

# Intelligente System- und Schaltschrank-Komponenten





# Inhaltsverzeichnis

## C | Logline

### Intelligente System- und Schaltschrank-Komponenten

<b>1</b>	Vorwort.....	<b>4</b>
<b>2</b>	Übersicht Sortimente .....	<b>6</b>
<b>3</b>	Sortimentsbereich C Logline.....	<b>8</b>
<b>4</b>	Übersicht Bauformen   Piktogramme .....	<b>10</b>
<b>5</b>	Energie-Controlling .....	<b>12</b>
<b>6</b>	I/O-Komponenten .....	<b>16</b>
<b>7</b>	Switche.....	<b>28</b>
<b>8</b>	Schaltschrank-Komponenten   Schnittstellenmodule.....	<b>35</b>
	Mess- und Überwachungsrelais.....	<b>45</b>
	Zeitrelais .....	<b>49</b>
	Telekommunikationsprodukte .....	<b>53</b>
<b>9</b>	Index .....	<b>55</b>
<b>10</b>	Kontakt.....	<b>61</b>
<b>11</b>	Allgemeine Hinweise.....	<b>63</b>
<b>12</b>	Allgemeine Geschäftsbedingungen (AGB).....	<b>64</b>



Christian und Jochen Metz im heimischen Blumberg



# Wir schreiben die Geschichte fort und setzen auch in Zukunft auf optimale Verbindungen!

Liebe Kunden,  
liebe Geschäftspartner,

seit über vier Jahrzehnten steht das Familienunternehmen METZ CONNECT für Präzision, Zuverlässigkeit und Erfindergeist. Tugenden, die wir an allen unseren weltweiten Produktions- und Vertriebsstandorten tagtäglich leben.

Als Pioniere in der Kommunikation zwischen Mensch und Gerät gehört es für uns selbstverständlich auch dazu, dass wir unsere Erfahrung und unser Wissen generationsübergreifend weitergeben. Und dabei stetig wachsen!

Das METZ CONNECT Sortiment untergliedert sich in drei Kernbereiche und bietet ein breites Spektrum an Lösungen für anspruchsvollste Bedürfnisse:

- P|Cabling** Kupfer- und Glasfaserkomponenten sowie automatisiertes Infrastrukturmanagement für die strukturierte Netzwerkverkabelung
- U|Contact** Leiterplattenanschlusstechnik zur Anbindung von Geräten und Steuerungen in der Gebäude- und Industrieautomation
- C|Logline** Intelligente System- und Schaltschrankkomponenten für die Gebäude- und Prozessautomation.

Produkten von METZ CONNECT begegnen Sie täglich mehrfach, oftmals ohne sie zu sehen: Ob Leiterplattenkomponenten oder Anschlussklemmen in Steuerungselementen, Kupfer- und Glasfaserkomponenten für die Netzwerkverkabelung oder intelligente I/O-Komponenten im Schaltschrank für die Gebäudeautomation. Viele Bereiche des Alltags, u.a. komplexe Liefer- und Produktionsketten in der Industrie, erfordern eine intelligente Vernetzung der beteiligten Geräte und Komponenten. Für all diese Anwendungssituationen bietet METZ CONNECT Full-Service von der Leiterplatte bis ins Internet.

Als Partner zahlreicher internationaler Unternehmen bieten wir Kompetenz aus 40 Jahren Erfahrung in standardisierten und vor allem kundenspezifischen Systemlösungen für die vielfältigen Applikationen in der Verbindungstechnik. Wir verstehen uns als Problemlöser und begnügen uns dabei nicht mit der nächstbesten Lösung. Die Suche nach dem Optimum mag aufwendig erscheinen, aber sie lohnt sich.

Gehen Sie mit uns gemeinsam Projekte im Geräte- und Anlagenbau und in der strukturierten Gebäude- und Industrieverkabelung an. Wir freuen uns darauf!

Mit besten Grüßen



**Jochen Metz**  
Geschäftsführender  
Gesellschafter



**Christian Metz**  
Geschäftsführender  
Gesellschafter

und das ganze Team von METZ CONNECT.

# Innovation und Durchgängigkeit – von der Leiterplatte bis zum Endgerät.

Unsere hochwertigen, nutzerfreundlichen und international standardisierten Komponenten und Systeme sind in drei übersichtliche Sortimente aufgeteilt:



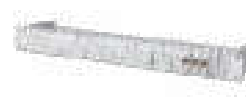
## P | Cabling

### Kupfer- und Glasfaserlösungen für Netzwerke

Hoch spezialisierte, international standardisierte und leistungsstarke Netzwerklösungen in Kupfer- und LWL-Technik überzeugen mit komfortabler Installation, maximaler Qualität und höchster Systemfähigkeit über alle relevanten Leistungsklassen hinweg. Eingesetzt werden sie in der strukturierten Gebäude- und Industrieverkabelung sowie in Rechenzentren.



Steckverbinder



Anschlussdosen,  
Verteiler



Patchkabel,  
Leitungen

Der steigende Bedarf an Datenübertragungsmengen erfordert eine immer stärkere Leistungsfähigkeit und Durchgängigkeit der Datennetzwerke. IT-Technologien sind in vielen Anwendungsbereichen in Gebäuden, Datenzentren und industriellen Anlagen zu finden.



## U|Contact

### Anschlussysteme für Leiterplatten

Innovative Produkte, Lösungen und Systeme für die Anslusstechik von Leiterplatten und Geräten. Produkte, die mit den Marktstandards kompatibel sind sowie kundenspezifische Produktlösungen u. a. für Industriesteuerungen und Gebäudeautomation spiegeln unsere Kernkompetenz in diesem Bereich wider.



Klemmen, Stiftleisten



Steckverbinder



Board-to-Board



## C|Logline

### Intelligente System- und Schaltschrank-Komponenten

Intelligente Systemkomponenten für die hochkommunikative und dezentrale Steuerung in den Bereichen Gebäude- und Prozesssteuerung, Relaischnik und Telekommunikation.



Busmodule



Schnittstellenmodule



Zeit-, Mess- und Überwachungsrelais

# Durchgängige Automation – zentrale Steuerung



**Gebäudeautomation, Prozesssteuerung**

**C | Logline**

leistungsfähige Komponenten für integrierte Steuerungsaufgaben



Technische Netzwerke und Sicherheitslösungen in Gebäuden und Industrieanlagen werden immer intelligenter. Sie bieten die Möglichkeit, interne und externe Prozesse so zu integrieren, dass diese effizient gesteuert und überwacht werden können. Perfekte Lösungen dafür hat METZ CONNECT.

Mit der Produktgruppe C|Logline bietet METZ CONNECT durchgängige, systemfähige und intelligente Netzwerkkomponenten für zukunftsfähige Gebäudeautomation, höchsten Schutz, und optimale Prozesssteuerung. Die Vorteile: Die leistungsfähigen Komponenten verkürzen beispielsweise die Montagezeit, reduzieren den Energieverbrauch, schaffen Transparenz oder ermöglichen es, mit nur einem Gerät mehrere Aufgaben zu lösen.



# Bauformen



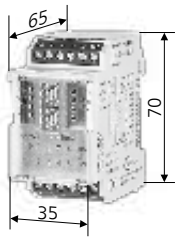
XX

XX = Bauform

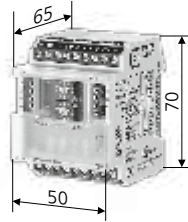
Name

Produktspezifikation

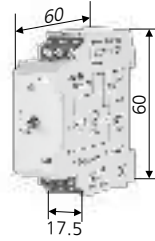
C12



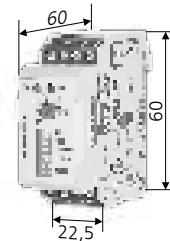
C18



E06



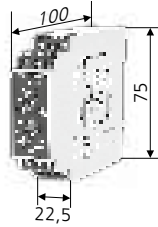
E08



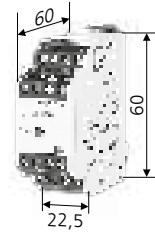
E10



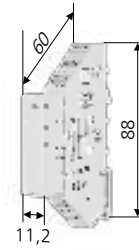
E12/S12



E16



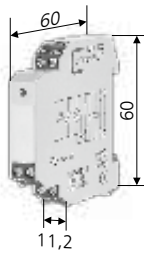
F8/F10



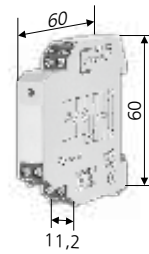
M4



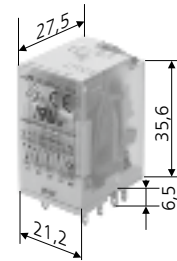
M6



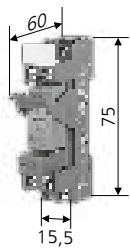
M8



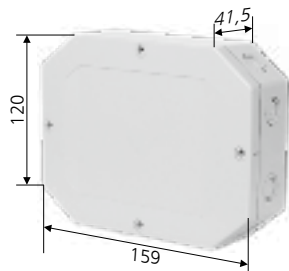
MC274



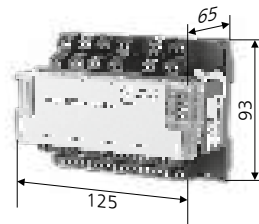
RM



IP65



D80



## Piktogramme



mit Schraubklemmen



mit Federkraftklemmen

# Energie-Controlling



## Einfache Energieverbrauchsdatenerfassung

Der Markt für Energiemanagement wächst aktuell rasant. Bedingt durch den Trend zur Digitalisierung und staatlichen Förderprogrammen, wie besondere Ausgleichsregelungen und den Spitzenausgleich, steigen immer mehr Kleine und Mittlere Unternehmen (KMU) in Deutschland ins Energiemanagement ein. Die Lösungsansätze reichen von einer einfachen Visualisierung der Energieverbräuche über die Automatisierung bis hin zu einem zertifizierten Energiemanagementsystem. Um ein effektives Energiema-

nagement im Unternehmen einzuführen, ist eine konsequente Energiedatenerfassung Voraussetzung. Die Erfassung aller relevanten Energiedaten spielt zur Verbesserung des Energieverbrauchs eine wesentliche Rolle. Die Erfassung und Analyse der eingesetzten Energiedaten kann für den sogenannten Spitzenausgleich nach § 55 Energie- und § 10 Stromsteuergesetz vorgelegt werden. Somit können die Unternehmen Steuervorteile nutzen und Stromsteuer sparen.

## Inhaltsverzeichnis | Energie-Controlling

<b>1</b>	Datenlogger   Multi I/O-Controller .....	<b>14</b>
<b>2</b>	Datenlogger   Zubehör .....	<b>14</b>
<b>3</b>	M-Bus Komponenten   Converter .....	<b>15</b>
<b>4</b>	M-Bus Komponenten   M-Bus Verteiler.....	<b>15</b>
<b>5</b>	M-Bus Komponenten   Software .....	<b>15</b>

### **Nur drei Schritte bis zur Steuereinsparung sind notwendig:**

- Schritt 1:** Energiedatenerfassung – Erfassung der Energieströme und Energieträger
- Schritt 2:** Analyse der Energiedaten und Ermittlung wichtiger Kennwerte
- Schritt 3:** Dokumentation der verbrauchten Energie in den Anlagen, Maschinen und Geräten

Der Antrag für den Spitzenausgleich muss einem Umweltgutachter oder einer akkreditierten Zertifizierungsstelle als Nachweis für die Einführung eines DIN ISO 50001 Energiemanagementsystems vorgelegt werden.

METZ CONNECT bietet mit dem neuen Datenlogger EWIO<sub>2</sub>-M und einer Vielzahl an Erweiterungsmodulen die optimale Lösung für die einfache Energieverbrauchsdatenerfassung und erleichtert Unternehmen den Einstieg ins Energiemanagement.



## Datenlogger

### Multi I/O-Controller



#### EWIO<sub>2</sub>-M (M-Bus)

Datenlogger mit integrierter Datenbank und Webserver für die Energieverbrauchsüberwachung am M-Bus, S0 und Modbus RTU.

- > Funktion: Datenlogger
- > Schnittstellen: M-Bus, Modbus RTU, S0 und I/Os
- > Protokoll: LAN, TCP/IP

EWIO<sub>2</sub>-M  
Art.-Nr. **110930**  
EWIO-9180-M  
Art.-Nr. **110910**



#### EWIO<sub>2</sub>-M-BM (M-Bus/BACnet/Modbus)

Modbus TCP bzw. BACnet/IP Datenlogger mit integrierter Datenbank und Webserver für die Energieverbrauchsüberwachung am M-Bus, S0 und Modbus RTU.

- > Funktion: Datenlogger
- > Schnittstellen: M-Bus, Modbus RTU, S0 und I/Os
- > Protokoll: LAN, BACnet/IP, Modbus TCP

EWIO<sub>2</sub>-M-BM  
Art.-Nr. **110935**  
EWIO-9180-M-BACnet  
Art.-Nr. **110912**  
EWIO-9180-M-Modbus  
Art.-Nr. **110913**



#### EWIO<sub>2</sub>-MW (M-Bus/WLAN)

Datenlogger mit integrierter Datenbank, Webserver und WLAN Schnittstelle für die Energieverbrauchsüberwachung am M-Bus, S0 und Modbus RTU.

- > Funktion: Datenlogger
- > Schnittstellen: M-Bus, Modbus RTU, S0 und I/Os
- > Protokoll: LAN, WLAN, TCP/IP

EWIO<sub>2</sub>-MW  
Art.-Nr. **110931**



#### EWIO<sub>2</sub>-MW-BM (M-Bus/WLAN/BACnet/Modbus)

Modbus TCP bzw. BACnet/IP Datenlogger mit integrierter Datenbank, Webserver und WLAN-Schnittstelle für die Energieverbrauchsüberwachung am M-Bus, S0 und Modbus RTU.

- > Funktion: Datenlogger
- > Schnittstellen: M-Bus, Modbus RTU, S0 und I/Os
- > Protokoll: LAN, WLAN, BACnet/IP, Modbus TCP

EWIO<sub>2</sub>-MW-BM  
Art.-Nr. **110934**



## Datenlogger

### Zubehör



#### WLAN-Antenne

Optionale Antenne mit Kabel für den Datenlogger (EWIO<sub>2</sub>-M) und Ethernet-I/O (EWIO<sub>2</sub>) mit WLAN Anbindung.

- > Antenne mit Magnetfuß
- > SMA Stecker
- > Kabellänge: 1 m

WLAN-Antenne  
Art.-Nr. **11094830**





# M-Bus Komponenten

## Converter



### S0/M Converter 4-fach S0/M-F Converter 4-fach

4 Kanal S0-Impuls auf M-Bus-Converter für die Erfassung von S0-Impulsen nach DIN EN 62053-31 Klasse A im Gehäuse für Tragschienenmontage TH35.

- > Funktion: S0/M Converter
- > Eingänge: 4 x S0 nach DIN EN 62053-31 Klasse A
- > Protokoll: M-Bus



### S0/M Converter Doppeltarif

2 Kanal S0 Impuls auf M-Bus Converter für die Erfassung von S0-Impulsen nach DIN EN 62053-31 Klasse A mit zwei Zählregistern T1 und T2 für Doppeltarifzähler im Gehäuse für die Tragschienenmontage TH35.

- > Funktion: S0/M Converter Doppeltarif
- > Eingänge: 2 x S0 und 1 x S0 mit zwei Zählregister
- > Protokoll: M-Bus



### T/M Converter T/M-F Converter

4 Kanal Temperatur/Widerstand auf M-Bus Converter für die Erfassung von passiven Temperaturfühlern, wie z. B. PT100, PT1000, NTC1k8, usw. im Gehäuse für die Tragschienenmontage TH35.

- > Funktion: T/M Converter
- > Eingänge: 4 x Temperatureingang
- > Protokoll: M-Bus

## M-Bus Verteiler



### MYD IP65

M-Bus Verteiler für die strukturierte M-Bus-Verkabelung, sowie Wartung und Inbetriebhaltung von M-Bus-Strukturen im IP65 Gehäuse für die Decken- oder Wandmontage.

- > Funktion: Verteiler
- > Eingänge: 1 x M-Bus, 1 x Spannung
- > Ausgänge: 6 x M-Bus, 2 x Spannung

S0/M Converter 4-fach  
Art.-Nr. [110556](#)  
 S0/M-F Converter 4-fach  
Art.-Nr. [11055670](#)

S0/M Converter Doppeltarif  
Art.-Nr. [11055601](#)

T/M Converter  
Art.-Nr. [110562](#)  
 T/M-F Converter  
Art.-Nr. [11056270](#)

MYD IP65  
Art.-Nr. [11056301](#)

# M-Bus Komponenten

## Software



### M-Bus CT Software

M-Bus Configurations Tool für die Einrichtung und Analyse von S0/M- und T/M-Convertern der Firma METZ CONNECT.

- > Funktion: Konfigurationstool, Änderung Primäradresse, Änderung Baudrate

# I/O Komponenten



## I/O-Komponenten mit BACnet/IP, Modbus TCP, BACnet MS/TP-, Modbus RTU, M-Bus, LON®- und CAN-Technologie

### Automatisierung in Gebäuden, Maschinen und Systemen

Um heutzutage große und auch kleine Gebäude sicher und kostengünstig zu betreiben, ist es unumgänglich, dass die wichtigsten betriebstechnischen Funktionen wie Überwachung, Klimatisierung und Beleuchtung automatisiert ablaufen. Hiermit erhöht sich aber auch die Anforderung an

die Gebäudeinstallation, was sich mit herkömmlicher Technik in der Regel aber nicht mehr umsetzen lässt.

Daher setzt die Gebäudeautomation mehr und mehr auf serielle Bussysteme, die die Informationsübertragung zwischen Sensoren und Aktoren, Schaltern und übergeordneten Leitsystemen steuern.

## Inhaltsverzeichnis | I/O Komponenten

<b>1</b>	Ethernet I/Os   Multi I/O-Controller .....	<b>18</b>
<b>2</b>	Modbus RTU I/Os   Eingang digital analog .....	<b>18/19</b>
<b>3</b>	Modbus RTU I/Os   Ausgang digital analog .....	<b>19/20</b>
<b>4</b>	Modbus RTU I/Os   Mischmodule.....	<b>20</b>
<b>5</b>	Modbus RTU I/Os   Modbus Gateway .....	<b>21</b>
<b>6</b>	Modbus RTU I/Os   Zubehör .....	<b>21</b>
<b>7</b>	Modbus RTU I/Os   Software.....	<b>21</b>
<b>8</b>	BACnet MS/TP I/Os   Eingang digital analog.....	<b>22</b>
<b>9</b>	BACnet MS/TP I/Os   Ausgang digital analog .....	<b>22/23</b>
<b>10</b>	BACnet MS/TP I/Os   Mischmodule .....	<b>23</b>
<b>11</b>	BACnet MS/TP I/Os   BACnet Router .....	<b>23</b>
<b>12</b>	LON FT I/Os   Eingang digital analog .....	<b>24</b>
<b>13</b>	LON FT I/Os   Ausgang digital analog .....	<b>24/25</b>
<b>14</b>	LON FT I/Os   Mischmodule.....	<b>25/26</b>
<b>15</b>	LON FT I/Os   Anschaltmodul .....	<b>26</b>
<b>16</b>	LON FT I/Os   Software.....	<b>26</b>
<b>17</b>	LON FT I/Os   Interface/Adapter.....	<b>26</b>
<b>18</b>	CAN I/Os   Eingang digital analog .....	<b>27</b>
<b>19</b>	CAN I/Os   Ausgang digital analog .....	<b>27</b>
<b>20</b>	Zubehör   Anschlusshilfen .....	<b>27</b>
<b>21</b>	Zubehör   Netzgeräte .....	<b>27</b>

### Diese Bussysteme bieten verschiedene Vorteile:

- einfachere Planung und Installation der Gebäudefunktionen
- hohe Flexibilität in der Gebäudenutzung, da die Funktionen frei programmierbar sind und sich damit jederzeit neu einstellen lassen.

Inzwischen hat die Automatisierung durch die Verfügbarkeit von Mikrocontrollern sowie Reduzierung der Baugrößen und Preisen bei den Elektronikkomponenten auch in den Bereichen Einzug gehalten, die früher aus Kostengründen für eine Feldbuslösung nicht in Frage kamen. Insbesondere bei der Vernetzung von Sensoren, Aktoren und Steuereinheiten innerhalb von Maschinen sowie bei der Vernetzung von Geräten im Rahmen von Mess-, Steuerungs- und Überwachungssystemen leisten serielle Bussysteme wertvolle Dienste.



## Ethernet I/Os

Multi I/O Controller



**EWIO<sub>2</sub>**  
(Ethernet-I/O)

Ethernet-I/O-Controller mit integriertem Webserver für Steuerungsaufgaben in der Gebäude- und Industrieautomatisierung. Verfügt über digitale und analoge Ein- und Ausgänge.

- > Eingänge: 40-4 Mohm, 0-10 V, 0-20 mA, Kontakt
- > Ausgänge: 0-10 V, Relais, PNP, Triac
- > Schnittstellen: LAN, TCP/IP

 **EWIO<sub>2</sub>**  
Art.-Nr. **110905**



**EWIO<sub>2</sub>-BM**  
(Ethernet-I/O/BACnet/Modbus)

BACnet/IP- oder Modbus TCP-I/O-Controller mit integriertem Webserver für Steuerungsaufgaben in der Gebäude- und Industrieautomatisierung. Verfügt über digitale und analoge Ein- und Ausgänge.

- > Eingänge: 40-4 Mohm, 0-10 V, 0-20 mA, Kontakt
- > Ausgänge: 0-10 V, Relais, PNP, Triac
- > Schnittstellen: LAN, BACnet/IP, Modbus TCP


**EWIO<sub>2</sub>-BM**  
Art.-Nr. **110904**  
**EWIO-9180-BACnet**  
Art.-Nr. **110902**  
**EWIO-9180-Modbus**  
Art.-Nr. **110903**



**EWIO<sub>2</sub>-W**  
(Ethernet-I/O/WLAN)

Ethernet-I/O-Controller mit integriertem Webserver für Steuerungsaufgaben in der Gebäude- und Industrieautomatisierung. Verfügt über WLAN sowie digitale und analoge Ein- und Ausgänge.

- > Eingänge: 40-4 Mohm, 0-10 V, 0-20 mA, Kontakt
- > Ausgänge: 0-10 V, Relais, PNP, Triac
- > Schnittstellen: LAN, WLAN, TCP/IP


 **EWIO<sub>2</sub>-W**  
Art.-Nr. **110906**



**EWIO<sub>2</sub>-W-BM**  
(Ether-I/O/WLAN/BACnet/Modbus)

BACnet/IP- oder Modbus TCP-I/O-Controller mit integriertem Webserver für Steuerungsaufgaben in der Gebäude- und Industrieautomatisierung. Verfügt über WLAN sowie digitale und analoge Ein- und Ausgänge.

- > Eingänge: 40-4 Mohm, 0-10 V, 0-20 mA, Kontakt
- > Ausgänge: 0-10 V, Relais, PNP, Triac
- > Schnittstellen: LAN, WLAN, BACnet/IP, Modbus TCP

 **EWIO<sub>2</sub>-W-BM**  
Art.-Nr. **110909**

## Modbus RTU I/Os



Eingang digital



**MR-DI4**  
**MR-F-DI4**

I/O-Modul für Tragschienenmontage TH35 mit 4 digitalen Eingängen zur Erfassung von potentialfreien Schalterzuständen, z. B. elektrischen Endlagenschalter an Lüftungsklappen usw.

- > Eingänge: 4 x Digitale Eingänge
- > Ausgänge: -
- > Protokoll: Modbus RTU, RS485

 **MR-DI4**  
Art.-Nr. **1108341319**  
 **MR-F-DI4**  
Art.-Nr. **110834131970**



**MR-DI4-IP65**

I/O-Modul im IP65 Aufputzgehäuse mit 4 digitalen Eingängen zur Erfassung von potentialfreien Schalterzuständen, z. B. elektrischen Endlagenschalter an Lüftungsklappen usw.

- > Eingänge: 4 x Digitale Eingänge
- > Ausgänge: -
- > Protokoll: Modbus RTU, RS485


 **MR-DI4-IP65**  
Art.-Nr. **11083413191P**



**MR-DI4-IP65**  
**mit externer Anzeige**

I/O-Modul im IP65 Aufputzgehäuse mit 4 digitalen Eingängen zur Erfassung von potentialfreien Schalterzuständen, z. B. elektrischen Endlagenschalter an Lüftungsklappen mit externer Anzeige.

- > Eingänge: 4 x Digitale Eingänge
- > Ausgänge: -
- > Protokoll: Modbus RTU, RS485



 **MR-DI4-IP65**  
**mit externer Anzeige**  
Art.-Nr. **1108341319011P**



**MR-DI10**  
**MR-F-DI10**

I/O-Modul für Tragschienenmontage mit 10 digitalen Eingängen zur Erfassung von potentialfreien Schalterzuständen, z. B. elektrischen Endlagenschalter an Lüftungsklappen usw.

- > Eingänge: 10 x Digitale Eingänge
- > Ausgänge: -
- > Protokoll: Modbus RTU, RS485

 **MR-DI10**  
Art.-Nr. **1108311319**  
 **MR-F-DI10**  
Art.-Nr. **110831131970**



# Modbus RTU I/Os

Eingang digital

Eingang analog



## MR-SI4 MR-F-SI4

I/O-Modul für Tragschienenmontage TH35 mit 4 SO-Eingängen nach DIN EN 62053-31 Klasse A zum Zählen von SO-Zählerimpulse, z. B. in Energiecontrolling-Systemen usw.

- > Eingänge: 4 x Digitale Eingänge
- > Ausgänge: -
- > Protokoll: Modbus RTU, RS485



## MR-AI8 MR-F-AI8

I/O-Modul für Tragschienenmontage TH35 mit 8 konfigurierbaren Widerstand- oder Spannungseingängen zur Erfassung von z. B. passiven und aktiven Temperaturfühler usw.

- > Eingänge: 8 x Analoge Eingänge
- > Ausgänge: -
- > Protokoll: Modbus RTU, RS485



## MR-CI4 MR-F-CI4

I/O-Modul für Tragschienenmontage TH35 mit 4 analogen Spannung- oder Stromeingängen zur Erfassung von z. B. elektrischen Lüftungs- und Mischklappen usw.

- > Eingänge: 4 x Analoge Eingänge
- > Ausgänge: -
- > Protokoll: Modbus RTU, RS485



## MR-SM3 MR-F-SM3

I/O-Modul für Tragschienenmontage TH35 mit 3 analogen Eingängen für die Überwachung von drei 230 Volt-Stromkreisen z. B. Größen wie Spannung, Strom, Leistung, Asymmetrie usw.

- > Eingänge: 3 x Analoge Eingänge
- > Ausgänge: -
- > Protokoll: Modbus RTU, RS485

MR-SI4  
Art.-Nr. 11083913  
 MR-F-SI4  
Art.-Nr. 1108391370

MR-AI8  
Art.-Nr. 11083213  
 MR-F-AI8  
Art.-Nr. 1108321370

MR-CI4  
Art.-Nr. 1108401332  
 MR-F-CI4  
Art.-Nr. 110840133270

MR-SM3  
Art.-Nr. 11084113  
 MR-F-SM3  
Art.-Nr. 1108411370

# Modbus RTU I/Os

Ausgang digital

Ausgang analog



## MR-DO4 MR-F-DO4

I/O-Modul für Tragschienenmontage TH35 mit 4 Relaisausgängen und Handbedienung für die Ansteuerung von z. B. Lampen, Jalousien, Schütze, Motoren usw.

- > Eingänge: -
- > Ausgänge: 4 x Digitale Ausgänge
- > Protokoll: Modbus RTU, RS485



## MR-DOA4 MR-F-DOA4

I/O-Modul für Tragschienenmontage TH35 mit 4 Relaisausgängen für die Ansteuerung von z. B. Lampen, Jalousien, Schütze, Motoren usw.

- > Eingänge: -
- > Ausgänge: 4 x Digitale Ausgänge
- > Protokoll: Modbus RTU, RS485



## MR-TO4 MR-F-TO4

I/O-Modul für Tragschienenmontage TH35 mit 4 Triac-Ausgängen und Handbedienung für die Ansteuerung von z. B. PWM-Stellantriebe, HLK-Ventile, Schütze usw.

- > Eingänge: -
- > Ausgänge: 4 x Digitale Ausgänge
- > Protokoll: Modbus RTU, RS485



## MR-AOP4 MR-F-AOP4

I/O-Modul für Tragschienenmontage TH35 mit 4 Spannungsausgängen und Handbedienung für die Ansteuerung von z. B. Lüftungs- und Mischklappen, Ventilstellungen usw.

- > Eingänge: -
- > Ausgänge: 4 x Analoge Ausgänge
- > Protokoll: Modbus RTU, RS485

MR-DO4  
Art.-Nr. 1108361321  
 MR-F-DO4  
Art.-Nr. 110836132170

MR-DOA4  
Art.-Nr. 110836132101  
 MR-F-DOA4  
Art.-Nr. 11083613210170

MR-TO4  
Art.-Nr. 11083013  
 MR-F-TO4  
Art.-Nr. 1108301370

MR-AOP4  
Art.-Nr. 1108371302  
 MR-F-AOP4  
Art.-Nr. 110837130270





## Modbus RTU I/Os

Ausgang analog

Mischmodule



### MR-AO4 MR-F-AO4

I/O-Modul für Tragschienenmontage TH35 mit 4 Spannungsausgängen für die Ansteuerung von z. B. Lüftungs- und Mischklappen, Ventilstellungen usw.

- > Eingänge: -
- > Ausgänge: 4 x Analoge Ausgänge
- > Protokoll: Modbus RTU, RS485



### MR-Multi-I/O

Multi-I/O für Tragschienenmontage TH35 mit 29 digitalen und analogen Ein-/Ausgängen für die Anbindung von Sensoren und Aktoren an eine Modbus Steuerung.

- > Eingänge: 12 x digital, 7 x analog
- > Ausgänge: 8 x digital, 2 x analog
- > Protokoll: Modbus RTU, RS485



### MR-AIO4/2-IP65

I/O-Modul im IP65 Gehäuse mit 4 konfigurierbaren Widerstands- oder Spannungseingängen und 2 analogen Ausgängen für z. B. die Temperaturerfassung und Steuerung von Mischklappen usw.



- > Eingänge: 4 x Analoge Eingänge
- > Ausgänge: 2 x Analoge Ausgänge
- > Protokoll: Modbus RTU, RS485




### MR-DIO4/2 MR-F-DIO4/2




I/O-Modul für Tragschienenmontage TH35 mit 4 digitalen Eingängen und 2 Relaisausgängen für z. B. Erfassung von Fensterkontakten und Steuerung von Jalousien usw.

- > Eingänge: 4 x Digitale Eingänge
- > Ausgänge: 2 x Digitale Ausgänge
- > Protokoll: Modbus RTU, RS485

 MR-AO4  
Art.-Nr. **1108351302**  
 MR-F-AO4  
Art.-Nr. **110835130270**

 MR-Multi-I/O  
Art.-Nr. **11084313**

 MR-AIO4/2-IP65  
Art.-Nr. **11084213IP**

 MR-DIO4/2 (Relais CO)  
Art.-Nr. **1108331326**  
 MR-DIO4/2 (Relais NO)  
Art.-Nr. **110833132601**  
 MR-F-DIO4/2 (Relais CO)  
Art.-Nr. **110833132670**

## Modbus RTU I/Os

Mischmodule



### MR-DIO4/2-IP65

I/O-Modul im IP65 Aufputzgehäuse mit 4 digitalen Eingängen und 2 Relaisausgängen für z. B. Erfassung von Fensterkontakten und Steuerung von Jalousien usw. Betriebsspannung 24 V AC/DC

- > Eingänge: 4 x Digitale Eingänge
- > Ausgänge: Digitale Ausgänge
- > Protokoll: Modbus RTU, RS485



### MR-DIO4/2-IP65 230 V

I/O-Modul im IP65 Aufputzgehäuse mit 4 digitalen Eingängen und 2 Relaisausgängen für z. B. Erfassung von Fensterkontakten und Steuerung von Jalousien usw. Betriebsspannung 230 V AC

- > Eingänge: 4 x Digitale Eingänge
- > Ausgänge: 2 x Digitale Ausgänge
- > Protokoll: Modbus RTU, RS485



### MR-TP MR-F-TP

I/O-Dreipunkt-Modul für Tragschienenmontage TH35 mit 6 digitalen Eingängen und 2 zweistufigen Relais und 2 digitalen Ausgängen mit Handbedienung für z. B. Jalousiesteuerungen usw.


- > Eingänge: 6 x Digitale Eingänge
- > Ausgänge: 4 x Digitale Ausgänge
- > Protokoll: Modbus RTU, RS485





### MR-LD6 MR-F-LD6



I/O Modul für Tragschienenmontage TH35 mit 6 analogen Eingängen und 2 Relaisausgängen für die Überwachung von Leckagen und/oder Füllständen, sowie Steuerung von z. B. Ventilen oder Signalgebern usw.

- > Eingänge: 6 x Analoge Eingänge
- > Ausgänge: 2 x Digitale Ausgänge
- > Protokoll: Modbus RTU, RS485

 MR-DIO4/2-IP65  
Art.-Nr. **1108331326IP**

 MR-DIO4/2-IP65 230 V  
Art.-Nr. **1108330526IP**

 MR-TP  
Art.-Nr. **11083813**  
 MR-F-TP  
Art.-Nr. **1108381370**

 MR-LD6  
Art.-Nr. **11084413**  
 MR-F-LD6  
Art.-Nr. **1108441370**



# Modbus RTU I/Os

Modbus Gateway

Zubehör



## Modbus TCP Gateway

Modbus RTU/TCP-Gateway mit integriertem Webserver für bideriktionalen Datenaustausch zwischen Modbus RTU Feldgeräten und einem Modbus Master. Für Tragschienenmontage TH35.

- > Galvanische Trennung: 1,5 kV
- > Netzwerkanschluss: 1 x Ethernet-Port (RJ45)
- > Protokolle: Modbus RTU, Modbus TCP



## Tauchelektrode TE2

Einpolige Tauchelektrode aus rostfreiem Stahl für die Erfassung elektrisch leitender Flüssigkeiten, wie z. B. bei der Wasserversorgung und Pumpenwerken. Zum Anschluss an den Niveauwächtern ENW-E12 und MR-LD6.

- > Material Elektrode: Edelstahl
- > Gehäuse: Polypropylen
- > Länge: 115 mm



## Leckage-Sensor LKS-ZD

LKS-ZD für Leckage-Wächter MR-LD6 und ENW-E12. Bei Leckagen wie Rohrbrüchen werden elektrisch leitende Flüssigkeiten von den Elektroden erfasst.

- > Material: Edelstahl
- > Gehäuse: Polycarbonat mit Montageöffnung
- > Anwendung: ENW-E12, MR-LD6 (mit Drahtbruchüberwachung)



## USB/RS485 Konverter

Der USB/RS485 Converter ist ein Adapterkabel für die Anbindung serieller UART-Schnittstellen mit USB. In Verbindung mit der MR-CT Konfigurationssoftware können die Modbus RTU Geräte mit einem PC konfiguriert werden.

- > Kabelende 1: USB-Stecker
- > Kabelende 2: freie Drähte, verzinkt
- > Kabellänge: 1,8 m

Modbus TCP Gateway  
Art.-Nr. 11083001

Tauchelektrode TE2  
Art.-Nr. 11032401

Leckage-Sensor LKS-ZD  
Art.-Nr. 11032902

USB/RS485 Konverter  
Art.-Nr. 11080101

# Modbus RTU I/Os

Software



## Modbus Konfigurationstool

Konfigurations- und Testprogramm für die MC Modbus RTU MR-I/Os. Die Funktion umfasst die Suche aller Geräte, selektierter Adressbereiche, Einstellung der Übertragungsrate und Parität, sowie Lesen und Steuern der I/Os.

- > Funktion: Konfigurationstool, Änderung Übertragungsrate und Parität, Steuern und Lesen der I/Os

Modbus Konfigurationstool  
[www.metz-connect.com](http://www.metz-connect.com)



## BACnet MS/TP I/Os

Eingang digital



### BMT-DI4 BMT-F-DI4

I/O-Modul für Tragschienenmontage TH35 mit 4 digitalen Eingängen zur Erfassung von potentialfreien Schalterzuständen, z. B. elektrischen Endlagenschalter an Lüftungsklappen usw.

- > Eingänge: 4 x Digitale Eingänge
- > Ausgänge: -
- > Protokoll: BACnet MS/TP, RS485



### BMT-DI4-IP65

I/O-Modul im IP65 Aufputzgehäuse mit 4 digitalen Eingängen zur Erfassung von potentialfreien Schalterzuständen, z. B. elektrischen Endlagenschalter an Lüftungsklappen usw.

- > Eingänge: 4 x Digitale Eingänge
- > Ausgänge: -
- > Protokoll: BACnet MS/TP, RS485



### BMT-DI10 BMT-F-DI10

I/O-Modul für Tragschienenmontage mit 10 digitalen Eingängen zur Erfassung von potentialfreien Schalterzuständen, z. B. elektrischen Endlagenschalter an Lüftungsklappen usw.



- > Eingänge: 10 x Digitale Eingänge
- > Ausgänge: -
- > Protokoll: BACnet MS/TP, RS485





### BMT-SI4 BMT-F-SI4



I/O-Modul für Tragschienenmontage TH35 mit 4 S0-Eingängen nach DIN EN 62053-31 Klasse A zum Zählen von S0-Zählerimpulse, z. B. in Energiecontrolling-Systemen usw.

- > Eingänge: 4 x Digitale Eingänge
- > Ausgänge: -
- > Protokoll: BACnet MS/TP, RS485

 BMT-DI4  
Art.-Nr. **1108841319**  
 BMT-F-DI4  
Art.-Nr. **110884131970**

 BMT-DI4-IP65  
Art.-Nr. **11088413191P**

 BMT-DI10  
Art.-Nr. **1108811319**  
 BMT-F-DI10  
Art.-Nr. **110881131970**

 BMT-SI4  
Art.-Nr. **11088913**  
 BMT-F-SI4  
Art.-Nr. **1108891370**

## BACnet MS/TP I/Os

Eingang analog



### BMT-AI8 BMT-F-AI8

I/O-Modul für Tragschienenmontage TH35 mit 8 konfigurierbaren Widerstand- oder Spannungseingängen zur Erfassung von z. B. passiven und aktiven Temperaturfühlern usw.

- > Eingänge: 8 x Analoge Eingänge
- > Ausgänge: -
- > Protokoll: BACnet MS/TP, RS485



### BMT-CI4 BMT-F-CI4

I/O-Modul für Tragschienenmontage TH35 mit 4 analogen Spannung- oder Stromeingängen zur Erfassung von z. B. elektrischen Lüftungs- und Mischklappen usw.

- > Eingänge: 4 x Analoge Eingänge
- > Ausgänge: -
- > Protokoll: BACnet MS/TP, RS485



### BMT-DO4 BMT-F-DO4

I/O-Modul für Tragschienenmontage mit 4 Relaisausgängen und Handbedienung für die Ansteuerung von z. B. Lampen, Jalousien, Schütze, Motoren usw.



- > Eingänge: -
- > Ausgänge: 4 x Digitale Ausgänge
- > Protokoll: BACnet MS/TP, RS485







### BMT-TO4 BMT-F-TO4



I/O-Modul für Tragschienenmontage TH35 mit 4 Triac-Ausgängen und Handbedienung für die Ansteuerung von z. B. PWM-Stellantriebe, HLK-Ventile, Schütze usw.

- > Eingänge: -
- > Ausgänge: 4 x Digitale Ausgänge
- > Protokoll: BACnet MS/TP, RS485

 BMT-AI8  
Art.-Nr. **11088213**  
 BMT-F-AI8  
Art.-Nr. **1108821370**

 BMT-CI4  
Art.-Nr. **1108901332**  
 BMT-F-CI4  
Art.-Nr. **110890133270**

 BMT-DO4  
Art.-Nr. **1108861321**  
 BMT-F-DO4  
Art.-Nr. **110886132170**

 BMT-TO4  
Art.-Nr. **11088013**  
 BMT-F-TO4  
Art.-Nr. **1108801370**



## BACnet MS/TP I/Os

Ausgang analog



### BMT-AOP4 BMT-F-AOP4

I/O-Modul für Tragschienenmontage TH35 mit 4 Spannungsausgängen und Handbedienung für die Ansteuerung von z. B. Lüftungs- und Mischklappen, Ventilstellungen usw.

- > Eingänge: -
- > Ausgänge: 4 x Analoge Ausgänge
- > Protokoll: BACnet MS/TP, RS485



### BMT-AO4 BMT-F-AO4

I/O-Modul für Tragschienenmontage TH35 mit 4 Spannungsausgängen für die Ansteuerung von z. B. Lüftungs- und Mischklappen, Ventilstellungen usw.

- > Eingänge: -
- > Ausgänge: 4 x Analoge Ausgänge
- > Protokoll: BACnet MS/TP, RS485

Mischmodule



### BMT-Multi-I/O

Multi-I/O für Tragschienenmontage TH35 mit 29 digitalen und analogen Ein-/Ausgängen für die Anbindung von Sensoren und Aktoren an eine BACnet Steuerung.

- > Eingänge: 12 x digital, 7 x analog
- > Ausgänge: 8 x digital, 2 x analog
- > Protokoll: BACnet MS/TP, RS485



### BMT-DIO4/2 BMT-F-DIO4/2

I/O-Modul für Tragschienenmontage TH35 mit 4 digitalen Eingängen und 2 Relaisausgängen mit Handbedienung für z. B. Erfassung von Fensterkontakten und Steuerung von Jalousien, Brandschutzklappen usw.

- > Eingänge: 4 x Digitale Eingänge
- > Ausgänge: 2 x Digitale Ausgänge
- > Protokoll: BACnet MS/TP, RS485

BMT-AOP4  
Art.-Nr. **1108871302**  
 BMT-F-AOP4  
Art.-Nr. **110887130270**

BMT-AO4  
Art.-Nr. **1108851302**  
 BMT-F-AO4  
Art.-Nr. **110885130270**

BMT-Multi-I/O  
Art.-Nr. **11089313**

BMT-DIO4/2  
Art.-Nr. **1108831326**  
 BMT-F-DIO4/2  
Art.-Nr. **110883132670**

## BACnet MS/TP I/Os

Mischmodule



### BMT-DIO4/2-IP65

I/O-Modul im IP65 Aufputzgehäuse mit 4 digitalen Eingängen und 2 Relaisausgängen für z. B. Erfassung von Fensterkontakten und Steuerung von Jalousien usw. Betriebsspannung 24 V AC/DC

- > Eingänge: 4 x Digitale Eingänge
- > Ausgänge: 2 x Digitale Ausgänge
- > Protokoll: BACnet MS/TP, RS485



### BMT-DIO4/2-IP 230 V

I/O-Dreipunkt-Modul für Tragschienenmontage TH35 mit 6 digitalen Eingängen und 2 zweistufigen Relais und 2 digitalen Ausgängen mit Handbedienung für z. B. Jalousiesteuerungen usw. Betriebsspannung 230 V AC

- > Eingänge: 4 x Digitale Eingänge
- > Ausgänge: 2 x Digitale Ausgänge
- > Protokoll: BACnet MS/TP, RS485



### BMT-TP BMT-F-TP

I/O-Dreipunkt-Modul für Tragschienenmontage TH35 mit 6 digitalen Eingängen und 2 zweistufigen Relais und 2 digitalen Ausgängen mit Handbedienung für z. B. Jalousiesteuerungen usw.

- > Eingänge: 6 x Digitale Eingänge
- > Ausgänge: 4 x Digitale Ausgänge
- > Protokoll: BACnet MS/TP, RS485

BACnet Router



### BACnet IP / BACnet MS/TP Router

Router mit integriertem Webserver für eigenständiges Routen zwischen BACnet/IP- und BACnet MS/TP-Netzwerken. Erlaubt dem Integrator z. B. METZ CONNECT BMT-I/O Module in ein IP-Netzwerk zu integrieren.

- > Ethernetchnittstelle: RJ45, 10/100 Mbps
- > MS/TP Kommunikation: RS485
- > Protokolle: BACnet MS/TP, BACnet/IP

BMT-DIO4/2-IP65  
Art.-Nr. **1108831326IP**

BMT-DIO4/2-IP 230 V  
Art.-Nr. **1108830526IP**

BMT-TP  
Art.-Nr. **11088813**  
 BMT-F-TP  
Art.-Nr. **1108881370**

BACnet IP / BACnet MS/TP Router  
Art.-Nr. **11080001**



## LON FT I/Os

Eingang digital



**LF-DI4**  
**LF-F-DI4**

I/O-Modul für Tragschienenmontage TH35 mit 4 digitalen Eingängen zur Erfassung von potentialfreien Schalterzuständen, z. B. elektrischen Endlagenschalter an Lüftungsklappen, usw.

- > Eingänge: 4 x Digitale Eingänge
- > Ausgänge: -
- > Protokoll: LON FT/TP-10



**LF-DI10**  
**LF-D-DI10**

I/O-Modul für Tragschienenmontage TH35 mit 10 digitalen Eingängen zur Erfassung von potentialfreien Schalterzuständen, z. B. elektrischen Endlagenschalter an Lüftungsklappen, usw.

- > Eingänge: 10 x Digitale Eingänge
- > Ausgänge: -
- > Protokoll: LON FT/TP-10



**LF-DI10-IP65**

I/O-Modul im IP65 Aufputzgehäuse mit 10 digitalen Eingängen zur Erfassung von potentialfreien Schalterzuständen, z. B. elektrischen Endlagenschalter an Lüftungsklappen, usw.



- > Eingänge: 10 x Digitale Eingänge
- > Ausgänge: -
- > Protokoll: LON FT/TP-10





**LF-DI230**  
**LF-F-DI230**



I/O-Modul für Tragschienenmontage TH35 mit 4 digitalen Spannungseingängen zur Erfassung von 230 V AC Schalterzuständen, z. B. Schalter oder Taster zur Lichtsteuerung, usw.

- > Eingänge: 4 x Digitale Eingänge
- > Ausgänge: -
- > Protokoll: LON FT/TP-10

 **LF-DI4**  
Art.-Nr. **1108501319**  
 **LF-F-DI4**  
Art.-Nr. **110850131970**

 **LF-DI10**  
Art.-Nr. **1108511319**  
 **LF-D-DI10**  
Art.-Nr. **110851131970**

 **LF-DI10-IP65**  
Art.-Nr. **1108511319IP**

 **LF-DI230**  
Art.-Nr. **11086313**  
 **LF-F-DI230**  
Art.-Nr. **1108631370**

## LON FT I/Os

Eingang digital



**LF-SI4**  
**LF-F-SI4**

I/O-Modul für Tragschienenmontage TH35 mit 4 S0-Eingängen nach DIN EN 62053-31 Klasse A zum Zählen von S0-Zählerimpulse, z. B. in Energiecontrolling-Systemen, usw.

- > Eingänge: 4 x Digitale Eingänge
- > Ausgänge: -
- > Protokoll: LON FT/TP-10

Eingang analog



**LF-AI8**  
**LF-F-AI8**

I/O-Modul für Tragschienenmontage TH35 mit 8 konfigurierbaren Widerstand- oder Spannungseingängen zur Erfassung von z. B. passiven und aktiven Temperaturfühlern, usw.

- > Eingänge: 8 x Analoge Eingänge
- > Ausgänge: -
- > Protokoll: LON FT/TP-10



**LF-CI4**  
**LF-F-CI4**

I/O-Modul für Tragschienenmontage TH35 mit 4 analogen Spannungs- oder Stromeingängen zur Erfassung von z. B. elektrischen Lüftungs- und Mischklappen, usw.

- > Eingänge: 4 x Analoge Eingänge
- > Ausgänge: -
- > Protokoll: LON FT/TP-10



Ausgang digital







**LF-DO4**  
**LF-F-DO4**



I/O-Modul für Tragschienenmontage TH35 mit 4 Relaisausgängen und Handbedienung für die Ansteuerung von z. B. Lampen, Jalousien, Schütze, Motoren, usw.

- > Eingänge: -
- > Ausgänge: 4 x Digitale Ausgänge
- > Protokoll: LON FT/TP-10

 **LF-SI4**  
Art.-Nr. **11085813**  
 **LF-F-SI4**  
Art.-Nr. **1108581370**

 **LF-AI8**  
Art.-Nr. **11085313**  
 **LF-F-AI8**  
Art.-Nr. **1108531370**

 **LF-CI4**  
Art.-Nr. **1108601332**  
 **LF-F-CI4**  
Art.-Nr. **110860133270**

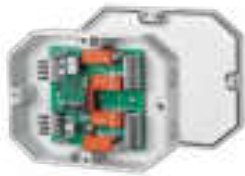
 **LF-DO4**  
Art.-Nr. **1108521321**  
 **LF-F-DO4**  
Art.-Nr. **110852132170**





## LON FT I/Os

### Ausgang digital



**LF-DO4-IP65**

I/O-Modul im IP65 Aufputzgehäuse mit 4 Relaisausgängen und Handbedienun für die Ansteuerung von z. B. Lampen, Jalousien, Schütze, Motoren, usw.

- > Eingänge: -
- > Ausgänge: 4 x Digitale Ausgänge
- > Protokoll: LON FT/TP-10



**LF-TO4**

I/O-Modul für Tragschienenmontage TH35 mit 4 Triac-Ausgängen und Handbedienun für die Ansteuerung von z. B. PWM-Stellantriebe, HLK-Ventile, Schütze, usw.

- > Eingänge: -
- > Ausgänge: 4 x Digitale Ausgänge
- > Protokoll: LON FT/TP-10

### Ausgang analog



**LF-AOP4  
LF-F-AOP4**

I/O-Modul für Tragschienenmontage TH35 mit 4 Spannungsausgängen und Handbedienun für die Ansteuerung von z. B. Lüftungs- und Mischklappen, Ventilstellungen, usw.

- > Eingänge: -
- > Ausgänge: 4 x Analoge Ausgänge
- > Protokoll: LON FT/TP-10



**LF-AO4-IP65**

I/O-Modul im IP65 Aufputzgehäuse mit 4 Spannungsausgängen für die Ansteuerung von z. B. Lüftungs- und Mischklappen, Ventilstellungen, usw.

- > Eingänge: -
- > Ausgänge: 4 x Analoge Ausgänge
- > Protokoll: LON FT/TP-10

**LF-DO4-IP65**  
Art.-Nr. **1108521321IP**

**LF-TO4**  
Art.-Nr. **11086213**

**LF-AOP4**  
Art.-Nr. **11085413**  
 **LF-F-AOP4**  
Art.-Nr. **1108541370**

**LF-AO4-IP65**  
Art.-Nr. **11085413IP**

## LON FT I/Os

### Mischmodule



**LF-AM2/4**

I/O-Modul für Tragschienenmontage TH35 mit Spannungseingängen, 2 Spannungs- und 2 PhotoMos Ausgänge für z. B. die Ansteuerung von Lüftungsklappen und Alarmierung bei eingestelltem Schwellwert, usw.

- > Eingänge: 2 x Analoge Eingänge
- > Ausgänge: 2 x Digitale und 2 x Analoge Ausgänge
- > Protokoll: LON FT/TP-10



**LF-TI-IP65**

I/O-Modul im IP65 Aufputzgehäuse mit 4 Widerstands-/Spannungseingängen und 4 Triac-Ausgängen z. B. zur Erfassung von Temperaturen oder Spannungen und zum Schalten von thermischen Ventilantrieben, usw.

- > Eingänge: 4 x Analoge Eingänge
- > Ausgänge: 4 x Digitale Ausgänge
- > Protokoll: LON FT/TP-10



**LF-DM4/4**

I/O-Modul für Tragschienenmontage TH35 mit 4 digitalen Eingängen, 2 Relais- und 2 PhotMOS Ausgängen z. B. zur Erfassung von Schalterzuständen und Schalten von Lüftungs-, Mischklappen, usw.

- > Eingänge: 4 x Digitale Eingänge
- > Ausgänge: 4 x Digitale Ausgänge
- > Protokoll: LON FT/TP-10



**LF-TP  
LF-F-TP**

I/O-Dreipunkt-Modul für Tragschienenmontage TH35 mit 6 digitalen Eingängen und 2 zweistufigen Relais- und 2 PhotoMos Ausgängen mit Handbedienun für z. B. Jalousiesteuerungen, usw.

- > Eingänge: 6 x Digitale Eingänge
- > Ausgänge: 4 x Digitale Ausgänge
- > Protokoll: LON FT/TP-10

**LF-AM2/4**  
Art.-Nr. **11085713**

**LF-TI-IP65**  
Art.-Nr. **11086105IP**

**LF-DM4/4**  
Art.-Nr. **1108561326**

**LF-TP**  
Art.-Nr. **11085913**  
 **LF-F-TP**  
Art.-Nr. **1108591370**



## LON FT I/Os

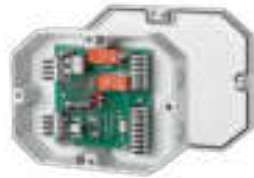
Mischmodule



### LF-DIO4/2 LF-F-DIO4/2

I/O-Modul für Tragschienenmontage TH35 mit 4 digitalen Eingängen und 2 Relaisausgängen mit Handbedienung für z. B. Erfassung von Fensterkontakten und Steuerung von Jalousien, Brandschutzklappen, usw.

- > Eingänge: 4 x Digitale Eingänge
- > Ausgänge: 2 x Digitale Ausgänge
- > Protokoll: LON FT/TP-10



### LF-DIO4/2-IP65

I/O-Modul im IP65 Aufputzgehäuse mit 4 digitalen Eingängen und 2 Relaisausgängen mit Handbedienung für z. B. Erfassung von Fensterkontakten und Steuerung von Jalousien, Brandschutzklappen, usw.

- > Eingänge: 4 x Digitale Eingänge
- > Ausgänge: 2 x Digitale Ausgänge
- > Protokoll: LON FT/TP-10

Anschaltmodul



### LF-FAM

Anschaltmodul für Tragschienenmontage TH35 für Busverbindung, Versorgungsspannung und Buserminierung. Verdrahtungshilfe zur Einspeisung und Busverbindung.

- > Busabschluss Netzwerktopologie: 52,3 Ohm (R/2)
- > Busabschluss Linientopologie: 105 Ohm R
- > Anschlussart: RJ45 und Anschlussklemme



Software




### Echelon IzoT® CT 4.1 Standard

IzoT CT (Commissioning Tool) Standard, max. Anzahl Netzwerke auf 5 limitiert. (Echelon/Adesto Model-No.: 38100-401)

- > Funktion: Open LNS Server, Visio 2016 Standard, DVD

 LF-DIO4/2  
Art.-Nr. **1108551326**  
 LF-F-DIO4/2  
Art.-Nr. **110855132670**

 LF-DIO4/2-IP65  
Art.-Nr. **11085513261P**

 LF-FAM  
Art.-Nr. **11087913**

Echelon IzoT® CT 4.1 Standard  
Art.-Nr. **110208**

## LON FT I/Os

Software



### Echelon IzoT® CT 4.1 Professional

IzoT CT (Commissioning Tool) Professional (Echelon/Adesto Model-No.: 38000-401)

- > Funktion: Open LNS Server, Visio 2016 Professional, DVD

Interface/Adapter



### Echelon U10 USB Network Interface

High-Performance LONWORKS Schnittstelle für USB-fähige PCs und Controller. Verbindet direkt mit einem TP/FT10 Free Topology Twisted Pair (ANSI/CEA-709.3) LONWORKS Channel. (Echelon/Adesto Model-No.: 75010R)

- > Funktion: USB zu TP/FT10 Adapter, Open LNS kompatibel, LonScanner TMP Protocol Analyzer kompatibel

Echelon IzoT® CT 4.1 Professional  
Art.-Nr. **110209**

Echelon U10 USB Network Interface  
Art.-Nr. **110214**



## CAN I/Os

Eingang digital | Eingang analog

Ausgang digital | Ausgang analog



**FDE 4**

I/O-Modul für Tragschienenmontage TH35 mit 4 digitalen Eingängen für z. B. Erfassung von Schalterzuständen von Endlagenschaltern, usw. FDE 4 und FRAS 4/21 gleich adressiert reagieren im Verbund autark.

- > Eingänge: 4 x Digitale Eingänge
- > Ausgänge: -
- > Protokoll: CAN, 2.0B passiv



**FAE 4**

I/O-Modul für Tragschienenmontage TH35 mit 4 Widerstands- oder Spannungseingängen für z. B. Erfassung von Temperaturen und Ventilstellungen, usw. FAE 4 und FAA 4 gleich adressiert reagieren im Verbund autark.

- > Eingänge: 4 x Analoge Eingänge
- > Ausgänge: -
- > Protokoll: CAN, 2.0B passiv



**FRAS 4/21**

I/O-Modul für Tragschienenmontage TH35 mit 4 Relaisausgängen für z. B. Schalten von Lampen, Schützen, Jalousien, usw. FRAS 4/21 und FDE 4 gleich adressiert reagieren im Verbund autark.

- > Eingänge: -
- > Ausgänge: 4 x Digitale Ausgänge
- > Protokoll: CAN, 2.0B passiv




**FAA 4**

I/O-Modul für Tragschienenmontage TH35 mit 4 Spannungsausgängen für z. B. Steuern von Lüftungs- und Mischklappen, Ventilstellungen, usw. FAA 4 und FAE 4 gleich adressiert reagieren im Verbund autark.

- > Eingänge: -
- > Ausgänge: 4 x Analoge Ausgänge

 **FDE 4**  
Art.-Nr. [1105751319](#)

 **FAE 4**  
Art.-Nr. [1105741306](#)

 **FRAS 4/21**  
Art.-Nr. [1105701321](#)

 **FAA 4**  
Art.-Nr. [1105731302](#)

## Zubehör

Anschlusshilfen

Netzgeräte



**Brückenstecker für I/O-Komponenten**

Steckbrücke zur zeitsparenden und werkzeugfreien Verbindung diverser I/O-Komponenten. Verbindet BUS- und Versorgungsspannung bei nebeneinander montierten I/O-Modulen.

- > steckbar, 4 Pole
- > Rastermaß: 3,5 mm
- > Werkstoff: Kontakte: CuZn, Gehäuse: PA



**Anschlussklemme für I/O-Komponenten**

Steckbare Schraubklemme zur Einspeisung von BUS- und Spannungsversorgung von I/O-Komponenten für Anschlussquerschnitte 1,5 mm<sup>2</sup> (eindrätzig) oder 0,75 mm<sup>2</sup> (feindrätzig).

- > steckbare Schraubklemme, 4 Pole
- > Rastermaß: 3,5 mm
- > Werkstoff: Klemmkörper: CuZn, Gehäuse: PA




**NG4**

Netzgerät für Tragschienenmontage TH35 mit 24 V DC Sekundärspannung und 16 Watt Leistung für die Energieversorgung der METZ CONNECT I/O-Komponenten zum Anreihen per Brückenstecker.

- > Eingangsspannungsbereich: 110 - 240 V AC
- > Ausgangsspannung: 24 V DC (SELV)
- > Leistung: 16 Watt

Brückenstecker für I/O-Komponenten  
Art.-Nr. [31135104](#)

Anschlussklemme für I/O-Komponenten  
Art.-Nr. [110369](#)

 **NG4**  
Art.-Nr. [110561](#)

# Switche



## **METZ CONNECT - Ihr Partner in der Gebäudeautomation**

Als einer der führenden Anbieter von I/O-Busmodulen haben wir eine Kooperation mit Partnern aufgebaut, die sich den Herausforderungen der modernen Gebäudeautomation stellt und mit ihren Innovationen zur Spitze des Marktes gehört – zum Nutzen von Investoren, Planern, Installateuren und Betreibern.

Mit den Produkten unseres Partners Moxa bietet METZ CONNECT Systemkomponenten wie Switches, die Sie zum Aufbau und Betrieb von Netzwerken benötigen. Dazu gehört selbstverständlich auch eine kompetente Beratung bei der Planung, Installation und dem Betrieb der Netzwerke.

## Inhaltsverzeichnis | **Switche**

<b>1</b>	<b>Industrie Switche   Ethernet.....</b>	<b>30</b>
----------	--	-----------



# Industrie Switche

## Ethernet



### MOXA EtherDevice Switch EDS 205

Industrieller unmanaged 5 Port 10/100M auto-sensing Ethernet Switch für Tragschienenmontage TH35.

- > 5 Ports 10/100 Base T(X) RJ45
- > Store and Forward Switching Mode
- > Spannungsversorgung: DC 12 bis 48 V

MOXA EtherDevice Switch EDS 205  
Art.-Nr. [110195](#)



### MOXA EtherDevice Switch EDS 208

Industrieller unmanaged 8 Port 10/100M auto-sensing Ethernet Switch für Tragschienenmontage TH35.

- > 8 Ports 10/100 Base T(X) RJ45
- > Store and Forward Switching Mode
- > Spannungsversorgung: DC 12 bis 48 V

MOXA EtherDevice Switch EDS 208  
Art.-Nr. [110196](#)



### MOXA EtherDevice Switch EDS 208-M-SC

Industrieller unmanaged 8 Port mit 7x 10/100M auto-sensing und 1 x 100BaseFX Multi-mode SC-connector Ethernet Switch für Tragschienenmontage TH35.

- > 7 Ports 10/100 Base T(X) RJ45
- > 1 Port 100 Base F(X) SC
- > Spannungsversorgung: DC 12 bis 48 V

MOXA EtherDevice Switch EDS 208-M-SC  
Art.-Nr. [11019601](#)

# Notizen



# Schaltschrank-Komponenten



## Schnittstellenmodule

METZ CONNECT Schnittstellenmodule bzw. Interface-Module bilden in der Steuerungs- und Automatisierungstechnik die Trennung zwischen der Logikebene und der Lastebene. Interfacetechnik bedeutet das Trennen, Umformen, Verarbeiten, Wandeln und Anpassen von Signalen. In verschiedenen Gehäuseformen für die Hutschienenmontage bietet METZ CONNECT Lösungen für nahezu jede Applikation.

Neben universell einsetzbaren Koppelbausteinen führen wir Sensor- bzw. Aktor-Interface-Module als Optokoppler, Potentialverteiler, Diodenmodule, Meldemodule, Schwellwertschalter, Analogwertgeber, Analog-Digital-Wandler sowie als Potentialtrenner. Ergänzt wird das Lieferprogramm durch leistungsstarke und kompakte, steckbare 14-polige Industrirelais.

## Inhaltsverzeichnis | Schaltschrank-Komponenten

1	Schnittstellenmodule.....	35
2	Mess- und Überwachungsrelais .....	45
3	Zeitrelais.....	49
4	Telekommunikationsprodukte.....	53

### Relais für Mess- und Überwachungszwecke

Überwachungsrelais dienen zum Schutz von Mensch und Maschine sowie zur Steuerung von elektrischen Abläufen in Abhängigkeit von elektrischen oder physikalischen Größen und werden in bestimmten Einsatzfällen durch die Niederspannungsrichtlinien vorgeschrieben.

Mit dem Sortiment von METZ CONNECT wird ein breites Spektrum an Mess- und Überwachungsrelais mit einer Vielzahl von Anwendungen abgedeckt: Stromwächter für den universellen Einsatz, Phasenwächter zum Schutz vor Zerstörung/Beschädigung von Anlagenteilen, Phasenfolgerelais für die Überwachung des Drehfeldes, Asymmetrirelais für ein sicheres Erkennen eines Phasenausfalls, multifunktionale Dreiphasenwächter, Niveaurelais für Füllstandsüberwachung.

### Schalten, Steuern, Visualisieren – Elektronische Zeitrelais

Ein Zeitrelais ist eine spezielle Ausführung eines Relais, mit dessen Hilfe u. a. in der Steuerungs- und Automatisierungstechnik z. B. Ein- oder Ausschaltverzögerungen erreicht werden können. Das Produktspektrum bietet Zeitrelais mit Mehrfachfunktionen und einstellbaren Zeitbereichen sowie Relais mit speziellen Funktionen wie einschaltverzögert, ausschaltverzögert, einschaltwischend, blinkend, taktgebend und Stern-Dreieck-Relais.

## Notizen

## Inhaltsverzeichnis | Schaltschrank-Komponenten | Schnittstellenmodule

<b>1</b>	Schnittstellenmodule	
	Koppelbausteine elektromechanisch .....	<b>36/37</b>
<b>2</b>	Schnittstellenmodule   Relaismodule.....	<b>37/38</b>
<b>3</b>	Schnittstellenmodule   Koppelbausteine Halbleiter .....	<b>38</b>
<b>4</b>	Schnittstellenmodule   Analogwertgeber .....	<b>38</b>
<b>5</b>	Schnittstellenmodule   Potentialverteiler.....	<b>38</b>
<b>6</b>	Schnittstellenmodule   Schwellwertschalter.....	<b>39</b>
<b>7</b>	Schnittstellenmodule   Motorsteuerung .....	<b>40</b>
<b>8</b>	Schnittstellenmodule	
	Potentialtrenner Signalwandler.....	<b>40</b>
<b>9</b>	Schnittstellenmodule   AD/DA-Wandler .....	<b>40</b>
<b>10</b>	Schnittstellenmodule	
	Impulsformer-Impulsverlängerer .....	<b>40</b>
<b>11</b>	Schnittstellenmodule   Meldemodule.....	<b>40/41</b>
<b>12</b>	Schnittstellenmodule   Diodenmodule .....	<b>41</b>
<b>13</b>	Schnittstellenmodule   Industrirelais.....	<b>41/42</b>
<b>14</b>	Schnittstellenmodule   Zubehör .....	<b>42/43</b>



## Schnittstellenmodule

Koppelbausteine elektromechanisch



### KRA-F8/21

Koppelbaustein zur sicheren Potentialtrennung. Kompakte Bauform mit 11,2 mm Baubreite.

- > Betriebsspannung: 24 V AC/DC
- > Dauerstrom: 8 A
- > Kontakte: 1 Wechsler



### KRA-S-F8/21

Koppelbaustein zur sicheren Potentialtrennung. Kompakte Bauform mit 11,2 mm Baubreite. Mit Handbedienebene.

- > Betriebsspannung: 24 V AC/DC
- > Dauerstrom: 8 A
- > Kontakte: 1 Wechsler



### KRA-SR-F10/21

Koppelbaustein zur sicheren Potentialtrennung. Kompakte Bauform mit 11,2 mm Baubreite. Mit Handbedienebene und Auto-Rückmeldung.


- > Betriebsspannung: 24 V AC/DC
- > Dauerstrom: 8 A
- > Kontakte: 1 Wechsler





### KRA-SRA-F10/21


Koppelbaustein zur sicheren Potentialtrennung. Kompakte Bauform mit 11,2 mm Baubreite. Mit Handbedienebene, Auto-Rückmeldung und Statusanzeige.

- > Betriebsspannung: 24 V AC/DC
- > Dauerstrom: 8 A
- > Kontakte: 1 Wechsler

 KRA-F8/21  
Art.-Nr. [11070013](#)

 KRA-S-F8/21  
Art.-Nr. [11070613](#)

 KRA-SR-F10/21  
Art.-Nr. [11070813](#)

 KRA-SRA-F10/21  
Art.-Nr. [11071013](#)

## Schnittstellenmodule

Koppelbausteine elektromechanisch



### KRA-F10/21-21

Koppelbaustein zur sicheren Potentialtrennung. Kompakte Bauform mit 11,2 mm Baubreite.

- > Betriebsspannung: 24 V AC/DC
- > Dauerstrom: 3 A
- > Kontakte: 2 Wechsler



### KRA-S-F10/21-21

Koppelbaustein zur sicheren Potentialtrennung. Kompakte Bauform mit 11,2 mm Baubreite. Mit Handbedienebene.

- > Betriebsspannung: 24 V AC/DC
- > Dauerstrom: 3 A
- > Kontakte: 2 Wechsler



### KRA-M4/1

Koppelbaustein zur sicheren Potentialtrennung. Kompakte Bauform mit 11,2 mm Baubreite.


- > Betriebsspannung: siehe Varianten
- > Dauerstrom: 6 A
- > Kontakte: 1 Schließer





### KRA-M6/21


Koppelbaustein zur sicheren Potentialtrennung. Kompakte Bauform mit 11,2 mm Baubreite.

- > Betriebsspannung: siehe Varianten
- > Dauerstrom: 6 A
- > Kontakte: 1 Wechsler

 KRA-F10/21-21  
Art.-Nr. [11070213](#)

 KRA-S-F10/21-21  
Art.-Nr. [11070713](#)

 KRA-M4/1  
24 V AC/DC Art.-Nr. [11061313](#)  
24 V DC Art.-Nr. [11061325](#)  
230 V AC Art.-Nr. [11061305](#)

 KRA-M6/21  
12 V AC/DC Art.-Nr. [11061550](#)  
24 V AC/DC Art.-Nr. [11061513](#)  
24 V DC Art.-Nr. [11061525](#)  
230 V AC Art.-Nr. [11061505](#)



# Schnittstellenmodule

Koppelbausteine elektromechanisch



**KRA-S-M6/21**

Koppelbaustein zur sicheren Potentialtrennung. Kompakte Bauform mit 11,2 mm Baubreite. Mit Handbedienebene.

- > Betriebsspannung: 24 V AC/DC
- > Dauerstrom: 6 A
- > Kontakte: 1 Wechsler



**KRA-SR-M8/21**

Koppelbaustein zur sicheren Potentialtrennung. Kompakte Bauform mit 11,2 mm Baubreite. Mit Handbedienebene und Auto-Rückmeldung.

- > Betriebsspannung: 24 V AC/DC
- > Dauerstrom: 6 A
- > Kontakte: 1 Wechsler



**KRA-M8/21-21**

Koppelbaustein zur sicheren Potentialtrennung. Kompakte Bauform mit 11,2 mm Baubreite.


- > Betriebsspannung: siehe Varianten
- > Dauerstrom: 4 A
- > Kontakte: 2 Wechsler





**KRA-S12/21-21-21**


Koppelbaustein zur sicheren Potentialtrennung.

- > Betriebsspannung: 24 V AC/DC
- > Dauerstrom: 6 A
- > Kontakte: 3 Wechsler

 **KRA-S-M6/21**  
Art.-Nr. **11061213**

 **KRA-SR-M8/21**  
Art.-Nr. **11064513**

 **KRA-M8/21-21**  
12 V AC/DC Art.-Nr. **11061950**  
24 V AC/DC Art.-Nr. **11061913**  
24 V DC Art.-Nr. **11061925**  
230 V AC Art.-Nr. **11061905**

 **KRA-S12/21-21-21**  
Art.-Nr. **11060913**

# Schnittstellenmodule

Relaismodule



**RM21**

Relaismodul für große Lasten mit steckbarem Relais, Relaisfassung 2-stöckig, Beschriftungsfeld, Haltebügel und LED-Modul.

- > Betriebsspannung: siehe Varianten
- > Dauerstrom: 16 A
- > Kontakte: 1 Wechsler



**RM3-1W**

Relaismodul für große Lasten mit steckbarem Relais, Relaisfassung 3-stöckig, Beschriftungsfeld, Haltebügel und LED-Modul.

- > Betriebsspannung: siehe Varianten
- > Dauerstrom: 16 A
- > Kontakte: 1 Wechsler



**RM1-I 24 V DC**

Inrush-Relais für große Lasten und hohe Einschaltströme mit steckbarem Relais, Relaisfassung 2-stöckig, Beschriftungsfeld, Haltebügel und LED-Modul.


- > Betriebsspannung: 24 V DC
- > Dauerstrom: 16 A / 165 A
- > Kontakte: 1 Schließer





**RM21-21**


Relaismodul mit steckbarem Relais, Relaisfassung 2-stöckig, Beschriftungsfeld, Haltebügel und LED-Modul.

- > Betriebsspannung: siehe Varianten
- > Dauerstrom: 8 A
- > Kontakte: 2 Wechsler

 **RM21**  
24 V DC Art.-Nr. **11051125**  
24 V AC Art.-Nr. **11051110**  
230 V AC Art.-Nr. **11051105**

 **RM3-1W**  
24 V DC Art.-Nr. **11051325**  
24 V AC Art.-Nr. **11051310**  
230 V AC Art.-Nr. **11051305**

 **RM1-I 24 V DC**  
Art.-Nr. **11051225**

 **RM21-21**  
24 V DC Art.-Nr. **11050725**  
24 V AC Art.-Nr. **11050710**  
230 V AC Art.-Nr. **11050705**



## Schnittstellenmodule

### Relaismodule



#### RM3-2W

Relaismodul mit steckbarem Relais, Relaisfassung 3-stöckig, Beschriftungsfeld, Haltebügel und LED-Modul.

- > Betriebsspannung: siehe Varianten
- > Dauerstrom: 8 A
- > Kontakte: 2 Wechsler

RM3-2W

24 V DC Art.-Nr. [11051025](#)  
 24 V AC Art.-Nr. [11051010](#)  
 230 V AC Art.-Nr. [11051005](#)



### Koppelbausteine Halbleiter



#### KRE-M4/1 DC

Transistorkoppler für das Schalten von DC-Lasten.

- > Betriebsspannung: 24 V DC
- > Schaltspannung: 4 - 48 V DC
- > Dauerstrom: 0,8 A

KRE-M4/1 DC

Art.-Nr. [1106302517](#)



#### KRE-M4/1 AC

Triac-Koppler für das Schalten von AC-Lasten.

- > Betriebsspannung: 24 V DC
- > Schaltspannung: 26 - 250 V DC
- > Dauerstrom: 0,8 A

KRE-M4/1 AC

Art.-Nr. [1106312518](#)



### Analogwertgeber



#### KMA-F8 KMA-R-F8

Analogwertgeber für die manuelle Stellgrößeneinstellung mit Handbedienebene, frontseitiges Potentiometer, LED-Anzeige und Auto-Rückmeldung.

- > Betriebsspannung: 24 V AC/DC
- > Ein-/Ausgangssignal: 0 - 10 V DC
- > Funktion: Rücksprungssicher (KMA-R-F8)

KMA-F8

Art.-Nr. [110730](#)  
 KMA-R-F8  
 Art.-Nr. [11073001](#)



## Schnittstellenmodule

### Analogwertgeber



#### KMAi-F8

Analogwertgeber für die manuelle Stellgrößeneinstellung mit Handbedienebene, frontseitiges Potentiometer, LED-Anzeige und Auto-Rückmeldung.

- > Betriebsspannung: 24 V AC/DC
- > Ein-/Ausgangssignal: 0 - 20 mA DC

KMAi-F8

Art.-Nr. [110731](#)



#### KMA-E08 KMA-R-E08

Analogwertgeber für die manuelle Stellgrößeneinstellung mit Handbedienebene, frontseitiges Potentiometer, LED-Anzeige und Auto-Rückmeldung.

- > Betriebsspannung: 24 V AC/DC
- > Ein-/Ausgangssignal: 0 - 10 V DC
- > Funktion: Rücksprungssicher (KMA-R-E08)

KMA-E08

Art.-Nr. [110660](#)

KMA-R-E08

Art.-Nr. [11066001](#)



#### KMAi-E08

Analogwertgeber für die manuelle Stellgrößeneinstellung mit Handbedienebene, frontseitiges Potentiometer, LED-Anzeige und Auto-Rückmeldung.

- > Betriebsspannung: 24 V AC/DC
- > Ein-/Ausgangssignal: 0 - 20 mA DC

KMAi-E08

Art.-Nr. [110659](#)



### Potentialverteiler



#### PV10 F10

Potentialverteiler zur Potentialverteilung von bis zu 10 Leitungen auf der Hutschiene. Mit Prüfkontakt für jede Klemme.

- > Betriebsspannung: 250 V AC/DC
- > Summenstrom: 16 A AC/DC
- > Abmessungen: 11,2 x 87,5 x 60 mm

PV10 F10

Art.-Nr. [110720](#)







## Schnittstellenmodule

### Schwellwertschalter



#### KRS-E06

Schwellwertschalter mit fest eingestellter Einschaltswelle.

- > Betriebsspannung: 24 V AC/DC
- > Schwellwertspannung: 3,0 V DC
- > Kontakte: 1 Wechsler

KRS-E06  
Art.-Nr. 110655



#### KRS-E06 H KRS-F-E06

Schwellwertschalter mit fest eingestellter Einschaltswelle. Mit Handbedienebene.

- > Betriebsspannung: 24 V AC/DC
- > Schwellwertspannung: 3,0 V DC
- > Kontakte: 1 Wechsler

KRS-E06 H  
Art.-Nr. 110661  
 KRS-F-E06  
Art.-Nr. 11066170



#### KRS-E08 HR KRS-F-E08

Schwellwertschalter mit fest eingestellter Einschaltswelle. Mit Handbedienebene und Auto-Rückmeldung.

- > Betriebsspannung: 24 V AC/DC
- > Schwellwertspannung: 3,0 V DC
- > Kontakte: 1 Wechsler

KRS-E08 HR  
Art.-Nr. 110667  
 KRS-F-E08  
Art.-Nr. 11066770



#### KRS-E08 HRP KRS-F-E08 HRP

Schwellwertschalter mit einstellbarer Einschaltswelle und Hysterese. Mit Handbedienebene und Auto-Rückmeldung.

- > Betriebsspannung: 24 V AC/DC
- > Schwellwertspannung: einstellbar 1-10 V DC
- > Kontakte: 1 Wechsler

KRS-E08 HRP  
Art.-Nr. 110666  
 KRS-F-E08 HRP  
Art.-Nr. 11066670

## Schnittstellenmodule

### Schwellwertschalter



#### KRS-E08 3 KRS-F-E08 3

Schwellwertschalter zweistufig mit fest eingestellter Einschaltswelle.

- > Betriebsspannung: 24 V AC/DC
- > Schwellwertspannung: 0-10 V DC
- > Kontakte: 1 Wechsler mit 0-Stellung

KRS-E08 3  
Art.-Nr. 110673  
 KRS-F-E08 3  
Art.-Nr. 11067370



#### KRS1-E08 HR3

Schwellwertschalter zweistufig mit fest eingestellter Einschaltswelle. Mit Handbedienebene und Auto-Rückmeldung.

- > Betriebsspannung: 24 V AC/DC
- > Schwellwertspannung: 0-10 V DC
- > Kontakte: 2 Wechsler mit 0-Stellung

KRS1-E08 HR3  
Art.-Nr. 110672



#### KRS-E08 HR3 KRS-F-E08 HR

Schwellwertschalter zweistufig mit fest eingestellter Einschaltswelle. Mit Handbedienebene und Auto-Rückmeldung.

- > Betriebsspannung: 24 V AC/DC
- > Schwellwertspannung: 0-10 V DC
- > Kontakte: 1 Wechsler mit 0-Stellung

KRS-E08 HR3  
Art.-Nr. 110665  
 KRS-F-E08 HR  
Art.-Nr. 11066570



#### KRS-C12 3VHR KRS-F-C12 3VHR

Schwellwertschalter dreistufig mit fest eingestellter Einschaltswelle. Mit integriertem Zeitrelais, Handbedienebene und Auto-Rückmeldung.

- > Betriebsspannung: 24 V AC/DC
- > Schwellwertspannung: 0-10 V DC
- > Kontakte: 3 Wechsler, zwangsverriegelt

KRS-C12 3VHR  
Art.-Nr. 11043413  
 KRS-F-C12 3VHR  
Art.-Nr. 1104341370



## Schnittstellenmodule

### Motorsteuerung



#### KRZ-E08 HR KRZ-E08 HR2

Koppelbaustein für das zweistufige und zeitverzögerte Abschalten von Motorantrieben. Mit Handbedienebene und Auto-Rückmeldung.

- > Betriebsspannung: 24 V AC/DC
- > Kontakte: 1 Wechsler

KRZ-E08 HR (0-1-2)  
Art.-Nr. **110668132722**  
KRZ-E08 HR2 (1-0-2)  
Art.-Nr. **110676132722**



### Potentialtrenner Signalwandler



#### PT-C12 / PTi-C12 PT-F-C12

Potentialtrenner / Signalwandler zur Trennung von analogen Signalen. Mit Handbedienebene und Auto-Rückmeldung.

- > Betriebsspannung: 24 V AC/DC
- > Eingangs- / Ausgangsspannung: 0-10 V DC
- > Eingangs- / Ausgangsstrom: 0-20 mA DC

PT-C12 (Spannungsabgleich)  
Art.-Nr. **110501**



PTi-C12 (Stromabgleich)  
Art.-Nr. **11050108**



PT-F-C12 (Spannungsabgleich)  
Art.-Nr. **11050170**



#### PT-C12 230 / PTi-C12 230 PT-F-C12 230

Potentialtrenner / Signalwandler zur Trennung von analogen Signalen. Mit Handbedienebene und Auto-Rückmeldung.

- > Betriebsspannung: 230 V AC
- > Eingangs- / Ausgangsspannung: 0-10 V DC
- > Eingangs- / Ausgangsstrom: 0-20 mA DC

PT-C12 230 (Spannungsabgleich)  
Art.-Nr. **110502**



PTi-C12 230 (Stromabgleich)  
Art.-Nr. **11050208**



PT-F-C12 230 (Spannungsabgleich)  
Art.-Nr. **11050270**

### AD/DA-Wandler



#### KAD-C12

Digital-Analog-Wandler für die Umsetzung von Kontakten in ein Analogsignal. Mit Statusanzeige über LEDs.

- > Betriebsspannung: 24 V AC/DC
- > Abtastung Eingänge: 0,5 V-Schritte
- > Ausgangsspannung: 0 - 7,5 V DC



KAD-C12  
Art.-Nr. **110656**

## Schnittstellenmodule

### AD/DA-Wandler



#### ADU-C12

Analog-Digital-Wandler zur Verarbeitung einer analogen Eingangsspannung in digitale Ausgänge. Mit Statusanzeige über LEDs.

- > Betriebsspannung: 24 V AC/DC
- > Eingangsspannung: 0 - 10 V DC
- > Ausgangsspannung: bis zu 40 V AC/DC



ADU-C12  
Art.-Nr. **11043513**

### Impulsformer Impulsverlängerer



#### RTM-C12

Zeitrelais zur Verlängerung von Impulsen. Mit einstellbarer Impulslänge von 0,15 - 3 s.

- > Betriebsspannung: 24 V AC/DC
- > Dauerstrom: 8 A
- > Kontakte: 2 Wechsler



RTM-C12  
Art.-Nr. **11027613**



#### RTM-C12 230 V

Zeitrelais zur Verlängerung von Impulsen. Mit einstellbarer Impulslänge von 0,15 - 3 s.

- > Betriebsspannung: 230 V AC
- > Dauerstrom: 8 A
- > Kontakte: 2 Wechsler



RTM-C12 230 V  
Art.-Nr. **11027605**

### Meldemodule



#### SMM-E16

Sammelmeldemodul mit 10 Signaleingängen und Relaisausgang zur schnellen und einfachen Anzeige von Störmeldungen.

- > Betriebsspannung: siehe Varianten
- > Dauerstrom: 4 A
- > Kontakte: 1 Wechsler



SMM-E16 230 V AC  
Art.-Nr. **110518**  
SMM-E16 24 V AC/DC  
Art.-Nr. **11051813**



# Schnittstellenmodule

## Meldemodule



**LTM-E16**

Lampentest-Modul zur Erfassung von Einzel- und Sammelmeldungen sowie Anschluss für Lampentest für 7 Lampen.

- > Spannungseingang: 250 V AC/DC
- > Sperrspannung: 1000 V
- > Durchlassstrom: 1 A



**STM-C12**

Störmeldemodul zur Aufschaltung eines Störsignals, Blinksignals und Hupenrelais. Quittierbarer Hupenausgang über eingebaute Taste oder externes Signal.

- > Betriebsspannung: 24 V AC/DC, 230 V AC/DC
- > Dauerstrom: 4 A
- > Kontakte: 3 Relaisausgänge

## Diodenmodule



**KD-M8/4E**

Diodenmodul als Verpolschutz, Entkopplung und Lichtbogenlöschung mit 4 Einzeldioden, einzeln verschaltbar.

- > Eingangsspannung: 250 V AC/DC
- > Durchlassstrom: 1 A
- > Durchlassspannung: 1,1 V bei 1 A



**KD-M8/7K**

Diodenmodul zur Sammelstörmeldung mit 7 Dioden und gemeinsamer Kathode.

- > Eingangsspannung: 250 V AC/DC
- > Durchlassstrom: 1 A
- > Durchlassspannung: 1,1 V bei 1 A

LTM-E16  
Art.-Nr. [110280](#)

STM-C12  
Art.-Nr. [110520](#)

KD-M8/4E  
Art.-Nr. [110639](#)

KD-M8/7K  
Art.-Nr. [110641](#)

# Schnittstellenmodule

## Diodenmodule



**KD-M8/7A**

Diodenmodul zur Lampenprüfung mit 7 Dioden und gemeinsamer Anode.

- > Eingangsspannung: 250 V AC/DC
- > Durchlassstrom: 1 A
- > Durchlassspannung: 1,1 V bei 1 A



**KD-S12/11K**

Diodenmodul zur Sammelstörmeldung mit 11 Dioden und gemeinsamer Kathode.

- > Eingangsspannung: 250 V AC/DC
- > Durchlassstrom: 1 A
- > Durchlassspannung: 1,1 V bei 1 A



**KD-S12/11A**

Diodenmodul zur Lampenprüfung mit 11 Dioden und gemeinsamer Anode.

- > Eingangsspannung: 250 V AC/DC
- > Durchlassstrom: 1 A
- > Durchlassspannung: 1,1 V bei 1 A



**MC274-4W**

Kompaktes, steckbares Relais für den industriellen Einsatz mit mechanischer Schaltstellungsanzeige, Handprüftaste und LED-Anzeige.

- > Betriebsspannung: siehe Varianten
- > Dauerstrom: 7 A
- > Kontakte: 4 Wechsler

KD-M8/7A  
Art.-Nr. [110640](#)

KD-S12/11K  
Art.-Nr. [110629](#)

KD-S12/11A  
Art.-Nr. [110628](#)

MC274-4W  
230 V AC Art.-Nr. [110017051407](#)  
24 V AC Art.-Nr. [110017101407](#)  
24 V DC Art.-Nr. [110017251407](#)



## Schnittstellenmodule

Industrirelais

Zubehör



### Fassung 14-polig

14-polige Relaisfassung für Industrirelais MC274 mit integrierter Schnellbefestigung für DIN-Schiene und Klemmenbezeichnung EN 50022.

- > Relaisfassung: 3-stöckig
- > Nennstrom: 10 A
- > Nennspannung: 300 V AC



### Fassung 14-polig für Elektronikmodule

14-polige Relaisfassung für Industrirelais MC274 mit integrierter Schnellbefestigung für DIN-Schiene und Klemmenbezeichnung EN 50022. Mit Anschlussmöglichkeit für LED- oder RC-Module.

- > Relaisfassung: 2-stöckig
- > Nennstrom: 10 A
- > Nennspannung: 300 V AC



### Fassung mit Federzugklemmen

14-polige Relaisfassung mit Federzuganschlüssen für Industrirelais MC274 mit integrierter Schnellbefestigung für DIN-Schiene und Klemmenbezeichnung EN 50022.

- > Relaisfassung: 3-stöckig
- > Nennstrom: 10 A
- > Nennspannung: 300 V AC



### Durchschaltbrücke, 10-polig

Durchschaltbrücke zur einfachen und schnellen Verbindung der Anschlussklemmen A1 und / oder A2 der Koppelbausteine der Serie F8 und F10.

- > Bemessungsspannung: 24 V AC/DC
- > Bemessungsstrom: 2 A
- > Polzahl: 10



Fassung 14-polig  
Art.-Nr. 110175



Fassung 14-polig für Elektronikmodule  
Art.-Nr. 110178



Fassung mit Federzugklemmen  
Art.-Nr. 110185

Durchschaltbrücke, 10-polig  
Art.-Nr. 110728

## Schnittstellenmodule

Zubehör



### Beschriftungsschild Serie KRA F8/F10

Beschriftungsschild für Betriebsmittelkennzeichnung und Klartextbeschriftung der Koppelbausteine der Serie F8 und F10.



### Beschriftungsschild Serie KMA F8

Beschriftungsschild für Betriebsmittelkennzeichnung und Klartextbeschriftung für die Analogwertgeber KMA-F8.



### Durchschaltbrücke Serie KRA M4/M6/M8

Durchschaltbrücke 10-polig zur einfachen und schnellen Verbindung der Anschlussklemmen der Koppelbausteine der Serie M4/M6/M8.



### Beschriftungsplatte Serie KRA M4/M6/M8

Beschriftungsplatte für Koppelbausteine KRA M4/M6/M8 Serie mit Schalter.

- > Bemessungsspannung: 250 V
- > Bemessungsstrom: 10 A
- > Polzahl: 10

Beschriftungsschild  
Serie KRA F8/F10  
Art.-Nr. 110729

Beschriftungsschild  
Serie KMA F8  
Art.-Nr. 110727

Durchschaltbrücke  
Serie KRA M4/M6/M8  
Art.-Nr. 850349-02

Beschriftungsplatte  
Serie KRA M4/M6/M8  
Art.-Nr. 820234-01-9



## Schnittstellenmodule

Zubehör



### Verschlussstück für Durchschaltbrücke

Verschlussstück zum Aufsetzen auf die Enden der Durchschaltbrücke.

Verschlussstück für Durchschaltbrücke  
Art.-Nr. [820165-2](#)



### RC-Modul für Industrie-Steckfassungen

RC-Modul für 230 V AC oder 24 V AC zur Entstörung für Relaismodule und 14-polige Industriesteckfassung.

RC-Modul für Industrie-Steckfassungen  
24 V AC Art.-Nr. [11017910](#)  
230 V AC Art.-Nr. [11017905](#)



### Durchschaltbrücke Industrie-Steckfassung

Durchschaltbrücke 5-polig zur einfachen und schnellen Verbindung der Anschlussklemmen der Industriesteckfassungen 14-polig.

- > Bemessungsspannung: 250 V
- > Bemessungsstrom: 10 A
- > Polzahl: 5

Durchschaltbrücke Industrie-Steckfassung  
Art.-Nr. [850349-03](#)



### Haltebügel Draht

Haltebügel aus Metall zum Sichern der Industrirelais MC274 in der Relaisfassung.

Haltebügel Draht  
Art.-Nr. [817133](#)

## Schnittstellenmodule

Zubehör



### Haltebügel Kunststoff

Haltebügel aus Kunststoff zum Sichern der Industrirelais MC274 in der Relaisfassung.

Haltebügel Kunststoff  
Art.-Nr. [110189](#)

## Notizen

## Inhaltsverzeichnis | Schaltschrank-Komponenten | Mess- und Überwachungsrelais

<b>1</b>	Mess- und Überwachungsrelais   Lüftertimer .....	<b>46</b>
<b>2</b>	Mess- und Überwachungsrelais   Drehzahlüberwachung .....	<b>46</b>
<b>3</b>	Mess- und Überwachungsrelais   cosphi-Überwachung .....	<b>46</b>
<b>4</b>	Mess- und Überwachungsrelais   Motorschutzüberwachung .....	<b>46</b>
<b>5</b>	Mess- und Überwachungsrelais   Niveauüberwachung .....	<b>47</b>
<b>6</b>	Mess- und Überwachungsrelais   Phasenüberwachung .....	<b>47</b>
<b>7</b>	Mess- und Überwachungsrelais   Unterspannungsüberwachung .....	<b>47</b>
<b>8</b>	Mess- und Überwachungsrelais   Strom-/Spannungsüberwachung .....	<b>47/48</b>
<b>9</b>	Mess- und Überwachungsrelais   Stromwandler .....	<b>48</b>





## Mess- und Überwachungsrelais

Lüftertimer

Drehzahlüberwachung



LTRk-E12

Lüftertimerrelais zur Ansteuerung von 2-stufigen Motoren. Anzugs- und Ausschaltverzögerung sind getrennt und stufenlos einstellbar.

- > Dauerstrom: 6A AC1 / 1,5 A AC3
- > Anzugsverzögerung: einstellbar bis 30 s
- > Ausschaltverzögerung: einstellbar bis 60 s



DRIW-E16

Drehzahl- und Keilriemenwächter zur Überwachung von Drehbewegungen (Unterdrehzahlen) an motor- oder riemengetriebenen Wellen.

- > Überwachungsbereich max.: 4200 Impulse/min.
- > Abschaltbereich: 120 Impulse/min.
- > Anlaufüberbrückung: 60 s



Zweidrahtsensor

Zweidrahtsensor für Drehzahl- und Keilriemenwächter mit zylindrischen, vernickelten Metallkörper mit Gewinde M18 und 2 Flachmuttern.



Haltewinkel HWR

Haltewinkel zur Befestigung von Sensoren mit max. 18 mm Durchmesser inkl. Hilfsnocke für Wellen bis zu 45 mm Durchmesser.

LTRk-E12

24 V AC Art.-Nr. [11028313](#)  
230 V AC Art.-Nr. [1102830530](#)

DRIW-E16

24 V AC/DC Art.-Nr. [1101501322](#)  
230 V AC Art.-Nr. [1101500522](#)

Zweidrahtsensor  
Art.-Nr. [110149](#)

Haltewinkel HWR  
Art.-Nr. [110146](#)

## Mess- und Überwachungsrelais

Drehzahlüberwachung

cosPhi-Überwachung

Motorschutzüberwachung



Haltewinkel HWF

Haltewinkel zur Befestigung von Sensoren mit max. 18 mm Durchmesser an Flacheisen.



CPW-E12

CosPhi-Wächter zur Erkennung einer Unterlast mit einstellbarem Ansprechwert (cosPhi 0-0,97) und einstellbarer Ansprechzeit (1-100 s).

- > Betriebsspannung: 230 V AC
- > Frequenzbereich: 2- 200 Hz
- > Eingangsstrom: min. 0,2 A / max. 10 A



TMR-E12  
ohne Fehlerspeicher

Thermistorelais als Schutz gegen thermische Überlastung für Motoren. Mit Kaltleiteranschluss (PTC).

- > Betriebsspannung: 230 V AC oder 24 V AC/DC
- > Einschalt-/Ausschaltwiderstand: 1,8/3,0 kOhm
- > Kontakte: 1 Wechsler oder 2 Wechsler



TMR-E12  
mit Fehlerspeicher

Thermistorelais als Schutz gegen thermische Überlastung für Motoren. Mit Kaltleiteranschluss (PTC) und integriertem Fehlerspeicher (FS).

- > Betriebsspannung: 230 V AC oder 24 V AC/DC
- > Einschalt-/Ausschaltwiderstand: 1,8/3,0 kOhm
- > Kontakte: 1 Wechsler oder 2 Wechsler

CPW-E12 1-10 A  
Art.-Nr. [1102810520](#)

CPW-E12 0,2 - 2,5 A  
Art.-Nr. [110281052013](#)

TMR-E12 ohne Fehlerspeicher  
230 V AC, 1W Art.-Nr. [11031505](#)

230 V AC, 2W Art.-Nr. [1103150522](#)  
24 V AC/DC, 2W Art.-Nr. [1103151322](#)

TMR-E12 mit Fehlerspeicher  
230 V AC, 1W Art.-Nr. [11031605](#)

230 V AC, 2W Art.-Nr. [1103160522](#)  
24 V AC/DC, 2W Art.-Nr. [1103161322](#)

Haltewinkel HWF  
Art.-Nr. [110151](#)



# Mess- und Überwachungsrelais

## Niveauüberwachung



**ENW-E12**

Niveauwächter zur Füllstands- und Leckageüberwachung von leitenden und nicht brennbaren Medien. Ansprechpunkt über Potentiometer einstellbar.

- > Betriebsspannung: 230 V AC oder 24 V AC/DC
- > Ansprechempfindlichkeit: 5 - 50 kOhm, einstellbar
- > Kontakte: 2 Wechsler



**Tauchelektrode TE2**

Einpolige Tauchelektrode aus rostfreiem Stahl für die Erfassung elektrisch leitender Flüssigkeiten, wie z. B. bei der Wasserversorgung und Pumpenwerken. Zum Anschluss an den Niveauwächtern ENW-E12 und MR-LD6.

- > Material Elektrode: Edelstahl
- > Gehäuse: Polypropylen
- > Länge: 115 mm



**Leckage-Sensor LKS-ZD**

LKS-ZD für Leckage-Wächter MR-LD6 und ENW-E12. Bei Leckagen wie Rohrbrüchen werden elektrisch leitende Flüssigkeiten von den Elektroden erfasst.

- > Material: Edelstahl
- > Gehäuse: Polycarbonat mit Montageöffnung
- > Anwendung: ENW-E12, MR-LD6 (mit Drahtbruchüberwachung)



## Phasenüberwachung

**ASD-C18  
ASD-F-C18**

Überwachungsrelais zur Überwachung eines Drehstromanschlusses auf Asymmetrie, Phasenausfall, Phasenfolgefehler, Über- und Unterspannung.

- > Betriebsspannung: 230 V AC
- > Überwachungsspannung: 3 x 230/400 V AC, 50 Hz
- > Kontakte: 2 Wechsler

ENW-E12  
230 V AC Art.-Nr. **11030805**  
24 V AC Art.-Nr. **11030810**

Tauchelektrode TE2  
Art.-Nr. **11032401**

Leckage-Sensor LKS-ZD  
Art.-Nr. **11032902**

ASD-C18  
Art.-Nr. **110270**  
ASD-F-C18  
Art.-Nr. **11027070**

# Mess- und Überwachungsrelais

## Phasenüberwachung



**PFD2-E12**

Überwachungsrelais zur Überwachung der richtigen Phasenfolge L1-L2-L3 (Drehsinn rechts) und Totalausfall.

- > Versorgungs- und Messspannung: L1-L2-L3 | 400 V
- > Dauerstrom: 6 A
- > Kontakte: 2 Wechsler



**PFD3-E12**

Überwachungsrelais zur Überwachung der richtigen Phasenfolge L1-L2-L3 (Drehsinn rechts) und Totalausfall mit Null-Leiteranschluss.

- > Versorgungs- und Messspannung: L1-L2-L3-N | 400 V
- > Dauerstrom: 6 A
- > Kontakte: 2 Wechsler

## Unterspannungsüberwach.



**DUW-C12  
DUW-F-C12**

Unterspannungsüberwachungsrelais in Drei-Phasen-Netzen für Notbeleuchtungsanlagen nach DIN VDE 0108 mit fest eingestelltem Schwellwert und integrierter Testtaste.

- > Betriebsspannung: 3N 400/230 V, 50 Hz
- > Schwellwert: 195 V AC, fest
- > Kontakte: 2 Wechsler

## Strom-/Spannungsüberwach.



**EIW-C18  
EIW-F-C18**

Stromüberwachungsrelais von Gleich- oder Wechselströmen mit Anzeige einer Über- oder Unterschreitung. Mit 7-Segmnet-Anzeige und Fehlerspeicher.

- > Betriebsspannung: 230 V AC
- > Messeingänge: 0,01 A - 1 A / 0,1 A - 15 A
- > Kontakte: 2 Wechsler

PFD2-E12  
Art.-Nr. **110292032215**

PFD3-E12  
Art.-Nr. **110292032230**

DUW-C12  
Art.-Nr. **110271**  
DUW-F-C12  
Art.-Nr. **11027170**

EIW-C18  
Art.-Nr. **11027205**  
EIW-F-C18  
Art.-Nr. **1102720570**



## Mess- und Überwachungsrelais



Strom-/Spannungsüberwach.    Stromwandler



### EUW-C18 EUW-F-C18

Spannungsüberwachungsrelais von Gleich- oder Wechselspannungen mit Anzeige einer Über- oder Unterschreitung. Mit 7-Segmnet-Anzeige und Fehlerspeicher.

- > Betriebsspannung: 230 V AC
- > Messeingänge:  
1 V - 100 V / 10 V - 300 V
- > Kontakte: 2 Wechsler

 EUW-C18  
Art.-Nr. [11027405](#)  
 EUW-F-C18  
Art.-Nr. [1102740570](#)



### TAmmini 50 A / 5 A

Stromwandler TAmmini für Montage auf 35 mm DIN-Schiene, 21 mm Lochdurchmesser für Kabel und Schiene 20 x 5 mm.

- > Wandlerverhältnis: 50 A / 5 A
- > Nennfrequenz: 50 Hz
- > Arbeitsfrequenz: 47 - 63 Hz

TAmmini 50 A / 5 A  
Art.-Nr. [1101810507](#)



### TAmmini 100 A / 5 A

Stromwandler TAmmini für Montage auf 35 mm DIN-Schiene, 21 mm Lochdurchmesser für Kabel und Schiene 20 x 5 mm.

- > Wandlerverhältnis: 100 A / 5 A
- > Nennfrequenz: 50 Hz
- > Arbeitsfrequenz: 47 - 63 Hz

TAmmini 100 A / 5 A  
Art.-Nr. [1101810508](#)

## Inhaltsverzeichnis | Schaltschrank-Komponenten | Zeitrelais

<b>1</b>	<b>Zeitrelais   Multifunktion .....</b>	<b>50</b>
<b>2</b>	<b>Zeitrelais   Einschaltverzögert .....</b>	<b>50</b>
<b>3</b>	<b>Zeitrelais   Ausschaltverzögert .....</b>	<b>50</b>
<b>4</b>	<b>Zeitrelais   Einschaltwischend .....</b>	<b>50</b>
<b>5</b>	<b>Zeitrelais   Taktgebend .....</b>	<b>51</b>
<b>6</b>	<b>Zeitrelais   Stern-Dreieck.....</b>	<b>51</b>
<b>7</b>	<b>Übersicht Zeitrelais.....</b>	<b>52</b>



## Zeitrelais

### Multifunktion



#### MARK-E08 MARK-F-E08

Multifunktions-Zeitrelais mit 8 einstellbaren Zeitbereichen 0,15 s – 10 h und 5 Funktionen: Ein-/Rückschaltverzögert, Einschaltwischend, Blinkend Pause / Impuls beginnend)

- > Betriebsspannung: siehe Varianten
- > Dauerstrom: 6 A
- > Kontakte: 1 Wechsler

##### MARK-E08

Art.-Nr. [110657](#)  
Art.-Nr. [11065727](#)

##### MARK-F-E08

Art.-Nr. [11065770](#)  
Art.-Nr. [1106572770](#)



#### MARK-E08 U

Multifunktions-Zeitrelais mit 8 einstellbaren Zeitbereichen 0,15 s – 10 h und 2 Funktionen: Ein-/Rückschaltverzögert, mit zusätzlichem Steuereingang.

- > Betriebsspannung: 230 V AC / 24 V AC/DC
- > Dauerstrom: 6 A
- > Kontakte: 1 Wechsler

Art.-Nr. [1106574133](#)



#### MFRk-E08 / MFRk-E08 F MFRk-F-E08

Multifunktions-Zeitrelais mit 10 einstellbaren Zeitbereichen 0,05 s – 30 h und 6 Funktionen: Ein-/Rückschaltverzögert, Ein-/Ausschaltwischend, Blinkend Pause / Impuls beginnend.

- > Betriebsspannung: 230 V AC / 24 V AC/DC
- > Dauerstrom: 6 A
- > Kontakte: 1 Wechsler

##### MFRk-E08 / MFRk-E08 F

Art.-Nr. [110658](#)  
Art.-Nr. [110658412014](#)

Art.-Nr. [11065870](#)



#### MFRk-E12

Multifunktions-Zeitrelais mit 4 einstellbaren Zeitbereichen 0,15 s – 800 s / 0,1 min - 10 h und 6 Funktionen: Ein-/Rückschaltverzögert, Ein-/Ausschaltwischend, Blinkend Pause / Impuls beginnend.

- > Betriebsspannung: 230 V AC / 24 V AC/DC
- > Dauerstrom: 4 A
- > Kontakte: 2 Wechsler

##### MFRk-E12

Art.-Nr. [110310412230](#)  
Art.-Nr. [110310412231](#)

## Zeitrelais

### Einschaltverzögert



#### RTLk-E10

Einschaltverzögertes Zeitrelais mit Zeiteinstellung über ein lineares Potentiometer.

- > Betriebsspannung: 230 V AC / 24 V AC/DC
- > Dauerstrom: 6 A
- > Kontakte: 1 Wechsler

##### RTLk-E10

Art.-Nr. [110352412003](#)  
Art.-Nr. [110352412004](#)  
Art.-Nr. [110352412005](#)  
Art.-Nr. [110352412006](#)  
Art.-Nr. [110352412008](#)

### Ausschaltverzögert



#### RKAk-E10

Ausschaltverzögertes Zeitrelais mit Zeiteinstellung über ein lineares Potentiometer.

- > Betriebsspannung: 230 V AC / 24 V AC/DC
- > Dauerstrom: 6 A
- > Kontakte: 1 Wechsler

##### RKAk-E10

Art.-Nr. [110304412003](#)  
Art.-Nr. [110304412004](#)  
Art.-Nr. [110304412005](#)  
Art.-Nr. [110304412008](#)

### Einschaltwischend



#### EWEk-E10

Einschaltwischendes Zeitrelais mit Zeiteinstellung über ein lineares Potentiometer. Mit einstellbarer Wischzeit.

- > Betriebsspannung: 230 V AC / 24 V AC/DC
- > Dauerstrom: 6 A
- > Kontakte: 1 Wechsler

##### EWEk-E10 0,5 - 10 s

Art.-Nr. [110296412003](#)

Art.-Nr. [110296412004](#)



#### REWk-E10

Einschaltwischendes Zeitrelais mit werkseitig fest eingestellter Wischzeit von 0,5 s.

- > Betriebsspannung: 230 V AC / 24 V AC/DC
- > Dauerstrom: 6 A
- > Kontakte: 1 Wechsler

##### REWk-E10

Art.-Nr. [110354412016](#)



## Zeitrelais

Taktgebend



### TERk-E08

Taktgeber mit getrennt einstellbarer Verzögerungszeit (tp) und Impulszeit (ti)

- > Betriebsspannung: 230 V AC / 24 V AC/DC
- > Dauerstrom: 6 A
- > Kontakte: 1 Wechsler

#### TERk-E08

Art.-Nr. [11067441203030](#)

Art.-Nr. [11067441203031](#)

Art.-Nr. [11067441203130](#)

Art.-Nr. [11067441203131](#)



Stern-Dreieck



### RSDw-E10

Stern-Dreieck Relais mit einstellbarer Umschaltzeit zum Schalten von Drehstrommotoren.

- > Betriebsspannung: 230 V AC / 24 V AC/DC
- > Dauerstrom: 6 A
- > Kontakte: 1 Wechsler

#### RSDw-E10

Art.-Nr. [11016141280417](#)

Art.-Nr. [11016141280517](#)



### RSD-E10

Stern-Dreieck Relais mit einstellbarer Umschaltzeit zum Schalten von Drehstrommotoren.

- > Betriebsspannung: 230 V AC / 24 V AC/DC
- > Dauerstrom: 6 A
- > Kontakte: 2 Schließer

#### RSD-E10

Art.-Nr. [11016005270317](#)

Art.-Nr. [11016005270417](#)

Art.-Nr. [11016005270517](#)

Art.-Nr. [11016013270317](#)





# Übersicht Zeitrelais

BEZEICHNUNG	ART-NR.	ANSCHLUSS-TECHNIK		U <sub>B</sub>	FUNKTION	ZEITBEREICH	tw = WIEDERBEREITSCHAFTSSZEIT tp = VERZÖGERUNGSZEIT ti = IMPULSZEIT																																																																																																																																																																																																												
		Schraubklemmtechnik	Federkraftklemmtechnik	230 V AC / 24 V AC/DC 24 V DC / 12 V DC	Einschaltverzögert Rückfallverzögert Einschaltwischend Ausschaltwischend Blinkend Pause beginnend Blinkend Impuls beginnend Taktgebend Stern-Dreieck																																																																																																																																																																																																														
MARK-E08	110657	x		x	x x x x x x	0,15 s – 10 h	tw = > 50 ms																																																																																																																																																																																																												
	11065727	x		x	x x x x x x			MARK-F-E08	11065770		x	x	x x x x x x	0,15 s – 10 h	tw = > 50 ms	1106572770		x	x	x x x x x x	MARK-E08 U	1106574133	x		x	x x	0,15 s – 10 h	tw = > 50 ms	MFRk-E08	110658	x		x	x x x x x x x	0,05 s – 30 h	tw = 50-100 ms	MFRk-E08 F	110658412014	x		x	x x x x x x x	0,05 s – 30 h	tw = 10-30 ms	MFRk-F-E08	11065870		x	x	x x x x x x x	0,05 s – 30 h	tw = 50-100 ms	MFRk-E12	110310412230	x		x	x x x x x x x	0,15 s – 800 s 0,1 min – 10 h	tw = > 250 ms	110310412231	x		x	x x x x x x x	RTLk-E10	110352412003	x		x	x	0,5 s – 10 s	tw = > 100 ms	110352412004	x		x	x	1,5 s – 30 s	110352412005	x		x	x	3 s – 60 s	110352412006	x		x	x	5 s – 100 s	110352412008	x		x	x	15 s – 300 s	RKAk-E10	110304412003	x		x	x	0,5 s – 10 s		110304412004	x		x	x	1,5 s – 30 s	110304412005	x		x	x	3 s – 60 s	110304412008	x		x	x	15 s – 300 s	EWEk-E10	110296412003	x		x	x	0,5 s – 10 s		110296412004	x		x	x	1,5 s – 30 s	REWk-E10	110354412016	x		x	x		tw = > 100 ms	TERk-E08	11067441203030	x		x			tp = 0,15 s - 800 s, ti = 0,05 s - 800 s tp = 0,15 s - 800 s, ti = 0,1 min - 10 h tp = 0,1 min - 10 h, ti = 0,15 s - 800 s tp = 0,1 min - 10 h, ti = 0,1 min - 10 h	11067441203031	x		x		x	11067441203130	x		x		x	11067441203131	x		x		x	RSDw-E10	11016141280417	x		x		1,5 s – 30 s		11016141280517	x		x		3 s – 60 s	RSD-E10	11016005270317	x		x		0,5 s – 10 s	tw = > 250 ms	11016005270417	x		x		1,5 s – 30 s	tw = > 250 ms	11016005270517	x		x		3 s – 60 s	tw = > 250 ms	11016013270317	x		x
MARK-F-E08	11065770		x	x	x x x x x x	0,15 s – 10 h	tw = > 50 ms																																																																																																																																																																																																												
	1106572770		x	x	x x x x x x			MARK-E08 U	1106574133	x		x	x x	0,15 s – 10 h	tw = > 50 ms	MFRk-E08	110658	x		x	x x x x x x x	0,05 s – 30 h	tw = 50-100 ms	MFRk-E08 F	110658412014	x		x	x x x x x x x	0,05 s – 30 h	tw = 10-30 ms	MFRk-F-E08	11065870		x	x	x x x x x x x	0,05 s – 30 h	tw = 50-100 ms	MFRk-E12	110310412230	x		x	x x x x x x x	0,15 s – 800 s 0,1 min – 10 h	tw = > 250 ms	110310412231	x		x	x x x x x x x	RTLk-E10	110352412003	x		x	x	0,5 s – 10 s	tw = > 100 ms	110352412004	x		x	x		1,5 s – 30 s	110352412005	x		x	x		3 s – 60 s	110352412006	x		x	x	5 s – 100 s	110352412008	x		x	x	15 s – 300 s	RKAk-E10	110304412003	x		x	x	0,5 s – 10 s		110304412004	x			x	x	1,5 s – 30 s	110304412005	x			x	x	3 s – 60 s	110304412008	x		x	x	15 s – 300 s	EWEk-E10	110296412003	x		x	x	0,5 s – 10 s		110296412004	x		x	x	1,5 s – 30 s	REWk-E10	110354412016	x		x	x		tw = > 100 ms	TERk-E08	11067441203030	x		x			tp = 0,15 s - 800 s, ti = 0,05 s - 800 s tp = 0,15 s - 800 s, ti = 0,1 min - 10 h tp = 0,1 min - 10 h, ti = 0,15 s - 800 s tp = 0,1 min - 10 h, ti = 0,1 min - 10 h	11067441203031		x		x		x	11067441203130		x		x		x	11067441203131	x		x		x	RSDw-E10	11016141280417	x		x		1,5 s – 30 s		11016141280517	x		x		3 s – 60 s	RSD-E10	11016005270317	x		x		0,5 s – 10 s		tw = > 250 ms	11016005270417	x		x		1,5 s – 30 s	tw = > 250 ms	11016005270517	x		x		3 s – 60 s	tw = > 250 ms	11016013270317	x		x		0,5 s – 10 s	tw = > 250 ms			
MARK-E08 U	1106574133	x		x	x x	0,15 s – 10 h	tw = > 50 ms																																																																																																																																																																																																												
MFRk-E08	110658	x		x	x x x x x x x	0,05 s – 30 h	tw = 50-100 ms																																																																																																																																																																																																												
MFRk-E08 F	110658412014	x		x	x x x x x x x	0,05 s – 30 h	tw = 10-30 ms																																																																																																																																																																																																												
MFRk-F-E08	11065870		x	x	x x x x x x x	0,05 s – 30 h	tw = 50-100 ms																																																																																																																																																																																																												
MFRk-E12	110310412230	x		x	x x x x x x x	0,15 s – 800 s 0,1 min – 10 h	tw = > 250 ms																																																																																																																																																																																																												
	110310412231	x		x	x x x x x x x			RTLk-E10	110352412003	x		x	x	0,5 s – 10 s	tw = > 100 ms	110352412004	x		x	x	1,5 s – 30 s	110352412005	x		x	x	3 s – 60 s	110352412006	x		x	x	5 s – 100 s	110352412008	x		x	x	15 s – 300 s	RKAk-E10	110304412003	x		x	x	0,5 s – 10 s		110304412004	x		x	x	1,5 s – 30 s	110304412005	x		x	x	3 s – 60 s	110304412008	x		x	x	15 s – 300 s	EWEk-E10	110296412003	x		x	x	0,5 s – 10 s		110296412004	x		x	x	1,5 s – 30 s	REWk-E10	110354412016	x		x	x		tw = > 100 ms	TERk-E08	11067441203030	x		x			tp = 0,15 s - 800 s, ti = 0,05 s - 800 s tp = 0,15 s - 800 s, ti = 0,1 min - 10 h tp = 0,1 min - 10 h, ti = 0,15 s - 800 s tp = 0,1 min - 10 h, ti = 0,1 min - 10 h	11067441203031	x		x		x	11067441203130	x		x		x	11067441203131	x		x		x	RSDw-E10	11016141280417	x		x		1,5 s – 30 s		11016141280517	x		x		3 s – 60 s	RSD-E10	11016005270317	x		x		0,5 s – 10 s	tw = > 250 ms	11016005270417	x		x		1,5 s – 30 s	tw = > 250 ms	11016005270517	x		x		3 s – 60 s	tw = > 250 ms	11016013270317	x		x		0,5 s – 10 s	tw = > 250 ms																																																							
RTLk-E10	110352412003	x		x	x	0,5 s – 10 s	tw = > 100 ms																																																																																																																																																																																																												
	110352412004	x		x	x	1,5 s – 30 s																																																																																																																																																																																																													
	110352412005	x		x	x	3 s – 60 s																																																																																																																																																																																																													
	110352412006	x		x	x	5 s – 100 s																																																																																																																																																																																																													
	110352412008	x		x	x	15 s – 300 s																																																																																																																																																																																																													
RKAk-E10	110304412003	x		x	x	0,5 s – 10 s																																																																																																																																																																																																													
	110304412004	x		x	x	1,5 s – 30 s																																																																																																																																																																																																													
	110304412005	x		x	x	3 s – 60 s																																																																																																																																																																																																													
	110304412008	x		x	x	15 s – 300 s																																																																																																																																																																																																													
EWEk-E10	110296412003	x		x	x	0,5 s – 10 s																																																																																																																																																																																																													
	110296412004	x		x	x	1,5 s – 30 s																																																																																																																																																																																																													
REWk-E10	110354412016	x		x	x		tw = > 100 ms																																																																																																																																																																																																												
TERk-E08	11067441203030	x		x			tp = 0,15 s - 800 s, ti = 0,05 s - 800 s tp = 0,15 s - 800 s, ti = 0,1 min - 10 h tp = 0,1 min - 10 h, ti = 0,15 s - 800 s tp = 0,1 min - 10 h, ti = 0,1 min - 10 h																																																																																																																																																																																																												
	11067441203031	x		x		x																																																																																																																																																																																																													
	11067441203130	x		x		x																																																																																																																																																																																																													
	11067441203131	x		x		x																																																																																																																																																																																																													
RSDw-E10	11016141280417	x		x		1,5 s – 30 s																																																																																																																																																																																																													
	11016141280517	x		x		3 s – 60 s																																																																																																																																																																																																													
RSD-E10	11016005270317	x		x		0,5 s – 10 s	tw = > 250 ms																																																																																																																																																																																																												
	11016005270417	x		x		1,5 s – 30 s	tw = > 250 ms																																																																																																																																																																																																												
	11016005270517	x		x		3 s – 60 s	tw = > 250 ms																																																																																																																																																																																																												
	11016013270317	x		x		0,5 s – 10 s	tw = > 250 ms																																																																																																																																																																																																												



Inhaltsverzeichnis | Schaltschrank-Komponenten | Telekommunikationsprodukte

<b>1</b>	Telekommunikationsprodukte	
	Starkstromschalterrelais.....	<b>54</b>



## Telekommunikationsprodukte

### Starkstromanschalterelais




SAR 4 / SAR 5

Starkstromanschalterelais zum Anschluss an eine a/b TK-Anschlussleitung oder an eine separate Steuerspannungsquelle für einen externen Signalgeber.

- > Betriebsspannung: 24 V AC/DC oder 230 V AC
- > Rufspannung: a/b TK-Anschlussleitung 32-80 V AC
- > Dauerstrom Relaisausgang: 6 A

SAR 4 230 V AC  
Art.-Nr. [130283-I](#)

 SAR 5 24 V AC/DC  
Art.-Nr. [130284-I](#)



SAR 1

Starkstromanschalterelais im Aufputzgehäuse zum Anschluss an eine a/b TK-Anschlussleitung für einen externen Signalgeber mit eingebautem Schalter.

- > Rufspannung: a/b TK-Anschlussleitung 32-80 V AC
- > Dauerstrom Relaisausgang: 6 A

SAR 1  
Art.-Nr. [130280-I](#)

## Inhaltsverzeichnis | Index

<b>1</b>	Index   Artikelnummer.....	<b>56</b>
<b>2</b>	Index   Produktbezeichnung.....	<b>58</b>

ARTIKELNUMMER	PRODUKTBEZEICHNUNG	SEITE	ARTIKELNUMMER	PRODUKTBEZEICHNUNG	SEITE
110146	Haltewinkel HWR	46	11031605	TMR-E12 mit Fehlerspeicher 230 V AC, 1W	46
110149	Zweidrahtsensor	46	11032401	Tauchelektrode TE2	21
110151	Haltewinkel HWF	46	11032401	Tauchelektrode TE2	47
110175	Fassung 14-polig	42	11032902	Leckage-Sensor LKS-ZD	21
110178	Fassung 14-polig für Elektronikmodule	42	11032902	Leckage-Sensor LKS-ZD	47
110185	Fassung mit Federzugklemmen	42	11043413	KRS-C12 3VHR	39
110189	Haltebügel Kunststoff	43	11043513	ADU-C12	40
110195	MOXA EtherDevice Switch EDS 205	30	11050108	PTi-C12 (Stromabgleich)	40
110196	MOXA EtherDevice Switch EDS 208	30	11050170	PT-F-C12 (Spannungsabgleich)	40
110208	Echelon IzoT® CT 4.1 Standard	26	11050208	PTi-C12 230 (Stromabgleich)	40
110209	Echelon IzoT® CT 4.1 Professional	26	11050270	PT-F-C12 230 (Spannungsabgleich)	40
110214	Echelon U10 USB Network Interface	26	11050705	RM21-21 230 V AC	37
110270	ASD-C18	47	11050710	RM21-21 24 V AC	37
110271	DUW-C12	47	11050725	RM21-21 24 V DC	37
110280	LTM-E16	41	11051005	RM3-2W 230 V AC	38
110369	Anschlussklemme für I/O-Komponenten	27	11051010	RM3-2W 24 V AC	38
110501	PT-C12 (Spannungsabgleich)	40	11051025	RM3-2W 24 V DC	38
110502	PT-C12 230 (Spannungsabgleich)	40	11051105	RM21 230 V AC	37
110518	SMM-E16 230 V AC	40	11051110	RM21 24 V AC	37
110520	STM-C12	41	11051125	RM21 24 V DC	37
110556	S0/M Converter 4-fach	15	11051225	RM1-I 24 V DC	37
110561	NG4	27	11051305	RM3-1W 230 V AC	37
110562	T/M Converter	15	11051310	RM3-1W 24 V AC	37
110628	KD-S12/11A	41	11051325	RM3-1W 24 V DC	37
110629	KD-S12/11K	41	11051813	SMM-E16 24 V AC/DC	40
110639	KD-M8/4E	41	11055601	S0/M Converter Doppeltarif	15
110640	KD-M8/7A	41	11055670	S0/M-F Converter 4-fach	15
110641	KD-M8/7K	41	11056270	T/M-F Converter	15
110655	KRS-E06	39	11056301	MYD IP65	15
110656	KAD-C12	40	11060913	KRA-S12/21-21-21	37
110657	MARK-E08 230 V AC / 24 V AC/DC	50	11061213	KRA-S-M6/21	37
110658	MFRK-E08	50	11061305	KRA-M4/1 230 V AC	36
110659	KMAi-E08	38	11061313	KRA-M4/1 24 V AC/DC	36
110660	KMA-E08	38	11061325	KRA-M4/1 24 V DC	36
110661	KRS-E06 H	39	11061505	KRA-M6/21 230 V AC	36
110665	KRS-E08 HR3	39	11061513	KRA-M6/21 24 V AC/DC	36
110666	KRS-E08 HRP	39	11061525	KRA-M6/21 24 V DC	36
110667	KRS-E08 HR	39	11061550	KRA-M6/21 12 V AC/DC	36
110672	KRS1-E08 HR3	39	11061905	KRA-M8/21-21 230 V AC	37
110673	KRS-E08 3	39	11061913	KRA-M8/21-21 24 V AC/DC	37
110720	PV10 F10	38	11061925	KRA-M8/21-21 24 V DC	37
110727	Beschriftungsschild Serie KMA F8	42	11061950	KRA-M8/21-21 12 V AC/DC	37
110728	Durchschaltbrücke, 10-polig	42	11064513	KRA-SR-M8/21	37
110729	Beschriftungsschild Serie KRA F8/F10	42	11065727	MARK-E08 24 V DC / 12 V DC	50
110730	KMA-F8	38	11065770	MARK-F-E08 230 V AC / 24 V AC/DC	50
110731	KMAi-F8	38	11065870	MFRK-F-E08	50
110902	EWIO-9180-BACnet	18	11066001	KMA-R-E08	38
110903	EWIO-9180-Modbus	18	11066170	KRS-F-E06	39
110904	EWIO <sub>2</sub> -BM	18	11066570	KRS-F-E08 HR	39
110905	EWIO <sub>2</sub>	18	11066670	KRS-F-E08 HRP	39
110906	EWIO <sub>2</sub> -W	18	11066770	KRS-F-E08	39
110909	EWIO <sub>2</sub> -W-BM	18	11067370	KRS-F-E08 3	39
110910	EWIO-9180-M	14	11070013	KRA-F8/21	36
110912	EWIO-9180-M-BACnet	14	11070213	KRA-F10/21-21	36
110913	EWIO-9180-M-Modbus	14	11070613	KRA-S-F8/21	36
110930	EWIO <sub>2</sub> -M	14	11070713	KRA-S-F10/21-21	36
110931	EWIO <sub>2</sub> -MW	14	11070813	KRA-SR-F10/21	36
110934	EWIO <sub>2</sub> -MW-BM	14	11071013	KRA-SRA-F10/21	36
110935	EWIO <sub>2</sub> -M-BM	14	11073001	KMA-R-F8	38
817133	Haltebügel Draht	43	11080001	BACnet IP / BACnet MS/TP Router	23
11017905	RC-Modul für Industrie-Steckfassungen 230 V AC	43	11080101	USB/RS485 Konverter	21
11017910	RC-Modul für Industrie-Steckfassungen 24 V AC	43	11083001	Modbus TCP Gateway	21
11019601	MOXA EtherDevice Switch EDS 208-M-SC	30	11083013	MR-TO4	19
11027070	ASD-F-C18	47	11083213	MR-AI8	19
11027170	DUW-F-C12	47	11083813	MR-TP	20
11027205	EIW-C18	47	11083913	MR-SI4	19
11027405	EUW-C18	48	11084113	MR-SM3	19
11027605	RTM-C12 230 V	40	11084313	MR-Multi-I/O	20
11027613	RTM-C12	40	11084413	MR-LD6	20
11028313	LTRK-E12 24 V AC	46	11085313	LF-AI8	24
11030805	ENW-E12 230 V AC	47	11085413	LF-AOP4	25
11030810	ENW-E12 24 V AC	47	11085713	LF-AM2/4	25
11031505	TMR-E12 ohne Fehlerspeicher 230 V AC, 1W	46	11085813	LF-SI4	24

ARTIKELNUMMER	PRODUKTBEZEICHNUNG	SEITE	ARTIKELNUMMER	PRODUKTBEZEICHNUNG	SEITE
11085913	LF-TP	25	110296412003	EWEK-E10 0,5 - 10 s	50
11086213	LF-TO4	25	110296412004	EWEK-E10 1,5 - 30 s	50
11086313	LF-DI230	24	110304412003	RKAK-E10	50
11087913	LF-FAM	26	110304412004	RKAK-E10	50
11088013	BMT-TO4	22	110304412005	RKAK-E10	50
11088213	BMT-AI8	22	110304412008	RKAK-E10	50
11088813	BMT-TP	23	110310412230	MFRK-E12	50
11088913	BMT-SI4	22	110310412231	MFRK-E12	50
11089313	BMT-Multi-I/O	23	110352412003	RTLK-E10	50
11094830	WLAN-Antenne	14	110352412004	RTLK-E10	50
31135104	Brückenstecker für I/O-Komponenten	27	110352412005	RTLK-E10	50
1101500522	DRIW-E16 230 V AC	46	110352412006	RTLK-E10	50
1101501322	DRIW-E16 24 V AC/DC	46	110352412008	RTLK-E10	50
1101810507	TAmiNi 50 A / 5 A	48	110354412016	REWk-E10	50
1101810508	TAmiNi 100 A / 5 A	48	110658412014	MFRK-E08 F	50
1102720570	EIW-F-C18	47	110668132722	KRZ-E08 HR (0-1-2)	40
1102740570	EUW-F-C18	48	110676132722	KRZ-E08 HR2 (1-0-2)	40
1102810520	CPW-E12 1-10 A	46	110831131970	MR-F-DI10	18
1102830530	LTRK-E12 230 V AC	46	110833132601	MR-DIO4/2 (Relais NO)	20
1103150522	TMR-E12 ohne Fehlerspeicher 230 V AC, 2W	46	110833132670	MR-F-DIO4/2 (Relais CO)	20
1103151322	TMR-E12 ohne Fehlerspeicher 24 V AC/DC, 2W	46	110834131970	MR-F-DI4	18
1103160522	TMR-E12 mit Fehlerspeicher 230 V AC, 2W	46	110835130270	MR-F-AO4	20
1103161322	TMR-E12 mit Fehlerspeicher 24 V AC/DC, 2W	46	110836132101	MR-DOA4	19
1104341370	KRS-F-C12 3VHR	39	110836132170	MR-F-DO4	19
1105701321	FRAS 4/21	27	110837130270	MR-F-AOP4	19
1105731302	FAA 4	27	110840133270	MR-F-CI4	19
1105741306	FAE 4	27	110850131970	LF-F-DI4	24
1105751319	FDE 4	27	110851131970	LF-D-DI10	24
1106302517	KRE-M4/1 DC	38	110852132170	LF-F-DO4	24
1106312518	KRE-M4/1 AC	38	110855132670	LF-F-DIO4/2	26
1106572770	MARK-F-E08 24 V DC / 12 V DC	50	110860133270	LF-F-CI4	24
1106574133	MARK-E08 U	50	110881131970	BMT-F-DI10	22
1108301370	MR-F-TO4	19	110883132670	BMT-F-DIO4/2	23
1108311319	MR-DI10	18	110884131970	BMT-F-DI4	22
1108321370	MR-F-AI8	19	110885130270	BMT-F-AO4	23
1108331326	MR-DIO4/2 (Relais CO)	20	110886132170	BMT-F-DO4	22
1108341319	MR-DI4	18	110887130270	BMT-F-AOP4	23
1108351302	MR-AO4	20	110890133270	BMT-F-CI4	22
1108361321	MR-DO4	19	11016005270317	RSD-E10	51
1108371302	MR-AOP4	19	11016005270417	RSD-E10	51
1108381370	MR-F-TP	20	11016005270517	RSD-E10	51
1108391370	MR-F-SI4	19	11016013270317	RSD-E10	51
1108401332	MR-CI4	19	11016141280417	RSDw-E10	51
1108411370	MR-F-SM3	19	11016141280517	RSDw-E10	51
1108441370	MR-F-LD6	20	11067441203030	TERK-E08	51
1108501319	LF-DI4	24	11067441203031	TERK-E08	51
1108511319	LF-DI10	24	11067441203130	TERK-E08	51
1108521321	LF-DO4	24	11067441203131	TERK-E08	51
1108531370	LF-F-AI8	24	11083613210170	MR-F-DOA4	19
1108541370	LF-F-AOP4	25	1108330526IP	MR-DIO4/2-IP65 230 V	20
1108551326	LF-DIO4/2	26	1108331326IP	MR-DIO4/2-IP65	20
1108561326	LF-DM4/4	25	110834131901IP	MR-DI4-IP65 mit externer Anzeige	18
1108581370	LF-F-SI4	24	1108341319IP	MR-DI4-IP65	18
1108591370	LF-F-TP	25	11084213IP	MR-AIO4/2-IP65	20
1108601332	LF-CI4	24	1108511319IP	LF-DI10-IP65	24
1108631370	LF-F-DI230	24	1108521321IP	LF-DO4-IP65	25
1108801370	BMT-F-TO4	22	11085413IP	LF-AO4-IP65	25
1108811319	BMT-DI10	22	1108551326IP	LF-DIO4/2-IP65	26
1108821370	BMT-F-AI8	22	11086105IP	LF-TI-IP65	25
1108831326	BMT-DIO4/2	23	1108830526IP	BMT-DIO4/2-IP 230 V	23
1108841319	BMT-DI4	22	1108831326IP	BMT-DIO4/2-IP65	23
1108851302	BMT-AO4	23	1108841319IP	BMT-DI4-IP65	22
1108861321	BMT-DO4	22	130280-I	SAR 1	54
1108871302	BMT-AOP4	23	130283-I	SAR 4 230 V AC	54
1108881370	BMT-F-TP	23	130284-I	SAR 5 24 V AC/DC	54
1108891370	BMT-F-SI4	22	820165-2	Verschlussstück für Durchschaltbrücke	43
1108901332	BMT-CI4	22	820234-01-9	Beschriftungsplatte Serie KRA M4/M6/M8	42
110017051407	MC274-4W 230 V AC	41	850349-02	Durchschaltbrücke Serie KRA M4/M6/M8	42
110017101407	MC274-4W 24 V AC	41	850349-03	Durchschaltbrücke Industrie-Steckfassung	43
110017251407	MC274-4W 24 V DC	41	metz-connect.com	M-Bus CT Software	15
110281052013	CPW-E12 0,2 - 2,5 A	46	metz-connect.com	Modbus Konfigurationstool	21
110292032215	PFD2-E12	47			
110292032230	PFD3-E12	47			

PRODUKTBEZEICHNUNG	ARTIKELNUMMER	SEITE	PRODUKTBEZEICHNUNG	ARTIKELNUMMER	SEITE
ADU-C12	11043513	40	FDE 4	1105751319	27
Anschlussklemme für I/O-Komponenten	110369	27	FRAS 4/21	1105701321	27
ASD-C18	110270	47	Haltebügel Draht	817133	43
ASD-F-C18	11027070	47	Haltebügel Kunststoff	110189	43
BACnet IP / BACnet MS/TP Router	11080001	23	Haltewinkel HWF	110151	46
Beschriftungsplatte Serie KRA M4/M6/M8	820234-01-9	42	Haltewinkel HWR	110146	46
Beschriftungsschild Serie KMA F8	110727	42	KAD-C12	110656	40
Beschriftungsschild Serie KRA F8/F10	110729	42	KD-M8/4E	110639	41
BMT-AI8	11088213	22	KD-M8/7A	110640	41
BMT-AO4	1108851302	23	KD-M8/7K	110641	41
BMT-AOP4	1108871302	23	KD-S12/11A	110628	41
BMT-CI4	1108901332	22	KD-S12/11K	110629	41
BMT-DI10	1108811319	22	KMA-E08	110660	38
BMT-DI4	1108841319	22	KMA-F8	110730	38
BMT-DI4-IP65	1108841319IP	22	KMAi-E08	110659	38
BMT-DIO4/2	1108831326	23	KMAi-F8	110731	38
BMT-DIO4/2-IP 230 V	1108830526IP	23	KMA-R-E08	11066001	38
BMT-DIO4/2-IP65	1108831326IP	23	KMA-R-F8	11073001	38
BMT-DO4	1108861321	22	KRA-F10/21-21	11070213	36
BMT-F-AI8	1108821370	22	KRA-F8/21	11070013	36
BMT-F-AO4	110885130270	23	KRA-M4/1 230 V AC	11061305	36
BMT-F-AOP4	110887130270	23	KRA-M4/1 24 V AC/DC	11061313	36
BMT-F-CI4	110890133270	22	KRA-M4/1 24 V DC	11061325	36
BMT-F-DI10	110881131970	22	KRA-M6/21 12 V AC/DC	11061550	36
BMT-F-DI4	110884131970	22	KRA-M6/21 230 V AC	11061505	36
BMT-F-DIO4/2	110883132670	23	KRA-M6/21 24 V AC/DC	11061513	36
BMT-F-DO4	110886132170	22	KRA-M6/21 24 V DC	11061525	36
BMT-F-SI4	1108891370	22	KRA-M8/21-21 12 V AC/DC	11061950	37
BMT-F-TO4	1108801370	22	KRA-M8/21-21 230 V AC	11061905	37
BMT-F-TP	1108881370	23	KRA-M8/21-21 24 V AC/DC	11061913	37
BMT-Multi-I/O	11089313	23	KRA-M8/21-21 24 V DC	11061925	37
BMT-SI4	11088913	22	KRA-S12/21-21-21	11060913	37
BMT-TO4	11088013	22	KRA-S-F10/21-21	11070713	36
BMT-TP	11088813	23	KRA-S-F8/21	11070613	36
Brückenstecker für I/O-Komponenten	31135104	27	KRA-S-M6/21	11061213	37
CPW-E12 0,2 - 2,5 A	110281052013	46	KRA-SRA-F10/21	11071013	36
CPW-E12 1-10 A	1102810520	46	KRA-SR-F10/21	11070813	36
DRIW-E16 230 V AC	1101500522	46	KRA-SR-M8/21	11064513	37
DRIW-E16 24 V AC/DC	1101501322	46	KRE-M4/1 AC	1106312518	38
Durchschaltbrücke Industrie-Steckfassung	850349-03	43	KRE-M4/1 DC	1106302517	38
Durchschaltbrücke Serie KRA M4/M6/M8	850349-02	42	KRS1-E08 HR3	110672	39
Durchschaltbrücke, 10-polig	110728	42	KRS-C12 3VHR	11043413	39
DUW-C12	110271	47	KRS-E06	110655	39
DUW-F-C12	11027170	47	KRS-E06 H	110661	39
Echelon IzoT® CT 4.1 Professional	110209	26	KRS-E08 3	110673	39
Echelon IzoT® CT 4.1 Standard	110208	26	KRS-E08 HR	110667	39
Echelon U10 USB Network Interface	110214	26	KRS-E08 HR3	110665	39
EIW-C18	11027205	47	KRS-E08 HRP	110666	39
EIW-F-C18	1102720570	47	KRS-F-C12 3VHR	1104341370	39
ENW-E12 230 V AC	11030805	47	KRS-F-E06	11066170	39
ENW-E12 24 V AC	11030810	47	KRS-F-E08	11066770	39
EUW-C18	11027405	48	KRS-F-E08 3	11067370	39
EUW-F-C18	1102740570	48	KRS-F-E08 HR	11066570	39
EWEK-E10 0,5 - 10 s	110296412003	50	KRS-F-E08 HRP	11066670	39
EWEK-E10 1,5 - 30 s	110296412004	50	KRZ-E08 HR (0-1-2)	110668132722	40
EWIO <sub>2</sub>	110905	18	KRZ-E08 HR2 (1-0-2)	110676132722	40
EWIO <sub>2</sub> -BM	110904	18	Leckage-Sensor LKS-ZD	11032902	21
EWIO <sub>2</sub> -M	110930	14	Leckage-Sensor LKS-ZD	11032902	47
EWIO <sub>2</sub> -M-BM	110935	14	LF-AI8	11085313	24
EWIO <sub>2</sub> -MW	110931	14	LF-AM2/4	11085713	25
EWIO <sub>2</sub> -MW-BM	110934	14	LF-AO4-IP65	11085413IP	25
EWIO <sub>2</sub> -W	110906	18	LF-AOP4	11085413	25
EWIO <sub>2</sub> -W-BM	110909	18	LF-CI4	1108601332	24
EWIO-9180-BACnet	110902	18	LF-D-DI10	110851131970	24
EWIO-9180-M	110910	14	LF-DI10	1108511319	24
EWIO-9180-M-BACnet	110912	14	LF-DI10-IP65	1108511319IP	24
EWIO-9180-M-Modbus	110913	14	LF-DI230	11086313	24
EWIO-9180-Modbus	110903	18	LF-DI4	1108501319	24
FAA 4	1105731302	27	LF-DIO4/2	1108551326	26
FAE 4	1105741306	27	LF-DIO4/2-IP65	1108551326IP	26
Fassung 14-polig	110175	42	LF-DM4/4	1108561326	25
Fassung 14-polig für Elektronikmodule	110178	42	LF-DO4	1108521321	24
Fassung mit Federzugklemmen	110185	42	LF-DO4-IP65	1108521321IP	25

PRODUKTBEZEICHNUNG	ARTIKELNUMMER	SEITE	PRODUKTBEZEICHNUNG	ARTIKELNUMMER	SEITE
LF-F-AI8	1108531370	24	PFD2-E12	110292032215	47
LF-FAM	11087913	26	PFD3-E12	110292032230	47
LF-F-AOP4	1108541370	25	PT-C12 (Spannungsabgleich)	110501	40
LF-F-CI4	110860133270	24	PT-C12 230 (Spannungsabgleich)	110502	40
LF-F-DI230	1108631370	24	PT-F-C12 (Spannungsabgleich)	11050170	40
LF-F-DI4	110850131970	24	PT-F-C12 230 (Spannungsabgleich)	11050270	40
LF-F-DIO4/2	110855132670	26	PTI-C12 (Stromabgleich)	11050108	40
LF-F-DO4	110852132170	24	PTI-C12 230 (Stromabgleich)	11050208	40
LF-F-SI4	1108581370	24	PV10 F10	110720	38
LF-F-TP	1108591370	25	RC-Modul für Industrie-Steckfassungen 230 V AC	11017905	43
LF-SI4	11085813	24	RC-Modul für Industrie-Steckfassungen 24 V AC	11017910	43
LF-TI-IP65	110861051P	25	REWk-E10	110354412016	50
LF-TO4	11086213	25	RKak-E10	110304412003	50
LF-TP	11085913	25	RKak-E10	110304412004	50
LTM-E16	110280	41	RKak-E10	110304412005	50
LTRk-E12 230 V AC	1102830530	46	RKak-E10	110304412008	50
LTRk-E12 24 V AC	11028313	46	RM1-I 24 V DC	11051225	37
MARK-E08 230 V AC / 24 V AC/DC	110657	50	RM21 230 V AC	11051105	37
MARK-E08 24 V DC / 12 V DC	11065727	50	RM21 24 V AC	11051110	37
MARK-E08 U	1106574133	50	RM21 24 V DC	11051125	37
MARK-F-E08 230 V AC / 24 V AC/DC	11065770	50	RM21-21 230 V AC	11050705	37
MARK-F-E08 24 V DC / 12 V DC	1106572770	50	RM21-21 24 V AC	11050710	37
M-Bus CT Software	metz-connect.com	15	RM21-21 24 V DC	11050725	37
MC274-4W 230 V AC	110017051407	41	RM3-1W 230 V AC	11051305	37
MC274-4W 24 V AC	110017101407	41	RM3-1W 24 V AC	11051310	37
MC274-4W 24 V DC	110017251407	41	RM3-1W 24 V DC	11051325	37
MFRk-E08	110658	50	RM3-2W 230 V AC	11051005	38
MFRk-E08 F	110658412014	50	RM3-2W 24 V AC	11051010	38
MFRk-E12	110310412230	50	RM3-2W 24 V DC	11051025	38
MFRk-E12	110310412231	50	RSD-E10	11016005270317	51
MFRk-F-E08	11065870	50	RSD-E10	11016005270417	51
Modbus Konfigurationstool	metz-connect.com	21	RSD-E10	11016005270517	51
Modbus TCP Gateway	11083001	21	RSD-E10	11016013270317	51
MOXA EtherDevice Switch EDS 205	110195	30	RSDw-E10	11016141280417	51
MOXA EtherDevice Switch EDS 208	110196	30	RSDw-E10	11016141280517	51
MOXA EtherDevice Switch EDS 208-M-SC	11019601	30	RTLk-E10	110352412003	50
MR-AI8	11083213	19	RTLk-E10	110352412004	50
MR-AIO4/2-IP65	110842131P	20	RTLk-E10	110352412005	50
MR-AO4	1108351302	20	RTLk-E10	110352412006	50
MR-AOP4	1108371302	19	RTLk-E10	110352412008	50
MR-CI4	1108401332	19	RTM-C12	11027613	40
MR-DI10	1108311319	18	RTM-C12 230 V	11027605	40
MR-DI4	1108341319	18	S0/M Converter 4-fach	110556	15
MR-DI4-IP65	11083413191P	18	S0/M Converter Doppeltarif	11055601	15
MR-DI4-IP65 mit externer Anzeige	1108341319011P	18	S0/M-F Converter 4-fach	11055670	15
MR-DIO4/2 (Relais CO)	1108331326	20	SAR 1	130280-I	54
MR-DIO4/2 (Relais NO)	110833132601	20	SAR 4 230 V AC	130283-I	54
MR-DIO4/2-IP65	11083313261P	20	SAR 5 24 V AC/DC	130284-I	54
MR-DIO4/2-IP65 230 V	11083305261P	20	SMM-E16 230 V AC	110518	40
MR-DO4	1108361321	19	SMM-E16 24 V AC/DC	11051813	40
MR-DOA4	110836132101	19	STM-C12	110520	41
MR-F-AI8	1108321370	19	T/M Converter	110562	15
MR-F-AO4	110835130270	20	T/M-F Converter	11056270	15
MR-F-AOP4	110837130270	19	TAmi 100 A / 5 A	1101810508	48
MR-F-CI4	110840133270	19	TAmi 50 A / 5 A	1101810507	48
MR-F-DI10	110831131970	18	Tauchelektrode TE2	11032401	21
MR-F-DI4	110834131970	18	Tauchelektrode TE2	11032401	47
MR-F-DIO4/2 (Relais CO)	110833132670	20	TERk-E08	11067441203030	51
MR-F-DO4	110836132170	19	TERk-E08	11067441203031	51
MR-F-DOA4	11083613210170	19	TERk-E08	11067441203130	51
MR-F-LD6	1108441370	20	TERk-E08	11067441203131	51
MR-F-SI4	1108391370	19	TMR-E12 mit Fehlerspeicher 230 V AC, 1W	11031605	46
MR-F-SM3	1108411370	19	TMR-E12 mit Fehlerspeicher 230 V AC, 2W	1103160522	46
MR-F-TO4	1108301370	19	TMR-E12 mit Fehlerspeicher 24 V AC/DC, 2W	1103161322	46
MR-F-TP	1108381370	20	TMR-E12 ohne Fehlerspeicher 230 V AC, 1W	11031505	46
MR-LD6	11084413	20	TMR-E12 ohne Fehlerspeicher 230 V AC, 2W	1103150522	46
MR-Multi-I/O	11084313	20	TMR-E12 ohne Fehlerspeicher 24 V AC/DC, 2W	1103151322	46
MR-SI4	11083913	19	USB/RS485 Konverter	11080101	21
MR-SM3	11084113	19	Verschlusstück für Durchschaltbrücke	820165-2	43
MR-TO4	11083013	19	WLAN-Antenne	11094830	14
MR-TP	11083813	20	Zweidrahtsensor	110149	46
MYD IP65	11056301	15			
NG4	110561	27			

## Notizen



Inhaltsverzeichnis | **Kontakt**

<b>1</b>	METZ CONNECT weltweit.....	<b>62</b>
<b>2</b>	Allgemeine Hinweise.....	<b>63</b>
<b>3</b>	Allgemeine Geschäftsbedingungen (AGB).....	<b>64/65</b>

# METZ CONNECT weltweit



## Standorte

### METZ CONNECT GmbH

Im Tal 2  
78176 Blumberg  
Deutschland  
Tel. +49 77 02 533-0  
Fax +49 77 02 533-189  
[www.metz-connect.com](http://www.metz-connect.com)



### METZ CONNECT France SAS

28, Rue Schweighaeuser  
67000 Straßburg  
Frankreich  
Tel. +33 3 886 170 73  
Fax +33 3 886 194 73  
[www.metz-connect.com](http://www.metz-connect.com)



### METZ CONNECT USA Inc.

200 Tornillo Way  
Tinton Falls, NJ 07712  
USA  
Tel. +1 732 389 1300  
Fax +1 732 389 9066  
[www.metz-connect.com](http://www.metz-connect.com)



### METZ CONNECT Termelo Kft.

Vásár tér 16/A  
6090 Kunszentmiklós  
Ungarn  
Tel. +36 76 350524



### METZ CONNECT Asia Pacific Limited

Suite 1803, 18/F,  
Chinachem  
Hollywood Centre  
1 Hollywood Road  
Central  
Hongkong  
Tel. +852 26 027 300  
Fax +852 27 257 522  
[www.metz-connect.com](http://www.metz-connect.com)



### METZ CONNECT Zhongshan Ltd.

Ping Chang Road  
Ping Pu Industrial Park  
Sanxiang Town  
Zhongshan City  
Guangdong Province  
China, Zip code: 528463  
Tel. +86 760 86365 055  
Fax +86 760 86365 050  
[www.metz-connect.com](http://www.metz-connect.com)



## LEGENDE



Vertriebsbüros



Produktionsstätte

## KONTAKT

Die für Ihren Bereich in Ihrer Region zuständigen Ansprechpartner finden Sie auf unserer Webseite:  
<http://metz-connect.com/kontakt>

# Allgemeine Hinweise

## Bitte beachten Sie:

Alle in diesem Katalog enthaltenen Angaben, Beschreibungen und Abbildungen sind unverbindlich. Gewährleistungsansprüche können daraus nicht abgeleitet werden.

Änderungen bleiben vorbehalten.

Für etwaige Druckfehler übernehmen wir keine Haftung.

© METZ CONNECT GmbH, Im Tal 2, 78176 Blumberg

Alle Rechte, insbesondere das Recht der Vervielfältigung sowie der Übersetzung, bleiben vorbehalten. Kein Teil des Werkes darf in irgendeiner Form ohne schriftliche Genehmigung der METZ CONNECT GmbH reproduziert oder unter Verwendung elektronischer Systeme gespeichert, verarbeitet, vervielfältigt oder verbreitet werden.

# Allgemeine Geschäftsbedingungen (AGB)

der Firma METZ CONNECT GmbH | Im Tal 2 | 78176 Blumberg | Deutschland

Geschäftsführer: Jochen Metz

eingetragen beim Registergericht Freiburg im Breisgau unter HRB 611606

## I. Anwendung, Geltung

- 1.1 Für sämtliche Geschäfte und Lieferungen zwischen uns und Unternehmen (§ 14 BGB) sowie mit juristischen Personen des öffentlichen Rechts und öffentlich-rechtlichem Sondervermögen gelten die nachstehenden Allgemeinen Geschäftsbedingungen.
- 1.2 Allgemeine Geschäftsbedingungen des Kunden erkennen wir nicht an, es sei denn, wir haben ihrer Geltung ausdrücklich zugestimmt. Unsere AGB gelten auch dann ausschließlich, wenn wir in Kenntnis entgegenstehender oder von unseren AGB abweichenden Bedingungen des Kunden die Lieferung an den Kunden ohne Bezugnahme auf diese AGB ausführen.

## II. Vertragsabschluss, Umfang der Lieferung

- 2.1 Wir sind berechtigt, unsere Angebote bis zum Zugang der Annahmeerklärung ohne Angabe von Gründen zu widerrufen (Angebote sind freibleibend). Im Falle einer Bestellung des Kunden (Angebot i. S. v. §§ 145 ff. BGB) können wir diese innerhalb von zwei Wochen annehmen.
- 2.2 Erteilen wir dem Kunden auf seine Bestellung keine Auftragsbestätigung, so erfolgt die Annahme der Bestellung durch Übermittlung der Lieferung und/oder Lieferschein.
- 2.3 Sämtliche Maß- und Produktvorgaben des Kunden müssen von ihm geprüft werden. Wir sind nicht zur Überprüfung der vom Kunden vorgegebenen Maße, Produktdaten und Spezifizierungen verpflichtet. Den Kunden obliegt bei Verwendung unserer Produkte mit anderen Komponenten (z. B. Stecker zu unseren Modulen) die Überprüfung der Verwendbarkeit der vom Kunden eingesetzten Komponente für unser Produkt und die Einhaltung der nationalen und EU-Normen sowie Richtlinien.

## III. Lieferzeit, Höhere Gewalt, Gefahrenübergang

- 3.1 Verbindlich sind nur vereinbarte Lieferfristen. Eine vereinbarte Lieferfrist beginnt mit Zugang der Auftragsbestätigung bzw. des kaufmännischen Bestätigungsschreibens etc., jedoch nicht vor der Beibringung der von dem Kunden ggf. zu beschaffenden Unterlagen, Genehmigungen, Freigaben sowie vor Eingang einer vereinbarten Anzahlung oder geforderten Vorauskasse. Die Lieferfrist ist eingehalten, wenn bis zu ihrem Ablauf die Versandbereitschaft (Bereitstellung unverladen) hergestellt und dem Kunden mitgeteilt ist; dies gilt nur für den Fall der Lieferung FCA Blumberg, Incoterms (R) 2020.
- 3.2 Bei Eintritt höherer Gewalt verlängern sich die vereinbarten Lieferfristen angemessen. Dauert die höhere Gewalt länger als sechs Wochen an, sind beide Parteien nach Fristsetzung von weiteren zwei Wochen berechtigt, von dem Vertrag zurückzutreten. Höhere Gewalt ist ein betriebsfremdes, von außen durch elementare Naturkräfte oder durch Handlungen dritter Personen herbeigeführtes Ereignis, das nach menschlicher Einsicht und Erfahrung unvorhersehbar ist, mit wirtschaftlich erträglichen Mitteln durch die äußerste, nach der Sachlage vernünftigerweise zu erwartende Sorgfalt nicht verhütet oder unschädlich gemacht werden kann und auch nicht wegen seiner Häufigkeit in Kauf zu nehmen ist. Hierzu zählen auch unverschuldete Betriebsstörungen wie bspw. Streik, Aussperrungen sowie von uns nicht verschuldete Verzögerungen in der Zulieferung.
- 3.3 Lieferungen erfolgen, soweit nicht anders vereinbart, ab Werk Blumberg, Deutschland (FCA Blumberg, Incoterms (R) 2020). Die Gefahr für die jeweilige Lieferung geht, falls nicht vertraglich von der FCA-Incoterms-Klausel abgewichen wird, auf den Kunden über, wenn die Lieferung (verpackte Ware) dem Kunden im Werk Blumberg unverladen zur Verfügung gestellt und der Kunde hierüber rechtzeitig zuvor informiert wurde. Wird die Zurverfügungstellung an den Frachtführer oder den Kunden auf Wunsch des Kunden oder aus sonstigen Gründen, die wir nicht zu vertreten haben, verzögert oder befindet sich dieser in Annahmeverzug, geht die Gefahr mit der Mitteilung der Versand- bzw. Abholbereitschaft auf den Kunden über. Von diesem Zeitpunkt an wird die Ware auf Rechnung und Gefahr des Kunden gelagert.
- 3.4 Teillieferungen und Teilleistungen sind, soweit sie dem Kunden zumutbar sind, zulässig. Sie gelten als selbstständige Lieferungen und können sofort berechnet werden.
- 3.5 Bei Sonderfertigungen behalten wir uns Über- bzw. Unterlieferungen bis zu 10 % der bestellten und/oder auftragsbestätigten Liefermengen vor.

## IV. Preise, Zahlungen

- 4.1 Falls nichts Abweichendes vereinbart ist, gelten unsere Preise ab Werk Blumberg in Euro zuzüglich MwSt. in der jeweils gesetzlichen Höhe.
- 4.2 Soweit wir Stornierungen aus Kulanzgründen zustimmen, gehen die uns entstandenen Kosten und zusätzlich entstehende Kosten zu Lasten des Kunden. Entsprechendes gilt für die von dem Besteller veranlasste Änderung von Verträgen, soweit wir mit dieser aus Kulanzgründen einverstanden sind.
- 4.3 Die Zahlungen haben, falls nichts anderes vereinbart ist, binnen 30 Tagen nach Rechnungsdatum rein netto zu erfolgen, vorausgesetzt, der Kunde hat die Ware und die Rechnung innerhalb von 10 Tagen, gerechnet ab dem auf das Rechnungsdatum folgenden Tag, erhalten.

- 4.4 Der Kunde ist nicht berechtigt, Zahlungen zurückzubehalten oder mit Gegenansprüchen aufzurechnen, falls diese nicht aus demselben Vertragsverhältnis resultieren und mangelbedingt sind. Im Übrigen ist die Aufrechnung nur mit rechtskräftig festgestellten, anerkannten oder unbestrittenen Gegenforderungen zulässig.

## V. Eigentumsvorbehalt

- 5.1 Die gelieferte Ware bleibt unser Eigentum bis zur völligen Bezahlung des Kaufpreises sowie aller Forderungen aus der gesamten Geschäftsverbindung, gleich welcher Art. Das Eigentum geht erst dann über, wenn alle Forderungen einschließlich aller Nebenforderungen beglichen sind. Der Kunde ist nicht berechtigt, die Ware zu verpfänden oder zur Sicherung zu übereignen.
- 5.2 Für den Fall, dass der Kunde mit einem erheblichen Teilbetrag von Forderungen aus der gesamten Geschäftsverbindung in Zahlungsverzug gerät, sind wir berechtigt, die Vorbehaltsware herauszuverlangen. In dem Herausgabeverlangen liegt ein Rücktritt vom dem Vertrag. Das Setzen einer Leistungsfrist ist in diesen Fällen entbehrlich. Die Geltendmachung von Schadensersatz bleibt auch bei Rücktritt vorbehalten.
- 5.3 Der Kunde ist zur Weiterveräußerung der Ware nur im ordnungsgemäßen Geschäftsgang und unter der Bedingung berechtigt, dass der Kunde den Vorbehalt macht, dass das Eigentum an dessen Abnehmer erst übergeht, wenn dieser seinen Zahlungsverpflichtungen in Ansehung der Vorbehaltsware vollständig erfüllt hat. Die im Zuge der Weiterveräußerung der Ware entstehende Forderung tritt der Kunde in Höhe unseres Rechnungsendbetrages mit MwSt. bereits jetzt an uns ab und verpflichtet sich, auf Verlangen die Namen und Adresse der Drittschuldner und die Beträge der Forderungen mitzuteilen. Die Forderung aus Weiterveräußerung unserer Ware darf an Dritte, auch Banken nicht abgetreten werden.
- 5.4 Zur Einziehung abgetretener Forderungen ist der Kunde ermächtigt. Die Einziehungsermächtigung erlischt bei Zahlungsverzug. In diesen Fällen sind wir berechtigt, die Abnehmer des Kunden von der Abtretung zu unterrichten und die Forderungen selbst einzuziehen. Für die Geltendmachung der abgetretenen Forderungen hat der Kunde die notwendigen Auskünfte zu erteilen und die Überprüfung dieser Auskünfte zu gestatten. Insbesondere hat er uns auf Verlangen eine genaue Aufstellung der ihm entstehenden Forderungen aus der Weiterveräußerung unserer Ware mit Namen und Anschrift der Abnehmer, Höhe der einzelnen Forderungen, Rechnungsdatum etc. auszuhändigen sowie zur Überprüfung den Zutritt zu seinen Geschäftsräumen zu gestatten.
- 5.5 Wird die Vorbehaltsware von dem Kunden zu einer neuen Sache verbunden, vermischt oder verarbeitet, so erfolgt dies für uns, ohne dass wir hieraus verpflichtet werden. Durch die Verbindung, Vermischung und Verarbeitung erwirbt der Kunde nicht das Alleineigentum gem. §§ 947 ff. BGB an der neuen Sache. Vielmehr erwerben wir Miteigentum an der neuen Sache nach dem Verhältnis des Fakturawertes unserer Vorbehaltsware zum Gesamtwert.
- 5.6 Der Kunde verpflichtet sich, uns im Falle seiner Zahlungseinstellung, einer wesentlichen Verschlechterung seiner Vermögensverhältnisse sowie von Pfändungen unverzüglich Anzeige zu machen. Pfändungsgläubiger sind unter Angabe der Adresse namhaft zu machen. Der Kunde trägt alle Kosten, die zur Aufhebung des Zugriffs von Pfändungsgläubigern auf unsere Ware und zu einer Wiederbeschaffung der Ware aufgewendet werden müssen.
- 5.7 Der Kunde ist verpflichtet, nicht bezahlte Ware gegen Schäden, insbesondere Vandalismus, Diebstahl, Transportschäden Feuer, Wasser und Bruch, zu versichern. Der Kunde verpflichtet sich, uns den jeweiligen Schadensversicherer zu benennen und tritt hiermit seinen Anspruch gegen den jeweiligen Versicherer für nicht bezahlte Ware an uns aufschiebend bedingt durch den Eintritt des Versicherungsfalles erfüllungshalber ab.
- 5.8 Der Kunde verwahrt die Vorbehaltsware für uns unentgeltlich; zur Begründung eines Lagerhalterpfandrechts ist er nicht berechtigt.
- 5.9 Sollte bei Exportlieferungen die vorstehende Regelung des Eigentumsvorbehalts nach dem Recht des Importlandes nicht wirksam sein oder zu seiner Wirksamkeit ergänzungsbedürftig und/oder zu registrieren sein, so ist der Kunde verpflichtet, wir berechtigt, den Abschluss einer Sicherungsvereinbarung nach dem Recht des Importlandes, die dem wirtschaftlichen Zweck unserer Kaufpreissicherung möglichst nahe kommt, und die erforderliche Registrierung vorzunehmen.

## VI. Untersuchungs- und Rügepflicht, Gewährleistung, Haftung

- 6.1 **Untersuchungs-, Rüge- und Vorsorgepflicht des Kunden**
  - 6.1.1 Der Kunde hat die gelieferte Ware unverzüglich zu untersuchen und erkennbare Mängel oder Quantitätsabweichungen (i. F. einheitlich: Mängel) unverzüglich, spätestens jedoch innerhalb von sieben Tagen nach Empfang der Ware, zu rügen. Nicht erkennbare Mängel sind nach Entdeckung ebenfalls unverzüglich, spätestens jedoch sieben Tage nach Entdeckung, zu rügen. Die Rügefristen gelten in gleicher Weise für Direktlieferungen an von dem Kunden benannte Dritte; der Kunde hat auch in solchen Fällen für eine fristgerechte Rüge Sorge zu tragen.
  - 6.1.2 Soweit Abnehmer des Kunden gegenüber dem Kunden Mängel rügen, hat uns der Kunde diese Mängelrügen unverzüglich zuzuleiten. Der Kunde verpflichtet sich, Nacherfüllungsleistungen gegenüber seinen Abnehmern oder aus der Lieferkette berechtigten Abnehmern nur nach Abstimmung der technischen und wirtschaftlichen Maßnahmen mit uns durchzuführen.

# Allgemeine Geschäftsbedingungen (AGB)

der Firma METZ CONNECT GmbH | Im Tal 2 | 78176 Blumberg | Deutschland

Geschäftsführer: Jochen Metz

eingetragen beim Registergericht Freiburg im Breisgau unter HRB 611606

- 6.1.3 Beabsichtigt der Kunde, die von uns gelieferte Ware einzubauen, anzubringen oder weiterzuverarbeiten, hat er die Ware vor dem Einbau bzw. vor der Anbringung oder der Weiterverarbeitung zu überprüfen. Unterlässt er dies, handelt er gem. §§ 439 Abs. 3, 442 Abs. 1 S. 2 BGB grob fahrlässig. In einem solchen Fall stehen dem Kunden Gewährleistungsansprüche nur zu, wenn der betreffende Mangel von uns vorsätzlich herbeigeführt, arglistig verschwiegen oder eine Garantie für die Beschaffenheit übernommen wurde.
- 6.1.4 Stellt der Kunde Mängel der Ware fest, verpflichtet er sich, diese nicht weiterzuveräußern, weiterzuverarbeiten, einzubauen oder anzubringen, bis eine Einigung über die Abwicklung des Gewährleistungsfalls erzielt oder eine gerichtliche oder außergerichtliche Beweissicherung erfolgt ist. Der Kunde ist verpflichtet, uns die beanstandete Ware zum Zwecke der Prüfung, ob ein Gewährleistungsfall vorliegt, zur Verfügung zu stellen. Verweigert er dies schuldhaft, entfallen Gewährleistungsansprüche.
- 6.2 Gewährleistung**
- 6.2.1 Bei nur unerheblichen Mängeln steht dem Kunden kein Anspruch auf Schadensersatz statt der ganzen Leistung und kein Rücktrittsrecht zu.
- 6.2.2 Ist der letzte Abnehmer in der Lieferkette nicht Verbraucher, so hat uns der Kunde, wenn sein Abnehmer Mängelrechte geltend macht, abweichend von § 445 a Abs. 2 BGB eine angemessene Frist zur Nacherfüllung zu setzen, bevor er die in § 437 BGB bezeichneten sonstigen Rechte statt der Nacherfüllung geltend machen kann (Recht der zweiten Andienung). Der Kunde hat sich das Recht zur zweiten Andienung gegenüber seinem Abnehmer, der nicht Verbraucher ist, vorzubehalten. In den Fällen, in denen uns das Recht zur zweiten Andienung zusteht, sind wir nach unserer Wahl berechtigt und verpflichtet, innerhalb angemessener Frist unentgeltlich bis zu dreimal nachzubessern oder neu zu liefern (Nacherfüllung), soweit der Mangel innerhalb der Verjährungsfrist auftritt und nach Erkennbarkeit unverzüglich gerügt wird, vorausgesetzt, die Mängelursache lag bereits zum Zeitpunkt des Gefährübergangs vor. Hierfür ist der Kunde beweispflichtig. Schlägt die Nacherfüllung fehl, kann der Kunde unbeschadet etwaiger Schadensersatzansprüche gemäß Ziff. 6 vom Vertrag zurücktreten oder die Vergütung mindern.
- 6.2.3 Hat der Kunde eine mangelhafte Ware gemäß ihrer Art und ihrem Verwendungszweck eingebaut oder an eine andere Sache angebracht, gilt:
- a) Der Kunde hat uns die Möglichkeit einzuräumen, die mangelhafte Ware zu entfernen und die nachgebesserte oder neu gelieferte Ware einzubauen oder anzubringen. Dies gilt nicht in den Fällen, in denen der Abnehmer des Kunden dies ablehnt, was der Kunde uns gegenüber nachzuweisen hat, oder es sich bei dem Abnehmer des Kunden um einen Verbraucher handelt.
- b) Soweit wir zur Tragung von Aus- und Einbaukosten gem. § 439 Abs. 3 BGB verpflichtet sind, schulden wir lediglich Kosten, die den Aus- und Einbau bzw. das Anbringen entsprechender Waren betreffen, die marktüblich sind und die uns gegenüber von dem Kunden durch Vorlage geeigneter Belege nachgewiesen werden. Ein Vorschussrecht des Kunden für Aus- und Einbaukosten bzw. das Anbringen identischer Waren ist ausgeschlossen, es sei denn, bei seinem Abnehmer handelt es sich um einen Verbraucher und dieser verlangt von dem Kunden Vorschuss.
- 6.2.4 Mängelrechte verjähren in einem Jahr, gerechnet ab Lieferung gemäß Ziff. 3.3. Dies gilt nicht, soweit das Gesetz gem. § 439 Abs. 1 Nr. 2 BGB (Bauwerke und Sachen für Bauwerke), § 438 Abs. 3 BGB (arglistiges Verschweigen), § 445 b Abs. 1 BGB (Rückgriffsanspruch), § 476 Abs. 2 BGB (Verjährungsverkürzung für den Fall, dass der Endabnehmer ein Verbraucher ist) und § 634 a Abs. 1 Nr. 2 BGB (Baumängel) längere Fristen vorschreibt. Die gesetzlichen Regelungen über Ablaufhemmung, Hemmung und Neubeginn der Fristen bleiben unberührt.
- 6.2.5 Für Schadensersatzansprüche wegen Mängeln gilt Ziff. 6.3. Über die in Ziff. 6.1, 6.2 i. V. m. Ziff. 6.3 geregelten Ansprüche hinaus stehen dem Kunden keine Gewährleistungsansprüche zu.
- 6.2.6 Erfolgt eine Mängelrüge des Kunden schuldhaft zu Unrecht, sind wir berechtigt, von ihm unsere entstandenen Aufwendungen und sonstige Schäden ersetzt zu verlangen.
- 6.3 Haftung**
- 6.3.1 Schadensersatzansprüche des Kunden, gleich aus welchem Rechtsgrund, insbesondere wegen der Verletzung von Pflichten aus dem Schuldverhältnis und aus unerlaubter Handlung, sind vorbehaltilich nachstehender Regelungen ausgeschlossen.
- 6.3.2 Der Haftungsausschluss nach Ziff. 6.3.1 gilt nicht
- für eigene vorsätzliche oder grob fahrlässige Pflichtverletzung und vorsätzliche oder grob fahrlässige Pflichtverletzung von Vertretern oder Erfüllungsgehilfen,
  - für die Verletzung von wesentlichen Vertragspflichten, wobei Vertragspflichten dann wesentlich sind, soweit ihre Erfüllung durch die ordnungsgemäße Durchführung des Vertrages überhaupt erst ermöglicht wird und auf deren Einhaltung der Kunde regelmäßig vertrauen darf,
  - wenn im Falle der Verletzung sonstiger Pflichten i. S. v. § 241 Abs. 2 BGB (Rücksichtnahmepflichten) dem Kunden unsere Leistung nicht mehr zuzumuten ist,
  - im Falle der Verletzung des Lebens, des Körpers oder der Gesundheit,
  - nach dem Produkthaftungsgesetz oder
  - nach etwaigen sonstigen zwingenden gesetzlichen Haftungstatbeständen.
- 6.3.3 Im Falle der Haftung wegen Verletzung vertragswesentlicher Pflichten sowie zu vertretender anfänglicher Unmöglichkeit und im Falle der zwingenden Haftung für Rechtsmängel haften wir, soweit lediglich leichte Fahrlässigkeit vorliegt, nur für den vertragstypischen und vorhersehbaren Durchschnittsschaden. Dies gilt nicht in den Fällen, in denen zugleich eine Verletzung des Lebens, des Körpers oder der Gesundheit oder ein Produkthaftungsfall vorliegt.
- 6.3.4 Unsere Haftung ist – von Fällen der Verletzung des Lebens, des Körpers oder der Gesundheit, Vorsatz, grober Fahrlässigkeit oder der Produkthaftung sowie von sonstigen zwingenden gesetzlichen Haftungsvorschriften abgesehen – insgesamt beschränkt auf den Deckungsumfang unserer Betriebshaftpflichtversicherung, vorausgesetzt, es besteht Deckungsschutz in branchenüblichem Umfang.
- 6.3.5 Die vorstehenden Haftungsausschlüsse bzw. Haftungsbeschränkungen gelten im gleichen Umfang zugunsten der leitenden und nicht leitenden Angestellten sowie im Falle der Haftung für unsere Erfüllungsgehilfen.
- 6.3.6 Ansprüche des Kunden auf Schadensersatz können nur innerhalb einer Ausschlussfrist von einem Jahr ab dem gesetzlichen Verjährungsbeginn geltend gemacht werden. Schadensersatzansprüche wegen Sachmängeln (Ziff. 6.1) verjähren gem. Ziff. 6.2.4. Die vorstehende Ausschlussfrist und die Verjährungsverkürzung gelten nicht, soweit wir wegen Vorsatz oder grober Fahrlässigkeit oder wegen der Verletzung des Lebens, des Körpers oder der Gesundheit, nach dem Produkthaftungsgesetz oder nach sonstigen zwingenden gesetzlichen Haftungstatbeständen haften.
- 6.3.7 Bei Export unserer Waren durch den Kunden und deren Weiterverarbeitung, Komponentenverwendung, Einbau oder Anbringung im Ausland haften wir nicht für die Exportfähigkeit der Waren, insbesondere nicht für Hindernisse wie Exportkontrollregelungen, Embargos, die staatliche Genehmigungsfreiheit und Einfuhrfreiheit in die Exportländer des Kunden. Die Einhaltung der nationalen Bestimmungen des jeweiligen Exportlandes unterliegen der Prüfung und Verantwortung des Kunden.
- 6.3.8 Die vorstehenden Haftungsausschlüsse bzw. Haftungsbeschränkungen gelten im gleichen Umfang für Verstöße gegen datenschutzrechtliche Bestimmungen, insbesondere nach der Datenschutz-Grundverordnung (DSGVO). Dies gilt nicht in den Fällen des Verstoßes gegen das Verbot der Verarbeitung personenbezogener Daten i. S. v. Art. 9 DSGVO.
- 6.3.9 Eine Änderung der Beweislast zum Nachteil des Kunden ist mit den Regelungen in dieser Ziff. 6.3 nicht verbunden.
- VII. Garantieübernahme**
- 7.1 Grundsätzlich übernehmen wir weder eine Beschaffenheits-, Haltbarkeits- noch eine sonstige Garantie. Insbesondere enthalten Beschaffenheitsbestimmungen, Leistungsbeschreibungen und/oder Produktspezifikationen keine Garantieerklärungen.
- 7.2 Garantieübernahmen erfolgen nicht durch schlüssiges Verhalten, sondern ausschließlich durch ausdrückliche Erklärung.
- VIII. Erfüllungsort, Gerichtsstand, Anwendbares Recht**
- 8.1 Erfüllungsort und Gerichtsstand aus der Geschäftsbeziehung mit unserem Kunden für die Lieferung und Zahlung ist Blumberg.
- 8.2 Diese AGB sowie sämtliche Vertragsverhältnisse über Lieferungen und Leistungen mit Kunden unterliegen dem materiellen deutschen Recht und dem deutschen Prozessrecht unter Ausschluss des Kollisionsrechts. Die Anwendung des Übereinkommens der Vereinten Nationen über Verträge über den internationalen Warenkauf (CISG) ist ausgeschlossen.

## Notizen



METZ CONNECT GmbH ist Mitglied in folgenden Organisationen und Verbänden.



#### METZ CONNECT USA Inc.

200 Tornillo Way  
Tinton Falls, NJ 07712  
USA

Tel. +1-732-389-1300  
Fax +1-732-389-9066

#### METZ CONNECT France SAS

28, Rue Schweighaeuser  
67000 Straßburg  
Frankreich

Tel. +33 3886 17073  
Fax +33 3886 19473

#### METZ CONNECT Zhongshan Ltd.

Ping Chang Road  
Ping Pu Industrial Park  
Sanxiang Town  
Zhongshan City, 528463  
Guangdong Province  
China

Tel. +86 760 86365 055  
Fax +86 760 86365 050

#### METZ CONNECT Asia Pacific Ltd.

Suite 1803, 18/F  
Chinachem Hollywood Centre,  
1 Hollywood Road, Central  
Hongkong

Tel. +852 26 027 300  
Fax +852 27 257 522

#### METZ CONNECT GmbH

Im Tal 2  
78176 Blumberg  
Deutschland

Tel. +49 7702 533-0  
Fax +49 7702 533-189

info@metz-connect.com  
www.metz-connect.com



899607 | 09/2020





# Kupfer- und Glasfaserlösungen für Netzwerke

10G 25G

OM5

10G 40G 100G





# Inhaltsverzeichnis

## P | Cabling

### Kupfer- und Glasfaserlösungen für Netzwerke

1	Vorwort	4
2	Übersicht Sortimente	6
3	Kupfer-Verkabelung	9
4	Glasfaser-Verkabelung	81
5	Industrie-Lösungen	167
6	Rechenzentrums-Lösungen	181
7	Technische Daten	203
8	Index	213
9	Kontakt	231
10	Allgemeine Hinweise	234



Christian und Jochen Metz im heimischen Blumberg



# Wir schreiben die Geschichte fort und setzen auch in Zukunft auf optimale Verbindungen!

Liebe Kunden,  
liebe Geschäftspartner,

seit über vier Jahrzehnten steht das Familienunternehmen METZ CONNECT für Präzision, Zuverlässigkeit und Erfindergeist. Tugenden, die wir an allen unseren weltweiten Produktions- und Vertriebsstandorten tagtäglich leben.

Als Pioniere in der Kommunikation zwischen Mensch und Gerät gehört es für uns selbstverständlich auch dazu, dass wir unsere Erfahrung und unser Wissen generationsübergreifend weitergeben. Und dabei stetig wachsen!

Das METZ CONNECT Sortiment untergliedert sich in drei Kernbereiche und bietet ein breites Spektrum an Lösungen für anspruchsvollste Bedürfnisse:

- P|Cabling** Kupfer- und Glasfaserkomponenten sowie automatisiertes Infrastrukturmanagement für die strukturierte Netzwerkverkabelung
- U|Contact** Leiterplattenanschlusstechnik zur Anbindung von Geräten und Steuerungen in der Gebäude- und Industrieautomation
- C|Logline** Intelligente System- und Schaltschrankkomponenten für die Gebäude- und Prozessautomation.

Produkten von METZ CONNECT begegnen Sie täglich mehrfach, oftmals ohne sie zu sehen: Ob Leiterplattenkomponenten oder Anschlussklemmen in Steuerungselementen, Kupfer- und Glasfaserkomponenten für die Netzwerkverkabelung oder intelligente I/O-Komponenten im Schaltschrank für die Gebäudeautomation. Viele Bereiche des Alltags, u.a. komplexe Liefer- und Produktionsketten in der Industrie, erfordern eine intelligente Vernetzung der beteiligten Geräte und Komponenten. Für all diese Anwendungssituationen bietet METZ CONNECT Full-Service von der Leiterplatte bis ins Internet.

Als Partner zahlreicher internationaler Unternehmen bieten wir Kompetenz aus 40 Jahren Erfahrung in standardisierten und vor allem kundenspezifischen Systemlösungen für die vielfältigen Applikationen in der Verbindungstechnik. Wir verstehen uns als Problemlöser und begnügen uns dabei nicht mit der nächstbesten Lösung. Die Suche nach dem Optimum mag aufwendig erscheinen, aber sie lohnt sich.

Gehen Sie mit uns gemeinsam Projekte im Geräte- und Anlagenbau und in der strukturierten Gebäude- und Industrieverkabelung an. Wir freuen uns darauf!

Mit besten Grüßen



**Jochen Metz**  
Geschäftsführender  
Gesellschafter



**Christian Metz**  
Geschäftsführender  
Gesellschafter

und das ganze Team von METZ CONNECT.

# Innovation und Durchgängigkeit – von der Leiterplatte bis zum Endgerät.

Unsere hochwertigen, nutzerfreundlichen und international standardisierten Komponenten und Systeme sind in drei übersichtliche Sortimente aufgeteilt:



## P | Cabling

### Kupfer- und Glasfaserlösungen für Netzwerke

Hoch spezialisierte, international standardisierte und leistungsstarke Netzwerklösungen in Kupfer- und LWL-Technik überzeugen mit komfortabler Installation, maximaler Qualität und höchster Systemfähigkeit über alle relevanten Leistungsklassen hinweg. Eingesetzt werden sie in der strukturierten Gebäude- und Industrieverkabelung sowie in Rechenzentren.



Steckverbinder



Anschlussdosen,  
Verteiler



Patchkabel,  
Leitungen

Der steigende Bedarf an Datenübertragungsmengen erfordert eine immer stärkere Leistungsfähigkeit und Durchgängigkeit der Datennetzwerke. IT-Technologien sind in vielen Anwendungsbereichen in Gebäuden, Datenzentren und industriellen Anlagen zu finden.

**Einstieg und Übersicht P|Cabling ab Seite 9**



## U | Contact

### Anschlussysteme für Leiterplatten

Innovative Produkte, Lösungen und Systeme für die Anslusstechik von Leiterplatten und Geräten. Produkte, die mit den Marktstandards kompatibel sind sowie kundenspezifische Produktlösungen u. a. für Industriesteuerungen und Gebäudeautomation spiegeln unsere Kernkompetenz in diesem Bereich wider.



Klemmen,  
Stiftleisten



Steckverbinder



Board-to-Board



## C | Logline

### Intelligente System- und Schaltschrank-Komponenten

Intelligente Systemkomponenten für die hochkommunikative und dezentrale Steuerung in den Bereichen Gebäude- und Prozesssteuerung, Relais-technik und Telekommunikation.



Busmodule



Schnittstellenmodule



Zeit-, Mess- und  
Überwachungsrelais





**Kupfer-Verkabelung**

<b>1</b>	Cat.7 <sub>A</sub>   Datenkabel .....	<b>10</b>
<b>2</b>	Cat.7   Datenkabel .....	<b>12</b>
<b>3</b>	RJ45   Konfigurator .....	<b>14</b>
<b>4</b>	C6 <sub>A</sub> modul   C6 <sub>A</sub> Moduleinsätze Bauform modul.....	<b>16</b>
<b>5</b>	C6 <sub>A</sub> modul   19 Zoll Patchfelder modular .....	<b>17</b>
<b>6</b>	C6 <sub>A</sub> modul   Anschlussdosen modular.....	<b>18</b>
<b>7</b>	C6 <sub>A</sub> modul   Unterflureinheiten modular .....	<b>22</b>
<b>8</b>	C6 <sub>A</sub> modul   Tragschiene REG.....	<b>23</b>
<b>9</b>	E-DAT modul   E-DAT Moduleinsatz Bauform modul....	<b>25</b>
<b>10</b>	E-DAT modul   19 Zoll Patchfelder modular.....	<b>26</b>
<b>11</b>	E-DAT modul   Anschlussdosen modular .....	<b>27</b>
<b>12</b>	E-DAT modul   Tragschiene REG.....	<b>29</b>
<b>13</b>	E-DAT modul   Unterflureinheiten modular.....	<b>31</b>
<b>14</b>	RJ45 unbestückte Applikationen, Bauform modul   AP Patchfelder modular.....	<b>32</b>
<b>15</b>	RJ45 unbestückte Applikationen, Bauform modul   Anschlussdosen modular.....	<b>33</b>
<b>16</b>	RJ45   Kupplungen .....	<b>36</b>
<b>17</b>	Moduleinsätze   KOAX.....	<b>37</b>
<b>18</b>	Moduleinsätze   LWL .....	<b>39</b>
<b>19</b>	E-DAT C6 <sub>A</sub>   Patchfelder LSA+ .....	<b>40</b>
<b>20</b>	E-DAT C6 <sub>A</sub>   Anschlussdosen kompakt LSA+ .....	<b>42</b>
<b>21</b>	RJ45 Stecker   Field Plug pro.....	<b>44</b>
<b>22</b>	RJ45 Stecker   Field Plug .....	<b>45</b>
<b>23</b>	RJ45 Stecker   Field Plug Pro PROFINET .....	<b>46</b>
<b>24</b>	Telefonverkabelung Cat.3   19 Zoll Patchfelder .....	<b>47</b>
<b>25</b>	Patchkabel RJ45   Cat.6 <sub>A</sub> .....	<b>49</b>
<b>26</b>	Patchkabel RJ45   Cat.6.....	<b>53</b>
<b>27</b>	Zubehör   Kabelverbinder .....	<b>54</b>
<b>28</b>	Zubehör   Cable Sharing Adapter .....	<b>55</b>
<b>29</b>	Zubehör   UAE-Adapter.....	<b>57</b>
<b>30</b>	Zubehör   Staubschutz .....	<b>61</b>
<b>31</b>	Allgemein   Tragschienenadapter.....	<b>63</b>
<b>32</b>	Allgemein   Montagehalter .....	<b>65</b>
<b>33</b>	Allgemein   Aufputzrahmen.....	<b>67</b>
<b>34</b>	Allgemein   Abdeckplatten.....	<b>68</b>
<b>35</b>	Testgeräte   KAPri plus.....	<b>69</b>
<b>36</b>	Werkzeuge   Allgemein .....	<b>72</b>
<b>37</b>	Übersicht   Keystone Produkte .....	<b>74</b>
<b>38</b>	Meilensteine der Datenanschlusstechnik.....	<b>76</b>

Passendes Zubehör  
zu MC GC1500 pro22  
Cat.7<sub>A</sub> S/FTP 4P LSHF-FR

Jokari Abmantler

Seite  
73



### MC GC1500 pro22 Cat.7<sub>A</sub> S/FTP 4P LSHF-FR

- 10 GBit Installationskabel, simplex
- paargeschirmtes Installationskabel Cat.7<sub>A</sub> AWG 22 S/FTP
- 4 Paare (PiMF)
- Paarschirm: Kunststoff-Verbundfolie, Aluminium beschichtet
- Gesamtschirm: Cu-Geflecht verzinnt
- Kabelaußendurchmesser 8,5 mm
- Kabelmantelfarbe: blau
- Kopplungsdämpfung größer gleich 85 dB
- Geltende Normen: EN 50173-1; ISO/IEC 11801-1; EN 50288-9-1; IEC61156-5 und IEC61156-7
- Kabelmantel LSHF-FR (LSOH-FR)
- Flammwidrigkeit: IEC 60332-1; IEC 60332-3-24; IEC 60754-2 und IEC 61034
- Multimedia-fähig
- Geeignet für Einsatzbereiche: Primär (Campus), Sekundär (Riser), Tertiär (Horizontal), IEEE 802.5, IEEE 802.3, 10Base-T, 100Base-T, 1000Base-T, 10GBase-T, ISDN, TPDDI, ATM CATV, Breitband-Video, SOHO-Verkabelung
- Brandverhalten: Klasse D<sub>ca</sub>s2 d1 a1 nach EN 50399 (Klassifizierung nach EN 13501-6)

Liefereinheiten:

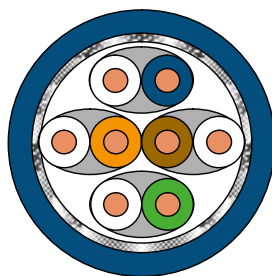
als Meterware

1000 m

auf Trommel

auf Trommel

### Prinzipbild



Art.-Nr.	Farbe	Merkmal 1	Merkmal 2
1308427A34142	blau	1000 m (3280 ft)	simplex

Passendes Zubehör  
zu MC GC1300 pro22  
Cat.7<sub>A</sub> S/FTP 4P LSHF-FR

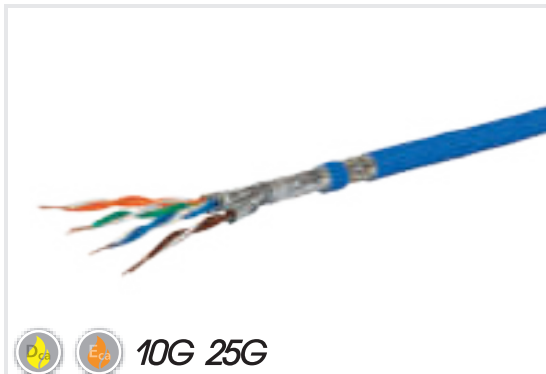
Jokari Abmantler

Seite  
73

Passendes Zubehör  
zu MC GC1300 pro22  
Cat.7<sub>A</sub> S/FTP 2x4P LSHF-FR

Jokari Abmantler

Seite  
73



**10G 25G**

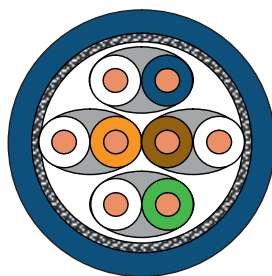
**MC GC1300 pro22 Cat.7<sub>A</sub> S/FTP 4P LSHF-FR**

- 25 GBit / 10 GBit Installationskabel, simplex
- paargeschirmtes Installationskabel Cat.7<sub>A</sub> AWG 22 S/FTP
- 4 Paare (PiMF)
- Paarschirm: Kunststoff-Verbundfolie, Aluminium beschichtet
- Gesamtschirm: Cu-Geflecht verzinkt
- Kabelaußendurchmesser 7,5 mm
- Kabelmantelfarbe: blau
- Kopplungsdämpfung größer gleich 85 dB
- elektrische Daten getestet bis 1500 MHz
- Geltende Normen: EN 50173-1; ISO/IEC 11801; EN 50288-9-1 und IEC 61156-5
- Kabelmantel LSHF-FR (LSOH-FR)
- Flammwidrigkeit: IEC 60332-1; IEC 60332-3-24; IEC 60754-2 und IEC 61034
- Brandverhalten: Klasse D<sub>ca</sub> s2 d2 a1 nach EN 50399 (Klassifizierung nach EN 13501-6)

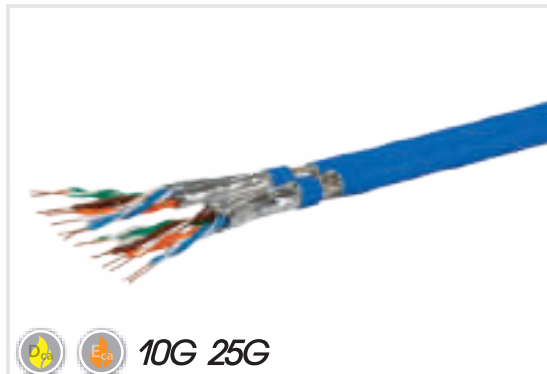
Liefereinheiten:

als Meterware	auf Trommel
500 m	auf Trommel
1000 m	auf Trommel

**Prinzipbild**



Art.-Nr.	Farbe	Merkmal 1	Merkmal 2
1308427B34141	blau	500 m (1640 ft)	simplex
1308427B34142	blau	1000 m (3280 ft)	simplex



**10G 25G**

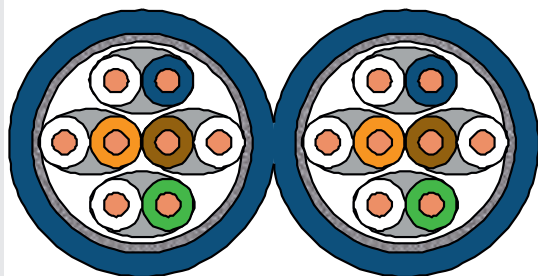
**MC GC1300 pro22 Cat.7<sub>A</sub> S/FTP 2x4P LSHF-FR**

- 25 GBit / 10 GBit Installationskabel, duplex
- paargeschirmtes Installationskabel Cat.7<sub>A</sub> AWG 22 S/FTP
- 2x4 Paare (PiMF)
- Paarschirm: Kunststoff-Verbundfolie, Aluminium beschichtet
- Gesamtschirm: Cu-Geflecht verzinkt
- Kabelaußendurchmesser 7,5 / 15,1 mm
- Kabelmantelfarbe: blau
- Kopplungsdämpfung größer gleich 85 dB
- elektrische Daten getestet bis 1500 MHz
- Geltende Normen: EN 50173-1; ISO/IEC 11801; EN 50288-9-1 und IEC 61156-5
- Kabelmantel LSHF-FR (LSOH-FR)
- Flammwidrigkeit: IEC 60332-1; IEC 60332-3-24; IEC 60754-2 und IEC 61034
- Brandverhalten: Klasse D<sub>ca</sub> s2 d2 a1 nach EN 50399 (Klassifizierung nach EN 13501-6)

Liefereinheiten:

als Meterware	auf Trommel
500 m	auf Trommel

**Prinzipbild**

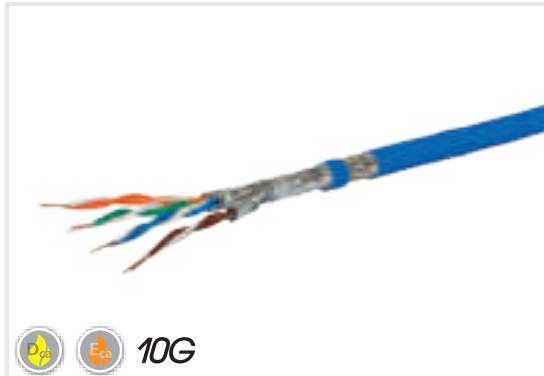


Art.-Nr.	Farbe	Merkmal 1	Merkmal 2
1308427B34143	blau	500 m (1640 ft)	duplex

Passendes Zubehör  
zu MC GC1000 pro23 Cat.7  
S/FTP 4P LSHF-FR

Jokari Abmantler

Seite  
73



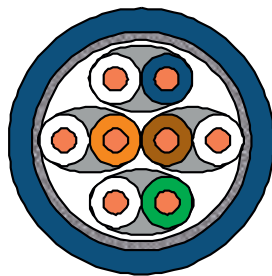
### MC GC1000 pro23 Cat.7 S/FTP 4P LSHF-FR

- 10 GBit Installationskabel, simplex
- paargeschirmtes Installationskabel Cat.7 AWG 23 S/FTP
- 4 Paare (PiMF)
- Paarschirm: Kunststoff-Verbundfolie, Aluminium beschichtet
- Gesamtschirm: Cu-Geflecht verzinnt
- Kabelaußendurchmesser 7,5 mm
- Kabelmantelfarbe: blau
- Kopplungsdämpfung 85 dB
- Geltende Normen: EN 50173-1:2011-09; ISO/IEC 11801 Ed.2.2:2011-06; EN 50288-4-1 und IEC 61156-5
- Kabelmantel LSHF-FR (LSOH-FR)
- Flammwidrigkeit: IEC 60332-1; IEC 60332-3-24; IEC 60754-2 und IEC 61034
- Brandverhalten: Klasse D<sub>ca</sub> s<sub>2</sub> d<sub>1</sub> a<sub>1</sub> nach EN 50399 (Klassifizierung nach EN 13501-6)

Liefereinheiten:

als Meterware	auf Trommel
500 m	auf Trommel
1000 m	auf Trommel

### Prinzipbild



Art.-Nr.	Farbe	Merkmal 1	Merkmal 2
1308427034141	blau	500 m (1640 ft)	simplex
1308427034142	blau	1000 m (3280 ft)	simplex

Passendes Zubehör  
zu MC GC1000 plus23 Cat.7  
S/FTP 4P LSHF

Jokari Abmantler Seite  
73

Passendes Zubehör  
zu MC GC1000 plus23 Cat.7  
S/FTP 2x4P LSHF

Jokari Abmantler Seite  
73

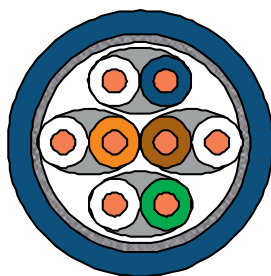


**MC GC1000 plus23 Cat.7 S/FTP 4P LSHF**

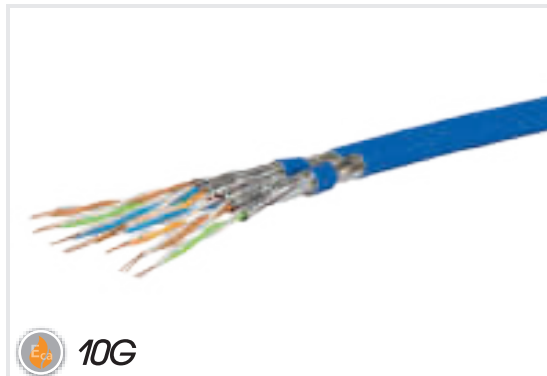
- 10 GBit Installationskabel, simplex
- paargeschirmtes Installationskabel Cat.7 AWG 23 S/FTP
- 4 Paare (PiMF)
- Paarschirm: Kunststoff-Verbundfolie, Aluminium beschichtet
- Gesamtschirm: Cu-Geflecht verzinkt
- Kabelaußendurchmesser 7,3 mm
- Kabelmantelfarbe: blau
- Kopplungsdämpfung 80 dB
- Geltende Normen: EN 50173-1:2011-09; ISO/IEC 11801 Ed.2.2:2011-06; EN 50288-4-1 und IEC 61156-5
- Kabelmantel LSHF (LSOH)
- Flammwidrigkeit: IEC 60332-1; IEC 60754-2 und IEC 61034
- Brandverhalten: Klasse E<sub>ca</sub> (Klassifizierung nach EN 13501-6)

Liefereinheiten:  
als Meterware auf Trommel  
500 m auf Trommel  
1000 m auf Trommel

**Prinzipbild**



Art.-Nr.	Farbe	Merkmal 1	Merkmal 2
1308427032141	blau	500 m (1640 ft)	simplex
1308427032142	blau	1000 m (3280 ft)	simplex

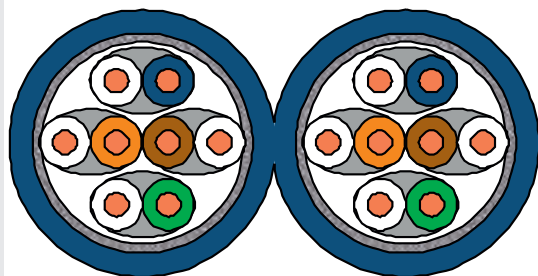


**MC GC1000 plus23 Cat.7 S/FTP 2x4P LSHF**

- 10 GBit Installationskabel, duplex
- paargeschirmtes Installationskabel Cat.7 AWG 23 S/FTP
- 2 x 4 Paare (PiMF)
- Paarschirm: Kunststoff-Verbundfolie, Aluminium beschichtet
- Gesamtschirm: Cu-Geflecht verzinkt
- Kabelaußendurchmesser 7,2/15,0 mm
- Kabelmantelfarbe: blau
- Kopplungsdämpfung 80 dB
- Geltende Normen: EN 50173-1:2011-09; ISO/IEC 11801 Ed.2.2:2011-06; EN 50288-4-1 und IEC 61156-5
- Kabelmantel LSHF (LSOH)
- Flammwidrigkeit: IEC 60332-1; IEC 60754-2 und IEC 61034
- Brandverhalten: Klasse E<sub>ca</sub> (Klassifizierung nach EN 13501-6)

Liefereinheiten:  
als Meterware auf Trommel  
500 m auf Trommel

**Prinzipbild**

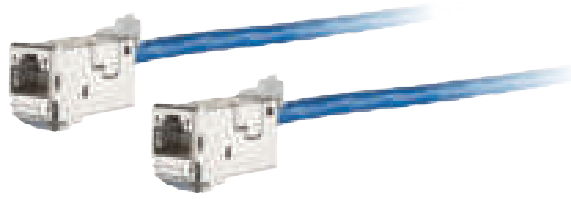


Art.-Nr.	Farbe	Merkmal 1	Merkmal 2
1308427032143	blau	500 m (1640 ft)	duplex

## Anwendungsneutrale Anschluss-Kabel

- Qualitativ hochwertig konfektionierte anwendungsneutrale Anschluss-Kabel für die strukturierte Gebäudeverkabelung
- Sehr breite Palette an Kombinationsmöglichkeiten durch verschiedene Kupferkabelarten, Buchsen und Stecker möglich

- Online Kabel-Konfigurator ist auf unserer Homepage unter [www.metz-connect.com/de/kabelkonfigurator](http://www.metz-connect.com/de/kabelkonfigurator) zu finden



Beispiel 1: Anwendungsneutrale Anschluss-Kabel

**141 F 4 7 00 7 00 10**

Anwendungsneutrale Anschlusskabel GC1000plus AWG 23/1 Cat.7 LSHF S/FTP, 1-1 (T568A), E-DAT modul, E-DAT modul, Länge 1 m

Beispiel 2: Anwendungsneutrale Anschluss-Kabel

**141 T 1 D 00 M 00 60**

Anwendungsneutrale Anschlusskabel PK AWG 26/7 Cat.6<sub>A</sub> LSHF S/FTP, 1-1 (T568B), C6<sub>A</sub>modul 180°, RJ45 field plug pro, Länge 6 m

### Bestellnummerschlüssel für weitere Ausführungen

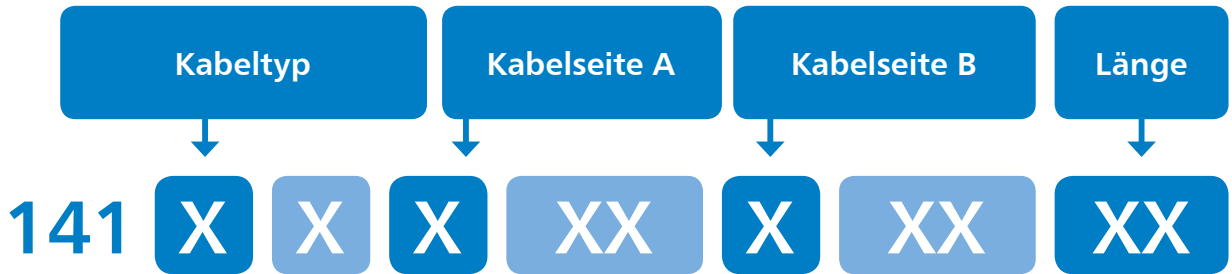
\*\*\* Nur in Kombination mit GC1300 und GC1500 möglich

- D** = GC600 AWG 23/1 Cat.6<sub>A</sub> LSHF U/FTP
- F** = GC1000 plus AWG 23/1 Cat.7 LSHF S/FTP
- G** = GC1000 plus 2xAWG 23/1 Cat.7 LSHF S/FTP
- H** = GC1300 pro AWG 22/1 Cat.7<sub>A</sub> LSHF-FR S/FTP
- M** = GC1300 pro 2xAWG 22/1 Cat.7<sub>A</sub> LSHF-FR S/FTP
- L** = GC1500 pro AWG 22/1 Cat.7<sub>A</sub> LSHF-FR S/FTP
- T** = PK AWG 26/7 Cat.6<sub>A</sub> LSHF S/FTP

- Stecker**
- 1** = RJ45 plug
  - 2** = RJ45 field plug black
  - M** = RJ45 field plug pro
  - P** = RJ45 field plug pro 360° \*\*\*

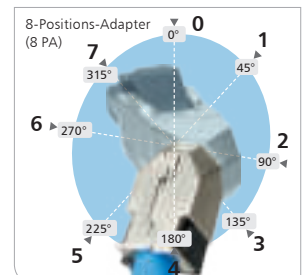
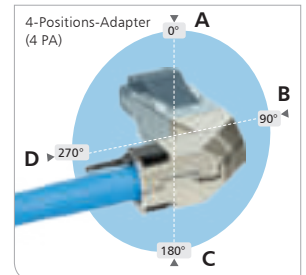
- Buchsen**
- 7** = E-DAT modul
  - K** = E-DAT modul K
  - 8** = C6<sub>A</sub>modul 180°
  - 9** = C6<sub>A</sub>modul K 180°
  - B** = C6<sub>A</sub>modul 270°
  - D** = C6<sub>A</sub>modul K 270°
  - U** = 25Gmodul \*\*\*
  - V** = 25Gmodul K \*\*\*

- 05** = 0,5 m
- 10** = 1,0 m
- 95** = 9,5 m
- A0** = 10,0 m
- A9** = 19,0 m
- B0** = 20,0 m
- B5** = 25,0 m
- C9** = 39,0 m



- Belegung**
- 1** = 1-1 T568B
  - 2** = Crossover
  - 4** = 1-1 T568A

- \*\*\* Field Plug Pro 360° Positionsadapter Schlüssel
- | 4PA      | 8PA      |
|----------|----------|
| A = 0°   | 0 = 0°   |
| B = 90°  | 1 = 45°  |
| C = 180° | 2 = 90°  |
| D = 270° | 3 = 135° |
|          | 4 = 180° |
|          | 5 = 225° |
|          | 6 = 270° |
|          | 7 = 315° |



**Bitte beachten Sie:**  
Diese Kabel werden speziell nach Ihren Wünschen gefertigt. Umtausch oder Rücknahme sind daher ausgeschlossen.

### Trunk- und Consolidation Point Link Kabel

- Qualitativ hochwertig konfektionierte CP Link / Trunk Kabel
- Verschiedene Kupferkabelarten möglich
- Umstrickung von bis zu 12 Kabeln mit gestuftem Fanout der Module/Stecker konfektionierbar
- Sehr breite Palette an Kombinationsmöglichkeiten durch verschiedene Buchsen und Stecker möglich
- Online Kabel-Konfigurator ist auf unserer Homepage unter [www.metz-connect.com/de/kabelkonfigurator](http://www.metz-connect.com/de/kabelkonfigurator) zu finden
- Fanoutlänge zählt zur Gesamtlänge des Kabeltrunks (Stecker/Buchse bis Stecker/Buchse) hinzu



Beispiel 1: CP Link / Trunk Kabel

141 **F** **B** **7** **50** **7** **30** **A0**

CP Link / Trunk Kabel GC1000plus AWG 23/1, Cat.7 LSHF S/FTP, 2-fach, 2 x E-DAT modul 50 cm, 2 x E-DAT modul 30 cm, Länge 10 m



Beispiel 2: CP Link Kabel

141 **L** **D** **8** **70** **8** **50** **A5**

CP Link / Trunk Kabel GC1500pro AWG 21/1, Cat.7<sub>A</sub> LSHF-FR S/FTP, 6-fach, 6 x C6<sub>A</sub>modul 70 cm, 6 x C6<sub>A</sub>modul 50 cm, Länge 15 m

### Bestellnummerschlüssel für weitere Ausführungen

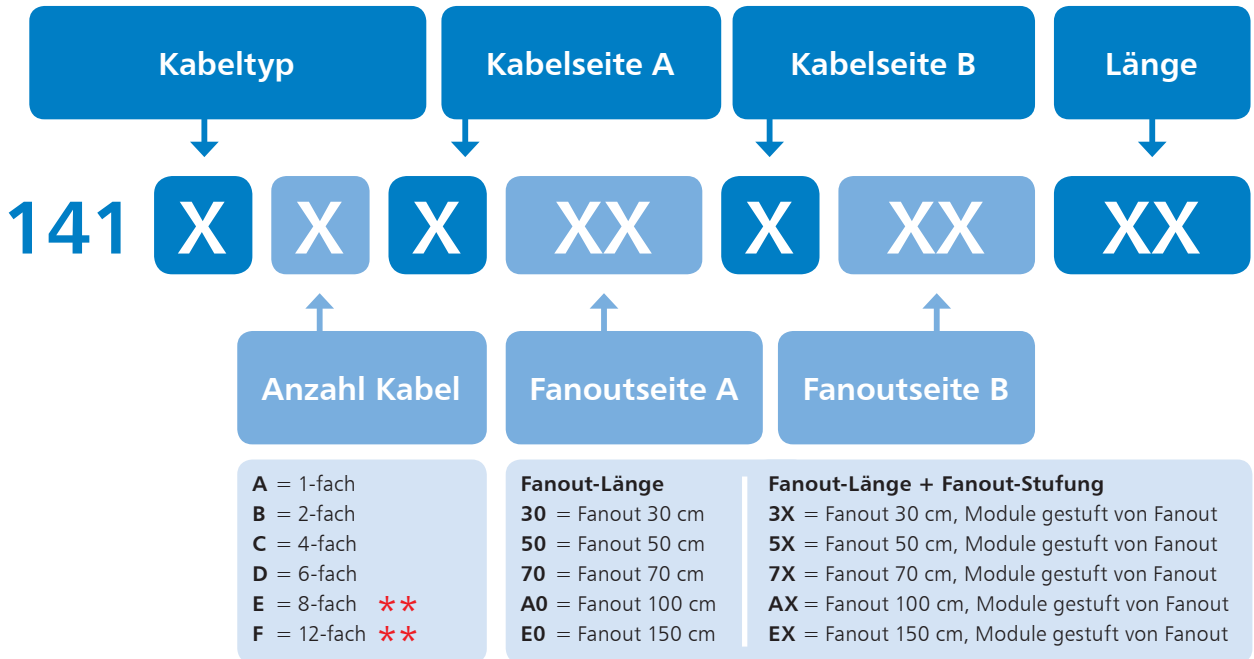
\* Nur in Kombination mit GC1300 und GC 1500 möglich

- D** = GC600 AWG 23/1 Cat.6<sub>A</sub> LSHF U/FTP
- F** = GC1000 plus AWG 23/1 Cat.7 LSHF S/FTP
- G** = GC1000 plus 2xAWG 23/1 Cat.7 LSHF S/FTP
- H** = GC1300 pro AWG 22/1 Cat.7<sub>A</sub> LSHF-FR S/FTP
- M** = GC1300 pro 2xAWG 22/1 Cat.7<sub>A</sub> LSHF-FR S/FTP
- L** = GC1500 pro AWG 22/1 Cat.7<sub>A</sub> LSHF-FR S/FTP
- T** = PK AWG 26/7 Cat.6<sub>A</sub> LSHF S/FTP

- Stecker**
- 1** = RJ45 plug
  - 2** = RJ45 field plug black
  - M** = RJ45 field plug pro

- Buchsen**
- 7** = E-DAT modul
  - K** = E-DAT modul K
  - 8** = C6<sub>A</sub>modul 180°
  - 9** = C6<sub>A</sub>modul K 180°
  - U** = 25Gmodul \*
  - V** = 25Gmodul K \*

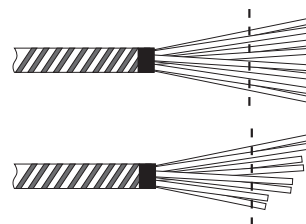
- 05** = 0,5 m
- 10** = 1,0 m
- 95** = 9,5 m
- A0** = 10,0 m
- B0** = 20,0 m
- B5** = 25,0 m
- D9** = 49,0 m



\*\* Nur in Kombination mit PK AWG 26/7 Cat.6<sub>A</sub> möglich

**Bitte beachten Sie:**

Diese Kabel werden speziell nach Ihren Wünschen gefertigt. Umtausch oder Rücknahme sind daher ausgeschlossen.



Fanout gleich lang  
Länge in cm: 30 / 50 / 70

Module gestuft von Fanout

**Passendes Zubehör**
**zu 130B11-E und 130B11-Z**

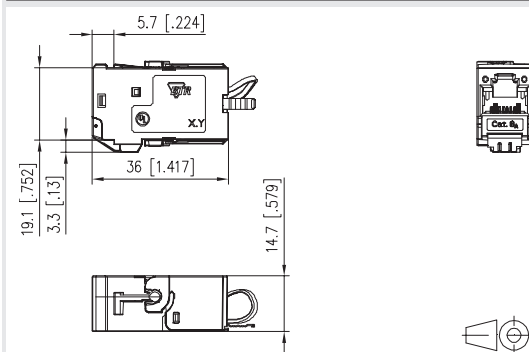
	Seite
unbestückte Patchfelder	17
unbestückte Anschlussdosen	18+19
unbestückte Unterflureinheiten	22
unbestückte Tragschiene REG	23
Modul AP Gehäuse	32
unbestückte Anschlussdosen IP44	33-35
Staubschutzklappen	61
Testgerät KAPRI plus	69-71

**Passendes Zubehör**
**zu 130B12-E**

	Seite
unbestückte Anschlussdosen	20+21
unbestückte Tragschiene REG	23
Staubschutzklappen	61


**C6<sub>A</sub> modul 180° Jack**

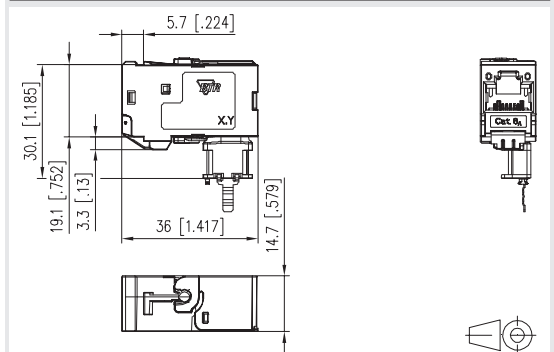
- modulare Cat.6<sub>A</sub> Anschlusseinheit RJ45
- Einbauform: Modul, Kabelzuführung 180°
- robustes, einteiliges und wieder verwendbares Modulgehäuse aus Zinkdruckguss, veredelt
- Montage ohne Spezialwerkzeug, Zugentlastung per Rastclip direkt am Ladestück
- Spezialwerkzeug-freie Migration auf 25G-Systeme
- montagefreundlicher Anschluss von Datenleitungen AWG 26/1 - 22/1 (eindrätig) und AWG 26/7 bis 22/7 (mehrdrätig) an IDC-Schneidklemmen
- intelligentes Kabelmanagement im Ladestück, auch für stark verdrehte Leitungen geeignet
- Kennzeichnung der Adernbelegung T568A und T568B direkt auf dem Ladestück
- GHMT Cat.6<sub>A</sub> re-embedded PVP zertifiziert
- Cat.6<sub>A</sub> Komponentenprüfung nach ISO/IEC 11801 Ed.2.2:2011-06, DIN EN 50173-1:2011-09, TIA/EIA-568-C.2 (2009-08) und IEC 60603-7-51 Ed.1 (12/2008), GHMT zertifiziert
- Einhaltung der Klasse E<sub>A</sub> bis 500 MHz nach ISO/IEC 11801 Ed.2.2:2011-06, DIN EN 50173-1:2011-09
- getestet: Komponente bis 600 MHz, Link bis 800 MHz
- für 10Gbit Ethernet (IEEE 802.3an), Remote Powering (PoE, PoE plus, UPoE und 4PPoE) und HDBaseT geeignet

**Maßzeichnung**


Art.-Nr.	Farbe	Merkmal 1	Merkmal 2
130B11-E	metallisch	180°	Bauform modul, VE: 10 St.
130B11-Z	metallisch	180°	Bauform modul, VE: 12 St.


**C6<sub>A</sub> modul 270° Jack**

- modulare Cat.6<sub>A</sub> Anschlusseinheit RJ45
- Einbauform: Modul, Kabelzuführung 270°
- robustes, einteiliges und wieder verwendbares Modulgehäuse aus Zinkdruckguss, veredelt
- Montage ohne Spezialwerkzeug, Zugentlastung per Rastclip direkt am Ladestück
- montagefreundlicher Anschluss von Datenleitungen AWG 26/1 - 22/1 (eindrätig) und AWG 26/7 bis 22/7 (mehrdrätig) an IDC-Schneidklemmen
- intelligentes Kabelmanagement im Ladestück, auch für stark verdrehte Leitungen geeignet
- Kennzeichnung der Adernbelegung T568A und T568B direkt auf dem Ladestück
- GHMT Cat.6<sub>A</sub> re-embedded PVP zertifiziert
- Cat.6<sub>A</sub> Komponentenprüfung nach ISO/IEC 11801 Ed.2.2:2011-06, DIN EN 50173-1:2011-09, TIA/EIA-568-C.2 (2009-08) und IEC 60603-7-51 Ed.1 (12/2008), GHMT zertifiziert
- Einhaltung der Klasse E<sub>A</sub> bis 500 MHz nach ISO/IEC 11801 Ed.2.2:2011-06, DIN EN 50173-1:2011-09
- getestet: Komponente bis 600 MHz, Link bis 800 MHz
- für 10Gbit Ethernet (IEEE 802.3an), Remote Powering (PoE, PoE plus, UPoE und 4PPoE) und HDBaseT geeignet

**Maßzeichnung**


Art.-Nr.	Farbe	Merkmal 1	Merkmal 2
130B12-E	metallisch	270°	Bauform modul, VE: 10 St.



**Passendes Zubehör  
zu C6<sub>A</sub>modul 24 Port 180°M  
1HE**

C6 <sub>A</sub> modul 180° Jack	Seite 16
E-DAT modul Cat.6 <sub>A</sub> 8(8) Buchse, T568A	25
E-DAT modul Cat.6 <sub>A</sub> 8(8) Buchse, T568B	25
E-DAT modul Cat.6 <sub>A</sub> 8(8) Buchse, T568A (12 Stück)	25
E-DAT modul Kupplung 8(8) 180° Cat.6	36
Staubschutzklappen für Modul Patchfelder / Subway / REG gelb	61
Staubschutzklappen für Modul Patchfelder / Subway / REG blau	61
Staubschutzklappen für Modul Patchfelder / Subway / REG grün	61
Staubschutzklappen für Modul Patchfelder / Subway / REG rot	61

**Passendes Zubehör  
zu C6<sub>A</sub>modul 24 Port 180°M  
1HE Edelstahl**

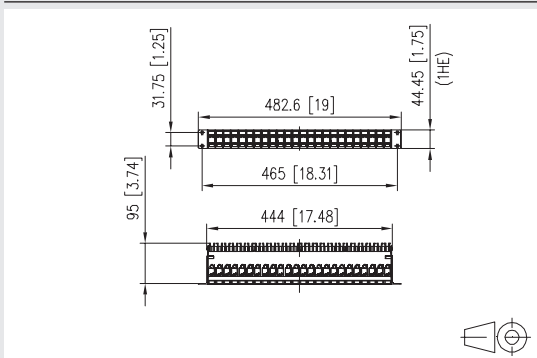
C6 <sub>A</sub> modul 180° Jack	Seite 16
E-DAT modul Cat.6 <sub>A</sub> 8(8) Buchse, T568A	25
E-DAT modul Cat.6 <sub>A</sub> 8(8) Buchse, T568B	25
E-DAT modul Cat.6 <sub>A</sub> 8(8) Buchse, T568A (12 Stück)	25
E-DAT modul Kupplung 8(8) 180° Cat.6	36
Staubschutzklappe für C6 <sub>A</sub> modul schwarz	61
Staubschutzklappe für C6 <sub>A</sub> modul reinweiß	61
Staubschutzklappe für C6 <sub>A</sub> modul lichtgrau	61
Staubschutzklappe für C6 <sub>A</sub> modul gelb	61
Staubschutzklappe für C6 <sub>A</sub> modul blau	61
Staubschutzklappe für C6 <sub>A</sub> modul grün	61
Staubschutzklappe für C6 <sub>A</sub> modul rot	61



**C6<sub>A</sub>modul 24 Port 180°M 1HE**

- 19 Zoll 1HE Modulträger mit 24 Einzelmodulen C6<sub>A</sub>modul 180°
- GHMT Cat.6<sub>A</sub> re-embedded PVP zertifiziert
- Cat.6<sub>A</sub> Komponentenprüfung nach ISO/IEC 11801 Ed.2.2:2011-06, DIN EN 50173-1:2011-09, TIA/EIA-568-C.2 (2009-08) und IEC 60603-7-51 Ed.1 (12/2008), GHMT zertifiziert
- Einhaltung der Klasse E<sub>A</sub> bis 500 MHz nach ISO/IEC 11801 Ed.2.2:2011-06, DIN EN 50173-1:2011-09
- getestet: Komponente bis 600 MHz, Link bis 800 MHz
- für 10Gbit Ethernet (IEEE 802.3an), Remote Powering (PoE, PoE plus, UPoE und 4PPoE) und HDBaseT geeignet
- Anschluss von Datenleitungen AWG 26/1 - 22/1 (eindrätig) und AWG 26/7 bis 22/7 (mehrdrätig) an IDC-Schneidklemmen
- Spezialwerkzeug-freie Migration auf 25G-Systeme
- Modulträgerfront aus silber eloxiertem Aluminium
- Modulhalter aus Kunststoff mit Staubschutzklappen (weitere Farben als Zubehör erhältlich) nach vorne entnehmbar
- integrierte Kabelabfangung, zusätzliche Zugentlastung möglich
- Sichtfenster für beiliegende Beschriftungseinlage
- Beschriftungsbogen 210 x 297 mm siehe Zubehör
- Erdungsbolzen M6 x 10 mit Mutter und Zahnscheibe
- inkl. 30 cm Erdungskabel
- alle vollgeschirmten Module mittels Erdungsschiene verbunden

**Maßzeichnung**



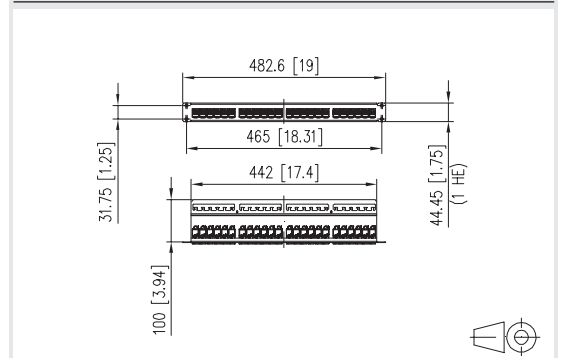
Art.-Nr.	Farbe	Merkmal 1	Merkmal 2
130B11P0-E	lichtgrau	24 Port bestückt	19 Zoll 1HE
130920-00-E	lichtgrau	24 Port unbestückt	für Bauform modul
130920-BK-E	schwarz	24 Port unbestückt	für Bauform modul



**C6<sub>A</sub>modul 24 Port 180°M 1HE Edelstahl**

- 19 Zoll 1HE Edelstahl Modulträger mit 24 Einzelmodulen C6<sub>A</sub>modul 180°
- GHMT Cat.6<sub>A</sub> re-embedded PVP zertifiziert
- Cat.6<sub>A</sub> Komponentenprüfung nach ISO/IEC 11801 Ed.2.2:2011-06, DIN EN 50173-1:2011-09, TIA/EIA-568-C.2 (2009-08) und IEC 60603-7-51 Ed.1 (12/2008), GHMT zertifiziert
- Einhaltung der Klasse E<sub>A</sub> bis 500 MHz nach ISO/IEC 11801 Ed.2.2:2011-06, DIN EN 50173-1:2011-09
- getestet: Komponente bis 600 MHz, Link bis 800 MHz
- für 10Gbit Ethernet (IEEE 802.3an), Remote Powering (PoE, PoE plus, UPoE und 4PPoE) und HDBaseT geeignet
- Anschluss von Datenleitungen AWG 26/1 - 22/1 (eindrätig) und AWG 26/7 bis 22/7 (mehrdrätig) an IDC-Schneidklemmen
- Spezialwerkzeug-freie Migration auf 25G-Systeme
- Zugentlastung per Rastclip direkt am Ladestück des C6<sub>A</sub>modul
- zusätzliche Zugentlastung am Patchfeld mittels Kabelbinder möglich
- Erdungsbolzen M6 x 10 mit Mutter und Zahnscheibe
- inkl. 30 cm Erdungskabel
- alle vollgeschirmten Module sind über den Edelstahl-Modulträger verbunden

**Maßzeichnung**



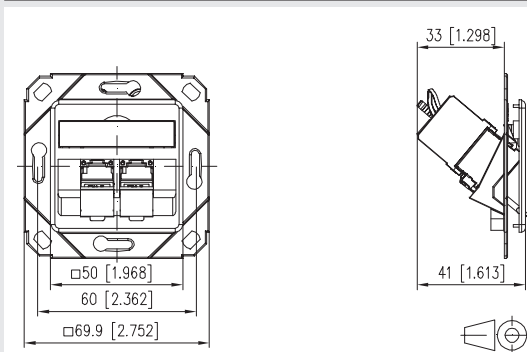
Art.-Nr.	Farbe	Merkmal 1	Merkmal 2
130B11P1-E	Edelstahl	24 Port bestückt	19 Zoll 1HE
130921-00-E	Edelstahl	24 Port unbestückt	für Bauform modul

**Passendes Zubehör  
zu Anschlussdosen  
modular**

C6 <sub>A</sub> modul 180° Jack	Seite 16
C6 <sub>A</sub> modul 270° Jack	16
E-DAT modul Buchse	25
E-DAT modul Kupplung	36
Moduleinsätze KOAX	37+38
Moduleinsätze BLIND	38
Moduleinsätze LWL	39
Patchkabel RJ45	ab 49
Montagehalter	65
Aufputzrahmen	67
Abdeckplatten	68


**C6<sub>A</sub> modul 180°M UPk reinweiß**

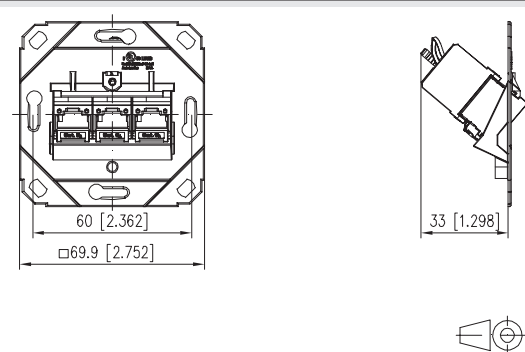
- Kanal-Anschlusseinheit mit C6<sub>A</sub>modul 180°
  - GHMT Cat.6<sub>A</sub> re-embedded PVP zertifiziert
  - Cat.6<sub>A</sub> Komponentenprüfung nach ISO/IEC 11801 Ed.2.2:2011-06, DIN EN 50173-1:2011-09, TIA/EIA-568-C.2 (2009-08) und IEC 60603-7-51 Ed.1 (12/2008), GHMT zertifiziert
  - Einhaltung der Klasse E<sub>A</sub> bis 500 MHz nach ISO/IEC 11801 Ed.2.2:2011-06, DIN EN 50173-1:2011-09
  - getestet: Komponente bis 600 MHz, Link bis 800 MHz für 10Gbit Ethernet (IEEE 802.3an), Remote Powering (PoE, PoE plus, UPoE und 4PPoE) und HDBaseT geeignet
  - Anschluss von Datenleitungen AWG 26/1 - 22/1 (eindrätig) und AWG 26/7 bis 22/7 (mehrdrätig) an IDC-Schneidklemmen
  - Spezialwerkzeug-freie Migration auf 25G-Systeme
  - Steckrichtung des Moduls 45° nach unten geneigt
  - Zugentlastung mit Rastclip am Ladestück
  - mit Sichtfenster für beiliegende Beschriftungseinlage
  - Beschriftungsbogen 209 x 294 mm siehe Zubehör
  - integrierte Staubschutzklappen (auch farblich erhältlich)
  - Abdeckteile reinweiß RAL 9010, Oberfläche matt strukturiert
  - kompatibel zu Design-Zentralstücken von Schalterprogrammen (Achtung 3 Port Zentralstücke derzeit nur von der Firma JUNG erhältlich)
  - Nicht geeignet zur Montage in Standard-Unterputz- und Hohlwandbecher!
- Varianten: 1 Port, 2 Port, 3 Port

**Maßzeichnung**


Art.-Nr.	Farbe	Merkmal 1	Merkmal 2
130B11D11102-E	reinweiß	UPk 1 Port bestückt	180°
130B11D21102-E	reinweiß	UPk 2 Port bestückt	180°
130B11D31102-E	reinweiß	UPk 3 Port bestückt	180°
1309141102-E	reinweiß	UPk 1 Port unbestückt	für Bauform modul
1309151102-E	reinweiß	UPk 2 Port unbestückt	für Bauform modul
1309161102-E	reinweiß	UPk 3 Port unbestückt	für Bauform modul


**C6<sub>A</sub> modul 180°M UP0**

- Kanal-Anschlusseinheit mit C6<sub>A</sub>modul 180°
  - GHMT Cat.6<sub>A</sub> re-embedded PVP zertifiziert
  - Cat.6<sub>A</sub> Komponentenprüfung nach ISO/IEC 11801 Ed.2.2:2011-06, DIN EN 50173-1:2011-09, TIA/EIA-568-C.2 (2009-08) und IEC 60603-7-51 Ed.1 (12/2008), GHMT zertifiziert
  - Einhaltung der Klasse E<sub>A</sub> bis 500 MHz nach ISO/IEC 11801 Ed.2.2:2011-06, DIN EN 50173-1:2011-09
  - getestet: Komponente bis 600 MHz, Link bis 800 MHz für 10Gbit Ethernet (IEEE 802.3an), Remote Powering (PoE, PoE plus, UPoE und 4PPoE) und HDBaseT geeignet
  - Anschluss von Datenleitungen AWG 26/1 - 22/1 (eindrätig) und AWG 26/7 bis 22/7 (mehrdrätig) an IDC-Schneidklemmen
  - Spezialwerkzeug-freie Migration auf 25G-Systeme
  - Steckrichtung des Moduls 45° nach unten geneigt
  - Zugentlastung mit Rastclip am Ladestück
  - kompatibel zu Design-Zentralstücken von Schalterprogrammen (Achtung 3 Port Zentralstücke derzeit nur von der Firma JUNG erhältlich)
  - Nicht geeignet zur Montage in Standard-Unterputz- und Hohlwandbecher!
- Varianten: 1 Port, 2 Port, 3 Port

**Maßzeichnung**


Art.-Nr.	Farbe	Merkmal 1	Merkmal 2
130B11D11200-E	metallisch	UP0 1 Port bestückt	180°
130B11D21200-E	metallisch	UP0 2 Port bestückt	180°
130B11D31200-E	metallisch	UP0 3 Port bestückt	180°
1309141200-E	metallisch	UP0 3 Port unbestückt	für Bauform modul
1309151200-E	metallisch	UP0 2 Port unbestückt	für Bauform modul

**Passendes Zubehör zu Anschlussdosen modular**

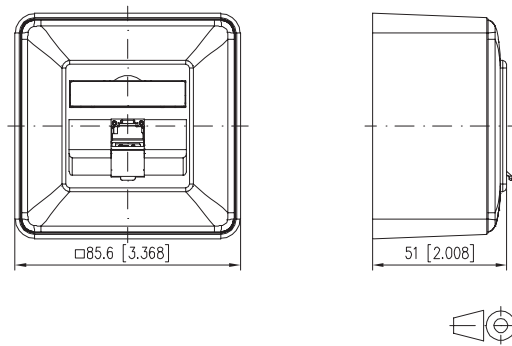
C6 <sub>A</sub> modul 180° Jack	Seite 16
C6 <sub>A</sub> modul 270° Jack	16
E-DAT modul Buchse	25
E-DAT modul Kupplung	36
Moduleinsätze KOAX	37+38
Moduleinsätze BLIND	38
Moduleinsätze LWL	39
Patchkabel RJ45	ab 49
Montagehalter	65
Aufputzrahmen	67
Abdeckplatten	68



**C6<sub>A</sub> modul 180°M AP reinweiß**

- Aufputz-Anschlusseinheit mit C6<sub>A</sub>modul 180°
  - GHMT Cat.6<sub>A</sub> re-embedded PVP zertifiziert
  - Cat.6<sub>A</sub> Komponentenprüfung nach ISO/IEC 11801 Ed.2.2:2011-06, DIN EN 50173-1:2011-09, TIA/EIA-568-C.2 (2009-08) und IEC 60603-7-51 Ed.1 (12/2008), GHMT zertifiziert
  - Einhaltung der Klasse E<sub>A</sub> bis 500 MHz nach ISO/IEC 11801 Ed.2.2:2011-06, DIN EN 50173-1:2011-09
  - getestet: Komponente bis 600 MHz, Link bis 800 MHz
  - für 10Gbit Ethernet (IEEE 802.3an), Remote Powering (PoE, PoE plus, UPoE und 4PPoE) und HDBaseT geeignet
  - Anschluss von Datenleitungen AWG 26/1 - 22/1 (eindrätig) und AWG 26/7 bis 22/7 (mehrdrätig) an IDC-Schneidklemmen
  - Spezialwerkzeug-freie Migration auf 25G-Systeme
  - Steckrichtung des Moduls 45° nach unten geneigt
  - Zugentlastung mit Rastclip am Ladestück
  - mit Sichtfenster für beiliegende Beschriftungseinlage
  - Beschriftungsbogen 209 x 294 mm siehe Zubehör
  - integrierte Staubschutzklappen (auch farbig erhältlich)
  - Abdeckteile reinweiß RAL 9010, Oberfläche matt strukturiert
- Varianten: 1 Port, 2 Port, 3 Port

**Maßzeichnung**



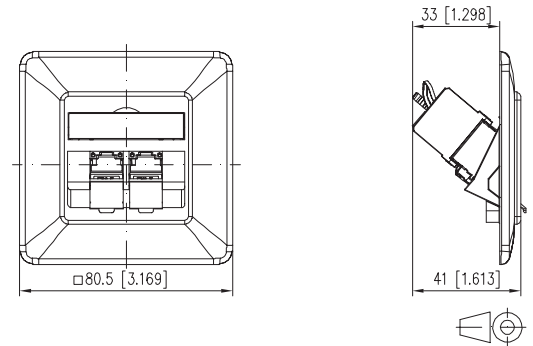
Art.-Nr.	Farbe	Merkmal 1	Merkmal 2
130B11D10002-E	reinweiß	AP 1 Port bestückt	180°
130B11D20002-E	reinweiß	AP 2 Port bestückt	180°
130B11D30002-E	reinweiß	AP 3 Port bestückt	180°
130B10D10002-E	reinweiß	AP 1 Port unbestückt	für Bauform modul
130B10D20002-E	reinweiß	AP 2 Port unbestückt	für Bauform modul
130B10D30002-E	reinweiß	AP 3 Port unbestückt	für Bauform modul



**C6<sub>A</sub> modul 180°M UP reinweiß**

- Unterputz-Anschlusseinheit mit C6<sub>A</sub>modul 180°
  - GHMT Cat.6<sub>A</sub> re-embedded PVP zertifiziert
  - Cat.6<sub>A</sub> Komponentenprüfung nach ISO/IEC 11801 Ed.2.2:2011-06, DIN EN 50173-1:2011-09, TIA/EIA-568-C.2 (2009-08) und IEC 60603-7-51 Ed.1 (12/2008), GHMT zertifiziert
  - Einhaltung der Klasse E<sub>A</sub> bis 500 MHz nach ISO/IEC 11801 Ed.2.2:2011-06, DIN EN 50173-1:2011-09
  - getestet: Komponente bis 600 MHz, Link bis 800 MHz
  - für 10Gbit Ethernet (IEEE 802.3an), Remote Powering (PoE, PoE plus, UPoE und 4PPoE) und HDBaseT geeignet
  - Anschluss von Datenleitungen AWG 26/1 - 22/1 (eindrätig) und AWG 26/7 bis 22/7 (mehrdrätig) an IDC-Schneidklemmen
  - Spezialwerkzeug-freie Migration auf 25G-Systeme
  - Steckrichtung des Moduls 45° nach unten geneigt
  - Zugentlastung mit Rastclip am Ladestück
  - mit Sichtfenster für beiliegende Beschriftungseinlage
  - Beschriftungsbogen 209 x 294 mm siehe Zubehör
  - integrierte Staubschutzklappen (auch farbig erhältlich)
  - Abdeckteile reinweiß RAL 9010, Oberfläche matt strukturiert
  - kompatibel zu Design-Zentralstücken von Schalterprogrammen (Achtung 3 Port Zentralstücke derzeit nur von der Firma JUNG erhältlich)
  - Nicht geeignet zur Montage in Standard-Unterputz- und Hohlwandbecher!
- Varianten: 1 Port, 2 Port, 3 Port

**Maßzeichnung**



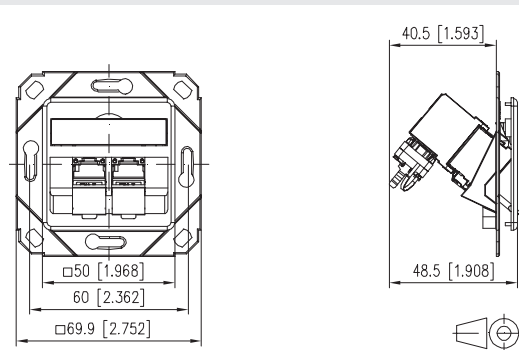
Art.-Nr.	Farbe	Merkmal 1	Merkmal 2
130B11D11002-E	reinweiß	UP 1 Port bestückt	180°
130B11D21002-E	reinweiß	UP 2 Port bestückt	180°
130B11D31002-E	reinweiß	UP 3 Port bestückt	180°
1309141002-E	reinweiß	UP 1 Port unbestückt	für Bauform modul
1309151002-E	reinweiß	UP 2 Port unbestückt	für Bauform modul
1309161002-E	reinweiß	UP 3 Port unbestückt	für Bauform modul

**Passendes Zubehör  
zu Anschlussdosen  
modular**

C6 <sub>A</sub> modul 180° Jack	Seite 16
C6 <sub>A</sub> modul 270° Jack	16
E-DAT modul Buchse	25
E-DAT modul Kupplung	36
Moduleinsätze KOAX	37+38
Moduleinsätze BLIND	38
Moduleinsätze LWL	39
Patchkabel RJ45	ab 49
Montagehalter	65
Aufputzrahmen	67
Abdeckplatten	68


**C6<sub>A</sub> modul 270°M UPk reinweiß**

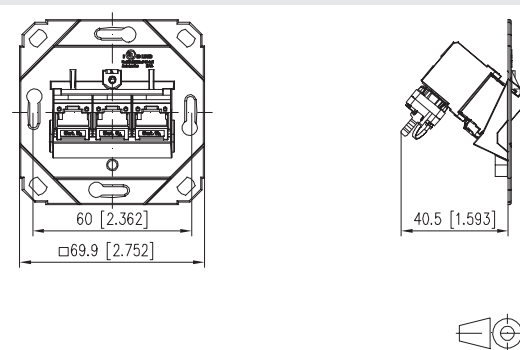
- Kanal-Anschlusseinheit mit C6<sub>A</sub>modul 270°
- GHMT Cat.6<sub>A</sub> re-embedded PVP zertifiziert
- Cat.6<sub>A</sub> Komponentenprüfung nach ISO/IEC 11801 Ed.2.2:2011-06, DIN EN 50173-1:2011-09, TIA/EIA-568-C.2 (2009-08) und IEC 60603-7-51 Ed.1 (12/2008), GHMT zertifiziert
- Einhaltung der Klasse E<sub>A</sub> bis 500 MHz nach ISO/IEC 11801 Ed.2.2:2011-06, DIN EN 50173-1:2011-09
- getestet: Komponente bis 600 MHz, Link bis 800 MHz
- für 10Gbit Ethernet (IEEE 802.3an), Remote Powering (PoE, PoE plus, UPoE und 4PPoE) und HDBaseT geeignet
- Anschluss von Datenleitungen AWG 26/1 - 22/1 (eindrätig) und AWG 26/7 bis 22/7 (mehrdrätig) an IDC-Schneidklemmen
- Steckrichtung des Moduls 45° nach unten geneigt
- Zugentlastung mit Rastclip am Ladestück
- mit Sichtfenster für beiliegende Beschriftungseinlage
- Beschriftungsbogen 209 x 294 mm siehe Zubehör
- integrierte Staubschutzklappen (auch farbig erhältlich)
- Abdeckteile reinweiß RAL 9010, Oberfläche matt strukturiert
- kompatibel zu Design-Zentralstücken von Schalterprogrammen (Achtung 3 Port Zentralstücke derzeit nur von der Firma JUNG erhältlich)
- Geeignet zur Montage in Standard-Unterputz- und Hohlwandbecher, außer Variante 3 Port!
- Varianten: 1 Port, 2 Port, 3 Port

**Maßzeichnung**


Art.-Nr.	Farbe	Merkmal 1	Merkmal 2
130B12D11102-E	reinweiß	UPk 1 Port bestückt	270°
130B12D21102-E	reinweiß	UPk 2 Port bestückt	270°
130B12D31102-E	reinweiß	UPk 3 Port bestückt	270°
1309141102-E	reinweiß	UPk 1 Port unbestückt	für Bauform modul
1309151102-E	reinweiß	UPk 2 Port unbestückt	für Bauform modul
1309161102-E	reinweiß	UPk 3 Port unbestückt	für Bauform modul


**C6<sub>A</sub> modul 270°M UP0**

- Kanal-Anschlusseinheit mit C6<sub>A</sub>modul 270°
- GHMT Cat.6<sub>A</sub> re-embedded PVP zertifiziert
- Cat.6<sub>A</sub> Komponentenprüfung nach ISO/IEC 11801 Ed.2.2:2011-06, DIN EN 50173-1:2011-09, TIA/EIA-568-C.2 (2009-08) und IEC 60603-7-51 Ed.1 (12/2008), GHMT zertifiziert
- Einhaltung der Klasse E<sub>A</sub> bis 500 MHz nach ISO/IEC 11801 Ed.2.2:2011-06, DIN EN 50173-1:2011-09
- getestet: Komponente bis 600 MHz, Link bis 800 MHz
- für 10Gbit Ethernet (IEEE 802.3an), Remote Powering (PoE, PoE plus, UPoE und 4PPoE) und HDBaseT geeignet
- Anschluss von Datenleitungen AWG 26/1 - 22/1 (eindrätig) und AWG 26/7 bis 22/7 (mehrdrätig) an IDC-Schneidklemmen
- Steckrichtung des Moduls 45° nach unten geneigt
- Zugentlastung mit Rastclip am Ladestück
- kompatibel zu Design-Zentralstücken von Schalterprogrammen (Achtung 3 Port Zentralstücke derzeit nur von der Firma JUNG erhältlich)
- Geeignet zur Montage in Standard-Unterputz- und Hohlwandbecher, außer Variante 3 Port!
- Varianten: 1 Port, 2 Port, 3 Port

**Maßzeichnung**


Art.-Nr.	Farbe	Merkmal 1	Merkmal 2
130B12D11200-E	metallisch	UP0 1 Port bestückt	270°
130B12D21200-E	metallisch	UP0 2 Port bestückt	270°
130B12D31200-E	metallisch	UP0 3 Port bestückt	270°
1309141200-E	metallisch	UP0 3 Port unbestückt	für Bauform modul
1309151200-E	metallisch	UP0 2 Port unbestückt	für Bauform modul

## Passendes Zubehör zu Anschlussdosen modular

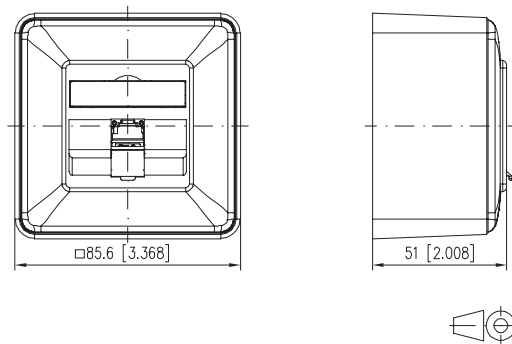
C6 <sub>A</sub> modul 180° Jack	Seite 16
C6 <sub>A</sub> modul 270° Jack	16
E-DAT modul Buchse	25
E-DAT modul Kupplung	36
Moduleinsätze KOAX	37+38
Moduleinsätze BLIND	38
Moduleinsätze LWL	39
Patchkabel RJ45	ab 49
Montagehalter	65
Aufputzrahmen	67
Abdeckplatten	68



### C6<sub>A</sub> modul 270°M AP reinweiß

- Aufputz-Anschlusseinheit mit C6<sub>A</sub>modul 270°
  - GHMT Cat.6<sub>A</sub> re-embedded PVP zertifiziert
  - Cat.6<sub>A</sub> Komponentenprüfung nach ISO/IEC 11801 Ed.2.2:2011-06, DIN EN 50173-1:2011-09, TIA/EIA-568-C.2 (2009-08) und IEC 60603-7-51 Ed.1 (12/2008), GHMT zertifiziert
  - Einhaltung der Klasse E<sub>A</sub> bis 500 MHz nach ISO/IEC 11801 Ed.2.2:2011-06, DIN EN 50173-1:2011-09
  - getestet: Komponente bis 600 MHz, Link bis 800 MHz
  - für 10Gbit Ethernet (IEEE 802.3an), Remote Powering (PoE, PoE plus, UPoE und 4PPoE) und HDBaseT geeignet
  - Anschluss von Datenleitungen AWG 24/1 - 22/1 (eindrätig) und AWG 26/7 bis 22/7 (mehrdrätig) an IDC-Schneidklemmen
  - Steckrichtung des Moduls 45° nach unten geneigt
  - Zugentlastung mit Rastclip am Ladestück
  - mit Sichtfenster für beiliegende Beschriftungseinlage
  - Beschriftungsbogen 209 x 294 mm siehe Zubehör
  - integrierte Staubschutzklappen (auch farbig erhältlich)
  - Abdeckteile reinweiß RAL 9010, Oberfläche matt strukturiert
- Varianten: 1 Port, 2 Port, 3 Port

#### Maßzeichnung



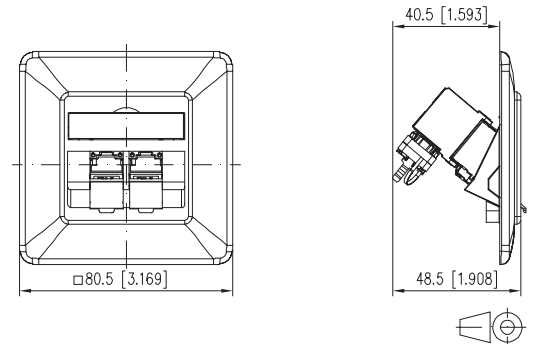
Art.-Nr.	Farbe	Merkmal 1	Merkmal 2
130B12D10002-E	reinweiß	AP 1 Port bestückt	270°
130B12D20002-E	reinweiß	AP 2 Port bestückt	270°
130B12D30002-E	reinweiß	AP 3 Port bestückt	270°
130B10D10002-E	reinweiß	AP 1 Port unbestückt	für Bauform modul
130B10D20002-E	reinweiß	AP 2 Port unbestückt	für Bauform modul
130B10D30002-E	reinweiß	AP 3 Port unbestückt	für Bauform modul



### C6<sub>A</sub> modul 270°M UP reinweiß

- Unterputz-Anschlusseinheit mit C6<sub>A</sub>modul 270°
  - GHMT Cat.6<sub>A</sub> re-embedded PVP zertifiziert
  - Cat.6<sub>A</sub> Komponentenprüfung nach ISO/IEC 11801 Ed.2.2:2011-06, DIN EN 50173-1:2011-09, TIA/EIA-568-C.2 (2009-08) und IEC 60603-7-51 Ed.1 (12/2008), GHMT zertifiziert
  - Einhaltung der Klasse E<sub>A</sub> bis 500 MHz nach ISO/IEC 11801 Ed.2.2:2011-06, DIN EN 50173-1:2011-09
  - getestet: Komponente bis 600 MHz, Link bis 800 MHz
  - für 10Gbit Ethernet (IEEE 802.3an), Remote Powering (PoE, PoE plus, UPoE und 4PPoE) und HDBaseT geeignet
  - Anschluss von Datenleitungen AWG 26/1 - 22/1 (eindrätig) und AWG 26/7 bis 22/7 (mehrdrätig) an IDC-Schneidklemmen
  - Steckrichtung des Moduls 45° nach unten geneigt
  - Zugentlastung mit Rastclip am Ladestück
  - mit Sichtfenster für beiliegende Beschriftungseinlage
  - Beschriftungsbogen 209 x 294 mm siehe Zubehör
  - integrierte Staubschutzklappen (auch farbig erhältlich)
  - Abdeckteile reinweiß RAL 9010, Oberfläche matt strukturiert
  - kompatibel zu Design-Zentralstücken von Schalterprogrammen (Achtung 3 Port Zentralstücke derzeit nur von der Firma JUNG erhältlich)
  - Geeignet zur Montage in Standard-Unterputz- und Hohlwandbecher, außer die Variante 3 Port!
- Varianten: 1 Port, 2 Port, 3 Port

#### Maßzeichnung



Art.-Nr.	Farbe	Merkmal 1	Merkmal 2
130B12D11002-E	reinweiß	UP 1 Port bestückt	270°
130B12D21002-E	reinweiß	UP 2 Port bestückt	270°
130B12D31002-E	reinweiß	UP 3 Port bestückt	270°
1309141002-E	reinweiß	UP 1 Port unbestückt	für Bauform modul
1309151002-E	reinweiß	UP 2 Port unbestückt	für Bauform modul
1309161002-E	reinweiß	UP 3 Port unbestückt	für Bauform modul



**Passendes Zubehör  
zu C6<sub>A</sub>modul 180°M GB2  
perlweiß**

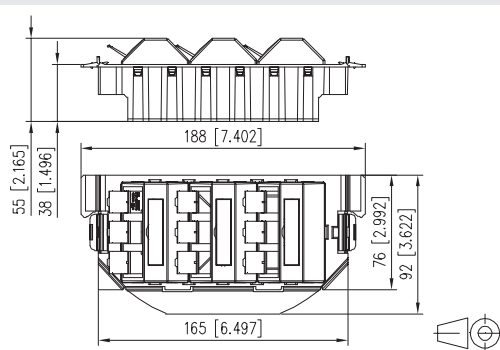
	Seite
C6 <sub>A</sub> modul 180° Jack	16
E-DAT modul Cat.6 <sub>A</sub> 8(8) Buchse, T568A	25
E-DAT modul Cat.6 <sub>A</sub> 8(8) Buchse, T568B	25
E-DAT modul Cat.6 <sub>A</sub> 8(8) Buchse, T568A (12 Stück)	25
E-DAT modul Kupplung 8(8) 180° Cat.6	36
Staubschutzklappen für Modul Patchfelder / Subway / REG gelb	61
Staubschutzklappen für Modul Patchfelder / Subway / REG blau	61
Staubschutzklappen für Modul Patchfelder / Subway / REG grün	61
Staubschutzklappen für Modul Patchfelder / Subway / REG rot	61

**Passendes Zubehör  
zu C6<sub>A</sub>modul 180°M GB3  
perlweiß**

	Seite
C6 <sub>A</sub> modul 180° Jack	16
E-DAT modul Cat.6 <sub>A</sub> 8(8) Buchse, T568A	25
E-DAT modul Cat.6 <sub>A</sub> 8(8) Buchse, T568B	25
E-DAT modul Cat.6 <sub>A</sub> 8(8) Buchse, T568A (12 Stück)	25
E-DAT modul Kupplung 8(8) 180° Cat.6	36
Staubschutzklappen für Modul Patchfelder / Subway / REG gelb	61
Staubschutzklappen für Modul Patchfelder / Subway / REG blau	61
Staubschutzklappen für Modul Patchfelder / Subway / REG grün	61
Staubschutzklappen für Modul Patchfelder / Subway / REG rot	61


**C6<sub>A</sub>modul 180°M GB2 perlweiß**

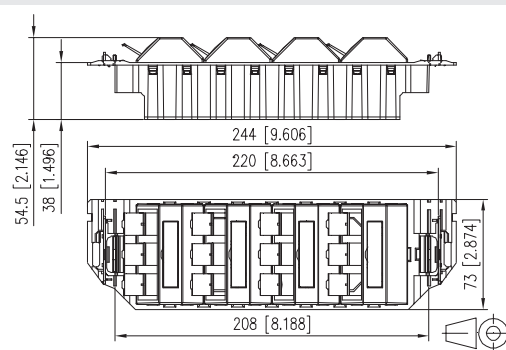
- Anschlusseinheit zum Einbau in Geräteeinsätze im Unterflurbereich
  - passend zu Unterflur-Geräteeinsätzen von OBO Bettermann (Ackermann) und einzelne Typen von :hager (Electraplan Solutions)
  - Bauform GB2, mit C6<sub>A</sub>modul 180°
  - GHMT Cat.6<sub>A</sub> re-embedded PVP zertifiziert
  - Cat.6<sub>A</sub> Komponentenprüfung nach ISO/IEC 11801 Ed.2.2:2011-06, DIN EN 50173-1:2011-09, TIA/EIA-568-C.2 (2009-08) und IEC 60603-7-51 Ed.1 (12/2008), GHMT zertifiziert
  - Einhaltung der Klasse E<sub>A</sub> bis 500 MHz nach ISO/IEC 11801 Ed.2.2:2011-06, DIN EN 50173-1:2011-09
  - getestet: Komponente bis 600 MHz, Link bis 800 MHz
  - für 10Gbit Ethernet (IEEE 802.3an), Remote Powering (PoE, PoE plus, UPoE und 4PPoE) und HDBaseT geeignet
  - Anschluss von Datenleitungen AWG 26/1 - 22/1 (eindrätig) und AWG 26/7 bis 22/7 (mehrdrätig) an IDC-Schneidklemmen
  - Spezialwerkzeug-freie Migration auf 25G-Systeme
  - inkl. Modulträger, Abdeckkappen und Blindabdeckungen
  - Steckrichtung der Module 45° nach oben geneigt
  - mit Sichtfenster für beiliegende Beschriftungseinlage
  - Beschriftungsbogen 209 x 294 mm siehe Zubehör
  - integrierte Staubschutzklappen (auch farbig erhältlich)
  - Farbe: Gerätebecher schwarz; Abdeckteile perlweiß
- Varianten: 3 Port, 6 Port, 9 Port

**Maßzeichnung**


Art.-Nr.	Farbe	Merkmal 1	Merkmal 2
130B11S30201-E	perlweiß	3 Port bestückt	180°
130B11S60201-E	perlweiß	6 Port bestückt	180°
130B11S90201-E	perlweiß	9 Port bestückt	180°
1309350301-E	perlweiß	3 Port unbestückt	für Bauform modul
1309350601-E	perlweiß	6 Port unbestückt	für Bauform modul
1309350901-E	perlweiß	9 Port unbestückt	für Bauform modul


**C6<sub>A</sub>modul 180°M GB3 perlweiß**

- Anschlusseinheit zum Einbau in Geräteeinsätze im Unterflurbereich
  - passend zu Unterflur-Geräteeinsätzen von OBO Bettermann (Ackermann) und einzelne Typen von :hager (Electraplan Solutions)
  - Bauform GB3, mit C6<sub>A</sub>modul 180°
  - GHMT Cat.6<sub>A</sub> re-embedded PVP zertifiziert
  - Cat.6<sub>A</sub> Komponentenprüfung nach ISO/IEC 11801 Ed.2.2:2011-06, DIN EN 50173-1:2011-09, TIA/EIA-568-C.2 (2009-08) und IEC 60603-7-51 Ed.1 (12/2008), GHMT zertifiziert
  - Einhaltung der Klasse E<sub>A</sub> bis 500 MHz nach ISO/IEC 11801 Ed.2.2:2011-06, DIN EN 50173-1:2011-09
  - getestet: Komponente bis 600 MHz, Link bis 800 MHz
  - für 10Gbit Ethernet (IEEE 802.3an), Remote Powering (PoE, PoE plus, UPoE und 4PPoE) und HDBaseT geeignet
  - Anschluss von Datenleitungen AWG 26/1 - 22/1 (eindrätig) und AWG 26/7 bis 22/7 (mehrdrätig) an IDC-Schneidklemmen
  - Spezialwerkzeug-freie Migration auf 25G-Systeme
  - inkl. Modulträger, Abdeckkappen und Blindabdeckungen
  - Steckrichtung der Module 45° nach oben geneigt
  - mit Sichtfenster für beiliegende Beschriftungseinlage
  - Beschriftungsbogen 209 x 294 mm siehe Zubehör
  - integrierte Staubschutzklappen (auch farbig erhältlich)
  - Farbe: Gerätebecher schwarz; Abdeckteile perlweiß
- Varianten: 3 Port, 6 Port, 9 Port, 12 Port

**Maßzeichnung**


Art.-Nr.	Farbe	Merkmal 1	Merkmal 2
130B11S30301-E	perlweiß	3 Port bestückt	180°
130B11S60301-E	perlweiß	6 Port bestückt	180°
130B11S90301-E	perlweiß	9 Port bestückt	180°
130B11SA0301-E	perlweiß	12 Port bestückt	180°
1309360301-E	perlweiß	3 Port unbestückt	für Bauform modul
1309360601-E	perlweiß	6 Port unbestückt	für Bauform modul
1309360901-E	perlweiß	9 Port unbestückt	für Bauform modul
1309361201-E	perlweiß	12 Port unbestückt	für Bauform modul

**Passendes Zubehör zu REGplus IP20 C6<sub>A</sub>modul 180°M**

C6 <sub>A</sub> modul 180° Jack	Seite 16
C6 <sub>A</sub> modul 270° Jack	16
E-DAT modul Cat.6 <sub>A</sub> 8(8) Buchse, T568A	25
E-DAT modul Cat.6 <sub>A</sub> 8(8) Buchse, T568B	25
E-DAT modul Cat.6 <sub>A</sub> 8(8) Buchse, T568A (12 Stück)	25
E-DAT modul Kupplung 8(8) 180° Cat.6	36
E-DAT modul Kupplung 8(8) 90° Cat.6	36
Staubschutzklappen für Modul Patchfelder / Subway / REG gelb	61
Staubschutzklappen für Modul Patchfelder / Subway / REG blau	61
Staubschutzklappen für Modul Patchfelder / Subway / REG grün	61
Staubschutzklappen für Modul Patchfelder / Subway / REG rot	61

**Passendes Zubehör zu REGplus IP20 C6<sub>A</sub>modul 270°M**

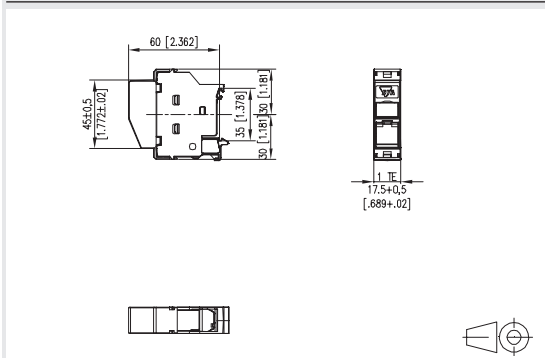
C6 <sub>A</sub> modul 180° Jack	Seite 16
C6 <sub>A</sub> modul 270° Jack	16
E-DAT modul Cat.6 <sub>A</sub> 8(8) Buchse, T568A	25
E-DAT modul Cat.6 <sub>A</sub> 8(8) Buchse, T568B	25
E-DAT modul Cat.6 <sub>A</sub> 8(8) Buchse, T568A (12 Stück)	25
E-DAT modul Kupplung 8(8) 180° Cat.6	36
E-DAT modul Kupplung 8(8) 90° Cat.6	36
Staubschutzklappen für Modul Patchfelder / Subway / REG gelb	61
Staubschutzklappen für Modul Patchfelder / Subway / REG blau	61
Staubschutzklappen für Modul Patchfelder / Subway / REG grün	61
Staubschutzklappen für Modul Patchfelder / Subway / REG rot	61



**REGplus IP20 C6<sub>A</sub>modul 180°M**

- Anschlusseinheit zur Montage auf Tragschiene TH35 nach DIN EN 60715 in Elektroverteilern für Haus- und Industrieinstallation
- bestückt mit einem C6<sub>A</sub>modul 180° RJ45 Einzelmodul
- Kabelzugang 45° von oben, Steckrichtung 45° nach unten geneigt
- GHMT Cat.6<sub>A</sub> re-embedded PVP zertifiziert
- Cat.6<sub>A</sub> Komponentenprüfung nach ISO/IEC 11801 Ed.2.2:2011-06, DIN EN 50173-1:2011-09, TIA/EIA-568-C.2 (2009-08) und IEC 60603-7-51 Ed.1 (12/2008), GHMT zertifiziert
- Einhaltung der Klasse E<sub>A</sub> bis 500 MHz nach ISO/IEC 11801 Ed.2.2:2011-06, DIN EN 50173-1:2011-09
- getestet: Komponente bis 600 MHz, Link bis 800 MHz
- für 10Gbit Ethernet (IEEE 802.3an), Remote Powering (PoE, PoE plus, UPoE und 4PPoE) und HDBaseT geeignet
- montagefreundlicher Anschluss von Datenleitungen AWG 26/1 - 22/1 (eindrätig) und AWG 26/7 bis 22/7 (mehrdrätig) an IDC-Schneidklemmen
- Kennzeichnung der Adernbelegung T568A und T568B direkt auf dem Ladestück
- Spezialwerkzeug-freie Migration auf 25G-Systeme
- die Baubreite von 1TE ermöglicht den Einbau von bis zu 12 REGplus in Standard-Elektroverteiler
- bei Einbau als Gerät der Schutzklasse I erfolgt der Potentialausgleich über eine integrierte Potentialausgleichsblech direkt über die Tragschiene, welche über entsprechende Kontaktierungsklemmen am Gebäudepotentialausgleich anzuschließen ist
- Das Modul ist durch eine Abdeckung vor direkter Berührung geschützt. Bei Montage in schutzisolierten Verteilern bleibt die Schutzklasse II somit bestehen. Hierfür muss die Potentialausgleichsfeder entfernt werden.
- integrierte Staubschutzklappe (auch farbig erhältlich)

**Maßzeichnung**



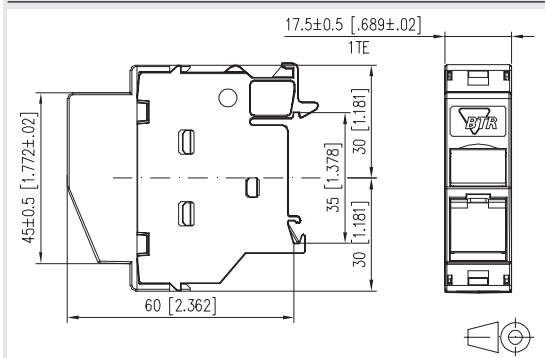
Art.-Nr.	Farbe	Merkmal 1	Merkmal 2
130B117003-E	lichtgrau	1 Port bestückt	180°
1309427103-E	lichtgrau	1 Port unbestückt	für Bauform modul



**REGplus IP20 C6<sub>A</sub>modul 270°M**

- Anschlusseinheit zur Montage auf Tragschiene TH35 nach DIN EN 60715 in Elektroverteilern für Haus- und Industrieinstallation
- bestückt mit einem C6<sub>A</sub>modul 270° RJ45 Einzelmodul
- Kabelzugang 45° von unten, Steckrichtung 45° nach unten geneigt
- GHMT Cat.6<sub>A</sub> re-embedded PVP zertifiziert
- Cat.6<sub>A</sub> Komponentenprüfung nach ISO/IEC 11801 Ed.2.2:2011-06, DIN EN 50173-1:2011-09, TIA/EIA-568-C.2 (2009-08) und IEC 60603-7-51 Ed.1 (12/2008), GHMT zertifiziert
- Einhaltung der Klasse E<sub>A</sub> bis 500 MHz nach ISO/IEC 11801 Ed.2.2:2011-06, DIN EN 50173-1:2011-09
- getestet: Komponente bis 600 MHz, Link bis 800 MHz
- für 10Gbit Ethernet (IEEE 802.3an), Remote Powering (PoE, PoE plus, UPoE und 4PPoE) und HDBaseT geeignet
- montagefreundlicher Anschluss von Datenleitungen AWG 26/1 - 22/1 (eindrätig) und AWG 26/7 bis 22/7 (mehrdrätig) an IDC-Schneidklemmen
- Kennzeichnung der Adernbelegung T568A und T568B direkt auf dem Ladestück
- die Baubreite von 1TE ermöglicht den Einbau von bis zu 12 REGplus in Standard-Elektroverteiler
- bei Einbau als Gerät der Schutzklasse I erfolgt der Potentialausgleich über eine integrierte Potentialausgleichsblech direkt über die Tragschiene, welche über entsprechende Kontaktierungsklemmen am Gebäudepotentialausgleich anzuschließen ist
- Das Modul ist durch eine Abdeckung vor direkter Berührung geschützt. Bei Montage in schutzisolierten Verteilern bleibt die Schutzklasse II somit bestehen. Hierfür muss die Potentialausgleichsfeder entfernt werden.
- integrierte Staubschutzklappe (auch farbig erhältlich)

**Maßzeichnung**



Art.-Nr.	Farbe	Merkmal 1	Merkmal 2
130B127003-E	lichtgrau	1 Port bestückt	270°
1309427103-E	lichtgrau	1 Port unbestückt	für Bauform modul

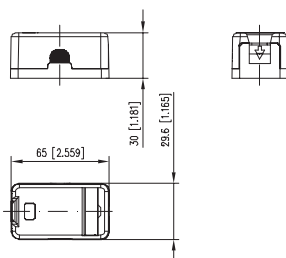


10G

### Anschlussbox APL C6<sub>A</sub>modul Keystone

- für den Anschluss des Abschlusspunkt Liniennetz (APL), bestückt mit C6<sub>A</sub>modul K 180°
  - geeignet für die Tragschienenmontage im Zählerfeld der Allgemeinstromversorgung unterhalb der Abdeckung im Raum für Zusatzanwendungen nach VDE-AR-N 4101:2011-08
  - berührungssicher mit integriertem Staubschutzschieber
  - zum Anschluss eines MUC-Kommunikationsmoduls
  - GHMT Cat.6<sub>A</sub> re-embedded PVP zertifiziert
  - Cat.6<sub>A</sub> Komponentenprüfung nach ISO/IEC 11801 Ed.2.2:2011-06, DIN EN 50173-1:2011-09, TIA/EIA-568-C.2 (2009-08) und IEC 60603-7-51 Ed.1 (12/2008), GHMT zertifiziert
  - Einhaltung der Klasse E<sub>A</sub> bis 500 MHz nach ISO/IEC 11801 Ed.2.2:2011-06, DIN EN 50173-1:2011-09
  - getestet: Komponente bis 600 MHz, Link bis 800 MHz
  - für 10Gbit Ethernet (IEEE 802.3an), Remote Powering (PoE, PoE plus, UPoE und 4PPoE) und HDBaseT geeignet
  - Anschluss von Datenleitungen AWG 26/1 - 22/1 (eindrätig) und AWG 26/7 bis 22/7 (mehrdrätig) an IDC-Schneidklemmen
  - Spezialwerkzeug-freie Migration auf 25G-Systeme
  - Steckrichtung des Moduls 90° zur Tragschiene geneigt
  - Zugentlastung mit Rastclip am Ladestück
  - mit Sichtfenster für beiliegende Beschriftungseinlage
  - Abdeckteile reinweiß RAL 9010, Oberfläche glänzend
- Varianten: APL, APL mit rotem Patchkabel (0,5 m)

### Maßzeichnung



Art.-Nr.	Farbe	Merkmal 1	Merkmal 2
130B21D1APL-E	reinweiß	AP 1 Port bestückt	
130B21D1APLP-E	reinweiß	AP 1 Port bestückt	mit Patchkabel

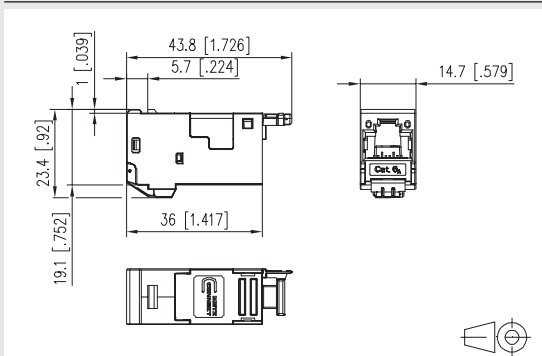


**Passendes Zubehör zu E-DAT modul Buchse**

	Seite
unbestückte Patchfelder	26
unbestückte Anschlussdosen	27
unbestückte Tragschiene REG	29+30
unbestückte Unterflureinheiten	31
Modul AP Gehäuse	32
unbestückte Anschlussdosen IP44	33-35
Staubschutzklappen	61
Testgerät KAPRI plus	69-71


**E-DAT modul Cat.6<sub>A</sub> 8(8) Buchse**

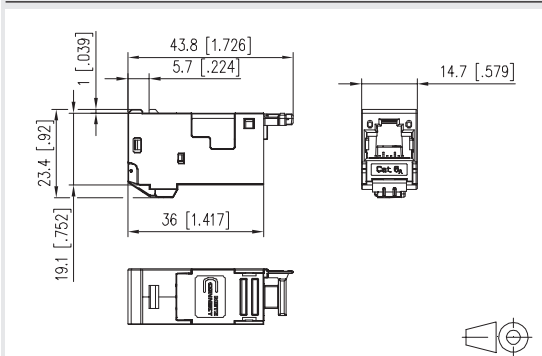
- modulare Anschlusseinheit Cat.6<sub>A</sub> RJ45
  - Cat.6<sub>A</sub> Komponentenprüfung nach ISO/IEC 11801 Ed.2.2:2011-06, DIN EN 50173-1:2011-09, TIA/EIA-568-C.2 (2009-08) und IEC 60603-7-51 Ed.1 (12/2008), GHMT zertifiziert
  - Einhaltung der Klasse E<sub>A</sub> nach ISO/IEC 11801 Ed.2.2:2011-06, DIN EN 50173-1:2011-09
  - getestet: Link bis 500 MHz
  - für 10Gbit Ethernet (IEEE 802.3an), Remote Powering (PoE, PoE plus und UPoE) und HDBaseT geeignet
  - montagefreundlicher Anschluss der 2- bis 4-paarigen Datenleitung AWG 26/1 - 22/1 und Litzenleiter mit 7-drähtiger Cu-Litze AWG 26/7 - 22/7 an BTR 8fach IDC-Schneidklemmen
  - Kennzeichnung der Adernbelegung T568A oder T568B
  - leichtes und schnelles Einlegen der Adernpaare in das E-DAT modul Ladestück
  - Modulgehäuse aus Zinkdruckguss, veredelt
  - Montage ohne Spezialwerkzeug
  - Zugentlastung mit Kabelbinder am Modul
  - Befestigungsmöglichkeit für Staubschutzklappe
  - Einbauform: Modul
  - Kabelzuführung 180°
- Lieferung in einer 10er Verpackung, einzeln lieferbar

**Maßzeichnung**


Art.-Nr.	Farbe	Merkmal 1	Merkmal 2
130910-I	metallisch	Cat.6 <sub>A</sub> T568A	Bauform modul
130910-I-B1	metallisch	Cat.6 <sub>A</sub> T568B	Bauform modul, VE: 10 St.


**E-DAT modul Cat.6<sub>A</sub> 8(8) Buchse - 12er-Verpackung**

- modulare Anschlusseinheit Cat.6<sub>A</sub> RJ45
  - Cat.6<sub>A</sub> Komponentenprüfung nach ISO/IEC 11801 Ed.2.2:2011-06, DIN EN 50173-1:2011-09, TIA/EIA-568-C.2 (2009-08) und IEC 60603-7-51 Ed.1 (12/2008), GHMT zertifiziert
  - Einhaltung der Klasse E<sub>A</sub> nach ISO/IEC 11801 Ed.2.2:2011-06, DIN EN 50173-1:2011-09
  - getestet: Link bis 500 MHz
  - für 10Gbit Ethernet (IEEE 802.3an), Remote Powering (PoE, PoE plus und UPoE) und HDBaseT geeignet
  - montagefreundlicher Anschluss der 2- bis 4-paarigen Datenleitung AWG 26/1 - 22/1 und Litzenleiter mit 7-drähtiger Cu-Litze AWG 26/7 - 22/7 an BTR 8fach IDC-Schneidklemmen
  - Kennzeichnung der Adernbelegung T568A oder T568B
  - leichtes und schnelles Einlegen der Adernpaare in das E-DAT modul Ladestück
  - Modulgehäuse aus Zinkdruckguss, veredelt
  - Montage ohne Spezialwerkzeug
  - Zugentlastung mit Kabelbinder am Modul
  - Befestigungsmöglichkeit für Staubschutzklappe
  - Einbauform: Modul
  - Kabelzuführung 180°
- Lieferung in einer 12er Verpackung, nicht einzeln lieferbar

**Maßzeichnung**


Art.-Nr.	Farbe	Merkmal 1	Merkmal 2
130910-Z	metallisch	Cat.6 <sub>A</sub> T568A	Bauform modul, VE: 12 St.

**Passendes Zubehör zu E-DAT modul 24x8(8) 1HE Patchfeld Cat.6<sub>A</sub>, lichtgrau**

C6 <sub>A</sub> modul 180° Jack	Seite 16
E-DAT modul Cat.6 <sub>A</sub> 8(8) Buchse, T568A	25
E-DAT modul Cat.6 <sub>A</sub> 8(8) Buchse, T568B	25
E-DAT modul Cat.6 <sub>A</sub> 8(8) Buchse, T568A (12 Stück)	25
E-DAT modul Kupplung 8(8) 180° Cat.6	36
Staubschutzklappen für Modul Patchfelder / Subway / REG gelb	61
Staubschutzklappen für Modul Patchfelder / Subway / REG blau	61
Staubschutzklappen für Modul Patchfelder / Subway / REG grün	61
Staubschutzklappen für Modul Patchfelder / Subway / REG rot	61

**Passendes Zubehör zu E-DAT modul 24x8(8) 1HE Patchfeld Cat.6<sub>A</sub>, Edelstahl**

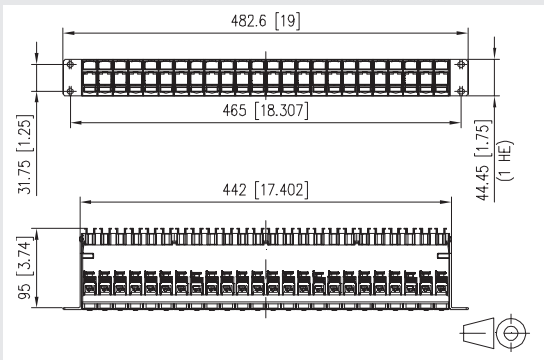
C6 <sub>A</sub> modul 180° Jack	Seite 16
E-DAT modul Cat.6 <sub>A</sub> 8(8) Buchse, T568A	25
E-DAT modul Cat.6 <sub>A</sub> 8(8) Buchse, T568B	25
E-DAT modul Cat.6 <sub>A</sub> 8(8) Buchse, T568A (12 Stück)	25
E-DAT modul Kupplung 8(8) 180° Cat.6	36



**E-DAT modul 24x8(8) 1HE Patchfeld Cat.6<sub>A</sub>, lichtgrau**

- 19 Zoll 1HE Modulträger mit 24 E-DAT modul Einzelmodulen
- Cat.6<sub>A</sub> Komponentenprüfung nach ISO/IEC 11801 Ed.2.2:2011-06, DIN EN 50173-1:2011-09, TIA/EIA-568-C.2 (2009-08) und IEC 60603-7-51 Ed.1 (12/2008), GHMT zertifiziert
- Einhaltung der Klasse E<sub>A</sub> nach ISO/IEC 11801 Ed.2.2:2011-06, DIN EN 50173-1:2011-09
- getestet: Link bis 500 MHz
- für 10GBit Ethernet (IEEE 802.3an), Remote Powering (PoE, PoE plus und UPoE) und HDBaseT geeignet
- montagefreundlicher Anschluss der 2- bis 4-paarigen Datenleitung AWG 26/1 - 22/1 und Litzenleiter mit 7-drähtiger Cu-Litze AWG 26/7 - 22/7 an BTR 8fach IDC-Schneidklemmen
- Kennzeichnung der Adernbelegung T568A oder T568B
- Modulträgerfront aus silber eloxiertem Aluminium
- Modulhalter aus Kunststoff mit Staubschutzklappen (weitere Farben als Zubehör erhältlich) nach vorne entnehmbar
- integrierte Kabelabfangung, zusätzliche Zugentlastung möglich
- Sichtfenster für Beschriftungseinlage
- Beschriftungsbogen 210 x 297 mm siehe Zubehör
- Erdungsbolzen M6 x 10 mit Mutter und Zahnscheibe
- inkl. 30 cm Erdungskabel
- alle vollgeschirmten Module mittels Erdungsschiene verbunden

**Maßzeichnung**



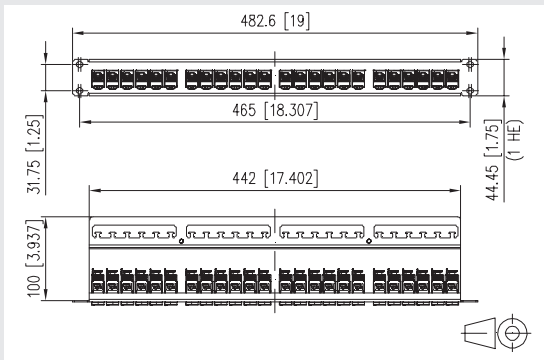
Art.-Nr.	Farbe	Merkmal 1	Merkmal 2
130920-E	lichtgrau	24 Port bestückt	19 Zoll 1HE
130920-00-E	lichtgrau	24 Port unbestückt	für Bauform modul
130920-BK-E	schwarz	24 Port unbestückt	für Bauform modul



**E-DAT modul 24x8(8) 1HE Patchfeld Cat.6<sub>A</sub>, Edelstahl**

- 19 Zoll 1HE Edelstahl Modulträger mit 24 E-DAT modul Einzelmodulen
- Cat.6<sub>A</sub> Komponentenprüfung nach ISO/IEC 11801 Ed.2.2:2011-06, DIN EN 50173-1:2011-09, TIA/EIA-568-C.2 (2009-08) und IEC 60603-7-51 Ed.1 (12/2008), GHMT zertifiziert
- Einhaltung der Klasse E<sub>A</sub> nach ISO/IEC 11801 Ed.2.2:2011-06, DIN EN 50173-1:2011-09
- getestet: Link bis 500 MHz
- für 10GBit Ethernet (IEEE 802.3an), Remote Powering (PoE, PoE plus und UPoE) und HDBaseT geeignet
- montagefreundlicher Anschluss der 2- bis 4-paarigen Datenleitung AWG 26/1 - 22/1 und Litzenleiter mit 7-drähtiger Cu-Litze AWG 26/7 - 22/7 an BTR 8fach IDC-Schneidklemmen
- Kennzeichnung der Adernbelegung T568A oder T568B
- integrierte Kabelabfangung, zusätzliche Zugentlastung möglich
- Erdungsbolzen M6 x 10 mit Mutter und Zahnscheibe
- inkl. 30 cm Erdungskabel
- alle vollgeschirmten Module mittels Erdungsschiene verbunden

**Maßzeichnung**



Art.-Nr.	Farbe	Merkmal 1	Merkmal 2
130921-E	Edelstahl	24 Port bestückt	19 Zoll 1HE
130921-00-E	Edelstahl	24 Port unbestückt	für Bauform modul

**Passendes Zubehör zu Anschlussdosen modular**

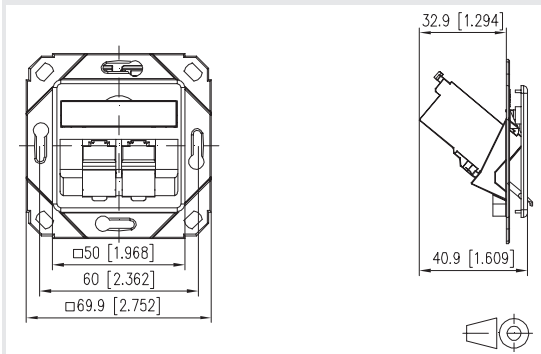
C6_modul 180° Jack	Seite 16
C6_modul 270° Jack	16
E-DAT modul Buchse	25
E-DAT modul Kupplung	36
Moduleinsätze KOAX	37+38
Moduleinsätze BLIND	38
Moduleinsätze LWL	39
Patchkabel RJ45	ab 49
Montagehalter	65
Aufputzrahmen	67
Abdeckplatten	68



**E-DAT modul UPk Cat.6<sub>A</sub>**

- Kanal-Anschlusseinheit mit E-DAT modul
  - Cat.6<sub>A</sub> Komponentenprüfung nach ISO/IEC 11801 Ed.2.2:2011-06, DIN EN 50173-1:2011-09, TIA/EIA-568-C.2 (2009-08) und IEC 60603-7-51 Ed.1 (12/2008), GHMT zertifiziert
  - Einhaltung der Klasse E<sub>A</sub> nach ISO/IEC 11801 Ed.2.2:2011-06, DIN EN 50173-1:2011-09
  - getestet: Link bis 500 MHz
  - für 10Gbit Ethernet (IEEE 802.3an), Remote Powering (PoE, PoE plus und UPoE) und HDBaseT geeignet
  - montagefreundlicher Anschluss der 2- bis 4-paarigen Datenleitung AWG 26/1 - 22/1 und Litzenleiter mit 7-drähtiger Cu-Litze AWG 26/7 - 22/7 an BTR 8fach IDC-Schneidklemmen
  - Kennzeichnung der Adernbelegung T568A oder T568B
  - Steckrichtung des Moduls 45° nach unten geneigt
  - Zugentlastung mit Kabelbinder am Modul
  - mit Sichtfenster für Beschriftungseinlage (Beschriftungseinlagen im Lieferumfang enthalten)
  - Beschriftungsbogen 209 x 294 mm siehe Zubehör
  - integrierte Staubschutzklappen (auch farbig erhältlich)
  - Farbe der Abdeckteile perlweiß RAL 1013 oder reinweiß RAL 9010, Oberfläche matt strukturiert
  - kompatibel zu Design-Zentralstücken von Schalterprogrammen (Achtung 3 Port Zentralstücke derzeit nur von der Firma JUNG erhältlich)
  - Nicht geeignet zur Montage in Standard-Unterputz- und Hohlwandbecher!
- Varianten: 1 Port, 2 Port, 3 Port  
• Farbvarianten: reinweiß und perlweiß

**Maßzeichnung**



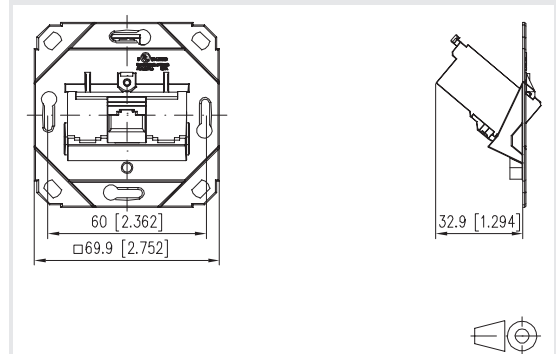
Art.-Nr.	Farbe	Merkmal 1	Merkmal 2
1309111102-E	reinweiß	UPk 1 Port bestückt	
1309121102-E	reinweiß	UPk 2 Port bestückt	
1309131102-E	reinweiß	UPk 3 Port bestückt	
1309141102-E	reinweiß	UPk 1 Port unbestückt	für Bauform modul
1309151102-E	reinweiß	UPk 2 Port unbestückt	für Bauform modul
1309161102-E	reinweiß	UPk 3 Port unbestückt	für Bauform modul



**E-DAT modul UP0 Cat.6<sub>A</sub>**

- Kanal-Anschlusseinheit mit E-DAT modul
  - Cat.6<sub>A</sub> Komponentenprüfung nach ISO/IEC 11801 Ed.2.2:2011-06, DIN EN 50173-1:2011-09, TIA/EIA-568-C.2 (2009-08) und IEC 60603-7-51 Ed.1 (12/2008), GHMT zertifiziert
  - Einhaltung der Klasse E<sub>A</sub> nach ISO/IEC 11801 Ed.2.2:2011-06, DIN EN 50173-1:2011-09
  - getestet: Link bis 500 MHz
  - für 10Gbit Ethernet (IEEE 802.3an), Remote Powering (PoE, PoE plus und UPoE) und HDBaseT geeignet
  - montagefreundlicher Anschluss der 2- bis 4-paarigen Datenleitung AWG 26/1 - 22/1 und Litzenleiter mit 7-drähtiger Cu-Litze AWG 26/7 - 22/7 an BTR 8fach IDC-Schneidklemmen
  - Kennzeichnung der Adernbelegung T568A oder T568B
  - Steckrichtung des Moduls 45° nach unten geneigt
  - Zugentlastung mit Kabelbinder am Modul
  - kompatibel zu Design-Zentralstücken von Schalterprogrammen (Achtung 3 Port Zentralstücke derzeit nur von der Firma JUNG erhältlich)
  - Nicht geeignet zur Montage in Standard-Unterputz- und Hohlwandbecher!
- Varianten: 1 Port, 2 Port, 3 Port

**Maßzeichnung**



Art.-Nr.	Farbe	Merkmal 1	Merkmal 2
1309111200-E	metallisch	UP0 1 Port bestückt	
1309121200-E	metallisch	UP0 2 Port bestückt	
1309131200-E	metallisch	UP0 3 Port bestückt	
1309151200-E	metallisch	UP0 2 Port unbestückt	für Bauform modul
1309141200-E	metallisch	UP0 3 Port unbestückt	für Bauform modul

### Passendes Zubehör zu Anschlussdosen modular

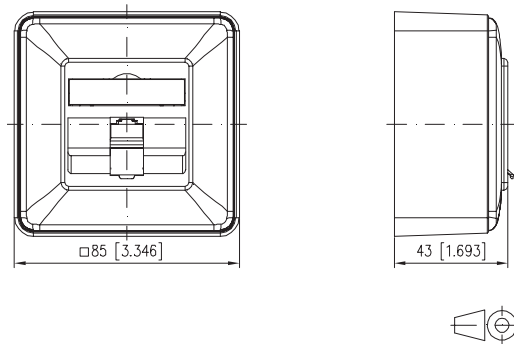
C6_modul 180° Jack	Seite 16
C6_modul 270° Jack	16
E-DAT modul Buchse	25
E-DAT modul Kupplung	36
Moduleinsätze KOAX	37+38
Moduleinsätze BLIND	38
Moduleinsätze LWL	39
Patchkabel RJ45	ab 49
Montagehalter	65
Aufputzrahmen	67
Abdeckplatten	68



### E-DAT modul AP Cat.6<sub>A</sub>

- Aufputz-Anschlusseinheit mit E-DAT modul
- Cat.6<sub>A</sub> Komponentenprüfung nach ISO/IEC 11801 Ed.2.2:2011-06, DIN EN 50173-1:2011-09, TIA/EIA-568-C.2 (2009-08) und IEC 60603-7-51 Ed.1 (12/2008), GHMT zertifiziert
- Einhaltung der Klasse E<sub>A</sub> nach ISO/IEC 11801 Ed.2.2:2011-06, DIN EN 50173-1:2011-09
- getestet: Link bis 500 MHz
- für 10Gbit Ethernet (IEEE 802.3an), Remote Powering (PoE, PoE plus und UPoE) und HDBaseT geeignet
- montagefreundlicher Anschluss der 2- bis 4-paarigen Datenleitung AWG 26/1 - 22/1 und Litzenleiter mit 7-drähtiger Cu-Litze AWG 26/7 - 22/7 an BTR 8fach IDC-Schneidklemmen
- Kennzeichnung der Adernbelegung T568A oder T568B
- Steckrichtung des Moduls 45° nach unten geneigt
- Zugentlastung mit Kabelbinder am Modul
- mit Sichtfenster für beiliegende Beschriftungseinlage
- Beschriftungsbogen 209 x 294 mm siehe Zubehör
- integrierte Staubschutzklappen (auch farbig erhältlich)
- Farbe der Abdeckteile perlweiß RAL 1013 oder reinweiß RAL 9010, Oberfläche matt strukturiert
- Varianten: 1 Port, 2 Port, 3 Port
- Farbvarianten: reinweiß und perlweiß

#### Maßzeichnung



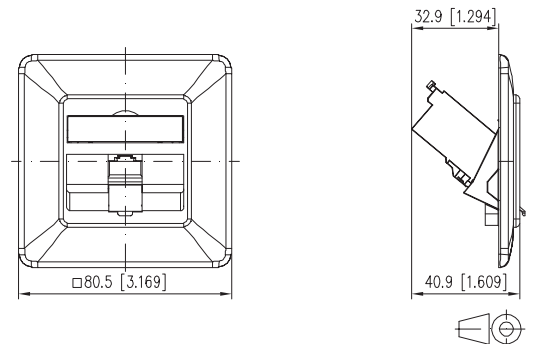
Art.-Nr.	Farbe	Merkmal 1	Merkmal 2
1309110002-E	reinweiß	AP 1 Port bestückt	
1309120002-E	reinweiß	AP 2 Port bestückt	
1309130002-E	reinweiß	AP 3 Port bestückt	
1309140002-E	reinweiß	AP 1 Port unbestückt	für Bauform modul
1309150002-E	reinweiß	AP 2 Port unbestückt	für Bauform modul
1309160002-E	reinweiß	AP 3 Port unbestückt	für Bauform modul



### E-DAT modul UP Cat.6<sub>A</sub>

- Unterputz-Anschlusseinheit mit E-DAT modul
- Cat.6<sub>A</sub> Komponentenprüfung nach ISO/IEC 11801 Ed.2.2:2011-06, DIN EN 50173-1:2011-09, TIA/EIA-568-C.2 (2009-08) und IEC 60603-7-51 Ed.1 (12/2008), GHMT zertifiziert
- Einhaltung der Klasse E<sub>A</sub> nach ISO/IEC 11801 Ed.2.2:2011-06, DIN EN 50173-1:2011-09
- getestet: Link bis 500 MHz
- für 10Gbit Ethernet (IEEE 802.3an), Remote Powering (PoE, PoE plus und UPoE) und HDBaseT geeignet
- montagefreundlicher Anschluss der 2- bis 4-paarigen Datenleitung AWG 26/1 - 22/1 und Litzenleiter mit 7-drähtiger Cu-Litze AWG 26/7 - 22/7 an BTR 8fach IDC-Schneidklemmen
- Kennzeichnung der Adernbelegung T568A oder T568B
- Steckrichtung des Moduls 45° nach unten geneigt
- Zugentlastung mit Kabelbinder am Modul
- mit Sichtfenster für Beschriftungseinlage (Beschriftungseinlagen im Lieferumfang enthalten)
- Beschriftungsbogen 209 x 294 mm siehe Zubehör
- integrierte Staubschutzklappen (auch farbig erhältlich)
- Farbe der Abdeckteile perlweiß RAL 1013 oder reinweiß RAL 9010, Oberfläche matt strukturiert
- kompatibel zu Design-Zentralstücken von Schalterprogrammen (Achtung 3 Port Zentralstücke derzeit nur von der Firma JUNG erhältlich)
- Nicht geeignet zur Montage in Standard-Unterputz- und Hohlwandbecher!
- Varianten: 1 Port, 2 Port, 3 Port
- Farbvarianten: reinweiß und perlweiß

#### Maßzeichnung



Art.-Nr.	Farbe	Merkmal 1	Merkmal 2
1309111002-E	reinweiß	UP 1 Port bestückt	
1309121002-E	reinweiß	UP 2 Port bestückt	
1309131002-E	reinweiß	UP 3 Port bestückt	
1309141002-E	reinweiß	UP 1 Port unbestückt	für Bauform modul
1309151002-E	reinweiß	UP 2 Port unbestückt	für Bauform modul
1309161002-E	reinweiß	UP 3 Port unbestückt	für Bauform modul

**Passendes Zubehör zu REGplus IP20 E-DAT modul**

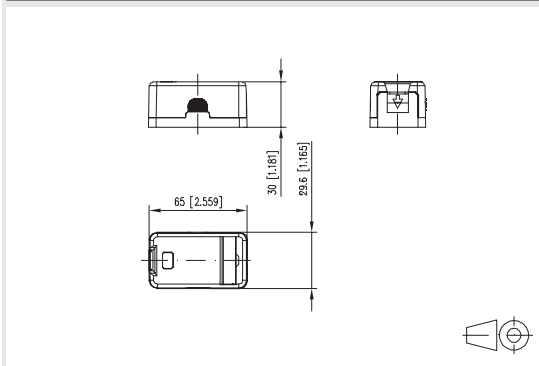
	Seite
C6_modul 180° Jack	16
C6_modul 270° Jack	16
E-DAT modul Cat.6 <sub>A</sub> 8(8) Buchse, T568A	25
E-DAT modul Cat.6 <sub>A</sub> 8(8) Buchse, T568B	25
E-DAT modul Cat.6 <sub>A</sub> 8(8) Buchse, T568A (12 Stück)	25
E-DAT modul Kupplung 8(8) 180° Cat.6	36
E-DAT modul Kupplung 8(8) 90° Cat.6	36
Staubschutzklappen für Modul Patchfelder / Subway / REG gelb	61
Staubschutzklappen für Modul Patchfelder / Subway / REG blau	61
Staubschutzklappen für Modul Patchfelder / Subway / REG grün	61
Staubschutzklappen für Modul Patchfelder / Subway / REG rot	61



**Anschlussbox APL E-DAT modul Keystone**

- für den Anschluss des Abschlusspunkt Liniennetz (APL), bestückt mit E-DAT modul K
- geeignet für die Tragschienenmontage im Zählerfeld der Allgemeinstromversorgung unterhalb der Abdeckung im Raum für Zusatzanwendungen nach VDE-AR-N 4101:2011-08
- berührungssicher mit integriertem Staubschuttschieber
- zum Anschluss eines MUC-Kommunikationsmoduls
- Cat.6<sub>A</sub> Komponentenprüfung nach ISO/IEC 11801 Ed.2.2:2011-06, DIN EN 50173-1:2011-09, TIA/EIA-568-C.2 (2009-08) und IEC 60603-7-51 Ed.1 (12/2008), GHMT zertifiziert
- Einhaltung der Klasse E<sub>A</sub> bis 500 MHz nach ISO/IEC 11801 Ed.2.2:2011-06, DIN EN 50173-1:2011-09
- getestet: Komponente bis 600 MHz, Link bis 800 MHz
- für 10Gbit Ethernet (IEEE 802.3an), Remote Powering (PoE, PoE plus und UPoE) und HDBaseT geeignet
- Anschluss von Datenleitungen AWG 26/1 - 22/1 (eindrätig) und AWG 26/7 bis 22/7 (mehrdrätig) an IDC-Schneidklemmen
- Steckrichtung des Moduls 90° zur Tragschiene geneigt
- Zugentlastung mit Kabelbinder am Ladestück
- mit Sichtfenster für beiliegende Beschriftungseinlage
- Abdeckteile reinweiß RAL 9010, Oberfläche glänzend

**Maßzeichnung**



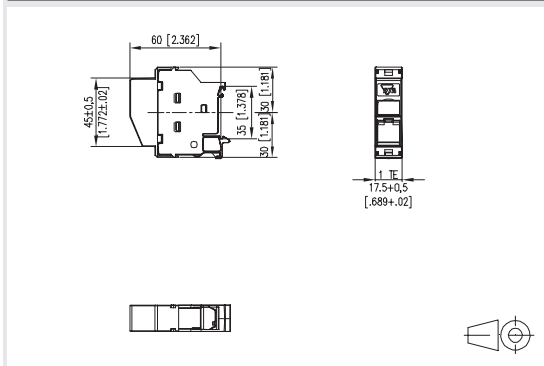
Art.-Nr.	Farbe	Merkmal 1	Merkmal 2
130910D1APLKE	reinweiß	1 Port bestückt	



**REGplus IP20 E-DAT modul**

- Anschlusseinheit zur Montage auf Tragschiene TH35 nach DIN EN 60715 in Elektroverteilern für Haus- und Industrieeinstallation
- bestückt mit einem E-DAT modul RJ45 Einzelmodul
- Kabelzugang 45° von oben, Steckrichtung 45° nach unten geneigt
- Cat.6<sub>A</sub> Komponentenprüfung nach ISO/IEC 11801 Ed.2.2:2011-06, DIN EN 50173-1:2011-09, TIA/EIA-568-C.2 (2009-08) und IEC 60603-7-51 Ed.1 (12/2008), GHMT zertifiziert
- Einhaltung der Klasse E<sub>A</sub> nach ISO/IEC 11801 Ed.2.2:2011-06, DIN EN 50173-1:2011-09
- getestet: Link bis 500 MHz
- für 10Gbit Ethernet (IEEE 802.3an), Remote Powering (PoE, PoE plus und UPoE) und HDBaseT geeignet
- montagefreundlicher Anschluss der 2- bis 4-paarigen Datenleitung AWG 26/1 - 22/1 und Litzenleiter mit 7-drähtiger Cu-Litze AWG 26/7 - 22/7 an BTR 8fach IDC-Schneidklemmen
- Kennzeichnung der Adernbelegung T568A oder T568B
- leichtes und schnelles Einlegen der Adernpaare in das E-DAT modul Ladestück
- die Baubreite von 1TE ermöglicht den Einbau von bis zu 12 REGplus in Standard-Elektroverteiler
- bei Einbau als Gerät der Schutzklasse I erfolgt der Potentialausgleich über eine integrierte Potentialausgleichsblech direkt über die Tragschiene, welche über entsprechende Kontaktierungsklemmen am Gebäudepotentialausgleich anzuschließen ist
- Das Modul ist durch eine Abdeckung vor direkter Berührung geschützt. Bei Montage in schutzisolierten Verteilern bleibt die Schutzklasse II somit bestehen. Hierfür muss die Potentialausgleichsfeder entfernt werden.
- integrierte Staubschutzklappe (auch farbig erhältlich)

**Maßzeichnung**



Art.-Nr.	Farbe	Merkmal 1	Merkmal 2
1309107003-E	lichtgrau	1 Port bestückt	
1309427103-E	lichtgrau	1 Port unbestückt	für Bauform modul

### Passendes Zubehör zu E-DAT modul REG 1 Port IP20 lichtgrau

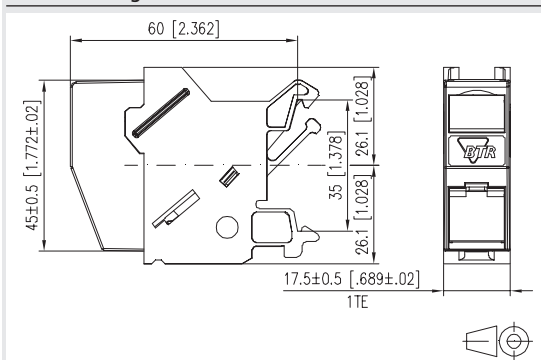
	Seite
E-DAT modul Kupplung 8(8) 180° Cat.6	36
Staubschutzklappen für Modul Patchfelder / Subway / REG gelb	61
Staubschutzklappen für Modul Patchfelder / Subway / REG blau	61
Staubschutzklappen für Modul Patchfelder / Subway / REG grün	61
Staubschutzklappen für Modul Patchfelder / Subway / REG rot	61



### E-DAT modul REG 1 Port IP20 lichtgrau

- Anschlusseinheit zur Montage auf Tragschiene TH35 nach DIN EN 60715 in Elektroverteilern für Haus- und Industrieanstallation
- bestückt mit einem E-DAT modul RJ45 Einzelmodul
- Kabelzugang 45° von oben, Steckrichtung 45° nach unten geneigt
- Einhaltung der Klasse EA nach ISO/IEC 11801 Ed.2.2:2011-06, DIN EN 50173-1:2011-09
- getestet: Link bis 500 MHz
- für 10Gbit Ethernet (IEEE 802.3an), Remote Powering (PoE, PoE plus und UPoE) und HDBaseT geeignet
- montagefreundlicher Anschluss der 2- bis 4-paarigen Datenleitung AWG 26/1 - 22/1 und Litzenleiter mit 7-drähtiger Cu-Litze AWG 26/7 an BTR 8fach IDC-Schneidklemmen
- Kennzeichnung der Adernbelegung T568A oder T568B
- leichtes und schnelles Einlegen der Adernpaare in das E-DAT modul Ladestück
- die Baubreite von 1TE ermöglicht den Einbau von bis zu 12 REG in Standard-Elektroverteiler
- bei Einbau als Gerät der Schutzklasse I erfolgt der Potentialausgleich über eine integrierte Potentialausgleichsblech direkt über die Tragschiene, welche über entsprechende Kontaktierungsklemmen am Gebäudepotentialausgleich anzuschließen ist
- Das Modul ist durch eine Abdeckung vor direkter Berührung geschützt. Bei Montage in schutzisolierten Verteilern bleibt die Schutzklasse II somit bestehen. Hierfür muss die Potentialausgleichsfeder entfernt werden.
- integrierte Staubschutzklappe (auch farbige erhältlich)

### Maßzeichnung



Art.-Nr.	Farbe	Merkmal 1	Merkmal 2
1309426003-E	lichtgrau	1 Port bestückt	
1309426103-E	lichtgrau	1 Port unbestückt	für Bauform modul



**Passendes Zubehör zu E-DAT subway GB2 perlweiß**

C6 <sub>A</sub> modul 180° Jack	Seite 16
E-DAT modul Cat.6 <sub>A</sub> 8(8) Buchse, T568A	25
E-DAT modul Cat.6 <sub>A</sub> 8(8) Buchse, T568B	25
E-DAT modul Cat.6 <sub>A</sub> 8(8) Buchse, T568A (12 Stück)	25
E-DAT modul Kupplung 8(8) 180° Cat.6	36
Staubschutzklappen für Modul Patchfelder / Subway / REG gelb	61
Staubschutzklappen für Modul Patchfelder / Subway / REG blau	61
Staubschutzklappen für Modul Patchfelder / Subway / REG grün	61
Staubschutzklappen für Modul Patchfelder / Subway / REG rot	61

**Passendes Zubehör zu E-DAT subway GB3 perlweiß**

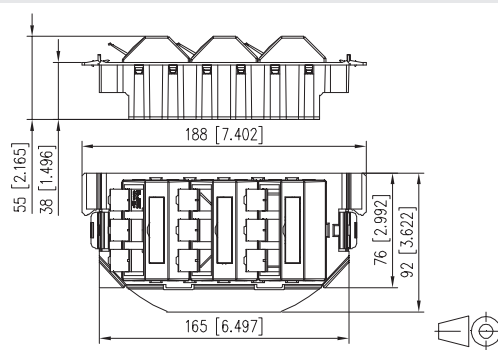
C6 <sub>A</sub> modul 180° Jack	Seite 16
E-DAT modul Cat.6 <sub>A</sub> 8(8) Buchse, T568A	25
E-DAT modul Cat.6 <sub>A</sub> 8(8) Buchse, T568B	25
E-DAT modul Cat.6 <sub>A</sub> 8(8) Buchse, T568A (12 Stück)	25
E-DAT modul Kupplung 8(8) 180° Cat.6	36
Staubschutzklappen für Modul Patchfelder / Subway / REG gelb	61
Staubschutzklappen für Modul Patchfelder / Subway / REG blau	61
Staubschutzklappen für Modul Patchfelder / Subway / REG grün	61
Staubschutzklappen für Modul Patchfelder / Subway / REG rot	61



**E-DAT subway GB2 perlweiß**

- Anschlusseinheit zum Einbau in Geräteeinsätze im Unterflurbereich
  - passend zu Unterflur-Geräteeinsätzen von OBO Bettermann (Ackermann) und einzelne Typen von :hager (Electraplan Solutions)
  - Bauform GB2, mit E-DAT modul
  - Cat.6<sub>A</sub> Komponentenprüfung nach ISO/IEC 11801 Ed.2.2:2011-06, DIN EN 50173-1:2011-09, TIA/EIA-568-C.2 (2009-08) und IEC 60603-7-51 Ed.1 (12/2008), GHMT zertifiziert
  - Einhaltung der Klasse E<sub>A</sub> nach ISO/IEC 11801 Ed.2.2:2011-06, DIN EN 50173-1:2011-09
  - getestet: Link bis 500 MHz
  - für 10Gbit Ethernet (IEEE 802.3an), Remote Powering (PoE, PoE plus und UPoE) und HDBaseT geeignet
  - montagefreundlicher Anschluss der 2- bis 4-paarigen Datenleitung AWG 26/1 - 22/1 und Litzenleiter mit 7-drähtiger Cu-Litze AWG 26/7 - 22/7 an BTR 8fach IDC-Schneidklemmen
  - Kennzeichnung der Adernbelegung T568A oder T568B
  - inkl. Modulträger, Abdeckkappen und Blindabdeckungen
  - Steckrichtung der Module 45° nach oben geneigt
  - mit Sichtfenster für beiliegende Beschriftungseinlage
  - Beschriftungsbogen 209 x 294 mm siehe Zubehör
  - integrierte Staubschutzklappen (auch farbig erhältlich)
  - Farbe: Gerätebecher schwarz; Abdeckteile perlweiß
- Varianten: 3 Port, 6 Port, 9 Port

**Maßzeichnung**



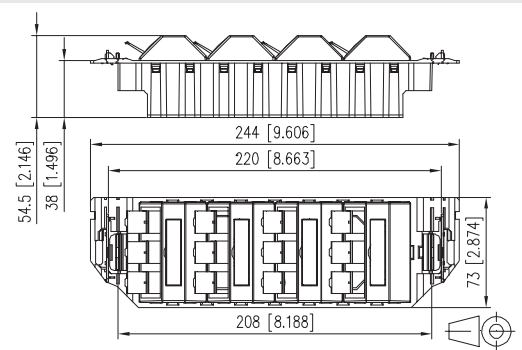
Art.-Nr.	Farbe	Merkmal 1	Merkmal 2
1309300301-E	perlweiß	3 Port bestückt	
1309300601-E	perlweiß	6 Port bestückt	
1309300901-E	perlweiß	9 Port bestückt	
1309350301-E	perlweiß	3 Port unbestückt	für Bauform modul
1309350601-E	perlweiß	6 Port unbestückt	für Bauform modul
1309350901-E	perlweiß	9 Port unbestückt	für Bauform modul



**E-DAT subway GB3 perlweiß**

- Anschlusseinheit zum Einbau in Geräteeinsätze im Unterflurbereich
  - passend zu Unterflur-Geräteeinsätzen von OBO Bettermann (Ackermann) und einzelne Typen von :hager (Electraplan Solutions)
  - Bauform GB3, mit E-DAT modul
  - Cat.6<sub>A</sub> Komponentenprüfung nach ISO/IEC 11801 Ed.2.2:2011-06, DIN EN 50173-1:2011-09, TIA/EIA-568-C.2 (2009-08) und IEC 60603-7-51 Ed.1 (12/2008), GHMT zertifiziert
  - Einhaltung der Klasse E<sub>A</sub> nach ISO/IEC 11801 Ed.2.2:2011-06, DIN EN 50173-1:2011-09
  - getestet: Link bis 500 MHz
  - für 10Gbit Ethernet (IEEE 802.3an), Remote Powering (PoE, PoE plus und UPoE) und HDBaseT geeignet
  - montagefreundlicher Anschluss der 2- bis 4-paarigen Datenleitung AWG 26/1 - 22/1 und Litzenleiter mit 7-drähtiger Cu-Litze AWG 26/7 - 22/7 an BTR 8fach IDC-Schneidklemmen
  - Kennzeichnung der Adernbelegung T568A oder T568B
  - inkl. Modulträger, Abdeckkappen und Blindabdeckungen
  - Steckrichtung der Module 45° nach oben geneigt
  - mit Sichtfenster für beiliegende Beschriftungseinlage
  - Beschriftungsbogen 209 x 294 mm siehe Zubehör
  - integrierte Staubschutzklappen (auch farbig erhältlich)
  - Farbe: Gerätebecher schwarz; Abdeckteile perlweiß
- Varianten: 3 Port, 6 Port, 9 Port, 12 Port

**Maßzeichnung**



Art.-Nr.	Farbe	Merkmal 1	Merkmal 2
1309310301-E	perlweiß	3 Port bestückt	
1309310601-E	perlweiß	6 Port bestückt	
1309310901-E	perlweiß	9 Port bestückt	
1309311201-E	perlweiß	12 Port bestückt	
1309360301-E	perlweiß	3 Port unbestückt	für Bauform modul
1309360601-E	perlweiß	6 Port unbestückt	für Bauform modul
1309360901-E	perlweiß	9 Port unbestückt	für Bauform modul
1309361201-E	perlweiß	12 Port unbestückt	für Bauform modul

**Passendes Zubehör  
zu Modul AP-Gehäuse  
reinweiß**

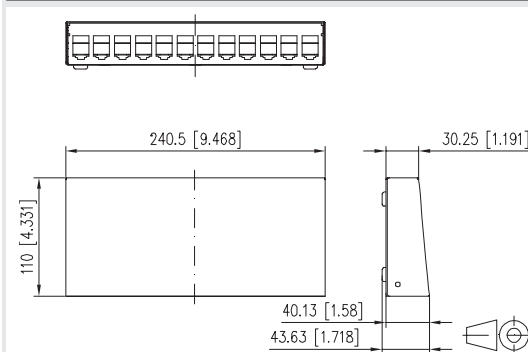
	Seite
C6 <sub>A</sub> modul 180° Jack	16
E-DAT modul Cat.6 <sub>A</sub> 8(8) Buchse, T568A	25
E-DAT modul Cat.6 <sub>A</sub> 8(8) Buchse, T568B	25
E-DAT modul Cat.6 <sub>A</sub> 8(8) Buchse, T568A (12 Stück)	25
FO-Erweiterungsset für Modul und Keystone AP-Gehäuse	32
E-DAT modul Kupplung 8(8) 180° Cat.6	36
OpDAT modul LC-D (Keramik, blau) SM	39
OpDAT modul LC-D APC (Keramik, grün) SM	39
OpDAT modul LC-D (Keramik, violett) MM	39
OpDAT modul LC-D (Keramik, aqua) MM	39
OpDAT modul ST (Keramik, lichtgrau) SM	39

**Passendes Zubehör  
zu FO-Erweiterungsset für  
Modul AP-Gehäuse**

	Seite
OpDAT Spleißschutzhalter für 12 Crimpspleiße	159
OpDAT Spleißschutzhalter für 6 Schrumpfspleiße	160


**Modul AP-Gehäuse reinweiß**

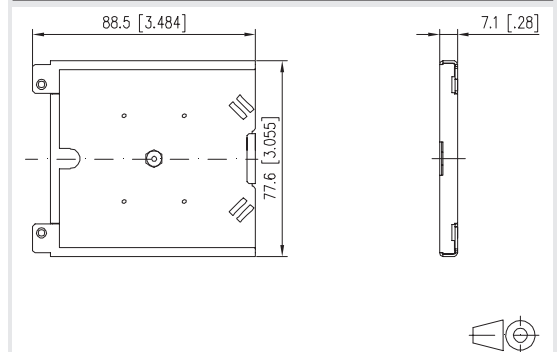
- Modulgehäuse Aufputz unbestückt für Einzelmodule in Modulbauform
- stabiles Stahlblechgehäuse
- Gehäuseoberteil pulverbeschichtet in RAL9010
- einfaches Aufsetzen und Abnehmen des Gehäuseoberteils durch schraubfreie Befestigung
- Potentialausgleich über Flachstecker möglich
- Zusätzliche Kabelzugentlastung am Gehäuseunterteil mit Kabelbinder
- Das Gehäuse eignet sich zur direkten Wandmontage, als Desktop und mit Tragschienenadapter mini zur Tragschienenmontage
- Der Gehäuseboden der 3-Port- und 4-Port-Version lässt sich entfernen. Hier besteht die zusätzliche Befestigungsmöglichkeit über eine 60 mm Lochspur
- Optional erhältlich und in allen Gehäusen verwendbar: FO Erweiterungsset für Modul und Keystone AP-Gehäuse 130861-MSK-E
- Optional erhältlich für Gehäuse 2 x 12 Port: Zugentlastung für Patchkabel 130861-24ZE-E
- Varianten: 3, 4, 6, 8, 12, 16 und 2 x 12 Ports

**Maßzeichnung**


Art.-Nr.	Farbe	Merkmal 1	Merkmal 2
130861-0302-E	reinweiß	3 Port unbestückt	für Bauf. modul
130861-0402-E	reinweiß	4 Port unbestückt	für Bauf. modul
130861-0602-E	reinweiß	6 Port unbestückt	für Bauf. modul
130861-0802-E	reinweiß	8 Port unbestückt	für Bauf. modul
130861-1202-E	reinweiß	12 Port unbestückt	für Bauf. modul
130861-1602-E	reinweiß	16 Port unbestückt	für Bauf. modul
130861-2402-E	reinweiß	24 Port unbestückt	für Bauf. modul


**FO-Erweiterungsset für Modul  
AP-Gehäuse**

- Fiber Optic Erweiterungsset für Modul und Keystone Aufputzgehäuse
- Lieferumfang: Spleißkassette mit Crimpspleißhalter für 12 Spleiße, Kabelbinder, Kevlar-Abfangklammer und Befestigungsschrauben
- für alle Größen geeignet
- maximale Bestückung im 3er-, 4er-, und 6er-Gehäuse: 1 Erweiterungsset, im 8er-, 12er-Gehäuse: 2 Erweiterungssets, im 24er-Gehäuse: 3 Erweiterungssets

**Maßzeichnung**


Art.-Nr.	Farbe	Merkmal 1	Merkmal 2
130861-MSK-E	metallisch	Spleißkassette	



## Passendes Zubehör zu Modul Anschlussdose APFL 2 Port unbestückt reinweiß

	Seite
C6 <sub>A</sub> modul 180° Jack	16
E-DAT modul Cat.6 <sub>A</sub> 8(8) Buchse, T568A	25
E-DAT modul Cat.6 <sub>A</sub> 8(8) Buchse, T568B	25
E-DAT modul Cat.6 <sub>A</sub> 8(8) Buchse, T568A (12 Stück)	25
E-DAT modul Kupplung 8(8) 180° Cat.6	36
Staubschutzklappen für Modul Patchfelder / Subway / REG gelb	61
Staubschutzklappen für Modul Patchfelder / Subway / REG blau	61
Staubschutzklappen für Modul Patchfelder / Subway / REG grün	61
Staubschutzklappen für Modul Patchfelder / Subway / REG rot	61

## Passendes Zubehör zu Modul IP44SG AP-Gehäuse unbestückt

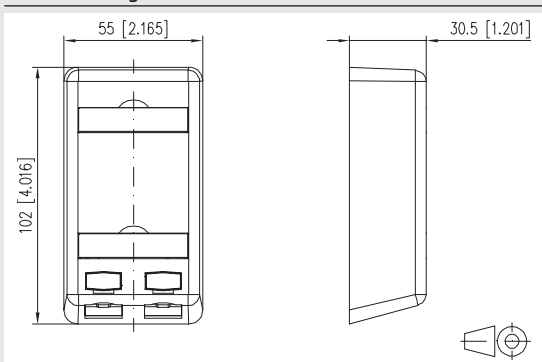
	Seite
C6 <sub>A</sub> modul 180° Jack	16
E-DAT modul Cat.6 <sub>A</sub> 8(8) Buchse, T568A	25
E-DAT modul Cat.6 <sub>A</sub> 8(8) Buchse, T568B	25
E-DAT modul Cat.6 <sub>A</sub> 8(8) Buchse, T568A (12 Stück)	25
E-DAT modul Kupplung 8(8) 180° Cat.6	36



### Modul Anschlussdose APFL 2 Port unbestückt reinweiß

- flaches Aufputzgehäuse für zwei Einzelmodule in Modulbauform (E-DAT modul, C6<sub>A</sub>modul)
- mit Sichtfenster für Beschriftungseinlage (Beschriftungseinlagen im Lieferumfang enthalten)
- zum Einbau in Unterflur-Zwischenböden geeignet
- farbige Kodierung der Ports (rot/blau)
- ideal zur Realisierung von Consolidation Points

Maßzeichnung



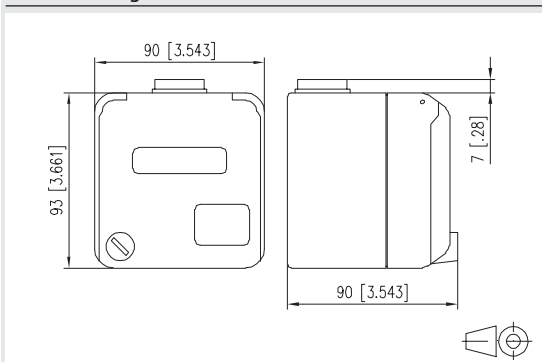
Art.-Nr.	Farbe	Merkmal 1	Merkmal 2
1309150102-E	reinweiß	AP 2 Port unbestückt	für Bauform modul



### Modul IP44SG AP-Gehäuse unbestückt

- abschließbare Aufputz IP44 Dose, mit zwei Schlüsseln mit gleichschließendem Schloss (gleiche Schlösser und Schlüssel)
- Deckel schließt vollständig, auch bei eingesteckten Patchkabeln
- Für zwei Einzelmodule in Modulbauform (nicht geeignet für OpDAT Module)
- Ballwurfsicher nach DIN 18032
- mit handelsüblichen Patchkabeln betreibbar
- gut sichtbares Beschriftungsfeld
- Gehäuseunterteil um 180 Grad drehbar, dadurch Kabelzuführung von oben und unten möglich
- mit Raum um notwendige Kabelreserven abzulegen
- Farbe grau

Maßzeichnung



Art.-Nr.	Farbe	Merkmal 1	Merkmal 2
1309460003-I	grau	AP 2 Port unbestückt	für Bauform modul

**Passendes Zubehör  
zu E-DAT modul IP44SG UP-  
Gehäuse unbestückt**

C6 <sub>A</sub> modul 180° Jack	Seite 16
E-DAT modul Cat.6 <sub>A</sub> 8(8) Buchse, T568A	25
E-DAT modul Cat.6 <sub>A</sub> 8(8) Buchse, T568B	25
E-DAT modul Cat.6 <sub>A</sub> 8(8) Buchse, T568A (12 Stück)	25
UP-Einbaudose grau	34
E-DAT modul Kupplung 8(8) 180° Cat.6	36

**UP-Einbaudose grau ist  
passendes Zubehör zu**

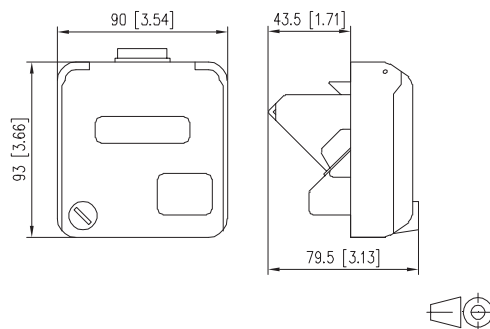
E-DAT modul IP44SG UP- Gehäuse reinweiß unbestückt	Seite 34
E-DAT modul IP44SG UP- Gehäuse grau unbestückt	34


**E-DAT modul IP44SG UP-Gehäuse  
unbestückt**

- abschließbare IP44 Dose, mit zwei Schlüsseln mit gleichschließendem Schloss (gleiche Schlösser und Schlüssel)
  - Deckel schließt vollständig, auch bei eingesteckten Patchkabeln
  - UP-Gehäuse für Brüstungskanaleinbau, oder in Verbindung mit der UP-Einbaudose für Unterputz
  - Für zwei Einzelmodule in Modulbauform
  - Ballwurfsicher nach DIN 18032
  - mit handelsüblichen Patchkabeln betreibbar
  - gut sichtbares Beschriftungsfeld
- Varianten: reinweiß, grau


**UP-Einbaudose grau**

- UP-Einbaudose zur Unterputzmontage des IP44SG UP-Gehäuses

**Maßzeichnung**


Art.-Nr.	Farbe	Merkmal 1	Merkmal 2
1309461002-I	reinweiß	UP 2 Port unbestückt	für Bauform modul
1309461003-I	grau	UP 2 Port unbestückt	für Bauform modul

Art.-Nr.	Farbe	Merkmal 1	Merkmal 2
1309441903-I	grau		

**Passendes Zubehör zu Modul IP44 AP-Gehäuse unbestückt**

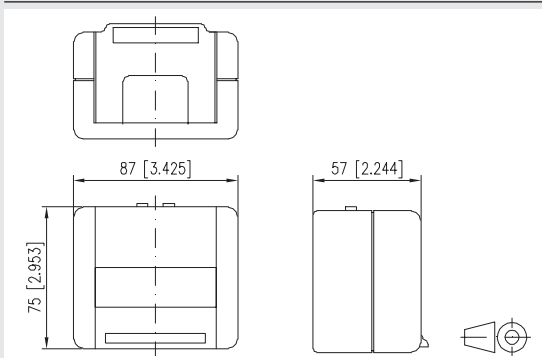
	Seite
C6 <sub>A</sub> modul 180° Jack	16
E-DAT modul Cat.6 <sub>A</sub> 8(8) Buchse, T568A	25
E-DAT modul Cat.6 <sub>A</sub> 8(8) Buchse, T568B	25
E-DAT modul Cat.6 <sub>A</sub> 8(8) Buchse, T568A (12 Stück)	25
E-DAT modul Kupplung 8(8) 180° Cat.6	36



**Modul IP20 AP-Gehäuse unbestückt**

- IP20 Aufputzgehäuse für zwei Einzelmodule in Modulbauform
- Baugleich zu Modul IP44 AP, jedoch durch Öffnung im Gehäusedeckel bleibt dieser bei gesteckten Patchkabeln geschlossen
- Kabelzuführung für ein oder zwei Kabel von oben
- bruchsicher
- Farbe grau

**Maßzeichnung**



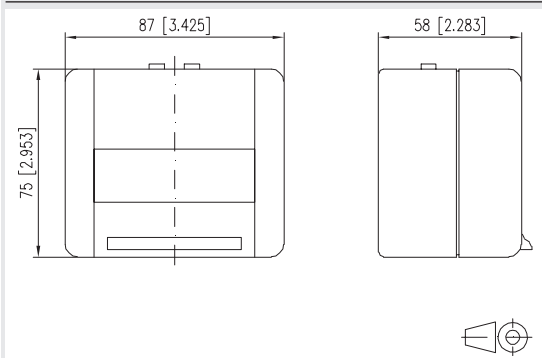
Art.-Nr.	Farbe	Merkmal 1	Merkmal 2
1309450003-E	grau	AP 2 Port unbestückt	für Bauform modul



**Modul IP44 AP-Gehäuse unbestückt**

- IP44 Aufputzgehäuse für zwei Einzelmodule in Modulbauform
- IP44 Schutz nur im geschlossenen Zustand (ohne gestecktem Patchkabel)
- Kabelzuführung für ein oder zwei Kabel von oben
- bruchsicher
- Farbe grau

**Maßzeichnung**



Art.-Nr.	Farbe	Merkmal 1	Merkmal 2
1309430003-E	grau	AP 2 Port unbestückt	für Bauform modul

### Passendes Zubehör zu RJ45 Kupplung 180°

Anschlussdosen modular	Seite 18+19
Tragschiene REG plus	23
Modul AP Gehäuse	32
Anschlussdosen IP20 / IP44	33-35

### Passendes Zubehör zu RJ45 Kupplung 90°

Anschlussdosen modular	Seite 18+19
Tragschiene REG plus	23



### RJ45 Kupplung 8(8) 180° Cat.6

- RJ45 Kabelkupplung Cat.6 Klasse E<sub>A</sub>
- Einhaltung der Klasse E<sub>A</sub> nach ISO/IEC 11801 Ed.2.2:2011-06, DIN EN 50173-1:2011-09
- für 10Gbit Ethernet (IEEE 802.3an), Remote Powering (PoE, PoE plus und UPoE) und HDBaseT geeignet
- vollgeschirmte 180° Kupplung aus Zinkdruckguss, veredelt
- besonders geeignet für Consolidation Points und Cross-Connect Verkabelungen
- 2 Einbauformen in einer Kupplung, zum Einbau in Modul- oder Keystone-Applikationen

#### passende Applikationen

##### Einbauform Modul

- Modul Anschlussdosen
- Modul Abdeckplatten
- 19 Zoll Modulträger

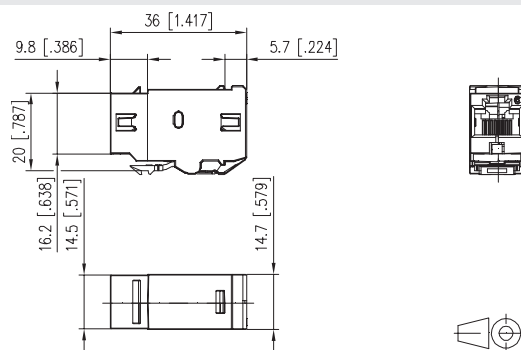
##### - Modul AP-Gehäuse

- E-DAT modul REG
- Modul REG IP20
- Industry Einbaufansch EBM

##### Einbauform Keystone

- Keystone Anschlussdosen
- Keystone Abdeckplatten
- 19 Modulträger für Keystone
- Unterflur Subway Keystone
- Keystone REG IP20
- Industry Einbaufansch EBK

#### Maßzeichnung



Art.-Nr.	Farbe	Merkmal 1	Merkmal 2
1309A0-I	metallisch	8(8) coupler	180°



### RJ45 Kupplung 8(8) 90° Cat.6

- RJ45 Kabelkupplung Cat.6 Klasse E<sub>A</sub>
- Einhaltung der Klasse E<sub>A</sub> nach ISO/IEC 11801 Ed.2.2:2011-06, DIN EN 50173-1:2011-09
- für 10Gbit Ethernet (IEEE 802.3an), Remote Powering (PoE, PoE plus und UPoE) und HDBaseT geeignet
- vollgeschirmte 90° Kupplung aus Zinkdruckguss, veredelt
- besonders geeignet für Consolidation Points und Cross-Connect Verkabelungen
- 2 Einbauformen in einer Kupplung, zum Einbau in Modul- oder Keystone-Applikationen

#### passende Applikationen

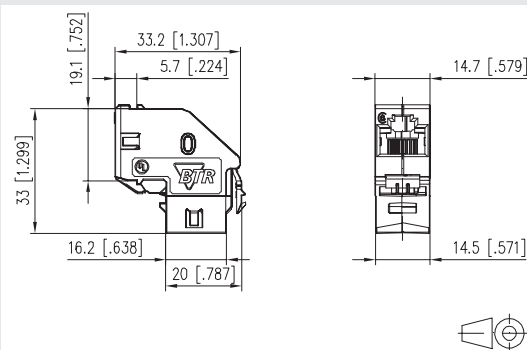
##### Einbauform Modul

- Modul Anschlussdosen
- Modul Abdeckplatten
- Modul REG IP20
- Industry Einbaufansch EBM

##### Einbauform Keystone

- Keystone Anschlussdosen
- Keystone Abdeckplatten
- Keystone REG IP20
- Industry Einbaufansch EBK

#### Maßzeichnung



Art.-Nr.	Farbe	Merkmal 1	Merkmal 2
1309A1-I	metallisch	8(8) coupler	90°

**KOAX modul F-Buchse / F-Buchse ist passendes Zubehör zu**

Seite

Modul Modulträger 3HE, 7 TE  
6 Port Edelstahl unbestückt 133

**KOAX modul IEC-Buchse / F-Buchse ist passendes Zubehör zu**

Seite

Modul Modulträger 3HE, 7 TE  
6 Port Edelstahl unbestückt 133



**KOAX modul F-Buchse / F-Buchse**

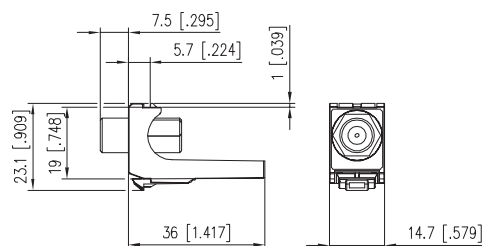
- Koax Verbinder mit Adapter in Modulbauform, passend zu Modul Applikationen
- Anschluss vorne: für F-Stecker
- Anschluss hinten: für F-Stecker
- 75-Ohm-Durchgangskupplung
- ohne Abschluss- und Koppelemente



**KOAX modul IEC-Buchse / F-Buchse**

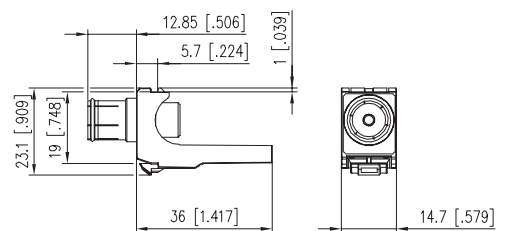
- Koax Verbinder mit Adapter in Modulbauform, passend zu Modul Applikationen
- Anschluss vorne: für IEC-Stecker
- Anschluss hinten: für F-Stecker
- 75-Ohm-Durchgangskupplung
- ohne Abschluss- und Koppelemente

**Maßzeichnung**



Art.-Nr.	Farbe	Merkmal 1	Merkmal 2
130898-01-I	lichtgrau	F-Buchse	Bauform modul

**Maßzeichnung**



Art.-Nr.	Farbe	Merkmal 1	Merkmal 2
130898-02-I	lichtgrau	IEC-Buchse	Bauform modul

KOAX modul IEC-Stecker / F-Buchse ist passendes Zubehör zu

Seite

Modul Modulträger 3HE, 7 TE  
6 Port Edelstahl unbestückt 133

BLIND modul ist passendes Zubehör zu

Seite

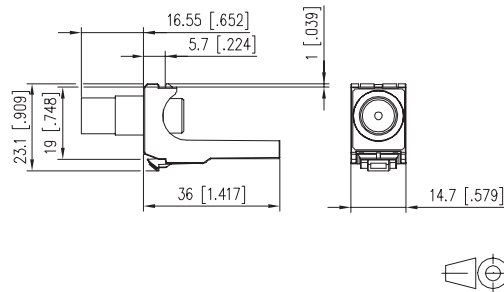
Modul Modulträger 3HE, 7 TE  
6 Port Edelstahl unbestückt 133



### KOAX modul IEC-Stecker / F-Buchse

- Koax Verbinder mit Adapter in Modulbauform, passend zu Modul Applikationen
- Anschluss vorne: für IEC-Buchse
- Anschluss hinten: für F-Stecker
- 75-Ohm-Durchgangskupplung
- ohne Abschluss- und Koppelemente

#### Maßzeichnung



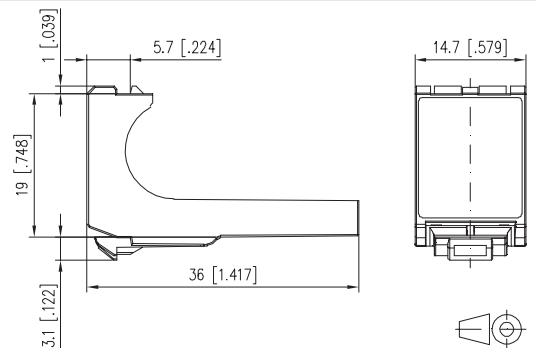
Art.-Nr.	Farbe	Merkmal 1	Merkmal 2
130898-03-I	lichtgrau	IEC-Stecker	Bauform modul



### BLIND modul

- Blind modul in Modulbauform zum Verschluss leerer Steckplätze von Modul Applikationen
- Varianten: lichtgrau, reinweiß

#### Maßzeichnung



Art.-Nr.	Farbe	Merkmal 1	Merkmal 2
130898-00-I	lichtgrau	Blindmodul	Bauform modul
130898-00-RW-I	reinweiß	Blindmodul	Bauform modul

**OpDAT modul LC-D ist  
passendes Zubehör zu**

<b>Modul AP-Gehäuse 3 Port reinweiß, unbestückt</b>	<b>Seite</b> 32
<b>Modul AP-Gehäuse 4 Port reinweiß, unbestückt</b>	32
<b>Modul AP-Gehäuse 6 Port reinweiß, unbestückt</b>	32
<b>Modul AP-Gehäuse 8 Port reinweiß, unbestückt</b>	32
<b>Modul AP-Gehäuse 12 Port reinweiß, unbestückt</b>	32
<b>Modul AP-Gehäuse 16 Port reinweiß, unbestückt</b>	32
<b>Modul AP-Gehäuse 2x12 Port reinweiß, unbestückt</b>	32
<b>Modul Modulträger 3HE, 7 TE 6 Port Edelstahl unbestückt</b>	133



**OpDAT modul LC-D**

- LC-Duplex-Kupplungen mit Adapter, passend zu modul Applikationen
- Führungshülse aus Keramik geschlitzt für Singlemode- und Multimode-Anwendungen
- eignen sich bestens für die Realisierung von "Fiber to the desk" Lösungen
- Lebensdauer min. 1000 Steckzyklen
- Varianten: blau (OS2), lindgrün (OM5), violett (OM4), aqua (OM3), beige (OM2) oder grün (SM APC)

**OpDAT modul ST ist  
passendes Zubehör zu**

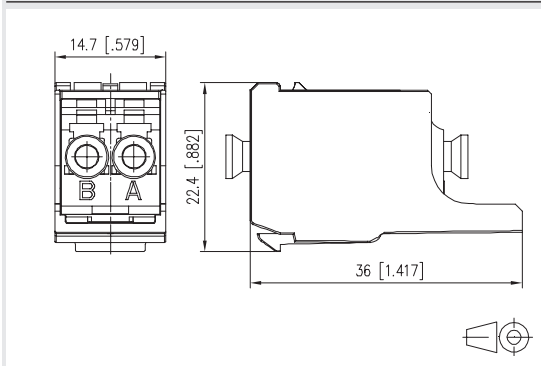
<b>Modul AP-Gehäuse 3 Port reinweiß, unbestückt</b>	<b>Seite</b> 32
<b>Modul AP-Gehäuse 4 Port reinweiß, unbestückt</b>	32
<b>Modul AP-Gehäuse 6 Port reinweiß, unbestückt</b>	32
<b>Modul AP-Gehäuse 8 Port reinweiß, unbestückt</b>	32
<b>Modul AP-Gehäuse 12 Port reinweiß, unbestückt</b>	32
<b>Modul AP-Gehäuse 16 Port reinweiß, unbestückt</b>	32
<b>Modul AP-Gehäuse 2x12 Port reinweiß, unbestückt</b>	32
<b>Modul Modulträger 3HE, 7 TE 6 Port Edelstahl unbestückt</b>	133



**OpDAT modul ST**

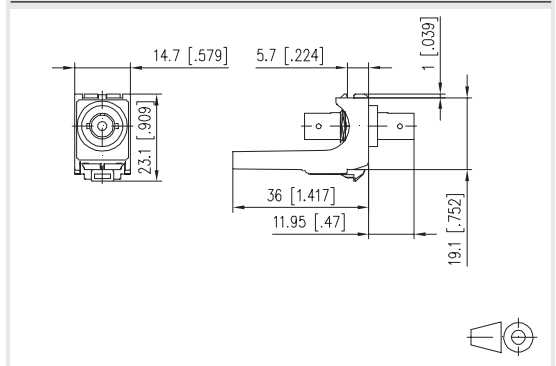
- ST-Kupplung (Keramik) mit Adapter, passend zu Modul Applikationen
- eignet sich bestens für die Realisierung von "Fiber to the desk" Lösungen
- das OpDAT modul ST ist für Singlemode (SM) und Multimode (MM) geeignet
- Lebensdauer min. 1000 Steckzyklen

**Maßzeichnung**



Art.-Nr.	Farbe	Merkmal 1	Merkmal 2
15091071-I	blau	LC-D (SM)	Bauform modul
15091076-I	grün	LC-D APC (SM)	Bauform modul
1509107M-I	lindgrün	LC-D (MM)	Bauform modul
15091075-I	violett	LC-D (MM)	Bauform modul
15091072-I	aqua	LC-D (MM)	Bauform modul

**Maßzeichnung**



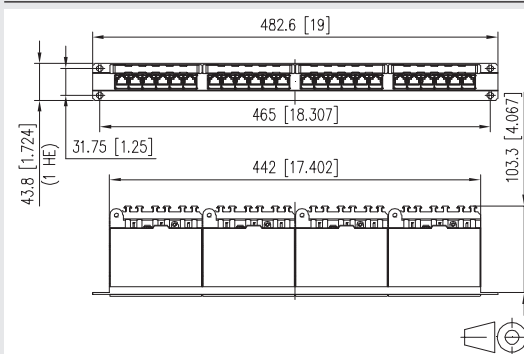
Art.-Nr.	Farbe	Merkmal 1	Merkmal 2
15091001-I	lichtgrau	ST (SM+MM)	Bauform modul



### E-DAT C6<sub>A</sub> 24 Port Patchfeld 1HE LSA modular

- 19 Zoll 1HE Träger aus silber eloxiertem Aluminium, mit 24 einzelgeschirmten RJ45-Buchsen
- Cat.6<sub>A</sub> Komponentenprüfung nach ISO/IEC 11801 Ed.2.2:2011-06, DIN EN 50173-1:2011-09, TIA/EIA-568-C.2 (2009-08) und IEC 60603-7-51 Ed.1 (12/2008), GHMT zertifiziert
- Einhaltung der Klasse E<sub>A</sub> bis 500 MHz nach ISO/IEC 11801 Ed.2.2:2011-06, DIN EN 50173-1:2011-09
- getestet: Komponente bis 600 MHz, Link bis 800 MHz
- für 10GBit Ethernet (IEEE 802.3an), Remote Powering (PoE, PoE plus und UPoE) und HDBaseT geeignet
- vier Modulgehäuse aus Zinkdruckguss mit je sechs RJ45-Buchsen
- die Adernpaare können ohne Aufdrehen der Verseilung bis zur LSA-Klemme geführt werden
- Anschluss der 2- bis 4-paarigen Datenleitungen an LSA-Schneidklemmen (AWG 26/1-22/1). Mit Kennzeichnung der Adernfarben nach T568A.
- Sichtfenster für beiliegende Beschriftungseinlagen
- zusätzliche Zugentlastung mittels Kabelbinder möglich
- Module mittels Erdschiene verbunden, inkl. 30 cm Erdungskabel

#### Maßzeichnung



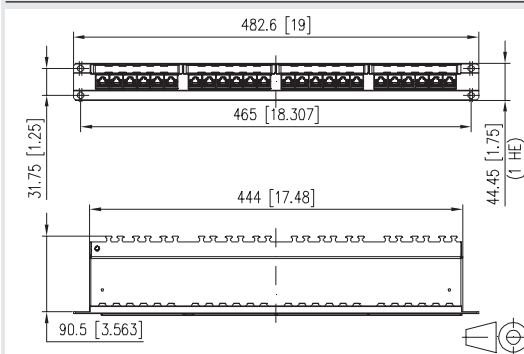
Art.-Nr.	Farbe	Merkmal 1	Merkmal 2
130856C-E	metallisch	24 Port bestückt	19 Zoll 1HE



### E-DAT C6<sub>A</sub> 24 Port Patchfeld 1HE LSA

- 19 Zoll 1HE Träger aus silber eloxiertem Aluminium, mit 24 einzelgeschirmten RJ45-Buchsen
- Cat.6<sub>A</sub> Komponentenprüfung nach ISO/IEC 11801 Ed.2.2:2011-06, DIN EN 50173-1:2011-09, TIA/EIA-568-C.2 (2009-08) und IEC 60603-7-51 Ed.1 (12/2008), GHMT zertifiziert
- Einhaltung der Klasse E<sub>A</sub> bis 500 MHz nach ISO/IEC 11801 Ed.2.2:2011-06, DIN EN 50173-1:2011-09
- getestet: Komponente bis 600 MHz, Link bis 800 MHz
- für 10GBit Ethernet (IEEE 802.3an), Remote Powering (PoE, PoE plus und UPoE) und HDBaseT geeignet
- die Adernpaare können ohne Aufdrehen der Verseilung bis zur LSA-Klemme geführt werden
- Anschluss der 2- bis 4-paarigen Datenleitungen an LSA-Schneidklemmen (AWG 26/1-22/1). Mit Kennzeichnung der Adernfarben nach T568A

#### Maßzeichnung



Art.-Nr.	Farbe	Merkmal 1	Merkmal 2
130855C-E	alu eloxiert	24 Port bestückt	19 Zoll 1HE

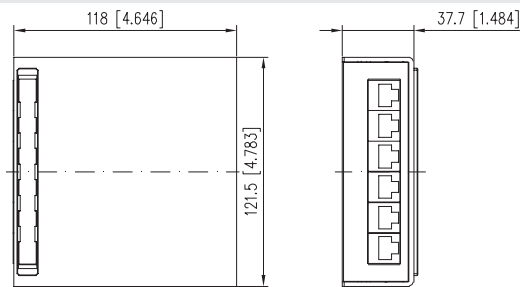




**E-DAT C6<sub>A</sub> 6 Port Aufputzgehäuse  
reinweiß**

- AP-Verteiler zur Aufputzmontage als 6 Port Verteiler oder Anschlussdose für die strukturierte Gebäudeverkabelung
- Cat.6<sub>A</sub> Komponentenprüfung nach ISO/IEC 11801 Ed.2.2:2011-06, DIN EN 50173-1:2011-09, TIA/EIA-568-C.2 (2009-08) und IEC 60603-7-51 Ed.1 (12/2008), GHMT zertifiziert
- Einhaltung der Klasse E<sub>A</sub> bis 500 MHz nach ISO/IEC 11801 Ed.2.2:2011-06, DIN EN 50173-1:2011-09
- getestet: Komponente bis 600 MHz, Link bis 800 MHz
- für 10Gbit Ethernet (IEEE 802.3an), Remote Powering (PoE, PoE plus und UPoE) und HDBaseT geeignet
- die Adernpaare können ohne Aufdrehen der Verseilung bis zur LSA-Klemme geführt werden
- Anschluss der 2- bis 4-paarigen Datenleitungen an LSA-Schneidklemmen (AWG 26/1-22/1). Mit Kennzeichnung der Adernfarben nach T568A
- Sichtfenster für beiliegende Beschriftungseinlagen
- zusätzliche Zugentlastung mittels Kabelbinder möglich
- Farbe RAL 9010 reinweiß

**Maßzeichnung**



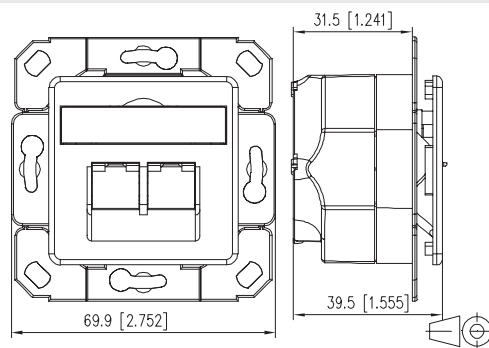
Art.-Nr.	Farbe	Merkmal 1	Merkmal 2
130862-21C-E	reinweiß	6 Port bestückt	Aufputz

**Passendes Zubehör  
zu Anschlussdosen  
kompakt LSA+**

Patchfelder	Seite 40-41
Patchkabel RJ45	ab 49
Montagehalter	65
Aufputzrahmen	67
Abdeckplatten	68
LSA+ Anlagewerkzeug	72


**E-DAT C6<sub>A</sub> UPK**

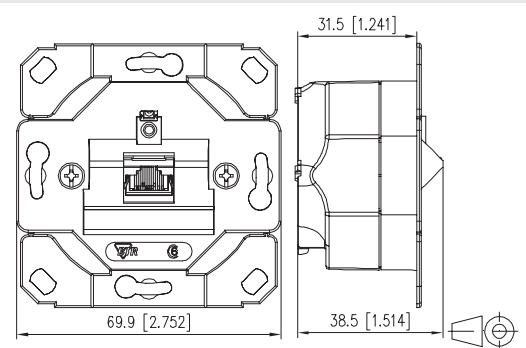
- Kanal-Anschluss Einheit mit einer oder zwei 8-poligen RJ45-Buchsen
  - Cat.6<sub>A</sub> Komponentenprüfung nach ISO/IEC 11801 Ed.2.2:2011-06, DIN EN 50173-1:2011-09, TIA/EIA-568-C.2 (2009-08) und IEC 60603-7-51 Ed.1 (12/2008), GHMT zertifiziert
  - Einhaltung der Klasse E<sub>A</sub> bis 500 MHz nach ISO/IEC 11801 Ed.2.2:2011-06, DIN EN 50173-1:2011-09
  - getestet: Komponente bis 600 MHz, Link bis 800 MHz
  - für 10Gbit Ethernet (IEEE 802.3an), Remote Powering PoE, PoE plus und UPoE) und HDBaseT geeignet
  - HF-technisch optimierte und ergonomisch geformte LSA-Anschlussklemme
  - Verschraubung der Klappe für Zugentlastung und Schirmabnahme erfolgt von vorne
  - praxisgerechte Kabelzuführung von 8 Seiten
  - Anschluss von Datenleitungen AWG26/1 - 22/1 (eindrahtig)
  - Steckrichtung 45° nach unten geneigt
  - Mit Sichtfenster für beiliegende Beschriftungseinlage
  - Beschriftungsbogen 209 x 294 mm siehe Zubehör
  - Integrierte Staubschutzklappen (auch farbig erhältlich)
  - kompatibel zu Design-Zentralstücken von Schalterprogrammen
  - Geeignet zu Montage in Standard-Unterputzbechern und Hohlwandbecher
  - Abdeckteile reinweiß RAL 9010 oder perlweiß RAL 1013
- Varianten: 1 Port reinweiß, 1 Port perlweiß, 2 Port reinweiß, 2 Port perlweiß

**Maßzeichnung**


Art.-Nr.	Farbe	Merkmal 1	Merkmal 2
130C371101-I	perlweiß	UPk 1 Port bestückt	
130C371102-I	reinweiß	UPk 1 Port bestückt	
130C381101-I	perlweiß	UPk 2 Port bestückt	
130C381102-I	reinweiß	UPk 2 Port bestückt	


**E-DAT C6<sub>A</sub> UP0**

- Kanal-Anschluss Einheit mit einer oder zwei 8-poligen RJ45-Buchsen
  - Cat.6<sub>A</sub> Komponentenprüfung nach ISO/IEC 11801 Ed.2.2:2011-06, DIN EN 50173-1:2011-09, TIA/EIA-568-C.2 (2009-08) und IEC 60603-7-51 Ed.1 (12/2008), GHMT zertifiziert
  - Einhaltung der Klasse E<sub>A</sub> bis 500 MHz nach ISO/IEC 11801 Ed.2.2:2011-06, DIN EN 50173-1:2011-09
  - getestet: Komponente bis 600 MHz, Link bis 800 MHz
  - für 10Gbit Ethernet (IEEE 802.3an), Remote Powering (PoE, PoE plus und UPoE) und HDBaseT geeignet
  - HF-technisch optimierte und ergonomisch geformte LSA-Anschlussklemme
  - Verschraubung der Klappe für Zugentlastung und Schirmabnahme erfolgt von vorne
  - praxisgerechte Kabelzuführung von 8 Seiten
  - Anschluss von Datenleitungen AWG26/1 - 22/1 (eindrahtig)
  - Steckrichtung 45° nach unten geneigt
  - kompatibel zu Design-Zentralstücken von Schalterprogrammen
  - Geeignet zu Montage in Standard-Unterputzbechern und Hohlwandbecher
  - ohne Abdeckteile
- Varianten: 1 Port, 2 Port

**Maßzeichnung**


Art.-Nr.	Farbe	Merkmal 1	Merkmal 2
130C371200-I	metallisch	UP0 1 Port bestückt	
130C381200-I	metallisch	UP0 2 Port bestückt	

**Passendes Zubehör  
zu Anschlussdosen  
kompakt LSA+**

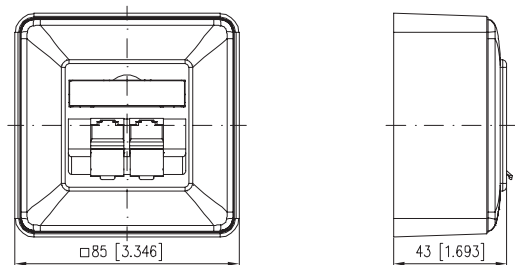
Patchfelder	Seite 40-41
Patchkabel RJ45	ab 49
Montagehalter	65
Aufputzrahmen	67
Abdeckplatten	68
LSA+ Anlagengerzeug	72



**E-DAT C6<sub>A</sub> AP**

- Aufputz-Anschlussseinheit mit einer oder zwei 8-poligen RJ45-Buchsen
  - Cat.6<sub>A</sub> Komponentenprüfung nach ISO/IEC 11801 Ed.2.2:2011-06, DIN EN 50173-1:2011-09, TIA/EIA-568-C.2 (2009-08) und IEC 60603-7-51 Ed.1 (12/2008), GHMT zertifiziert
  - Einhaltung der Klasse E<sub>A</sub> bis 500 MHz nach ISO/IEC 11801 Ed.2.2:2011-06, DIN EN 50173-1:2011-09
  - getestet: Komponente bis 600 MHz, Link bis 800 MHz
  - für 10Gbit Ethernet (IEEE 802.3an), Remote Powering (PoE, PoE plus und UPoE) und HDBaseT geeignet
  - HF-technisch optimierte und ergonomisch geformte LSA-Anschlussklemme
  - Verschraubung der Klappe für Zugentlastung und Schirmabnahme erfolgt von vorne
  - Anschluss von Datenleitungen AWG26/1 - 22/1 (eindrahtig)
  - Steckrichtung 45° nach unten geneigt
  - Mit Sichtfenster für beiliegende Beschriftungseinlage
  - Beschriftungsbogen 209 x 294 mm siehe Zubehör
  - Integrierte Staubschutzklappen (auch farbig erhältlich)
  - Abdeckteile reinweiß RAL 9010 oder perlweiß RAL 1013
- Varianten: 1 Port reinweiß, 1 Port perlweiß, 2 Port reinweiß, 2 Port perlweiß

**Maßzeichnung**



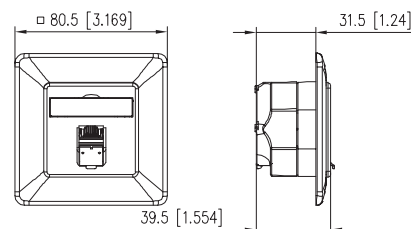
Art.-Nr.	Farbe	Merkmal 1	Merkmal 2
130C370001-I	perlweiß	AP 1 Port bestückt	
130C370002-I	reinweiß	AP 1 Port bestückt	
130C380001-I	perlweiß	AP 2 Port bestückt	
130C380002-I	reinweiß	AP 2 Port bestückt	



**E-DAT C6<sub>A</sub> UP**

- Unterputz-Anschlussseinheit mit einer oder zwei 8-poligen RJ45-Buchsen
  - Cat.6<sub>A</sub> Komponentenprüfung nach ISO/IEC 11801 Ed.2.2:2011-06, DIN EN 50173-1:2011-09, TIA/EIA-568-C.2 (2009-08) und IEC 60603-7-51 Ed.1 (12/2008), GHMT zertifiziert
  - Einhaltung der Klasse E<sub>A</sub> bis 500 MHz nach ISO/IEC 11801 Ed.2.2:2011-06, DIN EN 50173-1:2011-09
  - getestet: Komponente bis 600 MHz, Link bis 800 MHz
  - für 10Gbit Ethernet (IEEE 802.3an), Remote Powering (PoE, PoE plus und UPoE) und HDBaseT geeignet
  - HF-technisch optimierte und ergonomisch geformte LSA-Anschlussklemme
  - Verschraubung der Klappe für Zugentlastung und Schirmabnahme erfolgt von vorne
  - praxiserichtete Kabelzuführung von 8 Seiten
  - Anschluss von Datenleitungen AWG26/1 - 22/1 (eindrahtig)
  - Steckrichtung 45° nach unten geneigt
  - Mit Sichtfenster für beiliegende Beschriftungseinlage
  - Beschriftungsbogen 209 x 294 mm siehe Zubehör
  - Integrierte Staubschutzklappen (auch farbig erhältlich)
  - kompatibel zu Design-Zentralstücken von Schalterprogrammen
  - Geeignet zu Montage in Standard-Unterputzbechern und Hohlwandbecher
  - Abdeckteile reinweiß RAL 9010 oder perlweiß RAL 1013
- Varianten: 1 Port reinweiß, 1 Port perlweiß, 2 Port reinweiß, 2 Port perlweiß

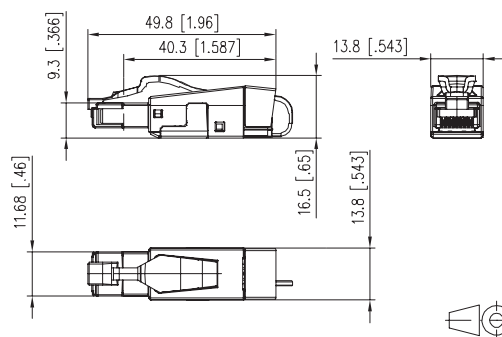
**Maßzeichnung**



Art.-Nr.	Farbe	Merkmal 1	Merkmal 2
130C371001-I	perlweiß	UP 1 Port bestückt	
130C371002-I	reinweiß	UP 1 Port bestückt	
130C381001-I	perlweiß	UP 2 Port bestückt	
130C381002-I	reinweiß	UP 2 Port bestückt	


**C6<sub>A</sub> RJ45 field plug pro**

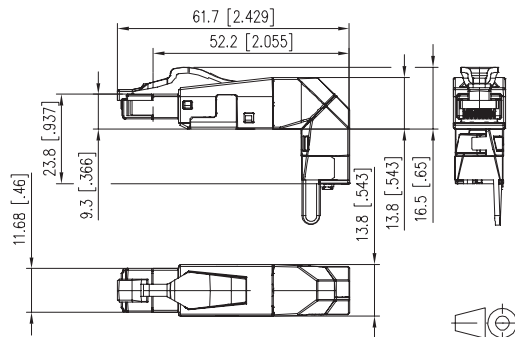
- feldkonfektionierbarer RJ45-Stecker Cat.6<sub>A</sub>/Klasse E<sub>A</sub>
- vollgeschirmt und multiportfähig
- Kabelzuführung gerade (180°)
- einfachste Konfektion - ohne Spezialwerkzeug anschließbar
- Adernanschluss Litzenleiter AWG 27/7 - 22/7, Aderdurchmesser 0,46 - 0,76 mm
- Adernanschluss Vollader AWG 26/1 - 22/1, Aderdurchmesser 0,4 - 0,64 mm
- Übertragungstechnische Eigenschaften Cat.6<sub>A</sub> nach ISO/IEC 11801 Ed.2.2:2011-06
- Einhaltung der Klasse E<sub>A</sub> nach ISO/IEC 11801 Ed.2.2:2011-06, DIN EN 50173-1:2011-09
- für 10Gbit Ethernet (IEEE 802.3an), Remote Powering (PoE, PoE plus, UPoE und 4PPoE) und HDBaseT geeignet
- Schutzart IP20
- geeignet für Kabelmanteldurchmesser von 5,5 bis 10,5 mm
- 2-teiliges, industrietaugliches Gehäuse aus Zinkdruckguss
- Zugentlastung per Rastclip direkt am Ladestück
- geschützter Verriegelungshaken
- wiederanschließbar

**Maßzeichnung**


Art.-Nr.	Farbe	Merkmal 1	Merkmal 2
130E405032-E	schwarz	8(8) field plug	180°


**C6<sub>A</sub> RJ45 field plug pro 360**

- feldkonfektionierbarer RJ45-Stecker Cat.6<sub>A</sub>/Klasse E<sub>A</sub>
- vollgeschirmt und multiportfähig
- Kabelzuführung variabel, frei wählbar (360°)
- einfachste Konfektion - ohne Spezialwerkzeug anschließbar
- Adernanschluss Litzenleiter AWG 27/7 - 22/7, Aderdurchmesser 0,46 - 0,76 mm
- Adernanschluss Vollader AWG 26/1 - 22/1, Aderdurchmesser 0,4 - 0,64 mm
- Übertragungstechnische Eigenschaften Cat.6<sub>A</sub> nach ISO/IEC 11801 Ed.2.2:2011-06
- Einhaltung der Klasse E<sub>A</sub> nach ISO/IEC 11801 Ed.2.2:2011-06, DIN EN 50173-1:2011-09
- für 10Gbit Ethernet (IEEE 802.3an), Remote Powering (PoE, PoE plus, UPoE und 4PPoE) und HDBaseT geeignet
- Schutzart IP20
- geeignet für Kabelmanteldurchmesser von 5,5 bis 10,5 mm
- industrietaugliches Gehäuse aus Zinkdruckguss
- Zugentlastung per Rastclip direkt am Ladestück
- geschützter Verriegelungshaken
- wiederanschließbar

**Maßzeichnung**


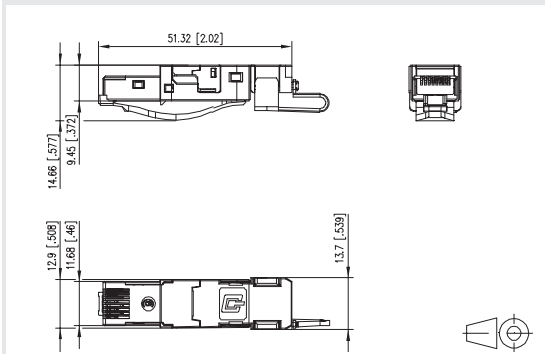
Art.-Nr.	Farbe	Merkmal 1	Merkmal 2
130E405042-E	schwarz	8(8) field plug	360°



**E-DAT Industry IP20 RJ45 field plug black**

- feldkonfektionierbarer multiportfähiger Cat.6 Klasse E<sub>A</sub> Stecker
  - Einhaltung der Klasse E<sub>A</sub> nach ISO/IEC 11801 Ed.2.2:2011-06, DIN EN 50173-1:2011-09
  - für 10Gbit Ethernet (IEEE 802.3an), Remote Powering (PoE, PoE plus und UPoE) und HDBaseT geeignet
  - 8-adriger feldkonfektionierbarer RJ45-Stecker für AWG 22
  - Anschluss von AWG 26/7 - 22/7; AWG 26/1 - 22/1 möglich
  - Volldraht Cu-Leiterdurchmesser 0,4 - 0,64 mm
  - Litze Cu-Leiterdurchmesser 0,48 - 0,76 mm
  - Aderdurchmesser bis 1,6 mm
  - Kabelmantel von 5,5 bis 8,5 mm
  - besteht aus nur 2 Teilen
  - einfachste Konfektion - ohne Spezialwerkzeug anzuschließen
  - bei der Montage wird das Kabel mechanisch am Ladestück festgelegt
  - einfach zu betätigende Zugentlastung
  - Zugentlastung als Farbkodierung nach der Konfektion aufschnappbar
  - industrietaugliches Zinkdruckgussgehäuse
  - geschützter Verriegelungshaken
  - kann als Prüfstecker an IP67 geschützte Buchsen der Variante 1, 4, 5, 6, und 14 eingesetzt werden
- Varianten: T568A, T568B, Industrie

**Maßzeichnung**



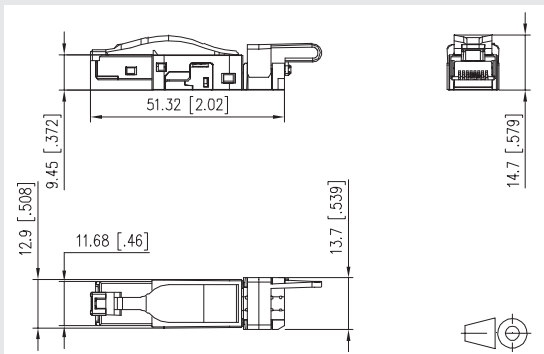
Art.-Nr.	Farbe	Merkmal 1	Merkmal 2
1401405012-I	schwarz	8(8) field plug	zweiteilig



**E-DAT Industry RJ45 field plug Profinet**

- feldkonfektionierbarer multiportfähiger Cat.5 Stecker
- 100 MBit geeignet nach IEEE 802.3
- für Remote Powering (PoE und PoE plus) und HDBaseT geeignet
- 4-adriger feldkonfektionierbarer RJ45-Stecker für AWG 22
- Anschluss von AWG 26/7 - 22/7; AWG 26/1 - 22/1 möglich
- Volldraht Cu-Leiterdurchmesser 0,4 - 0,64 mm
- Litze Cu-Leiterdurchmesser 0,48 - 0,76 mm
- Aderdurchmesser bis 1,6 mm
- Kabelmantel von 5,5 bis 8,5 mm
- besteht aus nur 2 Teilen
- einfachste Konfektion - ohne Spezialwerkzeug anzuschließen
- bei der Montage wird das Kabel mechanisch am Ladestück festgelegt
- einfach zu betätigende Zugentlastung
- Zugentlastung als Farbkodierung nach der Konfektion aufschnappbar
- industrietaugliches Zinkdruckgussgehäuse
- geschützter Verriegelungshaken
- kann als Prüfstecker an IP67 geschützte Buchsen der Variante 1, 4, 5, 6, und 14 eingesetzt werden

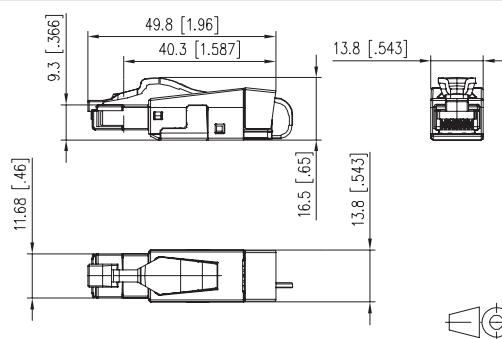
**Maßzeichnung**



Art.-Nr.	Farbe	Merkmal 1	Merkmal 2
1401405012PI	grün	8(4) field plug	Profinet


**C5 RJ45 field plug pro 2P PROFINET**

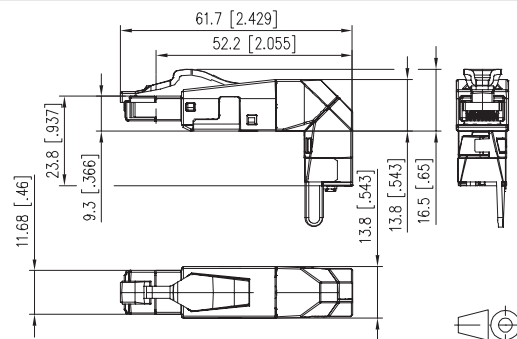
- feldkonfektionierbarer RJ45-Stecker Cat.5/Klasse D, 2 Paare
- vollgeschirmt und multiportfähig
- Kabelzuführung gerade (180°)
- einfachste Konfektion - ohne Spezialwerkzeug anschließbar
- Adernanschluss Litzenleiter AWG 27/7 - 22/7, Aderdurchmesser 0,46 - 0,76 mm
- Adernanschluss Vollader AWG 26/1 - 22/1, Aderdurchmesser 0,4 - 0,64 mm
- Übertragungstechnische Eigenschaften Cat.5 nach ISO/IEC 11801 Ed.2.2:2011-06
- Einhaltung der Klasse D nach ISO/IEC 11801 Ed.2.2:2011-06, DIN EN 50173-1:2011-09
- 100 MBit geeignet nach IEEE 802.3
- für Remote Powering (PoE und PoE plus) und HDBaseT geeignet
- Schutzart IP20
- geeignet für Kabelmanteldurchmesser von 5,5 bis 10,5 mm
- 2-teiliges, industrietaugliches Gehäuse aus Zinkdruckguss
- Zugentlastung per Rastclip direkt am Ladestück
- geschützter Verriegelungshaken
- wiederanschließbar

**Maßzeichnung**


Art.-Nr.	Farbe	Merkmal 1	Merkmal 2
130E405032PE	grün	Profinet	180°


**C5 RJ45 field plug pro 2P 360 PROFINET**

- feldkonfektionierbarer RJ45-Stecker Cat.5/Klasse D
- vollgeschirmt und multiportfähig
- Kabelzuführung variabel, frei wählbar (360°)
- einfachste Konfektion - ohne Spezialwerkzeug anschließbar
- Adernanschluss Litzenleiter AWG 27/7 - 22/7, Aderdurchmesser 0,46 - 0,76 mm
- Adernanschluss Vollader AWG 26/1 - 22/1, Aderdurchmesser 0,4 - 0,64 mm
- Übertragungstechnische Eigenschaften Cat.5 nach ISO/IEC 11801 Ed.2.2:2011-06
- Einhaltung der Klasse D nach ISO/IEC 11801 Ed.2.2:2011-06, DIN EN 50173-1:2011-09
- 100 MBit geeignet nach IEEE 802.3
- für Remote Powering (PoE und PoE plus) und HDBaseT geeignet
- Schutzart IP20
- geeignet für Kabelmanteldurchmesser von 5,5 bis 10,5 mm
- industrietaugliches Gehäuse aus Zinkdruckguss
- Zugentlastung per Rastclip direkt am Ladestück
- geschützter Verriegelungshaken
- wiederanschließbar

**Maßzeichnung**


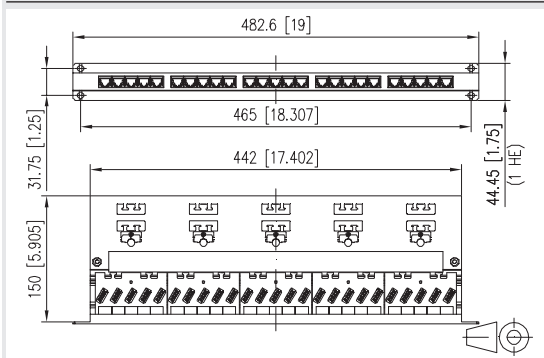
Art.-Nr.	Farbe	Merkmal 1	Merkmal 2
130E405042PE	grün	Profinet	360°



**UAE 25x8 Cat.3 Patchfeld, silber**

- 19 Zoll 1HE Cat.3 Patchfeld mit 25 RJ45-Buchsen
- 19 Zoll Modulträger aus silber eloxiertem Aluminium
- Anschluss der ein- bis vierpaarigen Leitungen an LSA-PLUS® Schneidklemmen (AWG 22-26)
- geeignet für Durchmesser von 0,4 bis 0,6 mm
- anschließbare Kabeltypen bei 25 x 8(8): 10 x 10 DA, 4 x 25 DA, 2 x 50 DA (DA=Doppeladern)
- anschließbare Kabeltypen bei 25 x 8(4): 5 x 10 DA, 2 x 25 DA, 1 x 50 DA (DA=Doppeladern)
- Beschaltung nach ISO/IEC 11801/EN 50173-1
- die Adernpaare können ohne Aufdrehen der Verseilung bis zur Klemme geführt werden
- Zugentlastung mittels Kabelbinder (nicht im Lieferumfang) auf rückseitiger Kabelabfangung
- Kabelführungskanal zur geordneten Verlegung der Doppeladern
- 5 x Klemmblech für Beidraht, Erdungsbolzen M6
- Varianten: 25 x 8(8), 25 x 8(4)

**Maßzeichnung**



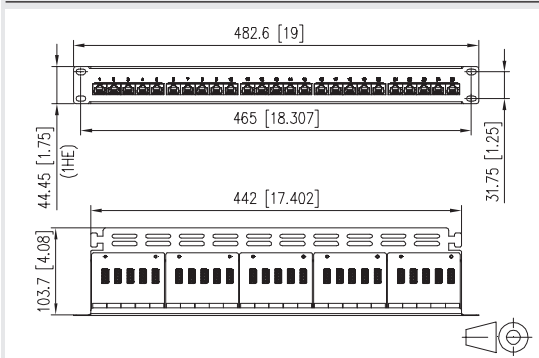
Art.-Nr.	Farbe	Merkmal 1	Merkmal 2
130814-E	alu eloxiert	25x8(4)	19 Zoll 1HE
130887-E	alu eloxiert	25x8(8)	19 Zoll 1HE



**UAE 25x8(4) Cat.3 Patchfeld, Stahlblech schwarz**

- 19 Zoll 1HE Cat.3 Patchfeld mit 25 RJ45-Buchsen 8(4)
- 19 Zoll Modulträger aus Stahlblech, schwarz lackiert
- Anschluss der Anschlussleitungen an LSA-PLUS® Schneidklemmen (AWG 22-26)
- geeignet für Durchmesser von 0,4 bis 0,6 mm
- anschließbare Kabeltypen: 5 x 10 DA, 2 x 25 DA, 1 x 50 DA (DA=Doppeladern)
- Beschaltung nach ISO/IEC 11801/EN 50173-1, die Adernpaare können ohne Aufdrehen der Verseilung bis zur Klemme geführt werden
- Zugentlastung mittels Kabelbinder auf rückseitiger Kabelabfangung

**Maßzeichnung**



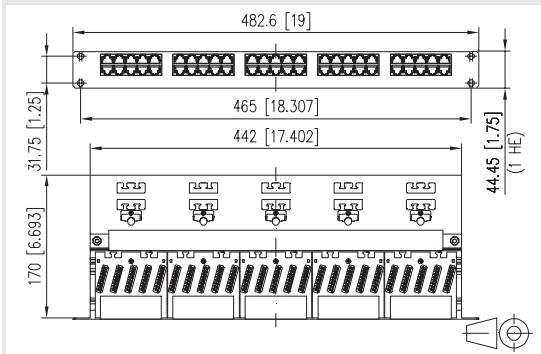
Art.-Nr.	Farbe	Merkmal 1	Merkmal 2
130814-0203-E	schwarz	25x8(4)	19 Zoll 1HE



**UAE 50x8(4) Cat.3 Patchfeld**

- 19 Zoll 1HE Cat.3 Patchfeld mit 50 RJ45-Buchsen 8(4)
- 19 Zoll Modulträger aus silber eloxiertem Aluminium
- Anschluss der ein- bis vierpaarigen Leitungen an LSA-PLUS® Schneidklemmen (AWG 22-26)
- Geeignet für Durchmesser von 0,4 bis 0,6 mm
- anschließbare Kabeltypen bei 50 x 8(4): 10 x 10 DA, 4 x 25 DA, 2 x 50 DA (DA=Doppeladern)
- Beschaltung nach ISO/IEC 11801/EN 50173-1
- Die Adernpaare können ohne Aufdrehen der Verseilung bis zur Klemme geführt werden.
- Zugentlastung mittels Kabelbinder (nicht im Lieferumfang) auf rückseitiger Kabelabfangung
- Kabelführungskanal zur geordneten Verlegung der Doppeladern
- 5 x Klemmblech für Beidraht, Erdungsbolzen M6

Maßzeichnung



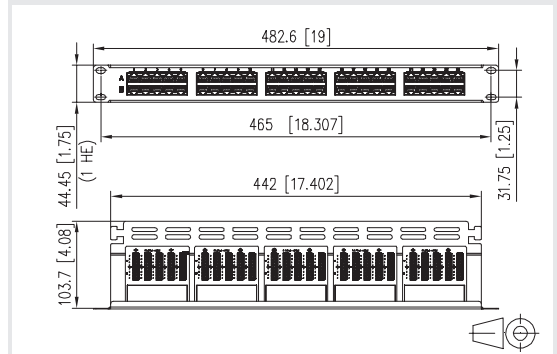
Art.-Nr.	Farbe	Merkmal 1	Merkmal 2
130886-E	alu eloxiert	50x8(4)	19 Zoll 1HE



**UAE 50x8(4) Cat.3 Patchfeld, Stahlblech schwarz**

- 19 Zoll 1HE Cat.3 Patchfeld mit 50 RJ45-Buchsen 8(4)
- 19 Zoll Modulträger aus Stahlblech, schwarz lackiert
- Anschluss der Anschlussleitungen an LSA-PLUS® Schneidklemmen (AWG 22-26)
- geeignet für Durchmesser von 0,4 bis 0,6 mm
- anschließbare Kabeltypen: 10 x 10 DA, 4 x 25 DA, 2 x 50 DA (DA=Doppeladern)
- Beschaltung nach ISO/IEC 11801/EN 50173-1, die Adernpaare können ohne Aufdrehen der Verseilung bis zur Klemme geführt werden
- Zugentlastung mittels Kabelbinder auf rückseitiger Kabelabfangung

Maßzeichnung



Art.-Nr.	Farbe	Merkmal 1	Merkmal 2
130886-0203-E	schwarz	50x8(4)	19 Zoll 1HE

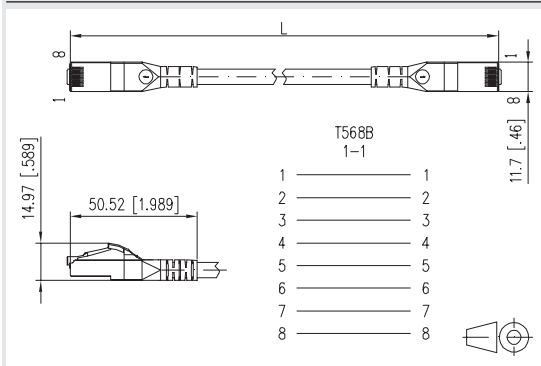




**Patchkabel Cat.6<sub>A</sub> AWG 26 grau**

- Besonders geeignet für ungeschirmte und geschirmte Class E<sub>A</sub> Systeme
- vollgeschirmtes Cat.6<sub>A</sub> Patchkabel AWG 26/7
- zwei geschirmte RJ45-Stecker, Beschaltung 1 - 1
- Kabeltyp: S/FTP 4x2xAWG 26/7 PIMF
- Kabelmantel LSHF(LSOH), halogenfrei
- Cat.6<sub>A</sub> Komponentenprüfung nach ISO/IEC 11801 Ed. 2.2 (2011-06) und IEC 61935 Ed. 3.0 (2010-07), GHMT zertifiziert
- Class E<sub>A</sub> Link bis 500 MHz nach ISO/IEC 11801 Ed.2.2: 2011-06, DIN EN 50173-1: 2011-09
- für 10Gbit Ethernet(IEEE 802.3an), Remote Powering (PoE, PoE plus und UPoE) und HDBaseT geeignet
- Knickschutztülle gespritzt mit integriertem Rasthebelschutz
- Farben können produktionsbedingt geringfügig abweichen

**Maßzeichnung**



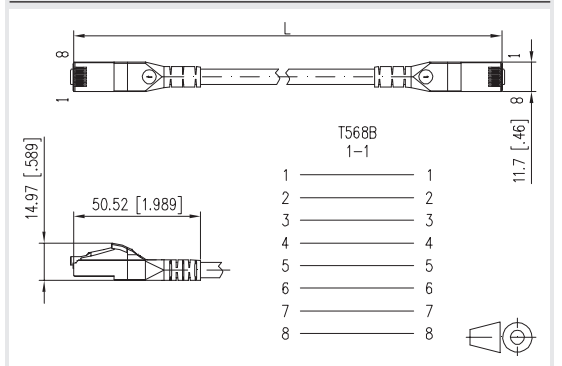
Art.-Nr.	Farbe	Merkmal 1	Merkmal 2
1308450533-E	grau	0,5 m	
1308451033-E	grau	1,0 m	
1308451533-E	grau	1,5 m	
1308452033-E	grau	2,0 m	
1308453033-E	grau	3,0 m	
1308455033-E	grau	5,0 m	
1308457033-E	grau	7,0 m	
130845A033-E	grau	10,0 m	
130845A533-E	grau	15,0 m	
130845B033-E	grau	20,0 m	
130845B533-E	grau	25,0 m	
130845C033-E	grau	30,0 m	



**Patchkabel Cat.6<sub>A</sub> AWG 26 gelb**

- Besonders geeignet für ungeschirmte und geschirmte Class E<sub>A</sub> Systeme
- vollgeschirmtes Cat.6<sub>A</sub> Patchkabel AWG 26/7
- zwei geschirmte RJ45-Stecker, Beschaltung 1 - 1
- Kabeltyp: S/FTP 4x2xAWG 26/7 PIMF
- Kabelmantel LSHF(LSOH), halogenfrei
- Cat.6<sub>A</sub> Komponentenprüfung nach ISO/IEC 11801 Ed. 2.2 (2011-06) und IEC 61935 Ed. 3.0 (2010-07), GHMT zertifiziert
- Class E<sub>A</sub> Link bis 500 MHz nach ISO/IEC 11801 Ed.2.2: 2011-06, DIN EN 50173-1: 2011-09
- für 10Gbit Ethernet(IEEE 802.3an), Remote Powering (PoE, PoE plus und UPoE) und HDBaseT geeignet
- Knickschutztülle gespritzt mit integriertem Rasthebelschutz
- Farben können produktionsbedingt geringfügig abweichen

**Maßzeichnung**



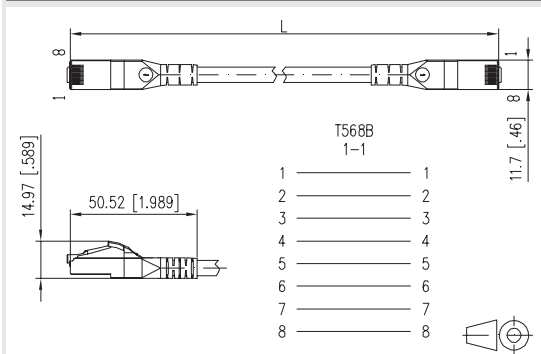
Art.-Nr.	Farbe	Merkmal 1	Merkmal 2
1308450577-E	gelb	0,5 m	
1308451077-E	gelb	1,0 m	
1308451577-E	gelb	1,5 m	
1308452077-E	gelb	2,0 m	
1308453077-E	gelb	3,0 m	
1308455077-E	gelb	5,0 m	
1308457077-E	gelb	7,0 m	
130845A077-E	gelb	10,0 m	
130845A577-E	gelb	15,0 m	
130845B077-E	gelb	20,0 m	
130845B577-E	gelb	25,0 m	


**10G**

### Patchkabel Cat.6<sub>A</sub> AWG 26 grün

- Besonders geeignet für ungeschirmte und geschirmte Class E<sub>A</sub> Systeme
- vollgeschirmtes Cat.6<sub>A</sub> Patchkabel AWG 26/7
- zwei geschirmte RJ45-Stecker, Beschaltung 1 - 1
- Kabeltyp: S/FTP 4x2xAWG 26/7 PIMF
- Kabelmantel LSHF(LSOH), halogenfrei
- Cat.6<sub>A</sub> Komponentenprüfung nach ISO/IEC 11801 Ed. 2.2 (2011-06) und IEC 61935 Ed. 3.0 (2010-07), GHMT zertifiziert
- Class E<sub>A</sub> Link bis 500 MHz nach ISO/IEC 11801 Ed.2.2: 2011-06, DIN EN 50173-1: 2011-09
- für 10Gbit Ethernet(IEEE 802.3an), Remote Powering (PoE, PoE plus und UPoE) und HDBaseT geeignet
- Knickschutztülle gespritzt mit integriertem Rasthebelschutz
- Farben können produktionsbedingt geringfügig abweichen

#### Maßzeichnung



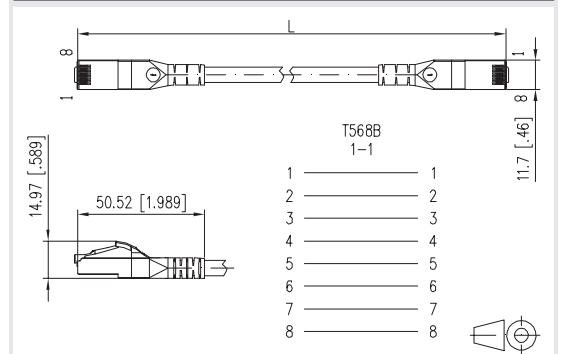
Art.-Nr.	Farbe	Merkmal 1	Merkmal 2
1308450555-E	grün	0,5 m	
1308451055-E	grün	1,0 m	
1308451555-E	grün	1,5 m	
1308452055-E	grün	2,0 m	
1308453055-E	grün	3,0 m	
1308455055-E	grün	5,0 m	
1308457055-E	grün	7,0 m	
130845A055-E	grün	10,0 m	
130845A555-E	grün	15,0 m	
130845B055-E	grün	20,0 m	
130845C055-E	grün	30,0 m	


**10G**

### Patchkabel Cat.6<sub>A</sub> AWG 26 blau

- Besonders geeignet für ungeschirmte und geschirmte Class E<sub>A</sub> Systeme
- vollgeschirmtes Cat.6<sub>A</sub> Patchkabel AWG 26/7
- zwei geschirmte RJ45-Stecker, Beschaltung 1 - 1
- Kabeltyp: S/FTP 4x2xAWG 26/7 PIMF
- Kabelmantel LSHF(LSOH), halogenfrei
- Cat.6<sub>A</sub> Komponentenprüfung nach ISO/IEC 11801 Ed. 2.2 (2011-06) und IEC 61935 Ed. 3.0 (2010-07), GHMT zertifiziert
- Class E<sub>A</sub> Link bis 500 MHz nach ISO/IEC 11801 Ed.2.2: 2011-06, DIN EN 50173-1: 2011-09
- für 10Gbit Ethernet(IEEE 802.3an), Remote Powering (PoE, PoE plus und UPoE) und HDBaseT geeignet
- Knickschutztülle gespritzt mit integriertem Rasthebelschutz
- Farben können produktionsbedingt geringfügig abweichen

#### Maßzeichnung



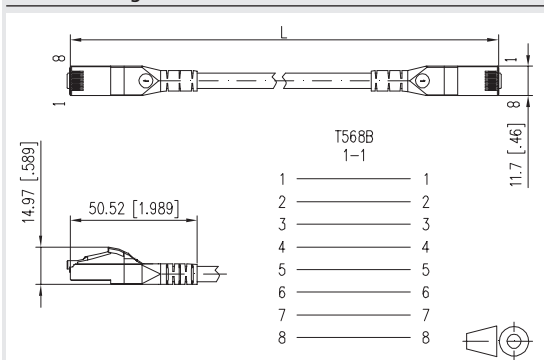
Art.-Nr.	Farbe	Merkmal 1	Merkmal 2
1308450544-E	blau	0,5 m	
1308451044-E	blau	1,0 m	
1308451544-E	blau	1,5 m	
1308452044-E	blau	2,0 m	
1308453044-E	blau	3,0 m	
1308455044-E	blau	5,0 m	
1308457044-E	blau	7,0 m	
130845A044-E	blau	10,0 m	
130845A544-E	blau	15,0 m	
130845B044-E	blau	20,0 m	



**Patchkabel Cat.6<sub>A</sub> AWG 26 rot**

- Besonders geeignet für ungeschirmte und geschirmte Class E<sub>A</sub> Systeme
- vollgeschirmtes Cat.6<sub>A</sub> Patchkabel AWG 26/7
- zwei geschirmte RJ45-Stecker, Beschaltung 1 - 1
- Kabeltyp: S/FTP 4x2xAWG 26/7 PIMF
- Kabelmantel LSHF(LSOH), halogenfrei
- Cat.6<sub>A</sub> Komponentenprüfung nach ISO/IEC 11801 Ed. 2.2 (2011-06) und IEC 61935 Ed. 3.0 (2010-07), GHMT zertifiziert
- Class E<sub>A</sub> Link bis 500 MHz nach ISO/IEC 11801 Ed.2.2: 2011-06, DIN EN 50173-1: 2011-09
- für 10Gbit Ethernet(IEEE 802.3an), Remote Powering (PoE, PoE plus und UPoE) und HDBaseT geeignet
- Knickschutztülle gespritzt mit integriertem Rasthebelschutz
- Farben können produktionsbedingt geringfügig abweichen

**Maßzeichnung**



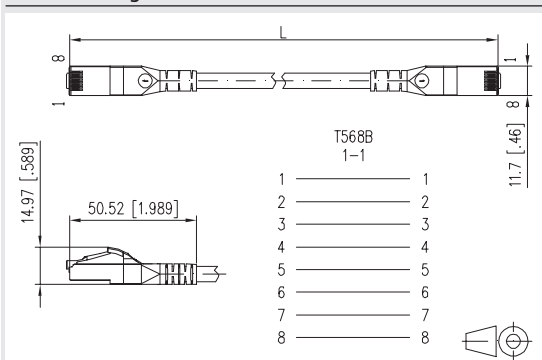
Art.-Nr.	Farbe	Merkmal 1	Merkmal 2
1308450566-E	rot	0,5 m	
1308451066-E	rot	1,0 m	
1308451566-E	rot	1,5 m	
1308452066-E	rot	2,0 m	
1308453066-E	rot	3,0 m	
1308455066-E	rot	5,0 m	
1308457066-E	rot	7,0 m	
130845A066-E	rot	10,0 m	
130845A566-E	rot	15,0 m	
130845B066-E	rot	20,0 m	
130845B566-E	rot	25,0 m	
130845C066-E	rot	30,0 m	



**Patchkabel Cat.6<sub>A</sub> AWG 26 weiß**

- Besonders geeignet für ungeschirmte und geschirmte Class E<sub>A</sub> Systeme
- vollgeschirmtes Cat.6<sub>A</sub> Patchkabel AWG 26/7
- zwei geschirmte RJ45-Stecker, Beschaltung 1 - 1
- Kabeltyp: S/FTP 4x2xAWG 26/7 PIMF
- Kabelmantel LSHF(LSOH), halogenfrei
- Cat.6<sub>A</sub> Komponentenprüfung nach ISO/IEC 11801 Ed. 2.2 (2011-06) und IEC 61935 Ed. 3.0 (2010-07), GHMT zertifiziert
- Class E<sub>A</sub> Link bis 500 MHz nach ISO/IEC 11801 Ed.2.2: 2011-06, DIN EN 50173-1: 2011-09
- für 10Gbit Ethernet(IEEE 802.3an), Remote Powering (PoE, PoE plus und UPoE) und HDBaseT geeignet
- Knickschutztülle gespritzt mit integriertem Rasthebelschutz
- Farben können produktionsbedingt geringfügig abweichen

**Maßzeichnung**



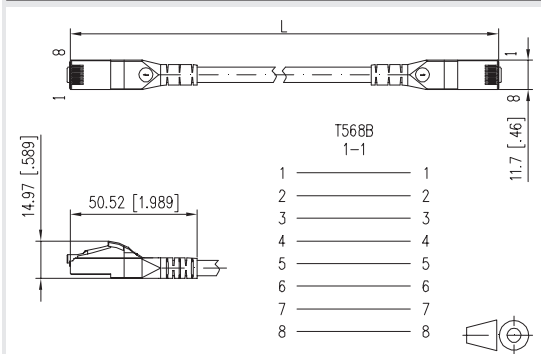
Art.-Nr.	Farbe	Merkmal 1	Merkmal 2
1308450588-E	weiß	0,5 m	
1308451088-E	weiß	1,0 m	
1308451588-E	weiß	1,5 m	
1308452088-E	weiß	2,0 m	
1308453088-E	weiß	3,0 m	
1308455088-E	weiß	5,0 m	
1308457088-E	weiß	7,0 m	
130845A088-E	weiß	10,0 m	
130845A588-E	weiß	15,0 m	
130845B088-E	weiß	20,0 m	



### Patchkabel Cat.6<sub>A</sub> AWG 26 schwarz

- Besonders geeignet für ungeschirmte und geschirmte Class E<sub>A</sub> Systeme
- vollgeschirmtes Cat.6<sub>A</sub> Patchkabel AWG 26/7
- zwei geschirmte RJ45-Stecker, Beschaltung 1 - 1
- Kabeltyp: S/FTP 4x2xAWG 26/7 PIMF
- Kabelmantel LSHF(LSOH), halogenfrei
- Cat.6<sub>A</sub> Komponentenprüfung nach ISO/IEC 11801 Ed. 2.2 (2011-06) und IEC 61935 Ed. 3.0 (2010-07), GHMT zertifiziert
- Class E<sub>A</sub> Link bis 500 MHz nach ISO/IEC 11801 Ed.2.2: 2011-06, DIN EN 50173-1: 2011-09
- für 10Gbit Ethernet(IEEE 802.3an), Remote Powering (PoE, PoE plus und UPoE) und HDBaseT geeignet
- Knickschutztülle gespritzt mit integriertem Rasthebelschutz
- Farben können produktionsbedingt geringfügig abweichen

### Maßzeichnung



Art.-Nr.	Farbe	Merkmal 1	Merkmal 2
1308450500-E	schwarz	0,5 m	
1308451000-E	schwarz	1,0 m	
1308451500-E	schwarz	1,5 m	
1308452000-E	schwarz	2,0 m	
1308453000-E	schwarz	3,0 m	
1308455000-E	schwarz	5,0 m	
1308457000-E	schwarz	7,0 m	
130845A000-E	schwarz	10,0 m	
130845A500-E	schwarz	15,0 m	
130845B000-E	schwarz	20,0 m	
130845B500-E	schwarz	25,0 m	
130845C000-E	schwarz	30,0 m	

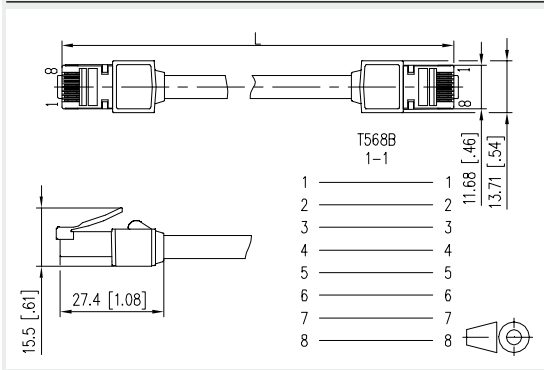


**10G**

**Patchkabel Cat.6 Ultraflex500 VoIP  
AWG 26 weiß**

- optimale Lösung bei Platzmangel
- besonders geeignet für ungeschirmte und geschirmte Class E<sub>A</sub> Systeme
- vollgeschirmtes Cat.6 Patchkabel AWG 26/7
- zwei geschirmte RJ45-Stecker, Beschaltung 1 - 1
- Kabeltyp: S/FTP 4x2xAWG 26/7 PIMF
- Kabelmantel LSHF(LSOH), halogenfrei
- sehr kurze Knickschutztülle
- besonders geeignet für VoIP Endgeräte
- Biegeradius von bis zu 10 mm möglich
- deutlich längere Haltbarkeit als Standard-Patchkabel
- problemlos bis zu 8500 Bewegungszyklen unter Belastung

**Maßzeichnung**



Art.-Nr.	Farbe	Merkmal 1	Merkmal 2
13084V0588-E	weiß	0,5 m	
13084V1088-E	weiß	1,0 m	
13084V2088-E	weiß	2,0 m	
13084V3088-E	weiß	3,0 m	
13084V5088-E	weiß	5,0 m	
13084VA088-E	weiß	10,0 m	
13084VA588-E	weiß	15,0 m	

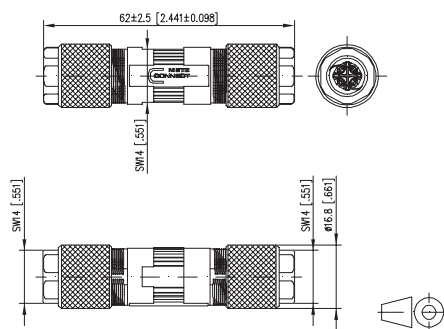


## 10G 25G

### Kabelverbinder Class F<sub>A</sub>

- feldkonfektionierbarer Kabelverbinder Klasse F<sub>A</sub> für 8-adrige Kabel
  - für die Verbindung/Verlängerung/Reparatur/Umverlegung von Cu-Datenkabeln bis Cat.7A
  - in Verbindung mit Cat.7A Cu-Kabeln wird die Klasse F<sub>A</sub> nach ISO/IEC 11801 Ed.2.2:2011-06 bis 1000 MHz erfüllt \*1
  - GHMT zertifiziert nach ISO/IEC 11801 Ed.2.2:2011-06 und IEC 61156-5 Ed.2.1:2012-12
  - für 10Gbit Ethernet (IEEE 802.3an), Remote Powering (PoE, PoE plus und UPoE) und HDBaseT geeignet
  - kompakte Bauform: Durchmesser 16,8 mm x Länge 64 mm
  - IP67-geschütztes Gehäuse in Verbindung mit IP67 geeigneten Leitungen \*2
  - industrietaugliches veredelt Zinkdruckgussgehäuse
  - einfachste Konfektion - ohne Spezialwerkzeug
  - Schirmanschluss und Zugentlastung integriert
  - montagefreundlicher Anschluss von Datenleitungen AWG 26/1 bis 22/1 (eindrähtig) und AWG 26/7 bis 22/7 (mehrdrähtig) an IDC Schneidklemmen
  - Leiterdurchmesser Volldraht 0,4 bis 0,64 mm
  - Leiterdurchmesser Litze 0,48 bis 0,76 mm
  - Aderndurchmesser bis 1,6 mm
  - geeignet für Kabelmanteldurchmesser von 5,0 bis 9,7 mm \*2
  - vollgeschirmte Ausführung entsprechend DIN EN 50173-1
- \*1 FA (ab Kabellängen 20 m links und rechts vom Kabelverbinder)
  - \*2 IPX7 (in Verbindung mit IP67 geeigneten Leitungen und Kabelmanteldurchmesser von 6,2 mm - 9,7 m)

### Maßzeichnung



Art.-Nr.	Farbe	Merkmal 1	Merkmal 2
130863-02-E	metallisch	geschirmt	Metall

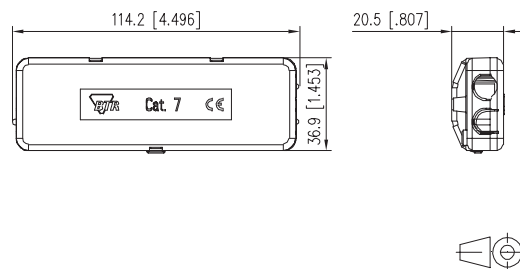


## 10G 25G

### Cat.7 Kabelverbinder

- für die Verbindung/Verlängerung von Datenkabeln bis Cat.7<sub>A</sub>
  - in Verbindung mit Cat.6, Cat.6<sub>A</sub>, Cat.7 und Cat.7<sub>A</sub> Kabeln und Cat.6 Anschlussstechnik wird die Klasse E<sub>A</sub> nach ISO/IEC 11801 Ed.2.2:2011-06 erfüllt
  - Anschluss von Datenleitungen AWG26/1 - 22/1 (eindrähtig)
  - Kabelzuführung von einer oder zwei Seiten möglich
  - Cable sharing, Aufteilen von einem 8-adrigen auf zwei vieradrige Kabel möglich (ein Kabelverbinder an der Eingangs- und Ausgangsseite nötig)
  - vollgeschirmtes Metallgehäuse
  - Zugentlastung und davon getrennter 360°-Schirmanschluss, unverlierbar
  - 2 Bohrungen für Wandmontage
- IP67 Schutz durch Spezialschrumpfschlauch (130863-01-E)

### Maßzeichnung



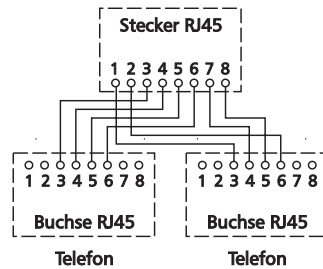
Art.-Nr.	Farbe	Merkmal 1	Merkmal 2
130863-E	metallisch	4x2	
130863-01-E	metallisch	4x2 IP	IP67



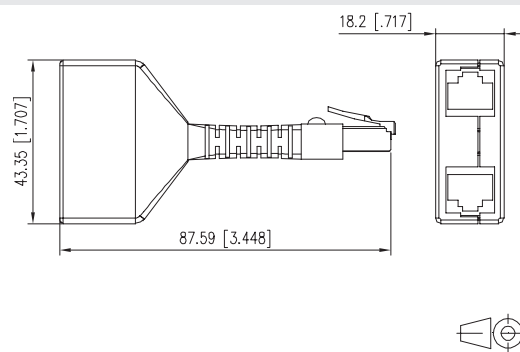
### Cable Sharing Adapter pnp 1

- Cable sharing Adapter zum gleichzeitigen Betrieb von zwei 4-adrigen Diensten, hier: 2 x Telefon (ISDN), über eine 8-adrige Installationsleitung
- Einsatz paarweise: ein Adapter an der Anschlussdose, ein Adapter am Verteiler
- geschirmter Adapter mit Übertragungseigenschaften der Klasse E im Link gemäß IEC 11801 Ed.2.2:2011-06 und DIN EN 50173-1:2011-09
- durch schmale Bauform nebeneinander steckbar
- kurzer, biegbarer Anschluss
- Lieferung als Set zu 2 Stück

#### Anschlussbild



#### Maßzeichnung



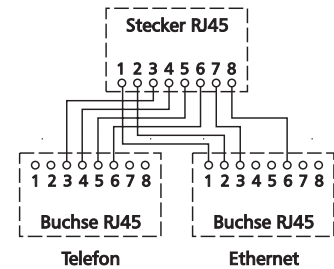
Art.-Nr.	Farbe	Merkmal 1	Merkmal 2
130548-01-E	silber	Telefon-Telefon	



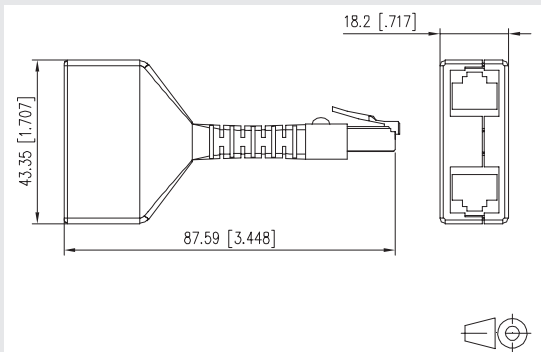
### Cable Sharing Adapter pnp 2

- Cable sharing Adapter zum gleichzeitigen Betrieb von zwei 4-adrigen Diensten, hier: 1 x Ethernet und 1 x Telefon (ISDN), über eine 8-adrige Installationsleitung
- Einsatz paarweise: ein Adapter an der Anschlussdose, ein Adapter am Verteiler
- geschirmter Adapter mit Übertragungseigenschaften der Klasse E im Link gemäß IEC 11801 Ed.2.2:2011-06 und DIN EN 50173-1:2011-09
- 1 x Ethernet bis 100 MBit E / Fast Ethernet
- durch schmale Bauform nebeneinander steckbar
- kurzer, biegbarer Anschluss
- Lieferung als Set zu 2 Stück

#### Anschlussbild



#### Maßzeichnung



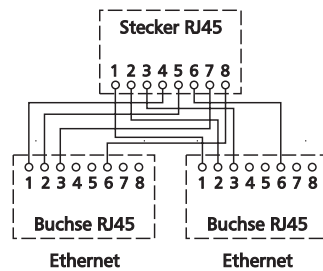
Art.-Nr.	Farbe	Merkmal 1	Merkmal 2
130548-02-E	silber	Telefon-Ethernet	



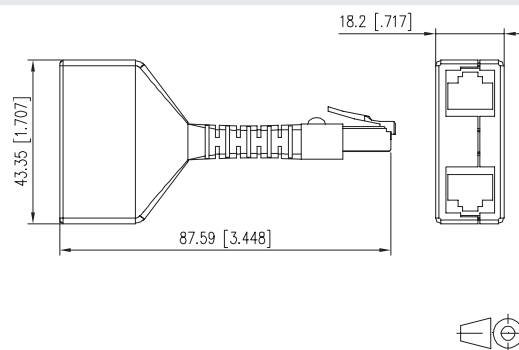
### Cable Sharing Adapter pnp 3

- Cable sharing Adapter zum gleichzeitigen Betrieb von zwei 4-adrigen Diensten, hier: 2 x Ethernet, über eine 8-adrige Installationsleitung
- Einsatz paarweise: ein Adapter an der Anschlussdose, ein Adapter am Verteiler
- geschirmter Adapter mit Übertragungseigenschaften der Klasse E im Link gemäß IEC 11801 Ed.2.2:2011-06 und DIN EN 50173-1:2011-09
- 2 x Ethernet bis 100 MBit E / Fast Ethernet
- durch schmale Bauform nebeneinander steckbar
- kurzer, biegbarer Anschluss
- Lieferung als Set zu 2 Stück

#### Anschlussbild



#### Maßzeichnung



Art.-Nr.	Farbe	Merkmal 1	Merkmal 2
130548-03-E	silber	Ethernet- Ethernet	

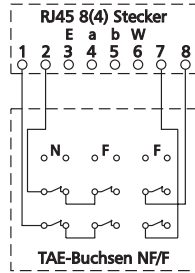




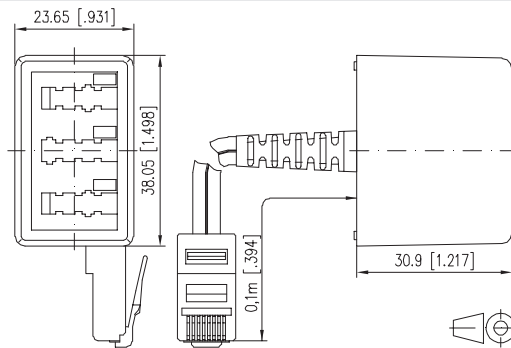
**UAE-Adapter mit Verlängerung WE 8 - NF/F**

- UAE-Adapter zur Adaptierung von analogen Endgeräten mit unterschiedlicher Anschlussbelegung an die universelle Gebäudeverkabelung
- Eingangsseite: RJ45, WE8(8) flex
- Ausgangsseite: TAE-Buchse NF-F
- Verlängerung: 0,1 m

**Anschlussbild**



**Maßzeichnung**



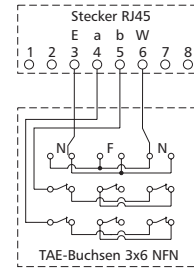
Art.-Nr.	Farbe	Merkmal 1	Merkmal 2
130440480101-E	perlweiß	WE8-NF/F 0,1 m	



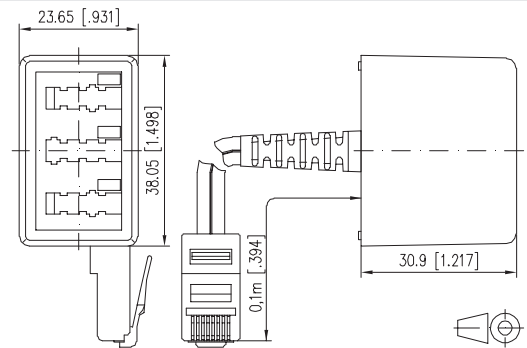
**UAE-Adapter mit Verlängerung WE 8 - NFN**

- UAE-Adapter zur Adaptierung von analogen Endgeräten mit unterschiedlicher Anschlussbelegung an die universelle Gebäudeverkabelung
- Eingangsseite: RJ45, IEC-Norm EabW
- Ausgangsseite: TAE-Buchse NFN
- Verlängerung: 0,1 m bzw. 6,0 m
- Varianten: 0,1 m, 6,0 m

**Anschlussbild**



**Maßzeichnung**



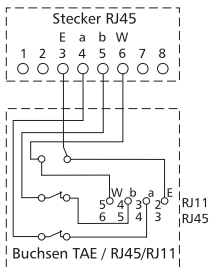
Art.-Nr.	Farbe	Merkmal 1	Merkmal 2
130450440101-E	perlweiß	WE8 NFN 0,1 m	
130450446001-E	perlweiß	WE8 NFN 6,0 m	



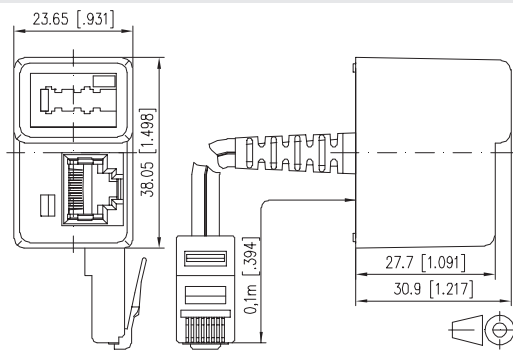
**UAE-Adapter mit Verlängerung WE 8 - TAE/WE 8/6**

- UAE-Adapter zur Adaptierung von analogen Endgeräten mit unterschiedlicher Anschlussbelegung an die universelle Gebäudeverkabelung
- Eingangsseite: RJ45, IEC-Norm EabW
- Ausgangsseite: RJ45/RJ11, IEC-Norm EabW / TAE-Buchse U (F oder N)
- Verlängerung: 0,1 m

**Anschlussbild**



**Maßzeichnung**



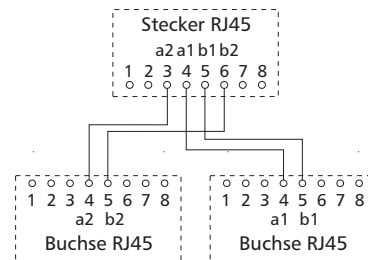
Art.-Nr.	Farbe	Merkmal 1	Merkmal 2
130598440101-E	perlweiß	W8-F/W8(6) 0,1 m	



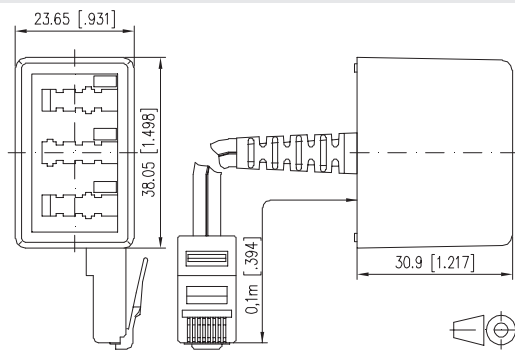
**UAE-Adapter mit Verlängerung WE 6 - NFN**

- UAE-Adapter zur Adaptierung von analogen Endgeräten mit unterschiedlicher Anschlussbelegung an die universelle Gebäudeverkabelung
- Eingangsseite: RJ11, IEC-Norm EabW
- Ausgangsseite: TAE-Buchsen 3x6 NFN
- Verlängerung: 0,1 m

**Anschlussbild**



**Maßzeichnung**



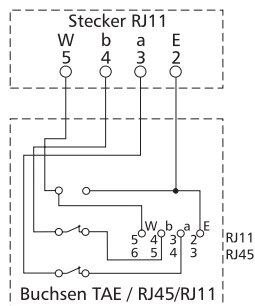
Art.-Nr.	Farbe	Merkmal 1	Merkmal 2
130450340101-E	perlweiß	WE8 NFN 0,1 m	



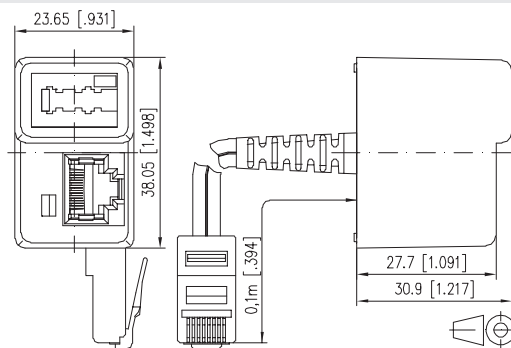
### UAE-Adapter mit Verlängerung WE 6 - TAE/WE 8/6

- UAE-Adapter zur Adaptierung von analogen Endgeräten mit unterschiedlicher Anschlussbelegung an die universelle Gebäudeverkabelung
- Eingangsseite: RJ11, IEC-Norm EabW
- Ausgangsseite: RJ45/RJ11, IEC-Norm EabW / TAE-Buchse U (F oder N)
- Verlängerung: 0,1 m

#### Anschlussbild



#### Maßzeichnung



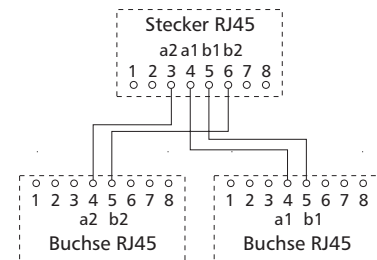
Art.-Nr.	Farbe	Merkmal 1	Merkmal 2
130598340101-E	perlweiß	W8-F/W8(6) 0,1 m	



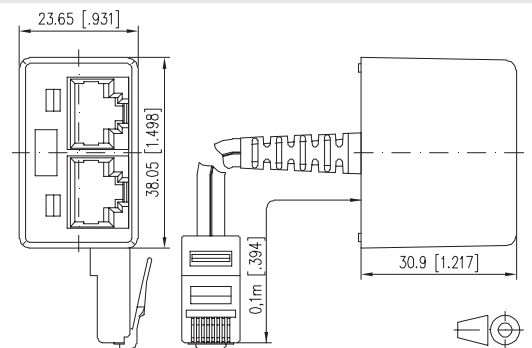
### UAE-Adapter mit Verlängerung WE 8 - WE 8/WE 8

- UAE-Adapter zur Adaptierung von analogen Endgeräten mit unterschiedlicher Anschlussbelegung an die universelle Gebäudeverkabelung
- Eingangsseite: RJ45, WE8(4)
- Ausgangsseite: 2 x RJ45 - IEC-Norm ab
- Verlängerung: 0,1 m

#### Anschlussbild



#### Maßzeichnung



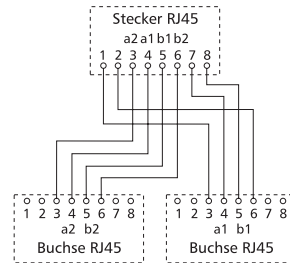
Art.-Nr.	Farbe	Merkmal 1	Merkmal 2
130607440101-E	perlweiß	W8(4)W8/W8 0,1 m	



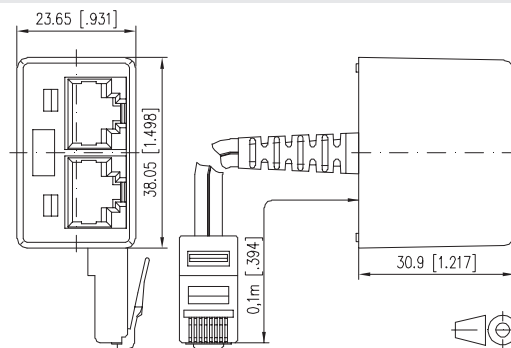
### UAE-Adapter mit Verlängerung WE 8 - WE 8(4)/WE 8(4)

- UAE-Adapter zum gleichzeitigen Betrieb von zwei 4-adrigen Diensten, hier: 2 x Telefon (ISDN); über eine 8-adrige Installationsleitung
- Einsatz paarweise: ein Adapter an der Anschlussdose, ein Adapter am Verteiler
- Eingangsseite: RJ45, WE8(8)
- Ausgangsseite: 2 x RJ45, WE8(4)
- Verlängerung: 0,1 m

#### Anschlussbild



#### Maßzeichnung



Art.-Nr.	Farbe	Merkmal 1	Merkmal 2
130608480101-E	perlweiß	W8-W8(4)/ W8(4)	

**Staubschutzklappe  
C6<sub>A</sub> modul ist passendes  
Zubehör zu**

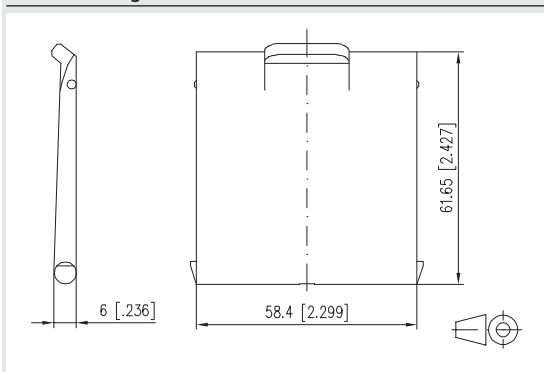
	<b>Seite</b>
C6 <sub>A</sub> modul 180° Jack	16
C6 <sub>A</sub> modul 270° Jack	16
C6 <sub>A</sub> modul 24 Port 180°M 1HE Edelstahl	17
E-DAT modul Cat.6 <sub>A</sub> 8(8) Buchse, T568A	25
E-DAT modul Cat.6 <sub>A</sub> 8(8) Buchse, T568B	25
E-DAT modul Cat.6 <sub>A</sub> 8(8) Buchse, T568A (12 Stück)	25



**Staubschutzklappe für Modul Patchfelder /  
Subway / REG**

- zur farbigen Dienste-Kodierung von Patchfeldern, Subway Unterflureinheiten und E-DAT modul REG
- passend zu: C6<sub>A</sub> modul Patchfelder, E-DAT modul Patchfeld 24x8, Subway Unterflureinheiten, Modul Anschlussdose 2 Port APFL sowie E-DAT modul REG und Modul REGplus
- Varianten: gelb, blau, grün, rot

**Maßzeichnung**



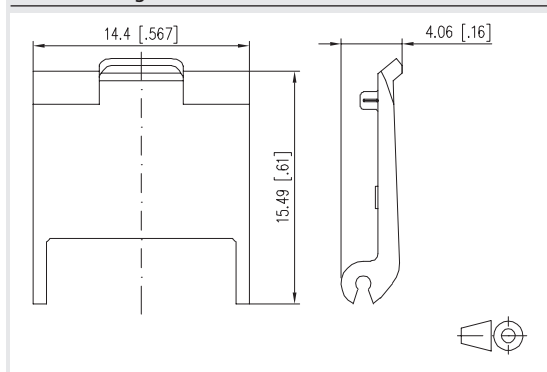
Art.-Nr.	Farbe	Merkmal 1	Merkmal 2
816979-0105-I	gelb	1 Port	
816979-0106-I	blau	1 Port	
816979-0107-I	grün	1 Port	
816979-0108-I	rot	1 Port	



**Staubschutzklappe C6<sub>A</sub> modul /  
E-DAT modul / UTP modul / UAE modul**

- optionale Staubschutzklappe passend für die Einzelmodule: C6<sub>A</sub> modul, E-DAT modul, jeweils in Modul- oder Keystone-Bauform, UTP modul in Keystone-Bauform und UAE modul in Modul-Bauform
- geeignet beim Einbau der Module in Applikationen ohne eigene Staubschutzvorrichtungen
- Varianten: schwarz, reinweiß, lichtgrau, gelb, blau, grün, rot

**Maßzeichnung**



Art.-Nr.	Farbe	Merkmal 1	Merkmal 2
820032-0129-I	schwarz	1 Port	
820032-0102-I	reinweiß	1 Port	
820032-0103-I	lichtgrau	1 Port	
820032-0105-I	gelb	1 Port	
820032-0106-I	blau	1 Port	
820032-0107-I	grün	1 Port	
820032-0108-I	rot	1 Port	



### Staubschutzstecker RJ45

- von Hand lösbare Verriegelung zum staubgeschützten Verschließen von nicht belegten RJ45-Buchsen
- mit Griff

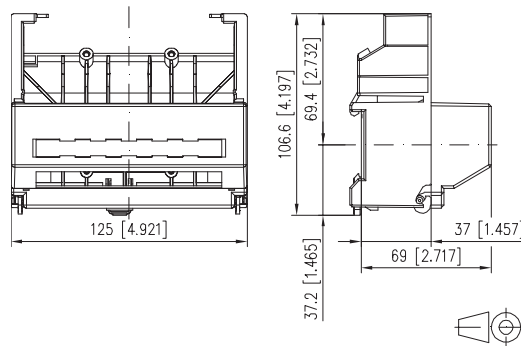
Art.-Nr.	Farbe	Merkmal 1	Merkmal 2
816719-01-2-1	schwarz	RJ45	



### Tragschienenadapter für 6er Module

- Tragschienenadapter zur Montage von 6fach-Verteilermodulen 1HE in unterschiedliche Verteilersysteme mit einer Tragschiene (TH35)
- Passende 6-fach Module: C6<sub>A</sub> modul 6 Port, E-DAT C6<sub>A</sub> 6 Port, E-DAT modul 6 Port, E-DAT C6 6 Port, OpDAT 6M

#### Maßzeichnung



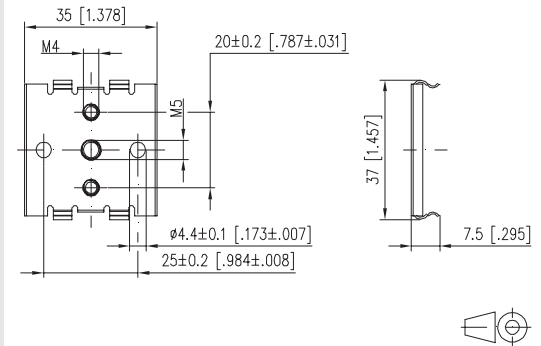
Art.-Nr.	Farbe	Merkmal 1	Merkmal 2
1308990110-E	lichtgrau	für 6er Module	unbestückt



### Tragschienenadapter mini

- zur Befestigung von schweren Geräten auf einer Tragschiene (TH 35)
- Befestigungsschrauben sind nicht im Lieferumfang enthalten

#### Maßzeichnung



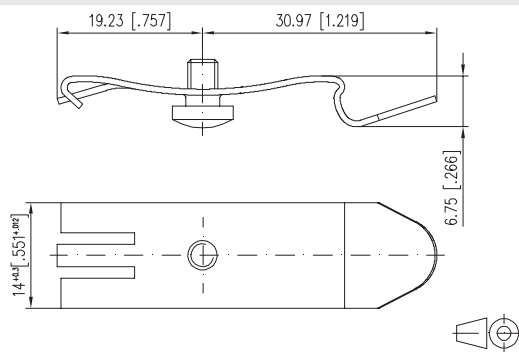
Art.-Nr.	Farbe	Merkmal 1	Merkmal 2
1308990111-I	metallisch		



### Tragschienenadapter mini FS

- zur Befestigung von leichten Geräten z. B. Anschlussdosen auf einer Tragschiene (TH 35)
- Lieferumfang: Adapter und Schraube (M4x6)
- zur Befestigung von einer Anschlussdose sind zwei Tragschienenadapter mini FS nötig

### Maßzeichnung



Art.-Nr.	Farbe	Merkmal 1	Merkmal 2
1308990112-I	metallisch		

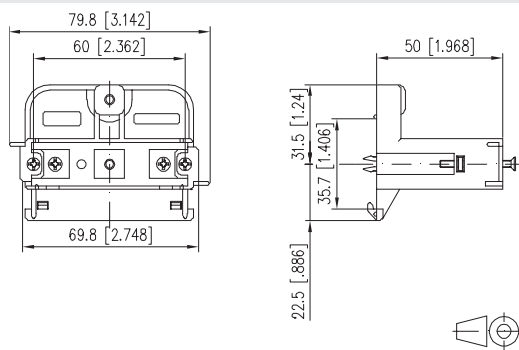




### Montagehalter T-Nut Befestigung - Einbau waagrecht

- Montagehalter für den montagefreundlichen und Platz sparenden Einbau der Anschlussdosen in Brüstungskanälen zur Einhaltung der Biegeradien, wie sie bei Kupfer- und LWL-Datenkabeln gefordert werden. Zur Trennung gegenüber netzspannungsführenden Teilen sind die Halter auch mit einsteckbarer Trennschale lieferbar.
- T-Nut-Befestigung, waagrecht passend zu Kanälen von Tehalit, OBO/Bettermann, ASYCO und Alusor
- Varianten: 50 mm weiß, 50 mm weiß mit Trennschale, 55 mm schwarz, 55 mm schwarz mit Trennschale

#### Maßzeichnung



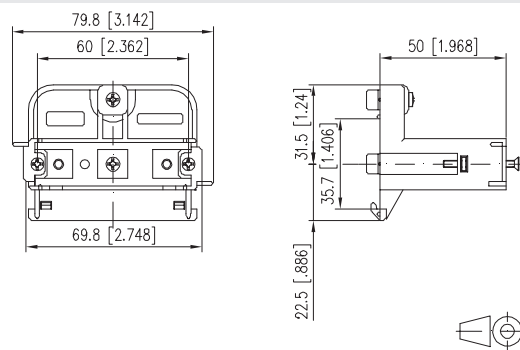
Art.-Nr.	Farbe	Merkmal 1	Merkmal 2
1308895010-I	weiß	50 mm	
1308895011-I	weiß	50 mm Tr-Sch	
1308895510-I	schwarz	55 mm	
1308895511-I	schwarz	55 mm Tr-Sch	



### Montagehalter T-Nut Befestigung - Einbau senkrecht

- Montagehalter für den montagefreundlichen und Platz sparenden Einbau der Anschlussdosen in Brüstungskanälen zur Einhaltung der Biegeradien, wie sie bei Kupfer- und LWL-Datenkabeln gefordert werden. Zur Trennung gegenüber netzspannungsführenden Teilen sind die Halter auch mit einsteckbarer Trennschale lieferbar.
- T-Nut-Befestigung, senkrecht passend zu Kanälen von Tehalit, OBO/Bettermann, ASYCO und Alusor
- Varianten: 50 mm weiß, 50 mm weiß mit Trennschale, 55 mm schwarz, 55 mm schwarz mit Trennschale

#### Maßzeichnung



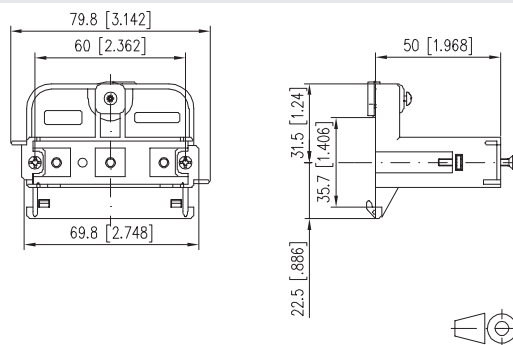
Art.-Nr.	Farbe	Merkmal 1	Merkmal 2
1308895040-I	weiß	50 mm	
1308895041-I	weiß	50 mm Tr-Sch	
1308895540-I	schwarz	55 mm	
1308895541-I	schwarz	55 mm Tr-Sch	



### Montagehalter für Tragschiene - Einbau waagrecht

- Montagehalter für den montagefreundlichen und platzsparenden Einbau der Anschlussdosen in Brüstungskanälen zur Einhaltung der Biegeradien, wie sie bei Kupfer- und LWL-Datenkabeln gefordert werden. Zur Trennung gegenüber netzspannungsführenden Teilen sind die Halter auch mit einsteckbarer Trennschale lieferbar
- Tragschienenbefestigung waagrecht
- Bauhöhe 52 mm passend zu Kanälen von Niedax, Nowaplast, Rehau (Serie Signo)
- Bauhöhe 50 und 55 mm passend zu Kanälen von Licatec, PROTEC, GGK, Thorsmann Serie Inka mit Adapter TTI-N70 bzw. N215
- Varianten: 50 mm weiß, 50 mm weiß mit Trennschale, 52 mm schwarz, 52 mm schwarz mit Trennschale, 55 mm schwarz, 55 mm schwarz mit Trennschale

### Maßzeichnung



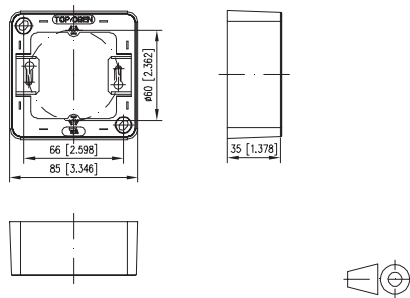
Art.-Nr.	Farbe	Merkmal 1	Merkmal 2
1308895020-I	weiß	50 mm	
1308895021-I	weiß	50 mm Tr-Sch	
1308895220-I	schwarz	52 mm	
1308895221-I	schwarz	52 mm Tr-Sch	
1308895520-I	schwarz	55 mm	
1308895521-I	schwarz	55 mm Tr-Sch	



**Aufputzrahmen 85 x 85 x 35 mm 1fach**

- zur Erweiterung von UP-Anschlussdosen zu AP-Anschlussdosen
- Abmessungen (LxBxH) 85 x 85 x 36 mm
- zusätzliche Befestigungsmöglichkeit im Lochabstand von 60 mm
- Oberfläche matt strukturiert
- Farben reinweiß (RAL 9010) oder perlweiß (RAL 1013)
- Varianten: reinweiß, perlweiß

**Maßzeichnung**



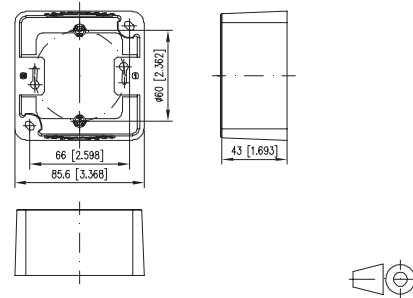
Art.-Nr.	Farbe	Merkmal 1	Merkmal 2
130829-01-I	perlweiß	1-fach	35 mm
130829-02-I	reinweiß	1-fach	35 mm



**Aufputzrahmen 85 x 85 x 43 mm 1fach**

- zur Erweiterung von UP-Anschlussdosen zu AP-Anschlussdosen
- Abmessungen (LxBxH) 85 x 85 x 43 mm
- zusätzliche Befestigungsmöglichkeit im Lochabstand von 60 mm
- Oberfläche matt strukturiert
- Farben reinweiß (RAL 9010) oder perlweiß (RAL 1013)
- Varianten: reinweiß, perlweiß

**Maßzeichnung**



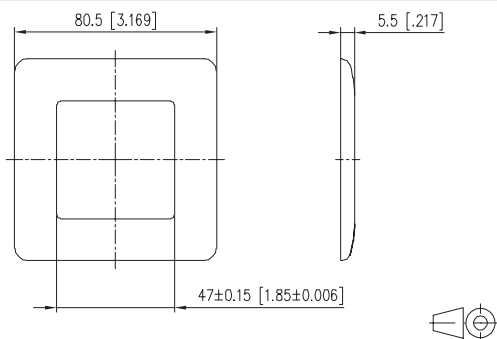
Art.-Nr.	Farbe	Merkmal 1	Merkmal 2
130829-4301-I	perlweiß	1-fach	43 mm
130829-4302-I	reinweiß	1-fach	43 mm



### Abdeckplatten für Modul und Keystone Anschlussdosen

- zur Erweiterung von UPk- zu UP-Anschlussdosen
- passend für alle modularen Abschlussdosen
- passend für E-DAT design Anschlussdosen mit 4 Kabelabgangsrichtungen
- Oberfläche matt
- Varianten: reinweiß, perlweiß

#### Maßzeichnung



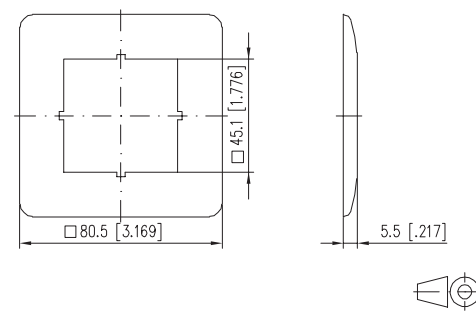
Art.-Nr.	Farbe	Merkmal 1	Merkmal 2
820395-0101-I	perlweiß	1-fach	
820395-0102-I	reinweiß	1-fach	



### Abdeckplatten für E-DAT C6 Anschlussdosen

- zur Erweiterung von UPk-Anschlussdosen zu UP-Anschlussdosen
- passend auch für E-DAT C6<sub>A</sub>, E-DAT C6, UAE, UAE design, IAE design und OpDAT 2 EK
- Oberfläche glänzend
- Varianten: reinweiß, perlweiß

#### Maßzeichnung



Art.-Nr.	Farbe	Merkmal 1	Merkmal 2
816718-0101-I	perlweiß	1-fach	
816718-0102-I	reinweiß	1-fach	

**Passendes Zubehör zu KAPRI plus**

KAPRI plus Testbox 2-5	Seite 69
KAPRI plus Testbox 6-9	69
KAPRI plus Testbox 1	69
KAPRI plus Kunststoffkoffer unbestückt	70
KAPRI plus Erweiterungsset M12 D-kodiert	71
KAPRI plus Erweiterungsset M12 X-kodiert	71

**Passendes Zubehör zu KAPRI plus Testbox Erweiterungsset**

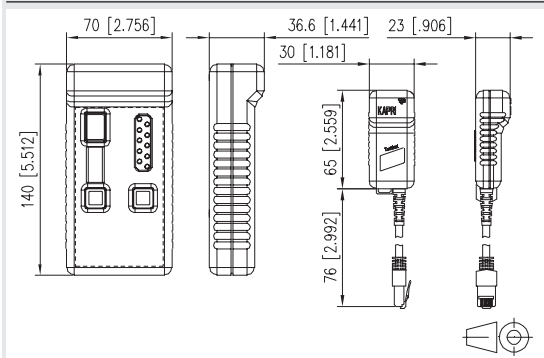
KAPRI plus Kunststoffkoffer unbestückt	Seite 70
--	----------



**KAPRI plus**

- Erkennung und Anzeige der häufigsten Installationsfehler: Kurzschluss, Aderunterbrechung, Adernvertauschung, Leitungsvertauschung, split pair
- Anzeige von Fremdspannungen für jede Ader mit deren Polarität
- Leitungsidentifikation durch Erkennung von bis zu neun Testboxnummern
- Erkennung und Anzeige für falsch eingestellte Anschlussbelegung
- Fehleranzeige für jede einzelne Ader mittels der neun roten LEDs
- Anzeige durch eine grüne LED, wenn kein Fehler festgestellt wurde
- eindeutige Darstellung der Fehlerart durch eine 7-Segmentanzeige
- Unterspannungsanzeige für die Batterie
- automatischer Testvorgang
- einfache Bedienung und Interpretation der Testergebnisse
- Ein/Aus und Start des Testvorganges durch eine Taste
- schneller Test, ca. 3 Sekunden
- Abfrage der Fehlerliste für Mehrfachfehler durch separate Taste
- Einstellmöglichkeit der Anschlussbelegung mit neun Einstellschaltern
- Anschlussleitung 9-adrig zum Test von bis zu 8-adrigen Datenanschlussleitungen mit Schirm
- Anschluss über RJ45-Anschlüsse, dadurch auch Test von Patchkabeln möglich
- automatische Abschaltung nach 30 Sekunden
- Fremdspannungsfest
- Testfunktion zur Erkennung von Wackelkontakten
- Verpolungsschutz des Batterieanschlusses
- geringer Stromverbrauch, dadurch lange Nutzungsdauer der Batterie
- Lieferumfang: Grundgerät, Testbox 1, Patchkabel, 9 V Batterie und Aufbewahrungstasche

**Maßzeichnung**



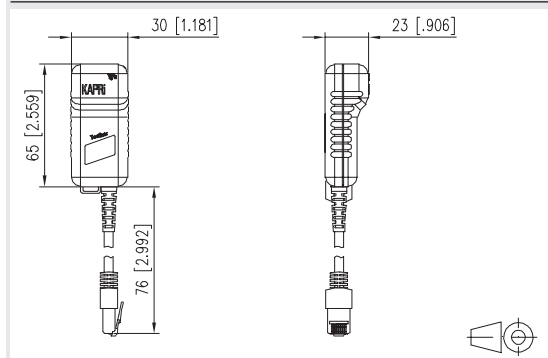
Art.-Nr.	Farbe	Merkmal 1	Merkmal 2
130670-E	lichtgrau	Grundgerät mit Box 1	



**KAPRI plus Testbox Erweiterungsset**

- Austauschteil Testbox Nr. 1 (enthalten im KAPRI plus Grundgerät)
- Testboxset 1 mit den Testboxen Nr. 2, 3, 4, 5
- Testboxset 2 mit den Testboxen Nr. 6, 7, 8, 9
- spart Wegezeiten zu den einzelnen Anschlüssen
- Varianten: Testbox 1, Testboxset 1, Testboxset 2

**Maßzeichnung**



Art.-Nr.	Farbe	Merkmal 1	Merkmal 2
130671-E	lichtgrau	Testbox 2, 3, 4, 5	
130672-E	lichtgrau	Testbox 6, 7, 8, 9	
130673-01-E	lichtgrau	Testbox 1	

### KAPRi plus Kunststoffkoffer unbestückt ist passendes Zubehör zu

	Seite
KAPRi plus Kabel- und Installationstester	69
KAPRi plus Testbox 2-5	69
KAPRi plus Testbox 6-9	69
KAPRi plus Testbox 1	69
KAPRi plus Erweiterungsset M12 D-kodiert	71



### KAPRi plus Kunststoffkoffer komplett bestückt

- KAPRi plus Kunststoffkoffer komplett bestückt
- enthält alle KAPRi plus Komponenten zum Testen von installierten RJ45- und M12-Lösungen in allen Bereichen der strukturierten Gebäudeverkabelung
- Schutz der Komponenten vor Staub und Schmutz
- übersichtliche Anordnung
- KAPRi plus Kabel- und Installationstester:
- Erkennung und Anzeige der häufigsten Installationsfehler wie z.B. Split pair, Wackelkontakt, Aderunterbrechung, Kurzschluss, Ader- und Leitungsvertauschung, Fremdspannung
- stabiler Kunststoffkoffer aus Polypropylen mit optimaler Funktionalität
- Hartschaumeinlage im Unterteil mit Aussparungen für alle KAPRi plus Komponenten
- Zwischenplatte (anthrazit) am Oberteil
- Noppenschaumeinlage im Oberteil
- Kofferfarbe: schwarz
- Außenmaße: 357 x 305 x 110 mm

#### Lieferumfang:

- 1x KAPRi plus Grundgerät
- 1x KAPRi plus Testbox 1
- 1x KAPRi plus Testboxset 1 mit den Testboxen Nr. 2, 3, 4, 5
- 1x KAPRi plus Testboxset 2 mit den Testboxen Nr. 6, 7, 8, 9
- 2x Adapter M12X/RJ45 gerade
- 2x Adapter M12D/RJ45 gerade
- 2x Verbindungsleitung M12/RJ45 8-polig X-kodiert 2,0 m
- 2x Verbindungsleitung M12/RJ45 4-polig D-kodiert 2,0 m
- 1x Patchkabel RJ45 1,0 m
- 1x KAPRi plus Kunststoffkoffer mit Aussparungen

Art.-Nr.	Farbe	Merkmal 1	Merkmal 2
130676-01-E	schwarz	komplett	Kunststoff



### KAPRi plus Kunststoffkoffer unbestückt

- KAPRi plus Kunststoffkoffer unbestückt
- stabiler Kunststoffkoffer aus Polypropylen mit optimaler Funktionalität
- Hartschaumeinlage im Unterteil mit Aussparungen für alle KAPRi plus Komponenten
- Zwischenplatte (anthrazit) am Oberteil
- Noppenschaumeinlage im Oberteil
- Schutz der Komponenten vor Staub und Schmutz
- übersichtliche Anordnung
- stabile Verschlüsse
- Kofferfarbe: schwarz
- Außenmaße: 357 x 305 x 110 mm

#### Lieferumfang:

- 1x KAPRi plus Kunststoffkoffer mit Aussparungen

Art.-Nr.	Farbe	Merkmal 1	Merkmal 2
130676-E	schwarz	unbestückt	Kunststoff

**Passendes Zubehör  
zu KAPri plus M12D/RJ45  
Erweiterungsset**

KAPri plus Kunststoffkoffer  
unbestückt Seite  
70

**KAPri plus M12D/RJ45  
Erweiterungsset ist  
passendes Zubehör zu**

KAPri plus Kabel- und  
Installationstester Seite  
69



**KAPri plus M12D/RJ45 Erweiterungssatz**

- KAPri plus Erweiterungssatz M12 D-kodiert
- ergänzt das KAPri plus Grundgerät für das Erkennen von Installationsfehlern bei Datenanschlussleitungen mit D-kodierten M12 Steckverbindern

Lieferumfang:  
2x Adapter M12D/RJ45 gerade  
2x Verbindungsleitung M12/RJ45 4-polig D-kodiert 2,0 m

Art.-Nr.	Farbe	Merkmal 1	Merkmal 2
130675-E	schwarz/ grün	D-kodiert	



**KAPri plus M12X/RJ45 Erweiterungssatz**

- KAPri plus Erweiterungssatz M12 X-kodiert
- ergänzt das KAPri plus Grundgerät für das Erkennen von Installationsfehlern bei Datenanschlussleitungen mit X-kodierten M12-Steckverbindern
- stabiler Kunststoffkoffer aus Polypropylen mit optimaler Funktionalität
- Hartschauminlage im Unterteil mit Aussparungen für alle KAPri plus Komponenten
- Zwischenplatte (anthrazit) am Oberteil
- Noppenschauminlage im Oberteil
- Kofferfarbe: schwarz
- Außenmaße: 357 x 305 x 110 mm

Lieferumfang:  
2x Adapter M12X/RJ45 gerade  
2x Verbindungsleitung M12/RJ45 8-polig X-kodiert 2,0 m  
1x KAPri plus Kunststoffkoffer mit Aussparungen

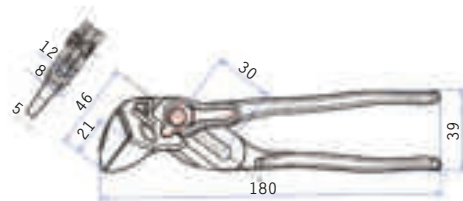
Art.-Nr.	Farbe	Merkmal 1	Merkmal 2
130674-E	schwarz/ grün	X-kodiert	mit Kunststoffkoffer



### Parallelzange 1 3/8 Zoll

- einstellbare Parallelzange zum Verpressen von C6<sub>3</sub> modul, E-DAT modul, E-DAT Industry field jack und E-DAT Industry field plug
- sehr einfache Handhabung

### Maßzeichnung



Art.-Nr.	Farbe	Merkmal 1	Merkmal 2
140301-E	metallisch/ rot	Parallelzange	



### Anlegewerkzeug LSA plus

- das Anlegewerkzeug S (S für Sensor) drückt eine Kabelader in den LSA-PLUS® Schneidklemmkontakt in eine definierte Position und schneidet im gleichen Arbeitsgang die Ader auf Länge ab

Art.-Nr.	Farbe	Merkmal 1	Merkmal 2
130818-E	lichtgrau	mit Sensor	



**Jokari Abmantler ist  
passendes Zubehör zu**

	Seite
MC GC1500 pro22 Cat.7 S/FTP 4P LSHF-FR 1000 m	10
MC GC1000 pro23 Cat.7 S/FTP 4P LSHF-FR 500 m	12
MC GC1000 pro23 Cat.7 S/FTP 4P LSHF-FR 1000 m	12
MC GC1000 plus23 Cat.7 S/FTP 4P LSHF 500 m, Klasse E <sub>ca</sub>	13
MC GC1000 plus23 Cat.7 S/FTP 4P LSHF 1000 m, Klasse E <sub>ca</sub>	13
MC GC1000 plus23 Cat.7 S/FTP 2x4P LSHF 500 m, Klasse E <sub>ca</sub>	13
MC IC1000 PUR 23/1 Cat.7 S/ FTP 4P 500 m, Klasse F <sub>ca</sub>	170
MC IC1000 PUR 23/1 Cat.7 S/ FTP 4P 1000 m, Klasse F <sub>ca</sub>	170



**Jokari Abmantler**

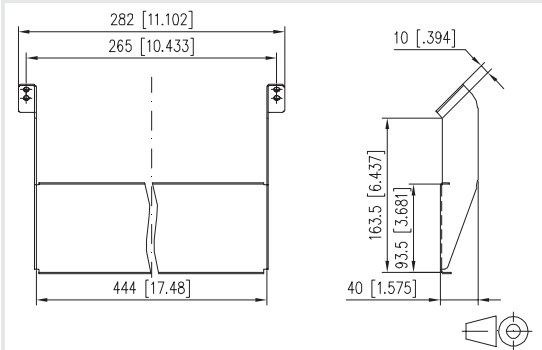
- für schnelles und präzises Abmanteln von Datenkabeln
- mit einstellbarem Anschlag



**Montagehalter für Patchfelder**

- Montagehalter für das unkomplizierte Anschließen von Patchfeldern im Verteilerschrank

**Maßzeichnung**



Art.-Nr.	Farbe	Merkmal 1	Merkmal 2
140302-01-E	weiß	Abisolierer	

Art.-Nr.	Farbe	Merkmal 1	Merkmal 2
817149-E	metallisch	Montagehalter	

### Einzelmodule Bauform Keystone, Cat.6A / Class EA



C6A modul K 180 Grad  
modulare Cat.6<sub>A</sub> Anschlusseinheit RJ45  
Bauform: Keystone,  
Kabelzuführung 180°  
Art.-Nr.: 130B21-E / 130B21-Z (VE: 12 St.)



C6A modul K 270 Grad  
modulare Cat.6<sub>A</sub> Anschlusseinheit RJ45  
Bauform: Keystone,  
Kabelzuführung 270°  
Art.-Nr.: 130B22-E



E-DAT modul K  
modulare Cat.6<sub>A</sub> Anschlusseinheit RJ45,  
Bauform: Keystone  
Kabelzuführung 180°  
Art.-Nr.: 130910KI

### 19 Zoll Modulträger unbestückt für Bauform Keystone



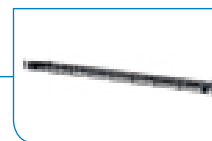
19 Zoll Modulträger 1HE Alu  
lichtgrau, unbestückt, geschirmt  
für 24 Einzelmodule der Bauform  
Keystone  
Art.-Nr.: 130920-00KE



19 Zoll Modulträger 1HE Alu  
schwarz, unbestückt, geschirmt  
für 24 Einzelmodule der Bauform  
Keystone  
Art.-Nr.: 130920-BKKE



19 Zoll Modulträger 1HE schwarz,  
unbestückt, geschirmt für  
24 Einzelmodule der Bauform  
Keystone  
Art.-Nr.: 130926-0029KE



19 Zoll Modulträger 0,5HE  
schwarz, unbestückt  
für 24 Einzelmodule der  
Bauform Keystone  
Art.-Nr.: 130925-BKKE

### Aufputzgehäuse unbestückt für Bauform Keystone



Keystone AP-Gehäuse 3 Port  
reinweiß, unbestückt  
Für 3 Einzelmodule der  
Bauform Keystone  
Art.-Nr.: 130861-0302KE



Keystone AP-Gehäuse 4 Port  
reinweiß, unbestückt  
Für 4 Einzelmodule der  
Bauform Keystone  
Art.-Nr.: 130861-0402KE



Keystone AP-Gehäuse 6 Port  
reinweiß, unbestückt  
Für 6 Einzelmodule der  
Bauform Keystone  
Art.-Nr.: 130861-0602KE



Keystone AP-Gehäuse 8 Port  
reinweiß, unbestückt  
Für 8 Einzelmodule der  
Bauform Keystone  
Art.-Nr.: 130861-0802KE



Keystone AP-Gehäuse 12 Port  
reinweiß, unbestückt  
Für 12 Einzelmodule der  
Bauform Keystone  
Art.-Nr.: 130861-1202KE



Keystone AP-Gehäuse 16 Port  
reinweiß, unbestückt  
Für 16 Einzelmodule der  
Bauform Keystone  
Art.-Nr.: 130861-1602KE

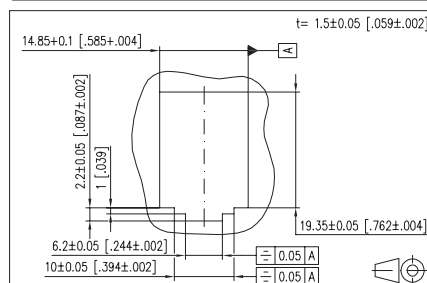
### Tragschiene



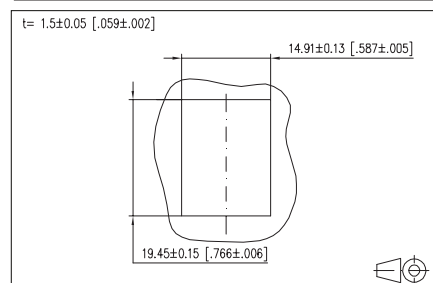
Anschlusseinheit unbestückt zur  
Montage auf Tragschiene TH35 nach  
DIN EN 60715. Für ein Einzelmodul der  
Bauform Keystone  
Art.-Nr.: 1309428103-E

Unsere modularen Applikationen sind zum Teil in zwei Einbauvarianten  
"Bauform modul" und "Bauform Keystone" erhältlich.  
Bitte beachten Sie hierzu die unterschiedlichen Einbaumaße.

#### Einbauausschnitt Bauform modul



#### Einbauausschnitt Bauform Keystone



**Anschlussdosen unbestückt für Bauform Keystone**



Kanal-Anschlussseinheit für 1 Einzelmodul der Bauform Keystone reinweiß

Art.-Nr.: 130B20D11102KE



Kanal-Anschlussseinheit für 2 Einzelmodule der Bauform Keystone reinweiß

Art.-Nr.: 130B20D21102KE



Kanal-Anschlussseinheit für 3 Einzelmodule der Bauform Keystone reinweiß

Art.-Nr.: 130B20D31102KE



Unterputz-Anschlussseinheit für 1 Einzelmodul der Bauform Keystone reinweiß

Art.-Nr.: 130B20D11002KE



Unterputz-Anschlussseinheit für 2 Einzelmodule der Bauform Keystone reinweiß

Art.-Nr.: 130B20D21002KE



Unterputz-Anschlussseinheit für 3 Einzelmodule der Bauform Keystone reinweiß

Art.-Nr.: 130B20D31002KE

**Anschlussdosen IP44 unbestückt für Bauform Keystone**



IP44-Aufputzgehäuse für 2 Einzelmodule der Bauform Keystone. IP44-Schutz nur im geschlossenen Zustand (ohne gestecktes Patchkabel)

Art.-Nr.: 1309430003KE



Abschließbare Aufputzdose IP44, mit zwei Schlüsseln mit gleichschließendem Schloss. Deckel schließt vollständig, auch bei eingesteckten Patchkabeln

Art.-Nr.: 1309460003KI

**Unterflureinheiten Subway unbestückt für Bauform Keystone**



Anschlussseinheit, Bauform GB2, zum Einbau in Geräteeinsätze im Unterflurbereich für 3 Einzelmodule der Bauform Keystone

Art.-Nr.: 130B20S50301-E



Anschlussseinheit, Bauform GB2, zum Einbau in Geräteeinsätze im Unterflurbereich für 6 Einzelmodule der Bauform Keystone

Art.-Nr.: 130B20S50601-E



Anschlussseinheit, Bauform GB2, zum Einbau in Geräteeinsätze im Unterflurbereich für 9 Einzelmodule der Bauform Keystone

Art.-Nr.: 130B20S50901-E



Anschlussseinheit, Bauform GB3, zum Einbau in Geräteeinsätze im Unterflurbereich für 3 Einzelmodule der Bauform Keystone

Art.-Nr.: 130B20S60301-E



Anschlussseinheit, Bauform GB3, zum Einbau in Geräteeinsätze im Unterflurbereich für 6 Einzelmodule der Bauform Keystone

Art.-Nr.: 130B20S60601-E



Anschlussseinheit, Bauform GB3, zum Einbau in Geräteeinsätze im Unterflurbereich für 9 Einzelmodule der Bauform Keystone

Art.-Nr.: 130B20S60901-E



Anschlussseinheit, Bauform GB3, zum Einbau in Geräteeinsätze im Unterflurbereich für 12 Einzelmodule der Bauform Keystone

Art.-Nr.: 130B20S61201-E

## Normen für die strukturierte Verkabelung

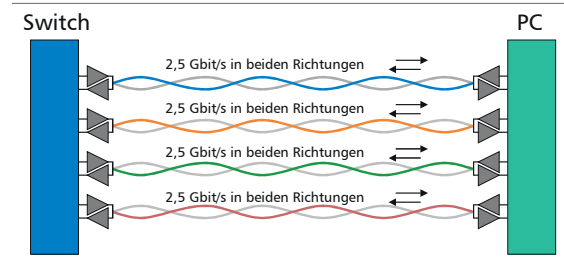
Geltungsbereich	Norm	Beschreibung
Europa	EN 50173-1	Verkabelungsnorm Informationssysteme - anwendungsneutrale Verkabelungssysteme - Allgemeine Anforderungen
	EN 50173-2	- Bürogebäude
	EN 50173-3	- Industriell genutzte Standorte
	EN 50173-4	- Wohnräume
	EN 50173-5	- Rechenzentren
	EN 50173-6	- verteilte Gebäudedienste
Nordamerika	TIA/EIA 568 A, B, C	Telekommunikations-Verkabelungsnorm für Gebäudeverkabelung
Weltweit	ISO/IEC 11801	Verkabelungsnorm für anwendungsneutrale Gebäudeverkabelungen

## Link-Klassen für Anwendungen bis zu 10-Gigabit Ethernet

Klasse	Bandbreite (MHz)	Anwendung	Anmerkung
A / B / C	0,1 / 1 / 16	Sprach- und Datenübertragung	Werden in den neueren Standards nicht mehr berücksichtigt
D	100		Fast-Ethernet
E	250	Sprach- und Datenübertragung sowie Multimedia	Fast-Ethernet, ATM 155 Gigabit-Ethernet
E <sub>A</sub>	500		Hochgeschwindigkeitsnetze Gigabit-Ethernet, 10-Gigabit-Ethernet
F	600		ATM 155/622 Gigabit-Ethernet, 10-Gigabit-Ethernet
F <sub>A</sub>	1000		Wie bei Klasse F, jedoch mit Datenkabel und Datensteckern Cat.7 <sub>A</sub>

## 10-Gigabit-Ethernet 10GBase-T Prinzipskizze, stark vereinfacht

Im Bereich der Tertiärverkabelung, also vom DV-Schrank zu den Anschlussdosen im Raum, bietet 10-Gigabit-Ethernet über Kupferdatenleitungen einige Vorteile gegenüber den LWL-Varianten. 10GBase-T ist rückwärtskompatibel zu den bestehenden, langsameren Ethernetvarianten. Vorhandene Endgeräte und Netzwerkkomponenten können weiterhin verwendet werden.

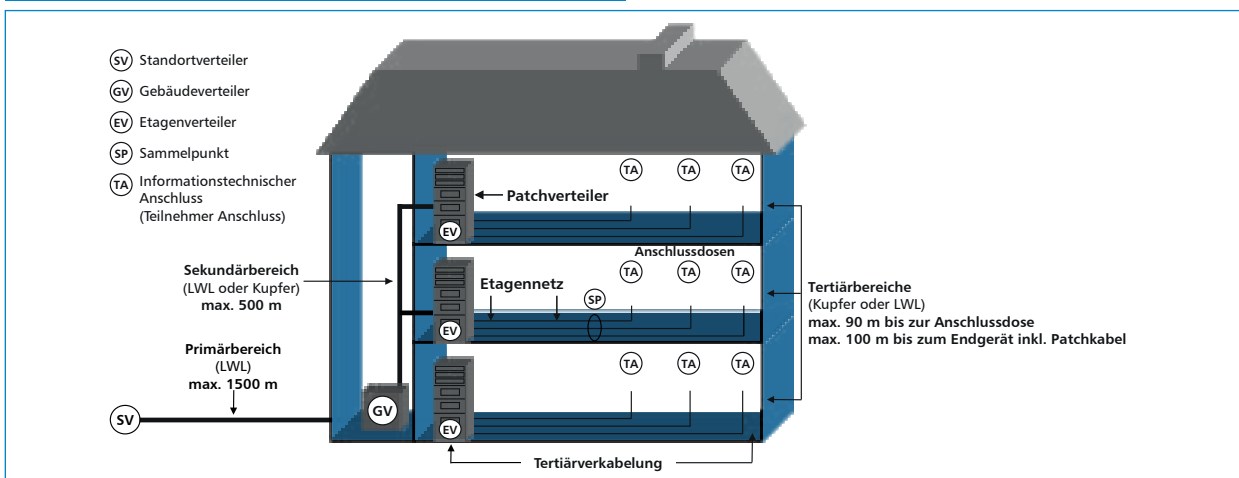


## Kategorien nach ISO/IEC 11801 bzw. EN 50173

Kategorie	Anwendungen	Stand
Cat.3	Datenverbindungen bis 16 MHz für Telefon, ISDN, Token Ring, Ethernet	Gültig
Cat.5, Cat.5e	Datenverbindungen bis 100/125 MHz für Telefon, ISDN, Token Ring, Ethernet (Gigabit-Ethernet), FDDI, TPDDI, 100 VG Anylan	Gültig
Cat.6	Datenverbindungen bis 250 MHz für Class D plus ATM und Gigabit-Ethernet	Gültig
Cat.6 <sub>A</sub>	Datenverbindungen für 500 MHz für ATM 155 und 10-Gigabit-Ethernet	Gültig
Cat.7	Datenverbindungen bis 600 MHz für ATM 155/622, 10-Gigabit-Ethernet	
Cat.7 <sub>A</sub>	Datenverbindungen bis 1 GHz für 10-Gigabit-Ethernet und Breitbandkabelnetze	Gültig

Die einzelnen Kategorien spezifizieren bestimmte Übertragungseigenschaften der im Link eingesetzten Komponenten wie Impedanz, Bandbreite, Dämpfung und das Nahnebensprechen. Je höher die Kategorie, desto besser die Übertragungseigenschaften.

## Hierarchie-Ebenen nach ISO/IEC 11801 und EN 50173-1



**Messung und Dokumentation**

Bei vielen Installationen werden Messungen der Verkabelung und deren Dokumentation gefordert. Dabei sind die Eigenschaften des Verkabelungssystems zu messen und die Qualität des installierten Netzwerkes zu dokumentieren.

- + das Messgerät auf die entsprechende Übertragungsklasse einstellen (Klasse D, Klasse E oder Klasse E<sub>A</sub>)
- + Messen der Übertragungseigenschaften der Verkabelung
- + Erfassen der Leitungslängen
- + Archivieren der Werte für die Dokumentation

**Messung der geschirmten und ungeschirmten Kupferverkabelung**

Folgende Übertragungsparameter müssen nach Norm ISO/IEC 11801 und DIN EN 50173-1 mit einem Kabel-Analyzer gemessen werden.

- + Leitungslänge
- + Rückflussdämpfung (RL)
- + Einfügedämpfung (IL)
- + Nahnebensprechdämpfung (NEXT und PSNEXT)
- + Dämpfung-Nahnebensprechdämpfungs-Verhältnis (ACR-N und PSACR-N)
- + Dämpfung-Fernnebensprechdämpfungs-Verhältnis (ACR-F und PSACR-F)
- + Gleichstromschleifenwiderstand
- + Laufzeit und Laufzeitdifferenz
- + Fremdnebensprechen (PSANEXT, PSANEXT<sub>avg</sub>, PSAACR-F, PSAACR-F<sub>avg</sub>)

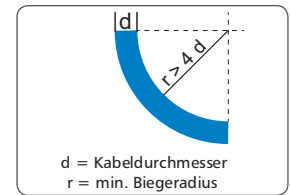
Bei sachgerecht geschirmter Verkabelung entsprechend der Verkabelungsnorm kann auf die Messungen des Fremdnebensprechens (Alien-Cross-Talk) verzichtet werden.

**Biegeradien von Kabeln**

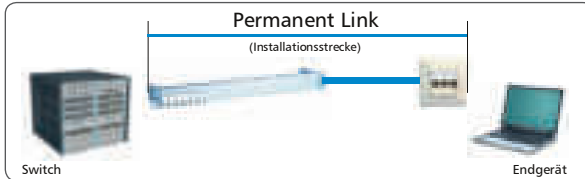
Datenkabel dürfen in der Installationsphase nicht unzulässig mechanisch belastet werden. Die Knick- und Biegeradien sind einzuhalten! Als Faustformel für den Biegeradius gilt mindestens der 4-fache Kabeldurchmesser.

**Beachten Sie aber immer die Angaben der Kabelhersteller aus den Datenblättern!**

Möglicherweise sind in Kabeldatenblättern zwei verschiedene Werte angegeben. Hierbei gilt der größere Wert für das Einziehen des Kabels (mehrmals) und der kleinere Wert für den Anschluss an das Endgerät (einmalig).



**Unterschied zwischen Permanent Link und Channel Link!**



**Permanent Link** = Installationsstrecke mit den fest installierten Komponenten wie z. B. Anschlussdose, Verteilfeld.

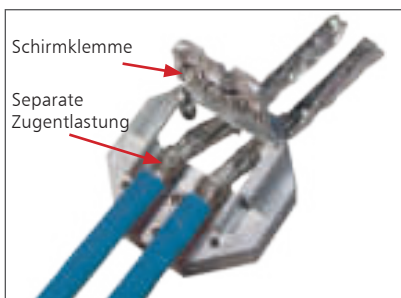


**Channel Link** = Gesamte Übertragungsstrecke von Gerät zu Gerät inkl. Patchkabel bzw. Geräteanschlusskabel.

Längere Strecken sind unter Verwendung qualitativ hochwertigerer Komponenten erreichbar, müssen aber die Normanforderungen erfüllen.

**Sicherer Schirmanschluss an Endgeräten nach DIN EN 50174-2:2011-09**

Bei der Montage von Verbindungselementen muss besondere Aufmerksamkeit auf den Schirmkontakt gelegt werden. Dieser muss entsprechend dem Prinzip des faradayschen Käfigs über 360° erfolgen und niederohmig ausgeführt sein. Die Schirmverbindung muss sicher und dauerhaft befestigt werden, z. B. durch federnde Schellen oder Klemmen. Die Kabelschirmklemme darf nicht als Zugentlastung genutzt werden. Die Zugentlastung muss separat angebracht werden. Je nach verwendeter Kabelart gibt es mehrere Möglichkeiten, den Schirm für den Anschluss vorzubereiten:



**1) Kabel mit durchgängigem Schirmgeflecht (SF/UTP; S/FTP)**

- a) Das Schirmgeflecht wird um den Folienschirm der Kabeladern gewickelt und mit der Schirmklemme kontaktiert.
- b) Das Schirmgeflecht wird flächig über den Kabelmantel zurückgestülpt und dort mit dem Schirmanschluss kontaktiert.



**2) Kabel mit Folienschirm (F/UTP; U/FTP; F/FTP)**

- a) Leitfähige Seite\* des Folienschirms zeigt nach Außen: Beidraht um den Folienschirm der Kabeladern wickeln.
- b) Leitfähige Seite\* des Folienschirms zeigt nach Innen: Den Folienschirm öffnen und nach hinten über den Kabelmantel stülpen und den Beidraht um den Folienschirm wickeln.

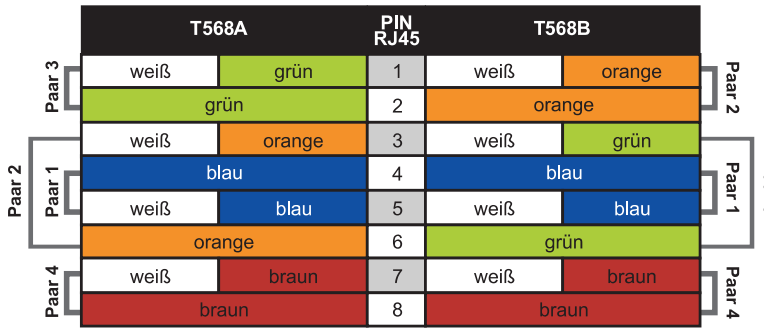


**Beachten:**

Eine separate Befestigung des Beidrahts an eine Stützpunktklemme ist nicht erlaubt, da hierdurch bei hohen Übertragungsfrequenzen der Beidraht als Störquelle fungiert und die Schirmwirkung schwächt!

\* Die **nicht leitfähige** Seite des Folienschirms ist in den meisten Fällen an der farbigen Isolierung erkennbar.

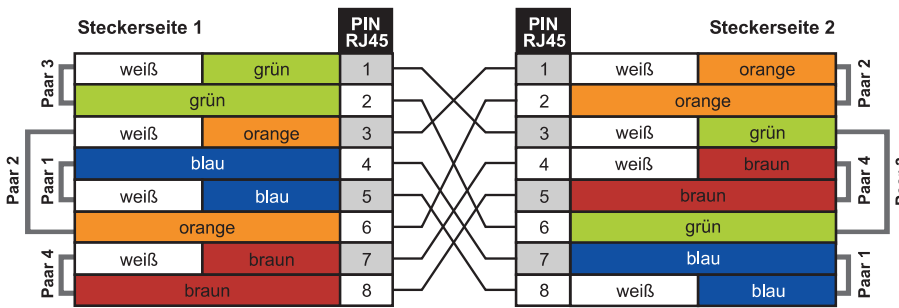
**Anschlussbelegungen RJ45-Stecker für Ethernet in der strukturierten Gebäudeverkabelung nach T568A und T568B**



Beim Anschließen von Anschlussdosen und Patchfeldern stellt sich die Frage, wie die Adernpaare angeschlossen werden sollen. Es gibt zwei mögliche Anschlussbelegungen im Ethernet. Eine nach T568A und die andere nach T568B. Welche ist nun richtig? Der Unterschied zwischen den beiden Anschlussbelegungen ist die Vertauschung der Adernpaare 2 und 3 (weiß/orange und weiß/grün). Physikalisch und elektrisch spielt die Belegung übrigens überhaupt keine Rolle. Wirklich wichtig ist, dass sowohl auf der Seite der Anschlussdose, als auch auf der Seite des Patchfeldes gleich belegt sein muss. Bei der Installation zusätzlicher Kabel in

einer bestehenden Netzwerkverkabelung ist immer zuerst festzustellen, nach welcher Norm die Anschlussdosen und Patchfelder belegt sind! In Europa wird allgemein nach T568A verkabelt, da diese Belegung mit den allgemeinen Farbcodes der Telefonkabel (rt/bl, ws/ge, ws/gn, ws/br) übereinstimmt.

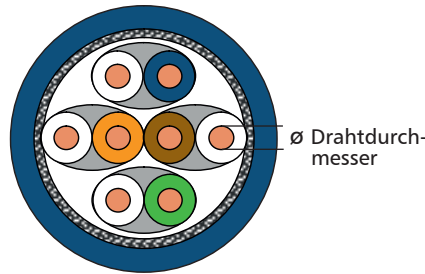
**Anschlussbelegung Crossover-Kabel für Ethernet**



Ein Crossover-Kabel wird verwendet, wenn jeweils zwei Ethernet-Switche oder zwei Computer direkt über ihre Netzwerkanschlüsse miteinander verbunden werden sollen. Das Crossover-Kabel mit 4 gekreuzten Adernpaaren kann auch für Ethernet (100BaseT) verwendet werden. Bei einer Kabellänge von mehr als 5 Metern empfiehlt es sich, ein Kabel der Kategorie 6 oder höher zu verwenden.

**Was bedeutet AWG?**

AWG-Nummer	Durchmesser (Ø) in mm	Querschnitt in mm <sup>2</sup>
5	4,620	16,900
7	3,660	10,250
9	2,900	6,600
11	2,300	4,150
13	1,830	2,630
15	1,450	1,650
18	1,020	0,790
20	0,810	0,510
22	0,640	0,320
23	0,570	0,255
24	0,510	0,205
25	0,455	0,162
26	0,400	0,125
27	0,360	0,102



AWG steht für American Wire Gauge und bezieht sich auf die Größe von Drähten. Die Nummern geben den Durchmesser bzw. Querschnitt eines Drahtes codiert wieder. Diese Art von Kabelbezeichnung wird generell in den USA verwendet. In Europa gilt diese Angabe hauptsächlich bei Installations- und Patchkabeln einer Netzwerkverkabelung. Hierbei gilt, je größer die AWG-Nummer, des so kleiner der Drahtdurchmesser bzw. der Drahtquerschnitt!

**RJ45-Steckerbelegung für verschiedene 2- bis 8-drähtige Anwendungen bzw. Netzwerkverkabelungen**

Pin RJ45 - Stecker	Telefon analog	Telefon (alt)	T+T Schweiz	DSL-Splitter	ISDN (S0)	ISDN (UK0/UP0)	Ethernet 10BaseT 100BaseT	1 und 10 Gigabit-Ethernet	Token Ring	TP-PMD	IBM AS400	IBM 3270	ATM
6					(S)	(S)	S	S	S	(S)	(S)	S	
1													
2													
3	W	a	1b		2a		RX+	D2+	RX+			RX+	
4	a		1a	a	1a	a		D3+	TX-		TX+	TX+	
5	b		(2a)	b	1b	b		D3-	TX+		TX-	TX-	
6	E	b	(2b)		2b		RX-	D2-	RX-			RX-	
7								D4+		RX+			RX+
8								D4-		RX-			RX-

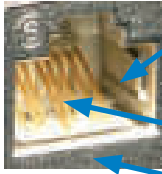
- TX: Transmission Data
- RX: Received Data
- D: Data
- S: Shielded (Schirmung)

**Mechanische Anforderungen**

Steckverbinder (Buchse bzw. Stecker) müssen die folgenden mechanischen Parameter einhalten:

- Abmessungen nach IEC60603-7-(2, 3, 4, 5, 6, 7) 0,5 - 0,65 mm (AWG 24- 22)
- Kupferaderdurchmesser (Buchsen-seite) 0,4 - 0,5 mm (AWG 26-24)
- Kupferaderdurchmesser (Stecker-seite) 0,7 - 1,4 (1,6) mm Aderaußendurchmesser
- 8 Kontakte (2, 4, 6)
- Kabeldurchmesser <20 mm an Buchse, <9 mm an Stecker
- 20-mal wiederanschließbar (gilt nur für mehrfach anschließbare Verbindungsklemmen, z. B. LSA, IDC)
- >750 Steckzyklen (Buchse/Stecker)

**Qualitätskriterien für RJ45-Buchsen**



**Kontaktoberfläche** min. 0,75 µm vergoldet mit 2 µm Unternickelung. Dies ergibt zusammen mit entsprechenden Steckern Standzeiten von >2500 Steckzyklen

**Hohe Federkraft** der Kontakte für Stabilität und Vibrationsfestigkeit

**Rundum Schirmkontaktierung** ergibt bessere EMV (Elektromagnetische Verträglichkeit)



**Integrierte Staubschutzklappen** schützen die nichtbelegten Buchsen

**Elektrische Anforderungen**

Steckverbinder (Buchse bzw. Stecker) müssen die folgenden elektrischen Parameter eingehalten werden:

- Einfügedämpfung (Attenuation)
- Durchgangswiderstand <200 mOhm
- Stromtragfähigkeit 1,75A bei 20 °C, 0,5A bei 65 °C
- Laufzeitverzögerung <2,5 ns
- Nahnebensprechen (NEXT) (46 dB@250 MHz, 54 dB @100 MHz)
- Leistungssummen NEXT (PS NEXT)
- Fernnebensprechdämpfung (FEXT)
- Leistungssummen FEXT (PS FEXT)
- Rückflusdämpfung
- LCL (Longitudinal Conversion Loss)
- Kopplungswiderstand

**METZ CONNECT-Komponenten sind für folgende Dienste besonders gut geeignet**

**Achtung bei Verwendung von Power over Ethernet PoE!**

Ausstecken, insbesondere wiederholtes Ausstecken unter Spannung kann zu Schäden an den Kontakten der RJ45-Steckverbindung führen.

Technische Daten	Eigenschaften	25Gmodul	C6 <sub>A</sub> modul	E-DAT C6 <sub>A</sub>	E-DAT modul	E-DAT Industry	E-DAT C6, E-DAT design	UAE design, UAE, IAE design
Telefon analog (PBX)		•	•	•	•	•	•	•
X.21		•	•	•	•	•	•	•
V.11		•	•	•	•	•	•	•
ISDN S0, UPO, S1, S2	0,144 / 2 Mbit/s	•	•	•	•	•	•	•
Ethernet 10BaseT	10 Mbit/s	•	•	•	•	•	•	•
Fast-Ethernet 100BaseT4	100 Mbit/s	•	•	•	•	•	•	•
Fast-Ethernet 100BaseTx	100 Mbit/s	•	•	•	•	•	•	•
Token Ring 4	4 Mbit/s	•	•	•	•	•	•	•
Token Ring 16	16 Mbit/s	•	•	•	•	•	•	•
Token Ring 100	100 Mbit/s	•	•	•	•	•	•	•
TPPMD (FDDI, SDDI, CDDI)	100 Mbit/s	•	•	•	•	•	•	•
ATM (B-ISDN) 155	155 Mbit/s	•	•	•	•	•	•	•
ATM 622	622 Mbit/s (CAP 64-Codierung)	•	•	•	•	•	•	•
Gigabit Ethernet 1000 Base T	1000 Mbit/s	•	•	•	•	•	•	•
Multimedia		•	•	•	•	•	•	•
10GigaBaseT (auf Basis Twisted Pair, Normungsvorhaben der IEEE 802.3an)	10000 Mbit/s	•	•	•	•	•	•	•

**Neues Messverfahren für Komponenten (re-embedded Cat.6<sub>A</sub>)**



Beim re-embedded Messverfahren wird anstelle von unterschiedlichen Messsteckern (de-embedded) weltweit einheitlich ein festgelegter Referenzstecker (SALSA-Plug) verwendet.

Vorteil: Messergebnisse mit Referenzstecker sind direkt vergleichbar.

**Eignung der Komponenten ISO/IEC Cat.6<sub>A</sub> gegenüber TIA/EIA Cat.6A**

Fazit: Komponenten, welche die Grenzwerte der ISO/IEC Cat.6<sub>A</sub> einhalten, sind weltweit einsetzbar, da hier die "schärferen" Grenzwerte gelten.

	TIA Cat. 6A Channel	TIA Cat. 6A Permanent Link	TIA Cat. 6A Komponente	ISO Class E <sub>A</sub> Channel	ISO Class E <sub>A</sub> Permanent Link	ISO Cat.6 <sub>A</sub> Komponente
TIA/EIA Cat. 6A Komponente	Ja	Ja	Ja	2 Conn. knapp 4 Conn. kritisch	2 Conn. knapp 3 Conn. Nein	Nein
ISO/IEC Cat. 6 <sub>A</sub> Komponente	Ja	Ja	Ja	2 u. 4 Conn. Ja	2 und 3 Conn. Ja	Ja





**Glasfaser-Verkabelung**

<b>1</b>	OpDAT Kabel   Installationskabel .....	<b>82</b>
<b>2</b>	Produktinformation   OpDAT VIK mit Universalkabel ..	<b>86</b>
<b>3</b>	Produktinformation   OpDAT VIK mit Mini-Breakoutkabel.....	<b>88</b>
<b>4</b>	Produktinformation   OpDAT VIK mit Breakoutkabel...	<b>89</b>
<b>5</b>	Produktinformation   OpDAT VIK mit Mini-Breakoutkabel Compact .....	<b>90</b>
<b>6</b>	Produktinformation   OpDAT fix / OpDAT slide.....	<b>91</b>
<b>7</b>	OpDAT fix   19 Zoll Patchfelder Festeinbau für VIK.....	<b>92</b>
<b>8</b>	OpDAT fix   19 Zoll Patchfelder Festeinbau für Spleißtechnik.....	<b>95</b>
<b>9</b>	OpDAT fix   19 Zoll Patchfelder Festeinbau unbestückt ..	<b>98</b>
<b>10</b>	OpDAT slide   19 Zoll Patchfelder ausziehbar für Spleißtechnik.....	<b>99</b>
<b>11</b>	OpDAT slide   19 Zoll Patchfelder ausziehbar unbestückt.....	<b>102</b>
<b>12</b>	Produktinformation   OpDAT PF.....	<b>103</b>
<b>13</b>	OpDAT PF   19 Zoll Patchfelder Festeinbau für VIK.....	<b>104</b>
<b>14</b>	OpDAT PF   19 Zoll Patchfelder festeinbau für Spleißtechnik.....	<b>106</b>
<b>15</b>	Produktinformation   OpDAT PA .....	<b>109</b>
<b>16</b>	OpDAT PA   19 Zoll Patchfelder ausziehbar für Spleißtechnik.....	<b>110</b>
<b>17</b>	OpDAT PA   19 Zoll Patchfelder ausziehbar unbestückt.....	<b>112</b>
<b>18</b>	OpDAT PA   Zubehör.....	<b>113</b>
<b>19</b>	OpDAT CM   Baugruppenträger 3HE.....	<b>114</b>
<b>20</b>	OpDAT CM   Kompaktmodule.....	<b>116</b>
<b>21</b>	OpDAT Aufputzgehäuse   Consolidation Point.....	<b>118</b>
<b>22</b>	OpDAT Aufputzgehäuse   OpDAT Wandverteiler ....	<b>122</b>
<b>23</b>	OpDAT REG   Tragschiene.....	<b>128</b>
<b>24</b>	Produktinformation   OpDAT Pigtails.....	<b>134</b>
<b>25</b>	OpDAT   Pigtails .....	<b>135</b>
<b>26</b>	OpDAT   vorkonfektionierte Spleißkassetten .....	<b>142</b>
<b>27</b>	Produktinformation   OpDAT Patchkabel.....	<b>144</b>
<b>28</b>	OpDAT   Patchkabel.....	<b>145</b>
<b>29</b>	OpDAT   Kupplungen .....	<b>149</b>
<b>30</b>	OpDAT   Anschlussdosen.....	<b>155</b>
<b>31</b>	OpDAT   Zubehör .....	<b>159</b>
<b>32</b>	OpDAT   Werkzeug Reinigungsset.....	<b>166</b>





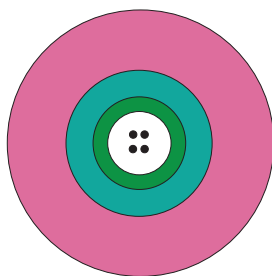
### OpDAT Universalkabel OM4 und OM3

- Installationskabel U-DQ(ZN)BH
- Universelles LWL-Innen-/Außenkabel mit zentraler oder verseilter Bündelader
- Biegeunempfindliche Faser
- UV-beständig, metallfrei, längswasserdicht, zugfest und nagetierabweisend
- Kabelmantel: LSHF
- Kabelaufbau: gefüllte Bündeladern
- Kabeldurchmesser bei zentraler Bündelader Ø 7,5 mm bei 2-12 Fasern pro Bündelader
- Kabeldurchmesser bei zentraler Bündelader Ø 8,0 mm bei 24 Fasern pro Bündelader
- Kabeldurchmesser bei verseilter Bündelader Ø 11,0 mm
- Zugentlastung: Längswasserdichte Bewicklung, Glasroving Elemente
- Bei verseilten Bündeladern: Bündeladern gruppiert um Ø 2,5 mm Stab aus glasfaserverstärktem Kunststoff
- Für Röhren- oder direkte Erdverlegung in geeignetem Sandbett geeignet
- Geltende Normen: EN 50173-1, ISO 11801 2nd edition, IEC 60794-1, EN 187000
- Brandverhalten: Klasse E<sub>ca</sub> (Klassifizierung nach EN 13501-6)

Varianten:

Faseranzahl OM4	1x4, 1x8, 1x12, 1x24, 4x12
Faseranzahl OM3	1x4, 1x8, 1x12, 1x24, 4x12

#### Prinzipbild



Art.-Nr.	Farbe	Merkmal 1	Merkmal 2
150U047000000M	violett	4 Fasern	50/125 (OM4)
150U087000000M	violett	8 Fasern	50/125 (OM4)
150U127000000M	violett	12 Fasern	50/125 (OM4)
150U247000000M	violett	24 Fasern	50/125 (OM4)
150U487000000M	blau o. violett	48 Fasern	50/125 (OM4)
150U045000000M	aqua	4 Fasern	50/125 (OM3)
150U085000000M	aqua	8 Fasern	50/125 (OM3)
150U125000000M	aqua	12 Fasern	50/125 (OM3)
150U245000000M	aqua	24 Fasern	50/125 (OM3)
150U485000000M	blau o. aqua	48 Fasern	50/125 (OM3)



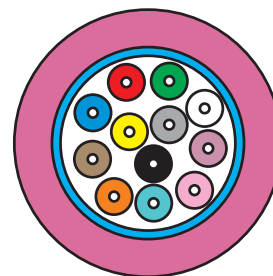
### OpDAT Mini-Breakoutkabel

- Installationskabel Mini-Breakout U-VQ(ZN)H
- biegeunempfindliche Faser
- UV-beständig, metallfrei, wasser- und feuchtigkeitsbeständig
- Längswasserdicht und für den Betrieb bis -40 °C geeignet
- Kabelmantel: LSHF-FR (Low Smoke Halogen Free - Flame Retardant)
- Kabelaufbau: 4, 12 oder 24 Volladern (Ø 0,9 mm)
- Zugentlastung: Glasroving Elemente
- zur Verlegung in Röhren und Kabelkanälen im Innen- und Außenbereich geeignet
- Geltende Normen: EN 50173-1, ISO 11801 2nd edition, IEC 60794-2, IEC 60794-2-20, EN 187000
- Brandverhalten: Klasse D<sub>ca</sub> s1 d0 a1 nach EN 50399 (Klassifizierung nach EN 13501-6)

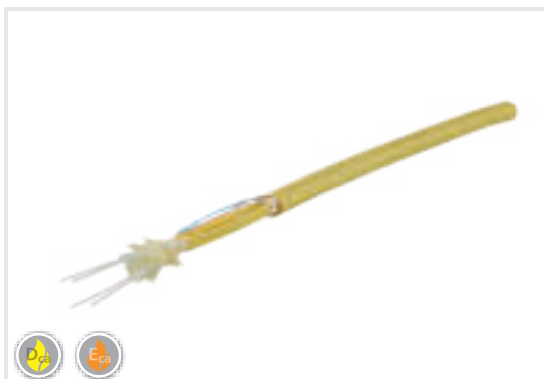
Varianten:

Faseranzahl OS2	4, 12 oder 24
Faseranzahl OM5	4 oder 12
Faseranzahl OM4	4, 12 oder 24
Faseranzahl OM3	4, 12 oder 24

#### Prinzipbild



Art.-Nr.	Farbe	Merkmal 1	Merkmal 2
150M049000000M	gelb	4 Fasern	9/125 (OS2)
150M129000000M	gelb	12 Fasern	9/125 (OS2)
150M249000000M	gelb	24 Fasern	9/125 (OS2)
150M048000000M	lindgrün	4 Fasern	50/125 (OM5)
150M128000000M	lindgrün	12 Fasern	50/125 (OM5)
150M047000000M	violett	4 Fasern	50/125 (OM4)
150M127000000M	violett	12 Fasern	50/125 (OM4)
150M247000000M	violett	24 Fasern	50/125 (OM4)
150M045000000M	aqua	4 Fasern	50/125 (OM3)
150M125000000M	aqua	12 Fasern	50/125 (OM3)
150M245000000M	aqua	24 Fasern	50/125 (OM3)



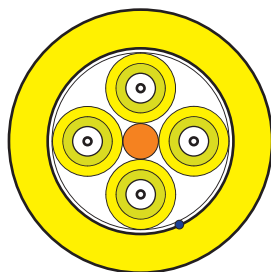
### OpDAT Breakoutkabel SM

- Verbindungsleitung I-V(ZN)HH
- Breakoutkabel zur direkten Steckerkonfektion für Innen- und Außenbereiche
- biegeunempfindliche Faser
- Kabelmantel: LSHF-FR
- UV-beständig, metallfrei, längswasserdicht
- Kabelaufbau: mehrere separat zugentlastete Kabel unter gemeinsamen Außenmantel
- Zugentlastung: Aramid
- Geltende Normen: EN 50173-1, ISO 11801 2nd edition, IEC 60794-2, IEC 60794-2-10, EN 187000
- Brandverhalten: Klasse D<sub>ca</sub>s1 d1 a1 nach EN 50399 (Klassifizierung nach EN 13501-6)

Varianten:

Faseranzahl OS2                      4x1, 8x1, 12x1, 24x1

#### Prinzipbild



Art.-Nr.	Farbe	Merkmal 1	Merkmal 2
150B049000000M	gelb	4 Fasern	9/125 (OS2)
150B089000000M	gelb	8 Fasern	9/125 (OS2)
150B129000000M	gelb	12 Fasern	9/125 (OS2)
150B249000000M	gelb	24 Fasern	9/125 (OS2)



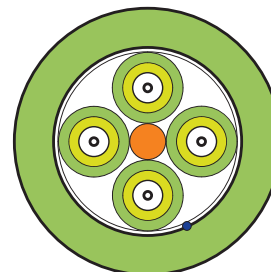
### OpDAT Breakoutkabel MM

- Verbindungsleitung I-V(ZN)HH
- Breakoutkabel zur direkten Steckerkonfektion für Innen- und Außenbereiche
- biegeunempfindliche Faser
- Kabelmantel: LSHF-FR
- UV-beständig, metallfrei, längswasserdicht
- Kabelaufbau: mehrere separat zugentlastete Kabel unter gemeinsamen Außenmantel
- Zugentlastung: Aramid
- Geltende Normen: EN 50173-1, ISO 11801 2nd edition, IEC 60794-2, IEC 60794-2-10, EN 187000
- Brandverhalten: Klasse D<sub>ca</sub>s1 d1 a1 nach EN 50399 (Klassifizierung nach EN 13501-6)

Varianten:

Faseranzahl OM5                      4x1, 8x1, 12x1  
 Faseranzahl OM4                      4x1, 8x1, 12x1, 24x1  
 Faseranzahl OM3                      4x1, 8x1, 12x1, 24x1

#### Prinzipbild



Art.-Nr.	Farbe	Merkmal 1	Merkmal 2
150B048000000M	lindgrün	4 Fasern	50/125 (OM5)
150B088000000M	lindgrün	8 Fasern	50/125 (OM5)
150B128000000M	lindgrün	12 Fasern	50/125 (OM5)
150B047000000M	violett	4 Fasern	50/125 (OM4)
150B087000000M	violett	8 Fasern	50/125 (OM4)
150B127000000M	violett	12 Fasern	50/125 (OM4)
150B247000000M	violett	24 Fasern	50/125 (OM4)
150B045000000M	aqua	4 Fasern	50/125 (OM3)
150B085000000M	aqua	8 Fasern	50/125 (OM3)
150B125000000M	aqua	12 Fasern	50/125 (OM3)
150B245000000M	aqua	24 Fasern	50/125 (OM3)



# Spezifikationen

## OpDAT VIK mit Universalkabel

			bis 12 Fasern	bis 24 Fasern	bis 48 Fasern	
Kabelaufteiler	Größe		S	M	L	
	Länge		65 mm	65 mm	80 mm	
	Max. Außendurchmesser		23 mm	29 mm	36 mm	
	Befestigungsart		Nut oder PG11	Nut oder PG21	Nut oder PG21	
	Bohrung für Befestigung		19 ± 0,2 mm	28,8 ± 0,2 mm	28,8 ± 0,2 mm	
Kabel	Kabeltyp		U-DQ(ZN)BH			
	Kabelaufbau (Bündel x Faserzahl)		1x4, 1x8, 1x12	1x24	4x12	
	Außendurchmesser		7,5 mm	8,0 mm	11,0 mm	
	Kabelgewicht		55 kg/km	60 kg/km	130 kg/km	
	Min. Biegeradius		60 mm	60 mm	150 mm	
	Brandverhalten		Flammwidrigkeit nach IEC 60332-1-2 Halogenfreiheit nach IEC 60754-1 Rauchdichte nach IEC 61034-2			
Fanout	Einzelkabel		2,1 mm, Hohlader			
	Länge bei Kaskadierung (mit Einziehhilfe)	L <sub>Fmax</sub> [mm]	4F: 680 8F: 920	6F: 800 12F: 1160	24F: 1040 mm 16F: 920 mm	48F: 1280 mm 36F: 1100 mm
		L <sub>Fmin</sub> [mm]	500 mm		500 mm	500 mm
	Länge ohne Kaskadierung (mit Noppenfolie oder Schutznetz)		1000 mm			
	Kennzeichnung		Nummeriert, ① = L <sub>Fmax</sub>			
	Material und Farbe der Hohlader		I-V(ZN)H, FRNC OS2 = gelb, OM4= violett, OM3= aqua, OM5= lindgrün			
Einziehhilfe	Max. Aussendurchmesser	IP50 IP67	29,5 mm 31,5 mm	37 mm 39 mm	44 mm 46 mm	
	Max. Zugkraft	IP50 IP67	500 N 700 N	500 N 650 N	500 N 700 N	
Anlieferung	Länge L <sub>G</sub>	2 bis 100 m 101 bis 1000 m	Kabelring Trommel Ø 600 mm	Kabelring Trommel Ø 600 mm	-	
	Länge L <sub>G</sub>	2 bis 50 m 51 bis 150 m 151 bis 500 m	-	-	Kabelring Trommel Ø 600 mm Trommel Ø 710 mm	

# Bestellinformationen

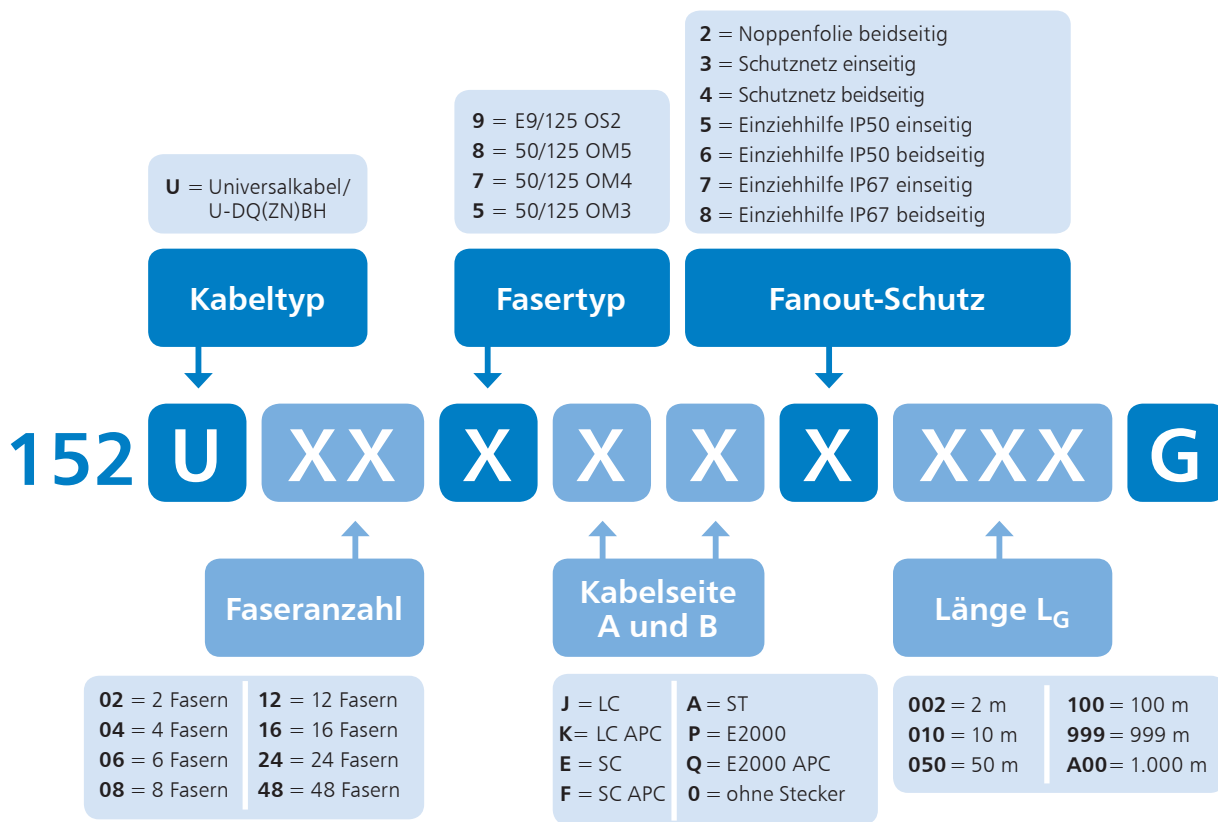
## OpDAT VIK mit Universalkabel



### Produktbeschreibung

Vorkonfektionierte Installationskabel (VIK) sind ein- oder beidseitig mit Steckern bestückte LWL-Kabel, die unter höchsten Qualitätsansprüchen in manueller Einzelfertigung bei METZ CONNECT in Blumberg hergestellt werden. In Kombination mit Universalkabeln sind sie für mechanisch anspruchsvolle Einsätze im Innen- und Aussenbereich geeignet.

Die VIKs werden häufig in Kombination mit den OpDAT Patchfeldern eingesetzt. Sie ermöglichen eine schnelle und einfach zu installierende Punkt-zu-Punkt-Verbindung von passiven und aktiven Netzwerkkomponenten. Damit werden Installationszeit und Kosten gegenüber einer Installation mit Spleißen und Pig-tails oder eine Verkabelung mit einzelnen Patchcords erheblich reduziert.



**Bitte beachten Sie:**

Die VIKs werden speziell nach Ihren Wünschen gefertigt. Umtausch oder Rücknahme sind daher ausgeschlossen. Technisch sind nicht alle Kombinationsmöglichkeiten realisierbar. Verwenden Sie unseren Kabelkonfigurator, den Sie auf unserer Homepage [www.metz-connect.com](http://www.metz-connect.com) finden. Damit können Sie diese VIKs und weitere Varianten individuell nach Ihren Wünschen konfigurieren und direkt bestellen.



# Bestellinformationen

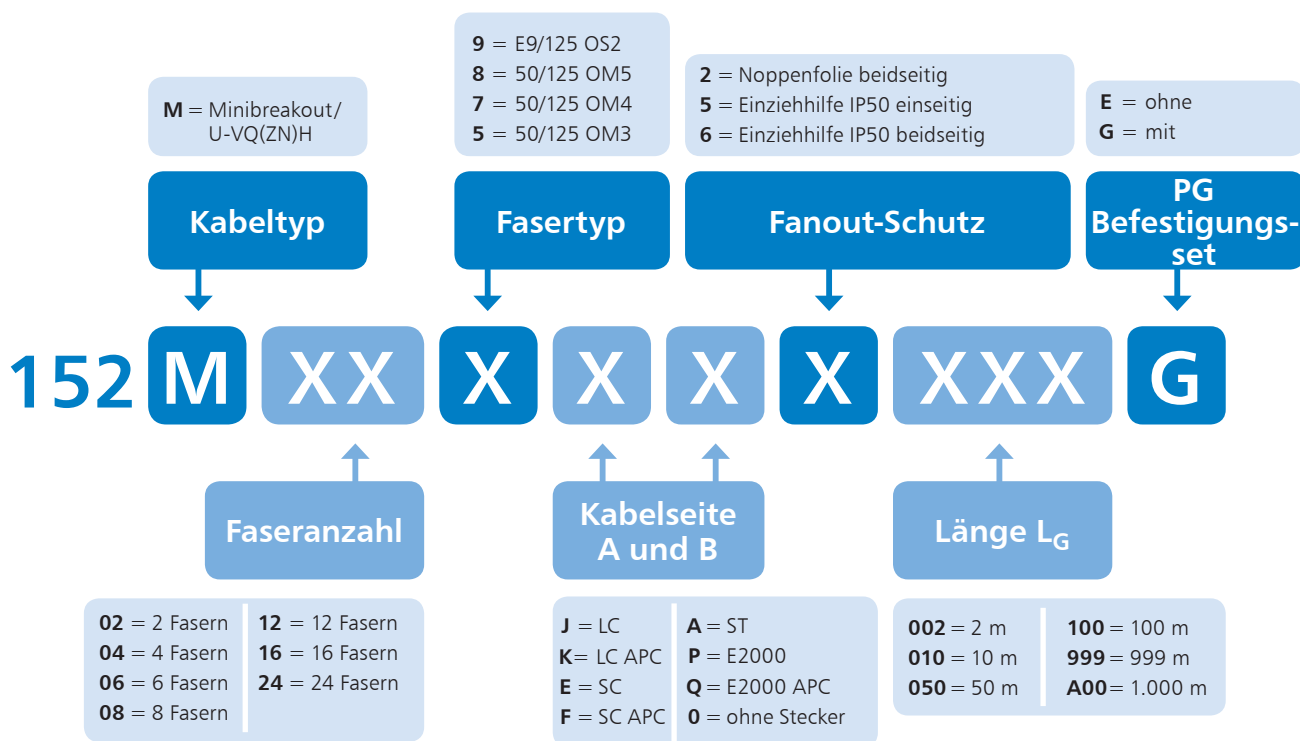
## OpDAT VIK mit Mini-Breakoutkabel



### Produktbeschreibung

Vorkonfektionierte Installationskabel (VIK) sind ein- oder beidseitig mit Steckern bestückte LWL-Kabel, die unter höchsten Qualitätsansprüchen in manueller Einzelfertigung bei METZ CONNECT in Blumberg hergestellt werden. In Kombination mit Mini-Breakoutkabeln (MBO) sind sie für Einsätze im Innen- und Aussenbereich geeignet.

Die VIKs werden häufig in Kombination mit den OpDAT Patchfeldern (Typ PF, PA, fix, slide) oder den OpDAT Anschlussdosen eingesetzt. Sie ermöglichen eine schnelle und einfach zu installierende Punkt-zu-Punkt-Verbindung. Damit werden Installationszeit und Kosten gegenüber einer Installation mit Spleißen und Pigtails oder eine Verkabelung mit einzelnen Patchcords erheblich reduziert.



#### Bitte beachten Sie:

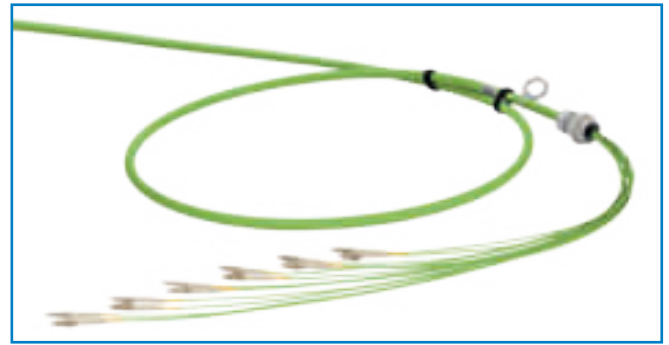
Die VIKs werden speziell nach Ihren Wünschen gefertigt. Umtausch oder Rücknahme sind daher ausgeschlossen. Technisch sind nicht alle Kombinationsmöglichkeiten realisierbar. Verwenden Sie unseren Kabelkonfigurator, den Sie auf unserer Homepage [www.metz-connect.com](http://www.metz-connect.com) finden. Damit können Sie diese VIKs und weitere Varianten individuell nach Ihren Wünschen konfigurieren und direkt bestellen.





# Bestellinformationen

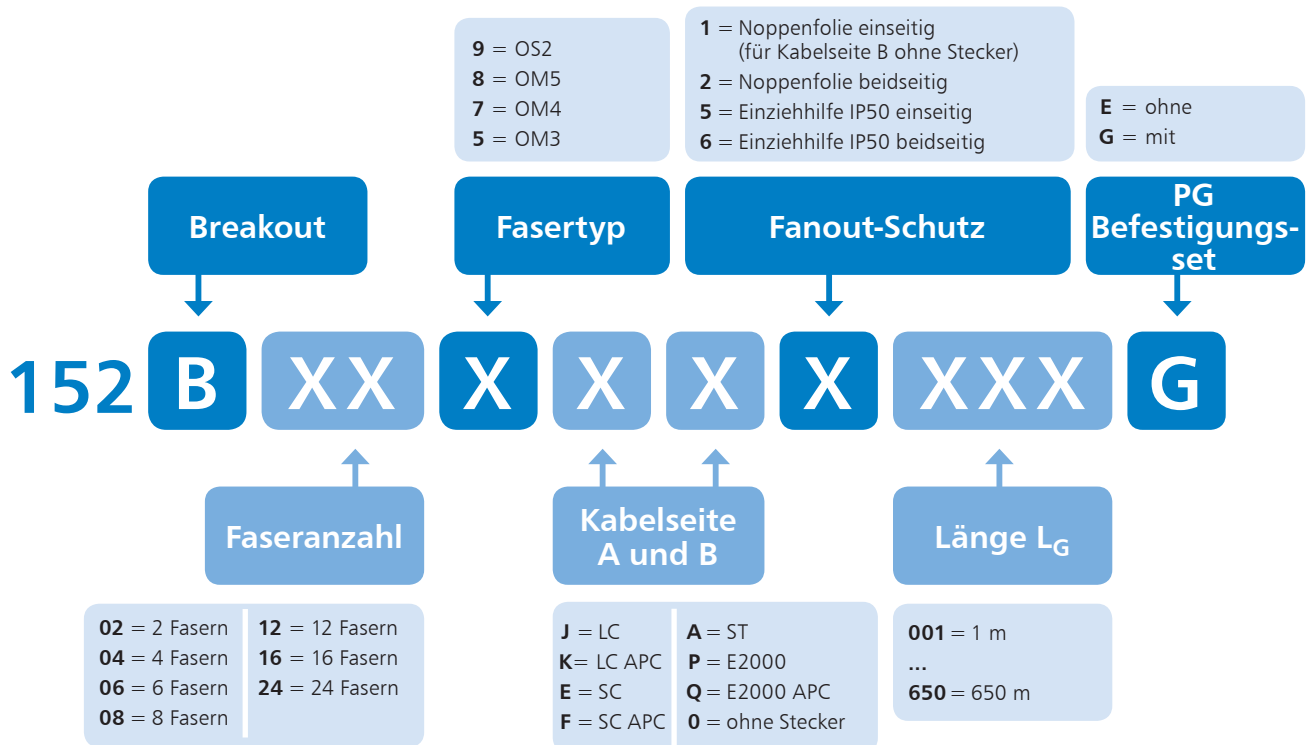
## OpDAT VIK mit Breakoutkabel



### Produktbeschreibung

Vorkonfektionierte Installationskabel (VIK) sind ein- oder beidseitig mit Steckern bestückte LWL-Kabel, die unter höchsten Qualitätsansprüchen in manueller Einzelfertigung bei METZ CONNECT in Blumberg hergestellt werden. In Kombination mit Breakoutkabeln (BO) sind sie für Einsätze im Innen- und Aussenbereich geeignet.

Die VIKs werden häufig in Kombination mit den OpDAT Patchfeldern (Typ PF, PA, fix, slide) eingesetzt. Sie ermöglichen eine schnelle und einfach zu installierende Punkt-zu-Punkt-Verbindung. Damit werden Installationszeit und Kosten gegenüber einer Installation mit Spleißen und Pigtails oder einer Verkabelung mit einzelnen Patchcords erheblich reduziert.



**Bitte beachten Sie:**

Die VIKs werden speziell nach Ihren Wünschen gefertigt. Umtausch oder Rücknahme sind daher ausgeschlossen. Technisch sind nicht alle Kombinationsmöglichkeiten realisierbar. Verwenden Sie unseren Kabelkonfigurator, den Sie auf unserer Homepage [www.metz-connect.com](http://www.metz-connect.com) finden. Damit können Sie diese VIKs und weitere Varianten individuell nach Ihren Wünschen konfigurieren und direkt bestellen.



# Bestellinformationen

## OpDAT VIK mit Mini-Breakoutkabel Compact

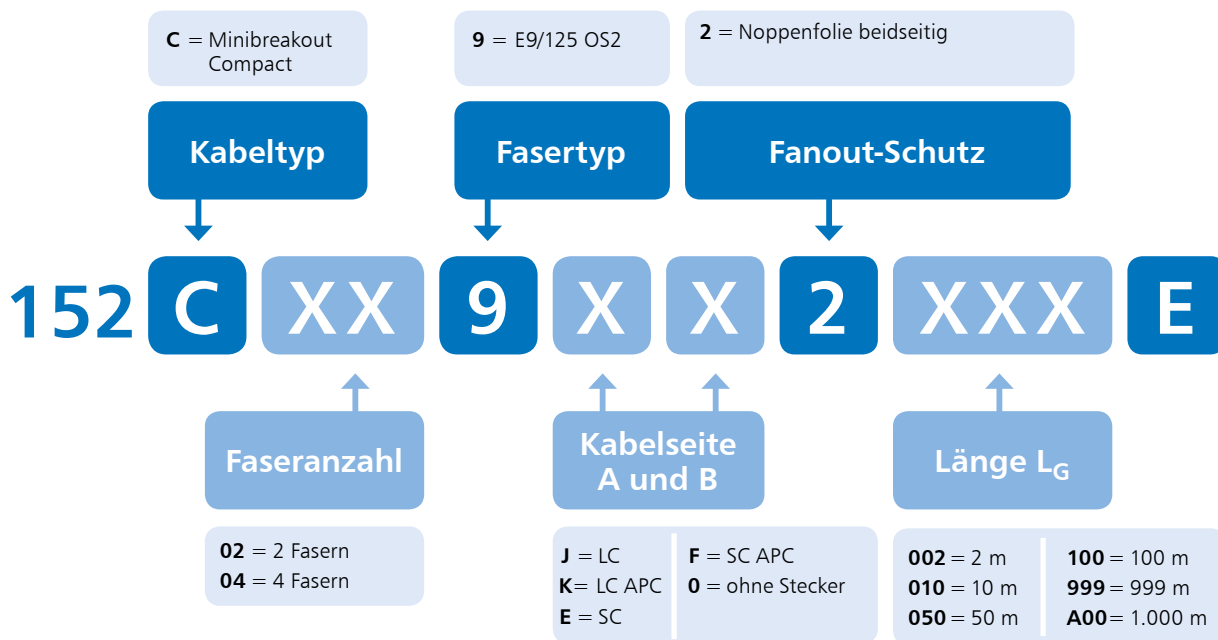


### Produktbeschreibung

Vorkonfektionierte Installationskabel (VIK) sind ein- oder beidseitig mit Steckern bestückte LWL-Kabel, die unter höchsten Qualitätsansprüchen in manueller Zufertigung hergestellt werden.

In Kombination mit Mini-Breakoutkabeln Compact (MBO C) sind sie für Einsätze im Innenbereich, speziell für Fiber-in-the-Home-Anwendungen geeignet.

Die VIKs werden häufig in Kombination mit den OpDAT Anschlussdosen eingesetzt. Sie ermöglichen eine schnelle und einfach zu installierende Punkt-zu-Punkt-Verbindung, z. B. von der Wohnung in den Technikraum.



#### Bitte beachten Sie:

Die VIKs werden speziell nach Ihren Wünschen gefertigt. Umtausch oder Rücknahme sind daher ausgeschlossen. Technisch sind nicht alle Kombinationsmöglichkeiten realisierbar.

Verwenden Sie unseren Kabelkonfigurator, den Sie auf unserer Homepage [www.metz-connect.com](http://www.metz-connect.com) finden. Damit können Sie diese VIKs und weitere Varianten individuell nach Ihren Wünschen konfigurieren und direkt bestellen.



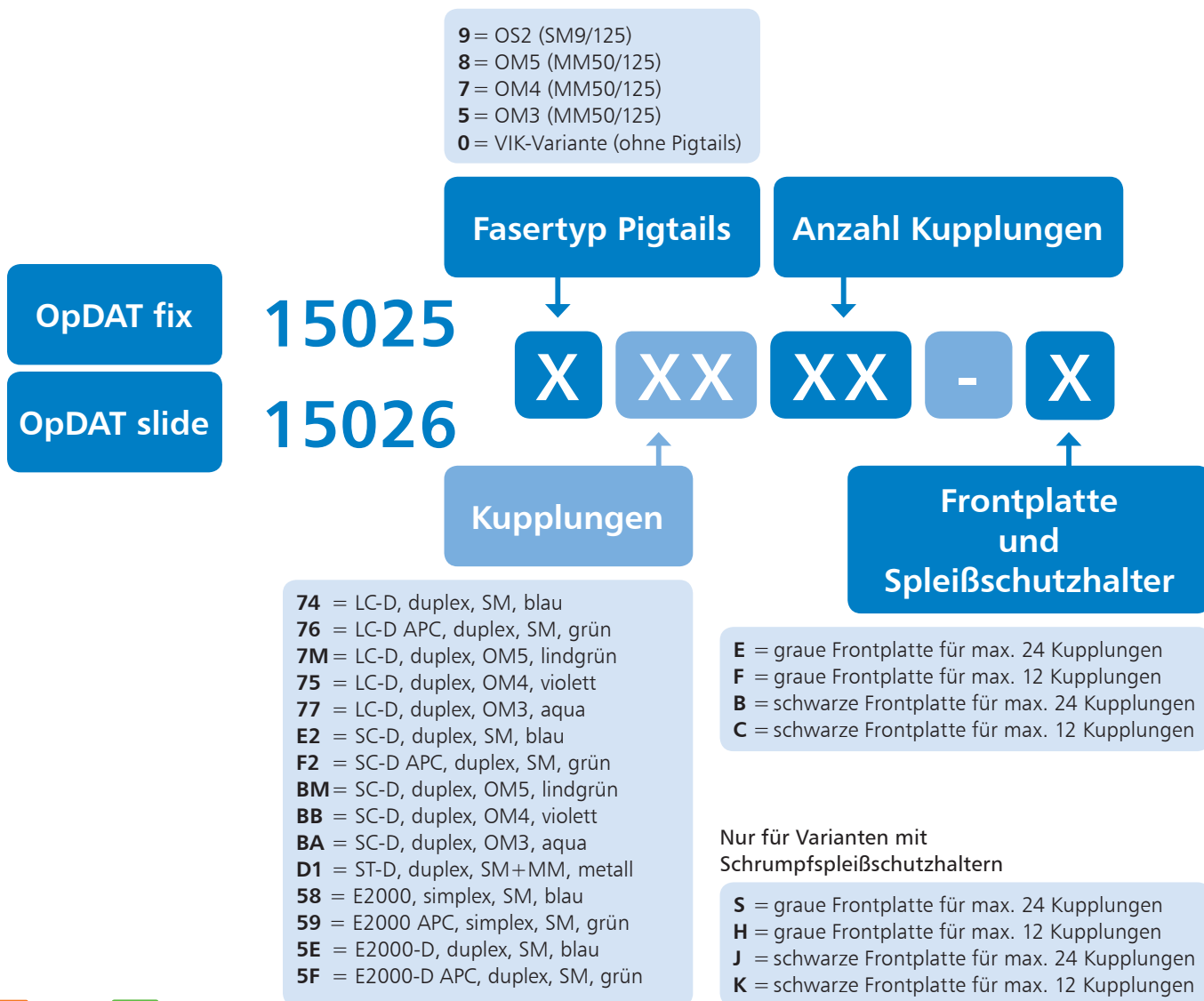
# Bestellinformationen

## OpDAT fix / OpDAT slide



### Produktbeschreibung

- LWL-Patchfelder für 19-Zoll-Technik, 1 Höheneinheit (HE)
- Servicefreundliche Montage durch abnehmbare Abdeckung bzw. ausziehbare Schublade
- Leichte Konstruktion mit Frontplatte aus Stahlblech
- Frontplatten in grau (RAL 7035) oder schwarz (RAL 9005) erhältlich
- Alle Frontplatten sind mit 12 oder 24 Ausbrüchen für Kupplungen verfügbar. Nicht belegte Ausbrüche in der Frontplatte sind mit Blindstopfen verschlossen.
- Erhältlich mit folgenden Kupplungen: LC, SC, E2000 und ST in Duplex-Ausführung. Alle Kupplungen mit Keramik-Hülsen. **Weitere Typen siehe PF-Konfigurator.**
- Die Pigtails sind erhältlich mit Fasertypen OM3, OM4, OM5 und OS2. Alle Pigtails werden vor dem Stecken in die Kupplungen nochmals geprüft und gereinigt nach IEC 61300-3-35

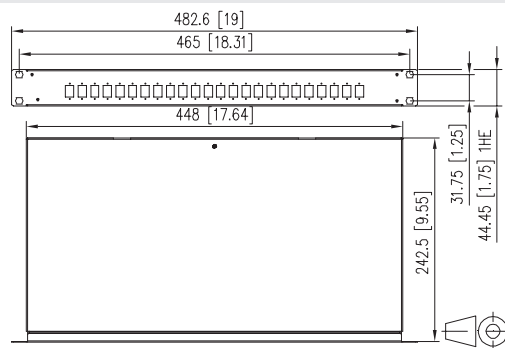




### OpDAT fix LC-D VIK

- 19 Zoll, 1HE LWL-Patchfeld für Festeinbau
- bestückt mit LC-D-Kupplungen
- vorbereitet für den Einbau von vorkonfektionierten Installationskabeln (OpDAT VIK)
- leichte Aluminium-Konstruktion mit Stahlblech Frontplatte (grau oder schwarz)
- nicht belegte Ausbrüche mit Blindstopfen verschlossen
- abnehmbare Frontplatte zur einfachen Kupplungsmontage
- servicefreundliche, verschraubte Abdeckung
- mehrere Kabeleingangsmöglichkeiten rückseitig (Befestigung mit PG13,5, PG16 und PG21 bzw. M20 und M25)
- werkzeuglose Befestigung von vorkonfektionierten Installationskabeln (OpDAT VIK) in einem U-Ausschnitt
- Varianten: bestückt mit 6, 12 oder 24 LC-D Kupplungen jeweils blau (OS2), lindgrün (OM5), violett (OM4), aqua (OM3) oder 6, 12 oder 24 LC-D APC Kupplungen jeweils grün (OS2)

#### Maßzeichnung



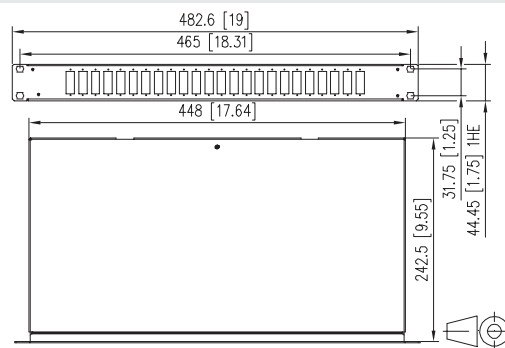
Art.-Nr.	Farbe	Merkmal 1	Merkmal 2
1502507612-E	grün	12xLC-D APC	VIK
1502507624-E	grün	24xLC-D APC	VIK
1502507412-E	blau	12xLC-D	VIK
1502507424-E	blau	24xLC-D	VIK
1502507M12-E	lindgrün	12xLC-D	VIK
1502507M24-E	lindgrün	24xLC-D	VIK
1502507512-E	violett	12xLC-D	VIK
1502507524-E	violett	24xLC-D	VIK
1502507712-E	aqua	12xLC-D	VIK
1502507724-E	aqua	24xLC-D	VIK



### OpDAT fix SC-D VIK

- 19 Zoll, 1HE LWL-Patchfeld für Festeinbau
- bestückt mit SC-D-Kupplungen
- vorbereitet für den Einbau von vorkonfektionierten Installationskabeln (OpDAT VIK)
- leichte Aluminium-Konstruktion mit Stahlblech Frontplatte (grau oder schwarz)
- nicht belegte Ausbrüche mit Blindstopfen verschlossen
- abnehmbare Frontplatte zur einfachen Kupplungsmontage
- servicefreundliche, verschraubte Abdeckung
- mehrere Kabeleingangsmöglichkeiten rückseitig (Befestigung mit PG13,5, PG16 und PG21 bzw. M20 und M25)
- werkzeuglose Befestigung von vorkonfektionierten Installationskabeln (OpDAT VIK) in einem U-Ausschnitt
- Varianten: bestückt mit 6, 12 oder 24 SC-D Kupplungen jeweils blau (OS2), lindgrün (OM5), violett (OM4), aqua (OM3) oder 6, 12 oder 24 SC-D APC Kupplungen jeweils grün (OS2)

#### Maßzeichnung



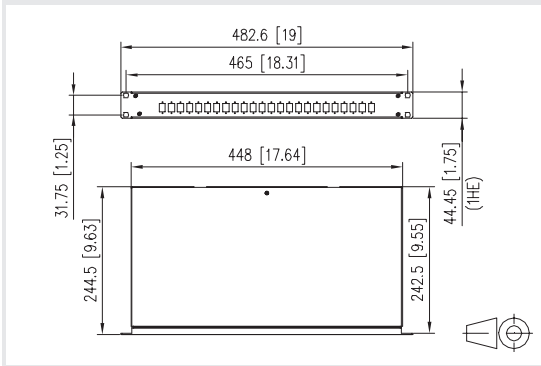
Art.-Nr.	Farbe	Merkmal 1	Merkmal 2
150250F212-E	grün	12xSC-D APC	VIK
150250F224-E	grün	24xSC-D APC	VIK
150250E212-E	blau	12xSC-D	VIK
150250E224-E	blau	24xSC-D	VIK
150250BM12-E	lindgrün	12xSC-D	VIK
150250BM24-E	lindgrün	24xSC-D	VIK
150250BB12-E	violett	12xSC-D	VIK
150250BB24-E	violett	24xSC-D	VIK
150250BA12-E	aqua	12xSC-D	VIK
150250BA24-E	aqua	24xSC-D	VIK



**OpDAT fix E2000-D VIK**

- 19 Zoll, 1HE LWL-Patchfeld für Festeinbau
  - bestückt mit E2000-D Kupplungen
  - vorbereitet für den Einbau von vorkonfektionierten Installationskabeln (OpDAT VIK)
  - leichte Aluminium-Konstruktion mit Stahlblech Frontplatte (grau oder schwarz)
  - nicht belegte Ausbrüche mit Blindstopfen verschlossen
  - abnehmbare Frontplatte zur einfachen Kupplungsmontage
  - servicefreundliche, verschraubte Abdeckung
  - mehrere Kabeleingangsmöglichkeiten rückseitig (Befestigung mit PG13,5, PG16 und PG21 bzw. M20 und M25)
  - werkzeuglose Befestigung von vorkonfektionierten Installationskabeln (OpDAT VIK) in einem U-Ausschnitt
- Varianten: bestückt mit 12 oder 24 E2000-D Kupplungen jeweils blau (OS2) oder E2000-D APC Kupplungen jeweils grün (OS2)

**Maßzeichnung**



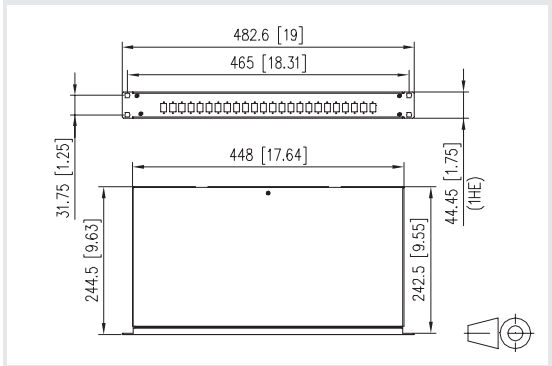
Art.-Nr.	Farbe	Merkmal 1	Merkmal 2
1502505F12-E	grün	12xE2000-D APC	VIK
1502505F24-E	grün	24xE2000-D APC	VIK
1502505E12-E	blau	12xE2000-D UPC	VIK
1502505E24-E	blau	24xE2000-D UPC	VIK



**OpDAT fix E2000-S VIK**

- 19 Zoll, 1HE LWL-Patchfeld für Festeinbau
  - bestückt mit E2000 Kupplungen
  - vorbereitet für den Einbau von vorkonfektionierten Installationskabeln (OpDAT VIK)
  - leichte Aluminium-Konstruktion mit Stahlblech Frontplatte (grau oder schwarz)
  - nicht belegte Ausbrüche mit Blindstopfen verschlossen
  - abnehmbare Frontplatte zur einfachen Kupplungsmontage
  - servicefreundliche, verschraubte Abdeckung
  - mehrere Kabeleingangsmöglichkeiten rückseitig (Befestigung mit PG13,5, PG16 und PG21 bzw. M20 und M25)
  - werkzeuglose Befestigung von vorkonfektionierten Installationskabeln (OpDAT VIK) in einem U-Ausschnitt
- Varianten: bestückt mit 6, 12 oder 24 E2000 Kupplungen jeweils blau (OS2), lindgrün (OM5), erikaviolett (OM4), aqua (OM3) oder E2000 APC Kupplungen jeweils grün (OS2)

**Maßzeichnung**



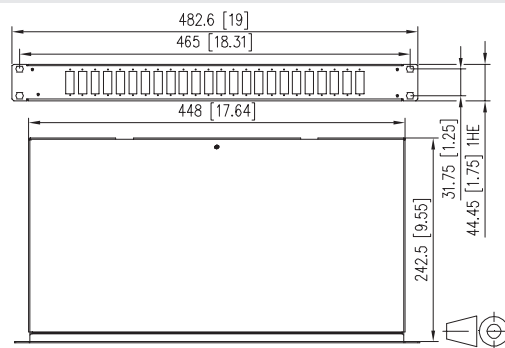
Art.-Nr.	Farbe	Merkmal 1	Merkmal 2
1502505912-E	grün	12xE2000 APC	VIK
1502505924-E	grün	24xE2000 APC	VIK
1502505812-E	blau	12xE2000 UPC	VIK
1502505824-E	blau	24xE2000 UPC	VIK



### OpDAT fix ST-D VIK

- 19 Zoll, 1HE LWL-Patchfeld für Festeinbau
- bestückt mit ST-D-Kupplungen
- vorbereitet für den Einbau von vorkonfektionierten Installationskabeln (OpDAT VIK)
- leichte Aluminium-Konstruktion mit Stahlblech Frontplatte (grau oder schwarz)
- nicht belegte Ausbrüche mit Blindstopfen verschlossen
- abnehmbare Frontplatte zur einfachen Kupplungsmontage
- servicefreundliche, verschraubte Abdeckung
- mehrere Kabeleingangsmöglichkeiten rückseitig (Befestigung mit PG13,5, PG16 und PG21 bzw. M20 und M25)
- werkzeuglose Befestigung von vorkonfektionierten Installationskabeln (OpDAT VIK) in einem U-Ausschnitt
- Varianten: bestückt mit 6, 12 oder 24 ST-D Kupplungen jeweils metallisch (SM+MM)

### Maßzeichnung



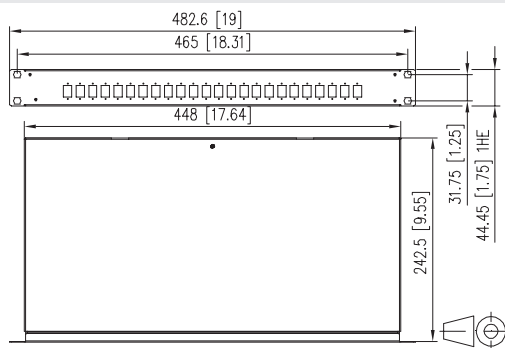
Art.-Nr.	Farbe	Merkmal 1	Merkmal 2
150250D106-E	metallisch	6xST-D	VIK
150250D112-E	metallisch	12xST-D	VIK
150250D124-E	metallisch	24xST-D	VIK



### OpDAT fix LC-D splice

- 19 Zoll, 1HE LWL-Patchfeld für Festeinbau
  - bestückt mit LC-D-Kupplungen und LC-Pigtails
  - Pigtails mit Kompaktader  $\varnothing$  0,9 mm, 12 Farben, Sekundär- und Primärcoating gleichgefärbt, Länge 2,0 m
  - Pigtails in Standardspleißkassette mit Crimpspleißhaltern eingelegt und abgesetzt
  - Pigtails gereinigt und in Kupplungen eingesteckt
  - leichte Aluminium-Konstruktion mit Stahlblech Frontplatte (grau oder schwarz)
  - nicht belegte Ausbrüche mit Blindstopfen verschlossen
  - abnehmbare Frontplatte zur einfachen Adaptermontage
  - servicefreundliche, verschraubte Abdeckung
  - mehrere Kabeingangsmöglichkeiten rückseitig (Befestigung mit PG13,5, PG16 und PG21 bzw. M20 und M25)
  - eine Kabeinführung PG16 ist beigelegt
- Varianten: bestückt mit 6, 12 oder 24 LC-D Kupplungen und Pigtails jeweils blau (OS2), lindgrün (OM5), violett (OM4), aqua (OM3) oder 6, 12 oder 24 LC-D APC Kupplungen und Pigtails jeweils grün (OS2)

#### Maßzeichnung



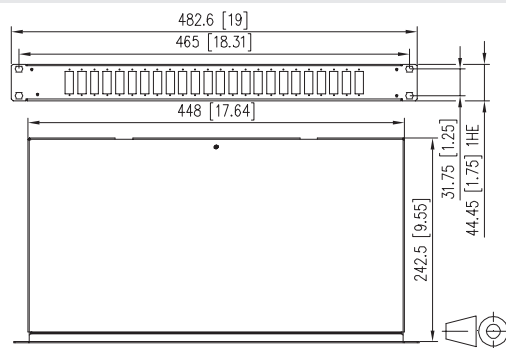
Art.-Nr.	Farbe	Merkmal 1	Merkmal 2
1502597612-E	grün	12xLC-D APC	9/125 (OS2)
1502597624-E	grün	24xLC-D APC	9/125 (OS2)
1502597412-E	blau	12xLC-D	9/125 (OS2)
1502597424-E	blau	24xLC-D	9/125 (OS2)
1502587M12-E	lindgrün	12xLC-D	50/125 (OM5)
1502587M24-E	lindgrün	24xLC-D	50/125 (OM5)
1502577512-E	violett	12xLC-D	50/125 (OM4)
1502577524-E	violett	24xLC-D	50/125 (OM4)
1502557712-E	aqua	12xLC-D	50/125 (OM3)
1502557724-E	aqua	24xLC-D	50/125 (OM3)



### OpDAT fix SC-D splice

- 19 Zoll, 1HE LWL-Patchfeld für Festeinbau
  - bestückt mit SC-D-Kupplungen mit SC-Pigtails
  - Pigtails mit Kompaktader  $\varnothing$  0,9 mm, 12 Farben, Sekundär- und Primärcoating gleichgefärbt, Länge 2,0 m
  - Pigtails in Standardspleißkassette mit Crimpspleißhaltern eingelegt und abgesetzt
  - Pigtails gereinigt und in Kupplungen eingesteckt
  - leichte Aluminium-Konstruktion mit Stahlblech Frontplatte (grau oder schwarz)
  - nicht belegte Ausbrüche mit Blindstopfen verschlossen
  - abnehmbare Frontplatte zur einfachen Kupplungsmontage
  - servicefreundliche, verschraubte Abdeckung
  - mehrere Kabeingangsmöglichkeiten rückseitig (Befestigung mit PG13,5, PG16 und PG21 bzw. M20 und M25)
  - eine Kabeinführung PG16 ist beigelegt
- Varianten: bestückt mit 6, 12 oder 24 SC-D Kupplungen und Pigtails jeweils blau (OS2), lindgrün (OM5), violett (OM4), aqua (OM3) oder 6, 12 oder 24 SC-D APC Kupplungen und Pigtails jeweils grün (OS2)

#### Maßzeichnung



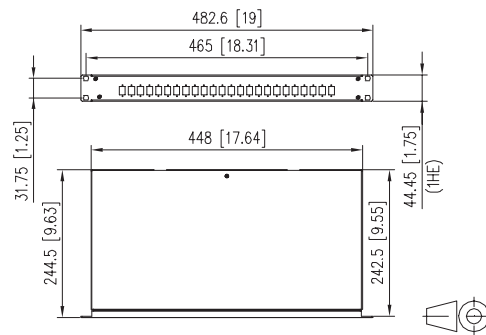
Art.-Nr.	Farbe	Merkmal 1	Merkmal 2
150259F212-E	grün	12xSC-D APC	9/125 (OS2)
150259F224-E	grün	24xSC-D APC	9/125 (OS2)
150259E212-E	blau	12xSC-D	9/125 (OS2)
150259E224-E	blau	24xSC-D	9/125 (OS2)
150258BM12-E	lindgrün	12xSC-D	50/125 (OM5)
150258BM24-E	lindgrün	24xSC-D	50/125 (OM5)
150257BB12-E	violett	12xSC-D	50/125 (OM4)
150257BB24-E	violett	24xSC-D	50/125 (OM4)
150255BA12-E	aqua	12xSC-D	50/125 (OM3)
150255BA24-E	aqua	24xSC-D	50/125 (OM3)



### OpDAT fix E2000-D splice

- 19 Zoll, 1HE LWL-Patchfeld für Festeinbau
  - bestückt mit E2000-D-Kupplungen und E2000-Pigtails
  - Pigtails mit Kompaktader  $\varnothing$  0,9 mm, 12 Farben, Sekundär- und Primärcoating gleichgefärbt, Länge 2,0 m
  - Pigtails in Standardspleißkassette mit Crimpspleißhaltern eingelegt und abgesetzt
  - Pigtails gereinigt und in Kupplungen eingesteckt
  - leichte Aluminium-Konstruktion mit Stahlblech Frontplatte (grau oder schwarz)
  - nicht belegte Ausbrüche mit Blindstopfen verschlossen
  - abnehmbare Frontplatte zur einfachen Kupplungsmontage
  - servicefreundliche, verschraubte Abdeckung
  - mehrere Kabeingangsmöglichkeiten rückseitig (Befestigung mit PG13,5, PG16 und PG21 bzw. M20 und M25)
  - eine Kabeinführung PG16 ist beigelegt
- Varianten: bestückt mit 12 oder 24 E2000-D Kupplungen und Pigtails jeweils blau (OS2) oder E2000-D APC Kupplungen und Pigtails jeweils grün (OS2)

#### Maßzeichnung



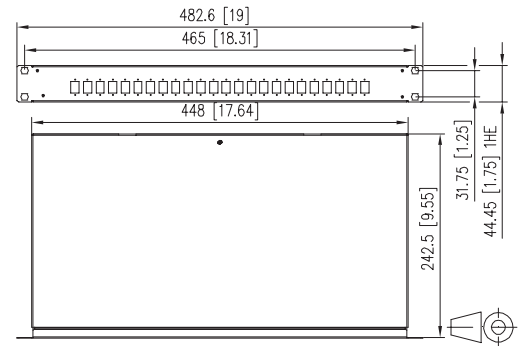
Art.-Nr.	Farbe	Merkmal 1	Merkmal 2
1502595F12-E	grün	12xE2000-D APC	9/125 (OS2)
1502595F24-E	grün	24xE2000-D APC	9/125 (OS2)
1502595E12-E	blau	12xE2000-D UPC	9/125 (OS2)
1502595E24-E	blau	24xE2000-D UPC	9/125 (OS2)



### OpDAT fix E2000-S splice

- 19 Zoll, 1HE LWL-Patchfeld für Festeinbau
  - bestückt mit E2000-Kupplungen und E2000-Pigtails
  - Pigtails mit Kompaktader  $\varnothing$  0,9 mm, 12 Farben, Sekundär- und Primärcoating gleichgefärbt, Länge 2,0 m
  - Pigtails in Standardspleißkassette mit Crimpspleißhaltern eingelegt und abgesetzt
  - Pigtails gereinigt und in Kupplungen eingesteckt
  - leichte Aluminium-Konstruktion mit Stahlblech Frontplatte (grau oder schwarz)
  - nicht belegte Ausbrüche mit Blindstopfen verschlossen
  - abnehmbare Frontplatte zur einfachen Kupplungsmontage
  - servicefreundliche, verschraubte Abdeckung
  - mehrere Kabeingangsmöglichkeiten rückseitig (Befestigung mit PG13,5, PG16 und PG21 bzw. M20 und M25)
  - eine Kabeinführung PG16 ist beigelegt
- Varianten: bestückt mit 12 oder 24 E2000 Kupplungen und Pigtails jeweils blau (OS2) oder E2000 APC Kupplungen und Pigtails jeweils grün (OS2)

#### Maßzeichnung



Art.-Nr.	Farbe	Merkmal 1	Merkmal 2
1502595912-E	grün	12xE2000 APC	9/125 (OS2)
1502595924-E	grün	24xE2000 APC	9/125 (OS2)
1502595812-E	blau	12xE2000 UPC	9/125 (OS2)
1502595824-E	blau	24xE2000 UPC	9/125 (OS2)

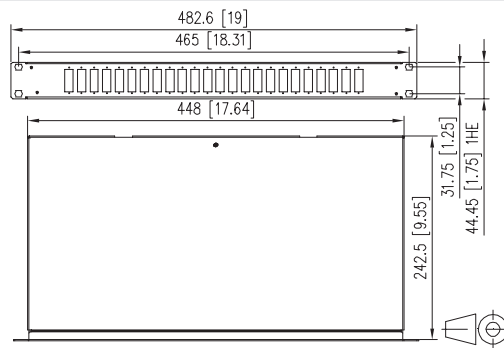




**OpDAT fix ST-D splice**

- 19 Zoll, 1HE LWL-Patchfeld für Festeinbau
- bestückt mit ST-D-Kupplungen und ST-Pigtails
- Pigtails mit Kompaktader  $\varnothing$  0,9 mm, 12 Farben, Sekundär- und Primärcoating gleichgefärbt, Länge 2,0 m
- Pigtails in Standardspleißkassette mit Crimpspleißhaltern eingelegt und abgesetzt
- Pigtails gereinigt und in Kupplungen eingesteckt
- leichte Aluminium-Konstruktion mit Stahlblech Frontplatte (grau oder schwarz)
- nicht belegte Ausbrüche mit Blindstopfen verschlossen
- abnehmbare Frontplatte zur einfachen Kupplungsmontage
- servicefreundliche, verschraubte Abdeckung
- mehrere Kabeingangsmöglichkeiten rückseitig (Befestigung mit PG13,5, PG16 und PG21 bzw. M20 und M25)
- eine Kabeinführung PG16 ist beigelegt
  
- Varianten: bestückt mit 6, 12 oder 24 ST-D Kupplungen und Pigtails jeweils metallisch (OS2, OM4 oder OM3)

**Maßzeichnung**



Art.-Nr.	Farbe	Merkmal 1	Merkmal 2
150259D112-E	metallisch	12xST-D	9/125 (OS2)
150259D124-E	metallisch	24xST-D	9/125 (OS2)
150257D112-E	metallisch	12xST-D	50/125 (OM4)
150257D124-E	metallisch	24xST-D	50/125 (OM4)
150255D112-E	metallisch	12xST-D	50/125 (OM3)
150255D124-E	metallisch	24xST-D	50/125 (OM3)

**Passendes Zubehör zu OpDAT fix unbestückt**

	Seite
Pigtails	ab 135
bestückte Spleißkassetten	142/143
Patchkabel LWL	145-147
Kupplungen	ab 149
Crimpspleißschutz	160
Schrumpfspleißschutz	161
Spleißkassetten leer	162

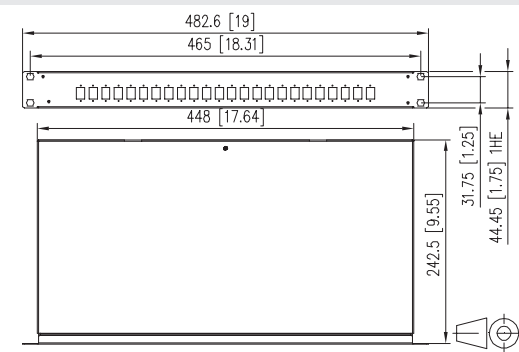


**OpDAT fix unbestückt**

- 19 Zoll, 1HE LWL-Patchfeld für Festeinbau
- unbestückt
- leichte Aluminium-Konstruktion mit Stahlblech Frontplatte (grau oder schwarz)
- abnehmbare Frontplatte zur einfachen Adaptermontage
- servicefreundliche, verschraubte Abdeckung
- mehrere Kabeleingangsmöglichkeiten rückseitig (Befestigung mit PG13,5, PG16 und PG21 bzw. M20 und M25)

Varianten	Ausbrüche passend
24x LC-D	LC-D, SC-S, E2000-S
24x SC-D	SC-D, LC-Q, ST-D
24x E2000-D	E2000-D

**Maßzeichnung**



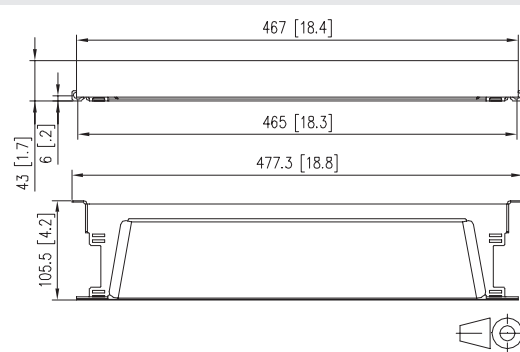
Art.-Nr.	Farbe	Merkmal 1	Merkmal 2
1502507300-E	grau	für 24xLC-D/SC/ E2000	unbestückt
150250B200-E	grau	für 24xSC-D/ LC-Q/ST-D	unbestückt
1502505F00-E	grau	für E2000-D	unbestückt



**Patchkabel-Ablage für OpDAT PF/fix Patchfelder**

- OpDAT Patchkabel-Ablage zur organisierten Führung und Ablage von LWL-Patchkabeln
- geeignet für alle fest eingebauten OpDAT Patchfelder mit 1HE
- Stahlblech pulverbeschichtet
- leicht zugänglicher Patchbereich auch bei dichter Beschaltung
- leicht zu montieren und demontieren
- frei beschriftbare Front
- schnelle und einfache Fixierung der Patchkabelbündel durch 2 Klettbandverschlüsse
- Befestigungsmaß 465 mm
- Varianten: schwarz oder grau

**Maßzeichnung**



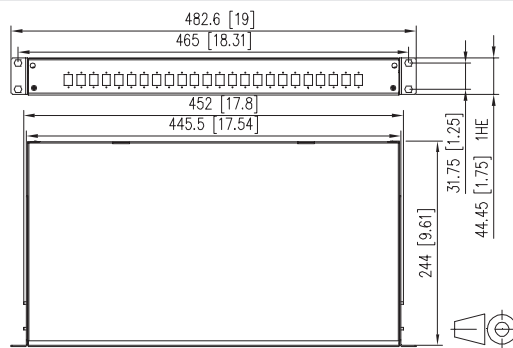
Art.-Nr.	Farbe	Merkmal 1	Merkmal 2
1502500000-E	grau		
1502500000-B	schwarz		



**OpDAT slide LC-D splice**

- 19 Zoll, 1HE LWL-Patchfeld ausziehbarer Spleißablage/ Frontblende (grau oder schwarz)
  - bestückt mit LC-D-Kupplungen und LC-Pigtails
  - Pigtails mit Kompaktader  $\varnothing$  0,9 mm, 12 Farben, Sekundär- und Primärcoating gleichgefärbt, Länge 2,0 m
  - Pigtails in Standardspleißkassette mit Crimpspleißhaltern eingelegt und abgesetzt
  - Pigtails gereinigt und in Kupplungen eingesteckt
  - Auszug zur besseren Montage abkipp- und komplett herausnehmbar (Auszugsstop)
  - nicht belegte Ausbrüche mit Blindstopfen verschlossen
  - mehrere Kabeingangsmöglichkeiten rückseitig (Befestigung mit PG13,5, PG16 und PG21 bzw. M20 und M25)
  - eine Kabeinführung PG16 ist beigelegt
- 
- Varianten: bestückt mit 6, 12 oder 24 LC-D Kupplungen und Pigtails jeweils blau (OS2), lindgrün (OM5), violett (OM4), aqua (OM3) oder 6, 12 oder 24 LC-D APC Kupplungen und Pigtails jeweils grün (OS2)

**Maßzeichnung**



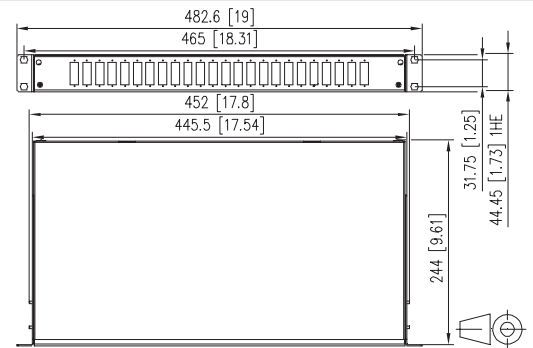
Art.-Nr.	Farbe	Merkmal 1	Merkmal 2
1502697612-E	grün	12xLC-D APC	9/125 (OS2)
1502697624-E	grün	24xLC-D APC	9/125 (OS2)
1502697412-E	blau	12xLC-D	9/125 (OS2)
1502697424-E	blau	24xLC-D	9/125 (OS2)
1502687M12-E	lindgrün	12xLC-D	50/125 (OM5)
1502687M24-E	lindgrün	24xLC-D	50/125 (OM5)
1502677512-E	violett	12xLC-D	50/125 (OM4)
1502677524-E	violett	24xLC-D	50/125 (OM4)
1502657712-E	aqua	12xLC-D	50/125 (OM3)
1502657724-E	aqua	24xLC-D	50/125 (OM3)



**OpDAT slide SC-D splice**

- 19 Zoll, 1HE LWL-Patchfeld ausziehbarer Spleißablage/ Frontblende (grau oder schwarz)
  - bestückt mit SC-D-Kupplungen und SC-Pigtails
  - Pigtails mit Kompaktader  $\varnothing$  0,9 mm, 12 Farben, Sekundär- und Primärcoating gleichgefärbt, Länge 2,0 m
  - Pigtails in Standardspleißkassette mit Crimpspleißhaltern eingelegt und abgesetzt
  - Pigtails gereinigt und in Kupplungen eingesteckt
  - Auszug zur besseren Montage abkipp- und komplett herausnehmbar (Auszugsstop)
  - nicht belegte Ausbrüche mit Blindstopfen verschlossen
  - mehrere Kabeingangsmöglichkeiten rückseitig (Befestigung mit PG13,5, PG16 und PG21 bzw. M20 und M25)
  - eine Kabeinführung PG16 ist beigelegt
- 
- Varianten: bestückt mit 6, 12 oder 24 SC-D Kupplungen und Pigtails jeweils blau (OS2), lindgrün (OM5), violett (OM4), aqua (OM3) oder 6, 12 oder 24 SC-D APC Kupplungen und Pigtails jeweils grün (OS2)

**Maßzeichnung**



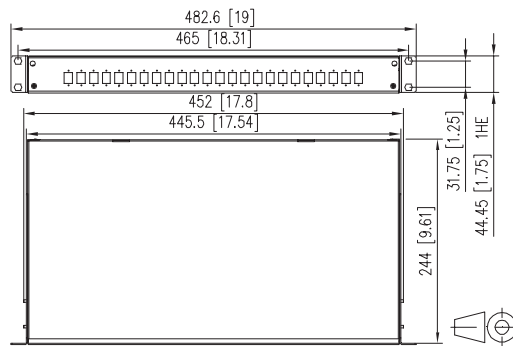
Art.-Nr.	Farbe	Merkmal 1	Merkmal 2
150269F212-E	grün	12xSC-D APC	9/125 (OS2)
150269F224-E	grün	24xSC-D APC	9/125 (OS2)
150269E212-E	blau	12xSC-D	9/125 (OS2)
150269E224-E	blau	24xSC-D	9/125 (OS2)
150268BM12-E	lindgrün	12xSC-D	50/125 (OM5)
150268BM24-E	lindgrün	24xSC-D	50/125 (OM5)
150267BB12-E	violett	12xSC-D	50/125 (OM4)
150267BB24-E	violett	24xSC-D	50/125 (OM4)
150265BA12-E	aqua	12xSC-D	50/125 (OM3)
150265BA24-E	aqua	24xSC-D	50/125 (OM3)



### OpDAT slide E2000-D splice

- 19 Zoll, 1HE LWL-Patchfeld ausziehbarer Spleißablage/ Frontblende (grau oder schwarz)
  - bestückt mit E2000-D-Kupplungen und E2000-Pigtails
  - Pigtails mit Kompaktader  $\varnothing$  0,9 mm, 12 Farben, Sekundär- und Primärcoating gleichgefärbt, Länge 2,0 m
  - Pigtails in Standardspleißkassette mit Crimpspleißhaltern eingelegt und abgesetzt
  - Pigtails gereinigt und in Kupplungen eingesteckt
  - Auszug zur besseren Montage abkipp- und komplett herausnehmbar (Auszugsstopp)
  - nicht belegte Ausbrüche mit Blindstopfen verschlossen
  - mehrere Kabeleingangsmöglichkeiten rückseitig (Befestigung mit PG13,5, PG16 und PG21 bzw. M20 und M25)
  - eine Kabeleinführung PG16 ist beigelegt
- Varianten: bestückt mit 12 oder 24 E2000-D Kupplungen und Pigtails jeweils blau (OS2) oder 12 oder 24 E2000-D APC Kupplungen und Pigtails jeweils grün (OS2)

#### Maßzeichnung



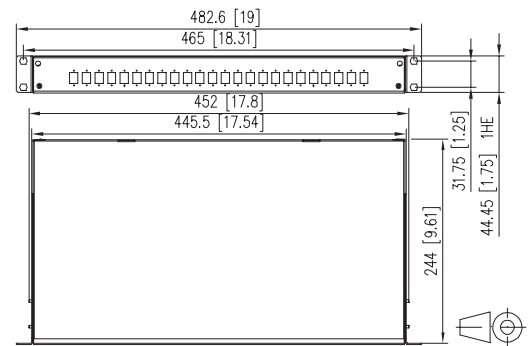
Art.-Nr.	Farbe	Merkmal 1	Merkmal 2
1502695F12-E	grün	12xE2000-D APC	9/125 (OS2)
1502695F24-E	grün	24xE2000-D APC	9/125 (OS2)
1502695E12-E	blau	12xE2000-D UPC	9/125 (OS2)
1502695E24-E	blau	24xE2000-D UPC	9/125 (OS2)



### OpDAT slide E2000-S splice

- 19 Zoll, 1HE LWL-Patchfeld ausziehbarer Spleißablage/ Frontblende (grau oder schwarz)
  - bestückt mit E2000-Kupplungen und E2000-Pigtails
  - Pigtails mit Kompaktader  $\varnothing$  0,9 mm, 12 Farben, Sekundär- und Primärcoating gleichgefärbt, Länge 2,0 m
  - Pigtails in Standardspleißkassette mit Crimpspleißhaltern eingelegt und abgesetzt
  - Pigtails gereinigt und in Kupplungen eingesteckt
  - Auszug zur besseren Montage abkipp- und komplett herausnehmbar (Auszugsstopp)
  - nicht belegte Ausbrüche mit Blindstopfen verschlossen
  - mehrere Kabeleingangsmöglichkeiten rückseitig (Befestigung mit PG13,5, PG16 und PG21 bzw. M20 und M25)
  - eine Kabeleinführung PG16 ist beigelegt
- Varianten: bestückt mit 12 oder 24 E2000 Kupplungen und Pigtails jeweils blau (OS2) oder 12 oder 24 E2000 APC Kupplungen und Pigtails jeweils grün (OS2)

#### Maßzeichnung



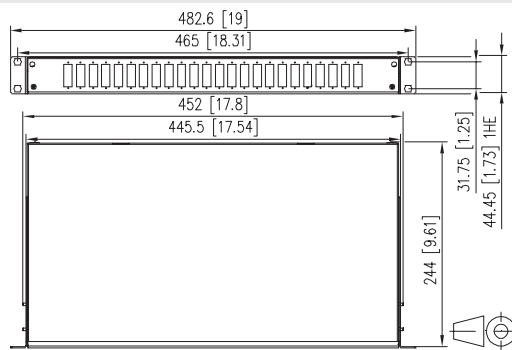
Art.-Nr.	Farbe	Merkmal 1	Merkmal 2
1502695912-E	grün	12xE2000 APC	9/125 (OS2)
1502695924-E	grün	24xE2000 APC	9/125 (OS2)
1502695812-E	blau	12xE2000 UPC	9/125 (OS2)
1502695824-E	blau	24xE2000 UPC	9/125 (OS2)



**OpDAT slide ST-D splice**

- 19 Zoll, 1HE LWL-Patchfeld ausziehbarer Spleißablage/ Frontblende (grau oder schwarz)
  - bestückt mit ST-D-Kupplungen und ST-Pigtails
  - Pigtails mit Kompaktader  $\varnothing$  0,9 mm, 12 Farben, Sekundär- und Primärcoating gleichgefärbt, Länge 2,0 m
  - Pigtails in Standardspleißkassette mit Crimpspleißhaltern eingelegt und abgesetzt
  - Pigtails gereinigt und in Kupplungen eingesteckt
  - Auszug zur besseren Montage abkipp- und komplett herausnehmbar (Auszugsstop)
  - nicht belegte Ausbrüche mit Blindstopfen verschlossen
  - mehrere Kabeleingangsmöglichkeiten rückseitig (Befestigung mit PG13,5, PG16 und PG21 bzw. M20 und M25)
  - eine Kabeleinführung PG16 ist beigelegt
- 
- Varianten: bestückt mit 6, 12 oder 24 ST-D Kupplungen und Pigtails jeweils metallisch (OS2, OM4 oder OM3)

**Maßzeichnung**



Art.-Nr.	Farbe	Merkmal 1	Merkmal 2
150269D112-E	metallisch	12xST-D	9/125 (OS2)
150269D124-E	metallisch	24xST-D	9/125 (OS2)
150267D112-E	metallisch	12xST-D	50/125 (OM4)
150267D124-E	metallisch	24xST-D	50/125 (OM4)
150265D112-E	metallisch	12xST-D	50/125 (OM3)
150265D124-E	metallisch	24xST-D	50/125 (OM3)

### Passendes Zubehör zu OpDAT fix unbestückt

Pigtails	Seite ab 135
bestückte Spleißkassetten	142/143
Patchkabel LWL	145-147
Kupplungen	ab 149
Crimpspleißschutz	160
Schrumpfspleißschutz	161
Spleißkassetten leer	162



### OpDAT slide unbestückt

- 19 Zoll, 1HE LWL-Patchfeld mit ausziehbarer Spleißablage/ Frontblende (grau oder schwarz)
- Auszug zur besseren Montage abkipp- und komplett herausnehmbar (Auszugsstop)
- unbestückt
- mehrere Kabeleingangsmöglichkeiten rückseitig (Befestigung mit PG13,5, PG16 und PG21 bzw. M20 und M25)

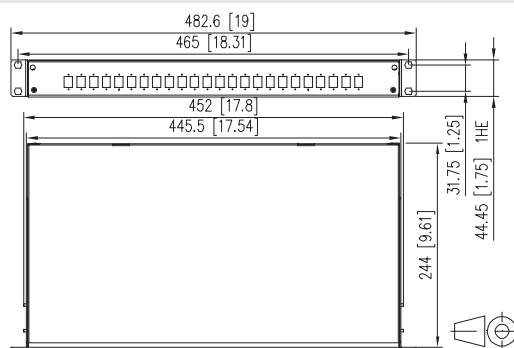
#### Varianten:

24x LC-D  
24x SC-D  
24x E2000-D

#### Ausbrüche passend

LC-D, SC-S, E2000-S  
SC-D, LC-Q, ST-D, SC-D/ST-D  
E2000-D

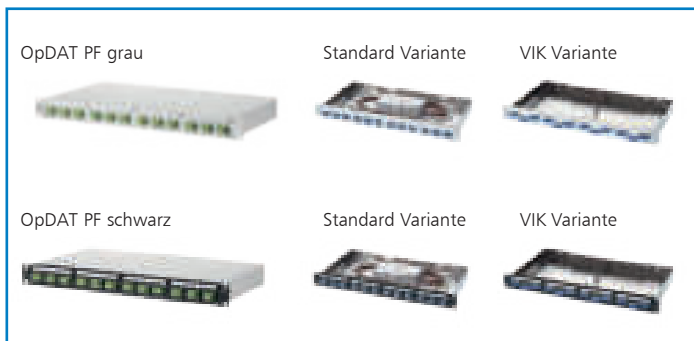
### Maßzeichnung



Art.-Nr.	Farbe	Merkmal 1	Merkmal 2
1502607300-E	metallisch	24 Port unbestückt	für 24xLC-D/SC/E2000
1502608200-E	metallisch	24 Port unbestückt	für 24xSC-D/LC-Q/ST-D/SC-D+ST-D
1502605F00-E	metallisch	24 Port unbestückt	für 24xE2000-D

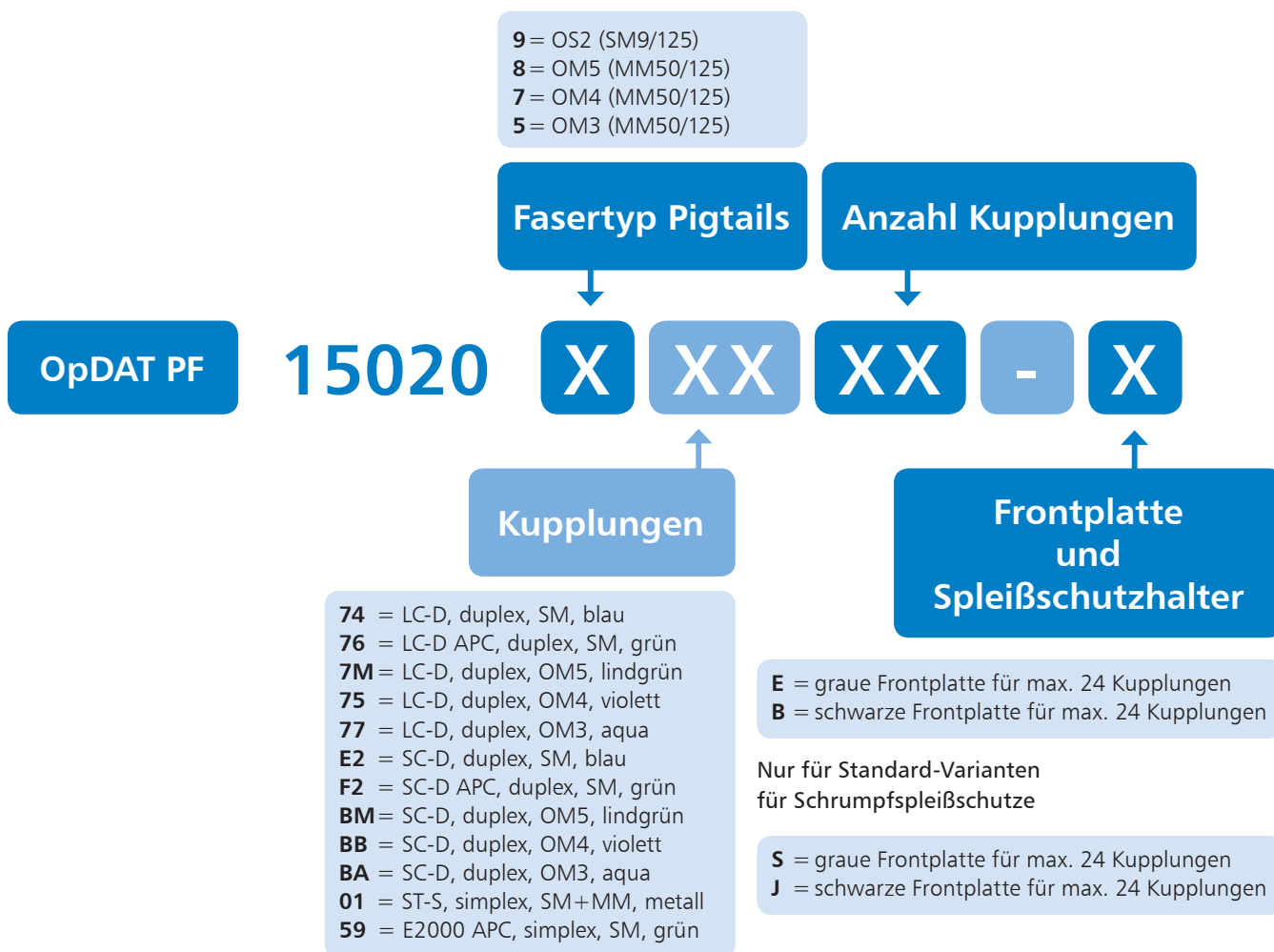
# Bestellinformationen

## OpDAT PF



### Produktbeschreibung

- LWL-Patchfeld für 19-Zoll-Technik, 1 Höheneinheit (HE)
- Servicefreundliche Montage und Beschaltung
- Leichte Konstruktion mit Frontplatte und Gehäuse aus Aluminium
- Frontplatten in grau (RAL 7035) oder schwarz (RAL 9005) eloxiert erhältlich
- Frontplatten mit Beschriftungsfeldern
- Nicht belegte Ausbrüche in der Frontplatte sind mit Blindstopfen verschlossen
- Erhältlich mit folgenden Kupplungen:  
LC, SC in Duplex-Ausführung, E2000 in Simplex-Ausführung. Alle Kupplungen mit Keramik-Hülsen.
- **Weitere Typen siehe PF-Konfigurator.**
- Die Pigtails sind erhältlich mit Fasertypen OM3, OM4, OM5 und OS2, alle Pigtails werden vor dem Stecken in die Kupplungen nochmals geprüft und gereinigt nach IEC 61300-3-35
- Alle Standard-Patchfelder sind mit Haltern für Crimpspleiß- oder Schumpfspleißschutze verfügbar
- In der Rückwand sind 10 Kabeleinführungen möglich: 4x PG13,5, 2x PG16/M20, 2x PG21/M25, U-Ausschnitte für VIKse

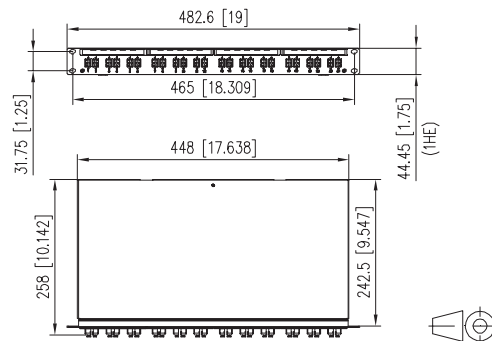




### OpDAT PF LC-D VIK

- 19 Zoll, 1HE LWL-Patchfeld für Festeinbau
  - bestückt mit LC-D-Kupplungen
  - vorbereitet für den Einbau von vorkonfektionierten Installationskabeln (OpDAT VIK)
  - leichte Konstruktion mit Frontplatte (grau oder schwarz) und Gehäuse aus Aluminium
  - nicht belegte Ausbrüche mit Blindstopfen verschlossen
  - abnehmbare Frontplatte zur einfachen Adaptermontage
  - in der Rückwand befinden sich 10 Kabeleinführungsmöglichkeiten zur Aufnahme von 4xPG13,5-, 2x PG16/M20- oder 2x PG21/M25-Verschraubungen und zur Aufnahme von 2 Vorkonfektionierten Installationskabeln (VIK)
  - servicefreundliche, rastbare Abdeckung
  - Sichtfenster für beiliegende Beschriftungseinlagen
- Varianten: bestückt mit 6, 12 oder 24 LC-D Kupplungen jeweils blau (OS2), lindgrün (OM5), violett (OM4), aqua (OM3) oder 6, 12 oder 24 LC-D APC Kupplungen grün (OS2)

#### Maßzeichnung



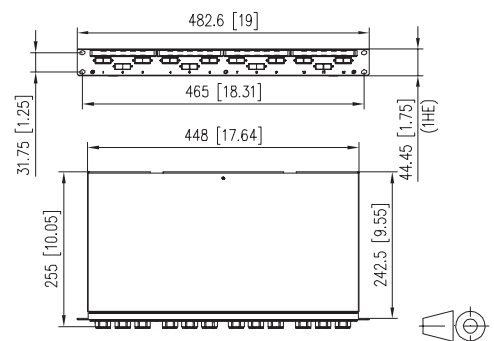
Art.-Nr.	Farbe	Merkmal 1	Merkmal 2
1502007612-E	grün	12xLC-D APC	VIK
1502007624-E	grün	24xLC-D APC	VIK
1502007412-E	blau	12xLC-D	VIK
1502007424-E	blau	24xLC-D	VIK
1502007M12-E	lindgrün	12xLC-D	VIK
1502007M24-E	lindgrün	24xLC-D	VIK
1502007512-E	violett	12xLC-D	VIK
1502007524-E	violett	24xLC-D	VIK
1502007712-E	aqua	12xLC-D	VIK
1502007724-E	aqua	24xLC-D	VIK



### OpDAT PF SC-D VIK

- 19 Zoll, 1HE LWL-Patchfeld für Festeinbau
  - bestückt mit SC-D-Kupplungen
  - vorbereitet für den Einbau von vorkonfektionierten Installationskabeln (OpDAT VIK)
  - leichte Konstruktion mit Frontplatte (grau oder schwarz) und Gehäuse aus Aluminium
  - nicht belegte Ausbrüche mit Blindstopfen verschlossen
  - abnehmbare Frontplatte zur einfachen Adaptermontage
  - in der Rückwand befinden sich 10 Kabeleinführungsmöglichkeiten zur Aufnahme von 4xPG13,5-, 2x PG16/M20- oder 2x PG21/M25-Verschraubungen und zur Aufnahme von 2 Vorkonfektionierten Installationskabeln (VIK)
  - servicefreundliche, rastbare Abdeckung
  - Sichtfenster für beiliegende Beschriftungseinlagen
- Varianten: bestückt mit 6 oder 12 SC-D Kupplungen jeweils blau (OS2), lindgrün (OM5), violett (OM4), aqua (OM3) oder 6 oder 12 SC-D APC Kupplungen grün (OS2)

#### Maßzeichnung



Art.-Nr.	Farbe	Merkmal 1	Merkmal 2
150200F212-E	grün	12xSC-D APC	VIK
150200E212-E	blau	12xSC-D	VIK
150200BM12-E	lindgrün	12xSC-D	VIK
150200BB12-E	violett	12xSC-D	VIK
150200BA12-E	aqua	12xSC-D	VIK

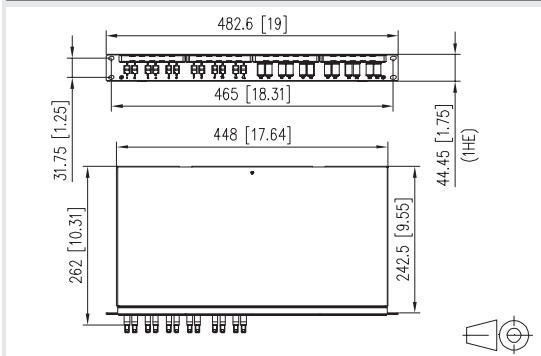




**OpDAT PF E2000-S VIK**

- 19 Zoll, 1HE LWL-Patchfeld für Festeinbau
  - bestückt mit E2000-Kupplungen
  - vorbereitet für den Einbau von vorkonfektionierten Installationskabeln (OpDAT VIK)
  - leichte Konstruktion mit Frontplatte (grau oder schwarz) und Gehäuse aus Aluminium
  - nicht belegte Ausbrüche mit Blindstopfen verschlossen
  - abnehmbare Frontplatte zur einfachen Adaptermontage
  - In der Rückwand befinden sich 10 Kabeleinführungsmöglichkeiten zur Aufnahme von 4xPG13,5-, 2x PG16/M20- oder 2x PG21/M25-Verschraubungen und zur Aufnahme von 2 Vorkonfektionierten Installationskabeln (VIK)
  - servicefreundliche, rastbare Abdeckung
  - Sichtfenster für beiliegende Beschriftungseinlagen
- Varianten: bestückt mit 12 oder 24 E2000 Kupplungen blau (OS2), lindgrün (OM5) oder 12 oder 24 E2000 APC Kupplungen grün (OS2)

**Maßzeichnung**



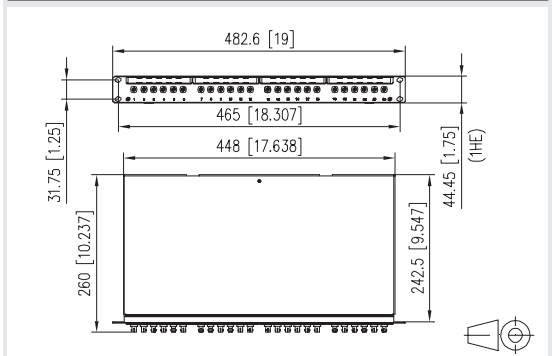
Art.-Nr.	Farbe	Merkmal 1	Merkmal 2
1502005912-E	grün	12xE2000 APC	VIK
1502005924-E	grün	24xE2000 APC	VIK
1502005812-E	blau	12xE2000 UPC	VIK
1502005824-E	blau	24xE2000 UPC	VIK



**OpDAT PF ST-S VIK**

- 19 Zoll, 1HE LWL-Patchfeld für Festeinbau
  - bestückt mit ST-Kupplungen
  - vorbereitet für den Einbau von vorkonfektionierten Installationskabeln (OpDAT VIK)
  - leichte Konstruktion mit Frontplatte (grau oder schwarz) und Gehäuse aus Aluminium
  - abnehmbare Frontplatte zur einfachen Adaptermontage
  - nicht belegte Ausbrüche mit Blindstopfen verschlossen
  - In der Rückwand befinden sich 10 Kabeleinführungsmöglichkeiten zur Aufnahme von 4xPG13,5-, 2x PG16/M20- oder 2x PG21/M25-Verschraubungen und zur Aufnahme von 2 Vorkonfektionierten Installationskabeln (VIK)
  - servicefreundliche, rastbare Abdeckung
  - Sichtfenster für beiliegende Beschriftungseinlagen
- Varianten: bestückt mit 6, 12 oder 24 ST Kupplungen jeweils metallisch (SM+MM)

**Maßzeichnung**



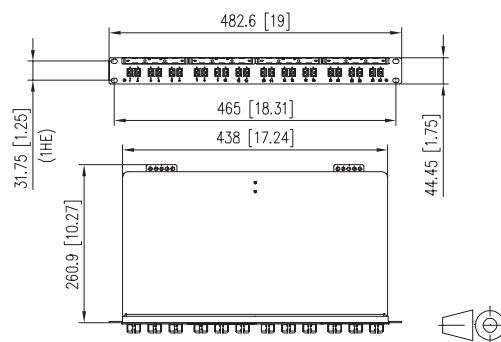
Art.-Nr.	Farbe	Merkmal 1	Merkmal 2
1502000106-E	metallisch	6xST	VIK
1502000112-E	metallisch	12xST	VIK
1502000124-E	metallisch	24xST	VIK



### OpDAT PF LC-D splice

- 19 Zoll, 1HE LWL-Patchfeld für Festeinbau
  - bestückt mit LC-D Kupplungen und LC-Pigtails
  - Pigtails mit Kompaktader  $\varnothing$  0,9 mm, 12 Farben, Sekundär- und Primärcoating gleichgefärbt, Länge 2,0 m
  - Pigtails in Standardspleißkassette mit Crimpspleißhaltern eingelegt und abgesetzt
  - Pigtails gereinigt und in Kupplungen eingesteckt
  - leichte Konstruktion mit Frontplatte (grau oder schwarz) und Gehäuse aus Aluminium
  - nicht belegte Ausbrüche mit Blindstopfen verschlossen
  - abnehmbare Frontplatte zur einfachen Adaptermontage
  - in der Rückwand befinden sich 10 Kabeleinführungsmöglichkeiten zur Aufnahme von 4x PG13,5-, 2x PG16/M20- oder 2x PG21/M25-Verschraubungen und zur Aufnahme von 2 Vorkonfektionierten Installationskabeln (VIK)
  - servicefreundliche, rastbare Abdeckung
  - Sichtfenster für beiliegende Beschriftungseinlagen
  - eine Kabeleinführung PG16 ist beigelegt
- Varianten: bestückt mit 6, 12 oder 24 LC-D Kupplungen und Pigtails jeweils blau (OS2), violett (OM4), aqua (OM3), oder 6, 12 oder 24 LC-D APC Kupplungen und Pigtails grün (OS2)

#### Maßzeichnung



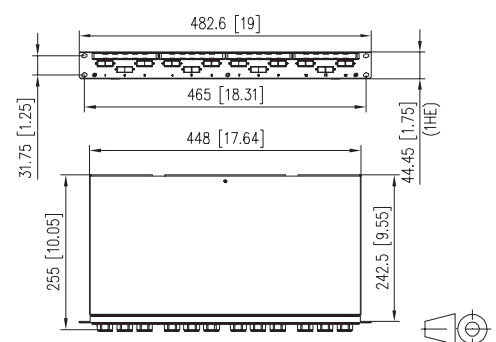
Art.-Nr.	Farbe	Merkmal 1	Merkmal 2
1502097612-E	grün	12xLC-D APC	9/125 (OS2)
1502097624-E	grün	24xLC-D APC	9/125 (OS2)
1502097412-E	blau	12xLC-D	9/125 (OS2)
1502097424-E	blau	24xLC-D	9/125 (OS2)
1502087M12-E	lindgrün	12xLC-D	50/125 (OM5)
1502007M24-E	lindgrün	24xLC-D	50/125 (OM5)
1502077512-E	violett	12xLC-D	50/125 (OM4)
1502077524-E	violett	24xLC-D	50/125 (OM4)
1502057712-E	aqua	12xLC-D	50/125 (OM3)
1502057724-E	aqua	24xLC-D	50/125 (OM3)



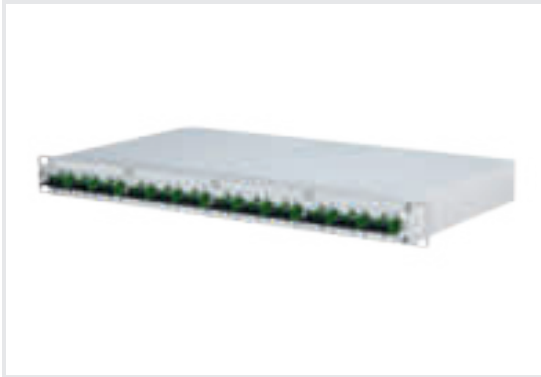
### OpDAT PF SC-D splice

- 19 Zoll, 1HE LWL-Patchfeld für Festeinbau
  - bestückt mit SC-D-Kupplungen und SC-Pigtails
  - Pigtails mit Kompaktader  $\varnothing$  0,9 mm, 12 Farben, Sekundär- und Primärcoating gleichgefärbt, Länge 2,0 m
  - Pigtails in Standardspleißkassette mit Crimpspleißhaltern eingelegt und abgesetzt
  - Pigtails gereinigt und in Kupplungen eingesteckt
  - leichte Konstruktion mit Frontplatte (grau oder schwarz) und Gehäuse aus Aluminium
  - nicht belegte Ausbrüche mit Blindstopfen verschlossen
  - abnehmbare Frontplatte zur einfachen Adaptermontage
  - in der Rückwand befinden sich 10 Kabeleinführungsmöglichkeiten zur Aufnahme von 4x PG13,5-, 2x PG16/M20- oder 2x PG21/M25-Verschraubungen und zur Aufnahme von 2 Vorkonfektionierten Installationskabeln (VIK)
  - servicefreundliche, rastbare Abdeckung
  - Sichtfenster für beiliegende Beschriftungseinlagen
  - eine Kabeleinführung PG16 ist beigelegt
- Varianten: bestückt mit 6 oder 12 SC-D Kupplungen und Pigtails jeweils blau (OS2), violett (OM4), aqua (OM3) oder 6 oder 12 SC-D APC Kupplungen und Pigtails grün (OS2)

#### Maßzeichnung



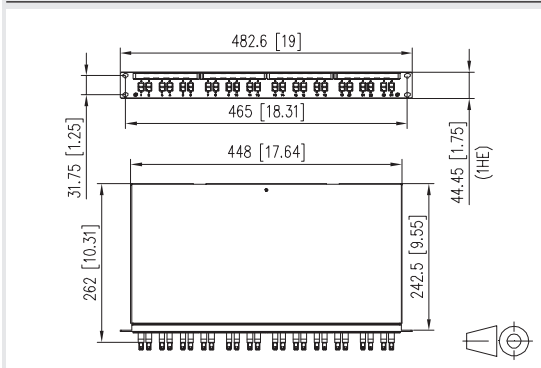
Art.-Nr.	Farbe	Merkmal 1	Merkmal 2
150209F212-E	grün	12xSC-D APC	9/125 (OS2)
150209E212-E	blau	12xSC-D	9/125 (OS2)
150208BM12-E	lindgrün	12xSC-D	50/125 (OM5)
150207BB12-E	violett	12xSC-D	50/125 (OM4)
150205BA12-E	aqua	12xSC-D	50/125 (OM3)



### OpDAT PF E2000-S splice

- 19 Zoll, 1HE LWL-Patchfeld für Festeinbau
  - bestückt mit E2000-Kupplungen und E2000-Pigtails
  - Pigtails mit Kompaktader  $\varnothing$  0,9 mm, 12 Farben, Sekundär- und Primärcoating gleichgefärbt, Länge 2,0 m
  - Pigtails in Standardspleißkassette mit Crimpspleißhaltern eingelegt und abgesetzt
  - Pigtails gereinigt und in Kupplungen eingesteckt
  - leichte Konstruktion mit Frontplatte (grau oder schwarz) und Gehäuse aus Aluminium
  - nicht belegte Ausbrüche mit Blindstopfen verschlossen
  - abnehmbare Frontplatte zur einfachen Adaptermontage
  - in der Rückwand befinden sich 10 Kabeleinführungsmöglichkeiten zur Aufnahme von 4xPG13,5-, 2x PG16/M20- oder 2x PG21/M25-Verschraubungen und zur Aufnahme von 2 Vorkonfektionierten Installationskabeln (VIK)
  - servicefreundliche, rastbare Abdeckung
  - Sichtfenster für beiliegende Beschriftungseinlagen
  - eine Kabeleinführung PG16 ist beigelegt
- Varianten: bestückt mit 12 oder 24 E2000 Kupplungen und Pigtails blau (OS2) oder 12 oder 24 E2000 APC Kupplungen und Pigtails grün (OS2)

Maßzeichnung



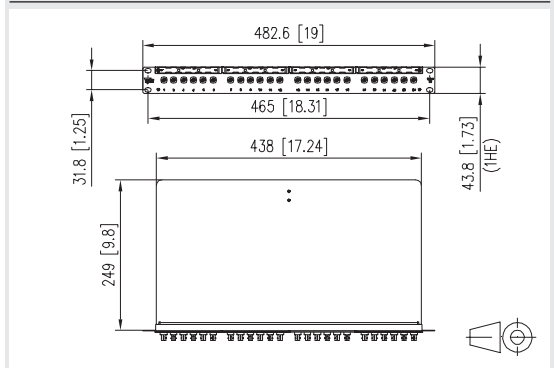
Art.-Nr.	Farbe	Merkmal 1	Merkmal 2
1502095912-E	grün	12xE2000 APC	9/125 (OS2)
1502095924-E	grün	24xE2000 APC	9/125 (OS2)
1502095812-E	blau	12xE2000 UPC	9/125 (OS2)
1502095824-E	blau	24xE2000 UPC	9/125 (OS2)



### OpDAT PF ST-S splice

- 19 Zoll, 1HE LWL-Patchfeld für Festeinbau
  - bestückt mit ST-Kupplungen und ST-Pigtails
  - Pigtails mit Kompaktader  $\varnothing$  0,9 mm, 12 Farben, Sekundär- und Primärcoating gleichgefärbt, Länge 2,0 m
  - Pigtails in Standardspleißkassette mit Crimpspleißhaltern eingelegt und abgesetzt
  - Pigtails gereinigt und in Kupplungen eingesteckt
  - leichte Konstruktion mit Frontplatte (grau oder schwarz) und Gehäuse aus Aluminium
  - nicht belegte Ausbrüche mit Blindstopfen verschlossen
  - abnehmbare Frontplatte zur einfachen Adaptermontage
  - in der Rückwand befinden sich 10 Kabeleinführungsmöglichkeiten zur Aufnahme von 4x PG13,5-, 2x PG16/M20- oder 2x PG21/M25-Verschraubungen und zur Aufnahme von 2 Vorkonfektionierten Installationskabeln (VIK)
  - servicefreundliche, rastbare Abdeckung
  - Sichtfenster für beiliegende Beschriftungseinlagen
  - eine Kabeleinführung PG16 ist beigelegt
- Varianten: bestückt mit 12 oder 24 ST Kupplungen und Pigtails jeweils metallisch (OS2, OM4 oder OM3)

Maßzeichnung



Art.-Nr.	Farbe	Merkmal 1	Merkmal 2
1502090112-E	metallisch	12xST	9/125 (OS2)
1502090124-E	metallisch	24xST	9/125 (OS2)
1502070112-E	metallisch	12xST	50/125 (OM4)
1502070124-E	metallisch	24xST	50/125 (OM4)
1502050112-E	metallisch	12xST	50/125 (OM3)
1502050124-E	metallisch	24xST	50/125 (OM3)

Passendes Zubehör  
zu Patchkabel-Ablage für  
OpDAT PF/fix Patchfelder

Seite

Klettband für OpDAT PF und  
OpDAT fix Ablage

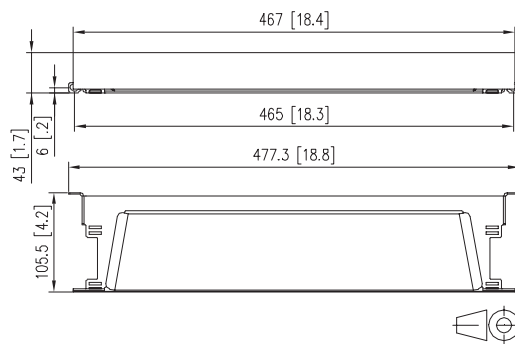
165



### Patchkabel-Ablage für OpDAT PF/fix Patchfelder

- OpDAT Patchkabel-Ablage zur organisierten Führung und Ablage von LWL-Patchkabeln
- geeignet für alle fest eingebauten OpDAT Patchfelder mit 1HE
- Stahlblech pulverbeschichtet
- leicht zugänglicher Patchbereich auch bei dichter Beschaltung
- leicht zu montieren und demontieren
- frei beschriftbare Front
- schnelle und einfache Fixierung der Patchkabelbündel durch 2 Klettbandverschlüsse
- Befestigungsmaß 465 mm
- Varianten: schwarz oder grau

#### Maßzeichnung



Art.-Nr.	Farbe	Merkmal 1	Merkmal 2
1502500000-E	grau		
1502500000-B	schwarz		

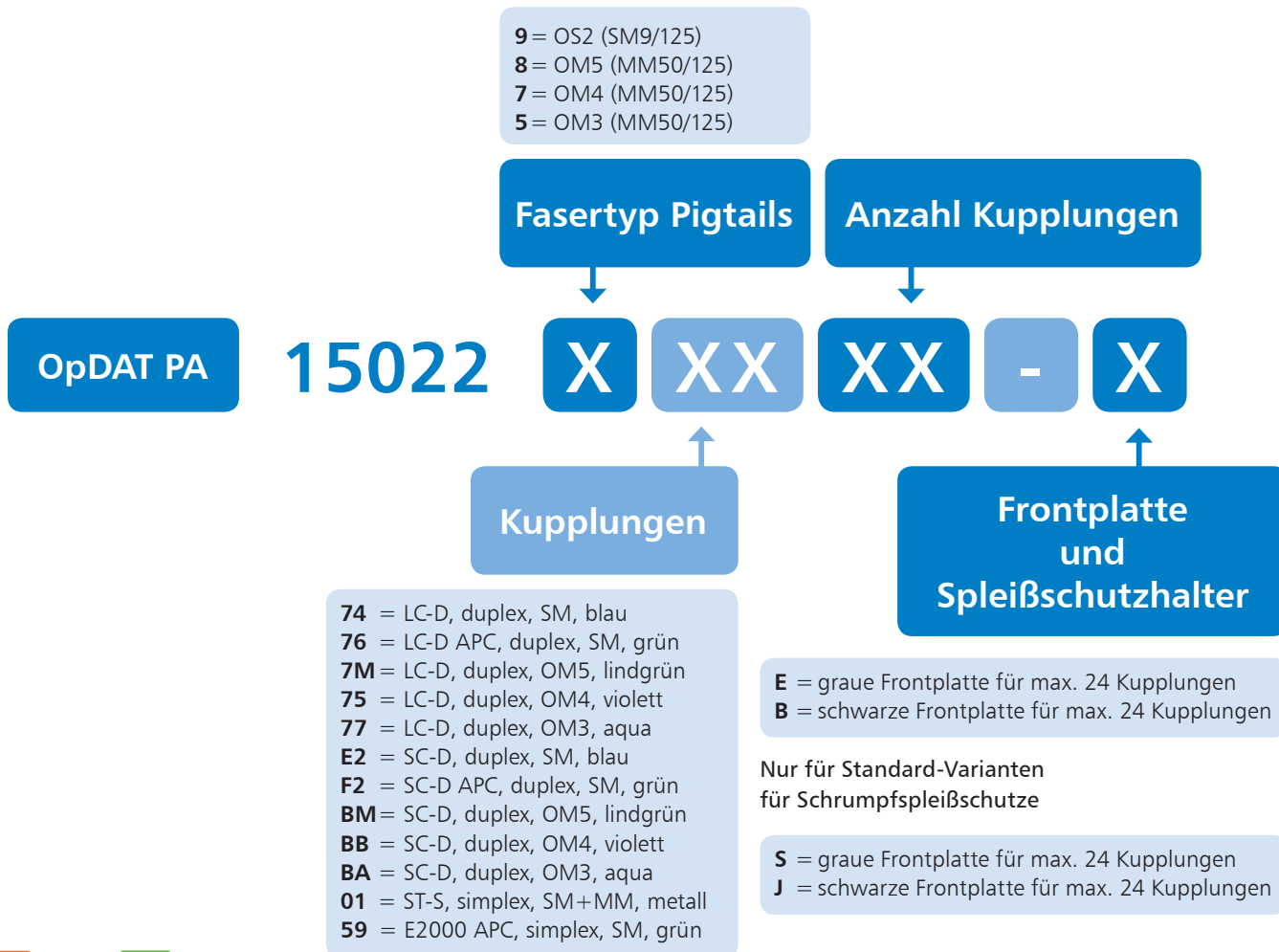
# Bestellinformationen

## OpDAT PA



### Produktbeschreibung

- LWL-Patchfelder für 19-Zoll-Technik, 1 Höheneinheit (HE)
- Leichte Aluminium-Konstruktion
- Bestückt mit Pigtails und Kupplungen (geschraubt).
- Servicefreundliche Montage durch rastbare Abdeckung bzw. ausziehbarer Schublade
- Spleißkassetten mit Pigtails und Crimpspleißhaltern spleißfertig vorbereitet.
- Pigtail-Stecker gereinigt und in Kupplungen eingesteckt.
- Belegung gemäß Farbcode nach IEC 60304
- Erhältlich mit SC-Duplex-, LC-Duplex- und ST-Kupplungen. **Weitere Typen siehe Patchfeld-Konfigurator.**
- Erhältlich mit OS2, OM2, OM3 und OM4 (teilweise auf Anfrage)
- Nicht belegte Ausbrüche mit Blindstopfen verschlossen
- Frontplatte mit Beschriftungsfeldern
- In der Rückwand gerade oder schräge Kabeleinführung beidseitig möglich. Kabelabfangung erfolgt mittels mitgeliefertem Kabelbinder oder optionaler Kabelverschraubung (s. Zubehör).
- Innen- oder Außenkabel mit einem Durchmesser von 3 bis 20 mm fixierbar.
- Zugentlastung des Kabels durch Fixierung vom Zentralelement/Kevlar an Bolzen.

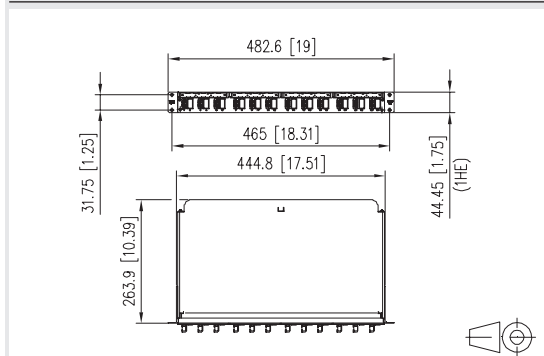




### OpDAT PA LC-D splice

- 19 Zoll, 1HE LWL-Patchfeld mit ausziehbarer Spleißablage/ Frontblende (grau oder schwarz)
  - bestückt mit LC-D-Kupplungen und LC-Pigtails
  - Pigtails mit Kompaktader  $\varnothing$  0,9 mm, 12 Farben, Sekundär- und Primärcoating gleichgefärbt, Länge 2,0 m
  - Pigtails in Standardspleißkassette mit Crimpspleißhaltern eingelegt und abgesetzt
  - Pigtails gereinigt und in Kupplungen eingesteckt
  - Auszug zur besseren Montage abkipp- und komplett herausnehmbar (Auszugsstopp)
  - leichte Aluminium-Konstruktion
  - nicht belegte Ausbrüche mit Blindstopfen verschlossen
  - variable Kabeleinführung (gerade/schräg) beidseitig möglich
  - Kabelabfangung mittels mitgeliefertem Kabelbinder oder optionaler Kabelverschraubung möglich
  - Kabeldurchmesser 3 bis 20 mm
  - Zugentlastung für Zentralelement/Kevlar
  - Kabelmanagement durch frei positionierbare Führungselemente
  - schraubenlose Abdeckung
  - Sichtfenster für beiliegende Beschriftungseinlagen
- Varianten: bestückt mit 6, 12 oder 24 LC-D Kupplungen und Pigtails jeweils blau (OS2), lindgrün (OM5), violett (OM4), aqua (OM3) oder 6, 12 oder 24 LC-D APC Kupplungen und Pigtails jeweils grün (OS2)

#### Maßzeichnung



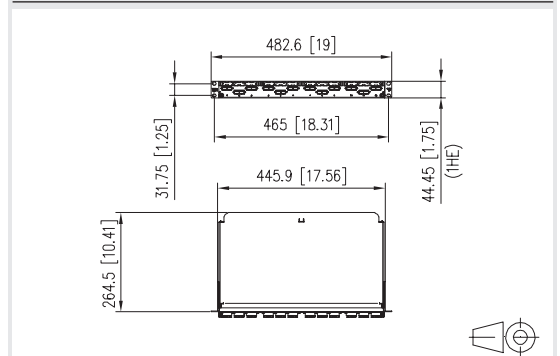
Art.-Nr.	Farbe	Merkmal 1	Merkmal 2
1502297612-E	grün	12xLC-D APC	9/125 (OS2)
1502297412-E	blau	12xLC-D	9/125 (OS2)
1502287M12-E	lindgrün	12xLC-D	50/125 (OM5)
1502277512-E	violett	12xLC-D	50/125 (OM4)
1502257712-E	aqua	12xLC-D	50/125 (OM3)



### OpDAT PA SC-D splice

- 19 Zoll, 1HE LWL-Patchfeld mit ausziehbarer Spleißablage/ Frontblende (grau oder schwarz)
  - bestückt mit SC-D-Kupplungen und SC-Pigtails
  - Pigtails mit Kompaktader  $\varnothing$  0,9 mm, 12 Farben, Sekundär- und Primärcoating gleichgefärbt, Länge 2,0 m
  - Pigtails in Standardspleißkassette mit Crimpspleißhaltern eingelegt und abgesetzt
  - Pigtails gereinigt und in Kupplungen eingesteckt
  - Auszug zur besseren Montage abkipp- und komplett herausnehmbar (Auszugsstopp)
  - leichte Aluminium-Konstruktion
  - nicht belegte Ausbrüche mit Blindstopfen verschlossen
  - variable Kabeleinführung (gerade/schräg) beidseitig möglich
  - Kabelabfangung mittels mitgeliefertem Kabelbinder oder optionaler Kabelverschraubung möglich
  - Kabeldurchmesser 3 bis 20 mm
  - Zugentlastung für Zentralelement/Kevlar
  - Kabelmanagement durch frei positionierbare Führungselemente
  - schraubenlose Abdeckung
  - Sichtfenster für beiliegende Beschriftungseinlagen
- Varianten: bestückt mit 6, 12 oder 24 SC-D Kupplungen und Pigtails jeweils blau (OS2), lindgrün (OM5), violett (OM4), aqua (OM3) oder 6, 12 oder 24 SC-D APC Kupplungen und Pigtails jeweils grün (OS2)

#### Maßzeichnung



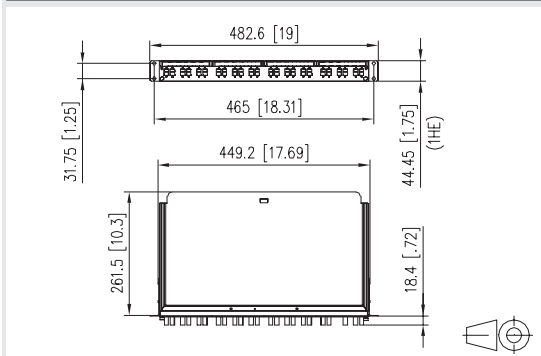
Art.-Nr.	Farbe	Merkmal 1	Merkmal 2
150229F212-E	grün	12xSC-D APC	9/125 (OS2)
150229E212-E	blau	12xSC-D	9/125 (OS2)
150228BM12-E	lindgrün	12xSC-D	50/125 (OM5)
150227BB12-E	violett	12xSC-D	50/125 (OM4)
150225BA12-E	aqua	12xSC-D	50/125 (OM3)



**OpDAT PA E2000-S splice**

- 19 Zoll, 1HE LWL-Patchfeld mit ausziehbarer Spleißablage/ Frontblende (grau oder schwarz)
  - bestückt mit E2000-Kupplungen und E2000-Pigtails
  - Pigtails mit Kompaktader  $\varnothing$  0,9 mm, 12 Farben, Sekundär- und Primärcoating gleichgefärbt, Länge 2,0 m
  - Pigtails in Standardspleißkassette mit Crimpspleißhaltern eingelegt und abgesetzt
  - Pigtails gereinigt und in Kupplungen eingesteckt
  - Auszug zur besseren Montage abkipp- und komplett herausnehmbar (Auszugsstopp)
  - leichte Aluminium-Konstruktion
  - nicht belegte Ausbrüche mit Blindstopfen verschlossen
  - variable Kabeleinführung (gerade/schräg) beidseitig möglich
  - Kabelabfangung mittels mitgeliefertem Kabelbinder oder optionaler Kabelverschraubung möglich
  - Kabeldurchmesser 3 bis 20 mm
  - Zugentlastung für Zentralelement/Kevlar
  - Kabelmanagement durch frei positionierbare Führungselemente
  - schraubenlose Abdeckung
  - Sichtfenster für beiliegende Beschriftungseinlagen
- Varianten: bestückt mit 12 oder 24 E2000 Kupplungen und Pigtails blau (OS2) oder 12 oder 24 E2000 APC Kupplungen und Pigtails grün (OS2)

**Maßzeichnung**



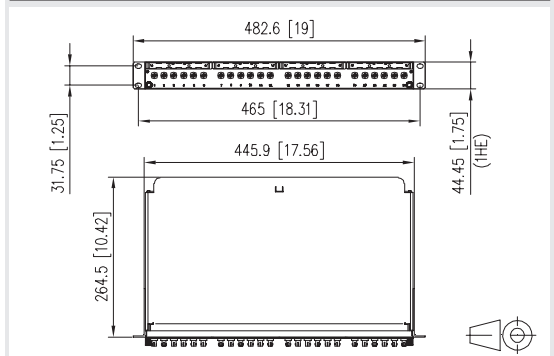
Art.-Nr.	Farbe	Merkmal 1	Merkmal 2
1502295912-E	grün	12xE2000 APC	9/125 (OS2)
1502295924-E	grün	24xE2000 APC	9/125 (OS2)
1502295812-E	blau	12xE2000 UPC	9/125 (OS2)
1502295824-E	blau	24xE2000 UPC	9/125 (OS2)



**OpDAT PA ST-S splice**

- 19 Zoll, 1HE LWL-Patchfeld mit ausziehbarer Spleißablage/ Frontblende (grau oder schwarz)
  - bestückt mit ST-Kupplungen und ST-Pigtails
  - Pigtails mit Kompaktader  $\varnothing$  0,9 mm, 12 Farben, Sekundär- und Primärcoating gleichgefärbt, Länge 2,0 m
  - Pigtails in Standardspleißkassette mit Crimpspleißhaltern eingelegt und abgesetzt
  - Pigtails gereinigt und in Kupplungen eingesteckt
  - Auszug zur besseren Montage abkipp- und komplett herausnehmbar (Auszugsstopp)
  - leichte Aluminium-Konstruktion
  - nicht belegte Ausbrüche mit Blindstopfen verschlossen
  - variable Kabeleinführung (gerade/schräg) beidseitig möglich
  - Kabelabfangung mittels mitgeliefertem Kabelbinder oder optionaler Kabelverschraubung möglich
  - Kabeldurchmesser 3 bis 20 mm
  - Zugentlastung für Zentralelement/Kevlar
  - Kabelmanagement durch frei positionierbare Führungselemente
  - schraubenlose Abdeckung
  - Sichtfenster für beiliegende Beschriftungseinlagen
- Varianten: bestückt mit 12 oder 24 ST Kupplungen und Pigtails jeweils metallisch (OS2, OM4 oder OM3)

**Maßzeichnung**



Art.-Nr.	Farbe	Merkmal 1	Merkmal 2
1502290112-E	metallisch	12xST	9/125 (OS2)
1502290124-E	metallisch	24xST	9/125 (OS2)
1502270112-E	metallisch	12xST	50/125 (OM4)
1502270124-E	metallisch	12xST	50/125 (OM4)
1502250112-E	metallisch	12xST	50/125 (OM3)
1502250124-E	metallisch	24xST	50/125 (OM3)

### Passendes Zubehör zu OpDAT PA unbestückt

	Seite
Pigtails	ab 135
bestückte Spleißkassetten	142/143
Patchkabel LWL	145-147
Kupplungen	ab 149
Crimpspleißschutz	160
Schrumpfspleißschutz	161
Spleißkassetten leer	162

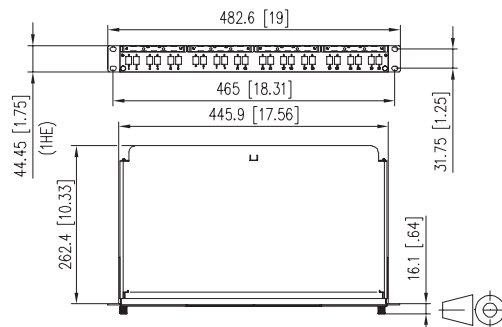


### OpDAT PA unbestückt

- 19 Zoll, 1HE LWL-Patchfeld mit ausziehbarer Spleißablage/ Frontblende (grau oder schwarz)
- unbestückt
- Auszug zur besseren Montage komplett herausnehmbar (Auszugsstopp)
- leichte Aluminium-Konstruktion
- variable Kabeleinführung (gerade/schräg) beidseitig möglich
- Kabelabfangung mittels Kabelbinder oder Kabelverschraubung möglich (Zubehör)
- Kabeldurchmesser 3 bis 20 mm
- Zugentlastung für Zentralelement/Kevlar
- Kabelmanagement durch frei positionierbare Führungselemente
- servicefreundliche, rastbare Abdeckung
- Sichtfenster für beiliegende Beschriftungseinlagen

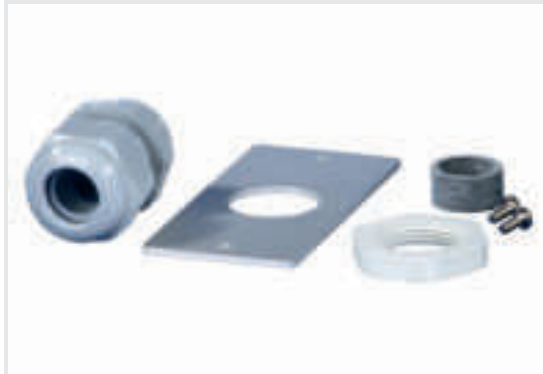
Varianten	Ausbrüche passend
24x LC-D	LC-D, SC simplex, E2000 simplex
12x SC-D	SC-D, LC-Q
24x ST	ST

### Maßzeichnung



Art.-Nr.	Farbe	Merkmal 1	Merkmal 2
1502200200-E	alu eloxiert	für 24xSC/LC-D	unbestückt
1502205200-E	alu eloxiert	für 12xSC-D/ LC-Q	unbestückt
1502200100-E	alu eloxiert	für 24xST	unbestückt





**Kabeleinführung für OpDAT PA**

- Verschlussplatte für OpDAT PA 19 Zoll Patchfelder
- gerade oder schräge Kabeleinführungen für OpDAT PA 19 Zoll Patchfelder mit Kabelverschraubung PG11, PG13,5, PG16, PG21
- diese Teile werden bei OpDAT fix, slide und PF nicht benötigt!
- Varianten: Kabeleinführung gerade PG11, gerade PG13,5, gerade PG16, gerade PG21, schräg PG11, schräg PG13,5, schräg PG16, schräg PG21, Verschlussplatte

Art.-Nr.	Farbe	Merkmal 1	Merkmal 2
15081101-E	alu eloxiert	für 1HE	Verschluss
15081102-E	alu eloxiert	gerade PG16	
15081103-E	alu eloxiert	gerade PG21	
15081104-E	alu eloxiert	schräg PG16	
15081105-E	alu eloxiert	schräg PG21	
15081107-E	alu eloxiert	gerade PG13,5	
15081108-E	alu eloxiert	schräg PG13,5	
15081109-E	alu eloxiert	gerade PG11	
15081110-E	alu eloxiert	schräg PG11	

**Passendes Zubehör zu OpDAT CM Baugruppenträger**

OpDAT CM Zubehör-Set 1	Seite 114
OpDAT CM Zubehör-Set 2	Seite 115
OpDAT Crimpspleißschutz (12 Stück)	Seite 160
Beschriftung für Rangierfeld 19 Zoll 1HE RAL 9005	Seite 195

**Zubehör-Set 1 ist passendes Zubehör zu**

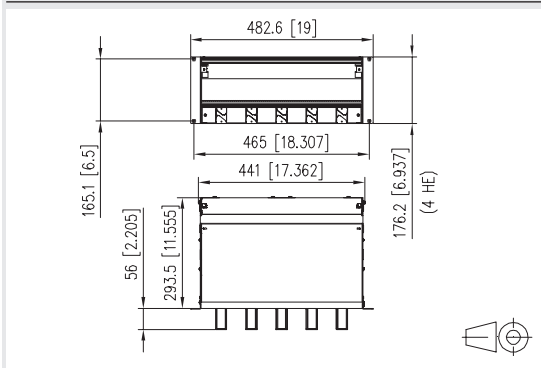
OpDAT CM 19 Zoll 3HE Baugruppenträger	Seite 114
OpDAT CM 6xLC-D APC (Keramik, grün) / Pigtailes OS2 eingelegt und abgesetzt	Seite 116
OpDAT CM 6xLC-D (Keramik, blau) / Pigtailes OS2 eingelegt und abgesetzt	Seite 116
OpDAT CM 6xLC-D (Keramik, violett) / Pigtailes OM4 eingelegt und abgesetzt	Seite 116
OpDAT CM 6xLC-D (Keramik, aqua) / Pigtailes OM3 eingelegt und abgesetzt	Seite 116
OpDAT CM 6xSC-D APC (Keramik, grün) / Pigtailes OS2 eingelegt und abgesetzt	Seite 116
OpDAT CM 6xSC-D (Keramik, blau) / Pigtailes OS2 eingelegt und abgesetzt	Seite 116
OpDAT CM 6xSC-D (Keramik, violett) / Pigtailes OM4 eingelegt und abgesetzt	Seite 116
OpDAT CM 6xSC-D (Keramik, aqua) / Pigtailes OM3 eingelegt und abgesetzt	Seite 116
OpDAT CM 12xE2000 APC (Keramik, grün) / Pigtailes OS2 eingelegt und abgesetzt	Seite 117



**OpDAT CM Baugruppenträger**

- Aluminium-Baugruppenträger (19 Zoll/3+1HE/84TE) mit integrierter Überführungsschublade (1HE) für den Einbau in 19-Zoll-Gestelle
- Zur Aufnahme von max. 12 Kompaktmodulen 3HE/7TE mit bis zu 288 Ports auf 3 HE
- Mit integrierter Überführungsschublade zur Aufnahme der Bündelader-Überlängen und zur Ablage von ungenutzten Bündeladern; nach hinten ausziehbar; mit Kabelrangierpanel und 5 Kabelbügel
- Mit Schutzblech für den Zuführungsbereich der Bündeladern
- Befestigungsmass: 465 mm
- Einbaumass: L x H x T 19 Zoll x 4 HE x 295 mm

**Maßzeichnung**



Art.-Nr.	Farbe	Merkmal 1	Merkmal 2
1528SBGT19-E	metallisch	unbestückt	



**Zubehör-Set 1**

- Set zur Montage von 4 Kompaktmodulen OpDAT CM an ein Bündeladerkabel mit 4x12 Fasern mit einem Bündeladerdurchmesser von max. 2,3mm
- Lieferumfang: eine PG-Verschraubung für Kabel bis zu 14 mm, Schutzschlauch für bis zu 4 Kompaktmodule

Art.-Nr.	Farbe	Merkmal 1	Merkmal 2
1528SZ001-E	weiß	für OpDAT CM	4x12

**Zubehör-Set 2 ist  
passendes Zubehör zu**

	Seite
OpDAT CM 19 Zoll 3HE Baugruppenträger	114
OpDAT CM 6xLC-D APC (Keramik, grün) / Pigtailes OS2 eingelegt und abgesetzt	116
OpDAT CM 6xLC-D (Keramik, blau) / Pigtailes OS2 eingelegt und abgesetzt	116
OpDAT CM 6xLC-D (Keramik, violett) / Pigtailes OM4 eingelegt und abgesetzt	116
OpDAT CM 6xLC-D (Keramik, aqua) / Pigtailes OM3 eingelegt und abgesetzt	116
OpDAT CM 6xSC-D APC (Keramik, grün) / Pigtailes OS2 eingelegt und abgesetzt	116
OpDAT CM 6xSC-D (Keramik, blau) / Pigtailes OS2 eingelegt und abgesetzt	116
OpDAT CM 6xSC-D (Keramik, violett) / Pigtailes OM4 eingelegt und abgesetzt	116
OpDAT CM 6xSC-D (Keramik, aqua) / Pigtailes OM3 eingelegt und abgesetzt	116
OpDAT CM 12xE2000 APC (Keramik, grün) / Pigtailes OS2 eingelegt und abgesetzt	117



**Zubehör-Set 2**

- Set zur Montage von 4 Kompaktmodulen OpDAT CM an ein Bündeladerkabel mit 1x12 Fasern mit einem Bündeladerdurchmesser von max. 2,8 mm
- Lieferumfang: vier PG-Verschraubungen für Kabel bis zu 14 mm, Schutzschlauch für bis zu 4 Kompaktmodule

Art.-Nr.	Farbe	Merkmal 1	Merkmal 2
1528SZ002-E	weiß	für OpDAT CM	1x12

### Passendes Zubehör zu OpDAT CM LC-D

OpDAT CM Zubehör-Set 1

Seite

114

OpDAT CM Zubehör-Set 2

Seite

115

### Passendes Zubehör zu OpDAT CM SC-D

OpDAT CM Zubehör-Set 1

Seite

114

OpDAT CM Zubehör-Set 2

Seite

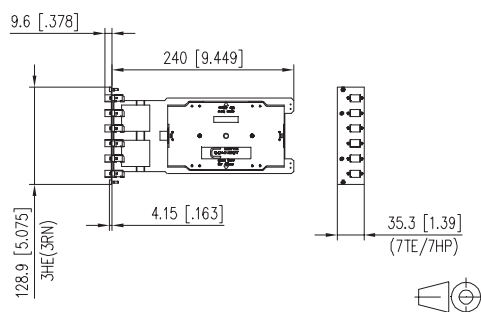
115



### OpDAT CM LC-D

- Kompaktmodul OpDAT CM 6xLC-D 3HE/TE
  - komplett bestückt mit 6 LC-D-Kupplungen und 12 LC-Pigtails
  - Pigtails mit Kompaktader  $\varnothing$  0,9 mm, Länge 2,0 m, 12 Farben
  - Pigtails in Standardspleißkassette mit Crimpspleißhalter eingelegt und abgesetzt
  - Pigtails gereinigt und in Kupplungen eingesteckt
  - Frontplatte aus silber eloxiertem Aluminium, Kupplungspositionen nummeriert
  - Trägerplatte aus Stahl, bestückt mit Spleißkassette und Überlängenkassette, jeweils mit Deckel
  - Befestigung im Baugruppenträger mit unverlierbaren Schrauben
- Varianten: bestückt mit LC-D Kupplungen jeweils blau (OS2), grün (OS2 APC), lindgrün (OM5), violett (OM4) oder aqua (OM3)

### Maßzeichnung



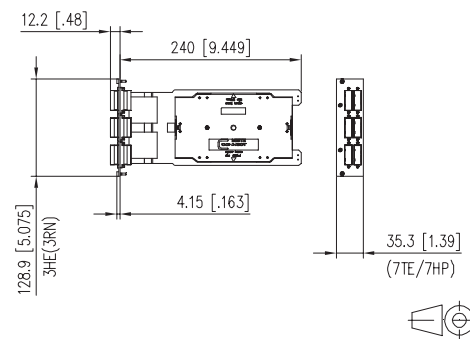
Art.-Nr.	Farbe	Merkmal 1	Merkmal 2
1528S976061E	grün	6xLC-D APC	9/125 (OS2)
1528S974061E	blau	6xLC-D	9/125 (OS2)
1528S87M061E	lindgrün	6xLC-D	50/125 (OM5)
1528S775061E	violett	6xLC-D	50/125 (OM4)
1528S577061E	aqua	6xLC-D	50/125 (OM3)



### OpDAT CM SC-D

- Kompaktmodul OpDAT CM 6xSC-D 3HE/TE
  - komplett bestückt mit 6 SC-D-Kupplungen und 12 SC-Pigtails
  - Pigtails mit Kompaktader  $\varnothing$  0,9 mm, Länge 2,0 m, 12 Farben
  - Pigtails in Standardspleißkassette mit Crimpspleißhalter eingelegt und abgesetzt
  - Pigtails gereinigt und in Kupplungen eingesteckt
  - Frontplatte aus silber eloxiertem Aluminium, Kupplungspositionen nummeriert
  - Trägerplatte aus Stahl, bestückt mit Spleißkassette und Überlängenkassette, jeweils mit Deckel
  - Befestigung im Baugruppenträger mit unverlierbaren Schrauben
- Varianten: bestückt mit SC-D Kupplungen jeweils blau (OS2), grün (OS2 APC), lindgrün (OM5), violett (OM4) oder aqua (OM3)

### Maßzeichnung



Art.-Nr.	Farbe	Merkmal 1	Merkmal 2
1528S9F2061E	grün	6xSC-D APC	9/125 (OS2)
1528S9E2061E	blau	6xSC-D	9/125 (OS2)
1528S8BM061E	lindgrün	6xSC-D	50/125 (OM5)
1528S7BB061E	violett	6xSC-D	50/125 (OM4)
1528S5BA061E	aqua	6xSC-D	50/125 (OM3)

**Passendes Zubehör  
zu OpDAT CM E2000-S**

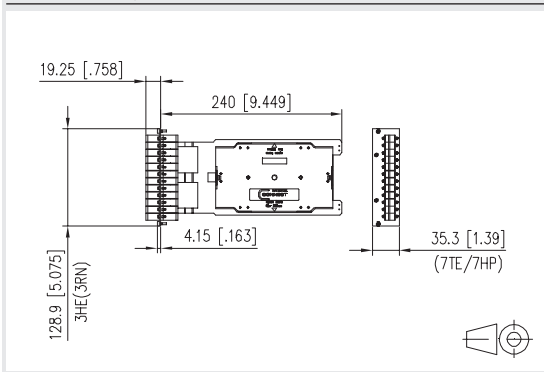
OpDAT CM Zubehör-Set 1	Seite 114
OpDAT CM Zubehör-Set 2	115



**OpDAT CM E2000-S**

- Kompaktmodul OpDAT CM 12xE2000 APC 3HE/TE
- komplett bestückt mit 12 E2000 APC-Kupplungen und 12 E2000 APC-Pigtails
- Pigtails mit Kompaktader  $\varnothing$  0,9 mm, Länge 2,0 m, 12 Farben
- Pigtails in Standardspleißkassette mit Crimpspleißhalter eingelegt und abgesetzt
- Pigtails gereinigt und in Kupplungen eingesteckt
- Frontplatte aus silber eloxiertem Aluminium, Kupplungspositionen nummeriert
- Trägerplatte aus Stahl, bestückt mit Spleißkassette und Überlängenkassette, jeweils mit Deckel
- Befestigung im Baugruppenträger mit unverlierbaren Schrauben

**Maßzeichnung**



Art.-Nr.	Farbe	Merkmal 1	Merkmal 2
1528S959121E	grün	12xE2000 APC	9/125 (OS2)
1528S958121E	blau	12xE2000 UPC	9/125 (OS2)

### Passendes Zubehör zu Consolidation Point LC-D VIK

	Seite
OpDAT Crimpspleißschutz (150 Stück)	160
OpDAT Crimpspleißschutz (12 Stück)	160
Reduzierung PG16 auf PG11	164
Reduzierung PG16 auf PG13,5	164
Erweiterung PG16 auf PG21	164

### Passendes Zubehör zu Consolidation Point LC-Q VIK

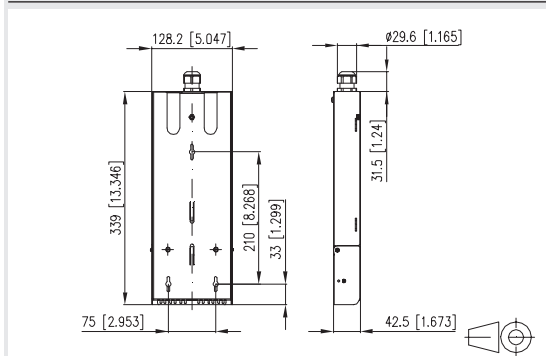
	Seite
OpDAT Crimpspleißschutz (150 Stück)	160
OpDAT Crimpspleißschutz (12 Stück)	160
Reduzierung PG16 auf PG11	164
Reduzierung PG16 auf PG13,5	164
Erweiterung PG16 auf PG21	164



### Consolidation Point LC-D VIK

- Consolidation Point VIK bestückt mit LC-D Kupplungen
  - zum Anschluss von vorkonfektionierten Installationskabeln VIKs mit max. 12 Fasern
  - Wandgehäuse aus Stahlblech, pulverbeschichtet (weiß, RAL 9010)
  - Patchbereich mit aufklappbarer und abnehmbarer Abdeckung inkl. Beschriftungsfeld
  - Zugentlastungsmöglichkeit für Patchkabel
  - unbestückte Durchbrüche mit Blindstopfen verschlossen
  - Kabelmanagementbereich mit separater Abdeckung
  - Kabeleinführungsmöglichkeit rückseitig zur Aufnahme von einer PG16-Verschraubung
  - gegebenenfalls sind Erweiterungen bzw. Reduzierungen zur Befestigung der VIKs als separates Zubehör zu bestellen
  - Wandmontage-Zubehör inkl.
- Varianten: bestückt mit 6 LC-D Kupplungen lindgrün (OM5), violett (OM4), aqua (OM3), blau (OS2) oder grün (OS2 APC)

### Maßzeichnung



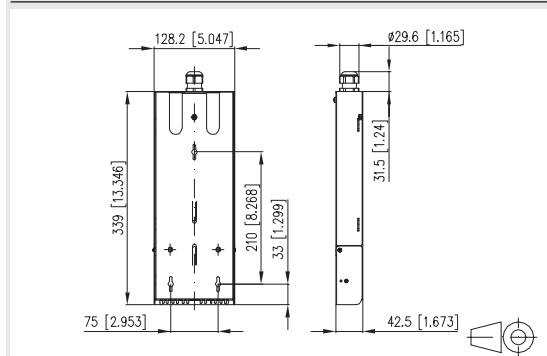
Art.-Nr.	Farbe	Merkmal 1	Merkmal 2
1503007606-E	grün	6xLC-D APC	9/125 (OS2)
1503007406-E	blau	6xLC-D	9/125 (OS2)
1503007M06-E	lindgrün	6xLC-D	50/125 (OM5)
1503007506-E	violett	6xLC-D	50/125 (OM4)
1503007706-E	aqua	6xLC-D	50/125 (OM3)



### Consolidation Point LC-Q VIK

- Consolidation Point VIK bestückt mit LC-Q Kupplungen
  - zum Anschluss von vorkonfektionierten Installationskabeln VIKs mit max. 24 Fasern
  - Wandgehäuse aus Stahlblech, pulverbeschichtet (weiß, RAL 9010)
  - Patchbereich mit aufklappbarer und abnehmbarer Abdeckung inkl. Beschriftungsfeld
  - Zugentlastungsmöglichkeit für Patchkabel
  - unbestückte Durchbrüche mit Blindstopfen verschlossen
  - Kabelmanagementbereich mit separater Abdeckung
  - Kabeleinführungsmöglichkeit rückseitig zur Aufnahme von einer PG16-Verschraubung
  - gegebenenfalls sind Erweiterungen bzw. Reduzierungen zur Befestigung der VIKs als separates Zubehör zu bestellen
  - Wandmontage-Zubehör inkl.
- Varianten: bestückt mit 6 LC-Q Kupplungen lindgrün (OM5), violett (OM4), aqua (OM3), blau (OS2) oder grün (OS2 APC)

### Maßzeichnung



Art.-Nr.	Farbe	Merkmal 1	Merkmal 2
1503007A06-E	grün	6xLC-Q APC	9/125 (OS2)
1503007106-E	blau	6xLC-Q	9/125 (OS2)
1503007L06-E	lindgrün	6xLC-Q	50/125 (OM5)
1503007906-E	violett	6xLC-Q	50/125 (OM4)
1503007806-E	aqua	6xLC-Q	50/125 (OM3)

**Passendes Zubehör  
zu Consolidation Point  
SC-D VIK**

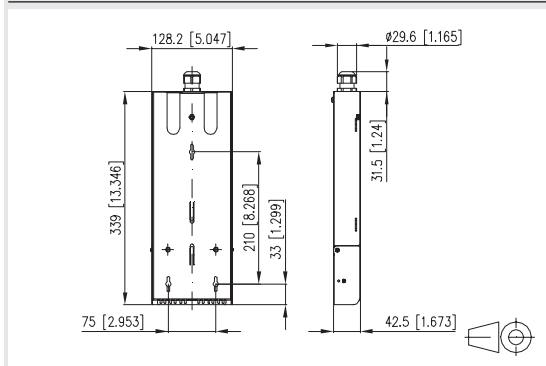
	Seite
OpDAT Crimpspleißschutz (150 Stück)	160
OpDAT Crimpspleißschutz (12 Stück)	160
Reduzierung PG16 auf PG11	164
Reduzierung PG16 auf PG13,5	164
Erweiterung PG16 auf PG21	164



**Consolidation Point SC-D VIK**

- Consolidation Point VIK bestückt mit SC-D Kupplungen
  - zum Anschluss von vorkonfektionierten Installationskabeln VIKs mit max. 12 Fasern
  - Wandgehäuse aus Stahlblech, pulverbeschichtet (weiß, RAL 9010)
  - Patchbereich mit aufklappbarer und abnehmbarer Abdeckung inkl. Beschriftungsfeld
  - Zugentlastungsmöglichkeit für Patchkabel
  - unbestückte Durchbrüche mit Blindstopfen verschlossen
  - Kabelmanagementbereich mit separater Abdeckung
  - Kabeleinführungsmöglichkeit rückseitig zur Aufnahme von einer PG16-Verschraubung
  - gegebenenfalls sind Erweiterungen bzw. Reduzierungen zur Befestigung der VIKs als separates Zubehör zu bestellen
  - Wandmontage-Zubehör inkl.
- 
- Varianten: bestückt mit 6 Kupplungen lindgrün (OM5), violett (OM4), aqua (OM3), blau (OS2) oder grün (OS2 APC)

**Maßzeichnung**



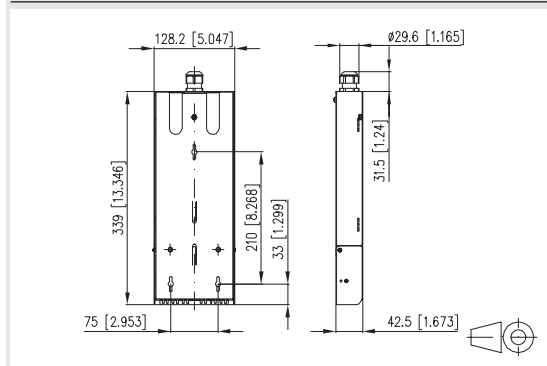
Art.-Nr.	Farbe	Merkmal 1	Merkmal 2
150300F206-E	grün	6xSC-D APC	9/125 (OS2)
150300E206-E	blau	6xSC-D	9/125 (OS2)
150300BM06-E	lindgrün	6xSC-D	50/125 (OM5)
150300BB06-E	violett	6xSC-D	50/125 (OM4)
150300BA06-E	aqua	6xSC-D	50/125 (OM3)



**Consolidation Point E2000-D VIK**

- Consolidation Point VIK bestückt mit E2000-D Kupplungen
  - zum Anschluss von vorkonfektionierten Installationskabeln VIKs mit max. 12 Fasern
  - Wandgehäuse aus Stahlblech, pulverbeschichtet (weiß, RAL 9010)
  - Patchbereich mit aufklappbarer und abnehmbarer Abdeckung inkl. Beschriftungsfeld
  - Zugentlastungsmöglichkeit für Patchkabel
  - unbestückte Durchbrüche mit Blindstopfen verschlossen
  - Kabelmanagementbereich mit separater Abdeckung
  - Kabeleinführungsmöglichkeit rückseitig zur Aufnahme von einer PG16-Verschraubung
  - gegebenenfalls sind Erweiterungen bzw. Reduzierungen zur Befestigung der VIKs als separates Zubehör zu bestellen
  - Wandmontage-Zubehör inkl.
- 
- Varianten: bestückt mit 6 E2000-D Kupplungen blau (OS2) oder grün (OS2 APC)

**Maßzeichnung**



Art.-Nr.	Farbe	Merkmal 1	Merkmal 2
1503005F06-E	grün	6xE2000-D APC	9/125 (OS2)
1503005E06-E	blau	6xE2000-D UPC	9/125 (OS2)

### Passendes Zubehör zu Consolidation Point LC-D splice

	Seite
OpDAT Crimpspleißschutz (150 Stück)	160
OpDAT Crimpspleißschutz (12 Stück)	160
Reduzierung PG16 auf PG11	164
Reduzierung PG16 auf PG13,5	164
Erweiterung PG16 auf PG21	164

### Passendes Zubehör zu Consolidation Point SC-D splice

	Seite
OpDAT Crimpspleißschutz (150 Stück)	160
OpDAT Crimpspleißschutz (12 Stück)	160
Reduzierung PG16 auf PG11	164
Reduzierung PG16 auf PG13,5	164
Erweiterung PG16 auf PG21	164



### Consolidation Point LC-D splice

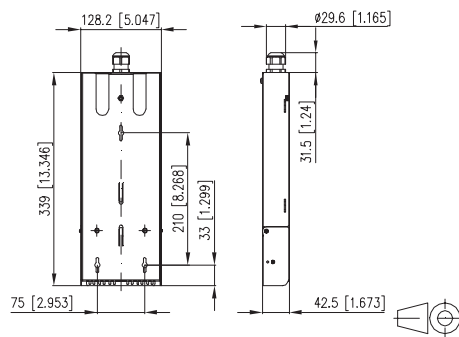
- Consolidation Point splice bestückt
  - bestückt mit LC-D Kupplungen, Pigtails und Spleißkassette mit Crimpspleißschutzhalter
  - zum Anspießen von Bündeladern
  - Wandgehäuse aus Stahlblech, pulverbeschichtet (weiß, RAL 9010)
  - Patchbereich mit aufklappbarer und abnehmbare Abdeckung inkl. Beschriftungsfeld
  - Zugentlastungsmöglichkeit für Patchkabel
  - unbestückte Durchbrüche mit Blindstopfen verschlossen
  - Kabelmanagementbereich mit separater Abdeckung
  - Kabeleinführungsmöglichkeit rückseitig zur Aufnahme von einer PG16-Verschraubung
  - Wandmontage-Zubehör inkl.
- Varianten: bestückt mit 6 LC-D Kupplungen und Pigtails jeweils blau (OS2), lindgrün (OM5), violett (OM4), aqua (OM3) oder 6 LC-D APC Kupplungen und Pigtails grün (OS2)



### Consolidation Point SC-D splice

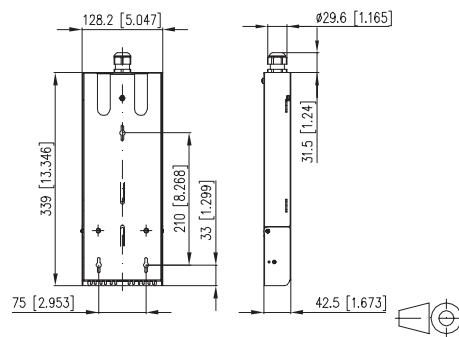
- Consolidation Point splice bestückt
  - bestückt mit SC-D-Kupplungen, Pigtails und Spleißkassette mit Crimpspleißschutzhalter
  - zum Anspießen von Bündeladern
  - Wandgehäuse aus Stahlblech, pulverbeschichtet (weiß, RAL 9010)
  - Patchbereich mit aufklappbarer und abnehmbare Abdeckung inkl. Beschriftungsfeld
  - Zugentlastungsmöglichkeit für Patchkabel
  - unbestückte Durchbrüche mit Blindstopfen verschlossen
  - Kabelmanagementbereich mit separater Abdeckung
  - Kabeleinführungsmöglichkeit rückseitig zur Aufnahme von einer PG16-Verschraubung
  - Wandmontage-Zubehör inkl.
- Varianten: bestückt mit 6 SC-D Kupplungen und Pigtails jeweils blau (OS2), lindgrün (OM5), violett (OM4), aqua (OM3) oder 6 SC-D APC Kupplungen und Pigtails grün (OS2)

#### Maßzeichnung



Art.-Nr.	Farbe	Merkmal 1	Merkmal 2
1503097606-E	grün	6xLC-D APC	9/125 (OS2)
1503097406-E	blau	6xLC-D	9/125 (OS2)
1503087M06-E	lindgrün	6xLC-D	50/125 (OM5)
1503077506-E	violett	6xLC-D	50/125 (OM4)
1503057706-E	aqua	6xLC-D	50/125 (OM3)

#### Maßzeichnung



Art.-Nr.	Farbe	Merkmal 1	Merkmal 2
150309F206-E	grün	6xSC-D APC	9/125 (OS2)
150309E206-E	blau	6xSC-D	9/125 (OS2)
150308BM06-E	lindgrün	6xSC-D	50/125 (OM5)
150307BB06-E	violett	6xSC-D	50/125 (OM4)
150305BA06-E	aqua	6xSC-D	50/125 (OM3)

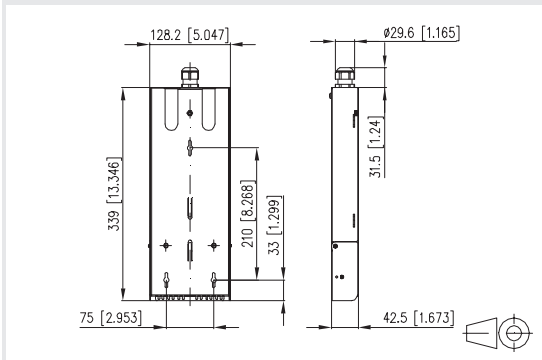




### Consolidation Point E2000-D splice

- Consolidation Point splice bestückt
  - bestückt mit E2000-D-Kupplungen, Pigtails und Spleißkassette mit Crimpspleißschutzhalter
  - zum Anspleißen von Bündeladerkabeln
  - Wandgehäuse aus Stahlblech, pulverbeschichtet (weiß, RAL 9010)
  - Patchbereich mit aufklappbarer und abnehmbarer Abdeckung inkl. Beschriftungsfeld
  - Zugentlastungsmöglichkeit für Patchkabel
  - unbestückte Durchbrüche mit Blindstopfen verschlossen
  - Kabelmanagementbereich mit separater Abdeckung
  - Kabeleinführungsmöglichkeit rückseitig zur Aufnahme von einer PG16-Verschraubung
  - Wandmontage-Zubehör inkl.
- Varianten: bestückt mit 6 E2000-D Kupplungen und Pigtails jeweils blau (OS2) oder 6 E2000-D APC Kupplungen und Pigtails grün (OS2)

### Maßzeichnung



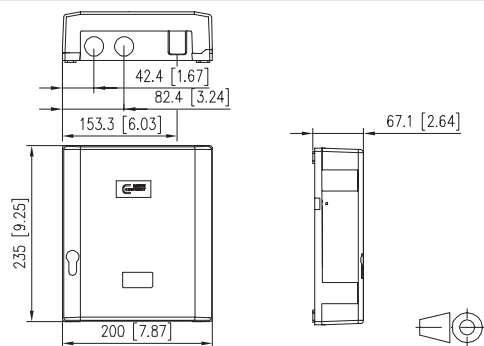
Art.-Nr.	Farbe	Merkmal 1	Merkmal 2
1503095F06-E	grün	6xE2000-D APC	9/125 (OS2)
1503095E06-E	blau	6xE2000-D UPC	9/125 (OS2)



### OpDAT HP LC-D VIK

- Glasfaser Spleiß-/Verteilgehäuse zum Einsatz als Hausübergabepunkt
  - bestückt mit LC-D Kupplungen
  - Aufnahmemöglichkeit für max. 12 Pigtails oder 2 VIKs
  - Deckelverriegelung mittels Rasthaken mit Möglichkeit zur Plombierung
  - Deckel kann zur Erleichterung der Montage sehr einfach demontiert werden
  - Spleißkassette zur einfachen Montage und Wartung bei größtmöglichem Schutz der Fasern mit Auskreuzungsmöglichkeit und Faserüberlängenablage
  - mit oder ohne Schloss erhältlich
  - Zugentlastung für Kabel und Patchkabel
  - Montagemöglichkeit und Fixierung für Gas-/Wasserblocker vorhanden
  - Patchkabelausgang mit flexibler Lamellendichtung
  - zwei Kabeleinführungen für M20/25, eine M20-Verschraubung beiliegend
  - Befestigungsmöglichkeit für optische Koppler
  - strukturiertes ASA (Acrylester-Styrol-Acrylnitril) in RAL 7035, extrem widerstandsfähiger Kunststoff, schlagzäh und witterungsbeständig
  - Schutzklasse nach IEC 60529: IP 54
- Varianten: bestückt mit bis zu 6 LC-D Kupplungen, jeweils blau (OS2) oder LC-D APC Kupplungen, jeweils grün (OS2)

#### Maßzeichnung



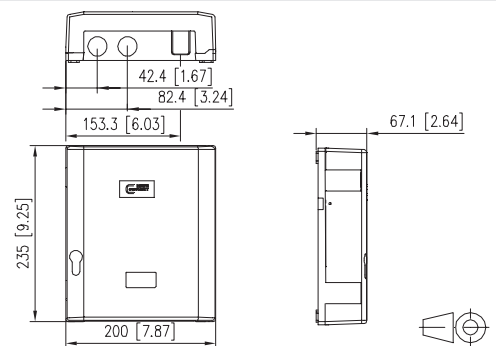
Art.-Nr.	Farbe	Merkmal 1	Merkmal 2
1503507606-E	grün	6xLC-D APC	ohne Schloss
1503507406-E	blau	6xLC-D	ohne Schloss



### OpDAT HP SC-D VIK

- Glasfaser Spleiß-/Verteilgehäuse zum Einsatz als Hausübergabepunkt
  - bestückt mit SC-D Kupplungen
  - Aufnahmemöglichkeit für max. 12 Pigtails oder 2 VIKs
  - Deckelverriegelung mittels Rasthaken mit Möglichkeit zur Plombierung
  - Deckel kann zur Erleichterung der Montage sehr einfach demontiert werden
  - Spleißkassette zur einfachen Montage und Wartung bei größtmöglichem Schutz der Fasern mit Auskreuzungsmöglichkeit und Faserüberlängenablage
  - mit oder ohne Schloss erhältlich
  - Zugentlastung für Kabel und Patchkabel
  - Montagemöglichkeit und Fixierung für Gas-/Wasserblocker vorhanden
  - Patchkabelausgang mit flexibler Lamellendichtung
  - zwei Kabeleinführungen für M20/25, eine M20-Verschraubung beiliegend
  - Befestigungsmöglichkeit für optische Koppler
  - strukturiertes ASA (Acrylester-Styrol-Acrylnitril) in RAL 7035, extrem widerstandsfähiger Kunststoff, schlagzäh und witterungsbeständig
  - Schutzklasse nach IEC 60529: IP 54
- Varianten: bestückt mit bis zu 6 SC-D Kupplungen, jeweils blau (OS2) oder SC-D APC Kupplungen, jeweils grün (OS2)

#### Maßzeichnung



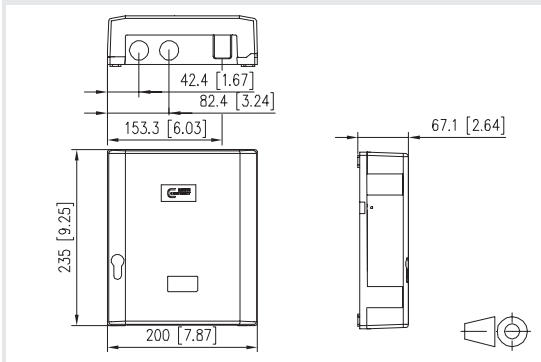
Art.-Nr.	Farbe	Merkmal 1	Merkmal 2
150350F206-E	grün	6xSC-D APC	ohne Schloss
150350E206-E	blau	6xSC-D	ohne Schloss



### OpDAT HP LC-D splice

- Glasfaser Spleiß-/Verteilgehäuse zum Einsatz als Hausübergabepunkt
  - bestückt mit LC-D Kupplungen und LC-Pigtails
  - Deckelverriegelung mittels Rasthaken mit Möglichkeit zur Plombierung.
  - Deckel kann zur Erleichterung der Montage sehr einfach demontiert werden
  - Spleißkassette zur einfachen Montage und Wartung bei größtmöglichem Schutz der Fasern mit Auskreuzungsmöglichkeit und Faserüberlängenablage
  - mit oder ohne Schloss erhältlich
  - Zugentlastung für Kabel und Patchkabel
  - Montagemöglichkeit und Fixierung für Gas-/Wasserblocker vorhanden
  - Patchkabelausgang mit flexibler Lamellendichtung
  - zwei Kabeleinführungen für M20/25, eine M20-Verschraubung beiliegend
  - Befestigungsmöglichkeit für optische Koppler
  - strukturiertes ASA (Acrylester-Styrol-Acrylnitril) in RAL 7035, extrem widerstandsfähiger Kunststoff, schlagzäh und witterungsbeständig
  - Schutzklasse nach IEC 60529: IP 54
- Varianten: bestückt mit bis zu 6 LC-D Kupplungen und bis zu 12 LC-Pigtails, jeweils blau (OS2) oder LC-D APC, jeweils grün (OS2)

#### Maßzeichnung



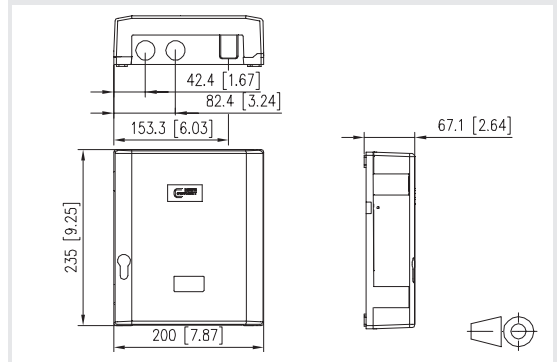
Art.-Nr.	Farbe	Merkmal 1	Merkmal 2
1503597606-E	grün	6xLC-D APC	ohne Schloss
1503597406-E	blau	6xLC-D	ohne Schloss



### OpDAT HP SC-D splice

- Glasfaser Spleiß-/Verteilgehäuse zum Einsatz als Hausübergabepunkt
  - bestückt mit SC-D Kupplungen und SC-Pigtails
  - Deckelverriegelung mittels Rasthaken mit Möglichkeit zur Plombierung.
  - Deckel kann zur Erleichterung der Montage sehr einfach demontiert werden
  - Spleißkassette zur einfachen Montage und Wartung bei größtmöglichem Schutz der Fasern mit Auskreuzungsmöglichkeit und Faserüberlängenablage
  - mit oder ohne Schloss erhältlich
  - Zugentlastung für Kabel und Patchkabel
  - Montagemöglichkeit und Fixierung für Gas-/Wasserblocker vorhanden
  - Patchkabelausgang mit flexibler Lamellendichtung
  - zwei Kabeleinführungen für M20/25, eine M20-Verschraubung beiliegend
  - Befestigungsmöglichkeit für optische Koppler
  - strukturiertes ASA (Acrylester-Styrol-Acrylnitril) in RAL 7035, extrem widerstandsfähiger Kunststoff, schlagzäh und witterungsbeständig
  - Schutzklasse nach IEC 60529: IP 54
- Varianten: bestückt mit bis zu 6 SC-D Kupplungen und bis zu 12 SC-Pigtails, jeweils blau (OS2) oder SC-D APC Kupplungen, jeweils grün (OS2)

#### Maßzeichnung



Art.-Nr.	Farbe	Merkmal 1	Merkmal 2
150359F206-E	grün	6xSC-D APC	ohne Schloss
150359E206-E	blau	6xSC-D	ohne Schloss

### Passendes Zubehör zu OpDAT Wandverteiler LC-D VIK

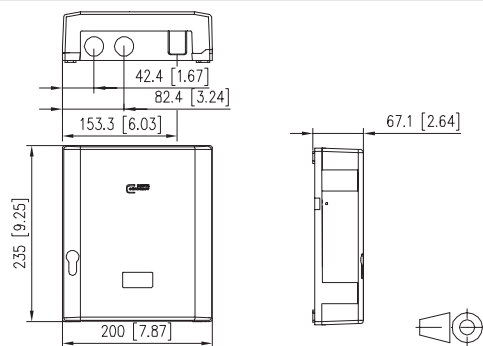
Kabeleinführung für 2xM20 für OpDAT Wandverteiler S	126
Kabeleinführung für 1xM25 für OpDAT Wandverteiler S	126
Kabeleinführung für zwei VIK-Haltebleche für OpDAT Wandverteiler S	126
Kabeleinführung für Patchkabel für OpDAT Wandverteiler S	126
Kabeleinführung für 4xM20 für OpDAT Wandverteiler M	127
Kabeleinführung für 2xM20 und 4xM25 für OpDAT Wandverteiler M	127
Kabeleinführung für 3xM25 für OpDAT Wandverteiler M	127
Kabeleinführung für drei VIK-Haltebleche für OpDAT Wandverteiler M	127
Kabeleinführung für Patchkabel für OpDAT Wandverteiler M	127
OpDAT Crimpspleißschutz (150 Stück)	160
OpDAT Crimpspleißschutz (12 Stück)	160
Kabelverschraubung M20 (Klemmbereich 7 bis 12 mm)	163
Kabelverschraubung M25	163
OpDAT Halteblech VIK	164
Reduzierung PG16 auf PG13,5	164



### OpDAT HP unbestückt

- Glasfaser Spleiß-/Verteilgehäuse zum Einsatz als Hausübergabepunkt
- Vorbereitet zum Einbau von Kupplungen und Pigtails
- Aufnahmemöglichkeit für Kupplungen: 9x LC-D, 9x SC, 9x E2000, 6x SC-D, 6x LC-Q, 12x ST, 12x FC
- Aufnahmemöglichkeit für max. 12 Pigtails
- Deckelverriegelung mittels Rasthaken mit Möglichkeit zur Plombierung.
- Deckel kann zur Erleichterung der Montage sehr einfach demontiert werden
- Spleißkassette zur einfachen Montage und Wartung bei größtmöglichem Schutz der Fasern mit Auskreuzungsmöglichkeit und Faserüberlängenablage
- Mit oder ohne Schloss erhältlich
- Zugentlastung für Kabel und Patchkabel
- Montagemöglichkeit und Fixierung für Gas-/Wasserblocker vorhanden
- Patchkabelausgang mit flexibler Lamellendichtung
- Zwei Kabeleinführungen für M20/25, eine M20-Verschraubung beiliegend
- Befestigungsmöglichkeit für optische Koppler
- strukturiertes ASA (Acrylester-Styrol-Acrylnitril) in RAL 7035, extrem widerstandsfähiger Kunststoff, schlagzäh und witterungsbeständig
- Schutzklasse nach IEC 60529: IP 54

### Maßzeichnung



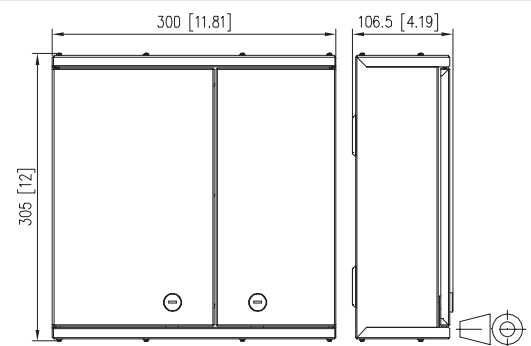
Art.-Nr.	Farbe	Merkmal 1	Merkmal 2
1503500000-F	lichtgrau	unbestückt	mit Schloss
1503500000-E	lichtgrau	unbestückt	ohne Schloss



### OpDAT Wandverteiler LC-D VIK

- universell einsetzbarer Verteiler zum Einsatz in der Etagenverkabelung oder als Hausverteilerpunkt im Technikraum
- bestückt mit LC-D-Kupplungen
- nicht belegte Ausbrüche mit Blindstopfen verschlossen
- Aufputzgehäuse mit zwei abschließbaren Schwenktüren und zwei verschiedenen Schlössern für die Trennung zwischen Netz- und Gebäudeverkabelung
- einfache, platzsparende Wandmontage
- gute Zugriffsmöglichkeiten und eine sichere Führung der VIKs
- vier Kabeleinführungen (Lieferumfang): 1x für VIKs mit Universalkabel, 1x für M20/PG16, 2x für Patchkabel
- Varianten: Größe S: 305x300x107 mm oder Größe M: 405x400x107 mm
- Varianten: bestückt mit bis zu 48 LC-D Kupplungen, jeweils blau (OS2), lindgrün (OM5), violett (OM4), aqua (OM3) oder LC-D APC Kupplungen grün (OS2)

### Maßzeichnung



Art.-Nr.	Farbe	Merkmal 1	Merkmal 2
1503207624-E	grün	24xLC-D APC	9/125 (OS2)
1503207424-E	blau	24xLC-D	9/125 (OS2)
1503207524-E	violett	24xLC-D	50/125 (OM4)
1503207724-E	aqua	24xLC-D	50/125 (OM3)
1503307648-E	grün	48xLC-D APC	9/125 (OS2)
1503307448-E	blau	48xLC-D	9/125 (OS2)
1503307548-E	violett	48xLC-D	50/125 (OM4)
1503307748-E	aqua	48xLC-D	50/125 (OM3)

**Passendes Zubehör  
zu OpDAT Wandverteiler  
SC-D VIK / LC-D splice**

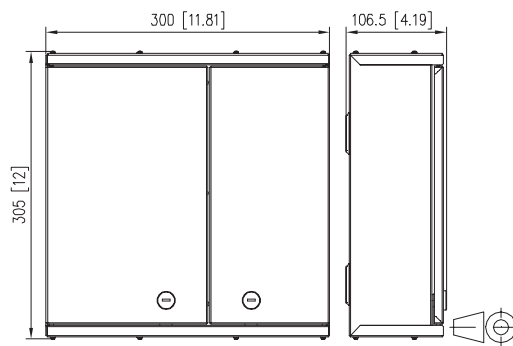
Seite	
Kabeleinführung für 2xM20 für OpDAT Wandverteiler S	126
Kabeleinführung für 1xM25 für OpDAT Wandverteiler S	126
Kabeleinführung für zwei VIK-Haltebleche für OpDAT Wandverteiler S	126
Kabeleinführung für Patchkabel für OpDAT Wandverteiler S	126
Kabeleinführung für 4xM20 für OpDAT Wandverteiler M	127
Kabeleinführung für 2xM20 und 4xM25 für OpDAT Wandverteiler M	127
Kabeleinführung für 3xM25 für OpDAT Wandverteiler M	127
Kabeleinführung für drei VIK-Haltebleche für OpDAT Wandverteiler M	127
Kabeleinführung für Patchkabel für OpDAT Wandverteiler M	127
OpDAT Crimpspleißschutz (150 Stück)	160
OpDAT Crimpspleißschutz (12 Stück)	160
Kabelverschraubung M20 (Klemmbereich 7 bis 12 mm)	163
Kabelverschraubung M25	163
OpDAT Halteblech VIK	164
Reduzierung PG16 auf PG13,5	164



**OpDAT Wandverteiler SC-D VIK**

- universell einsetzbarer Verteiler zum Einsatz in der Etagenverkabelung oder als Hausverteilerpunkt im Technikraum
- bestückt mit SC-D-Kupplungen
- nicht belegte Ausbrüche mit Blindstopfen verschlossen
- Aufputzgehäuse mit zwei abschließbaren Schwenktüren und zwei verschiedenen Schlössern für die Trennung zwischen Netz- und Gebäudeverkabelung
- einfache, platzsparende Wandmontage
- gute Zugriffsmöglichkeiten und eine sichere Führung der VIKs
- vier Kabeleinführungen (Lieferumfang): 1x für VIKs mit Universalkabel, 1x für M20/PG16, 2x für Patchkabel
- Varianten: Größe S: 305x300x107 mm oder Größe M: 405x400x107 mm
- Varianten: bestückt mit bis zu 24 SC-D Kupplungen jeweils blau (OS2), violett (OM4), aqua (OM3) oder SC-D APC Kupplungen grün (OS2)

**Maßzeichnung**



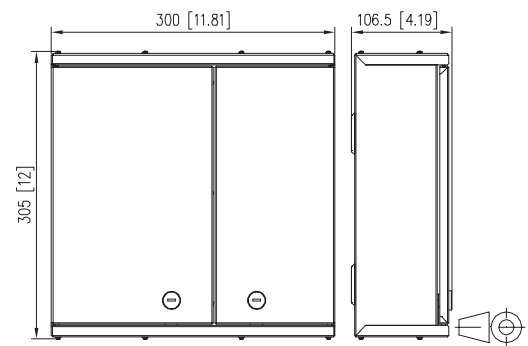
Art.-Nr.	Farbe	Merkmal 1	Merkmal 2
150320F212-E	grün	12xSC-D APC	9/125 (OS2)
150320E212-E	blau	12xSC-D	9/125 (OS2)
150320BB12-E	violett	12xSC-D	50/125 (OM4)
150320BA12-E	aqua	12xSC-D	50/125 (OM3)
150330F224-E	grün	24xSC-D APC	9/125 (OS2)
150330E224-E	blau	24xSC-D	9/125 (OS2)
150330BB24-E	violett	24xSC-D	50/125 (OM4)
150330BA24-E	aqua	24xSC-D	50/125 (OM3)



**OpDAT Wandverteiler LC-D splice**

- universell einsetzbarer Verteiler zum Einsatz in der Etagenverkabelung oder als Hausverteilerpunkt im Technikraum
- bestückt mit LC-D-Kupplungen und LC-Pigtails
- Pigtails in Standardspleißkassetten mit Crimpspleißhaltern eingelegt und abgesetzt
- nicht belegte Ausbrüche mit Blindstopfen verschlossen
- Aufputzgehäuse mit zwei abschließbaren Schwenktüren und zwei verschiedenen Schlössern für die Trennung zwischen Netz- und Gebäudeverkabelung
- einfache, platzsparende Wandmontage
- gute Zugriffsmöglichkeiten und eine sichere Führung der Pigtails
- vier Kabeleinführungen (Lieferumfang): 2x für M20/PG16, 2x für Patchkabel
- Varianten: Größe S: 305x300x107 mm oder Größe M: 405x400x107 mm
- Varianten: bestückt mit bis zu 48 LC-D Kupplungen und bis zu 96 Pigtails, jeweils blau (OS2), lindgrün (OM5), violett (OM4), aqua (OM3) oder LC-D APC Kupplungen und Pigtails grün (OS2)

**Maßzeichnung**



Art.-Nr.	Farbe	Merkmal 1	Merkmal 2
1503297624-E	grün	24xLC-D APC	9/125 (OS2)
1503297424-E	blau	24xLC-D	9/125 (OS2)
1503277524-E	violett	24xLC-D	50/125 (OM4)
1503257724-E	aqua	24xLC-D	50/125 (OM3)
1503397648-E	grün	48xLC-D APC	9/125 (OS2)
1503397448-E	blau	48xLC-D	9/125 (OS2)
1503377548-E	violett	48xLC-D	50/125 (OM4)
1503357748-E	aqua	48xLC-D	50/125 (OM3)

### Passendes Zubehör zu OpDAT Wandverteiler SC-D splice

	Seite
Kabeleinführung für 2xM20 für OpDAT Wandverteiler S	126
Kabeleinführung für 1xM25 für OpDAT Wandverteiler S	126
Kabeleinführung für zwei VIK-Haltebleche für OpDAT Wandverteiler S	126
Kabeleinführung für Patchkabel für OpDAT Wandverteiler S	126
Kabeleinführung für 4xM20 für OpDAT Wandverteiler M	127
Kabeleinführung für 2xM20 und 4xM25 für OpDAT Wandverteiler M	127
Kabeleinführung für 3xM25 für OpDAT Wandverteiler M	127
Kabeleinführung für drei VIK-Haltebleche für OpDAT Wandverteiler M	127
Kabeleinführung für Patchkabel für OpDAT Wandverteiler M	127
OpDAT Crimpspleißschutz (150 Stück)	160
OpDAT Crimpspleißschutz (12 Stück)	160
Kabelverschraubung M20 (Klemmbereich 7 bis 12 mm)	163
Kabelverschraubung M25	163
OpDAT Halteblech VIK	164
Reduzierung PG16 auf PG13,5	164

### Zubehör Wandverteiler S ist passendes Zubehör zu

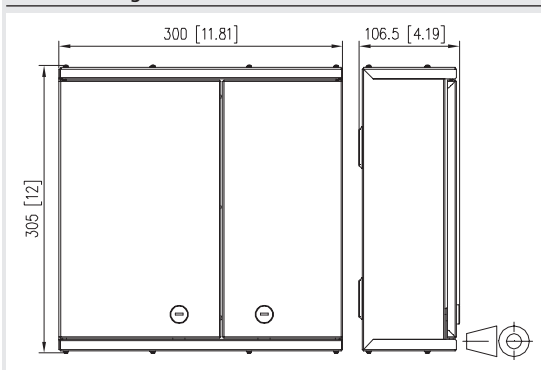
	Seite
OpDAT Wandverteiler S 24xLC-D APC OS2 (Keramik, grün), VIK	124
OpDAT Wandverteiler S 24xLC-D OS2 (Keramik, blau), VIK	124
OpDAT Wandverteiler S 24xLC-D OM4 (Keramik, violett), VIK	124
OpDAT Wandverteiler S 24xLC-D OM3 (Keramik, aqua), VIK	124
OpDAT Wandverteiler S 12xSC-D APC OS2 (Keramik, grün), VIK	125
OpDAT Wandverteiler S 12xSC-D OS2 (Keramik, blau), VIK	125
OpDAT Wandverteiler S 12xSC-D OM4 (Keramik, violett), VIK	125
OpDAT Wandverteiler S 12xSC-D OM3 (Keramik, aqua), VIK	125
OpDAT Wandverteiler S 24xLC-D APC (Keramik, grün) / Pigtaile OS2 eingelegt und abgesetzt	125
OpDAT Wandverteiler S 24xLC-D (Keramik, blau) / Pigtaile OS2 eingelegt und abgesetzt	125



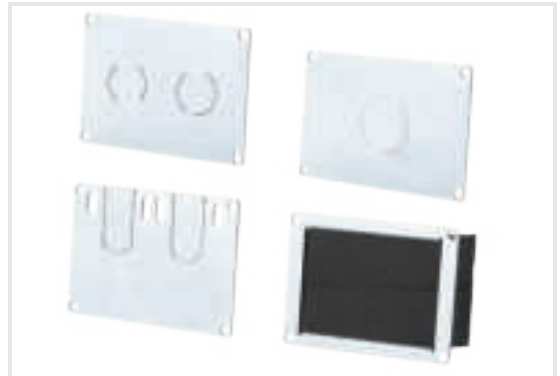
### OpDAT Wandverteiler SC-D splice

- universell einsetzbarer Verteiler zum Einsatz in der Etagenverkabelung oder als Hausverteilpunkt im Technikraum
- bestückt mit SC-D-Kupplungen und SC-Pigtaile
- Pigtaile in Standardspleißkassetten mit Crimpspleißhaltern eingelegt und abgesetzt
- nicht belegte Ausbrüche mit Blindstopfen verschlossen
- Aufputzgehäuse mit zwei abschließbaren Schwenktüren und zwei verschiedenen Schlössern für die Trennung zwischen Netz- und Gebäudeverkabelung
- einfache, platzsparende Wandmontage
- gute Zugriffsmöglichkeiten und eine sichere Führung der Pigtaile
- vier Kabeleinführungen (Lieferumfang): 2x für M20/PG16, 2x für Patchkabel
- Varianten: Größe S: 305x300x107 mm oder Größe M: 405x400x107 mm
- Varianten: bestückt mit bis zu 24 SC-D Kupplungen und bis zu 48 Pigtaile, jeweils blau (OS2), violett (OM4), aqua (OM3) oder SC-D APC Kupplungen und Pigtaile grün (OS2)

### Maßzeichnung



Art.-Nr.	Farbe	Merkmal 1	Merkmal 2
150329F212-E	grün	12xSC-D APC	9/125 (OS2)
150327BB12-E	violett	12xSC-D	50/125 (OM4)
150329E212-E	blau	12xSC-D	9/125 (OS2)
150325BA12-E	aqua	12xSC-D	50/125 (OM3)
150339F224-E	grün	24xSC-D APC	9/125 (OS2)
150339E224-E	blau	24xSC-D	9/125 (OS2)
150337BB24-E	violett	24xSC-D	50/125 (OM4)
150335BA24-E	aqua	24xSC-D	50/125 (OM3)



### Zubehör Wandverteiler S

- Optionale Kabeleinführungen für OpDAT Wandverteiler Größe S (Art.Nr. 15032...)
- für zwei M20-Kabelverschraubungen
- für eine M25-Kabelverschraubung
- für zwei VIKs mit Universalkabel
- für Patchkabel

Art.-Nr.	Farbe	Merkmal 1	Merkmal 2
15032Z001-E	metallisch	für 2xM20	für Größe S
15032Z003-E	metallisch	für 1xM25	für Größe S
15032Z004-E	metallisch	für 2xVIK-Haltebleche	für Größe S
15032Z005-E	metallisch	für Patchkabel	für Größe S

**Zubehör Wandverteiler M ist passendes Zubehör zu**

Seite

OpDAT Wandverteiler M 48xLC-D APC OS2 (Keramik, grün), VIK	124
OpDAT Wandverteiler M 48xLC-D OS2 (Keramik, blau), VIK	124
OpDAT Wandverteiler M 48xLC-D OM4 (Keramik, violett), VIK	124
OpDAT Wandverteiler M 48xLC-D OM3 (Keramik, aqua), VIK	124
OpDAT Wandverteiler M 24xSC-D APC OS2 (Keramik, grün), VIK	125
OpDAT Wandverteiler M 24xSC-D OS2 (Keramik, blau), VIK	125
OpDAT Wandverteiler M 24xSC-D OM4 (Keramik, violett), VIK	125
OpDAT Wandverteiler M 24xSC-D OM3 (Keramik, aqua), VIK	125
OpDAT Wandverteiler M 48xLC-D APC (Keramik, grün) / Pigtails OS2 eingelegt und abgesetzt	125
OpDAT Wandverteiler M 48xLC-D (Keramik, blau) / Pigtails OS2 eingelegt und abgesetzt	125
OpDAT Wandverteiler M 48xLC-D (Keramik, violett) / Pigtails OM4 eingelegt und abgesetzt	125
OpDAT Wandverteiler M 48xLC-D (Keramik, aqua) / Pigtails OM3 eingelegt und abgesetzt	125
OpDAT Wandverteiler M 24xSC-D APC (Keramik, grün) / Pigtails OS2 eingelegt und abgesetzt	126
OpDAT Wandverteiler M 24xSC-D (Keramik, blau) / Pigtails OS2 eingelegt und abgesetzt	126
OpDAT Wandverteiler M 24xSC-D (Keramik, violett) / Pigtails OM4 eingelegt und abgesetzt	126
OpDAT Wandverteiler M 24xSC-D (Keramik, aqua) / Pigtails OM3 eingelegt und abgesetzt	126



**Zubehör Wandverteiler M**

- Optionale Kabeleinführungen für OpDAT Wandverteiler Größe M (Art.Nr. 15033...)
- für vier M20-Kabelverschraubungen
- für zwei M20- und M25-Kabelverschraubungen
- für drei VIKs mit Universalkabel
- für Patchkabel

Art.-Nr.	Farbe	Merkmal 1	Merkmal 2
15033Z001-E	metallisch	für 4xM20	für Größe M
15033Z002-E	metallisch	für 2xM20 und 4xM25	für Größe M
15033Z003-E	metallisch	für 3xM25	für Größe M
15033Z004-E	metallisch	für 3xVIK- Haltebleche	für Größe M
15033Z005-E	metallisch	für Patchkabel	für Größe M



**Passendes Zubehör zu OpDAT REGpro24 Spleißverteiler**

OpDAT REG Zugentlastung M20	Seite 129
OpDAT REGpro Spleißkassette mit Crimpspleißhalter	129
OpDAT REGpro Spleißkassette mit Schrumpfspleißhalter	129
OpDAT REGpro Front 3HE, 7TE 6xLC-Q UPC OS2 (Keramik, blau)	130
OpDAT REGpro Front 3HE, 7TE / 6xLC-Q OM4 (Keramik, violett)	130
OpDAT REGpro Front 3HE, 7TE 6xLC-Q OM3 (Keramik, aqua)	130
OpDAT REGpro Front 3HE, 7TE 6xSC-D OS2 (Keramik, metall)	130
OpDAT REGpro Front 3HE, 7TE 12xE2000 SM (Keramik)	131
OpDAT REGpro Front 3HE, 7TE 12xE2000 APC OS2 (Keramik)	131
OpDAT REGpro Front 3HE, 7TE 12xST SM + MM (Keramik)	131
Modul Modulträger 3HE, 7 TE 6 Port Edelstahl unbestückt	133

**Passendes Zubehör zu OpDAT REGpro Spleißverteiler**

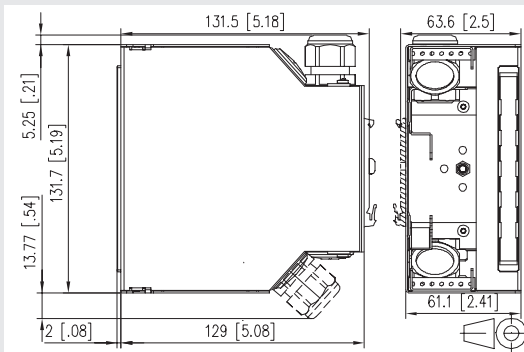
OpDAT REG Zugentlastung M20	Seite 129
OpDAT REGpro Spleißkassette mit Crimpspleißhalter	129
OpDAT REGpro Spleißkassette mit Schrumpfspleißhalter	129
OpDAT REGpro Front 3HE, 7TE 6xSC-D OS2 (Keramik, metall)	130
OpDAT REGpro Front 3HE, 7TE 12xE2000 SM (Keramik)	131
OpDAT REGpro Front 3HE, 7TE 12xE2000 APC OS2 (Keramik)	131
OpDAT REGpro Front 3HE, 7TE 12xST SM + MM (Keramik)	131
Modul Modulträger 3HE, 7 TE 6 Port Edelstahl unbestückt	133
OpDAT Spleißschutzhalter für 12 Crimpspleiße	159
OpDAT Spleißschutzhalter für 6 Schrumpfspleiße	160



**OpDAT REGpro24 Spleißverteiler**

- Spleißverteiler für Tragschiene TH35 ohne Frontplatte
- zum Einbau von max. zwei Spleißablagen
- zum Einbau von Pigtails oder vorkonfektionierten Installationskabeln
- Gehäuse grau
- mit Faserreservoir
- frei beschriftbarer Beschriftungsstreifen
- Befestigung auf der Tragschiene über sehr robusten Tragschienehalter
- verschiedene Einbauvarianten auf der Tragschiene möglich
- für verschiedene Frontplatten 3HE/7TE
- Kabelzuführung von oben oder unten, gerade oder schräg, mit M20-Verschraubung (bis zu 2 möglich)
- 61 mm breit, 128 mm hoch, 132,5 mm tief (ab Tragschiene, ohne Kupplungen)
- eine Kabeleinführung M20 mit Zugentlastung im Lieferumfang enthalten
- Befestigung des Gehäusedeckels über nur eine Schraube

**Maßzeichnung**



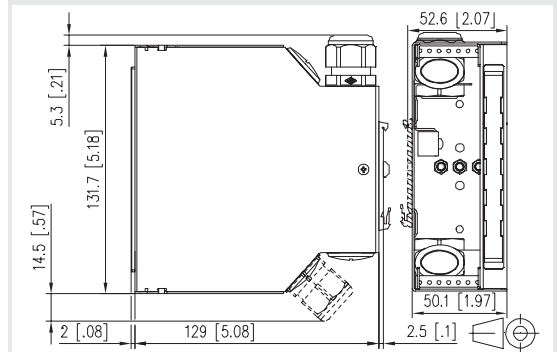
Art.-Nr.	Farbe	Merkmal 1	Merkmal 2
15024A10-24-E	grau	unbestückt	ohne Spleißkassette



**OpDAT REGpro Spleißverteiler**

- Spleißverteiler für Tragschiene TH35 ohne Frontplatte
- Gehäuse grau
- mit oder ohne Spleißkassette mit Crimpspleißhalter für bis zu 12 Spleiße
- die Montage von zwei Schrumpfspleißhaltern ist auf der Spleißablage möglich
- mit Faserreservoir
- frei beschriftbarer Beschriftungsstreifen
- Befestigung auf der Tragschiene über sehr robusten Tragschienehalter
- verschiedene Einbauvarianten auf der Tragschiene möglich
- für verschiedene Frontplatten 3HE/7TE
- Kabelzuführung von oben oder unten, gerade oder schräg, mit M20-Verschraubung (bis zu 2 möglich)
- 50 mm breit, 128 mm hoch, 132,5 mm tief (ab Tragschiene, ohne Kupplungen)
- Einführung von vorkonfektionierten Kabeln möglich
- Eine Kabeleinführung M20 mit Zugentlastung im Lieferumfang enthalten
- Befestigung des Gehäusedeckels über nur eine Schraube
- Varianten: mit Spleißkassette, ohne Spleißkassette
- Achtung: Es können nicht alle am Markt erhältlichen Frontplatten 3HE/7TE für den OpDAT REGpro verwendet werden. Bei Verwendung von vorkonfektionierten Kabeln wird die Version ohne Spleißkassette empfohlen.

**Maßzeichnung**



Art.-Nr.	Farbe	Merkmal 1	Merkmal 2
15024A10-E	grau	unbestückt	ohne Spleißkassette
15024A10S-E	grau	unbestückt	mit Spleißkassette



**OpDAT REG Zugentlastung ist passendes Zubehör zu**

	Seite
OpDAT REGpro24 Gehäuse ohne Spleißkassette	128
OpDAT REGpro Gehäuse ohne Spleißkassette	128
OpDAT REGpro Gehäuse mit Spleißkassette	128
OpDAT REG Spleißverteiler für vorkonfektionierte Leitungen	133
OpDAT REG Spleißverteiler für Schrumpfspleißhalter	133
OpDAT REG Spleißverteiler für Crimpspleißhalter	133

**Passendes Zubehör zu OpDAT REGpro Spleißkassette**

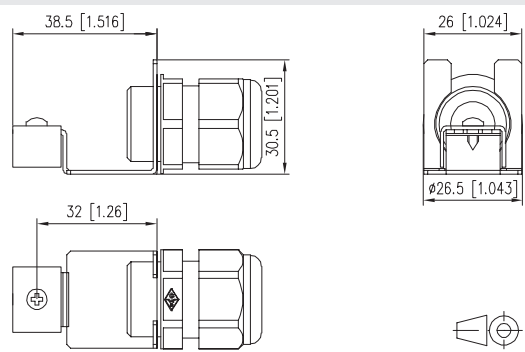
	Seite
OpDAT Spleißschutzhalter für 12 Crimpspleiße	159
OpDAT Spleißschutzhalter für 6 Schrumpfspleiße	160



**OpDAT REG Zugentlastung**

- zusätzliche Zugentlastung für OpDAT REGplus bzw. OpDAT REGpro Spleißverteiler
- Verschraubung M20
- mit Zugentlastung für Kevlar
- eine zusätzliche Zugentlastung pro Spleißverteiler möglich

**Maßzeichnung**



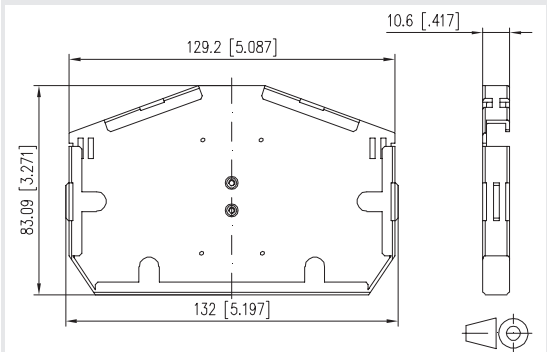
Art.-Nr.	Farbe	Merkmal 1	Merkmal 2
150240M20Z-E	grau		



**OpDAT REGpro Spleißkassette**

- Spleißablage für OpDAT REGpro und OpDAT REGpro24
- mit Spleißhalter für bis zu 12 Crimp- oder Schrumpfspleiße

**Maßzeichnung**



Art.-Nr.	Farbe	Merkmal 1	Merkmal 2
15024ASK-E	lichtgrau	Spleißkassette	für Crimpspleiße
15024ASK-S	lichtgrau	Spleißkassette	für Schrumpfspleiße

### Frontplatte OpDAT REGpro LC-Q ist passendes Zubehör zu

	Seite
OpDAT REGpro24 Gehäuse ohne Spleißkassette	128

### Frontplatte OpDAT REGpro SC-D ist passendes Zubehör zu

	Seite
OpDAT REGpro24 Gehäuse ohne Spleißkassette	128
OpDAT REGpro Gehäuse ohne Spleißkassette	128
OpDAT REGpro Gehäuse mit Spleißkassette	128
OpDAT REG Spleißverteiler für vorkonfektionierte Leitungen	133
OpDAT REG Spleißverteiler für Schrumpfspleißhalter	133
OpDAT REG Spleißverteiler für Crimpspleißhalter	133



### Frontplatte OpDAT REGpro LC-Q

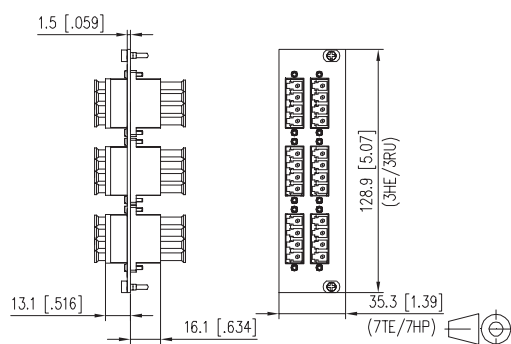
- Frontplatte 3HE/7TE mit LC-Q Kupplungen
- Führungshülse aus Keramik geschlitzt für Singlemode und Multimode Anwendungen
- geeignet für den Einbau in OpDAT REGpro24 und OpDAT REG S
- Stahlblech pulverbeschichtet, grau
- Varianten: bestückt mit 3 oder 6 LC-Q Kupplungen, jeweils blau (OS2), violett (OM4), aqua (OM3) oder LC-Q APC Kupplungen, jeweils grün (OS2)



### Frontplatte OpDAT REGpro SC-D

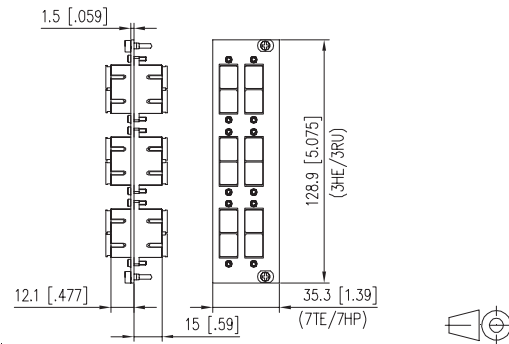
- Frontplatte 3HE/7TE mit 6 SC-D Kupplungen
- Führungshülse aus Keramik geschlitzt für Singlemode und Multimode Anwendungen
- geeignet für den Einbau in OpDAT REGpro und OpDAT REG S
- Stahlblech pulverbeschichtet, grau
- Varianten: bestückt mit SC-D-Kupplungen jeweils metallisch oder blau (OS2), violett (OM4), aqua (OM3), beige (OM2) oder grün (OS2 APC)

#### Maßzeichnung



Art.-Nr.	Farbe	Merkmal 1	Merkmal 2
15024A7A06-E	grün	6xLC-Q APC	9/125 (OS2)
15024A7106-E	blau	6xLC-Q	9/125 (OS2)
15024A7906-E	violett	6xLC-Q	50/125 (OM4)
15024A7806-E	aqua	6xLC-Q	50/125 (OM3)

#### Maßzeichnung



Art.-Nr.	Farbe	Merkmal 1	Merkmal 2
15024AD206-E	metallisch	6xSC-D	9/125 (OS2)
15024AF206-E	grün	6xSC-D APC	9/125 (OS2)
15024AE206-E	blau	6xSC-D	9/125 (OS2)
15024ABB06-E	violett	6xSC-D	50/125 (OM4)
15024ABA06-E	aqua	6xSC-D	50/125 (OM3)
15024AB206-E	beige	6xSC-D	50/125 (OM2)

**Frontplatte OpDAT REGpro 12xE2000 ist passendes Zubehör zu**

	Seite
OpDAT REGpro24 Gehäuse ohne Spleißkassette	128
OpDAT REGpro Gehäuse ohne Spleißkassette	128
OpDAT REGpro Gehäuse mit Spleißkassette	128
OpDAT REG Spleißverteiler für vorkonfektionierte Leitungen	133
OpDAT REG Spleißverteiler für Schrumpfspleißhalter	133
OpDAT REG Spleißverteiler für Crimpspleißhalter	133

**Frontplatte OpDAT REGpro 12xST ist passendes Zubehör zu**

	Seite
OpDAT REGpro24 Gehäuse ohne Spleißkassette	128
OpDAT REGpro Gehäuse ohne Spleißkassette	128
OpDAT REGpro Gehäuse mit Spleißkassette	128
OpDAT REG Spleißverteiler für vorkonfektionierte Leitungen	133
OpDAT REG Spleißverteiler für Schrumpfspleißhalter	133
OpDAT REG Spleißverteiler für Crimpspleißhalter	133



**Frontplatte OpDAT REGpro 12xE2000**

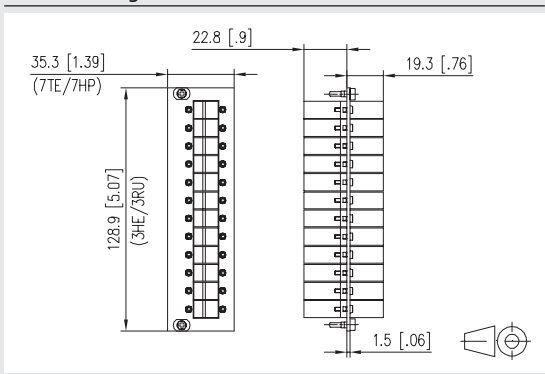
- Frontplatte 3HE/7TE mit 12 E2000 Kupplungen
  - Führungshülse aus Keramik geschlitzt für Singlemode Anwendungen
  - geeignet für den Einbau in OpDAT REGpro und OpDAT REG S
  - Stahlblech pulverbeschichtet, grau
- Varianten: bestückt mit 12 E2000 Kupplungen, jeweils blau (OS2) oder E2000 APC Kupplungen, jeweils grün (OS2)



**Frontplatte OpDAT REGpro 12xST**

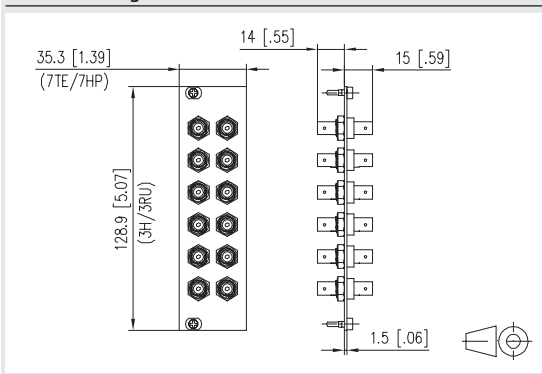
- Frontplatte 3HE/7TE mit 12 ST Kupplungen
- Führungshülse aus Keramik geschlitzt für Singlemode und Multimode Anwendungen
- geeignet für den Einbau in OpDAT REGpro und OpDAT REG S
- Stahlblech pulverbeschichtet, grau

**Maßzeichnung**



Art.-Nr.	Farbe	Merkmal 1	Merkmal 2
15024A5812-E	blau	12xE2000 UPC	9/125 (OS2)
15024A5912-E	grün	12xE2000 APC	9/125 (OS2) APC

**Maßzeichnung**



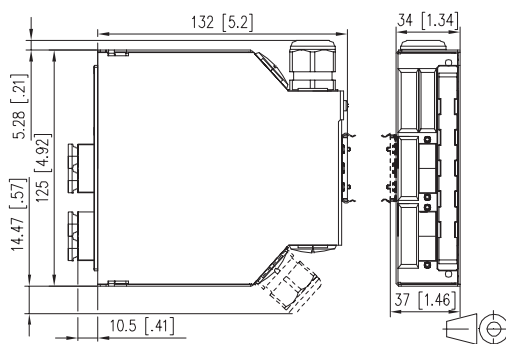
Art.-Nr.	Farbe	Merkmal 1	Merkmal 2
15024A0112-E	metallisch	12xST	SM+MM



### OpDAT REGplus SC-D für Crimpspleißschutz

- Spleißverteiler für Tragschiene TH35
  - bestückt mit SC-D (MM) Kupplungen aus Zinkdruckguss
  - Führungshülse aus Keramik geschlitzt für Multimode Anwendungen
  - mit Faserreservoir
  - frei beschriftbarer Beschriftungsstreifen
  - verschiedene Einbauvarianten auf der Tragschiene möglich
  - Spleißablage mit Crimpspleißhalter
  - Frontplatte kann als Ganzes herausgenommen werden
  - Kabelzuführung von oben oder unten, gerade oder schräg, mit M20-Verschraubung (bis zu 2 möglich)
  - Einführung von vorkonfektionierten Kabeln möglich
  - Eine Kabeleinführung M20 mit Zugentlastung im Lieferumfang enthalten
  - Befestigung des Gehäusedeckels über nur eine unverlierbare Schraube
  - Freie Kupplungsaussparungen mit Spezial-Blindabdeckungen bestückt
- Varianten: bestückt mit 2, 3, 4 oder 6 SC-D Kupplungen

#### Maßzeichnung



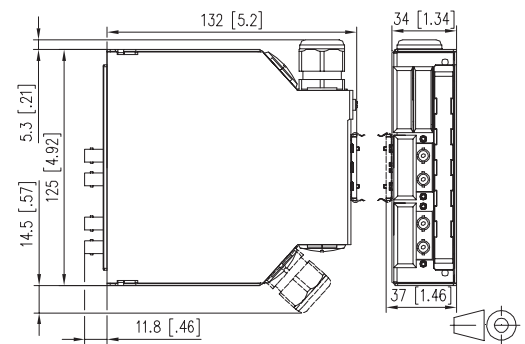
Art.-Nr.	Farbe	Merkmal 1	Merkmal 2
150240C20210E	metallisch	2xSC-D	MM
150240C20310E	metallisch	3xSC-D	MM
150240C20410E	metallisch	4xSC-D	MM
150240C20610E	metallisch	6xSC-D	MM



### OpDAT REGplus SC/ST-D für Crimpspleißschutz

- Spleißverteiler für Tragschiene TH35
  - bestückt mit SC-D/ST-D (MM) Kupplungen aus Zinkdruckguss
  - Führungshülse aus Keramik geschlitzt für Multimode Anwendungen
  - mit Faserreservoir
  - frei beschriftbarer Beschriftungsstreifen
  - verschiedene Einbauvarianten auf der Tragschiene möglich
  - Spleißablage mit Crimpspleißhalter
  - Frontplatte kann als Ganzes herausgenommen werden
  - Kabelzuführung von oben oder unten, gerade oder schräg, mit M20-Verschraubung (bis zu 2 möglich)
  - Einführung von vorkonfektionierten Kabeln möglich
  - Eine Kabeleinführung M20 mit Zugentlastung im Lieferumfang enthalten
  - Befestigung des Gehäusedeckels über nur eine unverlierbare Schraube
  - Freie Kupplungsaussparungen mit Spezial-Blindabdeckungen bestückt
- Varianten: bestückt mit 2, 3, 4 oder 6 SC-D/ST-D Kupplungen (SC-D innenliegend, ST-D aussen)
- Achtung: Bei Verwendung von vorkonfektionierten Kabeln mit ST Steckern muss die unbestückte Variante des OpDAT REGplus verwendet werden. Die dann benötigten ST-D Kupplungen sind als Zubehör erhältlich. Vor der Montage der Kupplungen in das Gehäuse müssen aus Platzgründen die vorkonfektionierten ST Stecker auf die Kupplungen gesteckt werden.

#### Maßzeichnung



Art.-Nr.	Farbe	Merkmal 1	Merkmal 2
150240C30210E	metallisch	2xSC/ST-D	MM
150240C30310E	metallisch	3xSC/ST-D	MM
150240C30410E	metallisch	4xSC/ST-D	MM
150240C30610E	metallisch	6xSC/ST-D	MM

**Passendes Zubehör zu OpDAT REG S**

	Seite
OpDAT REG Zugentlastung M20	129
OpDAT REGpro Front 3HE, 7TE 6xSC-D OS2 (Keramik, metall)	130
OpDAT REGpro Front 3HE, 7TE 12xE2000 SM (Keramik)	131
OpDAT REGpro Front 3HE, 7TE 12xE2000 APC OS2 (Keramik)	131
OpDAT REGpro Front 3HE, 7TE 12xST SM + MM (Keramik)	131
Modul Modulträger 3HE, 7 TE 6 Port Edelstahl unbestückt	133
OpDAT Crimpspleißschutz (12 Stück)	160
OpDAT Schrumpfspleißschutz	161

**Passendes Zubehör zu Modulträger unbestückt, Bauform modul**

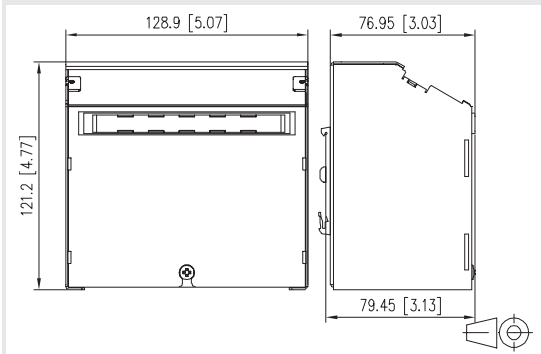
	Seite
C6_modul 180° Jack	16
E-DAT modul Cat.6 <sub>A</sub> 8(8) Buchse, T568A	25
E-DAT modul Cat.6 <sub>A</sub> 8(8) Buchse, T568B	25
E-DAT modul Kupplung 8(8) 180° Cat.6	36
KOAX modul F-Buchse / F-Buchse	37
KOAX modul IEC-Buchse / F-Buchse	37
KOAX modul IEC-Stecker / F-Buchse	38
BLIND modul lichtgrau	38
BLIND modul reinweiß	38
OpDAT modul LC-D (Keramik, blau) SM	39
OpDAT modul LC-D APC (Keramik, grün) SM	39
OpDAT modul LC-D (Keramik, violett) MM	39
OpDAT modul LC-D (Keramik, aqua) MM	39
OpDAT modul ST (Keramik, lichtgrau) SM	39



**OpDAT REG S**

- Sehr kompakter Spleißverteiler für Tragschiene TH35
- Flache Bauweise mit einem schrägem Auslass (Anschlüsse nach unten) und einem großen Verkabelungsraum
- Hoher Bedienkomfort auch bei hohen Verdrahtungskanälen in der näheren Umgebung
- Zum Einbau von Pigtails oder vorkonfektionierten Installationskabeln (VIKs)
- Modularer Aufbau: Gehäuse, bestückte Frontplatte und Spleißablage sind separat zu bestellen.
- Sichtbereich mit Beschriftungsstreifen
- Durch verschiedene Montagemöglichkeiten des Tragschienehalters am Gehäuse sind mehrere Einbauvarianten möglich.
- Kabelzuführung von oben oder unten, mit einer Zugentlastung M20 (optional erhältlich).
- Frontplatte (3HE/7TE) mit LC-Quad-, SC-Duplex-, ST- oder E2000 Kupplungen. Weitere Typen auf Anfrage.
- 3 Varianten verfügbar:
  - OpDAT REG S V = für vorkonfektionierte Leitungen
  - OpDAT REG S Splice C = für 12 Spleiße mit Crimpspleißhaltern
  - OpDAT REG S Splice S = für 12 Spleiße mit Schrumpfspleißhalter
- Besonders stabile Tragschienehalterung
- Mit einer unverlierbaren Schraube des Deckels
- Geeignet für gemischte Bestückung mit Glasfaser- und Kupfertechnik
- Mit montierter Blindplatte als reine Spleißbox oder auch als Durchgangsspleißbox für bis zu 12 (24) Fasern
- auf der Tragschiene verwendbar

**Maßzeichnung**



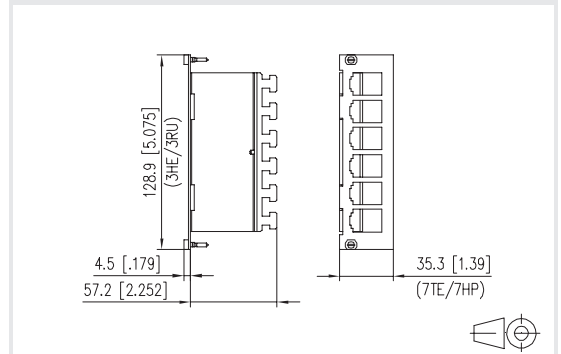
Art.-Nr.	Farbe	Merkmal 1	Merkmal 2
15024B10-E	grau	unbestückt	VIK
15024B10S-S	grau	unbestückt	für Schrumpfspleißhalter
15024B10S-E	grau	unbestückt	für Crimpspleißhalter



**Modulträger unbestückt, Bauform modul**

- Edelstahl Modulträger für 6 Einzelmodule in Modulbauform
- Zugentlastung am Modul
- 3HE 7TE Modulträger in sehr kurzer Bauform
- zum Einbau in OpDAT REGpro, OpDAT REGpro24, OpDAT CM, OpDAT REG S oder 3HE Modulträger
- zusätzliche Zugentlastung mittels Kabelbinder möglich
- Erdung über Flachstecker möglich

**Maßzeichnung**



Art.-Nr.	Farbe	Merkmal 1	Merkmal 2
130B10E2E-E	Edelstahl	6 Port unbestückt	für Bauform modul

# Spezifikationen

## OpDAT Pigtails

LC



SC



ST



E2000



### Produktbeschreibung

- Pigtails mit den Steckertypen LC, SC, ST und E2000.
- Verfügbare Fasertypen für Multimode (G50/125 $\mu$ m): OM2, OM3, OM4, OM5  
Verfügbare Fasertypen für Singlemode (E9/125 $\mu$ m): OS2  
Alle Fasern sind biegeunempfindlich.
- Ader mit einem Durchmesser von 0,9 mm, Länge 2 m. Primär- und Sekundär-Coating sind gleichgefärbt. Ausführung als
  - Kompaktader: überwiegend verwendet in Deutschland; abisolierbar bis 1 m in einem Arbeitsschritt.
  - Festader: überwiegend verwendet in Europa und Asien; abisolierbar bis 5 cm in einem Arbeitsschritt.
- Als Einzelpigtail oder im Set von 4, 6, 8 oder 12 Pigtails lieferbar.
- Sicherer Transport und sichere Lagerung durch speziell entwickelte Blisterverpackung.
- Singlemode-Pigtails werden zu 100 % auf Einfüge- und Rückflussdämpfung bei 1310 und 1550nm geprüft. Zusätzlich erfolgt eine Interferometer-Messung. Multimode-Pigtails werden zu 100 % auf Einfügedämpfung bei 850 und 1300 nm geprüft. Messprotokoll beiliegend. Nach der Messung erfolgt eine abschließende visuelle Kontrolle der Stecker nach IEC 61300-3-35.
- Allen Produkten liegt ein Klebeetikett mit Seriennummer bei. Dieses kann z. B. in die Spleißkassetten geklebt werden, um eine Rückverfolgbarkeit zu gewährleisten..

Sets in Blisterverpackungen:



Einzelverpackung:



Technische Daten siehe Seite 204.

**Passendes Zubehör zu Pigtails LC OS2**

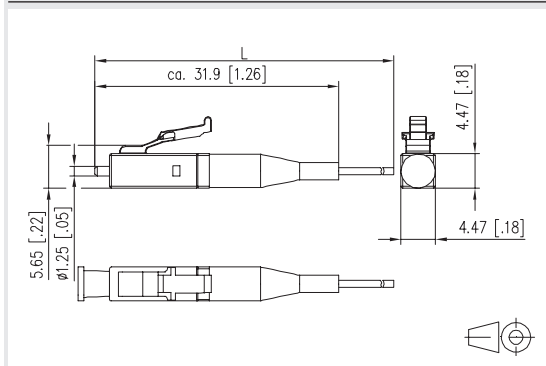
OpDAT Crimpspleißschutz (150 Stück)	Seite 160
OpDAT Crimpspleißschutz (12 Stück)	160
OpDAT Schrumpfspleißschutz	161



**Pigtails LC OS2**

- LC-Stecker nach IEC 61754-20
- Singlemodefaser OS2, E9/125 µm biegeunempfindlich gemäß IEC 60793-2-50 Typ B6\_a und B6\_b und G.657.A2 und B2 kompatibel zu G.652.D
- Kompaktader ø 0,9 mm, Länge 2,0 m
- Farbfolge im Set nach IEC 60304: rot, grün, blau, gelb, weiß, grau, braun, violett, türkis, schwarz, orange, rosa. Sekundär- und Primärcoating gleichgefärbt
- Steckverbinder einseitig montiert
- mit Prüfprotokoll, Einfügedämpfung und Rückflussdämpfung zu 100 % geprüft
- alle verfügbaren Varianten können über den Kabelkonfigurator erstellt werden

**Maßzeichnung**



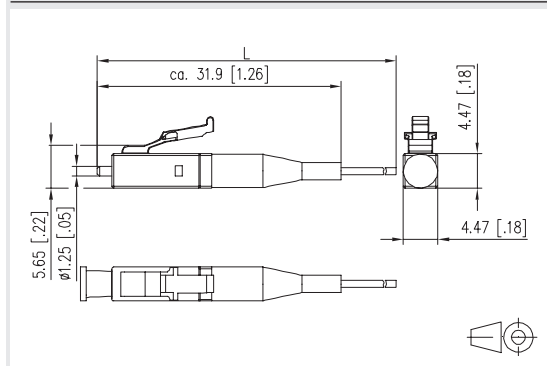
Art.-Nr.	Farbe	Merkmal 1	Merkmal 2
150Q1JA0020E	grün	12 Farben	LC SM APC(OS2)
150Q1JA0020E8	grün	8 Farben	LC SM APC(OS2)
150Q1JA0020E6	grün	6 Farben	LC SM APC(OS2)
150Q1JA0020E4	grün	4 Farben	LC SM APC(OS2)
150Q1JA0020S	grün	1 Farbe	LC SM APC(OS2)
150Q1JO0020E	blau	12 Farben	LC SM (OS2)
150Q1JO0020E8	blau	8 Farben	LC SM (OS2)
150Q1JO0020E6	blau	6 Farben	LC SM (OS2)
150Q1JO0020E4	blau	4 Farben	LC SM (OS2)
150Q1JO0020S	blau	1 Farbe	LC SM (OS2)



**Pigtails LC OM5**

- LC-Stecker nach IEC 61754-20
- Multimodefaser OM5, G50/125 µm biegeunempfindlich gemäß IEC 60793-2-10 Typ A1a.4
- Kompaktader ø 0,9 mm, Länge 2,0 m
- Farbfolge im Set nach IEC 60304: rot, grün, blau, gelb, weiß, grau, braun, violett, türkis, schwarz, orange, rosa. Sekundär- und Primärcoating gleichgefärbt.
- Steckverbinder einseitig montiert
- mit Prüfprotokoll, Einfügedämpfung und Rückflussdämpfung zu 100 % geprüft
- alle verfügbaren Varianten können über den Kabelkonfigurator erstellt werden

**Maßzeichnung**



Art.-Nr.	Farbe	Merkmal 1	Merkmal 2
150R1JO0020E	beige	12 Farben	LC MM (OM5)
150R1JO0020E8	beige	8 Farben	LC MM (OM5)
150R1JO0020E6	beige	6 Farben	LC MM (OM5)
150R1JO0020E4	beige	4 Farben	LC MM (OM5)
150R1JO0020S	beige	1 Farbe	LC MM (OM5)

### Passendes Zubehör zu Pigtails LC OM4

OpDAT Crimpspleißschutz (150 Stück)	Seite 160
OpDAT Crimpspleißschutz (12 Stück)	Seite 160
OpDAT Schrumpfspleißschutz	Seite 161

### Passendes Zubehör zu Pigtails LC OM3

OpDAT Crimpspleißschutz (150 Stück)	Seite 160
OpDAT Crimpspleißschutz (12 Stück)	Seite 160
OpDAT Schrumpfspleißschutz	Seite 161



### Pigtails LC OM4

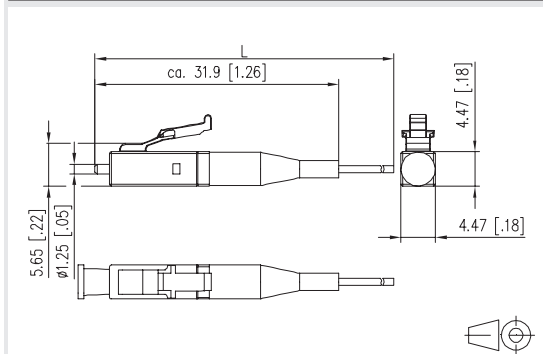
- LC-Stecker nach IEC 61754-20
  - Multimodefaser OM4, G50/125  $\mu\text{m}$  biegeunempfindlich gemäß IEC 60793-2-10 Typ A1a.3
  - Kompaktader  $\varnothing$  0,9 mm, Länge 2,0 m
  - Farbfolge im Set nach IEC 60304: rot, grün, blau, gelb, weiß, grau, braun, violett, türkis, schwarz, orange, rosa. Sekundär- und Primärcoating gleichgefärbt
  - Steckverbinder einseitig montiert
  - mit Prüfprotokoll, Einfügedämpfung und Rückflussdämpfung zu 100 % geprüft
- alle verfügbaren Varianten können über den Kabelkonfigurator erstellt werden



### Pigtails LC OM3

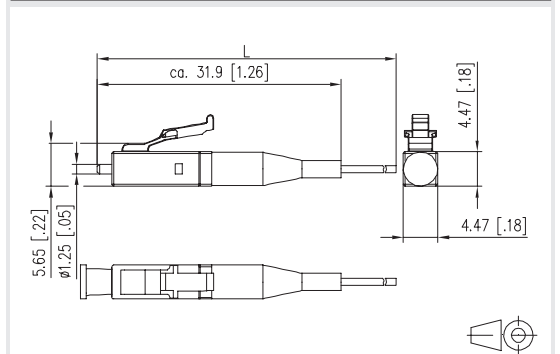
- LC-Stecker nach IEC 61754-20
  - Multimodefaser OM3, G50/125  $\mu\text{m}$  biegeunempfindlich gemäß IEC 60793-2-10 Typ A1a.2
  - Kompaktader  $\varnothing$  0,9 mm, Länge 2,0 m
  - Farbfolge im Set nach IEC 60304: rot, grün, blau, gelb, weiß, grau, braun, violett, türkis, schwarz, orange, rosa. Sekundär- und Primärcoating gleichgefärbt
  - Steckverbinder einseitig montiert
  - mit Prüfprotokoll, Einfügedämpfung und Rückflussdämpfung zu 100 % geprüft
- alle verfügbaren Varianten können über den Kabelkonfigurator erstellt werden

### Maßzeichnung



Art.-Nr.	Farbe	Merkmal 1	Merkmal 2
150N1JO0020E	beige	12 Farben	LC MM (OM4)
150N1JO0020E8	beige	8 Farben	LC MM (OM4)
150N1JO0020E6	beige	6 Farben	LC MM (OM4)
150N1JO0020E4	beige	4 Farben	LC MM (OM4)
150N1JO0020S	beige	1 Farbe	LC MM (OM4)

### Maßzeichnung



Art.-Nr.	Farbe	Merkmal 1	Merkmal 2
150M1JO0020E	beige	12 Farben	LC MM (OM3)
150M1JO0020E8	beige	8 Farben	LC MM (OM3)
150M1JO0020E6	beige	6 Farben	LC MM (OM3)
150M1JO0020E4	beige	4 Farben	LC MM (OM3)
150M1JO0020S	beige	1 Farbe	LC MM (OM3)



**Passendes Zubehör  
zu Pigtails SC OS2**

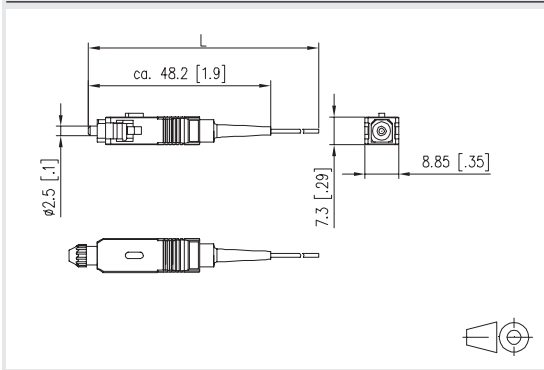
OpDAT Crimpspleißschutz (150 Stück)	Seite 160
OpDAT Crimpspleißschutz (12 Stück)	160
OpDAT Schrumpfspleißschutz	161



**Pigtails SC OS2**

- SC-Stecker nach IEC 61754-4
- Singlemodefaser OS2, E9/125 µm biegeunempfindlich gemäß IEC 60793-2-50 Typ B6\_a und B6\_b und G.657.A2 und B2 kompatibel zu G.652.D
- Kompaktader ø 0,9 mm, Länge 2,0 m
- Farbfolge im Set nach IEC 60304: rot, grün, blau, gelb, weiß, grau, braun, violett, türkis, schwarz, orange, rosa. Sekundär- und Primärcoating gleichgefärbt
- Steckverbinder einseitig montiert
- mit Prüfprotokoll, Einfügedämpfung und Rückflussdämpfung zu 100 % geprüft
- alle verfügbaren Varianten können über den Kabelkonfigurator erstellt werden

**Maßzeichnung**



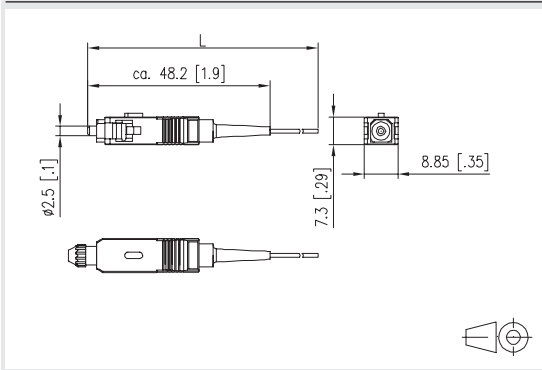
Art.-Nr.	Farbe	Merkmal 1	Merkmal 2
150Q1CA0020E	grün	12 Farben	SC APC SM (OS2)
150Q1CA0020E8	grün	8 Farben	SC APC SM (OS2)
150Q1CA0020E6	grün	6 Farben	SC APC SM (OS2)
150Q1CA0020E4	grün	4 Farben	SC APC SM (OS2)
150Q1CA0020S	grün	1 Farbe	SC APC SM (OS2)
150Q1CO0020E	blau	12 Farben	SC SM (OS2)
150Q1CO0020E8	blau	8 Farben	SC SM (OS2)
150Q1CO0020E6	blau	6 Farben	SC SM (OS2)
150Q1CO0020E4	blau	4 Farben	SC SM (OS2)
150Q1CO0020S	blau	1 Farbe	SC SM (OS2)



**Pigtails SC OM5**

- SC-Stecker nach IEC 61754-4
- Multimodefaser OM5, G50/125 µm biegeunempfindlich gemäß IEC 60793-2-10 Typ A1a.4
- Kompaktader ø 0,9 mm, Länge 2,0 m
- Farbfolge im Set nach IEC 60304: rot, grün, blau, gelb, weiß, grau, braun, violett, türkis, schwarz, orange, rosa. Sekundär- und Primärcoating gleichgefärbt
- Steckverbinder einseitig montiert
- mit Prüfprotokoll, Einfügedämpfung und Rückflussdämpfung zu 100 % geprüft
- alle verfügbaren Varianten können über den Kabelkonfigurator erstellt werden

**Maßzeichnung**



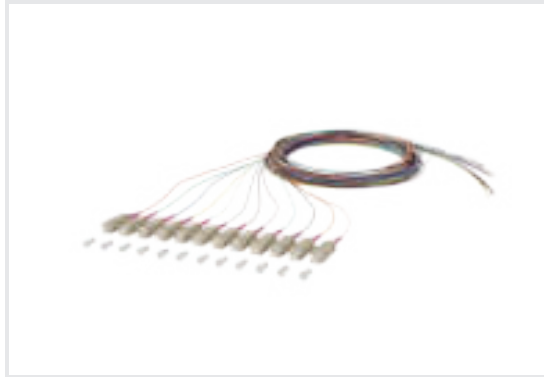
Art.-Nr.	Farbe	Merkmal 1	Merkmal 2
150R1CO0020E	beige	12 Farben	SC MM (OM5)
150R1CO0020E8	beige	8 Farben	SC MM (OM5)
150R1CO0020E6	beige	6 Farben	SC MM (OM5)
150R1CO0020E4	beige	4 Farben	SC MM (OM5)
150R1CO0020S	beige	1 Farbe	SC MM (OM5)

### Passendes Zubehör zu Pigtails SC OM4

OpDAT Crimpspleißschutz (150 Stück)	Seite 160
OpDAT Crimpspleißschutz (12 Stück)	160
OpDAT Schrumpfspleißschutz	161

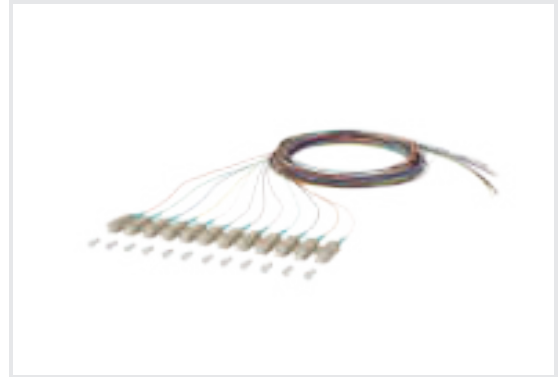
### Passendes Zubehör zu Pigtails SC OM3

OpDAT Crimpspleißschutz (150 Stück)	Seite 160
OpDAT Crimpspleißschutz (12 Stück)	160
OpDAT Schrumpfspleißschutz	161



### Pigtails SC OM4

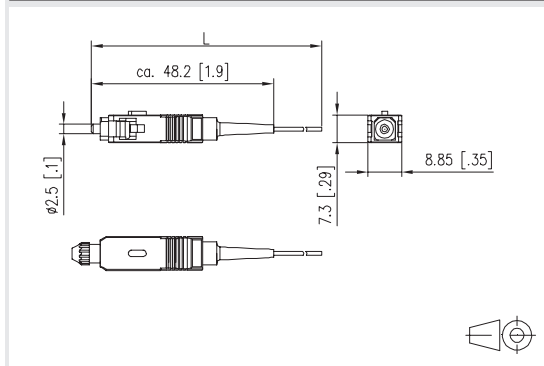
- SC-Stecker nach IEC 61754-4
  - Multimodefaser OM4, G50/125  $\mu\text{m}$  biegeunempfindlich gemäß IEC 60793-2-10 Typ A1a.3
  - Kompaktader  $\varnothing$  0,9 mm, Länge 2,0 m
  - Farbfolge im Set nach IEC 60304: rot, grün, blau, gelb, weiß, grau, braun, violett, türkis, schwarz, orange, rosa. Sekundär- und Primärcoating gleichgefärbt
  - Steckverbinder einseitig montiert
  - mit Prüfprotokoll, Einfügedämpfung und Rückflussdämpfung zu 100 % geprüft
- alle verfügbaren Varianten können über den Kabelkonfigurator erstellt werden



### Pigtails SC OM3

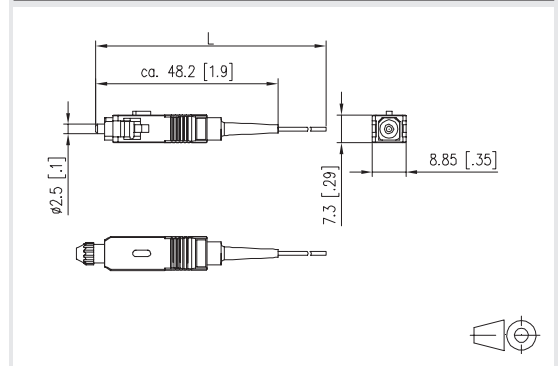
- SC-Stecker nach IEC 61754-4
  - Multimodefaser OM3, G50/125  $\mu\text{m}$  biegeunempfindlich gemäß IEC 60793-2-10 Typ A1a.2
  - Kompaktader  $\varnothing$  0,9 mm, Länge 2,0 m
  - Farbfolge im Set nach IEC 60304: rot, grün, blau, gelb, weiß, grau, braun, violett, türkis, schwarz, orange, rosa. Sekundär- und Primärcoating gleichgefärbt.
  - Steckverbinder einseitig montiert
  - mit Prüfprotokoll, Einfügedämpfung und Rückflussdämpfung zu 100 % geprüft
- alle verfügbaren Varianten können über den Kabelkonfigurator erstellt werden

#### Maßzeichnung



Art.-Nr.	Farbe	Merkmal 1	Merkmal 2
150N1CO0020E	beige	12 Farben	SC MM (OM4)
150N1CO0020E8	beige	8 Farben	SC MM (OM4)
150N1CO0020E6	beige	6 Farben	SC MM (OM4)
150N1CO0020E4	beige	4 Farben	SC MM (OM4)
150N1CO0020S	beige	1 Farbe	SC MM (OM4)

#### Maßzeichnung



Art.-Nr.	Farbe	Merkmal 1	Merkmal 2
150M1CO0020E	beige	12 Farben	SC MM (OM3)
150M1CO0020E8	beige	8 Farben	SC MM (OM3)
150M1CO0020E6	beige	6 Farben	SC MM (OM3)
150M1CO0020E4	beige	4 Farben	SC MM (OM3)
150M1CO0020S	beige	1 Farbe	SC MM (OM3)

**Passendes Zubehör zu Pigtails E2000 OS2**

OpDAT Crimpbleihschutz (150 Stück)	Seite 160
OpDAT Crimpbleihschutz (12 Stück)	Seite 160
OpDAT Schrumpfspleihschutz	Seite 161

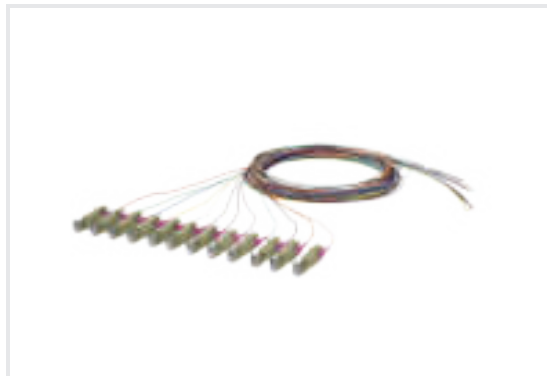
**Passendes Zubehör zu Pigtails E2000 OM4**

OpDAT Crimpbleihschutz (150 Stück)	Seite 160
OpDAT Crimpbleihschutz (12 Stück)	Seite 160
OpDAT Schrumpfspleihschutz	Seite 161



**Pigtails E2000 OS2**

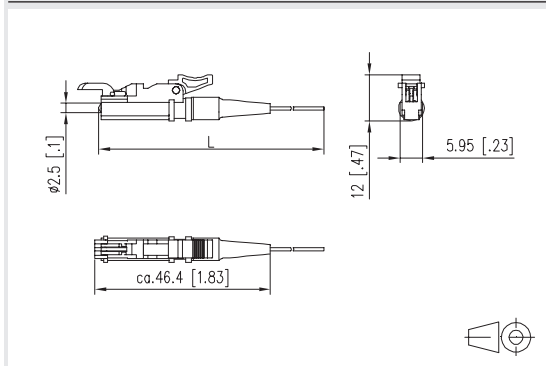
- E2000-Stecker nach IEC 61754-15
- Singlemodefaser OS2, E9/125 µm biegeunempfindlich gemäß IEC 60793-2-50 Typ B6\_a und B6\_b und G.657.A2 und B2 kompatibel zu G.652.D
- Kompaktader ø 0,9 mm, Länge 2,0 m
- Farbfolge im Set nach IEC 60304: rot, grün, blau, gelb, weiß, grau, braun, violett, türkis, schwarz, orange, rosa. Sekundär- und Primärcoating gleichgefärbt
- Steckverbinder einseitig montiert
- mit Prüfprotokoll, Einfügedämpfung und Rückflussdämpfung zu 100 % geprüft
- alle verfügbaren Varianten können über den Kabelkonfigurator erstellt werden



**Pigtails E2000 OM4**

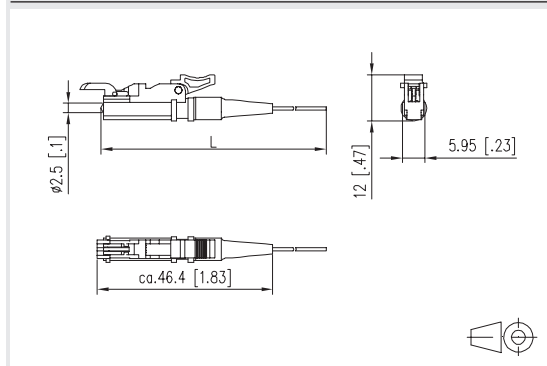
- E2000-Stecker nach IEC 61754-15
- Multimodefaser OM4, G50/125 µm biegeunempfindlich gemäß IEC 60793-2-10 Typ A1a.3
- Kompaktader ø 0,9 mm, Länge 2,0 m
- Farbfolge im Set nach IEC 60304: rot, grün, blau, gelb, weiß, grau, braun, violett, türkis, schwarz, orange, rosa. Sekundär- und Primärcoating gleichgefärbt
- Steckverbinder einseitig montiert
- mit Prüfprotokoll, Einfügedämpfung und Rückflussdämpfung zu 100 % geprüft
- alle verfügbaren Varianten können über den Kabelkonfigurator erstellt werden

**Maßzeichnung**



Art.-Nr.	Farbe	Merkmal 1	Merkmal 2
150Q1MA0020E	grün	12 Farben	E2000 SM APC (OS2)
150Q1MA0020E8	grün	8 Farben	E2000 SM APC (OS2)
150Q1MA0020E6	grün	6 Farben	E2000 SM APC (OS2)
150Q1MA0020E4	grün	4 Farben	E2000 SM APC (OS2)
150Q1MA0020S	grün	1 Farbe	E2000 SM APC (OS2)
150Q1MO0020E	blau	12 Farben	E2000 SM (OS2)
150Q1MO0020E8	blau	8 Farben	E2000 SM (OS2)
150Q1MO0020E6	blau	6 Farben	E2000 SM (OS2)
150Q1MO0020E4	blau	4 Farben	E2000 SM (OS2)
150Q1MO0020S	blau	1 Farbe	E2000 SM (OS2)

**Maßzeichnung**



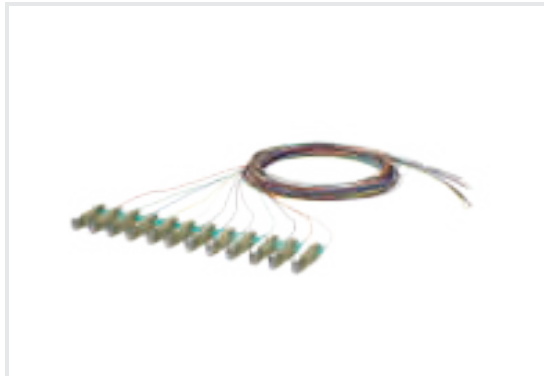
Art.-Nr.	Farbe	Merkmal 1	Merkmal 2
150N1MO0020E	beige	12 Farben	E2000 MM (OM4)
150N1MO0020E8	beige	8 Farben	E2000 MM (OM4)
150N1MO0020E6	beige	6 Farben	E2000 MM (OM4)
150N1MO0020E4	beige	4 Farben	E2000 MM (OM4)
150N1MO0020S	beige	1 Farbe	E2000 MM (OM4)

### Passendes Zubehör zu Pigtails E2000 OM3

OpDAT Crimpbleischutz (150 Stück)	Seite 160
OpDAT Crimpbleischutz (12 Stück)	160
OpDAT Schrumpfspleischutz	161

### Passendes Zubehör zu Pigtails ST OS2

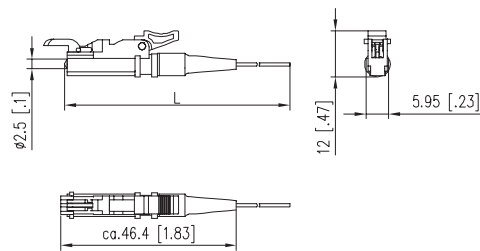
OpDAT Crimpbleischutz (150 Stück)	Seite 160
OpDAT Crimpbleischutz (12 Stück)	160
OpDAT Schrumpfspleischutz	161



### Pigtails E2000 OM3

- E2000-Stecker nach IEC 61754-15
  - Multimodefaser OM3, G50/125  $\mu\text{m}$  biegeunempfindlich gemäß IEC 60793-2-10 Typ A1a.2
  - Kompaktader  $\varnothing$  0,9 mm, Länge 2,0 m
  - Farbfolge im Set nach IEC 60304: rot, grün, blau, gelb, weiß, grau, braun, violett, türkis, schwarz, orange, rosa. Sekundär- und Primärcoating gleichgefärbt.
  - Steckverbinder einseitig montiert
  - mit Prüfprotokoll, Einfügedämpfung und Rückflusdämpfung zu 100 % geprüft
- alle verfügbaren Varianten können über den Kabelkonfigurator erstellt werden

### Maßzeichnung



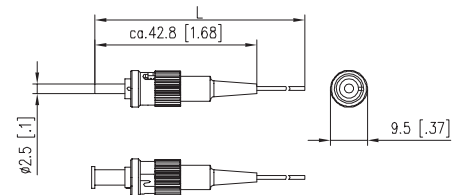
Art.-Nr.	Farbe	Merkmal 1	Merkmal 2
150M1MO0020E	beige	12 Farben	E2000 MM (OM3)
150M1MO0020E8	beige	8 Farben	E2000 MM (OM3)
150M1MO0020E6	beige	6 Farben	E2000 MM (OM3)
150M1MO0020E4	beige	4 Farben	E2000 MM (OM3)
150M1MO0020S	beige	1 Farbe	E2000 MM (OM3)



### Pigtails ST OS2

- ST-Stecker nach IEC 61754-2
  - Singlemodefaser OS2, E9/125  $\mu\text{m}$  biegeunempfindlich gemäß IEC 60793-2-50 Typ B6\_a und B6\_b und G.657.A2 und B2 kompatibel zu G.652.D
  - Kompaktader  $\varnothing$  0,9 mm, Länge 2,0 m
  - Farbfolge im Set nach IEC 60304: rot, grün, blau, gelb, weiß, grau, braun, violett, türkis, schwarz, orange, rosa. Sekundär- und Primärcoating gleichgefärbt
  - Steckverbinder einseitig montiert
  - mit Prüfprotokoll, Einfügedämpfung und Rückflusdämpfung zu 100 % geprüft
- alle verfügbaren Varianten können über den Kabelkonfigurator erstellt werden

### Maßzeichnung



Art.-Nr.	Farbe	Merkmal 1	Merkmal 2
150Q1AO0020E	metallisch	12 Farben	ST SM (OS2)
150Q1AO0020E8	metallisch	8 Farben	ST SM (OS2)
150Q1AO0020E6	metallisch	6 Farben	ST SM (OS2)
150Q1AO0020E4	metallisch	4 Farben	ST SM (OS2)
150Q1AO0020S	metallisch	1 Farbe	ST SM (OS2)

**Passendes Zubehör zu Pigtails ST OM4**

OpDAT Crimpspleißschutz (150 Stück)	Seite 160
OpDAT Crimpspleißschutz (12 Stück)	Seite 160
OpDAT Schrumpfspleißschutz	Seite 161

**Passendes Zubehör zu Pigtails ST OM3**

OpDAT Pigtail ST-PC, OM3, aqua	Seite 141
OpDAT Crimpspleißschutz (150 Stück)	Seite 160
OpDAT Crimpspleißschutz (12 Stück)	Seite 160
OpDAT Schrumpfspleißschutz	Seite 161



**Pigtails ST OM4**

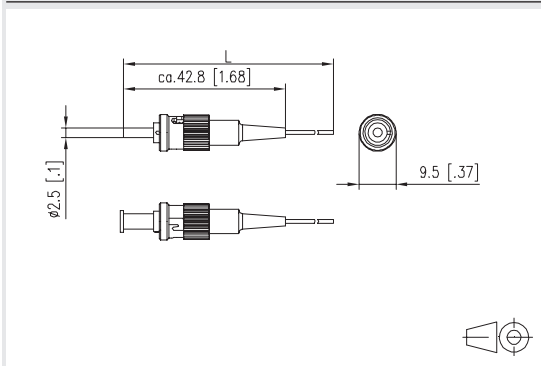
- ST-Stecker nach IEC 61754-2
  - Multimodefaser OM4, G50/125  $\mu\text{m}$  biegeunempfindlich gemäß IEC 60793-2-10 Typ A1a.3
  - Kompaktader  $\varnothing$  0,9 mm, Länge 2,0 m
  - Farbfolge im Set nach IEC 60304: rot, grün, blau, gelb, weiß, grau, braun, violett, türkis, schwarz, orange, rosa. Sekundär- und Primärcoating gleichgefärbt
  - Steckverbinder einseitig montiert
  - mit Prüfprotokoll, Einfügedämpfung und Rückflussdämpfung zu 100 % geprüft
- alle verfügbaren Varianten können über den Kabelkonfigurator erstellt werden



**Pigtails ST OM3**

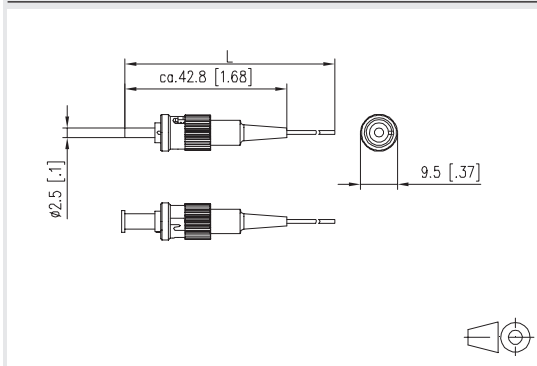
- ST-Stecker nach IEC 61754-2
  - Multimodefaser OM3, G50/125  $\mu\text{m}$  biegeunempfindlich gemäß IEC 60793-2-10 Typ A1a.2
  - Kompaktader  $\varnothing$  0,9 mm, Länge 2,0 m
  - Farbfolge im Set nach IEC 60304: rot, grün, blau, gelb, weiß, grau, braun, violett, türkis, schwarz, orange, rosa. Sekundär- und Primärcoating gleichgefärbt
  - Steckverbinder einseitig montiert
  - mit Prüfprotokoll, Einfügedämpfung und Rückflussdämpfung zu 100 % geprüft
- alle verfügbaren Varianten können über den Kabelkonfigurator erstellt werden

**Maßzeichnung**



Art.-Nr.	Farbe	Merkmal 1	Merkmal 2
150N1AO0020E	metallisch	12 Farben	ST MM (OM4)
150N1AO0020E8	metallisch	8 Farben	ST MM (OM4)
150N1AO0020E6	metallisch	6 Farben	ST MM (OM4)
150N1AO0020E4	metallisch	4 Farben	ST MM (OM4)
150N1AO0020S	metallisch	1 Farbe	ST MM (OM4)

**Maßzeichnung**



Art.-Nr.	Farbe	Merkmal 1	Merkmal 2
150M1AO0020E	metallisch	12 Farben	ST MM (OM3)
150M1AO0020E8	metallisch	8 Farben	ST MM (OM3)
150M1AO0020E6	metallisch	6 Farben	ST MM (OM3)
150M1AO0020E4	metallisch	4 Farben	ST MM (OM3)
150M1AO0020S	metallisch	1 Farbe	ST MM (OM3)

### OpDAT Spleißkassette 12xLC ist passendes Zubehör zu

	Seite
OpDAT fix Patchfeld unbestückt / für 24xLC-D/SC-S/ E2000, grau	98
OpDAT PA Patchfeld unbestückt / für 24xLC-D/SC-S/ E2000, grau	112

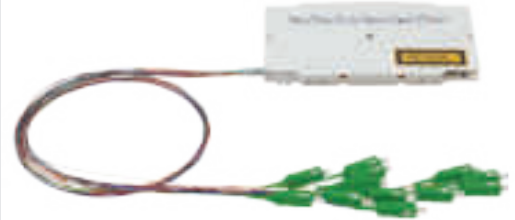
### OpDAT Spleißkassette 12xSC ist passendes Zubehör zu

	Seite
OpDAT fix Patchfeld unbestückt / für 24xLC-D/SC-S/ E2000, grau	98
OpDAT fix Patchfeld für 24xSC-D/ LC-Q/ST-D, unbestückt	98
OpDAT PA Patchfeld unbestückt / für 24xLC-D/SC-S/ E2000, grau	112
OpDAT PA Patchfeld unbestückt / für 12xSC-D/LC-Q/ ST-D, grau	112



### OpDAT Spleißkassette 12xLC

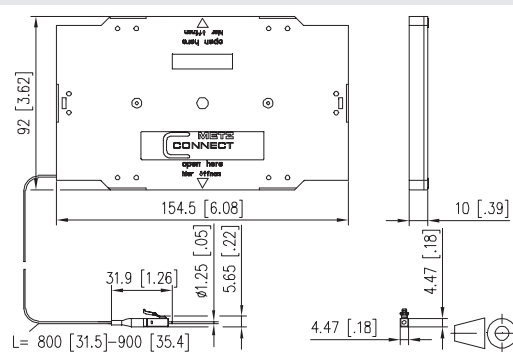
- Vorkonfektionierte Spleißkassette bestückt mit 12 Pigtails mit LC-Steckern
- geeignet für den Einbau in folgende LWL-Patchfelder: OpDAT fix, OpDAT slide, OpDAT PF und OpDAT PA
- Standardspleißkassette (154,50 x 92 x 10 mm) bestückt mit Crimpspleißhalter
- 12 Kompaktader-Pigtails eingelegt und abgesetzt
- Pigtails farblich sortiert nach IEC 60304, Primär- und Sekundärcoating gleichgefärbt
- mit Prüfprotokoll, Einfügedämpfung und Rückflussdämpfung zu 100 % geprüft
- Länge der Pigtails ab Kassette abgestuft zwischen 80 und 90 cm
- Varianten: jeweils mit Fasertyp OS2, OM5, OM4, OM3



### OpDAT Spleißkassette 12xSC

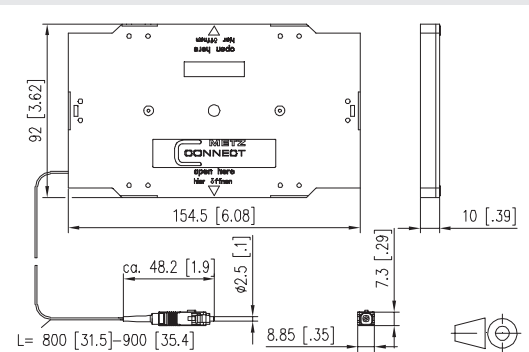
- Vorkonfektionierte Spleißkassette bestückt mit 12 Pigtails mit SC-Steckern
- geeignet für den Einbau in folgende LWL Patchfelder: OpDAT fix, OpDAT slide, OpDAT PF und OpDAT PA
- Standardspleißkassette (154,50 x 92 x 10 mm) bestückt mit Crimpspleißhalter
- 12 Kompaktader-Pigtails eingelegt und abgesetzt
- Pigtails farblich sortiert nach IEC 60304, Primär- und Sekundärcoating gleichgefärbt
- mit Prüfprotokoll, Einfügedämpfung und Rückflussdämpfung zu 100 % geprüft
- Länge der Pigtails ab Kassette abgestuft zwischen 80 und 90 cm
- Varianten: jeweils mit Fasertertyp OS2, OM5, OM4, OM3

#### Maßzeichnung



Art.-Nr.	Farbe	Merkmal 1	Merkmal 2
150929JA00-E	grün	12xLC-APC	9/125 (OS2)
150929JO00-E	blau	12xLC-UPC	9/125 (OS2)
150928JO00-E	lindgrün	12xLC-PC	50/125 (OM5)
150927JO00-E	violett	12xLC-PC	50/125 (OM4)
150925JO00-E	aqua	12xLC-PC	50/125 (OM3)

#### Maßzeichnung



Art.-Nr.	Farbe	Merkmal 1	Merkmal 2
150929EA00-E	grün	12xSC-APC	9/125 (OS2)
150929EO00-E	blau	12xSC-UPC	9/125 (OS2)
150928EO00-E	lindgrün	12xSC-PC	50/125 (OM5)
150927EO00-E	violett	12xSC-PC	50/125 (OM4)
150925EO00-E	aqua	12xSC-PC	50/125 (OM3)

**OpDAT Spleißkassette  
12xE2000 ist passendes  
Zubehör zu**

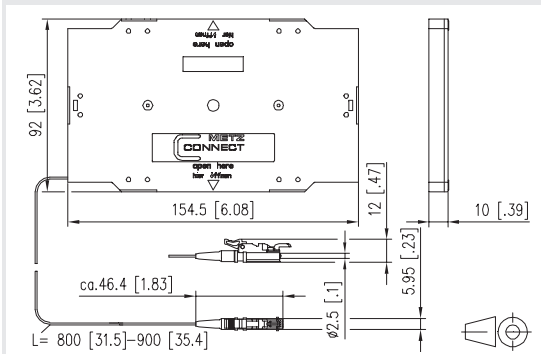
	<b>Seite</b>
OpDAT fix Patchfeld unbestückt / für 24xLC-D/SC-S/ E2000, grau	98
OpDAT PA Patchfeld unbestückt / für 24xLC-D/SC-S/ E2000, grau	112



**OpDAT Spleißkassette 12xE2000**

- Vorkonfektionierte Spleißkassette bestückt mit 12 Pigtails mit E2000-Steckern
- geeignet für den Einbau in folgende LWL-Patchfelder: OpDAT fix, OpDAT slide, OpDAT PF und OpDAT PA
- Standardspleißkassette (154,50 x 92 x 10 mm) bestückt mit Crimpspleißhalter und Deckel
- 12 Kompaktader-Pigtails, eingelegt und abgesetzt
- Pigtails farbig sortiert nach IEC 60304, Primär- und Sekundärcoating gleichgefärbt
- mit Prüfprotokoll, Einfügedämpfung und Rückflusdämpfung zu 100 % geprüft
- Länge der Pigtails ab Kassette abgestuft zwischen 80 und 90 cm
- E2000/UPC (blau), E2000/APC (grün), E2000/PC (beige)
- Varianten: jeweils mit Fasertyp OS2, OM4, OM3

**Maßzeichnung**



Art.-Nr.	Farbe	Merkmal 1	Merkmal 2
150929MA00-E	grün	12xE2000-APC	9/125 (OS2)
150929MO00-E	blau	12xE2000-UPC	9/125 (OS2)
150927MO00-E	violett	12xE2000-PC	50/125 (OM4)
150925MO00-E	aqua	12xE2000-PC	50/125 (OM3)

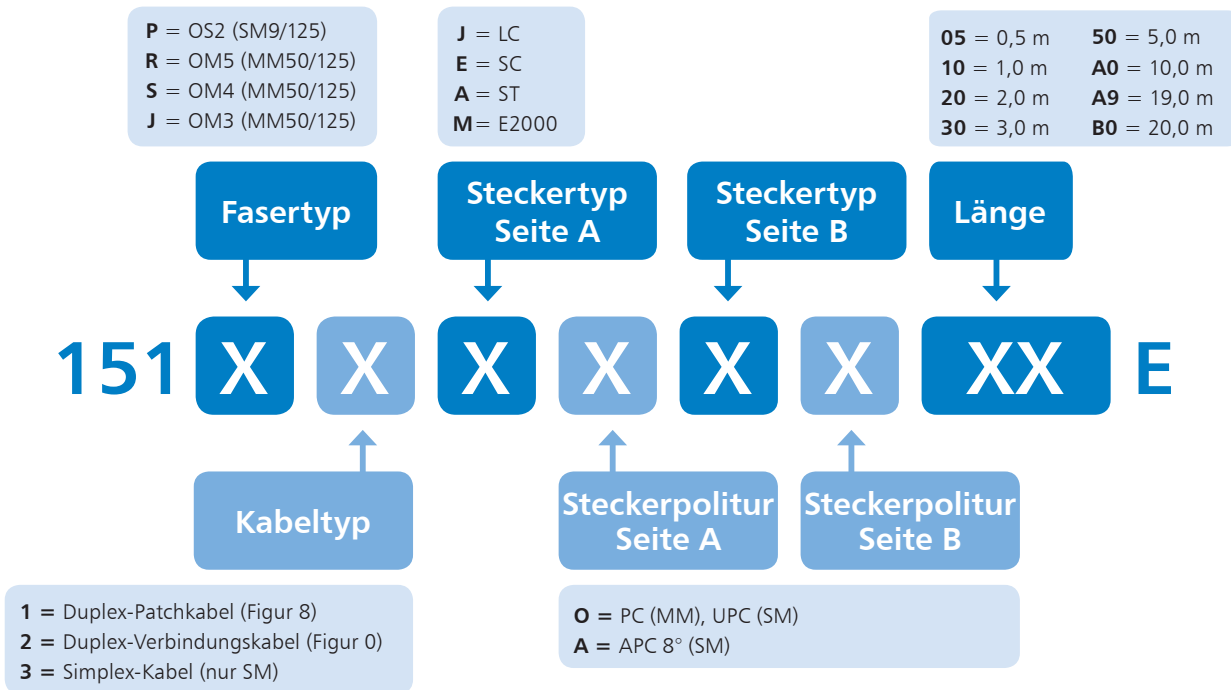
# Bestellinformationen

## OpDAT Patchkabel



### Produktbeschreibung

- Patchkabel mit allen Variationen der Steckertypen LC, SC, ST und E2000
- Fasertypen: OM2, OM3, OM4, OM5, OS2. Alle Fasern sind biegeunempfindlich
- Kabeltypen:
  - Duplex-Patchkabel („Figur 8“) mit zwei Volladern und Aramid als Zugentlastung
  - Duplex-Verbindungskabel („Figur 0“) mit zwei Volladern in einem zusätzlichen Aussenmantel und Aramid als Zugentlastung
  - Simplex-Patchkabel (nur für SM) mit einer Vollader und Aramid als Zugentlastung
- Duplex-Patchkabel sind standardmässig logisch gekreuzt (A->B, B->A), logisch ungekreuzte Patchkabel sind auf Anfrage verfügbar
- In Längen zwischen 0,5 und 20 m erhältlich. Ab 20 m wird die Verwendung von Duplex-Verbindungskabel wegen der höheren mechanischen Belastbarkeit empfohlen
- Kabelmantel halogenfrei mit niedriger Rauchentwicklung LSHF-FR (Low smoke, halogen free, flame retardant, flammwidrig)
- Singlemode-Patchkabel werden zu 100 % auf Einfüge- und Rückflussdämpfung bei 1310 und 1550nm geprüft. Zusätzlich erfolgt eine Interferometer-Messung.
- Multimode-Patchkabel werden zu 100 % auf Einfügedämpfung bei 850 und 1300 nm geprüft.
- Nach der Messung erfolgt eine abschließende visuelle Kontrolle der Stecker nach IEC 61300-3-35.
- Alle Patchkabel sind mit einer Seriennummer und einem Barcode versehen. Damit ist eine Rückverfolgbarkeit gegeben und Messwerte können jederzeit zur Verfügung gestellt werden.)



#### Bitte beachten Sie:

Die Patchkabel werden speziell nach Ihren Wünschen gefertigt. Umtausch oder Rücknahme sind daher ausgeschlossen. Technisch sind nicht alle Kombinationsmöglichkeiten realisierbar.

Verwenden Sie unseren Kabelkonfigurator, den Sie auf unserer Homepage [www.metz-connect.com](http://www.metz-connect.com) finden.

Damit können Sie alle konfektionierten Kabel individuell nach Ihren Wünschen konfigurieren und direkt bestellen. **Technische Daten siehe Seite 204.**







### OpDAT Duplex-Patchkabel OS2 APC

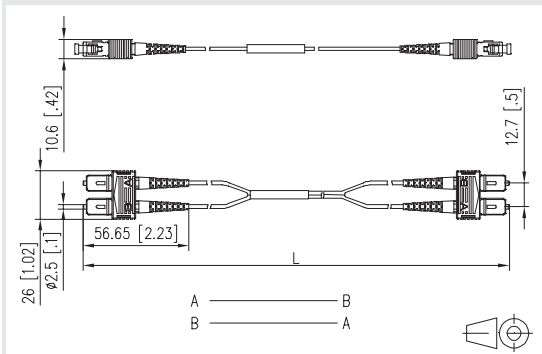
- Singlemode Patchkabel I-V(ZN)H E9/125 OS2
  - Singlemodefaser OS2, E9/125  $\mu\text{m}$  biegeunempfindlich gemäß IEC 60793-2-50 Typ B6\_a und B6\_b und G.657.A2 und B2 kompatibel zu G.652.D
  - Außendurchmesser 2,0 x 4,2 mm
  - Mantelmaterial halogenfrei mit niedriger Rauchentwicklung LSHF-FR, flammwidrig
  - Duplexkabel als Zipcord (Figur 8) mit zwei Volladern und Aramid als Zugentlastung
  - 100 % geprüft
  - Maximallänge 20 m
- alle verfügbaren Varianten können über den Kabelkonfigurator erstellt werden



### OpDAT Duplex-Patchkabel OS2

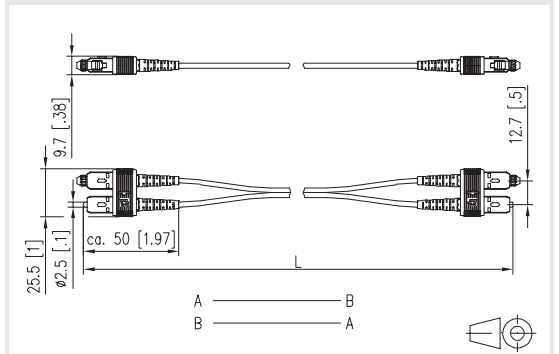
- Singlemode Patchkabel I-V(ZN)H E9/125 OS2
  - Singlemodefaser OS2, E9/125  $\mu\text{m}$  biegeunempfindlich gemäß IEC 60793-2-50 Typ B6\_a und B6\_b und G.657.A2 und B2 kompatibel zu G.652.D
  - Außendurchmesser 2,0 x 4,2 mm
  - Mantelmaterial halogenfrei mit niedriger Rauchentwicklung LSHF-FR, flammwidrig
  - Duplexkabel als Zipcord (Figur 8) mit zwei Volladern und Aramid als Zugentlastung
  - 100 % geprüft
  - Maximallänge 20 m
- alle verfügbaren Varianten können über den Kabelkonfigurator erstellt werden

#### Maßzeichnung



Art.-Nr.	Farbe	Merkmal 1	Merkmal 2
151P1EAEAXXE	gelb	SC-D APC/SC-D APC	9/125 (OS2)
151P1EAJAXXE	gelb	SC-D APC/LC-D APC	9/125 (OS2)
151P1EAMAXXE	gelb	SC-D APC/E2000-D APC	9/125 (OS2)
151P1AJAXXE	gelb	LC-D APC/LC-D APC	9/125 (OS2)
151P1JAMAXXE	gelb	LC-D APC/E2000-D APC	9/125 (OS2)
151P1MAMAXXE	gelb	E2000-D APC/E2000-D APC	9/125 (OS2)

#### Maßzeichnung



Art.-Nr.	Farbe	Merkmal 1	Merkmal 2
151P1EOEOXXE	gelb	SC-D/SC-D	9/125 (OS2)
151P1EOJOXXE	gelb	SC-D/LC-D	9/125 (OS2)
151P1EOAOXXE	gelb	SC-D/2xST	9/125 (OS2)
151P1JOJOXXE	gelb	LC-D/LC-D	9/125 (OS2)
151P1JOAOXXE	gelb	LC-D/2xST	9/125 (OS2)
151P1AOAOXXE	gelb	2xST/2xST	9/125 (OS2)
151P1MOMOXXE	gelb	E2000-D/E2000-D	9/125 (OS2)

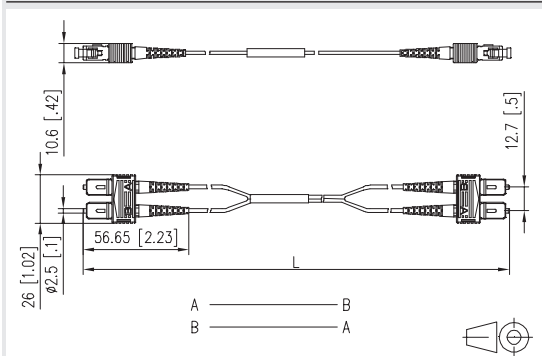


### OpDAT Duplex-Patchkabel OM5

- Multimode Patchkabel I-V(ZN)H 50/125 OM5
- Laser-optimierte biegeunempfindliche Multimodefaser OM5, G50/125  $\mu\text{m}$  gemäß IEC 60793-2-10 Typ A1a.4
- Außendurchmesser 2,0 x 4,2 mm
- Mantelmaterial halogenfrei mit niedriger Rauchentwicklung LSHF-FR, flammwidrig
- Duplexkabel als Zipcord (Figur 8) mit zwei Volladern und Aramid als Zugentlastung
- 100 % geprüft
- Maximallänge 20 m

- alle verfügbaren Varianten können über den Kabelkonfigurator erstellt werden

#### Maßzeichnung



Art.-Nr.	Farbe	Merkmal 1	Merkmal 2
151R1EOEOXXE	lindgrün	SC-D/SC-D	50/125 (OM5)
151R1EOJOXXE	lindgrün	SC-D/LC-D	50/125 (OM5)
151R1EOMOXXE	lindgrün	SC-D/E2000-D	50/125 (OM5)
151R1JOJOXXE	lindgrün	LC-D/LC-D	50/125 (OM5)
151R1JOMOXXE	lindgrün	LC-D/E2000-D	50/125 (OM5)
151R1MOMOXXE	lindgrün	E2000-D/E2000-D	50/125 (OM5)

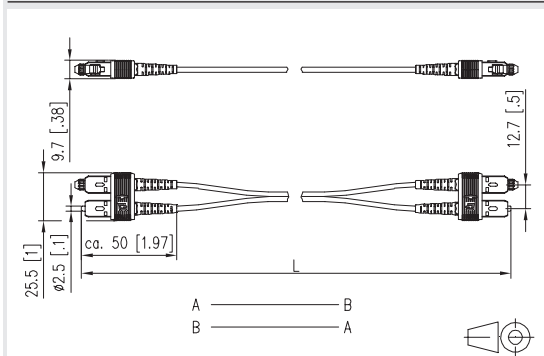


### OpDAT Duplex-Patchkabel OM4

- Multimode Patchkabel I-V(ZN)H 50/125 OM4
- Laser-optimierte biegeunempfindliche Multimodefaser OM4, G50/125  $\mu\text{m}$  gemäß IEC 60793-2-10 Typ A1a.3
- Außendurchmesser 2,0 x 4,2 mm
- Mantelmaterial halogenfrei mit niedriger Rauchentwicklung LSHF-FR, flammwidrig
- Duplexkabel als Zipcord (Figur 8) mit zwei Volladern und Aramid als Zugentlastung
- 100 % geprüft
- Maximallänge 20 m

- alle verfügbaren Varianten können über den Kabelkonfigurator erstellt werden

#### Maßzeichnung



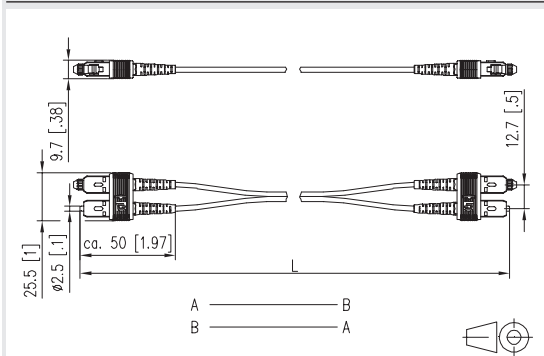
Art.-Nr.	Farbe	Merkmal 1	Merkmal 2
151S1EOEOXXE	violett	SC-D/SC-D	50/125 (OM4)
151S1EOJOXXE	violett	SC-D/LC-D	50/125 (OM4)
151S1EOAOXXE	violett	SC-D/2xST	50/125 (OM4)
151S1EOMOXXE	violett	SC-D/E2000-D	50/125 (OM4)
151S1JOJOXXE	violett	LC-D/LC-D	50/125 (OM4)
151S1JOAOXXE	violett	LC-D/2xST	50/125 (OM4)
151S1JOMOXXE	violett	LC-D/E2000-D	50/125 (OM4)
151S1AOAOXXE	violett	2xST/2xST	50/125 (OM4)
151S1MOMOXXE	violett	E2000-D/E2000-D	50/125 (OM4)



### OpDAT Duplex-Patchkabel OM3

- Multimode Patchkabel I-V(ZN)H 50/125 OM3
  - Laser-optimierte, biegeunempfindliche Multimodefaser OM3, G50/125  $\mu\text{m}$  gemäß IEC 60793-2-10 Typ A1a.2
  - Außendurchmesser 2,0 x 4,2 mm
  - Mantelmaterial halogenfrei mit niedriger Rauchentwicklung LSHF-FR, flammwidrig
  - Duplexkabel als Zipcord (Figur 8) mit zwei Volladern und Aramid als Zugentlastung
  - 100 % geprüft
  - Maximallänge 20 m
- alle verfügbaren Varianten können über den Kabelkonfigurator erstellt werden

#### Maßzeichnung



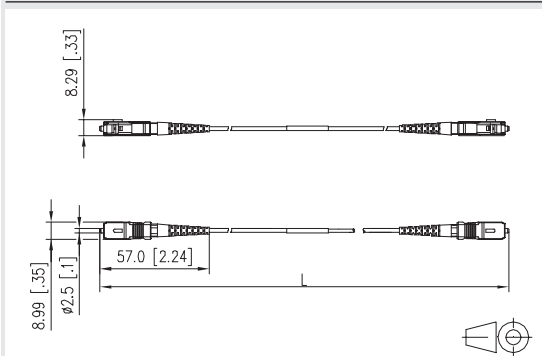
Art.-Nr.	Farbe	Merkmal 1	Merkmal 2
151J1EOEOXXE	aqua	SC-D/SC-D	50/125 (OM3)
151J1EOJOXXE	aqua	SC-D/LC-D	50/125 (OM3)
151J1EOAOXXE	aqua	SC-D/2xST	50/125 (OM3)
151J1EOMOXXE	aqua	SC-D/E2000-D	50/125 (OM3)
151J1JOJOXXE	aqua	LC-D/LC-D	50/125 (OM3)
151J1JOAOXXE	aqua	LC-D/2xST	50/125 (OM3)
151J1JOMOXXE	aqua	LC-D/E2000-D	50/125 (OM3)
151J1AOAOXXE	aqua	2xST/2xST	50/125 (OM3)
151J1MOMOXXE	aqua	E2000-D/E2000-D	50/125 (OM3)



### OpDAT Simplex-Patchkabel OS2 APC

- Singlemode Patchkabel I-V(ZN)H1 E9/125 OS2
  - Singlemodefaser OS2, E9/125  $\mu\text{m}$  biegeunempfindlich gemäß IEC 60793-2-50 Typ B6\_a und B6\_b und G.652.A2 und B2 kompatibel zu G.652.D
  - Außendurchmesser 2,0 mm
  - Mantelmaterial halogenfrei mit niedriger Rauchentwicklung LSHF-FR, flammwidrig
  - zu 100 % auf Einfüge- und Rückflusdämpfung geprüft
  - alle Patchkabel sind mit einer Seriennummer versehen
- alle verfügbaren Varianten können über den Kabelkonfigurator erstellt werden

#### Maßzeichnung



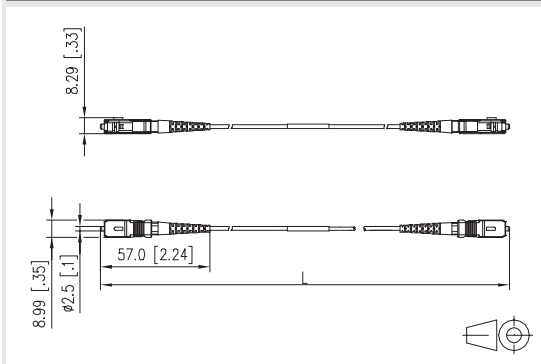
Art.-Nr.	Farbe	Merkmal 1	Merkmal 2
151P3EAEAXXE	gelb	SC APC/SC APC	9/125 (OS2)
151P3EAJAXXE	gelb	SC APC/LC APC	9/125 (OS2)
151P3EAMAXXE	gelb	SC APC/E2000 APC	9/125 (OS2)
151P3JAJAXXE	gelb	LC APC/LC APC	9/125 (OS2)
151P3JAMAXXE	gelb	LC APC/E2000 APC	9/125 (OS2)
151P3MAMAXXE	gelb	E2000 APC/E2000 APC	9/125 (OS2)



### OpDAT Simplex-Patchkabel OS2 APC, weiß

- Simplex-Patchkabel I-V(ZN)H1 E9/125 OS2 zur Verbindung von der LWL-Anschlussdose an das Endgerät für FITH-Anwendungen
  - Singlemodefaser OS2, E9/125  $\mu\text{m}$  biegeunempfindlich gemäß IEC 60793-2-50 Typ B6\_a und B6\_b und G.657.A2 und B2 kompatibel zu G.652.D
  - Außendurchmesser 2,8 mm
  - Farbe: weiß
  - Kabelmantel halogenfrei mit niedriger Rauchentwicklung LSHF-FR (Low smoke, halogen free, flame retardant)
  - zu 100 % auf Einfüge- und Rückflussdämpfung geprüft
  - alle Patchkabel sind mit einer Seriennummer versehen
- alle verfügbaren Varianten können über den Kabelkonfigurator erstellt werden

#### Maßzeichnung



Art.-Nr.	Farbe	Merkmal 1	Merkmal 2
151P7EAEAXXE	weiß	SC APC/SC APC	9/125 (OS2)
151P7EAJAXXE	weiß	SC APC/LC APC	9/125 (OS2)
151P7EAMAXXE	weiß	SC APC/E2000 APC	9/125 (OS2)
151P7JAMAXXE	weiß	LC APC/E2000 APC	9/125 (OS2)
151P7MAMAXXE	weiß	E2000 APC/E2000 APC	9/125 (OS2)

**Passendes Zubehör zu OpDAT LC-D Kupplung**

OpDAT fix Patchfeld unbestückt / für 24xLC-D/SC-S/ E2000, grau	Seite 98
OpDAT PA Patchfeld unbestückt / für 24xLC-D/SC-S/ E2000, grau	Seite 112

**OpDAT LC-D Kupplung ist passendes Zubehör zu**

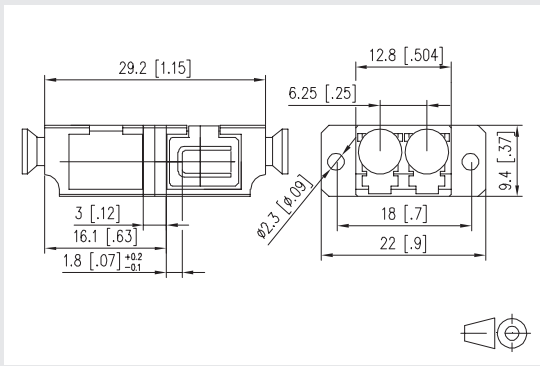
OpDAT fix Patchfeld unbestückt / für 24xLC-D/SC-S/ E2000, grau	Seite 98
OpDAT slide Patchfeld unbestückt / für 24xLC-D/SC-S/ E2000, grau	Seite 102
OpDAT PA Patchfeld unbestückt / für 24xLC-D/SC-S/ E2000, grau	Seite 112



**OpDAT LC-D Kupplung**

- LC-Duplex-Kupplung aus Kunststoff, Bauform SC simplex mit Metall-Clip
  - geschlitzte Führungshülsen aus Keramik für Singlemode- und Multimode-Anwendungen
  - mit transparenten Staubschutzkappen für bessere Sichtbarkeit beim Rotlicht-Test
  - hohe Materialstabilität, Oberflächenqualität und Lebensdauer
  - Lebensdauer min. 1000 Steckzyklen bei Führungshülse aus Keramik
  - Schrauben und Muttern im Lieferumfang enthalten
- Varianten: blau (OS2), grün (OS2 APC), lindgrün (OM5), violett (OM4), aqua (OM3), jeweils einzeln verpackt oder zu 50 Stück

**Maßzeichnung**



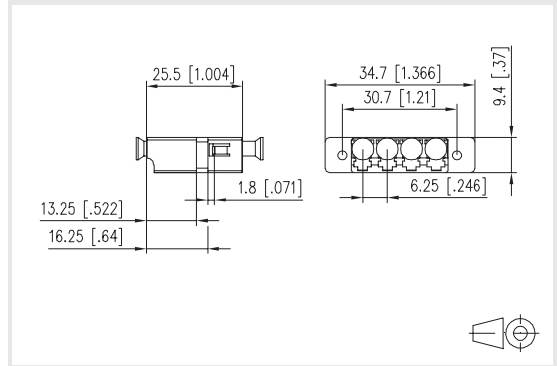
Art.-Nr.	Farbe	Merkmal 1	Merkmal 2
15090076-I	grün	LC-D APC (SM)	1 Stück
15090076-50	grün	LC-D APC (SM)	50 Stück
15090074-I	blau	LC-D (SM)	1 Stück
15090074-50	blau	LC-D (SM)	50 Stück
1509007M-I	lindgrün	LC-D (MM)	1 Stück
1509007M-50	lindgrün	LC-D (MM)	50 Stück
15090075-I	violett	LC-D (MM)	1 Stück
15090075-50	violett	LC-D (MM)	50 Stück
15090077-I	aqua	LC-D (MM)	1 Stück
15090077-50	aqua	LC-D (MM)	50 Stück



**OpDAT LC-Q Kupplung**

- LC-Quad-Kupplung aus Kunststoff, Bauform SC duplex mit Metall-Clip
  - geschlitzte Führungshülsen aus Keramik für Singlemode- und Multimode-Anwendungen
  - mit transparenten Staubschutzkappen für bessere Sichtbarkeit beim Rotlicht-Test
  - hohe Materialstabilität, Oberflächenqualität und Lebensdauer
  - Lebensdauer min. 1000 Steckzyklen bei Führungshülse aus Keramik
  - Schrauben und Muttern im Lieferumfang enthalten
- Varianten: blau (OS2), grün (OS2 APC), lindgrün (OM5), violett (OM4), aqua (OM3), jeweils einzeln verpackt oder zu 30 Stück

**Maßzeichnung**



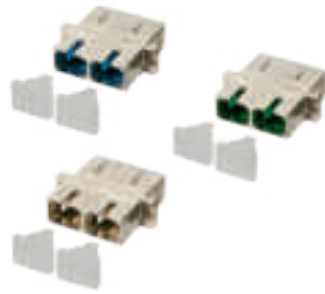
Art.-Nr.	Farbe	Merkmal 1	Merkmal 2
1509007A-I	grün	LC-Q APC (SM)	1 Stück
1509007A-30	grün	LC-Q APC (SM)	30 Stück
15090071-I	blau	LC-Q (SM)	1 Stück
15090071-30	blau	LC-Q (SM)	30 Stück
1509007L-I	lindgrün	LC-Q (MM)	1 Stück
1509007L-30	lindgrün	LC-Q (MM)	30 Stück
15090079-I	violett	LC-Q (MM)	1 Stück
15090079-30	violett	LC-Q (MM)	30 Stück
15090078-I	aqua	LC-Q (MM)	1 Stück
15090078-30	aqua	LC-Q (MM)	30 Stück

### OpDAT SC-D Kupplung (Metall) ist passendes Zubehör zu

	Seite
OpDAT fix Patchfeld für 24xSC-D/LC-Q/ST-D, unbestückt	98
OpDAT slide Patchfeld unbestückt / für 24xSC-D/LC-Q/ST-D, grau	102
OpDAT PA Patchfeld unbestückt / für 12xSC-D/LC-Q/ST-D, grau	112

### OpDAT SC-D Kupplung (Kunststoff) ist passendes Zubehör zu

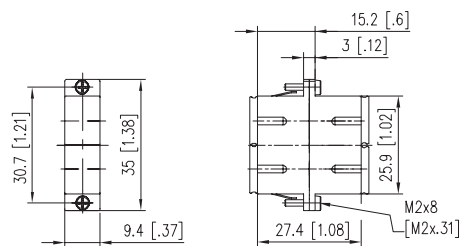
	Seite
OpDAT fix Patchfeld für 24xSC-D/LC-Q/ST-D, unbestückt	98
OpDAT slide Patchfeld unbestückt / für 24xSC-D/LC-Q/ST-D, grau	102
OpDAT PA Patchfeld unbestückt / für 12xSC-D/LC-Q/ST-D, grau	112



### OpDAT SC-D Kupplung (Metall)

- SC-Duplex-Kupplung aus Zinkdruckguss
- geschlitzte Führungshülsen aus Keramik für Singlemode- oder Multimode-Anwendungen
- mit transparenten Staubschutzkappen für bessere Sichtbarkeit beim Rotlicht-Test
- hohe Materialstabilität, Oberflächenqualität und Lebensdauer
- Lebensdauer min. 1000 Steckzyklen
- Schrauben im Lieferumfang enthalten
- Varianten: SC-D (SM oder MM), SC-D APC (SM), einzeln verpackt oder zu 30 Stück

#### Maßzeichnung



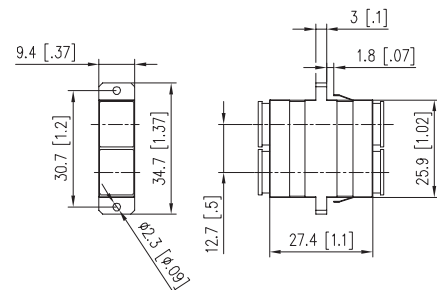
Art.-Nr.	Farbe	Merkmal 1	Merkmal 2
150900D4-I	metallisch	SC-D APC (SM)	1 Stück
150900D4-30	metallisch	SC-D APC (SM)	30 Stück
150900D2-I	metallisch	SC-D (SM)	1 Stück
150900D2-30	metallisch	SC-D (SM)	30 Stück
15090052-I	metallisch	SC-D (MM)	1 Stück
15090052-30	metallisch	SC-D (MM)	30 Stück



### OpDAT SC-D Kupplung (Kunststoff)

- SC-Duplex-Kupplung aus Kunststoff, mit Metall-Clip
- geschlitzte Führungshülsen aus Keramik für Singlemode- und Multimode-Anwendungen
- mit transparenten Staubschutzkappen für bessere Sichtbarkeit beim Rotlicht-Test
- hohe Materialstabilität, Oberflächenqualität und Lebensdauer
- Lebensdauer min. 1000 Steckzyklen
- Schrauben und Muttern im Lieferumfang enthalten
- Varianten: blau (OS2), grün (OS2 APC), lindgrün (OM5), violett (OM4), aqua (OM3), jeweils einzeln verpackt oder zu 30 Stück

#### Maßzeichnung



Art.-Nr.	Farbe	Merkmal 1	Merkmal 2
150900F2-I	grün	SC-D APC (SM)	1 Stück
150900F2-30	grün	SC-D APC (SM)	30 Stück
150900E2-I	blau	SC-D (SM)	1 Stück
150900E2-30	blau	SC-D (SM)	30 Stück
150900BM-I	lindgrün	SC-D (MM)	1 Stück
150900BM-30	lindgrün	SC-D (MM)	30 Stück
150900BB-I	violett	SC-D (MM)	1 Stück
150900BB-30	violett	SC-D (MM)	30 Stück
150900BA-I	aqua	SC-D (MM)	1 Stück
150900BA-30	aqua	SC-D (MM)	30 Stück

OpDAT SC-S Kupplung ist  
passendes Zubehör zu

Seite

OpDAT slide Patchfeld  
unbestückt / für 24xLC-D/SC-S/  
E2000, grau

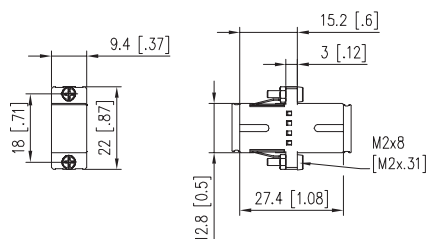
102



### OpDAT SC-S Kupplung

- SC-Simplex-Kupplung aus Kunststoff, mit Metall-Clip
- geschlitzte Führungshülse aus Keramik für Singlemode- und Multimode-Anwendungen
- mit transparenten Staubschutzkappen für bessere Sichtbarkeit beim Rotlicht-Test
- hohe Materialstabilität, Oberflächenqualität und Lebensdauer
- Lebensdauer min. 1000 Steckzyklen bei Führungshülse aus Keramik
- Schrauben und Muttern im Lieferumfang enthalten
- Varianten: blau (SM), grün (SM APC), violett (OM4), aqua (OM3), beige (OM2), jeweils einzeln verpackt oder zu 50 Stück

### Maßzeichnung



Art.-Nr.	Farbe	Merkmal 1	Merkmal 2
1509001A-I	grün	SC APC (SM)	1 Stück
1509001A-50	grün	SC APC (SM)	50 Stück
1509001B-I	blau	SC UPC (SM)	1 Stück
1509001B-50	blau	SC UPC (SM)	50 Stück
1509001M-I	lindgrün	SC (MM)	1 Stück
1509001M-50	lindgrün	SC (MM)	50 Stück
1509001D-I	violett	SC (MM)	1 Stück
1509001D-50	violett	SC (MM)	50 Stück
1509001C-I	aqua	SC (MM)	1 Stück
1509001C-50	aqua	SC (MM)	50 Stück



### OpDAT E2000-D Kupplung

- Gehäuse der E2000 DC (Duplex Compact) Kupplung aus Kunststoff
- Führungshülse aus Keramik geschlitzt
- hohe Materialstabilität, Oberflächenqualität und Lebensdauer
- Lebensdauer min. 1000 Steckzyklen
- Flansch-Befestigung
- Varianten: blau (SM), grün (SM APC), beige (MM)

Art.-Nr.	Farbe	Merkmal 1	Merkmal 2
1509005E-I	blau	E2000-D UPC	SM
1509005F-I	grün	E2000-D APC	SM

### OpDAT E2000-S Kupplung ist passendes Zubehör zu

Seite

OpDAT fix Patchfeld  
unbestückt / für 24xLC-D/SC-S/  
E2000, grau 98

OpDAT slide Patchfeld  
unbestückt / für 24xLC-D/SC-S/  
E2000, grau 102

OpDAT PA Patchfeld  
unbestückt / für 24xLC-D/SC-S/  
E2000, grau 112

### OpDAT ST-D Kupplung ist passendes Zubehör zu

Seite

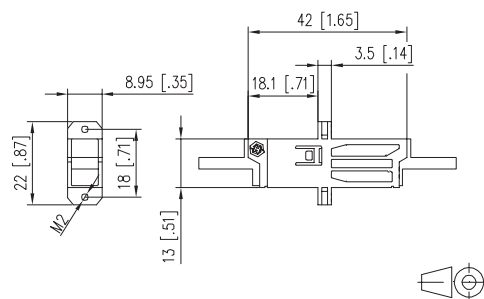
OpDAT slide Patchfeld  
unbestückt / für 24xSC-D/LC-Q/  
ST-D, grau 102



### OpDAT E2000-S Kupplung

- Gehäuse der E2000 Kupplung aus Kunststoff, Schrauben im Lieferumfang enthalten
- Führungshülse aus Keramik geschlitzt
- hohe Materialstabilität, Oberflächenqualität und Lebensdauer
- Lebensdauer min. 1000 Steckzyklen
- Varianten: blau (SM), grün (SM APC), beige-grün (OM5), beige-violett (OM4) oder beige-aqua (OM3)

#### Maßzeichnung



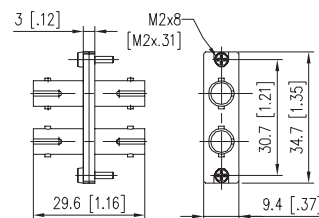
Art.-Nr.	Farbe	Merkmal 1	Merkmal 2
15090059-I	grün	E2000 APC	OS2
15090058-I	blau	E2000	OS2
1509005M-I	beige-grün	E2000	OM5
1509005G-I	beige-violett	E2000	OM4
1509005H-I	beige-aqua	E2000	OM3



### OpDAT ST-D Kupplung

- ST-Duplex-Kupplung aus Zinkdruckguss
- geschlitzte Führungshülsen aus Keramik für Singlemode- und Multimode-Anwendungen
- hohe Materialstabilität, Oberflächenqualität und Lebensdauer
- Lebensdauer min. 1000 Steckzyklen
- Schrauben im Lieferumfang enthalten
- Varianten: einzeln verpackt oder zu 30 Stück

#### Maßzeichnung



Art.-Nr.	Farbe	Merkmal 1	Merkmal 2
150900D1-I	metallisch	ST-D (SM+MM)	1 Stück
150900D1-30	metallisch	ST-D (SM+MM)	30 Stück



**OpDAT ST-D/SC-D Kupplung ist passendes Zubehör zu**

	<b>Seite</b>
OpDAT fix Patchfeld für 24xSC-D/LC-Q/ST-D, unbestückt	98
OpDAT slide Patchfeld unbestückt / für 24xSC-D/LC-Q/ST-D, grau	102
OpDAT PA Patchfeld unbestückt / für 12xSC-D/LC-Q/ST-D, grau	112

**OpDAT ST-S Kupplung ist passendes Zubehör zu**

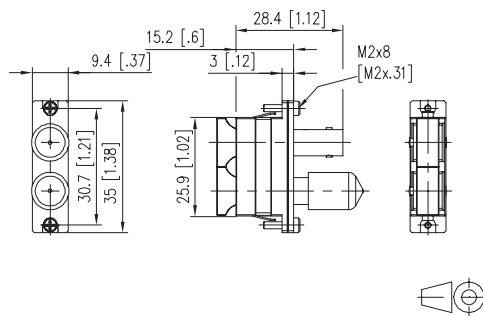
	<b>Seite</b>
OpDAT PA Patchfeld unbestückt / für 24xST-S, grau	112



**OpDAT ST-D/SC-D Kupplung**

- ST/SC-Duplex-Kupplung aus Zinkdruckguss
- geschlitzte Führungshülsen aus Keramik für Singlemode- und Multimode-Anwendungen
- hohe Materialstabilität, Oberflächenqualität und Lebensdauer
- Lebensdauer min. 1000 Steckzyklen
- Schrauben im Lieferumfang enthalten
- Varianten: einzeln verpackt oder zu 30 Stück

**Maßzeichnung**



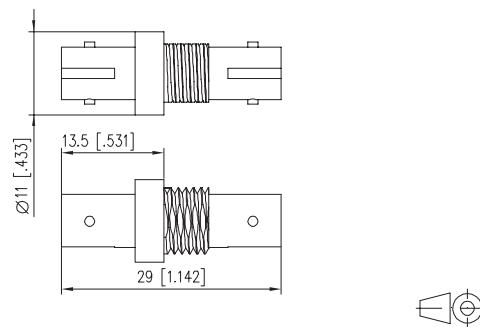
Art.-Nr.	Farbe	Merkmal 1	Merkmal 2
150900D3-I	metallisch	ST-D/SC-D (SM+MM)	1 Stück
150900D3-30	metallisch	ST-D/SC-D (SM+MM)	30 Stück



**OpDAT ST-S Kupplung**

- ST-Simplex-Kupplung aus Zinkdruckguss
- geschlitzte Führungshülse aus Keramik für Singlemode- und Multimode-Anwendungen
- hohe Materialstabilität, Oberflächenqualität und Lebensdauer
- Lebensdauer min. 1000 Steckzyklen
- Schrauben im Lieferumfang enthalten
- Varianten: einzeln verpackt oder zu 100 Stück

**Maßzeichnung**



Art.-Nr.	Farbe	Merkmal 1	Merkmal 2
15090001-I	metallisch	ST (SM+MM)	1 Stück
15090001-100	metallisch	ST (SM+MM)	100 Stück

Blindabdeckung ist  
passendes Zubehör zu

Seite

OpDAT slide Patchfeld  
unbestückt / für 24xLC-D/SC-S/  
E2000, grau

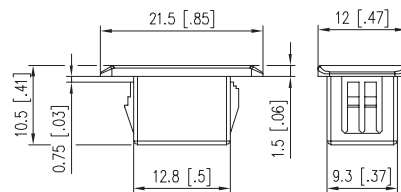
102



### Blindabdeckung

- Blindabdeckungen zum Verschließen unbestückter Adapterausbrüche von OpDAT Anschlussdosen, Frontplatten von OpDAT Patchfeldern, von OpDAT REGplus oder OpDAT REGpro
- Varianten:
  - SC-S, SC-D
  - ST-S
  - E2000-S, E2000-D
  - LC-D, LC-Q

### Maßzeichnung



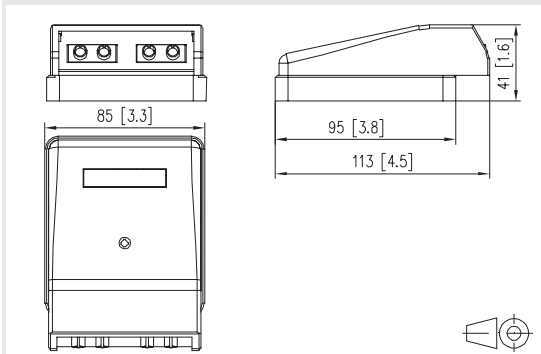
Art.-Nr.	Farbe	Merkmal 1	Merkmal 2
15090502-I	schwarz	SC-S/LC-D/ E2000-S	
15090503-I	weiß	SC-S/LC-D/ E2000-S	
15090552-I	schwarz	SC-D/LC-Q/ST-D	
15090501-I	schwarz	ST-S	
15090504-I	schwarz	E2000-D	



**OpDAT 4 AP**

- Glasfaser-Anschlusseinheit zur Kanal-/Aufputzmontage mit LWL Kupplungen
- Bestückt mit 2 LC-D, 2 SC-D oder 4 ST Kupplungen
- Einhaltung eines Biegeradius von ca. 30 mm durch integriertes Kabelreservoir
- Steckrichtung 10° nach unten geneigt
- Zugentlastung mit Kabelbinder möglich
- mit Sichtfenster für beiliegende Beschriftungseinlage
- geeignet für vorkonfektionierte Kabel bzw. Stecker-Vor-Ort-Konfektionierung
- Geeignet für Mini-Breakout Kabel
- Farbe der Abdeckteile reinweiß RAL 9010
- Varianten: 2 LC-D, 2 SC-D, 4 ST

**Maßzeichnung**



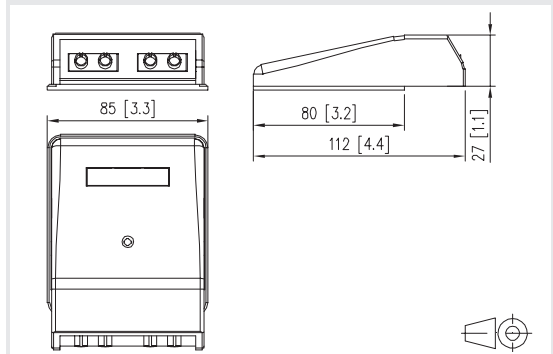
Art.-Nr.	Farbe	Merkmal 1	Merkmal 2
1501127602-E	reinweiß	2xLC-D APC	9/125 (OS2)
1501127502-E	reinweiß	2xLC-D	50/125 (OM4)
1501127702-E	reinweiß	2xLC-D	50/125 (OM3)
150112F202-E	reinweiß	2xSC APC	9/125 (OS2)
150112E202-E	reinweiß	2xSC-D UPC	9/125 (OS2)
150112C202-E	reinweiß	2xSC-D	50/125 (OM3)
1501123102-E	reinweiß	4xST	
1501120002-E	reinweiß	unbest. simplex	für 4xSC/LC-D/E2000/ST/FC
1501125002-E	reinweiß	unbest. duplex	für 2xSC-D/LC-Q/ST-D/SC-D+ST



**OpDAT 4 UP**

- Glasfaser-Anschlusseinheit zur Montage auf dem Brüstungskanal mit LWL Kupplungen
- Bestückt mit 2 LC-D, 2 SC-D oder 4 ST Kupplungen
- Einhaltung eines Biegeradius von ca. 30 mm durch integriertes Kabelreservoir
- Steckrichtung 10° nach unten geneigt
- Zugentlastung mit Kabelbinder möglich
- mit Sichtfenster für beiliegende Beschriftungseinlage
- geeignet für vorkonfektionierte Kabel bzw. Stecker-Vor-Ort-Konfektionierung
- Geeignet für Mini-Breakout Kabel
- Farbe der Abdeckteile reinweiß RAL 9010
- Varianten: 2 LC-D, 2 SC-D, 4 ST

**Maßzeichnung**



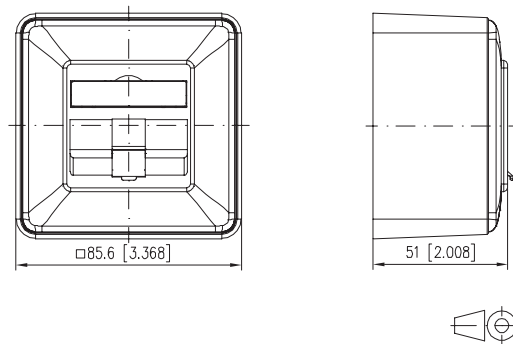
Art.-Nr.	Farbe	Merkmal 1	Merkmal 2
1501107602-E	reinweiß	2xLC-D APC	9/125 (OS2)
1501107402-E	reinweiß	2xLC-D UPC	9/125 (OS2)
1501107502-E	reinweiß	2xLC-D	50/125 (OM4)
1501107702-E	reinweiß	2xLC-D	50/125 (OM3)
150110F202-E	reinweiß	2xSC APC	9/125 (OS2)
150110C202-E	reinweiß	2xSC-D	50/125 (OM2)
1501103102-E	reinweiß	4xST	
1501100002-E	reinweiß	unbest. simplex	für 4xSC/LC-D/E2000/ST/FC
1501105002-E	reinweiß	unbest. duplex	für 2xSC-D/LC-Q/ST-D/SC-D+ST



### OpDAT AD designfähig

- Aufputz-, Unterputz- oder Kanalanschlusseinheit
- bestückt mit einer OpDAT modul LC-D SM APC Kupplung (grün) mit Adapter
- Führungshülse aus Keramik geschlitzt
- Lebensdauer min. 1000 Steckzyklen
- Steckrichtung des Moduls 45° nach unten geneigt
- Zugentlastung des Kevlars durch Schraube am Modulträger
- Klettband zur Bündelung des Faservorrats
- mit Sichtfenster für beiliegende Beschriftungseinlage
- Beschriftungsbogen 209 x 294 mm siehe Zubehör
- integrierte Staubschutzklappen (auch farbig erhältlich)
- Abdeckteile reinweiß RAL 9010, Oberfläche matt strukturiert

### Maßzeichnung



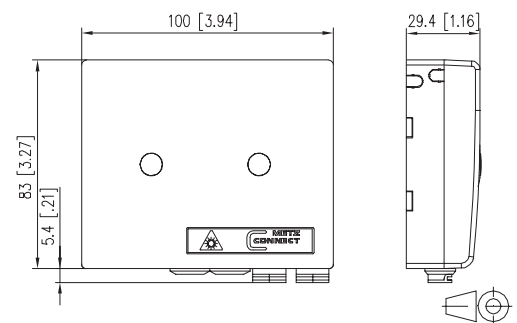
Art.-Nr.	Farbe	Merkmal 1	Merkmal 2
1501207K1A-E	reinweiß	1xLC-D SM APC	AP
1501207K1U-E	reinweiß	1xLC-D SM APC	UP
1501207K1K-E	reinweiß	1xLC-D SM APC	UPk



### OpDAT ADT VIK

- kompakte, universelle Glasfaser-Anchlusseinheit zur Montage an Unterputz- oder Hohlwanddosen, für die Aufputz- oder Tragschienenmontage
  - zum Anschluss von vorkonfektionierten Installationskabeln mit Mini-Breakoutkabel oder zum Einbau von Pigtails
  - bestückt mit Kupplungen mit Laserschutz
  - nicht belegte Ausbrüche mit Blindstopfen verschlossen
  - Kabeleingangsmöglichkeiten: hinten, oben, unten, links oder rechts
  - mit integrierten Clips für Tragschienenmontage in zwei Richtungen
  - schwenkbare abnehmbare Spleißkassette für vier Schrumpfspleißschutze
  - Deckel werkzeuglos abnehmbar
  - Steckrichtung 90°
  - Farbe der Abdeckteile reinweiß RAL 9010
  - Befestigungsmaterial und vier Schrumpfspleißschutze im Lieferumfang enthalten
  - als Zubehör erhältlich: Blindstopfen
- Varianten: bestückt mit SC APC- oder LC-D APC-Kupplungen

### Maßzeichnung



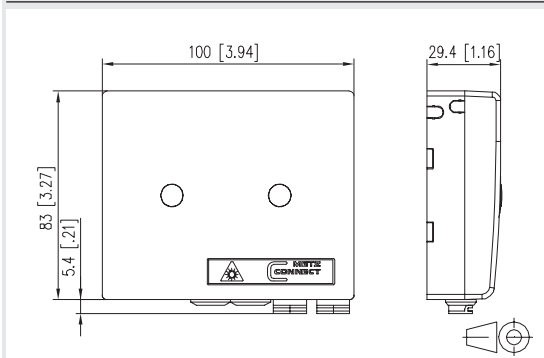
Art.-Nr.	Farbe	Merkmal 1	Merkmal 2
1501107G02HS	weiß	2xLC-D APC	
1501107G01HS	weiß	1xLC-D APC	
1501101H04HS	weiß	4xSC APC	
1501101H02HS	weiß	2xSC APC	



### OpDAT ADT splice

- kompakte, universelle Glasfaser-Anschlusseinheit zur Montage an Unterputz- oder Hohlwanddosen, für die Aufputz- oder Tragschienenmontage
- bestückt mit Kupplungen mit Lasershutter und Singlemode-Pigtails zum Ansplicen an FITH Kabeln mit SM-Fasern
- Pigtails mit Singlemodefaser OS2, E9/125  $\mu$ m biegeunempfindlich gemäß IEC 60793-2-50 Typ B6\_a und B6\_b und G.657.A2 und B2 kompatibel zu G.652.D
- nicht belegte Ausbrüche mit Blindstopfen verschlossen
- Kabeingangsmöglichkeiten: hinten, oben, unten, links oder rechts
- mit integrierten Clips für Tragschienenmontage in zwei Richtungen
- schwenkbare abnehmbare Spleißkassette für vier Schrumpfspleißschutze
- Deckel werkzeuglos abnehmbar
- Steckrichtung 90°
- Farbe der Abdeckteile: reinweiß RAL 9010
- Befestigungsmaterial und vier Schrumpfspleißschutze im Lieferumfang enthalten
- Varianten: bestückt mit 2 oder 4 Kupplungen, mit 2 oder keinem Blindstopfen, mit 2 oder 4 Pigtails

### Maßzeichnung



Art.-Nr.	Farbe	Merkmal 1	Merkmal 2
1501197G02HS	weiß	2xLC-D APC	mit Pigtails
1501197G01HS	weiß	1xLC-D APC	mit Pigtails
1501191H04HS	weiß	4xSC APC	mit Pigtails
1501191H02HS	weiß	2xSC APC	mit Pigtails



### OpDAT VADT

- Kompakte Glasfaser-Anschlusseinheit zur Aufputz-Montage an Unterputz- oder Hohlwanddosen
- Montagefertig vorkonfektioniert mit Mini-Breakoutkabel Compact (Innenkabel)
- bestückt mit Kupplungen inkl. Laserschutz
- für den Anschluss von bis zu vier Glasfaser-Patchkabel
- Zweite Seite des Kabels offen zum Einschieben oder Einziehen in Leerrohre und zum Spleißen im Hausübergabepunkt oder in anderen Verteilern
- Befestigungsmaterial im Lieferumfang enthalten
- Zugriffsschutz als optionales Zubehör erhältlich
- Farbe reinweiß (ähnlich RAL 9010)
- Kabellängen: 10, 20, 30, 40, 50, 60, 80, 100 m
- (XX in der Artikelnummer durch die Länge ersetzen, z. B. 10=10 m, A0=100 m)
- Varianten: bestückt mit 1 oder 2 LC-D oder 1, 2 oder 4 SC-D Kupplungen, jeweils blau (OS2) oder grün (APC, OS2)

Art.-Nr.	Farbe	Merkmal 1	Merkmal 2
150C029HK00XXE	weiß	2xLC APC (OS2)	
150C049HK00XXE	weiß	4xLC APC (OS2)	
150C029HF00XXE	weiß	2xSC APC (OS2)	
150C049HF00XXE	weiß	4xSC APC (OS2)	

**OpDAT ADT Zugriffsschutz ist passendes Zubehör zu**

	Seite
OpDAT ADT VIK	156
OpDAT ADT splice	157
OpDAT VADT	157



**OpDAT ADT Zugriffsschutz**

- Zusätzliche Abdeckung für OpDAT ADT und OpDAT VADT als Zugriffsschutz
- Verhindert das Herausziehen der Patchkabel durch komplette Abdeckung der Stecker

Art.-Nr.	Farbe	Merkmal 1	Merkmal 2
1501100000HSK	reinweiß		

**Passendes Zubehör zu Spleißkassette**

OpDAT Spleißschutzhalter für 12 Crimpspleiße	Seite 159
OpDAT Spleißschutzhalter für 6 Schrumpfspleiße	160

**Spleißkassette ist passendes Zubehör zu**

OpDAT fix Patchfeld unbestückt / für 24xLC-D/SC-S/E2000, grau	Seite 98
OpDAT fix Patchfeld für 24xSC-D/LC-Q/ST-D, unbestückt	98
OpDAT PA Patchfeld unbestückt / für 24xLC-D/SC-S/E2000, grau	112
OpDAT PA Patchfeld unbestückt / für 12xSC-D/LC-Q/ST-D, grau	112
OpDAT PA Patchfeld unbestückt / für 24xST-S, grau	112

**Passendes Zubehör zu Halter für 12 Crimpspleiße**

OpDAT Crimpspleißschutz	Seite 160
-------------------------	-----------

**Halter für 12 Crimpspleiße ist passendes Zubehör zu**

FO-Erweiterungsset für Modul und Keystone AP-Gehäuse	Seite 32
OpDAT REGpro Gehäuse ohne Spleißkassette	128
OpDAT REGpro Gehäuse mit Spleißkassette	128
OpDAT REGpro Spleißkassette mit Crimpspleißhalter	129
OpDAT Spleißkassette für 12 Spleiße unbestückt	159



**Spleißkassette**

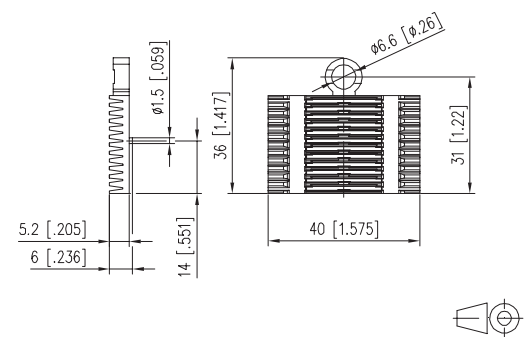
- Standardspleißkassette unbestückt (155 x 92 x 8 mm)
- Wahlweise bestückt mit Spleißschutzhalter
- geeignet für den Einbau in folgende LWL Patchfelder: OpDAT fix, OpDAT slide, OpDAT PF und OpDAT PA
- Varianten: für 12 Crimpspleiße, für 12 Schrumpfspleiße, Deckel, Spleißkassette leer



**Halter für 12 Crimpspleiße**

- Spleißschutzhalter für 12 Crimpspleiße zum Einbau in Standardspleißkassette, OpDAT REG plus, OpDAT REGpro oder FO-Erweiterung für Modul AP-Gehäuse

**Maßzeichnung**



Art.-Nr.	Farbe	Merkmal 1	Merkmal 2
1509010000-E	perlweiß	unbestückt	
1509010001-E	perlweiß	für 12	Crimpspl.
1509010002-E	perlweiß	für 12	Schrumpfspl.
15090200-E	perlweiß	Deckel	

Art.-Nr.	Farbe	Merkmal 1	Merkmal 2
15090301-I	schwarz	Halter	Crimpspl.

**Passendes Zubehör zu Halter für 6 Schrumpfspleiße**

OpDAT Schrumpfspleißschutz Seite 161

**Halter für 6 Schrumpfspleiße ist passendes Zubehör zu**

FO-Erweiterungsset für Modul und Keystone AP-Gehäuse Seite 32

OpDAT REGpro Gehäuse ohne Spleißkassette 128

OpDAT REGpro Gehäuse mit Spleißkassette 128

OpDAT REGpro Spleißkassette mit Crimpspleißhalter 129

OpDAT Spleißkassette für 12 Spleiße unbestückt 159



**Crimpspleißschutz**

- Crimpspleißschutz zum Schutz der Spleißstelle vor Umgebungseinflüssen und Beschädigung sowie zur Verbesserung der mechanischen Stabilität
- Länge: 30 mm
- Keine Lieferung in Teilmengen
- Varianten: Verpackungseinheit 150, Verpackungseinheit 12

Art.-Nr.	Farbe	Merkmal 1	Merkmal 2
15090401-I		Crimpspleiß	VE 150 St.
15090401-E		Crimpspleiß	VE 12 St.



**Halter für 6 Schrumpfspleiße**

- Spleißschutzhalter für 6 Schrumpfspleiße zum Einbau in Standardspleißkassette, OpDAT REG plus, OpDAT REGpro oder FO-Erweiterung für Modul AP-Gehäuse

Art.-Nr.	Farbe	Merkmal 1	Merkmal 2
15090302-I	schwarz	Halter	Schrumpfspl.





### Schrumpfspleißschutz

- Schrumpfspleißschutz zum Schutz der Spleißstelle vor Umgebungseinflüssen und Beschädigung sowie zur Verbesserung der mechanischen Stabilität.
- Länge: 40 mm
- Keine Lieferung in Teilmengen

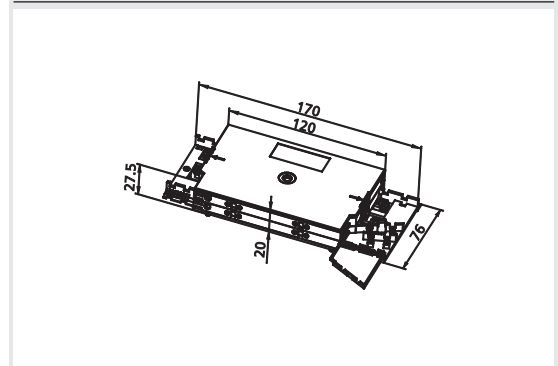
Art.-Nr.	Farbe	Merkmal 1	Merkmal 2
15090402-I		Schrumpfspleiß	VE 12 St.



### Verbindungspleißbox

- LWL Verbindungs-Spleißbox zur sicheren Verwahrung von Fusionspleißen im Kabelkanal, Zwischenboden usw.
- geeignet für Consolidation Points, stapelbar mit Zubehör
- für bis zu 4 Kabel mit einem Außendurchmesser von max. 7 mm geeignet
- Grundplatte mit 2 Kabeleingängen und 4 Kabelaugängen
- Zur Befestigung auf ebenen Flächen, sowie Tragschiene, C-Schiene oder Kombischiene
- Spleißkassette mit integriertem Spleißhalter für 12 Crimpspleiße zur Nachrüstung
- Vorratskassette und Deckel zur Nachrüstung
- Varianten: komplett, Vorratskassette, Spleißkassette, Deckel

### Maßzeichnung



Art.-Nr.	Farbe	Merkmal 1	Merkmal 2
1509010300-E	perlweiß	komplett	
1509010301-E	perlweiß	Vorratskassette	
1509010302-E	perlweiß	Spleißkassette	
1509020300-E	perlweiß	Deckel	

**Passendes Zubehör zu OpDAT Kabelreservoir**

OpDAT Spleißablage für KR50/55 perlweiß Seite 162

**OpDAT Spleißablage ist passendes Zubehör zu**

OpDAT KR 50 Kabelreservoir 50 mm perlweiß Seite 162

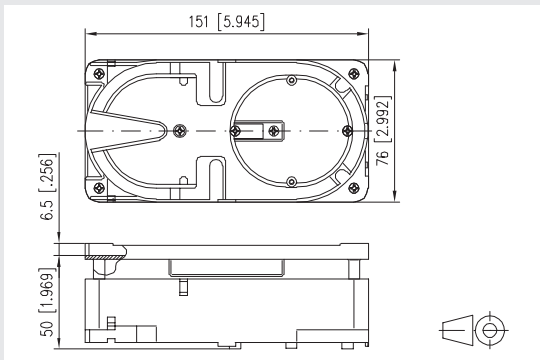
OpDAT KR 55 Kabelreservoir 55 mm perlweiß Seite 162



**OpDAT Kabelreservoir**

- für waagrecht bzw. senkrecht Einbau in Brüstungskä-nälen mit T-Nut
- KR 50 für OBO/Bettermann ISS133
- KR 50 für TEHALIT System FB
- KR 55 für TEHALIT System BR
- Vor-Ort-Konfektionierung von LWL-Steckern
- Einsatz vorkonfektionierter Kabel
- Anspleißen von Stecker-Pigtails
- Einhaltung der Mindestbiegeradien für LWL-Kabel nach TIA/EIA 568 A (größer 30 mm) eingangs- und ausgangs-seitig
- richtungsunabhängige Kabeleinführung mit Kabelbinder-zugentlastung
- Varianten: 55 mm, 50 mm

**Maßzeichnung**



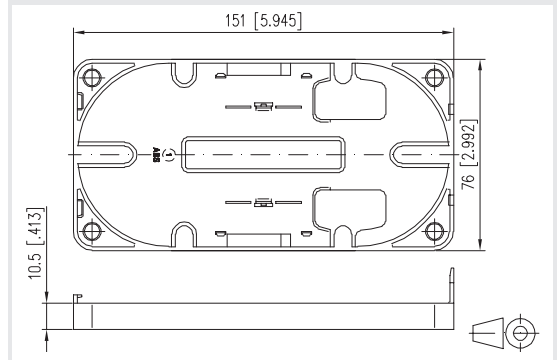
Art.-Nr.	Farbe	Merkmal 1	Merkmal 2
150800501-E	perlweiß	50 mm	
150800551-E	perlweiß	55 mm	



**OpDAT Spleißablage**

- zur Aufnahme von bis zu 4 Fusionspleißen
- einrastbar im Kabelreservoir

**Maßzeichnung**



Art.-Nr.	Farbe	Merkmal 1	Merkmal 2
150802-E	perlweiß	für KR 50/55	

Kabelverschraubungen  
M / PG ist passendes  
Zubehör zu

Seite

OpDAT Wandverteiler

ab 122



### Kabelverschraubungen M

- Kabelverschraubung M
- optimale Zugentlastung für Kabel und Leitungen
- inkl. Mutter
- Werkstoff: Polyamid
- Farbe: hellgrau
- Varianten: M25x1,5 (Klemmbereich 10 bis 16 mm), M20x1,5 (Klemmbereich 4 bis 13 mm) oder M20x1,5 (Klemmbereich 7 bis 12 mm)

Art.-Nr.	Farbe	Merkmal 1	Merkmal 2
150811M20-E	lichtgrau	Klemmbereich 7 bis 12 mm	
150811M20C-E	lichtgrau	Klemmbereich 4 bis 13 mm	
150811M25-E	lichtgrau	Klemmbereich 10 bis 16 mm	



### Kabelverschraubungen PG

- Kabelverschraubung PG
- optimale Zugentlastung für Kabel und Leitungen
- inkl. Mutter
- Werkstoff: Polyamid
- Farbe: PG11 und PG13,5 hellgrau, PG16 dunkelgrau + Mutter hellgrau
- Varianten: PG11 (Klemmbereich 5 bis 10 mm), PG13,5 (Klemmbereich 6 bis 12 mm) oder PG16 (Klemmbereich 7 bis 12 mm)

Art.-Nr.	Farbe	Merkmal 1	Merkmal 2
150811P11-E	lichtgrau	Klemmbereich 5 bis 10 mm	
150811P13-E	lichtgrau	Klemmbereich 6 bis 12 mm	
150811P16-E	grau	Klemmbereich 7 bis 12 mm	

Halteblech für VIKs /  
Reduzierungen /  
Erweiterungen ist  
passendes Zubehör zu

Seite  
ab 122

OpDAT Wandverteiler



**Halteblech für VIKs**

- optionales Halteblech für Vorkonfektionierte Installationskabel mit Universalkabel
- für OpDAT slide, fix und PF 19 Zoll Patchfelder und OpDAT Wandverteiler
- Diese Teile werden bei OpDAT PA nicht benötigt!

Art.-Nr.	Farbe	Merkmal 1	Merkmal 2
15081106-E	metallisch		



**Reduzierungen / Erweiterungen**

- Reduzierung PG16 auf PG11 z. B. für Consolidation Point
- Reduzierung PG16 auf PG13,5 z. B. für Wandverteiler oder Consolidation Point
- Erweiterung PG16 auf PG21 z. B. für Consolidation Point
- Werkstoff: Kunststoff

Art.-Nr.	Farbe	Merkmal 1	Merkmal 2
150811P1611-E	grau	PG16 auf PG11	
150811P1613-E	grau	PG16 auf PG13,5	
150811P1621-E	grau	PG16 auf PG21	

Klettband für OpDAT PF und OpDAT fix Ablage ist passendes Zubehör zu

	<b>Seite</b>
OpDAT PF/fix Patchkabel-Ablage grau	108
OpDAT PF/fix Patchkabel-Ablage schwarz	108
OpDAT PF/fix Patchkabel-Ablage grau	108
OpDAT PF/fix Patchkabel-Ablage schwarz	108



### Klettband für OpDAT PF und OpDAT fix Ablage

- Klettband für OpDAT PF und OpDAT fix Ablage
- feines Jersey Velours auf der Vorderseite, feine Mikrohooken auf der Rückseite (Back to Back System)
- flexibel und weich
- wiederverwendbar
- Breite: 10 mm

Art.-Nr.	Farbe	Merkmal 1	Merkmal 2
15081112-E	schwarz	10 mm	



### LWL Reinigungskoffer

- LWL-Reinigungskoffer zur Trockenreinigung und anschließenden Kontrolle von LWL-Steckern
- einfache Anwendung und schnelle Durchführung vor Ort
- Mikroskop-Kamera und LCD-Monitor zur schnellen und einfachen Kontrolle bzw. Beurteilung der Steckerendflächen am Stecker und in der Kupplung
- Kamera-Adapter für verschiedene LWL-Stecker und LWL-Kupplungen
- Ferrulenreiniger für Stecker mit 1,25- und 2,5-mm-Ferrulen (gesteckt und ungesteckt)
- Reinigungskassette für mehr als 500 Reinigungen, mit zusätzlicher Ersatzkassette
- Alle Bestandteile des Koffers sind auch einzeln erhältlich (außer Mikroskop-Kamera und Monitor)

Art.-Nr.	Farbe	Merkmal 1	Merkmal 2
150800100-E	blau/gelb	Grundkoffer	bestückt

### Industrie-Lösungen

<b>1</b>	IP-geschützte Steckverbinder   Leistungsmerkmale..	<b>168</b>
<b>2</b>	E-DAT Industry   Datenkabel PUR.....	<b>170</b>
<b>3</b>	RJ45 Konfigurator   Industriekabel / IP67 geschützte Steckverbindungen .....	<b>171</b>
<b>4</b>	E-DAT Industry   IP67.....	<b>172</b>
<b>5</b>	E-DAT Industry   IP67 Steckverbinder Variante 14   Stecker-/Flansch-Sets .....	<b>175</b>
<b>6</b>	E-DAT Industry   IP67 Steckverbinder Variante 1   AP-Dose/Kabelkupplung .....	<b>176</b>
<b>7</b>	E-DAT Industry   IP67 Steckverbinder Variante 4   AP-Dose/Kabelkupplung .....	<b>177</b>
<b>8</b>	Ethernet M12   Übersichtsseite Produkte.....	<b>178</b>
<b>9</b>	Ethernet Device   Industrie Switche .....	<b>180</b>

# Der Online-Kabelkonfigurator

Schnell und einfach zum Erfolg.



## Konfigurieren Sie sich Ihr individuelles Kabel!

- **LWL-Industriekabel:**  
konfektionierte Industriekabel mit besonders beständigem Außenmantel IP67
- **RJ45-Industriekabel:**  
mit Steckern oder Buchsen konfektionierte Kupferkabel IP67
- **LWL-vorkonfektionierte Installationskabel (VIK):**  
Universalkabel, Breakout- und Mini-Breakoutkabel, vorkonfektioniert mit alle gängigen Steckertypen
- **LWL-Meterware:**  
Kabel als Meterware der Typen Universalkabel, Breakout- und Mini-Breakoutkabel, Patchkabel in Simplex, Duplex und Figur-0-Ausführung sowie Industriekabel
- **LWL-Patchkabel:**  
Patchkabel in Simplex, Duplex und Figur-0-Ausführung mit allen gängigen Steckertypen
- **LWL-Pigtails:**  
Pigtails mit Kompakt- oder Festader



Vor der Auslieferung wird jedes Kabel von der **METZ CONNECT** Qualitätssicherung zu 100 % geprüft und gemessen!






















Den Kabelkonfigurator für Ihre individuelle Kabelauswahl öffnen Sie direkt auf der Startseite von **[www.metz-connect.com/de/kabelkonfigurator](http://www.metz-connect.com/de/kabelkonfigurator)** oder über die Navigationsleiste unter „Services“ und „Kabelkonfigurator“. Mit mobilen Geräten können Sie direkt über den QR-Code auf den Kabelkonfigurator zugreifen.





Die Technologiemarke **STEADYTEC®** steht für zukunftsweisende Verbindungstechnik im Bereich der Daten-, Energie- und Signalübertragung. Von den drei führenden Unternehmen der Branche ins Leben gerufen, bildet sie die Grundlage für zuverlässige, anwenderorientierte und normgerechte Lösungen – sowohl im Office-Bereich als auch im rauen Umfeld der Industrie.

Nach dem Fit-for-All-Prinzip wählen Sie einfach das benötigte Gehäuse und das gewünschte Material aus! Sie können zwischen Kunststoff und Metall wählen. Gleicher Farbpunkt = mögliche Kombination ■ ▲ ● ◆

Steckereinsätze	Steckergehäuse	Flanschgehäuse	Flanscheinsätze
 <p><b>E-DAT Industry RJ45 plug insert *</b> 1401500810-I</p>	 <p><b>Industry IP67 V1 metal plug housing *</b> 1401015000ME 1401025000ME (bp)</p>	 <p><b>Industry IP67 V1 metal bulkhead *</b> 1401013300ME</p>	 <p><b>E-DAT Industry RJ45 coupler insert *</b> 1401200810MI</p>
 <p><b>E-DAT Industry RJ45 field plug insert profinet *</b> 1401400810PI</p>	 <p><b>Industry IP67 V1 plug housing *</b> 1401015002KE 1401025002KE (bp)</p>	 <p><b>Industry IP67 V1 bulkhead *</b> 1401013302KE</p>	 <p><b>E-DAT Industry RJ45 field jack *</b> 1401100810MI (TIA-A) 1401800810MI (TIA-B)</p>
 <p><b>E-DAT Industry RJ45 field plug insert *</b> 1401400810-I</p>	 <p><b>Industry IP67 V4 plug housing *</b> 1401045002KE 1401055002KE (bp)</p>	 <p><b>Industry IP67 V4 bulkhead *</b> 1401043302KE</p>	 <p><b>OpDAT Industry SC-RJ/2SC adapter insert *</b> 1402100820MI (MM) 1402K00820MI (SM)</p>
 <p><b>OpDAT Industry 2SC plug insert *</b> 1402500822-I (MM) 1402600822-I (SM) 1402700822-I (POF)</p>	 <p><b>Industry IP67 V5 metal plug housing *</b> 1401065000ME</p>	 <p><b>Industry IP67 V5 metal bulkhead *</b> 1401063300ME</p>	 <p><b>OpDAT Industry LC-D adapter insert *</b> 1402300820MI (Ph-Br) MM 1402L00820MI (Keramik) SM</p>
 <p><b>OpDAT Industry 2LC plug insert *</b> 1402800820-I (MM) 1402900820-I (SM)</p>	 <p><b>Industry IP67 V14 plug housing *</b> RJ45 – 14010850C0ME FO – 14010850F0ME</p>	 <p><b>Industry IP67 V14 bulkhead *</b> 14010833C0MN</p>	 <p><b>E-DAT Industry USB 3.0 A coupler insert *</b> 1401U10812KI</p>
 <p><b>E-DAT Industry USB A coupler insert *</b> 1401U00812KI</p>	<p>* Komponenten mit <b>STEADYTEC®</b> Reliable Technologie</p>		

Passendes Zubehör  
zu IC1000 PUR 23/1 Cat.7  
S/FTP 4P

Jokari Abmantler

Seite  
73



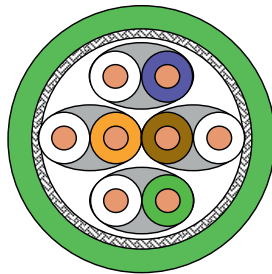
### IC1000 PUR 23/1 Cat.7 S/FTP 4P

- 10 GBit Installationskabel
- paargeschirmtes Installationskabel Cat.7 AWG 23 S/FTP
- 4 Paare (PiMF)
- Paarschirm: Kunststoff-Verbundfolie, Aluminium beschichtet
- Gesamtschirm: Cu-Geflecht verzinnt
- Kabelaußendurchmesser 7,5 mm
- Kabelmantelfarbe: grün
- Kopplungsdämpfung 85 dB
- Geltende Normen: EN 50173-1:2011-09; ISO/IEC 11801 Ed.2.2:2011-06; EN 50288-4-1 und IEC 61156-5
- Kabelmantel PUR, ölbeständig
- Flammwidrigkeit: IEC 60332-1; IEC 60754-2 und IEC 61034
- Brandverhalten: Klasse F<sub>ca</sub>

Liefereinheiten:

500 m	auf Trommel
1000 m	auf Trommel

### Prinzipbild



Art.-Nr.	Farbe	Merkmal 1	Merkmal 2
1308427038101	grün	500 m (1640 ft)	simplex
1308427038102	grün	1000 m (3280 ft)	simplex

## Industriekabel/IP geschützte Steckverbindungen

- Qualitativ hochwertig konfektionierte Industrieanschlusskabel
- Verschiedene Kupferkabelarten möglich
- Sehr breite Palette an Kombinationsmöglichkeiten durch das **STEADYTEC®** Fit-for-All-Prinzip
- IP20 bis IP67 Lösungen
- IP67 Varianten werden mit Steckerschutzhappen ausgeliefert
- Online Kabel-Konfigurator ist auf unserer Homepage unter <http://www.metz-connect.com/de/kabelkonfigurator> zu finden

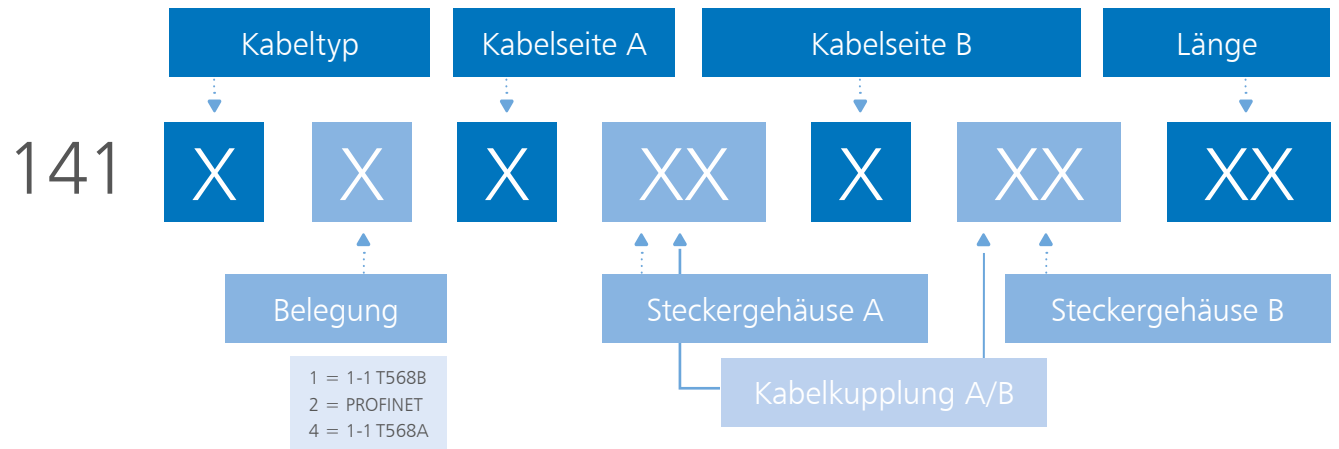
## Bestellnummerschlüssel für weitere Ausführungen

Beispiel

141 B 1 3 1K 5 3U B3

RJ45 Industriekabel 1-1 (T568B) IC1000 PUR 23/1 Cat.7 S/FTP 23 m  
 RJ45 field plug insert V1 plug housing – E-DAT Industry  
 field jack insert V1 Flanschgehäuse AP

<p><b>B</b> = IC1000 4P AWG 23/1                  Cat.7 PUR S/FTP</p> <p><b>N</b> = PK AWG 26/7                  Cat.6<sub>A</sub> PUR S/FTP</p>	<p><b>Einsätze für IP67 Steckergehäuse</b></p> <p>1 = RJ45 plug IP20/ IP67 für AWG 27/7-24/7 und AWG 26/1-24/1</p> <p>3 = RJ45 field plug insert</p> <p>4 = RJ45 plug insert IP67 für AWG 27/7-24/7 und AWG 26/1-24/1</p> <p>O = RJ45 field plug insert PROFINET</p> <p><b>RJ45 Stecker ohne Steckgehäuse</b></p> <p>0 = offen</p> <p>1 = RJ45 plug für AWG 27/7-24/7 und AWG 26/1-24/1</p> <p>R = RJ45 plug für AWG &lt; 24/1</p> <p>2 = RJ45 field plug black</p>	<p>M = C6<sub>A</sub> field plug pro</p> <p>T = RJ45 ultra short plug für AWG 27/7-24/7 und AWG 26/1-24/1</p> <p>W = RJ45 ultra short plug für AWG &lt; 24/1</p> <p><b>Einsätze für IP67 Flanschgehäuse</b></p> <p>5 = E-DAT field jack insert</p> <p>6 = E-DAT field jack insert PROFINET</p> <p>7 = E-DAT modul</p> <p><b>RJ45 ohne Flanschgehäuse</b></p> <p>8 = C6<sub>A</sub>modul 180°</p> <p>9 = C6<sub>A</sub>modul K 180°</p> <p>A = C6<sub>A</sub>modul 90°</p> <p>B = C6<sub>A</sub>modul 270°</p> <p>C = C6<sub>A</sub>modul K 90°</p> <p>D = C6<sub>A</sub>modul K 270°</p> <p>K = E-DAT modul K</p>	<p>05 = 0,5 m</p> <p>10 = 1,0 m</p> <p>95 = 9,5 m</p> <p>A0 = 10,0 m</p> <p>A5 = 15,0 m</p> <p>A9 = 19,0 m</p> <p>B0 = 20,0 m</p> <p>E0 = 50,0 m</p> <p>10 = 90,0 m</p>
--	---	---	---



Verwenden Sie unseren Kabelkonfigurator, den Sie auf unserer Homepage unter [www.metz-connect.com/de/kabelkonfigurator](http://www.metz-connect.com/de/kabelkonfigurator) finden. Darin finden Sie alle verfügbaren Varianten.

Bitte beachten Sie, dass diese Kabel speziell nach Ihren Wünschen gefertigt werden. Umtausch oder Rücknahme sind daher ausgeschlossen.

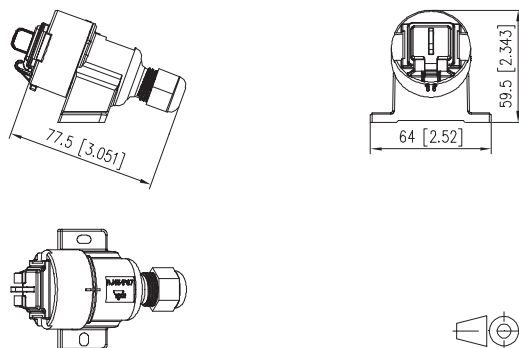
<p><b>IP67 Steckergehäuse</b></p> <p>1M = V1 metal plug housing</p> <p>2M = V1 metal plug housing bend protected</p> <p>1K = V1 plug housing</p> <p>2K = V1 plug housing bend protected</p> <p>3K = V6 plug housing</p> <p>4K = V4 plug housing</p> <p>5K = V4 plug housing bend protected</p> <p>6M = V5 metal plug housing</p> <p>8M = V14 metal plug housing</p> <p>ohne Steckergehäuse</p> <p>00 = ohne Steckergehäuse</p>	<p><b>IP67 Kabelkupplung/Anschlussdose für E-DAT insert field jack/PROFINET</b></p> <p>3Q = V1 Kabelkupplung</p> <p>3R = V4 Kabelkupplung</p> <p>3U = V1 Flanschgehäuse</p> <p>3V = V4 Flanschgehäuse</p> <p><b>IP67 Kabelkupplung/Anschlussdose für E-DAT modul jack</b></p> <p>3T = V6 Kabelkupplung</p> <p>3W = V6 Flanschgehäuse</p>
--	--



### E-DAT Industry IP67 V6 AP Cat.6<sub>A</sub>

- RJ45 Anschlusseinheit C6<sub>A</sub> modul in Flanschgehäuse nach Norm ISO/IEC 24702 und IEC 61076-3-106 Var. 6
- GHMT Cat.6<sub>A</sub> re-embedded PVP zertifiziert
- Cat.6<sub>A</sub> Komponentenprüfung nach ISO/IEC 11801 Ed. 2.2: 2011-06, DIN EN 50173-1:2011-09, TIA/EIA-568-C.2 (2009-08) und IEC 60603-7-51 Ed.1 (12/2008), GHMT zertifiziert
- Einhaltung der Klasse E<sub>A</sub> nach ISO/IEC 11801 Ed.2.2:2011-06, DIN EN 50173-1:2011-09
- getestet: Komponente bis 600 MHz, Link bis 800 MHz
- für 10Gbit Ethernet (IEEE 802.3an), Remote Powering (PoE, PoE plus und UPoE) und HDBaseT geeignet
- montagefreundlicher Anschluss von Datenleitungen AWG 24/1 - 22/1 (eindrätig) und AWG 26/7 bis 22/7 (mehrdrätig) an IDC-Schneidklemmen
- intelligentes Kabelmanagement in Ladestück, auch für stark verdrehte Leitungen geeignet
- Kennzeichnung der Adernbelegung T568A und T568B direkt auf dem Ladestück
- erfüllt in gestecktem Zustand Schutzart IP67
- Steckgesicht gemäß IEC 61076-3-106 (Variante 6)
- großflächige 360°-Schirmkontaktierung
- Anschluss handelsüblicher RJ45-Stecker möglich (kein IP-Schutz)
- Montage ohne Spezialwerkzeug, Zugentlastung per Rastclip direkt am Ladestück des Moduls
- Farbe: lichtgrau RAL 7035

#### Maßzeichnung



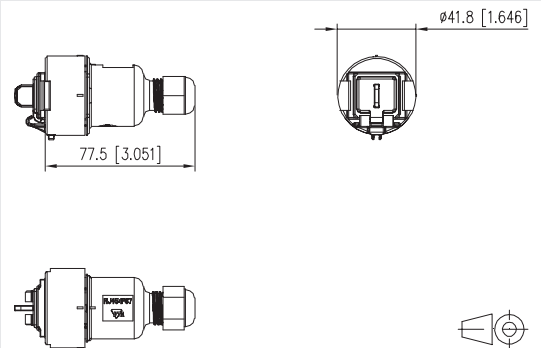
Art.-Nr.	Farbe	Merkmal 1	Merkmal 2
1309510003-E		8(8) Modul T568A	Aufputz



### E-DAT Industry IP67 V6 KK Cat.6<sub>A</sub>

- RJ45-Anschlusseinheit C6<sub>A</sub> modul in Flanschgehäuse nach Norm ISO/IEC 24702 und IEC 61076-3-106 Variante 6
- GHMT Cat.6<sub>A</sub> re-embedded PVP zertifiziert
- Cat.6<sub>A</sub> Komponentenprüfung nach ISO/IEC 11801 Ed. 2.2: 2011-06, DIN EN 50173-1:2011-09, TIA/EIA-568-C.2 (2009-08) und IEC 60603-7-51 Ed.1 (12/2008), GHMT zertifiziert
- Einhaltung der Klasse E<sub>A</sub> nach ISO/IEC 11801 Ed.2.2:2011-06, DIN EN 50173-1:2011-09
- getestet: Komponente bis 600 MHz, Link bis 800 MHz
- für 10Gbit Ethernet (IEEE 802.3an), Remote Powering (PoE, PoE plus und UPoE) und HDBaseT geeignet
- montagefreundlicher Anschluss von Datenleitungen AWG 24/1 bis 22/1 (eindrätig) und AWG 26/7 bis 22/7 (mehrdrätig) an IDC-Schneidklemmen
- intelligentes Kabelmanagement in Ladestück, auch für stark verdrehte Leitungen geeignet
- Kennzeichnung der Adernbelegung T568A und T568B direkt auf dem Ladestück
- erfüllt in gestecktem Zustand Schutzart IP67
- Steckgesicht gemäß IEC 61076-3-106 (Variante 6)
- großflächige 360°-Schirmkontaktierung
- als freie Kabelkupplung verwendbar (KK)
- Anschluss handelsüblicher RJ45-Stecker möglich (kein IP-Schutz)
- Montage ohne Spezialwerkzeug, Zugentlastung per Rastclip direkt am Ladestück des Moduls
- Farbe: lichtgrau RAL 7035

#### Maßzeichnung



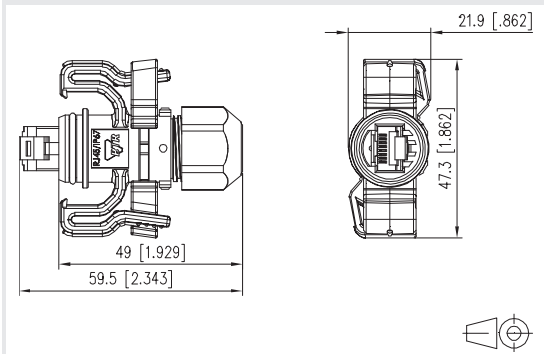
Art.-Nr.	Farbe	Merkmal 1	Merkmal 2
1309515003-E		8(8) Modul T568A	Kabelkupplung



**E-DAT Industry IP67 V6 Stecker**

- Cat.6 Klasse E<sub>A</sub> Stecker in Steckergehäuse nach Norm IEC 61076-3-106 Var. 6
- Einhaltung der Klasse E<sub>A</sub> nach ISO/IEC 11801 Ed.2.2:2011-09, DIN EN 50173-1:2011-09
- für 10Gbit Ethernet (IEEE 802.3an), Remote Powering (PoE, PoE plus und UPoE) und HDBaseT geeignet
- erfüllt in gestecktem Zustand Schutzart IP67
- Anschluss AWG 27/7 - 24/7 und AWG 24/1 möglich
- Volldraht Cu-Leiterdurchmesser 0,36 - 0,51 mm
- Litze Cu-Leiterdurchmesser 0,46 - 0,61 mm
- Aderdurchmesser von 0,85 - 1,05 mm
- Kabelmantel bis 7,3 mm anschließbar
- großflächige 360°-Schirmkontaktierung
- Verriegelungsklammer im installierten Zustand nachrüstbar
- Schutz gegen unbeabsichtigtes Öffnen durch Verriegelungsklammer (auch farbig erhältlich)
- Crimpung des Innen- und Außenleiters mit Profi-Crimpzange in einem Arbeitsgang
- Profi-Crimpzange im Bereich Werkzeuge erhältlich

**Maßzeichnung**



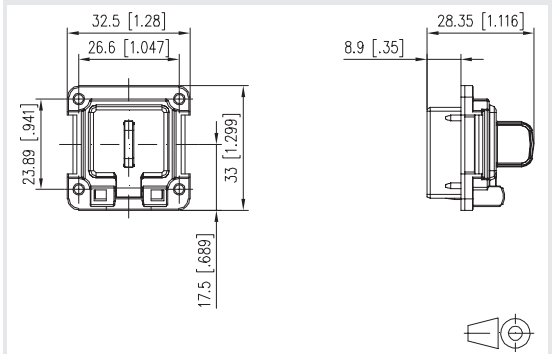
Art.-Nr.	Farbe	Merkmal 1	Merkmal 2
130906-03-E	lichtgrau	8(8)	



**E-DAT Industry IP67 V6 EbM**

- für den Einbau von Einzelmodulen mit Modul Einbauforn
- IP67 Steckgesicht gemäß IEC 61076-3-106 (Variante 6)
- Anschluss handelsüblicher RJ45-Stecker möglich (kein IP-Schutz)
- einfache Montage
- Versionen mit und ohne stabile Gegenplatte aus Zinkdruckguss (auch als Zubehör erhältlich)
- Farbe: lichtgrau RAL 7035
- 13094130-E: Montageset bestehend aus stabiler Gegenplatte mit 4 Schrauben
- nicht geeignet für E-DAT Industry Module und Kupplungen
- Varianten: mit Montageset, ohne Montageset

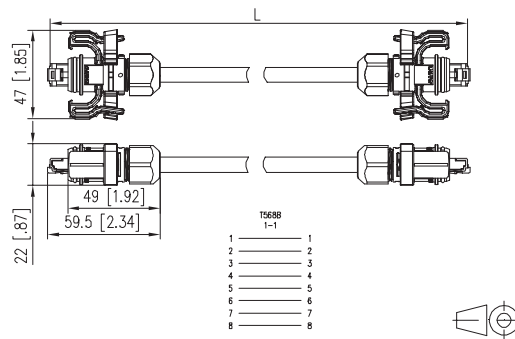
**Maßzeichnung**



Art.-Nr.	Farbe	Merkmal 1	Merkmal 2
1309413003-E	lichtgrau	ohne Montageset	Bauf. modul
1309413203-E	lichtgrau	mit Montageset	Bauf. modul

**10G****E-DAT Industry Patchkabel V6 IP67-IP67**

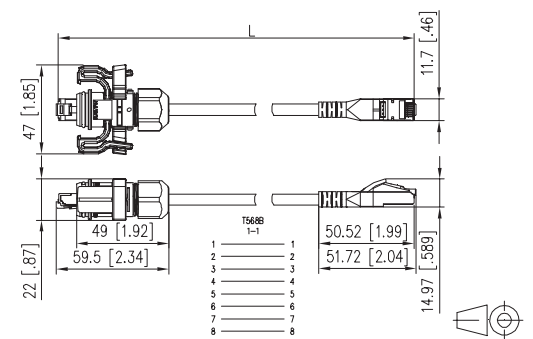
- vollgeschirmtes Cat.6 Patchkabel AWG 26/7 S/FTP mit PUR-Mantel
  - beidseitig geschirmte RJ45-IP67-V6-Stecker
  - Beschaltung 1 - 1
  - Einhaltung der Klasse E nach ISO/IEC 11801 Ed.2.2:2011-06, DIN EN 50173-1:2011-09
  - Kabelfarbe gelb, Steckerfarbe grau
  - Kabelfarben können abweichen
  - weitere Längen erhältlich
- Varianten: 1, 2, 5, 10, 15 und 20 m

**Maßzeichnung**

Art.-Nr.	Farbe	Merkmal 1	Merkmal 2
141N113K13K10	gelb	1,0 m	IP67-IP67
141N113K13K20	gelb	2,0 m	IP67-IP67
141N113K13K50	gelb	5,0 m	IP67-IP67
141N113K13KA0	gelb	10,0 m	IP67-IP67
141N113K13KA5	gelb	15,0 m	IP67-IP67
141N113K13KB0	gelb	20,0 m	IP67-IP67

**10G****E-DAT Industry Patchkabel V6 IP67-RJ45**

- vollgeschirmtes Cat.6 Patchkabel AWG 26/7 S/FTP mit PUR-Mantel
  - 1 x RJ45 und 1 x RJ45-IP67-V6 Stecker, geschirmt
  - Beschaltung 1 - 1
  - Einhaltung der Klasse E nach ISO/IEC 11801 Ed.2.2:2011-06, DIN EN 50173-1:2011-09
  - Kabelfarbe gelb, Steckerfarbe grau
  - Kabelfarben können abweichen
  - weitere Längen erhältlich
- Varianten: 1, 2, 3, 5, 10, 15 und 20 m

**Maßzeichnung**

Art.-Nr.	Farbe	Merkmal 1	Merkmal 2
141N113K10010	gelb	1,0 m	IP67-RJ45
141N113K10020	gelb	2,0 m	IP67-RJ45
141N113K10050	gelb	5,0 m	IP67-RJ45
141N113K100A0	gelb	10,0 m	IP67-RJ45
141N113K100A5	gelb	15,0 m	IP67-RJ45
141N113K100B0	gelb	20,0 m	IP67-RJ45



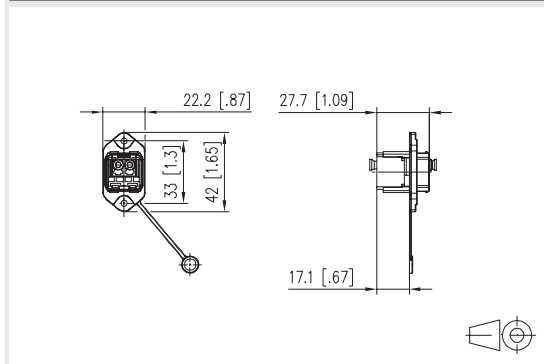
### OpDAT Industry IP67 V14 bulkhead Normbefestigung

- Flansch mit Push-Pull-Verschluss nach Norm ISO/IEC 24702 und IEC 61076-3-117 Var. 14
- LWL Kupplung aus Kunststoff
- Führungshülse aus Zirkonoxydkeramik (ZrO<sub>2</sub>) geschlitzt für Singlemode Anwendungen
- Führungshülse aus Metall (Ph-Br) geschlitzt für Multimode Anwendungen
- Einhaltung der EN 50173-1:2011-09 bzw. ISO/IEC 24702 bezüglich der Grenzwerte für Einfügungsdämpfung
- Kunststoffgehäuse und Staubschutzkappen der Kupplung flammwidrig und halogenfrei
- einfach zu montieren durch Normbefestigung mit zwei Schrauben (M3)
- frontseitig montierbar
- industrietaugliches Metallgehäuse mit erhöhter Robustheit
- Brennbarkeitsklasse nach UL 94V-0
- bessere Chemikalienbeständigkeit

Varianten:

LC-D blau (SM), beige (MM)  
SC-RJ/2SC blau (SM), beige (MM)

#### Maßzeichnung



Art.-Nr.	Farbe	Merkmal 1	Merkmal 2
1402L93320ME	metallisch	LC-D (Ker.) SM	
1402K93320ME	metallisch	2SC (SM)	
1402393320ME	metallisch	LC-D (MM)	
1402193320ME	metallisch	2SC (MM)	



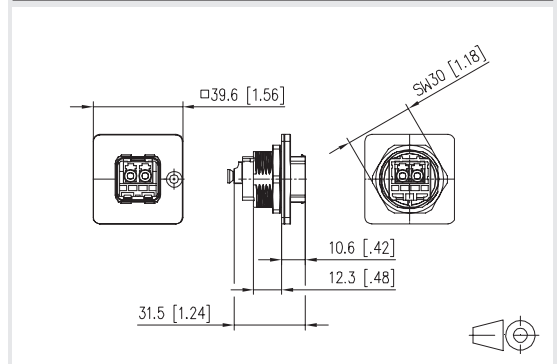
### OpDAT Industry IP67 V14 bulkhead Zentralbefestigung

- Flansch mit Push-Pull-Verschluss nach Norm ISO/IEC 24702 und IEC 61076-3-117 Var. 14
- LWL Kupplung aus Kunststoff
- Führungshülse aus Zirkonoxydkeramik (ZrO<sub>2</sub>) geschlitzt für Singlemode Anwendungen
- Führungshülse aus Metall (Ph-Br) geschlitzt für Multimode Anwendungen
- Einhaltung der EN 50173-1:2011-09 bzw. ISO/IEC 24702 bezüglich der Grenzwerte für Einfügungsdämpfung
- Kunststoffgehäuse und Staubschutzkappen der Kupplung flammwidrig und halogenfrei
- einfach zu montieren durch runde Wandausschnitte mit am Markt vorhandenen Einsätzen für Lochhandzange
- frontseitig montierbar
- industrietaugliches Metallgehäuse mit erhöhter Robustheit
- Brennbarkeitsklasse nach UL 94V-0
- bessere Chemikalienbeständigkeit

Varianten:

LC-D blau (SM), beige (MM)  
SC-RJ/2SC blau (SM), beige (MM)

#### Maßzeichnung



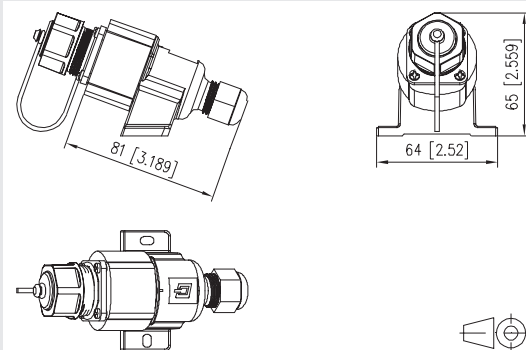
Art.-Nr.	Farbe	Merkmal 1	Merkmal 2
1402L83320ME	metallisch	LC-D (Ker.) SM	
1402K83320ME	metallisch	2SC (SM)	
1402383320ME	metallisch	LC-D (MM)	
1402183320ME	metallisch	2SC (MM)	



### E-DAT Industry IP67 V1 AP

- RJ45 Anschlusseinheit in Flanschgehäuse mit Bajonettverschluss nach Norm ISO/IEC 24702 und IEC 61076-3-106 Var. 1
  - Einhaltung der Klasse E<sub>A</sub> nach ISO/IEC 11801 Ed.2.2:2011-06, DIN EN 50173-1:2011-09
  - für 10GBit Ethernet (IEEE 802.3an), Remote Powering (PoE, PoE plus und UPoE) und HDBaseT geeignet
  - IP67 geschütztes Gehäuse
  - AWG 26/7 - 22/7; AWG 26/1 - 22/1 möglich
  - erhöhte Vibrations- und Schockfestigkeit durch 4 Federn an den Schirmblechen
  - kein Spezialwerkzeug nötig
  - anreihbare Aufputzmontage möglich
  - Anschluss handelsüblicher RJ45-Stecker möglich (kein IP-Schutz)
  - einfache, zeitsparende Montage
- Varianten: Beschaltung nach T568A oder T568B

#### Maßzeichnung



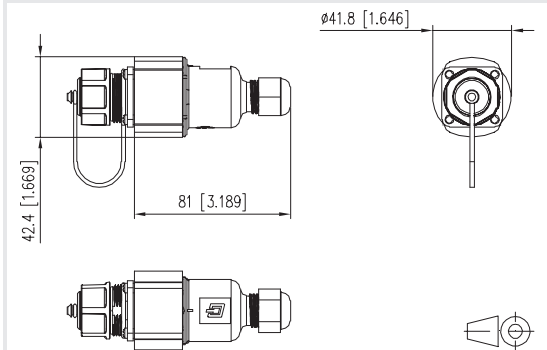
Art.-Nr.	Farbe	Merkmal 1	Merkmal 2
1401110012KE	schwarz	8(8) field jack T568A	Aufputz
1401810012KE	schwarz	8(8) field jack T568B	Aufputz



### E-DAT Industry IP67 V1 KK

- RJ45 Anschlusseinheit in Flanschgehäuse mit Bajonettverschluss nach Norm ISO/IEC 24702 und IEC 61076-3-106 Var. 1
- Einhaltung der Klasse E<sub>A</sub> nach ISO/IEC 11801 Ed.2.2:2011-06, DIN EN 50173-1:2011-09
- für 10GBit Ethernet (IEEE 802.3an), Remote Powering (PoE, PoE plus und UPoE) und HDBaseT geeignet
- IP67 geschütztes Gehäuse
- AWG 26/7 - 22/7; AWG 26/1 - 22/1 möglich
- erhöhte Vibrations- und Schockfestigkeit durch 4 Federn an den Schirmblechen
- kein Spezialwerkzeug nötig
- als Kabelkupplung verwendbar
- Anschluss handelsüblicher RJ45-Stecker möglich (kein IP-Schutz)
- einfache, zeitsparende Montage

#### Maßzeichnung



Art.-Nr.	Farbe	Merkmal 1	Merkmal 2
1401115512KE	schwarz	8(8) field jack T568A	Kabelkupplung



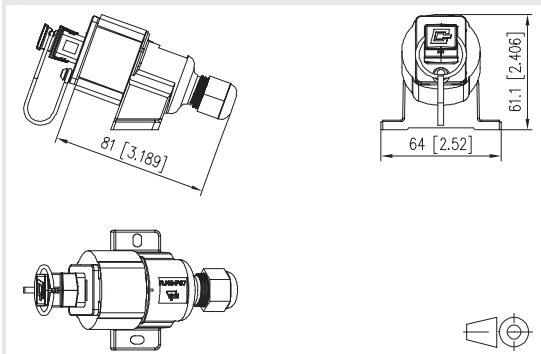


10G

**E-DAT Industry IP67 V4 AP**

- RJ45 Anschlusseinheit in Flanschgehäuse mit Push-Pull-Verschluss nach Norm ISO/IEC 24702 und IEC 61076-3-106 Var. 4
- Einhaltung der Klasse E<sub>A</sub> nach ISO/IEC 11801 Ed.2.2:2011-06, DIN EN 50173-1:2011-09
- für 10GBit Ethernet (IEEE 802.3an), Remote Powering (PoE, PoE plus und UPoE) und HDBaseT geeignet
- IP67 geschütztes Gehäuse
- AWG 26/7 - 22/7; AWG 26/1 - 22/1 möglich
- erhöhte Vibrations- und Schockfestigkeit durch 4 Federn an den Schirmblechen
- kein Spezialwerkzeug nötig
- anreihbare Aufputzmontage möglich
- Anschluss handelsüblicher RJ45-Stecker möglich (kein IP-Schutz)
- einfache, zeitsparende Montage

**Maßzeichnung**



Art.-Nr.	Farbe	Merkmal 1	Merkmal 2
1401140012KE	schwarz	8(8) field jack T568A	Aufputz

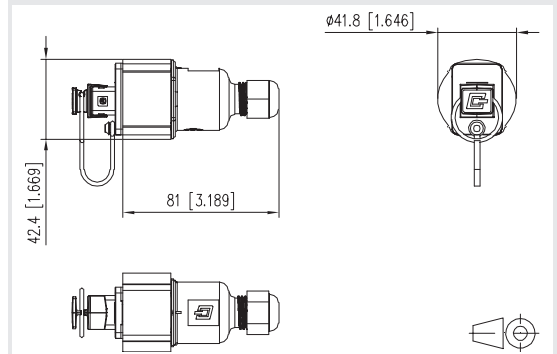


10G

**E-DAT Industry IP67 V4 KK**

- RJ45 Anschlusseinheit in Flanschgehäuse mit Push-Pull-Verschluss nach Norm ISO/IEC 24702 und IEC 61076-3-106 Var. 4
  - Einhaltung der Klasse E<sub>A</sub> nach ISO/IEC 11801 Ed.2.2:2011-09, DIN EN 50173-1:2011-09
  - für 10GBit Ethernet (IEEE 802.3an), Remote Powering (PoE, PoE plus und UPoE) und HDBaseT geeignet
  - IP67 geschütztes Gehäuse
  - AWG 26/7 - 22/7; AWG 26/1 - 22/1 möglich
  - erhöhte Vibrations- und Schockfestigkeit durch 4 Federn an den Schirmblechen
  - kein Spezialwerkzeug nötig
  - als Kabelkupplung verwendbar
  - Anschluss handelsüblicher RJ45-Stecker möglich (kein IP-Schutz)
  - einfache, zeitsparende Montage
- Varianten: Kennzeichnung der Adernbelegung T568A oder T568B

**Maßzeichnung**



Art.-Nr.	Farbe	Merkmal 1	Merkmal 2
1401145512KE	schwarz	8(8) field jack T568A	Kabelkupplung

## Leiterplattenbuchsen

4-polig, D-kodiert



Buchse M12  
gewinkelt 90°, lötfähig, Rückwandmontage  
Art.-Nr.: MMT471A115 1,5-2,5 mm Wandstärke  
Art.-Nr.: MMT471A115-0001 2,5-4,0 mm Wandstärke  
Art.-Nr.: MMT471A115-0002 4,0-5,0 mm Wandstärke



Buchse M12  
lötfähig, Rückwandmontage  
Art.-Nr.: MMW370A1A1



Buchse M12  
lötfähig, Frontmontage  
Art.-Nr.: MMW360A1A1

8-polig, X-kodiert



Buchse M12 im Set  
lötfähig, Rückwandmontage  
Art.-Nr.: MMT371A3B5-0001



Buchse M12  
lötfähig, Frontmontage  
Art.-Nr.: MMT361A315



Buchse M12 im Set  
lötfähig Frontmontage  
Art.-Nr.: MMT361A315-0001



Leiterplatteeinsatz M12  
lötfähig  
Art.-Nr.: MMT060A315 (grün)  
Art.-Nr.: MMT060A315-0001 (schwarz)



Buchse M12  
lötfähig, Rückwandmontage  
Art.-Nr.: MMT371A3B5



Buchse M12, gewinkelt 90°  
lötfähig, Rückwandmontage  
Art.-Nr.: MMT471A315  
1,5-2,5 mm Wandstärke  
Art.-Nr.: MMT471A315-0001  
2,5-4,0 mm Wandstärke  
Art.-Nr.: MMT471A315-0002  
4,0-5,0 mm Wandstärke



Leiterplatteeinsatz  
gewinkelt 90°, lötfähig,  
Rückwandmontage  
Art.-Nr.: MMTA70A315



Buchse M12 im Set  
gewinkelt 90°, lötfähig,  
Rückwandmontage  
Art.-Nr.: MMT471A315-0003  
1,5-2,5 mm Wandstärke  
Art.-Nr.: MMT471A315-0004  
2,5-4,0 mm Wandstärke  
Art.-Nr.: MMT471A315-0005  
4,0-5,0 mm Wandstärke

IP67  
8-polig, X-kodiert

Buchse M12  
lötfähig, Frontmontage,  
vergossen  
Art.-Nr.: MMT361A315-0009  
IP67 in ungestecktem Zustand



Buchse M12,  
lötfähig, Rückwandmontage,  
vergossen  
Art.-Nr.: MMT371A3B5-0009  
IP67 in ungestecktem Zustand

## Feldkonfektionierbare Buchsen &amp; Stecker/Schaltschrankdurchführungen



Buchse M12  
8-polig, X-kodiert, IP67  
feldkonfektionierbar  
Art.-Nr.: MMF881A315



Buchse M12  
8-polig, X-kodiert, IP67  
feldkonfektionierbar, mit Flansch  
Art.-Nr.: MMF881A315-0001



Stecker M12  
8-polig, X-kodiert, IP67  
feldkonfektionierbar, gerade  
Art.-Nr.: MNF881A315-0001



Stecker M12  
4 polig, D-Kodiert, IP67, feldkonfektionierbar  
Art.-Nr.: MNF881A115



Schaltschrankdurchführung M12  
8-polig, X-kodiert auf RJ45 gerade  
Art.-Nr.: MWN811A415



Schaltschrankdurchführung M12  
8-polig, X-kodiert auf RJ45 gewinkelt  
Art.-Nr.: MWN911A415

## Ergänzende Produkte



C6A RJ45 field plug pro  
Art.-Nr.: 130E405032-E



C6A RJ45 field plug pro 360  
Art.-Nr.: 130E405042-E



C5 RJ45 field plug pro 2P  
Art.-Nr.: 130E405032PE



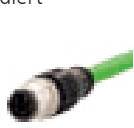
C5 RJ45 field plug pro 2P 360  
Art.-Nr.: 130E405042PE



Kabelverbinder Klasse FA  
Art.-Nr.: 130863-02-E

## Leitungen

### 4-polig, D-kodiert



Anschlussleitung M12  
Art.-Nr.: 142M1D10xxx



Verbindungsleitung M12  
Art.-Nr.: 142M1D11xxx



Verbindungsleitung M12/RJ45  
Art.-Nr.: 142M4D15xxx



Anschlussleitung M12  
gewinkelt  
Art.-Nr.: 142M1D90xxx



Verbindungsleitung  
M12 gewinkelt-M12 gerade  
Art.-Nr.: 142M1D19xxx



Verbindungsleitung M12/RJ45  
Art.-Nr.: 142M4D25xxx



Verbindungsleitung M12/RJ45  
Art.-Nr.: 142M4D95xxx

### 8-polig, X-kodiert



Anschlussleitung M12  
Art.-Nr.: 142M2X10xxx



Verbindungsleitung M12  
Art.-Nr.: 142M2X11xxx



Verbindungsleitung M12/RJ45  
Art.-Nr.: 142M2X15xxx



Anschlussleitung M12  
Art.-Nr.: 142M2X90xxx  
Art.-Nr.: 142M2XA0xxx  
Art.-Nr.: 142M2XB0xxx  
Art.-Nr.: 142M2XC0xxx



Verbindungsleitung  
M12 gewinkelt/M12 gerade  
Art.-Nr.: 142M2X19xxx  
Art.-Nr.: 142M2X1Axxx  
Art.-Nr.: 142M2X1Bxxx  
Art.-Nr.: 142M2X1Cxxx



Verbindungsleitung  
M12 gewinkelt/RJ45  
Art.-Nr.: 142M2X95xxx  
Art.-Nr.: 142M2XA5xxx  
Art.-Nr.: 142M2XB5xxx  
Art.-Nr.: 142M2XC5xxx



Anschlussleitung  
M12 Buchse  
Art.-Nr.: 142M2X20xxx



Verbindungsleitung M12-RJ45  
Art.-Nr.: 142M2X25xxx



Verbindungsleitung  
M12 Stecker/Buchse  
Art.-Nr.: 142M2X12xxx



Verbindungsleitung für  
Schleppkettenanschlussleitung  
M12 Stecker  
Art.-Nr.: 142M6X10xxx



Verbindungsleitung für  
Schleppkettenanschlussleitung  
M12 Stecker/Stecker  
Art.-Nr.: 142M6X11xxx



Verbindungsleitung für  
Schleppkettenanschlussleitung  
M12 Buchse  
Art.-Nr.: 142M6X20xxx



Verbindungsleitung für  
Schleppkettenanschlussleitung  
M12 Buchse/Stecker  
Art.-Nr.: 142M6X21xxx



Verbindungsleitung für  
Torsionsanschlussleitung  
M12-Stecker  
Art.-Nr.: 142M7X10xxx



Verbindungsleitung für  
Torsionsanschlussleitung  
M12 Stecker/Stecker  
Art.-Nr.: 142M7X11xxx



Verbindungsleitung für  
Torsionsanschlussleitung  
M12 Buchse  
Art.-Nr.: 142M7X20xxx



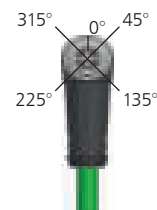
Verbindungsleitung für  
Torsionsanschlussleitung  
M12 Buchse/Stecker  
Art.-Nr.: 142M7X21xxx

## LEGENDE

### Standard Kabellängen

xxx = 010 (1,0 m)    xxx = 050 (5,0 m)  
xxx = 020 (2,0 m)    xxx = 100 (10,0 m)

Weitere Kabellängen auf Anfrage.



### Kodierlage bei X-kodiert

Artikel-Nr. mit: 9 = 315°  
A = 45°  
B = 135°  
C = 225°



### MOXA EtherDevice Switch 5 Port

Der industrielle Ethernet Switch EDS205 ist ein entry level Switch der IEEE 802.3/802.3u/802.3x mit 10/100M, full/half-Duplex, MDI/MDIX auto-sensing unterstützt. Switche der EDS205 Serie lassen sich einfach und bequem auf einer Standard-Hutschiene montieren und demontieren.

- 5 Ports mit 10/100BaseT(X) RJ45
- unterstützt IEEE 802.3/802.3u/802.3x
- Spannungsversorgung: DC 12 bis 48 V, AC 18 bis 30 V
- Montage auf Standard-Hutschiene
- Leistungsstarke Netzwerk Switch Technologie
- Schutz vor Broadcast storm
- Store and Forward Switching Mode

Abmessungen B x H x T	25 x 109 x 88 mm
Betriebstemperaturbereich	-10 °C bis +60 °C
Lagertemperaturbereich	-40 °C bis +70 °C
Schutzart	IP30

Art.-Nr.	Farbe	Merkmal 1	Merkmal 2
110195	grau	5 Port RJ45	



### MOXA EtherDevice Switch 8 Port

Der industrielle Ethernet Switch EDS208 ist ein entry level Switch der IEEE 802.3/802.3u/802.3x mit 10/100M, full/half-Duplex, MDI/MDIX auto-sensing unterstützt. Switche der EDS208 Serie lassen sich einfach und bequem auf einer Standard-Hutschiene montieren und demontieren.

Varianten:

EDS208: 8 x 10/100BaseT(X) RJ45  
EDS208-M-SC: 7 x 10/100BaseT(X) RJ45,  
1 x 100BaseFX Multi-mode SC-connector

- 8 Ports mit 10/100BaseT(X) RJ45 oder 7 Ports mit 10/100BaseT(X) RJ45 und 1 Port 100BaseFX Multi-mode SC-connector
- unterstützt IEEE 802.3/802.3u/802.3x
- Leistungsstarke Netzwerk Switch Technologie
- Schutz vor Broadcast storm
- unterstützt IEEE 802.3/802.3u/802.3x
- Store and Forward Switching Mode

Betriebsspannung DC	12 bis 48 V (Art.-Nr. 110196, 11019601)
Betriebsspannung AC	18 bis 30 V (P/N 11019601)
Abmessungen B x H x T	40 x 109 x 95 mm
Betriebstemperaturbereich	-10 °C bis +60 °C
Lagertemperaturbereich	-40 °C bis +70 °C
Schutzart	IP30

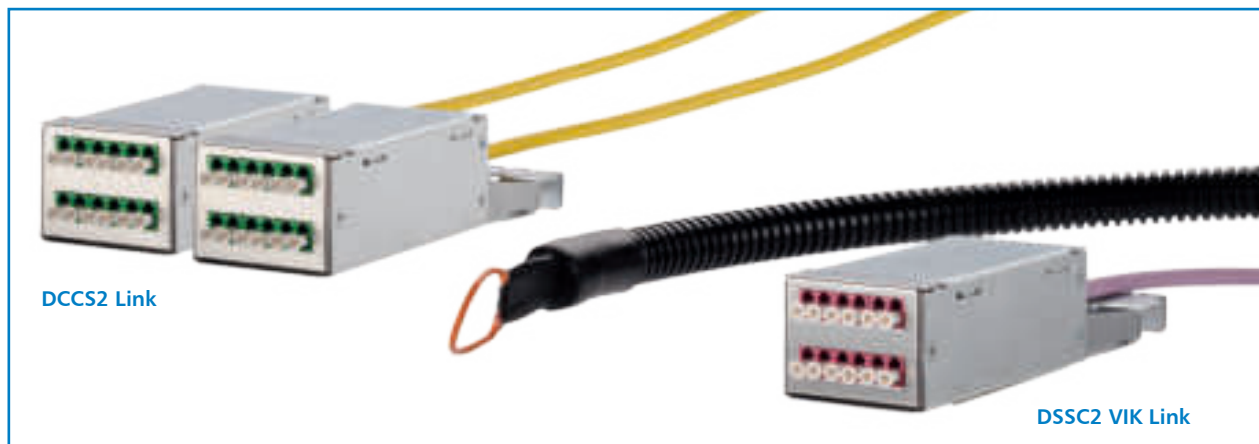
Art.-Nr.	Farbe	Merkmal 1	Merkmal 2
110196	grau	8 Port RJ45	
11019601	grau	7 Port RJ45	1 Port SC MM

### Rechenzentrums-Lösungen

<b>1</b>	LWL   Konfiguratoren.....	<b>182</b>
<b>2</b>	RJ45   Konfigurator .....	<b>185</b>
<b>3</b>	DCCS2   Baugruppenträger für Rechenzentren.....	<b>186</b>
<b>4</b>	DCCS2   Trunklösungen für Rechenzentren .....	<b>188</b>
<b>5</b>	DCCS2   Zubehör.....	<b>191</b>
<b>6</b>	Patch Management System   Übersicht Produkte...	<b>198</b>
<b>7</b>	25G System   Die RJ45 Gebäudeverkabelung mit Zukunft .....	<b>200</b>

### DCCS2 LWL-Link

- Vorkonfektionierter LWL-Link bestehend aus ein oder zwei Baugruppen montiert an einem 12-fasrigen Minibreakoutkabel
- die Nummerierung des DCCS2 19" Baugruppenträgers bleibt beim Einbau der LWL-Baugruppen erhalten
- für 10 GBit Ethernet (IEEE 802.3an)
- die Verriegelungshebel angeschlossener Patchkabel an den DCCS2 Baugruppen zeigen einheitlich nach oben und können jederzeit leicht bedient werden
- robustes Baugruppengehäuse, veredelt
- Kabeldurchmesser unter 6,5 mm
- Lieferung mit Seriennummer und 12 Dämpfungsmessprotokollen
- Maximallänge 500 m
- Konfigurations-Tool in Microsoft® Excel auf Anfrage verfügbar

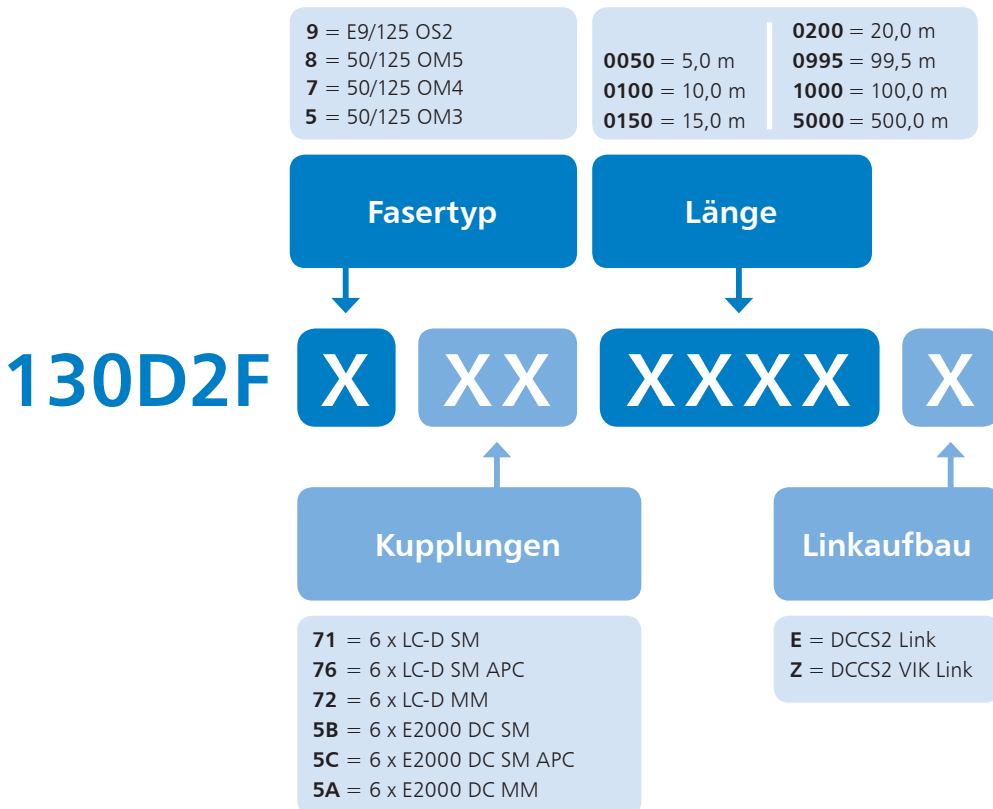


Beispiel

**130D2F 7 5A 0855 E**

DCCS2 LWL Link 50/125 OM4 mit beidseitig 6 x E2000 DC Kupplungen an DCCS2 Baugruppengehäuse, Länge 85,5 m

### Bestellnummerschlüssel für weitere Ausführungen



Bitte beachten Sie:

Diese Kabel werden speziell nach Ihren Wünschen gefertigt. Umtausch oder Rücknahme sind daher ausgeschlossen.

### DCCS2 MPO-Patchcord

- vorkonfektionierter LWL-Link bestehend aus beidseitig jeweils einem MPO-Stecker und einem 12-fasrigen Verbindungskabel
- Polarität A oder C besonders geeignet für DCCS2 Baugruppen 6xLC-D/MPO
- in Verbindung mit DCCS2 Baugruppen 6xLC-D/MPO für 10 GBit Ethernet (IEEE 802.3an) geeignet
- Lieferung mit Seriennummer und Messprotokollen
- Maximallänge 500 m

Beispiel

**130D2F 5 MP A 0200 E**

MPO Link an 12-fasrigem OM3 Kabel, Länge 20 m



### Bestellnummerschlüssel für weitere Ausführungen

9 = 12 Fasern E9/125 OS2  
 5 = 12 Fasern 50/125 OM3  
 7 = 12 Fasern 50/125 OM4

0010 = 1,0 m    0100 = 10,0 m    0995 = 99,5 m  
 0015 = 1,5 m    0150 = 15,0 m    1000 = 100,0 m  
 0050 = 5,0 m    0200 = 20,0 m    5000 = 500,0 m

Fasertyp

Länge

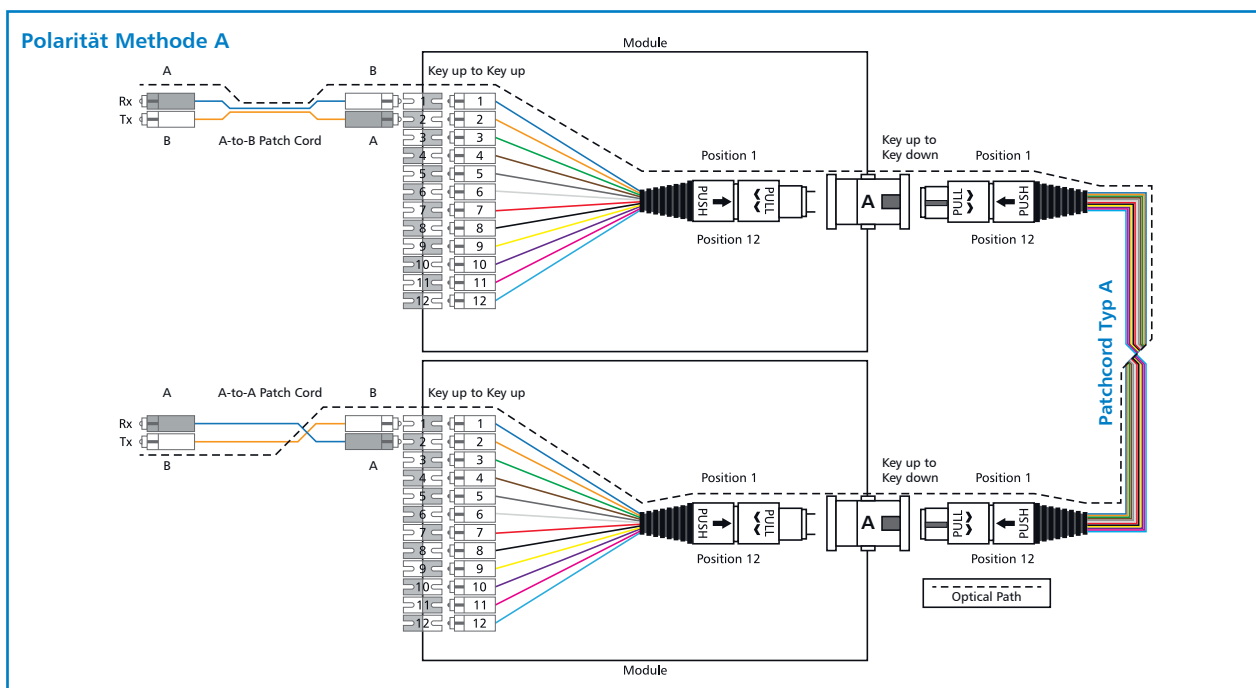
**130D2F X MP X XXXX E**

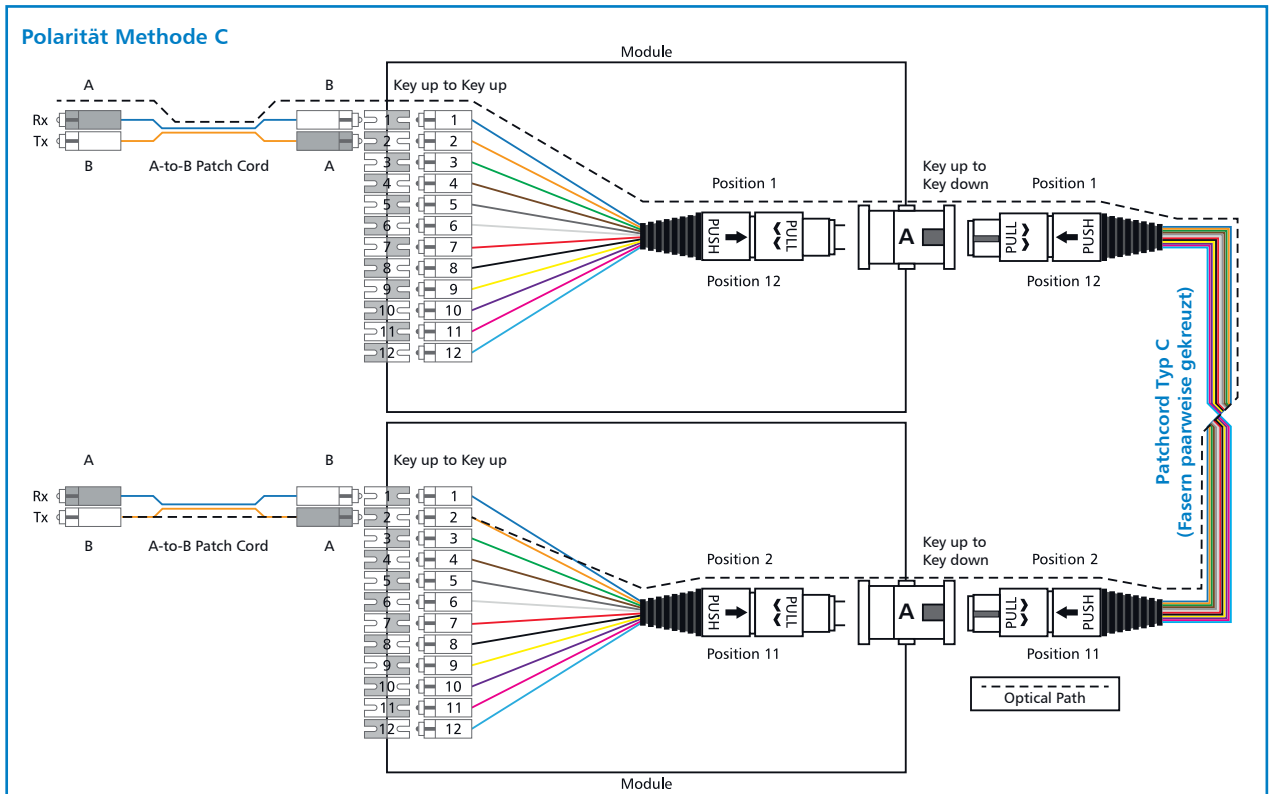
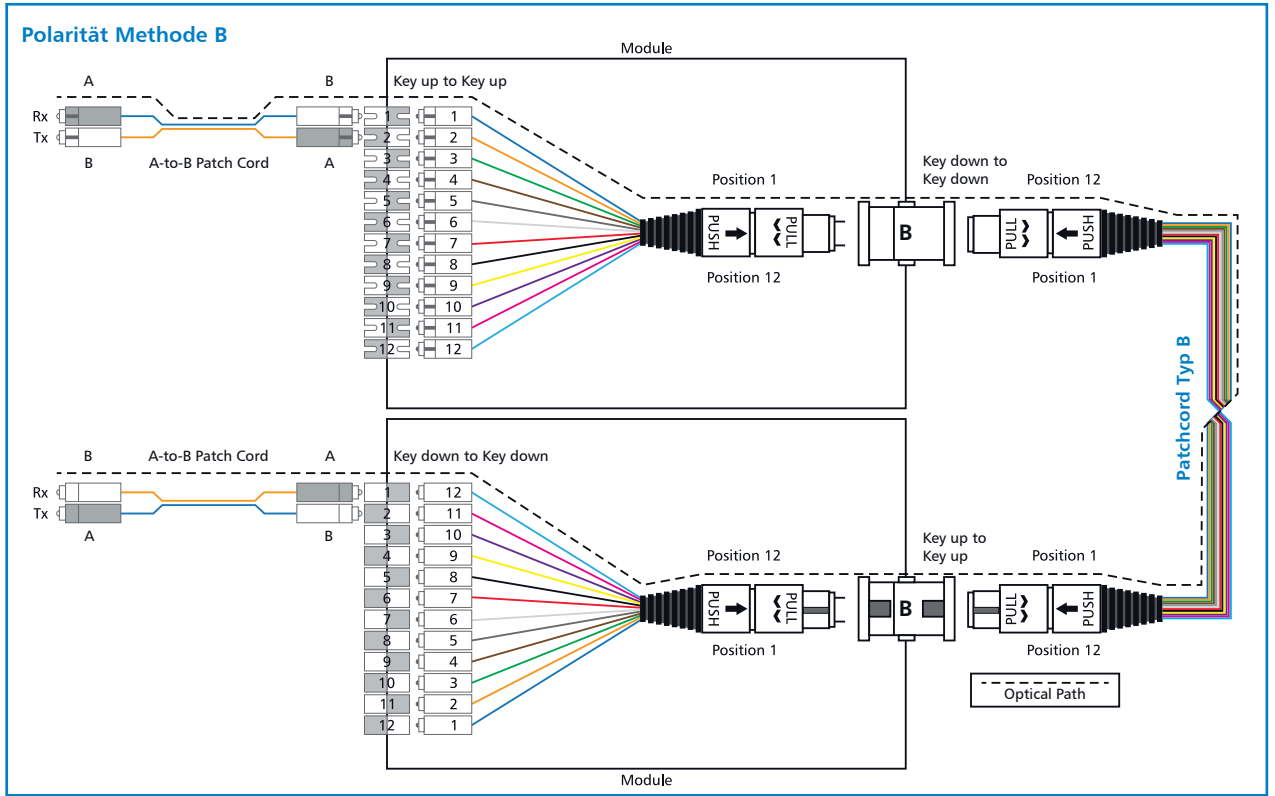
Belegung

A = Polarität Methode A  
 B = Polarität Methode B  
 C = Polarität Methode C

**Bitte beachten Sie:**

Diese Kabel werden speziell nach Ihren Wünschen gefertigt. Umtausch oder Rücknahme sind daher ausgeschlossen.





**Bitte beachten Sie:**

Diese Kabel werden speziell nach Ihren Wünschen gefertigt. Umtausch oder Rücknahme sind daher ausgeschlossen.



### DCCS2 RJ45-Link

- Klasse E<sub>A</sub> Permanent Link bestehend aus 2 Baugruppen 6 Port RJ45 montiert an einem 24-paarigen Installationskabel
- Cat.6<sub>A</sub> Komponentenprüfung nach ISO/IEC 11801 Ed.2.2:2011-06, DIN EN 50173-1:2011-09, TIA/EIA-568-C.2 (2009-08) und IEC 60603-7-51 Ed.1 (12/2008), GHMT zertifiziert
- Einhaltung der Klasse E<sub>A</sub> bis 500 MHz nach ISO/IEC 11801 Ed.2.2:2011-06, DIN EN 50173-1:2011-09, GHMT zertifiziert
- getestet: Komponente bis 600 MHz, Link bis 800 MHz
- für 10 GBit Ethernet (IEEE 802.3an)
- geeignet für Power over Ethernet (PoE, PoE plus und UPoE)
- robustes Baugruppengehäuse, veredelt
- von Zugentlastung getrennter Schirmabgriff für das Installationskabel
- Lieferung mit Seriennummer und 6 Permanent Link Messprotokollen
- auch Short Links unter 5 m möglich

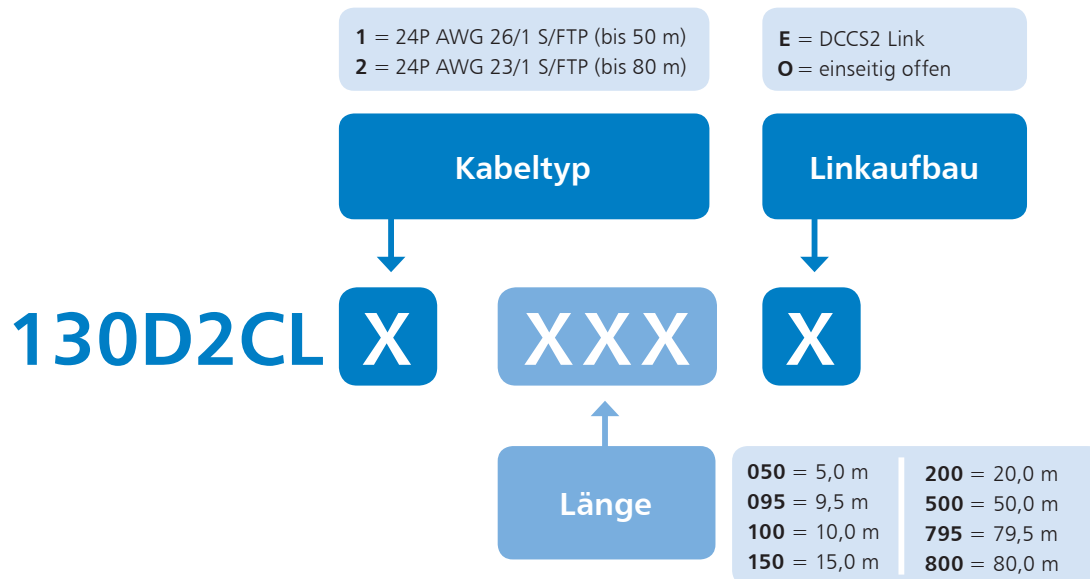


Beispiel

**130D2CL 2 660 E**

DCCS2 RJ45 Link an 24-paarigem AWG23/1 S/FTP Kabel  
Länge 66,0 m

### Bestellnummerschlüssel für weitere Ausführungen



Bitte beachten Sie:

Diese Kabel werden speziell nach Ihren Wünschen gefertigt. Umtausch oder Rücknahme sind daher ausgeschlossen.

**Passendes Zubehör zu Baugruppenträger für Rechenzentren**

Patchkabel RJ45	Seite ab 49
LWL Patchkabel	145-147
Trunklösungen für Rechenzentren	188-190
DCCS2 Zubehör	191-196



**DCCS2 BGT schwarz**

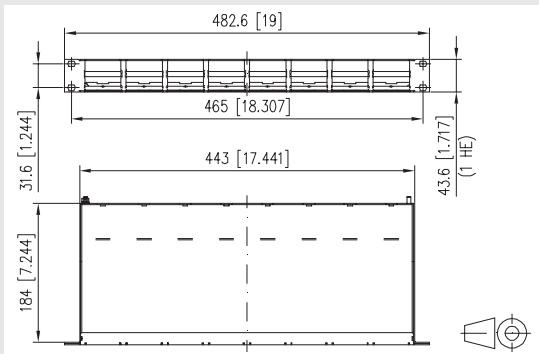
- 19 Zoll 1HE Baugruppenträger zur Montage von bis zu acht DCCS2 Baugruppen
- sehr hohe Packungsdichte: bei RJ45 bis 48 Port, bei LWL bis 48 x Duplex Kupplungen (96 Fasern)
- Stahlblechträger schwarz pulverbeschichtet
- Port-Nummerierung von 1 bis 48
- die Port-Nummerierung bleibt sowohl beim Einbau von DCCS2 Twisted-Pair-Baugruppen und DCCS2 LWL-Baugruppen erhalten
- Erdungsset beiliegend
- mit geringem Montageaufwand abwärtskompatibel zu DCCS
- Einbauform: DCCS2, DCCS und doppelte DCCS



**DCCS2 BGT grau**

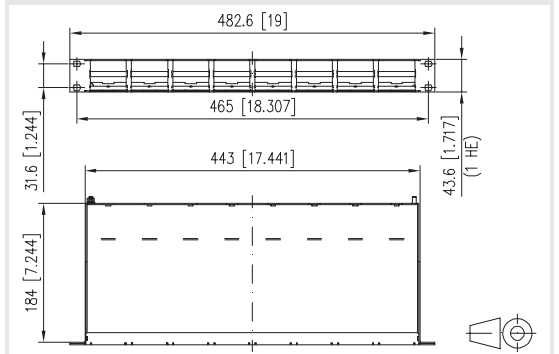
- 19 Zoll 1HE Baugruppenträger zur Montage von bis zu acht DCCS2 Baugruppen
- sehr hohe Packungsdichte: bei RJ45 bis 48 Port, bei LWL bis 48 Duplex-Kupplungen (96 Fasern)
- Stahlblechträger lichtgrau pulverbeschichtet
- Port-Nummerierung von 1 bis 48
- die Port-Nummerierung bleibt beim Einbau von DCCS2 Twisted-Pair-Baugruppen und DCCS2 LWL-Baugruppen erhalten
- Erdungsset beiliegend
- mit geringem Montageaufwand abwärtskompatibel zu DCCS
- Einbauform: DCCS2, DCCS und doppelte DCCS

**Maßzeichnung**



Art.-Nr.	Farbe	Merkmal 1	Merkmal 2
130D2B1B-E	schwarz	unbestückt	

**Maßzeichnung**



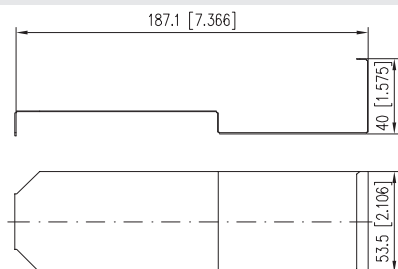
Art.-Nr.	Farbe	Merkmal 1	Merkmal 2
130D2B1G-E	lichtgrau	unbestückt	



**DCCS / DCCS2 Blindabdeckung**

- Blindabdeckung zum Verschließen von nicht verwendeten Ausbrüchen im DCCS und DCCS2 Baugruppenträger
- Montagematerial beiliegend
- Stahlblech schwarz pulverbeschichtet
- Einbauform: DCCS

**Maßzeichnung**



Art.-Nr.	Farbe	Merkmal 1	Merkmal 2
130DBL1-E	schwarz	Blindmodul	

**Passendes Zubehör zu DCCS2 PL23 Link**

DCCS2 BGT 19 Zoll 1HE Baugruppenträger schwarz	Seite 186
DCCS2 BGT 19 Zoll 1HE Baugruppenträger lichtgrau	Seite 186

**Passendes Zubehör zu DCCS2 PL26 Link**

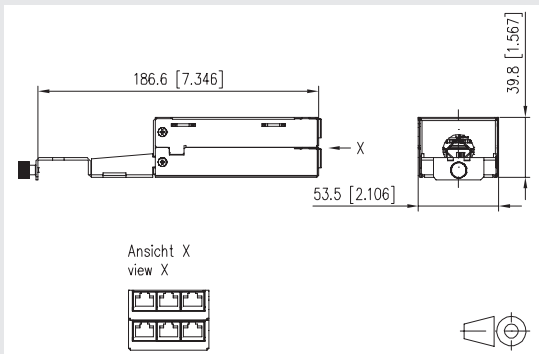
DCCS2 BGT 19 Zoll 1HE Baugruppenträger schwarz	Seite 186
DCCS2 BGT 19 Zoll 1HE Baugruppenträger lichtgrau	Seite 186



**DCCS2 PL23 Link**

- DCCS2 Klasse E<sub>A</sub> Permanent Link bestehend aus 2 Baugruppen 6 Port RJ45 montiert an einem 24-paarigen Installationskabel AWG23/1
- Cat.6<sub>A</sub> Komponentenprüfung nach ISO/IEC 11801 Ed.2.2:2011-06, DIN EN 50173-1:2011-09, TIA/EIA-568-C.2 (2009-08) und IEC 60603-7-51 Ed.1 (12/2008), GHMT zertifiziert
- Einhaltung der Klasse E<sub>A</sub> bis 500 MHz nach ISO/IEC 11801 Ed.2.2:2011-06, DIN EN 50173-1:2011-09, GHMT zertifiziert
- getestet: Komponente bis 600 MHz, Link bis 800 MHz
- für 10GBit Ethernet (IEEE 802.3an), Remote Powering (PoE, PoE plus und UPoE) und HDBaseT geeignet
- Alien Next optimierte, geschirmte Einzelbuchsen
- die Verriegelungshebel angeschlossener Patchkabel an den DCCS2 Baugruppen zeigen einheitlich nach oben und können jederzeit leicht bedient werden
- robustes Baugruppengehäuse, veredelt
- von Zugentlastung getrennter Schirmabgriff für das Installationskabel
- Kabeldurchmesser unter 19 mm
- auch Short Links unter 5 m möglich
- Lieferung mit Seriennummer und 6 Permanent Link Messprotokollen
- Einbauform: DCCS2
- in vorkonfektionierten, kundenspezifischen Längen erhältlich - xxx in der Artikelnummer durch die Länge ersetzen. Nach dem Schema: 050 = 5,0 m; 100 = 10,0 m; 200 = 20,0 m; 800 = 80 m
- Maximallänge 80 m

**Maßzeichnung**



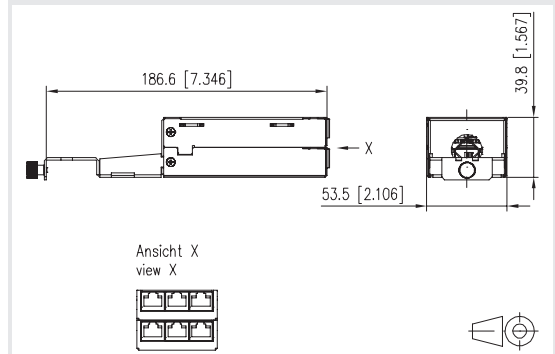
Art.-Nr.	Farbe	Merkmal 1	Merkmal 2
130D2CL2XXXE	metallisch	AWG 23	



**DCCS2 PL26 Link**

- DCCS2 Klasse E<sub>A</sub> Permanent Link bestehend aus 2 Baugruppen 6 Port RJ45 montiert an einem 24-paarigen Installationskabel AWG26/1
- Cat.6<sub>A</sub> Komponentenprüfung nach ISO/IEC 11801 Ed.2.2:2011-06, DIN EN 50173-1:2011-09, TIA/EIA-568-C.2 (2009-08) und IEC 60603-7-51 Ed.1 (12/2008), GHMT zertifiziert
- Einhaltung der Klasse E<sub>A</sub> bis 500 MHz nach ISO/IEC 11801 Ed.2.2:2011-06, DIN EN 50173-1:2011-09, GHMT zertifiziert
- getestet: Komponente bis 600 MHz, Link bis 800 MHz
- für 10GBit Ethernet (IEEE 802.3an), Remote Powering (PoE, PoE plus und UPoE) und HDBaseT geeignet mit reduziertem Temperaturbereich
- Alien Next optimierte, geschirmte Einzelbuchsen
- die Verriegelungshebel angeschlossener Patchkabel an den DCCS2 Baugruppen zeigen einheitlich nach oben und können jederzeit leicht bedient werden
- robustes Baugruppengehäuse, veredelt
- von Zugentlastung getrennter Schirmabgriff für das Installationskabel
- Kabeldurchmesser unter 14 mm
- auch Short Links unter 5 m möglich
- Lieferung mit Seriennummer und 6 Permanent Link Messprotokollen
- Einbauform: DCCS2
- in vorkonfektionierten, kundenspezifischen Längen erhältlich - xxx in der Artikelnummer durch die Länge ersetzen. Nach dem Schema: 050 = 5,0 m; 100 = 10,0 m; 200 = 20,0 m; 500 = 50 m
- Maximallänge 50 m

**Maßzeichnung**



Art.-Nr.	Farbe	Merkmal 1	Merkmal 2
130D2CL1XXXE	metallisch	AWG 26	

**Passendes Zubehör  
zu DCCS2 6 x LC-D Link**

DCCS2 BGT 19 Zoll 1HE	Seite
Baugruppenträger schwarz	186
DCCS2 BGT 19 Zoll 1HE	Seite
Baugruppenträger lichtgrau	186

**Passendes Zubehör  
zu DCCS2 6 x LC-D VIK Link**

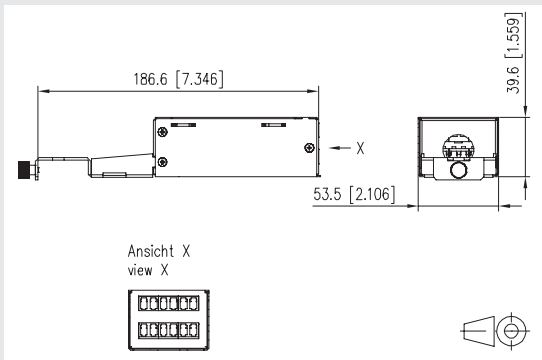
DCCS2 BGT 19 Zoll 1HE	Seite
Baugruppenträger schwarz	186
DCCS2 BGT 19 Zoll 1HE	Seite
Baugruppenträger lichtgrau	186



**DCCS2 6 x LC-D Link**

- Vorkonfektionierter LWL-VIK-Link bestehend aus einseitig einer Baugruppe DCCS2 mit 6 LC-D Kupplungen montiert an einem 12-fasrigen Mini-Breakoutkabel. Zweite Seite konfektioniert mit 12 LC Steckern, mit einem Absetzmaß von ca. 30 cm, in Einziehhilfe ca. 35 cm lang und mit einem Durchmesser von ca. 47 mm
- die Port-Nummerierung des DCCS2 19 Zoll Baugruppenträgers bleibt beim Einbau der LWL-Baugruppen erhalten
- für 10 GBit Ethernet (IEEE 802.3an)
- die Verriegelungshebel angeschlossener Patchkabel an den DCCS2 Baugruppen zeigen einheitlich nach oben und können jederzeit leicht bedient werden
- robustes Baugruppengehäuse, veredelt
- Kabeldurchmesser unter 6,5 mm
- Lieferung mit Seriennummer und 12 Dämpfungsmessprotokollen
- Einbauform: DCCS2
- in vorkonfektionierten, kundenspezifischen Längen erhältlich – xxx in der Artikelnummer durch die Länge ersetzen. Nach dem Schema: 0050 = 5,0 m; 0100 = 10,0 m; 0995 = 99,5 m; 2000 = 200,0 m
- Maximallänge 500 m
- Varianten: blau (OS2), lindgrün (OM5), violett (OM4), aqua (OM3) oder grün (OS2 APC)

**Maßzeichnung**



Art.-Nr.	Farbe	Merkmal 1	Merkmal 2
130D2F976XXXXX	grün	6xLC-D APC	9/125 (OS2)
130D2F971XXXXX	blau	6xLC-D	9/125 (OS2)
130D2F87MXXXXX	lindgrün	6xLC-D	50/125 (OM5)
130D2F772XXXXX	violett	6xLC-D	50/125 (OM4)
130D2F572XXXXX	aqua	6xLC-D	50/125 (OM3)



**DCCS2 6 x LC-D VIK Link**

- Vorkonfektionierter LWL-VIK-Link bestehend aus einseitig einer Baugruppe DCCS2 mit 6 LC-D Kupplungen montiert an einem 12-fasrigen Mini-Breakoutkabel. Zweite Seite konfektioniert mit 12 LC Steckern, mit einem Absetzmaß von ca. 30 cm, in Einziehhilfe ca. 35 cm lang und mit einem Durchmesser von ca. 47 mm
- die Port-Nummerierung des DCCS2 19 Zoll Baugruppenträgers bleibt beim Einbau der LWL-Baugruppen erhalten
- für 10 GBit Ethernet (IEEE 802.3an)
- die Verriegelungshebel angeschlossener Patchkabel an den DCCS2 Baugruppen zeigen einheitlich nach oben und können jederzeit leicht bedient werden
- robustes Baugruppengehäuse, veredelt
- Kabeldurchmesser unter 6,5 mm
- Lieferung mit Seriennummer und 12 Dämpfungsmessprotokollen
- Einbauform: DCCS2
- in vorkonfektionierten, kundenspezifischen Längen erhältlich – xxx in der Artikelnummer durch die Länge ersetzen. Nach dem Schema: 0050 = 5,0 m; 0100 = 10,0 m; 0995 = 99,5 m; 2000 = 200,0 m
- Maximallänge 500 m
- Varianten: blau (OS2), lindgrün (OM5), violett (OM4), aqua (OM3) oder grün (OS2 APC)

Art.-Nr.	Farbe	Merkmal 1	Merkmal 2
130D2F976XXXXX	grün	6xLC-D APC VIK	9/125 (OS2)
130D2F971XXXXX	blau	6xLC-D VIK	9/125 (OS2)
130D2F87MXXXXX	lindgrün	6xLC-D VIK	50/125 (OM5)
130D2F772XXXXX	violett	6xLC-D VIK	50/125 (OM4)
130D2F572XXXXX	aqua	6xLC-D VIK	50/125 (OM3)

### Passendes Zubehör zu DCCS2 6 x E2000 DC Link

	Seite
DCCS2 BGT 19 Zoll 1HE Baugruppenträger schwarz	186
DCCS2 BGT 19 Zoll 1HE Baugruppenträger lichtgrau	186



### DCCS2 6 x E2000 DC Link

- Vorkonfektionierter LWL-Link bestehend aus 2 Baugruppen DCCS2 mit 6 E2000-D Kupplungen montiert an einem 12-fasrigen Mini-Breakoutkabel
- die Port-Nummerierung des DCCS2 19 Zoll Baugruppenträgers bleibt beim Einbau der LWL-Baugruppen erhalten
- für 10 GBit Ethernet (IEEE 802.3an)
- die Verriegelungshebel angeschlossener Patchkabel an den DCCS2 Baugruppen zeigen einheitlich nach oben und können jederzeit leicht bedient werden
- robustes Baugruppengehäuse, veredelt
- Kabeldurchmesser unter 6,5 mm
- Lieferung mit Seriennummer und 12 Dämpfungsmessprotokollen
- Einbauform: DCCS2
- in vorkonfektionierten, kundenspezifischen Längen erhältlich – xxxx in der Artikelnummer durch die Länge ersetzen. Nach dem Schema: 0050 = 5,0 m; 0100 = 10,0 m; 0995 = 99,5 m; 2000 = 200,0 m
- Maximallänge 500 m
- Varianten: blau (OS2), lindgrün (OM5), violett (OM4), aqua (OM3) oder grün (OS2 APC)

Art.-Nr.	Farbe	Merkmal 1	Merkmal 2
130D2F95CXXXXE	grün	6xE2000 DC APC	9/125 (OS2)
130D2F95BXXXXE	blau	6xE2000 DC	9/125 (OS2)
130D2F85AXXXXE	lindgrün	6xE2000 DC	50/125 (OM5)
130D2F75AXXXXE	violett	6xE2000 DC	50/125 (OM4)
130D2F55AXXXXE	aqua	6xE2000 DC	50/125 (OM3)

**Passendes Zubehör  
zu DCCS2 6 x LC-D /  
1 x MPO**

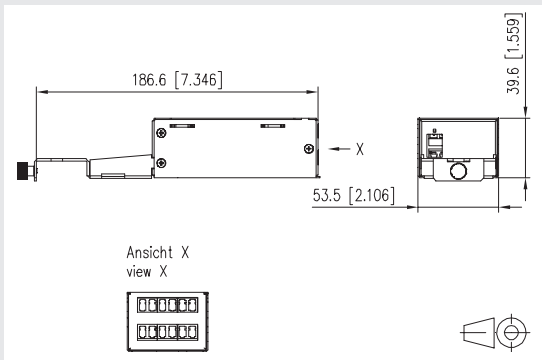
	Seite
DCCS2 BGT 19 Zoll 1HE Bauplattformträger schwarz	186
DCCS2 BGT 19 Zoll 1HE Bauplattformträger lichtgrau	186



**DCCS2 6 x LC-D / 1 x MPO**

- DCCS2 LWL-Baugruppe MPO mit 6 LC-D Kupplungen montiert
- die Port-Nummerierung des DCCS2 19 Zoll Bauplattformträgers bleibt beim Einbau der LWL-Baugruppe erhalten
- die Verriegelungshebel angeschlossener Patchkabel an den DCCS2 Baugruppen zeigen einheitlich nach oben und können jederzeit leicht bedient werden
- rückseitig 1 x MPO-Kupplung (außen: key up) Polarität, Methode A
- robustes Bauplattformgehäuse, veredelt
- Bauform: DCCS2
- Varianten: blau (OS2), erikaviolett (OM4), aqua (OM3), grün (OS2 APC)

**Maßzeichnung**



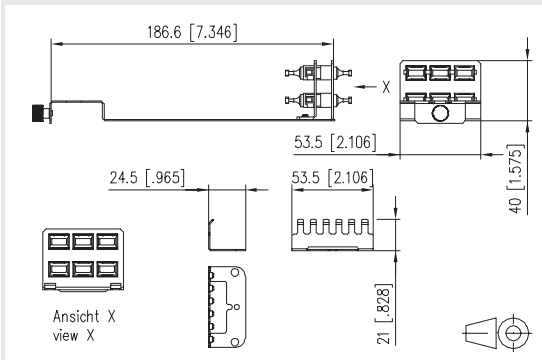
Art.-Nr.	Farbe	Merkmal 1	Merkmal 2
130D2FMA1A-E	grün	6xLC-D APC	9/125 (OS2)
130D2FM91A-E	blau	6xLC-D	9/125 (OS2)
130D2FM71A-E	violett	6xLC-D	50/125 (OM4)
130D2FM51A-E	aqua	6xLC-D	50/125 (OM3)



**DCCS2 6 x MPO**

- Baugruppe 6 Port MPO für 10 / 40 / 100 MBit/s
- 6 x MPO-Kupplungen Key up / Key down
- Mit optionaler Zugentlastung
- Befestigung im 19-Zoll-Bauplattformträger durch eine Rändelschraube
- Einfache Montage/Demontage in 19-Zoll-Bauplattformträger im 19-Zoll-Schrank (plug and play)
- Bauform: DCCS2
- Varianten: violett (OM4), aqua (OM3), grün (OS2 APC)

**Maßzeichnung**



Art.-Nr.	Farbe	Merkmal 1	Merkmal 2
130D2FBMAA-E	grün	6xMPO	9/125 (OS2) APC
130D2FBM7A-E	violett	6xMPO	50/125 (OM4)
130D2FBM5A-E	aqua	6xMPO	50/125 (OM3)

**Passendes Zubehör zu DCCS2 MTC1**

DCCS2 BGT 19 Zoll 1HE Baugruppenträger schwarz	Seite 186
DCCS2 BGT 19 Zoll 1HE Baugruppenträger lichtgrau	Seite 186

**Passendes Zubehör zu DCCS2 MTC6**

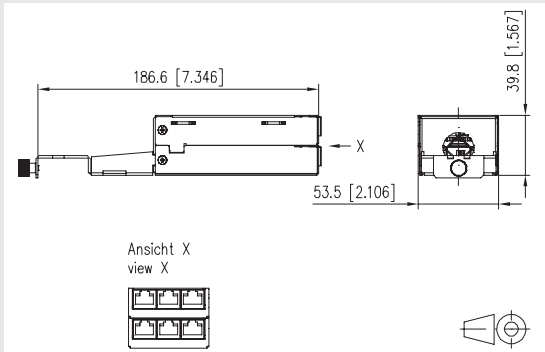
DCCS2 BGT 19 Zoll 1HE Baugruppenträger schwarz	Seite 186
DCCS2 BGT 19 Zoll 1HE Baugruppenträger lichtgrau	Seite 186



**DCCS2 MTC1**

- Baugruppe 6 Port RJ45 zur Montage von einem 24 paarigem Installationskabel AWG26 oder AWG23
- Cat.6<sub>A</sub> Komponentenprüfung nach ISO/IEC 11801 Ed.2.2:2011-06, TIA/EIA-568-C.2 (2009-08) und IEC 60603-7-51 Ed.1 (12/2008), GHMT zertifiziert
- Einhaltung der Klasse E<sub>A</sub> bis 500 MHz nach ISO/IEC 11801 Ed.2.2:2011-06, GHMT zertifiziert
- getestet: Komponente bis 600 MHz, Link bis 800 MHz
- für 10Gbit Ethernet (IEEE 802.3an), Remote Powering (PoE, PoE plus und UPoE) und HDBaseT geeignet
- Alien Next optimierte, geschirmte Einzelbuchsen
- die Verriegelungshebel angeschlossener Patchkabel an den DCCS2 Baugruppen zeigen einheitlich nach oben und können jederzeit leicht bedient werden
- Anschluss von einer Datenleitung AWG 26/1 - 22/1 (eindrätig) an LSA-Schneidklemmen
- Kennzeichnung der Adernbelegung T568A
- robustes Baugruppengehäuse, veredelt
- von Zugentlastung getrennter Schirmabgriff für das Installationskabel
- Einbauform: DCCS2

**Maßzeichnung**



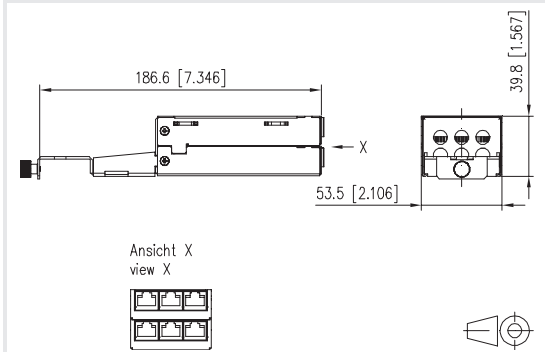
Art.-Nr.	Farbe	Merkmal 1	Merkmal 2
130D2CM1-E		6 x RJ45	für 1x24 Paare



**DCCS2 MTC6**

- Baugruppe 6 Port RJ45 zur Montage von 6 einzelnen Installationskabeln
- Cat.6<sub>A</sub> Komponentenprüfung nach ISO/IEC 11801 Ed.2.2:2011-06, TIA/EIA-568-C.2 (2009-08) und IEC 60603-7-51 Ed.1 (12/2008), GHMT zertifiziert
- Einhaltung der Klasse E<sub>A</sub> bis 500 MHz nach ISO/IEC 11801 Ed.2.2:2011-06, GHMT zertifiziert
- getestet: Komponente bis 600 MHz, Link bis 800 MHz
- für 10Gbit Ethernet (IEEE 802.3an), Remote Powering (PoE, PoE plus und UPoE) und HDBaseT geeignet
- Alien Next optimierte, geschirmte Einzelbuchsen
- die Verriegelungshebel angeschlossener Patchkabel an den DCCS2 Baugruppen zeigen einheitlich nach oben und können jederzeit leicht bedient werden
- Anschluss von sechs Datenleitungen AWG 26/1 - 22/1 (eindrätig) an LSA-Schneidklemmen
- Kennzeichnung der Adernbelegung T568A
- robustes Baugruppengehäuse, veredelt
- von Zugentlastung getrennter Schirmabgriff für das Installationskabel
- Einbauform: DCCS2

**Maßzeichnung**



Art.-Nr.	Farbe	Merkmal 1	Merkmal 2
130D2CM6-E		6 x RJ45	für 6x4 Paare



**Passendes Zubehör zu DCCS2 Baugruppe**

DCCS2 BGT 19 Zoll 1HE Baugruppenträger schwarz	Seite 186
DCCS2 BGT 19 Zoll 1HE Baugruppenträger lichtgrau	Seite 186

**Passendes Zubehör zu DCCS2 Baugruppe - Cross Connect**

DCCS2 BGT 19 Zoll 1HE Baugruppenträger schwarz	Seite 186
DCCS2 BGT 19 Zoll 1HE Baugruppenträger lichtgrau	Seite 186

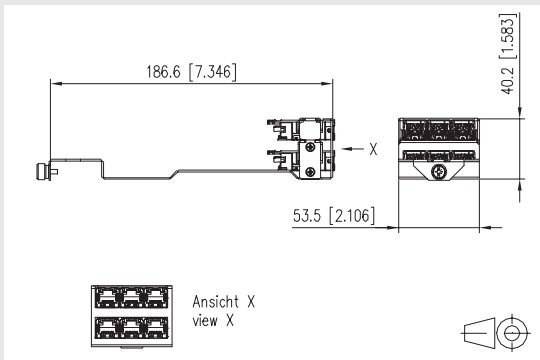


**10G**

**DCCS2 Baugruppe**

- Baugruppe 6 Port RJ45 bestehend aus einem robusten Edelstahlträger und 6 Einzelmodulen aus Zinkdruckguss, veredelt
- Einhaltung der Klasse E<sub>A</sub> bis 500 MHz nach ISO/IEC 11801 Ed.2.2:2011-06, GHMT zertifiziert
- Für den Anschluss von 6 einzelnen Installationskabeln für 10Gbit Ethernet (IEEE 802.3an), Remote Powering (PoE, PoE plus und UPoE) und HDBaseT geeignet
- Einzelne Module damit Alien Next optimiert
- Frontseitig: die Verriegelungshebel angeschlossener Patchkabel an den DCCS2 Baugruppen zeigen einheitlich nach oben und können jederzeit leicht bedient werden
- Anschluss von sechs Datenleitungen AWG 27/7 - 22/7; AWG 24/1 - 22/1 über IDC Kontakterung möglich
- Kennzeichnung der Adernbelegung T568B
- von Zugentlastung getrennter Schirmabgriff für das Installationskabel an den Einzelmodulen
- Robuster Baugruppenhalter aus Edelstahl
- Befestigung und Potentialausgleich im 19 Zoll Baugruppenträger mittels einer handbedienbaren Rändelschraube
- Die Baugruppen können sehr einfach in 19 Zoll Baugruppenträger welche im 19 Zoll Schrank eingebaut sind montiert oder demontiert werden (plug and play)
- Bauform: DCCS2

**Maßzeichnung**



Art.-Nr.	Farbe	Merkmal 1	Merkmal 2
130D2CMM6-E	Edelstahl	6 x RJ45	

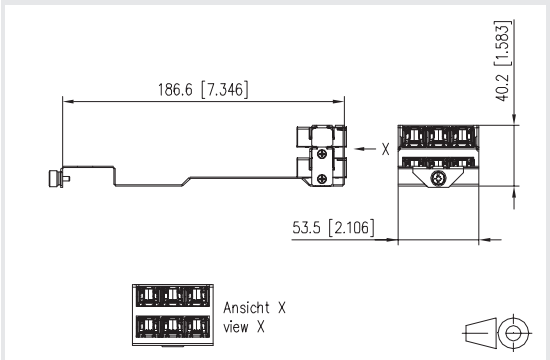


**10G**

**DCCS2 Baugruppe - Cross Connect**

- Cross-Connect Baugruppe 6 Port RJ45 bestehend aus einem robusten Edelstahlträger und 6 Kupplungen aus Zinkdruckguss, veredelt
- für den Anschluss von je 6 Patchkabeln auf der Vorder- und Rückseite
- Einhaltung der Klasse E<sub>A</sub> bis 500 MHz nach ISO/IEC 11801 Ed.2.2:2011-06, GHMT zertifiziert
- für 10Gbit Ethernet (IEEE 802.3an), Remote Powering (PoE, PoE plus und UPoE) und HDBaseT geeignet
- Einzelne Module damit Alien Next optimiert
- Frontseitig: die Verriegelungshebel angeschlossener Patchkabel an den DCCS2 Baugruppen zeigen einheitlich nach oben und können jederzeit leicht bedient werden
- Rückseitig: die Verriegelungshebel der an die DCCS2-Baugruppen angeschlossenen Patchkabel zeigen vorn und hinten einheitlich nach oben und können jederzeit leicht bedient werden
- Robuster Baugruppenhalter aus Edelstahl
- Befestigung und Potentialausgleich im 19 Zoll Baugruppenträger mittels einer handbedienbaren Rändelschraube
- Die Baugruppen können sehr einfach in 19 Zoll Baugruppenträger welche im 19 Zoll Schrank eingebaut sind montiert oder demontiert werden (plug and play)
- Bauform: DCCS2

**Maßzeichnung**



Art.-Nr.	Farbe	Merkmal 1	Merkmal 2
130D2CMC6-E	Edelstahl		

### Passendes Zubehör zu DCCS2

DCCS2 BGT 19 Zoll 1HE Baugruppenträger schwarz	Seite 186
DCCS2 BGT 19 Zoll 1HE Baugruppenträger lichtgrau	Seite 186

### Passendes Zubehör zu DCCS2 6 x LC-D

DCCS2 BGT 19 Zoll 1HE Baugruppenträger schwarz	Seite 186
DCCS2 BGT 19 Zoll 1HE Baugruppenträger lichtgrau	Seite 186



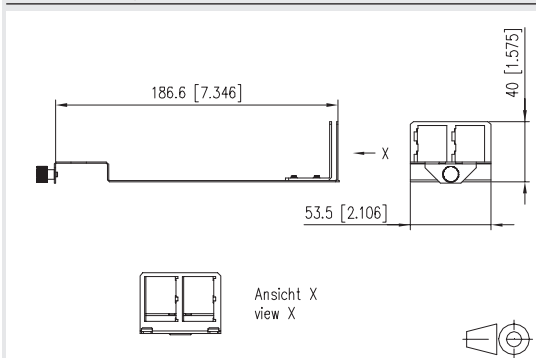
### DCCS2

- DCCS2 4 Port Baugruppe unbestückt für Einzelmodule der Bauform Modul
- Robuster Edelstahlträger
- Befestigung im 19-Zoll-Baugruppenträger durch eine Rändelschraube
- Einfache Montage/Demontage in 19-Zoll-Baugruppenträger im 19-Zoll-Schrank (plug and play)
- Bauform: DCCS2
- Passende RJ45-Module: 130B11-E, 130910-I, 130910-I-B1, 130909-I, 130909-I-B1, 130908-I und 130908-I-B1
- Passende RJ45-Kupplungen: 1309A0-I
- Passende LWL-Module: 15091001-I, 15091070-I, 15091071-I, 15091072-I, 15091075-I und 15091076-I
- Passende KOAX-Module: 130898-01-I, 130898-02-I und 130898-03-I
- Passende Blind Module: 130898-00-I und 130898-00-RW-I

### DCCS2 6 x LC-D

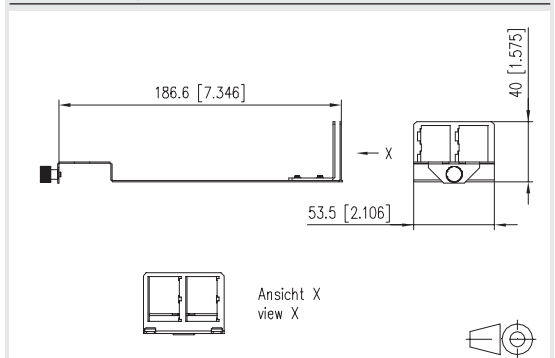
- DCCS2 4 Port Baugruppe unbestückt für Einzelmodule der Bauform Modul
- Robuster Edelstahlträger
- Befestigung im 19-Zoll-Baugruppenträger durch eine Rändelschraube
- Einfache Montage/Demontage in 19-Zoll-Baugruppenträger im 19-Zoll-Schrank (plug and play)
- Bauform: DCCS2
- Passende RJ45-Module: 130B11-E, 130910-I, 130910-I-B1, 130909-I, 130909-I-B1, 130908-I und 130908-I-B1
- Passende RJ45-Kupplungen: 1309A0-I
- Passende LWL-Module: 15091001-I, 15091070-I, 15091071-I, 15091072-I, 15091075-I und 15091076-I
- Passende KOAX-Module: 130898-01-I, 130898-02-I und 130898-03-I
- Passende Blind Module: 130898-00-I und 130898-00-RW-I

### Maßzeichnung



Art.-Nr.	Farbe	Merkmal 1	Merkmal 2
130D2CBU4-E	Edelstahl	4 Port unbestückt	
130D2CMU6-E	Edelstahl	6 Port unbestückt	

### Maßzeichnung



Art.-Nr.	Farbe	Merkmal 1	Merkmal 2
130D2FBA1-E	grün	6xLC-D APC	9/125 (OS2)
130D2FB91-E	blau	6xLC-D	9/125 (OS2)
130D2FB81-E	lindgrün	6xLC-D	50/125 (OM5)
130D2FB71-E	violett	6xLC-D	50/125 (OM4)
130D2FB51-E	aqua	6xLC-D	50/125 (OM3)

**Beschriftung für Rangierfeld 1HE ist passendes Zubehör zu**

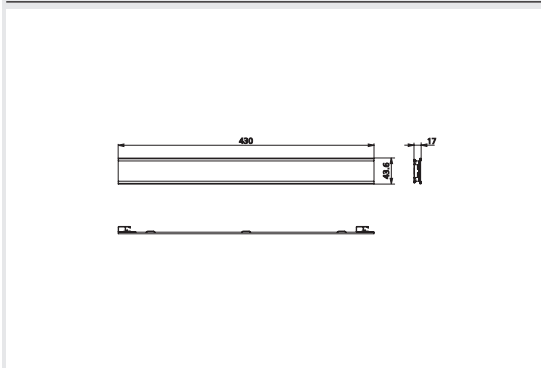
	Seite
OpDAT CM 19 Zoll 3HE Baugruppenträger	114
Rangierfeld 19 Zoll 1HE 56 mm RAL 7035 grau	195
Rangierfeld 19 Zoll 1HE 56 mm RAL 9005 schwarz	195
Rangierfeld 19 Zoll 1HE 56 mm Aluminium gebürstet	195
Rangierfeld 19 Zoll 1HE 56 mm Edelstahl	195
<b>Passendes Zubehör zu Rangierfeld 1HE 56 mm</b>	
	Seite
Beschriftung für Rangierfeld 19 Zoll 1HE RAL 9005	195



**Beschriftung für Rangierfeld 1HE**

- aufsteckbare schwarze Beschriftungsleiste für Kabelmanagement Rangierfeld 19 Zoll 1HE
- für großflächige Beschriftung
- Lieferumfang: Beschriftungsleiste, 2 Befestigungsclips, Papierstreifen und Klarsichtfolie

Maßzeichnung



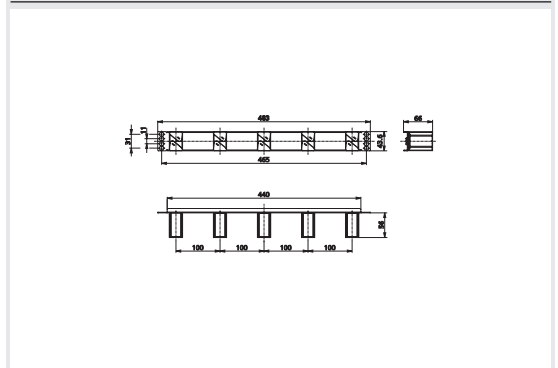
Art.-Nr.	Farbe	Merkmal 1	Merkmal 2
130894-BS-29-E	schwarz	aufsteckbar	



**Rangierfeld 1HE 56 mm**

- Rangierfeld 19 Zoll 1HE, Kabelmanagement zum horizontalen rangieren der Patchkabel
- Kabelführungsbügel 56 mm
- Besonders geeignet auch für LWL-Patchkabel
- 5 schwarze Kabelführungsbügel aus Kunststoff mit großen Auflageflächen
- Einfache Montage der Kabelführungsbügel durch verdrehen
- Optional erhältlich: aufsteckbare Beschriftungsleiste
  
- Varianten: Stahl pulverbeschichtet grau oder schwarz, Aluminium silber eloxiert, Edelstahl

Maßzeichnung



Art.-Nr.	Farbe	Merkmal 1	Merkmal 2
130894-01-03-E	grau	56 mm	
130894-01-29-E	schwarz	56 mm	
130894-01-AL-E	alu eloxiert	56 mm	
130894-01-ES-E	Edelstahl	56 mm	

### Passendes Zubehör zu Consolidation Point DCCS2 unbestückt

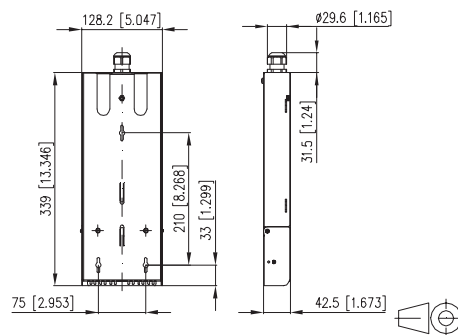
	Seite
OpDAT Crimpspleißschutz (150 Stück)	160
OpDAT Crimpspleißschutz (12 Stück)	160
Reduzierung PG16 auf PG11	164
Reduzierung PG16 auf PG13,5	164
Erweiterung PG16 auf PG21	164



### Consolidation Point DCCS2 unbestückt

- Consolidation Point DCCS2 unbestückt
- Wandgehäuse in Stahlblech, pulverbeschichtet (weiß, RAL 9010)
- zum Einbau von vorkonfektionierten DCCS2-Baugruppen
- Kabelmanagementbereich mit separater Abdeckung
- Patchbereich mit aufklappbarer und abnehmbarer Abdeckung inkl. Beschriftungsfeld
- Zugentlastungsmöglichkeit für Patchkabel
- zwei Kabeleinführungen rückseitig zur Durchführung der DCCS2-Kabel
- Wandmontage-Zubehör inkl.

### Maßzeichnung



Art.-Nr.	Farbe	Merkmal 1	Merkmal 2
15030D0000-E	weiß		



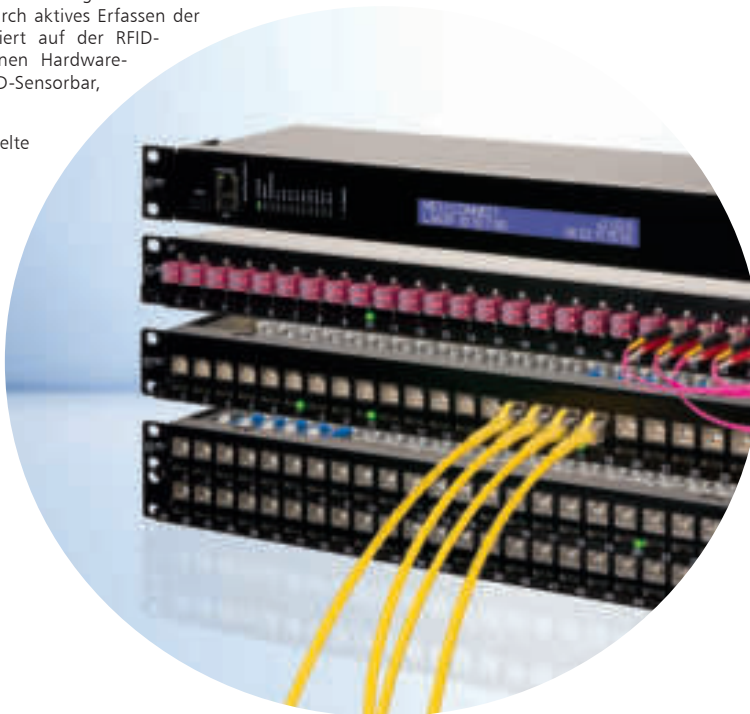
## Das METZ CONNECT Patch Management System

Die Lösung für wachsende Netzwerkinfrastrukturen und steigende Komplexität

### Verlieren Sie Ihr Netzwerk nicht aus den Augen!

Das Patch Management System dient der automatisierten Überwachung und Verwaltung der Netzwerkinfrastruktur, Planung und Erzeugung von Work-Orders für Netzwerkverbindungen sowie der Dokumentation der Verbindungen in der strukturierten Gebäude- und Rechenzentrumsverkabelung, durch aktives Erfassen der Stecker in einem passiven Patchfeld. Das System basiert auf der RFID-Technologie und besteht grundlegend aus verschiedenen Hardwarekomponenten der Netzwerktechnik, RFID-Tags und RFID-Sensorbar, Busverkabelung und einer Software zur Verwaltung.

- Automatisierte Dokumentation, Überwachung und gezielte Planung der Netzwerkinfrastruktur
- Erhöhte Zuverlässigkeit, Verfügbarkeit, Sicherheit, Ressourcenoptimierung, Kostenersparnisse und unterstützt die Reduktion der Ausfallzeiten
- Tool zur Entlastung und Unterstützung von Netzwerkadministratoren
- Betriebsvereinfachung/-optimierung
  - Performance Optimierung
  - Reduktion der Betriebskosten



### Hauptmerkmale des Patch Management Systems

- Controller für bis zu 1920 Ports
- Plattformunabhängiges Management
- Genaue und einheitliche Dokumentation
- Intelligente Patchkabel für erhöhte Sicherheit
- Integrierte Datenbank, keine Middleware erforderlich
- Realtime Monitoring, zeitliche Erfassung der Netzwerkeingriffe
- Ortsunabhängiges Management, Zugriff und Verwaltung weltweit
- Bestands- und Kapazitätsmanagement, effiziente Nutzung der Ressourcen
- Erweiterte Sicherheitsanwendungen und Rack Monitoring durch integrierte I/O-Schnittstellen



### Anwendungsgebiete

- Standortübergreifende, weltweite ortsunabhängige Verwaltung, zum Beispiel:
  - Weltweit verstreute Unternehmensstandorte
  - Öffentlicher Verkehr
  - Filialen
- Gebäudeübergreifende Netzwerke, Verwaltung aller Gebäude und Räume am Standort, zum Beispiel:
  - Kompletter Campus
  - Rechenzentrum
  - Fabrikgebäude
  - Verteilerräume

An dieser Stelle ist es sehr hilfreich, von einem Hauptstandort der IT einen Einblick in die jeweiligen Gebäude und derer Patchverbindungen zu haben. Beispielsweise können „Patchaufträge“ an diese Verteilerschränke gesendet werden, die dann ein Mitarbeiter vor Ort zielgerichtet erfüllen kann.

Umgekehrt werden ungewollte Verbindungen oder das Lösen von bestehenden Verbindungen erkannt und sofort an die verantwortlichen Personen gesendet.

## Komponenten des Patch Management System

<p>Der <b>PM Controller</b> dient als zentrale Kommunikationsschnittstelle. Er verfügt über eine integrierte Datenbank, ein webbasiertes Konfigurationstool und dient als Gateway zwischen Sensorbar und der Managementsoftware. Über einen <b>PM Controller</b> können bis zu <b>80 PM Sensorbars</b> verbunden und gleichzeitig verschiedene Applikationen über diverse I/O-Schnittstellen integriert werden.</p>	 <p><b>PM Controller</b></p> <p><b>Varianten:</b> PM Controller mit Display 19 Zoll 1HE Art.-Nr. 13PC1B-E</p>	<p><b>PM Software</b></p> <p>Die PM Software erlaubt ein einfaches Modellieren der Netzwerklandschaft, die Verwaltung von Kupfer- und LWL-Infrastrukturen, das Erstellen und Absetzen von Workorders, eine automatische Überwachung der einzelnen Ports und ein Security Management.</p>	 <p><b>PM Software</b></p> <p><b>Varianten:</b> On Premise Software (Software installiert auf internem Server) Software as a Service (SaaS, Software auf externem Cloud-Speicher)</p>
<p>Die <b>PM Panel RJ45 24 Port, 48 Port und 24 Port LC-Duplex</b> gelten grundlegend als Modulträger für die modularen Anschlusseinheiten. Die bereits integrierte oder nachgerüstete <b>PM Sensorbar</b> am <b>PM Panel</b> ermöglicht es, die einzelnen Ports auf Verbindungen mit den <b>PM Patchkabeln</b> zu überprüfen und deren Informationen zu erfassen. Das <b>PM Panel</b> ist daher in der Lage, den Zustand der Ports zu überwachen, Änderungen zu erkennen, über integrierte LEDs aktiv zu signalisieren und die Informationen an den <b>PM Controller</b> zu übergeben.</p>	 <p><b>Patch-Management Patchfeld 24 Port RJ45</b></p> <p>passende Anschlusseinheiten: C6<sub>A</sub>modul, E-DAT modul und UAE modul</p> <p><b>Varianten:</b> <b>Mit Sensorbar</b> PM Panel 24P RJ45 S 1HE Art.-Nr. 13PP11B-E PM Panel 24P RJ45 Keystone S 1HE Art.-Nr. 13PP1101B-E <b>Ohne Sensorbar</b> PM Panel 24P RJ45 1HE Art.-Nr. 13PP10B-E PM Panel 24P RJ45 Keystone 1HE Art.-Nr. 13PP1001B-E</p>	 <p><b>Patch Management Patchfeld 48 Port RJ45</b></p> <p>passende Anschlusseinheiten: C6<sub>A</sub>modul, E-DAT modul und UAE modul</p> <p><b>Varianten:</b> <b>Mit Sensorbar</b> PM Panel 48 Port RJ45 S 1,5HE Art.-Nr. 13PP21B-E PM Panel 48 Port RJ45 Keystone S 1,5HE Art.-Nr. 13PP2101B-E <b>Ohne Sensorbar</b> PM Panel 48 Port RJ45 1,5HE Art.-Nr. 13PP20B-E PM Panel 48 Port RJ45 Keystone 1,5HE Art.-Nr. 13PP2001B-E</p>	 <p><b>Patch Management Patchfeld 24 Port LC-D</b></p> <p><b>Varianten:</b> <b>Mit Sensorbar</b> PM Panel 24P LC-D OM3 S 1HE Art.-Nr. 13PP1173B-E PM Panel 24P LC-D OM4 S 1HE Art.-Nr. 13PP1175B-E <b>Ohne Sensorbar</b> PM Panel 24P LC-D OM3 1HE Art.-Nr. 13PP1073B-E PM Panel 24P LC-D OM4 1HE Art.-Nr. 13PP1075B-E</p>
<p>Mit der <b>PM Sensorbar</b> können bereits installierte <b>PM Panels ohne Sensorbar</b> nachgerüstet werden und dadurch die Ports und Patchkabel überwacht, Änderungen erkannt, der Zustand, Änderungen und Arbeitsaufträge über integrierte LEDs aktiv signalisiert werden. Die Verbindungsinformationen werden erfasst und über den Patch Management Controller an die Patch Management Software gesendet.</p>	 <p><b>Patch Management Sensorbar zur Nachrüstung für PM Panels RJ45</b></p> <p><b>Varianten:</b> PM Sensorbar RJ45 24P 1HE Art.-Nr. 13PS1B-E PM Sensorbar 48P 1,5HE Art.-Nr. 13PS2B-E</p>	 <p><b>Patch Management Sensorbar zur Nachrüstung für PM Panels LC-D</b></p> <p><b>Varianten:</b> PM Sensorbar LC-D OM3 1HE fix Art.-Nr. 13PS1173B-E PM Sensorbar LC-D OM4 1HE fix Art.-Nr. 13PS1175B-E</p>	
<p>Das <b>PM Patchkabel</b> mit integrierten RFID Tags ermöglicht die permanente, kontaktlose Überwachung aller Ports in einem „intelligenten“ Patchfeld. Für die eindeutige Identifizierung wird ein RFID-Tag in einem Träger an den Steckern montiert und werkseitig mit den wichtigsten Informationen beschrieben. Das aktive Erfassen und Übermitteln der Informationen erfolgt über die <b>PM Sensorbar</b> an den <b>PM Panels</b>.</p>	 <p><b>Patch Management Patchkabel RJ45</b></p> <p><b>Varianten:</b> PM PCC Patchkabel Cat.6<sub>A</sub> Art.-Nr. 13P845xyy-E PM PIC Patchkabel Cat.6<sub>A</sub> Art.-Nr. 13P846xyy-E</p>	 <p><b>Patch Management Patchkabel LC-D</b></p> <p><b>Varianten:</b> PM PCC Patchkabel OM3 LC-D Art.-Nr. 13PJ1JOJOxx-E PM PIC Patchkabel OM3 LC-D Art.-Nr. 13PJ1JOJOxx1E PM PCC Patchkabel OM4 LC-D Art.-Nr. 13PS1JOJOxx-E PM PIC Patchkabel OM4 LC-D Art.-Nr. 13PS1JOJOxx1E</p>	<p>xx = Länge yy = Farbe CC = Für Cross-Connect Verbindungen (Patchfeld zu Patchfeld) IC = Für Inter-Connect Verbindungen (Switch zu Patchfeld)</p>

## 25G System – Die RJ45 Gebäudeverkabelung mit Zukunft



### Intelligente Systemlösung für die höchst performante, zukunftsorientierte, strukturierte Verkabelung

Heutzutage ist der Bedarf an hohen Datenübertragungsraten enorm. Am 12.09.2017 meldete der Internetknoten in Frankfurt mit 5,88 Terabit pro Sekunde einen neuen Rekordwert. Mitte März 2018 sind bereits knapp 6,4 Terabit pro Sekunde gemessen worden. Vor fünf Jahren sind es nicht einmal 2 Terabit pro Sekunde gewesen.

Eine vorausschauende, intelligente Gebäudeverkabelung für unterschiedlichste Nutzungen hat bei den Investoren einen ähnlich hohen Stellenwert wie grundlegende Haus- und Gebäudeleittechnik. Die Investitionen werden über Jahre hinweg gesichert, Aufbau- und Wartungskosten werden minimiert.

### Systemkomponenten

Bei der 25 GBit/s Highspeed-Datenübertragung ist die Performance aller Komponenten gefordert. Hierzu zählen neben den Anschlusskomponenten auch die Installations- und Patchkabel. Mit Produkten von METZ CONNECT haben Sie die geeigneten Komponenten, um Ihnen eine komplette und durchgängige Lösung vom Server bis hin zum Endgerät zu liefern.

#### 25Gmodul

- RJ45 nach 60603-7-1
- 25GBASE-T nach DTR-11801-9905 im Channel-Link mit 30 m (50 m in Vorbereitung)
- Vollständig abwärtskompatibel zu der Klasse E<sub>A</sub> nach ISO/IEC 11801-1 und DIN EN 50173-1 (Permanent-Link bis 90 m und Channel-Link bis 100 m)
- ohne Spezialwerkzeug migrationsfähig von C6<sub>A</sub>modul auf 25Gmodul durch tauschen des Metallgehäuses

Varianten 25modul  
(Einbauausschnitt Bauform modul)



25Gmodul - Art.-Nr.  
Einzelmodul-Verpackung 130B11-25-E  
12er modul-Verpackung 130B11-25-Z

Varianten 25modul K  
(Einbauausschnitt Bauform Keystone)



25Gmodul K - Art.-Nr.  
Einzelmodul-Verpackung 130B21-25-E  
12er modul-Verpackung 130B21-25-Z

#### GC1300 pro22 und GC1500 pro22 (Art.-Nr. siehe Seite 10-11)

- 25/10 GBit Installationskabel (GC1300 pro22) 10 GBit Installationskabel (GC1500 pro)
- Brandverhalten: Klasse D<sub>ca</sub> nach EN 50399
- paargeschirmt Cat.7<sub>A</sub> AWG 22 S/FTP
- Gesamtschirm: Cu-Geflecht verzinkt, Kopplungsdämpfung ≥ 85 dB

#### Patchkabel 25G AWG 26 (Art.-Nr. 13084G20xx-E)

- paargeschirmtes 25G Patchkabel AWG 26/7, halogenfrei
- für 25 GBit/s (IEEE 802.3bq); 10 GBit/s (IEEE 802.3an)
- zwei geschirmte RJ45-Stecker, 1 - 1
- 2 m (keine weiteren Standardlängen für 25 GBit/s möglich)



## Hohe Leistung

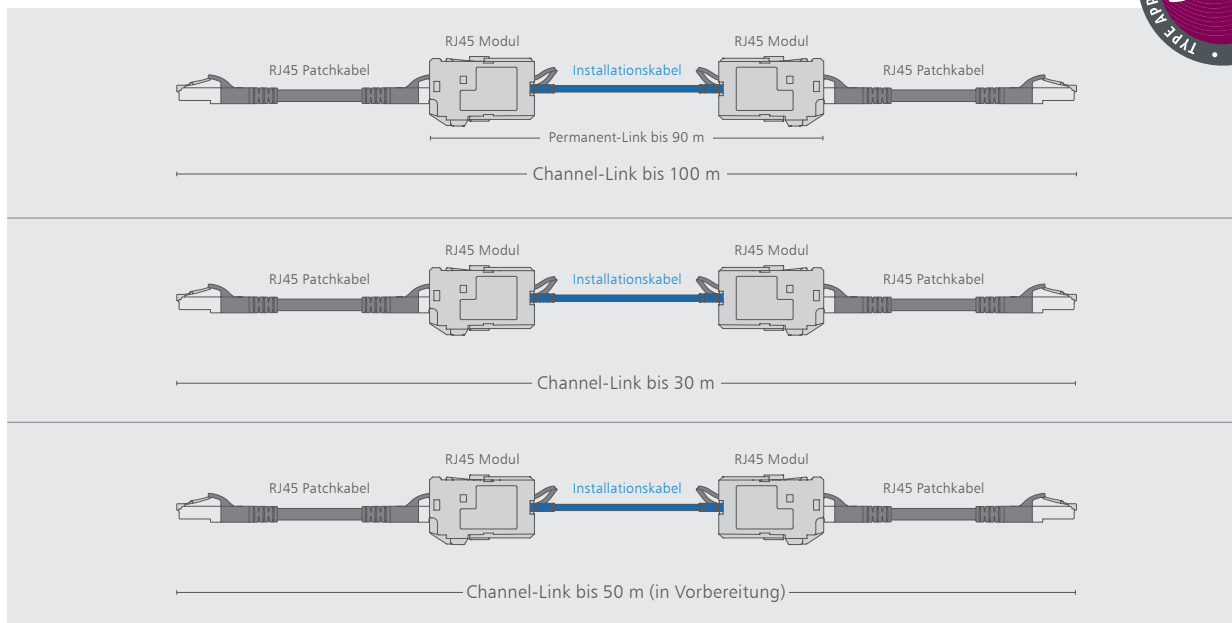
Das 25G System weist eine hohe Leistungsfähigkeit durch Erfüllung der DTR-11801-9905 für 25GBASE-T nach IEEE 802.3bq im Channel-Link bis 30 m (50 m in Vorbereitung) für höchstperformante Anwendungen bis zu 1250 MHz Bandbreite sowie ISO/IEC 11801-1 Klasse E<sub>A</sub> im Permanent- und Channel-Link bis zu Linklängen von 100 m für anspruchsvolle Anwendungen im Bereich bis zu 500 MHz Bandbreite und 10 GBit/s nach IEEE 802.3an auf. Die hochwertige Produktqualität wird durch ein robustes Zinkdruckgussgehäuse noch zusätzlich verstärkt.

## Unabhängige Zertifizierung

Das Anschlussystem entspricht internationalen Anforderungen an zukunftsorientierte, kupferbasierende Datenautobahnen.

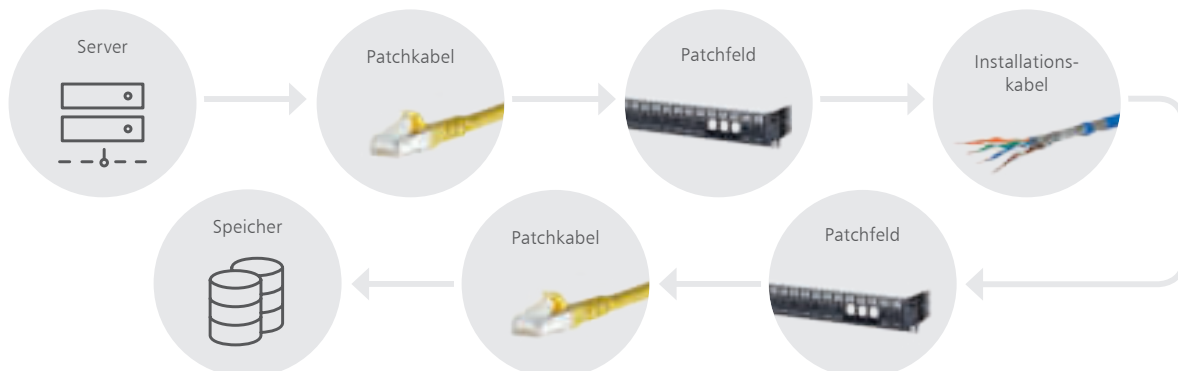
- RJ45 nach 60603-7-1
- GHMT zertifiziert nach DTR-11801-9905 für 25GBASE-T im Channel-Link mit 30 m (50 m in Vorbereitung)
- GHMT zertifiziert nach Klasse E<sub>A</sub> im Permanent-Link bis 90 m nach ISO/IEC 11801-1 und DIN EN 50173-1

Ebenfalls werden die Anforderungen der Klasse E<sub>A</sub> im Channel-Link nach oben genannter Norm eingehalten.



## Höchste Kompatibilität für effiziente Nutzung

Unser neues 25G System ist durchgängig und kompatibel – eine Voraussetzung für transparente, effiziente und individuelle Nutzung von zukunftsorientierten Netzwerk- und Verkabelungssystemen. Bauen Sie bereits heute die Netzwerkinfrastruktur für morgen ein. Der minimale monetär Mehraufwand bietet Ihnen die 2,5-fache Übertragungsgeschwindigkeit.





**Technische Daten**

<b>1</b>	OpDAT Patchkabel .....	<b>204</b>
<b>2</b>	OpDAT Pigtails .....	<b>205</b>
<b>3</b>	OpDAT Fasertypen .....	<b>206</b>
<b>4</b>	Bauform/Typ .....	<b>208</b>
<b>5</b>	Mechanische Eigenschaften und Werkstoffe .....	<b>209</b>
<b>6</b>	Thermische und klimatische Eigenschaften/ Elektrische Eigenschaften .....	<b>210</b>
<b>7</b>	Leistungsmerkmale allgemein .....	<b>211</b>
<b>8</b>	Für folgende Dienste besonders gut geeignet/ Hinweis für Verwender und Monteure .....	<b>212</b>

Optische Eigenschaften			SC	LC	ST	E2000
Einfügedämpfung	MM <sup>1)</sup>	max.	0,4 dB	0,4 dB	0,4 dB	0,4 dB
		typisch	0,2 dB	0,2 dB	0,2 dB	0,2 dB
	SM <sup>2)</sup>	max.	0,3 dB	0,3 dB	0,4 dB	0,3 dB
		typisch	0,15 dB	0,15 dB	0,2 dB	0,15 dB
Rückflussdämpfung	MM	PC-Schliff	> 35 dB	> 35 dB	> 35 dB	> 35 dB
	SM	UPC-Schliff	> 50 dB	> 50 dB	> 50 dB	> 50 dB
		APC-Schliff	> 65 dB	> 65 dB	-	> 65 dB

<sup>1)</sup> gemäß IEC 61300-3-4, Methode C: d.h. Messwert gilt für das gesamte Patchkabel

<sup>2)</sup> gemäß IEC 61300-3-4, Methode B: d.h. Messwert gilt für den einzelnen Stecker

Mechanische Eigenschaften		SC	LC	ST	E2000	
mit Fasertyp	OM2	x	x	x	-	
	OM3, OM4	x	x	x	x	
	OM5	x	x	-	-	
	OS2	x	x	x	x	
Standard	IEC	61754-4	61754-20	61754-2	61754-15	
	TIA/EIA	604-3	604-10-A	604-2	604-16	
Keramik-Ferrule		Durchmesser	2,5 mm	1,25 mm	2,5 mm	
Farbe	MM	PC-Schliff	beige	beige	metall	beige
	SM	UPC-Schliff	blau	blau	metall	blau
		APC-Schliff	grün	grün	-	grün
Zugfestigkeit		min.	70 N	70 N	70 N	70 N
Steckzyklen		min.	1000	1000	1000	1000

Fasertyp	Multimode				Singlemode	
Standard	IEC 11801	OM2	OM3	OM4	OM5	OS2
	IEC	60793-2-10 A1a.1	60793-2-10 A1a.2	60793-2-10 A1a.3	60793-2-10 A1a.4	60793-2-50 B6_a / B6_b
	ITU-T	G.651.1	G.651.1	G.651.1	G.651.1	G.657.A2/B2
Faseraufbau		50/125 µm	50/125 µm	50/125 µm	50/125 µm	9/125 µm
Kabelmantelfarbe		orange	aqua	violett	lindgrün	gelb

Optische Eigenschaften			SC	LC	ST	E2000
Einfügedämpfung <sup>1)</sup>	MM	max.	0,4 dB	0,4 dB	0,4 dB	0,4 dB
		typisch	0,2 dB	0,2 dB	0,2 dB	0,2 dB
	SM	max.	0,3 dB	0,3 dB	0,4 dB	0,3 dB
		typisch	0,15 dB	0,15 dB	0,2 dB	0,15 dB
Rückflussdämpfung	MM	PC-Schliff	> 35 dB	> 35 dB	> 35 dB	> 35 dB
	SM	UPC-Schliff	> 50 dB	> 50 dB	> 50 dB	> 50 dB
		APC-Schliff	> 65 dB	> 65 dB	-	> 65 dB

<sup>1)</sup> gemäß IEC 61300-3-4, Methode B

Mechanische Eigenschaften		SC	LC	ST	E2000	
mit Fasertyp	OM2	x	x	x	-	
	OM3, OM4	x	x	x	x	
	OM5	x	x	-	-	
	OS2	x	x	x	x	
Standard	IEC	61754-4	61754-20	61754-2	61754-15	
	TIA/EIA	604-3	604-10-A	604-2	604-16	
Keramik-Ferrule		Durchmesser	2,5 mm	1,25 mm	2,5 mm	
Farbe	MM	PC-Schliff	beige	beige	metall	beige
		UPC-Schliff	blau	blau	metall	blau
	SM	APC-Schliff	grün	grün	-	grün
Zugfestigkeit		min.	5 N	5 N	5 N	5 N
Steckzyklen		min.	1000	1000	1000	1000

Fasertyp		Multimode				Singlemode
Standard	IEC 11801	OM2	OM3	OM4	OM5	OS2
	IEC	60793-2-10 A1a.1	60793-2-10 A1a.2	60793-2-10 A1a.3	60793-2-10 A1a.4	60793-2-50 B6_a / B6_b
	ITU-T	G.651.1	G.651.1	G.651.1	G.651.1	G.657.A2/B2
Faseraufbau		50/125 µm	50/125 µm	50/125 µm	50/125 µm	9/125 µm
Adernfarbe (Einzelpigtails)		orange	aqua	violett	lindgrün	gelb
Farbfolge im Set für Kompaktader-Pigtails nach IEC 60304		rot, grün, blau, gelb, weiß, grau, braun, violett, türkis, schwarz, orange, rosa				
Farbfolge im Set für Festader-Pigtails nach TIA/EIA 598B		blau, orange, grün, braun, grau, weiß, rot, schwarz, gelb, violett, rosa, türkis				

Singlemode		BendBright-XS®
ISO/IEC 11801/EN 50173		OS2
IEC 60793-2-50		B.6_a und B6_b
ITU-T		G.657.A2, G.657.B2 und G.652.D
Dämpfung	von 1310 bis 1625 nm	≤ 0,38 dB/km
Biegeverlust bei 1 Windung mit R = 7,5 mm	bei 1550 nm	≤ 0,5 dB/km
Biegeverlust bei 10 Windungen mit R = 15 mm	bei 1550 nm	≤ 0,03 dB/km
Maximale Reichweite (abhängig von verwendeten Transceivern)	1000BASE LX 1310 nm	10 km
	10GBASE LR 1310 nm	10 km
	10GBASE ER 1550 nm	40 km
	40GBASE LR4 1310 nm	10 km
	100GBASE ER4 1550 nm	40 km

Multimode		MaxCap-BB® OM3	MaxCap-BB® OM4	WideCap® OM5
ISO/IEC 11801/EN 50173		OM3	OM4	OM5
IEC 60793-2-10/EN 60793-2-10		A1.a.2	A1.a.3	A1.a.4
TIA/ANSI-492		AAAC	AAAD	AAAE
Bandbreite OFL [MHz x km]		bei 850 nm bei 1300 nm	≥ 1500 ≥ 500	≥ 3500 ≥ 500
Bandbreite EMB [MHz x km]		bei 850 nm bei 953 nm bei 1300 nm	> 2000 - > 1500	> 4700 - > 3500
Dämpfung [dB/km]		bei 850 nm bei 1300 nm	≤ 3,0 ≤ 1,0	≤ 2,5 ≤ 0,7
Biegeverlust bei 2 Windungen mit R = 7,5 mm		bei 850 nm bei 1300 nm	≤ 0,2 dB ≤ 0,5 dB	≤ 0,2 dB ≤ 0,5 dB
Biegeverlust bei 2 Windungen mit R = 15 mm		bei 850 nm bei 1300 nm	≤ 0,1 dB ≤ 0,3 dB	≤ 0,1 dB ≤ 0,3 dB
Maximale Reichweite (abhängig von verwendeten Transceivern)		1000BASE-LX 1000BASE-SX 10GBASE-LX4 10GBASE-SR 40GBASE-SR4 40GBASE-SWDM4 100GBASE-SR4 100GBASE-SR10 100GBASE-SWDM4	550 m 1000 m 300 m 300 m 100 m - 70 m 100 m -	550 m 1100 m 300 m 400 m 150 m - 100 m 150 m -

SM-Fasertypen 9/125 $\mu\text{m}$	Bezeichnungen nach			max. Dämpfung nach IEC 60793-2-50	
	EN 50173 ISO 11801	IEC 60793-2-50	ITU-T	1310 nm	1550 nm
<b>Standard-Faser</b>	OS2	B1.1	G.652.A/B	0,4 dB/km	0,4 dB/km
<b>Low-Water-Peak-Faser</b>	OS2	B1.3	G.652.C/D	0,4 dB/km	0,4 dB/km
<b>Biegeunempfindliche Faser</b>	OS2	B6_a/B6_b	G.657.A/B	0,4 dB/km	0,4 dB/km

ITU-T G.657: "Characteristics of a bending-loss insensitive single mode optical fibre and cable for the access network"				
<b>Kategorie</b>	G.657.A		G.657.B	
<b>Fasertyp</b>	Kompatibel zu G.652		Nicht kompatibel zu G.652	
<b>Anwendungen</b>	<ul style="list-style-type: none"> <li>• Außenanlagen und Gebäudeverkabelung</li> <li>• alle Bandbreiten: 1260 bis 1625 nm</li> <li>• keine Reichweitenbeschränkung</li> </ul>		<ul style="list-style-type: none"> <li>• Gebäudeverkabelung</li> <li>• eingeschränkte Bandbreiten: 1310, 1550 und 1625 nm</li> </ul>	
<b>Unterkategorie</b>	A.1	A.2	B2	B3
<b>Biegeleistung</b>	10-fache Verbesserung gegenüber G.652	10-fache Verbesserung gegenüber G.657.A1	10-fache Verbesserung gegenüber G.657.A1	3-fache Verbesserung gegenüber G.657.B2 bei 10 mm
<b>Radius</b>	15 und 10 mm	15, 10 und 7,5 mm	15, 10 und 7,5 mm	10, 7,5 und 5 mm

Technische Daten	Eigenschaften	25Gmodul	C6 <sub>A</sub> modul	E-DAT C6 <sub>A</sub>	E-DAT modul	E-DAT Industry	E-DAT C6, E-DAT design	UAE design, UAE, IAE design
AP	Aufputzinstallation mit Abdeckkappe 60 x 80 x 32,5 mm	Sonderdosen	Sonderdosen	•	•	•	•	•
	bestehend aus UP-Version mit Aufputzrahmen 81 x 81 x 35 mm <sup>A</sup> 81 x 81 x 42 mm <sup>B</sup>	•B	•B	•	•		•	
	Schraubbefestigung			•	•	•	•	•
	AP IP44	Aufputz Schutzart IP44	•	•	•			
UP	Unterputzinstallation		mit 270° Modul	•	•		•	•
	Zentralstück und Abdeckplatte nach DIN 49075 Teil 1:1989			•			•	•
	... mit Ausschnitt 47 x 47 DIN 49075 Teil 2:1989	•	•		•			
	mit Metalltragring	•	•	•	•		•	•
	mit Abdeckplatte 80 x 80 mm	•	•	•	•		•	•
Spreizkrallen-Schraubbefestigung							•	
UPk	für Unterputz- und Brüstungskanalinstallation	•	•	•	•		•	•
	Zentralstück 50 x 50 mm passend zu Abdeckplatten nach DIN 49075 Teil 1:1989 (ohne Abdeckplatte)			•			•	•
	... für Ausschnitt > 47 x 47 nach DIN 49075 Teil 2:1989	•	•		•			
	mit Metalltragring	•	•	•	•		•	•
	Spreizkrallen-Schraubbefestigung							•
UPO	wie UPk, jedoch ohne Zentralstück			•	• Ausführung 1 Port • Ausführung 2 Port		•	• UAE/IAE design
	Zentralstück von Schalterhersteller passend	• Ausführung 1 Port <sup>*1</sup> • Ausführung 2 Port <sup>*1</sup>	• Ausführung 1 Port <sup>*1</sup> • Ausführung 2 Port <sup>*1</sup>	• <sup>*1</sup>	• Ausführung 1 Port <sup>*1</sup> • Ausführung 2 Port <sup>*1</sup>		• <sup>*1</sup>	UAE <sup>*2</sup> • UAE/IAE design <sup>*1</sup>
EK	für Unterflursysteme besonders geeignet							
	mit Zentralstück nach DIN 49075 Teil 1:1981							
	mit Metalltragbügel							
subway	für Unterflursystem (von OBO Bettermann, Vergohan, PUK)	• <sup>*1</sup>	• <sup>*1</sup>		• <sup>*1</sup>			

\*1: Ausführliche Referenzliste auf Anfrage und unter [www.metz-connect.com](http://www.metz-connect.com)

\*2: Zentralstück in Sonderfarben auf Anfrage



## Mechanische Eigenschaften

Technische Daten	Eigenschaften	25Gmodul	C6 <sub>A</sub> modul	E-DAT C6 <sub>A</sub>	E-DAT modul	E-DAT Industry	E-DAT C6, E-DAT design	UAE design, UAE, IAE design
Steckkraft	< 20 N	•	•	•	•		•	•
Lebensdauer (Kontakte) RJ45 Buchse	> 750 Steckzyklen, mit RJ-Steckern nach IEC 60603-7	•	•	•	•	•	•	•
	> 2500 Steckzyklen mit RJ-Steckern von Stewart							•
Abmessungen der RJ45 Buchse	entsprechend IEC 60603-7	•	•	•	•	•	•	•
Adernanschluss								
Schneidklemme	Leiter (Volldraht) 0,4 - 0,65 mm AWG 26 - 22 Isolation 0,7 - 1,4 mm (1,6 mm)	IDC *1 *2	IDC *1 *2	LSA	IDC *1 *2	IDC *1 *2	LSA	UAE mit LSA-PLUS® *1
Schraubklemme	Leiter 0,3 - 1,2 mm							max. 3 Adern 0,4 - 0,8 mm
	Anzugsdrehmoment 0,2 Nm							•
Schirmanschluss	Kontaktierungsschelle federnd	•	•	•	•	•	•	• UAE
Erdungsanschluss Patchfeld	Bolzen M6 für 4 - 16 mm <sup>2</sup>	•	•	•	•		•	•
Erdungsanschluss Anschlussdosen	1,5 - 4 mm <sup>2</sup>	•	•	•	•		•	

## Werkstoffe

Technische Daten	Eigenschaften	25Gmodul	C6 <sub>A</sub> modul	E-DAT C6 <sub>A</sub>	E-DAT modul	E-DAT Industry	E- DAT C6, E-DAT design	UAE design, UAE, IAE design
Kontaktfedern	CuSn	•	•	•	•	*3	•	•
Kontaktoberfläche	Ni 2 µm + Au 0,75 µm	Ni + Au	Ni + Au	Ni + Au	Ni + Au	Ni + Au	Ni + Au	•
Schirmgehäuse	GD-Zn (Zinkdruckguss)	•	•	•	•	•	•	
Abdeckteile	ABS, schlagfest	•	•	•	•		•	•
Modulträger Patchfeld	Al (Stangpressprofil)			•			•	•
	Stahl (verzinkt)	•	•		•			
Kontaktträger	PBT							• UAE
Grundgehäuse	PA 6,6 UL94 V0					•		
Kabelverschraubung	PA					•		

\*1: AWG 26/7 Litzenleiter mit 7-drähtiger CU-Litze blank

\*2: wiederverwendbar für AWG 22, AWG 23 und AWG 24 bei Verwendung eines gleichen oder größeren Querschnitts

\*3: E-DAT modul = CuSn E-DAT Industry coupler und field jack = Federstahl

## Thermische und klimatische Eigenschaften

Technische Daten	Eigenschaften	25Gmodul	C6 <sub>A</sub> modul	E-DAT C6 <sub>A</sub>	E-DAT modul	E-DAT Industry	E- DAT C6, E-DAT design	UAE design, UAE, IAE design
Klimatische Kategorie der RJ45 nach IEC 60603-7	40/70/21 Prüfung nach IEC 512 (Nr. 11a, 11i, 11j, 11m)	•	•	•	•	•	•	•

## Elektrische Eigenschaften

Technische Daten	Eigenschaften	25Gmodul	C6 <sub>A</sub> modul	E-DAT C6 <sub>A</sub>	E-DAT modul	E-DAT Industry	E- DAT C6, E-DAT design	UAE design, UAE, IAE design
Nennstrom bei 50° C	max. A	1	1	1	1	1	1	1
Nennspannung	max. V DC	50	50	50	50	50	50	50
Spannungsfestigkeit nach IEC 60603-7	max. V DC	1000	1000	1000	1000	1000	1000	1000
Kontaktwiderstand	m Ohm	< 20	< 20	< 20	< 20	< 20	< 20	< 20
Durchgangswiderstand Klemme/Buchse	m Ohm	< 200	< 200	< 200	< 200	< 200	< 200	< 200
Isolationswiderstand	M Ohm	> 500	> 500	> 500	> 500	> 500	> 500	> 500
Übertragungstechnische Parameter	nach ISO/IEC 11801, Ed.2.2:2011-06 und EN 50173-1:2011-09	Class E <sub>A</sub>	Class E <sub>A</sub>	Class E <sub>A</sub>	Class E <sub>A</sub> Channel	Class E <sub>A</sub> Channel	Class E	Class C
siehe auch Prüfberichte					•	•	•	
Kopplungswiderstand / Schirmdämpfung	nach ISO/IEC 11801, Ed.2.2:2011-06 und EN 50173-1:2011-09	Class E <sub>A</sub>	Class E <sub>A</sub>	Class E <sub>A</sub>	Class E	Class E	Class E	Class C
ACR (alle Belegungen)	in db bei 100 MHz	> 30	> 30	> 30	> 30	> 30	> 30	
	in db bei 250 MHz	> 10	> 10	> 10	> 10	> 10	> 10	
Störfestigkeit	EN 61000-6-2	•	•	•	•	•	•	
Störaussendung	EN 61000-6-3	•	•	•	•	•	•	
Übertragungstechnische Eigenschaften	DIN EN 60603-7-5				•	•	•	
	DIN EN 60603-7-51	•	•	•				

Technische Daten	Eigenschaften	25Gmodul	C6 <sub>A</sub> modul	E-DAT C6 <sub>A</sub>	E-DAT modul	E-DAT Industry	E-DAT C6, E-DAT design	UAE design, UAE, IAE design
rundum geschlossenes Metallgehäuse		•	•	•	•	• *1	•	
einzel geschirmte RJ45 Buchsen		•	•	•	•	•	•	
vollkommene Schirmung aller Kabel- und Steckverbinderschlüsse		•	•	•	•	•	•	
Forderungen nach EN 55022, EN 50082TI EMV-Gesetz werden erfüllt		•	•	•	•	•	•	•
Einbau in Standard-Wanddose möglich nach DIN 49073 Teil 1 (40 mm tief, 58 mm)			nur mit 270° Ausführung	•			•	•
sonderwerkzeugfreie zeitsparende Montage		•	•	•	•	•	•	
von der Zugentlastung getrennte Schirmkontaktierung		•	•	•	•	•	•	
großflächiger 360° Schirmanschluss		•	•	•	•	•	•	

\*1: betrifft das verwendete E-DAT modul

Technische Daten	Eigenschaften	25Gmodul	C6 <sub>A</sub> modul	E-DAT C6 <sub>A</sub>	E-DAT modul	E-DAT Industry	E-DAT C6, E-DAT design	UAE design, UAE, IAE design
Telefon analog (PBX)		•	•	•	•	•	•	•
X.21		•	•	•	•	•	•	•
V.11		•	•	•	•	•	•	•
ISDN S0, UP0, S1, S2	0,144 / 2 Mbit/s	•	•	•	•	•	•	•
Ethernet 10BaseT	10 Mbit/s	•	•	•	•	•	•	•
Fast-Ethernet 100BaseT4	100 Mbit/s	•	•	•	•	•	•	
Fast-Ethernet 100BaseTx	100 Mbit/s	•	•	•	•	•	•	
Token Ring 4	4 Mbit/s	•	•	•	•	•	•	•
Token Ring 16	16 Mbit/s	•	•	•	•	•	•	
Token Ring 100	100 Mbit/s	•	•	•	•	•	•	
TPPMD (FDDI, SDDI, CDDI)	100 Mbit/s	•	•	•	•	•	•	
ATM (B-ISDN) 155	155 Mbit/s	•	•	•	•	•	•	
ATM 622	622 Mbit/s (CAP 64-Codierung)	•	•	•	•	•	•	
Gigabit Ethernet 1000 Base T	1000 Mbit/s	•	•	•	•	•	•	
Multimedia		•	•	•	•	•	•	
10GigaBaseT (auf Basis Twisted Pair, Normungsvorhaben der IEEE 802.3an)	10000 Mbit/s	•	•	•	•	•	•	

### Hinweis für Verwender und Monteure

Unsere Anschlussysteme und Verteilerprodukte für strukturierte Gebäudeverkabelungen entsprechen den gültigen Normen EN 50173-1:2011-09 und IEC 60603-7. Bei Komplettierung der Anschlüsse muß der Verwender/Montagebetrieb prüfen und beachten, dass nur Patch- und Anschlusskabel, die die EN-/ IEC-Normen erfüllen, verwendet werden.

Lassen Sie sich ggf. vom Lieferanten den Nachweis geben, dass die eingesetzten Kabel und Stecker der Norm entsprechen. Die Verwendung von nicht normgerechten Komponenten bedeutet den Verlust der Mängelrechte auch innerhalb der Lieferkette unserer Produkte. Die Installation ist nur von Fachpersonal durchzuführen. Hierbei sind die Sicherheitsanforderungen nach EN 60950 zu beachten.

Bitte beachten Sie auch, dass keine starken mechanischen Einwirkungen und Beanspruchungen beim Ein- und Ausstecken des Benutzerkabels nach oben, unten oder seitlich auf den elektrischen Kontaktbereich der Steckverbindung (z. B. durch Ziehen am Kabel u. a.) erfolgen. Für dadurch entstehende Schäden haften wir nicht. Bitte übergeben Sie diesen Hinweis auch an den Endverbraucher.

### Achtung!

Ausstecken (Ziehen des RJ45-Steckers) nur bei zuvor ausgeschaltetem Gerät ohne Spannung. Ausstecken, insbesondere wiederholtes Ausstecken unter Spannung (bei Verwendung von Power over Ethernet PoE) kann zu Schäden an den Kontakten der RJ45-Steckverbindung führen.

**Index**

<b>1</b>	Index   Artikelnummer.....	<b>214</b>
<b>2</b>	Index   Produktbezeichnung.....	<b>221</b>

Artikelnummer	Produktbezeichnung	Seite
110195	MOXA EtherDevice Switch 5 Port	180
110196	MOXA EtherDevice Switch 8 Port	180
11019601	MOXA EtherDevice Switch 8 Port	180
130440480101-E	UAE-Adapter mit Verlängerung WE 8 - NF/F	57
130450340101-E	UAE-Adapter mit Verlängerung WE 6 - NFN	58
130450440101-E	UAE-Adapter mit Verlängerung WE 8 - NFN	57
130450446001-E	UAE-Adapter mit Verlängerung WE 8 - NFN	57
130548-01-E	Cable Sharing Adapter pnp 1	55
130548-02-E	Cable Sharing Adapter pnp 2	55
130548-03-E	Cable Sharing Adapter pnp 3	56
130598340101-E	UAE-Adapter mit Verlängerung WE 6 - TAE/WE 8/6	59
130598440101-E	UAE-Adapter mit Verlängerung WE 8 - TAE/WE 8/6	58
130607440101-E	UAE-Adapter mit Verlängerung WE 8 - WE 8/WE 8	59
130608480101-E	UAE-Adapter mit Verlängerung WE 8 - WE 8(4)/WE 8(4)	60
130670-E	KAPRI plus	69
130671-E	KAPRI plus Testbox Erweiterungsset	69
130672-E	KAPRI plus Testbox Erweiterungsset	69
130673-01-E	KAPRI plus Testbox Erweiterungsset	69
130674-E	KAPRI plus M12X/RJ45 Erweiterungsset	71
130675-E	KAPRI plus M12D/RJ45 Erweiterungsset	71
130676-01-E	KAPRI plus Kunststoffkoffer komplett bestückt	70
130676-E	KAPRI plus Kunststoffkoffer unbestückt	70
130814-0203-E	UAE 25x8(4) Cat.3 Patchfeld, Stahlblech schwarz	47
130814-E	UAE 25x8 Cat.3 Patchfeld, silber	47
130818-E	Anlegewerkzeug LSA plus	72
130829-01-I	Aufputzrahmen 85 x 85 x 35 mm 1fach	67
130829-02-I	Aufputzrahmen 85 x 85 x 35 mm 1fach	67
130829-4301-I	Aufputzrahmen 85 x 85 x 43 mm 1fach	67
130829-4302-I	Aufputzrahmen 85 x 85 x 43 mm 1fach	67
1308427032141	MC GC1000 plus23 Cat.7 S/FTP 4P LSHF	13
1308427032142	MC GC1000 plus23 Cat.7 S/FTP 4P LSHF	13
1308427032143	MC GC1000 plus23 Cat.7 S/FTP 2x4P LSHF	13
1308427034141	MC GC1000 pro23 Cat.7 S/FTP 4P LSHF-FR	12
1308427034142	MC GC1000 pro23 Cat.7 S/FTP 4P LSHF-FR	12
1308427038101	IC1000 PUR 23/1 Cat.7 S/FTP 4P	170
1308427038102	IC1000 PUR 23/1 Cat.7 S/FTP 4P	170
1308427A34142	MC GC1500 pro22 Cat.7, S/FTP 4P LSHF-FR	10
1308427B34141	MC GC1300 pro22 Cat.7, S/FTP 4P LSHF-FR	11
1308427B34142	MC GC1300 pro22 Cat.7, S/FTP 4P LSHF-FR	11
1308427B34143	MC GC1300 pro22 Cat.7, S/FTP 2x4P LSHF-FR	11
1308450500-E	Patchkabel Cat.6, AWG 26 schwarz	52
1308450533-E	Patchkabel Cat.6, AWG 26 grau	49
1308450544-E	Patchkabel Cat.6, AWG 26 blau	50
1308450555-E	Patchkabel Cat.6, AWG 26 grün	50
1308450566-E	Patchkabel Cat.6, AWG 26 rot	51
1308450577-E	Patchkabel Cat.6, AWG 26 gelb	49
1308450588-E	Patchkabel Cat.6, AWG 26 weiß	51
1308451000-E	Patchkabel Cat.6, AWG 26 schwarz	52
1308451033-E	Patchkabel Cat.6, AWG 26 grau	49
1308451044-E	Patchkabel Cat.6, AWG 26 blau	50
1308451055-E	Patchkabel Cat.6, AWG 26 grün	50
1308451066-E	Patchkabel Cat.6, AWG 26 rot	51
1308451077-E	Patchkabel Cat.6, AWG 26 gelb	49
1308451088-E	Patchkabel Cat.6, AWG 26 weiß	51
1308451500-E	Patchkabel Cat.6, AWG 26 schwarz	52
1308451533-E	Patchkabel Cat.6, AWG 26 grau	49
1308451544-E	Patchkabel Cat.6, AWG 26 blau	50
1308451555-E	Patchkabel Cat.6, AWG 26 grün	50
1308451566-E	Patchkabel Cat.6, AWG 26 rot	51
1308451577-E	Patchkabel Cat.6, AWG 26 gelb	49
1308451588-E	Patchkabel Cat.6, AWG 26 weiß	51
1308452000-E	Patchkabel Cat.6, AWG 26 schwarz	52
1308452033-E	Patchkabel Cat.6, AWG 26 grau	49
1308452044-E	Patchkabel Cat.6, AWG 26 blau	50
1308452055-E	Patchkabel Cat.6, AWG 26 grün	50
1308452066-E	Patchkabel Cat.6, AWG 26 rot	51
1308452077-E	Patchkabel Cat.6, AWG 26 gelb	49
1308452088-E	Patchkabel Cat.6, AWG 26 weiß	51
1308453000-E	Patchkabel Cat.6, AWG 26 schwarz	52
1308453033-E	Patchkabel Cat.6, AWG 26 grau	49
1308453044-E	Patchkabel Cat.6, AWG 26 blau	50
1308453055-E	Patchkabel Cat.6, AWG 26 grün	50
1308453066-E	Patchkabel Cat.6, AWG 26 rot	51
1308453077-E	Patchkabel Cat.6, AWG 26 gelb	49
1308453088-E	Patchkabel Cat.6, AWG 26 weiß	51
1308455000-E	Patchkabel Cat.6, AWG 26 schwarz	52
1308455033-E	Patchkabel Cat.6, AWG 26 grau	49
1308455044-E	Patchkabel Cat.6, AWG 26 blau	50
1308455055-E	Patchkabel Cat.6, AWG 26 grün	50
1308455066-E	Patchkabel Cat.6, AWG 26 rot	51
1308455077-E	Patchkabel Cat.6, AWG 26 gelb	49

Artikelnummer	Produktbezeichnung	Seite
1308455088-E	Patchkabel Cat.6, AWG 26 weiß	51
1308457000-E	Patchkabel Cat.6, AWG 26 schwarz	52
1308457033-E	Patchkabel Cat.6, AWG 26 grau	49
1308457044-E	Patchkabel Cat.6, AWG 26 blau	50
1308457055-E	Patchkabel Cat.6, AWG 26 grün	50
1308457066-E	Patchkabel Cat.6, AWG 26 rot	51
1308457077-E	Patchkabel Cat.6, AWG 26 gelb	49
1308457088-E	Patchkabel Cat.6, AWG 26 weiß	51
130845A000-E	Patchkabel Cat.6, AWG 26 schwarz	52
130845A033-E	Patchkabel Cat.6, AWG 26 grau	49
130845A044-E	Patchkabel Cat.6, AWG 26 blau	50
130845A055-E	Patchkabel Cat.6, AWG 26 grün	50
130845A066-E	Patchkabel Cat.6, AWG 26 rot	51
130845A077-E	Patchkabel Cat.6, AWG 26 gelb	49
130845A088-E	Patchkabel Cat.6, AWG 26 weiß	51
130845A500-E	Patchkabel Cat.6, AWG 26 schwarz	52
130845A533-E	Patchkabel Cat.6, AWG 26 grau	49
130845A544-E	Patchkabel Cat.6, AWG 26 blau	50
130845A555-E	Patchkabel Cat.6, AWG 26 grün	50
130845A566-E	Patchkabel Cat.6, AWG 26 rot	51
130845A577-E	Patchkabel Cat.6, AWG 26 gelb	49
130845A588-E	Patchkabel Cat.6, AWG 26 weiß	51
130845B000-E	Patchkabel Cat.6, AWG 26 schwarz	52
130845B033-E	Patchkabel Cat.6, AWG 26 grau	49
130845B044-E	Patchkabel Cat.6, AWG 26 blau	50
130845B055-E	Patchkabel Cat.6, AWG 26 grün	50
130845B066-E	Patchkabel Cat.6, AWG 26 rot	51
130845B077-E	Patchkabel Cat.6, AWG 26 gelb	49
130845B088-E	Patchkabel Cat.6, AWG 26 weiß	51
130845B500-E	Patchkabel Cat.6, AWG 26 schwarz	52
130845B533-E	Patchkabel Cat.6, AWG 26 grau	49
130845B566-E	Patchkabel Cat.6, AWG 26 rot	51
130845B577-E	Patchkabel Cat.6, AWG 26 gelb	49
130845C000-E	Patchkabel Cat.6, AWG 26 schwarz	52
130845C033-E	Patchkabel Cat.6, AWG 26 grau	49
130845C055-E	Patchkabel Cat.6, AWG 26 grün	50
130845C066-E	Patchkabel Cat.6, AWG 26 rot	51
13084V0588-E	Patchkabel Cat.6 Ultraflex500 VoIP AWG 26 weiß	53
13084V1088-E	Patchkabel Cat.6 Ultraflex500 VoIP AWG 26 weiß	53
13084V2088-E	Patchkabel Cat.6 Ultraflex500 VoIP AWG 26 weiß	53
13084V3088-E	Patchkabel Cat.6 Ultraflex500 VoIP AWG 26 weiß	53
13084V5088-E	Patchkabel Cat.6 Ultraflex500 VoIP AWG 26 weiß	53
13084VA088-E	Patchkabel Cat.6 Ultraflex500 VoIP AWG 26 weiß	53
13084VA588-E	Patchkabel Cat.6 Ultraflex500 VoIP AWG 26 weiß	53
130855C-E	E-DAT C6, 24 Port Patchfeld 1HE LSA	40
130856C-E	E-DAT C6, 24 Port Patchfeld 1HE LSA modular	40
130861-0302-E	Modul AP-Gehäuse reinweiß	32
130861-0402-E	Modul AP-Gehäuse reinweiß	32
130861-0602-E	Modul AP-Gehäuse reinweiß	32
130861-0802-E	Modul AP-Gehäuse reinweiß	32
130861-1202-E	Modul AP-Gehäuse reinweiß	32
130861-1602-E	Modul AP-Gehäuse reinweiß	32
130861-2402-E	Modul AP-Gehäuse reinweiß	32
130861-MSK-E	FO-Erweiterungsset für Modul AP-Gehäuse	32
130862-21C-E	E-DAT C6, 6 Port Aufputzgehäuse reinweiß	41
130863-01-E	Cat.7 Kabelverbinder	54
130863-02-E	Kabelverbinder Class F <sub>A</sub>	54
130863-E	Cat.7 Kabelverbinder	54
130886-0203-E	UAE 50x8(4) Cat.3 Patchfeld, Stahlblech schwarz	48
130886-E	UAE 50x8(4) Cat.3 Patchfeld	48
130887-E	UAE 25x8 Cat.3 Patchfeld, silber	47
1308895010-I	Montagehalter T-Nut Befestigung - Einbau waagrecht	65
1308895011-I	Montagehalter T-Nut Befestigung - Einbau waagrecht	65
1308895020-I	Montagehalter für Tragschiene - Einbau waagrecht	66
1308895021-I	Montagehalter für Tragschiene - Einbau waagrecht	66
1308895040-I	Montagehalter T-Nut Befestigung - Einbau senkrecht	65
1308895041-I	Montagehalter T-Nut Befestigung - Einbau senkrecht	65
1308895220-I	Montagehalter für Tragschiene - Einbau waagrecht	66
1308895221-I	Montagehalter für Tragschiene - Einbau waagrecht	66
1308895510-I	Montagehalter T-Nut Befestigung - Einbau waagrecht	65
1308895511-I	Montagehalter T-Nut Befestigung - Einbau waagrecht	65
1308895520-I	Montagehalter für Tragschiene - Einbau waagrecht	66
1308895521-I	Montagehalter für Tragschiene - Einbau waagrecht	66
1308895540-I	Montagehalter T-Nut Befestigung - Einbau senkrecht	65
1308895541-I	Montagehalter T-Nut Befestigung - Einbau senkrecht	65
130894-01-03-E	Rangierfeld 1HE 56 mm	195
130894-01-29-E	Rangierfeld 1HE 56 mm	195
130894-01-AL-E	Rangierfeld 1HE 56 mm	195
130894-01-ES-E	Rangierfeld 1HE 56 mm	195
130894-BS-29-E	Beschriftung für Rangierfeld 1HE	195
130898-00-I	BLIND modul	38

Artikelnummer	Produktbezeichnung	Seite
130898-00-RW-I	BLIND modul	38
130898-01-I	KOAX modul F-Buchse / F-Buchse	37
130898-02-I	KOAX modul IEC-Buchse / F-Buchse	37
130898-03-I	KOAX modul IEC-Stecker / F-Buchse	38
1308990110-E	Tragschienenadapter für 6er Module	63
1308990111-I	Tragschienenadapter mini	63
1308990112-I	Tragschienenadapter mini FS	64
130906-03-E	E-DAT Industry IP67 V6 Stecker	173
1309107003-E	REGplus IP20 E-DAT modul	29
130910D1APLKE	Anschlussbox APL E-DAT modul Keystone	29
130910-I	E-DAT modul Cat.6, 8(8) Buchse	25
130910-I-B1	E-DAT modul Cat.6, 8(8) Buchse	25
130910-Z	E-DAT modul Cat.6, 8(8) Buchse - 12er-Verpackung	25
1309110002-E	E-DAT modul AP Cat.6 <sub>A</sub>	28
1309111002-E	E-DAT modul UP Cat.6 <sub>A</sub>	28
1309111102-E	E-DAT modul UPK Cat.6 <sub>A</sub>	27
1309111200-E	E-DAT modul UPO Cat.6 <sub>A</sub>	27
1309120002-E	E-DAT modul AP Cat.6 <sub>A</sub>	28
1309121002-E	E-DAT modul UP Cat.6 <sub>A</sub>	28
1309121102-E	E-DAT modul UPK Cat.6 <sub>A</sub>	27
1309121200-E	E-DAT modul UPO Cat.6 <sub>A</sub>	27
1309130002-E	E-DAT modul AP Cat.6 <sub>A</sub>	28
1309131002-E	E-DAT modul UP Cat.6 <sub>A</sub>	28
1309131102-E	E-DAT modul UPK Cat.6 <sub>A</sub>	27
1309131200-E	E-DAT modul UPO Cat.6 <sub>A</sub>	27
1309140002-E	E-DAT modul AP Cat.6 <sub>A</sub>	28
1309141002-E	C6 <sub>A</sub> modul 180°M UP reinweiß	19
1309141102-E	C6 <sub>A</sub> modul 180°M UPK reinweiß	18
1309141200-E	C6 <sub>A</sub> modul 180°M UPO	18
1309150002-E	E-DAT modul AP Cat.6 <sub>A</sub>	28
1309150102-E	Modul Anschlussdose APFL 2 Port unbestückt reinweiß	33
1309151002-E	C6 <sub>A</sub> modul 180°M UP reinweiß	19
1309151102-E	C6 <sub>A</sub> modul 180°M UPK reinweiß	18
1309151200-E	C6 <sub>A</sub> modul 180°M UPO	18
1309160002-E	E-DAT modul AP Cat.6 <sub>A</sub>	28
1309161002-E	C6 <sub>A</sub> modul 180°M UP reinweiß	19
1309161102-E	C6 <sub>A</sub> modul 180°M UPK reinweiß	18
130920-00-E	C6 <sub>A</sub> modul 24 Port 180°M 1HE	17
130920-BK-E	C6 <sub>A</sub> modul 24 Port 180°M 1HE	17
130920-E	E-DAT modul 24x8(8) 1HE Patchfeld Cat.6 <sub>A</sub> , lichtgrau	26
130921-00-E	C6 <sub>A</sub> modul 24 Port 180°M 1HE Edelstahl	17
130921-E	E-DAT modul 24x8(8) 1HE Patchfeld Cat.6 <sub>A</sub> , Edelstahl	26
1309300301-E	E-DAT subway GB2 perlweiß	31
1309300601-E	E-DAT subway GB2 perlweiß	31
1309300901-E	E-DAT subway GB2 perlweiß	31
1309310301-E	E-DAT subway GB3 perlweiß	31
1309310601-E	E-DAT subway GB3 perlweiß	31
1309310901-E	E-DAT subway GB3 perlweiß	31
1309311201-E	E-DAT subway GB3 perlweiß	31
1309350301-E	C6 <sub>A</sub> modul 180°M GB2 perlweiß	22
1309350601-E	C6 <sub>A</sub> modul 180°M GB2 perlweiß	22
1309350901-E	C6 <sub>A</sub> modul 180°M GB2 perlweiß	22
1309360301-E	C6 <sub>A</sub> modul 180°M GB3 perlweiß	22
1309360601-E	C6 <sub>A</sub> modul 180°M GB3 perlweiß	22
1309360901-E	C6 <sub>A</sub> modul 180°M GB3 perlweiß	22
1309361201-E	C6 <sub>A</sub> modul 180°M GB3 perlweiß	22
1309413003-E	E-DAT Industry IP67 V6 EBM	173
1309413203-E	E-DAT Industry IP67 V6 EBM	173
1309426003-E	E-DAT modul REG 1 Port IP20 lichtgrau	30
1309426103-E	E-DAT modul REG 1 Port IP20 lichtgrau	30
1309427103-E	REGplus IP20 C6 <sub>A</sub> modul 180°M	23
1309430003-E	Modul IP44 AP-Gehäuse unbestückt	35
1309441903-I	UP-Einbaudose grau	34
1309450003-E	Modul IP20 AP-Gehäuse unbestückt	35
1309460003-I	Modul IP44SG AP-Gehäuse unbestückt	35
1309461002-I	E-DAT modul IP44SG UP-Gehäuse unbestückt	34
1309461003-I	E-DAT modul IP44SG UP-Gehäuse unbestückt	34
1309510003-E	E-DAT Industry IP67 V6 AP Cat.6 <sub>A</sub>	172
1309515003-E	E-DAT Industry IP67 V6 KK Cat.6 <sub>A</sub>	172
1309A0-I	RJ45 Kupplung 8(8) 180° Cat.6	36
1309A1-I	RJ45 Kupplung 8(8) 90° Cat.6	36
130B10D10002-E	C6 <sub>A</sub> modul 180°M AP reinweiß	19
130B10D20002-E	C6 <sub>A</sub> modul 180°M AP reinweiß	19
130B10D30002-E	C6 <sub>A</sub> modul 180°M AP reinweiß	19
130B10E2E-E	Modulträger unbestückt, Bauform modul	133
130B117003-E	REGplus IP20 C6 <sub>A</sub> modul 180°M	23
130B11D10002-E	C6 <sub>A</sub> modul 180°M AP reinweiß	19
130B11D11002-E	C6 <sub>A</sub> modul 180°M UP reinweiß	19
130B11D11102-E	C6 <sub>A</sub> modul 180°M UPK reinweiß	18
130B11D11200-E	C6 <sub>A</sub> modul 180°M UPO	18
130B11D20002-E	C6 <sub>A</sub> modul 180°M AP reinweiß	19

Artikelnummer	Produktbezeichnung	Seite
130B11D21002-E	C6 <sub>A</sub> modul 180°M UP reinweiß	19
130B11D21102-E	C6 <sub>A</sub> modul 180°M UPK reinweiß	18
130B11D21200-E	C6 <sub>A</sub> modul 180°M UPO	18
130B11D30002-E	C6 <sub>A</sub> modul 180°M AP reinweiß	19
130B11D31002-E	C6 <sub>A</sub> modul 180°M UP reinweiß	19
130B11D31102-E	C6 <sub>A</sub> modul 180°M UPK reinweiß	18
130B11D31200-E	C6 <sub>A</sub> modul 180°M UPO	18
130B11-E	C6 <sub>A</sub> modul 180° Jack	16
130B11P0-E	C6 <sub>A</sub> modul 24 Port 180°M 1HE	17
130B11P1-E	C6 <sub>A</sub> modul 24 Port 180°M 1HE Edelstahl	17
130B11S30201-E	C6 <sub>A</sub> modul 180°M GB2 perlweiß	22
130B11S30301-E	C6 <sub>A</sub> modul 180°M GB3 perlweiß	22
130B11S60201-E	C6 <sub>A</sub> modul 180°M GB2 perlweiß	22
130B11S60301-E	C6 <sub>A</sub> modul 180°M GB3 perlweiß	22
130B11S90201-E	C6 <sub>A</sub> modul 180°M GB2 perlweiß	22
130B11S90301-E	C6 <sub>A</sub> modul 180°M GB3 perlweiß	22
130B11SA0301-E	C6 <sub>A</sub> modul 180°M GB3 perlweiß	22
130B11-Z	C6 <sub>A</sub> modul 180° Jack	16
130B127003-E	REGplus IP20 C6 <sub>A</sub> modul 270°M	23
130B12D10002-E	C6 <sub>A</sub> modul 270°M AP reinweiß	21
130B12D11002-E	C6 <sub>A</sub> modul 270°M UP reinweiß	21
130B12D11102-E	C6 <sub>A</sub> modul 270°M UPK reinweiß	20
130B12D11200-E	C6 <sub>A</sub> modul 270°M UPO	20
130B12D20002-E	C6 <sub>A</sub> modul 270°M AP reinweiß	21
130B12D21002-E	C6 <sub>A</sub> modul 270°M UP reinweiß	21
130B12D21102-E	C6 <sub>A</sub> modul 270°M UPK reinweiß	20
130B12D21200-E	C6 <sub>A</sub> modul 270°M UPO	20
130B12D30002-E	C6 <sub>A</sub> modul 270°M AP reinweiß	21
130B12D31002-E	C6 <sub>A</sub> modul 270°M UP reinweiß	21
130B12D31102-E	C6 <sub>A</sub> modul 270°M UPK reinweiß	20
130B12D31200-E	C6 <sub>A</sub> modul 270°M UPO	20
130B12-E	C6 <sub>A</sub> modul 270° Jack	16
130B21D1APL-E	Anschlussbox APL C6 <sub>A</sub> modul Keystone	24
130B21D1APLP-E	Anschlussbox APL C6 <sub>A</sub> modul Keystone	24
130C370001-I	E-DAT C6 <sub>A</sub> AP	43
130C370002-I	E-DAT C6 <sub>A</sub> AP	43
130C371001-I	E-DAT C6 <sub>A</sub> UP	43
130C371002-I	E-DAT C6 <sub>A</sub> UP	43
130C371101-I	E-DAT C6 <sub>A</sub> UPK	42
130C371102-I	E-DAT C6 <sub>A</sub> UPK	42
130C371200-I	E-DAT C6 <sub>A</sub> UPO	42
130C380001-I	E-DAT C6 <sub>A</sub> AP	43
130C380002-I	E-DAT C6 <sub>A</sub> AP	43
130C381001-I	E-DAT C6 <sub>A</sub> UP	43
130C381002-I	E-DAT C6 <sub>A</sub> UP	43
130C381101-I	E-DAT C6 <sub>A</sub> UPK	42
130C381102-I	E-DAT C6 <sub>A</sub> UPK	42
130C381200-I	E-DAT C6 <sub>A</sub> UPO	42
130D2B1B-E	DCCS2 BGT schwarz	186
130D2B1G-E	DCCS2 BGT grau	186
130D2CBU4-E	DCCS2	194
130D2CL1XXXE	DCCS2 PL26 Link	188
130D2CL2XXXE	DCCS2 PL23 Link	188
130D2CM1-E	DCCS2 MTC1	192
130D2CM6-E	DCCS2 MTC6	192
130D2CMC6-E	DCCS2 Baugruppe - Cross Connect	193
130D2CMM6-E	DCCS2 Baugruppe	193
130D2CMU6-E	DCCS2	194
130D2F55AXXXXE	DCCS2 6 x E2000 DC Link	190
130D2F572XXXXE	DCCS2 6 x LC-D Link	189
130D2F572XXXXZ	DCCS2 6 x LC-D VIK Link	189
130D2F75AXXXXE	DCCS2 6 x E2000 DC Link	190
130D2F772XXXXE	DCCS2 6 x LC-D Link	189
130D2F772XXXXZ	DCCS2 6 x LC-D VIK Link	189
130D2F85AXXXXE	DCCS2 6 x E2000 DC Link	190
130D2F87MXXXXE	DCCS2 6 x LC-D Link	189
130D2F87MXXXXZ	DCCS2 6 x LC-D VIK Link	189
130D2F95BXXXXE	DCCS2 6 x E2000 DC Link	190
130D2F95CXXXXE	DCCS2 6 x E2000 DC Link	190
130D2F971XXXXE	DCCS2 6 x LC-D Link	189
130D2F971XXXXZ	DCCS2 6 x LC-D VIK Link	189
130D2F976XXXXZ	DCCS2 6 x LC-D VIK Link	189
130D2FB51-E	DCCS2 6 x LC-D	194
130D2FB71-E	DCCS2 6 x LC-D	194
130D2FB81-E	DCCS2 6 x LC-D	194
130D2FB91-E	DCCS2 6 x LC-D	194
130D2FBA1-E	DCCS2 6 x LC-D	194
130D2FBM5A-E	DCCS2 6 x MPO	191
130D2FBM7A-E	DCCS2 6 x MPO	191
130D2FBMAA-E	DCCS2 6 x MPO	191



Artikelnummer	Produktbezeichnung	Seite
130D2FM51A-E	DCCS2 6 x LC-D / 1 x MPO	191
130D2FM71A-E	DCCS2 6 x LC-D / 1 x MPO	191
130D2FM91A-E	DCCS2 6 x LC-D / 1 x MPO	191
130D2FMA1A-E	DCCS2 6 x LC-D / 1 x MPO	191
130DBL1-E	DCCS / DCCS2 Blindabdeckung	187
130E405032-E	C6 RJ45 field plug pro	44
130E405032PE	C5 RJ45 field plug pro 2P PROFINET	46
130E405042-E	C6 RJ45 field plug pro 360	44
130E405042PE	C5 RJ45 field plug pro 2P 360 PROFINET	46
1401110012KE	E-DAT Industry IP67 V1 AP	176
1401115512KE	E-DAT Industry IP67 V1 KK	176
1401140012KE	E-DAT Industry IP67 V4 AP	177
1401145512KE	E-DAT Industry IP67 V4 KK	177
1401405012-I	E-DAT Industry IP20 RJ45 field plug black	45
1401405012PI	E-DAT Industry RJ45 field plug Profinet	45
1401810012KE	E-DAT Industry IP67 V1 AP	176
1402183320ME	OpDAT Industry IP67 V14 bulkhead Zentralbefestigung	175
1402193320ME	OpDAT Industry IP67 V14 bulkhead Normbefestigung	175
1402383320ME	OpDAT Industry IP67 V14 bulkhead Zentralbefestigung	175
1402393320ME	OpDAT Industry IP67 V14 bulkhead Normbefestigung	175
1402K83320ME	OpDAT Industry IP67 V14 bulkhead Zentralbefestigung	175
1402K93320ME	OpDAT Industry IP67 V14 bulkhead Normbefestigung	175
1402L83320ME	OpDAT Industry IP67 V14 bulkhead Zentralbefestigung	175
1402L93320ME	OpDAT Industry IP67 V14 bulkhead Normbefestigung	175
140301-E	Parallelzange 1 3/8 Zoll	72
140302-01-E	Jokari Abmantler	73
141N113K10010	E-DAT Industry Patchkabel V6 IP67-RJ45	174
141N113K10020	E-DAT Industry Patchkabel V6 IP67-RJ45	174
141N113K10050	E-DAT Industry Patchkabel V6 IP67-RJ45	174
141N113K100A0	E-DAT Industry Patchkabel V6 IP67-RJ45	174
141N113K100A5	E-DAT Industry Patchkabel V6 IP67-RJ45	174
141N113K100B0	E-DAT Industry Patchkabel V6 IP67-RJ45	174
141N113K13K10	E-DAT Industry Patchkabel V6 IP67-IP67	174
141N113K13K20	E-DAT Industry Patchkabel V6 IP67-IP67	174
141N113K13K50	E-DAT Industry Patchkabel V6 IP67-IP67	174
141N113K13KA0	E-DAT Industry Patchkabel V6 IP67-IP67	174
141N113K13KA5	E-DAT Industry Patchkabel V6 IP67-IP67	174
141N113K13KB0	E-DAT Industry Patchkabel V6 IP67-IP67	174
1501100000HSK	OpDAT ADT Zugriffsschutz	158
1501100002-E	OpDAT 4 UP	155
1501101H02HS	OpDAT ADT VIK	156
1501101H04HS	OpDAT ADT VIK	156
1501103102-E	OpDAT 4 UP	155
1501105002-E	OpDAT 4 UP	155
1501107402-E	OpDAT 4 UP	155
1501107502-E	OpDAT 4 UP	155
1501107602-E	OpDAT 4 UP	155
1501107702-E	OpDAT 4 UP	155
1501107G01HS	OpDAT ADT VIK	156
1501107G02HS	OpDAT ADT VIK	156
150110C202-E	OpDAT 4 UP	155
150110F202-E	OpDAT 4 UP	155
1501120002-E	OpDAT 4 AP	155
1501123102-E	OpDAT 4 AP	155
1501125002-E	OpDAT 4 AP	155
1501127502-E	OpDAT 4 AP	155
1501127602-E	OpDAT 4 AP	155
1501127702-E	OpDAT 4 AP	155
150112C202-E	OpDAT 4 AP	155
150112E202-E	OpDAT 4 AP	155
150112F202-E	OpDAT 4 AP	155
1501191H02HS	OpDAT ADT splice	157
1501191H04HS	OpDAT ADT splice	157
1501197G01HS	OpDAT ADT splice	157
1501197G02HS	OpDAT ADT splice	157
1501207K1A-E	OpDAT AD designfähig	156
1501207K1K-E	OpDAT AD designfähig	156
1501207K1U-E	OpDAT AD designfähig	156
1502000106-E	OpDAT PF ST-S VIK	105
1502000112-E	OpDAT PF ST-S VIK	105
1502000124-E	OpDAT PF ST-S VIK	105
1502005812-E	OpDAT PF E2000-S VIK	105
1502005824-E	OpDAT PF E2000-S VIK	105
1502005912-E	OpDAT PF E2000-S VIK	105
1502005924-E	OpDAT PF E2000-S VIK	105
1502007412-E	OpDAT PF LC-D VIK	104
1502007424-E	OpDAT PF LC-D VIK	104
1502007512-E	OpDAT PF LC-D VIK	104
1502007524-E	OpDAT PF LC-D VIK	104
1502007612-E	OpDAT PF LC-D VIK	104
1502007624-E	OpDAT PF LC-D VIK	104

Artikelnummer	Produktbezeichnung	Seite
1502007712-E	OpDAT PF LC-D VIK	104
1502007724-E	OpDAT PF LC-D VIK	104
1502007M12-E	OpDAT PF LC-D VIK	104
1502007M24-E	OpDAT PF LC-D VIK	104
150200BA12-E	OpDAT PF SC-D VIK	104
150200BB12-E	OpDAT PF SC-D VIK	104
150200BM12-E	OpDAT PF SC-D VIK	104
150200E212-E	OpDAT PF SC-D VIK	104
150200F212-E	OpDAT PF SC-D VIK	104
1502050112-E	OpDAT PF ST-S splice	107
1502050124-E	OpDAT PF ST-S splice	107
1502057712-E	OpDAT PF LC-D splice	106
1502057724-E	OpDAT PF LC-D splice	106
150205BA12-E	OpDAT PF SC-D splice	106
1502070112-E	OpDAT PF ST-S splice	107
1502070124-E	OpDAT PF ST-S splice	107
1502077512-E	OpDAT PF LC-D splice	106
1502077524-E	OpDAT PF LC-D splice	106
150207BB12-E	OpDAT PF SC-D splice	106
1502087M12-E	OpDAT PF LC-D splice	106
150208BM12-E	OpDAT PF SC-D splice	106
1502090112-E	OpDAT PF ST-S splice	107
1502090124-E	OpDAT PF ST-S splice	107
1502095812-E	OpDAT PF E2000-S splice	107
1502095824-E	OpDAT PF E2000-S splice	107
1502095912-E	OpDAT PF E2000-S splice	107
1502095924-E	OpDAT PF E2000-S splice	107
1502097412-E	OpDAT PF LC-D splice	106
1502097424-E	OpDAT PF LC-D splice	106
1502097612-E	OpDAT PF LC-D splice	106
1502097624-E	OpDAT PF LC-D splice	106
150209E212-E	OpDAT PF SC-D splice	106
150209F212-E	OpDAT PF SC-D splice	106
1502200100-E	OpDAT PA unbestückt	112
1502200200-E	OpDAT PA unbestückt	112
1502205200-E	OpDAT PA unbestückt	112
1502250112-E	OpDAT PA ST-S splice	111
1502250124-E	OpDAT PA ST-S splice	111
1502257712-E	OpDAT PA LC-D splice	110
150225BA12-E	OpDAT PA SC-D splice	110
1502270112-E	OpDAT PA ST-S splice	111
1502270124-E	OpDAT PA ST-S splice	111
1502277512-E	OpDAT PA LC-D splice	110
150227BB12-E	OpDAT PA SC-D splice	110
1502287M12-E	OpDAT PA LC-D splice	110
150228BM12-E	OpDAT PA SC-D splice	110
1502290112-E	OpDAT PA ST-S splice	111
1502290124-E	OpDAT PA ST-S splice	111
1502295812-E	OpDAT PA E2000-S splice	111
1502295824-E	OpDAT PA E2000-S splice	111
1502295912-E	OpDAT PA E2000-S splice	111
1502295924-E	OpDAT PA E2000-S splice	111
1502297412-E	OpDAT PA LC-D splice	110
1502297612-E	OpDAT PA LC-D splice	110
150229E212-E	OpDAT PA SC-D splice	110
150229F212-E	OpDAT PA SC-D splice	110
150240C20210E	OpDAT REGplus SC-D für Crimpspleißschutz	132
150240C20310E	OpDAT REGplus SC-D für Crimpspleißschutz	132
150240C20410E	OpDAT REGplus SC-D für Crimpspleißschutz	132
150240C20610E	OpDAT REGplus SC-D für Crimpspleißschutz	132
150240C30210E	OpDAT REGplus SC/ST-D für Crimpspleißschutz	132
150240C30310E	OpDAT REGplus SC/ST-D für Crimpspleißschutz	132
150240C30410E	OpDAT REGplus SC/ST-D für Crimpspleißschutz	132
150240C30610E	OpDAT REGplus SC/ST-D für Crimpspleißschutz	132
150240M20Z-E	OpDAT REG Zugentlastung	129
15024A0112-E	Frontplatte OpDAT REGpro 12xST	131
15024A10-24-E	OpDAT REGpro24 Spleißverteiler	128
15024A10-E	OpDAT REGpro Spleißverteiler	128
15024A10S-E	OpDAT REGpro Spleißverteiler	128
15024A5812-E	Frontplatte OpDAT REGpro 12xE2000	131
15024A5912-E	Frontplatte OpDAT REGpro 12xE2000	131
15024A7106-E	Frontplatte OpDAT REGpro LC-Q	130
15024A7806-E	Frontplatte OpDAT REGpro LC-Q	130
15024A7906-E	Frontplatte OpDAT REGpro LC-Q	130
15024A7A06-E	Frontplatte OpDAT REGpro LC-Q	130
15024AB206-E	Frontplatte OpDAT REGpro SC-D	130
15024ABA06-E	Frontplatte OpDAT REGpro SC-D	130
15024AB806-E	Frontplatte OpDAT REGpro SC-D	130
15024AD206-E	Frontplatte OpDAT REGpro SC-D	130
15024AE206-E	Frontplatte OpDAT REGpro SC-D	130
15024AF206-E	Frontplatte OpDAT REGpro SC-D	130



Artikelnummer	Produktbezeichnung	Seite
15024ASK-E	OpDAT REGpro Spleißkassette	129
15024ASK-S	OpDAT REGpro Spleißkassette	129
15024B10-E	OpDAT REG S	133
15024B10S-E	OpDAT REG S	133
15024B10S-S	OpDAT REG S	133
1502500000-B	Patchkabel-Ablage für OpDAT PF/fix Patchfelder	98
1502500000-E	Patchkabel-Ablage für OpDAT PF/fix Patchfelder	98
1502505812-E	OpDAT fix E2000-S VIK	93
1502505824-E	OpDAT fix E2000-S VIK	93
1502505912-E	OpDAT fix E2000-S VIK	93
1502505924-E	OpDAT fix E2000-S VIK	93
1502505E12-E	OpDAT fix E2000-D VIK	93
1502505E24-E	OpDAT fix E2000-D VIK	93
1502505F00-E	OpDAT fix unbestückt	98
1502505F12-E	OpDAT fix E2000-D VIK	93
1502505F24-E	OpDAT fix E2000-D VIK	93
1502507300-E	OpDAT fix unbestückt	98
1502507412-E	OpDAT fix LC-D VIK	92
1502507424-E	OpDAT fix LC-D VIK	92
1502507512-E	OpDAT fix LC-D VIK	92
1502507524-E	OpDAT fix LC-D VIK	92
1502507612-E	OpDAT fix LC-D VIK	92
1502507624-E	OpDAT fix LC-D VIK	92
1502507712-E	OpDAT fix LC-D VIK	92
1502507724-E	OpDAT fix LC-D VIK	92
1502507M12-E	OpDAT fix LC-D VIK	92
1502507M24-E	OpDAT fix LC-D VIK	92
150250B200-E	OpDAT fix unbestückt	98
150250BA12-E	OpDAT fix SC-D VIK	92
150250BA24-E	OpDAT fix SC-D VIK	92
150250BB12-E	OpDAT fix SC-D VIK	92
150250BB24-E	OpDAT fix SC-D VIK	92
150250BM12-E	OpDAT fix SC-D VIK	92
150250BM24-E	OpDAT fix SC-D VIK	92
150250D106-E	OpDAT fix ST-D VIK	94
150250D112-E	OpDAT fix ST-D VIK	94
150250D124-E	OpDAT fix ST-D VIK	94
150250E212-E	OpDAT fix SC-D VIK	92
150250E224-E	OpDAT fix SC-D VIK	92
150250F212-E	OpDAT fix SC-D VIK	92
150250F224-E	OpDAT fix SC-D VIK	92
1502557712-E	OpDAT fix LC-D splice	95
1502557724-E	OpDAT fix LC-D splice	95
150255BA12-E	OpDAT fix SC-D splice	95
150255BA24-E	OpDAT fix SC-D splice	95
150255D112-E	OpDAT fix ST-D splice	97
150255D124-E	OpDAT fix ST-D splice	97
1502577512-E	OpDAT fix LC-D splice	95
1502577524-E	OpDAT fix LC-D splice	95
150257BB12-E	OpDAT fix SC-D splice	95
150257BB24-E	OpDAT fix SC-D splice	95
150257D112-E	OpDAT fix ST-D splice	97
150257D124-E	OpDAT fix ST-D splice	97
1502587M12-E	OpDAT fix LC-D splice	95
1502587M24-E	OpDAT fix LC-D splice	95
150258BM12-E	OpDAT fix SC-D splice	95
150258BM24-E	OpDAT fix SC-D splice	95
1502595812-E	OpDAT fix E2000-S splice	96
1502595824-E	OpDAT fix E2000-S splice	96
1502595912-E	OpDAT fix E2000-S splice	96
1502595924-E	OpDAT fix E2000-S splice	96
1502595E12-E	OpDAT fix E2000-D splice	96
1502595E24-E	OpDAT fix E2000-D splice	96
1502595F12-E	OpDAT fix E2000-D splice	96
1502595F24-E	OpDAT fix E2000-D splice	96
1502597412-E	OpDAT fix LC-D splice	95
1502597424-E	OpDAT fix LC-D splice	95
1502597612-E	OpDAT fix LC-D splice	95
1502597624-E	OpDAT fix LC-D splice	95
150259D112-E	OpDAT fix ST-D splice	97
150259D124-E	OpDAT fix ST-D splice	97
150259E212-E	OpDAT fix SC-D splice	95
150259E224-E	OpDAT fix SC-D splice	95
150259F212-E	OpDAT fix SC-D splice	95
150259F224-E	OpDAT fix SC-D splice	95
1502605F00-E	OpDAT slide unbestückt	102
1502607300-E	OpDAT slide unbestückt	102
150260B200-E	OpDAT slide unbestückt	102
1502657712-E	OpDAT slide LC-D splice	99
1502657724-E	OpDAT slide LC-D splice	99
150265BA12-E	OpDAT slide SC-D splice	99

Artikelnummer	Produktbezeichnung	Seite
150265BA24-E	OpDAT slide SC-D splice	99
150265D112-E	OpDAT slide ST-D splice	101
150265D124-E	OpDAT slide ST-D splice	101
1502677512-E	OpDAT slide LC-D splice	99
1502677524-E	OpDAT slide LC-D splice	99
1502677B12-E	OpDAT slide SC-D splice	99
1502677B24-E	OpDAT slide SC-D splice	99
150267D112-E	OpDAT slide ST-D splice	101
150267D124-E	OpDAT slide ST-D splice	101
1502687M12-E	OpDAT slide LC-D splice	99
1502687M24-E	OpDAT slide LC-D splice	99
150268BM12-E	OpDAT slide SC-D splice	99
150268BM24-E	OpDAT slide SC-D splice	99
1502695812-E	OpDAT slide E2000-S splice	100
1502695824-E	OpDAT slide E2000-S splice	100
1502695912-E	OpDAT slide E2000-S splice	100
1502695924-E	OpDAT slide E2000-S splice	100
1502695E12-E	OpDAT slide E2000-D splice	100
1502695E24-E	OpDAT slide E2000-D splice	100
1502695F12-E	OpDAT slide E2000-D splice	100
1502695F24-E	OpDAT slide E2000-D splice	100
1502697412-E	OpDAT slide LC-D splice	99
1502697424-E	OpDAT slide LC-D splice	99
1502697612-E	OpDAT slide LC-D splice	99
1502697624-E	OpDAT slide LC-D splice	99
150269D112-E	OpDAT slide ST-D splice	101
150269D124-E	OpDAT slide ST-D splice	101
150269E212-E	OpDAT slide SC-D splice	99
150269E224-E	OpDAT slide SC-D splice	99
150269F212-E	OpDAT slide SC-D splice	99
150269F224-E	OpDAT slide SC-D splice	99
1503005E06-E	Consolidation Point E2000-D VIK	119
1503005F06-E	Consolidation Point E2000-D VIK	119
1503007106-E	Consolidation Point LC-Q VIK	118
1503007406-E	Consolidation Point LC-D VIK	118
1503007506-E	Consolidation Point LC-D VIK	118
1503007606-E	Consolidation Point LC-D VIK	118
1503007706-E	Consolidation Point LC-D VIK	118
1503007806-E	Consolidation Point LC-Q VIK	118
1503007906-E	Consolidation Point LC-Q VIK	118
1503007A06-E	Consolidation Point LC-Q VIK	118
1503007L06-E	Consolidation Point LC-Q VIK	118
1503007M06-E	Consolidation Point LC-D VIK	118
150300BA06-E	Consolidation Point SC-D VIK	119
150300BB06-E	Consolidation Point SC-D VIK	119
150300BM06-E	Consolidation Point SC-D VIK	119
150300E206-E	Consolidation Point SC-D VIK	119
150300F206-E	Consolidation Point SC-D VIK	119
1503057706-E	Consolidation Point LC-D splice	120
150305BA06-E	Consolidation Point SC-D splice	120
1503077506-E	Consolidation Point LC-D splice	120
1503078B06-E	Consolidation Point SC-D splice	120
1503087M06-E	Consolidation Point LC-D splice	120
1503088M06-E	Consolidation Point SC-D splice	120
1503095E06-E	Consolidation Point E2000-D splice	121
1503095F06-E	Consolidation Point E2000-D splice	121
1503097406-E	Consolidation Point LC-D splice	120
1503097606-E	Consolidation Point LC-D splice	120
150309E206-E	Consolidation Point SC-D splice	120
150309F206-E	Consolidation Point SC-D splice	120
15030D0000-E	Consolidation Point DCCS2 unbestückt	196
1503207424-E	OpDAT Wandverteiler LC-D VIK	124
1503207524-E	OpDAT Wandverteiler LC-D VIK	124
1503207624-E	OpDAT Wandverteiler LC-D VIK	124
1503207724-E	OpDAT Wandverteiler LC-D VIK	124
150320BA12-E	OpDAT Wandverteiler SC-D VIK	125
150320BB12-E	OpDAT Wandverteiler SC-D VIK	125
150320E212-E	OpDAT Wandverteiler SC-D VIK	125
150320F212-E	OpDAT Wandverteiler SC-D VIK	125
1503257724-E	OpDAT Wandverteiler LC-D splice	125
150325BA12-E	OpDAT Wandverteiler SC-D splice	126
1503277524-E	OpDAT Wandverteiler LC-D splice	125
1503278B12-E	OpDAT Wandverteiler SC-D splice	126
1503297424-E	OpDAT Wandverteiler LC-D splice	125
1503297624-E	OpDAT Wandverteiler LC-D splice	125
150329E212-E	OpDAT Wandverteiler SC-D splice	126
150329F212-E	OpDAT Wandverteiler SC-D splice	126
15032Z001-E	Zubehör Wandverteiler S	126
15032Z003-E	Zubehör Wandverteiler S	126
15032Z004-E	Zubehör Wandverteiler S	126
15032Z005-E	Zubehör Wandverteiler S	126

Artikelnummer	Produktbezeichnung	Seite
1503307448-E	OpDAT Wandverteiler LC-D VIK	124
1503307548-E	OpDAT Wandverteiler LC-D VIK	124
1503307648-E	OpDAT Wandverteiler LC-D VIK	124
1503307748-E	OpDAT Wandverteiler LC-D VIK	124
1503308A24-E	OpDAT Wandverteiler SC-D VIK	125
1503308B24-E	OpDAT Wandverteiler SC-D VIK	125
150330E224-E	OpDAT Wandverteiler SC-D VIK	125
150330F224-E	OpDAT Wandverteiler SC-D VIK	125
1503357748-E	OpDAT Wandverteiler LC-D splice	125
1503358A24-E	OpDAT Wandverteiler SC-D splice	126
1503377548-E	OpDAT Wandverteiler LC-D splice	125
1503378B24-E	OpDAT Wandverteiler SC-D splice	126
1503397448-E	OpDAT Wandverteiler LC-D splice	125
1503397648-E	OpDAT Wandverteiler LC-D splice	125
150339E224-E	OpDAT Wandverteiler SC-D splice	126
150339F224-E	OpDAT Wandverteiler SC-D splice	126
15033Z001-E	Zubehör Wandverteiler M	127
15033Z002-E	Zubehör Wandverteiler M	127
15033Z003-E	Zubehör Wandverteiler M	127
15033Z004-E	Zubehör Wandverteiler M	127
15033Z005-E	Zubehör Wandverteiler M	127
1503500000-E	OpDAT HP unbestückt	124
1503500000-F	OpDAT HP unbestückt	124
1503507406-E	OpDAT HP LC-D VIK	122
1503507606-E	OpDAT HP LC-D VIK	122
150350E206-E	OpDAT HP SC-D VIK	122
150350F206-E	OpDAT HP SC-D VIK	122
1503597406-E	OpDAT HP LC-D splice	123
1503597606-E	OpDAT HP LC-D splice	123
150359E206-E	OpDAT HP SC-D splice	123
150359F206-E	OpDAT HP SC-D splice	123
150800100-E	LWL Reinigungskoffer	166
150800501-E	OpDAT Kabelreservoir	162
150800551-E	OpDAT Kabelreservoir	162
150802-E	OpDAT Spleißablage	162
15081101-E	Kabeleinführung für OpDAT PA	113
15081102-E	Kabeleinführung für OpDAT PA	113
15081103-E	Kabeleinführung für OpDAT PA	113
15081104-E	Kabeleinführung für OpDAT PA	113
15081105-E	Kabeleinführung für OpDAT PA	113
15081106-E	Halteblech für VIKs	164
15081107-E	Kabeleinführung für OpDAT PA	113
15081108-E	Kabeleinführung für OpDAT PA	113
15081109-E	Kabeleinführung für OpDAT PA	113
15081110-E	Kabeleinführung für OpDAT PA	113
15081112-E	Klettband für OpDAT PF und OpDAT fix Ablage	165
150811M20C-E	Kabelverschraubungen M	163
150811M20-E	Kabelverschraubungen M	163
150811M25-E	Kabelverschraubungen M	163
150811P11-E	Kabelverschraubungen PG	163
150811P13-E	Kabelverschraubungen PG	163
150811P1611-E	Reduzierungen / Erweiterungen	164
150811P1613-E	Reduzierungen / Erweiterungen	164
150811P1621-E	Reduzierungen / Erweiterungen	164
150811P16-E	Kabelverschraubungen PG	163
15090001-100	OpDAT ST-S Kupplung	153
15090001-I	OpDAT ST-S Kupplung	153
1509001A-50	OpDAT SC-S Kupplung	151
1509001A-I	OpDAT SC-S Kupplung	151
1509001B-50	OpDAT SC-S Kupplung	151
1509001B-I	OpDAT SC-S Kupplung	151
1509001C-50	OpDAT SC-S Kupplung	151
1509001C-I	OpDAT SC-S Kupplung	151
1509001D-50	OpDAT SC-S Kupplung	151
1509001D-I	OpDAT SC-S Kupplung	151
1509001M-50	OpDAT SC-S Kupplung	151
1509001M-I	OpDAT SC-S Kupplung	151
15090052-30	OpDAT SC-D Kupplung (Metall)	150
15090052-I	OpDAT SC-D Kupplung (Metall)	150
15090058-I	OpDAT E2000-S Kupplung	152
15090059-I	OpDAT E2000-S Kupplung	152
1509005E-I	OpDAT E2000-D Kupplung	151
1509005F-I	OpDAT E2000-D Kupplung	151
1509005G-I	OpDAT E2000-S Kupplung	152
1509005H-I	OpDAT E2000-S Kupplung	152
1509005M-I	OpDAT E2000-S Kupplung	152
15090071-30	OpDAT LC-Q Kupplung	149
15090071-I	OpDAT LC-Q Kupplung	149
15090074-50	OpDAT LC-D Kupplung	149
15090074-I	OpDAT LC-D Kupplung	149
15090075-50	OpDAT LC-D Kupplung	149

Artikelnummer	Produktbezeichnung	Seite
15090075-I	OpDAT LC-D Kupplung	149
15090076-50	OpDAT LC-D Kupplung	149
15090076-I	OpDAT LC-D Kupplung	149
15090077-50	OpDAT LC-D Kupplung	149
15090077-I	OpDAT LC-D Kupplung	149
15090078-30	OpDAT LC-Q Kupplung	149
15090078-I	OpDAT LC-Q Kupplung	149
15090079-30	OpDAT LC-Q Kupplung	149
15090079-I	OpDAT LC-Q Kupplung	149
1509007A-30	OpDAT LC-Q Kupplung	149
1509007A-I	OpDAT LC-Q Kupplung	149
1509007L-30	OpDAT LC-Q Kupplung	149
1509007L-I	OpDAT LC-Q Kupplung	149
1509007M-50	OpDAT LC-D Kupplung	149
1509007M-I	OpDAT LC-D Kupplung	149
1509008A-30	OpDAT SC-D Kupplung (Kunststoff)	150
1509008A-I	OpDAT SC-D Kupplung (Kunststoff)	150
1509008B-30	OpDAT SC-D Kupplung (Kunststoff)	150
1509008B-I	OpDAT SC-D Kupplung (Kunststoff)	150
1509008M-30	OpDAT SC-D Kupplung (Kunststoff)	150
1509008M-I	OpDAT SC-D Kupplung (Kunststoff)	150
150900D1-30	OpDAT ST-D Kupplung	152
150900D1-I	OpDAT ST-D Kupplung	152
150900D2-30	OpDAT SC-D Kupplung (Metall)	150
150900D2-I	OpDAT SC-D Kupplung (Metall)	150
150900D3-30	OpDAT ST-D/SC-D Kupplung	153
150900D3-I	OpDAT ST-D/SC-D Kupplung	153
150900D4-30	OpDAT SC-D Kupplung (Metall)	150
150900D4-I	OpDAT SC-D Kupplung (Metall)	150
150900E2-30	OpDAT SC-D Kupplung (Kunststoff)	150
150900E2-I	OpDAT SC-D Kupplung (Kunststoff)	150
150900F2-30	OpDAT SC-D Kupplung (Kunststoff)	150
150900F2-I	OpDAT SC-D Kupplung (Kunststoff)	150
1509010000-E	Spleißkassette	159
1509010001-E	Spleißkassette	159
1509010002-E	Spleißkassette	159
1509010300-E	Verbindungsspleißbox	161
1509010301-E	Verbindungsspleißbox	161
1509010302-E	Verbindungsspleißbox	161
15090200-E	Spleißkassette	159
1509020300-E	Verbindungsspleißbox	161
15090301-I	Halter für 12 Crimpspleiße	159
15090302-I	Halter für 6 Schrumpfspleiße	160
15090401-E	Crimpspleißschutz	160
15090401-I	Crimpspleißschutz	160
15090402-I	Schrumpfspleißschutz	161
15090501-I	Blindabdeckung	154
15090502-I	Blindabdeckung	154
15090503-I	Blindabdeckung	154
15090504-I	Blindabdeckung	154
15090552-I	Blindabdeckung	154
15091001-I	OpDAT modul ST	39
15091071-I	OpDAT modul LC-D	39
15091072-I	OpDAT modul LC-D	39
15091075-I	OpDAT modul LC-D	39
15091076-I	OpDAT modul LC-D	39
1509107M-I	OpDAT modul LC-D	39
150925E000-E	OpDAT Spleißkassette 12xSC	142
150925J000-E	OpDAT Spleißkassette 12xLC	142
150925M000-E	OpDAT Spleißkassette 12xE2000	143
150927E000-E	OpDAT Spleißkassette 12xSC	142
150927J000-E	OpDAT Spleißkassette 12xLC	142
150927M000-E	OpDAT Spleißkassette 12xE2000	143
150928E000-E	OpDAT Spleißkassette 12xSC	142
150928J000-E	OpDAT Spleißkassette 12xLC	142
150929E000-E	OpDAT Spleißkassette 12xSC	142
150929J000-E	OpDAT Spleißkassette 12xLC	142
150929M000-E	OpDAT Spleißkassette 12xE2000	143
150929M000-E	OpDAT Spleißkassette 12xE2000	143
1508045000000M	OpDAT Breakoutkabel MM	84
1508047000000M	OpDAT Breakoutkabel MM	84
1508048000000M	OpDAT Breakoutkabel MM	84
1508049000000M	OpDAT Breakoutkabel SM	84
1508085000000M	OpDAT Breakoutkabel MM	84
1508087000000M	OpDAT Breakoutkabel MM	84
1508088000000M	OpDAT Breakoutkabel MM	84
1508089000000M	OpDAT Breakoutkabel SM	84
1508125000000M	OpDAT Breakoutkabel MM	84
1508127000000M	OpDAT Breakoutkabel MM	84

Artikelnummer	Produktbezeichnung	Seite
150B128000000M	OpDAT Breakoutkabel MM	84
150B129000000M	OpDAT Breakoutkabel SM	84
150B245000000M	OpDAT Breakoutkabel MM	84
150B247000000M	OpDAT Breakoutkabel MM	84
150B249000000M	OpDAT Breakoutkabel SM	84
150C029HF00XXE	OpDAT VADT	157
150C029HK00XXE	OpDAT VADT	157
150C049000000M	OpDAT Mini-Breakoutkabel Compact	85
150C049HF00XXE	OpDAT VADT	157
150C049HK00XXE	OpDAT VADT	157
150M045000000M	OpDAT Mini-Breakoutkabel	83
150M047000000M	OpDAT Mini-Breakoutkabel	83
150M048000000M	OpDAT Mini-Breakoutkabel	83
150M049000000M	OpDAT Mini-Breakoutkabel	83
150M125000000M	OpDAT Mini-Breakoutkabel	83
150M127000000M	OpDAT Mini-Breakoutkabel	83
150M128000000M	OpDAT Mini-Breakoutkabel	83
150M129000000M	OpDAT Mini-Breakoutkabel	83
150M1AO0020E	Pigtails ST OM3	141
150M1AO0020E4	Pigtails ST OM3	141
150M1AO0020E6	Pigtails ST OM3	141
150M1AO0020E8	Pigtails ST OM3	141
150M1AO0020S	Pigtails ST OM3	141
150M1CO0020E	Pigtails SC OM3	138
150M1CO0020E4	Pigtails SC OM3	138
150M1CO0020E6	Pigtails SC OM3	138
150M1CO0020E8	Pigtails SC OM3	138
150M1CO0020S	Pigtails SC OM3	138
150M1JO0020E	Pigtails LC OM3	136
150M1JO0020E4	Pigtails LC OM3	136
150M1JO0020E6	Pigtails LC OM3	136
150M1JO0020E8	Pigtails LC OM3	136
150M1JO0020S	Pigtails LC OM3	136
150M1MO0020E	Pigtails E2000 OM3	140
150M1MO0020E4	Pigtails E2000 OM3	140
150M1MO0020E6	Pigtails E2000 OM3	140
150M1MO0020E8	Pigtails E2000 OM3	140
150M1MO0020S	Pigtails E2000 OM3	140
150M245000000M	OpDAT Mini-Breakoutkabel	83
150M247000000M	OpDAT Mini-Breakoutkabel	83
150M249000000M	OpDAT Mini-Breakoutkabel	83
150N1AO0020E	Pigtails ST OM4	141
150N1AO0020E4	Pigtails ST OM4	141
150N1AO0020E6	Pigtails ST OM4	141
150N1AO0020E8	Pigtails ST OM4	141
150N1AO0020S	Pigtails ST OM4	141
150N1CO0020E	Pigtails SC OM4	138
150N1CO0020E4	Pigtails SC OM4	138
150N1CO0020E6	Pigtails SC OM4	138
150N1CO0020E8	Pigtails SC OM4	138
150N1CO0020S	Pigtails SC OM4	138
150N1JO0020E	Pigtails LC OM4	136
150N1JO0020E4	Pigtails LC OM4	136
150N1JO0020E6	Pigtails LC OM4	136
150N1JO0020E8	Pigtails LC OM4	136
150N1JO0020S	Pigtails LC OM4	136
150N1MO0020E	Pigtails E2000 OM4	139
150N1MO0020E4	Pigtails E2000 OM4	139
150N1MO0020E6	Pigtails E2000 OM4	139
150N1MO0020E8	Pigtails E2000 OM4	139
150N1MO0020S	Pigtails E2000 OM4	139
150Q1AO0020E	Pigtails ST OS2	140
150Q1AO0020E4	Pigtails ST OS2	140
150Q1AO0020E6	Pigtails ST OS2	140
150Q1AO0020E8	Pigtails ST OS2	140
150Q1AO0020S	Pigtails ST OS2	140
150Q1CA0020E	Pigtails SC OS2	137
150Q1CA0020E4	Pigtails SC OS2	137
150Q1CA0020E6	Pigtails SC OS2	137
150Q1CA0020E8	Pigtails SC OS2	137
150Q1CA0020S	Pigtails SC OS2	137
150Q1CO0020E	Pigtails SC OS2	137
150Q1CO0020E4	Pigtails SC OS2	137
150Q1CO0020E6	Pigtails SC OS2	137
150Q1CO0020E8	Pigtails SC OS2	137
150Q1CO0020S	Pigtails SC OS2	137
150Q1JA0020E	Pigtails LC OS2	135
150Q1JA0020E4	Pigtails LC OS2	135
150Q1JA0020E6	Pigtails LC OS2	135
150Q1JA0020E8	Pigtails LC OS2	135
150Q1JA0020S	Pigtails LC OS2	135

Artikelnummer	Produktbezeichnung	Seite
150Q1JO0020E	Pigtails LC OS2	135
150Q1JO0020E4	Pigtails LC OS2	135
150Q1JO0020E6	Pigtails LC OS2	135
150Q1JO0020E8	Pigtails LC OS2	135
150Q1MA0020E	Pigtails LC OS2	135
150Q1MA0020E4	Pigtails E2000 OS2	139
150Q1MA0020E6	Pigtails E2000 OS2	139
150Q1MA0020E8	Pigtails E2000 OS2	139
150Q1MA0020S	Pigtails E2000 OS2	139
150Q1MO0020E	Pigtails E2000 OS2	139
150Q1MO0020E4	Pigtails E2000 OS2	139
150Q1MO0020E6	Pigtails E2000 OS2	139
150Q1MO0020E8	Pigtails E2000 OS2	139
150Q1MO0020S	Pigtails E2000 OS2	139
150R1CO0020E	Pigtails SC OM5	137
150R1CO0020E4	Pigtails SC OM5	137
150R1CO0020E6	Pigtails SC OM5	137
150R1CO0020E8	Pigtails SC OM5	137
150R1CO0020S	Pigtails SC OM5	137
150R1JO0020E	Pigtails LC OM5	135
150R1JO0020E4	Pigtails LC OM5	135
150R1JO0020E6	Pigtails LC OM5	135
150R1JO0020E8	Pigtails LC OM5	135
150R1JO0020S	Pigtails LC OM5	135
150U045000000M	OpDAT Universalkabel OM4 und OM3	83
150U047000000M	OpDAT Universalkabel OM4 und OM3	83
150U048000000M	OpDAT Universalkabel OM5	82
150U049000000M	OpDAT Universalkabel SM	82
150U085000000M	OpDAT Universalkabel OM4 und OM3	83
150U087000000M	OpDAT Universalkabel OM4 und OM3	83
150U088000000M	OpDAT Universalkabel OM5	82
150U089000000M	OpDAT Universalkabel SM	82
150U125000000M	OpDAT Universalkabel OM4 und OM3	83
150U127000000M	OpDAT Universalkabel OM4 und OM3	83
150U128000000M	OpDAT Universalkabel OM5	82
150U129000000M	OpDAT Universalkabel SM	82
150U245000000M	OpDAT Universalkabel OM4 und OM3	83
150U247000000M	OpDAT Universalkabel OM4 und OM3	83
150U248000000M	OpDAT Universalkabel OM5	82
150U249000000M	OpDAT Universalkabel SM	82
150U485000000M	OpDAT Universalkabel OM4 und OM3	83
150U487000000M	OpDAT Universalkabel OM4 und OM3	83
150U489000000M	OpDAT Universalkabel SM	82
151J1AOA0XXE	OpDAT Duplex-Patchkabel OM3	147
151J1EOA0XXE	OpDAT Duplex-Patchkabel OM3	147
151J1EOEOXXE	OpDAT Duplex-Patchkabel OM3	147
151J1EOJOXXE	OpDAT Duplex-Patchkabel OM3	147
151J1EOM0XXE	OpDAT Duplex-Patchkabel OM3	147
151J1JOA0XXE	OpDAT Duplex-Patchkabel OM3	147
151J1JOJOXXE	OpDAT Duplex-Patchkabel OM3	147
151J1JOM0XXE	OpDAT Duplex-Patchkabel OM3	147
151J1MOM0XXE	OpDAT Duplex-Patchkabel OM3	147
151P1AOA0XXE	OpDAT Duplex-Patchkabel OS2	145
151P1EAE0XXE	OpDAT Duplex-Patchkabel OS2 APC	145
151P1EAE1XXE	OpDAT Duplex-Patchkabel OS2 APC	145
151P1EAM0XXE	OpDAT Duplex-Patchkabel OS2 APC	145
151P1EOA0XXE	OpDAT Duplex-Patchkabel OS2	145
151P1EOEOXXE	OpDAT Duplex-Patchkabel OS2	145
151P1EOJOXXE	OpDAT Duplex-Patchkabel OS2	145
151P1JAJ0XXE	OpDAT Duplex-Patchkabel OS2 APC	145
151P1JAM0XXE	OpDAT Duplex-Patchkabel OS2 APC	145
151P1JOA0XXE	OpDAT Duplex-Patchkabel OS2	145
151P1JOJOXXE	OpDAT Duplex-Patchkabel OS2	145
151P1MAM0XXE	OpDAT Duplex-Patchkabel OS2 APC	145
151P1MOM0XXE	OpDAT Duplex-Patchkabel OS2	145
151P3EAE0XXE	OpDAT Simplex-Patchkabel OS2 APC	147
151P3EAE1XXE	OpDAT Simplex-Patchkabel OS2 APC	147
151P3EAM0XXE	OpDAT Simplex-Patchkabel OS2 APC	147
151P3JAJ0XXE	OpDAT Simplex-Patchkabel OS2 APC	147
151P3JAM0XXE	OpDAT Simplex-Patchkabel OS2 APC	147
151P3MAM0XXE	OpDAT Simplex-Patchkabel OS2 APC	147
151P7EAE0XXE	OpDAT Simplex-Patchkabel OS2 APC, weiß	148
151P7EAE1XXE	OpDAT Simplex-Patchkabel OS2 APC, weiß	148
151P7EAM0XXE	OpDAT Simplex-Patchkabel OS2 APC, weiß	148
151P7JAM0XXE	OpDAT Simplex-Patchkabel OS2 APC, weiß	148
151P7MAM0XXE	OpDAT Simplex-Patchkabel OS2 APC, weiß	148
151R1EOEOXXE	OpDAT Duplex-Patchkabel OM5	146
151R1EOJOXXE	OpDAT Duplex-Patchkabel OM5	146
151R1EOM0XXE	OpDAT Duplex-Patchkabel OM5	146
151R1JOJOXXE	OpDAT Duplex-Patchkabel OM5	146

Artikelnummer	Produktbezeichnung	Seite
151R1JOMOXE	OpDAT Duplex-Patchkabel OM5	146
151R1MOMOXE	OpDAT Duplex-Patchkabel OM5	146
151S1AOAOXE	OpDAT Duplex-Patchkabel OM4	146
151S1EQAOXE	OpDAT Duplex-Patchkabel OM4	146
151S1EOEOXE	OpDAT Duplex-Patchkabel OM4	146
151S1EOJOXE	OpDAT Duplex-Patchkabel OM4	146
151S1EOMOXE	OpDAT Duplex-Patchkabel OM4	146
151S1JOAOXE	OpDAT Duplex-Patchkabel OM4	146
151S1JOJOXE	OpDAT Duplex-Patchkabel OM4	146
151S1JOMOXE	OpDAT Duplex-Patchkabel OM4	146
151S1MOMOXE	OpDAT Duplex-Patchkabel OM4	146
1528S577061E	OpDAT CM LC-D	116
1528S58A061E	OpDAT CM SC-D	116
1528S775061E	OpDAT CM LC-D	116
1528S7BB061E	OpDAT CM SC-D	116
1528S87M061E	OpDAT CM LC-D	116
1528S8BM061E	OpDAT CM SC-D	116
1528S958121E	OpDAT CM E2000-S	117
1528S959121E	OpDAT CM E2000-S	117
1528S974061E	OpDAT CM LC-D	116
1528S976061E	OpDAT CM LC-D	116
1528S9E2061E	OpDAT CM SC-D	116
1528S9F2061E	OpDAT CM SC-D	116
1528SBGT19-E	OpDAT CM Baugruppenträger	114
1528SZ001-E	Zubehör-Set 1	114
1528SZ002-E	Zubehör-Set 2	115
816718-0101-I	Abdeckplatten für E-DAT C6 Anschlussdosen	68
816718-0102-I	Abdeckplatten für E-DAT C6 Anschlussdosen	68
816719-01-2-I	Staubschutzstecker RJ45	62
816979-0105-I	Staubschutzklappe für Modul Patchfelder / Subway / REG	61
816979-0106-I	Staubschutzklappe für Modul Patchfelder / Subway / REG	61
816979-0107-I	Staubschutzklappe für Modul Patchfelder / Subway / REG	61
816979-0108-I	Staubschutzklappe für Modul Patchfelder / Subway / REG	61
817149-E	Montagehalter für Patchfelder	73
820032-0102-I	Staubschutzklappe C6 <sub>A</sub> modul / E-DAT modul / UTP modul / UAE modul	61
820032-0103-I	Staubschutzklappe C6 <sub>A</sub> modul / E-DAT modul / UTP modul / UAE modul	61
820032-0105-I	Staubschutzklappe C6 <sub>A</sub> modul / E-DAT modul / UTP modul / UAE modul	61
820032-0106-I	Staubschutzklappe C6 <sub>A</sub> modul / E-DAT modul / UTP modul / UAE modul	61
820032-0107-I	Staubschutzklappe C6 <sub>A</sub> modul / E-DAT modul / UTP modul / UAE modul	61
820032-0108-I	Staubschutzklappe C6 <sub>A</sub> modul / E-DAT modul / UTP modul / UAE modul	61
820032-0129-I	Staubschutzklappe C6 <sub>A</sub> modul / E-DAT modul / UTP modul / UAE modul	61
820395-0101-I	Abdeckplatten für Modul und Keystone Anschlussdosen	68
820395-0102-I	Abdeckplatten für Modul und Keystone Anschlussdosen	68



Produktbezeichnung	Artikelnummer	Seite
Abdeckplatten für E-DAT C6 Anschlussdosen	816718-0101-I	68
Abdeckplatten für E-DAT C6 Anschlussdosen	816718-0102-I	68
Abdeckplatten für Modul und Keystone Anschlussdosen	820395-0101-I	68
Abdeckplatten für Modul und Keystone Anschlussdosen	820395-0102-I	68
Anlegewerkzeug LSA plus	130818-E	72
Anschlussbox APL C6, modul Keystone	130B21D1APL-E	24
Anschlussbox APL C6, modul Keystone	130B21D1APL-E	24
Anschlussbox APL E-DAT modul Keystone	130910D1APLKE	29
Aufputzrahmen 85 x 85 x 35 mm 1fach	130829-01-I	67
Aufputzrahmen 85 x 85 x 35 mm 1fach	130829-02-I	67
Aufputzrahmen 85 x 85 x 43 mm 1fach	130829-4301-I	67
Aufputzrahmen 85 x 85 x 43 mm 1fach	130829-4302-I	67
Beschriftung für Rangierfeld 1HE	130894-BS-29-E	195
BLIND modul	130898-00-I	38
BLIND modul	130898-00-RW-I	38
Blindabdeckung	15090502-I	154
Blindabdeckung	15090503-I	154
Blindabdeckung	15090552-I	154
Blindabdeckung	15090501-I	154
Blindabdeckung	15090504-I	154
C5 RJ45 field plug pro 2P 360 PROFINET	130E405042PE	46
C5 RJ45 field plug pro 2P PROFINET	130E405032PE	46
C6, RJ45 field plug pro	130E405032-E	44
C6, RJ45 field plug pro 360	130E405042-E	44
C6, modul 180° Jack	130B11-E	16
C6, modul 180° Jack	130B11-Z	16
C6, modul 180°M AP reinweiß	130B11D10002-E	19
C6, modul 180°M AP reinweiß	130B11D20002-E	19
C6, modul 180°M AP reinweiß	130B11D30002-E	19
C6, modul 180°M AP reinweiß	130B10D10002-E	19
C6, modul 180°M AP reinweiß	130B10D20002-E	19
C6, modul 180°M AP reinweiß	130B10D30002-E	19
C6, modul 180°M GB2 perlweiß	130B11S30201-E	22
C6, modul 180°M GB2 perlweiß	130B11S60201-E	22
C6, modul 180°M GB2 perlweiß	130B11S90201-E	22
C6, modul 180°M GB2 perlweiß	1309350301-E	22
C6, modul 180°M GB2 perlweiß	1309350601-E	22
C6, modul 180°M GB2 perlweiß	1309350901-E	22
C6, modul 180°M GB3 perlweiß	130B11S30301-E	22
C6, modul 180°M GB3 perlweiß	130B11S60301-E	22
C6, modul 180°M GB3 perlweiß	130B11S90301-E	22
C6, modul 180°M GB3 perlweiß	130B11SA0301-E	22
C6, modul 180°M GB3 perlweiß	1309360301-E	22
C6, modul 180°M GB3 perlweiß	1309360601-E	22
C6, modul 180°M GB3 perlweiß	1309360901-E	22
C6, modul 180°M GB3 perlweiß	1309361201-E	22
C6, modul 180°M UP reinweiß	130B11D11002-E	19
C6, modul 180°M UP reinweiß	130B11D21002-E	19
C6, modul 180°M UP reinweiß	130B11D31002-E	19
C6, modul 180°M UP reinweiß	1309141002-E	19
C6, modul 180°M UP reinweiß	1309151002-E	19
C6, modul 180°M UP reinweiß	1309161002-E	19
C6, modul 180°M UP0	130B11D11200-E	18
C6, modul 180°M UP0	130B11D21200-E	18
C6, modul 180°M UP0	130B11D31200-E	18
C6, modul 180°M UP0	1309141200-E	18
C6, modul 180°M UP0	1309151200-E	18
C6, modul 180°M UPk reinweiß	130B11D11102-E	18
C6, modul 180°M UPk reinweiß	130B11D21102-E	18
C6, modul 180°M UPk reinweiß	130B11D31102-E	18
C6, modul 180°M UPk reinweiß	1309141102-E	18
C6, modul 180°M UPk reinweiß	1309151102-E	18
C6, modul 180°M UPk reinweiß	1309161102-E	18
C6, modul 24 Port 180°M 1HE	130B11P0-E	17
C6, modul 24 Port 180°M 1HE	130920-00-E	17
C6, modul 24 Port 180°M 1HE	130920-BK-E	17
C6, modul 24 Port 180°M 1HE Edelstahl	130B11P1-E	17
C6, modul 24 Port 180°M 1HE Edelstahl	130921-00-E	17
C6, modul 270° Jack	130B12-E	16
C6, modul 270°M AP reinweiß	130B12D10002-E	21
C6, modul 270°M AP reinweiß	130B12D20002-E	21
C6, modul 270°M AP reinweiß	130B12D30002-E	21
C6, modul 270°M AP reinweiß	130B10D10002-E	21
C6, modul 270°M AP reinweiß	130B10D20002-E	21
C6, modul 270°M AP reinweiß	130B10D30002-E	21
C6, modul 270°M UP reinweiß	130B12D11002-E	21
C6, modul 270°M UP reinweiß	130B12D21002-E	21
C6, modul 270°M UP reinweiß	130B12D31002-E	21
C6, modul 270°M UP reinweiß	1309141002-E	21
C6, modul 270°M UP reinweiß	1309151002-E	21
C6, modul 270°M UP reinweiß	1309161002-E	21

Produktbezeichnung	Artikelnummer	Seite
C6, modul 270°M UP0	130B12D11200-E	20
C6, modul 270°M UP0	130B12D21200-E	20
C6, modul 270°M UP0	130B12D31200-E	20
C6, modul 270°M UP0	1309141200-E	20
C6, modul 270°M UP0	1309151200-E	20
C6, modul 270°M UPk reinweiß	130B12D11102-E	20
C6, modul 270°M UPk reinweiß	130B12D21102-E	20
C6, modul 270°M UPk reinweiß	130B12D31102-E	20
C6, modul 270°M UPk reinweiß	1309141102-E	20
C6, modul 270°M UPk reinweiß	1309151102-E	20
C6, modul 270°M UPk reinweiß	1309161102-E	20
Cable Sharing Adapter pnp 1	130548-01-E	55
Cable Sharing Adapter pnp 2	130548-02-E	55
Cable Sharing Adapter pnp 3	130548-03-E	56
Cat.7 Kabelverbinder	130863-E	54
Cat.7 Kabelverbinder	130863-01-E	54
Consolidation Point DCCS2 unbestückt	15030D0000-E	196
Consolidation Point E2000-D splice	1503095F06-E	121
Consolidation Point E2000-D splice	1503095E06-E	121
Consolidation Point E2000-D VIK	1503007F06-E	119
Consolidation Point E2000-D VIK	1503005E06-E	119
Consolidation Point LC-D splice	1503097606-E	120
Consolidation Point LC-D splice	1503097406-E	120
Consolidation Point LC-D splice	1503087M06-E	120
Consolidation Point LC-D splice	1503077506-E	120
Consolidation Point LC-D splice	1503057706-E	120
Consolidation Point LC-D VIK	1503007606-E	118
Consolidation Point LC-D VIK	1503007406-E	118
Consolidation Point LC-D VIK	1503007M06-E	118
Consolidation Point LC-D VIK	1503007506-E	118
Consolidation Point LC-D VIK	1503007706-E	118
Consolidation Point LC-Q VIK	1503007A06-E	118
Consolidation Point LC-Q VIK	1503007106-E	118
Consolidation Point LC-Q VIK	1503007L06-E	118
Consolidation Point LC-Q VIK	1503007906-E	118
Consolidation Point LC-Q VIK	1503007806-E	118
Consolidation Point SC-D splice	150309F206-E	120
Consolidation Point SC-D splice	150309E206-E	120
Consolidation Point SC-D splice	150308BM06-E	120
Consolidation Point SC-D splice	150307B806-E	120
Consolidation Point SC-D splice	150305BA06-E	120
Consolidation Point SC-D VIK	150300F206-E	119
Consolidation Point SC-D VIK	150300E206-E	119
Consolidation Point SC-D VIK	150300BM06-E	119
Consolidation Point SC-D VIK	150300B806-E	119
Consolidation Point SC-D VIK	150300BA06-E	119
Crimpspleißschutz	15090401-I	160
Crimpspleißschutz	15090401-E	160
DCCS / DCCS2 Blindabdeckung	130DBL1-E	187
DCCS2	130D2CBU4-E	194
DCCS2	130D2CMU6-E	194
DCCS2 6 x E2000 DC Link	130D2F95CXXXXE	190
DCCS2 6 x E2000 DC Link	130D2F95BXXXXE	190
DCCS2 6 x E2000 DC Link	130D2F85AXXXXE	190
DCCS2 6 x E2000 DC Link	130D2F75AXXXXE	190
DCCS2 6 x E2000 DC Link	130D2F55AXXXXE	190
DCCS2 6 x LC-D	130D2FBA1-E	194
DCCS2 6 x LC-D	130D2FB91-E	194
DCCS2 6 x LC-D	130D2FB81-E	194
DCCS2 6 x LC-D	130D2FB71-E	194
DCCS2 6 x LC-D	130D2FB51-E	194
DCCS2 6 x LC-D / 1 x MPO	130D2FMA1A-E	191
DCCS2 6 x LC-D / 1 x MPO	130D2FM91A-E	191
DCCS2 6 x LC-D / 1 x MPO	130D2FM71A-E	191
DCCS2 6 x LC-D / 1 x MPO	130D2FM51A-E	191
DCCS2 6 x LC-D Link	130D2F976XXXXE	189
DCCS2 6 x LC-D Link	130D2F971XXXXE	189
DCCS2 6 x LC-D Link	130D2F87MXXXXE	189
DCCS2 6 x LC-D Link	130D2F772XXXXE	189
DCCS2 6 x LC-D Link	130D2F572XXXXE	189
DCCS2 6 x LC-D VIK Link	130D2F976XXXXZ	189
DCCS2 6 x LC-D VIK Link	130D2F971XXXXZ	189
DCCS2 6 x LC-D VIK Link	130D2F87MXXXXZ	189
DCCS2 6 x LC-D VIK Link	130D2F772XXXXZ	189
DCCS2 6 x LC-D VIK Link	130D2F572XXXXZ	189
DCCS2 6 x MPO	130D2FBMAA-E	191
DCCS2 6 x MPO	130D2FBM7A-E	191
DCCS2 6 x MPO	130D2FBM5A-E	191
DCCS2 Baugruppe	130D2CMM6-E	193
DCCS2 Baugruppe - Cross Connect	130D2CMC6-E	193
DCCS2 BGT grau	130D2B1G-E	186

Produktbezeichnung	Artikelnummer	Seite
DCCS2 BGT schwarz	130D2B1B-E	186
DCCS2 MTC1	130D2CM1-E	192
DCCS2 MTC6	130D2CM6-E	192
DCCS2 PL23 Link	130D2CL2XXXE	188
DCCS2 PL26 Link	130D2CL1XXXE	188
E-DAT C6 <sub>A</sub> 24 Port Patchfeld 1HE LSA	130855C-E	40
E-DAT C6 <sub>A</sub> 24 Port Patchfeld 1HE LSA modular	130856C-E	40
E-DAT C6 <sub>A</sub> 6 Port Aufputzgehäuse reinweiß	130862-21C-E	41
E-DAT C6 <sub>A</sub> AP	130C370001-I	43
E-DAT C6 <sub>A</sub> AP	130C370002-I	43
E-DAT C6 <sub>A</sub> AP	130C380001-I	43
E-DAT C6 <sub>A</sub> AP	130C380002-I	43
E-DAT C6 <sub>A</sub> UP	130C371001-I	43
E-DAT C6 <sub>A</sub> UP	130C371002-I	43
E-DAT C6 <sub>A</sub> UP	130C381001-I	43
E-DAT C6 <sub>A</sub> UP	130C381002-I	43
E-DAT C6 <sub>A</sub> UPO	130C371200-I	42
E-DAT C6 <sub>A</sub> UPO	130C381200-I	42
E-DAT C6 <sub>A</sub> UPk	130C371101-I	42
E-DAT C6 <sub>A</sub> UPk	130C371102-I	42
E-DAT C6 <sub>A</sub> UPk	130C381101-I	42
E-DAT C6 <sub>A</sub> UPk	130C381102-I	42
E-DAT Industry IP20 RJ45 field plug black	1401405012-I	45
E-DAT Industry IP67 V1 AP	1401110012KE	176
E-DAT Industry IP67 V1 AP	1401810012KE	176
E-DAT Industry IP67 V1 KK	1401115512KE	176
E-DAT Industry IP67 V4 AP	1401140012KE	177
E-DAT Industry IP67 V4 KK	1401145512KE	177
E-DAT Industry IP67 V6 AP Cat.6 <sub>A</sub>	1309510003-E	172
E-DAT Industry IP67 V6 EbM	1309413003-E	173
E-DAT Industry IP67 V6 EbM	1309413203-E	173
E-DAT Industry IP67 V6 KK Cat.6 <sub>A</sub>	1309515003-E	172
E-DAT Industry IP67 V6 Stecker	130906-03-E	173
E-DAT Industry Patchkabel V6 IP67-IP67	141N113K13K10	174
E-DAT Industry Patchkabel V6 IP67-IP67	141N113K13K20	174
E-DAT Industry Patchkabel V6 IP67-IP67	141N113K13K50	174
E-DAT Industry Patchkabel V6 IP67-IP67	141N113K13KA0	174
E-DAT Industry Patchkabel V6 IP67-IP67	141N113K13KA5	174
E-DAT Industry Patchkabel V6 IP67-IP67	141N113K13KB0	174
E-DAT Industry Patchkabel V6 IP67-RJ45	141N113K10010	174
E-DAT Industry Patchkabel V6 IP67-RJ45	141N113K10020	174
E-DAT Industry Patchkabel V6 IP67-RJ45	141N113K10050	174
E-DAT Industry Patchkabel V6 IP67-RJ45	141N113K100A0	174
E-DAT Industry Patchkabel V6 IP67-RJ45	141N113K100A5	174
E-DAT Industry Patchkabel V6 IP67-RJ45	141N113K100B0	174
E-DAT Industry RJ45 field plug Profinet	1401405012PI	45
E-DAT modul 24x8(8) 1HE Patchfeld Cat.6 <sub>A</sub> Edelstahl	130921-E	26
E-DAT modul 24x8(8) 1HE Patchfeld Cat.6 <sub>A</sub> Edelstahl	130921-00-E	26
E-DAT modul 24x8(8) 1HE Patchfeld Cat.6 <sub>A</sub> lichtgrau	130920-E	26
E-DAT modul 24x8(8) 1HE Patchfeld Cat.6 <sub>A</sub> lichtgrau	130920-00-E	26
E-DAT modul 24x8(8) 1HE Patchfeld Cat.6 <sub>A</sub> lichtgrau	130920-BK-E	26
E-DAT modul AP Cat.6 <sub>A</sub>	1309110002-E	28
E-DAT modul AP Cat.6 <sub>A</sub>	1309120002-E	28
E-DAT modul AP Cat.6 <sub>A</sub>	1309130002-E	28
E-DAT modul AP Cat.6 <sub>A</sub>	1309140002-E	28
E-DAT modul AP Cat.6 <sub>A</sub>	1309150002-E	28
E-DAT modul AP Cat.6 <sub>A</sub>	1309160002-E	28
E-DAT modul Cat.6 <sub>A</sub> 8(8) Buchse	130910-I	25
E-DAT modul Cat.6 <sub>A</sub> 8(8) Buchse	130910-I-B1	25
E-DAT modul Cat.6 <sub>A</sub> 8(8) Buchse - 12er-Verpackung	130910-Z	25
E-DAT modul IP445G UP-Gehäuse unbestückt	1309461002-I	34
E-DAT modul IP445G UP-Gehäuse unbestückt	1309461003-I	34
E-DAT modul REG 1 Port IP20 lichtgrau	1309426003-E	30
E-DAT modul REG 1 Port IP20 lichtgrau	1309426103-E	30
E-DAT modul UP Cat.6 <sub>A</sub>	1309111002-E	28
E-DAT modul UP Cat.6 <sub>A</sub>	1309121002-E	28
E-DAT modul UP Cat.6 <sub>A</sub>	1309131002-E	28
E-DAT modul UP Cat.6 <sub>A</sub>	1309141002-E	28
E-DAT modul UP Cat.6 <sub>A</sub>	1309151002-E	28
E-DAT modul UP Cat.6 <sub>A</sub>	1309161002-E	28
E-DAT modul UPO Cat.6 <sub>A</sub>	1309111200-E	27
E-DAT modul UPO Cat.6 <sub>A</sub>	1309121200-E	27
E-DAT modul UPO Cat.6 <sub>A</sub>	1309131200-E	27
E-DAT modul UPO Cat.6 <sub>A</sub>	1309151200-E	27
E-DAT modul UPO Cat.6 <sub>A</sub>	1309141200-E	27
E-DAT modul UPk Cat.6 <sub>A</sub>	1309111102-E	27
E-DAT modul UPk Cat.6 <sub>A</sub>	1309121102-E	27
E-DAT modul UPk Cat.6 <sub>A</sub>	1309131102-E	27
E-DAT modul UPk Cat.6 <sub>A</sub>	1309141102-E	27
E-DAT modul UPk Cat.6 <sub>A</sub>	1309151102-E	27
E-DAT modul UPk Cat.6 <sub>A</sub>	1309161102-E	27

Produktbezeichnung	Artikelnummer	Seite
E-DAT subway GB2 perlweiß	1309300301-E	31
E-DAT subway GB2 perlweiß	1309300601-E	31
E-DAT subway GB2 perlweiß	1309300901-E	31
E-DAT subway GB2 perlweiß	1309350301-E	31
E-DAT subway GB2 perlweiß	1309350601-E	31
E-DAT subway GB2 perlweiß	1309350901-E	31
E-DAT subway GB3 perlweiß	1309310301-E	31
E-DAT subway GB3 perlweiß	1309310601-E	31
E-DAT subway GB3 perlweiß	1309310901-E	31
E-DAT subway GB3 perlweiß	1309311201-E	31
E-DAT subway GB3 perlweiß	1309360301-E	31
E-DAT subway GB3 perlweiß	1309360601-E	31
E-DAT subway GB3 perlweiß	1309360901-E	31
E-DAT subway GB3 perlweiß	1309361201-E	31
FO-Erweiterungsset für Modul AP-Gehäuse	130861-MSK-E	32
Frontplatte OpDAT REGpro 12xE2000	15024A5812-E	131
Frontplatte OpDAT REGpro 12xE2000	15024A5912-E	131
Frontplatte OpDAT REGpro 12xST	15024A0112-E	131
Frontplatte OpDAT REGpro LC-Q	15024A7A06-E	130
Frontplatte OpDAT REGpro LC-Q	15024A7106-E	130
Frontplatte OpDAT REGpro LC-Q	15024A7906-E	130
Frontplatte OpDAT REGpro LC-Q	15024A7806-E	130
Frontplatte OpDAT REGpro SC-D	15024AD206-E	130
Frontplatte OpDAT REGpro SC-D	15024AF206-E	130
Frontplatte OpDAT REGpro SC-D	15024AE206-E	130
Frontplatte OpDAT REGpro SC-D	15024AB806-E	130
Frontplatte OpDAT REGpro SC-D	15024ABA06-E	130
Frontplatte OpDAT REGpro SC-D	15024AB206-E	130
Halblech für VIKS	15081106-E	164
Halter für 12 Crimpspleiße	15090301-I	159
Halter für 6 Schrupfspleiße	15090302-I	160
IC1000 PUR 23/1 Cat.7 S/FTP 4P	1308427038102	170
IC1000 PUR 23/1 Cat.7 S/FTP 4P	1308427038102	170
Jokari Abmantler	140302-01-E	73
Kabeleinführung für OpDAT PA	15081101-E	113
Kabeleinführung für OpDAT PA	15081102-E	113
Kabeleinführung für OpDAT PA	15081103-E	113
Kabeleinführung für OpDAT PA	15081104-E	113
Kabeleinführung für OpDAT PA	15081105-E	113
Kabeleinführung für OpDAT PA	15081107-E	113
Kabeleinführung für OpDAT PA	15081108-E	113
Kabeleinführung für OpDAT PA	15081109-E	113
Kabeleinführung für OpDAT PA	15081110-E	113
Kabelverbinder Class F <sub>A</sub>	130863-02-E	54
Kabelverschraubungen M	150811M20-E	163
Kabelverschraubungen M	150811M20C-E	163
Kabelverschraubungen M	150811M25-E	163
Kabelverschraubungen PG	150811P11-E	163
Kabelverschraubungen PG	150811P13-E	163
Kabelverschraubungen PG	150811P16-E	163
KAPRI plus	130670-E	69
KAPRI plus Kunststoffkoffer komplett bestückt	130676-01-E	70
KAPRI plus Kunststoffkoffer unbestückt	130676-E	70
KAPRI plus M12D/RJ45 Erweiterungsset	130675-E	71
KAPRI plus M12X/RJ45 Erweiterungsset	130674-E	71
KAPRI plus Testbox Erweiterungsset	130671-E	69
KAPRI plus Testbox Erweiterungsset	130672-E	69
KAPRI plus Testbox Erweiterungsset	130673-01-E	69
Klettband für OpDAT PF und OpDAT fix Ablage	15081112-E	165
KOAX modul F-Buchse / F-Buchse	130898-01-I	37
KOAX modul IEC-Buchse / F-Buchse	130898-02-I	37
KOAX modul IEC-Stecker / F-Buchse	130898-03-I	38
LWL Reinigungskoffer	150800100-E	166
MC GC1000 plus23 Cat.7 S/FTP 2x4P LSHF	1308427032143	13
MC GC1000 plus23 Cat.7 S/FTP 4P LSHF	1308427032141	13
MC GC1000 plus23 Cat.7 S/FTP 4P LSHF	1308427032142	13
MC GC1000 pro23 Cat.7 S/FTP 4P LSHF-FR	1308427034141	12
MC GC1000 pro23 Cat.7 S/FTP 4P LSHF-FR	1308427034142	12
MC GC1300 pro22 Cat.7 S/FTP 2x4P LSHF-FR	1308427B34143	11
MC GC1300 pro22 Cat.7 S/FTP 4P LSHF-FR	1308427B34141	11
MC GC1300 pro22 Cat.7 S/FTP 4P LSHF-FR	1308427B34142	11
MC GC1500 pro22 Cat.7 S/FTP 4P LSHF-FR	1308427A34142	10
Modul Anschlussdose APFL 2 Port unbestückt reinweiß	1309150102-E	33
Modul AP-Gehäuse reinweiß	130861-0302-E	32
Modul AP-Gehäuse reinweiß	130861-0402-E	32
Modul AP-Gehäuse reinweiß	130861-0602-E	32
Modul AP-Gehäuse reinweiß	130861-0802-E	32
Modul AP-Gehäuse reinweiß	130861-1202-E	32
Modul AP-Gehäuse reinweiß	130861-1602-E	32
Modul AP-Gehäuse reinweiß	130861-2402-E	32
Modul IP20 AP-Gehäuse unbestückt	1309450003-E	35

Produktbezeichnung	Artikelnummer	Seite
Modul IP44 AP-Gehäuse unbestückt	1309430003-E	35
Modul IP44SG AP-Gehäuse unbestückt	1309460003-I	33
Modulträger unbestückt, Bauform modul	130B10E2E-E	133
Montagehalter für Patchfelder	817149-E	73
Montagehalter für Tragschiene - Einbau waagrecht	1308895020-I	66
Montagehalter für Tragschiene - Einbau waagrecht	1308895021-I	66
Montagehalter für Tragschiene - Einbau waagrecht	1308895220-I	66
Montagehalter für Tragschiene - Einbau waagrecht	1308895221-I	66
Montagehalter für Tragschiene - Einbau waagrecht	1308895520-I	66
Montagehalter für Tragschiene - Einbau waagrecht	1308895521-I	66
Montagehalter T-Nut Befestigung - Einbau senkrecht	1308895040-I	65
Montagehalter T-Nut Befestigung - Einbau senkrecht	1308895041-I	65
Montagehalter T-Nut Befestigung - Einbau senkrecht	1308895540-I	65
Montagehalter T-Nut Befestigung - Einbau senkrecht	1308895541-I	65
Montagehalter T-Nut Befestigung - Einbau waagrecht	1308895010-I	65
Montagehalter T-Nut Befestigung - Einbau waagrecht	1308895011-I	65
Montagehalter T-Nut Befestigung - Einbau waagrecht	1308895510-I	65
Montagehalter T-Nut Befestigung - Einbau waagrecht	1308895511-I	65
MOXA EtherDevice Switch 5 Port	110195	180
MOXA EtherDevice Switch 8 Port	110196	180
MOXA EtherDevice Switch 8 Port	11019601	180
OpDAT 4 AP	1501127602-E	155
OpDAT 4 AP	1501127502-E	155
OpDAT 4 AP	1501127702-E	155
OpDAT 4 AP	150112F202-E	155
OpDAT 4 AP	150112E202-E	155
OpDAT 4 AP	150112C202-E	155
OpDAT 4 AP	1501123102-E	155
OpDAT 4 AP	1501120002-E	155
OpDAT 4 AP	1501125002-E	155
OpDAT 4 UP	1501107602-E	155
OpDAT 4 UP	1501107402-E	155
OpDAT 4 UP	1501107502-E	155
OpDAT 4 UP	1501107702-E	155
OpDAT 4 UP	150110F202-E	155
OpDAT 4 UP	150110C202-E	155
OpDAT 4 UP	1501103102-E	155
OpDAT 4 UP	1501100002-E	155
OpDAT 4 UP	1501105002-E	155
OpDAT AD designfähig	1501207K1A-E	156
OpDAT AD designfähig	1501207K1U-E	156
OpDAT AD designfähig	1501207K1K-E	156
OpDAT ADT splice	1501197G02HS	157
OpDAT ADT splice	1501197G01HS	157
OpDAT ADT splice	1501191H04HS	157
OpDAT ADT splice	1501191H02HS	157
OpDAT ADT VIK	1501107G02HS	156
OpDAT ADT VIK	1501107G01HS	156
OpDAT ADT VIK	1501101H04HS	156
OpDAT ADT VIK	1501101H02HS	156
OpDAT ADT Zugriffsschutz	1501100000HSK	158
OpDAT Breakoutkabel MM	150B048000000M	84
OpDAT Breakoutkabel MM	150B088000000M	84
OpDAT Breakoutkabel MM	150B128000000M	84
OpDAT Breakoutkabel MM	150B047000000M	84
OpDAT Breakoutkabel MM	150B087000000M	84
OpDAT Breakoutkabel MM	150B127000000M	84
OpDAT Breakoutkabel MM	150B247000000M	84
OpDAT Breakoutkabel MM	150B045000000M	84
OpDAT Breakoutkabel MM	150B085000000M	84
OpDAT Breakoutkabel MM	150B125000000M	84
OpDAT Breakoutkabel MM	150B245000000M	84
OpDAT Breakoutkabel SM	150B049000000M	84
OpDAT Breakoutkabel SM	150B089000000M	84
OpDAT Breakoutkabel SM	150B129000000M	84
OpDAT Breakoutkabel SM	150B249000000M	84
OpDAT CM Baugruppenträger	15285BG119-E	114
OpDAT CM E2000-S	15285959121E	117
OpDAT CM E2000-S	15285958121E	117
OpDAT CM LC-D	15285976061E	116
OpDAT CM LC-D	15285974061E	116
OpDAT CM LC-D	1528587M061E	116
OpDAT CM LC-D	15285775061E	116
OpDAT CM LC-D	1528577061E	116
OpDAT CM SC-D	152859F2061E	116
OpDAT CM SC-D	152859E2061E	116
OpDAT CM SC-D	152858BM061E	116
OpDAT CM SC-D	152857BB061E	116
OpDAT CM SC-D	152855BA061E	116
OpDAT Duplex-Patchkabel OM3	151J1EOEOXXE	147
OpDAT Duplex-Patchkabel OM3	151J1EOJOXXE	147

Produktbezeichnung	Artikelnummer	Seite
OpDAT Duplex-Patchkabel OM3	151J1EOAOXXE	147
OpDAT Duplex-Patchkabel OM3	151J1EOMOXXE	147
OpDAT Duplex-Patchkabel OM3	151J1JOJOXXE	147
OpDAT Duplex-Patchkabel OM3	151J1JOAOXXE	147
OpDAT Duplex-Patchkabel OM3	151J1JOMOXXE	147
OpDAT Duplex-Patchkabel OM3	151J1AOAOXXE	147
OpDAT Duplex-Patchkabel OM3	151J1MOMOXXE	147
OpDAT Duplex-Patchkabel OM4	151S1EOEOXXE	146
OpDAT Duplex-Patchkabel OM4	151S1EOJOXXE	146
OpDAT Duplex-Patchkabel OM4	151S1EOAOXXE	146
OpDAT Duplex-Patchkabel OM4	151S1EOMOXXE	146
OpDAT Duplex-Patchkabel OM4	151S1JOJOXXE	146
OpDAT Duplex-Patchkabel OM4	151S1JOAOXXE	146
OpDAT Duplex-Patchkabel OM4	151S1JOMOXXE	146
OpDAT Duplex-Patchkabel OM4	151S1AOAOXXE	146
OpDAT Duplex-Patchkabel OM4	151S1MOMOXXE	146
OpDAT Duplex-Patchkabel OM5	151R1EOEOXXE	146
OpDAT Duplex-Patchkabel OM5	151R1EOJOXXE	146
OpDAT Duplex-Patchkabel OM5	151R1EOAOXXE	146
OpDAT Duplex-Patchkabel OM5	151R1JOMOXXE	146
OpDAT Duplex-Patchkabel OM5	151R1MOMOXXE	146
OpDAT Duplex-Patchkabel OS2	151P1EOEOXXE	145
OpDAT Duplex-Patchkabel OS2	151P1EOJOXXE	145
OpDAT Duplex-Patchkabel OS2	151P1EOAOXXE	145
OpDAT Duplex-Patchkabel OS2	151P1JOMOXXE	145
OpDAT Duplex-Patchkabel OS2	151P1JOAOXXE	145
OpDAT Duplex-Patchkabel OS2	151P1AOAOXXE	145
OpDAT Duplex-Patchkabel OS2	151P1MOMOXXE	145
OpDAT Duplex-Patchkabel OS2 APC	151P1EAOAXXE	145
OpDAT Duplex-Patchkabel OS2 APC	151P1EAOAXXE	145
OpDAT Duplex-Patchkabel OS2 APC	151P1EAMAXXE	145
OpDAT Duplex-Patchkabel OS2 APC	151P1JAJAXXE	145
OpDAT Duplex-Patchkabel OS2 APC	151P1JAMAXXE	145
OpDAT Duplex-Patchkabel OS2 APC	151P1MAMAXXE	145
OpDAT E2000-D Kupplung	1509005E-I	151
OpDAT E2000-D Kupplung	1509005F-I	151
OpDAT E2000-S Kupplung	15090059-I	152
OpDAT E2000-S Kupplung	15090058-I	152
OpDAT E2000-S Kupplung	1509005M-I	152
OpDAT E2000-S Kupplung	1509005G-I	152
OpDAT E2000-S Kupplung	1509005H-I	152
OpDAT fix E2000-D splice	1502595F12-E	96
OpDAT fix E2000-D splice	1502595F24-E	96
OpDAT fix E2000-D splice	1502595E12-E	96
OpDAT fix E2000-D splice	1502595E24-E	96
OpDAT fix E2000-D VIK	1502505F12-E	93
OpDAT fix E2000-D VIK	1502505F24-E	93
OpDAT fix E2000-D VIK	1502505E12-E	93
OpDAT fix E2000-D VIK	1502505E24-E	93
OpDAT fix E2000-S splice	1502595912-E	96
OpDAT fix E2000-S splice	1502595924-E	96
OpDAT fix E2000-S splice	1502595812-E	96
OpDAT fix E2000-S splice	1502595824-E	96
OpDAT fix E2000-S VIK	1502505912-E	93
OpDAT fix E2000-S VIK	1502505924-E	93
OpDAT fix E2000-S VIK	1502505812-E	93
OpDAT fix E2000-S VIK	1502505824-E	93
OpDAT fix LC-D splice	1502597612-E	95
OpDAT fix LC-D splice	1502597624-E	95
OpDAT fix LC-D splice	1502597412-E	95
OpDAT fix LC-D splice	1502597424-E	95
OpDAT fix LC-D splice	1502587M12-E	95
OpDAT fix LC-D splice	1502587M24-E	95
OpDAT fix LC-D splice	1502577512-E	95
OpDAT fix LC-D splice	1502577524-E	95
OpDAT fix LC-D splice	1502557712-E	95
OpDAT fix LC-D splice	1502557724-E	95
OpDAT fix LC-D VIK	1502507612-E	92
OpDAT fix LC-D VIK	1502507624-E	92
OpDAT fix LC-D VIK	1502507412-E	92
OpDAT fix LC-D VIK	1502507424-E	92
OpDAT fix LC-D VIK	1502507M12-E	92
OpDAT fix LC-D VIK	1502507M24-E	92
OpDAT fix LC-D VIK	1502507512-E	92
OpDAT fix LC-D VIK	1502507524-E	92
OpDAT fix LC-D VIK	1502507712-E	92
OpDAT fix LC-D VIK	1502507724-E	92
OpDAT fix SC-D splice	150259F212-E	95
OpDAT fix SC-D splice	150259F224-E	95
OpDAT fix SC-D splice	150259E212-E	95

Produktbezeichnung	Artikelnummer	Seite
OpDAT fix SC-D splice	150259E224-E	95
OpDAT fix SC-D splice	150258BM12-E	95
OpDAT fix SC-D splice	150258BM24-E	95
OpDAT fix SC-D splice	150257BB12-E	95
OpDAT fix SC-D splice	150257BB24-E	95
OpDAT fix SC-D splice	150255BA12-E	95
OpDAT fix SC-D splice	150255BA24-E	95
OpDAT fix SC-D VIK	150250F212-E	92
OpDAT fix SC-D VIK	150250F224-E	92
OpDAT fix SC-D VIK	150250E212-E	92
OpDAT fix SC-D VIK	150250E224-E	92
OpDAT fix SC-D VIK	150250BM12-E	92
OpDAT fix SC-D VIK	150250BM24-E	92
OpDAT fix SC-D VIK	150250BB12-E	92
OpDAT fix SC-D VIK	150250BB24-E	92
OpDAT fix SC-D VIK	150250BA12-E	92
OpDAT fix SC-D VIK	150250BA24-E	92
OpDAT fix ST-D splice	150259D112-E	97
OpDAT fix ST-D splice	150259D124-E	97
OpDAT fix ST-D splice	150257D112-E	97
OpDAT fix ST-D splice	150257D124-E	97
OpDAT fix ST-D splice	150255D112-E	97
OpDAT fix ST-D splice	150255D124-E	97
OpDAT fix ST-D VIK	150250D106-E	94
OpDAT fix ST-D VIK	150250D112-E	94
OpDAT fix ST-D VIK	150250D124-E	94
OpDAT fix unbestückt	1502507300-E	98
OpDAT fix unbestückt	150250B200-E	98
OpDAT fix unbestückt	1502505F00-E	98
OpDAT HP LC-D splice	1503597606-E	123
OpDAT HP LC-D splice	1503597406-E	123
OpDAT HP LC-D VIK	1503507606-E	122
OpDAT HP LC-D VIK	1503507406-E	122
OpDAT HP SC-D splice	150359F206-E	123
OpDAT HP SC-D splice	150359E206-E	123
OpDAT HP SC-D VIK	150350F206-E	122
OpDAT HP SC-D VIK	150350E206-E	122
OpDAT HP unbestückt	1503500000-F	124
OpDAT HP unbestückt	1503500000-E	124
OpDAT Industry IP67 V14 bulkhead Normbefestigung	1402193320ME	175
OpDAT Industry IP67 V14 bulkhead Normbefestigung	1402K93320ME	175
OpDAT Industry IP67 V14 bulkhead Normbefestigung	1402393320ME	175
OpDAT Industry IP67 V14 bulkhead Normbefestigung	1402193320ME	175
OpDAT Industry IP67 V14 bulkhead Zentralbefestigung	1402L83320ME	175
OpDAT Industry IP67 V14 bulkhead Zentralbefestigung	1402K83320ME	175
OpDAT Industry IP67 V14 bulkhead Zentralbefestigung	1402383320ME	175
OpDAT Industry IP67 V14 bulkhead Zentralbefestigung	1402183320ME	175
OpDAT Kabelreservoir	150800501-E	162
OpDAT Kabelreservoir	150800551-E	162
OpDAT LC-D Kupplung	15090076-I	149
OpDAT LC-D Kupplung	15090076-50	149
OpDAT LC-D Kupplung	15090074-I	149
OpDAT LC-D Kupplung	15090074-50	149
OpDAT LC-D Kupplung	1509007M-I	149
OpDAT LC-D Kupplung	1509007M-50	149
OpDAT LC-D Kupplung	15090075-I	149
OpDAT LC-D Kupplung	15090075-50	149
OpDAT LC-D Kupplung	15090077-I	149
OpDAT LC-D Kupplung	15090077-50	149
OpDAT LC-Q Kupplung	1509007A-I	149
OpDAT LC-Q Kupplung	1509007A-30	149
OpDAT LC-Q Kupplung	15090071-I	149
OpDAT LC-Q Kupplung	15090071-30	149
OpDAT LC-Q Kupplung	1509007L-I	149
OpDAT LC-Q Kupplung	1509007L-30	149
OpDAT LC-Q Kupplung	15090079-I	149
OpDAT LC-Q Kupplung	15090079-30	149
OpDAT LC-Q Kupplung	15090078-I	149
OpDAT LC-Q Kupplung	15090078-30	149
OpDAT Mini-Breakoutkabel	150M049000000M	83
OpDAT Mini-Breakoutkabel	150M129000000M	83
OpDAT Mini-Breakoutkabel	150M249000000M	83
OpDAT Mini-Breakoutkabel	150M048000000M	83
OpDAT Mini-Breakoutkabel	150M128000000M	83
OpDAT Mini-Breakoutkabel	150M047000000M	83
OpDAT Mini-Breakoutkabel	150M127000000M	83
OpDAT Mini-Breakoutkabel	150M247000000M	83
OpDAT Mini-Breakoutkabel	150M045000000M	83
OpDAT Mini-Breakoutkabel	150M125000000M	83
OpDAT Mini-Breakoutkabel	150M245000000M	83
OpDAT Mini-Breakoutkabel Compact	150C049000000M	85

Produktbezeichnung	Artikelnummer	Seite
OpDAT modul LC-D	15091071-I	39
OpDAT modul LC-D	15091076-I	39
OpDAT modul LC-D	1509107M-I	39
OpDAT modul LC-D	15091075-I	39
OpDAT modul LC-D	15091072-I	39
OpDAT modul ST	15091001-I	39
OpDAT PA E2000-S splice	1502295912-E	111
OpDAT PA E2000-S splice	1502295924-E	111
OpDAT PA E2000-S splice	1502295812-E	111
OpDAT PA E2000-S splice	1502295824-E	111
OpDAT PA LC-D splice	1502297612-E	110
OpDAT PA LC-D splice	1502297412-E	110
OpDAT PA LC-D splice	1502287M12-E	110
OpDAT PA LC-D splice	1502277512-E	110
OpDAT PA LC-D splice	1502257712-E	110
OpDAT PA SC-D splice	150229F212-E	110
OpDAT PA SC-D splice	150229E212-E	110
OpDAT PA SC-D splice	150228BM12-E	110
OpDAT PA SC-D splice	150227BB12-E	110
OpDAT PA SC-D splice	150225BA12-E	110
OpDAT PA ST-S splice	1502290112-E	111
OpDAT PA ST-S splice	1502290124-E	111
OpDAT PA ST-S splice	1502270112-E	111
OpDAT PA ST-S splice	1502270124-E	111
OpDAT PA ST-S splice	1502250112-E	111
OpDAT PA ST-S splice	1502250124-E	111
OpDAT PA unbestückt	1502200200-E	112
OpDAT PA unbestückt	1502205200-E	112
OpDAT PA unbestückt	1502200100-E	112
OpDAT PF E2000-S splice	1502095912-E	107
OpDAT PF E2000-S splice	1502095924-E	107
OpDAT PF E2000-S splice	1502095812-E	107
OpDAT PF E2000-S splice	1502095824-E	107
OpDAT PF E2000-S VIK	1502005912-E	105
OpDAT PF E2000-S VIK	1502005924-E	105
OpDAT PF E2000-S VIK	1502005812-E	105
OpDAT PF E2000-S VIK	1502005824-E	105
OpDAT PF LC-D splice	1502097612-E	106
OpDAT PF LC-D splice	1502097624-E	106
OpDAT PF LC-D splice	1502097412-E	106
OpDAT PF LC-D splice	1502097424-E	106
OpDAT PF LC-D splice	1502087M12-E	106
OpDAT PF LC-D splice	1502007M24-E	106
OpDAT PF LC-D splice	1502077512-E	106
OpDAT PF LC-D splice	1502077524-E	106
OpDAT PF LC-D splice	1502057712-E	106
OpDAT PF LC-D splice	1502057724-E	106
OpDAT PF LC-D VIK	1502007612-E	104
OpDAT PF LC-D VIK	1502007624-E	104
OpDAT PF LC-D VIK	1502007412-E	104
OpDAT PF LC-D VIK	1502007424-E	104
OpDAT PF LC-D VIK	1502007M12-E	104
OpDAT PF LC-D VIK	1502007M24-E	104
OpDAT PF LC-D VIK	1502007512-E	104
OpDAT PF LC-D VIK	1502007524-E	104
OpDAT PF LC-D VIK	1502007712-E	104
OpDAT PF LC-D VIK	1502007724-E	104
OpDAT PF SC-D splice	150209F212-E	106
OpDAT PF SC-D splice	150209E212-E	106
OpDAT PF SC-D splice	150208BM12-E	106
OpDAT PF SC-D splice	150207BB12-E	106
OpDAT PF SC-D splice	150205BA12-E	106
OpDAT PF SC-D VIK	150200F212-E	104
OpDAT PF SC-D VIK	150200E212-E	104
OpDAT PF SC-D VIK	150200BM12-E	104
OpDAT PF SC-D VIK	150200BB12-E	104
OpDAT PF SC-D VIK	150200BA12-E	104
OpDAT PF ST-S splice	1502090112-E	107
OpDAT PF ST-S splice	1502090124-E	107
OpDAT PF ST-S splice	1502070112-E	107
OpDAT PF ST-S splice	1502070124-E	107
OpDAT PF ST-S splice	1502050112-E	107
OpDAT PF ST-S splice	1502050124-E	107
OpDAT PF ST-S VIK	1502000106-E	105
OpDAT PF ST-S VIK	1502000112-E	105
OpDAT PF ST-S VIK	1502000124-E	105
OpDAT REG S	15024B10-E	133
OpDAT REG S	15024B10S-S	133
OpDAT REG S	15024B10S-E	133
OpDAT REG Zugentlastung	150240M20Z-E	129
OpDAT REGplus SC/ST-D für Crimpspleißschutz	150240C30210E	132



Produktbezeichnung	Artikelnummer	Seite
OpDAT REGplus SC/ST-D für Crimpspleißschutz	150240C30310E	132
OpDAT REGplus SC/ST-D für Crimpspleißschutz	150240C30410E	132
OpDAT REGplus SC/ST-D für Crimpspleißschutz	150240C30610E	132
OpDAT REGplus SC-D für Crimpspleißschutz	150240C20210E	132
OpDAT REGplus SC-D für Crimpspleißschutz	150240C20310E	132
OpDAT REGplus SC-D für Crimpspleißschutz	150240C20410E	132
OpDAT REGplus SC-D für Crimpspleißschutz	150240C20610E	132
OpDAT REGpro Spleißkassette	15024ASK-E	129
OpDAT REGpro Spleißkassette	15024ASK-S	129
OpDAT REGpro Spleißverteiler	15024A10-E	128
OpDAT REGpro Spleißverteiler	15024A10S-E	128
OpDAT REGpro24 Spleißverteiler	15024A10-24-E	128
OpDAT SC-D Kupplung (Kunststoff)	150900F2-I	150
OpDAT SC-D Kupplung (Kunststoff)	150900F2-30	150
OpDAT SC-D Kupplung (Kunststoff)	150900E2-I	150
OpDAT SC-D Kupplung (Kunststoff)	150900E2-30	150
OpDAT SC-D Kupplung (Kunststoff)	150900BM-I	150
OpDAT SC-D Kupplung (Kunststoff)	150900BM-30	150
OpDAT SC-D Kupplung (Kunststoff)	150900BB-I	150
OpDAT SC-D Kupplung (Kunststoff)	150900BB-30	150
OpDAT SC-D Kupplung (Kunststoff)	150900BA-I	150
OpDAT SC-D Kupplung (Kunststoff)	150900BA-30	150
OpDAT SC-D Kupplung (Metall)	150900D4-I	150
OpDAT SC-D Kupplung (Metall)	150900D4-30	150
OpDAT SC-D Kupplung (Metall)	150900D2-I	150
OpDAT SC-D Kupplung (Metall)	150900D2-30	150
OpDAT SC-D Kupplung (Metall)	15090052-I	150
OpDAT SC-D Kupplung (Metall)	15090052-30	150
OpDAT SC-S Kupplung	1509001A-I	151
OpDAT SC-S Kupplung	1509001A-50	151
OpDAT SC-S Kupplung	1509001B-I	151
OpDAT SC-S Kupplung	1509001B-50	151
OpDAT SC-S Kupplung	1509001M-I	151
OpDAT SC-S Kupplung	1509001M-50	151
OpDAT SC-S Kupplung	1509001D-I	151
OpDAT SC-S Kupplung	1509001D-50	151
OpDAT SC-S Kupplung	1509001C-I	151
OpDAT SC-S Kupplung	1509001C-50	151
OpDAT Simplex-Patchkabel OS2 APC	151P3EAEAXXE	147
OpDAT Simplex-Patchkabel OS2 APC	151P3EAJAXXE	147
OpDAT Simplex-Patchkabel OS2 APC	151P3EAMAXXE	147
OpDAT Simplex-Patchkabel OS2 APC	151P3IAJAXXE	147
OpDAT Simplex-Patchkabel OS2 APC	151P3JAMAXXE	147
OpDAT Simplex-Patchkabel OS2 APC	151P3MAMAXXE	147
OpDAT Simplex-Patchkabel OS2 APC, weiß	151P7EAEAXXE	148
OpDAT Simplex-Patchkabel OS2 APC, weiß	151P7EAJAXXE	148
OpDAT Simplex-Patchkabel OS2 APC, weiß	151P7EAMAXXE	148
OpDAT Simplex-Patchkabel OS2 APC, weiß	151P7JAMAXXE	148
OpDAT Simplex-Patchkabel OS2 APC, weiß	151P7MAMAXXE	148
OpDAT slide E2000-D splice	1502695F12-E	100
OpDAT slide E2000-D splice	1502695F24-E	100
OpDAT slide E2000-D splice	1502695E12-E	100
OpDAT slide E2000-D splice	1502695E24-E	100
OpDAT slide E2000-S splice	1502695912-E	100
OpDAT slide E2000-S splice	1502695924-E	100
OpDAT slide E2000-S splice	1502695812-E	100
OpDAT slide E2000-S splice	1502695824-E	100
OpDAT slide LC-D splice	1502697612-E	99
OpDAT slide LC-D splice	1502697624-E	99
OpDAT slide LC-D splice	1502697412-E	99
OpDAT slide LC-D splice	1502697424-E	99
OpDAT slide LC-D splice	1502687M12-E	99
OpDAT slide LC-D splice	1502687M24-E	99
OpDAT slide LC-D splice	1502677512-E	99
OpDAT slide LC-D splice	1502677524-E	99
OpDAT slide LC-D splice	1502657712-E	99
OpDAT slide LC-D splice	1502657724-E	99
OpDAT slide SC-D splice	150269F212-E	99
OpDAT slide SC-D splice	150269F224-E	99
OpDAT slide SC-D splice	150269E212-E	99
OpDAT slide SC-D splice	150269E224-E	99
OpDAT slide SC-D splice	150268BM12-E	99
OpDAT slide SC-D splice	150268BM24-E	99
OpDAT slide SC-D splice	150267BB12-E	99
OpDAT slide SC-D splice	150267BB24-E	99
OpDAT slide SC-D splice	150265BA12-E	99
OpDAT slide SC-D splice	150265BA24-E	99
OpDAT slide ST-D splice	150269D112-E	101
OpDAT slide ST-D splice	150269D124-E	101
OpDAT slide ST-D splice	150267D112-E	101
OpDAT slide ST-D splice	150267D124-E	101

Produktbezeichnung	Artikelnummer	Seite
OpDAT slide ST-D splice	150265D112-E	101
OpDAT slide ST-D splice	150265D124-E	101
OpDAT slide unbestückt	1502607300-E	102
OpDAT slide unbestückt	1502608200-E	102
OpDAT slide unbestückt	1502605F00-E	102
OpDAT Spleißablage	150802-E	162
OpDAT Spleißkassette 12xE2000	150929MA00-E	143
OpDAT Spleißkassette 12xE2000	150929MO00-E	143
OpDAT Spleißkassette 12xE2000	150927MO00-E	143
OpDAT Spleißkassette 12xE2000	150925MO00-E	143
OpDAT Spleißkassette 12xLC	150929JA00-E	142
OpDAT Spleißkassette 12xLC	150929JO00-E	142
OpDAT Spleißkassette 12xLC	150928JO00-E	142
OpDAT Spleißkassette 12xLC	150927JO00-E	142
OpDAT Spleißkassette 12xLC	150925JO00-E	142
OpDAT Spleißkassette 12xSC	150929EA00-E	142
OpDAT Spleißkassette 12xSC	150929EO00-E	142
OpDAT Spleißkassette 12xSC	150928EO00-E	142
OpDAT Spleißkassette 12xSC	150927EO00-E	142
OpDAT Spleißkassette 12xSC	150925EO00-E	142
OpDAT ST-D Kupplung	150900D1-I	152
OpDAT ST-D Kupplung	150900D1-30	152
OpDAT ST-D/SC-D Kupplung	150900D3-I	153
OpDAT ST-D/SC-D Kupplung	150900D3-30	153
OpDAT ST-S Kupplung	15090001-I	153
OpDAT ST-S Kupplung	15090001-100	153
OpDAT Universalkabel OM4 und OM3	150U047000000M	83
OpDAT Universalkabel OM4 und OM3	150U087000000M	83
OpDAT Universalkabel OM4 und OM3	150U127000000M	83
OpDAT Universalkabel OM4 und OM3	150U247000000M	83
OpDAT Universalkabel OM4 und OM3	150U487000000M	83
OpDAT Universalkabel OM4 und OM3	150U045000000M	83
OpDAT Universalkabel OM4 und OM3	150U085000000M	83
OpDAT Universalkabel OM4 und OM3	150U125000000M	83
OpDAT Universalkabel OM4 und OM3	150U245000000M	83
OpDAT Universalkabel OM4 und OM3	150U485000000M	83
OpDAT Universalkabel OM5	150U048000000M	82
OpDAT Universalkabel OM5	150U128000000M	82
OpDAT Universalkabel OM5	150U248000000M	82
OpDAT Universalkabel OM5	150U049000000M	82
OpDAT Universalkabel SM	150U089000000M	82
OpDAT Universalkabel SM	150U129000000M	82
OpDAT Universalkabel SM	150U249000000M	82
OpDAT Universalkabel SM	150U489000000M	82
OpDAT VADT	150C029HK00XXE	157
OpDAT VADT	150C049HK00XXE	157
OpDAT VADT	150C029HF00XXE	157
OpDAT VADT	150C049HF00XXE	157
OpDAT Wandverteiler LC-D splice	1503297624-E	125
OpDAT Wandverteiler LC-D splice	1503297424-E	125
OpDAT Wandverteiler LC-D splice	1503277524-E	125
OpDAT Wandverteiler LC-D splice	1503257724-E	125
OpDAT Wandverteiler LC-D splice	1503397648-E	125
OpDAT Wandverteiler LC-D splice	1503397448-E	125
OpDAT Wandverteiler LC-D splice	1503377548-E	125
OpDAT Wandverteiler LC-D splice	1503357748-E	125
OpDAT Wandverteiler LC-D VIK	1503207624-E	124
OpDAT Wandverteiler LC-D VIK	1503207424-E	124
OpDAT Wandverteiler LC-D VIK	1503207524-E	124
OpDAT Wandverteiler LC-D VIK	1503207724-E	124
OpDAT Wandverteiler LC-D VIK	1503307648-E	124
OpDAT Wandverteiler LC-D VIK	1503307448-E	124
OpDAT Wandverteiler LC-D VIK	1503307548-E	124
OpDAT Wandverteiler LC-D VIK	1503307748-E	124
OpDAT Wandverteiler SC-D splice	150329F212-E	126
OpDAT Wandverteiler SC-D splice	150327BB12-E	126
OpDAT Wandverteiler SC-D splice	150329E212-E	126
OpDAT Wandverteiler SC-D splice	150325BA12-E	126
OpDAT Wandverteiler SC-D splice	150339F224-E	126
OpDAT Wandverteiler SC-D splice	150339E224-E	126
OpDAT Wandverteiler SC-D splice	150337BB24-E	126
OpDAT Wandverteiler SC-D splice	150335BA24-E	126
OpDAT Wandverteiler SC-D VIK	150320F212-E	125
OpDAT Wandverteiler SC-D VIK	150320E212-E	125
OpDAT Wandverteiler SC-D VIK	150320BB12-E	125
OpDAT Wandverteiler SC-D VIK	150320BA12-E	125
OpDAT Wandverteiler SC-D VIK	150330F224-E	125
OpDAT Wandverteiler SC-D VIK	150330E224-E	125
OpDAT Wandverteiler SC-D VIK	150330BB24-E	125
OpDAT Wandverteiler SC-D VIK	150330BA24-E	125

Produktbezeichnung	Artikelnummer	Seite
Parallelzange 1 3/8 Zoll	140301-E	72
Patchkabel Cat.6 Ultraflex500 VoIP AWG 26 weiß	13084V0588-E	53
Patchkabel Cat.6 Ultraflex500 VoIP AWG 26 weiß	13084V1088-E	53
Patchkabel Cat.6 Ultraflex500 VoIP AWG 26 weiß	13084V2088-E	53
Patchkabel Cat.6 Ultraflex500 VoIP AWG 26 weiß	13084V3088-E	53
Patchkabel Cat.6 Ultraflex500 VoIP AWG 26 weiß	13084V5088-E	53
Patchkabel Cat.6 Ultraflex500 VoIP AWG 26 weiß	13084VA088-E	53
Patchkabel Cat.6 Ultraflex500 VoIP AWG 26 weiß	13084VA588-E	53
Patchkabel Cat.6 AWG 26 blau	1308450544-E	50
Patchkabel Cat.6 AWG 26 blau	1308451044-E	50
Patchkabel Cat.6 AWG 26 blau	1308451544-E	50
Patchkabel Cat.6 AWG 26 blau	1308452044-E	50
Patchkabel Cat.6 AWG 26 blau	1308453044-E	50
Patchkabel Cat.6 AWG 26 blau	1308455044-E	50
Patchkabel Cat.6 AWG 26 blau	1308457044-E	50
Patchkabel Cat.6 AWG 26 blau	130845A044-E	50
Patchkabel Cat.6 AWG 26 blau	130845A544-E	50
Patchkabel Cat.6 AWG 26 blau	130845B044-E	50
Patchkabel Cat.6 AWG 26 gelb	1308450577-E	49
Patchkabel Cat.6 AWG 26 gelb	1308451077-E	49
Patchkabel Cat.6 AWG 26 gelb	1308451577-E	49
Patchkabel Cat.6 AWG 26 gelb	1308452077-E	49
Patchkabel Cat.6 AWG 26 gelb	1308453077-E	49
Patchkabel Cat.6 AWG 26 gelb	1308455077-E	49
Patchkabel Cat.6 AWG 26 gelb	1308457077-E	49
Patchkabel Cat.6 AWG 26 gelb	130845A077-E	49
Patchkabel Cat.6 AWG 26 gelb	130845A577-E	49
Patchkabel Cat.6 AWG 26 gelb	130845B077-E	49
Patchkabel Cat.6 AWG 26 gelb	130845B577-E	49
Patchkabel Cat.6 AWG 26 grau	1308450533-E	49
Patchkabel Cat.6 AWG 26 grau	1308451033-E	49
Patchkabel Cat.6 AWG 26 grau	1308451533-E	49
Patchkabel Cat.6 AWG 26 grau	1308452033-E	49
Patchkabel Cat.6 AWG 26 grau	1308453033-E	49
Patchkabel Cat.6 AWG 26 grau	1308455033-E	49
Patchkabel Cat.6 AWG 26 grau	1308457033-E	49
Patchkabel Cat.6 AWG 26 grau	130845A033-E	49
Patchkabel Cat.6 AWG 26 grau	130845A533-E	49
Patchkabel Cat.6 AWG 26 grau	130845B033-E	49
Patchkabel Cat.6 AWG 26 grau	130845B533-E	49
Patchkabel Cat.6 AWG 26 grau	130845C033-E	49
Patchkabel Cat.6 AWG 26 grün	1308450555-E	50
Patchkabel Cat.6 AWG 26 grün	1308451055-E	50
Patchkabel Cat.6 AWG 26 grün	1308451555-E	50
Patchkabel Cat.6 AWG 26 grün	1308452055-E	50
Patchkabel Cat.6 AWG 26 grün	1308453055-E	50
Patchkabel Cat.6 AWG 26 grün	1308455055-E	50
Patchkabel Cat.6 AWG 26 grün	1308457055-E	50
Patchkabel Cat.6 AWG 26 grün	130845A055-E	50
Patchkabel Cat.6 AWG 26 grün	130845A555-E	50
Patchkabel Cat.6 AWG 26 grün	130845B055-E	50
Patchkabel Cat.6 AWG 26 grün	130845C055-E	50
Patchkabel Cat.6 AWG 26 rot	1308450566-E	51
Patchkabel Cat.6 AWG 26 rot	1308451066-E	51
Patchkabel Cat.6 AWG 26 rot	1308451566-E	51
Patchkabel Cat.6 AWG 26 rot	1308452066-E	51
Patchkabel Cat.6 AWG 26 rot	1308453066-E	51
Patchkabel Cat.6 AWG 26 rot	1308455066-E	51
Patchkabel Cat.6 AWG 26 rot	1308457066-E	51
Patchkabel Cat.6 AWG 26 rot	130845A066-E	51
Patchkabel Cat.6 AWG 26 rot	130845A566-E	51
Patchkabel Cat.6 AWG 26 rot	130845B066-E	51
Patchkabel Cat.6 AWG 26 rot	130845B566-E	51
Patchkabel Cat.6 AWG 26 rot	130845C066-E	51
Patchkabel Cat.6 AWG 26 schwarz	1308450500-E	52
Patchkabel Cat.6 AWG 26 schwarz	1308451000-E	52
Patchkabel Cat.6 AWG 26 schwarz	1308451500-E	52
Patchkabel Cat.6 AWG 26 schwarz	1308452000-E	52
Patchkabel Cat.6 AWG 26 schwarz	1308453000-E	52
Patchkabel Cat.6 AWG 26 schwarz	1308455000-E	52
Patchkabel Cat.6 AWG 26 schwarz	1308457000-E	52
Patchkabel Cat.6 AWG 26 schwarz	130845A000-E	52
Patchkabel Cat.6 AWG 26 schwarz	130845A500-E	52
Patchkabel Cat.6 AWG 26 schwarz	130845B000-E	52
Patchkabel Cat.6 AWG 26 schwarz	130845B500-E	52
Patchkabel Cat.6 AWG 26 schwarz	130845C000-E	52
Patchkabel Cat.6 AWG 26 weiß	1308450588-E	51
Patchkabel Cat.6 AWG 26 weiß	1308451088-E	51
Patchkabel Cat.6 AWG 26 weiß	1308451588-E	51
Patchkabel Cat.6 AWG 26 weiß	1308452088-E	51
Patchkabel Cat.6 AWG 26 weiß	1308453088-E	51

Produktbezeichnung	Artikelnummer	Seite
Patchkabel Cat.6 AWG 26 weiß	1308455088-E	51
Patchkabel Cat.6 AWG 26 weiß	1308457088-E	51
Patchkabel Cat.6 AWG 26 weiß	130845A088-E	51
Patchkabel Cat.6 AWG 26 weiß	130845A588-E	51
Patchkabel Cat.6 AWG 26 weiß	130845B088-E	51
Patchkabel-Ablage für OpDAT PF/fix Patchfelder	1502500000-E	98
Patchkabel-Ablage für OpDAT PF/fix Patchfelder	1502500000-B	98
Patchkabel-Ablage für OpDAT PF/fix Patchfelder	1502500000-E	108
Patchkabel-Ablage für OpDAT PF/fix Patchfelder	1502500000-B	108
Pigtails E2000 OM3	150M1MO0020E	140
Pigtails E2000 OM3	150M1MO0020E8	140
Pigtails E2000 OM3	150M1MO0020E6	140
Pigtails E2000 OM3	150M1MO0020E4	140
Pigtails E2000 OM3	150M1MO0020S	140
Pigtails E2000 OM4	150N1MO0020E	139
Pigtails E2000 OM4	150N1MO0020E8	139
Pigtails E2000 OM4	150N1MO0020E6	139
Pigtails E2000 OM4	150N1MO0020E4	139
Pigtails E2000 OM4	150N1MO0020S	139
Pigtails E2000 OS2	150Q1MA0020E	139
Pigtails E2000 OS2	150Q1MA0020E8	139
Pigtails E2000 OS2	150Q1MA0020E6	139
Pigtails E2000 OS2	150Q1MA0020E4	139
Pigtails E2000 OS2	150Q1MA0020S	139
Pigtails E2000 OS2	150Q1MO0020E	139
Pigtails E2000 OS2	150Q1MO0020E8	139
Pigtails E2000 OS2	150Q1MO0020E6	139
Pigtails E2000 OS2	150Q1MO0020E4	139
Pigtails E2000 OS2	150Q1MO0020S	139
Pigtails LC OM3	150M1JO0020E	136
Pigtails LC OM3	150M1JO0020E8	136
Pigtails LC OM3	150M1JO0020E6	136
Pigtails LC OM3	150M1JO0020E4	136
Pigtails LC OM3	150M1JO0020S	136
Pigtails LC OM4	150N1JO0020E	136
Pigtails LC OM4	150N1JO0020E8	136
Pigtails LC OM4	150N1JO0020E6	136
Pigtails LC OM4	150N1JO0020E4	136
Pigtails LC OM4	150N1JO0020S	136
Pigtails LC OM5	150R1JO0020E	135
Pigtails LC OM5	150R1JO0020E8	135
Pigtails LC OM5	150R1JO0020E6	135
Pigtails LC OM5	150R1JO0020E4	135
Pigtails LC OM5	150R1JO0020S	135
Pigtails LC OS2	150Q1JA0020E	135
Pigtails LC OS2	150Q1JA0020E8	135
Pigtails LC OS2	150Q1JA0020E6	135
Pigtails LC OS2	150Q1JA0020E4	135
Pigtails LC OS2	150Q1JA0020S	135
Pigtails LC OS2	150Q1JO0020E	135
Pigtails LC OS2	150Q1JO0020E8	135
Pigtails LC OS2	150Q1JO0020E6	135
Pigtails LC OS2	150Q1JO0020E4	135
Pigtails LC OS2	150Q1JO0020S	135
Pigtails SC OM3	150M1CO0020E	138
Pigtails SC OM3	150M1CO0020E8	138
Pigtails SC OM3	150M1CO0020E6	138
Pigtails SC OM3	150M1CO0020E4	138
Pigtails SC OM3	150M1CO0020S	138
Pigtails SC OM4	150N1CO0020E	138
Pigtails SC OM4	150N1CO0020E8	138
Pigtails SC OM4	150N1CO0020E6	138
Pigtails SC OM4	150N1CO0020E4	138
Pigtails SC OM4	150N1CO0020S	138
Pigtails SC OM5	150R1CO0020E	137
Pigtails SC OM5	150R1CO0020E8	137
Pigtails SC OM5	150R1CO0020E6	137
Pigtails SC OM5	150R1CO0020E4	137
Pigtails SC OM5	150R1CO0020S	137
Pigtails SC OS2	150Q1CA0020E	137
Pigtails SC OS2	150Q1CA0020E8	137
Pigtails SC OS2	150Q1CA0020E6	137
Pigtails SC OS2	150Q1CA0020E4	137
Pigtails SC OS2	150Q1CA0020S	137
Pigtails SC OS2	150Q1CO0020E	137
Pigtails SC OS2	150Q1CO0020E8	137
Pigtails SC OS2	150Q1CO0020E6	137
Pigtails SC OS2	150Q1CO0020E4	137
Pigtails SC OS2	150Q1CO0020S	137
Pigtails SC OS2	150Q1CO0020S	137
Pigtails ST OM3	150M1AO0020E	141
Pigtails ST OM3	150M1AO0020E8	141

Produktbezeichnung	Artikelnummer	Seite
Pigtails ST OM3	150M1A00020E6	141
Pigtails ST OM3	150M1A00020E4	141
Pigtails ST OM3	150M1A00020S	141
Pigtails ST OM4	150N1A00020E	141
Pigtails ST OM4	150N1A00020E8	141
Pigtails ST OM4	150N1A00020E6	141
Pigtails ST OM4	150N1A00020E4	141
Pigtails ST OM4	150N1A00020S	141
Pigtails ST OS2	150Q1A00020E	140
Pigtails ST OS2	150Q1A00020E8	140
Pigtails ST OS2	150Q1A00020E6	140
Pigtails ST OS2	150Q1A00020E4	140
Pigtails ST OS2	150Q1A00020S	140
Rangierfeld 1HE 56 mm	130894-01-03-E	195
Rangierfeld 1HE 56 mm	130894-01-29-E	195
Rangierfeld 1HE 56 mm	130894-01-AL-E	195
Rangierfeld 1HE 56 mm	130894-01-ES-E	195
Reduzierungen / Erweiterungen	150811P1611-E	164
Reduzierungen / Erweiterungen	150811P1613-E	164
Reduzierungen / Erweiterungen	150811P1621-E	164
REGplus IP20 C6 <sub>A</sub> modul 180°M	130B117003-E	23
REGplus IP20 C6 <sub>A</sub> modul 180°M	1309427103-E	23
REGplus IP20 C6 <sub>A</sub> modul 270°M	130B127003-E	23
REGplus IP20 C6 <sub>A</sub> modul 270°M	1309427103-E	23
REGplus IP20 E-DAT modul	1309107003-E	29
REGplus IP20 E-DAT modul	1309427103-E	29
RJ45 Kupplung 8(8) 180° Cat.6	1309A0-I	36
RJ45 Kupplung 8(8) 90° Cat.6	1309A1-I	36
Schrumpfspleißschutz	15090402-I	161
Spleißkassette	1509010000-E	159
Spleißkassette	1509010001-E	159
Spleißkassette	1509010002-E	159
Spleißkassette	15090200-E	159
Staubschutzklappe C6 <sub>A</sub> modul / E-DAT modul / UTP modul / UAE modul	820032-0129-I	61
Staubschutzklappe C6 <sub>A</sub> modul / E-DAT modul / UTP modul / UAE modul	820032-0102-I	61
Staubschutzklappe C6 <sub>A</sub> modul / E-DAT modul / UTP modul / UAE modul	820032-0103-I	61
Staubschutzklappe C6 <sub>A</sub> modul / E-DAT modul / UTP modul / UAE modul	820032-0105-I	61
Staubschutzklappe C6 <sub>A</sub> modul / E-DAT modul / UTP modul / UAE modul	820032-0106-I	61
Staubschutzklappe C6 <sub>A</sub> modul / E-DAT modul / UTP modul / UAE modul	820032-0107-I	61
Staubschutzklappe C6 <sub>A</sub> modul / E-DAT modul / UTP modul / UAE modul	820032-0108-I	61
Staubschutzklappe für Modul Patchfelder / Subway / REG	816979-0105-I	61
Staubschutzklappe für Modul Patchfelder / Subway / REG	816979-0106-I	61
Staubschutzklappe für Modul Patchfelder / Subway / REG	816979-0107-I	61
Staubschutzklappe für Modul Patchfelder / Subway / REG	816979-0108-I	61
Staubschutzstecker RJ45	816719-01-2-I	62
Tragschienenadapter für 6er Module	1308990110-E	63
Tragschienenadapter mini	1308990111-I	63
Tragschienenadapter mini FS	1308990112-I	64
UAE 25x8 Cat.3 Patchfeld, silber	130814-E	47
UAE 25x8 Cat.3 Patchfeld, silber	130887-E	47
UAE 25x8(4) Cat.3 Patchfeld, Stahlblech schwarz	130814-0203-E	47
UAE 50x8(4) Cat.3 Patchfeld	130886-E	48
UAE 50x8(4) Cat.3 Patchfeld, Stahlblech schwarz	130886-0203-E	48
UAE-Adapter mit Verlängerung WE 6 - NFN	130450340101-E	58
UAE-Adapter mit Verlängerung WE 6 - TAE/WE 8/6	130598340101-E	59
UAE-Adapter mit Verlängerung WE 8 - NF/F	130440480101-E	57
UAE-Adapter mit Verlängerung WE 8 - NFN	130450440101-E	57
UAE-Adapter mit Verlängerung WE 8 - NFN	130450446001-E	57
UAE-Adapter mit Verlängerung WE 8 - TAE/WE 8/6	130598440101-E	58
UAE-Adapter mit Verlängerung WE 8 - WE 8(4)/WE 8(4)	130608480101-E	60
UAE-Adapter mit Verlängerung WE 8 - WE 8/WE 8	130607440101-E	59
UP-Einbaudose grau	1309441903-I	34
Verbindungsspleißbox	1509010300-E	161
Verbindungsspleißbox	1509010301-E	161
Verbindungsspleißbox	1509010302-E	161
Verbindungsspleißbox	1509020300-E	161
Zubehör Wandverteiler M	150332001-E	127
Zubehör Wandverteiler M	150332002-E	127
Zubehör Wandverteiler M	150332003-E	127
Zubehör Wandverteiler M	150332004-E	127
Zubehör Wandverteiler M	150332005-E	127
Zubehör Wandverteiler S	150322001-E	126
Zubehör Wandverteiler S	150322003-E	126
Zubehör Wandverteiler S	150322004-E	126
Zubehör Wandverteiler S	150322005-E	126

Produktbezeichnung	Artikelnummer	Seite
Zubehör-Set 1	1528SZ001-E	114
Zubehör-Set 2	1528SZ002-E	115







**Kontakt**

<b>1</b>	METZ CONNECT weltweit.....	<b>232</b>
<b>2</b>	Kontakt.....	<b>233</b>
<b>3</b>	Allgemeine Hinweise.....	<b>234</b>
<b>4</b>	Verkaufs-, Lieferungs- und Zahlungsbedingungen (VLZ).....	<b>235</b>

# METZ CONNECT weltweit



## VERTRIEBSBÜROS

### METZ CONNECT USA Inc.

200 Tornillo Way  
Tinton Falls, NJ 07712  
USA  
Tel. +1 732 389 1300  
Fax +1 732 389 9066  
www.metz-connect.com



### METZ CONNECT France SAS

28, Rue Schweighaeuser  
67000 Straßburg  
Frankreich  
Tel. +33 3 886 170 73  
Fax +33 3 886 194 73  
www.metz-connect.com

### METZ CONNECT GmbH

Im Tal 2  
78176 Blumberg  
Deutschland  
Tel. +49 77 02 533-0  
Fax +49 77 02 533-189  
www.metz-connect.com



### METZ CONNECT Zhongshan Ltd.

Ping Chang Road  
Ping Pu Industrial Park  
Sanxiang Town  
Zhongshan City  
Guangdong Province  
China, Zip code: 528463  
Tel. +86 760 86365 055  
Fax +86 760 86365 050  
www.metz-connect.com



### METZ CONNECT Asia Pacific Limited

Suite 1803, 18/F,  
Chinachem  
Hollywood Centre  
1 Hollywood Road  
Central  
Hongkong  
Tel. +852 26 027 300  
Fax +852 27 257 522  
www.metz-connect.com

## PRODUKTIONSSTÄTTEN

### MCQ TECH GmbH

Ottilienweg 9  
78176 Blumberg  
Deutschland  
Tel. +49 77 02 533-0  
Fax +49 77 02 533-433  
www.metz-connect.com



### MC Termelő Kft.

Vásár tér 16/A  
6090 Kunszentmiklós  
Ungarn  
Tel. +36 76 350524



### METZ CONNECT Zhongshan Ltd.

Ping Chang Road  
Ping Pu Industrial Park  
Sanxiang Town  
Zhongshan City  
Guangdong Province  
China, Zip code: 528463



Tel. +86 760 86365 055  
Fax +86 760 86365 050  
www.metz-connect.com



# Kontakt

## **Kontakt**

Die für Ihren Bereich in Ihrer Region zuständigen Ansprechpartner finden Sie auf unserer Webseite  
<http://www.metz-connect.com/de/ansprechpartnersuche>

# Bitte beachten Sie

## Allgemeine Hinweise

Alle in diesem Katalog enthaltenen Angaben, Beschreibungen und Abbildungen sind unverbindlich. Gewährleistungsansprüche können daraus nicht abgeleitet werden.

Änderungen bleiben vorbehalten.

Für etwaige Druckfehler übernehmen wir keine Haftung.

© METZ CONNECT GmbH, Im Tal 2, 78176 Blumberg

Alle Rechte, insbesondere das Recht der Vervielfältigung sowie der Übersetzung, vorbehalten. Kein Teil des Werkes darf in irgendeiner Form ohne schriftliche Genehmigung der METZ CONNECT GmbH reproduziert oder unter Verwendung elektronischer Systeme gespeichert, verarbeitet, vervielfältigt oder verbreitet werden.

# Verkaufs-, Lieferungs- und Zahlungsbedingungen (VLZ)

der Firma METZ CONNECT GmbH (HRB 611606)

Im Tal 2 | 78176 Blumberg | Deutschland

## I. Anwendung, Geltung

- 1.1 Für sämtliche Geschäfte und Lieferungen zwischen uns und Unternehmen (§ 14 BGB) sowie mit juristischen Personen des öffentlichen Rechts und öffentlich-rechtlichen Sondervermögen gelten die nachstehenden Verkaufs-, Lieferungs- und Zahlungsbedingungen.
- 1.2 Unsere Verkaufs-, Lieferungs- und Zahlungsbedingungen gelten nicht für Geschäfte mit Verbrauchern (§ 13 BGB).
- 1.3 Entgegenstehende oder von unseren VLZ abweichende Bedingungen des Kunden erkennen wir nicht an, es sei denn, wir haben ihrer Geltung ausdrücklich schriftlich oder in Textform zugestimmt. Unsere VLZ gelten auch dann, wenn wir in Kenntnis entgegenstehender oder von unseren VLZ abweichenden Bedingungen des Kunden die Lieferung an den Kunden vorbehaltlos ausführen.
- 1.4 Bei Aufträgen und Lieferungen zwischen uns und Auslandskunden ist das **Recht der Bundesrepublik Deutschland** für die gesamten Geschäftsbeziehungen, gleichgültig auf welcher Rechtsgrundlage sie beruhen, vereinbart. Die Vertragssprache für die Geschäftsbeziehungen mit dem Auslandskunden ist nach unserer Wahl deutsch oder englisch. Unsere Wahl erfolgt durch die von uns mit dem Kunden verwendete Sprache.
- 1.5 Bei Export unserer Produkte haften wir nicht für die Exportfähigkeit, das Erfordernis staatlicher Genehmigungen, jegliche außenwirtschaftliche Bestimmungen für das vorgesehene Exportland. Die Einhaltung der nationalen Bestimmungen des jeweiligen Exportlandes unterliegen der Prüfung und Verantwortung des Kunden.
- 1.6 Sollte eine oder mehrere Bestimmungen dieser VLZ unwirksam sein, gleichgültig aus welchem Rechtsgrund, wird die Wirksamkeit des Inhalts der übrigen VLZ nicht davon berührt.

## II. Vertragsabschluss, Umfang der Lieferung

- 2.1 Unsere Angebote sind freibleibend.
- 2.2 Der Vertragsabschluss erfolgt ausschließlich durch unsere schriftliche oder in Textform abgefasste Auftragsbestätigung. Die Auftragsbestätigung enthält unsere Lieferverpflichtungen und bestimmt die Beschaffenheit der zu liefernden Produkte. Ergänzt ergibt sich die Beschaffenheit und Leistung unserer Produkte aus der Spezifikation des im Zeitpunkt unserer Auftragsbestätigung geltenden Kataloges. Nebenabreden und spätere Änderungen bedürfen der Schrift- oder Textform.
- 2.3 Erteilen wir dem Kunden auf seine Bestellung keine Auftragsbestätigung, so erfolgt die Annahme der Bestellung durch Übermittlung der Lieferung nebst Rechnung und/oder Lieferschein.
- 2.4 Die Beschaffenheitsbestimmung der zu liefernden Produkte erfolgt ergänzend durch die in der Auftragsbestätigung oder im Lieferschein oder der Rechnung in Bezug genommene Artikelnummer und den Artikeltext.
- 2.5 Sämtliche Maß- und Produktvorgaben des Kunden müssen von ihm geprüft werden. Wir sind nicht zur Überprüfung der vom Kunden vorgegebenen Maße, Produktdaten und Spezifizierungen verpflichtet. Den Kunden obliegt bei Verwendung unserer Produkte mit anderen Komponenten (z. B. Stecker zu unseren Modulen) die Überprüfung der Verwendbarkeit der vom Kunden eingesetzten Komponente für unser Produkt und die Einhaltung der nationalen und EU-Normen sowie Richtlinien.

## III. Lieferzeit, Gefahrenübergang

- 3.1 Die Lieferzeit gilt als annähernd vereinbart. Sie gilt als Fixtermin nur, wenn sie ausdrücklich so bezeichnet ist.
- 3.2 Wenn wir an der Erfüllung unseres Auftrages durch den Eintritt von unvorhergesehenen Umständen ge- oder behindert werden, die wir trotz der nach den Umständen des Falles zumutbaren Sorgfalt nicht abwenden konnten - gleichgültig, ob bei uns oder bei Unterlieferanten eingetreten - z. B. Betriebsstörungen, Verzögerungen in der Anlieferung wesentlicher Zulieferteile, behördlichen Maßnahmen, Embargo, Kriegsgefahr, höhere Gewalt oder Streik, so verlängert sich die Lieferzeit um die Dauer der Behinderung. Wird durch die angeführten Umstände die Lieferung oder Leistung unmöglich, so werden wir von der Lieferverpflichtung frei.
- 3.3 Die Gefahr für die jeweiligen Lieferungen geht mit Absendung der Ware und Übergabe an den Spediteur/Frachtführer **ab Werk Blumberg** (EXW Incoterms 2000) auf den Kunden über.
- 3.4 Versandte und angelieferte Waren sind vom Kunden auch dann entgegenzunehmen und zu verwahren, wenn sie Mängel aufweisen. Der Kunde verzichtet dadurch auf seine Mängelrechte nicht.
- 3.5 Teillieferungen und Teilleistungen sind zulässig. Sie gelten als selbstständige Lieferungen und können sofort berechnet werden.
- 3.6 Bei Sonderfertigungen müssen wir uns Über- bzw. Unterlieferungen bis zu 10 % der bestellten und/oder auftragsbestätigten Liefermengen vorbehalten.

## IV. Preise, Zahlungen

- 4.1 Falls nichts Abweichendes vereinbart ist, gelten unsere Preise ab Werk Blumberg in Euro. Zu den Preisen kommt die MwSt in der jeweiligen gesetzlichen Höhe.
- 4.2 Die Zahlungen haben, falls nichts anderes ausdrücklich vereinbart ist, binnen 10 Tagen nach Rechnungsdatum mit 2 % Skonto oder binnen 30 Tagen rein netto zu erfolgen. Skontoabzug wird nur auf den ab-Werk-Preis gewährt ohne Fracht-, Versand- und sonstige Nebenkosten und nur dann, wenn sämtliche Verbindlichkeiten des Kunden aus der Geschäftsbeziehung beglichen sind. Bei Eintritt des Verzuges gelten die gesetzlichen Bestimmungen.
- 4.3 Die Zurückhaltung von Zahlungen wegen Mangelrügen oder sonstigen, von uns nicht anerkannten oder nicht rechtskräftig festgestellten Gegenforderungen sowie die Aufrechnung mit solchen ist ausgeschlossen.

## V. Eigentumsvorbehalt

- 5.1 Für unsere sämtlichen Forderungen gegen den Kunden aus der Geschäftsbeziehung, gleichgültig aus welchem Rechtsgrund sie sich ergeben, werden uns vom Kunden die nachfolgend vereinbarten Sicherheiten eingeräumt. Der Kunde ist berechtigt, Freigabe der Sicherheiten zu verlangen, soweit diese 20 % des Wertes unserer Forderungen übersteigen. Wir sind verpflichtet, die jeweilige Sicherheit -nach unserer Wahl- freizugeben.
- 5.2 Die gelieferte Ware bleibt unser Eigentum bis zur völligen Bezahlung des Kaufpreises sowie aller Forderungen aus der gesamten Geschäftsverbindung, gleich welcher Art. Das Eigentum geht erst dann über, wenn alle Zahlungen einschließlich aller Nebenforderungen beglichen sind. Bei Bezahlung durch Schecks gilt nur der Tag der Einlösung. Der Kunde ist nicht berechtigt, die Ware zu verpfänden oder zur Sicherung zu übereignen.
- 5.3 Bei vertragswidrigem Verhalten des Kunden sowie bei dessen Verzug sind wir zur Rücknahme der Ware berechtigt und der Kunde zur Herausgabe verpflichtet. Die Geltendmachung des Eigentumsvorbehalts und der Pfändung in das Eigentum durch uns bedeutet nicht den Rücktritt vom Vertrag. § 449 (2) BGB ist ausgeschlossen.
- 5.4 Der Kunde ist zur Weiterveräußerung nur im ordnungsgemäßen Geschäftsgang berechtigt. Die hierbei entstehende Forderung tritt er in Höhe unseres Rechnungsbetrages mit MwSt bereits jetzt an uns ab und verpflichtet sich, auf Verlangen die Namen und Adressen der Drittschuldner und die Beträge der Forderungen mitzuteilen. Die Forderung aus Weiterveräußerung unserer Ware **darf an Dritte, auch Banken nicht abgetreten werden**.
- 5.5 Der Kunde ist verpflichtet, nicht bezahlte Ware gegen Schäden, insbesondere Feuer, Wasser und Bruch, zu versichern. Der Kunde verpflichtet sich, uns den jeweiligen Schadensversicherer zu benennen und tritt seinen Anspruch gegen den jeweiligen Versicherer für nicht bezahlte Ware an uns mit Eintritt des Versicherungsfalles erfüllungshalber ab.
- 5.6 Sollte bei Lieferung im Export die vorstehende Regelung des Eigentumsvorbehalts nach dem Recht des Exportlandes nicht wirksam sein oder zu seiner Wirksamkeit ergänzungsbedürftig und/oder zu registrieren sein, so ist der Kunde verpflichtet, wir berechtigt, den Abschluss einer Sicherungsvereinbarung nach dem Recht des Exportlandes, die dem wirtschaftlichen Zweck unserer Kaufpreissicherung möglichst nahe kommt, und die erforderliche Registrierung vorzunehmen. Ist der Exportkunde mit Zahlungen im Verzug, so sind wir berechtigt, ohne dass damit ein Rücktritt vom Vertrag oder eine Aufhebung des Vertrages verbunden ist, die Ware in Besitz zu nehmen und getrennt oder außerhalb der Geschäftsräume des Kunden einzulagern.

## VI. Rügepflicht, Leistungsstörungen, Sachmängel, Haftung

- 6.1 **Rüge- und Vorsorgepflicht des Kunden**
- 6.1.1 Es obliegt unserem Kunden, die von uns gelieferten Produkte binnen einer Frist von vier Tagen auf Fehler, Mängel, Stückzahl zu überprüfen und bei Fehlern, Mängeln, abweichender Stückzahl dies uns innerhalb einer Frist von 14 Tagen so anzuzeigen, dass wir Fehler, Mängel oder Abweichungen von der Stückzahl und vom Auftragsinhalt so identifizieren können, dass wir unsere Nachbesserungsverpflichtung erfüllen können.
- 6.1.2 Erhält unser Kunde Kenntnis von Pflichtverletzungen und/oder Sachmängeln an den von uns ihm und von ihm an seine Abnehmer gelieferten Produkte, verpflichtet er sich, uns unverzüglich so zu informieren, dass wir in der Lage sind, die angezeigten Leistungsstörungen und/oder Mängel am Verwendungsort zu prüfen. Erfolgt keine unverzügliche Anzeige gegenüber uns, gilt die Ware als vom Kunden genehmigt.
- 6.1.3 Bei einem Lieferantenregress eines Abnehmers oder auf Grund der Lieferkette durch beim Verbraucher durch unser Produkt aufgetretene Pflichtverletzungen und/oder Sachmängel verpflichtet sich unser Kunde Nacherfüllungsleistungen gegenüber seinen Kunden oder aus der Lieferkette berechtigter Abnehmer nur nach Abstimmung der technischen und wirtschaftlichen Maßnahmen mit uns durchzuführen.
- 6.2 **Mängelrechte**
- 6.2.1 Bei Leistungsstörungen, Pflichtverletzungen und/oder Sachmängeln steht uns gegenüber dem Kunden ein Nachbesserungsanspruch innerhalb angemessener Frist nach unserer Wahl durch Ersatzlieferung oder Nachbesserung in sonstiger Weise zu. Das Nachbesserungsrecht ist auf zwei Nachbesserungsversuche beschränkt. Tritt die Leistungsstörung, Pflichtverbesserung und/oder der Sachmangel am Lieferort des Kunden oder seiner Abnehmer aus einer Lieferkette auf, so muss uns der Kunde Gelegenheit geben, unsere Nachbesserungsansprüche am Lieferort unseres Produkts wahrzunehmen.
- 6.2.2 Unser Kunde verpflichtet sich, keine Mängelrechte ohne Abstimmung mit uns gegenüber seinen Kunden oder Dritten aus der Lieferkette anzuerkennen.
- 6.3 **Haftung**
- 6.3.1 Bei wesentlichen Pflichtverletzungen und Leistungsstörungen von „Kardinal-“ und Erfüllungspflichten und/oder Sachmängeln haften wir uneingeschränkt bei
  - vorsätzlichem Verschulden
  - grob fahrlässigem Verschulden der Geschäftsführer und/oder leitender Angestellter
  - schuldhafter Verletzung von Leben, Körper oder Gesundheit von Personen
  - Sachmängeln, die arglistig verschwiegen wurden
  - ausdrücklich schriftlich erteilten Garantien
  - Fehlern der Produkte, soweit dadurch nach dem Produkthaftungsgesetz für Personen- oder Sachschäden gehaftet wird.
- 6.3.2 Bei fahrlässiger, von uns verschuldeter Pflichtverletzung, Leistungsstörung oder verursachter Sachmängel beschränkt sich unsere Haftung auf Nachbesserung oder Ersatzlieferung und/oder Aufwendungsersatz.
- 6.3.3 Bei Verletzung nicht wesentlicher Pflichten, Leistungsstörungen und sonstiger Nebenpflichten, auch im Falle nicht wesentlicher Abweichung von Leistungs- und Beschaffenheitsvorgaben unserer Produkte schließen wir eine Haftung gegenüber unseren Kunden aus.
- 6.3.4 Jegliche Schadensersatzansprüche gegen uns beschränken sich auf solche Schäden, die für uns im Zeitpunkt des Vertragsabschlusses voraussehbar aus der Verwendung des von uns gelieferten Produktes waren.
- 6.3.5 Der Höhe nach beschränken wir bei einer Verpflichtung zum Schadensersatz aus fahrlässigem Verschulden unsere Ersatzpflicht und/oder Aufwendungen je Fall auf das 5-fache des Produktpreises, bei Serienschäden auf das 3-fache des Produktpreises je schadhaftem Produkt zusätzlich des jeweiligen Ersatzproduktes.
- 6.3.6 Bei Export unserer Produkte durch unseren Kunden, auch bei Weiterverarbeitung oder Komponentenverwendung, haften wir nicht für die Exportfähigkeit der Produkte und die staatliche Genehmigungsfreiheit und Einfuhrfreiheit in die Exportländer unseres Kunden.
- 6.3.7 Ansprüche des Kunden aus Mängelrechten oder vertragswidriger Pflichtverletzung verjähren nach Ablauf einer Frist von einem Jahr. Fristenbeginn ist das Datum des Lieferscheines über die Anlieferung des Produktes. Die Jahresfrist gilt dann nicht, wenn nach zwingender gesetzlicher Vorschrift längere Fristen bestehen; ferner bei Verletzungstatbeständen des Lebens, der Gesundheit, des Körpers, bei vorsätzlich oder grob fahrlässigem Verschulden durch uns und bei Arglist durch uns oder Mitarbeiter von uns, bei Verschweigen eines Mangels; es gelten dann die gesetzlichen Bestimmungen.

## VII. Produkthaftung

- 7.1 Entsteht durch unser fahrlässiges Verschulden in Folge unterlassener oder fehlerhafter Ausführung oder Konstruktion unserer Produkte oder durch fehlerhafte Beratung, Information oder fehlerhafter Bedienungsanleitung nach Übergabe unserer Produkte an unseren Kunden ein Schaden, auch aufgrund der Anspruchsgrundlage der gesetzlichen Produkthaftung, so vereinbaren wir zwischen uns und unserem Kunden, dass die **Haftung der Höhe nach auf die von uns abgeschlossene Schadensversicherung** bei unserem Versicherer auf die jeweilige Versicherungssumme für Sach- und Personenschäden **beschränkt ist**. Auf Verlangen des Kunden nennen wir diesem den Versicherer sowie die jeweilige Versicherungssumme.
- 7.2 Der Kunde verzichtet gegenüber uns auf jegliche Mehrforderungen gegenüber dem nicht durch unseren Versicherer abgedeckten Vermögensschaden im Falle eines Eintritts einer Produkthaftung.
- 7.3 Wir und unser Kunde schließen die Geltendmachung von Produkthaftungsansprüchen, die Dritten entstanden sind, aus Abtretung des Dritten an den Kunden aus. Der Kunde kann auch keine Ansprüche der Lieferkette gegen uns geltend machen.
- 7.4 Wir und unser Kunde verpflichten uns, bei der Abwehr derartiger Ansprüche Dritter uns gegenseitig zu unterstützen.

## VIII. Garantieerklärungen

- 8.1 **Die Abgabe einer Garantieerklärung bedarf gesonderter, getrennter Schriftform außerhalb der Auftragsbestätigung.**
- 8.2 **Eine Garantieerklärung kommt wirksam nur zustande, wenn sie durch einen einzelvertretungsberechtigten oder einen gesamtvertretungsberechtigten Geschäftsführer mit einem anderen Geschäftsführer oder Prokuristen eigenhändig unterzeichnet ist.**
- 8.3 **Beschaffenheitsbestimmungen, Leistungsbeschreibungen und/oder Produktspezifikationen enthalten keine Garantieerklärungen. Die Annahme stillschweigender Garantien wird ausdrücklich ausgeschlossen.**

## IX. Datenschutz

- 9.1 Wir sind berechtigt, Kundendaten, die wir aus der Geschäftsbeziehung erhalten haben, soweit der Kunde über diese verfügen kann, für die Geschäftsbeziehung zu speichern und zu verarbeiten.

## X. Erfüllungsort, Gerichtsstand

- 10.1 Erfüllungsort und Gerichtsstand aus der Geschäftsbeziehung mit unserem Kunden für die Lieferung und Zahlung ist Blumberg.

METZ CONNECT GmbH ist Mitglied in folgenden Organisationen und Verbänden.



#### METZ CONNECT GmbH

Im Tal 2  
78176 Blumberg  
Deutschland

Tel. +49 7702 533-0  
Fax +49 7702 533-189

info@metz-connect.com  
www.metz-connect.com

#### METZ CONNECT USA Inc.

200 Tornillo Way  
Tinton Falls, NJ 07712  
USA

Tel. +1-732-389-1300  
Fax +1-732-389-9066

#### METZ CONNECT France SAS

28, Rue Schweighaeuser  
67000 Straßburg  
Frankreich

Tel. +33 3886 17073  
Fax +33 3886 19473

#### METZ CONNECT

Bredaseweg 185  
4872 LA Etten-Leur  
Niederlande

Tel. +31 76 508 34 10  
Fax +31 76 508 35 01

#### METZ CONNECT Zhongshan Ltd.

Ping Chang Road  
Ping Pu Industrial Park  
Sanxiang Town  
Zhongshan City, 528463  
Guangdong Province  
China

Tel. +86 760 86365 055  
Fax +86 760 86365 050

#### METZ CONNECT Asia Pacific Ltd.

Suite 1803, 18/F  
Chinachem Hollywood Centre,  
1 Hollywood Road, Central  
Hongkong

Tel. +852 26 027 300  
Fax +852 27 257 522

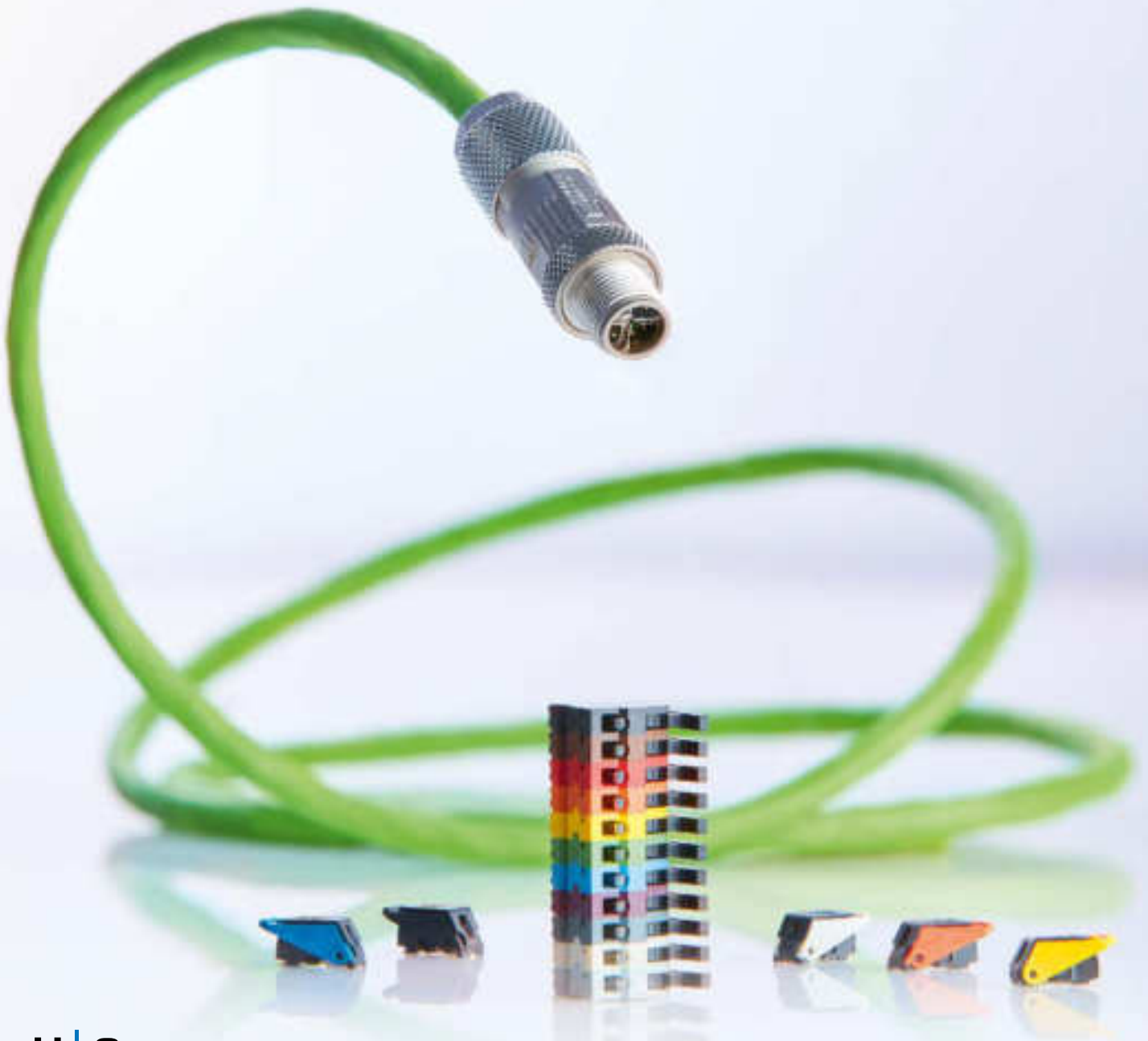


899394-03 | 03/2018



899394-03

# Anschlussysteme für Leiterplatten





# Innovative Produktsysteme – durchgängige Verbindungen

2019 | 2020

**U** | Contact

Leiterplattenanschlusstechnik

# Die Sortimentskataloge von METZ CONNECT

Mit unseren Sortimentskatalogen haben Sie es im wahrsten Sinne des Wortes in der Hand: übersichtliche Informationen und spannende Innovationen zu unseren drei Sortimenten **U|Contact**, **C|Logline** und **P|Cabling**.

Erfahren Sie in unseren drei Sortimentskatalogen mehr über unsere Leiterplatten- und Geräteanschlussysteme, den intelligenten System- und Schaltschrank-Komponenten oder über unser Sortiment für die Netzwerkverkabelung.



**U | Contact**  
Anschlussysteme  
für Leiterplatten



**P | Cabling**  
Kupfer- und Glasfaserlösungen  
für Netzwerke



**C | Logline**  
Intelligente System- und  
Schaltschrank-Komponenten



# Inhaltsverzeichnis

Vorwort/Unternehmensphilosophie	5
---------------------------------	---

## U | Contact

### Leiterplattenanschlusstechnik

1	Leiterplattenklemmen	17
2	Stift- & Buchsenleisten	139
3	Board-to-Board Verbinder	199
4	Leiterplattenbuchsen RJ/USB	225
5	Leiterplattenbuchsen M12	273
6	Zubehör	283
7	Sortimentsübergreifende Applikationslösungen	300
8	Typen- und Crosslisten	303
9	Allgemeine Bestimmungen	321

Index	333
Kontakt	344
Allgemeine Hinweise	348



Christian und Jochen Metz im heimischen Blumberg

# Wir schreiben die Geschichte fort und setzen auch in Zukunft auf optimale Verbindungen!

Liebe Kunden,  
liebe Geschäftspartner,

seit über vier Jahrzehnten steht das Familienunternehmen METZ CONNECT für Präzision, Zuverlässigkeit und Erfindergeist. Tugenden, die wir an allen unseren weltweiten Produktions- und Vertriebsstandorten tagtäglich leben.

Als Pioniere in der Kommunikation zwischen Mensch und Gerät gehört es für uns selbstverständlich auch dazu, dass wir unsere Erfahrung und unser Wissen generationsübergreifend weitergeben. Und dabei stetig wachsen!

Das METZ CONNECT Sortiment untergliedert sich in drei Kernbereiche und bietet ein breites Spektrum an Lösungen für anspruchsvollste Bedürfnisse:

- P|Cabling** Kupfer- und Glasfaserkomponenten sowie automatisiertes Infrastrukturmanagement für die strukturierte Netzwerkverkabelung
- U|Contact** Leiterplattenanschlusstechnik zur Anbindung von Geräten und Steuerungen in der Gebäude- und Industrieautomation
- C|Logline** Intelligente System- und Schaltschrankkomponenten für die Gebäude- und Prozessautomation.

Produkten von METZ CONNECT begegnen Sie täglich mehrfach, oftmals ohne sie zu sehen: Ob Leiterplattenkomponenten oder Anschlussklemmen in Steuerungselementen, Kupfer- und Glasfaserkomponenten für die Netzwerkverkabelung oder intelligente I/O-Komponenten im Schaltschrank für die Gebäudeautomation. Viele Bereiche des Alltags, u.a. komplexe Liefer- und Produktionsketten in der Industrie, erfordern eine intelligente Vernetzung der beteiligten Geräte und Komponenten. Für all diese Anwendungssituationen bietet METZ CONNECT Full-Service von der Leiterplatte bis ins Internet.

Als Partner zahlreicher internationaler Unternehmen bieten wir Kompetenz aus 40 Jahren Erfahrung in standardisierten und vor allem kundenspezifischen Systemlösungen für die vielfältigen Applikationen in der Verbindungstechnik. Wir verstehen uns als Problemlöser und begnügen uns dabei nicht mit der nächstbesten Lösung. Die Suche nach dem Optimum mag aufwendig erscheinen, aber sie lohnt sich.

Gehen Sie mit uns gemeinsam Projekte im Geräte- und Anlagenbau und in der strukturierten Gebäude- und Industrieverkabelung an. Wir freuen uns darauf!

Mit besten Grüßen

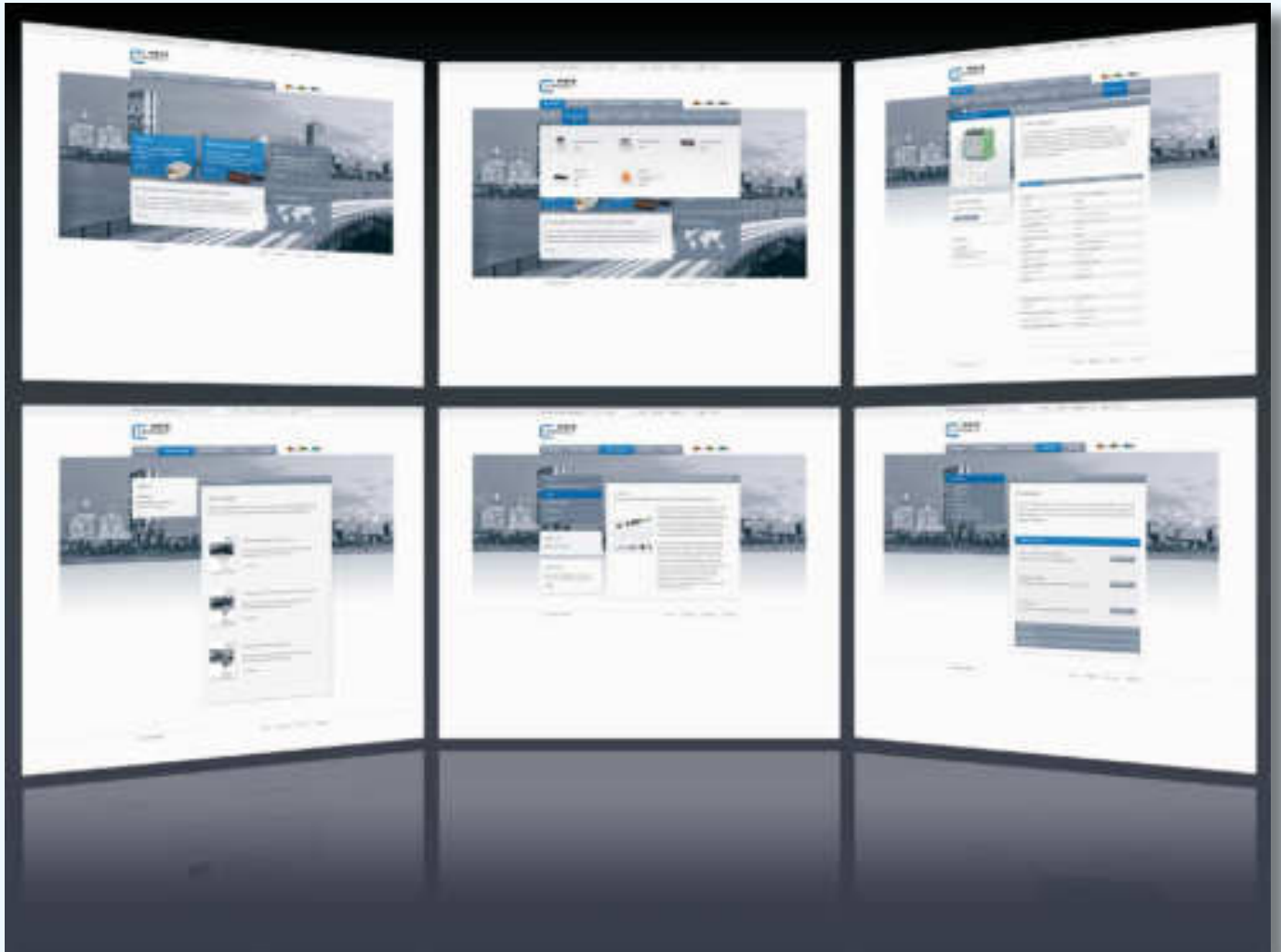


**Jochen Metz**  
Geschäftsführender  
Gesellschafter



**Christian Metz**  
Geschäftsführender  
Gesellschafter

und das ganze Team von METZ CONNECT.



## Detailwissen in Sekundenschnelle

In den Sortimentskatalogen finden Sie ausführliche Beschreibungen unserer Produkte. Wenn Sie es ganz genau wissen möchten, liefert Ihnen unsere Website [www.metz-connect.com](http://www.metz-connect.com) innerhalb kürzester Zeit umfassende Informationen zu allen technischen Einzelheiten.

Hierfür können Sie auch Mobile Tagging nutzen: Einfach den nebenstehenden QR-Code über Ihr Smartphone scannen und Sie sind ebenfalls direkt verbunden mit der METZ CONNECT Homepage.



# Die aktuellste Verbindung zu METZ CONNECT

## Unsere Website für noch mehr Effizienz

Besonders nutzerfreundlich und rund um die Uhr verfügbar – auf unserer Website [www.metz-connect.com](http://www.metz-connect.com) finden Sie jederzeit alles aktuelle über METZ CONNECT und unsere Produkte für Ihre tägliche Arbeit. Und das mit einer Schnelligkeit, die Sie begeistern wird!

### Unsere Produkte

Für die Produktsuche stehen Ihnen mehrere Optionen zur Verfügung: die integrierte Navigationsleiste mit dem Menüpunkt „Produkte“ und übersichtlicher Struktur, die Enterprise-Suche inklusive Filterfunktion oder Online-Blätterkataloge für alle, die sich an der bekannten Sortimentssystematik orientieren möchten. Mit wenigen Klicks sind Sie beim gewünschten Produkt und haben Download-Zugriff auf alle relevanten Dokumente wie Datenblätter, Zeichnungen oder Zertifikate. Gleichzeitig werden Ihnen die passenden Ergänzungskomponenten angezeigt.

Einen umfassenden Download-Überblick bietet Ihnen der Menüpunkt „Services“. Dort sind alle entsprechenden Angebote aufgeführt, von Informationsbroschüren über Zertifikate und Prüfprotokolle bis hin zu 3D-Daten.

### Ihre Ansprechpartner

Ihren passenden Ansprechpartner bei METZ CONNECT, einen Distributor oder Fachhändler finden Sie schnell und einfach über die Land- und Postleitzahlensuche im Bereich „Kontakt“. Hier stehen Ihnen auch unsere Vertriebspartner in aller Welt zur Auswahl.

### Für Objektplaner

haben wir unter „Services“ die Ausschreibungs-Texte für Leistungsverzeichnisse in den gängigen Formaten bereitgestellt.

### News(letter)

Im News-Bereich informieren wir Sie stets aktuell über Produktinnovationen, Events und Neuigkeiten aus unserem Unternehmen. Begleitend können Sie sich für den METZ CONNECT Newsletter anmelden. So erhalten Sie die neuesten Informationen quasi in Echtzeit direkt und automatisch auf Ihren Rechner.

Erleben und entdecken Sie den Webauftritt von METZ CONNECT mit all seinen Vorteilen – herzlich willkommen auf [www.metz-connect.com](http://www.metz-connect.com)!



# Grenzenlos verbunden

Die Welt wird mehr und mehr vernetzt. Durchgängige, transparente Information – überall und immer verfügbar – Geräte, die mit Geräten kommunizieren, um Prozesse abzubilden – all das bestimmt zunehmend unseren Lebensraum. All das braucht zuverlässige Verbindungstechnik.

Perfekte Verbindungen herzustellen – das ist die Kernkompetenz von METZ CONNECT. Die METZ CONNECT Gruppe bietet ein Komplettsortiment, das mit höchster Systemfähigkeit und Durchgängigkeit überzeugt.

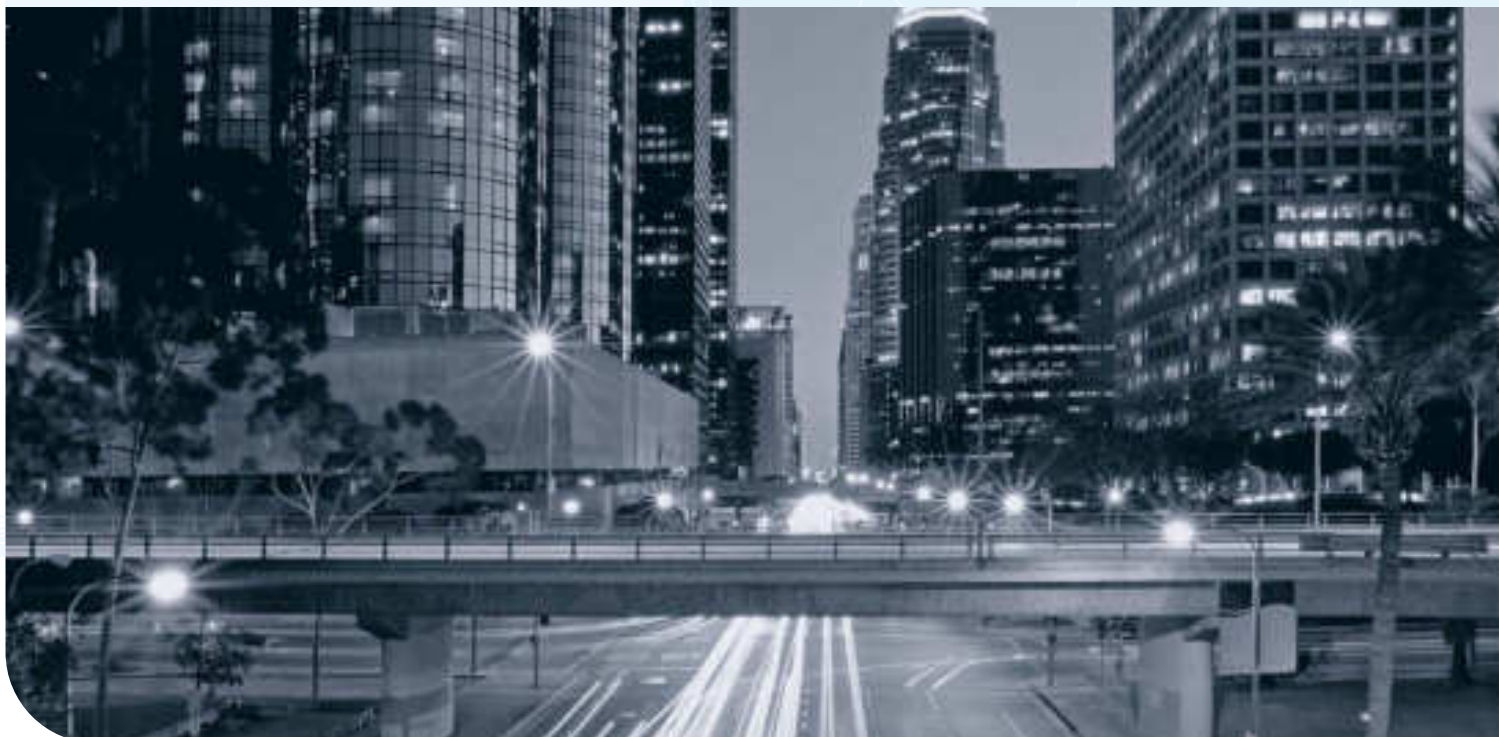
Die durchdachte Sortiments- und Produktpolitik sichert in den Marktsegmenten Industrielle Elektronik, Daten- und Kommunikationstechnologie sowie in der Gebäudetechnik einen reibungslosen Datenfluss von der Leiterplatte über Stecker, Kabel und Patchfelder bis hin zur infrastrukturellen Umgebung.

Damit garantiert METZ CONNECT eine ganzheitliche, hochwertige und transparente Kommunikation in allen Applikationsfeldern – ohne Systembrüche und Leistungsverluste. Neben den Gesamtlösungen bietet die Unternehmensgruppe auch umfassende Serviceleistungen.

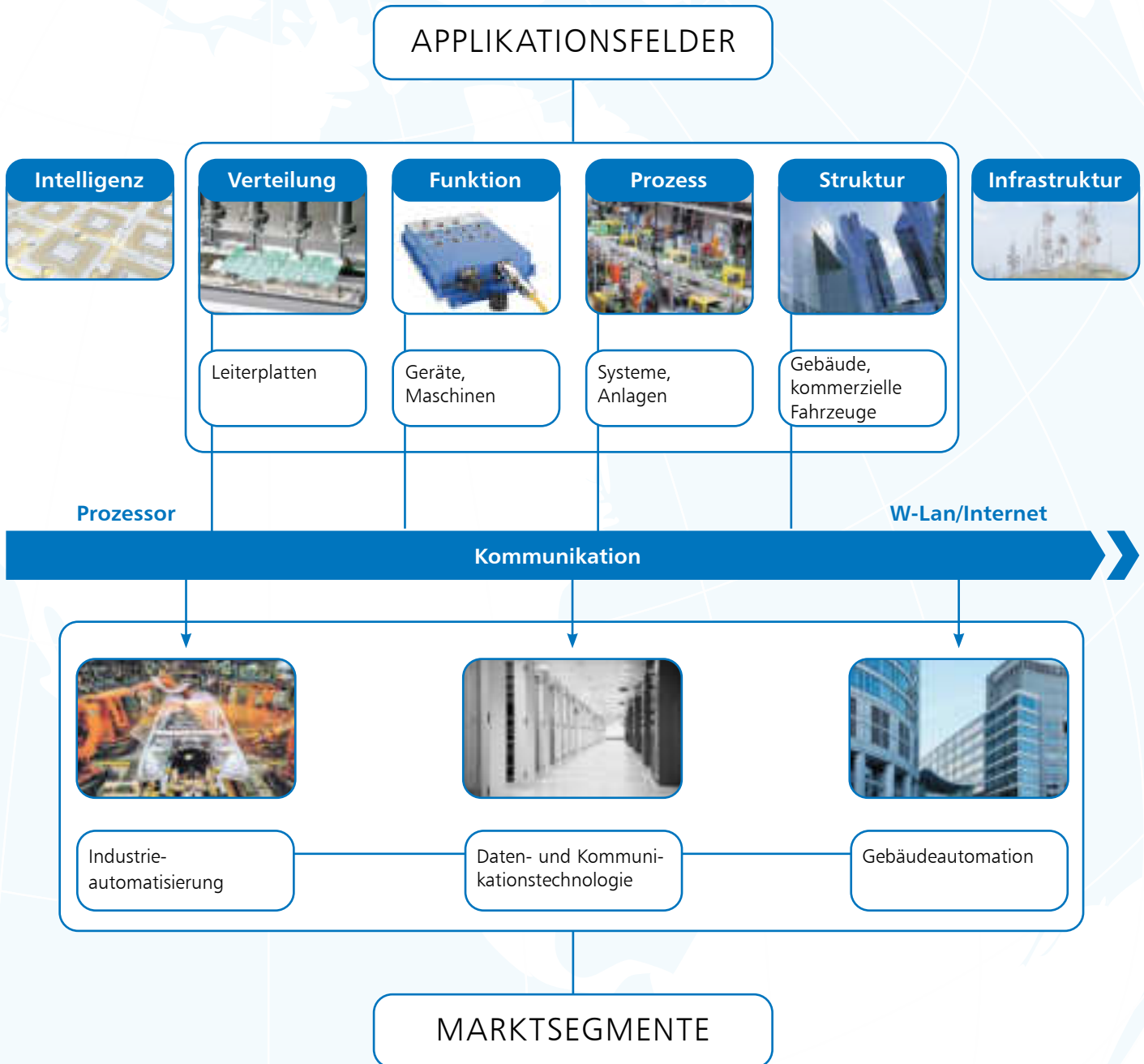
Diese beinhalten unter anderem kundenspezifische Produktanpassungen und Neuentwicklungen, qualifizierte Schulungen, die Marketingunterstützung von Handelspartnern sowie ein umfangreiches Informationsprogramm.

METZ CONNECT überzeugt durch Qualität. Das zertifizierte Qualitätsmanagement-System sorgt für perfekt aufeinander abgestimmte Prozesse, für verlustfreie und umweltschonende Abläufe und ein hohes Qualitätsbewusstsein bei den Mitarbeitern. Die hohe Wertschöpfungstiefe von der Produktidee bis zur Auslieferung und Inbetriebnahme bietet einen weiteren Wettbewerbsvorteil für unsere Kunden: METZ CONNECT liefert komplette Lösungen aus einer Hand.

Hierfür stehen weltweit unternehmenseigene Stanzerien, Kunststoffspritzereien und Werkzeugbau, Prüflabors, interne Montageeinheiten sowie Spezialisten für die Konstruktion und Programmierung von Werkzeugen und der Fertigungsautomation bereit.



# Alles aus einer Hand – für Ihren Wettbewerbsvorteil



# Das Sortiment, das alles verbindet

METZ CONNECT bietet ein durchgängiges Produktsortiment von der Leiterplatte bis zum Endgerät. Als kundenorientierter Lösungspartner haben wir unsere vielfältigen, nutzerfreundlichen und international standardisierten Komponenten bzw. Systeme in drei übersichtliche Bereiche aufgeteilt.

Unter der Bezeichnung **U|Contact** bündeln wir innovative Produkte, Lösungen und Systeme für die Anschlussstechnik von Leiterplatten und Geräten. Hierzu zählen Anschlussklemmen und Stiftleisten, Board-to-board-Verbinder sowie periphere Steckverbinder (RJ, M12, USB) für unterschiedliche Anwendungen und Schutzklassen. Produkte, die mit den Marktstandards kompatibel sind, sowie kundenspezifische Produktlösungen u. a. für Industriesteuerungen und Gebäudeautomation spiegeln unsere Kernkompetenz in diesem Bereich wider.

**P|Cabling** umfasst hochspezifische, international standardisierte und leistungsstarke Anschlusskomponenten und Verbindungssysteme in Kupfer- und LWL-Technik. Eingesetzt werden diese Lösungen in der strukturierten Gebäude- und Industrieverkabelung sowie in Rechenzentren. Komfortable Installation, maximale Qualität und höchste Systemfähigkeit über alle relevanten Leistungsklassen hinweg sind die prägenden Merkmale unserer Moduleinsätze, Stecker, Anschlussdosen, Patchfelder, Verteiler, IP-geschützten Steckverbinder sowie Patch- und Installationskabel.

**C|Logline** repräsentiert intelligente Systemkomponenten für die hochkommunikative und dezentrale Steuerung in den Bereichen Gebäude- und Prozesssteuerung, Relaisstechnik und Telekommunikation.

Darüber hinaus bieten wir Ihnen Systemlösungen, die unser Know-how und unsere Produkte aus den drei Sortimenten intelligent miteinander verknüpfen. Dazu gehört z. B. der Geräteanschluss direkt auf der Leiterplatte. Hier verbindet sich optimal die Anschlussstechnik für die Leiterplatte mit Verkabelungskomponenten zu einem schnellen, sicheren und flexiblen Geräteanschluss. Zur Auswahl stehen LWL-, RJ45- oder Ethernet M12-Anschlüsse mit oder ohne IP67-Schutz.





# Kundennaher Lösungsanbieter

## U | Contact

Leiterplatten- und Geräte-  
anschlusstechnik

Klemmen, Stiftleisten



Steckverbinder



Board-to-Board



## C | Logline

Intelligente Komponenten

Busmodule



Ethernet-I/Os



Schaltschrank-  
komponenten



## P | Cabling

Verkabelungssysteme  
Fiber Optic & Kupfer

Steckverbinder



Anschlussdosen,  
Verteiler



Patchkabel, Leitungen



# Innovative Produktsysteme – durchgängige Verbindungen

U | Contact







## Leiterplattenanschlusstechnik

U|Contact – innovative Produktsysteme der Leiterplattenanschlusstechnik

Anschlussysteme für Leiterplatten und Geräte in unterschiedlichsten Anwendungen bietet Ihnen METZ CONNECT. Kontinuierliche Verbesserungen und stetige Erweiterungen unseres Produktsortiments für Leiterplatten- und Geräteanschlussysteme machen uns zu einem vertrauensvollen und sicheren Partner.

Mit der Produktgruppe U|Contact bietet METZ CONNECT durchgängige Verbindungen für alle gängigen Technologien der Leiterplattenbestückung. Marktstandardkompatible Produkte und kundenspezifische Produktlösungen sowie Geräteanschlussysteme für industrielle Elektronik und Gebäudetechnik spiegeln unsere Kernkompetenzen in diesem Bereich wider.





# U|Contact Produktschlüssel

Der Produktschlüssel für den Produktbereich U|Contact bietet unseren Kunden für alle Produktreihen ein zeitgemäßes, einheitliches, leicht verständliches und aussagefähiges Kennzeichnungssystem.

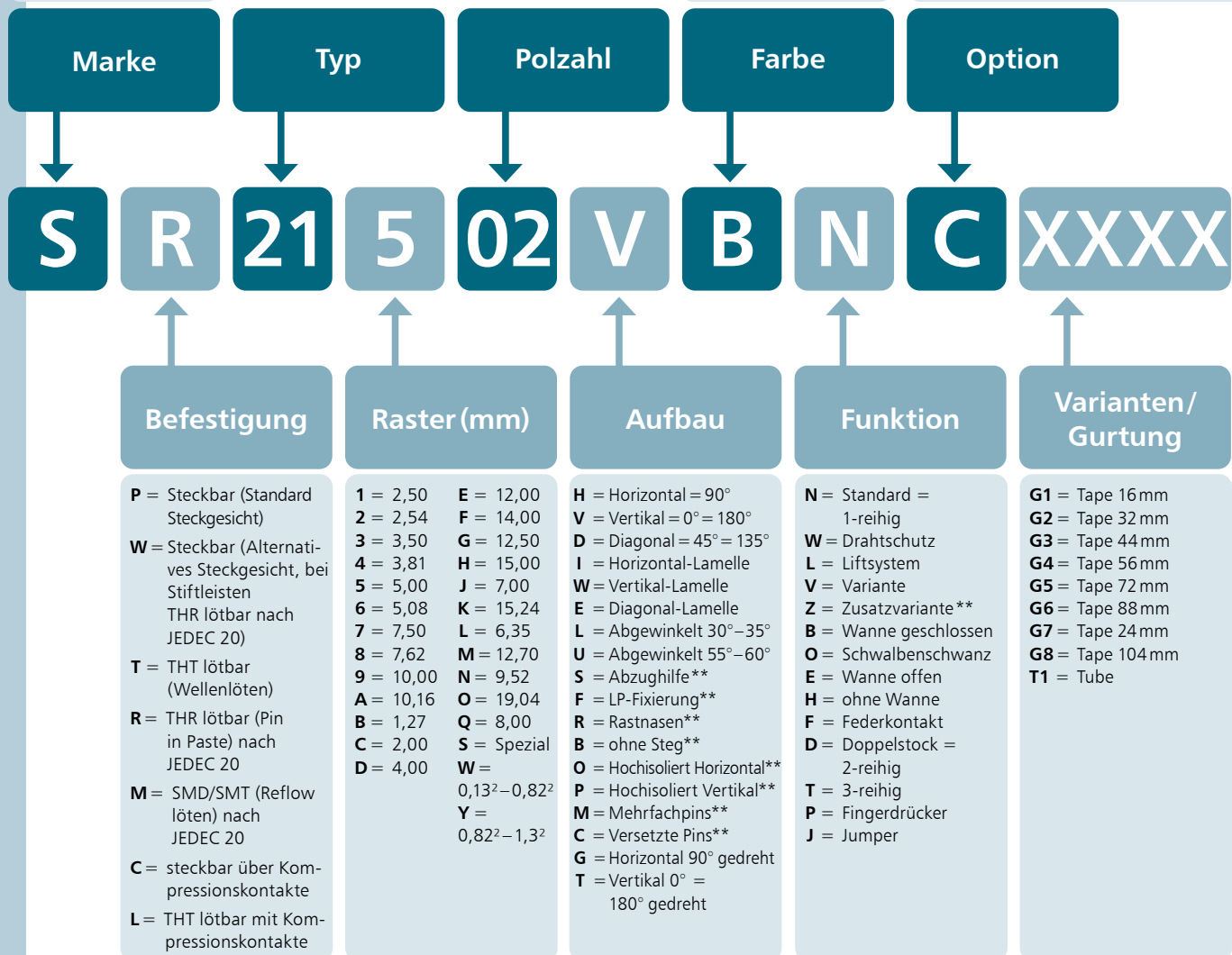
Der Vorteil: Der Produktschlüssel kennzeichnet die Produkte nach ihren Eigenschaften und schafft somit Transparenz bei der Bestellung der einzelnen Komponenten und in den Logistikabläufen.

Die Produktfamilien bieten auf einfache Weise einen Überblick über die Komponenten und ermöglichen es, die Eigenschaften der Produkte wie Befestigung, Raster, Polzahl, Aufbau usw. zu erkennen. Damit wurde die Typenvielfalt reduziert und die Produkte wurden zur Vereinfachung in Artikelgruppen mit identischen Merkmalsausprägungen zusammengefasst.

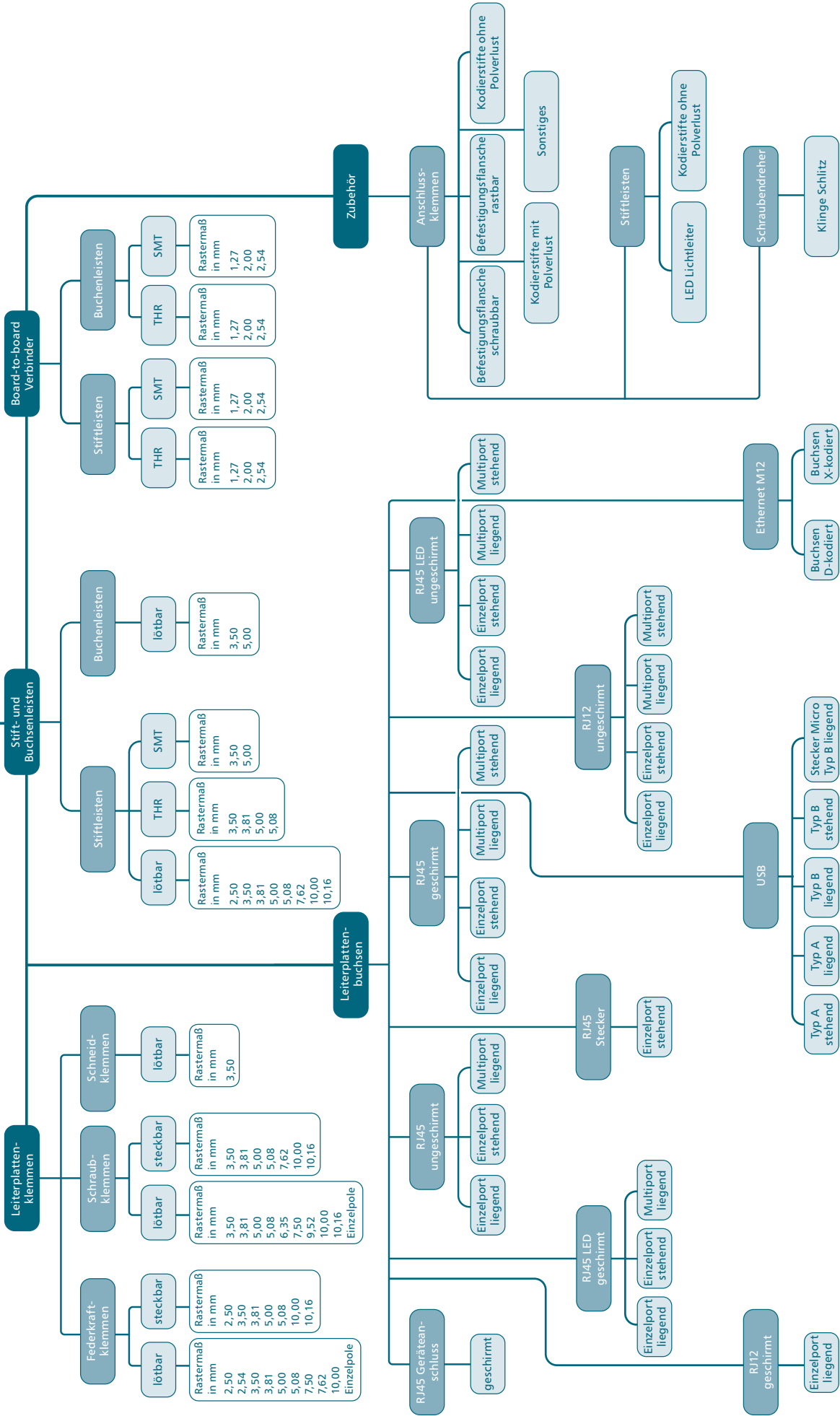
- R = Schraubklemmen
- P = Stiftleisten
- S = Federkraftklemmen
- I = Schneidklemmen
- F = Buchsenleisten

- B = Schwarz
- G = Grün
- R = Rot
- O = Orange
- D = Grau
- W = Weiß
- Y = Gelb
- N = Natur
- H = Blau
- E = Braun
- V = Violett
- X = Farblos
- M = Mehrfarbig

- N = Normal, Drahtzuführung nicht kodierbare Seite
- O = Normal, Drahtzuführung kodierbare Seite
- F = Flansch, Drahtzuführung nicht kodierbare Seite
- S = Flansch, Drahtzuführung kodierbare Seite
- U = Anreihbar\*, Drahtzuführung nicht kodierbare Seite
- V = Anreihbar\*, Drahtzuführung kodierbare Seite
- C = Aneinanderreihbar\*, Drahtzuführung nicht kodierbare Seite
- D = Aneinanderreihbar\*, Drahtzuführung kodierbare Seite
- L = Anschluss linke Seite
- R = Anschluss rechte Seite
- T = Flache Bauweise
- Z = Micro SD-Karteneinschub
- H = Zwei Isolierkörper



\* Anreihbar bedeutet mechanische Anreihung ohne Polverlust (durch Schwalbenschwänze) | Aneinanderreihbar bedeutet lose Anreihung ohne Polverlust (ohne Schwalbenschwänze)  
 \*\* Findet nur Anwendung wenn zwei Varianten verfügbar sind.



**Leiterplattenklemmen**

1	Übersicht Leiterplattenklemmen	18
2	Federkraftklemmen	20
3	Schraubklemmen	66
4	Schneidklemmen	134



# Leiterplattenklemmen





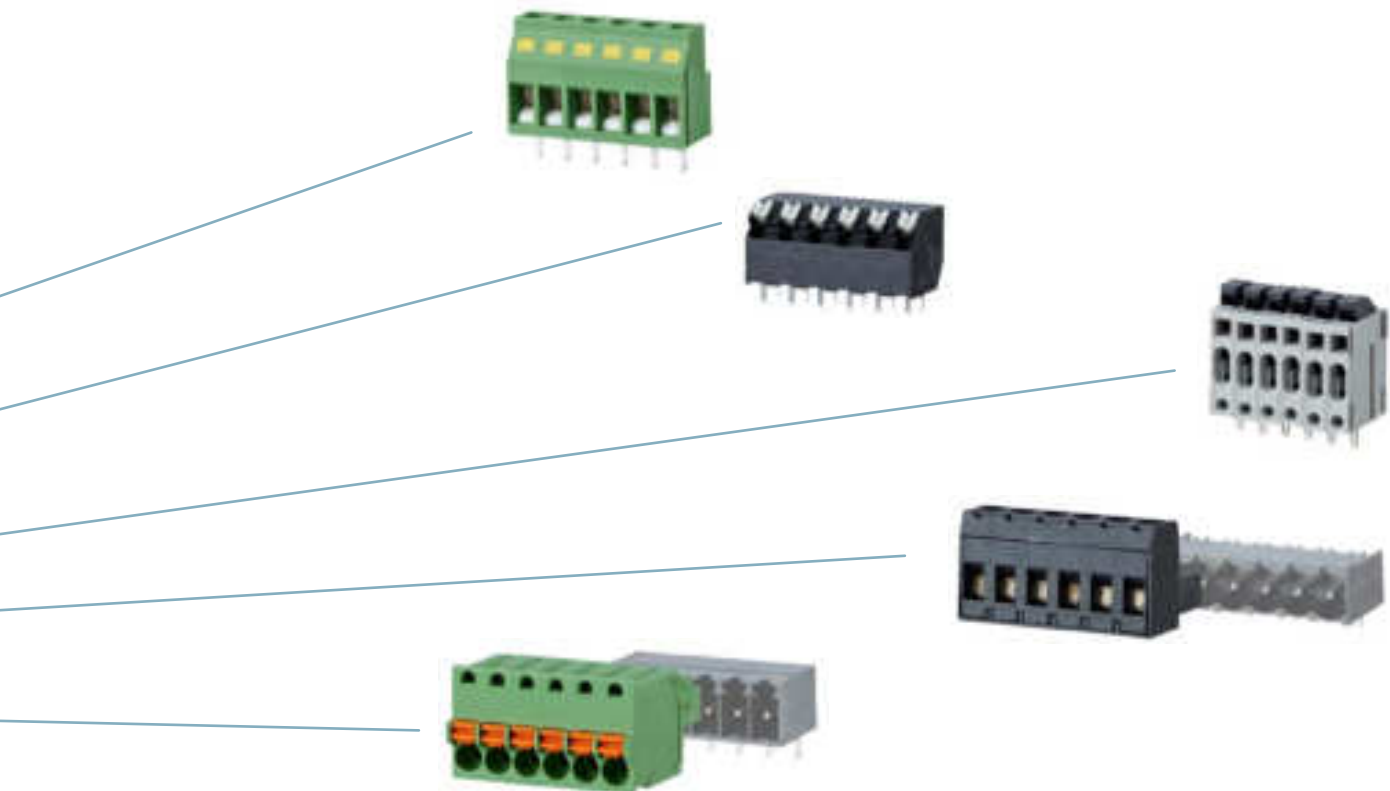
## Leiterplattenklemmen

**Bewährt** – METZ CONNECT produziert und vertreibt seit Jahrzehnten weltweit erfolgreich Anschlussklemmen für Leiterplatten. Das Portfolio umfasst Produkte für Signal- und Datenströme, mittlere Steuerströme sowie Netzanschlussklemmen und Leistungsklemmen.

**Komplett** – ein permanenter Ausbau des bewährten Sortiments sowie ständige Verbesserungen und Weiterentwicklungen unserer Produkte sind gesetztes Ziel um Ihnen für Ihre Applikationen komplette und qualitativ überaus hochwertige Lösungen bieten zu können.

**Aus einer Hand** – ganz gleich ob in gemeinsamen partnerschaftlichen Entwicklungen, ob im Design-In mit bestehenden oder modifizierten Produkten oder durch Katalogartikel – wir befriedigen ihren kompletten Bedarf an Leiterplattenanschlusstechnik.

**Zukunftsorientiert** – dem Markttrend folgend liegt unser Fokus auf Produkten die auch für automatisierte Fertigungen geeignet sind. Ob Ausführungen für Through-Hole-Reflow (THR) oder Surface-Mount-Technology (SMT) – wir haben die Lösung für Sie. Natürlich liefern wir diese Produkte auch in der für die Automatisierbarkeit notwendigen Verpackung „Tape & Reel“.



# Federkraftklemmen

## Bauartspezifikation

Die **Produktfamilie** besteht aus Anschlussklemmen, die auf einer Federklemmverbindung basieren. Unter Federklemmverbindung verstehen wir eine elektrische Verbindung, die durch Klemmen eines einzelnen abisolierten Leiters mittels Feder hergestellt wird. Sie ist geeignet für Volldrähte und mehrdrähtige Litzen von 0,08 – 2,5 mm<sup>2</sup> Nennquerschnitt und ermöglicht:

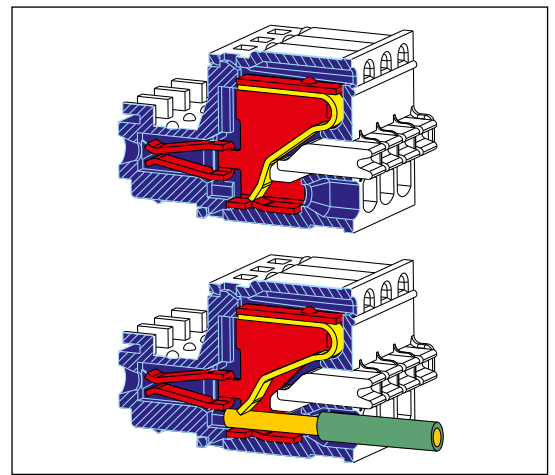
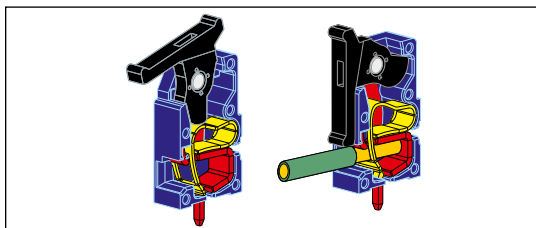
- die Direktklemmung ohne Leitervorbehandlung
- die Direktklemmung mit Spleißschutz
- die indirekte Klemmung über Aderendhülse oder Stiftkabelschuh

### Federkraftklemme mit Käfigzugfeder (mit und ohne Exzenterhebel)

- mit Exzenterhebel offene Klemmkammer im Anlieferungszustand
- mit Exzenterhebel werkzeugloser Anschluss der Leiter
- sehr kurze Montagezeiten
- durch das geschlossene Kraftsystem innerhalb der Klemme wird beim Anschließen keinerlei Druck auf die Leiterplatte ausgeübt
- gasdichte Verbindung an der Klemmstelle
- Anreihbarkeit von unterschiedlichen Farben
- gehäuseeinbaufähig
- bei Veränderungen des Leiterquerschnittes setzt die Feder automatisch nach

### Federkraftklemme mit Blattfeder

- Volldrähte können ohne Betätigung durch einfaches Einschieben angeschlossen werden.
- Litzen und dünne Volldrähte werden mit Hilfe eines Standard-Schraubendrehers angeschlossen
- kurze Montagezeiten
- gasdichte Verbindung an der Klemmstelle
- Anreihbarkeit von unterschiedlichen Farben
- gehäuseeinbaufähig
- bei Veränderungen des Leiterquerschnittes setzt die Feder automatisch nach



### Reflowfähige Komponenten

METZ CONNECT bietet eine Vielzahl von reflowfähigen Ausführungen an. Der Bedarf an reflowfähigen Komponenten wächst stetig durch immer weiter ansteigende Automatisierungsgrade in den Fertigungsprozessen.



„Tape & Reel“ nennt sich die gegurtete Form der Verpackung. Der Sinn dieser

Verpackungsvariante liegt in der Automatisierung von Produktionsprozessen. Die Komponenten werden in einen Blistergurt gepackt und mit einer Schutzfolie verschweißt. Anschließend wird dieser Gurt auf eine Bandrolle gewickelt. Die Gurtung entspricht der DIN EN 60286.

# Federkraftklemmen

## Bedruckungsoptionen

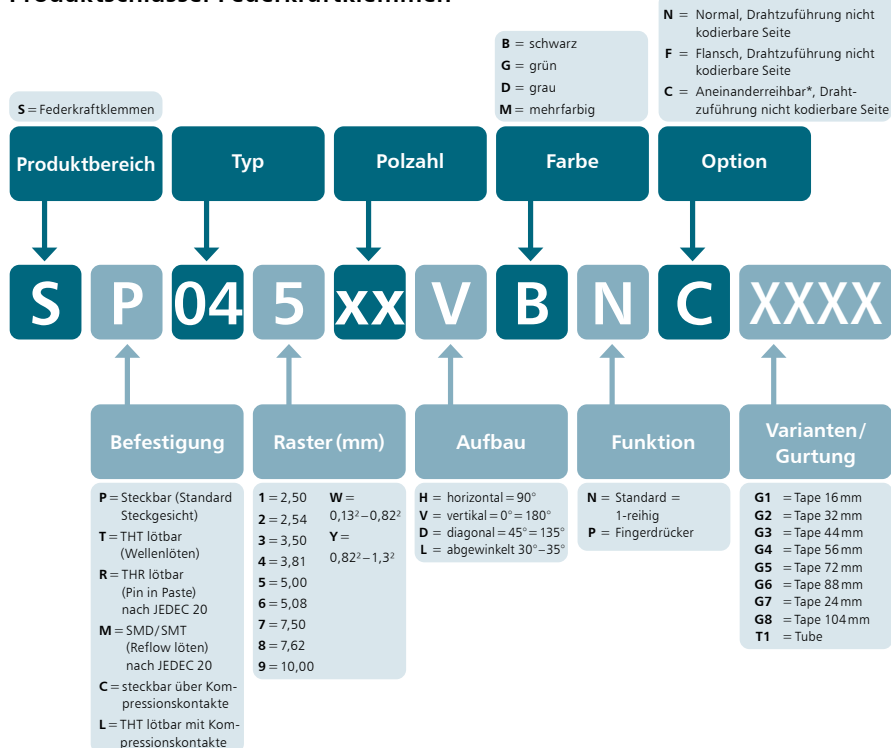
Wir bedrucken Ihre Klemmen individuell. Zahlen oder Symbole, links- oder rechtsläufig, lesbar oder kopfstehend in Abhängigkeit der technischen Machbarkeit. Als Verfahren stehen Tintenstrahldruck, Tampondruck und Heißprägen zur Auswahl. Gestalten Sie mit uns zusammen Ihre individuelle Klemme.

## Farbmöglichkeiten

Sie können die Klemmen in verschiedenen Grundfarben bestellen und bei Bedarf oftmals auch innerhalb einer Klemme die Farben variieren. Dies ist zum Beispiel hilfreich im Gehäuseeinbau um ein optisch attraktives Gesamtbild zu erreichen oder um dies als weitere Kodiermöglichkeit zu nutzen. Zu den möglichen Kombinationen beraten wir Sie gerne.



## Produktschlüssel Federkraftklemmen



\* Aneinanderreihbar bedeutet lose Anreihung ohne Polverlust (ohne Schwalbenschwänze).

## Symbolerklärungen

### Piktogramme



Federkraftklemme



Schneidklemme



Schraubklemme



Stiftleiste



Buchsenleiste



Ethernet M12



lötbar



steckbar



Rastermaß



Anschlussrichtung 90°



Anschlussrichtung diagonal



Anschlussrichtung 0°



Liftsystem



Drahtschutz



anreihbar



Stiftleiste vertikal



Stiftleiste vertikal mit Führung



Stiftleiste vertikal offene Wanne



Stiftleiste vertikal geschlossene Wanne



Stiftleiste horizontal



Stiftleiste horizontal mit Führung



Stiftleiste horizontal offene Wanne



Stiftleiste horizontal geschlossene Wanne



entwickelt für THR



entwickelt für SMT



Tape & Reel möglich



\* Zulassung in Vorbereitung



Produktfamilie Polzahl Farbe Option  
**ST061xxHDNN**\*(AST061)  
Raster Aufbau Funktion \*alte Produktbezeichnung

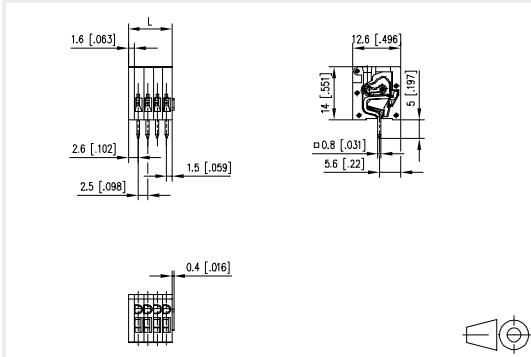
- Federkraftklemme, lötbar
- Rastermaß 2,50 mm, Anschlussrichtung 90°
- Farbe grau
- ohne Exzenterhebel

**Technische Daten**

**UL** V / A / AWG 130 / 10 / 28 - 20  
**SEV** 0,5 mm<sup>2</sup> 130 V / 6 A / T60

Überspannungskategorie	III	III	II
Verschmutzungsgrad	3	2	2
Bemessungsspannung	80 V	320 V	320 V
Bemessungsstoßspannung	2,5 kV	2,5 kV	2,5 kV
Isolierstoffgruppe	CTI 600		
Anschlussvermögen (eindrätig)	0,2 - 0,5 mm <sup>2</sup>		
Anschlussvermögen (mehrdrätig)	0,2 - 0,5 mm <sup>2</sup>		
Anschlussvermögen (eindrätig)	AWG 28 - 20		
Anschlussvermögen (mehrdrätig)	AWG 28 - 20		
Kleinste Luft- und Kriechstrecke	1,7 mm		
Lötstiftabmessungen	0,8 x 0,8 mm		
Empfohlene Bohrung in der Leiterplatte	ø 1,3 mm		
Lötstiftlänge	5 mm		
Schutzart nach IEC 60529	IP 20		
Abisolierlänge min.	6 mm		
Farbe	grau		

**Maßzeichnung**



$L = (\text{Polzahl} - 1) * RM + 4,1 \text{ mm}$

Art.-Nr. **AST061**

Ergänzen Sie die Art.-Nr. mit der gewünschten Polzahl.

	02	03	04	05	06	07	08
09	10	11	12	13	14	15	16
17	18	19	20	21	22	23	24

(Hinweise: Seite 21)

**Standard-Polzahlen**



Produktfamilie Polzahl Farbe Option  
**ST021xxHDNN**\*(AST021)  
Raster Aufbau Funktion \*alte Produktbezeichnung

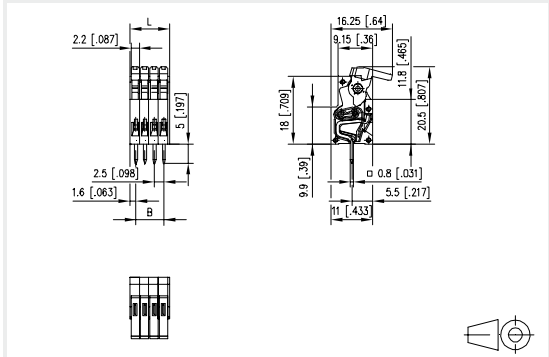
- Federkraftklemme, lötbar
- Rastermaß 2,50 mm, Anschlussrichtung 90°
- Farbe grau
- Exzenterhebel

**Technische Daten**

**UL** V / A / AWG 150 / 8 / 28 - 20  
**SEV** 0,5 mm<sup>2</sup> 130 V / 6 A / T60

Überspannungskategorie	III	III	II
Verschmutzungsgrad	3	2	2
Bemessungsspannung	80 V	320 V	320 V
Bemessungsstoßspannung	2,5 kV	2,5 kV	2,5 kV
Isolierstoffgruppe	CTI 600		
Anschlussvermögen (eindrätig)	0,2 - 0,5 mm <sup>2</sup>		
Anschlussvermögen (mehrdrätig)	0,2 - 0,5 mm <sup>2</sup>		
Anschlussvermögen (eindrätig)	AWG 28 - 20		
Anschlussvermögen (mehrdrätig)	AWG 28 - 20		
Kleinste Luft- und Kriechstrecke	1,7 mm		
Lötstiftabmessungen	0,8 x 0,8 mm		
Empfohlene Bohrung in der Leiterplatte	ø 1,3 mm		
Lötstiftlänge	5 mm		
Schutzart nach IEC 60529	IP 20		
Abisolierlänge min.	6 mm		
Farbe	grau		

**Maßzeichnung**



$L = (\text{Polzahl} - 1) * RM + 3 \text{ mm}$

Art.-Nr. **AST021**

Ergänzen Sie die Art.-Nr. mit der gewünschten Polzahl.

	02	03	04	05	06	07	08
09	10	11	12	13	14	15	16
17	18	19	20	21	22	23	24

(Hinweise: Seite 21)

**Standard-Polzahlen**



Produktfamilie Polzahl Farbe Option  
**ST041xxDDNN**\*(AST041)  
Raster Aufbau Funktion \*alte Produktbezeichnung

- Federkraftklemme, lötbar, Doppellötstifte
- Rastermaß 2,50 mm, Anschlussrichtung 45°
- Farbe grau
- Exzenterhebel

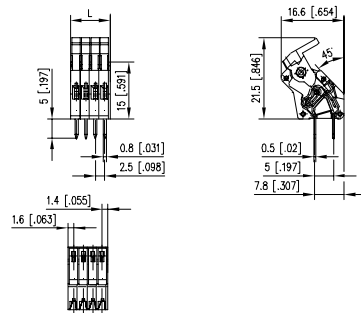
**Technische Daten**

**UL** V / A / AWG 150 / 8 / 28 - 18

**SEV** 0,5 mm<sup>2</sup> 130 V / 6 A / T60

Überspannungskategorie	III	III	II
Verschmutzungsgrad	3	2	2
Bemessungsspannung	80 V	320 V	320 V
Bemessungsstoßspannung	2,5 kV	2,5 kV	2,5 kV
Isolierstoffgruppe	CTI 600		
Anschlussvermögen (eindrätig)	0,2 - 0,5 mm <sup>2</sup>		
Anschlussvermögen (mehrdrätig)	0,2 - 0,5 mm <sup>2</sup>		
Anschlussvermögen (eindrätig)	AWG 28 - 18		
Anschlussvermögen (mehrdrätig)	AWG 28 - 18		
Kleinste Luft- und Kriechstrecke	1,7 mm		
Lötstiftabmessungen	2 x 0,8 x 0,5 mm		
Empfohlene Bohrung in der Leiterplatte	ø 1,3 mm		
Lötstiftlänge	5 mm		
Schutzart nach IEC 60529	IP 20		
Abisolierlänge min.	6 mm		
Farbe	grau		

**Maßzeichnung**



$L = (\text{Polzahl} - 1) * \text{RM} + 3 \text{ mm}$

Art.-Nr.

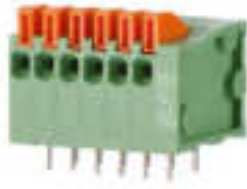
AST041

Ergänzen Sie die Art.-Nr. mit der gewünschten Polzahl.

	02	03	04	05	06	07	08
09	10	11	12	13	14	15	16
17	18	19	20	21	22	23	24

(Hinweise: Seite 21)

**Standard-Polzahlen**



Produktfamilie Polzahl Farbe Option  
**ST07 2xxHGNN** \* (AST072)  
Raster Aufbau Funktion \*alte Produktbezeichnung

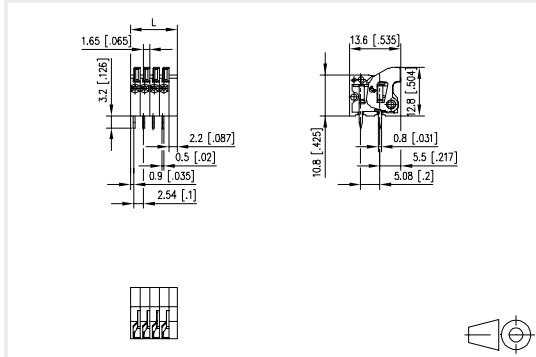
- Federkraftklemme, lötbar, Doppellötstifte
- Rastermaß 2,54 mm, Anschlussrichtung 90°
- Farbe grün
- Drücker

**Technische Daten**

**UL** V / A / AWG 150 / 6 / 26 - 20  
**SEV** 0,5 mm<sup>2</sup> 130 V / 6 A / T60

Überspannungskategorie	III	III	II
Verschmutzungsgrad	3	2	2
Bemessungsspannung	160 V	400 V	400 V
Bemessungsstoßspannung	2,5 kV	2,5 kV	2,5 kV
Isolierstoffgruppe	CTI 600		
Anschlussvermögen (eindrätig)	0,2 - 0,5 mm <sup>2</sup>		
Anschlussvermögen (mehrdrätig)	0,2 - 0,5 mm <sup>2</sup>		
Anschlussvermögen (eindrätig)	AWG 26 - 20		
Anschlussvermögen (mehrdrätig)	AWG 26 - 20		
Kleinste Luft- und Kriechstrecke	2 mm		
Lötstiftabmessungen	2 x 0,8 x 0,5 mm		
Empfohlene Bohrung in der Leiterplatte	ø 1,1 mm		
Lötstiftlänge	3,2 mm		
Schutzart nach IEC 60529	IP 20		
Abisolierlänge min.	10 mm		
Farbe	grün		

**Maßzeichnung**



$L = (\text{Polzahl} - 1) \cdot \text{RM} + 4,74 \text{ mm}$

Art.-Nr. Ergänzen Sie die Art.-Nr. mit der gewünschten Polzahl.

AST072

	02	03	04	05	06	07	08
	09	10	11	12	13	14	15
	16	17	18	19	20	21	22
	23	24					

(Hinweise: Seite 21)

**Standard-Polzahlen**



Produktfamilie Polzahl Farbe Option  
**ST07 2xxVGNN** \* (AST082)  
Raster Aufbau Funktion \*alte Produktbezeichnung

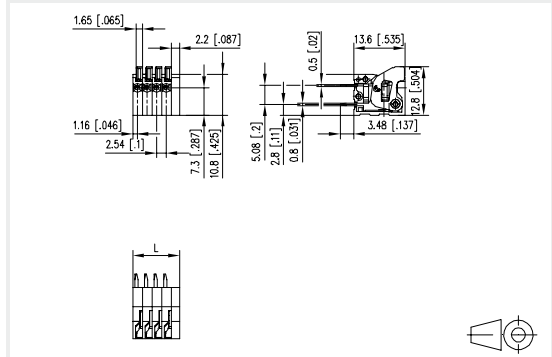
- Federkraftklemme, lötbar, Doppellötstifte
- Rastermaß 2,54 mm, Anschlussrichtung 0°
- Farbe grün
- Drücker

**Technische Daten**

**UL** V / A / AWG 150 / 6 / 26 - 20  
**SEV** 0,5 mm<sup>2</sup> 130 V / 6 A / T60

Überspannungskategorie	III	III	II
Verschmutzungsgrad	3	2	2
Bemessungsspannung	160 V	400 V	400 V
Bemessungsstoßspannung	2,5 kV	2,5 kV	2,5 kV
Isolierstoffgruppe	CTI 600		
Anschlussvermögen (eindrätig)	0,2 - 0,5 mm <sup>2</sup>		
Anschlussvermögen (mehrdrätig)	0,2 - 0,5 mm <sup>2</sup>		
Anschlussvermögen (eindrätig)	AWG 26 - 20		
Anschlussvermögen (mehrdrätig)	AWG 26 - 20		
Kleinste Luft- und Kriechstrecke	2 mm		
Lötstiftabmessungen	2 x 0,8 x 0,5 mm		
Empfohlene Bohrung in der Leiterplatte	ø 1,1 mm		
Lötstiftlänge	3,48 mm		
Schutzart nach IEC 60529	IP 20		
Abisolierlänge min.	10 mm		
Farbe	grün		

**Maßzeichnung**



$L = (\text{Polzahl} - 1) \cdot \text{RM} + 4,74 \text{ mm}$

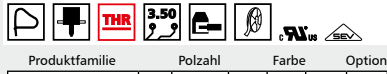
Art.-Nr. Ergänzen Sie die Art.-Nr. mit der gewünschten Polzahl.

AST082

	02	03	04	05	06	07	08
	09	10	11	12	13	14	15
	16	17	18	19	20	21	22
	23	24					

(Hinweise: Seite 21)

**Standard-Polzahlen**



Produktfamilie Polzahl Farbe Option  
**SR213xxHBNC** \*(AST223)  
Raster Aufbau Funktion \*alte Produktbezeichnung

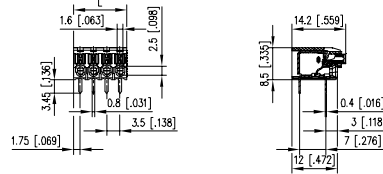
- Federkraftklemme, lötbar (THR), Doppellötstifte
- Rastermaß 3,50 mm, Anschlussrichtung 90°
- aneinanderreihbar ohne Polverlust
- Farbe schwarz
- Verpackung Tape & Reel möglich
- Drücker

**Technische Daten**

**UL** V / A / AWG 150 / 10 / 28 - 16  
**SEV** 1,5 mm<sup>2</sup> 130 V / 17,5 A / T60

Überspannungskategorie	III	III	II
Verschmutzungsgrad	3	2	2
Bemessungsspannung	160 V	400 V	400 V
Bemessungsstoßspannung	2,5 kV	2,5 kV	2,5 kV
Isolierstoffgruppe	CTI 600		
Anschlussvermögen (eindrätig)	0,08 - 1,5 mm <sup>2</sup>		
Anschlussvermögen (mehrdrätig)	0,08 - 1,5 mm <sup>2</sup>		
Anschlussvermögen (eindrätig)	AWG 28 - 16		
Anschlussvermögen (mehrdrätig)	AWG 28 - 16		
Kleinste Luft- und Kriechstrecke	2 mm		
Lötstiftabmessungen	2 x 0,4 x 0,8 mm		
Empfohlene Bohrung in der Leiterplatte	ø 1,2 mm		
Lötstiftlänge	3,45 mm		
Schutzart nach IEC 60529	IP 20		
Abisolierlänge min.	8,5 mm		
Farbe	schwarz		

**Maßzeichnung**



$L = (\text{Polzahl} - 1) \cdot \text{RM} + 3,5 \text{ mm}$

Art.-Nr.

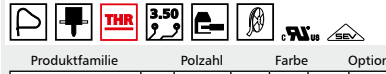
AST223

Ergänzen Sie die Art.-Nr. mit der gewünschten Polzahl.

	02	03	04	05	06	07	08
09	10	11	12				

(Hinweise: Seite 21)

**Standard-Polzahlen**



Produktfamilie Polzahl Farbe Option  
**SR213xxHBPC**  
Raster Aufbau Funktion

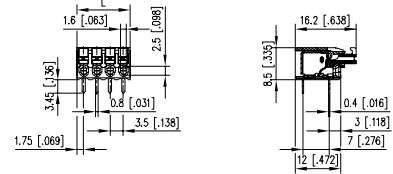
- Federkraftklemme, lötbar (THR), Doppellötstifte
- Rastermaß 3,50 mm, Anschlussrichtung 90°
- aneinanderreihbar ohne Polverlust
- Farbe schwarz
- Verpackung Tape & Reel möglich
- Fingerdrücker

**Technische Daten**

**UL** V / A / AWG 150 / 10 / 28 - 16  
**SEV** 1,5 mm<sup>2</sup> 130 V / 17,5 A / T60

Überspannungskategorie	III	III	II
Verschmutzungsgrad	3	2	2
Bemessungsspannung	160 V	400 V	400 V
Bemessungsstoßspannung	2,5 kV	2,5 kV	2,5 kV
Isolierstoffgruppe	CTI 600		
Anschlussvermögen (eindrätig)	0,08 - 1,5 mm <sup>2</sup>		
Anschlussvermögen (mehrdrätig)	0,08 - 1,5 mm <sup>2</sup>		
Anschlussvermögen (eindrätig)	AWG 28 - 16		
Anschlussvermögen (mehrdrätig)	AWG 28 - 16		
Kleinste Luft- und Kriechstrecke	2 mm		
Lötstiftabmessungen	2 x 0,4 x 0,8 mm		
Empfohlene Bohrung in der Leiterplatte	ø 1,2 mm		
Lötstiftlänge	3,45 mm		
Schutzart nach IEC 60529	IP 20		
Abisolierlänge min.	8,5 mm		
Farbe	schwarz		

**Maßzeichnung**



$L = (\text{Polzahl} - 1) \cdot \text{RM} + 3,5 \text{ mm}$

Art.-Nr.

SR213 HBPC

Ergänzen Sie die Art.-Nr. mit der gewünschten Polzahl.

	02	03	04	05	06	07	08
09	10	11	12				

(Hinweise: Seite 21)

**Standard-Polzahlen**





Produktfamilie Polzahl Farbe Option  
**SR213xxDBNC** \* (AST233)  
Raster Aufbau Funktion alte Produktbezeichnung

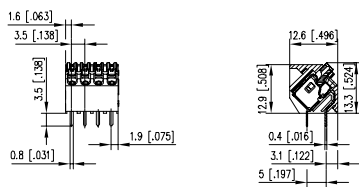
- Federkraftklemme, lötbar (THR), Doppellötstifte
- Rastermaß 3,50 mm, Anschlussrichtung 45°
- aneinanderreihbar ohne Polverlust
- Farbe schwarz
- Verpackung Tape & Reel möglich
- Drücker

**Technische Daten**

**UL** V / A / AWG 150 / 10 / 28 - 16  
**SEV** 1,5 mm<sup>2</sup> 130 V / 17,5 A / T60

Überspannungskategorie	III	III	II
Verschmutzungsgrad	3	2	2
Bemessungsspannung	160 V	400 V	400 V
Bemessungsstoßspannung	2,5 kV	2,5 kV	2,5 kV
Isolierstoffgruppe	CTI 600		
Anschlussvermögen (eindrätig)	0,08 - 1,5 mm <sup>2</sup>		
Anschlussvermögen (mehrdrätig)	0,08 - 1,5 mm <sup>2</sup>		
Anschlussvermögen (eindrätig)	AWG 28 - 16		
Anschlussvermögen (mehrdrätig)	AWG 28 - 16		
Kleinste Luft- und Kriechstrecke	2,2 mm		
Lötstiftabmessungen	2 x 0,4 x 0,8 mm		
Empfohlene Bohrung in der Leiterplatte	ø 1,2 mm		
Lötstiftlänge	3,5 mm		
Schutzart nach IEC 60529	IP 20		
Abisolierlänge min.	8,5 mm		
Farbe	schwarz		

**Maßzeichnung**



L = (Polzahl - 1) \* RM + 3,5 mm

Art.-Nr. **AST233**

Ergänzen Sie die Art.-Nr. mit der gewünschten Polzahl.

	02	03	04	05	06	07	08
09	10	11	12				

(Hinweise: Seite 21)

**Standard-Polzahlen**



\* Zulassung in Vorbereitung



Produktfamilie Polzahl Farbe Option  
**SR213xxDBPC**  
Raster Aufbau Funktion

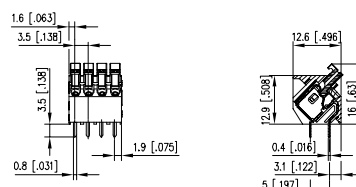
- Federkraftklemme, lötbar (THR), Doppellötstifte
- Rastermaß 3,50 mm, Anschlussrichtung 45°
- aneinanderreihbar ohne Polverlust
- Farbe schwarz
- Verpackung Tape & Reel möglich
- Fingerdrücker

**Technische Daten**

**UL** V / A / AWG 130 / 10 / 28 - 16  
**SEV** 1,5 mm<sup>2</sup> 130 V / 17,5 A / T60

Überspannungskategorie	III	III	II
Verschmutzungsgrad	3	2	2
Bemessungsspannung	160 V	400 V	400 V
Bemessungsstoßspannung	2,5 kV	2,5 kV	2,5 kV
Isolierstoffgruppe	CTI 600		
Anschlussvermögen (eindrätig)	0,08 - 1,5 mm <sup>2</sup>		
Anschlussvermögen (mehrdrätig)	0,08 - 1,5 mm <sup>2</sup>		
Anschlussvermögen (eindrätig)	AWG 28 - 16		
Anschlussvermögen (mehrdrätig)	AWG 28 - 16		
Kleinste Luft- und Kriechstrecke	2,2 mm		
Lötstiftabmessungen	2 x 0,4 x 0,8 mm		
Empfohlene Bohrung in der Leiterplatte	ø 1,2 mm		
Lötstiftlänge	3,5 mm		
Schutzart nach IEC 60529	IP 20		
Abisolierlänge min.	8,5 mm		
Farbe	schwarz		

**Maßzeichnung**



L = (Polzahl - 1) \* RM + 3,5 mm

Art.-Nr. **SR213**  **DBPC**

Ergänzen Sie die Art.-Nr. mit der gewünschten Polzahl.

	02	03	04	05	06	07	08
09	10	11	12				

(Hinweise: Seite 21)

**Standard-Polzahlen**



**SR213xxVBNC** \* (AST213)  

 Produktfamilie    Polzahl    Farbe    Option  
 Raster    Aufbau    Funktion    \*alte Produktbezeichnung

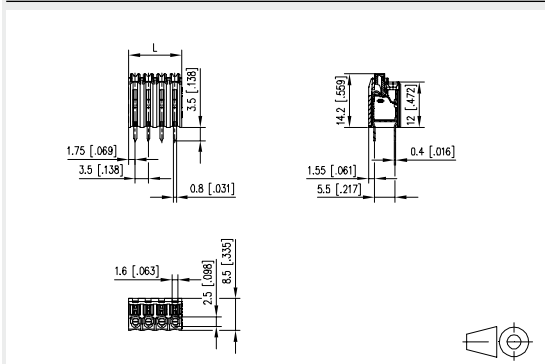
- Federkraftklemme, lötbar (THR), Doppellötstifte
- Rastermaß 3,50 mm, Anschlussrichtung 0°
- aneinanderreihbar ohne Polverlust
- Farbe schwarz
- Verpackung Tape & Reel möglich
- Drücker

**Technische Daten**

**V / A / AWG 150 / 10 / 28 - 16**  
 1,5 mm<sup>2</sup>    130 V / 17,5 A / T60

Überspannungskategorie	III	III	II
Verschmutzungsgrad	3	2	2
Bemessungsspannung	160 V	400 V	400 V
Bemessungsstoßspannung	2,5 kV	2,5 kV	2,5 kV
Isolierstoffgruppe	CTI 600		
Anschlussvermögen (eindrätig)	0,08 - 1,5 mm <sup>2</sup>		
Anschlussvermögen (mehrdrätig)	0,08 - 1,5 mm <sup>2</sup>		
Anschlussvermögen (eindrätig)	AWG 28 - 16		
Anschlussvermögen (mehrdrätig)	AWG 28 - 16		
Kleinste Luft- und Kriechstrecke	2 mm		
Lötstiftabmessungen	2 x 0,4 x 0,8 mm		
Empfohlene Bohrung in der Leiterplatte	ø 1,2 mm		
Lötstiftlänge	3,5 mm		
Schutzart nach IEC 60529	IP 20		
Abisolierlänge min.	8,5 mm		
Farbe	schwarz		

**Maßzeichnung**



$L = (\text{Polzahl} - 1) \cdot \text{RM} + 3,5 \text{ mm}$

Art.-Nr. **AST213**

Ergänzen Sie die Art.-Nr. mit der gewünschten Polzahl.

	02	03	04	05	06	07	08
09	10	11	12				

(Hinweise: Seite 21)

**Standard-Polzahlen**



**SR213xxVBPC**  

 Produktfamilie    Polzahl    Farbe    Option  
 Raster    Aufbau    Funktion

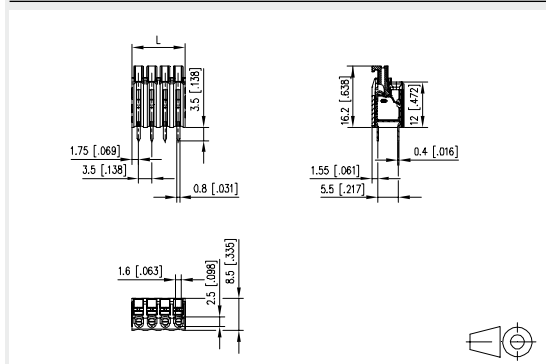
- Federkraftklemme, lötbar (THR), Doppellötstifte
- Rastermaß 3,50 mm, Anschlussrichtung 0°
- aneinanderreihbar ohne Polverlust
- Farbe schwarz
- Verpackung Tape & Reel möglich
- Fingerdrücker

**Technische Daten**

**V / A / AWG 150 / 10 / 28 - 16**  
 1,5 mm<sup>2</sup>    130 V / 17,5 A / T60

Überspannungskategorie	III	III	II
Verschmutzungsgrad	3	2	2
Bemessungsspannung	160 V	400 V	400 V
Bemessungsstoßspannung	2,5 kV	2,5 kV	2,5 kV
Isolierstoffgruppe	CTI 600		
Anschlussvermögen (eindrätig)	0,08 - 1,5 mm <sup>2</sup>		
Anschlussvermögen (mehrdrätig)	0,08 - 1,5 mm <sup>2</sup>		
Anschlussvermögen (eindrätig)	AWG 28 - 16		
Anschlussvermögen (mehrdrätig)	AWG 28 - 16		
Kleinste Luft- und Kriechstrecke	2 mm		
Lötstiftabmessungen	2 x 0,4 x 0,8 mm		
Empfohlene Bohrung in der Leiterplatte	ø 1,2 mm		
Lötstiftlänge	3,5 mm		
Schutzart nach IEC 60529	IP 20		
Abisolierlänge min.	8,5 mm		
Farbe	schwarz		

**Maßzeichnung**



$L = (\text{Polzahl} - 1) \cdot \text{RM} + 3,5 \text{ mm}$

Art.-Nr. **SR213**  **VBPC**

Ergänzen Sie die Art.-Nr. mit der gewünschten Polzahl.

	02	03	04	05	06	07	08
09	10	11	12				

(Hinweise: Seite 21)

**Standard-Polzahlen**



Produktfamilie Polzahl Farbe Option  
**ST024xxHDNC**\*(AST024)  
Raster Aufbau Funktion \*alte Produktbezeichnung

- Federkraftklemme, lötbar
- Rastermaß 3,81 mm, Anschlussrichtung 90°
- Farbe grau
- Exzenterhebel

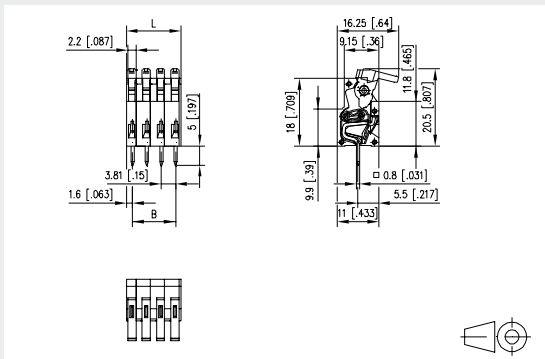
**Technische Daten**

**US** V / A / AWG 150 / 7 / 28 - 20

**0,5 mm<sup>2</sup> 250 V / 6 A / T60**

Überspannungskategorie	III	III	II
Verschmutzungsgrad	3	2	2
Bemessungsspannung	200 V	500 V	500 V
Bemessungsstoßspannung	4,0 kV	4 kV	4,0 kV
Isolierstoffgruppe	CTI 600		
Anschlussvermögen (eindrätig)	0,2 - 0,5 mm <sup>2</sup>		
Anschlussvermögen (mehrdrätig)	0,2 - 0,5 mm <sup>2</sup>		
Anschlussvermögen (eindrätig)	AWG 28 - 20		
Anschlussvermögen (mehrdrätig)	AWG 28 - 20		
Kleinste Luft- und Kriechstrecke	3 mm		
Lötstiftabmessungen	0,8 x 0,8 mm		
Empfohlene Bohrung in der Leiterplatte	ø 1,3 mm		
Lötstiftlänge	5 mm		
Schutzart nach IEC 60529	IP 20		
Abisolierlänge min.	6 mm		
Farbe	grau		

**Maßzeichnung**



$L = (\text{Polzahl} - 1) * \text{RM} + 3 \text{ mm}$

Art.-Nr.

AST024

Ergänzen Sie die Art.-Nr. mit der gewünschten Polzahl.

	02	03	04	05	06	07	08
09	10	11	12	13	14	15	16
17	18	19	20	21	22	23	24

(Hinweise: Seite 21)

**Standard-Polzahlen**



Produktfamilie Polzahl Farbe Option  
**SR215xxHBNC** \* (AST225)  
Raster Aufbau Funktion \*alte Produktbezeichnung

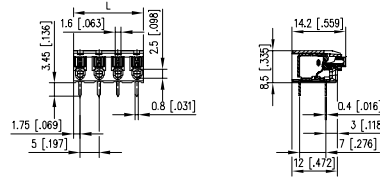
- Federkraftklemme, lötbar (THR), Doppellötstifte
- Rastermaß 5,00 mm, Anschlussrichtung 90°
- aneinanderreihbar ohne Polverlust
- Farbe schwarz
- Verpackung Tape & Reel möglich
- Drücker

**Technische Daten**

**UL** V / A / AWG 300 / 10 / 28 - 16  
**SEV** 1,5 mm<sup>2</sup> 250 V / 17,5 A / T60

Überspannungskategorie	III	III	II
Verschmutzungsgrad	3	2	2
Bemessungsspannung	250 V	630 V	630 V
Bemessungsstoßspannung	4,0 kV	4,0 kV	4 kV
Isolierstoffgruppe	CTI 600		
Anschlussvermögen (eindrätig)	0,08 - 1,5 mm <sup>2</sup>		
Anschlussvermögen (mehrdrätig)	0,08 - 1,5 mm <sup>2</sup>		
Anschlussvermögen (eindrätig)	AWG 28 - 16		
Anschlussvermögen (mehrdrätig)	AWG 28 - 16		
Kleinste Luft- und Kriechstrecke	3,4 mm		
Lötstiftabmessungen	2 x 0,4 x 0,8 mm		
Empfohlene Bohrung in der Leiterplatte	ø 1,2 mm		
Lötstiftlänge	3,45 mm		
Schutzart nach IEC 60529	IP 20		
Abisolierlänge min.	8,5 mm		
Farbe	schwarz		

**Maßzeichnung**



$L = (\text{Polzahl} - 1) \cdot \text{RM} + 3,5 \text{ mm}$

Art.-Nr. **AST225**

Ergänzen Sie die Art.-Nr. mit der gewünschten Polzahl.

	02	03	04	05	06	07	08
09	10	11	12	13	14	15	16

(Hinweise: Seite 21)

**Standard-Polzahlen**



Produktfamilie Polzahl Farbe Option  
**SR215xxHBPC**  
Raster Aufbau Funktion

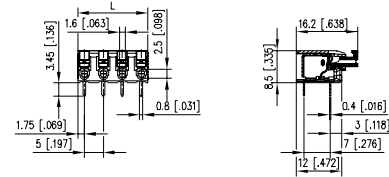
- Federkraftklemme, lötbar (THR), Doppellötstifte
- Rastermaß 5,00 mm, Anschlussrichtung 90°
- aneinanderreihbar ohne Polverlust
- Farbe schwarz
- Verpackung Tape & Reel möglich
- Fingerdrücker

**Technische Daten**

**UL** V / A / AWG 300 / 10 / 28 - 16  
**SEV** 1,5 mm<sup>2</sup> 250 V / 17,5 A / T60

Überspannungskategorie	III	III	II
Verschmutzungsgrad	3	2	2
Bemessungsspannung	250 V	630 V	630 V
Bemessungsstoßspannung	4,0 kV	4,0 kV	4 kV
Isolierstoffgruppe	CTI 600		
Anschlussvermögen (eindrätig)	0,08 - 1,5 mm <sup>2</sup>		
Anschlussvermögen (mehrdrätig)	0,08 - 1,5 mm <sup>2</sup>		
Anschlussvermögen (eindrätig)	AWG 28 - 16		
Anschlussvermögen (mehrdrätig)	AWG 28 - 16		
Kleinste Luft- und Kriechstrecke	3,4 mm		
Lötstiftabmessungen	2 x 0,4 x 0,8 mm		
Empfohlene Bohrung in der Leiterplatte	ø 1,2 mm		
Lötstiftlänge	3,45 mm		
Schutzart nach IEC 60529	IP 20		
Abisolierlänge min.	8,5 mm		
Farbe	schwarz		

**Maßzeichnung**



$L = (\text{Polzahl} - 1) \cdot \text{RM} + 3,5 \text{ mm}$

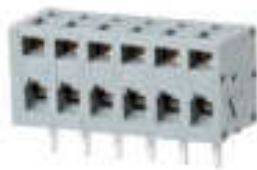
Art.-Nr. **SR215**  **HBPC**

Ergänzen Sie die Art.-Nr. mit der gewünschten Polzahl.

	02	03	04	05	06	07	08
09	10	11	12	13	14	15	16

(Hinweise: Seite 21)

**Standard-Polzahlen**



Produktfamilie Polzahl Farbe Option  
**ST065xxHDNN**\*(AST065)  
Raster Aufbau Funktion \*alte Produktbezeichnung

- Federkraftklemme, lötbar
- Rastermaß 5,00 mm, Anschlussrichtung 90°
- Farbe grau
- ohne Exzenterhebel

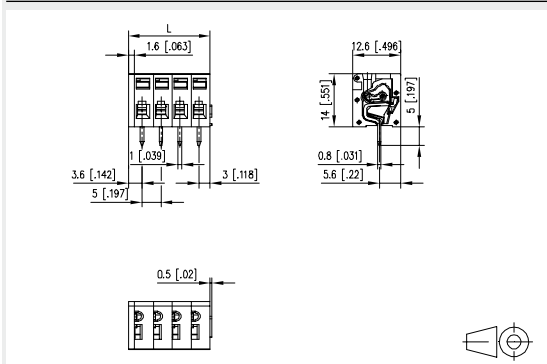
**Technische Daten**

**UL** V / A / AWG 300 / 13 / 28 - 14

**SEV** 1,0 mm<sup>2</sup> 250 V / 13,5 A / T60

Überspannungskategorie	III	III	II
Verschmutzungsgrad	3	2	2
Bemessungsspannung	320 V	800 V	800 V
Bemessungsstoßspannung	4 kV	4,0 kV	4 kV
Isolierstoffgruppe	CTI 600		
Anschlussvermögen (eindrätig)	0,2 - 2,0 mm <sup>2</sup>		
Anschlussvermögen (mehrdrätig)	0,2 - 2,0 mm <sup>2</sup>		
Anschlussvermögen (eindrätig)	AWG 28 - 14		
Anschlussvermögen (mehrdrätig)	AWG 28 - 14		
Kleinste Luft- und Kriechstrecke	4 mm		
Lötstiftabmessungen	1,0 x 0,8 mm		
Empfohlene Bohrung in der Leiterplatte	ø 1,4 mm		
Lötstiftlänge	5 mm		
Schutzart nach IEC 60529	IP 20		
Abisolierlänge min.	6 mm		
Farbe	grau		

**Maßzeichnung**



$L = (\text{Polzahl} - 1) \cdot \text{RM} + 7,6 \text{ mm}$

Art.-Nr.

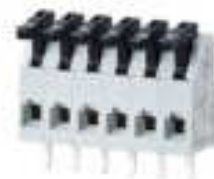
AST065

Ergänzen Sie die Art.-Nr. mit der gewünschten Polzahl.

	02	03	04	05	06	07	08
09	10	11	12	13	14	15	16
17	18	19	20	21	22	23	24

(Hinweise: Seite 21)

**Standard-Polzahlen**



Produktfamilie Polzahl Farbe Option  
**ST025xxHDNC**\*(AST025)  
Raster Aufbau Funktion \*alte Produktbezeichnung

- Federkraftklemme, lötbar
- Rastermaß 5,00 mm, Anschlussrichtung 90°
- aneinanderreihbar ohne Polverlust
- Farbe grau
- Exzenterhebel

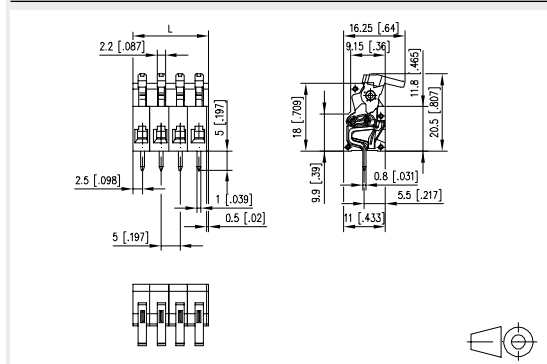
**Technische Daten**

**UL** V / A / AWG 300 / 13 / 28 - 14

**SEV** 1,0 mm<sup>2</sup> 250 V / 13,5 A / T60

Überspannungskategorie	III	III	II
Verschmutzungsgrad	3	2	2
Bemessungsspannung	250 V	500 V	500 V
Bemessungsstoßspannung	4,0 kV	4 kV	4,0 kV
Isolierstoffgruppe	CTI 400		
Anschlussvermögen (eindrätig)	0,2 - 2,0 mm <sup>2</sup>		
Anschlussvermögen (mehrdrätig)	0,2 - 2,0 mm <sup>2</sup>		
Anschlussvermögen (eindrätig)	AWG 28 - 14		
Anschlussvermögen (mehrdrätig)	AWG 28 - 14		
Kleinste Luft- und Kriechstrecke	4 mm		
Lötstiftabmessungen	1,0 x 0,8 mm		
Empfohlene Bohrung in der Leiterplatte	ø 1,4 mm		
Lötstiftlänge	5 mm		
Schutzart nach IEC 60529	IP 20		
Abisolierlänge min.	6 mm		
Farbe	grau		

**Maßzeichnung**



$L = (\text{Polzahl} - 1) \cdot \text{RM} + 5 \text{ mm}$

Art.-Nr.

AST025

Ergänzen Sie die Art.-Nr. mit der gewünschten Polzahl.

	02	03	04	05	06	07	08
09	10	11	12	13	14	15	16
17	18	19	20	21	22	23	24

(Hinweise: Seite 21)

**Standard-Polzahlen**



Produktfamilie Polzahl Farbe Option  
**ST055xxHBNC** \*(AST055)  
Raster Aufbau Funktion \*alte Produktbezeichnung

- Federkraftklemme, lötbar
- Rastermaß 5,00 mm, Anschlussrichtung 90°
- aneinanderreihbar ohne Polverlust
- Farbe schwarz
- Exzenterhebel

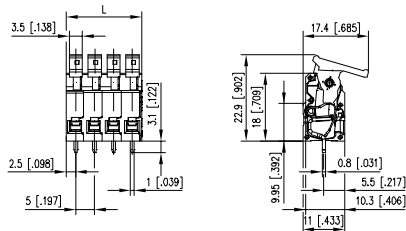
**Technische Daten**

**UL** V / A / AWG 300 / 12 / 28 - 12

**SEV** 2,5 mm<sup>2</sup> 250 V / 20 A / T60

Überspannungskategorie	III	III	II
Verschmutzungsgrad	3	2	2
Bemessungsspannung	320 V	800 V	800 V
Bemessungsstoßspannung	4 kV	4,0 kV	4 kV
Isolierstoffgruppe	CTI 600		
Anschlussvermögen (eindrätig)	0,08 - 2,5 mm <sup>2</sup>		
Anschlussvermögen (mehrdrätig)	0,08 - 2,5 mm <sup>2</sup>		
Anschlussvermögen (eindrätig)	AWG 28 - 12		
Anschlussvermögen (mehrdrätig)	AWG 28 - 12		
Kleinste Luft- und Kriechstrecke	4 mm		
Lötstiftabmessungen	1,0 x 0,8 mm		
Empfohlene Bohrung in der Leiterplatte	ø 1,4 mm		
Lötstiftlänge	3,1 mm		
Schutzart nach IEC 60529	IP 20		
Abisolierlänge min.	6 mm		
Farbe	schwarz		

**Maßzeichnung**



$L = (\text{Polzahl} - 1) \cdot \text{RM} + 5 \text{ mm}$

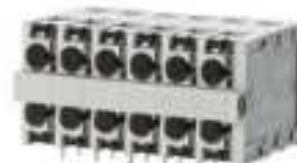
Art.-Nr.

AST055

	02	03	04	05	06	07	08
09	10	11	12	13	14	15	16
17	18	19	20	21	22	23	24

(Hinweise: Seite 21)

**Standard-Polzahlen**



Produktfamilie Polzahl Farbe Option  
**ST095xxHDNN** \*(AST095)  
Raster Aufbau Funktion \*alte Produktbezeichnung

- Federkraftklemme, lötbar, Doppellötstifte
- Rastermaß 5,00 mm, Anschlussrichtung 90°
- Farbe grau
- Drücker, zwei Anschlüsse pro Pol

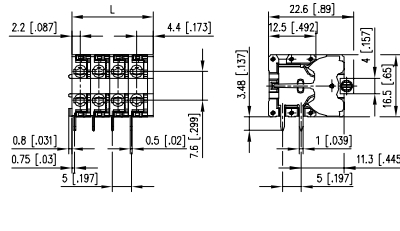
**Technische Daten**

**UL** V / A / AWG 300 / 15 / 28 - 12

**SEV** 1,0 mm<sup>2</sup> 250 V / 13,5 A / T60

Überspannungskategorie	III	III	II
Verschmutzungsgrad	3	2	2
Bemessungsspannung	320 V	800 V	800 V
Bemessungsstoßspannung	4 kV	4,0 kV	4 kV
Isolierstoffgruppe	CTI 600		
Anschlussvermögen (eindrätig)	0,2 - 2,5 mm <sup>2</sup>		
Anschlussvermögen (mehrdrätig)	0,2 - 2,5 mm <sup>2</sup>		
Anschlussvermögen (eindrätig)	AWG 28 - 12		
Anschlussvermögen (mehrdrätig)	AWG 28 - 12		
Kleinste Luft- und Kriechstrecke	4,5 mm		
Lötstiftabmessungen	2 x 1,0 x 0,5 mm		
Empfohlene Bohrung in der Leiterplatte	ø 1,4 mm		
Lötstiftlänge	3,48 mm		
Schutzart nach IEC 60529	IP 20		
Abisolierlänge min.	15 mm		
Farbe	grau		

**Maßzeichnung**



$L = (\text{Polzahl} - 1) \cdot \text{RM} + 6,6 \text{ mm}$

Art.-Nr.

AST095

	02	03	04	05	06	07	08
09	10	11	12	13	14	15	16
17	18	19	20	21	22	23	24

(Hinweise: Seite 21)

**Standard-Polzahlen**



Produktfamilie Polzahl Farbe Option  
**SR215xxDBNC** \*(AST235)  
Raster Aufbau Funktion \*alte Produktbezeichnung

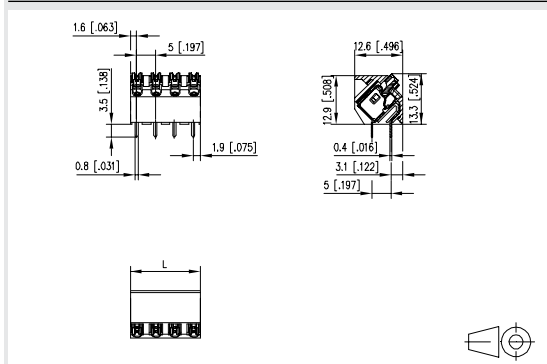
- Federkraftklemme, lötbar (THR), Doppellötstifte
- Rastermaß 5,00 mm, Anschlussrichtung 45°
- aneinanderreihbar ohne Polverlust
- Farbe schwarz
- Verpackung Tape & Reel möglich
- Drücker

**Technische Daten**

**UL** V / A / AWG 300 / 10 / 28 - 16  
**SEV** 1,5 mm<sup>2</sup> 250 V / 17,5 A / T60

Überspannungskategorie	III	III	II
Verschmutzungsgrad	3	2	2
Bemessungsspannung	250 V	630 V	630 V
Bemessungsstoßspannung	4,0 kV	4,0 kV	4 kV
Isolierstoffgruppe	CTI 600		
Anschlussvermögen (eindrätig)	0,08 - 1,5 mm <sup>2</sup>		
Anschlussvermögen (mehrdrätig)	0,08 - 1,5 mm <sup>2</sup>		
Anschlussvermögen (eindrätig)	AWG 28 - 16		
Anschlussvermögen (mehrdrätig)	AWG 28 - 16		
Kleinste Luft- und Kriechstrecke	3,7 mm		
Lötstiftabmessungen	2 x 0,4 x 0,8 mm		
Empfohlene Bohrung in der Leiterplatte	ø 1,2 mm		
Lötstiftlänge	3,5 mm		
Schutzart nach IEC 60529	IP 20		
Abisolierlänge min.	8,5 mm		
Farbe	schwarz		

**Maßzeichnung**



$L = (\text{Polzahl} - 1) \cdot \text{RM} + 3,5 \text{ mm}$

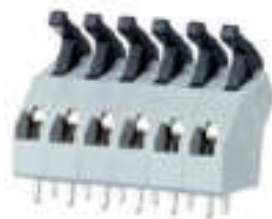
Art.-Nr. **AST235**

Ergänzen Sie die Art.-Nr. mit der gewünschten Polzahl.

	02	03	04	05	06	07	08
	09	10	11	12			

(Hinweise: Seite 21)

**Standard-Polzahlen**



Produktfamilie Polzahl Farbe Option  
**ST045xxDDNC** \*(AST045)  
Raster Aufbau Funktion \*alte Produktbezeichnung

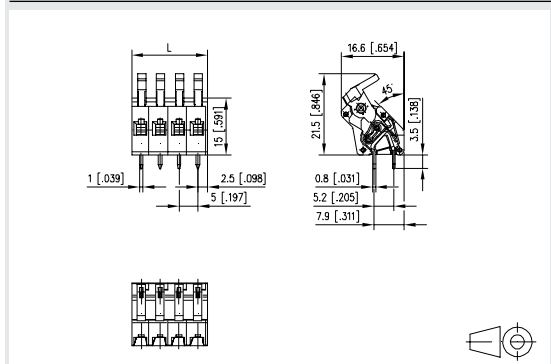
- Federkraftklemme, lötbar, Doppellötstifte
- Rastermaß 5,00 mm, Anschlussrichtung 45°
- aneinanderreihbar ohne Polverlust
- Farbe grau
- Exzenterhebel

**Technische Daten**

**UL** V / A / AWG 300 / 13 / 28 - 14  
**SEV** 1,0 mm<sup>2</sup> 250 V / 13,5 A / T60

Überspannungskategorie	III	III	II
Verschmutzungsgrad	3	2	2
Bemessungsspannung	250 V	500 V	500 V
Bemessungsstoßspannung	4,0 kV	4 kV	4,0 kV
Isolierstoffgruppe	CTI 400		
Anschlussvermögen (eindrätig)	0,2 - 1,5 mm <sup>2</sup>		
Anschlussvermögen (mehrdrätig)	0,2 - 1,5 mm <sup>2</sup>		
Anschlussvermögen (eindrätig)	AWG 28 - 16		
Anschlussvermögen (mehrdrätig)	AWG 28 - 16		
Kleinste Luft- und Kriechstrecke	4 mm		
Lötstiftabmessungen	2 x 1,0 x 0,8 mm		
Empfohlene Bohrung in der Leiterplatte	ø 1,4 mm		
Lötstiftlänge	3,5 mm		
Schutzart nach IEC 60529	IP 20		
Abisolierlänge min.	6 mm		
Farbe	grau		

**Maßzeichnung**



$L = (\text{Polzahl} - 1) \cdot \text{RM} + 5 \text{ mm}$

Art.-Nr. **AST045**

Ergänzen Sie die Art.-Nr. mit der gewünschten Polzahl.

	02	03	04	05	06	07	08
	09	10	11	12	13	14	15
	17	18	19	20	21	22	24

(Hinweise: Seite 21)

**Standard-Polzahlen**



Produktfamilie Polzahl Farbe Option  
**ST135xxDDNC** \*(AST135)  
Raster Aufbau Funktion \*alte Produktbezeichnung

- Federkraftklemme, lötbar
- Rastermaß 5,00 mm, Anschlussrichtung 45°
- aneinanderreihbar ohne Polverlust
- Farbe grau
- Exzenterhebel

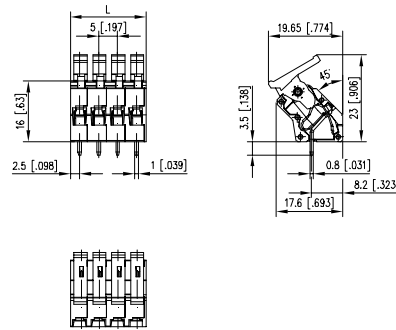
**Technische Daten**

**UL** V / A / AWG 300 / 13 / 28 - 14

**SEV** 2,5 mm<sup>2</sup> 250 V / 24 A / T60

Überspannungskategorie	III	III	II
Verschmutzungsgrad	3	2	2
Bemessungsspannung	320 V	800 V	800 V
Bemessungsstoßspannung	4 kV	4,0 kV	4 kV
Isolierstoffgruppe	CTI 600		
Anschlussvermögen (eindrätig)	0,2 - 2,5 mm <sup>2</sup>		
Anschlussvermögen (mehrdrätig)	0,2 - 2,5 mm <sup>2</sup>		
Anschlussvermögen (eindrätig)	AWG 28 - 12		
Anschlussvermögen (mehrdrätig)	AWG 28 - 12		
Kleinste Luft- und Kriechstrecke	4 mm		
Lötstiftabmessungen	0,8 x 1,0 mm		
Empfohlene Bohrung in der Leiterplatte	ø 1,4 mm		
Lötstiftlänge	3,5 mm		
Schutzart nach IEC 60529	IP 20		
Abisolierlänge min.	6 mm		
Farbe	grau		

**Maßzeichnung**



$L = (\text{Polzahl} - 1) \cdot \text{RM} + 5 \text{ mm}$

Art.-Nr.

AST135

Ergänzen Sie die Art.-Nr. mit der gewünschten Polzahl.

	02	03	04	05	06	07	08
09	10	11	12	13	14	15	16
17	18	19	20	21	22	23	24

(Hinweise: Seite 21)

**Standard-Polzahlen**



Produktfamilie Polzahl Farbe Option  
**ST175xxLDNN** \*(AST175)  
Raster Aufbau Funktion \*alte Produktbezeichnung

- Federkraftklemme, lötbar, Doppellötstifte
- Rastermaß 5,00 mm, Anschlussrichtung 60°
- Farbe grau
- Drücker

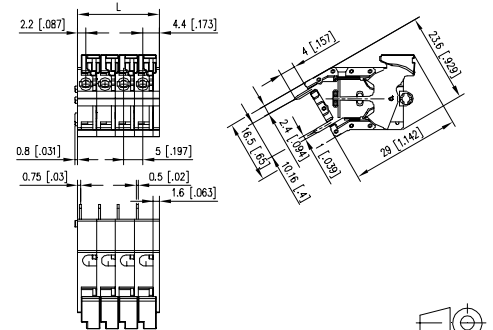
**Technische Daten**

**UL** V / A / AWG 300 / 15 / 28 - 12

**SEV** 1,0 mm<sup>2</sup> 250 V / 13,5 A / T60

Überspannungskategorie	III	III	II
Verschmutzungsgrad	3	2	2
Bemessungsspannung	320 V	800 V	800 V
Bemessungsstoßspannung	4 kV	4,0 kV	4 kV
Isolierstoffgruppe	CTI 600		
Anschlussvermögen (eindrätig)	0,08 - 2,5 mm <sup>2</sup>		
Anschlussvermögen (mehrdrätig)	0,08 - 2,5 mm <sup>2</sup>		
Anschlussvermögen (eindrätig)	AWG 28 - 12		
Anschlussvermögen (mehrdrätig)	AWG 28 - 12		
Kleinste Luft- und Kriechstrecke	4,5 mm		
Lötstiftabmessungen	2 x 0,5 x 1,0 mm		
Empfohlene Bohrung in der Leiterplatte	ø 1,4 mm		
Lötstiftlänge	4 mm		
Schutzart nach IEC 60529	IP 20		
Abisolierlänge min.	15 mm		
Farbe	grau		

**Maßzeichnung**



$L = (\text{Polzahl} - 1) \cdot \text{RM} + 6,6 \text{ mm}$

Art.-Nr.

AST175

Ergänzen Sie die Art.-Nr. mit der gewünschten Polzahl.

	02	03	04	05	06	07	08
09	10	11	12	13	14	15	16
17	18	19	20	21	22	23	24

(Hinweise: Seite 21)

**Standard-Polzahlen**





Produktfamilie Polzahl Farbe Option  
**ST185xxLDNN** \* (AST185)  
Raster Aufbau Funktion \*alte Produktbezeichnung

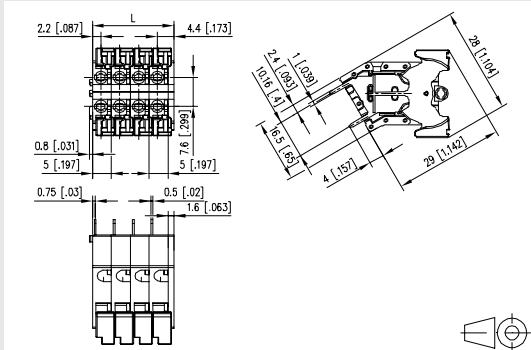
- Federkraftklemme, lötbar, Doppellötstifte
- Rastermaß 5,00 mm, Anschlussrichtung 60°
- Farbe grau
- Drücker, zwei Anschlüsse pro Pol

**Technische Daten**

**SEV** V / A / AWG 300 / 15 / 28 - 12  
**SEV** 1,0 mm<sup>2</sup> 250 V / 13,5 A / T60

Überspannungskategorie	III	III	II
Verschmutzungsgrad	3	2	2
Bemessungsspannung	320 V	800 V	800 V
Bemessungsstoßspannung	4 kV	4,0 kV	4 kV
Isolierstoffgruppe	CTI 600		
Anschlussvermögen (eindrätig)	0,08 - 2,5 mm <sup>2</sup>		
Anschlussvermögen (mehrdrätig)	0,08 - 2,5 mm <sup>2</sup>		
Anschlussvermögen (eindrätig)	AWG 28 - 12		
Anschlussvermögen (mehrdrätig)	AWG 28 - 12		
Kleinste Luft- und Kriechstrecke	4,5 mm		
Lötstiftabmessungen	2 x 0,5 x 1,0 mm		
Empfohlene Bohrung in der Leiterplatte	ø 1,4 mm		
Lötstiftlänge	4 mm		
Schutzart nach IEC 60529	IP 20		
Abisolierlänge min.	15 mm		
Farbe	grau		

**Maßzeichnung**



$L = (\text{Polzahl} - 1) \cdot \text{RM} + 6,6 \text{ mm}$

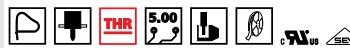
Art.-Nr. **AST185**

Ergänzen Sie die Art.-Nr. mit der gewünschten Polzahl.

	02	03	04	05	06	07	08
	09	10	11	12	13	14	15
	17	18	19	20	21	22	23
	24						

(Hinweise: Seite 21)

**Standard-Polzahlen**



Produktfamilie Polzahl Farbe Option  
**SR215xxVBNC** \* (AST215)  
Raster Aufbau Funktion \*alte Produktbezeichnung

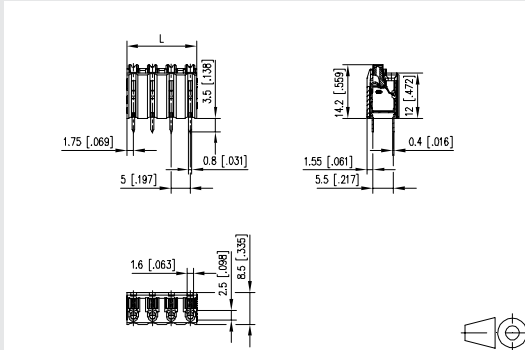
- Federkraftklemme, lötbar (THR), Doppellötstifte
- Rastermaß 5,00 mm, Anschlussrichtung 0°
- aneinanderreihbar ohne Polverlust
- Farbe schwarz
- Verpackung Tape & Reel möglich
- Drücker

**Technische Daten**

**SEV** V / A / AWG 300 / 10 / 28 - 16  
**SEV** 1,5 mm<sup>2</sup> 250 V / 17,5 A / T60

Überspannungskategorie	III	III	II
Verschmutzungsgrad	3	2	2
Bemessungsspannung	250 V	630 V	630 V
Bemessungsstoßspannung	4,0 kV	4,0 kV	4 kV
Isolierstoffgruppe	CTI 600		
Anschlussvermögen (eindrätig)	0,08 - 1,5 mm <sup>2</sup>		
Anschlussvermögen (mehrdrätig)	0,08 - 1,5 mm <sup>2</sup>		
Anschlussvermögen (eindrätig)	AWG 28 - 16		
Anschlussvermögen (mehrdrätig)	AWG 28 - 16		
Kleinste Luft- und Kriechstrecke	3,4 mm		
Lötstiftabmessungen	2 x 0,4 x 0,8 mm		
Empfohlene Bohrung in der Leiterplatte	ø 1,2 mm		
Lötstiftlänge	3,5 mm		
Schutzart nach IEC 60529	IP 20		
Abisolierlänge min.	8,5 mm		
Farbe	schwarz		

**Maßzeichnung**



$L = (\text{Polzahl} - 1) \cdot \text{RM} + 3,5 \text{ mm}$

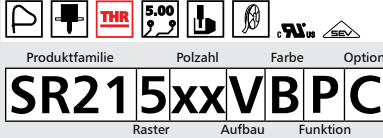
Art.-Nr. **AST215**

Ergänzen Sie die Art.-Nr. mit der gewünschten Polzahl.

	02	03	04	05	06	07	08
	09	10	11	12	13	14	15
	17	18	19	20	21	22	23
	24						

(Hinweise: Seite 21)

**Standard-Polzahlen**



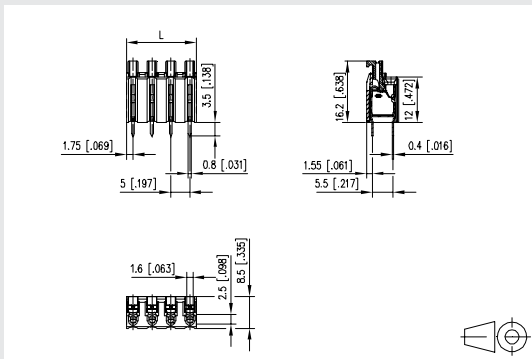
- Federkraftklemme, lötbar (THR), Doppellötstifte
- Rastermaß 5,00 mm, Anschlussrichtung 0°
- aneinanderreihbar ohne Polverlust
- Farbe schwarz
- Verpackung Tape & Reel möglich
- Fingerdrücker

**Technische Daten**

**UL** V / A / AWG 300 / 10 / 28 - 16  
**SEV** 1,5 mm<sup>2</sup> 250 V / 17,5 A / T60

Überspannungskategorie	III	III	II
Verschmutzungsgrad	3	2	2
Bemessungsspannung	250 V	630 V	630 V
Bemessungsstoßspannung	4,0 kV	4,0 kV	4 kV
Isolierstoffgruppe	CTI 600		
Anschlussvermögen (eindrätig)	0,08 - 1,5 mm <sup>2</sup>		
Anschlussvermögen (mehrdrätig)	0,08 - 1,5 mm <sup>2</sup>		
Anschlussvermögen (eindrätig)	AWG 28 - 16		
Anschlussvermögen (mehrdrätig)	AWG 28 - 16		
Kleinste Luft- und Kriechstrecke	3,4 mm		
Lötstiftabmessungen	2 x 0,4 x 0,8 mm		
Empfohlene Bohrung in der Leiterplatte	ø 1,2 mm		
Lötstiftlänge	3,5 mm		
Schutzart nach IEC 60529	IP 20		
Abisolierlänge min.	8,5 mm		
Farbe	schwarz		

**Maßzeichnung**



$L = (\text{Polzahl} - 1) \cdot \text{RM} + 3,5 \text{ mm}$

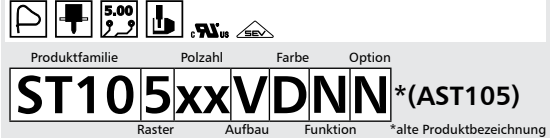
Art.-Nr. **SR215**  **VBPC**

Ergänzen Sie die Art.-Nr. mit der gewünschten Polzahl.

	02	03	04	05	06	07	08
	09	10	11	12	13	14	15

(Hinweise: Seite 21)

**Standard-Polzahlen**



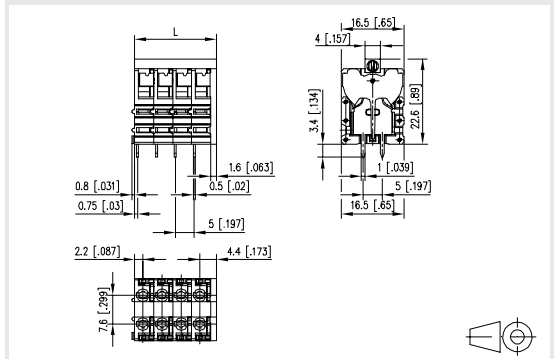
- Federkraftklemme, lötbar, Doppellötstifte
- Rastermaß 5,00 mm, Anschlussrichtung 0°
- Farbe grau
- Drücker, zwei Anschlüsse pro Pol

**Technische Daten**

**UL** V / A / AWG 300 / 15 / 28 - 12  
**SEV** 1,0 mm<sup>2</sup> 250 V / 13,5 A / T60

Überspannungskategorie	III	III	II
Verschmutzungsgrad	3	2	2
Bemessungsspannung	320 V	800 V	800 V
Bemessungsstoßspannung	4 kV	4,0 kV	4 kV
Isolierstoffgruppe	CTI 600		
Anschlussvermögen (eindrätig)	0,2 - 2,5 mm <sup>2</sup>		
Anschlussvermögen (mehrdrätig)	0,2 - 2,5 mm <sup>2</sup>		
Anschlussvermögen (eindrätig)	AWG 28 - 12		
Anschlussvermögen (mehrdrätig)	AWG 28 - 12		
Kleinste Luft- und Kriechstrecke	4,5 mm		
Lötstiftabmessungen	2 x 0,5 x 1,0 mm		
Empfohlene Bohrung in der Leiterplatte	ø 1,4 mm		
Lötstiftlänge	3,4 mm		
Schutzart nach IEC 60529	IP 20		
Abisolierlänge min.	15 mm		
Farbe	grau		

**Maßzeichnung**



$L = (\text{Polzahl} - 1) \cdot \text{RM} + 6,6 \text{ mm}$

Art.-Nr. **AST105**

Ergänzen Sie die Art.-Nr. mit der gewünschten Polzahl.

	02	03	04	05	06	07	08
	09	10	11	12	13	14	15
	17	18	19	20	21	22	23

(Hinweise: Seite 21)

**Standard-Polzahlen**



Produktfamilie Polzahl Farbe Option  
**ST125xxVDNN**\*(AST125)  
Raster Aufbau Funktion \*alte Produktbezeichnung

- Federkraftklemme, lötbar, Doppellötstifte
- Rastermaß 5,00 mm, Anschlussrichtung 0°
- Farbe grau
- Fingerdrücker, zwei Anschlüsse pro Pol

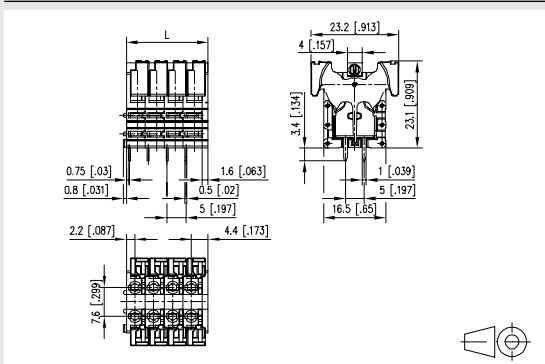
**Technische Daten**

**UL** V / A / AWG 300 / 15 / 28 - 12

**SEV** 1,0 mm<sup>2</sup> 250 V / 13,5 A / T60

Überspannungskategorie	III	III	II
Verschmutzungsgrad	3	2	2
Bemessungsspannung	320 V	800 V	800 V
Bemessungsstoßspannung	4 kV	4,0 kV	4 kV
Isolierstoffgruppe	CTI 600		
Anschlussvermögen (eindrätig)	0,2 - 2,5 mm <sup>2</sup>		
Anschlussvermögen (mehrdrätig)	0,2 - 2,5 mm <sup>2</sup>		
Anschlussvermögen (eindrätig)	AWG 28 - 12		
Anschlussvermögen (mehrdrätig)	AWG 28 - 12		
Kleinste Luft- und Kriechstrecke	4,5 mm		
Lötstiftabmessungen	2 x 0,5 x 1,0 mm		
Empfohlene Bohrung in der Leiterplatte	ø 1,4 mm		
Lötstiftlänge	3,4 mm		
Schutzart nach IEC 60529	IP 20		
Abisolierlänge min.	15 mm		
Farbe	grau		

**Maßzeichnung**



$L = (\text{Polzahl} - 1) * \text{RM} + 6,6 \text{ mm}$

Art.-Nr. **AST125**

Ergänzen Sie die Art.-Nr. mit der gewünschten Polzahl.

	02	03	04	05	06	07	08
	09	10	11	12	13	14	15
	16	17	18	19	20	21	22
	23	24					

(Hinweise: Seite 21)

**Standard-Polzahlen**



Produktfamilie Polzahl Farbe Option  
**ST145xxVDNN**\*(AST145)  
Raster Aufbau Funktion \*alte Produktbezeichnung

- Federkraftklemme, lötbar, Doppellötstifte
- Rastermaß 5,00 mm, Anschlussrichtung 0°
- Farbe grau
- Drücker, im Rastermaß zwei getrennte Pole

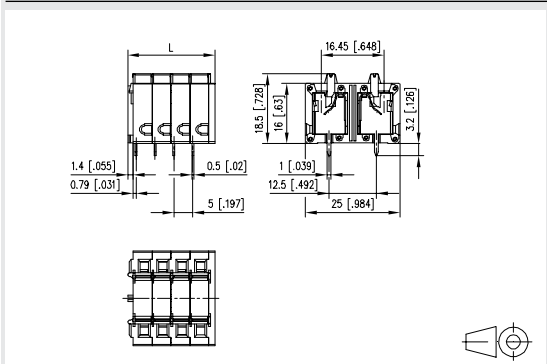
**Technische Daten**

**UL** V / A / AWG 300 / 17 / 28 - 14

**SEV** 1,5 mm<sup>2</sup> 450 V / 17,5 A / T60

Überspannungskategorie	III	III	II
Verschmutzungsgrad	3	2	2
Bemessungsspannung	320 V	800 V	800 V
Bemessungsstoßspannung	4 kV	4,0 kV	4 kV
Isolierstoffgruppe	CTI 600		
Anschlussvermögen (eindrätig)	0,2 - 2,5 mm <sup>2</sup>		
Anschlussvermögen (mehrdrätig)	0,2 - 2,5 mm <sup>2</sup>		
Anschlussvermögen (eindrätig)	AWG 28 - 12		
Anschlussvermögen (mehrdrätig)	AWG 28 - 12		
Kleinste Luft- und Kriechstrecke	4,5 mm		
Lötstiftabmessungen	2 x 0,5 x 1,0 mm		
Empfohlene Bohrung in der Leiterplatte	ø 1,4 mm		
Lötstiftlänge	3,2 mm		
Schutzart nach IEC 60529	IP 20		
Abisolierlänge min.	12 mm		
Farbe	grau		

**Maßzeichnung**



$L = (\text{Polzahl} - 1) * \text{RM} + 8 \text{ mm}$

Art.-Nr. **AST145**

Ergänzen Sie die Art.-Nr. mit der gewünschten Polzahl.

	02	04	06	08	10	12	14
	16	18	20	22	24	26	28
	30	32	34	36	38	40	42
	44	46	48	50	52	54	56

(Hinweise: Seite 21)

**Standard-Polzahlen**



Produktfamilie Polzahl Farbe Option  
**ST176xxLDNN**\*(AST176)  
Raster Aufbau Funktion \*alte Produktbezeichnung

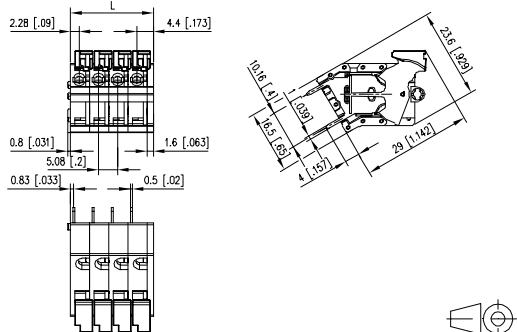
- Federkraftklemme, lötbar, Doppellötstifte
- Rastermaß 5,08 mm, Anschlussrichtung 60°
- Farbe grau
- Drücker

**Technische Daten**

**UL** V / A / AWG 300 / 15 / 28 - 12  
**SEV** 1,0 mm<sup>2</sup> 250 V / 13,5 A / T60

Überspannungskategorie	III	III	II
Verschmutzungsgrad	3	2	2
Bemessungsspannung	320 V	800 V	800 V
Bemessungsstoßspannung	4 kV	4,0 kV	4 kV
Isolierstoffgruppe	CTI 600		
Anschlussvermögen (eindrätig)	0,08 - 2,5 mm <sup>2</sup>		
Anschlussvermögen (mehrdrätig)	0,08 - 2,5 mm <sup>2</sup>		
Anschlussvermögen (eindrätig)	AWG 28 - 12		
Anschlussvermögen (mehrdrätig)	AWG 28 - 12		
Kleinste Luft- und Kriechstrecke	4,5 mm		
Lötstiftabmessungen	2 x 0,5 x 1,0 mm		
Empfohlene Bohrung in der Leiterplatte	ø 1,4 mm		
Lötstiftlänge	4 mm		
Schutzart nach IEC 60529	IP 20		
Abisolierlänge min.	15 mm		
Farbe	grau		

**Maßzeichnung**



$L = (\text{Polzahl} - 1) * \text{RM} + 6,68 \text{ mm}$

Art.-Nr.

AST176

Ergänzen Sie die Art.-Nr. mit der gewünschten Polzahl.

	02	03	04	05	06	07	08
09	10	11	12	13	14	15	16
17	18	19	20	21	22	23	24

(Hinweise: Seite 21)

**Standard-Polzahlen**



Produktfamilie Polzahl Farbe Option  
**ST186xxLDNN**\*(AST186)  
Raster Aufbau Funktion \*alte Produktbezeichnung

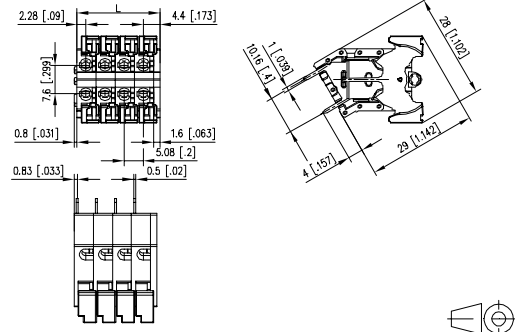
- Federkraftklemme, lötbar, Doppellötstifte
- Rastermaß 5,08 mm, Anschlussrichtung 60°
- Farbe grau
- Drücker, zwei Anschlüsse pro Pol

**Technische Daten**

**UL** V / A / AWG 300 / 15 / 28 - 12  
**SEV** 1,0 mm<sup>2</sup> 250 V / 13,5 A / T60

Überspannungskategorie	III	III	II
Verschmutzungsgrad	3	2	2
Bemessungsspannung	320 V	800 V	800 V
Bemessungsstoßspannung	4 kV	4,0 kV	4 kV
Isolierstoffgruppe	CTI 600		
Anschlussvermögen (eindrätig)	0,08 - 2,5 mm <sup>2</sup>		
Anschlussvermögen (mehrdrätig)	0,08 - 2,5 mm <sup>2</sup>		
Anschlussvermögen (eindrätig)	AWG 28 - 12		
Anschlussvermögen (mehrdrätig)	AWG 28 - 12		
Kleinste Luft- und Kriechstrecke	4,5 mm		
Lötstiftabmessungen	2 x 0,5 x 1,0 mm		
Empfohlene Bohrung in der Leiterplatte	ø 1,4 mm		
Lötstiftlänge	4 mm		
Schutzart nach IEC 60529	IP 20		
Abisolierlänge min.	15 mm		
Farbe	grau		

**Maßzeichnung**



$L = (\text{Polzahl} - 1) * \text{RM} + 6,68 \text{ mm}$

Art.-Nr.

AST186

Ergänzen Sie die Art.-Nr. mit der gewünschten Polzahl.

	02	03	04	05	06	07	08
09	10	11	12	13	14	15	16
17	18	19	20	21	22	23	24

(Hinweise: Seite 21)

**Standard-Polzahlen**



Produktfamilie Polzahl Farbe Option  
**ST067xxHDNN** \*(AST067)  
Raster Aufbau Funktion \*alte Produktbezeichnung

- Federkraftklemme, lötbar
- Rastermaß 7,50 mm, Anschlussrichtung 90°
- Farbe grau
- ohne Exzenterhebel

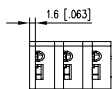
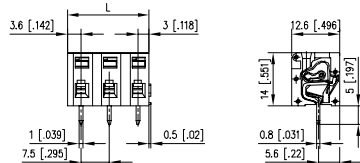
**Technische Daten**

**UL** V / A / AWG 600 / 13 / 28 - 14

**SEV** 1,0 mm<sup>2</sup> 750 V / 13,5 A / T60

Überspannungskategorie	III	III	II
Verschmutzungsgrad	3	2	2
Bemessungsspannung	400 V	800 V	800 V
Bemessungsstoßspannung	6,0 kV	6 kV	6,0 kV
Isolierstoffgruppe	CTI 400		
Anschlussvermögen (eindrätig)	0,2 - 2,0 mm <sup>2</sup>		
Anschlussvermögen (mehrdrätig)	0,2 - 2,0 mm <sup>2</sup>		
Anschlussvermögen (eindrätig)	AWG 28 - 14		
Anschlussvermögen (mehrdrätig)	AWG 28 - 14		
Kleinste Luft- und Kriechstrecke	6,5 mm		
Lötstiftabmessungen	1,0 x 0,8 mm		
Empfohlene Bohrung in der Leiterplatte	ø 1,4 mm		
Lötstiftlänge	5 mm		
Schutzart nach IEC 60529	IP 20		
Abisolierlänge min.	6 mm		
Farbe	grau		

**Maßzeichnung**



$L = (\text{Polzahl} - 1) * \text{RM} + 6,6 \text{ mm}$

Art.-Nr.

AST067

	02	03	04	05	06	07	08
09	10	11	12	13	14	15	16
17	18	19	20	21	22	23	24

(Hinweise: Seite 21)

**Standard-Polzahlen**



Produktfamilie Polzahl Farbe Option  
**ST027xxHDNC** \*(AST027)  
Raster Aufbau Funktion \*alte Produktbezeichnung

- Federkraftklemme, lötbar
- Rastermaß 7,50 mm, Anschlussrichtung 90°
- aneinanderreihbar ohne Polverlust
- Farbe grau
- Exzenterhebel

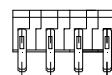
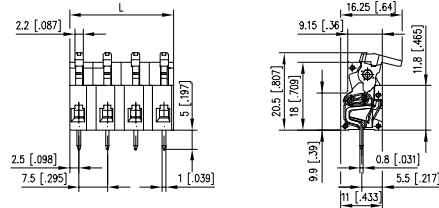
**Technische Daten**

**UL** V / A / AWG 600 / 13 / 28 - 14

**SEV** 1,0 mm<sup>2</sup> 750 V / 13,5 A / T60

Überspannungskategorie	III	III	II
Verschmutzungsgrad	3	2	2
Bemessungsspannung	400 V	800 V	800 V
Bemessungsstoßspannung	6,0 kV	6 kV	6,0 kV
Isolierstoffgruppe	CTI 400		
Anschlussvermögen (eindrätig)	0,2 - 2,0 mm <sup>2</sup>		
Anschlussvermögen (mehrdrätig)	0,2 - 2,0 mm <sup>2</sup>		
Anschlussvermögen (eindrätig)	AWG 28 - 14		
Anschlussvermögen (mehrdrätig)	AWG 28 - 14		
Kleinste Luft- und Kriechstrecke	6,5 mm		
Lötstiftabmessungen	1,0 x 0,8 mm		
Empfohlene Bohrung in der Leiterplatte	ø 1,4 mm		
Lötstiftlänge	5 mm		
Schutzart nach IEC 60529	IP 20		
Abisolierlänge min.	6 mm		
Farbe	grau		

**Maßzeichnung**



$L = (\text{Polzahl} - 1) * \text{RM} + 5 \text{ mm}$

Art.-Nr.

AST027

	02	03	04	05	06	07	08
09	10	11	12	13	14	15	16
17	18	19	20	21	22	23	24

(Hinweise: Seite 21)

**Standard-Polzahlen**



Produktfamilie Polzahl Farbe Option  
**ST057xxHBNC** \*(AST057)  
Raster Aufbau Funktion \*alte Produktbezeichnung

- Federkraftklemme, lötbar
- Rastermaß 7,50 mm, Anschlussrichtung 90°
- aneinanderreihbar ohne Polverlust
- Farbe schwarz
- Exzenterhebel

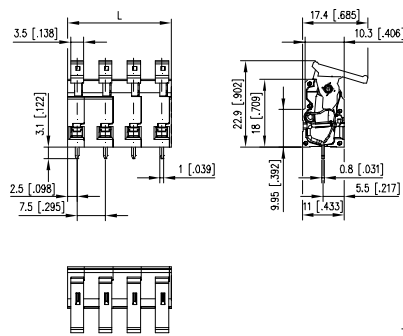
**Technische Daten**

**UL** V / A / AWG 300 / 17 / 28 - 12

**SEV** 2,5 mm<sup>2</sup> 250 V / 20 A / T60

Überspannungskategorie	III	III	II
Verschmutzungsgrad	3	2	2
Bemessungsspannung	500 V	1250 V	1250 V
Bemessungsstoßspannung	6,0 kV	6,0 kV	6 kV
Isolierstoffgruppe	CTI 600		
Anschlussvermögen (eindrätig)	0,08 - 2,5 mm <sup>2</sup>		
Anschlussvermögen (mehrdrätig)	0,08 - 2,5 mm <sup>2</sup>		
Anschlussvermögen (eindrätig)	AWG 28 - 12		
Anschlussvermögen (mehrdrätig)	AWG 28 - 12		
Kleinste Luft- und Kriechstrecke	6,5 mm		
Lötstiftabmessungen	1,0 x 0,8 mm		
Empfohlene Bohrung in der Leiterplatte	ø 1,4 mm		
Lötstiftlänge	3,1 mm		
Schutzart nach IEC 60529	IP 20		
Abisolierlänge min.	6 mm		
Farbe	schwarz		

**Maßzeichnung**



$L = (\text{Polzahl} - 1) \cdot \text{RM} + 5 \text{ mm}$

Art.-Nr.

AST057

Ergänzen Sie die Art.-Nr. mit der gewünschten Polzahl.

	02	03	04	05	06	07	08
09	10	11	12	13	14	15	16
17	18	19	20	21	22	23	24

(Hinweise: Seite 21)

**Standard-Polzahlen**



Produktfamilie Polzahl Farbe Option  
**SR207xxDBVN**  
Raster Aufbau Funktion

- Federkraftklemme, lötbar (THR), Doppellötstifte
- Rastermaß 7,50 mm, Anschlussrichtung 45°
- Farbe schwarz
- Drücker, zwei Anschlüsse pro Pol

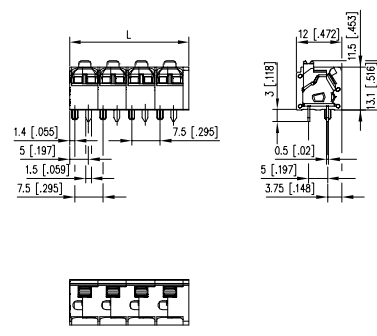
**Technische Daten**

**UL** V / A / AWG 300 / 16 / 20 - 14

**SEV** 2,5 mm<sup>2</sup> 250 V / 24 A / T60

Überspannungskategorie	III	III	II
Verschmutzungsgrad	3	2	2
Bemessungsspannung	320 V	800 V	800 V
Bemessungsstoßspannung	4 kV	4 kV	4 kV
Isolierstoffgruppe	CTI 600		
Anschlussvermögen (eindrätig)	0,5 - 2,5 mm <sup>2</sup>		
Anschlussvermögen (mehrdrätig)	0,5 - 2,5 mm <sup>2</sup>		
Anschlussvermögen (eindrätig)	AWG 20 - 14		
Anschlussvermögen (mehrdrätig)	AWG 20 - 14		
Kleinste Luft- und Kriechstrecke	4,7 mm		
Lötstiftabmessungen	2 x 0,5 x 1,5 mm		
Empfohlene Bohrung in der Leiterplatte	ø 1,8 mm		
Lötstiftlänge	3 mm		
Schutzart nach IEC 60529	IP20		
Abisolierlänge min.	9 mm		
Farbe	schwarz		

**Maßzeichnung**



$L = (\text{Polzahl} - 1) \cdot \text{RM} + 9,1 \text{ mm}$

Art.-Nr.

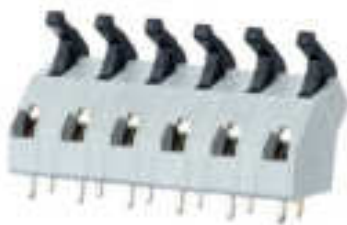
SR207xxDBVN

Ergänzen Sie die Art.-Nr. mit der gewünschten Polzahl.

	02	03	04	05	06	07	08
09	10	11	12				

(Hinweise: Seite 21)

**Standard-Polzahlen**



Produktfamilie Polzahl Farbe Option  
**ST047xxDDNC** \*(AST047)  
Raster Aufbau Funktion \*alte Produktbezeichnung

- Federkraftklemme, lötbar, Doppellötstifte
- Rastermaß 7,50 mm, Anschlussrichtung 45°
- aneinanderreihbar ohne Polverlust
- Farbe grau
- Exzenterhebel

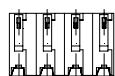
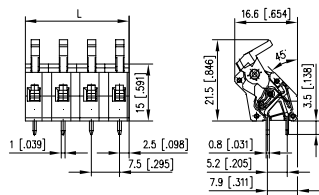
**Technische Daten**

**US** V / A / AWG 600 / 13 / 28 - 14

**SEV** 1,0 mm<sup>2</sup> 750 V / 13,5 A / T60

Überspannungskategorie	III	III	II
Verschmutzungsgrad	3	2	2
Bemessungsspannung	400 V	800 V	800 V
Bemessungsstoßspannung	6,0 kV	6 kV	6,0 kV
Isolierstoffgruppe	CTI 400		
Anschlussvermögen (eindrätig)	0,2 - 1,5 mm <sup>2</sup>		
Anschlussvermögen (mehrdrätig)	0,2 - 1,5 mm <sup>2</sup>		
Anschlussvermögen (eindrätig)	AWG 28 - 16		
Anschlussvermögen (mehrdrätig)	AWG 28 - 16		
Kleinste Luft- und Kriechstrecke	6,5 mm		
Lötstiftabmessungen	2 x 1,0 x 0,8 mm		
Empfohlene Bohrung in der Leiterplatte	ø 1,4 mm		
Lötstiftlänge	3,5 mm		
Schutzart nach IEC 60529	IP 20		
Abisolierlänge min.	6 mm		
Farbe	grau		

**Maßzeichnung**



$L = (\text{Polzahl} - 1) \cdot \text{RM} + 5 \text{ mm}$

Art.-Nr.

AST047

Ergänzen Sie die Art.-Nr. mit der gewünschten Polzahl.

	02	03	04	05	06	07	08
09	10	11	12	13	14	15	16
17	18	19	20	21	22	23	24

(Hinweise: Seite 21)

**Standard-Polzahlen**



Produktfamilie Polzahl Farbe Option  
**ST137xxDDNC** \*(AST137)  
Raster Aufbau Funktion \*alte Produktbezeichnung

- Federkraftklemme, lötbar
- Rastermaß 7,50 mm, Anschlussrichtung 45°
- aneinanderreihbar ohne Polverlust
- Farbe grau
- Exzenterhebel

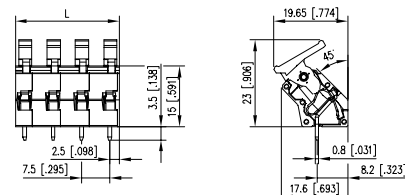
**Technische Daten**

**US** V / A / AWG 300 / 13 / 28 - 14

**SEV** 2,5 mm<sup>2</sup> 750 V / 24 A / T60

Überspannungskategorie	III	III	II
Verschmutzungsgrad	3	2	2
Bemessungsspannung	500 V	1250 V	1250 V
Bemessungsstoßspannung	6,0 kV	6,0 kV	6 kV
Isolierstoffgruppe	CTI 600		
Anschlussvermögen (eindrätig)	0,2 - 2,5 mm <sup>2</sup>		
Anschlussvermögen (mehrdrätig)	0,2 - 2,5 mm <sup>2</sup>		
Anschlussvermögen (eindrätig)	AWG 28 - 12		
Anschlussvermögen (mehrdrätig)	AWG 28 - 14		
Kleinste Luft- und Kriechstrecke	6,5 mm		
Lötstiftabmessungen	0,8 x 1,0 mm		
Empfohlene Bohrung in der Leiterplatte	ø 1,4 mm		
Lötstiftlänge	3,5 mm		
Schutzart nach IEC 60529	IP 20		
Abisolierlänge min.	6 mm		
Farbe	grau		

**Maßzeichnung**



$L = (\text{Polzahl} - 1) \cdot \text{RM} + 5 \text{ mm}$

Art.-Nr.

AST137

Ergänzen Sie die Art.-Nr. mit der gewünschten Polzahl.

	02	03	04	05	06	07	08
09	10	11	12	13	14	15	16
17	18	19	20	21	22	23	24

(Hinweise: Seite 21)

**Standard-Polzahlen**





\* Zulassung in Vorbereitung



Produktfamilie Polzahl Farbe Option  
**ST177xxLDNN**\*(AST177)  
Raster Aufbau Funktion \*alte Produktbezeichnung

- Federkraftklemme, lötbar, Doppellötstifte
- Rastermaß 7,50 mm, Anschlussrichtung 60°
- Farbe grau
- Drücker

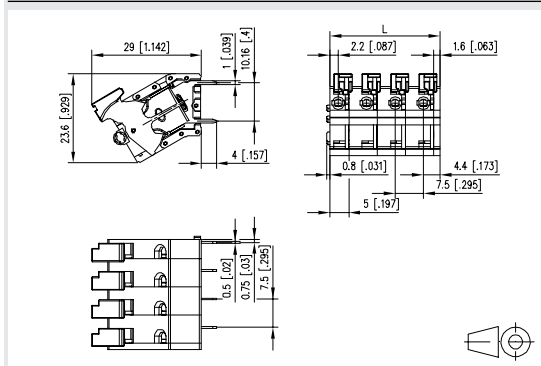
**Technische Daten**

**UL** <sup>US</sup> V / A / AWG 750 / 15 / 28 - 12

**SEV** 1,0 mm<sup>2</sup> 250 V / 13,5 A / T60

Überspannungskategorie	III	III	II
Verschmutzungsgrad	3	2	2
Bemessungsspannung	500 V	1250 V	1250 V
Bemessungsstoßspannung	6,0 kV	6,0 kV	6 kV
Isolierstoffgruppe	CTI 600		
Anschlussvermögen (eindrätig)	0,08 - 2,5 mm <sup>2</sup>		
Anschlussvermögen (mehrdrätig)	0,08 - 2,5 mm <sup>2</sup>		
Anschlussvermögen (eindrätig)	AWG 28 - 12		
Anschlussvermögen (mehrdrätig)	AWG 28 - 12		
Kleinste Luft- und Kriechstrecke	7,12 mm		
Lötstiftabmessungen	2 x 0,5 x 1,0 mm		
Empfohlene Bohrung in der Leiterplatte	ø 1,4 mm		
Lötstiftlänge	4 mm		
Schutzart nach IEC 60529	IP 20		
Abisolierlänge min.	15 mm		
Farbe	grau		

**Maßzeichnung**



$L = (\text{Polzahl} - 1) \cdot \text{RM} + 6,6 \text{ mm}$

Art.-Nr.

AST177

Ergänzen Sie die Art.-Nr. mit der gewünschten Polzahl.

	02	03	04	05	06	07	08
09	10	11	12	13	14	15	16
17	18	19	20	21	22	23	24

(Hinweise: Seite 21)

**Standard-Polzahlen**



\* Zulassung in Vorbereitung



Produktfamilie Polzahl Farbe Option  
**ST187xxLDNN**\*(AST187)  
Raster Aufbau Funktion \*alte Produktbezeichnung

- Federkraftklemme, lötbar, Doppellötstifte
- Rastermaß 7,50 mm, Anschlussrichtung 60°
- Farbe grau
- Drücker, zwei Anschlüsse pro Pol

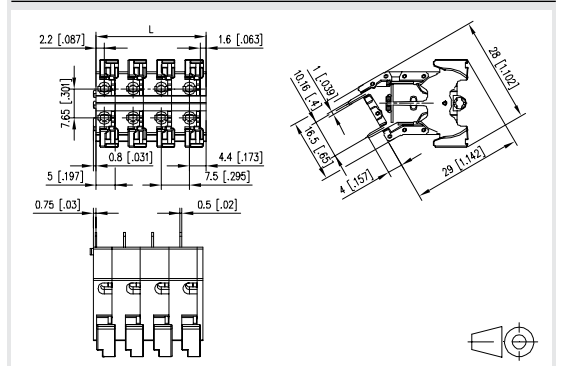
**Technische Daten**

**UL** <sup>US</sup> V / A / AWG 750 / 15 / 28 - 12

**SEV** 1,0 mm<sup>2</sup> 250 V / 13,5 A / T60

Überspannungskategorie	III	III	II
Verschmutzungsgrad	3	2	2
Bemessungsspannung	500 V	1250 V	1250 V
Bemessungsstoßspannung	6,0 kV	6,0 kV	6 kV
Isolierstoffgruppe	CTI 600		
Anschlussvermögen (eindrätig)	0,08 - 2,5 mm <sup>2</sup>		
Anschlussvermögen (mehrdrätig)	0,08 - 2,5 mm <sup>2</sup>		
Anschlussvermögen (eindrätig)	AWG 28 - 12		
Anschlussvermögen (mehrdrätig)	AWG 28 - 12		
Kleinste Luft- und Kriechstrecke	7,12 mm		
Lötstiftabmessungen	2 x 0,5 x 1,0 mm		
Empfohlene Bohrung in der Leiterplatte	ø 1,4 mm		
Lötstiftlänge	4 mm		
Schutzart nach IEC 60529	IP 20		
Abisolierlänge min.	15 mm		
Farbe	grau		

**Maßzeichnung**



$L = (\text{Polzahl} - 1) \cdot \text{RM} + 6,6 \text{ mm}$

Art.-Nr.

AST187

Ergänzen Sie die Art.-Nr. mit der gewünschten Polzahl.

	02	03	04	05	06	07	08
09	10	11	12	13	14	15	16
17	18	19	20	21	22	23	24

(Hinweise: Seite 21)

**Standard-Polzahlen**





Produktfamilie Polzahl Farbe Option  
**ST098xxHDNN**\*(AST098)  
Raster Aufbau Funktion \*alte Produktbezeichnung

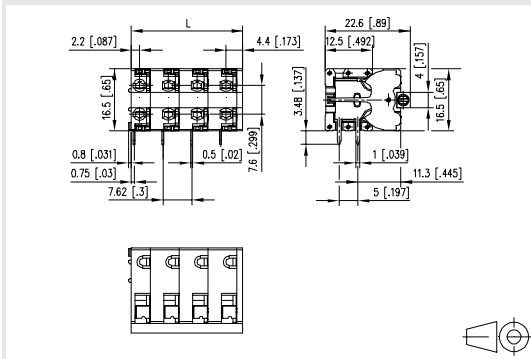
- Federkraftklemme, lötbar, Doppellötstifte
- Rastermaß 7,62 mm, Anschlussrichtung 90°
- Farbe grau
- Drücker, zwei Anschlüsse pro Pol

**Technische Daten**

**UL** V / A / AWG 600 / 15 / 28 - 12  
**SEV** 1,0 mm<sup>2</sup> 250 V / 13,5 A / T60

Überspannungskategorie	III	III	II
Verschmutzungsgrad	3	2	2
Bemessungsspannung	500 V	1250 V	1250 V
Bemessungsstoßspannung	6,0 kV	6,0 kV	6 kV
Isolierstoffgruppe	CTI 600		
Anschlussvermögen (eindrätig)	0,2 - 2,5 mm <sup>2</sup>		
Anschlussvermögen (mehrdrätig)	0,2 - 2,5 mm <sup>2</sup>		
Anschlussvermögen (eindrätig)	AWG 28 - 12		
Anschlussvermögen (mehrdrätig)	AWG 28 - 12		
Kleinste Luft- und Kriechstrecke	7,12 mm		
Lötstiftabmessungen	2 x 1,0 x 0,8 mm		
Empfohlene Bohrung in der Leiterplatte	ø 1,4 mm		
Lötstiftlänge	3,48 mm		
Schutzart nach IEC 60529	IP 20		
Abisolierlänge min.	15 mm		
Farbe	grau		

**Maßzeichnung**



$L = (\text{Polzahl} - 1) * RM + 6,6 \text{ mm}$

Art.-Nr. **AST098**

Ergänzen Sie die Art.-Nr. mit der gewünschten Polzahl.

	02	03	04	05	06	07	08
09	10	11	12				

(Hinweise: Seite 21)

**Standard-Polzahlen**



\* Zulassung in Vorbereitung



Produktfamilie Polzahl Farbe Option  
**ST178xxLDNN**\*(AST178)  
Raster Aufbau Funktion \*alte Produktbezeichnung

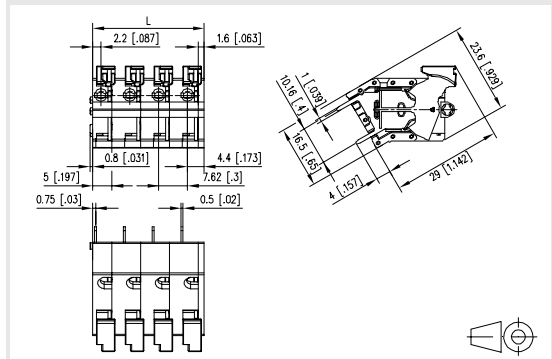
- Federkraftklemme, lötbar, Doppellötstifte
- Rastermaß 7,62 mm, Anschlussrichtung 60°
- Farbe grau
- Drücker

**Technische Daten**

**UL** V / A / AWG 750 / 15 / 28 - 12  
**SEV** 1,0 mm<sup>2</sup> 250 V / 13,5 A / T60

Überspannungskategorie	III	III	II
Verschmutzungsgrad	3	2	2
Bemessungsspannung	500 V	1250 V	1250 V
Bemessungsstoßspannung	6,0 kV	6,0 kV	6 kV
Isolierstoffgruppe	CTI 600		
Anschlussvermögen (eindrätig)	0,08 - 2,5 mm <sup>2</sup>		
Anschlussvermögen (mehrdrätig)	0,08 - 2,5 mm <sup>2</sup>		
Anschlussvermögen (eindrätig)	AWG 28 - 12		
Anschlussvermögen (mehrdrätig)	AWG 28 - 12		
Kleinste Luft- und Kriechstrecke	7,12 mm		
Lötstiftabmessungen	2 x 0,5 x 1,0 mm		
Empfohlene Bohrung in der Leiterplatte	ø 1,4 mm		
Lötstiftlänge	4 mm		
Schutzart nach IEC 60529	IP 20		
Abisolierlänge min.	15 mm		
Farbe	grau		

**Maßzeichnung**



$L = (\text{Polzahl} - 1) * RM + 6,6 \text{ mm}$

Art.-Nr. **AST178**

Ergänzen Sie die Art.-Nr. mit der gewünschten Polzahl.

	02	03	04	05	06	07	08
09	10	11	12	13	14	15	16
17	18	19	20	21	22	23	24

(Hinweise: Seite 21)

**Standard-Polzahlen**



\* Zulassung in Vorbereitung



Produktfamilie Polzahl Farbe Option  
**ST188xxLDNN**\*(AST188)  
Raster Aufbau Funktion \*alte Produktbezeichnung

- Federkraftklemme, lötbar, Doppellötstifte
- Rastermaß 7,62 mm, Anschlussrichtung 60°
- Farbe grau
- Drücker, zwei Anschlüsse pro Pol

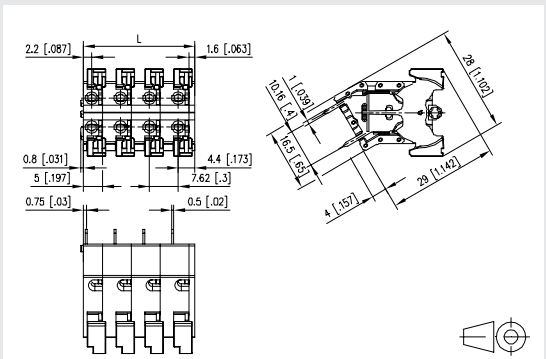
**Technische Daten**

**UL** US V / A / AWG 750 / 15 / 28 - 12

**SEV** 1,0 mm<sup>2</sup> 250 V / 13,5 A / T60

Überspannungskategorie	III	III	II
Verschmutzungsgrad	3	2	2
Bemessungsspannung	500 V	1250 V	1250 V
Bemessungsstoßspannung	6,0 kV	6,0 kV	6 kV
Isolierstoffgruppe	CTI 600		
Anschlussvermögen (eindrätig)	0,08 - 2,5 mm <sup>2</sup>		
Anschlussvermögen (mehrdrätig)	0,08 - 2,5 mm <sup>2</sup>		
Anschlussvermögen (eindrätig)	AWG 28 - 12		
Anschlussvermögen (mehrdrätig)	AWG 28 - 12		
Kleinste Luft- und Kriechstrecke	7,12 mm		
Lötstiftabmessungen	2 x 0,5 x 1,0 mm		
Empfohlene Bohrung in der Leiterplatte	ø 1,4 mm		
Lötstiftlänge	4 mm		
Schutzart nach IEC 60529	IP 20		
Abisolierlänge min.	15 mm		
Farbe	grau		

**Maßzeichnung**



$L = (\text{Polzahl} - 1) \cdot \text{RM} + 6,6 \text{ mm}$

Art.-Nr. **AST188**

Ergänzen Sie die Art.-Nr. mit der gewünschten Polzahl.

	02	03	04	05	06	07	08
	09	10	11	12	13	14	15
	16	17	18	19	20	21	22
	23	24					

(Hinweise: Seite 21)

**Standard-Polzahlen**



Produktfamilie Polzahl Farbe Option  
**ST108xxVDNN**\*(AST108)  
Raster Aufbau Funktion \*alte Produktbezeichnung

- Federkraftklemme, lötbar, Doppellötstifte
- Rastermaß 7,62 mm, Anschlussrichtung 0°
- Farbe grau
- Drücker, zwei Anschlüsse pro Pol

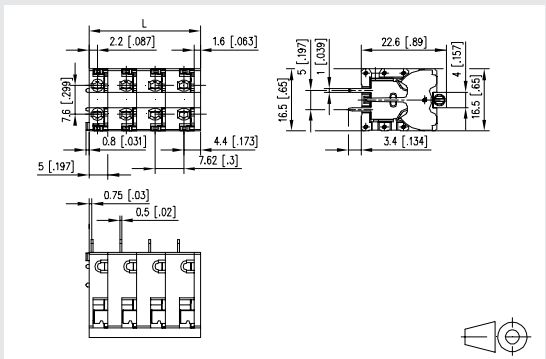
**Technische Daten**

**UL** US V / A / AWG 600 / 15 / 28 - 12

**SEV** 1,0 mm<sup>2</sup> 250 V / 13,5 A / T60

Überspannungskategorie	III	III	II
Verschmutzungsgrad	3	2	2
Bemessungsspannung	500 V	1250 V	1250 V
Bemessungsstoßspannung	6,0 kV	6,0 kV	6 kV
Isolierstoffgruppe	CTI 600		
Anschlussvermögen (eindrätig)	0,2 - 2,5 mm <sup>2</sup>		
Anschlussvermögen (mehrdrätig)	0,2 - 2,5 mm <sup>2</sup>		
Anschlussvermögen (eindrätig)	AWG 28 - 12		
Anschlussvermögen (mehrdrätig)	AWG 28 - 12		
Kleinste Luft- und Kriechstrecke	7,12 mm		
Lötstiftabmessungen	2 x 0,5 x 1,0 mm		
Empfohlene Bohrung in der Leiterplatte	ø 1,4 mm		
Lötstiftlänge	3,4 mm		
Schutzart nach IEC 60529	IP 20		
Abisolierlänge min.	15 mm		
Farbe	grau		

**Maßzeichnung**



$L = (\text{Polzahl} - 1) \cdot \text{RM} + 6,6 \text{ mm}$

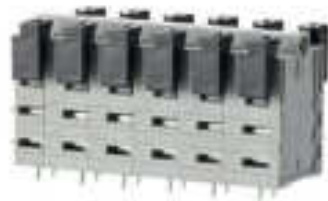
Art.-Nr. **AST108**

Ergänzen Sie die Art.-Nr. mit der gewünschten Polzahl.

	02	03	04	05	06	07	08
	09	10	11	12			

(Hinweise: Seite 21)

**Standard-Polzahlen**



Produktfamilie Polzahl Farbe Option  
**ST128xxVDNN**\*(AST128)  
Raster Aufbau Funktion \*alte Produktbezeichnung

- Federkraftklemme, lötbar, Doppellötstifte
- Rastermaß 7,62 mm, Anschlussrichtung 0°
- Farbe grau
- Fingerdrücker, zwei Anschlüsse pro Pol

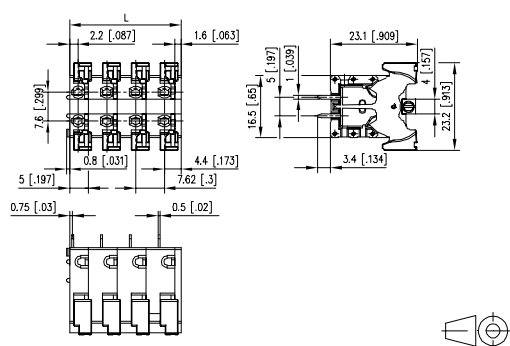
**Technische Daten**

**UL** US V / A / AWG 600 / 15 / 28 - 12

**SEV** 1,0 mm<sup>2</sup> 250 V / 13,5 A / T60

Überspannungskategorie	III	III	II
Verschmutzungsgrad	3	2	2
Bemessungsspannung	500 V	1250 V	1250 V
Bemessungsstoßspannung	6,0 kV	6,0 kV	6 kV
Isolierstoffgruppe	CTI 600		
Anschlussvermögen (eindrätig)	0,2 - 2,5 mm <sup>2</sup>		
Anschlussvermögen (mehrdrätig)	0,2 - 2,5 mm <sup>2</sup>		
Anschlussvermögen (eindrätig)	AWG 28 - 12		
Anschlussvermögen (mehrdrätig)	AWG 28 - 12		
Kleinste Luft- und Kriechstrecke	7,12 mm		
Lötstiftabmessungen	2 x 0,5 x 1,0 mm		
Empfohlene Bohrung in der Leiterplatte	ø 1,4 mm		
Lötstiftlänge	3,4 mm		
Schutzart nach IEC 60529	IP 20		
Abisolierlänge min.	15 mm		
Farbe	grau		

**Maßzeichnung**



$L = (\text{Polzahl} - 1) * \text{RM} + 6,6 \text{ mm}$

Art.-Nr. **AST128**

Ergänzen Sie die Art.-Nr. mit der gewünschten Polzahl.

	02	03	04	05	06	07	08
09	10	11	12	13	14	15	16
17	18	19	20	21	22	23	24

(Hinweise: Seite 21)

**Standard-Polzahlen**



Produktfamilie Polzahl Farbe Option  
**ST059xxHBNC** \*(AST059)  
Raster Aufbau Funktion \*alte Produktbezeichnung

- Federkraftklemme, lötbar
- Rastermaß 10,00 mm, Anschlussrichtung 90°
- aneinanderreihbar ohne Polverlust
- Farbe schwarz
- Exzenterhebel

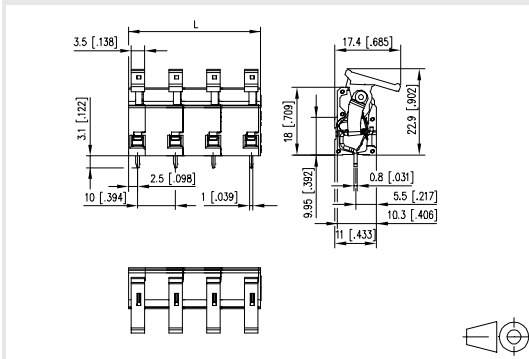
**Technische Daten**

**UL** V / A / AWG 600 / 12 / 28 - 12

**SEV** 2,5 mm<sup>2</sup> 250 V / 10 A / T60

Überspannungskategorie	III	III	II
Verschmutzungsgrad	3	2	2
Bemessungsspannung	630 V	1600 V	1600 V
Bemessungsstoßspannung	8,0 kV	8 kV	8,0 kV
Isolierstoffgruppe	CTI 600		
Anschlussvermögen (eindrätig)	0,08 - 2,5 mm <sup>2</sup>		
Anschlussvermögen (mehrdrätig)	0,08 - 2,5 mm <sup>2</sup>		
Anschlussvermögen (eindrätig)	AWG 28 - 12		
Anschlussvermögen (mehrdrätig)	AWG 28 - 12		
Kleinste Luft- und Kriechstrecke	9 mm		
Lötstiftabmessungen	1,0 x 0,8 mm		
Empfohlene Bohrung in der Leiterplatte	ø 1,4 mm		
Lötstiftlänge	3,1 mm		
Schutzart nach IEC 60529	IP 20		
Abisolierlänge min.	6 mm		
Farbe	schwarz		

**Maßzeichnung**



$L = (\text{Polzahl} - 1) \cdot \text{RM} + 5 \text{ mm}$

Art.-Nr. Ergänzen Sie die Art.-Nr. mit der gewünschten Polzahl.

AST059 

02	03	04	05	06	07	08
09	10	11	12			

(Hinweise: Seite 21)

**Standard-Polzahlen**



Produktfamilie Polzahl Farbe Option  
**ST139xxDDNC** \*(AST139)  
Raster Aufbau Funktion \*alte Produktbezeichnung

- Federkraftklemme, lötbar
- Rastermaß 10,00 mm, Anschlussrichtung 45°
- aneinanderreihbar ohne Polverlust
- Farbe grau
- Exzenterhebel

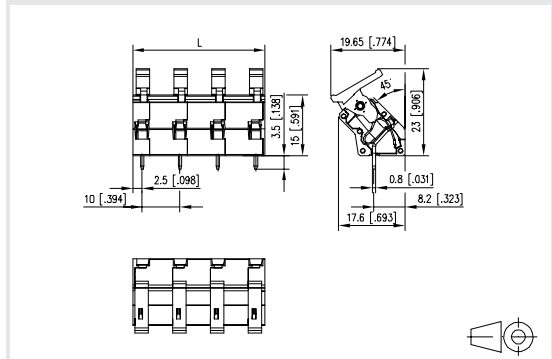
**Technische Daten**

**UL** V / A / AWG 300 / 13 / 28 - 14

**SEV** 2,5 mm<sup>2</sup> 800 V / 24 A / T60

Überspannungskategorie	III	III	II
Verschmutzungsgrad	3	2	2
Bemessungsspannung	630 V	1600 V	1600 V
Bemessungsstoßspannung	8,0 kV	8 kV	8,0 kV
Isolierstoffgruppe	CTI 600		
Anschlussvermögen (eindrätig)	0,2 - 2,5 mm <sup>2</sup>		
Anschlussvermögen (mehrdrätig)	0,2 - 2,5 mm <sup>2</sup>		
Anschlussvermögen (eindrätig)	AWG 28 - 12		
Anschlussvermögen (mehrdrätig)	AWG 28 - 12		
Kleinste Luft- und Kriechstrecke	9 mm		
Lötstiftabmessungen	0,8 x 1,0 mm		
Empfohlene Bohrung in der Leiterplatte	ø 1,4 mm		
Lötstiftlänge	3,5 mm		
Schutzart nach IEC 60529	IP 20		
Abisolierlänge min.	6 mm		
Farbe	grau		

**Maßzeichnung**



$L = (\text{Polzahl} - 1) \cdot \text{RM} + 5 \text{ mm}$

Art.-Nr. Ergänzen Sie die Art.-Nr. mit der gewünschten Polzahl.

AST139 

02	03	04	05	06	07	08
09	10	11	12			

(Hinweise: Seite 21)

**Standard-Polzahlen**

**Passende Stiftleisten**

zu SP051xxVGNN Seite

PT091xxHGBN (Typ 374) 145

PT091xxVGBN (Typ 373) 145



Produktfamilie Polzahl Farbe Option  
**SP051xxVGNN**\*(ASP051)  
Raster Aufbau Funktion \*alte Produktbezeichnung

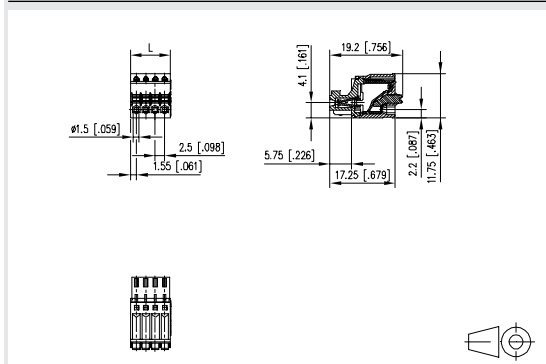
- Federkraftklemme, steckbar
- Rastermaß 2,50 mm, Anschlussrichtung 0°
- Farbe grün
- Drücker, Drahtführung auf der nicht kodierbaren Seite parallel zur Steckrichtung

**Technische Daten**

**UL** V / A / AWG 150 / 5 / 28 - 20  
 6 A / 80 V / 2,5 kV / 3 / 0,08 - 0,5 mm<sup>2</sup> / IEC 61984

Überspannungskategorie	III	III	II
Verschmutzungsgrad	3	2	2
Bemessungsspannung	80 V	320 V	320 V
Bemessungsstoßspannung	2,5 kV	2,5 kV	2,5 kV
Isolierstoffgruppe	CTI 600		
Anschlussvermögen (eindrätig)	0,08 - 0,5 mm <sup>2</sup>		
Anschlussvermögen (mehrdrätig)	0,08 - 0,5 mm <sup>2</sup>		
Anschlussvermögen (eindrätig)	AWG 28 - 20		
Anschlussvermögen (mehrdrätig)	AWG 28 - 20		
Kleinste Luft- und Kriechstrecke	1,7 mm		
Schutzart nach IEC 60529	IP 20		
Abisolierlänge min.	8 mm		
Farbe	grün		

**Maßzeichnung**



$L = (\text{Polzahl} - 1) \cdot \text{RM} + 3,1 \text{ mm}$

Art.-Nr. Ergänzen Sie die Art.-Nr. mit der gewünschten Polzahl.

ASP051

	02	03	04	05	06	07	08
09	10	11	12				

(Hinweise: Seite 21)

**Standard-Polzahlen**

**Passende Stiftleisten**

zu SP043xxVBNN	Seite
PR043xxHBBN (Typ 188)	146
PT093xxHBBN (Typ 342)	149
PR043xxVBBN (Typ 189)	151
PT093xxVBBN (Typ 343)	154

**Zubehör**

für SP043xxVBNN 700025	Seite
	298

**Passende Stiftleisten**

zu SW063xxVBNN	Seite
PW063xxHBEC (Typ 527)	147
PW063xxHBBN (Typ 523)	148
PW063xxVBEC (Typ 528)	152
PW063xxVBBN (Typ 524)	152



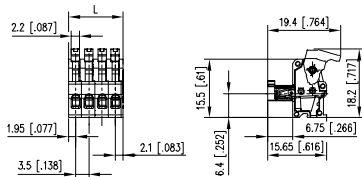
**SP043xxVBNN** \* (ASP043)
   
Produktfamilie    Polzahl    Farbe    Option
  
Raster    Aufbau    Funktion    \*alte Produktbezeichnung

- Federkraftklemme, steckbar
- Rastermaß 3,50 mm, Anschlussrichtung 0°
- Farbe schwarz
- Exzenterhebel, Drahteinführung auf der nicht kodierbaren Seite parallel zur Steckrichtung

**Technische Daten**

V / A / AWG	150 / 10 / 28 - 16		
10 A / 130 V / 2,5 kV / 3 / 0,08 - 1,5 mm <sup>2</sup> / IEC 61984			
Überspannungskategorie	III	III	II
Verschmutzungsgrad	3	2	2
Bemessungsspannung	160 V	320 V	320 V
Bemessungsstoßspannung	2,5 kV	2,5 kV	2,5 kV
Isolierstoffgruppe	CTI 400		
Anschlussvermögen (eindrätig)	0,08 - 1,5 mm <sup>2</sup>		
Anschlussvermögen (mehrdrätig)	0,08 - 1,5 mm <sup>2</sup>		
Anschlussvermögen (eindrätig)	AWG 28 - 16		
Anschlussvermögen (mehrdrätig)	AWG 28 - 16		
Kleinste Luft- und Kriechstrecke	2,3 mm		
Schutzart nach IEC 60529	IP 20		
Abisolierlänge min.	6 mm		
Farbe	schwarz		

**Maßzeichnung**



$L = (\text{Polzahl} - 1) \cdot \text{RM} + 4 \text{ mm}$

Art.-Nr. **ASP043**

Ergänzen Sie die Art.-Nr. mit der gewünschten Polzahl.

	02	03	04	05	06	07	08
09	10	11	12				

(Hinweise: Seite 21)

**Standard-Polzahlen**



\* Zulassung in Vorbereitung

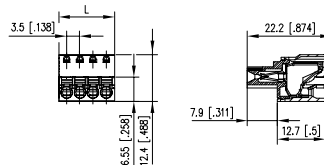
**SW063xxVBNN**
  
Produktfamilie    Polzahl    Farbe    Option
  
Raster    Aufbau    Funktion

- Federkraftklemme, steckbar
- Rastermaß 3,50 mm, Anschlussrichtung 0°
- Farbe schwarz
- Drücker, Drahteinführung auf der nicht kodierbaren Seite parallel zur Steckrichtung

**Technische Daten**

V / A / AWG	150 / 8 / 28 - 16		
8 A / 130 V / 2,5 kV / 3 / 0,08 - 1,5 mm <sup>2</sup> / IEC 61984			
Überspannungskategorie	III	III	II
Verschmutzungsgrad	3	2	2
Bemessungsspannung	125 V	320 V	320 V
Bemessungsstoßspannung	2,5 kV	2,5 kV	2,5 kV
Isolierstoffgruppe	CTI 600		
Anschlussvermögen (eindrätig)	0,08 - 1,5 mm <sup>2</sup>		
Anschlussvermögen (mehrdrätig)	0,08 - 1,5 mm <sup>2</sup>		
Anschlussvermögen (eindrätig)	AWG 28 - 16		
Anschlussvermögen (mehrdrätig)	AWG 28 - 16		
Kleinste Luft- und Kriechstrecke	1,9 mm		
Schutzart nach IEC 60529	IP 20		
Abisolierlänge min.	9 mm		
Farbe	schwarz		

**Maßzeichnung**



$L = (\text{Polzahl} - 1) \cdot \text{RM} + 4,3 \text{ mm}$

Art.-Nr. **SW063**  **VBNN**

Ergänzen Sie die Art.-Nr. mit der gewünschten Polzahl.

	02	03	04	05	06	07	08
09	10	11	12	13	14	15	16
17	18	19	20	21	22	23	24

(Hinweise: Seite 21)

**Standard-Polzahlen**

**Passende Stiftleisten**

zu SP063xxVGNN	Seite
PR043xxHBBN (Typ 188)	146
PT093xxHBBN (Typ 342)	149
PR043xxVBBN (Typ 189)	151
PT093xxVBBN (Typ 343)	154

**Passende Stiftleisten**

zu SP063xxVGNNF	Seite
PR043xxHBBF (Typ 388)	147
PT093xxHBBF (Typ 394)	149
PR043xxVBBF (Typ 389)	151



\* Zulassung in Vorbereitung



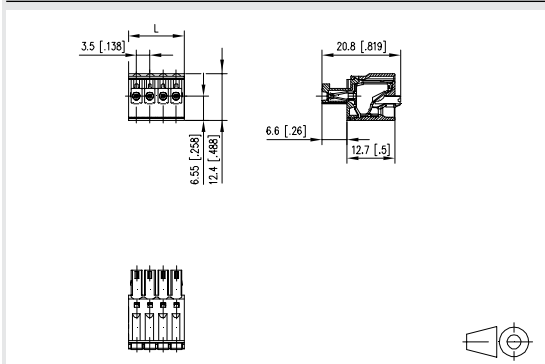
Produktfamilie	Polzahl	Farbe	Option
<b>SP063xxVGNN</b>			<b>*(ASP063)</b>
Raster	Aufbau	Funktion	*alte Produktbezeichnung

- Federkraftklemme, steckbar
- Rastermaß 3,50 mm, Anschlussrichtung 0°
- Farbe grün
- Drücker, Drahteinführung auf der nicht kodierbaren Seite parallel zur Steckrichtung

**Technische Daten**

V / A / AWG	150 / 8 / 28 - 16		
*	8 A / 130 V / 2,5 kV / 3 / 0,08 - 1,5 mm <sup>2</sup> / IEC 61984		
Überspannungskategorie	III	III	II
Verschmutzungsgrad	3	2	2
Bemessungsspannung	125 V	320 V	320 V
Bemessungsstoßspannung	2,5 kV	2,5 kV	2,5 kV
Isolierstoffgruppe	CTI 600		
Anschlussvermögen (eindrätig)	0,08 - 1,5 mm <sup>2</sup>		
Anschlussvermögen (mehrdrätig)	0,08 - 1,5 mm <sup>2</sup>		
Anschlussvermögen (eindrätig)	AWG 28 - 16		
Anschlussvermögen (mehrdrätig)	AWG 28 - 16		
Kleinste Luft- und Kriechstrecke	1,9 mm		
Schutzart nach IEC 60529	IP 20		
Abisolierlänge min.	9 mm		
Farbe	grün		

**Maßzeichnung**



$L = (\text{Polzahl} - 1) * \text{RM} + 4,3 \text{ mm}$

Art.-Nr. **ASP063**

Ergänzen Sie die Art.-Nr. mit der gewünschten Polzahl.

	02	03	04	05	06	07	08
	09	10	11	12	13	14	15
	17	18	19	20	21	22	23
	24						

(Hinweise: Seite 21)

**Standard-Polzahlen**



\* Zulassung in Vorbereitung



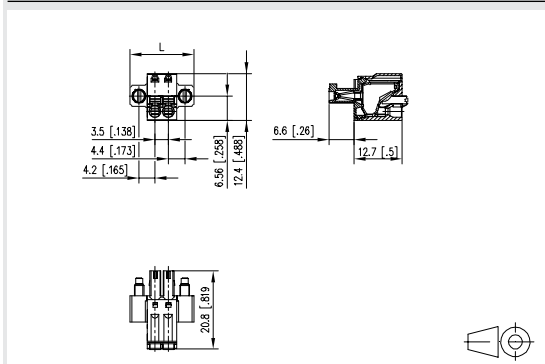
Produktfamilie	Polzahl	Farbe	Option
<b>SP063xxVGNNF</b>			<b>*(ASP083)</b>
Raster	Aufbau	Funktion	*alte Produktbezeichnung

- Federkraftklemme, steckbar
- Rastermaß 3,50 mm, Anschlussrichtung 0°
- Farbe grün, Befestigungsflansch
- Drücker, Drahteinführung auf der nicht kodierbaren Seite parallel zur Steckrichtung

**Technische Daten**

V / A / AWG	150 / 8 / 28 - 16		
*	8 A / 130 V / 2,5 kV / 3 / 0,08 - 1,5 mm <sup>2</sup> / IEC 61984		
Überspannungskategorie	III	III	II
Verschmutzungsgrad	3	2	2
Bemessungsspannung	125 V	320 V	320 V
Bemessungsstoßspannung	2,5 kV	2,5 kV	2,5 kV
Isolierstoffgruppe	CTI 600		
Anschlussvermögen (eindrätig)	0,08 - 1,5 mm <sup>2</sup>		
Anschlussvermögen (mehrdrätig)	0,08 - 1,5 mm <sup>2</sup>		
Anschlussvermögen (eindrätig)	AWG 28 - 16		
Anschlussvermögen (mehrdrätig)	AWG 28 - 16		
Kleinste Luft- und Kriechstrecke	1,9 mm		
Schutzart nach IEC 60529	IP 20		
Abisolierlänge min.	9 mm		
Farbe	grün		

**Maßzeichnung**



$L = (\text{Polzahl} - 1) * \text{RM} + 13,50 \text{ mm}$

Art.-Nr. **ASP083**

Ergänzen Sie die Art.-Nr. mit der gewünschten Polzahl.

	02	03	04	05	06	07	08
	09	10	11	12	13	14	15
	17	18	19	20	21	22	23
	24						

(Hinweise: Seite 21)

**Standard-Polzahlen**



**Passende Stiftleisten**

zu SP044xxVBNN Seite

PR044xxHBBN (Typ 190) 155

PR044xxVBBN (Typ 191) 157

**Zubehör**

für SP044xxVBNN Seite

700025 298

**Passende Stiftleisten**

zu SP064xxVGNN Seite

PR044xxHBBN (Typ 190) 155

PT094xxHBBN (Typ 382) 156

PR044xxVBBN (Typ 191) 157

PT094xxVBBN (Typ 383) 158

**Zubehör**

für SP064xxVGNN Seite

700025 298



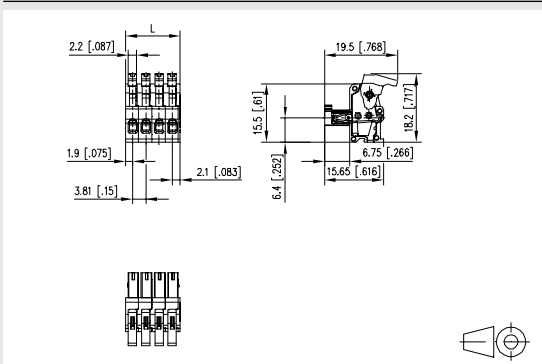
Produktfamilie Polzahl Farbe Option
   
**SP044xxVBNN**\*(ASP044)
   
Raster Aufbau Funktion \*alte Produktbezeichnung

- Federkraftklemme, steckbar
- Rastermaß 3,81 mm, Anschlussrichtung 0°
- Farbe schwarz
- Exzenterhebel, Drahteinführung auf der nicht kodierbaren Seite parallel zur Steckrichtung

**Technische Daten**

<b>V / A</b>	150 / 10		
<b>10 A / 130 V / 2,5 kV / 3 / 0,08 - 1,5 mm<sup>2</sup> / IEC 61984</b>			
Überspannungskategorie	III	III	II
Verschmutzungsgrad	3	2	2
Bemessungsspannung	160 V	320 V	320 V
Bemessungsstoßspannung	2,5 kV	2,5 kV	2,5 kV
Isolierstoffgruppe	CTI 400		
Anschlussvermögen (eindrätig)	0,08 - 1,5 mm <sup>2</sup>		
Anschlussvermögen (mehrdrätig)	0,08 - 1,5 mm <sup>2</sup>		
Anschlussvermögen (eindrätig)	AWG 28 - 16		
Anschlussvermögen (mehrdrätig)	AWG 28 - 16		
Kleinste Luft- und Kriechstrecke	2,6 mm		
Schutzart nach IEC 60529	IP 20		
Abisolierlänge min.	6 mm		
Farbe	schwarz		

**Maßzeichnung**



$L = (\text{Polzahl} - 1) \cdot \text{RM} + 4 \text{ mm}$

Art.-Nr. Ergänzen Sie die Art.-Nr. mit der gewünschten Polzahl.

ASP044

	02	03	04	05	06	07	08
	09	10	11	12			

(Hinweise: Seite 21)

**Standard-Polzahlen**

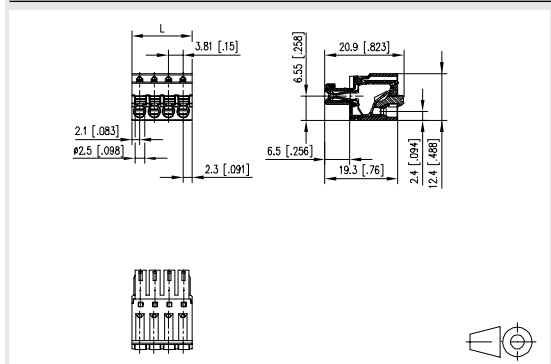
Produktfamilie Polzahl Farbe Option
   
**SP064xxVGNN**\*(ASP064)
   
Raster Aufbau Funktion \*alte Produktbezeichnung

- Federkraftklemme, steckbar
- Rastermaß 3,81 mm, Anschlussrichtung 0°
- Farbe grün
- Drücker, Drahteinführung auf der nicht kodierbaren Seite parallel zur Steckrichtung

**Technische Daten**

<b>V / A / AWG</b>	150 / 8 / 28 - 16		
<b>9 A / 130 V / 2,5 kV / 3 / 0,08 - 1,5 mm<sup>2</sup> / IEC 61984</b>			
Überspannungskategorie	III	III	II
Verschmutzungsgrad	3	2	2
Bemessungsspannung	125 V	320 V	320 V
Bemessungsstoßspannung	2,5 kV	2,5 kV	2,5 kV
Isolierstoffgruppe	CTI 600		
Anschlussvermögen (eindrätig)	0,08 - 1,5 mm <sup>2</sup>		
Anschlussvermögen (mehrdrätig)	0,08 - 1,5 mm <sup>2</sup>		
Anschlussvermögen (eindrätig)	AWG 28 - 16		
Anschlussvermögen (mehrdrätig)	AWG 28 - 16		
Kleinste Luft- und Kriechstrecke	1,9 mm		
Schutzart nach IEC 60529	IP 20		
Abisolierlänge min.	9 mm		
Farbe	grün		

**Maßzeichnung**



$L = (\text{Polzahl} - 1) \cdot \text{RM} + 4,6 \text{ mm}$

Art.-Nr. Ergänzen Sie die Art.-Nr. mit der gewünschten Polzahl.

ASP064

	02	03	04	05	06	07	08
	09	10	11	12	13	14	15
	17	18	19	20	21	22	24

(Hinweise: Seite 21)

**Standard-Polzahlen**



**Passende Stiftleisten**

zu SP064xxVGNF	Seite
PR044xxHBBF (Typ 390)	155
PT094xxHBBF (Typ 392)	156
PR044xxVBBF (Typ 391)	157
PT094xxVBBF (Typ 393)	158

**Zubehör**

für SP064xxVGNF	Seite
700025	298



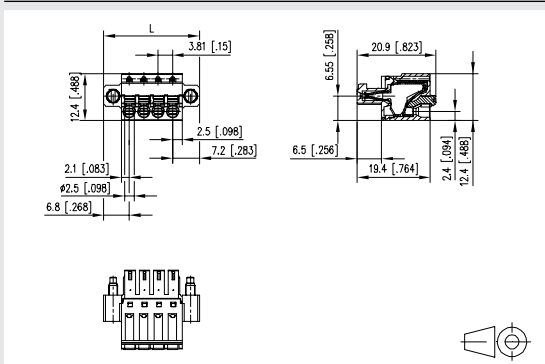
Produktfamilie Polzahl Farbe Option  
**SP064xxVGNF** \*(ASP084)  
Raster Aufbau Funktion \*alte Produktbezeichnung

- Federkraftklemme, steckbar
- Rastermaß 3,81 mm, Anschlussrichtung 0°
- Farbe grün, Befestigungsflansch
- Drücker, Drahteinführung auf der nicht kodierbaren Seite parallel zur Steckrichtung

**Technische Daten**

V / A / AWG	150 / 8 / 28 - 16		
9 A / 130 V / 2,5 kV / 3 / 0,08 - 1,5 mm <sup>2</sup> / IEC 61984			
Überspannungskategorie	III	III	II
Verschmutzungsgrad	3	2	2
Bemessungsspannung	125 V	320 V	320 V
Bemessungsstoßspannung	2,5 kV	2,5 kV	2,5 kV
Isolierstoffgruppe	CTI 600		
Anschlussvermögen (eindrätig)	0,08 - 1,5 mm <sup>2</sup>		
Anschlussvermögen (mehrdrätig)	0,08 - 1,5 mm <sup>2</sup>		
Anschlussvermögen (eindrätig)	AWG 28 - 16		
Anschlussvermögen (mehrdrätig)	AWG 28 - 16		
Kleinste Luft- und Kriechstrecke	1,9 mm		
Schutzart nach IEC 60529	IP 20		
Abisolierlänge min.	9 mm		
Farbe	grün		

**Maßzeichnung**



$L = (\text{Polzahl} - 1) \cdot \text{RM} + 13,96 \text{ mm}$

Art.-Nr. **ASP084**

Ergänzen Sie die Art.-Nr. mit der gewünschten Polzahl.

	02	03	04	05	06	07	08
09	10	11	12	13	14	15	16
17	18	19	20	21	22	23	24

(Hinweise: Seite 21)

**Standard-Polzahlen**

**Passende Stiftleisten**

zu SP025xxHDNC	Seite
PT05xxHBHC (Typ 039)	163
PR015xxVBHC (Typ 017)	166
PM035xxVBHC (Typ 417)	170
PT065xxVBEN (Typ 041)	172

**Zubehör**

für SP025xxHDNC	Seite
720036	289
720036	289

**Passende Stiftleisten**

zu SP145xxHBNC	Seite
PR035xxVBHC (Typ 046)	168



**SP025xxHDNC** \* (ASP025)
   

 Produktfamilie Polzahl Farbe Option
   
 Raster Aufbau Funktion \*alte Produktbezeichnung

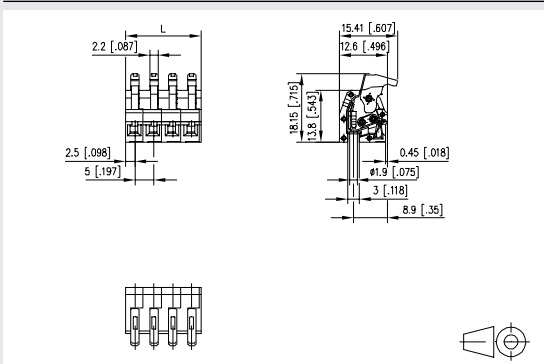
- Federkraftklemme, steckbar
- Rastermaß 5,00 mm, Anschlussrichtung 90°
- aneinanderreihbar ohne Polverlust
- Farbe grau
- Exzenterhebel, Drahteinführung rechtwinklig zur Steckrichtung

**Technische Daten**

**US** V / A / AWG 300 / 8 / 28 - 16  
 10 A / 250 V / 2,5 kV / 3 / 0,08 - 1,5 mm<sup>2</sup> / IEC 61984

Überspannungskategorie	III	III	II
Verschmutzungsgrad	3	2	2
Bemessungsspannung	250 V	500 V	500 V
Bemessungsstoßspannung	4,0 kV	4 kV	4,0 kV
Isolierstoffgruppe	CTI 400		
Anschlussvermögen (eindrätig)	0,08 - 1,5 mm <sup>2</sup>		
Anschlussvermögen (mehrdrätig)	0,08 - 0,75 mm <sup>2</sup>		
Anschlussvermögen (eindrätig)	AWG 28 - 16		
Anschlussvermögen (mehrdrätig)	AWG 28 - 18		
Kleinste Luft- und Kriechstrecke	3,7 mm		
Schutzart nach IEC 60529	IP 20		
Abisolierlänge min.	4 mm		
Farbe	grau		

**Maßzeichnung**



$L = (\text{Polzahl} - 1) \cdot \text{RM} + 5 \text{ mm}$

Art.-Nr. **ASP025**

Ergänzen Sie die Art.-Nr. mit der gewünschten Polzahl.

	02	03	04	05	06	07	08
09	10	11	12	13	14	15	16
17	18	19	20	21	22	23	24

(Hinweise: Seite 21)

**Standard-Polzahlen**



**SP145xxHBNC** \* (ASP145)
   

 Produktfamilie Polzahl Farbe Option
   
 Raster Aufbau Funktion \*alte Produktbezeichnung

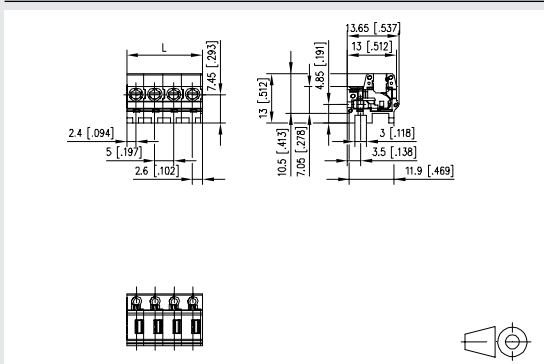
- Federkraftklemme, steckbar
- Rastermaß 5,00 mm, Anschlussrichtung 90°
- aneinanderreihbar ohne Polverlust
- Farbe schwarz
- Drücker, Drahteinführung rechtwinklig oder parallel zur Steckrichtung, drei Steckrichtungen

**Technische Daten**

**US** V / A / AWG 300 / 6 / 28 - 16  
 13,5 A / 250 V / 4 kV / 3 / 0,08 - 1,5 mm<sup>2</sup> / IEC 61984

Überspannungskategorie	III	III	II
Verschmutzungsgrad	3	2	2
Bemessungsspannung	250 V	630 V	630 V
Bemessungsstoßspannung	2,5 kV	6 kV	4 kV
Isolierstoffgruppe	CTI 225		
Anschlussvermögen (eindrätig)	0,08 - 1,5 mm <sup>2</sup>		
Anschlussvermögen (mehrdrätig)	0,08 - 1,5 mm <sup>2</sup>		
Anschlussvermögen (eindrätig)	AWG 28 - 16		
Anschlussvermögen (mehrdrätig)	AWG 28 - 16		
Kleinste Luft- und Kriechstrecke	3,2 mm		
Schutzart nach IEC 60529	IP 20		
Abisolierlänge min.	7 mm		
Farbe	schwarz		

**Maßzeichnung**



$L = (\text{Polzahl} - 1) \cdot \text{RM} + 5 \text{ mm}$

Art.-Nr. **ASP145**

Ergänzen Sie die Art.-Nr. mit der gewünschten Polzahl.

	02	03	04	05	06	07	08
09	10	11	12				

(Hinweise: Seite 21)

**Standard-Polzahlen**

**Passende Stiftleisten**

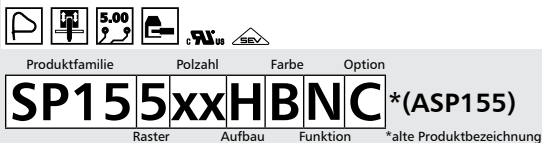
zu SP155xxHBNC	Seite
PR035xxVBHC (Typ 046)	168

**Passende Stiftleisten**

zu SP045xxVBNC	Seite
PR065xxHBEC (Typ 476)	159
PR065xxHBBN (Typ 176)	159
PR075xxHBEL (Typ 337)	160
PR075xxHBER (Typ 338)	161
PT115xxHBEC (Typ 329)	164
PT115xxHBBN (Typ 330)	164
PT165xxHGDN (Typ 276)	165
PR065xxVBEC (Typ 477)	169
PR065xxVBBN (Typ 177)	169
PT115xxVBEC (Typ 319)	173
PT115xxVBBN (Typ 320)	174
PT165xxVGDN (Typ 274)	175
PT175xxVGDN (Typ 270)	175

**Zubehör**

für SP045xxVBNC	Seite
700025	298

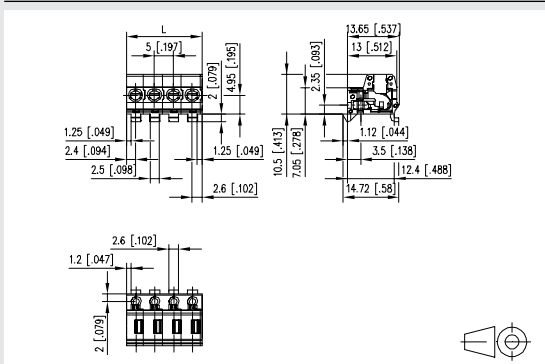


- Federkraftklemme, steckbar
- Rastermaß 5,00 mm, Anschlussrichtung 90°
- aneinanderreihbar ohne Polverlust
- Farbe schwarz
- Drücker, Drahteinführung rechtwinklig oder parallel zur Steckrichtung, drei Steckrichtungen, Rastertechnik für Gehäuseeinbau

**Technische Daten**

V / A / AWG	300 / 6 / 28 - 16
13,5 A / 250 V / 4 kV / 3 / 0,08 - 1,5 mm <sup>2</sup> / IEC 61984	
Überspannungskategorie	III III II
Verschmutzungsgrad	3 2 2
Bemessungsspannung	250 V 630 V 630 V
Bemessungsstoßspannung	4,0 kV 4,0 kV 4 kV
Isolierstoffgruppe	CTI 600
Anschlussvermögen (eindrätig)	0,08 - 1,5 mm <sup>2</sup>
Anschlussvermögen (mehrdrätig)	0,08 - 1,5 mm <sup>2</sup>
Anschlussvermögen (eindrätig)	AWG 28 - 16
Anschlussvermögen (mehrdrätig)	AWG 28 - 16
Kleinste Luft- und Kriechstrecke	3,2 mm
Schutzart nach IEC 60529	IP 20
Abisolierlänge min.	7 mm
Farbe	schwarz

**Maßzeichnung**



$L = (\text{Polzahl} - 1) \cdot \text{RM} + 5 \text{ mm}$

Art.-Nr. **ASP155**

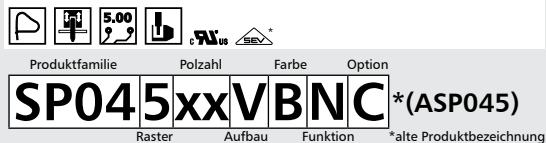
Ergänzen Sie die Art.-Nr. mit der gewünschten Polzahl.

	02	03	04	05	06	07	08
	09	10	11	12			

(Hinweise: Seite 21)



\* Zulassung in Vorbereitung

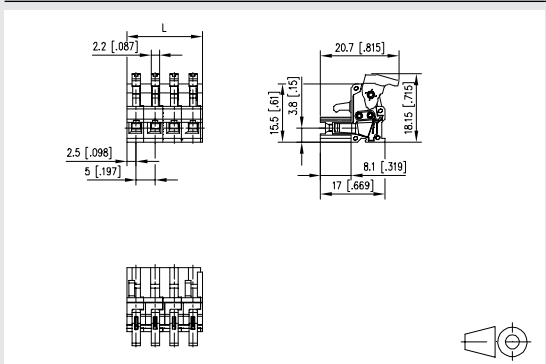


- Federkraftklemme, steckbar
- Rastermaß 5,00 mm, Anschlussrichtung 0°
- aneinanderreihbar ohne Polverlust
- Farbe schwarz
- Exzenterhebel, Drahteinführung auf der nicht kodierbaren Seite parallel zur Steckrichtung

**Technische Daten**

V / A / AWG	300 / 10 / 28 - 16
* 10 A / 250 V / 4 kV / 3 / 0,08 - 1 mm <sup>2</sup> / IEC 61984	
Überspannungskategorie	III III II
Verschmutzungsgrad	3 2 2
Bemessungsspannung	250 V 500 V 500 V
Bemessungsstoßspannung	4,0 kV 4 kV 4,0 kV
Isolierstoffgruppe	CTI 400
Anschlussvermögen (eindrätig)	0,08 - 1,5 mm <sup>2</sup>
Anschlussvermögen (mehrdrätig)	0,08 - 1,5 mm <sup>2</sup>
Anschlussvermögen (eindrätig)	AWG 28 - 16
Anschlussvermögen (mehrdrätig)	AWG 28 - 16
Kleinste Luft- und Kriechstrecke	4 mm
Schutzart nach IEC 60529	IP 20
Abisolierlänge min.	4 mm
Farbe	schwarz

**Maßzeichnung**



$L = (\text{Polzahl} - 1) \cdot \text{RM} + 5 \text{ mm}$

Art.-Nr. **ASP045**

Ergänzen Sie die Art.-Nr. mit der gewünschten Polzahl.

	02	03	04	05	06	07	08
	09	10	11	12	13	14	15
	17	18	19	20	21	22	24

(Hinweise: Seite 21)

**Passende Stiftleisten**

zu SP065xxVBNC	Seite
PR065xxHBEC (Typ 476)	159
PR065xxHBBN (Typ 176)	159
PR075xxHBEL (Typ 337)	160
PR075xxHBER (Typ 338)	161
PT105xxHGDN (Typ 280)	163
PT115xxHBEC (Typ 329)	164
PT115xxHBBN (Typ 330)	164
PT165xxHGDN (Typ 276)	165
PR065xxVBEC (Typ 477)	169
PR065xxVBBN (Typ 177)	169
PT105xxVGDN (Typ 278)	173
PT115xxVBBN (Typ 320)	174
PT165xxVGDN (Typ 274)	175
PT175xxVGDN (Typ 270)	175

**Zubehör**

für SP065xxVBNC	Seite
700025	298

**Passende Stiftleisten**

zu SP065xxVBPC	Seite
PR065xxHBEC (Typ 476)	159
PR065xxHBBN (Typ 176)	159
PR075xxHBEL (Typ 337)	160
PR075xxHBER (Typ 338)	161
PT105xxHGDN (Typ 280)	163
PT115xxHBEC (Typ 329)	164
PT115xxHBBN (Typ 330)	164
PT165xxHGDN (Typ 276)	165
PR065xxVBEC (Typ 477)	169
PR065xxVBBN (Typ 177)	169
PT105xxVGDN (Typ 278)	173
PT115xxVBBN (Typ 320)	174
PT165xxVGDN (Typ 274)	175
PT175xxVGDN (Typ 270)	175

**Zubehör**

für SP065xxVBPC	Seite
700025	298



\* Zulassung in Vorbereitung



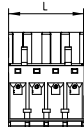
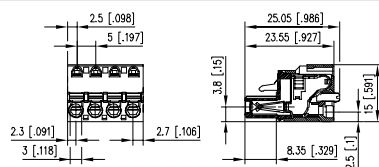
Produktfamilie	Polzahl	Farbe	Option
<b>SP065xxVBNC</b>			
Raster	Aufbau	Funktion	

- Federkraftklemme, steckbar
- Rastermaß 5,00 mm, Anschlussrichtung 0°
- aneinanderreihbar ohne Polverlust
- Farbe schwarz
- Drücker, Drahteinführung auf der nicht kodierbaren Seite parallel zur Steckrichtung

**Technische Daten**

V / A / AWG	300 / 12 / 28 - 12		
12 A / 250 V / 4 kV / 3 / 0,08 - 2,5 mm <sup>2</sup> / IEC 61984			
Überspannungskategorie	III	III	II
Verschmutzungsgrad	3	2	2
Bemessungsspannung	250 V	630 V	630 V
Bemessungsstoßspannung	4,0 kV	4,0 kV	4 kV
Isolierstoffgruppe	CTI 600		
Anschlussvermögen (eindrätig)	0,08 - 2,5 mm <sup>2</sup>		
Anschlussvermögen (mehrdrätig)	0,08 - 2,5 mm <sup>2</sup>		
Anschlussvermögen (eindrätig)	AWG 28 - 12		
Anschlussvermögen (mehrdrätig)	AWG 28 - 12		
Kleinste Luft- und Kriechstrecke	3,5 mm		
Schutzart nach IEC 60529	IP 20		
Abisolierlänge min.	10 mm		
Farbe	schwarz		

**Maßzeichnung**



$L = (\text{Polzahl} - 1) \cdot \text{RM} + 5 \text{ mm}$

Art.-Nr. **SP065**  **VBNC**

Ergänzen Sie die Art.-Nr. mit der gewünschten Polzahl.

	02	03	04	05	06	07	08
09	10	11	12	13	14	15	16
17	18	19	20	21	22	23	24

(Hinweise: Seite 21)

**Standard-Polzahlen**



\* Zulassung in Vorbereitung



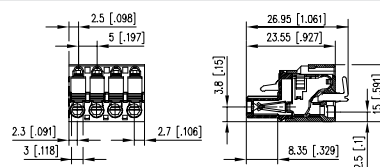
Produktfamilie	Polzahl	Farbe	Option
<b>SP065xxVBPC</b>			
Raster	Aufbau	Funktion	

- Federkraftklemme, steckbar
- Rastermaß 5,00 mm, Anschlussrichtung 0°
- aneinanderreihbar ohne Polverlust
- Farbe schwarz
- Fingerdrücker, Drahteinführung auf der nicht kodierbaren Seite parallel zur Steckrichtung

**Technische Daten**

V / A / AWG	300 / 12 / 28 - 12		
12 A / 250 V / 4 kV / 3 / 0,08 - 2,5 mm <sup>2</sup> / IEC 61984			
Überspannungskategorie	III	III	II
Verschmutzungsgrad	3	2	2
Bemessungsspannung	250 V	630 V	630 V
Bemessungsstoßspannung	4,0 kV	4,0 kV	4 kV
Isolierstoffgruppe	CTI 600		
Anschlussvermögen (eindrätig)	0,08 - 2,5 mm <sup>2</sup>		
Anschlussvermögen (mehrdrätig)	0,08 - 2,5 mm <sup>2</sup>		
Anschlussvermögen (eindrätig)	AWG 28 - 12		
Anschlussvermögen (mehrdrätig)	AWG 28 - 12		
Kleinste Luft- und Kriechstrecke	3,5 mm		
Schutzart nach IEC 60529	IP 20		
Abisolierlänge min.	10 mm		
Farbe	schwarz		

**Maßzeichnung**



$L = (\text{Polzahl} - 1) \cdot \text{RM} + 5 \text{ mm}$

Art.-Nr. **SP065**  **VBPC**

Ergänzen Sie die Art.-Nr. mit der gewünschten Polzahl.

	02	03	04	05	06	07	08
09	10	11	12	13	14	15	16
17	18	19	20	21	22	23	24

(Hinweise: Seite 21)

**Standard-Polzahlen**

**Passende Stiftleisten**

zu SP065xxVBNF		Seite
	PR065xxHBBF (Typ 396)	160
	PT115xxHBBF (Typ 336)	165
	PR065xxVBBF (Typ 397)	170
	PT115xxVBBF (Typ 335)	174

**Zubehör**

für SP065xxVBNF		Seite
	700025	298

**Passende Stiftleisten**

zu SP065xxVBPF		Seite
	PR065xxHBBF (Typ 396)	160
	PT115xxHBBF (Typ 336)	165
	PR065xxVBBF (Typ 397)	170
	PT115xxVBBF (Typ 335)	174

**Zubehör**

für SP065xxVBPF		Seite
	700025	298



\* Zulassung in Vorbereitung

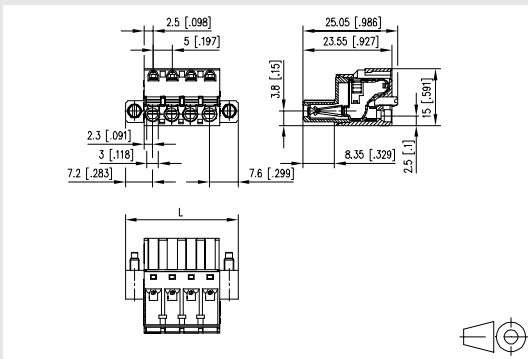
**SP065xxVBNF**
  
 Produktfamilie    Polzahl    Farbe    Option

- Federkraftklemme, steckbar
- Rastermaß 5,00 mm, Anschlussrichtung 0°
- Farbe schwarz, Befestigungsflansch
- Drücker, Drahteinführung auf der nicht kodierbaren Seite parallel zur Steckrichtung

**Technische Daten**

	V / A / AWG	300 / 12 / 28 - 12		
	12 A / 250 V / 4 kV / 3 / 0,08 - 2,5 mm <sup>2</sup> / IEC 61984			
Überspannungskategorie	III	III	II	
Verschmutzungsgrad	3	2	2	
Bemessungsspannung	250 V	630 V	630 V	
Bemessungsstoßspannung	4,0 kV	4,0 kV	4 kV	
Isolierstoffgruppe	CTI 600			
Anschlussvermögen (eindrätig)	0,08 - 2,5 mm <sup>2</sup>			
Anschlussvermögen (mehrdrätig)	0,08 - 2,5 mm <sup>2</sup>			
Anschlussvermögen (eindrätig)	AWG 28 - 12			
Anschlussvermögen (mehrdrätig)	AWG 28 - 12			
Kleinste Luft- und Kriechstrecke	3,5 mm			
Schutzart nach IEC 60529	IP 20			
Abisolierlänge min.	10 mm			
Farbe	schwarz			

**Maßzeichnung**



$L = (\text{Polzahl} - 1) \cdot \text{RM} + 14,8 \text{ mm}$

Art.-Nr. **SP065**  **VBNF**

Ergänzen Sie die Art.-Nr. mit der gewünschten Polzahl.

	02	03	04	05	06	07	08
09	10	11	12	13	14	15	16
17	18	19	20	21	22	23	24

(Hinweise: Seite 21)

**Standard-Polzahlen**



\* Zulassung in Vorbereitung

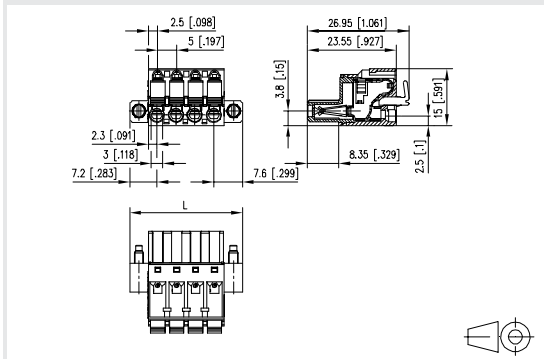
**SP065xxVBPF**
  
 Produktfamilie    Polzahl    Farbe    Option

- Federkraftklemme, steckbar
- Rastermaß 5,00 mm, Anschlussrichtung 0°
- Farbe schwarz, Befestigungsflansch
- Fingerdrücker, Drahteinführung auf der nicht kodierbaren Seite parallel zur Steckrichtung

**Technische Daten**

	V / A / AWG	300 / 12 / 28 - 12		
	12 A / 250 V / 4 kV / 3 / 0,08 - 2,5 mm <sup>2</sup> / IEC 61984			
Überspannungskategorie	III	III	II	
Verschmutzungsgrad	3	2	2	
Bemessungsspannung	250 V	630 V	630 V	
Bemessungsstoßspannung	4,0 kV	4,0 kV	4 kV	
Isolierstoffgruppe	CTI 600			
Anschlussvermögen (eindrätig)	0,08 - 2,5 mm <sup>2</sup>			
Anschlussvermögen (mehrdrätig)	0,08 - 2,5 mm <sup>2</sup>			
Anschlussvermögen (eindrätig)	AWG 28 - 12			
Anschlussvermögen (mehrdrätig)	AWG 28 - 12			
Kleinste Luft- und Kriechstrecke	3,5 mm			
Schutzart nach IEC 60529	IP 20			
Abisolierlänge min.	10 mm			
Farbe	schwarz			

**Maßzeichnung**



$L = (\text{Polzahl} - 1) \cdot \text{RM} + 14,8 \text{ mm}$

Art.-Nr. **SP065**  **VBPF**

Ergänzen Sie die Art.-Nr. mit der gewünschten Polzahl.

	02	03	04	05	06	07	08
09	10	11	12	13	14	15	16
17	18	19	20	21	22	23	24

(Hinweise: Seite 21)

**Standard-Polzahlen**

**Passende Stiftleisten**

zu SP995xxVBNC	Seite
PR065xxHBEC (Typ 476)	159
PR065xxHBBN (Typ 176)	159
PR075xxHBEL (Typ 337)	160
PR075xxHBER (Typ 338)	161
PT045xxHBBN (Typ 030)	162
PT045xxHBVC (Typ 031)	162
PT105xxHGDN (Typ 280)	163
PT115xxHBEC (Typ 329)	164
PT115xxHBBN (Typ 330)	164
PT165xxHGDN (Typ 276)	165
PR065xxVBEC (Typ 477)	169
PR065xxVBBN (Typ 177)	169
PT045xxVBBN (Typ 020)	171
PT105xxVGDN (Typ 278)	173
PT115xxVBEC (Typ 319)	173
PT115xxVBBN (Typ 320)	174
PT165xxVGDN (Typ 274)	175
PT175xxVGDN (Typ 270)	175
<b>Zubehör</b>	Seite
für SP995xxVBNC	
700025	298



\* Zulassung in Vorbereitung



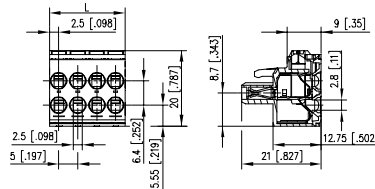
Produktfamilie	Polzahl	Farbe	Option
<b>SP995xxVBNC</b>			
Raster	Aufbau	Funktion	

- Federkraftklemme, steckbar
- Rastermaß 5,00 mm, Anschlussrichtung 0°
- aneinanderreihbar ohne Polverlust
- Farbe schwarz
- zwei Anschlüsse pro Pol

**Technische Daten**

V / A / AWG	250 / 10,5 / 24 - 14
10,5 A / 250 V / 4 kV / 3 / 2,5 mm <sup>2</sup> / IEC 61984	
Überspannungskategorie	III III II
Verschmutzungsgrad	3 2 2
Bemessungsspannung	250,0 V 630,0 V 630,0 V
Bemessungsstoßspannung	4,0 kV 4,0 kV 4 kV
Isolierstoffgruppe	CTI 600
Anschlussvermögen (eindrätig)	0,2 - 2,5 mm <sup>2</sup>
Anschlussvermögen (mehrdrätig)	0,2 - 2,5 mm <sup>2</sup>
Anschlussvermögen (eindrätig)	AWG 24 - 14
Anschlussvermögen (mehrdrätig)	AWG 24 - 12
Kleinste Luft- und Kriechstrecke	3,2 mm
Schutzart nach IEC 60529	IP 20
Abisolierlänge min.	9 mm
Farbe	schwarz

**Maßzeichnung**



L = (Polzahl - 1) \* RM + 5 mm

Art.-Nr. **SP995**  **VBNC**

Ergänzen Sie die Art.-Nr. mit der gewünschten Polzahl.

<input type="checkbox"/>	<input checked="" type="checkbox"/>	<input checked="" type="checkbox"/>	<input checked="" type="checkbox"/>	<input type="checkbox"/>	<input type="checkbox"/>	<input type="checkbox"/>
<input type="checkbox"/>	<input type="checkbox"/>	<input type="checkbox"/>	<input type="checkbox"/>	<input type="checkbox"/>	<input type="checkbox"/>	<input type="checkbox"/>

(Hinweise: Seite 21)

**Standard-Polzahlen**

**Passende Stiftleisten**

zu SP046xxVBNC	Seite
PR066xxHBEC (Typ 478)	176
PR066xxHBBN (Typ 178)	176
PT106xxHGDN (Typ 292)	177
PT116xxHBEC (Typ 229)	177
PT116xxHBBN (Typ 230)	178
PT166xxHGDN (Typ 288)	179
PR066xxVBEC (Typ 479)	182
PT106xxVGDN (Typ 290)	183
PT116xxVBEC (Typ 219)	183
PT116xxVBBN (Typ 220)	184
PT166xxVGDN (Typ 286)	185

**Zubehör**

für SP046xxVBNC	Seite
700025	298

**Passende Stiftleisten**

zu SP066xxVBNC	Seite
PR066xxHBEC (Typ 478)	176
PR066xxVBEC (Typ 479)	182
PT116xxVBEC (Typ 219)	183
PT116xxVBBN (Typ 220)	184

**Zubehör**

für SP066xxVBNC	Seite
700025	298



\* Zulassung in Vorbereitung



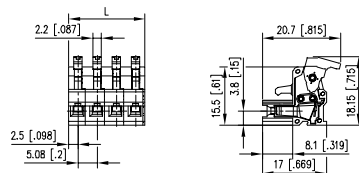
Produktfamilie	Polzahl	Farbe	Option
<b>SP046xxVBNC</b>			*(ASP046)
Raster	Aufbau	Funktion	*alte Produktbezeichnung

- Federkraftklemme, steckbar
- Rastermaß 5,08 mm, Anschlussrichtung 0°
- aneinanderreihbar ohne Polverlust
- Farbe schwarz
- Exzenterhebel, Drahtführung auf der nicht kodierbaren Seite parallel zur Steckrichtung

**Technische Daten**

cULus V / A / AWG	300 / 10 / 28 - 16		
SEV* 10 A / 250 V / 4 kV / 3 / 0,08 - 1 mm <sup>2</sup> / IEC 61984			
Überspannungskategorie	III	III	II
Verschmutzungsgrad	3	2	2
Bemessungsspannung	250 V	500 V	500 V
Bemessungsstoßspannung	4,0 kV	4 kV	4,0 kV
Isolierstoffgruppe	CTI 400		
Anschlussvermögen (eindrätig)	0,08 - 1,5 mm <sup>2</sup>		
Anschlussvermögen (mehrdrätig)	0,08 - 1,5 mm <sup>2</sup>		
Anschlussvermögen (eindrätig)	AWG 28 - 16		
Anschlussvermögen (mehrdrätig)	AWG 28 - 16		
Kleinste Luft- und Kriechstrecke	4 mm		
Schutzart nach IEC 60529	IP 20		
Abisolierlänge min.	4 mm		
Farbe	schwarz		

**Maßzeichnung**



$L = (\text{Polzahl} - 1) \cdot \text{RM} + 5 \text{ mm}$

Art.-Nr. **ASP046**

Ergänzen Sie die Art.-Nr. mit der gewünschten Polzahl.

	02	03	04	05	06	07	08
09	10	11	12	13	14	15	16
17	18	19	20	21	22	23	24

(Hinweise: Seite 21)



\* Zulassung in Vorbereitung



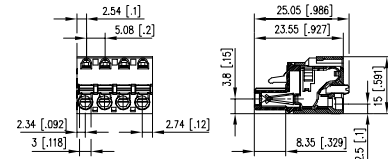
Produktfamilie	Polzahl	Farbe	Option
<b>SP066xxVBNC</b>			
Raster	Aufbau	Funktion	

- Federkraftklemme, steckbar
- Rastermaß 5,08 mm, Anschlussrichtung 0°
- aneinanderreihbar ohne Polverlust
- Farbe schwarz
- Drücker, Drahtführung auf der nicht kodierbaren Seite parallel zur Steckrichtung

**Technische Daten**

cULus V / A / AWG	300 / 12 / 28 - 12		
SEV* 12 A / 250 V / 4 kV / 3 / 0,08 - 2,5 mm <sup>2</sup> / IEC 61984			
Überspannungskategorie	III	III	II
Verschmutzungsgrad	3	2	2
Bemessungsspannung	250 V	630 V	630 V
Bemessungsstoßspannung	4,0 kV	4,0 kV	4 kV
Isolierstoffgruppe	CTI 600		
Anschlussvermögen (eindrätig)	0,08 - 2,5 mm <sup>2</sup>		
Anschlussvermögen (mehrdrätig)	0,08 - 2,5 mm <sup>2</sup>		
Anschlussvermögen (eindrätig)	AWG 28 - 12		
Anschlussvermögen (mehrdrätig)	AWG 28 - 12		
Kleinste Luft- und Kriechstrecke	3,58 mm		
Schutzart nach IEC 60529	IP 20		
Abisolierlänge min.	10 mm		
Farbe	schwarz		

**Maßzeichnung**



$L = (\text{Polzahl} - 1) \cdot \text{RM} + 5,08 \text{ mm}$

Art.-Nr. **SP066**  **VBNC**

Ergänzen Sie die Art.-Nr. mit der gewünschten Polzahl.

	02	03	04	05	06	07	08
09	10	11	12	13	14	15	16
17	18	19	20	21	22	23	24

(Hinweise: Seite 21)



**Passende Stiftleisten**

zu SP066xxVBPC Seite

 PR066xxHBEC (Typ 478) 176

 PR066xxVBEC (Typ 479) 182

 PT116xxVBEC (Typ 219) 183


 PT116xxVBBN (Typ 220) 184

**Zubehör**

für SP066xxVBPC Seite  
700025 298


**Passende Stiftleisten**

zu SP066xxVBNF Seite

 PT116xxHBBF (Typ 236) 178

 PR066xxHBBF (Typ 398) 181

 PR066xxVBBF (Typ 399) 181

 PT116xxVBBF (Typ 235) 184

**Zubehör**

für SP066xxVBNF Seite  
700025 298





\* Zulassung in Vorbereitung



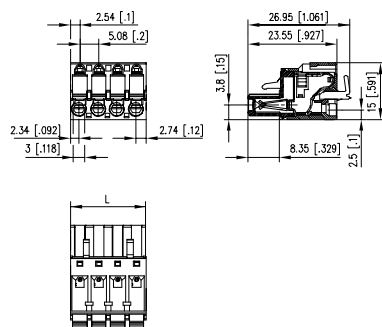
Produktfamilie	Polzahl	Farbe	Option
<b>SP066xxVBPC</b>			
Raster	Aufbau	Funktion	

- Federkraftklemme, steckbar
- Rastermaß 5,08 mm, Anschlussrichtung 0°
- aneinanderreichbar ohne Polverlust
- Farbe schwarz
- Fingerdrücker, Drahteinführung auf der nicht kodierbaren Seite parallel zur Steckrichtung

**Technische Daten**

 V / A / AWG	300 / 12 / 28 - 12		
 12 A / 250 V / 4 kV / 3 / 0,08 - 2,5 mm <sup>2</sup> / IEC 61984			
Überspannungskategorie	III	III	II
Verschmutzungsgrad	3	2	2
Bemessungsspannung	250 V	630 V	630 V
Bemessungsstoßspannung	4,0 kV	4,0 kV	4 kV
Isolierstoffgruppe	CTI 600		
Anschlussvermögen (eindrätig)	0,08 - 2,5 mm <sup>2</sup>		
Anschlussvermögen (mehrdrätig)	0,08 - 2,5 mm <sup>2</sup>		
Anschlussvermögen (eindrätig)	AWG 28 - 12		
Anschlussvermögen (mehrdrätig)	AWG 28 - 12		
Kleinste Luft- und Kriechstrecke	3,58 mm		
Schutzart nach IEC 60529	IP 20		
Abisolierlänge min.	10 mm		
Farbe	schwarz		

**Maßzeichnung**



$L = (\text{Polzahl} - 1) \cdot \text{RM} + 5,08 \text{ mm}$

Art.-Nr. Ergänzen Sie die Art.-Nr. mit der gewünschten Polzahl.

SP066  VBPC

	02	03	04	05	06	07	08	
	09	10	11	12	13	14	15	16
	17	18	19	20	21	22	23	24

(Hinweise: Seite 21)

**Standard-Polzahlen**





\* Zulassung in Vorbereitung



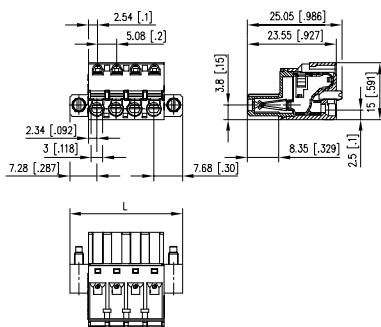
Produktfamilie	Polzahl	Farbe	Option
<b>SP066xxVBNF</b>			
Raster	Aufbau	Funktion	

- Federkraftklemme, steckbar
- Rastermaß 5,08 mm, Anschlussrichtung 0°
- Farbe schwarz, Befestigungsflansch
- Drücker, Drahteinführung auf der nicht kodierbaren Seite parallel zur Steckrichtung

**Technische Daten**

 V / A / AWG	300 / 12 / 28 - 12		
 12 A / 250 V / 4 kV / 3 / 0,08 - 2,5 mm <sup>2</sup> / IEC 61984			
Überspannungskategorie	III	III	II
Verschmutzungsgrad	3	2	2
Bemessungsspannung	250 V	630 V	630 V
Bemessungsstoßspannung	4,0 kV	4,0 kV	4 kV
Isolierstoffgruppe	CTI 600		
Anschlussvermögen (eindrätig)	0,08 - 2,5 mm <sup>2</sup>		
Anschlussvermögen (mehrdrätig)	0,08 - 2,5 mm <sup>2</sup>		
Anschlussvermögen (eindrätig)	AWG 28 - 12		
Anschlussvermögen (mehrdrätig)	AWG 28 - 12		
Kleinste Luft- und Kriechstrecke	3,58 mm		
Schutzart nach IEC 60529	IP 20		
Abisolierlänge min.	10 mm		
Farbe	schwarz		

**Maßzeichnung**



$L = (\text{Polzahl} - 1) \cdot \text{RM} + 14,96 \text{ mm}$

Art.-Nr. Ergänzen Sie die Art.-Nr. mit der gewünschten Polzahl.

SP066  VBNF

	02	03	04	05	06	07	08	
	09	10	11	12	13	14	15	16
	17	18	19	20	21	22	23	24

(Hinweise: Seite 21)

**Standard-Polzahlen**



**Passende Stiftleisten**

zu SP066xxVBPF	Seite
PT116xxHBBF (Typ 236)	178
PR066xxHBBF (Typ 398)	181
PT116xxVBBF (Typ 235)	184

**Zubehör**

für SP066xxVBPF 700025	Seite
	298



\* Zulassung in Vorbereitung



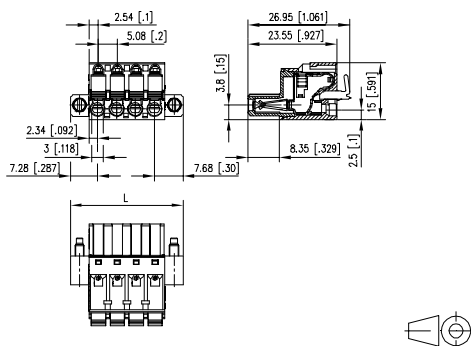
Produktfamilie	Polzahl	Farbe	Option
<b>SP066xxVBPF</b>			
Raster	Aufbau	Funktion	

- Federkraftklemme, steckbar
- Rastermaß 5,08 mm, Anschlussrichtung 0°
- Farbe schwarz, Befestigungsflansch
- Fingerdrücker, Drahteinführung auf der nicht kodierbaren Seite parallel zur Steckrichtung

**Technische Daten**

<b>UL</b> V / A / AWG	300 / 12 / 28 - 12
<b>SEV</b>	12 A / 250 V / 4 kV / 3 / 0,08 - 2,5 mm <sup>2</sup> / IEC 61984
Überspannungskategorie	III III II
Verschmutzungsgrad	3 2 2
Bemessungsspannung	250 V 630 V 630 V
Bemessungsstoßspannung	4,0 kV 4,0 kV 4 kV
Isolierstoffgruppe	CTI 600
Anschlussvermögen (eindrätig)	0,08 - 2,5 mm <sup>2</sup>
Anschlussvermögen (mehrdrätig)	0,08 - 2,5 mm <sup>2</sup>
Anschlussvermögen (eindrätig)	AWG 28 - 12
Anschlussvermögen (mehrdrätig)	AWG 28 - 12
Kleinste Luft- und Kriechstrecke	3,58 mm
Schutzart nach IEC 60529	IP 20
Abisolierlänge min.	10 mm
Farbe	schwarz

**Maßzeichnung**



$L = (\text{Polzahl} - 1) \cdot \text{RM} + 14,96 \text{ mm}$

Art.-Nr. **SP066**  **VBPF**

Ergänzen Sie die Art.-Nr. mit der gewünschten Polzahl.

	02	03	04	05	06	07	08
09	10	11	12	13	14	15	16
17	18	19	20	21	22	23	24

(Hinweise: Seite 21)

**Standard-Polzahlen**

**Passende Stiftleisten**

zu SP049xxVBNC	Seite
PT119xxVBBN (Typ 320)	190

**Zubehör**

für SP049xxVBNC	Seite
700025	298

**Passende Stiftleisten**

zu SP129xxVBNF	Seite
PT119xxHBBF (Typ 336)	189
PT119xxVBBF (Typ 335)	191

**Zubehör**

für SP129xxVBNF	Seite
700025	298



\* Zulassung in Vorbereitung



Produktfamilie	Polzahl	Farbe	Option
<b>SP049xxVBNC</b>			<b>*(ASP049)</b>
Raster	Aufbau	Funktion	*alte Produktbezeichnung

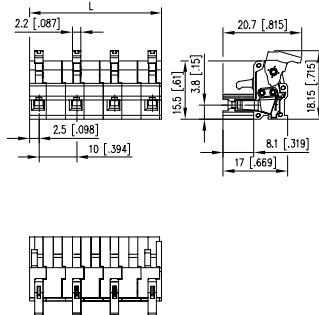
- Federkraftklemme, steckbar
- Rastermaß 10,00 mm, Anschlussrichtung 0°
- aneinanderreichbar ohne Polverlust
- Farbe schwarz
- Exzenterhebel, Drahteinführung auf der nicht kodierbaren Seite parallel zur Steckrichtung

**Technische Daten**

V / A / AWG	300 / 8 / 28 - 16
10 A / 630 V / 6 kV / 3 / 0,08 - 1 mm <sup>2</sup> / IEC 61984	

Überspannungskategorie	III	III	II
Verschmutzungsgrad	3	2	2
Bemessungsspannung	630 V	1250 V	1250 V
Bemessungsstoßspannung	8,0 kV	8 kV	8,0 kV
Isolierstoffgruppe	CTI 400		
Anschlussvermögen (eindrätig)	0,08 - 1,5 mm <sup>2</sup>		
Anschlussvermögen (mehrdrätig)	0,08 - 1 mm <sup>2</sup>		
Anschlussvermögen (eindrätig)	AWG 28 - 16		
Anschlussvermögen (mehrdrätig)	AWG 28 - 16		
Kleinste Luft- und Kriechstrecke	9 mm		
Schutzart nach IEC 60529	IP 20		
Abisolierlänge min.	4 mm		
Farbe	schwarz		

**Maßzeichnung**



$L = (\text{Polzahl} - 1) \cdot \text{RM} + 5 \text{ mm}$

Art.-Nr.

Ergänzen Sie die Art.-Nr. mit der gewünschten Polzahl.

	02	03	04	05	06	07	08
09	10	11	12				

(Hinweise: Seite 21)

**Standard-Polzahlen**



\* Zulassung in Vorbereitung



Produktfamilie	Polzahl	Farbe	Option
<b>SP129xxVBNF</b>			<b>*(ASP129)</b>
Raster	Aufbau	Funktion	*alte Produktbezeichnung

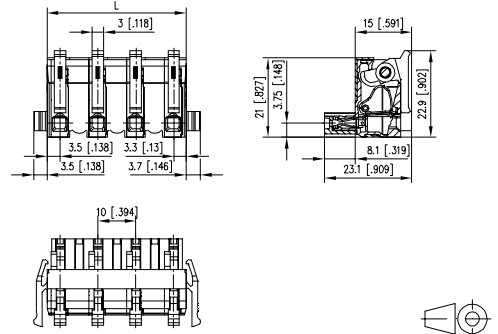
- Federkraftklemme, steckbar
- Rastermaß 10,00 mm, Anschlussrichtung 0°
- Farbe schwarz, Befestigungsflansch
- Exzenterhebel, Drahteinführung auf der nicht kodierbaren Seite parallel zur Steckrichtung

**Technische Daten**

V / A / AWG	300 / 10 / 28 - 12
12 A / 630 V / 4 kV / 3 / 0,08 - 2,5 mm <sup>2</sup> / IEC 61984	

Überspannungskategorie	III	III	II
Verschmutzungsgrad	3	2	2
Bemessungsspannung	800 V	1600 V	1600 V
Bemessungsstoßspannung	8,0 kV	8 kV	8,0 kV
Isolierstoffgruppe	CTI 400		
Anschlussvermögen (eindrätig)	0,08 - 2,5 mm <sup>2</sup>		
Anschlussvermögen (mehrdrätig)	0,08 - 2,5 mm <sup>2</sup>		
Anschlussvermögen (eindrätig)	AWG 28 - 12		
Anschlussvermögen (mehrdrätig)	AWG 28 - 12		
Kleinste Luft- und Kriechstrecke	11 mm		
Schutzart nach IEC 60529	IP 20		
Abisolierlänge min.	9 mm		
Farbe	schwarz		

**Maßzeichnung**



$L = (\text{Polzahl} - 1) \cdot \text{RM} + 6,8 \text{ mm}$

Art.-Nr.

Ergänzen Sie die Art.-Nr. mit der gewünschten Polzahl.

	02	03	04				

(Hinweise: Seite 21)

**Standard-Polzahlen**

**Passende Stiftleisten**

zu SP04AxxVBNC	Seite
PT11AxxHBEC (Typ 229)	192
PT11AxxHBBN (Typ 230)	192
PT11AxxVBEC (Typ 219)	193
PT11AxxVBBN (Typ 220)	194

**Zubehör**

für SP04AxxVBNC	Seite
700025	298



Produktfamilie Polzahl Farbe Option  
**SP04AxxVBNC** \*(ASP04A)  
Raster Aufbau Funktion \*alte Produktbezeichnung

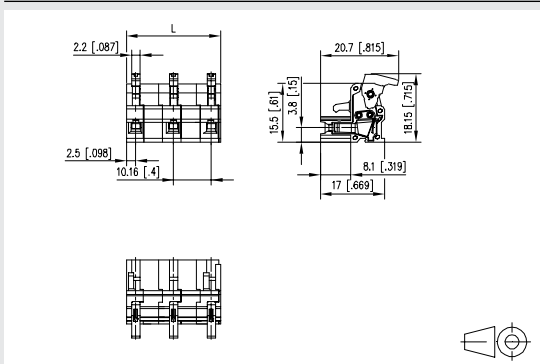
- Federkraftklemme, steckbar
- Rastermaß 10,16 mm, Anschlussrichtung 0°
- aneinanderreihbar ohne Polverlust
- Farbe schwarz
- Exzenterhebel, Drahteinführung auf der nicht kodierbaren Seite parallel zur Steckrichtung

**Technische Daten**

0,08 - 1,5 mm<sup>2</sup> AWG 28 - 16 / 10 A

Überspannungskategorie	III	III	II
Verschmutzungsgrad	3	2	2
Bemessungsspannung	630 V	1250 V	1250 V
Bemessungsstoßspannung	8,0 kV	8 kV	8,0 kV
Isolierstoffgruppe	CTI 400		
Anschlussvermögen (eindrätig)	0,08 - 1,5 mm <sup>2</sup>		
Anschlussvermögen (mehrdrätig)	0,08 - 1,5 mm <sup>2</sup>		
Anschlussvermögen (eindrätig)	AWG 28 - 16		
Anschlussvermögen (mehrdrätig)	AWG 28 - 16		
Kleinste Luft- und Kriechstrecke	9,16 mm		
Schutzart nach IEC 60529	IP 20		
Abisolierlänge min.	4 mm		
Farbe	schwarz		

**Maßzeichnung**



$L = (\text{Polzahl} - 1) * RM + 5 \text{ mm}$

Art.-Nr.

ASP04A

Ergänzen Sie die Art.-Nr. mit der gewünschten Polzahl.

	02	03	04	05	06	07	08
09	10	11	12				

(Hinweise: Seite 21)

**Standard-Polzahlen**



Produktfamilie Polzahl Farbe Option  
**SC303xxHBNN**  
 Raster Aufbau Funktion

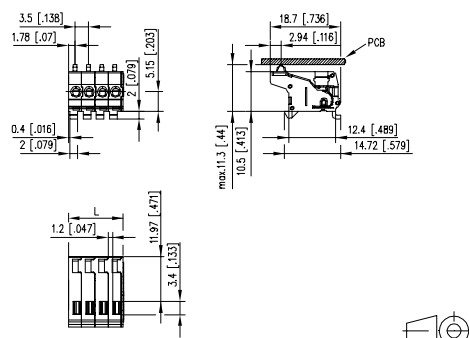
- Federkraftklemme, steckbar
- Rastermaß 3,50 mm, Anschlussrichtung 90°
- Farbe schwarz

### Technische Daten

**US** V / A / AWG 150 / 4 / 28 - 16  
 1,5 mm<sup>2</sup> 130 V / 4A / T60

Überspannungskategorie	III	III	II
Verschmutzungsgrad	3	2	2
Bemessungsspannung	160 V	400 V	400 V
Bemessungsstoßspannung	2,5 kV	2,5 kV	2,5 kV
Isolierstoffgruppe	CTI 600		
Anschlussvermögen (eindrätig)	0,08 - 1,5 mm <sup>2</sup>		
Anschlussvermögen (mehrdrätig)	0,08 - 1,5 mm <sup>2</sup>		
Anschlussvermögen (eindrätig)	AWG 28 - 16		
Anschlussvermögen (mehrdrätig)	AWG 28 - 16		
Kleinste Luft- und Kriechstrecke	2,4 mm		
Schutzart nach IEC 60529	IP00		
Abisolierlänge min.	7,5 mm		
Farbe	schwarz		

### Maßzeichnung



$$L = (\text{Polzahl} - 1) \cdot \text{RM} + 4,5 \text{ mm}$$

Art.-Nr.  
**SC303**  **HBNN**

Ergänzen Sie die Art.-Nr.  
 mit der gewünschten Polzahl.

	02	03	04	05	06	07	08
09	10	11	12				



Produktfamilie Polzahl Farbe Option  
**SL303xxHBNN**  
 Raster Aufbau Funktion

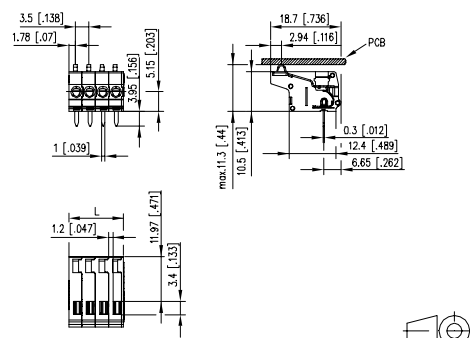
- Federkraftklemme, lötfar
- Rastermaß 3,50 mm, Anschlussrichtung 90°
- Farbe schwarz

### Technische Daten

**US** V / A / AWG 150 / 4 / 28 - 16  
 1,5 mm<sup>2</sup> 130 V / 4A / T60

Überspannungskategorie	III	III	II
Verschmutzungsgrad	3	2	2
Bemessungsspannung	160 V	400 V	400 V
Bemessungsstoßspannung	2,5 kV	2,5 kV	2,5 kV
Isolierstoffgruppe	CTI 600		
Anschlussvermögen (eindrätig)	0,08 - 1,5 mm <sup>2</sup>		
Anschlussvermögen (mehrdrätig)	0,08 - 1,5 mm <sup>2</sup>		
Anschlussvermögen (eindrätig)	AWG 28 - 16		
Anschlussvermögen (mehrdrätig)	AWG 28 - 16		
Kleinste Luft- und Kriechstrecke	2,4 mm		
Lötstiftlänge	3,95 mm		
Schutzart nach IEC 60529	IP00		
Abisolierlänge min.	7,5 mm		
Farbe	schwarz		

### Maßzeichnung



$$L = (\text{Polzahl} - 1) \cdot \text{RM} + 4,5 \text{ mm}$$

Art.-Nr.  
**SL303**  **HBNN**

Ergänzen Sie die Art.-Nr.  
 mit der gewünschten Polzahl.

	02	03	04	05	06	07	08
09	10	11	12				



Produktfamilie Polzahl Farbe Option  
**SC305xxHBNN**  
 Raster Aufbau Funktion

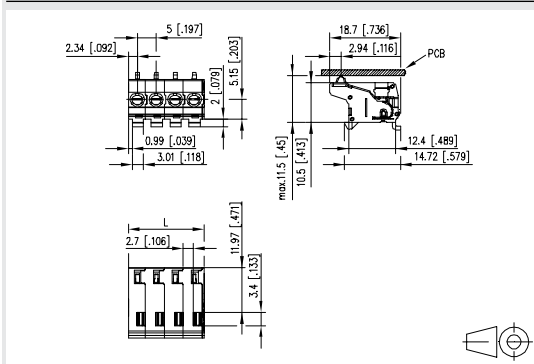
- Federkraftklemme, steckbar
- Rastermaß 5,00 mm, Anschlussrichtung 0°
- Farbe schwarz

**Technische Daten**

**UL** V / A / AWG 250 / 4 / 28 - 16  
**SEV** 1,5 mm<sup>2</sup> 250 V / 4A / T60

Überspannungskategorie	III	III	II
Verschmutzungsgrad	3	2	2
Bemessungsspannung	250 V	630 V	630 V
Bemessungsstoßspannung	4,0 kV	4,0 kV	4 kV
Isolierstoffgruppe	CTI 600		
Anschlussvermögen (eindrätig)	0,08 - 1,5 mm <sup>2</sup>		
Anschlussvermögen (mehrdrätig)	0,08 - 1,5 mm <sup>2</sup>		
Anschlussvermögen (eindrätig)	AWG 28 - 16		
Anschlussvermögen (mehrdrätig)	AWG 28 - 16		
Kleinste Luft- und Kriechstrecke	3,2 mm		
Schutzart nach IEC 60529	IP00		
Abisolierlänge min.	7,5 mm		
Farbe	schwarz		

**Maßzeichnung**



$L = (\text{Polzahl} - 1) \cdot \text{RM} + 5 \text{ mm}$

Art.-Nr. SC305  HBNN

Ergänzen Sie die Art.-Nr. mit der gewünschten Polzahl.

	02	03	04	05	06	07	08
	09	10	11	12			



Produktfamilie Polzahl Farbe Option  
**SL305xxHBNN**  
 Raster Aufbau Funktion

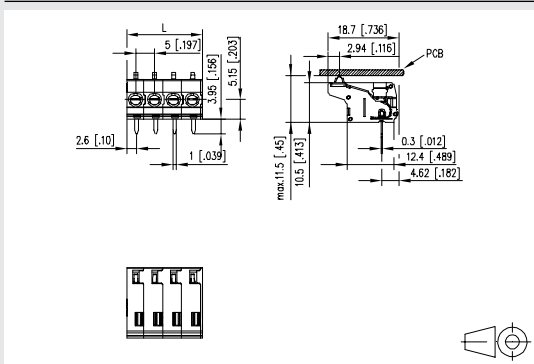
- Federkraftklemme, lötlbar
- Rastermaß 5,00 mm, Anschlussrichtung 0°
- Farbe schwarz

**Technische Daten**

**UL** V / A / AWG 250 / 4 / 28 - 16  
**SEV** 1,5 mm<sup>2</sup> 250 V / 4A / T60

Überspannungskategorie	III	III	II
Verschmutzungsgrad	3	2	2
Bemessungsspannung	250 V	630 V	630 V
Bemessungsstoßspannung	4,0 kV	4,0 kV	4 kV
Isolierstoffgruppe	CTI 600		
Anschlussvermögen (eindrätig)	0,08 - 1,5 mm <sup>2</sup>		
Anschlussvermögen (mehrdrätig)	0,08 - 1,5 mm <sup>2</sup>		
Anschlussvermögen (eindrätig)	AWG 28 - 16		
Anschlussvermögen (mehrdrätig)	AWG 28 - 16		
Kleinste Luft- und Kriechstrecke	3,2 mm		
Lötstiftabmessungen	1,0 x 0,3 mm		
Empfohlene Bohrung in der Leiterplatte	ø 1,2 mm		
Lötstiftlänge	3,95 mm		
Schutzart nach IEC 60529	IP00		
Abisolierlänge min.	7,5 mm		
Farbe	schwarz		

**Maßzeichnung**



$L = (\text{Polzahl} - 1) \cdot \text{RM} + 5 \text{ mm}$

Art.-Nr. SL305  HBNN

Ergänzen Sie die Art.-Nr. mit der gewünschten Polzahl.

	02	03	04	05	06	07	08
	09	10	11	12			



\* Zulassung in Vorbereitung


**SM99S**

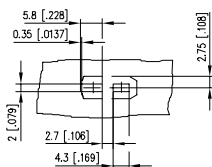
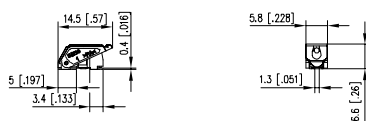
- Federkraftklemme, lötfar (SMT)
- Anschlussrichtung 90°
- aneinanderreihbar ohne Polverlust
- Farbe schwarz
- Verpackung Tape & Reel möglich
- Fingerdrücker
- Prüfabgriff und Drahtanschlussanzeige
- Varianten: schwarz, cremeweiß, gelb, grün, rot, blau

**Technische Daten**

cULus A / AWG 9 / 24 - 16

 0,2 - 0,75 mm<sup>2</sup> 9 A

Anschlussvermögen (eindrätig)	0,2 - 1,5 mm <sup>2</sup>
Anschlussvermögen (mehrdrätig)	0,2 - 1,5 mm <sup>2</sup>
Anschlussvermögen (eindrätig)	AWG 24 - 16
Anschlussvermögen (mehrdrätig)	AWG 24 - 16
Schutzart nach IEC 60529	IP 20
Abisolierlänge min.	7 mm
Farbe	schwarz

**Lochbild**

**Maßzeichnung**


Art.-Nr.	Farbe	Merkmal 1	Merkmal 2	EAN
SM99S01VBNN00G7	schwarz			4250184193647
SM99S01VBNN01G7	weiß			4250184193654
SM99S01VBNN02G7	gelb			4250184193661
SM99S01VBNN03G7	grün			4250184193722
SM99S01VBNN04G7	rot			4250184193678
SM99S01VBNN05G7	blau			4250184193715



\* Zulassung in Vorbereitung


**SR99S**

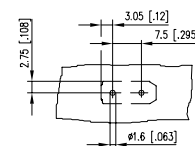
- Federkraftklemme, lötfar (THR), Doppellötstifte
- Anschlussrichtung 90°
- aneinanderreihbar ohne Polverlust
- Farbe schwarz
- Verpackung Tape & Reel möglich
- Fingerdrücker
- Prüfabgriff und Drahtanschlussanzeige
- Varianten: schwarz, cremeweiß, gelb, grün, rot, blau

**Technische Daten**

cULus A / AWG 9 / 24 - 16

 0,2 - 0,75 mm<sup>2</sup> 9 A

Anschlussvermögen (eindrätig)	0,2 - 1,5 mm <sup>2</sup>
Anschlussvermögen (mehrdrätig)	0,2 - 1,5 mm <sup>2</sup>
Anschlussvermögen (eindrätig)	AWG 24 - 16
Anschlussvermögen (mehrdrätig)	AWG 24 - 16
Lötstiftabmessungen	2 x 1,3 x 0,4 mm
Empfohlene Bohrung in der Leiterplatte	ø 1,6 mm
Lötstiftlänge	2,4 mm
Schutzart nach IEC 60529	IP 20
Abisolierlänge min.	7 mm
Farbe	schwarz

**Lochbild**

**Maßzeichnung**


Art.-Nr.	Farbe	Merkmal 1	Merkmal 2	EAN
SR99S01VBNN00G7	schwarz			4250184193692
SR99S01VBNN01G7	weiß			4250184193739
SR99S01VBNN02G7	gelb			4250184193746
SR99S01VBNN03G7	grün			4250184193708
SR99S01VBNN04G7	rot			4250184193753
SR99S01VBNN05G7	blau			4250184193760



**SM01W**

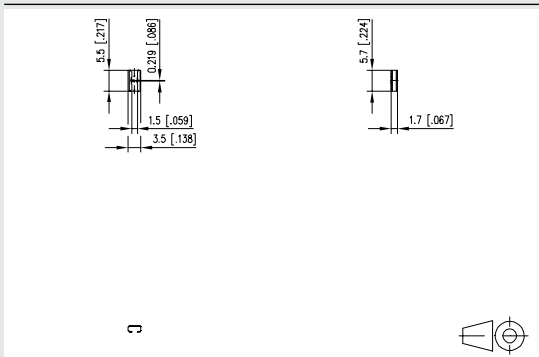
- Federkraftklemme, lötlbar (SMT)
- Anschlussrichtung 0°
- Verpackung Tape & Reel möglich
- Varianten: 7" Reel, 13" Reel, 15" Reel, jeweils Lötseite Montage oder Bauteileseite Montage

**Technische Daten**

0,1 - 0,75 mm<sup>2</sup> AWG 26 - 18 / 13 A

Überspannungskategorie	III	III	II
Verschmutzungsgrad	3	2	2
Bemessungsspannung	630 V	1600 V	1600 V
Bemessungsstoßspannung	6 kV	8 kV	6 kV
Anschlussvermögen (eindrätig)	0,1 - 0,75 mm <sup>2</sup>		
Anschlussvermögen (eindrätig)	AWG 26 - 18		
Schutzart nach IEC 60529	IP 00		
Abisolierlänge min.	4 mm		

**Maßzeichnung**



Art.-Nr.	Farbe	Merkmal 1	Merkmal 2	EAN
ASM01W0164-0G16		15" Reel	Lötseite Montage	4250184183945
ASM01W0164-1G16		15" Reel	Bauteileseite Montage	4250184183952
ASM01W0164-2G16		7" Reel	Lötseite Montage	4250184183969
ASM01W0164-3G16		7" Reel	Bauteileseite Montage	4250184183976
ASM01W0164-4G16		13" Reel	Lötseite Montage	4250184183983
ASM01W0164-5G16		13" Reel	Bauteileseite Montage	4250184183990



**SM01Y**

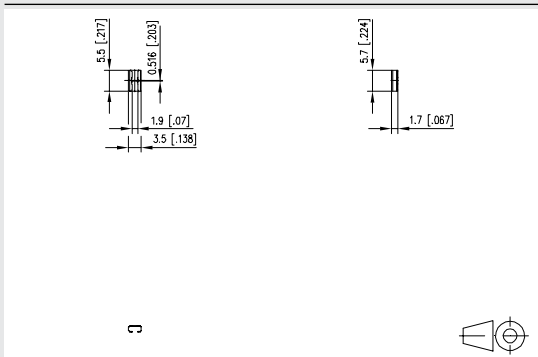
- Federkraftklemme, lötlbar (SMT)
- Anschlussrichtung 0°
- Verpackung Tape & Reel möglich
- Varianten: 7" Reel, 13" Reel, 15" Reel, jeweils Lötseite Montage oder Bauteileseite Montage

**Technische Daten**

0,75 - 1,5 mm<sup>2</sup> AWG 18 - 16 / 13 A

Überspannungskategorie	III	III	II
Verschmutzungsgrad	3	2	2
Bemessungsspannung	630 V	1600 V	1600 V
Bemessungsstoßspannung	6 kV	8 kV	6 kV
Anschlussvermögen (eindrätig)	0,75 - 1,5 mm <sup>2</sup>		
Anschlussvermögen (eindrätig)	AWG 18 - 16		
Schutzart nach IEC 60529	IP 00		
Abisolierlänge min.	4 mm		

**Maßzeichnung**



Art.-Nr.	Farbe	Merkmal 1	Merkmal 2	EAN
ASM01Y0164-0G16		15" Reel	Lötseite Montage	4250184184027
ASM01Y0164-1G16		15" Reel	Bauteileseite Montage	4250184184034
ASM01Y0164-2G16		7" Reel	Lötseite Montage	4250184184041
ASM01Y0164-3G16		7" Reel	Bauteileseite Montage	4250184184058
ASM01Y0164-4G16		13" Reel	Lötseite Montage	4250184184065
ASM01Y0164-5G16		13" Reel	Bauteileseite Montage	4250184184072

# Schraubklemmen

## Bauartspezifikation

### Klemmkörper

Die Klemmkörper bestehen aus einer Kupfer-Knetlegierung. Die Oberfläche ist galvanisch vernickelt. Bei den Typen mit Lötstift wird die Oberfläche zur Erzielung hoher Korrosionsbeständigkeit und hervorragender Lötbarkeit galvanisch unternickelt und verzinkt. Alle Klemmkörper sind unverlierbar im Isoliergehäuse eingebaut.



### Drahtschutz

Der Drahtschutz verhindert beim Anklemmen eine Beschädigung der Leiter.

### Zwangsgeführter Drahtschutz

Einige Typen sind mit einem zwangsgeführten Drahtschutz ausgerüstet, der nach dem Prinzip des Liftsystems arbeitet. Beim Drehen der Schraube wandert der Drahtschutz parallel zum Klemmkörperboden mit.

### Liftsystem

Durch den Fahrstuhleffekt des Klemmkörpers wird der Leiter großflächig und parallel geklemmt. Eine Beschädigung des Leiters durch die Schraube wird auch hier völlig ausgeschlossen.

### Klemmschrauben

Die Klemmschrauben von M2–M4 sind wahlweise in verschiedenen Werkstoffen hergestellt. Die Schrauben sind an den Druckflächen abgerundet, womit auch ein Anschließen des Leiters ohne Drahtschutz möglich ist. Gewöhnlich sind die Schrauben gegen selbsttätiges Lösen gesichert.

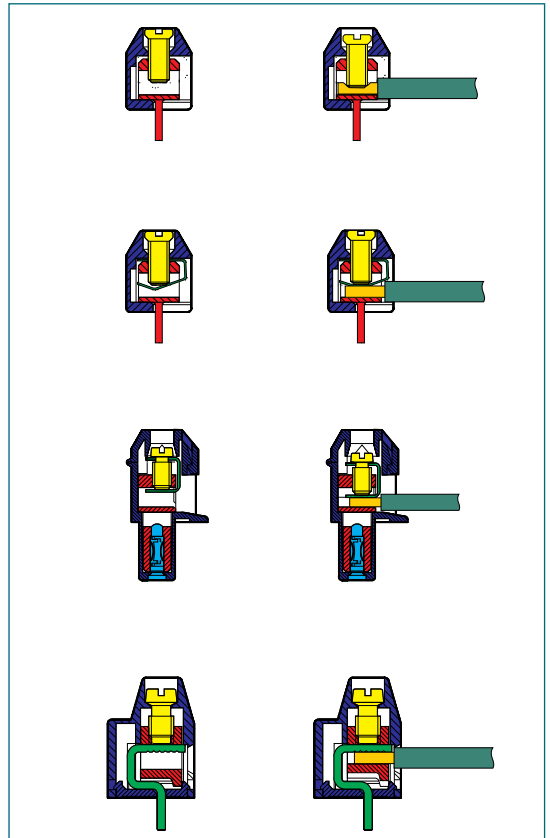
### Kontaktsysteme für das METZ CONNECT-Stecksystem

#### a) Lamellenkontakte

Die Lamellenkontakte sind versilbert, wahlweise verzinkt oder vergoldet und eignen sich für Rundstifte. Durch die lamellenartige Ausbildung der Kontaktstege lassen sich Ströme bis 10 A übertragen. Selbst nach 100-maligem Stecken ist der Übergangswiderstand zwischen Buchsenkontakt und Stiftleiste  $\leq 5 \text{ m}\Omega$ .

#### b) Stecksystem mit integriertem Kontakt

Das tulpenförmige Stecksystem ist aus Bronze gefertigt und eignet sich sowohl für Rund- als auch für Vierkantstifte.





# Schraubklemmen

## Bedruckungsoptionen

Wir bedrucken Ihre Klemmen individuell. Zahlen oder Symbole, links- oder rechtsläufig, lesbar oder kopfstehend in Abhängigkeit der technischen Machbarkeit. Als Verfahren stehen Tintenstrahldruck, Tampondruck und Heißprägen zur Auswahl. Gestalten Sie mit uns zusammen Ihre individuelle Klemme.

## Farbmöglichkeiten

Sie können die Klemmen in verschiedenen Grundfarben bestellen. Dies ist zum Beispiel hilfreich im Gehäuseeinbau um ein optisch attraktives Gesamtbild zu erreichen oder um dies als weitere Kodiermöglichkeit zu nutzen. Zu den möglichen Farben beraten wir Sie gerne.

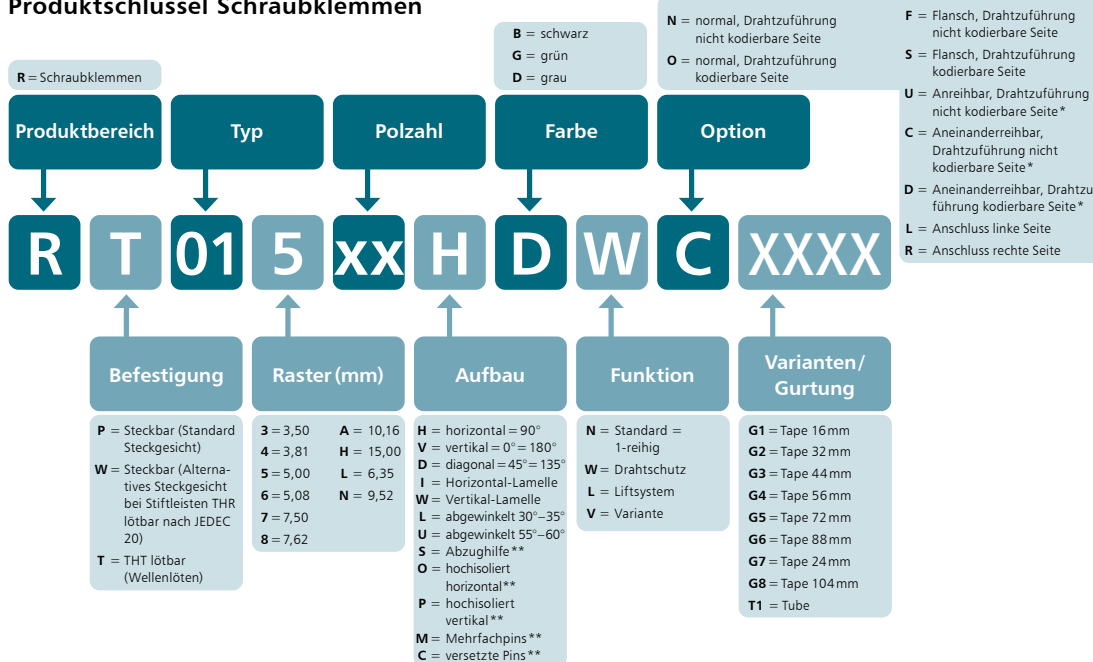


## Drehmomente – Auszug aus DIN EN 60947-1 und DIN EN 60999-1

Anzugsdrehmomente für den Nachweis der mechanischen Festigkeit von Schraubenanschlüssen

Gewindedurchmesser (mm)		Anzugsdrehmoment (Nm)	
Metrische Normwerte	Durchmesserbereich	Prüfmoment	empfohlen
2,5	≤ 2,8	0,4	0,4–0,6
3,0	> 2,8 bis einschließlich 3,0	0,5	0,5–0,7
–	> 3,0 bis einschließlich 3,2	0,6	0,6–0,8
3,5	> 3,2 bis einschließlich 3,6	0,8	0,8–1,0
4	> 3,6 bis einschließlich 4,1	1,2	1,2–1,6











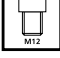
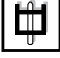














## Produktschlüssel Schraubklemmen



\* Anreihbar bedeutet mechanische Anreihung ohne Polverlust (durch Schwalbenschwänze). Aneinanderreihbar bedeutet lose Anreihung ohne Polverlust (ohne Schwalbenschwänze).  
\*\* Findet nur Anwendung wenn zwei Varianten verfügbar sind.

# Symbolerklärungen

## Piktogramme

	Federkraftklemme		Drahtschutz
	Schneidklemme		anreihbar
	Schraubklemme		Stiftleiste vertikal
	Stiftleiste		Stiftleiste vertikal mit Führung
	Buchsenleiste		Stiftleiste vertikal offene Wanne
	Ethernet M12		Stiftleiste vertikal geschlossene Wanne
	lötbar		Stiftleiste horizontal
	steckbar		Stiftleiste horizontal mit Führung
	Rastermaß		Stiftleiste horizontal offene Wanne
	Anschlussrichtung 90°		Stiftleiste horizontal geschlossene Wanne
	Anschlussrichtung diagonal		entwickelt für THR
	Anschlussrichtung 0°		entwickelt für SMT
	Liftsystem		Tape & Reel möglich



Produktfamilie Polzahl Farbe Option  
**RT063xxHBNC** \*(Typ 060)  
Raster Aufbau Funktion \*alte Produktbezeichnung

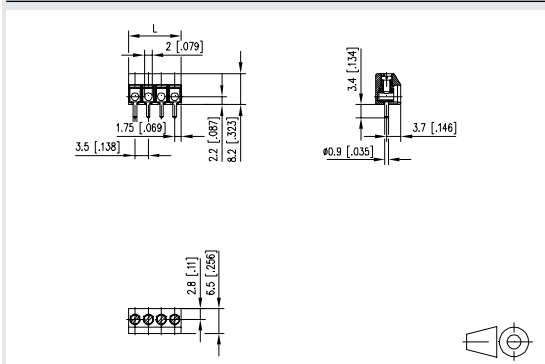
- Schraubklemme, lötbar
- Rastermaß 3,50 mm, Anschlussrichtung 90°
- aneinanderreihbar ohne Polverlust
- Farbe schwarz

**Technische Daten**

**UL** US V / A / AWG 125 / 15 / 20 - 14  
**SEV** 1,0 mm<sup>2</sup> 125 V / 13,5 A / T60

Überspannungskategorie	III	III	II
Verschmutzungsgrad	3	2	2
Bemessungsspannung	160 V	400 V	400 V
Bemessungsstoßspannung	2,5 kV	2,5 kV	2,5 kV
Isolierstoffgruppe	CTI 600		
Anschlussvermögen (eindrätig)	0,08 - 2,0 mm <sup>2</sup>		
Anschlussvermögen (mehrdrätig)	0,08 - 2,0 mm <sup>2</sup>		
Anschlussvermögen (eindrätig)	AWG 28 - 14		
Anschlussvermögen (mehrdrätig)	AWG 28 - 14		
Kleinste Luft- und Kriechstrecke	2,1 mm		
Lötstiftabmessungen	0,9 mm		
Empfohlene Bohrung in der Leiterplatte	ø 1,2 mm		
Lötstiftlänge	3,4 mm		
Schutzart nach IEC 60529	IP 00		
Abisolierlänge min.	5 mm		
Farbe	schwarz		

**Maßzeichnung**



$L = (\text{Polzahl} - 1) \cdot \text{RM} + 3,5 \text{ mm}$

Art.-Nr. **310601**

Ergänzen Sie die Art.-Nr. mit der gewünschten Polzahl.

02	03	04	05	06	07	08	
09	10	11	12	13	14	15	16

(Hinweise: Seite 67)

**Standard-Polzahlen**



Produktfamilie Polzahl Farbe Option  
**RT063xxHBWC** \*(Typ 059)  
Raster Aufbau Funktion \*alte Produktbezeichnung

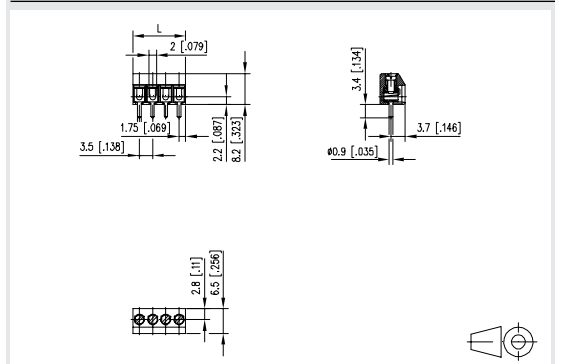
- Schraubklemme, lötbar
- Rastermaß 3,50 mm, Anschlussrichtung 90°
- Drahtschutz, aneinanderreihbar ohne Polverlust
- Farbe schwarz

**Technische Daten**

**UL** US V / A / AWG 150 / 10 / 28 - 16  
**SEV** 1,0 mm<sup>2</sup> 125 V / 13,5 A / T60

Überspannungskategorie	III	III	II
Verschmutzungsgrad	3	2	2
Bemessungsspannung	160 V	400 V	400 V
Bemessungsstoßspannung	2,5 kV	2,5 kV	2,5 kV
Isolierstoffgruppe	CTI 600		
Anschlussvermögen (eindrätig)	0,33 - 1,5 mm <sup>2</sup>		
Anschlussvermögen (mehrdrätig)	0,33 - 0,75 mm <sup>2</sup>		
Anschlussvermögen (eindrätig)	AWG 22 - 16		
Anschlussvermögen (mehrdrätig)	AWG 22 - 18		
Kleinste Luft- und Kriechstrecke	2,1 mm		
Lötstiftabmessungen	0,9 mm		
Empfohlene Bohrung in der Leiterplatte	ø 1,2 mm		
Lötstiftlänge	3,4 mm		
Schutzart nach IEC 60529	IP 20		
Abisolierlänge min.	5 mm		
Farbe	schwarz		

**Maßzeichnung**



$L = (\text{Polzahl} - 1) \cdot \text{RM} + 3,5 \text{ mm}$

Art.-Nr. **310591**

Ergänzen Sie die Art.-Nr. mit der gewünschten Polzahl.

02	03	04	05	06	07	08	
09	10	11	12	13	14	15	16

(Hinweise: Seite 67)

**Standard-Polzahlen**



Produktfamilie Polzahl Farbe Option  
**RT063xxOBWC** \*(Typ 459)  
Raster Aufbau Funktion \*alte Produktbezeichnung

- Schraubklemme, lötbar
- Rastermaß 3,50 mm, Anschlussrichtung 90°
- Drahtschutz, aneinanderreihbar ohne Polverlust
- Farbe schwarz
- hochisoliert

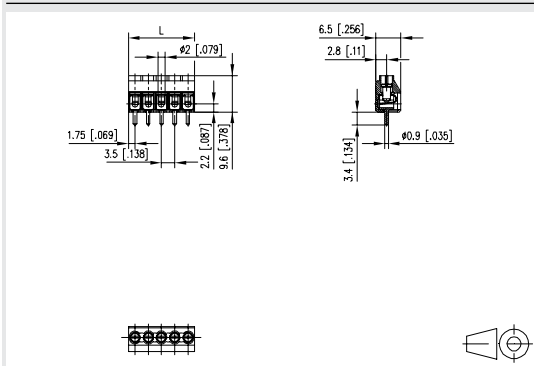
### Technische Daten

V / A / AWG 300 / 7 / 28 - 16

1,5 mm<sup>2</sup> 125 V / 13,5 A / T60

Überspannungskategorie	III	III	II
Verschmutzungsgrad	3	2	2
Bemessungsspannung	200 V	500 V	500 V
Bemessungsstoßspannung	2,5 kV	2,5 kV	2,5 kV
Isolierstoffgruppe	CTI 600		
Anschlussvermögen (eindrätig)	0,33 - 1,5 mm <sup>2</sup>		
Anschlussvermögen (mehrdrätig)	0,33 - 0,75 mm <sup>2</sup>		
Anschlussvermögen (eindrätig)	AWG 22 - 16		
Anschlussvermögen (mehrdrätig)	AWG 22 - 18		
Kleinste Luft- und Kriechstrecke	2,6 mm		
Lötstiftabmessungen	0,9 mm		
Empfohlene Bohrung in der Leiterplatte	ø 1,2 mm		
Lötstiftlänge	3,4 mm		
Schutzart nach IEC 60529	IP 00		
Abisolierlänge min.	5 mm		
Farbe	schwarz		

### Maßzeichnung



$L = (\text{Polzahl} - 1) \cdot \text{RM} + 3,5 \text{ mm}$

Art.-Nr.

314591

Ergänzen Sie die Art.-Nr. mit der gewünschten Polzahl.

	02	03	04	05	06	07	08
	09	10	11	12	13	14	15

(Hinweise: Seite 67)

Standard-Polzahlen



\* Zulassung in Vorbereitung



Produktfamilie Polzahl Farbe Option  
**RT063xxPBWC** \*(Typ 461)  
Raster Aufbau Funktion \*alte Produktbezeichnung

- Schraubklemme, lötbar
- Rastermaß 3,50 mm, Anschlussrichtung 0°
- Drahtschutz, aneinanderreihbar ohne Polverlust
- Farbe schwarz
- hochisoliert

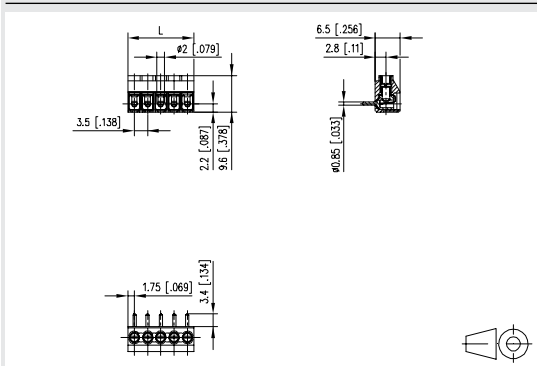
### Technische Daten

V / A / AWG 130 / 10 / 20 - 16

1,5 mm<sup>2</sup> 125 V / 13,5 A / T60

Überspannungskategorie	III	III	II
Verschmutzungsgrad	3	2	2
Bemessungsspannung	200 V	500 V	500 V
Bemessungsstoßspannung	2,5 kV	2,5 kV	2,5 kV
Isolierstoffgruppe	CTI 600		
Anschlussvermögen (eindrätig)	0,33 - 1,5 mm <sup>2</sup>		
Anschlussvermögen (mehrdrätig)	0,5 - 2,0 mm <sup>2</sup>		
Anschlussvermögen (eindrätig)	AWG 22 - 16		
Anschlussvermögen (mehrdrätig)	AWG 20 - 14		
Kleinste Luft- und Kriechstrecke	2,65 mm		
Lötstiftabmessungen	0,9 mm		
Empfohlene Bohrung in der Leiterplatte	ø 1,2 mm		
Lötstiftlänge	3,4 mm		
Schutzart nach IEC 60529	IP 00		
Abisolierlänge min.	5 mm		
Farbe	schwarz		

### Maßzeichnung



$L = (\text{Polzahl} - 1) \cdot \text{RM} + 3,5 \text{ mm}$

Art.-Nr.

314611

Ergänzen Sie die Art.-Nr. mit der gewünschten Polzahl.

	02	03	04	05	06	07	08
	09	10	11	12	13	14	15

(Hinweise: Seite 67)

Standard-Polzahlen



Produktfamilie Polzahl Farbe Option  
**RT033xxHBLU**\*(Typ 359)  
Raster Aufbau Funktion \*alte Produktbezeichnung

- Schraubklemme, lötbar
- Rastermaß 3,50 mm, Anschlussrichtung 90°
- Liftsystem, anreihbar
- Farbe schwarz
- Verpackung Tape & Reel möglich
- Max. empfohlene Polzahl: 16

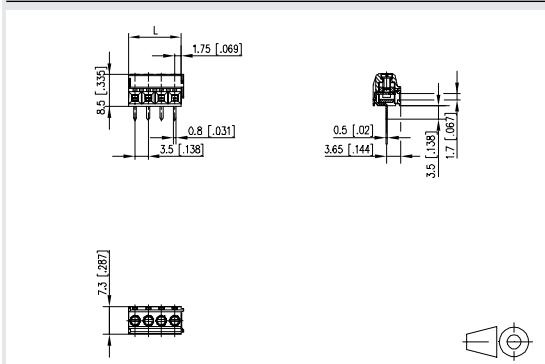
**Technische Daten**

**UL** V / A / AWG 150 / 10 / 28 - 16

**SEV** 1,0 mm<sup>2</sup> 130 V / 12 A / T60

Überspannungskategorie	III	III	II
Verschmutzungsgrad	3	2	2
Bemessungsspannung	80 V	320 V	320 V
Bemessungsstoßspannung	2,5 kV	2,5 kV	2,5 kV
Isolierstoffgruppe	CTI 600		
Anschlussvermögen (eindrätig)	0,2 - 1,5 mm <sup>2</sup>		
Anschlussvermögen (mehrdrätig)	0,2 - 1,5 mm <sup>2</sup>		
Anschlussvermögen (eindrätig)	AWG 26 - 16		
Anschlussvermögen (mehrdrätig)	AWG 26 - 16		
Kleinste Luft- und Kriechstrecke	1,7 mm		
Lötstiftabmessungen	0,5 x 0,9 mm		
Empfohlene Bohrung in der Leiterplatte	ø 1,1 mm		
Lötstiftlänge	3,5 mm		
Schutzart nach IEC 60529	IP 00		
Abisolierlänge min.	5 mm		
Farbe	schwarz		

**Maßzeichnung**



$L = (\text{Polzahl} - 1) \cdot \text{RM} + 3,5 \text{ mm}$

Art.-Nr. **313591**

Ergänzen Sie die Art.-Nr. mit der gewünschten Polzahl.

	02	03	04				

(Hinweise: Seite 67)



Produktfamilie Polzahl Farbe Option  
**RT083xxDBWC**\*(Typ 105)  
Raster Aufbau Funktion \*alte Produktbezeichnung

- Schraubklemme, lötbar
- Rastermaß 3,50 mm, Anschlussrichtung 45°
- Drahtschutz, aneinanderreichbar ohne Polverlust
- Farbe schwarz

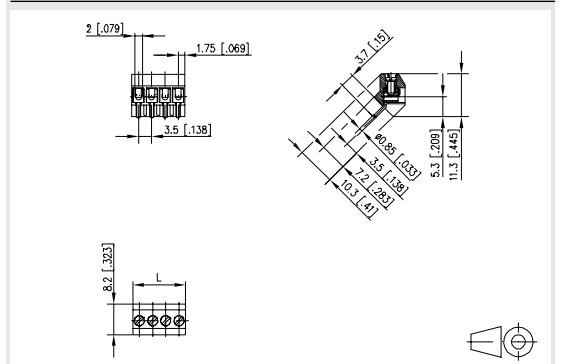
**Technische Daten**

**UL** V / A / AWG 300 / 10 / 28 - 16

**SEV** 1,0 mm<sup>2</sup> 130 V / 13,5 A / T60

Überspannungskategorie	III	III	II
Verschmutzungsgrad	3	2	2
Bemessungsspannung	160 V	400 V	400 V
Bemessungsstoßspannung	2,5 kV	2,5 kV	2,5 kV
Isolierstoffgruppe	CTI 600		
Anschlussvermögen (eindrätig)	0,34 - 1,0 mm <sup>2</sup>		
Anschlussvermögen (mehrdrätig)	0,34 - 1,0 mm <sup>2</sup>		
Anschlussvermögen (eindrätig)	AWG 22 - 18		
Anschlussvermögen (mehrdrätig)	AWG 22 - 18		
Kleinste Luft- und Kriechstrecke	2,1 mm		
Lötstiftabmessungen	0,9 mm		
Empfohlene Bohrung in der Leiterplatte	ø 1,2 mm		
Lötstiftlänge	3,7 mm		
Schutzart nach IEC 60529	IP 20		
Abisolierlänge min.	5 mm		
Farbe	schwarz		

**Maßzeichnung**



$L = (\text{Polzahl} - 1) \cdot \text{RM} + 3,5 \text{ mm}$

Art.-Nr. **311051**

Ergänzen Sie die Art.-Nr. mit der gewünschten Polzahl.

	02	03	04	05	06	07	08
	09	10	11	12	13	14	15

(Hinweise: Seite 67)



Produktfamilie Polzahl Farbe Option  
**RT043xxLBLC** \*(Typ 305)  
 Raster Aufbau Funktion \*alte Produktbezeichnung

- Schraubklemme, lötbar
- Rastermaß 3,50 mm, Anschlussrichtung 35°
- Liftsystem, aneinanderreihbar ohne Polverlust
- Farbe schwarz

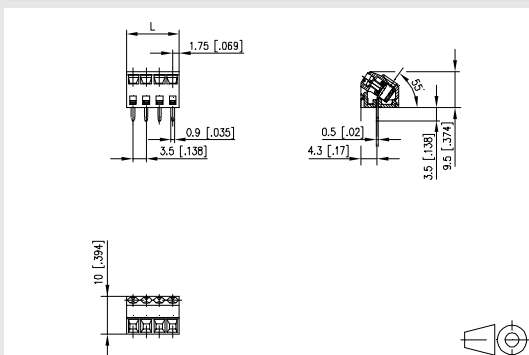
### Technische Daten

V / A / AWG 300 / 10 / 28 - 16

1,0 mm<sup>2</sup> 130 V / 13,5 A / T60

Überspannungskategorie	III	III	II
Verschmutzungsgrad	3	2	2
Bemessungsspannung	200 V	500 V	500 V
Bemessungsstoßspannung	2,5 kV	2,5 kV	2,5 kV
Isolierstoffgruppe	CTI 600		
Anschlussvermögen (eindrätig)	0,34 - 1,5 mm <sup>2</sup>		
Anschlussvermögen (mehrdrätig)	0,34 - 1,5 mm <sup>2</sup>		
Anschlussvermögen (eindrätig)	AWG 22 - 16		
Anschlussvermögen (mehrdrätig)	AWG 22 - 16		
Kleinste Luft- und Kriechstrecke	2,6 mm		
Lötstiftabmessungen	0,5 x 0,9 mm		
Empfohlene Bohrung in der Leiterplatte	ø 1,1 mm		
Lötstiftlänge	3,5 mm		
Schutzart nach IEC 60529	IP 20		
Abisolierlänge min.	5 mm		
Farbe	schwarz		

### Maßzeichnung



$L = (\text{Polzahl} - 1) \cdot \text{RM} + 3,5 \text{ mm}$

Art.-Nr.

313051

Ergänzen Sie die Art.-Nr. mit der gewünschten Polzahl.

	02	03	04	05	06	07	08
09	10	11	12	13	14	15	16
17	18	19	20	21	22	23	24

(Hinweise: Seite 67)

Standard-Polzahlen



Produktfamilie Polzahl Farbe Option  
**RT063xxVBWC** \*(Typ 061)  
 Raster Aufbau Funktion \*alte Produktbezeichnung

- Schraubklemme, lötbar
- Rastermaß 3,50 mm, Anschlussrichtung 0°
- Drahtschutz, aneinanderreihbar ohne Polverlust
- Farbe schwarz

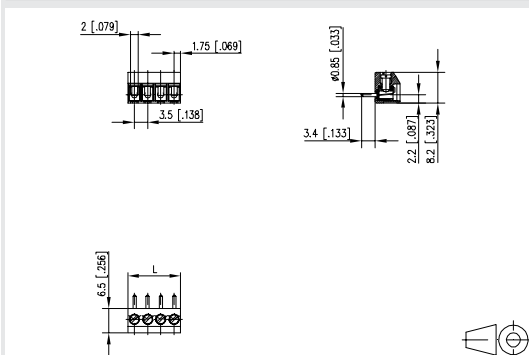
### Technische Daten

V / A / AWG 150 / 10 / 28 - 16

1,0 mm<sup>2</sup> 125 V / 13,5 A / T60

Überspannungskategorie	III	III	II
Verschmutzungsgrad	3	2	2
Bemessungsspannung	160 V	400 V	400 V
Bemessungsstoßspannung	2,5 kV	2,5 kV	2,5 kV
Isolierstoffgruppe	CTI 600		
Anschlussvermögen (eindrätig)	0,33 - 1,5 mm <sup>2</sup>		
Anschlussvermögen (mehrdrätig)	0,5 - 2,0 mm <sup>2</sup>		
Anschlussvermögen (eindrätig)	AWG 22 - 16		
Anschlussvermögen (mehrdrätig)	AWG 20 - 14		
Kleinste Luft- und Kriechstrecke	2,1 mm		
Lötstiftabmessungen	0,9 mm		
Empfohlene Bohrung in der Leiterplatte	ø 1,2 mm		
Lötstiftlänge	3,4 mm		
Schutzart nach IEC 60529	IP 00		
Abisolierlänge min.	5 mm		
Farbe	schwarz		

### Maßzeichnung



$L = (\text{Polzahl} - 1) \cdot \text{RM} + 3,5 \text{ mm}$

Art.-Nr.

310611

Ergänzen Sie die Art.-Nr. mit der gewünschten Polzahl.

	02	03	04	05	06	07	08
09	10	11	12	13	14	15	16

(Hinweise: Seite 67)

Standard-Polzahlen



Produktfamilie Polzahl Farbe Option  
**RT033xxVBLU**\*(Typ 361)  
Raster Aufbau Funktion \*alte Produktbezeichnung

- Schraubklemme, lötbar
- Rastermaß 3,50 mm, Anschlussrichtung 0°
- Liftsystem, anreihbar
- Farbe schwarz
- Max. empfohlene Polzahl: 16

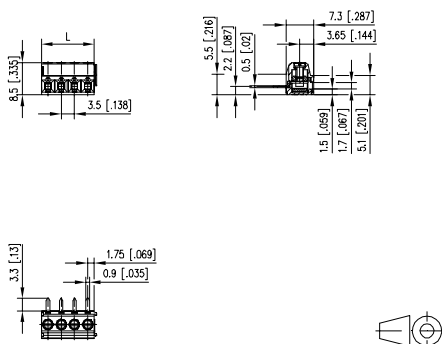
**Technische Daten**

V / A / AWG 150 / 10 / 28 - 16

1,0 mm<sup>2</sup> 130 V / 12 A / T60

Überspannungskategorie	III	III	II
Verschmutzungsgrad	3	2	2
Bemessungsspannung	80 V	320 V	320 V
Bemessungsstoßspannung	2,5 kV	2,5 kV	2,5 kV
Isolierstoffgruppe	CTI 600		
Anschlussvermögen (eindrätig)	0,2 - 1,5 mm <sup>2</sup>		
Anschlussvermögen (mehrdrätig)	0,2 - 1,5 mm <sup>2</sup>		
Anschlussvermögen (eindrätig)	AWG 26 - 16		
Anschlussvermögen (mehrdrätig)	AWG 26 - 16		
Kleinste Luft- und Kriechstrecke	1,7 mm		
Lötstiftabmessungen	0,5 x 0,9 mm		
Empfohlene Bohrung in der Leiterplatte	ø 1,1 mm		
Lötstiftlänge	3,3 mm		
Schutzart nach IEC 60529	IP 20		
Abisolierlänge min.	5 mm		
Farbe	schwarz		

**Maßzeichnung**



$L = (\text{Polzahl} - 1) \cdot \text{RM} + 3,5 \text{ mm}$

Art.-Nr. **313611**

Ergänzen Sie die Art.-Nr. mit der gewünschten Polzahl.

<input type="checkbox"/>	<input checked="" type="checkbox"/>	<input checked="" type="checkbox"/>	<input checked="" type="checkbox"/>	<input type="checkbox"/>	<input type="checkbox"/>	<input type="checkbox"/>	<input type="checkbox"/>
<input type="checkbox"/>	<input type="checkbox"/>	<input type="checkbox"/>	<input type="checkbox"/>	<input type="checkbox"/>	<input type="checkbox"/>	<input type="checkbox"/>	<input type="checkbox"/>

(Hinweise: Seite 67)

**Standard-Polzahlen**



Produktfamilie Polzahl Farbe Option  
**RT034xxHBL C** \*(Typ 086)  
Raster Aufbau Funktion \*alte Produktbezeichnung

- Schraubklemme, lötbar
- Rastermaß 3,81 mm, Anschlussrichtung 90°
- Liftsystem, aneinanderreihbar ohne Polverlust
- Farbe schwarz

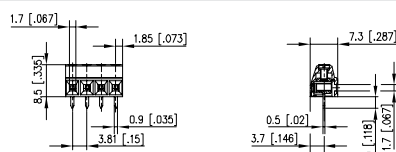
### Technische Daten

V / A / AWG 150 / 10 / 28 - 18

1,0 mm<sup>2</sup> 130 V / 13,5 A / T60

Überspannungskategorie	III	III	II
Verschmutzungsgrad	3	2	2
Bemessungsspannung	160 V	400 V	400 V
Bemessungsstoßspannung	2,5 kV	2,5 kV	2,5 kV
Isolierstoffgruppe	CTI 600		
Anschlussvermögen (eindrätig)	0,2 - 1,5 mm <sup>2</sup>		
Anschlussvermögen (mehrdrätig)	0,2 - 1,0 mm <sup>2</sup>		
Anschlussvermögen (eindrätig)	AWG 28 - 16		
Anschlussvermögen (mehrdrätig)	AWG 28 - 18		
Kleinste Luft- und Kriechstrecke	2 mm		
Lötstiftabmessungen	0,5 x 0,9 mm		
Empfohlene Bohrung in der Leiterplatte	ø 1,1 mm		
Lötstiftlänge	3,5 mm		
Schutzart nach IEC 60529	IP 00		
Abisolierlänge min.	5 mm		
Farbe	schwarz		

### Maßzeichnung



$L = (\text{Polzahl} - 1) * \text{RM} + 3,7 \text{ mm}$

Art.-Nr.

310861

Ergänzen Sie die Art.-Nr. mit der gewünschten Polzahl.

	02	03	04	05	06	07	08
09	10	11	12	13	14	15	16
17	18	19	20	21	22	23	24

(Hinweise: Seite 67)

Standard-Polzahlen





Produktfamilie Polzahl Farbe Option  
**RT015xxHDWC** \*(Typ 001)  
Raster Aufbau Funktion \*alte Produktbezeichnung

- Schraubklemme, lötbar
- Rastermaß 5,00 mm, Anschlussrichtung 90°
- Drahtschutz, aneinanderreihbar ohne Polverlust
- Farbe grau

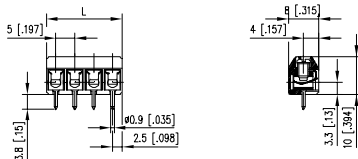
**Technische Daten**

**UL** V / A / AWG 300 / 15 / 22 - 14

**SEV** 1,5 mm<sup>2</sup> 130 V / 17,5 A / T60

Überspannungskategorie	III	III	II
Verschmutzungsgrad	3	2	2
Bemessungsspannung	200 V	500 V	500 V
Bemessungsstoßspannung	2,5 kV	2,5 kV	2,5 kV
Isolierstoffgruppe	CTI 600		
Anschlussvermögen (eindrätig)	0,34 - 2,0 mm <sup>2</sup>		
Anschlussvermögen (mehrdrätig)	0,34 - 2,0 mm <sup>2</sup>		
Anschlussvermögen (eindrätig)	AWG 22 - 14		
Anschlussvermögen (mehrdrätig)	AWG 22 - 14		
Kleinste Luft- und Kriechstrecke	2,6 mm		
Lötstiftabmessungen	0,9 mm		
Empfohlene Bohrung in der Leiterplatte	ø 1,3 mm		
Lötstiftlänge	3,8 mm		
Schutzart nach IEC 60529	IP 10		
Abisolierlänge min.	6 mm		
Farbe	grau		

**Maßzeichnung**



$L = (\text{Polzahl} - 1) \cdot \text{RM} + 5 \text{ mm}$

Art.-Nr. **310011**

Ergänzen Sie die Art.-Nr. mit der gewünschten Polzahl.

	02	03	04	05	06	07	08
09	10	11	12	13	14	15	16
17	18	19	20	21	22		

(Hinweise: Seite 67)

**Standard-Polzahlen**



Produktfamilie Polzahl Farbe Option  
**RT015xxHDWU** \*(Typ 055)  
Raster Aufbau Funktion \*alte Produktbezeichnung

- Schraubklemme, lötbar
- Rastermaß 5,00 mm, Anschlussrichtung 90°
- Drahtschutz, anreihbar
- Farbe grau

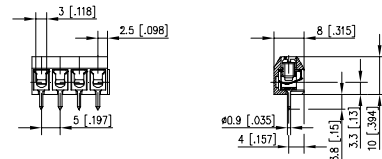
**Technische Daten**

**UL** V / A / AWG 300 / 15 / 22 - 14

**SEV** 1,5 mm<sup>2</sup> 130 V / 13 A / T60

Überspannungskategorie	III	III	II
Verschmutzungsgrad	3	2	2
Bemessungsspannung	200 V	500 V	500 V
Bemessungsstoßspannung	2,5 kV	2,5 kV	2,5 kV
Isolierstoffgruppe	CTI 600		
Anschlussvermögen (eindrätig)	0,34 - 2,0 mm <sup>2</sup>		
Anschlussvermögen (mehrdrätig)	0,34 - 2,0 mm <sup>2</sup>		
Anschlussvermögen (eindrätig)	AWG 22 - 14		
Anschlussvermögen (mehrdrätig)	AWG 22 - 14		
Kleinste Luft- und Kriechstrecke	2,6 mm		
Lötstiftabmessungen	0,9 mm		
Empfohlene Bohrung in der Leiterplatte	ø 1,3 mm		
Lötstiftlänge	3,8 mm		
Schutzart nach IEC 60529	IP 10		
Abisolierlänge min.	6 mm		
Farbe	grau		

**Maßzeichnung**



$L = (\text{Polzahl} - 1) \cdot \text{RM} + 5 \text{ mm}$

Art.-Nr. **310551**

Ergänzen Sie die Art.-Nr. mit der gewünschten Polzahl.

	02	03	04				

(Hinweise: Seite 67)

**Standard-Polzahlen**



Produktfamilie Polzahl Farbe Option  
**RT135xxHBWC** \*(Typ 271)  
 Raster Aufbau Funktion \*alte Produktbezeichnung

- Schraubklemme, lötbar
- Rastermaß 5,00 mm, Anschlussrichtung 90°
- Drahtschutz, aneinanderreihbar ohne Polverlust
- Farbe schwarz

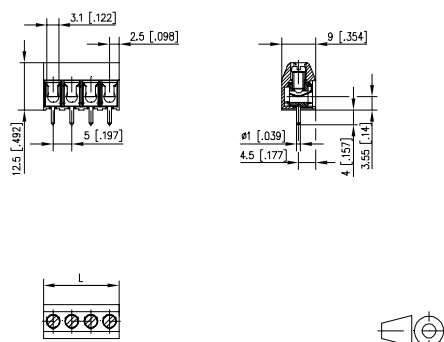
### Technische Daten

V / A / AWG 300 / 15 / 26 - 14

2,5 mm<sup>2</sup> 250 V / 24 A / T60

Überspannungskategorie	III	III	II
Verschmutzungsgrad	3	2	2
Bemessungsspannung	250 V	630 V	630 V
Bemessungsstoßspannung	4,0 kV	4,0 kV	4 kV
Isolierstoffgruppe	CTI 600		
Anschlussvermögen (eindrätig)	0,08 - 4,0 mm <sup>2</sup>		
Anschlussvermögen (mehrdrätig)	0,08 - 2,5 mm <sup>2</sup>		
Anschlussvermögen (eindrätig)	AWG 26 - 14		
Anschlussvermögen (mehrdrätig)	AWG 26 - 14		
Kleinste Luft- und Kriechstrecke	3,3 mm		
Lötstiftabmessungen	1,0 mm		
Empfohlene Bohrung in der Leiterplatte	ø 1,3 mm		
Lötstiftlänge	4 mm		
Schutzart nach IEC 60529	IP 20		
Abisolierlänge min.	8 mm		
Farbe	schwarz		

### Maßzeichnung



$L = (\text{Polzahl} - 1) \cdot \text{RM} + 5 \text{ mm}$

Art.-Nr.

312711

Ergänzen Sie die Art.-Nr. mit der gewünschten Polzahl.

	02	03	04	05	06	07	08
09	10	11	12	13	14	15	16
17	18	19	20	21	22	23	24

(Hinweise: Seite 67)

Standard-Polzahlen



Produktfamilie Polzahl Farbe Option  
**RT045xxHBWC** \*(Typ 003)  
 Raster Aufbau Funktion \*alte Produktbezeichnung

- Schraubklemme, lötbar
- Rastermaß 5,00 mm, Anschlussrichtung 90°
- Drahtschutz, aneinanderreihbar ohne Polverlust
- Farbe schwarz

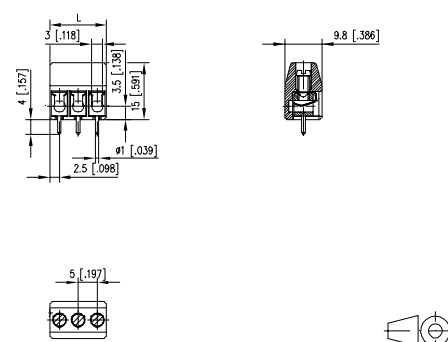
### Technische Daten

V / A / AWG 300 / 20 / 22 - 12

2,5 mm<sup>2</sup> 250 V / 24 A / T60

Überspannungskategorie	III	III	II
Verschmutzungsgrad	3	2	2
Bemessungsspannung	250 V	630 V	630 V
Bemessungsstoßspannung	4,0 kV	4,0 kV	4 kV
Isolierstoffgruppe	CTI 600		
Anschlussvermögen (eindrätig)	0,34 - 2,5 mm <sup>2</sup>		
Anschlussvermögen (mehrdrätig)	0,34 - 2,5 mm <sup>2</sup>		
Anschlussvermögen (eindrätig)	AWG 22 - 12		
Anschlussvermögen (mehrdrätig)	AWG 22 - 12		
Kleinste Luft- und Kriechstrecke	3,9 mm		
Lötstiftabmessungen	1,0 mm		
Empfohlene Bohrung in der Leiterplatte	ø 1,3 mm		
Lötstiftlänge	4 mm		
Schutzart nach IEC 60529	IP 20		
Abisolierlänge min.	8 mm		
Farbe	schwarz		

### Maßzeichnung



$L = (\text{Polzahl} - 1) \cdot \text{RM} + 5 \text{ mm}$

Art.-Nr.

310031

Ergänzen Sie die Art.-Nr. mit der gewünschten Polzahl.

	02	03	04	05	06	07	08
09	10	11	12	13	14	15	16
17	18	19	20	21	22	23	24

(Hinweise: Seite 67)

Standard-Polzahlen



Produktfamilie Polzahl Farbe Option  
**RT045xxMBWC** \*(Typ 069)  
Raster Aufbau Funktion \*alte Produktbezeichnung

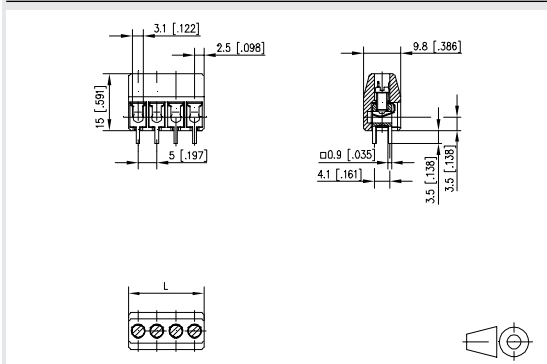
- Schraubklemme, lötbar, Doppellötstifte
- Rastermaß 5,00 mm, Anschlussrichtung 90°
- Drahtschutz, aneinanderreihbar ohne Polverlust
- Farbe schwarz

**Technische Daten**

**UL** V / A / AWG 300 / 20 / 22 - 12  
**SEV** 2,5 mm<sup>2</sup> 250 V / 24 A / T60

Überspannungskategorie	III	III	II
Verschmutzungsgrad	3	2	2
Bemessungsspannung	250 V	630 V	630 V
Bemessungsstoßspannung	4,0 kV	4,0 kV	4 kV
Isolierstoffgruppe	CTI 600		
Anschlussvermögen (eindrätig)	0,34 - 2,5 mm <sup>2</sup>		
Anschlussvermögen (mehrdrätig)	0,34 - 2,5 mm <sup>2</sup>		
Anschlussvermögen (eindrätig)	AWG 22 - 12		
Anschlussvermögen (mehrdrätig)	AWG 22 - 12		
Kleinste Luft- und Kriechstrecke	3,9 mm		
Lötstiftabmessungen	2 x 0,9 x 0,9 mm		
Empfohlene Bohrung in der Leiterplatte	ø 1,4 mm		
Lötstiftlänge	3,5 mm		
Schutzart nach IEC 60529	IP 20		
Abisolierlänge min.	8 mm		
Farbe	schwarz		

**Maßzeichnung**



$L = (\text{Polzahl} - 1) \cdot \text{RM} + 5 \text{ mm}$

Art.-Nr. **310691**

Ergänzen Sie die Art.-Nr. mit der gewünschten Polzahl.

	02	03	04	05	06	07	08
09	10	11	12	13	14	15	16
17	18	19	20	21	22	23	24

(Hinweise: Seite 67)

**Standard-Polzahlen**



Produktfamilie Polzahl Farbe Option  
**RT055xxHBL C** \*(Typ 011)  
Raster Aufbau Funktion \*alte Produktbezeichnung

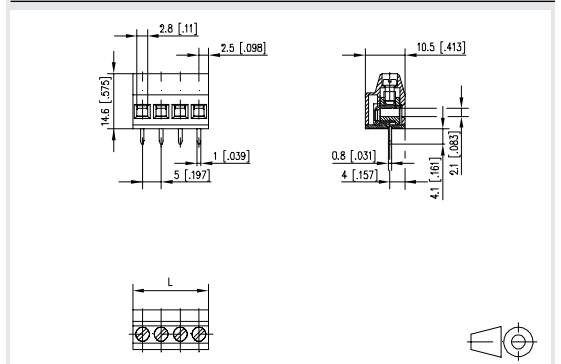
- Schraubklemme, lötbar
- Rastermaß 5,00 mm, Anschlussrichtung 90°
- Liftsystem, aneinanderreihbar ohne Polverlust
- Farbe schwarz

**Technische Daten**

**UL** V / A / AWG 300 / 15 / 28 - 14  
**SEV** 1,5 mm<sup>2</sup> 250 V / 17,5 A / T60

Überspannungskategorie	III	III	II
Verschmutzungsgrad	3	2	2
Bemessungsspannung	250 V	630 V	630 V
Bemessungsstoßspannung	4,0 kV	4,0 kV	4 kV
Isolierstoffgruppe	CTI 600		
Anschlussvermögen (eindrätig)	0,34 - 2,5 mm <sup>2</sup>		
Anschlussvermögen (mehrdrätig)	0,34 - 2,5 mm <sup>2</sup>		
Anschlussvermögen (eindrätig)	AWG 28 - 12		
Anschlussvermögen (mehrdrätig)	AWG 28 - 12		
Kleinste Luft- und Kriechstrecke	3,9 mm		
Lötstiftabmessungen	0,8 x 1,0 mm		
Empfohlene Bohrung in der Leiterplatte	ø 1,4 mm		
Lötstiftlänge	4,1 mm		
Schutzart nach IEC 60529	IP 20		
Abisolierlänge min.	7 mm		
Farbe	schwarz		

**Maßzeichnung**



$L = (\text{Polzahl} - 1) \cdot \text{RM} + 5 \text{ mm}$

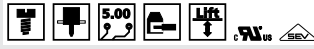
Art.-Nr. **310111**

Ergänzen Sie die Art.-Nr. mit der gewünschten Polzahl.

	02	03	04	05	06	07	08
09	10	11	12	13	14	15	16

(Hinweise: Seite 67)

**Standard-Polzahlen**



Produktfamilie Polzahl Farbe Option  
**RT025xxHBL C** \*(Typ 071)  
Raster Aufbau Funktion \*alte Produktbezeichnung

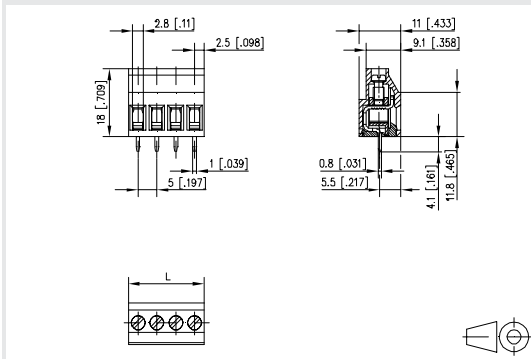
- Schraubklemme, lötbar
- Rastermaß 5,00 mm, Anschlussrichtung 90°
- Liftsystem, aneinanderreichbar ohne Polverlust
- Farbe schwarz

**Technische Daten**

**UL** V / A / AWG 300 / 20 / 22 - 12  
**SEV** 2,5 mm<sup>2</sup> 250 V / 24 A / T60

Überspannungskategorie	III	III	II
Verschmutzungsgrad	3	2	2
Bemessungsspannung	320 V	800 V	800 V
Bemessungsstoßspannung	4 kV	4,0 kV	4 kV
Isolierstoffgruppe	CTI 600		
Anschlussvermögen (eindrätig)	0,34 - 2,5 mm <sup>2</sup>		
Anschlussvermögen (mehrdrätig)	0,34 - 2,5 mm <sup>2</sup>		
Anschlussvermögen (eindrätig)	AWG 22 - 12		
Anschlussvermögen (mehrdrätig)	AWG 22 - 12		
Kleinste Luft- und Kriechstrecke	4 mm		
Lötstiftabmessungen	0,8 x 1,0 mm		
Empfohlene Bohrung in der Leiterplatte	ø 1,4 mm		
Lötstiftlänge	4,1 mm		
Schutzart nach IEC 60529	IP 20		
Abisolierlänge min.	8 mm		
Farbe	schwarz		

**Maßzeichnung**



$L = (\text{Polzahl} - 1) \cdot \text{RM} + 5 \text{ mm}$

Art.-Nr. 310711

Ergänzen Sie die Art.-Nr. mit der gewünschten Polzahl.

	02	03	04	05	06	07	08
09	10	11	12	13	14	15	16
17	18	19	20	21	22	23	24

(Hinweise: Seite 67)

**Standard-Polzahlen**



Produktfamilie Polzahl Farbe Option  
**RT025xxHBL U** \*(Typ 072)  
Raster Aufbau Funktion \*alte Produktbezeichnung

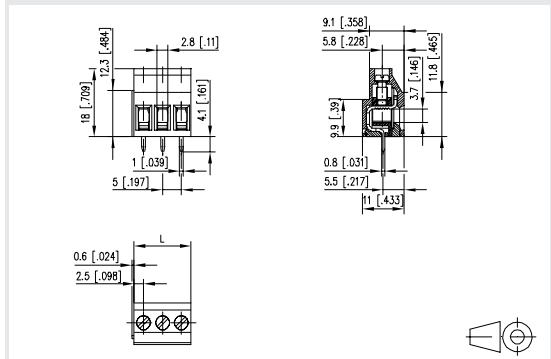
- Schraubklemme, lötbar
- Rastermaß 5,00 mm, Anschlussrichtung 90°
- Liftsystem, anreihbar
- Farbe schwarz

**Technische Daten**

**UL** V / A / AWG 300 / 20 / 22 - 12  
**SEV** 2,5 mm<sup>2</sup> 250 V / 16 A / T60

Überspannungskategorie	III	III	II
Verschmutzungsgrad	3	2	2
Bemessungsspannung	320 V	800 V	800 V
Bemessungsstoßspannung	4 kV	4,0 kV	4 kV
Isolierstoffgruppe	CTI 600		
Anschlussvermögen (eindrätig)	0,34 - 2,5 mm <sup>2</sup>		
Anschlussvermögen (mehrdrätig)	0,34 - 2,5 mm <sup>2</sup>		
Anschlussvermögen (eindrätig)	AWG 22 - 12		
Anschlussvermögen (mehrdrätig)	AWG 22 - 12		
Kleinste Luft- und Kriechstrecke	4 mm		
Lötstiftabmessungen	0,8 x 1,0 mm		
Empfohlene Bohrung in der Leiterplatte	ø 1,4 mm		
Lötstiftlänge	4,1 mm		
Schutzart nach IEC 60529	IP 20		
Abisolierlänge min.	8 mm		
Farbe	schwarz		

**Maßzeichnung**



$L = (\text{Polzahl} - 1) \cdot \text{RM} + 5 \text{ mm}$

Art.-Nr. 310721

Ergänzen Sie die Art.-Nr. mit der gewünschten Polzahl.

	02	03	04				

(Hinweise: Seite 67)

**Standard-Polzahlen**



Produktfamilie Polzahl Farbe Option  
**RT145xxHBVC** \*(Typ 204)  
Raster Aufbau Funktion \*alte Produktbezeichnung

- Schraubklemme, lötbar
- Rastermaß 5,00 mm, Anschlussrichtung 90°
- Liftsystem, aneinanderreihbar ohne Polverlust
- Farbe schwarz

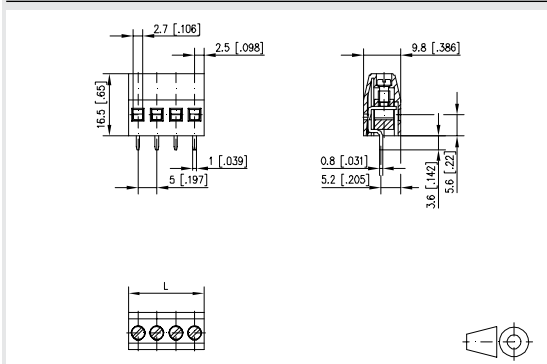
**Technische Daten**

**UL** V / A / AWG 300 / 15 / 28 - 12

**SEV** 2,5 mm<sup>2</sup> 250 V / 16 A / T60

Überspannungskategorie	III	III	II
Verschmutzungsgrad	3	2	2
Bemessungsspannung	320 V	800 V	800 V
Bemessungsstoßspannung	4 kV	4,0 kV	4 kV
Isolierstoffgruppe	CTI 600		
Anschlussvermögen (eindrätig)	0,08 - 2,5 mm <sup>2</sup>		
Anschlussvermögen (mehrdrätig)	0,08 - 2,5 mm <sup>2</sup>		
Anschlussvermögen (eindrätig)	AWG 28 - 12		
Anschlussvermögen (mehrdrätig)	AWG 28 - 12		
Kleinste Luft- und Kriechstrecke	4 mm		
Lötstiftabmessungen	0,8 x 1,0 mm		
Empfohlene Bohrung in der Leiterplatte	ø 1,4 mm		
Lötstiftlänge	3,6 mm		
Schutzart nach IEC 60529	IP 20		
Abisolierlänge min.	8 mm		
Farbe	schwarz		

**Maßzeichnung**



$L = (\text{Polzahl} - 1) \cdot \text{RM} + 5 \text{ mm}$

Art.-Nr. **312041**

Ergänzen Sie die Art.-Nr. mit der gewünschten Polzahl.

	02	03	04	05	06	07	08
09	10	11	12	13	14	15	16
17	18	19	20	21	22	23	24

(Hinweise: Seite 67)

**Standard-Polzahlen**



Produktfamilie Polzahl Farbe Option  
**RT145xxMBLC** \*(Typ 269)  
Raster Aufbau Funktion \*alte Produktbezeichnung

- Schraubklemme, lötbar, Doppellötstifte
- Rastermaß 5,00 mm, Anschlussrichtung 90°
- Liftsystem, aneinanderreihbar ohne Polverlust
- Farbe schwarz
- Mehrfachpins

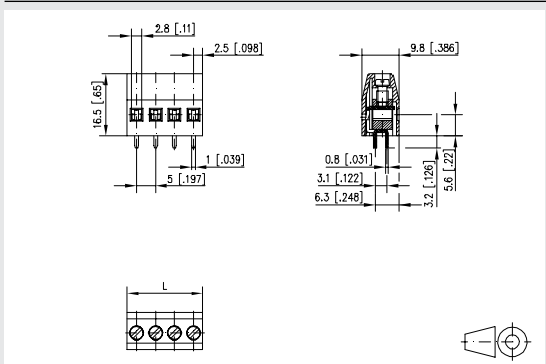
**Technische Daten**

**UL** V / A / AWG 300 / 15 / 28 - 12

**SEV** 2,5 mm<sup>2</sup> 250 V / 16 A / T60

Überspannungskategorie	III	III	II
Verschmutzungsgrad	3	2	2
Bemessungsspannung	320 V	800 V	800 V
Bemessungsstoßspannung	4 kV	4,0 kV	4 kV
Isolierstoffgruppe	CTI 600		
Anschlussvermögen (eindrätig)	0,08 - 2,5 mm <sup>2</sup>		
Anschlussvermögen (mehrdrätig)	0,08 - 2,5 mm <sup>2</sup>		
Anschlussvermögen (eindrätig)	AWG 28 - 12		
Anschlussvermögen (mehrdrätig)	AWG 28 - 12		
Kleinste Luft- und Kriechstrecke	4 mm		
Lötstiftabmessungen	2 x 0,8 x 1,0 mm		
Empfohlene Bohrung in der Leiterplatte	ø 1,4 mm		
Lötstiftlänge	3,2 mm		
Schutzart nach IEC 60529	IP 20		
Abisolierlänge min.	8 mm		
Farbe	schwarz		

**Maßzeichnung**



$L = (\text{Polzahl} - 1) \cdot \text{RM} + 5 \text{ mm}$

Art.-Nr. **312691**

Ergänzen Sie die Art.-Nr. mit der gewünschten Polzahl.

	02	03	04	05	06	07	08
09	10	11	12	13	14	15	16
17	18	19	20	21	22	23	24

(Hinweise: Seite 67)

**Standard-Polzahlen**



Produktfamilie Polzahl Farbe Option  
**RT165xxHBNC** \*(Typ 170)  
Raster Aufbau Funktion \*alte Produktbezeichnung

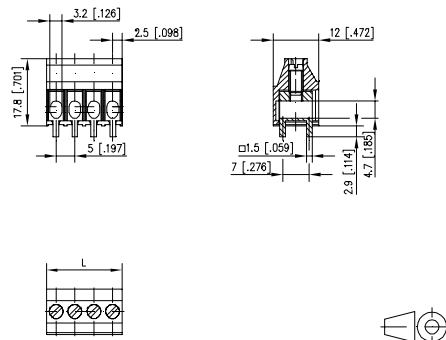
- Schraubklemme, lötbar, Doppellötstifte
- Rastermaß 5,00 mm, Anschlussrichtung 90°
- aneinanderreihbar ohne Polverlust
- Farbe schwarz
- großer Klemmkörper zur Aufnahme von 2 Einzelleitern mit je 2,50 mm<sup>2</sup>

**Technische Daten**

**UL** V / A / AWG 300 / 20 / 20 - 10  
**SEV** 2x2,5 mm<sup>2</sup> 250 V / 24 A / T60

Überspannungskategorie	III	III	II
Verschmutzungsgrad	3	2	2
Bemessungsspannung	250 V	630 V	630 V
Bemessungsstoßspannung	4,0 kV	4,0 kV	4 kV
Isolierstoffgruppe	CTI 600		
Anschlussvermögen (eindrätig)	0,5 - 4 mm <sup>2</sup>		
Anschlussvermögen (mehrdrätig)	0,5 - 4 mm <sup>2</sup>		
Anschlussvermögen (eindrätig)	AWG 20 - 10		
Anschlussvermögen (mehrdrätig)	AWG 20 - 10		
Kleinste Luft- und Kriechstrecke	3,5 mm		
Lötstiftabmessungen	2 x 1,5 x 1,5 mm		
Empfohlene Bohrung in der Leiterplatte	ø 2,4 mm		
Lötstiftlänge	2,9 mm		
Schutzart nach IEC 60529	IP 10		
Abisolierlänge min.	9,5 mm		
Farbe	schwarz		

**Maßzeichnung**



$L = (\text{Polzahl} - 1) \cdot \text{RM} + 5 \text{ mm}$

Art.-Nr. **311701**

Ergänzen Sie die Art.-Nr. mit der gewünschten Polzahl.

	02	03	04	05	06	07	08
09	10	11	12				

(Hinweise: Seite 67)

**Standard-Polzahlen**



Produktfamilie Polzahl Farbe Option  
**RT035xxHBLU** \*(Typ 094)  
Raster Aufbau Funktion \*alte Produktbezeichnung

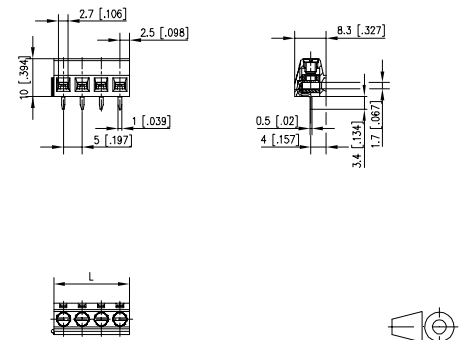
- Schraubklemme, lötbar
- Rastermaß 5,00 mm, Anschlussrichtung 90°
- Liftsystem, anreihbar
- Farbe schwarz

**Technische Daten**

**UL** V / A / AWG 300 / 10 / 26 - 16  
**SEV** 1,5 mm<sup>2</sup> 250 V / 17,5 A / T60

Überspannungskategorie	III	III	II
Verschmutzungsgrad	3	2	2
Bemessungsspannung	250 V	630 V	630 V
Bemessungsstoßspannung	4,0 kV	4,0 kV	4 kV
Isolierstoffgruppe	CTI 600		
Anschlussvermögen (eindrätig)	0,2 - 1,5 mm <sup>2</sup>		
Anschlussvermögen (mehrdrätig)	0,2 - 1,5 mm <sup>2</sup>		
Anschlussvermögen (eindrätig)	AWG 26 - 16		
Anschlussvermögen (mehrdrätig)	AWG 26 - 16		
Kleinste Luft- und Kriechstrecke	3,2 mm		
Lötstiftabmessungen	0,5 x 1,0 mm		
Empfohlene Bohrung in der Leiterplatte	ø 1,3 mm		
Lötstiftlänge	3,4 mm		
Schutzart nach IEC 60529	IP 20		
Abisolierlänge min.	6 mm		
Farbe	schwarz		

**Maßzeichnung**



$L = (\text{Polzahl} - 1) \cdot \text{RM} + 5 \text{ mm}$

Art.-Nr. **310941**

Ergänzen Sie die Art.-Nr. mit der gewünschten Polzahl.

	02	03	04	05	06	07	08
09	10	11	12	13	14	15	16

(Hinweise: Seite 67)

**Standard-Polzahlen**

**Zubehör**

für RT075xxHBLU

711401

711401

Seite

294

294



Produktfamilie Polzahl Farbe Option  
**RT075xxHBLU** \*(Typ 092)  
Raster Aufbau Funktion \*alte Produktbezeichnung

- Schraubklemme, lötbar, Doppellötstifte
- Rastermaß 5,00 mm, Anschlussrichtung 90°
- Liftsystem, anreihbar
- Farbe schwarz
- doppelstöckig

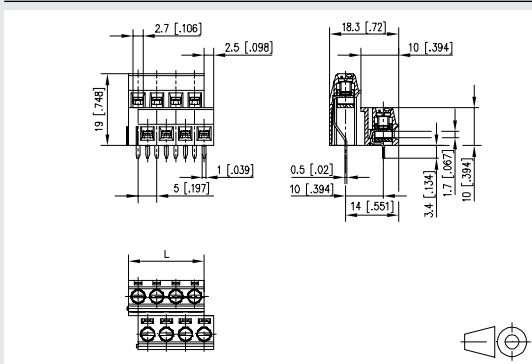
**Technische Daten**

**UL** V / A / AWG 300 / 10 / 26 - 16

**SEV** 1,5 mm<sup>2</sup> 250 V / 17,5 A / T60

Überspannungskategorie	III	III	II
Verschmutzungsgrad	3	2	2
Bemessungsspannung	250 V	630 V	630 V
Bemessungsstoßspannung	4,0 kV	4,0 kV	4 kV
Isolierstoffgruppe	CTI 600		
Anschlussvermögen (eindrätig)	0,34 - 1,5 mm <sup>2</sup>		
Anschlussvermögen (mehrdrätig)	0,34 - 1,5 mm <sup>2</sup>		
Anschlussvermögen (eindrätig)	AWG 26 - 16		
Anschlussvermögen (mehrdrätig)	AWG 26 - 16		
Kleinste Luft- und Kriechstrecke	3,2 mm		
Lötstiftabmessungen	2 x 0,5 x 1,0 mm		
Empfohlene Bohrung in der Leiterplatte	ø 1,3 mm		
Lötstiftlänge	3,4 mm		
Schutzart nach IEC 60529	IP 20		
Abisolierlänge min.	6 mm		
Farbe	schwarz		

**Maßzeichnung**



$L = (\text{Polzahl} - 1) \cdot \text{RM} + 5 \text{ mm}$

Art.-Nr. **310921**

Ergänzen Sie die Art.-Nr. mit der gewünschten Polzahl.

<b>04</b>	<b>06</b>	08	10	12	14	16

(Hinweise: Seite 67)

**Standard-Polzahlen**



Produktfamilie Polzahl Farbe Option  
**RT205xxHBLU** \*(Typ 096)  
Raster Aufbau Funktion \*alte Produktbezeichnung

- Schraubklemme, lötbar, Doppellötstifte
- Rastermaß 5,00 mm, Anschlussrichtung 90°
- Liftsystem, anreihbar
- Farbe schwarz
- doppelstöckig

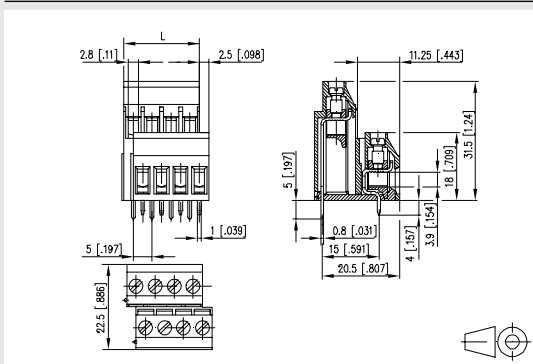
**Technische Daten**

**UL** V / A / AWG 300 / 20 / 22 - 12

**SEV** 2,5 mm<sup>2</sup> 250 V / 24 A / T60

Überspannungskategorie	III	III	II
Verschmutzungsgrad	3	2	2
Bemessungsspannung	320 V	800 V	800 V
Bemessungsstoßspannung	4 kV	4,0 kV	4 kV
Isolierstoffgruppe	CTI 600		
Anschlussvermögen (eindrätig)	0,34 - 2,5 mm <sup>2</sup>		
Anschlussvermögen (mehrdrätig)	0,34 - 2,5 mm <sup>2</sup>		
Anschlussvermögen (eindrätig)	AWG 22 - 12		
Anschlussvermögen (mehrdrätig)	AWG 22 - 12		
Kleinste Luft- und Kriechstrecke	4 mm		
Lötstiftabmessungen	2 x 0,8 x 1,0 mm		
Empfohlene Bohrung in der Leiterplatte	ø 1,4 mm		
Lötstiftlänge	5 mm		
Schutzart nach IEC 60529	IP 20		
Abisolierlänge min.	6 mm		
Farbe	schwarz		

**Maßzeichnung**



$L = (\text{Polzahl} - 1) \cdot \text{RM} + 5 \text{ mm}$

Art.-Nr. **310961**

Ergänzen Sie die Art.-Nr. mit der gewünschten Polzahl.

<b>04</b>	<b>06</b>					

(Hinweise: Seite 67)

**Standard-Polzahlen**



Produktfamilie Polzahl Farbe Option  
**RT025xxOGLU** \*(Typ 065)  
Raster Aufbau Funktion alte Produktbezeichnung

- Schraubklemme, lötbar
- Rastermaß 5,00 mm, Anschlussrichtung 90°
- Liftsystem, anreihbar
- Farbe grün
- Verteilerklemme, alle Pole potentialgleich, hochisoliert

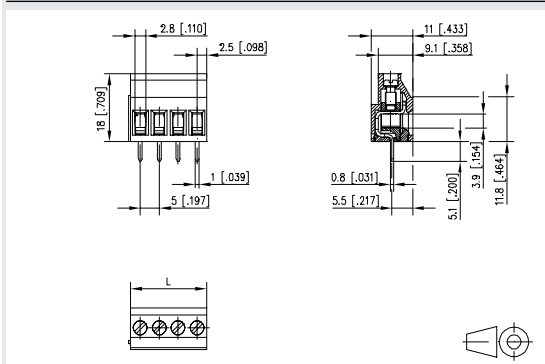
**Technische Daten**

V / A / AWG 300 / 20 / 22 - 12

2,5 mm<sup>2</sup> 250 V / 24 A / T60

Überspannungskategorie	III	III	II
Verschmutzungsgrad	3	2	2
Bemessungsspannung	320 V	800 V	800 V
Bemessungsstoßspannung	4 kV	4,0 kV	4 kV
Isolierstoffgruppe	CTI 600		
Anschlussvermögen (eindrätig)	0,34 - 2,5 mm <sup>2</sup>		
Anschlussvermögen (mehrdrätig)	0,34 - 2,5 mm <sup>2</sup>		
Anschlussvermögen (eindrätig)	AWG 22 - 12		
Anschlussvermögen (mehrdrätig)	AWG 20 - 12		
Kleinste Luft- und Kriechstrecke	4,0 mm		
Lötstiftabmessungen	0,8 x 1,0 mm		
Empfohlene Bohrung in der Leiterplatte	ø 1,4 mm		
Lötstiftlänge	5,1 mm		
Schutzart nach IEC 60529	IP 20		
Abisolierlänge min.	8,0 mm		
Farbe	grün		

**Maßzeichnung**



$L = (\text{Polzahl} - 1) * \text{RM} + 5 \text{ mm}$

Art.-Nr. **310651**

Ergänzen Sie die Art.-Nr. mit der gewünschten Polzahl.

	02	03	04	05	06	07	08
	09	10	11	12			

(Hinweise: Seite 67)

**Standard-Polzahlen**



Produktfamilie Polzahl Farbe Option  
**RT025xxHDL L** \*(Typ 385)  
Raster Aufbau Funktion alte Produktbezeichnung

- Schraubklemme, lötbar
- Rastermaß 5,00 mm, Anschlussrichtung 90°
- Liftsystem, aneinanderreihbar ohne Polverlust
- Farbe grau
- Lötpins rechtwinklig nach links

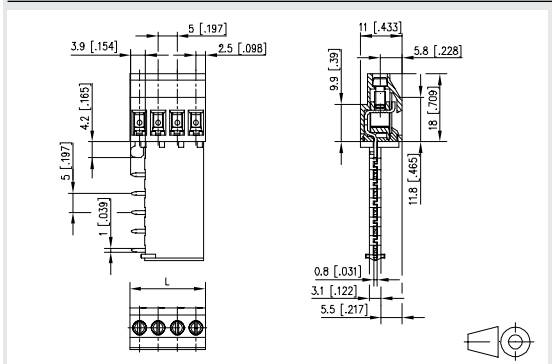
**Technische Daten**

V / A / AWG 300 / 20 / 20 - 12

2,5 mm<sup>2</sup> 250 V / 24 A / T60

Überspannungskategorie	III	III	II
Verschmutzungsgrad	3	2	2
Bemessungsspannung	320 V	800 V	800 V
Bemessungsstoßspannung	4 kV	4,0 kV	4 kV
Isolierstoffgruppe	CTI 600		
Anschlussvermögen (eindrätig)	0,34 - 2,5 mm <sup>2</sup>		
Anschlussvermögen (mehrdrätig)	0,34 - 2,5 mm <sup>2</sup>		
Anschlussvermögen (eindrätig)	AWG 20 - 12		
Anschlussvermögen (mehrdrätig)	AWG 20 - 12		
Kleinste Luft- und Kriechstrecke	4,0 mm		
Lötstiftabmessungen	siehe Maßzeichnung mm		
Empfohlene Bohrung in der Leiterplatte	ø 1,4 mm		
Lötstiftlänge	3,9 mm		
Schutzart nach IEC 60529	IP 20		
Abisolierlänge min.	8,0 mm		
Farbe	grau		

**Maßzeichnung**



$L = (\text{Polzahl} - 1) * \text{RM} + 5 \text{ mm}$

Art.-Nr. **313851**

Ergänzen Sie die Art.-Nr. mit der gewünschten Polzahl.

	02	03	04				

(Hinweise: Seite 67)

**Standard-Polzahlen**





Produktfamilie Polzahl Farbe Option  
**RT025xxHDLR** \*(Typ 386)  
Raster Aufbau Funktion \*alte Produktbezeichnung

- Schraubklemme, lötbar
- Rastermaß 5,00 mm, Anschlussrichtung 90°
- Liftsystem, aneinanderreihbar ohne Polverlust
- Farbe grau
- Lötpins rechtwinklig nach rechts

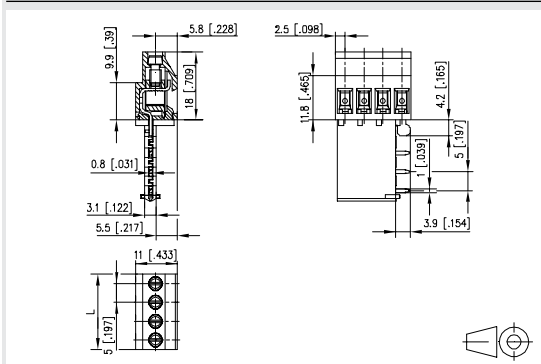
**Technische Daten**

V / A / AWG 300 / 20 / 20 - 12

2,5 mm<sup>2</sup> 250 V / 24 A / T60

Überspannungskategorie	III	III	II
Verschmutzungsgrad	3	2	2
Bemessungsspannung	320 V	800 V	800 V
Bemessungsstoßspannung	4 kV	4,0 kV	4 kV
Isolierstoffgruppe	CTI 600		
Anschlussvermögen (eindrätig)	0,34 - 4 mm <sup>2</sup>		
Anschlussvermögen (mehrdrätig)	0,34 - 2,5 mm <sup>2</sup>		
Anschlussvermögen (eindrätig)	AWG 20 - 12		
Anschlussvermögen (mehrdrätig)	AWG 20 - 12		
Kleinste Luft- und Kriechstrecke	4,0 mm		
Lötstiftabmessungen	siehe Maßzeichnung mm		
Empfohlene Bohrung in der Leiterplatte	ø 1,4 mm		
Lötstiftlänge	3,9 mm		
Schutzart nach IEC 60529	IP 20		
Abisolierlänge min.	8,0 mm		
Farbe	grau		

**Maßzeichnung**



$L = (\text{Polzahl} - 1) \cdot \text{RM} + 5 \text{ mm}$

Art.-Nr. 313861

Ergänzen Sie die Art.-Nr. mit der gewünschten Polzahl.

	02	03	04				

(Hinweise: Seite 67)

**Standard-Polzahlen**



Produktfamilie Polzahl Farbe Option  
**RT085xxDBWC** \*(Typ 005)  
Raster Aufbau Funktion \*alte Produktbezeichnung

- Schraubklemme, lötbar
- Rastermaß 5,00 mm, Anschlussrichtung 45°
- Drahtschutz, aneinanderreihbar ohne Polverlust
- Farbe schwarz

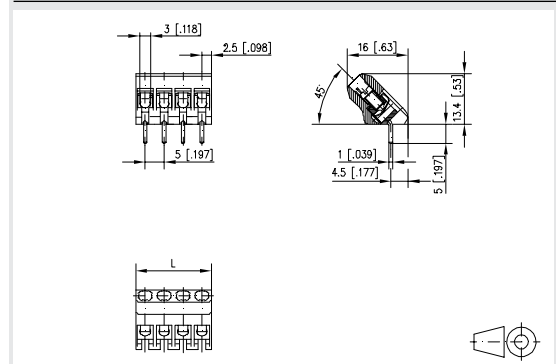
**Technische Daten**

V / A / AWG 300 / 20 / 22 - 12

2,5 mm<sup>2</sup> 250 V / 24 A / T60

Überspannungskategorie	III	III	II
Verschmutzungsgrad	3	2	2
Bemessungsspannung	200 V	500 V	500 V
Bemessungsstoßspannung	2,5 kV	2,5 kV	2,5 kV
Isolierstoffgruppe	CTI 600		
Anschlussvermögen (eindrätig)	0,34 - 2,5 mm <sup>2</sup>		
Anschlussvermögen (mehrdrätig)	0,34 - 2,5 mm <sup>2</sup>		
Anschlussvermögen (eindrätig)	AWG 22 - 12		
Anschlussvermögen (mehrdrätig)	AWG 22 - 12		
Kleinste Luft- und Kriechstrecke	2,6 mm		
Lötstiftabmessungen	1,0 mm		
Empfohlene Bohrung in der Leiterplatte	ø 1,3 mm		
Lötstiftlänge	5,0 mm		
Schutzart nach IEC 60529	IP 20		
Abisolierlänge min.	8,0 mm		
Farbe	schwarz		

**Maßzeichnung**



$L = (\text{Polzahl} - 1) \cdot \text{RM} + 5 \text{ mm}$

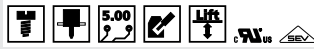
Art.-Nr. 310051

Ergänzen Sie die Art.-Nr. mit der gewünschten Polzahl.

	02	03	04	05	06	07	08
09	10	11	12				

(Hinweise: Seite 67)

**Standard-Polzahlen**



Produktfamilie Polzahl Farbe Option  
**RT045xxUBL C** \*(Typ 205)  
Raster Aufbau Funktion \*alte Produktbezeichnung

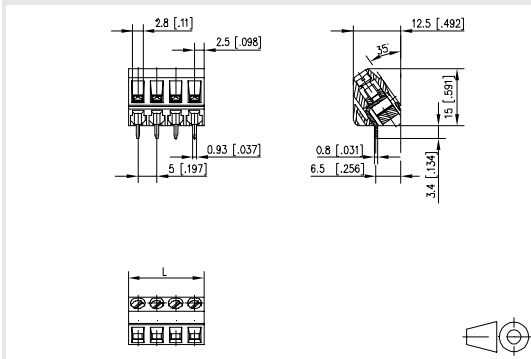
- Schraubklemme, lötbar
- Rastermaß 5,00 mm, Anschlussrichtung 55°
- Liftsystem, aneinanderreichbar ohne Polverlust
- Farbe schwarz

**Technische Daten**

**UL** V / A / AWG 300 / 15 / 28 - 12  
**SEV** 2,5 mm<sup>2</sup> 250 V / 24 A / T60

Überspannungskategorie	III	III	II
Verschmutzungsgrad	3	2	2
Bemessungsspannung	250 V	630 V	630 V
Bemessungsstoßspannung	4,0 kV	4,0 kV	4 kV
Isolierstoffgruppe	CTI 600		
Anschlussvermögen (eindrätig)	0,34 - 2,5 mm <sup>2</sup>		
Anschlussvermögen (mehrdrätig)	0,34 - 2,5 mm <sup>2</sup>		
Anschlussvermögen (eindrätig)	AWG 28 - 12		
Anschlussvermögen (mehrdrätig)	AWG 28 - 12		
Kleinste Luft- und Kriechstrecke	3,2 mm		
Lötstiftabmessungen	0,8 x 1,0 mm		
Empfohlene Bohrung in der Leiterplatte	ø 1,4 mm		
Lötstiftlänge	3,4 mm		
Schutzart nach IEC 60529	IP 20		
Abisolierlänge min.	7 mm		
Farbe	schwarz		

**Maßzeichnung**



$L = (\text{Polzahl} - 1) \cdot \text{RM} + 5 \text{ mm}$

Art.-Nr. **312051**

Ergänzen Sie die Art.-Nr. mit der gewünschten Polzahl.

	02	03	04	05	06	07	08
09	10	11	12	13	14	15	16
17	18	19	20	21	22	23	24

(Hinweise: Seite 67)

**Standard-Polzahlen**



Produktfamilie Polzahl Farbe Option  
**RT015xxVDWC** \*(Typ 063)  
Raster Aufbau Funktion \*alte Produktbezeichnung

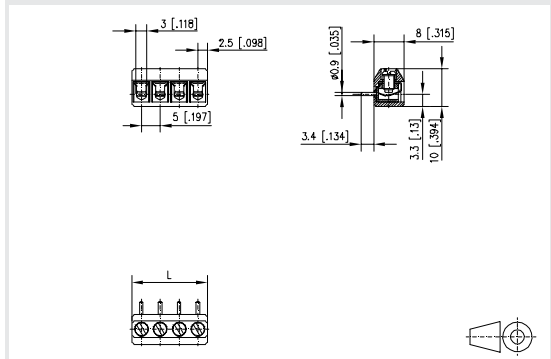
- Schraubklemme, lötbar
- Rastermaß 5,00 mm, Anschlussrichtung 0°
- Drahtschutz, aneinanderreichbar ohne Polverlust
- Farbe grau

**Technische Daten**

**UL** V / A / AWG 300 / 15 / 22 - 14  
**SEV** 1,5 mm<sup>2</sup> 130 V / 13 A / T60

Überspannungskategorie	III	III	II
Verschmutzungsgrad	3	2	2
Bemessungsspannung	200 V	500 V	500 V
Bemessungsstoßspannung	2,5 kV	2,5 kV	2,5 kV
Isolierstoffgruppe	CTI 600		
Anschlussvermögen (eindrätig)	0,34 - 2,0 mm <sup>2</sup>		
Anschlussvermögen (mehrdrätig)	0,34 - 2,0 mm <sup>2</sup>		
Anschlussvermögen (eindrätig)	AWG 22 - 14		
Anschlussvermögen (mehrdrätig)	AWG 22 - 14		
Kleinste Luft- und Kriechstrecke	2,6 mm		
Lötstiftabmessungen	0,9 mm		
Empfohlene Bohrung in der Leiterplatte	ø 1,3 mm		
Lötstiftlänge	3,4 mm		
Schutzart nach IEC 60529	IP 10		
Abisolierlänge min.	6 mm		
Farbe	grau		

**Maßzeichnung**



$L = (\text{Polzahl} - 1) \cdot \text{RM} + 5 \text{ mm}$

Art.-Nr. **310631**

Ergänzen Sie die Art.-Nr. mit der gewünschten Polzahl.

	02	03	04	05	06	07	08
09	10	11	12	13	14	15	16
17	18	19	20	21	22		

(Hinweise: Seite 67)

**Standard-Polzahlen**



Produktfamilie Polzahl Farbe Option  
**RT095xxVBWC** \*(Typ 147)  
Raster Aufbau Funktion \*alte Produktbezeichnung

- Schraubklemme, lötbar
- Rastermaß 5,00 mm, Anschlussrichtung 0°
- Drahtschutz, aneinanderreihbar ohne Polverlust
- Farbe schwarz

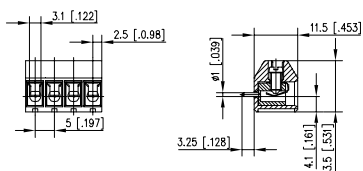
**Technische Daten**

V / A / AWG 300 / 15 / 22 - 14

1,5 mm<sup>2</sup> 250 V / 17,5 A / T60

Überspannungskategorie	III	III	II
Verschmutzungsgrad	3	2	2
Bemessungsspannung	320 V	800 V	800 V
Bemessungsstoßspannung	4 kV	4,0 kV	4 kV
Isolierstoffgruppe	CTI 600		
Anschlussvermögen (eindrätig)	0,34 - 2,0 mm <sup>2</sup>		
Anschlussvermögen (mehrdrätig)	0,34 - 2,0 mm <sup>2</sup>		
Anschlussvermögen (eindrätig)	AWG 22 - 14		
Anschlussvermögen (mehrdrätig)	AWG 22 - 14		
Kleinste Luft- und Kriechstrecke	4 mm		
Lötstiftabmessungen	1,0 mm		
Empfohlene Bohrung in der Leiterplatte	ø 1,3 mm		
Lötstiftlänge	3,25 mm		
Schutzart nach IEC 60529	IP 00		
Abisolierlänge min.	8 mm		
Farbe	schwarz		

**Maßzeichnung**



L = (Polzahl - 1) \* RM + 5 mm

Art.-Nr.

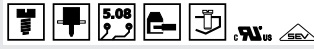
311471

Ergänzen Sie die Art.-Nr. mit der gewünschten Polzahl.

	02	03	04	05	06	07	08
09	10	11	12	13	14	15	16
17	18	19	20	21	22	23	24

(Hinweise: Seite 67)

**Standard-Polzahlen**



Produktfamilie Polzahl Farbe Option  
**RT016xxHBWC** \*(Typ 101)  
Raster Aufbau Funktion \*alte Produktbezeichnung

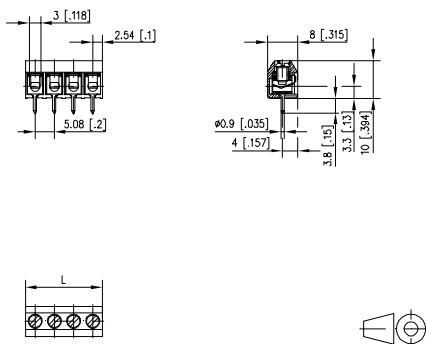
- Schraubklemme, lötbar
- Rastermaß 5,08 mm, Anschlussrichtung 90°
- Drahtschutz, aneinanderreihbar ohne Polverlust
- Farbe schwarz

**Technische Daten**

**UL** V / A / AWG 300 / 15 / 28 - 14  
**SEV** 1,5 mm<sup>2</sup> 130 V / 13 A / T60

Überspannungskategorie	III	III	II
Verschmutzungsgrad	3	2	2
Bemessungsspannung	200 V	500 V	500 V
Bemessungsstoßspannung	2,5 kV	2,5 kV	2,5 kV
Isolierstoffgruppe	CTI 600		
Anschlussvermögen (eindrätig)	0,34 - 2,0 mm <sup>2</sup>		
Anschlussvermögen (mehrdrätig)	0,34 - 2,0 mm <sup>2</sup>		
Anschlussvermögen (eindrätig)	AWG 28 - 14		
Anschlussvermögen (mehrdrätig)	AWG 28 - 14		
Kleinste Luft- und Kriechstrecke	2,7 mm		
Lötstiftabmessungen	0,9 mm		
Empfohlene Bohrung in der Leiterplatte	ø 1,3 mm		
Lötstiftlänge	3,8 mm		
Schutzart nach IEC 60529	IP 10		
Abisolierlänge min.	6 mm		
Farbe	schwarz		

**Maßzeichnung**



$L = (\text{Polzahl} - 1) \cdot \text{RM} + 5,08 \text{ mm}$

Art.-Nr. **311011**

Ergänzen Sie die Art.-Nr. mit der gewünschten Polzahl.

	02	03	04	05	06	07	08
09	10	11	12	13	14	15	16
17	18	19	20	21	22		

(Hinweise: Seite 67)

**Standard-Polzahlen**



Produktfamilie Polzahl Farbe Option  
**RT056xxHBLU** \*(Typ 015)  
Raster Aufbau Funktion \*alte Produktbezeichnung

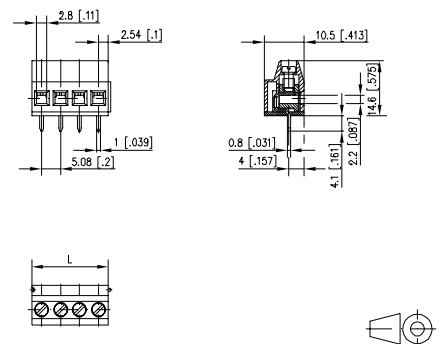
- Schraubklemme, lötbar
- Rastermaß 5,08 mm, Anschlussrichtung 90°
- Liftsystem, anreihbar
- Farbe schwarz

**Technische Daten**

**UL** V / A / AWG 300 / 15 / 22 - 14  
**SEV** 1,5 mm<sup>2</sup> 250 V / 17,5 A / T60

Überspannungskategorie	III	III	II
Verschmutzungsgrad	3	2	2
Bemessungsspannung	250 V	630 V	630 V
Bemessungsstoßspannung	4,0 kV	4,0 kV	4 kV
Isolierstoffgruppe	CTI 600		
Anschlussvermögen (eindrätig)	0,34 - 2,0 mm <sup>2</sup>		
Anschlussvermögen (mehrdrätig)	0,34 - 2,0 mm <sup>2</sup>		
Anschlussvermögen (eindrätig)	AWG 22 - 14		
Anschlussvermögen (mehrdrätig)	AWG 22 - 14		
Kleinste Luft- und Kriechstrecke	3,9 mm		
Lötstiftabmessungen	0,8 x 1,0 mm		
Empfohlene Bohrung in der Leiterplatte	ø 1,4 mm		
Lötstiftlänge	4,1 mm		
Schutzart nach IEC 60529	IP 20		
Abisolierlänge min.	7 mm		
Farbe	schwarz		

**Maßzeichnung**



$L = (\text{Polzahl} - 1) \cdot \text{RM} + 5,08 \text{ mm}$

Art.-Nr. **310151**

Ergänzen Sie die Art.-Nr. mit der gewünschten Polzahl.

	02	03					

(Hinweise: Seite 67)

**Standard-Polzahlen**



Produktfamilie Polzahl Farbe Option  
**RT036xxHBLU**\*(Typ 095)  
Raster Aufbau Funktion \*alte Produktbezeichnung

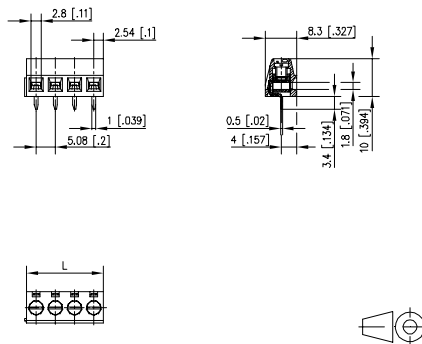
- Schraubklemme, lötbar
- Rastermaß 5,08 mm, Anschlussrichtung 90°
- Liftsystem, anreihbar
- Farbe schwarz

**Technische Daten**

**UL** V / A / AWG 300 / 10 / 26 - 16  
**SEV** 1,5 mm<sup>2</sup> 250 V / 17,5 A / T60

Überspannungskategorie	III	III	II
Verschmutzungsgrad	3	2	2
Bemessungsspannung	250 V	630 V	630 V
Bemessungsstoßspannung	4,0 kV	4,0 kV	4 kV
Isolierstoffgruppe	CTI 600		
Anschlussvermögen (eindrätig)	0,2 - 1,5 mm <sup>2</sup>		
Anschlussvermögen (mehrdrätig)	0,2 - 1,0 mm <sup>2</sup>		
Anschlussvermögen (eindrätig)	AWG 26 - 16		
Anschlussvermögen (mehrdrätig)	AWG 26 - 16		
Kleinste Luft- und Kriechstrecke	3,2 mm		
Lötstiftabmessungen	0,5 x 1,0 mm		
Empfohlene Bohrung in der Leiterplatte	ø 1,3 mm		
Lötstiftlänge	3,4 mm		
Schutzart nach IEC 60529	IP 20		
Abisolierlänge min.	6 mm		
Farbe	schwarz		

**Maßzeichnung**



$L = (\text{Polzahl} - 1) \cdot \text{RM} + 5,08 \text{ mm}$

Art.-Nr. 310951

Ergänzen Sie die Art.-Nr. mit der gewünschten Polzahl.

02	03						

(Hinweise: Seite 67)

**Standard-Polzahlen**



Produktfamilie Polzahl Farbe Option  
**RT046xxHBWU**\*(Typ 083)  
Raster Aufbau Funktion \*alte Produktbezeichnung

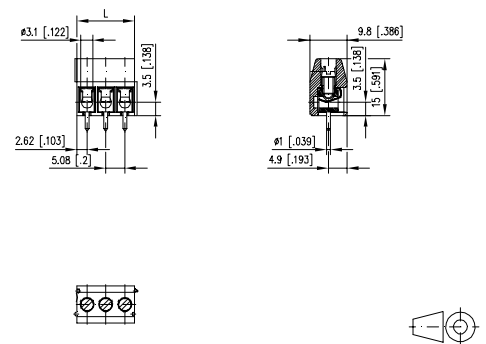
- Schraubklemme, lötbar
- Rastermaß 5,08 mm, Anschlussrichtung 90°
- Drahtschutz, anreihbar
- Farbe schwarz

**Technische Daten**

**UL** V / A / AWG 300 / 20 / 22 - 14  
**SEV** 2,5 mm<sup>2</sup> 250 V / 24 A / T60

Überspannungskategorie	III	III	II
Verschmutzungsgrad	3	2	2
Bemessungsspannung	250 V	630 V	630 V
Bemessungsstoßspannung	4,0 kV	4,0 kV	4 kV
Isolierstoffgruppe	CTI 600		
Anschlussvermögen (eindrätig)	0,34 - 2,5 mm <sup>2</sup>		
Anschlussvermögen (mehrdrätig)	0,34 - 2,5 mm <sup>2</sup>		
Anschlussvermögen (eindrätig)	AWG 22 - 12		
Anschlussvermögen (mehrdrätig)	AWG 22 - 12		
Kleinste Luft- und Kriechstrecke	3,9 mm		
Lötstiftabmessungen	0,9 mm		
Empfohlene Bohrung in der Leiterplatte	ø 1,3 mm		
Lötstiftlänge	4 mm		
Schutzart nach IEC 60529	IP 20		
Abisolierlänge min.	8 mm		
Farbe	schwarz		

**Maßzeichnung**



$L = (\text{Polzahl} - 1) \cdot \text{RM} + 5,08 \text{ mm}$

Art.-Nr. 310831

Ergänzen Sie die Art.-Nr. mit der gewünschten Polzahl.

02	03						

(Hinweise: Seite 67)

**Standard-Polzahlen**

**Zubehör**

für RT076xxHBLU  
711401  
711401

Seite  
294  
294



Produktfamilie Polzahl Farbe Option  
**RT076xxHBLU**\*(Typ 093)  
Raster Aufbau Funktion \*alte Produktbezeichnung

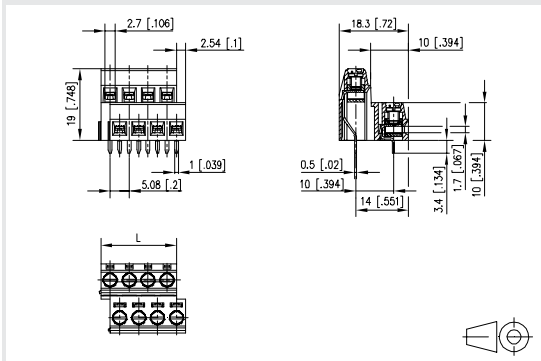
- Schraubklemme, lötbar, Doppellötstifte
- Rastermaß 5,08 mm, Anschlussrichtung 90°
- Liftsystem, anreihbar
- Farbe schwarz
- doppelstöckig

**Technische Daten**

**UL** V / A / AWG 300 / 10 / 26 - 16  
**SEV** 1,5 mm<sup>2</sup> 250 V / 17,5 A / T60

Überspannungskategorie	III	III	II
Verschmutzungsgrad	3	2	2
Bemessungsspannung	250 V	630 V	630 V
Bemessungsstoßspannung	4,0 kV	4,0 kV	4 kV
Isolierstoffgruppe	CTI 600		
Anschlussvermögen (eindrätig)	0,34 - 1,5 mm <sup>2</sup>		
Anschlussvermögen (mehrdrätig)	0,34 - 1,5 mm <sup>2</sup>		
Anschlussvermögen (eindrätig)	AWG 26 - 16		
Anschlussvermögen (mehrdrätig)	AWG 26 - 16		
Kleinste Luft- und Kriechstrecke	3,2 mm		
Lötstiftabmessungen	2 x 0,5 x 1,0 mm		
Empfohlene Bohrung in der Leiterplatte	ø 1,3 mm		
Lötstiftlänge	3,4 mm		
Schutzart nach IEC 60529	IP 10		
Abisolierlänge min.	6 mm		
Farbe	schwarz		

**Maßzeichnung**



$L = (\text{Polzahl} - 1) \cdot \text{RM} + 5,08 \text{ mm}$

Art.-Nr. **310931**

Ergänzen Sie die Art.-Nr. mit der gewünschten Polzahl.

	<b>04</b>	<b>06</b>	08	10	12	14	16

(Hinweise: Seite 67)

**Standard-Polzahlen**



Produktfamilie Polzahl Farbe Option  
**RT206xxHBLU**\*(Typ 097)  
Raster Aufbau Funktion \*alte Produktbezeichnung

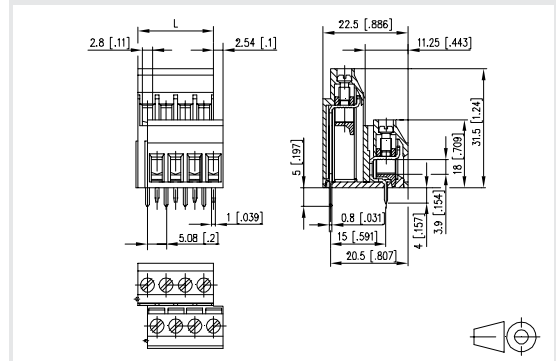
- Schraubklemme, lötbar, Doppellötstifte
- Rastermaß 5,08 mm, Anschlussrichtung 90°
- Liftsystem, anreihbar
- Farbe schwarz
- doppelstöckig

**Technische Daten**

**UL** V / A / AWG 300 / 20 / 22 - 12  
**SEV** 2,5 mm<sup>2</sup> 250 V / 24 A / T60

Überspannungskategorie	III	III	II
Verschmutzungsgrad	3	2	2
Bemessungsspannung	320 V	800 V	800 V
Bemessungsstoßspannung	4 kV	4,0 kV	4 kV
Isolierstoffgruppe	CTI 600		
Anschlussvermögen (eindrätig)	0,34 - 2,5 mm <sup>2</sup>		
Anschlussvermögen (mehrdrätig)	0,34 - 2,5 mm <sup>2</sup>		
Anschlussvermögen (eindrätig)	AWG 22 - 12		
Anschlussvermögen (mehrdrätig)	AWG 22 - 12		
Kleinste Luft- und Kriechstrecke	4 mm		
Lötstiftabmessungen	2 x 0,8 x 1,0 mm		
Empfohlene Bohrung in der Leiterplatte	ø 1,4 mm		
Lötstiftlänge	5 mm		
Schutzart nach IEC 60529	IP 20		
Abisolierlänge min.	6 mm		
Farbe	schwarz		

**Maßzeichnung**



$L = (\text{Polzahl} - 1) \cdot \text{RM} + 5,08 \text{ mm}$

Art.-Nr. **310971**

Ergänzen Sie die Art.-Nr. mit der gewünschten Polzahl.

	<b>04</b>	<b>06</b>					

(Hinweise: Seite 67)

**Standard-Polzahlen**



Produktfamilie Polzahl Farbe Option  
**RT026xxHBLU**\*(Typ 073)  
Raster Aufbau Funktion \*alte Produktbezeichnung

- Schraubklemme, lötbar
- Rastermaß 5,08 mm, Anschlussrichtung 90°
- Liftsystem, anreihbar
- Farbe schwarz
- Max. empfohlene Polzahl: 6

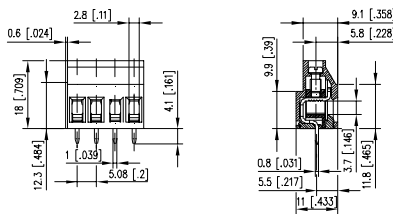
**Technische Daten**

**UL** V / A / AWG 300 / 20 / 22 - 12

**SEV** 2,5 mm<sup>2</sup> 250 V / 16 A / T60

Überspannungskategorie	III	III	II
Verschmutzungsgrad	3	2	2
Bemessungsspannung	320 V	800 V	800 V
Bemessungsstoßspannung	4 kV	4,0 kV	4 kV
Isolierstoffgruppe	CTI 600		
Anschlussvermögen (eindrätig)	0,34 - 2,5 mm <sup>2</sup>		
Anschlussvermögen (mehrdrätig)	0,34 - 2,5 mm <sup>2</sup>		
Anschlussvermögen (eindrätig)	AWG 22 - 12		
Anschlussvermögen (mehrdrätig)	AWG 22 - 12		
Kleinste Luft- und Kriechstrecke	4 mm		
Lötstiftabmessungen	0,8 x 1,0 mm		
Empfohlene Bohrung in der Leiterplatte	ø 1,4 mm		
Lötstiftlänge	4,1 mm		
Schutzart nach IEC 60529	IP 20		
Abisolierlänge min.	8 mm		
Farbe	schwarz		

**Maßzeichnung**



$L = (\text{Polzahl} - 1) \cdot \text{RM} + 5 \text{ mm}$

Art.-Nr. 310731

Ergänzen Sie die Art.-Nr. mit der gewünschten Polzahl.

	02	03					

(Hinweise: Seite 67)

**Standard-Polzahlen**



Produktfamilie Polzahl Farbe Option  
**RT016xxVBWC**\*(Typ 163)  
Raster Aufbau Funktion \*alte Produktbezeichnung

- Schraubklemme, lötbar
- Rastermaß 5,08 mm, Anschlussrichtung 0°
- Drahtschutz, aneinanderreichbar ohne Polverlust
- Farbe schwarz

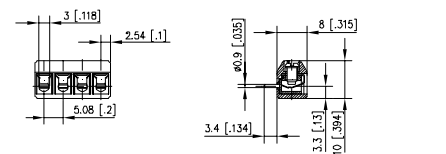
**Technische Daten**

**UL** V / A / AWG 300 / 15 / 28 - 14

**SEV** 1,5 mm<sup>2</sup> 130 V / 13 A / T60

Überspannungskategorie	III	III	II
Verschmutzungsgrad	3	2	2
Bemessungsspannung	200 V	500 V	500 V
Bemessungsstoßspannung	2,5 kV	2,5 kV	2,5 kV
Isolierstoffgruppe	CTI 600		
Anschlussvermögen (eindrätig)	0,34 - 2,0 mm <sup>2</sup>		
Anschlussvermögen (mehrdrätig)	0,34 - 1,5 mm <sup>2</sup>		
Anschlussvermögen (eindrätig)	AWG 28 - 14		
Anschlussvermögen (mehrdrätig)	AWG 28 - 14		
Kleinste Luft- und Kriechstrecke	2,6 mm		
Lötstiftabmessungen	0,9 mm		
Empfohlene Bohrung in der Leiterplatte	ø 1,3 mm		
Lötstiftlänge	3,4 mm		
Schutzart nach IEC 60529	IP 10		
Abisolierlänge min.	6 mm		
Farbe	schwarz		

**Maßzeichnung**



$L = (\text{Polzahl} - 1) \cdot \text{RM} + 5,08 \text{ mm}$

Art.-Nr. 311631

Ergänzen Sie die Art.-Nr. mit der gewünschten Polzahl.

	02	03	04	05	06	07	08
	09	10	11	12	13	14	15

(Hinweise: Seite 67)

**Standard-Polzahlen**



Produktfamilie

Polzahl

Farbe

Option

**RT11 LxxHGLU**\*(Typ 701)

Raster

Aufbau

Funktion

\*alte Produktbezeichnung

- Schraubklemme, lötbar
- Rastermaß 6,35 mm, Anschlussrichtung 90°
- Liftsystem, anreihbar
- Farbe grün

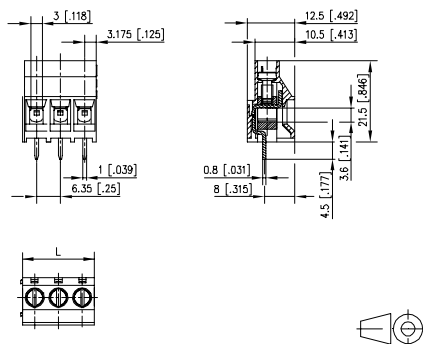
### Technische Daten

V / A / AWG 300 / 30 / 26 - 10

 4,0 mm<sup>2</sup> 450 V / 32 A / T60

Überspannungskategorie	III	III	II
Verschmutzungsgrad	3	2	2
Bemessungsspannung	400 V	1000 V	1000 V
Bemessungsstoßspannung	4 kV	4,0 kV	4,0 kV
Isolierstoffgruppe	CTI 600		
Anschlussvermögen (eindrätig)	0,2 - 4,0 mm <sup>2</sup>		
Anschlussvermögen (mehrdrätig)	0,2 - 4,0 mm <sup>2</sup>		
Anschlussvermögen (eindrätig)	AWG 26 - 10		
Anschlussvermögen (mehrdrätig)	AWG 26 - 10		
Kleinste Luft- und Kriechstrecke	5 mm		
Lötstiftabmessungen	0,8 x 1,0 mm		
Empfohlene Bohrung in der Leiterplatte	ø 1,3 mm		
Lötstiftlänge	4,5 mm		
Schutzart nach IEC 60529	IP 20		
Abisolierlänge min.	7 mm		
Farbe	grün		

### Maßzeichnung


 $L = (\text{Polzahl} - 1) \cdot \text{RM} + 6,35 \text{ mm}$ 

Art.-Nr.

317011

Ergänzen Sie die Art.-Nr.  
mit der gewünschten Polzahl.

02	03				

(Hinweise: Seite 67)

Standard-Polzahlen





Produktfamilie Polzahl Farbe Option  
**RT137xxHBWC** \*(Typ 171)  
Raster Aufbau Funktion \*alte Produktbezeichnung

- Schraubklemme, lötbar
- Rastermaß 7,50 mm, Anschlussrichtung 90°
- Drahtschutz, aneinanderreihbar ohne Polverlust
- Farbe schwarz

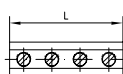
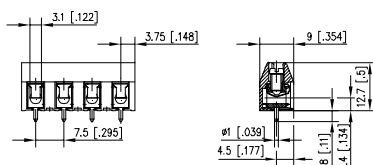
**Technische Daten**

**UL** V / A / AWG 300 / 15 / 26 - 14

**SEV** 2,5 mm<sup>2</sup> 450 V / 24 A / T60

Überspannungskategorie	III	III	II
Verschmutzungsgrad	3	2	2
Bemessungsspannung	400 V	1000 V	1000 V
Bemessungsstoßspannung	6,0 kV	6,0 kV	6 kV
Isolierstoffgruppe	CTI 600		
Anschlussvermögen (eindrätig)	0,12 - 2,5 mm <sup>2</sup>		
Anschlussvermögen (mehrdrätig)	0,12 - 1,5 mm <sup>2</sup>		
Anschlussvermögen (eindrätig)	AWG 26 - 14		
Anschlussvermögen (mehrdrätig)	AWG 26 - 14		
Kleinste Luft- und Kriechstrecke	5,8 mm		
Lötstiftabmessungen	1,0 mm		
Empfohlene Bohrung in der Leiterplatte	ø 1,3 mm		
Lötstiftlänge	2,8 mm		
Schutzart nach IEC 60529	IP 20		
Abisolierlänge min.	8 mm		
Farbe	schwarz		

**Maßzeichnung**



$L = (\text{Polzahl} - 1) \cdot \text{RM} + 7,5 \text{ mm}$

Art.-Nr. **311711**

Ergänzen Sie die Art.-Nr. mit der gewünschten Polzahl.

	02	03	04	05	06	07	08
09	10	11	12				

(Hinweise: Seite 67)

**Standard-Polzahlen**



Produktfamilie Polzahl Farbe Option  
**RT027xxHBL C** \*(Typ 175)  
Raster Aufbau Funktion \*alte Produktbezeichnung

- Schraubklemme, lötbar
- Rastermaß 7,50 mm, Anschlussrichtung 90°
- Liftsystem, aneinanderreihbar ohne Polverlust
- Farbe schwarz

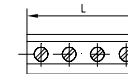
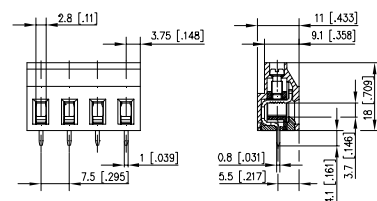
**Technische Daten**

**UL** V / A / AWG 300 / 20 / 22 - 12

**SEV** 2,5 mm<sup>2</sup> 750 V / 24 A / T60

Überspannungskategorie	III	III	II
Verschmutzungsgrad	3	2	2
Bemessungsspannung	500 V	1250 V	1250 V
Bemessungsstoßspannung	6,0 kV	6,0 kV	6 kV
Isolierstoffgruppe	CTI 600		
Anschlussvermögen (eindrätig)	0,34 - 4,0 mm <sup>2</sup>		
Anschlussvermögen (mehrdrätig)	0,34 - 4,0 mm <sup>2</sup>		
Anschlussvermögen (eindrätig)	AWG 22 - 12		
Anschlussvermögen (mehrdrätig)	AWG 22 - 12		
Kleinste Luft- und Kriechstrecke	6,5 mm		
Lötstiftabmessungen	0,8 x 1,0 mm		
Empfohlene Bohrung in der Leiterplatte	ø 1,4 mm		
Lötstiftlänge	4,1 mm		
Schutzart nach IEC 60529	IP 20		
Abisolierlänge min.	8 mm		
Farbe	schwarz		

**Maßzeichnung**



$L = (\text{Polzahl} - 1) \cdot \text{RM} + 7,5 \text{ mm}$

Art.-Nr. **311751**

Ergänzen Sie die Art.-Nr. mit der gewünschten Polzahl.

	02	03	04	05	06	07	08
09	10	11	12				

(Hinweise: Seite 67)

**Standard-Polzahlen**



Produktfamilie Polzahl Farbe Option  
**RT10NxxHGLU** \*(Typ 703)  

 Raster Aufbau Funktion \*alte Produktbezeichnung

- Schraubklemme, lötbar
- Rastermaß 9,52 mm, Anschlussrichtung 90°
- Liftsystem, anreihbar
- Farbe grün

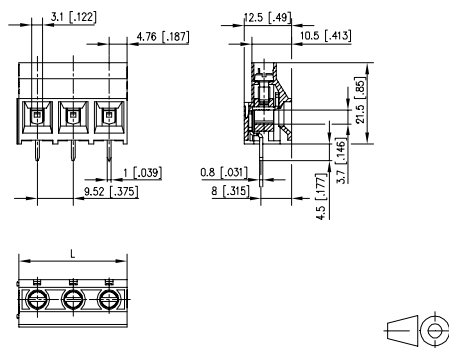
**Technische Daten**

**RI**  $U_{us}$  V / A / AWG 300 / 30 / 26 - 10

**SEV** 4,0 mm<sup>2</sup> 800 V / 32 A / T60

Überspannungskategorie	III	III	II
Verschmutzungsgrad	3	2	2
Bemessungsspannung	630 V	1600 V	1600 V
Bemessungsstoßspannung	8,0 kV	8 kV	8,0 kV
Isolierstoffgruppe	CTI 600		
Anschlussvermögen (eindrätig)	0,2 - 4,0 mm <sup>2</sup>		
Anschlussvermögen (mehrdrätig)	0,2 - 4,0 mm <sup>2</sup>		
Anschlussvermögen (eindrätig)	AWG 26 - 10		
Anschlussvermögen (mehrdrätig)	AWG 26 - 10		
Kleinste Luft- und Kriechstrecke	8,5 mm		
Lötstiftabmessungen	0,8 x 1,0 mm		
Empfohlene Bohrung in der Leiterplatte	ø 1,3 mm		
Lötstiftlänge	4,5 mm		
Schutzart nach IEC 60529	IP 20		
Abisolierlänge min.	7 mm		
Farbe	grün		

**Maßzeichnung**



$L = (\text{Polzahl} - 1) \cdot \text{RM} + 9,52 \text{ mm}$

Art.-Nr. 317031

Ergänzen Sie die Art.-Nr. mit der gewünschten Polzahl.

<input type="checkbox"/>	<input checked="" type="checkbox"/>	<input checked="" type="checkbox"/>	<input type="checkbox"/>	<input type="checkbox"/>	<input type="checkbox"/>	<input type="checkbox"/>	<input type="checkbox"/>	<input type="checkbox"/>	<input type="checkbox"/>
<input type="checkbox"/>	<input type="checkbox"/>	<input type="checkbox"/>	<input type="checkbox"/>	<input type="checkbox"/>	<input type="checkbox"/>	<input type="checkbox"/>	<input type="checkbox"/>	<input type="checkbox"/>	<input type="checkbox"/>

(Hinweise: Seite 67)



Produktfamilie Polzahl Farbe Option  
**RT019xxHDWC** \*(Typ 001)  
Raster Aufbau Funktion \*alte Produktbezeichnung

- Schraubklemme, lötbar
- Rastermaß 10,00 mm, Anschlussrichtung 90°
- Drahtschutz, aneinanderreihbar ohne Polverlust
- Farbe grau

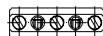
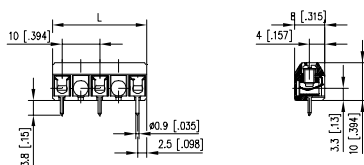
**Technische Daten**

**UL** US V / A / AWG 600 / 15 / 22 - 14

**SEV** 1,5 mm<sup>2</sup> 750 V / 13 A / T60

Überspannungskategorie	III	III	II
Verschmutzungsgrad	3	2	2
Bemessungsspannung	500 V	1250 V	1250 V
Bemessungsstoßspannung	6,0 kV	6,0 kV	6 kV
Isolierstoffgruppe	CTI 600		
Anschlussvermögen (eindrätig)	0,34 - 2 mm <sup>2</sup>		
Anschlussvermögen (mehrdrätig)	0,34 - 2 mm <sup>2</sup>		
Anschlussvermögen (eindrätig)	AWG 22 - 14		
Anschlussvermögen (mehrdrätig)	AWG 22 - 14		
Kleinste Luft- und Kriechstrecke	7,6 mm		
Lötstiftabmessungen	0,9 mm		
Empfohlene Bohrung in der Leiterplatte	ø 1,3 mm		
Lötstiftlänge	3,8 mm		
Schutzart nach IEC 60529	IP 10		
Abisolierlänge min.	6 mm		
Farbe	grau		

**Maßzeichnung**



$L = (\text{Polzahl} - 1) * \text{RM} + 5 \text{ mm}$

Art.-Nr. **310012**

Ergänzen Sie die Art.-Nr. mit der gewünschten Polzahl.

	02	03	04	05	06	07	08
09	10	11					

(Hinweise: Seite 67)

**Standard-Polzahlen**



Produktfamilie Polzahl Farbe Option  
**RT019xxHDWC** \*(Typ 067)  
Raster Aufbau Funktion \*alte Produktbezeichnung

- Schraubklemme, lötbar
- Rastermaß 10,00 mm, Anschlussrichtung 90°
- Drahtschutz
- Farbe grau

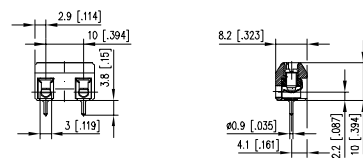
**Technische Daten**

**UL** US V / A / AWG 300 / 15 / 22 - 14

**SEV** 1,5 mm<sup>2</sup> 750 V / 13 A / T60

Überspannungskategorie	III	III	II
Verschmutzungsgrad	3	2	2
Bemessungsspannung	630 V	1600 V	1600 V
Bemessungsstoßspannung	8,0 kV	8 kV	8,0 kV
Isolierstoffgruppe	CTI 600		
Anschlussvermögen (eindrätig)	0,34 - 2,5 mm <sup>2</sup>		
Anschlussvermögen (mehrdrätig)	0,34 - 1,5 mm <sup>2</sup>		
Anschlussvermögen (eindrätig)	AWG 22 - 14		
Anschlussvermögen (mehrdrätig)	AWG 22 - 14		
Kleinste Luft- und Kriechstrecke	9,1 mm		
Lötstiftabmessungen	0,9 mm		
Empfohlene Bohrung in der Leiterplatte	ø 1,3 mm		
Lötstiftlänge	3,8 mm		
Schutzart nach IEC 60529	IP 10		
Abisolierlänge min.	7 mm		
Farbe	grau		

**Maßzeichnung**



$L = (\text{Polzahl} - 1) * \text{RM} + 5,8 \text{ mm}$

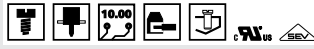
Art.-Nr. **310671**

Ergänzen Sie die Art.-Nr. mit der gewünschten Polzahl.

	02						

(Hinweise: Seite 67)

**Standard-Polzahlen**



Produktfamilie Polzahl Farbe Option  
**RT139xxHBWC** \*(Typ 271)  
Raster Aufbau Funktion \*alte Produktbezeichnung

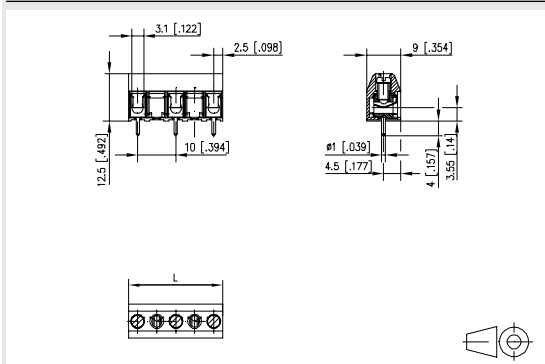
- Schraubklemme, lötbar
- Rastermaß 10,00 mm, Anschlussrichtung 90°
- Drahtschutz, aneinanderreihbar ohne Polverlust
- Farbe schwarz

**Technische Daten**

**UL** V / A / AWG 300 / 15 / 26 - 14  
**SEV** 2,5 mm<sup>2</sup> 750 V / 24 A / T60

Überspannungskategorie	III	III	II
Verschmutzungsgrad	3	2	2
Bemessungsspannung	630 V	1600 V	1600 V
Bemessungsstoßspannung	8,0 kV	8 kV	8,0 kV
Isolierstoffgruppe	CTI 600		
Anschlussvermögen (eindrätig)	0,08 - 4,0 mm <sup>2</sup>		
Anschlussvermögen (mehrdrätig)	0,08 - 2,5 mm <sup>2</sup>		
Anschlussvermögen (eindrätig)	AWG 26 - 14		
Anschlussvermögen (mehrdrätig)	AWG 26 - 14		
Kleinste Luft- und Kriechstrecke	8,8 mm		
Lötstiftabmessungen	1,0 mm		
Empfohlene Bohrung in der Leiterplatte	ø 1,3 mm		
Lötstiftlänge	4 mm		
Schutzart nach IEC 60529	IP 20		
Abisolierlänge min.	8 mm		
Farbe	schwarz		

**Maßzeichnung**



$L = (\text{Polzahl} - 1) \cdot \text{RM} + 5 \text{ mm}$

Art.-Nr. 312712

Ergänzen Sie die Art.-Nr. mit der gewünschten Polzahl.

	02	03	04	05	06	07	08
	09	10	11	12			

(Hinweise: Seite 67)

**Standard-Polzahlen**



Produktfamilie Polzahl Farbe Option  
**RT049xxHBWC** \*(Typ 003)  
Raster Aufbau Funktion \*alte Produktbezeichnung

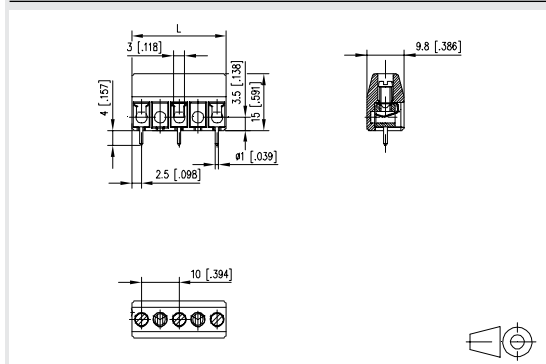
- Schraubklemme, lötbar
- Rastermaß 10,00 mm, Anschlussrichtung 90°
- Drahtschutz, aneinanderreihbar ohne Polverlust
- Farbe schwarz

**Technische Daten**

**UL** V / A / AWG 600 / 20 / 22 - 12  
**SEV** 2,5 mm<sup>2</sup> 630 V / 24 A / T60

Überspannungskategorie	III	III	II
Verschmutzungsgrad	3	2	2
Bemessungsspannung	630 V	1600 V	1600 V
Bemessungsstoßspannung	8,0 kV	8 kV	8,0 kV
Isolierstoffgruppe	CTI 600		
Anschlussvermögen (eindrätig)	0,34 - 2,5 mm <sup>2</sup>		
Anschlussvermögen (mehrdrätig)	0,34 - 2,5 mm <sup>2</sup>		
Anschlussvermögen (eindrätig)	AWG 22 - 12		
Anschlussvermögen (mehrdrätig)	AWG 22 - 12		
Kleinste Luft- und Kriechstrecke	8,9 mm		
Lötstiftabmessungen	1,0 mm		
Empfohlene Bohrung in der Leiterplatte	ø 1,3 mm		
Lötstiftlänge	4 mm		
Schutzart nach IEC 60529	IP 20		
Abisolierlänge min.	8 mm		
Farbe	schwarz		

**Maßzeichnung**



$L = (\text{Polzahl} - 1) \cdot \text{RM} + 5 \text{ mm}$

Art.-Nr. 310032

Ergänzen Sie die Art.-Nr. mit der gewünschten Polzahl.

	02	03	04	05	06	07	08
	09	10	11	12			

(Hinweise: Seite 67)

**Standard-Polzahlen**



Produktfamilie Polzahl Farbe Option  
**RT049xxMBWC** \*(Typ 069)  
Raster Aufbau Funktion \*alte Produktbezeichnung

- Schraubklemme, lötbar, Doppellötstifte
- Rastermaß 10,00 mm, Anschlussrichtung 90°
- Drahtschutz, aneinanderreihbar ohne Polverlust
- Farbe schwarz

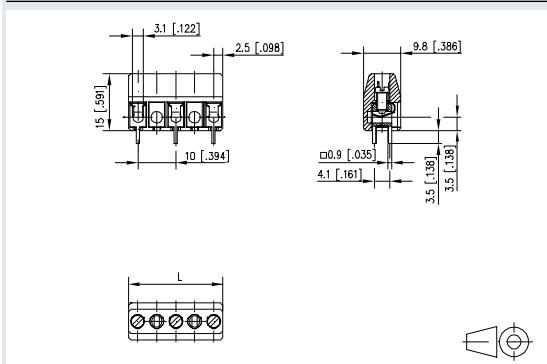
**Technische Daten**

**UL** V / A / AWG 600 / 20 / 22 - 12

**SEV** 2,5 mm<sup>2</sup> 630 V / 24 A / T60

Überspannungskategorie	III	III	II
Verschmutzungsgrad	3	2	2
Bemessungsspannung	630 V	1600 V	1600 V
Bemessungsstoßspannung	8,0 kV	8 kV	8,0 kV
Isolierstoffgruppe	CTI 600		
Anschlussvermögen (eindrätig)	0,34 - 2,5 mm <sup>2</sup>		
Anschlussvermögen (mehrdrätig)	0,34 - 2,5 mm <sup>2</sup>		
Anschlussvermögen (eindrätig)	AWG 22 - 12		
Anschlussvermögen (mehrdrätig)	AWG 22 - 12		
Kleinste Luft- und Kriechstrecke	8,9 mm		
Lötstiftabmessungen	2 x 0,9 x 0,9 mm		
Empfohlene Bohrung in der Leiterplatte	ø 1,4 mm		
Lötstiftlänge	3,5 mm		
Schutzart nach IEC 60529	IP 20		
Abisolierlänge min.	8 mm		
Farbe	schwarz		

**Maßzeichnung**



$L = (\text{Polzahl} - 1) \cdot \text{RM} + 5 \text{ mm}$

Art.-Nr. **310692**

Ergänzen Sie die Art.-Nr. mit der gewünschten Polzahl.

	02	03	04	05	06	07	08
09	10	11	12				

(Hinweise: Seite 67)

**Standard-Polzahlen**



Produktfamilie Polzahl Farbe Option  
**RT059xxHBL C** \*(Typ 011)  
Raster Aufbau Funktion \*alte Produktbezeichnung

- Schraubklemme, lötbar
- Rastermaß 10,00 mm, Anschlussrichtung 90°
- Liftsystem, aneinanderreihbar ohne Polverlust
- Farbe schwarz

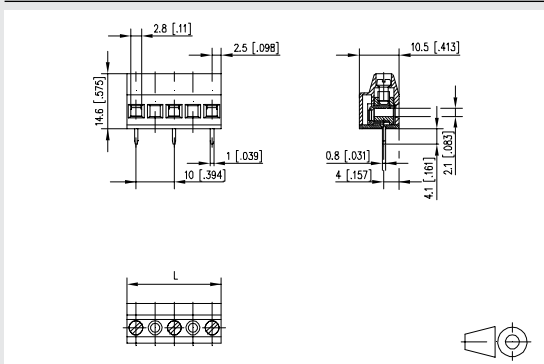
**Technische Daten**

**UL** V / A / AWG 600 / 15 / 22 - 14

**SEV** 1,5 mm<sup>2</sup> 500 V / 17,5 A / T60

Überspannungskategorie	III	III	II
Verschmutzungsgrad	3	2	2
Bemessungsspannung	630 V	1600 V	1600 V
Bemessungsstoßspannung	8,0 kV	8 kV	8,0 kV
Isolierstoffgruppe	CTI 600		
Anschlussvermögen (eindrätig)	0,34 - 2,5 mm <sup>2</sup>		
Anschlussvermögen (mehrdrätig)	0,34 - 2,5 mm <sup>2</sup>		
Anschlussvermögen (eindrätig)	AWG 28 - 12		
Anschlussvermögen (mehrdrätig)	AWG 28 - 12		
Kleinste Luft- und Kriechstrecke	8,9 mm		
Lötstiftabmessungen	0,8 x 1,0 mm		
Empfohlene Bohrung in der Leiterplatte	ø 1,4 mm		
Lötstiftlänge	4,1 mm		
Schutzart nach IEC 60529	IP 20		
Abisolierlänge min.	7 mm		
Farbe	schwarz		

**Maßzeichnung**



$L = (\text{Polzahl} - 1) \cdot \text{RM} + 5 \text{ mm}$

Art.-Nr. **310112**

Ergänzen Sie die Art.-Nr. mit der gewünschten Polzahl.

	02	03	04	05	06	07	08

(Hinweise: Seite 67)

**Standard-Polzahlen**



Produktfamilie Polzahl Farbe Option  
**RT029xxHBL C** \*(Typ 071)  
Raster Aufbau Funktion \*alte Produktbezeichnung

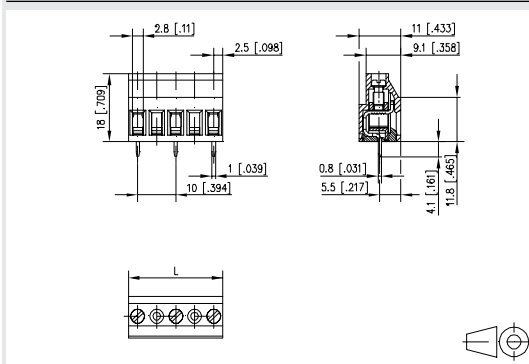
- Schraubklemme, lötbar
- Rastermaß 10,00 mm, Anschlussrichtung 90°
- Liftsystem, aneinanderreihbar ohne Polverlust
- Farbe schwarz

**Technische Daten**

**UL** V / A / AWG 600 / 20 / 22 - 12  
**SEV** 2,5 mm<sup>2</sup> 750 V / 24 A / T60

Überspannungskategorie	III	III	II
Verschmutzungsgrad	3	2	2
Bemessungsspannung	630 V	1600 V	1600 V
Bemessungsstoßspannung	8,0 kV	8 kV	8,0 kV
Isolierstoffgruppe	CTI 600		
Anschlussvermögen (eindrätig)	0,34 - 2,5 mm <sup>2</sup>		
Anschlussvermögen (mehrdrätig)	0,34 - 2,5 mm <sup>2</sup>		
Anschlussvermögen (eindrätig)	AWG 22 - 12		
Anschlussvermögen (mehrdrätig)	AWG 22 - 12		
Kleinste Luft- und Kriechstrecke	9 mm		
Lötstiftabmessungen	0,8 x 1,0 mm		
Empfohlene Bohrung in der Leiterplatte	ø 1,4 mm		
Lötstiftlänge	4,1 mm		
Schutzart nach IEC 60529	IP 20		
Abisolierlänge min.	8 mm		
Farbe	schwarz		

**Maßzeichnung**



$L = (\text{Polzahl} - 1) \cdot \text{RM} + 5 \text{ mm}$

Art.-Nr. 310712

Ergänzen Sie die Art.-Nr. mit der gewünschten Polzahl.

02	03	04	05	06	07	08
09	10	11	12			

(Hinweise: Seite 67)

**Standard-Polzahlen**



Produktfamilie Polzahl Farbe Option  
**RT149xxMBL C** \*(Typ 269)  
Raster Aufbau Funktion \*alte Produktbezeichnung

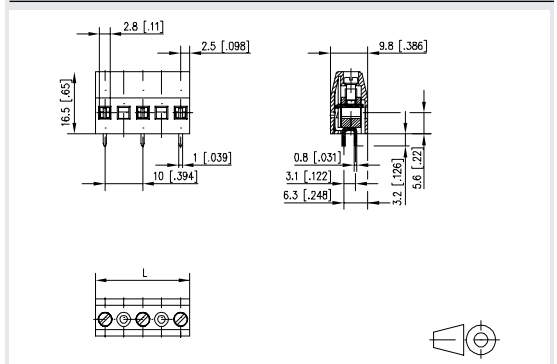
- Schraubklemme, lötbar, Doppellötstifte
- Rastermaß 10,00 mm, Anschlussrichtung 90°
- Liftsystem, aneinanderreihbar ohne Polverlust
- Farbe schwarz

**Technische Daten**

**UL** V / A / AWG 600 / 15 / 28 - 12  
**SEV** 2,5 mm<sup>2</sup> 630 V / 16 A / T60

Überspannungskategorie	III	III	II
Verschmutzungsgrad	3	2	2
Bemessungsspannung	630 V	1600 V	1600 V
Bemessungsstoßspannung	8,0 kV	8 kV	8,0 kV
Isolierstoffgruppe	CTI 600		
Anschlussvermögen (eindrätig)	0,08 - 4 mm <sup>2</sup>		
Anschlussvermögen (mehrdrätig)	0,08 - 2,5 mm <sup>2</sup>		
Anschlussvermögen (eindrätig)	AWG 28 - 12		
Anschlussvermögen (mehrdrätig)	AWG 28 - 12		
Kleinste Luft- und Kriechstrecke	9 mm		
Lötstiftabmessungen	2 x 0,8 x 1,0 mm		
Empfohlene Bohrung in der Leiterplatte	ø 1,4 mm		
Lötstiftlänge	3,2 mm		
Schutzart nach IEC 60529	IP 20		
Abisolierlänge min.	8 mm		
Farbe	schwarz		

**Maßzeichnung**



$L = (\text{Polzahl} - 1) \cdot \text{RM} + 5 \text{ mm}$

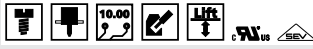
Art.-Nr. 312692

Ergänzen Sie die Art.-Nr. mit der gewünschten Polzahl.

02	03	04	05	06	07	08
09	10	11	12			

(Hinweise: Seite 67)

**Standard-Polzahlen**



Produktfamilie Polzahl Farbe Option  
**RT049xxUBLC** \*(Typ 205)  
Raster Aufbau Funktion \*alte Produktbezeichnung

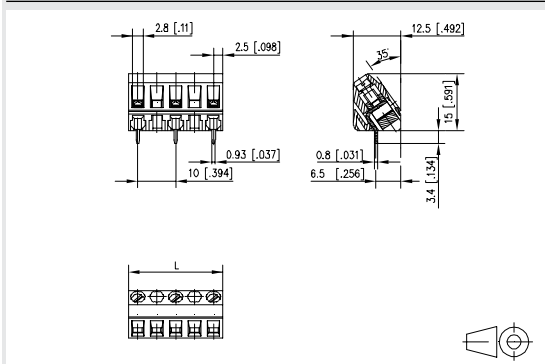
- Schraubklemme, lötbar
- Rastermaß 10,00 mm, Anschlussrichtung 55°
- Liftsystem, aneinanderreichbar ohne Polverlust
- Farbe schwarz

**Technische Daten**

**UL** V / A / AWG 600 / 15 / 28 - 12  
**SEV** 2,5 mm<sup>2</sup> 250 V / 24 A / T60

Überspannungskategorie	III	III	II
Verschmutzungsgrad	3	2	2
Bemessungsspannung	630 V	1600 V	1600 V
Bemessungsstoßspannung	8,0 kV	8 kV	8,0 kV
Isolierstoffgruppe	CTI 600		
Anschlussvermögen (eindrätig)	0,34 - 4,0 mm <sup>2</sup>		
Anschlussvermögen (mehrdrätig)	0,34 - 2,5 mm <sup>2</sup>		
Anschlussvermögen (eindrätig)	AWG 28 - 12		
Anschlussvermögen (mehrdrätig)	AWG 28 - 12		
Kleinste Luft- und Kriechstrecke	8,2 mm		
Lötstiftabmessungen	0,8 x 1,0 mm		
Empfohlene Bohrung in der Leiterplatte	ø 1,4 mm		
Lötstiftlänge	3,4 mm		
Schutzart nach IEC 60529	IP 20		
Abisolierlänge min.	7 mm		
Farbe	schwarz		

**Maßzeichnung**



$L = (\text{Polzahl} - 1) \cdot \text{RM} + 5 \text{ mm}$

Art.-Nr. **312052**

Ergänzen Sie die Art.-Nr. mit der gewünschten Polzahl.

	02	03	04	05	06	07	08
09	10	11	12				

(Hinweise: Seite 67)

**Standard-Polzahlen**



Produktfamilie Polzahl Farbe Option  
**RT019xxVDWC** \*(Typ 063)  
Raster Aufbau Funktion \*alte Produktbezeichnung

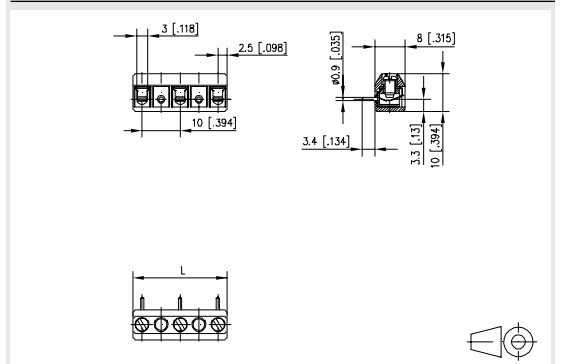
- Schraubklemme, lötbar
- Rastermaß 10,00 mm, Anschlussrichtung 0°
- Drahtschutz, aneinanderreichbar ohne Polverlust
- Farbe grau

**Technische Daten**

**UL** V / A / AWG 600 / 15 / 22 - 14  
**SEV** 1,5 mm<sup>2</sup> 750 V / 13 A / T60

Überspannungskategorie	III	III	II
Verschmutzungsgrad	3	2	2
Bemessungsspannung	500 V	1250 V	1250 V
Bemessungsstoßspannung	6,0 kV	6,0 kV	6 kV
Isolierstoffgruppe	CTI 600		
Anschlussvermögen (eindrätig)	0,34 - 2,0 mm <sup>2</sup>		
Anschlussvermögen (mehrdrätig)	0,34 - 2,0 mm <sup>2</sup>		
Anschlussvermögen (eindrätig)	AWG 22 - 14		
Anschlussvermögen (mehrdrätig)	AWG 22 - 14		
Kleinste Luft- und Kriechstrecke	7,6 mm		
Lötstiftabmessungen	0,9 mm		
Empfohlene Bohrung in der Leiterplatte	ø 1,3 mm		
Lötstiftlänge	3,4 mm		
Schutzart nach IEC 60529	IP 10		
Abisolierlänge min.	6 mm		
Farbe	grau		

**Maßzeichnung**



$L = (\text{Polzahl} - 1) \cdot \text{RM} + 5 \text{ mm}$

Art.-Nr. **310632**

Ergänzen Sie die Art.-Nr. mit der gewünschten Polzahl.

	02	03	04	05	06	07	08
09	10	11					

(Hinweise: Seite 67)

**Standard-Polzahlen**



Produktfamilie Polzahl Farbe Option  
**RT099xxVBWC** \*(Typ 147)  
Raster Aufbau Funktion \*alte Produktbezeichnung

- Schraubklemme, lötbar
- Rastermaß 10,00 mm, Anschlussrichtung 0°
- Drahtschutz, aneinanderreihbar ohne Polverlust
- Farbe schwarz

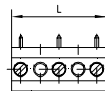
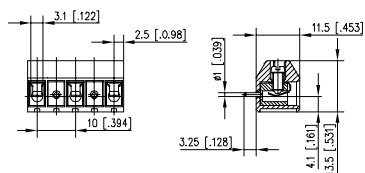
**Technische Daten**

**RIA** US V / A / AWG 600 / 15 / 22 - 14

**SEV** 1,5 mm<sup>2</sup> 800 V / 17,5 A / T60

Überspannungskategorie	III	III	II
Verschmutzungsgrad	3	2	2
Bemessungsspannung	630 V	1600 V	1600 V
Bemessungsstoßspannung	8,0 kV	8 kV	8,0 kV
Isolierstoffgruppe	CTI 600		
Anschlussvermögen (eindrätig)	0,34 - 2,0 mm <sup>2</sup>		
Anschlussvermögen (mehrdrätig)	0,34 - 2,0 mm <sup>2</sup>		
Anschlussvermögen (eindrätig)	AWG 22 - 14		
Anschlussvermögen (mehrdrätig)	AWG 22 - 14		
Kleinste Luft- und Kriechstrecke	9 mm		
Lötstiftabmessungen	1,0 mm		
Empfohlene Bohrung in der Leiterplatte	ø 1,3 mm		
Lötstiftlänge	3,25 mm		
Schutzart nach IEC 60529	IP 00		
Abisolierlänge min.	8 mm		
Farbe	schwarz		

**Maßzeichnung**



$L = (\text{Polzahl} - 1) * \text{RM} + 5 \text{ mm}$

Art.-Nr.

311472

Ergänzen Sie die Art.-Nr. mit der gewünschten Polzahl.

	02	03	04	05	06	07	08
09	10	11	12				

(Hinweise: Seite 67)

**Standard-Polzahlen**





Produktfamilie Polzahl Farbe Option  
**RT01AxxVBWC** \*(Typ 163)  
Raster Aufbau Funktion \*alte Produktbezeichnung

- Schraubklemme, lötbar
- Rastermaß 10,16 mm, Anschlussrichtung 0°
- Drahtschutz, aneinanderreihbar ohne Polverlust
- Farbe schwarz

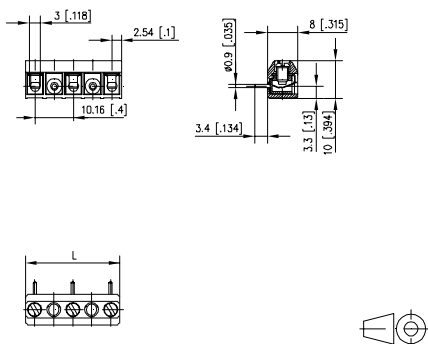
**Technische Daten**

V / A / AWG 600 / 15 / 28 - 14

1,5 mm<sup>2</sup> 750 V / 13 A / T60

Überspannungskategorie	III	III	II
Verschmutzungsgrad	3	2	2
Bemessungsspannung	500 V	1250 V	1250 V
Bemessungsstoßspannung	6,0 kV	6,0 kV	6 kV
Isolierstoffgruppe	CTI 600		
Anschlussvermögen (eindrätig)	0,34 - 2,0 mm <sup>2</sup>		
Anschlussvermögen (mehrdrätig)	0,34 - 1,5 mm <sup>2</sup>		
Anschlussvermögen (eindrätig)	AWG 28 - 14		
Anschlussvermögen (mehrdrätig)	AWG 28 - 14		
Kleinste Luft- und Kriechstrecke	7,68 mm		
Lötstiftabmessungen	0,9 mm		
Empfohlene Bohrung in der Leiterplatte	ø 1,3 mm		
Lötstiftlänge	3,4 mm		
Schutzart nach IEC 60529	IP 10		
Abisolierlänge min.	6 mm		
Farbe	schwarz		

**Maßzeichnung**



$L = (\text{Polzahl} - 1) \cdot \text{RM} + 5,08 \text{ mm}$

Art.-Nr. **311632**

Ergänzen Sie die Art.-Nr. mit der gewünschten Polzahl.

<input type="checkbox"/>	<input type="checkbox"/>	<input type="checkbox"/>	<input type="checkbox"/>	<input type="checkbox"/>	<input type="checkbox"/>	<input type="checkbox"/>	<input type="checkbox"/>
	02	03	04	05	06	07	08

(Hinweise: Seite 67)

**Standard-Polzahlen**

**Passende Stiftleisten**

zu RP023xxHBWC	Seite
PR033xxVBHC (Typ 224)	150
PM013xxVBHC (Typ 424)	153

**Zubehör**

für RP023xxHBWC	Seite
720158	288
720158	288
720159	291
720159	291

**Passende Stiftleisten**

zu RP023xxHBNF	Seite
PR013xxVBHC (Typ 024)	146

**Zubehör**

für RP023xxHBNF	Seite
720158	288
720158	288
720159	291
720159	291



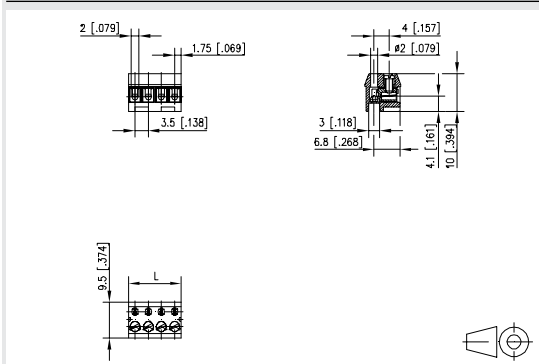
Produktfamilie Polzahl Farbe Option  
**RP023xxHBWC** \*(Typ 166)  
Raster Aufbau Funktion \*alte Produktbezeichnung

- Schraubklemme, steckbar
- Rastermaß 3,50 mm, Anschlussrichtung 90°
- Drahtschutz, aneinanderreihbar ohne Polverlust
- Farbe schwarz
- Drahteinführung rechtwinklig zur Steckrichtung

**Technische Daten**

V / A / AWG	125 / 8 / 28 - 16
6 A / 200 V / 2,5 kV / 3 / 0,08 - 1,0 mm <sup>2</sup> / IEC 61984	
Überspannungskategorie	III III II
Verschmutzungsgrad	3 2 2
Bemessungsspannung	160 V 400 V 400 V
Bemessungsstoßspannung	2,5 kV 2,5 kV 2,5 kV
Isolierstoffgruppe	CTI 600
Anschlussvermögen (eindrätig)	0,08 - 0,75 mm <sup>2</sup>
Anschlussvermögen (mehrdrätig)	0,08 - 0,75 mm <sup>2</sup>
Anschlussvermögen (eindrätig)	AWG 28 - 18
Anschlussvermögen (mehrdrätig)	AWG 28 - 18
Kleinste Luft- und Kriechstrecke	2 mm
Schutzart nach IEC 60529	IP 00
Abisolierlänge min.	5 mm
Farbe	schwarz

**Maßzeichnung**



L = (Polzahl - 1) \* RM + 3,5 mm

Art.-Nr. **311661**

Ergänzen Sie die Art.-Nr. mit der gewünschten Polzahl.

	02	03	04	05	06	07	08
09	10	11	12	13	14	15	16
17	18	19	20	21	22	23	24

(Hinweise: Seite 67)

**Standard-Polzahlen**



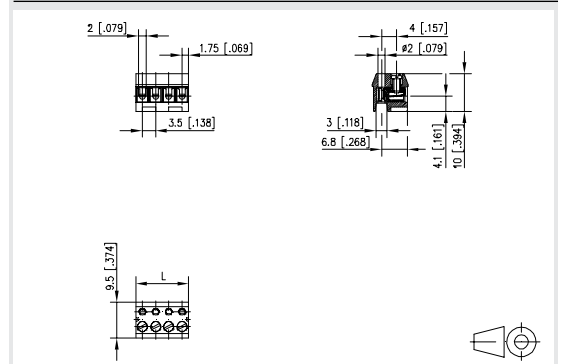
Produktfamilie Polzahl Farbe Option  
**RP023xxHBNF** \*(Typ 165)  
Raster Aufbau Funktion \*alte Produktbezeichnung

- Schraubklemme, steckbar
- Rastermaß 3,50 mm, Anschlussrichtung 90°
- Drahtschutz, aneinanderreihbar ohne Polverlust
- Farbe schwarz

**Technische Daten**

V / A / AWG	125 / 10 / 28 - 16
6 A / 200 V / 2,5 kV / 3 / 0,08 - 1,0 mm <sup>2</sup> / IEC 61984	
Überspannungskategorie	III III II
Verschmutzungsgrad	3 2 2
Bemessungsspannung	160 V 400 V 400 V
Bemessungsstoßspannung	2,5 kV 2,5 kV 2,5 kV
Isolierstoffgruppe	CTI 600
Anschlussvermögen (eindrätig)	0,08 - 1,5 mm <sup>2</sup>
Anschlussvermögen (mehrdrätig)	0,08 - 1,5 mm <sup>2</sup>
Anschlussvermögen (eindrätig)	AWG 28 - 16
Anschlussvermögen (mehrdrätig)	AWG 28 - 16
Kleinste Luft- und Kriechstrecke	2 mm
Schutzart nach IEC 60529	IP 00
Abisolierlänge min.	5 mm
Farbe	schwarz

**Maßzeichnung**



L = (Polzahl - 1) \* RM + 3,5 mm

Art.-Nr. **311651**

Ergänzen Sie die Art.-Nr. mit der gewünschten Polzahl.

	02	03	04	05	06	07	08
09	10	11	12	13	14	15	16
17	18	19	20	21	22	23	24

(Hinweise: Seite 67)

**Standard-Polzahlen**

**Passende Stiftleisten**

zu RP043xxHBLC	Seite
PR043xxHBBN (Typ 188)	146
PT093xxHBBN (Typ 342)	149
PR043xxVBBN (Typ 189)	151
PT093xxVBBN (Typ 343)	154

**Passende Stiftleisten**

zu RP043xxHBLD	Seite
PR043xxHBBN (Typ 188)	146
PT093xxHBBN (Typ 342)	149
PR043xxVBBN (Typ 189)	151
PT093xxVBBN (Typ 343)	154



Produktfamilie Polzahl Farbe Option  
**RP043xxHBLC** \*(Typ 614)  
Raster Aufbau Funktion \*alte Produktbezeichnung

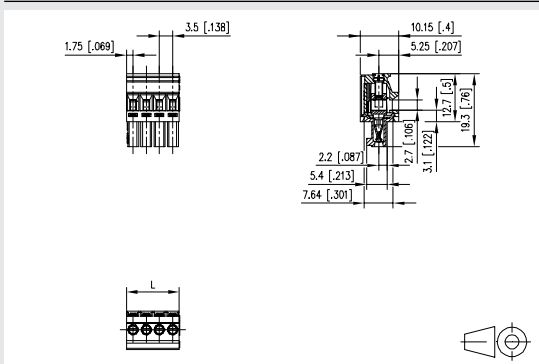
- Schraubklemme, steckbar
- Rastermaß 3,50 mm, Anschlussrichtung 90°
- Liftsystem, aneinanderreihbar ohne Polverlust
- Farbe schwarz
- mit alternativem Steckgesicht, Drahteinführung auf der nicht kodierbaren Seite rechtwinklig zur Steckrichtung

**Technische Daten**

V / A / AWG 300 / 10 / 28 - 16  
 10 A / 130 V / 2,5 kV / 3 / 0,34 - 1,0 mm<sup>2</sup> / IEC 61984

Überspannungskategorie	III	III	II
Verschmutzungsgrad	3	2	2
Bemessungsspannung	200 V	500 V	500 V
Bemessungsstoßspannung	2,5 kV	2,5 kV	2,5 kV
Isolierstoffgruppe	CTI 600		
Anschlussvermögen (eindrätig)	0,08 - 1,5 mm <sup>2</sup>		
Anschlussvermögen (mehrdrätig)	0,08 - 1,5 mm <sup>2</sup>		
Anschlussvermögen (eindrätig)	AWG 28 - 16		
Anschlussvermögen (mehrdrätig)	AWG 28 - 16		
Kleinste Luft- und Kriechstrecke	2,7 mm		
Schutzart nach IEC 60529	IP 20		
Abisolierlänge min.	7 mm		
Farbe	schwarz		

**Maßzeichnung**



L = (Polzahl - 1) \* RM + 3,5 mm

Art.-Nr. **316141**

Ergänzen Sie die Art.-Nr. mit der gewünschten Polzahl.

	02	03	04	05	06	07	08
09	10	11	12	13	14	15	16
17	18	19	20	21	22	23	24

(Hinweise: Seite 67)

Standard-Polzahlen



Produktfamilie Polzahl Farbe Option  
**RP043xxHBLD** \*(Typ 613)  
Raster Aufbau Funktion \*alte Produktbezeichnung

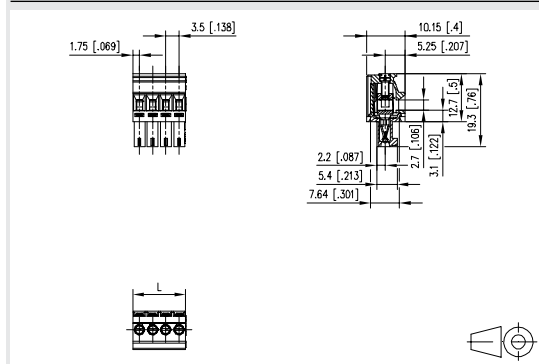
- Schraubklemme, steckbar
- Rastermaß 3,50 mm, Anschlussrichtung 90°
- Liftsystem, aneinanderreihbar ohne Polverlust
- Farbe schwarz
- mit alternativem Steckgesicht, Drahteinführung auf der kodierbaren Seite rechtwinklig zur Steckrichtung

**Technische Daten**

V / A / AWG 300 / 10 / 28 - 16  
 10 A / 130 V / 2,5 kV / 3 / 0,34 - 1,0 mm<sup>2</sup> / IEC 61984

Überspannungskategorie	III	III	II
Verschmutzungsgrad	3	2	2
Bemessungsspannung	200 V	500 V	500 V
Bemessungsstoßspannung	2,5 kV	2,5 kV	2,5 kV
Isolierstoffgruppe	CTI 600		
Anschlussvermögen (eindrätig)	0,08 - 1,5 mm <sup>2</sup>		
Anschlussvermögen (mehrdrätig)	0,08 - 1,5 mm <sup>2</sup>		
Anschlussvermögen (eindrätig)	AWG 28 - 16		
Anschlussvermögen (mehrdrätig)	AWG 28 - 16		
Kleinste Luft- und Kriechstrecke	2,7 mm		
Schutzart nach IEC 60529	IP 20		
Abisolierlänge min.	7 mm		
Farbe	schwarz		

**Maßzeichnung**



L = (Polzahl - 1) \* RM + 3,5 mm

Art.-Nr. **316131**

Ergänzen Sie die Art.-Nr. mit der gewünschten Polzahl.

	02	03	04	05	06	07	08
09	10	11	12	13	14	15	16
17	18	19	20	21	22	23	24

(Hinweise: Seite 67)

Standard-Polzahlen

**Passende Stiftleisten**

zu RP043xxHBLF	Seite
PR043xxHBBF (Typ 388)	147
PT093xxHBBF (Typ 394)	149
PR043xxVBBF (Typ 389)	151

**Passende Stiftleisten**

zu RP043xxHBL S	Seite
PR043xxHBBF (Typ 388)	147
PT093xxHBBF (Typ 394)	149
PR043xxVBBF (Typ 389)	151



Produktfamilie	Polzahl	Farbe	Option			
<b>RP043xxHBLF</b>	<b>3</b>	<b>xx</b>	<b>HBLF</b>	<b>*(Typ 634)</b>		
Raster	Aufbau	Funktion	*alte Produktbezeichnung			

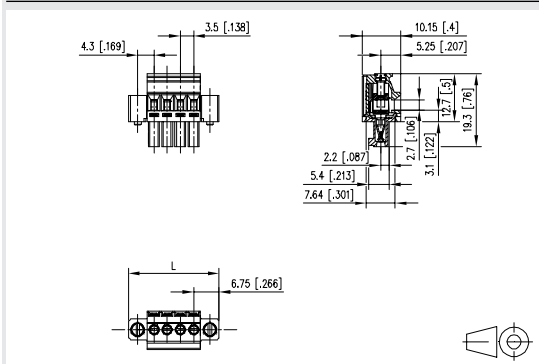
- Schraubklemme, steckbar
- Rastermaß 3,50 mm, Anschlussrichtung 90°
- Liftsystem
- Farbe schwarz, Befestigungsflansch
- Drahteführung auf der nicht kodierbaren Seite rechtwinklig zur Steckrichtung

**Technische Daten**

V / A / AWG 300 / 10 / 28 - 16  
 10 A / 130 V / 2,5 kV / 3 / 0,34 - 1,0 mm<sup>2</sup> / IEC 61984

Überspannungskategorie	III	III	II
Verschmutzungsgrad	3	2	2
Bemessungsspannung	200 V	500 V	500 V
Bemessungsstoßspannung	2,5 kV	2,5 kV	2,5 kV
Isolierstoffgruppe	CTI 600		
Anschlussvermögen (eindrätig)	0,08 - 1,5 mm <sup>2</sup>		
Anschlussvermögen (mehrdrätig)	0,08 - 1,5 mm <sup>2</sup>		
Anschlussvermögen (eindrätig)	AWG 28 - 16		
Anschlussvermögen (mehrdrätig)	AWG 28 - 16		
Kleinste Luft- und Kriechstrecke	2,7 mm		
Schutzart nach IEC 60529	IP 20		
Abisolierlänge min.	7 mm		
Farbe	schwarz		

**Maßzeichnung**



L = (Polzahl - 1) \* RM + 13,5 mm

Art.-Nr. **316341**

Ergänzen Sie die Art.-Nr. mit der gewünschten Polzahl.

	02	03	04	05	06	07	08
09	10	11	12	13	14	15	16
17	18	19	20	21	22	23	24

(Hinweise: Seite 67)

**Standard-Polzahlen**



Produktfamilie	Polzahl	Farbe	Option			
<b>RP043xxHBL S</b>	<b>3</b>	<b>xx</b>	<b>HBL S</b>	<b>*(Typ 633)</b>		
Raster	Aufbau	Funktion	*alte Produktbezeichnung			

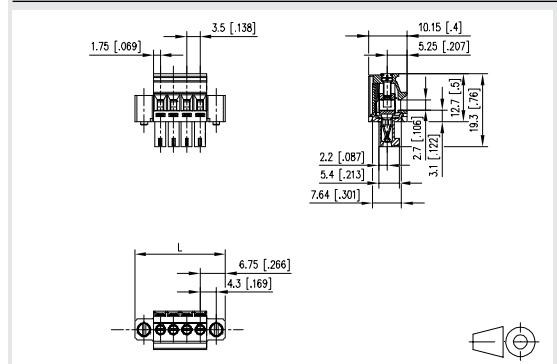
- Schraubklemme, steckbar
- Rastermaß 3,50 mm, Anschlussrichtung 90°
- Liftsystem
- Farbe schwarz, Befestigungsflansch
- Drahteführung auf der kodierbaren Seite rechtwinklig zur Steckrichtung

**Technische Daten**

V / A / AWG 300 / 10 / 28 - 16  
 10 A / 130 V / 2,5 kV / 3 / 0,34 - 1,0 mm<sup>2</sup> / IEC 61984

Überspannungskategorie	III	III	II
Verschmutzungsgrad	3	2	2
Bemessungsspannung	200 V	500 V	500 V
Bemessungsstoßspannung	2,5 kV	2,5 kV	2,5 kV
Isolierstoffgruppe	CTI 600		
Anschlussvermögen (eindrätig)	0,08 - 1,5 mm <sup>2</sup>		
Anschlussvermögen (mehrdrätig)	0,08 - 1,5 mm <sup>2</sup>		
Anschlussvermögen (eindrätig)	AWG 28 - 16		
Anschlussvermögen (mehrdrätig)	AWG 28 - 16		
Kleinste Luft- und Kriechstrecke	2,7 mm		
Schutzart nach IEC 60529	IP 20		
Abisolierlänge min.	7 mm		
Farbe	schwarz		

**Maßzeichnung**



L = (Polzahl - 1) \* RM + 13,5 mm

Art.-Nr. **316331**

Ergänzen Sie die Art.-Nr. mit der gewünschten Polzahl.

	02	03	04	05	06	07	08
09	10	11	12	13	14	15	16
17	18	19	20	21	22	23	24

(Hinweise: Seite 67)

**Standard-Polzahlen**

**Passende Stiftleisten**

zu RW043xxHBLC Seite

PW063xxHBBN (Typ 523) 148

PW063xxVBBN (Typ 524) 152

**Passende Stiftleisten**

zu RW043xxHB LD Seite

PW063xxHBBN (Typ 523) 148

PW063xxVBBN (Typ 524) 152



Produktfamilie Polzahl Farbe Option  
**RW043xxHBLC** \*(Typ 514)  
Raster Aufbau Funktion \*alte Produktbezeichnung

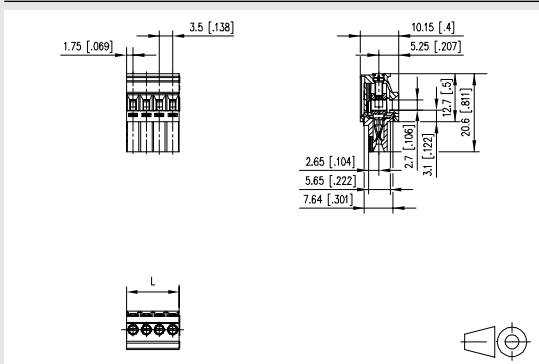
- Schraubklemme, steckbar
- Rastermaß 3,50 mm, Anschlussrichtung 90°
- Liftsystem, aneinanderreihbar ohne Polverlust
- Farbe schwarz
- mit alternativem Steckgesicht, Drahtführung auf der nicht kodierbaren Seite rechtwinklig zur Steckrichtung

**Technische Daten**

V / A / AWG 300 / 10 / 28 - 16  
 10 A / 130 V / 2,5 kV / 3 / 0,08 - 1,0 mm<sup>2</sup> / IEC 61984

Überspannungskategorie	III	III	II
Verschmutzungsgrad	3	2	2
Bemessungsspannung	200 V	500 V	500 V
Bemessungsstoßspannung	2,5 kV	2,5 kV	2,5 kV
Isolierstoffgruppe	CTI 600		
Anschlussvermögen (eindrätig)	0,08 - 1,5 mm <sup>2</sup>		
Anschlussvermögen (mehrdrätig)	0,08 - 1,5 mm <sup>2</sup>		
Anschlussvermögen (eindrätig)	AWG 28 - 16		
Anschlussvermögen (mehrdrätig)	AWG 28 - 16		
Kleinste Luft- und Kriechstrecke	2,7 mm		
Schutzart nach IEC 60529	IP 20		
Abisolierlänge min.	7 mm		
Farbe	schwarz		

**Maßzeichnung**



L = (Polzahl - 1) \* RM + 3,5 mm

Art.-Nr. 315141

Ergänzen Sie die Art.-Nr. mit der gewünschten Polzahl.

	02	03	04	05	06	07	08
09	10	11	12	13	14	15	16
17	18	19	20	21	22	23	24

(Hinweise: Seite 67)

Standard-Polzahlen



Produktfamilie Polzahl Farbe Option  
**RW043xxHB LD** \*(Typ 513)  
Raster Aufbau Funktion \*alte Produktbezeichnung

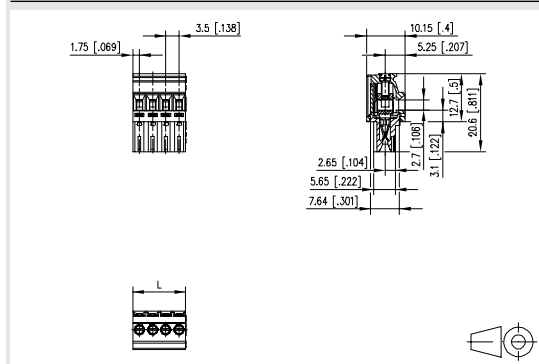
- Schraubklemme, steckbar
- Rastermaß 3,50 mm, Anschlussrichtung 90°
- Liftsystem, aneinanderreihbar ohne Polverlust
- Farbe schwarz
- mit alternativem Steckgesicht, Drahtführung auf der kodierbaren Seite rechtwinklig zur Steckrichtung

**Technische Daten**

V / A / AWG 300 / 10 / 28 - 16  
 10 A / 130 V / 2,5 kV / 3 / 0,08 - 1,0 mm<sup>2</sup> / IEC 61984

Überspannungskategorie	III	III	II
Verschmutzungsgrad	3	2	2
Bemessungsspannung	200 V	500 V	500 V
Bemessungsstoßspannung	2,5 kV	2,5 kV	2,5 kV
Isolierstoffgruppe	CTI 600		
Anschlussvermögen (eindrätig)	0,08 - 1,5 mm <sup>2</sup>		
Anschlussvermögen (mehrdrätig)	0,08 - 1,5 mm <sup>2</sup>		
Anschlussvermögen (eindrätig)	AWG 28 - 16		
Anschlussvermögen (mehrdrätig)	AWG 28 - 16		
Kleinste Luft- und Kriechstrecke	2,7 mm		
Schutzart nach IEC 60529	IP 20		
Abisolierlänge min.	7 mm		
Farbe	schwarz		

**Maßzeichnung**



L = (Polzahl - 1) \* RM + 3,5 mm

Art.-Nr. 315131


Ergänzen Sie die Art.-Nr. mit der gewünschten Polzahl.

	02	03	04	05	06	07	08
09	10	11	12	13	14	15	16
17	18	19	20	21	22	23	24

(Hinweise: Seite 67)

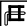
Standard-Polzahlen

**Passende Stiftleisten**

zu RW043xxHBLF Seite  
 PW063xxHBBF (Typ 525) 148

 PW063xxVBBF (Typ 526) 153

**Passende Stiftleisten**

zu RW043xxHBL S Seite  
 PW063xxHBL S (Typ 525) 148



 PW063xxVBBF (Typ 526) 153




  
 Produktfamilie Polzahl Farbe Option  
**RW043xxHBL F** \*(Typ 534)  
Raster Aufbau Funktion \*alte Produktbezeichnung

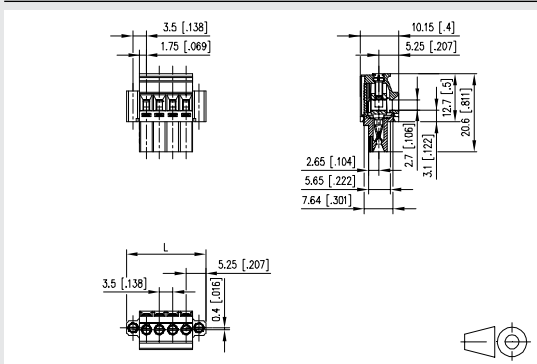
- Schraubklemme, steckbar
- Rastermaß 3,50 mm, Anschlussrichtung 90°
- Liftsystem
- Farbe schwarz, Befestigungsflansch
- mit alternativem Steckgesicht, Drahteinführung auf der nicht kodierbaren Seite rechtwinklig zur Steckrichtung

**Technische Daten**

 V / A / AWG 300 / 10 / 28 - 16  
 10 A / 130 V / 2,5 kV / 3 / 0,08 - 1,0 mm<sup>2</sup> / IEC 61984

Überspannungskategorie	III	III	II
Verschmutzungsgrad	3	2	2
Bemessungsspannung	200 V	500 V	500 V
Bemessungsstoßspannung	2,5 kV	2,5 kV	2,5 kV
Isolierstoffgruppe	CTI 600		
Anschlussvermögen (eindrätig)	0,08 - 1,5 mm <sup>2</sup>		
Anschlussvermögen (mehrdrätig)	0,08 - 1,5 mm <sup>2</sup>		
Anschlussvermögen (eindrätig)	AWG 28 - 16		
Anschlussvermögen (mehrdrätig)	AWG 28 - 16		
Kleinste Luft- und Kriechstrecke	2,7 mm		
Schutzart nach IEC 60529	IP 20		
Abisolierlänge min.	7 mm		
Farbe	schwarz		

**Maßzeichnung**



L = (Polzahl - 1) \* RM + 10,5 mm

Art.-Nr. 315341


Ergänzen Sie die Art.-Nr. mit der gewünschten Polzahl.

	02	03	04	05	06	07	08
	09	10	11	12	13	14	15
	17	18	19	20	21	22	23
	24						

(Hinweise: Seite 67)



 Standard-Polzahlen




  
 Produktfamilie Polzahl Farbe Option  
**RW043xxHBL S** \*(Typ 533)  
Raster Aufbau Funktion \*alte Produktbezeichnung

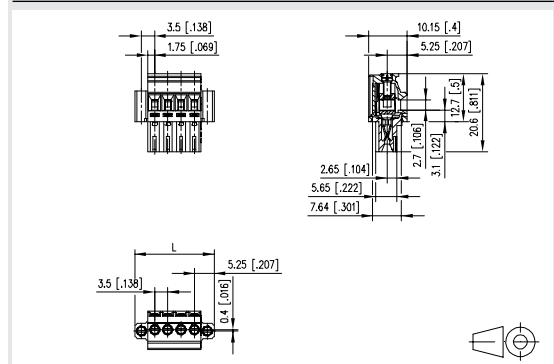
- Schraubklemme, steckbar
- Rastermaß 3,50 mm, Anschlussrichtung 90°
- Liftsystem
- Farbe schwarz, Befestigungsflansch
- mit alternativem Steckgesicht, Drahteinführung auf der kodierbaren Seite rechtwinklig zur Steckrichtung

**Technische Daten**

 V / A / AWG 300 / 10 / 28 - 16  
 10 A / 130 V / 2,5 kV / 3 / 0,08 - 1,0 mm<sup>2</sup> / IEC 61984

Überspannungskategorie	III	III	II
Verschmutzungsgrad	3	2	2
Bemessungsspannung	200 V	500 V	500 V
Bemessungsstoßspannung	2,5 kV	2,5 kV	2,5 kV
Isolierstoffgruppe	CTI 600		
Anschlussvermögen (eindrätig)	0,08 - 1,5 mm <sup>2</sup>		
Anschlussvermögen (mehrdrätig)	0,08 - 1,5 mm <sup>2</sup>		
Anschlussvermögen (eindrätig)	AWG 28 - 16		
Anschlussvermögen (mehrdrätig)	AWG 28 - 16		
Kleinste Luft- und Kriechstrecke	2,7 mm		
Schutzart nach IEC 60529	IP 20		
Abisolierlänge min.	7 mm		
Farbe	schwarz		

**Maßzeichnung**




L = (Polzahl - 1) \* RM + 10,5 mm

Art.-Nr. 315331

Ergänzen Sie die Art.-Nr. mit der gewünschten Polzahl.

	02	03	04	05	06	07	08
	09	10	11	12	13	14	15
	17	18	19	20	21	22	23
	24						

(Hinweise: Seite 67)

 Standard-Polzahlen

**Passende Stiftleisten**

zu RP013xxVBWN	Seite
PT113xxHBBN (Typ 182)	150
PT113xxVBBN (Typ 183)	154

**Zubehör**

für RP013xxVBWN	Seite
720243	296
720243	297

**Passende Stiftleisten**

zu RP033xxVBLC	Seite
PR043xxHBBN (Typ 188)	146
PT093xxHBBN (Typ 342)	149
PR043xxVBBN (Typ 189)	151
PT093xxVBBN (Typ 343)	154



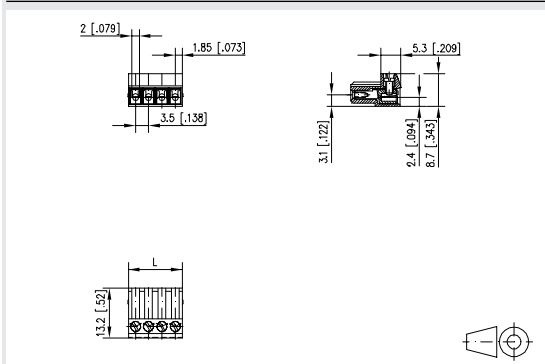
Produktfamilie Polzahl Farbe Option  
**RP013xxVBWN** \*(Typ 169)  
Raster Aufbau Funktion \*alte Produktbezeichnung

- Schraubklemme, steckbar
- Rastermaß 3,50 mm, Anschlussrichtung 0°
- Drahtschutz
- Farbe schwarz
- Drahteführung auf der nicht kodierbaren Seite parallel zur Steckrichtung

**Technische Daten**

V / A / AWG	250 / 10 / 28 - 16		
5 A / 125 V / 2,5 kV / 3 / 0,08 - 1,0 mm <sup>2</sup> / IEC 61984			
Überspannungskategorie	III	III	II
Verschmutzungsgrad	3	2	2
Bemessungsspannung	160 V	400 V	400 V
Bemessungsstoßspannung	2,5 kV	2,5 kV	2,5 kV
Isolierstoffgruppe	CTI 600		
Anschlussvermögen (eindrätig)	0,08 - 1,5 mm <sup>2</sup>		
Anschlussvermögen (mehrdrätig)	0,08 - 1 mm <sup>2</sup>		
Anschlussvermögen (eindrätig)	AWG 28 - 16		
Anschlussvermögen (mehrdrätig)	AWG 28 - 16		
Kleinste Luft- und Kriechstrecke	2 mm		
Schutzart nach IEC 60529	IP 20		
Abisolierlänge min.	5 mm		
Farbe	schwarz		

**Maßzeichnung**



L = (Polzahl - 1) \* RM + 3,7 mm

Art.-Nr. **311691**

Ergänzen Sie die Art.-Nr. mit der gewünschten Polzahl.

	02	03	04	05	06	07	08
09	10	11	12	13	14	15	16
17	18						

(Hinweise: Seite 67)

**Standard-Polzahlen**



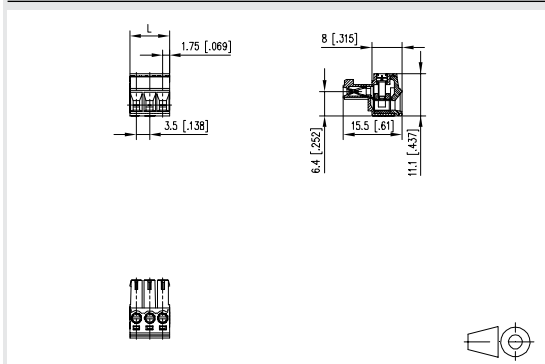
Produktfamilie Polzahl Farbe Option  
**RP033xxVBLC** \*(Typ 339)  
Raster Aufbau Funktion \*alte Produktbezeichnung

- Schraubklemme, steckbar
- Rastermaß 3,50 mm, Anschlussrichtung 0°
- Liftsystem, aneinanderreihbar ohne Polverlust
- Farbe schwarz
- Drahteführung auf der nicht kodierbaren Seite parallel zur Steckrichtung

**Technische Daten**

V / A / AWG	300 / 8 / 28 - 16		
9 A / 125 V / 2,5 kV / 3 / 0,08 - 1,5 mm <sup>2</sup> / IEC 61984			
Überspannungskategorie	III	III	II
Verschmutzungsgrad	3	2	2
Bemessungsspannung	160 V	400 V	400 V
Bemessungsstoßspannung	2,5 kV	2,5 kV	2,5 kV
Isolierstoffgruppe	CTI 600		
Anschlussvermögen (eindrätig)	0,08 - 1,5 mm <sup>2</sup>		
Anschlussvermögen (mehrdrätig)	0,08 - 1,5 mm <sup>2</sup>		
Anschlussvermögen (eindrätig)	AWG 28 - 16		
Anschlussvermögen (mehrdrätig)	AWG 28 - 16		
Kleinste Luft- und Kriechstrecke	2,2 mm		
Schutzart nach IEC 60529	IP 20		
Abisolierlänge min.	6 mm		
Farbe	schwarz		

**Maßzeichnung**



L = (Polzahl - 1) \* RM + 3,5 mm

Art.-Nr. **313391**

Ergänzen Sie die Art.-Nr. mit der gewünschten Polzahl.

	02	03	04	05	06	07	08
09	10	11	12				

(Hinweise: Seite 67)

**Standard-Polzahlen**



**Passende Stiftleisten**

zu RP034xxHBLN	Seite
PR044xxHBBN (Typ 190)	155
PT094xxHBBN (Typ 382)	156
PR044xxVBBN (Typ 191)	157
PT094xxVBBN (Typ 383)	158

**Passende Stiftleisten**

zu RP034xxHBLO	Seite
PR044xxHBBN (Typ 190)	155
PT094xxHBBN (Typ 382)	156
PR044xxVBBN (Typ 191)	157
PT094xxVBBN (Typ 383)	158



Produktfamilie Polzahl Farbe Option  
**RP034xxHBLN** \*(Typ 114)  
Raster Aufbau Funktion \*alte Produktbezeichnung

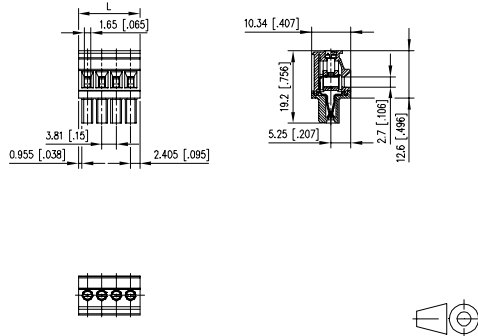
- Schraubklemme, steckbar
- Rastermaß 3,81 mm, Anschlussrichtung 90°
- Liftsystem
- Farbe schwarz
- Drahtführung auf der nicht kodierbaren Seite rechtwinklig zur Steckrichtung

**Technische Daten**

**US** V / A / AWG 300 / 11 / 28 - 16  
 9 A / 160 V / 2,5 kV / 3 / 0,08 - 1,5 mm<sup>2</sup> / IEC 61984

Überspannungskategorie	III	III	II
Verschmutzungsgrad	3	2	2
Bemessungsspannung	200 V	500 V	500 V
Bemessungsstoßspannung	2,5 kV	2,5 kV	2,5 kV
Isolierstoffgruppe	CTI 600		
Anschlussvermögen (eindrätig)	0,08 - 2,0 mm <sup>2</sup>		
Anschlussvermögen (mehrdrätig)	0,08 - 1,5 mm <sup>2</sup>		
Anschlussvermögen (eindrätig)	AWG 28 - 14		
Anschlussvermögen (mehrdrätig)	AWG 28 - 16		
Kleinste Luft- und Kriechstrecke	2,9 mm		
Schutzart nach IEC 60529	IP 20		
Abisolierlänge min.	7 mm		
Farbe	schwarz		

**Maßzeichnung**



$L = (\text{Polzahl} - 1) \cdot \text{RM} + 4,81 \text{ mm}$

Art.-Nr. **311141**

Ergänzen Sie die Art.-Nr. mit der gewünschten Polzahl.

	02	03	04	05	06	07	08
09	10	11	12	13	14	15	16
17	18	19	20	21			

(Hinweise: Seite 67)

**Standard-Polzahlen**



Produktfamilie Polzahl Farbe Option  
**RP034xxHBLO** \*(Typ 113)  
Raster Aufbau Funktion \*alte Produktbezeichnung

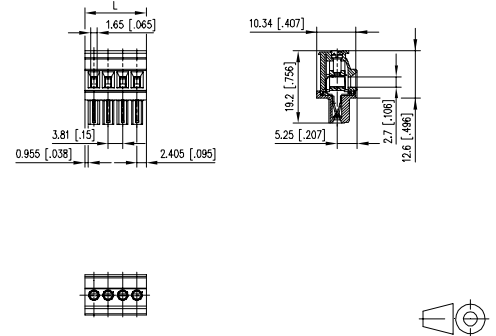
- Schraubklemme, steckbar
- Rastermaß 3,81 mm, Anschlussrichtung 90°
- Liftsystem
- Farbe schwarz
- Drahtführung auf der kodierbaren Seite rechtwinklig zur Steckrichtung

**Technische Daten**

**US** V / A / AWG 300 / 11 / 28 - 16  
 9 A / 160 V / 2,5 kV / 3 / 0,08 - 1,5 mm<sup>2</sup> / IEC 61984

Überspannungskategorie	III	III	II
Verschmutzungsgrad	3	2	2
Bemessungsspannung	200 V	500 V	500 V
Bemessungsstoßspannung	2,5 kV	2,5 kV	2,5 kV
Isolierstoffgruppe	CTI 600		
Anschlussvermögen (eindrätig)	0,08 - 2,0 mm <sup>2</sup>		
Anschlussvermögen (mehrdrätig)	0,08 - 1,5 mm <sup>2</sup>		
Anschlussvermögen (eindrätig)	AWG 28 - 14		
Anschlussvermögen (mehrdrätig)	AWG 28 - 16		
Kleinste Luft- und Kriechstrecke	2,9 mm		
Schutzart nach IEC 60529	IP 20		
Abisolierlänge min.	7 mm		
Farbe	schwarz		

**Maßzeichnung**



$L = (\text{Polzahl} - 1) \cdot \text{RM} + 4,81 \text{ mm}$

Art.-Nr. **311131**

Ergänzen Sie die Art.-Nr. mit der gewünschten Polzahl.

	02	03	04	05	06	07	08
09	10	11	12	13	14	15	16
17	18	19	20	21			

(Hinweise: Seite 67)

**Standard-Polzahlen**



**Passende Stiftleisten**

zu RP034xxVBLN	Seite
PR044xxHBBN (Typ 190)	155
PT094xxHBBN (Typ 382)	156
PR044xxVBBN (Typ 191)	157
PT094xxVBBN (Typ 383)	158

**Passende Stiftleisten**

zu RP034xxVBLF	Seite
PR044xxHBBF (Typ 390)	155
PT094xxHBBF (Typ 392)	156
PR044xxVBBF (Typ 391)	157
PT094xxVBBF (Typ 393)	158



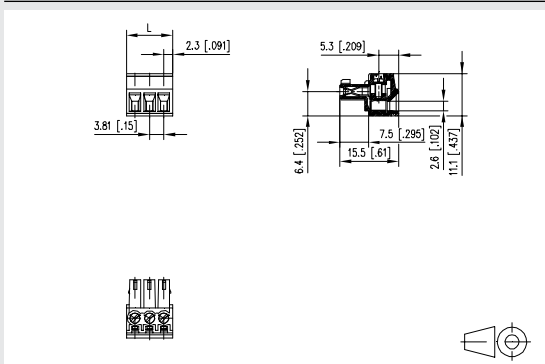
**RP034xxVBLN** \* (Typ 369)
   
Produktfamilie Polzahl Farbe Option
  
Raster Aufbau Funktion \*alte Produktbezeichnung

- Schraubklemme, steckbar
- Rastermaß 3,81 mm, Anschlussrichtung 0°
- Liftsystem
- Farbe schwarz
- Drahtführung auf der nicht kodierbaren Seite rechtwinklig zur Steckrichtung

**Technische Daten**

V / A / AWG	300 / 8 / 28 - 16		
9 A / 160 V / 2,5 kV / 3 / 0,08 - 1,5 mm <sup>2</sup> / IEC 61984			
Überspannungskategorie	III	III	II
Verschmutzungsgrad	3	2	2
Bemessungsspannung	250 V	630 V	630 V
Bemessungsstoßspannung	4,0 kV	4,0 kV	4 kV
Isolierstoffgruppe	CTI 600		
Anschlussvermögen (eindrätig)	0,08 - 1,5 mm <sup>2</sup>		
Anschlussvermögen (mehrdrätig)	0,08 - 1,5 mm <sup>2</sup>		
Anschlussvermögen (eindrätig)	AWG 28 - 16		
Anschlussvermögen (mehrdrätig)	AWG 22 - 16		
Kleinste Luft- und Kriechstrecke	3,5 mm		
Schutzart nach IEC 60529	IP 20		
Abisolierlänge min.	7 mm		
Farbe	schwarz		

**Maßzeichnung**



$L = (\text{Polzahl} - 1) \cdot \text{RM} + 4,6 \text{ mm}$

Art.-Nr. **313691**

Ergänzen Sie die Art.-Nr. mit der gewünschten Polzahl.

	02	03	04	05	06	07	08
09	10	11	12	13	14	15	16
17	18	19	20	21	22	23	24

(Hinweise: Seite 67)

**Standard-Polzahlen**



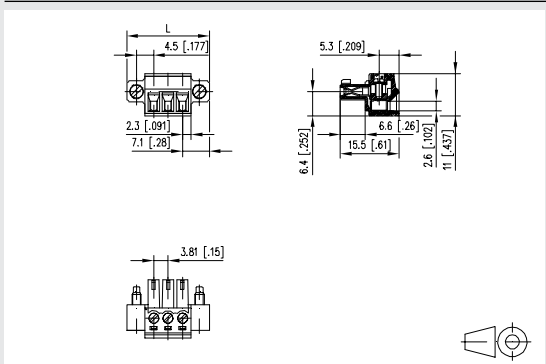
**RP034xxVBLF** \* (Typ 379)
   
Produktfamilie Polzahl Farbe Option
  
Raster Aufbau Funktion \*alte Produktbezeichnung

- Schraubklemme, steckbar
- Rastermaß 3,81 mm, Anschlussrichtung 0°
- Liftsystem
- Farbe schwarz, Befestigungsflansch
- Drahtführung auf der nicht kodierbaren Seite rechtwinklig zur Steckrichtung

**Technische Daten**

V / A / AWG	300 / 8 / 28 - 16		
9 A / 160 V / 2,5 kV / 3 / 0,08 - 1,5 mm <sup>2</sup> / IEC 61984			
Überspannungskategorie	III	III	II
Verschmutzungsgrad	3	2	2
Bemessungsspannung	250 V	630 V	630 V
Bemessungsstoßspannung	4,0 kV	4,0 kV	4 kV
Isolierstoffgruppe	CTI 600		
Anschlussvermögen (eindrätig)	0,08 - 1,5 mm <sup>2</sup>		
Anschlussvermögen (mehrdrätig)	0,08 - 1,5 mm <sup>2</sup>		
Anschlussvermögen (eindrätig)	AWG 28 - 16		
Anschlussvermögen (mehrdrätig)	AWG 22 - 16		
Kleinste Luft- und Kriechstrecke	3,5 mm		
Schutzart nach IEC 60529	IP 20		
Abisolierlänge min.	7 mm		
Farbe	schwarz		

**Maßzeichnung**



$L = (\text{Polzahl} - 1) \cdot \text{RM} + 14,2 \text{ mm}$

Art.-Nr. **313791**

Ergänzen Sie die Art.-Nr. mit der gewünschten Polzahl.

	02	03	04	05	06	07	08
09	10	11	12	13	14	15	16
17	18	19	20	21	22	23	24

(Hinweise: Seite 67)

**Standard-Polzahlen**

**Passende Stiftleisten**

zu RP025xxIBWC	Seite
PT055xxHBHC (Typ 039)	163
PR015xxVBHC (Typ 017)	166
PR015xxVBVC (Typ 027)	166
PM035xxVBHC (Typ 417)	170
PT065xxVBEN (Typ 041)	172
PT065xxVBVN (Typ 042)	172

**Zubehör**

für RP025xxIBWC	Seite
710084	285
710085	285
710121	290
710122	290
716846	293

**Passende Stiftleisten**

zu RP025xxIBWU	Seite
PT055xxHBHC (Typ 039)	163
PR015xxVBHC (Typ 017)	166
PR015xxVBVC (Typ 027)	166
PM035xxVBHC (Typ 417)	170
PT065xxVBEN (Typ 041)	172
PT065xxVBVN (Typ 042)	172

**Zubehör**

für RP025xxIBWU	Seite
750150	286
750151	286
710121	290
710122	290
716846	293



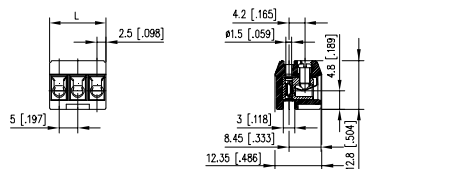
Produktfamilie Polzahl Farbe Option
   
**RP025xxIBWC** \*(Typ 007)
   
Raster Aufbau Funktion \*alte Produktbezeichnung

- Schraubklemme, steckbar
- Rastermaß 5,00 mm, Anschlussrichtung 90°
- Drahtschutz, aneinanderreihbar ohne Polverlust
- Farbe schwarz
- Drahteinführung rechtwinklig zur Steckrichtung, Lamelle

**Technische Daten**

V / A / AWG	300 / 15 / 22 - 12		
10 A / 250 V / 2,5 kV / 3 / 0,33 - 2,5 mm <sup>2</sup> / IEC 61984			
Überspannungskategorie	III	III	II
Verschmutzungsgrad	3	2	2
Bemessungsspannung	160 V	400 V	400 V
Bemessungsstoßspannung	2,5 kV	2,5 kV	2,5 kV
Isolierstoffgruppe	CTI 600		
Anschlussvermögen (eindrätig)	0,33 - 2,5 mm <sup>2</sup>		
Anschlussvermögen (mehrdrätig)	0,33 - 2,5 mm <sup>2</sup>		
Anschlussvermögen (eindrätig)	AWG 22 - 12		
Anschlussvermögen (mehrdrätig)	AWG 22 - 12		
Kleinste Luft- und Kriechstrecke	2,3 mm		
Schutzart nach IEC 60529	IP 20		
Abisolierlänge min.	6 mm		
Farbe	schwarz		

**Maßzeichnung**



L = (Polzahl - 1) \* RM + 5 mm

Art.-Nr. **310071**

Ergänzen Sie die Art.-Nr. mit der gewünschten Polzahl.

	02	03	04	05	06	07	08
	09	10	11	12	13	14	15
	16	17	18	19	20	21	22
	23	24					

(Hinweise: Seite 67)

**Standard-Polzahlen**



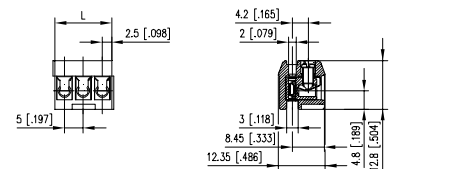
Produktfamilie Polzahl Farbe Option
   
**RP025xxIBWU** \*(Typ 077)
   
Raster Aufbau Funktion \*alte Produktbezeichnung

- Schraubklemme, steckbar
- Rastermaß 5,00 mm, Anschlussrichtung 90°
- Drahtschutz, anreihbar
- Farbe schwarz
- Drahteinführung rechtwinklig zur Steckrichtung, Lamelle

**Technische Daten**

V / A / AWG	300 / 15 / 22 - 14		
10 A / 250 V / 2,5 kV / 3 / 0,33 - 2,5 mm <sup>2</sup> / IEC 61984			
Überspannungskategorie	III	III	II
Verschmutzungsgrad	3	2	2
Bemessungsspannung	160 V	400 V	400 V
Bemessungsstoßspannung	2,5 kV	2,5 kV	2,5 kV
Isolierstoffgruppe	CTI 600		
Anschlussvermögen (eindrätig)	0,33 - 2,0 mm <sup>2</sup>		
Anschlussvermögen (mehrdrätig)	0,33 - 2,0 mm <sup>2</sup>		
Anschlussvermögen (eindrätig)	AWG 22 - 14		
Anschlussvermögen (mehrdrätig)	AWG 22 - 14		
Kleinste Luft- und Kriechstrecke	2,3 mm		
Schutzart nach IEC 60529	IP 00		
Abisolierlänge min.	6 mm		
Farbe	schwarz		

**Maßzeichnung**



L = (Polzahl - 1) \* RM + 5 mm

Art.-Nr. **310771**

Ergänzen Sie die Art.-Nr. mit der gewünschten Polzahl.

	02	03					

(Hinweise: Seite 67)

**Standard-Polzahlen**

**Passende Stiftleisten**

zu RP025xxHBWC	Seite
PT055xxHBHC (Typ 039)	163
PR015xxVBHC (Typ 017)	166
PR015xxVBVC (Typ 027)	166
PM035xxVBHC (Typ 417)	170
PT065xxVBEN (Typ 041)	172
PT065xxVBVN (Typ 042)	172

**Zubehör**

für RP025xxHBWC	Seite
710084	285
710085	285
710121	290
710122	290
716846	293

**Zubehör**

für RP025xxMBWC	Seite
710084	285
710085	285
710121	290
710122	290
716846	293



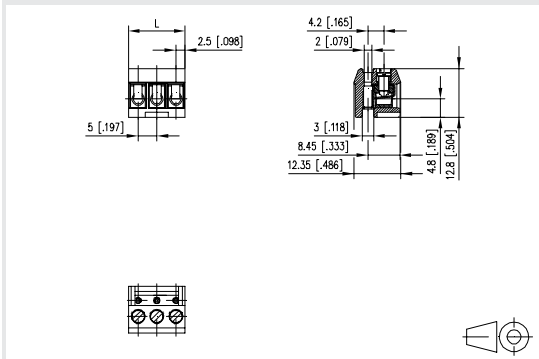
Produktfamilie Polzahl Farbe Option  
**RP025xxHBWC** \*(Typ 107)  
 Raster Aufbau Funktion \*alte Produktbezeichnung

- Schraubklemme, steckbar
- Rastermaß 5,00 mm, Anschlussrichtung 90°
- Drahtschutz, aneinanderreihbar ohne Polverlust
- Farbe schwarz
- Drahteinführung rechtwinklig zur Steckrichtung

**Technische Daten**

V / A / AWG	300 / 10 / 28 - 12		
10 A / 250 V / 2,5 kV / 3 / 0,33 - 2,5 mm <sup>2</sup> / IEC 61984			
Überspannungskategorie	III	III	II
Verschmutzungsgrad	3	2	2
Bemessungsspannung	160 V	400 V	400 V
Bemessungsstoßspannung	2,5 kV	2,5 kV	2,5 kV
Isolierstoffgruppe	CTI 600		
Anschlussvermögen (eindrätig)	0,08 - 2,5 mm <sup>2</sup>		
Anschlussvermögen (mehrdrätig)	0,08 - 2,5 mm <sup>2</sup>		
Anschlussvermögen (eindrätig)	AWG 28 - 12		
Anschlussvermögen (mehrdrätig)	AWG 28 - 12		
Kleinste Luft- und Kriechstrecke	2,3 mm		
Schutzart nach IEC 60529	IP 00		
Abisolierlänge min.	6 mm		
Farbe	schwarz		

**Maßzeichnung**



$L = (\text{Polzahl} - 1) \cdot \text{RM} + 5 \text{ mm}$

Art.-Nr. **311071**

Ergänzen Sie die Art.-Nr. mit der gewünschten Polzahl.

	02	03	04	05	06	07	08	
	09	10	11	12	13	14	15	16
	17	18	19	20	21	22	23	24

(Hinweise: Seite 67)

**Standard-Polzahlen**



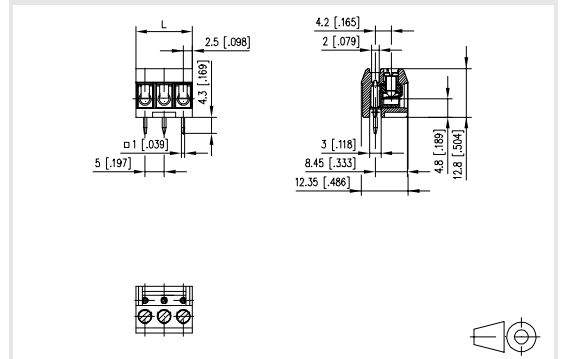
Produktfamilie Polzahl Farbe Option  
**RP025xxMBWC** \*(Typ 108)  
 Raster Aufbau Funktion \*alte Produktbezeichnung

- Schraubklemme, steckbar
- Rastermaß 5,00 mm, Anschlussrichtung 90°
- Drahtschutz, aneinanderreihbar ohne Polverlust
- Farbe schwarz
- Drahteinführung rechtwinklig zur Steckrichtung, Stifte werkseitig gesteckt

**Technische Daten**

V / A / AWG	300 / 10 / 28 - 12		
10 A / 250 V / 2,5 kV / 3 / 0,33 - 2,5 mm <sup>2</sup> / IEC 61984			
Überspannungskategorie	III	III	II
Verschmutzungsgrad	3	2	2
Bemessungsspannung	160 V	400 V	400 V
Bemessungsstoßspannung	2,5 kV	2,5 kV	2,5 kV
Isolierstoffgruppe	CTI 600		
Anschlussvermögen (eindrätig)	0,08 - 2,5 mm <sup>2</sup>		
Anschlussvermögen (mehrdrätig)	0,08 - 2,5 mm <sup>2</sup>		
Anschlussvermögen (eindrätig)	AWG 28 - 12		
Anschlussvermögen (mehrdrätig)	AWG 28 - 12		
Kleinste Luft- und Kriechstrecke	2,3 mm		
Lötstiftabmessungen	1,0 x 1,0 mm		
Empfohlene Bohrung in der Leiterplatte	ø 1,5 mm		
Lötstiftlänge	4,3 mm		
Schutzart nach IEC 60529	IP 00		
Abisolierlänge min.	6 mm		
Farbe	schwarz		

**Maßzeichnung**



$L = (\text{Polzahl} - 1) \cdot \text{RM} + 5 \text{ mm}$

Art.-Nr. **311081**

Ergänzen Sie die Art.-Nr. mit der gewünschten Polzahl.

	02	03	04	05	06	07	08	
	09	10	11	12	13	14	15	16
	17	18	19	20	21	22	23	24

(Hinweise: Seite 67)

**Standard-Polzahlen**

**Passende Stiftleisten**

zu RP025xxHBLC	Seite
PR05xxVBHC (Typ 048)	168

**Zubehör**

für RP025xxHBLC	Seite
750313	287
750314	287
720159	291
720159	291

**Passende Stiftleisten**

zu RP025xxIBLC	Seite
PR015xxVBVC (Typ 027)	166

**Zubehör**

für RP025xxIBLC	Seite
750313	287
750314	287
720161	292
720161	292
716846	293



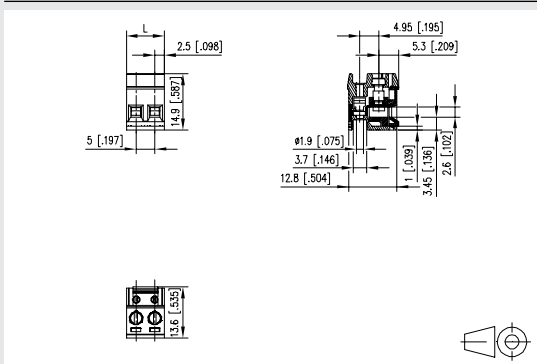
Produktfamilie Polzahl Farbe Option  
**RP025xxHBLC** \*(Typ 207)  
Raster Aufbau Funktion \*alte Produktbezeichnung

- Schraubklemme, steckbar
- Rastermaß 5,00 mm, Anschlussrichtung 90°
- Liftsystem, aneinanderreihbar ohne Polverlust
- Farbe schwarz
- Drahteführung rechtwinklig zur Steckrichtung

**Technische Daten**

V / A / AWG	300 / 15 / 28 - 12		
10 A / 250 V / 2,5 kV / 3 / 0,08 - 2,5 mm <sup>2</sup> / IEC 61984			
Überspannungskategorie	III	III	II
Verschmutzungsgrad	3	2	2
Bemessungsspannung	250 V	630 V	630 V
Bemessungsstoßspannung	4,0 kV	4,0 kV	4 kV
Isolierstoffgruppe	CTI 600		
Anschlussvermögen (eindrätig)	0,08 - 2,5 mm <sup>2</sup>		
Anschlussvermögen (mehrdrätig)	0,08 - 2,5 mm <sup>2</sup>		
Anschlussvermögen (eindrätig)	AWG 28 - 12		
Anschlussvermögen (mehrdrätig)	AWG 28 - 12		
Kleinste Luft- und Kriechstrecke	3,2 mm		
Schutzart nach IEC 60529	IP 20		
Abisolierlänge min.	6 mm		
Farbe	schwarz		

**Maßzeichnung**



$L = (\text{Polzahl} - 1) \cdot \text{RM} + 5 \text{ mm}$

Art.-Nr. **312071**

Ergänzen Sie die Art.-Nr. mit der gewünschten Polzahl.

	02	03	04	05	06	07	08
09	10	11	12	13	14	15	16
17	18	19	20	21	22	23	24

(Hinweise: Seite 67)

**Standard-Polzahlen**



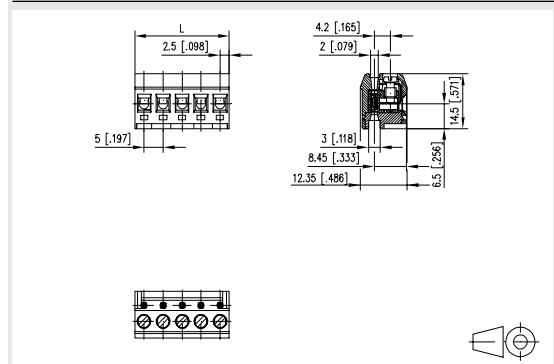
Produktfamilie Polzahl Farbe Option  
**RP025xxIBLC** \*(Typ 137)  
Raster Aufbau Funktion \*alte Produktbezeichnung

- Schraubklemme, steckbar
- Rastermaß 5,00 mm, Anschlussrichtung 90°
- Liftsystem, aneinanderreihbar ohne Polverlust
- Farbe schwarz
- Drahteführung rechtwinklig zur Steckrichtung, Lamelle

**Technische Daten**

V / A / AWG	300 / 15 / 26 - 12		
10 A / 250 V / 2,5 kV / 3 / 0,12 - 2,5 mm <sup>2</sup> / IEC 61984			
Überspannungskategorie	III	III	II
Verschmutzungsgrad	3	2	2
Bemessungsspannung	250 V	630 V	630 V
Bemessungsstoßspannung	4,0 kV	4,0 kV	4 kV
Isolierstoffgruppe	CTI 600		
Anschlussvermögen (eindrätig)	0,13 - 2,5 mm <sup>2</sup>		
Anschlussvermögen (mehrdrätig)	0,13 - 2,5 mm <sup>2</sup>		
Anschlussvermögen (eindrätig)	AWG 26 - 12		
Anschlussvermögen (mehrdrätig)	AWG 26 - 12		
Kleinste Luft- und Kriechstrecke	3,2 mm		
Schutzart nach IEC 60529	IP 20		
Abisolierlänge min.	8 mm		
Farbe	schwarz		

**Maßzeichnung**



$L = (\text{Polzahl} - 1) \cdot \text{RM} + 5 \text{ mm}$

Art.-Nr. **311371**

Ergänzen Sie die Art.-Nr. mit der gewünschten Polzahl.

	02	03	04	05	06	07	08
09	10	11	12	13	14	15	16
17	18	19	20	21	22	23	24

(Hinweise: Seite 67)

**Standard-Polzahlen**

**Passende Stiftleisten**

zu RP095xxRBWC Seite

PM025xxVBHC (Typ 318) 167

PR035xxVBHC (Typ 046) 168

**Passende Stiftleisten**

zu RP095xxBBWC Seite

PM025xxVBHC (Typ 318) 167

PR035xxVBHC (Typ 046) 168



Produktfamilie	Polzahl	Farbe	Option			
<b>RP095xxRBWC</b>	*	(Typ 157 mit Rasttechnik)				
Raster	Aufbau	Funktion	*alte Produktbezeichnung			

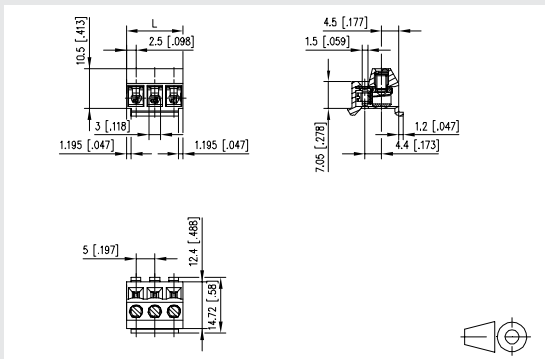
- Schraubklemme, steckbar
- Rastermaß 5,00 mm, Anschlussrichtung 90°
- Drahtschutz, aneinanderreihbar ohne Polverlust
- Farbe schwarz
- steckbar von oben, Rasttechnik für Gehäuseeinbau

**Technische Daten**

**V / A / AWG** 300 / 5 / 28 - 20  
 13,5 A / 250 V / 4 kV / 3 / 0,08 - 2,5 mm<sup>2</sup> / IEC 61984

Überspannungskategorie	III	III	II
Verschmutzungsgrad	3	2	2
Bemessungsspannung	320 V	800 V	800 V
Bemessungsstoßspannung	4 kV	4,0 kV	4 kV
Isolierstoffgruppe	CTI 600		
Anschlussvermögen (eindrätig)	0,08 - 2,5 mm <sup>2</sup>		
Anschlussvermögen (mehrdrätig)	0,08 - 2,5 mm <sup>2</sup>		
Anschlussvermögen (eindrätig)	AWG 28 - 16		
Anschlussvermögen (mehrdrätig)	AWG 28 - 16		
Kleinste Luft- und Kriechstrecke	4,15 mm		
Schutzart nach IEC 60529	IP 20		
Abisolierlänge min.	6 mm		
Farbe	schwarz		

**Maßzeichnung**



$L = (\text{Polzahl} - 1) \cdot \text{RM} + 5 \text{ mm}$

Art.-Nr. **311571**

Ergänzen Sie die Art.-Nr. mit der gewünschten Polzahl.

	02	03	04	05	06	07	08	
	09	10	11	12	13	14	15	16
	17	18	19	20	21	22	23	24

(Hinweise: Seite 67)

**Standard-Polzahlen**



Produktfamilie	Polzahl	Farbe	Option			
<b>RP095xxBBWC</b>	*	(Typ 157 ohne Steg)				
Raster	Aufbau	Funktion	*alte Produktbezeichnung			

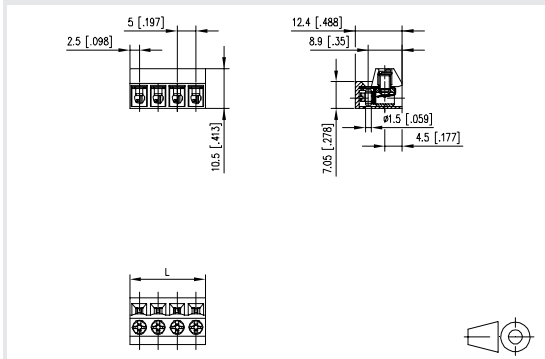
- Schraubklemme, steckbar
- Rastermaß 5,00 mm, Anschlussrichtung 90°
- Drahtschutz, aneinanderreihbar ohne Polverlust
- Farbe schwarz
- Unterseite plan für minimale Einbauhöhe

**Technische Daten**

**V / A / AWG** 300 / 5 / 28 - 20  
 13,5 A / 250 V / 4 kV / 3 / 0,08 - 2,5 mm<sup>2</sup> / IEC 61984

Überspannungskategorie	III	III	II
Verschmutzungsgrad	3	2	2
Bemessungsspannung	320 V	800 V	800 V
Bemessungsstoßspannung	4 kV	4,0 kV	4 kV
Isolierstoffgruppe	CTI 600		
Anschlussvermögen (eindrätig)	0,08 - 2,5 mm <sup>2</sup>		
Anschlussvermögen (mehrdrätig)	0,08 - 2,5 mm <sup>2</sup>		
Anschlussvermögen (eindrätig)	AWG 28 - 16		
Anschlussvermögen (mehrdrätig)	AWG 28 - 16		
Kleinste Luft- und Kriechstrecke	4,15 mm		
Schutzart nach IEC 60529	IP 20		
Abisolierlänge min.	6 mm		
Farbe	schwarz		

**Maßzeichnung**



$L = (\text{Polzahl} - 1) \cdot \text{RM} + 5 \text{ mm}$

Art.-Nr. **311571**  **-002730**

Ergänzen Sie die Art.-Nr. mit der gewünschten Polzahl.

	02	03	04	05	06	07	08	
	09	10	11	12	13	14	15	16
	17	18	19	20	21	22	23	24

(Hinweise: Seite 67)

**Standard-Polzahlen**

**Passende Stiftleisten**

zu RP095xxHBWC	Seite
PM025xxVBHC (Typ 318)	167
PR035xxVBHC (Typ 046)	168

**Passende Stiftleisten**

zu RP015xxWBWC	Seite
PT045xxHBEC (Typ 029)	161
PT045xxHBBN (Typ 030)	162
PT045xxHBVC (Typ 031)	162
PT045xxVBEC (Typ 019)	171
PT045xxVBBN (Typ 020)	171

**Zubehör**

für RP015xxWBWC	Seite
716906	293



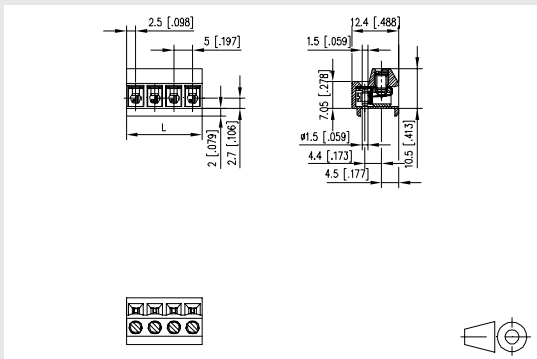
Produktfamilie Polzahl Farbe Option  
**RP095xxHBWC** \* (Typ 157 mit Steg)  
Raster Aufbau Funktion \*alte Produktbezeichnung

- Schraubklemme, steckbar
- Rastermaß 5,00 mm, Anschlussrichtung 90°
- Drahtschutz, aneinanderreihbar ohne Polverlust
- Farbe schwarz
- mit Steg

**Technische Daten**

V / A / AWG	300 / 5 / 28 - 20
13,5 A / 250 V / 4 kV / 3 / 0,08 - 2,5 mm <sup>2</sup> / IEC 61984	
Überspannungskategorie	III III II
Verschmutzungsgrad	3 2 2
Bemessungsspannung	320 V 800 V 800 V
Bemessungsstoßspannung	4 kV 4,0 kV 4 kV
Isolierstoffgruppe	CTI 600
Anschlussvermögen (eindrätig)	0,08 - 2,5 mm <sup>2</sup>
Anschlussvermögen (mehrdrätig)	0,08 - 2,5 mm <sup>2</sup>
Anschlussvermögen (eindrätig)	AWG 28 - 16
Anschlussvermögen (mehrdrätig)	AWG 28 - 16
Kleinste Luft- und Kriechstrecke	4,15 mm
Schutzart nach IEC 60529	IP 20
Abisolierlänge min.	6 mm
Farbe	schwarz

**Maßzeichnung**



L = (Polzahl - 1) \* RM + 5 mm

Art.-Nr. 311571  -002740

Ergänzen Sie die Art.-Nr. mit der gewünschten Polzahl.

02	03	04	05	06	07	08
09	10	11	12	13	14	15
16	17	18	19	20	21	22
23	24					

(Hinweise: Seite 67)

**Standard-Polzahlen**



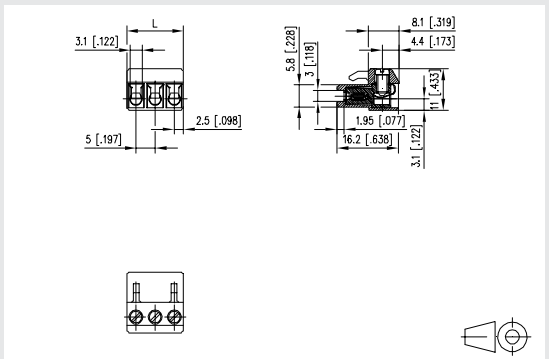
Produktfamilie Polzahl Farbe Option  
**RP015xxWBWC** \*(Typ 009)  
Raster Aufbau Funktion \*alte Produktbezeichnung

- Schraubklemme, steckbar
- Rastermaß 5,00 mm, Anschlussrichtung 0°
- Drahtschutz, aneinanderreihbar ohne Polverlust
- Farbe schwarz
- Drahtführung auf der nicht kodierbaren Seite parallel zur Steckrichtung, Lamelle

**Technische Daten**

V / A / AWG	300 / 15 / 22 - 12
13,5 A / 150 V / 2,5 kV / 3 / 0,08 - 2,5 mm <sup>2</sup> / IEC 61984	
Überspannungskategorie	III III II
Verschmutzungsgrad	3 2 2
Bemessungsspannung	125 V 320 V 320 V
Bemessungsstoßspannung	2,5 kV 2,5 kV 2,5 kV
Isolierstoffgruppe	CTI 600
Anschlussvermögen (eindrätig)	0,33 - 2,5 mm <sup>2</sup>
Anschlussvermögen (mehrdrätig)	0,33 - 2,5 mm <sup>2</sup>
Anschlussvermögen (eindrätig)	AWG 22 - 12
Anschlussvermögen (mehrdrätig)	AWG 22 - 12
Kleinste Luft- und Kriechstrecke	1,9 mm
Schutzart nach IEC 60529	IP 20
Abisolierlänge min.	6 mm
Farbe	schwarz

**Maßzeichnung**



L = (Polzahl - 1) \* RM + 5 mm

Art.-Nr. 310091

Ergänzen Sie die Art.-Nr. mit der gewünschten Polzahl.

02	03	04	05	06	07	08
09	10	11	12	13	14	15
16	17	18	19	20	21	

(Hinweise: Seite 67)

**Standard-Polzahlen**



**Passende Stiftleisten**

zu RP015xxWBLC	Seite
PT045xxHBEC (Typ 029)	161
PT045xxHBBN (Typ 030)	162
PT045xxHBVC (Typ 031)	162
PT045xxVBEC (Typ 019)	171
PT045xxVBBN (Typ 020)	171

**Zubehör**

für RP015xxWBLC	Seite
716906	293

**Passende Stiftleisten**

zu RP015xxVBLC	Seite
PR065xxHBEC (Typ 476)	159
PR065xxHBBN (Typ 176)	159
PR075xxHBEL (Typ 337)	160
PR075xxHBER (Typ 338)	161
PT105xxHGDN (Typ 280)	163
PT115xxHBEC (Typ 329)	164
PT115xxHBBN (Typ 330)	164
PT165xxHGDN (Typ 276)	165
PR065xxVBEC (Typ 477)	169
PR065xxVBBN (Typ 177)	169
PT105xxVGDN (Typ 278)	173
PT115xxVBEC (Typ 319)	173
PT115xxVBBN (Typ 320)	174
PT165xxVGDN (Typ 274)	175
PT175xxVGDN (Typ 270)	175

**Zubehör**

für RP015xxVBLC	Seite
700025	298



**RP015xxWBLC** \* (Typ 049)

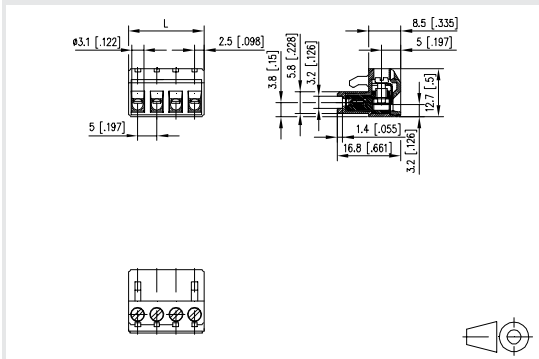
Produktfamilie Polzahl Farbe Option  
 Raster Aufbau Funktion \*alte Produktbezeichnung

- Schraubklemme, steckbar
- Rastermaß 5,00 mm, Anschlussrichtung 0°
- Liftsystem, aneinanderreihbar ohne Polverlust
- Farbe schwarz
- Drahtführung auf der nicht kodierbaren Seite parallel zur Steckrichtung, Lamelle

**Technische Daten**

<b>UL</b> V / A / AWG	300 / 15 / 22 - 12		
13,5 A / 320 V / 4 kV / 3 / 0,08 - 2,5 mm <sup>2</sup> / IEC 61984			
Überspannungskategorie	III	III	II
Verschmutzungsgrad	3	2	2
Bemessungsspannung	320 V	800 V	800 V
Bemessungsstoßspannung	4 kV	4,0 kV	4 kV
Isolierstoffgruppe	CTI 600		
Anschlussvermögen (eindrätig)	0,33 - 2,5 mm <sup>2</sup>		
Anschlussvermögen (mehrdrätig)	0,33 - 2,5 mm <sup>2</sup>		
Anschlussvermögen (eindrätig)	AWG 22 - 12		
Anschlussvermögen (mehrdrätig)	AWG 22 - 12		
Kleinste Luft- und Kriechstrecke	4,7 mm		
Schutzart nach IEC 60529	IP 20		
Abisolierlänge min.	6 mm		
Farbe	schwarz		

**Maßzeichnung**



$L = (\text{Polzahl} - 1) \cdot \text{RM} + 5 \text{ mm}$

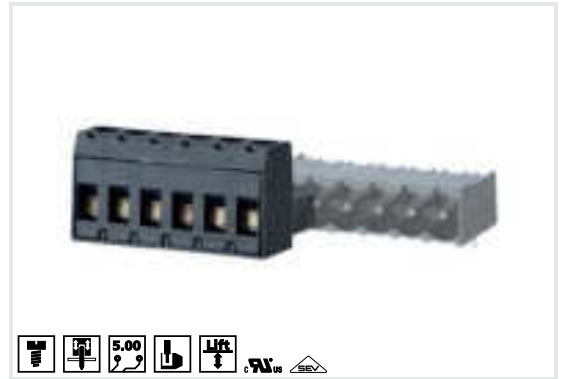
Art.-Nr. **310491**

Ergänzen Sie die Art.-Nr. mit der gewünschten Polzahl.

	02	03	04	05	06	07	08	
	09	10	11	12	13	14	15	16
	17	18	19	20	21	22	23	24

(Hinweise: Seite 67)

**Standard-Polzahlen**



**RP015xxVBLC** \* (Typ 349)

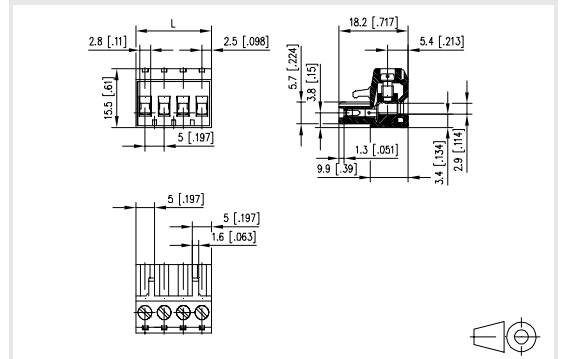
Produktfamilie Polzahl Farbe Option  
 Raster Aufbau Funktion \*alte Produktbezeichnung

- Schraubklemme, steckbar
- Rastermaß 5,00 mm, Anschlussrichtung 0°
- Liftsystem, aneinanderreihbar ohne Polverlust
- Farbe schwarz
- Drahtführung auf der nicht kodierbaren Seite parallel zur Steckrichtung

**Technische Daten**

<b>UL</b> V / A / AWG	300 / 16 / 28 - 12		
13,5 A / 320 V / 4 kV / 3 / 0,08 - 2,5 mm <sup>2</sup> / IEC 61984			
Überspannungskategorie	III	III	II
Verschmutzungsgrad	3	2	2
Bemessungsspannung	250 V	630 V	630 V
Bemessungsstoßspannung	4,0 kV	4,0 kV	4 kV
Isolierstoffgruppe	CTI 600		
Anschlussvermögen (eindrätig)	0,08 - 2,5 mm <sup>2</sup>		
Anschlussvermögen (mehrdrätig)	0,08 - 2,5 mm <sup>2</sup>		
Anschlussvermögen (eindrätig)	AWG 28 - 12		
Anschlussvermögen (mehrdrätig)	AWG 28 - 12		
Kleinste Luft- und Kriechstrecke	3,6 mm		
Schutzart nach IEC 60529	IP 20		
Abisolierlänge min.	8 mm		
Farbe	schwarz		

**Maßzeichnung**



$L = (\text{Polzahl} - 1) \cdot \text{RM} + 5 \text{ mm}$

Art.-Nr. **313491**

Ergänzen Sie die Art.-Nr. mit der gewünschten Polzahl.

	02	03	04	05	06	07	08	
	09	10	11	12	13	14	15	16
	17	18	19	20	21	22	23	24

(Hinweise: Seite 67)

**Standard-Polzahlen**

**Passende Stiftleisten**

zu RP015xxSBLC	Seite
PR065xxHBEC (Typ 476)	159
PR065xxHBBN (Typ 176)	159
PR075xxHBEL (Typ 337)	160
PR075xxHBER (Typ 338)	161
PT105xxHGDN (Typ 280)	163
PT115xxHBEC (Typ 329)	164
PT115xxHBBN (Typ 330)	164
PT165xxHGDN (Typ 276)	165
PR065xxVBEC (Typ 477)	169
PR065xxVBBN (Typ 177)	169
PT105xxVGDN (Typ 278)	173
PT115xxVBEC (Typ 319)	173
PT115xxVBBN (Typ 320)	174
PT165xxVGDN (Typ 274)	175
PT175xxVGDN (Typ 270)	175

**Zubehör**

für RP015xxSBLC	Seite
700025	298

**Passende Stiftleisten**

zu RP015xxVBLF	Seite
PR065xxHBBF (Typ 396)	160
PT115xxHBBF (Typ 336)	165
PR065xxVBBF (Typ 397)	170
PT115xxVBBF (Typ 335)	174

**Zubehör**

für RP015xxVBLF	Seite
700025	298



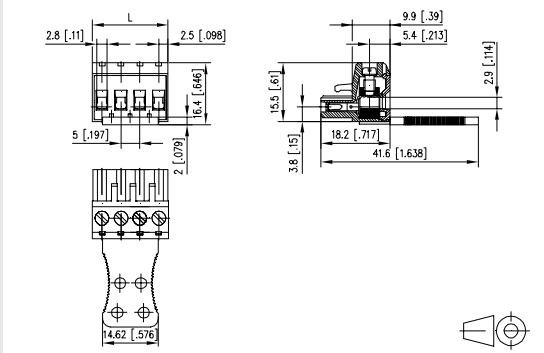
Produktfamilie Polzahl Farbe Option  
**RP015xxSBLC** \*(Typ 350)  
 Raster Aufbau Funktion \*alte Produktbezeichnung

- Schraubklemme, steckbar
- Rastermaß 5,00 mm, Anschlussrichtung 0°
- Liftsystem, aneinanderreichbar ohne Polverlust
- Farbe schwarz
- Drahtführung auf der nicht kodierbaren Seite parallel zur Steckrichtung, Abzugshilfe

**Technische Daten**

V / A / AWG	300 / 16 / 28 - 12		
13,5 A / 320 V / 4 kV / 3 / 0,08 - 2,5 mm <sup>2</sup> / IEC 61984			
Überspannungskategorie	III	III	II
Verschmutzungsgrad	3	2	2
Bemessungsspannung	250 V	630 V	630 V
Bemessungsstoßspannung	4,0 kV	4,0 kV	4 kV
Isolierstoffgruppe	CTI 600		
Anschlussvermögen (eindrätig)	0,08 - 2,5 mm <sup>2</sup>		
Anschlussvermögen (mehrdrätig)	0,08 - 2,5 mm <sup>2</sup>		
Anschlussvermögen (eindrätig)	AWG 28 - 12		
Anschlussvermögen (mehrdrätig)	AWG 28 - 12		
Kleinste Luft- und Kriechstrecke	3,6 mm		
Schutzart nach IEC 60529	IP 00		
Abisolierlänge min.	8 mm		
Farbe	schwarz		

**Maßzeichnung**



L = (Polzahl - 1) \* RM + 5 mm

Art.-Nr. **313501**

Ergänzen Sie die Art.-Nr. mit der gewünschten Polzahl.

	03	04	05	06	07	08	09
10	11	12					

(Hinweise: Seite 67)

**Standard-Polzahlen**



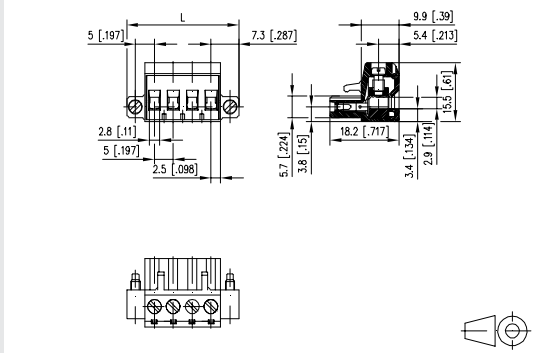
Produktfamilie Polzahl Farbe Option  
**RP015xxVBLF** \*(Typ 351)  
 Raster Aufbau Funktion \*alte Produktbezeichnung

- Schraubklemme, steckbar
- Rastermaß 5,00 mm, Anschlussrichtung 0°
- Liftsystem
- Farbe schwarz, Befestigungsflansch
- Drahtführung auf der nicht kodierbaren Seite parallel zur Steckrichtung

**Technische Daten**

V / A / AWG	300 / 16 / 28 - 12		
13,5 A / 320 V / 4 kV / 3 / 0,08 - 2,5 mm <sup>2</sup> / IEC 61984			
Überspannungskategorie	III	III	II
Verschmutzungsgrad	3	2	2
Bemessungsspannung	250 V	630 V	630 V
Bemessungsstoßspannung	4,0 kV	4,0 kV	4 kV
Isolierstoffgruppe	CTI 600		
Anschlussvermögen (eindrätig)	0,08 - 2,5 mm <sup>2</sup>		
Anschlussvermögen (mehrdrätig)	0,08 - 2,5 mm <sup>2</sup>		
Anschlussvermögen (eindrätig)	AWG 28 - 12		
Anschlussvermögen (mehrdrätig)	AWG 28 - 12		
Kleinste Luft- und Kriechstrecke	3,6 mm		
Schutzart nach IEC 60529	IP 20		
Abisolierlänge min.	8 mm		
Farbe	schwarz		

**Maßzeichnung**



L = (Polzahl - 1) \* RM + 14,6 mm

Art.-Nr. **313511**

Ergänzen Sie die Art.-Nr. mit der gewünschten Polzahl.

	02	03	04	05	06	07	08
09	10	11	12	13	14	15	16
17	18	19	20	21	22	23	24

(Hinweise: Seite 67)

**Standard-Polzahlen**



**Passende Stiftleisten**

zu RP085xxVBLC	Seite
PR075xxHBEL (Typ 337)	160
PR075xxHBER (Typ 338)	161
PT045xxHBBN (Typ 030)	162
PT045xxHBVC (Typ 031)	162
PT045xxVBBN (Typ 020)	171

**Zubehör**

für RP085xxVBLC	Seite
700025	298

**Passende Stiftleisten**

zu RP035xxIBLN	Seite
PT045xxHBEC (Typ 029)	161
PT045xxHBBN (Typ 030)	162
PT045xxHBVC (Typ 031)	162
PT045xxVBEC (Typ 019)	171
PT045xxVBBN (Typ 020)	171



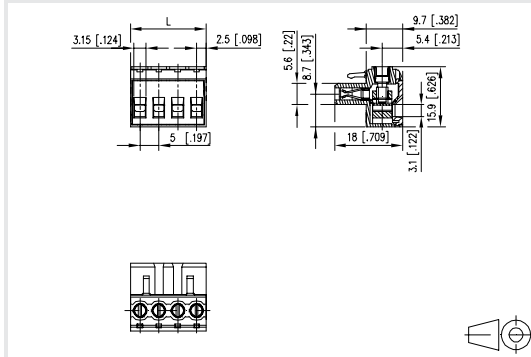
Produktfamilie Polzahl Farbe Option  
**RP085xxVBLC** \*(Typ 348)  
Raster Aufbau Funktion \*alte Produktbezeichnung

- Schraubklemme, steckbar
- Rastermaß 5,00 mm, Anschlussrichtung 0°
- Liftsystem, aneinanderreihbar ohne Polverlust
- Farbe schwarz

**Technische Daten**

V / A / AWG	300 / 17 / 24 - 12		
12 A / 250 V / 4 kV / 3 / 0,08 - 2,5 mm <sup>2</sup> / IEC 61984			
Überspannungskategorie	III	III	II
Verschmutzungsgrad	3	2	2
Bemessungsspannung	400 V	1000 V	1000 V
Bemessungsstoßspannung	6,0 kV	6,0 kV	6 kV
Isolierstoffgruppe	CTI 600		
Anschlussvermögen (eindrätig)	0,2 - 2,5 mm <sup>2</sup>		
Anschlussvermögen (mehrdrätig)	0,2 - 2,5 mm <sup>2</sup>		
Anschlussvermögen (eindrätig)	AWG 24 - 12		
Anschlussvermögen (mehrdrätig)	AWG 24 - 12		
Kleinste Luft- und Kriechstrecke	5,7 mm		
Schutzart nach IEC 60529	IP 20		
Abisolierlänge min.	8 mm		
Farbe	schwarz		

**Maßzeichnung**



$L = (\text{Polzahl} - 1) \cdot \text{RM} + 5 \text{ mm}$

Art.-Nr. **313481**

Ergänzen Sie die Art.-Nr. mit der gewünschten Polzahl.

	02	03	04	05	06	07	08
09	10	11	12				

(Hinweise: Seite 67)

**Standard-Polzahlen**



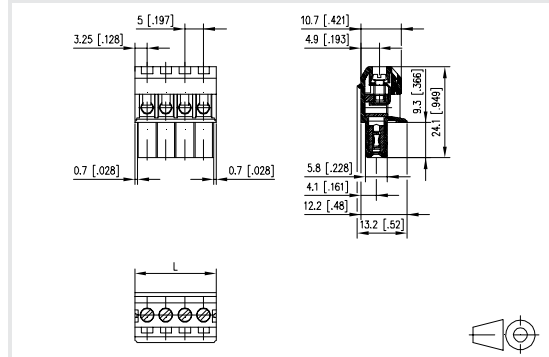
Produktfamilie Polzahl Farbe Option  
**RP035xxIBLN** \*(Typ 013)  
Raster Aufbau Funktion \*alte Produktbezeichnung

- Schraubklemme, steckbar
- Rastermaß 5,00 mm, Anschlussrichtung 90°
- Liftsystem, aneinanderreihbar ohne Polverlust
- Farbe schwarz
- Drahteinführung auf der nicht kodierbaren Seite rechtwinklig zur Steckrichtung, Lamelle

**Technische Daten**

V / A / AWG	300 / 15 / 22 - 12		
13,5 A / 320 V / 4 kV / 3 / 0,08 - 2,5 mm <sup>2</sup> / IEC 61984			
Überspannungskategorie	III	III	II
Verschmutzungsgrad	3	2	2
Bemessungsspannung	250 V	630 V	630 V
Bemessungsstoßspannung	4,0 kV	4,0 kV	4 kV
Isolierstoffgruppe	CTI 600		
Anschlussvermögen (eindrätig)	0,33 - 2,5 mm <sup>2</sup>		
Anschlussvermögen (mehrdrätig)	0,33 - 2,5 mm <sup>2</sup>		
Anschlussvermögen (eindrätig)	AWG 22 - 12		
Anschlussvermögen (mehrdrätig)	AWG 22 - 12		
Kleinste Luft- und Kriechstrecke	3,4 mm		
Schutzart nach IEC 60529	IP 20		
Abisolierlänge min.	7 mm		
Farbe	schwarz		

**Maßzeichnung**



$L = (\text{Polzahl} - 1) \cdot \text{RM} + 6,5 \text{ mm}$

Art.-Nr. **310131**

Ergänzen Sie die Art.-Nr. mit der gewünschten Polzahl.

	02	03	04	05	06	07	08
09	10	11	12	13	14	15	16
17	18	19	20	21	22	23	24

(Hinweise: Seite 67)

**Standard-Polzahlen**

**Passende Stiftleisten**

zu RP035xxHBLC	Seite
PR065xxHBEC (Typ 476)	159
PR065xxHBBN (Typ 176)	159
PR075xxHBEL (Typ 337)	160
PR075xxHBER (Typ 338)	161
PT115xxHBEC (Typ 329)	164
PT115xxHBBN (Typ 330)	164
PR065xxVBEC (Typ 477)	169
PR065xxVBBN (Typ 177)	169
PT115xxVBEC (Typ 319)	173
PT115xxVBBN (Typ 320)	174

**Zubehör**

für RP035xxHBLC 700025	Seite
	298

**Passende Stiftleisten**

zu RP035xxHBLD	Seite
PR065xxHBEC (Typ 476)	159
PR065xxHBBN (Typ 176)	159
PR075xxHBEL (Typ 337)	160
PR075xxHBER (Typ 338)	161
PT105xxHGDN (Typ 280)	163
PT115xxHBEC (Typ 329)	164
PT115xxHBBN (Typ 330)	164
PT165xxHGDN (Typ 276)	165
PR065xxVBEC (Typ 477)	169
PR065xxVBBN (Typ 177)	169
PT105xxVGDN (Typ 278)	173
PT115xxVBEC (Typ 319)	173
PT115xxVBBN (Typ 320)	174
PT165xxVGDN (Typ 274)	175
PT175xxVGDN (Typ 270)	175

**Zubehör**

für RP035xxHBLD 700025	Seite
	298





Produktfamilie Polzahl Farbe Option

**RP035xxHBLC** \*(Typ 313)

Raster Aufbau Funktion \*alte Produktbezeichnung



Produktfamilie Polzahl Farbe Option

**RP035xxHBLD** \*(Typ 314)

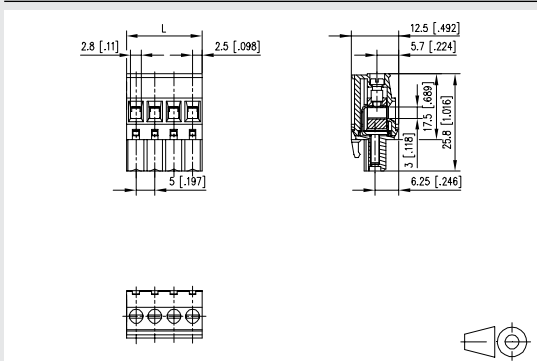
Raster Aufbau Funktion \*alte Produktbezeichnung

- Schraubklemme, steckbar
- Rastermaß 5,00 mm, Anschlussrichtung 90°
- Liftsystem, aneinanderreihbar ohne Polverlust
- Farbe schwarz
- Drahteführung auf der nicht kodierbaren Seite rechtwinklig zur Steckrichtung

**Technische Daten**

V / A / AWG	300 / 12 / 28 - 12		
13,5 A / 320 V / 4 kV / 3 / 0,08 - 2,5 mm <sup>2</sup> / IEC 61984			
Überspannungskategorie	III	III	II
Verschmutzungsgrad	3	2	2
Bemessungsspannung	250 V	630 V	630 V
Bemessungsstoßspannung	4,0 kV	4,0 kV	4 kV
Isolierstoffgruppe	CTI 600		
Anschlussvermögen (eindrätig)	0,08 - 2,5 mm <sup>2</sup>		
Anschlussvermögen (mehrdrätig)	0,08 - 2,5 mm <sup>2</sup>		
Anschlussvermögen (eindrätig)	AWG 28 - 12		
Anschlussvermögen (mehrdrätig)	AWG 28 - 12		
Kleinste Luft- und Kriechstrecke	3,2 mm		
Schutzart nach IEC 60529	IP 20		
Abisolierlänge min.	8 mm		
Farbe	schwarz		

**Maßzeichnung**



L = (Polzahl - 1) \* RM + 5 mm

Art.-Nr. **313131**

Ergänzen Sie die Art.-Nr. mit der gewünschten Polzahl.

	02	03	04	05	06	07	08	
	09	10	11	12	13	14	15	16
	17	18	19	20	21	22	23	24

(Hinweise: Seite 67)

**Standard-Polzahlen**





Produktfamilie Polzahl Farbe Option

**RP035xxHBLD** \*(Typ 314)

Raster Aufbau Funktion \*alte Produktbezeichnung



Produktfamilie Polzahl Farbe Option

**RP035xxHBLD** \*(Typ 314)

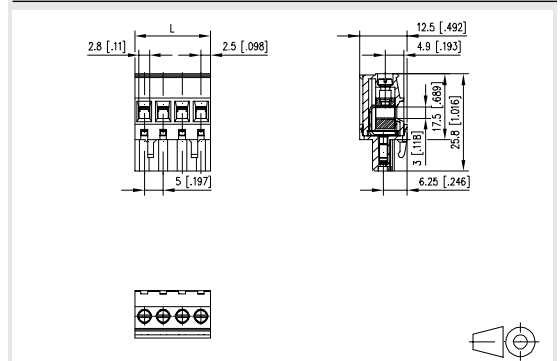
Raster Aufbau Funktion \*alte Produktbezeichnung

- Schraubklemme, steckbar
- Rastermaß 5,00 mm, Anschlussrichtung 90°
- Liftsystem, aneinanderreihbar ohne Polverlust
- Farbe schwarz
- Drahteführung auf der kodierbaren Seite rechtwinklig zur Steckrichtung

**Technische Daten**

V / A / AWG	300 / 12 / 28 - 12		
13,5 A / 320 V / 4 kV / 3 / 0,08 - 2,5 mm <sup>2</sup> / IEC 61984			
Überspannungskategorie	III	III	II
Verschmutzungsgrad	3	2	2
Bemessungsspannung	250 V	630 V	630 V
Bemessungsstoßspannung	4,0 kV	4,0 kV	4 kV
Isolierstoffgruppe	CTI 600		
Anschlussvermögen (eindrätig)	0,08 - 2,5 mm <sup>2</sup>		
Anschlussvermögen (mehrdrätig)	0,08 - 2,5 mm <sup>2</sup>		
Anschlussvermögen (eindrätig)	AWG 28 - 12		
Anschlussvermögen (mehrdrätig)	AWG 28 - 12		
Kleinste Luft- und Kriechstrecke	3,2 mm		
Schutzart nach IEC 60529	IP 20		
Abisolierlänge min.	8 mm		
Farbe	schwarz		

**Maßzeichnung**



L = (Polzahl - 1) \* RM + 5 mm

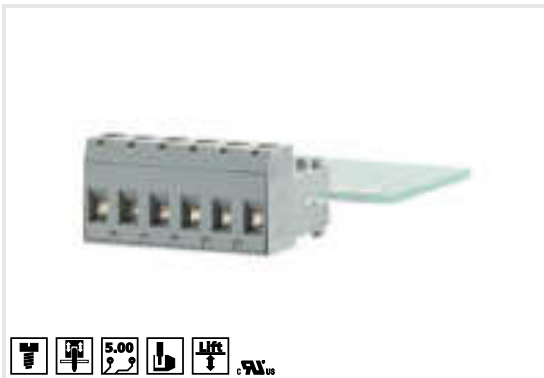
Art.-Nr. **313141**

Ergänzen Sie die Art.-Nr. mit der gewünschten Polzahl.

	02	03	04	05	06	07	08	
	09	10	11	12	13	14	15	16
	17	18	19	20	21	22	23	24

(Hinweise: Seite 67)

**Standard-Polzahlen**



Produktfamilie Polzahl Farbe Option  
**RP995xxVDNN**  
Raster Aufbau Funktion

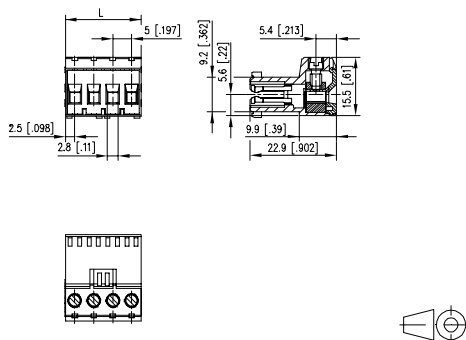
- Schraubklemme, steckbar
- Rastermaß 5,00 mm, Anschlussrichtung 0°
- Liftsystem, aneinanderreihbar ohne Polverlust
- Farbe grau

**Technische Daten**

**RI** **US** V / A / AWG 300 / 6 / 24 - 12

Überspannungskategorie	III	III	II
Verschmutzungsgrad	3	2	2
Bemessungsspannung	250,0 V	630,0 V	630,0 V
Bemessungsstoßspannung	4,0 kV	4,0 kV	4,0 kV
Isolierstoffgruppe	CTI 600		
Anschlussvermögen (eindrätig)	0,2 - 2,5 mm <sup>2</sup>		
Anschlussvermögen (mehrdrätig)	0,2 - 2,5 mm <sup>2</sup>		
Anschlussvermögen (eindrätig)	AWG 24 - 12		
Anschlussvermögen (mehrdrätig)	AWG 24 - 12		
Kleinste Luft- und Kriechstrecke	3,2 mm		
Schutzart nach IEC 60529	IP 20		
Abisolierlänge min.	6,5 mm		
Farbe	grau		

**Maßzeichnung**



$L = (\text{Polzahl} - 1) \cdot \text{RM} + 5 \text{ mm}$

Art.-Nr. **RP995**  **VDNN**

Ergänzen Sie die Art.-Nr. mit der gewünschten Polzahl.

	<b>02</b>	03	04	05	<b>06</b>	07	08
	09	10	11	12			

(Hinweise: Seite 67)

**Standard-Polzahlen**

**Passende Stiftleisten**

zu RP026xxIBWU	Seite
PR016xxVBHC (Typ 018)	179
PR016xxVBVC (Typ 028)	180
PM016xxVBHC	180

**Zubehör**

für RP026xxIBWU	Seite
750150	286
750151	286
710121	290
710122	290
716846	293

**Passende Stiftleisten**

zu RP016xxVBLC	Seite
PR066xxHBEC (Typ 478)	176
PR066xxHBBN (Typ 178)	176
PT106xxHGDN (Typ 292)	177
PT116xxHBEC (Typ 229)	177
PT116xxHBBN (Typ 230)	178
PR066xxVBEC (Typ 479)	182
PR066xxVBBN (Typ 179)	182
PT106xxVGDN (Typ 290)	183
PT116xxVBEC (Typ 219)	183
PT116xxVBBN (Typ 220)	184

**Zubehör**

für RP016xxVBLC	Seite
700025	298



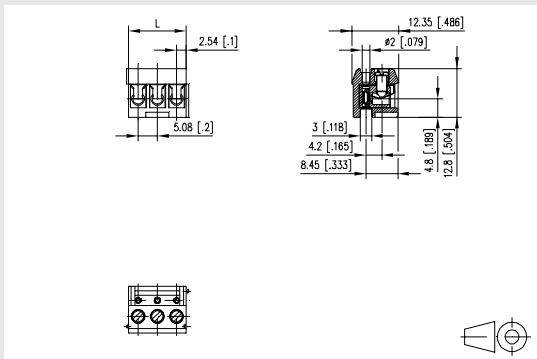
Produktfamilie	Polzahl	Farbe	Option
<b>RP026xx</b>	<b>I</b>	<b>BWU</b>	<b>*</b> (Typ 079)
Raster	Aufbau	Funktion	*alte Produktbezeichnung

- Schraubklemme, steckbar
- Rastermaß 5,08 mm, Anschlussrichtung 90°
- Drahtschutz, anreihbar
- Farbe schwarz
- Drahteinführung rechtwinklig zur Steckrichtung, Lamelle

**Technische Daten**

V / A / AWG	300 / 15 / 22 - 14
10 A / 125 V / 2,5 kV / 3 / 0,33 - 2,5 mm <sup>2</sup> / IEC 61984	
Überspannungskategorie	III III II
Verschmutzungsgrad	3 2 2
Bemessungsspannung	160 V 400 V 400 V
Bemessungsstoßspannung	2,5 kV 2,5 kV 2,5 kV
Isolierstoffgruppe	CTI 600
Anschlussvermögen (eindrätig)	0,33 - 2,0 mm <sup>2</sup>
Anschlussvermögen (mehrdrätig)	0,33 - 2,0 mm <sup>2</sup>
Anschlussvermögen (eindrätig)	AWG 22 - 14
Anschlussvermögen (mehrdrätig)	AWG 22 - 14
Kleinste Luft- und Kriechstrecke	2,3 mm
Schutzart nach IEC 60529	IP 00
Abisolierlänge min.	6 mm
Farbe	schwarz

**Maßzeichnung**



L = (Polzahl - 1) \* RM + 5,08 mm

Art.-Nr. **310791**

Ergänzen Sie die Art.-Nr. mit der gewünschten Polzahl.

	<b>02</b>	<b>03</b>					

(Hinweise: Seite 67)



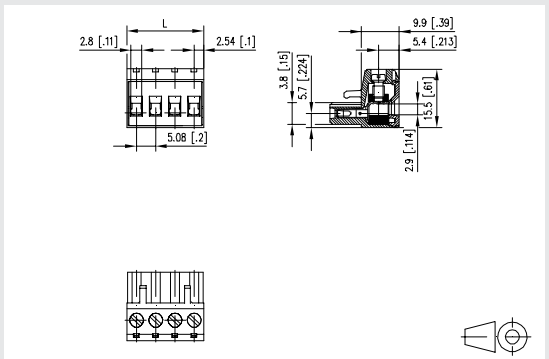
Produktfamilie	Polzahl	Farbe	Option
<b>RP016xx</b>	<b>VB</b>	<b>LC</b>	<b>*</b> (Typ 249)
Raster	Aufbau	Funktion	*alte Produktbezeichnung

- Schraubklemme, steckbar
- Rastermaß 5,08 mm, Anschlussrichtung 0°
- Liftsystem, aneinanderreihbar ohne Polverlust
- Farbe schwarz
- Drahteinführung auf der nicht kodierbaren Seite parallel zur Steckrichtung

**Technische Daten**

V / A / AWG	300 / 16 / 28 - 12
13,5 A / 320 V / 4 kV / 3 / 0,08 - 2,5 mm <sup>2</sup> / IEC 61984	
Überspannungskategorie	III III II
Verschmutzungsgrad	3 2 2
Bemessungsspannung	250 V 630 V 630 V
Bemessungsstoßspannung	4,0 kV 4,0 kV 4 kV
Isolierstoffgruppe	CTI 600
Anschlussvermögen (eindrätig)	0,08 - 2,5 mm <sup>2</sup>
Anschlussvermögen (mehrdrätig)	0,08 - 2,5 mm <sup>2</sup>
Anschlussvermögen (eindrätig)	AWG 28 - 12
Anschlussvermögen (mehrdrätig)	AWG 28 - 12
Kleinste Luft- und Kriechstrecke	3,6 mm
Schutzart nach IEC 60529	IP 20
Abisolierlänge min.	8 mm
Farbe	schwarz

**Maßzeichnung**



L = (Polzahl - 1) \* RM + 5,08 mm

Art.-Nr. **312491**

Ergänzen Sie die Art.-Nr. mit der gewünschten Polzahl.

	<b>02</b>	<b>03</b>	<b>04</b>	<b>05</b>	<b>06</b>	<b>07</b>	<b>08</b>
<b>09</b>	<b>10</b>	<b>11</b>	<b>12</b>	<b>13</b>	<b>14</b>	<b>15</b>	<b>16</b>
<b>17</b>	<b>18</b>	<b>19</b>	<b>20</b>	<b>21</b>	<b>22</b>	<b>23</b>	<b>24</b>

(Hinweise: Seite 67)

**Passende Stiftleisten**

zu RP016xxSBLC	Seite
PR066xxHBEC (Typ 478)	176
PR066xxHBBN (Typ 178)	176
PT106xxHGDN (Typ 292)	177
PT116xxHBEC (Typ 229)	177
PT116xxHBBN (Typ 230)	178
PT166xxHGDN (Typ 288)	179
PR066xxVBEC (Typ 479)	182
PR066xxVBBN (Typ 179)	182
PT106xxVGDN (Typ 290)	183
PT116xxVBEC (Typ 219)	183
PT116xxVBBN (Typ 220)	184
PT166xxVGDN (Typ 286)	185

**Zubehör**

für RP016xxSBLC	Seite
700025	298

**Passende Stiftleisten**

zu RP016xxVBLF	Seite
PT116xxHBBF (Typ 236)	178
PR066xxHBBF (Typ 398)	181
PT116xxVBBF (Typ 235)	184

**Zubehör**

für RP016xxVBLF	Seite
700025	298



Produktfamilie Polzahl Farbe Option  
**RP016xxSBLC** \*(Typ 250)  
Raster Aufbau Funktion \*alte Produktbezeichnung

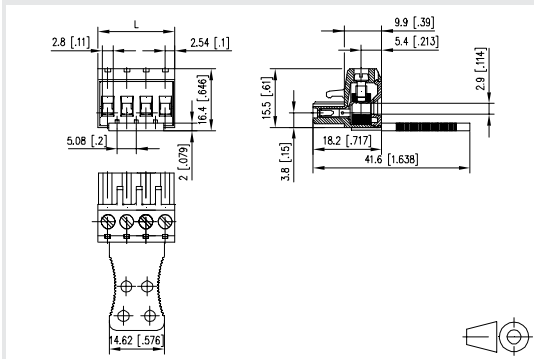
- Schraubklemme, steckbar
- Rastermaß 5,08 mm, Anschlussrichtung 0°
- Liftsystem, aneinanderreihbar ohne Polverlust
- Farbe schwarz
- Drahtführung auf der nicht kodierbaren Seite parallel zur Steckrichtung, Abzugshilfe

**Technische Daten**

V / A / AWG	300 / 16 / 28 - 12
13,5 A / 320 V / 4 kV / 3 / 0,08 - 2,5 mm <sup>2</sup> / IEC 61984	

Überspannungskategorie	III	III	II
Verschmutzungsgrad	3	2	2
Bemessungsspannung	250 V	630 V	630 V
Bemessungsstoßspannung	4,0 kV	4,0 kV	4 kV
Isolierstoffgruppe	CTI 600		
Anschlussvermögen (eindrätig)	0,08 - 2,5 mm <sup>2</sup>		
Anschlussvermögen (mehrdrätig)	0,08 - 2,5 mm <sup>2</sup>		
Anschlussvermögen (eindrätig)	AWG 28 - 12		
Anschlussvermögen (mehrdrätig)	AWG 28 - 12		
Kleinste Luft- und Kriechstrecke	3,6 mm		
Schutzart nach IEC 60529	IP 00		
Abisolierlänge min.	8 mm		
Farbe	schwarz		

**Maßzeichnung**



$L = (\text{Polzahl} - 1) \cdot \text{RM} + 5,08 \text{ mm}$

Art.-Nr. **312501**

Ergänzen Sie die Art.-Nr. mit der gewünschten Polzahl.

	03	04	05	06	07	08	09
10	11	12					

(Hinweise: Seite 67)

**Standard-Polzahlen**



Produktfamilie Polzahl Farbe Option  
**RP016xxVBLF** \*(Typ 251)  
Raster Aufbau Funktion \*alte Produktbezeichnung

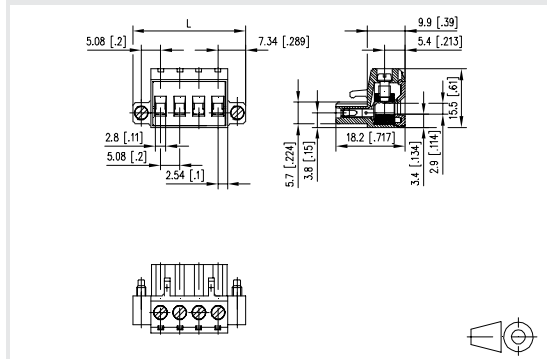
- Schraubklemme, steckbar
- Rastermaß 5,08 mm, Anschlussrichtung 0°
- Liftsystem
- Farbe schwarz, Befestigungsflansch
- Drahtführung auf der nicht kodierbaren Seite parallel zur Steckrichtung

**Technische Daten**

V / A / AWG	300 / 16 / 28 - 12
13,5 A / 320 V / 4 kV / 3 / 0,08 - 2,5 mm <sup>2</sup> / IEC 61984	

Überspannungskategorie	III	III	II
Verschmutzungsgrad	3	2	2
Bemessungsspannung	250 V	630 V	630 V
Bemessungsstoßspannung	4,0 kV	4,0 kV	4 kV
Isolierstoffgruppe	CTI 600		
Anschlussvermögen (eindrätig)	0,08 - 2,5 mm <sup>2</sup>		
Anschlussvermögen (mehrdrätig)	0,08 - 2,5 mm <sup>2</sup>		
Anschlussvermögen (eindrätig)	AWG 28 - 12		
Anschlussvermögen (mehrdrätig)	AWG 28 - 12		
Kleinste Luft- und Kriechstrecke	3,6 mm		
Schutzart nach IEC 60529	IP 20		
Abisolierlänge min.	8 mm		
Farbe	schwarz		

**Maßzeichnung**



$L = (\text{Polzahl} - 1) \cdot \text{RM} + 14,68 \text{ mm}$

Art.-Nr. **312511**

Ergänzen Sie die Art.-Nr. mit der gewünschten Polzahl.

	02	03	04	05	06	07	08
09	10	11	12	13	14	15	16
17	18	19	20	21	22	23	24

(Hinweise: Seite 67)

**Standard-Polzahlen**

**Passende Stiftleisten**

zu RP036xxHBLC	Seite
PR066xxHBEC (Typ 478)	176
PR066xxHBBN (Typ 178)	176
PT116xxHBEC (Typ 229)	177
PT116xxHBBN (Typ 230)	178
PR066xxVBEC (Typ 479)	182
PT116xxVBEC (Typ 219)	183
PT116xxVBBN (Typ 220)	184

**Zubehör**

für RP036xxHBLC	Seite
700025	298

**Passende Stiftleisten**

zu RP036xxHBLD	Seite
PR066xxHBEC (Typ 478)	176
PR066xxHBBN (Typ 178)	176
PT116xxHBEC (Typ 229)	177
PT116xxHBBN (Typ 230)	178
PT166xxHGDN (Typ 288)	179
PR066xxVBEC (Typ 479)	182
PT116xxVBEC (Typ 219)	183
PT116xxVBBN (Typ 220)	184
PT166xxVGDN (Typ 286)	185

**Zubehör**

für RP036xxHBLD	Seite
700025	298



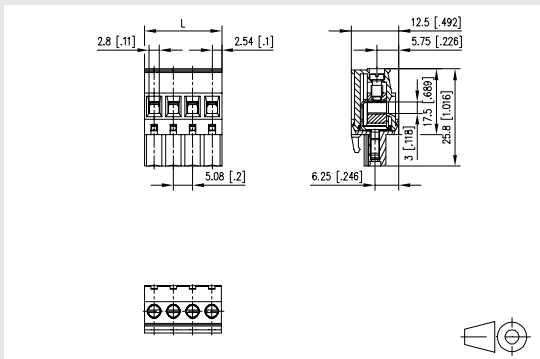
Produktfamilie Polzahl Farbe Option  
**RP036xxHBLC** \*(Typ 213)  
 Raster Aufbau Funktion \*alte Produktbezeichnung

- Schraubklemme, steckbar
- Rastermaß 5,08 mm, Anschlussrichtung 90°
- Liftsystem, aneinanderreihbar ohne Polverlust
- Farbe schwarz
- Drahtführung auf der nicht kodierbaren Seite rechtwinklig zur Steckrichtung

**Technische Daten**

V / A / AWG	300 / 12 / 28 - 12		
13,5 A / 320 V / 4 kV / 3 / 0,08 - 2,5 mm <sup>2</sup> / IEC 61984			
Überspannungskategorie	III	III	II
Verschmutzungsgrad	3	2	2
Bemessungsspannung	250 V	630 V	630 V
Bemessungsstoßspannung	4,0 kV	4,0 kV	4 kV
Isolierstoffgruppe	CTI 600		
Anschlussvermögen (eindrätig)	0,08 - 4,0 mm <sup>2</sup>		
Anschlussvermögen (mehrdrätig)	0,08 - 2,5 mm <sup>2</sup>		
Anschlussvermögen (eindrätig)	AWG 28 - 12		
Anschlussvermögen (mehrdrätig)	AWG 28 - 12		
Kleinste Luft- und Kriechstrecke	3,2 mm		
Schutzart nach IEC 60529	IP 20		
Abisolierlänge min.	8 mm		
Farbe	schwarz		

**Maßzeichnung**



L = (Polzahl - 1) \* RM + 5,08 mm

Art.-Nr. **312131**

Ergänzen Sie die Art.-Nr. mit der gewünschten Polzahl.

	02	03	04	05	06	07	08
09	10	11	12	13	14	15	16
17	18	19	20	21	22	23	24

(Hinweise: Seite 67)

**Standard-Polzahlen**



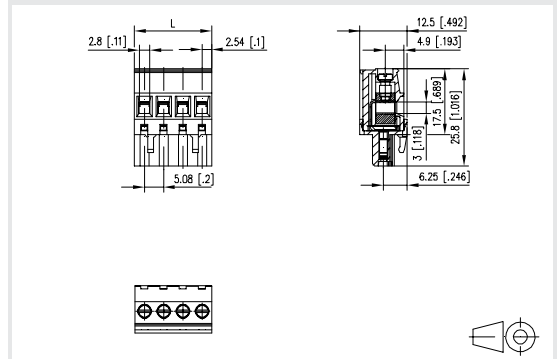
Produktfamilie Polzahl Farbe Option  
**RP036xxHBLD** \*(Typ 214)  
 Raster Aufbau Funktion \*alte Produktbezeichnung

- Schraubklemme, steckbar
- Rastermaß 5,08 mm, Anschlussrichtung 90°
- Liftsystem, aneinanderreihbar ohne Polverlust
- Farbe schwarz
- Drahtführung auf der kodierbaren Seite rechtwinklig zur Steckrichtung

**Technische Daten**

V / A / AWG	300 / 12 / 28 - 12		
13,5 A / 320 V / 4 kV / 3 / 0,08 - 2,5 mm <sup>2</sup> / IEC 61984			
Überspannungskategorie	III	III	II
Verschmutzungsgrad	3	2	2
Bemessungsspannung	250 V	630 V	630 V
Bemessungsstoßspannung	4,0 kV	4,0 kV	4 kV
Isolierstoffgruppe	CTI 600		
Anschlussvermögen (eindrätig)	0,08 - 4,0 mm <sup>2</sup>		
Anschlussvermögen (mehrdrätig)	0,08 - 2,5 mm <sup>2</sup>		
Anschlussvermögen (eindrätig)	AWG 28 - 12		
Anschlussvermögen (mehrdrätig)	AWG 28 - 12		
Kleinste Luft- und Kriechstrecke	3,2 mm		
Schutzart nach IEC 60529	IP 20		
Abisolierlänge min.	8 mm		
Farbe	schwarz		

**Maßzeichnung**



L = (Polzahl - 1) \* RM + 5,08 mm

Art.-Nr. **312141**

Ergänzen Sie die Art.-Nr. mit der gewünschten Polzahl.

	02	03	04	05	06	07	08
09	10	11	12	13	14	15	16
17	18	19	20	21	22	23	24

(Hinweise: Seite 67)

**Standard-Polzahlen**

**Passende Stiftleisten**

zu RP036xxHBLF	Seite
PT116xxHBBF (Typ 236)	178
PT116xxVBBF (Typ 235)	184

**Zubehör**

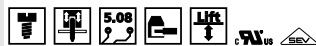
für RP036xxHBLF	Seite
700025	298

**Passende Stiftleisten**

zu RP036xxHBLF	Seite
PT116xxHBBF (Typ 236)	178
PT116xxVBBF (Typ 235)	184

**Zubehör**

für RP036xxHBLF	Seite
700025	298



Produktfamilie Polzahl Farbe Option  
**RP036xxHBLF** \*(Typ 217)  
Raster Aufbau Funktion \*alte Produktbezeichnung

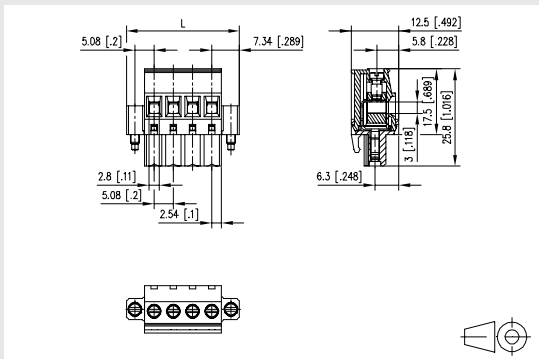
- Schraubklemme, steckbar
- Rastermaß 5,08 mm, Anschlussrichtung 90°
- Liftsystem
- Farbe schwarz, Befestigungsflansch
- Drahteführung auf der nicht kodierbaren Seite rechtwinklig zur Steckrichtung

**Technische Daten**

**V / A / AWG** 300 / 12 / 28 - 12  
 13,5 A / 320 V / 4 kV / 3 / 0,08 - 2,5 mm<sup>2</sup> / IEC 61984

Überspannungskategorie	III	III	II
Verschmutzungsgrad	3	2	2
Bemessungsspannung	250 V	630 V	630 V
Bemessungsstoßspannung	4,0 kV	4,0 kV	4 kV
Isolierstoffgruppe	CTI 600		
Anschlussvermögen (eindrätig)	0,08 - 4,0 mm <sup>2</sup>		
Anschlussvermögen (mehrdrätig)	0,08 - 2,5 mm <sup>2</sup>		
Anschlussvermögen (eindrätig)	AWG 28 - 12		
Anschlussvermögen (mehrdrätig)	AWG 28 - 12		
Kleinste Luft- und Kriechstrecke	3,2 mm		
Schutzart nach IEC 60529	IP 20		
Abisolierlänge min.	8 mm		
Farbe	schwarz		

**Maßzeichnung**



$L = (\text{Polzahl} - 1) \cdot \text{RM} + 14,68 \text{ mm}$

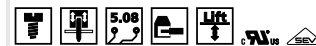
Art.-Nr. **312171**

Ergänzen Sie die Art.-Nr. mit der gewünschten Polzahl.

	02	03	04	05	06	07	08
	09	10	11	12			

(Hinweise: Seite 67)

**Standard-Polzahlen**



Produktfamilie Polzahl Farbe Option  
**RP036xxHBLF** \*(Typ 218)  
Raster Aufbau Funktion \*alte Produktbezeichnung

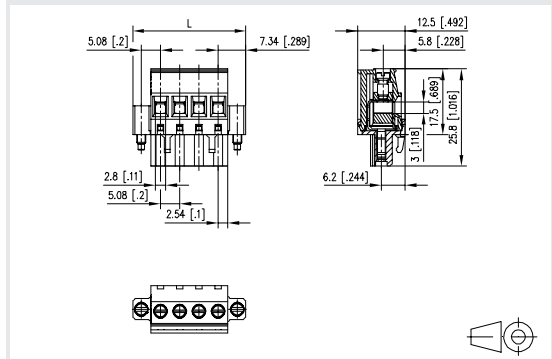
- Schraubklemme, steckbar
- Rastermaß 5,08 mm, Anschlussrichtung 90°
- Liftsystem
- Farbe schwarz, Befestigungsflansch
- Drahteführung auf der kodierbaren Seite rechtwinklig zur Steckrichtung

**Technische Daten**

**V / A / AWG** 300 / 12 / 28 - 12  
 13,5 A / 320 V / 4 kV / 3 / 0,08 - 2,5 mm<sup>2</sup> / IEC 61984

Überspannungskategorie	III	III	II
Verschmutzungsgrad	3	2	2
Bemessungsspannung	250 V	630 V	630 V
Bemessungsstoßspannung	4,0 kV	4,0 kV	4 kV
Isolierstoffgruppe	CTI 600		
Anschlussvermögen (eindrätig)	0,08 - 4,0 mm <sup>2</sup>		
Anschlussvermögen (mehrdrätig)	0,08 - 2,5 mm <sup>2</sup>		
Anschlussvermögen (eindrätig)	AWG 28 - 12		
Anschlussvermögen (mehrdrätig)	AWG 28 - 12		
Kleinste Luft- und Kriechstrecke	3,2 mm		
Schutzart nach IEC 60529	IP 20		
Abisolierlänge min.	8 mm		
Farbe	schwarz		

**Maßzeichnung**



$L = (\text{Polzahl} - 1) \cdot \text{RM} + 14,68 \text{ mm}$

Art.-Nr. **312181**

Ergänzen Sie die Art.-Nr. mit der gewünschten Polzahl.

	02	03	04	05	06	07	08
	09	10	11	12			

(Hinweise: Seite 67)

**Standard-Polzahlen**



**Passende Stiftleisten**

zu RP018xxVBLC	Seite
PT118xxHBEC (Typ 265)	186
PT118xxHBBC (Typ 266)	186
PT118xxVBEC (Typ 263)	187
PT118xxVBBC (Typ 264)	187

**Zubehör**

für RP018xxVBLC	Seite
700025	298



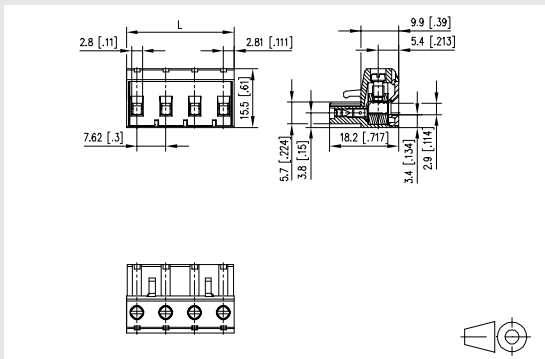
Produktfamilie Polzahl Farbe Option  
**RP018xxVBLC** \*(Typ 262)  
Raster Aufbau Funktion \*alte Produktbezeichnung

- Schraubklemme, steckbar
- Rastermaß 7,62 mm, Anschlussrichtung 0°
- Liftsystem, aneinanderreihbar ohne Polverlust
- Farbe schwarz
- Drahtführung auf der nicht kodierbaren Seite parallel zur Steckrichtung

**Technische Daten**

V / A / AWG	300 / 15 / 28 - 14		
13,5 A / 500 V / 6 kV / 3 / 0,08 - 2,5 mm <sup>2</sup> / IEC 61984			
Überspannungskategorie	III	III	II
Verschmutzungsgrad	3	2	2
Bemessungsspannung	400 V	1000 V	1000 V
Bemessungsstoßspannung	6,0 kV	6,0 kV	6 kV
Isolierstoffgruppe	CTI 600		
Anschlussvermögen (eindrätig)	0,08 - 2,0 mm <sup>2</sup>		
Anschlussvermögen (mehrdrätig)	0,08 - 2,0 mm <sup>2</sup>		
Anschlussvermögen (eindrätig)	AWG 28 - 14		
Anschlussvermögen (mehrdrätig)	AWG 28 - 14		
Kleinste Luft- und Kriechstrecke	6,1 mm		
Schutzart nach IEC 60529	IP 20		
Abisolierlänge min.	8 mm		
Farbe	schwarz		

**Maßzeichnung**



$L = (\text{Polzahl} - 1) * \text{RM} + 5,62 \text{ mm}$

Art.-Nr. **312621**

Ergänzen Sie die Art.-Nr. mit der gewünschten Polzahl.

	02	03	04	05	06	07	08
09	10	11	12				

(Hinweise: Seite 67)



**Passende Stiftleisten**

zu RP029xxIBWC	Seite
PT069xxVBVN (Typ 042)	189

**Zubehör**

für RP029xxIBWC	Seite
710084	285
710085	285
710121	290
710122	290
716846	293

**Passende Stiftleisten**

zu RP019xxWBLC	Seite
PT049xxHBBN (Typ 030)	188
PT049xxVBBN (Typ 020)	190

**Zubehör**

für RP019xxWBLC	Seite
716906	293



Produktfamilie Polzahl Farbe Option  
**RP029xxIBWC** \*(Typ 007)  
Raster Aufbau Funktion \*alte Produktbezeichnung

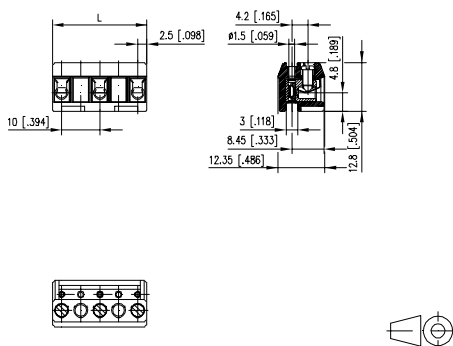
- Schraubklemme, steckbar
- Rastermaß 10,00 mm, Anschlussrichtung 90°
- Drahtschutz, aneinanderreihbar ohne Polverlust
- Farbe schwarz

**Technische Daten**

V / A / AWG 600 / 15 / 22 - 12  
 10 A / 630 V / 6 kV / 3 / 0,33 - 2,5 mm<sup>2</sup> / IEC 61984

Überspannungskategorie	III	III	II
Verschmutzungsgrad	3	2	2
Bemessungsspannung	500 V	1250 V	1250 V
Bemessungsstoßspannung	6,0 kV	6,0 kV	6 kV
Isolierstoffgruppe	CTI 600		
Anschlussvermögen (eindrätig)	0,33 - 2,5 mm <sup>2</sup>		
Anschlussvermögen (mehrdrätig)	0,33 - 2,5 mm <sup>2</sup>		
Anschlussvermögen (eindrätig)	AWG 22 - 12		
Anschlussvermögen (mehrdrätig)	AWG 22 - 12		
Kleinste Luft- und Kriechstrecke	7,3 mm		
Schutzart nach IEC 60529	IP 20		
Abisolierlänge min.	6 mm		
Farbe	schwarz		

**Maßzeichnung**



$L = (\text{Polzahl} - 1) \cdot \text{RM} + 5 \text{ mm}$

Art.-Nr. **310072**

Ergänzen Sie die Art.-Nr. mit der gewünschten Polzahl.

	02	03	04	05	06	07	08
	09	10	11	12			

(Hinweise: Seite 67)

**Standard-Polzahlen**



Produktfamilie Polzahl Farbe Option  
**RP019xxWBLC** \*(Typ 049)  
Raster Aufbau Funktion \*alte Produktbezeichnung

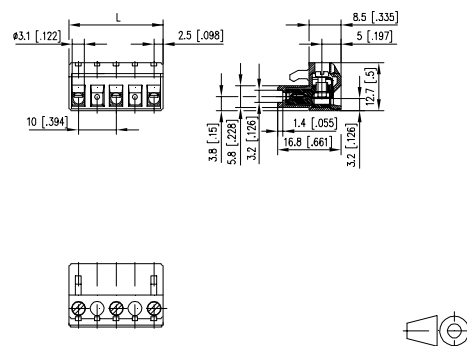
- Schraubklemme, steckbar
- Rastermaß 10,00 mm, Anschlussrichtung 0°
- Liftsystem, aneinanderreihbar ohne Polverlust
- Farbe schwarz

**Technische Daten**

V / A / AWG 600 / 15 / 22 - 12  
 13,5 A / 630 V / 6 kV / 3 / 0,08 - 2,5 mm<sup>2</sup> / IEC 61984

Überspannungskategorie	III	III	II
Verschmutzungsgrad	3	2	2
Bemessungsspannung	630 V	1600 V	1600 V
Bemessungsstoßspannung	8,0 kV	8 kV	8,0 kV
Isolierstoffgruppe	CTI 600		
Anschlussvermögen (eindrätig)	0,33 - 2,5 mm <sup>2</sup>		
Anschlussvermögen (mehrdrätig)	0,33 - 2,5 mm <sup>2</sup>		
Anschlussvermögen (eindrätig)	AWG 22 - 12		
Anschlussvermögen (mehrdrätig)	AWG 22 - 12		
Kleinste Luft- und Kriechstrecke	9,07 mm		
Schutzart nach IEC 60529	IP 20		
Abisolierlänge min.	6 mm		
Farbe	schwarz		

**Maßzeichnung**



$L = (\text{Polzahl} - 1) \cdot \text{RM} + 5 \text{ mm}$

Art.-Nr. **310492**

Ergänzen Sie die Art.-Nr. mit der gewünschten Polzahl.

	02	03	04	05	06	07	08
	09	10	11	12			

(Hinweise: Seite 67)

**Standard-Polzahlen**

**Passende Stiftleisten**

zu RP039xxHBLC Seite  
 PT119xxVBBN (Typ 320) 190

**Zubehör**

für RP039xxHBLC Seite  
 700025 298

**Passende Stiftleisten**

zu RP019xxVBLC Seite  
 PT119xxVBBN (Typ 320) 190

**Zubehör**

für RP019xxVBLC Seite  
 700025 298



	Produktfamilie	Polzahl	Farbe	Option
<b>RP039xxHBLC</b> *(Typ 313)				
Raster	Aufbau	Funktion	*alte Produktbezeichnung	

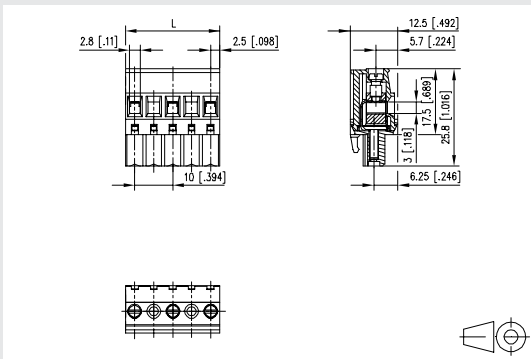
- Schraubklemme, steckbar
- Rastermaß 10,00 mm, Anschlussrichtung 90°
- Liftsystem, aneinanderreihbar ohne Polverlust
- Farbe schwarz

**Technische Daten**

13,5 A / 630 V / 6 kV / 3 / 0,08 - 2,5 mm<sup>2</sup> / IEC 61984

Überspannungskategorie	III	III	II
Verschmutzungsgrad	3	2	2
Bemessungsspannung	630 V	1600 V	1600 V
Bemessungsstoßspannung	8,0 kV	8 kV	8,0 kV
Isolierstoffgruppe	CTI 600		
Anschlussvermögen (eindrätig)	0,08 - 4,0 mm <sup>2</sup>		
Anschlussvermögen (mehrdrätig)	0,08 - 2,5 mm <sup>2</sup>		
Anschlussvermögen (eindrätig)	AWG 28 - 12		
Anschlussvermögen (mehrdrätig)	AWG 28 - 12		
Kleinste Luft- und Kriechstrecke	8,2 mm		
Schutzart nach IEC 60529	IP 20		
Abisolierlänge min.	8 mm		
Farbe	schwarz		

**Maßzeichnung**



$L = (\text{Polzahl} - 1) \cdot \text{RM} + 5 \text{ mm}$

Art.-Nr. 313132

Ergänzen Sie die Art.-Nr. mit der gewünschten Polzahl.

02	03	04	05	06	07	08
09	10	11	12			

(Hinweise: Seite 67)



	Produktfamilie	Polzahl	Farbe	Option
<b>RP019xxVBLC</b> *(Typ 349)				
Raster	Aufbau	Funktion	*alte Produktbezeichnung	

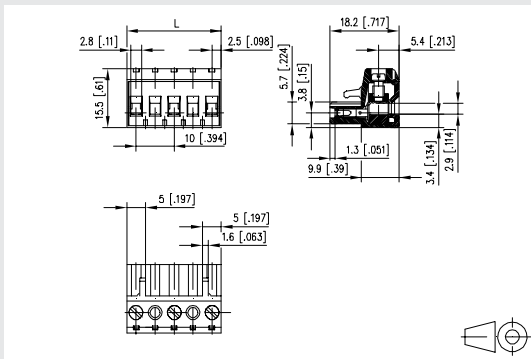
- Schraubklemme, steckbar
- Rastermaß 10,00 mm, Anschlussrichtung 0°
- Liftsystem, aneinanderreihbar ohne Polverlust
- Farbe schwarz

**Technische Daten**

13,5 A / 630 V / 6 kV / 3 / 0,08 - 2,5 mm<sup>2</sup> / IEC 61984

Überspannungskategorie	III	III	II
Verschmutzungsgrad	3	2	2
Bemessungsspannung	630 V	1600 V	1600 V
Bemessungsstoßspannung	8,0 kV	8 kV	8,0 kV
Isolierstoffgruppe	CTI 600		
Anschlussvermögen (eindrätig)	0,08 - 4,0 mm <sup>2</sup>		
Anschlussvermögen (mehrdrätig)	0,08 - 2,5 mm <sup>2</sup>		
Anschlussvermögen (eindrätig)	AWG 28 - 12		
Anschlussvermögen (mehrdrätig)	AWG 28 - 12		
Kleinste Luft- und Kriechstrecke	8,6 mm		
Schutzart nach IEC 60529	IP 20		
Abisolierlänge min.	8 mm		
Farbe	schwarz		

**Maßzeichnung**



$L = (\text{Polzahl} - 1) \cdot \text{RM} + 5 \text{ mm}$

Art.-Nr. 313492

Ergänzen Sie die Art.-Nr. mit der gewünschten Polzahl.

02	03	04	05	06	07	08
09	10	11	12			

(Hinweise: Seite 67)

**Passende Stiftleisten**

zu RP019xxVBLF	Seite
PT119xxHBBF (Typ 336)	189
PT119xxVBBF (Typ 335)	191

**Zubehör**

für RP019xxVBLF	Seite
700025	298



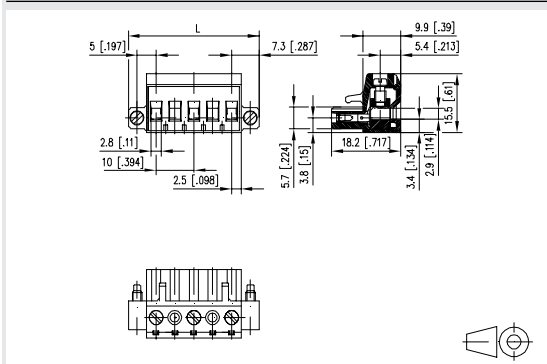
Produktfamilie	Polzahl	Farbe	Option
<b>RP019xxVBLF</b>			<b>*(Typ 351)</b>
<small>Raster</small>	<small>Aufbau</small>	<small>Funktion</small>	<small>*alte Produktbezeichnung</small>

- Schraubklemme, steckbar
- Rastermaß 10,00 mm, Anschlussrichtung 0°
- Liftsystem
- Farbe schwarz, Befestigungsflansch

**Technische Daten**

V / A / AWG	600 / 16 / 28 - 12
13,5 A / 630 V / 6 kV / 3 / 0,08 - 2,5 mm <sup>2</sup> / IEC 61984	
Überspannungskategorie	III III II
Verschmutzungsgrad	3 2 2
Bemessungsspannung	630 V 1600 V 1600 V
Bemessungsstoßspannung	8,0 kV 8 kV 8,0 kV
Isolierstoffgruppe	CTI 600
Anschlussvermögen (eindrätig)	0,08 - 2,5 mm <sup>2</sup>
Anschlussvermögen (mehrdrätig)	0,08 - 2,5 mm <sup>2</sup>
Anschlussvermögen (eindrätig)	AWG 28 - 12
Anschlussvermögen (mehrdrätig)	AWG 28 - 12
Kleinste Luft- und Kriechstrecke	8,6 mm
Schutzart nach IEC 60529	IP 20
Abisolierlänge min.	8 mm
Farbe	schwarz

**Maßzeichnung**



$L = (\text{Polzahl} - 1) \cdot \text{RM} + 14,6 \text{ mm}$

Art.-Nr. **313512**

Ergänzen Sie die Art.-Nr. mit der gewünschten Polzahl.

	02	03	04	05	06	07	08
09	10	11	12				

(Hinweise: Seite 67)

**Standard-Polzahlen**

**Passende Stiftleisten**

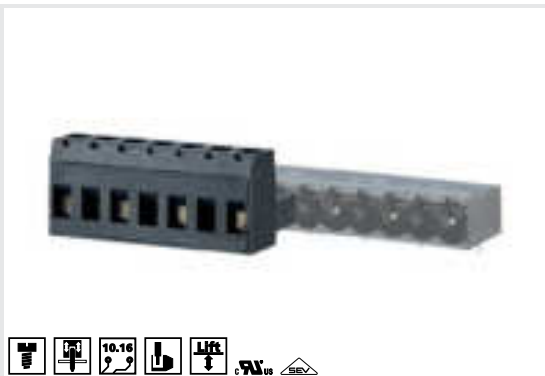
zu RP01AxxVBLC	Seite
PT116xxVBEC (Typ 219)	183
PT116xxVBBN (Typ 220)	184
PT11AxxHBEC (Typ 229)	192
PT11AxxHBBN (Typ 230)	192

**Passende Stiftleisten**

zu RP01AxxVBLF	Seite
PT11AxxHBBF (Typ 236)	193
PT11AxxVBBF (Typ 235)	194

**Zubehör**

für RP01AxxVBLF	Seite
700025	298



**RP01AxxVBLC** \*(Typ 249)  
 Produktfamilie Polzahl Farbe Option  
 Raster Aufbau Funktion \*alte Produktbezeichnung

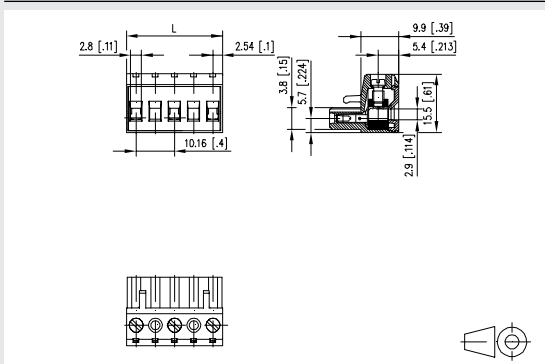
- Schraubklemme, steckbar
- Rastermaß 10,16 mm, Anschlussrichtung 0°
- Liftsystem, aneinanderreichbar ohne Polverlust
- Farbe schwarz

**Technische Daten**

V / A / AWG 600 / 16 / 28 - 12  
 13,5 A / 630 V / 6 kV / 3 / 0,08 - 2,5 mm<sup>2</sup> / IEC 61984

Überspannungskategorie	III	III	II
Verschmutzungsgrad	3	2	2
Bemessungsspannung	630 V	1600 V	1600 V
Bemessungsstoßspannung	8,0 kV	8 kV	8,0 kV
Isolierstoffgruppe	CTI 600		
Anschlussvermögen (eindrätig)	0,08 - 4,0 mm <sup>2</sup>		
Anschlussvermögen (mehrdrätig)	0,08 - 2,5 mm <sup>2</sup>		
Anschlussvermögen (eindrätig)	AWG 28 - 12		
Anschlussvermögen (mehrdrätig)	AWG 28 - 12		
Kleinste Luft- und Kriechstrecke	8,68 mm		
Schutzart nach IEC 60529	IP 20		
Abisolierlänge min.	8 mm		
Farbe	schwarz		

**Maßzeichnung**



L = (Polzahl - 1) \* RM + 5,08 mm

Art.-Nr. **312492**

Ergänzen Sie die Art.-Nr. mit der gewünschten Polzahl.

	02	03	04	05	06	07	08
	09	10	11	12			

(Hinweise: Seite 67)

**Standard-Polzahlen**



**RP01AxxVBLF** \*(Typ 251)  
 Produktfamilie Polzahl Farbe Option  
 Raster Aufbau Funktion \*alte Produktbezeichnung

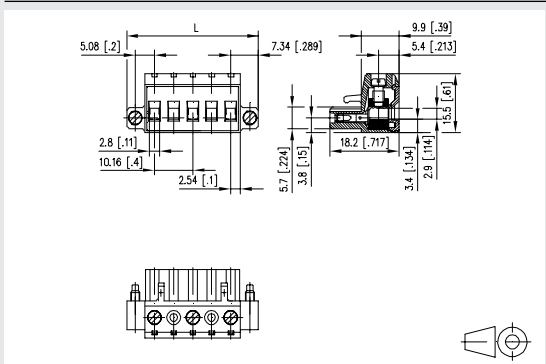
- Schraubklemme, steckbar
- Rastermaß 10,16 mm, Anschlussrichtung 0°
- Liftsystem
- Farbe schwarz, Befestigungsflansch

**Technische Daten**

V / A / AWG 600 / 16 / 28 - 12  
 13,5 A / 630 V / 6 kV / 3 / 0,08 - 2,5 mm<sup>2</sup> / IEC 61984

Überspannungskategorie	III	III	II
Verschmutzungsgrad	3	2	2
Bemessungsspannung	630 V	1600 V	1600 V
Bemessungsstoßspannung	8,0 kV	8 kV	8,0 kV
Isolierstoffgruppe	CTI 600		
Anschlussvermögen (eindrätig)	0,08 - 4,0 mm <sup>2</sup>		
Anschlussvermögen (mehrdrätig)	0,08 - 2,5 mm <sup>2</sup>		
Anschlussvermögen (eindrätig)	AWG 28 - 12		
Anschlussvermögen (mehrdrätig)	AWG 28 - 12		
Kleinste Luft- und Kriechstrecke	8,68 mm		
Schutzart nach IEC 60529	IP 20		
Abisolierlänge min.	8 mm		
Farbe	schwarz		

**Maßzeichnung**



L = (Polzahl - 1) \* RM + 14,68 mm

Art.-Nr. **312512**

Ergänzen Sie die Art.-Nr. mit der gewünschten Polzahl.

	02	03	04	05	06	07	08
	09	10	11	12			

(Hinweise: Seite 67)

**Standard-Polzahlen**

**Passende Stiftleisten**

zu RP03AxxHBLC	Seite
PT11AxxHBEC (Typ 229)	192
PT11AxxHBBN (Typ 230)	192
PT11AxxVBEC (Typ 219)	193
PT11AxxVBBN (Typ 220)	194

**Zubehör**

für RP03AxxHBLD	Seite
700025	298

**Passende Stiftleisten**

zu RP03AxxHBLD	Seite
PT11AxxHBEC (Typ 229)	192
PT11AxxHBBN (Typ 230)	192
PT11AxxVBEC (Typ 219)	193
PT11AxxVBBN (Typ 220)	194

**Zubehör**

für RP03AxxHBLD	Seite
700025	298



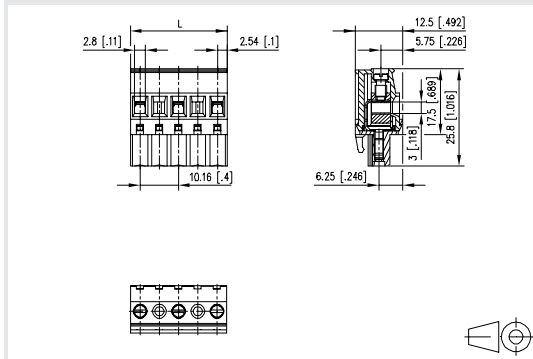
Produktfamilie Polzahl Farbe Option  
**RP03AxxHBLC** \*(Typ 213)  
Raster Aufbau Funktion \*alte Produktbezeichnung

- Schraubklemme, steckbar
- Rastermaß 10,16 mm, Anschlussrichtung 90°
- Liftsystem, aneinanderreihbar ohne Polverlust
- Farbe schwarz

**Technische Daten**

V / A / AWG	600 / 12 / 28 - 12		
13,5 A / 630 V / 6 kV / 3 / 0,08 - 2,5 mm <sup>2</sup> / IEC 61984			
Überspannungskategorie	III	III	II
Verschmutzungsgrad	3	2	2
Bemessungsspannung	630 V	1600 V	1600 V
Bemessungsstoßspannung	8,0 kV	8 kV	8,0 kV
Isolierstoffgruppe	CTI 600		
Anschlussvermögen (eindrätig)	0,08 - 4,0 mm <sup>2</sup>		
Anschlussvermögen (mehrdrätig)	0,08 - 2,5 mm <sup>2</sup>		
Anschlussvermögen (eindrätig)	AWG 28 - 12		
Anschlussvermögen (mehrdrätig)	AWG 28 - 12		
Kleinste Luft- und Kriechstrecke	8,28 mm		
Schutzart nach IEC 60529	IP 20		
Abisolierlänge min.	8 mm		
Farbe	schwarz		

**Maßzeichnung**



$L = (\text{Polzahl} - 1) \cdot \text{RM} + 5,08 \text{ mm}$

Art.-Nr.

Ergänzen Sie die Art.-Nr. mit der gewünschten Polzahl.

	02	03	04	05	06	07	08
	09	10	11	12			

(Hinweise: Seite 67)

**Standard-Polzahlen**



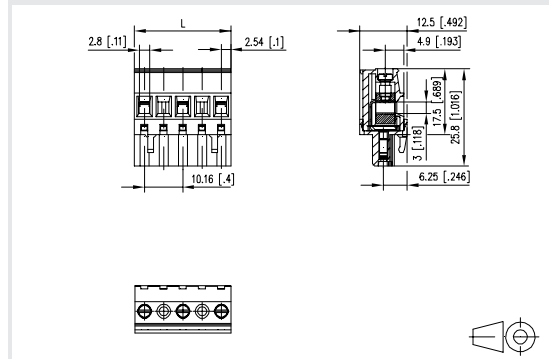
Produktfamilie Polzahl Farbe Option  
**RP03AxxHBLD** \*(Typ 214)  
Raster Aufbau Funktion \*alte Produktbezeichnung

- Schraubklemme, steckbar
- Rastermaß 10,16 mm, Anschlussrichtung 90°
- Liftsystem, aneinanderreihbar ohne Polverlust
- Farbe schwarz

**Technische Daten**

V / A / AWG	600 / 12 / 28 - 12		
Überspannungskategorie	III	III	II
Verschmutzungsgrad	3	2	2
Bemessungsspannung	630 V	1600 V	1600 V
Bemessungsstoßspannung	8,0 kV	8 kV	8,0 kV
Isolierstoffgruppe	CTI 600		
Anschlussvermögen (eindrätig)	0,08 - 4,0 mm <sup>2</sup>		
Anschlussvermögen (mehrdrätig)	0,08 - 2,5 mm <sup>2</sup>		
Anschlussvermögen (eindrätig)	AWG 28 - 12		
Anschlussvermögen (mehrdrätig)	AWG 28 - 12		
Kleinste Luft- und Kriechstrecke	8,28 mm		
Schutzart nach IEC 60529	IP 20		
Abisolierlänge min.	8 mm		
Farbe	schwarz		

**Maßzeichnung**



$L = (\text{Polzahl} - 1) \cdot \text{RM} + 5,08 \text{ mm}$

Art.-Nr.

Ergänzen Sie die Art.-Nr. mit der gewünschten Polzahl.

	02	03	04	05	06	07	08
	09	10	11	12			

(Hinweise: Seite 67)

**Standard-Polzahlen**

**Passende Stiftleisten**

zu RP03AxxHBLF Seite

PT11AxxHBBF (Typ 236) 193

PT11AxxVBBF (Typ 235) 194

**Zubehör**

für RP03AxxHBLF Seite  
700025 298

**Passende Stiftleisten**

zu RP03AxxHBLF Seite

PT11AxxHBBF (Typ 236) 193

PT11AxxVBBF (Typ 235) 194

**Zubehör**

für RP03AxxHBLF Seite  
700025 298



Produktfamilie Polzahl Farbe Option  
**RP03AxxHBLF** \*(Typ 217)  
Raster Aufbau Funktion \*alte Produktbezeichnung

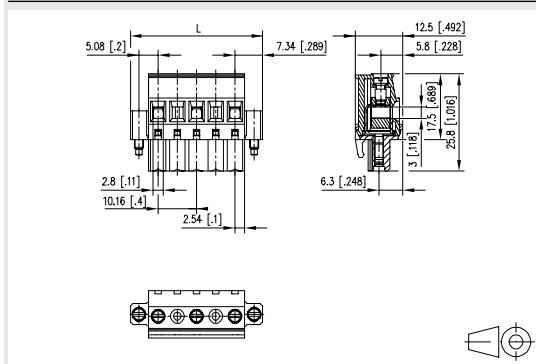
- Schraubklemme, steckbar
- Rastermaß 10,16 mm, Anschlussrichtung 90°
- Liftsystem
- Farbe schwarz, Befestigungsflansch

**Technische Daten**

13,5 A / A / AWG 600 / 12 / 28 - 12  
 13,5 A / 630 V / 4 kV / 3 / 0,08 - 2,5 mm<sup>2</sup> / IEC 61984

Überspannungskategorie	III	III	II
Verschmutzungsgrad	3	2	2
Bemessungsspannung	630 V	1600 V	1600 V
Bemessungsstoßspannung	8,0 kV	8 kV	8,0 kV
Isolierstoffgruppe	CTI 600		
Anschlussvermögen (eindrätig)	0,08 - 4,0 mm <sup>2</sup>		
Anschlussvermögen (mehrdrätig)	0,08 - 2,5 mm <sup>2</sup>		
Anschlussvermögen (eindrätig)	AWG 28 - 12		
Anschlussvermögen (mehrdrätig)	AWG 28 - 12		
Kleinste Luft- und Kriechstrecke	8,28 mm		
Schutzart nach IEC 60529	IP 20		
Abisolierlänge min.	8 mm		
Farbe	schwarz		

**Maßzeichnung**



L = (Polzahl - 1) \* RM + 14,68 mm

Art.-Nr. 312172  Ergänzen Sie die Art.-Nr. mit der gewünschten Polzahl.

	02	03	04	05	06		

(Hinweise: Seite 67)

Standard-Polzahlen



Produktfamilie Polzahl Farbe Option  
**RP03AxxHBLF** \*(Typ 217)  
Raster Aufbau Funktion \*alte Produktbezeichnung

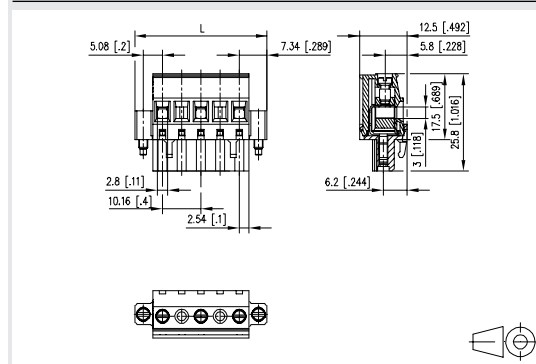
- Schraubklemme, steckbar
- Rastermaß 10,16 mm, Anschlussrichtung 90°
- Liftsystem
- Farbe schwarz, Befestigungsflansch

**Technische Daten**

13,5 A / A / AWG 600 / 12 / 28 - 12  
 13,5 A / 630 V / 4 kV / 3 / 1 - 2,5 mm<sup>2</sup> / IEC 61984

Überspannungskategorie	III	III	II
Verschmutzungsgrad	3	2	2
Bemessungsspannung	630 V	1600 V	1600 V
Bemessungsstoßspannung	8,0 kV	8 kV	8,0 kV
Isolierstoffgruppe	CTI 600		
Anschlussvermögen (eindrätig)	0,08 - 4,0 mm <sup>2</sup>		
Anschlussvermögen (mehrdrätig)	0,08 - 2,5 mm <sup>2</sup>		
Anschlussvermögen (eindrätig)	AWG 28 - 12		
Anschlussvermögen (mehrdrätig)	AWG 28 - 12		
Kleinste Luft- und Kriechstrecke	8,28 mm		
Schutzart nach IEC 60529	IP 20		
Abisolierlänge min.	8 mm		
Farbe	schwarz		

**Maßzeichnung**



L = (Polzahl - 1) \* RM + 14,68 mm

Art.-Nr. 312182  Ergänzen Sie die Art.-Nr. mit der gewünschten Polzahl.

	02	03	04	05	06		

(Hinweise: Seite 67)

Standard-Polzahlen



**360272 | Einzelklemme M2.6**

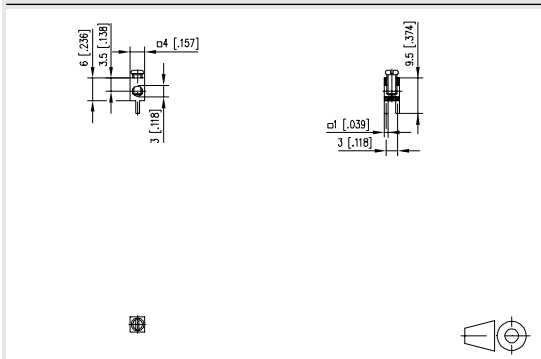
- Schraubklemme, lötbar, Doppellötstifte
- Anschlussrichtung 90°
- Farbe metall
- offene Bauweise, Klemmschraube handfest eingedreht (Transportschutz)

**Technische Daten**

**RIA** A / AWG 15 / 26 - 14

Überspannungskategorie	III	III	II
Verschmutzungsgrad	3	2	2
Bemessungsstoßspannung	0.8 kV	4 kV	2.5 kV
Anschlussvermögen (eindrätig)	0,13 - 2,0 mm <sup>2</sup>		
Anschlussvermögen (mehrdrätig)	0,13 - 1,5 mm <sup>2</sup>		
Anschlussvermögen (eindrätig)	AWG 26 - 14		
Anschlussvermögen (mehrdrätig)	AWG 26 - 14		
Lötstiftabmessungen	2 x 1,0 mm		
Empfohlene Bohrung in der Leiterplatte	ø 1,5 mm		
Lötstiftlänge	3,5 mm		
Schutzart nach IEC 60529	IP 00		
Farbe	metall		

**Maßzeichnung**



Art.-Nr.	Farbe	Merkmal 1	Merkmal 2		
360272	metall				



**360273 | Einzelklemme M2.6**

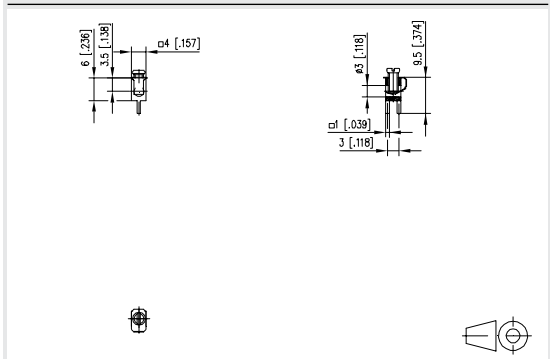
- Schraubklemme, lötbar, Doppellötstifte
- Anschlussrichtung 90°
- Drahtschutz
- Farbe metall
- offene Bauweise, Klemmschraube handfest eingedreht (Transportschutz)

**Technische Daten**

**RIA** A / AWG 15 / 26 - 14

Überspannungskategorie	III	III	II
Verschmutzungsgrad	3	2	2
Bemessungsstoßspannung	0.8 kV	4 kV	2.5 kV
Anschlussvermögen (eindrätig)	0,13 - 2,0 mm <sup>2</sup>		
Anschlussvermögen (mehrdrätig)	0,13 - 1,5 mm <sup>2</sup>		
Anschlussvermögen (eindrätig)	AWG 26 - 14		
Anschlussvermögen (mehrdrätig)	AWG 26 - 14		
Lötstiftabmessungen	2 x 1,0 mm		
Empfohlene Bohrung in der Leiterplatte	ø 1,5 mm		
Lötstiftlänge	3,5 mm		
Farbe	metall		

**Maßzeichnung**



Art.-Nr.	Farbe	Merkmal 1	Merkmal 2		
360273	metall				



**360410 | Einzelklemme M3**

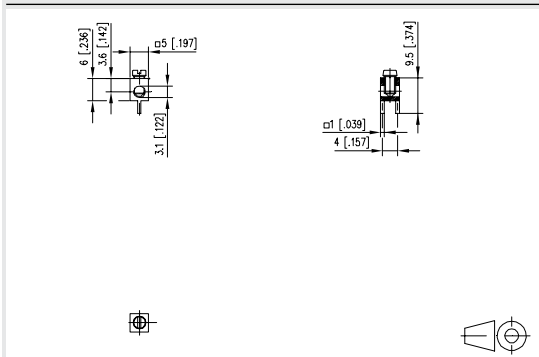
- Schraubklemme, lötbar (THR), Doppellötstifte
- Anschlussrichtung 90°
- Farbe metall
- Verpackung Tape & Reel möglich
- offene Bauweise, Klemmschraube handfest eingedreht (Transportschutz)

**Technische Daten**

A / AWG 15 / 30 - 18

Anschlussvermögen (eindrätig)	0,05 - 1,5 mm <sup>2</sup>
Anschlussvermögen (mehrdrätig)	0,05 - 1,0 mm <sup>2</sup>
Anschlussvermögen (eindrätig)	AWG 30 - 16
Anschlussvermögen (mehrdrätig)	AWG 30 - 18
Lötstiftabmessungen	2 x 1,0 mm
Empfohlene Bohrung in der Leiterplatte	ø 1,5 mm
Lötstiftlänge	3,5 mm
Schutzart nach IEC 60529	IP 00
Farbe	metall

**Maßzeichnung**



Art.-Nr.	Farbe	Merkmal 1	Merkmal 2		
360410	metall				



**360322 | Einzelklemme M3**

- Schraubklemme, lötbar (THR), Doppellötstifte
- Anschlussrichtung 90°
- Drahtschutz
- Farbe metall
- Verpackung Tape & Reel möglich
- offene Bauweise, Klemmschraube handfest eingedreht (Transportschutz)

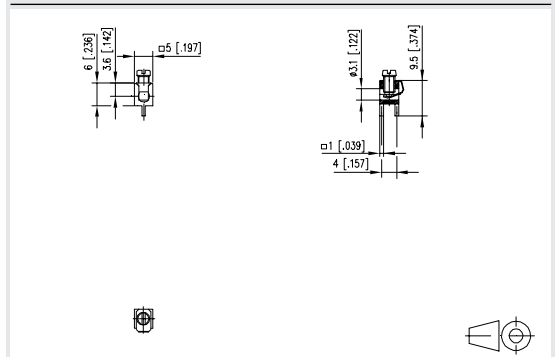
**Technische Daten**

A / AWG 15 / 30 - 16

A / AWG 15 / 30 - 16

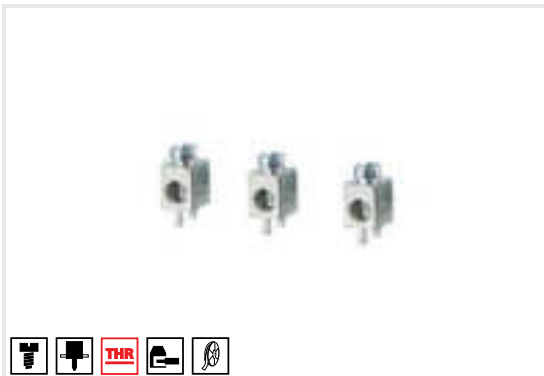
Anschlussvermögen (eindrätig)	0,05 - 1,5 mm <sup>2</sup>
Anschlussvermögen (mehrdrätig)	0,05 - 1,0 mm <sup>2</sup>
Anschlussvermögen (eindrätig)	AWG 30 - 16
Anschlussvermögen (mehrdrätig)	AWG 30 - 18
Lötstiftabmessungen	2 x 1,0 mm
Empfohlene Bohrung in der Leiterplatte	ø 1,5 mm
Lötstiftlänge	3,5 mm
Schutzart nach IEC 60529	IP 00
Farbe	metall

**Maßzeichnung**



Art.-Nr.	Farbe	Merkmal 1	Merkmal 2		
360322	metall				





**360381 | Einzelklemme M3**

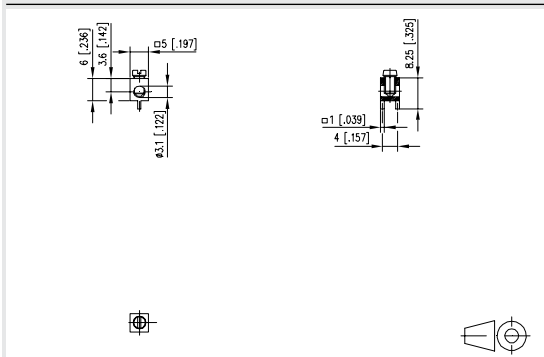
- Schraubklemme, lötlbar (THR), Doppellötstifte
- Anschlussrichtung 90°
- Farbe metall
- Verpackung Tape & Reel möglich
- offene Bauweise, Klemmschraube handfest eingedreht (Transportschutz)

**Technische Daten**

0,5 - 2,5 mm<sup>2</sup> AWG 30 - 12 / 16 A

Anschlussvermögen (eindrätig)	0,5 - 2,5 mm <sup>2</sup>
Anschlussvermögen (mehrdrätig)	0,5 - 2,5 mm <sup>2</sup>
Anschlussvermögen (eindrätig)	AWG 30 - 12
Anschlussvermögen (mehrdrätig)	AWG 30 - 12
Lötstiftabmessungen	2 x 1,0 mm
Empfohlene Bohrung in der Leiterplatte	ø 1,5 mm
Lötstiftlänge	2,25 mm
Schutzart nach IEC 60529	IP 00
Farbe	metall

**Maßzeichnung**



Art.-Nr.	Farbe	Merkmal 1	Merkmal 2
360381	metall		



**360291 | Einzelklemme M3**

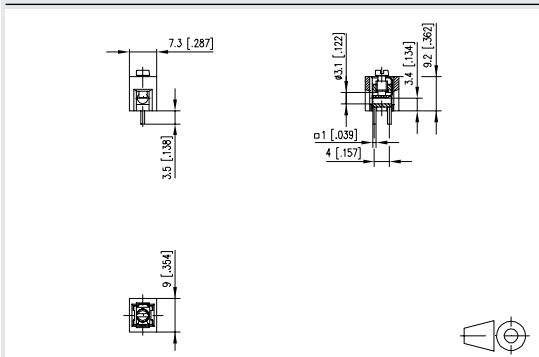
- Schraubklemme, lötlbar, Doppellötstifte
- Anschlussrichtung 90°
- Drahtschutz
- Farbe schwarz
- Kunststoffgehäuse, Klemmschraube handfest eingedreht (Transportschutz)

**Technische Daten**

US V / A / AWG 50 / 15 / 22 - 14

Überspannungskategorie	III	III	II
Verschmutzungsgrad	3	2	2
Bemessungsstoßspannung	0.8 kV	4 kV	2.5 kV
Anschlussvermögen (eindrätig)	0,33 - 2,0 mm <sup>2</sup>		
Anschlussvermögen (mehrdrätig)	0,33 - 1,5 mm <sup>2</sup>		
Anschlussvermögen (eindrätig)	AWG 22 - 14		
Anschlussvermögen (mehrdrätig)	AWG 22 - 14		
Lötstiftabmessungen	2 x 1,0 mm		
Empfohlene Bohrung in der Leiterplatte	ø 1,5 mm		
Lötstiftlänge	3,5 mm		
Farbe	schwarz		

**Maßzeichnung**



Art.-Nr.	Farbe	Merkmal 1	Merkmal 2
360291	schwarz		



### 360271 | Einzelklemme M3

- Schraubklemme, lötlbar
- Anschlussrichtung 90°
- Drahtschutz
- Farbe schwarz
- Kunststoffgehäuse, Einzellötstift, Klemmschraube handfest eingedreht (Transportschutz)

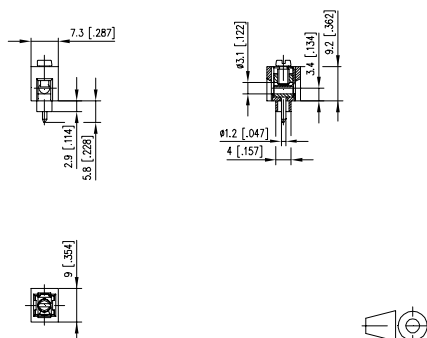
#### Technische Daten

V/A/AWG 50/15/24 - 14

Überspannungskategorie	III	III	II
Verschmutzungsgrad	3	2	2
Bemessungsstoßspannung	0.8 kV	4 kV	2.5 kV

Anschlussvermögen (eindrätig)	0,33 - 2,0 mm <sup>2</sup>
Anschlussvermögen (mehrdrätig)	0,33 - 1,5 mm <sup>2</sup>
Anschlussvermögen (eindrätig)	AWG 22 - 14
Anschlussvermögen (mehrdrätig)	AWG 22 - 14
Lötstiftabmessungen	1,2 mm
Empfohlene Bohrung in der Leiterplatte	ø 1,5 mm
Lötstiftlänge	2,9 mm
Farbe	schwarz

#### Maßzeichnung



Art.-Nr.	Farbe	Merkmal 1	Merkmal 2		
360271	schwarz				



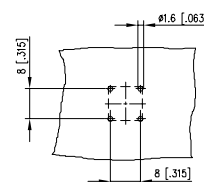
### 360425 | Einzelklemme M4

- Schraubklemme, lötlbar (THR)
- Anschlussrichtung 90°
- Farbe metall

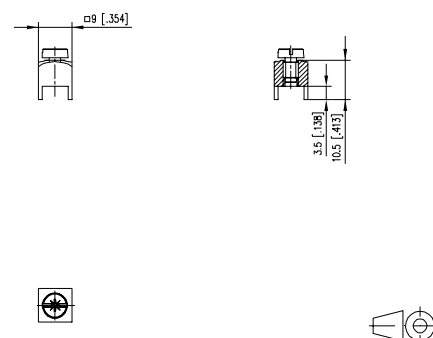
#### Technische Daten

Bemessungsstrom	50 A
Lötstiftabmessungen	1,0 x 1,0 mm
Empfohlene Bohrung in der Leiterplatte	ø 1,6 mm
Lötstiftlänge	3,5 mm
Schutzart nach IEC 60529	IP 00
Farbe	metall

#### Lochbild



#### Maßzeichnung



Art.-Nr.	Farbe	Merkmal 1	Merkmal 2		
360425	metall				



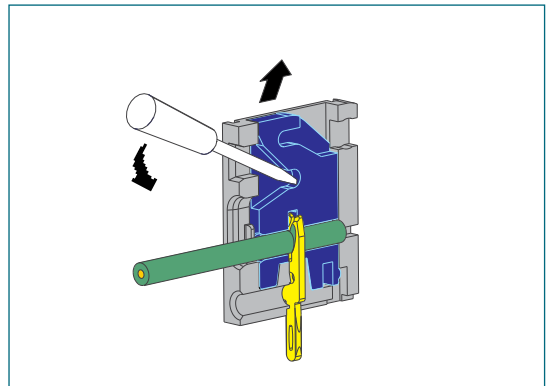
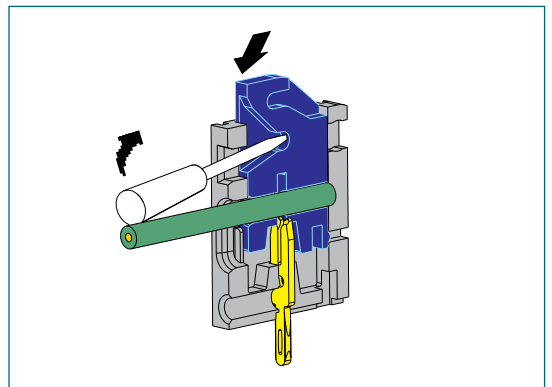
# Schneidklemmen

## Bauartspezifikation

Die Schneidklemmen-Produktfamilie besteht aus Anschlussklemmen, die auf dem Prinzip der abisolierfreien Technik basieren.

Unter abisolierfrei verstehen wir eine elektrische Verbindung, die durch Anschneiden der Isolierung des einzelnen Leiters in der Klemme mittels eines Schneidkontaktes hergestellt wird. Sie ist geeignet für ein- und mehrdrähtige Kupferleiter und ermöglicht die Direktklemmung ohne Leitervorbehandlung. Der Isolierwerkstoff muss PVC oder ein anderer Werkstoff mit Eigenschaften sein, die auf den Schneidklemmvorgang abgestimmt sind, d. h. der Isolierwerkstoff muss sich durch die inneren Kanten der Schneidkontakt-Flanken ohne Beschädigung des Leiters vollständig verdrängen lassen. Bei Drahtlitzenleitern muss die Isolierhülle zusätzlich geeignet sein, die Einzelleiter in ihrer Lage zu halten, damit sie während des Verbindungsprozesses nicht unzulässig verdrängt werden.

Wir beraten Sie gerne.



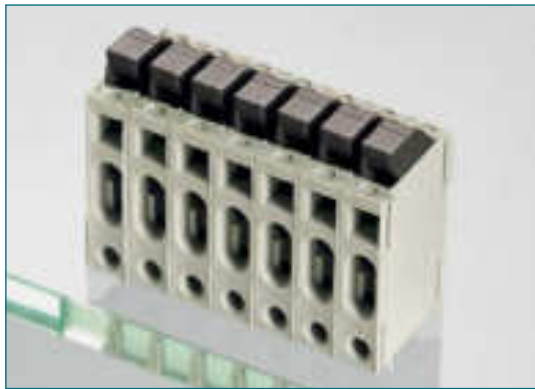
# Schneidklemmen

## Bedruckungsoptionen

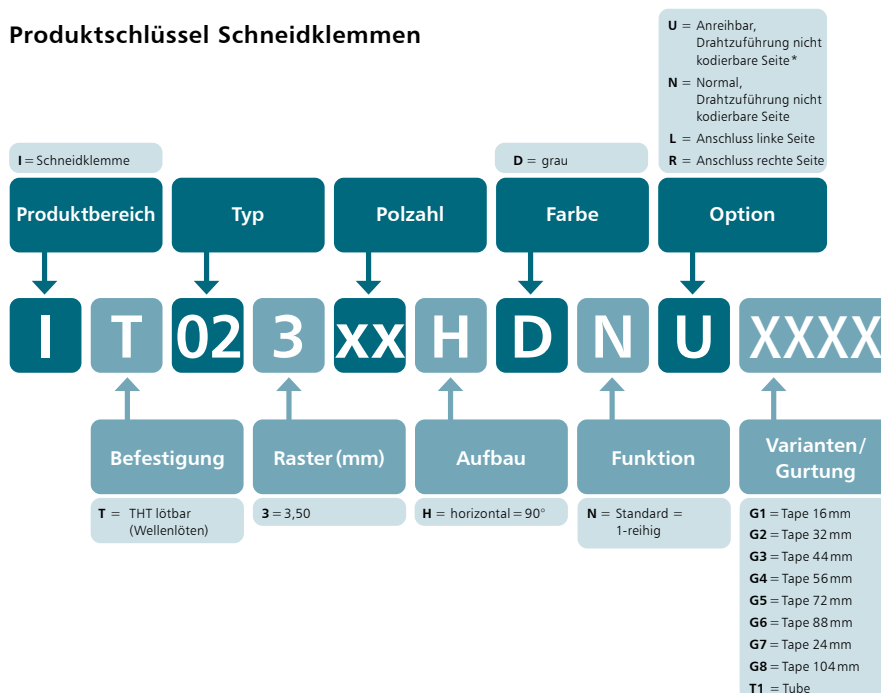
Wir bedrucken Ihre Klemmen individuell. Zahlen oder Symbole, links- oder rechtsläufig, lesbar oder kopfstehend in Abhängigkeit der technischen Machbarkeit. Als Verfahren stehen Tintenstrahl-druck, Tampondruck und Heißprägen zur Auswahl. Gestalten Sie mit uns zusammen Ihre individuelle Klemme.

## Farbmöglichkeiten

Sie können die Klemmen in verschiedenen Grundfarben bestellen und bei Bedarf oftmals auch innerhalb einer Klemme die Farben variieren. Dies ist zum Beispiel hilfreich im Gehäuseeinbau um ein optisch attraktives Gesamtbild zu erreichen oder um dies als weitere Kodiermöglichkeit zu nutzen. Zu den möglichen Kombinationen beraten wir Sie gerne.



## Produktschlüssel Schneidklemmen



\* Anreihbar bedeutet mechanische Anreihung ohne Polverlust (durch Schwalbenschwänze).

# Symbolerklärungen

## Piktogramme



Federkraftklemme



Schneidklemme



Schraubklemme



Stiftleiste



Buchsenleiste



Ethernet M12



lötbar



steckbar



Rastermaß



Anschlussrichtung 90°



Anschlussrichtung diagonal



Anschlussrichtung 0°



Liftsystem



Drahtschutz



anreihbar



Stiftleiste vertikal



Stiftleiste vertikal mit Führung



Stiftleiste vertikal offene Wanne



Stiftleiste vertikal geschlossene Wanne



Stiftleiste horizontal



Stiftleiste horizontal mit Führung



Stiftleiste horizontal offene Wanne



Stiftleiste horizontal geschlossene Wanne



entwickelt für THR



entwickelt für SMT



Tape &amp; Reel möglich



Produktfamilie Polzahl Farbe Option  
**IT02 3xxHDNU**\*(AIT023)  
Raster Aufbau Funktion \*alte Produktbezeichnung

- Schneidklemme, lötbar
- Rastermaß 3,50 mm, Anschlussrichtung 90°
- Liftsystem, anreihbar
- Farbe grau

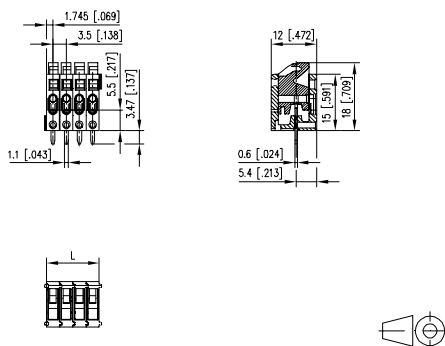
**Technische Daten**

V / A / AWG 150 / 2,5 / 24 - 22

0,34 mm<sup>2</sup> 130 V / 5 A / T60

Überspannungskategorie	III	III	II
Verschmutzungsgrad	3	2	2
Bemessungsspannung	160 V	400 V	400 V
Bemessungsstoßspannung	2,5 kV	2,5 kV	2,5 kV
Isolierstoffgruppe	CTI 600		
Anschlussvermögen (eindrätig)	0,2 - 0,34 mm <sup>2</sup>		
Anschlussvermögen (mehrdrätig)	0,2 - 0,34 mm <sup>2</sup>		
Anschlussvermögen (eindrätig)	AWG 24 - 22		
Anschlussvermögen (mehrdrätig)	AWG 24 - 22		
Kleinste Luft- und Kriechstrecke	2,3 mm		
Lötstiftabmessungen	0,6 x 1,1 mm		
Empfohlene Bohrung in der Leiterplatte	ø 1,4 mm		
Lötstiftlänge	3,5 mm		
Schutzart nach IEC 60529	IP 20		
Farbe	grau		

**Maßzeichnung**



$L = (\text{Polzahl} - 1) \cdot \text{RM} + 3,5 \text{ mm}$

Art.-Nr. Ergänzen Sie die Art.-Nr. mit der gewünschten Polzahl.

AIT023

	02	03	04	05	06	07	08
09	10	11	12	13	14	15	16
17	18	19	20	21	22	23	24

(Hinweise: Seite 135)

**Standard-Polzahlen**





**Stift- & Buchsenleisten**

1	Übersicht Stift- & Buchsenleisten	140
2	Stiftleisten	145
3	Buchsenleisten	197

# Stift- und Buchsenleisten



## Stift- und Buchsenleisten

Passend zu den Anschlussklemmen führt METZ CONNECT ein breites Sortiment an Stift- und Buchsenleisten. Wir bieten Stift- und Buchsenleisten für Standardlötverfahren sowie reflowfähige Ausführungen in THR oder SMD/SMT, als lose Schüttware oder in gegurterter Form (Tape & Reel) an.

Die Stift- und Buchsenleisten führen wir in verschiedenen Rastermaßen mit unterschiedlichen Polzahlen für den vertikalen oder horizontalen Einbau.

Für Ihre Individualisierung bedrucken wir die Stift-/Buchsenleisten nach Ihren Anforderungen und bieten Ihnen zudem verschiedene Grundfarben an.



# Stift- und Buchsenleisten

## Bauartspezifikation

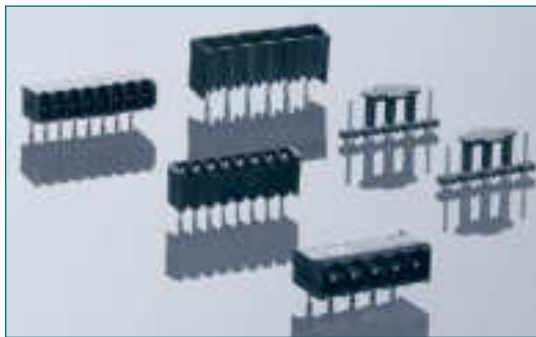
### Kontaktstifte

Die Kontaktstifte sind aus einer Kupfer-Knetlegierung gefertigt und mit einem Oberflächenschutz versehen. Als Standardverfahren steht eine Versilberung zur Verfügung.

Auf Anfrage ist eine galvanische Verzinnung, eine Hauchvergoldung oder eine Hartvergoldung möglich.

### Hinweis zur Lagerung von Stiftleisten/ Buchsenleisten mit passivierten Silberstiften:

- verschlossen in Polybeutel, nicht direkt in der Kartonage
- kein direkter Lichteinfluss
- Zimmertemperatur
- keinen aggressiven Umgebungsbedingungen ausgesetzt



### Kodierung

Teilweise lassen sich die Stiftleisten/Buchsenleisten mit offener oder geschlossener Wanne durch Einschieben von Kodierstiften in die dafür vorgesehenen Nuten kodieren. Bei richtiger Kodierung gleiten die Stecker des Kodierstiftes aneinander vorbei und die Klemme läßt sich auf die Stiftleisten/Buchsenleisten stecken. Diese Art der Kodierung ermöglicht es, einen Steckverbinder ohne Polverlust unvertauschbar zu machen.

## Reflowfähige Komponenten



METZ CONNECT bietet eine Vielzahl der Stiftleisten/Buchsenleisten auch in reflowfähigen Ausführungen an. Der Bedarf an Komponenten die THR (Through Hole Reflow – zu deutsch: Durchlochlöttechnik) oder SMT (Surface Mount Technology – zu deutsch: Oberflächenlöttechnik) lötfähig sind, wächst stetig durch immer weiter ansteigende Automatisierungsgrade in den Fertigungsprozessen an. Darüber hinaus ist die Verwendung von Stiftleisten/Buchsenleisten in Verbindung mit den steckbaren Klemmen und Federkraftklemmen als Gegenstücke, ohnehin bereits eine intelligente Lösung für flexible Anschlussaufgaben im Leiterplattenumfeld.

Durch das „THR“-Verfahren können Stiftleisten gemeinsam mit SMT-Bauelementen im Reflow-Lötprozess verarbeitet werden.

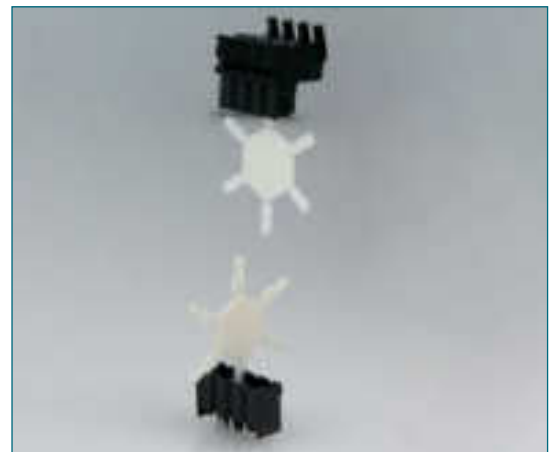
Für die automatische Bestückung halten wir ebenfalls ein Angebotssortiment unserer Stiftleisten/Buchsenleisten „Tape & Reel“ bereit. Fragen Sie uns bei Bedarf, wir zeigen Ihnen unsere Lösungen.



„Tape & Reel“ nennt sich die gegurtete Form der Verpackung. Der Sinn dieser Verpackungsvariante liegt in der Automatisierung von Produktionsprozessen. Die Komponenten werden in einen Blistergurt gepackt und mit einer Schutzfolie verschweißt. Anschließend wird dieser Gurt auf eine Bandrolle gewickelt. Die Gurtung entspricht der DIN EN 60286.

### METZ CONNECT Standard:

- Reel-Durchmesser: 15" (13", 7" auf Anfrage)
- Gurtbreite: nach Norm, in Abhängigkeit von der Polzahl



# Stift- und Buchsenleisten

## Bedruckungsoptionen

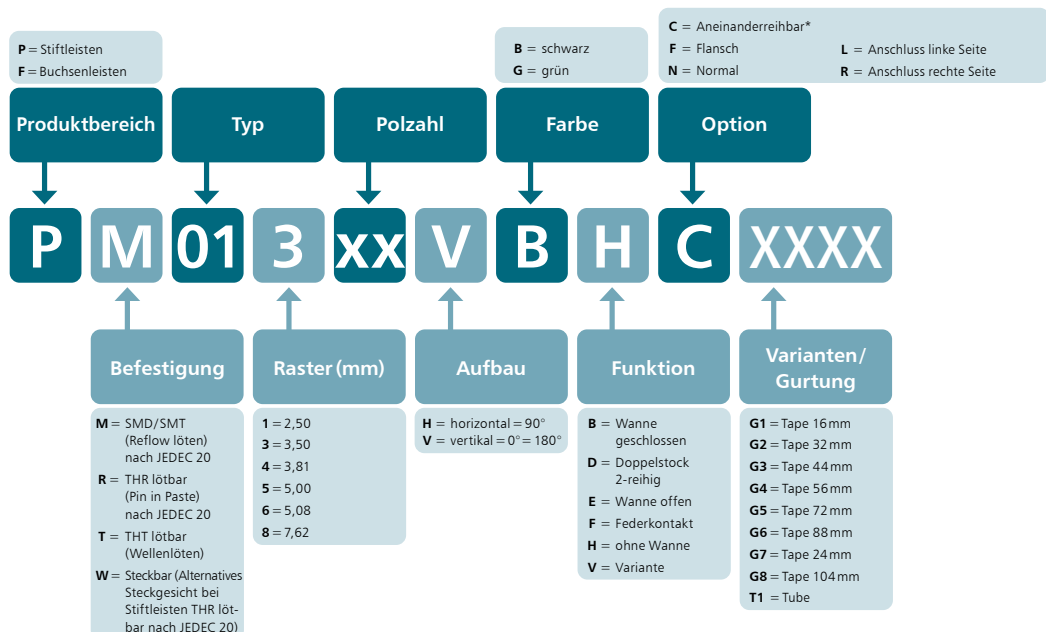
Wir bedrucken Ihre Stiftleisten/Buchsenleisten individuell. Zahlen oder Symbole, links- oder rechtsläufig, lesbar oder kopfstehend in Abhängigkeit der technischen Machbarkeit. Als Verfahren stehen Tintenstrahl-Druck, Tampondruck und Heißprägen zur Auswahl. Gestalten Sie mit uns zusammen Ihre individuelle Stiftleiste.

## Farbmöglichkeiten

Sie können die Stiftleisten/Buchsenleisten in verschiedenen Grundfarben bestellen. Dies ist zum Beispiel hilfreich im Gehäuseeinbau um ein optisch attraktives Gesamtbild zu erreichen oder um dies als weitere Kodiermöglichkeit zu nutzen. Zu den möglichen Farben beraten wir Sie gerne.



## Produktschlüssel Stift- und Buchsenleisten



\* Aneinanderreihbar bedeutet lose Anreihung ohne Polverlust (ohne Schwalbenschwänze).

# Symbolerklärungen

## Piktogramme



Federkraftklemme



Schneidklemme



Schraubklemme



Stiftleiste



Buchsenleiste



Ethernet M12



lötbar



steckbar



Rastermaß



Anschlussrichtung 90°



Anschlussrichtung diagonal



Anschlussrichtung 0°



Liftsystem



Drahtschutz



anreihbar



Stiftleiste vertikal



Stiftleiste vertikal mit Führung



Stiftleiste vertikal offene Wanne



Stiftleiste vertikal geschlossene Wanne



Stiftleiste horizontal



Stiftleiste horizontal mit Führung



Stiftleiste horizontal offene Wanne



Stiftleiste horizontal geschlossene Wanne



entwickelt für THR




entwickelt für SMT




Tape &amp; Reel möglich

**Passende Anschlussklemmen**

zu PT091xxHGBN Seite  
 SP051xxVGNN (ASP051) 47

**Passende Anschlussklemmen**

zu PT091xxVGBN Seite  
 SP051xxVGNN (ASP051) 47



Produktfamilie Polzahl Farbe Option  
**PT091xxHGBN** \*(Typ 374)  
Raster Aufbau Funktion \*alte Produktbezeichnung

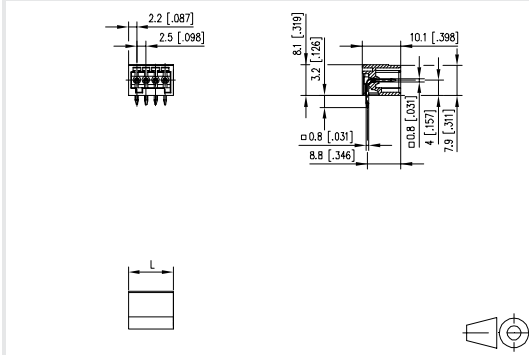
- Stiftleiste, lötbar
- Rastermaß 2,50 mm, Anschlussrichtung 90°
- geschlossene Wanne
- Farbe grün

**Technische Daten**

 V / A 150 / 5  
 6 A / 80 V / 2,5 kV / 3 IEC 61984

Überspannungskategorie	III	III	II
Verschmutzungsgrad	3	2	2
Bemessungsspannung	80 V	320 V	320 V
Bemessungsstoßspannung	2,5 kV	2,5 kV	2,5 kV
Isolierstoffgruppe	CTI 600		
Kleinste Luft- und Kriechstrecke	1,7 mm		
Lötstiftabmessungen	0,8 x 0,8 mm		
Empfohlene Bohrung in der Leiterplatte	ø 1,3 mm		
Lötstiftlänge	3,2 mm		
Schutzart nach IEC 60529	IP 00		
Farbe	grün		

**Maßzeichnung**



L = (Polzahl - 1) \* RM + 4,4 mm

Art.-Nr. 313741

Ergänzen Sie die Art.-Nr. mit der gewünschten Polzahl.

	02	03	04	05	06	07	08
09	10	11	12				

(Hinweise: Seite 143)

 Standard-Polzahlen



Produktfamilie Polzahl Farbe Option  
**PT091xxVGBN** \*(Typ 373)  
Raster Aufbau Funktion \*alte Produktbezeichnung

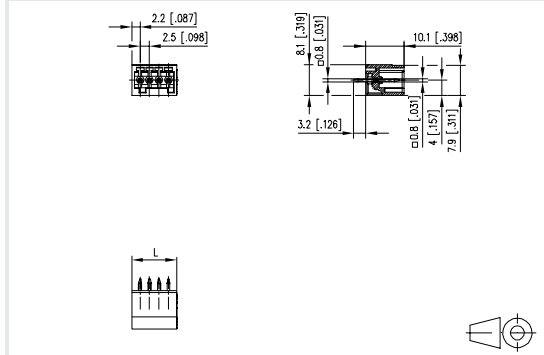
- Stiftleiste, lötbar
- Rastermaß 2,50 mm, Anschlussrichtung 0°
- geschlossene Wanne
- Farbe grün

**Technische Daten**

 V / A 150 / 5  
 6 A / 80 V / 2,5 kV / 3 IEC 61984

Überspannungskategorie	III	III	II
Verschmutzungsgrad	3	2	2
Bemessungsspannung	80 V	320 V	320 V
Bemessungsstoßspannung	2,5 kV	2,5 kV	2,5 kV
Isolierstoffgruppe	CTI 600		
Kleinste Luft- und Kriechstrecke	1,7 mm		
Lötstiftabmessungen	0,8 x 0,8 mm		
Empfohlene Bohrung in der Leiterplatte	ø 1,3 mm		
Lötstiftlänge	3,2 mm		
Schutzart nach IEC 60529	IP 00		
Farbe	grün		

**Maßzeichnung**




L = (Polzahl - 1) \* RM + 4,4 mm

Art.-Nr. 313731

Ergänzen Sie die Art.-Nr. mit der gewünschten Polzahl.

	02	03	04	05	06	07	08
09	10	11	12				

(Hinweise: Seite 143)

 Standard-Polzahlen



**Passende Anschlussklemmen**

zu PR013xxVBHC Seite  
 RP023xxHBNF (Typ 165) 100

**Passende Anschlussklemmen**

zu PR043xxHBBN Seite  
 SP063xxVBNN (ASP063) 48  
 SP063xxVGNN (ASP063) 49  
 RP043xxHBLC (Typ 614) 101  
 RP043xxHBLD (Typ 613) 101  
 RP033xxVBLC (Typ 339) 105  
 FT143xxVBFC (Typ 089) 197

**Zubehör**

für PR043xxHBBN Seite  
 720293 296



Produktfamilie Polzahl Farbe Option  
**PR013xxVBHC** \*(Typ 024)  
Raster Aufbau Funktion \*alte Produktbezeichnung

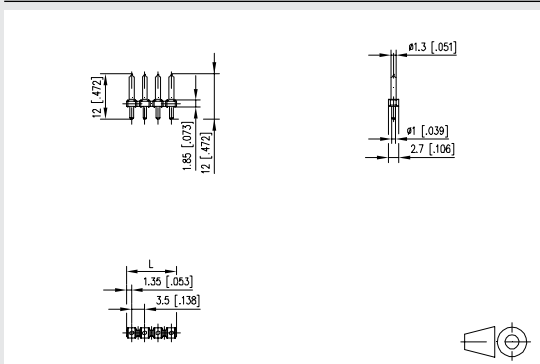
- Stiftleiste, lötbar (THR)
- Rastermaß 3,50 mm, Anschlussrichtung 0°
- aneinanderreichbar ohne Polverlust
- Farbe schwarz
- Verpackung Tape & Reel möglich

**Technische Daten**

UL US V / A 125 / 10

Überspannungskategorie	III	III	II
Verschmutzungsgrad	3	2	2
Bemessungsspannung	160 V	320 V	320 V
Bemessungsstoßspannung	2,5 kV	2,5 kV	2,5 kV
Isolierstoffgruppe	CTI 400		
Kleinste Luft- und Kriechstrecke	2,5 mm		
Lötstiftabmessungen	1,0 mm		
Empfohlene Bohrung in der Leiterplatte	ø 1,3 mm		
Lötstiftlänge	5,2 mm		
Schutzart nach IEC 60529	IP 00		
Farbe	schwarz		

**Maßzeichnung**



$L = (\text{Polzahl} - 1) \cdot \text{RM} + 3,5 \text{ mm}$

Art.-Nr. **310241**

Ergänzen Sie die Art.-Nr. mit der gewünschten Polzahl.

	02	03	04	05	06	07	08
09	10	11	12	13	14	15	16
17	18	19	20	21	22	23	24

(Hinweise: Seite 143)

**Standard-Polzahlen**



Produktfamilie Polzahl Farbe Option  
**PR043xxHBBN** \*(Typ 188)  
Raster Aufbau Funktion \*alte Produktbezeichnung

- Stiftleiste, lötbar (THR)
- Rastermaß 3,50 mm, Anschlussrichtung 90°
- geschlossene Wanne
- Farbe schwarz
- Verpackung Tape & Reel möglich
- kodierbar

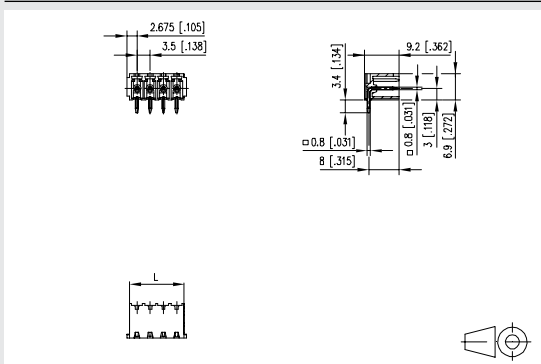
**Technische Daten**

UL US V / A 300 / 10

SEV 10 A / 130 V / 2,5 kV / 3 IEC 61984

Überspannungskategorie	III	III	II
Verschmutzungsgrad	3	2	2
Bemessungsspannung	200 V	500 V	500 V
Bemessungsstoßspannung	2,5 kV	2,5 kV	2,5 kV
Isolierstoffgruppe	CTI 600		
Kleinste Luft- und Kriechstrecke	2,7 mm		
Lötstiftabmessungen	0,8 x 0,8 mm		
Empfohlene Bohrung in der Leiterplatte	ø 1,3 mm		
Lötstiftlänge	3,4 mm		
Schutzart nach IEC 60529	IP 00		
Farbe	schwarz		

**Maßzeichnung**



$L = (\text{Polzahl} - 1) \cdot \text{RM} + 5,35 \text{ mm}$

Art.-Nr. **311881**

Ergänzen Sie die Art.-Nr. mit der gewünschten Polzahl.

	02	03	04	05	06	07	08
09	10	11	12	13	14	15	16

(Hinweise: Seite 143)

**Standard-Polzahlen**



**Passende Anschlussklemmen**

zu PR043xxHBBF	Seite
SP063xxVGNF (ASP083)	49
RP043xxHBLF (Typ 634)	102
RP043xxHBSL (Typ 633)	102

**Zubehör**

für PR043xxHBBF	Seite
720293	296

**Passende Anschlussklemmen**

zu PW063xxHBEC	Seite
SW063xxVBNN	48
FW143xxVBFC	197



Produktfamilie Polzahl Farbe Option  
**PR043xxHBB F** \*(Typ 388)  
Raster Aufbau Funktion \*alte Produktbezeichnung

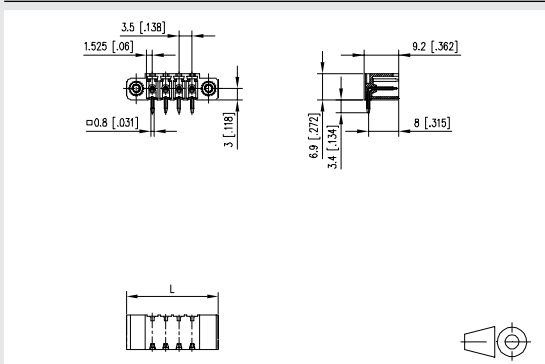
- Stiftleiste, lötbar (THR)
- Rastermaß 3,50 mm, Anschlussrichtung 90°
- geschlossene Wanne
- Farbe schwarz, Befestigungsflansch
- Verpackung Tape & Reel möglich
- kodierbar

**Technische Daten**

V / A 300 / 10  
 10 A / 130 V / 2,5 kV / 3 IEC 61984

Überspannungskategorie	III	III	II
Verschmutzungsgrad	3	2	2
Bemessungsspannung	200 V	500 V	500 V
Bemessungsstoßspannung	2,5 kV	2,5 kV	2,5 kV
Isolierstoffgruppe	CTI 600		
Kleinste Luft- und Kriechstrecke	2,7 mm		
Lötstiftabmessungen	0,8 x 0,8 mm		
Empfohlene Bohrung in der Leiterplatte	ø 1,3 mm		
Lötstiftlänge	3,4 mm		
Schutzart nach IEC 60529	IP 00		
Farbe	schwarz		

**Maßzeichnung**



$L = (\text{Polzahl} - 1) * RM + 13,8 \text{ mm}$

Art.-Nr. **313881**

Ergänzen Sie die Art.-Nr. mit der gewünschten Polzahl.

	02	03	04	05	06	07	08	
	09	10	11	12	13	14	15	16

(Hinweise: Seite 143)

**Standard-Polzahlen**



\* Zulassung in Vorbereitung

Produktfamilie Polzahl Farbe Option  
**PW063xxHBEC** \*(Typ 527)  
Raster Aufbau Funktion \*alte Produktbezeichnung

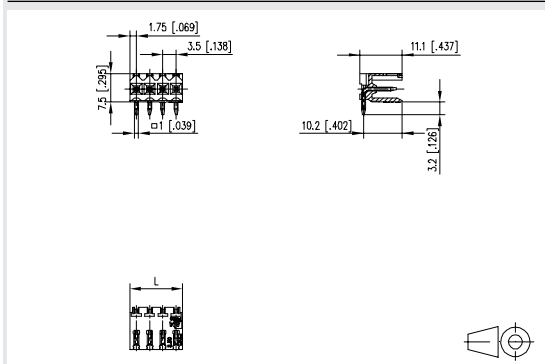
- Stiftleiste, lötbar (THR)
- Rastermaß 3,50 mm, Anschlussrichtung 90°
- offene Wanne, aneinanderreihbar ohne Polverlust
- Farbe schwarz
- Verpackung Tape & Reel möglich
- mit alternativem Steckgesicht, kodierbar

**Technische Daten**

V / A 300 / 10  
 10 A / 130 V / 2,5 kV / 3 IEC 61984

Überspannungskategorie	III	III	II
Verschmutzungsgrad	3	2	2
Bemessungsspannung	160 V	320 V	320 V
Bemessungsstoßspannung	2,5 kV	2,5 kV	2,5 kV
Isolierstoffgruppe	CTI 400		
Kleinste Luft- und Kriechstrecke	2,48 mm		
Lötstiftabmessungen	1,0 x 1,0 mm		
Empfohlene Bohrung in der Leiterplatte	ø 1,4 mm		
Lötstiftlänge	3,2 mm		
Schutzart nach IEC 60529	IP 10		
Farbe	schwarz		

**Maßzeichnung**



$L = (\text{Polzahl} - 1) * RM + 3,5 \text{ mm}$

Art.-Nr. **315271**

Ergänzen Sie die Art.-Nr. mit der gewünschten Polzahl.

	02	03	04	05	06	07	08	
	09	10	11	12	13	14	15	16
	17	18	19	20	21	22	23	24

(Hinweise: Seite 143)

**Standard-Polzahlen**

**Passende Anschlussklemmen**

zu PW063xxHBBN	Seite
SW063xxVBNN	48
RW043xxHBLC (Typ 514)	103
RW043xxHBLD (Typ 513)	103
FW143xxVBFC	197

**Passende Anschlussklemmen**

zu PW063xxHBBF	Seite
RW043xxHBLF (Typ 534)	104
RW043xxHBL5 (Typ 533)	104



\* Zulassung in Vorbereitung



Produktfamilie Polzahl Farbe Option  
**PW063xxHBBN** \*(Typ 523)  
Raster Aufbau Funktion \*alte Produktbezeichnung

- Stiftleiste, lötbar (THR)
- Rastermaß 3,50 mm, Anschlussrichtung 90°
- geschlossene Wanne
- Farbe schwarz
- Verpackung Tape & Reel möglich
- mit alternativem Steckgesicht, kodierbar

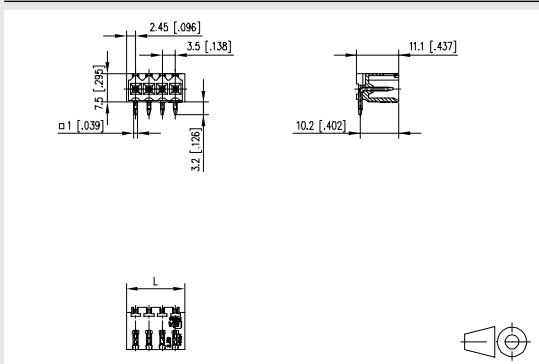
**Technische Daten**

V / A 300 / 10

10 A / 130 V / 2,5 kV / 3 IEC 61984

Überspannungskategorie	III	III	II
Verschmutzungsgrad	3	2	2
Bemessungsspannung	160 V	320 V	320 V
Bemessungsstoßspannung	2,5 kV	2,5 kV	2,5 kV
Isolierstoffgruppe	CTI 400		
Kleinste Luft- und Kriechstrecke	2,48 mm		
Lötstiftabmessungen	1,0 x 1,0 mm		
Empfohlene Bohrung in der Leiterplatte	ø 1,4 mm		
Lötstiftlänge	3,2 mm		
Schutzart nach IEC 60529	IP 10		
Farbe	schwarz		

**Maßzeichnung**



$L = (\text{Polzahl} - 1) \cdot \text{RM} + 4,9 \text{ mm}$

Art.-Nr. **315231**

Ergänzen Sie die Art.-Nr. mit der gewünschten Polzahl.

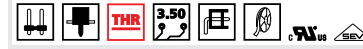
	02	03	04	05	06	07	08
09	10	11	12	13	14	15	16
17	18	19	20	21	22	23	24

(Hinweise: Seite 143)

**Standard-Polzahlen**



\* Zulassung in Vorbereitung



Produktfamilie Polzahl Farbe Option  
**PW063xxHBBF** \*(Typ 525)  
Raster Aufbau Funktion \*alte Produktbezeichnung

- Stiftleiste, lötbar (THR)
- Rastermaß 3,50 mm, Anschlussrichtung 90°
- geschlossene Wanne
- Farbe schwarz, Befestigungsflansch
- Verpackung Tape & Reel möglich
- mit alternativem Steckgesicht, kodierbar

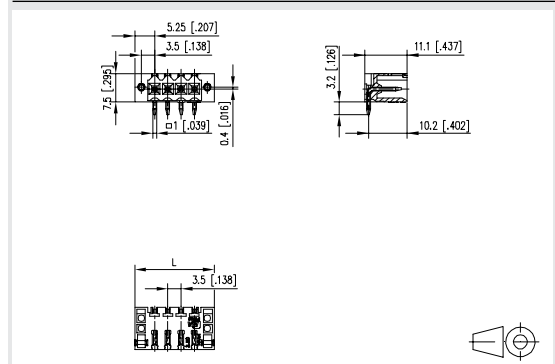
**Technische Daten**

V / A 300 / 10

10 A / 130 V / 2,5 kV / 3 IEC 61984

Überspannungskategorie	III	III	II
Verschmutzungsgrad	3	2	2
Bemessungsspannung	160 V	320 V	320 V
Bemessungsstoßspannung	2,5 kV	2,5 kV	2,5 kV
Isolierstoffgruppe	CTI 400		
Kleinste Luft- und Kriechstrecke	2,48 mm		
Lötstiftabmessungen	1,0 x 1,0 mm		
Empfohlene Bohrung in der Leiterplatte	ø 1,4 mm		
Lötstiftlänge	3,2 mm		
Schutzart nach IEC 60529	IP 10		
Farbe	schwarz		

**Maßzeichnung**



$L = (\text{Polzahl} - 1) \cdot \text{RM} + 10,5 \text{ mm}$

Art.-Nr. **315251**

Ergänzen Sie die Art.-Nr. mit der gewünschten Polzahl.

	02	03	04	05	06	07	08
09	10	11	12	13	14	15	16
17	18	19	20	21	22	23	24

(Hinweise: Seite 143)

**Standard-Polzahlen**

**Passende Anschlussklemmen**

zu PT093xxHBBN	Seite
SP043xxVBNN (ASP043)	48
SP063xxVGNN (ASP063)	49
RP043xxHBLC (Typ 614)	101
RP043xxHBLD (Typ 613)	101
RP033xxVBLC (Typ 339)	105
FT143xxVBFC (Typ 089)	197

**Zubehör**

für PT093xxHBBN	Seite
LED-Lichtleiter für Stiftleisten, aufsteckbar	295
720293	296

**Passende Anschlussklemmen**

zu PT093xxHBBF	Seite
SP063xxVGNF (ASP083)	49
RP043xxHBLF (Typ 634)	102
RP043xxHBLS (Typ 633)	102

**Zubehör**

für PT093xxHBBF	Seite
LED-Lichtleiter für Stiftleisten, aufsteckbar	295
720293	296



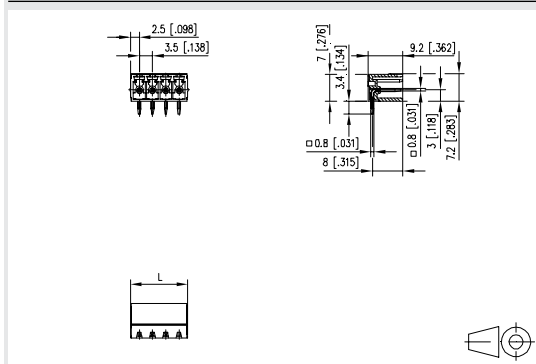
Produktfamilie Polzahl Farbe Option  
**PT093xxHBBN** \*(Typ 342)  
Raster Aufbau Funktion \*alte Produktbezeichnung

- Stiftleiste, lötbar
- Rastermaß 3,50 mm, Anschlussrichtung 90°
- geschlossene Wanne
- Farbe schwarz
- kodierbar

**Technische Daten**

V / A	300 / 8		
9 A / 125 V / 2,5 kV / 3 IEC 61984			
Überspannungskategorie	III	III	II
Verschmutzungsgrad	3	2	2
Bemessungsspannung	200 V	500 V	500 V
Bemessungsstoßspannung	2,5 kV	2,5 kV	2,5 kV
Isolierstoffgruppe	CTI 600		
Kleinste Luft- und Kriechstrecke	2,7 mm		
Lötstiftabmessungen	0,8 x 0,8 mm		
Empfohlene Bohrung in der Leiterplatte	ø 1,4 mm		
Lötstiftlänge	3,5 mm		
Schutzart nach IEC 60529	IP 00		
Farbe	schwarz		

**Maßzeichnung**



$L = (\text{Polzahl} - 1) \cdot \text{RM} + 5 \text{ mm}$

Art.-Nr. **313421**

Ergänzen Sie die Art.-Nr. mit der gewünschten Polzahl.

	02	03	04	05	06	07	08
09	10	11	12	13	14	15	16

(Hinweise: Seite 143)



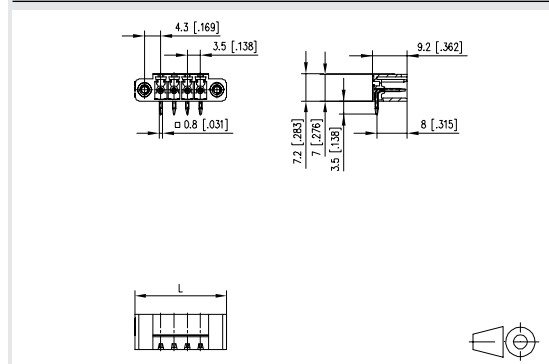
Produktfamilie Polzahl Farbe Option  
**PT093xxHBBF** \*(Typ 394)  
Raster Aufbau Funktion \*alte Produktbezeichnung

- Stiftleiste, lötbar
- Rastermaß 3,50 mm, Anschlussrichtung 90°
- geschlossene Wanne
- Farbe schwarz, Befestigungsflansch
- kodierbar

**Technische Daten**

V / A	300 / 8		
9 A / 125 V / 2,5 kV / 3 IEC 61984			
Überspannungskategorie	III	III	II
Verschmutzungsgrad	3	2	2
Bemessungsspannung	200 V	500 V	500 V
Bemessungsstoßspannung	2,5 kV	2,5 kV	2,5 kV
Isolierstoffgruppe	CTI 600		
Kleinste Luft- und Kriechstrecke	2,7 mm		
Lötstiftabmessungen	0,8 x 0,8 mm		
Empfohlene Bohrung in der Leiterplatte	ø 1,4 mm		
Lötstiftlänge	3,5 mm		
Schutzart nach IEC 60529	IP 00		
Farbe	schwarz		

**Maßzeichnung**



$L = (\text{Polzahl} - 1) \cdot \text{RM} + 13,8 \text{ mm}$

Art.-Nr. **313941**

Ergänzen Sie die Art.-Nr. mit der gewünschten Polzahl.

	02	03	04	05	06	07	08
09	10	11	12	13	14	15	16

(Hinweise: Seite 143)

**Passende Anschlussklemmen**

zu PT113xxHBBN Seite  
**RP013xxVBWN (Typ 169)** 105

**Zubehör**

für PT113xxHBBN Seite  
 720243 296  
 720243 297

**Passende Anschlussklemmen**

zu PR033xxVBHC Seite  
**RP023xxHBWC (Typ 166)** 100



Produktfamilie Polzahl Farbe Option  
**PT113xxHBBN** \*(Typ 182)  
Raster Aufbau Funktion \*alte Produktbezeichnung

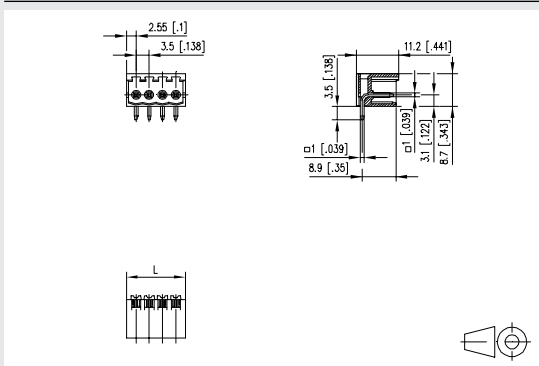
- Stiftleiste, lötbar
- Rastermaß 3,50 mm, Anschlussrichtung 90°
- geschlossene Wanne
- Farbe schwarz
- kodierbar

**Technische Daten**

**UL** V / A 300 / 10  
**SEV** 6 A / 125 V / 2,5 kV / 3 IEC 61984

Überspannungskategorie	III	III	II
Verschmutzungsgrad	3	2	2
Bemessungsspannung	200 V	500 V	500 V
Bemessungsstoßspannung	2,5 kV	2,5 kV	2,5 kV
Isolierstoffgruppe	CTI 600		
Kleinste Luft- und Kriechstrecke	2,5 mm		
Lötstiftabmessungen	1,0 x 1,0 mm		
Empfohlene Bohrung in der Leiterplatte	ø 1,5 mm		
Lötstiftlänge	3,5 mm		
Schutzart nach IEC 60529	IP 00		
Farbe	schwarz		

**Maßzeichnung**



$L = (\text{Polzahl} - 1) \cdot \text{RM} + 5,1 \text{ mm}$

Art.-Nr. **311821**

Ergänzen Sie die Art.-Nr. mit der gewünschten Polzahl.

	02	03	04	05	06	07	08
09	10	11	12	13	14	15	16
17	18						

(Hinweise: Seite 143)

**Standard-Polzahlen**



Produktfamilie Polzahl Farbe Option  
**PR033xxVBHC** \*(Typ 224)  
Raster Aufbau Funktion \*alte Produktbezeichnung

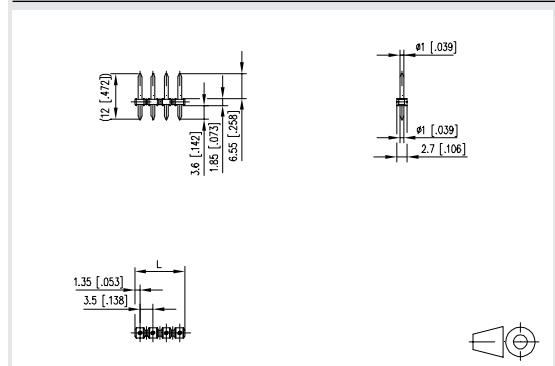
- Stiftleiste, lötbar (THR)
- Rastermaß 3,50 mm, Anschlussrichtung 0°
- aneinanderreihbar ohne Polverlust
- Farbe schwarz
- Verpackung Tape & Reel möglich

**Technische Daten**

**UL** V / A 300 / 15  
**SEV** Reg 130002 6 A / 200 V / 2,5 kV / 3 IEC 61984

Überspannungskategorie	III	III	II
Verschmutzungsgrad	3	2	2
Bemessungsspannung	200 V	500 V	500 V
Bemessungsstoßspannung	2,5 kV	2,5 kV	2,5 kV
Isolierstoffgruppe	CTI 600		
Kleinste Luft- und Kriechstrecke	2,5 mm		
Lötstiftabmessungen	1,0 mm		
Empfohlene Bohrung in der Leiterplatte	ø 1,3 mm		
Lötstiftlänge	3,6 mm		
Schutzart nach IEC 60529	IP 00		
Farbe	schwarz		

**Maßzeichnung**



$L = (\text{Polzahl} - 1) \cdot \text{RM} + 2,7 \text{ mm}$

Art.-Nr. **312241**

Ergänzen Sie die Art.-Nr. mit der gewünschten Polzahl.

	02	03	04	05	06	07	08
09	10	11	12	13	14	15	16
17	18	19	20	21	22	23	24

(Hinweise: Seite 143)

**Standard-Polzahlen**

**Passende Anschlussklemmen**

zu PR043xxVBBN	Seite
SP043xxVBNN (ASP043)	48
SP063xxVGNN (ASP063)	49
RP043xxHBLC (Typ 614)	101
RP043xxHBLD (Typ 613)	101
RP033xxVBLC (Typ 339)	105
FT143xxVBFC (Typ 089)	197

**Zubehör**

für PR043xxVBBN  
720293 Seite 296

**Passende Anschlussklemmen**

zu PR043xxVBBF	Seite
SP063xxVGNF (ASP063)	49
RP043xxHBLF (Typ 634)	102
RP043xxHBL5 (Typ 633)	102

**Zubehör**

für PR043xxVBBF  
720293 Seite 296



**PR043xxVBBN** \*(Typ 189)
   

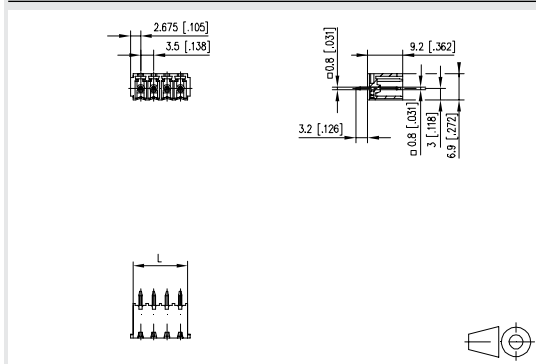
 Produktfamilie Polzahl Farbe Option
   
 Raster Aufbau Funktion \*alte Produktbezeichnung

- Stiftleiste, lötbar (THR)
- Rastermaß 3,50 mm, Anschlussrichtung 0°
- geschlossene Wanne
- Farbe schwarz
- Verpackung Tape & Reel möglich
- kodierbar

**Technische Daten**

V / A	300 / 10		
10 A / 130 V / 2,5 kV / 3 IEC 61984			
Überspannungskategorie	III	III	II
Verschmutzungsgrad	3	2	2
Bemessungsspannung	200 V	500 V	500 V
Bemessungsstoßspannung	2,5 kV	2,5 kV	2,5 kV
Isolierstoffgruppe	CTI 600		
Kleinste Luft- und Kriechstrecke	2,7 mm		
Lötstiftabmessungen	0,8 x 0,8 mm		
Empfohlene Bohrung in der Leiterplatte	ø 1,3 mm		
Lötstiftlänge	3,2 mm		
Schutzart nach IEC 60529	IP 00		
Farbe	schwarz		

**Maßzeichnung**



$L = (\text{Polzahl} - 1) \cdot \text{RM} + 5,35 \text{ mm}$

Art.-Nr. **311891**

Ergänzen Sie die Art.-Nr. mit der gewünschten Polzahl.

02	03	04	05	06	07	08	
09	10	11	12	13	14	15	16

(Hinweise: Seite 143)

**Standard-Polzahlen**



**PR043xxVBBF** \*(Typ 389)
   

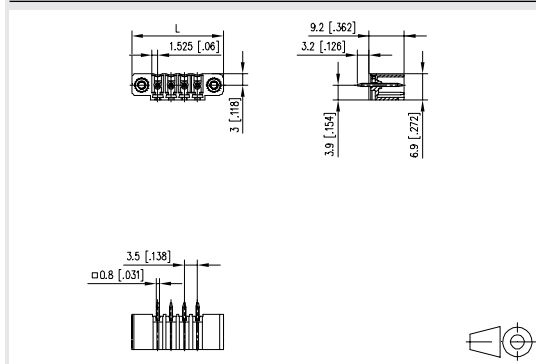
 Produktfamilie Polzahl Farbe Option
   
 Raster Aufbau Funktion \*alte Produktbezeichnung

- Stiftleiste, lötbar (THR)
- Rastermaß 3,50 mm, Anschlussrichtung 0°
- geschlossene Wanne
- Farbe schwarz, Befestigungsflansch
- Verpackung Tape & Reel möglich
- kodierbar

**Technische Daten**

V / A	300 / 10		
10 A / 130 V / 2,5 kV / 3 IEC 61984			
Überspannungskategorie	III	III	II
Verschmutzungsgrad	3	2	2
Bemessungsspannung	200 V	500 V	500 V
Bemessungsstoßspannung	2,5 kV	2,5 kV	2,5 kV
Isolierstoffgruppe	CTI 600		
Kleinste Luft- und Kriechstrecke	2,7 mm		
Lötstiftabmessungen	0,8 x 0,8 mm		
Empfohlene Bohrung in der Leiterplatte	ø 1,3 mm		
Lötstiftlänge	3,2 mm		
Schutzart nach IEC 60529	IP 00		
Farbe	schwarz		

**Maßzeichnung**



$L = (\text{Polzahl} - 1) \cdot \text{RM} + 13,8 \text{ mm}$

Art.-Nr. **313891**

Ergänzen Sie die Art.-Nr. mit der gewünschten Polzahl.

02	03	04	05	06	07	08	
09	10	11	12	13	14	15	16

(Hinweise: Seite 143)

**Standard-Polzahlen**

**Passende Anschlussklemmen**

zu PW063xxVBEC	Seite
SW063xxVBNN	48
FW143xxVBFC	197

**Passende Anschlussklemmen**

zu PW063xxVBNN	Seite
SW063xxVBNN	48
RW043xxHBLC (Typ 514)	103
RW043xxHBLD (Typ 513)	103
FW143xxVBFC	197



\* Zulassung in Vorbereitung



Produktfamilie Polzahl Farbe Option  
**PW063xxVBEC** \*(Typ 528)  
Raster Aufbau Funktion \*alte Produktbezeichnung

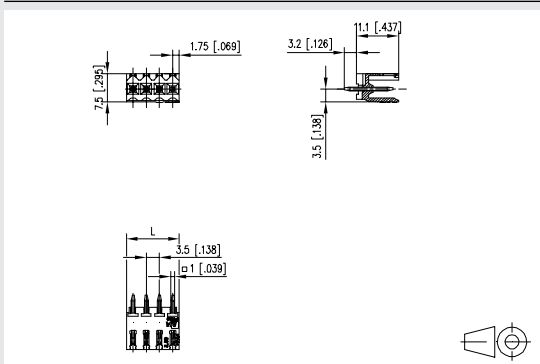
- Stiftleiste, lötbar (THR)
- Rastermaß 3,50 mm, Anschlussrichtung 0°
- offene Wanne, aneinanderreihbar ohne Polverlust
- Farbe schwarz
- Verpackung Tape & Reel möglich
- mit alternativem Steckgesicht, kodierbar

**Technische Daten**

V / A 300 / 10  
 10 A / 130 V / 2,5 kV / 3 IEC 61984

Überspannungskategorie	III	III	II
Verschmutzungsgrad	3	2	2
Bemessungsspannung	160 V	320 V	320 V
Bemessungsstoßspannung	2,5 kV	2,5 kV	2,5 kV
Isolierstoffgruppe	CTI 400		
Kleinste Luft- und Kriechstrecke	2,48 mm		
Lötstiftabmessungen	1,0 x 1,0 mm		
Empfohlene Bohrung in der Leiterplatte	ø 1,4 mm		
Lötstiftlänge	3,2 mm		
Schutzart nach IEC 60529	IP 10		
Farbe	schwarz		

**Maßzeichnung**



$L = (\text{Polzahl} - 1) \cdot \text{RM} + 3,5 \text{ mm}$

Art.-Nr. **315281**

Ergänzen Sie die Art.-Nr. mit der gewünschten Polzahl.

	02	03	04	05	06	07	08
09	10	11	12	13	14	15	16
17	18	19	20	21	22	23	24

(Hinweise: Seite 143)

**Standard-Polzahlen**



\* Zulassung in Vorbereitung



Produktfamilie Polzahl Farbe Option  
**PW063xxVBNN** \*(Typ 524)  
Raster Aufbau Funktion \*alte Produktbezeichnung

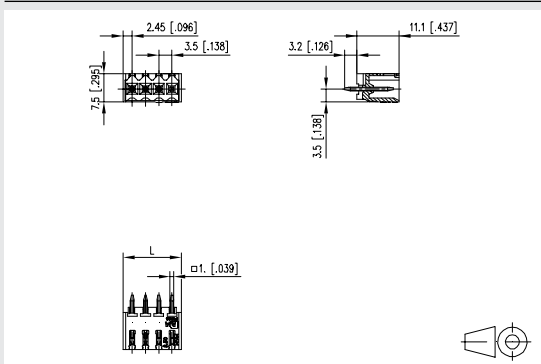
- Stiftleiste, lötbar (THR)
- Rastermaß 3,50 mm, Anschlussrichtung 0°
- geschlossene Wanne
- Farbe schwarz
- Verpackung Tape & Reel möglich
- mit alternativem Steckgesicht, kodierbar

**Technische Daten**

V / A 300 / 10  
 10 A / 130 V / 2,5 kV / 3 IEC 61984

Überspannungskategorie	III	III	II
Verschmutzungsgrad	3	2	2
Bemessungsspannung	160 V	320 V	320 V
Bemessungsstoßspannung	2,5 kV	2,5 kV	2,5 kV
Isolierstoffgruppe	CTI 400		
Kleinste Luft- und Kriechstrecke	2,48 mm		
Lötstiftabmessungen	1,0 x 1,0 mm		
Empfohlene Bohrung in der Leiterplatte	ø 1,4 mm		
Lötstiftlänge	3,2 mm		
Schutzart nach IEC 60529	IP 10		
Farbe	schwarz		

**Maßzeichnung**



$L = (\text{Polzahl} - 1) \cdot \text{RM} + 4,9 \text{ mm}$

Art.-Nr. **315241**

Ergänzen Sie die Art.-Nr. mit der gewünschten Polzahl.

	02	03	04	05	06	07	08
09	10	11	12	13	14	15	16
17	18	19	20	21	22	23	24

(Hinweise: Seite 143)

**Standard-Polzahlen**

**Passende Anschlussklemmen**

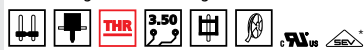
zu PW063xxVBBF	Seite
RW043xxHBLF (Typ 534)	104
RW043xxHBL5 (Typ 533)	104

**Passende Anschlussklemmen**

zu PM013xxVBHC	Seite
RP023xxHBWC (Typ 166)	100



\* Zulassung in Vorbereitung



Produktfamilie Polzahl Farbe Option  
**PW063xxVBBF** \*(Typ 526)  
Raster Aufbau Funktion \*alte Produktbezeichnung

- Stiftleiste, lötbar (THR)
- Rastermaß 3,50 mm, Anschlussrichtung 0°
- geschlossene Wanne
- Farbe schwarz, Befestigungsflansch
- Verpackung Tape & Reel möglich
- mit alternativem Steckgesicht, kodierbar

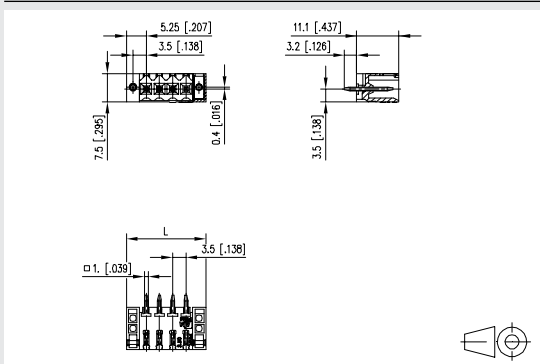
**Technische Daten**

V / A 300 / 10

10 A / 130 V / 2,5 kV / 3 IEC 61984

Überspannungskategorie	III	III	II
Verschmutzungsgrad	3	2	2
Bemessungsspannung	160 V	320 V	320 V
Bemessungsstoßspannung	2,5 kV	2,5 kV	2,5 kV
Isolierstoffgruppe	CTI 400		
Kleinste Luft- und Kriechstrecke	2,48 mm		
Lötstiftabmessungen	1,0 x 1,0 mm		
Empfohlene Bohrung in der Leiterplatte	ø 1,4 mm		
Lötstiftlänge	3,2 mm		
Schutzart nach IEC 60529	IP 10		
Farbe	schwarz		

**Maßzeichnung**



$L = (\text{Polzahl} - 1) * RM + 10,5 \text{ mm}$

Art.-Nr. 315261

Ergänzen Sie die Art.-Nr. mit der gewünschten Polzahl.

	02	03	04	05	06	07	08	
	09	10	11	12	13	14	15	16
	17	18	19	20	21	22	23	24

(Hinweise: Seite 143)

Standard-Polzahlen



Produktfamilie Polzahl Farbe Option  
**PM013xxVBHC** \*(Typ 424)  
Raster Aufbau Funktion \*alte Produktbezeichnung

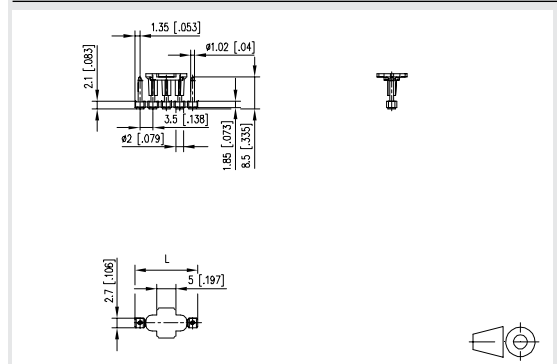
- Stiftleiste, lötbar (SMT)
- Rastermaß 3,50 mm, Anschlussrichtung 0°
- aneinanderreihbar ohne Polverlust
- Farbe schwarz
- Verpackung Tape & Reel möglich

**Technische Daten**

V / A 300 / 15

Überspannungskategorie	III	III	II
Verschmutzungsgrad	3	2	2
Bemessungsspannung	32,0 V	200,0 V	200,0 V
Bemessungsstoßspannung	2,5 kV	2,5 kV	2,5 kV
Isolierstoffgruppe	CTI 400		
Kleinste Luft- und Kriechstrecke	1,5 mm		
Lötstiftabmessungen	2,0 mm		
Schutzart nach IEC 60529	IP 00		
Farbe	schwarz		

**Maßzeichnung**



$L = (\text{Polzahl} - 1) * RM + 2,7 \text{ mm}$

Art.-Nr. 314241

Ergänzen Sie die Art.-Nr. mit der gewünschten Polzahl.

	02	03	04	05	06	07	08
	09	10	11	12			

(Hinweise: Seite 143)

Standard-Polzahlen

**Passende Anschlussklemmen**

zu PT093xxVBNN	Seite
SP043xxVBNN (ASP043)	48
SP063xxVGNN (ASP063)	49
RP043xxHBLC (Typ 614)	101
RP043xxHBLD (Typ 613)	101
RP033xxVBLC (Typ 339)	105
FT143xxVBFC (Typ 089)	197

**Zubehör**

für PT093xxVBNN	Seite
720293	296

**Passende Anschlussklemmen**

zu PT113xxVBNN	Seite
RP013xxVBWN (Typ 169)	105

**Zubehör**

für PT113xxVBNN	Seite
720243	296
720243	297



**PT093xxVBNN** \*(Typ 343)
   

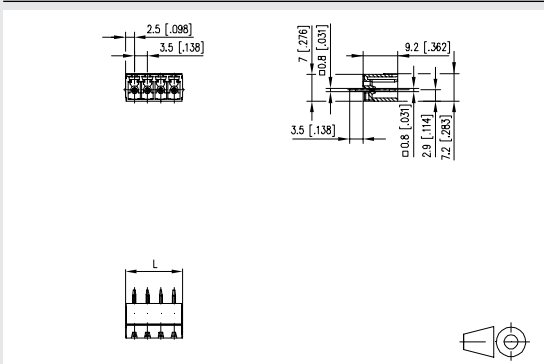
 Produktfamilie Polzahl Farbe Option
   
 Raster Aufbau Funktion \*alte Produktbezeichnung

- Stiftleiste, lötbar
- Rastermaß 3,50 mm, Anschlussrichtung 0°
- geschlossene Wanne
- Farbe schwarz
- kodierbar

**Technische Daten**

V / A	300 / 8		
9 A / 125 V / 2,5 kV / 3 IEC 61984			
Überspannungskategorie	III	III	II
Verschmutzungsgrad	3	2	2
Bemessungsspannung	200 V	500 V	500 V
Bemessungsstoßspannung	2,5 kV	2,5 kV	2,5 kV
Isolierstoffgruppe	CTI 600		
Kleinste Luft- und Kriechstrecke	2,7 mm		
Lötstiftabmessungen	0,8 x 0,8 mm		
Empfohlene Bohrung in der Leiterplatte	ø 1,4 mm		
Lötstiftlänge	3,5 mm		
Schutzart nach IEC 60529	IP 00		
Farbe	schwarz		

**Maßzeichnung**



$L = (\text{Polzahl} - 1) \cdot \text{RM} + 5 \text{ mm}$

Art.-Nr. **313431**

Ergänzen Sie die Art.-Nr. mit der gewünschten Polzahl.

02	03	04	05	06	07	08	
09	10	11	12	13	14	15	16

(Hinweise: Seite 143)

**Standard-Polzahlen**



**PT113xxVBNN** \*(Typ 183)
   

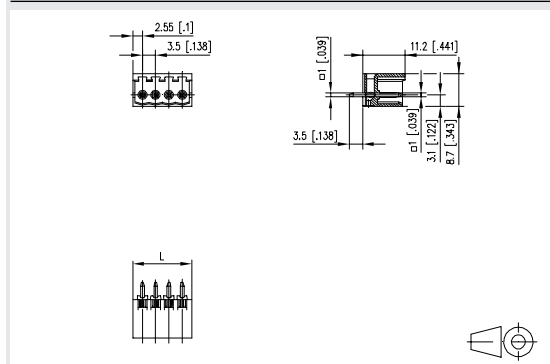
 Produktfamilie Polzahl Farbe Option
   
 Raster Aufbau Funktion \*alte Produktbezeichnung

- Stiftleiste, lötbar
- Rastermaß 3,50 mm, Anschlussrichtung 0°
- geschlossene Wanne
- Farbe schwarz
- kodierbar

**Technische Daten**

V / A	300 / 10		
6 A / 125 V / 2,5 kV / 3 IEC 61984			
Überspannungskategorie	III	III	II
Verschmutzungsgrad	3	2	2
Bemessungsspannung	200 V	500 V	500 V
Bemessungsstoßspannung	2,5 kV	2,5 kV	2,5 kV
Isolierstoffgruppe	CTI 600		
Kleinste Luft- und Kriechstrecke	2,5 mm		
Lötstiftabmessungen	1,0 x 1,0 mm		
Empfohlene Bohrung in der Leiterplatte	ø 1,5 mm		
Lötstiftlänge	3,5 mm		
Schutzart nach IEC 60529	IP 00		
Farbe	schwarz		

**Maßzeichnung**



$L = (\text{Polzahl} - 1) \cdot \text{RM} + 5,1 \text{ mm}$

Art.-Nr. **311831**

Ergänzen Sie die Art.-Nr. mit der gewünschten Polzahl.

02	03	04	05	06	07	08	
09	10	11	12	13	14	15	16
17	18						

(Hinweise: Seite 143)

**Standard-Polzahlen**



**Passende Anschlussklemmen**

zu PR044xxHBBN	Seite
SP044xxVBNN (ASP044)	50
SP064xxVGNN (ASP064)	50
RP034xxHBLN (Typ 114)	106
RP034xxHBLO (Typ 113)	106
RP034xxVBLN (Typ 369)	107

**Zubehör**

für PR044xxHBBN	Seite
LED-Lichtleiter für Stiftleisten, aufsteckbar	295
720293	296

**Passende Anschlussklemmen**

zu PR044xxHBBF	Seite
SP064xxVGNF (ASP084)	51
RP034xxVBLF (Typ 379)	107

**Zubehör**

für PR044xxHBBF	Seite
LED-Lichtleiter für Stiftleisten, aufsteckbar	295
720293	296



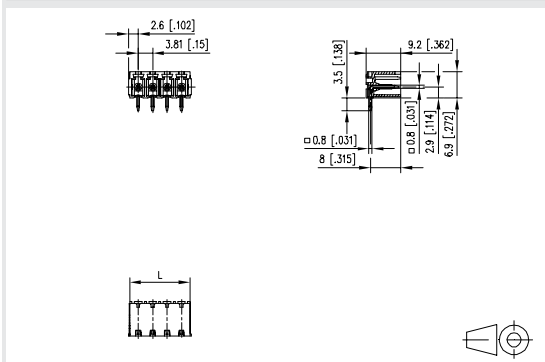
**PR044xxHBBN** \*(Typ 190)  
 Produktfamilie Polzahl Farbe Option  
 Raster Aufbau Funktion \*alte Produktbezeichnung

- Stiftleiste, lötbar (THR)
- Rastermaß 3,81 mm, Anschlussrichtung 90°
- geschlossene Wanne
- Farbe schwarz
- Verpackung Tape & Reel möglich
- kodierbar

**Technische Daten**

V / A	300 / 8		
10 A / 130 V / 2,5 kV / 3 IEC 61984			
Überspannungskategorie	III	III	II
Verschmutzungsgrad	3	2	2
Bemessungsspannung	200 V	500 V	500 V
Bemessungsstoßspannung	4,0 kV	4 kV	4,0 kV
Isolierstoffgruppe	CTI 600		
Kleinste Luft- und Kriechstrecke	3,01 mm		
Lötstiftabmessungen	0,8 x 0,8 mm		
Empfohlene Bohrung in der Leiterplatte	ø 1,3 mm		
Lötstiftlänge	3,5 mm		
Schutzart nach IEC 60529	IP 00		
Farbe	schwarz		

**Maßzeichnung**



$L = (\text{Polzahl} - 1) \cdot \text{RM} + 5,2 \text{ mm}$

Art.-Nr.

Ergänzen Sie die Art.-Nr. mit der gewünschten Polzahl.

02	03	04	05	06	07	08
09	10	11	12			

(Hinweise: Seite 143)



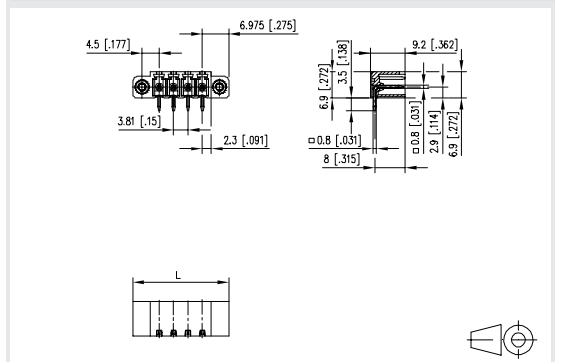
**PR044xxHBBF** \*(Typ 390)  
 Produktfamilie Polzahl Farbe Option  
 Raster Aufbau Funktion \*alte Produktbezeichnung

- Stiftleiste, lötbar (THR)
- Rastermaß 3,81 mm, Anschlussrichtung 90°
- geschlossene Wanne
- Farbe schwarz, Befestigungsflansch
- Verpackung Tape & Reel möglich
- kodierbar

**Technische Daten**

V / A	300 / 8		
10 A / 130 V / 2,5 kV / 3 IEC 61984			
Überspannungskategorie	III	III	II
Verschmutzungsgrad	3	2	2
Bemessungsspannung	200 V	500 V	500 V
Bemessungsstoßspannung	4,0 kV	4 kV	4,0 kV
Isolierstoffgruppe	CTI 600		
Kleinste Luft- und Kriechstrecke	3,01 mm		
Lötstiftabmessungen	0,8 x 0,8 mm		
Empfohlene Bohrung in der Leiterplatte	ø 1,3 mm		
Lötstiftlänge	3,5 mm		
Schutzart nach IEC 60529	IP 00		
Farbe	schwarz		

**Maßzeichnung**



$L = (\text{Polzahl} - 1) \cdot \text{RM} + 13,95 \text{ mm}$

Art.-Nr.

Ergänzen Sie die Art.-Nr. mit der gewünschten Polzahl.

02	03	04	05	06	07	08	
09	10	11	12	13	14	15	16

(Hinweise: Seite 143)

**Passende Anschlussklemmen**

zu PT094xxHBBN	Seite
SP064xxVGNN (ASP064)	50
RP034xxHBLN (Typ 114)	106
RP034xxHBLO (Typ 113)	106
RP034xxVBLN (Typ 369)	107

**Zubehör**

für PT094xxHBBN	Seite
720293	296

**Passende Anschlussklemmen**

zu PT094xxHBBF	Seite
SP064xxVGNF (ASP084)	51
RP034xxVBLF (Typ 379)	107

**Zubehör**

für PT094xxHBBF	Seite
720293	296



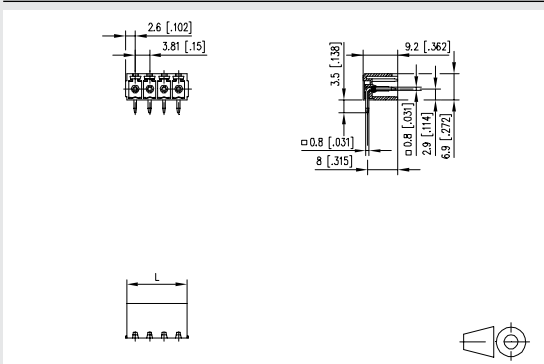
**PT094xxHBBN** \*(Typ 382)  
 Produktfamilie Polzahl Farbe Option  
 Raster Aufbau Funktion \*alte Produktbezeichnung

- Stiftleiste, lötbar
- Rastermaß 3,81 mm, Anschlussrichtung 90°
- geschlossene Wanne
- Farbe schwarz
- kodierbar

**Technische Daten**

V / A	300 / 8		
9 A / 160 V / 2,5 kV / 3 IEC 61984			
Überspannungskategorie	III	III	II
Verschmutzungsgrad	3	2	2
Bemessungsspannung	200 V	500 V	500 V
Bemessungsstoßspannung	4,0 kV	4 kV	4,0 kV
Isolierstoffgruppe	CTI 600		
Kleinste Luft- und Kriechstrecke	3,01 mm		
Lötstiftabmessungen	0,8 x 0,8 mm		
Empfohlene Bohrung in der Leiterplatte	ø 1,3 mm		
Lötstiftlänge	3,5 mm		
Schutzart nach IEC 60529	IP 00		
Farbe	schwarz		

**Maßzeichnung**



$L = (\text{Polzahl} - 1) * \text{RM} + 5,2 \text{ mm}$

Art.-Nr. **313821**

Ergänzen Sie die Art.-Nr. mit der gewünschten Polzahl.

	02	03	04	05	06	07	08
09	10	11	12	13	14	15	16
17	18	19	20	21	22	23	24

(Hinweise: Seite 143)

**Standard-Polzahlen**



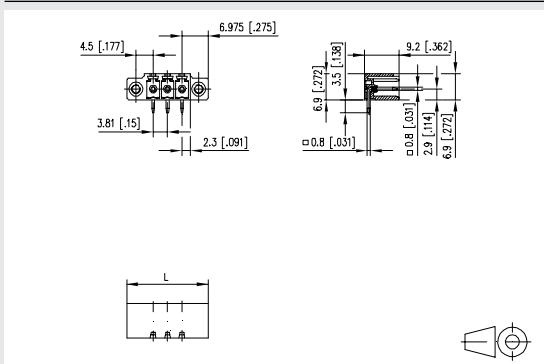
**PT094xxHBBF** \*(Typ 392)  
 Produktfamilie Polzahl Farbe Option  
 Raster Aufbau Funktion \*alte Produktbezeichnung

- Stiftleiste, lötbar
- Rastermaß 3,81 mm, Anschlussrichtung 90°
- geschlossene Wanne
- Farbe schwarz, Befestigungsflansch
- kodierbar

**Technische Daten**

V / A	300 / 8		
9 A / 160 V / 2,5 kV / 3 IEC 61984			
Überspannungskategorie	III	III	II
Verschmutzungsgrad	3	2	2
Bemessungsspannung	200 V	500 V	500 V
Bemessungsstoßspannung	4,0 kV	4 kV	4,0 kV
Isolierstoffgruppe	CTI 600		
Kleinste Luft- und Kriechstrecke	3,01 mm		
Lötstiftabmessungen	0,8 x 0,8 mm		
Empfohlene Bohrung in der Leiterplatte	ø 1,3 mm		
Lötstiftlänge	3,5 mm		
Schutzart nach IEC 60529	IP 00		
Farbe	schwarz		

**Maßzeichnung**



$L = (\text{Polzahl} - 1) * \text{RM} + 13,95 \text{ mm}$

Art.-Nr. **313921**

Ergänzen Sie die Art.-Nr. mit der gewünschten Polzahl.

	02	03	04	05	06	07	08
09	10	11	12	13	14	15	16
17	18	19	20	21	22	23	24

(Hinweise: Seite 143)

**Standard-Polzahlen**

**Passende Anschlussklemmen**

zu PR044xxVBBN	Seite
SP044xxVBNN (ASP044)	50
SP064xxVGNN (ASP064)	50
RP034xxHBLN (Typ 114)	106
RP034xxHBLO (Typ 113)	106
RP034xxVBLN (Typ 369)	107

**Zubehör**

für PR044xxVBBN	Seite
720293	296

**Passende Anschlussklemmen**

zu PR044xxVBBF	Seite
SP064xxVGNF (ASP084)	51
RP034xxVBLF (Typ 379)	107

**Zubehör**

für PR044xxVBBF	Seite
720293	296



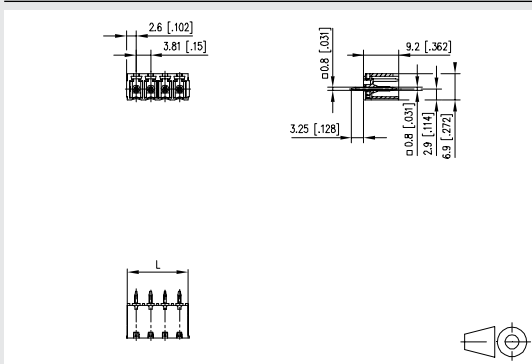
**PR044xxVBBN** \*(Typ 191)  
 Produktfamilie Polzahl Farbe Option  
 Raster Aufbau Funktion \*alte Produktbezeichnung

- Stiftleiste, lötbar (THR)
- Rastermaß 3,81 mm, Anschlussrichtung 0°
- geschlossene Wanne
- Farbe schwarz
- Verpackung Tape & Reel möglich
- kodierbar

**Technische Daten**

V / A	300 / 8		
10 A / 130 V / 2,5 kV / 3 IEC 61984			
Überspannungskategorie	III	III	II
Verschmutzungsgrad	3	2	2
Bemessungsspannung	200 V	500 V	500 V
Bemessungsstoßspannung	4,0 kV	4 kV	4,0 kV
Isolierstoffgruppe	CTI 600		
Kleinste Luft- und Kriechstrecke	3,01 mm		
Lötstiftabmessungen	0,8 x 0,8 mm		
Empfohlene Bohrung in der Leiterplatte	ø 1,3 mm		
Lötstiftlänge	3,25 mm		
Schutzart nach IEC 60529	IP 00		
Farbe	schwarz		

**Maßzeichnung**



$L = (\text{Polzahl} - 1) \cdot \text{RM} + 5,2 \text{ mm}$

Art.-Nr. **311911**

Ergänzen Sie die Art.-Nr. mit der gewünschten Polzahl.

	02	03	04	05	06	07	08
	09	10	11	12			

(Hinweise: Seite 143)

**Standard-Polzahlen**



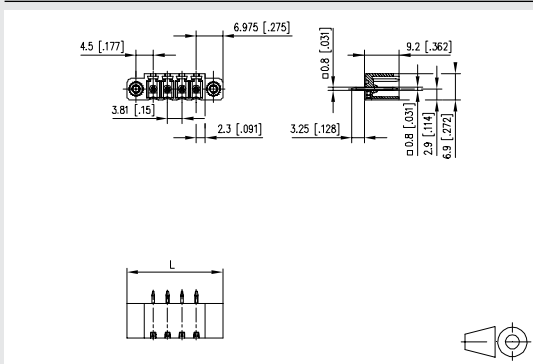
**PR044xxVBBF** \*(Typ 391)  
 Produktfamilie Polzahl Farbe Option  
 Raster Aufbau Funktion \*alte Produktbezeichnung

- Stiftleiste, lötbar (THR)
- Rastermaß 3,81 mm, Anschlussrichtung 0°
- geschlossene Wanne
- Farbe schwarz, Befestigungsflansch
- Verpackung Tape & Reel möglich
- kodierbar

**Technische Daten**

V / A	300 / 8		
10 A / 130 V / 250 kV / 3 IEC 61984			
Überspannungskategorie	III	III	II
Verschmutzungsgrad	3	2	2
Bemessungsspannung	200 V	500 V	500 V
Bemessungsstoßspannung	4,0 kV	4 kV	4,0 kV
Isolierstoffgruppe	CTI 600		
Kleinste Luft- und Kriechstrecke	3,01 mm		
Lötstiftabmessungen	0,8 x 0,8 mm		
Empfohlene Bohrung in der Leiterplatte	ø 1,3 mm		
Lötstiftlänge	3,25 mm		
Schutzart nach IEC 60529	IP 00		
Farbe	schwarz		

**Maßzeichnung**



$L = (\text{Polzahl} - 1) \cdot \text{RM} + 13,95 \text{ mm}$

Art.-Nr. **313911**

Ergänzen Sie die Art.-Nr. mit der gewünschten Polzahl.

	02	03	04	05	06	07	08	
	09	10	11	12	13	14	15	16

(Hinweise: Seite 143)

**Standard-Polzahlen**

**Passende Anschlussklemmen**

zu PT094xxVBBN	Seite
SP064xxVGNN (ASP064)	50
RP034xxHBLN (Typ 114)	106
RP034xxHBLO (Typ 113)	106
RP034xxVBLN (Typ 369)	107

**Zubehör**

für PT094xxVBBN	Seite
720293	296

**Passende Anschlussklemmen**

zu PT094xxVBBF	Seite
SP064xxVGNF (ASP084)	51
RP034xxVBLF (Typ 379)	107

**Zubehör**

für PT094xxVBBF	Seite
720293	296



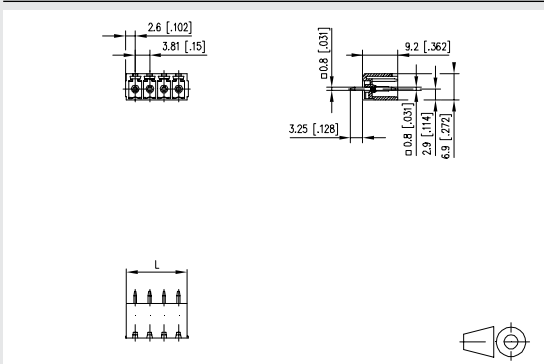
**PT094xxVBBN** \*(Typ 383)  
Raster Aufbau Funktion \*alte Produktbezeichnung

- Stiftleiste, lötbar
- Rastermaß 3,81 mm, Anschlussrichtung 0°
- geschlossene Wanne
- Farbe schwarz
- kodierbar

**Technische Daten**

V / A	300 / 8		
9 A / 160 V / 2,5 kV / 3 IEC 61984			
Überspannungskategorie	III	III	II
Verschmutzungsgrad	3	2	2
Bemessungsspannung	200 V	500 V	500 V
Bemessungsstoßspannung	4,0 kV	4 kV	4,0 kV
Isolierstoffgruppe	CTI 600		
Kleinste Luft- und Kriechstrecke	3,01 mm		
Lötstiftabmessungen	0,8 x 0,8 mm		
Empfohlene Bohrung in der Leiterplatte	ø 1,3 mm		
Lötstiftlänge	3,25 mm		
Schutzart nach IEC 60529	IP 00		
Farbe	schwarz		

**Maßzeichnung**



$L = (\text{Polzahl} - 1) * \text{RM} + 5,2 \text{ mm}$

Art.-Nr. **313831**

Ergänzen Sie die Art.-Nr. mit der gewünschten Polzahl.

	02	03	04	05	06	07	08
09	10	11	12	13	14	15	16
17	18	19	20	21	22	23	24

(Hinweise: Seite 143)

**Standard-Polzahlen**



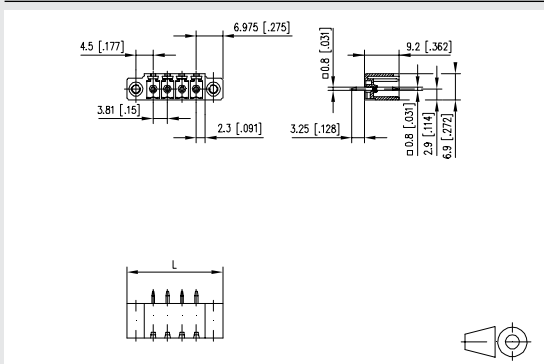
**PT094xxVBBF** \*(Typ 393)  
Raster Aufbau Funktion \*alte Produktbezeichnung

- Stiftleiste, lötbar
- Rastermaß 3,81 mm, Anschlussrichtung 0°
- geschlossene Wanne
- Farbe schwarz, Befestigungsflansch
- kodierbar

**Technische Daten**

V / A	300 / 8		
9 A / 160 V / 2,5 kV / 3 IEC 61984			
Überspannungskategorie	III	III	II
Verschmutzungsgrad	3	2	2
Bemessungsspannung	200 V	500 V	500 V
Bemessungsstoßspannung	4,0 kV	4 kV	4,0 kV
Isolierstoffgruppe	CTI 600		
Kleinste Luft- und Kriechstrecke	3,01 mm		
Lötstiftabmessungen	0,8 x 0,8 mm		
Empfohlene Bohrung in der Leiterplatte	ø 1,3 mm		
Lötstiftlänge	3,25 mm		
Schutzart nach IEC 60529	IP 00		
Farbe	schwarz		

**Maßzeichnung**



$L = (\text{Polzahl} - 1) * \text{RM} + 13,95 \text{ mm}$

Art.-Nr. **313931**

Ergänzen Sie die Art.-Nr. mit der gewünschten Polzahl.

	02	03	04	05	06	07	08
09	10	11	12	13	14	15	16
17	18	19	20	21	22	23	24

(Hinweise: Seite 143)

**Standard-Polzahlen**

**Passende Anschlussklemmen**

zu PR065xxHBEC	Seite
SP045xxVBNC (ASP045)	53
SP065xxVBNC	54
SP065xxVBPC	54
SP995xxVBNC	56
RP015xxVBLC (Typ 349)	113
RP015xxSBLC (Typ 350)	114
RP035xxHBLC (Typ 313)	116
RP035xxHBLD (Typ 314)	116

**Zubehör**

für PR065xxHBEC	Seite
700024	297

**Passende Anschlussklemmen**

zu PR065xxHBBN	Seite
SP045xxVBNC (ASP045)	53
SP065xxVBNC	54
SP065xxVBPC	54
SP995xxVBNC	56
RP015xxVBLC (Typ 349)	113
RP015xxSBLC (Typ 350)	114
RP035xxHBLC (Typ 313)	116
RP035xxHBLD (Typ 314)	116

**Zubehör**

für PR065xxHBBN	Seite
700024	297



Produktfamilie Polzahl Farbe Option  
**PR065xxHBEC** \*(Typ 476)  
Raster Aufbau Funktion \*alte Produktbezeichnung

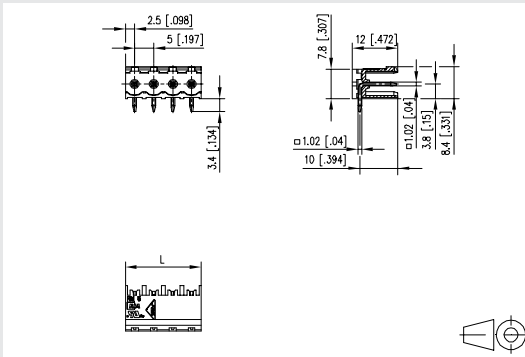
- Stiftleiste, lötbar (THR)
- Rastermaß 5,00 mm, Anschlussrichtung 90°
- offene Wanne
- Farbe schwarz
- Verpackung Tape & Reel möglich
- kodierbar

**Technische Daten**

V / A 300 / 15  
 13,5 A / 320 V / 4 kV / 3 IEC 61984

Überspannungskategorie	III	III	II
Verschmutzungsgrad	3	2	2
Bemessungsspannung	320 V	800 V	800 V
Bemessungsstoßspannung	4 kV	4,0 kV	4 kV
Isolierstoffgruppe	CTI 600		
Kleinste Luft- und Kriechstrecke	4 mm		
Lötstiftabmessungen	1,0 x 1,0 mm		
Empfohlene Bohrung in der Leiterplatte	ø 1,5 mm		
Lötstiftlänge	3,4 mm		
Schutzart nach IEC 60529	IP 00		
Farbe	schwarz		

**Maßzeichnung**



$L = (\text{Polzahl} - 1) \cdot \text{RM} + 5 \text{ mm}$

Art.-Nr. 314761

Ergänzen Sie die Art.-Nr. mit der gewünschten Polzahl.

02	03	04	05	06	07	08
09	10	11	12			

(Hinweise: Seite 143)

**Standard-Polzahlen**



Produktfamilie Polzahl Farbe Option  
**PR065xxHBBN** \*(Typ 176)  
Raster Aufbau Funktion \*alte Produktbezeichnung

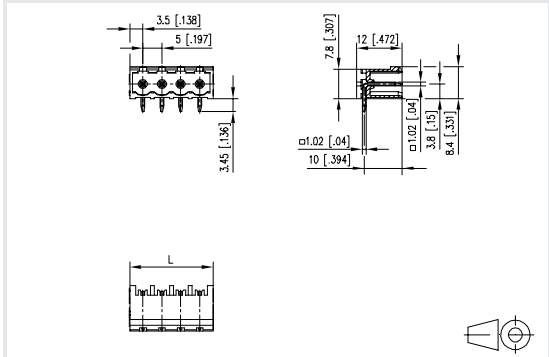
- Stiftleiste, lötbar (THR)
- Rastermaß 5,00 mm, Anschlussrichtung 90°
- geschlossene Wanne
- Farbe schwarz
- Verpackung Tape & Reel möglich
- kodierbar

**Technische Daten**

V / A 300 / 15  
 13,5 A / 320 V / 4 kV / 3 IEC 61984

Überspannungskategorie	III	III	II
Verschmutzungsgrad	3	2	2
Bemessungsspannung	320 V	800 V	800 V
Bemessungsstoßspannung	4 kV	4,0 kV	4 kV
Isolierstoffgruppe	CTI 600		
Kleinste Luft- und Kriechstrecke	4 mm		
Lötstiftabmessungen	1,0 x 1,0 mm		
Empfohlene Bohrung in der Leiterplatte	ø 1,5 mm		
Lötstiftlänge	3,45 mm		
Schutzart nach IEC 60529	IP 00		
Farbe	schwarz		

**Maßzeichnung**



$L = (\text{Polzahl} - 1) \cdot \text{RM} + 7,0 \text{ mm}$

Art.-Nr. 311761

Ergänzen Sie die Art.-Nr. mit der gewünschten Polzahl.

02	03	04	05	06	07	08
09	10	11	12			

(Hinweise: Seite 143)

**Standard-Polzahlen**

**Passende Anschlussklemmen**

zu PR065xxHBBF	Seite
SP065xxVBNF	55
SP065xxVBPF	55
RP015xxVBLF (Typ 351)	114

**Zubehör**

für PR065xxHBBF 700024	Seite
	297

**Passende Anschlussklemmen**

zu PR075xxHBEL	Seite
SP045xxVBNC (ASP045)	53
SP065xxVBNC	54
SP065xxVBPC	54
SP995xxVBNC	56
RP015xxVBLC (Typ 349)	113
RP015xxSBLC (Typ 350)	114
RP085xxVBLC (Typ 348)	115
RP035xxHBLC (Typ 313)	116
RP035xxHBLD (Typ 314)	116

**Zubehör**

für PR075xxHBEL 700024	Seite
	297



Produktfamilie Polzahl Farbe Option  
**PR065xxHBBF** \*(Typ 396)  
Raster Aufbau Funktion \*alte Produktbezeichnung

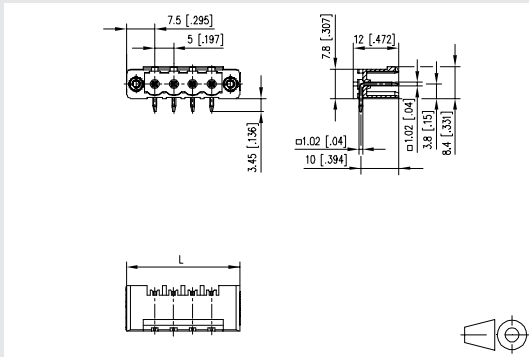
- Stiftleiste, lötbar (THR)
- Rastermaß 5,00 mm, Anschlussrichtung 90°
- geschlossene Wanne
- Farbe schwarz, Befestigungsflansch
- Verpackung Tape & Reel möglich
- kodierbar

**Technische Daten**

V / A	300 / 15
13,5 A / 320 V / 4 kV / 3 IEC 61984	

Überspannungskategorie	III	III	II
Verschmutzungsgrad	3	2	2
Bemessungsspannung	320 V	800 V	800 V
Bemessungsstoßspannung	4 kV	4,0 kV	4 kV
Isolierstoffgruppe	CTI 600		
Kleinste Luft- und Kriechstrecke	4 mm		
Lötstiftabmessungen	1,0 x 1,0 mm		
Empfohlene Bohrung in der Leiterplatte	ø 1,5 mm		
Lötstiftlänge	3,45 mm		
Schutzart nach IEC 60529	IP 00		
Farbe	schwarz		

**Maßzeichnung**



$L = (\text{Polzahl} - 1) * \text{RM} + 7,0 \text{ mm}$

Art.-Nr. **313961**

Ergänzen Sie die Art.-Nr. mit der gewünschten Polzahl.

	02	03	04	05	06	07	08
	09	10	11	12			

(Hinweise: Seite 143)

**Standard-Polzahlen**



Produktfamilie Polzahl Farbe Option  
**PR075xxHBEL** \*(Typ 337)  
Raster Aufbau Funktion \*alte Produktbezeichnung

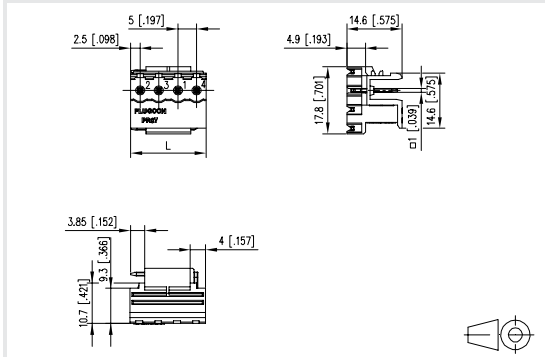
- Stiftleiste, lötbar (THR)
- Rastermaß 5,00 mm, Anschlussrichtung 90°
- offene Wanne, aneinanderreihbar ohne Polverlust
- Farbe schwarz
- Verpackung Tape & Reel möglich
- kodierbar, Anschluss auf der linken Seite, Steckbar für Gehäuseeinbau

**Technische Daten**

V / A	300 / 17
12 A / 250 V / 4 kV / 3 IEC 61984	

Überspannungskategorie	III	III	II
Verschmutzungsgrad	3	2	2
Bemessungsspannung	250 V	630 V	630 V
Bemessungsstoßspannung	4,0 kV	4,0 kV	4 kV
Isolierstoffgruppe	CTI 600		
Kleinste Luft- und Kriechstrecke	3,2 mm		
Lötstiftabmessungen	1,0 x 1,0 mm		
Empfohlene Bohrung in der Leiterplatte	ø 1,4 mm		
Lötstiftlänge	3,85 mm		
Schutzart nach IEC 60529	IP 00		
Farbe	schwarz		

**Maßzeichnung**



$L = (\text{Polzahl} - 1) * \text{RM} + 5 \text{ mm}$

Art.-Nr. **313371**

Ergänzen Sie die Art.-Nr. mit der gewünschten Polzahl.

	02	03	04				

(Hinweise: Seite 143)

**Standard-Polzahlen**

**Passende Anschlussklemmen**

zu PR075xxHBER	Seite
SP045xxVBNC (ASP045)	53
SP065xxVBNC	54
SP065xxVBPC	54
SP995xxVBNC	56
RP015xxVBLC (Typ 349)	113
RP015xxSBLC (Typ 350)	114
RP085xxVBLC (Typ 348)	115
RP035xxHBLC (Typ 313)	116
RP035xxHBLD (Typ 314)	116

**Zubehör**

für PR075xxHBER 700024	Seite
	297

**Passende Anschlussklemmen**

zu PT045xxHBEC	Seite
RP015xxWBWC (Typ 009)	112
RP015xxWBLC (Typ 049)	113
RP035xxIBLN (Typ 013)	115
FT085xxVBFC (Typ 026)	198



**PR075xxHBER** \*(Typ 338)

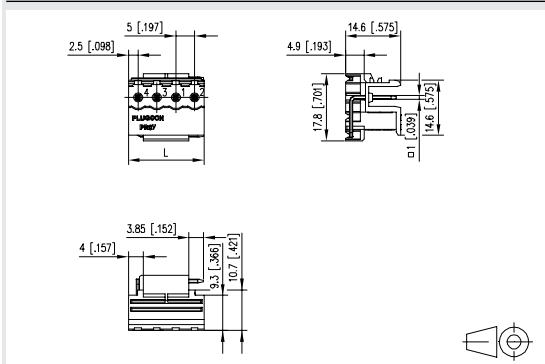
Produktfamilie Polzahl Farbe Option  
 Raster Aufbau Funktion \*alte Produktbezeichnung

- Stiftleiste, lötbar (THR)
- Rastermaß 5,00 mm, Anschlussrichtung 90°
- offene Wanne, aneinanderreihbar ohne Polverlust
- Farbe schwarz
- Verpackung Tape & Reel möglich
- kodierbar, Anschluss auf der rechten Seite, Steckbar für Gehäuseeinbau

**Technische Daten**

V / A	300 / 17
12 A / 250 V / 4 kV / 3 IEC 61984	
Überspannungskategorie	III III II
Verschmutzungsgrad	3 2 2
Bemessungsspannung	250 V 630 V 630 V
Bemessungsstoßspannung	4,0 kV 4,0 kV 4 kV
Isolierstoffgruppe	CTI 600
Kleinste Luft- und Kriechstrecke	3,2 mm
Lötstiftabmessungen	1,0 x 1,0 mm
Empfohlene Bohrung in der Leiterplatte	ø 1,4 mm
Lötstiftlänge	3,85 mm
Schutzart nach IEC 60529	IP 00
Farbe	schwarz

**Maßzeichnung**



$L = (\text{Polzahl} - 1) \cdot \text{RM} + 5 \text{ mm}$

Art.-Nr. 313381

Ergänzen Sie die Art.-Nr. mit der gewünschten Polzahl.

	02	03	04				

(Hinweise: Seite 143)



**PT045xxHBEC** \*(Typ 029)

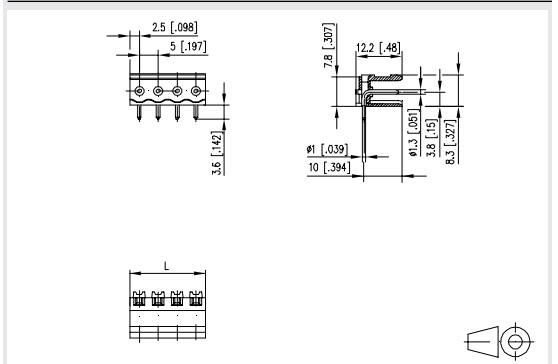
Produktfamilie Polzahl Farbe Option  
 Raster Aufbau Funktion \*alte Produktbezeichnung

- Stiftleiste, lötbar
- Rastermaß 5,00 mm, Anschlussrichtung 90°
- offene Wanne, aneinanderreihbar ohne Polverlust
- Farbe schwarz

**Technische Daten**

V / A	300 / 10
10 A / 250 V / 4 kV / 3 IEC 61984	
Überspannungskategorie	III III II
Verschmutzungsgrad	3 2 2
Bemessungsspannung	250 V 630 V 630 V
Bemessungsstoßspannung	4,0 kV 4,0 kV 4 kV
Isolierstoffgruppe	CTI 600
Kleinste Luft- und Kriechstrecke	3,7 mm
Lötstiftabmessungen	1,0 mm
Empfohlene Bohrung in der Leiterplatte	ø 1,3 mm
Lötstiftlänge	3,6 mm
Schutzart nach IEC 60529	IP 00
Farbe	schwarz

**Maßzeichnung**



$L = (\text{Polzahl} - 1) \cdot \text{RM} + 5 \text{ mm}$

Art.-Nr. 310291

Ergänzen Sie die Art.-Nr. mit der gewünschten Polzahl.

	02	03	04	05	06	07	08
09	10	11	12	13	14	15	16
17	18	19	20	21	22		

(Hinweise: Seite 143)



**Passende Anschlussklemmen**

zu PT045xxHBBN	Seite
SP995xxVBNC	56
RP015xxWBWC (Typ 009)	112
RP015xxWBLC (Typ 049)	113
RP085xxVBLC (Typ 348)	115
RP035xxIBLN (Typ 013)	115
FT085xxVBFC (Typ 026)	198

**Passende Anschlussklemmen**

zu PT045xxHBVC	Seite
SP995xxVBNC	56
RP015xxWBWC (Typ 009)	112
RP015xxWBLC (Typ 049)	113
RP085xxVBLC (Typ 348)	115
RP035xxIBLN (Typ 013)	115
FT085xxVBFC (Typ 026)	198



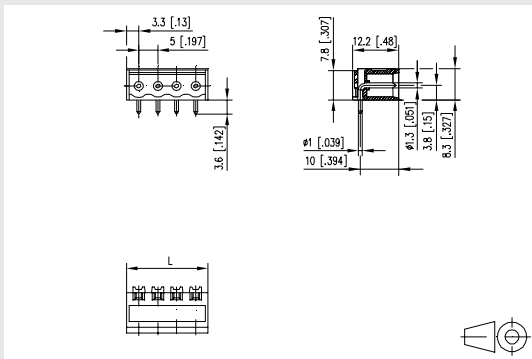
Produktfamilie Polzahl Farbe Option  
**PT045xxHBBN** \*(Typ 030)  
Raster Aufbau Funktion \*alte Produktbezeichnung

- Stiftleiste, lötbar
- Rastermaß 5,00 mm, Anschlussrichtung 90°
- geschlossene Wanne
- Farbe schwarz

**Technische Daten**

V / A	300 / 15		
10 A / 250 V / 4 kV / 3 IEC 61984			
Überspannungskategorie	III	III	II
Verschmutzungsgrad	3	2	2
Bemessungsspannung	250 V	630 V	630 V
Bemessungsstoßspannung	4,0 kV	4,0 kV	4 kV
Isolierstoffgruppe	CTI 600		
Kleinste Luft- und Kriechstrecke	3,7 mm		
Lötstiftabmessungen	1,0 mm		
Empfohlene Bohrung in der Leiterplatte	ø 1,3 mm		
Lötstiftlänge	3,6 mm		
Schutzart nach IEC 60529	IP 00		
Farbe	schwarz		

**Maßzeichnung**



$L = (\text{Polzahl} - 1) \cdot \text{RM} + 6,6 \text{ mm}$

Art.-Nr. **310301**

Ergänzen Sie die Art.-Nr. mit der gewünschten Polzahl.

	02	03	04	05	06	07	08
09	10	11	12	13	14	15	16
17	18	19	20	21	22		

(Hinweise: Seite 143)

**Standard-Polzahlen**



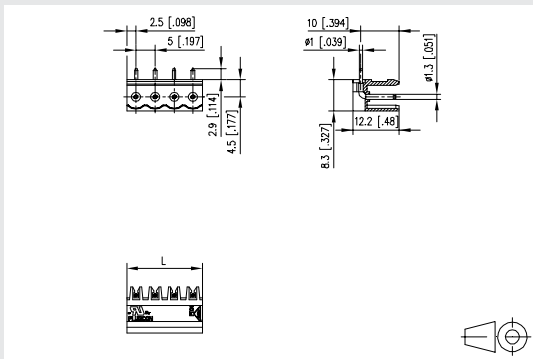
Produktfamilie Polzahl Farbe Option  
**PT045xxHBVC** \*(Typ 031)  
Raster Aufbau Funktion \*alte Produktbezeichnung

- Stiftleiste, lötbar
- Rastermaß 5,00 mm, Anschlussrichtung 90°
- offene Wanne, aneinanderreihbar ohne Polverlust
- Farbe schwarz

**Technische Daten**

V / A	300 / 10		
10 A / 250 V / 4 kV / 3 IEC 61984			
Überspannungskategorie	III	III	II
Verschmutzungsgrad	3	2	2
Bemessungsspannung	250 V	630 V	630 V
Bemessungsstoßspannung	4,0 kV	4,0 kV	4 kV
Isolierstoffgruppe	CTI 600		
Kleinste Luft- und Kriechstrecke	3,7 mm		
Lötstiftabmessungen	1,0 mm		
Empfohlene Bohrung in der Leiterplatte	ø 1,3 mm		
Lötstiftlänge	2,9 mm		
Schutzart nach IEC 60529	IP 00		
Farbe	schwarz		

**Maßzeichnung**



$L = (\text{Polzahl} - 1) \cdot \text{RM} + 5 \text{ mm}$

Art.-Nr. **310311**

Ergänzen Sie die Art.-Nr. mit der gewünschten Polzahl.

	02	03	04	05	06	07	08
09	10	11	12	13	14	15	16
17	18	19	20	21	22		

(Hinweise: Seite 143)

**Standard-Polzahlen**



**Passende Anschlussklemmen**

zu PT055xxHBHC	Seite
SP025xxHDNC (ASP025)	52
RP025xxIBWC (Typ 007)	108
RP025xxIBWU (Typ 077)	108
RP025xxHBWC (Typ 107)	109
FT085xxVBFC (Typ 026)	198

**Passende Anschlussklemmen**

zu PT105xxHGDN	Seite
SP065xxVBNC	54
SP065xxVBPC	54
SP995xxVBNC	56
RP015xxVBLC (Typ 349)	113
RP015xxSBLC (Typ 350)	114
RP035xxHBLD (Typ 314)	116



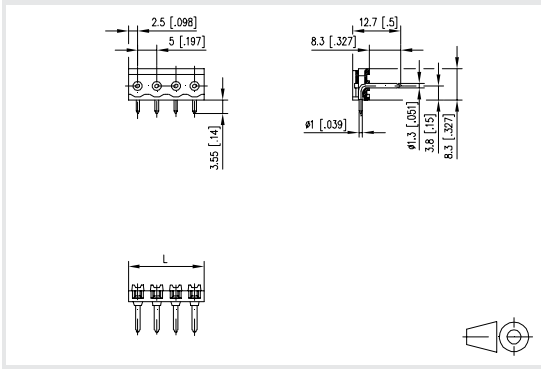
**PT055xxHBHC** \*(Typ 039)  
Produktfamilie Polzahl Farbe Option  
Raster Aufbau Funktion \*alte Produktbezeichnung

- Stiftleiste, lötbar
- Rastermaß 5,00 mm, Anschlussrichtung 90°
- aneinanderreihbar ohne Polverlust
- Farbe schwarz
- Verpackung Tape & Reel möglich

**Technische Daten**

V / A	300 / 15		
SEV Reg 130002	6 A / 250 V / 4 kV / 3 IEC 61984		
Überspannungskategorie	III	III	II
Verschmutzungsgrad	3	2	2
Bemessungsspannung	250 V	630 V	630 V
Bemessungsstoßspannung	4,0 kV	4,0 kV	4 kV
Isolierstoffgruppe	CTI 600		
Kleinste Luft- und Kriechstrecke	3,7 mm		
Lötstiftabmessungen	1,0 mm		
Empfohlene Bohrung in der Leiterplatte	ø 1,3 mm		
Lötstiftlänge	3,5 mm		
Schutzart nach IEC 60529	IP 00		
Farbe	schwarz		

**Maßzeichnung**



$L = (\text{Polzahl} - 1) \cdot \text{RM} + 5 \text{ mm}$

Art.-Nr. **310391**

Ergänzen Sie die Art.-Nr. mit der gewünschten Polzahl.

	02	03	04	05	06	07	08
09	10	11	12				

(Hinweise: Seite 143)

**Standard-Polzahlen**



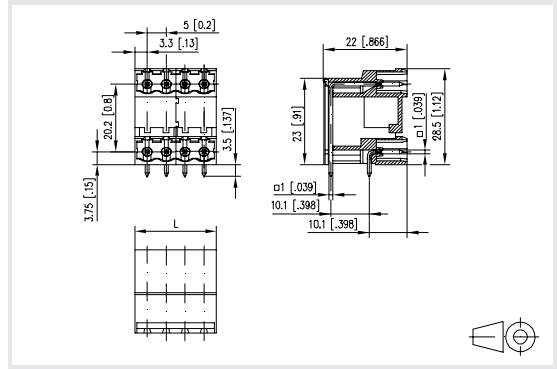
**PT105xxHGDN** \*(Typ 280)  
Produktfamilie Polzahl Farbe Option  
Raster Aufbau Funktion \*alte Produktbezeichnung

- Stiftleiste, lötbar
- Rastermaß 5,00 mm, Anschlussrichtung 90°
- geschlossene Wanne
- Farbe grün
- doppelstöckig, polgleich

**Technische Daten**

V / A	300 / 15		
SEV Reg 130002	13,5 A / 320 V / 4 kV / 3 IEC 61984		
Überspannungskategorie	III	III	II
Verschmutzungsgrad	3	2	2
Bemessungsspannung	320 V	800 V	800 V
Bemessungsstoßspannung	4 kV	4,0 kV	4 kV
Isolierstoffgruppe	CTI 600		
Kleinste Luft- und Kriechstrecke	4 mm		
Lötstiftabmessungen	1,0 x 1,0 mm		
Empfohlene Bohrung in der Leiterplatte	ø 1,5 mm		
Lötstiftlänge	3,5 mm		
Schutzart nach IEC 60529	IP 00		
Farbe	grün		

**Maßzeichnung**



$L = (\text{Polzahl} - 1) \cdot \text{RM} + 6,6 \text{ mm}$

Art.-Nr. **312801**

Ergänzen Sie die Art.-Nr. mit der gewünschten Polzahl.

	04	06	08	10	12	14	16
18	20	22	24	26	28	30	32
34	36	38	40	42	44	46	48

(Hinweise: Seite 143)

**Standard-Polzahlen**

**Passende Anschlussklemmen**

zu PT115xxHBEC	Seite
SP045xxVBNC (ASP045)	53
SP065xxVBNC	54
SP065xxVBPC	54
SP995xxVBNC	56
RP015xxVBLC (Typ 349)	113
RP015xxSBLC (Typ 350)	114
RP035xxHBLC (Typ 313)	116
RP035xxHBLD (Typ 314)	116

**Zubehör**

für PT115xxHBEC	Seite
700024	297

**Passende Anschlussklemmen**

zu PT115xxHBBN	Seite
SP045xxVBNC (ASP045)	53
SP065xxVBNC	54
SP065xxVBPC	54
SP995xxVBNC	56
RP015xxVBLC (Typ 349)	113
RP015xxSBLC (Typ 350)	114
RP035xxHBLC (Typ 313)	116
RP035xxHBLD (Typ 314)	116

**Zubehör**

für PT115xxHBBN	Seite
700024	297



**PT115xxHBEC** \*(Typ 329)
   

 Produktfamilie Polzahl Farbe Option
   
 Raster Aufbau Funktion \*alte Produktbezeichnung

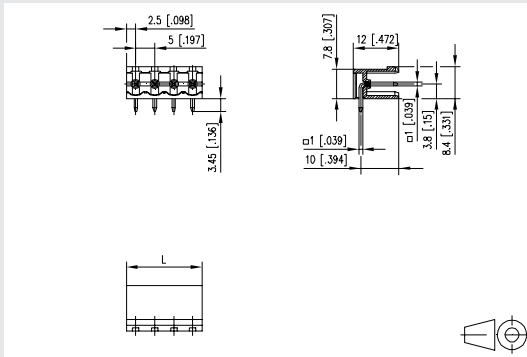
- Stiftleiste, lötbar
- Rastermaß 5,00 mm, Anschlussrichtung 90°
- offene Wanne, aneinanderreichbar ohne Polverlust
- Farbe schwarz
- kodierbar

**Technische Daten**

300 / 15
   
 13,5 A / 320 V / 4 kV / 3 IEC 61984

Überspannungskategorie	III	III	II
Verschmutzungsgrad	3	2	2
Bemessungsspannung	320 V	800 V	800 V
Bemessungsstoßspannung	4 kV	4,0 kV	4 kV
Isolierstoffgruppe	CTI 600		
Kleinste Luft- und Kriechstrecke	4 mm		
Lötstiftabmessungen	1,0 x 1,0 mm		
Empfohlene Bohrung in der Leiterplatte	ø 1,5 mm		
Lötstiftlänge	3,45 mm		
Schutzart nach IEC 60529	IP 00		
Farbe	schwarz		

**Maßzeichnung**



$L = (\text{Polzahl} - 1) \cdot \text{RM} + 5 \text{ mm}$

Art.-Nr. **313291**

Ergänzen Sie die Art.-Nr. mit der gewünschten Polzahl.

	02	03	04	05	06	07	08
09	10	11	12	13	14	15	16
17	18	19	20	21	22	23	24

(Hinweise: Seite 143)

**Standard-Polzahlen**



**PT115xxHBBN** \*(Typ 330)
   

 Produktfamilie Polzahl Farbe Option
   
 Raster Aufbau Funktion \*alte Produktbezeichnung

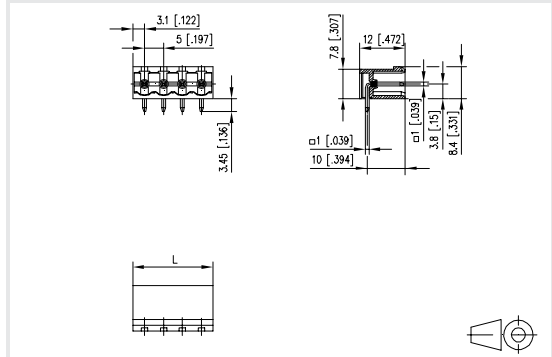
- Stiftleiste, lötbar
- Rastermaß 5,00 mm, Anschlussrichtung 90°
- geschlossene Wanne
- Farbe schwarz
- kodierbar

**Technische Daten**

300 / 15
   
 13,5 A / 320 V / 4 kV / 3 IEC 61984

Überspannungskategorie	III	III	II
Verschmutzungsgrad	3	2	2
Bemessungsspannung	320 V	800 V	800 V
Bemessungsstoßspannung	4 kV	4,0 kV	4 kV
Isolierstoffgruppe	CTI 600		
Kleinste Luft- und Kriechstrecke	4 mm		
Lötstiftabmessungen	1,0 x 1,0 mm		
Empfohlene Bohrung in der Leiterplatte	ø 1,5 mm		
Lötstiftlänge	3,45 mm		
Schutzart nach IEC 60529	IP 00		
Farbe	schwarz		

**Maßzeichnung**



$L = (\text{Polzahl} - 1) \cdot \text{RM} + 6,2 \text{ mm}$

Art.-Nr. **313301**

Ergänzen Sie die Art.-Nr. mit der gewünschten Polzahl.

	02	03	04	05	06	07	08
09	10	11	12	13	14	15	16
17	18	19	20	21	22	23	24

(Hinweise: Seite 143)

**Standard-Polzahlen**

**Passende Anschlussklemmen**

zu PT115xxHBBF	Seite
SP065xxVBNF	55
SP065xxVBPF	55
RP015xxVBLF (Typ 351)	114

**Zubehör**

für PT115xxHBBF 700024	Seite
	297

**Passende Anschlussklemmen**

zu PT165xxHGDN	Seite
SP045xxVBNC (ASP045)	53
SP065xxVBNC	54
SP065xxVBPC	54
SP995xxVBNC	56
RP015xxVBLC (Typ 349)	113
RP015xxSBLC (Typ 350)	114
RP035xxHBLD (Typ 314)	116



Produktfamilie Polzahl Farbe Option  
**PT115xxHBBF** \*(Typ 336)  
Raster Aufbau Funktion \*alte Produktbezeichnung

- Stiftleiste, lötbar
- Rastermaß 5,00 mm, Anschlussrichtung 90°
- geschlossene Wanne
- Farbe schwarz, Befestigungsflansch
- kodierbar

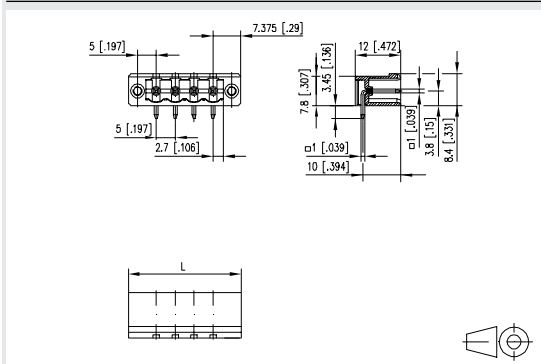
**Technische Daten**

V / A 300 / 15

13,5 A / 320 V / 4 kV / 3 IEC 61984

Überspannungskategorie	III	III	II
Verschmutzungsgrad	3	2	2
Bemessungsspannung	320 V	800 V	800 V
Bemessungsstoßspannung	4 kV	4,0 kV	4 kV
Isolierstoffgruppe	CTI 600		
Kleinste Luft- und Kriechstrecke	4 mm		
Lötstiftabmessungen	1,0 x 1,0 mm		
Empfohlene Bohrung in der Leiterplatte	ø 1,5 mm		
Lötstiftlänge	3,45 mm		
Schutzart nach IEC 60529	IP 00		
Farbe	schwarz		

**Maßzeichnung**



$L = (\text{Polzahl} - 1) \cdot \text{RM} + 14,75 \text{ mm}$

Art.-Nr. **313361**

Ergänzen Sie die Art.-Nr. mit der gewünschten Polzahl.

	02	03	04	05	06	07	08
	09	10	11	12	13	14	15
	17	18	19	20	21	22	23
	24						

(Hinweise: Seite 143)

**Standard-Polzahlen**



Produktfamilie Polzahl Farbe Option  
**PT165xxHGDN** \*(Typ 276)  
Raster Aufbau Funktion \*alte Produktbezeichnung

- Stiftleiste, lötbar
- Rastermaß 5,00 mm, Anschlussrichtung 90°
- geschlossene Wanne
- Farbe grün
- polversetzt, doppelstöckig

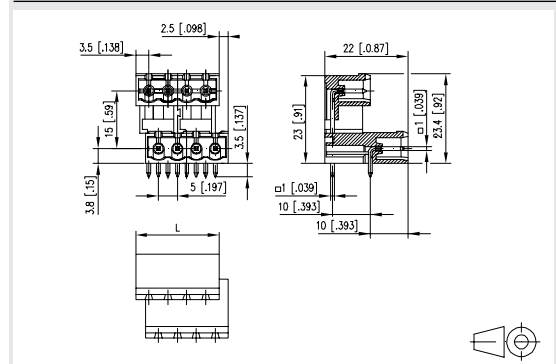
**Technische Daten**

V / A 300 / 15

13,5 A / 320 V / 4 kV / 3 IEC 61984

Überspannungskategorie	III	III	II
Verschmutzungsgrad	3	2	2
Bemessungsspannung	320 V	800 V	800 V
Bemessungsstoßspannung	4 kV	4,0 kV	4 kV
Isolierstoffgruppe	CTI 600		
Kleinste Luft- und Kriechstrecke	4 mm		
Lötstiftabmessungen	1,0 x 1,0 mm		
Empfohlene Bohrung in der Leiterplatte	ø 1,5 mm		
Lötstiftlänge	3,5 mm		
Schutzart nach IEC 60529	IP 00		
Farbe	grün		

**Maßzeichnung**



$L = (\text{Polzahl} - 1) \cdot \text{RM} + 7 \text{ mm}$

Art.-Nr. **312761**

Ergänzen Sie die Art.-Nr. mit der gewünschten Polzahl.

	04	06	08	10	12	14	16
	18	20	22	24	26	28	30
	34	36	38	40	42	44	46
	48						

(Hinweise: Seite 143)

**Standard-Polzahlen**

**Passende Anschlussklemmen**

zu PR015xxVBHC	Seite
SP025xxHDNC (ASP025)	52
RP025xxIBWC (Typ 007)	108
RP025xxIBWU (Typ 077)	108
RP025xxHBWC (Typ 107)	109
FT085xxVBFC (Typ 026)	198

**Passende Anschlussklemmen**

zu PR015xxVBVC	Seite
RP025xxIBWC (Typ 007)	108
RP025xxIBWU (Typ 077)	108
RP025xxHBWC (Typ 107)	109
RP025xxIBLC (Typ 137)	110
FT085xxVBFC (Typ 026)	198



Produktfamilie Polzahl Farbe Option

**PR015xxVBHC** \*(Typ 017)

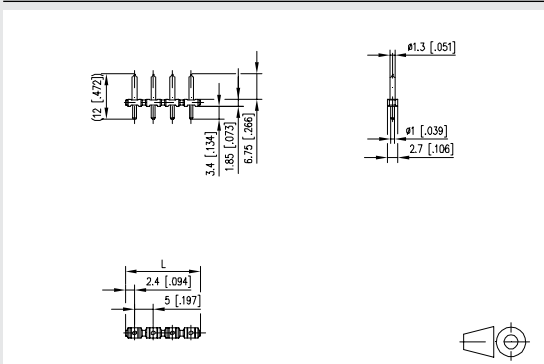
Raster Aufbau Funktion \*alte Produktbezeichnung

- Stiftleiste, lötbar (THR)
- Rastermaß 5,00 mm, Anschlussrichtung 0°
- aneinanderreihbar ohne Polverlust
- Farbe schwarz
- Verpackung Tape & Reel möglich

**Technische Daten**

V / A	300 / 15		
SEV Reg 130002	10 A / 250 V / 4 kV / 3 IEC 61984		
Überspannungskategorie	III	III	II
Verschmutzungsgrad	3	2	2
Bemessungsspannung	250 V	500 V	500 V
Bemessungsstoßspannung	4,0 kV	4 kV	4,0 kV
Isolierstoffgruppe	CTI 400		
Kleinste Luft- und Kriechstrecke	3,7 mm		
Lötstiftabmessungen	1,0 mm		
Empfohlene Bohrung in der Leiterplatte	ø 1,3 mm		
Lötstiftlänge	3,4 mm		
Schutzart nach IEC 60529	IP 00		
Farbe	schwarz		

**Maßzeichnung**



$L = (\text{Polzahl} - 1) \cdot \text{RM} + 4,8 \text{ mm}$

Art.-Nr. **310171**

Ergänzen Sie die Art.-Nr. mit der gewünschten Polzahl.

	02	03	04	05	06	07	08	
	09	10	11	12	13	14	15	16
	17	18	19	20	21	22	23	24

(Hinweise: Seite 143)

**Standard-Polzahlen**



Produktfamilie Polzahl Farbe Option

**PR015xxVBVC** \*(Typ 027)

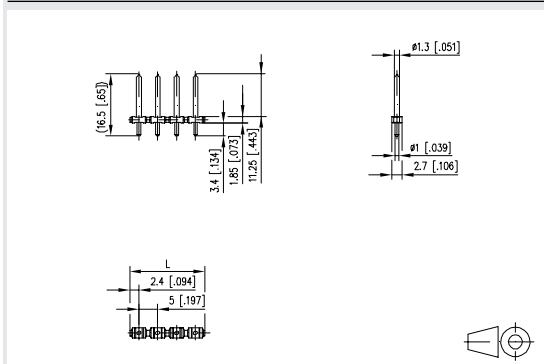
Raster Aufbau Funktion \*alte Produktbezeichnung

- Stiftleiste, lötbar (THR)
- Rastermaß 5,00 mm, Anschlussrichtung 0°
- aneinanderreihbar ohne Polverlust
- Farbe schwarz
- Verpackung Tape & Reel möglich

**Technische Daten**

V / A	300 / 15		
SEV Reg 130002	10 A / 250 V / 4 kV / 3 IEC 61984		
Überspannungskategorie	III	III	II
Verschmutzungsgrad	3	2	2
Bemessungsspannung	250 V	500 V	500 V
Bemessungsstoßspannung	4,0 kV	4 kV	4,0 kV
Isolierstoffgruppe	CTI 400		
Kleinste Luft- und Kriechstrecke	3,7 mm		
Lötstiftabmessungen	1,0 mm		
Empfohlene Bohrung in der Leiterplatte	ø 1,3 mm		
Lötstiftlänge	3,4 mm		
Schutzart nach IEC 60529	IP 00		
Farbe	schwarz		

**Maßzeichnung**



$L = (\text{Polzahl} - 1) \cdot \text{RM} + 4,8 \text{ mm}$

Art.-Nr. **310271**



Ergänzen Sie die Art.-Nr. mit der gewünschten Polzahl.

	02	03	04	05	06	07	08	
	09	10	11	12	13	14	15	16
	17	18	19	20	21	22	23	24


(Hinweise: Seite 143)

**Standard-Polzahlen**

**Passende Anschlussklemmen**

- zu PM025xxVBHC Seite
-  RP095xxRBWC 111  
(Typ 157 mit Rasttechnik)
  -  RP095xxBBWC 111  
(Typ 157 ohne Steg)
  -  RP095xxHBWC 112  
(Typ 157 mit Steg)






Produktfamilie Polzahl Farbe Option  
**PM015xxVBHC** \*(Typ 317)  
Raster Aufbau Funktion \*alte Produktbezeichnung

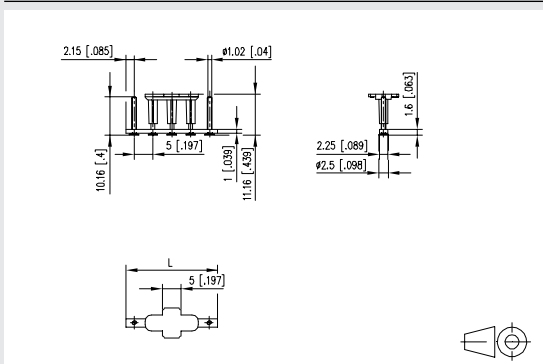
- Federkraftklemme, lötbar (SMT)
- Rastermaß 5,00 mm, Anschlussrichtung 0°
- aneinanderreihbar ohne Polverlust
- Farbe schwarz
- Verpackung Tape & Reel möglich

**Technische Daten**

 V / A 300 / 10

Überspannungskategorie	III	III	II
Verschmutzungsgrad	3	2	2
Bemessungsspannung	160,0 V	320,0 V	320,0 V
Bemessungsstoßspannung	2,5 kV	2,5 kV	2,5 kV
Isolierstoffgruppe	CTI 400		
Kleinste Luft- und Kriechstrecke	2,5 mm		
Lötstiftabmessungen	2,5 mm		
Schutzart nach IEC 60529	IP 00		
Farbe	schwarz		

**Maßzeichnung**




$L = (\text{Polzahl} - 1) * RM + 4,3 \text{ mm}$

Art.-Nr. 313171

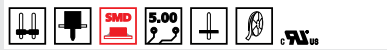
Ergänzen Sie die Art.-Nr. mit der gewünschten Polzahl.

	02	03	06				

(Hinweise: Seite 143)

 Standard-Polzahlen






Produktfamilie Polzahl Farbe Option  
**PM025xxVBHC** \*(Typ 318)  
Raster Aufbau Funktion \*alte Produktbezeichnung

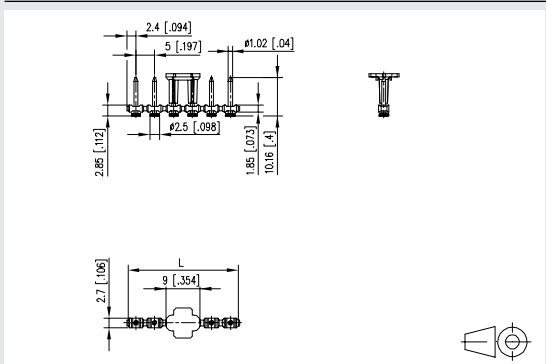
- Stiftleiste, lötbar (SMT)
- Rastermaß 5,00 mm, Anschlussrichtung 0°
- aneinanderreihbar ohne Polverlust
- Farbe schwarz
- Verpackung Tape & Reel möglich

**Technische Daten**

 V / A 300 / 10

Überspannungskategorie	III	III	II
Verschmutzungsgrad	3	2	2
Bemessungsspannung	160 V	320 V	320 V
Bemessungsstoßspannung	2,5 kV	2,5 kV	2,5 kV
Isolierstoffgruppe	CTI 400		
Kleinste Luft- und Kriechstrecke	2,5 mm		
Lötstiftabmessungen	2,5 mm		
Schutzart nach IEC 60529	IP 00		
Farbe	schwarz		

**Maßzeichnung**




$L = (\text{Polzahl} - 1) * RM + 4,8 \text{ mm}$

Art.-Nr. 313181

Ergänzen Sie die Art.-Nr. mit der gewünschten Polzahl.

	02	03	04	05	06	07	08
09	10	11	12				

(Hinweise: Seite 143)

 Standard-Polzahlen

**Passende Anschlussklemmen**

zu PR035xxVBHC	Seite
SP145xxHBNC (ASP145)	52
SP155xxHBNC (ASP155)	53
RP095xxRBWC (Typ 157 mit Rasttechnik)	111
RP095xxBBWC (Typ 157 ohne Steg)	111
RP095xxHBWC (Typ 157 mit Steg)	112

**Passende Anschlussklemmen**

zu PR055xxVBHC	Seite
RP025xxHBLC (Typ 207)	110



**PR035xxVBHC** \*(Typ 046)  
Produktfamilie Polzahl Farbe Option  
Raster Aufbau Funktion \*alte Produktbezeichnung

- Stiftleiste, lötbar (THR)
- Rastermaß 5,00 mm, Anschlussrichtung 0°
- aneinanderreihbar ohne Polverlust
- Farbe schwarz
- Verpackung Tape & Reel möglich

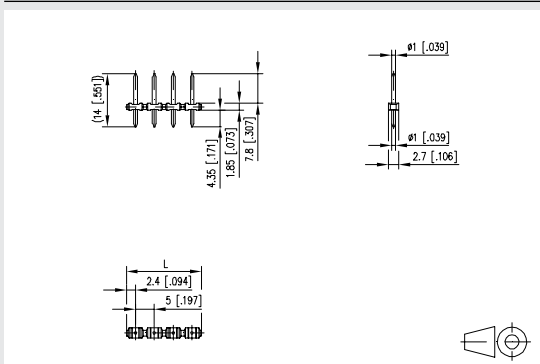
**Technische Daten**

**UL** V / A 300 / 10

SEV Reg 130002 13,5 A / 250 V / 4 kV / 3 IEC 61984

Überspannungskategorie	III	III	II
Verschmutzungsgrad	3	2	2
Bemessungsspannung	250 V	500 V	500 V
Bemessungsstoßspannung	4,0 kV	4 kV	4,0 kV
Isolierstoffgruppe	CTI 400		
Kleinste Luft- und Kriechstrecke	4 mm		
Lötstiftabmessungen	1,0 mm		
Empfohlene Bohrung in der Leiterplatte	ø 1,3 mm		
Lötstiftlänge	4,35 mm		
Schutzart nach IEC 60529	IP 00		
Farbe	schwarz		

**Maßzeichnung**



$L = (\text{Polzahl} - 1) \cdot \text{RM} + 4,8 \text{ mm}$

Art.-Nr. **310461**

Ergänzen Sie die Art.-Nr. mit der gewünschten Polzahl.

	02	03	04	05	06	07	08
09	10	11	12	13	14	15	16
17	18	19	20	21	22	23	24

(Hinweise: Seite 143)

**Standard-Polzahlen**



**PR055xxVBHC** \*(Typ 048)  
Produktfamilie Polzahl Farbe Option  
Raster Aufbau Funktion \*alte Produktbezeichnung

- Stiftleiste, lötbar (THR)
- Rastermaß 5,00 mm, Anschlussrichtung 0°
- aneinanderreihbar ohne Polverlust
- Farbe schwarz
- Verpackung Tape & Reel möglich

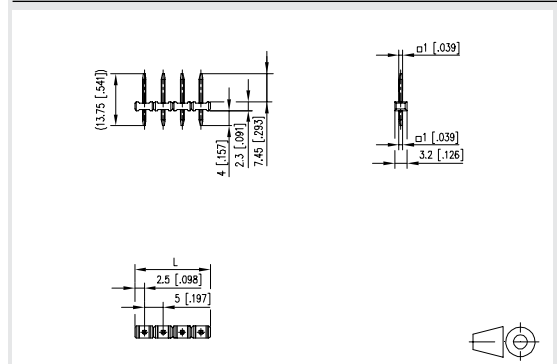
**Technische Daten**

**UL** V / A 300 / 15

SEV Reg 130002 13,5 A / 320 V / 4 kV / 3 IEC 61984

Überspannungskategorie	III	III	II
Verschmutzungsgrad	3	2	2
Bemessungsspannung	250 V	500 V	500 V
Bemessungsstoßspannung	4,0 kV	4 kV	4,0 kV
Isolierstoffgruppe	CTI 400		
Kleinste Luft- und Kriechstrecke	4 mm		
Lötstiftabmessungen	1,0 x 1,0 mm		
Empfohlene Bohrung in der Leiterplatte	ø 1,5 mm		
Lötstiftlänge	4 mm		
Schutzart nach IEC 60529	IP 00		
Farbe	schwarz		

**Maßzeichnung**



$L = (\text{Polzahl} - 1) \cdot \text{RM} + 5 \text{ mm}$

Art.-Nr. **310481**

Ergänzen Sie die Art.-Nr. mit der gewünschten Polzahl.

	02	03	04	05	06	07	08
09	10	11	12	13	14	15	16
17	18	19	20	21	22	23	24

(Hinweise: Seite 143)

**Standard-Polzahlen**

**Passende Anschlussklemmen**

zu PR065xxVBEC	Seite
SP045xxVBNC (ASP045)	53
SP065xxVBNC	54
SP065xxVBPC	54
SP995xxVBNC	56
RP015xxVBLC (Typ 349)	113
RP015xxSBLC (Typ 350)	114
RP035xxHBLC (Typ 313)	116
RP035xxHBLD (Typ 314)	116

**Zubehör**

für PR065xxVBEC	Seite
700024	297

**Passende Anschlussklemmen**

zu PR065xxVBBN	Seite
SP045xxVBNC (ASP045)	53
SP065xxVBNC	54
SP065xxVBPC	54
SP995xxVBNC	56
RP015xxVBLC (Typ 349)	113
RP015xxSBLC (Typ 350)	114
RP035xxHBLC (Typ 313)	116
RP035xxHBLD (Typ 314)	116

**Zubehör**

für PR065xxVBBN	Seite
700024	297



**PR065xxVBEC** \*(Typ 477)  
Produktfamilie Polzahl Farbe Option  
Raster Aufbau Funktion \*alte Produktbezeichnung

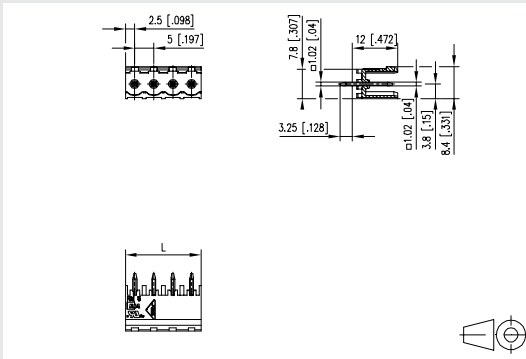
- Stiftleiste, lötbar (THR)
- Rastermaß 5,00 mm, Anschlussrichtung 0°
- offene Wanne
- Farbe schwarz
- Verpackung Tape & Reel möglich
- kodierbar

**Technische Daten**

**US** V / A 300 / 15  
 13,5 A / 320 V / 4 kV / 3 IEC 61984

Überspannungskategorie	III	III	II
Verschmutzungsgrad	3	2	2
Bemessungsspannung	320 V	800 V	800 V
Bemessungsstoßspannung	4 kV	4,0 kV	4 kV
Isolierstoffgruppe	CTI 600		
Kleinste Luft- und Kriechstrecke	4 mm		
Lötstiftabmessungen	1,0 x 1,0 mm		
Empfohlene Bohrung in der Leiterplatte	ø 1,5 mm		
Lötstiftlänge	3,25 mm		
Schutzart nach IEC 60529	IP 00		
Farbe	schwarz		

**Maßzeichnung**



$L = (\text{Polzahl} - 1) \cdot \text{RM} + 5 \text{ mm}$

Art.-Nr. **314771**

Ergänzen Sie die Art.-Nr. mit der gewünschten Polzahl.

	02	03	04	05	06	07	08
09	10	11	12				

(Hinweise: Seite 143)

**Standard-Polzahlen**



**PR065xxVBBN** \*(Typ 177)  
Produktfamilie Polzahl Farbe Option  
Raster Aufbau Funktion \*alte Produktbezeichnung

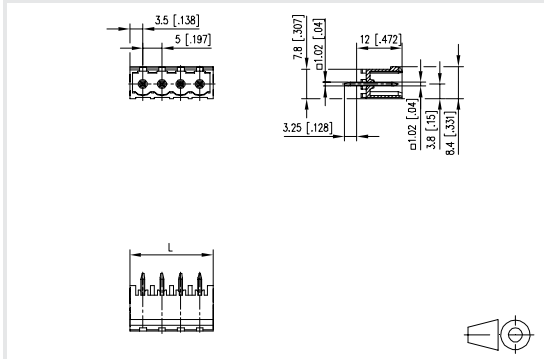
- Stiftleiste, lötbar (THR)
- Rastermaß 5,00 mm, Anschlussrichtung 0°
- geschlossene Wanne
- Farbe schwarz
- Verpackung Tape & Reel möglich
- kodierbar

**Technische Daten**

**US** V / A 300 / 15  
 13,5 A / 320 V / 4 kV / 3 IEC 61984

Überspannungskategorie	III	III	II
Verschmutzungsgrad	3	2	2
Bemessungsspannung	320 V	800 V	800 V
Bemessungsstoßspannung	4 kV	4,0 kV	4 kV
Isolierstoffgruppe	CTI 600		
Kleinste Luft- und Kriechstrecke	4 mm		
Lötstiftabmessungen	1,0 x 1,0 mm		
Empfohlene Bohrung in der Leiterplatte	ø 1,5 mm		
Lötstiftlänge	3,25 mm		
Schutzart nach IEC 60529	IP 00		
Farbe	schwarz		

**Maßzeichnung**



$L = (\text{Polzahl} - 1) \cdot \text{RM} + 7,0 \text{ mm}$

Art.-Nr. **311771**

Ergänzen Sie die Art.-Nr. mit der gewünschten Polzahl.

	02	03	04	05	06	07	08
09	10	11	12				

(Hinweise: Seite 143)

**Standard-Polzahlen**

**Passende Anschlussklemmen**

zu PR065xxVBBF	Seite
SP065xxVBNF	55
SP065xxVBPF	55
RP015xxVBLF (Typ 351)	114

**Zubehör**

für PR065xxVBBF 700024	Seite
	297

**Passende Anschlussklemmen**

zu PM035xxVBHC	Seite
SP025xxHDNC (ASP025)	52
RP025xxIBWC (Typ 007)	108
RP025xxIBWU (Typ 077)	108
RP025xxHBWC (Typ 107)	109



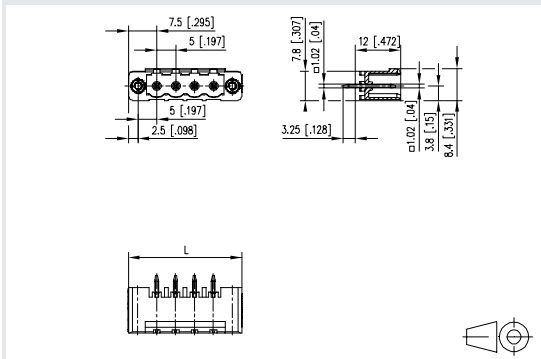
Produktfamilie Polzahl Farbe Option
   
**PR065xxVBBF** \*(Typ 397)
   
Raster Aufbau Funktion \*alte Produktbezeichnung

- Stiftleiste, lötbar (THR)
- Rastermaß 5,00 mm, Anschlussrichtung 0°
- geschlossene Wanne
- Farbe schwarz, Befestigungsflansch
- Verpackung Tape & Reel möglich
- kodierbar

**Technische Daten**

V / A	300 / 15		
13,5 A / 320 V / 4 kV / 3 IEC 61984			
Überspannungskategorie	III	III	II
Verschmutzungsgrad	3	2	2
Bemessungsspannung	320 V	800 V	800 V
Bemessungsstoßspannung	4 kV	4,0 kV	4 kV
Isolierstoffgruppe	CTI 600		
Kleinste Luft- und Kriechstrecke	4 mm		
Lötstiftabmessungen	1,0 x 1,0 mm		
Empfohlene Bohrung in der Leiterplatte	ø 1,5 mm		
Lötstiftlänge	3,25 mm		
Schutzart nach IEC 60529	IP 00		
Farbe	schwarz		

**Maßzeichnung**



$L = (\text{Polzahl} - 1) \cdot \text{RM} + 7,0 \text{ mm}$

Art.-Nr. **313971**

Ergänzen Sie die Art.-Nr. mit der gewünschten Polzahl.

	02	03	04	05	06	07	08
09	10	11	12				

(Hinweise: Seite 143)

**Standard-Polzahlen**



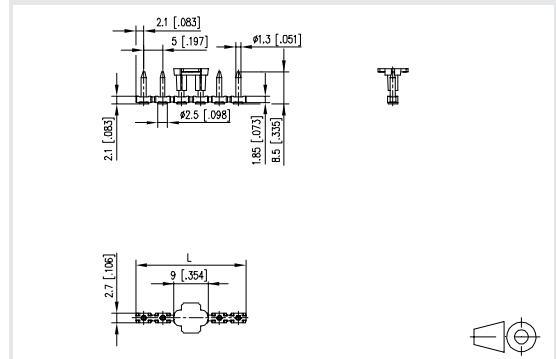
Produktfamilie Polzahl Farbe Option
   
**PM035xxVBHC** \*(Typ 417)
   
Raster Aufbau Funktion \*alte Produktbezeichnung

- Stiftleiste, lötbar (SMT)
- Rastermaß 5,00 mm, Anschlussrichtung 0°
- aneinanderreihbar ohne Polverlust
- Farbe schwarz
- Verpackung Tape & Reel möglich

**Technische Daten**

V / A	300 / 15		
Überspannungskategorie	III	III	II
Verschmutzungsgrad	3	2	2
Bemessungsspannung	160 V	320 V	320 V
Bemessungsstoßspannung	2,5 kV	2,5 kV	2,5 kV
Isolierstoffgruppe	CTI 400		
Kleinste Luft- und Kriechstrecke	2,5 mm		
Lötstiftabmessungen	2,5 mm		
Schutzart nach IEC 60529	IP 00		
Farbe	schwarz		

**Maßzeichnung**



$L = (\text{Polzahl} - 1) \cdot \text{RM} + 4,8 \text{ mm}$

Art.-Nr. **314171**

Ergänzen Sie die Art.-Nr. mit der gewünschten Polzahl.

	02	03	04	05	06	07	08
09	10	11	12				

(Hinweise: Seite 143)

**Standard-Polzahlen**



**Passende Anschlussklemmen**

zu PT045xxVBEC	Seite
RP015xxWBWC (Typ 009)	112
RP015xxWBLC (Typ 049)	113
RP035xxIBLN (Typ 013)	115
FT085xxVBFC (Typ 026)	198

**Passende Anschlussklemmen**

zu PT045xxVBBN	Seite
SP995xxVBNC	56
RP015xxWBWC (Typ 009)	112
RP015xxWBLC (Typ 049)	113
RP085xxVBLC (Typ 348)	115
RP035xxIBLN (Typ 013)	115
FT085xxVBFC (Typ 026)	198



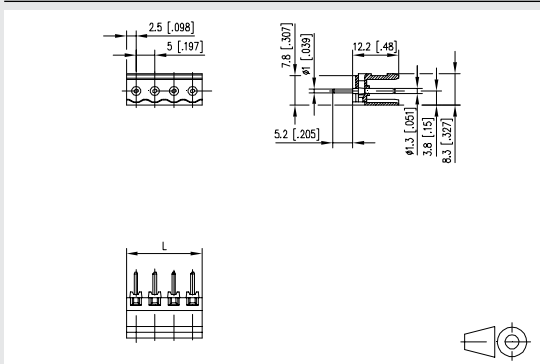
**PT045xxVBEC** \* (Typ 019)  
 Produktfamilie Polzahl Farbe Option  
 Raster Aufbau Funktion \*alte Produktbezeichnung

- Stiftleiste, lötbar
- Rastermaß 5,00 mm, Anschlussrichtung 0°
- offene Wanne, aneinanderreichbar ohne Polverlust
- Farbe schwarz

**Technische Daten**

300 / 15	
10 A / 250 V / 4 kV / 3 IEC 61984	
Überspannungskategorie	III III II
Verschmutzungsgrad	3 2 2
Bemessungsspannung	250 V 630 V 630 V
Bemessungsstoßspannung	4,0 kV 4,0 kV 4 kV
Isolierstoffgruppe	CTI 600
Kleinste Luft- und Kriechstrecke	3,7 mm
Lötstiftabmessungen	1,0 mm
Empfohlene Bohrung in der Leiterplatte	ø 1,3 mm
Lötstiftlänge	5,2 mm
Schutzart nach IEC 60529	IP 00
Farbe	schwarz

**Maßzeichnung**



$L = (\text{Polzahl} - 1) \cdot \text{RM} + 5 \text{ mm}$

Art.-Nr. **310191**

Ergänzen Sie die Art.-Nr. mit der gewünschten Polzahl.

	02	03	04	05	06	07	08
09	10	11	12	13	14	15	16
17	18	19	20	21	22		

(Hinweise: Seite 143)

**Standard-Polzahlen**



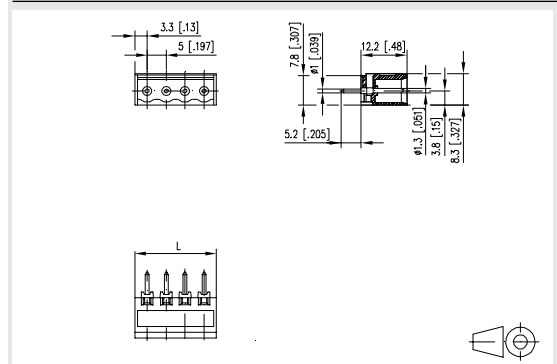
**PT045xxVBBN** \* (Typ 020)  
 Produktfamilie Polzahl Farbe Option  
 Raster Aufbau Funktion \*alte Produktbezeichnung

- Stiftleiste, lötbar
- Rastermaß 5,00 mm, Anschlussrichtung 0°
- geschlossene Wanne
- Farbe schwarz

**Technische Daten**

300 / 15	
10 A / 250 V / 4 kV / 3 IEC 61984	
Überspannungskategorie	III III II
Verschmutzungsgrad	3 2 2
Bemessungsspannung	250 V 630 V 630 V
Bemessungsstoßspannung	4,0 kV 4,0 kV 4 kV
Isolierstoffgruppe	CTI 600
Kleinste Luft- und Kriechstrecke	3,7 mm
Lötstiftabmessungen	1,0 mm
Empfohlene Bohrung in der Leiterplatte	ø 1,3 mm
Lötstiftlänge	5,2 mm
Schutzart nach IEC 60529	IP 00
Farbe	schwarz

**Maßzeichnung**



$L = (\text{Polzahl} - 1) \cdot \text{RM} + 6,6 \text{ mm}$

Art.-Nr. **310201**

Ergänzen Sie die Art.-Nr. mit der gewünschten Polzahl.

	02	03	04	05	06	07	08
09	10	11	12	13	14	15	16
17	18	19	20	21	22		

(Hinweise: Seite 143)

**Standard-Polzahlen**

**Passende Anschlussklemmen**

zu PT065xxVBEN	Seite
SP025xxHDNC (ASP025)	52
RP025xxIBWC (Typ 007)	108
RP025xxIBWU (Typ 077)	108
RP025xxHBWC (Typ 107)	109

**Passende Anschlussklemmen**

zu PT065xxVBVN	Seite
RP025xxIBWC (Typ 007)	108
RP025xxIBWU (Typ 077)	108
RP025xxHBWC (Typ 107)	109



**PT065xxVBEN** \*(Typ 041)  
Produktfamilie Polzahl Farbe Option  
Raster Aufbau Funktion \*alte Produktbezeichnung

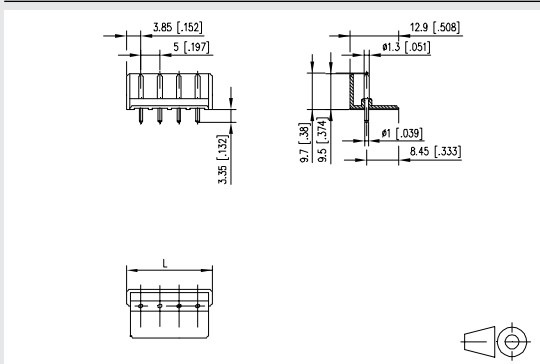
- Stiftleiste, lötbar
- Rastermaß 5,00 mm, Anschlussrichtung 0°
- offene Wanne, Führungsleiste
- Farbe schwarz

**Technische Daten**

**10 A / 250 V / 4 kV / 3 IEC 61984**

Überspannungskategorie	III	III	II
Verschmutzungsgrad	3	2	2
Bemessungsspannung	250 V	630 V	630 V
Bemessungsstoßspannung	4,0 kV	4,0 kV	4 kV
Isolierstoffgruppe	CTI 600		
Kleinste Luft- und Kriechstrecke	3,7 mm		
Lötstiftabmessungen	1,0 mm		
Empfohlene Bohrung in der Leiterplatte	ø 1,3 mm		
Lötstiftlänge	3,35 mm		
Schutzart nach IEC 60529	IP 00		
Farbe	schwarz		

**Maßzeichnung**



$L = (\text{Polzahl} - 1) \cdot \text{RM} + 7,7 \text{ mm}$

Art.-Nr. **310411**

Ergänzen Sie die Art.-Nr. mit der gewünschten Polzahl.

	02	03	04	05	06	07	08
09	10	11	12				

(Hinweise: Seite 143)

**Standard-Polzahlen**



**PT065xxVBVN** \*(Typ 042)  
Produktfamilie Polzahl Farbe Option  
Raster Aufbau Funktion \*alte Produktbezeichnung

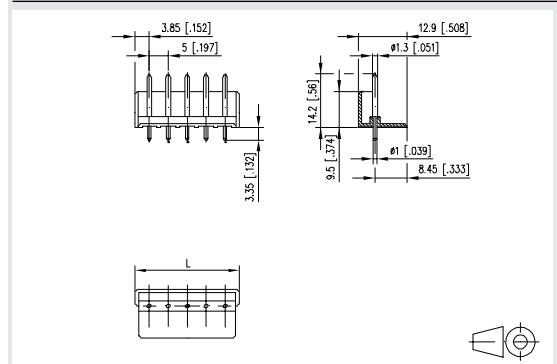
- Stiftleiste, lötbar
- Rastermaß 5,00 mm, Anschlussrichtung 0°
- offene Wanne, Führungsleiste
- Farbe schwarz

**Technische Daten**

**10 A / 250 V / 4 kV / 3 IEC 61984**

Überspannungskategorie	III	III	II
Verschmutzungsgrad	3	2	2
Bemessungsspannung	250 V	630 V	630 V
Bemessungsstoßspannung	4,0 kV	4,0 kV	4 kV
Isolierstoffgruppe	CTI 600		
Kleinste Luft- und Kriechstrecke	3,7 mm		
Lötstiftabmessungen	1,0 mm		
Empfohlene Bohrung in der Leiterplatte	ø 1,3 mm		
Lötstiftlänge	3,35 mm		
Schutzart nach IEC 60529	IP 00		
Farbe	schwarz		

**Maßzeichnung**



$L = (\text{Polzahl} - 1) \cdot \text{RM} + 7,7 \text{ mm}$

Art.-Nr. **310421**

Ergänzen Sie die Art.-Nr. mit der gewünschten Polzahl.

	02	03	04	05	06	07	08
09	10	11	12				

(Hinweise: Seite 143)

**Standard-Polzahlen**

**Passende Anschlussklemmen**

zu PT105xxVGDN	Seite
SP065xxVBNC	54
SP065xxVBPC	54
SP995xxVBNC	56
RP015xxVBLC (Typ 349)	113
RP015xxSBLC (Typ 350)	114
RP035xxHBLD (Typ 314)	116

**Passende Anschlussklemmen**

zu PT115xxVBEC	Seite
SP045xxVBNC (ASP045)	53
SP995xxVBNC	56
RP015xxVBLC (Typ 349)	113
RP015xxSBLC (Typ 350)	114
RP035xxHBLD (Typ 313)	116
RP035xxHBLD (Typ 314)	116

**Zubehör**

für PT115xxVBEC	Seite
700024	297



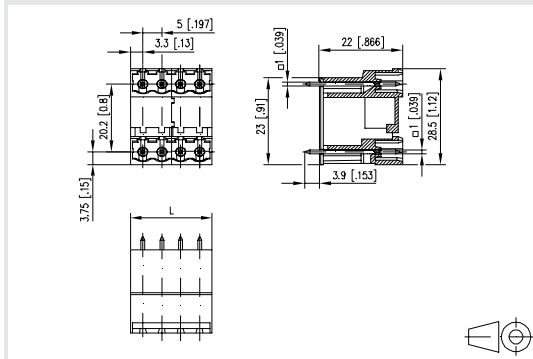
Produktfamilie Polzahl Farbe Option  
**PT105xxVGDN** \*(Typ 278)  
 Raster Aufbau Funktion \*alte Produktbezeichnung

- Stiftleiste, lötbar
- Rastermaß 5,00 mm, Anschlussrichtung 0°
- geschlossene Wanne
- Farbe grün
- zwei Reihen, polgleich

**Technische Daten**

V / A	300 / 15		
13,5 A / 320 V / 4 kV / 3 IEC 61984			
Überspannungskategorie	III	III	II
Verschmutzungsgrad	3	2	2
Bemessungsspannung	320 V	800 V	800 V
Bemessungsstoßspannung	4 kV	4,0 kV	4 kV
Isolierstoffgruppe	CTI 600		
Kleinste Luft- und Kriechstrecke	4 mm		
Lötstiftabmessungen	1,0 x 1,0 mm		
Empfohlene Bohrung in der Leiterplatte	ø 1,5 mm		
Lötstiftlänge	3,9 mm		
Schutzart nach IEC 60529	IP 00		
Farbe	grün		

**Maßzeichnung**



$L = (\text{Polzahl} - 1) \cdot \text{RM} + 6,6 \text{ mm}$

Art.-Nr. **312781**

Ergänzen Sie die Art.-Nr. mit der gewünschten Polzahl.

04	06	08	10	12	14	16	
18	20	22	24	26	28	30	32
34	36	38	40	42	44	46	48

(Hinweise: Seite 143)

**Standard-Polzahlen**



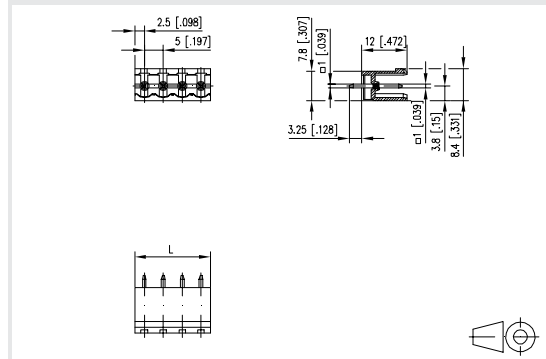
Produktfamilie Polzahl Farbe Option  
**PT115xxVBEC** \*(Typ 319)  
 Raster Aufbau Funktion \*alte Produktbezeichnung

- Stiftleiste, lötbar
- Rastermaß 5,00 mm, Anschlussrichtung 0°
- offene Wanne, aneinanderreihbar ohne Polverlust
- Farbe schwarz
- kodierbar

**Technische Daten**

V / A	300 / 15		
13,5 A / 320 V / 4 kV / 3 IEC 61984			
Überspannungskategorie	III	III	II
Verschmutzungsgrad	3	2	2
Bemessungsspannung	320 V	800 V	800 V
Bemessungsstoßspannung	4 kV	4,0 kV	4 kV
Isolierstoffgruppe	CTI 600		
Kleinste Luft- und Kriechstrecke	4 mm		
Lötstiftabmessungen	1,0 x 1,0 mm		
Empfohlene Bohrung in der Leiterplatte	ø 1,5 mm		
Lötstiftlänge	3,25 mm		
Schutzart nach IEC 60529	IP 00		
Farbe	schwarz		

**Maßzeichnung**



$L = (\text{Polzahl} - 1) \cdot \text{RM} + 5 \text{ mm}$

Art.-Nr. **313191**

Ergänzen Sie die Art.-Nr. mit der gewünschten Polzahl.

02	03	04	05	06	07	08	
09	10	11	12	13	14	15	16
17	18	19	20	21	22	23	24

(Hinweise: Seite 143)

**Standard-Polzahlen**

**Passende Anschlussklemmen**

zu PT115xxVBBN	Seite
SP045xxVBNC (ASP045)	53
SP065xxVBNC	54
SP065xxVBPC	54
SP995xxVBNC	56
RP015xxVBLC (Typ 349)	113
RP015xxSBLC (Typ 350)	114
RP035xxHBLC (Typ 313)	116
RP035xxHBLD (Typ 314)	116

**Zubehör**

für PT115xxVBBN	Seite
700024	297

**Passende Anschlussklemmen**

zu PT115xxVBBF	Seite
SP065xxVBNF	55
SP065xxVBPF	55
RP015xxVBLF (Typ 351)	114

**Zubehör**

für PT115xxVBBF	Seite
700024	297



Produktfamilie Polzahl Farbe Option
   
**PT115xxVBBN** \*(Typ 320)
   
Raster Aufbau Funktion \*alte Produktbezeichnung

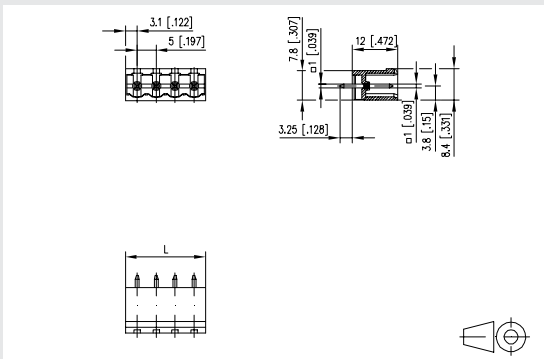
- Stiftleiste, lötbar
- Rastermaß 5,00 mm, Anschlussrichtung 0°
- geschlossene Wanne
- Farbe schwarz
- kodierbar

**Technische Daten**

**UL** V / A 300 / 15  
 13,5 A / 320 V / 4 kV / 3 IEC 61984

Überspannungskategorie	III	III	II
Verschmutzungsgrad	3	2	2
Bemessungsspannung	320 V	800 V	800 V
Bemessungsstoßspannung	4 kV	4,0 kV	4 kV
Isolierstoffgruppe	CTI 600		
Kleinste Luft- und Kriechstrecke	4 mm		
Lötstiftabmessungen	1,0 x 1,0 mm		
Empfohlene Bohrung in der Leiterplatte	ø 1,5 mm		
Lötstiftlänge	3,25 mm		
Schutzart nach IEC 60529	IP 00		
Farbe	schwarz		

**Maßzeichnung**



$L = (\text{Polzahl} - 1) \cdot \text{RM} + 6,2 \text{ mm}$

Art.-Nr. **313201**

Ergänzen Sie die Art.-Nr. mit der gewünschten Polzahl.

	02	03	04	05	06	07	08
09	10	11	12	13	14	15	16
17	18	19	20	21	22	23	24

(Hinweise: Seite 143)

**Standard-Polzahlen**



Produktfamilie Polzahl Farbe Option
   
**PT115xxVBBF** \*(Typ 335)
   
Raster Aufbau Funktion \*alte Produktbezeichnung

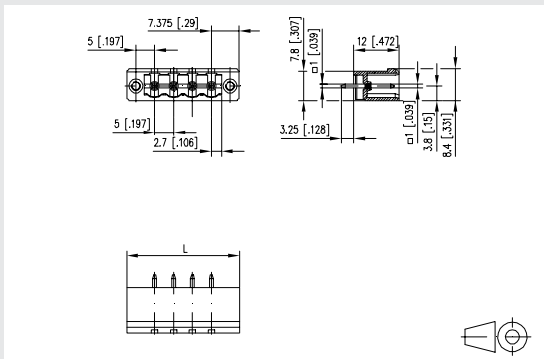
- Stiftleiste, lötbar
- Rastermaß 5,00 mm, Anschlussrichtung 0°
- geschlossene Wanne
- Farbe schwarz, Befestigungsflansch
- kodierbar

**Technische Daten**

**UL** V / A 300 / 15  
 13,5 A / 320 V / 4 kV / 3 IEC 61984

Überspannungskategorie	III	III	II
Verschmutzungsgrad	3	2	2
Bemessungsspannung	320 V	800 V	800 V
Bemessungsstoßspannung	4 kV	4,0 kV	4 kV
Isolierstoffgruppe	CTI 600		
Kleinste Luft- und Kriechstrecke	4 mm		
Lötstiftabmessungen	1,0 x 1,0 mm		
Empfohlene Bohrung in der Leiterplatte	ø 1,5 mm		
Lötstiftlänge	3,25 mm		
Schutzart nach IEC 60529	IP 00		
Farbe	schwarz		

**Maßzeichnung**



$L = (\text{Polzahl} - 1) \cdot \text{RM} + 14,75 \text{ mm}$

Art.-Nr. **313351**

Ergänzen Sie die Art.-Nr. mit der gewünschten Polzahl.

	02	03	04	05	06	07	08
09	10	11	12	13	14	15	16
17	18	19	20	21	22	23	24

(Hinweise: Seite 143)

**Standard-Polzahlen**

**Passende Anschlussklemmen**

zu PT165xxVGDN Seite

	SP045xxVBNC (ASP045)	53
	SP065xxVBNC	54
	SP065xxVBPC	54
	SP995xxVBNC	56
	RP015xxVBLC (Typ 349)	113
	RP015xxSBLC (Typ 350)	114
	RP035xxHBLD (Typ 314)	116

**Passende Anschlussklemmen**

zu PT175xxVGDN Seite

	SP045xxVBNC (ASP045)	53
	SP065xxVBNC	54
	SP065xxVBPC	54
	SP995xxVBNC	56
	RP015xxVBLC (Typ 349)	113
	RP015xxSBLC (Typ 350)	114
	RP035xxHBLD (Typ 314)	116



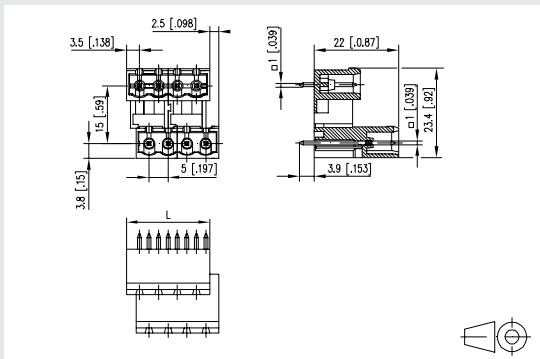
**PT165xxVGDN** \*(Typ 274)
   
 Produktfamilie Polzahl Farbe Option
   
 Raster Aufbau Funktion \*alte Produktbezeichnung

- Stiftleiste, lötbar
- Rastermaß 5,00 mm, Anschlussrichtung 0°
- geschlossene Wanne
- Farbe grün
- polversetzt, doppelstöckig

**Technische Daten**

	V / A	300 / 15
	13,5 A / 320 V / 4 kV / 3 IEC 61984	
Überspannungskategorie	III	III II
Verschmutzungsgrad	3	2 2
Bemessungsspannung	320 V	800 V 800 V
Bemessungsstoßspannung	4 kV	4,0 kV 4 kV
Isolierstoffgruppe	CTI 600	
Kleinste Luft- und Kriechstrecke	4 mm	
Lötstiftabmessungen	1,0 x 1,0 mm	
Empfohlene Bohrung in der Leiterplatte	ø 1,5 mm	
Lötstiftlänge	3,9 mm	
Schutzart nach IEC 60529	IP 00	
Farbe	grün	

**Maßzeichnung**



$L = (\text{Polzahl} - 1) \cdot \text{RM} + 7 \text{ mm}$

Art.-Nr. **312741**

Ergänzen Sie die Art.-Nr. mit der gewünschten Polzahl.

04	06	08	10	12	14	16	
18	20	22	24	26	28	30	32
34	36	38	40	42	44	46	48

(Hinweise: Seite 143)

**Standard-Polzahlen**



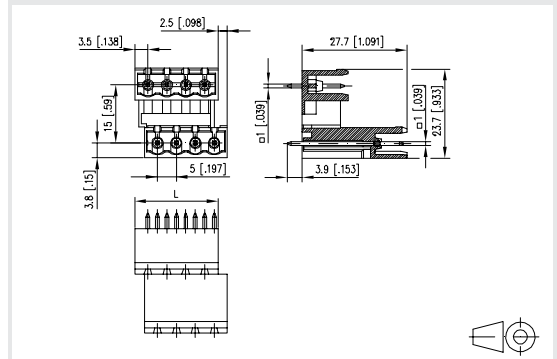
**PT175xxVGDN** \*(Typ 270)
   
 Produktfamilie Polzahl Farbe Option
   
 Raster Aufbau Funktion \*alte Produktbezeichnung

- Stiftleiste, lötbar
- Rastermaß 5,00 mm, Anschlussrichtung 0°
- geschlossene Wanne
- Farbe grün
- polversetzt, doppelstöckig

**Technische Daten**

	V / A	300 / 15
Überspannungskategorie	III	III II
Verschmutzungsgrad	3	2 2
Bemessungsspannung	320 V	800 V 800 V
Bemessungsstoßspannung	4 kV	4,0 kV 4 kV
Isolierstoffgruppe	CTI 600	
Kleinste Luft- und Kriechstrecke	4 mm	
Lötstiftabmessungen	1,0 x 1,0 mm	
Empfohlene Bohrung in der Leiterplatte	ø 1,5 mm	
Lötstiftlänge	3,9 mm	
Schutzart nach IEC 60529	IP 00	
Farbe	grün	

**Maßzeichnung**



$L = (\text{Polzahl} - 1) \cdot \text{RM} + 7 \text{ mm}$

Art.-Nr. **312701**

Ergänzen Sie die Art.-Nr. mit der gewünschten Polzahl.

04	06	08	10	12	14	16	
18	20	22	24	26	28	30	32
34	36	38	40	42	44	46	48

(Hinweise: Seite 143)

**Standard-Polzahlen**

**Passende Anschlussklemmen**

zu PR066xxHBEC	Seite
SP046xxVBNC (ASP046)	57
SP066xxVBNC	57
SP066xxVBPC	58
RP016xxVBLC (Typ 249)	118
RP016xxSBLC (Typ 250)	119
RP036xxHBL (Typ 213)	120
RP036xxHBLD (Typ 214)	120

**Zubehör**

für PR066xxHBEC	Seite
700024	297

**Passende Anschlussklemmen**

zu PR066xxHBBN	Seite
SP046xxVBNC (ASP046)	57
RP016xxVBLC (Typ 249)	118
RP016xxSBLC (Typ 250)	119
RP036xxHBL (Typ 213)	120
RP036xxHBLD (Typ 214)	120

**Zubehör**

für PR066xxHBBN	Seite
700024	297



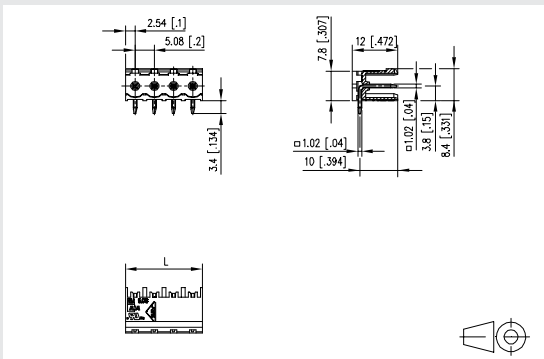
Produktfamilie Polzahl Farbe Option  
**PR066xxHBEC** \*(Typ 478)  
 Raster Aufbau Funktion \*alte Produktbezeichnung

- Stiftleiste, lötbar (THR)
- Rastermaß 5,08 mm, Anschlussrichtung 90°
- offene Wanne
- Farbe schwarz
- Verpackung Tape & Reel möglich
- kodierbar

**Technische Daten**

300 / 15			
13,5 A / 320 V / 4 kV / 3 IEC 61984			
Überspannungskategorie	III	III	II
Verschmutzungsgrad	3	2	2
Bemessungsspannung	320 V	800 V	800 V
Bemessungsstoßspannung	4 kV	4,0 kV	4 kV
Isolierstoffgruppe	CTI 600		
Kleinste Luft- und Kriechstrecke	4,08 mm		
Lötstiftabmessungen	1,0 x 1,0 mm		
Empfohlene Bohrung in der Leiterplatte	ø 1,5 mm		
Lötstiftlänge	3,4 mm		
Schutzart nach IEC 60529	IP 00		
Farbe	schwarz		

**Maßzeichnung**



$L = (\text{Polzahl} - 1) \cdot \text{RM} + 5,08 \text{ mm}$

Art.-Nr. **314781**

Ergänzen Sie die Art.-Nr. mit der gewünschten Polzahl.

	02	03	04	05	06	07	08
09	10	11	12				

(Hinweise: Seite 143)

**Standard-Polzahlen**



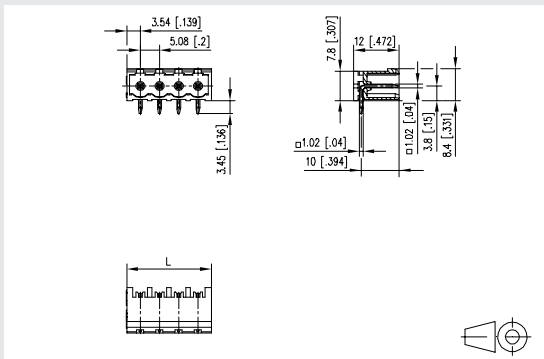
Produktfamilie Polzahl Farbe Option  
**PR066xxHBBN** \*(Typ 178)  
 Raster Aufbau Funktion \*alte Produktbezeichnung

- Stiftleiste, lötbar (THR)
- Rastermaß 5,08 mm, Anschlussrichtung 90°
- geschlossene Wanne
- Farbe schwarz
- Verpackung Tape & Reel möglich
- kodierbar

**Technische Daten**

300 / 15			
13,5 A / 320 V / 4 kV / 3 IEC 61984			
Überspannungskategorie	III	III	II
Verschmutzungsgrad	3	2	2
Bemessungsspannung	320 V	800 V	800 V
Bemessungsstoßspannung	4 kV	4,0 kV	4 kV
Isolierstoffgruppe	CTI 600		
Kleinste Luft- und Kriechstrecke	4,08 mm		
Lötstiftabmessungen	1,0 x 1,0 mm		
Empfohlene Bohrung in der Leiterplatte	ø 1,5 mm		
Lötstiftlänge	3,45 mm		
Schutzart nach IEC 60529	IP 00		
Farbe	schwarz		

**Maßzeichnung**



$L = (\text{Polzahl} - 1) \cdot \text{RM} + 7,08 \text{ mm}$

Art.-Nr. **311781**

Ergänzen Sie die Art.-Nr. mit der gewünschten Polzahl.

	02	03	04	05	06	07	08
09	10	11	12				

(Hinweise: Seite 143)

**Standard-Polzahlen**

**Passende Anschlussklemmen**

zu PT106xxHGDN	Seite
SP046xxVBNC (ASP046)	57
RP016xxVBLC (Typ 249)	118
RP016xxSBLC (Typ 250)	119

**Passende Anschlussklemmen**

zu PT116xxHBEC	Seite
SP046xxVBNC (ASP046)	57
RP016xxVBLC (Typ 249)	118
RP016xxSBLC (Typ 250)	119
RP036xxHBLC (Typ 213)	120
RP036xxHBLD (Typ 214)	120

**Zubehör**

für PT116xxHBEC	Seite
700024	297



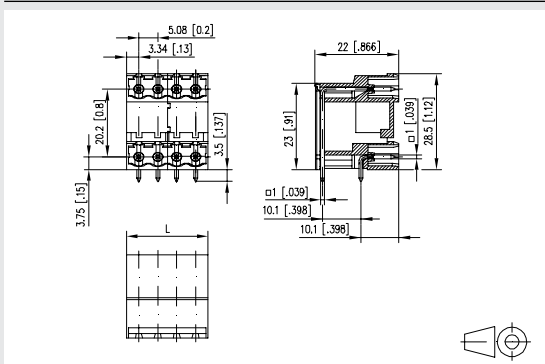
**PT106xxHGDN** \*(Typ 292)
   
Produktfamilie Polzahl Farbe Option
  
Raster Aufbau Funktion \*alte Produktbezeichnung

- Stiftleiste, lötbar
- Rastermaß 5,08 mm, Anschlussrichtung 90°
- geschlossene Wanne
- Farbe grün
- doppelstöckig, polgleich

**Technische Daten**

V/A	300 / 15		
	13,5 A / 320 V / 4 kV / 3 IEC 61984		
Überspannungskategorie	III	III	II
Verschmutzungsgrad	3	2	2
Bemessungsspannung	320 V	800 V	800 V
Bemessungsstoßspannung	4 kV	4,0 kV	4 kV
Isolierstoffgruppe	CTI 600		
Kleinste Luft- und Kriechstrecke	4,08 mm		
Lötstiftabmessungen	1,0 x 1,0 mm		
Empfohlene Bohrung in der Leiterplatte	ø 1,5 mm		
Lötstiftlänge	3,5 mm		
Schutzart nach IEC 60529	IP 00		
Farbe	grün		

**Maßzeichnung**



L = (Polzahl - 1) \* RM + 6,68 mm

Art.-Nr. **312921**

Ergänzen Sie die Art.-Nr. mit der gewünschten Polzahl.

	04	06	08	10	12	14	16
	18	20	22	24	26	28	30
	34	36	38	40	42	44	46
	48						

(Hinweise: Seite 143)

**Standard-Polzahlen**



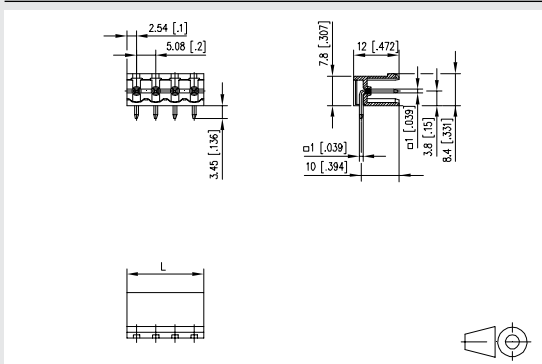
**PT116xxHBEC** \*(Typ 229)
   
Produktfamilie Polzahl Farbe Option
  
Raster Aufbau Funktion \*alte Produktbezeichnung

- Stiftleiste, lötbar
- Rastermaß 5,08 mm, Anschlussrichtung 90°
- offene Wanne, aneinanderreihbar ohne Polverlust
- Farbe schwarz
- kodierbar

**Technische Daten**

V/A	300 / 15		
	13,5 A / 320 V / 4 kV / 3 IEC 61984		
Überspannungskategorie	III	III	II
Verschmutzungsgrad	3	2	2
Bemessungsspannung	320 V	800 V	800 V
Bemessungsstoßspannung	4 kV	4,0 kV	4 kV
Isolierstoffgruppe	CTI 600		
Kleinste Luft- und Kriechstrecke	4,08 mm		
Lötstiftabmessungen	1,0 x 1,0 mm		
Empfohlene Bohrung in der Leiterplatte	ø 1,5 mm		
Lötstiftlänge	3,45 mm		
Schutzart nach IEC 60529	IP 00		
Farbe	schwarz		

**Maßzeichnung**



L = (Polzahl - 1) \* RM + 4,98 mm

Art.-Nr. **312291**

Ergänzen Sie die Art.-Nr. mit der gewünschten Polzahl.

	02	03	04	05	06	07	08
	09	10	11	12	13	14	15
	17	18	19	20	21	22	23
	24						

(Hinweise: Seite 143)

**Standard-Polzahlen**



**Passende Anschlussklemmen**

zu PT116xxHBBN	Seite
SP046xxVBNC (ASP046)	57
RP016xxVBLC (Typ 249)	118
RP016xxSBLC (Typ 250)	119
RP036xxHBLC (Typ 213)	120
RP036xxHBLD (Typ 214)	120

**Zubehör**

für PT116xxHBBN	Seite
700024	297

**Passende Anschlussklemmen**

zu PT116xxHBBF	Seite
SP066xxVBNF	58
SP066xxVBPF	59
RP016xxVBLF (Typ 251)	119
RP036xxHBLF (Typ 217)	121
RP036xxHBLS (Typ 218)	121

**Zubehör**

für PT116xxHBBF	Seite
700024	297



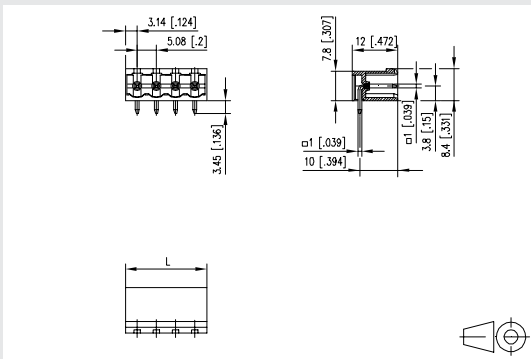
Produktfamilie	Polzahl	Farbe	Option
<b>PT116xxHBBN</b>			<b>*(Typ 230)</b>
Raster	Aufbau	Funktion	*alte Produktbezeichnung

- Stiftleiste, lötbar
- Rastermaß 5,08 mm, Anschlussrichtung 90°
- geschlossene Wanne
- Farbe schwarz
- kodierbar

**Technische Daten**

300 / 15	
13,5 A / 320 V / 4 kV / 3 IEC 61984	
Überspannungskategorie	III III II
Verschmutzungsgrad	3 2 2
Bemessungsspannung	320 V 800 V 800 V
Bemessungsstoßspannung	4 kV 4,0 kV 4 kV
Isolierstoffgruppe	CTI 600
Kleinste Luft- und Kriechstrecke	4,08 mm
Lötstiftabmessungen	1,0 x 1,0 mm
Empfohlene Bohrung in der Leiterplatte	ø 1,5 mm
Lötstiftlänge	3,45 mm
Schutzart nach IEC 60529	IP 00
Farbe	schwarz

**Maßzeichnung**



$L = (\text{Polzahl} - 1) \cdot \text{RM} + 6,28 \text{ mm}$

Art.-Nr. **312301**

Ergänzen Sie die Art.-Nr. mit der gewünschten Polzahl.

	02	03	04	05	06	07	08
09	10	11	12	13	14	15	16
17	18	19	20	21	22	23	24

(Hinweise: Seite 143)

**Standard-Polzahlen**



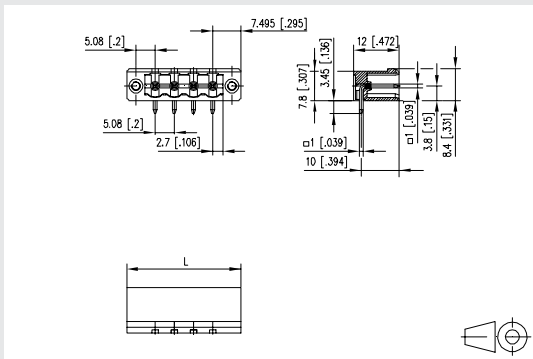
Produktfamilie	Polzahl	Farbe	Option
<b>PT116xxHBBF</b>			<b>*(Typ 236)</b>
Raster	Aufbau	Funktion	*alte Produktbezeichnung

- Stiftleiste, lötbar
- Rastermaß 5,08 mm, Anschlussrichtung 90°
- geschlossene Wanne
- Farbe schwarz, Befestigungsflansch
- kodierbar

**Technische Daten**

300 / 15	
13,5 A / 320 V / 4 kV / 3 IEC 61984	
Überspannungskategorie	III III II
Verschmutzungsgrad	3 2 2
Bemessungsspannung	320 V 800 V 800 V
Bemessungsstoßspannung	4 kV 4,0 kV 4 kV
Isolierstoffgruppe	CTI 600
Kleinste Luft- und Kriechstrecke	4,08 mm
Lötstiftabmessungen	1,0 x 1,0 mm
Empfohlene Bohrung in der Leiterplatte	ø 1,5 mm
Lötstiftlänge	3,45 mm
Schutzart nach IEC 60529	IP 00
Farbe	schwarz

**Maßzeichnung**



$L = (\text{Polzahl} - 1) \cdot \text{RM} + 14,99 \text{ mm}$

Art.-Nr. **312361**

Ergänzen Sie die Art.-Nr. mit der gewünschten Polzahl.

	02	03	04	05	06	07	08
09	10	11	12	13	14	15	16
17	18	19	20	21	22	23	24

(Hinweise: Seite 143)

**Standard-Polzahlen**



**Passende Anschlussklemmen**

- zu PT166xxHGDN Seite
- SP046xxVBNC (ASP046) 57
- RP016xxSBLC (Typ 250) 119
- RP036xxHBLD (Typ 214) 120

**Passende Anschlussklemmen**

- zu PR016xxVBHC Seite
- RP026xxIBWU (Typ 079) 118



Produktfamilie	Polzahl	Farbe	Option
<b>PT166xxHGDN</b>			<b>*(Typ 288)</b>
Raster	Aufbau	Funktion	*alte Produktbezeichnung

- Stiftleiste, lötbar
- Rastermaß 5,08 mm, Anschlussrichtung 90°
- geschlossene Wanne
- Farbe grün
- polversetzt, doppelstöckig

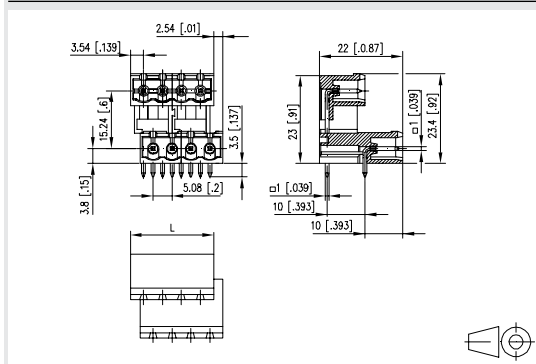
**Technische Daten**

**cULus** V / A 300 / 15

13,5 A / 320 V / 4 kV / 3 IEC 61984

Überspannungskategorie	III	III	II
Verschmutzungsgrad	3	2	2
Bemessungsspannung	320 V	800 V	800 V
Bemessungsstoßspannung	4 kV	4,0 kV	4 kV
Isolierstoffgruppe	CTI 600		
Kleinste Luft- und Kriechstrecke	4,08 mm		
Lötstiftabmessungen	1,0 x 1,0 mm		
Empfohlene Bohrung in der Leiterplatte	ø 1,5 mm		
Lötstiftlänge	3,5 mm		
Schutzart nach IEC 60529	IP 00		
Farbe	grün		

**Maßzeichnung**



$L = (\text{Polzahl} - 1) * \text{RM} + 7,08 \text{ mm}$

Art.-Nr. **312881**

Ergänzen Sie die Art.-Nr. mit der gewünschten Polzahl.

	04	06	08	10	12	14	16
	18	20	22	24	26	28	30
	34	36	38	40	42	44	46
	48						

(Hinweise: Seite 143)

**Standard-Polzahlen**



Produktfamilie	Polzahl	Farbe	Option
<b>PR016xxVBHC</b>			<b>*(Typ 018)</b>
Raster	Aufbau	Funktion	*alte Produktbezeichnung

- Stiftleiste, lötbar (THR)
- Rastermaß 5,08 mm, Anschlussrichtung 0°
- aneinanderreihbar ohne Polverlust
- Farbe schwarz

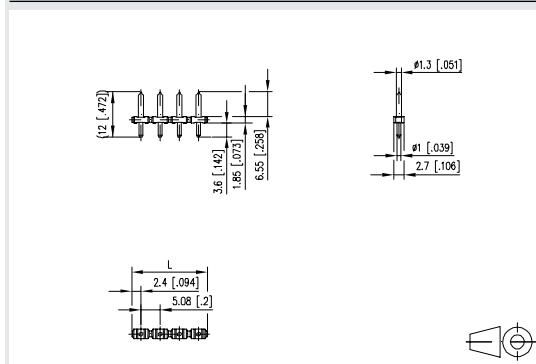
**Technische Daten**

**cULus** V / A 300 / 15

SEV Reg 130002 10 A / 250 V / 4 kV / 3 IEC 61984

Überspannungskategorie	III	III	II
Verschmutzungsgrad	3	2	2
Bemessungsspannung	250 V	500 V	500 V
Bemessungsstoßspannung	4,0 kV	4 kV	4,0 kV
Isolierstoffgruppe	CTI 400		
Kleinste Luft- und Kriechstrecke	3,78 mm		
Lötstiftabmessungen	1,0 mm		
Empfohlene Bohrung in der Leiterplatte	ø 1,3 mm		
Lötstiftlänge	3,6 mm		
Schutzart nach IEC 60529	IP 00		
Farbe	schwarz		

**Maßzeichnung**



$L = (\text{Polzahl} - 1) * \text{RM} + 4,8 \text{ mm}$

Art.-Nr. **310181**


Ergänzen Sie die Art.-Nr. mit der gewünschten Polzahl.

	02	03	04	05	06	07	08
	09	10	11	12	13	14	15
	17	18	19	20	21	22	23
	24						


(Hinweise: Seite 143)

**Standard-Polzahlen**





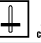


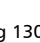
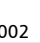
**Passende Anschlussklemmen**

zu PR016xxVBVC Seite  
 RP026xxIBWU (Typ 079) 118

**Passende Anschlussklemmen**

zu PM016xxVBHC Seite  
 RP026xxIBWU (Typ 079) 118




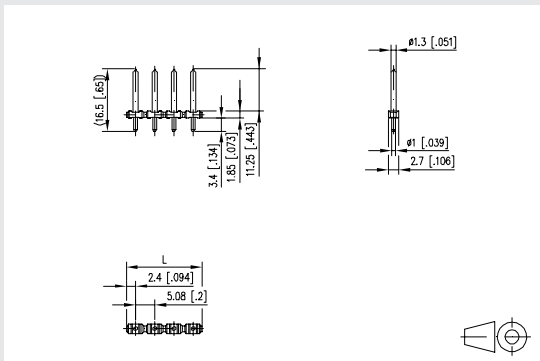
Produktfamilie Polzahl Farbe Option  
**PR016xxVBVC** \*(Typ 028)  
Raster Aufbau Funktion \*alte Produktbezeichnung

- Stiftleiste, lötbar (THR)
- Rastermaß 5,08 mm, Anschlussrichtung 0°
- aneinanderreihbar ohne Polverlust
- Farbe schwarz

**Technische Daten**

 V / A	300 / 15		
SEV Reg 130002	10 A / 250 V / 4 kV / 3 IEC 61984		
Überspannungskategorie	III	III	II
Verschmutzungsgrad	3	2	2
Bemessungsspannung	250 V	500 V	500 V
Bemessungsstoßspannung	4,0 kV	4 kV	4,0 kV
Isolierstoffgruppe	CTI 400		
Kleinste Luft- und Kriechstrecke	3,78 mm		
Lötstiftabmessungen	1,0 mm		
Empfohlene Bohrung in der Leiterplatte	ø 1,3 mm		
Lötstiftlänge	3,4 mm		
Schutzart nach IEC 60529	IP 00		
Farbe	schwarz		

**Maßzeichnung**



$L = (\text{Polzahl} - 1) \cdot \text{RM} + 4,8 \text{ mm}$

Art.-Nr. **310281**

Ergänzen Sie die Art.-Nr. mit der gewünschten Polzahl.





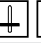




	02	03	04	05	06	07	08
09	10	11	12	13	14	15	16
17	18	19	20	21	22	23	24

(Hinweise: Seite 143)

**Standard-Polzahlen**





\* Zulassung in Vorbereitung

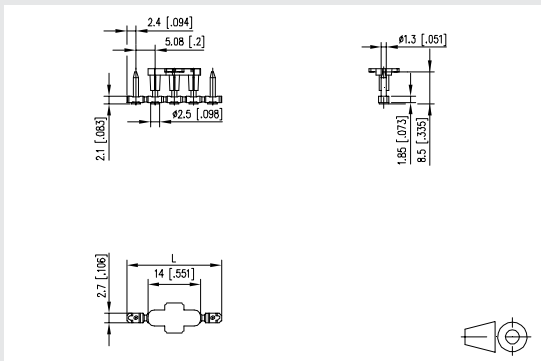
Produktfamilie Polzahl Farbe Option  
**PM016xxVBHC**  
Raster Aufbau Funktion

- Stiftleiste, lötbar (SMT)
- Rastermaß 5,08 mm, Anschlussrichtung 0°
- aneinanderreihbar ohne Polverlust
- Farbe schwarz
- Verpackung Tape & Reel möglich

**Technische Daten**

 V / A	130 / 10		
 V / A	130 / 10		
Überspannungskategorie	III	III	II
Verschmutzungsgrad	3	2	2
Bemessungsspannung	160 V	320 V	320 V
Bemessungsstoßspannung	2,5 kV	2,5 kV	2,5 kV
Isolierstoffgruppe	CTI 400		
Kleinste Luft- und Kriechstrecke	2,5 mm		
Lötstiftabmessungen	2,5 mm		
Schutzart nach IEC 60529	IP 00		
Farbe	schwarz		

**Maßzeichnung**



$L = (\text{Polzahl} - 1) \cdot \text{RM} + 4,8 \text{ mm}$

Art.-Nr. **PM016**  **VBHC**

Ergänzen Sie die Art.-Nr. mit der gewünschten Polzahl.

	02	03	04	05	06	07	08
09	10	11	12				

(Hinweise: Seite 143)

**Standard-Polzahlen**

**Passende Anschlussklemmen**

zu PR066xxHBBF	Seite
SP066xxVBNF	58
SP066xxVBPF	59
RP016xxVBLF (Typ 251)	119

**Zubehör**

für PR066xxHBBF	Seite
700024	297

**Passende Anschlussklemmen**

zu PR066xxVBBF	Seite
SP066xxVBNF	58

**Zubehör**

für PR066xxVBBF	Seite
700024	297



**PR066xxHBBF** \*(Typ 398)

Produktfamilie Polzahl Farbe Option  
 Raster Aufbau Funktion \*alte Produktbezeichnung

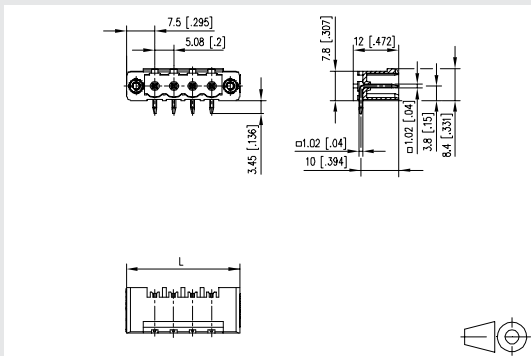
- Stiftleiste, lötbar (THR)
- Rastermaß 5,08 mm, Anschlussrichtung 90°
- geschlossene Wanne
- Farbe schwarz, Befestigungsflansch
- Verpackung Tape & Reel möglich
- kodierbar

**Technische Daten**

300 / 15  
 13,5 A / 320 V / 4 kV / 3 IEC 61984

Überspannungskategorie	III	III	II
Verschmutzungsgrad	3	2	2
Bemessungsspannung	320 V	800 V	800 V
Bemessungsstoßspannung	4 kV	4,0 kV	4 kV
Isolierstoffgruppe	CTI 600		
Kleinste Luft- und Kriechstrecke	4,08 mm		
Lötstiftabmessungen	1,0 x 1,0 mm		
Empfohlene Bohrung in der Leiterplatte	ø 1,5 mm		
Lötstiftlänge	3,45 mm		
Schutzart nach IEC 60529	IP 00		
Farbe	schwarz		

**Maßzeichnung**



$L = (\text{Polzahl} - 1) \cdot \text{RM} + 7,08 \text{ mm}$

Art.-Nr. **313981**

Ergänzen Sie die Art.-Nr. mit der gewünschten Polzahl.

	02	03	04	05	06	07	08
09	10	11	12				

(Hinweise: Seite 143)

**Standard-Polzahlen**



**PR066xxVBBF** \*(Typ 399)

Produktfamilie Polzahl Farbe Option  
 Raster Aufbau Funktion \*alte Produktbezeichnung

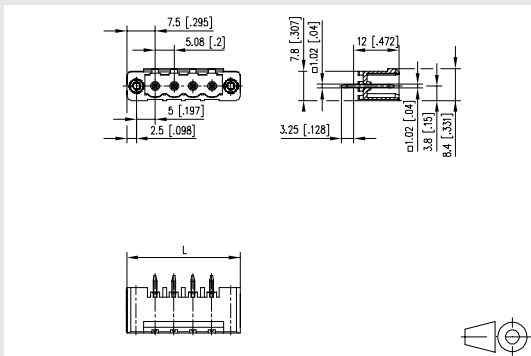
- Stiftleiste, lötbar (THR)
- Rastermaß 5,08 mm, Anschlussrichtung 0°
- geschlossene Wanne
- Farbe schwarz, Befestigungsflansch
- Verpackung Tape & Reel möglich
- kodierbar

**Technische Daten**

300 / 15  
 13,5 A / 320 V / 4 kV / 3 IEC 61984

Überspannungskategorie	III	III	II
Verschmutzungsgrad	3	2	2
Bemessungsspannung	320 V	800 V	800 V
Bemessungsstoßspannung	4 kV	4,0 kV	4 kV
Isolierstoffgruppe	CTI 600		
Kleinste Luft- und Kriechstrecke	4,08 mm		
Lötstiftabmessungen	1,0 x 1,0 mm		
Empfohlene Bohrung in der Leiterplatte	ø 1,5 mm		
Lötstiftlänge	3,25 mm		
Schutzart nach IEC 60529	IP 00		
Farbe	schwarz		

**Maßzeichnung**



$L = (\text{Polzahl} - 1) \cdot \text{RM} + 7,08 \text{ mm}$

Art.-Nr. **313991**

Ergänzen Sie die Art.-Nr. mit der gewünschten Polzahl.

	02	03	04	05	06	07	08
09	10	11	12				

(Hinweise: Seite 143)

**Standard-Polzahlen**

**Passende Anschlussklemmen**

zu PR066xxVBEC	Seite
SP046xxVBNC (ASP046)	57
SP066xxVBNC	57
SP066xxVBPC	58
RP016xxVBLC (Typ 249)	118
RP016xxSBLC (Typ 250)	119
RP036xxHBLC (Typ 213)	120
RP036xxHBLD (Typ 214)	120

**Zubehör**

für PR066xxVBEC	Seite
700024	297

**Passende Anschlussklemmen**

zu PR066xxVBBN	Seite
RP016xxVBLC (Typ 249)	118
RP016xxSBLC (Typ 250)	119

**Zubehör**

für PR066xxVBBN	Seite
700024	297



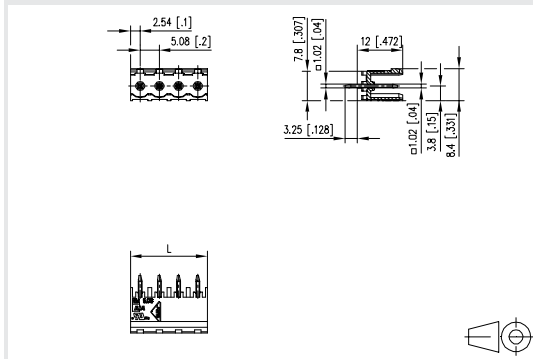
Produktfamilie Polzahl Farbe Option  
**PR066xxVBEC** \*(Typ 479)  
 Raster Aufbau Funktion \*alte Produktbezeichnung

- Stiftleiste, lötbar (THR)
- Rastermaß 5,08 mm, Anschlussrichtung 0°
- offene Wanne
- Farbe schwarz
- Verpackung Tape & Reel möglich
- kodierbar

**Technische Daten**

V / A	300 / 15		
13,5 A / 320 V / 4 kV / 3 IEC 61984			
Überspannungskategorie	III	III	II
Verschmutzungsgrad	3	2	2
Bemessungsspannung	320 V	800 V	800 V
Bemessungsstoßspannung	4 kV	4,0 kV	4 kV
Isolierstoffgruppe	CTI 600		
Kleinste Luft- und Kriechstrecke	4,08 mm		
Lötstiftabmessungen	1,0 x 1,0 mm		
Empfohlene Bohrung in der Leiterplatte	ø 1,5 mm		
Lötstiftlänge	3,25 mm		
Schutzart nach IEC 60529	IP 00		
Farbe	schwarz		

**Maßzeichnung**



$L = (\text{Polzahl} - 1) \cdot \text{RM} + 5,08 \text{ mm}$

Art.-Nr. **314791**

Ergänzen Sie die Art.-Nr. mit der gewünschten Polzahl.

	02	03	04	05	06	07	08
09	10	11	12				

(Hinweise: Seite 143)

**Standard-Polzahlen**



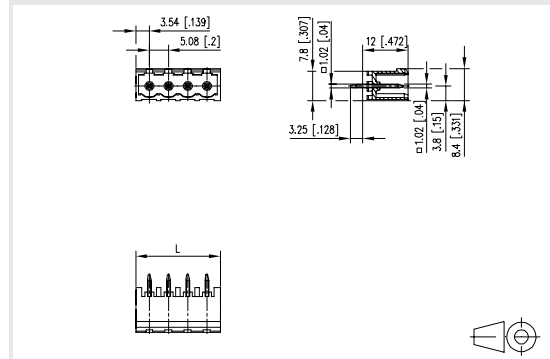
Produktfamilie Polzahl Farbe Option  
**PR066xxVBBN** \*(Typ 179)  
 Raster Aufbau Funktion \*alte Produktbezeichnung

- Stiftleiste, lötbar (THR)
- Rastermaß 5,08 mm, Anschlussrichtung 0°
- geschlossene Wanne
- Farbe schwarz
- Verpackung Tape & Reel möglich
- kodierbar

**Technische Daten**

V / A	300 / 15		
13,5 A / 320 V / 4 kV / 3 IEC 61984			
Überspannungskategorie	III	III	II
Verschmutzungsgrad	3	2	2
Bemessungsspannung	320 V	800 V	800 V
Bemessungsstoßspannung	4 kV	4,0 kV	4 kV
Isolierstoffgruppe	CTI 600		
Kleinste Luft- und Kriechstrecke	4,08 mm		
Lötstiftabmessungen	1,0 x 1,0 mm		
Empfohlene Bohrung in der Leiterplatte	ø 1,5 mm		
Lötstiftlänge	3,25 mm		
Schutzart nach IEC 60529	IP 00		
Farbe	schwarz		

**Maßzeichnung**



$L = (\text{Polzahl} - 1) \cdot \text{RM} + 7,08 \text{ mm}$

Art.-Nr. **311791**

Ergänzen Sie die Art.-Nr. mit der gewünschten Polzahl.

	02	03	04	05	06	07	08
09	10	11	12				

(Hinweise: Seite 143)

**Standard-Polzahlen**

**Passende Anschlussklemmen**

zu PT106xxVGDN	Seite
SP046xxVBNC (ASP046)	57
RP016xxVBLC (Typ 249)	118
RP016xxSBLC (Typ 250)	119

**Passende Anschlussklemmen**

zu PT116xxVBEC	Seite
SP046xxVBNC (ASP046)	57
SP066xxVBNC	57
SP066xxVBPC	58
RP016xxVBLC (Typ 249)	118
RP016xxSBLC (Typ 250)	119
RP036xxHBLC (Typ 213)	120
RP036xxHBLD (Typ 214)	120
RP01AxxVBLC (Typ 249)	126

**Zubehör**

für PT116xxVBEC	Seite
700024	297



**PT106xxVGDN** \*(Typ 290)
   

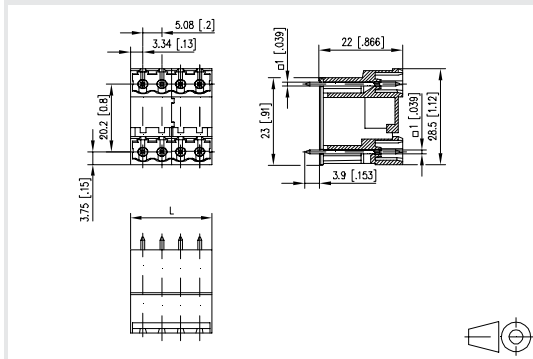
 Produktfamilie Polzahl Farbe Option
   
 Raster Aufbau Funktion \*alte Produktbezeichnung

- Stiftleiste, lötbar
- Rastermaß 5,08 mm, Anschlussrichtung 0°
- geschlossene Wanne
- Farbe grün
- zwei Reihen, polgleich

**Technische Daten**

<b>V / A</b>	300 / 15		
	13,5 A / 320 V / 4 kV / 3 IEC 61984		
Überspannungskategorie	III	III	II
Verschmutzungsgrad	3	2	2
Bemessungsspannung	320 V	800 V	800 V
Bemessungsstoßspannung	4 kV	4,0 kV	4 kV
Isolierstoffgruppe	CTI 600		
Kleinste Luft- und Kriechstrecke	4,08 mm		
Lötstiftabmessungen	1,0 x 1,0 mm		
Empfohlene Bohrung in der Leiterplatte	ø 1,5 mm		
Lötstiftlänge	3,9 mm		
Schutzart nach IEC 60529	IP 00		
Farbe	grün		

**Maßzeichnung**



$L = (\text{Polzahl} - 1) \cdot \text{RM} + 6,68 \text{ mm}$

Art.-Nr. **312901**

Ergänzen Sie die Art.-Nr. mit der gewünschten Polzahl.

04	06	08	10	12	14	16	
18	20	22	24	26	28	30	32
34	36	38	40	42	44	46	48

(Hinweise: Seite 143)

**Standard-Polzahlen**



**PT116xxVBEC** \*(Typ 219)
   

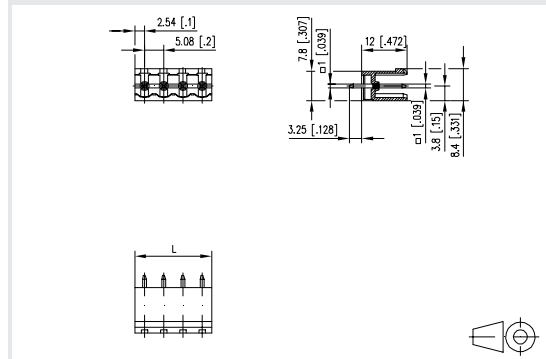
 Produktfamilie Polzahl Farbe Option
   
 Raster Aufbau Funktion \*alte Produktbezeichnung

- Stiftleiste, lötbar
- Rastermaß 5,08 mm, Anschlussrichtung 0°
- offene Wanne, aneinanderreihbar ohne Polverlust
- Farbe schwarz
- kodierbar

**Technische Daten**

<b>V / A</b>	300 / 15		
	13,5 A / 320 V / 4 kV / 3 IEC 61984		
Überspannungskategorie	III	III	II
Verschmutzungsgrad	3	2	2
Bemessungsspannung	320 V	800 V	800 V
Bemessungsstoßspannung	4 kV	4,0 kV	4 kV
Isolierstoffgruppe	CTI 600		
Kleinste Luft- und Kriechstrecke	4,08 mm		
Lötstiftabmessungen	1,0 x 1,0 mm		
Empfohlene Bohrung in der Leiterplatte	ø 1,5 mm		
Lötstiftlänge	3,25 mm		
Schutzart nach IEC 60529	IP 00		
Farbe	schwarz		

**Maßzeichnung**



$L = (\text{Polzahl} - 1) \cdot \text{RM} + 4,98 \text{ mm}$

Art.-Nr. **312191**

Ergänzen Sie die Art.-Nr. mit der gewünschten Polzahl.

02	03	04	05	06	07	08	
09	10	11	12	13	14	15	16
17	18	19	20	21	22	23	24

(Hinweise: Seite 143)

**Standard-Polzahlen**

**Passende Anschlussklemmen**

zu PT116xxVBBN	Seite
SP046xxVBNC (ASP046)	57
SP066xxVBNC	57
SP066xxVBPC	58
RP016xxVBLC (Typ 249)	118
RP016xxSBLC (Typ 250)	119
RP036xxHBLC (Typ 213)	120
RP036xxHBLD (Typ 214)	120
RP01AxxVBLC (Typ 249)	126

**Zubehör**

für PT116xxVBBN	Seite
700024	297

**Passende Anschlussklemmen**

zu PT116xxVBBF	Seite
SP066xxVBNF	58
SP066xxVBPF	59
RP016xxVBLF (Typ 251)	119
RP036xxHBLF (Typ 217)	121
RP036xxHBLS (Typ 218)	121

**Zubehör**

für PT116xxVBBF	Seite
700024	297



Produktfamilie Polzahl Farbe Option  
**PT116xxVBBN** \*(Typ 220)  
Raster Aufbau Funktion \*alte Produktbezeichnung

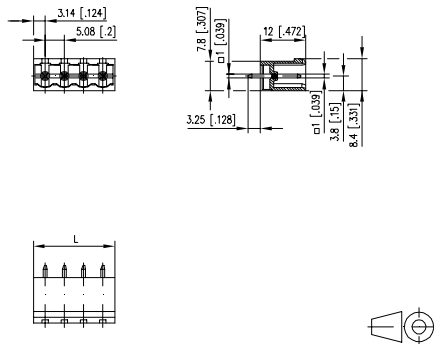
- Stiftleiste, lötbar
- Rastermaß 5,08 mm, Anschlussrichtung 0°
- geschlossene Wanne
- Farbe schwarz
- kodierbar

**Technische Daten**

V / A 300 / 15  
 13,5 A / 320 V / 4 kV / 3 IEC 61984

Überspannungskategorie	III	III	II
Verschmutzungsgrad	3	2	2
Bemessungsspannung	320 V	800 V	800 V
Bemessungsstoßspannung	4 kV	4,0 kV	4 kV
Isolierstoffgruppe	CTI 600		
Kleinste Luft- und Kriechstrecke	4,08 mm		
Lötstiftabmessungen	1,0 x 1,0 mm		
Empfohlene Bohrung in der Leiterplatte	ø 1,5 mm		
Lötstiftlänge	3,25 mm		
Schutzart nach IEC 60529	IP 00		
Farbe	schwarz		

**Maßzeichnung**



$L = (\text{Polzahl} - 1) * RM + 6,28 \text{ mm}$

Art.-Nr. **312201**

Ergänzen Sie die Art.-Nr. mit der gewünschten Polzahl.

	02	03	04	05	06	07	08
09	10	11	12	13	14	15	16
17	18	19	20	21	22	23	24

(Hinweise: Seite 143)

**Standard-Polzahlen**



Produktfamilie Polzahl Farbe Option  
**PT116xxVBBF** \*(Typ 235)  
Raster Aufbau Funktion \*alte Produktbezeichnung

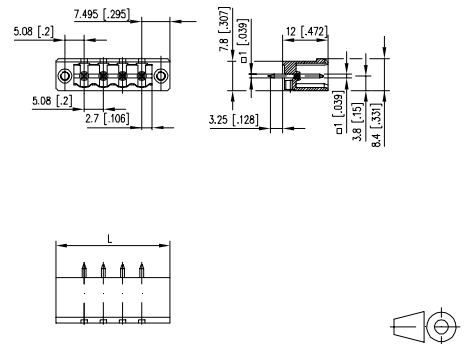
- Stiftleiste, lötbar
- Rastermaß 5,08 mm, Anschlussrichtung 0°
- geschlossene Wanne
- Farbe schwarz, Befestigungsflansch
- kodierbar

**Technische Daten**

V / A 300 / 15  
 13,5 A / 320 V / 4 kV / 3 IEC 61984

Überspannungskategorie	III	III	II
Verschmutzungsgrad	3	2	2
Bemessungsspannung	320 V	800 V	800 V
Bemessungsstoßspannung	4 kV	4,0 kV	4 kV
Isolierstoffgruppe	CTI 600		
Kleinste Luft- und Kriechstrecke	4,08 mm		
Lötstiftabmessungen	1,0 x 1,0 mm		
Empfohlene Bohrung in der Leiterplatte	ø 1,5 mm		
Lötstiftlänge	3,25 mm		
Schutzart nach IEC 60529	IP 00		
Farbe	schwarz		

**Maßzeichnung**



$L = (\text{Polzahl} - 1) * RM + 14,99 \text{ mm}$

Art.-Nr. **312351**

Ergänzen Sie die Art.-Nr. mit der gewünschten Polzahl.

	02	03	04	05	06	07	08
09	10	11	12	13	14	15	16
17	18	19	20	21	22	23	24


(Hinweise: Seite 143)

**Standard-Polzahlen**

### Passende Anschlussklemmen

zu PT166xxVGDN Seite

 SP046xxVBNC (ASP046) 57

 RP016xxSBL (Typ 250) 119


 RP036xxHBL (Typ 214) 120




Produktfamilie Polzahl Farbe Option  
**PT166xxVGDN**\*(Typ 286)  
Raster Aufbau Funktion \*alte Produktbezeichnung

- Stiftleiste, lötbar
- Rastermaß 5,08 mm, Anschlussrichtung 0°
- geschlossene Wanne
- Farbe grün
- polversetzt, doppelstöckig

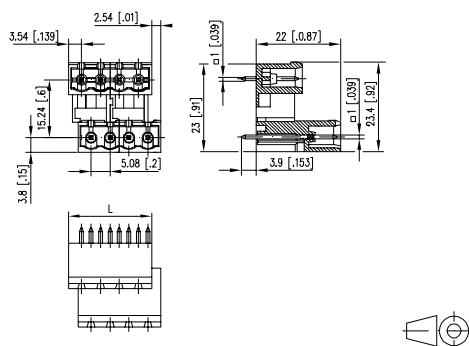
### Technische Daten

 V / A 300 / 15

 13,5 A / 320 V / 4 kV / 3 IEC 61984

Überspannungskategorie	III	III	II
Verschmutzungsgrad	3	2	2
Bemessungsspannung	320 V	800 V	800 V
Bemessungsstoßspannung	4 kV	4,0 kV	4 kV
Isolierstoffgruppe	CTI 600		
Kleinste Luft- und Kriechstrecke	4,08 mm		
Lötstiftabmessungen	1,0 x 1,0 mm		
Empfohlene Bohrung in der Leiterplatte	ø 1,5 mm		
Lötstiftlänge	3,9 mm		
Schutzart nach IEC 60529	IP 00		
Farbe	grün		

### Maßzeichnung



$L = (\text{Polzahl} - 1) \cdot \text{RM} + 7,08 \text{ mm}$


Art.-Nr.

312861

Ergänzen Sie die Art.-Nr. mit der gewünschten Polzahl.

	04	06	08	10	12	14	16
18	20	22	24	26	28	30	32
34	36	38	40	42	44	46	48

(Hinweise: Seite 143)

 Standard-Polzahlen

**Passende Anschlussklemmen**

zu PT118xxHBEC Seite 122  
 RP018xxVBLC (Typ 262) 122

**Zubehör**

für PT118xxHBEC Seite 297  
 700024 297

**Passende Anschlussklemmen**

zu PT118xxHBBC Seite 122  
 RP018xxVBLC (Typ 262) 122

**Zubehör**

für PT118xxHBBC Seite 297  
 700024 297



Produktfamilie Polzahl Farbe Option  
**PT118xxHBEC** \*(Typ 265)  
Raster Aufbau Funktion \*alte Produktbezeichnung

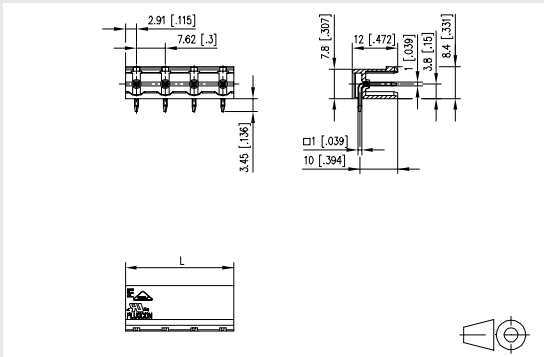
- Stiftleiste, lötbar
- Rastermaß 7,62 mm, Anschlussrichtung 90°
- offene Wanne, aneinanderreihbar ohne Polverlust
- Farbe schwarz
- kodierbar

**Technische Daten**

**UL** V / A / AWG 300 / 15 / 28 - 14  
**SEV** 13,5 A / 500 V / 6 kV / 3 IEC 61984

Überspannungskategorie	III	III	II
Verschmutzungsgrad	3	2	2
Bemessungsspannung	500 V	1250 V	1250 V
Bemessungsstoßspannung	6,0 kV	6,0 kV	6 kV
Isolierstoffgruppe	CTI 600		
Kleinste Luft- und Kriechstrecke	6,6 mm		
Lötstiftabmessungen	1,0 x 1,0 mm		
Empfohlene Bohrung in der Leiterplatte	ø 1,5 mm		
Lötstiftlänge	3,45 mm		
Schutzart nach IEC 60529	IP 00		
Farbe	schwarz		

**Maßzeichnung**



$L = (\text{Polzahl} - 1) * \text{RM} + 5,82 \text{ mm}$

Art.-Nr. 312651

Ergänzen Sie die Art.-Nr. mit der gewünschten Polzahl.

	02	03	04	05	06	07	08
09	10	11	12				

(Hinweise: Seite 143)

**Standard-Polzahlen**



Produktfamilie Polzahl Farbe Option  
**PT118xxHBBC** \*(Typ 266)  
Raster Aufbau Funktion \*alte Produktbezeichnung

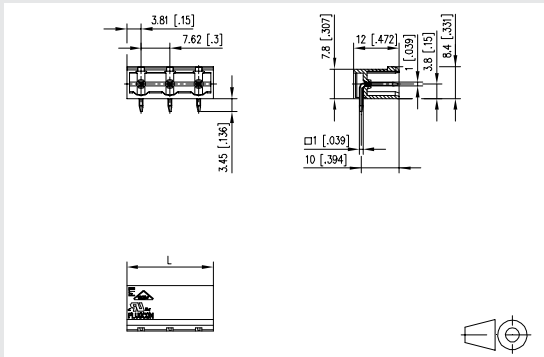
- Stiftleiste, lötbar
- Rastermaß 7,62 mm, Anschlussrichtung 90°
- geschlossene Wanne
- Farbe schwarz
- kodierbar

**Technische Daten**

**UL** V / A / AWG 300 / 15 / 28 - 14  
**SEV** 13,5 A / 500 V / 6 kV / 3 IEC 61984

Überspannungskategorie	III	III	II
Verschmutzungsgrad	3	2	2
Bemessungsspannung	500 V	1250 V	1250 V
Bemessungsstoßspannung	6,0 kV	6,0 kV	6 kV
Isolierstoffgruppe	CTI 600		
Kleinste Luft- und Kriechstrecke	6,6 mm		
Lötstiftabmessungen	1,0 x 1,0 mm		
Empfohlene Bohrung in der Leiterplatte	ø 1,5 mm		
Lötstiftlänge	3,45 mm		
Schutzart nach IEC 60529	IP 00		
Farbe	schwarz		

**Maßzeichnung**



$L = (\text{Polzahl} - 1) * \text{RM} + 7,62 \text{ mm}$

Art.-Nr. 312661

Ergänzen Sie die Art.-Nr. mit der gewünschten Polzahl.

	02	03	04	05	06	07	08
09	10	11	12				

(Hinweise: Seite 143)

**Standard-Polzahlen**



**Passende Anschlussklemmen**

zu PT118xxVBEC Seite  
 RP018xxVBLC (Typ 262) 122

**Zubehör**

für PT118xxVBEC Seite  
 700024 297

**Passende Anschlussklemmen**

zu PT118xxVBBC Seite  
 RP018xxVBLC (Typ 262) 122

**Zubehör**

für PT118xxVBBC Seite  
 700024 297



Produktfamilie Polzahl Farbe Option  
**PT118xxVBEC** \*(Typ 263)  
Raster Aufbau Funktion \*alte Produktbezeichnung

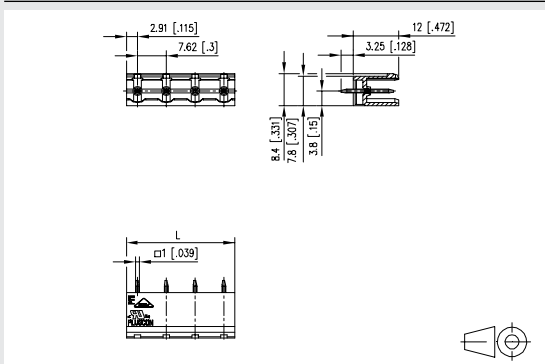
- Stiftleiste, lötbar
- Rastermaß 7,62 mm, Anschlussrichtung 0°
- offene Wanne, aneinanderreihbar ohne Polverlust
- Farbe schwarz
- kodierbar

**Technische Daten**

**V / A / AWG** 300 / 15 / 28 - 14  
 13,5 A / 500 V / 6 kV / 3 IEC 61984

Überspannungskategorie	III	III	II
Verschmutzungsgrad	3	2	2
Bemessungsspannung	500 V	1250 V	1250 V
Bemessungsstoßspannung	6,0 kV	6,0 kV	6 kV
Isolierstoffgruppe	CTI 600		
Kleinste Luft- und Kriechstrecke	6,6 mm		
Lötstiftabmessungen	1,0 x 1,0 mm		
Empfohlene Bohrung in der Leiterplatte	ø 1,5 mm		
Lötstiftlänge	3,25 mm		
Schutzart nach IEC 60529	IP 00		
Farbe	schwarz		

**Maßzeichnung**



$L = (\text{Polzahl} - 1) * RM + 5,82 \text{ mm}$

Art.-Nr. **312631**

Ergänzen Sie die Art.-Nr. mit der gewünschten Polzahl.

	02	03	04	05	06	07	08
09	10	11	12				

(Hinweise: Seite 143)

**Standard-Polzahlen**



Produktfamilie Polzahl Farbe Option  
**PT118xxVBBC** \*(Typ 264)  
Raster Aufbau Funktion \*alte Produktbezeichnung

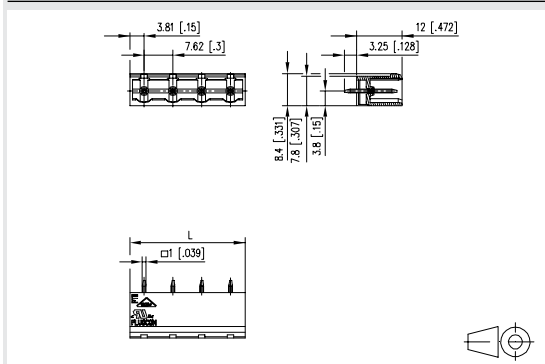
- Stiftleiste, lötbar
- Rastermaß 7,62 mm, Anschlussrichtung 0°
- geschlossene Wanne
- Farbe schwarz
- kodierbar

**Technische Daten**

**V / A / AWG** 300 / 15 / 28 - 14  
 13,5 A / 500 V / 6 kV / 3 IEC 61984

Überspannungskategorie	III	III	II
Verschmutzungsgrad	3	2	2
Bemessungsspannung	500 V	1250 V	1250 V
Bemessungsstoßspannung	6,0 kV	6,0 kV	6 kV
Isolierstoffgruppe	CTI 600		
Kleinste Luft- und Kriechstrecke	6,6 mm		
Lötstiftabmessungen	1,0 x 1,0 mm		
Empfohlene Bohrung in der Leiterplatte	ø 1,5 mm		
Lötstiftlänge	3,25 mm		
Schutzart nach IEC 60529	IP 00		
Farbe	schwarz		

**Maßzeichnung**



$L = (\text{Polzahl} - 1) * RM + 7,62 \text{ mm}$

Art.-Nr. **312641**

Ergänzen Sie die Art.-Nr. mit der gewünschten Polzahl.

	02	03	04	05	06	07	08
09	10	11	12				

(Hinweise: Seite 143)

**Standard-Polzahlen**

**Passende Anschlussklemmen**

zu PT049xxHBBN Seite

RP019xxWBLC (Typ 049) 123



Produktfamilie Polzahl Farbe Option  
**PT049xxHBVC** \*(Typ 031)  
Raster Aufbau Funktion \*alte Produktbezeichnung

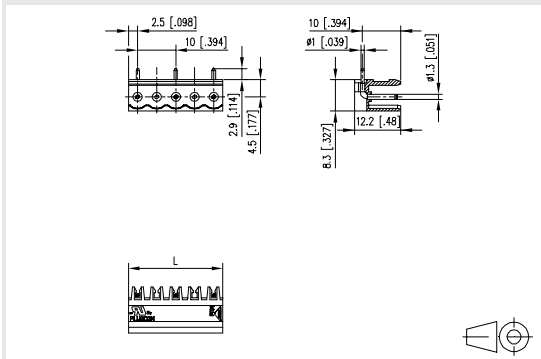
- Stiftleiste, lötbar
- Rastermaß 10,00 mm, Anschlussrichtung 90°
- offene Wanne, aneinanderreihbar ohne Polverlust
- Farbe schwarz

**Technische Daten**

V / A 600 / 10  
 10 A / 630 V / 6 kV / 3 IEC 61984

Überspannungskategorie	III	III	II
Verschmutzungsgrad	3	2	2
Bemessungsspannung	630 V	1600 V	1600 V
Bemessungsstoßspannung	8,0 kV	8 kV	8,0 kV
Isolierstoffgruppe	CTI 600		
Kleinste Luft- und Kriechstrecke	8,7 mm		
Lötstiftabmessungen	1,0 mm		
Empfohlene Bohrung in der Leiterplatte	ø 1,3 mm		
Lötstiftlänge	2,9 mm		
Schutzart nach IEC 60529	IP 00		
Farbe	schwarz		

**Maßzeichnung**



$L = (\text{Polzahl} - 1) \cdot \text{RM} + 5 \text{ mm}$

Art.-Nr. 310312

Ergänzen Sie die Art.-Nr. mit der gewünschten Polzahl.

	02	03	04	05	06	07	08
09	10	11					

(Hinweise: Seite 143)

Standard-Polzahlen



Produktfamilie Polzahl Farbe Option  
**PT049xxHBBN** \*(Typ 030)  
Raster Aufbau Funktion \*alte Produktbezeichnung

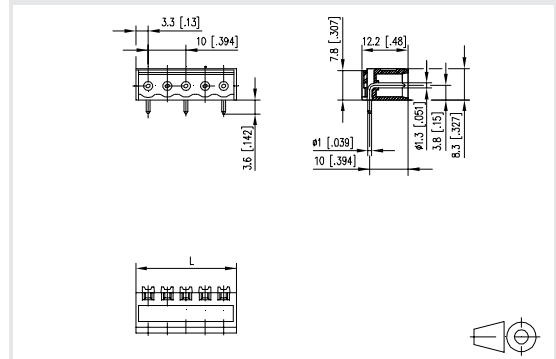
- Stiftleiste, lötbar
- Rastermaß 10,00 mm, Anschlussrichtung 90°
- geschlossene Wanne
- Farbe schwarz

**Technische Daten**

V / A 600 / 15  
 10 A / 630 V / 6 kV / 3 IEC 61984

Überspannungskategorie	III	III	II
Verschmutzungsgrad	3	2	2
Bemessungsspannung	630 V	1600 V	1600 V
Bemessungsstoßspannung	8,0 kV	8 kV	8,0 kV
Isolierstoffgruppe	CTI 600		
Kleinste Luft- und Kriechstrecke	8,7 mm		
Lötstiftabmessungen	1,0 mm		
Empfohlene Bohrung in der Leiterplatte	ø 1,3 mm		
Lötstiftlänge	3,6 mm		
Schutzart nach IEC 60529	IP 00		
Farbe	schwarz		

**Maßzeichnung**



$L = (\text{Polzahl} - 1) \cdot \text{RM} + 6,6 \text{ mm}$

Art.-Nr. 310302

Ergänzen Sie die Art.-Nr. mit der gewünschten Polzahl.

	02	03	04	05	06	07	08
09	10	11					

(Hinweise: Seite 143)

Standard-Polzahlen

**Passende Anschlussklemmen**

zu PT119xxHBBF	Seite
SP129xxVBNF (ASP129)	60
RP019xxVBLF (Typ 351)	125

**Zubehör**

für PT119xxHBBF	Seite
700024	297

**Passende Anschlussklemmen**

zu PT069xxVBVN	Seite
RP029xxIBWC (Typ 007)	123



Produktfamilie	Polzahl	Farbe	Option
<b>PT119xxHBBF</b>			

Raster Aufbau Funktion \*alte Produktbezeichnung

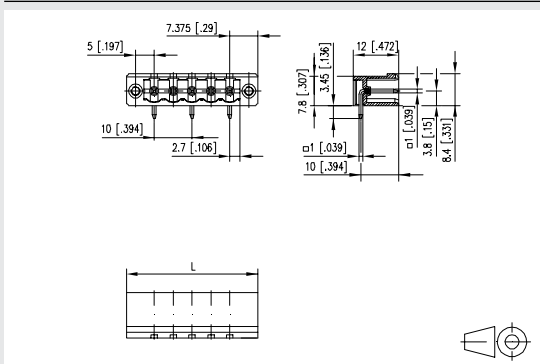
- Stiftleiste, lötbar
- Rastermaß 10,00 mm, Anschlussrichtung 90°
- geschlossene Wanne
- Farbe schwarz, Befestigungsflansch

**Technische Daten**

600 / 15  
 13,5 A / 630 V / 6 kV / 3 IEC 61984

Überspannungskategorie	III	III	II
Verschmutzungsgrad	3	2	2
Bemessungsspannung	630 V	1600 V	1600 V
Bemessungsstoßspannung	8,0 kV	8 kV	8,0 kV
Isolierstoffgruppe	CTI 600		
Kleinste Luft- und Kriechstrecke	9 mm		
Lötstiftabmessungen	1,0 x 1,0 mm		
Empfohlene Bohrung in der Leiterplatte	ø 1,5 mm		
Lötstiftlänge	3,45 mm		
Schutzart nach IEC 60529	IP 00		
Farbe	schwarz		

**Maßzeichnung**



$L = (\text{Polzahl} - 1) \cdot \text{RM} + 14,75 \text{ mm}$

Art.-Nr. **313362**

Ergänzen Sie die Art.-Nr. mit der gewünschten Polzahl.

	02	03	04	05	06	07	08
09	10	11	12				

(Hinweise: Seite 143)

**Standard-Polzahlen**



Produktfamilie	Polzahl	Farbe	Option
<b>PT069xxVBVN</b>			

Raster Aufbau Funktion \*alte Produktbezeichnung

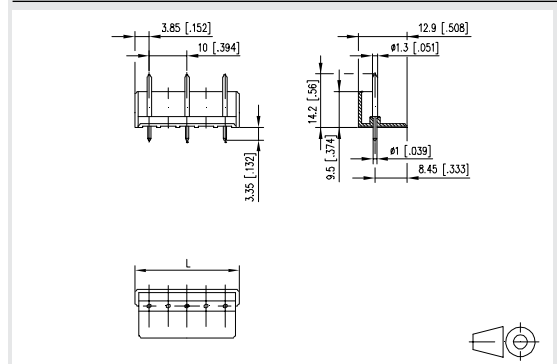
- Stiftleiste, lötbar
- Rastermaß 10,00 mm, Anschlussrichtung 0°
- offene Wanne, Führungsleiste
- Farbe schwarz

**Technische Daten**

600 / 15  
 10 A / 630 V / 6 kV / 3 IEC 61984

Überspannungskategorie	III	III	II
Verschmutzungsgrad	3	2	2
Bemessungsspannung	630 V	1600 V	1600 V
Bemessungsstoßspannung	8,0 kV	8 kV	8,0 kV
Isolierstoffgruppe	CTI 600		
Kleinste Luft- und Kriechstrecke	8,7 mm		
Lötstiftabmessungen	1,0 mm		
Empfohlene Bohrung in der Leiterplatte	ø 1,3 mm		
Lötstiftlänge	3,35 mm		
Schutzart nach IEC 60529	IP 00		
Farbe	schwarz		

**Maßzeichnung**



$L = (\text{Polzahl} - 1) \cdot \text{RM} + 7,7 \text{ mm}$

Art.-Nr. **310422**

Ergänzen Sie die Art.-Nr. mit der gewünschten Polzahl.

	02	03	04	05	06

(Hinweise: Seite 143)

**Standard-Polzahlen**

**Passende Anschlussklemmen**

zu PT049xxVBBN Seite  
 RP019xxWBLC (Typ 049) 123

**Passende Anschlussklemmen**

zu PT119xxVBBN Seite  
 SP049xxVBNC (ASP049) 60  
 RP039xxHBLC (Typ 313) 124  
 RP019xxVBLC (Typ 349) 124

**Zubehör**

für PT119xxVBBN Seite  
 700024 297



Produktfamilie Polzahl Farbe Option  
**PT049xxVBBN** \*(Typ 020)  
 Raster Aufbau Funktion \*alte Produktbezeichnung

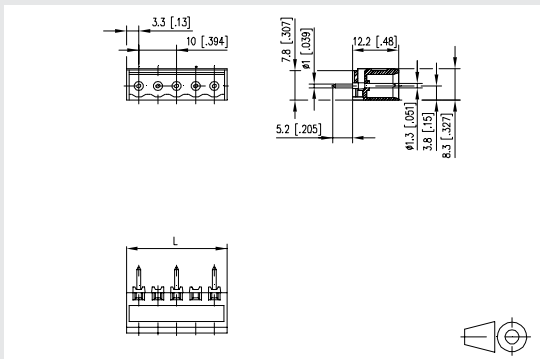
- Stiftleiste, lötbar
- Rastermaß 10,00 mm, Anschlussrichtung 0°
- geschlossene Wanne
- Farbe schwarz

**Technische Daten**

V / A 600 / 15  
 10 A / 630 V / 6 kV / 3 IEC 61984

Überspannungskategorie	III	III	II
Verschmutzungsgrad	3	2	2
Bemessungsspannung	630 V	1600 V	1600 V
Bemessungsstoßspannung	8,0 kV	8 kV	8,0 kV
Isolierstoffgruppe	CTI 600		
Kleinste Luft- und Kriechstrecke	8,7 mm		
Lötstiftabmessungen	1,0 mm		
Empfohlene Bohrung in der Leiterplatte	ø 1,3 mm		
Lötstiftlänge	5,2 mm		
Schutzart nach IEC 60529	IP 00		
Farbe	schwarz		

**Maßzeichnung**



$L = (\text{Polzahl} - 1) \cdot \text{RM} + 6,6 \text{ mm}$

Art.-Nr. 310202

Ergänzen Sie die Art.-Nr. mit der gewünschten Polzahl.

	02	03	04	05	06	07	08
09	10	11					

(Hinweise: Seite 143)

**Standard-Polzahlen**



Produktfamilie Polzahl Farbe Option  
**PT119xxVBBN** \*(Typ 320)  
 Raster Aufbau Funktion \*alte Produktbezeichnung

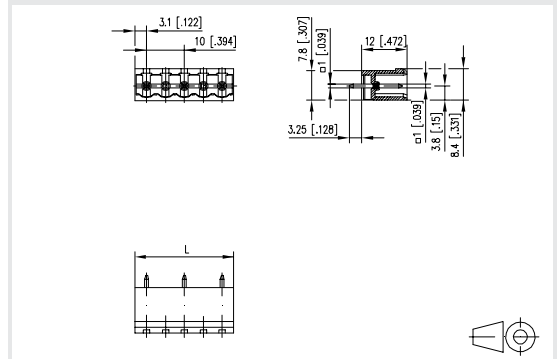
- Stiftleiste, lötbar
- Rastermaß 10,00 mm, Anschlussrichtung 0°
- geschlossene Wanne
- Farbe schwarz

**Technische Daten**

V / A 600 / 15  
 13,5 A / 630 V / 6 kV / 3 IEC 61984

Überspannungskategorie	III	III	II
Verschmutzungsgrad	3	2	2
Bemessungsspannung	630 V	1600 V	1600 V
Bemessungsstoßspannung	8,0 kV	8 kV	8,0 kV
Isolierstoffgruppe	CTI 600		
Kleinste Luft- und Kriechstrecke	9 mm		
Lötstiftabmessungen	1,0 x 1,0 mm		
Empfohlene Bohrung in der Leiterplatte	ø 1,5 mm		
Lötstiftlänge	3,25 mm		
Schutzart nach IEC 60529	IP 00		
Farbe	schwarz		

**Maßzeichnung**



$L = (\text{Polzahl} - 1) \cdot \text{RM} + 6,2 \text{ mm}$

Art.-Nr. 313202

Ergänzen Sie die Art.-Nr. mit der gewünschten Polzahl.

	02	03	04	05	06	07	08
09	10	11	12				

(Hinweise: Seite 143)

**Standard-Polzahlen**

**Passende Anschlussklemmen**

zu PT119xxVBBF	Seite
SP129xxVBNF (ASP129)	60
RP019xxVBLF (Typ 351)	125

**Zubehör**

für PT119xxVBBF	Seite
700024	297



Produktfamilie	Polzahl	Farbe	Option
<b>PT119xxVBBF</b>			<b>* (Typ 335)</b>
Raster	Aufbau	Funktion	*alte Produktbezeichnung

- Stiftleiste, lötbar
- Rastermaß 10,00 mm, Anschlussrichtung 0°
- geschlossene Wanne
- Farbe schwarz, Befestigungsflansch

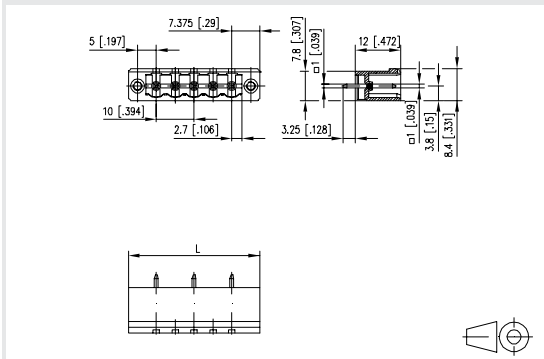
**Technische Daten**

V / A 600 / 15

13,5 A / 630 V / 6 kV / 3 IEC 61984

Überspannungskategorie	III	III	II
Verschmutzungsgrad	3	2	2
Bemessungsspannung	630 V	1600 V	1600 V
Bemessungsstoßspannung	8,0 kV	8 kV	8,0 kV
Isolierstoffgruppe	CTI 600		
Kleinste Luft- und Kriechstrecke	9 mm		
Lötstiftabmessungen	1,0 x 1,0 mm		
Empfohlene Bohrung in der Leiterplatte	ø 1,5 mm		
Lötstiftlänge	3,25 mm		
Schutzart nach IEC 60529	IP 00		
Farbe	schwarz		

**Maßzeichnung**



$L = (\text{Polzahl} - 1) * RM + 14,75 \text{ mm}$

Art.-Nr. **313352**

Ergänzen Sie die Art.-Nr. mit der gewünschten Polzahl.

	02	03	04	05	06	07	08
09	10	11	12				

(Hinweise: Seite 143)

**Standard-Polzahlen**

**Passende Anschlussklemmen**

zu PT11AxxHBEC	Seite
SP04AxxVBNC (ASP04A)	61
RP01AxxVBLC (Typ 249)	126
RP03AxxHBLC (Typ 213)	127
RP03AxxHBLD (Typ 214)	127

**Zubehör**

für PT11AxxHBEC	Seite
700024	297

**Passende Anschlussklemmen**

zu PT11AxxHBBN	Seite
SP04AxxVBNC (ASP04A)	61
RP01AxxVBLC (Typ 249)	126
RP03AxxHBLC (Typ 213)	127
RP03AxxHBLD (Typ 214)	127

**Zubehör**

für PT11AxxHBBN	Seite
700024	297



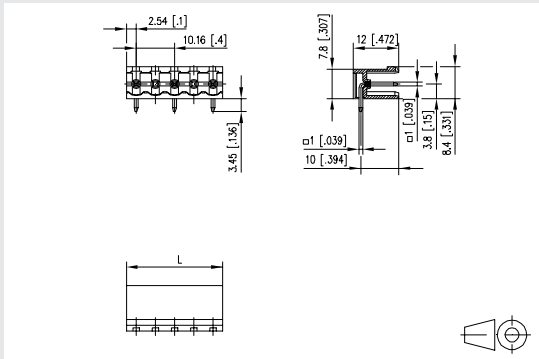
Produktfamilie Polzahl Farbe Option  
**PT11AxxHBEC** \*(Typ 229)  
Raster Aufbau Funktion \*alte Produktbezeichnung

- Stiftleiste, lötbar
- Rastermaß 10,16 mm, Anschlussrichtung 90°
- offene Wanne, aneinanderreihbar ohne Polverlust
- Farbe schwarz

**Technische Daten**

V / A	600 / 15		
13,5 A / 630 V / 6 kV / 3 IEC 61984			
Überspannungskategorie	III	III	II
Verschmutzungsgrad	3	2	2
Bemessungsspannung	630 V	1600 V	1600 V
Bemessungsstoßspannung	8,0 kV	8 kV	8,0 kV
Isolierstoffgruppe	CTI 600		
Kleinste Luft- und Kriechstrecke	9,18 mm		
Lötstiftabmessungen	1,0 x 1,0 mm		
Empfohlene Bohrung in der Leiterplatte	ø 1,5 mm		
Lötstiftlänge	3,45 mm		
Schutzart nach IEC 60529	IP 00		
Farbe	schwarz		

**Maßzeichnung**



$L = (\text{Polzahl} - 1) * \text{RM} + 5,08 \text{ mm}$

Art.-Nr. 312292

Ergänzen Sie die Art.-Nr. mit der gewünschten Polzahl.

	02	03	04	05	06	07	08
09	10	11	12				

(Hinweise: Seite 143)

**Standard-Polzahlen**



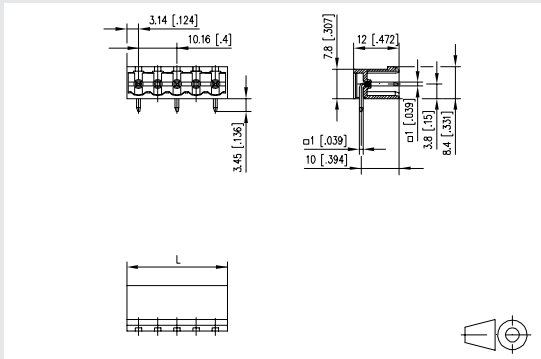
Produktfamilie Polzahl Farbe Option  
**PT11AxxHBBN** \*(Typ 230)  
Raster Aufbau Funktion \*alte Produktbezeichnung

- Stiftleiste, lötbar
- Rastermaß 10,16 mm, Anschlussrichtung 90°
- geschlossene Wanne
- Farbe schwarz

**Technische Daten**

V / A	600 / 15		
16 A / 630 V / 6 kV / 3 IEC 61984			
Überspannungskategorie	III	III	II
Verschmutzungsgrad	3	2	2
Bemessungsspannung	630 V	1600 V	1600 V
Bemessungsstoßspannung	8,0 kV	8 kV	8,0 kV
Isolierstoffgruppe	CTI 600		
Kleinste Luft- und Kriechstrecke	9,18 mm		
Lötstiftabmessungen	1,0 x 1,0 mm		
Empfohlene Bohrung in der Leiterplatte	ø 1,5 mm		
Lötstiftlänge	3,45 mm		
Schutzart nach IEC 60529	IP 00		
Farbe	schwarz		

**Maßzeichnung**



$L = (\text{Polzahl} - 1) * \text{RM} + 6,28 \text{ mm}$

Art.-Nr. 312302

Ergänzen Sie die Art.-Nr. mit der gewünschten Polzahl.

	02	03	04	05	06	07	08
09	10	11	12				

(Hinweise: Seite 143)

**Standard-Polzahlen**

**Passende Anschlussklemmen**

zu PT11AxxHBBF	Seite
RP01AxxVBLF (Typ 251)	126
RP03AxxHBLF (Typ 217)	128
RP03AxxHBLF (Typ 217)	128
RP03AxxHBLF (Typ 217)	128

**Passende Anschlussklemmen**

zu PT11AxxVBEC	Seite
SP04AxxVBNC (ASP04A)	61
RP03AxxHBLC (Typ 213)	127
RP03AxxHBLD (Typ 214)	127

**Zubehör**

für PT11AxxVBEC	Seite
700024	297



Produktfamilie Polzahl Farbe Option  
**PT11AxxHBBF** \*(Typ 236)  
Raster Aufbau Funktion \*alte Produktbezeichnung

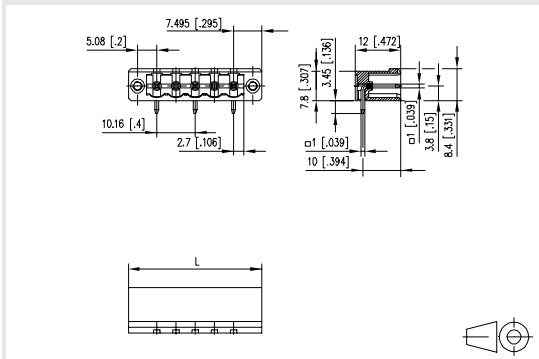
- Stiftleiste, lötbar
- Rastermaß 10,16 mm, Anschlussrichtung 90°
- geschlossene Wanne
- Farbe schwarz, Befestigungsflansch

**Technische Daten**

<b>US</b> V / A	600 / 15
13,5 A / 630 V / 6 kV / 3 IEC 61984	

Überspannungskategorie	III	III	II
Verschmutzungsgrad	3	2	2
Bemessungsspannung	630 V	1600 V	1600 V
Bemessungsstoßspannung	8,0 kV	8 kV	8,0 kV
Isolierstoffgruppe	CTI 600		
Kleinste Luft- und Kriechstrecke	9,18 mm		
Lötstiftabmessungen	1,0 x 1,0 mm		
Empfohlene Bohrung in der Leiterplatte	ø 1,5 mm		
Lötstiftlänge	3,45 mm		
Schutzart nach IEC 60529	IP 00		
Farbe	schwarz		

**Maßzeichnung**



$L = (\text{Polzahl} - 1) * \text{RM} + 14,99 \text{ mm}$

Art.-Nr. **312362**

Ergänzen Sie die Art.-Nr. mit der gewünschten Polzahl.

	02	03	04	05	06	07	08
09	10	11	12				

(Hinweise: Seite 143)

**Standard-Polzahlen**



Produktfamilie Polzahl Farbe Option  
**PT11AxxVBEC** \*(Typ 219)  
Raster Aufbau Funktion \*alte Produktbezeichnung

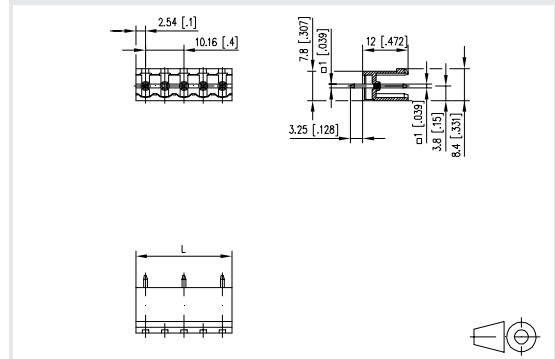
- Stiftleiste, lötbar
- Rastermaß 10,16 mm, Anschlussrichtung 0°
- offene Wanne, aneinanderreihbar ohne Polverlust
- Farbe schwarz

**Technische Daten**

<b>US</b> V / A	600 / 15
13,5 A / 630 V / 6 kV / 3 IEC 61984	

Überspannungskategorie	III	III	II
Verschmutzungsgrad	3	2	2
Bemessungsspannung	630 V	1600 V	1600 V
Bemessungsstoßspannung	8,0 kV	8 kV	8,0 kV
Isolierstoffgruppe	CTI 600		
Kleinste Luft- und Kriechstrecke	9,18 mm		
Lötstiftabmessungen	1,0 x 1,0 mm		
Empfohlene Bohrung in der Leiterplatte	ø 1,5 mm		
Lötstiftlänge	3,25 mm		
Schutzart nach IEC 60529	IP 00		
Farbe	schwarz		

**Maßzeichnung**



$L = (\text{Polzahl} - 1) * \text{RM} + 5,08 \text{ mm}$

Art.-Nr. **312192**

Ergänzen Sie die Art.-Nr. mit der gewünschten Polzahl.

	02	03	04	05	06	07	08
09	10	11	12				

(Hinweise: Seite 143)

**Standard-Polzahlen**

**Passende Anschlussklemmen**

zu PT11AxxVBBN	Seite
SP04AxxVBNC (ASP04A)	61
RP03AxxHBL (Typ 213)	127
RP03AxxHBL (Typ 214)	127

**Zubehör**

für PT11AxxVBBN	Seite
700024	297

**Passende Anschlussklemmen**

zu PT11AxxVBBF	Seite
RP01AxxVBL (Typ 251)	126
RP03AxxHBL (Typ 217)	128
RP03AxxHBL (Typ 218)	128

**Zubehör**

für PT11AxxVBBF	Seite
700024	297



Produktfamilie Polzahl Farbe Option  
**PT11AxxVBBN** \*(Typ 220)  
 Raster Aufbau Funktion \*alte Produktbezeichnung

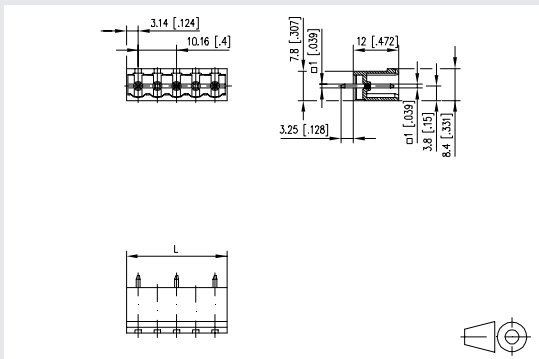
- Stiftleiste, lötbar
- Rastermaß 10,16 mm, Anschlussrichtung 0°
- geschlossene Wanne
- Farbe schwarz

**Technische Daten**

V / A	600 / 15
13,5 A / 630 V / 6 kV / 3 IEC 61984	

Überspannungskategorie	III	III	II
Verschmutzungsgrad	3	2	2
Bemessungsspannung	630 V	1600 V	1600 V
Bemessungsstoßspannung	8,0 kV	8 kV	8,0 kV
Isolierstoffgruppe	CTI 600		
Kleinste Luft- und Kriechstrecke	9,18 mm		
Lötstiftabmessungen	1,0 x 1,0 mm		
Empfohlene Bohrung in der Leiterplatte	ø 1,5 mm		
Lötstiftlänge	3,25 mm		
Schutzart nach IEC 60529	IP 00		
Farbe	schwarz		

**Maßzeichnung**



$L = (\text{Polzahl} - 1) \cdot \text{RM} + 6,28 \text{ mm}$

Art.-Nr. **312202**

Ergänzen Sie die Art.-Nr. mit der gewünschten Polzahl.

	02	03	04	05	06	07	08
09	10	11	12				

(Hinweise: Seite 143)

**Standard-Polzahlen**



Produktfamilie Polzahl Farbe Option  
**PT11AxxVBBF** \*(Typ 235)  
 Raster Aufbau Funktion \*alte Produktbezeichnung

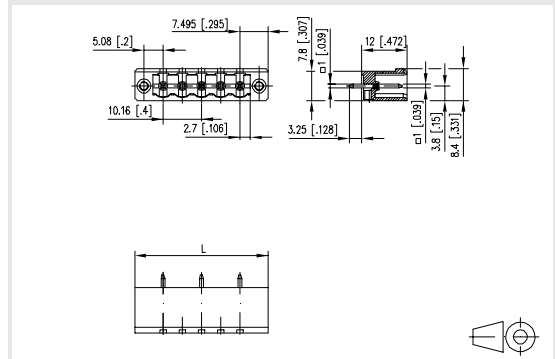
- Stiftleiste, lötbar
- Rastermaß 10,16 mm, Anschlussrichtung 0°
- geschlossene Wanne
- Farbe schwarz, Befestigungsflansch

**Technische Daten**

V / A	600 / 15
13,5 A / 630 V / 6 kV / 3 IEC 61984	

Überspannungskategorie	III	III	II
Verschmutzungsgrad	3	2	2
Bemessungsspannung	630 V	1600 V	1600 V
Bemessungsstoßspannung	8,0 kV	8 kV	8,0 kV
Isolierstoffgruppe	CTI 600		
Kleinste Luft- und Kriechstrecke	9,18 mm		
Lötstiftabmessungen	1,0 x 1,0 mm		
Empfohlene Bohrung in der Leiterplatte	ø 1,5 mm		
Lötstiftlänge	3,25 mm		
Schutzart nach IEC 60529	IP 00		
Farbe	schwarz		

**Maßzeichnung**



$L = (\text{Polzahl} - 1) \cdot \text{RM} + 14,99 \text{ mm}$

Art.-Nr. **312352**

Ergänzen Sie die Art.-Nr. mit der gewünschten Polzahl.

	02	03	04	05	06	07	08
09	10	11	12				

(Hinweise: Seite 143)

**Standard-Polzahlen**





# Symbolerklärungen

## Piktogramme



Federkraftklemme



Schneidklemme



Schraubklemme



Stiftleiste



Buchsenleiste



Ethernet M12



lötbar



steckbar



Rastermaß



Anschlussrichtung 90°



Anschlussrichtung diagonal



Anschlussrichtung 0°



Liftsystem



Drahtschutz



anreihbar



Stiftleiste vertikal



Stiftleiste vertikal mit Führung



Stiftleiste vertikal offene Wanne



Stiftleiste vertikal geschlossene Wanne



Stiftleiste horizontal



Stiftleiste horizontal mit Führung



Stiftleiste horizontal offene Wanne



Stiftleiste horizontal geschlossene Wanne



entwickelt für THR



entwickelt für SMT



Tape &amp; Reel möglich

**Passende Stiftleisten**

zu FW143xxVBFC	Seite
PW063xxHBEC (Typ 527)	147
PW063xxHBBN (Typ 523)	148
PW063xxVBEC (Typ 528)	152
PW063xxVBBN (Typ 524)	152

**Passende Stiftleisten**

zu FT143xxVBFC	Seite
PR043xxHBBN (Typ 188)	146
PT093xxHBBN (Typ 342)	149
PR043xxVBBN (Typ 189)	151
PT093xxVBBN (Typ 343)	154

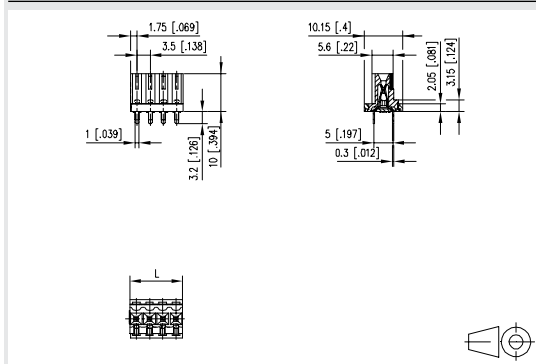


- Buchsenleiste, lötbar
- Rastermaß 3,50 mm, Anschlussrichtung 0°
- aneinanderreihbar ohne Polverlust
- Farbe schwarz

**Technische Daten**

V/A	300 / 10		
10 A / 130 V / 2,5 kV / 3 IEC 61984			
Überspannungskategorie	III	III	II
Verschmutzungsgrad	3	2	2
Bemessungsspannung	200 V	500 V	500 V
Bemessungsstoßspannung	2,5 kV	2,5 kV	2,5 kV
Isolierstoffgruppe	CTI 600		
Kleinste Luft- und Kriechstrecke	2,5 mm		
Lötstiftabmessungen	0,4 x 1,0 mm		
Empfohlene Bohrung in der Leiterplatte	ø 1,2 mm		
Lötstiftlänge	3,2 mm		
Schutzart nach IEC 60529	IP 20		
Farbe	schwarz		

**Maßzeichnung**



$L = (\text{Polzahl} - 1) \cdot \text{RM} + 3,5 \text{ mm}$

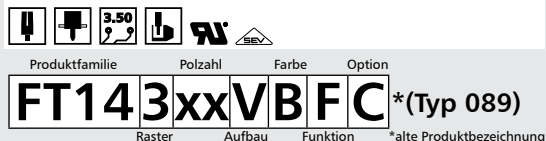
Art.-Nr. **FW143**  **VBFC**

Ergänzen Sie die Art.-Nr. mit der gewünschten Polzahl.

	02	03	04	05	06	07	08
09	10	11	12	13	14	15	16
17	18	19	20	21			

(Hinweise: Seite 143)

**Standard-Polzahlen**

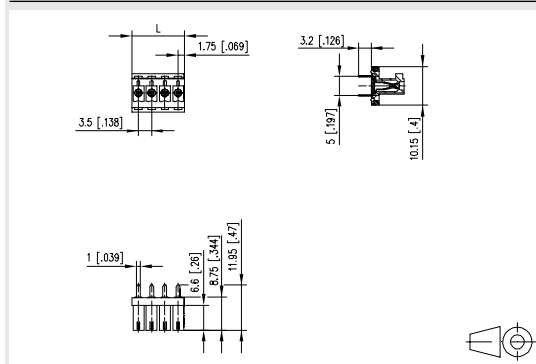


- Buchsenleiste, lötbar, Doppellötstifte
- Rastermaß 3,50 mm, Anschlussrichtung 0°
- aneinanderreihbar ohne Polverlust
- Farbe schwarz
- Board-to-Board Verbindung mittels Stiftleisten Rastermaß 3,50 mm möglich

**Technische Daten**

V/A	300 / 10		
10 A / 130 V / 2,5 kV / 3 IEC 61984			
Überspannungskategorie	III	III	II
Verschmutzungsgrad	3	2	2
Bemessungsspannung	200 V	500 V	500 V
Bemessungsstoßspannung	2,5 kV	2,5 kV	2,5 kV
Isolierstoffgruppe	CTI 600		
Kleinste Luft- und Kriechstrecke	2,5 mm		
Lötstiftabmessungen	2 x 0,4 x 1,0 mm		
Empfohlene Bohrung in der Leiterplatte	ø 1,2 mm		
Lötstiftlänge	3,2 mm		
Schutzart nach IEC 60529	IP 20		
Farbe	schwarz		

**Maßzeichnung**



$L = (\text{Polzahl} - 1) \cdot \text{RM} + 3,5 \text{ mm}$

Art.-Nr. **310891**

Ergänzen Sie die Art.-Nr. mit der gewünschten Polzahl.

	02	03	04				

(Hinweise: Seite 143)

**Standard-Polzahlen**

**Passende Stiftleisten**

zu FT085xxVBFC	Seite
PT045xxHBEC (Typ 029)	161
PT045xxHBBN (Typ 030)	162
PT045xxHBVC (Typ 031)	162
PT055xxHBHC (Typ 039)	163
PR015xxVBHC (Typ 017)	166
PR015xxVBVC (Typ 027)	166
PT045xxVBEC (Typ 019)	171
PT045xxVBBN (Typ 020)	171



Produktfamilie	Polzahl	Farbe	Option
<b>FT085xxVBFC</b>			<b>* (Typ 026)</b>
<small>Raster</small>	<small>Aufbau</small>	<small>Funktion</small>	<small>*alte Produktbezeichnung</small>

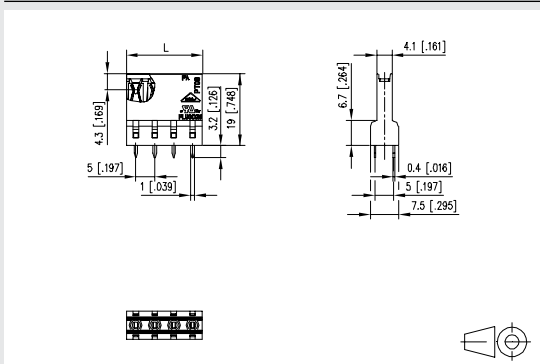
- Buchsenleiste, lötlbar, Doppellötstifte
- Rastermaß 5,00 mm, Anschlussrichtung 0°
- aneinanderreihbar ohne Polverlust
- Farbe schwarz
- Board-to-Board Verbindung mittels Stiftleisten Rastermaß 5,00 mm möglich

**Technische Daten**

6 A / 250 V / 4 kV / 3 IEC 61984

Überspannungskategorie	III	III	II
Verschmutzungsgrad	3	2	2
Bemessungsspannung	320 V	800 V	800 V
Bemessungsstoßspannung	4 kV	4,0 kV	4 kV
Isolierstoffgruppe	CTI 600		
Kleinste Luft- und Kriechstrecke	4 mm		
Lötstiftabmessungen	2 x 0,4 x 1,0 mm		
Empfohlene Bohrung in der Leiterplatte	ø 1,4 mm		
Lötstiftlänge	3,2 mm		
Schutzart nach IEC 60529	IP 20		
Abisolierlänge min.	12 mm		
Farbe	schwarz		

**Maßzeichnung**



$L = (\text{Polzahl} - 1) \cdot \text{RM} + 5 \text{ mm}$

Art.-Nr. **310261**

Ergänzen Sie die Art.-Nr. mit der gewünschten Polzahl.

<input type="checkbox"/>	<input type="checkbox"/>	<input type="checkbox"/>	<input type="checkbox"/>	<input type="checkbox"/>	<input type="checkbox"/>	<input type="checkbox"/>	<input type="checkbox"/>
02	03	04	05	06	07	08	
09	10	11	12	13	14	15	16

(Hinweise: Seite 143)

### Board-to-Board Verbinder

1	Übersicht Board-to-Board Verbinder	200
2	Stiftleisten	203
3	Buchsenleisten	215

# Board-to-Board Verbinder



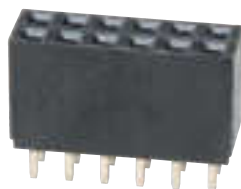
## Board-to-Board Steckverbinder

Durch die Integration mehrerer Applikationen in einem Gerät und die Miniaturisierung der Geräte selbst muss auch die Leiterplattenanschlusstechnik ganz neue Anforderungen erfüllen. Als kompetenter Partner und Spezialist für Verbindungskomponenten und Verkabelungssysteme hat METZ CONNECT diese Herausforderungen angenommen.

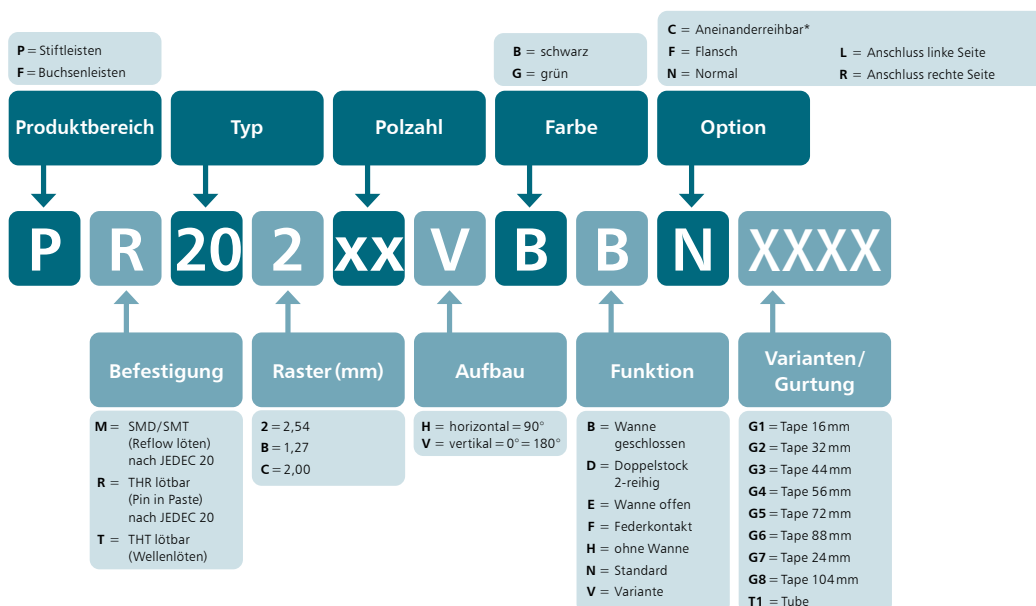
Damit ein Gerät mehrere Applikationen aufnehmen kann, müssen die Leiterplatten im Gehäuse über- und nebeneinander angeordnet und natürlich untereinander verbunden werden. Dafür braucht es sogenannte Board-to-Board Verbinder in einer großen Variantenvielfalt.

Das neue Produktsortiment der Board-to-Board Steckverbinder der METZ CONNECT bietet genau das Verbindungssystem, das für kompakte, flexible und sichere Verbindungen von Leiterplatten notwendig ist und dessen Komponenten fähig sind, die großen Toleranzen im Versatz und auch der Leiterplattenabstände zu kompensieren. Gerade in der Gebäudetechnik, der Daten- und Kommunikationstechnologie und der Industrie-Elektronik werden rationelle, Platz sparende und dennoch leistungsstarke Verbindungen der einzelnen Applikationen im Gerät verlangt.

Der Fokus der hier vorgestellten Komponenten liegt auf der Leistungsübertragung, sie eignen sich hervorragend für Reiheneinbaugeräte. Die Produktfamilie wird im Folgenden mit Ausrichtung auf weitere Applikationen Schritt für Schritt ausgebaut.








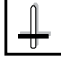

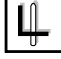


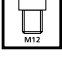
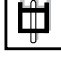

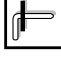












### Produktschlüssel Board-to-Board Steckverbinder



\* Aneinanderreihbar bedeutet lose Anreihung ohne Polverlust (ohne Schwalbenschwänze).

# Symbolerklärungen

## Piktogramme

	Federkraftklemme		Drahtschutz
	Schneidklemme		anreihbar
	Schraubklemme		Stiftleiste vertikal
	Stiftleiste		Stiftleiste vertikal mit Führung
	Buchsenleiste		Stiftleiste vertikal offene Wanne
	Ethernet M12		Stiftleiste vertikal geschlossene Wanne
	lötbar		Stiftleiste horizontal
	steckbar		Stiftleiste horizontal mit Führung
	Rastermaß		Stiftleiste horizontal offene Wanne
	Anschlussrichtung 90°		Stiftleiste horizontal geschlossene Wanne
	Anschlussrichtung diagonal		entwickelt für THR
	Anschlussrichtung 0°		entwickelt für SMT
	Liftsystem		Tape & Reel möglich



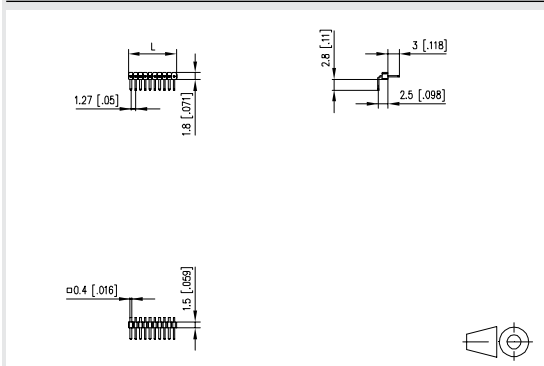


Produktfamilie Polzahl Farbe Option  
**PR20BxxHBNN**  
Raster Aufbau Funktion

- Stiftleiste, lötbar (THR)
- Rastermaß 1,27 mm, Anschlussrichtung 90°
- Farbe schwarz
- einreihig

Bemessungsstrom	1 A
Lötstiftabmessungen	0,4 x 0,4 mm
Empfohlene Bohrung in der Leiterplatte	ø 0,65 mm
Schutzart nach IEC 60529	IP 00
Farbe	schwarz

**Maßzeichnung**



$L = (\text{Polzahl} - 1) \cdot \text{RM} + 1,27 \text{ mm}$

Art.-Nr. **PR20B**  **HBNN**

Ergänzen Sie die Art.-Nr. mit der gewünschten Polzahl.

	02	03	04	05	06	07	08
09	10	11	12	13	14	15	16
17	18	19	..	40			

(Hinweise: Seite 201)

Standard-Polzahlen

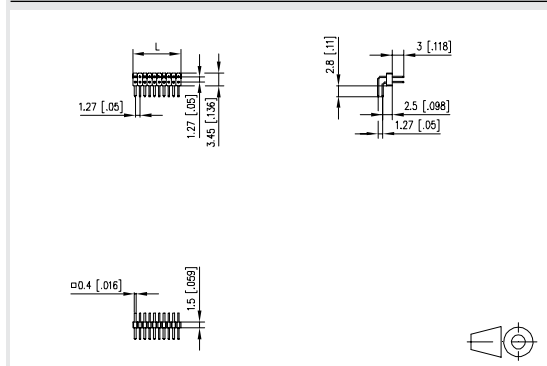


Produktfamilie Polzahl Farbe Option  
**PR20BxxHBDN**  
Raster Aufbau Funktion

- Stiftleiste, lötbar (THR)
- Rastermaß 1,27 mm, Anschlussrichtung 90°
- Farbe schwarz
- zweireihig

Bemessungsstrom	1 A
Lötstiftabmessungen	0,4 x 0,4 mm
Empfohlene Bohrung in der Leiterplatte	ø 0,65 mm
Schutzart nach IEC 60529	IP 00
Farbe	schwarz

**Maßzeichnung**



$L = (\text{Polzahl} - 1) \cdot \text{RM} + 1,27 \text{ mm}$

Art.-Nr. **PR20B**  **HBDN**

Ergänzen Sie die Art.-Nr. mit der gewünschten Polzahl.

	02	03	04	05	06	07	08
09	10	11	12	13	14	15	16
17	18	19	..	40			

(Hinweise: Seite 201)

Standard-Polzahlen

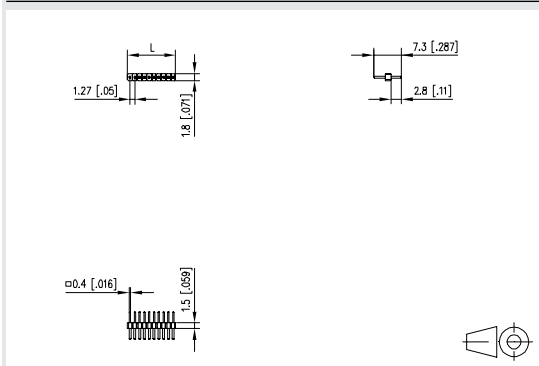


Produktfamilie Polzahl Farbe Option  
**PR20BxxVBNN**  
Raster Aufbau Funktion

- Stiftleiste, lötbar (THR)
- Rastermaß 1,27 mm, Anschlussrichtung 0°
- Farbe schwarz
- einreihig

Bemessungsstrom	1 A
Lötstiftabmessungen	0,4 x 0,4 mm
Empfohlene Bohrung in der Leiterplatte	ø 0,65 mm
Schutzart nach IEC 60529	IP 00
Farbe	schwarz

**Maßzeichnung**



$L = (\text{Polzahl} - 1) * \text{RM} + 1,27 \text{ mm}$

Art.-Nr. **PR20B**  **VBNN**

Ergänzen Sie die Art.-Nr. mit der gewünschten Polzahl.

	02	03	04	05	06	07	08
09	10	11	12	13	14	15	16
17	18	19	..	40			

(Hinweise: Seite 201)

**Standard-Polzahlen**

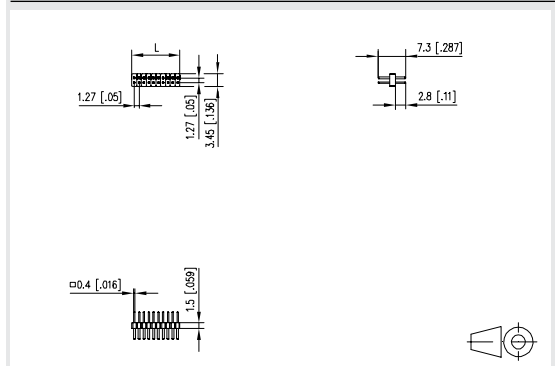


Produktfamilie Polzahl Farbe Option  
**PR20BxxVBDN**  
Raster Aufbau Funktion

- Stiftleiste, lötbar (THR)
- Rastermaß 1,27 mm, Anschlussrichtung 0°
- Farbe schwarz
- zweireihig

Bemessungsstrom	1 A
Lötstiftabmessungen	0,4 x 0,4 mm
Empfohlene Bohrung in der Leiterplatte	ø 0,65 mm
Schutzart nach IEC 60529	IP 00
Farbe	schwarz

**Maßzeichnung**



$L = (\text{Polzahl} - 1) * \text{RM} + 1,27 \text{ mm}$

Art.-Nr. **PR20B**  **VBDN**

Ergänzen Sie die Art.-Nr. mit der gewünschten Polzahl.

	02	03	04	05	06	07	08
09	10	11	12	13	14	15	16
17	18	19	..	40			

(Hinweise: Seite 201)

**Standard-Polzahlen**

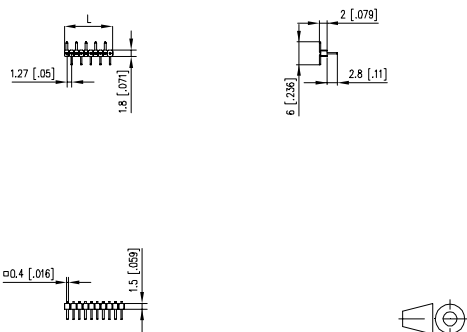


Produktfamilie Polzahl Farbe Option  
**PM20BxxVBNN**  
Raster Aufbau Funktion

- Stiftleiste, lötlbar (SMT)
- Rastermaß 1,27 mm, Anschlussrichtung 0°
- Farbe schwarz
- einreihig

Bemessungsstrom 1 A  
 Lötstiftabmessungen 0,4 x 0,4 mm  
 Schutzart nach IEC 60529 IP 00  
 Farbe schwarz

**Maßzeichnung**



$L = (\text{Polzahl} - 1) * \text{RM} + 1,27 \text{ mm}$

Art.-Nr.  
**PM20B**  **VBNN**

Ergänzen Sie die Art.-Nr. mit der gewünschten Polzahl.

	02	03	04	05	06	07	08
09	10	11	12	13	14	15	16
17	18	19	..	40			

(Hinweise: Seite 201)

**Standard-Polzahlen**

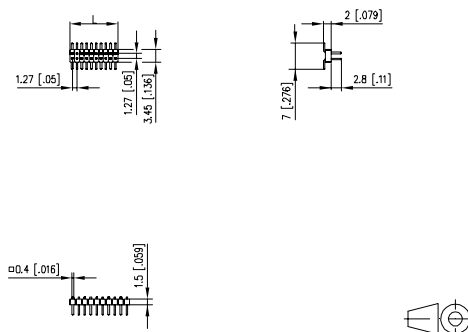


Produktfamilie Polzahl Farbe Option  
**PM20BxxVBDN**  
Raster Aufbau Funktion

- Stiftleiste, lötlbar (SMT)
- Rastermaß 1,27 mm, Anschlussrichtung 0°
- Farbe schwarz
- zweireihig

Bemessungsstrom 1 A  
 Lötstiftabmessungen 0,4 x 0,4 mm  
 Schutzart nach IEC 60529 IP 00  
 Farbe schwarz

**Maßzeichnung**



$L = (\text{Polzahl} - 1) * \text{RM} + 1,27 \text{ mm}$

Art.-Nr.  
**PM20B**  **VBDN**

Ergänzen Sie die Art.-Nr. mit der gewünschten Polzahl.

	02	03	04	05	06	07	08
09	10	11	12	13	14	15	16
17	18	19	..	40			

(Hinweise: Seite 201)

**Standard-Polzahlen**

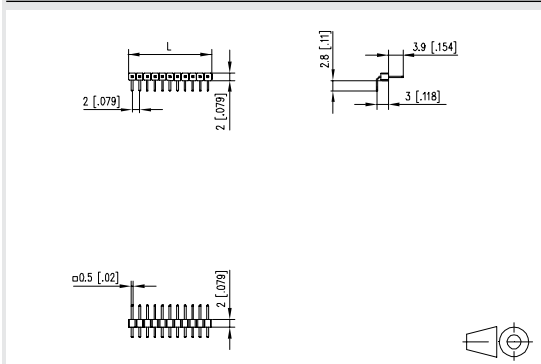


Produktfamilie Polzahl Farbe Option  
**PR20CxxHBNN**  
Raster Aufbau Funktion

- Stiftleiste, lötlbar (THR)
- Rastermaß 2,00 mm, Anschlussrichtung 90°
- Farbe schwarz
- Verpackung Tape & Reel möglich
- einreihig

Bemessungsstrom 1 A  
 Lötstiftabmessungen 0,5 x 0,5 mm  
 Empfohlene Bohrung in der Leiterplatte ø 0,80 mm  
 Schutzart nach IEC 60529 IP 00  
 Farbe schwarz

**Maßzeichnung**



$L = (\text{Polzahl} - 1) \cdot \text{RM} + 2,0 \text{ mm}$

Art.-Nr. PR20C  HBNN

Ergänzen Sie die Art.-Nr. mit der gewünschten Polzahl.

	02	03	04	05	06	07	08
09	10	11	12	13	14	15	16
17	18	19	..	40			

(Hinweise: Seite 201)

Standard-Polzahlen

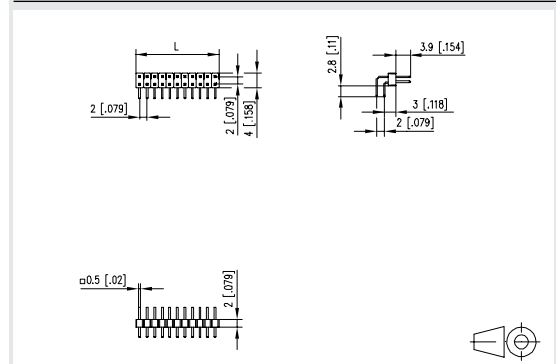


Produktfamilie Polzahl Farbe Option  
**PR20CxxHBDN**  
Raster Aufbau Funktion

- Stiftleiste, lötlbar (THR)
- Rastermaß 2,00 mm, Anschlussrichtung 90°
- Farbe schwarz
- Verpackung Tape & Reel möglich
- zweireihig

Bemessungsstrom 1 A  
 Lötstiftabmessungen 0,5 x 0,5 mm  
 Empfohlene Bohrung in der Leiterplatte ø 0,80 mm  
 Schutzart nach IEC 60529 IP 00  
 Farbe schwarz

**Maßzeichnung**



$L = (\text{Polzahl} - 1) \cdot \text{RM} + 2,0 \text{ mm}$

Art.-Nr. PR20C  HBDN

Ergänzen Sie die Art.-Nr. mit der gewünschten Polzahl.

	02	03	04	05	06	07	08
09	10	11	12	13	14	15	16
17	18	19	..	40			

(Hinweise: Seite 201)

Standard-Polzahlen

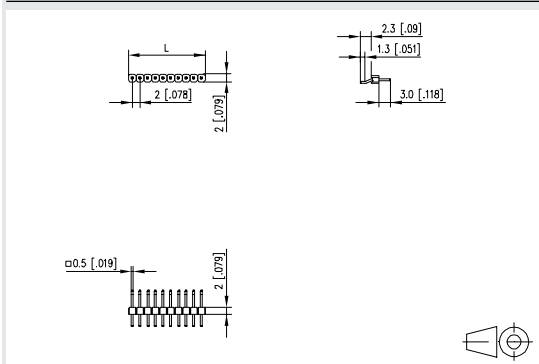


Produktfamilie Polzahl Farbe Option  
**PM20CxxHBNN**  
Raster Aufbau Funktion

- Stiftleiste, lötlbar (SMT)
- Rastermaß 2,00 mm, Anschlussrichtung 90°
- Farbe schwarz
- einreihig

Bemessungsstrom 1 A  
 Lötstiftabmessungen 0,5 x 0,5 mm  
 Schutzart nach IEC 60529 IP 00  
 Farbe schwarz

**Maßzeichnung**



$L = (\text{Polzahl} - 1) \cdot \text{RM} + 2,0 \text{ mm}$

Art.-Nr. **PM20C**  **HBNN**

Ergänzen Sie die Art.-Nr. mit der gewünschten Polzahl.

	02	03	04	05	06	07	08
09	10	11	12	13	14	15	16
17	18	19	..	40			

(Hinweise: Seite 201)

**Standard-Polzahlen**

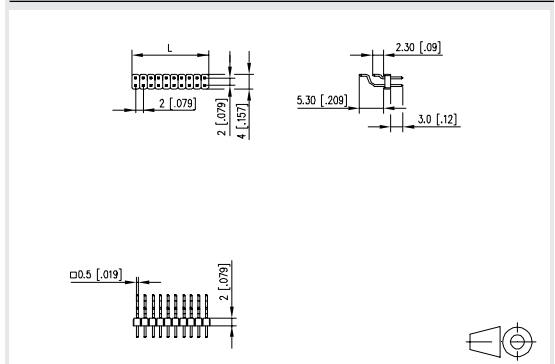


Produktfamilie Polzahl Farbe Option  
**PM20CxxHBDN**  
Raster Aufbau Funktion

- Stiftleiste, lötlbar (SMT)
- Rastermaß 2,00 mm, Anschlussrichtung 90°
- Farbe schwarz
- zweireihig

Bemessungsstrom 1 A  
 Lötstiftabmessungen 0,5 x 0,5 mm  
 Schutzart nach IEC 60529 IP 00  
 Farbe schwarz

**Maßzeichnung**



$L = (\text{Polzahl} - 1) \cdot \text{RM} + 2,0 \text{ mm}$

Art.-Nr. **PM20C**  **HBDN**

Ergänzen Sie die Art.-Nr. mit der gewünschten Polzahl.

	02	03	04	05	06	07	08
09	10	11	12	13	14	15	16
17	18	19	..	40			

(Hinweise: Seite 201)

**Standard-Polzahlen**

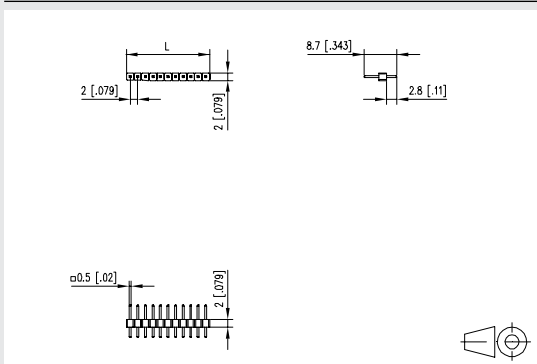


Produktfamilie Polzahl Farbe Option  
**PR20CxxVBNN**  
Raster Aufbau Funktion

- Stiftleiste, lötbar (THR)
- Rastermaß 2,00 mm, Anschlussrichtung 0°
- Farbe schwarz
- Verpackung Tape & Reel möglich
- einreihig

Bemessungsstrom	1 A
Lötstiftabmessungen	0,5 x 0,5 mm
Empfohlene Bohrung in der Leiterplatte	ø 0,80 mm
Schutzart nach IEC 60529	IP 00
Farbe	schwarz

**Maßzeichnung**



$L = (\text{Polzahl} - 1) \cdot \text{RM} + 2,0 \text{ mm}$

Art.-Nr. **PR20C**  **VBNN**

Ergänzen Sie die Art.-Nr. mit der gewünschten Polzahl.

	02	03	04	05	06	07	08
09	10	11	12	13	14	15	16
17	18	19	..	40			

(Hinweise: Seite 201)

Standard-Polzahlen

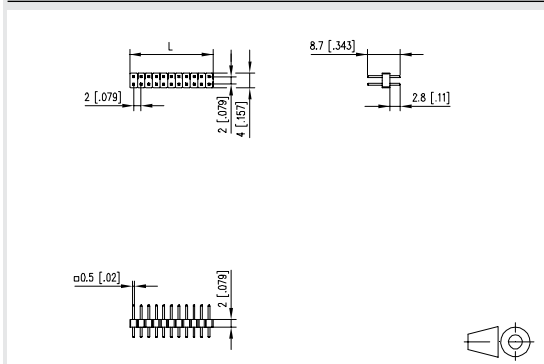


Produktfamilie Polzahl Farbe Option  
**PR20CxxVBDN**  
Raster Aufbau Funktion

- Stiftleiste, lötbar (THR)
- Rastermaß 2,00 mm, Anschlussrichtung 0°
- Farbe schwarz
- Verpackung Tape & Reel möglich
- zweireihig

Bemessungsstrom	1 A
Lötstiftabmessungen	0,5 x 0,5 mm
Empfohlene Bohrung in der Leiterplatte	ø 0,80 mm
Schutzart nach IEC 60529	IP 00
Farbe	schwarz

**Maßzeichnung**



$L = (\text{Polzahl} - 1) \cdot \text{RM} + 2,0 \text{ mm}$

Art.-Nr. **PR20C**  **VBDN**

Ergänzen Sie die Art.-Nr. mit der gewünschten Polzahl.

	02	03	04	05	06	07	08
09	10	11	12	13	14	15	16
17	18	19	..	40			

(Hinweise: Seite 201)

Standard-Polzahlen



Produktfamilie Polzahl Farbe Option  
**PM20CxxVBNN**  
Raster Aufbau Funktion

- Stiftleiste, lötbar (SMT)
- Rastermaß 2,00 mm, Anschlussrichtung 0°
- Farbe schwarz
- Verpackung Tape & Reel möglich
- einreihig

Bemessungsstrom 1 A  
 Lötstiftabmessungen 0,5 x 0,5 mm  
 Farbe schwarz

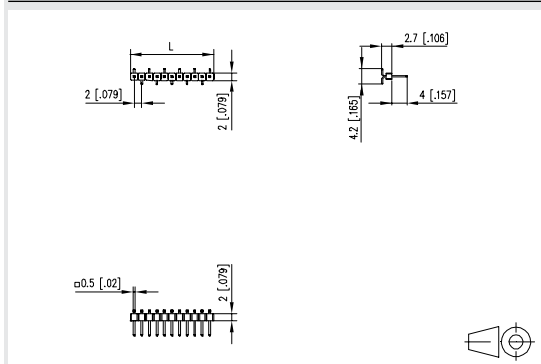


Produktfamilie Polzahl Farbe Option  
**PM20CxxVBDN**  
Raster Aufbau Funktion

- Stiftleiste, lötbar (SMT)
- Rastermaß 2,00 mm, Anschlussrichtung 0°
- Farbe schwarz
- Verpackung Tape & Reel möglich
- zweireihig

Bemessungsstrom 1 A  
 Lötstiftabmessungen 0,5 x 0,5 mm  
 Farbe schwarz

**Maßzeichnung**



$L = (\text{Polzahl} - 1) * RM + 2,0 \text{ mm}$

Art.-Nr. **PM20C**  **VBNN**

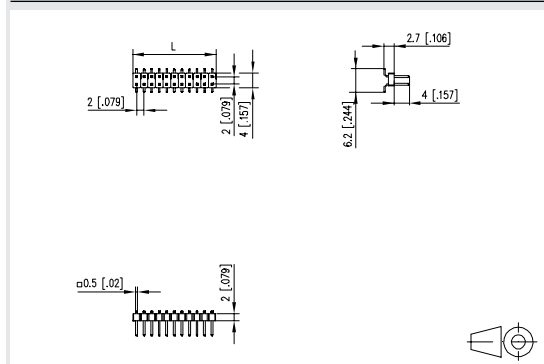
Ergänzen Sie die Art.-Nr. mit der gewünschten Polzahl.

	02	03	04	05	06	07	08
09	10	11	12	13	14	15	16
17	18	19	..	40			

(Hinweise: Seite 201)

Standard-Polzahlen

**Maßzeichnung**



$L = (\text{Polzahl} - 1) * RM + 2,0 \text{ mm}$

Art.-Nr. **PM20C**  **VBDN**

Ergänzen Sie die Art.-Nr. mit der gewünschten Polzahl.

	02	03	04	05	06	07	08
09	10	11	12	13	14	15	16
17	18	19	..	40			

(Hinweise: Seite 201)

Standard-Polzahlen

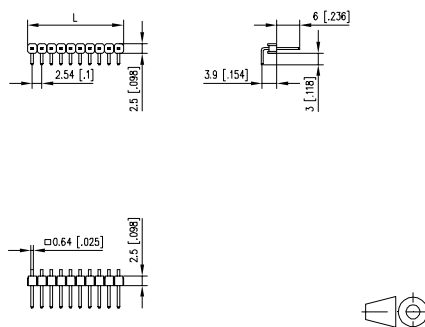


Produktfamilie	Polzahl	Farbe	Option
<b>PR202</b>	<b>xx</b>	<b>H</b>	<b>NN</b>
Raster	Aufbau	Funktion	

- Stiftleiste, lötlbar (THR)
- Rastermaß 2,54 mm, Anschlussrichtung 90°
- Farbe schwarz
- einreihig

Bemessungsstrom	3 A
Lötstiftabmessungen	0,64 x 0,64 mm
Empfohlene Bohrung in der Leiterplatte	∅ 1,02 mm
Lötstiftlänge	3,00 mm
Schutzart nach IEC 60529	IP 00
Farbe	schwarz

## Maßzeichnung



$$L = (\text{Polzahl} - 1) \cdot \text{RM} + 2,19 \text{ mm}$$

Art.-Nr.

PR202  HBNN

Ergänzen Sie die Art.-Nr. mit der gewünschten Polzahl.

	02	03	04	05	06	07	08
09	10	11	12	13	14	15	16
17	18	19	..	40			

(Hinweise: Seite 201)

Standard-Polzahlen

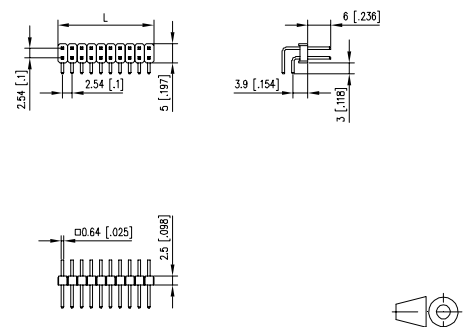


Produktfamilie	Polzahl	Farbe	Option
<b>PR202</b>	<b>xx</b>	<b>H</b>	<b>BDN</b>
Raster	Aufbau	Funktion	

- Stiftleiste, lötlbar (THR)
- Rastermaß 2,54 mm, Anschlussrichtung 90°
- Farbe schwarz
- zweireihig

Bemessungsstrom	3 A
Lötstiftabmessungen	0,64 x 0,64 mm
Empfohlene Bohrung in der Leiterplatte	∅ 1,02 mm
Lötstiftlänge	3,00 mm
Schutzart nach IEC 60529	IP 00
Farbe	schwarz

## Maßzeichnung



$$L = (\text{Polzahl} - 1) \cdot \text{RM} + 2,54 \text{ mm}$$

Art.-Nr.

PR202  HBDN

Ergänzen Sie die Art.-Nr. mit der gewünschten Polzahl.

	02	03	04	05	06	07	08
09	10	11	12	13	14	15	16
17	18	19	..	40			

(Hinweise: Seite 201)

Standard-Polzahlen



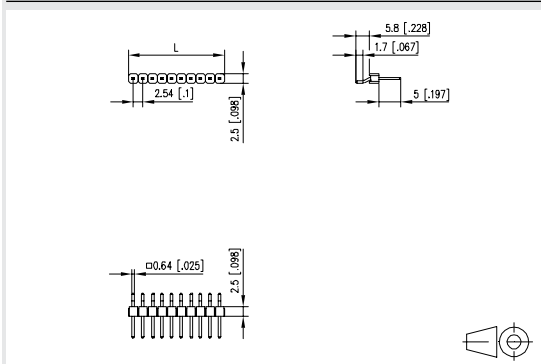


Produktfamilie Polzahl Farbe Option  
**PM202xxHBNN**  
Raster Aufbau Funktion

- Stiftleiste, lötbar (SMT)
- Rastermaß 2,54 mm, Anschlussrichtung 90°
- Farbe schwarz
- Verpackung Tape & Reel möglich
- einreihig

Bemessungsstrom 3 A  
 Lötstiftabmessungen 0,64 x 0,64 mm  
 Farbe schwarz

**Maßzeichnung**



$L = (\text{Polzahl} - 1) \cdot RM + 2,54 \text{ mm}$

Art.-Nr. **PM202**  **HBNN**

Ergänzen Sie die Art.-Nr. mit der gewünschten Polzahl.

	02	03	04	05	06	07	08
09	10	11	12	13	14	15	16
17	18	19	..	40			

(Hinweise: Seite 201)

**Standard-Polzahlen**

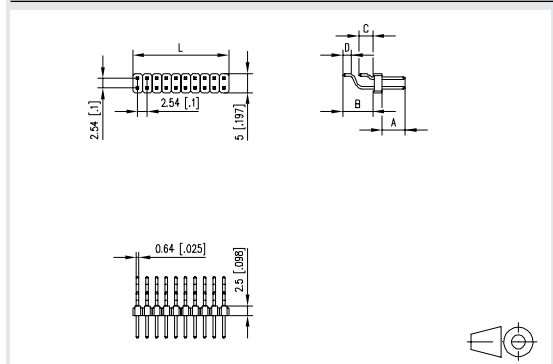


Produktfamilie Polzahl Farbe Option  
**PM202xxHBDN**  
Raster Aufbau Funktion

- Stiftleiste, lötbar (SMT)
- Rastermaß 2,54 mm, Anschlussrichtung 90°
- Farbe schwarz
- Verpackung Tape & Reel möglich
- zweireihig

Bemessungsstrom 3 A  
 Lötstiftabmessungen 0,64 x 0,64 mm  
 Farbe schwarz

**Maßzeichnung**



$L = (\text{Polzahl} - 1) \cdot RM + 2,54 \text{ mm}$

Art.-Nr. **PM202**  **HBDN**

Ergänzen Sie die Art.-Nr. mit der gewünschten Polzahl.

	02	03	04	05	06	07	08
09	10	11	12	13	14	15	16
17	18	19	..	40			

(Hinweise: Seite 201)

**Standard-Polzahlen**

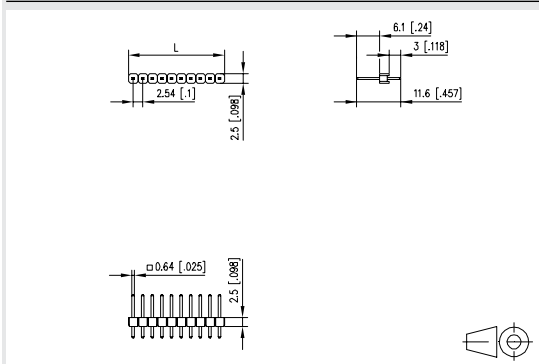


Produktfamilie Polzahl Farbe Option  
**PR202xxVBNN**  
Raster Aufbau Funktion

- Stiftleiste, lötbar (THR)
- Rastermaß 2,54 mm, Anschlussrichtung 0°
- Farbe schwarz
- einreihig

Bemessungsstrom	3 A
Lötstiftabmessungen	0,64 x 0,64 mm
Empfohlene Bohrung in der Leiterplatte	∅ 1,02 mm
Lötstiftlänge	3,0 mm
Schutzart nach IEC 60529	IP 00
Farbe	schwarz

**Maßzeichnung**



$L = (\text{Polzahl} - 1) * RM + 2,54 \text{ mm}$

Art.-Nr. **PR202**  **VBNN**

Ergänzen Sie die Art.-Nr. mit der gewünschten Polzahl.

	02	03	04	05	06	07	08
09	10	11	12	13	14	15	16
17	18	19	..	40			

(Hinweise: Seite 201)

**Standard-Polzahlen**

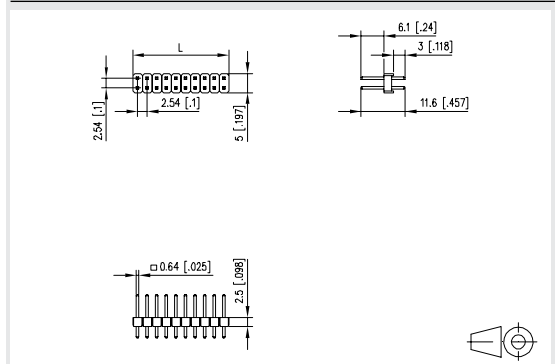


Produktfamilie Polzahl Farbe Option  
**PR202xxVBDN**  
Raster Aufbau Funktion

- Stiftleiste, lötbar (THR)
- Rastermaß 2,54 mm, Anschlussrichtung 0°
- Farbe schwarz
- zweireihig

Bemessungsstrom	3 A
Lötstiftabmessungen	0,64 x 0,64 mm
Empfohlene Bohrung in der Leiterplatte	∅ 1,02 mm
Lötstiftlänge	3,00 mm
Schutzart nach IEC 60529	IP 00
Farbe	schwarz

**Maßzeichnung**



$L = (\text{Polzahl} - 1) * RM + 2,54 \text{ mm}$

Art.-Nr. **PR202**  **VBDN**

Ergänzen Sie die Art.-Nr. mit der gewünschten Polzahl.

	02	03	04	05	06	07	08
09	10	11	12	13	14	15	16
17	18	19	..	40			

(Hinweise: Seite 201)

**Standard-Polzahlen**

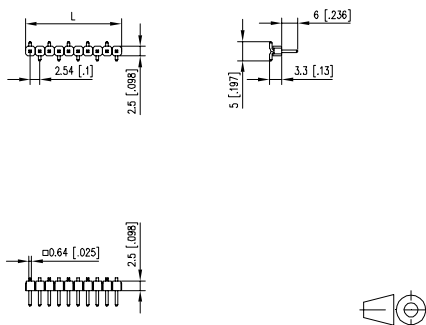


Produktfamilie Polzahl Farbe Option  
**PM202xxVBNN**  
Raster Aufbau Funktion

- Stiftleiste, lötbar (SMT)
- Rastermaß 2,54 mm, Anschlussrichtung 0°
- Farbe schwarz
- Verpackung Tape & Reel möglich
- einreihig

Bemessungsstrom 3 A  
 Lötstiftabmessungen 0,64 x 0,64 mm  
 Farbe schwarz

**Maßzeichnung**



$L = (\text{Polzahl} - 1) * \text{RM} + 2,54 \text{ mm}$

Art.-Nr. PM202  VBNN

Ergänzen Sie die Art.-Nr. mit der gewünschten Polzahl.

	02	03	04	05	06	07	08
09	10	11	12	13	14	15	16
17	18	19	..	40			

(Hinweise: Seite 201)

**Standard-Polzahlen**

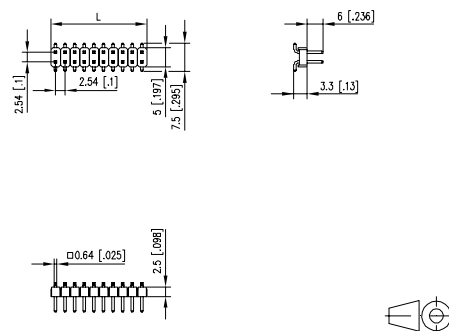


Produktfamilie Polzahl Farbe Option  
**PM202xxVBDN**  
Raster Aufbau Funktion

- Stiftleiste, lötbar (SMT)
- Rastermaß 2,54 mm, Anschlussrichtung 0°
- Farbe schwarz
- Verpackung Tape & Reel möglich
- zweireihig

Bemessungsstrom 3 A  
 Lötstiftabmessungen 0,64 x 0,64 mm  
 Farbe schwarz

**Maßzeichnung**



$L = (\text{Polzahl} - 1) * \text{RM} + 2,54 \text{ mm}$

Art.-Nr. PM202  VBDN

Ergänzen Sie die Art.-Nr. mit der gewünschten Polzahl.











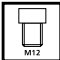


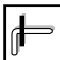












	02	03	04	05	06	07	08
09	10	11	12	13	14	15	16
17	18	19	..	40			

(Hinweise: Seite 201)

**Standard-Polzahlen**

# Symbolerklärungen

## Piktogramme

	Federkraftklemme		Drahtschutz
	Schneidklemme		anreihbar
	Schraubklemme		Stiftleiste vertikal
	Stiftleiste		Stiftleiste vertikal mit Führung
	Buchsenleiste		Stiftleiste vertikal offene Wanne
	Ethernet M12		Stiftleiste vertikal geschlossene Wanne
	lötbar		Stiftleiste horizontal
	steckbar		Stiftleiste horizontal mit Führung
	Rastermaß		Stiftleiste horizontal offene Wanne
	Anschlussrichtung 90°		Stiftleiste horizontal geschlossene Wanne
	Anschlussrichtung diagonal		entwickelt für THR
	Anschlussrichtung 0°		entwickelt für SMT
	Liftsystem		Tape & Reel möglich

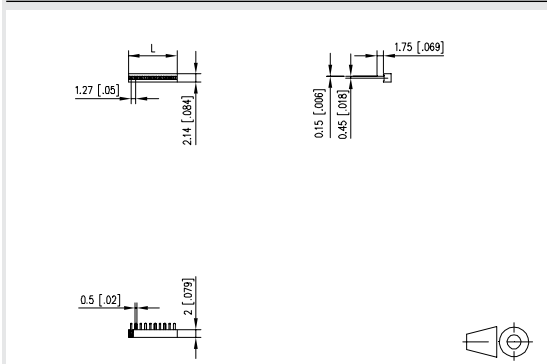


Produktfamilie Polzahl Farbe Option  
**FR20BxxVBNN**  
Raster Aufbau Funktion

- Buchsenleiste, lötbar (THR)
- Rastermaß 1,27 mm, Anschlussrichtung 0°
- geschlossene Wanne
- Farbe schwarz
- Verpackung Tape & Reel möglich
- einreihig

Bemessungsstrom	1 A
Lötstiftabmessungen	0,5 x 0,15 mm
Empfohlene Bohrung in der Leiterplatte	ø 0,6 mm
Lötstiftlänge	1,75 mm
Schutzart nach IEC 60529	IP 00
Farbe	schwarz

**Maßzeichnung**



$L = (\text{Polzahl} - 1) * RM + 1,65 \text{ mm}$

Art.-Nr. **FR20B**  **VBNN**

Ergänzen Sie die Art.-Nr. mit der gewünschten Polzahl.

	02	03	04	05	06	07	08
09	10	11	12	13	14	15	16
17	18	19	..	40			

(Hinweise: Seite 201)

**Standard-Polzahlen**

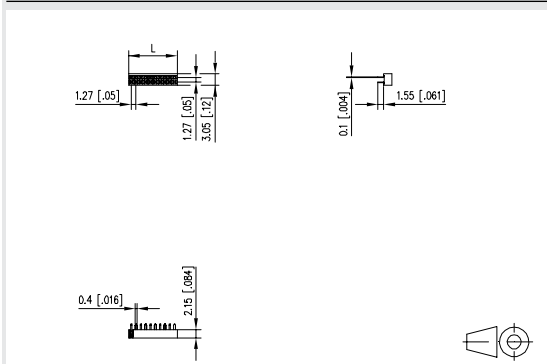


Produktfamilie Polzahl Farbe Option  
**FR20BxxVBDN**  
Raster Aufbau Funktion

- Buchsenleiste, lötbar (THR)
- Rastermaß 1,27 mm, Anschlussrichtung 0°
- geschlossene Wanne
- Farbe schwarz
- Verpackung Tape & Reel möglich
- zweireihig

Bemessungsstrom	1 A
Lötstiftabmessungen	0,5 x 0,15 mm
Empfohlene Bohrung in der Leiterplatte	ø 0,7 mm
Lötstiftlänge	1,75 mm
Schutzart nach IEC 60529	IP 00
Farbe	schwarz

**Maßzeichnung**



$L = (\text{Polzahl} - 1) * RM + 1,27 \text{ mm}$

Art.-Nr. **FR20B**  **VBDN**

Ergänzen Sie die Art.-Nr. mit der gewünschten Polzahl.

	02	03	04	05	06	07	08
09	10	11	12	13	14	15	16
17	18	19	..	40			

(Hinweise: Seite 201)

**Standard-Polzahlen**

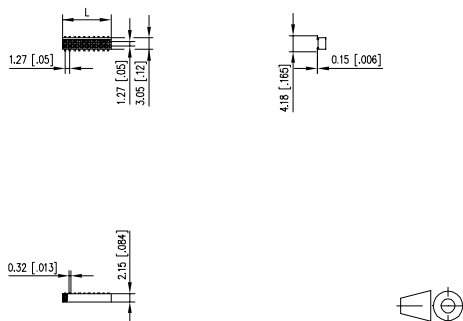


Produktfamilie Polzahl Farbe Option  
**FM20BxxVBDN**  
Raster Aufbau Funktion

- Buchsenleiste, lötfar (SMT)
- Rastermaß 1,27 mm, Anschlussrichtung 0°
- geschlossene Wanne
- Farbe schwarz
- Verpackung Tape & Reel möglich
- zweireihig

Bemessungsstrom 1 A  
 Lötstiftabmessungen 0,32 x 0,1 mm  
 Schutzart nach IEC 60529 IP 00  
 Farbe schwarz

**Maßzeichnung**



$L = (\text{Polzahl} - 1) * \text{RM} + 1,73 \text{ mm}$

Art.-Nr.  
**FM20B**  **VBDN**

Ergänzen Sie die Art.-Nr. mit der gewünschten Polzahl.

	02	03	04	05	06	07	08
09	10	11	12	13	14	15	16
17	18	19	..	40			

(Hinweise: Seite 201)

**Standard-Polzahlen**

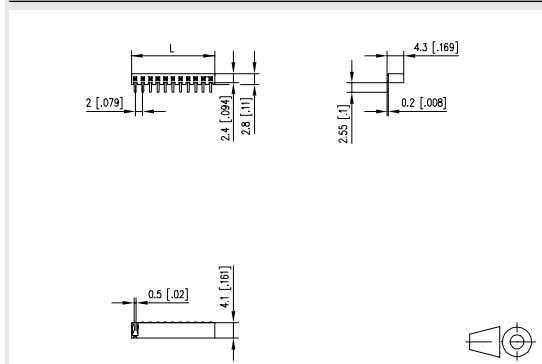


Produktfamilie Polzahl Farbe Option  
**FR20CxxHBNN**  
Raster Aufbau Funktion

- Buchsenleiste, lötbar (THR)
- Rastermaß 2,00 mm, Anschlussrichtung 90°
- geschlossene Wanne
- Farbe schwarz
- Verpackung Tape & Reel möglich
- einreihig

Bemessungsstrom	1 A
Lötstiftabmessungen	0,5 x 0,2 mm
Empfohlene Bohrung in der Leiterplatte	ø 0,70 mm
Lötstiftlänge	3,0 mm
Schutzart nach IEC 60529	IP 00
Farbe	schwarz

**Maßzeichnung**



$L = (\text{Polzahl} - 1) * \text{RM} + 2,0 \text{ mm}$

Art.-Nr. **FR20C**  **HBNN**

Ergänzen Sie die Art.-Nr. mit der gewünschten Polzahl.

	02	03	04	05	06	07	08
09	10	11	12	13	14	15	16
17	18	19	..	40			

(Hinweise: Seite 201)

**Standard-Polzahlen**

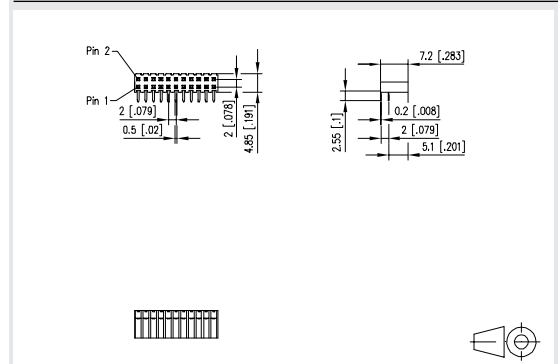


Produktfamilie Polzahl Farbe Option  
**FR20CxxHBDN**  
Raster Aufbau Funktion

- Buchsenleiste, lötbar (THR)
- Rastermaß 2,00 mm, Anschlussrichtung 90°
- geschlossene Wanne
- Farbe schwarz
- Verpackung Tape & Reel möglich
- einreihig

Bemessungsstrom	1 A
Lötstiftabmessungen	0,5 x 0,2 mm
Empfohlene Bohrung in der Leiterplatte	ø 0,70 mm
Lötstiftlänge	3,0 mm
Schutzart nach IEC 60529	IP 00
Farbe	schwarz

**Maßzeichnung**



$L = (\text{Polzahl} - 1) * \text{RM} + 2,0 \text{ mm}$

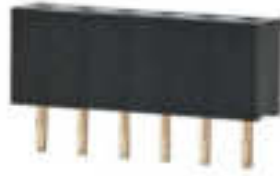
Art.-Nr. **FR20C**  **HBDN**

Ergänzen Sie die Art.-Nr. mit der gewünschten Polzahl.

	02	03	04	05	06	07	08
09	10	11	12	13	14	15	16
17	18	19	..	40			

(Hinweise: Seite 201)

**Standard-Polzahlen**

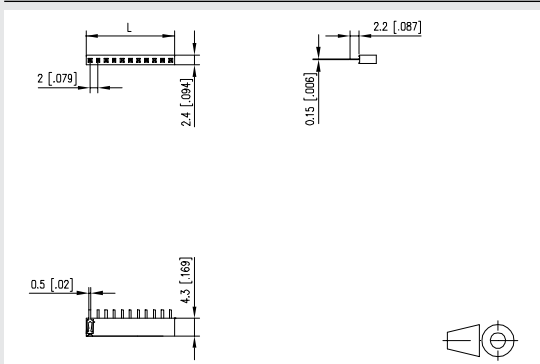


Produktfamilie Polzahl Farbe Option  
**FR20CxxVBNN**  
Raster Aufbau Funktion

- Buchsenleiste, lötbar (THR)
- Rastermaß 2,00 mm, Anschlussrichtung 0°
- geschlossene Wanne
- Farbe schwarz
- Verpackung Tape & Reel möglich
- einreihig

Bemessungsstrom	1 A
Lötstiftabmessungen	0,5 x 0,2 mm
Empfohlene Bohrung in der Leiterplatte	ø 0,7 mm
Lötstiftlänge	2,20 mm
Schutzart nach IEC 60529	IP 00
Farbe	schwarz

**Maßzeichnung**



$L = (\text{Polzahl} - 1) \cdot \text{RM} + 2,0 \text{ mm}$

Art.-Nr. **FR20C**  **VBNN**

Ergänzen Sie die Art.-Nr. mit der gewünschten Polzahl.

	02	03	04	05	06	07	08
09	10	11	12	13	14	15	16
17	18	19	..	40			

(Hinweise: Seite 201)

Standard-Polzahlen

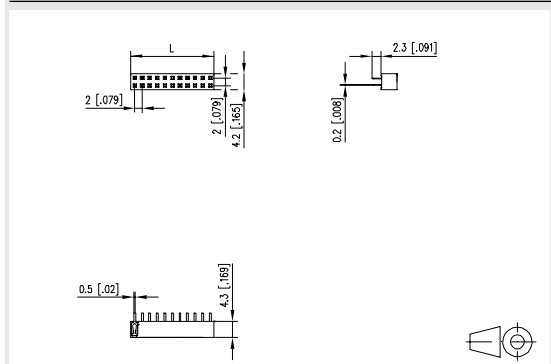


Produktfamilie Polzahl Farbe Option  
**FR20CxxVBDN**  
Raster Aufbau Funktion

- Buchsenleiste, lötbar (THR)
- Rastermaß 2,00 mm, Anschlussrichtung 0°
- geschlossene Wanne
- Farbe schwarz
- Verpackung Tape & Reel möglich
- zweireihig

Bemessungsstrom	1 A
Lötstiftabmessungen	0,5 x 0,2 mm
Empfohlene Bohrung in der Leiterplatte	ø 0,7 mm
Lötstiftlänge	2,20 mm
Schutzart nach IEC 60529	IP 00
Farbe	schwarz

**Maßzeichnung**



$L = (\text{Polzahl} - 1) \cdot \text{RM} + 2,0 \text{ mm}$

Art.-Nr. **FR20C**  **VBDN**

Ergänzen Sie die Art.-Nr. mit der gewünschten Polzahl.

	02	03	04	05	06	07	08
09	10	11	12	13	14	15	16
17	18	19	..	40			

(Hinweise: Seite 201)

Standard-Polzahlen



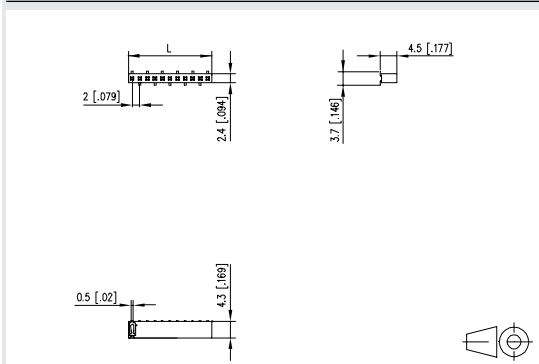


Produktfamilie Polzahl Farbe Option  
**FM20CxxVBNN**  
Raster Aufbau Funktion

- Buchsenleiste, lötbar (SMT)
- Rastermaß 2,00 mm, Anschlussrichtung 0°
- geschlossene Wanne
- Farbe schwarz
- Verpackung Tape & Reel möglich
- einreihig

Bemessungsstrom 1 A  
 Lötstiftabmessungen 0,5 x 0,2 mm  
 Schutzart nach IEC 60529 IP 00  
 Farbe schwarz

**Maßzeichnung**



$L = (\text{Polzahl} - 1) * \text{RM} + 2,0 \text{ mm}$

Art.-Nr. **FM20C**  **VBNN**

Ergänzen Sie die Art.-Nr. mit der gewünschten Polzahl.

	02	03	04	05	06	07	08
09	10	11	12	13	14	15	16
17	18	19	..	40			

(Hinweise: Seite 201)

**Standard-Polzahlen**

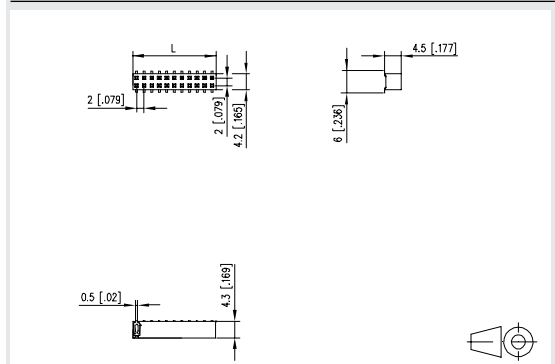


Produktfamilie Polzahl Farbe Option  
**FM20CxxVBDN**  
Raster Aufbau Funktion

- Buchsenleiste, lötbar (SMT)
- Rastermaß 2,00 mm, Anschlussrichtung 0°
- geschlossene Wanne
- Farbe schwarz
- Verpackung Tape & Reel möglich
- zweireihig

Bemessungsstrom 1 A  
 Lötstiftabmessungen 0,5 x 0,2 mm  
 Schutzart nach IEC 60529 IP 00  
 Farbe schwarz

**Maßzeichnung**



$L = (\text{Polzahl} - 1) * \text{RM} + 2,0 \text{ mm}$

Art.-Nr. **FM20C**  **VBDN**

Ergänzen Sie die Art.-Nr. mit der gewünschten Polzahl.

	02	03	04	05	06	07	08
09	10	11	12	13	14	15	16
17	18	19	..	40			

(Hinweise: Seite 201)

**Standard-Polzahlen**

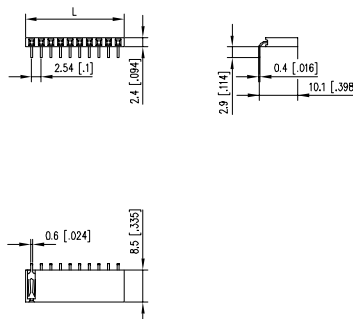


Produktfamilie	Polzahl	Farbe	Option
<b>FR202</b>	<b>xx</b>	<b>H</b>	<b>NN</b>
Raster	Aufbau	Funktion	

- Buchsenleiste, lötbar (THR)
- Rastermaß 2,54 mm, Anschlussrichtung 90°
- geschlossene Wanne
- Farbe schwarz
- einreihig

Bemessungsstrom	3 A
Lötstiftabmessungen	0,6 x 0,4 mm
Empfohlene Bohrung in der Leiterplatte	∅ 1,02 mm
Lötstiftlänge	3,00 mm
Schutzart nach IEC 60529	IP 00
Farbe	schwarz

## Maßzeichnung



$$L = (\text{Polzahl} - 1) \cdot \text{RM} + 3,04 \text{ mm}$$

Art.-Nr.

FR202  HBNN

Ergänzen Sie die Art.-Nr. mit der gewünschten Polzahl.

	02	03	04	05	06	07	08
09	10	11	12	13	14	15	16
17	18	19	..	40			

(Hinweise: Seite 201)

Standard-Polzahlen

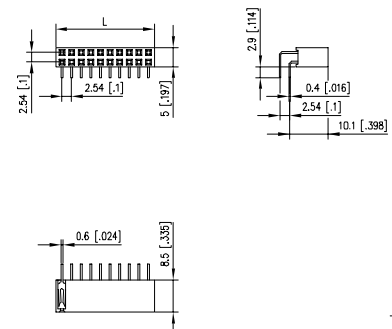


Produktfamilie	Polzahl	Farbe	Option
<b>FR202</b>	<b>xx</b>	<b>H</b>	<b>BDN</b>
Raster	Aufbau	Funktion	

- Buchsenleiste, lötbar (THR)
- Rastermaß 2,54 mm, Anschlussrichtung 90°
- geschlossene Wanne
- Farbe schwarz
- zweireihig

Bemessungsstrom	3 A
Lötstiftabmessungen	0,6 x 0,4 mm
Empfohlene Bohrung in der Leiterplatte	∅ 1,02 mm
Lötstiftlänge	3,00 mm
Schutzart nach IEC 60529	IP 00
Farbe	schwarz

## Maßzeichnung



$$L = (\text{Polzahl} - 1) \cdot \text{RM} + 3,04 \text{ mm}$$

Art.-Nr.

FR202  HBDN

Ergänzen Sie die Art.-Nr. mit der gewünschten Polzahl.

	02	03	04	05	06	07	08
09	10	11	12	13	14	15	16
17	18	19	..	40			

(Hinweise: Seite 201)

Standard-Polzahlen

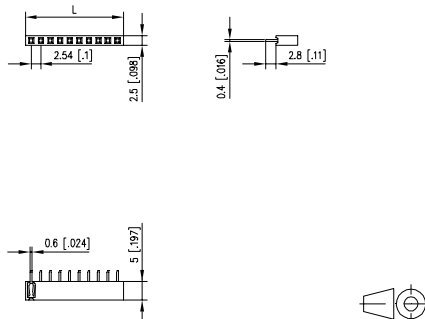


Produktfamilie Polzahl Farbe Option  
**FR202xxVBNN0002**  
Raster Aufbau Funktion

- Buchsenleiste, lötbar (THR)
- Rastermaß 2,54 mm, Anschlussrichtung 0°
- geschlossene Wanne
- Farbe schwarz
- einreihig

Bemessungsstrom	3 A
Lötstiftabmessungen	0,7 x 0,25 mm
Empfohlene Bohrung in der Leiterplatte	∅ 1,02 mm
Lötstiftlänge	2,80 mm
Schutzart nach IEC 60529	IP 00
Farbe	schwarz

**Maßzeichnung**



$L = (\text{Polzahl} - 1) * RM + 2,94 \text{ mm}$

Art.-Nr. **FR202**  **VBNN0002**

Ergänzen Sie die Art.-Nr. mit der gewünschten Polzahl.

02	03	04	05	06	07	08	
09	10	11	12	13	14	15	16
17	18	19	..	40			

(Hinweise: Seite 201)

**Standard-Polzahlen**

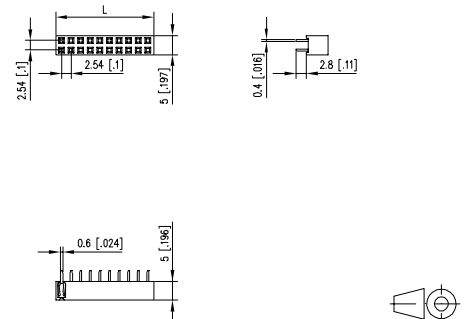


Produktfamilie Polzahl Farbe Option  
**FR202xxVBDN0002**  
Raster Aufbau Funktion

- Buchsenleiste, lötbar (THR)
- Rastermaß 2,54 mm, Anschlussrichtung 0°
- geschlossene Wanne
- Farbe schwarz
- zweireihig

Bemessungsstrom	3 A
Lötstiftabmessungen	0,6 x 0,4 mm
Empfohlene Bohrung in der Leiterplatte	∅ 1,02 mm
Lötstiftlänge	2,80 mm
Schutzart nach IEC 60529	IP 00
Farbe	schwarz

**Maßzeichnung**



$L = (\text{Polzahl} - 1) * RM + 3,04 \text{ mm}$

Art.-Nr. **FR202**  **VBDN0002**

Ergänzen Sie die Art.-Nr. mit der gewünschten Polzahl.

02	03	04	05	06	07	08	
09	10	11	12	13	14	15	16
17	18	19	..	40			

(Hinweise: Seite 201)

**Standard-Polzahlen**

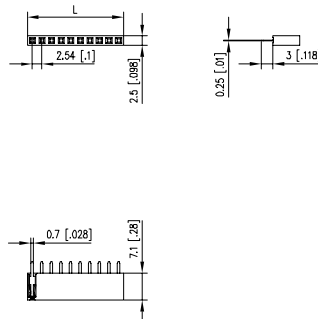


Produktfamilie	Polzahl	Farbe	Option
FR202	xx	V	NN
Raster	Aufbau	Funktion	

- Buchsenleiste, lötbar (THR)
- Rastermaß 2,54 mm, Anschlussrichtung 0°
- geschlossene Wanne
- Farbe schwarz
- einreihig

Bemessungsstrom	3 A
Lötstiftabmessungen	0,7 x 0,25 mm
Empfohlene Bohrung in der Leiterplatte	∅ 1,02 mm
Lötstiftlänge	3,00 mm
Schutzart nach IEC 60529	IP 00
Farbe	schwarz

## Maßzeichnung



$$L = (\text{Polzahl} - 1) \cdot \text{RM} + 3,04 \text{ mm}$$

Art.-Nr.

FR202  VBNN

Ergänzen Sie die Art.-Nr. mit der gewünschten Polzahl.

	02	03	04	05	06	07	08
09	10	11	12	13	14	15	16
17	18	19	..	40			

(Hinweise: Seite 201)

Standard-Polzahlen

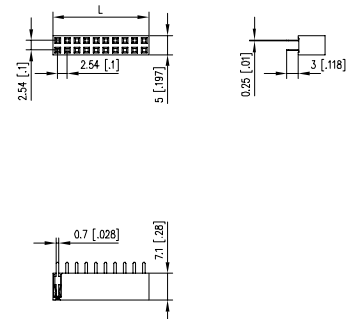


Produktfamilie	Polzahl	Farbe	Option
FR202	xx	V	BDN
Raster	Aufbau	Funktion	

- Buchsenleiste, lötbar (THR)
- Rastermaß 2,54 mm, Anschlussrichtung 0°
- geschlossene Wanne
- Farbe schwarz
- zweireihig

Bemessungsstrom	3 A
Lötstiftabmessungen	0,7 x 0,25 mm
Empfohlene Bohrung in der Leiterplatte	∅ 1,02 mm
Lötstiftlänge	3,00 mm
Schutzart nach IEC 60529	IP 00
Farbe	schwarz

## Maßzeichnung



$$L = (\text{Polzahl} - 1) \cdot \text{RM} + 3,04 \text{ mm}$$

Art.-Nr.

FR202  VBDN

Ergänzen Sie die Art.-Nr. mit der gewünschten Polzahl.

	02	03	04	05	06	07	08
09	10	11	12	13	14	15	16
17	18	19	..	40			

(Hinweise: Seite 201)

Standard-Polzahlen

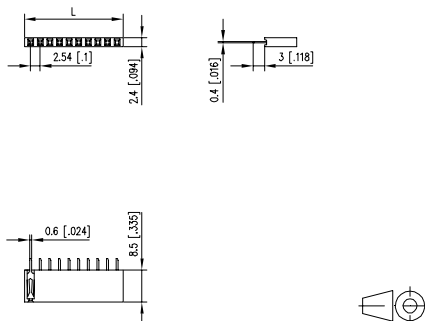


Produktfamilie Polzahl Farbe Option  
**FR202xxVBNN0001**  
Raster Aufbau Funktion

- Buchsenleiste, lötbar (THR)
- Rastermaß 2,54 mm, Anschlussrichtung 0°
- geschlossene Wanne
- Farbe schwarz
- einreihig

Bemessungsstrom	3 A
Lötstiftabmessungen	0,6 x 0,4 mm
Empfohlene Bohrung in der Leiterplatte	∅ 1,02 mm
Lötstiftlänge	3,00 mm
Schutzart nach IEC 60529	IP 00
Farbe	schwarz

**Maßzeichnung**



$L = (\text{Polzahl} - 1) * \text{RM} + 3,04 \text{ mm}$

Art.-Nr. **FR202**  **VBNN0001**

Ergänzen Sie die Art.-Nr. mit der gewünschten Polzahl.

02	03	04	05	06	07	08	
09	10	11	12	13	14	15	16
17	18	19	..	40			

(Hinweise: Seite 201)

**Standard-Polzahlen**

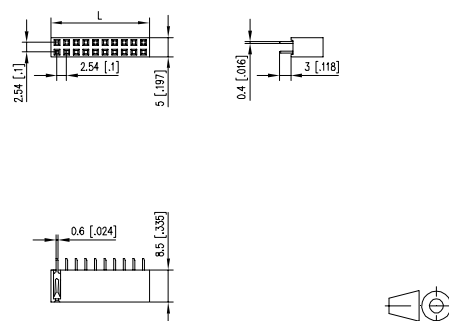


Produktfamilie Polzahl Farbe Option  
**FR202xxVBDN0001**  
Raster Aufbau Funktion

- Buchsenleiste, lötbar (THR)
- Rastermaß 2,54 mm, Anschlussrichtung 0°
- geschlossene Wanne
- Farbe schwarz
- zweireihig

Bemessungsstrom	3 A
Lötstiftabmessungen	0,6 x 0,4 mm
Empfohlene Bohrung in der Leiterplatte	∅ 1,02 mm
Lötstiftlänge	3,00 mm
Schutzart nach IEC 60529	IP 00
Farbe	schwarz

**Maßzeichnung**



$L = (\text{Polzahl} - 1) * \text{RM} + 3,04 \text{ mm}$

Art.-Nr. **FR202**  **VBDN0001**

Ergänzen Sie die Art.-Nr. mit der gewünschten Polzahl.

02	03	04	05	06	07	08	
09	10	11	12	13	14	15	16
17	18	19	..	40			

(Hinweise: Seite 201)

**Standard-Polzahlen**



Produktfamilie Polzahl Farbe Option  
**FM202xxVBNN**  
Raster Aufbau Funktion

- Buchsenleiste, lötbar (SMT)
- Rastermaß 2,54 mm, Anschlussrichtung 0°
- geschlossene Wanne
- Farbe schwarz
- einreihig

Bemessungsstrom 3 A  
 Lötstiftabmessungen 0,65 x 0,25 mm  
 Schutzart nach IEC 60529 IP 00  
 Farbe schwarz

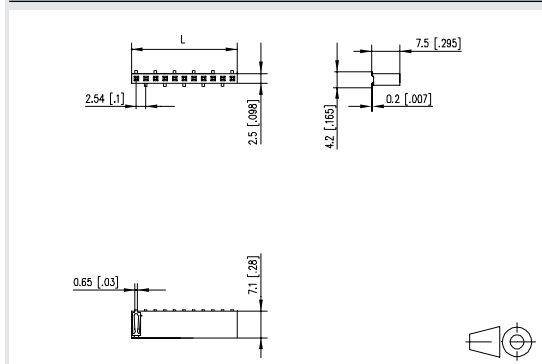


Produktfamilie Polzahl Farbe Option  
**FM202xxVBDN**  
Raster Aufbau Funktion

- Buchsenleiste, lötbar (SMT)
- Rastermaß 2,54 mm, Anschlussrichtung 0°
- geschlossene Wanne
- Farbe schwarz
- Verpackung Tape & Reel möglich
- zweireihig

Bemessungsstrom 3 A  
 Lötstiftabmessungen 0,5 x 0,25 mm  
 Schutzart nach IEC 60529 IP 00  
 Farbe schwarz

**Maßzeichnung**



$L = (\text{Polzahl} - 1) * RM + 2,54 \text{ mm}$

Art.-Nr. **FM202**  **VBNN**

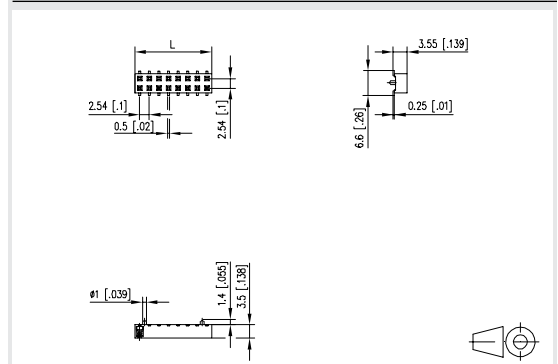
Ergänzen Sie die Art.-Nr. mit der gewünschten Polzahl.

	02	03	04	05	06	07	08
09	10	11	12	13	14	15	16
17	18	19	..	40			

(Hinweise: Seite 201)

**Standard-Polzahlen**

**Maßzeichnung**



$L = (\text{Polzahl} - 1) * RM + 2,94 \text{ mm}$

Art.-Nr. **FM202**  **VBDN**

Ergänzen Sie die Art.-Nr. mit der gewünschten Polzahl.

	02	03	04	05	06	07	08
09	10	11	12	13	14	15	16
17	18	19	..	40			

(Hinweise: Seite 201)

**Standard-Polzahlen**

### Leiterplattenbuchsen RJ/USB

1	Übersicht Leiterplattenbuchsen/-stecker	226
2	Übersicht Leiterplattenbuchsen/-stecker RJ/USB	228
3	RJ45 für Geräteanschluss	231
4	RJ45 ungeschirmt	235
5	RJ45 geschirmt	240
6	RJ45 LED ungeschirmt	249
7	RJ45 LED geschirmt	253
8	RJ45 Stecker	258
9	RJ12	259
10	RJ11	264
11	USB	266

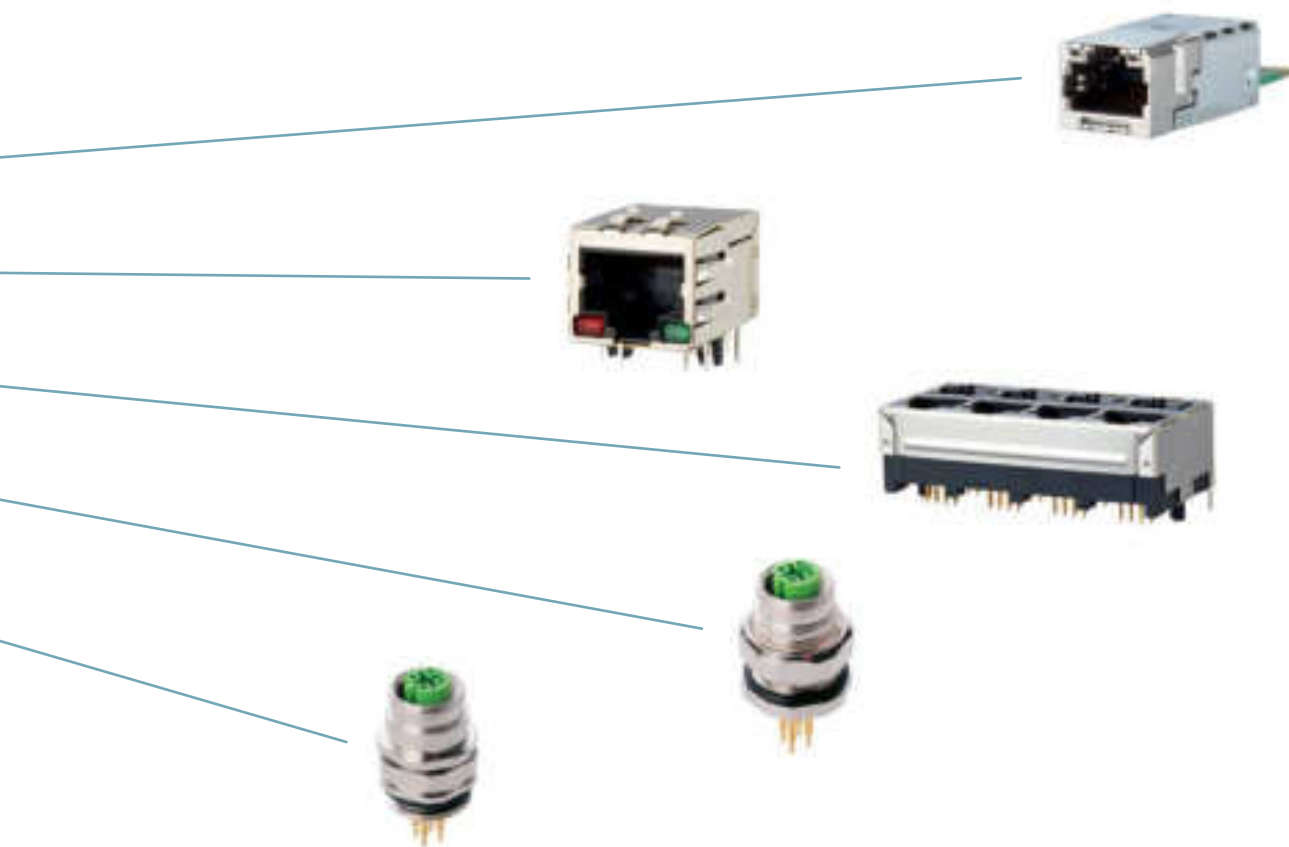
# Leiterplattenbuchsen/-stecker





## Leiterplattenbuchsen/-stecker

Zuverlässig, einfach, schnell und lösungsorientiert. Das Leiterplattenbuchsen/-stecker Portfolio sichert Ihnen entscheidende Vorteile für Ihre industriellen Anwendungen, bei der Planung, Konfektion und im laufenden Betrieb. Sie profitieren von einer durchgängigen hochwertigen Übertragungsstrecke von der Leiterplatte eines Gerätes über die Verkabelung der Anlage, bis in die IT-Landschaft – und das unabhängig davon ob M12, RJ45, RJ12, USB oder andere Produkte zum Einsatz kommen.

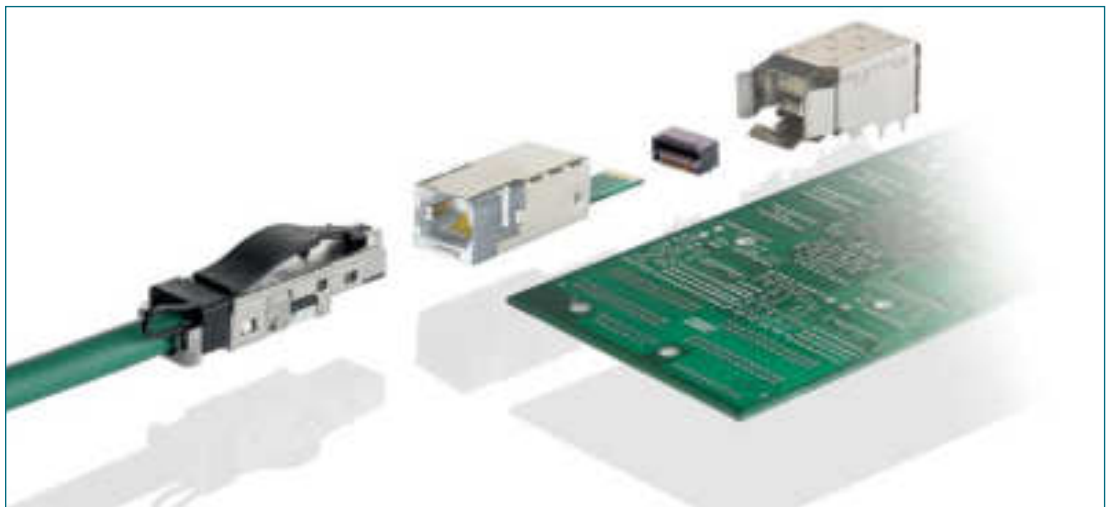
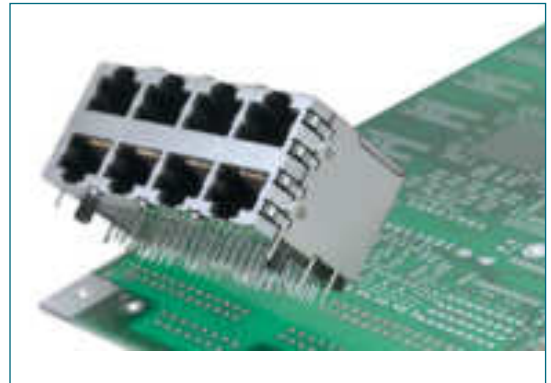


# Leiterplattenbuchsen/-stecker RJ/USB

## Beschreibung

Nach seinem Start in der Telefontechnik der 80er Jahre eroberte der RJ45 nach und nach die Datentechnik und ist heute aus Datenzentren, aus der Gebäudetechnik und -verkabelung sowie aus Geräten des täglichen Lebens nicht mehr wegzudenken. Milliardenfach bewährt deckt er einen Großteil aller Schnittstellen der Datenkommunikation ab – unabhängig von den Anwendungen und von bestimmten Herstellern oder Interessengruppen.

Für die unterschiedlichsten Anforderungen und Anwendungen bieten wir Ihnen die optimal passende Lösung.



### Leiterplatten-Direktanschluss

Für den Leiterplatten-Direktanschluss bieten wir ein System bestehend aus RJ45 Modul mit integrierten Magnetics, Leiterplatten-Randverbinder und Schirmblech. Diese Kombination erlaubt dem Gerätedesigner den Leiterplatten-Randverbinder auf der Leiterplatte zu positionieren und so die Gerätebuchsen nicht mehr durch den Lötprozess zu schicken, sondern im Montageprozess anzusiedeln. Durch stehende und liegende Versionen des Randverbinders kann ein Geräteanschluss, je nach Anforderung realisiert werden. In Verbindung mit einem Befestigungsflansch im Gehäuse wirken keine mechanischen Belastungen mehr auf die feinen Befestigungen der Leiterplatte. Für die Fixierung am Gerätegehäuse und den IP67-Schutz bieten wir Flansche in verschiedenen Varianten an.

Durch die integrierte Magneticsschaltung im RJ45 Modul erübrigt es sich diese diskret auf der Leiterplatte zu realisieren und bleibt somit flexibel in der Verwendung der Leiterplatte. Für andere Übertragungsraten wird lediglich das RJ45 Modul getauscht.

### Leiterplattenbuchsen mit Magnetics

Durch die integrierte Magneticsschaltung in der RJ45 Buchse erübrigt sich ein separater Aufbau der Übertrager und spart so Bauraum für weitere Komponenten.

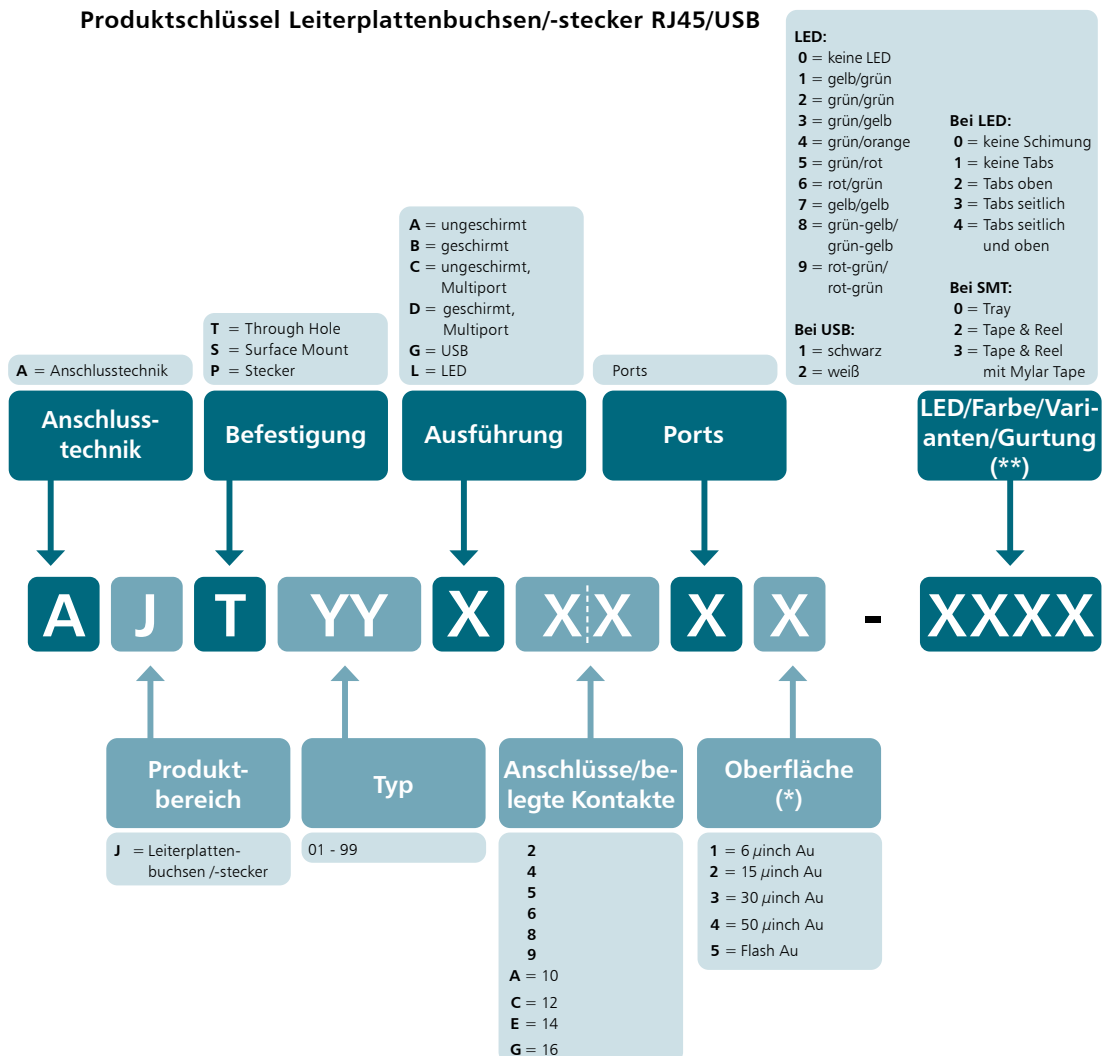
Die RJ45 Buchsen mit Magnetics sind in den Varianten 10/100 Mbit oder 1 Gbit verfügbar und decken somit die zur Zeit gebräuchlichsten Anwendungen ab.

## Leiterplattenbuchsen /-stecker

Neben Anschlusslösungen mit integrierten Magnetics bieten wir Ihnen eine Reihe spezieller RJ45-Leiterplattenbuchsen in verschiedenen Ausführungen und für unterschiedliche Verarbeitungsmöglichkeiten entwickelt, um auch ohne spezielle Gehäuse Kontaktsicherheit im Betrieb zu gewährleisten. So entstand ein Produktprogramm, das all denen, die für ihr Gerätedesign eine zuverlässige und flexible Anschlussstechnik suchen, optimale Lösungen an die Hand gibt. Und wenn es auf der Leiterplatte auch ein RJ45-Stecker sein soll, haben wir eine Lösung für Sie parat.



### Produktschlüssel Leiterplattenbuchsen/-stecker RJ45/USB



\* Optional für einige Varianten ist die Oberfläche auch mit 50 µinch Au erhältlich.  
 \*\* Angabe nur notwendig, wenn eine der aufgeführten Optionen gefordert wird.

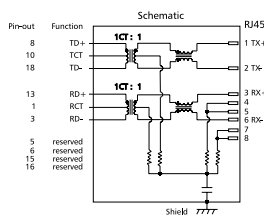




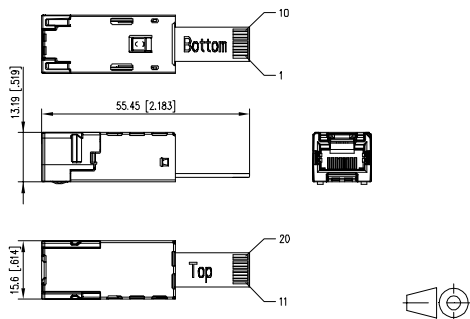
**Modul RJ45 Magnetics 10/100 MBit**

- RJ45 Modul mit integrierten Magnetics
- 10/100 Mbit
- geschirmt
- IP67 durch Verwendung der Flansche V1, V4
- Direkte Kontaktierung auf der Leiterplatte durch Verwendung von Metal Shield und PCB Edge Connector
- nicht geeignet für PoE / PoE plus

**Schaltbild**



**Maßzeichnung**



Art.-Nr.	Farbe	Merkmal 1	Merkmal 2	EAN
MJT5213111	metall	neutral	10/100 MBit	4250184125150



**Modul RJ45 Magnetics 1 GBit**

- RJ45 Modul mit integrierten Magnetics
- 1 GBit
- geschirmt
- IP67 durch Verwendung der Flansche V1, V4
- Direkte Kontaktierung auf der Leiterplatte durch Verwendung von Metal Shield und PCB Edge Connector

**Varianten:**

MJT5214111

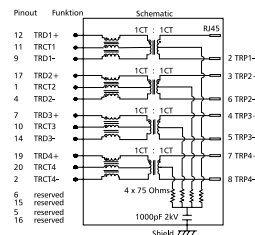
MJT5214211

Power over Ethernet (PoE)

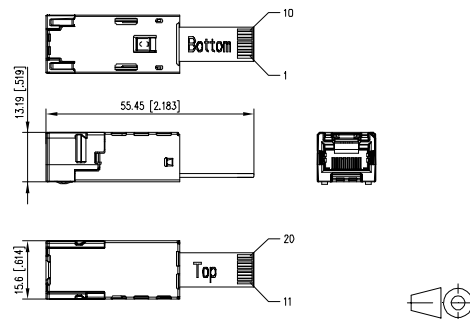
nicht geeignet für PoE / PoE plus

geeignet für PoE / PoE plus

**Schaltbild**



**Maßzeichnung**



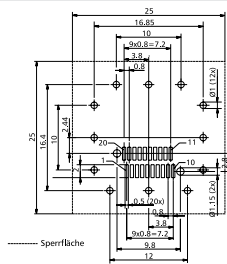
Art.-Nr.	Farbe	Merkmal 1	Merkmal 2	EAN
MJT5214111	metall	neutral	1 GBit	4250184125136
MJT5214211	metall	neutral	1 GBit PoE	4250184125129



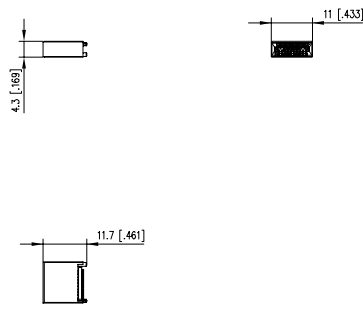
### PCB Edge Connector stehend

- Leiterplatten Randverbinder
- geeignet zur Direktkontaktierung von RJ45 Modul mit integrierten Magnetics und SFP Transceiver LC-D
- Ausführung stehend
- SMT löfbar
- Verpackung Tape & Reel

#### Lochbild



#### Maßzeichnung



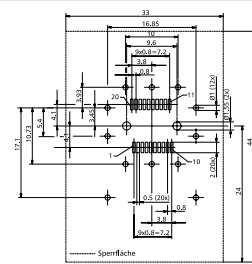
Art.-Nr.	Farbe	Merkmal 1	Merkmal 2	EAN
MRS1100011-OG24	metall	stehend		4250184125105



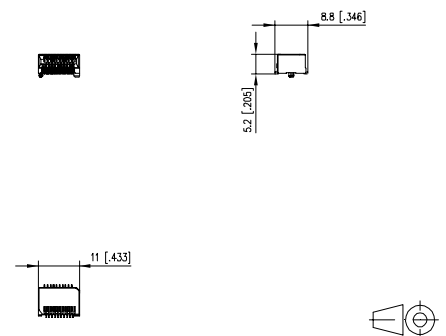
### PCB Edge Connector liegend

- Leiterplatten Randverbinder
- geeignet zur Direktkontaktierung von RJ45 Modul mit integrierten Magnetics
- Ausführung liegend
- SMT löfbar
- Verpackung Tape & Reel

#### Lochbild



#### Maßzeichnung



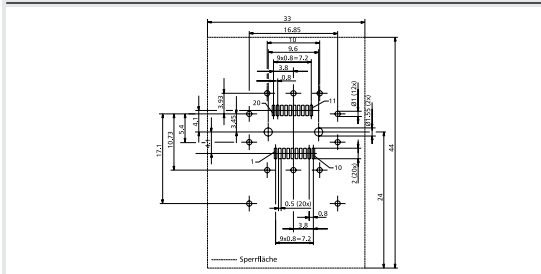
Art.-Nr.	Farbe	Merkmal 1	Merkmal 2	EAN
MRS2100011-OG24	schwarz	liegend		4250184125372



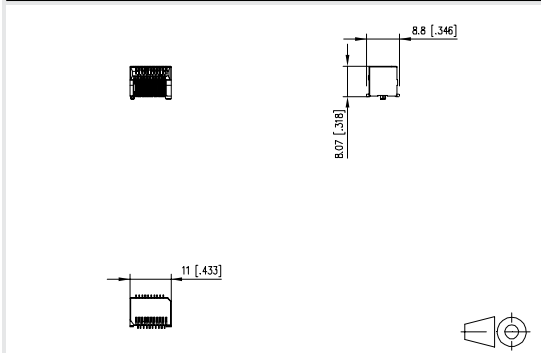
**PCB Edge Connector liegend für SFP**

- Leiterplatten Randverbinder
- geeignet zur Direktkontaktierung von SFP Transceiver LC-D
- Ausführung liegend
- SMT lötfar
- Verpackung Tape & Reel

**Lochbild**



**Maßzeichnung**



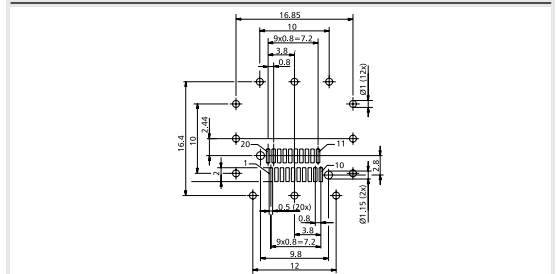
Art.-Nr.	Farbe	Merkmal 1	Merkmal 2	EAN
MRS2000011-0G24	schwarz	liegend		4250184125082



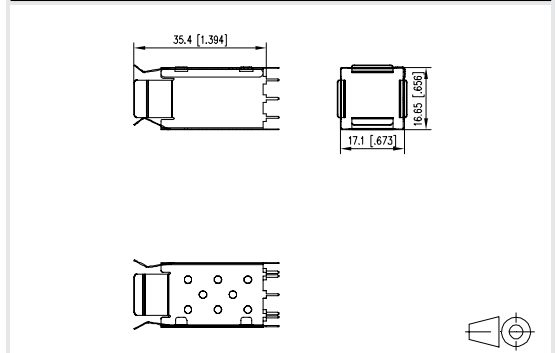
**Metal Shield stehend**

- Metallschirm
- geeignet zur Schirmung von RJ45 Modul mit integrierten Magnetics und SFP Tranceiver LC-D
- Ausführung stehend
- lötfar
- Verpackung im Tray

**Lochbild**



**Maßzeichnung**



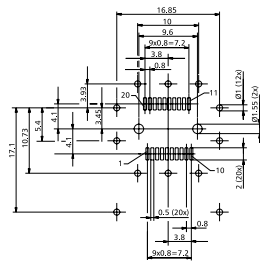
Art.-Nr.	Farbe	Merkmal 1	Merkmal 2	EAN
MZT1110014	metall	stehend		4250184125341



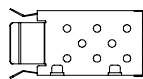
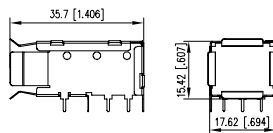
### Metal Shield liegend

- Metallschirm
- geeignet zur Schirmung von RJ45 Modul mit integrierten Magnetics und SFP Transceiver LC-D
- Ausführung liegend
- lötlbar
- Verpackung im Tray

### Lochbild



### Maßzeichnung



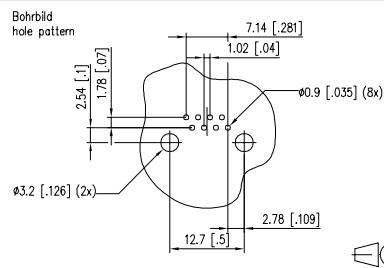
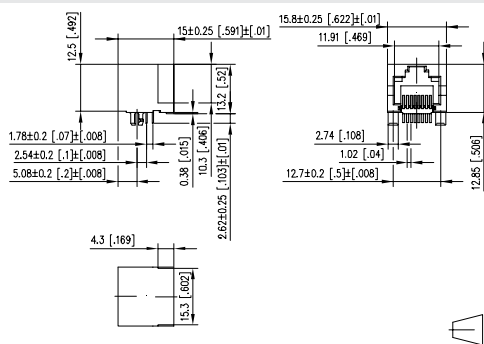
Art.-Nr.	Farbe	Merkmal 1	Merkmal 2	EAN
MZT2110014	metall	liegend		4250184125402






**AJT65A**

- Leiterplattenbuchse, RJ45, ungeschirmt
- Singleport, liegend, mit 8 Kontakten bestückt
- lötfähig (THR), Farbe schwarz
- L x B x H 15 mm x 15,8 mm x 12,85 mm
- Rasthebel oben

**Lochbild**

**Maßzeichnung**


Art.-Nr.	Farbe	Merkmal 1	Merkmal 2	EAN
AJT65A8812-0002	schwarz	15 $\mu$ Au	13 Zoll reel	4250184162292



**AJT84A**

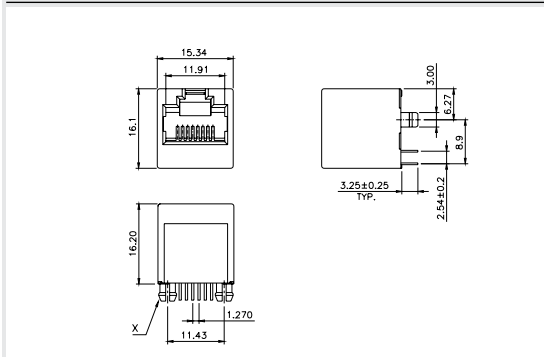
- Leiterplattenbuchse, RJ45, ungeschirmt
- Singleport, stehend, mit 8 Kontakten bestückt
- löfbar, Farbe schwarz
- L x B x H 16,10 mm x 15,34 mm x 16,20 mm
- Rasthebel oben
- Varianten: 30  $\mu$ " Au, 50  $\mu$ " Au



**AJS56A**

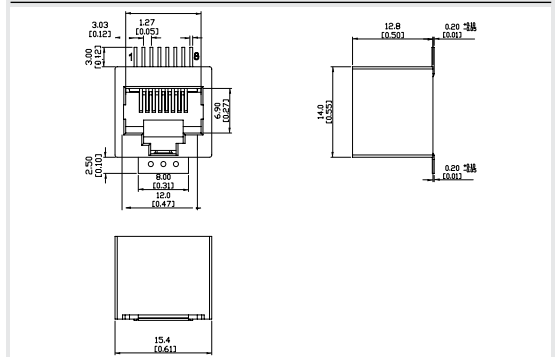
- Leiterplattenbuchse, RJ45, ungeschirmt
- Singleport, stehend, mit 8 Kontakten bestückt
- löfbar (SMT), Farbe schwarz
- L x B x H 14 mm x 14,6 mm x 12,8 mm
- Rasthebel unten

**Maßzeichnung**



Art.-Nr.	Farbe	Merkmal 1	Merkmal 2	EAN
AJT84A8813	schwarz	30 $\mu$ " Au		4250184162964

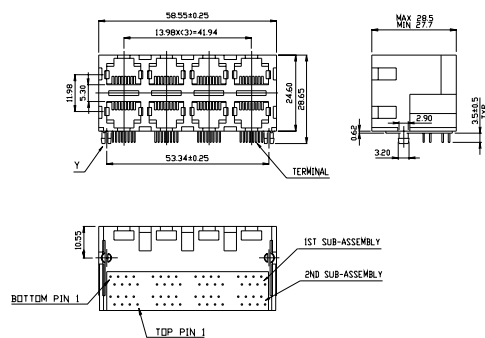
**Maßzeichnung**



Art.-Nr.	Farbe	Merkmal 1	Merkmal 2	EAN
AJS56A8811	schwarz	6 $\mu$ " Au		4250184163039


**AJT42C**

- Leiterplattenbuchse, RJ45, ungeschirmt
- Multiport 2x4, liegend, mit 8 Kontakten bestückt
- lötfähig, Farbe schwarz
- L x B x H 27,70 mm x 58,55 mm x 28,65 mm

**Maßzeichnung**


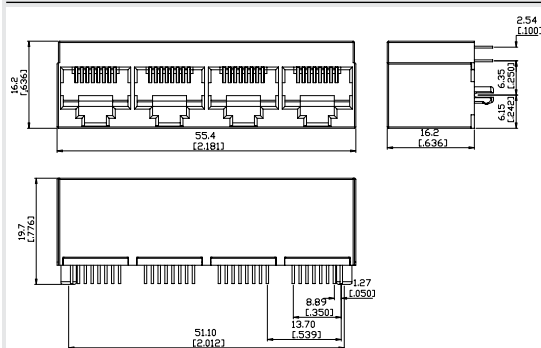
Art.-Nr.	Farbe	Merkmal 1	Merkmal 2	EAN
AJT42C8883	schwarz	30 µ" Au	2x4 Port	4250184163084
AJT42C8821	schwarz	6 µ" Au	2x1 Port	4250184173052



**AJT47C**

- Leiterplattenbuchse, RJ45, ungeschirmt
- Multiport 1x4, stehend, mit 8 Kontakten bestückt
- lötfähig, Farbe metall
- L x B x H 16,2 mm x 55,4 mm x 16,2 mm
- Rasthebel unten

**Maßzeichnung**



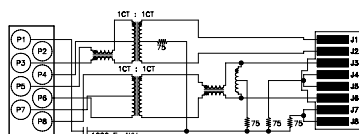
Art.-Nr.	Farbe	Merkmal 1	Merkmal 2	EAN
AJT47C8841	metall	6 µm Au		4250184163091



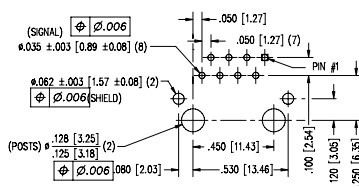
**AJT92B8813 | Magnetics 10/100 MBit**

- Leiterplattenbuchse, RJ45, geschirmt
- Singleport, liegend, mit 8 Kontakten bestückt
- lötlbar
- L x B x H 25,4 mm x 16,13 mm x 13,79 mm
- Rasthebel oben
- 50 µ" Au

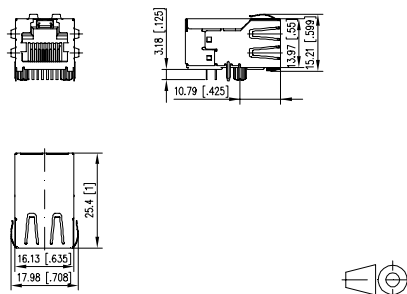
Schaltbild



Lochbild



Maßzeichnung



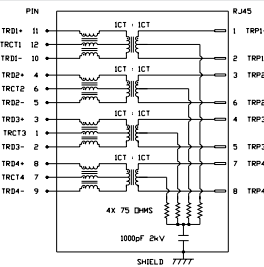
Art.-Nr.	Farbe	Merkmal 1	Merkmal 2
AJT92B8813		liegend	10/100 MBit



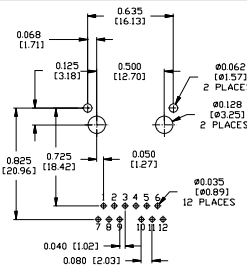
**AJT92BC813 | Magnetics 1 GBit**

- Leiterplattenbuchse, RJ45, geschirmt
- Singleport, liegend, mit 8 Kontakten bestückt
- lötlbar
- L x B x H 30,48 mm x 16,79 mm x 13,61 mm
- Rasthebel oben
- 50 µ" Au

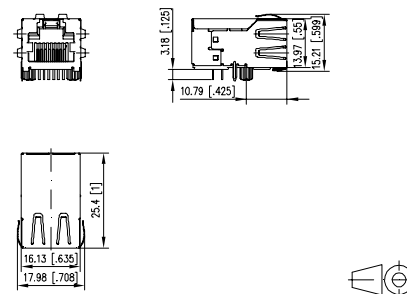
Schaltbild



Lochbild



Maßzeichnung



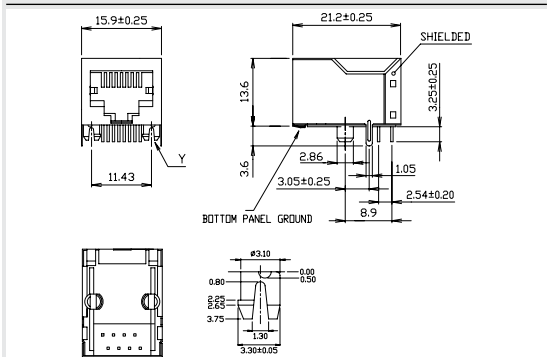
Art.-Nr.	Farbe	Merkmal 1	Merkmal 2
AJT92BC813		liegend	1 GBit



**AJT65B**

- Leiterplattenbuchse, RJ45, geschirmt
- Singleport, liegend, mit 8 Kontakten bestückt
- lötfar, Farbe metall
- L x B x H 21,2 mm x 15,9 mm x 13,6 mm
- Rasthebel unten
- Varianten: 30 μ" Au, 50 μ" Au

**Maßzeichnung**



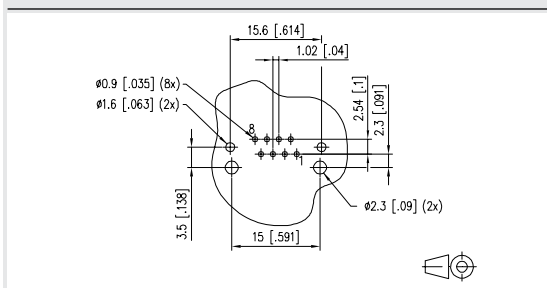
Art.-Nr.	Farbe	Merkmal 1	Merkmal 2	EAN
AJT65B8813	metall	30 μ" Au		4250184163114
AJT65B8814	metall	50 μ" Au		4250184163121



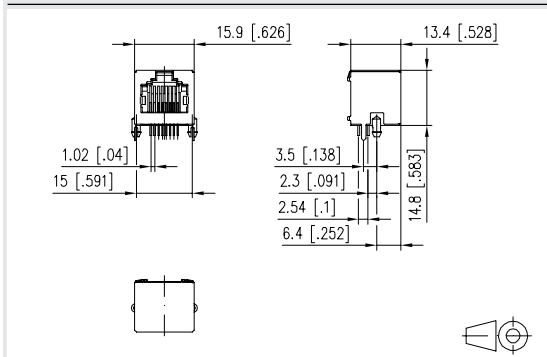
**AJT94B**

- Leiterplattenbuchse, RJ45, geschirmt
- Singleport, liegend, mit 8 Kontakten bestückt
- lötfar, Farbe metall
- L x B x H 13,4 mm x 15,9 mm x 14,8 mm
- Rasthebel oben
- 30 μ" Au

**Lochbild**



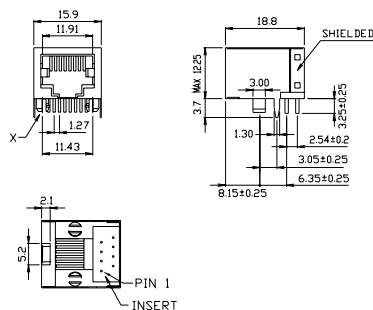
**Maßzeichnung**



Art.-Nr.	Farbe	Merkmal 1	Merkmal 2	EAN
AJT94B8813	metall	30 μ" Au		4250184174592


**AJT75B, 10P/8C**

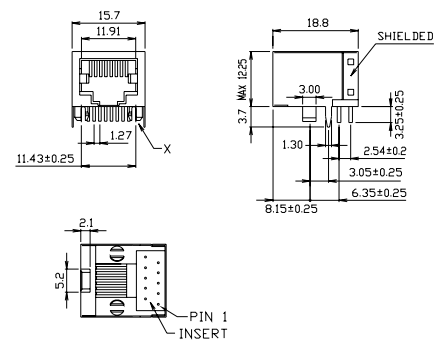
- Leiterplattenbuchse, RJ45, geschirmt
- Singleport, liegend, mit 8 Kontakten bestückt
- lötfähig, Farbe metall
- L x B x H 18,80 mm x 15,90 mm x 12,25 mm
- Rasthebel unten

**Maßzeichnung**


Art.-Nr.	Farbe	Merkmal 1	Merkmal 2	EAN
AJT75BA813	metall	10P/8C	30 µ" Au	4250184163138


**AJT75B, 10P/10C**

- Leiterplattenbuchse, RJ45, geschirmt
- Singleport, liegend, mit 10 Kontakten bestückt
- lötfähig, Farbe metall
- L x B x H 18,80 mm x 15,70 mm x 12,25 mm
- Rasthebel unten

**Maßzeichnung**


Art.-Nr.	Farbe	Merkmal 1	Merkmal 2	EAN
AJT75BAA13	metall	10P/10C	30 µ" Au	4250184163152

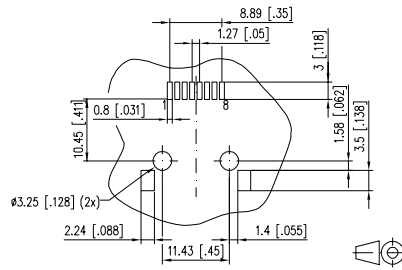




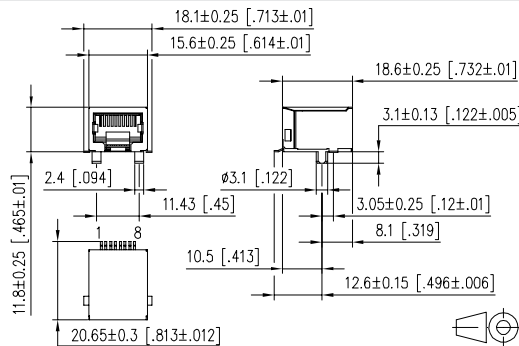
**AJS58B**

- Leiterplattenbuchse, RJ45, geschirmt
- Singleport, liegend, mit 8 Kontakten bestückt
- lötfar (SMT), Farbe metall
- L x B x H 18,60 mm x 15,60 mm x 11,80 mm
- Rasthebel unten

**Lochbild**



**Maßzeichnung**



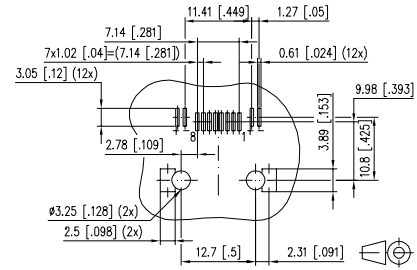
Art.-Nr.	Farbe	Merkmal 1	Merkmal 2	EAN
AJS58BA811	metall	6 μ" Au		4250184163169



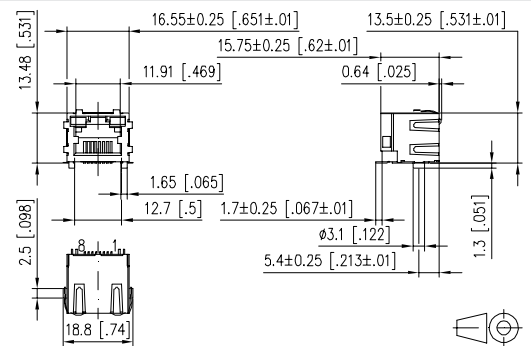
**AJS59L**

- Leiterplattenbuchse, RJ45, geschirmt
- Singleport, liegend, mit 8 Kontakten bestückt
- lötfar (SMT), Farbe schwarz
- L x B x H 14,99 mm x 15,75 mm x 12,76 mm
- LED, grün/gelb, Rasthebel oben
- Varianten: 6μ" Au, 30 μ" Au, Tape & Reel

**Lochbild**



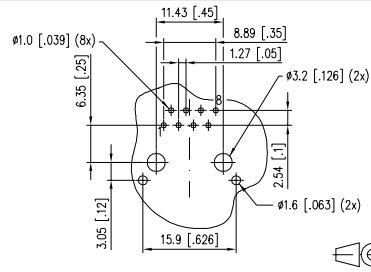
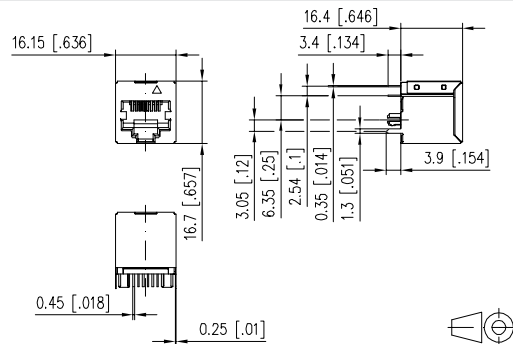
**Maßzeichnung**



Art.-Nr.	Farbe	Merkmal 1	Merkmal 2	EAN
AJS59L8811-0312	schwarz	Tape & Reel	6 μ" Au	4250184172093
AJS59L8813-0312	schwarz	Tape & Reel	30 μ" Au	4250184172109

**AJT93B**

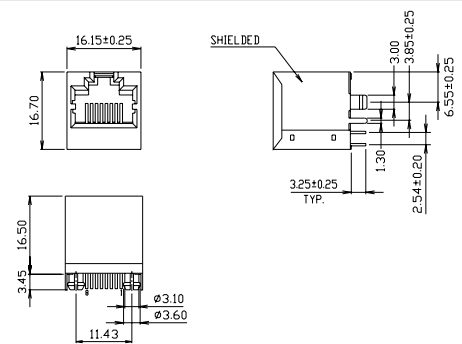
- Leiterplattenbuchse, RJ45, geschirmt
- Singleport, stehend, mit 8 Kontakten bestückt
- lötfähig (THR), Farbe metall
- L x B x H 16,7 mm x 16,2 mm x 16,4 mm
- Rasthebel unten

**Lochbild****Maßzeichnung**

Art.-Nr.	Farbe	Merkmal 1	Merkmal 2	EAN
AJT93B8813	metall	30 $\mu$ Au		4250184169437

**AJT74B**

- Leiterplattenbuchse, RJ45, geschirmt
- Singleport, stehend, mit 8 Kontakten bestückt
- lötfähig, Farbe metall
- L x B x H 16,70 mm x 16,15 mm x 16,50 mm
- Rasthebel oben
- Varianten: 30  $\mu$  Au, 50  $\mu$  Au

**Maßzeichnung**

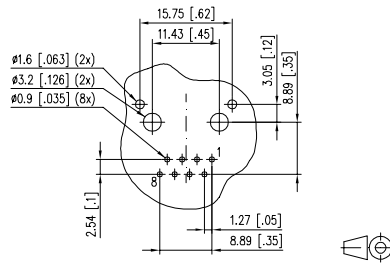
Art.-Nr.	Farbe	Merkmal 1	Merkmal 2	EAN
AJT74B8813	metall	30 $\mu$ Au		4250184163176
AJT74B8814	metall	50 $\mu$ Au		4250184163183



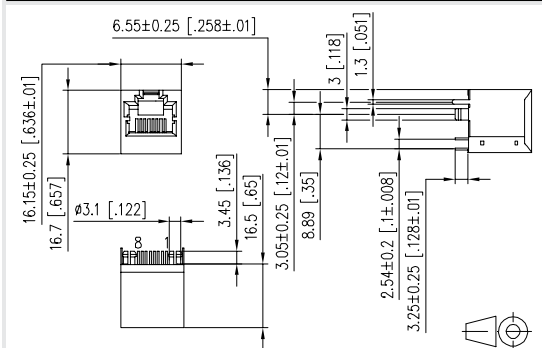
**AJT01B**

- Leiterplattenbuchse, RJ45, geschirmt
- Singleport, stehend, mit 8 Kontakten bestückt
- lötfähig (THR), Farbe metall
- L x B x H 16,70 mm x 16,15 mm x 16,50 mm
- Rasthebel oben
- Varianten: 30 μ" Au, 50 μ" Au

**Lochbild**



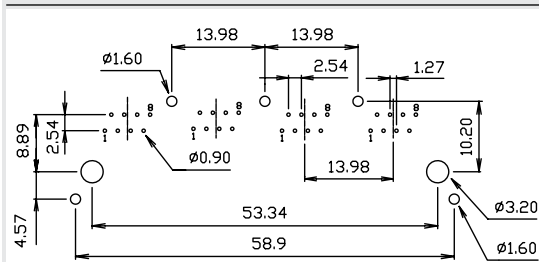
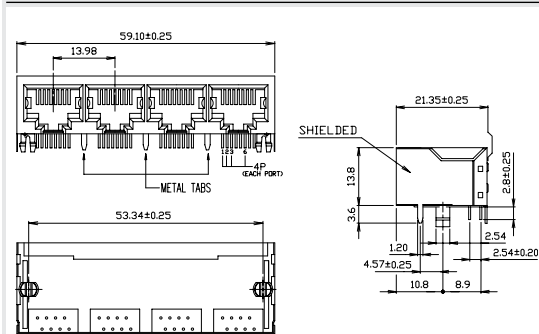
**Maßzeichnung**



Art.-Nr.	Farbe	Merkmal 1	Merkmal 2	EAN
AJT01B8813	metall	30 μ" Au		4250184174080

**AJT47D**

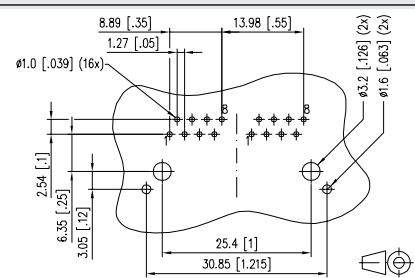
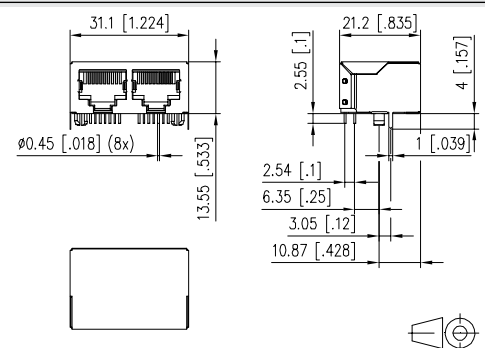
- Leiterplattenbuchse, RJ45, geschirmt
- Multiport 1x4, liegend, mit 8 Kontakten bestückt
- lötfar, Farbe metall
- L x B x H 59,10 mm x 21,35 mm x 13,80 mm
- Rasthebel unten

**Lochbild****Maßzeichnung**

Art.-Nr.	Farbe	Merkmal 1	Merkmal 2	EAN
AJT47D8843-003	metall	30 µ" Au		4250184163190

**AJT93D**

- Leiterplattenbuchse, RJ45, geschirmt
- Multiport 1x2, liegend, mit 8 Kontakten bestückt
- lötfar, Farbe metall
- L x B x H 31,1 mm x 21,2 mm x 13,5 mm
- Rasthebel unten
- 30 µ" Au

**Lochbild****Maßzeichnung**

Art.-Nr.	Farbe	Merkmal 1	Merkmal 2	EAN
AJT93DA823	metall	30 µ" Au		4250184169444



**AJT48D**

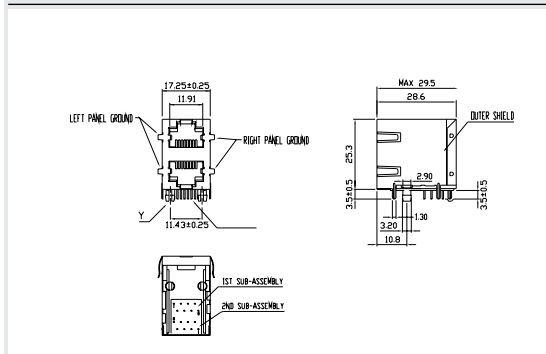
- Leiterplattenbuchse, RJ45, geschirmt
- Multiport 2x1, liegend, mit 8 Kontakten bestückt
- lötfar, Farbe metall
- L x B x H 28,60 mm x 17,25 mm x 25,30 mm



**AJT49D**

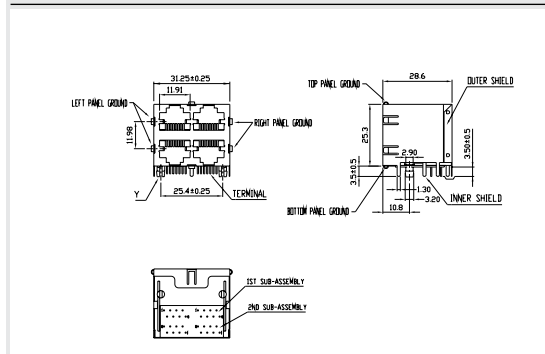
- Leiterplattenbuchse, RJ45, geschirmt
- Multiport 2x2, liegend, mit 8 Kontakten bestückt
- lötfar, Farbe metall
- L x B x H 28,60 mm x 31,25 mm x 25,30 mm
- Varianten: 4 Port 30 μm Au, 8 Port 30 μm Au, 8 Port 50 μm Au, 16 Port 30 μm Au

**Maßzeichnung**



Art.-Nr.	Farbe	Merkmal 1	Merkmal 2	EAN
AJT48D8824	metall			4250184163206

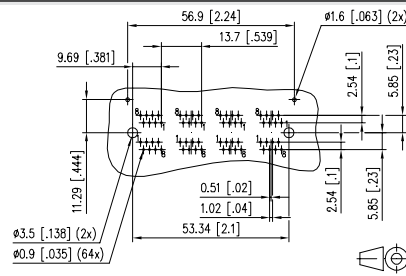
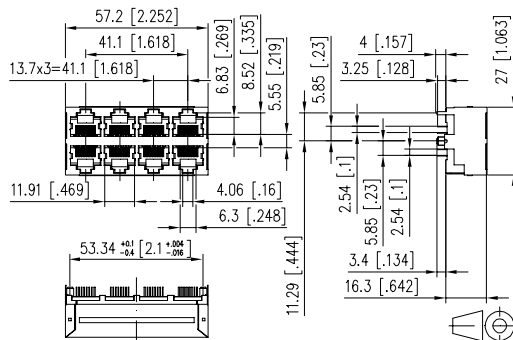
**Maßzeichnung**



Art.-Nr.	Farbe	Merkmal 1	Merkmal 2	EAN
AJT49D8843	metall	4 Port	30 μm Au	4250184163213
AJT49D8883	metall	8 Port	30 μm Au	4250184163220
AJT49D8884	metall	8 Port	50 μm Au	4250184163237
AJT49D88G3	metall	16 Port	30 μm Au	4250184163244


**AJT46D**

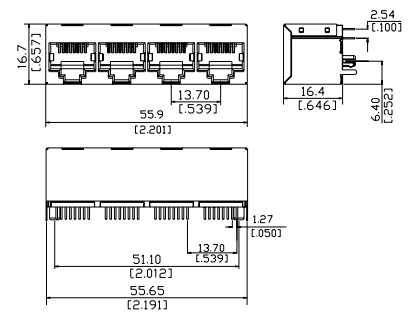
- Leiterplattenbuchse, RJ45, geschirmt
- Multiport 2x4, stehend, mit 8 Kontakten bestückt
- lötfähig, Farbe metall
- L x B x H 27,4 mm x 57,2 mm x 16,5 mm

**Lochbild**

**Maßzeichnung**


Art.-Nr.	Farbe	Merkmal 1	Merkmal 2	EAN
AJT46D8883	metall	30 µ" Au		4250184163251


**AJT52D**

- Leiterplattenbuchse, RJ45, geschirmt
- Multiport 1x4, stehend, mit 8 Kontakten bestückt
- lötfähig, Farbe metall
- L x B x H 16,70 mm x 55,90 mm x 16,40 mm
- Rasthebel unten

**Maßzeichnung**


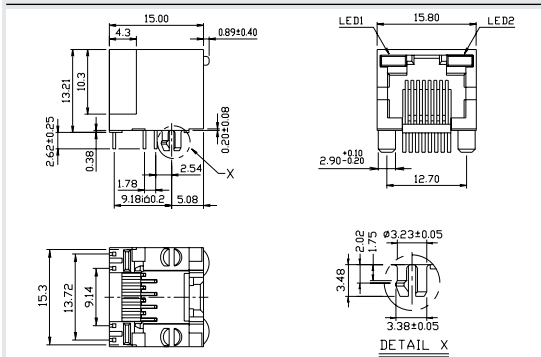
Art.-Nr.	Farbe	Merkmal 1	Merkmal 2	EAN
AJT52D8843	metall	30 µ" Au		4250184163268



**AJT18L**

- Leiterplattenbuchse, RJ45, ungeschirmt
- Singleport, liegend, mit 8 Kontakten bestückt
- lötfar, Farbe schwarz
- L x B x H 15,00 mm x 15,80 mm x 13,21 mm
- LED, gelb/grün, Rasthebel oben
- Varianten: LED gelb/grün, grün/grün, grün/gelb

**Maßzeichnung**



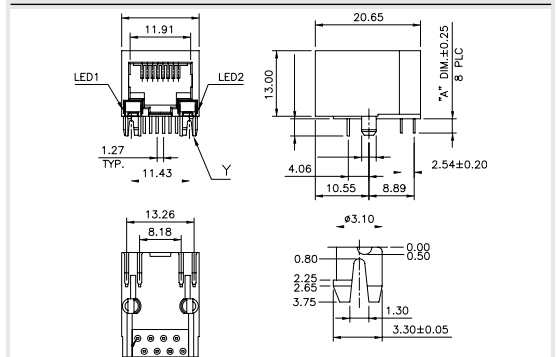
Art.-Nr.	Farbe	Merkmal 1	Merkmal 2	EAN
AJT18L8813-010	schwarz	LED gelb/grün	30 µl Au	4250184163275
AJT18L8813-020	schwarz	LED grün/grün	30 µl Au	4250184163282
AJT18L8813-030	schwarz	LED grün/gelb	30 µl Au	4250184163299



**AJT31L**

- Leiterplattenbuchse, RJ45, ungeschirmt
- Singleport, liegend, mit 8 Kontakten bestückt
- lötfar, Farbe schwarz
- L x B x H 20,65 mm x 15,24 mm x 13 mm
- LED, gelb/grün, Rasthebel unten

**Maßzeichnung**



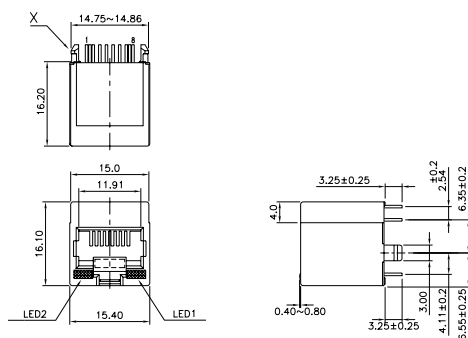
Art.-Nr.	Farbe	Merkmal 1	Merkmal 2	EAN
AJT31L8811-01	schwarz	6 µl Au		4250184163305



### AJT40L

- Leiterplattenbuchse, RJ45, ungeschirmt
- Singleport, stehend, mit 8 Kontakten bestückt
- lötfähig, Farbe schwarz
- L x B x H 16,10 mm x 15,00 mm x 16,20 mm
- LED, grün/gelb, Rasthebel unten

### Maßzeichnung



Art.-Nr.	Farbe	Merkmal 1	Merkmal 2	EAN
AJT40L8813-030	schwarz	30 µ" Au		4250184163312

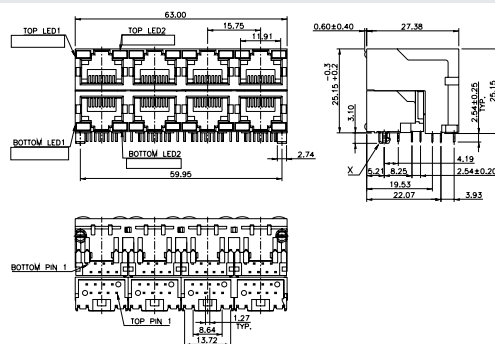




**AJT36L**

- Leiterplattenbuchse, RJ45, ungeschirmt
- Multiport 2x4, liegend, mit 8 Kontakten bestückt
- lötfähig, Farbe schwarz
- L x B x H 27,38 mm x 63,00 mm x 25,15 mm
- LED, rot/grün

**Maßzeichnung**



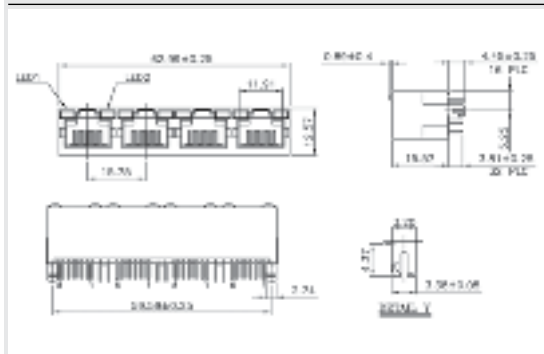
Art.-Nr.	Farbe	Merkmal 1	Merkmal 2	EAN
AJT36L8883-090	schwarz	30 µ" Au		4250184163329



### AJT32L

- Leiterplattenbuchse, RJ45, ungeschirmt
- Multiport 1x4, stehend, mit 8 Kontakten bestückt
- lötfähig, Farbe schwarz
- L x B x H 12,57 mm x 62,99 mm x 15,57 mm
- LED, gelb/grün, Rasthebel oben

### Maßzeichnung



Art.-Nr.	Farbe	Merkmal 1	Merkmal 2	EAN
AJT32L8841-010	schwarz	6 µm Au		4250184163350



**AJT33L**

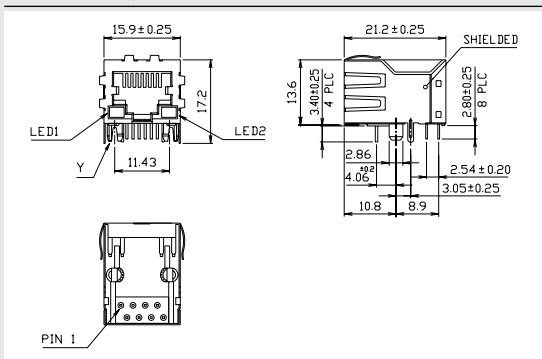
- Leiterplattenbuchse, RJ45, geschirmt
- Singleport, liegend, mit 8 Kontakten bestückt
- lötfar, Farbe metall
- L x B x H 21,20 mm x 15,90 mm x 13,60 mm
- LED, rot/grün, Rasthebel unten
- Varianten: LED gelb/grün, rot/grün



**AJT34L**

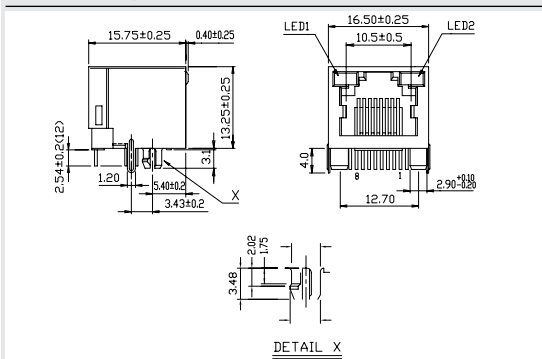
- Leiterplattenbuchse, RJ45, geschirmt
- Singleport, liegend, mit 8 Kontakten bestückt
- lötfar, Farbe metall
- L x B x H 15,75 mm x 16,51 mm x 13,55 mm
- LED, gelb/grün, Rasthebel oben
- Varianten: LED gelb/grün, grün/gelb - jeweils mit top & side tabs und no tabs sowie 30 μ" Au

**Maßzeichnung**



Art.-Nr.	Farbe	Merkmal 1	Merkmal 2	EAN
AJT33L8813-014	metall	LED gelb/grün	30 μ" Au	4250184163374
AJT33L8813-064	metall	LED rot/grün	30 μ" Au	4250184163381

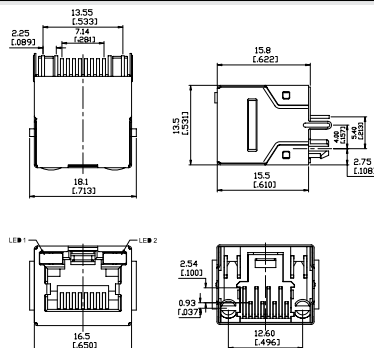
**Maßzeichnung**



Art.-Nr.	Farbe	Merkmal 1	Merkmal 2	EAN
AJT34L8813-011	metall	LED gelb/grün	no tabs	4250184163404
AJT34L8813-014	metall	LED gelb/grün	top & side tabs	4250184163411
AJT34L8813-034	metall	LED grün/gelb	top & side tabs	4250184163428
AJT34L8814-031	metall	LED grün/gelb	no tabs	4250184163435


**AJT38L**

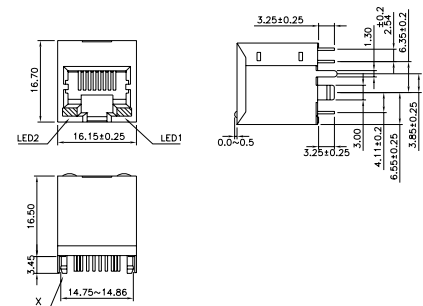
- Leiterplattenbuchse, RJ45, geschirmt
- Singleport, stehend, mit 8 Kontakten bestückt
- lötfähig, Farbe metall
- L x B x H 13,5 mm x 16,5 mm x 15,8 mm
- LED, gelb/grün, Rasthebel oben

**Maßzeichnung**


Art.-Nr.	Farbe	Merkmal 1	Merkmal 2	EAN
AJT38L8813-011	metall	30 µ" Au		4250184163466


**AJT39L**

- Leiterplattenbuchse, RJ45, geschirmt
- Singleport, stehend, mit 8 Kontakten bestückt
- lötfähig, Farbe metall
- L x B x H 16,70 mm x 16,15 mm x 16,50 mm
- LED, gelb/grün, Rasthebel unten
- Varianten: LED gelb/grün, grün/grün, grün/gelb - jeweils mit 30 µ" Au

**Maßzeichnung**


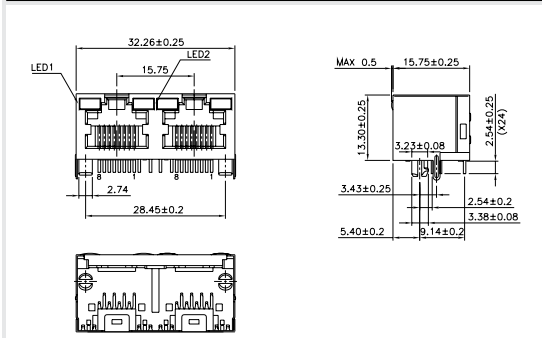
Art.-Nr.	Farbe	Merkmal 1	Merkmal 2	EAN
AJT39L8813-021	metall	LED grün/grün	top & side tabs	4250184163473
AJT39L8813-031	metall	LED grün/gelb	top & side tabs	4250184163480



**AJT35L**

- Leiterplattenbuchse, RJ45, geschirmt
- Multiport 1x2, liegend, mit 8 Kontakten bestückt
- lötfar, Farbe metall
- L x B x H 15,75 mm x 32,26 mm x 13,30 mm
- LED, grün/gelb, Rasthebel oben

**Maßzeichnung**



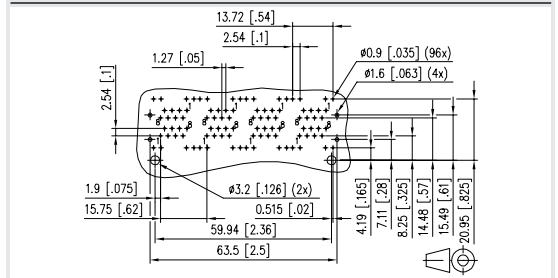
Art.-Nr.	Farbe	Merkmal 1	Merkmal 2	EAN
AJT35L8824-031	metall	50 µ" Au		4250184163497



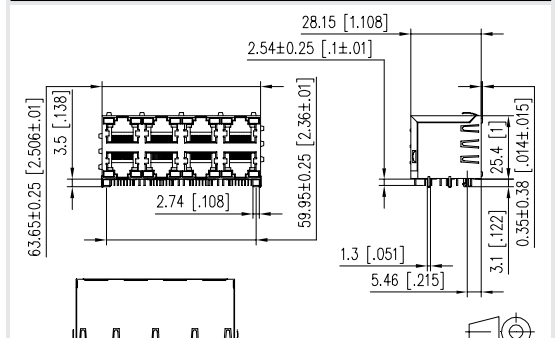
**AJT37L**

- Leiterplattenbuchse, RJ45, geschirmt
- Multiport 2x4, liegend, mit 8 Kontakten bestückt
- lötfar, Farbe metall
- L x B x H 28,15 mm x 63,65 mm x 25,40 mm
- LED, rot/grün, oben und unten

**Lochbild**



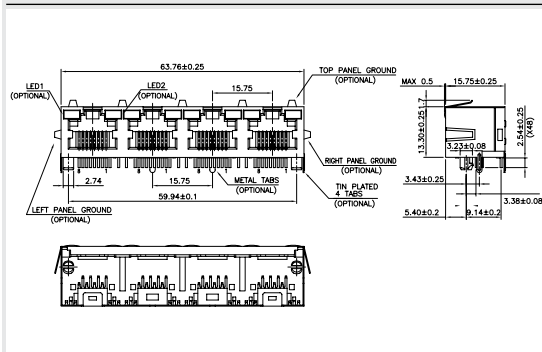
**Maßzeichnung**



Art.-Nr.	Farbe	Merkmal 1	Merkmal 2	EAN
AJT37L8884-094	metall	50 µ" Au		4250184163503

**AJT41L**

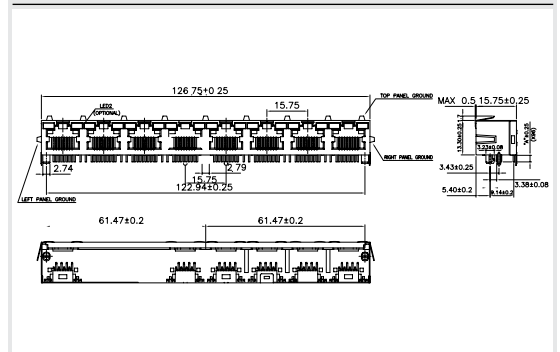
- Leiterplattenbuchse, RJ45, geschirmt
- Multiport 1x4, liegend, mit 8 Kontakten bestückt
- lötfähig, Farbe metall
- L x B x H 15,75 mm x 63,76 mm x 13,3 mm
- LED, gelb/grün, Rasthebel oben

**Maßzeichnung**

Art.-Nr.	Farbe	Merkmal 1	Merkmal 2	EAN
AJT41L8841-011	metall	6 µm Au		4250184163510

**AJT43L**

- Leiterplattenbuchse, RJ45, geschirmt
- Multiport 1x8, liegend, mit 8 Kontakten bestückt
- lötfähig, Farbe metall
- L x B x H 15,75 mm x 126,7 mm x 13,3 mm
- LED, gelb/grün, Rasthebel oben

**Maßzeichnung**

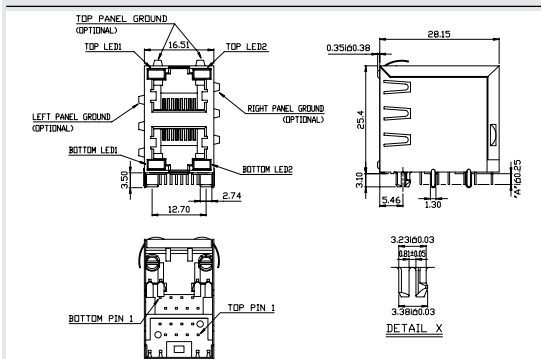
Art.-Nr.	Farbe	Merkmal 1	Merkmal 2	EAN
AJT43L8881-011	metall	6 µm Au		4250184163527



**AJT44L**

- Leiterplattenbuchse, RJ45, geschirmt
- Multiport 2x1, liegend, mit 8 Kontakten bestückt
- lötfähig, Farbe metall
- L x B x H 28,15 mm x 16,51 mm x 25,4 mm
- LED, gelb/grün

**Maßzeichnung**



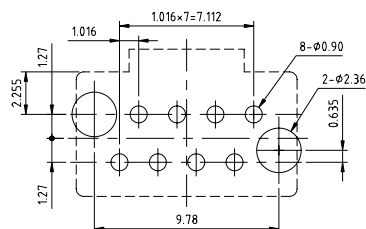
Art.-Nr.	Farbe	Merkmal 1	Merkmal 2	EAN
AJT44L8821-014	metall	6 µm Au		4250184163534



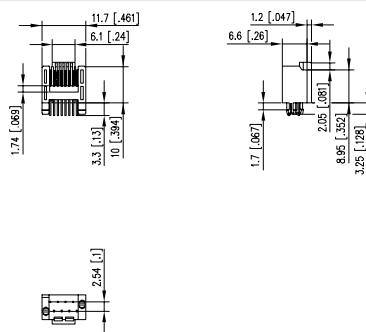
### AJP92A

- Leiterplattenstecker, RJ45, ungeschirmt
- Singleport, stehend, mit 8 Kontakten bestückt
- lötlbar
- L x B x H 6,6 mm x 11,7 mm x 11 mm

### Lochbild



### Maßzeichnung



Art.-Nr.	Farbe	Merkmal 1	Merkmal 2
AJP92A8813			

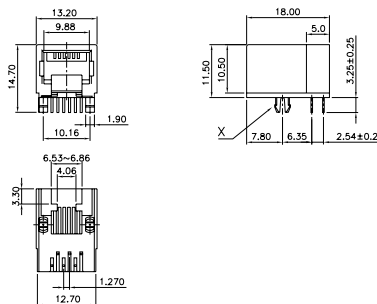




**AJT85A**

- Leiterplattenbuchse, RJ12, ungeschirmt
- Singleport, liegend, mit 6 Kontakten bestückt
- lötlbar, Farbe schwarz
- L x B x H 18,00 mm x 13,20 mm x 11,50 mm
- Rasthebel unten
- Varianten: 30 μ" Au, 50 μ" Au

**Maßzeichnung**



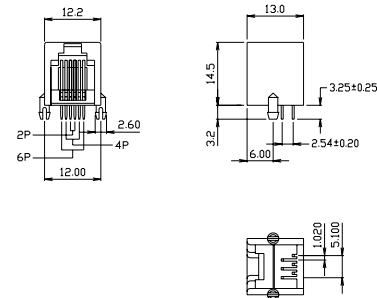
Art.-Nr.	Farbe	Merkmal 1	Merkmal 2	EAN
AJT85A6613	schwarz	30 μ" Au		4250184163541



**AJT87A**

- Leiterplattenbuchse, RJ12, ungeschirmt
- Singleport, liegend, mit 6 Kontakten bestückt
- lötlbar, Farbe schwarz
- L x B x H 15 mm x 14,2 mm x 14,35 mm
- Rasthebel oben
- Varianten: schwarzes Inlay, graues Inlay

**Maßzeichnung**



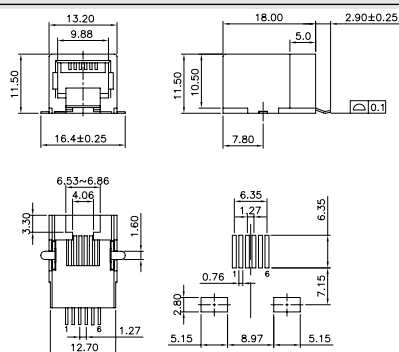
Art.-Nr.	Farbe	Merkmal 1	Merkmal 2	EAN
AJT87A6612	schwarz	schwarzes Inlay		4250184163565
AJT87A6611-041	schwarz	graues Inlay	6 μ" Au	4250184163572



### AJS57A

- Leiterplattenbuchse, RJ12, ungeschirmt
- Singleport, liegend, mit 6 Kontakten bestückt
- lötfähig (SMT), Farbe schwarz
- L x B x H 18 mm x 13,2 mm x 11,5 mm
- Rasthebel unten

### Maßzeichnung



Art.-Nr.	Farbe	Merkmal 1	Merkmal 2	EAN
AJS57A6613	schwarz	30 $\mu$ Au		4250184163602



**AJT84A**

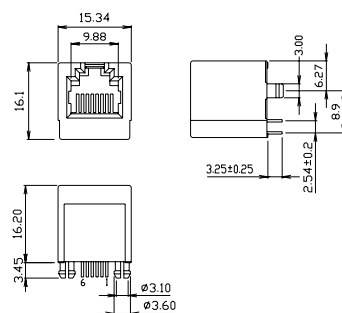
- Leiterplattenbuchse, RJ12, ungeschirmt
- Singleport, stehend, mit 6 Kontakten bestückt
- lötfar, Farbe schwarz
- L x B x H 16,10 mm x 15,34 mm x 16,20 mm
- Rasthebel oben



**AJS55A**

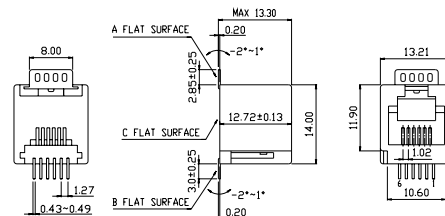
- Leiterplattenbuchse, RJ12, ungeschirmt
- Singleport, stehend, mit 6 Kontakten bestückt
- lötfar (SMT), Farbe schwarz
- L x B x H 11,90 mm x 13,21 mm x 14,00 mm
- Rasthebel oben
- Varianten: 6  $\mu$  Au, 30  $\mu$  Au

**Maßzeichnung**



Art.-Nr.	Farbe	Merkmal 1	Merkmal 2	EAN
AJT84A6613	schwarz	30 $\mu$ Au		4250184163558

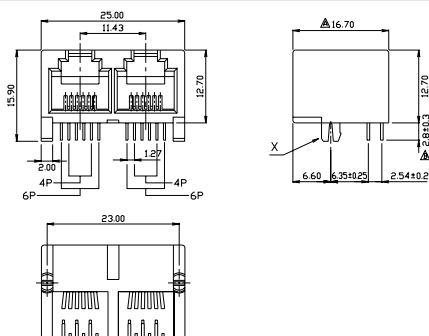
**Maßzeichnung**



Art.-Nr.	Farbe	Merkmal 1	Merkmal 2	EAN
AJS55A6611	schwarz	6 $\mu$ Au		4250184163619
AJS55A6613	schwarz	30 $\mu$ Au		4250184163626

**AJT46C**

- Leiterplattenbuchse, RJ12, ungeschirmt
- Multiport 1x2, liegend, mit 6 Kontakten bestückt
- lötfähig, Farbe schwarz
- L x B x H 16,70 mm x 25,00 mm x 12,70 mm
- Rasthebel oben

**Maßzeichnung**

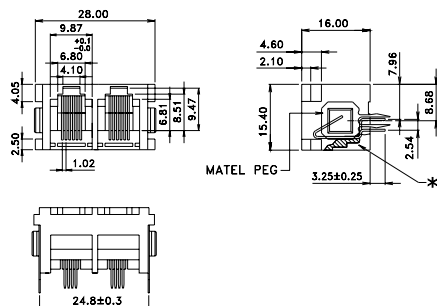
Art.-Nr.	Farbe	Merkmal 1	Merkmal 2	EAN
AJT46C6623	schwarz	30 $\mu$ Au		4250184163633



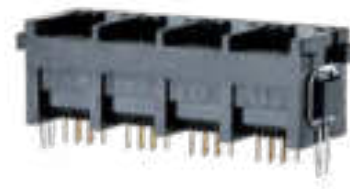
**AJT43C 1x2 Port**

- Leiterplattenbuchse, RJ12, ungeschirmt
- Multiport 1x2, stehend, mit 4 Kontakten bestückt
- lötfähig, Farbe grau
- L x B x H 16,00 mm x 28,00 mm x 15,40 mm
- Rasthebel oben

**Maßzeichnung**



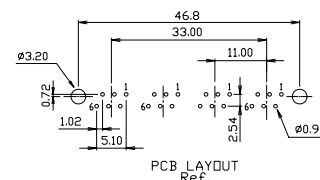
Art.-Nr.	Farbe	Merkmal 1	Merkmal 2	EAN
AJT43C6421	grau	2 Port	6P/4C	4250184163657



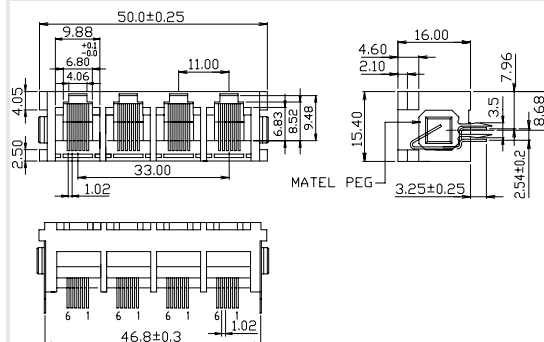
**AJT43C 1x4 Port**

- Leiterplattenbuchse, RJ12, ungeschirmt
- Multiport 1x4, stehend, mit 6 Kontakten bestückt
- lötfähig, Farbe schwarz
- L x B x H 16,00 mm x 50,00 mm x 15,40 mm
- Rasthebel oben

**Lochbild**



**Maßzeichnung**



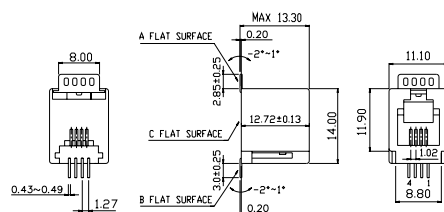
Art.-Nr.	Farbe	Merkmal 1	Merkmal 2	EAN
AJT43C6642-001	schwarz	4 Port	6P/6C	4250184163688



### AJS55A

- Leiterplattenbuchse, RJ11, ungeschirmt
- Singleport, stehend, mit 4 Kontakten bestückt
- lötfähig (SMT), Farbe schwarz
- L x B x H 14,00 mm x 11,10 mm x 12,72 mm
- Rasthebel oben

### Maßzeichnung



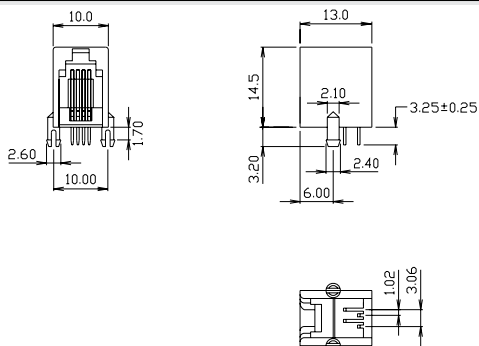
Art.-Nr.	Farbe	Merkmal 1	Merkmal 2	EAN
AJS55A4411	schwarz	6 $\mu$ m Au		4250184163695



**AJT87A**

- Leiterplattenbuchse, RJ11, ungeschirmt
- Singleport, liegend, mit 4 Kontakten bestückt
- lötfähig, Farbe schwarz
- L x B x H 13,00 mm x 10,00 mm x 14,50 mm
- Rasthebel oben

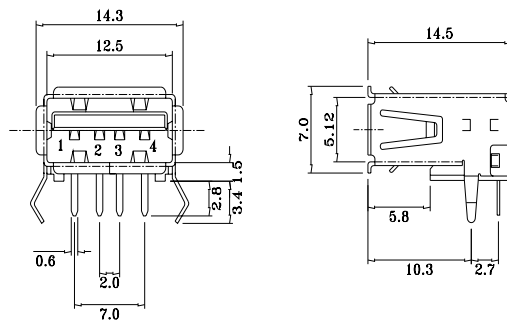
**Maßzeichnung**



Art.-Nr.	Farbe	Merkmal 1	Merkmal 2	EAN
AJT87A4411	schwarz	6 µ" Au		4250184163718

**AJT21G**

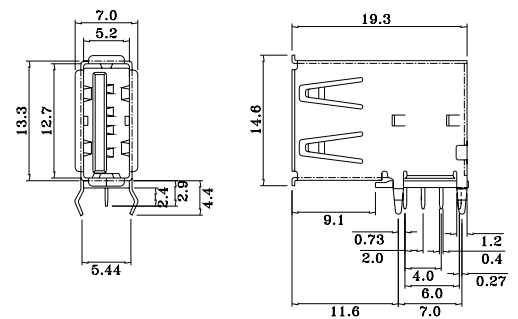
- Leiterplattenbuchse, USB A, geschirmt
- Singleport, liegend, mit 4 Kontakten bestückt
- lötfähig, Farbe metall
- L x B x H 14,50 mm x 14,30 mm x 7,00 mm

**Maßzeichnung**

Art.-Nr.	Farbe	Merkmal 1	Merkmal 2	EAN
AJT21G4413-001	metall	30 $\mu$ Au		4250184163756

**AJT24G**

- Leiterplattenbuchse, USB A, geschirmt
- Singleport, liegend, mit 4 Kontakten bestückt
- lötfähig, Farbe metall
- L x B x H 19,30 mm x 7,00 mm x 13,30 mm

**Maßzeichnung**

Art.-Nr.	Farbe	Merkmal 1	Merkmal 2	EAN
AJT24G4413-001	metall	30 $\mu$ Au		4250184163817

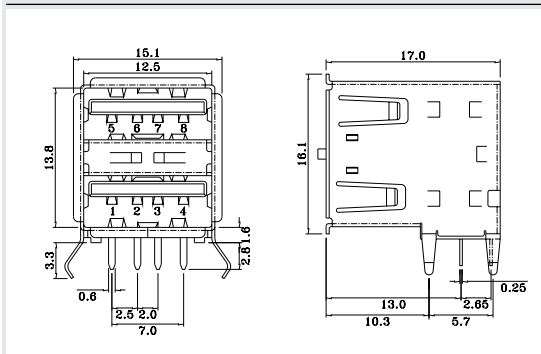




**AJT25G**

- Leiterplattenbuchse, USB A, geschirmt
- Multiport 2x1, liegend, mit 4 Kontakten bestückt
- lötfar, Farbe metall
- L x B x H 17,00 mm x 15,10 mm x 13,80 mm

**Maßzeichnung**



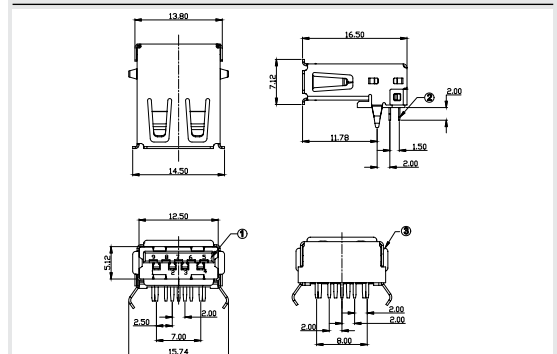
Art.-Nr.	Farbe	Merkmal 1	Merkmal 2	EAN
AJT25G4423-001	metall	30 µ" Au		4250184163824



**AJT33G**

- Leiterplattenbuchse, USB A, geschirmt
- Singleport, liegend, mit 9 Kontakten bestückt
- lötfar, Farbe metall
- L x B x H 16,5 mm x 13,9 mm x 7,12 mm

**Maßzeichnung**



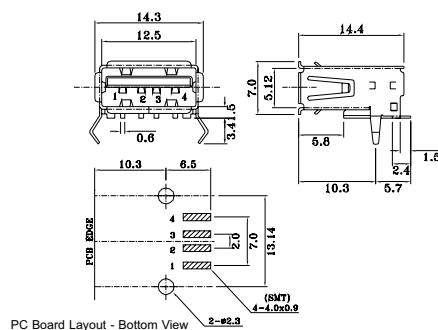
Art.-Nr.	Farbe	Merkmal 1	Merkmal 2	EAN
AJT33G9913-001	metall	30 µ" Au		4250184163831



### AJS05G

- Leiterplattenbuchse, USB A, geschirmt
- Singleport, liegend, mit 4 Kontakten bestückt
- lötfähig (SMT), Farbe metall
- L x B x H 14,4 mm x 14,3 mm x 7,0 mm

### Maßzeichnung



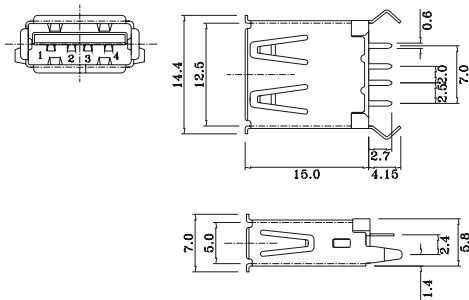
Art.-Nr.	Farbe	Merkmal 1	Merkmal 2	EAN
AJS05G4413-001	metall			4250184163848
AJS05G4413-005	metall			4250184163855



**AJT20G**

- Leiterplattenbuchse, USB A, geschirmt
- Singleport, stehend, mit 4 Kontakten bestückt
- lötlbar, Farbe metall
- L x B x H 15,00 mm x 14,40 mm x 7,00 mm

**Maßzeichnung**



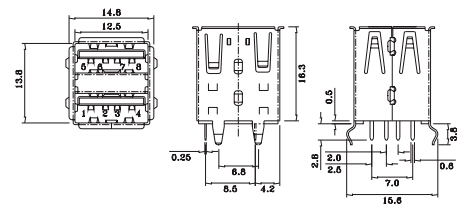
Art.-Nr.	Farbe	Merkmal 1	Merkmal 2	EAN
AJT20G4413-001	metall	30 µ" Au		4250184163886



**AJT27G**

- Leiterplattenbuchse, USB A, geschirmt
- Multiport 2x1, stehend, mit 4 Kontakten bestückt
- lötlbar, Farbe metall
- L x B x H 13,80 mm x 14,80 mm x 16,30 mm

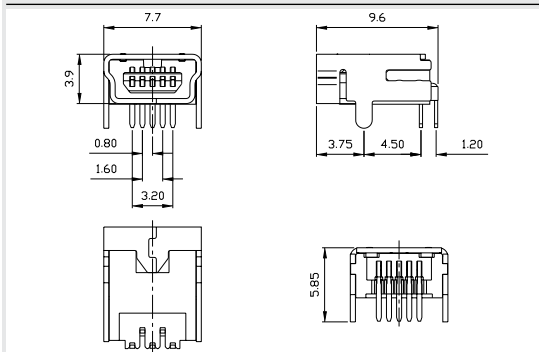
**Maßzeichnung**



Art.-Nr.	Farbe	Merkmal 1	Merkmal 2	EAN
AJT27G4423-001	metall	30 µ" Au		4250184163893

**AJT29G**

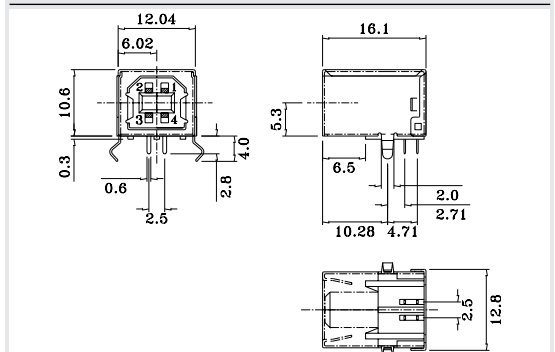
- Leiterplattenbuchse, Mini USB B, geschirmt
- Singleport, liegend, mit 5 Kontakten bestückt
- lötfähig, Farbe metall
- L x B x H 9,60 mm x 7,70 mm x 3,90 mm

**Maßzeichnung**

Art.-Nr.	Farbe	Merkmal 1	Merkmal 2	EAN
AJT29G5513-001	metall	30 $\mu$ Au		4250184163909

**AJT30G**

- Leiterplattenbuchse, USB B, geschirmt
- Singleport, liegend, mit 4 Kontakten bestückt
- lötfähig, Farbe metall
- L x B x H 16,10 mm x 12,04 mm x 10,60 mm

**Maßzeichnung**

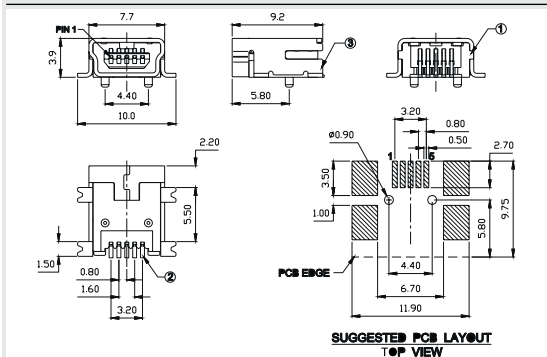
Art.-Nr.	Farbe	Merkmal 1	Merkmal 2	EAN
AJT30G4413-001	metall	30 $\mu$ Au		4250184163916
AJT30G4413-002	metall	30 $\mu$ Au		4250184163923



**AJS08G**

- Leiterplattenbuchse, Mini USB B, geschirmt
- Singleport, liegend, mit 5 Kontakten bestückt
- löfbar (SMT), Farbe metall
- L x B x H 9,20 mm x 7,70 mm x 3,90 mm

**Maßzeichnung**



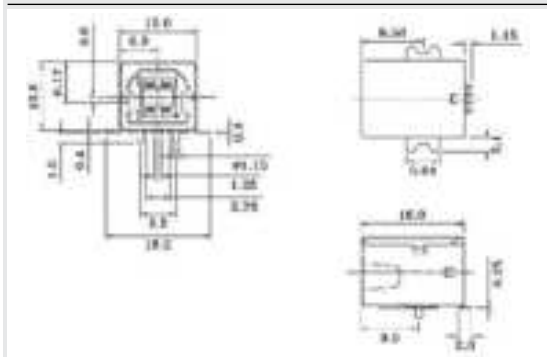
Art.-Nr.	Farbe	Merkmal 1	Merkmal 2	EAN
AJS08G5513-001	metall	30 µ" Au		4250184163947



**AJS09G**

- Leiterplattenbuchse, Mini USB B, geschirmt
- Singleport, liegend, mit 4 Kontakten bestückt
- löfbar (SMT)
- L x B x H 16,00 mm x 12 mm x 10,6 mm

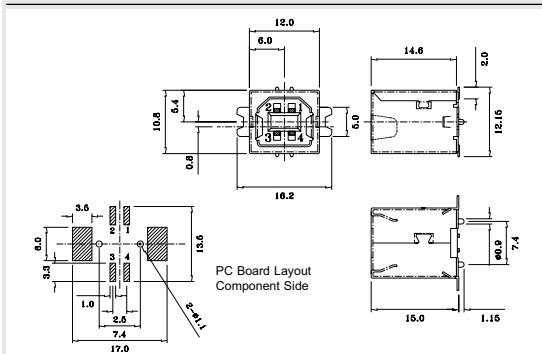
**Maßzeichnung**



Art.-Nr.	Farbe	Merkmal 1	Merkmal 2	EAN
AJS09G4413-001		30 µ" Au		4250184163985

**AJS10G**

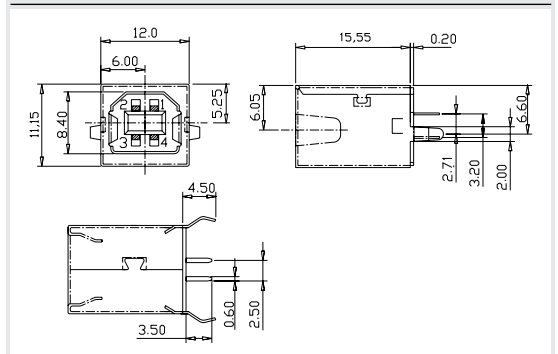
- Leiterplattenbuchse, USB B, geschirmt
- Singleport, stehend, mit 4 Kontakten bestückt
- lötfähig (SMT), Farbe metall
- L x B x H 14,60 mm x 12,00 mm x 10,80 mm
- Varianten: 30  $\mu$ m Au Tray Packing, 30  $\mu$ m Au Tape & Reel mit Mylar Tape

**Maßzeichnung**

Art.-Nr.	Farbe	Merkmal 1	Merkmal 2	EAN
AJS10G4413-001	metall	Tray Packing		4250184164005
AJS10G4413-301	metall	Tape & Reel	Mylar Tape	4250184164012

**AJT14G**

- Leiterplattenbuchse, USB B, geschirmt
- Singleport, stehend, mit 4 Kontakten bestückt
- lötfähig, Farbe metall
- L x B x H 11,15 mm x 12,00 mm x 15,55 mm

**Maßzeichnung**

Art.-Nr.	Farbe	Merkmal 1	Merkmal 2	EAN
AJT14G4413-001	metall	30 $\mu$ m Au		4250184164029

**Leiterplattenbuchsen M12**

<b>1</b>	<b>Übersicht Leiterplattenbuchsen</b>	
	Ethernet M12	274
<b>2</b>	<b>Ethernet M12</b>	<b>277</b>

# Leiterplattenbuchsen Ethernet M12

## Beschreibung

Die Ethernet M12-Steckverbindung ist eine Industriesteckverbindung, die in der Feldebene und im Industrial Ethernet eingesetzt wird. Es handelt sich um eine Rundsteckverbindung mit metrischem Gewinde, die in mehreren Varianten und Codierungen für unterschiedliche Schutzarten entwickelt wurde. Für Anwendungen in elektrisch sensitivem Umfeld stehen vollgeschirmte, EMV-gerechte Versionen zur Verfügung. Hierbei wird der Kontaktträger von einer metallischen Schirmhülse umgeben, die einerseits mit dem Kabelschirm und andererseits mit der Verriegelungsschraube verbunden ist. Damit ist sichergestellt, dass der Schirmanschluss über den Steckverbinder zum Gerätegehäuse geführt wird. Darüberhinaus ist eine weitere Eigenschaft die hohe mechanische Festigkeit und Beständigkeit gegen mechanische Einflüsse und Vibrationen.

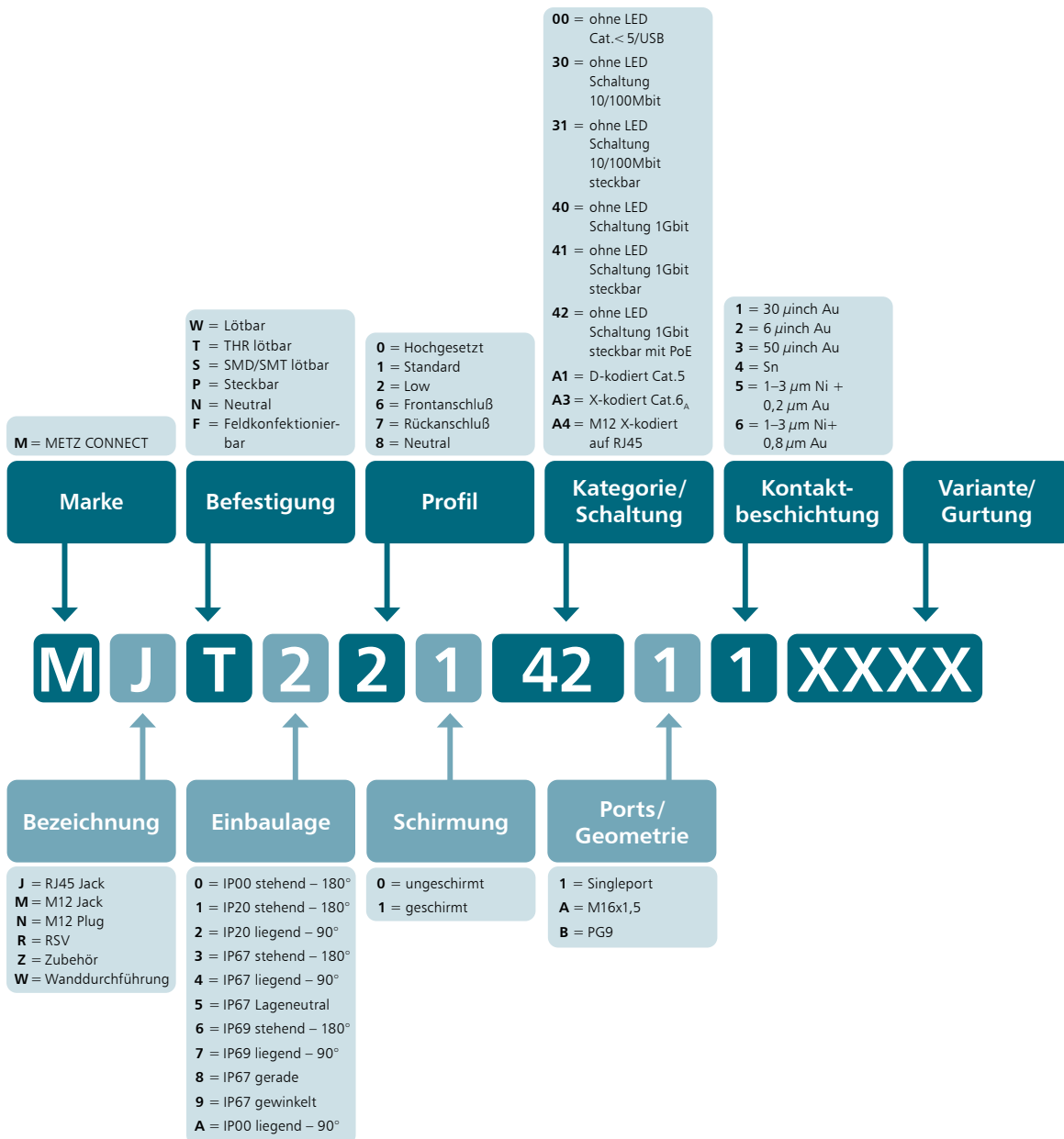




Die Steckverbinder dieser Produktreihe mit metrischem 12 mm Gewinde sind heute weltweit im Bereich der Automatisierungstechnik und Sensortechnik im Einsatz. Sie dienen dabei zur Übertragung von Daten, Signalen und Feldbussen.

Bitte beachten Sie den strukturierten und benutzerfreundlichen Produktschlüssel für Steckverbinder. Das Nummernsystem bezeichnet die Produkte nach ihren Eigenschaften und schafft so Transparenz bei Bestellung und Logistik.

**Produktschlüssel Leiterplattenbuchsen Ethernet M12**



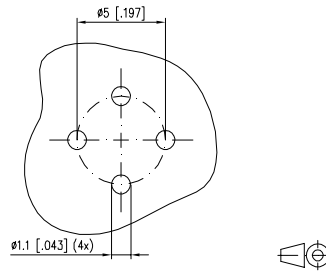




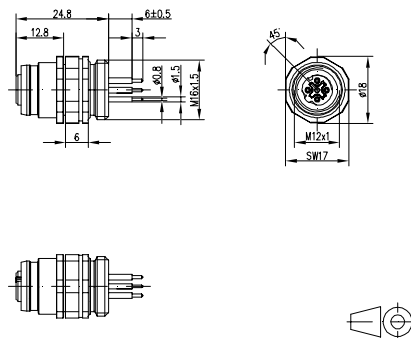
**MMW360A1A1**

- Ethernet M12 Leiterplattenbuchse
- 4-polig, D-kodiert nach IEC 61076-2-101
- lötlbar
- Fronteinbau
- Kontaktträger grün

**Lochbild**



**Maßzeichnung**



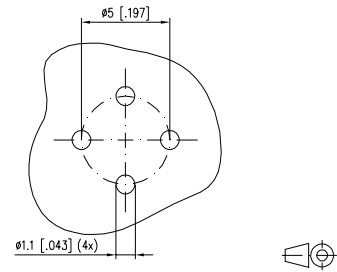
Art.-Nr.	Farbe	Merkmal 1	Merkmal 2	EAN
MMW360A1A1	metall	D-kodiert		4250184143116



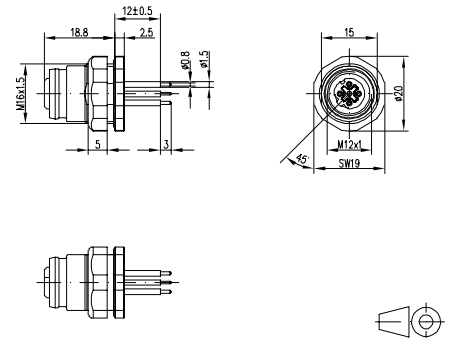
**MMW370A1A1**

- Ethernet M12 Leiterplattenbuchse
- 4-polig, D-kodiert nach IEC 61076-2-101
- lötlbar
- Durchsteckmontage
- Kontaktträger grün

**Lochbild**



**Maßzeichnung**



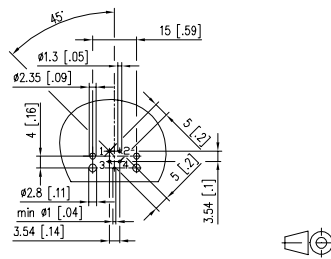
Art.-Nr.	Farbe	Merkmal 1	Merkmal 2	EAN
MMW370A1A1	metall	D-kodiert		4250184142584



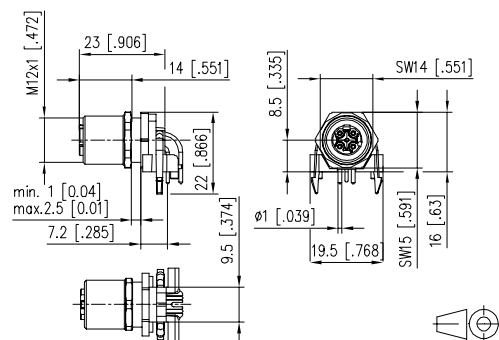
### MMT471A115

- Ethernet M12 Leiterplattenbuchse
- 4-polig, D-kodiert nach IEC 61076-2-101
- 90° gewinkelt
- THR lötlbar
- Steckrichtung waagrecht
- Schutzart IP67 in gestecktem Zustand
- Varianten: geeignet für eine Wandstärke bis 2,5 mm, bis 4 mm, bis 5 mm

### Lochbild



### Maßzeichnung



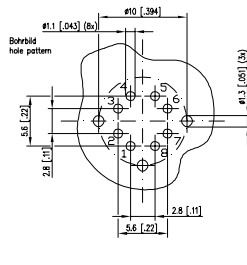
Art.-Nr.	Farbe	Merkmal 1	Merkmal 2	EAN
MMT471A115	metall	D-kodiert 90°	< 2,5 mm	4250184187967
MMT471A115-0001	metall	D-kodiert 90°	< 4 mm	4250184187974
MMT471A115-0002	metall	D-kodiert 90°	< 5 mm	4250184187981



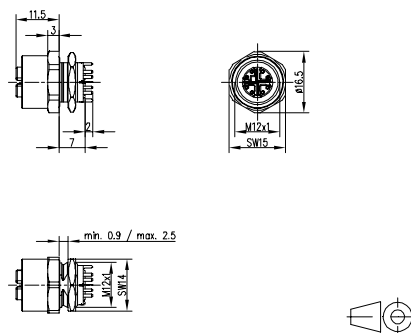
**MMT361A315**

- Ethernet M12 Leiterplattenbuchse
- 4-polig, D-kodiert nach IEC 61076-2-101
- lötbar
- Fronteinbau
- Kontaktträger grün

**Lochbild**



**Maßzeichnung**



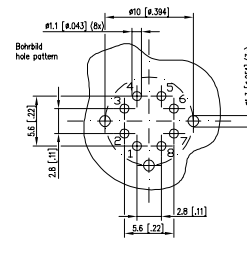
Art.-Nr.	Farbe	Merkmal 1	Merkmal 2	EAN
MMT361A315	metall	X-kodiert		4250184154891
MMT361A315-0001	metall	X-kodiert	in Einzelteilen	4250184154907



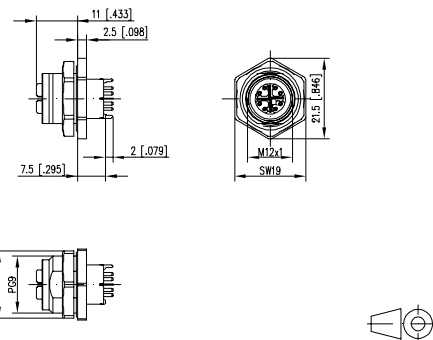
**MMT371A3B5**

- Ethernet M12 Leiterplattenbuchse Cat. 6<sub>A</sub>
- 8-polig, X-kodiert nach IEC 61076-2-109
- Rückwandmontage
- 10 GBit geeignet nach IEE 802.3an
- THR lötbar
- Steckrichtung senkrecht
- Schutzart IP67 in gestecktem Zustand

**Lochbild**



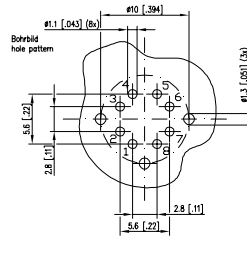
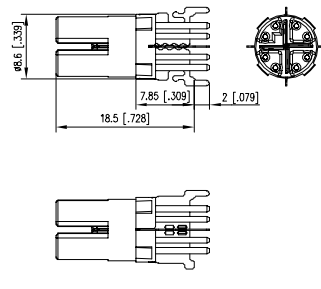
**Maßzeichnung**



Art.-Nr.	Farbe	Merkmal 1	Merkmal 2	EAN
MMT371A3B5	metall	X-kodiert		4250184158493
MMT371A3B5-0001	metall	X-kodiert	in Einzelteilen	4250184158509

**MMT060A315**

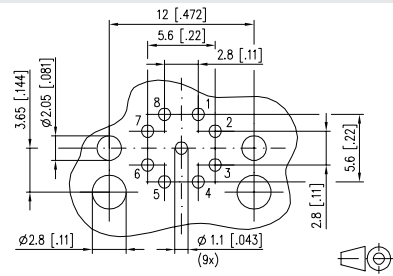
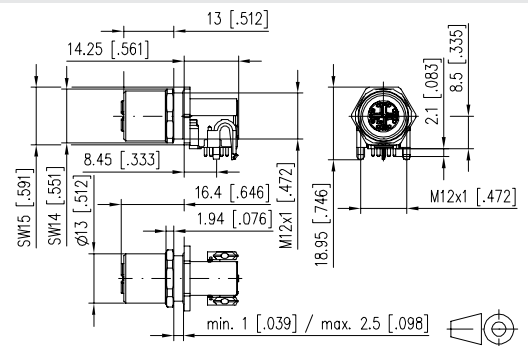
- Ethernet M12 Leiterplatteinsatz
- 8-polig, X-kodiert nach IEC 61076-2-109
- 10 GBit geeignet nach IEE 802.3an
- löfbar (THR)
- Steckrichtung senkrecht
- Varianten: Kontaktträger grün oder schwarz

**Lochbild****Maßzeichnung**

Art.-Nr.	Farbe	Merkmal 1	Merkmal 2	EAN
MMT060A315	metall	X-kodiert		4250184155256
MMT060A315-0001	schwarz	X-kodiert		4250184158479

**MMT471A315**

- Ethernet M12 Leiterplattenbuchse Cat.6<sub>A</sub>
- 8-polig, X-kodiert nach IEC 61076-2-109
- 90° gewinkelt
- 10 GBit geeignet nach IEE 802.3an
- THR löfbar
- Steckrichtung waagrecht
- Schutzart IP67 in gestecktem Zustand
- Varianten: geeignet für eine Wandstärke bis 2,5 mm, bis 4 mm, bis 5 mm

**Lochbild****Maßzeichnung**

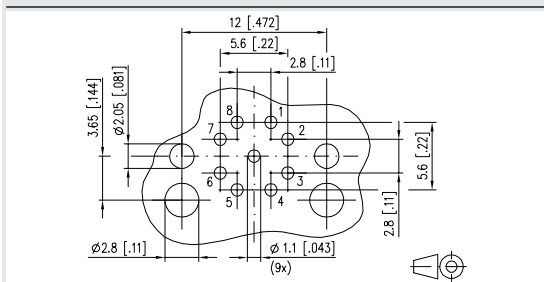
Art.-Nr.	Farbe	Merkmal 1	Merkmal 2	EAN
MMT471A315	metall	X-kodiert 90°	< 2,5 mm	4250184169475
MMT471A315-0001	metall	X-kodiert 90°	< 4 mm	4250184169482
MMT471A315-0002	metall	X-kodiert 90°	< 5 mm	4250184169499



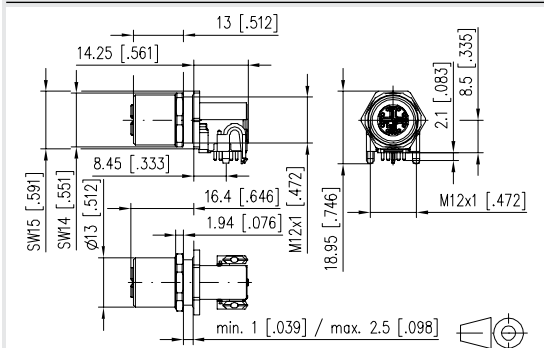
**MMT471A315 in Einzelteilen**

- Ethernet M12 Leiterplattenbuchse Cat.6<sub>A</sub>
- 8-polig, X-kodiert nach IEC 61076-2-109
- 90° gewinkelt
- 10 GBit geeignet nach IEE 802.3an
- THR lötlbar
- Steckrichtung waagrecht
- Schutzart IP67 in gestecktem Zustand
- in Einzelteilen
- Varianten: geeignet für eine Wandstärke bis 2,5 mm, bis 4 mm, bis 5 mm

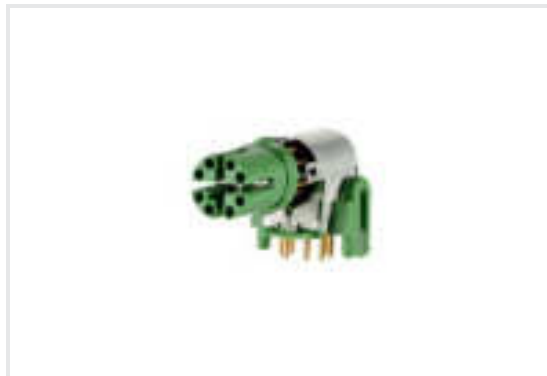
**Lochbild**



**Maßzeichnung**



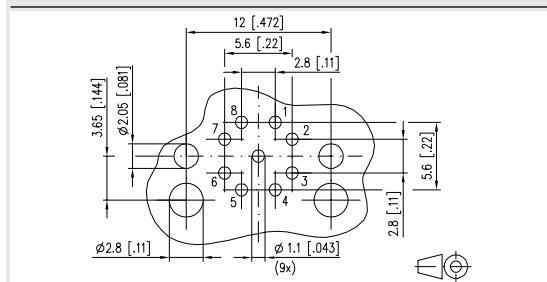
Art.-Nr.	Farbe	Merkmal 1	Merkmal 2	EAN
MMT471A315-0003	metall	X-kodiert 90°	< 2,5 mm, in Einzelteilen	4250184169505
MMT471A315-0004	metall	X-kodiert 90°	< 4 mm, in Einzelteilen	4250184169512
MMT471A315-0005	metall	X-kodiert 90°	< 5 mm, in Einzelteilen	4250184169529



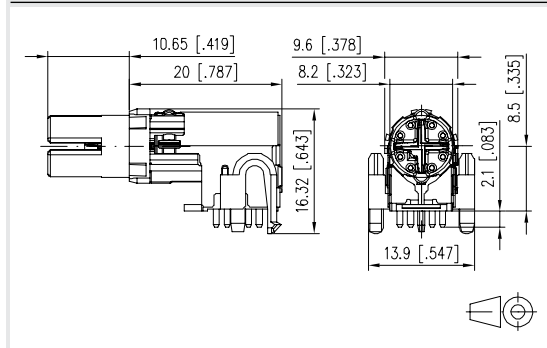
**MMTA70A315**

- Ethernet M12 Leiterplateneinsatz 90°
- 8-polig, X-kodiert nach IEC 61076-2-109
- 10 GBit geeignet nach IEE 802.3an
- lötlbar (THR)
- Steckrichtung waagrecht
- Kontaktträger grün

**Lochbild**



**Maßzeichnung**



Art.-Nr.	Farbe	Merkmal 1	Merkmal 2	EAN
MMTA70A315	metall	X-kodiert	90°	4250184169598













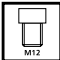

















**Zubehör**

1	für Anschlussklemmen	285
2	für Stiftleisten	295
3	Schraubendreher	299

# Symbolerklärungen

## Piktogramme

	Federkraftklemme		Drahtschutz
	Schneidklemme		anreihbar
	Schraubklemme		Stiftleiste vertikal
	Stiftleiste		Stiftleiste vertikal mit Führung
	Buchsenleiste		Stiftleiste vertikal offene Wanne
	Ethernet M12		Stiftleiste vertikal geschlossene Wanne
	lötbar		Stiftleiste horizontal
	steckbar		Stiftleiste horizontal mit Führung
	Rastermaß		Stiftleiste horizontal offene Wanne
	Anschlussrichtung 90°		Stiftleiste horizontal geschlossene Wanne
	Anschlussrichtung diagonal		entwickelt für THR
	Anschlussrichtung 0°		entwickelt für SMT
	Liftsystem		Tape & Reel möglich

**Befestigungsflansch 710084 | rechts ist passendes Zubehör zu**

	Seite
RP025xxIBWC (Typ 007)	108
RP029xxIBWC (Typ 007)	123
RP025xxHBWC (Typ 107)	109
RP025xxMBWC (Typ 108)	109

**Befestigungsflansch 710085 | links ist passendes Zubehör zu**

	Seite
RP025xxIBWC (Typ 007)	108
RP029xxIBWC (Typ 007)	123
RP025xxHBWC (Typ 107)	109
RP025xxMBWC (Typ 108)	109



**Befestigungsflansch 710084 | rechts**

- Die Klemmböcke werden seitlich auf die Anschlussklemme aufgesteckt und durch eine Viertel Schraubendrehung mit der Leiterplatte fest verbunden
- Zur Montage werden Klemmböcke für links und rechts benötigt.
- Varianten: 710084 rechts, 710085 links

Farbe schwarz

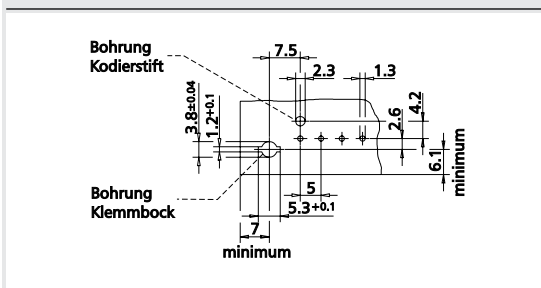


**Befestigungsflansch 710085 | links**

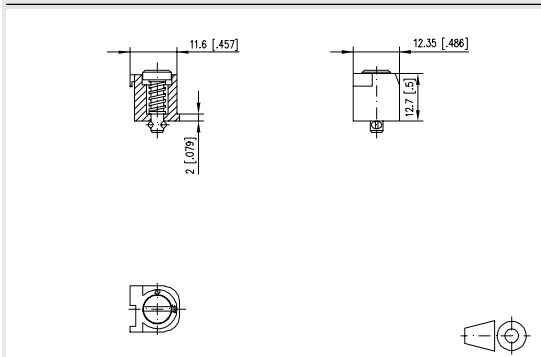
- Die Klemmböcke werden seitlich auf die Anschlussklemme aufgesteckt und durch eine Viertel Schraubendrehung mit der Leiterplatte fest verbunden
- Zur Montage werden Klemmböcke für links und rechts benötigt.
- Varianten: 710084 rechts, 710085 links

Farbe schwarz

**Einbauausschnitt**

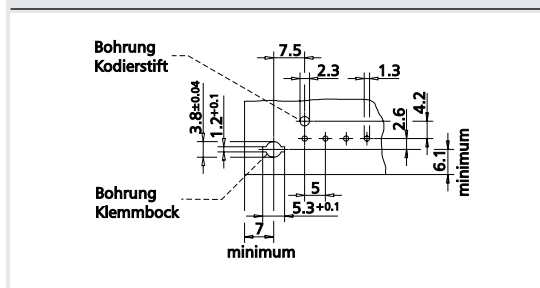


**Maßzeichnung**

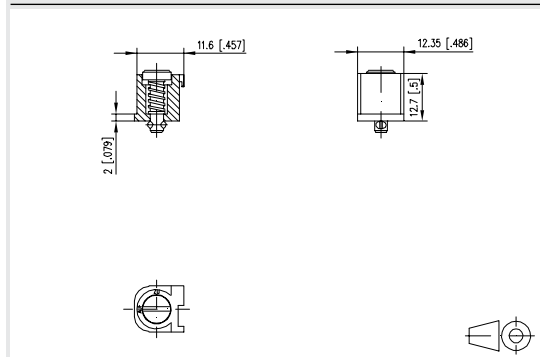


Art.-Nr.	Farbe	Merkmal 1	Merkmal 2		
710084	schwarz				

**Einbauausschnitt**



**Maßzeichnung**



Art.-Nr.	Farbe	Merkmal 1	Merkmal 2		
710085	schwarz				

**Befestigungsflansch 750150 | rechts ist passendes Zubehör zu**

RP025xxlBWU (Typ 077)	Seite 108
RP026xxlBWU (Typ 079)	Seite 118

**Befestigungsflansch 750151 | links ist passendes Zubehör zu**

RP025xxlBWU (Typ 077)	Seite 108
RP026xxlBWU (Typ 079)	Seite 118



**Befestigungsflansch 750150 | rechts**

- Die Befestigungsflansche werden seitlich auf die Anschlussklemmen aufgesteckt und durch Anziehen der Schraube mit der Leiterplatte fest verbunden
- Zur Montage werden Befestigungsflansche für links und rechts benötigt.
- Varianten: 750150 rechts, 750151 links

Farbe schwarz

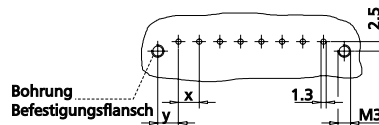


**Befestigungsflansch 750151 | links**

- Die Befestigungsflansche werden seitlich auf die Anschlussklemmen aufgesteckt und durch Anziehen der Schraube mit der Leiterplatte fest verbunden
- Zur Montage werden Befestigungsflansche für links und rechts benötigt.
- Varianten: 750150 rechts, 750151 links

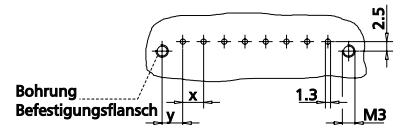
Farbe schwarz

**Einbauausschnitt**



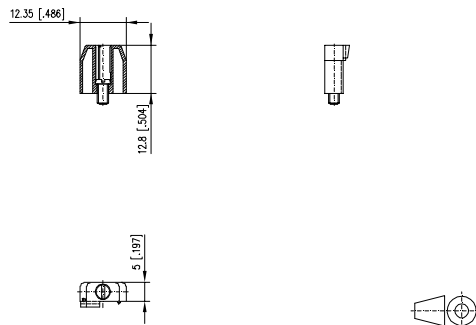
Typ 77/78: x = 5 ; y = 5  
Typ 79/80: x = 5,08; y = 5,04

**Einbauausschnitt**

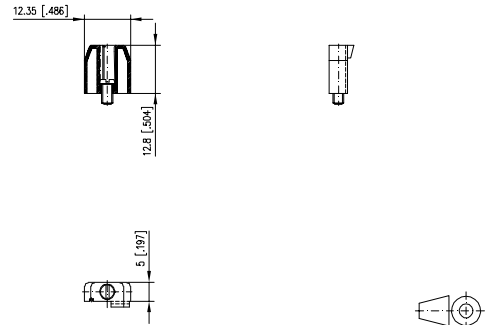


Typ 77/78: x = 5 ; y = 5  
Typ 79/80: x = 5,08; y = 5,04

**Maßzeichnung**



**Maßzeichnung**



Art.-Nr.	Farbe	Merkmal 1	Merkmal 2
750150	schwarz		

Art.-Nr.	Farbe	Merkmal 1	Merkmal 2
750151	schwarz		

**Befestigungsflansch 750313 | rechts ist passendes Zubehör zu**

RP025xxIBLC (Typ 137)	Seite 110
RP025xxHBLC (Typ 207)	Seite 110

**Befestigungsflansch 750314 | links ist passendes Zubehör zu**

RP025xxIBLC (Typ 137)	Seite 110
RP025xxHBLC (Typ 207)	Seite 110

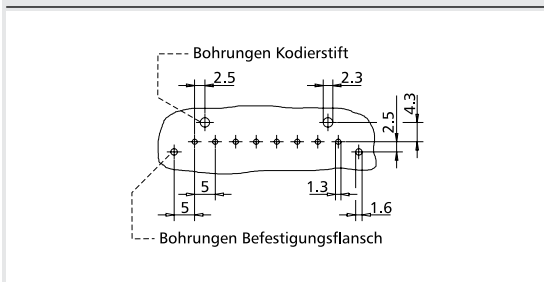


**Befestigungsflansch 750313 | rechts**

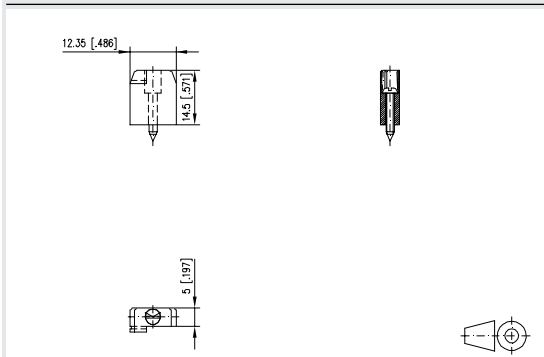
- Die Befestigungsflansche werden seitlich auf die Anschlussklemmen aufgesteckt und durch Anziehen der Schraube mit der Leiterplatte fest verbunden
- Zur Montage werden Befestigungsflansche für links und rechts benötigt.
- Varianten: 750313 rechts, 750314 links

Farbe schwarz

**Einbauausschnitt**



**Maßzeichnung**



Art.-Nr.	Farbe	Merkmal 1	Merkmal 2		
750313	schwarz				

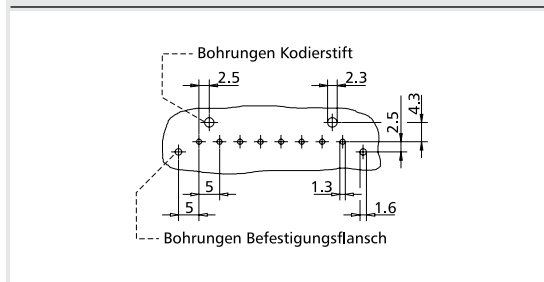


**Befestigungsflansch 750314 | links**

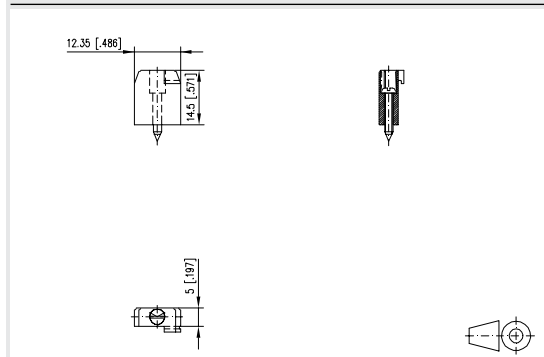
- Die Befestigungsflansche werden seitlich auf die Anschlussklemmen aufgesteckt und durch Anziehen der Schraube mit der Leiterplatte fest verbunden
- Zur Montage werden Befestigungsflansche für links und rechts benötigt.
- Varianten: 750313 rechts, 750314 links

Farbe schwarz

**Einbauausschnitt**



**Maßzeichnung**



Art.-Nr.	Farbe	Merkmal 1	Merkmal 2		
750314	schwarz				

**Befestigungsflansch  
720158 | Rasttiefe 1 mm  
ist passendes Zubehör zu**

	Seite
RP023xxHBNF (Typ 165)	100
RP023xxHBWC (Typ 166)	100

**Befestigungsflansch  
720158 | Rasttiefe 1,5 mm  
ist passendes Zubehör zu**

	Seite
RP023xxHBNF (Typ 165)	100
RP023xxHBWC (Typ 166)	100



**Befestigungsflansch 720158 |  
Rasttiefe 1 mm**

- Der Befestigungsflansch wird seitlich in die Nut der Anschlussklemme eingesteckt und durch Einrasten in der Leiterplattenbohrung fest mit dieser verbunden
- Zur Montage werden Befestigungsflansche für links und rechts benötigt.
- Varianten: 720158-01-2 schwarz für Leiterplattendicke 1,0 mm, 720158-02-2 schwarz für Leiterplattendicke 1,5 mm

Farbe schwarz

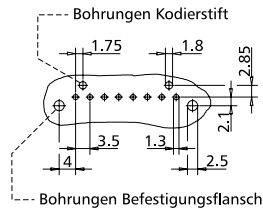


**Befestigungsflansch 720158 |  
Rasttiefe 1,5 mm**

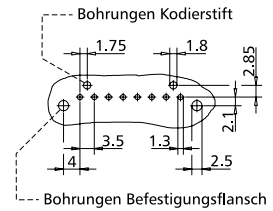
- Der Befestigungsflansch wird seitlich in die Nut der Anschlussklemme eingesteckt und durch Einrasten in der Leiterplattenbohrung fest mit dieser verbunden
- Zur Montage werden Befestigungsflansche für links und rechts benötigt.
- Varianten: 720158-01-2 schwarz für Leiterplattendicke 1,0 mm, 720158-02-2 schwarz für Leiterplattendicke 1,5 mm

Farbe schwarz

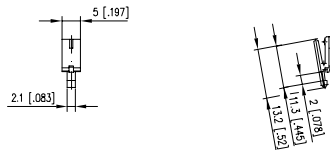
**Einbauausschnitt**



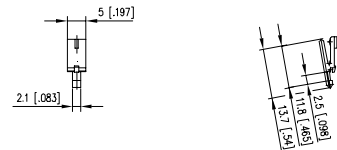
**Einbauausschnitt**



**Maßzeichnung**



**Maßzeichnung**



Art.-Nr.	Farbe	Merkmal 1	Merkmal 2		
720158-01-2	schwarz	Rasttiefe: 1 mm			

Art.-Nr.	Farbe	Merkmal 1	Merkmal 2		
720158-02-2	schwarz	Rasttiefe: 1,5 mm			

**Befestigungsflansch  
720036 | Rasttiefe 1 mm**  
ist passendes Zubehör zu  
Seite  
SP025xxHDNC (ASP025) 52

**Befestigungsflansch  
720036 | Rasttiefe 1,5 mm**  
ist passendes Zubehör zu  
Seite  
SP025xxHDNC (ASP025) 52



**Befestigungsflansch 720036 |  
Rasttiefe 1 mm**

- Der Befestigungsflansch wird seitlich in die Aufnahmebohrung der Anschlussklemme eingesteckt und durch Einrasten in der Leiterplattenbohrung fest mit dieser verbunden
- Zur Montage werden Befestigungsflansche für links und rechts benötigt.
- Varianten: 720036-01-4 grau für Leiterplattendicke 1,0 mm, 720036-02-2 schwarz für Leiterplattendicke 1,5 mm

Farbe grau

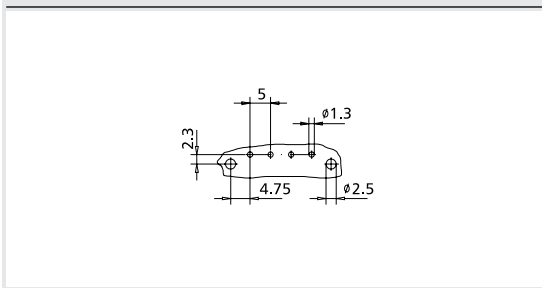


**Befestigungsflansch 720036 |  
Rasttiefe 1,5 mm**

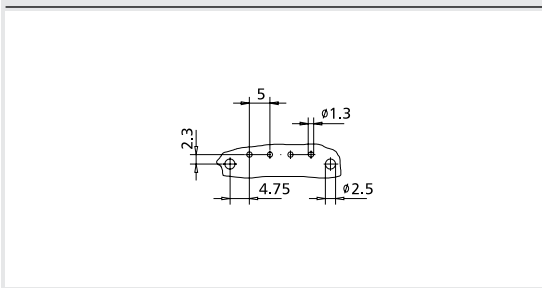
- Der Befestigungsflansch wird seitlich in die Aufnahmebohrung der Anschlussklemme eingesteckt und durch Einrasten in der Leiterplattenbohrung fest mit dieser verbunden
- Zur Montage werden Befestigungsflansche für links und rechts benötigt.
- Varianten: 720036-01-4 grau für Leiterplattendicke 1,0 mm, 720036-02-2 schwarz für Leiterplattendicke 1,5 mm

Farbe schwarz

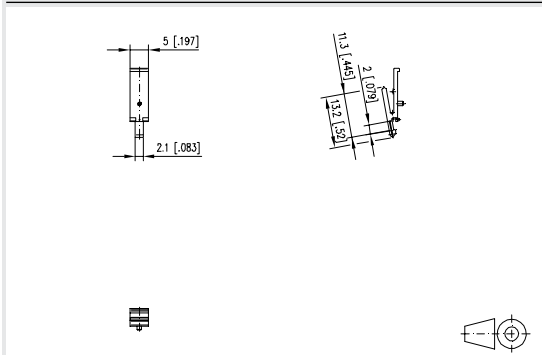
**Einbauausschnitt**



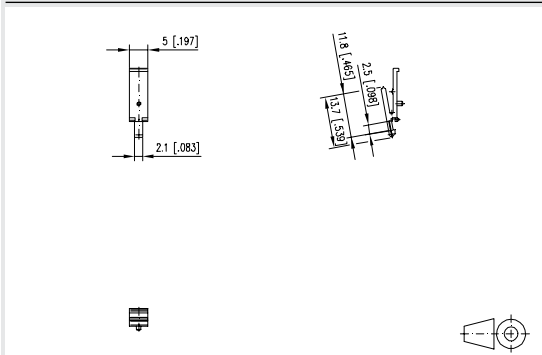
**Einbauausschnitt**



**Maßzeichnung**



**Maßzeichnung**



Art.-Nr.	Farbe	Merkmal 1	Merkmal 2
720036-01-4	grau	Rasttiefe: 1 mm	

Art.-Nr.	Farbe	Merkmal 1	Merkmal 2
720036-02-2	schwarz	Rasttiefe: 1,5 mm	

**Kodierstift 710121 | kurz ist passendes Zubehör zu**

	Seite
RP025xxIBWC (Typ 007)	108
RP029xxIBWC (Typ 007)	123
RP025xxIBWU (Typ 077)	108
RP026xxIBWU (Typ 079)	118
RP025xxHBWC (Typ 107)	109
RP025xxMBWC (Typ 108)	109

**Kodierstift 710122 | lang ist passendes Zubehör zu**

	Seite
RP025xxIBWC (Typ 007)	108
RP029xxIBWC (Typ 007)	123
RP025xxIBWU (Typ 077)	108
RP026xxIBWU (Typ 079)	118
RP025xxHBWC (Typ 107)	109
RP025xxMBWC (Typ 108)	109

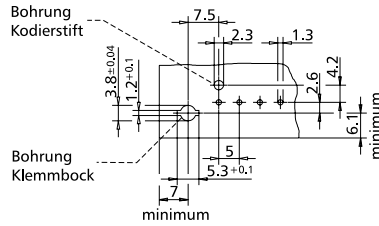


**Kodierstift 710121 | kurz**

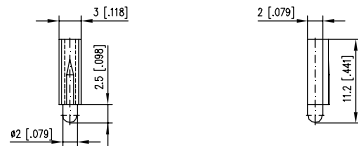
- Der Kodierstift wird rückseitig in die Nut der Anschlussklemme eingesteckt
- Diese Art der Kodierung ist polverlustfrei
- Varianten: 710121-2 kurz, 710122-2 lang

Farbe schwarz

**Einbauausschnitt**



**Maßzeichnung**



Art.-Nr.	Farbe	Merkmal 1	Merkmal 2	
710121-2	schwarz			

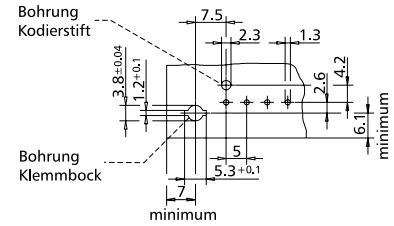


**Kodierstift 710122 | lang**

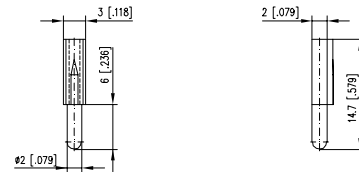
- Der Kodierstift wird rückseitig in die Nut der Anschlussklemme eingesteckt
- Diese Art der Kodierung ist polverlustfrei
- Varianten: 710121-2 kurz, 710122-2 lang

Farbe schwarz

**Einbauausschnitt**



**Maßzeichnung**



Art.-Nr.	Farbe	Merkmal 1	Merkmal 2	
710122-2	schwarz			



**Kodierstift 720159 | kurz**  
ist passendes Zubehör zu

	Seite
RP023xxHBNF (Typ 165)	100
RP023xxHBWC (Typ 166)	100
RP025xxHBLC (Typ 207)	110

**Kodierstift 720159 | lang**  
ist passendes Zubehör zu

	Seite
RP023xxHBNF (Typ 165)	100
RP023xxHBWC (Typ 166)	100
RP025xxHBLC (Typ 207)	110

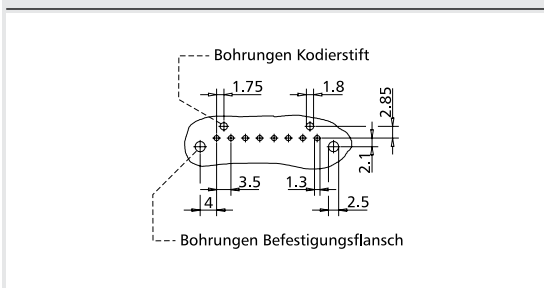


**Kodierstift 720159 | kurz**

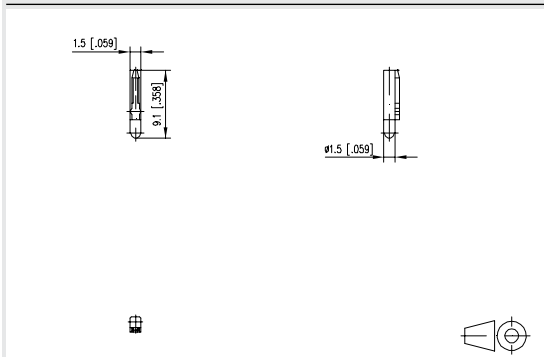
- Der Kodierstift wird rückseitig in die Nut der Anschlussklemme eingesteckt
- Diese Art der Kodierung ist polverlustfrei
- Varianten: 720159-01-2 kurz, 720159-02-2 lang

Farbe schwarz

**Einbauausschnitt**



**Maßzeichnung**



Art.-Nr.	Farbe	Merkmal 1	Merkmal 2
720159-01-2	schwarz		

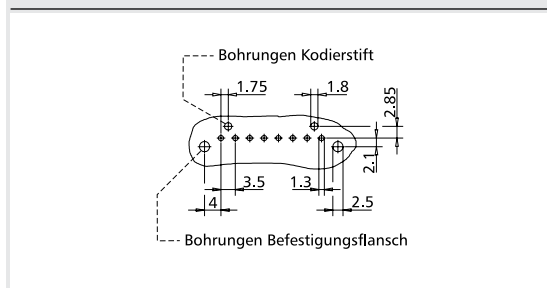


**Kodierstift 720159 | lang**

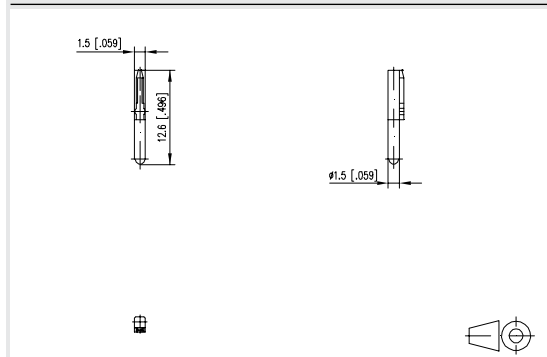
- Der Kodierstift wird rückseitig in die Nut der Anschlussklemme eingesteckt
- Diese Art der Kodierung ist polverlustfrei
- Varianten: 720159-01-2 kurz, 720159-02-2 lang

Farbe schwarz

**Einbauausschnitt**



**Maßzeichnung**



Art.-Nr.	Farbe	Merkmal 1	Merkmal 2
720159-02-2	schwarz		

**Kodierstift 720161 | kurz**  
ist passendes Zubehör zu  
RP025xxIBLC (Typ 137) Seite 110

**Kodierstift 720161 | lang**  
ist passendes Zubehör zu  
RP025xxIBLC (Typ 137) Seite 110

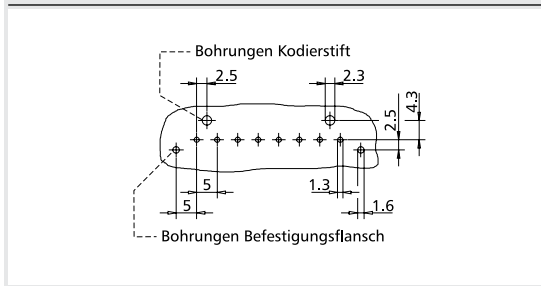


**Kodierstift 720161 | kurz**

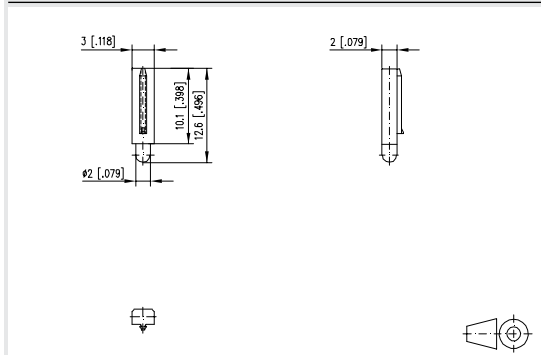
- Der Kodierstift wird rückseitig in die Nut der Anschlussklemme eingesteckt
- Diese Art der Kodierung ist polverlustfrei
- Varianten: 720161-01-2 kurz, 720161-02-2 lang

Farbe schwarz

**Einbauausschnitt**



**Maßzeichnung**



Art.-Nr.	Farbe	Merkmal 1	Merkmal 2		
720161-01-2	schwarz				

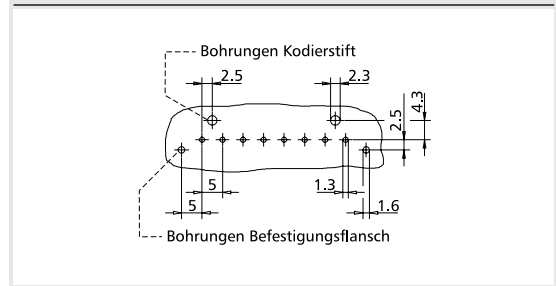


**Kodierstift 720161 | lang**

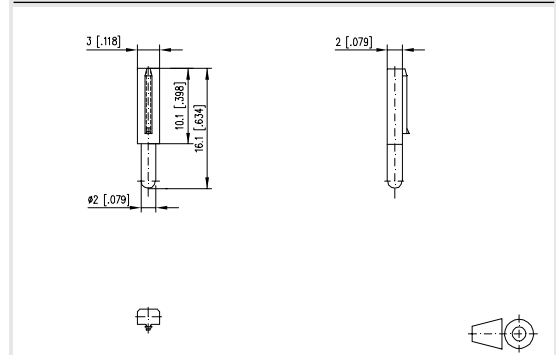
- Der Kodierstift wird rückseitig in die Nut der Anschlussklemme eingesteckt
- Diese Art der Kodierung ist polverlustfrei
- Varianten: 720161-01-2 kurz, 720161-02-2 lang

Farbe schwarz

**Einbauausschnitt**



**Maßzeichnung**



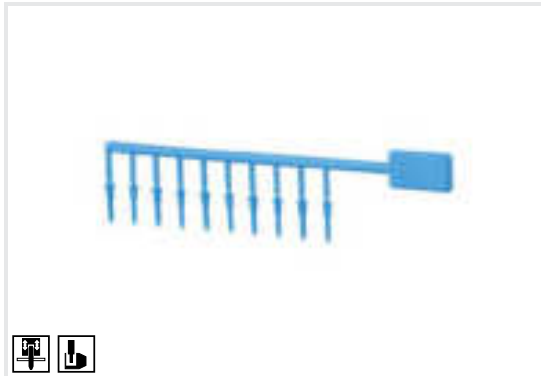
Art.-Nr.	Farbe	Merkmal 1	Merkmal 2		
720161-02-2	schwarz				

**Kodiernagel 716846 | blau**  
ist passendes Zubehör zu

RP025xxIBWC (Typ 007)	Seite 108
RP029xxIBWC (Typ 007)	123
RP025xxIBWU (Typ 077)	108
RP026xxIBWU (Typ 079)	118
RP025xxHBWC (Typ 107)	109
RP025xxMBWC (Typ 108)	109
RP025xxIBLC (Typ 137)	110

**Kodiernagel 716906 | orange**  
ist passendes Zubehör zu

RP015xxWBWC (Typ 009)	Seite 112
RP015xxWBLC (Typ 049)	113
RP019xxWBLC (Typ 049)	123

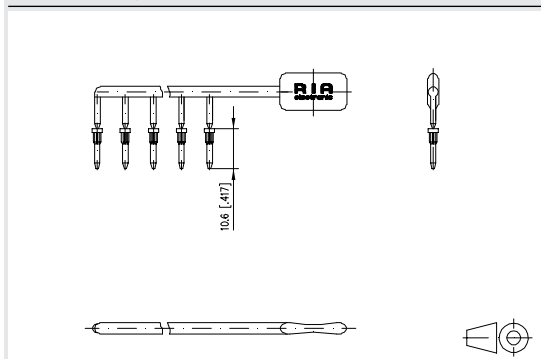


**Kodiernagel 716846 | blau**

- Der Kodiernagel wird in eine Buchsenbohrung der Anschlussklemme eingesteckt. In der dazugehörigen Stiftleiste ist der Kontaktstift zu entfernen.
- Die Art der Kodierung ist mit einem Polverlust verbunden
- Kodierkamm blau mit 10 Kodiernägeln

Farbe blau

**Maßzeichnung**



Art.-Nr.	Farbe	Merkmal 1	Merkmal 2		
716846	blau				

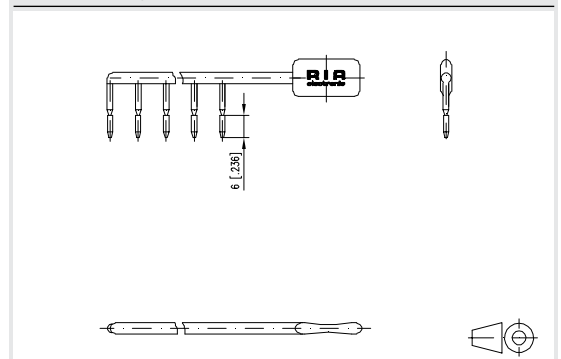


**Kodiernagel 716906 | orange**

- Der Kodiernagel wird in eine Buchsenbohrung der Anschlussklemme eingesteckt. In der dazugehörigen Stiftleiste ist der Kontaktstift zu entfernen.
- Diese Art der Kodierung ist mit einem Polverlust verbunden
- Kodierkamm orange mit 10 Kodiernägeln

Farbe orange

**Maßzeichnung**



Art.-Nr.	Farbe	Merkmal 1	Merkmal 2		
716906	orange				

**Berührungsschutz 711401 ist passendes Zubehör zu**

	Seite
RT075xxHBLU (Typ 092)	81
RT076xxHBLU (Typ 093)	88

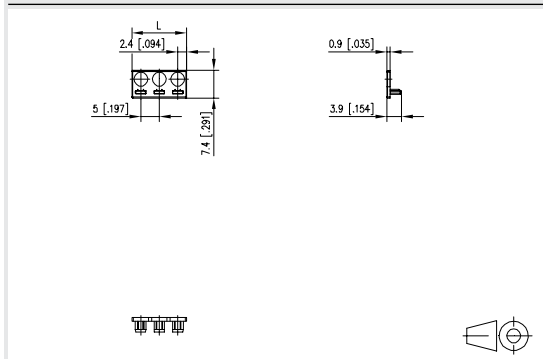


**Berührungsschutz 711401**

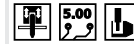
- Gehäuseabdeckung für die untere Polreihe der Typen RT075xxHBLU und RT076xxHBLU
- Zusätzlicher Berührungsschutz für den Anschluss der oberen Polreihen
- Varianten: 711401-092-02-2 Gehäuseabdeckung 2-polig, 711401-092-03-2 Gehäuseabdeckung 3-polig

Farbe schwarz

**Maßzeichnung**



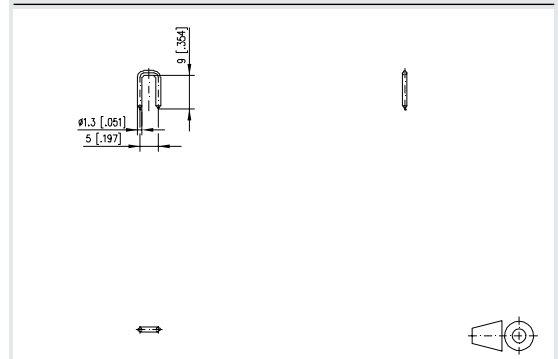
Art.-Nr.	Farbe	Merkmal 1	Merkmal 2		
711401-092-02-2	schwarz	2polig			
711401-092-03-2	schwarz	3polig			



**Drahtbrücke 711047**

- Die Drahtbrücke kann für alle Anschlussklemmen mit einem Rastermaß von 5,00 mm und 5,08 mm eingesetzt werden

**Maßzeichnung**



Art.-Nr.	Farbe	Merkmal 1	Merkmal 2		
711047					

**LED Lichtleiter |  
RM 3,50 mm ist passendes  
Zubehör zu**

	Seite
PT093xxHBBN (Typ 342)	149
PT093xxHBBF (Typ 394)	149

**LED Lichtleiter |  
RM 3,81 mm ist passendes  
Zubehör zu**

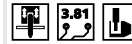
	Seite
PR044xxHBBN (Typ 190)	155
PR044xxHBBF (Typ 390)	155



**LED Lichtleiter | RM 3,50 mm**

- LED-Lichtleiter für Stiftleisten, aufsteckbar
- Rastermaß 3,50 mm, Höhe 8,20 mm
- 12-polig, vereinzeltbar

Farbe klar

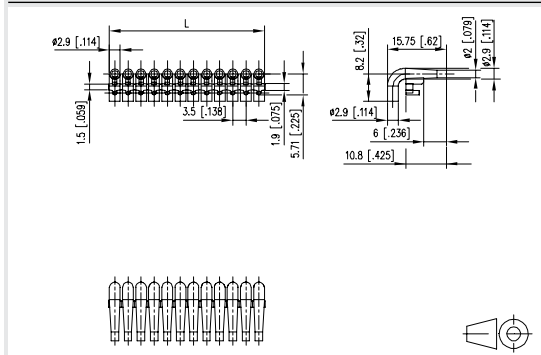


**LED Lichtleiter | RM 3,81 mm**

- LED-Lichtleiter für Stiftleisten, aufsteckbar
- Rastermaß 3,81 mm, Höhe 8,20 mm
- 12-polig, vereinzeltbar

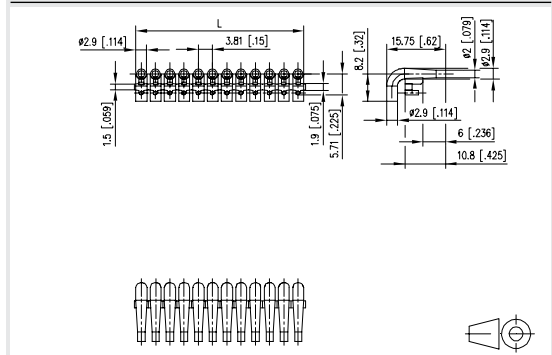
Farbe klar

**Maßzeichnung**



Art.-Nr.	Farbe	Merkmal 1	Merkmal 2		
700353-01-1216	klar	Höhe 8,2 mm			
700353-02-1216	klar	Höhe 7,4 mm			
700353-03-1216	klar	Höhe 5,7 mm			

**Maßzeichnung**



Art.-Nr.	Farbe	Merkmal 1	Merkmal 2		
700333-01-1216	klar	Höhe 8,2 mm			
700333-02-1216	klar	Höhe 7,4 mm			
700333-03-1216	klar	Höhe 5,7 mm			

**Kodierstift 720293 | schwarz ist passendes Zubehör zu**

	Seite
PR043xxHBBN (Typ 188)	146
PR043xxVBBN (Typ 189)	151
PR044xxHBBN (Typ 190)	155
PR044xxVBBN (Typ 191)	157
PT093xxHBBN (Typ 342)	149
PT093xxVBBN (Typ 343)	154
PT094xxHBBN (Typ 382)	156
PT094xxVBBN (Typ 383)	158
PT094xxHBBF (Typ 392)	156
PT094xxVBBF (Typ 393)	158
PR044xxHBBF (Typ 390)	155
PR044xxVBBF (Typ 391)	157
PR043xxHBBF (Typ 388)	147
PR043xxVBBF (Typ 389)	151
PT093xxHBBF (Typ 394)	149

**Kodierstift 720243 | orange ist passendes Zubehör zu**

	Seite
RP013xxVBWN (Typ 169)	105
PT113xxHBBN (Typ 182)	150
PT113xxVBBN (Typ 183)	154



**Kodierstift 720293 | schwarz**

- Der Kodierstift wird in die vorgesehenen Nuten der Stiftleiste eingesteckt. In der dazugehörigen Anschlussklemme ist die Kodierrippe zu entfernen.
- Diese Art der Kodierung ist polverlustfrei
- Kodierstern schwarz mit 6 Kodierstiften

Farbe schwarz

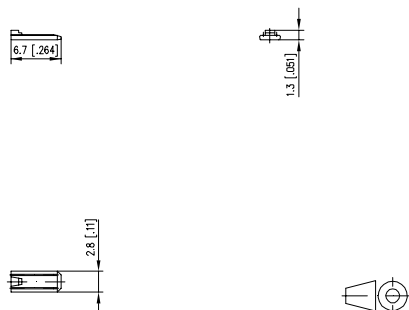


**Kodierstift 720243 | orange**

- Die Kodierstifte werden in die vorgesehenen Nuten der Anschlussklemme und der zugehörigen Stiftleiste eingeschoben
- Diese Art der Kodierung ist polverlustfrei. Bitte beachten Sie untenstehende Zeichnung!
- Varianten: 720243-01-3 links mit 6 orangen Kodierstiften; 720243-02-3 rechts mit 6 orangen Kodierstiften; 720243-01-4 links mit 6 grauen Kodierstiften; 720243-02-4 rechts mit 6 grauen Kodierstiften

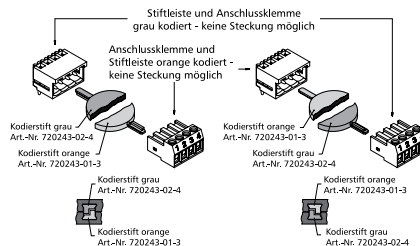
Farbe orange

**Maßzeichnung**

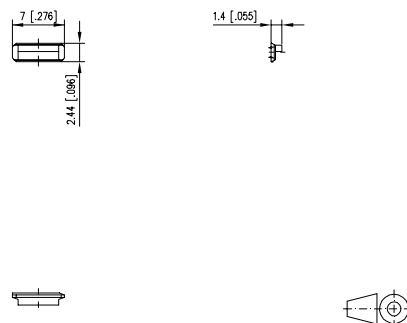


Art.-Nr.	Farbe	Merkmal 1	Merkmal 2
720293-01-2	schwarz		

**Bild**



**Maßzeichnung**



Art.-Nr.	Farbe	Merkmal 1	Merkmal 2
720243-01-3	orange	links	
720243-02-3	orange	rechts	

**Kodierstift 700024 | weiß | Stiftleiste ist passendes Zubehör zu**

	Seite
PR065xxHBBN (Typ 176)	159
PR065xxVBBN (Typ 177)	169
PR066xxHBBN (Typ 178)	176
PR066xxVBBN (Typ 179)	182
PT116xxVBEC (Typ 219)	183
PT11AxxVBEC (Typ 219)	193
PT116xxVBBN (Typ 220)	184
PT11AxxVBBN (Typ 220)	194
PT116xxHBEC (Typ 229)	177
PT11AxxHBEC (Typ 229)	192
PT116xxHBBN (Typ 230)	178
PT11AxxHBBN (Typ 230)	192
PT116xxVBBF (Typ 235)	184
PT11AxxVBBF (Typ 235)	194
PT116xxHBBF (Typ 236)	178
PT118xxVBEC (Typ 263)	187
PT118xxVBBEC (Typ 264)	187
PT118xxHBEC (Typ 265)	186
PT118xxHBBEC (Typ 266)	186
PT115xxVBEC (Typ 319)	173
PT115xxVBBN (Typ 320)	174
PT119xxVBBN (Typ 320)	190
PT115xxHBEC (Typ 329)	164
PT115xxHBBN (Typ 330)	164
PT115xxVBBF (Typ 335)	174
PT119xxVBBF (Typ 335)	191
PT115xxHBBF (Typ 336)	165
PT119xxHBBF (Typ 336)	189
PR075xxHBEL (Typ 337)	160
PR075xxHBER (Typ 338)	161
PR065xxHBEC (Typ 476)	159
PR065xxVBEC (Typ 477)	169
PR066xxHBEC (Typ 478)	176
PR066xxVBEC (Typ 479)	182
PR065xxHBBF (Typ 396)	160
PR065xxVBBF (Typ 397)	170
PR066xxHBBF (Typ 398)	181
PR066xxVBBF (Typ 399)	181

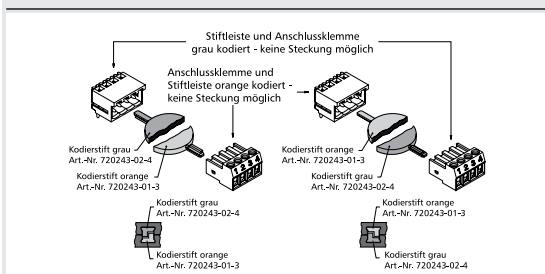


**Kodierstift 720243 | grau**

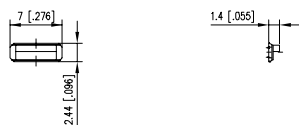
- Die Kodierstifte werden in die vorgesehenen Nuten der Anschlussklemme und der zugehörigen Stiftleiste eingeschoben
- Diese Art der Kodierung ist polverlustfrei. Bitte beachten Sie untenstehende Zeichnung!
- Varianten: 720243-01-3 links mit 6 orangen Kodierstiften; 720243-02-3 rechts mit 6 orangen Kodierstiften, 720243-01-4 links mit 6 grauen Kodierstiften, 720243-02-4 rechts mit 6 grauen Kodierstiften

Farbe grau

**Bild**



**Maßzeichnung**



Art.-Nr.	Farbe	Merkmal 1	Merkmal 2
720243-01-4	grau		
720243-02-4	grau		

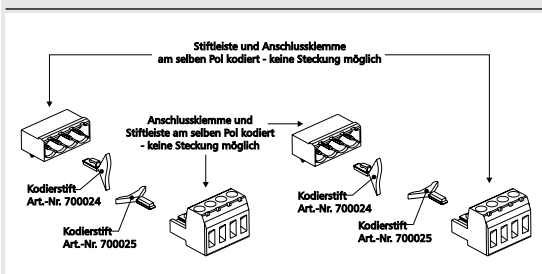


**Kodierstift 700024 | weiß | Stiftleiste**

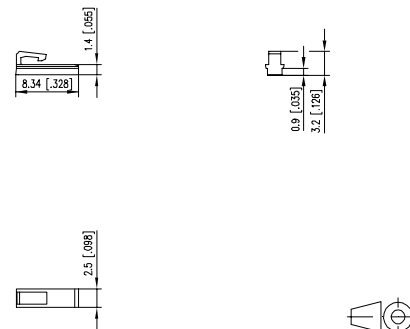
- Die Kodierstifte werden in die vorgesehenen Nuten der Anschlussklemme und der zugehörigen Stiftleiste eingeschoben. Wobei der Kodierstift mit Bügel in die Stiftleiste eingeschoben wird.
- Diese Art der Kodierung ist polverlustfrei. Bitte beachten Sie untenstehende Zeichnung!
- Kodierstern mit 6 Kodierstiften

Farbe weiß

**Bild**



**Maßzeichnung**



Art.-Nr.	Farbe	Merkmal 1	Merkmal 2
700024-01-9	weiß		

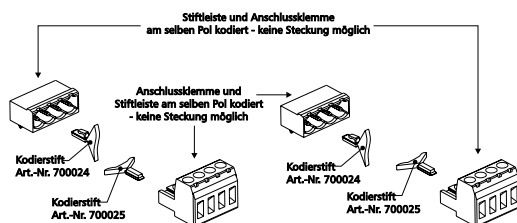
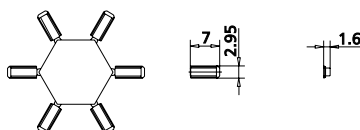
**Kodierstift 700025 | weiß | Anschlussklemme ist passendes Zubehör zu**

	Seite
RP036xxHBLC (Typ 213)	120
RP03AxxHBLC (Typ 213)	127
RP036xxHBLD (Typ 214)	120
RP03AxxHBLD (Typ 214)	127
RP036xxHBL5 (Typ 218)	121
RP016xxVBLC (Typ 249)	118
RP016xxSBLC (Typ 250)	119
RP016xxVBLF (Typ 251)	119
RP01AxxVBLF (Typ 251)	126
RP018xxVBLC (Typ 262)	122
RP035xxHBLC (Typ 313)	116
RP039xxHBLC (Typ 313)	124
RP035xxHBLD (Typ 314)	116
RP085xxVBLC (Typ 348)	115
RP015xxVBLC (Typ 349)	113
RP019xxVBLC (Typ 349)	124
RP015xxSBLC (Typ 350)	114
RP015xxVBLF (Typ 351)	114
RP019xxVBLF (Typ 351)	125
SP043xxVBNN( ASP043)	48
SP044xxVBNN( ASP044)	50
SP045xxVBNC( ASP045)	53
SP046xxVBNC( ASP046)	57
SP049xxVBNC( ASP049)	60
SP04AxxVBNC( ASP04A)	61
SP064xxVGNN( ASP064)	50
SP064xxVGNF( ASP084)	51
SP129xxVBNF( ASP129)	60
RP036xxHBLF (Typ 217)	121
RP03AxxHBLF (Typ 217)	128
RP03AxxHBL5 (Typ 218)	128
SP066xxVBNC (ASP066)	57
SP065xxVBNC (ASP065)	54
SP065xxVBNF (ASP085)	55
SP065xxVBPC (ASP065 mit Fingerdrücker)	54
SP065xxVBPF (ASP085 mit Fingerdrücker)	55
SP066xxVBNF (ASP086)	58
SP066xxVBPC (ASP066 mit Fingerdrücker)	58
SP066xxVBPF (ASP086 mit Fingerdrücker)	59


**Kodierstift 700025 | weiß | Anschlussklemme**

- Die Kodierstifte werden in die vorgesehenen Nuten der Anschlussklemme und der zugehörigen Stiftleiste eingeschoben. Wobei der Kodierstift mit Bügel in die Stiftleiste eingeschoben wird.
- Diese Art der Kodierung ist polverlustfrei. Bitte beachten Sie untenstehende Zeichnung!
- Kodierstern mit 6 Kodierstiften

Farbe weiß

**Bild**

**Maßzeichnung**
**Art.-Nr. 700025**


Art.-Nr.	Farbe	Merkmal 1	Merkmal 2		
700025-01-9	weiß				





**Schraubendreher 791989 | 2,5 mm**

- Schraubendreher mit Klingebreite 2,5 mm

Art.-Nr.	Farbe	Merkmal 1	Merkmal 2	
791989				



**Schraubendreher 791990 | 3.0 mm**

- Schraubendreher mit Klingebreite 3 mm

Art.-Nr.	Farbe	Merkmal 1	Merkmal 2	
791990				

# Sortimentsübergreifende Applikationslösungen

Neben den Produkten aus unserem Sortiment U|Contact mit Systemen für den Leiterplattenanschluss bieten wir Ihnen sortimentsübergreifende Applikationslösungen aus dem Sortimentsbereich P|Cabling für den strukturierten und reibungslosen Datenfluss von der Leiterplatte in das Netzwerk und in die Infrastruktur.

## RJ45 Patchkabel



Cat.6<sub>A</sub> 10G AWG 26 grau  
Art.-Nr.: 130845xx33-E



Cat.6<sub>A</sub> 10G AWG 26 gelb  
Art.-Nr.: 130845xx77-E



Cat.6<sub>A</sub> 10G AWG 26 grün  
Art.-Nr.: 130845xx55-E



Cat.6<sub>A</sub> 10G AWG 26 blau  
Art.-Nr.: 130845xx44-E



Cat.6<sub>A</sub> 10G AWG 26 rot  
Art.-Nr.: 130845xx66-E



Cat.6<sub>A</sub> 10G AWG 26 weiß  
Art.-Nr.: 130845xx88-E

## Einsätze für IP67 Flansche



E-DAT Industry RJ45  
field jack insert  
Art.-Nr.: 1401100810MI



E-DAT Industry RJ45  
coupler insert  
Art.-Nr.: 1401200810MI



OpDAT Industry RJ45  
SCRJ/2SC insert  
Art.-Nr.: 1402100820MI



OpDAT Industry RJ45  
SCRJ/2SC insert  
Art.-Nr.: 1402300820MI

## IP67 Flansche



Industry IP67 V1 bulkhead  
Art.-Nr.: 1401013302KE



Industry IP67 V1  
metal bulkhead  
Art.-Nr.: 1401013300ME



Industry IP67 V4 bulkhead  
Art.-Nr.: 1401043302KE



Industry IP67 V5  
metal bulkhead  
Art.-Nr.: 1401063300ME



Industry IP67 V14 bulkhead  
Normbefestigung  
Art.-Nr.: 14010833COMN



Industry IP67 V14 bulkhead  
Zentralbefestigung  
Art.-Nr.: 14010833COMC

## Stecker



E-DAT Industry  
IP20 RJ45 field plug black  
Art.-Nr.: 1401405012-I



E-DAT Industry  
IP20 RJ45 plug  
Art.-Nr.: 1401505012-E



OpDAT Industry  
IP20 SC plug  
Art.-Nr.: 1402F05020-I



OpDAT Industry  
IP20 LC-D plug  
Art.-Nr.: 1402805020-I



Ethernet M12 Kabelstecker  
feldkonfektionierbar  
8-polig X-kodiert  
Art.-Nr.: MNF881A315

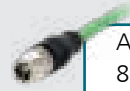
## Ethernet M12 Leitungen



Anschlussleitung M12  
4-polig D-kodiert  
Art.-Nr.: 142M1D10xxx



Verbindungsleitung M12  
4-polig D-kodiert  
Art.-Nr.: 142M1D11xxx



Anschlussleitung M12  
8-polig X-kodiert  
Art.-Nr.: 142M2X10xxx



Verbindungsleitung M12  
8-polig X-kodiert  
Art.-Nr.: 142M2X11xxx



Verbindungsleitung  
RJ45/M12, 8-polig X-kodiert  
1, 2, 5, 10 m  
Art.-Nr.: 142M2X15xxx



**Typen- und Crosslisten**

<b>1</b>	Index   Produktbezeichnung   Artikelnummer	304
<b>2</b>	Crossliste   Federkraftklemmen und passende Stiftleisten	307
<b>3</b>	Crossliste   Schraubklemmen und passende Stiftleisten	310
<b>4</b>	Crossliste   Zubehör für Federkraftklemmen	314
<b>5</b>	Crossliste   Zubehör für Schraubklemmen	315
<b>6</b>	Crossliste   Zubehör für Stiftleisten	316
<b>7</b>	Typen- und Approbationsübersicht	317

## Federkraftklemmen

Alte Produktbezeichnung	Neue Produktbezeichnung	Artikelnummer	Seite
AST061	ST061xxHDNN	AST061	23
AST021	ST021xxHDNN	AST021	23
AST041	ST041xxDDNN	AST041	24
AST072	ST072xxHGNN	AST072	25
AST082	ST072xxVGNN	AST082	25
AST223	SR213xxHBNC	AST223	26
	SR213xxHBPC	SR213xxHBPC	26
AST233	SR213xxDBNC	AST233	27
	SR213xxDBPC	SR213xxDBPC	27
AST213	SR213xxVBNC	AST213	28
	SR213xxVBPC	SR213xxVBPC	28
AST024	ST024xxHDNC	AST024	29
AST225	SR215xxHBNC	AST225	30
	SR215xxHBPC	SR215xxHBPC	30
AST065	ST065xxHDNN	AST065	31
AST025	ST025xxHDNC	AST025	31
AST055	ST055xxHBNC	AST055	32
AST095	ST095xxHDNN	AST095	32
AST235	SR215xxDBNC	AST235	33
AST045	ST045xxDDNC	AST045	33
AST135	ST135xxDDNC	AST135	34
AST175	ST175xxLDNN	AST175	34
AST185	ST185xxLDNN	AST185	35
AST215	SR215xxVBNC	AST215	35
	SR215xxVBPC	SR215xxVBPC	36
AST105	ST105xxVDNN	AST105	36
AST125	ST125xxVDNN	AST125	37
AST145	ST145xxVDNN	AST145	37
AST176	ST176xxLDNN	AST176	38
AST186	ST186xxLDNN	AST186	38
AST067	ST067xxHDNN	AST067	39
AST027	ST027xxHDNC	AST027	39
AST057	ST057xxHBNC	AST057	40
AST047	ST047xxDDNC	AST047	40
AST137	ST137xxDDNC	AST137	41
AST177	ST177xxLDNN	AST177	41
AST187	ST187xxLDNN	AST187	42
AST098	ST098xxHDNN	AST098	43
AST178	ST178xxLDNN	AST178	43
AST188	ST188xxLDNN	AST188	44
AST108	ST108xxVDNN	AST108	44
AST128	ST128xxVDNN	AST128	45
AST059	ST059xxHBNC	AST059	46
AST139	ST139xxDDNC	AST139	46
ASP051	SP051xxVGNN	ASP051	47
ASP043	SP043xxVBNC	ASP043	48
	SW063xxVBNC	SW063xxVBNC	48
ASP063	SP063xxVGNN	ASP063	49
ASP083	SP063xxVGNN	ASP083	49
ASP044	SP044xxVBNC	ASP044	50
ASP064	SP064xxVGNN	ASP064	50
ASP084	SP064xxVGNN	ASP084	51
ASP025	SP025xxHDNC	ASP025	52
ASP145	SP145xxHBNC	ASP145	52
ASP155	SP155xxHBNC	ASP155	53
ASP045	SP045xxVBNC	ASP045	53
	SP065xxVBNC	SP065xxVBNC	54
	SP065xxVBPC	SP065xxVBPC	54
	SP065xxVBNF	SP065xxVBNF	55
	SP065xxVBPF	SP065xxVBPF	55
	SP995xxVBNC	SP995xxVBNC	56
ASP046	SP046xxVBNC	ASP046	57
	SP066xxVBNC	SP066xxVBNC	57
	SP066xxVBPC	SP066xxVBPC	58
	SP066xxVBNF	SP066xxVBNF	58

## Federkraftklemmen

Alte Produktbezeichnung	Neue Produktbezeichnung	Artikelnummer	Seite
	SP066xxVBPF	SP066xxVBPF	59
ASP049	SP049xxVBNC	ASP049	60
ASP129	SP129xxVBNF	ASP129	60
ASP04A	SP04AxxVBNC	ASP04A	61
	SC305xxHBNC	SC305xxHBNC	62
	SL305xxHBNC	SL305xxHBNC	62

## Schraubklemmen

Alte Produktbezeichnung	Neue Produktbezeichnung	Artikelnummer	Seite
Typ 060	RT063xxHBNC	310601	69
Typ 059	RT063xxHBWC	310591	69
Typ 459	RT063xxOBWC	314591	70
Typ 461	RT063xxPBWC	314611	70
Typ 359	RT033xxHBLU	313591	71
Typ 105	RT083xxDBWC	311051	71
Typ 305	RT043xxLBLE	313051	72
Typ 061	RT063xxVBWC	310611	72
Typ 361	RT033xxVBLU	313611	73
Typ 086	RT034xxHBLC	310861	74
Typ 001	RT015xxHDWC	310011	75
Typ 055	RT015xxHDWU	310551	75
Typ 271	RT135xxHBWC	312711	76
Typ 003	RT045xxHBWC	310031	76
Typ 069	RT045xxMBWC	310691	77
Typ 011	RT055xxHBLC	310111	77
Typ 071	RT025xxHBLC	310711	78
Typ 072	RT025xxHBLU	310721	78
Typ 204	RT145xxHBVC	312041	79
Typ 269	RT145xxMBLC	312691	79
Typ 170	RT165xxHBNC	311701	80
Typ 094	RT035xxHBLU	310941	80
Typ 092	RT075xxHBLU	310921	81
Typ 096	RT205xxHBLU	310961	81
Typ 065	RT025xxOGLU	310651	82
Typ 385	RT025xxHDLL	313851	82
Typ 386	RT025xxHDLR	313861	83
Typ 005	RT085xxDBWC	310051	83
Typ 205	RT045xxUBLC	312051	84
Typ 063	RT015xxVDWC	310631	84
Typ 147	RT095xxVBWC	311471	85
Typ 101	RT016xxHBWC	311011	86
Typ 015	RT056xxHBLU	310151	86
Typ 095	RT036xxHBLU	310951	87
Typ 083	RT046xxHBWU	310831	87
Typ 093	RT076xxHBLU	310931	88
Typ 097	RT206xxHBLU	310971	88
Typ 073	RT026xxHBLU	310731	89
Typ 163	RT016xxVBWC	311631	89
Typ 701	RT11LxxHGLU	317011	90
Typ 171	RT137xxHBWC	311711	91
Typ 175	RT027xxHBLC	311751	91
Typ 703	RT10NxxHGLU	317031	92
Typ 001	RT019xxHDWC	310012	93
Typ 067	RT019xxHDWC	310671	93
Typ 271	RT139xxHBWC	312712	94
Typ 003	RT049xxHBWC	310032	94
Typ 069	RT049xxMBWC	310692	95
Typ 011	RT059xxHBLC	310112	95
Typ 071	RT029xxHBLC	310712	96
Typ 269	RT149xxMBLC	312692	96
Typ 205	RT049xxUBLC	312052	97
Typ 063	RT019xxVDWC	310632	97
Typ 147	RT099xxVBWC	311472	98
Typ 163	RT01AxxVBWC	311632	99

**Schraubklemmen**

Alte Produktbezeichnung	Neue Produktbezeichnung	Artikelnummer	Seite
Typ 166	RP023xxHBWC	311661	100
Typ 165	RP023xxHBNF	311651	100
Typ 614	RP043xxHBLC	316141	101
Typ 613	RP043xxHBLD	316131	101
Typ 634	RP043xxHBLF	316341	102
Typ 633	RP043xxHBLS	316331	102
Typ 514	RW043xxHBLC	315141	103
Typ 513	RW043xxHBLD	315131	103
Typ 534	RW043xxHBLF	315341	104
Typ 533	RW043xxHBLS	315331	104
Typ 169	RP013xxVBWN	311691	105
Typ 339	RP033xxVBLC	313391	105
Typ 114	RP034xxHBLN	311141	106
Typ 113	RP034xxHBLD	311131	106
Typ 369	RP034xxVBLN	313691	107
Typ 379	RP034xxVBLF	313791	107
Typ 007	RP025xxIBWC	310071	108
Typ 077	RP025xxIBWU	310771	108
Typ 107	RP025xxHBWC	311071	109
Typ 108	RP025xxMBWC	311081	109
Typ 207	RP025xxHBLC	312071	110
Typ 137	RP025xxIBLC	311371	110
Typ 157 mit Rasttechnik	RP095xxRBWC	311571	111
Typ 157 ohne Steg	RP095xxBBWC	311571xx-002730	111
Typ 157 mit Steg	RP095xxHBWC	311571xx-002740	112
Typ 009	RP015xxWBWC	310091	112
Typ 049	RP015xxWBLC	310491	113
Typ 349	RP015xxVBLC	313491	113
Typ 350	RP015xxSBLC	313501	114
Typ 351	RP015xxVBLF	313511	114
Typ 348	RP085xxVBLC	313481	115
Typ 013	RP035xxIBLN	310131	115
Typ 313	RP035xxHBLC	313131	116
Typ 314	RP035xxHBLD	313141	116
	RP995xxVDNN	RP995xxVDNN	117
Typ 079	RP026xxIBWU	310791	118
Typ 249	RP016xxVBLC	312491	118
Typ 250	RP016xxSBLC	312501	119
Typ 251	RP016xxVBLF	312511	119
Typ 213	RP036xxHBLC	312131	120
Typ 214	RP036xxHBLD	312141	120
Typ 217	RP036xxHBLF	312171	121
Typ 218	RP036xxHBLS	312181	121
Typ 262	RP018xxVBLC	312621	122
Typ 007	RP029xxIBWC	310072	123
Typ 049	RP019xxWBLC	310492	123
Typ 313	RP039xxHBLC	313132	124
Typ 349	RP019xxVBLC	313492	124
Typ 351	RP019xxVBLF	313512	125
Typ 249	RP01AxxVBLC	312492	126
Typ 251	RP01AxxVBLF	312512	126
Typ 213	RP03AxxHBLC	312132	127
Typ 214	RP03AxxHBLD	312142	127
Typ 217	RP03AxxHBLF	312172	128
Typ 218	RP03AxxHBLS	312182	128

**Schneidklemmen**

Alte Produktbezeichnung	Neue Produktbezeichnung	Artikelnummer	Seite
AIT023	IT023xxHDNU	AIT023	137

**Stiftleisten**

Alte Produktbezeichnung	Neue Produktbezeichnung	Artikelnummer	Seite
Typ 374	PT091xxHGBN	313741	145

**Stiftleisten**

Alte Produktbezeichnung	Neue Produktbezeichnung	Artikelnummer	Seite
Typ 373	PT091xxVGBN	313731	145
Typ 024	PR013xxVBHC	310241	146
Typ 188	PR043xxHBBN	311881	146
Typ 388	PR043xxHBBF	313881	147
Typ 527	PW063xxHBEC	315271	147
Typ 523	PW063xxHBBN	315231	148
Typ 525	PW063xxHBBF	315251	148
Typ 342	PT093xxHBBN	313421	149
Typ 394	PT093xxHBBF	313941	149
Typ 182	PT113xxHBBN	311821	150
Typ 224	PR033xxVBHC	312241	150
Typ 189	PR043xxVBBN	311891	151
Typ 389	PR043xxVBBF	313891	151
Typ 528	PW063xxVBEC	315281	152
Typ 524	PW063xxVBBN	315241	152
Typ 526	PW063xxVBBF	315261	153
Typ 424	PM013xxVBHC	314241	153
Typ 343	PT093xxVBBN	313431	154
Typ 183	PT113xxVBBN	311831	154
Typ 190	PR044xxHBBN	311901	155
Typ 390	PR044xxHBBF	313901	155
Typ 382	PT094xxHBBN	313821	156
Typ 392	PT094xxHBBF	313921	156
Typ 191	PR044xxVBBN	311911	157
Typ 391	PR044xxVBBF	313911	157
Typ 383	PT094xxVBBN	313831	158
Typ 393	PT094xxVBBF	313931	158
Typ 476	PR065xxHBEC	314761	159
Typ 176	PR065xxHBBN	311761	159
Typ 396	PR065xxHBBF	313961	160
Typ 337	PR075xxHBEL	313371	160
Typ 338	PR075xxHBER	313381	161
Typ 029	PT045xxHBEC	310291	161
Typ 030	PT045xxHBBN	310301	162
Typ 031	PT045xxHBVC	310311	162
Typ 039	PT055xxHBHC	310391	163
Typ 280	PT105xxHGDN	312801	163
Typ 329	PT115xxHBEC	313291	164
Typ 330	PT115xxHBBN	313301	164
Typ 336	PT115xxHBBF	313361	165
Typ 276	PT165xxHGDN	312761	165
Typ 017	PR015xxVBHC	310171	166
Typ 027	PR015xxVBVC	310271	166
Typ 317	PM015xxVBHC	313171	167
Typ 318	PM025xxVBHC	313181	167
Typ 046	PR035xxVBHC	310461	168
Typ 048	PR055xxVBHC	310481	168
Typ 477	PR065xxVBEC	314771	169
Typ 177	PR065xxVBBN	311771	169
Typ 397	PR065xxVBBF	313971	170
Typ 417	PM035xxVBHC	314171	170
Typ 019	PT045xxVBEC	310191	171
Typ 020	PT045xxVBBN	310201	171
Typ 041	PT065xxVBEN	310411	172
Typ 042	PT065xxVBVN	310421	172
Typ 278	PT105xxVGDN	312781	173
Typ 319	PT115xxVBEC	313191	173
Typ 320	PT115xxVBBN	313201	174
Typ 335	PT115xxVBBF	313351	174
Typ 274	PT165xxVGDN	312741	175
Typ 270	PT175xxVGDN	312701	175
Typ 478	PR066xxHBEC	314781	176
Typ 178	PR066xxHBBN	311781	176
Typ 292	PT106xxHGDN	312921	177
Typ 229	PT116xxHBEC	312291	177
Typ 230	PT116xxHBBN	312301	178

## Stiftleisten

Alte Produktbezeichnung	Neue Produktbezeichnung	Artikelnummer	Seite
Typ 236	PT116xxHBBF	312361	178
Typ 288	PT166xxHGDN	312881	179
Typ 018	PR016xxVBHC	310181	179
Typ 028	PR016xxVBVC	310281	180
	PM016xxVBHC	PM016xxVBHC	180
Typ 398	PR066xxHBBF	313981	181
Typ 399	PR066xxVBBF	313991	181
Typ 479	PR066xxVBEC	314791	182
Typ 179	PR066xxVBBN	311791	182
Typ 290	PT106xxVGDN	312901	183
Typ 219	PT116xxVBEC	312191	183
Typ 220	PT116xxVBBN	312201	184
Typ 235	PT116xxVBBF	312351	184
Typ 286	PT166xxVGDN	312861	185
Typ 265	PT118xxHBEC	312651	186
Typ 266	PT118xxHBBC	312661	186
Typ 263	PT118xxVBEC	312631	187
Typ 264	PT118xxVBBC	312641	187
Typ 031	PT049xxHBVC	310312	188
Typ 030	PT049xxHBBN	310302	188
Typ 336	PT119xxHBBF	313362	189
Typ 042	PT069xxVBVN	310422	189
Typ 020	PT049xxVBBN	310202	190
Typ 320	PT119xxVBBN	313202	190
Typ 335	PT119xxVBBF	313352	191
Typ 229	PT11AxxHBEC	312292	192
Typ 230	PT11AxxHBBN	312302	192
Typ 236	PT11AxxHBBF	312362	193
Typ 219	PT11AxxVBEC	312192	193
Typ 220	PT11AxxVBBN	312202	194
Typ 235	PT11AxxVBBF	312352	194

## Buchsenleisten

Alte Produktbezeichnung	Neue Produktbezeichnung	Artikelnummer	Seite
	FW143xxVBFC	FW143xxVBFC	197
Typ 089	FT143xxVBFC	310891	197
Typ 026	FT085xxVBFC	310261	198

## Stiftleisten

Alte Produktbezeichnung	Neue Produktbezeichnung	Artikelnummer	Seite
	PR20BxxHBNN	PR20BxxHBNN	203
	PR20BxxHBDN	PR20BxxHBDN	203
	PR20BxxVBNN	PR20BxxVBNN	204
	PR20BxxVBDN	PR20BxxVBDN	204
	PM20BxxVBNN	PM20BxxVBNN	205
	PM20BxxVBDN	PM20BxxVBDN	205
	PR20CxxHBNN	PR20CxxHBNN	206
	PR20CxxHBDN	PR20CxxHBDN	206
	PM20CxxHBNN	PM20CxxHBNN	207
	PM20CxxHBDN	PM20CxxHBDN	207
	PR20CxxVBNN	PR20CxxVBNN	208
	PR20CxxVBDN	PR20CxxVBDN	208
	PM20CxxVBNN	PM20CxxVBNN	209
	PM20CxxVBDN	PM20CxxVBDN	209
	PR202xxHBNN	PR202xxHBNN	210
	PR202xxHBDN	PR202xxHBDN	210
	PM202xxHBNN	PM202xxHBNN	211
	PM202xxHBDN	PM202xxHBDN	211
	PR202xxVBNN	PR202xxVBNN	212
	PR202xxVBDN	PR202xxVBDN	212
	PM202xxVBNN	PM202xxVBNN	213
	PM202xxVBDN	PM202xxVBDN	213

## Buchsenleisten

Alte Produktbezeichnung	Neue Produktbezeichnung	Artikelnummer	Seite
	FR20BxxVBNN	FR20BxxVBNN	215
	FR20BxxVBDN	FR20BxxVBDN	215
	FM20BxxVBDN	FM20BxxVBDN	216
	FR20CxxHBNN	FR20CxxHBNN	217
	FR20CxxHBDN	FR20CxxHBDN	217
	FR20CxxVBNN	FR20CxxVBNN	218
	FR20CxxVBDN	FR20CxxVBDN	218
	FM20CxxVBNN	FM20CxxVBNN	219
	FM20CxxVBDN	FM20CxxVBDN	219
	FR202xxHBNN	FR202xxHBNN	220
	FR202xxHBDN	FR202xxHBDN	220
	FR202xxVBNN0002	FR202xxVBNN0002	221
	FR202xxVBDN0002	FR202xxVBDN0002	221
	FR202xxVBNN	FR202xxVBNN	222
	FR202xxVBDN	FR202xxVBDN	222
	FR202xxVBNN0001	FR202xxVBNN0001	223
	FR202xxVBDN0001	FR202xxVBDN0001	223
	FM202xxVBNN	FM202xxVBNN	224
	FM202xxVBDN	FM202xxVBDN	224



Stiftleisten

Federkraftklemmen

	Seite	PT091xxHGBN	PT091xxVGBN	PR043xxHBBN	PT093xxHBBN	PR043xxVBBN	PT093xxVBBN	PW063xxHBEC	PW063xxHBBN	PW063xxVBEC	PW063xxVBBN	PR043xxHBBF	PT093xxHBBF	PR043xxVBBF	PR044xxHBBN	PR044xxVBBN	PT094xxHBBN	PT094xxVBBN	PR044xxHBBF	PT094xxHBBF	PR044xxVBBF	PT094xxVBBF	PT055xxHBHC	PR015xxVBHC	PM035xxVBHC	PT065xxVBEN	
SP051xxVGNN	47	●	●																								
SP043xxVBNN	48			●	●	●	●																				
SW063xxVBNN	48						●	●	●	●																	
SP063xxVGNN	49			●	●	●	●																				
SP063xxVGNF	49											●	●	●													
SP044xxVBNN	50														●	●											
SP064xxVGNN	50														●	●	●	●									
SP064xxVGNF	51																		●	●	●	●					
SP025xxHDNC	52																						●	●	●	●	
SP145xxHBNC	52																										
SP155xxHBNC	53																										
SP045xxVBNC	53																										
SP065xxVBNC	54																										
SP065xxVBPC	54																										
SP065xxVBNF	55																										
SP065xxVBPF	55																										
SP995xxVBNC	56																										
SP046xxVBNC	57																										
SP066xxVBNC	57																										
SP066xxVBPC	58																										
SP066xxVBNF	58																										
SP066xxVBPF	59																										
SP049xxVBNC	60																										
SP129xxVBNF	60																										
SP04AxxVBNC	61																										

Stiftleisten

Federkraftklemmen

PRO35xxVBHC	PRO65xxHBEC	PRO65xxHBBN	PRO75xxHBEL	PRO75xxHBER	PT115xxHBEC	PT115xxHBBN	PT165xxHGDN	PRO65xxVBEC	PRO65xxVBBN	PT115xxVBEC	PT115xxVBBN	PT165xxVGDN	PT175xxVGDN	PT105xxHGDN	PT105xxVGDN	PRO65xxHBBF	PT115xxHBBF	PRO65xxVBBF	PT115xxVBBF	PT045xxHBBN	PT045xxHBVC	PT045xxVBBN	PRO66xxHBEC	PRO66xxHBBN

	Seite	168	159	159	160	161	164	164	165	169	169	173	174	175	175	163	173	160	165	170	174	162	162	171	176	176	
SP051xxVGNN	47																										
SP043xxVBNN	48																										
SW063xxVBNN	48																										
SP063xxVGNN	49																										
SP063xxVGNF	49																										
SP044xxVBNN	50																										
SP064xxVGNN	50																										
SP064xxVGNF	51																										
SP025xxHDNC	52																										
SP145xxHBNC	52	●																									
SP155xxHBNC	53	●																									
SP045xxVBNC	53		●	●	●	●	●	●	●	●	●	●	●	●	●												
SP065xxVBNC	54		●	●	●	●	●	●	●	●	●	●	●	●	●	●	●										
SP065xxVBPC	54		●	●	●	●	●	●	●	●	●	●	●	●	●	●	●										
SP065xxVBNF	55																	●	●	●	●						
SP065xxVBPF	55																	●	●	●	●						
SP995xxVBNC	56		●	●	●	●	●	●	●	●	●	●	●	●	●	●	●					●	●	●			
SP046xxVBNC	57																								●	●	●
SP066xxVBNC	57																								●	●	●
SP066xxVBPC	58																								●	●	●
SP066xxVBNF	58																										
SP066xxVBPF	59																										
SP049xxVBNC	60																										
SP129xxVBNF	60																										
SP04AxxVBNC	61																										

Stiftleisten

Federkraftklemmen

		PT106xxHGDN	PT116xxHBEC	PT116xxHBBN	PT116xxHGDN	PR066xxVBEC	PT106xxVGDN	PT116xxVBEC	PT116xxVBBN	PT116xxVGDN	PT116xxHBBF	PR066xxHBBF	PR066xxVBBF	PT116xxVBBF	PT119xxVBBN	PT119xxHBBF	PT119xxVBBF	PT11AxxHBEC	PT11AxxHBBN	PT11AxxVBEC	PT11AxxVBBN					
	Seite	177	177	178	179	182	183	183	184	185	178	181	181	184	190	189	191	192	192	193	194					
SP051xxVGNN	47																									
SP043xxVBNN	48																									
SW063xxVBNN	48																									
SP063xxVGNN	49																									
SP063xxVGNF	49																									
SP044xxVBNN	50																									
SP064xxVGNN	50																									
SP064xxVGNF	51																									
SP025xxHDNC	52																									
SP145xxHBNC	52																									
SP155xxHBNC	53																									
SP045xxVBNC	53																									
SP065xxVBNC	54																									
SP065xxVBPC	54																									
SP065xxVBNF	55																									
SP065xxVBPf	55																									
SP995xxVBNC	56																									
SP046xxVBNC	57	●	●	●	●	●	●	●	●	●																
SP066xxVBNC	57					●		●	●	●																
SP066xxVBPC	58					●		●	●	●																
SP066xxVBNF	58										●	●	●	●												
SP066xxVBPf	59										●	●		●												
SP049xxVBNC	60														●											
SP129xxVBNF	60															●	●									
SP04AxxVBNC	61																	●	●	●	●					

Stiftleisten

PRO33xxVBHC	PM013xxVBHC	PR013xxVBHC	PR043xxHBBN	PT093xxHBBN	PR043xxVBBN	PT093xxVBBN	PR043xxHBBF	PT093xxHBBF	PR043xxVBBF	PW063xxHBBN	PW063xxVBBN	PW063xxHBBF	PW063xxVBBF	PT113xxHBBN	PT113xxVBBN	PR044xxHBBN	PT094xxHBBN	PR044xxVBBN	PT094xxVBBN	PR044xxHBBF	PT094xxHBBF	PR044xxVBBF	PT094xxVBBF	PT055xxHBHC			

Schraubklemmen

	Seite	150	153	146	146	149	151	154	147	149	151	148	152	148	153	150	154	155	156	157	158	155	156	157	158	163	
RP023xxHBWC	100	●	●																								
RP023xxHBNF	100			●																							
RP043xxHBLC	101				●	●	●	●																			
RP043xxHBLD	101				●	●	●	●																			
RP043xxHBLF	102								●	●	●																
RP043xxHBLS	102								●	●	●																
RW043xxHBLC	103											●	●														
RW043xxHBLD	103											●	●														
RW043xxHBLF	104													●	●												
RW043xxHBLS	104													●	●												
RP013xxVBWN	105				●	●	●	●								●	●										
RP033xxVBLC	105				●	●	●	●																			
RP034xxHBLN	106																	●	●	●	●						
RP034xxHBLO	106																	●	●	●	●						
RP034xxVBLN	107																	●	●	●	●						
RP034xxVBLF	107																					●	●	●	●		
RP025xxIBWC	108																										●
RP025xxIBWU	108																										●
RP025xxHBWC	109																										●
RP025xxHBLC	110																										
RP025xxIBLC	110																										
RP095xxRBWC	111																										
RP095xxBBWC	111																										
RP095xxHBWC	112																										
RP015xxVBWC	112																										
RP015xxVBLC	113																										
RP015xxVBLC	113																										
RP015xxSBLC	114																										
RP015xxVBLF	114																										
RP085xxVBLC	115																										
RP035xxIBLN	115																										
RP035xxHBLC	116																										
RP035xxHBLD	116																										
RP026xxIBWU	118																										
RP016xxVBLC	118																										
RP016xxSBLC	119																										
RP016xxVBLF	119																										
RP036xxHBLC	120																										
RP036xxHBLD	120																										
RP036xxHBLF	121																										
RP036xxHBLS	121																										
RP018xxVBLC	122																										
RP029xxIBWC	123																										
RP019xxVBLC	123																										
RP039xxHBLC	124																										
RP019xxVBLC	124																										
RP019xxVBLF	125																										
RP01AxxVBLC	126																										
RP01AxxVBLF	126																										
RP03AxxHBLC	127																										
RP03AxxHBLD	127																										
RP03AxxHBLF	128																										
RP03AxxHBLS	128																										

Typen- und Crosslisten

U Contact

Stiftleisten

Schraubklemmen

		PR015xxVBHC	PR015xxVBVC	PM035xxVBHC	PT065xxVBEN	PT065xxVBVN	PR055xxVBHC	PM025xxVBHC	PR035xxVBHC	PT045xxHBEC	PT045xxHBBN	PT045xxHBVC	PT045xxVBEC	PT045xxVBBN	PR065xxHBEC	PR065xxHBBN	PR075xxHBEL	PR075xxHBER	PT105xxHGDN	PT115xxHBEC	PT115xxHBBN	PT165xxHGDN	PR065xxVBEC	PR065xxVBBN	PT105xxVGDN	PT115xxVBEC	
	Seite	166	166	170	172	172	168	167	168	161	162	162	171	171	159	159	160	161	163	164	164	165	169	169	173	173	
RP023xxHBWC	100																										
RP023xxHBNF	100																										
RP043xxHBLC	101																										
RP043xxHBLD	101																										
RP043xxHBLF	102																										
RP043xxHBLS	102																										
RW043xxHBLC	103																										
RW043xxHBLD	103																										
RW043xxHBLF	104																										
RW043xxHBLS	104																										
RP013xxVBWN	105																										
RP033xxVBLC	105																										
RP034xxHBLN	106																										
RP034xxHBLO	106																										
RP034xxVBLN	107																										
RP034xxVBLF	107																										
RP025xxIBWC	108	●	●	●	●	●																					
RP025xxIBWU	108	●	●	●	●	●																					
RP025xxHBWC	109	●	●	●	●	●																					
RP025xxHBLC	110						●																				
RP025xxIBLC	110		●																								
RP095xxRBWC	111						●	●																			
RP095xxBBWC	111						●	●																			
RP095xxHBWC	112						●	●																			
RP015xxVBWC	112								●	●	●	●	●														
RP015xxVBLC	113								●	●	●	●	●														
RP015xxVBLC	113													●	●	●	●	●	●	●	●	●	●	●	●	●	●
RP015xxSBLC	114													●	●	●	●	●	●	●	●	●	●	●	●	●	●
RP015xxVBLF	114																										
RP085xxVBLC	115								●	●	●	●	●				●	●									
RP035xxIBLN	115								●	●	●	●	●														
RP035xxHBLC	116													●	●	●	●	●	●	●	●	●	●	●	●	●	●
RP035xxHBLD	116													●	●	●	●	●	●	●	●	●	●	●	●	●	●
RP026xxIBWU	118																										
RP016xxVBLC	118																										
RP016xxSBLC	119																										
RP016xxVBLF	119																										
RP036xxHBLC	120																										
RP036xxHBLD	120																										
RP036xxHBLF	121																										
RP036xxHBLS	121																										
RP018xxVBLC	122																										
RP029xxIBWC	123																										
RP019xxVBLC	123																										
RP039xxHBLC	124																										
RP019xxVBLC	124																										
RP019xxVBLF	125																										
RP01AxxVBLC	126																										
RP01AxxVBLF	126																										
RP03AxxHBLC	127																										
RP03AxxHBLD	127																										
RP03AxxHBLF	128																										
RP03AxxHBLS	128																										

Stiftleisten

PT115xxVBBN	PT165xxVGDN	PT175xxVGDN	PR065xxHBBF	PT115xxHBBF	PR065xxVBBF	PT115xxVBBF	PR016xxVBHC	PR016xxVBVC	PM016xxVBHC	PR066xxHBEBC	PR066xxHBBN	PT106xxHGDN	PT116xxHBEBC	PT116xxHBBN	PR066xxVBEBC	PR066xxVBBN	PT106xxVGDN	PT116xxVBEBC	PT116xxVBBN	PT166xxHGDN	PT166xxVGDN	PT116xxHBBF	PR066xxHBBF	PT116xxVBBF					

Schraubklemmen

	Seite	174	175	175	160	165	170	174	179	180	180	176	176	177	177	178	182	182	183	183	184	179	185	178	181	184		
RP023xxHBWC	100																											
RP023xxHBNF	100																											
RP043xxHBLC	101																											
RP043xxHBLD	101																											
RP043xxHBLF	102																											
RP043xxHBL5	102																											
RW043xxHBLC	103																											
RW043xxHBLD	103																											
RW043xxHBLF	104																											
RW043xxHBL5	104																											
RP013xxVBWN	105																											
RP033xxVBLC	105																											
RP034xxHBLN	106																											
RP034xxHBLO	106																											
RP034xxVBLN	107																											
RP034xxVBLF	107																											
RP025xxlBWC	108																											
RP025xxlBWU	108																											
RP025xxHBWC	109																											
RP025xxHBLC	110																											
RP025xxlBLC	110																											
RP095xxRBWC	111																											
RP095xxBBWC	111																											
RP095xxHBWC	112																											
RP015xxWBWC	112																											
RP015xxVBLC	113																											
RP015xxSBLC	113	●	●	●																								
RP015xxSBL5	114	●	●	●																								
RP015xxVBLF	114				●	●	●	●																				
RP085xxVBLC	115																											
RP035xxlBLN	115																											
RP035xxHBLC	116	●																										
RP035xxHBLD	116	●	●	●																								
RP026xxlBWU	118							●	●	●																		
RP016xxVBLC	118											●	●	●	●	●	●	●	●	●	●	●	●	●	●	●	●	●
RP016xxSBLC	119											●	●	●	●	●	●	●	●	●	●	●	●	●	●	●	●	●
RP016xxVBLF	119											●	●	●	●	●	●	●	●	●	●	●	●	●	●	●	●	●
RP036xxHBLC	120											●	●		●	●	●				●	●			●	●		
RP036xxHBLD	120											●	●		●	●	●				●	●			●	●		
RP036xxHBLF	121											●	●		●	●	●				●	●			●	●		
RP036xxHBL5	121											●	●		●	●	●				●	●			●	●		
RP018xxVBLC	122																											
RP029xxlBWC	123																											
RP019xxVBLC	123																											
RP039xxHBLC	124																											
RP019xxVBLC	124																											
RP019xxVBLF	125																											
RP01AxxVBLC	126																					●	●					
RP01AxxVBLF	126																											
RP03AxxHBLC	127																											
RP03AxxHBLD	127																											
RP03AxxHBLF	128																											
RP03AxxHBL5	128																											

Typen- und Crosslisten

U Contact











## Approbationen

- Zulassung vorhanden
- Zulassung in Vorbereitung

Produktbezeichnung	Seite	UL	UL	SP	SE	SE
ST061xxHDNN	23	○				●
ST021xxHDNN	23	●				●
ST041xxDDNN	24	●				●
ST072xxHGNN	25	●				●
ST072xxVGNN	25	●				●
SR213xxHBNC	26	●				●
SR213xxHBPC	26	●				●
SR213xxDBNC	27	●				●
SR213xxDBPC	27	○				●
SR213xxVBNC	28	●				●
SR213xxVBPC	28	●				●
ST024xxHDNC	29	●				●
SR215xxHBNC	30	●				●
SR215xxHBPC	30	●				●
ST065xxHDNN	31	●				●
ST025xxHDNC	31	●				●
ST055xxHBNC	32	●				●
ST095xxHDNN	32	●				●
SR215xxDBNC	33	●				●
ST045xxDDNC	33	●				●
ST135xxDDNC	34	●				●
ST175xxLDNN	34		●			●
ST185xxLDNN	35		●			●
SR215xxVBNC	35	●				●
SR215xxVBPC	36	●				●
ST105xxVDNN	36	●				●
ST125xxVDNN	37	●				●
ST145xxVDNN	37	●				●
ST176xxLDNN	38		●			●
ST186xxLDNN	38		●			●
ST067xxHDNN	39	●				●
ST027xxHDNC	39	●				●
ST057xxHBNC	40	●				●
ST047xxDDNC	40	●				●
ST137xxDDNC	41	●				●
ST177xxLDNN	41	○				●
ST187xxLDNN	42	○				●
ST098xxHDNN	43	●				●
ST178xxLDNN	43	○				●
ST188xxLDNN	44	○				●
ST108xxVDNN	44	●				●
ST128xxVDNN	45	●				●
ST059xxHBNC	46	●				●
ST139xxDDNC	46	●				●
SP051xxVGNN	47	●				●
SP043xxVBNN	48	●				●
SW063xxVBNN	48	●				○
SP063xxVGNN	49	●				○
SP063xxVGNF	49	●				○
SP044xxVBNN	50	●				●
SP064xxVGNN	50	●				●
SP064xxVGNF	51	●				●
SP025xxHDNC	52	●				●
SP145xxHBNC	52	●				●
SP155xxHBNC	53	●				●

Produktbezeichnung	Seite	UL	UL	SP	SE	SE
SP045xxVBNC	53	●				○
SP065xxVBNC	54	●				○
SP065xxVBPC	54	●				○
SP065xxVBNF	55	●				○
SP065xxVBPf	55	●				○
SP995xxVBNC	56	○				○
SP046xxVBNC	57	●				○
SP066xxVBNC	57	●				○
SP066xxVBPC	58	●				○
SP066xxVBNF	58	●				○
SP066xxVBPf	59	●				○
SP049xxVBNC	60	●				○
SP129xxVBNF	60	●				○
SC305xxHBNN	62	○				○
SC305xxHBNN	62	○				○
SM99S	63	○				○
SR99S	63	○				○
RT063xxHBNC	69	●				●
RT063xxHBWC	69	●				●
RT063xxOBWC	70	●				●
RT063xxPBWC	70	○				●
RT033xxHBLU	71	●				●
RT083xxDBWC	71	●				●
RT043xxLBLE	72	●				●
RT063xxVBWC	72	●				●
RT033xxVBLU	73	●				●
RT034xxHBLE	74	●				●
RT015xxHDWC	75	●				●
RT015xxHDWU	75	●				●
RT135xxHBWC	76	●				●
RT045xxHBWC	76	●				●
RT045xxMBWC	77	●				●
RT055xxHBLE	77	●				●
RT025xxHBLE	78	●				●
RT025xxHBLU	78	●				●
RT145xxHBVC	79	●				●
RT145xxMBLE	79	●				●
RT165xxHBNC	80	●				●
RT035xxHBLU	80	●				●
RT075xxHBLU	81	●				●
RT205xxHBLU	81	●				●
RT025xxOGLU	82	●				●
RT025xxHDLL	82	●				●
RT025xxHDLR	83	●				●
RT085xxDBWC	83	●				●
RT045xxUBLE	84	●				●
RT015xxVDWC	84	●				●
RT095xxVBWC	85	●				●
RT016xxHBWC	86	●				●
RT056xxHBLU	86	●				●
RT036xxHBLU	87	●				●
RT046xxHBWU	87	●				●
RT076xxHBLU	88	●				●
RT206xxHBLU	88	●				●
RT026xxHBLU	89	●				●

## Approbationen

- Zulassung vorhanden
- Zulassung in Vorbereitung

Produktbezeichnung	Seite					
RT016xxVBWC	89	●				●
RT11LxxHGLU	90	●				●
RT137xxHBWC	91	●				●
RT027xxHBLC	91	●				●
RT10NxxHGLU	92	●				●
RT019xxHDWC	93	●				●
RT019xxHDWC	93	●				●
RT139xxHBWC	94	●				●
RT049xxHBWC	94	●				●
RT049xxMBWC	95	●				●
RT059xxHBLC	95	●				●
RT029xxHBLC	96	●				●
RT149xxMBLC	96	●				●
RT049xxUBLC	97	●				●
RT019xxVDWC	97	●				●
RT099xxVBWC	98	●				●
RT01AxxVBWC	99	●				●
RP023xxHBWC	100	●				●
RP023xxHBNF	100	●				●
RP043xxHBLC	101	●				●
RP043xxHBLD	101	●				●
RP043xxHBLF	102	●				●
RP043xxHBLS	102	●				●
RW043xxHBLC	103	●				●
RW043xxHBLD	103	●				●
RW043xxHBLF	104	●				●
RW043xxHBLS	104	●				●
RP013xxVBWN	105	●			●	
RP033xxVBLC	105	●				●
RP034xxHBLN	106	●				●
RP034xxHBLO	106	●				●
RP034xxVBLN	107	●				●
RP034xxVBLF	107	●				●
RP025xxIBWC	108	●				●
RP025xxIBWU	108	●				●
RP025xxHBWC	109	●				●
RP025xxMBWC	109	●				●
RP025xxHBLC	110	●				●
RP025xxIBLC	110	●				●
RP095xxRBWC	111	●				●
RP095xxBBWC	111	●				●
RP095xxHBWC	112	●				●
RP015xxWBWC	112	●				●
RP015xxWBLC	113	●				●
RP015xxVBLC	113	●				●
RP015xxSBLC	114	●				●
RP015xxVBLF	114	●				●
RP085xxVBLC	115	●				●
RP035xxIBLN	115	●				●
RP035xxHBLC	116	●				●
RP035xxHBLD	116	●				●
RP995xxVDNN	117	●				
RP026xxIBWU	118	●			●	
RP016xxVBLC	118	●				●
RP016xxSBLC	119	●				●

Produktbezeichnung	Seite					
RP016xxVBLF	119	●				●
RP036xxHBLC	120	●				●
RP036xxHBLD	120	●				●
RP036xxHBLF	121	●				●
RP036xxHBLS	121	●				●
RP018xxVBLC	122		●			●
RP029xxIBWC	123	●				●
RP019xxWBLC	123	●				●
RP039xxHBLC	124	●				●
RP019xxVBLC	124	●				●
RP019xxVBLF	125	●				●
RP01AxxVBLC	126	●				●
RP01AxxVBLF	126	●				●
RP03AxxHBLC	127	●				●
RP03AxxHBLD	127	●				
RP03AxxHBLF	128	●				●
RP03AxxHBLS	128	●				●
IT023xxHDNU	137	●				●
PT091xxHGBN	145	●				●
PT091xxVGBN	145	●				●
PR013xxVBHC	146	●				
PR043xxHBBN	146	●				●
PR043xxHBBF	147	●				●
PW063xxHBEC	147	●				○
PW063xxHBBN	148	●				○
PW063xxHBBF	148	●				○
PT093xxHBBN	149	●				●
PT093xxHBBF	149	●				●
PT113xxHBBN	150	●				●
PR033xxVBHC	150	●				●
PR043xxVBBN	151	●				●
PR043xxVBBF	151	●				●
PW063xxVBEC	152	●				○
PW063xxVBBN	152	●				○
PW063xxVBBF	153	●				○
PM013xxVBHC	153	●				
PT093xxVBBN	154	●				●
PT113xxVBBN	154	●				●
PR044xxHBBN	155	●				●
PR044xxHBBF	155	●				●
PT094xxHBBN	156	●				●
PT094xxHBBF	156	●				●
PR044xxVBBN	157	●				●
PR044xxVBBF	157	●				●
PT094xxVBBN	158	●				●
PT094xxVBBF	158	●				●
PR065xxHBEC	159	●				●
PR065xxHBBN	159	●				●
PR065xxHBBF	160	●				●
PR075xxHBEL	160	●				●
PR075xxHBER	161	●				●
PT045xxHBEC	161	●				●
PT045xxHBBN	162	●				●
PT045xxHBVC	162		●			●
PT055xxHBHC	163	●				●

## Approbationen

- Zulassung vorhanden
- Zulassung in Vorbereitung

Produktbezeichnung	Seite					
PT105xxHGDN	163	●				●
PT115xxHBEC	164	●				●
PT115xxHBBN	164	●				●
PT115xxHBBF	165	●				●
PT165xxHGDN	165	●				●
PR015xxVBHC	166	●				●
PR015xxVBVC	166	●				●
PM015xxVBHC	167		●			
PM025xxVBHC	167	●				
PR035xxVBHC	168	●				●
PR055xxVBHC	168	●				●
PR065xxVBEC	169	●				●
PR065xxVBBN	169	●				●
PR065xxVBBF	170	●				●
PM035xxVBHC	170	●				
PT045xxVBEC	171	●				●
PT045xxVBBN	171	●				●
PT065xxVBEN	172	●				●
PT065xxVBVN	172	●				●
PT105xxVGDN	173	●				●
PT115xxVBEC	173	●				●
PT115xxVBBN	174	●				●
PT115xxVBBF	174	●				●
PT165xxVGDN	175	●				●
PT175xxVGDN	175	●				
PR066xxHBEC	176	●				●
PR066xxHBBN	176	●				●
PT106xxHGDN	177	●				●
PT116xxHBEC	177	●				●
PT116xxHBBN	178	●				●
PT116xxHBBF	178	●				●
PT166xxHGDN	179	●				●
PR016xxVBHC	179	●				●
PR016xxVBVC	180	●				●
PM016xxVBHC	180	○		○		
PR066xxHBBF	181	●				●
PR066xxVBBF	181	●				●
PR066xxVBEC	182	●				●
PR066xxVBBN	182	●				●
PT106xxVGDN	183	●				●
PT116xxVBEC	183	●				●
PT116xxVBBN	184	●				●
PT116xxVBBF	184	●				●
PT166xxVGDN	185	●				●
PT118xxHBEC	186	●				●
PT118xxHBBC	186	●				●
PT118xxVBEC	187	●				●
PT118xxVBBC	187	●				●
PT049xxHBVC	188		●			●
PT049xxHBBN	188	●				●
PT119xxHBBF	189	●				●
PT069xxVBVN	189	●				●
PT049xxVBBN	190	●				●
PT119xxVBBN	190	●				●
PT119xxVBBF	191	●				●

Produktbezeichnung	Seite					
PT11AxxHBEC	192	●				●
PT11AxxHBBN	192	●				●
PT11AxxHBBF	193	●				●
PT11AxxVBEC	193	●				●
PT11AxxVBBN	194	●				●
PT11AxxVBBF	194	●				●
FW143XXVBFC	197		●			●
FT143xxVBFC	197		●			●
FT085xxVBFC	198					●



**Allgemeine Bestimmungen**

<b>1</b>	Luft- und Kriechstrecken	322
<b>2</b>	Überspannungskategorie	322
<b>3</b>	Verschmutzungsgrade	322
<b>4</b>	Gebrauchstemperatur	322
<b>5</b>	Direkt mit dem Niederspannungsnetz verbundene Stromkreise	323
<b>6</b>	Bemessungs-Stoßspannung für Betriebsmittel	323
<b>7</b>	Mindestluftstrecken	324
<b>8</b>	Einphasige 3- oder 2-Leiter Wechsel- oder Gleichspannungssysteme	325
<b>9</b>	Dreiphasige 4- oder 3-Leiter Wechselspannungssysteme	326
<b>10</b>	Mindestkriechstrecken für Betriebsmittel mit langzeitiger Spannungsbeanspruchung	327
<b>11</b>	Strombelastbarkeit	328
<b>12</b>	Bemessungsstrom	328
<b>13</b>	Bemessungs-Isolationsspannung	328
<b>14</b>	Bemessungs-Anschlussvermögen einer Klemmstelle	328
<b>15</b>	Aufbau und Abmessungen von Anschlussleitungen	329
<b>16</b>	Berührungsschutz	329
<b>17</b>	Isoliergehäuse	329
<b>18</b>	Approbationen	330
<b>19</b>	Erläuterungen zu den Technischen Daten	330
<b>20</b>	Europäische Prüfstellen	331

## Bemessung der Luft- und Kriechstrecken

Die Luft- und Kriechstrecken aller U|Contact Anschlussklemmen und der U|Contact Stiftleisten sind nach DIN EN 60664-1 bemessen.

Die im Einsatzfall zuzuordnende Bemessungsspannung, Überspannungskategorie und der Verschmutzungsgrad ergeben sich erst nach dem Einlöten in die Leiterplatte, wobei der minimale Abstand der Leiterbahnen, die relativ geringe Kriechstromfestigkeit der Leiterplatte und das Fehlen von Trennrippen zu beachten sind.

Da wir auf diese Einbaumstände keinen Einfluss haben, bezieht sich die Angabe der Isolationswerte aller U|Contact Anschlussklemmen und U|Contact Stiftleisten auf den Anlieferungszustand.

## Hinweise zur Ermittlung der Luft- und Kriechstrecken

Zur Bestimmung der Luft- und Kriechstrecken gibt es in der DIN EN 60664-1 die Begriffe Überspannungskategorie und Verschmutzungsgrad.

Die Überspannungskategorie ist in vier Kategorien eingeteilt und bestimmt die Höhe der Bemessungs-Stoßspannung in Verbindung mit der Netzspannung.

Die Bemessungs-Stoßspannung bestimmt im wesentlichen die Mindestluftstrecke.

Die Mindestluftstrecken gelten für eine Aufstellung bis zu einer Höhe von 2000 m über NN.

Der Verschmutzungsgrad ist in vier Grade eingeteilt und bestimmt im wesentlichen, in Verbindung mit Isolierstoff und Formgebung der Trennstrecke, die Kriechstrecke.

## Überspannungskategorie nach DIN EN 60664-1

### Betriebsmittel direkt vom Niederspannungsnetz gespeist

Die Festlegung einer bestimmten Überspannungskategorie muss auf der Grundlage der folgenden allgemeinen Beschreibung erfolgen:

#### Geräte der Überspannungskategorie I

sind solche Geräte, die zum Anschluss an die feste elektrische Installation eines Gebäudes bestimmt sind. Außerhalb des Gerätes, entweder in der festen Installation oder zwischen der festen Installation und dem Gerät, sind Maßnahmen zur Begrenzung der transienten Überspannungen auf den betreffenden Wert getroffen worden.

#### Geräte der Überspannungskategorie II

sind solche Geräte, die zum Anschluss an die feste elektrische Installation eines Gebäudes bestimmt sind.

Beispiele für solche Geräte sind: Haushaltsgeräte, tragbare Werkzeuge und ähnliche Verbraucher.

#### Geräte der Überspannungskategorie III

sind solche Geräte, die Bestandteil der festen Installation sind und andere Geräte, bei denen ein höherer Grad der Verfügbarkeit erwartet wird.

Beispiele für solche Geräte sind: Verteilertafeln, Leistungsschalter, Verteilungen (IEV 826-06-01, einschließlich Kabel, Sammelschienen, Verteilerkästen, Schalter, Steckdosen) in der festen Installation und Geräte für industriellen Einsatz sowie andere Geräte, wie z. B. stationäre Motoren, mit dauerndem Anschluss an die feste Installation.

#### Geräte der Überspannungskategorie IV

sind für den Einsatz an oder in der Nähe der Einspeisung in die elektrische Installation von Gebäuden, und zwar von der Hauptverteilung aus in Richtung zum Netz hin gesehen, bestimmt.

Beispiele für solche Geräte sind: Elektrizitätszähler, Überstromschutzschalter und Rundsteuergeräte.

## Verschmutzungsgrade der Mikro-Umgebung nach DIN EN 60664-1

Um Luft- und Kriechstrecken bestimmen zu können, sind die nachstehenden vier Verschmutzungsgrade für die Mikro-Umgebung festgelegt worden.

### Verschmutzungsgrad 1

Es tritt keine oder nur trockene nicht leitfähige Verschmutzung auf. Die Verschmutzung hat keinen Einfluss.

### Verschmutzungsgrad 2

Es tritt nur nicht leitfähige Verschmutzung auf. Gelegentlich muss jedoch mit vorübergehender Leitfähigkeit durch Betauung gerechnet werden.

### Verschmutzungsgrad 3

Es tritt leitfähige Verschmutzung auf oder trockene, nicht leitfähige Verschmutzung, die leitfähig wird, da Betauung zu erwarten ist.

### Verschmutzungsgrad 4

Die Verunreinigung führt zu einer beständigen Leitfähigkeit, hervorgerufen durch leitfähigen Staub, Regen oder Schnee.

## Gebrauchstemperatur

Die Gebrauchstemperatur ist die Temperatur, bei der ein Bauelement dauernd ohne Zerstörung betrieben werden kann. Sie setzt sich zusammen aus der Umgebungstemperatur plus der Eigenerwärmung während des Betriebs.

Die Umgebungstemperatur ist die Temperatur, die dauernd auf das Bauelement einwirkt, unabhängig von der Eigenerwärmung.

Grenztemperaturen für Federkraft-, Schraub- und Schneidklemmen sowie Stiftleisten ohne Betätigungshebel oder Drücker (z. B.. ST061) sowie Zubehörteile:

obere Grenztemperatur +105 °C

untere Grenztemperatur -40 °C

Grenztemperaturen für Federkraftklemmen mit Betätigungshebel oder Drücker:

obere Grenztemperatur +105 °C

untere Grenztemperatur - 40 °C



Beispiel für Bemessungsarbeitsblätter (basierend auf Fall A) (Basisisolierung bei Dauerspannung für Betriebsmittel bis zu 2000 m Höhe) nach DIN EN 60664-1

## Direkt mit dem Niederspannungsnetz verbundene Stromkreise

Einflussgröße	Grundlage der Auswahl	Bezug zu DIN EN 60664-1	Wert
<b>Luftstrecke</b>			
Stehstoßspannung	Überspannungskategorie des Betriebsmittels	Tabelle 1	Tabelle 2
<b>Kriechstrecke</b>			
Spannung	Bemessungsspannung oder Bemessungs-Isolationsspannung	Tabelle 3a, 3b	Tabelle 4
Verschmutzung (Feuchteeinwirkung)	Verschmutzungsgrad (Mikroumgebung)	Abschnitt 2.5.1	Tabelle 4
Isolierstoff	Vergleichszahl der Kriechwegbildung	Abschnitt 2.7.1.3	Tabelle 4

- Schritt 1 - Auswahl der Überspannungskategorie  
 Schritt 2 - Auswahl der Stoßspannung, nach Tabelle 1  
 Schritt 3 - Ermittlung der Mindestluftstrecke (cl), nach Tabelle 2  
 Schritt 4 - Auswahl der Bemessungsspannung für Kriechstrecken nach Tabelle 3a und 3b  
 Schritt 5 - Ermittlung des Verschmutzungsgrades und der Vergleichszahl der Kriechwegbildung (CTI)  
 Schritt 6 - Ermittlung der Mindestkriechstrecke (cr), nach Tabelle 4  
 Schritt 7 - Wenn  $cr < cl$ :  
 - Für Verschmutzungsgrad 3 oder 4 ist der Abstand auf dem Isolierstoff so groß wie die Luftstrecke (cl), nach Tabelle 4.  
 - Für Verschmutzungsgrad 1 oder 2 darf der Abstand auf dem Isolierstoff so groß sein wie die Kriechstrecke (cr), wenn dieser Abstand der zum Nachweis der Luftstrecke verwandten Prüfstoßspannung standhält.

## Bemessungs-Stoßspannungen für Betriebsmittel Auszug aus Tabelle 1 DIN EN 60664-1

Nennspannung des Stromversorgungssystems <sup>1)</sup> (Netz) nach IEC 60038 <sup>3)</sup> V		Spannung Leiter zu Neutraleiter abgeleitet von der Nennwechsel- oder Nengleichspannung bis einschließlich V	Bemessungs-Stoßspannung <sup>2)</sup> V			
dreiphasig	einphasig		Überspannungskategorie <sup>4)</sup>			
			I	II	III	IV
	120 - 240	50	330	500	800	1500
		100	500	800	1500	2500
		150	800	1500	2500	4000
230/400 277/480		300	1500	2500	4000	6000
400/690		600	2500	4000	6000	8000
1000		1000	4000	6000	8000	12000

Anmerkung: Siehe im Detail DIN EN 60664-1:2003

## Mindestluftstrecken Auszug aus Tabelle 2 DIN EN 60664-1

Erforderliche Steh-Stoß- Spannung	Mindestluftstrecken bei Höhen bis über 2000 m über NN		
	Bedingung A inhomogenes Feld		
	Verschmutzungsgrad		
kV	1 mm	2 mm	3 mm
0,33	0,01		
0,40	0,02		
0,50	0,04		
0,60	0,06	0,20	0,80
0,80	0,10		
1,00	0,15		
1,20	0,25	0,25	
1,50	0,50	0,50	
2,00	1,00	1,00	1,00
2,50	1,50	1,50	1,50
3,00	2,00	2,00	2,00
4,00	3,00	3,00	3,00
5,00	4,00	4,00	4,00
6,00	5,50	5,50	5,50
8,00	8,00	8,00	8,00
10,00	11,00	11,00	11,00
12,00	14,00	14,00	14,00
15,00	18,00	18,00	18,00
20,00	25,00	25,00	25,00
25,00	33,00	33,00	33,00
30,00	40,00	40,00	40,00
40,00	60,00	60,00	60,00
50,00	75,00	75,00	75,00
60,00	90,00	90,00	90,00
80,00	130,00	130,00	130,00
100,00	170,00	170,00	170,00

Anmerkung: Siehe im Detail DIN EN 60664-1:2003

## Einphasige 3- oder 2-Leiter-Wechsel- oder Gleichspannungssysteme Auszug aus Tabelle 3a DIN EN 60664-1

Nennspannung des Stromversorgungssystems (Netz)*	Spannungen für Tabelle 4	
	für Isolierung Leiter-Leiter1)	für Isolierung Leiter-Erde1)
	Alle Systeme	3-Leitersysteme Mittelpunkt geerdet
V	V	V
12,5	12,5	
24 25	25	
30	32	
42 48 50**	50	
60	63	
30-60	63	32
100**	100	
110 120	125	
150**	160	
220	250	
110-220 120-240	250	125
300**	320	
220-440	500	250
600**	630	
480-960	1000	500
1000**	1000	

1) Leiter-Erde-Isolationspegel für ungeerdete oder Impedanz-geerdete Systeme sind gleich denen Leiter-Leiter, da die Betriebsspannung jedes Leiters zur Erde in Praxis die Leiter-Leiter-Spannung erreichen kann. Dies rührt daher, dass die wirkliche Spannung gegen Erde vom Isolationswiderstand und vom kapazitiven Blindwiderstand jedes Leiters zur Erde bestimmt wird; also kann ein niedriger (aber zulässiger) Isolationswiderstand eines Leiters diesen praktisch erden und die beiden anderen auf Leiter-Leiter-Spannung gegen Erde anheben.

\* Zum Zusammenhang mit der Bemessungsspannung siehe 2.2.1 <sup>(+)</sup>

\*\* siehe DIN EN 60664-1

<sup>(+)</sup> 2.2.1 Bestimmung der Spannung für langzeitige Beanspruchungen

Es wird vorausgesetzt, dass der Wert der Bemessungsspannung des Betriebsmittels nicht unter dem Wert der Nennspannung des Stromversorgungssystems liegt.

## Dreiphasige 4- oder 3-Leiter-Wechselspannungssysteme Auszug aus Tabelle 3b DIN EN 60664-1

Nennspannung des Stromversorgungssystems (Netz)*	Spannungen für Tabelle 4		
	für Isolierung Leiter-Leiter	für Isolierung Leiter-Erde	
	Alle Systeme	Dreiphasige 4-Leitersysteme mit geerdetem Neutralleiter <sup>2)</sup>	Dreiphasige 3-Leitersysteme ungeerdet <sup>1)</sup> oder Leiter geerdet
V	V	V	V
60	63	32	63
110 120 127	125	80	125
150**	160	--	160
208	200	125	200
220 230 230	250	160	250
300**	320	--	320
380 400 415	400	250	400
440	500	250	500
480 500	500	320	500
575	630	400	630
600**	630	--	630
660 690	630	400	630
720 830	800	500	800
960	1000	630	1000
1000**	1000	--	1000

- 1) Leiter-Erde-Isolationspegel für ungeerdete oder Impedanz-geerdete Systeme sind gleich denen Leiter-Leiter, da die Betriebsspannung jedes Leiters zur Erde in Praxis die Leiter-Leiter-Spannung erreichen kann. Dies rührt daher, dass die wirkliche Spannung gegen Erde vom Isolationswiderstand und vom kapazitiven Blindwiderstand jedes Leiters zur Erde bestimmt wird; also kann ein niedriger (aber zulässiger) Isolationswiderstand eines Leiters diesen praktisch erden und die beiden anderen auf Leiter-Leiter-Spannung gegen Erde anheben.
- 2) Für Betriebsmittel, die sowohl zur Verwendung in dreiphasigen 4-Leiter- und in dreiphasigen 3-Leiter-Systemen, geerdet und auch ungeerdet, vorgesehen sind, sind ausschließlich die Werte für 3-Leitersysteme zu verwenden.

\* Zum Zusammenhang mit der Bemessungsspannung siehe 2.2.1 <sup>(+)</sup>

\*\* Diese Werte entsprechen den Werten von Tabelle 1

## Kriechstrecken zur Vermeidung des Versagens durch Kriechbewegung Auszug aus Tabelle 4 DIN EN 60664-1

Spannung <sup>1)</sup> Effektivwert  V	Mindestkriechstrecken								
	Gedruckte Schaltungen Verschmutzungsgrad		Verschmutzungsgrad	Verschmutzungsgrad			Verschmutzungsgrad		
	1	2	1	2			3		
	Alle Isolierstoff- gruppen	Alle Isolierstoff- gruppen außer IIIb3	Alle Isolierstoff- gruppen	Isolierstoffgruppe			Isolierstoffgruppe		
mm	mm	mm	I mm	II mm	III mm	I mm	II mm	III <sup>2)</sup> mm	
10	0,025	0,040	0,080	0,400	0,400	0,400	1,000	1,000	1,000
12,5	0,025	0,040	0,090	0,420	0,420	0,420	1,050	1,050	1,050
16	0,025	0,040	0,100	0,450	0,450	0,450	1,100	1,100	1,100
20	0,025	0,040	0,110	0,480	0,480	0,480	1,200	1,200	1,200
25	0,025	0,040	0,125	0,500	0,500	0,500	1,250	1,250	1,250
32	0,025	0,040	0,140	0,530	0,530	0,530	1,300	1,300	1,300
40	0,025	0,040	0,160	0,560	0,800	1,100	1,400	1,600	1,800
50	0,025	0,040	0,180	0,600	0,850	1,200	1,500	1,700	1,900
63	0,040	0,063	0,200	0,630	0,900	1,250	1,600	1,800	2,000
80	0,063	0,100	0,220	0,670	0,950	1,300	1,700	1,900	2,100
100	0,100	0,160	0,250	0,710	1,000	1,400	1,800	2,000	2,200
125	0,160	0,250	0,280	0,750	1,050	1,500	1,900	2,100	2,400
160	0,250	0,400	0,320	0,800	1,100	1,600	2,000	2,200	2,500
200	0,400	0,630	0,420	1,000	1,400	2,000	2,500	2,800	3,200
250	0,560	1,000	0,560	1,250	1,800	2,500	3,200	3,600	4,000
320	0,750	1,600	0,750	1,600	2,200	3,200	4,000	4,500	5,000
400	1,000	2,000	1,000	2,000	2,800	4,000	5,000	5,600	6,300
500	1,300	2,500	1,300	2,500	3,600	5,000	6,300	7,100	8,000
630	1,800	3,200	1,800	3,200	4,500	6,300	8,000	9,000	10,000
800	2,400	4,000	2,400	4,000	5,600	8,000	10,000	11,000	12,500
1000	3,200	5,000	3,200	5,000	7,100	10,000	12,500	14,000	16,000

- 1) Diese Spannung ist
- für Funktionsisolierung: die Arbeitsspannung;
  - für Basis- und zusätzliche Isolierung eines direkt vom Niederspannungsnetz gespeisten Stromkreises: die auf der Grundlage der Bemessungsspannung des Betriebsmittels ausgewählte Spannung oder die Bemessungs-Isolationsspannung;
  - für Basis- und zusätzliche Isolierung von Systemen, Betriebsmitteln und internen Stromkreisen, die nicht direkt vom Niederspannungsnetz gespeist werden: der höchste Effektivwert der Spannung, die im System, Betriebsmittel oder internem Stromkreis bei Versorgung mit Bemessungsspannung und bei der ungünstigen Kombination der Betriebsbedingungen im Rahmen der Bemessungsdaten auftreten kann.
- 2) Bei Verschmutzungsgrad 3 wird Isolierstoffgruppe IIIb nicht für den Einsatz bei mehr als 630 V empfohlen.

Anmerkung: Siehe im Detail DIN EN 60664-1:2003

## Strombelastbarkeit

Die maximale Strombelastbarkeit (Bemessungsstrom) ist beim entsprechenden Klemmentyp angegeben. Sie berücksichtigt die in der DIN EN 60998-1 angegebene Erwärmungsgrenze. Hier darf die Erwärmung von stromführenden Teilen der Klemmstelle 45 K nicht überschreiten. Dabei versteht es sich, dass im Fall von isoliertem Verbindungsmaterial die Erwärmung des Leiters so nahe wie möglich an der Klemmstelle zu messen ist.

Die Anschlüsse sind mit starren oder flexiblen Leitern des größten für die Klemmstellen geeigneten Querschnittes vorzunehmen. Während der ganzen Prüfung ist das Verbindungsmaterial mit Wechselstrom nach Tabelle 2 belastet.

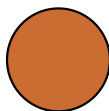
Bemessungs-Anschlussvermögen mm <sup>2</sup>	Prüfstrom A
0,5	6
0,75	9
1	13,5
1,5	17,5
2,5	24
4	32
6	41
10	57
16	76
25	101
35	125

Weiterhin richtet sich die Strombelastbarkeit auch nach dem Einsatz der Klemme bzw. Steckverbinders. Hierbei sind die entsprechenden Gerätevorschriften, z. B. DIN EN 60335-1, DIN EN 60598-1, DIN EN 60664 etc., zu berücksichtigen.

## Kupferleiter nach DIN EN 60228

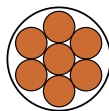
### Eindräftig

Draht Ø = 1,78 mm  
 Drahtanzahl = 1  
 Leiter Ø max. = 1,9 mm  
 Nennquerschnitt = 2,5 mm<sup>2</sup>



### Mehrdräftig

Draht Ø = 0,67 mm  
 Drahtanzahl = 7  
 Leiter Ø max. = 2,2 mm  
 Nennquerschnitt = 2,5 mm<sup>2</sup>



## Bemessungsstrom

ist der vom Hersteller für das Betriebsmittel bemessene Strom. Die Festlegungen des Bemessungsstroms nach EN und UL können sich je nach Bauart bzw. Typ unterscheiden.

## Bemessungs-Isolationsspannung

ist die Spannung eines Bauteils, eines Gerätes oder Teils eines Betriebsmittels, auf die die Spannungsfestigkeitsprüfungen und die Kriechstrecken Bezug nehmen.

## Bemessungs-Anschlussvermögen einer Klemmstelle

bezeichnet den vom Hersteller angegebenen anschließbaren Leiterquerschnitt, auf den sich bestimmte thermische, mechanische und elektrische Anforderungen beziehen.

Die Klemmstellen von U|Contact Anschlussklemmen und Steckverbindern sind so ausgelegt, dass Kupferleiter ohne "besonderes Herrichten" anschließbar sind. Die Verwendung von Aderendhülsen ist nicht erforderlich. Sie können jedoch als Abspleißschutz für flexible Leiter eingesetzt werden.

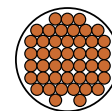
### Anmerkung:

Leiter mit verlöteten Einzeldrähten sind für den Anschluss an Schraubklemmen wegen Kaltfluss des Zinns nicht erlaubt.

Schraubklemmen / Federkraftklemmen Steckverbinder dürfen nur leistungslos gesteckt/betätigt werden. Müssen aus betriebstechnischen Gründen kleinere Leistungen geschaltet werden, stehen auf Anfrage Erfahrungswerte zur Verfügung.

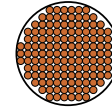
### Feindräftig

Draht Ø = 0,26 mm  
 Drahtanzahl = 45  
 Leiter Ø max. = 2,3 mm  
 Nennquerschnitt = 2,5 mm<sup>2</sup>



### Feinstdräftig

Draht Ø = 0,16 mm  
 Drahtanzahl = 120  
 Leiter Ø max. = 2,3 mm  
 Nennquerschnitt = 2,5 mm<sup>2</sup>



### Aufbau und Abmessungen von Anschlussleitungen

Nenn- quer- schnitt  mm <sup>2</sup>	nach DIN EN 60228					American Wire Gauge (AWG)						
	ein- drähtig	mehrdrähtig		fein- und feinstdrähtig		Solid WireStranded Wire						
		max. Ø mm	max. Ø mm	mind. Draht- anzahl	max. Ø mm	mind. Draht- anzahl	AWG Nr.	Ø mm	circ. mil	mm <sup>2</sup>	Ø mm	circ. mil
0,5	0,9	1,1	7	1,1	15	20	0,81	1020	0,52	0,97	1111	0,56
0,75	1,0	1,2	7	1,3	22	18	1,02	1620	0,82	1,16	1600	0,82
1	1,2	1,4	7	1,5	29	(17)	1,15	2050	1,04			
-	-	-	-	-	-	16	1,29	2580	1,31	1,50	2580	1,32
1,5	1,5	1,7	7	1,8	29	(15)	1,45	3260	1,65			
-	-	-	-	-	-	14	1,63	4110	2,08	1,85	4100	2,09
2,5	1,9	2,2	7	2,3	47	(13)	1,83	5180	2,63			
-	-	-	-	-	-	12	2,05	6530	3,31	2,41	6500	3,32
4	2,4	2,7	7	2,9	53	(11)	2,3	8230	4,17			
-	-	-	-	-	-	10	2,59	10400	5,26	2,95	10530	5,37
6	2,9	3,3	7	3,9	80	(9)	2,91	13100	6,63			
-	-	-	-	-	-	8	3,26	16500	8,37	3,37	16625	8,48

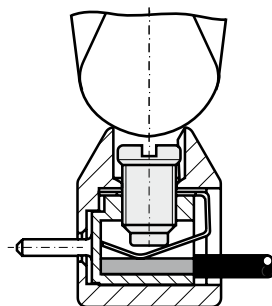
#### Berührungsschutz

Die Isoliergehäuse sind so ausgebildet, dass die spannungsführenden Bauteile bei angeschlossenem Nennquerschnitt innerhalb der Klemmenkontur liegen. Damit ist ein ausreichender Schutz gegen zufällige Berührung mit dem Prüffinger nach DIN EN 60529 gewährleistet.

Hiervon ausgenommen sind die Klemmen RT015xxHDWC, RP015xxWBWC, RT015xxHDWU, RT016xxHBWU, RT015xxVDWC, RT034xxHBLC sowie die Einzelklemmen.

Wesentlich ist, dass um aktive Teile ein Bereich, der durch eine ebene Hüllkurve von 30 mm Radius gebildet wird, fingersicher auszuführen ist, d. h. die berührunggefährlichen Teile des elektrischen Gerätes dürfen mit dem geraden Prüffinger nach DIN EN 60529 nicht berührbar sein.

#### Anordnung des Prüffingers



Prüfung wird bei angeschlossenem Nennquerschnitt durchgeführt.

#### Isoliergehäuse

Die Isoliergehäuse werden aus Polyamid gespritzt. Dieser Werkstoff ist selbstverlöschend nach UL 94V-0, elastisch und bruchstark bis -40 °C. Die Dauertemperaturbeständigkeit beträgt 105 °C, kurzzeitig bis 185 °C. Der Schmelzpunkt liegt je nach Typ (PA 4.6, 6, 6.6) im Bereich von 215 °C bis 295 °C.

Sehr gut ist die Witterungsbeständigkeit im Freien durch spezielle UV-Stabilisierung, und die Beständigkeit gegen Mikroorganismen, Bakterien, Schimmelpilze, Enzyme und Termiten, was zu einer guten Tropenbeständigkeit führt.

Unverträglichkeit besteht nur gegen starke Säuren mit Konzentrationen über 90 %, z. B. Ameisensäure sowie gegenüber Phenol und Heißdampf.

## Approbationen

Unsere gültigen Zulassungen ersehen Sie in der Typen- und Approbationsübersicht, sowie in der jeweiligen Produktpalte.



UL  
(Kanada)  
(USA)



UL  
(USA)



SEV  
(Schweiz)



CSA  
(Kanada)

## Erläuterung zu den Technische Daten

Angaben nach UL (USA)

V / A / AWG      300 / 20 / 22 - 12



Angaben nach CSA (Kanada)

V / A / AWG      300 / 20 / 22 - 12



Voltage V  
Current A  
American Wire Gauge AWG

Angaben nach SEV (Schweiz) / EN 60998

0,08 - 2,5 mm<sup>2</sup>      250 V / 4 kV / 16 A



Bemessungsanschlussvermögen in mm<sup>2</sup>  
Bemessungsspannung in V  
Bemessungsstoßspannung in kV  
Bemessungsstrom in A

Unsere Anschlussmittel werden vom SEV approbiert und nach dem CCA-NTR Verfahren überwacht.

SEV steht für: Schweizer Elektrotechnischer Verein (Electrotechnical Association of Switzerland) heißt jetzt neu Electrosuisse

CCA steht für: CENELEC Certification Agreement (mit Werksinspektionen / Prozess- und Produkt-Überwachung)

NTR steht für: National Test Report

CENELEC steht für: European committee for electrotechnical standardization

UL steht für: Underwriters Laboratories Inc.

CSA steht für: Canadian Standards Association

angewandte Prüfnormen: DIN EN 60998-2-1  
Besondere Anforderungen für Verbindungsmaterial als selbstständige Betriebsmittel mit Schraubklemmstellen  
DIN EN 60998-2-2  
Besondere Anforderungen für Verbindungsmaterial als selbstständige Betriebsmittel mit schraubenlosen Klemmstellen  
DIN EN 60998-2-3  
Besondere Anforderungen für Verbindungsmaterial als selbstständige Betriebsmittel mit Schneidklemmstellen  
DIN EN 60999-1  
Verbindungsmaterial - Elektrische Kupferleiter; Sicherheitsanforderungen für Schraubklemmstellen und schraubenlose Klemmstellen.  
DIN EN 61984  
Steckverbinder - Sicherheitsanforderungen und Prüfungen  
UL 1059  
Standard for Safety; Terminal Blocks  
UL 486E  
Standard for Equipment Wiring Terminals for Use with Aluminum and/or Copper Conductors  
UL 1977  
Standard for Safety; Component Connectors for Use in Data, Signal, Control and Power Applications  
CSA C22.2 No. 158  
Standard for Terminal Blocks



## Europäische Prüfstellen

Nachstehend eine Übersicht der europäischen Prüfstellen, die an einem oder mehreren der Programme zur gegenseitigen Anerkennung von Prüfergebnissen oder Prüfzeichen teilnehmen.

	Prüfinstitut	Anerkennung von Prüfergebnissen	
		NCB	CCA
		IEC-Standards	EN-Normen HD-Dokumente
Europ. Union			
Belgien	CEBEC	X	X
Deutschland	- VDE-PZI	X	X
	- TÜV-Rheinland	X	
	- TÜV-PS	X	
Dänemark	DEMKO	X	X
Finnland	FIMKO	X	X
Frankreich	LCIE	X	X
Griechenland	ELOT	X	X
Großbritannien	- ASTA	X	X
	- BEAB	X	X
	- BASEC	X	X
	- BSI	X	X
Irland	NSAI	X	X
Italien	IMQ	X	X
Luxemburg	SEE		X
Niederlande	KEMA	X	X
Österreich	ÖVE	X	X
Portugal	IPQ		X
Schweden	SEMKO	X	X
Spanien	AENOR	X	X

	Prüfinstitut	Anerkennung von Prüfergebnissen	
		NCB	CCA
		IEC-Standards	EN-Normen HD-Dokumente
EFTA-Länder			
Island	RER		X
Norwegen	SEMKO	X	X
Schweiz	SEV	X	X
andere Staaten			
Polen	PCBC	X	
Slowakei	EVPU	X	X
Slowenien	SIQ	X	X
Tschechien	EZU	X	X
Russland	GOST-R	X	
Ukraine	Der Standart	X	

### Erläuterungen:

- IEC: International Electrotechnical Commission (Genf)
- NCB: National Certification Body - IEC - akkreditierte nationale Prüf- und Zertifizierungsstelle.
- CB: Teilnahme am CB-Verfahren: Anerkennung von Prüfergebnissen auf der Grundlage von IEC-Normen.
- CCA: Teilnahme am CCA-Verfahren: Anerkennung von Prüfergebnissen auf der Grundlage von Europäischen Normen (EN) und Harmonisierungsdokumenten (HD).



**Index**

1	Index - Artikelnummer	334
2	Index - Produktbezeichnung	338

Artikelnummer	Produktbezeichnung	Seite
310011	RT015xxHDWC	75
310012	RT019xxHDWC	93
310031	RT045xxHBWC	76
310032	RT049xxHBWC	94
310051	RT085xxDBWC	83
310071	RP025xxHBWC	108
310072	RP029xxHBWC	123
310091	RP015xxVBWC	112
310111	RT055xxHBLC	77
310112	RT059xxHBLC	95
310131	RP035xxHBLN	115
310151	RT056xxHBLU	86
310171	PR015xxVBHC	166
310181	PR016xxVBHC	179
310191	PT045xxVBEC	171
310201	PT045xxVBBN	171
310202	PT049xxVBBN	190
310241	PR013xxVBHC	146
310261	FT085xxVBFC	198
310271	PR015xxVBVC	166
310281	PR016xxVBVC	180
310291	PT045xxHBEC	161
310301	PT045xxHBBN	162
310302	PT049xxHBBN	188
310311	PT045xxHBVC	162
310312	PT049xxHBVC	188
310391	PT055xxHBHC	163
310411	PT065xxVBEN	172
310421	PT065xxVBVN	172
310422	PT069xxVBVN	189
310461	PR035xxVBHC	168
310481	PR055xxVBHC	168
310491	RP015xxVBLC	113
310492	RP019xxVBLC	123
310551	RT015xxHDWU	75
310591	RT063xxHBWC	69
310601	RT063xxHBNC	69
310611	RT063xxVBWC	72
310631	RT015xxVDWC	84
310632	RT019xxVDWC	97
310651	RT025xxOGLU	82
310671	RT019xxHDWC	93
310691	RT045xxMBWC	77
310692	RT049xxMBWC	95
310711	RT025xxHBLC	78
310712	RT029xxHBLC	96
310721	RT025xxHBLU	78
310731	RT026xxHBLU	89
310771	RP025xxHBWU	108
310791	RP026xxHBWU	118
310831	RT046xxHBWU	87
310861	RT034xxHBLC	74
310891	FT143xxVBFC	197
310921	RT075xxHBLU	81
310931	RT076xxHBLU	88
310941	RT035xxHBLU	80
310951	RT036xxHBLU	87
310961	RT205xxHBLU	81
310971	RT206xxHBLU	88
311011	RT016xxHBWC	86
311051	RT083xxDBWC	71
311071	RP025xxHBWC	109
311081	RP025xxMBWC	109
311131	RP034xxHBLO	106
311141	RP034xxHBLN	106
311371	RP025xxBLC	110
311471	RT095xxVBWC	85
311472	RT099xxVBWC	98
311571	RP095xxRBWC	111
311571XX-002730	RP095xxBBWC	111
311571XX-002740	RP095xxHBWC	112
311631	RT016xxVBWC	89
311632	RT01AxxVBWC	99
311651	RP023xxHBNF	100
311661	RP023xxHBWC	100
311691	RP013xxVBWN	105
311701	RT165xxHBNC	80
311711	RT137xxHBWC	91
311751	RT027xxHBLC	91
311761	PR065xxHBBN	159
311771	PR065xxVBBN	169
311781	PR066xxHBBN	176

Artikelnummer	Produktbezeichnung	Seite
311791	PR066xxVBBN	182
311821	PT113xxHBBN	150
311831	PT113xxVBBN	154
311881	PR043xxHBBN	146
311891	PR043xxVBBN	151
311901	PR044xxHBBN	155
311911	PR044xxVBBN	157
312041	RT145xxHBVC	79
312051	RT045xxUBLC	84
312052	RT049xxUBLC	97
312071	RP025xxHBLC	110
312131	RP036xxHBLC	120
312132	RP03AxxHBLC	127
312141	RP036xxHBLD	120
312142	RP03AxxHBLD	127
312171	RP036xxHBLF	121
312172	RP03AxxHBLF	128
312181	RP036xxHBLS	121
312182	RP03AxxHBLS	128
312191	PT116xxVBEC	183
312192	PT11AxxVBEC	193
312201	PT116xxVBBN	184
312202	PT11AxxVBBN	194
312241	PR033xxVBHC	150
312291	PT116xxHBEC	177
312292	PT11AxxHBEC	192
312301	PT116xxHBBN	178
312302	PT11AxxHBBN	192
312351	PT116xxVBBF	184
312352	PT11AxxVBBF	194
312361	PT116xxHBBF	178
312362	PT11AxxHBBF	193
312491	RP016xxVBLC	118
312492	RP01AxxVBLC	126
312501	RP016xxSBLC	119
312511	RP016xxVBLF	119
312512	RP01AxxVBLF	126
312621	RP018xxVBLC	122
312631	PT118xxVBEC	187
312641	PT118xxVBBC	187
312651	PT118xxHBEC	186
312661	PT118xxHBBC	186
312691	RT145xxMBLC	79
312692	RT149xxMBLC	96
312701	PT1175xxVGDN	175
312711	RT135xxHBWC	76
312712	RT139xxHBWC	94
312741	PT165xxVGDN	175
312761	PT165xxHGDN	165
312781	PT105xxVGDN	173
312801	PT105xxHGDN	163
312861	PT166xxVGDN	185
312881	PT166xxHGDN	179
312901	PT106xxVGDN	183
312921	PT106xxHGDN	177
313051	RT043xxLBLC	72
313131	RP035xxHBLC	116
313132	RP039xxHBLC	124
313141	RP035xxHBLD	116
313171	PM015xxVBHC	167
313181	PM025xxVBHC	167
313191	PT115xxVBEC	173
313201	PT115xxVBBN	174
313202	PT119xxVBBN	190
313291	PT115xxHBEC	164
313301	PT115xxHBBN	164
313351	PT115xxVBBF	174
313352	PT119xxVBBF	191
313361	PT115xxHBBF	165
313362	PT119xxHBBF	189
313371	PR075xxHBEL	160
313381	PR075xxHBER	161
313391	RP033xxVBLC	105
313421	PT093xxHBBN	149
313431	PT093xxVBBN	154
313481	RP085xxVBLC	115
313491	RP015xxVBLC	113
313492	RP019xxVBLC	124
313501	RP015xxSBLC	114
313511	RP015xxVBLF	114
313512	RP019xxVBLF	125
313591	RT033xxHBLU	71

Artikelnummer	Produktbezeichnung	Seite
313611	RT033xxVBLU	73
313691	RP034xxVBLN	107
313731	PT091xxVGBN	145
313741	PT091xxHGBN	145
313791	RP034xxVBLF	107
313821	PT094xxHBBN	156
313831	PT094xxVBBN	158
313851	RT025xxHDLL	82
313861	RT025xxHDLR	83
313881	PR043xxHBBF	147
313891	PR043xxVBBF	151
313901	PR044xxHBBF	155
313911	PR044xxVBBF	157
313921	PT094xxHBBF	156
313931	PT094xxVBBF	158
313941	PT093xxHBBF	149
313961	PR065xxHBBF	160
313971	PR065xxVBBF	170
313981	PR066xxHBBF	181
313991	PR066xxVBBF	181
314171	PM035xxVBHC	170
314241	PM013xxVBHC	153
314591	RT063xxOBWC	70
314611	RT063xxPBWC	70
314761	PR065xxHBEC	159
314771	PR065xxVBEC	169
314781	PR066xxHBEC	176
314791	PR066xxVBEC	182
315131	RW043xxHBLD	103
315141	RW043xxHBLC	103
315231	PW063xxHBBN	148
315241	PW063xxVBBN	152
315251	PW063xxHBBF	148
315261	PW063xxVBBF	153
315271	PW063xxHBEC	147
315281	PW063xxVBEC	152
315331	RW043xxHBLD	104
315341	RW043xxHBLF	104
316131	RP043xxHBLD	101
316141	RP043xxHBLC	101
316331	RP043xxHBLD	102
316341	RP043xxHBLF	102
317011	RT11LxxHGLU	90
317031	RT10NxxHGLU	92
360271	360271   Einzelklemme M3	132
360272	360272   Einzelklemme M2.6	129
360273	360273   Einzelklemme M2.6	129
360291	360291   Einzelklemme M3	131
360322	360322   Einzelklemme M3	130
360381	360381   Einzelklemme M3	131
360410	360410   Einzelklemme M3	130
360425	360425   Einzelklemme M4	132
700024-01-9	Kodierstift 700024   weiß   Stiftleiste	297
700025-01-9	Kodierstift 700025   weiß   Anschlussklemme	298
700333-01-1216	LED Lichtleiter RM 3.81 mm	295
700333-02-1216	LED Lichtleiter RM 3.81 mm	295
700333-03-1216	LED Lichtleiter RM 3.81 mm	295
700353-01-1216	LED Lichtleiter RM 3.50 mm	295
700353-02-1216	LED Lichtleiter RM 3.50 mm	295
700353-03-1216	LED Lichtleiter RM 3.50 mm	295
710084	Befestigungsflansch 710084   rechts	285
710085	Befestigungsflansch 710085   links	285
710121-2	Kodierstift 710121   kurz	290
710122-2	Kodierstift 710122   lang	290
711047	Drahtbrücke 711047	294
711401-092-02-2	Berührungsschutz 711401	294
711401-092-03-2	Berührungsschutz 711401	294
716846	Kodiernagel 716846   blau	293
716906	Kodiernagel 716906   orange	293
720036-01-4	Befestigungsflansch 720036   Rasttiefe 1 mm	289
720036-02-2	Befestigungsflansch 720036   Rasttiefe 1,5 mm	289
720158-01-2	Befestigungsflansch 720158   Rasttiefe 1 mm	288
720158-02-2	Befestigungsflansch 720158   Rasttiefe 1,5 mm	288
720159-01-2	Kodierstift 720159   kurz	291
720159-02-2	Kodierstift 720159   lang	291
720161-01-2	Kodierstift 720161   kurz	292
720161-02-2	Kodierstift 720161   lang	292
720243-01-3	Kodierstift 720243   orange	296
720243-01-4	Kodierstift 720243   grau	297
720243-02-3	Kodierstift 720243   orange	296
720243-02-4	Kodierstift 720243   grau	297
720293-01-2	Kodierstift 720293   schwarz	296

Artikelnummer	Produktbezeichnung	Seite
750150	Befestigungsflansch 750150   rechts	286
750151	Befestigungsflansch 750151   links	286
750313	Befestigungsflansch 750313   rechts	287
750314	Befestigungsflansch 750314   links	287
791989	Schraubendreher 791989   2,5 mm	299
791990	Schraubendreher 791990   3.0 mm	299
AIT023	IT023xxHDNU	137
AJP92A8813	AJP92A	258
AJS05G4413-001	AJS05G	268
AJS05G4413-005	AJS05G	268
AJS08G5513-001	AJS08G	271
AJS09G4413-001	AJS09G	271
AJS10G4413-001	AJS10G	272
AJS10G4413-301	AJS10G	272
AJS55A4411	AJS55A	264
AJS55A6611	AJS55A	261
AJS55A6613	AJS55A	261
AJS56A8811	AJS56A	237
AJS57A6613	AJS57A	260
AJS58BA811	AJS58B	243
AJS59L8811-0302	AJS59L	235
AJS59L8811-0312	AJS59L	243
AJS59L8813-0302	AJS59L	235
AJS59L8813-0312	AJS59L	243
AJT01B8813	AJT01B	245
AJT14G4413-001	AJT14G	272
AJT18L8813-010	AJT18L	249
AJT18L8813-020	AJT18L	249
AJT18L8813-030	AJT18L	249
AJT20G4413-001	AJT20G	269
AJT21G4413-001	AJT21G	266
AJT24G4413-001	AJT24G	266
AJT25G4423-001	AJT25G	267
AJT27G4423-001	AJT27G	269
AJT29G5513-001	AJT29G	270
AJT30G4413-001	AJT30G	270
AJT30G4413-002	AJT30G	270
AJT31L8811-01	AJT31L	249
AJT32L8841-010	AJT32L	252
AJT33G9913-001	AJT33G	267
AJT33L8813-014	AJT33L	253
AJT33L8813-064	AJT33L	253
AJT34L8813-011	AJT34L	253
AJT34L8813-014	AJT34L	253
AJT34L8813-034	AJT34L	253
AJT34L8814-031	AJT34L	253
AJT35L8824-031	AJT35L	255
AJT36L8883-090	AJT36L	251
AJT37L8884-094	AJT37L	255
AJT38L8813-011	AJT38L	254
AJT39L8813-021	AJT39L	254
AJT39L8813-031	AJT39L	254
AJT40L8813-030	AJT40L	250
AJT41L8841-011	AJT41L	256
AJT42C8821	AJT42C	238
AJT42C8883	AJT42C	238
AJT43C6421	AJT43C 1x2 Port	263
AJT43C6642-001	AJT43C 1x4 Port	263
AJT43L8881-011	AJT43L	256
AJT44L8821-014	AJT44L	257
AJT46C6623	AJT46C	262
AJT46D8883	AJT46D	248
AJT47C8841	AJT47C	239
AJT47D8843-003	AJT47D	246
AJT48D8824	AJT48D	247
AJT49D8843	AJT49D	247
AJT49D8883	AJT49D	247
AJT49D8884	AJT49D	247
AJT49D88G3	AJT49D	247
AJT52D8843	AJT52D	248
AJT60A8815	AJT60A	235
AJT65A8812-0002	AJT65A	236
AJT65B8813	AJT65B	241
AJT65B8814	AJT65B	241
AJT74B8813	AJT74B	244
AJT74B8814	AJT74B	244
AJT75BA813	AJT75B, 10P/8C	242
AJT75BA13	AJT75B, 10P/10C	242
AJT84A6613	AJT84A	261
AJT84A8813	AJT84A	237
AJT85A6613	AJT85A	259
AJT87A4411	AJT87A	265

Artikelnummer	Produktbezeichnung	Seite
AJT87A6611-041	AJT87A	259
AJT87A6612	AJT87A	259
AJT92B8813	AJT92B8813   Magnetics 10/100 Mbit	240
AJT92BC813	AJT92BC813   Magnetics 1 GBit	240
AJT93B8813	AJT93B	244
AJT93DA823	AJT93D	246
AJT94B8813	AJT94B	241
ASM01W0164-0G16	SM01W	64
ASM01W0164-1G16	SM01W	64
ASM01W0164-2G16	SM01W	64
ASM01W0164-3G16	SM01W	64
ASM01W0164-4G16	SM01W	64
ASM01W0164-5G16	SM01W	64
ASM01Y0164-0G16	SM01Y	64
ASM01Y0164-1G16	SM01Y	64
ASM01Y0164-2G16	SM01Y	64
ASM01Y0164-3G16	SM01Y	64
ASM01Y0164-4G16	SM01Y	64
ASM01Y0164-5G16	SM01Y	64
ASP025	SP025xxHDNC	52
ASP043	SP043xxVBNN	48
ASP044	SP044xxVBNN	50
ASP045	SP045xxVBNC	53
ASP046	SP046xxVBNC	57
ASP049	SP049xxVBNC	60
ASP04A	SP04AxxVBNC	61
ASP051	SP051xxVGNN	47
ASP063	SP063xxVGNN	49
ASP064	SP064xxVGNN	50
ASP083	SP063xxVGNF	49
ASP084	SP064xxVGNF	51
ASP129	SP129xxVBNF	60
ASP145	SP145xxHBNC	52
ASP155	SP155xxHBNC	53
AST021	ST021xxHDNN	23
AST024	ST024xxHDNC	29
AST025	ST025xxHDNC	31
AST027	ST027xxHDNC	39
AST041	ST041xxDDNN	24
AST045	ST045xxDDNC	33
AST047	ST047xxDDNC	40
AST055	ST055xxHBNC	32
AST057	ST057xxHBNC	40
AST059	ST059xxHBNC	46
AST061	ST061xxHDNN	23
AST065	ST065xxHDNN	31
AST067	ST067xxHDNN	39
AST072	ST072xxHGNN	25
AST082	ST072xxVGNN	25
AST095	ST095xxHDNN	32
AST098	ST098xxHDNN	43
AST105	ST105xxVDNN	36
AST108	ST108xxVDNN	44
AST125	ST125xxVDNN	37
AST128	ST128xxVDNN	45
AST135	ST135xxDDNC	34
AST137	ST137xxDDNC	41
AST139	ST139xxDDNC	46
AST145	ST145xxVDNN	37
AST175	ST175xxLDNN	34
AST176	ST176xxLDNN	38
AST177	ST177xxLDNN	41
AST178	ST178xxLDNN	43
AST185	ST185xxLDNN	35
AST186	ST186xxLDNN	38
AST187	ST187xxLDNN	42
AST188	ST188xxLDNN	44
AST213	SR213xxVBNC	28
AST215	SR215xxVBNC	35
AST223	SR213xxHBNC	26
AST225	SR215xxHBNC	30
AST233	SR213xxDBNC	27
AST235	SR215xxDBNC	33
FM202XXVBDN	FM202xxVBDN	224
FM202XXVBNN	FM202xxVBNN	224
FM20BXXVBDN	FM20BxxVBDN	215
FM20CXXVBDN	FM20CxxVBDN	219
FM20CXXVBNN	FM20CxxVBNN	219
FR202XXHBDN	FR202xxHBDN	220
FR202XXHBNN	FR202xxHBNN	220
FR202XXVBDN	FR202xxVBDN	222
FR202XXVBDN0001	FR202xxVBDN0001	223

Artikelnummer	Produktbezeichnung	Seite
FR202XXVBDN0002	FR202xxVBDN0002	221
FR202XXVBNN	FR202xxVBNN	222
FR202XXVBNN0001	FR202xxVBNN0001	223
FR202XXVBNN0002	FR202xxVBNN0002	221
FR20BXXVBDN	FR20BxxVBDN	216
FR20BXXVBNN	FR20BxxVBNN	215
FR20CXXHBDN	FR20CxxHBDN	217
FR20CXXHBNN	FR20CxxHBNN	217
FR20CXXVBDN	FR20CxxVBDN	218
FR20CXXVBNN	FR20CxxVBNN	218
FW143XXVBFC	FW143xxVBFC	197
MJT5213111	Modul RJ45 Magnetics 10/100 Mbit	231
MJT5214111	Modul RJ45 Magnetics 1 GBit	231
MJT5214211	Modul RJ45 Magnetics 1 GBit	231
MMT060A315	MMT060A315	280
MMT060A315-0001	MMT060A315	280
MMT361A315	MMT361A315	279
MMT361A315-0001	MMT361A315	279
MMT371A3B5	MMT371A3B5	279
MMT371A3B5-0001	MMT371A3B5	279
MMT471A115	MMT471A115	278
MMT471A115-0001	MMT471A115	278
MMT471A115-0002	MMT471A115	278
MMT471A315	MMT471A315	280
MMT471A315-0001	MMT471A315	280
MMT471A315-0002	MMT471A315	280
MMT471A315-0003	MMT471A315 in Einzelteilen	281
MMT471A315-0004	MMT471A315 in Einzelteilen	281
MMT471A315-0005	MMT471A315 in Einzelteilen	281
MMTA70A315	MMTA70A315	281
MMW360A1A1	MMW360A1A1	277
MMW370A1A1	MMW370A1A1	277
MRS1100011-0G24	PCB Edge Connector stehend	232
MRS2000011-0G24	PCB Edge Connector liegend für SFP	233
MRS2100011-0G24	PCB Edge Connector liegend	232
MZT1110014	Metal Shield stehend	233
MZT2110014	Metal Shield liegend	234
PM016XXVBHC	PM016xxVBHC	180
PM202XXHBDN	PM202xxHBDN	211
PM202XXHBNN	PM202xxHBNN	211
PM202XXVBDN	PM202xxVBDN	213
PM202XXVBNN	PM202xxVBNN	213
PM20BXXVBDN	PM20BxxVBDN	205
PM20BXXVBNN	PM20BxxVBNN	205
PM20CXXHBDN	PM20CxxHBDN	207
PM20CXXHBNN	PM20CxxHBNN	207
PM20CXXVBDN	PM20CxxVBDN	209
PM20CXXVBNN	PM20CxxVBNN	209
PR202XXHBDN	PR202xxHBDN	210
PR202XXHBNN	PR202xxHBNN	210
PR202XXVBDN	PR202xxVBDN	212
PR202XXVBNN	PR202xxVBNN	212
PR20BXXHBDN	PR20BxxHBDN	203
PR20BXXHBNN	PR20BxxHBNN	203
PR20BXXVBDN	PR20BxxVBDN	204
PR20BXXVBNN	PR20BxxVBNN	204
PR20CXXHBDN	PR20CxxHBDN	206
PR20CXXHBNN	PR20CxxHBNN	206
PR20CXXVBDN	PR20CxxVBDN	208
PR20CXXVBNN	PR20CxxVBNN	208
RP995XXVDNN	RP995xxVDNN	117
SC305XXHBNN	SC305xxHBNN	62
SL305XXHBNN	SL305xxHBNN	62
SM99S01VBNN00G7	SM99S	63
SM99S01VBNN01G7	SM99S	63
SM99S01VBNN02G7	SM99S	63
SM99S01VBNN03G7	SM99S	63
SM99S01VBNN04G7	SM99S	63
SM99S01VBNN05G7	SM99S	63
SP065XXVBNC	SP065xxVBNC	54
SP065XXVBNF	SP065xxVBNF	55
SP065XXVBPC	SP065xxVBPC	54
SP065XXVBPF	SP065xxVBPF	55
SP066XXVBNC	SP066xxVBNC	57
SP066XXVBNF	SP066xxVBNF	58
SP066XXVBPC	SP066xxVBPC	58
SP066XXVBPF	SP066xxVBPF	59
SP995XXVBNC	SP995xxVBNC	56
SR213XXDBPC	SR213xxDBPC	27
SR213XXHBPC	SR213xxHBPC	26
SR213XXVBPC	SR213xxVBPC	28
SR215XXHBPC	SR215xxHBPC	30

Artikelnummer	Produktbezeichnung	Seite
SR215XXVBPC	SR215xxVBPC	36
SR99S01VBNN00G7	SR99S	63
SR99S01VBNN01G7	SR99S	63
SR99S01VBNN02G7	SR99S	63
SR99S01VBNN03G7	SR99S	63
SR99S01VBNN04G7	SR99S	63
SR99S01VBNN05G7	SR99S	63
SW063XXVBNN	SW063xxVBNN	48

Produktbezeichnung	Artikelnummer	Seite
360271 Einzelklemme M3	360271	132
360272 Einzelklemme M2.6	360272	129
360273 Einzelklemme M2.6	360273	129
360291 Einzelklemme M3	360291	131
360322 Einzelklemme M3	360322	130
360381 Einzelklemme M3	360381	131
360410 Einzelklemme M3	360410	130
360425 Einzelklemme M4	360425	132
AJP92A	AJP92A8813	258
AJS05G	AJS05G4413-001	268
AJS05G	AJS05G4413-005	268
AJS08G	AJS08G5513-001	271
AJS09G	AJS09G4413-001	271
AJS10G	AJS10G4413-001	272
AJS10G	AJS10G4413-301	272
AJS55A	AJS55A6611	261
AJS55A	AJS55A6613	261
AJS55A	AJS55A4411	264
AJS56A	AJS56A8811	237
AJS57A	AJS57A6613	260
AJS58B	AJS58BA811	243
AJS59L	AJS59L8811-0302	235
AJS59L	AJS59L8813-0302	235
AJS59L	AJS59L8811-0312	243
AJS59L	AJS59L8813-0312	243
AJT01B	AJT01B8813	245
AJT14G	AJT14G4413-001	272
AJT18L	AJT18L8813-010	249
AJT18L	AJT18L8813-020	249
AJT18L	AJT18L8813-030	249
AJT20G	AJT20G4413-001	269
AJT21G	AJT21G4413-001	266
AJT24G	AJT24G4413-001	266
AJT25G	AJT25G4423-001	267
AJT27G	AJT27G4423-001	269
AJT29G	AJT29G5513-001	270
AJT30G	AJT30G4413-001	270
AJT30G	AJT30G4413-002	270
AJT31L	AJT31L8811-01	249
AJT32L	AJT32L8841-010	252
AJT33G	AJT33G9913-001	267
AJT33L	AJT33L8813-014	253
AJT33L	AJT33L8813-064	253
AJT34L	AJT34L8813-011	253
AJT34L	AJT34L8813-014	253
AJT34L	AJT34L8813-034	253
AJT34L	AJT34L8814-031	253
AJT35L	AJT35L8824-031	255
AJT36L	AJT36L8883-090	251
AJT37L	AJT37L8884-094	255
AJT38L	AJT38L8813-011	254
AJT39L	AJT39L8813-021	254
AJT39L	AJT39L8813-031	254
AJT40L	AJT40L8813-030	250
AJT41L	AJT41L8841-011	256
AJT42C	AJT42C8883	238
AJT42C	AJT42C8821	238
AJT43C 1x2 Port	AJT43C6421	263
AJT43C 1x4 Port	AJT43C6642-001	263
AJT43L	AJT43L8881-011	256
AJT44L	AJT44L8821-014	257
AJT46C	AJT46C6623	262
AJT46D	AJT46D8883	248
AJT47C	AJT47C8841	239
AJT47D	AJT47D8843-003	246
AJT48D	AJT48D8824	247
AJT49D	AJT49D8843	247
AJT49D	AJT49D8883	247
AJT49D	AJT49D8884	247
AJT49D	AJT49D88G3	247
AJT52D	AJT52D8843	248
AJT60A	AJT60A8815	235
AJT65A	AJT65A8812-0002	236
AJT65B	AJT65B8813	241
AJT65B	AJT65B8814	241
AJT74B	AJT74B8813	244
AJT74B	AJT74B8814	244
AJT75B, 10P/10C	AJT75BA13	242
AJT75B, 10P/8C	AJT75BA813	242
AJT84A	AJT84A8813	237
AJT84A	AJT84A6613	261
AJT85A	AJT85A6613	259

Produktbezeichnung	Artikelnummer	Seite
AJT87A	AJT87A6612	259
AJT87A	AJT87A6611-041	259
AJT87A	AJT87A4411	265
AJT92B8813   Magnetics 10/100 MBit	AJT92B8813	240
AJT92BC813   Magnetics 1 GBit	AJT92BC813	240
AJT93B	AJT93B8813	244
AJT93D	AJT93DA823	246
AJT94B	AJT94B8813	241
Befestigungsflansch 710084   rechts	710084	285
Befestigungsflansch 710085   links	710085	285
Befestigungsflansch 720036   Rasttiefe 1 mm	720036-01-4	289
Befestigungsflansch 720036   Rasttiefe 1,5 mm	720036-02-2	289
Befestigungsflansch 720158   Rasttiefe 1 mm	720158-01-2	288
Befestigungsflansch 720158   Rasttiefe 1,5 mm	720158-02-2	288
Befestigungsflansch 750150   rechts	750150	286
Befestigungsflansch 750151   links	750151	286
Befestigungsflansch 750313   rechts	750313	287
Befestigungsflansch 750314   links	750314	287
Berührungsschutz 711401	711401-092-02-2	294
Berührungsschutz 711401	711401-092-03-2	294
Drahtbrücke 711047	711047	294
FM202xxVBDN	FM202XXVBDN	224
FM202xxVBNN	FM202XXVBNN	224
FM20BxxVBDN	FM20BXXVBDN	215
FM20CxxVBDN	FM20CXXVBDN	219
FM20CxxVBNN	FM20CXXVBNN	219
FR202xxHBDN	FR202XXHBDN	220
FR202xxHBNN	FR202XXHBNN	220
FR202xxVBDN	FR202XXVBDN	222
FR202xxVBDN0001	FR202XXVBDN0001	223
FR202xxVBDN0002	FR202XXVBDN0002	221
FR202xxVBNN	FR202XXVBNN	222
FR202xxVBNN0001	FR202XXVBNN0001	223
FR202xxVBNN0002	FR202XXVBNN0002	221
FR20BxxVBDN	FR20BXXVBDN	216
FR20BxxVBNN	FR20BXXVBNN	215
FR20CxxHBDN	FR20CXXHBDN	217
FR20CxxHBNN	FR20CXXHBNN	217
FR20CxxVBDN	FR20CXXVBDN	218
FR20CxxVBNN	FR20CXXVBNN	218
FT085xxVBFC	310261	198
FT143xxVBFC	310891	197
FW143xxVBFC	FW143XXVBFC	197
IT023xxHDNU	AIT023	137
Kodiernagel 716846   blau	716846	293
Kodiernagel 716906   orange	716906	293
Kodierstift 700024   weiß   Stiftleiste	700024-01-9	297
Kodierstift 700025   weiß   Anschlussklemme	700025-01-9	298
Kodierstift 710121   kurz	710121-2	290
Kodierstift 710122   lang	710122-2	290
Kodierstift 720159   kurz	720159-01-2	291
Kodierstift 720159   lang	720159-02-2	291
Kodierstift 720161   kurz	720161-01-2	292
Kodierstift 720161   lang	720161-02-2	292
Kodierstift 720243   grau	720243-01-4	297
Kodierstift 720243   grau	720243-02-4	297
Kodierstift 720243   orange	720243-01-3	296
Kodierstift 720243   orange	720243-02-3	296
Kodierstift 720293   schwarz	720293-01-2	296
LED Lichtleiter   RM 3.50 mm	700353-01-1216	295
LED Lichtleiter   RM 3.50 mm	700353-02-1216	295
LED Lichtleiter   RM 3.50 mm	700353-03-1216	295
LED Lichtleiter   RM 3.81 mm	700333-01-1216	295
LED Lichtleiter   RM 3.81 mm	700333-02-1216	295
LED Lichtleiter   RM 3.81 mm	700333-03-1216	295
Metal Shield liegend	MZT2110014	234
Metal Shield stehend	MZT1110014	233
MMT060A315	MMT060A315	280
MMT060A315	MMT060A315-0001	280
MMT361A315	MMT361A315	279
MMT361A315	MMT361A315-0001	279
MMT371A3B5	MMT371A3B5	279
MMT371A3B5	MMT371A3B5-0001	279
MMT471A115	MMT471A115	278
MMT471A115	MMT471A115-0001	278
MMT471A115	MMT471A115-0002	278
MMT471A315	MMT471A315	280
MMT471A315	MMT471A315-0001	280
MMT471A315	MMT471A315-0002	280
MMT471A315 in Einzelteilen	MMT471A315-0003	281
MMT471A315 in Einzelteilen	MMT471A315-0004	281
MMT471A315 in Einzelteilen	MMT471A315-0005	281



Produktbezeichnung	Artikelnummer	Seite
MMTA70A315	MMTA70A315	281
MMW360A1A1	MMW360A1A1	277
MMW370A1A1	MMW370A1A1	277
Modul RJ45 Magnetics 1 GBit	MJT5214111	231
Modul RJ45 Magnetics 1 GBit	MJT5214211	231
Modul RJ45 Magnetics 10/100 MBit	MJT5213111	231
PCB Edge Connector liegend	MRS2100011-0G24	232
PCB Edge Connector liegend für SFP	MRS2000011-0G24	233
PCB Edge Connector stehend	MRS1100011-0G24	232
PM013xxVBHC	314241	153
PM015xxVBHC	313171	167
PM016xxVBHC	PM016XXVBHC	180
PM025xxVBHC	313181	167
PM035xxVBHC	314171	170
PM202xxHBDN	PM202XXHBDN	211
PM202xxHBNN	PM202XXHBNN	211
PM202xxVBDN	PM202XXVBDN	213
PM202xxVBNN	PM202XXVBNN	213
PM20BXXVBDN	PM20BXXVBDN	205
PM20BXXVBNN	PM20BXXVBNN	205
PM20CxxHBDN	PM20CXXHBDN	207
PM20CxxHBNN	PM20CXXHBNN	207
PM20CxxVBDN	PM20CXXVBDN	209
PM20CxxVBNN	PM20CXXVBNN	209
PRO13xxVBHC	310241	146
PRO15xxVBHC	310171	166
PRO15xxVBVC	310271	166
PRO16xxVBHC	310181	179
PRO16xxVBVC	310281	180
PRO33xxVBHC	312241	150
PRO35xxVBHC	310461	168
PRO43xxHBBF	313881	147
PRO43xxHBBN	311881	146
PRO43xxVBBF	313891	151
PRO43xxVBBN	311891	151
PRO44xxHBBF	313901	155
PRO44xxHBBN	311901	155
PRO44xxVBBF	313911	157
PRO44xxVBBN	311911	157
PRO55xxVBHC	310481	168
PRO65xxHBBF	313961	160
PRO65xxHBBN	311761	159
PRO65xxHBEC	314761	159
PRO65xxVBBF	313971	170
PRO65xxVBBN	311771	169
PRO65xxVBEC	314771	169
PRO66xxHBBF	313981	181
PRO66xxHBBN	311781	176
PRO66xxHBEC	314781	176
PRO66xxVBBF	313991	181
PRO66xxVBBN	311791	182
PRO66xxVBEC	314791	182
PRO75xxHBEL	313371	160
PRO75xxHBER	313381	161
PR202xxHBDN	PR202XXHBDN	210
PR202xxHBNN	PR202XXHBNN	210
PR202xxVBDN	PR202XXVBDN	212
PR202xxVBNN	PR202XXVBNN	212
PR20BxxHBDN	PR20BXXHBDN	203
PR20BxxHBNN	PR20BXXHBNN	203
PR20BxxVBDN	PR20BXXVBDN	204
PR20BxxVBNN	PR20BXXVBNN	204
PR20CxxHBDN	PR20CXXHBDN	206
PR20CxxHBNN	PR20CXXHBNN	206
PR20CxxVBDN	PR20CXXVBDN	208
PR20CxxVBNN	PR20CXXVBNN	208
PT045xxHBBN	310301	162
PT045xxHBEC	310291	161
PT045xxHBVC	310311	162
PT045xxVBBN	310201	171
PT045xxVBEC	310191	171
PT049xxHBBN	310302	188
PT049xxHBVC	310312	188
PT049xxVBBN	310202	190
PT055xxHBHC	310391	163
PT065xxVBEN	310411	172
PT065xxVBVN	310421	172
PT069xxVBVN	310422	189
PT091xxHGBN	313741	145
PT091xxVGBN	313731	145
PT093xxHBBF	313941	149
PT093xxHBBN	313421	149

Produktbezeichnung	Artikelnummer	Seite
PT093xxVBBN	313431	154
PT094xxHBBF	313921	156
PT094xxHBBN	313821	156
PT094xxVBBF	313931	158
PT094xxVBBN	313831	158
PT105xxHGDN	312801	163
PT105xxVGDN	312781	173
PT106xxHGDN	312921	177
PT106xxVGDN	312901	183
PT113xxHBBN	311821	150
PT113xxVBBN	311831	154
PT115xxHBBF	313361	165
PT115xxHBBN	313301	164
PT115xxHBEC	313291	164
PT115xxVBBF	313351	174
PT115xxVBBN	313201	174
PT115xxVBEC	313191	173
PT116xxHBBF	312361	178
PT116xxHBBN	312301	178
PT116xxHBEC	312291	177
PT116xxVBBF	312351	184
PT116xxVBBN	312201	184
PT116xxVBEC	312191	183
PT118xxHBBF	312661	186
PT118xxHBEC	312651	186
PT118xxVBBF	312641	187
PT118xxVBEC	312631	187
PT119xxHBBF	313362	189
PT119xxVBBF	313352	191
PT119xxVBBN	313202	190
PT11AxxHBBF	312362	193
PT11AxxHBBN	312302	192
PT11AxxHBEC	312292	192
PT11AxxVBBF	312352	194
PT11AxxVBBN	312202	194
PT11AxxVBEC	312192	193
PT165xxHGDN	312761	165
PT165xxVGDN	312741	175
PT166xxHGDN	312881	179
PT166xxVGDN	312861	185
PT175xxVGDN	312701	175
PW063xxHBBF	315251	148
PW063xxHBBN	315231	148
PW063xxHBEC	315271	147
PW063xxVBBF	315261	153
PW063xxVBBN	315241	152
PW063xxVBEC	315281	152
RP013xxVBWVN	311691	105
RP015xxSBLC	313501	114
RP015xxVBLC	313491	113
RP015xxVBLF	313511	114
RP015xxWBLC	310491	113
RP015xxWBWVC	310091	112
RP016xxSBLC	312501	119
RP016xxVBLC	312491	118
RP016xxVBLF	312511	119
RP018xxVBLC	312621	122
RP019xxVBLC	313492	124
RP019xxVBLF	313512	125
RP019xxWBLC	310492	123
RP01AxxVBLC	312492	126
RP01AxxVBLF	312512	126
RP023xxHBNF	311651	100
RP023xxHBWVC	311661	100
RP025xxHBLC	312071	110
RP025xxHBWVC	311071	109
RP025xxIBLC	311371	110
RP025xxIBWVC	310071	108
RP025xxIBWU	310771	108
RP025xxMBWVC	311081	109
RP026xxIBWU	310791	118
RP029xxIBWVC	310072	123
RP033xxVBLC	313391	105
RP034xxHBLN	311141	106
RP034xxHBLO	311131	106
RP034xxVBLF	313791	107
RP034xxVBLN	313691	107
RP035xxHBLC	313131	116
RP035xxHBLD	313141	116
RP035xxIBLN	310131	115
RP036xxHBLC	312131	120
RP036xxHBLD	312141	120



Produktbezeichnung	Artikelnummer	Seite
ST176xxLDNN	AST176	38
ST177xxLDNN	AST177	41
ST178xxLDNN	AST178	43
ST185xxLDNN	AST185	35
ST186xxLDNN	AST186	38
ST187xxLDNN	AST187	42
ST188xxLDNN	AST188	44
SW063xxVBNN	SW063XXVBNN	48





# Ein starkes Team



## Immer für Sie da!

Der Erfolg der METZ CONNECT begründet sich auf der Kompetenz und dem Engagement seiner weltweit tätigen Mitarbeiter. Mit ihrem Wissen, ihrer Qualifikation, Kreativität und Erfahrung, die sie in den verschiedenen Bereichen einbringen, entstehen die bewährten, hochwertigen Lösungen für Ihre Netzwerke. Unsere Vertriebsteams bestehen aus kompetenten Spezialisten, die sich in den verschiedenen Produktbereichen, Technologien und Märkten bestens auskennen. Sie wollen nicht nur Verkäufer sein, sondern Ansprechpartner und Berater, die zusammen mit Ihnen die optimale Lösung für Ihre Netzwerke ausarbeiten. Ihre Forderungen sind für uns Herausforderung – Ihnen dafür die passenden Lösungen zu bieten die Bestätigung für unsere Arbeit.

Machen Sie die Probe aufs Exempel – fordern Sie uns!

METZ CONNECT weltweit	346
Kontakt	347
Allgemeine Hinweise	347
Allgemeine Geschäftsbedingungen (AGB)	348

# METZ CONNECT weltweit



## VERTRIEBSBÜROS

### METZ CONNECT USA Inc.

200 Tornillo Way  
Tinton Falls, NJ 07712  
USA

Tel. +1 732 389 1300  
Fax +1 732 389 9066  
www.metz-connect.com



### METZ CONNECT France SAS

28, Rue Schweighaeuser  
67000 Straßburg  
Frankreich

Tel. +33 3 886 170 73  
Fax +33 3 886 194 73  
www.metz-connect.com

### METZ CONNECT GmbH

Im Tal 2  
78176 Blumberg  
Deutschland

Tel. +49 77 02 533-0  
Fax +49 77 02 533-189  
www.metz-connect.com



### METZ CONNECT Zhongshan Ltd.

Ping Chang Road  
Ping Pu Industrial Park  
Sanxiang Town  
Zhongshan City  
Guangdong Province  
China, Zip code: 528463

Tel. +86 760 86365 055  
Fax +86 760 86365 050  
www.metz-connect.com



### METZ CONNECT Asia Pacific Limited

Suite 1803, 18/F,  
Chinachem  
Hollywood Centre  
1 Hollywood Road  
Central  
Hongkong

Tel. +852 26 027 300  
Fax +852 27 257 522  
www.metz-connect.com

## PRODUKTIONSSTÄTTEN

### METZ CONNECT TECH GmbH

Ottilienweg 9  
78176 Blumberg  
Deutschland

Tel. +49 77 02 533-0  
Fax +49 77 02 533-433  
www.metz-connect.com



### MC Termelő Kft.

Vásár tér 16/A  
6090 Kunszentmiklós  
Ungarn

Tel. +36 76 350524



### METZ CONNECT Zhongshan Ltd.

Ping Chang Road  
Ping Pu Industrial Park  
Sanxiang Town  
Zhongshan City  
Guangdong Province  
China, Zip code: 528463



Tel. +86 760 86365 055  
Fax +86 760 86365 050  
www.metz-connect.com



# Kontakt

## Kontakt

Die für Ihren Bereich in Ihrer Region zuständigen Ansprechpartner finden Sie auf unserer Webseite <http://www.metz-connect.com/de/ansprechpartnersuche>

## Bitte beachten Sie

### Allgemeine Hinweise

Alle in diesem Katalog enthaltenen Angaben, Beschreibungen und Abbildungen sind unverbindlich. Gewährleistungsansprüche können daraus nicht abgeleitet werden.

Änderungen bleiben vorbehalten.

Für etwaige Druckfehler übernehmen wir keine Haftung.

© METZ CONNECT GmbH, Im Tal 2, 78176 Blumberg

Alle Rechte, insbesondere das Recht der Vervielfältigung sowie der Übersetzung, vorbehalten. Kein Teil des Werkes darf in irgendeiner Form ohne schriftliche Genehmigung der METZ CONNECT GmbH reproduziert oder unter Verwendung elektronischer Systeme gespeichert, verarbeitet, vervielfältigt oder verbreitet werden.

# Allgemeine Geschäftsbedingungen (AGB)

der Firma METZ CONNECT GmbH | Im Tal 2 | 78176 Blumberg | Deutschland

Geschäftsführer: Jochen Metz

eingetragen beim Registergericht Freiburg im Breisgau unter HRB 611606

## I. Anwendung, Geltung

- 1.1 Für sämtliche Geschäfte und Lieferungen zwischen uns und Unternehmen (§ 14 BGB) sowie mit juristischen Personen des öffentlichen Rechts und öffentlich-rechtlichem Sondervermögen gelten die nachstehenden Allgemeinen Geschäftsbedingungen.
- 1.2 Allgemeine Geschäftsbedingungen des Kunden erkennen wir nicht an, es sei denn, wir haben ihrer Geltung ausdrücklich zugestimmt. Unsere AGB gelten auch dann ausschließlich, wenn wir in Kenntnis entgegenstehender oder von unseren AGB abweichenden Bedingungen des Kunden die Lieferung an den Kunden ohne Bezugnahme auf diese AGB ausführen.

## II. Vertragsabschluss, Umfang der Lieferung

- 2.1 Wir sind berechtigt, unsere Angebote bis zum Zugang der Annahmeerklärung ohne Angabe von Gründen zu widerrufen (Angebote sind freibleibend). Im Falle einer Bestellung des Kunden (Angebot i. S. v. §§ 145 ff. BGB) können wir diese innerhalb von zwei Wochen annehmen.
- 2.2 Erteilen wir dem Kunden auf seine Bestellung keine Auftragsbestätigung, so erfolgt die Annahme der Bestellung durch Übermittlung der Lieferung und/oder Lieferschein.
- 2.3 Sämtliche Maß- und Produktvorgaben des Kunden müssen von ihm geprüft werden. Wir sind nicht zur Überprüfung der vom Kunden vorgegebenen Maße, Produktdaten und Spezifizierungen verpflichtet. Den Kunden obliegt bei Verwendung unserer Produkte mit anderen Komponenten (z. B. Stecker zu unseren Modulen) die Überprüfung der Verwendbarkeit der vom Kunden eingesetzten Komponente für unser Produkt und die Einhaltung der nationalen und EU-Normen sowie Richtlinien.

## III. Lieferzeit, Höhere Gewalt, Gefahrenübergang

- 3.1 Verbindlich sind nur vereinbarte Lieferfristen. Eine vereinbarte Lieferfrist beginnt mit Zugang der Auftragsbestätigung bzw. des kaufmännischen Bestätigungsschreibens etc., jedoch nicht vor der Beibringung der von dem Kunden ggf. zu beschaffenden Unterlagen, Genehmigungen, Freigaben sowie vor Eingang einer vereinbarten Anzahlung oder geforderten Vorauskasse. Die Lieferfrist ist eingehalten, wenn bis zu ihrem Ablauf die Versandbereitschaft (Bereitstellung unverladen) hergestellt und dem Kunden mitgeteilt ist; dies gilt nur für den Fall der Lieferung EXW Blumberg, Incoterms 2010.
- 3.2 Bei Eintritt höherer Gewalt verlängern sich die vereinbarten Lieferfristen angemessen. Dauert die höhere Gewalt länger als sechs Wochen an, sind beide Parteien nach Fristsetzung von weiteren zwei Wochen berechtigt, von dem Vertrag zurückzutreten. Höhere Gewalt ist ein betriebsfremdes, von außen durch elementare Naturkräfte oder durch Handlungen dritter Personen herbeigeführtes Ereignis, das nach menschlicher Einsicht und Erfahrung unvorhersehbar ist, mit wirtschaftlich erträglichen Mitteln durch die äußerste, nach der Sachlage vernünftigerweise zu erwartende Sorgfalt nicht verhütet oder unschädlich gemacht werden kann und auch nicht wegen seiner Häufigkeit in Kauf zu nehmen ist. Hierzu zählen auch unverschuldete Betriebsstörungen wie bspw. Streik, Aussperrungen sowie von uns nicht verschuldete Verzögerungen in der Lieferung.
- 3.3 Lieferungen erfolgen, soweit nicht anders vereinbart, ab Werk Blumberg, Deutschland (EXW Blumberg, Incoterms 2010). Die Gefahr für die jeweilige Lieferung geht, falls nicht vertraglich von der EXW-Incoterms-Klausel abgewichen wird, auf den Kunden über, wenn die Lieferung (verpackte Ware) dem Kunden im Werk Blumberg unverladen zur Verfügung gestellt und der Kunde hierüber rechtzeitig zuvor informiert wurde. Wird die Zurverfügungstellung an den Frachtführer oder den Kunden auf Wunsch des Kunden oder aus sonstigen Gründen, die wir nicht zu vertreten haben, verzögert oder befindet sich dieser in Annahmeverzug, geht die Gefahr mit der Mitteilung der Versand- bzw. Abholbereitschaft auf den Kunden über. Von diesem Zeitpunkt an wird die Ware auf Rechnung und Gefahr des Kunden gelagert.
- 3.4 Teillieferungen und Teilleistungen sind, soweit sie dem Kunden zumutbar sind, zulässig. Sie gelten als selbstständige Lieferungen und können sofort berechnet werden.
- 3.5 Bei Sonderfertigungen behalten wir uns Über- bzw. Unterlieferungen bis zu 10 % der bestellten und/oder auftragsbestätigten Liefermengen vor.

## IV. Preise, Zahlungen

- 4.1 Falls nichts Abweichendes vereinbart ist, gelten unsere Preise ab Werk Blumberg in Euro zuzüglich MwSt. in der jeweils gesetzlichen Höhe.
- 4.2 Soweit wir Stornierungen aus Kulanzgründen zustimmen, gehen die uns entstandenen Kosten und zusätzlich entstehende Kosten zu Lasten des Kunden. Entsprechendes gilt für die von dem Besteller veranlasste Änderung von Verträgen, soweit wir mit dieser aus Kulanzgründen einverstanden sind.
- 4.3 Die Zahlungen haben, falls nichts anderes vereinbart ist, binnen 30 Tagen nach Rechnungsdatum rein netto zu erfolgen, vorausgesetzt, der Kunde hat die Ware und die Rechnung innerhalb von 10 Tagen, gerechnet ab dem auf das Rechnungsdatum folgenden Tag, erhalten.

- 4.4 Der Kunde ist nicht berechtigt, Zahlungen zurückzubehalten oder mit Gegenansprüchen aufzurechnen, falls diese nicht aus demselben Vertragsverhältnis resultieren und mangelbedingt sind. Im Übrigen ist die Aufrechnung nur mit rechtskräftig festgestellten, anerkannten oder unbestrittenen Gegenforderungen zulässig.

## V. Eigentumsvorbehalt

- 5.1 Die gelieferte Ware bleibt unser Eigentum bis zur völligen Bezahlung des Kaufpreises sowie aller Forderungen aus der gesamten Geschäftsverbindung, gleich welcher Art. Das Eigentum geht erst dann über, wenn alle Forderungen einschließlich aller Nebenforderungen beglichen sind. Der Kunde ist nicht berechtigt, die Ware zu verpfänden oder zur Sicherung zu übereignen.
- 5.2 Für den Fall, dass der Kunde mit einem erheblichen Teilbetrag von Forderungen aus der gesamten Geschäftsverbindung in Zahlungsverzug gerät, sind wir berechtigt, die Vorbehaltsware herauszuverlangen. In dem Herausgabeverlangen liegt ein Rücktritt von dem Vertrag. Das Setzen einer Leistungsfrist ist in diesen Fällen entbehrlich. Die Geltendmachung von Schadensersatz bleibt auch bei Rücktritt vorbehalten.
- 5.3 Der Kunde ist zur Weiterveräußerung der Ware nur im ordnungsgemäßen Geschäftsgang und unter der Bedingung berechtigt, dass der Kunde den Vorbehalt macht, dass das Eigentum an dessen Abnehmer erst übergeht, wenn dieser seinen Zahlungsverpflichtungen in Ansehung der Vorbehaltsware vollständig erfüllt hat. Die im Zuge der Weiterveräußerung der Ware entstehende Forderung tritt der Kunde in Höhe unseres Rechnungsendbetrages mit MwSt. bereits jetzt an uns ab und verpflichtet sich, auf Verlangen die Namen und Adresse der Drittschuldner und die Beträge der Forderungen mitzuteilen. Die Forderung aus Weiterveräußerung unserer Ware darf an Dritte, auch Banken nicht abgetreten werden.
- 5.4 Zur Einziehung abgetretener Forderungen ist der Kunde ermächtigt. Die Einziehungsermächtigung erlischt bei Zahlungsverzug. In diesen Fällen sind wir berechtigt, die Abnehmer des Kunden von der Abtretung zu unterrichten und die Forderungen selbst einzuziehen. Für die Geltendmachung der abgetretenen Forderungen hat der Kunde die notwendigen Auskünfte zu erteilen und die Überprüfung dieser Auskünfte zu gestatten. Insbesondere hat er uns auf Verlangen eine genaue Aufstellung der ihm entstehenden Forderungen aus der Weiterveräußerung unserer Ware mit Namen und Anschrift der Abnehmer, Höhe der einzelnen Forderungen, Rechnungsdatum etc. auszuhandigen sowie zur Überprüfung den Zutritt zu seinen Geschäftsräumen zu gestatten.
- 5.5 Wird die Vorbehaltsware von dem Kunden zu einer neuen Sache verbunden, vermischt oder verarbeitet, so erfolgt dies für uns, ohne dass wir hieraus verpflichtet werden. Durch die Verbindung, Vermischung und Verarbeitung erwirbt der Kunde nicht das Alleineigentum gem. §§ 947 ff. BGB an der neuen Sache. Vielmehr erwerben wir Miteigentum an der neuen Sache nach dem Verhältnis des Fakturawertes unserer Vorbehaltsware zum Gesamtwert.
- 5.6 Der Kunde verpflichtet sich, uns im Falle seiner Zahlungseinstellung, einer wesentlichen Verschlechterung seiner Vermögensverhältnisse sowie von Pfändungen unverzüglich Anzeige zu machen. Pfändungsgläubiger sind unter Angabe der Adresse namhaft zu machen. Der Kunde trägt alle Kosten, die zur Aufhebung des Zugriffs von Pfändungsgläubigern auf unsere Ware und zu einer Wiederbeschaffung der Ware aufgewendet werden müssen.
- 5.7 Der Kunde ist verpflichtet, nicht bezahlte Ware gegen Schäden, insbesondere Vandalismus, Diebstahl, Transportschäden Feuer, Wasser und Bruch, zu versichern. Der Kunde verpflichtet sich, uns den jeweiligen Schadensversicherer zu benennen und tritt hiermit seinen Anspruch gegen den jeweiligen Versicherer für nicht bezahlte Ware an uns aufschiebend bedingt durch den Eintritt des Versicherungsfalles erfüllungshalber ab.
- 5.8 Der Kunde verwahrt die Vorbehaltsware für uns unentgeltlich; zur Begründung eines Lagerhalterpfandrechts ist er nicht berechtigt.
- 5.9 Sollte bei Exportlieferungen die vorstehende Regelung des Eigentumsvorbehalts nach dem Recht des Importlandes nicht wirksam sein oder zu seiner Wirksamkeit ergänzungsbedürftig und/oder zu registrieren sein, so ist der Kunde verpflichtet, wir berechtigt, den Abschluss einer Sicherungsvereinbarung nach dem Recht des Importlandes, die dem wirtschaftlichen Zweck unserer Kaufpreissicherung möglichst nahe kommt, und die erforderliche Registrierung vorzunehmen.

## VI. Untersuchungs- und Rügepflicht, Gewährleistung, Haftung

- 6.1 **Untersuchungs-, Rüge- und Vorsorgepflicht des Kunden**
- 6.1.1 Der Kunde hat die gelieferte Ware unverzüglich zu untersuchen und erkennbare Mängel oder Quantitätsabweichungen (i. F. einheitlich: Mängel) unverzüglich, spätestens jedoch innerhalb von sieben Tagen nach Empfang der Ware, zu rügen. Nicht erkennbare Mängel sind nach Entdeckung ebenfalls unverzüglich, spätestens jedoch sieben Tage nach Entdeckung, zu rügen. Die Rügefristen gelten in gleicher Weise für Direktlieferungen an von dem Kunden benannte Dritte; der Kunde hat auch in solchen Fällen für eine fristgerechte Rüge Sorge zu tragen.
- 6.1.2 Soweit Abnehmer des Kunden gegenüber dem Kunden Mängel rügen, hat uns der Kunde diese Mängelrügen unverzüglich zuzuleiten. Der Kunde verpflichtet sich, Nacherfüllungsleistungen gegenüber seinen Abnehmern oder aus der Lieferkette berechtigten Abnehmern nur nach Abstimmung der technischen und wirtschaftlichen Maßnahmen mit uns durchzuführen.

# Allgemeine Geschäftsbedingungen (AGB)

der Firma METZ CONNECT GmbH | Im Tal 2 | 78176 Blumberg | Deutschland

Geschäftsführer: Jochen Metz

eingetragen beim Registergericht Freiburg im Breisgau unter HRB 611606

- 6.1.3 Beabsichtigt der Kunde, die von uns gelieferte Ware einzubauen, anzubringen oder weiterzuverarbeiten, hat er die Ware vor dem Einbau bzw. vor der Anbringung oder der Weiterverarbeitung zu überprüfen. Unterlässt er dies, handelt er gem. §§ 439 Abs. 3, 442 Abs. 1 S. 2 BGB grob fahrlässig. In einem solchen Fall stehen dem Kunden Gewährleistungsansprüche nur zu, wenn der betreffende Mangel von uns vorsätzlich herbeigeführt, arglistig verschwiegen oder eine Garantie für die Beschaffenheit übernommen wurde.
- 6.1.4 Stellt der Kunde Mängel der Ware fest, verpflichtet er sich, diese nicht weiterzuveräußern, weiterzuverarbeiten, einzubauen oder anzubringen, bis eine Einigung über die Abwicklung des Gewährleistungsfalles erzielt oder eine gerichtliche oder außergerichtliche Beweissicherung erfolgt ist. Der Kunde ist verpflichtet, uns die beanstandete Ware zum Zwecke der Prüfung, ob ein Gewährleistungsfall vorliegt, zur Verfügung zu stellen. Verweigert er dies schuldhaft, entfallen Gewährleistungsansprüche.
- 6.2 Gewährleistung**
- 6.2.1 Bei nur unerheblichen Mängeln steht dem Kunden kein Anspruch auf Schadensersatz statt der ganzen Leistung und kein Rücktrittsrecht zu.
- 6.2.2 Ist der letzte Abnehmer in der Lieferkette nicht Verbraucher, so hat uns der Kunde, wenn sein Abnehmer Mängelrechte geltend macht, abweichend von § 445 a Abs. 2 BGB eine angemessene Frist zur Nacherfüllung zu setzen, bevor er die in § 437 BGB bezeichneten sonstigen Rechte statt der Nacherfüllung geltend machen kann (Recht der zweiten Andienung). Der Kunde hat sich das Recht zur zweiten Andienung gegenüber seinem Abnehmer, der nicht Verbraucher ist, vorzubehalten. In den Fällen, in denen uns das Recht zur zweiten Andienung zusteht, sind wir nach unserer Wahl berechtigt und verpflichtet, innerhalb angemessener Frist unentgeltlich bis zu dreimal nachzubessern oder neu zu liefern (Nacherfüllung), soweit der Mangel innerhalb der Verjährungsfrist auftritt und nach Erkennbarkeit unverzüglich gerügt wird, vorausgesetzt, die Mängelursache lag bereits zum Zeitpunkt des Gefährübergangs vor. Hierfür ist der Kunde beweispflichtig. Schlägt die Nacherfüllung fehl, kann der Kunde unbeschadet etwaiger Schadensersatzansprüche gemäß Ziff. 6 vom Vertrag zurücktreten oder die Vergütung mindern.
- 6.2.3 Hat der Kunde eine mangelhafte Ware gemäß ihrer Art und ihrem Verwendungszweck eingebaut oder an eine andere Sache angebracht, gilt:
- a) Der Kunde hat uns die Möglichkeit einzuräumen, die mangelhafte Ware zu entfernen und die nachgebesserte oder neu gelieferte Ware einzubauen oder anzubringen. Dies gilt nicht in den Fällen, in denen der Abnehmer des Kunden dies ablehnt, was der Kunde uns gegenüber nachzuweisen hat, oder es sich bei dem Abnehmer des Kunden um einen Verbraucher handelt.
- b) Soweit wir zur Tragung von Aus- und Einbaukosten gem. § 439 Abs. 3 BGB verpflichtet sind, schulden wir lediglich Kosten, die den Aus- und Einbau bzw. das Anbringen entsprechender Waren betreffen, die marktüblich sind und die uns gegenüber von dem Kunden durch Vorlage geeigneter Belege nachgewiesen werden. Ein Vorschussrecht des Kunden für Aus- und Einbaukosten bzw. das Anbringen identischer Waren ist ausgeschlossen, es sei denn, bei seinem Abnehmer handelt es sich um einen Verbraucher und dieser verlangt von dem Kunden Vorschuss.
- 6.2.4 Mängelrechte verjähren in einem Jahr, gerechnet ab Lieferung gemäß Ziff. 3.3. Dies gilt nicht, soweit das Gesetz gem. § 439 Abs. 1 Nr. 2 BGB (Bauwerke und Sachen für Bauwerke), § 438 Abs. 3 BGB (arglistiges Verschweigen), § 445 b Abs. 1 BGB (Rückgriffsanspruch), § 476 Abs. 2 BGB (Verjährungsverkürzung für den Fall, dass der Endabnehmer ein Verbraucher ist) und § 634 a Abs. 1 Nr. 2 BGB (Baumängel) längere Fristen vorschreibt. Die gesetzlichen Regelungen über Ablaufhemmung, Hemmung und Neubeginn der Fristen bleiben unberührt.
- 6.2.5 Für Schadensersatzansprüche wegen Mängeln gilt Ziff. 6.3. Über die in Ziff. 6.1, 6.2 i. V. m. Ziff. 6.3 geregelten Ansprüche hinaus stehen dem Kunden keine Gewährleistungsansprüche zu.
- 6.2.6 Erfolgt eine Mängelrüge des Kunden schuldhaft zu Unrecht, sind wir berechtigt, von ihm unsere entstandenen Aufwendungen und sonstige Schäden ersetzt zu verlangen.
- 6.3 Haftung**
- 6.3.1 Schadensersatzansprüche des Kunden, gleich aus welchem Rechtsgrund, insbesondere wegen der Verletzung von Pflichten aus dem Schuldverhältnis und aus unerlaubter Handlung, sind vorbehaltnlich nachstehender Regelungen ausgeschlossen.
- 6.3.2 Der Haftungsausschluss nach Ziff. 6.3.1 gilt nicht
- für eigene vorsätzliche oder grob fahrlässige Pflichtverletzung und vorsätzliche oder grob fahrlässige Pflichtverletzung von Vertretern oder Erfüllungsgehilfen,
  - für die Verletzung von wesentlichen Vertragspflichten, wobei Vertragspflichten dann wesentlich sind, soweit ihre Erfüllung durch die ordnungsgemäße Durchführung des Vertrages überhaupt erst ermöglicht wird und auf deren Einhaltung der Kunde regelmäßig vertrauen darf,
  - wenn im Falle der Verletzung sonstiger Pflichten i. S. v. § 241 Abs. 2 BGB (Rücksichtnahmepflichten) dem Kunden unsere Leistung nicht mehr zuzumuten ist,
  - im Falle der Verletzung des Lebens, des Körpers oder der Gesundheit,
  - nach dem Produkthaftungsgesetz oder
  - nach etwaigen sonstigen zwingenden gesetzlichen Haftungstatbeständen.
- 6.3.3 Im Falle der Haftung wegen Verletzung vertragswesentlicher Pflichten sowie zu vertretender anfänglicher Unmöglichkeit und im Falle der zwingenden Haftung für Rechtsmängel haften wir, soweit lediglich leichte Fahrlässigkeit vorliegt, nur für den vertragstypischen und vorhersehbaren Durchschnittsschaden. Dies gilt nicht in den Fällen, in denen zugleich eine Verletzung des Lebens, des Körpers oder der Gesundheit oder ein Produkthaftungsfall vorliegt.
- 6.3.4 Unsere Haftung ist – von Fällen der Verletzung des Lebens, des Körpers oder der Gesundheit, Vorsatz, grober Fahrlässigkeit oder der Produkthaftung sowie von sonstigen zwingenden gesetzlichen Haftungsvorschriften abgesehen – insgesamt beschränkt auf den Deckungsumfang unserer Betriebshaftpflichtversicherung, vorausgesetzt, es besteht Deckungsschutz in branchenüblichem Umfang.
- 6.3.5 Die vorstehenden Haftungsausschlüsse bzw. Haftungsbeschränkungen gelten im gleichen Umfang zugunsten der leitenden und nicht leitenden Angestellten sowie im Falle der Haftung für unsere Erfüllungsgehilfen.
- 6.3.6 Ansprüche des Kunden auf Schadensersatz können nur innerhalb einer Ausschlussfrist von einem Jahr ab dem gesetzlichen Verjährungsbeginn geltend gemacht werden. Schadensersatzansprüche wegen Sachmängeln (Ziff. 6.1) verjähren gem. Ziff. 6.2.4.
- Die vorstehende Ausschlussfrist und die Verjährungsverkürzung gelten nicht, soweit wir wegen Vorsatz oder grober Fahrlässigkeit oder wegen der Verletzung des Lebens, des Körpers oder der Gesundheit, nach dem Produkthaftungsgesetz oder nach sonstigen zwingenden gesetzlichen Haftungstatbeständen haften.
- 6.3.7 Bei Export unserer Waren durch den Kunden und deren Weiterverarbeitung, Komponentenverwendung, Einbau oder Anbringung im Ausland haften wir nicht für die Exportfähigkeit der Waren, insbesondere nicht für Hindernisse wie Exportkontrollregelungen, Embargos, die staatliche Genehmigungsfreiheit und Einfuhrfreiheit in die Exportländer des Kunden. Die Einhaltung der nationalen Bestimmungen des jeweiligen Exportlandes unterliegen der Prüfung und Verantwortung des Kunden.
- 6.3.8 Die vorstehenden Haftungsausschlüsse bzw. Haftungsbeschränkungen gelten im gleichen Umfang für Verstöße gegen datenschutzrechtliche Bestimmungen, insbesondere nach der Datenschutz-Grundverordnung (DSGVO). Dies gilt nicht in den Fällen des Verstoßes gegen das Verbot der Verarbeitung personenbezogener Daten i. S. v. Art. 9 DSGVO.
- 6.3.9 Eine Änderung der Beweislast zum Nachteil des Kunden ist mit den Regelungen in dieser Ziff. 6.3 nicht verbunden.
- VII. Garantieübernahme**
- 7.1 Grundsätzlich übernehmen wir weder eine Beschaffenheits-, Haltbarkeits- noch eine sonstige Garantie. Insbesondere enthalten Beschaffenheitsbestimmungen, Leistungsbeschreibungen und/oder Produktspezifikationen keine Garantieerklärungen.
- 7.2 Garantieübernahmen erfolgen nicht durch schlüssiges Verhalten, sondern ausschließlich durch ausdrückliche Erklärung.
- VIII. Erfüllungsort, Gerichtsstand, Anwendbares Recht**
- 8.1 Erfüllungsort und Gerichtsstand aus der Geschäftsbeziehung mit unserem Kunden für die Lieferung und Zahlung ist Blumberg.
- 8.2 Diese AGB sowie sämtliche Vertragsverhältnisse über Lieferungen und Leistungen mit Kunden unterliegen dem materiellen deutschen Recht und dem deutschen Prozessrecht unter Ausschluss des Kollisionsrechts. Die Anwendung des Übereinkommens der Vereinten Nationen über Verträge über den internationalen Warenkauf (CISG) ist ausgeschlossen.

METZ CONNECT GmbH ist Mitglied in folgenden Organisationen und Verbänden.



#### METZ CONNECT USA Inc.

200 Tornillo Way  
Tinton Falls, NJ 07712  
USA

Tel. +1-732-389-1300  
Fax +1-732-389-9066

#### METZ CONNECT France SAS

28, Rue Schweighaeuser  
67000 Straßburg  
Frankreich

Tel. +33 3886 17073  
Fax +33 3886 19473

#### METZ CONNECT Zhongshan Ltd.

Ping Chang Road  
Ping Pu Industrial Park  
Sanxiang Town  
Zhongshan City, 528463  
Guangdong Province  
China

Tel. +86 760 86365 055  
Fax +86 760 86365 050

#### METZ CONNECT Asia Pacific Ltd.

Suite 1803, 18/F  
Chinachem Hollywood Centre,  
1 Hollywood Road, Central  
Hongkong

Tel. +852 26 027 300  
Fax +852 27 257 522

#### METZ CONNECT GmbH

Im Tal 2  
78176 Blumberg  
Deutschland

Tel. +49 7702 533-0  
Fax +49 7702 533-189

info@metz-connect.com  
www.metz-connect.com



QUALITÄTSMANAGEMENTSYSTEM  
DQS zertifiziert nach  
DIN EN ISO 9001 Reg.-Nr. 157442

799026-01 | 11/2018



799026-01

# Produktübersicht

## Anschlusstechnik für Geräte, Schaltschränke und Anlagen



## Ethernetklemmen













	BEZEICHNUNG	FARBE	MERKMALE	ARTIKELNUMMER
	IT02304HMNU000 PROFINET	weiß/blau/gelb/orange	ethernetfähige Schneidklemme für PROFINET Rastermaß 3,50 mm, Anschlussrichtung 90° lötbar	AIT0230499-000
	SP02504HMNC000 PROFINET	weiß/blau/schwarz/ gelb/orange	ethernetfähige Federkraftklemme für PROFINET Rastermaß 5,0 mm, Anschlussrichtung 90° steckbar	ASP0250599-000
	PR015xxVBHC	schwarz	Stiftleiste Rastermaß 5,00 mm, Anschlussrichtung 0° lötbar (THR)	310171xx
	PM035xxVBHC	schwarz	Stiftleiste Rastermaß 5,00 mm, Anschlussrichtung 0° lötbar (SMT)	314171xx
	SP06605VAPC000 DeviceNet	schwarz	ethernetfähige Federkraftklemme für DeviceNet Rastermaß 5,08 mm, Anschlussrichtung 0° steckbar	SP06605VAPC000
	PR066xxVBEC	schwarz	Stiftleiste Rastermaß 5,08 mm, Anschlussrichtung 0° lötbar (THR)	314791xx
	PR066xxHBEC	schwarz	Stiftleiste Rastermaß 5,08 mm, Anschlussrichtung 90° lötbar (THR)	314781xx
	EP31S04ZDNN00A1	grau	ethernetfähige Schneidklemme Kennzeichnung für Adernfarben nach T568A steckbar	EP31S04ZDNN00A1
	EP31S04ZDNN00B1	grau	ethernetfähige Schneidklemme Kennzeichnung für Adernfarben nach T568B steckbar	EP31S04ZDNN00B1
	EP31S04ZDNN00I1	grau	ethernetfähige Schneidklemme Kennzeichnung für Adernfarben nach PROFINET steckbar	EP31S04ZDNN00I1
	PM31S04ZDNN02G2	lichtgrau	Federleiste Einbauposition: stehend lötbar (SMT) Verpackungsart: Tape & Reel	PM31S04ZDNN02G2
	PM31S04ZDNN01G2	lichtgrau	Federleiste Einbauposition: liegend lötbar (SMT) Verpackungsart: Tape & Reel	PM31S04ZDNN01G2

## RJ45 Leiterplattenbuchsen für den Geräteanschluss

	BEZEICHNUNG	GEHÄUSE	MERKMALE	ARTIKELNUMMER
	Buchse RJ45 THT, Magnetics	geschirmt	Leiterplattenbuchse RJ45, Singleport, liegend, mit 8 Kontakten bestückt lötfar	AJT92B8813
	Buchse RJ45 THT, Magnetics	geschirmt	Leiterplattenbuchse RJ45, Singleport, liegend, mit 8 Kontakten bestückt lötfar	AJT92BC813
	Stecker RJ45, THT	ungeschirmt	Leiterplattenstecker RJ45, Singleport, stehend, mit 8 Kontakten bestückt lötfar	AJP92A8813
	AJT34L8813-011	geschirmt	Leiterplattenbuchse RJ45, Singleport, liegend, mit 8 Kontakten bestückt lötfar	AJT34L8813-011
	AJT34L8814-031	geschirmt	Leiterplattenbuchse RJ45, Singleport, liegend, mit 8 Kontakten bestückt lötfar	AJT34L8814-031
	AJT18L8813-010	ungeschirmt	Leiterplattenbuchse RJ45, Singleport, liegend, mit 8 Kontakten bestückt lötfar	AJT18L8813-010
	AJT65B8813	geschirmt	Leiterplattenbuchse RJ45, Singleport, liegend, mit 8 Kontakten bestückt lötfar	AJT65B8813
	AJT48D8824	geschirmt	Leiterplattenbuchse RJ45, Multiport 2x1, liegend, mit 8 Kontakten bestückt lötfar	AJT48D8824
	AJT35L8824-031	geschirmt	Leiterplattenbuchse RJ45, Multiport 1x2, liegend, mit 8 Kontakten bestückt lötfar	AJT35L8824-031
	AJT74B8813	geschirmt	Leiterplattenbuchse RJ45, Singleport, stehend, mit 8 Kontakten bestückt lötfar	AJT74B8813

## M12 Rundsteckverbinder













### Leiterplattenbuchsen – 4-polig, D-kodiert

	BEZEICHNUNG	MERKMAL 1	MERKMAL 2	ARTIKELNUMMER
	Buchse M12	lötbar, 90° gewinkelt	<2,5 mm Wandstärke, Rückwandmontage	MMT471A115
	Buchse M12	lötbar, 90° gewinkelt	<4 mm Wandstärke, Rückwandmontage	MMT471A115-0001
	Buchse M12	lötbar, 90° gewinkelt	<5 mm Wandstärke, Rückwandmontage	MMT471A115-0002
	Buchse M12	lötbar	Rückwandmontage	MMW370A1A1
	Buchse M12	lötbar	Frontmontage	MMW360A1A1
	Leiterplatteinsatz M12	lötbar	grün	MMT060A115
	Buchse M12	lötbar	IP67, Frontmontage	MMT361A115
	Buchse M12	lötbar	im Set IP67, Frontmontage	MMT361A115-0001
	Buchse M12	lötbar, vergossen	IP67 in ungestecktem Zustand, Frontmontage	MMT361A115-0009
	Buchse M12	lötbar	IP67, Rückwandmontage	MMT371A115
	Buchse M12	lötbar	im Set IP67, Rückwandmontage	MMT371A115-0001
	Buchse M12	lötbar, vergossen	IP67 in ungestecktem Zustand, Rückwandmontage	MMT371A115-0009



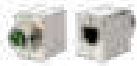



## M12 Rundsteckverbinder

### Leiterplattenbuchsen – 8-polig, X-kodiert

	BEZEICHNUNG	MERKMAL 1	MERKMAL 2	ARTIKELNUMMER
	Buchse M12	lötbar	Rückwandmontage	MMT371A3B5
	Buchse M12	im Set, lötbar	Rückwandmontage	MMT371A3B5-0001
	Buchse M12	lötbar	Frontmontage	MMT361A315
	Buchse M12	im Set, lötbar	Frontmontage	MMT361A315-0001
	Buchse M12	lötbar, vergossen	IP67 in ungestecktem Zustand, Frontmontage	MMT361A315-0009
	Buchse M12	lötbar, vergossen	IP67 in ungestecktem Zustand, Rückwandmontage	MMT371A3B5-0009
	Buchse M12	lötbar, gewinkelt 90°	<2,5 mm Wandstärke Rückwandmontage	MMT471A315
	Buchse M12	lötbar, gewinkelt 90°	<4,0 mm Wandstärke Rückwandmontage	MMT471A315-0001
	Buchse M12	lötbar, gewinkelt 90°	<5,0 mm Wandstärke Rückwandmontage	MMT471A315-0002
	Buchse M12	im Set, lötbar, gewinkelt 90°	<2,5 mm Wandstärke Rückwandmontage	MMT471A315-0003
	Buchse M12	im Set, lötbar, gewinkelt 90°	<4,0 mm Wandstärke Rückwandmontage	MMT471A315-0004
	Buchse M12	im Set, lötbar, gewinkelt 90°	<5,0 mm Wandstärke Rückwandmontage	MMT471A315-0005
	Leiterplatteneinsatz M12	lötbar	grün	MMT060A315
	Leiterplatteneinsatz M12	lötbar	schwarz	MMT060A315-0001
	Leiterplatteneinsatz M12	lötbar, gewinkelt 90°	Rückwandmontage	MMTA70A315







## M12 Rundsteckverbinder

### Schaltschrankdurchführung M12

	BEZEICHNUNG	MERKMAL 1	MERKMAL 2	ARTIKELNUMMER
	Schaltschrankdurchführung M12	4-polig	D-kodiert auf RJ45 gerade	MWN811A115
	Schaltschrankdurchführung M12	4-polig	D-kodiert auf RJ45 gewinkelt	MWN911A115
	Schaltschrankdurchführung M12	8-polig	X-kodiert auf RJ45 gerade	MWN811A415
	Schaltschrankdurchführung M12	8-polig	X-kodiert auf RJ45 gewinkelt	MWN911A415

## M12 Rundsteckverbinder

### Feldkonfektionierbare Buchsen und Stecker

	BEZEICHNUNG	MERKMAL 1	MERKMAL 2	ARTIKELNUMMER
	Buchse M12	4-polig, D-kodiert	IP67, gerade, Cat.5e	MMF881A115
	Buchse M12	4-polig, D-kodiert	IP67, gerade, Cat.5e mit Flansch	MMF881A115-0001
	Stecker M12	4-polig, D-Kodiert	IP67, feldkonfektionierbar	MNF881A115
	Buchse M12	8-polig, X-kodiert	IP67, feldkonfektionierbar	MMF881A315
	Buchse M12	8-polig, X-kodiert	mit Flansch, IP67 feldkonfektionierbar	MMF881A315-0001
	Stecker M12	8-polig, X-Kodiert	gerade, IP67, feldkonfektionierbar	MNF881A315-0001

## Produktfamilie Ethernet M12

Die Produktfamilie Ethernet M12, besteht aus X- oder D-kodierten Leiterplattenbuchsen, feldkonfektionierbarem Stecker und Buchsen, Kabelkonfektionen sowie Schaltschrankdurchführungen. Die X-kodierten Komponenten sind nach Kategorie 6<sub>A</sub> für die Datenübertragung bis 10 Gigabit und die D-kodierten Komponenten nach Kategorie 5 für die Datenübertragung bis 10/100 Megabit (z. B. für Fast Ethernet oder PROFINET) geeignet.






Des Weiteren sind sie ein Bindeglied für die Anlagenverkabelung und freie Leitungsverbindung. Durch die komplette metallische Schirmung können sie auch in übertragungstechnisch schwierigen Bedingungen problemlos zum Einsatz kommen.

- > für industriell genutzte Kommunikationsverkabelungen, Automations- und Steuerungsanlagen sowie den Anlagen- und Maschinenbau
- > kompaktes, vollgeschirmtes und robustes Gehäuse aus Zinkdruckguss für raue Umgebungsbedingungen
- > Ausführungen mit und ohne Flansch
- > übertragungstechnische Eigenschaften für bis zu 10 Gbit/s
- > IP67 Schutzklasse in gestecktem Zustand
- > zugelassen für Bahnanwendungen



## M12 Rundsteckverbinder



### Kabel und Leitungen – D-kodiert

	BEZEICHNUNG	MERKMAL 1	MERKMAL 2	MERKMAL 3	ARTIKELNUMMER
	Anschlussleitung M12 Stecker gerade - freies Leitungsende, 4-polig, D-kodiert	D-kodiert	1,0 m	freies Leitungsende	142M1D10010
	Anschlussleitung M12 Stecker gerade - freies Leitungsende, 4-polig, D-kodiert	D-kodiert	2,0 m	freies Leitungsende	142M1D10020
	Anschlussleitung M12 Stecker gerade - freies Leitungsende, 4-polig, D-kodiert	D-kodiert	5,0 m	freies Leitungsende	142M1D10050
	Anschlussleitung M12 Stecker gerade - freies Leitungsende, 4-polig, D-kodiert	D-kodiert	10,0 m	freies Leitungsende	142M1D10100
	Verbindungsleitung M12 Stecker gerade, 4-polig, D-kodiert	D-kodiert - D-kodiert	1,0 m	schleppkettentauglich	142M1D11010
	Verbindungsleitung M12 Stecker gerade, 4-polig, D-kodiert	D-kodiert - D-kodiert	2,0 m	schleppkettentauglich	142M1D11020
	Verbindungsleitung M12 Stecker gerade, 4-polig, D-kodiert	D-kodiert - D-kodiert	5,0 m	schleppkettentauglich	142M1D11050
	Verbindungsleitung M12 Stecker gerade, 4-polig, D-kodiert	D-kodiert - D-kodiert	10,0 m	schleppkettentauglich	142M1D11100
	Verbindungsleitung M12 Stecker gerade - RJ45 Stecker gerade, AWG 26 4-polig, D-kodiert	D-kodiert - RJ45	1,0 m		142M4D15010
	Verbindungsleitung M12 Stecker gerade - RJ45 Stecker gerade, AWG 26 4-polig, D-kodiert	D-kodiert - RJ45	2,0 m		142M4D15020
	Verbindungsleitung M12 Stecker gerade - RJ45 Stecker gerade, AWG 26 4-polig, D-kodiert	D-kodiert - RJ45	5,0 m		142M4D15050
	Verbindungsleitung M12 Stecker gerade - RJ45 Stecker gerade, AWG 26 4-polig, D-kodiert	D-kodiert - RJ45	10,0 m		142M4D15100
	Anschlussleitung M12 Stecker gewinkelt - freies Leitungsende, 4-polig, D-kodiert	D-kodiert	1,0 m	freies Leitungsende	142M1D90010
	Anschlussleitung M12 Stecker gewinkelt - freies Leitungsende, 4-polig, D-kodiert	D-kodiert	2,0 m	freies Leitungsende	142M1D90020
	Anschlussleitung M12 Stecker gewinkelt - freies Leitungsende, 4-polig, D-kodiert	D-kodiert	5,0 m	freies Leitungsende	142M1D90050
	Anschlussleitung M12 Stecker gewinkelt - freies Leitungsende, 4-polig, D-kodiert	D-kodiert	10,0 m	freies Leitungsende	142M1D90100
	Verbindungsleitung M12 Stecker gerade - M12 Stecker gewinkelt, 4-polig, D-kodiert	D-kodiert - D-kodiert	1,0 m		142M1D19010
	Verbindungsleitung M12 Stecker gerade - M12 Stecker gewinkelt, 4-polig, D-kodiert	D-kodiert - D-kodiert	2,0 m		142M1D19020
	Verbindungsleitung M12 Stecker gerade - M12 Stecker gewinkelt, 4-polig, D-kodiert	D-kodiert - D-kodiert	5,0 m		142M1D19050
	Verbindungsleitung M12 Stecker gerade - M12 Stecker gewinkelt, 4-polig, D-kodiert	D-kodiert - D-kodiert	10,0 m		142M1D19100

	BEZEICHNUNG	MERKMAL 1	MERKMAL 2	MERKMAL 3	ARTIKELNUMMER
	Verbindungsleitung M12 Buchse gerade - RJ45 Stecker gerade, 4-polig, D-kodiert	D-kodiert - RJ45	1,0 m		142M4D25010
	Verbindungsleitung M12 Buchse gerade - RJ45 Stecker gerade, 4-polig, D-kodiert	D-kodiert - RJ45	2,0 m		142M4D25020
	Verbindungsleitung M12 Buchse gerade - RJ45 Stecker gerade, 4-polig, D-kodiert	D-kodiert - RJ45	5,0 m		142M4D25050
	Verbindungsleitung M12 Buchse gerade - RJ45 Stecker gerade, 4-polig, D-kodiert	D-kodiert - RJ45	10,0 m		142M4D25100
	Verbindungsleitung M12 Stecker gewinkelt - RJ45 Stecker gerade, 4-polig, D-kodiert	D-kodiert - RJ45	1,0 m	schleppkettentauglich, torsionsfähig	142M4D95010
	Verbindungsleitung M12 Stecker gewinkelt - RJ45 Stecker gerade, 4-polig, D-kodiert	D-kodiert - RJ45	2,0 m	schleppkettentauglich, torsionsfähig	142M4D95020
	Verbindungsleitung M12 Stecker gewinkelt - RJ45 Stecker gerade, 4-polig, D-kodiert	D-kodiert - RJ45	5,0 m	schleppkettentauglich, torsionsfähig	142M4D95050
	Verbindungsleitung M12 Stecker gewinkelt - RJ45 Stecker gerade, 4-polig, D-kodiert	D-kodiert - RJ45	10,0 m	schleppkettentauglich, torsionsfähig	142M4D95100






## M12 Rundsteckverbinder






### Kabel und Leitungen – X-kodiert

	BEZEICHNUNG	MERKMAL 1	MERKMAL 2	MERKMAL 3	ARTIKELNUMMER
	Anschlussleitung M12 Stecker gerade - freies Leitungsende, 8-polig, X-kodiert	X-kodiert	1,0 m	freies Leitungsende	142M2X10010
	Anschlussleitung M12 Stecker gerade - freies Leitungsende, 8-polig, X-kodiert	X-kodiert	2,0 m	freies Leitungsende	142M2X10020
	Anschlussleitung M12 Stecker gerade - freies Leitungsende, 8-polig, X-kodiert	X-kodiert	5,0 m	freies Leitungsende	142M2X10050
	Anschlussleitung M12 Stecker gerade - freies Leitungsende, 8-polig, X-kodiert	X-kodiert	10,0 m	freies Leitungsende	142M2X10100
	Verbindungsleitung M12 Stecker gerade - M12 Stecker gerade, 8-polig, X-kodiert	X-kodiert	1,0 m		142M2X11010
	Verbindungsleitung M12 Stecker gerade - M12 Stecker gerade, 8-polig, X-kodiert	X-kodiert	2,0 m		142M2X11020
	Verbindungsleitung M12 Stecker gerade - M12 Stecker gerade, 8-polig, X-kodiert	X-kodiert	5,0 m		142M2X11050
	Verbindungsleitung M12 Stecker gerade - M12 Stecker gerade, 8-polig, X-kodiert	X-kodiert	10,0 m		142M2X11100

## M12 Rundsteckverbinder






### Kabel und Leitungen – X-kodiert

	BEZEICHNUNG	MERKMAL 1	MERKMAL 2	MERKMAL 3	ARTIKELNUMMER
	Verbindungsleitung M12 Stecker gerade - RJ45 Stecker gerade, 8-polig, X-kodiert	X-kodiert	1,0 m		142M2X15010
	Verbindungsleitung M12 Stecker gerade - RJ45 Stecker gerade, 8-polig, X-kodiert	X-kodiert	2,0 m		142M2X15020
	Verbindungsleitung M12 Stecker gerade - RJ45 Stecker gerade, 8-polig, X-kodiert	X-kodiert	5,0 m		142M2X15050
	Verbindungsleitung M12 Stecker gerade - RJ45 Stecker gerade, 8-polig, X-kodiert	X-kodiert	10,0 m		142M2X15100
	Anschlussleitung M12 X-kodiert, M12 Stecker gewinkelt - freies Leitungsende, 8-polig	X-kodiert	1,0 m	Kodierlage 315°	142M2X90010
	Anschlussleitung M12 X-kodiert, M12 Stecker gewinkelt - freies Leitungsende, 8-polig	X-kodiert	2,0 m	Kodierlage 315°	142M2X90020
	Anschlussleitung M12 X-kodiert, M12 Stecker gewinkelt - freies Leitungsende, 8-polig	X-kodiert	5,0 m	Kodierlage 315°	142M2X90050
	Anschlussleitung M12 X-kodiert, M12 Stecker gewinkelt - freies Leitungsende, 8-polig	X-kodiert	10,0 m	Kodierlage 315°	142M2X90100
	Anschlussleitung M12 X-kodiert, M12 Stecker gewinkelt - freies Leitungsende, 8-polig	X-kodiert	1,0 m	Kodierlage 45°	142M2XA0010
	Anschlussleitung M12 X-kodiert, M12 Stecker gewinkelt - freies Leitungsende, 8-polig	X-kodiert	2,0 m	Kodierlage 45°	142M2XA0020
	Anschlussleitung M12 X-kodiert, M12 Stecker gewinkelt - freies Leitungsende, 8-polig	X-kodiert	5,0 m	Kodierlage 45°	142M2XA0050
	Anschlussleitung M12 X-kodiert, M12 Stecker gewinkelt - freies Leitungsende, 8-polig	X-kodiert	10,0 m	Kodierlage 45°	142M2XA0100
	Anschlussleitung M12 X-kodiert, M12 Stecker gewinkelt - freies Leitungsende, 8-polig	X-kodiert	1,0 m	Kodierlage 135°	142M2XB0010
	Anschlussleitung M12 X-kodiert, M12 Stecker gewinkelt - freies Leitungsende, 8-polig	X-kodiert	2,0 m	Kodierlage 135°	142M2XB0020
	Anschlussleitung M12 X-kodiert, M12 Stecker gewinkelt - freies Leitungsende, 8-polig	X-kodiert	5,0 m	Kodierlage 135°	142M2XB0050
	Anschlussleitung M12 X-kodiert, M12 Stecker gewinkelt - freies Leitungsende, 8-polig	X-kodiert	10,0 m	Kodierlage 135°	142M2XB0100
	Anschlussleitung M12 X-kodiert, M12 Stecker gewinkelt - freies Leitungsende, 8-polig	X-kodiert	1,0 m	Kodierlage 225°	142M2XC0010
	Anschlussleitung M12 X-kodiert, M12 Stecker gewinkelt - freies Leitungsende, 8-polig	X-kodiert	2,0 m	Kodierlage 225°	142M2XC0020
	Anschlussleitung M12 X-kodiert, M12 Stecker gewinkelt - freies Leitungsende, 8-polig	X-kodiert	5,0 m	Kodierlage 225°	142M2XC0050
	Anschlussleitung M12 X-kodiert, M12 Stecker gewinkelt - freies Leitungsende, 8-polig	X-kodiert	10,0 m	Kodierlage 225°	142M2XC0100






	BEZEICHNUNG	MERKMAL 1	MERKMAL 2	MERKMAL 3	ARTIKELNUMMER
	Verbindungsleitung M12 Stecker gerade - M12 Stecker gewinkelt, 8-polig, X-kodiert	X-kodiert	1,0 m	Kodierlage 315°	142M2X19010
	Verbindungsleitung M12 Stecker gerade - M12 Stecker gewinkelt, 8-polig, X-kodiert	X-kodiert	2,0 m	Kodierlage 315°	142M2X19020
	Verbindungsleitung M12 Stecker gerade - M12 Stecker gewinkelt, 8-polig, X-kodiert	X-kodiert	5,0 m	Kodierlage 315°	142M2X19050
	Verbindungsleitung M12 Stecker gerade - M12 Stecker gewinkelt, 8-polig, X-kodiert	X-kodiert	10,0 m	Kodierlage 315°	142M2X19100
	Verbindungsleitung M12 Stecker gerade - M12 Stecker gewinkelt, 8-polig, X-kodiert	X-kodiert	1,0 m	Kodierlage 45°	142M2X1A010
	Verbindungsleitung M12 Stecker gerade - M12 Stecker gewinkelt, 8-polig, X-kodiert	X-kodiert	2,0 m	Kodierlage 45°	142M2X1A020
	Verbindungsleitung M12 Stecker gerade - M12 Stecker gewinkelt, 8-polig, X-kodiert	X-kodiert	5,0 m	Kodierlage 45°	142M2X1A050
	Verbindungsleitung M12 Stecker gerade - M12 Stecker gewinkelt, 8-polig, X-kodiert	X-kodiert	10,0 m	Kodierlage 45°	142M2X1A100
	Verbindungsleitung M12 Stecker gerade - M12 Stecker gewinkelt, 8-polig, X-kodiert	X-kodiert	1,0 m	Kodierlage 135°	142M2X1B010
	Verbindungsleitung M12 Stecker gerade - M12 Stecker gewinkelt, 8-polig, X-kodiert	X-kodiert	2,0 m	Kodierlage 135°	142M2X1B020
	Verbindungsleitung M12 Stecker gerade - M12 Stecker gewinkelt, 8-polig, X-kodiert	X-kodiert	5,0 m	Kodierlage 135°	142M2X1B050
	Verbindungsleitung M12 Stecker gerade - M12 Stecker gewinkelt, 8-polig, X-kodiert	X-kodiert	10,0 m	Kodierlage 135°	142M2X1B100
	Verbindungsleitung M12 Stecker gerade - M12 Stecker gewinkelt, 8-polig, X-kodiert	X-kodiert	1,0 m	Kodierlage 225°	142M2X1C010
	Verbindungsleitung M12 Stecker gerade - M12 Stecker gewinkelt, 8-polig, X-kodiert	X-kodiert	2,0 m	Kodierlage 225°	142M2X1C020
	Verbindungsleitung M12 Stecker gerade - M12 Stecker gewinkelt, 8-polig, X-kodiert	X-kodiert	5,0 m	Kodierlage 225°	142M2X1C050
	Verbindungsleitung M12 Stecker gerade - M12 Stecker gewinkelt, 8-polig, X-kodiert	X-kodiert	10,0 m	Kodierlage 225°	142M2X1C100
	Verbindungsleitung M12 X-kodiert, M12 Stecker gewinkelt - RJ45 Stecker gerade, 8-polig	X-kodiert - RJ45	1,0 m	Kodierlage 315°	142M2X95010
	Verbindungsleitung M12 X-kodiert, M12 Stecker gewinkelt - RJ45 Stecker gerade, 8-polig	X-kodiert - RJ45	2,0 m	Kodierlage 315°	142M2X95020
	Verbindungsleitung M12 X-kodiert, M12 Stecker gewinkelt - RJ45 Stecker gerade, 8-polig	X-kodiert - RJ45	5,0 m	Kodierlage 315°	142M2X95050
	Verbindungsleitung M12 X-kodiert, M12 Stecker gewinkelt - RJ45 Stecker gerade, 8-polig	X-kodiert - RJ45	10,0 m	Kodierlage 315°	142M2X95100

## M12 Rundsteckverbinder

### Kabel und Leitungen – X-kodiert






	BEZEICHNUNG	MERKMAL 1	MERKMAL 2	MERKMAL 3	ARTIKELNUMMER
	Verbindungsleitung M12 X-kodiert, M12 Stecker gewinkelt - RJ45 Stecker gerade, 8-polig	X-kodiert - RJ45	1,0 m	Kodierlage 45°	142M2XA5010
	Verbindungsleitung M12 X-kodiert, M12 Stecker gewinkelt - RJ45 Stecker gerade, 8-polig	X-kodiert - RJ45	2,0 m	Kodierlage 45°	142M2XA5020
	Verbindungsleitung M12 X-kodiert, M12 Stecker gewinkelt - RJ45 Stecker gerade, 8-polig	X-kodiert - RJ45	5,0 m	Kodierlage 45°	142M2XA5050
	Verbindungsleitung M12 X-kodiert, M12 Stecker gewinkelt - RJ45 Stecker gerade, 8-polig	X-kodiert - RJ45	10,0 m	Kodierlage 45°	142M2XA5100
	Verbindungsleitung M12 X-kodiert, M12 Stecker gewinkelt - RJ45 Stecker gerade, 8-polig	X-kodiert - RJ45	1,0 m	Kodierlage 135°	142M2XB5010
	Verbindungsleitung M12 X-kodiert, M12 Stecker gewinkelt - RJ45 Stecker gerade, 8-polig	X-kodiert - RJ45	2,0 m	Kodierlage 135°	142M2XB5020
	Verbindungsleitung M12 X-kodiert, M12 Stecker gewinkelt - RJ45 Stecker gerade, 8-polig	X-kodiert - RJ45	5,0 m	Kodierlage 135°	142M2XB5050
	Verbindungsleitung M12 X-kodiert, M12 Stecker gewinkelt - RJ45 Stecker gerade, 8-polig	X-kodiert - RJ45	10,0 m	Kodierlage 135°	142M2XB5100
	Verbindungsleitung M12 X-kodiert, M12 Stecker gewinkelt - RJ45 Stecker gerade, 8-polig	X-kodiert - RJ45	1,0 m	Kodierlage 225°	142M2XC5010
	Verbindungsleitung M12 X-kodiert, M12 Stecker gewinkelt - RJ45 Stecker gerade, 8-polig	X-kodiert - RJ45	2,0 m	Kodierlage 225°	142M2XC5020
	Verbindungsleitung M12 X-kodiert, M12 Stecker gewinkelt - RJ45 Stecker gerade, 8-polig	X-kodiert - RJ45	5,0 m	Kodierlage 225°	142M2XC5050
	Verbindungsleitung M12 X-kodiert, M12 Stecker gewinkelt - RJ45 Stecker gerade, 8-polig	X-kodiert - RJ45	10,0 m	Kodierlage 225°	142M2XC5100
	Anschlussleitung M12 Buchse gerade - freies Leitungsende, 8-polig, X-kodiert	X-kodiert	1,0 m	freies Leitungsende	142M2X20010
	Anschlussleitung M12 Buchse gerade - freies Leitungsende, 8-polig, X-kodiert	X-kodiert	2,0 m	freies Leitungsende	142M2X20020
	Anschlussleitung M12 Buchse gerade - freies Leitungsende, 8-polig, X-kodiert	X-kodiert	5,0 m	freies Leitungsende	142M2X20050
	Anschlussleitung M12 Buchse gerade - freies Leitungsende, 8-polig, X-kodiert	X-kodiert	10,0 m	freies Leitungsende	142M2X20100
	Verbindungsleitung M12 Buchse gerade - RJ45 Stecker gerade, 8-polig, X-kodiert	X-kodiert - RJ45	1,0 m		142M2X25010
	Verbindungsleitung M12 Buchse gerade - RJ45 Stecker gerade, 8-polig, X-kodiert	X-kodiert - RJ45	2,0 m		142M2X25020
	Verbindungsleitung M12 Buchse gerade - RJ45 Stecker gerade, 8-polig, X-kodiert	X-kodiert - RJ45	5,0 m		142M2X25050
	Verbindungsleitung M12 Buchse gerade - RJ45 Stecker gerade, 8-polig, X-kodiert	X-kodiert - RJ45	10,0 m		142M2X25100



	BEZEICHNUNG	MERKMAL 1	MERKMAL 2	MERKMAL 3	ARTIKELNUMMER
	Verbindungsleitung M12 Stecker gerade - M12 Buchse gerade, 8-polig, X-kodiert	X-kodiert - X-kodiert	1,0 m		142M2X12010
	Verbindungsleitung M12 Stecker gerade - M12 Buchse gerade, 8-polig, X-kodiert	X-kodiert - X-kodiert	2,0 m		142M2X12020
	Verbindungsleitung M12 Stecker gerade - M12 Buchse gerade, 8-polig, X-kodiert	X-kodiert - X-kodiert	5,0 m		142M2X12050
	Verbindungsleitung M12 Stecker gerade - M12 Buchse gerade, 8-polig, X-kodiert	X-kodiert - X-kodiert	10,0 m		142M2X12100
	Anschlussleitung M12 Stecker gerade - freies Leitungsende, 8-polig, X-kodiert	X-kodiert	1,0 m	freies Leitungsende, schleppkettentauglich	142M6X10010
	Anschlussleitung M12 Stecker gerade - freies Leitungsende, 8-polig, X-kodiert	X-kodiert	2,0 m	freies Leitungsende, schleppkettentauglich	142M6X10020
	Anschlussleitung M12 Stecker gerade - freies Leitungsende, 8-polig, X-kodiert	X-kodiert	5,0 m	freies Leitungsende, schleppkettentauglich	142M6X10050
	Anschlussleitung M12 Stecker gerade - freies Leitungsende, 8-polig, X-kodiert	X-kodiert	10,0 m	freies Leitungsende, schleppkettentauglich	142M6X10100
	Verbindungsleitung M12 Stecker gerade - M12 Stecker gerade, 8-polig, X-kodiert	X-kodiert	1,0 m	schleppkettentauglich	142M6X11010
	Verbindungsleitung M12 Stecker gerade - M12 Stecker gerade, 8-polig, X-kodiert	X-kodiert	2,0 m	schleppkettentauglich	142M6X11020
	Verbindungsleitung M12 Stecker gerade - M12 Stecker gerade, 8-polig, X-kodiert	X-kodiert	5,0 m	schleppkettentauglich	142M6X11050
	Verbindungsleitung M12 Stecker gerade - M12 Stecker gerade, 8-polig, X-kodiert	X-kodiert	10,0 m	schleppkettentauglich	142M6X11100
	Anschlussleitung M12 Buchse gerade - freies Leitungsende, 8-polig, X-kodiert	X-kodiert	1,0 m	freies Leitungsende, schleppkettentauglich	142M6X20010
	Anschlussleitung M12 Buchse gerade - freies Leitungsende, 8-polig, X-kodiert	X-kodiert	2,0 m	freies Leitungsende, schleppkettentauglich	142M6X20020
	Anschlussleitung M12 Buchse gerade - freies Leitungsende, 8-polig, X-kodiert	X-kodiert	5,0 m	freies Leitungsende, schleppkettentauglich	142M6X20050
	Anschlussleitung M12 Buchse gerade - freies Leitungsende, 8-polig, X-kodiert	X-kodiert	10,0 m	freies Leitungsende, schleppkettentauglich	142M6X20100
	Verbindungsleitung M12 Stecker gerade - M12 Buchse gerade, 8-polig, X-kodiert	X-kodiert - X-kodiert	1,0 m	schleppkettentauglich	142M6X21010
	Verbindungsleitung M12 Stecker gerade - M12 Buchse gerade, 8-polig, X-kodiert	X-kodiert - X-kodiert	2,0 m	schleppkettentauglich	142M6X21020
	Verbindungsleitung M12 Stecker gerade - M12 Buchse gerade, 8-polig, X-kodiert	X-kodiert - X-kodiert	5,0 m	schleppkettentauglich	142M6X21050
	Verbindungsleitung M12 Stecker gerade - M12 Buchse gerade, 8-polig, X-kodiert	X-kodiert - X-kodiert	10,0 m	schleppkettentauglich	142M6X21100



## M12 Rundsteckverbinder

### Kabel und Leitungen – X-kodiert

	BEZEICHNUNG	MERKMAL 1	MERKMAL 2	MERKMAL 3	ARTIKELNUMMER
	Verbindungsleitung M12 X-kodiert, M12 Stecker gerade - RJ45 Stecker gerade, 8-polig	X-kodiert - RJ45	1,0 m	schleppkettentauglich	142M6X18010
	Verbindungsleitung M12 X-kodiert, M12 Stecker gerade - RJ45 Stecker gerade, 8-polig	X-kodiert - RJ45	2,0 m	schleppkettentauglich	142M6X18020
	Verbindungsleitung M12 X-kodiert, M12 Stecker gerade - RJ45 Stecker gerade, 8-polig	X-kodiert - RJ45	5,0 m	schleppkettentauglich	142M6X18050
	Verbindungsleitung M12 X-kodiert, M12 Stecker gerade - RJ45 Stecker gerade, 8-polig	X-kodiert - RJ45	10,0 m	schleppkettentauglich	142M6X18100
	Anschlussleitung M12 Stecker gerade - freies Leitungsende, 8-polig, X-kodiert	X-kodiert	1,0 m	freies Leitungsende, torsionsbeständig	142M7X10010
	Anschlussleitung M12 Stecker gerade - freies Leitungsende, 8-polig, X-kodiert	X-kodiert	2,0 m	freies Leitungsende, torsionsbeständig	142M7X10020
	Anschlussleitung M12 Stecker gerade - freies Leitungsende, 8-polig, X-kodiert	X-kodiert	5,0 m	freies Leitungsende, torsionsbeständig	142M7X10050
	Anschlussleitung M12 Stecker gerade - freies Leitungsende, 8-polig, X-kodiert	X-kodiert	10,0 m	freies Leitungsende, torsionsbeständig	142M7X10100
	Verbindungsleitung M12 Stecker gerade - M12 Stecker gerade, 8-polig, X-kodiert	X-kodiert	1,0 m	torsionsbeständig	142M7X11010
	Verbindungsleitung M12 Stecker gerade - M12 Stecker gerade, 8-polig, X-kodiert	X-kodiert	2,0 m	torsionsbeständig	142M7X11020
	Verbindungsleitung M12 Stecker gerade - M12 Stecker gerade, 8-polig, X-kodiert	X-kodiert	5,0 m	torsionsbeständig	142M7X11050
	Verbindungsleitung M12 Stecker gerade - M12 Stecker gerade, 8-polig, X-kodiert	X-kodiert	10,0 m	torsionsbeständig	142M7X11100
	Anschlussleitung M12 Buchse gerade - freies Leitungsende, 8-polig, X-kodiert	X-kodiert	1,0 m	freies Leitungsende, torsionsbeständig	142M7X20010
	Anschlussleitung M12 Buchse gerade - freies Leitungsende, 8-polig, X-kodiert	X-kodiert	2,0 m	freies Leitungsende, torsionsbeständig	142M7X20020
	Anschlussleitung M12 Buchse gerade - freies Leitungsende, 8-polig, X-kodiert	X-kodiert	5,0 m	freies Leitungsende, torsionsbeständig	142M7X20050
	Anschlussleitung M12 Buchse gerade - freies Leitungsende, 8-polig, X-kodiert	X-kodiert	10,0 m	freies Leitungsende, torsionsbeständig	142M7X20100
	Verbindungsleitung M12 Stecker gerade - M12 Buchse gerade, 8-polig, X-kodiert	X-kodiert - X-kodiert	1,0 m	torsionsbeständig	142M7X21010
	Verbindungsleitung M12 Stecker gerade - M12 Buchse gerade, 8-polig, X-kodiert	X-kodiert - X-kodiert	2,0 m	torsionsbeständig	142M7X21020
	Verbindungsleitung M12 Stecker gerade - M12 Buchse gerade, 8-polig, X-kodiert	X-kodiert - X-kodiert	5,0 m	torsionsbeständig	142M7X21050
	Verbindungsleitung M12 Stecker gerade - M12 Buchse gerade, 8-polig, X-kodiert	X-kodiert - X-kodiert	10,0 m	torsionsbeständig	142M7X21100

## M12 Rundsteckverbinder

### Zubehör

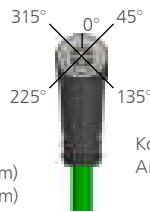
	BEZEICHNUNG	MERKMAL 1	MERKMAL 2	MERKMAL 3	ARTIKELNUMMER
	M12 Steckerschutzhülse IP54	für M12-Stecker	schraubbar	schwarz, ähnlich RAL9005	700669
	M12 Buchsenschaubstopfen IP54	für M12-Buchse	schraubbar	schwarz, ähnlich RAL9005	700701

### LEGENDE

#### Standard Kabellängen

xxx = 010 (1,0 m)    xxx = 050 (5,0 m)  
 xxx = 020 (2,0 m)    xxx = 100 (10,0 m)

Weitere Kabellängen auf Anfrage.



Kodierlage bei X-kodiert  
 Artikel-Nr. mit:

9 = 315°  
 A = 45°  
 B = 135°  
 C = 225°

## RJ45 Verbindungsleitungen

### für industrielle Anwendungen

	BEZEICHNUNG	MERKMAL 1	MERKMAL 2	MERKMAL 3	ARTIKELNUMMER
	Verbindungsleitung RJ45 Stecker gerade - RJ45 Stecker gerade, 8-polig	RJ45 - RJ45	1,0 m		142M2X55010
	Verbindungsleitung RJ45 Stecker gerade - RJ45 Stecker gerade, 8-polig	RJ45 - RJ45	2,0 m		142M2X55020
	Verbindungsleitung RJ45 Stecker gerade - RJ45 Stecker gerade, 8-polig	RJ45 - RJ45	5,0 m		142M2X55050
	Verbindungsleitung RJ45 Stecker gerade - RJ45 Stecker gerade, 8-polig	RJ45 - RJ45	10,0 m		142M2X55100
	Verbindungsleitung RJ45 Stecker gerade - RJ45 Stecker gerade PROFINET, 8-polig	RJ45 - RJ45 PROFINET	1,0 m		142M1P55010
	Verbindungsleitung RJ45 Stecker gerade - RJ45 Stecker gerade PROFINET, 8-polig	RJ45 - RJ45 PROFINET	2,0 m		142M1P55020
	Verbindungsleitung RJ45 Stecker gerade - RJ45 Stecker gerade PROFINET, 8-polig	RJ45 - RJ45 PROFINET	5,0 m		142M1P55050
	Verbindungsleitung RJ45 Stecker gerade - RJ45 Stecker gerade PROFINET, 8-polig	RJ45 - RJ45 PROFINET	10,0 m		142M1P55100

## RJ45 Patchkabel Cat.6<sub>A</sub> AWG 26/7

für bis zu 10 GBit Ethernet, PoE, PoE+, UPoE



schwarz

LÄNGE	ARTIKELNUMMER	LÄNGE	ARTIKELNUMMER
0,5 m	1308450500-E	5,0 m	1308455000-E
1,0 m	1308451000-E	7,0 m	1308457000-E
1,5 m	1308451500-E	10,0 m	130845A000-E
2,0 m	1308452000-E	15,0 m	130845A500-E
3,0 m	1308453000-E	20,0 m	130845B000-E



grau

LÄNGE	ARTIKELNUMMER	LÄNGE	ARTIKELNUMMER
0,5 m	1308450533-E	5,0 m	1308455033-E
1,0 m	1308451033-E	7,0 m	1308457033-E
1,5 m	1308451533-E	10,0 m	130845A033-E
2,0 m	1308452033-E	15,0 m	130845A533-E
3,0 m	1308453033-E	20,0 m	130845B033-E



blau

LÄNGE	ARTIKELNUMMER	LÄNGE	ARTIKELNUMMER
0,5 m	1308450544-E	5,0 m	1308455044-E
1,0 m	1308451044-E	7,0 m	1308457044-E
1,5 m	1308451544-E	10,0 m	130845A044-E
2,0 m	1308452044-E	15,0 m	130845A544-E
3,0 m	1308453044-E	20,0 m	130845B044-E



grün

LÄNGE	ARTIKELNUMMER	LÄNGE	ARTIKELNUMMER
0,5 m	1308450555-E	5,0 m	1308455055-E
1,0 m	1308451055-E	7,0 m	1308457055-E
1,5 m	1308451555-E	10,0 m	130845A055-E
2,0 m	1308452055-E	15,0 m	130845A555-E
3,0 m	1308453055-E	20,0 m	130845B055-E



rot

LÄNGE	ARTIKELNUMMER	LÄNGE	ARTIKELNUMMER
0,5 m	1308450566-E	5,0 m	1308455066-E
1,0 m	1308451066-E	7,0 m	1308457066-E
1,5 m	1308451566-E	10,0 m	130845A066-E
2,0 m	1308452066-E	15,0 m	130845A566-E
3,0 m	1308453066-E	20,0 m	130845B066-E



gelb

LÄNGE	ARTIKELNUMMER	LÄNGE	ARTIKELNUMMER
0,5 m	1308450577-E	5,0 m	1308455077-E
1,0 m	1308451077-E	7,0 m	1308457077-E
1,5 m	1308451577-E	10,0 m	130845A077-E
2,0 m	1308452077-E	15,0 m	130845A577-E
3,0 m	1308453077-E	20,0 m	130845B077-E



weiß

LÄNGE	ARTIKELNUMMER	LÄNGE	ARTIKELNUMMER
0,5 m	1308450588-E	5,0 m	1308455088-E
1,0 m	1308451088-E	7,0 m	1308457088-E
1,5 m	1308451588-E	10,0 m	130845A088-E
2,0 m	1308452088-E	15,0 m	130845A588-E
3,0 m	1308453088-E	20,0 m	130845B088-E

## RJ45 Patchkabel Cat.6<sub>A</sub> AWG 26/7

für bis zu 10 GBit Ethernet, PoE, PoE+, UPoE



orange

LÄNGE	ARTIKELNUMMER	LÄNGE	ARTIKELNUMMER
0,5 m	1308450501-E	5,0 m	1308455001-E
1,0 m	1308451001-E	7,0 m	1308457001-E
1,5 m	1308451501-E	10,0 m	130845A001-E
2,0 m	1308452001-E	15,0 m	130845A501-E
3,0 m	1308453001-E	20,0 m	130845B001-E



violett

LÄNGE	ARTIKELNUMMER	LÄNGE	ARTIKELNUMMER
0,5 m	1308450502-E	5,0 m	1308455002-E
1,0 m	1308451002-E	7,0 m	1308457002-E
1,5 m	1308451502-E	10,0 m	130845A002-E
2,0 m	1308452002-E	15,0 m	130845A502-E
3,0 m	1308453002-E	20,0 m	130845B002-E



lila

LÄNGE	ARTIKELNUMMER	LÄNGE	ARTIKELNUMMER
0,5 m	1308450509-E	5,0 m	1308455009-E
1,0 m	1308451009-E	7,0 m	1308457009-E
1,5 m	1308451509-E	10,0 m	130845A009-E
2,0 m	1308452009-E	15,0 m	130845A509-E
3,0 m	1308453009-E	20,0 m	130845B009-E

## RJ45 Patchkabel Cat.6

Ultraflex500 VoIP AWG 26 für u. a. Schaltschrankanwendungen mit engem Raum



schwarz

LÄNGE	ARTIKELNUMMER	LÄNGE	ARTIKELNUMMER
0,5 m	13084V0500-E	5,0 m	13084V5000-E
1,0 m	13084V1000-E	7,5 m	13084V7500-E
1,5 m	13084V1500-E	10,0 m	13084VA000-E
2,0 m	13084V2000-E	15,0 m	13084VA500-E
3,0 m	13084V3000-E	20,0 m	13084VB000-E









weiß

LÄNGE	ARTIKELNUMMER	LÄNGE	ARTIKELNUMMER
0,3 m	13084V0388-E	5,0 m	13084V5088-E
0,5 m	13084V0588-E	7,5 m	13084V7588-E
1,0 m	13084V1088-E	10,0 m	13084VA088-E
1,5 m	13084V1588-E	15,0 m	13084VA588-E
2,0 m	13084V2088-E	20,0 m	13084VB088-E
3,0 m	13084V3088-E		

## RJ45 Stecker





### Feldkonfektionierbare RJ45 Stecker

	BEZEICHNUNG	VARIANTEN	FARBE	MERKMAL	ADERN	ARTIKELNUMMER
	C6 <sub>A</sub> RJ45 field plug pro	180° gerade	schwarz	Ethernet	8-adrig	130E405032-E
	C6 <sub>A</sub> RJ45 field plug pro 360	360° gewinkelt	schwarz	Ethernet	8-adrig	130E405042-E
	C5 RJ45 field plug pro 2P PROFINET	180° gerade	grün	Industrial Ethernet, PROFINET	4-adrig	130E405032PE
	C5 RJ45 field plug pro 2P 360 PROFINET	360° gewinkelt	grün	Industrial Ethernet, PROFINET	4-adrig	130E405042PE
	E-DAT Industry IP20 RJ45 field plug black	180° gerade	schwarz	Ethernet	8-adrig	1401405012-I
	E-DAT Industry RJ45 field plug PROFINET	180° gerade	grün	Industrial Ethernet, PROFINET	4-adrig	1401405012PI







## RJ45 Buchsen & Kupplungen

### Modulare RJ45-Steckverbinder – METZ CONNECT Bauform Modul/Keystone

	BEZEICHNUNG	VARIANTEN	MERKMAL 1	MERKMAL 2	ARTIKELNUMMER
	C6 <sub>A</sub> modul 180° Jack	Bauform Modul	180° gerade	RJ45 Buchse	130B11-E
	C6 <sub>A</sub> modul K 180° Jack	Bauform Keystone	180° gerade	RJ45 Buchse	130B21-E
	C6 <sub>A</sub> modul 270° Jack	Bauform Modul	270° gewinkelt	RJ45 Buchse	130B12-E
	C6 <sub>A</sub> modul K 270° Jack	Bauform Keystone	270° gewinkelt	RJ45 Buchse	130B22-E
	C6 <sub>A</sub> modul 90° Jack	Bauform Modul	90° gewinkelt	RJ45 Buchse	130B13-E
	C6 <sub>A</sub> modul K 90° Jack	Bauform Keystone	90° gewinkelt	RJ45 Buchse	130B23-E
	E-DAT modul Kupplung 8(8) 180° Cat.6	Bauform Modul/Keystone	180° gerade	RJ45 Kupplung	1309A0-I
	E-DAT modul Kupplung 8(8) 90° Cat.6	Bauform Modul/Keystone	90° gewinkelt	RJ45 Kupplung	1309A1-I









## Kabelverbinder








### für Twisted Pair Installationskabel

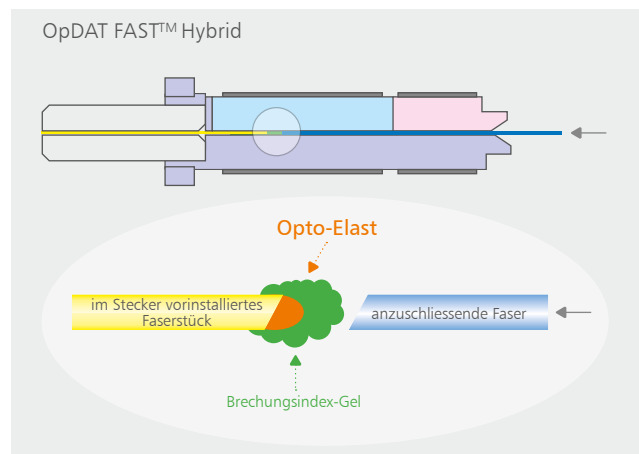
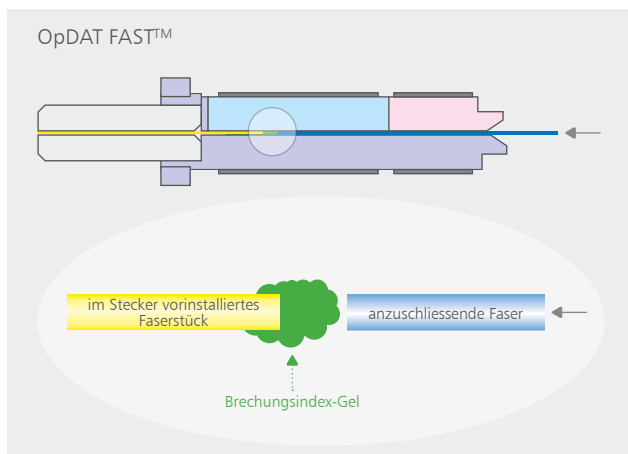
	BEZEICHNUNG	VARIANTEN	IP-SCHUTZ	ARTIKELNUMMER
	Kabelverbinder Class E <sub>A</sub> 180°	180° gerade	IP20	130863-04-E
	Kabelverbinder Class E <sub>A</sub> 270°	270° gewinkelt	IP20	130863-05-E
	Kabelverbinder Class E <sub>A</sub> 360°	360° gewinkelt	IP20	130863-06-E
	Kabelverbinder Class F <sub>A</sub>	180° gerade	IP67	130863-02-E

## LWL Stecker

## Feldkonfektionierbare LWL Stecker &amp; optionales Zubehör/Ersatzteile

	BEZEICHNUNG	KABELTYP	LIEFERUMFANG	ARTIKELNUMMER
	LC APC	0,25 + 0,9 mm	10 Steckerbausätze	1509QAJA0010-E
	LC APC	0,25 + 0,9 mm	20 Steckerbausätze	1509QAJA002C-E
	LC APC	0,25 + 0,9 mm	100 Steckerbausätze	1509QAJA010C-E
	LC APC	2,0 + 3,0 mm	10 Steckerbausätze	1509QKJA0010-E
	LC APC	2,0 + 3,0 mm	20 Steckerbausätze	1509QKJA002C-E
	LC APC	2,0 + 3,0 mm	100 Steckerbausätze	1509QKJA010C-E
	LC UPC	0,25 + 0,9 mm	10 Steckerbausätze	1509QAJO0010-E
	LC UPC	0,25 + 0,9 mm	20 Steckerbausätze	1509QAJO002C-E
	LC UPC	0,25 + 0,9 mm	100 Steckerbausätze	1509QAJO010C-E
	LC UPC	2,0 + 3,0 mm	10 Steckerbausätze	1509QKJO0010-E
	LC UPC	2,0 + 3,0 mm	20 Steckerbausätze	1509QKJO002C-E
	LC UPC	2,0 + 3,0 mm	100 Steckerbausätze	1509QKJO010C-E
	LC PC	0,25 + 0,9 mm	10 Steckerbausätze	1509MAJO0010-F
	LC PC	0,25 + 0,9 mm	20 Steckerbausätze	1509MAJO002C-F
	LC PC	0,25 + 0,9 mm	100 Steckerbausätze	1509MAJO010C-F
	LC PC	2,0 + 3,0 mm	10 Steckerbausätze	1509MKJO0010-F
	LC PC	2,0 + 3,0 mm	20 Steckerbausätze	1509MKJO002C-F
	LC PC	2,0 + 3,0 mm	100 Steckerbausätze	1509MKJO010C-F
	SC APC	0,25 + 0,9 mm	10 Steckerbausätze	1509QAEA0010-E
	SC APC	0,25 + 0,9 mm	20 Steckerbausätze	1509QAEA002C-E
	SC APC	0,25 + 0,9 mm	100 Steckerbausätze	1509QAEA010C-E
	SC APC	2,0 + 3,0 mm	10 Steckerbausätze	1509QKEA0010-E
	SC APC	2,0 + 3,0 mm	20 Steckerbausätze	1509QKEA002C-E
	SC APC	2,0 + 3,0 mm	100 Steckerbausätze	1509QKEA010C-E

	BEZEICHNUNG	KABELTYP	LIEFERUMFANG	ARTIKELNUMMER
	SC UPC	0,25 + 0,9 mm	10 Steckerbausätze	1509QAE0010-E
	SC UPC	0,25 + 0,9 mm	20 Steckerbausätze	1509QAE002C-E
	SC UPC	0,25 + 0,9 mm	100 Steckerbausätze	1509QAE010C-E
	SC UPC	2,0 + 3,0 mm	10 Steckerbausätze	1509QKE0010-E
	SC UPC	2,0 + 3,0 mm	20 Steckerbausätze	1509QKE002C-E
	SC UPC	2,0 + 3,0 mm	100 Steckerbausätze	1509QKE010C-E
	SC PC	0,25 + 0,9 mm	10 Steckerbausätze	1509MAE0010-F
	SC PC	0,25 + 0,9 mm	20 Steckerbausätze	1509MAE002C-F
	SC PC	0,25 + 0,9 mm	100 Steckerbausätze	1509MAE010C-F
	SC PC	2,0 + 3,0 mm	10 Steckerbausätze	1509MKE0010-F
	SC PC	2,0 + 3,0 mm	20 Steckerbausätze	1509MKE002C-F
	SC PC	2,0 + 3,0 mm	100 Steckerbausätze	1509MKE010C-F
	Kabelassemblierungsset für LC		LC-Assemblierungswerkzeug Kabelklammer für Ø 2 mm Kabelklammer für Ø 3 mm	15080020KJO-E
	Kabelassemblierungsset für SC		SC-Assemblierungswerkzeug Kabelklammer für Ø 2 mm Kabelklammer für Ø 3 mm	15080020KEO-E
	LWL-Werkzeugtasche		Kevlarschere, Rotlichtquelle, Absetzlinge, Reinigungstücher, Reinigungsflüssigkeit, 2 Ferrulenreiniger, Pinzette, Behälter für Faserreste, Schraubendreher	150800200-E







## LWL Kupplung

## Bauform Modul

	BEZEICHNUNG	MERKMAL	VARIANTEN	FARBE	ARTIKELNUMMER
	OpDAT modul LC-Duplex OS2 UPC	SM (Keramik)	OS2	blau	15091071-I
	OpDAT modul LC-Duplex OS2 APC	SM APC (Keramik)	OS2	grün	15091076-I
	OpDAT modul LC-Duplex OM5	MM (Keramik)	OM5	lindgrün	1509107M-I
	OpDAT modul LC-Duplex OM4	MM (Keramik)	OM4	erika-violett	15091075-I
	OpDAT modul LC-Duplex OM3	MM (Keramik)	OM3	aqua	15091072-I
	OpDAT modul LC-Duplex OM2	MM (Ph-Br)	OM2	beige	15091070-I
	OpDAT modul ST	SM (Keramik)	SM + MM	lichtgrau	15091001-I




## Gehäuse und Anschlussdosen

### Abschließbare Anschlussdose – 2 Port





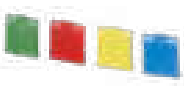
	BEZEICHNUNG	GEHÄUSE	FARBE	BAUFORM	ARTIKELNUMMER
	Modul IP445G AP-Gehäuse unbestückt	Aufputzgehäuse	grau	für Bauform modul	1309460003-I
	Keystone IP445G AP-Gehäuse unbestückt	Aufputzgehäuse	grau	für Bauform Keystone	1309460003KI
	E-DAT modul IP445G UP-Gehäuse	Unterputzgehäuse	reinweiß	für Bauform modul	1309461002-I
	E-DAT modul IP445G UP-Gehäuse	Unterputzgehäuse	grau	für Bauform modul	1309461003-I






## Gehäuse und Anschlussdosen

### Anschlussdose mit Schutzklappe – 2 Port

	BEZEICHNUNG	GEHÄUSE	FARBE	BAUFORM	ARTIKELNUMMER
	Modul IP20 AP-Gehäuse unbestückt	Aufputzgehäuse	grau	für Bauform modul	1309450003-E
	Modul IP 44 AP-Gehäuse unbestückt	Aufputzgehäuse	grau	für Bauform modul	1309430003-E
	Keystone IP44 AP-Gehäuse unbestückt	Aufputzgehäuse	grau	für Bauform Keystone	1309430003KE

## Tragschienenengehäuse

	BEZEICHNUNG	MERKMAL 1	MERKMAL 2	MERKMAL 3	FARBE	ARTIKELNUMMER
	REGplus IP20 C6 <sub>A</sub> modul 180°M	Abgang oben	1 Port	bestückt	lichtgrau	130B117003-E
	REGplus IP20 C6 <sub>A</sub> modul 270°M	Abgang unten	1 Port	bestückt	lichtgrau	130B127003-E
	REGplus IP20 E-DAT modul	Abgang oben	1 Port	bestückt	lichtgrau	1309107003-E
	REGplus IP20 E-DAT modul Kupplung 90°	Abgang unten	1 Port	bestückt	lichtgrau	1309A17003-E
	REGplus IP20 E-DAT modul Kupplung 180°	Abgang oben	1 Port	bestückt	lichtgrau	1309A07003-E
	Modul REGplus IP20 lichtgrau unbestückt	Bauform modul	1 Port	unbestückt für Bauform modul	lichtgrau	1309427103-E
	Keystone REGplus IP20 lichtgrau unbestückt	Bauform Keystone	1 Port	unbestückt für Bauform Keystone	lichtgrau	1309428103-E
	REG plus IP20 E2000	E2000 DC	SM		lichtgrau	130F5B7003-E
Weitere Glasfaser Typen sind durch die Auswahl von REGplus Leergehäuse und LWL Kupplungen möglich.	REG plus IP20 E2000	E2000 DC	SM APC		lichtgrau	130F5C7003-E
	REG plus IP20 E2000	E2000 DC	MM		lichtgrau	130F5A7003-E
	Staubschutzklappe für Modul REG gelb				gelb	816979-0105-I
	Staubschutzklappe für Modul REG blau				blau	816979-0106-I
	Staubschutzklappe für Modul REG grün				grün	816979-0107-I
	Staubschutzklappe für Modul REG rot				rot	816979-0108-I

	BEZEICHNUNG	MERKMAL 1	MERKMAL 2	MERKMAL 3	FARBE	ARTIKELNUMMER
	E-DAT Industry terminal rail TS35 field jack insert	8(8) T568A			lichtgrau	1401106113KE
	E-DAT Industry terminal rail TS35 field jack insert	8(8) T568B			lichtgrau	1401806113KE
	E-DAT Industry terminal rail TS35 field jack insert	PROFINET			lichtgrau	1401906113KE
	E-DAT Industry terminal rail TS35 coupler insert	8(8) coupler			lichtgrau	1401206113KE
	OpDAT Industry terminal rail TS35 fiber LC-D	LC-Duplex (Keramik)	SM		lichtgrau	1402L06113KE
	OpDAT Industry terminal rail TS35 fiber LC-D	LC-Duplex (Ph-Br)	MM		lichtgrau	1402306113KE
	OpDAT Industry terminal rail TS35 fiber SC-D	SC-Duplex (Keramik)	SM		lichtgrau	1402Q06113KE
	OpDAT Industry terminal rail TS35 fiber SC-D	SC-Duplex (PH-Br)	MM		lichtgrau	1402P06113KE
	OpDAT Industry terminal rail TS35 fiber SC-RJ/2SC	SC-RJ/2SC	SM		lichtgrau	1402K06113KE
	OpDAT Industry terminal rail TS35 fiber SC-RJ/2SC	SC-RJ/2SC	MM		lichtgrau	1402106113KE
	E-DAT Industry terminal rail TS35 USB 2.0	USB A coupler	USB 2.0		lichtgrau	1401U06113KE
	E-DAT Industry terminal rail TS35 USB 3.0	USB A coupler	USB 3.0		lichtgrau	1401U16113KE
	Hutschienenadapter für 6er Module	für 6er Module Träger		unbestückt	lichtgrau	1308990110-E
	C6 <sub>A</sub> modul 6 Port 180°M 1HE	6 Port Träger bestückt	6 Port	mit C6 <sub>A</sub> modul	Edelstahl	130B11P2-E
	E-DAT modul 6 Port 1HE (Einsatz in Tragschienenadapter)	6 Port Träger bestückt	6 Port	mit E-DAT modul	Edelstahl	130922-03-E
	Modulträger 6 Port 1HE unbestückt	6 Port Träger unbestückt	6 Port	für Bauform modul	Edelstahl	130922-00-E




## Tragschienenengehäuse

	BEZEICHNUNG	MERKMAL 1	MERKMAL 2	MERKMAL 3	FARBE	ARTIKELNUMMER
	OpDAT REGpro24 Spleißverteiler	ohne Spleißkassette		unbestückt	grau	15024A10-24-E
	OpDAT REGpro Spleißverteiler	ohne Spleißkassette		unbestückt	grau	15024A10-E
	OpDAT REGpro Spleißverteiler	mit Spleißkassette		unbestückt	grau	15024A10S-E
	OpDAT REG S Gehäuse für vorkonfektionierte Installationskabel	für 6 Port Träger 3HE 7TE		unbestückt	grau	15024B10-E
	OpDAT REG S Gehäuse für Schrumpfspleißhalter	für 6 Port Träger 3HE 7TE		unbestückt	grau	15024B10S-S
	OpDAT REG S Gehäuse für Crimpspleißhalter	für 6 Port Träger 3HE 7TE		unbestückt	grau	15024B10S-E
	Modulträger 6 Port 3HE 7TE unbestückt	6 Port Träger 3HE 7TE	6 Port	für Bauform modul	Edelstahl	130B10E2E-E
	Modulträger 6 Port 3HE 7TE unbestückt für Keystone	6 Port Träger 3HE 7TE	6 Port	für Bauform Keystone	Edelstahl	130B20E2E-E
	Frontplatte OpDAT REGpro LC-Q	6xLC-Q (Keramik)	9/125 (OS2)		blau	15024A7106-E
	Frontplatte OpDAT REGpro LC-Q	3xLC-Q (Keramik)	50/125 (OM4)		erikaviolett	15024A7903-E
	Frontplatte OpDAT REGpro LC-Q	6xLC-Q (Keramik)	50/125 (OM4)		erikaviolett	15024A7906-E
	Frontplatte OpDAT REGpro LC-Q	6xLC-Q (Keramik)	50/125 (OM3)		aqua	15024A7806-E
	Frontplatte OpDAT REGpro LC-Q	3xLC-Q APC (Keramik)	9/125 (OS2) APC		grün	15024A7A03-E
	Frontplatte OpDAT REGpro LC-Q	6xLC-Q APC (Keramik)	9/125 (OS2) APC		grün	15024A7A06-E
	Frontplatte OpDAT REGpro 6xSC-D	6xSC-D (Keramik)	SM + MM		metall	15024AD206-E
	Frontplatte OpDAT REGpro 12xST	12xST (Keramik)	SM + MM		metall	15024A0112-E



	BEZEICHNUNG	MERKMAL 1	MERKMAL 2	MERKMAL 3	FARBE	ARTIKELNUMMER
	Frontplatte OpDAT REGpro 12xE2000	12xE2000 SM (Keramik)	9/125 (OS2)		blau	15024A5812-E
	Frontplatte OpDAT REGpro 12xE2000	12xE2000 SM APC (Keramik)	9/125 (OS2) APC		grün	15024A5912-E

## Tragschienengehäuse Zubehör

	BEZEICHNUNG	MERKMAL 1	MERKMAL 2	MERKMAL 3	FARBE	ARTIKELNUMMER
	Hutschienenadapter mini (Zubehör)	Zubehör			metall	1308990111-I
	Hutschienenadapter mini FS (Zubehör)	Zubehör			metall	1308990112-I
	OpDAT REGpro Spleißverteiler mit Crimpspleißhalter	Spleißkassette für Crimpspleiße			lichtgrau	15024ASK-E
	OpDAT REG Zulentlastung				grau	150240M20Z-E

Die Technologiemarkte **STEADYTEC**<sup>®</sup> steht für zukunftsweisende Verbindungstechnik im Bereich der Daten-, Energie- und Signalübertragung. Von den drei führenden Unternehmen der Branche ins Leben gerufen, bildet sie die Grundlage für zuverlässige, anwenderorientierte und normgerechte Lösungen – sowohl im Office-Bereich als auch im rauen Umfeld der Industrie.

Nach dem Fit-for-All-Prinzip wählen Sie einfach das benötigte Gehäuse und das gewünschte Material aus! Sie können zwischen Kunststoff und Metall wählen. Gleicher Farbpunkt = mögliche Kombination ■ ▲ ● ◆

STECKEREINSÄTZE



E-DAT Industry RJ45 plug insert\*  
1401500810-I



E-DAT Industry RJ45 field plug insert PROFINET\*  
1401400810PI



E-DAT Industry RJ45 field plug insert\*  
1401400810-I



OpDAT Industry 25C plug insert\*  
1402500822-I (MM)  
1402600822-I (SM)  
1402700822-I (POF)



OpDAT Industry 2LC plug insert\*  
1402800820-I (MM)  
1402900820-I (SM)



STECKERGEHÄUSE



Industry IP67 V1 metal plug housing\*  
1401015000ME  
1401025000ME (bp)



Industry IP67 V1 plug housing\*  
1401015002KE  
1401025002KE (bp)



Industry IP67 V4 plug housing\*  
1401045002KE  
1401055002KE (bp)



Industry IP67 V5 metal plug housing\*  
1401065000ME



Industry IP67 V1 metal bulkhead\*  
1401013300ME



Industry IP67 V1 bulkhead\*  
1401013302KE



Industry IP67 V4 bulkhead\*  
1401043302KE



Industry IP67 V5 metal bulkhead\*  
1401063300ME



Industry IP67 V14 bulkhead\*  
1401083300MN



FLANSCHGEHÄUSE



E-DAT Industry RJ45 coupler insert\*  
1401200810MI



E-DAT Industry RJ45 field jack\*  
1401100810MI (TIA-A)  
1401800810MI (TIA-B)



OpDAT Industry SC-RJ/25C adapter insert\*  
1402100820MI (MM)  
1402K00820MI (SM)



OpDAT Industry LC-D adapter insert\*  
1402300820MI (Ph-Br) MM  
1402L00820MI (Keramik) SM



E-DAT Industry USB 3.0 A coupler insert\*  
1401U10812KI



E-DAT Industry USB A coupler insert\*  
1401U00812KI





\* Komponenten mit **STEADYTEC**<sup>®</sup> Reliable Technologie

Industry IP67 V14 plug housing\*  
RJ45 – 14010850C0ME  
FO – 14010850F0ME




## IP geschützte Steckverbinder

### Stecker Einsätze

	BEZEICHNUNG	MERKMAL 1	MERKMAL 2	FARBE	ARTIKELNUMMER
	E-DAT Industry RJ45 plug insert Cat.6 Class E <sub>A</sub>	8(8) plug		metallisch	1401500810-I
	E-DAT Industry RJ45 field plug insert Cat.5 Class D PROFINET	8(8) field plug	für Stecker PROFINET	grün	1401400810PI
	E-DAT Industry RJ45 field plug insert Cat.6 Class E <sub>A</sub>	8(8) field plug	für Stecker	metallisch	1401400810-I
	OpDAT Industry 2SC plug insert	2SC (MM)		schwarz	1402500822-I
	OpDAT Industry 2SC plug insert	2SC (SM)		schwarz	1402600822-I
	OpDAT Industry 2LC plug insert	2LC (MM)		beige	1402800820-I
	OpDAT Industry 2LC plug insert	2LC (SM)		blau	1402900820-I









## IP geschützte Steckverbinder

### Buchsen Einsätze

	BEZEICHNUNG	MERKMAL 1	MERKMAL 2	FARBE	ARTIKELNUMMER
	E-DAT Industry RJ45 coupler insert Cat.6 Class E <sub>A</sub>	8(8) coupler		metallisch	1401200810MI
	E-DAT Industry RJ45 field jack insert Cat.6 Class E <sub>A</sub>	8(8) T568A		metallisch	1401100810MI
	E-DAT Industry RJ45 field jack insert Cat.6 Class E <sub>A</sub>	8(8) T568B		metallisch	1401800810MI
	OpDAT Industry, adapter insert	SC-RJ/2SC (MM)		beige	1402100820MI
	OpDAT Industry, adapter insert	SC-RJ/2SC (SM)		blau	1402K00820MI
	OpDAT Industry LC-D adapter insert	LC-D (MM)		beige	1402300820MI
	OpDAT Industry LC-D adapter insert	LC-D (Keramik)	SM	blau	1402L00820MI
	E-DAT Industry USB 3.0 A coupler insert	USB A coupler	USB 3.0	schwarz	1401U10812KI
	E-DAT Industry USB A coupler insert	USB A coupler	USB 2.0	schwarz	1401U00812KI






## IP geschützte Steckverbinder

### V1 - Bajonettverschluss

	BEZEICHNUNG	MERKMAL 1	MERKMAL 2	FARBE	ARTIKELNUMMER
	Industry IP67 V1 metal plug housing	unbestückt		metallisch	1401015000ME
	Industry IP67 V1 metal plug housing	unbestückt	Knickschutz	metallisch	1401025000ME
	Industry IP67 V1 metal bulkhead	unbestückt	Metall	metallisch	1401013300ME
	Industry IP67 V1 plug housing	unbestückt		schwarz	1401015002KE
	Industry IP67 V1 plug housing	unbestückt	Knickschutz	schwarz	1401025002KE
	Industry IP67 V1 bulkhead	unbestückt	Kunststoff	schwarz	1401013302KE
	E-DAT Industry IP67 V1 AP	8(8) field jack T568A	Aufputz	schwarz	1401110012KE
	E-DAT Industry IP67 V1 AP	8(8) field jack T568B	Aufputz	schwarz	1401810012KE
	E-DAT Industry IP67 V1 KK	8(8) field jack T568A	Kabelkupplung	schwarz	1401115512KE
	E-DAT Industry IP67 V1 metal outlet 2 Port	2 Port gerade	ohne Module	grau	1401010620ME
	IP67 Schutzkappe Variante 1	Kunststoff	für Stecker	schwarz	1401018002KI
	IP67 Schutzkappe Variante 1	Kunststoff	für Flansch	schwarz	1401018102KI




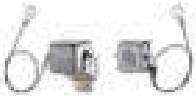
## IP geschützte Steckverbinder

### V4 - Push-Pull-Verschluss (Kunststoff)

	BEZEICHNUNG	MERKMAL 1	MERKMAL 2	FARBE	ARTIKELNUMMER
	Industry IP67 V4 plug housing	unbestückt		schwarz	1401045002KE
	Industry IP67 V4 plug housing	unbestückt	Knickschutz	schwarz	1401055002KE
	Industry IP67 V4 bulkhead	unbestückt		schwarz	1401043302KE
	E-DAT Industry IP67 V4 AP	8(8) field jack T568A	Aufputz	schwarz	1401140012KE
	E-DAT Industry IP67 V4 KK	8(8) field jack T568A	Kabelkupplung	schwarz	1401145512KE
	E-DAT Industry IP67 V4 KK T568B	8(8) field jack T568B	Kabelkupplung	schwarz	1401845512KE
	E-DAT Industry IP67 V4 metal outlet 2 Port	2 Port gerade	ohne Module	grau	1401040620ME
	IP67 Schutzkappe Variante 4	Kunststoff	für Stecker	schwarz	1401048002KI
	IP67 Schutzkappe Variante 4	Kunststoff	für Flansch	schwarz	1401048102KI









## IP geschützte Steckverbinder

### V5 - Verriegelungsverschluss

	BEZEICHNUNG	MERKMAL 1	MERKMAL 2	FARBE	ARTIKELNUMMER
	Industry IP67 V5 metal plug housing	unbestückt		grau	1401065000ME
	Industry IP67 V5 metal bulkhead	unbestückt		grau	1401063300ME
	E-DAT Industry IP67 V5 metal outlet 2 Port	2 Port gerade	ohne Module	grau	1401060320ME
	IP67 Schutzkappe Variante 5	Metall	für Stecker	grau	1401068000MI
	IP67 Schutzkappe Variante 5	Metall	für Flansch	grau	1401068100MI





## IP geschützte Steckverbinder

### V6 - Verschluss mit Verriegelungsklammer

	BEZEICHNUNG	MERKMAL 1	MERKMAL 2	FARBE	ARTIKELNUMMER
	E-DAT Industry IP67 V6 Stecker	8(8)		lichtgrau	130906-03-E
	E-DAT Industry Patchkabel V6 IP67-IP67	1,0 m	IP67-IP67	gelb	141N113K13K10
	E-DAT Industry Patchkabel V6 IP67-IP67	2,0 m	IP67-IP67	gelb	141N113K13K20
	E-DAT Industry Patchkabel V6 IP67-IP67	5,0 m	IP67-IP67	gelb	141N113K13K50
	E-DAT Industry Patchkabel V6 IP67-IP67	10,0 m	IP67-IP67	gelb	141N113K13KA0
	E-DAT Industry Patchkabel V6 IP67-IP67	15,0 m	IP67-IP67	gelb	141N113K13KA5
	E-DAT Industry Patchkabel V6 IP67-IP67	20,0 m	IP67-IP67	gelb	141N113K13KB0
	E-DAT Industry Patchkabel V6 IP67-RJ45	1,0 m	IP67-RJ45	gelb	141N113K10010
	E-DAT Industry Patchkabel V6 IP67-RJ45	2,0 m	IP67-RJ45	gelb	141N113K10020
	E-DAT Industry Patchkabel V6 IP67-RJ45	5,0 m	IP67-RJ45	gelb	141N113K10050
	E-DAT Industry Patchkabel V6 IP67-RJ45	10,0 m	IP67-RJ45	gelb	141N113K100A0
	E-DAT Industry Patchkabel V6 IP67-RJ45	15,0 m	IP67-RJ45	gelb	141N113K100A5
	E-DAT Industry Patchkabel V6 IP67-RJ45	20,0 m	IP67-RJ45	gelb	141N113K100B0
	E-DAT Industry IP67 V6 EbM	ohne Montageset	Bauform Modul	lichtgrau	1309413003-E
	E-DAT Industry IP67 V6 EbM	mit Montageset	Bauform Modul	lichtgrau	1309413203-E
	E-DAT Industry IP67 V6 EbK	ohne Montageset	Bauform Keystone	lichtgrau	1309413103-E
	E-DAT Industry IP67 V6 EbK	mit Montageset	Bauform Keystone	lichtgrau	1309413303-E
	E-DAT Industry IP67 V6 AP Cat.6 <sub>A</sub>	8(8) Modul T568A	Aufputz	lichtgrau	1309510003-E
	E-DAT Industry IP67 V6 KK Cat.6 <sub>A</sub>	8(8) Modul T568A	Kabelkupplung	lichtgrau	1309515003-E
	Verriegelungsklammer für IP67 V6 Stecker	Kunststoff		lichtgrau	130906-V3-I
	Verriegelungsklammer für IP67 V6 Stecker	Kunststoff		gelb	130906-V5-I
	Verriegelungsklammer für IP67 V6 Stecker	Kunststoff		blau	130906-V6-I
	Verriegelungsklammer für IP67 V6 Stecker	Kunststoff		grün	130906-V7-I
	Verriegelungsklammer für IP67 V6 Stecker	Kunststoff		rot	130906-V8-I


## IP geschützte Steckverbinder

### V14 - Push-Pull-Verschluss (Metall)

	BEZEICHNUNG	MERKMAL 1	MERKMAL 2	FARBE	ARTIKELNUMMER
	E-DAT Industry IP67 V14 plug housing for RJ45	unbestückt für RJ45		metallisch	14010850C0ME
	E-DAT Industry IP67 V14 plug housing for FO unequipped	unbestückt für FO		metallisch	14010850F0ME
	E-DAT Industry IP67 V14 bulkhead Normbefestigung	unbestückt für RJ45		metallisch	14010833C0MN
	OpDAT Industry IP67 V14 bulkhead Normbefestigung	LC-D (Keramik) SM		metallisch	1402L93320ME
	OpDAT Industry IP67 V14 bulkhead Normbefestigung	2SC (SM)		metallisch	1402K93320ME
	OpDAT Industry IP67 V14 bulkhead Normbefestigung	LC-D (MM)		metallisch	1402393320ME
	OpDAT Industry IP67 V14 bulkhead Normbefestigung	2SC (MM)		metallisch	1402193320ME
	OpDAT Industry IP67 V14 bulkhead Zentralbefestigung	LC-D (Keramik) SM		metallisch	1402L83320ME
	OpDAT Industry IP67 V14 bulkhead Zentralbefestigung	2SC (SM)		metallisch	1402K83320ME
	OpDAT Industry IP67 V14 bulkhead Zentralbefestigung	LC-D (MM)		metallisch	1402383320ME
	OpDAT Industry IP67 V14 bulkhead Zentralbefestigung	2SC (MM)		metallisch	1402183320ME
	IP67 Schutzkappe Variante 14	Kunststoff	für Stecker	schwarz	1401088002KI
IP67 Schutzkappe Variante 14	Kunststoff	für Flansch	schwarz	1401088102KI	

## IP geschützte Steckverbinder

### Universalprüfbuchse

	BEZEICHNUNG	MERKMAL 1	MERKMAL 2	FARBE	ARTIKELNUMMER
	Universalprüfbuchse IP65	unbestückt		schwarz	140UPB-E





## Der Online-Kabelkonfigurator

Schnell und einfach zum Erfolg.

Konfigurieren Sie sich Ihr individuelles Kabel!

- › **LWL-Industriekabel**  
konfektionierte Industriekabel mit besonders beständigem Außenmantel IP67
- › **RJ45-Industriekabel**  
mit Steckern oder Buchsen konfektionierte Kupferkabel IP67
- › **LWL-vorkonfektionierte Installationskabel (VIK)**  
Universalkabel, Breakout- und Mini-Breakoutkabel, vorkonfektionierte mit alle gängigen Steckertypen
- › **LWL-Meterware**  
Kabel als Meterware der Typen Universalkabel, Breakout- und Mini-Breakoutkabel, Patchkabel in Simplex, Duplex und Figur-0-Ausführung sowie Industriekabel
- › **LWL-Patchkabel**  
Patchkabel in Simplex, Duplex und Figur-0-Ausführung mit allen gängigen Steckertypen
- › **LWL-Pigtails**  
Pigtails mit Kompakt- oder Festader



Vor der Auslieferung wird jedes Kabel von der **METZ CONNECT** Qualitätssicherung zu 100 % geprüft und gemessen!

Den Kabelkonfigurator für Ihre individuelle Kabelauswahl öffnen Sie direkt auf der Startseite von **[www.metz-connect.com/de/kabelkonfigurator](http://www.metz-connect.com/de/kabelkonfigurator)** oder über die Navigationsleiste unter „Services“ und „Kabelkonfigurator“. Mit mobilen Geräten können Sie direkt über den QR-Code auf den Kabelkonfigurator zugreifen.



# Bestellnummernschlüssel für weitere Ausführungen

Beispiel

141 B 1 3 1K 5 3U B3

RJ45 Industriekabel 1-1 (T568B) IC1000 PUR 23/1 Cat.7 S/FTP 23 m  
 RJ45 field plug insert V1 plug housing – E-DAT Industry  
 field jack insert V1 Flanschgehäuse AP

**B = IC1000 4P AWG 23/1**  
Cat.7 PUR S/FTP

**N = PK AWG 26/7**  
Cat.6<sub>A</sub> PUR S/FTP

**Einsätze für IP67 Steckergehäuse**

- 1 = RJ45 plug IP20/ IP67 für AWG 27/7-24/7 und AWG 26/1-24/1
- 3 = RJ45 field plug insert
- 4 = RJ45 plug insert IP67 für AWG 27/7-24/7 und AWG 26/1-24/1
- O = RJ45 field plug insert PROFINET

**RJ45 Stecker ohne Steckergehäuse**

- 0 = offen
- 1 = RJ45 plug für AWG 27/7-24/7 und AWG 26/1-24/1
- R = RJ45 plug für AWG < 24/1
- 2 = RJ45 field plug black

**M = C6<sub>A</sub> field plug pro**

**T = RJ45 ultra short plug** für AWG 27/7-24/7 und AWG 26/1-24/1

**W = RJ45 ultra short plug** für AWG < 24/1

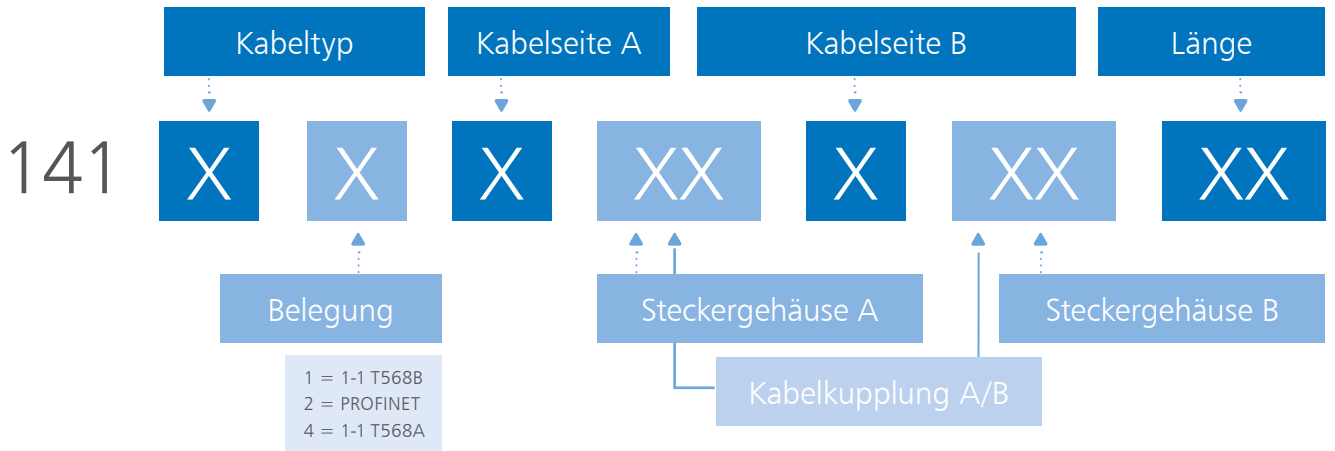
**Einsätze für IP67 Flanschgehäuse**

- 5 = E-DAT field jack insert
- 6 = E-DAT field jack insert PROFINET
- 7 = E-DAT modul

**RJ45 ohne Flanschgehäuse**

- 8 = C6<sub>A</sub>modul 180°
- 9 = C6<sub>A</sub>modul K 180°
- A = C6<sub>A</sub>modul 90°
- B = C6<sub>A</sub>modul 270°
- C = C6<sub>A</sub>modul K 90°
- D = C6<sub>A</sub>modul K 270°
- K = E-DAT modul K

05 = 0,5 m
10 = 1,0 m
95 = 9,5 m
A0 = 10,0 m
A5 = 15,0 m
A9 = 19,0 m
B0 = 20,0 m
E0 = 50,0 m
10 = 90,0 m



**IP67 Steckergehäuse**

- 1M = V1 metal plug housing
- 2M = V1 metal plug housing bend protected
- 1K = V1 plug housing
- 2K = V1 plug housing bend protected
- 3K = V6 plug housing
- 4K = V4 plug housing
- 5K = V4 plug housing bend protected
- 6M = V5 metal plug housing
- 8M = V14 metal plug housing

**ohne Steckergehäuse**

- 00 = ohne Steckergehäuse

**IP67 Kabelkupplung/Anschlussdose für E-DAT insert field jack/PROFINET**

- 3Q = V1 Kabelkupplung
- 3R = V4 Kabelkupplung
- 3U = V1 Flanschgehäuse
- 3V = V4 Flanschgehäuse

**IP67 Kabelkupplung/Anschlussdose für E-DAT modul jack**

- 3T = V6 Kabelkupplung
- 3W = V6 Flanschgehäuse

Verwenden Sie unseren Kabelkonfigurator, den Sie auf unserer Homepage unter [www.metz-connect.com/kabelkonfigurator](http://www.metz-connect.com/kabelkonfigurator) finden. Darin finden Sie alle verfügbaren Varianten.

Bitte beachten Sie, dass diese Kabel speziell nach Ihren Wünschen gefertigt werden. Umtausch oder Rücknahme sind daher ausgeschlossen.

METZ CONNECT GmbH ist Mitglied in folgenden Organisationen und Verbänden.



### METZ CONNECT GmbH

Im Tal 2  
78176 Blumberg  
Deutschland

Tel. +49 7702 533-0  
Fax +49 7702 533-189

info@metz-connect.com  
www.metz-connect.com



### METZ CONNECT USA Inc.

200 Tornillo Way  
Tinton Falls, NJ 07712  
USA

Tel. +1-732-389-1300  
Fax +1-732-389-9066

### METZ CONNECT France SAS

28, Rue Schweighaeuser  
67000 Straßburg  
Frankreich

Tel. +33 3886 17073  
Fax +33 3886 19473

### METZ CONNECT Zhongshan Ltd.

Ping Chang Road  
Ping Pu Industrial Park  
Sanxiang Town  
Zhongshan City, 528463  
Guangdong Province  
China

Tel. +86 760 86365 055  
Fax +86 760 86365 050

### METZ CONNECT Asia Pacific Ltd.

Suite 1803, 18/F  
Chinachem Hollywood Centre,  
1 Hollywood Road, Central  
Hongkong

Tel. +852 26 027 300  
Fax +852 27 257 522

