

theben

Zukunftssicher
Intelligent
Nachhaltig



Building Automation since 1921



Human Centered Building Automation

Smarte und nachhaltige TGA-Planung

Die Energie- und Klimakrise stellt uns alle vor große Herausforderungen. Besonders im Gebäudesektor müssen Energiebedarf und CO₂-Ausstoß dringend gesenkt werden. Theben setzt dabei auf smarte Lösungen ohne Komfortverzicht.

Mit Human Centered Building Automation verfolgen wir das Ziel, Gebäude so energieeffizient wie möglich zu gestalten. Für einen nachhaltigen Klimaschutz im Gebäudesektor und eine smarte und bedarfsgerechte TGA-Planung, bei der der Mensch im Mittelpunkt steht.

- Intelligent und vernetzt
- Individuell und energieoptimiert
- Ohne Komfortverzicht

	Kompetenzen		4
Haus- und Gebäude-automation	Smart Home-System LUXORliving		8
	Haus- und Gebäudeautomation KNX		22
	Beleuchtungs-Lösungen mit DALI-2		46
Präsenz- und Bewegungsmelder / LED-Strahler	Melder Innenbereich		52
	Melder Außenbereich		66
	LED-Strahler		70
Zeit- und Lichtsteuerung	Digitale Zeitschaltuhren		76
	Analoge Zeitschaltuhren / Zeitrelais / Betriebsstundenzähler		84
	Treppenlicht-Zeitschalter / Stromstoßschalter		94
	Dimmer		98
	Dämmerungsschalter		102
Klimaregelung	Uhrenthermostate		106
	Raumthermostate / CO ₂ -Sensoren		112
Zubehör / Technischer Anhang	Zubehör, Erfassungsbereiche, Maßzeichnungen, Anschlussbilder, Preisliste, Verpackungseinheiten, Auslauftypenliste, AGBs, Vertrieb		117



Sehr geehrte Kund:innen, und Partner

wir können liefern! So einfach das klingt, so kompliziert war es tatsächlich, unter schwierigen wirtschaftlichen Rahmenbedingungen eine verlässliche Produktion vieler Produkte in hohen Stückzahlen zu gewährleisten. Die gute Nachricht: die Bauteil-Knappheit und Lieferengpässe sind überwunden und Sie können sich wieder auf die gewohnt hohe Lieferperformance von Theben verlassen!

Worauf Sie in jedem Fall auch vertrauen können, ist unsere Innovationskraft. So haben wir spannende neue Produkte entwickelt, mit denen sich die wachsenden Anforderungen an eine effiziente Gebäudeautomation noch besser erfüllen lassen.

Beispielsweise **LUXORliving Smart Start (ab Seite 10)** als funkbasierte Smart Home Lösung, die sich perfekt zur Nachrüstung eignet. Oder **RF Taster-Aktor-Module für 55 mm Schalterprogramme (ab Seite 22)**, mit denen sich bestehende LUXORliving Installationen und native KNX-Systeme einfach erweitern lassen. Oder unsere bewährte LUXA 103-Melderreihe, die wir nun auch als **KNX-Version (ab Seite 24)** anbieten. Alles darüber und vieles mehr finden Sie in diesem Katalog.

Genießen Sie die Lektüre. Wir freuen uns auf eine weiterhin vertrauensvolle Zusammenarbeit und wünschen Ihnen ein erfolgreiches Jahr 2024.



Michael Matthesius
Vorstand Technik



Thomas Sell
Vorstand Vertrieb



Paul Sebastian Schwenk
Vorstandsvorsitzender

Das volle Programm für die intelligenten Gebäude von morgen Produkte, Lösungen und Systeme



Gebäudeautomation & Smart Home

Seit 1992, mehr ab Seite 8



Haus- und Gebäudeautomation

Seit 1992, mehr ab Seite 22



Wetterstation



Aktorik



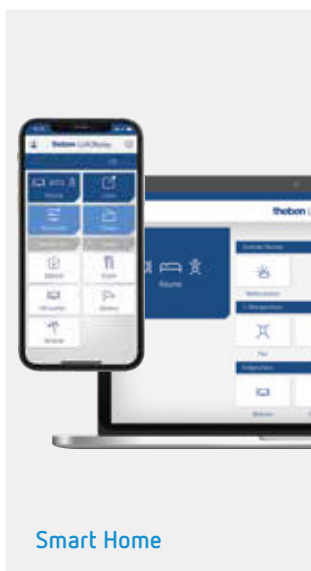
Wetterstation



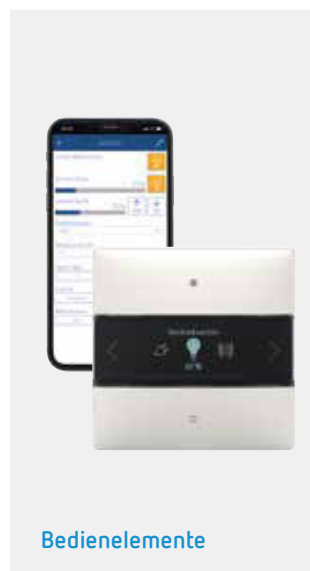
Aktorik
Gateways
(KNX, DALI)



Bedienelemente



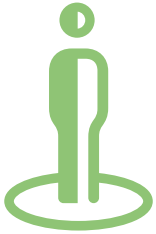
Smart Home



Bedienelemente



Präsenzmelder
Bewegungsmelder



Präsenz- & Bewegungsmelder, Beleuchtung

Seit 2007, mehr ab Seite 52



Bewegungsmelder
(230 V, KNX)



Präsenzmelder
(230 V, KNX, DALI-2)
Präsenzsensoren
(DALI-2)

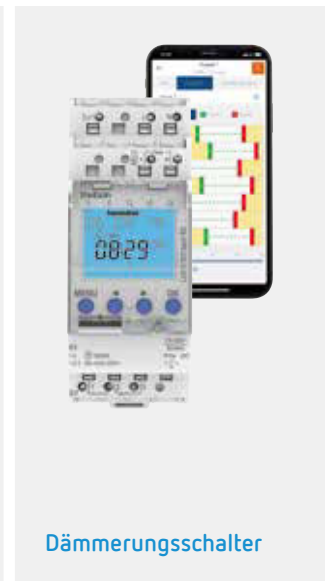


Zeit-, Licht- & Klimasteuerung

Seit 1921, mehr ab Seite 76



Zeitschaltuhren
Treppenlicht-
Zeitschalter
Stromstoßschalter



Dämmerungsschalter



LED-Leuchten
(Mit und ohne Melder,
auch per App fernbedienbar)



Dimmer



Thermostate
CO₂-Sensoren

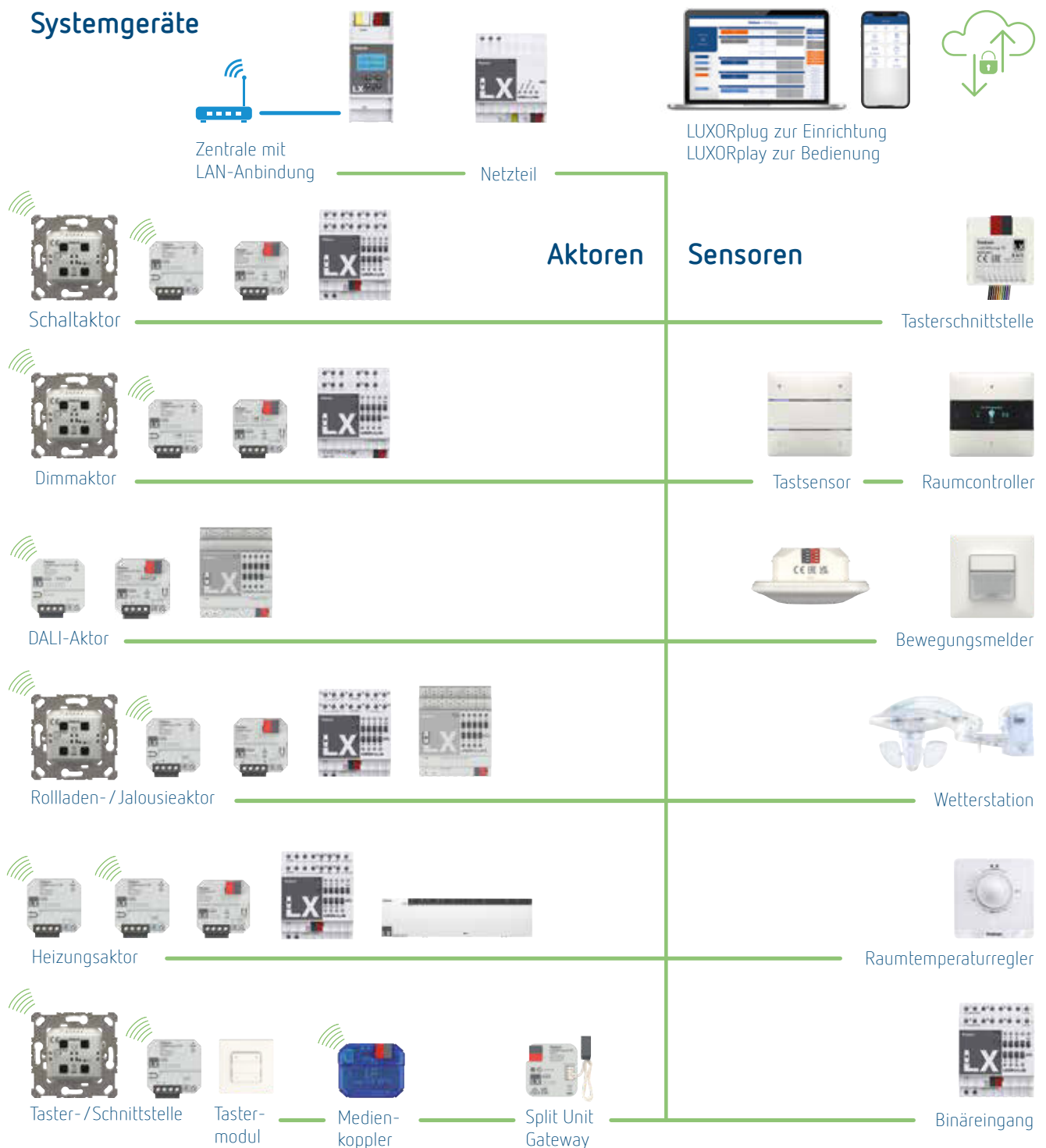
Sie haben die Wahl

LUXORliving Smart Home

Drahtgebundenes System

- Drahtgebundenes System mit der Möglichkeit der Erweiterung per Funk
- Bis 128 TP- und 64 RF-Geräte mit bis zu 900 Funktionen steuerbar

Systemgeräte



Sie haben die Wahl LUXORliving Smart Start Funksystem mit IP-RF Systemzentrale

- Funksystem zur Nachrüstung von Bestandsbauten ohne KNX-Bus Leitung
- Bis 30 RF-Geräte mit bis zu 30 Funktionen steuerbar.

Systemgeräte



WI-FI

WLAN



IP-RF Systemzentrale

KNX-RF



LUXORplug zur Einrichtung
LUXORplay zur Bedienung



Funkkomponenten



DALI-Aktor



Dimmaktor



Schaltaktor



Rollladen- / Jalousieaktor



Heizungsaktor



Taster- / Schnittstelle

LUXORliving Smart Start Smart Home nachrüsten leicht gemacht

Mit den wachsenden Anforderungen an nachhaltiges Bauen wächst auch die Bedeutung der Sanierung und Nachrüstung von Bestandsgebäuden. Aber wie lassen sich Mietwohnungen, Ein- und Mehrfamilienhäuser, Klassenzimmer, Läden oder Büros mit KNX-basierten Smart Home Funktionen nachrüsten, wenn kein KNX-Kabel verlegt ist? Und das mit möglichst geringem Aufwand? LUXORliving Smart Start macht es möglich!

Jede Menge smarter Vorteile

LUXORliving Smart Start ist die funkbasierte Komplettlösung fürs Smart Home mit allen Funktionen, die man heute und in Zukunft wirklich braucht. Ohne KNX-Bus. Ohne Steuerzentrale und Spannungsversorgung im Verteiler. Ohne Medienkoppler. Und vor allem: ohne ETS. So einfach und zukunftssicher kann der Einstieg ins Smart Home sein.



Komplett flexibel

Praktische Systemzentrale als Raumcontroller, einsetzbar mit Taster-Aktor-Modulen oder UP RF-Aktoren für Schalten, Dimmen, Jalousien

30

30 Funktionen

Schalten, Dimmen, Antriebe, Klima, Szenen, Gruppen, Zentral AUS, Panikfunktion, Fensterkontakte, Zeitsteuerung, Astrofunktion u.v.m.



Funkbasiert

Standardisiertes Funkprotokoll KNX RF1.R

ETS

Inbetriebnahme ohne ETS

Einfach per LUXORplug Windows-Software



Komfortabel bedienbar

Per Systemzentrale, Taster, LUXORplay App und Sprache. Fernsteuerung über Theben Cloud möglich



Flexibel erweiterbar

Integration von Amazon Alexa, Google Assistant, IFTTT u.v.m.



Kostengünstig

Ohne Systemgeräte wie Spannungsversorgung und Medienkoppler und ohne ETS-Lizenz lassen sich die Kosten deutlich reduzieren



Zukunftssicher

KNX-basierte Lösung, spätere Integration in drahtgebundenes System möglich



Sicher











Manipulationsgeschützte Funk-Kommunikation durch KNX Data Secure














Schnell montierbar

Deutliche Zeitersparnis durch flache Taster-Aktor-Module anstelle konventioneller Funk-Unterputzaktoren und Taster

Haus- und Gebäudeautomation Smart Home-System LUXORliving

Funktionsart	Typ	Seite	
LUXORliving Sets			
	LUXORliving Sets	LUXORliving Set 1	14
		LUXORliving Set 2	14
		LUXORliving Set 3	14
		LUXORliving Set 4	14
LUXORliving IP-RF Steuerzentrale Smart Start			
	Steuerzentrale	LUXORliving IP-RF	14
LUXORliving Systemzentrale			
	Systemzentrale	LUXORliving IP1	14
LUXORliving Spannungsversorgung			
	Spannungsversorgung	LUXORliving P640	14
LUXORliving Aktoren REG			
	Schaltaktoren	LUXORliving S4 / LUXORliving S8 / LUXORliving S16	15
	Dimmaktoren	LUXORliving D2 / LUXORliving D4	15
	DALI-Aktoren	LUXORliving D4 DALI	15
	Jalousieaktoren	LUXORliving J4 / LUXORliving J8 / LUXORliving J4-6	15
	Heizungs- und Klimaregelung	LUXORliving H6	16
LUXORliving Heizungsaktor Heizkreisverteiler			
	Heizungs- und Klimaregelung	LUXORliving H6 24V	16
LUXORliving Aktoren UP			
	Schaltaktoren	LUXORliving S1 / LUXORliving S1 S RF	16
	Dimmaktoren	LUXORliving D1 / LUXORliving D1 S RF	17
	DALI-Aktoren	LUXORliving D1 DALI / LUXORliving D1 DALI S RF	17
	Jalousieaktoren	LUXORliving J1 / LUXORliving J1 S RF	17
	Heizungsaktoren	LUXORliving H1 / LUXORliving H1 S RF	17
	Heizungsaktoren Elektroheizungen	LUXORliving E1 / LUXORliving E1 S RF	18
LUXORliving Funk-Tasterschnittstelle UP			
	Systemgeräte	LUXORliving T4 S RF	18
LUXORliving Medienkoppler UP			
	Systemgeräte	LUXORliving RF1	18
LUXORliving Taster-Aktor-Module			
	Schaltaktoren	LUXORliving PS 1 RF	18
	Dimmaktoren	LUXORliving PD 1 RF	18
	Jalousieaktoren	LUXORliving PJ 1 RF	18
	Taster	LUXORliving PB 4 RF	18

Funktionsart	Typ	Seite	
LUXORliving Split Unit Gateway UP			
 Split Unit Gateway	LUXORliving AC IR1	19	
LUXORliving BI360			
 Bewegungsmelder Decke	LUXORliving BI360 WH	19	
LUXORliving Bewegungsmelder Wandmontage			
 Bewegungsmelder Wand	LUXORliving BI180 WH	19	
LUXORliving Tastsensoren/ Raumcontroller			
	Tastsensoren	LUXORliving iON2	19
		LUXORliving iON4	19
 Raumcontroller	LUXORliving iON8	20	
LUXORliving Binäreingang REG			
 Binäreingang	LUXORliving B6	20	
LUXORliving Binäreingänge/ Tasterschnittstellen UP			
	Binäreingang/ Tasterschnittstelle	LUXORliving T2	20
		LUXORliving T4	20
		LUXORliving T8	20
LUXORliving Temperaturregler			
 Heizungs- und Klimaregelung	LUXORliving R718	20	
LUXORliving Wetterstation			
 Wetterstation	LUXORliving M140	21	
LUXORliving Wettersensor			
 Wettersensor	LUXORliving M100	21	
LUXORliving Wetterzentrale			
 Wetterzentrale	LUXORliving M130	21	

Haus- und Gebäudeautomation Smart Home-System LUXORliving

LUXORliving Sets



- LUXORliving Paket Antriebe, bestehend aus: Systemzentrale LUXORliving IP1, Spannungsversorgung LUXORliving P640, Wetterstation LUXORliving M140, Jalousieaktor LUXORliving J8, 2x Tasterschnittstelle LUXORliving T4
- LUXORliving Paket Beleuchtung, bestehend aus: Systemzentrale LUXORliving IP1, Spannungsversorgung LUXORliving P640, Schaltaktor LUXORliving S8, Dimmaktor LUXORliving D4, Jalousieaktor LUXORliving J8, 4x Tasterschnittstelle LUXORliving T4
- LUXORliving Paket Antriebe und Beleuchtung, bestehend aus: Systemzentrale LUXORliving IP1, Spannungsversorgung LUXORliving P640, Wetterstation LUXORliving M140, Schaltaktor LUXORliving S8, Dimmaktor LUXORliving D4, Jalousieaktor LUXORliving J8, 4x Tasterschnittstelle LUXORliving T4
- LUXORliving Paket Antriebe basic, bestehend aus: Systemzentrale LUXORliving IP1, Spannungsversorgung LUXORliving P640, Jalousieaktor LUXORliving J8, 4x Tasterschnittstelle LUXORliving T4

Typ	Artikel-Nr.	Preis (€) ohne MwSt.	MZ	AB
LUXORliving Set Antriebe	4990010	1918,88	-	-
LUXORliving Set Beleuchtung	4990011	1714,35	-	-
LUXORliving Set Antriebe+Beleuchtung	4990012	2881,33	-	-
LUXORliving Set Antriebe basic	4990013	1438,38	-	-

LUXORliving Steuerzentrale IP-RF



- Steuerzentrale für LUXORliving Smart Start und Raumcontroller für 30 Funktionen
- WLAN-Schnittstelle zur Kommunikation mit Inbetriebnahme-Software LUXORplug und Bedienungs-App LUXORplay
- KNX-RF-Schnittstelle zur Ansteuerung der LUXORliving Funkaktoren bzw. Taster-Aktor-Module
- Das KNX-Funksystem LUXORliving Smart Start benötigt keine Systemgeräte wie Medienkoppler oder Spannungsversorgung im Verteiler und vor allem: keine ETS
- Bis zu 30 Funkaktoren oder Taster-Aktor-Module integrierbar
- Verfügbare Funktionen: Schalten, Dimmen (auch DALI), Jalousiesteuerung, Raumklimaregelung
- Integrierte Zeitschaltuhr mit Astrofunktion
- Verschlüsselte Kommunikation im System (KNX Data Secure)
- Fernsteuerung optional über die sichere Theben-Cloud möglich
- Möglichkeit der Integration in Amazon Alexa, Google Home und IFTTT über Theben-Cloud

Typ	Artikel-Nr.	Preis (€) ohne MwSt.	MZ	AB
LUXORliving IP-RF	4800000*	230,00	136	150

* Lieferbar ab Mai 2024

LUXORliving Systemzentrale IP1



- Systemzentrale LUXORliving
- Mit Ethernet- und Bus-Schnittstelle
- Für die Inbetriebnahme des LUXORliving Systems via LUXORplug Software
- Speicherung der Projektdaten für die Visualisierung via LUXORplay App
- Bis zu 128 drahtgebundene Geräte und 64 Funk-Komponenten (Medienkoppler erforderlich) integrierbar
- Maximal 900 Funktionen steuerbar (je nach verwendetem Funktionstyp)
- Fernsteuerung optional über die sichere Theben-Cloud möglich
- Möglichkeit der Integration in Amazon Alexa, Google Home und IFTTT über Theben-Cloud

Typ	Artikel-Nr.	Preis (€) ohne MwSt.	MZ	AB
LUXORliving IP1	4800495	458,32	136	-

LUXORliving Spannungsversorgung



- Spannungsversorgung 640 mA LUXORliving
- 30 V DC Hilfsspannung
- Spannungsversorgung und Überwachung der Systemspannung

Typ	Artikel-Nr.	Preis (€) ohne MwSt.	MZ	AB
LUXORliving P640	4800990	314,93	136	-



LUXORliving Schaltaktoren REG



- Schaltaktor LUXORliving
- LED Schaltzustandsanzeige für jeden Kanal
- Manuelle Bedienung am Gerät (auch ohne Busspannung)
- Schaltfunktionen: z. B. Ein/Aus, Impuls, Ein/Aus-Verzögerung, Treppenlicht mit Vorwarnung

Anzahl Kanäle	LED-Lampe	Breite	Typ	Artikel-Nr.	Preis (€) ohne MwSt.	MZ	AB
4	600 W	4 TE	LUXORliving S4	4800420	259,27	136	150
8	600 W	4 TE	LUXORliving S8	4800425	348,05	136	150
16	600 W	8 TE	LUXORliving S16	4800429	524,79	136	150

LUXORliving Dimmaktoren REG



- Dimmaktor LUXORliving
- Für dimmbare LED, Glüh- und Halogenlampen, Energiesparlampen sowie dimmbare Trafos
- Einfache Adaption an verschiedene Leuchtmittel durch automatische Lasterkennung
- Optimiert für dimmbare Retrofit LED-Lampen
- LED Schaltzustandsanzeige für jeden Kanal
- Manuelle Bedienung am Gerät

Anzahl Kanäle	LED-Lampe (RC-Mode)	Breite	Typ	Artikel-Nr.	Preis (€) ohne MwSt.	MZ	AB
2	400 W	4 TE	LUXORliving D2	4800470	344,91	136	150
4	200 W	4 TE	LUXORliving D4	4800475	506,14	136	150

LUXORliving DALI-Aktor REG



- 4-fach DALI-Aktor LUXORliving, DALI-2-zertifiziert
- Schnittstelle zwischen Bus-System und DALI-Beleuchtungsanlage (Digital Addressable Lighting Interface)
- Zur Ansteuerung von bis zu 30 DALI Betriebsgeräten pro Kanal über Broadcast-Befehle
- Ermöglicht eine sehr einfache Inbetriebnahme, ohne den Aufwand der Adressierung oder Gruppierung auf der DALI-Seite
- Auch im Fehlerfall einfacher Austausch der DALI-Betriebsgeräte ohne weitere Programmierung
- Interne DALI-Spannungsversorgung mit 60 mA Ausgangsstrom je Kanal
- Neben den klassischen Funktionen wie Schalten, Dimmen, Szenen, bietet der DALI-Aktor zudem die Möglichkeit der Farb- und Farbtemperatursteuerung (Device Type 8)

Typ	Artikel-Nr.	Preis (€) ohne MwSt.	MZ	AB
LUXORliving D4 DALI	4800300	270,14	136	150

LUXORliving Jalousieaktoren REG



- Jalousieaktor LUXORliving
- Zum Steuern von Antrieben für Jalousien, Rollläden, Sonnen- und Sichtschutzeinrichtungen
- Manuelle Bedienung am Gerät (auch ohne Busspannung)
- LED Schaltzustandsanzeige Auf und Ab für jeden Kanal

Anzahl Kanäle	Breite	Typ	Artikel-Nr.	Preis (€) ohne MwSt.	MZ	AB
4	4 TE	LUXORliving J4	4800450	265,72	136	150
8	8 TE	LUXORliving J8	4800455	394,99	136	151

Haus- und Gebäudeautomation Smart Home-System LUXORliving

LUXORliving Jalousieaktor REG



- 4-fach Jalousieaktor LUXORliving
- Mit integrierten Eingängen für die Taster, als Ersatz für Antriebssteuerung der Wohnkomfortsteuerung LUXOR
- Ermöglicht den einfachen Systemwechsel für LUXOR-Bestandskunden auf LUXORliving
- Zum Steuern von Antrieben für Jalousien, Rollläden, Sonnen- und Sichtschutzeinrichtungen
- Manuelle Bedienung am Gerät (auch ohne Busspannung)
- LED Schaltzustandsanzeige Auf und Ab für jeden Kanal
- Verfügt über 8 Relaisausgänge für 4 Antriebe (Auf/Ab),

- 4 Eingänge für Einzelbedienung der Antriebe (230V), 2 Eingänge für Zentral und Gruppenbedienung (230V)
- Die Relaisausgänge sind nicht potentialfrei oder potentialunabhängig, sondern werden von der Versorgungsspannung gespeist
- Bedeutet, dass alle an den Aktor angeschlossenen Antriebe über die gleiche Phase angesteuert werden. Dies ist bei einem Wechsel von LUXOR auf LUXORliving zu beachten

Anzahl Kanäle	Breite	Typ	Artikel-Nr.	Preis (€) ohne MwSt.	MZ	AB
4	4 TE	LUXORliving J4-6	4800451	369,52	136	151

LUXORliving Heizungsaktor REG



- 6-fach Heizungsaktor LUXORliving
- Zum Steuern von 6 thermischen Stellantrieben 24–240 V AC in 2 Gruppen mit jeweils 3 Ausgängen und 450 mA
- Ventilschutz
- LED Schaltzustandsanzeige für jeden Kanal

- Manuelle Bedienung am Gerät
- Optionale Stellantriebe ALPHA 5 230 V (9070440) und ALPHA 5 24 V (9070441) siehe Seite 127

Anzahl Kanäle	Breite	Typ	Artikel-Nr.	Preis (€) ohne MwSt.	MZ	AB
6	4 TE	LUXORliving H6	4800440	241,84	136	151

LUXORliving Heizungsaktor Heizkreisverteiler



- LUXORliving Heizungsaktor zum Steuern von thermischen Stellantrieben
- Steuerung der Stellantriebe kanalweise wählbar: schaltend 24 V DC oder stetig 0-10 V DC
- Integriertes Relais zur bedarfsgeführten Steuerung der Heizkreispumpe
- Montage direkt im Heizkreisverteiler
- Schraublose Steckklemmtechnik

- Integrierte Spannungsversorgung für max. 12 thermische Stellantriebe
- Stetige oder schaltende Stellgröße wählbar
- Integrierter Ventilschutz
- Manuelle Bedienung am Gerät
- Optionaler Stellantrieb ALPHA 5 24 V (9070441) siehe Seite 127

Anzahl Kanäle	Breite	Typ	Artikel-Nr.	Preis (€) ohne MwSt.	MZ	AB
6	290 mm	LUXORliving H6 24V	4800441	493,47	136	151

LUXORliving Schaltaktoren UP



- 1-fach Schaltaktor UP LUXORliving
- Sichere Inbetriebnahme und Kommunikation durch Verschlüsselung (RF)
- Einfache Montage durch besonders kompaktes Gehäuse
- 2 Binäreingänge für potentialfreie Kontakte wie Taster, Schalter, Fensterkontakte, Temperatursensor (Eingang I2, mit Zubehör 9070321,9070459,9070496 - siehe Seite 126/127)

- Integrierte Temperaturüberwachung für erhöhte Betriebssicherheit z.B. bei Überlast
- Die Binäreingänge sind ab Werk dem Ausgang zugewiesen (Funktionstest vor der Programmierung)
- Einstellbare Eigenschaften: Öffner/Schließer, Schalten, Verzögerung, Impulsfunktion

Anzahl Kanäle	LED-Lampe	Ausführung	Typ	Artikel-Nr.	Preis (€) ohne MwSt.	MZ	AB
1	600 W	UP-Aktor TP	LUXORliving S1	4800520	97,51	136	151
1	600 W	UP-Funkaktor RF	LUXORliving S1 S RF	4800621	105,73	137	151



LUXORliving Dimmaktoren UP



- 1-fach Universal-Dimmaktor UP LUXORliving
- Optimierter Dimmausgang für dimmbare Energiesparlampen, LED, Glüh- und Halogenlampen sowie dimmbare Trafos
- Einfache Adaption an verschiedene Leuchtmittel durch automatische Lasterkennung
- Sichere Inbetriebnahme und Kommunikation durch Verschlüsselung (RF)

- Einfache Montage durch besonders kompaktes Gehäuse
- 2 Binäreingänge für potentialfreie Kontakte wie Taster, Schalter, Fensterkontakte, Temperatursensor (Eingang I2, mit Zubehör 9070321,9070459,9070496 - siehe Seite 126/127)
- Integrierte Temperaturüberwachung für erhöhte Betriebssicherheit z.B. bei Überlast
- Die Binäreingänge sind ab Werk dem Ausgang zugewiesen

Anzahl Kanäle	LED-Lampe (RC-Mode)	Ausführung	Typ	Artikel-Nr.	Preis (€) ohne MwSt.	MZ	AB
1	250 W	UP-Aktor TP	LUXORliving D1	4800570	155,08	136	151
1	250 W	UP-Funkaktor RF	LUXORliving D1 S F	4800671	152,76	137	151

LUXORliving DALI-Aktoren UP



- 1-fach DALI-Aktor UP LUXORliving
- DALI-2-zertifiziert
- Schnittstelle zwischen dem DALI- und dem KNX Bus-System
- Einfache Inbetriebnahme von bis zu 30 EVGs im Broadcast Betrieb
- Steuerung von RGB, RGBW, Tunable White oder herkömmlichen Leuchten
- Unterstützung von DT-8 Leuchten
- Einfaches Ersetzen von EVGs im Fehlerfall

- Universelle Montage durch besonders kompaktes Gehäuse
- Sichere Inbetriebnahme und Kommunikation durch Verschlüsselung (RF)
- 2 Binäreingänge für potentialfreie Kontakte wie Taster, Schalter, Fensterkontakte, Temperatursensor (Eingang I2, mit Zubehör 9070321,9070459,9070496 - siehe Seite 126/127)
- Die Binäreingänge sind ab Werk dem Ausgang zugewiesen
- Integrierte Temperaturüberwachung für erhöhte Betriebssicherheit z.B. bei Überlast

Anzahl Kanäle	Ausführung	Typ	Artikel-Nr.	Preis (€) ohne MwSt.	MZ	AB
1	UP-Aktor TP	LUXORliving D1 DALI	4800580	184,37	136	151
1	UP-Funkaktor RF	LUXORliving D1 DALI S RF	4800681	174,07	137	151

LUXORliving Jalousieaktoren UP



- 1-fach Jalousieaktor UP LUXORliving
- Zum Steuern von Antrieben für Jalousien, Rollläden, Sonnen- und Sichtschutz-einrichtungen, Dachluken und Lüftungsklappen
- Sichere Inbetriebnahme und Kommunikation durch Verschlüsselung (RF)
- Einfache Montage durch besonders kompaktes Gehäuse

- 2 Binäreingänge für potentialfreie Kontakte wie Taster, Schalter, Fensterkontakte, Temperatursensor (Eingang I2, mit Zubehör 9070321,9070459,9070496 - siehe Seite 126/127)
- Integrierte Temperaturüberwachung für erhöhte Betriebssicherheit z.B. bei Überlast
- Die Binäreingänge sind ab Werk dem Ausgang zugewiesen (Funktionstest vor der Programmierung)

Anzahl Kanäle	Ausführung	Typ	Artikel-Nr.	Preis (€) ohne MwSt.	MZ	AB
1	UP-Aktor TP	LUXORliving J1	4800550	111,61	136	152
1	UP-Funkaktor RF	LUXORliving J1 S RF	4800651	117,48	137	152

LUXORliving Heizungsaktoren UP



- 1-fach Heizungsaktor UP LUXORliving
- Geräuschlose Ansteuerung von thermischen Stellantrieben 230 V AC
- Integrierter Temperaturregler Heizen/Kühlen
- Ventilschutzfunktion
- Sichere Inbetriebnahme und Kommunikation durch Verschlüsselung (RF)
- Einfache Montage durch besonders kompaktes Gehäuse

- 2 Binäreingänge für potentialfreie Kontakte wie Taster, Schalter, Fensterkontakte, Temperatursensor (Eingang I2, mit Zubehör 9070321,9070459,9070496 - siehe Seite 126/127)
- Integrierte Temperaturüberwachung für erhöhte Betriebssicherheit z.B. bei Überlast
- Die Binäreingänge sind ab Werk dem Ausgang zugewiesen (Funktionstest vor der Programmierung)
- Optionaler Stellantrieb ALPHA 5 230 V (9070440) siehe Seite 127

Anzahl Kanäle	Ausführung	Typ	Artikel-Nr.	Preis (€) ohne MwSt.	MZ	AB
1	UP-Aktor TP	LUXORliving H1	4800540	146,87	136	153
1	UP-Funkaktor RF	LUXORliving H1 S RF	4800641	151,58	137	153

Haus- und Gebäudeautomation Smart Home-System LUXORliving

LUXORliving Aktoren UP für Elektroheizungen



- 1-fach Aktor UP für Elektroheizungen LUXORliving
- Zum direkten Anschluss von Elektroheizungen mit hoher Schaltleistung
- Integrierter Temperaturregler Heizen/Kühlen
- Temperraturregler auch als Zusatzstufe konfigurierbar
- Sichere Inbetriebnahme und Kommunikation durch Verschlüsselung (RF)
- Einfache Montage durch besonders kompaktes Gehäuse

- 2 Binäreingänge für potentialfreie Kontakte wie Taster, Schalter, Fensterkontakte, Temperatursensor (Eingang I2, mit Zubehör 9070321,9070459,9070496 - siehe Seite 126/127)
- Integrierte Temperaturüberwachung für erhöhte Betriebssicherheit z.B. bei Überlast
- Die Binäreingänge sind ab Werk dem Ausgang zugewiesen (Funktionstest vor der Programmierung)

Anzahl Kanäle	Ausführung	Typ	Artikel-Nr.	Preis (€) ohne MwSt.	MZ	AB
1	UP-Aktor TP	LUXORliving E1	4800542	149,44	136	152
1	UP-Funkaktor RF	LUXORliving E1 S RF	4800642	143,70	137	152

LUXORliving Funk-Tasterschnittstelle UP



- 4-fach Funk-Tasterschnittstelle UP
- Sichere Inbetriebnahme und Kommunikation durch Verschlüsselung
- 4 Binäreingänge für potentialfreie Taster und Meldekontakte
- 1 zusätzlicher Eingang für Temperatursensor (Zubehör 9070321,9070459,9070496 - siehe Seite 126/127)

- Freie Zuordnung der Funktionen Schalten, Dimmen, Jalousie, Temperatur messen und senden
- Einfache Montage durch besonders kompaktes Gehäuse
- Verwendung mit Tastermodul 4-fach möglich

Anzahl Kanäle	Typ	Artikel-Nr.	Preis (€) ohne MwSt.	MZ	AB
4	LUXORliving T4 S RF	4800614	152,76	137	153

LUXORliving Medienkoppler UP



- Verbindet LUXORliving RF-Geräte einer Funklinie mit dem Twisted Pair Bus
- Die Spannungsversorgung erfolgt über KNX-Busspannung
- Sichere Inbetriebnahme und Kommunikation durch Verschlüsselung
- Reichweiten von max. 30 m innerhalb des Gebäudes sind möglich

- Verfügt über eine Repeater-Funktion, d. h. empfangene Telegramme werden erneut gesendet um die Reichweite zu erhöhen

Typ	Artikel-Nr.	Preis (€) ohne MwSt.	MZ	AB
LUXORliving RF1	4800868	258,46	137	152

LUXORliving Taster-Aktor-Module



- LUXORliving Taster-Aktor-Module für verschiedene Funktionen (Bedienen, Schalten, Dimmen, Jalousie), KNX RF
- 4 Tastpunkte
- Universell einsetzbar in sehr vielen 55 mm Schalterprogrammen
- Einfacher und schneller Umbau von konventionellen Installationen

- 1-fach oder 2-fach Wippen als separates Zubehör zwingend erforderlich, Artikelnummern 9080026, 9080027, siehe Seite 128)
- Sichere Inbetriebnahme und Kommunikation durch
- Unterstützung von KNX Data Secure
- LUXORliving PB 4 RF: Integrierter Temperatursensor

Anzahl Kanäle	Typ	LED-Lampe	Typ	Artikel-Nr.	Preis (€) ohne MwSt.	MZ	AB
1	UP-Schaltaktor RF mit 4 Tastpunkten	600 W	LUXORliving PS 1 RF	4800625*	138,00	137	152
1	UP-Jalousieaktor RF mit 4 Tastpunkten	-	LUXORliving PJ 1 RF	4800655*	147,00	137	152
1	UP-Dimmaktor RF mit 4 Tastpunkten	250 W (RC-Mode)	LUXORliving PD 1 RF	4800675*	170,00	137	152
1	UP-Taster RF mit 4 Tastpunkten	-	LUXORliving PB 4 RF	4800615*	132,00	137	-

* Lieferbar ab Mai 2024



LUXORliving Split Unit Gateway UP



- Einfach einzurichtendes Split Unit Gateway LUXORliving mit großer Datenbank von Split Unit Geräten
- Aktuell sind über 500 verschiedene Split Unit Geräte/ Fernbedienungen in der Datenbank verfügbar und via LUXORliving steuerbar
- Die Datenbank wird regelmäßig erweitert

Typ	Artikel-Nr.	Preis (€) ohne MwSt.	MZ	AB
LUXORliving AC IR1	4800320	136,20	137	-

LUXORliving Bewegungsmelder Deckenmontage



- Bewegungsmelder (PIR) für die Deckenmontage im Innenbereich
- Runder Erfassungsbereich 360°, Ø 12 m (113 m²) bei 3 m Montagehöhe
- Mischlichtmessung
- Integrierter Temperatursensor
- Erweiterung des Erfassungsbereiches durch Parallelschaltung
- Einstellbare Empfindlichkeit
- Aufputzmontage mit Zubehör möglich (9080019, 9080020, 9080021 - siehe Seite 120)

Montageart	Farbe	Typ	Artikel-Nr.	Preis (€) ohne MwSt.	MZ	AB	EB
UP-Deckenmontage	Weiß	LUXORliving BI360 WH	4800355	131,00	138	-	132

LUXORliving Bewegungsmelder Wandmontage



- Bewegungsmelder (PIR) für die Wandmontage im Innenbereich
- Rechteckiger Erfassungsbereich 170°, 14 x 17 m (238 m²) bei 1,2 m Montagehöhe
- Mischlichtmessung
- Integrierter Temperatursensor
- Integrierter Taster
- Erweiterung des Erfassungsbereiches durch Parallelschaltung
- Einstellbare Empfindlichkeit
- Mit Theben-Abdeckrahmen
- Passend auch in viele gängige Schalterprogramme (mit Zubehör)

Montageart	Farbe	Typ	Artikel-Nr.	Preis (€) ohne MwSt.	MZ	AB	EB
UP-Wandmontage	Weiß	LUXORliving BI180 WH	4800350	120,72	137	-	130

LUXORliving Tastsensoren



- Tastsensor mit integriertem Temperatursensor
- Steuerung der Funktionen Schalten, Dimmen, Jalousie, Szene im LUXORliving-System
- Mehrfarbige Status-LEDs
- Automatische Helligkeitsregelung der Status-LEDs in Abhängigkeit der Umgebungshelligkeit
- Integrierter Temperatursensor für Raumtemperaturregelung mit LUXORliving Heizungsaktoren
- Vertikale Montage von zwei iON Tastsensoren auf Standard-Doppeldose mit Zubehör möglich (Norm-Kombinationsabstand 71 mm)
- Transparente Abdeckung für individuelle Beschriftung im Lieferumfang
- AP-Montage mit separatem Zubehör möglich (9080024/9080025 - siehe Seite 128)

Farbe	Tasten	Typ	Artikel-Nr.	Preis (€) ohne MwSt.	MZ	AB
Weiß, ähnlich RAL 9016	2 Tasten, 2 Status-LEDs	LUXORliving iON2	4800412	98,70	137	-
	4 Tasten, 2 Status-LEDs	LUXORliving iON4	4800414	104,57	137	-
Schwarz, ähnlich RAL 9005	2 Tasten, 2 Status-LEDs	LUXORliving iON2 BK	4801412	103,61	137	-
	4 Tasten, 2 Status-LEDs	LUXORliving iON4 BK	4801414	109,80	137	-
Silber, ähnlich RAL 9006	2 Tasten, 2 Status-LEDs	LUXORliving iON2 SR	4802412	103,61	137	-
	4 Tasten, 2 Status-LEDs	LUXORliving iON4 SR	4802414	109,80	137	-

Haus- und Gebäudeautomation Smart Home-System LUXORliving

LUXORliving Raumcontroller



- Raumcontroller mit integriertem Raumtemperurregler
- LC-Display zur Anzeige von Funktionen, Icons und Werten
- 10 frei parametrierbare Funktionen
- Anzeige von verschiedenen Icons zu den jeweiligen Funktionen
- Steuerung der Funktionen Schalten, Dimmen, Jalousie, Szene, Temperaturregelung
- Automatische Helligkeitsregelung des Displays in Abhängigkeit der Umgebungshelligkeit
- Vertikale Montage von zwei iON Tastsensoren auf Standard-Doppeldose mit Zubehör möglich (Norm-Kombinationsabstand 71 mm)
- AP-Montage mit separatem Zubehör möglich (9080024/9080025 - siehe Seite 128)

Farbe	Typ	Artikel-Nr.	Preis (€) ohne MwSt.	MZ	AB
Weiß, ähnlich RAL 9016	LUXORliving iON8	4800418	139,79	137	-
Schwarz, ähnlich RAL 9005	LUXORliving iON8 BK	4801418	146,79	137	-
Silber, ähnlich RAL 9006	LUXORliving iON8 SR	4802418	146,79	137	-

LUXORliving Binäreingang REG



- 6-fach Binäreingang LUXORliving
- 6 potenzialfreie Universal- und Weitbereichsspannungseingänge (10-240 V AC/DC oder intern erzeugte Hilfsspannung von ca. 12 V DC)
- Softwarefunktionen: Schalter / Taster, Dimmen, Jalousie
- LED Schaltzustandsanzeige für jeden Kanal
- Manuelle Bedienung am Gerät

Anzahl Kanäle	Breite	Typ	Artikel-Nr.	Preis (€) ohne MwSt.	MZ	AB
6	4 TE	LUXORliving B6	4800430	257,04	136	163

LUXORliving Binäreingänge / Tasterschnittstellen UP



- Binäreingang-Tasterschnittstelle LUXORliving
- Können mit konventionellen Tastern/Schaltern in Unterputzdosen eingebaut werden
- Softwarefunktionen: Schalter / Taster, Dimmen, Jalousie
- Kennzeichnung der Aderpaare über Farbcodierung
- Anschließbare Leitungslänge bis zu 30 m
- LUXORliving T4/T8: 2 NTC Eingänge für Temperaturerfassung (mit Zubehör 9070321,9070459,9070496 - siehe Seite 126/127)

Anzahl Kanäle	Typ	Artikel-Nr.	Preis (€) ohne MwSt.	MZ	AB
2	LUXORliving T2	4800402	57,78	138	163
4	LUXORliving T4	4800404	86,47	138	153
8	LUXORliving T8	4800408	160,80	138	153

LUXORliving Temperaturregler



- Einzelraum-Temperaturregler LUXORliving
- Einstellbereich 5 - 30°C
- Einsatzmöglichkeiten: Heizen über Radiator oder Fußbodenheizung, Heizen und Kühlen z.B. Radiator und Kühldecke
- Integrierte 4-fach Tasterschnittstelle

Typ	Artikel-Nr.	Preis (€) ohne MwSt.	MZ	AB
LUXORliving R718	4800480	161,46	138	153



LUXORliving Wetterstation



- Kombisensor/Wetterstation LUXORliving
- Zum Erfassen von Wind, Regen, Helligkeit und Temperatur
- Regensensor mit Heizung
- Zur vollautomatischen Jalousie- und Sonnenschutzsteuerung
- Erfassung und Auswertung direkt im Gerät
- Sonnenschutz für bis zu vier Fassaden durch 3 integrierte Helligkeitssensoren
- Anzeige der Wetterdaten z. B. mit LUXORliving-App „LUXORplay“

Betriebsspannung	Typ	Artikel-Nr.	Preis (€) ohne MwSt.	MZ	AB
110-230 V AC	LUXORliving M140	4800490	700,89	138	-
24 V DC	LUXORliving M140 24V	4800493	700,89	138	-

LUXORliving Wettersensor



- Kombi-Wettersensor für die Verwendung mit der Wetterzentrale LUXORliving M130
- Weiterleitung der Messwerte an bis zu 20 Wetterzentralen LUXORliving M130
- Zum Erfassen von Wind, Regen, Temperatur und Helligkeit (3 Richtungen)
- Regensensor mit Heizung

Typ	Artikel-Nr.	Preis (€) ohne MwSt.	MZ	AB
LUXORliving M100	4800491	493,47	138	-

LUXORliving Wetterzentrale



- Wetterzentrale für die Verwendung mit dem Wettersensor LUXORliving M100
- Empfang und Auswertung der Messwerte eines Wettersensors LUXORliving M100
- Auswertung von Wind, Regen, Temperatur und Helligkeit (3 Richtungen)
- Zur vollautomatischen Jalousie- und Sonnenschutzsteuerung
- Sonnenschutz für bis zu 4 Fassaden
- Anzeige der Wetterdaten z. B. mit LUXORliving-App „LUXORplay“

Typ	Artikel-Nr.	Preis (€) ohne MwSt.	MZ	AB
LUXORliving M130	4800492	293,74	140	-



Smart Home Funktionen einfach per Funk nachrüsten: Mit Theben RF Taster-Aktor-Modulen



Die neuen RF-Taster-Aktor-Module von Theben kombinieren einen KNX RF-Aktor (Dimmen, Schalten, Jalousiesteuerung) mit einem Taster. Die Geräte mit nur 25,6 mm Einbautiefe sind kompatibel mit vielen 55 mm Schalterprogrammen und lassen sich problemlos in herkömmlichen Schalterdosen installieren. Dank KNX Data Secure sind sie optimal gegen Datendiebstahl und Manipulationen geschützt.

Drahtgebundene KNX und LUXORliving Smart Home Systeme können auf diese Art und Weise einfach und schnell mit smarten Funktionen nachgerüstet werden.

Theben RF-Taster-Aktor-Module sind in Varianten für native KNX-Systeme und für das KNX Smart Home System LUXORliving erhältlich. Zudem kommen sie im Funk-Komplettsystem LUXORliving SmartStart zum Einsatz. Für Nachrüstungsprojekte sind darüber hinaus KNX und LUXORliving RF-Taster mit integriertem Temperatursensor verfügbar.

Gemeinsame Eigenschaften

- Schnelle Montage durch geringe Einbautiefe von nur 25,6 mm
- Einfaches Ersetzen konventioneller Schalter
- Kompatibel mit vielen 55 mm Schalterprogrammen
- 1-/2-fach Wippen (inkl. Halterahmen) als Zubehör erhältlich



Vielseitiger Präsenzmelder Licht- und HKL-Steuerung Jetzt auch für KNX und LX



NEU!

Jetzt auch für KNX und
Smart Home-System
LUXORliving

Theben erweitert die LUXA 103 Präsenzmelder-Serie zur effizienten Licht- und HKL-Steuerung im Innen- und Außenbereich durch eine KNX-Variante. Der LUXA 103 S360-12 KNX mit rundem Erfassungsbereich (360°, Ø 12 m bei 3 m Montagehöhe) eignet sich ideal für Einzel- und Großraumbüros, Besprechungs- und Abstellräume, Keller und Toiletten. Der LUXA 103 S360-28 KNX mit rechteckigem Erfassungsbereich (360°, 28 x 5 m bei 3 m Montagehöhe) fungiert als spezieller Korridormelder. Beide Geräte verfügen über jeweils 2 Kanäle Licht und HKL sowie 3 Logikkanäle.

Die Geräte eignen sich zur einfachen Unterputz-Montage, Aufputz- oder Decken-einbaumontage sind mit optionalem Zubehör ebenfalls möglich.

Die Aufputzgehäuse in Schwarz, Weiß oder Grau passen sich in jede Raumgestaltung ein. Der integrierte Temperatursensor zur HKL-Steuerung macht einen externen Sensor überflüssig.



LUXA 103 S360-12 KNX UP



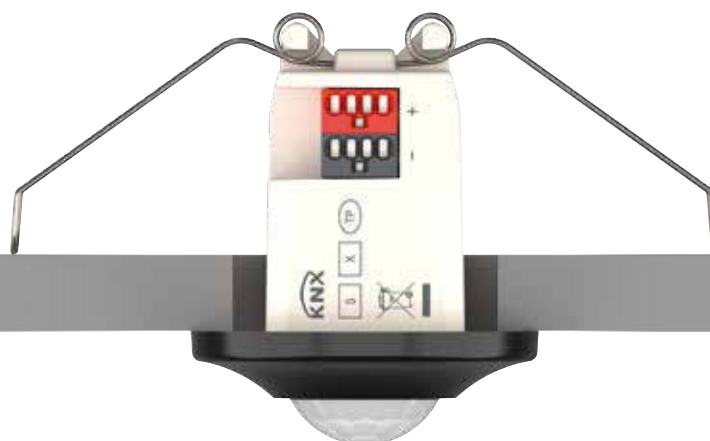
LUXA 103 S360-28 KNX UP

Sicherheitsplus durch KNX Data Secure: thePiccola KNX Mini Präsenzmelder
















Die neue Generation der thePiccola Mini Präsenzmelder ist jetzt auch als KNX-Varianten erhältlich. Dabei sorgt KNX Data Secure für optimalen Schutz vor Datendiebstahl und Manipulationen. Die Elektronik wurde nun ins einteilige Gerätegehäuse integriert. Dies vereinfacht die Deckenmontage erheblich, insbesondere in abgehängten Decken. Das „Schwarmlicht“ dimmt die benachbarten Leuchten im Raum auf einen gewünschten Wert, erzeugt eine angenehme Lichtstimmung und spart gleichzeitig Energie. Zwei Geräte in einem: der thePiccola KNX Mini Präsenzmelder ist mit einem Temperatursensor ausgestattet und spart dadurch die Installation eines separaten Sensors.













thePiccola ist in weiß, schwarz und auf Anfrage in Sonderfarbe verfügbar. So fügen sich die Geräte in jede Innenraumgestaltung ein.



Haus- und Gebäudeautomation

Haus- und Gebäudeautomation KNX

Funktionsart	Typ	Seite
KNX Sets		
 KNX Sets	KNX Set 1 FIX, KNX Set 2 FIX, KNX Set 3 MIX, KNX Set 4 KNX-RF	28
KNX Systemgeräte		
 Spannungsversorgungen	PS 160 mA T KNX, PS 320 mA T KNX PS 640 mA T KNX PS 1280 mA T KNX	28
 Router/Schnittstelle/Linienkoppler	IPsecure Router KNX, IPsecure Interface KNX, Schnittstelle USB KNX, Linienkoppler S KNX	28
Decken-Präsenzmelder KNX		
 Präsenzmelder	LUXA 103 KNX, thePiccola KNX, thePrema P360 KNX, thePrema S360 KNX, thePrema P360 KNX AP Multi, PlanoSpot KNX, theRonda P360 KNX, theRonda S360 KNX, theRonda S360 KNX, thePassa P360 KNX	29
Wand-Melder theMura KNX		
 Bewegungsmelder / Präsenzmelder	theMura S180 KNX UP WH, theMura P180 KNX UP WH, theMura P180 2.20 KNX UP WH	34
KNX Außenmelder theLuxa KNX		
 Bewegungsmelder	theLuxa P300 KNX	34
KNX Schaltaktoren REG		
 Schaltaktoren	RMG 4 U KNX, RME 4 U KNX, RMG 8 S KNX, RME 8 S KNX, RM 4 U KNX, RM 8 S KNX, RM 8 S KNX, RMG 4 I KNX, RME 4 I KNX, RM 8 I KNX, RM 8 I KNX, RM 4 H KNX, RM 8 H KNX, RMG 8 S KNX, RME 8 S KNX, RM 16 T KNX, RM 16 T KNX	34
KNX Dimmaktoren REG		
 Dimmaktoren	DMG 2 T KNX, DME 2 T KNX, DM 4 T KNX, DM 4 T KNX, DMB 1 T KNX, DM 4-2 T KNX, DM 8-2 T KNX	35
KNX Schalt-/Dimmaktor REG		
 Schalt-/Dimmaktor	SM 4 KNX	36
KNX-DALI-Gateways/Aktoren		
 Gateways	DALI-Gateway P64 KNX, DALI-Gateway S64 KNX, DALI-Gateway S128 KNX, DM 4 DALI KNX	36
KNX Jalousieaktoren REG		
 Jalousieaktoren	JMG 4 T KNX, JME 4 T KNX, JM 4 T KNX, JM 8 T KNX, JMG 4 T 24V KNX, JME 4 T 24V KNX, JM 4 T 24V KNX, JM 8 T 24V KNX	37
KNX Heizungsaktoren		
 Heizungsaktoren, Stellantriebe, Fan-Coil-Aktoren	HMG 6 T KNX, HME 6 T KNX, HM 12 T KNX, HM 12 T KNX, HMT 12 S KNX, HMT 6 S KNX, CHEOPS S KNX, FCA 1 KNX, FCA 2 KNX	37
KNX-OpenTherm Gateway		
 Gateways	KNX-OT-Box S	38

Funktionsart	Typ	Seite
KNX Split Unit Gateway		
 Heizungs- und Klimaregelung	AC IR1 KNX	39
KNX Aktoren UP		
 Schaltaktoren, Dimmaktoren, DALI-Aktoren, Jalousieaktoren, Heizungsaktoren, Medienkoppler	SU 1 KNX, JU 1 KNX, DU 1 KNX, DU 1 DALI KNX, HU 1 KNX, EU 1 KNX, SU 1 RF S KNX, JU 1 RF S KNX, DU 1 RF S KNX, DU 1 DALI S RF KNX, HU 1 RF S KNX, EU 1 S RF KNX, Medienkoppler TP-RF KNX, TU 4 RF S KNX, AC IR1 KNX,	39
KNX Taster-Aktor-Module UP		
 Taster-Aktor-Module	PS 1 RF KNX, PD 1 RF KNX, PJ 1 RF KNX, PB 4 RF KNX	41
KNX Binäreingänge REG		
 Binäreingänge	BMG 6 T KNX, BME 6 T KNX, BM 6 T KNX, BM 12 T KNX	41
KNX Binäreingänge/Tasterschnittstellen UP		
 Binäreingänge	TA 2 S KNX, TA 4 S KNX TA 6 S KNX, TA 8 S KNX	41
KNX Tastsensoren/Raumcontroller		
 iON KNX	iON KNX	42
KNX Multifunktionsdisplay		
 VARIA 826 S KNX	VARIA 826 S KNX	42
KNX Raumlufsensor, Einzelraum-Temperaturregler		
 Heizungs- und Klimaregelung	AMUN 716 S KNX, RAMSES 718 P KNX RAMSES 718 S KNX	43
KNX Wetterstation		
 Wetterstation, Helligkeitssensoren	Meteodata KNX	43
KNX Helligkeits-/Temperatursensor, Dämmerungsschalter		
 Wetterstation, Helligkeitssensoren	LUNA 131 S KNX, LUNA 133 KNX, LUNA 134 KNX	44
KNX Zeitschaltuhren		
 Digitale Zeitschaltuhren	TR 648 top2 RC-DCF KNX, TR 648 top2 RC KNX	44
KNX Innenuhren		
 Anzeigeeinheiten	OSIRIA KNX	45

Haus- und Gebäudeautomation

Haus- und Gebäudeautomation KNX

KNX Sets



- KNX Set 1 FIX, bestehend aus: Spannungsversorgung PS 640 mA T KNX, Dimmaktor DM 4-2 T KNX, Tasterschnittstelle TA 4 S KNX
- KNX Set 2 FIX, bestehend aus: Spannungsversorgung PS 640 mA T KNX, Dimmaktor DM 8-2 T KNX, Schalt-/Jalousieaktor RM 8 T KNX, Tasterschnittstelle TA 8 S KNX, 2 x Tasterschnittstelle TA 4 S KNX
- KNX Set 3 MIX, bestehend aus: Spannungsversorgung PS 640 mA T KNX, Schalt-/Jalousieaktor RMG 8 T KNX, 2 x Dimmaktor DME 2 T KNX, 2 x Tasterschnittstelle TA 4 S KNX
- KNX Set 4 KNX-RF, bestehend aus: Spannungsversorgung PS 640 mA T KNX, UP-Medienkoppler TP-RF KNX, UP-Schaltaktor SU 1 RF KNX, UP-Jalousieaktor JU 1 RF KNX, UP-Dimmaktor DU 1 RF KNX

Typ	Artikel-Nr.	Preis (€) ohne MwSt.	MZ	AB
KNX Set 1 FIX	4990201	1022,00	-	-
KNX Set 2 FIX	4990202	1923,35	-	-
KNX Set 3 MIX	4990203	1500,65	-	-
KNX Set 4 KNX-RF	4990204	1170,17	-	-

KNX Spannungsversorgungen



- KNX-Spannungsversorgungen
- 30 V DC Hilfsspannung
- Spannungsversorgung und Überwachung der KNX-Systemspannung
- Reset-Taster für 20 sec. Bus-Reset
- Dauerkurzschlussfest

KNX-Nennstrom	Breite	Hilfsspannung (AUX)	Typ	Artikel-Nr.	Preis (€) ohne MwSt.	MZ	AB
160 mA	4 TE	✓	PS 160 mA T KNX	9070956	165,58	138	-
320 mA	4 TE	✓	PS 320 mA T KNX	9070957	240,10	138	-
640 mA	4 TE	✓	PS 640 mA T KNX	9070958	339,84	138	-
1280 mA	4 TE	✓	PS 1280 mA T KNX	9070959	454,07	138	-

KNX Überspannungsschutz



- Überspannungs-Ableiter in Bauform einer KNX Busklemme
- Als Überspannungs-Feinschutz in KNX- oder LUXORliving-Systemen

Typ	Artikel-Nr.	Preis (€) ohne MwSt.	MZ	AB
US 1 KNX	9070848	70,12	-	-

KNX Router/Schnittstelle IP/KNX



- IPsecure Router KNX
- Router/Schnittstelle/Linienkoppler IP und KNX
- Zum Datenaustausch zwischen KNX und IP-Netzwerken
- Unterstützung von KNX IP Secure
- Entspricht den Vorgaben des KNXnet/IPStandards
- Komplette Filtertabelle für alle Haupt-gruppen (0...31)
- Anzeige von Spannungsausfällen am Bus (KNX IP Service)
- Unicast: Bis zu 10 Geräte können via Unicast kommunizieren
- Tunneling: 5 Tunnelingserver verfügbar (Visualisierung, App...)
- Firmware-Update möglich (Theben IP Tool Software)
- Spannungsversorgung: 12-30 V DC/PoE - IEEE 802.3af class 1
- IPsecure Interface KNX
- Schnittstelle IP und KNX
- Unterstützung von KNX IP Secure
- Entspricht den Vorgaben des KNXnet/IPStandards
- Tunneling: 5 Tunnelingserver verfügbar (Visualisierung, App...)
- Firmware-Update möglich (Theben IP Tool Software)
- Spannungsversorgung: 12-30 V DC/ PoE - IEEE 802.3af class 1

Typ	Artikel-Nr.	Preis (€) ohne MwSt.	MZ	AB
IPsecure Router KNX	9070770	640,18	138	-
IPsecure Interface KNX	9070771	376,07	138	-

KNX Schnittstelle/Linienkoppler USB/KNX



- **Schnittstelle USB KNX**
- Für die Kommunikation zwischen PC und der zu programmierenden KNX-Anlage
- Schneller Download der Applikationen durch Unterstützung von extended frames (ab ETS 5)
- Unterstützung von KNX Data Secure Kommunikation

- **Linienkoppler S KNX**
- Für die Verbindung von KNX Linien oder Bereichen
- Galvanische Trennung der Linien/Bereiche
- Unterstützung von extended frames (ab ETS 5)
- Unterstützung von KNX Data Secure Kommunikation
- Telegramme können weitergeleitet, gefiltert oder gesperrt werden
- Kann auch als Linienverstärker (Repeater) eingesetzt werden

Typ	Artikel-Nr.	Preis (€) ohne MwSt.	MZ	AB
Schnittstelle USB KNX	9070397	352,53	138	-
Linienkoppler S KNX	9070880	343,15	138	-

Präsenzmelder LUXA 103 S360-12 KNX UP



- Präsenzmelder (PIR) für die UP-Deckenmontage im Innenbereich
- Runder Erfassungsbereich 360°, Ø 12 m (113 m²) bei 3 m Montagehöhe
- Für KNX-Bussystem, 2 Kanäle Licht und 2 Kanäle Präsenz für HKL-Steuerung
- 2 Kanäle Licht mit 1 Lichtmessung
- Automatische Beleuchtungssteuerung mit Konstantlichtregelung oder Schaltbetrieb
- Dimmbare Beleuchtung im Schaltbetrieb mit und ohne Tageslichteinfluss
- Integrierter Temperatursensor
- Tag / Nachtschaltung über Telegramm
- Stand-by Funktionalität (Orientierungslicht)
- 3 Logikkanäle (UND/ODER/XOR)
- KNX Data-Secure
- Betrieb als Voll- oder Halbautomat möglich

- Manuelle Übersteuerung über externe KNX-Taster möglich
- Eine gerichtete Helligkeitsmessung (Mischlichtmessung)
- Einfacher Abgleich der Helligkeitsmessung
- Kurzzeit-Präsenz
- Wählbare Regelgeschwindigkeit
- Teach-in Funktion
- Szenenfunktionalität
- Sperrfunktionen
- Einschaltverzögerung und Nachlaufzeit Präsenz einstellbar
- Erweiterung des Erfassungsbereiches durch Parallelschaltung
- Erfassungsempfindlichkeit umstellbar für die Anwendung im Außenbereich
- Testbetrieb zur Überprüfung von Funktion und Erfassungsbereich
- Einstellung per ETS Software (voller Funktionsumfang)
- Einstellung per Fernbedienung/APP oder APP (BLE)

Montageart	Erfassungsbereich quer gehend	Kanäle	Farbe	Typ	Artikel-Nr.	Preis (€) ohne MwSt.	MZ	EB
Decke UP	113 m² (Ø 12 m 360°)	2 x Licht 2 x Präsenz	Weiß	LUXA 103 S360-12 KNX UP WH	1039052	142,00	138	132

Korridor-Präsenzmelder LUXA 103 S360-28 KNX UP



- Präsenzmelder (PIR) für die UP-Deckenmontage im Innenbereich
- Rechteckiger Erfassungsbereich 360°, 28 x 5 m (140 m²) bei 3 m Montagehöhe
- Für KNX-Bussystem, 2 Kanäle Licht und 2 Kanäle Präsenz für HKL-Steuerung
- 2 Kanäle Licht mit 1 Lichtmessung
- Automatische Beleuchtungssteuerung mit Konstantlichtregelung oder Schaltbetrieb
- Dimmbare Beleuchtung im Schaltbetrieb mit und ohne Tageslichteinfluss
- Integrierter Temperatursensor
- Tag / Nachtschaltung über Telegramm
- Stand-by Funktionalität (Orientierungslicht)
- 3 Logikkanäle (UND/ODER/XOR)
- KNX Data-Secure
- Betrieb als Voll- oder Halbautomat möglich

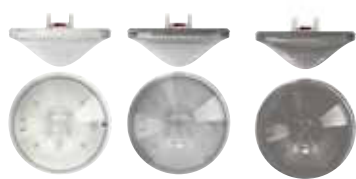
- Manuelle Übersteuerung über externe KNX-Taster möglich
- Eine gerichtete Helligkeitsmessung (Mischlichtmessung)
- Einfacher Abgleich der Helligkeitsmessung
- Kurzzeit-Präsenz
- Wählbare Regelgeschwindigkeit
- Teach-in Funktion
- Szenenfunktionalität
- Sperrfunktionen
- Einschaltverzögerung und Nachlaufzeit Präsenz einstellbar
- Erweiterung des Erfassungsbereiches durch Parallelschaltung
- Erfassungsempfindlichkeit umstellbar für die Anwendung im Außenbereich
- Testbetrieb zur Überprüfung von Funktion und Erfassungsbereich
- Einstellung per ETS Software (voller Funktionsumfang)
- Einstellung per Fernbedienung/APP oder APP (BLE)

Montageart	Erfassungsbereich quer gehend	Kanäle	Farbe	Typ	Artikel-Nr.	Preis (€) ohne MwSt.	MZ	EB
Decke UP	140 m² (28 x 5 m)	2 x Licht 2 x Präsenz	Weiß	LUXA 103 S360-28 KNX UP	1039072	186,00	138	132

Haus- und Gebäudeautomation

Haus- und Gebäudeautomation KNX

KNX Präsenzmelder thePrema



- Passiv-Infrarot-Präsenzmelder für Deckenmontage UP
- Automatische Beleuchtungssteuerung mit Konstantlichtregelung oder Schaltbetrieb
- Dimmbare Beleuchtung im Schaltbetrieb mit und ohne Tageslichteinfluss
- Stand-by Funktionalität (Orientierungslicht)
- Betrieb als Voll- oder Halbautomat möglich
- Manuelle Übersteuerung über externe KNX-Taster möglich
- Einfacher Abgleich der Helligkeitsmessung
- Selbstlernende Nachlaufzeit, Kurzzeit-Präsenz
- Wählbare Regelgeschwindigkeit
- Teach-in Funktion, Szenenfunktionalität
- Sperrfunktionen
- 2 Kanäle Präsenz ohne Helligkeitseinfluss
- Einschaltverzögerung und Nachlaufzeit Präsenz einstellbar
- 1 Kanal Raumüberwachung ohne Helligkeitseinfluss, reduzierte Erfassungsempfindlichkeit
- Erweiterung des Erfassungsbereiches durch Master/Slave oder Master/Master-Parametrierung
- Erfassungsempfindlichkeit einstellbar
- Testbetrieb zur Überprüfung von Funktion und Erfassungsbereich
- Mit Zubehör auf Deckeneinbau und Aufputz erweiterbar
- Einstellung per ETS Software (voller Funktionsumfang)
- Eingeschränkte Einstellmöglichkeiten mit App-/Universal-Fernbedienung theSenda B
- Eingeschränkte Einstellmöglichkeiten mit Service-Fernbedienung theSenda P
- Optionale Benutzer-Fernbedienung zur manuellen Übersteuerung theSenda S/theSenda B

Montageart	Erfassungsbereich quer gehend	Kanäle	Farbe	Typ	Artikel-Nr.	Preis (€) ohne MwSt.	MZ	EB
Decke UP	81 m ² (7 x 7 m)	3 x Licht 2 x Präsenz (3 Lichtmessungen)	Weiß	thePrema P360 KNX UP WH	2079000	336,65	139	130
			Grau	thePrema P360 KNX UP GR	2079001	353,49	139	130
			Schwarz	thePrema P360 KNX UP BK	2079002	353,49	139	130
	81 m ² (7 x 7 m)	2 x Licht 2 x Präsenz (1 Lichtmessung)	Weiß	thePrema S360 KNX UP WH	2079500	249,05	139	130
			Grau	thePrema S360 KNX UP GR	2079501	261,51	139	130
			Schwarz	thePrema S360 KNX UP BK	2079502	261,51	139	130

Weitere Farben auf Anfrage möglich!

KNX Präsenzmelder thePrema Multi



- KNX Multisensor, bestehend aus:
- KNX Passiv-Infrarot-Präsenzmelder
- KNX Raumluftsensor (= 2 Busteilnehmer)
- Funktionen Raumluftsensor:
- Misst die CO₂-Konzentration, relative Feuchtigkeit, Temperatur und Luftdruck
- Drei unabhängige parametrierbare Schwellen für CO₂-Konzentration und relative Feuchtigkeit
- Integrierter Raumtemperaturregler
- 4 Binäreingänge
- Funktionen Präsenzmelder:
- Quadratischer Erfassungsbereich 360°, 9x9 m (81 m²) bei 3 m Montagehöhe
- Für KNX-Bussystem, 3 Kanäle Licht und 2 Kanäle Präsenz für HKL-Steuerung
- 2 Kanäle Licht C1, C2 mit 2 Lichtmessungen und zusätzlichen Lichtkanal C3 ohne Helligkeitseinfluss
- 2 Präsenzkanäle einzeln einstellbar
- Adaptive 3-Kanal-Lichtmessung
- Mischlichtmessung für LEDs, Fluoreszenzlampen (FL/PL/ESL), Halogen- und Glühlampen geeignet
- Betrieb als Voll- oder Halbautomat, umschaltbar
- Betrieb Schalten oder Konstantlichtregelung mit Stand-by Funktionalität
- Dimmbare Beleuchtung im Schaltbetrieb mit Stand-by Funktionalität
- Helligkeitsschaltwert bzw. Sollwert über Parameter, Objekt oder Fernbedienung in Lux einstellbar
- Teach-In des Helligkeitsschaltwerts bzw. Sollwerts
- Einstellung des Raumkorrekturfaktors für Abgleich Helligkeitsmessung
- Nachlaufzeit Licht einstellbar über Parameter, Objekt oder Fernbedienung
- Einschaltverzögerung und Nachlaufzeit Präsenz einstellbar
- Erfassungsempfindlichkeit einstellbar
- Selbstlernende Nachlaufzeit
- Verkürzung der Nachlaufzeit bei kurzer Anwesenheit (Kurzpräsenz)
- Szenenfunktionalität
- Äußerst einfache Einstellung des Energiesparverhaltens mit der neuen „eco plus“ Funktion
- Testbetrieb zur Überprüfung von Funktion und Erfassungsbereich
- Parallelschaltung mehrerer Melder in Master/Slave oder Master/Master möglich
- Benutzer-Fernbedienung und Management-Fernbedienung (optional)
- Raumüberwachung

Montageart	Erfassungsbereich quer gehend	Kanäle	Farbe	Typ	Artikel-Nr.	Preis (€) ohne MwSt.	MZ	EB
Decke AP	81 m ² (9,0 x 9,0 m)	3 x Licht 2 x Präsenz CO2 Feuchtigkeit Temperatur Luftdruck	Weiß	thePrema P360 KNX AP Multi WH	2079900	464,06	139	130
-	-	CO2 Feuchtigkeit Temperatur Luftdruck	Weiß	Set basic KNX AP Multi WH*	9070900	280,79	-	-

* Nachrüstset für Multisensor KNX (nur Raumluftsensor), zur Kombination mit bestehendem KNX-Melder thePrema S/P UP WH

KNX Präsenzmelder PlanoSpot



- Passiv-Infrarot-Präsenzmelder für Deckenmontage DE
- Quadratischer Erfassungsbereich 360°, 7 x 7 m (49 m²) bei 3 m Montagehöhe
- Für KNX-Bussystem, 2 Kanäle Licht und 2 Kanäle Präsenz für HKL-Steuerung
- Schwenkbare Optik zur Anpassung des Erfassungsbereichs
- 2 Kanäle Licht mit 2 Lichtmessungen und zusätzlichen Lichtkanal C3 ohne Helligkeitseinfluss
- Automatische Beleuchtungssteuerung mit Konstantlichtregelung oder Schaltbetrieb
- Dimmbare Beleuchtung im Schaltbetrieb mit und ohne Tageslichteinfluss
- Stand-by Funktionalität (Orientierungslicht)
- Betrieb als Voll- oder Halbautomat möglich
- Manuelle Übersteuerung über externe KNX-Taster möglich
- Drei gerichtete Helligkeitsmessungen (Mischlichtmessung), Spot- oder Wide-Messung
- Einfacher Abgleich der Helligkeits-messung
- Selbstlernende Nachlaufzeit, Kurzzeit-Präsenz
- Wählbare Regelgeschwindigkeit
- Teach-in Funktion
- Szenenfunktionalität
- Sperrfunktionen
- 2 Kanäle Präsenz ohne Helligkeitseinfluss
- Einschaltverzögerung und Nachlaufzeit Präsenz einstellbar
- 1 Kanal Raumüberwachung ohne
- Helligkeitseinfluss, reduzierte Erfassungsempfindlichkeit
- Erweiterung des Erfassungsbereiches durch Master/Slave oder Master/Master-Parametrierung
- Erfassungsempfindlichkeit einstellbar
- Testbetrieb zur Überprüfung von Funktion und Erfassungsbereich
- Mit Zubehör auf Aufputz erweiterbar
- Einstellung per ETS Software (voller Funktionsumfang)
- Eingeschränkte Einstellmöglichkeiten mit App-/Universal-Fernbedienung theSenda B
- Eingeschränkte Einstellmöglichkeiten mit Service-Fernbedienung theSenda P
- Optionale Benutzer-Fernbedienung zur manuellen Übersteuerung theSenda S/theSenda B



Montageart	Erfassungsbereich quer gehend	Kanäle	Farbe	Typ	Artikel-Nr.	Preis (€) ohne MwSt.	MZ	EB
Decke DE	49 m ² (7,0 x 7,0 m)	3 x Licht 2 x Präsenz (3 Lichtmessungen)	Weiß	PlanoSpot 360 KNX DE WH	2039100	314,71	139	130
			Schwarz	PlanoSpot 360 KNX DE WH + PlanoCover 76 BK	2039100 + 9070977	314,71 + 7,32	139	130
			Silber	PlanoSpot 360 KNX DE WH + PlanoCover 76 SR	2039100 + 9070978	314,71 + 6,65	139	130



Weitere Farben auf Anfrage möglich!

KNX Präsenzmelder thePiccola KNX



- Passiv-Infrarot-Präsenzmelder für Deckenmontage DE
- Runder Erfassungsbereich 360°, Ø 8 m, (50 m²) bei 2,5 m Montagehöhe
- Für KNX-Bussystem, 2 Kanäle Licht und 2 Kanäle Präsenz für HKL-Steuerung
- Automatische Beleuchtungssteuerung mit Konstantlichtregelung oder Schaltbetrieb
- Dimmbare Beleuchtung im Schaltbetrieb mit und ohne Tageslichteinfluss
- Integrierter Temperatursensor
- Tag / Nachtschaltung über Telegramm
- Stand-by Funktionalität (Orientierungslicht)
- 6 Logikkanäle (UND/ODER/XOR)
- Aurafunktion
- Raumüberfachungsfunktion
- KNX Data-Secure
- Betrieb als Voll- oder Halbautomat möglich
- Manuelle Übersteuerung über externe KNX-Taster möglich
- Eine gerichtete Helligkeitsmessung (Mischlichtmessung)
- Einfacher Abgleich der Helligkeitsmessung
- Kurzzeit-Präsenz
- Wählbare Regelgeschwindigkeit
- Teach-in Funktion
- Szenenfunktionalität
- Sperrfunktionen
- Einschaltverzögerung und Nachlaufzeit Präsenz einstellbar
- Erweiterung des Erfassungsbereiches durch Parallelschaltung
- Erfassungsempfindlichkeit einstellbar
- Testbetrieb zur Überprüfung von Funktion und Erfassungsbereich
- Einstellung per ETS Software (voller Funktionsumfang)
- Einstellung per Fernbedienung/APP oder APP (BLE)

Montageart	Erfassungsbereich quer gehend	Kanäle	Farbe	Typ	Artikel-Nr.	Preis (€) ohne MwSt.	MZ	EB
Decke DE	50 m ² (Ø 8 m 360°)	2 x Licht 2 x Präsenz	Weiß	thePiccola P360 KNX DE WH	2099200	151,00	139	130
			Schwarz	thePiccola P360 KNX DE WH + Cover 64 BK	2099200 + 9070797	151,00 + 8,34	139	130



Weitere Farben auf Anfrage möglich!

Haus- und Gebäudeautomation

Haus- und Gebäudeautomation KNX

KNX Präsenzmelder theRonda P360 UP KNX



- Passiv-Infrarot-Präsenzmelder für Deckenmontage UP
- Runder Erfassungsbereich 360°, Ø 24 m (452 m²) bei 3 m Montagehöhe
- Für KNX-Bussystem, 2 Kanäle Licht und 2 Kanäle Präsenz für HKL-Steuerung
- 2 Kanäle Licht mit 1 Lichtmessung
- Automatische Beleuchtungssteuerung mit Konstantlichtregelung oder Schaltbetrieb
- Dimmbare Beleuchtung im Schaltbetrieb mit und ohne Tageslichteinfluss
- Stand-by Funktionalität (Orientierungslicht)
- Betrieb als Voll- oder Halbausomat möglich
- Manuelle Übersteuerung über externe KNX-Taster möglich
- Eine gerichtete Helligkeitsmessung (Mischlichtmessung)
- Einfacher Abgleich der Helligkeitsmessung
- Kurzzeit-Präsenz
- Wählbare Regelgeschwindigkeit
- Teach-in Funktion
- Szenenfunktionalität
- Sperrfunktionen
- 2 Kanäle Präsenz ohne Helligkeitseinfluss
- Einschaltverzögerung und Nachlaufzeit Präsenz einstellbar
- Erweiterung des Erfassungsbereiches durch Master/Slave oder Master/Master-Parametrierung
- Erfassungsempfindlichkeit einstellbar
- Testbetrieb zur Überprüfung von Funktion und Erfassungsbereich
- Einstellung per ETS Software (voller Funktionsumfang)
- Eingeschränkte Einstellmöglichkeiten mit App-/Universal-Fernbedienung theSenda B
- Eingeschränkte Einstellmöglichkeiten mit Service-Fernbedienung theSenda P
- Optionale Benutzer-Fernbedienung zur manuellen Übersteuerung theSenda S/theSenda B
- Einschränkung des Erfassungsbereichs mit Abdeckclips

Montageart	Erfassungsbereich quer gehend	Kanäle	Farbe	Typ	Artikel-Nr.	Preis (€) ohne MwSt.	MZ	EB
Decke UP	452 m ² (Ø 24 m 360°)	2 x Licht 2 x Präsenz	Weiß	theRonda P360 KNX UP WH	2089000	314,71	139	131
			Grau	theRonda P360 KNX UP WH + Cover 110 GR	2089000 + 9070591	314,71 + 14,06	139	131
			Schwarz	theRonda P360 KNX UP WH + Cover 110 BK	2089000 + 9070851	314,71 + 14,06	139	131

Weitere Farben auf Anfrage möglich!

KNX Präsenzmelder theRonda S360 UP KNX



- Passiv-Infrarot-Präsenzmelder für Deckenmontage UP
- Runder Erfassungsbereich 360°, Ø 8 m (50 m²) bei 3 m Montagehöhe
- Für KNX-Bussystem, 2 Kanäle Licht und 2 Kanäle Präsenz für HKL-Steuerung
- 2 Kanäle Licht mit 1 Lichtmessung
- Automatische Beleuchtungssteuerung mit Konstantlichtregelung oder Schaltbetrieb
- Dimmbare Beleuchtung im Schaltbetrieb mit und ohne Tageslichteinfluss
- Stand-by Funktionalität (Orientierungslicht)
- Betrieb als Voll- oder Halbausomat möglich
- Manuelle Übersteuerung über externe KNX-Taster möglich
- Eine gerichtete Helligkeitsmessung (Mischlichtmessung)
- Einfacher Abgleich der Helligkeitsmessung
- Kurzzeit-Präsenz
- Wählbare Regelgeschwindigkeit
- Teach-in Funktion
- Szenenfunktionalität
- Sperrfunktionen
- 2 Kanäle Präsenz ohne Helligkeitseinfluss
- Einschaltverzögerung und Nachlaufzeit Präsenz einstellbar
- Erweiterung des Erfassungsbereiches durch Master/Slave oder Master/Master-Parametrierung
- Erfassungsempfindlichkeit einstellbar
- Testbetrieb zur Überprüfung von Funktion und Erfassungsbereich
- Einstellung per ETS Software (voller Funktionsumfang)
- Eingeschränkte Einstellmöglichkeiten mit App-/Universal-Fernbedienung theSenda B
- Eingeschränkte Einstellmöglichkeiten mit Service-Fernbedienung theSenda P
- Optionale Benutzer-Fernbedienung zur manuellen Übersteuerung theSenda S/theSenda B
- Einschränkung des Erfassungsbereichs mit Abdeckclips

Montageart	Erfassungsbereich quer gehend	Kanäle	Farbe	Typ	Artikel-Nr.	Preis (€) ohne MwSt.	MZ	EB
Decke UP	50 m ² (Ø 8 m 360°)	2 x Licht 2 x Präsenz	Weiß	theRonda S360 KNX UP WH	2089520	182,78	139	131
			Grau	theRonda S360 KNX UP WH + Cover 110 GR	2089520 + 9070591	182,78 + 14,06	139	131
			Schwarz	theRonda S360 KNX UP WH + Cover 110 BK	2089520 + 9070851	182,78 + 14,06	139	131

Weitere Farben auf Anfrage möglich!

KNX Präsenzmelder theRonda S360 AP/UP KNX



- Passiv-Infrarot-Präsenzmelder für Deckenmontage AP/DE
- Runder Erfassungsbereich 360°, Ø 8 m (50 m²) bei 3 m Montagehöhe
- Für KNX-Bussystem, 2 Kanäle Licht und 2 Kanäle Präsenz für HKL-Steuerung
- 2 Kanäle Licht mit 1 Lichtmessung
- Automatische Beleuchtungssteuerung mit Konstantlichtregelung oder Schaltbetrieb
- Dimmbare Beleuchtung im Schaltbetrieb mit und ohne Tageslichteinfluss
- Stand-by Funktionalität (Orientierungslicht)
- Betrieb als Voll- oder Halbausomat möglich
- Manuelle Übersteuerung über externe KNX-Taster möglich
- Eine gerichtete Helligkeitsmessung (Mischlichtmessung)
- Einfacher Abgleich der Helligkeitsmessung
- Kurzzeit-Präsenz
- Wählbare Regelgeschwindigkeit
- Teach-in Funktion
- Szenenfunktionalität
- Sperrfunktionen
- 2 Kanäle Präsenz ohne Helligkeitseinfluss
- Einschaltverzögerung und Nachlaufzeit Präsenz einstellbar
- Erweiterung des Erfassungsbereiches durch Master/Slave oder Master/Master-Parametrierung
- Erfassungsempfindlichkeit einstellbar
- Testbetrieb zur Überprüfung von Funktion und Erfassungsbereich
- Einstellung per ETS Software (voller Funktionsumfang)
- Eingeschränkte Einstellmöglichkeiten mit App-/Universal-Fernbedienung theSenda B
- Eingeschränkte Einstellmöglichkeiten mit Service-Fernbedienung theSenda P
- Optionale Benutzer-Fernbedienung zur manuellen Übersteuerung theSenda S/theSenda B

Montageart	Erfassungsbereich quer gehend	Kanäle	Farbe	Typ	Artikel-Nr.	Preis (€) ohne MwSt.	MZ	EB
Decke AP	50 m ² (Ø 8 m 360°)	2 x Licht 2 x Präsenz	Weiß	theRonda S360 KNX AP WH	2089550	253,96	139	131
			Grau	theRonda S360 KNX AP GR	2089551	260,92	139	131
			Schwarz	theRonda S360 KNX AP BK	2089552	260,92	139	131
Decke DE	50 m ² (Ø 8 m 360°)	2 x Licht 2 x Präsenz	Weiß	theRonda S360 KNX FLAT DE WH	2089560	227,37	139	131
			Grau	theRonda S360 KNX FLAT DE WH + Cover FLAT 85 GR	2089560 + 9070597	227,37 + 10,52	139	131
			Schwarz	theRonda S360 KNX FLAT DE WH + Cover FLAT 85 BK	2089560 + 9070853	227,37 + 10,52	139	131

Weitere Farben auf Anfrage möglich!

KNX Präsenzmelder thePassa P360 UP KNX



- Passiv-Infrarot-Präsenzmelder für Deckenmontage UP
- Rechteckiger Erfassungsbereich 360°, 30x4,5 m (135 m²) bei 3 m Montagehöhe
- Für KNX-Bussystem, 2 Kanäle Licht und 2 Kanäle Präsenz für HKL-Steuerung
- Zwei separate Erfassungszonen
- 2 Kanäle Licht mit 2 Lichtmessungen
- Automatische Beleuchtungssteuerung mit Konstantlichtregelung oder Schaltbetrieb
- Dimmbare Beleuchtung im Schaltbetrieb mit und ohne Tageslichteinfluss
- Stand-by Funktionalität (Orientierungslicht)
- Betrieb als Voll- oder Halbausomat möglich
- Manuelle Übersteuerung über externe KNX-Taster möglich
- Zwei gerichtete Helligkeitsmessungen (Mischlichtmessung)
- Einfacher Abgleich der Helligkeitsmessung
- Kurzzeit-Präsenz
- Wählbare Regelgeschwindigkeit
- Teach-in Funktion
- AURAFunktion
- Szenenfunktionalität
- Sperrfunktionen
- 2 Kanäle Präsenz ohne Helligkeitseinfluss
- Einschaltverzögerung und Nachlaufzeit Präsenz einstellbar
- Erweiterung des Erfassungsbereiches durch Master/Slave oder Master/Master-Parametrierung
- Erfassungsempfindlichkeit einstellbar
- Testbetrieb zur Überprüfung von Funktion und Erfassungsbereich
- Mit Zubehör auf Deckeneinbau und Aufputz erweiterbar
- Einstellung per ETS Software (voller Funktionsumfang)
- Eingeschränkte Einstellmöglichkeiten mit App-/Universal-Fernbedienung theSenda B
- Eingeschränkte Einstellmöglichkeiten mit Service-Fernbedienung theSenda P
- Optionale Benutzer-Fernbedienung zur manuellen Übersteuerung theSenda S/theSenda B
- Einschränkung des Erfassungsbereichs mit Abdeckclips

Montageart	Erfassungsbereich quer gehend	Kanäle	Farbe	Typ	Artikel-Nr.	Preis (€) ohne MwSt.	MZ	EB
Decke UP	150 m ² (30,0 x 5 m)	2 x Licht 2 x Präsenz	Weiß	thePassa P360 KNX UP WH	2019300	312,79	139	132
			Grau	thePassa P360 KNX UP WH + Cover 110 GR	2019300 + 9070591	312,79 + 14,06	139	132
			Schwarz	thePassa P360 KNX UP WH + Cover 110 BK	2019300 + 9070851	312,79 + 14,06	139	132

Weitere Farben auf Anfrage möglich!

Haus- und Gebäudeautomation

Haus- und Gebäudeautomation KNX

KNX Wandmelder theMura KNX



- Passiv-Infrarot-Präsenz-/Bewegungsmelder für Wandmontage UP
- Rechteckiger Erfassungsbereich
- Für KNX-Bussystem, KNX Data-Secure
- Betrieb als Voll- oder Halbauswahl möglich
- Integrierter, freiparametrierbarer Taster (deaktivierbar)
- Manuelle Übersteuerung über externe KNX-Taster möglich
- Eine gerichtete Helligkeitsmessung (Mischlichtmessung)
- Teach-in Funktion, Sperrfunktionen
- HKL-Kanal ohne Helligkeitseinfluss
- Einschaltverzögerung und Nachlaufzeit HKL-Kanal einstellbar
- Erweiterung des Erfassungsbereiches durch Master/Slave oder Master/Master-Parametrierung
- Erfassungsempfindlichkeit einstellbar
- Testbetrieb zur Überprüfung von Funktion und Erfassungsbereich
- Einstellungen per ETS Software (voller Funktionsumfang)
- Bereichseinschränkungen im Lieferumfang
- Mit Theben-Abdeckrahmen
- Passend auch in viele gängige Schalterprogramme (mit Zubehör)
- **theMura S180 KNX UP WH**
- Bewegungsmelder, 1 Kanal Licht und 1 Kanal HKL
- Schalten oder dimmbare Beleuchtung im Schaltbetrieb mit und ohne Tageslichteinfluss
- 3 Logikkanäle (UND, ODER, XOR)
- **theMura P180 KNX UP WH/theMura P180 2.20 KNX UP WH**
- Präsenzmelder, 2 Kanäle Licht und 2 Kanäle HKL
- Schalten oder Konstantlichtregelung mit Stand-by-Funktionalität (Orientierungslicht)
- Dimmbare Beleuchtung im Schaltbetrieb mit und ohne Tageslichteinfluss
- Einfacher Abgleich der Helligkeitsmessung
- Kurzzeit-Präsenz, Wählbare Regelgeschwindigkeit
- Aurafunktion, Szenenfunktionalität
- Integriertes Orientierungslicht (weiß) und Temperatursensor
- Akustikfunktion
- 2 Binäreingänge, 6 Logikkanäle (UND, ODER, XOR)
- Eingeschränkte Einstellmöglichkeiten mit App-/Universal-Fernbedienung theSenda B
- Eingeschränkte Einstellmöglichkeiten mit Service-Fernbedienung theSenda P
- Optionale Benutzer-Fernbedienung zur manuellen Übersteuerung theSenda S/theSenda B

Montageart	Erfassungsbereich quer gehend	Montagehöhe	Kanäle	Produkttyp	Farbe	Typ	Artikel-Nr.	Preis (€) ohne MwSt.	MZ	EB
Wand UP	238 m ² (14 x 17 m)	0,8-1,2 m	1 x Licht 1 x Präsenz	Bewegungsmelder	Weiß	theMura S180 KNX UP WH	2069650	137,95	137	130
			2 x Licht 2 x Präsenz	Präsenzmelder	Weiß	theMura P180 KNX UP WH	2069655	160,93	137	130
	160 m ² (16 x 10 m)	2,2 m	2 x Licht 2 x Präsenz	Präsenzmelder	Weiß	theMura P180 2.20 KNX UP WH	2069658	160,93	140	130

KNX Außenmelder theLuxa KNX



- Bewegungsmelder (PIR) für die Wand-/Deckenmontage im Außenbereich
- Runder Erfassungsbereich 360°, Ø 32 m bei 2,5 m Montagehöhe
- Für KNX-Bussystem, 4 Bewegungskanäle und 4 Universalkanäle, 4 Logikkanäle
- 4 separate Erfassungszonen
- Erweiterung des Erfassungsbereiches durch Master/Slave oder Master/Master-Parametrierung
- Automatische Beleuchtungssteuerung mit Dimmen oder Schaltbetrieb
- Stand-by Funktionalität (Orientierungslicht)
- Betrieb als Voll- oder Halbauswahl möglich
- Manuelle Übersteuerung über externe KNX-Taster möglich
- Programmierbare Zeitschaltprogramme
- Helligkeits-Sollwert in Lux einstellbar
- Szenenfunktionalität, Sperrfunktionen, Demontageschutz
- Sensorkopf dreh- und neigbar in 2 Richtungen
- Teach-in Funktion, Testfunktion
- Durch werkseitige Voreinstellung sofort betriebsbereit
- Einstellbare Erfassungsempfindlichkeit
- Montageart: Aufputz, auch auf EU UP-Dose, Eckmontage möglich
- Einstellung per ETS Software (voller Funktionsumfang)
- Einstellung per Fernbedienung oder Potenziometer (eingeschränkter Funktionsumfang)
- Einschränkung des Erfassungsbereiches mit Abdeckclips oder Parameter

Montageart	Farbe	Typ	Artikel-Nr.	Preis (€) ohne MwSt.	MZ	AB	EB
Wand/Decke	Weiß	theLuxa P300 KNX WH	1019610	248,49	140	164	133
	Schwarz	theLuxa P300 KNX BK	1019611	248,49	140	164	133

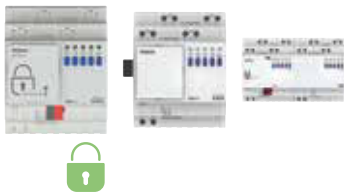
KNX Schaltaktoren REG



- REG Schaltaktor 16 A 140 µF, KNX TP
- Manuelle Bedienung und LED für den Schaltzustand je Kanal
- Einschaltstrom max. 800 A/200 µs, max. 600 W LED/Kanal
- Schaltfunktionen: z. B. Ein/Aus, Impuls, Ein/Aus-Verzögerung, Treppenlicht mit Vorwarnung
- Logische Verknüpfungen: z. B. Sperren, UND, Freigeben, ODER
- **Grundmodule**
- Sichere Inbetriebnahme und Kommunikation durch Unterstützung von KNX Data Secure
- An ein Grundmodul können bis zu 2 Erweiterungsmodul MIX oder MIX2 angeschlossen werden
- Gerät und Busmodul KNX können unabhängig voneinander getauscht werden
- Abnehmbares Busmodul KNX ermöglicht Austausch der Geräte ohne Neuprogrammierung

Typ	Anzahl Kanäle	Schaltleistung/LED-Lampe	Breite	Typ	Artikel-Nr.	Preis (€) ohne MwSt.	MZ	AB
MIX2-Grundmodul	4	16 (3) A/600 W	4 TE	RMG 4 U KNX	4930223	392,63	136	154
MIX2-Erweiterung	4	16 (3) A/600 W	4 TE	RME 4 U KNX	4930228	207,05	136	154
Grundmodul	8	16 (3) A/600 W	4 TE	RMG 8 S KNX	4930220	527,09	136	154
Erweiterungsmodul	8	16 (3) A/600 W	4 TE	RME 8 S KNX	4930225	338,18	136	154
Standard-Aktor	4	16 (3) A/600 W	4 TE	RM 4 U KNX	4940223	353,37	136	154
Standard-Aktor	8	16 (3) A/600 W	4 TE	RM 8 S KNX	4940220	474,35	136	154
Standard-Aktor	16	16 (3) A/600 W	8 TE	RM 16 S KNX	4940225	715,21	136	154

KNX Schaltaktoren C-Last / Strommessung REG



- REG Schaltaktor 16 A C-Last 200 µF, KNX TP
- Mit integrierter Strommessung je Kanal
- Einschaltstrom max. 1500 A/200 µs, max. 850 W LED/Kanal
- Manuelle Bedienung und LED für den Schaltzustand je Kanal
- Schaltfunktionen: z. B. Ein/Aus, Impuls, Ein/Aus-Verzögerung, Treppenlicht mit Vorwarnung
- Logische Verknüpfungen: z. B. Sperren, UND, Freigeben, ODER

- **Grundmodule**
- Sichere Inbetriebnahme und Kommunikation durch Unterstützung von KNX Data Secure
- An ein Grundmodul können bis zu 2 Erweiterungsmodule MIX oder MIX2 angeschlossen werden
- Gerät und Busmodul KNX können unabhängig voneinander getauscht werden
- Abnehmbares Busmodul KNX ermöglicht Austausch der Geräte ohne Neuprogrammierung

Typ	Anzahl Kanäle	Schaltleistung/ LED-Lampe	Breite	Typ	Artikel-Nr.	Preis (€) ohne MwSt.	MZ	AB
MIX2-Grundmodul	4	16 (10) A/850 W	4 TE	RMG 4 I KNX	4930210	450,51	136	154
MIX2-Erweiterung	4	16 (10) A/850 W	4 TE	RME 4 I KNX	4930215	302,10	136	155
Standard-Aktor	4	16 (10) A/850 W	4 TE	RM 4 I KNX	4940210	405,44	136	155
Standard-Aktor	8	16 (10) A/850 W	8 TE	RM 8 I KNX	4940215	666,26	136	155

KNX Hochleistungsaktoren REG



- REG Schaltaktor 25 A C-Last 200 µF, KNX TP
- Hochleistungsaktor
- Einschaltstrom max. 1200 A/200 µs, max. 850 W LED/Kanal
- Manuelle Bedienung und LED für den Schaltzustand je Kanal

- Spannungsversorgung über Busspannung
- Schaltfunktionen: z. B. Ein/Aus, Impuls, Ein/Aus-Verzögerung, Treppenlicht mit Vorwarnung
- Logische Verknüpfungen: z. B. Sperren, UND, Freigeben, ODER

Typ	Anzahl Kanäle	Schaltleistung/ LED-Lampe	Breite	Typ	Artikel-Nr.	Preis (€) ohne MwSt.	MZ	AB
Standard-Aktor	4	25 A/850 W	4 TE	RM 4 H KNX	4940212	368,89	136	155
Standard-Aktor	8	25 A/850 W	8 TE	RM 8 H KNX	4940217	567,44	136	155

KNX Kombiaktoren REG

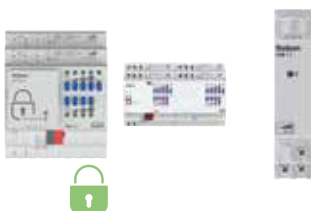


- REG Kombiaktor 16 A 140 µF, KNX TP
- Flexible Kanalfunktionswahl als Schalt- oder Jalousieaktor
- Einschaltstrom max. 800 A/200 µs, max. 600 W LED/Kanal
- Manuelle Bedienung und LED für den Schaltzustand je Kanal
- Schaltfunktionen: z. B. Ein/Aus, Impuls, Ein/Aus-Verzögerung, Treppenlicht mit Vorwarnung
- Logische Verknüpfungen: z. B. Sperren, UND, Freigeben, ODER

- **Grundmodule**
- Sichere Inbetriebnahme und Kommunikation durch Unterstützung von KNX Data Secure
- An ein Grundmodul können bis zu 2 Erweiterungsmodule MIX oder MIX2 angeschlossen werden
- Gerät und Busmodul KNX können unabhängig voneinander getauscht werden
- Abnehmbares Busmodul KNX ermöglicht Austausch der Geräte ohne Neuprogrammierung

Typ	Anzahl Kanäle	Schaltleistung/ LED-Lampe	Breite	Typ	Artikel-Nr.	Preis (€) ohne MwSt.	MZ	AB
MIX2-Grundmodul	8	16 A/600 W	4 TE	RMG 8 T KNX	4930200	541,28	136	154
MIX2-Erweiterung	8	16 A/600 W	4 TE	RME 8 T KNX	4930205	353,93	136	154
Standard-Aktor	8	16 A/600 W	4 TE	RM 8 T KNX	4940200	487,14	136	155
Standard-Aktor	16	16 A/600 W	8 TE	RM 16 T KNX	4940205	733,44	136	155

KNX Dimmaktoren 400 W REG



- REG Universal Dimmaktor 400 W, KNX TP
- 5-400 W LED/Kanal, 800 W LED im Parallelbetrieb
- Für dimmbare LED, Glüh- und Halogenlampen, Energiesparlampen, Trafos, Kompaktleuchtstofflampen und Lüfter
- Manuelle Bedienung und LED für den Schaltzustand je Kanal
- Bei Einsatz des 1 Kanal-Dimmboosters DMB 1 T KNX kann die Dimmleistung um 300 W/VA (Halogen- und Glühlampen) erweitert werden, max. 4 Booster möglich
- Automatische Lasterkennung (deaktivierbar), für R-, L-/C-Lasten

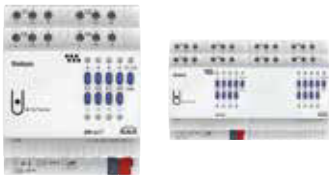
- **Grundmodule**
- Sichere Inbetriebnahme und Kommunikation durch Unterstützung von KNX Data Secure
- An ein Grundmodul können bis zu 2 Erweiterungsmodule MIX oder MIX2 angeschlossen werden
- Gerät und Busmodul KNX können unabhängig voneinander getauscht werden
- Abnehmbares Busmodul KNX ermöglicht Austausch der Geräte ohne Neuprogrammierung

Typ	Anzahl Kanäle	LED-Lampe (RC-mode)	Breite	Typ	Artikel-Nr.	Preis (€) ohne MwSt.	MZ	AB
MIX2-Grundmodul	2	400 W	4 TE	DMG 2 T KNX	4930270	529,22	136	155
MIX2-Erweiterung	2	400 W	4 TE	DME 2 T KNX	4930275	305,28	136	156
Standard-Aktor	2	400 W	4 TE	DM 2 T KNX	4940270	502,73	136	156
Standard-Aktor	4	400 W	8 TE	DM 4 T KNX	4940275	754,10	136	156
Erweiterungsmodul Dimmbooster	1	300 W	1 TE	DMB 1 T KNX	4930279	130,08	145	156

Haus- und Gebäudeautomation

Haus- und Gebäudeautomation KNX

KNX Dimmaktoren 200 W REG



- REG Universal Dimmaktor 200 W, KNX TP
- 2-200 W LED/Kanal, bis zu 400 W LED im Parallelbetrieb (C1+C2 / C3+C4 /)
- Für dimmbare LED, Glüh- und Halogenlampen, Energiesparlampen, Trafos, Kompaktleuchtstofflampen und Lüfter

- Dimmbereich 0–100 %
- Manuelle Bedienung und LED für den Schaltzustand je Kanal
- Automatische Lasterkennung (deaktivierbar)
- Für R-, L- und C-Lasten

Typ	Anzahl Kanäle	LED-Lampe (RC-mode)	Breite	Typ	Artikel-Nr.	Preis (€) ohne MwSt.	MZ	AB
Standard-Aktor	4	200 W	4 TE	DM 4-2 T KNX	4940280	664,92	136	156
Standard-Aktor	8	200 W	8 TE	DM 8-2 T KNX	4940285	997,39	136	156

KNX Schalt-/Dimmaktor REG



- REG, 4-fach Schalt-/Dimmaktor 10 A 133 µF, KNX TP
- Zur Ansteuerung von elektrischen Verbrauchern mit 0-10 V oder 1-10 V Schnittstelle
- Flexible Verwendung der Steuer- und Relaisausgänge
- Steuerausgänge für aktive (0-10 V, Source) als auch passive Steuerung (1-10 V, Sink), sowie Mischbetrieb geeignet
- Unterstützung von Farb- und Farbtemperatursteuerung

- Einfache Inbetriebnahme und Programmierung in der ETS, ohne Zusatz-Tools oder ETS-App
- Sichere Inbetriebnahme und Kommunikation durch Unterstützung von KNX Data Secure
- Einschaltstrom max. 800 A, für da zuverlässige Schalten kapazitiver Lasten

Typ	Anzahl Kanäle	LED-Lampe	Breite	Typ	Artikel-Nr.	Preis (€) ohne MwSt.	MZ	AB
Standard-Aktor	4	600 W	4 TE	SM 4 KNX	4940310	397,29	136	157

KNX-DALI-Gateway Multi-Master Application-Controller REG



- Multi-Master Application-Controller als Schnittstelle zwischen dem DALI-System und dem KNX-Bus
- DALI-2 zertifiziert
- Sichere Inbetriebnahme und Kommunikation durch Unterstützung von KNX Data Secure
- Ansteuerung von 64 DALI-Teilnehmern in 16 Gruppen oder in Einzelsteuerung
- Integration von 8 DALI-2 Bewegungs-/Präsenzmelder mit Helligkeits- oder weiteren physikalischen Sensoren
- Erweiterte Funktionalität des Bewegungsmelders mit 2 Punkt- oder Konstantlichtregelung
- Unterstützung von 8 DALI-2 Tastern und 8 generischen Eingabegeräten
- Unterstützung von Energy Reporting nach DALI Part 252
- Steuerung von Lichtfarbe und Farbtemperatur gemäß EN 62386-209 (DT-8) in Gruppen oder einzeln

- Automatische Anpassung der Farbtemperatur an den Dimmwert
- Szenenmodul für 16 Szenen (einschließlich Farbsteuerung DT8)
- Zeitabhängige Steuerung in Helligkeit, Lichtfarbe und Farbtemperatur
- Effektmodul für Ablaufsteuerungen
- Unterstützung von Einzelbatterienotleuchten und Notleuchtensysteme mit Zentralbatterie (EN 62386-202, DT-1)
- Integriertes IoT Interface: API/MQTT
- Inbetriebnahme über die Bedienelemente am Gerät, über den integrierten Webserver oder über die kostenlose ETSApp (DCA)

Typ	Artikel-Nr.	Preis (€) ohne MwSt.	MZ	AB
DALI-Gateway P64 KNX	4940303	603,52	136	157

KNX-DALI-Gateway REG



- Das KNX-DALI Gateway dient als Schnittstelle zwischen dem DALI-System und dem KNX-Bus
- DALI-2 zertifiziert
- An einem DALI-Ausgang können max. 64 DALI-Teilnehmer angeschlossen werden
- Ansteuerung von DALI-Teilnehmern in 16 Gruppen oder in Einzelansteuerung
- Farblichtsteuerung mit Device Type 8 (DT8) für 16 Gruppen: Farbtemperatur, XY, RGB, HSV, RGBW
- Zeitabhängige Farbsteuerung (auch für Human Centric Lighting-Applikationen)

- Szenenmodul für 16 Szenen (einschließlich Farbeinstellung DT8)
- Effektmodul für Ablaufsteuerungen (einschließlich Farbeinstellung DT8): Farbtemperatur, XY, RGB, HSV, RGBW
- Energieeinsparung durch Abschaltung der EVG-Spannungsversorgung in den Gruppen (Kommunikationsobjekt)
- Einfaches Ersetzen von EVGs im Fehlerfall
- Inbetriebnahme über die kostenlose ETS-App (DCA)

Kanäle	Typ	Artikel-Nr.	Preis (€) ohne MwSt.	MZ	AB
1 für 64 DALI-Leuchten	DALI-Gateway S64 KNX	4940301	475,82	136	-
2 für 2x64 DALI-Leuchten	DALI-Gateway S128 KNX	4940302	567,47	136	-

KNX DALI-Aktor REG



- 4-fach DALI-Aktor
- DALI-2-zertifiziert
- Schnittstelle zwischen dem DALI-System und dem KNX-Bus
- 4 Kanäle, Broadcast-Kommunikation
- Ansteuerung von bis zu 30 DALI-Teilnehmern pro Kanal
- Steuerung von Lichtfarbe und Farbtemperatur gemäß EN 62386-209 (DT-8)

- Einfache Inbetriebnahme und Wartung dank Broadcast-Kommunikation
- Einfaches Ersetzen von EVGs im Fehlerfall
- Einfache Inbetriebnahme und Programmierung in der ETS, ohne Zusatz-Tools oder ETS-App
- Sichere Kommunikation durch KNX Data Secure

Typ	Artikel-Nr.	Preis (€) ohne MwSt.	MZ	AB
DM 4 DALI KNX	4940300	291,97	136	150

KNX Jalousieaktoren REG



- REG Jalousieaktor 6 A, KNX TP
- Zum Steuern von Antrieben für Jalousien, Rollläden, Sonnen- und Sichtschutz-einrichtungen, Dachluken und Lüftungsklappen
- Manuelle Bedienung und LED für den Schaltzustand je Kanal

- **Grundmodule**
- Sichere Inbetriebnahme und Kommunikation durch Unterstützung von KNX Data Secure
- An ein Grundmodul können bis zu 2 Erweiterungsmodul MIX oder MIX2 angeschlossen werden
- Gerät und Busmodul KNX können unabhängig voneinander getauscht werden
- Abnehmbares Busmodul KNX ermöglicht Austausch der Geräte ohne Neuprogrammierung

Typ	Anzahl Kanäle	Schaltleistung	Breite	Typ	Artikel-Nr.	Preis (€) ohne MwSt.	MZ	AB
MIX2-Grundmodul	4	6 A	4 TE	JMG 4 T KNX	4930250	420,56	136	157
MIX2-Erweiterung	4	6 A	4 TE	JME 4 T KNX	4930255	288,74	136	157
Standard-Aktor	4	6 A	4 TE	JM 4 T KNX	4940250	385,97	136	157
Standard-Aktor	8	6 A	8 TE	JM 8 T KNX	4940255	575,70	136	158

KNX Jalousieaktoren 24 V REG



- REG Jalousieaktor 24 V 6 A, KNX TP
- Zum Steuern von Antrieben für Jalousien, Rollläden, Sonnen- und Sichtschutz-einrichtungen, Dachluken und Lüftungsklappen
- Manuelle Bedienung und LED für den Schaltzustand je Kanal

- **Grundmodule**
- Sichere Inbetriebnahme und Kommunikation durch Unterstützung von KNX Data Secure
- An ein Grundmodul können bis zu 2 Erweiterungsmodul MIX oder MIX2 angeschlossen werden
- Gerät und Busmodul KNX können unabhängig voneinander getauscht werden
- Abnehmbares Busmodul KNX ermöglicht Austausch der Geräte ohne Neuprogrammierung

Typ	Anzahl Kanäle	Schaltleistung	Breite	Typ	Artikel-Nr.	Preis (€) ohne MwSt.	MZ	AB
MIX2-Grundmodul	4	6 A	4 TE	JMG 4 T 24V KNX	4930260	433,10	136	158
MIX2-Erweiterung	4	6 A	4 TE	JME 4 T 24V KNX	4930265	301,32	136	158
Standard-Aktor	4	6 A	4 TE	JM 4 T 24V KNX	4940260	390,85	136	158
Standard-Aktor	8	6 A	8 TE	JM 8 T 24V KNX	4940265	580,59	136	158

KNX Heizungsaktoren REG



- REG Heizungsaktor, KNX TP
- Zur Ansteuerung von thermischen Stellantrieben 24 - 240 V AC
- Maximal 5 Stellantriebe 230 V AC oder 1 Stellantrieb 24 V AC je Kanal
- Manuelle Bedienung und LED für den Schaltzustand je Kanal
- Mit Kurzschluss- und Überlastschutz
- Stetige oder schaltende Stellgröße wählbar
- Ventilschutzfunktion deaktivierbar
- Mit den Modi: Komfort, Standby, Nacht- sowie Frost- / Hitzeschutzbetrieb
- Umschaltung Sommerbetrieb möglich

- **Grundmodule**
- Sichere Inbetriebnahme und Kommunikation durch Unterstützung von KNX Data Secure
- An ein Grundmodul können bis zu 2 Erweiterungsmodul MIX oder MIX2 angeschlossen werden
- Gerät und Busmodul KNX können unabhängig voneinander getauscht werden
- Abnehmbares Busmodul KNX ermöglicht Austausch der Geräte ohne Neuprogrammierung
- Optionale Stellantriebe ALPHA 5 230 V (9070440) und ALPHA 5 24 V (9070441) siehe Seite 127

Typ	Anzahl Kanäle	Breite	Typ	Artikel-Nr.	Preis (€) ohne MwSt.	MZ	AB
MIX2-Grundmodul	6	4 TE	HMG 6 T KNX	4930240	360,82	136	158
MIX2-Erweiterung	6	4 TE	HME 6 T KNX	4930245	259,86	136	158
Standard-Aktor	6	4 TE	HM 6 T KNX	4940240	342,82	136	158
Standard-Aktor	12	8 TE	HM 12 T KNX	4940245	520,56	136	159

Haus- und Gebäudeautomation

Haus- und Gebäudeautomation KNX

KNX Heizungsaktoren Heizkreisverteiler



- AP Heizungsaktor, KNX TP
- Mit integrierten Reglern
- Zur Steuerung von Heizkreisen mit thermischen Stellantrieben, schaltend 24 V DC oder stetig 0–10 V DC
- Integration von bis zu 2 Heizkreisumpfen
- Zur Einbeziehung der Kesselsteuerung
- Bedarfsgerechte Anpassung der Vorlauftemperatur: Automatische Ermittlung der maximalen Stellgröße zur Anpassung der Vorlauftemperatur an den tatsächlichen Bedarf
- Kein KNX-Raumthermostat notwendig:
- Flexible Nutzung jedes Kanals als Heizungsaktor oder Heizungsregler
- Montage direkt im Heizkreisverteiler
- Schraublose Steckklemmtechnik
- Integrierte Spannungsversorgung für max. 12 thermische Stellantriebe
- Geräuschlose Halbleiterschalter (Triac)
- Stetige oder schaltende Stellgröße wählbar
- Optionaler Stellantrieb ALPHA 5 24 V (9070441) siehe Seite 127

Schaltleistung	Schaltausgang	Anzahl Kanäle	Typ	Artikel-Nr.	Preis (€) ohne MwSt.	MZ	AB
6/12 x Ventilausgang 24V DC oder 0-10V DC	5 A, 240 V AC potenzialfrei (Pumpe)	12	HMT 12 S KNX	4900374	956,56	136	159
		6	HMT 6 S KNX	4900373	615,88	136	159

KNX Motorischer Stellantrieb



- Motorischer KNX Stellantrieb für Heiz- und Kühlventile
- Integrierter Temperatursensor
- Integrierter Regler für effizientes Heizen und Kühlen mit jeweils einer Zusatzstufe
- Hohe Stellkraft mit bis zu 220 N bei einem maximalen Ventilhub von 8 mm
- 2 universelle Binäreingänge, Anschlussmöglichkeit z.B. für externen Temperatursensor, Fensterkontakt, Präsenzmelder oder Taster
- Integrierte Logik für bis zu 10 Fensterkontakte
- Einsatz im Heizkreisverteiler möglich
- Integrierter Busankoppler
- Automatische Ventiladaption
- Universell einsetzbar durch großes Sortiment an Ventiladaptionen
- 2 verschiedene Ventiladaptioner für die gängigsten Ventile M30x1,5 und Danfoss enthalten (VA 10, VA 100)
- Sichere Inbetriebnahme und Kommunikation durch Unterstützung von KNX Data Secure

Typ	Artikel-Nr.	Preis (€) ohne MwSt.	MZ	AB
CHEOPS S KNX	7319205	229,84	140	-

KNX Fan-Coil Aktoren REG



- Fan-Coil Aktor
- Zum Steuern von Fan-Coil (Gebläsekonvektoren)
- Für 2-Rohr-Systeme und 4-Rohr-Systeme
- Für bis zu drei Lüfterstufen
- Zusatzrelais für elektrische Heizregister oder Kühlregister
- Potenzialfreier Eingang für Fensterkontakte oder Temperatursensor
- Potenzialfreier Eingang Kondensatüberwachung
- Anzeige des Betriebszustandes über 9 LEDs
- Manuelle Bedienung am Gerät (Lüfterstufen, Umschalten zwischen Heizen und Kühlen)
- Anpassung des Sollwerts für Kühlen in Abhängigkeit zur Außentemperatur
- Potenzialfreier Schaltkontakt wahlweise für Kühl- oder Heizregister
- Mit Notprogramm

Ausführung	Typ	Artikel-Nr.	Preis (€) ohne MwSt.	MZ	AB
Für 2-Punkt und 3-Punkt Ventile	FCA 1 KNX	4920200	433,45	140	159
Auch wahlweise mit 0–10 V Lüfteransteuerung, für proportional 0–10 V Ventile	FCA 2 KNX	4920210	433,45	140	159

KNX-OpenTherm Gateway



- Die KNX-OT-Box S dient als Schnittstelle zwischen dem Wärmeerzeuger mit OpenTherm-Bus und dem KNX-Bus
- Es ermöglicht den bidirektionalen Austausch von Daten zwischen dem OpenTherm-Wärmeerzeuger und der Wärmeverteilung über das KNX-System (Einzelraumregelung)
- Gerät und KNX-Busmodul können unabhängig voneinander getauscht werden
- Abnehmbares Busmodul KNX
- Mit der KNX-OT-Box S können folgende Funktionen realisiert werden:
- Bedarfsgerechte Vorlaufsteuerung
- Witterungsgeführte Vorlaufsteuerung
- Steuerung der Brauchwassererwärmung
- Energieoptimierung der Brauchwassererwärmung mit Solarunterstützung
- Belegreifezeiten/Estrich-trockenprogramm
- Legionellenschutzprogramm

Typ	Artikel-Nr.	Preis (€) ohne MwSt.	MZ	AB
KNX-OT-Box S	8559201	420,16	140	159

KNX Split Unit Gateway



- Split Unit Gateway KNX zur Steuerung von Klima Split Geräten per KNX
- Einfach einzurichtendes IR Gateway mit großer Datenbank von Split Unit Geräten

- Aktuell sind über 500 verschiedene Split Unit Geräte/ Fernbedienungen in der Datenbank verfügbar und steuerbar
- Diese Datenbank wird regelmäßig erweitert

Typ	Artikel-Nr.	Preis (€) ohne MwSt.	MZ	AB
AC IR1 KNX	4940320	168,92	137	-

KNX Schaltaktoren UP



- UP 1-fach Schaltaktor 16 A 130 µF, Data Secure
- Umfangreiche Funktionen wie Schalten, Treppenlicht, Impulsfunktion
- 1x Schließer- & 1x Öffner-Kontakt mit gemeinsamer Ansteuerung
- Einstellbare Eigenschaften: Öffner/Schließer, Schalten, Verzögerung, Impulsfunktion
- 2 Binäreingänge für potentialfreie Kontakte wie Taster, Schalter, Temperatursensor (mit Zubehör 9070321,9070459,9070496 - siehe Seite 126/127)

- Sichere Inbetriebnahme und Kommunikation durch Unterstützung von KNX Data Secure
- Einfache Montage durch besonders kompaktes Gehäuse
- Integrierte Temperaturüberwachung für erhöhte Betriebssicherheit z.B. bei Überlast
- Die Binäreingänge sind ab Werk dem Ausgang zugewiesen (Funktionstest vor der Programmierung)

Anzahl Kanäle	Schaltleistung/LED-Lampe	Ausführung	Typ	Artikel-Nr.	Preis (€) ohne MwSt.	MZ	AB
1	10 A/600 W	UP-Funkaktor RF	SU 1 S RF KNX	4941621	140,99	137	151
	16 A/600 W	UP-Aktor TP	SU 1 KNX	4942520	152,75	136	151

KNX Dimmaktoren UP



- UP 1-fach Dimmaktor 250 W, Data Secure
- Für dimmbare LED, Glüh- und Halogenlampen, Energiesparlampen sowie dimmbare Trafos
- Einfache Adaption an verschiedene Leuchtmittel durch automatische Lasterkennung
- Einstellbare Dimmkurve für präzises und flackerfreies Dimmen
- 2 Binäreingänge für potentialfreie Kontakte wie Taster, Schalter, Temperatursensor (mit Zubehör 9070321,9070459,9070496 - siehe Seite 126/127)

- Sichere Inbetriebnahme und Kommunikation durch Unterstützung von KNX Data Secure
- Einfache Montage durch besonders kompaktes Gehäuse
- Integrierte Temperaturüberwachung für erhöhte Betriebssicherheit z.B. bei Überlast
- Die Binäreingänge sind ab Werk dem Ausgang zugewiesen (Funktionstest vor der Programmierung)

Anzahl Kanäle	LED-Lampe (RC-Mode)	Ausführung	Typ	Artikel-Nr.	Preis (€) ohne MwSt.	MZ	AB
1	250 W	UP-Funkaktor RF	DU 1 S RF KNX	4941671	211,48	137	151
		UP-Aktor TP	DU 1 KNX	4942570	246,72	136	151

KNX DALI-Aktoren UP



- UP 1-fach DALI Funk-Aktor, Data Secure
- DALI-2-zertifiziert
- Schnittstelle zwischen dem DALI- und dem KNX Bus-System
- Einfache Inbetriebnahme von bis zu 30 EVGs im Broadcast Betrieb
- Steuerung von RGB, RGBW, Tunable White oder herkömmlichen Leuchten
- Unterstützung von DT-8 Leuchten
- Einfaches Ersetzen von EVGs im Fehlerfall

- 2 Binäreingänge für potentialfreie Kontakte wie Taster, Schalter, Temperatursensor (mit Zubehör 9070321,9070459,9070496 - siehe Seite 126/127)
- Sichere Inbetriebnahme und Kommunikation durch Unterstützung von KNX Data Secure
- Einfache Montage durch besonders kompaktes Gehäuse
- Integrierte Temperaturüberwachung für erhöhte Betriebssicherheit z.B. bei Überlast
- Die Binäreingänge sind ab Werk dem Ausgang zugewiesen (Funktionstest vor der Programmierung)

Anzahl Kanäle	Ausführung	Typ	Artikel-Nr.	Preis (€) ohne MwSt.	MZ	AB
1	UP-Funkaktor RF	DU 1 DALI S RF KNX	4941681	200,85	137	151
	UP-Aktor TP	DU 1 DALI KNX	4942580	214,24	136	151

Haus- und Gebäudeautomation

Haus- und Gebäudeautomation KNX



KNX Jalousieaktoren UP



- UP 1-fach Jalousieaktor 10 A, Data Secure
- 1-fach Jalousieaktor oder 2-fach Schaltaktor
- Zum Steuern von Antrieben für Jalousien, Rollläden, Sonnen- und Sichtschutzeinrichtungen, Dachluken und Lüftungsklappen
- 2 Binäreingänge für potentialfreie Kontakte wie Taster, Schalter, Temperatursensor (mit Zubehör 9070321,9070459,9070496 - siehe Seite 126/127)

- Sichere Inbetriebnahme und Kommunikation durch Unterstützung von KNX Data Secure
- Einfache Montage durch besonders kompaktes Gehäuse
- Integrierte Temperaturüberwachung für erhöhte Betriebssicherheit z.B. bei Überlast
- Die Binäreingänge sind ab Werk dem Ausgang zugewiesen (Funktionstest vor der Programmierung)

Anzahl Kanäle	Schaltleistung	Ausführung	Typ	Artikel-Nr.	Preis (€) ohne MwSt.	MZ	AB
1	5 A	UP-Funkaktor RF	JU 1 S RF KNX	4941651	152,75	137	152
	10 A	UP-Aktor TP	JU 1 KNX	4942550	164,49	136	152

KNX Heizungsaktoren UP



- UP 1-fach Heizungsaktor, Data Secure
- Mit integriertem Regler
- Geräuschlose Ansteuerung von thermischen Stellantrieben 230 V AC
- Funktionsauswahl als Heizungsaktor (Stellgröße stetig oder schaltend) oder als Heizungsregler (integrierter Temperaturregler Heizen / Kühlen)
- Integrierte Ventilschutzfunktion und Sommerbetrieb
- 2 Binäreingänge für potentialfreie Kontakte wie Taster, Schalter, Temperatursensor (mit Zubehör 9070321,9070459,9070496 - siehe Seite 126/127)

- Sichere Inbetriebnahme und Kommunikation durch Unterstützung von KNX Data Secure
- Einfache Montage durch besonders kompaktes Gehäuse
- Integrierte Temperaturüberwachung für erhöhte Betriebssicherheit z.B. bei Überlast
- Die Binäreingänge sind ab Werk dem Ausgang zugewiesen (Funktionstest vor der Programmierung)
- Optionale Stellantriebe ALPHA 5 230 V (9070440) und ALPHA 5 24 V (9070441) siehe Seite 127

Anzahl Kanäle	Schaltleistung	Ausführung	Typ	Artikel-Nr.	Preis (€) ohne MwSt.	MZ	AB
1	Max. 1 A oder 4 Stellantriebe 230 V AC (z. B. ALPHA 5)	UP-Funkaktor RF	HU 1 S RF KNX	4941641	199,73	137	153
		UP-Aktor TP	HU 1 KNX	4942540	211,48	136	153

KNX Aktoren UP für Elektroheizungen



- UP 1-fach Aktor für Elektroheizungen, Data Secure
- Zum direkten Anschluss von Elektroheizungen mit hoher Schaltleistung
- Integrierter Temperaturregler Heizen / Kühlen
- Temperraturregler auch als Zusatzstufe konfigurierbar
- 2 Binäreingänge für potentialfreie Kontakte wie Taster, Schalter, Temperatursensor (mit Zubehör 9070321,9070459,9070496 - siehe Seite 126/127)

- Sichere Inbetriebnahme und Kommunikation durch Unterstützung von KNX Data Secure
- Einfache Montage durch besonders kompaktes Gehäuse
- Integrierte Temperaturüberwachung für erhöhte Betriebssicherheit z.B. bei Überlast
- Die Binäreingänge sind ab Werk dem Ausgang zugewiesen (Funktionstest vor der Programmierung)

Anzahl Kanäle	Schaltleistung	Ausführung	Typ	Artikel-Nr.	Preis (€) ohne MwSt.	MZ	AB
1	10 A	UP-Funkaktor RF	EU 1 S RF KNX	4941642	172,42	137	152
	16 A	UP-Aktor TP	EU 1 KNX	4942542	183,93	136	152

KNX Funk-Tasterschnittstelle UP



- UP 4-fach Funk-Tasterschnittstelle, KNX RF, Data Secure
- 4 Binäreingänge für potentialfreie Taster
- Zusätzlicher Binäreingang zum Anschluss eines Temperatursensors (mit Zubehör 9070321, 9070459, 9070496 - siehe Seite 126/127)
- Sichere Inbetriebnahme und Kommunikation durch Unterstützung von KNX Data Secure

- Freie Zuordnung der Funktionen Schalten, Dimmen, Jalousie, Temperatur messen und senden
- Einfache Montage durch besonders kompaktes Gehäuse
- Verwendung mit Tastermodul 4-fach (9070806) möglich

Typ	Artikel-Nr.	Preis (€) ohne MwSt.	MZ	AB
TU 4 S RF KNX	4961614	176,22	137	-

KNX Medienkoppler UP



- Verbindet KNX RF-Geräte einer Funklinie mit dem KNX-Bus Twisted Pair
- Die Spannungsversorgung erfolgt über KNX-Busspannung
- Unterstützt Longframes für „KNX Secure“ und ermöglicht parallel den schnelleren Download großer Applikationen
- Reichweiten von max. 30 m innerhalb des Gebäudes sind möglich

- Verfügt über eine Repeater-Funktion, d. h. empfangene Telegramme werden erneut gesendet um die Reichweite zu erhöhen
- Unterstützung der Funktionen Segment-Coupling und Secure Proxy ab ETS 6 Applikationsversion 2.x

Typ	Artikel-Nr.	Preis (€) ohne MwSt.	MZ	AB
Medienkoppler TP-RF KNX	9070868	293,74	137	152

KNX Taster-Aktor-Module



- KNX Taster-Aktor-Module für verschiedene Funktionen (Bedienen, Schalten, Dimmen, Jalousie), KNX RF, Data Secure
- 4 Tastpunkte
- Universell einsetzbar in sehr vielen 55 mm Schalterprogrammen
- Einfacher und schneller Umbau von konventionellen Installationen

- 1-fach oder 2-fach Wippen als separates Zubehör zwingend erforderlich, Artikelnummern 9080026, 9080027, siehe Seite 128)
- Sichere Inbetriebnahme und Kommunikation durch Unterstützung von KNX Data Secure
- PB 4 RF KNX: Integrierter Temperatursensor

Anzahl Kanäle	Ausführung	LED-Lampe	Typ	Artikel-Nr.	Preis (€) ohne MwSt.	MZ	AB
1	UP-Schaltaktor RF mit 4 Tastpunkten	600 W	PS 1 RF KNX	4941625*	150,00	137	152
	UP-Jalousieaktor RF mit 4 Tastpunkten	-	PJ 1 RF KNX	4941655*	160,00	137	152
	UP-Dimmaktor RF mit 4 Tastpunkten	250 W (RC-Mode)	PD 1 RF KNX	4941675*	185,00	137	152
	UP-Taster RF mit 4 Tastpunkten	-	PB 4 RF KNX	4961615*	144,00	137	-

* Lieferbar ab Mai 2024

KNX Binäreingänge REG



- REG Binäreingang, KNX TP
- Multispannungseingänge 10 - 240 V AC/DC, integriertes Netzteil 12 V DC
- 2 zusätzliche Kanäle bedienbar durch Tasten am Gerät
- Manuelle Bedienung und LED für den Schaltzustand je Kanal
- Alle Eingänge können mit unterschiedlichen Spannungen und an unterschiedlichen Potentialen betrieben werden
- Anschließbare Leitungslänge bis zu 100 m
- Freie Zuordnung der Funktionen: Schalter/Taster, Dimmen, Jalousie/Rollläden, Zähler, Telegramm wiederholen, Sequenzen

- **Grundmodule**
- Sichere Inbetriebnahme und Kommunikation durch Unterstützung von KNX Data Secure
- An ein Grundmodul können bis zu 2 Erweiterungsmodule MIX oder MIX2 angeschlossen werden
- Gerät und Busmodul KNX können unabhängig voneinander getauscht werden
- Abnehmbares Busmodul KNX ermöglicht Austausch der Geräte ohne Neuprogrammierung

Typ	Anzahl Kanäle	Breite	Typ	Artikel-Nr.	Preis (€) ohne MwSt.	MZ	AB
MIX2-Grundmodul	6	4 TE	BMG 6 T KNX	4930230	389,23	136	159
MIX2-Erweiterung	6	4 TE	BME 6 T KNX	4930235	242,28	136	160
Standard-Aktor	6	4 TE	BM 6 T KNX	4940230	350,30	136	153
Standard-Aktor	12	8 TE	BM 12 T KNX	4940235	511,97	136	160

KNX Binäreingänge/Tasterschnittstellen UP



- UP Tasterschnittstelle, KNX TP
- Können mit konventionellen Tastern/Schaltern in Unterputzdosen eingebaut werden
- Flexible LED-Ansteuerung, dank erhöhtem Ausgangsstrom von 3 mA können handels-übliche LEDs und Low Current LEDs angesteuert werden

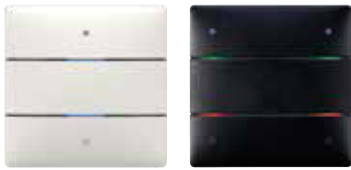
- Eingänge umparametrierbar zu Ausgängen mit parametrierbarer Blink- und Pulsierfunktion
- Kennzeichnung der Adernpaare über Farbcodierung
- TA 4 S/TA 6 S/TA 8 S: 2 NTC Eingänge für Temperaturerfassung (mit Zubehör 9070321,9070459,9070496)
- Anschließbare Leitungslänge bis zu 30 m

Anzahl Kanäle/Binäreingänge	Typ	Artikel-Nr.	Preis (€) ohne MwSt.	MZ	AB
2	TA 2 S KNX	4969222	79,10	138	157
4	TA 4 S KNX	4969224	111,35	138	157
6	TA 6 S KNX	4969226	155,84	138	157
8	TA 8 S KNX	4969228	194,82	138	157

Haus- und Gebäudeautomation

Haus- und Gebäudeautomation KNX

KNX Tastsensoren



- 2- oder 4-fach Tastsensor, KNX TP, Data Secure
- Tastsensor mit 2/4 Tasten und 2/4 Status-LEDs mit integriertem Temperatursensor
- Steuerung der Funktionen Schalten, Dimmen, Jalousie, Wertgeber, Betriebsart, Szene, Farbsteuerung, Sequenz
- Sichere Inbetriebnahme und Kommunikation durch Unterstützung von KNX Data Secure
- Bis zu 3 unterschiedliche Telegramme pro Taste
- Senden unterschiedlicher Telegramme bei Kurz-, Lang- oder Doppelklick
- Mehrfarbige Status-LEDs mit einstellbaren Farben für jede LED separat
- Verhalten jeder Status-LED einstellbar: statisch, blinken oder pulsieren

- Helligkeit jeder Status-LED über Objekt oder Parameter individuell einstellbar
- Automatische Helligkeitsregelung der Status-LEDs in Abhängigkeit der Umgebungshelligkeit
- Integrierter Temperatursensor für Visualisierung und Temperaturregelung über Heizungsaktuator
- Funktionsüberwachung über Objekt (Signalisierung einer Demontage)
- Vertikale Montage von zwei iON Tastsensoren auf Standard-Doppeldose mit Zubehör möglich
- Transparente Abdeckung für individuelle Beschriftung im Lieferumfang
- AP-Montage mit separatem Zubehör möglich (9080024/9080025 - siehe Seite 128)

Ausführung	Farbe	Typ	Artikel-Nr.	Preis (€) ohne MwSt.	MZ	AB
2 Tasten, 2 Status-LEDs	Weiß, ähnlich RAL 9016	iON 102 KNX	4969232	110,44	137	-
	Schwarz, ähnlich RAL 9005	iON 102 KNX BK	4969242	115,98	137	-
	Silber, ähnlich RAL 9006	iON 102 KNX SR	4969252	115,98	137	-
4 Tasten, 4 Status-LEDs	Weiß, ähnlich RAL 9016	iON 104 KNX	4969234	116,30	137	-
	Schwarz, ähnlich RAL 9005	iON 104 KNX BK	4969244	122,14	137	-
	Silber, ähnlich RAL 9006	iON 104 KNX SR	4969254	122,14	137	-

KNX Raumcontroller



- Raumcontroller, 20 Funktionen, KNX TP, Data Secure
- Integrierter Temperaturregler zur Regelung und Steuerung von Betriebsart, Temperatur und Lüfterstufe
- Zugriff auf den Raumcontroller über Bluetooth und Bedienung mit iONplay-App
- Sichere Inbetriebnahme und Kommunikation durch Unterstützung von KNX Data Secure
- LC-Display zur Anzeige von Funktionen, Icons und Werten
- Integrierter Temperaturregler zur Regelung und Steuerung von Betriebsart, Temperatur und Lüfterstufe
- 20 frei parametrierbare Funktionen
- Freie Zuordnung von Icons zu den Funktionen (40 Icons zur Auswahl)

- Steuerung der Funktionen Schalten, Dimmen, Jalousie, Wertgeber, Betriebsart, Szene, Farbsteuerung, Sequenz
- Displayhelligkeit über Objekt oder Parameter individuell einstellbar
- Automatische Helligkeitsregelung des Displays in Abhängigkeit der Umgebungshelligkeit
- Funktionsüberwachung über Objekt (Signalisierung einer Demontage)
- Vertikale Montage von zwei iON Tastsensoren auf Standard-Doppeldose mit Zubehör möglich
- AP-Montage mit separatem Zubehör möglich (9080024/9080025 - siehe Seite 128)

Farbe	Typ	Artikel-Nr.	Preis (€) ohne MwSt.	MZ	AB
Weiß, ähnlich RAL 9016	iON 108 KNX	4969238	175,07	137	-
Schwarz, ähnlich RAL 9005	iON 108 KNX BK	4969248	184,68	137	-
Silber, ähnlich RAL 9006	iON 108 KNX SR	4969268	184,68	137	-

KNX Multifunktionsdisplay



- Multifunktionsdisplay mit Raumthermostat
- Glasfront in weiß
- Frei parametrierbar, zum Anzeigen und Steuern von Funktionen z. B. Lichtszenen, Sonnenschutzanlagen
- Zur Steuerung und Regelung von z. B. Heizungen, Fan Coil (Gebläsekonvektoren), Klimaanlage
- Beleuchtetes Display und integrierte Zeitschaltuhr
- Bis zu 7 verschiedene Anzeigeseiten
- Automatische Sommer-/Winterzeit für die Uhrzeit mit Gangreserve
- Steuert bis zu 8 Räume durch eigene Temperaturprofile

- Wochenschaltuhr mit 8 Kanälen mit bis zu 3 unterschiedlichen Zuständen, z. B. für Licht, Rollläden, Lüfter usw.
- 3 Heizungsprogramme
- Wahlweise Stetig- oder Zweipunktregelung
- Betriebsarten: Komfort, Standby, Nacht- absenkung, Frostschutz
- Wetterdaten der Theben Wetterstation können angezeigt werden
- Freie Programmierung über die ETS ohne „Plug in“
- Montage auf UP-Dose

Typ	Artikel-Nr.	Preis (€) ohne MwSt.	MZ	AB
VARIA 826 S WH KNX	8269210	653,43	140	-

KNX Raumluftsensor



- KNX-Raumluftsensor, zur Messung der CO₂-Konzentration, relativen Feuchtigkeit, Temperatur und Luftdruck
- Mit integriertem Einzelraum-Temperaturregler
- Optische Anzeige über das LED-Ampelsystem (Grün, Gelb, Rot)
- Drei unabhängige parametrierbare Schwellen für CO₂-Konzentration und relative Feuchtigkeit
- Bei Unterschreiten bzw. Überschreiten der Schwellen kann eine Aktion ausgeführt werden (Senden, Priorität, Schalten, Wert)
- Anzeige der erreichten Schwellen der CO₂-Konzentration und relativen Feuchtigkeit durch mehrfarbige LEDs
- Vergleicher für interne Stellgrößen oder externe Werte
- Zur Steuerung von Heizungsaktoren oder motorischen Stellantrieben
- Im Lieferumfang sind zwei Frontplatten inbegriffen: eine absolute Skala (montiert) und eine relative Skala (beigelegt)
- Taster für Präsenz oder Betriebsarten: Komfort, Standby, Nachtabsenkung, Frostschutz
- 4 Binäreingänge für konventionelle Schalter/Taster (Schalten, Dimmen, Jalousie, Wertgeber), auch für externen Temperatursensor, Fensterkontakt oder Präsenzsignal
- Temperatursensor kann zur Begrenzung der Fußbodentemperatur oder Messung der Raumtemperatur angeschlossen werden
- LED (rot) für Heizbetrieb, (blau) für Kühlbetrieb

Typ	Artikel-Nr.	Preis (€) ohne MwSt.	MZ	AB
AMUN 716 S KNX	7169230	442,86	138	160

KNX Einzelraum-Temperaturregler



- Einzelraum-Temperaturregler
- Zur Steuerung von Heizungsaktoren oder motorischen Stellantrieben
- Kann als Stetig- sowie als Zweipunktregler (auch kombinierbar) verwendet werden
- Stetige PI-Regelung konfigurierbar für 2-stufiges Heizen (Grund- und Zusatzstufe, z. B. Fußbodenheizung und Heizkörper) oder für Heizen und Kühlen (Heizkörper und Kühldecke)
- Temperatursensor kann zur Begrenzung der Fußbodentemperatur angeschlossen werden
- Objekt für Präsenz- oder Betriebsarten Komfort, Stand-by, Nachtabsenkung, Frostschutz
- LED (rot) für Heizbetrieb, (blau) für Kühlbetrieb
- 4 Binäreingänge für konventionelle Schalter/Taster (Schalter/Taster, Dimmen, Jalousie, Wertgeber, LED-Steuerung)
- **RAMSES 718 P KNX**
- Mit Bedienelementen
- Im Lieferumfang sind zwei Frontplatten inbegriffen: eine absolute und eine relative Skala
- Stellrad kann per Parameter eingeschränkt werden
- Taster für Präsenz oder Betriebsarten: Komfort, Standby, Nachtabsenkung, Frostschutz

Typ	Artikel-Nr.	Preis (€) ohne MwSt.	MZ	AB
RAMSES 718 P KNX	7189210	253,56	138	160
RAMSES 718 S KNX	7189200	221,86	140	160

KNX Wetterstation



- **Meteodata 140 basic**
- Kombisensor/Wetterstation
- Zur vollautomatischen Jalousie- und Sonnenschutzsteuerung
- Erfassung und Auswertung direkt im Gerät
- 10 Universalkanäle für Wind, Temperatur, Helligkeit
- Sonnenschutz für bis zu drei Fassaden durch 3 integrierte Helligkeitssensoren
- 3 Sonnenschutzkanäle
- 4 zusätzliche Schwellwertkanäle zur Verknüpfung externer KNX Sensoren
- 6 Logikkanäle
- **Meteodata 140 S**
- Kombisensor/Wetterstation
- Zur vollautomatischen Jalousie- und Sonnenschutzsteuerung mit automatischer Sonnenstandsnachführung
- Regensensor mit Heizung
- 10 Universalkanäle für Wind, Regen, Temperatur, Helligkeit
- Erfassung und Auswertung direkt im Gerät
- Sonnenschutz für bis zu acht Fassaden durch 3 integrierte Helligkeitssensoren
- 8 Sonnenschutzkanäle
- 4 zusätzliche Schwellwertkanäle zur Verknüpfung externer KNX Sensoren
- 6 Logikkanäle
- **GPS-Versionen**
- Integrierter GPS-Empfänger (liefert zusätzliches Zeitsignal)
- Automatische Berechnung von Elevation und Azimut
- Betrieb ohne Netzspannung möglich, das GPS-Modul hat dann keine Funktion

Erfassung	Mit GPS-Modul	Betriebsspannung	Typ	Artikel-Nr.	Preis (€) ohne MwSt.	MZ	AB
Wind, Regen, Helligkeit, Temperatur	-	15 - 34 V DC	Meteodata 140 S 24V KNX	1409201	922,54	138	-
Wind, Regen, Helligkeit, Temperatur, Zeit	✓	15 - 34 V DC	Meteodata 140 S 24V GPS KNX	1409204	1206,82	138	-
Wind, Regen, Helligkeit, Temperatur	-	110 - 230 V AC	Meteodata 140 S KNX	1409207	922,54	138	160
Wind, Regen, Helligkeit, Temperatur, Zeit	✓	110 - 230 V AC	Meteodata 140 S GPS KNX	1409208	1206,82	138	160
Wind, Helligkeit, Temperatur	-	-	Meteodata 140 basic KNX	1409205	611,84	138	160

Haus- und Gebäudeautomation

Haus- und Gebäudeautomation KNX



KNX Dämmerungsschalter



- Dämmerungsschalter / Lichtsteuergerät
- Externer Lichtsensor im Lieferumfang
- Zum Helligkeitsabhängigen Steuern
- 10 Kanäle
- 4 Schwellwertkanäle zur Verknüpfung externer KNX-Sensoren (z.B. Temperatur)
- 6 Logikkanäle
- Bis zu 3 digitale Helligkeitssensoren anschließbar
- Komfortable Handbedienung
- 4 Tasten zur Schwellwert- und Verzögerungszeiteingabe
- DuoFix Federsteckklemmen
- Für jeweils 2 Leiter
- Draht oder Litze (mit oder ohne Aderendhülse)
- Drahtdurchmesser: 0,5 - 2,5 mm²
- Betätigungsknopf zum Lösen der Steckverbindung
- Displaybeleuchtung (abschaltbar)
- Schwellwerte können am Display angezeigt, abgerufen und verändert werden
- PIN-Codierung

Typ	Artikel-Nr.	Preis (€) ohne MwSt.	MZ	AB
LUNA 134 KNX	1349200	493,65	140	-

KNX Helligkeitssensor



- Helligkeitssensor
- Helligkeitsbereich von 1-100.000 Lux
- Ideal kombinierbar mit den Theben-Wetterstationen zur individuellen Sonnenschutz-Steuerung

Typ	Artikel-Nr.	Preis (€) ohne MwSt.	MZ	AB
LUNA 133 KNX	1339200	249,08	140	-

KNX Helligkeits- / Temperatursensor



- Helligkeits- und Temperatursensor
- Zum Helligkeits- und temperaturabhängigen Steuern im Außenbereich
- 5 frei parametrierbare Kanäle: 1 Sonnenschutzkanal und 4 Universalkanäle
- Sonnenschutzkanal mit Sonnenschutzautomatik speziell für Jalousie-, Markisen und Rollladenanwendungen
- Universalkanäle ermöglichen die Verknüpfung zwischen Helligkeit und Temperatur
- Helligkeitsbereich von 1-100.000 Lux
- Temperaturbereich -20 °C bis + 55 °C
- Einlernobjekt für die Helligkeitsschwelle

Typ	Artikel-Nr.	Preis (€) ohne MwSt.	MZ	AB
LUNA 131 S KNX	1319201	450,02	140	-

KNX Zeitschaltuhren



- Digitale Zeitschaltuhr mit Jahres- und Astro-Programm
- DuoFix Federsteckklemmen für jeweils 2 Leiter
- Textorientierte Bedienung im Display
- 800 Speicherplätze
- Schnittstelle für OBELISK top2 Speicherkarte (PC-Programmierung)
- 8 Jahre Gangreserve (Lithium-Batterie)
- EIN-AUS Schaltzeiten
- Impulsprogramm
- Zyklusprogramm
- Umfangreiche Jahresuhrfunktionen
- Astronomische Schaltfunktion (automatische Berechnung der Sonnenauf- und Untergangszeiten für das ganze Jahr)
- Schaltungsvorwahl
- Dauerschaltung EIN / AUS
- Ablauf-Timer
- Integrierter Betriebsstundenzähler
- Ferienprogramm
- 2 Zufallsprogramme
- Displaybeleuchtung (abschaltbar)
- PIN-Codierung
- Automatische Sommer- / Winterzeitschaltung
- Zeit- und Datums-Synchronisation von anderen Busteilnehmern

Anschlussmöglichkeit	Typ	Artikel-Nr.	Preis (€) ohne MwSt.	MZ	AB
DCF-Antenne	TR 648 top2 RC-DCF KNX	6489210	523,33	140	160
DCF- oder GNSS-Antenne	TR 648 top2 RC KNX	6489212	559,91	140	160

KNX Innenuhren



- OSIRIA 220 AR KNX, OSIRIA 230 AR KNX, OSIRIA 240 AR KNX
- KNX-Innenuhr, rund, einseitig
- Schwarze Balkenzeiger für Stunden- und Minutenanzeige, roter Sekundenzeiger
- Weißes Metallzifferblatt mit schwarzen arabischen Zahlen
- Schlagfestes Kunststoffgehäuse
- Mattierter Rand
- Flaches stoßgeschütztes Plexiglas
- Durchmesser Ziffernblatt: 250 mm / 300 mm / 400 mm
- OSIRIA 230 SR KNX, OSIRIA 240 SR KNX
- KNX-Innenuhr, rund, einseitig
- Schwarze Balkenzeiger für Stunden- und Minutenanzeige, roter Sekundenzeiger
- Weißes Metallzifferblatt mit schwarzen Feinstrichziffern
- Schlagfestes Kunststoffgehäuse
- Mattierter Rand
- Flaches stoßgeschütztes Plexiglas
- Durchmesser Ziffernblatt: 300 mm / 400 mm
- OSIRIA 241 BR KNX, OSIRIA 241 AR KNX
- KNX-Innenuhr, rund, einseitig
- Metallgehäuse, silbermetallic (RAL 9006 weißaluminium)
- Schwarze Balkenzeiger für Stunden- und Minutenanzeige, roter Sekundenzeiger
- Weißes Metallzifferblatt mit schwarzen DIN-Balkenziffern oder arabischen Zahlen
- Gewölbtes stoßgeschütztes Plexiglas
- Durchmesser Ziffernblatt: 400 mm
- OSIRIA 242 AR KNX, OSIRIA 242 SR KNX
- KNX-Innenuhr, rund, doppelseitig
- Mit Wand- oder Deckenhalterung (150 mm)
- Weißes Zifferblatt
- Schwarze arabische Zahlen oder schwarze Feinstrichziffern
- Schwarze Balkenzeiger für Stunden- und Minutenanzeige, roter Sekundenzeiger
- Weiß lackiertes Metallgehäuse
- Stoßgeschütztes Plexiglas
- Durchmesser Ziffernblatt: 400 mm
- OSIRIA 251 BQ KNX
- KNX-Innenuhr, quadratisch, einseitig
- Eingeschränkt ballwurfsicher z.B. für Sporthallen, Schulen etc.
- Weißes Metallzifferblatt mit schwarzen Balkenziffern
- Schwarze Balkenzeiger für Stunden- und Minutenanzeige, roter Sekundenzeiger
- Einseitiges, weiß lackiertes Metallgehäuse (RAL 9016) für hohe Beanspruchungen
- Verbundsicherheitsglas
- Aushebelsichere 3-Punkt-Befestigung
- Ziffernblatt: 400 mm x 400 mm
- OSIRIA 232 BQ KNX
- KNX-Innenuhr, quadratisch, einseitig, für Unterputz-Einbau (für OP-Räume)
- Weißes Metallzifferblatt mit schwarzen Balkenziffern
- Schwarze Balkenzeiger für Stunden- und Minutenanzeige, roter Sekundenzeiger
- Fliesenbündiger bzw. wandabschließender Gehäuserahmen aus Edelstahl V4A für Wandeinbau (UP)
- Beständig gegen Säuren, Reinigungs- und Desinfektionsmittel, in eingebautem Zustand staub- und wassergeschützt nach Schutzart IP 54 (DIN 40050)
- Flaches Mineralglas 3 mm
- Ziffernblatt: 250 x 250 mm



Gehäusematerial	Abmessung Ziffernblatt	Ziffernart	Gangreserve	Typ	Artikel-Nr.	Preis (€) ohne MwSt.
Kunststoffgehäuse	Ø 250 mm	Arabische Zahlen	10 Tage	OSIRIA 220 AR KNX	5009200	665,47
	Ø 300 mm	Arabische Zahlen	10 Tage	OSIRIA 230 AR KNX	5009210	731,56
	Ø 300 mm	Feinstrichziffern	10 Tage	OSIRIA 230 SR KNX	5009211	731,56
	Ø 400 mm	Arabische Zahlen	10 Tage	OSIRIA 240 AR KNX	5009230	789,07
	Ø 400 mm	Feinstrichziffern	10 Tage	OSIRIA 240 SR KNX	5009231	789,07
Silbermetallic lackiertes Metallgehäuse	Ø 400 mm	Arabische Zahlen	10 Tage	OSIRIA 241 AR KNX	5009240	1140,16
	Ø 400 mm	Balkenziffern	10 Tage	OSIRIA 241 BR KNX	5009241	1140,16
Weiß lackiertes Metallgehäuse	Ø 400 mm	Arabische Zahlen	10 Tage	OSIRIA 242 AR KNX	5009250	1901,71
	Ø 400 mm	Feinstrichziffern	10 Tage	OSIRIA 242 SR KNX	5009251	1901,71
	400 x 400 mm	Balkenziffern	10 Tage	OSIRIA 251 BQ KNX	5009252	1405,40
Rostfreies Edelstahlgehäuse	250 mm x 250 mm	Balkenziffern	10 Tage	OSIRIA 232 BQ KNX	5009223	2098,69

Traum paar zur Lichtsteuerung Präsenzmelder und DALI-2

Theben bietet Ihnen ein breites Programm an DALI-2 Präsenzmeldern und Präsenzsensoren für nahezu jeden Bedarf. DALI-2 Broadcast-Präsenzmelder ermöglichen hochwertige Standardlösungen mit einfacher Inbetriebnahme, einer Lichtgruppe mit Konstantlichtregelung und Orientierungslicht. Zudem lässt sich ein externes DALI-2 Relais problemlos einbinden, etwa für HKL-Anwendungen.









Adressierbare DALI-2 Präsenzmelder erlauben die flexible Zuordnung von bis zu drei Lichtgruppen auf einer DALI-Leitung mit Konstantlichtregelung und Orientierungslicht. Die Geräte bieten eine 2- oder 3-Kanal-Mischlichtmessung. Zudem lassen sich die Taster komfortabel per Fernbedienung oder per Taster den einzelnen Lichtgruppen zuordnen.

Mit der DALI-2 Room Solution können Sie individuelle, DALI-2-basierte Beleuchtungssteuerungen mit HCL-Funktionalität, RGBW-Licht und zeitgesteuerten Funktionen realisieren. Und das so einfach wie mit Broadcast-Meldern. Alle DALI-2 Präsenzsensoren können auch in die DALI-2 Room Solution integriert werden.

Theben DALI-2 Präsenzsensoren lassen sich mit einem beliebigen Multimaster Application-Controller betreiben, der die IEC 62386 Teile 101/104 erfüllt. So können Sie Ihr DALI-2 Lichtmanagement auch mit der übergeordneten Steuerung eines Building Management Systems verbinden.

Eine große Auswahl von KNX-/DALI-Gateways erlaubt die Brücke in die KNX-Welt und damit weitere Funktionalität wie Beschattung und Klimasteuerung.



Montageart	Erfassungsbereich Quer gehend	Erfassungsbereich Sitzend	Schutzart	Typ	Seite
DALI-2 Room Solution Präsenzmelder					
 Decke UP	452 m ² (ø 24 m 360°)	28 m ² (ø 6 m 360°)	IP 54	theRonda P360 DALI-2 HCL UP WH	48
DALI-2 Room Solution Schaltaktor UP					
 Wand UP	-	-	IP 20	SU 1 DALI-2	48
DALI-2 Room Solution Tasterschnittstelle UP					
 Wand UP	-	-	IP 20	TA 4 S DALI-2	48
DALI-2 Präsenzmelder theRonda P360-330 DALI					
 Decke UP	452 m ² (ø 24 m 360°)	28 m ² (ø 6 m 360°)	IP 54	theRonda P360-330 DALI UP	49
DALI-2 Präsenzmelder theRonda DALI					
 Decke UP	452 m ² (ø 24 m 360°)	28 m ² (ø 6 m 360°)	IP 54	theRonda P360-110 DALI UP	49
	50 m ² (ø 8 m 360°)	13 m ² (ø 4 m 360°)	IP 54	theRonda S360-110 DALI UP	49
DALI-2 Präsenzmelder thePassa DALI					
 Decke UP	150 m ² (30,0 x 5 m)	-	IP 54	thePassa P360-221 DALI	50
DALI-2 Präsenzsensoren theRonda DALI-2 S					
 Decke UP	452 m ² (ø 24 m 360°)	28 m ² (ø 6 m 360°)	IP 54	theRonda P360 DALI-2 S UP WH	50
	50 m ² (ø 8 m 360°)	13 m ² (ø 4 m 360°)	IP 54	theRonda S360 DALI-2 S UP WH	50
DALI-2 Präsenzsensoren thePassa P360 DALI-2 S					
 Decke UP	150 m ² (30,0 x 5 m)	-	IP 54	thePassa P360 DALI-2 S UP WH	51
DALI-2 Präsenzsensoren PlanoSpot 360 DALI-2 S					
 Decke DE	49 m ² (7,0 x 7,0 m)	20 m ² (4,5 x 4,5 m 360°)	IP 20	PlanoSpot 360 DALI-2 S DE WH	51



Haus- und Gebäudeautomation Beleuchtungs-Lösungen mit DALI-2

DALI-2 Room Solution Präsenzmelder



Funktionsbeschreibung DALI-2 Room Solution

- Die DALI-2 Room Solution ist eine DALI-2 Einzelraumlösung, die sämtliche Aspekte der Beleuchtungssteuerung übernimmt
- Gegenüber DALI Präsenzmeldern bietet die DALI-2 Room Solution neue Funktionalitäten wie HCL-Funktion, TW/RGB-Funktionalität, zeitgesteuerte Funktionen und weitere
- Für die Einzelraumlösung sind sämtliche Schlüsselkomponenten (Präsenzmelder, Schaltaktor, Tasterschnittstelle) und die App zur Inbetriebnahme aus einer Hand erhältlich

theRonda P360 DALI-2 HCL UP WH

- Passiv-Infrarot-Präsenzmelder für Deckenmontage UP, DALI-2 zertifiziert
- Runder Erfassungsbereich 360°, Ø 24 m, (452 m²) bei 3 m Montagehöhe
- DALI-2 adressierbar bis zu 4 Kanäle Licht
- Wertet die Informationen der DALI Taster-Schnittstellen aus und steuert die Aktoren wie DALI-EVGs oder DALI-Relais gemäß der DALI-2 Norm
- Farbtemperaturregelung aufgrund der Tageszeit HCL (Human Centric Lighting)
- Betrieb mit RGBW-Leuchtmitteln
- Zeitgesteuerte Aktionen durch integrierte Zeitschaltuhr
- Flexible Zuordnung bis zu 4 Lichtgruppen, zusätzlich bis zu 4 Schaltgruppen und 2 Präsenzgruppen per App
- Konstantlichtregelung oder dimmbare Beleuchtung im Schaltbetrieb mit und ohne Tageslichteinfluss, Orientierungslicht
- Schaltbetrieb und Konstantlichtregelung ohne Präsenzeinfluss

- Adaptive 3 Kanal Lichtmessung
- Szenen können neu mit beliebigen DALI-EVGs gebildet und über Universal-Fernbedienung oder Taster aufgerufen werden
- Einfache Einbindung bis zu 4 DALI-Tasterschnittstellen (16 Taster) per App
- Einfache, intuitive Inbetriebnahme und Bedienung dank App, bidirektionale Kommunikation mittels BLE und damit einfaches Auslesen aller Parameter
- Verbindungsschutz zum Schutz vor Fremdmanipulation
- Dimmgeschwindigkeit manuelles Dimmen einstellbar in 2 Stufen
- Selbstlernende Nachlaufzeit
- Verkürzung der Nachlaufzeit bei kurzer Anwesenheit (Kurzzeit-Präsenz)
- Teach-in Funktion
- Erfassungsempfindlichkeit einstellbar
- Äußerst einfache Einstellung des Energiesparverhaltens (eco/eco plus)
- Wählbare Regelgeschwindigkeit
- Manuelle Übersteuerung mittels App, Universal-Fernbedienung oder Taster
- Voll- oder Halbautomat
- Testbetrieb zur Überprüfung von Funktion und Erfassungsbereich
- Einfache Erweiterung des Erfassungsbereiches durch automatische Einbindung der DALI-2 Präsenzsensoren
- App „DALI-2 RS Plug“ (für iOS/Android/Windows)
- Universal-Fernbedienung „theSenda B“ (optional)
- Bereichseinschränkung mit Abdeckclips (optional)

Montageart	Erfassungsbereich quer gehend	Farbe	Typ	Artikel-Nr.	Preis (€) ohne MwSt.	MZ	AB	EB
Decke UP	452 m² (Ø 24 m 360°)	Weiß	theRonda P360 DALI-2 HCL UP WH	2080095	398,54	141	160	131
		Grau	theRonda P360 DALI-2 HCL UP WH + Cover 110 GR	2080095 + 9070591	398,54 + 14,06	141	160	131
		Schwarz	theRonda P360 DALI-2 HCL UP WH + Cover 110 BK	2080095 + 9070851	398,54 + 14,06	141	160	131

Weitere Farben auf Anfrage möglich!

DALI-2 Room Solution Schaltaktor UP



- 1-fach DALI-2 Schaltaktor UP
- Zur Ansteuerung von Verbrauchern mit 230 V AC Netzspannung wie Lampen, Ventilatoren, Pumpen, etc.
- Zusätzlich geeignet für Anwendungen mit Kleinspannung bzw. Ansteuerung einer übergeordneten Steuerung (HKL) etc.
- Kompaktes Relaismodul zum direkten Ansteuern von Lasten über den DALI-Bus gemäß IEC 62386 Teil 208
- Leistungsfähiges Relais geeignet für Lasten mit hohem

- Einschaltstrom wie beispielsweise LED-Leuchten
- Einstellbares Einschaltlevel nach Wegfall der Busspannung
- Die Schaltschwellen des Relais können einfach über den DALI-Bus eingestellt werden
- Ein DALI-Bus-Teilnehmer und entsprechend adressierbar gemäß 62386 Teil 102
- Versorgung über den DALI-Bus
- Einfache Installation in handelsübliche Unterputzdosens

Typ	Artikel-Nr.	Preis (€) ohne MwSt.	MZ	AB
SU 1 DALI-2	4940091	77,15	141	161

DALI-2 Room Solution Tasterschnittstelle UP



- 4-fach DALI-2 Tasterschnittstelle UP
- 4 Eingänge zum Anschluss von potenzialfreien Tastern
- Taster der Kontaktart „Schließer“ oder „Öffner“ können verwendet werden, die Kontaktart ist einstellbar in der Memory Bank
- 2 zusätzliche Eingänge zum Anschluß von variablen Widerständen, z. B. Schieberegler, Potentiometer oder diverse Theben Temperatursensoren gemäß der Norm

- IEC 62386 Teil 302, die Auswahl des Sensors wird in der Memory Bank durchgeführt
- Die Identifizierung der Taster-Schnittstelle wird über die LED angezeigt
- Ein DALI-Bus-Teilnehmer und entsprechend adressierbar gemäß 62386 Teil 102
- Versorgung über den DALI-Bus
- Einfache Installation in handelsübliche Unterputzdosens

Typ	Artikel-Nr.	Preis (€) ohne MwSt.	MZ	AB
TA 4 S DALI-2	4960094	93,78	141	161

DALI-2 Präsenzmelder theRonda P360-330 DALI



- Passiv-Infrarot-Präsenzmelder für Deckenmontage UP, DALI-2 zertifiziert
- Runder Erfassungsbereich 360°, Ø 24 m, (452 m²) bei 3 m Montagehöhe
- 3 Kanäle Licht DALI-2 adressierbar
- DALI-2 Technologie gemäß IEC 62386 Teil 101 und 103
- Einfache, intuitive Konfiguration der DALI Gruppen
- Bis zu 3 Tastereingänge
- Verwendung von konventionellen Tastern für maximale Gestaltungsfreiheit
- Flexible Zuordnung der Taster zum gewünschten Lichtkanal per Fernbedienung
- Betrieb Schalten oder Konstantlichtregelung mit Stand-by Funktionalität
- Schaltbetrieb mit dimmbarer Beleuchtung
- Voll- oder Halbautomat
- Helligkeits-Schaltwert bzw. Sollwert in Lux einstellbar
- Teach-in des Helligkeits-Schaltwerts bzw. Sollwerts über Fernbedienung oder Taster
- Einstellung des Raum-Korrekturfaktors (Automatischer Abgleich Helligkeitsmessung)
- Nachlaufzeit Licht einstellbar
- Adaptive 3 Kanal Lichtmessung
- Kurzzeit-Präsenz
- Selbstlernende Nachlaufzeit
- Äusserst einfache Einstellung des Energiesparverhaltens (eco/eco plus)
- Wählbare Regelgeschwindigkeit
- Manuelle Übersteuerung mittels Fernbedienung oder Taster
- Verhalten nach Tasterbedienung wählbar (school/office)
- Test-Mode Licht
- Test-Mode Präsenz
- Mit Fernbedienung einstellbar
- Szenen
- PIR-Empfindlichkeit einstellbar
- Einschränkung des Erfassungsbereichs
- Parallelschaltung mehrerer Präsenzmelder (Master/Slave oder Master/Master), Verwendung konventioneller Slave-Geräte möglich, z. B. theRonda P360 Slave UP
- Optimierte Handhabung durch Installateur bei Montage, Verdrahtung, Inbetriebnahme



Montageart	Erfassungsbereich quer gehend	Farbe	Typ	Artikel-Nr.	Preis (€) ohne MwSt.	MZ	AB	EB
Decke UP	452 m² (Ø 24 m 360°)	Weiß	theRonda P360-330 DALI UP WH	2080045	310,43	141	161	131
		Grau	theRonda P360-330 DALI UP WH + Cover 110 GR	2080045 + 9070591	310,43 + 14,06	141	161	131
		Schwarz	theRonda P360-330 DALI UP WH + Cover 110 BK	2080045 + 9070851	310,43 + 14,06	141	161	131

Weitere Farben auf Anfrage möglich!

DALI-2 Präsenzmelder theRonda DALI



- Passiv-Infrarot-Präsenzmelder für Deckenmontage UP, DALI-2 zertifiziert
- 1 Kanal Licht DALI-2 broadcast
- DALI-2 Technologie gemäß IEC 62386 Teil 101 und 103
- 1 Tastereingang
- Verwendung von konventionellen Tastern für maximale Gestaltungsfreiheit
- Betrieb Schalten oder Konstantlichtregelung mit Stand-by Funktionalität
- Schaltbetrieb mit dimmbarer Beleuchtung
- Voll- oder Halbautomat
- Helligkeits-Schaltwert bzw. Sollwert in Lux einstellbar
- Teach-in des Helligkeits-Schaltwerts bzw. Sollwerts über Fernbedienung oder Taster
- Einstellung des Raum-Korrekturfaktors (Automatischer Abgleich Helligkeitsmessung)
- Nachlaufzeit Licht einstellbar
- Adaptive 1 Kanal Lichtmessung
- Kurzzeit-Präsenz
- Selbstlernende Nachlaufzeit
- Äusserst einfache Einstellung des Energiesparverhaltens (eco/eco plus)
- Wählbare Regelgeschwindigkeit
- Manuelle Übersteuerung mittels Fernbedienung oder Taster
- Verhalten nach Tasterbedienung wählbar (school/office)
- Test-Mode Licht
- Test-Mode Präsenz
- Mit Fernbedienung einstellbar
- Szenen
- PIR-Empfindlichkeit einstellbar
- Einschränkung des Erfassungsbereichs
- Optimierte Handhabung durch Installateur bei Montage, Verdrahtung, Inbetriebnahme

Montageart	Erfassungsbereich quer gehend	Farbe	Typ	Artikel-Nr.	Preis (€) ohne MwSt.	MZ	AB	EB
Decke UP	452 m² (Ø 24 m 360°)	Weiß	theRonda P360-110 DALI UP WH	2080040	260,74	141	161	131
		Grau	theRonda P360-110 DALI UP WH + Cover 110 GR	2080040 + 9070591	260,74 + 14,06	141	161	131
		Schwarz	theRonda P360-110 DALI UP WH + Cover 110 BK	2080040 + 9070851	260,74 + 14,06	141	161	131
	50 m² (Ø 8 m 360°)	Weiß	theRonda S360-110 DALI UP WH	2080580	211,06	141	161	131
		Grau	theRonda S360-110 DALI UP WH + Cover 110 GR	2080580 + 9070591	211,06 + 14,06	141	161	131
		Schwarz	theRonda S360-110 DALI UP WH + Cover 110 BK	2080580 + 9070851	211,06 + 14,06	141	161	131

Weitere Farben auf Anfrage möglich!

Haus- und Gebäudeautomation Beleuchtungs-Lösungen mit DALI-2

DALI-2 Präsenzmelder thePassa DALI



- Passiv-Infrarot-Präsenzmelder für Deckenmontage UP, DALI-2 zertifiziert
- Rechteckiger Erfassungsbereich 360°, 30 x 4,5 m, (135 m²) bei 3 m Montagehöhe, für Korridore und Lagergänge, mit 2 einzeln an- und abschaltbaren Erfassungszonen
- 2 Kanäle Licht DALI-2 adressierbar oder 1 Kanal Licht DALI-2 broadcast
- DALI-2 Technologie gemäß IEC 62386 Teil 101 und 103
- Einfache, intuitive Konfiguration der DALI Gruppen
- Bis zu 2 Tastereingänge
- Verwendung von konventionellen Tastern für maximale Gestaltungsfreiheit
- Flexible Zuordnung der Taster zum gewünschten Lichtkanal per Fernbedienung
- Betrieb Schalten oder Konstantlichtregelung mit Stand-by Funktionalität
- Schaltbetrieb mit dimmbarer Beleuchtung
- Voll- oder Halbautomat
- Einfache Einbindung eines externen DALI-Relais durch eine zusätzliche Gruppe z. B. für HKL-Anwendungen möglich
- Helligkeits-Schaltwert bzw. Sollwert in Lux einstellbar
- Teach-in des Helligkeits-Schaltwerts bzw. Sollwerts über Fernbedienung oder Taster
- Einstellung des Raum-Korrekturfaktors (Automatischer Abgleich Helligkeitsmessung)
- Nachlaufzeit Licht einstellbar
- Adaptive 2 Kanal Lichtmessung
- Kurzzeit-Präsenz
- Selbstlernende Nachlaufzeit
- Äusserst einfache Einstellung des Energiesparverhaltens (eco/eco plus)
- Wählbare Regelgeschwindigkeit
- Manuelle Übersteuerung mittels Fernbedienung oder Taster
- Verhalten nach Tasterbedienung wählbar (school/office)
- Test-Mode Licht
- Test-Mode Präsenz
- Mit Fernbedienung einstellbar
- Szenen
- PIR-Empfindlichkeit einstellbar
- Einschränkung des Erfassungsbereichs
- Parallelschaltung mehrerer Präsenzmelder (Master/Slave oder Master/Master)
- Optimierte Handhabung durch Installateur bei Montage, Verdrahtung, Inbetriebnahme

Montageart	Erfassungsbereich quer gehend	Farbe	Typ	Artikel-Nr.	Preis (€) ohne MwSt.	MZ	AB	EB
Decke UP	150 m² (30,0 x 5 m)	Weiß	thePassa P360-221 DALI UP WH	2010340	277,01	141	161	131
		Grau	thePassa P360-221 DALI UP WH + Cover 110 GR	2010340 + 9070591	277,01 + 14,06	141	161	131
		Schwarz	thePassa P360-221 DALI UP WH + Cover 110 BK	2010340 + 9070851	277,01 + 14,06	141	161	131

Weitere Farben auf Anfrage möglich!

DALI-2 Präsenzsensoren theRonda DALI-2 S



- Passiv-Infrarot-Präsenzsensoren für Deckenmontage UP, DALI-2 zertifiziert
- Dieses Gerät liefert Informationen über „Anwesenheit“ und „Helligkeit“ als DALI-Telegramm gemäß IEC 62386 Teil 303/304
- 1 Instanz für die Anwesenheit
- Einfacher Abgleich der Helligkeitsmessung
- Testbetrieb zur Überprüfung von Funktion und Erfassungsbereich
- Erfassungsempfindlichkeit einstellbar
- Parametrierbar über DALI-Bus oder Fernbedienung
- Die Benutzer-Fernbedienungen „theSenda S“ oder „theSenda B“ können zum Dimmen oder Schalten der Leuchtmittel, Steuerung der Jalousien oder für weitere Funktionen über die übergeordnete Steuerung genutzt werden
- Deckeneinbau in UP-Dose
- Deckenaufbau möglich mit AP-Rahmen 110A (optional)
- Bereichseinschränkung mit Abdeckclips (optional)
- App-Fernbedienung „theSenda B“ (optional) und dazugehörige App „theSenda Plug“ (für iOS/Android)
- Für die Inbetriebnahme/Ansteuerung und Konfiguration ist ein Multi-Master Application Controller erforderlich. Dieser muss gemäß IEC 62386 die Teile 101/103 und optional 301/303/304 unterstützen

Montageart	Erfassungsbereich quer gehend	Farbe	Typ	Artikel-Nr.	Preis (€) ohne MwSt.	MZ	AB	EB
Decke UP	452 m² (ø 24 m 360°)	Weiß	theRonda P360 DALI-2 S UP WH	2080090	218,34	141	161	131
		Grau	theRonda P360 DALI-2 S UP WH + Cover 110 GR	2080090 + 9070591	218,34 + 14,06	141	161	131
		Schwarz	theRonda P360 DALI-2 S UP WH + Cover 110 BK	2080090 + 9070851	218,34 + 14,06	141	161	131
	50 m² (ø 8 m 360°)	Weiß	theRonda S360 DALI-2 S UP WH	2080590	180,74	141	161	131
		Grau	theRonda S360 DALI-2 S UP WH + Cover 110 GR	2080590 + 9070591	180,74 + 14,06	141	161	131
		Schwarz	theRonda S360 DALI-2 S UP WH + Cover 110 BK	2080590 + 9070851	180,74 + 14,06	141	161	131

Weitere Farben auf Anfrage möglich!

DALI-2 Präsenzsensoren thePassa P360 DALI-2 S



- Passiv-Infrarot-Präsenzsensoren für Deckenmontage UP, DALI-2 zertifiziert
- Rechteckiger Erfassungsbereich 360°, 30 x 4,5 m, (135 m²) bei 3 m Montagehöhe, für Korridore und Lagergänge, mit 2 einzeln an- und abschaltbaren Erfassungszonen
- Dieses Gerät liefert Informationen über „Anwesenheit“ und „Helligkeit“ als DALI-Telegramm gemäß IEC 62386 Teil 303/304
- 3 Instanzen für die Anwesenheit - Erfassungsbereich Zone 1 + 2 / Zone 1 / Zone 2
- Mischlichtmessung 2-fach, für Fluoreszenzlampen (FL/PL/ESL), Halogen-/Glühlampen und LEDs geeignet
- 3 Instanzen für die Helligkeit – Zone 1 + 2 / Zone 1 / Zone 2
- Einfacher Abgleich der Helligkeitsmessung
- Testbetrieb zur Überprüfung von Funktion und Erfassungsbereich
- Erfassungsempfindlichkeit einstellbar
- Parametrierbar über DALI-Bus oder Fernbedienung
- Die Benutzer-Fernbedienungen „theSenda S“ oder „theSenda B“ können zum Dimmen oder Schalten der Leuchtmittel, Steuerung der Jalousien oder für weitere Funktionen über die übergeordnete Steuerung genutzt werden
- Deckeneinbau in UP-Dose
- Deckenaufbau möglich mit AP-Rahmen 110A (optional)
- Bereichseinschränkung mit Abdeckclips (optional)
- App-Fernbedienung „theSenda B“ (optional) und dazugehörige App „theSenda Plug“ (für iOS/Android)
- Für die Inbetriebnahme/Ansteuerung und Konfiguration ist ein Multi-Master Application Controller erforderlich. Dieser muss gemäß IEC 62386 die Teile 101/103 und optional 301/303/304

Montageart	Erfassungsbereich quer gehend	Farbe	Typ	Artikel-Nr.	Preis (€) ohne MwSt.	MZ	AB	EB
Decke UP	150 m² (30,0 x 5 m)	Weiß	thePassa P360 DALI-2 S UP WH	2010390	236,53	141	161	132
		Grau	thePassa P360 DALI-2 S UP WH + Cover 110 GR	2010390 + 9070591	236,53 + 14,06	141	161	132
		Schwarz	thePassa P360 DALI-2 S UP WH + Cover 110 BK	2010390 + 9070851	236,53 + 14,06	141	161	132

Weitere Farben auf Anfrage möglich!

DALI-2 Präsenzsensoren PlanoSpot 360 DALI-2 S



- Passiv-Infrarot-Präsenzsensoren für Deckenmontage DE, DALI-2 zertifiziert
- Quadratischer Erfassungsbereich 360°, 7 x 7 m, (49 m²) bei 3 m Montagehöhe
- Dieses Gerät liefert Informationen über „Anwesenheit“ und „Helligkeit“ als DALI-Telegramm gemäß IEC 62386 Teil 303/304
- 2 Instanzen für die Anwesenheit - Erfassungsbereich Standard/Reduziert
- Schwenkbare Optik zur Anpassung des Erfassungsbereichs
- 3 Mischlichtmessungen
- 4 Instanzen für die Helligkeit – Innen/Mitte/Fenster/Integral
- Einfacher Abgleich der Helligkeitsmessung
- Testbetrieb zur Überprüfung von Funktion und Erfassungsbereich
- Erfassungsempfindlichkeit einstellbar
- Parametrierbar über DALI-Bus oder Fernbedienung
- Die Benutzer-Fernbedienungen «theSenda S» oder «theSenda B» können zum Dimmen oder Schalten der Leuchtmittel, Steuerung der Jalousien oder für weitere Funktionen über die übergeordnete Steuerung genutzt werden
- Flaches Design mit wechselbaren Abdeckrahmen in verschiedenen Farben

Montageart	Erfassungsbereich quer gehend	Farbe	Typ	Artikel-Nr.	Preis (€) ohne MwSt.	MZ	AB	EB
Decke DE	49 m² (7,0 x 7,0 m)	Weiß	PlanoSpot 360 DALI-2 S DE WH	2030190	242,61	139	161	130
		Schwarz	PlanoSpot 360 DALI-2 S DE WH + PlanoCover 76 BK	2030190 + 9070977	242,61 + 7,32	139	161	130
		Silber	PlanoSpot 360 DALI-2 S DE WH + PlanoCover 76 SR	2030190 + 9070978	242,61 + 6,65	139	161	130

Weitere Farben auf Anfrage möglich!

NEU!

Jetzt auch für KNX und
Smart Home-System
LUXORliving

Präsenzmelder LUXA 103 Für den Innen- und Außenbereich Die neue Definition von Standard

Theben LUXA 103 Präsenzmelder sind die vielseitige Gerätefamilie zur effizienten Licht- und HKL-Steuerung im Innen- und Außenbereich. Die Geräte mit rundem Erfassungsbereich eignen sich ideal zum Einsatz in Einzel- und Großraumbüros, Besprechungsräumen, Abstellräumen und Kellern sowie Toiletten. LUXA 103 Korridormelder mit rechteckigem Erfassungsbereich steuern die Beleuchtung in Korridoren, Gängen und Fluren.

Dank Farbvarianten in Weiß, Grau und Schwarz fügen sich die Aufputzgeräte harmonisch in jede Raumgestaltung im Innen- und Außenbereich ein.



Die Highlights im Überblick

- Elegantes, zeitloses, flaches Design
- Komfortable Einstellung über App und Fernbedienung, nur Fernbedienung oder Potis
- Einfache Montage und Verdrahtung
- Aufputzgerät, Kombigerät zur Deckeneinbau- und Unterputzmontage
- Korridormelder in passender Designsprache
- Geräte-Variante mit zweitem Kanal zur HKL-Steuerung
- Integrierter Tastereingang
- Schutzklasse IP 54 für Außenbereich und Feuchträume
- Perfekt für hohe LED-Schaltlasten (bei 230 V)
- Vernetzbar mit anderen LUXA 103 Geräten oder theMura Slave (bei 230 V)

Originalgröße nur 13,5 mm flach!

Kinderleichte Programmierung per App und Fernbedienung



theSenda Plug App für Präsenz- und Bewegungsmelder

Die Programmierung der LUXA 103 Präsenzmelder ist wirklich ein Kinderspiel. Am besten nutzen Sie dazu die Fernbedienung theSenda B in Kombination mit der kostenlosen theSenda Plug App. Die eingegebenen Parameter werden per Bluetooth an die theSenda B Fernbedienung gesendet und von dort per Infrarot an den Melder übertragen. Damit lassen sich alle LUXA 103 Geräte einfach, schnell und sicher parametrieren und bedienen. Sie mögen es bei der Programmierung lieber klassisch? Dann nutzen Sie einfach die integrierten Potis zur Einstellung der konventionellen Geräte.

Die theSenda Plug App für iOS und Android zeigt alle fernbedienbaren Melder von Theben an. Zur flexiblen Parametrierung lassen sich Parametersätze kundenspezifisch abspeichern, in Parameter-Bibliotheken ablegen sowie extern erstellen und einlesen. So können auch in größeren Objekten mit vielen Meldern schnell identische Parameter eingestellt werden.













Präsenz- und Bewegungsmelder

Melder Innenbereich

Montageart	Erfassungsbereich quer gehend	Erfassungsbereich Sitzend	Referenzhöhe	Kanäle	LED-Lampe	Schutzart	Typ	Seite	
Präsenzmelder konventionell LUXA 103 Ø 12 m									
	Decke UP/DE	113 m ² (Ø 12 m 360°)	20 m ² (Ø 5 m 360°)	3 m	Licht	400 W	IP 54	LUXA 103 S360-100-12 DE-UP WH	56
					Licht Präsenz	400 W	IP 54	LUXA 103 S360-101-12 DE-UP WH	56
	Decke AP	113 m ² (Ø 12 m 360°)	20 m ² (Ø 5 m 360°)	3 m	Licht	400 W	IP 54	LUXA 103 S360-100-12 AP WH	56
				3 m	Licht Präsenz	400 W	IP 54	LUXA 103 S360-101-12 AP WH	56
Präsenzmelder konventionell LUXA 103 für Korridore 28 x 5 m									
	Decke UP/DE	140 m ² (28,0 x 5 m)	-	3 m	Licht	400 W	IP 54	LUXA 103 S360-100-28 DE-UP WH	56
					Licht	400 W	IP 54	LUXA 103 S360-100-28 AP WH	56
	Decke AP	140 m ² (28,0 x 5 m)	-	3 m	Licht	400 W	IP 54	LUXA 103 S360-100-28 AP WH	56
				3 m	Licht Präsenz	400 W	IP 54	LUXA 103 S360-101-28 AP WH	56
Mini-Präsenzmelder konventionell thePiccola Ø 8 m									
	Decke DE	50 m ² (Ø 8 m 360°)	3 m ² (Ø 2 m 360°)	2,5 m	Licht	600 W	IP 55 (Sensor), IP 20 (Netzteil)	thePiccola P360-100 DE WH	56
								thePiccola P360-101 DE WH	56
Präsenzmelder konventionell LUXA 104 Ø 24 m									
	Decke UP/DE	452 m ² (Ø 24 m 360°)	13 m ² (Ø 4 m 360°)	3 m	2 x Licht	600 W	IP 40	LUXA 104 S360-200-24 DE-UP WH	57
Präsenzmelder konventionell theRonda S360 FLAT DE Ø 8 m									
	Decke DE	50 m ² (Ø 8 m 360°)	13 m ² (Ø 4 m 360°)	3 m	Licht	250 W	IP 54	theRonda S360-100 DE	57
					Licht Präsenz	250 W	IP 54	theRonda S360-101 DE	57
									
Präsenzmelder konventionell theRonda S360 DE Ø 8 m									
	Decke DE	50 m ² (Ø 8 m 360°)	13 m ² (Ø 4 m 360°)	3 m	Licht	250 W	IP 54	theRonda S360-100 DE	57
					Licht Präsenz	250 W	IP 54	theRonda S360-101 DE	57
									
Präsenzmelder konventionell theRonda S360 AP Ø 8 m									
	Decke AP	50 m ² (Ø 8 m 360°)	13 m ² (Ø 4 m 360°)	3 m	Licht	250 W	IP 54	theRonda S360-100 AP	58
					Licht Präsenz	250 W	IP 54	theRonda S360-101 AP	58
									
Präsenzmelder konventionell theRonda S360 UP Ø 8 m									
	Decke UP	50 m ² (Ø 8 m 360°)	13 m ² (Ø 4 m 360°)	3 m	Licht	600 W	IP 54	theRonda S360-100 UP	59
					Licht Präsenz	600 W	IP 54	theRonda S360-101 UP	59
					-	-	IP 54	theRonda S360 Slave UP	59
									
Präsenzmelder konventionell theRonda P360 UP Ø 24 m									
	Decke UP	452 m ² (Ø 24 m 360°)	28 m ² (Ø 6 m 360°)	3 m	Licht	600 W	IP 54	theRonda P360-100 M	59
					Licht Präsenz	600 W	IP 54	theRonda P360-101 M	59
					-	-	IP 54	theRonda P360 Slave	59
									
Präsenzmelder konventionell thePassa P360 UP für Korridore 30 x 5 m									
	Decke UP	150 m ² (30,0 x 5 m)	-	3 m	Licht Präsenz	600 W	IP 54	thePassa P360-101	60
				3 m	-	-	IP 54	thePassa P360 Slave	60
									

Präsenz- und Bewegungsmelder

Melder Innenbereich

Montageart	Erfassungsbereich quer gehend	Erfassungsbereich Sitzend	Referenzhöhe	Kanäle	LED-Lampe	Schutzart	Typ	Seite	
Präsenzmelder konventionell thePrema P360 UP 7 x 7 m									
	Decke UP	49 m ² (7,0 x 7,0 m)	25 m ² (5 x 5 m 360°)	3 m	Licht Präsenz	600 W	IP 40	thePrema S360-101 E	61
					Licht	600 W	IP 40	thePrema S360-100 E	61
					-	-	IP 40	thePrema S360 Slave E	61
Präsenzmelder konventionell thePrema P360 UP 9 x 9 m									
	Decke UP	81 m ² (9,0 x 9,0 m)	49 m ² (7 x 7 m 360°)	3 m	Licht Präsenz	600 W	IP 40	thePrema P360-101 E	61
					-	-	IP 40	thePrema P360 Slave E	61
Präsenz-/Bewegungsmelder konventionell theMura Wandmontage									
	Wand UP	238 m ² (14 x 17 m)	-	1,1 m	Licht	450 W	IP 20	theMura S180-100 UP WH	62
		238 m ² (14 x 17 m)	-	1,1 m	Licht Präsenz	450 W	IP 20	theMura S180-101 UP WH	62
		160 m ² (16 x 10 m)	-	2,2 m	Licht Präsenz	450 W	IP 20	theMura S180-101 2.20 UP WH	62
		238 m ² (14 x 17 m)	-	1,1 m	-	-	IP 20	theMura S180 Slave UP WH	62
		238 m ² (14 x 17 m)	-	1,1 m	Licht (mit ELPA)	-	IP 20	theMura S180-100 2W UP WH	62
Mini-Bewegungsmelder konventionell thePiccola Ø 8 m									
	Decke DE	50 m ² (Ø 8 m 360°)	-	2,5 m	Licht	600 W	IP 55 (Sensor), IP 20 (Netzteil)	thePiccola S360-100 DE WH	62
Bewegungsmelder konventionell theMova S360 FLAT DE Ø 8 m									
	Decke DE	50 m ² (Ø 8 m 360°)	-	3 m	Licht	250 W	IP 54	theMova S360-100 DE	63
					Licht Präsenz	250 W	IP 54	theMova S360-101 DE	63
Bewegungsmelder konventionell theMova S360 DE Ø 8 m									
	Decke DE	50 m ² (Ø 8 m 360°)	-	3 m	Licht	250 W	IP 54	theMova S360-100 DE	63
					Licht Präsenz	250 W	IP 54	theMova S360-101 DE	63
Bewegungsmelder konventionell theMova S360 AP Ø 8 m									
	Decke AP	50 m ² (Ø 8 m 360°)	-	3 m	Licht	250 W	IP 54	theMova S360-100 AP	64
					Licht Präsenz	250 W	IP 54	theMova S360-101 AP	64
Bewegungsmelder konventionell theMova P360 UP Ø 24 m									
	Decke UP	452 m ² (Ø 24 m 360°)	-	3 m	Licht	600 W	IP 54	theMova P360-100 UP	65
Bewegungsmelder konventionell LUXA 103 UP/DE Ø 12 m									
	Decke UP/DE	113 m ² (Ø 12 m 360°)	-	3 m	Licht	400 W	IP 40	LUXA 103-100 UA WH	65
Bewegungsmelder konventionell LUXA 103 Wandmontage									
	UP-Wandeinbau	100 m ² (Ø 16 m 200°)	-	2 m	Licht	-	IP 40	LUXA 103-200 T	65



Präsenz- und Bewegungsmelder

Melder Innenbereich

Präsenzmelder konventionell LUXA 103 Ø 12 m



- Passiv-Infrarot-Präsenzmelder
- Runder Erfassungsbereich 360°, Ø 12 m (113 m²) bei 3 m Montagehöhe
- Erweiterung des Erfassungsbereiches durch Parallelschaltung
- Anschlussmöglichkeit für Taster zur manuellen Schaltung
- Betrieb als Voll- oder Halbauswahl möglich
- Eine gerichtete Helligkeitsmessung (Mischlichtmessung)
- Teach-in Funktion, Impulsfunktion, Testfunktion, Treppenlichtfunktion
- Durch werkseitige Voreinstellung sofort betriebsbereit

- Die Änderungen der Werte und Einstellungen ist mit Potentiometern und mit einer dieser optionalen Fernbedienungen möglich:
- App-/Universal-Fernbedienung theSenda B
- Service-Fernbedienung theSenda P
- Optionale Benutzer-Fernbedienung zur manuellen Übersteuerung theSenda S/theSenda B
- Einschränkung des Erfassungsbereichs mit Abdeckclips
- Auch für Anwendungen im Außenbereich geeignet, durch Umstellen des Installationsorts reduziert sich der Erfassungsbereich auf Ø 8 m

Montageart	Erfassungsbereich quer gehend	Kanäle	LED-Lampe	Farbe	Typ	Artikel-Nr.	Preis (€) ohne MwSt.	MZ	AB	EB
Decke UP/DE	113 m² (Ø 12 m 360°)	Licht	400 W	Weiß	LUXA 103 S360-100-12 DE-UP WH	1030052	108,08	141	162	132
		Licht Präsenz	400 W	Weiß	LUXA 103 S360-101-12 DE-UP WH	1030053	126,45	141	162	132
Decke AP	113 m² (Ø 12 m 360°)	Licht	400 W	Weiß	LUXA 103 S360-100-12 AP WH	1030062	119,56	141	162	132
		Licht Präsenz	400 W	Weiß	LUXA 103 S360-101-12 AP WH	1030063	137,95	141	162	132

Präsenzmelder konventionell LUXA 103 für Korridore 28 x 5 m



- Passiv-Infrarot-Präsenzmelder
- Rechteckiger Erfassungsbereich 360°, 28 x 5 m (140 m²) bei 3 m Montagehöhe
- 1 Kanal Licht (Relais 230 V)
- Erweiterung des Erfassungsbereiches durch Parallelschaltung
- Anschlussmöglichkeit für Taster zur manuellen Schaltung
- Betrieb als Voll- oder Halbauswahl möglich
- Eine gerichtete Helligkeitsmessung (Mischlichtmessung)
- Teach-in Funktion, Impulsfunktion, Testfunktion, Treppenlichtfunktion
- Durch werkseitige Voreinstellung sofort betriebsbereit

- Die Änderungen der Werte und Einstellungen ist mit Potentiometern und mit einer dieser optionalen Fernbedienungen möglich:
- App-/Universal-Fernbedienung theSenda B
- Service-Fernbedienung theSenda P
- Optionale Benutzer-Fernbedienung zur manuellen Übersteuerung theSenda S/theSenda B
- Einschränkung des Erfassungsbereichs mit Abdeckclips
- Auch für Anwendungen im Außenbereich geeignet, durch Umstellen des Installationsorts reduziert sich der Erfassungsbereich auf 24 m

Montageart	Erfassungsbereich quer gehend	Kanäle	LED-Lampe	Farbe	Typ	Artikel-Nr.	Preis (€) ohne MwSt.	MZ	AB	EB
Decke UP/DE	140 m² (28 x 5 m 360°)	Licht	400 W	Weiß	LUXA 103 S360-100-28 DE-UP WH	1030072	160,94	141	162	132
Decke AP	140 m² (28 x 5 m 360°)	Licht	400 W	Weiß	LUXA 103 S360-100-28 AP WH	1030082	172,43	141	162	132

Mini-Präsenzmelder konventionell thePiccola Ø 8 m



- Passiv-Infrarot-Präsenzmelder für Deckenmontage DE
- Runder Erfassungsbereich 360°, Ø 8 m, (50 m²) bei 2,5 m Montagehöhe
- 1 Kanal Licht (Relais 230 V)
- Automatische präsenz- und helligkeitsabhängige Steuerung für Beleuchtung
- Mischlichtmessung für Fluoreszenzlampen (FL/PL/ESL), Halogen- /Glühlampen und LEDs geeignet
- Betrieb als Voll- oder Halbauswahl, umschaltbar
- Helligkeitsschaltwert einstellbar, Teach-in Funktion
- Impulsfunktion für Treppenlicht-Zeitschalter

- Nachlaufzeit einstellbar
- Testbetrieb zur Überprüfung von Funktion und Erfassungsbereich
- Anschlussmöglichkeit für Taster zur manuellen Schaltung
- Erweiterung des Erfassungsbereiches durch Master/Slave-Schaltung
- Durch werkseitige Voreinstellung sofort betriebsbereit
- Deckenausschnitt Ø 34 – 36 mm
- Fernbedienbar mit optionalen Fernbedienungen theSenda B, theSenda P und theSenda S

Montageart	Erfassungsbereich quer gehend	Kanäle	LED-Lampe	Farbe	Typ	Artikel-Nr.	Preis (€) ohne MwSt.	MZ	AB	EB
Decke DE	50 m² (Ø 8 m 360°)	Licht	600 W	Weiß	thePiccola P360-100 DE WH	2090200	154,58	142	162	130
				Schwarz	thePiccola P360-100 DE WH + Cover 46 BK	2090200 + 9070797	154,58 + 8,34	142	162	130

Weitere Farben auf Anfrage möglich!

Präsenzmelder konventionell LUXA 104 Ø 24 m



- Präsenzmelder (PIR) für die UP- oder Deckeneinbaumontage im Innenbereich
- Runder Erfassungsbereich 360°, Ø 24 m (452 m²) bei 3 m Montagehöhe
- Schaltausgang 2 Kanäle Licht mit 2 Lichtmessungen
- Automatische bewegungs- und helligkeitsabhängige Steuerung für Beleuchtung
- Mischlichtmessung für Fluoreszenzlampen (FL/PL/ESL), Halogen- /Glühlampen und LEDs geeignet
- Betrieb als Voll- oder Halbautomat, umschaltbar
- Helligkeitsschaltwert einstellbar
- Teach-in Funktion
- Verkürzung der Nachlaufzeit bei kurzer Anwesenheit
- (Kurzzeit-Präsenz)
- Anschlussmöglichkeit für Taster
- Impulsfunktion für Treppenlicht-Zeitschalter
- Einschränkung des Erfassungsbereichs mittels Clips
- Erfassungsempfindlichkeit einstellbar
- Erweiterung des Erfassungsbereiches durch Master/Slave oder Master/Master-Schaltung, maximal 10 Melder können parallel geschaltet werden
- Deckenaufbau möglich mit AP-Rahmen
- Durch werkseitige Voreinstellung sofort betriebsbereit
- Optionale App-Fernbedienung theSenda B, Service-Fernbedienung theSenda P und Benutzer-Fernbedienung theSenda S

Montageart	Erfassungsbereich quer gehend	Kanäle	LED-Lampe	Farbe	Typ	Artikel-Nr.	Preis (€) ohne MwSt.	MZ	AB	EB
Decke UP/DE	452 m² (Ø 24 m 360°)	2 x Licht	600 W	Weiß	LUXA 104 S360-200-24 DE-UP WH	1040200	194,28	142	162	131

Präsenzmelder konventionell theRonda S360 FLAT DE Ø 8 m



- Passiv-Infrarot-Präsenzmelder für Deckenmontage DE
- Runder Erfassungsbereich 360°, Ø 8 m, (50 m²) bei 3 m Montagehöhe
- Mischlichtmessung für Fluoreszenzlampen (FL/PL/ESL), Halogen- /Glühlampen und LEDs geeignet
- Betrieb als Vollautomat
- Helligkeitsschaltwert einstellbar, Teach-in Funktion
- Impulsfunktion für Treppenlicht-Zeitschalter
- Nachlaufzeit einstellbar
- Testbetrieb zur Überprüfung von Funktion und Erfassungsbereich
- Erfassungsempfindlichkeit einstellbar
- Durch werkseitige Voreinstellung sofort betriebsbereit (Helligkeits-Schaltwert)
- 300 Lux, Nachlaufzeit 10 Minuten)
- Die Änderungen der Werte und Einstellungen ist mit einer dieser optionalen Fernbedienungen möglich:
- App- /Universal-Fernbedienung
- theSenda B
- Service-Fernbedienung theSenda P
- Optionale Benutzer-Fernbedienung zur manuellen Übersteuerung theSenda S/theSenda B

Montageart	Erfassungsbereich quer gehend	Kanäle	LED-Lampe	Farbe	Typ	Artikel-Nr.	Preis (€) ohne MwSt.	MZ	AB	EB
Decke DE	50 m² (Ø 8 m 360°)	Licht	250 W	Weiß	theRonda S360-100 FLAT DE WH	2080540	142,92	142	163	131
				Grau	theRonda S360-100 FLAT DE WH + Cover FLAT 85 GR	2080540 + 9070597	142,92 + 10,52	142	163	131
				Schwarz	theRonda S360-100 FLAT DE WH + Cover FLAT 85 BK	2080540 + 9070853	142,92 + 10,52	142	163	131
		Licht Präsenz	250 W	Weiß	theRonda S360-101 FLAT DE WH	2080545	161,67	142	163	131
				Grau	theRonda S360-101 FLAT DE WH + Cover FLAT 85 GR	2080545 + 9070597	161,67 + 10,52	142	163	131
				Schwarz	theRonda S360-101 FLAT DE WH + Cover FLAT 85 BK	2080545 + 9070853	161,67 + 10,52	142	163	131

Weitere Farben auf Anfrage möglich!

Präsenzmelder konventionell theRonda S360 DE Ø 8 m



- Passiv-Infrarot-Präsenzmelder für Deckenmontage DE
- Runder Erfassungsbereich 360°, Ø 8 m, (50 m²) bei 3 m Montagehöhe
- Mischlichtmessung für Fluoreszenzlampen (FL/PL/ESL), Halogen- /Glühlampen und LEDs geeignet
- Betrieb als Vollautomat
- Helligkeitsschaltwert einstellbar, Teach-in Funktion
- Impulsfunktion für Treppenlicht-Zeitschalter
- Nachlaufzeit einstellbar
- Testbetrieb zur Überprüfung von Funktion und Erfassungsbereich
- Erfassungsempfindlichkeit einstellbar
- Durch werkseitige Voreinstellung sofort betriebsbereit (Helligkeits-Schaltwert)
- 300 Lux, Nachlaufzeit 10 Minuten)
- Die Änderungen der Werte und Einstellungen ist mit einer dieser optionalen Fernbedienungen möglich:
- App- /Universal-Fernbedienung
- theSenda B
- Service-Fernbedienung theSenda P
- Optionale Benutzer-Fernbedienung zur manuellen Übersteuerung theSenda S/theSenda B

Montageart	Erfassungsbereich quer gehend	Kanäle	LED-Lampe	Farbe	Typ	Artikel-Nr.	Preis (€) ohne MwSt.	MZ	AB	EB
Decke DE	50 m² (Ø 8 m 360°)	Licht	250 W	Weiß	theRonda S360-100 DE WH	2080560	142,92	142	163	131
				Grau	theRonda S360-100 DE WH + Cover 85 GR	2080560 + 9070594	142,92 + 10,52	142	163	131
				Schwarz	theRonda S360-100 DE WH + Cover 85 BK	2080560 + 9070852	142,92 + 10,52	142	163	131
		Licht Präsenz	250 W	Weiß	theRonda S360-101 DE WH	2080565	161,55	142	163	131
				Grau	theRonda S360-101 DE WH + Cover 85 GR	2080565 + 9070594	161,55 + 10,52	142	163	131
				Schwarz	theRonda S360-101 DE WH + Cover 85 BK	2080565 + 9070852	161,55 + 10,52	142	163	131

Weitere Farben auf Anfrage möglich!

Präsenz- und Bewegungsmelder

Melder Innenbereich

Präsenzmelder konventionell theRonda S360 AP Ø 8 m



- Passiv-Infrarot-Präsenzmelder für Deckenmontage AP
- Runder Erfassungsbereich 360°, Ø 8 m, (50 m²) bei 3 m Montagehöhe
- Mischlichtmessung für Fluoreszenzlampen (FL/PL/ESL), Halogen- / Glühlampen und LEDs geeignet
- Betrieb als Vollautomat
- Helligkeitsschaltwert einstellbar, Teach-in Funktion
- Impulsfunktion für Treppenlicht-Zeitschalter
- Nachlaufzeit einstellbar
- Testbetrieb zur Überprüfung von Funktion und Erfassungsbereich

- Erfassungsempfindlichkeit einstellbar
- Durch werkseitige Voreinstellung sofort betriebsbereit (Helligkeits-Schaltwert)
- 300 Lux, Nachlaufzeit 10 Minuten)
- Die Änderungen der Werte und Einstellungen ist mit einer dieser optionalen Fernbedienungen möglich:
- App-/Universal-Fernbedienung
- theSenda B
- Service-Fernbedienung theSenda P
- Optionale Benutzer-Fernbedienung zur manuellen Übersteuerung theSenda S/theSenda B

Montageart	Erfassungsbereich quer gehend	Kanäle	LED-Lampe	Farbe	Typ	Artikel-Nr.	Preis (€) ohne MwSt.	MZ	AB	EB
Decke AP	50 m² (Ø 8 m 360°)	Licht	250 W	Weiß	theRonda S360-100 AP WH	2080550	155,33	139	163	131
				Grau	theRonda S360-100 AP GR	2080551	163,12	139	163	131
				Schwarz	theRonda S360-100 AP BK	2080552	163,12	139	163	131
		Licht Präsenz	250 W	Weiß	theRonda S360-101 AP WH	2080555	170,24	139	163	131
				Grau	theRonda S360-101 AP GR	2080556	178,77	139	163	131
				Schwarz	theRonda S360-101 AP BK	2080557	178,77	139	163	131

🌈 Weitere Farben auf Anfrage möglich!

Präsenzmelder konventionell theRonda S360 DE mit Kabel Ø 8 m



- Präsenzmelder (PIR), mit vorkonfektioniertem Kabel und Wieland GSTi18 Steckern, Kabellänge 1,50 Meter
- Runder Erfassungsbereich 360°, bis zu Ø 9 m (64 m²)
- Automatische bewegungs- und helligkeitsabhängige Steuerung für Beleuchtung
- Mischlichtmessung für Fluoreszenzlampen (FL/PL/ESL), Halogen- / Glühlampen und LEDs geeignet
- Kanal A Licht: Relais, 230 V
- Betrieb als Vollautomat
- Helligkeitsschaltwert einstellbar, Teach-in Funktion
- Impulsfunktion für Treppenlicht-Zeitschalter

- Nachlaufzeit einstellbar
- Erfassungsempfindlichkeit einstellbar
- Testbetrieb zur Überprüfung von Funktion und Erfassungsbereich
- Durch werkseitige Voreinstellung sofort betriebsbereit (Helligkeits-Schaltwert 300 Lux, Nachlaufzeit 10 min.)
- Für die Änderungen der Werte und Einstellungen ist eine dieser optionalen Fernbedienungen erforderlich:
- Management-Fernbedienung SendaPro
- Service-Fernbedienung theSenda P
- Optionale Benutzer-Fernbedienung: theSenda

Montageart	Erfassungsbereich quer gehend	Kanäle	LED-Lampe	Farbe	Typ	Artikel-Nr.	Preis (€) ohne MwSt.	MZ	AB	EB
Decke DE	50 m² (Ø 8 m 360°)	Licht	250 W	Weiß	theRonda S360-100 WH GST	2080570	186,41	-	163	131
				Grau	theRonda S360-100 WH GST + Cover 85 GR	2080570 + 9070594	186,41 + 10,52	-	163	131
				Schwarz	theRonda S360-100 WH GST + Cover 85 BK	2080570 + 9070852	186,41 + 10,52	-	163	131

🌈 Weitere Farben auf Anfrage möglich!

Präsenzmelder konventionell theRonda S360 UP Ø 8 m



- Passiv-Infrarot-Präsenzmelder für Deckenmontage UP
- Runder Erfassungsbereich 360°, Ø 8 m, (50 m²) bei 3 m Montagehöhe
- Mischlichtmessung für Fluoreszenzlampen (FL/PL/ESL), Halogen- /Glühlampen und LEDs geeignet
- Betrieb als Voll- oder Halbauswahl, umschaltbar
- Helligkeitsschaltwert einstellbar, Teach-in Funktion
- Verkürzung der Nachlaufzeit bei kurzer Anwesenheit (Kurzzeit-Präsenz)
- Anschlussmöglichkeit für Taster oder
- Schalter zur manuellen Schaltung mit automatischer Erkennung Taster/Schalter
- Impulsfunktion für Treppenlicht-Zeitschalter
- Einschränkung des Erfassungsbereichs mittels Clips
- Einstellbare Empfindlichkeit
- Durch werkseitige Voreinstellung sofort betriebsbereit
- Testbetrieb zur Überprüfung von Funktion und Erfassungsbereich
- Deckeneinbau in UP-Dose
- Deckenaufbau möglich mit AP-Rahmen
- Die Änderungen der Werte und Einstellungen ist mit einer dieser optionalen Fernbedienungen möglich:
- App- /Universal-Fernbedienung
- theSenda B
- Service-Fernbedienung theSenda P
- Optionale Benutzer-Fernbedienung zur manuellen Übersteuerung theSenda S/theSenda B

Montageart	Erfassungsbereich quer gehend	Kanäle	LED-Lampe	Farbe	Typ	Artikel-Nr.	Preis (€) ohne MwSt.	MZ	AB	EB
Decke UP	50 m² (Ø 8 m 360°)	Licht	600 W	Weiß	theRonda S360-100 UP WH	2080520	142,92	141	163	131
				Grau	theRonda S360-100 UP WH + Cover 110 GR	2080520 + 9070591	142,92 + 14,06	141	163	131
				Schwarz	theRonda S360-100 UP WH + Cover 110 BK	2080520 + 9070851	142,92 + 14,06	141	163	131
		Licht Präsenz	600 W	Weiß	theRonda S360-101 UP WH	2080525	161,55	141	163	131
				Grau	theRonda S360-101 UP WH + Cover 110 GR	2080525 + 9070591	161,55 + 14,06	141	163	131
				Schwarz	theRonda S360-101 UP WH + Cover 110 BK	2080525 + 9070851	161,55 + 14,06	141	163	131
	Slave	-	Weiß	theRonda S360 Slave UP WH	2080530	131,78	141	163	131	
			Grau	theRonda S360 Slave UP WH + Cover 110 GR	2080530 + 9070591	131,78 + 14,06	141	163	131	
			Schwarz	theRonda S360 Slave UP WH + Cover 110 BK	2080530 + 9070851	131,78 + 14,06	141	163	131	

Weitere Farben auf Anfrage möglich!

Präsenzmelder konventionell theRonda P360 UP Ø 24 m



- Passiv-Infrarot-Präsenzmelder für Deckenmontage UP
- Runder Erfassungsbereich 360°, Ø 24 m, (452 m²) bei 3 m Montagehöhe
- Mischlichtmessung für Fluoreszenzlampen (FL/PL/ESL), Halogen- /Glühlampen und LEDs geeignet
- Betrieb als Voll- oder Halbauswahl, umschaltbar
- Helligkeitsschaltwert einstellbar, Teach-in Funktion
- Verkürzung der Nachlaufzeit bei kurzer Anwesenheit (Kurzzeit-Präsenz)
- Anschlussmöglichkeit für Taster oder
- Schalter zur manuellen Schaltung mit automatischer Erkennung Taster/Schalter
- Impulsfunktion für Treppenlicht-Zeitschalter
- Einschränkung des Erfassungsbereichs mittels Clips
- Einstellbare Empfindlichkeit
- Durch werkseitige Voreinstellung sofort betriebsbereit
- Testbetrieb zur Überprüfung von Funktion und Erfassungsbereich
- Deckeneinbau in UP-Dose
- Deckenaufbau möglich mit AP-Rahmen
- Die Änderungen der Werte und Einstellungen ist mit einer dieser optionalen Fernbedienungen möglich:
- App- /Universal-Fernbedienung
- theSenda B
- Service-Fernbedienung theSenda P
- Optionale Benutzer-Fernbedienung zur manuellen Übersteuerung theSenda S/theSenda B

Montageart	Erfassungsbereich quer gehend	Anzahl Kanäle	LED-Lampe	Farbe	Typ	Artikel-Nr.	Preis (€) ohne MwSt.	MZ	AB	EB
Decke UP	452 m² (Ø 24 m 360°)	Licht	600 W	Weiß	theRonda P360-100 M UP WH	2080020	195,75	141	164	131
				Grau	theRonda P360-100 M UP WH + Cover 110 GR	2080020 + 9070591	195,75 + 14,06	141	164	131
				Schwarz	theRonda P360-100 M UP WH + Cover 110 BK	2080020 + 9070851	195,75 + 14,06	141	164	131
		Licht Präsenz	600 W	Weiß	theRonda P360-101 M UP WH	2080025	212,52	141	163	131
				Grau	theRonda P360-101 M UP WH + Cover 110 GR	2080025 + 9070591	212,52 + 14,06	141	163	131
				Schwarz	theRonda P360-101 M UP WH + Cover 110 BK	2080025 + 9070851	212,52 + 14,06	141	163	131
	Slave	-	Weiß	theRonda P360 Slave UP WH	2080030	180,07	141	163	131	
			Grau	theRonda P360 Slave UP WH + Cover 110 GR	2080030 + 9070591	180,07 + 14,06	141	163	131	
			Schwarz	theRonda P360 Slave UP WH + Cover 110 BK	2080030 + 9070851	180,07 + 14,06	141	163	131	

Weitere Farben auf Anfrage möglich!

Präsenz- und Bewegungsmelder

Melder Innenbereich

Präsenzmelder konventionell theRonda P360 DE mit Kabel Ø 24 m



- Passiv-Infrarot-Präsenzmelder für Deckenmontage
- Mit vorkonfektioniertem Kabel und Wieland GST118 Steckern, Kabellänge 1,50 Meter
- Runder Erfassungsbereich 360°, bis zu Ø 24 m (452 m²)
- Automatische präsenz- und helligkeitsabhängige Steuerung für Beleuchtung
- Mischlichtmessung für Fluoreszenzlampen (FL/PL/ESL), Halogen- /Glühlampen und LEDs geeignet
- Kanal A Licht: Relais, 230 V
- Helligkeitsschaltwert einstellbar, Teach-in Funktion
- Verkürzung der Nachlaufzeit bei kurzer Anwesenheit (Kurzzeit-Präsenz)
- Impulsfunktion für Treppenlicht-Zeitschalter
- Einschränkung des Erfassungsbereichs mittels Clips
- Einstellbare Empfindlichkeit
- Durch werkseitige Voreinstellung sofort betriebsbereit
- Testbetrieb zur Überprüfung von Funktion und Erfassungsbereich
- Benutzer-Fernbedienung theSenda S, Management-Fernbedienung SendoPro (optional)

Montageart	Erfassungsbereich quer gehend	Kanäle	LED-Lampe	Farbe	Typ	Artikel-Nr.	Preis (€) ohne MwSt.	MZ	AB	EB
Decke DE	452 m² (Ø 24 m 360°)	Licht	600 W	Weiß	theRonda P360-100 WH GST	2080010	269,69	-	164	131

Weitere Farben auf Anfrage möglich!

Präsenzmelder konventionell thePassa P360 UP für Korridore 30 x 5 m



- Passiv-Infrarot-Präsenzmelder für Deckenmontage UP
- Rechteckiger Erfassungsbereich 360°
- 30 x 4,5 m (135 m²) bei 3 m Montagehöhe
- 1 Kanal Licht (Relais 230 V) und 1 Kanal Präsenz (Relais potenzialfrei für HKL Steuerung)
- 2 separate Erfassungszonen
- Automatische bewegungs- und helligkeitsabhängige Steuerung für Beleuchtung und bewegungsabhängige Steuerung für HKL
- Mischlichtmessung 2-fach für Fluoreszenzlampen (FL/PL/ESL), Halogen- /Glühlampen und LEDs geeignet
- Betrieb als Voll- oder Halbauswahl, umschaltbar
- Helligkeitsschaltwert einstellbar, Teach-in Funktion
- Verkürzung der Nachlaufzeit bei kurzer Anwesenheit (Kurzzeit-Präsenz)
- Einstellung des Raumkorrekturfaktors (Automatischer Abgleich Helligkeitsmessung)
- Anschlussmöglichkeit für Taster oder Schalter zur manuellen Schaltung mit automatischer Erkennung Taster / Schalter
- Impulsfunktion für Treppenlicht-Zeitschalter
- Einschaltverzögerung und Nachlaufzeit separat auch für Kanal Präsenz einstellbar
- Einschränkung des Erfassungsbereichs mittels Clips
- Einstellbare Empfindlichkeit
- Durch werkseitige Voreinstellung sofort betriebsbereit
- Testbetrieb zur Überprüfung von Funktion und Erfassungsbereich
- Erweiterung des Erfassungsbereiches durch Master/Slave oder Master/Master-
- Schaltung, maximal 10 Melder können parallel geschaltet werden
- Deckeneinbau in UP-Dose
- Deckenaufbau möglich mit AP-Rahmen
- Die Änderungen der Werte und Einstellungen ist mit Potentiometern und mit einer dieser optionalen Fernbedienungen möglich:
- App- /Universal-Fernbedienung
- theSenda B
- Service-Fernbedienung theSenda P
- Optionale Benutzer-Fernbedienung zur manuellen Übersteuerung theSenda S/theSenda B

Montageart	Erfassungsbereich quer gehend	Kanäle	LED-Lampe	Farbe	Typ	Artikel-Nr.	Preis (€) ohne MwSt.	MZ	AB	EB
Decke UP	150 m² (30,0 x 5 m)	Licht Präsenz	600 W	Weiß	thePassa P360-101 UP WH	2010300	193,42	141	163	132
				Grau	thePassa P360-101 UP WH + Cover 110 GR	2010300 + 9070591	193,42 + 14,06	141	163	132
				Schwarz	thePassa P360-101 UP WH + Cover 110 BK	2010300 + 9070851	193,42 + 14,06	141	163	132
		Slave	-	Weiß	thePassa P360 Slave UP WH	2010330	157,16	141	163	132
				Grau	thePassa P360 Slave UP WH + Cover 110 GR	2010330 + 9070591	157,16 + 14,06	141	163	132
				Schwarz	thePassa P360 Slave UP WH + Cover 110 BK	2010330 + 9070851	157,16 + 14,06	141	163	132

Weitere Farben auf Anfrage möglich!

Präsenzmelder konventionell thePrema S360 UP 7 x 7 m



- Passiv-Infrarot-Präsenzmelder für Deckenmontage UP
- Quadratischer Erfassungsbereich 360°, 7 x 7 m (49 m²) bei 3 m Montagehöhe
- Mischlichtmessung für Fluoreszenzlampen (FL/PL/ESL), Halogen-/Glühlampen und LEDs geeignet
- Betrieb als Voll- oder Halbauswahl, umschaltbar
- Helligkeitsschaltwert einstellbar, Teach-In Funktion
- Selbstlernende Nachlaufzeit
- Verkürzung der Nachlaufzeit bei kurzer Anwesenheit (Kurzzeit-Präsenz)
- Anschlussmöglichkeit für Taster oder Schalter zur manuellen Schaltung mit automatischer Erkennung Taster / Schalter
- Impulsfunktion für Treppenlicht-Zeitschalter
- Einfache Einstellung des Energiesparverhaltens mit der «eco plus» Funktion
- Treppenlichtfunktion
- Durch werkseitige Voreinstellung sofort betriebsbereit
- Testbetrieb zur Überprüfung von Funktion und Erfassungsbereich
- Erweiterung des Erfassungsbereiches durch Master/Slave oder Master/Master-Schaltung, maximal 10 Melder können parallel geschaltet werden
- Deckeneinbau in UP-Dose
- Deckenaufbau möglich mit AP-Rahmen
- Die Änderungen der Werte und Einstellungen ist mit Potentiometern und mit einer dieser optionalen Fernbedienungen möglich:
- App- /Universal-Fernbedienung theSenda B
- Service-Fernbedienung theSenda P
- Optionale Benutzer-Fernbedienung zur manuellen Übersteuerung theSenda S / theSenda B

Montageart	Erfassungsbereich quer gehend	Kanäle	LED-Lampe	Farbe	Typ	Artikel-Nr.	Preis (€) ohne MwSt.	MZ	AB	EB
Decke UP	49 m ² (7,0 x 7,0 m)	Licht Präsenz	600 W	Weiß	thePrema S360-101 E UP WH	2070605	169,77	142	163	130
				Grau	thePrema S360-101 E UP GR	2070606	178,25	142	163	130
				Schwarz	thePrema S360-101 E UP BK	2070607	178,25	142	163	130
		Licht	600 W	Weiß	thePrema S360-100 E UP WH	2070600	147,15	142	164	130
				Grau	thePrema S360-100 E UP GR	2070601	154,53	142	164	130
				Schwarz	thePrema S360-100 E UP BK	2070602	154,53	142	164	130
	Slave	-	Weiß	thePrema S360 Slave E UP WH	2070630	130,80	142	164	130	
			Grau	thePrema S360 Slave E UP GR	2070631	137,33	142	164	130	
			Schwarz	thePrema S360 Slave E UP BK	2070632	137,33	142	164	130	

🌈 Weitere Farben auf Anfrage möglich!

Präsenzmelder konventionell thePrema P360 UP 9 x 9 m



- Passiv-Infrarot-Präsenzmelder für Deckenmontage UP
- Quadratischer Erfassungsbereich 360°, 9 x 9 m (81 m²) bei 3 m Montagehöhe
- 1 Kanal Licht (Relais 230 V) und 1 Kanal Präsenz (Relais potenzialfrei für HKL Steuerung)
- Automatische bewegungs- und helligkeitsabhängige Steuerung für Beleuchtung und bewegungsabhängige Steuerung für HKL
- Mischlichtmessung 3-fach für Fluoreszenzlampen (FL/PL/ESL), Halogen-/Glühlampen und LEDs geeignet
- Lichtmessung umschaltbar auf Spot- oder Wide-Messung
- Betrieb als Voll- oder Halbauswahl, umschaltbar
- Helligkeitsschaltwert einstellbar, Teach-in Funktion
- Selbstlernende Nachlaufzeit
- Verkürzung der Nachlaufzeit bei kurzer Anwesenheit (Kurzzeit-Präsenz)
- Impulsfunktion für Treppenlicht-Zeitschalter
- Anschlussmöglichkeit für Taster oder Schalter zur manuellen Schaltung mit automatischer Erkennung Taster / Schalter
- Raumüberwachung mit selektiver Bewegungserfassung
- Einschaltverzögerung und Nachlaufzeit separat auch für Kanal Präsenz einstellbar
- Einfache Einstellung des Energiesparverhaltens mit der «eco plus» Funktion
- Betriebsart Licht- und Präsenzrelais mit Fernbedienung theSenda B flexibel wählbar
- Durch werkseitige Voreinstellung sofort betriebsbereit
- Testbetrieb zur Überprüfung von Funktion und Erfassungsbereich, Treppenlichtfunktion
- Erweiterung des Erfassungsbereiches durch Master/Slave oder Master/Master-Schaltung, maximal 10 Melder können parallel geschaltet werden
- Deckenaufbau möglich mit AP-Rahmen
- Die Änderungen der Werte und Einstellungen ist mit Potentiometern und mit einer dieser optionalen Fernbedienungen möglich:
- App- /Universal-Fernbedienung theSenda B
- Service-Fernbedienung theSenda P
- Optionale Benutzer-Fernbedienung zur manuellen Übersteuerung theSenda S / theSenda B

Montageart	Erfassungsbereich quer gehend	Kanäle	LED-Lampe	Farbe	Typ	Artikel-Nr.	Preis (€) ohne MwSt.	MZ	AB	EB
Decke UP	81 m ² (9,0 x 9,0 m)	Licht Präsenz	600 W	Weiß	thePrema P360-101 E UP WH	2070105	241,45	142	163	130
				Grau	thePrema P360-101 E UP GR	2070106	253,54	142	163	130
				Schwarz	thePrema P360-101 E UP BK	2070107	253,54	142	163	130
		Slave	-	Weiß	thePrema P360 Slave E UP WH	2070130	206,25	142	164	130
				Grau	thePrema P360 Slave E UP GR	2070131	216,57	142	164	130
				Schwarz	thePrema P360 Slave E UP BK	2070132	216,57	142	164	130

🌈 Weitere Farben auf Anfrage möglich!

Präsenz- und Bewegungsmelder

Melder Innenbereich

Präsenz- / Bewegungsmelder konventionell theMura Wandmontage



- Passiv-Infrarot-Präsenz- / Bewegungsmelder für Wandmontage UP
- Rechteckiger Erfassungsbereich 170°
- Mischlichtmessung für Fluoreszenzlampen (FL/PL/ESL), Halogen- / Glühlampen und LEDs geeignet
- Integrierter Taster (deaktivierbar)
- Mit und ohne Abdeckrahmen erhältlich
- Passend auch in viele gängige Schalterprogramme (mit Zubehör)
- Bereichseinschränkung im Lieferumfang
- **theMura S180-100 UP**
- Bewegungsmelder (PIR)
- 1 Kanal Licht (Relais 230 V)
- Betrieb als Voll- oder Halbauswahl
- Helligkeitsschaltwert einstellbar, Teach-in Funktion
- Nachlaufzeit einstellbar
- Treppenlichtfunktion, Langzeitfunktion
- Erweiterung des Erfassungsbereiches durch Master/Slave-Schaltung, max. 6 Melder
- **theMura S180-101 UP / theMura S180-101 2.20 UP**
- Präsenzmelder (PIR)
- 1 Kanal Licht (Relais 230 V) und 1 Kanal Präsenz (Relais potenzialfrei für HKL Steuerung)
- Betrieb als Voll- oder Halbauswahl
- Anschlussmöglichkeit für externen Taster
- Helligkeitsschaltwert einstellbar, Teach-in Funktion
- Automatischer Abgleich der Helligkeits-Messung
- Einschaltverzögerung und Nachlaufzeit separat auch für Kanal Präsenz einstellbar
- Verkürzung der Nachlaufzeit bei kurzer Anwesenheit (Kurzzeit-Präsenz)
- Treppenlichtfunktion, Langzeitfunktion
- Einstellbare Empfindlichkeit
- Integriertes Orientierungslicht
- Akustikfunktion
- Erweiterung des Erfassungsbereiches durch Master/Slave-Schaltung mit weiteren theMura-Meldern möglich, max. 6 Melder
- Die Änderungen der Werte und Einstellungen ist mit Potentiometern und mit einer dieser optionalen Fernbedienungen möglich:
- App- / Universal-Fernbedienung theSenda B
- Service-Fernbedienung theSenda P
- Optionale Benutzer-Fernbedienung zur manuellen Übersteuerung theSenda S / theSenda B
- **theMura S180 Slave UP**
- Slave-Version für:
 - theMura S180-100 UP WH
 - theMura S180-100 B UP
 - theMura S180-101 UP WH
 - theMura S180-101 B UP
- **theMura S180-100 2W UP**
- Bewegungsmelder (PIR)
- 1 Kanal Licht, nur zur Ansteuerung eines Treppenlicht-Zeitschalters von Theben (ELPA, 4-Leiter-Schaltung), keine Last schaltbar
- Ideal für den Ersatz von bestehenden Tastern (kein N-Leiter notwendig)
- Helligkeitsschaltwert einstellbar, Teach-in Funktion
- Nachlaufzeit wird am Treppenlicht-Zeitschalter eingestellt
- Parallelschaltung von bis zu 12 Meldern an einen ELPA möglich

Montageart	Mit Theben-Rahmen	Erfassungsbereich quer gehend	Montagehöhe	Kanäle	LED-Lampe	Produkttyp	Farbe	Typ	Artikel-Nr.	Preis (€) ohne MwSt.	MZ	AB	EB
Wand UP	✓	238 m² (14 x 17 m)	0,8-1,2 m	Licht	450 W	Bewegungsmelder	Weiß	theMura S180-100 UP WH	2060650	117,27	142	164	130
				Licht Präsenz	450 W	Präsenzmelder	Weiß	theMura S180-101 UP WH	2060655	145,46	142	165	130
		160 m² (16 x 10 m)	2,2 m	Licht Präsenz	450 W	Präsenzmelder	Weiß	theMura S180-101 2.20 UP WH	2060658	145,46	142	165	130
		238 m² (14 x 17 m)	0,8-1,2 m	Slave	-	Bewegungsmelder	Weiß	theMura S180 Slave UP WH	2060660	110,20	143	165	130
				Licht (mit ELPA)	-	Bewegungsmelder	Weiß	theMura S180-100 2W UP WH	2060670	136,06	143	165	130
-		238 m² (14 x 17 m)	0,8-1,2 m	Licht	450 W	Bewegungsmelder	-	theMura S180-100 B UP	2060750	110,32	142	164	130
				Licht Präsenz	450 W	Präsenzmelder	-	theMura S180-101 B UP	2060755	137,33	142	165	130
				Slave	-	Bewegungsmelder	-	theMura S180 Slave B UP	2060760	102,10	143	165	130
				Licht (mit ELPA)	-	Bewegungsmelder	-	theMura S180-100 2W B UP	2060770	127,95	143	165	130

Mini-Bewegungsmelder konventionell thePiccola Ø 8 m



- Passiv-Infrarot-Bewegungsmelder für Deckenmontage DE
- Runder Erfassungsbereich 360°, Ø 8 m, (50 m²) bei 2,5 m Montagehöhe
- 1 Kanal Licht (Relais 230 V)
- Automatische bewegungs- und helligkeitsabhängige Steuerung für Beleuchtung
- Mischlichtmessung für Fluoreszenzlampen (FL/PL/ESL), Halogen- / Glühlampen und LEDs geeignet
- Betrieb als Vollautomat
- Helligkeitsschaltwert einstellbar, Teach-in Funktion
- Impulsfunktion für Treppenlicht-Zeitschalter
- Nachlaufzeit einstellbar
- Erweiterung des Erfassungsbereiches durch Master/Slave-Schaltung
- Testbetrieb zur Überprüfung von Funktion und Erfassungsbereich
- Deckenausschnitt Ø 34 – 36 mm
- Durch werkseitige Voreinstellung sofort betriebsbereit

Montageart	Erfassungsbereich quer gehend	Kanäle	LED-Lampe	Farbe	Typ	Artikel-Nr.	Preis (€) ohne MwSt.	MZ	AB	EB
Decke DE	50 m² (Ø 8 m 360°)	Licht	600 W	Weiß	thePiccola S360-100 DE WH	1060200	136,03	142	165	133
				Schwarz	thePiccola S360-100 DE WH + Cover 46 BK	1060200 + 9070797	136,03 + 8,34	142	165	133

Bewegungsmelder konventionell theMova S360 FLAT DE Ø 8 m



- Passiv-Infrarot-Bewegungsmelder für Deckenmontage DE
- Runder Erfassungsbereich 360°, Ø 8 m, (50 m²) bei 3 m Montagehöhe
- Mischlichtmessung für Fluoreszenzlampe (FL/PL/ESL), Halogen- /Glühlampen und LEDs geeignet
- Betrieb als Vollautomat
- Helligkeitsschaltwert einstellbar, Teach-in Funktion
- Impulsfunktion für Treppenlicht-Zeitschalter
- Nachlaufzeit einstellbar
- Testbetrieb zur Überprüfung von Funktion und Erfassungsbereich
- Erfassungsempfindlichkeit einstellbar
- Durch werkseitige Voreinstellung sofort betriebsbereit (Helligkeits-Schaltwert)
- 300 Lux, Nachlaufzeit 10 Minuten)
- Die Änderungen der Werte und Einstellungen ist mit einer dieser optionalen Fernbedienungen möglich:
- App- /Universal-Fernbedienung
- theSenda B
- Service-Fernbedienung theSenda P
- Optionale Benutzer-Fernbedienung zur manuellen Übersteuerung theSenda S/theSenda B

Montageart	Erfassungsbereich quer gehend	Anzahl Kanäle	LED-Lampe	Farbe	Typ	Artikel-Nr.	Preis (€) ohne MwSt.	MZ	AB	EB
Decke DE	50 m² (Ø 8 m 360°)	Licht	250 W	Weiß	theMova S360-100 FLAT DE WH	1030540	130,48	142	163	133
				Grau	theMova S360-100 FLAT DE WH + Cover FLAT 85 GR	1030540 + 9070597	130,48 + 10,52	142	163	133
				Schwarz	theMova S360-100 FLAT DE WH + Cover FLAT 85 BK	1030540 + 9070853	130,48 + 10,52	142	163	133
		Licht Präsenz	250 W	Weiß	theMova S360-101 FLAT DE WH	1030545	144,14	142	163	133
				Grau	theMova S360-101 FLAT DE WH + Cover 85 GR	1030545 + 9070594	144,14 + 10,52	142	163	133
				Grau	theMova S360-101 FLAT DE WH + Cover FLAT 85 GR	1030545 + 9070597	144,14 + 10,52	142	163	133

Weitere Farben auf Anfrage möglich!

Bewegungsmelder konventionell theMova S360 DE Ø 8 m



- Passiv-Infrarot-Bewegungsmelder für Deckenmontage DE
- Runder Erfassungsbereich 360°, Ø 8 m, (50 m²) bei 3 m Montagehöhe
- Mischlichtmessung für Fluoreszenzlampe (FL/PL/ESL), Halogen- /Glühlampen und LEDs geeignet
- Betrieb als Vollautomat
- Helligkeitsschaltwert einstellbar, Teach-in Funktion
- Impulsfunktion für Treppenlicht-Zeitschalter
- Nachlaufzeit einstellbar
- Testbetrieb zur Überprüfung von Funktion und Erfassungsbereich
- Erfassungsempfindlichkeit einstellbar
- Durch werkseitige Voreinstellung sofort betriebsbereit (Helligkeits-Schaltwert)
- 300 Lux, Nachlaufzeit 10 Minuten)
- Die Änderungen der Werte und Einstellungen ist mit einer dieser optionalen Fernbedienungen möglich:
- App- /Universal-Fernbedienung
- theSenda B
- Service-Fernbedienung theSenda P
- Optionale Benutzer-Fernbedienung zur manuellen Übersteuerung theSenda S/theSenda B

Montageart	Erfassungsbereich quer gehend	Kanäle	LED-Lampe	Farbe	Typ	Artikel-Nr.	Preis (€) ohne MwSt.	MZ	AB	EB
Decke DE	50 m² (Ø 8 m 360°)	Licht	250 W	Weiß	theMova S360-100 DE WH	1030560	130,48	142	163	133
				Grau	theMova S360-100 DE WH + Cover 85 GR	1030560 + 9070594	130,48 + 10,52	142	163	133
				Schwarz	theMova S360-100 DE WH + Cover 85 BK	1030560 + 9070852	130,48 + 10,52	142	163	133
		Licht Präsenz	250 W	Weiß	theMova S360-101 DE WH	1030565	144,14	142	163	133
				Grau	theMova S360-101 DE WH + Cover 85 GR	1030565 + 9070594	144,14 + 10,52	142	163	133
				Schwarz	theMova S360-101 DE WH + Cover 85 BK	1030565 + 9070852	144,14 + 10,52	142	163	133

Weitere Farben auf Anfrage möglich!

Präsenz- und Bewegungsmelder

Melder Innenbereich

Bewegungsmelder konventionell theMova S360 AP Ø 8 m



- Passiv-Infrarot-Bewegungsmelder für Deckenmontage AP
- Runder Erfassungsbereich 360°, Ø 8 m, (50 m²) bei 3 m Montagehöhe
- Mischlichtmessung für Fluoreszenzlampen (FL/PL/ESL), Halogen- /Glühlampen und LEDs geeignet
- Betrieb als Vollautomat
- Helligkeitsschaltwert einstellbar, Teach-in Funktion
- Impulsfunktion für Treppenlicht-Zeitschalter
- Nachlaufzeit einstellbar
- Testbetrieb zur Überprüfung von Funktion und Erfassungsbereich
- Erfassungsempfindlichkeit einstellbar
- Durch werkseitige Voreinstellung sofort betriebsbereit (Helligkeits-Schaltwert)
- 300 Lux, Nachlaufzeit 10 Minuten
- Die Änderungen der Werte und Einstellungen ist mit einer dieser optionalen Fernbedienungen möglich:
- App- / Universal-Fernbedienung
- theSenda B
- Service-Fernbedienung theSenda P
- Optionale Benutzer-Fernbedienung zur manuellen Übersteuerung theSenda S / theSenda B

Montageart	Erfassungsbereich quer gehend	Kanäle	LED-Lampe	Farbe	Typ	Artikel-Nr.	Preis (€) ohne MwSt.	MZ	AB	EB
Decke AP	50 m² (Ø 8 m 360°)	Licht	250 W	Weiß	theMova S360-100 AP WH	1030550	144,14	139	163	133
				Grau	theMova S360-100 AP GR	1030551	151,35	139	163	133
				Schwarz	theMova S360-100 AP BK	1030552	151,35	139	163	133
		Licht Präsenz	250 W	Weiß	theMova S360-101 AP WH	1030555	157,84	139	163	133
				Grau	theMova S360-101 AP GR	1030556	165,71	139	163	133
				Grau	theMova S360-101 AP BK	1030557	165,71	139	163	133

Weitere Farben auf Anfrage möglich!

Bewegungsmelder konventionell theMova S360 DE mit Kabel Ø 8 m



- Passiv-Infrarot-Bewegungsmelder für Deckenmontage DE
- Mit vorkonfektioniertem Kabel und Wieland GST18 Steckern, Kabellänge 1,50 Meter
- Runder Erfassungsbereich 360°, Ø 8 m, (50 m²) bei 3 m Montagehöhe
- 1 Kanal Licht (Relais 230 V)
- Automatische bewegungs- und helligkeitsabhängige Steuerung für Beleuchtung
- Tageslichtsensor-Mode zur helligkeitsabhängigen Steuerung der Beleuchtung, umschaltbar per App
- Mischlichtmessung
- Betrieb als Vollautomat
- Helligkeitsschaltwert einstellbar, Teach-in Funktion
- Impulsfunktion für Treppenlicht-Zeitschalter
- Nachlaufzeit einstellbar
- Erfassungsempfindlichkeit einstellbar
- Testbetrieb zur Überprüfung von Funktion und Erfassungsbereich
- Durch werkseitige Voreinstellung sofort betriebsbereit (Helligkeits-Schaltwert 300 Lux, Nachlaufzeit 10 min.)
- Für die Änderungen der Werte und Einstellungen ist eine dieser optionalen Fernbedienungen erforderlich:
- Universal-Fernbedienung theSenda B
- Service-Fernbedienung theSenda P
- Optionale Benutzer-Fernbedienung: theSenda S

Montageart	Erfassungsbereich quer gehend	Kanäle	LED-Lampe	Farbe	Typ	Artikel-Nr.	Preis (€) ohne MwSt.	MZ	AB	EB
Decke DE	50 m² (Ø 8 m 360°)	Licht	250 W	Weiß	theMova S360-100 WH GST	1030570	173,99	-	163	133
				Grau	theMova S360-100 WH GST + Cover 85 GR	1030570 + 9070594	173,99 + 10,52	-	163	133
				Schwarz	theMova S360-100 WH GST + Cover 85 BK	1030570 + 9070852	173,99 + 10,52	-	163	133

Weitere Farben auf Anfrage möglich!

Bewegungsmelder konventionell theMova P360 UP Ø 24 m



- Passiv-Infrarot-Bewegungsmelder für Deckenmontage UP
- Runder Erfassungsbereich 360°, Ø 24 m, (452 m²) bei 3 m Montagehöhe
- 1 Kanal Licht (Relais 230 V)
- Einschränkung des Erfassungsbereichs mit Abdeckclips
- Automatische bewegungs- und helligkeitsabhängige Steuerung für Beleuchtung
- Mischlichtmessung für Fluoreszenzlampen (FL/PL/ESL), Halogen- /Glühlampen und LEDs geeignet
- Betrieb als Vollautomat
- Helligkeitsschaltwert einstellbar, Teach-in Funktion
- Impulsfunktion für Treppenlicht-Zeitschalter
- Nachlaufzeit einstellbar
- Erfassungsempfindlichkeit einstellbar
- Durch werkseitige Voreinstellung sofort betriebsbereit
- Testbetrieb zur Überprüfung von Funktion und Erfassungsbereich
- Deckeneinbau in UP-Dose
- Deckenaufbau möglich mit AP-Rahmen, IP 54 (optional)
- Benutzer-Fernbedienung theSenda S (optional)
- Universal-Fernbedienung theSenda B (optional)
- Installations-Fernbedienung theSenda P (optional)

Montageart	Erfassungsbereich quer gehend	Kanäle	LED-Lampe	Farbe	Typ	Artikel-Nr.	Preis (€) ohne MwSt.	MZ	AB	EB
Decke UP	452 m² (Ø 24 m 360°)	Licht	600 W	Weiß	theMova P360-100 UP WH	1030600	176,47	141	165	133
				Grau	theMova P360-100 UP WH + Cover 110 GR	1030600 + 9070591	176,47 + 14,06	141	165	133
				Schwarz	theMova P360-100 UP WH + Cover 110 BK	1030600 + 9070851	176,47 + 14,06	141	165	133

🌈 Weitere Farben auf Anfrage möglich!

Bewegungsmelder konventionell LUXA 103 UP/DE Ø 12 m



- Passiv-Infrarot-Bewegungsmelder
- Runder Erfassungsbereich 360°, Ø 12 m, (113 m²) bei 3 m Montagehöhe
- 1 Kanal Licht (Relais 230 V) mit Akustikfunktion
- Aktivierung durch PIR-Sensor, Abschaltung durch Mikrofon
- Deckenmontage, UP oder Deckeneinbau mit abnehmbaren Spannkammern
- AP-Montage mit Zubehör AP-Rahmen
- Mischlichtmessung geeignet für die Steuerung von Fluoreszenz-, Glüh- und Halogenlampen
- Nulldurchgangsschaltung für relaischonendes Schalten
- und hohe Lampenlasten
- Abdeck-Clips zur Bereichseinschränkung
- Sofortige Inbetriebnahme durch werkseitige Voreinstellung möglich
- Kein unbeabsichtigtes Verstellen durch verdecktliegende Einstellelemente
- Helligkeitsschaltwert und Nachlaufzeit einstellbar
- Empfindlichkeit reduzierbar zum Einschränken des Erfassungsbereiches
- Impulsfunktion
- Test-Funktion zur Überprüfung des Erfassungsbereiches

Montageart	Erfassungsbereich quer gehend	Kanäle	LED-Lampe	Farbe	Typ	Artikel-Nr.	Preis (€) ohne MwSt.	MZ	AB	EB
Decke DE/UP	113 m² (Ø 12 m 360°)	Licht	400 W	Weiß	LUXA 103-100 UA WH	1030045	138,35	143	166	133

Bewegungsmelder konventionell LUXA 103 Wandmontage



- Passiv-Infrarot-Bewegungsmelder für Wandmontage
- Halbrunder Erfassungsbereich 200°, Ø 16 m, (100 m²)
- 1 Kanal Licht (Triac 230 V), 2-Draht Anschluss ideal für Nachrüstungen
- Markenschalterkompatibel, ersetzt herkömmliche Licht-Schalter
- Mischlichtmessung geeignet ausschließlich für Glüh- und Halogenlampen
- Bereichseingrenzung durch Abdeckclip
- Manuelle Schaltung AUTO/EIN/AUS durch einfaches Verschieben des Klappdeckels
- Teach-in des aktuellen Helligkeitsswertes
- Ausschaltvorwarnung durch Abdimmen 15 Sekunden vor Abschaltung des Lichts
- Sofortige Inbetriebnahme durch werkseitige Voreinstellung möglich
- Kein unbeabsichtigtes Verstellen durch verdecktliegende Einstellelemente
- Helligkeitsschaltwert und Nachlaufzeit einstellbar
- Empfindlichkeit reduzierbar zum Einschränken des Erfassungsbereiches
- Impulsfunktion
- Test-Funktion zur Überprüfung des Erfassungsbereiches

Montageart	Erfassungsbereich quer gehend	Kanäle	Farbe	Typ	Artikel-Nr.	Preis (€) ohne MwSt.	MZ	AB	EB
Wand UP	100 m² (Ø 16 m)	Licht	Weiß	LUXA 103-200 T	1030031	113,27	143	166	133







Eine klare Linie Bewegungsmelder theLuxa R, S und P

Den meisten werden sie gar nicht auffallen. Oder erst dann, wenn das Licht angeht, das Sicherheit ausstrahlt und jedem den Weg weist: Die Bewegungsmelder theLuxa von Theben.

Sie tragen maßgeblich dazu bei, Energie zu sparen sowie Komfort und Sicherheit zu erhöhen. Das Licht wird automatisch dann und nur dann eingeschaltet, wenn es gebraucht wird. theLuxa zeigt sich – egal, ob als weiße (WH) oder schwarze (BK) Variante – immer von seiner besten Seite. An welcher Wand auch immer. Und dank des Drehgelenkes mancher Variante sogar an der Decke.



theLuxa gibt es in den Standardausführungen R180, S150/S180 und S360 oder als fernbedienbare Performance-Variante mit potenzialfreien Kontakten für die einfache, zeitsparende und somit kostengünstige Integration in die KNX-Gebäudesystemtechnik. Weitere Informationen und technische Daten finden Sie auf den folgenden Seiten.

Montageart	Erfassungswinkel	Erfassungsbereich	LED-Lampe	Nachlaufzeit Licht	Fernbedienbar	Typ	Seite
Bewegungsmelder 12 m, 180°, theLuxa R180							
 Wandmontage, Außen	180°	12 m	500 W	2 s - 30 min	–	theLuxa R	68
Bewegungsmelder 12 m, 150/180°, theLuxa S150/S180							
 Wandmontage, Außen	150°	12 m	500 W	1 s - 20 min	–	theLuxa S150/180	68
	180°	12 m	500 W	1 s - 20 min	–	theLuxa S150/180	68
Bewegungsmelder 32 m, 360°, theLuxa S360							
 Wand- und Deckenmontage, Außen	360°	Ø 32 m	500 W	1 s - 20 min	–	theLuxa S360	68
Bewegungsmelder 32 m, 220/300°, theLuxa P220/P300							
 Wand- und Deckenmontage, Außen	220°	Ø 32 m	600 W	1 s - 20 min	✓	theLuxa P220	69
	300°	Ø 32 m	600 W	1 s - 20 min	✓	theLuxa P300	69



Bewegungsmelder

Melder Außenbereich

Bewegungsmelder konventionell theLuxa R180 12 m



- Bewegungsmelder (PIR) für die Wandmontage im Außenbereich
- Halbrunder Erfassungsbereich 180°, Ø 12 m bei 2,5 m Montagehöhe
- Schaltausgang 1 Kanal Licht Relais 230 V
- Sicherer Schutz vor Manipulationen durch robustes Gehäusedesign
- Verdeckte Bedienelemente unter der gesicherten Fronthaube
- Helligkeitsschaltwert und Nachlaufzeit am Außenmelder einstellbar

- Mischlichtmessung geeignet für die Steuerung von Fluoreszenz-, Glüh- und Halogenlampen, sowie LEDs
- Nulldurchgangsschaltung für relaischonendes Schalten und hohe Lampenlasten
- Test-Funktion zur Überprüfung des Erfassungsbereiches
- Montage auf UP-Dose (60 mm) möglich
- Einhand-Stecksockelmontage
- Sofortige Inbetriebnahme durch Voreinstellung möglich
- Blindklemme für Schutzleiter
- Bereichseingrenzung Außenbewegungsmelder durch Abdeckclip

Montageart	Schutzart	Erfassungswinkel	Erfassungsbereich	LED-Lampe	Farbe	Typ	Artikel-Nr.	Preis (€) ohne MwSt.	MZ	AB	EB
Wandmontage, Außen	IP 55	180°	12 m	500 W	Weiß	theLuxa R180 WH	1010200	86,50	143	166	134
					Schwarz	theLuxa R180 BK	1010201	86,50	143	166	134

Bewegungsmelder konventionell theLuxa S150/180 12 m



- Bewegungsmelder (PIR) für die Wandmontage im Außenbereich
- Halbrunder Erfassungsbereich, 12 m bei 2,5 m Montagehöhe
- Schaltausgang 1 Kanal Licht (Relais 230 V)
- Eine Mischlichtmessung
- Manuelle Übersteuerung, bei Ansteuerung mittels Unterbrecher-Taster

- Sensorkopf dreh- und neigbar in 2 Richtungen
- Nulldurchgangsschaltung zum relaischonenden Schalten
- Teach-in Funktion, Impulsfunktion, Testfunktion
- Durch werkseitige Voreinstellung sofort betriebsbereit
- Montageart: Aufputz, auch auf EU UP-Dose, Eckmontage möglich
- Einhand-Stecksockelmontage

Montageart	Schutzart	Erfassungswinkel	Erfassungsbereich	LED-Lampe	Farbe	Typ	Artikel-Nr.	Preis (€) ohne MwSt.	MZ	AB	EB
Wandmontage, Außen	IP 55	150°	12 m	500 W	Weiß	theLuxa S150 WH	1010500	69,88	143	166	134
		150°	12 m	500 W	Schwarz	theLuxa S150 BK	1010501	69,88	143	166	134
		180°	12 m	500 W	Weiß	theLuxa S180 WH	1010505	93,15	143	166	134
		180°	12 m	500 W	Schwarz	theLuxa S180 BK	1010506	93,15	143	166	134

Bewegungsmelder konventionell theLuxa S360 Ø 32 m



- Bewegungsmelder (PIR) für die Wand- / Deckenmontage im Außenbereich
- Runder Erfassungsbereich 360°, Ø 32 m bei 2,5 m Montagehöhe
- Schaltausgang 1 Kanal Licht Relais 230 V
- Sensorkopf Außenmelder horizontal um ± 90° drehbar, nach unten um 45° und nach oben um 90° neigbar
- Helligkeitsschaltwert und Nachlaufzeit einstellbar
- Empfindlichkeit reduzierbar zur Einschränkung des Erfassungsbereiches
- Bereichseingrenzung durch Abdeckclip
- Mischlichtmessung geeignet für die Steuerung von Fluoreszenz-, Glüh- und Halogenlampen, sowie LEDs

- Nulldurchgangsschaltung für relaischonendes Schalten und hohe Lampenlasten
- Teach-in des aktuellen Helligkeitwertes am Außenbewegungsmelder
- Impulsfunktion
- Test-Funktion zur Überprüfung des Erfassungsbereiches
- Montage auf UP-Dose (60 mm) möglich
- Einhand-Stecksockelmontage
- Sofortige Inbetriebnahme durch Voreinstellung möglich
- Einstellelemente geschützt angebracht
- Blindklemme für Schutzleiter
- Eckmontagewinkel im Lieferumfang

Montageart	Schutzart	Erfassungswinkel	Erfassungsbereich	LED-Lampe	Farbe	Typ	Artikel-Nr.	Preis (€) ohne MwSt.	MZ	AB	EB
Wand- und Deckenmontage, Außen	IP 66	360°	Ø 32 m	500 W	Weiß	theLuxa S360 WH	1010510	176,77	143	167	134
					Schwarz	theLuxa S360 BK	1010511	176,77	143	167	134

Bewegungsmelder konventionell theLuxa P220/P300 Ø 32 m



- Bewegungsmelder (PIR) für die Wand- /Deckenmontage im Außenbereich
- Runder /Halbrunder Erfassungsbereich, Ø 32 m bei 2,5 m Montagehöhe
- Schaltausgang 1 Kanal Licht (Relais 230 V)
- Eine Mischlichtmessung
- Manuelle Übersteuerung, bei Ansteuerung mittels Unterbrecher-Taster
- Sensorkopf dreh- und neigbar in 2 Richtungen
- Wolfram-Vorlaufkontakt zum relaisschonenden Schalten
- Teach-in Funktion, Impulsfunktion, Testfunktion, Dämmerungsfunktion
- Durch werkseitige Voreinstellung sofort betriebsbereit
- Einstellbare Erfassungsempfindlichkeit
- Montageart: Aufputz, auch auf EU UP-Dose, Eckmontage möglich
- Einhand-Stecksockelmontage
- Einstellung per Fernbedienung oder /und Potenziometer
- Einschränkung des Erfassungsbereichs mit Abdeckclips

Montageart	Schutzart	Erfassungswinkel	Erfassungsbereich	LED-Lampe	Farbe	Typ	Artikel-Nr.	Preis (€) ohne MwSt.	MZ	AB	EB
Wand- und Deckenmontage, Außen	IP 55	220°	Ø 32 m	600 W	Weiß	theLuxa P220 WH	1010605	172,94	140	167	134
		220°	Ø 32 m	600 W	Schwarz	theLuxa P220 BK	1010606	172,94	140	167	134
		300°	Ø 32 m	600 W	Weiß	theLuxa P300 WH	1010610	216,87	140	167	135
		300°	Ø 32 m	600 W	Schwarz	theLuxa P300 BK	1010611	216,87	140	167	135










Einheitlich & facettenreich LED-Strahler theLeda D



Indirekte Beleuchtung an der Hausfassade, stimmungsvolle Beleuchtung für Garten, Haustüre oder Terrasse – theLeda D ermöglicht Ihnen beides. Mit ihrem matt eloxierten Aluminiumgehäuse und dem angenehm warmweißen Licht macht die LED-Leuchte überall eine gute Figur.



Die theLeda D-Familie ist facettenreich. Sie haben die Wahl zwischen direkter Beleuchtung durch LED-Spots, indirekter Beleuchtung durch Up- und Downlichter oder zwei unterschiedlich langen Pollerleuchten. Wahlweise auch mit praktischer Steckdose auf der Rückseite. Und das Schöne: Egal, für welche Modelle Sie sich entscheiden, in jedem Fall profitieren Sie von einer einheitlichen Optik an Ihrem Haus. Alle theLeda D-Modelle sind mit oder auch ohne integriertem Bewegungsmelder erhältlich. Weitere Informationen und technischen Daten ab Seite 242.

Montageart	Erfassungswinkel	Erfassungsbereich	Farbtemperatur	Lebensdauer	Fernbedienbar	Typ	Seite	
LED-Strahler modular erweiterbar theLeda B								
	Wand- und Deckenmontage	(180°)*	(12 m)*	5000 K	L80/B10/52.000 h	(√)**	theLeda B20L	72
							theLeda B30L	72
					theLeda B50L	72		
					3000 K, warmweiß	L80/B10/51.000 h	(√)**	theLeda B100L
LED-Strahler mit Bewegungsmelder theLeda S								
	Wandmontage	180°	10 m	4000 K, neutralweiß	L80/B10/45.000 h L70/B50/50.000 h	-	theLeda S8-100	72
						-	theLeda S17-100	72
LED-Strahler theLeda S								
	Wandmontage	-	-	4000 K, neutralweiß	L80/B10/45.000 h L70/B50/50.000 h	-	theLeda S8-100L	73
						-	theLeda S17-100L	73
LED-Leuchte mit Bewegungsmelder theLeda D								
	Wandmontage	180°	10 m	3000 K, warmweiß	L80/B10/50.000 h	√	theLeda D S AL	73
							theLeda D SU AL	73
							theLeda D U AL	73
							theLeda D UD AL	73
	Boden	180°	6 m	3000 K, warmweiß		√	theLeda D B AL	74
							theLeda D B plus AL	74
							theLeda D B plus S AL	74
LED-Leuchte theLeda D								
	Wandmontage	-	-	3000 K, warmweiß	L80/B10/50.000 h	-	theLeda D SL AL	74
							theLeda D SUL AL	74
							theLeda D UL AL	74
							theLeda D UDL AL	74
	Boden	-	-	3000 K, warmweiß	L80/B10/50.000 h	-	theLeda D BL AL	74
							theLeda D BL plus AL	74

* Bei Verwendung des optionalen Bewegungsmelder-Moduls

** Bei Verwendung des optionalen fernbedienbaren Bewegungsmelder-Moduls

Bewegungsmelder / LED-Strahler

LED-Strahler

LED-Strahler modular erweiterbar theLeda B



- **LED-Strahler theLeda B**
- Modular erweiterbar
- Lichtfarbe 5000 K bzw. 3000 K
- Wand-/Deckenmontage
- Strahler dreh- und schwenkbar
- Erweiterungsmodule als Zubehör erhältlich:
- Bewegungsmelder-Modul mit und ohne Fernbedienung, Lichtsensor-Modul
- **Bewegungsmelder-Modul RC theLeda B**
- Fernbedienbares Bewegungsmelder-Modul zur Montage an theLeda B-Strahlern
- Erfassungswinkel 180° bei 12 m Reichweite
- Zusätzlicher Schaltausgang Licht, Master-Slave fähig, max. Schaltlast 140 W LED
- Sensor um ± 90° horizontal und 90° nach unten/hinten drehbar
- Schutzart IP 55
- Eine Fernbedienung theLeda B zur Übersteuerung des Bewegungsmeldermoduls ist im Lieferumfang enthalten
- Eine Fernbedienung ist mit diversen Bewegungsmelder-Modulen RC kombinierbar
- Bis zu 6 Fernbedienungen mit einem Bewegungsmelder-Modul kombinierbar
- Reichweite der Fernbedienung bis zu 100 m im Freifeld
- **Bewegungsmelder-Modul theLeda B**
- Bewegungsmelder-Modul zur Montage an theLeda B-Strahlern
- Erfassungswinkel 180° bei 12 m Reichweite
- Zusätzlicher Schaltausgang Licht, Master-Slave fähig, max. Schaltlast 140 W LED
- Sensor um ± 90° horizontal und 90° nach unten/hinten drehbar
- Schutzart IP 55
- **Lichtsensor-Modul theLeda B**
- Lichtsensor-Modul zur Montage an theLeda B-Strahlern
- Bereich Einschaltdauer: 2, 4, 6, 8 Stunden, Nachts Ein / Dauer Ein
- Einschalt-Helligkeit von 2–200 Lux einstellbar
- Zusätzlicher Schaltausgang Licht, Master-Slave fähig, max. Schaltlast 140 W LED
- Schutzart IP 55

Montageart	Lebensdauer	Farbtemperatur	LED	Lichtstrom	Farbe	Typ	Artikel-Nr.	Preis (€) ohne MwSt.	MZ	AB	EB
Wand- / Deckenmontage	L80/B10/52.000 h L70/B50/175.000 h	5000 K	20 W	1500 lm	Weiß	theLeda B20L WH	1020683	97,40	143	167	-
			20 W	1400 lm	Schwarz	theLeda B20L BK	1020684	97,40	143	167	-
	L80/B10/51.000 h	3000 K	30 W	2100 lm	Weiß	theLeda B30L WH	1020685	133,95	143	167	-
			30 W	2050 lm	Schwarz	theLeda B30L BK	1020686	133,95	143	167	-
			50 W	3600 lm	Weiß	theLeda B50L WH	1020687	219,31	144	167	-
			50 W	3500 lm	Schwarz	theLeda B50L BK	1020688	219,31	144	167	-
Montage am LED-Strahler			100 W	11440 lm	Weiß	theLeda B100L W WH	1020698	339,02	144	167	-
			100 W	11250 lm	Schwarz	theLeda B100L W BK	1020699	339,02	144	167	-
					Weiß	Lichtsensor-Modul theLeda B WH	9070762	24,28	-	-	-
					Schwarz	Lichtsensor-Modul theLeda B BK	9070763	24,28	-	-	-
					Weiß	Bewegungsmelder-Modul theLeda B WH	9070760	24,28	-	-	135
					Schwarz	Bewegungsmelder-Modul theLeda B BK	9070761	24,28	-	-	135
					Weiß	Bewegungsmelder-Modul RC theLeda B WH	9070800	84,11	-	-	135
					Schwarz	Bewegungsmelder-Modul RC theLeda B BK	9070801	84,11	-	-	135
					Schwarz	Fernbedienung theLeda B	9070802	24,28	-	-	-

LED-Strahler mit Bewegungsmelder theLeda S



- LED-Strahler mit integriertem Bewegungsmelder
- Lichtfarbe 4000 K
- Wandmontage
- Zusätzlicher Ausgang zum Schalten von anderen Leuchten/ Verbrauchern
- Für den Außenbereich geeignet
- Automatische Beleuchtungssteuerung in Abhängigkeit von Anwesenheit und Helligkeit
- Erfassungswinkel 180° bei 10 m Reichweite
- Bereichseingrenzung durch Aufkleber
- Manuelle Ansteuerung mittels Taster möglich
- Testfunktion
- Dämmerungsschalterfunktion
- Vernetzbar per Draht
- theLeda S8: Wandbeleuchtung durch 180° Drehung möglich

Montageart	Erfassungsbereich	Schaltleistung LED	Lebensdauer	Farbtemperatur	Lichtstrom	LED	Farbe	Typ	Artikel-Nr.	Preis (€) ohne MwSt.	MZ	AB	EB
Wandmontage	10 m	100 W	L80/B10/45.000 h L70/B50/50.000 h	4000 K	900 lm	8,5 W	Weiß	theLeda S8-100 WH	1020800	140,18	144	167	135
							Schwarz	theLeda S8-100 BK	1020801	140,18	144	167	135
							2 x Weiß	theLeda S17-100 WH	1020802	213,32	144	167	135
							2 x Schwarz	theLeda S17-100 BK	1020803	213,32	144	167	135

LED-Strahler theLeda S



- LED-Strahler
- Lichtfarbe 4000 K
- Wandmontage
- Für den Außenbereich geeignet
- Vernetzbar per Draht
- theLeda S8: Wandbeleuchtung durch 180° Drehung möglich

Montageart	Lebensdauer	Farbtemperatur	Lichtstrom	LED	Farbe	Typ	Artikel-Nr.	Preis (€) ohne MwSt.	MZ	AB
Wandmontage	L80/B10/45.000 h L70/B50/50.000 h	4000 K	900 lm	8,5 W	Weiß	theLeda S8-100L WH	1020600	120,68	144	168
					Schwarz	theLeda S8-100L BK	1020601	120,68	144	168
					2 x Weiß	theLeda S17-100L WH	1020602	181,61	144	168
					2 x Schwarz	theLeda S17-100L BK	1020603	181,61	144	168

LED-Leuchte mit Bewegungsmelder theLeda D



- LED-Leuchte mit integriertem Bewegungsmelder
- Lichtfarbe 3000 K
- Wandmontage
- Bewegungsmelder: Erfassungswinkel 180°, Erfassungsbereich 10 m bei 2 m
- Montagehöhe
- Mischlichtmessung
- Teach-in Funktion, Testfunktion
- Einstellbare Erfassungsempfindlichkeit
- Orientierungslicht mit einstellbarem Dimmlevel
- Nachtabstimmung, Dämmerungsmodus, Szenen programmieren und abrufen
- Anwesenheitssimulation
- Vernetzbar per Funk
- Durch werkseitige Voreinstellung sofort betriebsbereit
- Montageart: Aufputz, auch auf EU UP-Dose, Eckmontage möglich
- Einhand-Stecksockelmontage
- Einstellung per Fernbedienung/APP oder APP (BLE) oder/ und Potenziometer
- Basiseinstellungen können über Potenziometer vorgenommen werden, voller Funktionsumfang nur mit theSenda B und theSenda Plug App abrufbar

Montageart	Erfassungsbereich	Lebensdauer	Farbtemperatur	Lichtstrom	Lichtaustritt	LED	Farbe	Typ	Artikel-Nr.	Preis (€) ohne MwSt.	MZ	AB	EB
Wandmontage	10 m	L80/B10/50.000 h	3000 K	760 lm	Frontal (Spot)	8,5 W	Aluminium	theLeda D S AL	1020901	176,75	144	168	135
				760 lm 475 lm	Frontal (Spot) und nach oben (Up)	14 W	Aluminium	theLeda D SU AL	1020902	188,95	144	168	135
				760 lm	Nach oben (Up)	8,5 W	Aluminium	theLeda D U AL	1020903	176,75	144	168	135
				2 x 475 lm	Nach unten (Down) und nach oben (Up)	11,5 W	Aluminium	theLeda D UD AL	1020904	188,95	144	168	135

Bewegungsmelder / LED-Strahler

LED-Strahler

LED-Leuchte theLeda D



- LED-Leuchte
- Lichtfarbe 3000 K
- Wandmontage
- Vernetzbar per Funk
- Montageart: Aufputz, auch auf EU UP-Dose, Eckmontage möglich
- Einhand-Stecksockelmontage

Montageart	Lebensdauer	Farbtemperatur	Lichtstrom	Lichtaustritt	LED	Farbe	Typ	Artikel-Nr.	Preis (€) ohne MwSt.	MZ	AB
Wandmontage	L80/B10/ 50.000 h	3000 K	760 lm	Frontal (Spot)	8,5 W	Aluminium	theLeda D SL AL	1020701	157,23	144	168
			760 lm 475 lm	Frontal (Spot) und nach oben (Up)	14 W	Aluminium	theLeda D SUL AL	1020702	164,54	144	168
			760 lm	Nach oben (Up)	8,5 W	Aluminium	theLeda D UL AL	1020703	157,23	144	168
			2 x 475 lm	Nach unten (Down) und nach oben (Up)	11,5 W	Aluminium	theLeda D UDL AL	1020704	164,54	144	168

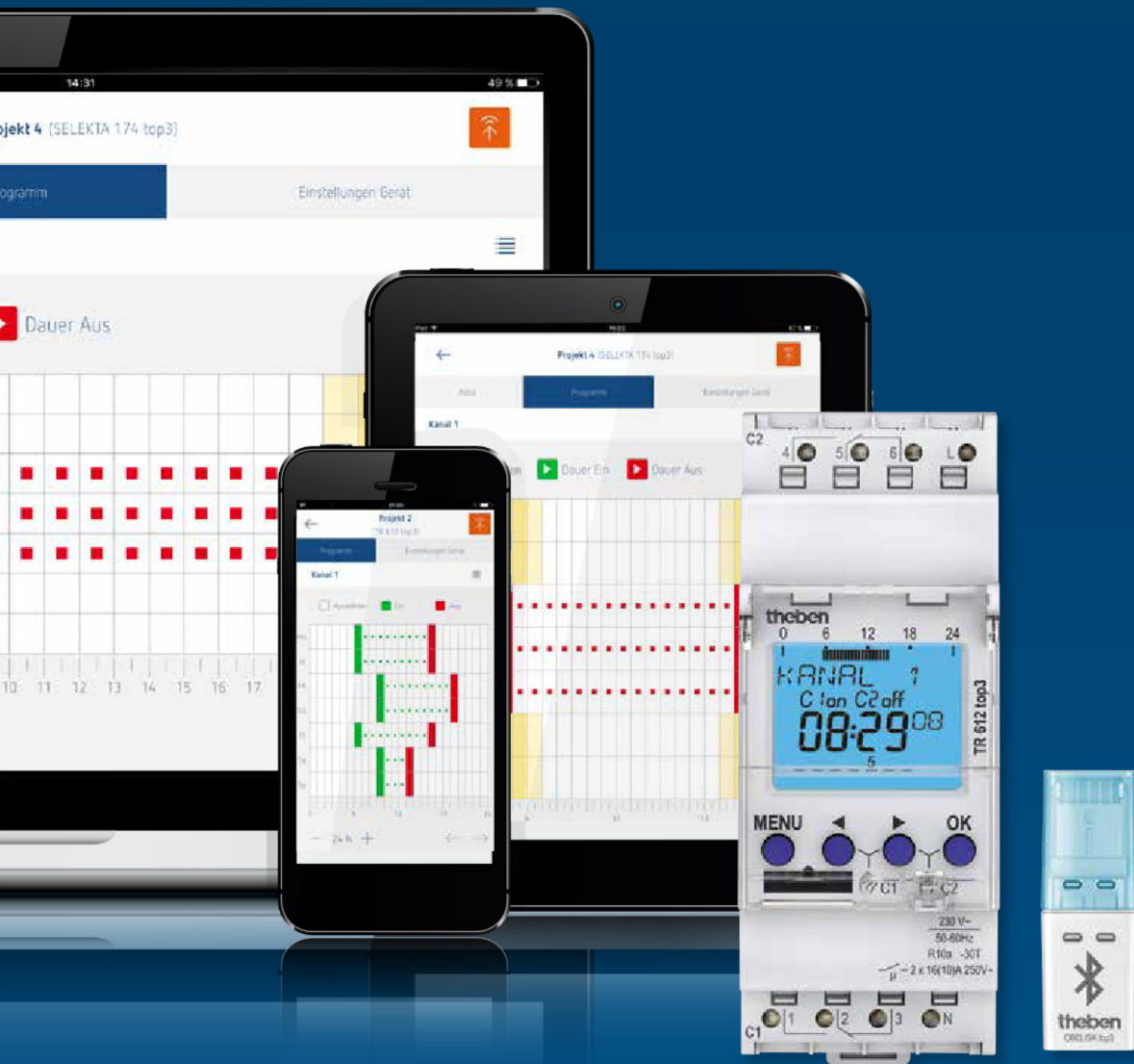
LED-Leuchte / LED-Leuchte mit Bewegungsmelder theLeda D, für Bodenmontage



- LED-Pollerleuchte mit 8,5 W, 760 lm
- Lichtaustritt Frontal (Spot)
- Lichtfarbe 3000 K
- Bodenmontage
- Vernetzbar per Funk
- Versionen mit Bewegungsmelder:
- Bewegungsmelder: Erfassungswinkel 180°, Erfassungsbereich 12 m
- Mischlichtmessung
- Teach-in Funktion, Testfunktion
- Einstellbare Erfassungsempfindlichkeit
- Orientierungslicht mit einstellbarem Dimmlevel
- Nachtabstaltung, Dämmerungsmodus, Szenen programmieren und abrufen,
- Anwesenheitssimulation
- Vernetzbar per Funk
- Durch werkseitige Voreinstellung sofort betriebsbereit
- Einstellung per Fernbedienung / APP oder APP (BLE) oder / und Potenziometer
- Basiseinstellungen können über
- Potenziometer vorgenommen werden, voller Funktionsumfang nur mit theSenda B und theSenda Plug App abrufbar

Montageart	Lebensdauer	Farbtemperatur	Mit Bewegungsmelder	Mit Steckdose	Länge	Farbe	Typ	Artikel-Nr.	Preis (€) ohne MwSt.	MZ	AB	EB
Boden	L80/B10/ 50.000 h	3000 K	✓	–	400 mm	Aluminium	theLeda D B AL	1020905	246,23	145	168	135
			✓	–	720 mm	Aluminium	theLeda D B plus AL	1020906	268,16	145	168	135
			✓	✓	720 mm	Aluminium	theLeda D B plus S AL	1020907	280,34	145	168	135
			–	–	400 mm	Aluminium	theLeda D BL AL	1020705	207,22	145	168	–
			–	–	720 mm	Aluminium	theLeda D BL plus AL	1020706	230,37	145	168	–














Programmieren, wann und wo Sie wollen Flexibler und komfortabler geht's nicht! Digitale Zeitschaltuhren der top3-Reihe

Erstellen Sie Ihre Programme ganz nach Bedarf direkt am top3-Gerät, am PC und Laptop oder per App am Tablet oder Smartphone. Die App gibt es für Android und iOS.



Programm	Anzahl Kanäle	Anzahl Speicherplätze	Anzahl Eingänge	PC-Schnittstelle	Programmierung per App	Externe Antenne anschließbar	Anschlussart	Typ	Seite
Digitale Zeitschaltuhren, REG, Wochenprogramm, 2 TE									
	Wochenprogramm	1	56	✓	✓	–	Steckklemmen	TR 610 top3	78
		2	56	✓	✓	–	Steckklemmen	TR 612 top3	78
		1	84	✓	✓	–	Steckklemmen	TR 611 top3	78
		1	84	✓	✓	✓	Steckklemmen	TR 611 top3 RC	78
		2	84	✓	✓	–	Steckklemmen	TR 622 top3	78
Digitale Zeitschaltuhren, REG, Astroprogramm, 1/2 TE									
	Wochenprogramm, Astroprogramm	1	56	✓	✓	–	Steckklemmen	SELEKTA 170 top3	79
		2	56	✓	✓	–	Steckklemmen	SELEKTA 174 top3	79
		1	84	✓	✓	✓	Steckklemmen	SELEKTA 171 top3 RC	79
		2	84	✓	✓	–	Steckklemmen	SELEKTA 172 top3	79
		2	84	✓	✓	✓	Steckklemmen	SELEKTA 172 top3 RC	79
		1	56	✓	–	–	Steckklemmen	SELEKTA 175 top2	79
Digitale Zeitschaltuhren, REG, Jahres-/Astroprogramm, 3/4 TE									
	Jahresprogramm, Astroprogramm	1	800	✓	–	–	Steckklemmen	TR 641 top2	79
		1	800	✓	–	✓	Steckklemmen	TR 641 top2 RC	79
		1	800	✓	–	✓	Steckklemmen	TR 641 top2 RC	79
		2	800	✓	–	–	Steckklemmen	TR 642 top2	79
		2	800	✓	–	✓	Steckklemmen	TR 642 top2 RC	79
		2	800	✓	–	✓	Steckklemmen	TR 642 top2 RC	79
		4	800	✓	–	–	Steckklemmen	TR 644 top2	79
		4	800	✓	–	✓	Steckklemmen	TR 644 top2 RC	79
–	4	–	–	–	–	Steckklemmen	EM 4 top2	80	
Digitale LAN-Zeitschaltuhren, REG, Jahres-/Astroprogramm									
	Jahresprogramm, Astroprogramm	4	–	–	–	–	–	TC 649 E	80
		4	–	–	–	–	–	TC 649 C	80
Digitale Zeitschaltuhren, REG, Wochen-/Astroprogramm									
	Wochenprogramm	1	56	✓	–	–	Steckklemmen	TR 608 top2 S	80
		1	84	✓	–	–	Steckklemmen	TR 609 top2 S	80
	Wochenprogramm, Astroprogramm	1	56	✓	–	–	Steckklemmen	SELEKTA 175 top2	80
Digitale Zeitschaltuhren, Fronttafel/Wand, Wochenprogramm									
	Wochenprogramm	1	84	✓	–	–	Schraubklemmen	TR 635 top2	81
		2	84	✓	–	–	Schraubklemmen	TR 636 top2	81
Digitale Zeitschaltuhren, UP-Wand, Wochen-/Astroprogramm									
	Wochenprogramm, Astroprogramm	1	84	✓	✓	–	Schraubklemmen	SELEKTA 070 top3 UP	81
	Wochenprogramm	1	84	✓	✓	–	Schraubklemmen	TR 030 top3 UP	81
Digitale Zeitschaltuhrbausteine, UP-Wand, Wochenprogramm									
	Wochenprogramm	1	56	–	–	–	Flachstecker	TR 684-1 top2	81
Digitale Steckdosenschaltuhren, Wochen-/Astroprogramm									
	Wochenprogramm	1	56	✓	–	–	Steckdosen-Zwischenstecker	theben-eltimo 020 top3	82
	Wochenprogramm, Astroprogramm	1	56	✓	–	–	Steckdosen-Zwischenstecker	theben-eltimo 020 Astro top3	82

18:00

Zeit- und Lichtsteuerung

Digitale Zeitschaltuhren

Digitale Zeitschaltuhren, REG, Wochenprogramm, 2 TE



- Digitale Zeitschaltuhr mit Wochenprogramm
- DuoFix Federsteckklemmen
- Textorientierte Bedienung im Display
- 56 Speicherplätze
- Schnittstelle für OBELISK top2 Speicher-karte (PC-Programmierung)
- 10 Jahre Gangreserve (Lithium-Batterie)
- Nulldurchgangsschaltung für relaisschonendes Schalten und hohe Lampenlasten (nicht bei 24 V Geräten)
- EIN-AUS Schaltzeiten
- Schaltungsvorwahl
- Dauerschaltung EIN/AUS
- Integrierter Betriebsstundenzähler
- Ferienprogramm
- Displaybeleuchtung (abschaltbar)
- PIN-Codierung
- Automatische Sommer-/Winterzeitschaltung
- Versionen top3:
- App-Programmierung möglich
- Sichere Übertragung per optionalem Bluetooth Low Energy OBELISK top3
- Maximale Manipulationssicherheit, Zeitschaltprogramme können nur dann von der App in die Uhr übertragen werden, wenn der Bluetooth OBELISK top3 in der Uhr steckt
- 100 % kompatibel zu top2

Programm	Programm-funktionen	Anzahl Kanäle	Programmierung per App	Schaltleistung	Betriebsspannung	Schaltlast < 1mA	LED-Lampe	Typ	Artikel-Nr.	Preis (€) ohne MwSt.	MZ	AB
Wochenprogramm	EIN-AUS	1	✓	16 (10) A	230 V AC	–	600 W	TR 610 top3	6100130	125,14	136	168
		2	✓	16 (10) A	230 V AC	–	600 W	TR 612 top3	6120130	175,55	136	168
	1	–	16 (2) A	230 V AC	✓	20 W	TR 610 top2 G	6100110	183,28	136	168	
	1	–	16 (2) A	12-24 V UC	–	20 W	TR 610 top2 24V	6104100	184,68	136	168	
	2	–	16 (2) A	12-24 V UC	–	20 W	TR 612 top2 24V	6124100	256,59	136	168	

Digitale Zeitschaltuhren, REG, Wochenprogramm, 2 TE



- Digitale Zeitschaltuhr mit Wochen- und kleinem Jahresprogramm
- DuoFix Federsteckklemmen
- Textorientierte Bedienung im Display
- 84 Speicherplätze
- Schnittstelle für OBELISK top2 Speicher-karte (PC-Programmierung)
- 10 Jahre Gangreserve (Lithium-Batterie)
- Nulldurchgangsschaltung für relaisschonendes Schalten und hohe Lampenlasten (nicht bei 24 V Geräten)
- EIN-AUS Schaltzeiten
- Impulsprogramm, Zyklusprogramm
- Schaltungsvorwahl, Dauerschaltung EIN/AUS
- Ablauf-Timer
- Integrierter Betriebsstundenzähler
- Ferienprogramm
- 2 Zufallsprogramme
- Displaybeleuchtung (abschaltbar)
- PIN-Codierung
- Automatische Sommer-/Winterzeitschaltung
- Versionen top3:
- App-Programmierung möglich
- Sichere Übertragung per optionalem Bluetooth Low Energy OBELISK top3
- Maximale Manipulationssicherheit, Zeitschaltprogramme können nur dann von der App in die Uhr übertragen werden, wenn der Bluetooth OBELISK top3 in der Uhr steckt
- 100 % kompatibel zu top2

Programm	Programm-funktionen	Anzahl Kanäle	Programmierung per App	Externe Antenne anschließbar	Betriebsspannung	Anzahl Eingänge	Schaltleistung	LED-Lampe	Typ	Artikel-Nr.	Preis (€) ohne MwSt.	MZ	AB
Wochenprogramm	EIN-AUS, Impuls, Zyklus	1	✓	–	230 V AC	1	16 (10) A	600 W	TR 611 top3	6110130	171,15	136	169
		1	–	–	12-24 V UC	1	16 (2) A	20 W	TR 611 top2 24V	6114100	248,13	136	168
		1	✓	✓	110-230 V AC	1	16 (10) A	600 W	TR 611 top3 RC	6110330	198,57	136	169
		2	✓	–	230 V AC	2	16 (10) A	600 W	TR 622 top3	6220130	210,38	136	169
		2	–	–	12-24 V UC	2	16 (2) A	20 W	TR 622 top2 24V	6224100	305,00	136	169

Digitale Zeitschaltuhren, REG, Astroprogramm, 1/2 TE



- Astro-Zeitschaltuhr mit Wochenprogramm
- Astronomische Schaltfunktion (automatische Berechnung der Sonnenauf- und Untergangszeiten für das ganze Jahr)
- DuoFix Federsteckklemmen
- Textorientierte Bedienung im Display
- Schnittstelle für OBELISK top2 Speicher-karte (PC-Programmierung)
- 10 Jahre Gangreserve (Lithium-Batterie)
- Nulldurchgangsschaltung für relaischonendes Schalten und hohe Lampenlasten (nicht bei 24 V Geräten)
- Berechnete Astro-Schaltzeiten
- Programmierbare EIN-AUS Schaltzeiten
- Schaltungsvorwahl
- Dauerschaltung EIN/AUS
- Integrierter Betriebsstundenzähler
- Ferienprogramm
- PIN-Codierung
- Automatische Sommer-/Winterzeitschaltung
- Versionen top3:
- App-Programmierung möglich
- Sichere Übertragung per optionalem Bluetooth Low Energy OBELISK top3
- Maximale Manipulationssicherheit, Zeitschaltprogramme können nur dann von der App in die Uhr übertragen werden, wenn der Bluetooth OBELISK top3 in der Uhr steckt
- 100 % kompatibel zu top2
- Displaybeleuchtung (abschaltbar)

Programm	Programm-funktionen	Anzahl Kanäle	Program-mierung per App	Externe Antenne anschließbar	Betriebs-spannung	Anzahl Eingänge	Breite	LED-Lampe	Typ	Artikel-Nr.	Preis (€) ohne MwSt.	MZ	AB
Wochen-programm, Astroprogramm	EIN-AUS	1	✓	–	230 V AC	–	2 TE	600 W	SELEKTA 170 top3	1700130	220,99	136	169
	EIN-AUS	2	✓	–	230 V AC	–	2 TE	600 W	SELEKTA 174 top3	1740130	261,64	136	168
	EIN-AUS	1	–	–	12-24 V UC	–	2 TE	20 W	SELEKTA 170 top2 24V	1704100	326,20	136	169
	EIN-AUS	1	–	✓	12-24 V UC	–	2 TE	20 W	SELEKTA 171 top2 RC 24V	1714100	352,02	136	169
	EIN-AUS	2	–	–	12-24 V UC	–	2 TE	20 W	SELEKTA 172 top2 24V	1724100	459,86	136	170
	EIN-AUS	1	–	–	230-240 V AC	1	1 TE	600 W	SELEKTA 175 top2	1750100	233,97	145	169
Wochen-programm, Kleines Jahres-programm, Astroprogramm (3 Dämmerungs-bereiche)	EIN-AUS, Impuls	1	✓	✓	110-230 V AC	1	2 TE	600 W	SELEKTA 171 top3 RC	1710330	242,76	136	169
	EIN-AUS, Impuls	2	✓	–	230 V AC	1	2 TE	600 W	SELEKTA 172 top3	1720130	314,64	136	170
	EIN-AUS, Impuls	2	✓	✓	110-230 V AC	–	2 TE	600 W	SELEKTA 172 top3 RC	1720330	329,60	136	170

18:00

Digitale Zeitschaltuhren, REG, Jahres- / Astroprogramm, 3/4 TE



- Digitale Zeitschaltuhr mit Jahres- und Astro-Programm
- DuoFix Federsteckklemmen
- Textorientierte Bedienung im Display
- 800 Speicherplätze
- Schnittstelle für OBELISK top2 Speicher-karte (PC-Programmierung)
- 8 Jahre Gangreserve (Lithium-Batterie)
- Nulldurchgangsschaltung für relaischonendes Schalten und hohe Lampenlasten (nicht bei 24 V Geräten)
- EIN-AUS Schaltzeiten
- Impulsprogramm
- Zyklusprogramm
- Umfangreiche Jahresuhrfunktionen
- Astronomische Schaltfunktion (automatische Berechnung der Sonnenauf- und Untergangszeiten für das ganze Jahr)
- Schaltungsvorwahl
- Dauerschaltung EIN/AUS
- Ablauf-Timer
- Integrierter Betriebsstundenzähler
- Ferienprogramm
- 2 Zufallsprogramme
- Displaybeleuchtung (abschaltbar)
- PIN-Codierung
- Automatische Sommer-/Winterzeitschaltung

Programm	Programm-funktionen	Anzahl Kanäle	Externe Antenne anschließbar	Betriebs-spannung	Anzahl Eingänge	Breite	LED-Lampe	Typ	Artikel-Nr.	Preis (€) ohne MwSt.	MZ	AB
Jahresprogramm, Astroprogramm	EIN-AUS, Impuls, Zyklus	1	–	110-230 V AC	1	3 TE	180 W	TR 641 top2	6410100	345,28	140	170
		1	✓	110-230 V AC	1	3 TE	180 W	TR 641 top2 RC	6410300	386,49	140	170
		1	✓	12-24 V UC	1	3 TE	–	TR 641 top2 RC 24V	6414300	523,17	140	170
		2	–	110-230 V AC	2	3 TE	180 W	TR 642 top2	6420100	406,32	140	170
		2	✓	110-230 V AC	2	3 TE	180 W	TR 642 top2 RC	6420300	452,42	140	170
		2	✓	12-24 V UC	2	3 TE	–	TR 642 top2 RC 24V	6424300	609,89	140	171
		4	–	110-230 V AC	4	4 TE	180 W	TR 644 top2	6440100	503,47	145	171
		4	✓	110-230 V AC	4	4 TE	180 W	TR 644 top2 RC	6440300	555,35	145	171

Zeit- und Lichtsteuerung

Digitale Zeitschaltuhren

Digitale Zeitschaltuhren, REG, Erweiterungsmodul



- Erweiterungsmodul für TR 641 top2 RC, TR 642 top2 RC und TR 644 top2 RC
- 4 Kanäle
- Breite: 4 TE
- DuoFix Federsteckklemmen
- Für jeweils 2 Leiter
- Draht oder Litze (mit oder ohne Aderendhülse)
- Drahtdurchmesser: 0,5 - 2,5 mm²
- Betätigungsknopf zum Lösen der Steckverbindung
- 4 externe Eingänge
- Taster anschließbar (externe Schaltungsvorwahl, Ablauf-Timer)
- Schalter anschließbar (Dauerschaltung EIN bzw. AUS)
- Schaltungsvorwahl
- Dauerschaltung EIN/AUS
- 4 Leuchtdioden zur Anzeige des Schaltzustandes
- Nulldurchgangsschaltung für relaisschonendes Schalten und hohe Lampenlasten
- 4 Tasten zum manuellen Schalten der Kanäle

Programm	Breite	Typ	Artikel-Nr.	Preis (€) ohne MwSt.	MZ	AB
Erweiterungsmodul	4 TE	EM 4 top2	6490104	339,84	145	171

Digitale LAN-Zeitschaltuhren, REG, Jahres-/Astroprogramm



- **TC 649 E**
- Digitale Zeitschaltuhr /Astro-Zeitschaltuhr mit Wochenprogramm und Jahresprogramm
- Mit integriertem Webserver, über LAN und Smartphone steuerbar
- 4 Kanäle
- 800 Speicherplätze
- Kanal 1 bis 4 kann umschaltbar als Zeit oder Astroschaltprogramm verwendet werden.
- Je Kanal 3 Sonderprogramme: Schaltprogramm/ Astroprogramm; Dauer Aus; Dauer Ein jeweils mit Jahres-Datumsfunktion
- Ortsabhängige Feiertage, Fixe Datumsbereiche, wiederkehrende Datumsbereiche und von Ostern abhängige Feiertage
- Astro-Zeiten mit anderer Nacht-Unterbrechung/fixer EIN-Schaltung
- Permanente EIN oder AUS-Schaltung über LAN schaltbar
- **TC 649 C**
- Wie TC 649 E, jedoch:
- Mit integriertem Webserver, externe Bedienung per App über eine Cloud-Lösung möglich
- Zeitschalt- oder Astroprogramme können über die Cloud auf ein einzelnes Gerät gesendet und direkte Schaltungen über die Cloud vorgenommen werden
- Über die Cloud kann von jedem Rechner oder Smartphone und Tablet mit der Obelisk top3 App und Internetzugang die Steuerbox bedient werden
- Ein zusätzlicher Netzwerkrouter bzw. GSM, UMTS oder LTE-Router ist zur Verbindung mit der Cloud erforderlich
- Impulsprogramm
- Automatische Sommerwinterzeit Europa; Canada; USA; Iran, Australien und frei definierbar
- Sommer/ Winterzeit deaktivierbar
- Betriebsstundenzähler

Programm	Programmfunktionen	Anzahl Kanäle	Breite	Art der Fernkommunikation	Typ	Artikel-Nr.	Preis (€) ohne MwSt.	MZ	AB
Jahresprogramm, Astroprogramm	EIN-AUS, Impuls	4	4 TE	Integration in das firmeneigene Netzwerk über VPN	TC 649 E	6490130	646,72	145	171
				Mit integriertem Webserver, externe Bedienung per App über eine Cloud-Lösung möglich	TC 649 C	6490430	716,25	145	171

Digitale Zeitschaltuhren, REG, Wochen-/Astroprogramm



- Digitale Zeitschaltuhr
- 1 Kanal
- DuoFix Federsteckklemmen
- Textorientierte Bedienung im Display
- Schnittstelle für OBELISK top2 Speicher-karte (PC-Programmierung)
- 10 Jahre Gangreserve (Lithium-Batterie)
- Schaltungsvorwahl
- Dauerschaltung EIN/AUS
- Integrierter Betriebsstundenzähler
- Ferienprogramm
- PIN-Codierung
- Automatische Sommer-/Winterzeitschaltung

Programm	Programmfunktionen	Anzahl Kanäle	Zeit-basis	Anzahl Speicher-plätze	Externer Eingang	Kontakt-art	Breite	LED-Lampe	Typ	Artikel-Nr.	Preis (€) ohne MwSt.	MZ	AB
Wochenprogramm	EIN-AUS	1	Quarz	56	–	Wechsler	1 TE	60 W	TR 608 top2 S	6080101	132,47	145	171
	EIN-AUS, Impuls, Zyklus	1	Quarz	84	✓	Schließer	1 TE	600 W	TR 609 top2 S	6090101	169,72	145	169
Wochenprogramm, Astroprogramm	EIN-AUS	1	Quarz	56	✓	Schließer	1 TE	600 W	SELEKTA 175 top2	1750100	233,97	145	169

Digitale Zeitschaltuhren, Fronttafel/Wand, Wochenprogramm



- Digitale Zeitschaltuhr mit Wochenprogramm
- Textorientierte Bedienung im Display
- Datum und Uhrzeit voreingestellt
- volle Bedienbarkeit ohne Netzanschluss
- 84 Speicherplätze
- Schnittstelle für OBELISK top2 Speicherkarte (PC-Programmierung)
- 2. steckbares Schaltprogramm
- Kopieren von Programmen
- Programmsicherung
- 10 Jahre Gangreserve (Lithium-Batterie)
- EIN-AUS Schaltzeiten
- Impulsprogramm
- Zyklusprogramm
- Schaltungsvorwahl

- Dauerschaltung EIN/AUS
- Ablauf-Timer
- Integrierter Betriebsstundenzähler
- Rückstellmöglichkeit
- Servicefunktion zur Überwachung von Wartungsintervallen
- Ferienprogramm
- 2 Zufallsprogramme
- Displaybeleuchtung (abschaltbar)
- PIN-Codierung
- Automatische Sommer- / Winterzeitschaltung
- deaktivierbar
- Umschaltregeln für Europa, USA und weitere Länder sind bereits hinterlegt
- eigene Umschaltregel oder Umschaltung nach fixem Datum wählbar

Programm	Programmfunktionen	Anzahl Kanäle	Zeitbasis	LED-Lampe	Typ	Artikel-Nr.	Preis (€) ohne MwSt.	MZ	AB
Wochenprogramm	EIN-AUS, Impuls, Zyklus	1	Quarz	50 W	TR 635 top2	6350100	185,55	145	171
		2	Quarz	50 W	TR 636 top2	6360100	235,95	145	172

Digitale Zeitschaltuhren, UP-Wand, Wochen- / Astroprogramm



- Digitale Zeitschaltuhr für UP-Wandmontage
- 1 Kanal
- App-Programmierung möglich per optionalem Bluetooth Low Energy OBELISK top3
- Maximale Manipulationssicherheit, Zeitschaltprogramme können nur dann von der App in die Uhr übertragen werden, wenn der Bluetooth OBELISK top3 in der Uhr steckt
- 3 Sonderprogramme (Kleines Jahres-programm)
- 84 Speicherplätze
- DuoFix Federsteckklemmen
- Textorientierte Bedienung im Display

- 6 Jahre Gangreserve
- Schnittstelle für OBELISK top2 Speicherkarte (PC-Programmierung)
- Schaltungsvorwahl
- Dauerschaltung EIN/AUS
- Integrierter Betriebsstundenzähler
- Ferienprogramm
- PIN-Codierung
- Automatische Sommer- / Winterzeitschaltung
- Ausgleichsrahmen für viele gängige Schalterprogramme als Zubehör erhältlich

Programm	Programmfunktionen	Anzahl Kanäle	Programmierung per App	Zeitbasis	LED-Lampe	Typ	Artikel-Nr.	Preis (€) ohne MwSt.	MZ	AB
Wochenprogramm, Astroprogramm	EIN-AUS, Impuls	1	✓	Quarz	600 W	SELEKTA 070 top3 UP	0700130	195,59	145	172
Wochenprogramm	EIN-AUS, Impuls, Zyklus	1	✓	Quarz	600 W	TR 030 top3 UP	0300130	121,80	145	172

Digitale Zeitschaltuhrbausteine, UP-Wand, Wochenprogramm



- Digitale Zeitschaltuhr mit Wochenprogramm
- 1 Kanal
- Schaltuhrbaustein nur für den Einbau geeignet
- Anschluss mit isoliertem Flachstecker 4,8 mm für Erstausrüster-Seriengeräte
- Zum Einbau in Regel- und Steuergeräte
- Textorientierte Bedienung im Display
- 56 Speicherplätze
- Schnittstelle für OBELISK top2 Speicherkarte (PC-Programmierung)

- 10 Jahre Gangreserve (Lithium-Batterie)
- EIN-AUS Schaltzeiten
- Schaltungsvorwahl
- Dauerschaltung EIN/AUS
- Integrierter Betriebsstundenzähler
- Ferienprogramm
- Displaybeleuchtung (abschaltbar)
- PIN-Codierung
- Automatische Sommer- / Winterzeitschaltung

Programm	Programmfunktionen	Anzahl Kanäle	Programmierung per App	Zeitbasis	Typ	Artikel-Nr.	Preis (€) ohne MwSt.	MZ	AB
Wochenprogramm	EIN-AUS	1	-	Quarz	TR 684-1 top2	6840100	255,64	145	172

Zeit- und Lichtsteuerung

Digitale Zeitschaltuhren

Digitale Steckdosenschaltuhren, Wochen- / Astroprogramm



- Digitale Steckdosenschaltuhr
 - App-Programmierung möglich per optionalem Bluetooth Low Energy OBELISK top3
 - Maximale Manipulationssicherheit, Zeitschaltprogramme können nur dann von der App in die Uhr übertragen werden, wenn der Bluetooth OBELISK top3 in der Uhr steckt
 - Verwendung für Schuko-Steckdosen
 - 1 Kanal
- Einfache Bedienung durch Tasten für Programmfunktionen, Wochentag, Stunde und Minute
 - EIN-AUS Schaltzeiten
 - Schaltungsvorwahl
 - Dauerschaltung EIN/AUS

Programm	Anzahl Kanäle	Programmierung per App	Zeitbasis	Zufallsprogramm	Gangreserve	LED-Lampe	Typ	Artikel-Nr.	Preis (€) ohne MwSt.	MZ
Wochenprogramm, Astroprogramm	1	✓	Quarz	✓	6 Jahre	300 W	theben-eltimo 020 Astro top3	0200170	69,08	146
Wochenprogramm	1	✓	Quarz	–	6 Jahre	300 W	theben-eltimo 020 top3	0200130	51,34	146

18:00

18:00

Smarter schalten Seit 1977 theben-timer

Als noch niemand daran dachte, das Zuhause automatisiert und smart zu steuern, bot der theben-timer bereits die Möglichkeit, Schaltvorgänge zeitabhängig zu steuern. Das war 1977.

Ob Stehlampen, Fernseher, Kaffeemaschinen, Radios, Wecker oder Aquarien. Mit der kleinen Steckdosen-Zeitschaltuhr ließen sich verschiedenste Verbraucher sicher und zuverlässig ein- und ausschalten. Am einfachen Bedienkonzept hat sich in 45 Jahren kaum etwas geändert. Warum auch? Es funktioniert. Und zwar richtig gut!

Die analoge Zeitschaltuhr für die Steckdose wurde bereits 1976 entwickelt. Seitdem avanciert sie mit über 33 Millionen weltweit verkauften Exemplaren zum Bestseller im Theben Produktprogramm.

Mehr Komfort weniger Stromverbrauch

Fahren Sie in den Urlaub, programmieren Sie einfach mehrere Zeitschaltuhren im Haus mit unterschiedlichen Zeiten. So gestalten Sie eine simple Art der Anwesenheitssimulation: das Haus wirkt von außen bewohnt und ist vor Einbrüchen geschützt. Zudem senken Sie mit dem theben-timer den Stromverbrauch.



Überall zuhause: Mit fast unendlicher Anwendungsvielfalt

Mit dem theben-timer schalten Sie Sprachassistenten oder WLAN-Router oder -Repeater über Nacht einfach und sicher aus. Im Gegenzug lassen sich Luftreiniger zeitgesteuert anschalten und beugen so „dicker Luft“ vor.



Sicherer ist einfach sicherer:

Der theben-timer 26 safety-plus ist mit einem fest integrierten Shutter ausgestattet. Dieser verhindert das Einführen von Gegenständen in die Steckdose und den Kontakt mit spannungsführenden Teilen. Der theben-timer 26 safety plus erfüllt damit die Vorgaben der DIN-Norm VDE 0620:2021-02. Die Verriegelung öffnet nur bei gleichzeitigem Druck auf beide Öffnungen.



Programm	Anzahl Kanäle	Kontaktart	Gangreserve	Kürzeste Schaltzeit	Anschlussart	Typ	Seite	
Analoge Zeitschaltuhren, REG, Tages-/Wochenprogramm, 1 TE								
	Tagesprogramm	1	Schließer	-	Schraubklemmen	SYN 160 a	86	
				3 Tage		SUL 180 a	86	
	Wochenprogramm	1	Schließer	3 Tage	2 h	Schraubklemmen	MEM 190 a	86
Analoge Zeitschaltuhren, REG, 60-Minuten-/Tages-/Wochenprogramm, 3 TE								
	60-Minuten Programm	1	Wechsler	-	Steckklemmen	SYN 151 h	86	
	Tagesprogramm	1	Wechsler	-	Steckklemmen	SYN 161 d	86	
				3 Tage	Steckklemmen	SUL 181 d	86	
				3 Tage	Steckklemmen	SUL 181 d	86	
	Wochenprogramm	1	Wechsler	3 Tage	2 h	Steckklemmen	SUL 191 w	86
Analoge Zeitschaltuhren, REG, Tages-/Wochenprogramm, 3 TE								
	Tagesprogramm	2	Wechsler	3 Tage	Schraubklemmen	SUL 188 g	86	
		1	Wechsler	3 Tage	Schraubklemmen	SUL 188 hw	86	
Analoge Zeitschaltuhren, Fronttafel/Wand, Tagesprogramm								
	Tagesprogramm	1	Wechsler	-	Schraubklemmen	SYN 169 s	87	
				3 Tage	Schraubklemmen	SUL 189 s	87	
				3 Tage	Schraubklemmen	SUL 189 s	87	
Analoge Zeitschaltuhren, Fronttafel/Wand, Tages-/Wochenprogramm								
	Tagesprogramm, Wochenprogramm	1	Wechsler	-	Schraubklemmen	SYN 269 h	87	
			Wechsler	3 Tage	Schraubklemmen	SUL 289 h	87	
	Tagesprogramm, Wochenprogramm	2	Wechsler	3 Tage	20 min, 2 h	Schraubklemmen	SUL 289 g	87
							60-Minuten Programm	1
	Tagesprogramm	1	Wechsler	3 Tage	30 min, 12 h	Schraubklemmen	SUL 189 hw	87
Analoge Zeitschaltuhren, Wand/3-Punkt, Tagesprogramm								
	Tagesprogramm	2	Wechsler	6 Tage	Schraubklemmen	SUL 285/2 T	88	
Analoge Steckdosenschaltuhren, Tages-/Wochenprogramm								
	Tagesprogramm	1	Schließer	-	Steckdosen-Zwischenstecker	theben-timer 26	88	
					Steckdosen-Zwischenstecker	theben-timer 26 IP 44	88	
	Wochenprogramm	1	Schließer	-	Steckdosen-Zwischenstecker	theben-timer 27	88	
	Tagesprogramm	1	Schließer	-	Steckdosen-Zwischenstecker	theben-timer 26	88	
Analoge Kühlschtuhren, Tages-/Kurzzeitprogramm								
	Tages- und Abtauprogramm	1	Wechsler	-	Schraubklemmen	FRI 77 h-2	88	
		2	Wechsler	-	Schraubklemmen	FRI 77 g-2	88	
		2	Wechsler	-	Schraubklemmen	FRI 77 g	88	



Zeit- und Lichtsteuerung

Analoge Zeitschaltuhren

Analoge Zeitschaltuhren, REG, Tages-/Wochenprogramm, 1 TE



- Analoge Zeitschaltuhr
- 1 Kanal
- Breite 1 TE
- Schraubklemmen
- Handschalter mit 3 Stellungen: Dauer-EIN/AUTO/Dauer-AUS

Programm	Anzahl Kanäle	Gangreserve	LED-Lampe	Kürzeste Schaltzeit	Kontaktart	Schaltsegmente	Typ	Artikel-Nr.	Preis (€) ohne MwSt.	MZ	AB
Tagesprogramm	1	-	300 W	15 min	Schließer	96	SYN 160 a	1600001	60,45	146	172
		3 Tage	300 W	15 min	Schließer	96	SUL 180 a	1800001	122,78	146	172
Wochenprogramm	1	3 Tage	300 W	2 h	Schließer	84	MEM 190 a	1900001	155,48	146	172

Analoge Zeitschaltuhren, REG, 60-Minuten-/Tages-/Wochenprogramm, 3 TE



- Analoge Zeitschaltuhr
- 1 Kanal
- Breite 3 TE
- DuoFix Federsteckklemmen
- Für jeweils 2 Leiter
- Draht oder Litze (mit oder ohne Aderendhülse)
- Drahtdurchmesser: 0,5 - 2,5 mm²
- Betätigungsknopf zum Lösen der Steckverbindung
- Schaltungsvorwahl
- Handschalter mit 3 Stellungen: Dauer-EIN/AUTO/Dauer-AUS
- Schaltzustandsanzeige

Programm	Anzahl Kanäle	Gangreserve	LED-Lampe	Kürzeste Schaltzeit	Betriebsspannung	Kontaktart	Typ	Artikel-Nr.	Preis (€) ohne MwSt.	MZ	AB
60-Minuten Programm	1	-	180 W	37,5 s	230 V AC	Wechsler	SYN 151 h	1510011	95,03	146	172
Tagesprogramm	1	-	180 W	15 min	230 V AC	Wechsler	SYN 161 d	1610011	60,79	146	172
		3 Tage	180 W	15 min	110-230 V AC	Wechsler	SUL 181 d	1810011	125,40	146	172
		3 Tage	180 W	15 min	12-24 V UC	Wechsler	SUL 181 d 12-24V	1814011	155,97	146	172
Wochenprogramm	1	3 Tage	180 W	2 h	110-230 V AC	Wechsler	SUL 191 w	1910011	161,75	146	172

Analoge Zeitschaltuhren, REG, Tages-/Wochenprogramm, 3 TE



- Analoge Zeitschaltuhr
- Mit Gangreserve (NiMH-Zelle)
- Quarzgesteuert
- Steckreiter
- Schraubklemmen
- Schaltzustandsanzeige
- Laufkontrollanzeige

Programm	Anzahl Kanäle	Gangreserve	Kürzeste Schaltzeit	Kontaktart	Breite	Typ	Artikel-Nr.	Preis (€) ohne MwSt.	MZ	AB
Tagesprogramm	2	3 Tage	30 min	Wechsler	3 TE	SUL 188 g	1880033	220,12	146	172
Tages-/Wochenprogramm mit 1/2 Tages-AUS-Funktion	1	3 Tage	45 min, 12 h	Wechsler	3 TE	SUL 188 hw	1880108	186,92	146	172

Analoge Zeitschaltuhren, Fronttafel/Wand, Tagesprogramm



- Analoge Zeitschaltuhr
- 1 Kanal
- Tagesprogramm
- 96 Schaltsegmente
- Kürzeste Schaltzeit: 15 Minuten

- Uhrzeiger für Zeitanzeige
- Schaltungsvorwahl
- Permanentschalter EIN/AUS
- Schaltzustandsanzeige
- Einfache Sommer-/Winterzeitkorrektur

Programm	Anzahl Kanäle	Gangreserve	Kürzeste Schaltzeit	Betriebsspannung	Kontaktart	Typ	Artikel-Nr.	Preis (€) ohne MwSt.	MZ	AB
Tagesprogramm	1	-	15 min	230 V AC	Wechsler	SYN 169 s	1690801	83,19	146	173
		3 Tage	15 min	230 V AC	Wechsler	SUL 189 s	1890801	170,56	146	173
		3 Tage	15 min	110 V AC	Wechsler	SUL 189 s 110V	1891801	206,02	146	173

Analoge Zeitschaltuhren, Fronttafel/Wand, Tages- / Wochenprogramm



- Analoge Zeitschaltuhr mit Tages- oder Wochenprogramm (Schaltscheibe drehbar)
- Steckreiter
- Kürzeste Schaltzeit: 20 Minuten bzw. 2 Stunden
- Uhrzeiger für Zeitanzeige
- Schaltzustandsanzeige

Programm	Anzahl Kanäle	Gangreserve	Kürzeste Schaltzeit	Kontaktart	Typ	Artikel-Nr.	Preis (€) ohne MwSt.	MZ	AB
Tagesprogramm, Wochenprogramm	1	-	20 min, 2 h	Wechsler	SYN 269 h	2690008	87,48	146	173
		3 Tage	20 min, 2 h	Wechsler	SUL 289 h	2890008	175,34	146	173
		3 Tage	20 min, 2 h	Wechsler	SUL 289 g	2890033	249,21	146	172

Analoge Zeitschaltuhren, Fronttafel/Wand, Tages- / Wochenprogramm



- Analoge Zeitschaltuhr
- Schaltzustandsanzeige
- 6 Steckreiter im Lieferumfang

Programm	Anzahl Kanäle	Gangreserve	Kürzeste Schaltzeit	Kontaktart	Typ	Artikel-Nr.	Preis (€) ohne MwSt.	MZ	AB
60-Minuten Programm	1	-	1,25 min	Wechsler	TM 179 h	1790008	118,75	146	173
Tages- / Wochenprogramm mit 1/2 Tages-AUS-Funktion	1	3 Tage	30 min, 12 h	Wechsler	SUL 189 hw	1890108	237,56	146	173



Zeit- und Lichtsteuerung

Analoge Zeitschaltuhren

Analoge Zeitschaltuhren, Wand/3-Punkt, Tagesprogramm



- Analoge Tarifschaltuhr mit Tagesprogramm
- 2 Kanäle
- Mit Gangreserve (austauschbare NiMH-Zelle)
- Quarzgesteuert
- Steckreiter
- Kürzeste Schaltzeit: 20 Minuten

- Uhrzeiger für Zeitanzeige
- Schaltzustandsanzeige
- Einfache Sommer-/Winterzeitkorrektur
- Uhrzeitkorrektur im und gegen den Uhrzeigersinn möglich
- Kontroll-LED für Batteriewechsel
- 32 Steckreiter im Lieferumfang

Programm	Anzahl Kanäle	Gangreserve	Kürzeste Schaltzeit	Schaltleistung	Kontaktart	Typ	Artikel-Nr.	Preis (€) ohne MwSt.	MZ	AB
Tagesprogramm	2	6 Tage	20 min	6 (2) A	Wechsler	SUL 285/2 T	2850033	231,63	146	173

Analoge Steckdosenschaltuhren, Tages-/Wochenprogramm



- Analoge Steckdosenschaltuhr
- 1 Kanal
- Ohne Gangreserve
- Netzsynchon
- Verwendung für Schuko-Steckdosen (andere Steckertypen auf Anfrage)

- Schaltungsvorwahl
- Schaltzustandsanzeige

Programm	Anzahl Kanäle	LED-Lampe	Kürzeste Schaltzeit	Schutzart	Kontaktart	Mit erhöhtem Berührungsschutz	Typ	Artikel-Nr.	Preis (€) ohne MwSt.	MZ	AB
Tagesprogramm	1	400 W	15 min	IP 20	Schließer	-	theben-timer 26	0260030	23,22	146	173
				IP 44	Schließer	-	theben-timer 26 IP 44	0260855	41,33	-	173
				IP 20	Schließer	✓	theben-timer 26 safety-plus	0260833	25,53	146	173
Wochenprogramm	1	400 W	2 h	IP 20	Schließer	-	theben-timer 27	0270930	41,33	146	173

Analoge Kühlschaltuhren, Tages-/Kurzzeitprogramm



- Analoge Kühlschaltuhr mit Tages- und Kurzzeitprogramm für die Abtaung
- Steckreiter
- Netzsynchon
- Kürzeste Schaltzeit: 2 Minuten/1 Stunde

- 2 getrennte Schaltscheiben
- 24-Stunden-Schaltscheibe zur Stunden-Vorwahl
- 60-Minuten-Schaltscheibe zur Einstellung der Kurzkontaktdauer

Programm	Anzahl Kanäle	Kürzeste Schaltzeit	Montageart	Typ	Artikel-Nr.	Preis (€) ohne MwSt.	MZ	AB
Tages- und Abtauprogramm	1	2 min, 1 h	Laufwerk mit Schnellbefestigung für DIN-Schiene	FRI 77 h-2	0770802	116,96	146	173
	2	2 min, 1 h	Laufwerk mit Schnellbefestigung für DIN-Schiene	FRI 77 g-2	0770832	147,83	146	173
	2	2 min, 1 h	Wandaufbau	FRI 77 g	0770033	156,63	147	173




Die Klassiker


Zuverlässig und robust


Betriebsstundenzähler

Mit unseren bewährten und schnell zu montierenden Zählern lassen sich Betriebs- und Servicezeiten zuverlässig erfassen und dadurch Produktionsabläufe, Wartungszyklen und Garanzzeiten exakt planen und überwachen.



Funktionsart	Typ	Seite
Elektronisches Zeitrelais		
	Zeitrelais TM 345 MF	92

Montageart	Größe Frontplatte	Typ	Seite	
Analoge Betriebsstundenzähler				
	Fronttafeleinbau	48 x 48 mm	BZ 142-1	93
			BZ 142-1	93
			BZ 142-1	93
			BZ 142-1	93
			BZ 142-3	93
			52 x 52 mm	BZ 143-1
DIN-Schiene	35 x 45 mm	BZ 145	93	
	35 x 45 mm	BZ 145	93	

Digitale Betriebsstundenzähler				
	Fronttafeleinbau	24 x 48 mm	BZ 146	93
		48 x 48 mm	BZ 147	93
		DIN-Schiene	35 x 45 mm	BZ 148



Zeit- und Lichtsteuerung

Zeitrelais

Elektronisches Zeitrelais



- Elektronisches Zeitrelais
- Rastende Drehschalter für die Wahl des Zeitbereiches, sowie der folgenden 10 Betriebsarten:
- Ansprechverzögerung (AV)
- Taktgeber (TG)
- Taktgeber (TP)
- Rückfallverzögerung (RV)
- Ansprech- und Rückfallverzögerung (RV)
- Ansprech- und Rückfallverzögerung (VZ)
- Additive Ansprechverzögerung (AVC)
- Impulsfunktion (IP)
- Einschaltwischen (EW), ohne Steuerkontakt
- Funktion einschaltwischend (EW)
- Funktion ausschaltwischend (AW)
- Stromstoßfunktion (SV)
- Universell einsetzbar zur Steuerung von automatischen Abläufen an Maschinen, Beleuchtungen, Lüftungen, Heizungen, Schranken, usw.
- Präzise analoge Zeiteinstellung
- Multispannungseingang für alle Versorgungs- und Steuerspannungen, keine Drahtbrücken oder zusätzliche Klemmen erforderlich
- LED zur Anzeige des Schaltzustandes
- Weitspannungsbereich 12 – 240 V AC/DC
- Hoher Zeitbereich 0,1 Sek bis 100 h
- Hohe Schaltleistungen 16 A

Typ	Artikel-Nr.	Preis (€) ohne MwSt.	MZ	AB
TM 345 MF	3450733*	70,00	147	173

* Lieferbar ab Mai 2024



Analoge Betriebsstundenzähler



- Betriebsstundenzähler mit Synchronmotorantrieb
- **BZ 142-1**
- Fronttafeleinbaugeräte mit Einrast- oder Spannklemmernbefestigung bis max. 10 mm Wandstärke
- Klemmen- oder Flachsteckeranschluss 6,3 mm
- Größe Frontplatte 48 x 48 mm
- Ausführungen für Gleichspannung mit quartzgesteuertem Schrittmotor
- Laufanzeige
- **BZ 142-3**
- Mit Stecksockel für Wandaufbau (Klemmenabdeckung erforderlich)
- Stecksockel mit Schnellbefestigung für 35 mm DIN-Schiene
- Schraubklemmen
- Berührungsschutz gemäß Unfallverhütungsvorschrift BGV A3
- Gehäusefarbe anthrazit
- Größe Frontplatte 48 x 48 mm
- Ausführungen für Gleichspannung mit quartzgesteuertem Schrittmotor
- Laufanzeige
- **BZ 143-1**
- Fronttafeleinbaugeräte mit Einrast- oder Spannklemmernbefestigung bis max. 10 mm Wandstärke
- Klemmen- oder Flachsteckeranschluss 6,3 mm
- Größe Frontplatte 52 x 52 mm
- Ausführungen für Gleichspannung mit quartzgesteuertem Schrittmotor
- Laufanzeige
- **BZ 145**
- Verteilereinbaugerät mit Schnellbefestigung für 35 mm DIN-Schiene
- Aufbaumontage mit zusätzlicher Klemmenabdeckung, plombierbar
- Schalttafeleinbau mit Montagesatz Nr. 9070001
- Berührungsschutz gemäß Unfallverhütungsvorschrift BGV A3
- unverlierbare Klemmschrauben

Montageart	Zählbereich	Größe Frontplatte	Größe Einbauausschnitt	Betriebsspannung	Typ	Artikel-Nr.	Preis (€) ohne MwSt.	MZ	AB
Fronttafeleinbau	99999,99 h	48 x 48 mm	46 x 46 mm	230 V AC	BZ 142-1	1420721	42,70	147	173
				10 V DC - 80 V DC	BZ 142-1 10V	1420821	85,31	147	173
				230 V AC - 240 V AC	BZ 142-1 230V	1420621	49,52	147	173
		52 x 52 mm	24 V AC	BZ 142-1 24V	1424721	49,52	147	173	
			230 V AC	BZ 142-3	1420723	42,70	147	173	
			230 V AC	BZ 143-1	1430721	42,70	147	173	
DIN-Schiene	99999,9 h	35 x 45 mm	-	230 V AC	BZ 145	1450000	41,72	147	173
				24 V DC - 48 V DC	BZ 145 24V	1459024	86,95	147	173

Digitale Betriebsstundenzähler



- Digitaler Betriebsstundenzähler
- Mit EEPROM-Speicher sorgt für zuverlässige Betriebsdauererfassung, auch bei Spannungsausfällen
- 7-stellige kontrastreiche LCD-Anzeige
- Laufanzeige im Display
- **BZ 146**
- Einbauausschnitt 22 mm x 45 mm
- Schalttafeleinbau
- Klemmschrauben
- Spannklemmerbefestigung bis 5 mm Wandstärke
- Ausführung quartzgesteuert
- **BZ 147**
- Einbauausschnitt 45 mm x 45 mm
- Schalttafeleinbau
- Klemmschrauben
- Spannklemmerbefestigung bis 5 mm Wandstärke
- Ausführung quartzgesteuert
- **BZ 148**
- Verteilereinbaugerät mit Schnellbefestigung für 35 mm DIN-Schiene
- Aufbaumontage mit zusätzlicher Klemmenabdeckung möglich
- Unverlierbare Klemmschrauben

Montageart	Zählbereich	Größe Frontplatte	Größe Einbauausschnitt	Betriebsspannung	Typ	Artikel-Nr.	Preis (€) ohne MwSt.	MZ	AB
Fronttafeleinbau	99999,99 h	24 x 48 mm	22 x 45 mm	110 V AC - 240 V AC	BZ 146	1460000	95,87	147	174
Fronttafeleinbau	99999,99 h	48 x 48 mm	45 x 45 mm	110 V AC - 240 V AC	BZ 147	1470000	95,87	147	174
DIN-Schiene	999999,9 h	35 x 45 mm	-	24 V AC - 240 V AC / 12 - 150 V DC	BZ 148	1480000	116,82	147	174

Das richtige Licht zur richtigen Zeit

OKTO Stromstoßschalter

ELPA Treppenlicht-Zeitschalter

Mit den legendären, millionenfach verkauften ELPA Treppenlicht-Zeitschaltern setzt Theben bereits seit Jahrzehnten Maßstäbe hinsichtlich Funktionalität, Zuverlässigkeit und Langlebigkeit. Diese besonderen Qualitäten haben wir nun auf unsere neuen Stromstoßschalter OKTO übertragen. Und das zu attraktiven Preisen.

Technische Details finden Sie ab Seite 304.



OKTO ES: LED-fähig und leise Elektronischer Stromstoßschalter

Elektronische Stromstoßschalter OKTO verfügen über eine Nulldurchgangsschaltung zum optimalen Schalten von LEDs. Dies schont den Relais-Kontakt und verlängert die Lebensdauer des Leuchtmittels. OKTO Stromstoßschalter ES12-230 und ES12-UC können mit beleuchteten Tastern bis zu einer Last von 100 mA betrieben werden. Nach Spannungsausfall wird der letzte Schaltzustand automatisch wiederhergestellt.

- Lampenschonend durch hohe LED Schaltleistung
- Besonders leiser Betrieb
- Potentialfreier Multispannungseingang (OKTO ES12-UC)

OKTO S: Effizient und sicher Elektromechanische Stromstoßschalter

OKTO bieten eine bistabile Funktion mit der die letzte Schaltstellung gehalten wird ohne Stromverbrauch bis zum nächsten Stromimpuls. So werden die Verlustleistung und der Stromverbrauch wirkungsvoll reduziert. Bei Spannungsausfall wird die letzte Schaltstellung mechanisch gehalten.

- Nur zwei Drähte pro Taster notwendig
- Bistabile Funktion
- 0 W Standby-Verbrauch
- Elektrisch sichere allpolige Abschaltung (OKTO S22-230)
- Integrierter Handschalter

ELPA 7: Leistungsfähig und flexibel Elektronische Treppenlicht-Zeitschalter

Perfekt zur energieeffizienten Beleuchtungssteuerung in Treppenhäusern sowie z. B. Garagen und Höfen. Die Nulldurchgangsschaltung ermöglicht optimales Schalten von LEDs. ELPA 7 Treppenlicht-Zeitschalter lassen sich dank automatischer 3- oder 4-Leitererkennung in vorhandene und neue Installationen einbauen.

- Lampenschonend durch hohe LED Schaltleistung
- Besonders leiser Betrieb
- Hohe Glimmlampenlast
- Nachschaltbare Ausschaltvorwarnung
- Automatische 3-/4-Leitererkennung
- theMura S180-100 2W UP anschließbar
- Handschalter für Dauerlicht

Zeit- und Lichtsteuerung Treppenlicht-Zeitschalter / Stromstoßschalter

Montageart	Einstellbereich Zeit	Multi-funktion	Multispannungseingang	Ausschaltvorwarnung	Langzeitfunktion	Nulldurchgangsschaltung	Ohne Stand-by Verbrauch	Typ	Seite
------------	----------------------	----------------	-----------------------	---------------------	------------------	-------------------------	-------------------------	-----	-------

Elektronische Treppenlicht-Zeitschalter



DIN-Schiene	0,5 - 20 min	–	✓	✓	60 min	✓	–	ELPA 1	96
			–	✓	60 min	✓	–	ELPA 6 plus	96
			✓	✓	–	✓	–	ELPA 3	96
			–	✓	–	✓	–	ELPA 7	96

Elektromechanische Treppenlicht-Zeitschalter



DIN-Schiene	1 - 7 min	–	–	–	–	–	✓	ELPA 8	96
								ELPA 9	96

Elektronische Treppenlicht-Zeitschalter UP



Unterputz	0,5 - 20 min	–	✓	✓	60 min	✓	–	ELPA 041	96
			–	–	–	✓	–	ELPA 047	96

Anzahl Kanäle	Multispannungseingang	Typ	Seite
---------------	-----------------------	-----	-------

Stromstoßschalter



1	–	OKTO S12-230	97
2	–	OKTO S22-230	97
1	–	OKTO ES12-230	97
1	✓	OKTO ES12-UC	97



Zeit- und Lichtsteuerung Treppenlicht-Zeitschalter

Elektronische Treppenlicht-Zeitschalter



- Treppenlicht-Zeitschalter, elektronisch
- Ausschaltvorwarnung zur Vermeidung von plötzlicher Dunkelheit
- Nulldurchgangsschaltung zur Schonung von Relais-Kontakt und Leuchtmittel, d. h. die Lebensdauer des Leuchtmittels wird verlängert
- Klemmenbelegung wie ELPA 8
- Hohe Ganggenauigkeit
- Tastereingang mit elektronischem Überlastschutz
- Automatische 3- oder 4-Leitererkennung (4-Leiter mit Anschluss für Bodenbeleuchtung, 3-Leiter für Neuanlagen nicht mehr erlaubt)
- Geeignet zur Kombination mit Bewegungsmelder theMura S180-100 2W UP WH in 4-Leiter-Schaltung, ideal für den Ersatz von bestehenden Tastern (kein N-Leiter notwendig)
- **ELPA 1**
- Multifunktionsgerät mit 10 wählbaren Funktionen, einstellbar an der Gerätefront
- Zusätzlicher Multispannungseingang galvanisch getrennt für AC/DC 8...240 V, z. B. für Sprechanlagen
- Langzeitfunktion über langen Taster-Druck aktivierbar
- Stromstoßschalter
- Sofort nachschaltbar (Treppenlichtschalter) oder vorzeitig abschaltbar (Stromstoßschalter mit Rückfallverzögerung)
- Dauerlicht
- **ELPA 6 plus**
- Multifunktionsgerät mit 10 wählbaren Funktionen, einstellbar an der Gerätefront
- Ausschaltvorwarnung optimiert für LED-Leuchten (zweimaliges Einfachblinken)
- Verlängerter Blinkimpuls, signalisiert zuverlässig die Ausschaltvorwarnung bei LED-Leuchtmitteln
- Langzeitfunktion über langen Taster-Druck aktivierbar
- Sofort nachschaltbar (Treppenlichtschalter) oder vorzeitig abschaltbar (Stromstoßschalter mit Rückfallverzögerung)
- Stromstoßschalter
- Dauerlicht
- **ELPA 3**
- Zusätzlicher Multispannungseingang galvanisch getrennt für AC/DC 8...240 V, z. B. für Sprechanlagen
- Kippschalter für Dauerlicht
- **ELPA 7**
- Kippschalter für Dauerlicht
- Deaktivierbare Ausschaltvorwarnung

LED-Lampe	Einstellbereich Zeit	Funktionsart	Multispannungseingang	Ausschaltvorwarnung	Glimmlampenlast	Nachschtbar	Typ	Artikel-Nr.	Preis (€) ohne MwSt.	MZ	AB
600 W	0,5 - 20 min.	Elektronisch mit Multifunktion	✓	✓	100 mA	Sofort	ELPA 1	0010002	65,57	145	174
			-	✓	100 mA	Sofort	ELPA 6 plus	0060003	52,97	145	174
		Elektronisch	✓	✓	100 mA	Sofort	ELPA 3	0030002	55,57	145	174
			-	✓	100 mA	Sofort	ELPA 7	0070002	51,43	145	174

Elektromechanische Treppenlicht-Zeitschalter



- Treppenlicht-Zeitschalter, elektromechanisch
- Kein Ruhestromverbrauch
- Kippschalter für Dauerlicht
- Höchste Zuverlässigkeit durch Synchron-motor-Antrieb
- Einfachste Zeiteinstellung und direktes Ablesen der Verzögerungszeit auf einer Absolutskala
- Präzisions-Mechanik und dadurch exakte Schaltdauer
- Sehr hohe Stör-Unempfindlichkeit
- **ELPA 8**
- 4-Leiter mit Anschluss für Bodenbeleuchtung
- 3-Leiter-Anschluss ohne Bodenbeleuchtung (für Neuanlagen nicht mehr erlaubt)
- Nachschaltbar
- Geeignet zur Kombination mit Bewegungsmelder theMura S180-100 2W UP WH in 4-Leiter-Schaltung, ideal für den Ersatz von bestehenden Tastern (kein N-Leiter notwendig)
- **ELPA 9**
- 3-Leiter Anschlussystem und Bodenbeleuchtung, jedoch ohne Nachschaltung (für Neuanlagen nicht mehr erlaubt)
- Klemmenbelegung wie ELPA 8

LED-Lampe	Einstellbereich Zeit	Funktionsart	Ausschaltvorwarnung	3-/4-Leiter	Nachschtbar	Typ	Artikel-Nr.	Preis (€) ohne MwSt.	MZ	AB
300 W	1 - 7 min.	Mechanisch	-	Ja	Nach 30 s	ELPA 8	0080002	49,79	148	174
			-	Nur 3-Leiter	Nein	ELPA 9	0090001	60,37	148	174

Elektronische Treppenlicht-Zeitschalter UP



- Unterputz Treppenlicht-Zeitschalter, elektronisch
- Geeignet für Nachrüstung und Neuinstallation
- Nulldurchgangsschaltung zur Schonung von Relais-Kontakt und Leuchtmittel, d. h. die Lebensdauer des Leuchtmittels wird verlängert
- Tastereingang mit elektronischem Überlastschutz
- Automatische 3- oder 4-Leitererkennung (4-Leiter mit Anschluss für Bodenbeleuchtung, 3-Leiter für Neuanlagen nicht mehr erlaubt)
- Hohe Ganggenauigkeit
- Sofort nachschaltbar
- **ELPA 041**
- Multifunktionsgerät mit 12 wählbaren Funktionen, einstellbar an der Gerätefront
- Schalter oder Taster anschließbar, d. h. bestehende Schalter können verwendet werden (z.B. bei der Nachrüstung)
- Zusätzlicher Multispannungseingang galvanisch getrennt für AC/DC 8...240 V, z. B. für Sprechanlagen
- Ausschaltvorwarnung (zweimaliges Doppelblinken) gemäß DIN 18015-2 zur Vermeidung von plötzlicher Dunkelheit
- 60 min Langzeitfunktion über langen Taster-Druck aktivierbar
- Sofort nachschaltbar (Treppenlichtschalter) oder vorzeitig abschaltbar (Stromstoßschalter mit Rückfallverzögerung)

LED-Lampe	Funktionsart	Anschluss	Ausschaltvorwarnung	Multispannungseingang	Nachschtbar	Typ	Artikel-Nr.	Preis (€) ohne MwSt.	MZ	AB
250 W	Elektronisch mit Multifunktion	Taster/Schalter	✓	✓	Sofort	ELPA 041	0410002	67,50	148	175
	Elektronisch	Taster	-	-	Sofort	ELPA 047	0470002	63,08	148	175

Stromstoßschalter



- **OKTO S**
- Elektromechanischer Stromstoßschalter
- Komfortable Lichtsteuerung eines
- gemeinsamen Verbrauchers mit mehreren Tastern möglich
- Einfache und günstige Elektroinstallation mit 2 Drähten pro Taster
- Bedienung über integrierten Handschalter möglich
- Potenzialfrei mit Schutzkleinspannung (SELV)
- LED-Schaltlast bis zu 200 W
- Kein Ruhestromverbrauch

- **OKTO ES**
- Elektronischer Stromstoßschalter
- Komfortable Lichtsteuerung eines
- gemeinsamen Verbrauchers mit mehreren Tastern möglich
- Besonders leiser Betrieb des Installations-Fernschalters
- Hohe Glimmlampenlast bis zu 100 mA
- Automatische 3-/4-Leitererkennung des Impulsschalters
- Lampenschonend durch Nulldurchgangsschaltung für hohe LED-Schaltleistung (600 W)
- Stand-by-Verbrauch von nur 0,3 W

Funktion	Anzahl Kanäle	LED-Lampe	Glimmlampenlast	Allpolige Abschaltung	Multispannungseingang	Typ	Artikel-Nr.	Preis (€) ohne MwSt.	MZ	AB
Elektromechanisch	1	200 W	3 mA	-	-	OKTO S12-230	3120120	25,84	148	175
	2	200 W	3 mA	✓	-	OKTO S22-230	3120122	35,83	148	175
Elektronisch	1	600 W	100 mA	-	-	OKTO ES12-230	3120130	47,35	148	175
	1	600 W	100 mA	-	✓ (8 bis 230 V)	OKTO ES12-UC	3120131	50,21	148	175





Klein, aber oho: DIMAX 540 plus B Unterputz-Universaldimmer

Der UP-Dimmer DIMAX 540 plus B für R- und C-Lasten ist kaum größer als eine Zwei-Euro-Münze (26,4 x 25,5 x 10,4 mm). Er wird einfach hinter einem Standardtaster montiert und eignet sich damit perfekt zur Nachrüstung.

→ Einfache Montage:

Durch besonders kompaktes Gehäuse

→ Sichere Installation:

Dank komplett vergossener Elektronik wird kein Nullleiter benötigt

→ Perfekt für LEDs:

Optimierte Einstellungen für LEDs, Glüh- und Halogenlampen und ist kompatibel mit dimmbaren LEDs von 2-150 W (Phasenabschnitt).

→ Geringe Stand-by-Leistung:

von nur 0,34 Watt

→ Praktische Memoryfunktion:




Speichert den zuletzt eingestellten Lichtwert und dimmt beim nächsten Einschalten auf diesen Wert

→ Höchster Brandschutz

dank Temperatur- und Überstromabschaltung sowie einer Kurzschlussicherung.

→ Einstellbare Mindesthelligkeit



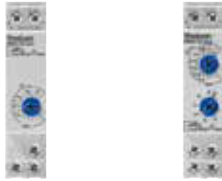
Montageart	Multispannungseingang	Multifunktion	Programmierung per App	LED-Lampe	Typ	Seite
Dimmer REG						
	DIN-Schiene	–	–	400 W	DIMAX 532 plus	100
		–	✓	400 W	DIMAX 534 plus	100
Dimmer UP						
 	Unterputz	–	–	150 W	DIMAX 540 plus B	100
		–	–	250 W	DIMAX 541 plus E	100
		–	–	250 W	DIMAX 542 plus S	100
		✓	✓	250 W	DIMAX 545 plus P	100



Zeit- und Lichtsteuerung

Dimmer

Dimmer REG



- Universaldimmer für R-, L- und C-Lasten mit automatischer Lasterkennung
- Einstellbare Mindesthelligkeit (erforderlich für ESL und LEDs)
- Multispannungs-Eingang, z.B. für Sprechanlagen
- Geringer Stand-by-Verbrauch
- Memoryfunktion bei Stromausfall
- Automatische elektronische Überlast und Übertemperatur-Abschaltung
- Dimm-Einschaltfunktion
- Permanent EIN-Funktion (Test-Funktion)
- Keine Mindestlast nötig
- Soft-EIN und Soft-AUS schont das Leuchtmittel
- Bei Einsatz des 1 Kanal-Dimmbusters DMB 1 T KNX kann die Dimmleistung um 300 W erweitert werden
- [DIMAX 534 plus](#)
- Komforteinstellung mit Aufweck- und Schlummerfunktion (auch deaktivierbar), z. B. für Kinderzimmer
- Einstellbare Dimmgeschwindigkeit (bei Automatikfunktionen)
- Ein- und Zweitafterbedienung für einfachste Bedienung
- Bis zu 3 Lichtszenen abrufbar über separaten Eingang
- Zentral AUS/EIN für max. 10 Dimmkanäle oder Lichtszene für max. 10 Geräte mit einem Taster möglich
- Funktion Treppenlicht mit Abdimmfunktion gemäß DIN 18015 – 2 (nachschtalbar, Langzeitfunktion)
- Steuerbar über Taster oder Schalter z. B. für die Kombination mit Präsenzmeldern oder Zeitschaltuhr
- Mehrere Lichtszenen mit separatem Diodenmodul (9070367) als Zubehör umsetzbar

LED-Lampe	Multifunktion	Programmierung per App	Lasterkennung	Stand-by Leistung	Typ	Artikel-Nr.	Preis (€) ohne MwSt.	MZ	AB
Phasenabschnitt: 400 W	–	–	✓	~0,2 W	DIMAX 532 plus	5320001	80,07	145	176
Phasenabschnitt: 400 W	✓	–	✓	~0,2 W	DIMAX 534 plus	5340001	96,70	145	176

Dimmer UP



- [DIMAX 540 plus B](#)
- UP-Dimmer für R- und C-Lasten
- Optimierte Einstellungen für LEDs, Glüh- und Halogenlampen
- Komplette vergossene Elektronik
- Kein Nullleiter notwendig
- Kleine Bauform, perfekt zur Nachrüstung
- Temperaturabschaltung
- Überstromabschaltung
- Kurzschlussicherung
- Memoryfunktion, speichert den zuletzt eingestellten Lichtwert und dimmt beim nächsten Einschalten auf diesen Wert
- Funktion Mindesthelligkeit (10% im Auslieferungszustand, einstellbar)
- [Gemeinsame Funktionen \(DIMAX 541 plus E, DIMAX 542 plus S, DIMAX 545 plus P\)](#)
- Universaldimmer für R-, L- und C-Lasten mit automatischer Lasterkennung
- Optimierte Einstellungen für LEDs und Glühlampen
- Einstellbare Mindesthelligkeit für LEDs
- Überhitzungsschutz gegen Überlastung
- Einfache Montage durch besonders kompaktes Gehäuse
- Ideal für alle dimmbaren LEDs und Halogenlampen
- Komfortable Schlummerfunktion
- Memoryfunktion, speichert den zuletzt eingestellte Lichtwert und dimmt beim nächsten Einschalten auf diesen Wert
- Kurzschlusschutz
- Lampenschonendes „sanftes“ Ein- und Auschalten
- [DIMAX 541 plus E](#)
- Bedienung per Taster
- [DIMAX 542 plus S](#)
- Bedienung per Taster, Einstellung durch Poti
- Funktion LED2 = fix Phasenanschnitt
- einstellbar, bei speziellen LEDs notwendig
- [DIMAX 545 plus P](#)
- Bedienung per Taster oder App über
- Bluetooth Low Energy
- Einstellbares Dimmverhalten
- Einstellbare Treppenlicht-Funktion
- App für Android und iOS
- Zeitfunktionen
- Astrofunktionen
- Nachtunterbrechung
- Spezielle Lasteinstellung
- Sequentielle Szenen
- Passwortschutz möglich

LED-Lampe	Multifunktion	Programmierung per App	Lasterkennung	Stand-by Leistung	Typ	Artikel-Nr.	Preis (€) ohne MwSt.	MZ	AB
Phasenabschnitt: 150 W	–	–	–	~0,34 W	DIMAX 540 plus B	5400130	46,89	148	176
Phasenabschnitt: 250 W	–	–	✓	~0,15 W	DIMAX 541 plus E	5410130	58,23	155	176
Phasenabschnitt: 250 W	–	–	✓	~0,15 W	DIMAX 542 plus S	5420130	62,79	155	176
Phasenabschnitt: 250 W	✓	✓	✓	~0,15 W	DIMAX 545 plus P	5450130	108,24	148	176



LUNA top3 – Lichtabhängig regeln Jetzt auch per Smartphone-App



Die neuen digitalen Dämmerungsschalter LUNA top3 von Theben setzen den nächsten Meilenstein hinsichtlich Funktionsvielfalt, Programmierbarkeit und Energieeffizienz. Dämmerungsprogramme lassen sich einfach per App steuern und via Bluetooth Low Energy an den Dämmerungsschalter übertragen. Dank der neu entwickelten Nulldurchgangsschaltung haben Sie die hohen Einschaltströme von LEDs sicher im Griff. Sie schalten mit top3 die 5-fache LED-Leistung im Vergleich zu top2 (maximal 600 Watt, 800 Ampere/200 µs). Technische Details finden Sie ab Seite 316.



Praktisch, sicher, wartungsarm: Kanalumschaltung und -verriegelung

Die neue 2-Kanal-Dämmerungsschalter LUNA 122 top3 verfügt nun über eine Kanalumschaltung und Kanalverriegelung. Mit der Kanalumschaltung kann eine Grundbeleuchtung aktiviert und gleichzeitig Energie gespart werden. Damit werden z. B. bei der Straßenbeleuchtung nicht nur Leuchtmittel gleich abgenutzt, sondern auch die Standzeiten und Wartungsintervalle der Leuchten verlängert. Die Kanalverriegelung verhindert, dass ein Kanal für sich widersprechende Befehle nutzt, die Schäden an Verbrauchern verursachen können, z. B. Vor- und Rücklauf bei Motoren.







Sonderprogramme mit Jahres- funktionen

Die neuen Dämmerungsschalter LUNA 121 top3 und LUNA 122 top3 verfügen über ein kleines Jahresprogramm und ermöglichen die Programmierung einmaliger und wiederkehrender Ereignisse (z. B. vorprogrammierte Feiertage, die nur noch ausgewählt werden müssen).



Maximale Manipulations- sicherheit

Zeitschaltprogramme können nur dann von der App in die Uhr übertragen werden, wenn der Bluetooth OBELISK top3 in der Uhr steckt. Damit sichern wir Ihr Gerät vor ungewünschten Zugriffen durch Dritte und gewährleisten maximale Manipulationssicherheit. Ein wichtiger Aspekt insbesondere bei Geräten, die an öffentlichen Plätzen installiert sind.

Montageart	Anzahl Kanäle	Einstellbereich Helligkeit	Einschaltverzögerung	Ein/Aus getrennt	Anzahl Eingänge	PC-Schnittstelle	Programm	Typ	Seite	
Analoge Dämmerungsschalter REG										
	DIN-Schiene	1	2 - 2000 lx	20 s	–	–	–	LUNA 108 plus	104	
	DIN-Schiene	1	2 - 50000 lx	0 - 20 min	–	–	–	LUNA 110 plus	104	
Digitale Dämmerungsschalter REG										
	DIN-Schiene	1	1 - 99000 lx	0 - 59 min	✓	1	✓	LUNA 111 top3	104	
	DIN-Schiene	2	1 - 99000 lx	0 - 59 min	✓	–	✓	LUNA 112 top3	104	
Digitale Dämmerungsschalter mit Zeitschaltuhr REG										
	DIN-Schiene	1	1 - 99000 lx	0 - 59 min	✓	1	✓	Wochenprogramm	LUNA 121 top3 RC	104
	DIN-Schiene	2	1 - 99000 lx	0 - 59 min	✓	–	✓	Wochenprogramm	LUNA 122 top3 RC	104
Analoge Dämmerungsschalter Wandmontage/Mastbefestigung										
	Wandmontage oder Mastbefestigung	1	2 - 200 lx	20 s	–	–	–	LUNA 126 star E	105	
		1	2 - 2000 lx	2 - 100 s	–	–	–	LUNA 127 star S	105	



Zeit- und Lichtsteuerung Dämmerungsschalter

Analoge Dämmerungsschalter REG



- Analoger Dämmerungsschalter
- Externer Lichtsensor im Lieferumfang
- Anzeige des Kanal- und Schaltzustandes
- Schalthelligkeit stufenlos einstellbar
- LUNA 108 plus
- Fixe Ein- und Ausschaltverzögerung
- LUNA 110 plus
- Einstellbare Ein- und Ausschaltverzögerung
- DuoFix-Federsteckklemmen
- Erweiterter Helligkeitsbereich und einstellbare Verzögerungszeit
- Fünf einstellbare Helligkeitsbereiche zum einfachen Einstellen des Lux-Wertes
- Nulldurchgangsschaltung zur Schonung von Relais-Kontakt und Leuchtmittel für eine höhere Lebensdauer
- Permanent-AUS und Permanent-EIN Funktion am Potenziometer einstellbar
- Test-Funktion

Anzahl Kanäle	Breite	LED-Lampe	Schutzklasse	Einstellbereich Helligkeit	Sensor (inklusive)	Typ	Artikel-Nr.	Preis (€) ohne MwSt.	MZ	AB
1	1 TE	350 W	II	2 - 2000 lx	Einbau-Lichtsensor, ballwurfgeprüft	LUNA 108 plus EL	1080900	130,88	145	176
					Aufbau-Lichtsensor	LUNA 108 plus AL	1080910	122,24	145	176
	2 TE	600 W	II, Sensor III	2 - 50000 lx	Einbau-Lichtsensor, ballwurfgeprüft	LUNA 110 plus EL	1100900	177,90	136	176
					Aufbau-Lichtsensor	LUNA 110 plus AL	1100910	171,47	136	176

Digitale Dämmerungsschalter REG



- Dämmerungsschalter / Lichtsteuergerät
- Externer Lichtsensor im Lieferumfang
- App-Programmierung möglich
- Sichere Übertragung per optionalem Bluetooth Low Energy OBELISK top3
- Maximale Manipulationssicherheit, Programme können nur dann von der App übertragen werden, wenn der Bluetooth OBELISK top3 steckt
- Schalthelligkeit digital einstellbar
- Einstellbare Ein- und Ausschaltverzögerung
- Schalthelligkeit und -verzögerung für das Ein- und Ausschalten getrennt einstellbar
- Anzeige des Kanal- und Schaltzustandes, sowie aktuellem Lux-Wert im Display
- DuoFix-Federsteckklemmen
- Nulldurchgangsschaltung für relaisschonendes Schalten und hohe Lampenlasten
- Bis zu 4 Sensoren anschließbar
- Bis zu 10 Geräte an einen digitalen Sensor anschließbar
- Schnittstelle für OBELISK top2
- Speicherkarte (PC-Programmierung)
- Erweiterter Helligkeitsbereich
- Dauerschaltung EIN/AUS
- Test-Funktion
- Schaltungsvorwahl
- Displaybeleuchtung
- PIN-Codierung
- Betriebsstundenzähler

Anzahl Kanäle	Breite	LED-Lampe	Schutzklasse	Einstellbereich Helligkeit	Externe Eingänge	Sensor (inklusive)	Typ	Artikel-Nr.	Preis (€) ohne MwSt.	MZ	AB
1	2 TE	600 W	II, Sensor III	1 - 99000 lx	1	Aufbau-Lichtsensor	LUNA 111 top3 AL	1110130	218,45	136	176
						Einbau-Lichtsensor	LUNA 111 top3 EL	1110230	226,49	136	176
2	2 TE	600 W	II, Sensor III	1 - 99000 lx	-	Aufbau-Lichtsensor	LUNA 112 top3 AL	1120130	299,34	136	176
						Einbau-Lichtsensor	LUNA 112 top3 EL	1120230	307,44	136	176

Digitale Dämmerungsschalter mit Zeitschaltuhr REG



- Dämmerungsschalter mit integrierter Wochenschaltuhr
- Externer Lichtsensor im Lieferumfang
- App-Programmierung möglich
- Sichere Übertragung per optionalem Bluetooth Low Energy OBELISK top3
- Maximale Manipulationssicherheit, Programme können nur dann von der App übertragen werden, wenn der Bluetooth OBELISK top3 steckt
- Schalthelligkeit digital einstellbar
- Einstellbare Ein- und Ausschaltverzögerung
- Schalthelligkeit und -verzögerung für das Ein- und Ausschalten getrennt einstellbar
- Anzeige des Kanal- und Schaltzustandes, sowie aktuellem Lux-Wert im Display
- DuoFix-Federsteckklemmen
- Nulldurchgangsschaltung für relaisschonendes Schalten und hohe Lampenlasten
- Bis zu 4 Sensoren anschließbar
- Bis zu 10 Geräte an einen digitalen Sensor anschließbar
- Schnittstelle für OBELISK top2 Speicherkarte (PC-Programmierung)
- Erweiterter Helligkeitsbereich
- Dauerschaltung EIN/AUS
- Test-Funktion
- Schaltungsvorwahl
- Displaybeleuchtung
- PIN-Codierung
- Betriebsstundenzähler

Anzahl Kanäle	Breite	LED-Lampe	Programm	Schutzklasse	Einstellbereich Helligkeit	Externe Eingänge	Sensor (inklusive)	Typ	Artikel-Nr.	Preis (€) ohne MwSt.	MZ	AB
1	2 TE	600 W	Wochenprogramm	II, Sensor III	1 - 99000 lx	1	Aufbau-Lichtsensor	LUNA 121 top3 RC AL	1210130	275,07	136	177
							Einbau-Lichtsensor	LUNA 121 top3 RC EL	1210230	283,13	136	177
2	2 TE	600 W	Wochenprogramm	II, Sensor III	1 - 99000 lx	-	Aufbau-Lichtsensor	LUNA 122 top3 RC AL	1220130	356,02	136	177
							Einbau-Lichtsensor	LUNA 122 top3 RC EL	1220230	364,12	136	177

Analoge Dämmerungsschalter Wandmontage / Mastbefestigung



- Dämmerungsschalter mit integriertem Lichtsensor
- Kabelzuführung rückseitig und von unten möglich
- Unverlierbare Schrauben
- Großer Klemmenraum
- Helligkeitswert-Einstellung ohne Öffnen des Gerätes von außen möglich
- Großer Lichteinfallwinkel (ca. 180 Grad)
- Schalthelligkeit stufenlos einstellbar
- LUNA 126 star E
- Fixe Ein- und Ausschaltverzögerung
- Adapterplatte LUNASTAR im Lieferumfang
- Schalthelligkeit stufenlos einstellbar
- LUNA 127 star S
- Einstellbare Ein- und Ausschaltverzögerung
- Testfunktion
- Teach-In-Funktion
- Timerfunktion (1 Stunde an)
- Umschaltbarer Helligkeitsbereich: 2-100/ 100-2000 Lux

Anzahl Kanäle	Breite	LED-Lampe 2-8 W	Programm	Schutzklasse	Einstellbereich Helligkeit	Externe Eingänge	Typ	Artikel-Nr.	Preis (€) ohne MwSt.	MZ	AB
1		350 W	-	II	2 - 200 lx	-	LUNA 126 star E	1260901	63,56	148	177
1		600 W	-	II	2 - 2000 lx	-	LUNA 127 star S	1270900	90,58	148	177



Digitale Uhrenthermostate

RAMSES top3-Serie

Bequem regeln per Smartphone-App



Die digitalen Uhrenthermostate der RAMSES top3-Serie überwachen und regeln die Raumtemperatur zeitabhängig. Ob Einfamilienhaus oder Wohnung, ob Büro, Praxis, Werkstatt oder Ladengeschäft, die Uhrenthermostate sorgen für die gewünschte Wohlfühltemperatur und unterstützen Sie dabei, Ihren Energieverbrauch zu reduzieren sowie die Umwelt zu schonen.

- 3 individuell programmierbare Wochenprogramme, sowie Komfort-, Eco- und Absenkfunktion
- Party- und Eco-Funktion
- Ferienprogramm
- Wandabgleich für Anpassung der Raumtemperaturmessung
- Einstellbarer Optimierer für Erreichen der Raumsolltemperatur zum Schaltzeitpunkt
- Externer Eingang alternativ für Fußbodenfühler, Raumtemperaturfühler, Fensterkontakt und Präsenzmelder
- Kaminkehrerfunktion
- Info-Anzeige (Pumpe, Flamme, Temperaturen, etc.) und Fehlermeldungen



Komfortable Bedienung

Die RAMSES Uhrenthermostate lassen sich wahlweise intuitiv am Gerät bedienen: Sollwerttemperatur, verschiedene Programme oder auch zeitgesteuerte Temperaturen und Absenksphasen lassen sich hier einstellen. Alternativ kann die Bedienung auch über die kostenlose App erfolgen.












Hohe Manipulationssicherheit

Der RAMSES top3 arbeitet mit einer lokalen Bluetooth-Verbindung bei Ihnen Zuhause. Sie benötigen keine Cloud und keine zusätzlichen Gateways oder Router. Ein klarer Vorteil in puncto Manipulationssicherheit.



Einfache Installation

Im Gegensatz zu anderen Smart-Thermostaten benötigt der RAMSES top3 keine zusätzlichen Komponenten wie Gateways, Schaltaktoren etc. Installieren sie den RAMSES top3 ganz klassisch wie herkömmliche Uhrenthermostate: Schnell, einfach und unkompliziert.

Programm	Programmierung per App	Betriebsspannung	Kontaktart	Typ	Seite	
Digitale Uhrenthermostate, Display-/App-Bedienung, 230 V/Batterie						
	Wochenprogramm	✓	Batterie	Schließer	RAMSES 811 top3	108
			230 V AC	Schließer	RAMSES 812 top3	108
			230 V AC	Schließer	RAMSES 812 top3 16A	108
Digitale Uhrenthermostate, Display-/App-Bedienung, Funksystem						
	Wochenprogramm	✓	Batterie	Wechsler	RAMSES 813 top3 HF Set 1	108
			Batterie	Schließer	RAMSES 813 top3 HF Set A	108
Digitale Uhrenthermostate, App-Bedienung, 230 V, AP						
	Wochenprogramm	✓	230 V AC	Schließer	RAMSES 812 BLE	108
Digitale Uhrenthermostate, App-Bedienung, 230 V, UP						
	Wochenprogramm	✓	230 V AC	Schließer	RAMSES 814 BLE UP	109
Digitale Uhrenthermostate, Display-/App-Bedienung, OpenTherm						
	Wochenprogramm	✓	OT-Bus	-	RAMSES 850 top3 OT	109
Digitale Uhrenthermostate, App-Bedienung, OpenTherm						
	Wochenprogramm	✓	OT-Bus	-	RAMSES BLE OT	109
Digitale Uhrenthermostate, 230 V, REG						
	Wochenprogramm	-	230 V AC	Wechsler	RAMSES 366/1 top2	110
Analoge Uhrenthermostate, 230 V/Batterie, Segmente						
	Tagesprogramm	-	Batterie	Wechsler	RAMSES 784 S	110
			230 V AC	Wechsler	RAMSES 722 S	110
Analoge Uhrenthermostate, 230 V/Batterie, Steckreiter						
	Tages-/Wochenprogramm	-	Batterie	Wechsler	RAMSES 784	110
			230 V AC	Wechsler	RAMSES 722	110
			230 V AC	Wechsler	RAMSES 782	110
			230 V AC	Wechsler	RAMSES 725	110



Klimaregelung Uhrenthermostate

Digitale Uhrenthermostate, Display- / App-Bedienung, 230 V/Batterie



- Digital-Uhrenthermostat für zeitabhängige Überwachung und Regelung der Raumtemperatur
- Bedienung am Gerät oder per App
- Direkte Bluetooth-Low-Energy-Verbindung (BLE) zwischen App und Uhrenthermostat
- Einstellungen bequem per App mit intuitiver Bedienung vom Smartphone oder Tablet aus
- Erhöhter Bedienkomfort
- 3 individuell programmierbare Wochenprogramme, sowie Komfort-, Eco- und Absenkfunktion
- Geeignet für energiesparende Raumtemperaturregelung in Einfamilienhäusern, Etagenwohnungen, etc.
- Beleuchtetes Display bei Tastenbetätigung
- Externer Eingang zum flexiblen Anschließen von wahlweise externem Raumtemperatursensor, Fußbodensensor, Bewegungsmelder oder Telefonkontakt
- Intelligenter Regelalgorithmus (Puls-Dauer-Regler, Hysterese-Regler)
- Eignet sich z. B. für On/Off-Heizungen, Zonen- oder Einzelraumregelung, Elektroheizungen

Programm	Betriebsspannung	Schaltleistung	Externe Eingänge	Gangreserve	Typ	Artikel-Nr.	Preis (€) ohne MwSt.	MZ	AB
Wochenprogramm, Tagesprogramm, Ferienprogramm, 3 Grundprogramme	2 Mignonzellen AA	10 A	1	Max. 10 min	RAMSES 811 top3	8119200	195,21	148	177
	230 V AC	10 A	1	4 Stunden	RAMSES 812 top3	8120200	209,56	148	177
		16 A	1	4 Stunden	RAMSES 812 top3 16A	8120210	230,52	148	177

Digitale Uhrenthermostate, Display- / App-Bedienung, Funksystem



- Funkgesteuertes System für die Raumtemperaturregelung
- Das System besteht aus digitalem Uhrenthermostat und Empfänger
- Batterieversion (auch für Nachrüstung mit 2-Draht Anschluss)
- Montage Uhrenthermostat auf UP-Dose, Wandaufbau oder mit Standfuß möglich
- Bedienung am Gerät oder per App
- Direkte Bluetooth-Low-Energy-Verbindung (BLE) zwischen App und Uhrenthermostat
- Einstellungen bequem per App mit intuitiver Bedienung vom Smartphone oder Tablet aus
- Erhöhter Bedienkomfort
- 3 individuell programmierbare Wochenprogramme, sowie Komfort-, Eco- und Absenkfunktion
- Geeignet für energiesparende Raumtemperaturregelung in Einfamilienhäusern, Etagenwohnungen, etc.
- Beleuchtetes Display bei Tastenbetätigung
- Intelligenter Regelalgorithmus (Puls-Dauer-Regler, Hysterese-Regler)
- Eignet sich z. B. für On/Off-Heizungen, Zonen- oder Einzelraumregelung, Elektroheizungen

Programm	Betriebsspannung	Schaltleistung	Externe Eingänge	Empfänger	Typ	Artikel-Nr.	Preis (€) ohne MwSt.	MZ	AB
Wochenprogramm, Tagesprogramm, Ferienprogramm, 3 Grundprogramme	2 Mignonzellen AA	6 A	1	REC 11-Wandaufbau	RAMSES 813 top3 HF Set 1	8139201	432,28	148	177
		16 A	1	REC 1-DIN-Schiene	RAMSES 813 top3 HF Set A	8139203	334,79	148	177

Digitale Uhrenthermostate, App-Bedienung, 230 V, AP



- Digital-Uhrenthermostat für zeitabhängige Überwachung und Regelung der Raumtemperatur
- Netzversion
- Bedienung per App
- Geeignet für energiesparende Raumtemperaturregelung in Einfamilienhäusern, Etagenwohnungen, etc.
- Direkte Bluetooth-Low-Energy-Verbindung (BLE) zwischen App und Uhrenthermostat
- Einstellungen bequem per App mit intuitiver Bedienung vom Smartphone oder Tablet aus
- Erhöhter Bedienkomfort
- Externer Eingang zum flexiblen Anschließen von wahlweise Außentemperatursensor, Fußbodensensor, Bewegungsmelder oder Telefonkontakt
- Intelligenter Regelalgorithmus (Puls-Dauer-Regler, Hysterese-Regler)
- Eignet sich z. B. für On/Off-Heizungen, Zonen- oder Einzelraumregelung, Elektroheizungen

Programm	Betriebsspannung	Schaltleistung	Externe Eingänge	Gangreserve	Typ	Artikel-Nr.	Preis (€) ohne MwSt.	MZ	AB
Wochenprogramm	230 V AC	8 (1) A	-	4 Stunden	RAMSES 812 BLE	8120150	127,52	140	-

Digitale Uhrenthermostate, App-Bedienung, 230 V, UP



- Digital-Uhrenthermostat für zeitabhängige Überwachung und Regelung der Raumtemperatur
- Netzversion
- Bedienung per App
- Geeignet für energiesparende Raumtemperaturregelung in Einfamilienhäusern, Etagenwohnungen, etc.
- Einbau in Unterputzdose, verwendbar mit jedem Schalterprogramm oder unter Blindabdeckung
- Temperatursensor im Lieferumfang
- Direkte Bluetooth-Low-Energy-Verbindung (BLE) zwischen App und Uhrenthermostat
- Einstellungen bequem per App mit intuitiver Bedienung vom Smartphone oder Tablet aus
- Erhöhter Bedienkomfort
- Externer Eingang zum flexiblen Anschließen von wahlweise externem Raumtemperatursensor, Fußbodensensor, Bewegungsmelder oder Telefonkontakt
- Intelligenter Regelalgorithmus (Puls-Dauer-Regler, Hysterese-Regler)
- Eignet sich z. B. für On/Off-Heizungen, Zonen- oder Einzelraumregelung, Elektroheizungen

Programm	Betriebsspannung	Schaltleistung	Externe Eingänge	Gangreserve	Typ	Artikel-Nr.	Preis (€) ohne MwSt.	MZ	AB
Wochenprogramm	230 V AC	8 (1) A	-	4 Jahre	RAMSES 814 BLE UP	8140150	122,51	148	-

Digitale Uhrenthermostate, Display- / App-Bedienung, OpenTherm



- Digital-Uhrenthermostat für zeitabhängige Überwachung und Regelung der Raumtemperatur
- Bedienung am Gerät oder per App
- Spannungsversorgung über OpenTherm-Bus
- Direkte Bluetooth-Low-Energy-Verbindung (BLE) zwischen App und Uhrenthermostat
- Einstellungen bequem per App mit intuitiver Bedienung vom Smartphone oder Tablet aus
- Montage auf UP-Dose oder Wandaufbau möglich
- Erhöhter Bedienkomfort
- Kommunikation mit der Heizung über OpenTherm-Bus
- 3 individuell programmierbare Wochenprogramme, sowie Komfort-, Eco- und Absenkfunktion
- Geeignet für energiesparende Raumtemperaturregelung in Einfamilienhäusern, Etagenwohnungen, etc.
- Beleuchtetes Display bei Tastenbetätigung
- Externer Eingang zum flexiblen Anschließen von wahlweise externem Raumtemperatursensor, Fußbodensensor, Bewegungsmelder oder Telefonkontakt
- PI-Raumregler, witterungsgeführter Regler mit und ohne Raumeinfluss
- Drei Heizungs- und ein Brauchwasser-Wochenzeitprogramm voreingestellt und änderbar
- Eignet sich z.B. für modulierende Gasbrennwertsysteme und modulierende Heizsysteme mit OpenTherm-Schnittstelle

Programm	Betriebsspannung	Typ	Artikel-Nr.	Preis (€) ohne MwSt.	MZ	AB
Wochenprogramm	OT-Bus	RAMSES 850 top3 OT	8509200	240,72	140	-

Digitale Uhrenthermostate, App-Bedienung, OpenTherm



- Digital-Uhrenthermostat für zeitabhängige Überwachung und Regelung der Raumtemperatur
- Spannungsversorgung über OpenTherm-Bus
- Bedienung per App
- Geeignet für energiesparende Raumtemperaturregelung in Einfamilienhäusern, Etagenwohnungen, etc.
- Direkte Bluetooth-Low-Energy-Verbindung (BLE) zwischen App und Uhrenthermostat
- Einstellungen bequem per App mit intuitiver Bedienung vom Smartphone oder Tablet aus
- Erhöhter Bedienkomfort
- Kommunikation mit der Heizung über OpenTherm
- Externer Eingang zum flexiblen Anschließen von wahlweise Außentemperatursensor, Fußbodensensor, Bewegungsmelder oder Telefonkontakt
- PI-Raumregler, witterungsgeführter Regler mit und ohne Raumeinfluss
- Drei Heizungs- und ein Brauchwasser-Wochenzeitprogramm voreingestellt und änderbar
- Eignet sich z.B. für modulierende Gasbrennwertsysteme und modulierende Heizsysteme mit OpenTherm-Schnittstelle

Programm	Betriebsspannung	Typ	Artikel-Nr.	Preis (€) ohne MwSt.	MZ	AB
Wochenprogramm	OT-Bus	RAMSES 850 BLE OT	8509150	123,79	140	-



Klimaregelung Uhrenthermostate

Digitale Uhrenthermostate, 230 V, REG



- Digital-Uhrenthermostat für zeitabhängige Überwachung und Regelung der Raumtemperatur
- Zonenregelung, 1 Zone
- 1 externer Temperatursensor erforderlich
- Tages-/Wochenprogramm minutengenau einstellbar
- Ferienprogramm datumsgesteuert
- Programmierung wird durch Balkenanzeige in der LCD-Anzeige grafisch dargestellt
- Vollautomatische Sommer-/Winterzeitkorrektur
- Manuelle Schaltungsvorwahl und Betriebsartenwahlschalter für: Automatikbetrieb, Komfortbetrieb, Absenkbetrieb, Frostschutzbetrieb
- PIN-Codierung
- DuoFix Federsteckklemmen
- Textorientierte Bedienerführung im Display
- Schnittstelle für OBELISK top2 Speicherkarte (Kopieren von Programmen)

Programm	Betriebsspannung	Schaltleistung	Externe Eingänge	Gangreserve	Typ	Artikel-Nr.	Preis (€) ohne MwSt.	MZ	AB
Wochenprogramm, Tagesprogramm, Ferienprogramm	230 V AC	10 (2) A	1	10 Jahre	RAMSES 366/1 top2	3660100	245,17	149	178

Analoge Uhrenthermostate, 230 V/Batterie, Segmente



- Analog-Uhrenthermostat für zeitabhängige Überwachung und Regelung der Raumtemperatur
- Segment-Programmscheibe mit Tagesprogramm
- Normal- und Absenkttemperatur getrennt einstellbar
- Arbeitspunkt und elektronische Rückführung von vorn einstellbar
- Partyschalter und Programmanzeige
- Wahlschalter für Betriebsart: dauernd Absenkttemperatur, dauernd Normaltemperatur, Automatikbetrieb, Frost- und Pflanzenschutz +6 °C
- [RAMSES 784 S](#)
- Batterieversion
- Quarzuhrwerk
- [RAMSES 722 S](#)
- Netzversion
- Synchronmotorantrieb

Programm	Betriebsspannung	Schaltleistung	Gangreserve	Typ	Artikel-Nr.	Preis (€) ohne MwSt.	MZ	AB
Tagesprogramm	2 Mignonzellen AA	6 (1) A	-	RAMSES 784 S	7840801	215,36	149	178
Tagesprogramm	230 V AC	6 (1) A	-	RAMSES 722 S	7220801	225,17	149	178

Analoge Uhrenthermostate, 230 V/Batterie, Steckreiter



- Analog-Uhrenthermostat für zeitabhängige Überwachung und Regelung der Raumtemperatur
- Arbeitspunkt und elektronische Rückführung von vorn einstellbar
- Partyschalter und Programmanzeige
- Wahlschalter für Betriebsart: dauernd Absenkttemperatur, dauernd Normaltemperatur, Automatikbetrieb, Frost- und Pflanzenschutz +6 °C
- [RAMSES 784](#)
- Batterieversion
- Steckreiter-Programmscheibe mit Tages- oder Wochenprogramm
- [RAMSES 722](#)
- Netzversion
- Steckreiter-Programmscheibe mit Tages- oder Wochenprogramm
- [RAMSES 782](#)
- Netzversion
- Steckreiter-Programmscheibe mit Tages- oder Wochenprogramm
- Quarzuhrwerk, 3 Tage Gangreserve
- [RAMSES 725](#)
- Netzversion
- Steckreiter-Programmscheibe mit Tages- oder Wochenprogramm

Programm	Betriebsspannung	Schaltleistung	Gangreserve	Typ	Artikel-Nr.	Preis (€) ohne MwSt.	MZ	AB
Tages-/Wochenprogramm	2 Mignonzellen AA	6 (1) A	-	RAMSES 784	7840030	206,09	149	178
Tages-/Wochenprogramm	230 V AC	6 (1) A	-	RAMSES 722	7220030	225,17	149	178
Tages-/Wochenprogramm	230 V AC	6 (1) A	3 Tage	RAMSES 782	7820030	293,49	149	178
Tages-/Wochenprogramm	230 V AC	6 (1) A	-	RAMSES 725	7250030	220,93	149	178





Integrierter CO₂-Sensor!

Schlanke Lösung gegen dicke Luft Präsenzmelder thePrema P360 KNX AP Multi mit CO₂-Sensor

Der Präsenzmelder thePrema P360 KNX Multi von Theben mit integriertem CO₂-Sensor erfasst nicht nur die Anwesenheit von Menschen, sondern auch die CO₂-Konzentration im Raum. Gute Raumluftqualität und regelmäßiges Lüften geschlossener Räume war noch nie so wichtig wie heute. Gerade in Büros und Klassenzimmern sorgt das permanente Messen der CO₂-Konzentration dafür, dass Räume gezielt gelüftet werden können, um gefährliche Aerosole zu minimieren und die Luftqualität zu verbessern.

Genau hier setzt thePrema P360 KNX Multi von Theben an: Das Gerät kombiniert einen Präsenzmelder und einen CO₂-Sensor in einem kompakten Gehäuse. Personen, die sich im Raum befinden, werden zuverlässig erfasst. Gleichzeitig wird die CO₂-Konzentration präzise gemessen. Anhand der einfach definierbaren Schwellenwerte erfolgt die Lüftungssteuerung effizient über die KNX-Gebäudeautomation.



Multisensor KNX



Bestehend aus Passiv-Infrarot-Präsenzmelder KNX und Raumluftsensor KNX (= 2 Busteilnehmer)






Misst die CO₂-Konzentration, relative Feuchtigkeit, Temperatur und Luftdruck




Einfache Montage und Integration in die KNX-Gebäudeautomation

Da mehrere Geräte in einem Gehäuse kombiniert sind, muss nur ein einzelnes Gerät montiert werden. Dies verringert den Installationsaufwand erheblich. Neben Präsenz und CO₂-Gehalt werden auch relative Feuchtigkeit, Temperatur und barometrischer Luftdruck erfasst. So können mit einem Gerät weitere Aktionen der KNX-basierten Gebäudesteuerung ausgelöst werden. Praktisch: Bereits installierte Präsenzmelder thePrema KNX sind einfach und wirtschaftlich nachrüstbar.



Set basic KNX AP Multi WH
zur Nachrüstung in bestehende KNX-Melder
thePrema S/P KNX UP WH

	Funktionsart	Anschlussart	Kontaktart	Betriebsspannung	Montageart	Typ	Seite
Mechanische Raumthermostate AP							
	Mechanisch	2-/3-Leiter	Öffner		Wandaufbau	RAMSES 701	114
	Mechanisch	3-/4-Leiter	Öffner		Wandaufbau	RAMSES 703	114
	Mechanisch	3-/4-Leiter	Öffner		Wandaufbau	RAMSES 705	114
	Mechanisch	4-/5-Leiter	Öffner		Wandaufbau	RAMSES 706	114
	Mechanisch	3-/4-Leiter	Wechsler		Wandaufbau	RAMSES 708	114
	Mechanisch	4-/5-Leiter	Wechsler		Wandaufbau	RAMSES 709	114
Mechanische Raumthermostate UP							
	Mechanisch	2-/3-Leiter	Öffner		Unterputz	RAMSES 741	114
	Mechanisch	4-/5-Leiter	Öffner		Unterputz	RAMSES 746	114
	Mechanisch	3-/4-Leiter	Wechsler		Unterputz	RAMSES 748	114
	Mechanisch	2-/3-Leiter	Öffner		Unterputz	RAMSES 741 RA	114
	Mechanisch	4-/5-Leiter	Öffner		Unterputz	RAMSES 746 RA	114
	Mechanisch	3-/4-Leiter	Wechsler		Unterputz	RAMSES 748 RA	114
Elektronische Raumthermostate							
	Elektronisch	4-/5-Leiter	Öffner		Wandaufbau	RAMSES 714 A	115

	Typ	Seite
Mobiler CO₂-Sensor		
	AMUN 716 CO ₂ Monitor	122
CO₂-Sensor		
	AMUN 716 SR	122
Hygrostat		
	SOTHIS 715	122



Klimaregelung

Raumthermostate

Mechanische Raumthermostate AP



- Raumthermostat mit thermischer Rückführung
- Geeignet für alle Heizungsarten, z. B. Gas-, Wasser-, Elektroheizung mit Zentral- / Einzelraumregelung
- Einstellregler mit mechanischer Einstellbegrenzung oder Feststellung
- **RAMSES 703**
- Inneneinstellung: Temperatureinstellung von außen nicht möglich. Einstellung der Temperatur erfolgt bei Inbetriebnahme im Innern des Gerätes
- Integrierte Temperaturabsenkung (ca. 4 K) durch Ansteuerung mit Zeitschaltuhr möglich
- **RAMSES 705**
- Schalter für Heizung EIN/AUS
- **RAMSES 706**
- Schalter für Heizung EIN/AUS+Kontrolllampe
- Integrierte Temperaturabsenkung (ca. 4 K) durch Ansteuerung mit Zeitschaltuhr möglich
- **RAMSES 708**
- Auch für Klimageräte geeignet
- Wechsler für Heizen bzw. Kühlen
- **RAMSES 709**
- Auch für Klimageräte geeignet
- Wechsler für Heizen bzw. Kühlen
- 3-fach-Wahlschalter für: Komfortbetrieb, Absenkbetrieb, externe Absenkung Kontrolllampe
- Integrierte Temperaturabsenkung (ca. 4 K) durch Ansteuerung mit Zeitschaltuhr möglich

Kontaktart	Heizen/ Kühlen umschaltbar	Anschlussart	Funktionsart	Montageart	Schaltleistung	Typ	Artikel-Nr.	Preis (€) ohne MwSt.	MZ	AB
Öffner	–	2-/3-Leiter	Mechanisch	Wandaufbau	10 A (bei 230 V AC, cos φ = 1), 4 A (bei 230 V AC, cos φ = 0,6)	RAMSES 701	7010001	37,39	149	178
Öffner	–	3-/4-Leiter	Mechanisch	Wandaufbau	10 A (bei 230 V AC, cos φ = 1), 4 A (bei 230 V AC, cos φ = 0,6)	RAMSES 703	7030001	50,22	149	182
Öffner	–	3-/4-Leiter	Mechanisch	Wandaufbau	10 A (bei 230 V AC, cos φ = 1), 4 A (bei 230 V AC, cos φ = 0,6)	RAMSES 705	7050001	44,89	149	179
Öffner	–	4-/5-Leiter	Mechanisch	Wandaufbau	10 A (bei 230 V AC, cos φ = 1), 4 A (bei 230 V AC, cos φ = 0,6)	RAMSES 706	7060001	51,37	149	179
Wechsler	✓	3-/4-Leiter	Mechanisch	Wandaufbau	Heizen: 10 A (bei 230 V AC, cos φ = 1), Heizen: 4 A (bei 230 V AC, cos φ = 0,6), Kühlen: 5 A (bei 230 V AC, cos φ = 1), Kühlen: 2 A (bei 230 V AC, cos φ = 0,6)	RAMSES 708	7080001	49,04	149	179
Wechsler	✓	4-/5-Leiter	Mechanisch	Wandaufbau	Heizen: 10 A (bei 230 V AC, cos φ = 1), Heizen: 4 A (bei 230 V AC, cos φ = 0,6), Kühlen: 5 A (bei 230 V AC, cos φ = 1), Kühlen: 2 A (bei 230 V AC, cos φ = 0,6)	RAMSES 709	7090001	62,47	149	179

Mechanische Raumthermostate UP



- Raumthermostat mit thermischer Rückführung
- Einstellregler mit mechanischer Einstellbegrenzung oder Feststellung
- Zentralstück passt über Adapterrahmen des Schalterherstellers in fast jeden Rahmen
- Idealer Regler für Modernisierung und Neubau
- **RAMSES 746**
- Schalter für Heizung EIN/AUS + Kontrolllampe
- Externe Temperaturabsenkung (ca. 4 K) durch Ansteuerung mit Zeitschaltuhr möglich
- **RAMSES 748**
- Wechsler für Heizen/Kühlen

Kontaktart	Heizen/ Kühlen umschaltbar	Anschlussart	Lieferumfang	Schaltleistung	Typ	Artikel-Nr.	Preis (€) ohne MwSt.	MZ	AB
Öffner	–	2-/3-Leiter	Ohne Abdeckung	10 A (bei 230 V AC, cos φ = 1), 4 A (bei 230 V AC, cos φ = 0,6)	RAMSES 741	7410130	78,49	149	179
Öffner	–	4-/5-Leiter	Ohne Abdeckung	10 A (bei 230 V AC, cos φ = 1), 4 A (bei 230 V AC, cos φ = 0,6)	RAMSES 746	7460130	85,20	149	179
Wechsler	✓	3-/4-Leiter	Ohne Abdeckung	Heizen: 10 A (bei 230 V AC, cos φ = 1), Heizen: 4 A (bei 230 V AC, cos φ = 0,6), Kühlen: 5 A (bei 230 V AC, cos φ = 1), Kühlen: 1 A (bei 230 V AC, cos φ = 0,6)	RAMSES 748	7480130	85,20	149	180
Öffner	–	2-/3-Leiter	Mit Abdeckung	10 A (bei 230 V AC, cos φ = 1), 4 A (bei 230 V AC, cos φ = 0,6)	RAMSES 741 RA	7410131	87,51	149	179
Öffner	–	4-/5-Leiter	Mit Abdeckung	10 A (bei 230 V AC, cos φ = 1), 4 A (bei 230 V AC, cos φ = 0,6)	RAMSES 746 RA	7460131	100,45	149	179
Wechsler	✓	3-/4-Leiter	Mit Abdeckung	Heizen: 10 A (bei 230 V AC, cos φ = 1), Heizen: 4 A (bei 230 V AC, cos φ = 0,6), Kühlen: 5 A (bei 230 V AC, cos φ = 1), Kühlen: 1 A (bei 230 V AC, cos φ = 0,6)	RAMSES 748 RA	7480131	94,44	149	180



Elektronische Raumthermostate



- Elektronischer Raumthermostat für alle Heizungsarten, z.B. Gas-, Wasser-, Elektroheizung etc.
- Einzelraumregelung ist in Kombination mit Theben-Stellantrieben möglich
- Statusanzeige der Heizung durch LED
- Integrierte Temperaturabsenkung (ca. 3,5 K) ist durch Ansteuerung mit Zeitschaltuhr möglich. Temperaturabsenkung kann durch Öffnen einer Drahtbrücke auf 2 K reduziert werden

Kontaktart	Heizen/ Kühlen umschaltbar	Anschlussart	Funktionsart	Montageart	Schaltleistung	Typ	Artikel-Nr.	Preis (€) ohne MwSt.	MZ	AB
Öffner	–	4-/5-Leiter	Elektronisch	Wandaufbau	16 A (bei 230 V AC, $\cos \varphi = 1$)	RAMSES 714 A	7140016	128,18	149	180



Klimaregelung Sensorik

Mobiler CO₂-Sensor



- Mobiler CO₂-Sensor mit USB-Kabel zur Messung der Luftqualität
- Für Schulen/Kindergärten, Büroräume, Tagungs- oder Versammlungsräume und Wohnräume geeignet
- Bei einer potenziell gefährlichen CO₂-Konzentration warnt das Gerät optisch über das LED-Ampelsystem, damit kann die Belüftung sofort optimiert und ein gesundes Raumklima geschaffen werden
- Schwellenwert Grün: Bis 1.000 ppm CO₂, hygienisch in Ordnung, Alles im grünen Bereich!
- Schwellenwert Orange: Bis 2.000 ppm CO₂, hygienisch auffällig, Durchlüften – gute Idee!
- Schwellenwert Rot: Über 2.000 ppm CO₂, hygienisch

- inakzeptabel, Lüften ist absolutes Muss!
- Spätestens bei Erreichen des roten Schwellenwertes muss Frischluft zugeführt und die verbrauchte Luft abgeführt werden
- Inklusive USB-Kabel zur einfachen Inbetriebnahme
- Standfuß und rutschfestes Pad im Lieferumfang enthalten, alternative Wandmontage ist ebenfalls möglich
- Entwicklung auf Basis der Empfehlung für CO₂ in Raumluft des Umweltbundesamtes gemäß diverser Richtlinien, z.B. der bayrischen „Richtlinie zur Förderung von Investitionskosten für technische Maßnahmen zum infektionsschutzgerechten Lüften in Schulen (FILS-R)“

Anzeige	Betriebsspannung	Messbereich CO ₂	Typ	Artikel-Nr.	Preis (€) ohne MwSt.	MZ	AB
LED	5 V DC über USB-Busspannung	0 - 5000 ppm	AMUN 716 CO ₂ Monitor	7169100	239,21	140	-

CO₂-Sensor



- Raumluftsensor zur Lüftersteuerung, zur Messung der CO₂-Konzentration, relativen Feuchtigkeit und Temperatur
- Optische Anzeige über das LED-Ampelsystem, Schwellenwerte einstellbar
- 2 Schaltgänge CO₂-gesteuert für 2-stufige Regelung, mit Hand- und Automatikbetrieb sowie Anzeige des Schaltzustandes | 3 Ausgänge 0–10 V für CO₂, Temperatur und relative Feuchte
- Einfache Nachrüstung unregelter Lüftungsanlagen möglich

- Anzeige Grün: 1. Schwellenwert von 500 bis 900 ppm einstellbar
- Anzeige Gelb: 2. Schwellenwert von 1100 bis 1500 ppm einstellbar
- Anzeige Rot: über 2. Schwellenwert
- Passendes Netzteil für UP-Montage optional lieferbar
- Für Schulen/Kindergärten, Büroräume, Tagungs- oder Versammlungsräume und Wohnräume geeignet

Anzeige	Betriebsspannung	Ausgang	Messbereich CO ₂	Messbereich Luftfeuchtigkeit	Messbereich Temperatur	Typ	Artikel-Nr.	Preis (€) ohne MwSt.	MZ	AB
LED	24 V AC/DC SELV	3 x 0-10 V, 2 x Relais 5 A/250 V AC	0 - 5000 ppm	30 - 80 % rF	5°C ... 40°C	AMUN 716 SR	7160110	360,58	140	-

Hygrostat



- Hygrostat für Wandaufbau
- Messung der relativen Luftfeuchte
- Geeignet zur Steuerung von Luftbefeuchtern bzw. Lüftungs- und Entfeuchtungsanlagen
- SELV verwenden, bei Gefahr von Tropfwasser oder Kondensatbildung im Gehäuse

Typ	Artikel-Nr.	Preis (€) ohne MwSt.	MZ	AB
SOTHIS 715	7150002	137,14	149	180













Beschreibung	Passend für	Artikel-Nr.	Preis (€) ohne MwSt.
 <p>Wandmontage-Set 35 mm • Wandmontage-Set für Aufbaumontage, plombierbar</p>	Alle REG 2 TE	9070064	5,78
 <p>Wandmontage-Set 17,5 mm • Wandmontage-Set für Aufbaumontage, plombierbar</p>	Alle REG 1 TE	9070065	5,20
 <p>Wandmontage-Set 52,5 mm • Wandmontage-Set für Aufbaumontage, plombierbar</p>	Alle REG 3 TE	9070050	10,83
 <p>Wandmontage-Set 70 mm • Wandmontage-Set für Aufbaumontage, plombierbar</p>	Alle REG 4 TE	9070049	11,92
 <p>Klemmenabdeckung 52,5 mm • Klemmenabdeckung für Aufbaumontage, plombierbar</p>	SUL 188 g, SUL 188 hw	9070061	4,63
 <p>Fronttafel-Einbauset • Der Fronttafel-Einbauset ist für Theben-Verteilereinbaugeräte von 17,5 bis 107,5 mm Baubreite geeignet</p>	Alle Verteilereinbaugeräte	9070001	32,31
 <p>Schnellbefestigung 72 x 72 • Schnellbefestigung für 35 mm DIN-Schiene</p>	Alle Geräte Fronttafel-Einbau/ Wandmontage	9070071	10,83
 <p>PC-Set OBELISK top2/3 • Bestehend aus: OBELISK top2-Speicherkarte, USB-Steckadapter</p>	TR top2, TR top3, LUNA top3, SELEKTA top2, TR top2 KNX	9070409	85,34



Technischer Anhang









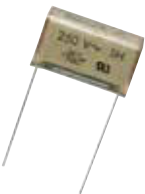
Zubehör



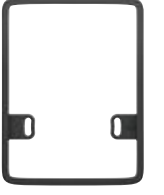





Beschreibung	Passend für	Artikel-Nr.	Preis (€) ohne MwSt.
 <p>Bluetooth OBELISK top3 • Abmessungen und Gewichte</p>	TR top3, SELEKTA top3, LUNA top3, theben-eltimo top3	9070130	75,53
 <p>Speicherkarte OBELISK top2 • Speicherkarte einzeln</p>	TR top2, TR top3, LUNA top3, SELEKTA top2, TR top2 KNX	9070404	32,94
 <p>Antenne RC-DCF • Der Anschluss erfolgt durch eine separate 2-adrige, nicht abgeschirmte Starkstromleitung (max. 100 m), an die bis zu 5 Theben Geräte anschließbar sind</p>	TR top2 RC, TR top3 RC, LUNA top3 RC, SELEKTA top2, SELEKTA top3, TR top2 KNX	9070410	157,91
 <p>Antenne RC-GNSS • Abmessungen: 95 x 48 x 45 mm</p>	TR top2 RC, TR top3 RC, LUNA top3 RC, SELEKTA top2, SELEKTA top3, TR top2 KNX	9070823	205,86
 <p>Antenne RC-GNSS R • Der Anschluss der Antenne erfolgt durch eine 2-adrige Leitung (max. 100 m) an Theben top2/top3 RC-Geräte (je nach Gerätetyp bis zu 5 Geräte anschließbar)</p>	TR top2 RC, TR top3 RC, LUNA top3 RC, SELEKTA top2, SELEKTA top3, TR top2 KNX	9070807	217,67
 <p>Blende 55 x 55 für BZ • Blende für Betriebsstundenzähler</p>	BZ 142-1	9070041	6,22
 <p>Blende 72 x 72 für BZ • Blende für Betriebsstundenzähler</p>	BZ 142-1	9070074	7,50
 <p>AP-Rahmen 110A WH • Farbe: Reinweiß</p>	thePrema UP konventionell, theRonda UP, theMova UP, thePassa UP	9070912	14,69
 <p>AP-Rahmen 110A GR • Farbe: Grau</p>	thePrema UP konventionell, theRonda UP, theMova UP, thePassa UP	9070913	15,46
 <p>AP-Rahmen 110A BK • Farbe: Schwarz</p>	thePrema UP konventionell, theRonda UP, theMova UP, thePassa UP	9070600	15,46

	Beschreibung	Passend für	Artikel-Nr.	Preis (€) ohne MwSt.
	AP-Rahmen 110B WH • Farbe: Reinweiß	thePrema KNX	9070918	14,69
	AP-Rahmen 110B GR • Farbe: Grau	thePrema KNX	9070919	15,46
	AP-Rahmen 110B BK • Farbe: Schwarz	thePrema KNX	9070435	15,46
	Decken-Einbaudose 68A • 850 °C glühdrahtgeprüft	Alle UP-Melder	9070992	11,69
	Cover 110 GR • Abdeckrahmen in grau	theRonda UP, theMova UP, thePassa UP	9070591	14,06
	Cover 110 BK • Abdeckrahmen in schwarz	theRonda UP, theMova UP, thePassa UP	9070851	14,06
	Cover 85 GR • Abdeckrahmen in grau	theRonda DE, theMova DE	9070594	10,52
	Cover 85 BK • Abdeckrahmen in schwarz	theRonda DE, theMova DE	9070852	10,52
	Cover FLAT 85 GR • Abdeckrahmen in grau	theRonda FLAT DE, theMova FLAT DE	9070597	10,52
	Cover FLAT 85 BK • Abdeckrahmen in schwarz	theRonda FLAT DE, theMova FLAT DE	9070853	10,52
	Abdeckclip • 5 Stück im Lieferumfang	theRonda UP, theMova UP, thePassa UP	9070921	12,64
	AP-Rahmen 75B WH • Passend für PlanoSpot	PlanoSpot	9070796	14,69
	AP-Rahmen 75B BK • Passend für PlanoSpot	PlanoSpot	9070824	14,69
	PlanoCover 76 WH • Farbe: Weiß	PlanoSpot	9070976	7,32
	PlanoCover 76 BK • Farbe: Schwarz	PlanoSpot	9070977	7,32

Technischer Anhang

Zubehör

	Beschreibung	Passend für	Artikel-Nr.	Preis (€) ohne MwSt.
	PlanoCover 76 SR • Farbe: Silber	PlanoSpot	9070978	6,65
	Cover 46 BK • Abdeckrahmen in schwarz	thePiccola	9070797	8,34
	Surface box LUXA 103 BK • Rahmen für LUXA 103 konventionell • Farbe: Schwarz	LUXA 103 S360 AP	9070843	14,94
	Surface box LUXA 103 GR • Rahmen für LUXA 103 konventionell • Farbe: Betongrau	LUXA 103 S360 AP	9070844	14,94
	Surface box LUXA 103 B WH • AP-Rahmen für LUXA 103 KNX/LUXORliving BI360 • Farbe: Weiß	LUXA 103 KNX/ LUXORliving BI360	9080019	14,94
	Surface box LUXA 103 B GR • AP-Rahmen für LUXA 103 KNX/LUXORliving BI360 • Farbe: Betongrau	LUXA 103 KNX/ LUXORliving BI360	9080020	14,94
	Surface box LUXA 103 B BK • AP-Rahmen für LUXA 103 KNX/LUXORliving BI360 • Farbe: Schwarz	LUXA 103 KNX/ LUXORliving BI360	9080021	14,94
	QuickSafe Ballschutzkorb • Besonders schlagfest	Alle Melder	9070531	45,64
	Entstörungsfilter RC-Glied • Entstörungsfilter für Präsenz- und Bewegungsmelder	Alle Melder	9070523	6,21









Beschreibung	Passend für	Artikel-Nr.	Preis (€) ohne MwSt.
 <p>Abstandsrahmen theLuxe S BK • Abstandshalter für flexible Montage (Leitungseinführung unten, seitlich, oben und mehr Raum für Kabelverlegung)</p>	theLuxe S	9070907	13,57
 <p>Abstandsrahmen theLuxe S WH • Abstandshalter für flexible Montage (Leitungseinführung unten, seitlich, oben und mehr Raum für Kabelverlegung)</p>	theLuxe S	9070906	13,57
 <p>Abstandsrahmen theLuxe P BK • Abstandshalter für flexible Montage (Leitungseinführung unten, seitlich, oben und mehr Raum für Kabelverlegung)</p>	theLuxe P	9070909	13,83
 <p>Abstandsrahmen theLuxe P WH • Abstandshalter für flexible Montage (Leitungseinführung unten, seitlich, oben und mehr Raum für Kabelverlegung)</p>	theLuxe P	9070908	13,83
 <p>Eckwinkel theLuxe S BK • Für Eckmontage des Bewegungsmelders</p>	theLuxe S	9070903	18,99
 <p>Eckwinkel theLuxe S WH • Für Eckmontage des Bewegungsmelders</p>	theLuxe S	9070902	18,99
 <p>Eckwinkel theLuxe P BK • Für Eckmontage des Bewegungsmelders</p>	theLuxe P	9070905	19,09
 <p>Eckwinkel theLuxe P WH • Für Eckmontage des Bewegungsmelders</p>	theLuxe P	9070904	19,09



Technischer Anhang

Zubehör










Beschreibung	Passend für	Artikel-Nr.	Preis (€) ohne MwSt.
 Eckwinkel 10 AL • Für Eckmontage des LED-Strahlers	theLeda D	9070970	18,99
 Eckwinkel 10 BK • Für Eckmontage des LED-Strahlers	theLeda S, theLuxe R	9070987	13,80
 Eckwinkel 10 WH • Für Eckmontage des LED-Strahlers	theLeda S, theLuxe R	9070969	13,80
 Abstandsrahmen 10 AL • Abstandshalter für flexible Montage (Leitungseinführung unten, seitlich, oben und mehr Raum für Kabelverlegung)	theLeda D	9070972	12,54
 Abstandsrahmen 10 BK • Abstandshalter für flexible Montage (Leitungseinführung unten, seitlich, oben und mehr Raum für Kabelverlegung)	theLeda S, theLuxe R	9070988	9,40
 Abstandsrahmen 10 WH • Abstandshalter für flexible Montage (Leitungseinführung unten, seitlich, oben und mehr Raum für Kabelverlegung)	theLeda S, theLuxe R	9070971	9,40
 AP-Rahmen 100A WH • Farbe: Reinweiß	LUXA 104	9070819	12,38
 AP-Rahmen LUXA 103-100 U • Rahmen für Aufputz-Montage des Bewegungsmelders	LUXA 103-100 UA	9070986	8,43
 AP-Rahmen LUXA 103-200 • Passend für theMura und LUXA 103-200	LUXA 103-200 theMura	9070504	17,38
 Ausgleichsrahmen 45A BJBA WH • Passend für Busch-Jaeger balance SI • Adapterrahmen und Tasterabdeckung im Lieferumfang	theMura, Tastermodul 4-fach, TR 030 top3 UP, SELEKTA 070 top3 UP	9070788	9,29

Beschreibung	Passend für	Artikel-Nr.	Preis (€) ohne MwSt.
 <p>Ausgleichsrahmen 45A BJBA CL <ul style="list-style-type: none"> • Passend für Busch-Jaeger balance SI • Adapterrahmen und Tasterabdeckung im Lieferumfang </p>	theMura, Tastermodul 4-fach, TR 030 top3 UP, SELEKTA 070 top3 UP	9080002	9,29
 <p>Ausgleichsrahmen 45A BJRE WH <ul style="list-style-type: none"> • Passend für Busch-Jaeger Reflex SI • Adapterrahmen und Tasterabdeckung im Lieferumfang </p>	theMura, Tastermodul 4-fach, TR 030 top3 UP, SELEKTA 070 top3 UP	9070754	9,29
 <p>Ausgleichsrahmen 45A BJRE CL <ul style="list-style-type: none"> • Passend für Busch-Jaeger Reflex SI • Adapterrahmen und Tasterabdeckung im Lieferumfang </p>	theMura, Tastermodul 4-fach, TR 030 top3 UP, SELEKTA 070 top3 UP	9080001	9,29
 <p>Ausgleichsrahmen 45A JUAS WH <ul style="list-style-type: none"> • Passend für Jung SERIE A (A 500, A plus, A creation, AS 500) • Adapterrahmen und Tasterabdeckung im Lieferumfang </p>	theMura, Tastermodul 4-fach, TR 030 top3 UP, SELEKTA 070 top3 UP	9070789	9,29
 <p>Ausgleichsrahmen 45A JUAS CL <ul style="list-style-type: none"> • Passend für Jung SERIE A (A 500, A plus, A creation, AS 500) • Adapterrahmen und Tasterabdeckung im Lieferumfang </p>	theMura, Tastermodul 4-fach, TR 030 top3 UP, SELEKTA 070 top3 UP	9080003	9,29
 <p>Ausgleichsrahmen 45A MEMP WH <ul style="list-style-type: none"> • Passend für Merten System M (1-M, Atelier-M, M-Smart, M-Pure, M-Plan, M-Creativ) • Adapterrahmen und Tasterabdeckung im Lieferumfang </p>	theMura, Tastermodul 4-fach, TR 030 top3 UP, SELEKTA 070 top3 UP	9070790	9,29
 <p>Ausgleichsrahmen 45A MEMP CL <ul style="list-style-type: none"> • Passend für Merten System M (1-M, Atelier-M, M-Smart, M-Pure, M-Plan, M-Creativ) • Adapterrahmen und Tasterabdeckung im Lieferumfang </p>	theMura, Tastermodul 4-fach, TR 030 top3 UP, SELEKTA 070 top3 UP	9080004	9,29
 <p>Ausgleichsrahmen 45A GIST WH <ul style="list-style-type: none"> • Passend für Gira System 55 (Standard 55, E2, Event, Esprit) • Adapterrahmen und Tasterabdeckung im Lieferumfang </p>	theMura, Tastermodul 4-fach, TR 030 top3 UP, SELEKTA 070 top3 UP	9070791	9,29
 <p>Ausgleichsrahmen 45A GIST CL <ul style="list-style-type: none"> • Passend für Gira System 55 (Standard 55, E2, Event, Esprit) • Adapterrahmen und Tasterabdeckung im Lieferumfang </p>	theMura, Tastermodul 4-fach, TR 030 top3 UP, SELEKTA 070 top3 UP	9080005	9,29



Technischer Anhang

Zubehör

Beschreibung	Passend für	Artikel-Nr.	Preis (€) ohne MwSt.
 <p>Ausgleichsrahmen 45A BES1 WH</p> <ul style="list-style-type: none"> • Passend für Berker S.1 • Adapterrahmen und Tasterabdeckung im Lieferumfang 	theMura, Tastermodul 4-fach, TR 030 top3 UP, SELEKTA 070 top3 UP	9070792	9,29
 <p>Ausgleichsrahmen 45A BES1 CL</p> <ul style="list-style-type: none"> • Passend für Berker S.1 • Adapterrahmen und Tasterabdeckung im Lieferumfang 	theMura, Tastermodul 4-fach, TR 030 top3 UP, SELEKTA 070 top3 UP	9080006	9,29
 <p>Bewegungssensor RC theLeda B WH</p> <ul style="list-style-type: none"> • Fernbedienbares Bewegungsmelder-Modul • Erfassungswinkel 180° bei 12 m Reichweite • Bereich Einschaltdauer: 5 s – 15 min • Einschalt-Helligkeit: Von 2 – 1.000 Lux einstellbar • Eine Fernbedienung theLeda B im Lieferumfang des Bewegungsmelder-Moduls enthalten 	theLeda B	9070800	84,11
 <p>Bewegungssensor RC theLeda B BK</p> <ul style="list-style-type: none"> • Fernbedienbares Bewegungsmelder-Modul • Erfassungswinkel 180° bei 12 m Reichweite • Bereich Einschaltdauer: 5 s – 15 min • Einschalt-Helligkeit: Von 2 – 1.000 Lux einstellbar • Eine Fernbedienung theLeda B im Lieferumfang des Bewegungsmelder-Moduls enthalten 	theLeda B	9070801	84,11
 <p>Bewegungssensor theLeda B WH</p> <ul style="list-style-type: none"> • Erfassungswinkel 180° bei 12 m Reichweite • Bereich Einschaltdauer: 5 s – 15 min • Einschalt-Helligkeit: Von 2 – 1.000 Lux einstellbar 	theLeda B	9070760	24,28
 <p>Bewegungssensor theLeda B BK</p> <ul style="list-style-type: none"> • Erfassungswinkel 180° bei 12 m Reichweite • Bereich Einschaltdauer: 5 s – 15 min • Einschalt-Helligkeit: Von 2 – 1.000 Lux einstellbar 	theLeda B	9070761	24,28
 <p>Lichtsensor theLeda B WH</p> <ul style="list-style-type: none"> • Bereich Einschaltdauer: 2, 4, 6, 8 Stunden, Nachts Ein/Dauer Ein 	theLeda B	9070762	24,28
 <p>Lichtsensor theLeda B BK</p> <ul style="list-style-type: none"> • Bereich Einschaltdauer: 2, 4, 6, 8 Stunden, Nachts Ein/Dauer Ein 	theLeda B	9070763	24,28
 <p>Fernbedienung theLeda B</p> <ul style="list-style-type: none"> • Fernbedienung für Bewegungsmelder-Modul RC theLeda B • Eine Fernbedienung ist mit diversen Bewegungsmelder-Modulen kombinierbar • Bis zu 6 Fernbedienungen mit einem Bewegungsmelder-Modul kombinierbar • Reichweite der Fernbedienung bis zu 100 m 	Bewegungssensor RC theLeda B	9070802	24,28

Beschreibung	Passend für	Artikel-Nr.	Preis (€) ohne MwSt.
 <p>theSenda B • BLE Fernbedienung zur Verwendung mit der theSenda Plug App oder als Anwender Fernbedienung</p>	theLeda D, theMova, thePrema, theRonda, PlanoSpot, thePassa, LUXA 103 S360, thePiccola P, LUXA 104, theMura	9070985	83,43
 <p>theSenda P • Fernbedienung zur Inbetriebnahme durch den Installateur</p>	theLuxa P, theLeda D, theMova, thePrema, theRonda, PlanoSpot, thePassa, LUXA 103 S360, thePiccola P, LUXA 104, theMura	9070910	38,94
 <p>theSenda S • Fernbedienung für den Endanwender zur Übersteuerung der jeweiligen Geräte</p>	theLuxa P, theLeda D, theMova, thePrema, theRonda, PlanoSpot, thePassa, LUXA 103 S360, thePiccola P, LUXA 104, theMura	9070911	33,55
 <p>Erdspieß theLeda D B • Erdspieß zur Bodenmontage der LED-Pollerleuchten theLeda D B</p>	theLeda D B	9070765	35,33
 <p>Adapterplatte LUNA star • Die Adapterplatte vereinfacht den Austausch defekter Dämmerungsschalter von z. B. Eberle, ESYLUX, Legrand, Grässlin, Hager, Merten, Senmatic, Theben</p>	LUNA star	9070486	6,47
 <p>LUNA star Adapter Mastbefestigung • Apapter zur Befestigung der LUNA star Produkte an der Mastbefestigung S</p>	LUNA star	9070793	13,17
 <p>Aufbau-Lichtsensordigital • Abmessungen: 95 x 48 x 45 mm</p>	LUNA 110 plus, LUNA top3, LUNA 134 KNX	9070415	87,00
 <p>Einbau-Lichtsensordigital • Schutzart IP 66 (Frontseite) IP 40 (Rückseite)</p>	LUNA 110 plus, LUNA top3, LUNA 134 KNX	9070456	121,35
 <p>Aufbau-Lichtsensordigital plus • Abmessungen: 95 x 48 x 45 mm</p>	LUNA 108 plus	9070991	55,24



Technischer Anhang

Zubehör







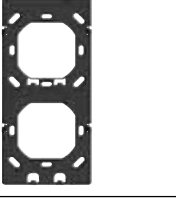


Beschreibung	Passend für	Artikel-Nr.	Preis (€) ohne MwSt.
 <p>Einbau-Lichtsensor plus • Schutzart IP 66 (Frontseite) IP 40 (Rückseite)</p>	LUNA 108 plus	9070990	71,09
 <p>Kompensationsmodul LED • LED-Kompensationsmodul für Dimmer</p>	DIMAX	9070825	14,74
 <p>Diodenmodul • 2 Diodenmodule im Lieferumfang</p>	DIMAX 534 plus	9070367	19,37
 <p>Adapter RAMSES 72x/78x • Tapeten-/Wandabdeckplatte bei Austausch von RAMSES 3xx Geräten gegen neue Uhrenthermostate z.B. RAMSES 722</p>	RAMSES 722, RAMSES 782, RAMSES 784, RAMSES 721, RAMSES 725	9070245	14,04
 <p>Adapterplatte RAMSES 70x • Adapterplatte 79 x 79 mm für UP-Dose</p>	RAMSES 701-709	9070480	3,64
 <p>Adapterplatte RAMSES 714 • Adapterplatte 79 x 79 mm für UP-Dose</p>	SOTHS 715, RAMSES 714, RAMSES 714 A, RAMSES 714 A/FH	9070212	3,64
 <p>Ext. Temperatursensor 1 • Externer Temperatursensor</p>	RAMSES 366/1 top2, TA 4 S DALI-2	9070191	34,26
 <p>Ext. Temperatursensor 2 • Mit Temperaturanpassung ± 3 K</p>	RAMSES 366/1 top2	9070192	46,50
 <p>Temp.-Sensor RAMSES IP65 • Externer Raumtemperatursensor</p>	RAMSES top3, AMUN 716 S KNX, RAMSES 718 KNX, RAMSES BLE, UP-Aktoren, TA 4/6/8 S KNX, LUXORliving T4/T8, FCA KNX, TA 4 S DALI-2	9070459	87,36
 <p>Fußbodensensor • Schutzart IP 65</p>	RAMSES top3, AMUN 716 S KNX, RAMSES 718 KNX, RAMSES BLE, UP-Aktoren, TA 4/6/8 S KNX, LUXORliving T4/T8, FCA KNX, TA 4 S DALI-2	9070321	30,21

Beschreibung	Passend für	Artikel-Nr.	Preis (€) ohne MwSt.
 <p>Tauchsensord RAMSES <ul style="list-style-type: none"> Zusätzlich erforderlich für Applikationen mit Brauchwassersteuerung oder Kesseltauchfühler </p>		9070379	72,99
 <p>Temperatursensord UP <ul style="list-style-type: none"> Kompakte Bauform für den einfachen Einbau in Schalter-/Verteilerdosen </p>	AMUN 716 S KNX, RAMSES 718 KNX, UP-Aktoren, TA 4/6/8 S KNX, LUXORliving T4/T8, FCA KNX, TA 4 S DALI-2	9070496	15,07
 <p>Ventiladapter VA 80 <ul style="list-style-type: none"> Ventiladapter für Onda, Schlösser (ab Bj. 93), Oventrop (M 30 x 1,5), Heimeier, Herb, Therm-Concept, Frank, Roth (Verteiler), Dinotherm (Verteiler) </p>	ALPHA 5 230 V, ALPHA 5 24 V, CHEOPS S KNX	9070437	3,94
 <p>Ventiladapter VA 78 <ul style="list-style-type: none"> VA 02 M 30 x 1,5 Velta </p>	ALPHA 5 230 V, ALPHA 5 24 V, CHEOPS S KNX	9070436	8,28
 <p>Zentralstück RAMSES 741/748 <ul style="list-style-type: none"> Zentralstück ohne Schalterausschnitt + Einstellknopf </p>	RAMSES 741, RAMSES 748	9070602	11,85
 <p>Stellantrieb ALPHA 5 230 V <ul style="list-style-type: none"> 100%iger Schutz vor Antriebsschäden durch undichte Ventile </p>	Alle Uhrenthermostate, RAMSES 701 – 709, RAMSES 741 – 748, RAMSES 714, RAMSES 751, HMG 6 T KNX, HME 6 T KNX, HM 6 T KNX, HM 12 T KNX, HU 1 KNX, HU 1 S RF KNX, LUXORliving H1, LUXORliving H1 S RF	9070441	49,17
 <p>Stellantrieb ALPHA 5 24 V <ul style="list-style-type: none"> 100%iger Schutz vor Antriebsschäden durch undichte Ventile </p>	Alle Uhrenthermostate, HMG 6 T KNX, HME 6 T KNX, HM 6 T KNX, HM 12 T KNX, HMT 6 S KNX, HMT 12 S KNX	9070442	49,17
 <p>Netzteil CO₂-Sensor <ul style="list-style-type: none"> Netzteil für UP-Montage 24 V/12 W (SELV) </p>	AMUN 716 SR	9070494	124,13
 <p>Mastbefestigung S <ul style="list-style-type: none"> Mastdurchmesser 48-60 mm </p>	LUXORliving M140, Meteodata KNX, LUNA 131 S KNX, LUNA 133 KNX	9070928	38,37



Technischer Anhang

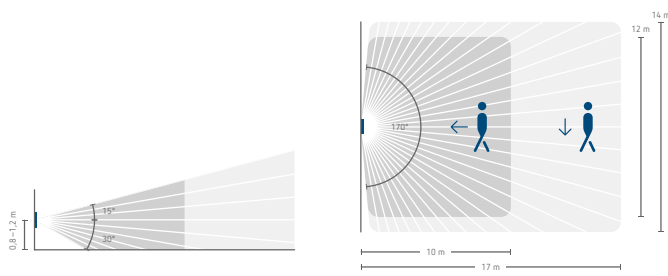
Zubehör

	Beschreibung	Passend für	Artikel-Nr.	Preis (€) ohne MwSt.
	Busmodul MIX2 Secure • Busankoppler zum Upgrade bestehender MIX2-Grundgeräte auf KNX TP Secure	KNX MIX2-Grundgeräte	9070084	109,21
	Wippe 1-fach WH • 1-fach Wippe für Taster-Aktor-Module LUXORliving und KNX (inklusive Halterahmen)	Taster-Aktor-Module LUXORliving und KNX	9080026	3,90
	Wippe 2-fach WH • 2-fach Wippe für Taster-Aktor-Module LUXORliving und KNX (inklusive Halterahmen)	Taster-Aktor-Module LUXORliving und KNX	9080027	7,50
	Surface box iON WH • Gehäuse zur AP-Montage der iON LUXORliving und KNX • Farbe weiß	iON	9080024	20,00
	Surface box iON BK • Gehäuse zur AP-Montage der iON LUXORliving und KNX • Farbe schwarz	iON	9080025	24,00
	Montageplatte 2-fach iON • Zur vertikalen Montage von zwei iON Tastsensoren auf Standard-Doppeldose (Norm-Kombinationsabstand 71 mm)	iON KNX, LUXORliving iON	9070822	9,96
	Montageplatte 2-fach iON BK • Zur vertikalen Montage von zwei iON Tastsensoren auf Standard-Doppeldose (Norm-Kombinationsabstand 71 mm)	iON KNX, LUXORliving iON	9070855	10,44
	Tastermodul 4-fach • 4-fach Tastermodul inklusive Temperatursensor	TU 4 S RF KNX, TA 6 S KNX, LUXORliving T 4 RF	9070806	43,47
	Netzteil 24 V DC • Baubreite 3 TE (52,5 mm)	Metedata 24V KNX	9079330	115,57

Technischer Anhang

Erfassungsbereich

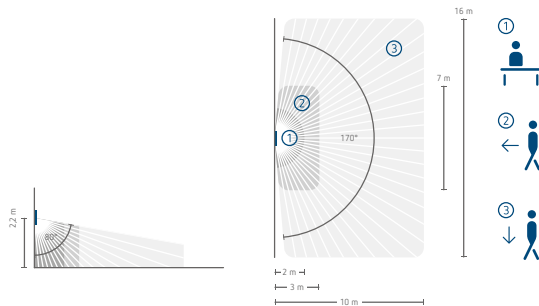
theMura



Montagehöhe (A)	Frontal gehend (R)	Quer gehend (t)
1,1 m	120 m ² 12 m x 10 m	238 m ² 14 m x 17 m

Referenz: 2060650, 2060655, 2060660, 2060670, 2060750, 2060755, 2060760, 2060770, 2069650, 2069655, 4800350

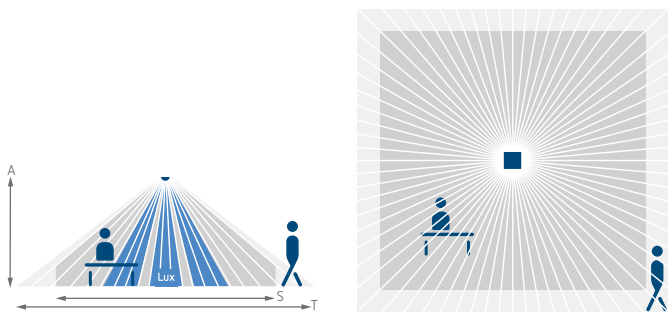
theMura 2.20



Montagehöhe (A)	Frontal gehend (R)	Quer gehend (t)
2,2 m	21 m ² 7 m x 3 m	160 m ² 16 m x 10 m

Referenz: 2060658, 2069658

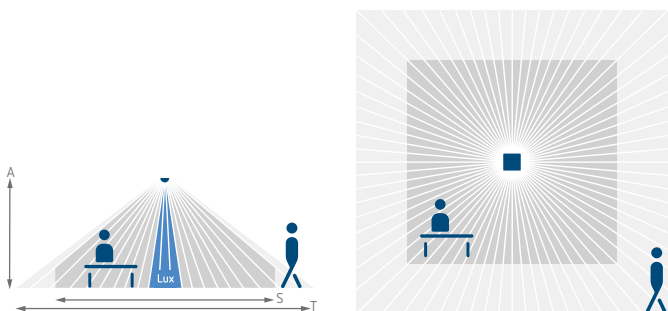
thePrema P



Montagehöhe (A)	Sitzend (S)	Gehend (T)
2 m	20 m ² 4,5 m x 4,5 m	36 m ² 6 m x 6 m ± 0,5 m
2,5 m	36 m ² 6 m x 6 m	64 m ² 8 m x 8 m ± 0,5 m
3 m	49 m ² 7 m x 7 m	81 m ² 9 m x 9 m ± 1 m
3,5 m	64 m ² 8 m x 8 m	100 m ² 10 m x 10 m ± 1 m
5 m	-	144 m ² 12 m x 12 m ± 1,5 m
10 m	-	400 m ² 20 m x 20 m ± 2 m

Referenz: 2070105, 2070106, 2070107, 2070130, 2070131, 2070132, 2079000, 2079001, 2079002, 2079900

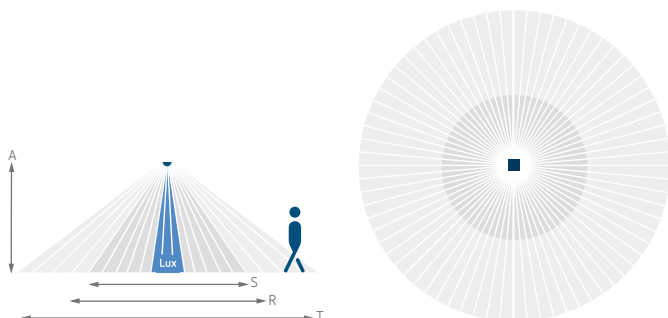
thePrema S/PlanoSpot



Montagehöhe (A)	Sitzend (S)	Gehend (T)
2 m	9 m ² 3 m x 3 m	20 m ² 4,5 m x 4,5 m ± 0,5 m
2,5 m	16 m ² 4 m x 4 m	36 m ² 6 m x 6 m ± 0,5 m
3 m	25 m ² 5 m x 5 m	49 m ² 7 m x 7 m ± 1 m
3,5 m	-	64 m ² 8 m x 8 m ± 1 m

Referenz: 2030190, 2039100, 2079500, 2079501, 2079502, 2070600, 2070601, 2070602, 2070605, 2070606, 2070607, 2070630, 2070631, 2070632

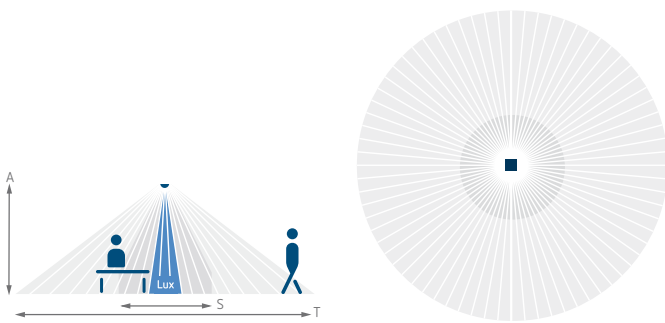
thePiccola P



Montagehöhe (A)	Sitzend (S)	Quer gehend (T)	Frontal gehend (R)
2,5 m	3 m ² 2 m	50 m ² 8 m	3 m ² 2 m

Referenz: 2090200, 2099200

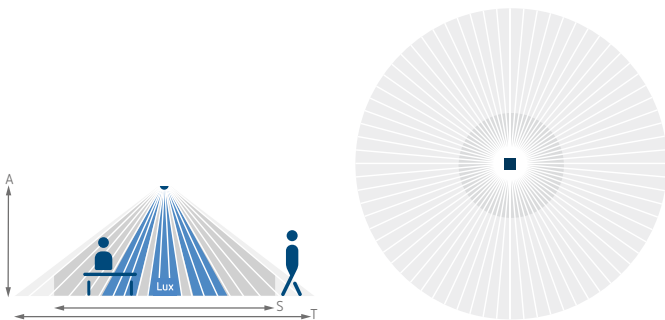
theRonda P



Montagehöhe (A)	Sitzend (S)	Quer gehend (T)	Frontal gehend (R)
2 m	16 m ² 4,5 m	380 m ² 22 m	28 m ² 6 m
2,5 m	24 m ² 5,5 m	415 m ² 23 m	38 m ² 7 m
3 m	28 m ² 6 m	452 m ² 24 m	50 m ² 8 m
3,5 m	38 m ² 7 m	452 m ² 24 m	50 m ² 8 m
6 m	-	452 m ² 24 m	50 m ² 8 m
10 m	-	491 m ² 25 m	50 m ² 8 m

Referenz: 2080010, 2080020, 2080025, 2080030, 2080040, 2080580, 2080590, 2089000, 2090200

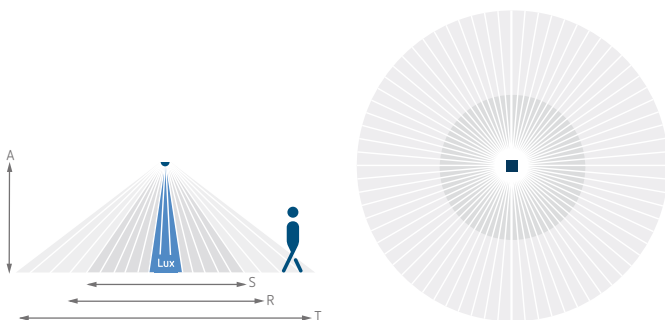
theRonda P360-330



Montagehöhe (A)	Sitzend (S)	Quer gehend (T)	Frontal gehend (R)
2 m	16 m ² 4,5 m	380 m ² 22 m	28 m ² 6 m
2,5 m	24 m ² 5,5 m	415 m ² 23 m	38 m ² 7 m
3 m	28 m ² 6 m	452 m ² 24 m	50 m ² 8 m
3,5 m	38 m ² 7 m	452 m ² 24 m	50 m ² 8 m
6 m	-	452 m ² 24 m	50 m ² 8 m
10 m	-	491 m ² 25 m	50 m ² 8 m

Referenz: 2080045, 2080090, 2080095

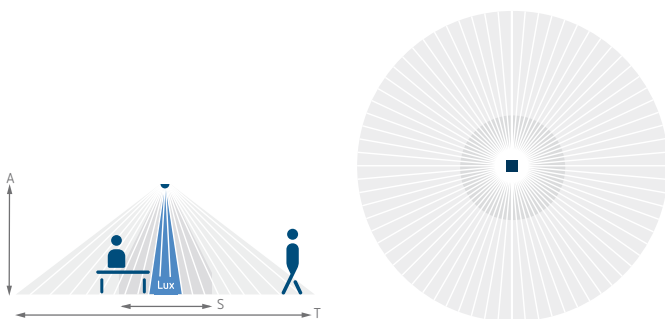
theRonda S



Montagehöhe (A)	Sitzend (S)	Quer gehend (T)	Frontal gehend (R)
2 m	5 m ² 2,5 m	38 m ² 7 m	5 m ² 2,5 m
2,5 m	7 m ² 3 m	38 m ² 7 m	7 m ² 3 m
3 m	13 m ² 4 m	50 m ² 8 m	13 m ² 4 m
3,5 m	-	50 m ² 8 m	13 m ² 4 m
4 m	-	64 m ² 9 m	13 m ² 4 m

Referenz: 2080520, 2080525, 2080530, 2080540, 2080545, 2080550, 2080551, 2080552, 2080555, 2080556, 2080557, 2080560, 2080565, 2080570, 2089520, 2089550, 2089551, 2089552, 2089560

LUXA 104 S360-200-24



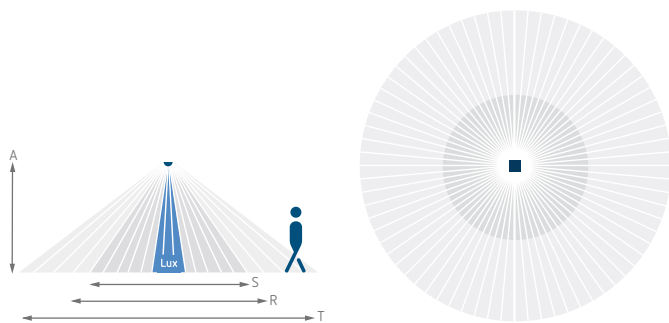
Montagehöhe (A)	Sitzend (S)	Quer gehend (T)
2 m	16 m ² 4,5 m	380 m ² 22 m
2,5 m	24 m ² 5,5 m	415 m ² 23 m
3 m	28 m ² 6 m	452 m ² 24 m
3,5 m	38 m ² 7 m	452 m ² 24 m
6 m	-	452 m ² 24 m
10 m	-	491 m ² 25 m

Referenz: 1040200

Technischer Anhang

Erfassungsbereich

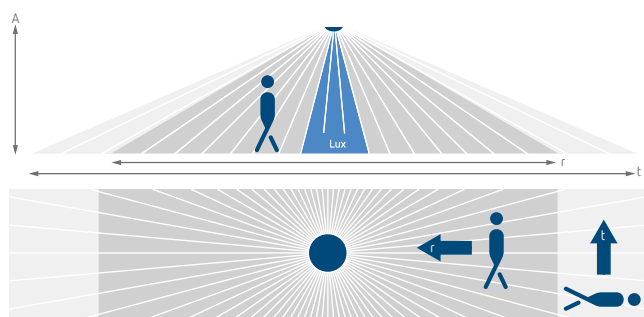
LUXA 103 S360-12



Montagehöhe (A)	Sitzend (S)	Quer gehend (T)	Frontal gehend (R)
2 m	13 m ² 4 m	78 m ² 10 m	28 m ² 6 m
2,5 m	20 m ² 5 m	113 m ² 12 m	28 m ² 6 m
3 m	20 m ² 5 m	78 m ² 10 m	28 m ² 6 m

Referenz: 1030052, 1030053, 1030062, 1030063, 1039052, 4800355

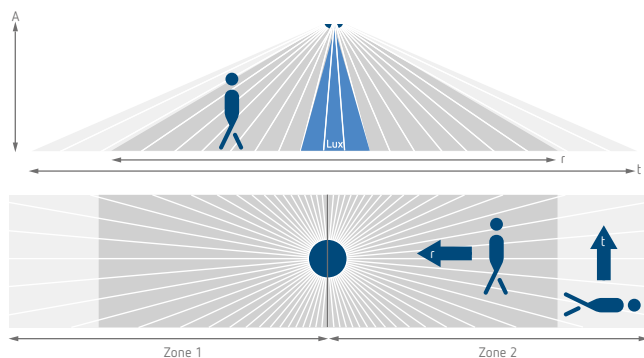
LUXA 103 S360-28



Montagehöhe (A)	Quer gehend (T)	Frontal gehend (R)
2,5 m	140 m ² 28 m x 5 m	70 m ² 14 m x 5 m
3 m	140 m ² 28 m x 5 m	70 m ² 14 m x 5 m
3,5 m	104 m ² 26 m x 4 m	60 m ² 12 m x 5 m

Referenz: 1030072, 1030082, 1039072

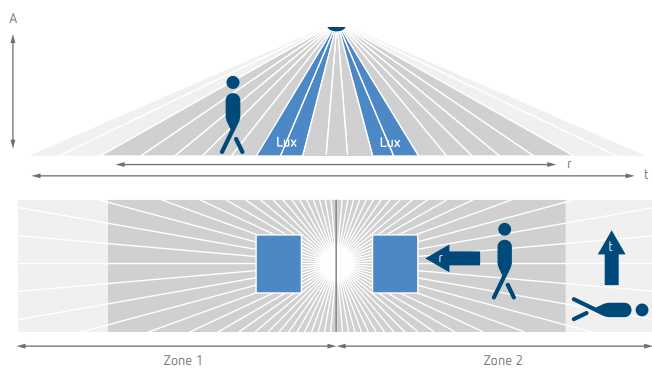
thePassa P



Montagehöhe (A)	Quer gehend (t)	Frontal gehend (R)
2 m	56 m ² 16 m x 3,5 m	56 m ² 16 m x 3,5 m
2,5 m	88 m ² 22 m x 4 m	72 m ² 18 m x 4 m
3 m	135 m ² 30 m x 4,5 m	90 m ² 20 m x 4,5 m
3,5 m	150 m ² 30 m x 5 m	100 m ² 20 m x 5 m
4 m	150 m ² 30 m x 5 m	100 m ² 20 m x 5 m
4,5 m	150 m ² 30 m x 5 m	100 m ² 20 m x 5 m
5 m	150 m ² 30 m x 5 m	100 m ² 20 m x 5 m
5,5 m	150 m ² 30 m x 5 m	100 m ² 20 m x 5 m
6 m	150 m ² 30 m x 5 m	100 m ² 20 m x 5 m

Referenz: 2010300, 2010330

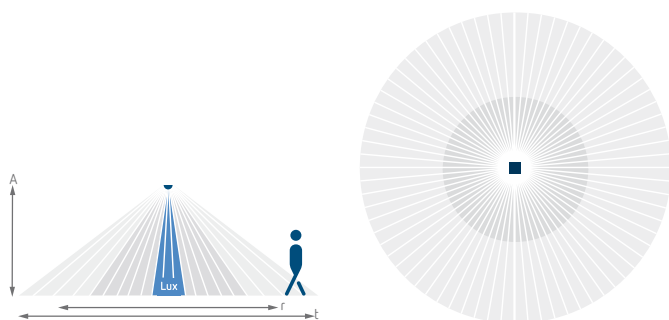
thePassa P KNX/DALI



Montagehöhe (A)	Quer gehend (t)	Frontal gehend (R)
2 m	56 m ² 16 m x 3,5 m	56 m ² 16 m x 3,5 m
2,5 m	88 m ² 22 m x 4 m	72 m ² 18 m x 4 m
3 m	135 m ² 30 m x 4,5 m	90 m ² 20 m x 4,5 m
3,5 m	150 m ² 30 m x 5 m	100 m ² 20 m x 5 m
4 m	150 m ² 30 m x 5 m	100 m ² 20 m x 5 m
4,5 m	150 m ² 30 m x 5 m	100 m ² 20 m x 5 m
5 m	150 m ² 30 m x 5 m	100 m ² 20 m x 5 m
5,5 m	150 m ² 30 m x 5 m	100 m ² 20 m x 5 m
6 m	150 m ² 30 m x 5 m	100 m ² 20 m x 5 m

Referenz: 2010340, 2010390, 2019300

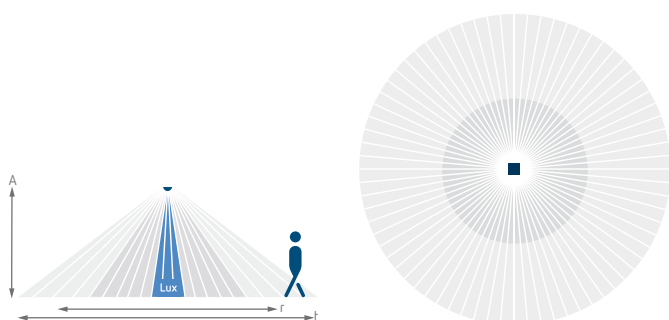
theMova S



Montagehöhe (A)	Frontal gehend (R)	Quer gehend (t)
2 m	5 m ² 2,5 m	38 m ² 7 m
2,5 m	7 m ² 3 m	38 m ² 7 m
3 m	13 m ² 4 m	50 m ² 8 m
3,5 m	13 m ² 4 m	50 m ² 8 m
4 m	13 m ² 4 m	64 m ² 9 m

Referenz: 1030540, 1030545, 1030550, 1030551, 1030552, 1030555, 1030556, 1030557, 1030560, 1030565, 1030570, 1060200

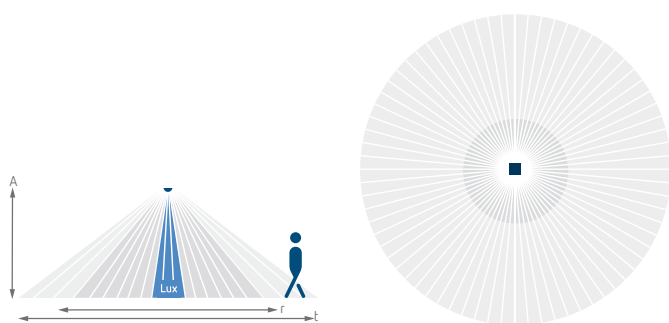
thePiccola S



Montagehöhe (A)	Frontal gehend (R)	Quer gehend (t)
2,5 m	7 m ² 3 m	38 m ² 7 m

Referenz: 1060200

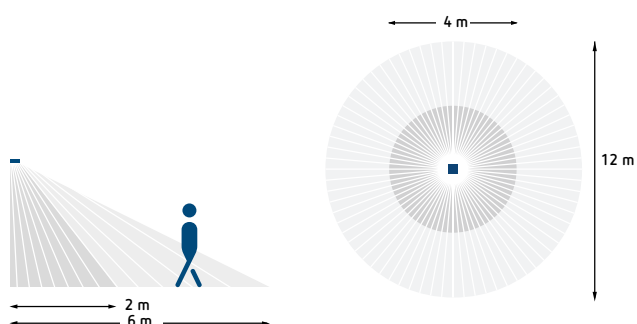
theMova P



Montagehöhe (A)	Frontal gehend (R)	Quer gehend (t)
2 m	28 m ² 6 m	380 m ² 22 m
2,5 m	38 m ² 7 m	415 m ² 23 m
3 m	50 m ² 8 m	452 m ² 24 m
3,5 m	50 m ² 8 m	452 m ² 24 m
6 m	50 m ² 8 m	452 m ² 24 m
10 m	50 m ² 8 m	491 m ² 25 m

Referenz: 1030600

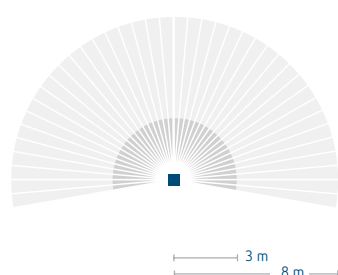
LUXA 103-100 UA



Montagehöhe (A)	Quer gehend (t)	Frontal gehend (R)
2,5 m	12 m	4 m

Referenz: 1030045

LUXA 103-200



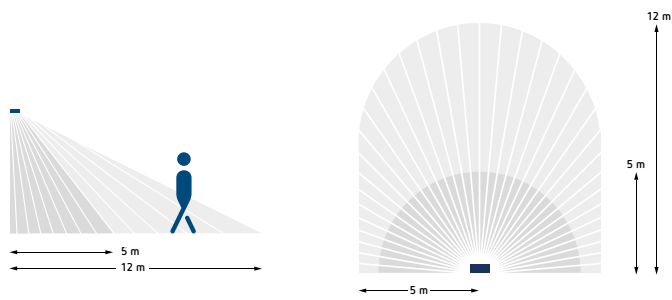
Montagehöhe (A)	Quer gehend (t)	Frontal gehend (R)
2 m	8 m	3,5 m

Referenz: 1030031

Technischer Anhang

Erfassungsbereich

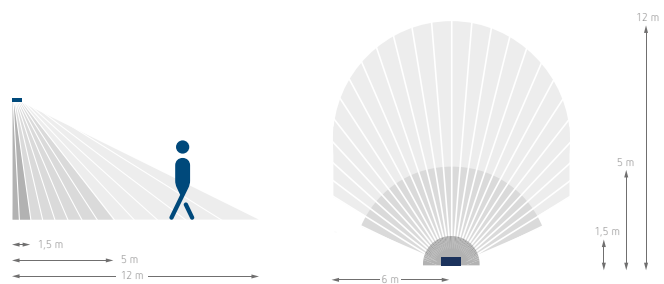
theLuxa R



Montagehöhe	Quer gehend	Frontal gehend
2,5 m	12 m	5 m

Referenz: 1010200, 1010201

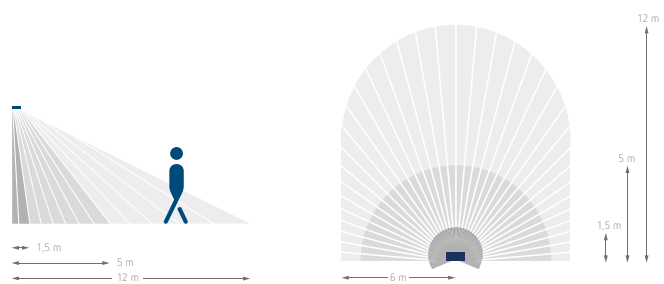
theLuxa S150



Montagehöhe	Quer gehend	Frontal gehend
2 m	9 m	3 m
2,5 m	12 m	5 m
3 m	12 m	5 m
3,5 m	12 m	5 m
4 m	9 m	3 m

Referenz: 1010500, 1010501

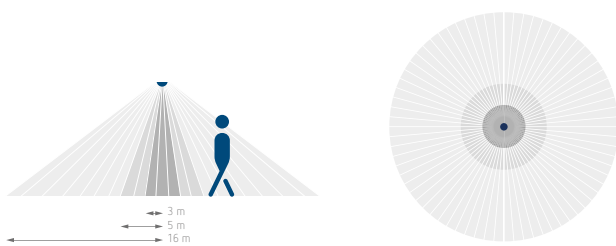
theLuxa S180



Montagehöhe	Quer gehend	Frontal gehend
2 m	9 m	3 m
2,5 m	12 m	5 m
3 m	12 m	5 m
3,5 m	12 m	5 m
4 m	9 m	3 m

Referenz: 1010505, 1010506

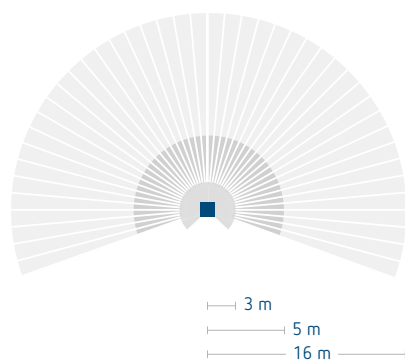
theLuxa S360



Montagehöhe	Quer gehend	Frontal gehend
2 m	15 m	4 m
2,5 m	16 m	5 m
3 m	16 m	5 m
3,5 m	10 m	5 m
4 m	8 m	3 m

Referenz: 1010510, 1010511

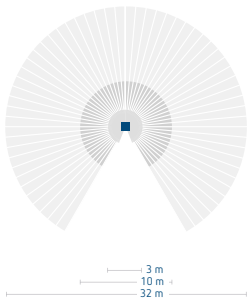
theLuxa P220



Montagehöhe	Quer gehend	Frontal gehend
2 m	12 m	4 m
2,5 m	16 m	5 m
3 m	16 m	5 m
3,5 m	16 m	5 m
4 m	12 m	4 m

Referenz: 1010605, 1010606

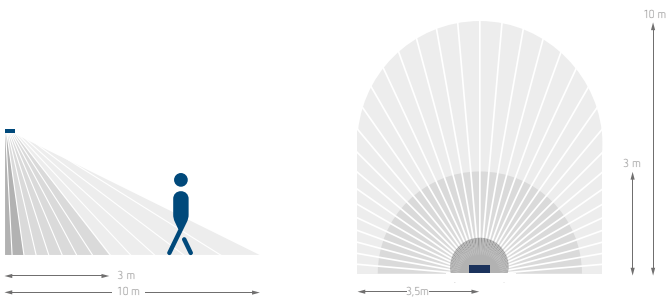
theLuxa P300



Montagehöhe (A)	Quer gehend (t)	Frontal gehend (R)
2 m	12 m	4 m
2,5 m	16 m	5 m
3 m	16 m	5 m
3,5 m	16 m	5 m
4 m	12 m	4 m

Referenz: 1010610, 1010611, 1019610, 1019611

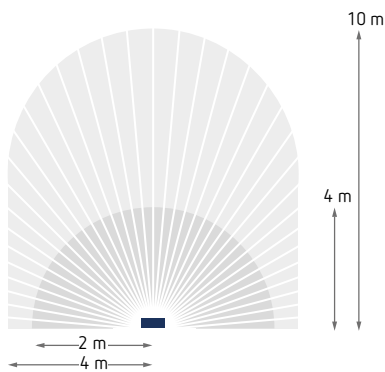
theLeda S



Montagehöhe	Quer gehend	Frontal gehend
2,5 m	10 m	3 m

Referenz: 1020800, 1020801, 1020802, 1020803

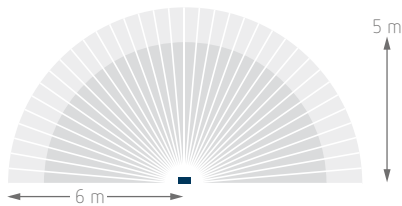
theLeda D Wandleuchten



Montagehöhe	Quer gehend	Frontal gehend
2,2 m	10 m	4 m

Referenz: 1020901, 1020902, 1020903, 1020904

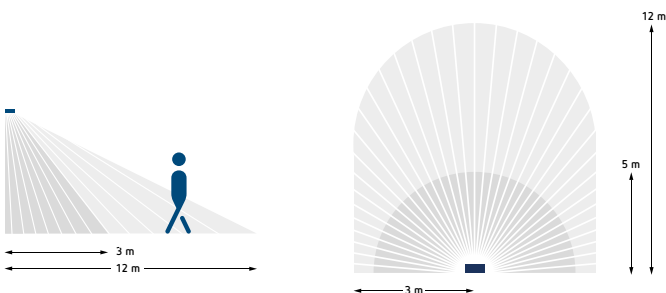
theLeda D B Wegeleuchten



Quer gehend	Frontal gehend
6 m	5 m

Referenz: 1020905, 1020906, 1020907

theLeda B Bewegungsmelder-Module

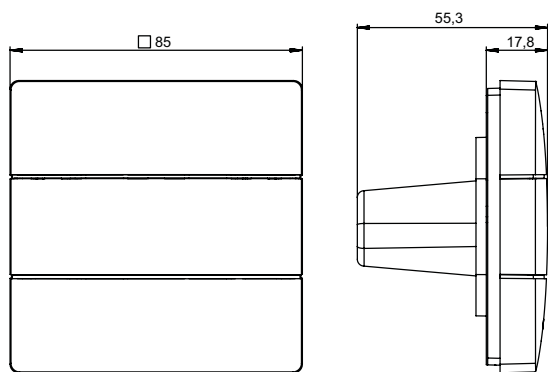


Montagehöhe	Quer gehend	Frontal gehend
2,5 m	12 m	3 m

Referenz: 9070760, 9070761, 9070800, 9070801

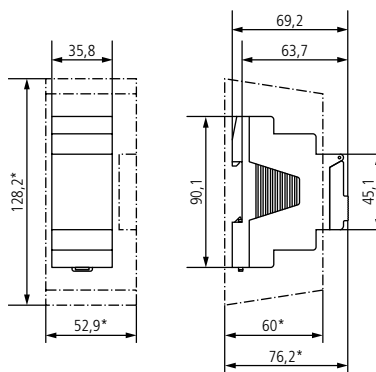
Technischer Anhang Maßzeichnungen

LUXORliving IP-RF



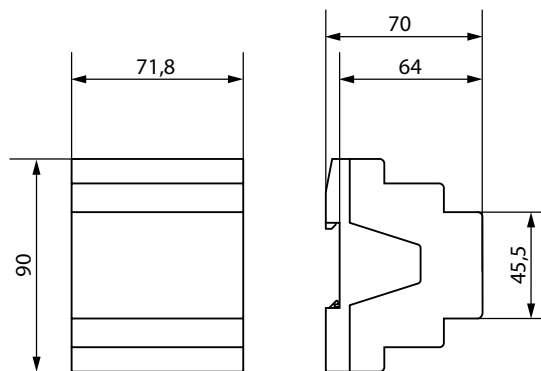
Referenz: 4800000

Produkte 2 TE



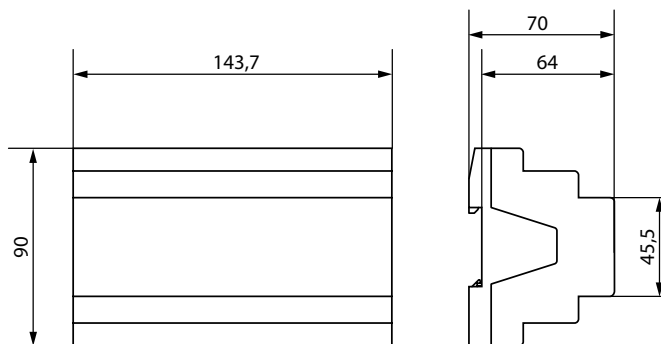
Referenz: 1100900, 1100910, 1110130, 1110230, 1210130, 1210230, 1700130, 1704100, 1710330, 1714100, 1720130, 1720330, 1724100, 1740130, 4800495, 6100110, 6100130, 6104100, 6110130, 6110330, 6114100, 6120130, 6124100, 6220130, 6224100

Produkte 4 TE



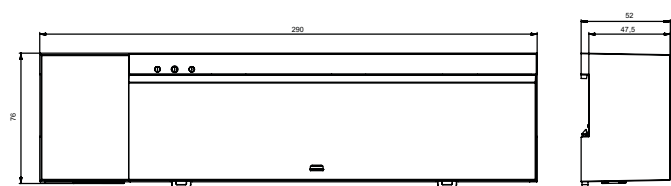
Referenz: 4800420, 4800425, 4800430, 4800440, 4800450, 4800451, 4800470, 4800475, 4800990, 4930210, 4930215, 4930220, 4930223, 4930225, 4930228, 4930230, 4930235, 4930240, 4930245, 4930250, 4930255, 4930260, 4930265, 4930270, 4930275, 4940200, 4940210, 4940223, 4940230, 4940240, 4940250, 4940260, 4940270, 4940280, 4940310

Produkte 8 TE



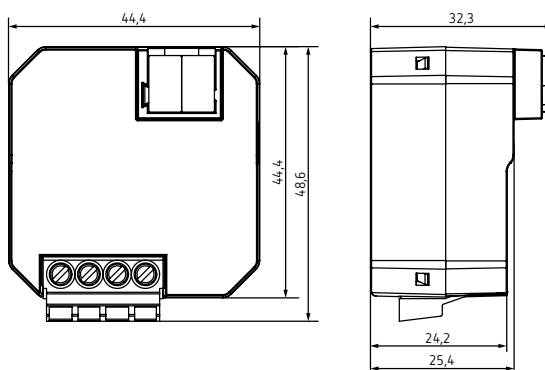
Referenz: 4800429, 4800455, 4940205, 4940215, 4940225, 4940235, 4940245, 4940255, 4940265, 4940275, 4940285

HMT S KNX



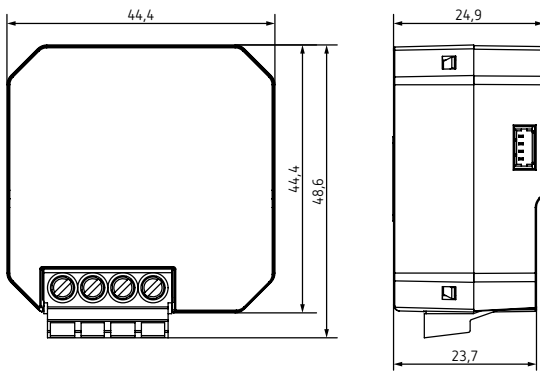
Referenz: 4800441, 4900373, 4900374

UP-Aktoren



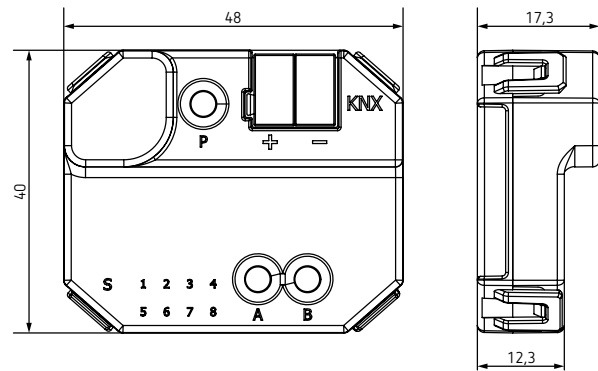
Referenz: 4800520, 4800540, 4800542, 4800550, 4800570, 4942520, 4942540, 4942542, 4942550, 4942570

UP-RF-Aktoren



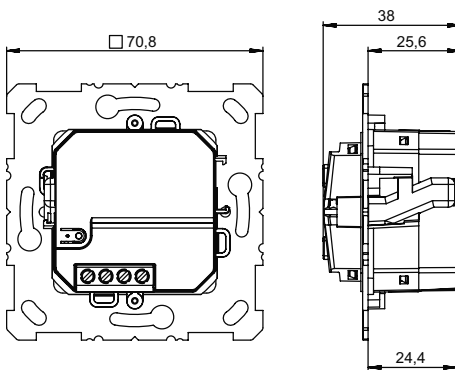
Referenz: 4800614, 4800620, 4800640, 4800642, 4800650, 4800670, 4941621, 4941641, 4941642, 4941651, 4941671

Medienkoppler



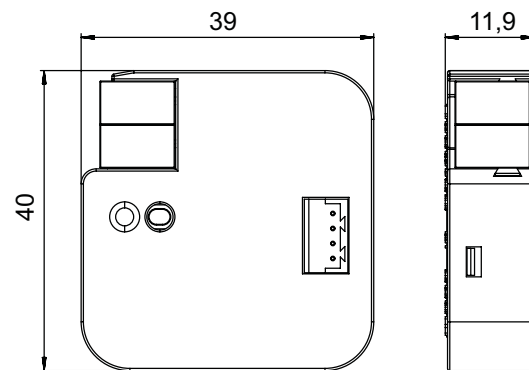
Referenz: 4800868, 9070868

Taster-Aktor-Kombinationen



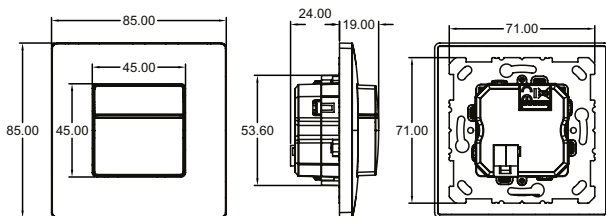
Referenz: 4800615, 4800625, 4800655, 4800675, 4941625, 4941655, 4941675, 4961615

Split Unit Gateway



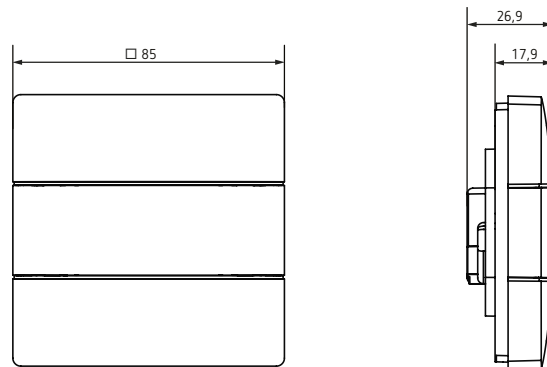
Referenz: 4800320, 4940320

theMura KNX/LUXORliving



Referenz: 2069650, 2069655, 4800350

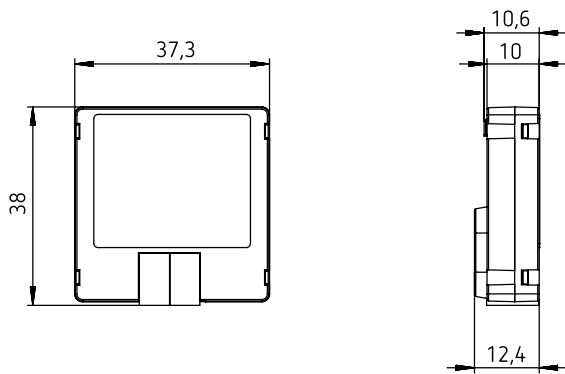
iON



Referenz: 4800412, 4800414, 4800418, 4801412, 4801414, 4801418, 4802412, 4802414, 4802418, 4969232, 4969234, 4969238, 4969242, 4969244, 4969248, 4969252, 4969254, 4969268

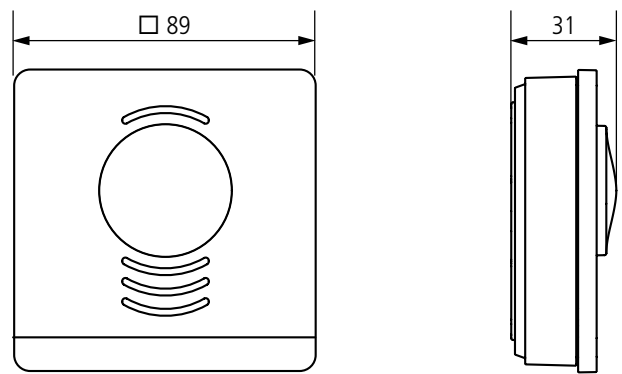
Technischer Anhang Maßzeichnungen

TA S KNX



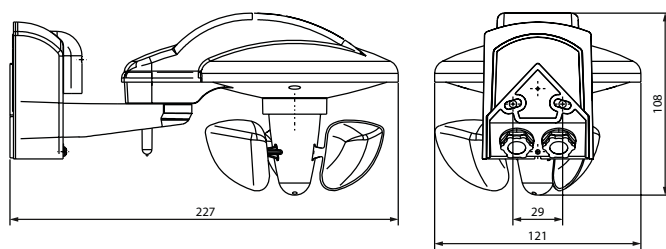
Referenz: 4800402, 4800404, 4800408, 4969222, 4969224, 4969226, 4969228

RAMSES 718 P/AMUN 716 S



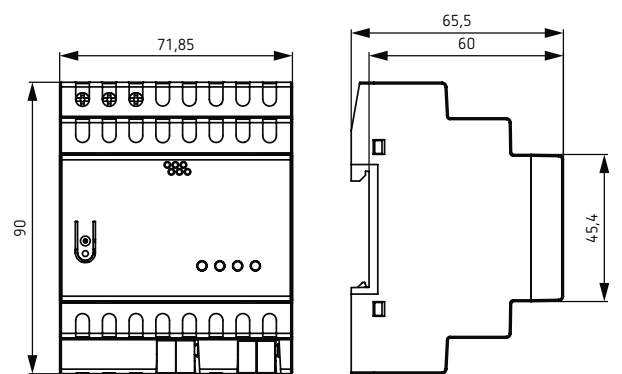
Referenz: 4800480, 7169230, 7189210

Meteodata



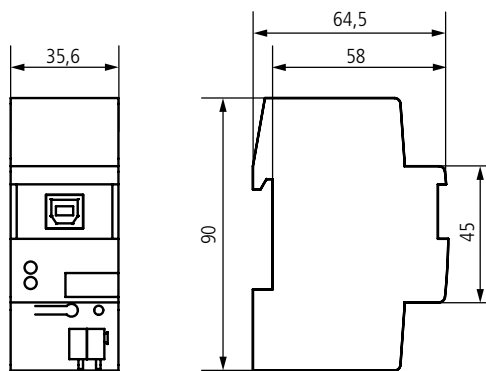
Referenz: 1409201, 1409204, 1409205, 1409207, 1409208, 4800490, 4800491

PS T KNX



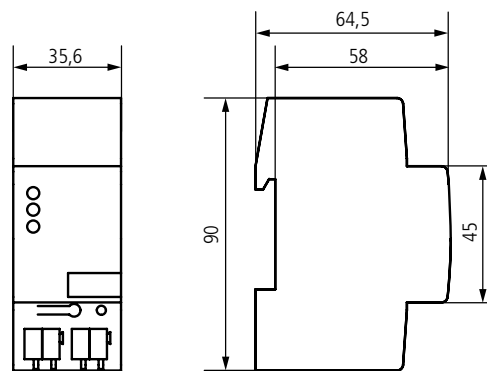
Referenz: 9070956, 9070957, 9070958

Schnittstelle USB KNX



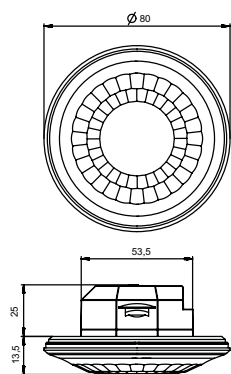
Referenz: 9070397

Linienkoppler KNX



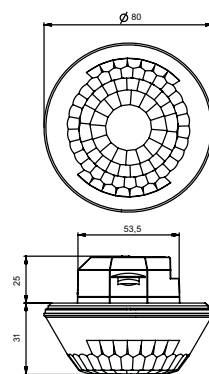
Referenz: 9070880

LUXA 103 S360-12 KNX UP



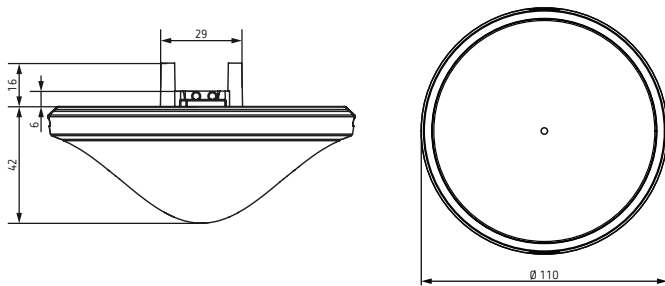
Referenz: 1039052

LUXA 103 S360-28 KNX UP



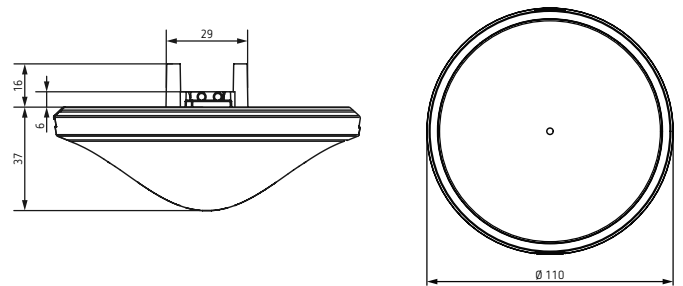
Referenz: 1039072

thePrema P KNX



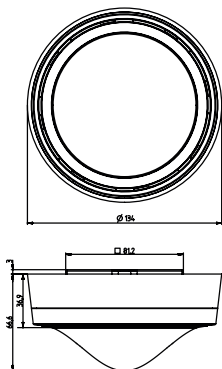
Referenz: 2079000, 2079001, 2079002

thePrema S KNX



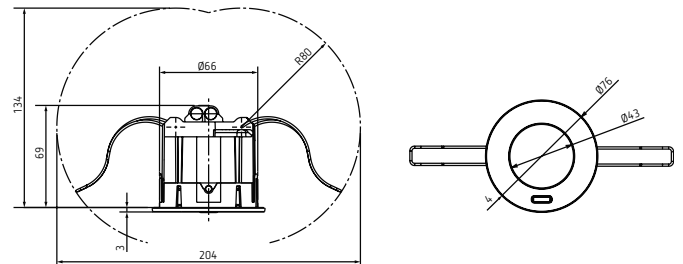
Referenz: 2079500, 2079501, 2079502

thePrema P360 KNX AP Multi



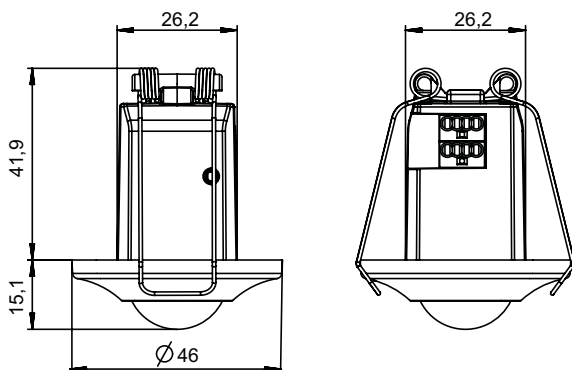
Referenz: 2079900

PlanoSpot



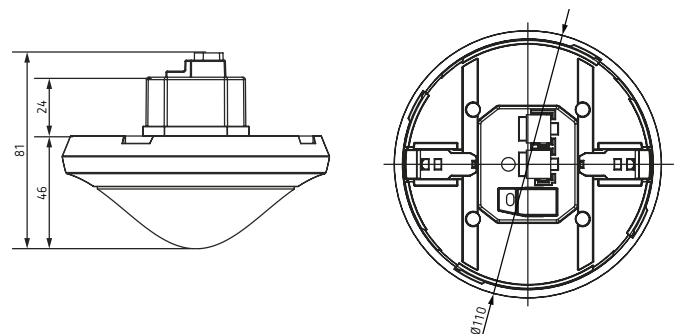
Referenz: 2030190, 2039100

thePiccola KNX



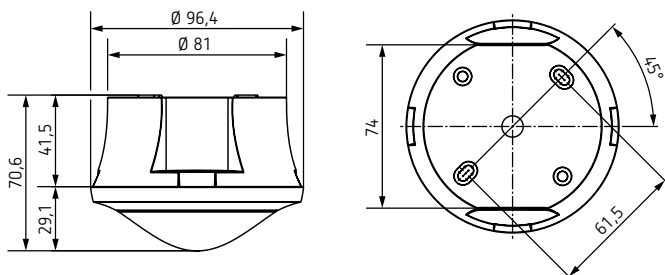
Referenz: 2099200

theRonda/thePassa/theMova KNX UP



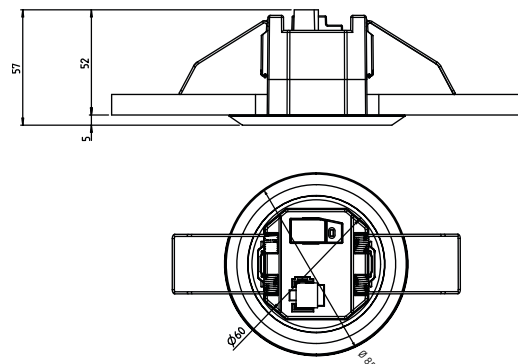
Referenz: 2019300, 2089000, 2089520

theMova/theRonda AP



Referenz: 1030550, 1030551, 1030552, 1030555, 1030556, 1030557, 2080550, 2080551, 2080552, 2080555, 2080556, 2080557, 2089550, 2089551, 2089552

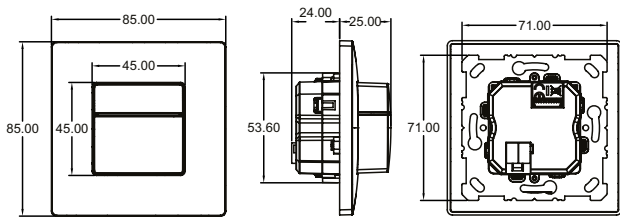
theMova/theRonda KNX FLAT DE



Referenz: 2089560

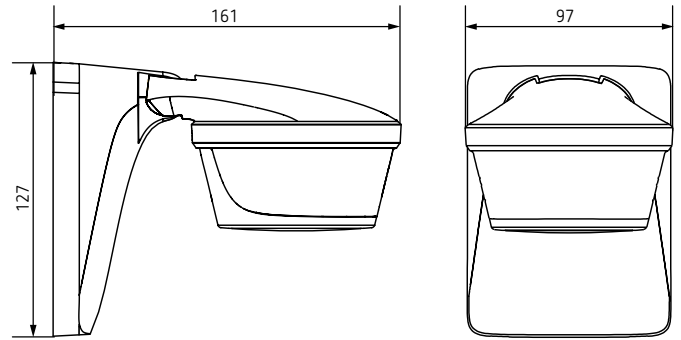
Technischer Anhang Maßzeichnungen

theMura 2.20 KNX



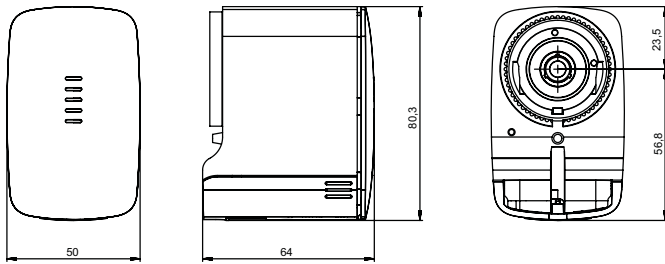
Referenz: 2069658

theLuxe P



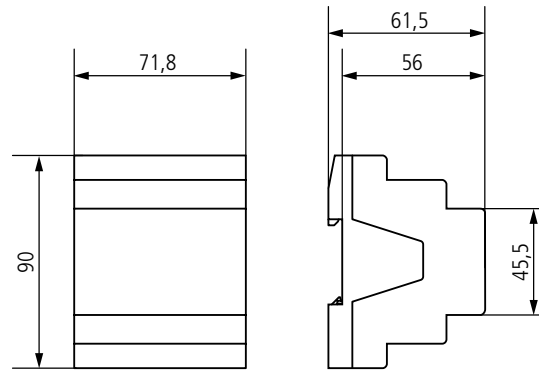
Referenz: 1010605, 1010606, 1010610, 1010611, 1019610, 1019611

CHEOPS S KNX



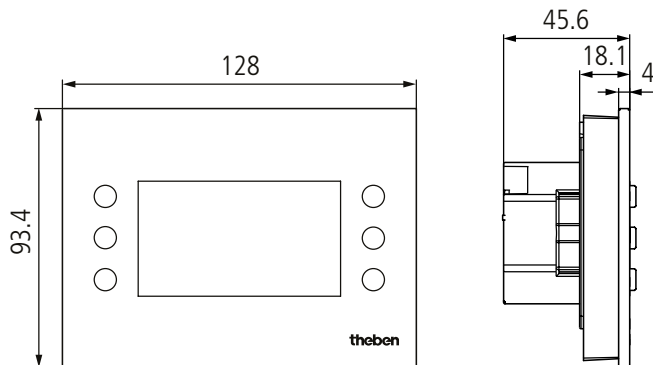
Referenz: 7319205

Produkte 4 TE



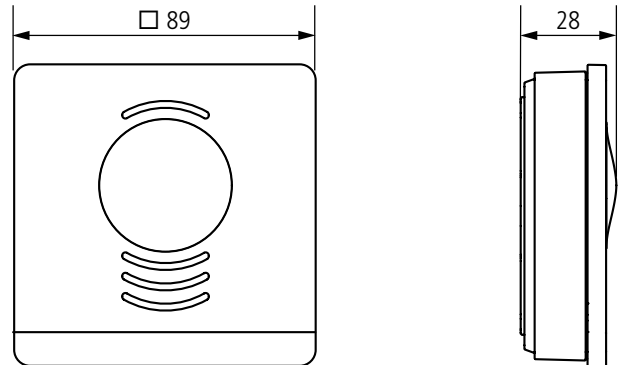
Referenz: 4920200, 4920210

VARIA 816 S KNX



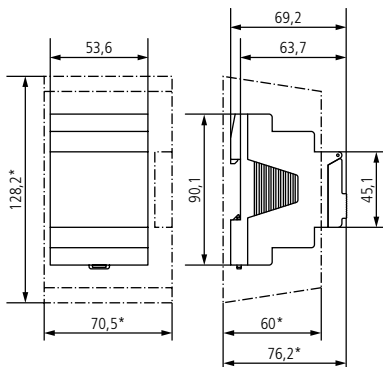
Referenz: 8269210

RAMSES 718 P/AMUN 716 SR



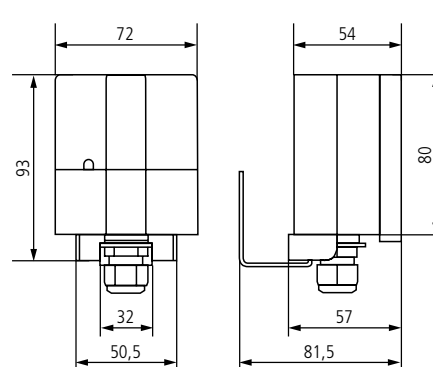
Referenz: 7160110, 7169100, 7189200, 8120150, 8169150, 8169151, 8169152, 8509150

Produkte 3 TE



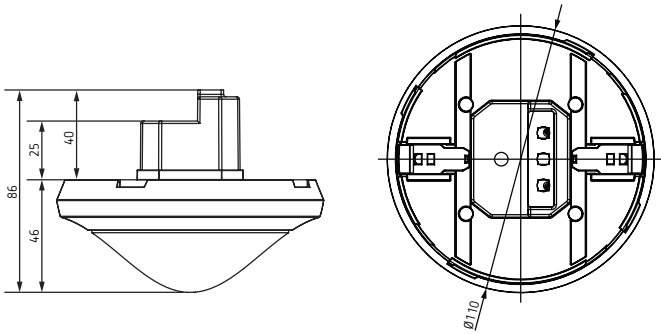
Referenz: 1349200, 6410100, 6410300, 6414300, 6420100, 6420300, 6424300, 6489210, 6489212

Antenne RC-DCF/LUNA KNX



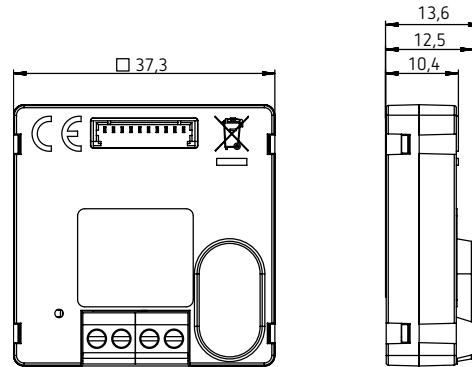
Referenz: 1319201, 1339200, 9070410

theRonda P UP



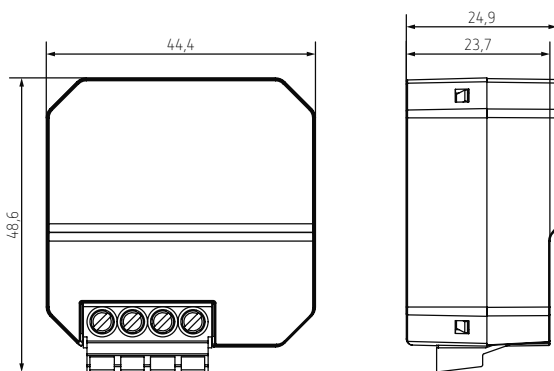
Referenz: 2080040, 2080045, 2080090, 2080095, 2080580, 2080590

TA 4 S DALI-2



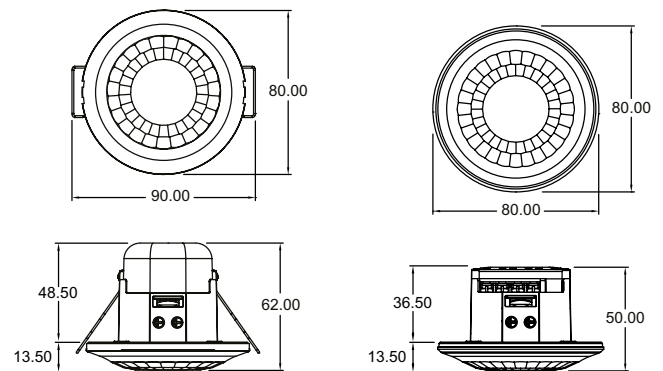
Referenz: 4960094

SU 1 DALI-2



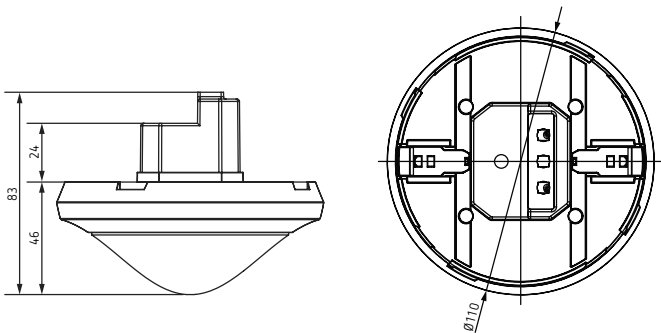
Referenz: 4940091

LUXA 103 S360-10x-12 DE-UP



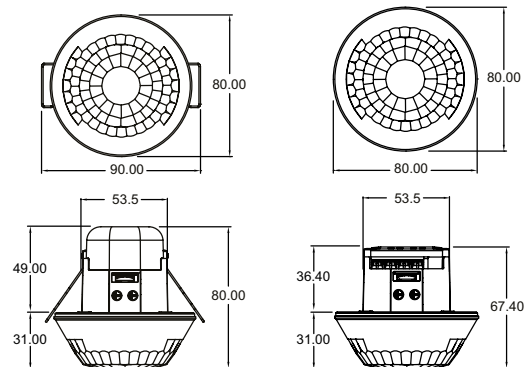
Referenz: 1030052, 1030053

theRonda/thePassa/theMova UP



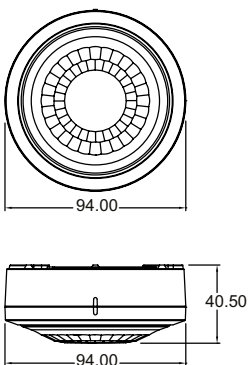
Referenz: 1030600, 2010300, 2010330, 2010340, 2010390, 2080020, 2080025, 2080030, 2080520, 2080525, 2080530

LUXA 103 S360-28 DE-UP



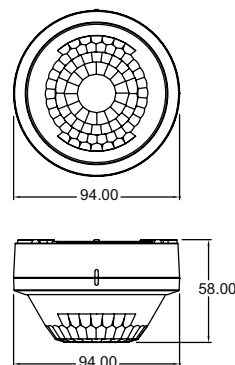
Referenz: 1030072

LUXA 103 S360-10x-12 AP



Referenz: 1030062, 1030063

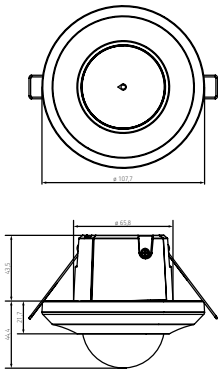
LUXA 103 S360-100-28 AP



Referenz: 1030082

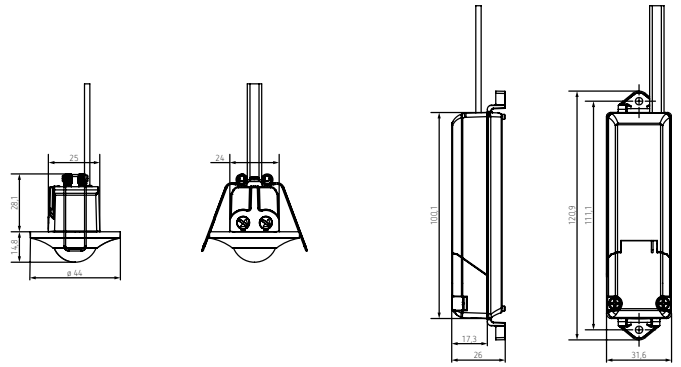
Technischer Anhang Maßzeichnungen

LUXA 104 S360-200-24 DE-UP



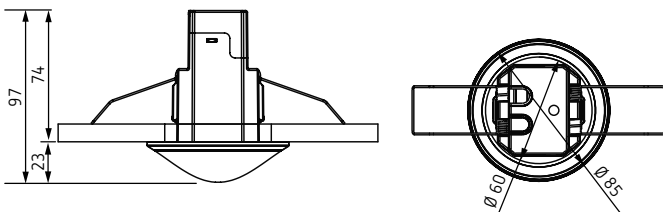
Referenz: 1040200

thePiccola



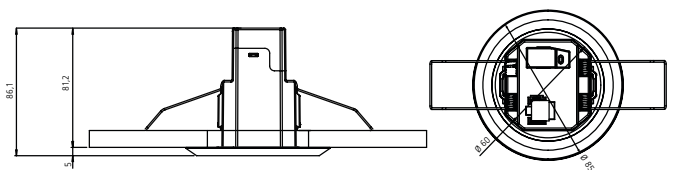
Referenz: 1060200, 2090200

theMova/theRonda DE



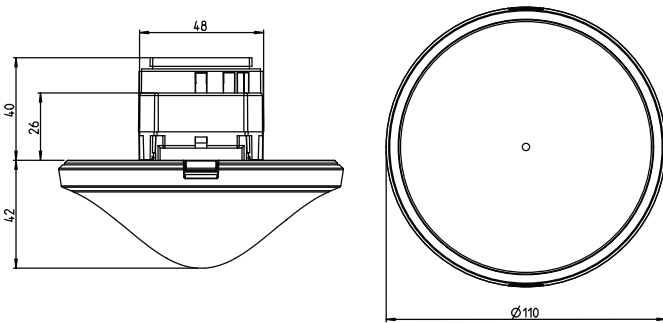
Referenz: 1030560, 1030565, 2080560, 2080565

theRonda/theMova FLAT DE



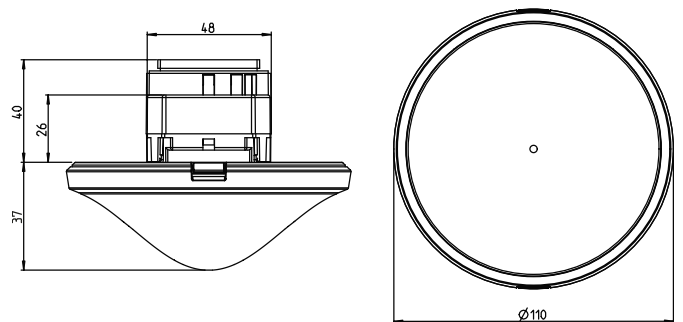
Referenz: 1030540, 1030545, 2080540, 2080545

thePrema P



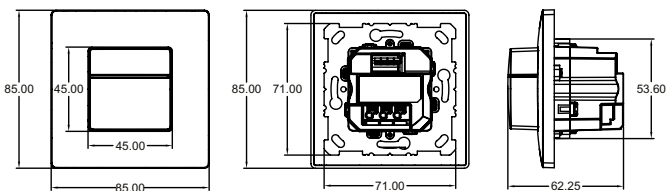
Referenz: 2070105, 2070106, 2070107, 2070130, 2070131, 2070132

thePrema S



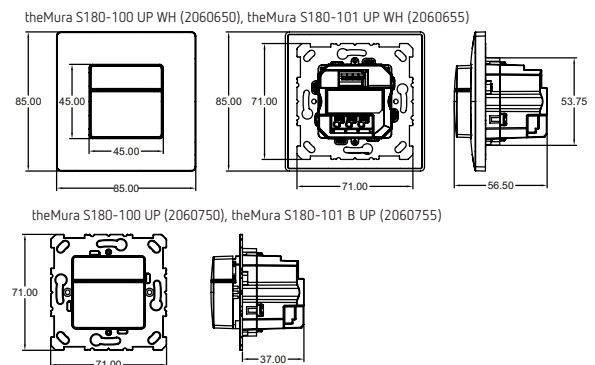
Referenz: 2070600, 2070601, 2070602, 2070605, 2070606, 2070607, 2070630, 2070631, 2070632

theMura 2.20



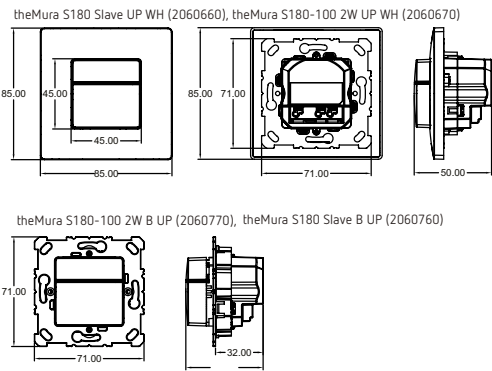
Referenz: 2060658

theMura S180 100/101



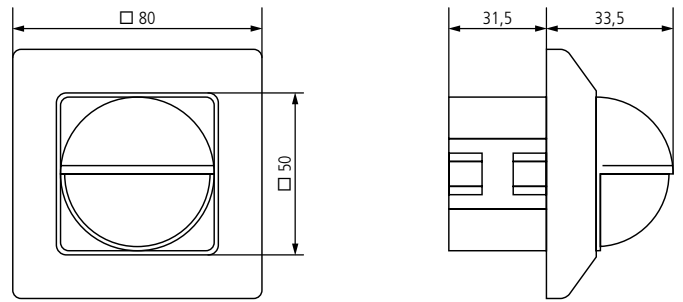
Referenz: 2060650, 2060655, 2060750, 2060755

theMura Slave/2W



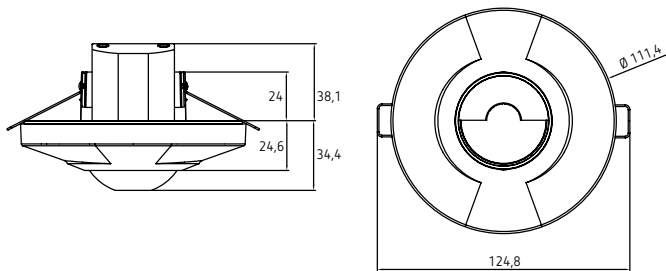
Referenz: 2060660, 2060670, 2060760, 2060770

LUXA 103-200



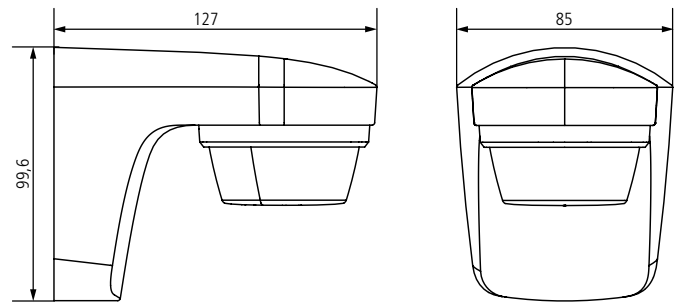
Referenz: 1030031

LUXA 103-100 UA



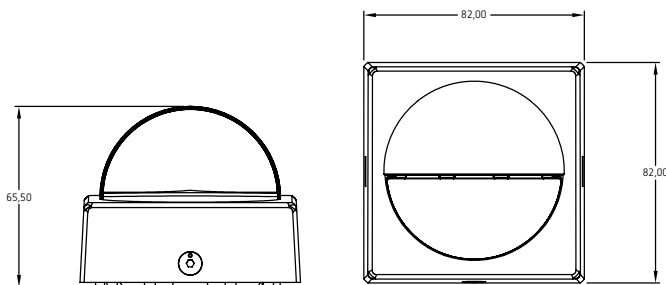
Referenz: 1030045

theLuxa S150/S180



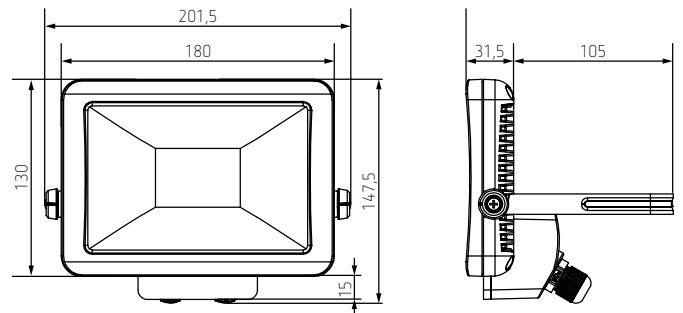
Referenz: 1010500, 1010501, 1010505, 1010506

theLuxa R



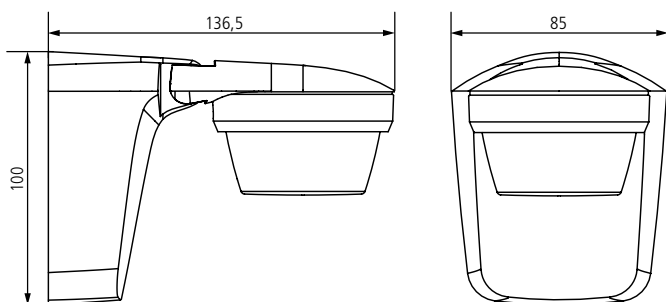
Referenz: 1010200, 1010201

theLeda B20L



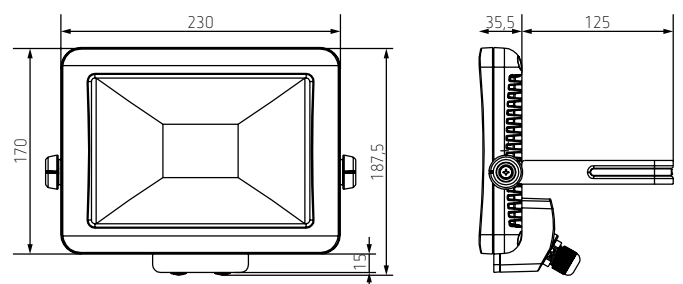
Referenz: 1020683, 1020684

theLuxa S360



Referenz: 1010510, 1010511

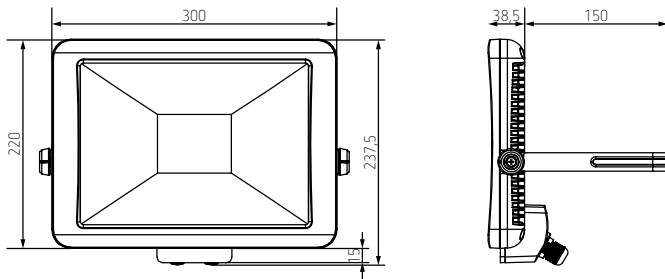
theLeda B30L



Referenz: 1020685, 1020686

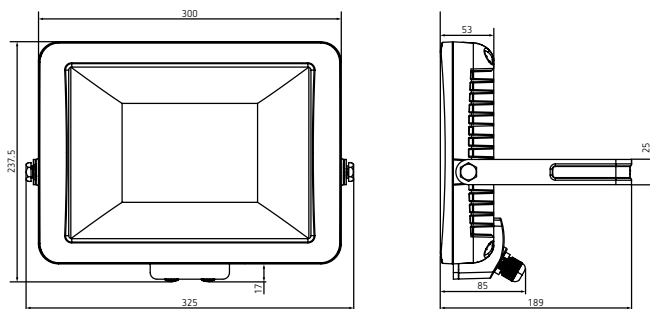
Technischer Anhang Maßzeichnungen

theLeda B50L



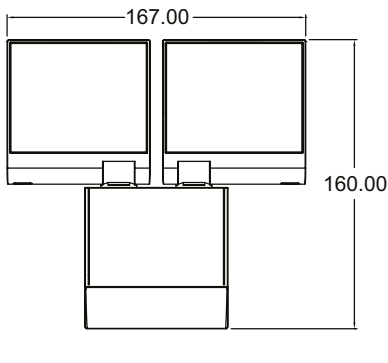
Referenz: 1020687, 1020688

theLeda B100L



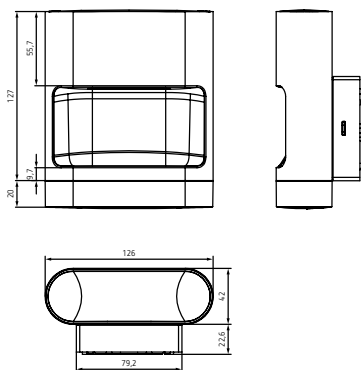
Referenz: 1020698, 1020699

theLeda S17



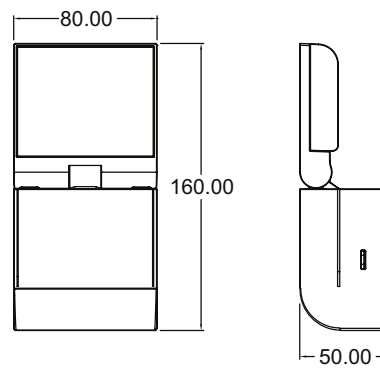
Referenz: 1020602, 1020603, 1020802, 1020803

theLeda D SU



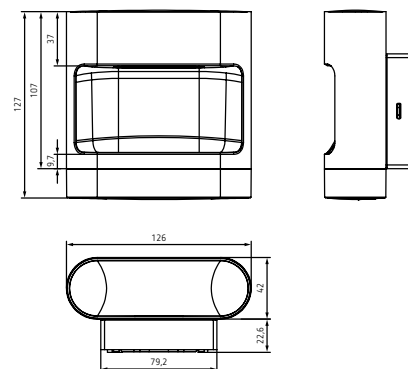
Referenz: 1020702, 1020902

theLeda S8



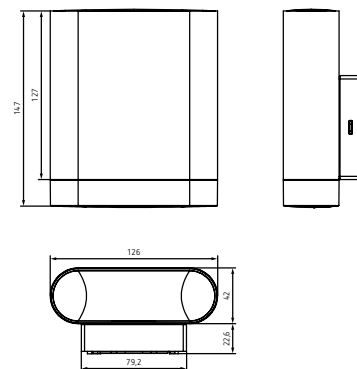
Referenz: 1020600, 1020601, 1020800, 1020801

theLeda D S



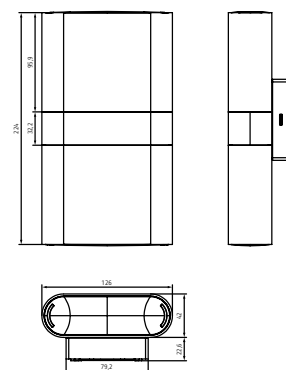
Referenz: 1020701, 1020901

theLeda D U



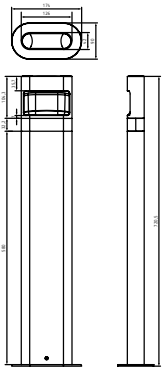
Referenz: 1020703, 1020903

theLeda D UD



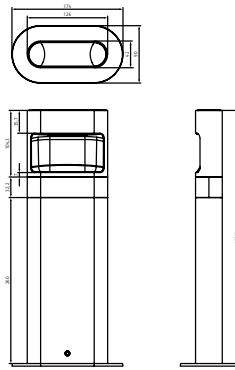
Referenz: 1020704, 1020904

theLeda D B plus



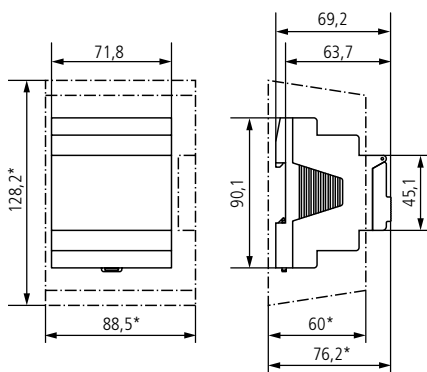
Referenz: 1020706, 1020906, 1020907

theLeda D B



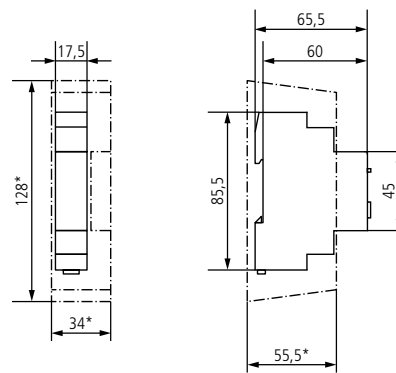
Referenz: 1020705, 1020905

Produkte 4 TE



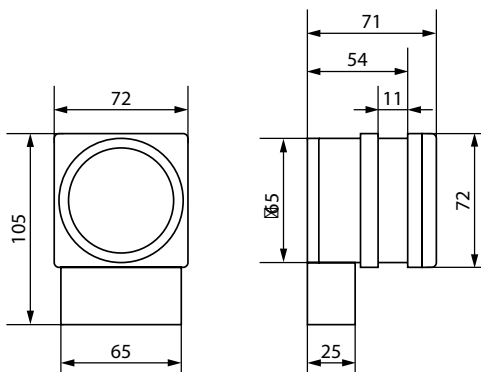
Referenz: 6440100, 6440300, 6490104

Produkte 1 TE



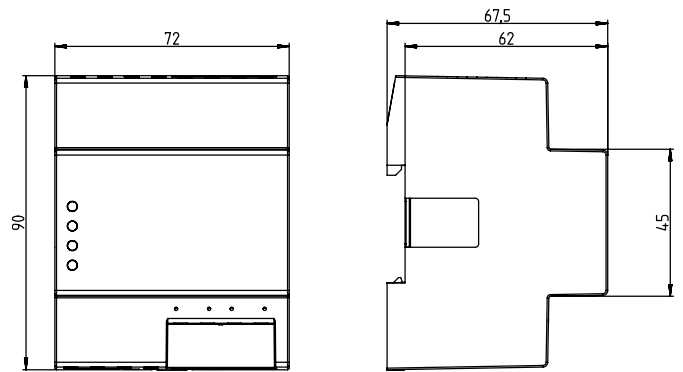
Referenz: 0010002, 0030002, 0060003, 0070002, 1080900, 1080910, 1750100, 5320001, 5340001, 6080101, 6090101

TR 635/636 top2



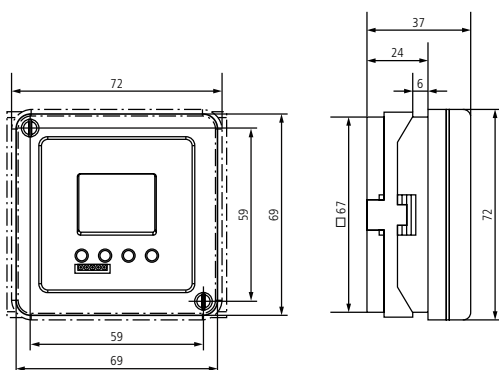
Referenz: 6350100, 6360100

TC 649



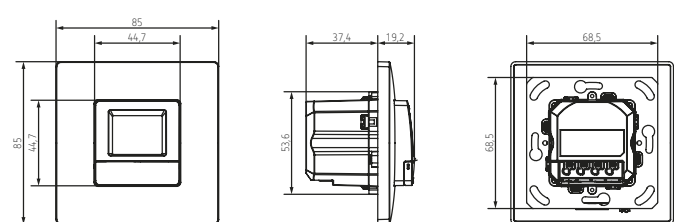
Referenz: 6490130, 6490430

TR 684 top2



Referenz: 6840100

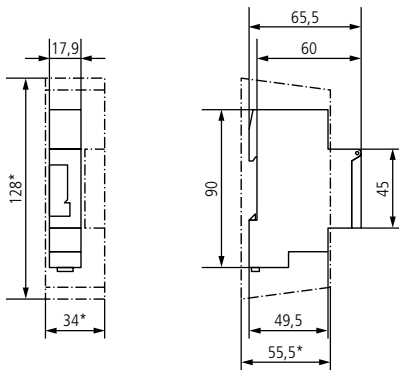
TR/SELEKTA top3 UP



Referenz: 0300130, 0700130

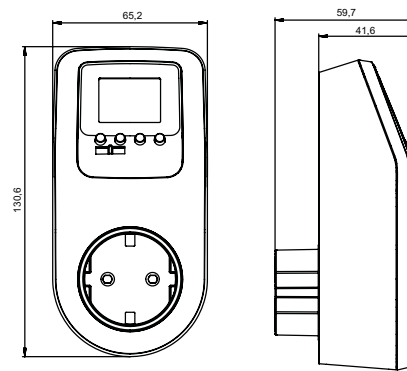
Technischer Anhang Maßzeichnungen

Produkte 1 TE



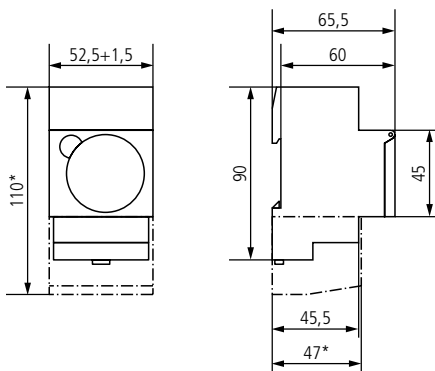
Referenz: 1600001, 1800001, 1900001

theben-eltimo top3



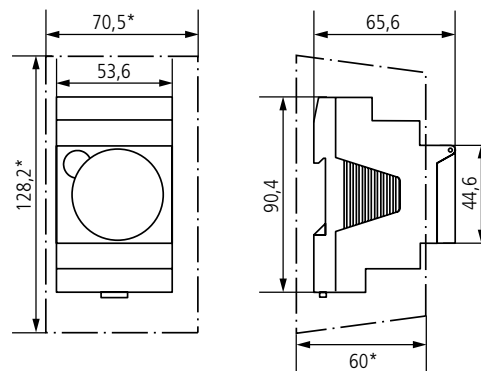
Referenz: 0200130, 0200170

Zeitschaltuhren analog 3 TE



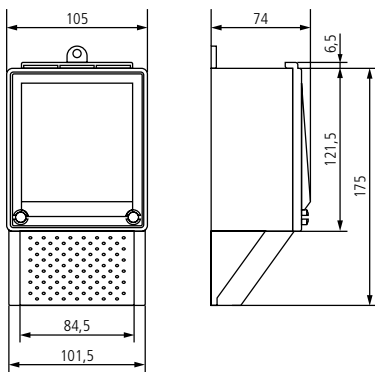
Referenz: 1880033, 1880108

Zeitschaltuhren analog 3 TE DuoFix



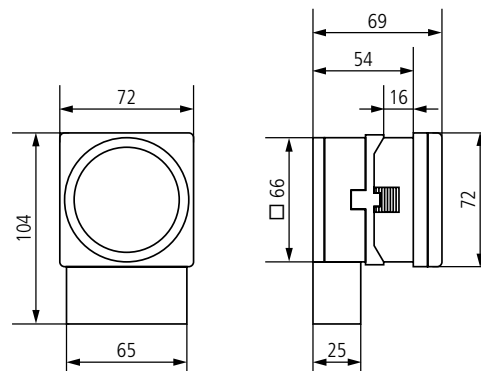
Referenz: 1510011, 1610011, 1810011, 1814011, 1910011

Tarifschaltuhren analog Wandmontage



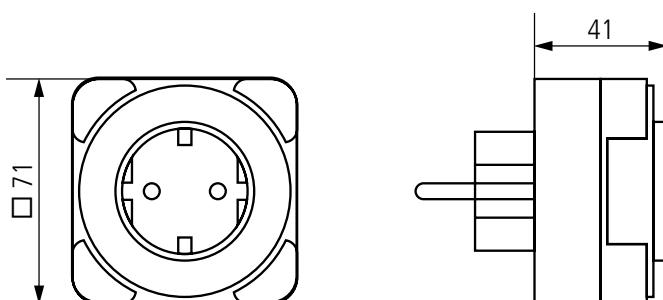
Referenz: 2850033

Zeitschaltuhren analog Wandmontage



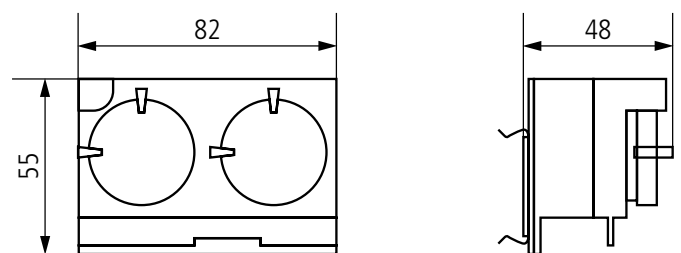
Referenz: 1690801, 1790008, 1890108, 1890801, 1891801, 2690008, 2890008, 2890033

theben-timer



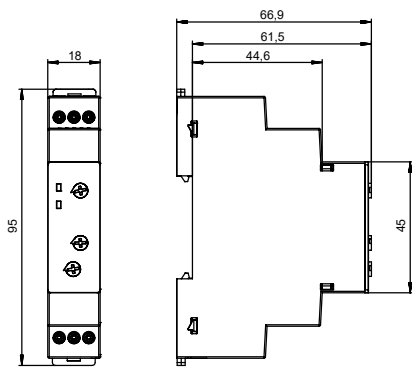
Referenz: 0260030, 0260833, 0270930

FRI 77 h-2/g-2



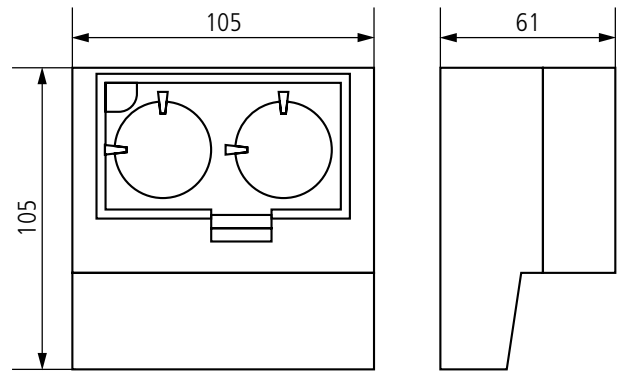
Referenz: 0770802, 0770832

TM 345 MF



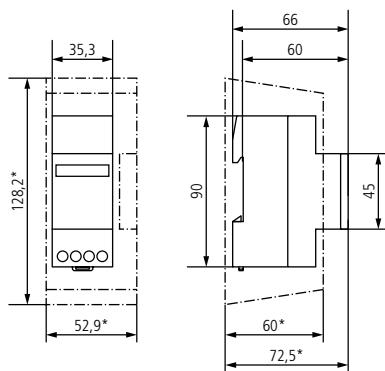
Referenz: 3450733

FRI 77 h/g



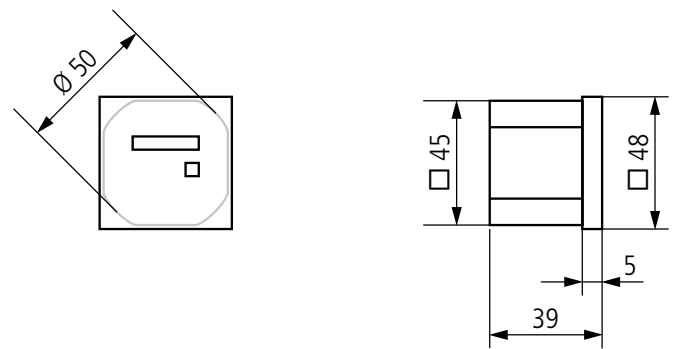
Referenz: 0770033

BZ 145



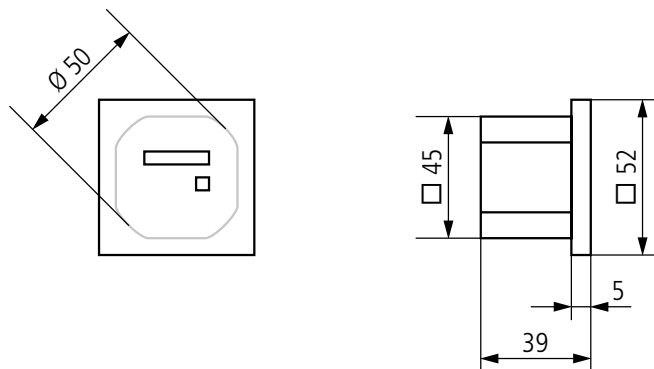
Referenz: 1450000, 1459024, 1480000

BZ 142-1



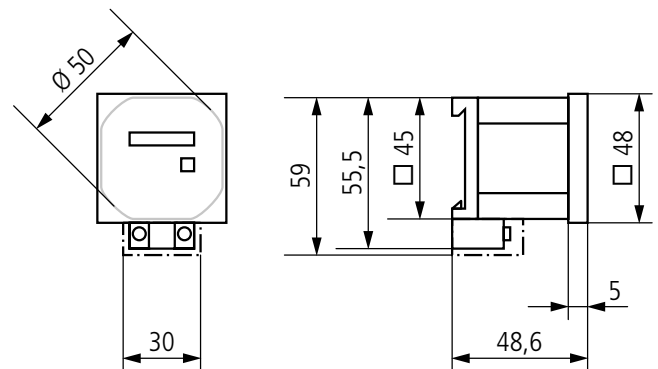
Referenz: 1420621, 1420721, 1420821, 1424721

BZ 143-1



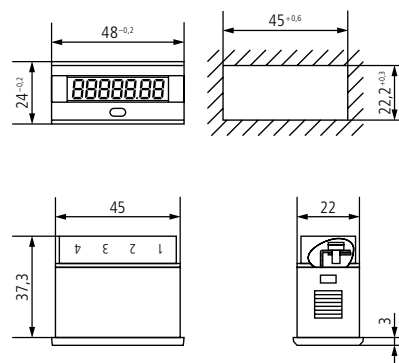
Referenz: 1430721

BZZ 142-3



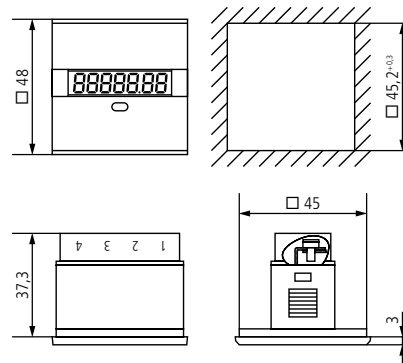
Referenz: 1420723

BZ 146



Referenz: 1460000

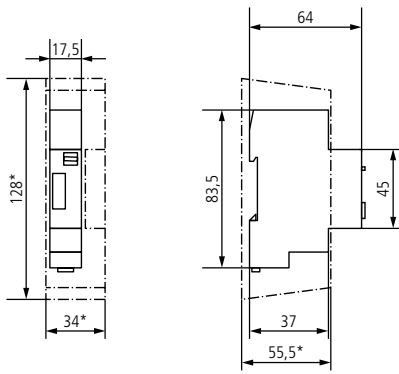
BZ 147



Referenz: 1470000

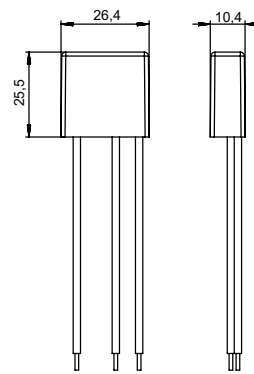
Technischer Anhang Maßzeichnungen

Produkte 1 TE



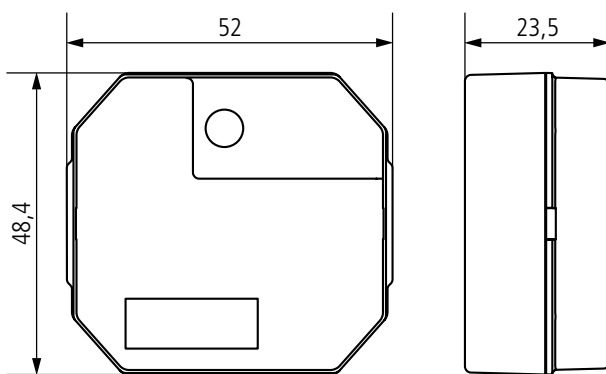
Referenz: 0080002, 0090001

DIMAX 540 plus B



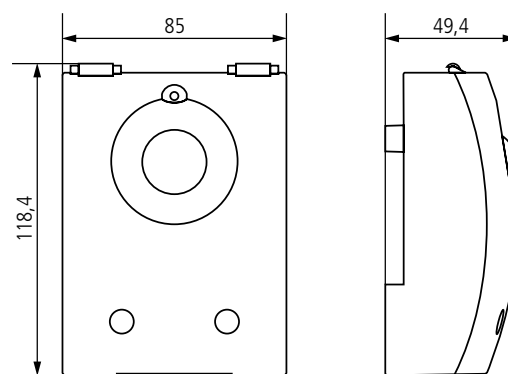
Referenz: 5400130

ELPA 041/047



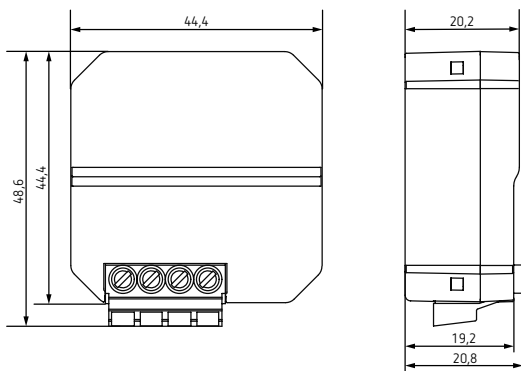
Referenz: 0410002, 0470002

LUNA star



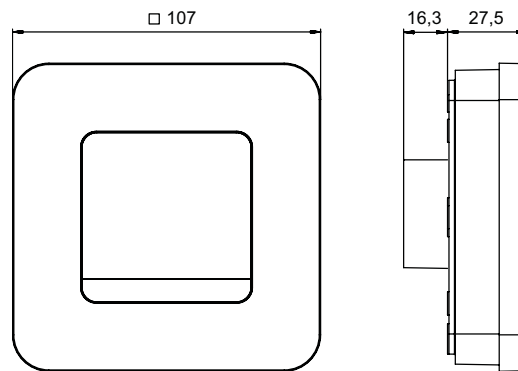
Referenz: 1260901, 1270900

DIMAX plus



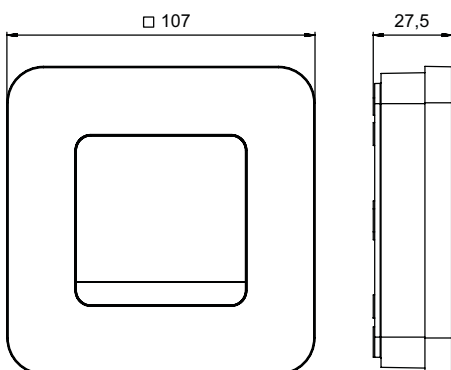
Referenz: 5450130

RAMSES top3 16 A



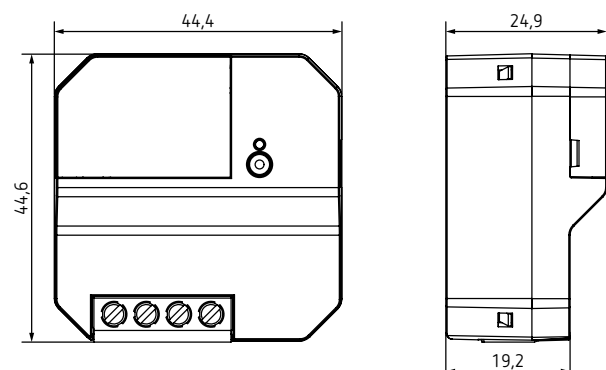
Referenz: 8120210

RAMSES top3



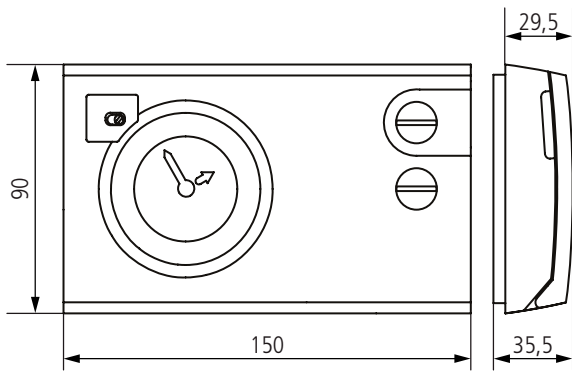
Referenz: 8119200, 8120200, 8139201, 8139203

RAMSES 814 BLE UP



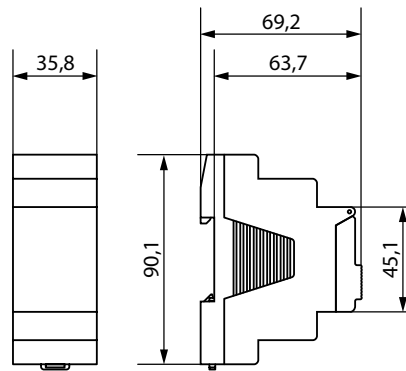
Referenz: 8140150

RAMSES 72x/784



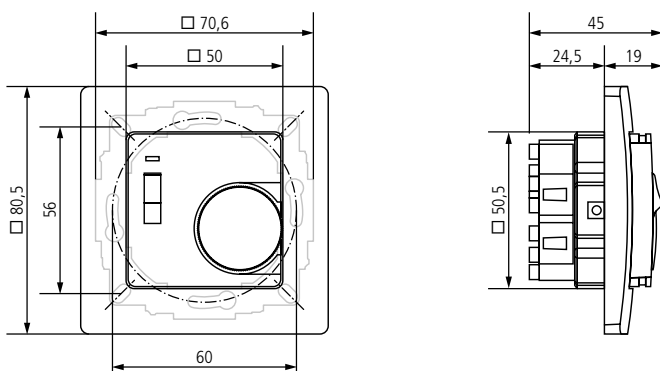
Referenz: 7210030, 7220030, 7220801, 7250030, 7820030, 7840030, 7840801

RAMSES 366/1 top2



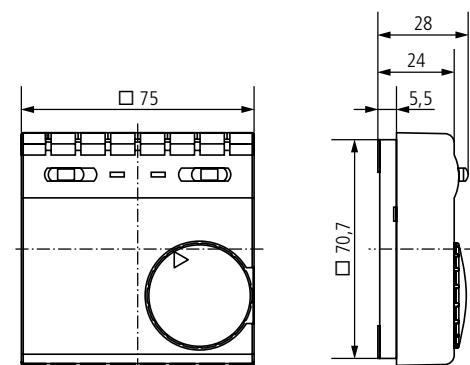
Referenz: 3660100

RAMSES 74x



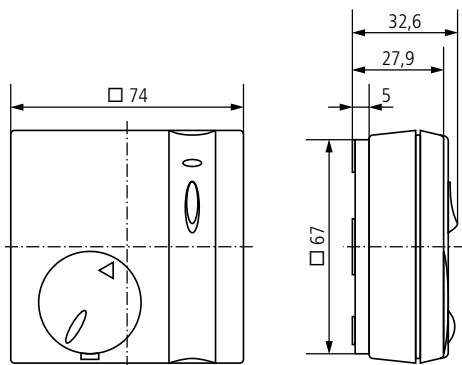
Referenz: 7410130, 7460130, 7480130

RAMSES 70x



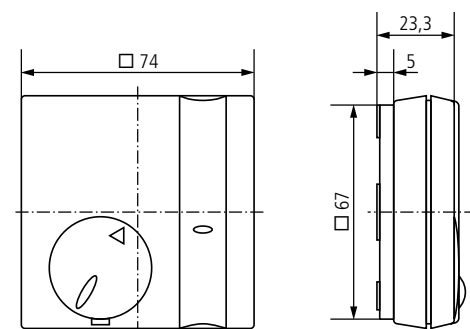
Referenz: 7010001, 7030001, 7050001, 7060001, 7080001, 7090001

RAMSES 714 A



Referenz: 7140016

RAMSES 714/SOTHIS 715

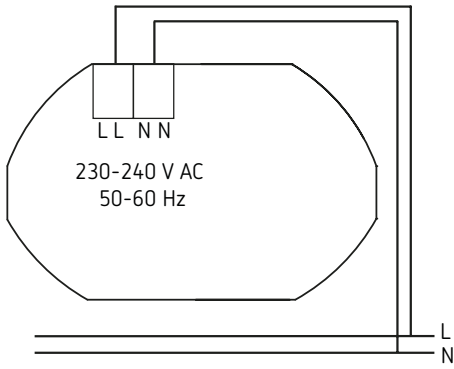


Referenz: 7140002, 7150002

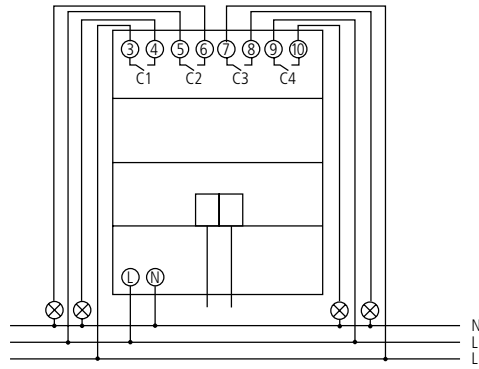
Technischer Anhang

Anschlussbilder

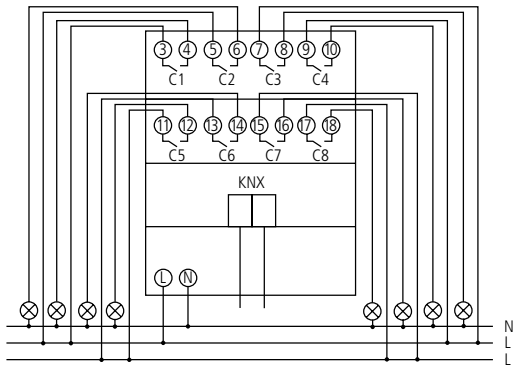
4800000



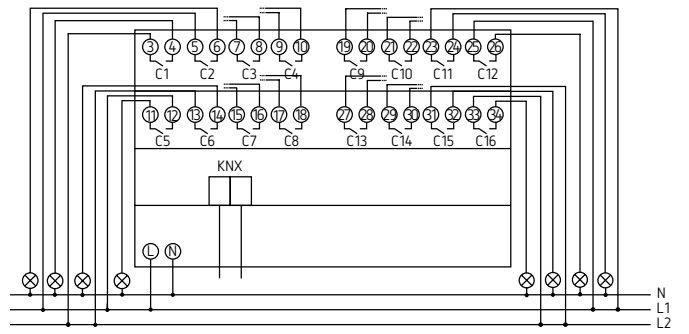
4800420



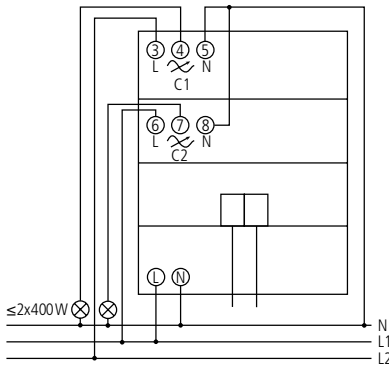
4800425



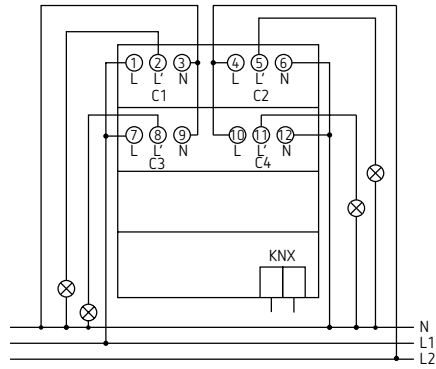
4800429



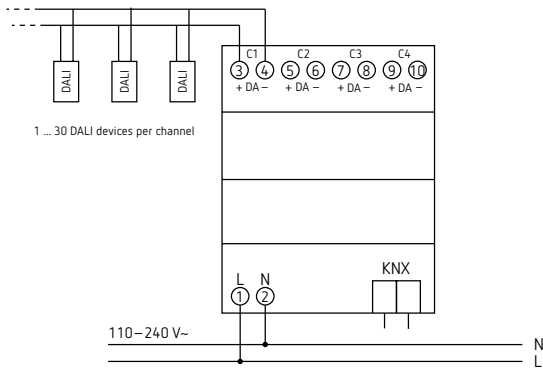
4800470



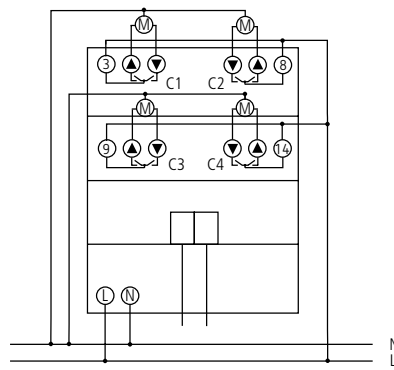
4800475



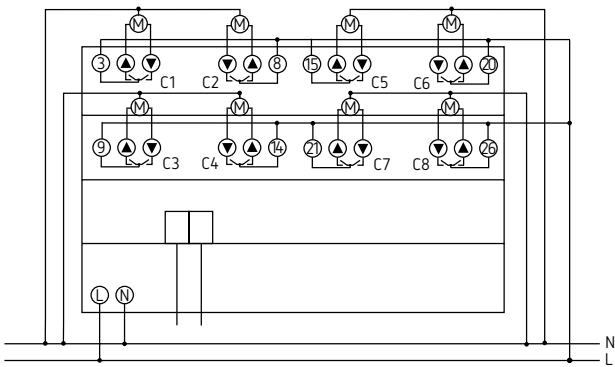
4800300, 4940300



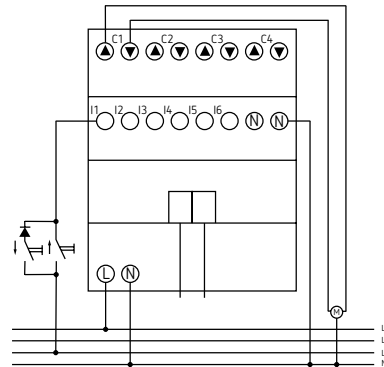
4800450



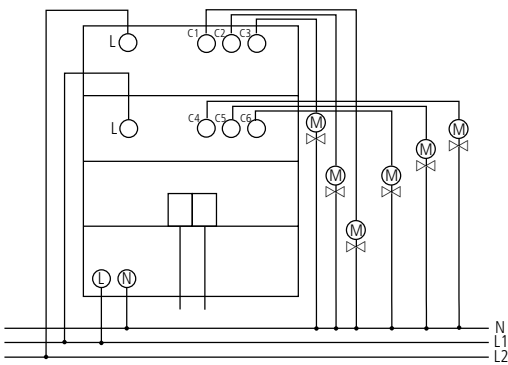
4800455



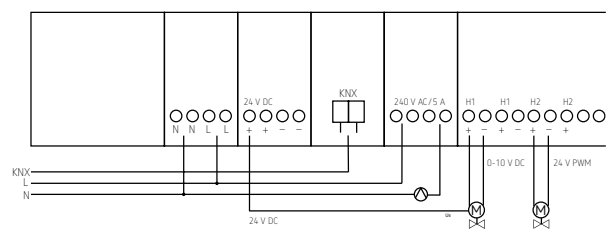
4800451



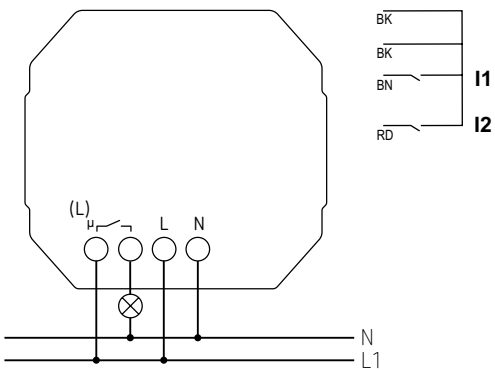
4800440



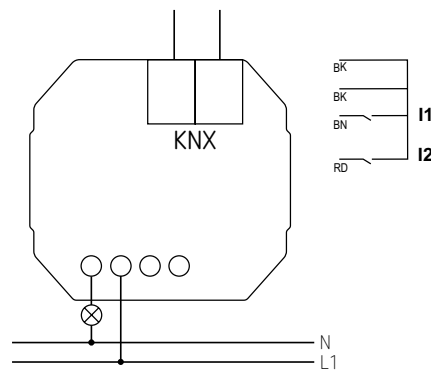
4800441



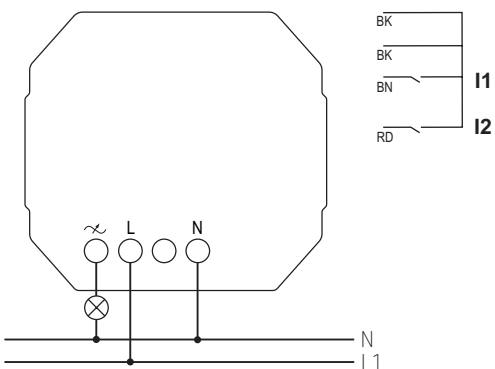
4800620, 4941621



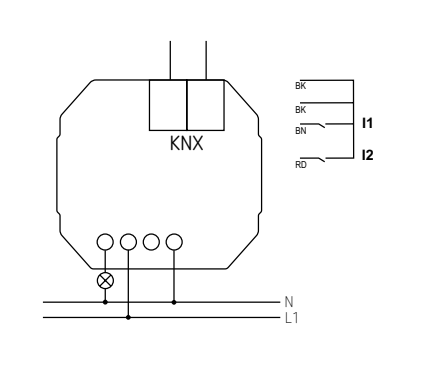
4800520, 4942520



4800670, 4941671



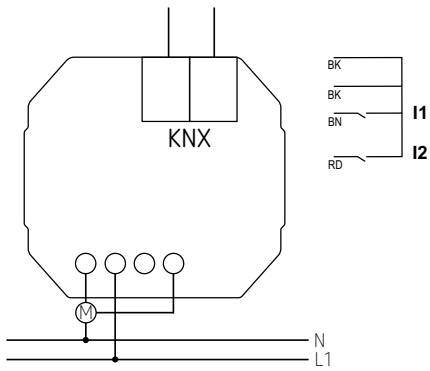
4800570, 4942570



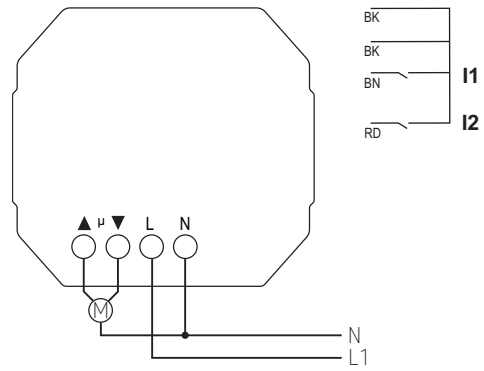
Technischer Anhang

Anschlussbilder

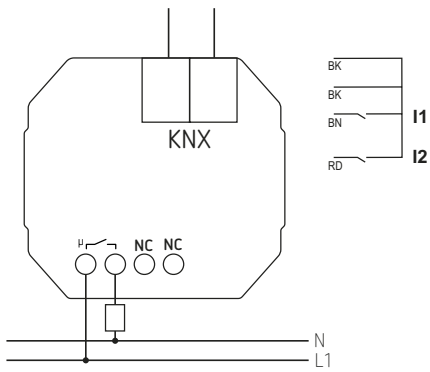
4800550, 4942550



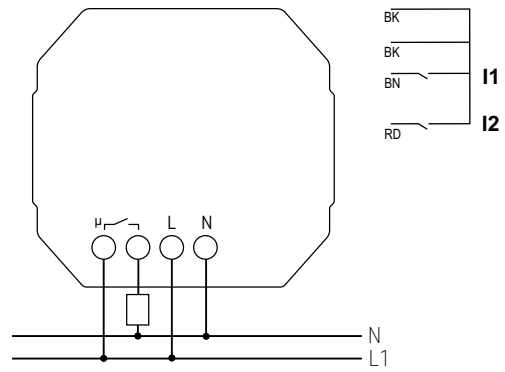
4800650, 4941651



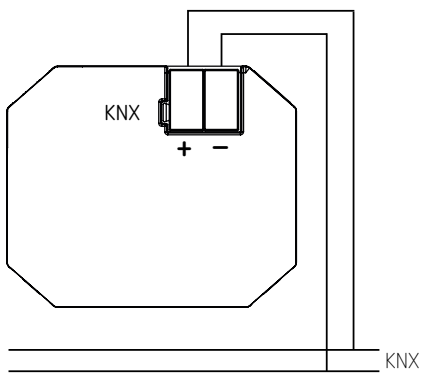
4800542, 4942542



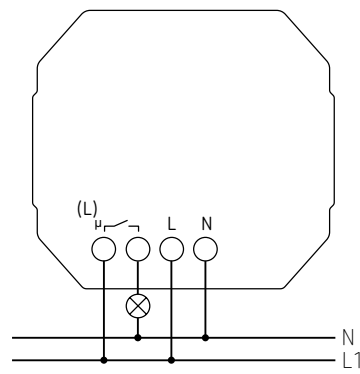
4800642, 4941642



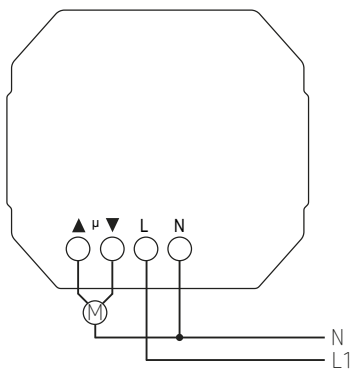
4800868, 9070868



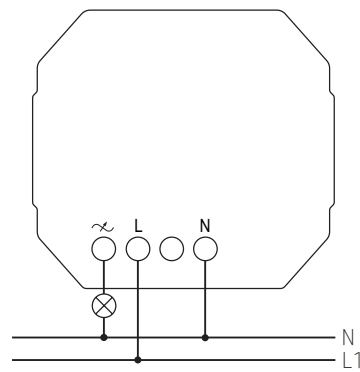
4800625, 4941625



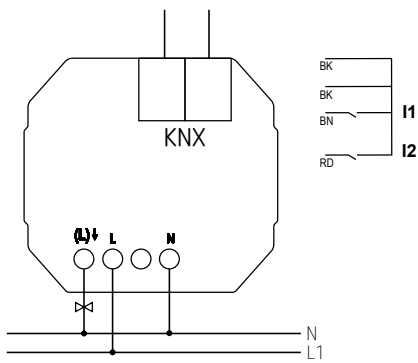
4800655, 4941655



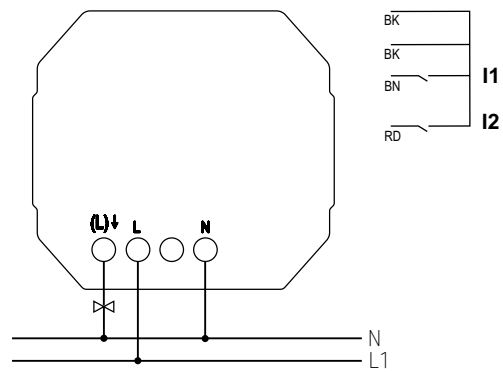
4800675, 4941675



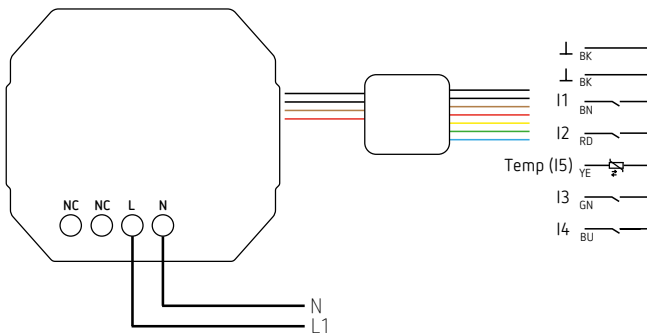
4800540, 4942540



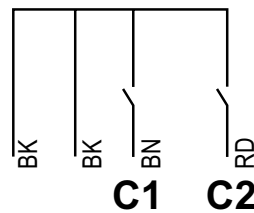
4800641, 4941641



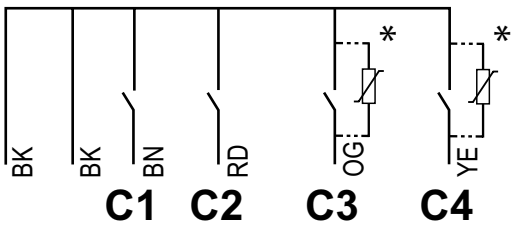
4800614, 4961614



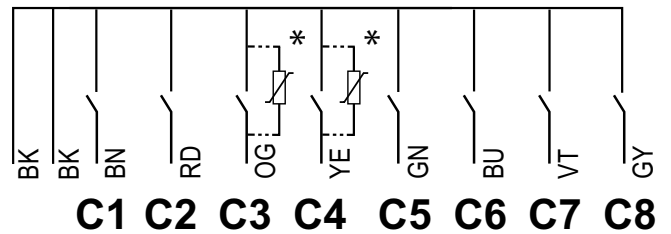
4800402



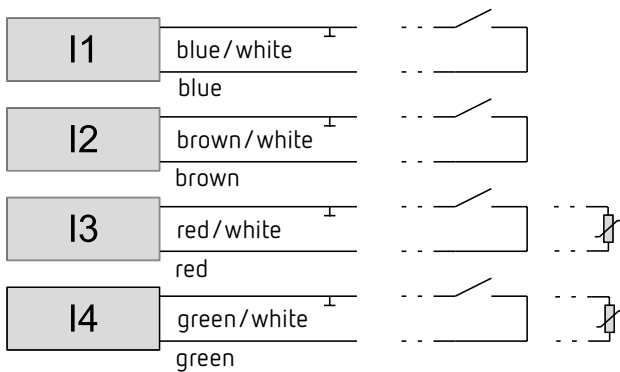
4800404



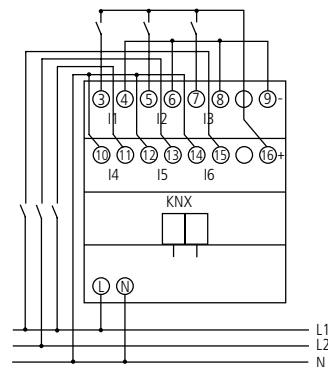
4800408



4800480



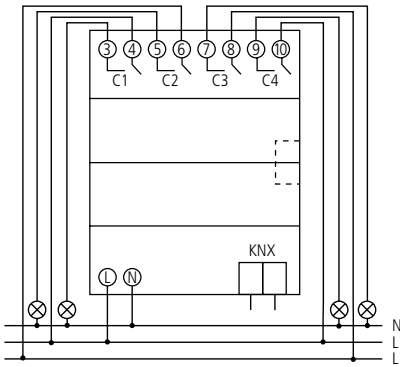
4800430, 4940230



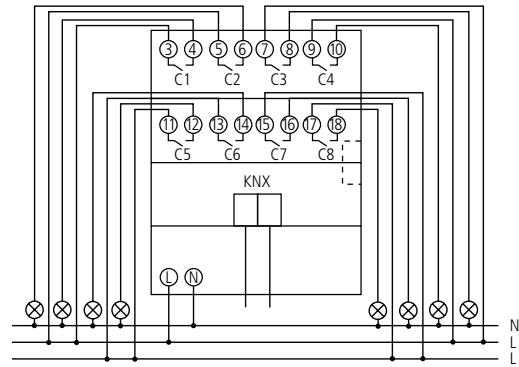
Technischer Anhang

Anschlussbilder

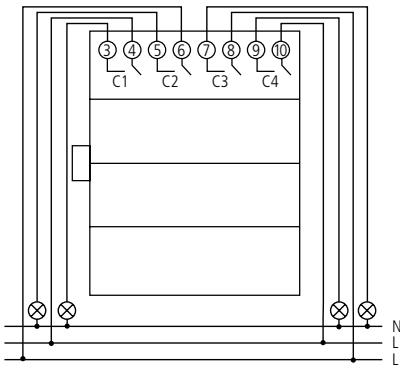
4930223



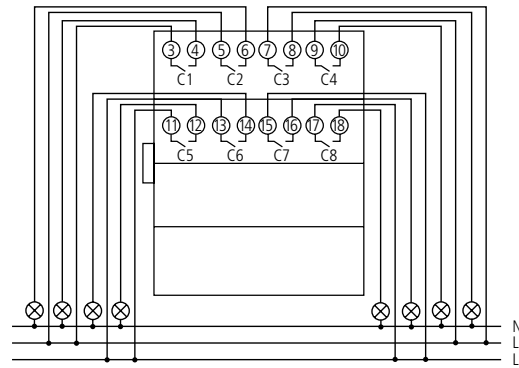
4930220



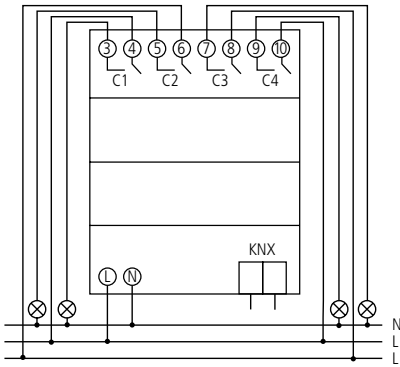
4930228



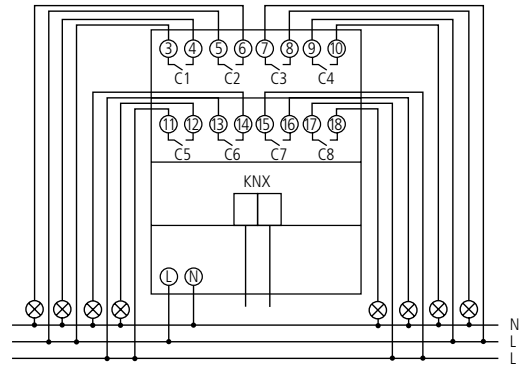
4930225



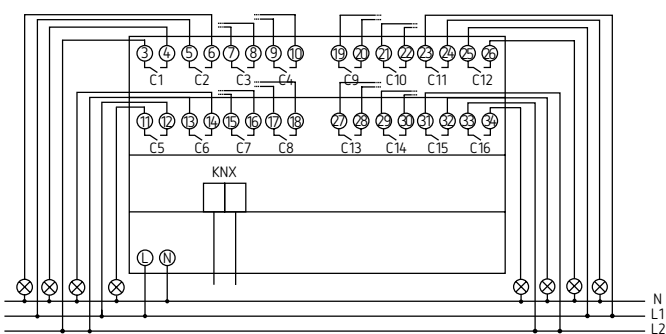
4940223



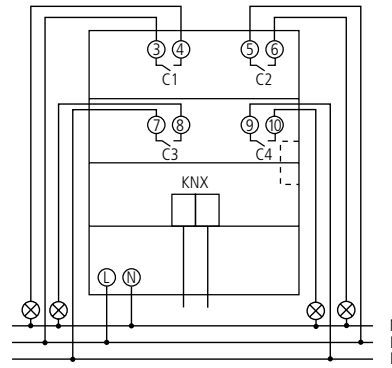
4940220



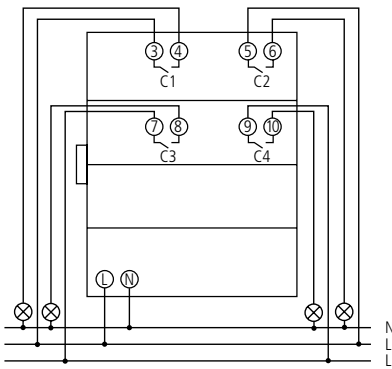
4940225



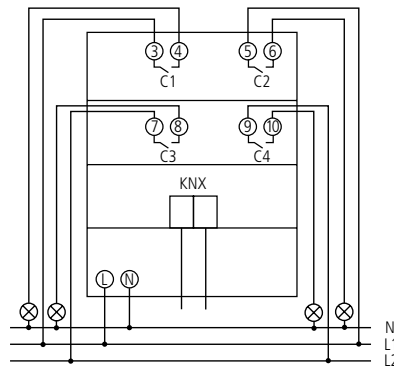
4930210



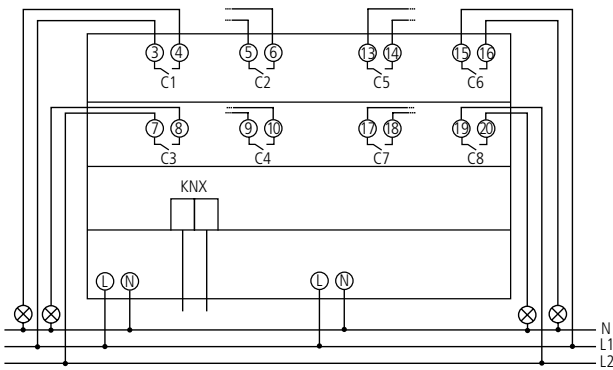
4930215



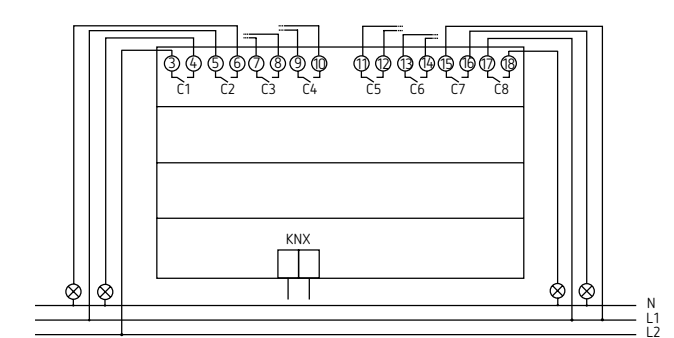
4940210



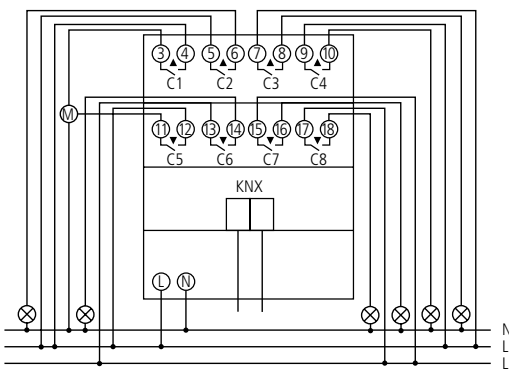
4940215



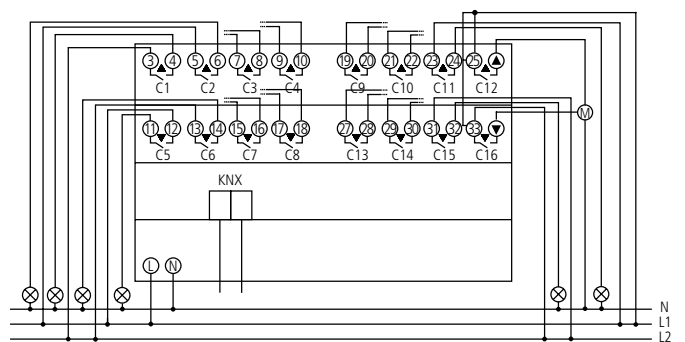
4940217



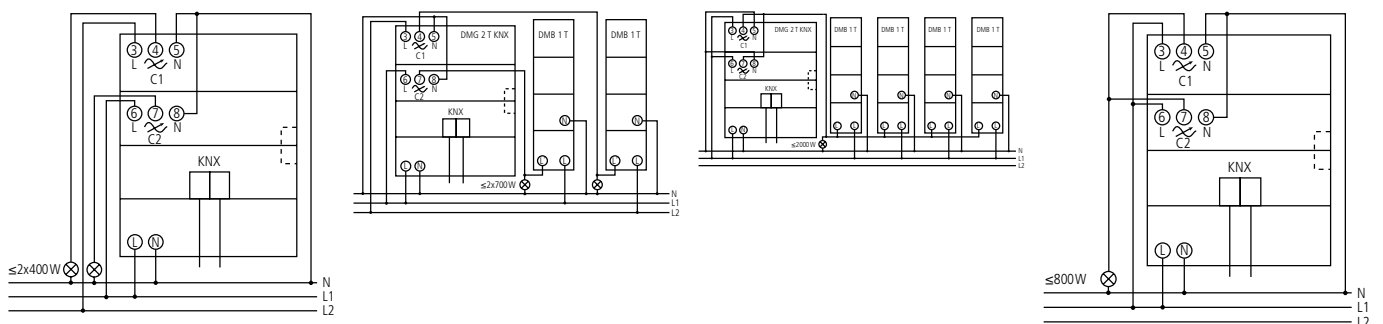
4940200



4940205



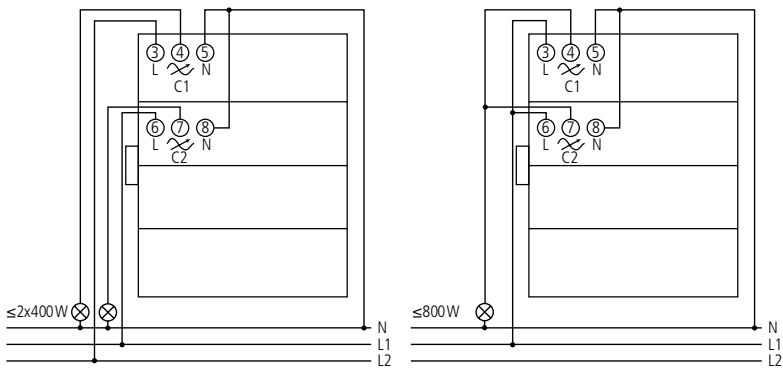
4930270



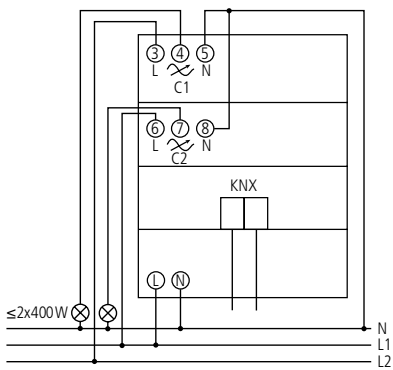
Technischer Anhang

Anschlussbilder

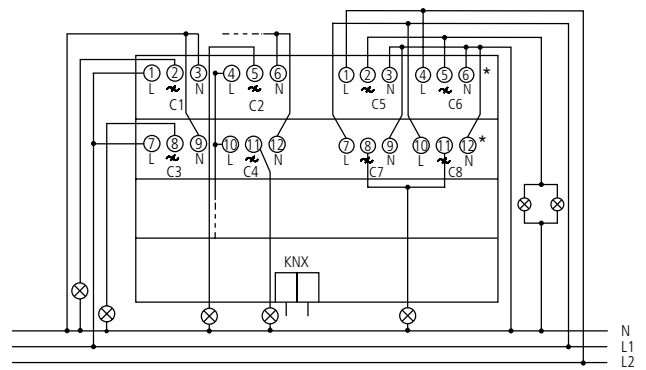
4930275



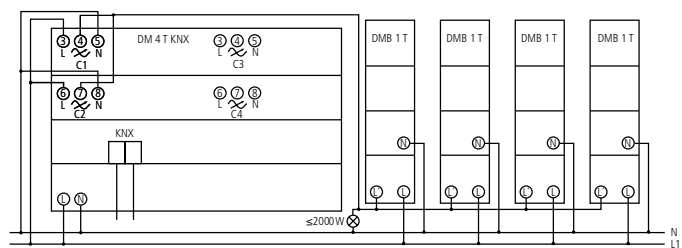
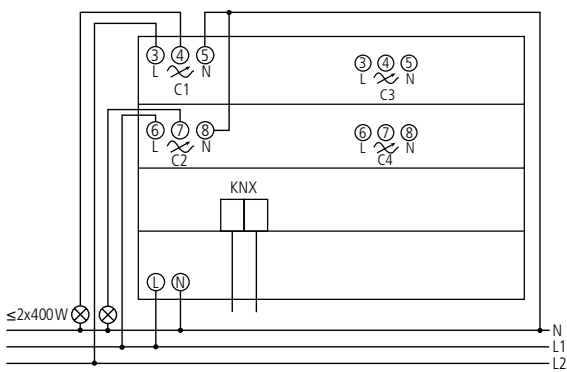
4940270



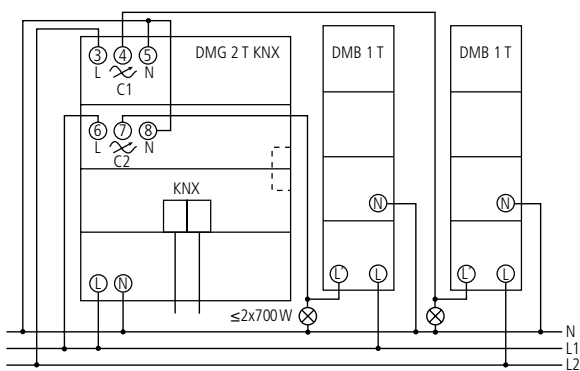
4940285



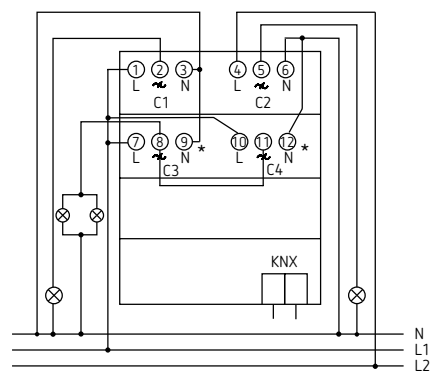
4940275



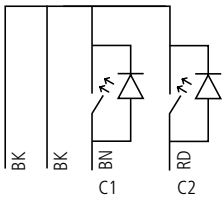
4930279



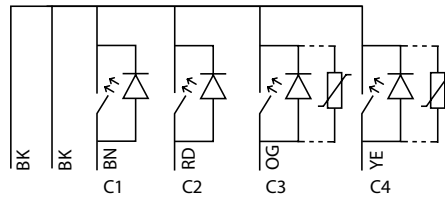
4940280



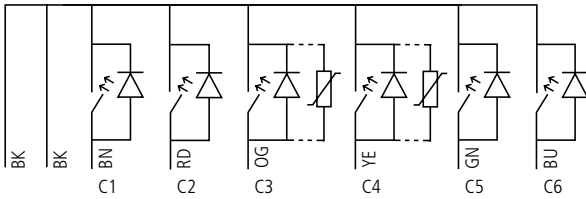
4969222



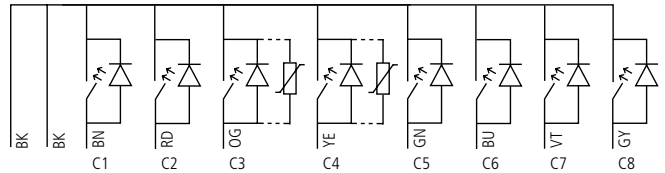
4969224



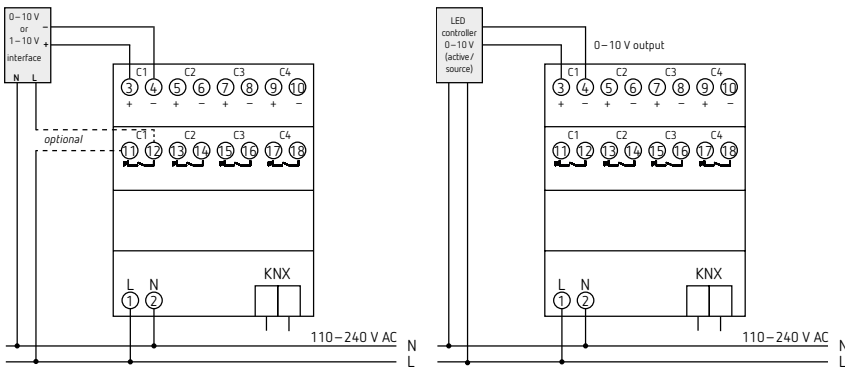
4969226



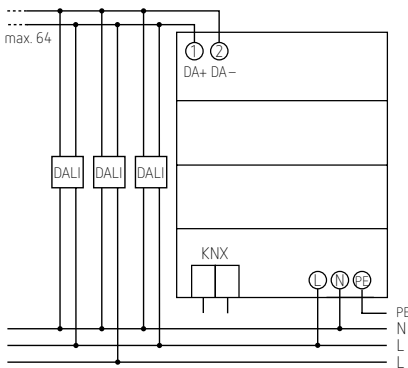
4969228



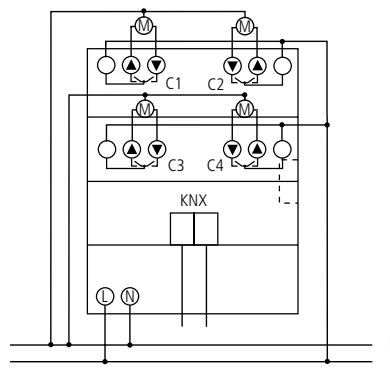
4940310



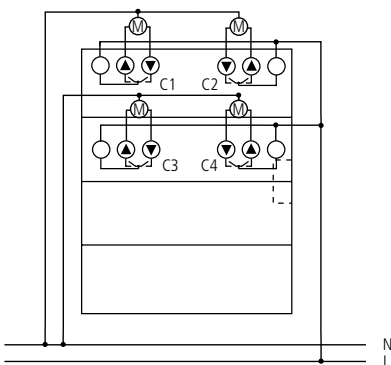
4940303



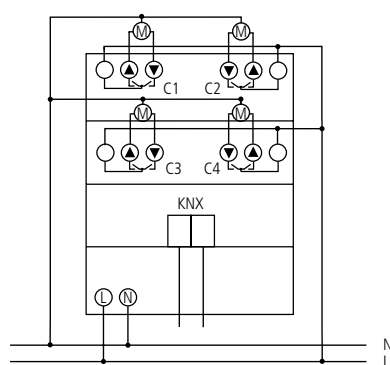
4930250



4930255



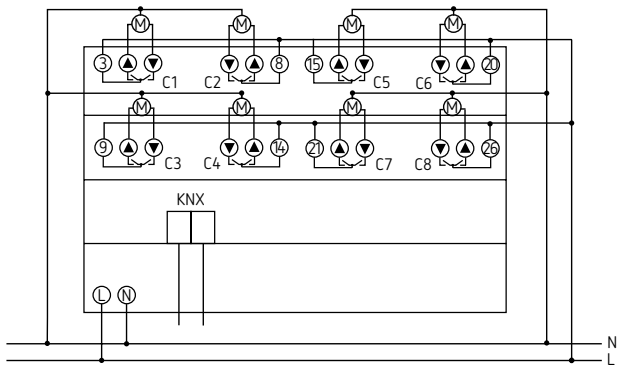
4940250



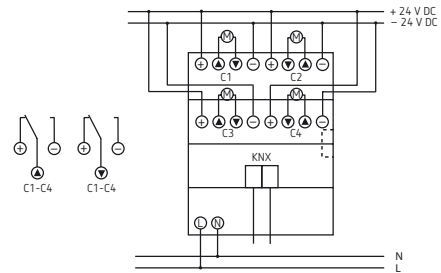
Technischer Anhang

Anschlussbilder

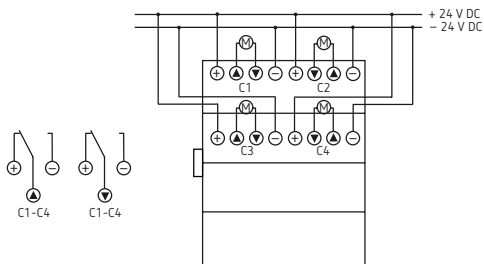
4940255



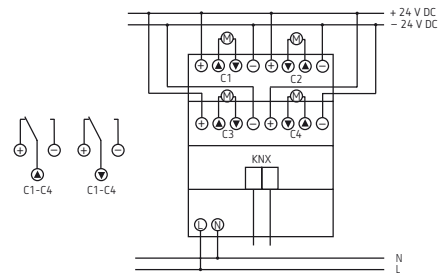
4930260



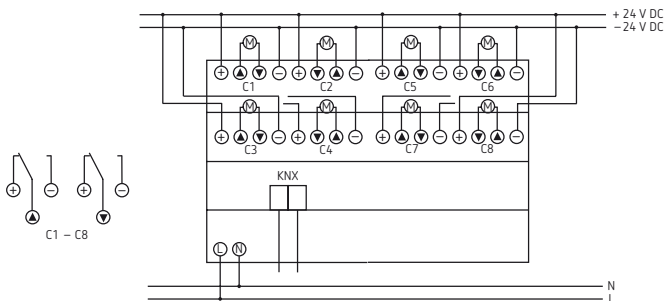
4930265



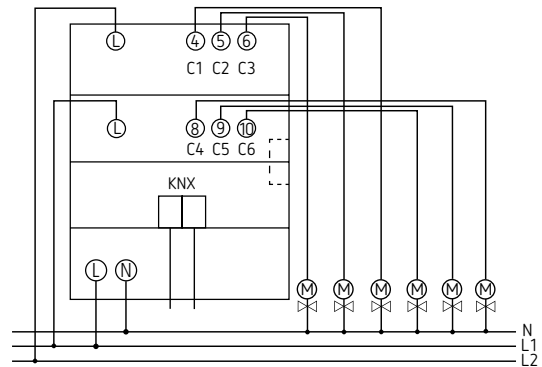
4940260



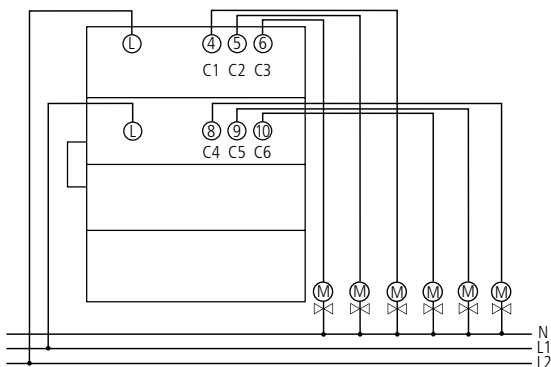
4940265



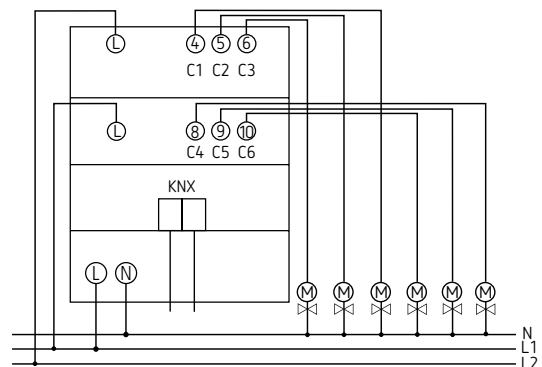
4930240



4930245



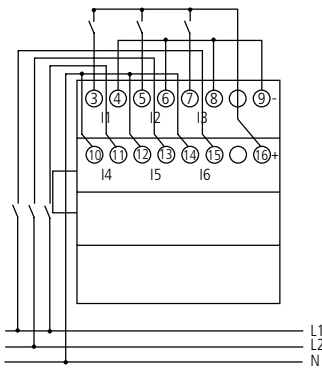
4940240



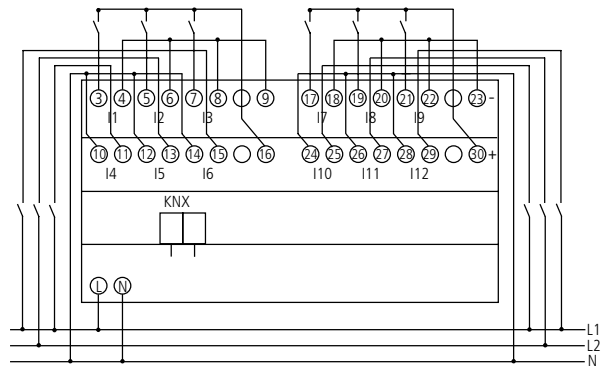
Technischer Anhang

Anschlussbilder

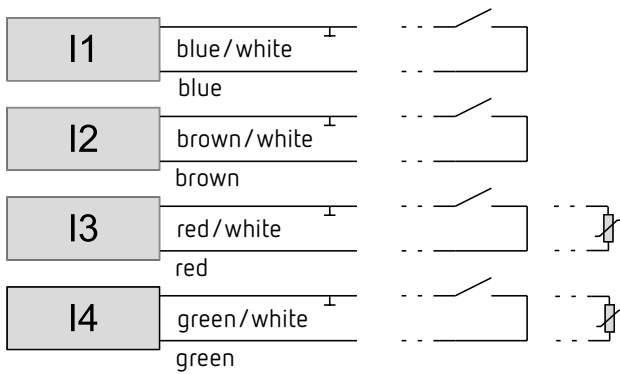
4930235



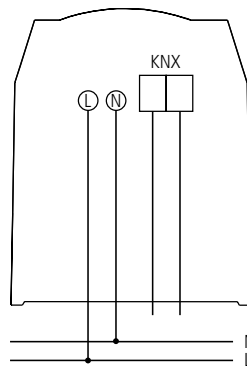
4940235



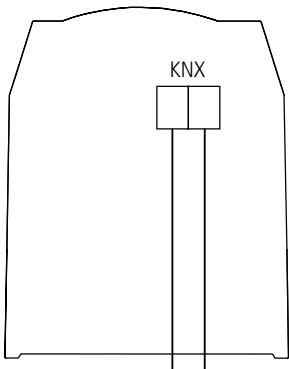
7169230, 7189200, 7189210



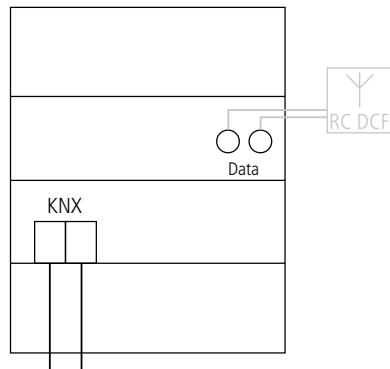
1409207, 1409208



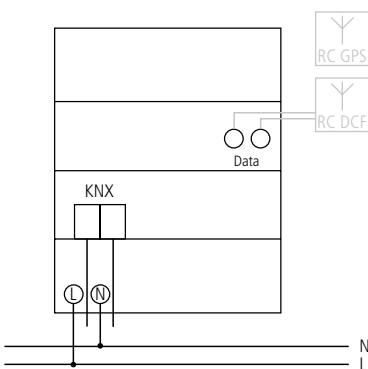
1409205



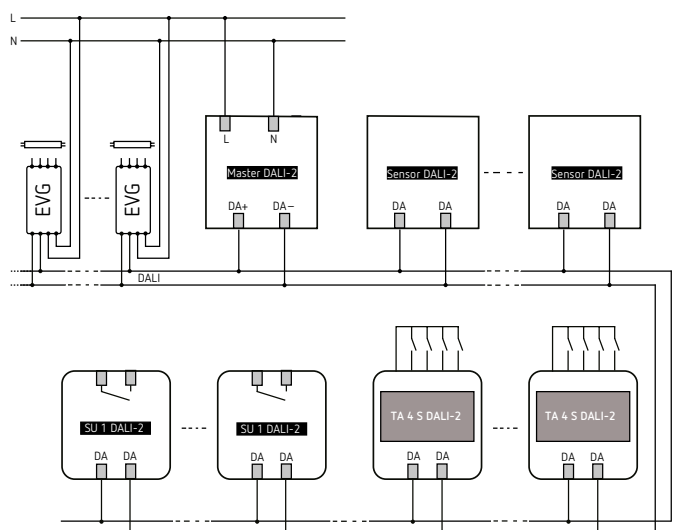
6489210



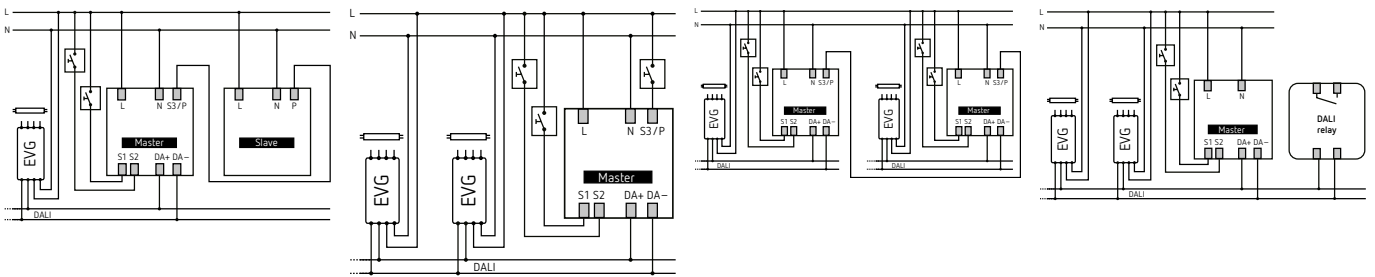
6489212



2080095

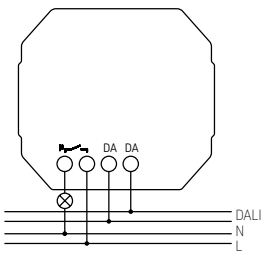


2080045

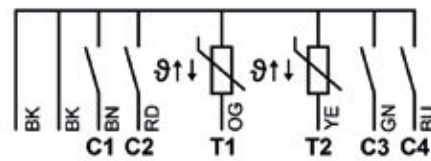


Nebenstelle: theRonda P360 Slave UP WH, 2080030

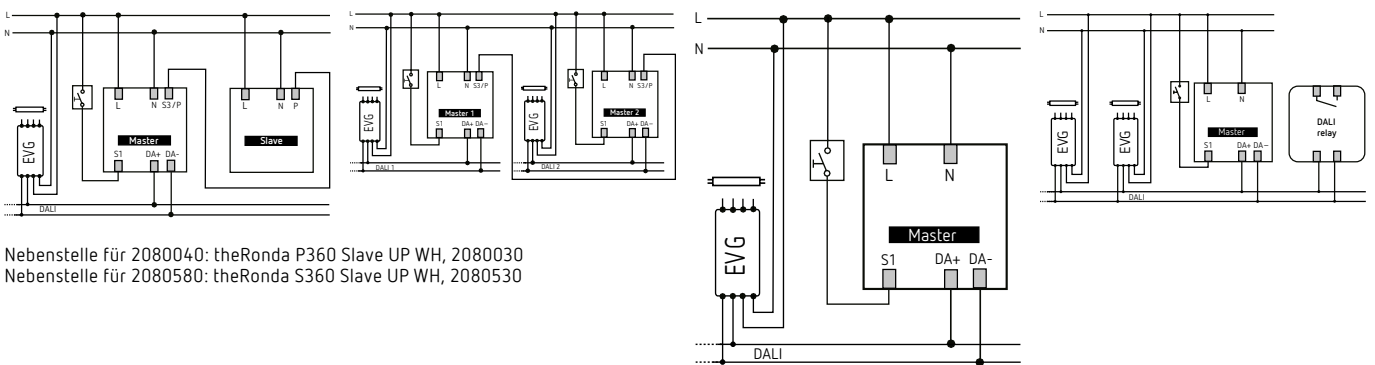
4940091



4960094

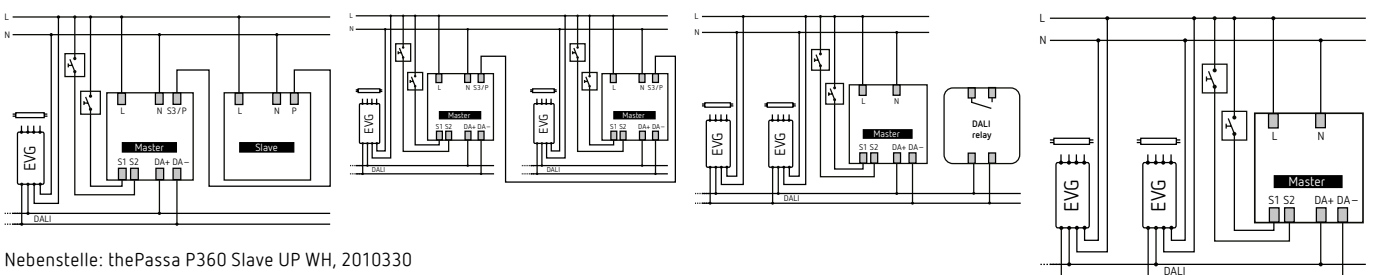


2080040, 2080580



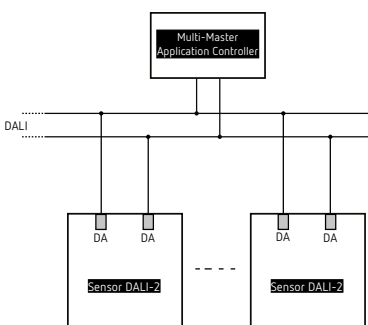
Nebenstelle für 2080040: theRonda P360 Slave UP WH, 2080030
Nebenstelle für 2080580: theRonda S360 Slave UP WH, 2080530

2010340



Nebenstelle: thePassa P360 Slave UP WH, 2010330

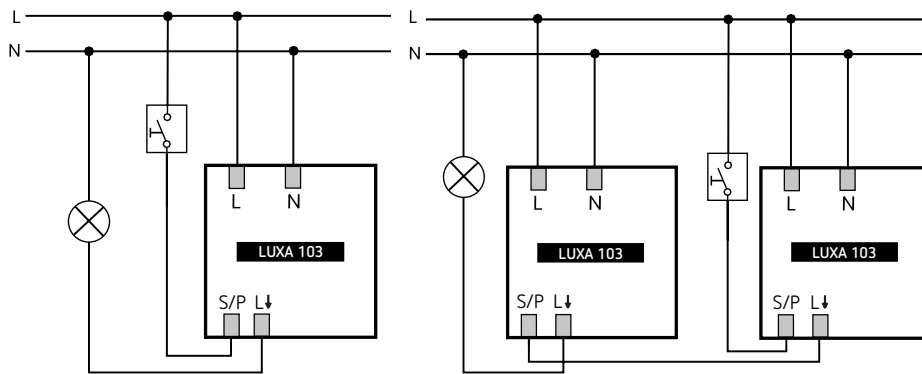
2010390, 2030190, 2080090, 2080590



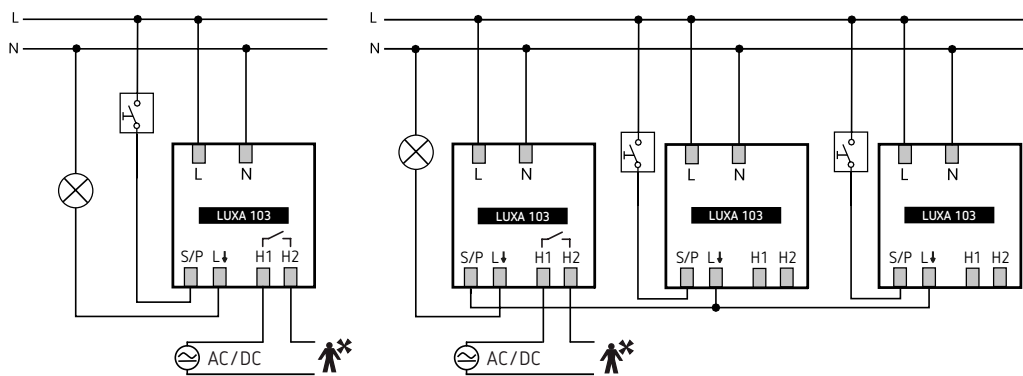
Technischer Anhang

Anschlussbilder

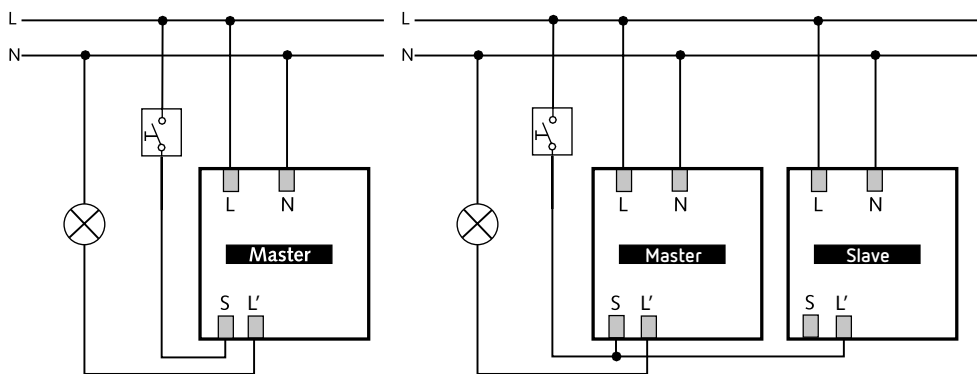
1030052, 1030062, 1030072, 1030082



1030053, 1030063

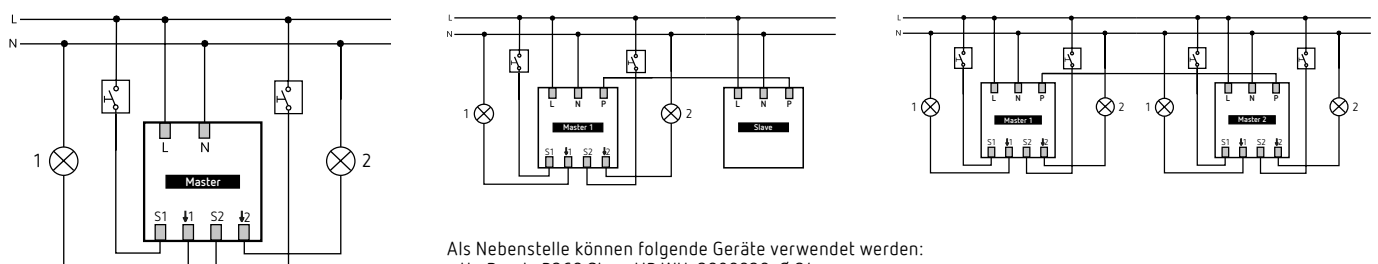


2090200



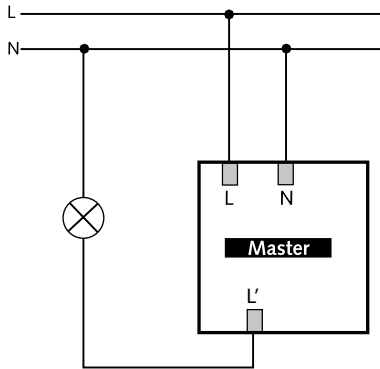
Nebenstelle (Slave):
thePiccola P360-100 DE WH, 2090200

1040200

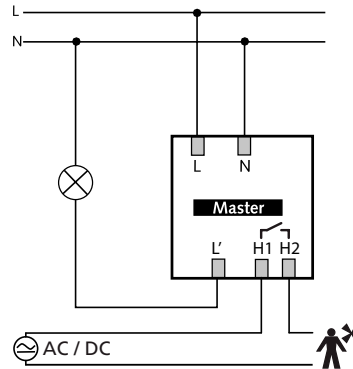


- Als Nebenstelle können folgende Geräte verwendet werden:
- theRonda P360 Slave UP WH, 2080030, Ø 24 m
 - LUXA 104 S360-200-24 DE-UP WH, 1040200, Ø 24 m
 - theRonda S360 Slave UP WH, 2080530, Ø 8 m
 - thePassa P360 Slave UP WH, 2010330, 30 x 4,5 m
 - thePrema S360 Slave E UP WH, 2070630, 7 x 7 m
 - thePrema P360 Slave E UP WH, 2070130, 9 x 9 m

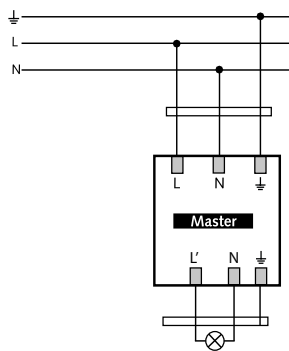
1030540, 1030550, 1030551, 1030552, 1030560, 2080540,
2080550, 2080551, 2080552, 2080560



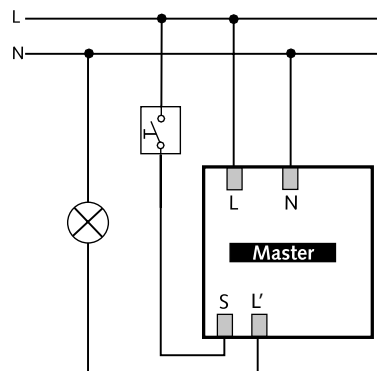
1030545, 1030555, 1030556, 1030557, 1030565, 2080545,
2080555, 2080556, 2080557, 2080565



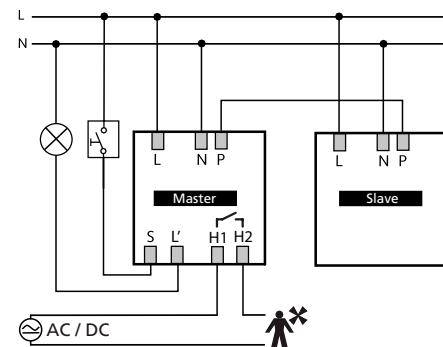
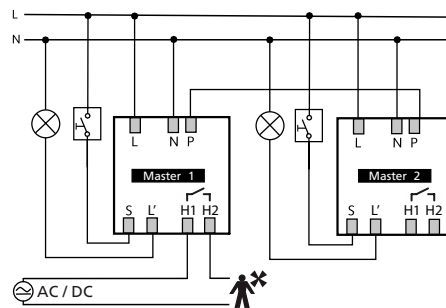
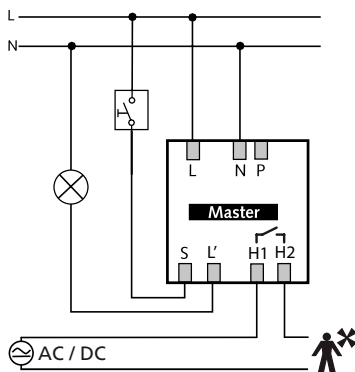
1030570, 2080570



2080520

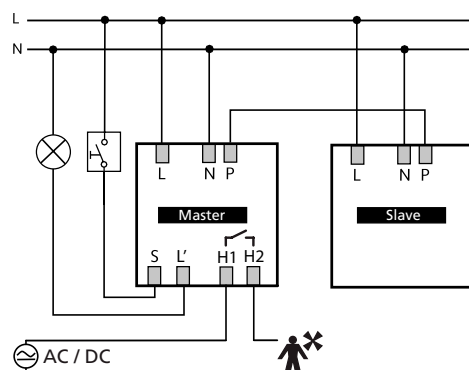


2010300, 2070105, 2070106, 2070107, 2070605, 2070606, 2070607, 2080025, 2080525



Nebenstelle für 2010300: thePassa P360 Slave UP WH, 2010330
Nebenstelle für 2070105: thePrema P360 Slave E UP WH, 2070130
Nebenstelle für 2070106: thePrema P360 Slave E UP GR, 2070131
Nebenstelle für 2070107: thePrema P360 Slave E UP BK, 2070132
Nebenstelle für 2070605: thePrema S360 Slave E UP WH, 2070630
Nebenstelle für 2070606: thePrema S360 Slave E UP GR, 2070631
Nebenstelle für 2070607: thePrema S360 Slave E UP BK, 2070632
Nebenstelle für 2080025: theRonda P360 Slave UP WH, 2080030
Nebenstelle für 2080525: theRonda S360 Slave UP WH, 2080530

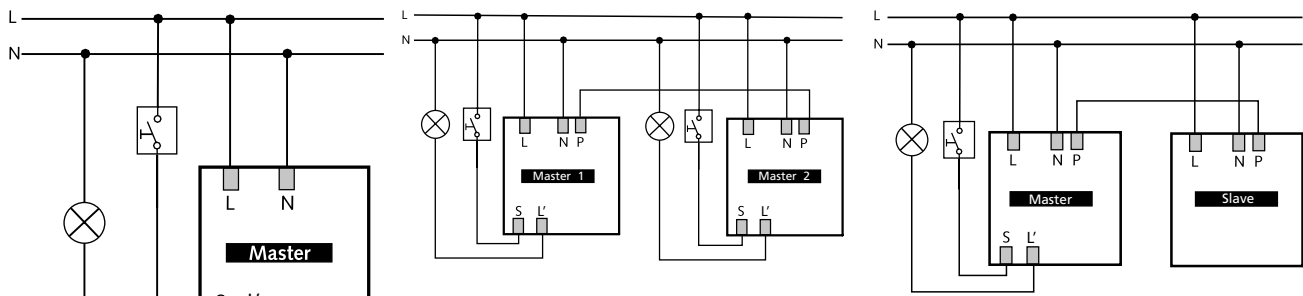
2010330, 2080030, 2080530



Technischer Anhang

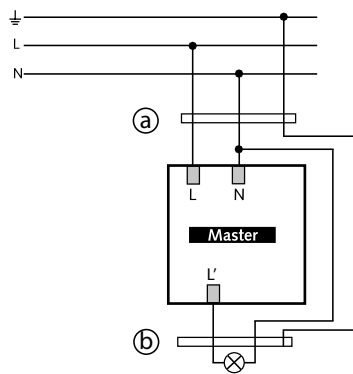
Anschlussbilder

2070600, 2070601, 2070602, 2080020

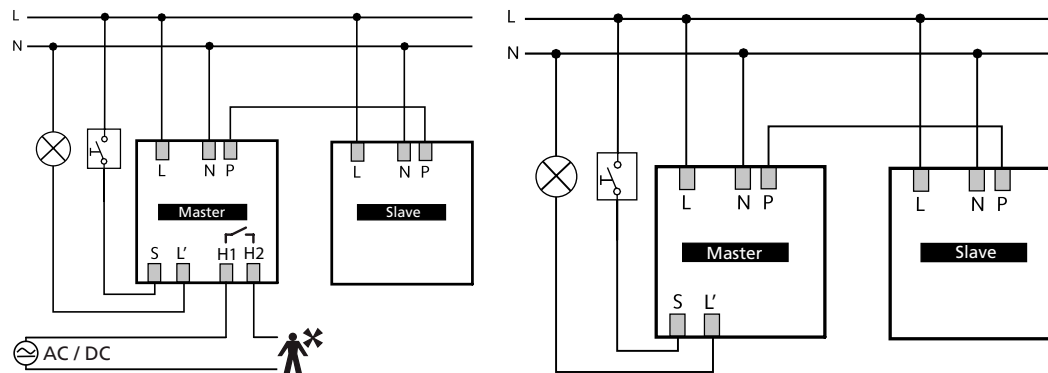


Nebenstelle für 2070600: thePrema S360 Slave E UP WH, 2070630
 Nebenstelle für 2070601: thePrema S360 Slave E UP GR, 2070631
 Nebenstelle für 2070602: thePrema S360 Slave E UP BK, 2070632
 Nebenstelle für 2080020: theRonda P360 Slave UP WH, 2080030

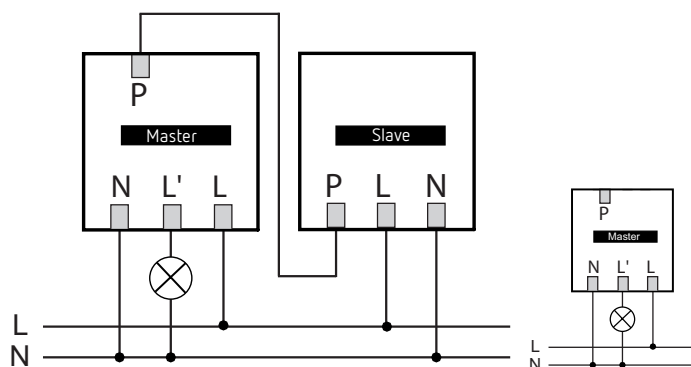
2080010



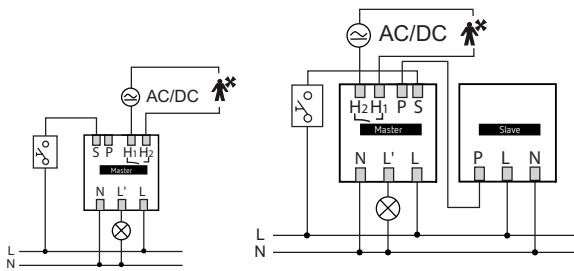
2070130, 2070131, 2070132, 2070630, 2070631, 2070632



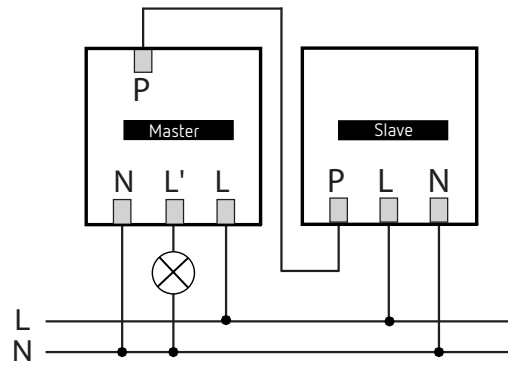
2060650, 2060750



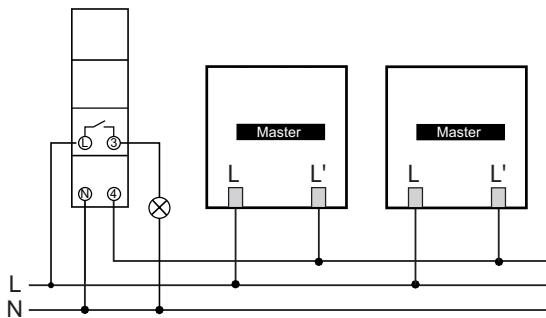
2060655, 2060658, 2060755



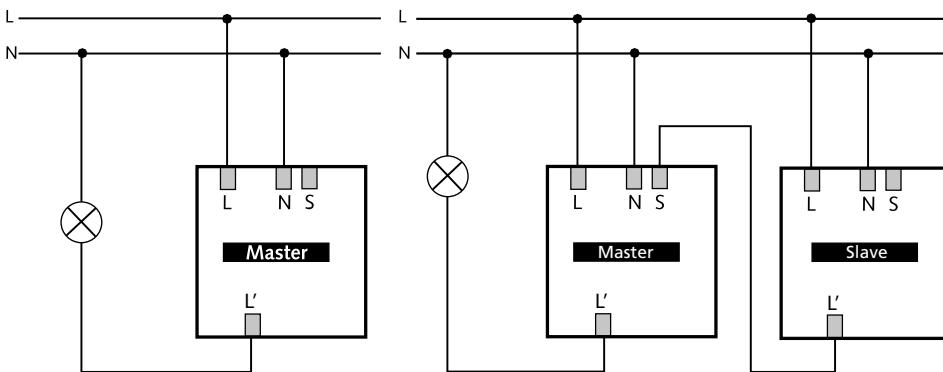
2060660, 2060760



2060670, 2060770

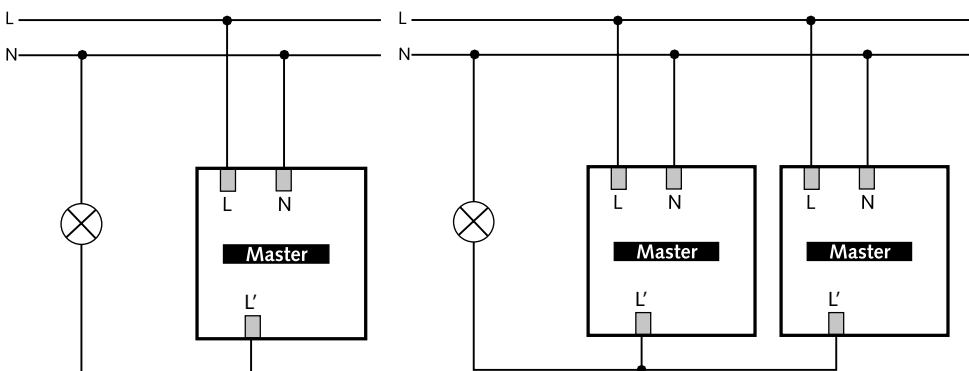


1060200



Nebenstelle (Slave):
thePiccola S360-100 DE WH, 1060200

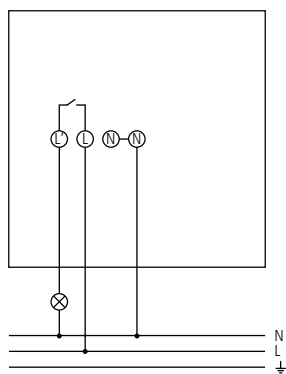
1030600



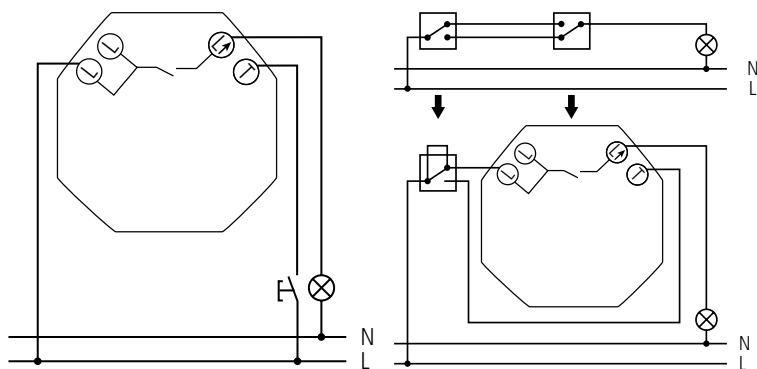
Technischer Anhang

Anschlussbilder

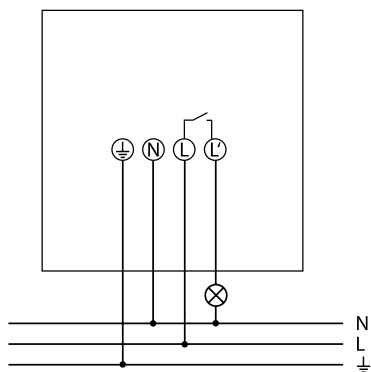
1030045



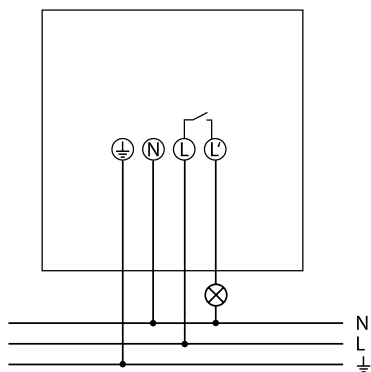
1030031



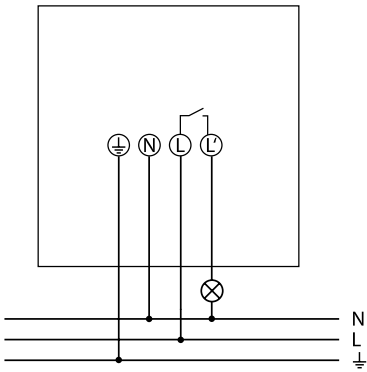
1010200, 1010201



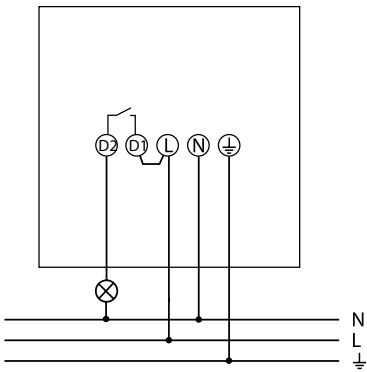
1010500, 1010501, 1010505, 1010506



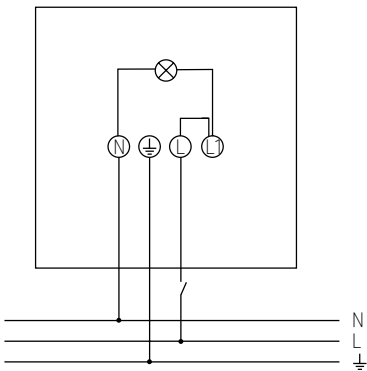
1010510, 1010511



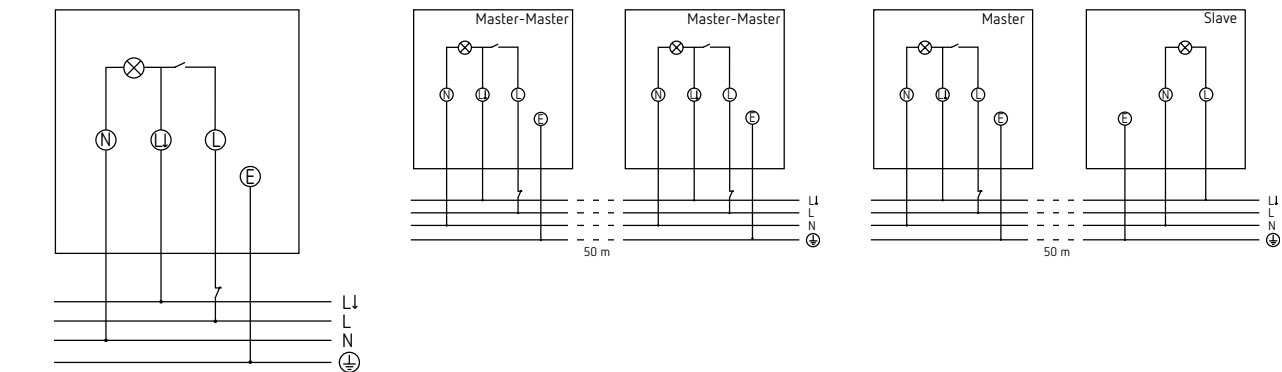
1010605, 1010606, 1010610, 1010611



1020683, 1020684, 1020685, 1020686, 1020687, 1020688, 1020698, 1020699



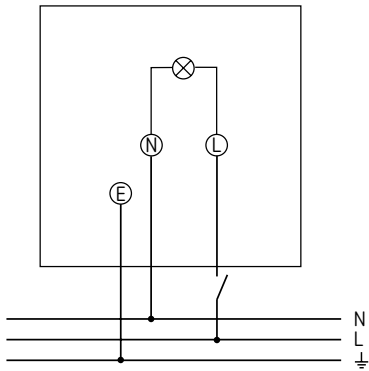
1020800, 1020801, 1020802, 1020803



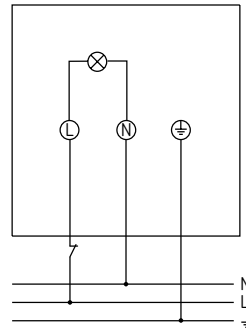
Technischer Anhang

Anschlussbilder

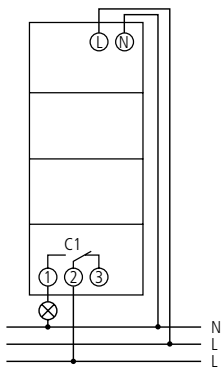
1020600, 1020601, 1020602, 1020603



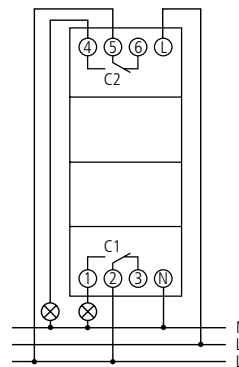
1020901, 1020902, 1020903, 1020904, 1020905, 1020906, 1020907, 1020701, 1020702, 1020703, 1020704, 1020705



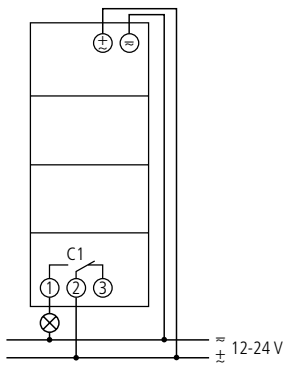
6100110, 6100130



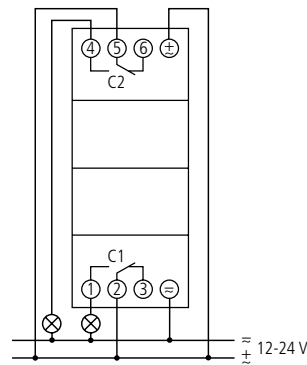
1740130, 6120130



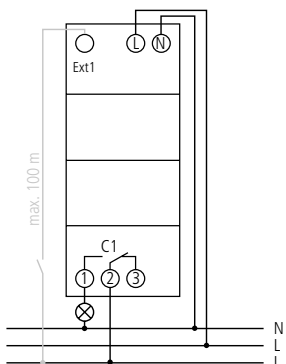
6104100



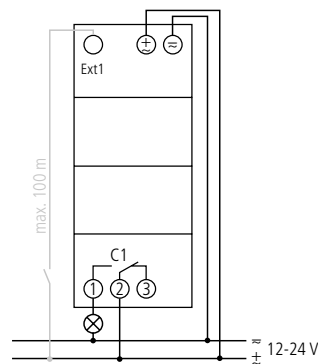
6124100



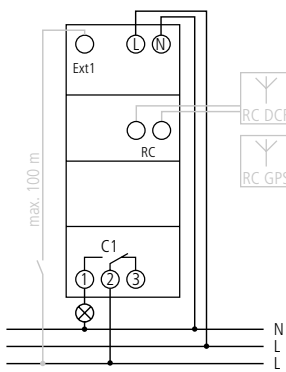
6110130



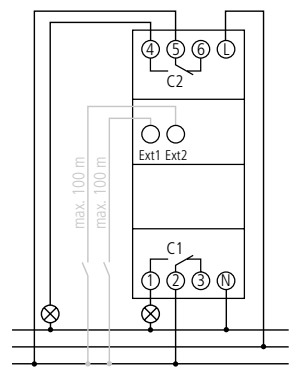
6114100



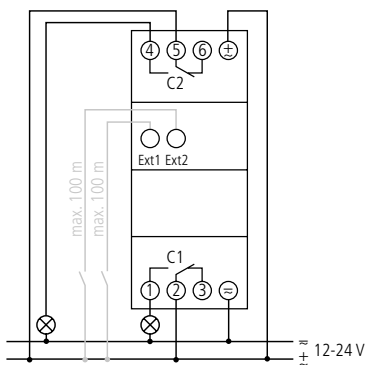
6110330



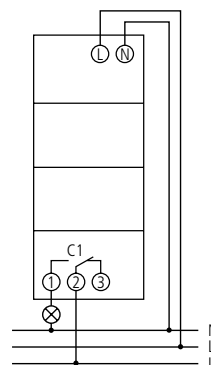
6220130



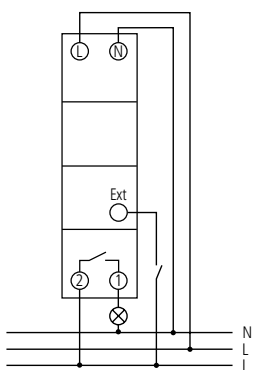
6224100



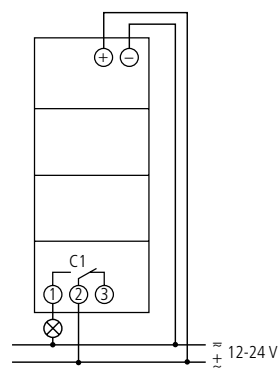
1700130



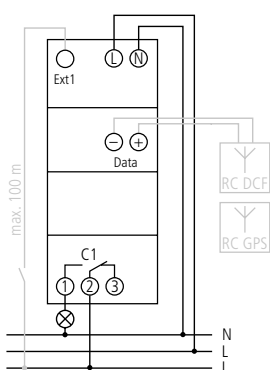
1750100, 6090101



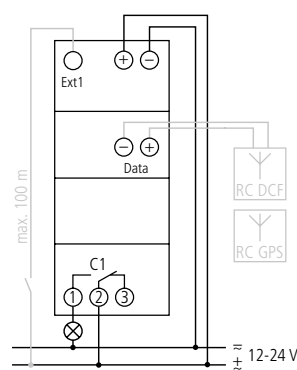
1704100



1710330



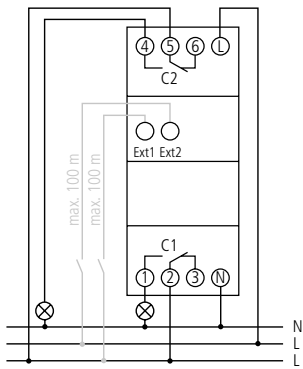
1714100



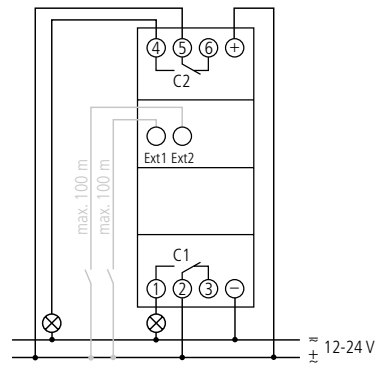
Technischer Anhang

Anschlussbilder

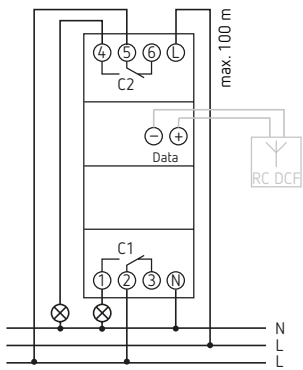
1720130



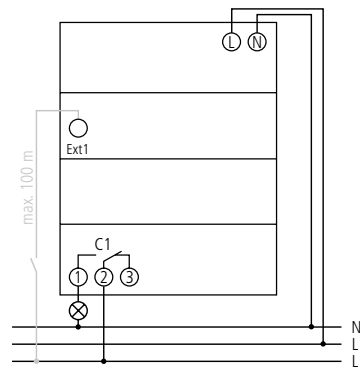
1724100



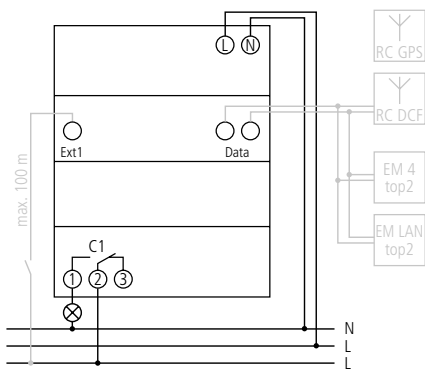
1720330



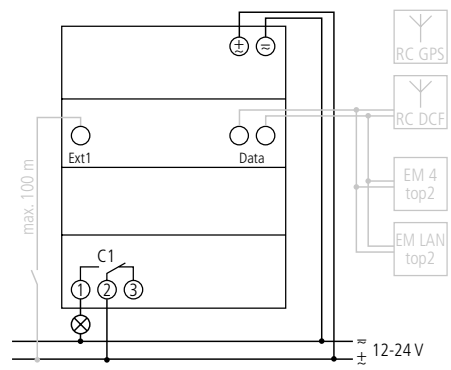
6410100



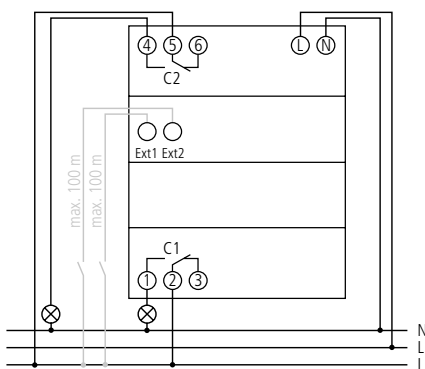
6410300



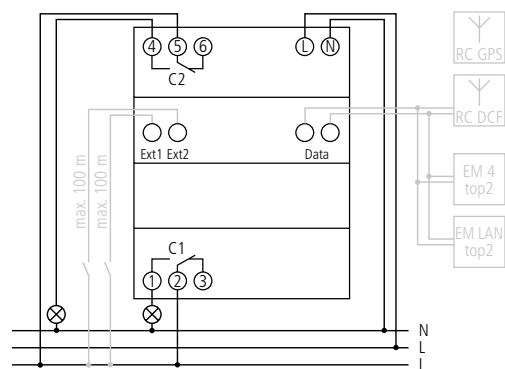
6414300



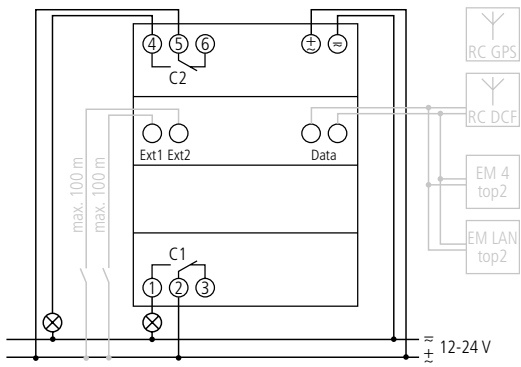
6420100



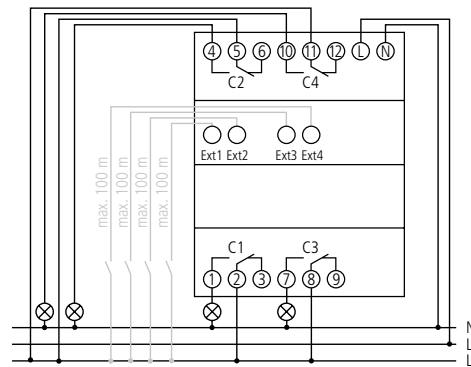
6420300



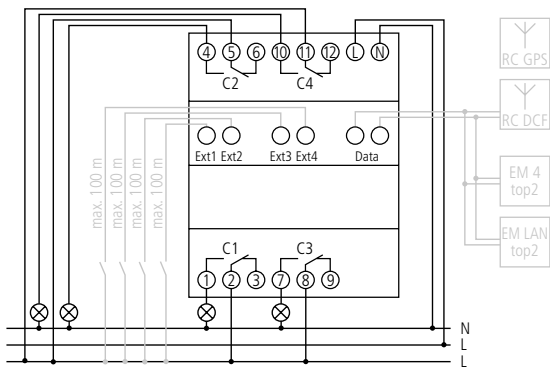
6424300



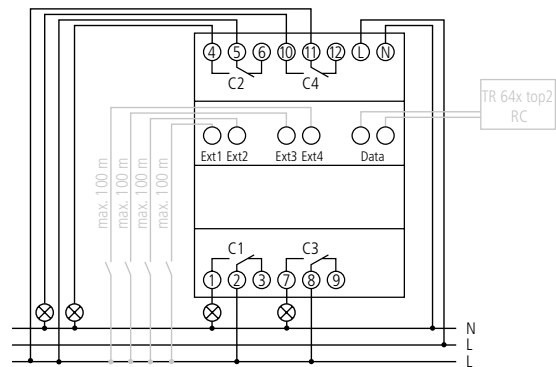
6440100



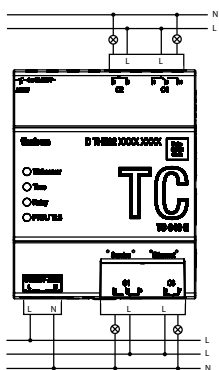
6440300



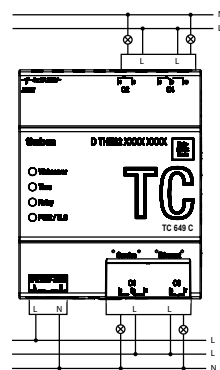
6490104



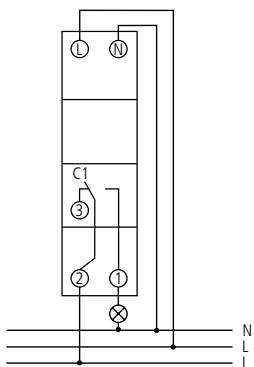
6490130



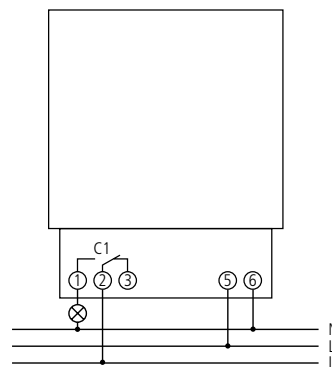
6490430



6080101



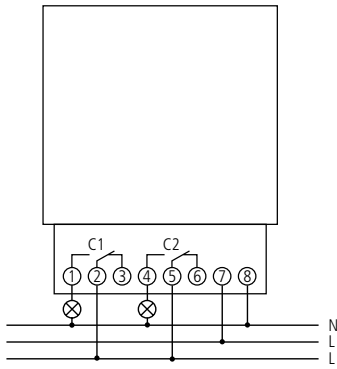
6350100



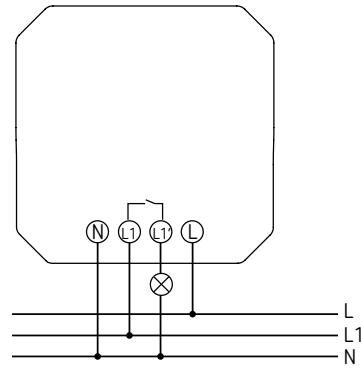
Technischer Anhang

Anschlussbilder

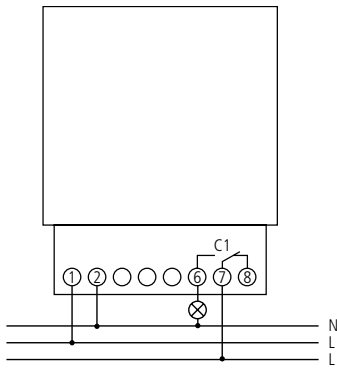
2890033, 6360100



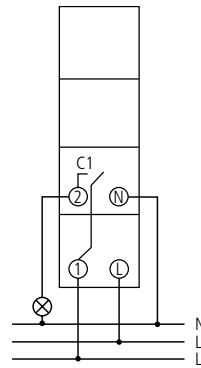
0300130, 0700130



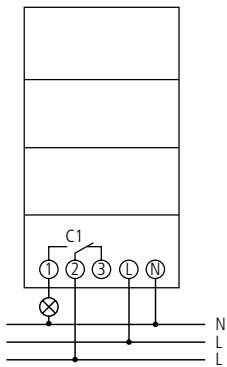
6840100



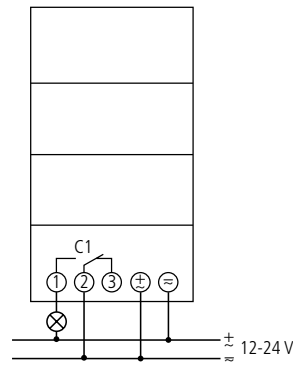
1600001, 1800001, 1900001



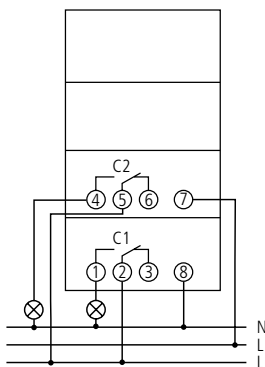
1510011, 1610011, 1810011, 1910011



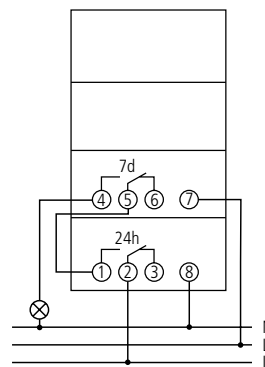
1814011



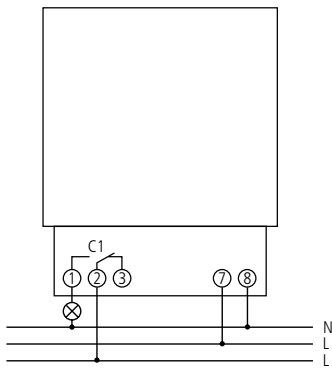
1880033



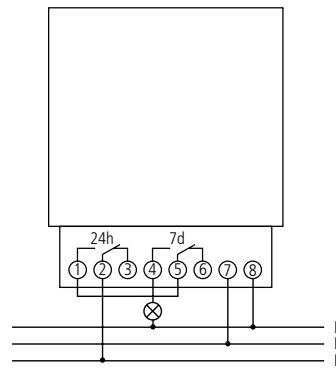
1880108



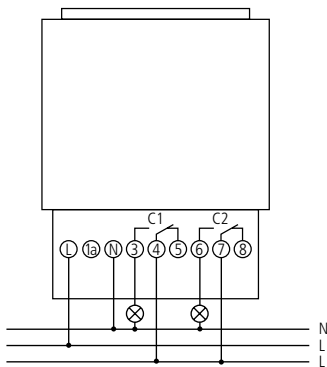
1690801, 1790008, 1890801, 1891801, 2690008, 2890008



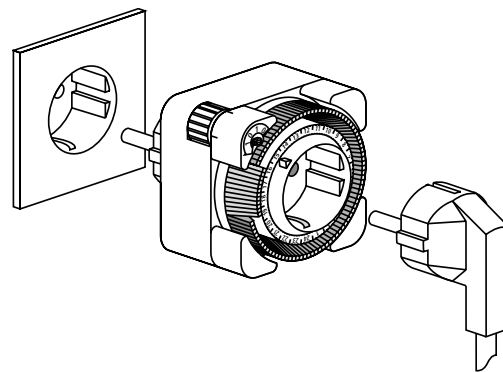
1890108



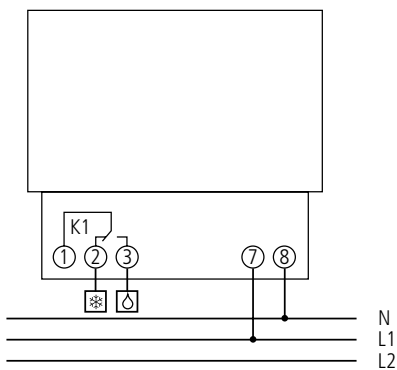
2850033



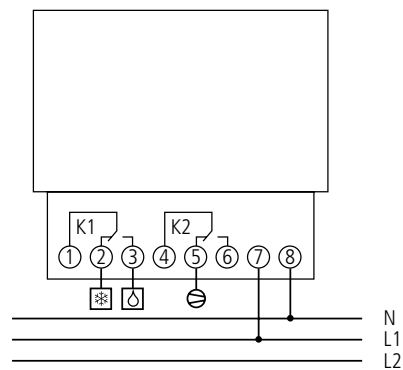
0260030, 0260833, 0260855, 0270930



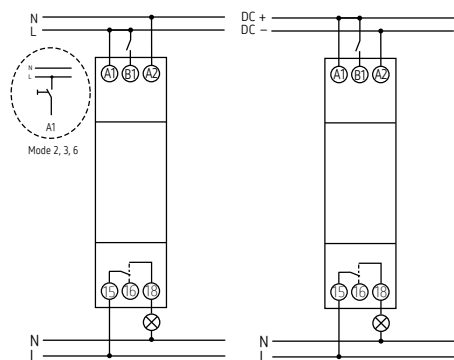
0770802



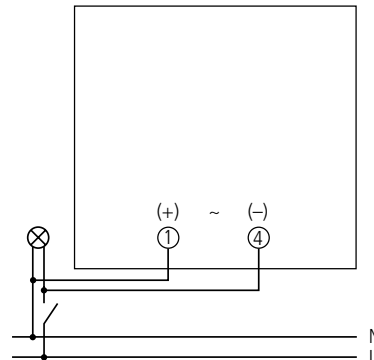
0770033, 0770832



3450733



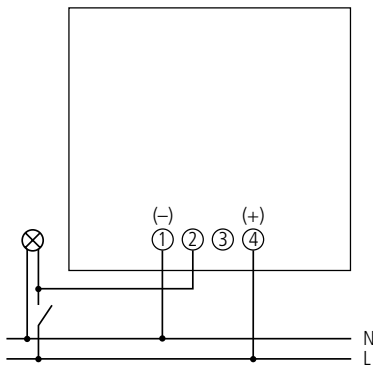
1420621, 1420721, 1420723, 1420821, 1424721, 1430721, 1450000, 1459024



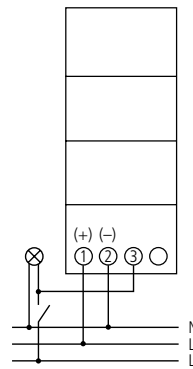
Technischer Anhang

Anschlussbilder

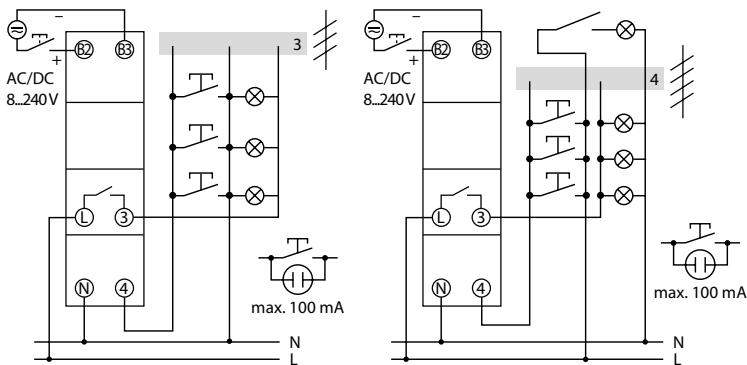
1460000, 1470000



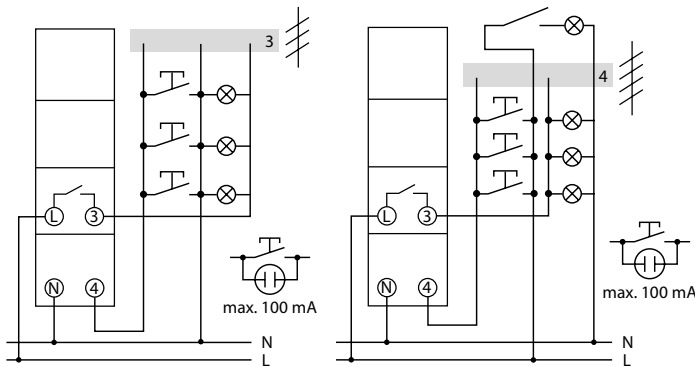
1480000



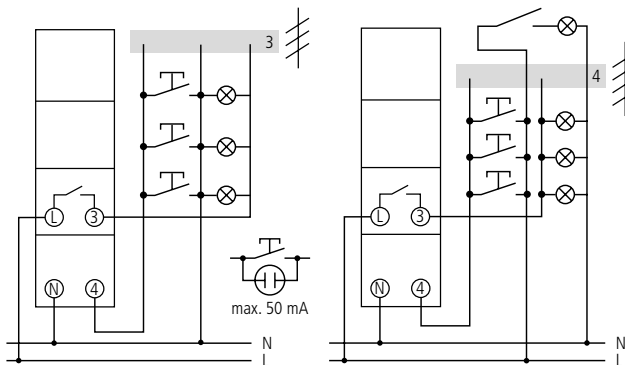
0010002, 0030002



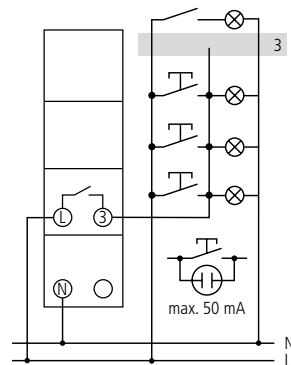
0060003



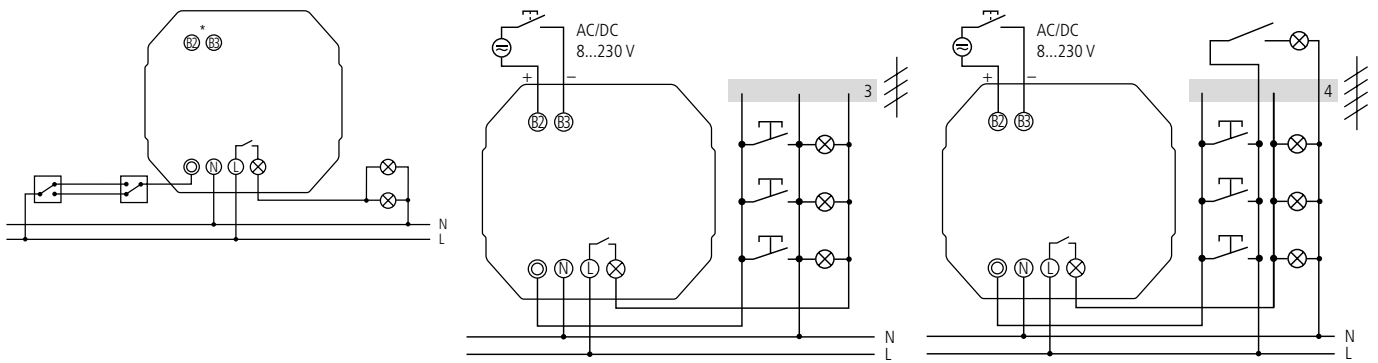
0080002



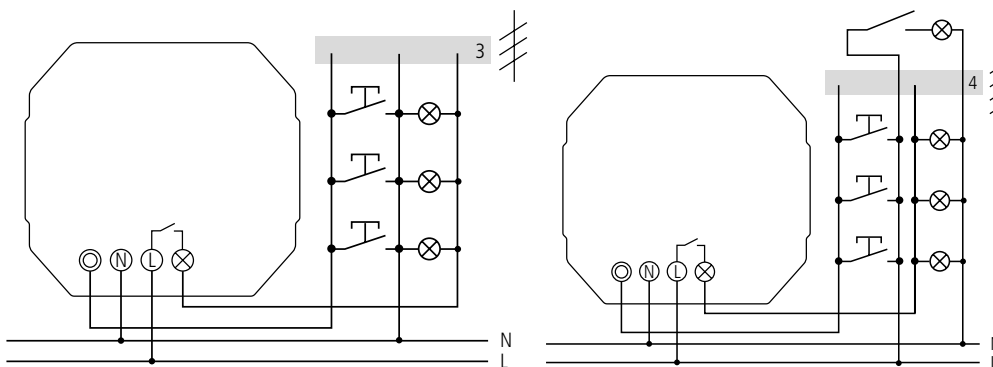
0090001



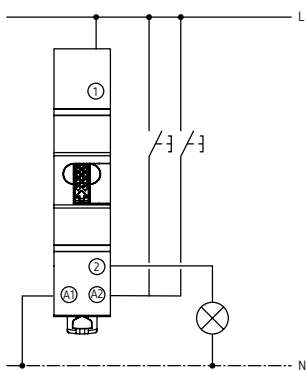
0410002



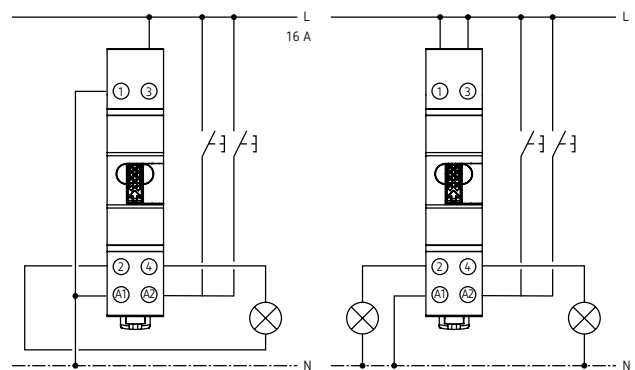
0470002



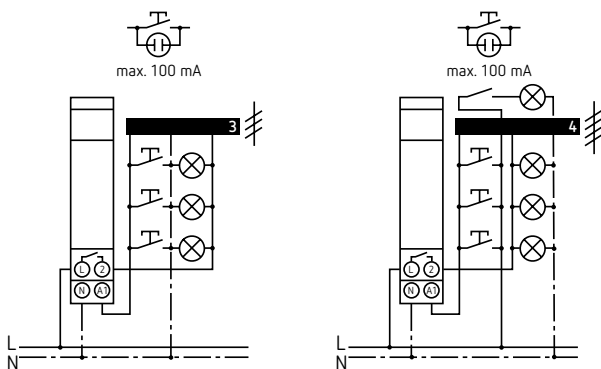
3120120



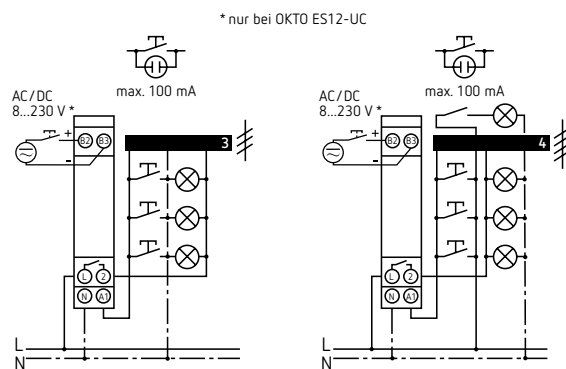
3120122



3120130



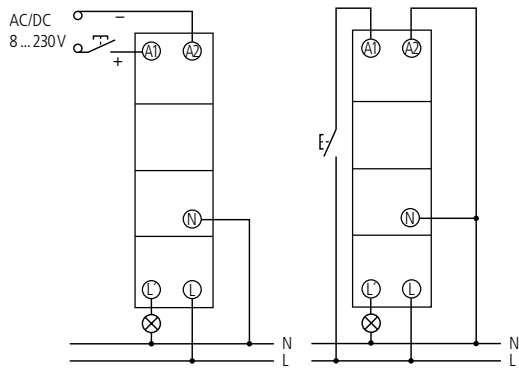
3120131



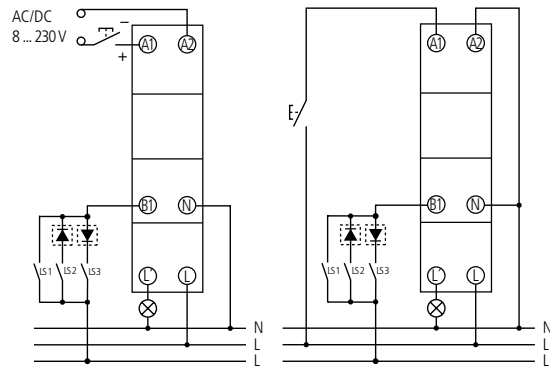
Technischer Anhang

Anschlussbilder

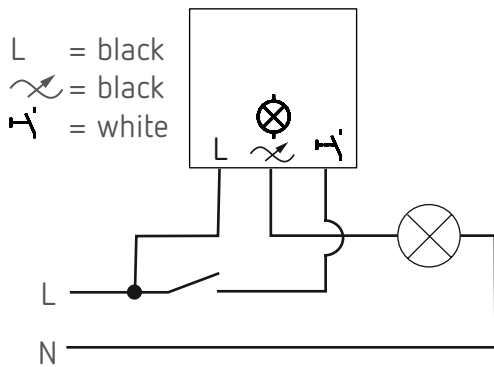
5320001



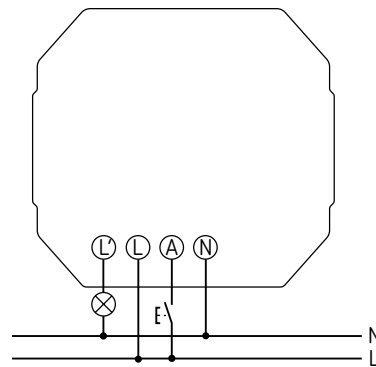
5340001



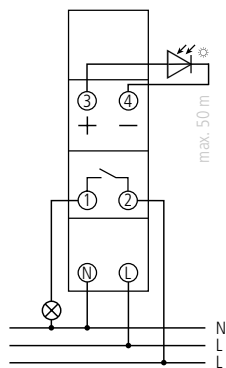
5400130



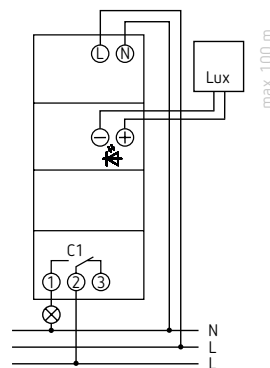
5410130, 5420130, 5450130



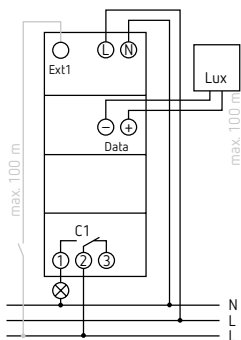
1080900, 1080910



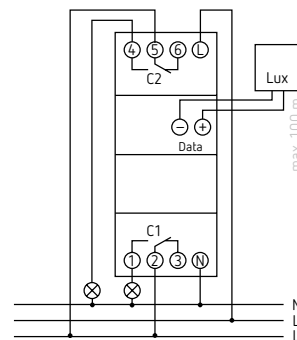
1100900, 1100910



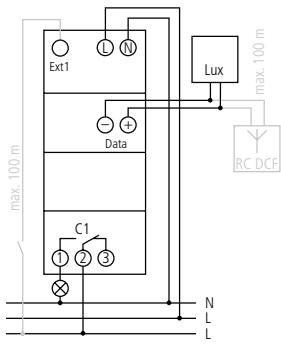
1110130, 1110230



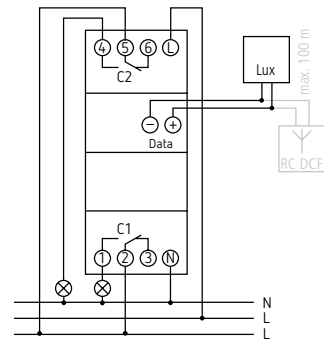
1120130, 1120230



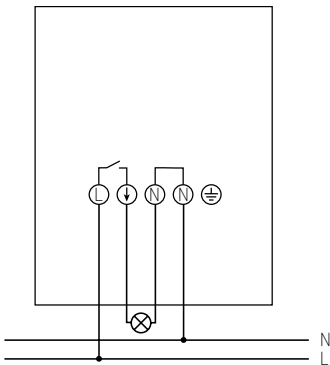
1210130, 1210230



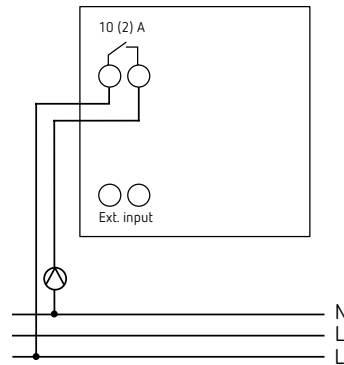
1220130, 1220230



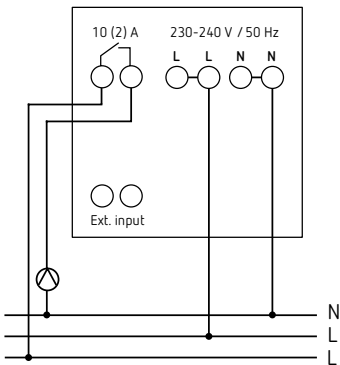
1260901, 1270900



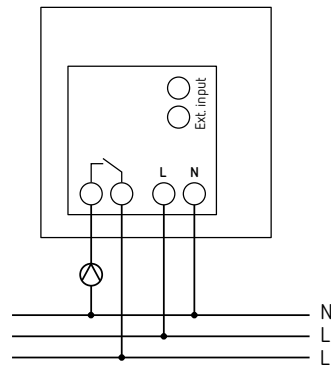
8119200



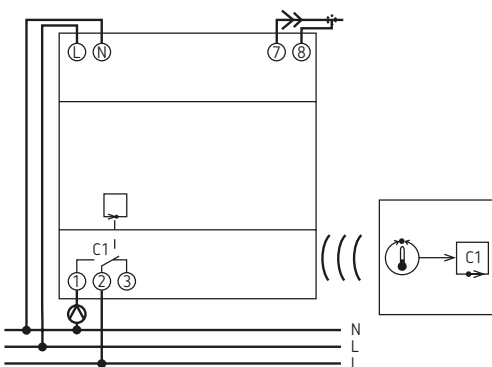
8120200



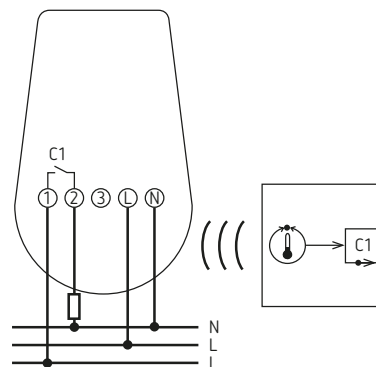
8120210



8139201



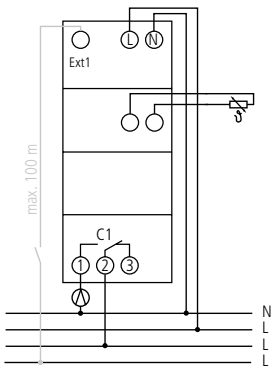
8139203



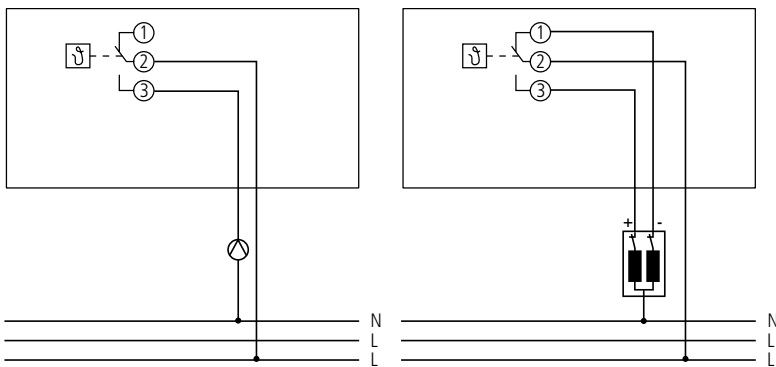
Technischer Anhang

Anschlussbilder

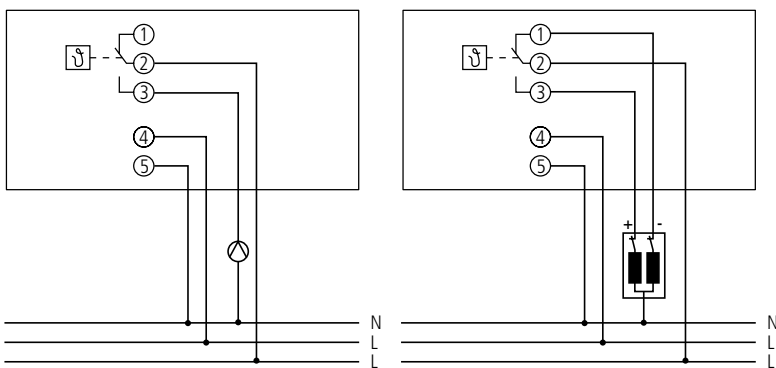
3660100



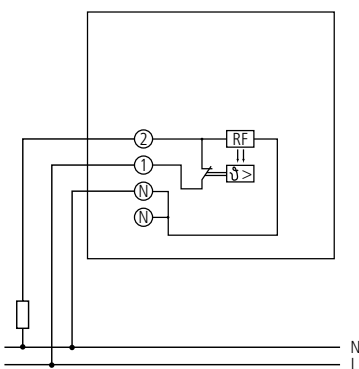
7840030, 7840801



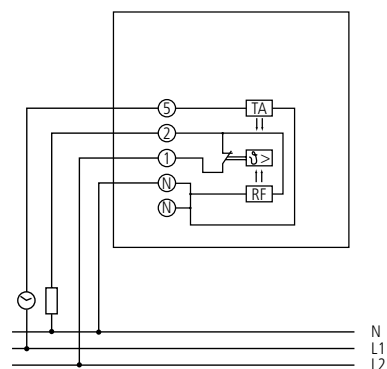
7210030, 7220030, 7220801, 7250030, 7820030



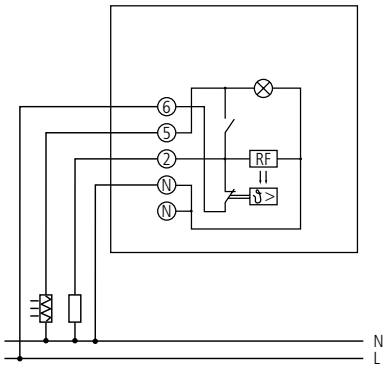
7010001



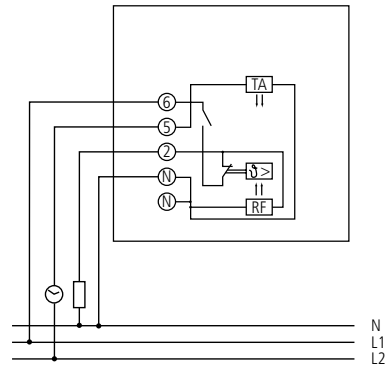
7030001



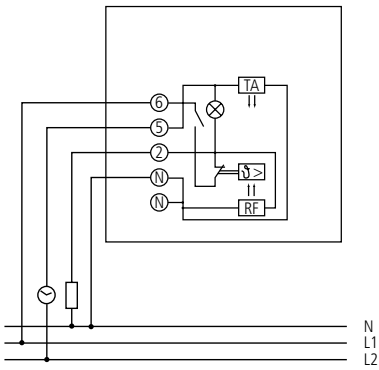
7040001



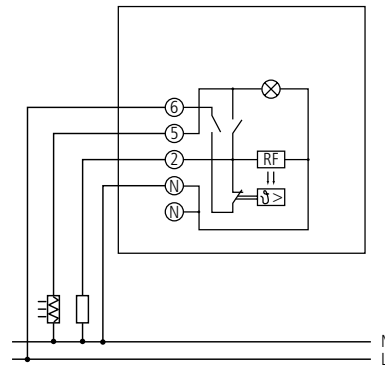
7050001



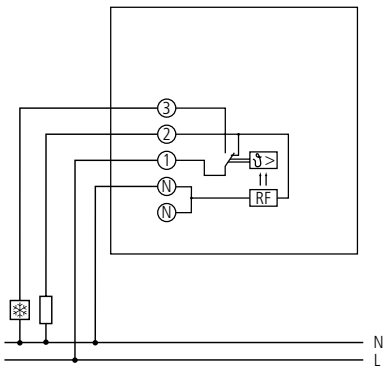
7060001



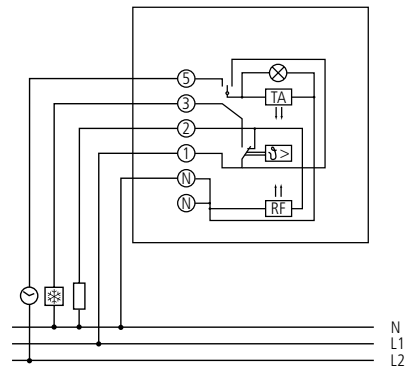
7070001



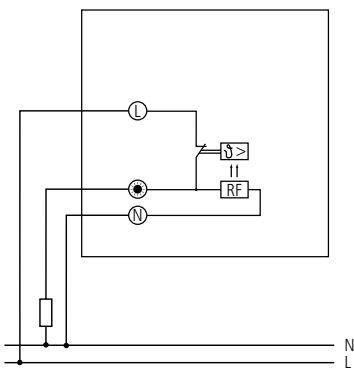
7080001



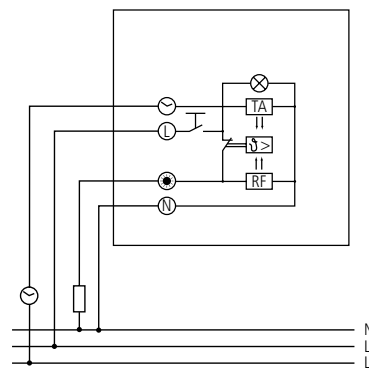
7090001



7410130, 7410131



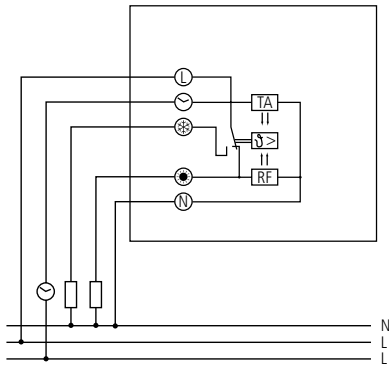
7460130, 7460131



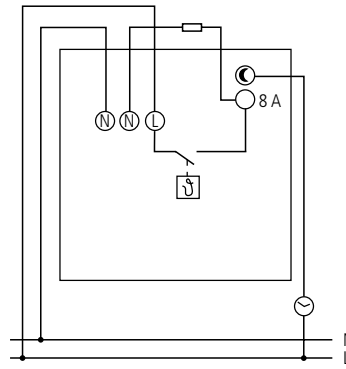
Technischer Anhang

Anschlussbilder

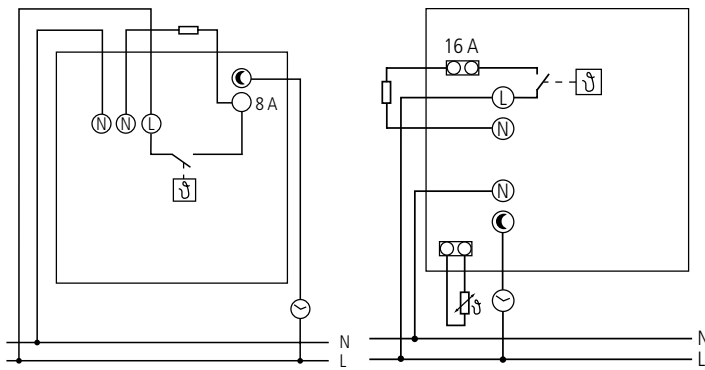
7480130, 7480131



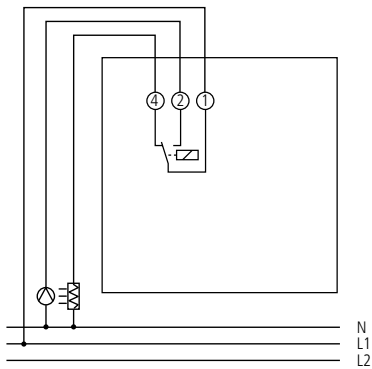
7140002



7140016



7150002





Preisliste 2024

Alphabetisch A ... E

Typ	Art.-Nr.	Preis (€) ohne MwSt.	PG	EAN	Seite
A					
Abdeckclip	9070921	12,64	M	7612748005495	119
Abstandsrahmen 10 AL	9070972	12,54	M	4003468901830	122
Abstandsrahmen 10 BK	9070988	9,40	M	4003468902707	122
Abstandsrahmen 10 WH	9070971	9,40	M	4003468901724	122
Abstandsrahmen theLuxe P BK	9070909	13,83	M	4003468900420	121
Abstandsrahmen theLuxe P WH	9070908	13,83	M	4003468900413	121
Abstandsrahmen theLuxe S BK	9070907	13,57	M	4003468900345	121
Abstandsrahmen theLuxe S WH	9070906	13,57	M	4003468900338	121
AC IR1 KNX	4940320	168,92	KF	4003468492086	39
Adapter RAMSES 72x/78x	9070245	14,04	C	4003468902059	126
Adapterplatte LUNA star	9070486	6,47	C	4003468907559	125
Adapterplatte RAMSES 70x	9070480	3,64	C	4003468904299	126
Adapterplatte RAMSES 714	9070212	3,64	C	4003468900796	126
AMUN 716 CO ₂ Monitor	7169100	239,21	C	4003468710258	116
AMUN 716 S KNX	7169230	442,86	KD	4003468710197	43
AMUN 716 SR	7160110	360,58	C	4003468710173	116
Antenne RC-DCF	9070410	157,91	B	4003468904077	118
Antenne RC-GNSS	9070823	205,86	B	4003468905357	118
Antenne RC-GNSS R	9070807	217,67	B	4003468905210	118
AP-Rahmen 100A WH	9070819	12,38	M	4003468905517	122
AP-Rahmen 110A BK	9070600	15,46	H	4003468905814	118
AP-Rahmen 110A GR	9070913	15,46	H	7612748004917	118
AP-Rahmen 110A WH	9070912	14,69	H	7612748004900	118
AP-Rahmen 110B BK	9070435	15,46	H	4003468905791	119
AP-Rahmen 110B GR	9070919	15,46	H	7612748005471	119
AP-Rahmen 110B WH	9070918	14,69	H	7612748005464	119
AP-Rahmen 75B BK	9070824	14,69	H	4003468905364	119
AP-Rahmen 75B WH	9070796	14,69	H	4003468905043	119
AP-Rahmen LUXA 103-100 U	9070986	8,43	M	4003468902080	122
AP-Rahmen LUXA 103-200	9070504	17,38	M	4003468904367	122
Aufbau-Lichtsensordigital	9070415	87,00	C	4003468904268	125
Aufbau-Lichtsensordigital plus	9070991	55,24	C	4003468902332	125
Ausgleichrahmen 45A BESI CL	9080006	9,29	M	4003468905890	124
Ausgleichrahmen 45A BJBA CL	9080002	9,29	M	4003468905852	123
Ausgleichrahmen 45A BJRE CL	9080001	9,29	M	4003468905845	123
Ausgleichrahmen 45A GIST CL	9080005	9,29	M	4003468905883	123
Ausgleichrahmen 45A JUAS CL	9080003	9,29	M	4003468905869	123
Ausgleichrahmen 45A MEMP CL	9080004	9,29	M	4003468905876	123
Ausgleichsrahmen 45A BJBSI WH	9070788	9,29	M	4003468904978	122
Ausgleichsrahmen 45A BJRE WH	9070754	9,29	M	4003468905593	123
Ausgleichsrahmen 45A BS WH	9070792	9,29	M	4003468905012	124
Ausgleichsrahmen 45A GS WH	9070791	9,29	M	4003468905005	123
Ausgleichsrahmen 45A JAS WH	9070789	9,29	M	4003468904985	123
Ausgleichsrahmen 45A MMP WH	9070790	9,29	M	4003468904992	123
B					
Bewegungssensor RC theLeda B BK	9070801	84,11	ML	4003468905081	124
Bewegungssensor RC theLeda B WH	9070800	84,11	ML	4003468905074	124
Bewegungssensor theLeda B BK	9070761	24,28	ML	4003468902745	124

Typ	Art.-Nr.	Preis (€) ohne MwSt.	PG	EAN	Seite
Bewegungssensor theLeda B WH					
Bewegungssensor theLeda B WH	9070760	24,28	ML	4003468902738	124
Blende 55 x 55 für BZ	9070041	6,22	C	4003468902004	118
Blende 72 x 72 für BZ	9070074	7,50	C	4003468900925	118
Bluetooth OBELISK top3	9070130	75,53	C	4003468902639	118
BM 12 T KNX	4940235	511,97	KF	4003468490723	41
BM 6 T KNX	4940230	350,30	KF	4003468490716	41
BME 6 T KNX	4930235	242,28	KA	4003468490242	41
BMG 6 T KNX	4930230	389,23	KA	4003468490204	41
Busmodul MIX2 Secure	9070084	109,21	KA	4003468905678	127
BZ 142-1	1420721	42,70	A	4003468140017	93
BZ 142-1 10V	1420821	85,31	A	4003468140420	93
BZ 142-1 230V	1420621	49,52	A	4003468140086	93
BZ 142-1 24V	1424721	49,52	A	4003468140932	93
BZ 142-3	1420723	42,70	A	4003468140024	93
BZ 143-1	1430721	42,70	A	4003468140130	93
BZ 145	1450000	41,72	A	4003468140918	93
BZ 145 24V	1459024	86,95	A	4003468141021	93
BZ 146	1460000	95,87	A	4003468146002	93
BZ 147	1470000	95,87	A	4003468147009	93
C					
CHEOPS S KNX	7319205	229,84	KD	4003468730027	38
Cover 110 BK	9070851	14,06	H	4003468905753	119
Cover 110 GR	9070591	14,06	H	4003468905234	119
Cover 46 BK	9070797	8,34	M	4003468905050	120
Cover 85 BK	9070852	10,52	H	4003468905760	119
Cover 85 GR	9070594	10,52	H	4003468905265	119
Cover FLAT 85 BK	9070853	10,52	H	4003468905777	119
Cover FLAT 85 GR	9070597	10,52	H	4003468905296	119
D					
DALI-Gateway P64 KNX	4940303	603,52	KD	4003468491843	36
DALI-Gateway S128 KNX	4940302	567,47	KD	4003468491751	36
DALI-Gateway S64 KNX	4940301	475,82	KD	4003468491690	36
Decken-Einbaudose 68A	9070992	11,69	H	4003468905180	119
DIMAX 532 plus	5320001	80,07	A	4003468530016	100
DIMAX 534 plus	5340001	96,70	A	4003468530009	100
DIMAX 540 plus B	5400130	46,89	A	4003468540060	100
DIMAX 541 plus E	5410130	58,23	A	4003468540022	100
DIMAX 542 plus S	5420130	62,79	A	4003468540039	100
DIMAX 545 plus P	5450130	108,24	A	4003468540053	100
Diodenmodul	9070367	19,37	C	4003468903605	126
DM 2 T KNX	4940270	502,73	KF	4003468490792	35
DM 4 DALI KNX	4940300	291,97	KF	4003468491485	37
DM 4 T KNX	4940275	754,10	KF	4003468490808	35
DM 4-2 T KNX	4940280	664,92	KF	4003468490907	36
DM 8-2 T KNX	4940285	997,39	KF	4003468490891	36
DMB 1 T KNX	4930279	130,08	KA	4003468490020	35
DME 2 T KNX	4930275	305,28	KA	4003468490013	35
DMG 2 T KNX	4930270	529,22	KA	4003468490006	35
DU 1 DALI KNX	4942580	214,24	KA	4003468491652	39
DU 1 DALI S RF KNX	4941681	200,85	KA	4003468491645	39
DU 1 KNX	4942570	246,72	KA	4003468491393	39
DU 1 S RF KNX	4941671	211,48	KA	4003468491805	39
E					
Eckwinkel 10 AL	9070970	18,99	M	4003468901717	122
Eckwinkel 10 BK	9070987	13,80	M	4003468902110	122
Eckwinkel 10 WH	9070969	13,80	M	4003468901700	122
Eckwinkel theLuxe P BK	9070905	19,09	M	4003468900314	121
Eckwinkel theLuxe P WH	9070904	19,09	M	4003468900291	121
Eckwinkel theLuxe S BK	9070903	18,99	M	4003468900284	121
Eckwinkel theLuxe S WH	9070902	18,99	M	4003468900277	121

Typ	Art.-Nr.	Preis (€) ohne MwSt.	PG	EAN	Seite
Einbau-Lichtsensordigital	9070456	121,35	C	4003468904343	125
Einbau-Lichtsensordplus	9070990	71,09	C	4003468902226	126
ELPA 041	0410002	67,50	B	4003468041000	96
ELPA 047	0470002	63,08	B	4003468047002	96
ELPA 1	0010002	65,57	B	4003468010518	96
ELPA 3	0030002	55,57	B	4003468010501	96
ELPA 6 plus	0060003	52,97	B	4003468000052	96
ELPA 7	0070002	51,43	B	4003468007006	96
ELPA 8	0080002	49,79	B	4003468010068	96
ELPA 9	0090001	60,37	B	4003468010129	96
EM 4 top2	6490104	339,84	B	4003468649008	80
Entstörungsfilter RC-Glied	9070523	6,21	H	7612748001701	120
Erdspieß theLeda D B	9070765	35,33	ML	4003468903278	125
EU 1 KNX	4942542	183,93	KA	4003468491850	40
EU 1 S RF KNX	4941642	172,42	KA	4003468491867	40
Ext. Temperatursensor 1	9070191	34,26	A	4003468901915	126
Ext. Temperatursensor 2	9070192	46,50	A	4003468901922	126
F					
FCA 1 KNX	4920200	433,45	KA	4003468492000	38
FCA 2 KNX	4920210	433,45	KA	4003468490983	38
Fernbedienung theLeda B	9070802	24,28	ML	4003468905098	124
FRI 77 g	0770033	156,63	C	4003468070024	88
FRI 77 g-2	0770832	147,83	C	4003468070086	88
FRI 77 h-2	0770802	116,96	C	4003468070048	88
Fronttafel-Einbauset	9070001	32,31	C	4003468900109	117
Fußbodensensor	9070321	30,21	KD	4003468903360	126
H					
HM 12 T KNX	4940245	520,56	KF	4003468490761	37
HM 6 T KNX	4940240	342,82	KF	4003468490754	37
HME 6 T KNX	4930245	259,86	KA	4003468490198	37
HMG 6 T KNX	4930240	360,82	KA	4003468490129	37
HMT 12 S KNX	4900374	956,56	KA	4003468491331	38
HMT 6 S KNX	4900373	615,88	KA	4003468491324	38
HU 1 KNX	4942540	211,48	KA	4003468491522	40
HU 1 S RF KNX	4941641	199,73	KA	4003468491782	40
I					
iON 102 KNX	4969232	110,44	KS	4003468491454	42
iON 102 KNX BK	4969242	115,98	KS	4003468491812	42
iON 102 KNX SR	4969252	115,98	KS	4003468491881	42
iON 104 KNX	4969234	116,30	KS	4003468491461	42
iON 104 KNX BK	4969244	122,14	KS	4003468491829	42
iON 104 KNX SR	4969254	122,14	KS	4003468491874	42
iON 108 KNX	4969238	175,07	KS	4003468491478	42
iON 108 KNX BK	4969248	184,68	KS	4003468491836	42
iON 108 KNX SR	4969268	184,68	KS	4003468492024	42
IPsecure Interface KNX	9070771	376,07	KD	4003468902998	28
IPsecure Router KNX	9070770	640,18	KD	4003468902929	28
J					
JM 4 T 24V KNX	4940260	390,85	KF	4003468490877	37
JM 4 T KNX	4940250	385,97	KF	4003468490778	37
JM 8 T 24V KNX	4940265	580,59	KF	4003468490884	37
JM 8 T KNX	4940255	575,70	KF	4003468490785	37
JME 4 T 24V KNX	4930265	301,32	KA	4003468490860	37
JME 4 T KNX	4930255	288,74	KA	4003468490075	37
JMG 4 T 24V KNX	4930260	433,10	KA	4003468490853	37
JMG 4 T KNX	4930250	420,56	KA	4003468490051	37
JU 1 KNX	4942550	164,49	KA	4003468491386	40
JU 1 S RF KNX	4941651	152,75	KA	4003468491799	40
K					
Klemmenabdeckung 52,5 mm	9070061	4,63	C	4003468900802	117
KNX Set 1 FIX	4990201	1022,00	KF	4003468491607	28

Typ	Art.-Nr.	Preis (€) ohne MwSt.	PG	EAN	Seite
KNX Set 2 FIX	4990202	1923,35	KF	4003468491614	28
KNX Set 3 MIX	4990203	1500,65	KA	4003468491621	28
KNX Set 4 KNX-RF	4990204	1170,17	KA	4003468491638	28
KNX-OT-Box S	8559201	420,16	KD	4003468850220	38
Kompensationsmodul LED	9070825	14,74	A	4003468905371	126
L					
LichtsensordtheLeda B BK	9070763	24,28	ML	4003468902769	124
LichtsensordtheLeda B WH	9070762	24,28	ML	4003468902752	124
Linienkoppler S KNX	9070880	343,15	KD	4003468900253	29
LUNA 108 plus AL	1080910	122,24	A	4003468100974	104
LUNA 108 plus EL	1080900	130,88	A	4003468100967	104
LUNA 110 plus AL	1100910	171,47	A	4003468110027	104
LUNA 110 plus EL	1100900	177,90	A	4003468110010	104
LUNA 111 top3 AL	1110130	218,45	A	4003468110034	104
LUNA 111 top3 EL	1110230	226,49	A	4003468110058	104
LUNA 112 top3 AL	1120130	299,34	A	4003468110072	104
LUNA 112 top3 EL	1120230	307,44	A	4003468110089	104
LUNA 121 top3 RC AL	1210130	275,07	A	4003468120101	104
LUNA 121 top3 RC EL	1210230	283,13	A	4003468120118	104
LUNA 122 top3 RC AL	1220130	356,02	A	4003468120125	104
LUNA 122 top3 RC EL	1220230	364,12	A	4003468120132	104
LUNA 126 star E	1260901	63,56	A	4003468120095	105
LUNA 127 star S	1270900	90,58	A	4003468120071	105
LUNA 131 S KNX	1319201	450,02	KD	4003468131039	44
LUNA 133 KNX	1339200	249,08	KD	4003468133002	44
LUNA 134 KNX	1349200	493,65	KD	4003468130032	44
LUNA star Adapter Mastbefestigung	9070793	13,17	A	4003468905029	125
LUXA 103 S360-100-12 AP WH	1030062	119,56	M	4003468101759	56
LUXA 103 S360-100-12 DE-UP WH	1030052	108,08	M	4003468101735	56
LUXA 103 S360-100-28 AP WH	1030082	172,43	M	4003468101780	56
LUXA 103 S360-100-28 DE-UP WH	1030072	160,94	M	4003468101773	56
LUXA 103 S360-101-12 AP WH	1030063	137,95	M	4003468101766	56
LUXA 103 S360-101-12 DE-UP WH	1030053	126,45	M	4003468101742	56
LUXA 103 S360-12 KNX UP WH	1039052	142,00	KD	4003468101971	29
LUXA 103 S360-28 KNX UP	1039072	186,00	KD	4003468101988	29
LUXA 103-100 UA WH	1030045	138,35	M	4003468101148	65
LUXA 103-200 T	1030031	113,27	M	4003468103050	65
LUXA 104 S360-200-24 DE-UP WH	1040200	194,28	M	4003468101711	57
LUXORliving AC IR1	4800320	136,20	L	4003468480625	19
LUXORliving B6	4800430	257,04	L	4003468480106	20
LUXORliving BI180 WH	4800350	120,72	L	4003468480472	19
LUXORliving BI360 WH	4800355	131,00	L	4003468480632	19
LUXORliving D1	4800570	155,08	L	4003468480205	17
LUXORliving D1 DALI	4800580	184,37	L	4003468480359	17
LUXORliving D1 DALI S RF	4800681	174,07	L	4003468480342	17
LUXORliving D1 S F	4800671	152,76	L	4003468480434	17
LUXORliving D2	4800470	344,91	L	4003468480045	15
LUXORliving D4	4800475	506,14	L	4003468480052	15
LUXORliving D4 DALI	4800300	270,14	L	4003468480304	15
LUXORliving E1	4800542	149,44	L	4003468480502	18
LUXORliving E1 S RF	4800642	143,70	L	4003468480496	18
LUXORliving H1	4800540	146,87	L	4003468480311	17
LUXORliving H1 S RF	4800641	151,58	L	4003468480410	17
LUXORliving H6	4800440	241,84	L	4003468480090	16

Preisliste 2024

Alphabetisch L ... R

Typ	Art.-Nr.	Preis (€) ohne MwSt.	PG	EAN	Seite
LUXORliving H6 24V	4800441	493,47	L	4003468480175	16
LUXORliving iON2	4800412	98,70	L	4003468480267	19
LUXORliving iON2 BK	4801412	103,61	L	4003468480441	19
LUXORliving iON2 SR	4802412	103,61	L	4003468480533	19
LUXORliving iON4	4800414	104,57	L	4003468480250	19
LUXORliving iON4 BK	4801414	109,80	L	4003468480458	19
LUXORliving iON4 SR	4802414	109,80	L	4003468480540	19
LUXORliving iON8	4800418	139,79	L	4003468480243	20
LUXORliving iON8 BK	4801418	146,79	L	4003468480465	20
LUXORliving iON8 SR	4802418	146,79	L	4003468480557	20
LUXORliving IP1	4800495	458,32	L	4003468480168	14
LUXORliving IP-RF	4800000	230,00	L	4003468480373	14
LUXORliving J1	4800550	111,61	L	4003468480199	17
LUXORliving J1 S RF	4800651	117,48	L	4003468480427	17
LUXORliving J4	4800450	265,72	L	4003468480083	15
LUXORliving J4-6	4800451	369,52	L	4003468480380	16
LUXORliving J8	4800455	394,99	L	4003468480076	15
LUXORliving M100	4800491	493,47	L	40034684800281	21
LUXORliving M130	4800492	293,74	L	4003468480298	21
LUXORliving M140	4800490	700,89	L	4003468480113	21
LUXORliving M140 24V	4800493	700,89	L	4003468480670	21
LUXORliving P640	4800990	314,93	L	4003468480007	14
LUXORliving PB 4 RF	4800615	132,00	L	4003468480571	18
LUXORliving PD 1 RF	4800675	170,00	L	4003468480595	18
LUXORliving PJ 1 RF	4800655	147,00	L	4003468480618	18
LUXORliving PS 1 RF	4800625	138,00	L	4003468480588	18
LUXORliving R718	4800480	161,46	L	4003468480120	20
LUXORliving RF1	4800868	258,46	L	4003468480274	18
LUXORliving S1	4800520	97,51	L	4003468480182	16
LUXORliving S1 S RF	4800621	105,73	L	4003468480403	16
LUXORliving S16	4800429	524,79	L	4003468480038	15
LUXORliving S4	4800420	259,27	L	4003468480021	15
LUXORliving S8	4800425	348,05	L	4003468480014	15
LUXORliving Set Antriebe	4990010	1918,88	L	4003468491348	14
LUXORliving Set Antriebe basic	4990013	1438,38	L	4003468491553	14
LUXORliving Set Antriebe+Beleuchtung	4990012	2881,33	L	4003468491362	14
LUXORliving Set Beleuchtung	4990011	1714,35	L	4003468491355	14
LUXORliving T2	4800402	57,78	L	4003468480137	20
LUXORliving T4	4800404	86,47	L	4003468480144	20
LUXORliving T4 S RF	4800614	152,76	L	4003468480397	18
LUXORliving T8	4800408	160,80	L	4003468480151	20
M					
Mastbefestigung S	9070928	38,37	KD	4003468901687	127
Medienkoppler TP-RF KNX	9070868	293,74	KD	4003468905036	41
MEM 190 a	1900001	155,48	B	4003468190050	86
Meteodata 140 basic KNX	1409205	611,84	KD	4003468140000	43
Meteodata 140 S 24V GPS KNX	1409204	1206,82	KD	4003468140048	43
Meteodata 140 S 24V KNX	1409201	922,54	KD	4003468140031	43
Meteodata 140 S GPS KNX	1409208	1206,82	KD	4003468140062	43
Meteodata 140 S KNX	1409207	922,54	KD	4003468140055	43
Montageplatte 2-fach iON	9070822	9,96	L	4003468905173	127
Montageplatte 2-fach iON BK	9070855	10,44	L	4003468905715	127
N					
Netzteil 24 V DC	9079330	115,57	F	4003468903520	127
Netzteil CO ₂ -Sensor	9070494	124,13	C	4003468904534	127
O					
OKTO ES12-230	3120130	47,35	B	4003468310007	97
OKTO ES12-UC	3120131	50,21	B	4003468310014	97
OKTO S12-230	3120120	25,84	B	4003468310021	97

Typ	Art.-Nr.	Preis (€) ohne MwSt.	PG	EAN	Seite
OKTO S22-230	3120122	35,83	B	4003468310038	97
OSIRIA 220 AR KNX	5009200	665,47	KD	4003468500057	45
OSIRIA 230 AR KNX	5009210	731,56	KD	4003468500071	45
OSIRIA 230 SR KNX	5009211	731,56	KD	4003468500088	45
OSIRIA 232 BQ KNX	5009223	2098,69	KD	4003468500293	45
OSIRIA 240 AR KNX	5009230	789,07	KD	4003468500132	45
OSIRIA 240 SR KNX	5009231	789,07	KD	4003468500149	45
OSIRIA 241 AR KNX	5009240	1140,16	KD	4003468500170	45
OSIRIA 241 BR KNX	5009241	1140,16	KD	4003468500187	45
OSIRIA 242 AR KNX	5009250	1901,71	KD	4003468500194	45
OSIRIA 242 SR KNX	5009251	1901,71	KD	4003468500200	45
OSIRIA 251 BQ KNX	5009252	1405,40	KD	4003468500279	45
P					
PB 4 RF KNX	4961615	144,00	KS	4003468492031	41
PC-Set OBELISK top2/3	9070409	85,34	C	4003468904015	117
PD 1 RF KNX	4941675	185,00	KS	4003468492055	41
PJ 1 RF KNX	4941655	160,00	KS	4003468492079	41
PlanoCover 76 BK	9070977	7,32	H	7612748006140	119
PlanoCover 76 SR	9070978	6,65	H	7612748006157	120
PlanoCover 76 WH	9070976	7,32	H	7612748006133	119
PlanoSpot 360 DALI-2 S DE WH	2030190	242,61	MD	4003468200360	51
PlanoSpot 360 KNX DE WH	2039100	314,71	HE	7612748005839	31
PS 1 RF KNX	4941625	150,00	KS	4003468492048	41
PS 1280 mA T KNX	9070959	454,07	KD	4003468905432	28
PS 160 mA T KNX	9070956	165,58	KD	4003468902271	28
PS 320 mA T KNX	9070957	240,10	KD	4003468902288	28
PS 640 mA T KNX	9070958	339,84	KD	4003468902295	28
Q					
QuickSafe Ballschutzkorb	9070531	45,64	H	7612748000582	120
R					
RAMSES 366/1 top2	3660100	245,17	A	4003468360026	110
RAMSES 701	7010001	37,39	C	4003468701140	114
RAMSES 703	7030001	50,22	C	4003468703052	114
RAMSES 705	7050001	44,89	C	4003468705032	114
RAMSES 706	7060001	51,37	C	4003468706022	114
RAMSES 708	7080001	49,04	C	4003468708026	114
RAMSES 709	7090001	62,47	C	4003468709030	114
RAMSES 714 A	7140016	128,18	C	4003468714133	115
RAMSES 718 P KNX	7189210	253,56	KD	4003468710210	43
RAMSES 718 S KNX	7189200	221,86	KD	4003468710203	43
RAMSES 722	7220030	225,17	A	4003468722015	110
RAMSES 722 S	7220801	225,17	A	4003468722022	110
RAMSES 725	7250030	220,93	A	4003468725016	110
RAMSES 741	7410130	78,49	C	4003468741023	114
RAMSES 741 RA	7410131	87,51	C	4003468741030	114
RAMSES 746	7460130	85,20	C	4003468746028	114
RAMSES 746 RA	7460131	100,45	C	4003468746035	114
RAMSES 748	7480130	85,20	C	4003468748022	114
RAMSES 748 RA	7480131	94,44	C	4003468748039	114
RAMSES 782	7820030	293,49	A	4003468782019	110
RAMSES 784	7840030	206,09	A	4003468784013	110
RAMSES 784 S	7840801	215,36	A	4003468784020	110
RAMSES 811 top3	8119200	195,21	A	4003468810071	108
RAMSES 812 BLE	8120150	127,52	A	4003468810033	108
RAMSES 812 top3	8120200	209,56	A	4003468810088	108
RAMSES 812 top3 16A	8120210	230,52	A	4003468810095	108
RAMSES 813 top3 HF Set 1	8139201	432,28	A	4003468810118	108
RAMSES 813 top3 HF Set A	8139203	334,79	A	4003468810132	108
RAMSES 814 BLE UP	8140150	122,51	A	4003468810040	109
RAMSES 850 BLE OT	8509150	123,79	A	4003468850237	109

Typ	Art.-Nr.	Preis (€) ohne MwSt.	PG	EAN	Seite
RAMSES 850 top3 OT	8509200	240,72	A	4003468850251	109
RM 16 S KNX	4940225	715,21	KF	4003468491256	34
RM 16 T KNX	4940205	733,44	KF	4003468490846	35
RM 4 H KNX	4940212	368,89	KF	4003468491430	35
RM 4 I KNX	4940210	405,44	KF	4003468490297	35
RM 4 U KNX	4940223	353,37	KF	4003468490976	34
RM 8 H KNX	4940217	567,44	KF	4003468491447	35
RM 8 I KNX	4940215	666,26	KF	4003468490303	35
RM 8 S KNX	4940220	474,35	KF	4003468490990	34
RM 8 T KNX	4940200	487,14	KF	4003468490839	35
RME 4 I KNX	4930215	302,10	KA	4003468493090	35
RME 4 U KNX	4930228	207,05	KA	4003468490952	34
RME 8 S KNX	4930225	338,18	KA	4003468493076	34
RME 8 T KNX	4930205	353,93	KA	4003468490822	35
RMG 4 I KNX	4930210	450,51	KA	4003468493083	35
RMG 4 U KNX	4930223	392,63	KA	4003468490969	34
RMG 8 S KNX	4930220	527,09	KA	4003468493069	34
RMG 8 T KNX	4930200	541,28	KA	4003468490815	35
S					
Schnellbefestigung 72 x 72	9070071	10,83	C	4003468900901	117
Schnittstelle USB KNX	9070397	352,53	KD	4003468903995	29
SELEKTA 070 top3 UP	0700130	195,59	B	4003468070000	81
SELEKTA 170 top2 24V	1704100	326,20	B	4003468170564	79
SELEKTA 170 top3	1700130	220,99	B	4003468170120	79
SELEKTA 171 top2 RC 24V	1714100	352,02	B	4003468171035	79
SELEKTA 171 top3 RC	1710330	242,76	B	4003468170168	79
SELEKTA 172 top2 24V	1724100	459,86	B	4003468172056	79
SELEKTA 172 top3	1720130	314,64	B	4003468170175	79
SELEKTA 172 top3 RC	1720330	329,60	B	4003468170243	79
SELEKTA 174 top3	1740130	261,64	B	4003468170137	79
SELEKTA 175 top2	1750100	233,97	B	4003468100424	79
Set basic KNX AP Multi WH	9070900	280,79	HE	4003468905395	30
SM 4 KNX	4940310	397,29	KF	4003468491492	36
SOTHIS 715	7150002	137,14	C	4003468715024	116
Speicherkarte OBELISK top2	9070404	32,94	C	4003468904053	118
Stellantrieb ALPHA 5 230 V	9070441	49,17	KD	4003468901038	127
Stellantrieb ALPHA 5 24 V	9070442	49,17	KD	4003468901052	127
SU 1 DALI-2	4940091	77,15	MD	4003468491560	48
SU 1 KNX	4942520	152,75	KA	4003468491379	39
SU 1 S RF KNX	4941621	140,99	KA	4003468491775	39
SUL 180 a	1800001	122,78	B	4003468183311	86
SUL 181 d	1810011	125,40	B	4003468182383	86
SUL 181 d 12-24V	1814011	155,97	B	4003468180105	86
SUL 188 g	1880033	220,12	B	4003468181003	86
SUL 188 hw	1880108	186,92	B	4003468181010	86
SUL 189 hw	1890108	237,56	B	4003468181164	87
SUL 189 s	1890801	170,56	C	4003468180631	87
SUL 189 s 110V	1891801	206,02	B	4003468182093	87
SUL 191 w	1910011	161,75	B	4003468191040	86
SUL 285/2 T	2850033	231,63	B	4003468285022	88
SUL 289 g	2890033	249,21	B	4003468280096	87
SUL 289 h	2890008	175,34	B	4003468280089	87
Surface Box iON BK	9080025	24,00	L	4003468906026	127
Surface Box iON WH	9080024	20,00	L	4003468906019	127
Surface box LUXA 103 B BK	9080021	14,94	M	4003468905982	120
Surface box LUXA 103 B GR	9080020	14,94	M	4003468905975	120
Surface box LUXA 103 B WH	9080019	14,94	M	4003468905968	120
Surface box LUXA 103 BK	9070843	14,94	M	4003468905647	120
Surface box LUXA 103 GR	9070844	14,94	M	4003468905654	120
SYN 151 h	1510011	95,03	B	4003468151006	86
SYN 160 a	1600001	60,45	B	4003468161609	86

Typ	Art.-Nr.	Preis (€) ohne MwSt.	PG	EAN	Seite
SYN 161 d	1610011	60,79	B	4003468161371	86
SYN 169 s	1690801	83,19	B	4003468160633	87
SYN 269 h	2690008	87,48	B	4003468260012	87
T					
TA 2 S KNX	4969222	79,10	KD	4003468491263	41
TA 4 S DALI-2	4960094	93,78	MD	4003468491584	48
TA 4 S KNX	4969224	111,35	KD	4003468491270	41
TA 6 S KNX	4969226	155,84	KD	4003468491287	41
TA 8 S KNX	4969228	194,82	KD	4003468491294	41
Tastermodul 4-fach	9070806	43,47	L	4003468905203	127
Tauchsensor RAMSES	9070379	72,99	C	4003468903711	127
TC 649 C	6490430	716,25	B	4003468640081	80
TC 649 E	6490130	646,72	B	4003468640029	80
Temp.-Sensor RAMSES IP65	9070459	87,36	C	4003468903810	126
Temperatursensor UP	9070496	15,07	C	4003468905111	127
theben-eltimo 020 Astro top3	0200170	69,08	D	4003468020081	82
theben-eltimo 020 top3	0200130	51,34	D	4003468020074	82
theben-timer 26	0260030	23,22	D	4003468020821	88
theben-timer 26 IP 44	0260855	41,33	D	4003468020166	88
theben-timer 26 safety-plus	0260833	25,53	D	4003468021644	88
theben-timer 27	0270930	41,33	D	4003468020869	88
theLeda B100L W BK	1020699	339,02	ML	4003468101643	72
theLeda B100L W WH	1020698	339,02	ML	4003468101636	72
theLeda B20L BK	1020684	97,40	ML	4003468101421	72
theLeda B20L WH	1020683	97,40	ML	4003468101414	72
theLeda B30L BK	1020686	133,95	ML	4003468101445	72
theLeda B30L WH	1020685	133,95	ML	4003468101438	72
theLeda B50L BK	1020688	219,31	ML	4003468101469	72
theLeda B50L WH	1020687	219,31	ML	4003468101452	72
theLeda D B AL	1020905	246,23	ML	4003468101254	74
theLeda D B plus AL	1020906	268,16	ML	4003468101261	74
theLeda D B plus S AL	1020907	280,34	ML	4003468101513	74
theLeda D BL AL	1020705	207,22	ML	4003468101193	74
theLeda D BL plus AL	1020706	230,37	ML	4003468101209	74
theLeda D S AL	1020901	176,75	ML	4003468101216	73
theLeda D SL AL	1020701	157,23	ML	4003468101155	74
theLeda D SU AL	1020902	188,95	ML	4003468101223	73
theLeda D SUL AL	1020702	164,54	ML	4003468101162	74
theLeda D U AL	1020903	176,75	ML	4003468101230	73
theLeda D UD AL	1020904	188,95	ML	4003468101247	73
theLeda D UDL AL	1020704	164,54	ML	4003468101186	74
theLeda D UL AL	1020703	157,23	ML	4003468101179	74
theLeda S17-100 BK	1020803	213,32	ML	4003468101896	73
theLeda S17-100 WH	1020802	213,32	ML	4003468101902	73
theLeda S17-100L BK	1020603	181,61	ML	4003468101865	73
theLeda S17-100L WH	1020602	181,61	ML	4003468101858	73
theLeda S8-100 BK	1020801	140,18	ML	4003468101889	73
theLeda S8-100 WH	1020800	140,18	ML	4003468101872	73
theLeda S8-100L BK	1020601	120,68	ML	4003468101841	73
theLeda S8-100L WH	1020600	120,68	ML	4003468101834	73
theLuxe P220 BK	1010606	172,94	M	4003468100318	69
theLuxe P220 WH	1010605	172,94	M	4003468100288	69
theLuxe P300 BK	1010611	216,87	M	4003468100356	69
theLuxe P300 KNX BK	1019611	248,49	KD	4003468100387	34
theLuxe P300 KNX WH	1019610	248,49	KD	4003468100370	34
theLuxe P300 WH	1010610	216,87	M	4003468100332	69
theLuxe R180 BK	1010201	86,50	M	4003468100783	68
theLuxe R180 WH	1010200	86,50	M	4003468100776	68
theLuxe S150 BK	1010501	69,88	M	4003468100226	68
theLuxe S150 WH	1010500	69,88	M	4003468100219	68
theLuxe S180 BK	1010506	93,15	M	4003468100257	68

Preisliste 2024

Alphabetisch T ... T

Typ	Art.-Nr.	Preis (€) ohne MwSt.	PG	EAN	Seite
theLuxa S180 WH	1010505	93,15	M	4003468100240	68
theLuxa S360 BK	1010511	176,77	M	4003468100271	68
theLuxa S360 WH	1010510	176,77	M	4003468100264	68
theMova P360-100 UP WH	1030600	176,47	M	7612748005105	65
theMova S360-100 AP BK	1030552	151,35	M	4003468101803	64
theMova S360-100 AP GR	1030551	151,35	M	7612748005020	64
theMova S360-100 AP WH	1030550	144,14	M	7612748005013	64
theMova S360-100 DE WH	1030560	130,48	M	7612748004986	63
theMova S360-100 FLAT DE WH	1030540	130,48	M	4003468101698	63
theMova S360-100 WH GST	1030570	173,99	M	4003468100738	64
theMova S360-101 AP BK	1030557	165,71	M	4003468101810	64
theMova S360-101 AP GR	1030556	165,71	M	7612748005082	64
theMova S360-101 AP WH	1030555	157,84	M	7612748005075	64
theMova S360-101 DE WH	1030565	144,14	M	7612748005044	63
theMova S360-101 FLAT DE WH	1030545	144,14	M	4003468101704	63
theMura P180 2.20 KNX UP WH	2069658	160,93	HE	4003468200629	34
theMura P180 KNX UP WH	2069655	160,93	KD	4003468200339	34
theMura S180 KNX UP WH	2069650	137,95	KD	4003468200407	34
theMura S180 Slave B UP	2060760	102,10	M	4003468200179	62
theMura S180 Slave UP WH	2060660	110,20	M	4003468200131	62
theMura S180-100 2W B UP	2060770	127,95	M	4003468200186	62
theMura S180-100 2W UP WH	2060670	136,06	M	4003468200148	62
theMura S180-100 B UP	2060750	110,32	M	4003468200155	62
theMura S180-100 UP WH	2060650	117,27	M	4003468200117	62
theMura S180-101 2.20 UP WH	2060658	145,46	M	4003468200612	62
theMura S180-101 B UP	2060755	137,33	M	4003468200162	62
theMura S180-101 UP WH	2060655	145,46	M	4003468200124	62
thePassa P360 DALI-2 S UP WH	2010390	236,53	MD	4003468200353	51
thePassa P360 KNX UP WH	2019300	312,79	HE	7612748006492	33
thePassa P360 Slave UP WH	2010330	157,16	H	7612748006539	60
thePassa P360-101 UP WH	2010300	193,42	H	7612748006478	60
thePassa P360-221 DALI UP WH	2010340	277,01	MD	7612748006515	50
thePiccola P360 KNX DE WH	2099200	151,00	HE	4003468200605	31
thePiccola P360-100 DE WH	2090200	154,58	M	4003468200001	56
thePiccola S360-100 DE WH	1060200	136,03	M	4003468100622	62
thePrema P360 KNX AP Multi WH	2079900	464,06	HE	4003468200414	30
thePrema P360 KNX UP BK	2079002	353,49	HE	4003468200490	30
thePrema P360 KNX UP GR	2079001	353,49	HE	7612748004467	30
thePrema P360 KNX UP WH	2079000	336,65	HE	7612748004450	30
thePrema P360 Slave E UP BK	2070132	216,57	H	4003468200506	61
thePrema P360 Slave E UP GR	2070131	216,57	H	7612748005631	61
thePrema P360 Slave E UP WH	2070130	206,25	H	7612748005624	61
thePrema P360-101 E UP BK	2070107	253,54	H	4003468200513	61
thePrema P360-101 E UP GR	2070106	253,54	H	7612748005549	61
thePrema P360-101 E UP WH	2070105	241,45	H	7612748005532	61
thePrema S360 KNX UP BK	2079502	261,51	HE	4003468200551	30
thePrema S360 KNX UP GR	2079501	261,51	HE	7612748004504	30
thePrema S360 KNX UP WH	2079500	249,05	HE	7612748004498	30
thePrema S360 Slave E UP BK	2070632	137,33	H	4003468200582	61
thePrema S360 Slave E UP GR	2070631	137,33	H	7612748005662	61
thePrema S360 Slave E UP WH	2070630	130,80	H	7612748005655	61
thePrema S360-100 E UP BK	2070602	154,53	H	4003468200520	61
thePrema S360-100 E UP GR	2070601	154,53	H	7612748005600	61

Typ	Art.-Nr.	Preis (€) ohne MwSt.	PG	EAN	Seite
thePrema S360-100 E UP WH	2070600	147,15	H	7612748005594	61
thePrema S360-101 E UP BK	2070607	178,25	H	4003468200537	61
thePrema S360-101 E UP GR	2070606	178,25	H	7612748005570	61
thePrema S360-101 E UP WH	2070605	169,77	H	7612748005563	61
theRonda P360 DALI-2 HCL UP WH	2080095	398,54	MD	4003468200391	48
theRonda P360 DALI-2 S UP WH	2080090	218,34	MD	4003468200377	50
theRonda P360 KNX UP WH	2089000	314,71	HE	7612748005433	32
theRonda P360 Slave UP WH	2080030	180,07	M	7612748006119	59
theRonda P360-100 M UP WH	2080020	195,75	M	7612748006171	59
theRonda P360-100 WH GST	2080010	269,69	M	4003468200018	60
theRonda P360-101 M UP WH	2080025	212,52	M	7612748006201	59
theRonda P360-110 DALI UP WH	2080040	260,74	MD	7612748006348	49
theRonda P360-330 DALI UP WH	2080045	310,43	MD	7612748006317	49
theRonda S360 DALI-2 S UP WH	2080590	180,74	MD	4003468200384	50
theRonda S360 KNX AP BK	2089552	260,92	HE	4003468200575	33
theRonda S360 KNX AP GR	2089551	260,92	HE	7612748006454	33
theRonda S360 KNX AP WH	2089550	253,96	HE	7612748006447	33
theRonda S360 KNX FLAT DE WH	2089560	227,37	HE	7612748006416	33
theRonda S360 KNX UP WH	2089520	182,78	HE	4003468200476	32
theRonda S360 Slave UP WH	2080530	131,78	M	7612748006638	59
theRonda S360-100 AP BK	2080552	163,12	M	4003468200483	58
theRonda S360-100 AP GR	2080551	163,12	M	7612748005976	58
theRonda S360-100 AP WH	2080550	155,33	M	7612748005969	58
theRonda S360-100 DE WH	2080560	142,92	M	7612748006027	57
theRonda S360-100 FLAT DE WH	2080540	142,92	M	4003468200421	57
theRonda S360-100 UP WH	2080520	142,92	M	7612748006621	59
theRonda S360-100 WH GST	2080570	186,41	M	4003468200032	58
theRonda S360-101 AP BK	2080557	178,77	M	4003468200568	58
theRonda S360-101 AP GR	2080556	178,77	M	7612748006003	58
theRonda S360-101 AP WH	2080555	170,24	M	7612748005990	58
theRonda S360-101 DE WH	2080565	161,55	M	7612748006058	57
theRonda S360-101 FLAT DE WH	2080545	161,67	M	4003468200438	57
theRonda S360-101 UP WH	2080525	161,55	M	7612748006591	59
theRonda S360-110 DALI UP WH	2080580	211,06	MD	7612748006379	49
theSenda B	9070985	83,43	H	4003468902073	125
theSenda P	9070910	38,94	M	4003468900475	125
theSenda S	9070911	33,55	M	4003468900505	125
TM 179 h	1790008	118,75	C	4003468170151	87
TM 345 MF	3450733	70,00	C	4003468340004	92
TR 030 top3 UP	0300130	121,80	B	4003468030134	81
TR 608 top2 S	6080101	132,47	B	4003468600115	80
TR 609 top2 S	6090101	169,72	B	4003468600122	80
TR 610 top2 24V	6104100	184,68	B	4003468613009	78
TR 610 top2 G	6100110	183,28	B	4003468612590	78
TR 610 top3	6100130	125,14	B	4003468610299	78
TR 611 top2 24V	6114100	248,13	B	4003468613016	78
TR 611 top3	6110130	171,15	B	4003468610312	78
TR 611 top3 RC	6110330	198,57	B	4003468610343	78
TR 612 top2 24V	6124100	256,59	B	4003468613023	78
TR 612 top3	6120130	175,55	B	4003468610305	78
TR 622 top2 24V	6224100	305,00	B	4003468613030	78
TR 622 top3	6220130	210,38	B	4003468620021	78
TR 635 top2	6350100	185,55	B	4003468630006	81

Typ	Art.-Nr.	Preis (€) ohne MwSt.	PG	EAN	Seite
TR 636 top2	6360100	235,95	B	4003468630020	81
TR 641 top2	6410100	345,28	B	4003468641088	79
TR 641 top2 RC	6410300	386,49	B	4003468641118	79
TR 641 top2 RC 24V	6414300	523,17	B	4003468641125	79
TR 642 top2	6420100	406,32	B	4003468642085	79
TR 642 top2 RC	6420300	452,42	B	4003468642108	79
TR 642 top2 RC 24V	6424300	609,89	B	4003468642115	79
TR 644 top2	6440100	503,47	B	4003468644232	79
TR 644 top2 RC	6440300	555,35	B	4003468644218	79
TR 648 top2 RC KNX	6489212	559,91	KD	4003468640012	44
TR 648 top2 RC-DCF KNX	6489210	523,33	KD	4003468640005	44
TR 684-1 top2	6840100	255,64	B	4003468680254	81
TU 4 S RF KNX	4961614	176,22	KA	4003468491768	40
U					
US 1 KNX	9070848	70,12	KD	4003468905708	28
V					
VARIA 826 S WH KNX	8269210	653,43	KD	4003468820049	42
Ventiladapter VA 78	9070436	8,28	KD	4003468904220	127
Ventiladapter VA 80	9070437	3,94	KD	4003468904237	127
W					
Wandmontage-Set 17,5 mm	9070065	5,20	C	4003468900833	117
Wandmontage-Set 35 mm	9070064	5,78	C	4003468900826	117
Wandmontage-Set 52,5 mm	9070050	10,83	C	4003468900734	117
Wandmontage-Set 70 mm	9070049	11,92	C	4003468900727	117
Wippe 1-fach WH	9080026	3,90	L	4003468906033	127
Wippe 2-fach WH	9080027	7,50	L	4003468906040	127
Z					
Zentralstück RAMSES 741/748	9070602	11,85	C	4003468904589	127



Preisliste 2024

Numerisch 0010002 ... 1430721

Art.-Nr.	Typ	Preis (€) ohne MwSt.	PG	EAN	Seite
0010002	ELPA 1	65,57	B	4003468010518	96
0030002	ELPA 3	55,57	B	4003468010501	96
0060003	ELPA 6 plus	52,97	B	4003468000052	96
0070002	ELPA 7	51,43	B	4003468007006	96
0080002	ELPA 8	49,79	B	4003468010068	96
0090001	ELPA 9	60,37	B	4003468010129	96
0200130	theben-eltimo 020 top3	51,34	D	4003468020074	82
0200170	theben-eltimo 020 Astro top3	69,08	D	4003468020081	82
0260030	theben-timer 26	23,22	D	4003468020821	88
0260833	theben-timer 26 safety-plus	25,53	D	4003468021644	88
0260855	theben-timer 26 IP 44	41,33	D	4003468020166	88
0270930	theben-timer 27	41,33	D	4003468020869	88
0300130	TR 030 top3 UP	121,80	B	4003468030134	81
0410002	ELPA 041	67,50	B	4003468041000	96
0470002	ELPA 047	63,08	B	4003468047002	96
0700130	SELEKTA 070 top3 UP	195,59	B	4003468070000	81
0770033	FRI 77 g	156,63	C	4003468070024	88
0770802	FRI 77 h-2	116,96	C	4003468070048	88
0770832	FRI 77 g-2	147,83	C	4003468070086	88
1010200	theLuxe R180 WH	86,50	M	4003468100776	68
1010201	theLuxe R180 BK	86,50	M	4003468100783	68
1010500	theLuxe S150 WH	69,88	M	4003468100219	68
1010501	theLuxe S150 BK	69,88	M	4003468100226	68
1010505	theLuxe S180 WH	93,15	M	4003468100240	68
1010506	theLuxe S180 BK	93,15	M	4003468100257	68
1010510	theLuxe S360 WH	176,77	M	4003468100264	68
1010511	theLuxe S360 BK	176,77	M	4003468100271	68
1010605	theLuxe P220 WH	172,94	M	4003468100288	69
1010606	theLuxe P220 BK	172,94	M	4003468100318	69
1010610	theLuxe P300 WH	216,87	M	4003468100332	69
1010611	theLuxe P300 BK	216,87	M	4003468100356	69
1019610	theLuxe P300 KNX WH	248,49	KD	4003468100370	34
1019611	theLuxe P300 KNX BK	248,49	KD	4003468100387	34
1020600	theLeda S8-100L WH	120,68	ML	4003468101834	73
1020601	theLeda S8-100L BK	120,68	ML	4003468101841	73
1020602	theLeda S17-100L WH	181,61	ML	4003468101858	73
1020603	theLeda S17-100L BK	181,61	ML	4003468101865	73
1020683	theLeda B20L WH	97,40	ML	4003468101414	72
1020684	theLeda B20L BK	97,40	ML	4003468101421	72
1020685	theLeda B30L WH	133,95	ML	4003468101438	72
1020686	theLeda B30L BK	133,95	ML	4003468101445	72
1020687	theLeda B50L WH	219,31	ML	4003468101452	72
1020688	theLeda B50L BK	219,31	ML	4003468101469	72
1020698	theLeda B100L W WH	339,02	ML	4003468101636	72
1020699	theLeda B100L W BK	339,02	ML	4003468101643	72
1020701	theLeda D SL AL	157,23	ML	4003468101155	74
1020702	theLeda D SUL AL	164,54	ML	4003468101162	74
1020703	theLeda D UL AL	157,23	ML	4003468101179	74
1020704	theLeda D UDL AL	164,54	ML	4003468101186	74
1020705	theLeda D BL AL	207,22	ML	4003468101193	74
1020706	theLeda D BL plus AL	230,37	ML	4003468101209	74
1020800	theLeda S8-100 WH	140,18	ML	4003468101872	73
1020801	theLeda S8-100 BK	140,18	ML	4003468101889	73
1020802	theLeda S17-100 WH	213,32	ML	4003468101902	73
1020803	theLeda S17-100 BK	213,32	ML	4003468101896	73
1020901	theLeda D S AL	176,75	ML	4003468101216	73
1020902	theLeda D SU AL	188,95	ML	4003468101223	73
1020903	theLeda D U AL	176,75	ML	4003468101230	73
1020904	theLeda D UD AL	188,95	ML	4003468101247	73
1020905	theLeda D B AL	246,23	ML	4003468101254	74
1020906	theLeda D B plus AL	268,16	ML	4003468101261	74

Art.-Nr.	Typ	Preis (€) ohne MwSt.	PG	EAN	Seite
1020907	theLeda D B plus S AL	280,34	ML	4003468101513	74
1030031	LUXA 103-200 T	113,27	M	4003468103050	65
1030045	LUXA 103-100 UA WH	138,35	M	4003468101148	65
1030052	LUXA 103 S360-100-12 DE-UP WH	108,08	M	4003468101735	56
1030053	LUXA 103 S360-101-12 DE-UP WH	126,45	M	4003468101742	56
1030062	LUXA 103 S360-100-12 AP WH	119,56	M	4003468101759	56
1030063	LUXA 103 S360-101-12 AP WH	137,95	M	4003468101766	56
1030072	LUXA 103 S360-100-28 DE-UP WH	160,94	M	4003468101773	56
1030082	LUXA 103 S360-100-28 AP WH	172,43	M	4003468101780	56
1030540	theMova S360-100 FLAT DE WH	130,48	M	4003468101698	63
1030545	theMova S360-101 FLAT DE WH	144,14	M	4003468101704	63
1030550	theMova S360-100 AP WH	144,14	M	7612748005013	64
1030551	theMova S360-100 AP GR	151,35	M	7612748005020	64
1030552	theMova S360-100 AP BK	151,35	M	4003468101803	64
1030555	theMova S360-101 AP WH	157,84	M	7612748005075	64
1030556	theMova S360-101 AP GR	165,71	M	7612748005082	64
1030557	theMova S360-101 AP BK	165,71	M	4003468101810	64
1030560	theMova S360-100 DE WH	130,48	M	7612748004986	63
1030565	theMova S360-101 DE WH	144,14	M	7612748005044	63
1030570	theMova S360-100 WH GST	173,99	M	4003468100738	64
1030600	theMova P360-100 UP WH	176,47	M	7612748005105	65
1039052	LUXA 103 S360-12 KNX UP WH	142,00	KD	4003468101971	29
1039072	LUXA 103 S360-28 KNX UP	186,00	KD	4003468101988	29
1040200	LUXA 104 S360-200-24 DE-UP WH	194,28	M	4003468101711	57
1060200	thePiccola S360-100 DE WH	136,03	M	4003468100622	62
1080900	LUNA 108 plus EL	130,88	A	4003468100967	104
1080910	LUNA 108 plus AL	122,24	A	4003468100974	104
1100900	LUNA 110 plus EL	177,90	A	4003468110010	104
1100910	LUNA 110 plus AL	171,47	A	4003468110027	104
1110130	LUNA 111 top3 AL	218,45	A	4003468110034	104
1110230	LUNA 111 top3 EL	226,49	A	4003468110058	104
1120130	LUNA 112 top3 AL	299,34	A	4003468110072	104
1120230	LUNA 112 top3 EL	307,44	A	4003468110089	104
1210130	LUNA 121 top3 RC AL	275,07	A	4003468120101	104
1210230	LUNA 121 top3 RC EL	283,13	A	4003468120118	104
1220130	LUNA 122 top3 RC AL	356,02	A	4003468120125	104
1220230	LUNA 122 top3 RC EL	364,12	A	4003468120132	104
1260901	LUNA 126 star E	63,56	A	4003468120095	105
1270900	LUNA 127 star S	90,58	A	4003468120071	105
1319201	LUNA 131 S KNX	450,02	KD	4003468131039	44
1339200	LUNA 133 KNX	249,08	KD	4003468133002	44
1349200	LUNA 134 KNX	493,65	KD	4003468130032	44
1409201	Meteodata 140 S 24V KNX	922,54	KD	4003468140031	43
1409204	Meteodata 140 S 24V GPS KNX	1206,82	KD	4003468140048	43
1409205	Meteodata 140 basic KNX	611,84	KD	4003468140000	43
1409207	Meteodata 140 S KNX	922,54	KD	4003468140055	43
1409208	Meteodata 140 S GPS KNX	1206,82	KD	4003468140062	43
1420621	BZ 142-1 230V	49,52	A	4003468140086	93
1420721	BZ 142-1	42,70	A	4003468140017	93
1420723	BZ 142-3	42,70	A	4003468140024	93
1420821	BZ 142-1 10V	85,31	A	4003468140420	93
1424721	BZ 142-1 24V	49,52	A	4003468140932	93
1430721	BZ 143-1	42,70	A	4003468140130	93

Art.-Nr.	Typ	Preis (€) ohne MwSt.	PG	EAN	Seite
1450000	BZ 145	41,72	A	4003468140918	93
1459024	BZ 145 24V	86,95	A	4003468141021	93
1460000	BZ 146	95,87	A	4003468146002	93
1470000	BZ 147	95,87	A	4003468147009	93
1510011	SYN 151 h	95,03	B	4003468151006	86
1600001	SYN 160 a	60,45	B	4003468161609	86
1610011	SYN 161 d	60,79	B	4003468161371	86
1690801	SYN 169 s	83,19	B	4003468160633	87
1700130	SELEKTA 170 top3	220,99	B	4003468170120	79
1704100	SELEKTA 170 top2 24V	326,20	B	4003468170564	79
1710330	SELEKTA 171 top3 RC	242,76	B	4003468170168	79
1714100	SELEKTA 171 top2 RC 24V	352,02	B	4003468171035	79
1720130	SELEKTA 172 top3	314,64	B	4003468170175	79
1720330	SELEKTA 172 top3 RC	329,60	B	4003468170243	79
1724100	SELEKTA 172 top2 24V	459,86	B	4003468172056	79
1740130	SELEKTA 174 top3	261,64	B	4003468170137	79
1750100	SELEKTA 175 top2	233,97	B	4003468100424	79
1790008	TM 179 h	118,75	C	4003468170151	87
1800001	SUL 180 a	122,78	B	4003468183311	86
1810011	SUL 181 d	125,40	B	4003468182383	86
1814011	SUL 181 d 12-24V	155,97	B	4003468180105	86
1880033	SUL 188 g	220,12	B	4003468181003	86
1880108	SUL 188 hw	186,92	B	4003468181010	86
1890108	SUL 189 hw	237,56	B	4003468181164	87
1890801	SUL 189 s	170,56	C	4003468180631	87
1891801	SUL 189 s 110V	206,02	B	4003468182093	87
1900001	MEM 190 a	155,48	B	4003468190050	86
1910011	SUL 191 w	161,75	B	4003468191040	86
2010300	thePassa P360-101 UP WH	193,42	H	7612748006478	60
2010330	thePassa P360 Slave UP WH	157,16	H	7612748006539	60
2010340	thePassa P360-221 DALI UP WH	277,01	MD	7612748006515	50
2010390	thePassa P360 DALI-2 S UP WH	236,53	MD	4003468200353	51
2019300	thePassa P360 KNX UP WH	312,79	HE	7612748006492	33
2030190	PlanoSpot 360 DALI-2 S DE WH	242,61	MD	4003468200360	51
2039100	PlanoSpot 360 KNX DE WH	314,71	HE	7612748005839	31
2060650	theMura S180-100 UP WH	117,27	M	4003468200117	62
2060655	theMura S180-101 UP WH	145,46	M	4003468200124	62
2060658	theMura S180-101 2.20 UP WH	145,46	M	4003468200612	62
2060660	theMura S180 Slave UP WH	110,20	M	4003468200131	62
2060670	theMura S180-100 2W UP WH	136,06	M	4003468200148	62
2060750	theMura S180-100 B UP	110,32	M	4003468200155	62
2060755	theMura S180-101 B UP	137,33	M	4003468200162	62
2060760	theMura S180 Slave B UP	102,10	M	4003468200179	62
2060770	theMura S180-100 2W B UP	127,95	M	4003468200186	62
2069650	theMura S180 KNX UP WH	137,95	KD	4003468200407	34
2069655	theMura P180 KNX UP WH	160,93	KD	4003468200339	34
2069658	theMura P180 2.20 KNX UP WH	160,93	HE	4003468200629	34
2070105	thePrema P360-101 E UP WH	241,45	H	7612748005532	61
2070106	thePrema P360-101 E UP GR	253,54	H	7612748005549	61
2070107	thePrema P360-101 E UP BK	253,54	H	4003468200513	61
2070130	thePrema P360 Slave E UP WH	206,25	H	7612748005624	61
2070131	thePrema P360 Slave E UP GR	216,57	H	7612748005631	61
2070132	thePrema P360 Slave E UP BK	216,57	H	4003468200506	61
2070600	thePrema S360-100 E UP WH	147,15	H	7612748005594	61

Art.-Nr.	Typ	Preis (€) ohne MwSt.	PG	EAN	Seite
2070601	thePrema S360-100 E UP GR	154,53	H	7612748005600	61
2070602	thePrema S360-100 E UP BK	154,53	H	4003468200520	61
2070605	thePrema S360-101 E UP WH	169,77	H	7612748005563	61
2070606	thePrema S360-101 E UP GR	178,25	H	7612748005570	61
2070607	thePrema S360-101 E UP BK	178,25	H	4003468200537	61
2070630	thePrema S360 Slave E UP WH	130,80	H	7612748005655	61
2070631	thePrema S360 Slave E UP GR	137,33	H	7612748005662	61
2070632	thePrema S360 Slave E UP BK	137,33	H	4003468200582	61
2079000	thePrema P360 KNX UP WH	336,65	HE	7612748004450	30
2079001	thePrema P360 KNX UP GR	353,49	HE	7612748004467	30
2079002	thePrema P360 KNX UP BK	353,49	HE	4003468200490	30
2079500	thePrema S360 KNX UP WH	249,05	HE	7612748004498	30
2079501	thePrema S360 KNX UP GR	261,51	HE	7612748004504	30
2079502	thePrema S360 KNX UP BK	261,51	HE	4003468200551	30
2079900	thePrema P360 KNX AP Multi WH	464,06	HE	4003468200414	30
2080010	theRonda P360-100 WH GST	269,69	M	4003468200018	60
2080020	theRonda P360-100 M UP WH	195,75	M	7612748006171	59
2080025	theRonda P360-101 M UP WH	212,52	M	7612748006201	59
2080030	theRonda P360 Slave UP WH	180,07	M	7612748006119	59
2080040	theRonda P360-110 DALI UP WH	260,74	MD	7612748006348	49
2080045	theRonda P360-330 DALI UP WH	310,43	MD	7612748006317	49
2080090	theRonda P360 DALI-2 S UP WH	218,34	MD	4003468200377	50
2080095	theRonda P360 DALI-2 HCL UP WH	398,54	MD	4003468200391	48
2080520	theRonda S360-100 UP WH	142,92	M	7612748006621	59
2080525	theRonda S360-101 UP WH	161,55	M	7612748006591	59
2080530	theRonda S360 Slave UP WH	131,78	M	7612748006638	59
2080540	theRonda S360-100 FLAT DE WH	142,92	M	4003468200421	57
2080545	theRonda S360-101 FLAT DE WH	161,67	M	4003468200438	57
2080550	theRonda S360-100 AP WH	155,33	M	7612748005969	58
2080551	theRonda S360-100 AP GR	163,12	M	7612748005976	58
2080552	theRonda S360-100 AP BK	163,12	M	4003468200483	58
2080555	theRonda S360-101 AP WH	170,24	M	7612748005990	58
2080556	theRonda S360-101 AP GR	178,77	M	7612748006003	58
2080557	theRonda S360-101 AP BK	178,77	M	4003468200568	58
2080560	theRonda S360-100 DE WH	142,92	M	7612748006027	57
2080565	theRonda S360-101 DE WH	161,55	M	7612748006058	57
2080570	theRonda S360-100 WH GST	186,41	M	4003468200032	58
2080580	theRonda S360-110 DALI UP WH	211,06	MD	7612748006379	49
2080590	theRonda S360 DALI-2 S UP WH	180,74	MD	4003468200384	50
2089000	theRonda P360 KNX UP WH	314,71	HE	7612748005433	32
2089520	theRonda S360 KNX UP WH	182,78	HE	4003468200476	32
2089550	theRonda S360 KNX AP WH	253,96	HE	7612748006447	33
2089551	theRonda S360 KNX AP GR	260,92	HE	7612748006454	33
2089552	theRonda S360 KNX AP BK	260,92	HE	4003468200575	33
2089560	theRonda S360 KNX FLAT DE WH	227,37	HE	7612748006416	33
2090200	thePiccola P360-100 DE WH	154,58	M	4003468200001	56
2099200	thePiccola P360 KNX DE WH	151,00	HE	4003468200605	31
2690008	SYN 269 h	87,48	B	4003468260012	87
2850033	SUL 285/2 T	231,63	B	4003468285022	88
2890008	SUL 289 h	175,34	B	4003468280089	87
2890033	SUL 289 g	249,21	B	4003468280096	87

Preisliste 2024

Numerisch 3120120 ... 4942540

Art.-Nr.	Typ	Preis (€) ohne MwSt.	PG	EAN	Seite
3120120	OKTO S12-230	25,84	B	4003468310021	97
3120122	OKTO S22-230	35,83	B	4003468310038	97
3120130	OKTO ES12-230	47,35	B	4003468310007	97
3120131	OKTO ES12-UC	50,21	B	4003468310014	97
3450733	TM 345 MF	70,00	C	4003468340004	92
3660100	RAMSES 366/1 top2	245,17	A	4003468360026	110
4800000	LUXORliving IP-RF	230,00	L	4003468480373	14
4800300	LUXORliving D4 DALI	270,14	L	4003468480304	15
4800320	LUXORliving AC IR1	136,20	L	4003468480625	19
4800350	LUXORliving BI180 WH	120,72	L	4003468480472	19
4800355	LUXORliving BI360 WH	131,00	L	4003468480632	19
4800402	LUXORliving T2	57,78	L	4003468480137	20
4800404	LUXORliving T4	86,47	L	4003468480144	20
4800408	LUXORliving T8	160,80	L	4003468480151	20
4800412	LUXORliving iON2	98,70	L	4003468480267	19
4800414	LUXORliving iON4	104,57	L	4003468480250	19
4800418	LUXORliving iON8	139,79	L	4003468480243	20
4800420	LUXORliving S4	259,27	L	4003468480021	15
4800425	LUXORliving S8	348,05	L	4003468480014	15
4800429	LUXORliving S16	524,79	L	4003468480038	15
4800430	LUXORliving B6	257,04	L	4003468480106	20
4800440	LUXORliving H6	241,84	L	4003468480090	16
4800441	LUXORliving H6 24V	493,47	L	4003468480175	16
4800450	LUXORliving J4	265,72	L	4003468480083	15
4800451	LUXORliving J4-6	369,52	L	4003468480380	16
4800455	LUXORliving J8	394,99	L	4003468480076	15
4800470	LUXORliving D2	344,91	L	4003468480045	15
4800475	LUXORliving D4	506,14	L	4003468480052	15
4800480	LUXORliving R718	161,46	L	4003468480120	20
4800490	LUXORliving M140	700,89	L	4003468480113	21
4800491	LUXORliving M100	493,47	L	4003468480281	21
4800492	LUXORliving M130	293,74	L	4003468480298	21
4800493	LUXORliving M140 24V	700,89	L	4003468480670	21
4800495	LUXORliving IP1	458,32	L	4003468480168	14
4800520	LUXORliving S1	97,51	L	4003468480182	16
4800540	LUXORliving H1	146,87	L	4003468480311	17
4800542	LUXORliving E1	149,44	L	4003468480502	18
4800550	LUXORliving J1	111,61	L	4003468480199	17
4800570	LUXORliving D1	155,08	L	4003468480205	17
4800580	LUXORliving D1 DALI	184,37	L	4003468480359	17
4800614	LUXORliving T4 S RF	152,76	L	4003468480397	18
4800615	LUXORliving PB 4 RF	132,00	L	4003468480571	18
4800621	LUXORliving S1 S RF	105,73	L	4003468480403	16
4800625	LUXORliving PS 1 RF	138,00	L	4003468480588	18
4800641	LUXORliving H1 S RF	151,58	L	4003468480410	17
4800642	LUXORliving E1 S RF	143,70	L	4003468480496	18
4800651	LUXORliving J1 S RF	117,48	L	4003468480427	17
4800655	LUXORliving PJ 1 RF	147,00	L	4003468480618	18
4800671	LUXORliving D1 S F	152,76	L	4003468480434	17
4800675	LUXORliving PD 1 RF	170,00	L	4003468480595	18
4800681	LUXORliving D1 DALI S RF	174,07	L	4003468480342	17
4800868	LUXORliving RF1	258,46	L	4003468480274	18
4800990	LUXORliving P640	314,93	L	4003468480007	14
4801412	LUXORliving iON2 BK	103,61	L	4003468480441	19
4801414	LUXORliving iON4 BK	109,80	L	4003468480458	19
4801418	LUXORliving iON8 BK	146,79	L	4003468480465	20
4802412	LUXORliving iON2 SR	103,61	L	4003468480533	19
4802414	LUXORliving iON4 SR	109,80	L	4003468480540	19
4802418	LUXORliving iON8 SR	146,79	L	4003468480557	20
4900373	HMT 6 S KNX	615,88	KA	4003468491324	38

Art.-Nr.	Typ	Preis (€) ohne MwSt.	PG	EAN	Seite
4900374	HMT 12 S KNX	956,56	KA	4003468491331	38
4920200	FCA 1 KNX	433,45	KA	4003468492000	38
4920210	FCA 2 KNX	433,45	KA	4003468490983	38
4930200	RMG 8 T KNX	541,28	KA	4003468490815	35
4930205	RME 8 T KNX	353,93	KA	4003468490822	35
4930210	RMG 4 I KNX	450,51	KA	4003468493083	35
4930215	RME 4 I KNX	302,10	KA	4003468493090	35
4930220	RMG 8 S KNX	527,09	KA	4003468493069	34
4930223	RMG 4 U KNX	392,63	KA	4003468490969	34
4930225	RME 8 S KNX	338,18	KA	4003468493076	34
4930228	RME 4 U KNX	207,05	KA	4003468490952	34
4930230	BMG 6 T KNX	389,23	KA	4003468490204	41
4930235	BME 6 T KNX	242,28	KA	4003468490242	41
4930240	HMG 6 T KNX	360,82	KA	4003468490129	37
4930245	HME 6 T KNX	259,86	KA	4003468490198	37
4930250	JMG 4 T KNX	420,56	KA	4003468490051	37
4930255	JME 4 T KNX	288,74	KA	4003468490075	37
4930260	JMG 4 T 24V KNX	433,10	KA	4003468490853	37
4930265	JME 4 T 24V KNX	301,32	KA	4003468490860	37
4930270	DMG 2 T KNX	529,22	KA	4003468490006	35
4930275	DME 2 T KNX	305,28	KA	4003468490013	35
4930279	DMB 1 T KNX	130,08	KA	4003468490020	35
4940091	SU 1 DALI-2	77,15	MD	4003468491560	48
4940200	RM 8 T KNX	487,14	KF	4003468490839	35
4940205	RM 16 T KNX	733,44	KF	4003468490846	35
4940210	RM 4 I KNX	405,44	KF	4003468490297	35
4940212	RM 4 H KNX	368,89	KF	4003468491430	35
4940215	RM 8 I KNX	666,26	KF	4003468490303	35
4940217	RM 8 H KNX	567,44	KF	4003468491447	35
4940220	RM 8 S KNX	474,35	KF	4003468490990	34
4940223	RM 4 U KNX	353,37	KF	4003468490976	34
4940225	RM 16 S KNX	715,21	KF	4003468491256	34
4940230	BM 6 T KNX	350,30	KF	4003468490716	41
4940235	BM 12 T KNX	511,97	KF	4003468490723	41
4940240	HM 6 T KNX	342,82	KF	4003468490754	37
4940245	HM 12 T KNX	520,56	KF	4003468490761	37
4940250	JM 4 T KNX	385,97	KF	4003468490778	37
4940255	JM 8 T KNX	575,70	KF	4003468490785	37
4940260	JM 4 T 24V KNX	390,85	KF	4003468490877	37
4940265	JM 8 T 24V KNX	580,59	KF	4003468490884	37
4940270	DM 2 T KNX	502,73	KF	4003468490792	35
4940275	DM 4 T KNX	754,10	KF	4003468490808	35
4940280	DM 4-2 T KNX	664,92	KF	4003468490907	36
4940285	DM 8-2 T KNX	997,39	KF	4003468490891	36
4940300	DM 4 DALI KNX	291,97	KF	4003468491485	37
4940301	DALI-Gateway S64 KNX	475,82	KD	4003468491690	36
4940302	DALI-Gateway S128 KNX	567,47	KD	4003468491751	36
4940303	DALI-Gateway P64 KNX	603,52	KD	4003468491843	36
4940310	SM 4 KNX	397,29	KF	4003468491492	36
4940320	AC IR1 KNX	168,92	KF	4003468492086	39
4941621	SU 1 S RF KNX	140,99	KA	4003468491775	39
4941625	PS 1 RF KNX	150,00	KS	4003468492048	41
4941641	HU 1 S RF KNX	199,73	KA	4003468491782	40
4941642	EU 1 S RF KNX	172,42	KA	4003468491867	40
4941651	JU 1 S RF KNX	152,75	KA	4003468491799	40
4941655	PJ 1 RF KNX	160,00	KS	4003468492079	41
4941671	DU 1 S RF KNX	211,48	KA	4003468491805	39
4941675	PD 1 RF KNX	185,00	KS	4003468492055	41
4941681	DU 1 DALI S RF KNX	200,85	KA	4003468491645	39
4942520	SU 1 KNX	152,75	KA	4003468491379	39
4942540	HU 1 KNX	211,48	KA	4003468491522	40

Art.-Nr.	Typ	Preis (€) ohne MwSt.	PG	EAN	Seite
4942542	EU 1 KNX	183,93	KA	4003468491850	40
4942550	JU 1 KNX	164,49	KA	4003468491386	40
4942570	DU 1 KNX	246,72	KA	4003468491393	39
4942580	DU 1 DALI KNX	214,24	KA	4003468491652	39
4960094	TA 4 S DALI-2	93,78	MD	4003468491584	48
4961614	TU 4 S RF KNX	176,22	KA	4003468491768	40
4961615	PB 4 RF KNX	144,00	KS	4003468492031	41
4969222	TA 2 S KNX	79,10	KD	4003468491263	41
4969224	TA 4 S KNX	111,35	KD	4003468491270	41
4969226	TA 6 S KNX	155,84	KD	4003468491287	41
4969228	TA 8 S KNX	194,82	KD	4003468491294	41
4969232	iON 102 KNX	110,44	KS	4003468491454	42
4969234	iON 104 KNX	116,30	KS	4003468491461	42
4969238	iON 108 KNX	175,07	KS	4003468491478	42
4969242	iON 102 KNX BK	115,98	KS	4003468491812	42
4969244	iON 104 KNX BK	122,14	KS	4003468491829	42
4969248	iON 108 KNX BK	184,68	KS	4003468491836	42
4969252	iON 102 KNX SR	115,98	KS	4003468491881	42
4969254	iON 104 KNX SR	122,14	KS	4003468491874	42
4969268	iON 108 KNX SR	184,68	KS	4003468492024	42
4990010	LUXORliving Set Antriebe	1918,88	L	4003468491348	14
4990011	LUXORliving Set Beleuchtung	1714,35	L	4003468491355	14
4990012	LUXORliving Set Antriebe+Beleuchtung	2881,33	L	4003468491362	14
4990013	LUXORliving Set Antriebe basic	1438,38	L	4003468491553	14
4990201	KNX Set 1 FIX	1022,00	KF	4003468491607	28
4990202	KNX Set 2 FIX	1923,35	KF	4003468491614	28
4990203	KNX Set 3 MIX	1500,65	KA	4003468491621	28
4990204	KNX Set 4 KNX-RF	1170,17	KA	4003468491638	28
5009200	OSIRIA 220 AR KNX	665,47	KD	4003468500057	45
5009210	OSIRIA 230 AR KNX	731,56	KD	4003468500071	45
5009211	OSIRIA 230 SR KNX	731,56	KD	4003468500088	45
5009223	OSIRIA 232 BQ KNX	2098,69	KD	4003468500293	45
5009230	OSIRIA 240 AR KNX	789,07	KD	4003468500132	45
5009231	OSIRIA 240 SR KNX	789,07	KD	4003468500149	45
5009240	OSIRIA 241 AR KNX	1140,16	KD	4003468500170	45
5009241	OSIRIA 241 BR KNX	1140,16	KD	4003468500187	45
5009250	OSIRIA 242 AR KNX	1901,71	KD	4003468500194	45
5009251	OSIRIA 242 SR KNX	1901,71	KD	4003468500200	45
5009252	OSIRIA 251 BQ KNX	1405,40	KD	4003468500279	45
5320001	DIMAX 532 plus	80,07	A	4003468530016	100
5340001	DIMAX 534 plus	96,70	A	4003468530009	100
5400130	DIMAX 540 plus B	46,89	A	4003468540060	100
5410130	DIMAX 541 plus E	58,23	A	4003468540022	100
5420130	DIMAX 542 plus S	62,79	A	4003468540039	100
5450130	DIMAX 545 plus P	108,24	A	4003468540053	100
6080101	TR 608 top2 S	132,47	B	4003468600115	80
6090101	TR 609 top2 S	169,72	B	4003468600122	80
6100110	TR 610 top2 G	183,28	B	4003468612590	78
6100130	TR 610 top3	125,14	B	4003468610299	78
6104100	TR 610 top2 24V	184,68	B	4003468613009	78
6110130	TR 611 top3	171,15	B	4003468610312	78
6110330	TR 611 top3 RC	198,57	B	4003468610343	78
6114100	TR 611 top2 24V	248,13	B	4003468613016	78
6120130	TR 612 top3	175,55	B	4003468610305	78
6124100	TR 612 top2 24V	256,59	B	4003468613023	78
6220130	TR 622 top3	210,38	B	4003468620021	78
6224100	TR 622 top2 24V	305,00	B	4003468613030	78
6350100	TR 635 top2	185,55	B	4003468630006	81
6360100	TR 636 top2	235,95	B	4003468630020	81

Art.-Nr.	Typ	Preis (€) ohne MwSt.	PG	EAN	Seite
6410100	TR 641 top2	345,28	B	4003468641088	79
6410300	TR 641 top2 RC	386,49	B	4003468641118	79
6414300	TR 641 top2 RC 24V	523,17	B	4003468641125	79
6420100	TR 642 top2	406,32	B	4003468642085	79
6420300	TR 642 top2 RC	452,42	B	4003468642108	79
6424300	TR 642 top2 RC 24V	609,89	B	4003468642115	79
6440100	TR 644 top2	503,47	B	4003468644232	79
6440300	TR 644 top2 RC	555,35	B	4003468644218	79
6489210	TR 648 top2 RC-DCF KNX	523,33	KD	4003468640005	44
6489212	TR 648 top2 RC KNX	559,91	KD	4003468640012	44
6490104	EM 4 top2	339,84	B	4003468649008	80
6490130	TC 649 E	646,72	B	4003468640029	80
6490430	TC 649 C	716,25	B	4003468640081	80
6840100	TR 684-1 top2	255,64	B	4003468680254	81
7010001	RAMSES 701	37,39	C	4003468701140	114
7030001	RAMSES 703	50,22	C	4003468703052	114
7050001	RAMSES 705	44,89	C	4003468705032	114
7060001	RAMSES 706	51,37	C	4003468706022	114
7080001	RAMSES 708	49,04	C	4003468708026	114
7090001	RAMSES 709	62,47	C	4003468709030	114
7140016	RAMSES 714 A	128,18	C	4003468714133	115
7150002	SOTHS 715	137,14	C	4003468715024	116
7160110	AMUN 716 SR	360,58	C	4003468710173	116
7169100	AMUN 716 CO ₂ Monitor	239,21	C	4003468710258	116
7169230	AMUN 716 S KNX	442,86	KD	4003468710197	43
7189200	RAMSES 718 S KNX	221,86	KD	4003468710203	43
7189210	RAMSES 718 P KNX	253,56	KD	4003468710210	43
7220030	RAMSES 722	225,17	A	4003468722015	110
7220801	RAMSES 722 S	225,17	A	4003468722022	110
7250030	RAMSES 725	220,93	A	4003468725016	110
7319205	CHEOPS S KNX	229,84	KD	4003468730027	38
7410130	RAMSES 741	78,49	C	4003468741023	114
7410131	RAMSES 741 RA	87,51	C	4003468741030	114
7460130	RAMSES 746	85,20	C	4003468746028	114
7460131	RAMSES 746 RA	100,45	C	4003468746035	114
7480130	RAMSES 748	85,20	C	4003468748022	114
7480131	RAMSES 748 RA	94,44	C	4003468748039	114
7820030	RAMSES 782	293,49	A	4003468782019	110
7840030	RAMSES 784	206,09	A	4003468784013	110
7840801	RAMSES 784 S	215,36	A	4003468784020	110
8119200	RAMSES 811 top3	195,21	A	4003468810071	108
8120150	RAMSES 812 BLE	127,52	A	4003468810033	108
8120200	RAMSES 812 top3	209,56	A	4003468810088	108
8120210	RAMSES 812 top3 16A	230,52	A	4003468810095	108
8139201	RAMSES 813 top3 HF Set 1	432,28	A	4003468810118	108
8139203	RAMSES 813 top3 HF Set A	334,79	A	4003468810132	108
8140150	RAMSES 814 BLE UP	122,51	A	4003468810040	109
8269210	VARIA 826 S WH KNX	653,43	KD	4003468820049	42
8509150	RAMSES 850 BLE OT	123,79	A	4003468850237	109
8509200	RAMSES 850 top3 OT	240,72	A	4003468850251	109
8559201	KNX-OT-Box S	420,16	KD	4003468850220	38
9070001	Fronttafel-Einbauset	32,31	C	4003468900109	117
9070041	Blende 55 x 55 für BZ	6,22	C	4003468902004	118
9070049	Wandmontage-Set 70 mm	11,92	C	4003468900727	117
9070050	Wandmontage-Set 52,5 mm	10,83	C	4003468900734	117
9070061	Klemmenabdeckung 52,5 mm	4,63	C	4003468900802	117
9070064	Wandmontage-Set 35 mm	5,78	C	4003468900826	117
9070065	Wandmontage-Set 17,5 mm	5,20	C	4003468900833	117
9070071	Schnellbefestigung 72 x 72	10,83	C	4003468900901	117
9070074	Blende 72 x 72 für BZ	7,50	C	4003468900925	118
9070084	Busmodul MIX2 Secure	109,21	KA	4003468905678	127

Preisliste 2024

Numerisch 9070130 ... 9080005

Art.-Nr.	Typ	Preis (€) ohne MwSt.	PG	EAN	Seite
9070130	Bluetooth OBELISK top3	75,53	C	4003468902639	118
9070191	Ext. Temperatursensor 1	34,26	A	4003468901915	126
9070192	Ext. Temperatursensor 2	46,50	A	4003468901922	126
9070212	Adapterplatte RAMSES 714	3,64	C	4003468900796	126
9070245	Adapter RAMSES 72x/78x	14,04	C	4003468902059	126
9070321	Fußbodensensor	30,21	KD	4003468903360	126
9070367	Diodenmodul	19,37	C	4003468903605	126
9070379	Tauchsensor RAMSES	72,99	C	4003468903711	127
9070397	Schnittstelle USB KNX	352,53	KD	4003468903995	29
9070404	Speicherkarte OBELISK top2	32,94	C	4003468904053	118
9070409	PC-Set OBELISK top2/3	85,34	C	4003468904015	117
9070410	Antenne RC-DCF	157,91	B	4003468904077	118
9070415	Aufbau-Lichtsensor digital	87,00	C	4003468904268	125
9070435	AP-Rahmen 110B BK	15,46	H	4003468905791	119
9070436	Ventiladapter VA 78	8,28	KD	4003468904220	127
9070437	Ventiladapter VA 80	3,94	KD	4003468904237	127
9070441	Stellantrieb ALPHA 5 230 V	49,17	KD	4003468901038	127
9070442	Stellantrieb ALPHA 5 24 V	49,17	KD	4003468901052	127
9070456	Einbau-Lichtsensor digital	121,35	C	4003468904343	125
9070459	Temp.-Sensor RAMSES IP65	87,36	C	4003468903810	126
9070480	Adapterplatte RAMSES 70x	3,64	C	4003468904299	126
9070486	Adapterplatte LUNA star	6,47	C	4003468907559	125
9070494	Netzteil CO ₂ -Sensor	124,13	C	4003468904534	127
9070496	Temperatursensor UP	15,07	C	4003468905111	127
9070504	AP-Rahmen LUXA 103-200	17,38	M	4003468904367	122
9070523	Entstörungsfilter RC-Glied	6,21	H	7612748001701	120
9070531	QuickSafe Ballschutzkorb	45,64	H	7612748000582	120
9070591	Cover 110 GR	14,06	H	4003468905234	119
9070594	Cover 85 GR	10,52	H	4003468905265	119
9070597	Cover FLAT 85 GR	10,52	H	4003468905296	119
9070600	AP-Rahmen 110A BK	15,46	H	4003468905814	118
9070602	Zentralstück RAMSES 741/748	11,85	C	4003468904589	127
9070754	Ausgleichsrahmen 45A BJRE WH	9,29	M	4003468905593	123
9070760	Bewegungssensor theLeda B WH	24,28	ML	4003468902738	124
9070761	Bewegungssensor theLeda B BK	24,28	ML	4003468902745	124
9070762	Lichtsensor theLeda B WH	24,28	ML	4003468902752	124
9070763	Lichtsensor theLeda B BK	24,28	ML	4003468902769	124
9070765	Erdspieß theLeda D B	35,33	ML	4003468903278	125
9070770	IPsecure Router KNX	640,18	KD	4003468902929	28
9070771	IPsecure Interface KNX	376,07	KD	4003468902998	28
9070788	Ausgleichsrahmen 45A BJBSI WH	9,29	M	4003468904978	122
9070789	Ausgleichsrahmen 45A JAS WH	9,29	M	4003468904985	123
9070790	Ausgleichsrahmen 45A MMP WH	9,29	M	4003468904992	123
9070791	Ausgleichsrahmen 45A GS WH	9,29	M	4003468905005	123
9070792	Ausgleichsrahmen 45A BS WH	9,29	M	4003468905012	124
9070793	LUNA star Adapter Mastbefestigung	13,17	A	4003468905029	125
9070796	AP-Rahmen 75B WH	14,69	H	4003468905043	119
9070797	Cover 46 BK	8,34	M	4003468905050	120
9070800	Bewegungssensor RC theLeda B WH	84,11	ML	4003468905074	124
9070801	Bewegungssensor RC theLeda B BK	84,11	ML	4003468905081	124
9070802	Fernbedienung theLeda B	24,28	ML	4003468905098	124
9070806	Tastermodul 4-fach	43,47	L	4003468905203	127
9070807	Antenne RC-GNSS R	217,67	B	4003468905210	118

Art.-Nr.	Typ	Preis (€) ohne MwSt.	PG	EAN	Seite
9070819	AP-Rahmen 100A WH	12,38	M	4003468905517	122
9070822	Montageplatte 2-fach iON	9,96	L	4003468905173	127
9070823	Antenne RC-GNSS	205,86	B	4003468905357	118
9070824	AP-Rahmen 75B BK	14,69	H	4003468905364	119
9070825	Kompensationsmodul LED	14,74	A	4003468905371	126
9070843	Surface box LUXA 103 BK	14,94	M	4003468905647	120
9070844	Surface box LUXA 103 GR	14,94	M	4003468905654	120
9070848	US 1 KNX	70,12	KD	4003468905708	28
9070851	Cover 110 BK	14,06	H	4003468905753	119
9070852	Cover 85 BK	10,52	H	4003468905760	119
9070853	Cover FLAT 85 BK	10,52	H	4003468905777	119
9070855	Montageplatte 2-fach iON BK	10,44	L	4003468905715	127
9070868	Medienkoppler TP-RF KNX	293,74	KD	4003468905036	41
9070880	Linienkoppler S KNX	343,15	KD	4003468900253	29
9070900	Set basic KNX AP Multi WH	280,79	HE	4003468905395	30
9070902	Eckwinkel theLuxe S WH	18,99	M	4003468900277	121
9070903	Eckwinkel theLuxe S BK	18,99	M	4003468900284	121
9070904	Eckwinkel theLuxe P WH	19,09	M	4003468900291	121
9070905	Eckwinkel theLuxe P BK	19,09	M	4003468900314	121
9070906	Abstandsrahmen theLuxe S WH	13,57	M	4003468900338	121
9070907	Abstandsrahmen theLuxe S BK	13,57	M	4003468900345	121
9070908	Abstandsrahmen theLuxe P WH	13,83	M	4003468900413	121
9070909	Abstandsrahmen theLuxe P BK	13,83	M	4003468900420	121
9070910	theSenda P	38,94	M	4003468900475	125
9070911	theSenda S	33,55	M	4003468900505	125
9070912	AP-Rahmen 110A WH	14,69	H	7612748004900	118
9070913	AP-Rahmen 110A GR	15,46	H	7612748004917	118
9070918	AP-Rahmen 110B WH	14,69	H	7612748005464	119
9070919	AP-Rahmen 110B GR	15,46	H	7612748005471	119
9070921	Abdeckclip	12,64	M	7612748005495	119
9070928	Mastbefestigung S	38,37	KD	4003468901687	127
9070956	PS 160 mA T KNX	165,58	KD	4003468902271	28
9070957	PS 320 mA T KNX	240,10	KD	4003468902288	28
9070958	PS 640 mA T KNX	339,84	KD	4003468902295	28
9070959	PS 1280 mA T KNX	454,07	KD	4003468905432	28
9070969	Eckwinkel 10 WH	13,80	M	4003468901700	122
9070970	Eckwinkel 10 AL	18,99	M	4003468901717	122
9070971	Abstandsrahmen 10 WH	9,40	M	4003468901724	122
9070972	Abstandsrahmen 10 AL	12,54	M	4003468901830	122
9070976	PlanoCover 76 WH	7,32	H	7612748006133	119
9070977	PlanoCover 76 BK	7,32	H	7612748006140	119
9070978	PlanoCover 76 SR	6,65	H	7612748006157	120
9070985	theSenda B	83,43	H	4003468902073	125
9070986	AP-Rahmen LUXA 103-100 U	8,43	M	4003468902080	122
9070987	Eckwinkel 10 BK	13,80	M	4003468902110	122
9070988	Abstandsrahmen 10 BK	9,40	M	4003468902707	122
9070990	Einbau-Lichtsensor plus	71,09	C	4003468902226	126
9070991	Aufbau-Lichtsensor plus	55,24	C	4003468902332	125
9070992	Decken-Einbaudose 68A	11,69	H	4003468905180	119
9079330	Netzteil 24 V DC	115,57	F	4003468903520	127
9080001	Ausgleichsrahmen 45A BJRE CL	9,29	M	4003468905845	123
9080002	Ausgleichsrahmen 45A BJBA CL	9,29	M	4003468905852	123
9080003	Ausgleichsrahmen 45A JUAS CL	9,29	M	4003468905869	123
9080004	Ausgleichsrahmen 45A MEMP CL	9,29	M	4003468905876	123
9080005	Ausgleichsrahmen 45A GIST CL	9,29	M	4003468905883	123

Art.-Nr.	Typ	Preis (€) ohne MwSt.	PG	EAN	Seite
9080006	Ausgleichrahmen 45A BESI CL	9,29	M	4003468905890	124
9080019	Surface box LUXA 103 B WH	14,94	M	4003468905968	120
9080020	Surface box LUXA 103 B GR	14,94	M	4003468905975	120
9080021	Surface box LUXA 103 B BK	14,94	M	4003468905982	120
9080024	Surface Box iON WH	20,00	L	4003468906019	127
9080025	Surface Box iON BK	24,00	L	4003468906026	127
9080026	Wippe 1-fach WH	3,90	L	4003468906033	127
9080027	Wippe 2-fach WH	7,50	L	4003468906040	127

Berechnungen für unsere Lieferpreise

Alle bisherigen Preislisten verlieren hiermit ihre Gültigkeit. Die aufgeführten Bruttopreise sind eine unverbindliche Preisempfehlung, enthalten keine Mehrwertsteuer und gelten ab Werk ausschließlich Verpackung. Preisänderungen, technische Verbesserungen und Farbänderungen bleiben vorbehalten. Bei der Berechnung wird jeweils der am Tag der Lieferung gültige Preis hinterlegt.

Impressum

Auftraggeber: Theben AG, Haigerloch
 Produktdatenmanager: Arne Mohl
 Realisation: Theben AG, Haigerloch
 Gestaltung: Theben AG
 Bildquellen: Theben AG, Detlef Majer, ID AID GmbH
 Druck: Druckerei Raisch GmbH + Co. KG



Preisliste 2024

Verpackungseinheiten

Art.-Nr.	Typ	Anzahl VPE1	Anzahl VPE 2
0010002	ELPA 1	10	-
0030002	ELPA 3	10	-
0060003	ELPA 6 plus	10	-
0070002	ELPA 7	10	-
0080002	ELPA 8	10	300
0200130	theben-eltimo 020 top3	96	-
0200170	theben-eltimo 020 Astro top3	96	-
0260030	theben-timer 26	10	-
0260833	theben-timer 26 safety-plus	10	-
0260855	theben-timer 26 IP 44	5	-
0270930	theben-timer 27	10	-
0300130	TR 030 top3 UP	30	-
0700130	SELEKTA 070 top3 UP	30	-
1010200	theLuxa R180 WH	48	-
1010201	theLuxa R180 BK	48	-
1010500	theLuxa S150 WH	24	-
1010501	theLuxa S150 BK	24	-
1010505	theLuxa S180 WH	24	-
1010506	theLuxa S180 BK	24	-
1010510	theLuxa S360 WH	24	-
1010511	theLuxa S360 BK	24	-
1010605	theLuxa P220 WH	18	-
1010606	theLuxa P220 BK	18	-
1010610	theLuxa P300 WH	18	-
1019610	theLuxa P300 KNX WH	18	-
1019611	theLuxa P300 KNX BK	18	-
1020600	theLeda S8-100L WH	24	-
1020601	theLeda S8-100L BK	24	-
1020602	theLeda S17-100L WH	16	-
1020603	theLeda S17-100L BK	16	-
1020683	theLeda B20L WH	12	-
1020684	theLeda B20L BK	12	-
1020685	theLeda B30L WH	6	-
1020686	theLeda B30L BK	6	-
1020687	theLeda B50L WH	6	-
1020688	theLeda B50L BK	6	-
1020698	theLeda B100L W WH	6	-
1020699	theLeda B100L W BK	6	-
1020701	theLeda D SL AL	16	-
1020702	theLeda D SUL AL	16	-
1020703	theLeda D UL AL	16	-
1020704	theLeda D UDL AL	8	-
1020705	theLeda D BL AL	6	-
1020706	theLeda D BL plus AL	4	-
1020800	theLeda S8-100 WH	24	-
1020801	theLeda S8-100 BK	24	-
1020802	theLeda S17-100 WH	16	-
1020803	theLeda S17-100 BK	16	16
1020901	theLeda D S AL	16	-
1020902	theLeda D SU AL	16	-
1020903	theLeda D U AL	16	-
1020904	theLeda D UD AL	8	-
1020905	theLeda D B AL	6	-
1020906	theLeda D B plus AL	4	-
1020907	theLeda D B plus S AL	4	-
1030031	LUXA 103-200 T	60	-
1030045	LUXA 103-100 UA WH	24	-
1030052	LUXA 103 S360-100-12 DE-UP WH	64	-
1030053	LUXA 103 S360-101-12 DE-UP WH	64	-
1030072	LUXA 103 S360-100-28 DE-UP WH	64	-
1030540	theMova S360-100 FLAT DE WH	72	-
1030545	theMova S360-101 FLAT DE WH	72	-

Art.-Nr.	Typ	Anzahl VPE1	Anzahl VPE 2
1030550	theMova S360-100 AP WH	60	-
1030551	theMova S360-100 AP GR	60	-
1030555	theMova S360-101 AP WH	60	-
1030556	theMova S360-101 AP GR	60	-
1030560	theMova S360-100 DE WH	72	-
1030565	theMova S360-101 DE WH	72	-
1030600	theMova P360-100 UP WH	60	-
1039052	LUXA 103 S360-12 KNX UP WH	64	-
1039072	LUXA 103 S360-28 KNX UP	64	-
1260901	LUNA 126 star E	40	-
1420721	BZ 142-1	10	-
1600001	SYN 160 a	10	-
1700130	SELEKTA 170 top3	100	-
1710330	SELEKTA 171 top3 RC	100	-
1720130	SELEKTA 172 top3	100	-
1720330	SELEKTA 172 top3 RC	100	-
1740130	SELEKTA 174 top3	100	-
1800001	SUL 180 a	10	-
1891801	SUL 189 s 110V	5	-
1900001	MEM 190 a	10	-
2010300	thePassa P360-101 UP WH	60	-
2010330	thePassa P360 Slave UP WH	60	-
2010340	thePassa P360-221 DALI UP WH	60	-
2010390	thePassa P360 DALI-2 S UP WH	60	-
2019300	thePassa P360 KNX UP WH	60	-
2030190	PlanoSpot 360 DALI-2 S DE WH	72	-
2039100	PlanoSpot 360 KNX DE WH	72	-
2060650	theMura S180-100 UP WH	60	-
2060655	theMura S180-101 UP WH	60	-
2060658	theMura S180-101 2.20 UP WH	60	-
2060750	theMura S180-100 B UP	60	-
2060755	theMura S180-101 B UP	60	-
2060760	theMura S180 Slave B UP	60	-
2060770	theMura S180-100 2W B UP	60	-
2069650	theMura S180 KNX UP WH	60	-
2069655	theMura P180 KNX UP WH	60	-
2069658	theMura P180 2.20 KNX UP WH	60	-
2070105	thePrema P360-101 E UP WH	60	-
2070106	thePrema P360-101 E UP GR	60	-
2070130	thePrema P360 Slave E UP WH	60	-
2070131	thePrema P360 Slave E UP GR	60	-
2070600	thePrema S360-100 E UP WH	60	-
2070601	thePrema S360-100 E UP GR	60	-
2070605	thePrema S360-101 E UP WH	60	-
2070606	thePrema S360-101 E UP GR	60	-
2070630	thePrema S360 Slave E UP WH	60	-
2070631	thePrema S360 Slave E UP GR	60	-
2079000	thePrema P360 KNX UP WH	60	-
2079001	thePrema P360 KNX UP GR	60	-
2079500	thePrema S360 KNX UP WH	60	-
2079501	thePrema S360 KNX UP GR	60	-
2080020	theRonda P360-100 M UP WH	60	-
2080025	theRonda P360-101 M UP WH	60	-
2080030	theRonda P360 Slave UP WH	60	-
2080040	theRonda P360-110 DALI UP WH	60	-
2080045	theRonda P360-330 DALI UP WH	60	-
2080090	theRonda P360 DALI-2 S UP WH	60	-
2080095	theRonda P360 DALI-2 HCL UP WH	60	-
2080520	theRonda S360-100 UP WH	60	-
2080525	theRonda S360-101 UP WH	60	-
2080530	theRonda S360 Slave UP WH	60	-
2080540	theRonda S360-100 FLAT DE WH	72	-

Preisliste 2024

Verpackungseinheiten

Art.-Nr.	Typ	Anzahl VPE1	Anzahl VPE 2
2080545	theRonda S360-101 FLAT DE WH	72	-
2080550	theRonda S360-100 AP WH	60	-
2080555	theRonda S360-101 AP WH	60	-
2080560	theRonda S360-100 DE WH	72	-
2080565	theRonda S360-101 DE WH	72	-
2080580	theRonda S360-110 DALI UP WH	60	-
2089000	theRonda P360 KNX UP WH	60	-
2099200	thePiccola P360 KNX DE WH	48	-
2690008	SYN 269 h	5	-
3120120	OKTO S12-230	10	60
3120122	OKTO S22-230	10	60
4800350	LUXORliving BI180 WH	60	-
4800355	LUXORliving BI360 WH	64	-
4930279	DMB 1 T KNX	40	-
4969238	iON 108 KNX	50	-
5320001	DIMAX 532 plus	40	-
5340001	DIMAX 534 plus	5	-
5400130	DIMAX 540 plus B	242	-
6100130	TR 610 top3	100	-
6110130	TR 611 top3	100	-
6110330	TR 611 top3 RC	100	-
6120130	TR 612 top3	100	-
6220130	TR 622 top3	100	-
7010001	RAMSES 701	10	-
7030001	RAMSES 703	10	-
7050001	RAMSES 705	10	-
7060001	RAMSES 706	10	-
7080001	RAMSES 708	10	-
7090001	RAMSES 709	10	-
7150002	SOTHIS 715	5	-
9070504	AP-Rahmen LUXA 103-200	90	-
9070531	QuickSafe Ballschutzkorb	12	-
9070754	Ausgleichsrahmen 45A BJRE WH	126	-
9070760	Bewegungssensor theLeda B WH	36	-
9070761	Bewegungssensor theLeda B BK	36	-
9070762	Lichtsensor theLeda B WH	64	-
9070763	Lichtsensor theLeda B BK	64	-
9070765	Erdspieß theLeda D B	12	-
9070788	Ausgleichsrahmen 45A BJBSI WH	126	-
9070789	Ausgleichsrahmen 45A JAS WH	126	-
9070790	Ausgleichsrahmen 45A MMP WH	126	-
9070791	Ausgleichsrahmen 45A GS WH	126	-
9070792	Ausgleichsrahmen 45A BS WH	126	-
9070800	Bewegungssensor RC theLeda B WH	36	-
9070801	Bewegungssensor RC theLeda B BK	36	-
9070806	Tastermodul 4-fach	63	-
9070819	AP-Rahmen 100A WH	48	-
9070848	US 1 KNX	48	-
9070902	Eckwinkel theLuxe S WH	96	-
9070903	Eckwinkel theLuxe S BK	96	-
9070904	Eckwinkel theLuxe P WH	96	-
9070905	Eckwinkel theLuxe P BK	96	-
9070906	Abstandsrahmen theLuxe S WH	156	-
9070907	Abstandsrahmen theLuxe S BK	156	-
9070908	Abstandsrahmen theLuxe P WH	168	-
9070909	Abstandsrahmen theLuxe P BK	168	-
9070910	theSenda P	80	-
9070911	theSenda S	80	-
9070969	Eckwinkel 10 WH	96	-
9070970	Eckwinkel 10 AL	96	-
9070971	Abstandsrahmen 10 WH	168	-
9070972	Abstandsrahmen 10 AL	168	-

Art.-Nr.	Typ	Anzahl VPE1	Anzahl VPE 2
9070985	theSenda B	80	-
9070986	AP-Rahmen LUXA 103-100 U	54	-
9070987	Eckwinkel 10 BK	96	-
9070988	Abstandsrahmen 10 BK	168	-
9080001	Ausgleichsrahmen 45A BJRE CL	126	-
9080002	Ausgleichsrahmen 45A BJBA CL	126	-
9080003	Ausgleichsrahmen 45A JUAS CL	126	-
9080004	Ausgleichsrahmen 45A MEMP CL	126	-
9080005	Ausgleichsrahmen 45A GIST CL	126	-
9080006	Ausgleichsrahmen 45A BESI CL	126	-



Theben AG

Auslauftypen

Artikel-Nr.	Theben-Geräte-Typ	Preis (€) ohne MwSt.	PG		Artikel-Nr.	Theben-Geräte-Typ	Preis (€) ohne MwSt.	PG
Auslauftypen					Nachfolgetypen/Alternativgeräte			
2000050	PräsenzLight 180	145,89	H		2060658	theMura S180-101 2.20 UP WH	141,22	M
2009050	PresenceLight 180B-KNX WH	245,07	HE		2069658	theMura P180 2.20 KNX UP WH	156,25	HE
3450731	TM 345 M	120,26	C		3450733	TM 345 MF	70,00	C
4910273	SMG 2 S KNX	385,71	KA		4940310	SM 4 KNX	385,72	KF
4910274	SME 2 S KNX	289,30	KA		4940310	SM 4 KNX	385,72	KF
7020001	RAMSES 702	42,80	C		7030001	RAMSES 703	48,76	C
7040001	RAMSES 704	48,09	C		7060001	RAMSES 706	49,87	C
7070001	RAMSES 707	58,06	C		7060001	RAMSES 706	49,87	C
7140002	RAMSES 714	107,09	C		7140016	RAMSES 714 A	124,44	C
7210030	RAMSES 721	180,88	A		7220030	RAMSES 722	218,61	A
8119132	RAMSES 811 top2	189,53	A		8119200	RAMSES 811 top3	189,53	A
8120132	RAMSES 812 top2	203,45	A		8120200	RAMSES 812 top3	203,46	A
8139501	RAMSES 813 top2 HF Set 1	368,78	A		8139201	RAMSES 813 top3 HF Set 1	419,69	A
8139503	RAMSES 813 top2 HF Set A	325,03	A		8139203	RAMSES 813 top3 HF Set A	325,03	A
8169132	RAMSES 816 top2 OT	572,37	A		8509200	RAMSES 850 top3 OT	233,70	A
8319132	RAMSES 831 top2	231,72	A		8119200	RAMSES 811 top3	189,53	A
8320132	RAMSES 832 top2	267,87	A		8120200	RAMSES 812 top3	203,46	A
8339501	RAMSES 833 top2 HF Set 1	419,68	A		8139201	RAMSES 813 top3 HF Set 1	419,69	A
8339502	RAMSES 833 top2 HF Set 2	633,33	A		8139201	RAMSES 813 top3 HF Set 1	419,69	A
8569132	RAMSES 856 top2 OT	627,04	A		8509200	RAMSES 850 top3 OT	233,70	A
9070371	Anlegetemp.-Sensor RAMSES	48,70	C		Kein Nachfolger			
9070463	Außentemperatursensor RAMSES	69,81	C		Kein Nachfolger			
9070601	Zentralstück RAMSES 746	11,50	C		Kein Nachfolger			
9070603	Rahmen einzeln RAMSES 74x	4,88	C		Kein Nachfolger			
9070605	Stecksocket RAMSES	19,83	C		Kein Nachfolger			
9070929	DALI-Gateway KNX plus	586,30	KD		4940303	DALI-Gateway P64 KNX	585,94	A

Präambel

Unsere Lieferungen und Leistungen erfolgen - auch in Zukunft - ausschließlich aufgrund der nachstehenden Bedingungen, auch wenn wir im Einzelfall nicht besonders auf sie Bezug nehmen. Ihre Geltung kann nur durch ausdrückliche schriftliche Vereinbarung beim einzelnen Geschäftsabschluss ganz oder teilweise ausgeschlossen werden. Allgemeine Geschäftsbedingungen, insbesondere Einkaufsbedingungen des Bestellers haben für unsere Lieferungen und Leistungen keine Geltung. Sie verpflichten uns auch nicht, wenn wir ihnen im Einzelfall nicht besonders widersprechen; wir widersprechen ihnen hiermit. Spätestens mit der Entgegennahme der Ware oder Leistung gelten unsere Allgemeinen Liefer- und Verkaufsbedingungen als angenommen.

I. UMFANG DER LIEFERPFLICHT

1. Unsere Angebote sind, auch wenn sie auf Anfrage des Bestellers abgegeben werden, freibleibend. Ein rechtsverbindliches Vertragsverhältnis mit dem Besteller liegt grundsätzlich erst vor, wenn wir den Auftrag schriftlich bestätigt haben, was auch durch Telefax, computergeschrieben ohne Unterschrift oder per E-Mail geschehen kann; gleiches gilt für Vertragsänderungen oder -ergänzungen. Für Umfang, Art und Zeitpunkt der Lieferung ist unsere schriftliche Auftragsbestätigung maßgebend.
2. Wir behalten uns Konstruktions-, Produktions- und Ausführungsänderungen an unseren Produkten vor. Unsere Kataloge sowie unsere Produktpräsentationen im Internet werden ständig überarbeitet. Darin enthaltene Abbildungen und Zeichnungen sind unverbindlich und nicht Teil der vereinbarten Beschaffenheit. Auch begründen sie weder eine Haltbarkeits- noch eine Beschaffenheitsgarantie.
3. Die zum Angebot gehörenden Unterlagen wie Zeichnungen, Datenblätter, Abbildungen, Pläne, Dateien usw. sind nur annähernd maßgebend, soweit sie nicht ausdrücklich als verbindlich bezeichnet sind. Die Unterlagen bleiben unser Eigentum; wir behalten uns sämtliche Rechte daran vor. Sie dürfen Dritten ohne unsere schriftliche Zustimmung nicht zugänglich gemacht werden und sind uns auf Verlangen jederzeit unverzüglich zurückzugeben.
4. Abrufaufträge sind rechtzeitig und in vereinbarten Teilmengen abzurufen und abzunehmen. Bei Abrufaufträgen ohne Vereinbarung von Laufzeiten, Fertigungslosgrößen und Abnahmeterminen können wir spätestens 3 Monate nach Auftragsbestätigung eine verbindliche Festlegung hierüber verlangen. Kommt der Besteller diesem Verlangen nicht innerhalb 3 Wochen nach, sind wir berechtigt, eine zweiwöchige Nachfrist zu setzen und nach deren fruchtlosem Ablauf vom Verträge zurückzutreten oder die Lieferung abzulehnen und Schadensersatz zu fordern. Die gesamte im Abrufauftrag bestellte Menge ist auf jeden Fall 18 Monate nach der Bestellung vom Besteller abzunehmen und zu bezahlen, sofern nicht anders vereinbart.
Wird die Vertragsmenge durch die einzelnen Abrufe überschritten, so sind wir zur Lieferung des Überschusses berechtigt, aber nicht verpflichtet. Wir können den Überschuss zu den bei dem Abruf

oder der Lieferung gültigen Preisen berechnen.

II. PREIS

1. Die Preise sind grundsätzlich EURO-Preise. Die gesetzliche Umsatzsteuer wird zusätzlich in der jeweils geltenden Höhe in Rechnung gestellt.
2. Die Preise gelten generell ab Werk unversichert und ausschließlich Verpackung.
3. Aufschläge und Nachberechnungen auf das vereinbarte Entgelt sind zulässig, wenn uns Umstände, wie z.B. Materialkosten oder Lohn- oder Energiekostenerhöhungen, Erhöhungen öffentlicher Lasten usw., dazu zwingen und die Lieferung oder Leistung später als 4 Monate nach Vertragsabschluss erfolgen soll. Bei sonstigen Preiserhöhungen hat der Besteller für den Fall ein Rücktrittsrecht, dass der Listenpreis erheblich stärker gestiegen ist als die allgemeinen Lebenshaltungskosten. Lieferungen aus Anschlussaufträgen, die nach dem Zeitpunkt einer Preisänderung erfolgen, werden zu neuen Preisen berechnet, ohne dass dem Besteller ein Rücktrittsrecht zusteht.

III. LIEFERUNG

1. Die Lieferfrist beginnt mit der Absendung der Auftragsbestätigung, jedoch nicht vor Klärung aller Einzelheiten der Auftragsausführung sowie nicht vor Eingang einer vereinbarten Vorauszahlung oder Materialbeistellung; die Angabe der Lieferzeitpunkte erfolgt durch uns immer vorbehaltlich der eigenen Belieferung durch unsere Lieferanten. Die Lieferfrist ist eingehalten, wenn der Liefergegenstand bis zu ihrem Ablauf zum Versand gebracht oder abgeholt worden ist oder die Versandbereitschaft, falls die Absendung ohne unser Verschulden nicht erfolgt, mitgeteilt ist.
2. Höhere Gewalt und andere von uns nicht verschuldete Ereignisse, die eine reibungslose Abwicklung des Auftrages in Frage stellen können, insbesondere Lieferverzögerungen seitens unserer Lieferanten, Verkehrs- und Betriebsstörungen, Arbeitskämpfe, Werkstoff- oder Energiemangel, berechtigen uns, vom Vertrag ganz oder teilweise zurückzutreten oder die Lieferung hinauszuschieben, ohne dass dem Besteller hieraus Ersatzansprüche erwachsen. Der Besteller kann von uns die Erklärung verlangen, ob wir zurücktreten oder ob wir innerhalb einer angemessenen Frist den Vertrag erfüllen wollen. Erklären wir uns nicht, kann der Besteller vom Vertrag zurücktreten.
Die vorbezeichneten Ereignisse oder Umstände sind von uns auch dann nicht zu vertreten, wenn sie während eines bereits vorliegenden Lieferverzuges eintreten.
3. Im Falle eines durch uns verschuldeten Lieferverzuges ist uns eine angemessene Nachfrist einzuräumen. Nach Ablauf dieser Frist kann der Besteller insoweit Schadensersatz verlangen und/oder vom Vertrag zurücktreten, als die Ware nicht bis zum Ablauf der Frist versandbereit gemeldet oder ausgeliefert ist. Ein Rücktrittsrecht besteht nicht, wenn der Lieferverzug, also die Überschreitung der Lieferfrist, nicht von uns zu vertreten ist.

4. Schadensersatzansprüche statt der Leistung stehen dem Besteller nur zu, wenn die Schadensursache auf Vorsatz oder grober

Fahrlässigkeit unsererseits beruht. Dies gilt nicht, soweit ein Fixgeschäft vorliegt.

5. Lieferpflichten und Lieferfristen ruhen, solange der Besteller mit der Annahme der Ware oder sonstigen Verpflichtungen in Verzug ist, ohne dass dadurch unsere Rechte aus dem Verzug des Bestellers berührt werden, oder er sein von uns gewährtes Kreditlimit überschritten hat. In diesem Falle geht auch die Gefahr des zufälligen Untergangs oder einer zufälligen Verschlechterung in dem Zeitpunkt auf den Besteller über, in dem er in Verzug gerät.

6. Die ursprünglich vereinbarte Lieferfrist ist aufgehoben, wenn mit unserer schriftlichen Zustimmung eine Änderung der Bestellung erfolgt.

7. Angemessene Teillieferungen sowie Abweichungen (max. +/- 5 %) von den Bestellmengen sind zulässig, soweit diese unter Berücksichtigung der Interessen des Bestellers für ihn zumutbar sind.

8. Gewicht und Stückzahl der gelieferten Ware sind so, wie sie bei uns ermittelt wurden, für die Berechnung maßgeblich.

IV. VERSAND

1. Der Versand erfolgt grundsätzlich auf Kosten und Gefahr des Bestellers von einem durch uns zu bestimmenden Ort aus.
2. Verpackung, Versandart und Versandweg wählen wir, wenn hierüber nicht besondere Wünsche des Bestellers vorliegen, nach unserem freien Ermessen. Mehrkosten für Sonderwünsche des Bestellers gehen zu seinen Lasten. Wir übernehmen keine Verpflichtung für billigsten Versand.
3. Wird der Versand oder die Zustellung auf Wunsch des Bestellers verzögert, sind wir berechtigt, dem Besteller eine angemessene Annahmefrist zu setzen und nach deren fruchtlosem Ablauf unverzügliche Annahme sowie den Ersatz unseres Verzugschadens zu verlangen.

V. ZAHLUNGSBEDINGUNGEN

1. Für die Bezahlung gelten die in unserer Auftragsbestätigung genannten Konditionen.
2. Der Besteller trägt die Kosten seiner Zahlung, insbesondere alle Arten von Bankspesen und -kosten.
3. Schecks werden nur unter üblichem Vorbehalt angenommen. Bei Zahlungen aller Art gilt als Erfüllungstag der Tag, an dem wir über den Betrag verfügen können.
4. Werden Zahlungen gestundet oder später als vereinbart geleistet, so werden für die Zwischenzeit Zinsen in Höhe von 9 Prozentpunkten über dem jeweiligen Basiszinssatz in Anrechnung gebracht, ohne dass es einer Mahnung bedarf. Die Geltendmachung weiteren Verzugschadens behalten wir uns vor. Dem Besteller bleibt vorbehalten, einen niedrigeren Verzugschaden nachzuweisen. Darüber hinaus sind wir dazu berechtigt, eine Mahnpauschale von € 40,- gegen den Besteller geltend machen.



Theben AG

Geschäfts- und Lieferbedingungen

5. Zur Aufrechnung mit Gegenansprüchen ist der Besteller nicht berechtigt, es sei denn, seine Forderungen sind von uns anerkannt, unbestritten oder rechtskräftig festgestellt. Wegen bestrittener Gegenansprüche steht dem Besteller auch kein Zurückbehaltungsrecht zu.

6. Alle unsere Forderungen werden sofort fällig, wenn die Zahlungsbedingungen nicht eingehalten oder uns Umstände bekannt werden, die geeignet sind, die Kreditwürdigkeit des Bestellers zu mindern. Wir sind dann auch berechtigt, noch ausstehende Lieferungen nur gegen Vorauszahlung oder Sicherheitsleistung auszuführen oder nach angemessener Nachfrist vom Vertrag zurückzutreten und/oder statt der Leistung Schadensersatz zu verlangen. Wir können außerdem die Weiterveräußerung und die Verarbeitung der gelieferten Ware untersagen und deren Rückgabe oder die Übertragung des mittelbaren Besitzes an der gelieferten Ware auf Kosten des Bestellers verlangen und die Einziehungsermächtigung gemäß Abschnitt IX. 7. widerrufen. Der Besteller ermächtigt uns schon jetzt, in den genannten Fällen sein Betriebsgelände und seine Betriebsräume zu betreten und die gelieferte Ware wegzunehmen.

7. Zahlungen werden grundsätzlich auf die älteste fällige Rechnung verrechnet. Der Besteller ist, solange eine ältere Rechnung offensteht, nicht berechtigt, bei der Bezahlung späterer Rechnungen Skonto zu beanspruchen.

VI. BEANSTANDUNGEN UND MÄNGELRÜGEN

1. Beanstandungen wegen unvollständiger oder unrichtiger Lieferung oder Rügen wegen erkennbarer Mängel sind uns unverzüglich, spätestens jedoch innerhalb von 2 Wochen nach Empfang der Ware, schriftlich mitzuteilen. Andere Mängel sind unverzüglich, spätestens jedoch innerhalb von 2 Wochen nach Entdeckung schriftlich mitzuteilen.

Bei nicht rechtzeitiger Mitteilung von Beanstandungen oder Mängelrügen sind Gewährleistungsansprüche ausgeschlossen. Bei rechtzeitiger Mitteilung sind wir zur Gewährleistung nach Abschnitt VII. verpflichtet.

2. Bei Transportschäden ist uns vom Besteller eine bahn- oder postseitige Schadensfeststellung oder eine solche des Transporteurs zu beschaffen.

3. Mängel eines Teils der gelieferten Waren berechtigen den Besteller nicht zur Beanstandung der gesamten Lieferung, es sei denn, dass die Teillieferung für den Besteller kein Interesse hat.

VII. GEWÄHRLEISTUNG

1. Ansprüche des Bestellers auf Nacherfüllung gegen uns verjähren in 12 Monaten ab gesetzlichem Verjährungsbeginn; entsprechendes gilt für Rücktritt und Minderung. Diese Frist gilt nicht:
- soweit das Gesetz gemäß §§ 438 Abs. 1 Nr. 2 (Bauwerke und Sachen für Bauwerke) und 634a Abs. 1 Nr. 2 (Baumängel) BGB längere Fristen vorschreibt,
- bei Vorsatz,
- bei arglistigem Verschweigen des Mangels, sowie
- bei Nichteinhaltung einer Beschaffenheitsgarantie.

Wir sind nach unserer Wahl zur Beseitigung der Mängel oder zur Ersatzlieferung berechtigt. Aufwendungsersatzansprüche des Bestellers gemäß § 445a BGB (Rückgriff des Verkäufers) verjähren ebenfalls in 12 Monaten ab gesetzlichem Verjährungsbeginn, vorausgesetzt der letzte Vertrag in der Lieferkette ist kein Verbrauchsgüterkauf. Die gesetzlichen Regelungen über Ablaufhemmung, Hemmung und Neubeginn der Fristen bleiben unberührt. Rückgriffsansprüche des Bestellers gegen uns gemäß § 445a BGB (Rückgriff des Verkäufers) bestehen nur insoweit, als der Besteller mit seinem Abnehmer keine über die gesetzlichen Mängelansprüche hinausgehenden Vereinbarungen getroffen hat.

2. Zur Mängelbeseitigung hat der Besteller uns die nach unserem billigen Ermessen erforderliche Zeit und Gelegenheit zu gewähren. Ersetzte Teile gehen in unser Eigentum über.

3. Wenn die Nacherfüllung fehlschlägt, wir eine uns hierzu gestellte angemessene Nachfrist verstreichen lassen, ohne neu zu liefern oder den Mangel zu beheben, oder wenn die Nacherfüllung unmöglich ist oder von uns verweigert wird, hat der Besteller das Recht zum Rücktritt oder zur Minderung ebenso wie bei Unvermögen der Nacherfüllung durch uns.

4. Die Gewährleistung bezieht sich nicht auf Mängel und/oder Schäden infolge Abnutzung wegen Gebrauchs, ferner nicht auf Mängel und/oder Schäden, die infolge fehlerhafter oder nachlässiger Behandlung, übermäßiger Beanspruchung, ungeeigneter Verwendung, falscher Handhabung usw. sowie solcher Einflüsse entstehen, die nach dem Vertrag nicht vorausgesetzt sind, sofern die Schäden nicht auf unser Verschulden zurückzuführen sind.

5. Der Anspruch auf Gewährleistung kann ohne unsere Zustimmung nicht auf Dritte übertragen werden.

6. Bei seitens des Bestellers oder Dritter unsachgemäß vorgenommenen Änderungen und Instandsetzungsarbeiten an den Liefergegenständen haften wir für die daraus entstehenden Mängel nicht.

7. Für wesentliche Fremderzeugnisse beschränkt sich unsere Haftung auf die Abtretung der Gewährleistungsansprüche, die uns gegen den Lieferer des Fremderzeugnisses zustehen, es sei denn, dass die Befriedigung aus dem abgetretenen Recht fehlschlägt oder der abgetretene Anspruch aus anderen Gründen nicht durchgesetzt werden kann.

8. Weitergehende Ansprüche des Bestellers gleichgültig aus welchen Rechtsgründen gegen uns sind, soweit nachstehend nichts anderes geregelt ist, ausgeschlossen, insbesondere ein Anspruch auf Ersatz von Schäden, die nicht an der gelieferten Ware selbst entstehen und/oder bestehen (z.B. entgangener Gewinn, Folgeschäden, sonstige Vermögensschäden); diese Haftungsfreizeichnung gilt nicht, soweit wir aufgrund Vorsatzes, grober Fahrlässigkeit oder aus einer Garantiezusage zwingend haften oder eine wesentliche Vertragspflicht verletzt ist sowie bei Verletzung von Leib, Leben und Gesundheit. Bei fahrlässiger, aber nicht grob fahrlässiger

Verletzung beschränkt sich unsere Haftung auf den Ersatz des typischen, vorhersehbaren Schadens.

9. Die vorstehenden Bestimmungen gelten bei Lieferung anderer als der vertragsmäßigen Ware entsprechend.

VIII. HAFTUNG, VERJÄHRUNG

1. Der Ausschluss und die Beschränkung unserer Schadensersatzpflicht, wie sie in Abschnitt VII. 8. geregelt sind, gelten entsprechend auch für alle Fälle unserer Schadensersatzverpflichtung wegen Verletzung von Pflichten aus rechtsgeschäftlichen oder rechtsgeschäftsähnlichen Schuldverhältnissen und aus unerlaubter Handlung. Hiervon unberührt bleiben Ansprüche gem. §§ 1, 4 Produkthaftungsgesetz sowie wegen Leistungshindernis bei Vertragsschluss oder zu vertretender Unmöglichkeit. Diese Haftungsfreizeichnung gilt nicht, soweit wir aufgrund Vorsatzes, grober Fahrlässigkeit oder aus einer Garantiezusage zwingend haften oder eine wesentliche Vertragspflicht verletzt ist sowie bei Verletzung von Leib, Leben und Gesundheit.

2. Ist unsere Schadensersatzpflicht ausgeschlossen oder beschränkt, gilt dies ebenso für die persönliche Haftung unserer Organe, Mitarbeiter sowie Erfüllungs- oder Verrichtungsgehilfen.

3. Die in Abs. 1 genannten Forderungen des Bestellers verjähren grundsätzlich in 24 Monaten, gerechnet ab dem Schluss des Jahres des Gefahrübergangs. Ist die gesetzliche Verjährungsfrist kürzer als 24 Monate, gilt diese Frist für die betreffenden Forderungen des Bestellers. Die Verkürzung der Verjährungsfrist gilt nicht für Ansprüche aus unerlaubter Handlung oder Produkthaftung.

4. Die gesetzlichen Regelungen zur Beweislast bleiben unberührt.

IX. EIGENTUMSVORBEHALT

1. Alle gelieferten Waren bleiben unser Eigentum (Vorbehaltsware) bis zur Erfüllung sämtlicher Forderungen, insbesondere auch der jeweiligen Saldoforderungen, die uns aus der Geschäftsverbindung gegen den Besteller zustehen. Dies gilt auch, wenn Zahlungen auf besonders bezeichnete Forderungen geleistet werden.

2. Bei Verbindung und Vermischung der Vorbehaltswaren mit anderen Waren durch den Besteller steht uns das Miteigentum an der neuen Sache zu im Verhältnis des Rechnungswertes der Vorbehaltsware zum Rechnungswert der anderen verwendeten Waren. Erlischt unser Eigentum durch Verbindung, so überträgt der Besteller uns bereits jetzt die ihm zustehenden Eigentumsrechte an der neuen Sache im Umfang des Rechnungswertes der Vorbehaltsware und verwahrt diese unentgeltlich für uns. Die hiernach entstehenden Miteigentumsrechte gelten als Vorbehaltsware im Sinne des Absatzes 1. Wir nehmen die Übertragung an.

3. Der Besteller darf die Vorbehaltsware nur im gewöhnlichen Geschäftsverkehr, zu seinen Geschäftsbedingungen, wenn sie einen diesen Bestimmungen entsprechenden umfassenden Eigentumsvorbehalt beinhalten, und solange er nicht im Verzug ist, veräußern, vorausgesetzt, dass die Forderungen aus der Weiterveräußerung gem. den Absätzen 4. und 6. auf uns übergehen. Zu anderen Verfügungen über die Vorbehaltsware ist er nicht berechtigt, insbesondere gilt die Berechtigung zur Verfügung über die Vorbehaltsware ohne weiteres als widerrufen, wenn über das Vermögen des Bestellers ein Insolvenzverfahren beantragt oder die Liquidation eingeleitet wird

4. Die Forderungen des Bestellers aus der Weiterveräußerung der Vorbehaltsware werden bereits jetzt an uns abgetreten. Sie dienen in demselben Umfang zur Sicherung, wie die Vorbehaltsware. Wir nehmen die Abtretung hiermit an.

5. Wird die Vorbehaltsware vom Besteller zusammen mit anderen, nicht von uns verkauften Waren veräußert, so gilt die Abtretung der Forderung aus der Weiterveräußerung nur in Höhe unseres Rechnungswertes der jeweils veräußerten Vorbehaltsware. Bei der Veräußerung von Waren, an denen wir Miteigentumsanteile gem. Abs. 2 haben, gilt die Abtretung der Forderung in Höhe dieser Miteigentumsanteile.

6. Wird die Vorbehaltsware vom Besteller zur Erfüllung eines Werkvertrages verwendet, so gelten für die Forderung aus diesem Vertrag die Absätze 4. und 5. entsprechend.

7. Der Besteller ist berechtigt, Forderungen aus der Veräußerung gem. den Absätzen 3, 5 und 6. bis zu unserem jederzeit zulässigen Widerruf einzuziehen. Wir werden von dem Widerrufsrecht nur in den Fällen des Abs. 3 sowie des Abschnitt V. 5 Gebrauch machen. Zur anderweitigen Abtretung der Forderungen ist der Besteller in keinem Falle befugt. Auf unser Verlangen ist er verpflichtet, seine Abnehmer sofort von der Abtretung an uns zu unterrichten -sofern wir das nicht selbst tun- und uns die zur Einziehung erforderlichen Auskünfte und Unterlagen zu geben. Eine Verpfändung oder Sicherungsübereignung der Vorbehaltsware ist dem Besteller nicht gestattet.

8. Unser Eigentumsvorbehalt ist in der Weise bedingt, dass mit der vollen Bezahlung aller Forderungen das Eigentum an der Vorbehaltsware ohne weiteres auf den Besteller übergeht und ihm die abgetretenen Forderungen uneingeschränkt zustehen. Übersteigt der Wert der bestehenden Sicherheiten die gesicherten Forderungen insgesamt um mehr als 20%, sind wir auf Verlangen des Bestellers insoweit zur Freigabe von Sicherheiten nach unserer Wahl verpflichtet. Für die Bewertung der Sicherheiten ist deren realisierbarer Wert als Sicherungswert maßgebend.

9. Von einer Pfändung oder jeder anderen Gefährdung oder Beeinträchtigung unserer Eigentums- und Forderungsrechte durch Dritte, hat der Besteller uns unverzüglich unter Übergabe der Pfändungsprotokolle oder sonstiger Unterlagen zu benachrichtigen und seinerseits alles zu tun, um unsere Rechte zu wahren.

10. Wir sind jederzeit berechtigt, das Lager und die Geschäftsräume des Bestellers zu betreten, um die Vorbehaltsware wegzuschaffen, auszusondern oder zu kennzeichnen. Auf Verlangen hat uns der Besteller alle zweckdienlichen Auskünfte über die Vorbehaltsware zu erteilen und erforderliche Belege herauszugeben. Der Besteller ist verpflichtet, die Vorbehaltsware auf seine Kosten zu unseren Gunsten umfassend zu versichern und uns die Versicherung auf Verlangen nachzuweisen. Er tritt alle sich hieraus ergebenden Versicherungsansprüche schon jetzt an uns ab; wir nehmen die Abtretung an.

11. Die Geltendmachung unseres Eigentumsvorbehaltes gilt nicht als Rücktritt vom Vertrag. Das Recht des Bestellers zum Besitz der Vorbehaltsware erlischt, wenn er seine Verpflichtungen aus diesem oder einem anderen Vertrag nicht erfüllt. Wir sind dann berechtigt, die Vorbehaltsware selbst in Besitz zu nehmen und sie, unbeschadet der Zahlungs- und sonstigen Verpflichtungen des Bestellers uns gegenüber, durch freihändigen Verkauf oder im Wege einer Versteigerung bestmöglich zu verwerten. Der Verwertungserlös wird dem Besteller nach Abzug der Kosten auf seine Verbindlichkeiten angerechnet. Ein etwaiger Überschuss ist ihm auszuzahlen.

12. Ist der Eigentumsvorbehalt oder die Abtretung nach dem Recht, in dessen Bereich sich die Ware befindet, nicht wirksam, so gilt die dem Eigentumsvorbehalt oder der Abtretung in diesem Bereich entsprechende Sicherheit als vereinbart. Ist hierbei die Mitwirkung des Bestellers erforderlich, so hat er alle Maßnahmen zu treffen, die zur Begründung und Erhaltung solcher Rechte erforderlich sind.

X. WERKZEUGE

1. Werkzeuge, Formen, Vorrichtungen und dgl. -nachstehend „Werkzeuge“ genannt- sind grundsätzlich unser Eigentum, auch wenn der Besteller die Kosten hierfür ganz oder teilweise bezahlt hat. Dies gilt, gleichgültig, ob wir selbst oder von uns beauftragte Dritte die Werkzeuge hergestellt haben.

2. Wir verpflichten uns, mit Werkzeugen, für die der Besteller die gesamten Kosten übernommen hat, keine Teile für Dritte zu fertigen, solange der Besteller uns Anschlussaufträge erteilt. Diese Verpflichtung erlischt, ohne dass dem Besteller hierdurch ein Erstattungsanspruch, gleich welcher Art, gegen uns erwächst, wenn nicht innerhalb von zwei Jahren nach dem letzten Auftrag weitere Bestellungen bei uns eingehen.

3. Wir werden die Werkzeuge unentgeltlich verwahren. Die Kosten der Instandhaltung und Reparaturen trägt der Besteller. Unsere Aufbewahrungspflicht erlischt nach Ablauf der in Abs. 2 genannten Zwei-Jahres-Frist. Danach sind wir berechtigt, die Werkzeuge zu entsorgen.

4. Die vorstehenden Bestimmungen (Abs. 1. bis 3.) finden keine Anwendung auf Werkzeuge für allgemein übliche und verwendbare Artikel.

XI. SCHUTZRECHTE DRITTER

Haben wir nach Zeichnungen, Daten, Modellen, Mustern etc. des Bestellers zu fertigen, übernimmt der Besteller uns gegenüber die Gewähr dafür, dass dadurch Schutzrechte Dritter nicht verletzt werden. Geschieht dies doch, hat der Besteller uns von jeglichen Ansprüchen Dritter in vollem Umfang freizustellen sowie den uns entstehenden Schaden umfassend zu ersetzen. Macht ein Dritter ihm zustehende gewerbliche Schutzrechte geltend, sind wir berechtigt, die Herstellung oder Lieferung der Gegenstände ohne Prüfung der Rechtslage sofort einzustellen.

XII. SONSTIGE BEDINGUNGEN

1. Erfüllungsort und Gerichtsstand für beide Vertragsteile ist D-72401 Haigerloch. Wir sind auch berechtigt, den Besteller an seinem allgemeinen Gerichtsstand zu verklagen.

2. Für alle Rechtsbeziehungen zwischen uns und dem Besteller gilt ausschließlich das Recht der Bundesrepublik Deutschland.

3. Sollten einzelne dieser Bedingungen und der Vertragsbestimmungen unwirksam sein oder werden, wird hierdurch die Gültigkeit der übrigen Bestimmungen nicht berührt. Die unwirksamen Bestimmungen sollen so umgedeutet werden, dass der mit ihnen beabsichtigte rechtliche und wirtschaftliche Zweck erreicht wird. Entsprechendes gilt, wenn bei Durchführung des Vertrages eine ergänzungsbedürftige Vertragslücke offenbar wird. Die Vertragsparteien verpflichten sich, die unwirksamen Bestimmungen unverzüglich durch rechtswirksame Vereinbarungen zu ersetzen oder die Vertragslücke zu schließen.

4. Die Daten des Bestellers werden im Rahmen der Zweckbestimmung des Vertragsverhältnisses durch uns gespeichert.



Vertrieb Deutschland



Vertriebsleiter Handel Deutschland

Max Essers
 Mobil +49 152 3223 686
 max.essers@theben.de



Vertriebsleiter Großhandel Deutschland | Netzwerkmanagement

Rainer Uez
 Mobil +49 160 9721 6138
 rainer.uez@theben.de



Verkaufsleiter Süd

Günter Schatz
 Mobil +49 160 898 1253
 guenter.schatz@theben.de



Verkaufsleiter West

Guido Hiller
 Mobil +49 160 990 51957
 guido.hiller@theben.de



Verkaufsleiter Nord/Ost

Holger Zappe
 Mobil +49 151 195 22263
 holger.zappe@theben.de



Vertriebsleiter Internal Sales & E-Commerce

Timo Schmidt
 Telefon +49 7474 692-218
 timo.schmidt@theben.de



Teamleiter Vertrieb Innendienst

Markus Bahr
 Telefon +49 7474 692-418
 markus.bahr@theben.de



Key Account Manager Wohnungswirtschaft

Arn Eberlein
 Mobil +49 170 705 6794
 arn.eberlein@theben.de



Vertrieb Innendienst

Simone Gauß
 Telefon +49 7474 692-203
 simone.gauss@theben.de

Theben AG

Hohenbergstraße 32
 72401 Haigerloch
 Telefon +49 7474 692-0
 Telefax +49 7474 692-150
 info@theben.de
 www.theben.de

Telefon Vertrieb Innendienst

+49 7474 692-213-533

Fax Vertrieb Innendienst

+49 7474 692-213



Vertrieb Innendienst

Lea Dehner
 Telefon +49 7474 692-156
 lea.dehner@theben.de



Vertrieb Innendienst

Cornelia Schulz
 Telefon +49 7474 692-463
 cornelia.schulz@theben.de



Vertrieb Innendienst

Lisa Weckerle
 Telefon +49 7474 692-181
 lisa.weckerle@theben.de



Vertrieb Innendienst

Susanne Renner
 Telefon +49 7474 692-244
 susanne.renner@theben.de



Vertrieb Innendienst

Jana Kleiner
 Telefon +49 7474 692-261
 jana.kleiner@theben.de

Objektgeschäft



Leiter Objektgeschäft

Michael Mayer
 Mobil +49 160 3628 398
 michael.mayer@theben.de



Vertrieb Innendienst Objekte

Denise Kolb
 Telefon +49 7474 692-513
 denise.kolb@theben.de



Vertrieb Innendienst Objekte

Stefanie Kränzler
 Telefon +49 7474 692-202
 stefanie.kraenzler@theben.de



Vertrieb Innendienst Objekte

Christof Armbruster
 Telefon +49 7474 692-542
 christof.armbruster@theben.de



Vertrieb Innendienst Objekte

Markus Kohler
 Telefon +49 7474 692-285
 markus.kohler@theben.de

Vertrieb OEM



Vertriebsleiter OEM

Frank Holderied
Telefon +49 7474 692-327
frank.holderied@theben.de



**Key-Account Manager
Industry**

Dana Schleeh
Telefon +49 7474 692-353
dana.schleeh@theben.de



**Key-Account Manager
Industry**

Marc-Olivier Wendling
Telefon +49 160 9928 4022
marc-olivier.wendling@theben.de



**Teamleiter Vertrieb
Innendienst**

Markus Bahr
Telefon +49 7474 692-418
markus.bahr@theben.de



Vertrieb Innendienst OEM

Armin Aufrecht
Telefon +49 7474 692-113
armin.aufrecht@theben.de



Vertrieb Innendienst OEM

Petra Bitzer
Telefon +49 7474 692-558
petra.bitzer@theben.de

Service und Ersatzteile



**Service
Technische Beratung**

Serdar Yildirim
serdar.yildirim@theben.de



**Service
Technische Beratung**

Manuel Raich
manuel.raich@theben.de



**Service
Technische Beratung**

Manuel Eberle
manuel.eberle@theben.de

**Service
Technische Beratung**

Telefon +49 7474 692-369
hotline@theben.de
Fax +49 7474 692-207



**Service
Technische Beratung**

Marco Reuß
marco.reuss@theben.de



Ersatzteile Zubehör

Ulrike Fischer
Telefon +49 7474 692-177
ulrike.fischer@theben.de
Fax +49 7474 692-207



Ersatzteile Zubehör

Andrea Hertkorn-Bartz
Telefon +49 7474 692-238
andrea.hertkorn-bartz@theben.de
Fax +49 7474 692-207

Theben AG in Deutschland

Vertretungen | Vertriebsbüros | Key-Account Objekte



Theben AG in Deutschland

Vertretungen | Vertriebsbüros | Key-Account Objekte

1 Hamburg,
Schleswig Holstein,
Mecklenburg-Vorpommern
Hans J. Möller
Inh. Andreas Möller
Wendenstr. 195 A
20537 Hamburg
Tel +49 40 2514061
info@hjmoeller.de

Frank Koschmann
Außenbüro
Mecklenburg-Vorpommern
Mobil +49 176 12514070
frank.koschmann@
hjmoeller.de

2 Bremen, Niedersachsen-
West, Oldenburg
Frederick Volz
Theben AG Vertriebsbüro
Bremen | Niedersachsen-West
Mobil +49 151 61536590
frederik.volz@theben.de

3 Niedersachsen, Hannover,
Sachsen-Anhalt
Holger Zappe
Theben AG Vertriebsbüro
Niedersachsen | Hannover
Tel +49 5127 9037968
Mobil +49 151 19522263
holgerzappe@theben.de

4 Berlin, Brandenburg
Steffen Hellmann
Theben AG Vertriebsbüro
Berlin-Nord | Brandenburg-
Nord
Tel +49 30 94793624
Mobil +49 170 7957113
steffen.hellmann@theben.de

5 Sachsen-Anhalt, Sachsen,
Thüringen
Jens Kunze
Theben AG Vertriebsbüro
Sachsen | Sachsen-Anhalt |
Thüringen
Mobil +49 151 64960398
jens.kunze@theben.de

6 Nordrhein-Westfalen,
Niedersachsen, Bielefeld,
Osnabrück
Uwe Glaser
Theben AG Vertriebsbüro
NRW-Nord
Tel +49 2595 385170
Mobil +49 160 8981254
uwe.glaser@theben.de

7 Nordrhein-Westfalen, Essen,
Gelsenkirchen, Düsseldorf
Raimund Erlach
Theben AG Vertriebsbüro
NRW-West
Tel +49 201 43768-986
Mobil +49 151 17497485
raimund.erlach@theben.de

8 Nordrhein-Westfalen,
Dortmund, Siegen, Soest
Guido Hiller
Theben AG Vertriebsbüro
NRW-Ost
Tel +49 231 39699-329
Mobil +49 160 99051957
guido.hiller@theben.de

9 Nordrhein-Westfalen, Rhein-
land-
Pfalz, Köln, Aachen, Koblenz
Joachim Sensen
Theben AG Vertriebsbüro
NRW Süd | Rheinland
Tel +49 240 35063-351
Mobil +49 151 27471340
joachim.sensen@theben.de

10 Nordrhein-Westfalen,
Niedersachsen, Rheinland-
Pfalz
Tobias Becker
Theben AG Key-Account
Objekte West
Mobil +49 160 8073069
tobias.becker@theben.de

11 Hessen, Frankfurt am Main,
Fulda, Mainz
Marco Reinl
Theben AG Vertriebsbüro
Hessen
Tel +49 6401 210432
Mobil +49 170 9289930
marco.reinl@theben.de

12 Nordbaden, Pfalz,
Württemberg
Norbert Perle
Theben AG Vertriebsbüro
Nordbaden | Pfalz |
Württemberg
Tel +49 6291 4159987
Mobil +49 151 61687062
norbert.perle@theben.de

13 Hessen, Rheinland-Pfalz,
Nordbaden
Heinrich Greiner
Theben AG Key-Account
Objekte Mitte
Mobil +49 170 2006727
heinrich.greiner@theben.de

14 Saarland, Rheinland-Pfalz,
Saarbrücken, Trier,
Kaiserslautern
**Albrecht Werner
GmbH**
Industrievertretung für
Elektrotechnik und Elektronik
Am Felsbrunnen 5
66119 Saarbrücken
Tel +49 681 88355-0
www.werner-online.de
info@werner-online.de

15 Südwürttemberg, Stuttgart
Holger Wagner
Theben AG Vertriebsbüro
Südwürttemberg | Stuttgart
Mobil +49 170 9196296
holger.wagner@theben.de

16 Nord-Bayern, Nürnberg
**Jacob Haag Nachf.
OHG**
Am Farrnbach 5
90556 Cadolzburg
Tel +49 9103 71370-0
www.haag-elektro.de
haag@haag-elektro.de

17 Südliches Baden-
Württemberg, Freiburg, Singen
Lucas Uhl
Theben AG Vertriebsbüro
Südbaden
Mobil +49 151 63312724
lucas.uhl@theben.de

18 Schwaben, Allgäu, Augsburg,
Kempten
Henning Siebrand
Theben AG Vertriebsbüro
Schwaben | Allgäu
Mobil +49 175 5770167
henning.siebrand@theben.de

19 Niederbayern, Ingolstadt-
Freising
Wolfgang Wasmeier
Theben AG Vertriebsbüro
Niederbayern
Tel +49 8543 7133010
Mobil +49 171 7208352
wolfgang.wasmeier@
theben.de

20 Oberbayern, München
Rainer Bayerl
Theben AG Vertriebsbüro
Oberbayern
Tel +49 8131 2776354
Mobil +49 151 26504371
rainer.bayerl@theben.de



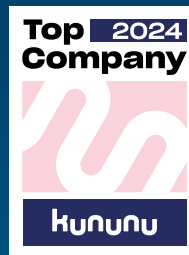
theben

Theben AG

72401 Haigerloch · Germany
Telefon +49 7474 692-0
info@theben.de · www.theben.de

Service Hotline

hotline@theben.de
Telefon +49 7474 692-369
Mo-Do 7-18 Uhr, Fr 7-16 Uhr



9900500 · 0724
Technische Änderungen und
Verbesserungen vorbehalten.

