

Ihr 100Pro Brandschutzpartner.

**HEKATRON**

Brandschutz

Rauchwarnmelder



**NEU**

RetroFit Produkte  
und der  
Blending Genius

# Katalog 2020 CO- und Rauchwarnmelder

Gültig ab Januar 2020



 Brandschutz  
made in Germany

[hekatron-brandschutz.de](http://hekatron-brandschutz.de)

# PARTNER SCHAFT LICHTER

**ER**  
100Pro auf  
Augenhöhe.

Brandschutz ist ein Thema, das kein „hätte, wenn und aber“ zulässt – darum lohnt es sich, einen Partner zu haben, mit dem man Hand in Hand arbeitet. Einen, der mit seinem Portfolio sämtliche Anwendungsbereiche abdeckt. Einen, der tagtäglich mit Lösungen punktet. Einen, der einfach 100Pro mehr kann: Hekatron Brandschutz. Was wir Ihnen noch bieten, finden Sie auf [hekatron-brandschutz.de](http://hekatron-brandschutz.de).

**Ihr 100Pro Brandschutzpartner.**



Brandmelde-  
systeme



Sprachalarm-  
anlagen



Rauchwarn-  
melder



Feststell-  
anlagen



Dienstleistungen für  
Brandschutzexperten

 Brandschutz  
made in Germany

**MIT SICHERHEIT**  
**DIE BESTE LÖSUNG.**



**Liebe Kunden,**

vor Ihnen liegt der neue Gesamtkatalog „CO- und Rauchwarnmelder“ mit Gültigkeit zum 01.01.2020.

Ganz neu finden Sie in diesem Katalog den Blendring Genius. Er ist Bestandteil unseres neuen RetroFit-Portfolios für eine effiziente und nachhaltige Modernisierung und Austausch von Rauchwarnmeldern. Für maximale Effizienz und Nachhaltigkeit bei der Ausrüstung größerer Liegenschaften bieten wir unseren bewährten Genius Plus und ganz neu auch den Genius Plus X in der RetroFit-Variante nun auch in der praktischen 30er-Verpackung an.

Alle weiteren Informationen zu unseren neuen Produkten finden Sie auf den entsprechenden Seiten in diesem Katalog.

Überzeugen Sie sich selbst von unserem Angebot.

Ihr

A handwritten signature in black ink, appearing to read 'Thomas Deutscher', written in a cursive style.

Thomas Deutscher  
Vertriebsleitung Handel & Hersteller  
Rauchschaltanlagen und Rauchwarnmelder

# Was wir Ihnen bieten: Alles aus einer Hand.

Und das breiteste Leistungsportfolio der Branche. Mit anwendungsorientierten Lösungen aus hochwertigen Produkten, leistungsfähigen Technologien und individuellen Dienstleistungen.



## Was uns besonders wichtig ist:

Lösungen zu entwickeln, die qualitativ überzeugen. Dafür steht das Gütesiegel „Brandschutz made in Germany“. Denn wo sonst wird Qualität so großgeschrieben?



## HPlus: Dienstleistungen für Brandschutzexperten

Brandschutz weitergedacht:

Passgenaue Dienstleistungen und Services für unsere Kunden. Innerhalb von fünf Handlungsfeldern, die zusammen ganzheitliche Lösungen ergeben: Planung, Finanzierung, Personal, Vernetzung und Wissen.



## Brandmeldesysteme (BMS)

Wie wir Menschen retten und Werte schützen:

Durch unsere zuverlässigen und modularen Brandmeldesysteme. Die mehrfach ausgezeichnete Brandmelderzentrale Integral IP ist dabei das Herzstück.

Mit unserem ortsunabhängigen Fernzugriff auf die Brandmeldeanlagen konnten bereits weit über

# 1.000

**Einsatzfahrten** unserer Kunden eingespart werden.

WIR SIND DER  
SPEZIALIST FÜR  
DEN ANLAGEN-  
TECHNISCHEN  
BRANDSCHUTZ.



## Feststellanlagen (FstA)

Wie wir Brandschutz noch anwendungsorientierter machen:

Durch Feststellanlagen, die Türen und Tore im Betrieb offen halten und im Falle eines Brandes automatisch schließen.

In Deutschland stehen rund

# 1,5 Millionen

**Brandschutztüren** offen, welche durch Hekatron zuverlässig geschützt werden.

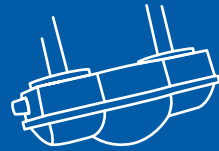
Jährlich werden ca.

**6.600**

**Seminarteilnehmer**  
durch Hekatron  
Brandschutz geschult.

Ca. **6.000 km**

**Lüftungsleitungen** werden in  
Deutschland durch Hekatron Lüftungs-  
rauchschalter überwacht.



### Raumlufttechnische Anlagen (RLT)

Wie wir Brände noch früher  
erkennen:

Mit der Lüftungsrauchschalter-Familie  
für raumlufttechnische Anlagen,  
die stetig überwacht und im Brandfall  
die Brand- und Rauchschutzklappen  
ansteuert.



### Rauchwarnmelder (RWM)

Smart und vernetzt:  
Unser Rauchwarnmeldersystem  
Genius Plus hat sich bis heute  
in Deutschland millionenfach  
bewährt.

Über **10 Millionen** Genius  
Rauchwarnmelder schützen

**24/7** an

**365**

**Tagen/Jahr** Menschenleben.

Über **100.000**

**Watt jährlich** sorgen für klare Ansagen und Ihre Sicherheit.



### Sprachalarmanlagen (SAA)

Wie wir Brandschutz auf ein neues  
Level heben:

Mit Sprachalarmanlagen, die modular auf-  
gebaut sind und so maximale Flexibilität  
gewährleisten – selbst bei komplexen Systemen.



### Was wir besonders gut können:

Unseren Kunden ein Lächeln ins Gesicht zaubern.  
Durch unsere Mitarbeiter, die mit ihrem leidenschaft-  
lichen, kompetenten Einsatz und partnerschaftlichen  
Miteinander alles für unsere Kunden tun. Wir nennen  
es den „Hekatron Effekt“.

# Neuigkeiten

## Unsere RetroFit-Versprechen



### Nachhaltiger

dank Verzicht auf unnötige Verpackungs- und Montagema-  
terialien sowie Sicherstellung der  
fachgerechten Entsorgung bei  
öffentlichen Annahmestellen.



### Zukunftssicher

dank modernster und zu-  
verlässiger Technik made  
in Germany.



## RetroFit



### Wirtschaftlicher

dank auf Effizienz getrimmter Pro-  
dukte und Verpackungseinheiten  
sowie günstigerem Listenpreis.





### Einfacher

„Klick-klack“ – dank Sockel-  
kompatibilität zu früheren  
Genius-Generationen, Loch-  
kompatibilität zu allen Wett-  
bewerbsprodukten und flexi-  
blen Montagemöglichkeiten.

### Weitere Informationen

Siehe Seite 34 in diesem Katalog.

<b>1. HPlus Dienstleistungen</b>	<b>9</b>	<b>H+</b>
HPlus Dienstleistungen und Services	11	
HPlus Ansprechpartner	12	
HPlus Schulungen und Weiterbildungen.	16	
HPlus Werkskundendienst	18	
<b>2. Produktdetails</b>	<b>22</b>	
2.1 Rauchwarnmelder Standalone	22	
2.2 Funksystem Genius	25	
2.3 Funkhandtaster Genius	31	
2.4 CO-Warnmelder	37	
2.5 Feuerlöschspray Haus, Büro & Küche	38	
2.6 Zubehör	39	
<b>3. Anhang</b>	<b>44</b>	
3.1 Allgemeine Hinweise	44	
3.2 Produktindex	45	
3.2.1 Nach Kurzbezeichnungen	45	
3.2.2 Nach Artikelnummern	45	





# **1. HPlus Dienstleistungen**



<b>Unsere Dienstleistungen und Services</b>	<b>11</b>
<b>HPlus Ansprechpartner</b>	<b>12</b>
<b>HPlus Schulungen und Weiterbildungen</b>	<b>16</b>
<b>HPlus Werkskundendienst</b>	<b>18</b>



# Unsere Dienstleistungen und Services.

**Mit HPlus betrachten wir den gesamten Wertschöpfungsprozess des anlagentechnischen Brandschutzes.** In den Handlungsfeldern Wissen, Planen, Verkaufen, Umsetzen und Betreuen bieten wir allen am Prozess Beteiligten ein abgestimmtes Portfolio an Dienstleistungen und Services – persönlich und digital. HPlus ergänzt unsere Produkte zu ganzheitlichen Lösungen.



## Wissen

Kaum einer kennt sich in Sachen Brandschutz so gut aus wie wir. Und dieses Wissen zur richtigen Zeit am richtigen Ort an Sie weiterzugeben, haben wir uns zum Ziel gesetzt – mit unserem umfassenden Schulungs- und Weiterbildungsangebot. Darüber hinaus stellen wir Ihnen digitale Informationen über verschiedene Foren und Dialogplattformen bereit.



## Planen

Gemeinsam wollen wir für Sie und Ihre Kunden ein Höchstmaß an Planungssicherheit und Wirtschaftlichkeit erreichen. Wir unterstützen Sie dabei mit einem hohen Maß an Kompetenz und Know-how bei Ihren Projekten – mit persönlichem Einsatz sowie den richtigen digitalen Werkzeugen.



## Verkaufen

Um Ihren Verkauf zu unterstützen, bieten wir verschiedenste Dienstleistungen, sei es für Ausschreibungen oder eine konkrete Angebotserstellung. Auch bei der Finanzierung sind wir behilflich, denn gemeinsam mit unserem Finanzierungspartner GRENKE bieten wir Ihnen attraktive Leasingangebote.



## Umsetzen

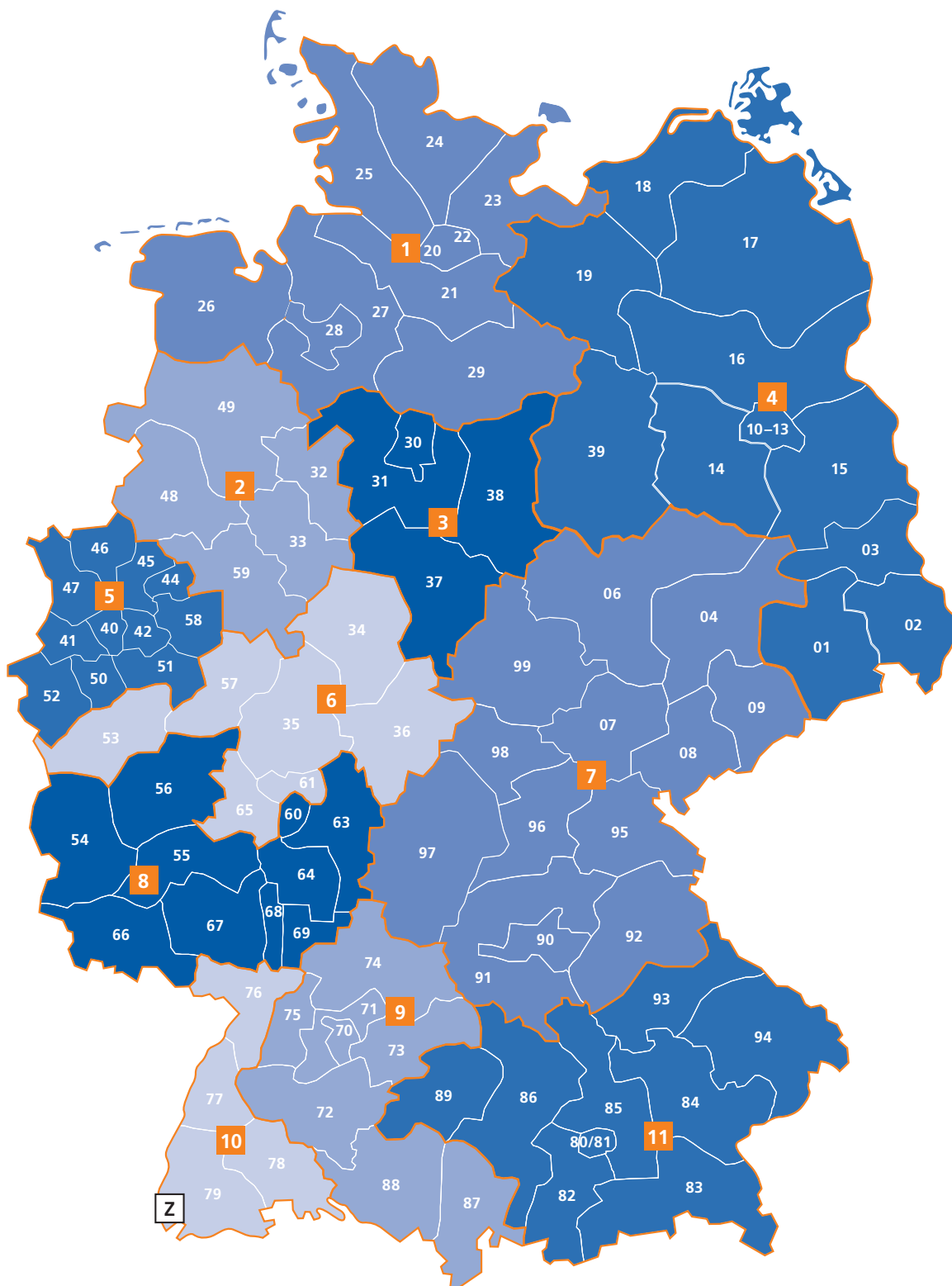
Engpässe gibt es bei Hekatron Brandschutz nicht. Denn wann und wo auch immer Sie Bedarf haben: Wir greifen Ihnen mit dem richtigen Personal und Werkzeug unter die Arme. So sorgen wir dafür, dass Sie im Arbeitsalltag auch in Zukunft rundum gut aufgestellt sind.




## Betreuen

Unser Ziel ist es, das Betreuen von Kunden und Systemen für Sie so sicher und einfach wie möglich zu gestalten. Daher bietet Ihnen unser HPlus-Angebot Unterstützung auf allen Ebenen: Sei es bei Störungen, Wartungen oder Instandhaltungen – sowohl vor Ort als auch aus der Ferne.

# DA, WENN SIE SIE BRAUCHEN: IHRE HPLUS ANSPRECHPARTNER.



 Zentrale

# Ihre HPlus Ansprechpartner.

## Regionale Ansprechpartner

### Ansprechpartner für Errichter

PLZ 20...–28...

**1** Matthias Müller  
Tel: +49 4763 628749  
mmu@hekatron.de



### Ansprechpartner Verkaufsabwicklung

Andrea Zimmer  
Tel: +49 7634 500-129  
za@hekatron.de

PLZ 32..., 33..., 48..., 49..., 59...

**2** Peter Oberröhrmann  
Tel: +49 5241 9977438  
obp@hekatron.de



Andrea Zimmer  
Tel: +49 7634 500-129  
za@hekatron.de

PLZ 29...–31..., 37...–38...

**3** Matthias Busch  
Tel: +49 5131 4514826  
mbu@hekatron.de



Andrea Zimmer  
Tel: +49 7634 500-129  
za@hekatron.de

PLZ 01...–03..., 10...–19..., 39...

**4** Erhard Zimmermann  
Tel: +49 30 81059414  
ze@hekatron.de



Silvia Vogelsang  
Tel: +49 7634 500-435  
sv@hekatron.de

PLZ 30..., 31..., 34..., 37..., 38...

**5** Horst Schumacher  
Tel: +49 2173 963988  
hos@hekatron.de



Annemarie Bühner  
Tel: +49 7634 500-443  
abu@hekatron.de

PLZ 19...–25..., 29...

**6** Michael Festerling  
Tel: +49 6126 953987  
mfe@hekatron.de



Claudia Weißer  
Tel: +49 7634 500-694  
clw@hekatron.de

---

PLZ 04...-09..., 90...-92..., 95...-99...

**7** Johannes Coch  
Tel: +49 3671 529661  
jco@hekatron.de



Sigrid Schmidlin  
Tel: +49 7634 500-308  
ssc@hekatron.de

---

PLZ 54...-56..., 60..., 63...-64..., 66...-69...

**8** Dieter Witt  
Tel: +49 6761 918070  
dw@hekatron.de



Stefanie Merle  
Tel: +49 7634 500-365  
mst@hekatron.de

---

PLZ 70...-75..., 87...-88...

**9** Thomas Höh  
Tel: +49 7172 22288  
hoe@hekatron.de



Stefanie Merle  
Tel: +49 7634 500-365  
mst@hekatron.de

---

PLZ 76...-79...

**10** Henning Behrens  
Tel: +49 7681 4947865  
bhe@hekatron.de



Silvia Vogelsang  
Tel: +49 7634 500-435  
sv@hekatron.de

---

PLZ 80...-86..., 89..., 93...-94...

**11** Bernd Holweber  
Tel: +49 7332 924407  
hob@hekatron.de



Stefanie Merle  
Tel: +49 7634 500-365  
mst@hekatron.de

---



# HPlus Wissen Schulungen und Weiterbildungen.

## Eines der breitesten Schulungsangebote in der Brandschutzbranche

Von der Brandmeldeanlage über Sonderbrandlösungen, Feststellanlagen und Rauchwarnmelder bis hin zu Verkaufs- und Kommunikationstraining sowie speziellen Angeboten für Quereinsteiger bietet Hekatron ein umfassendes Paket an Schulungen, Seminaren, Workshops und Webinaren an.

Unser aktuelles Schulungsangebot finden Sie unter [www.hekatron-brandschutz.de/seminare](http://www.hekatron-brandschutz.de/seminare)

Qualifizierungsprogramme			
youMOVE-Prinzip			
	Fachkraft für anlagentechnischen Brandschutz (IHK)		
Modul 1	Projektmanagement und Persönlichkeitsentwicklung		
Modul 2	Qualifizierung zur Fachkraft für anlagentechnischen Brandschutz – Brandmeldetechnik		
Modul 3	Qualifizierung zur Fachkraft für anlagentechnischen Brandschutz – Rauchwarnmelder und Feststellanlagen		
	Montageassistent/in für anlagentechnischen Brandschutz (IHK)		
Var. 1	Qualifizierung zum/zur Montageassistent/in für anlagentechnischen Brandschutz IHK		
Var. 2	Basisseminar Brandmeldetechnik		
Var. 3	Basisseminar E-Technik – Brandmeldetechnik		
	Projektleiter für anlagentechnischen Brandschutz		
Modul 1	Profiseminar Projektmanagement		
Modul 2	Profiseminar Kommunikation und Führung		
Modul 3	Profiseminar Zeitmanagement		
Modul 4	Profiseminar VOB		
		<b>Ergänzendes Online-Angebot</b>	
NEU	VKT 1	Mehr Erfolg durch kundenorientierte Kommunikation „Augen auf beim Kunden“	
		– Kundenorientiert beraten und verkaufen bringt Gewinn	
Seminare		Ergänzendes Online-Angebot	
Brandmeldesysteme			
Normen & Richtlinien	P 2.1	DIN 14675 Teil 1 und 2 – allgemeine Grundlagen	
	P 2.2	BMA nach DIN 14675 / DIN VDE 0833-2 – Grundlagen der Planung und Projektierung	
	P 2.3	BMA nach DIN 14675 – Vorbereitung zur Prüfung als verantwortliche Person	
	P 2.4	Normen & Richtlinien – Auffrischungsseminar	
	V 1.1	Vorbereitung zur Prüfung als hauptverantwortliche Fachkraft nach VdS 2236	
Integral IP	I 1.2	Hardware-Grundlagen	– Online-Vorbereitungskurs Hardware Grundlagen
	I 1.3	Grundlagen Programmierung	– Online-Kurs: Hekatron Remote – das Original!
	I 1.4	Vernetzung im SecoNET	– Instandhaltungsverträge für Brandmeldesysteme – darauf sollten Sie achten.
	I 1.12	Vernetzung im Integral IP WAN	
	I 1.5	Techniker-Workshop	– Auf den Punkt gebracht: Rauchwarnmelder, Hausalarm und Brandmeldesysteme – Unterschiede und Anwendungsbereiche
	I 1.10	Instandhaltung	
Löschansteuerung	I 1.7	Ein- und Mehrbereichsgaslöschanlagen	
	I 1.9	Ein- und Mehrbereichswasserlöschanlagen	
Sonderbrand	S 5.0	Sonderbrandwoche – Ansaugrauchmelder / Linienförmiger Rauchmelder / Linienförmiger Wärmemelder	
	S 5.1	Linienförmige Rauchmelder	
	S 5.2	Ansaugrauchmelder ASD und Linienförmiger Wärmemelder ADW	



# Anmeldung

unter  
[hekatron-brandschutz.de/seminare](https://hekatron-brandschutz.de/seminare)

Für Rückfragen erreichen Sie uns unter  
**+49 7634 500 8080** oder  
[seminare@hekatron.de](mailto:seminare@hekatron.de)



	Seminare	Ergänzendes Online-Angebot
<b>Sprachalarmierung</b>		
	SAA 1.1 Grundlagen der Sprachalarmierung, Audioakustik & Projektierung	
	SAA 1.3 Programmierung & Inbetriebnahme von Hekatron g+m APS-APROSYS-Sprachalarmanlagen	
	SAA 1.5 Techniker-Workshop SAA	
	SAA 2.3 SAA nach DIN 14675 – Vorbereitung zur Prüfung als verantwortliche Person	
<b>Betreiberseminare</b>		
	B 1.0 Betrieb und Instandhaltung von Brandmeldeanlagen / die eingewiesene Person nach DIN 14675-1 und DIN VDE 0833-1	
	B 2.0 Prüfung/Wartung von Feuerschutzabschlüssen und Feststellanlagen	
	VOB 1.1 Inhalte der Vergabe- und Vertragsordnung für Bauleistungen Teil I	
	VOB 1.2 Inhalte der Vergabe- und Vertragsordnung für Bauleistungen Teil II	
<b>NEU</b>	BBA 1 Ausbildung zum Brandschutzbeauftragten	
	BBA 2 Update Brandschutzbeauftragter – Fortbildung für Brandschutzbeauftragte	
<b>Feuerschutzabschlüsse und Feststellanlagen</b>		
	TÜR 1 Wartung und Instandhaltung von Feuerschutzabschlüssen	– Wissensauffrischung zum Thema Feuerschutzabschlüsse
	FstA 1 Feststellanlagen Abnahme- und Auffrischungsseminar – Theorie	– FstA-Technikgrundlagen – FstA RetroFit – Meldertausch in Feststellanlagen – Normen und Richtlinien – die neue DIN 14677
	FstA 2 Feststellanlagen Technikworkshop	– FstA-Technikgrundlagen
	FstA 3 Feststellanlagen Abnahmeseminar in Ex-Bereichen	
<b>Rauchwarnmelder</b>		
<b>NEU</b>	RMW 1 Rauchwarnmelder Grundlagen- und Auffrischungsseminar und Q-Fachkraft nach DIN 14676	– Normen und Richtlinien – die neue DIN 14676 – Überblick System Genius Plus
	RMW 2 Rauchwarnmelder Funk-Workshop	– Genius Plus Home und Pro App, Genius Web – Funkvernetzung mit dem Genius Plus X – Smarter Brandschutz mit dem Genius Port – Aufbauwebinar für Genius Plus Rauchwarnmelder
<b>Raumlufttechnische Anlagen</b>		
		– Anforderungen zur Prüfung und Instandhaltung von raumlufttechnischen Anlagen



## Werkskundendienst

### Allgemeine Anfragen

Tel: +49 7634 500-8000 | kundendienst@hekatron.de

### Technikereinsatzplanung

Tel: +49 7634 500-8001 | einsatzplanung@hekatron.de

### Reklamationen

Tel: +49 7634 500-8052 | rs-reklamationen@hekatron.de

### Technische Hotline Geschäftskunden

Tel: +49 7634 500-8050 | hotline@hekatron.de

### Technische Hotline Privatkunden

Tel: +49 7634 500-8051 | genius-support@hekatron.de

## Geschäftszeiten

Montag–Freitag 8:00–17:00 Uhr





## 2. Produktdetails

2.1	Rauchwarnmelder Standalone	22
2.2	Funksystem Genius	25
2.3	Funkhandtaster Genius	31
2.4	CO-Warnmelder	37
2.5	Feuerlöschspray Haus, Büro & Küche	38
2.6	Zubehör	39

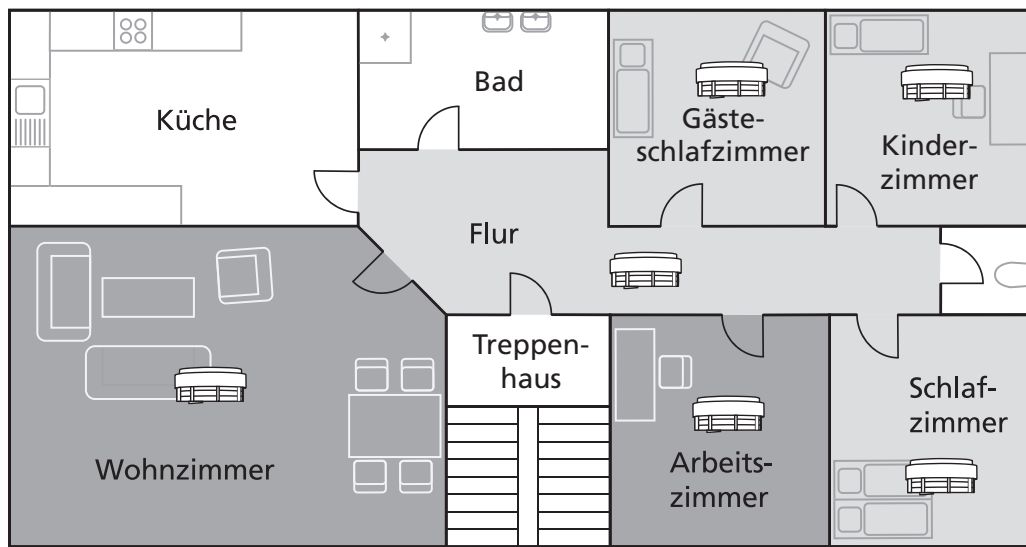


# 2. Produktdetails

## 2.1 Rauchwarnmelder Standalone

Egal ob Neubau oder nachgerüstete Bestandsbauten, der autarke Genius Plus Melder kann überall dort eingesetzt werden, wo höchste Detektionssicherheit gefragt ist. Typische Einsatzorte sind dabei Wohn- und Schlafräume sowie Flure in klassischen Miet- und Eigentumswohnungen (gemäß DIN EN 14604).

### Mindest- und Optimalschutz für Wohnungen



- Mindestschutz gemäß den meisten Landesbauordnungen
- + Optimalschutz gemäß LBO Berlin/Brandenburg und Hekatron

### Leistungsmerkmale

Leistungsmerkmale	Genius Plus/Plus X
Qualitätsgeprüft nach »Q« (vfdB 14-01)	■
Aktive Verschmutzungsnachführung	■
Verschmutzungsprognose	■
Permanente, automatische Selbstüberwachung	■
Alarmspeicher	■
Automatische Aktivierung (Lagermodus)	■
Reduzierter Selbsttestton	■
Sockelkompatibel	■
Diebstahlschutz mittels Plombe (optional)	■
Integrierte Echtzeituhr	■
Wandmontage	■
Ein-/Zweiloeh- und Klebmontage	■

Leistungsmerkmale	Genius Plus/Plus X
Alarmspeicherabfrage	über Genius Apps
Schlafzimmertauglich	Nachtabstaltung 21–7 Uhr
smartsonic Übertragungstechnologie	■
Zustandsanzeige über Mehrfarben-LED (grün, orange, rot) »Softflash«	■
Akustische Datenübertragung von Speicherinhalten »Tuner«	■
Beschriftung »Test«	■
Intuitives akustisches Feedback	■
Handlungsempfehlung bei Statusmeldungen	■
Statuserläuterung auf der Rückseite (schwarze Abdeckplatte)	■
Batteriestandzeit typisch 10 Jahre	■

**Rauchwarnmelder****AG 51 31-500020-06-02****30,95 €****Genius Plus** (inkl. Klebepad)

Der smarte Stand-Alone Rauchwarnmelder erfüllt höchste Ansprüche in Qualität und Zuverlässigkeit. Entwickelt in einem der modernsten Brandschutz-Labore Europas erfüllt er die höchsten Prüfkriterien der vfdb 14-01 und darf daher als einer von wenigen Rauchwarnmeldern in Deutschland das begehrte Q-Prüfsiegel tragen.

- Umfangreiche Auswertungsmöglichkeiten dank Genius Home und Pro App
- Akustische »smartsonic«-Übertragungstechnologie
- Intuitive Erkennung des Zustandes durch mehrfarbige LED
- Schlafzimmertauglich dank nächtlicher Störungsunterdrückung
- Echt-Alarm-Garantie und 10 Jahre Gerätegarantie
- Kein Batteriewechsel erforderlich (typisch 10 Jahre)
- Prüfung nur 1 x jährlich dank permanenter Selbstüberwachung
- Serviceunterstützung durch Verschmutzungsprognose für die nächsten 15 Monate
- Permanente Selbstüberwachung

**Technische Daten**

S Geräte-Anerkennung	DIN EN 14604/G 215026
Spannungsversorgung	3,6 V, Lithium Thionylchlorid, Batterie fest eingebaut
Batteriekapazität	2 x 2,2 Ah
Batterielebensdauer	typisch 10 Jahre
Betriebsumgebungstemperatur	0 °C bis 55 °C
Lagertemperatur	-10 °C bis +60 °C
Betriebszustandsanzeige	Mehrfarben-LED
Automatische Anpassung bei Temperaturschwankungen	mittels Temperatursensor
Akustischer, frequenzoptimierter Alarm	Schalldruck über 85 dB (3 m)
Schutzart	IP 40
Farbe	Signalweiß
Abmessungen (H x Ø)	48 mm x 104 mm
Gesamtgewicht	210 g
Montage nach VdS	Einloch/Zweiloch/Klebung
Prüfung und Bedienung	Testtaste
Diebstahlschutz und Entnahmeerkenung	Mittels Plombe (Zubehör)
Störungsunterdrückung und LED-Abschaltung	automatisch durch Echtzeituhr (21 – 7 Uhr MEZ)
GTIN-Code	4260432550016



VdS  G 215026

DIN EN 14604  DIN 14676-1

smartsonic

**Hinweis:**  
Mindestabnahme 10 Stück!

Zubehör für Rauchwarnmelder  
siehe Seite 39.



**Rauchwarnmelder**

**AG 51 31-500020-16-01**

**870,00 €**



**Genius Plus-N VE 30**

Der smarte Stand-Alone Rauchwarnmelder Genius Plus-N in neutraler Verpackungseinheit 30 Stück erfüllt höchste Ansprüche in Qualität und Zuverlässigkeit. Entwickelt in einem der modernsten Brandschutz-Labore Europas erfüllt er die höchsten Prüfkriterien der vfdb 14-01 und darf daher als einer von wenigen Rauchwarnmeldern in Deutschland das begehrte Q-Prüfsiegel tragen.

**Leistungsmerkmale siehe Genius Plus, jedoch**

- Keine Mindestabnahme
- Ohne Typenbezeichnung
- Klebepad separat erhältlich

**Technische Daten siehe Genius Plus, jedoch**

Menge	30 Stück pro Verpackung
GTIN-Code	4260432550894

Zubehör für Rauchwarnmelder siehe Seite 39.



## 2.2 Funksystem Genius

Mindest- und Optimalschutz für Wohnungen



Genius Plus X ist das Ergebnis einer konsequenten Weiterentwicklung des erfolgreichen Genius Hx. Der Premium-Rauchwarnmelder spricht mit Smartphones und mit anderen Rauchwarnmeldern und garantiert auch bei größeren und mehrstöckigen Objekten eine frühestmögliche Alarmierung.

- Maximale Nachhaltigkeit dank umweltschonender Produktion
- Optimierte Alarmierung für Weiterleitung von Alarm- und Störungsweiterleitung über Funk an den neuen Genius Port
- 10 Jahre Garantie<sup>1)</sup> auf einwandfreie Funktion
- 10 Jahre kein Batteriekauf oder Batterietausch
- Echt-Alarm-Garantie\*



smart:sonic

<sup>1)</sup> Es gelten die Genius-Garantiebedingungen (hekatron-brandschutz.de).

**Rauchwarnmelder**

**AG 51 31-500030-02-01**

**42,50 €**










**smart:sonic**

Zubehör für Rauchwarnmelder  
siehe Seite 39.



**Genius Plus X**

Der smarte funkvernetzbar Rauchwarnmelder erfüllt höchste Ansprüche in Qualität und Zuverlässigkeit. Das bestätigen auch die Testsiege der Stiftung Warentest sowie der G+H Lestertest.

Entwickelt in einem der modernsten Brandschutz-Labore Europas erfüllt er die höchsten Prüfkriterien der vfdB 14-01 und darf daher als einer von wenigen Rauchwarnmeldern in Deutschland das begehrte Q-Prüfsiegel tragen. Der Genius Plus X kann mit den Funkmodulen Basis X und Pro X ausgerüstet werden. Für den Einsatz in größeren und mehrstöckigen Objekten für eine frühest mögliche Alarmierung.



- Optimierte Alarmierung für Jung und Alt
- Kompatibel zum neuen Genius Port über Funk
- Umfangreiche Auswertungsmöglichkeiten dank Genius Home und Pro App
- Akustische »smartsonic«-Übertragungstechnologie
- Intuitive Erkennung des Zustandes durch mehrfarbige LED
- Schlafzimmertauglich dank nächtlicher Störungsunterdrückung
- Echt-Alarm-Garantie und 10 Jahre Gerätegarantie\*
- Kein Batteriewechsel erforderlich (10 Jahre Lebensdauer)
- Prüfung nur 1 x jährlich dank permanenter Selbstüberwachung
- Serviceunterstützung durch Verschmutzungsprognose für die nächsten 15 Monate
- Permanente Selbstüberwachung
- Optional funkvernetzbar mit den Funkmodulen Basis, Basis X, Pro oder Pro X

**Technische Daten siehe Genius Plus, jedoch**

S Geräte-Anerkennung	DIN EN 14604/G 219068
GTIN-Code	4260432550023

## Funkerweiterung Genius Port

### Genius Port

AG 51 31-6000001-01-01

355,00 €

#### Genius Port

Mit dem neuen Genius Port von Hekatron lassen sich Genius Funknetzwerke einfach und schnell erweitern. Dank dem Genius Port und der kostenfreien Genius Control App erhalten Sie nun unmittelbar Auskunft im Ernstfall. So können Sie schnell reagieren, Personen aus dem Gefahrenbereich evakuieren oder die Feuerwehr alarmieren. Status- und Störungsmeldungen werden ebenfalls weiter geleitet und erleichtern Wartungsunternehmen die Diagnose aus der Ferne.

- Unmittelbare Weiterleitung von Alarm- und Statusmeldungen auf mobile Endgeräte
- Kompatibel mit funkvernetzten Genius Plus X und Genius Hx Meldern sowie dem Funkhandtaster
- Einfache Inbetriebnahme und Konfiguration durch die Genius Control App
- Aufschaltung auf Smart Home Systeme möglich
- Stummschalten von allen Meldern, die den Brand nicht detektiert haben auch aus der Ferne
- WLAN/LAN und Bluetooth-Schnittstellen

#### Technische Daten

Spannungsversorgung*	5 V DC $\pm$ 10%
Steckernetzteil Nenneingangsspannung	230 V AC
Stromaufnahme*	max. 400, typisch 200 mA
Software-Update	automatisch über Genius Cloud
Genius Funk Schnittstelle	868,3 MHz SRD-Band, max. Sendeleistung 5 dBm
Netzwerkverbindung	über RJ-45 Buchse (10/100 MBit/s)
Bluetooth Schnittstelle	Bluetooth low energy technology (ab Bluetooth 4.0)
USB-Schnittstelle	Service-Schnittstelle (Hekatron)
WLAN-Schnittstelle	IEEE 802.11 b/g/n (2,4 GHz ISM-Band) für Anbindung mit Router und WPA2-PSK Verschlüsselung, max. Sendeleistung 19 dBm
Optische Statusanzeige	über 3 LEDs (grün, gelb, rot)
Cloud-Anbindung	per LAN/WLAN (Verschlüsselung per TLS 1.2)
Farbe (Gehäuse)	RAL 9003, RAL 9005
Schutzart	IP20
Betriebstemperatur	0 °C bis 55 °C
Lagertemperatur	15 °C bis 40 °C
Abmessungen (L x B x H)	160 x 130 x 25 mm
Gesamtgewicht	360 g
Material (Gehäuse)	PC-ABS / POM
Umweltkonforme Entsorgung	über EAR geregelt
Konformität	RED (2014/53/EU) RoHS (2011/65/EU)
GTIN-Code	4260432550832

\* über Steckernetzteil



CE

Zubehör für Rauchwarnmelder  
siehe Seite 39.

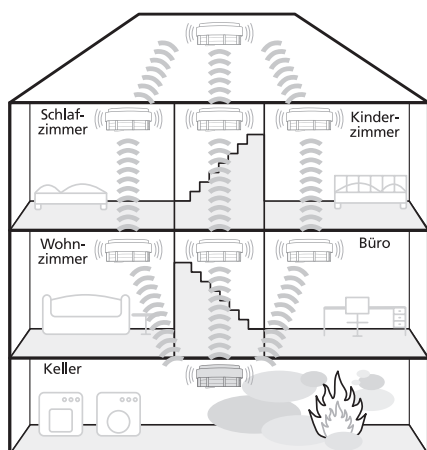
**GIT**  
**SICHERHEIT**  
**AWARD**  
**2019**  
**WINNER**





## Funk-Rauchwarnmelder Genius Plus X mit den Funkmodulen Basis X und Pro X

In größeren oder mehrstöckigen Objekten gewährleistet der Genius Plus X mit den Funkmodulen Basis X oder Pro X eine flächendeckende Alarmierung. Detektiert ein Genius Plus X Rauch, wird das Alarmsignal per Funk an alle mitvernetzten Funk-Teilnehmer weitergeleitet

### Funkmodul Basis X



 Genius Plus X mit Funkmodul Basis X  
 Alarmauslösender Genius Plus X

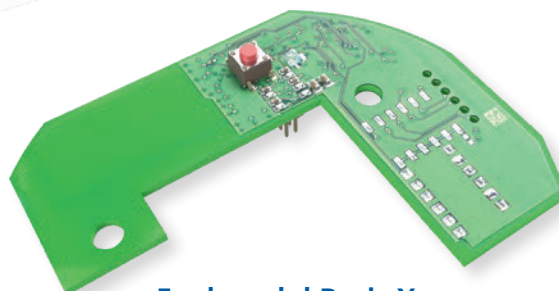
- Kompatibel zum neuen Genius Port über Funk
- Flächendeckende Alarmierung
- Schnelle Lokalisierung von Alarmen
- Repeater-Funktion
- Ein-Mann-Wartung
- max. 30 Melder pro Linie

#### Für den Einsatz in:

- Einfamilienhäusern
- Mehrstöckigen Wohnungen
- Wohnungen mit weit entfernten Räumen

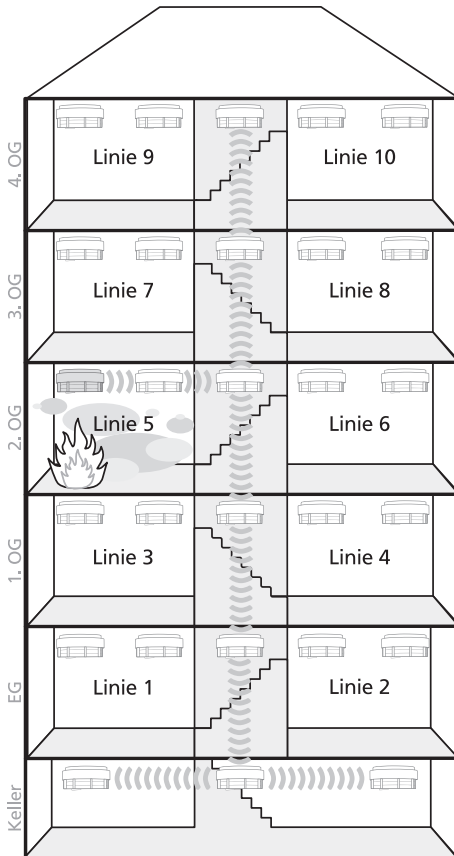


Genius Plus X



Funkmodul Basis X

## Funkmodul Pro X



- Genius Plus X mit Funkmodul Pro X
- Alarmauslösender Genius Plus X

### Zusätzliche Funktionen des Funkmoduls Pro X:

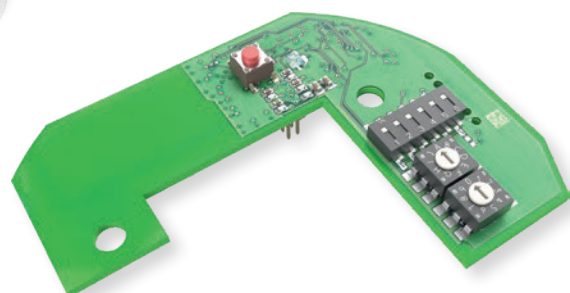
- Kompatibel zum neuen Genius Port über Funk
- Funkstreckenüberwachung
- 6 Sammelalarmlinien
- Warnhinweisunterdrückung und Alarmunterdrückung
- gezielte Alarmierungskonzepte realisierbar

### Für den Einsatz in:

- Kindergärten
- Mehrfamilienhäuser
- Öffentlichen Einrichtungen
- Beherbergungsstätten (z.B. Gasthöfe bis 12 Betten)



Genius Plus X

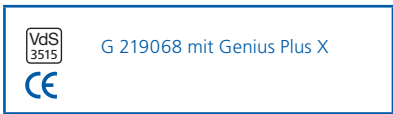
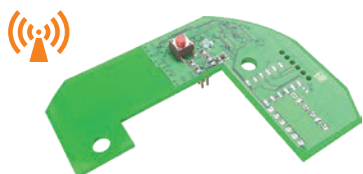


Funkmodul Pro X

**Funkmodul**

**AG 51 31-5200001-11-02**

**56,95 €**



**Funkmodul Basis X**

Funkmodul zur drahtlosen Vernetzung mehrerer Rauchwarnmelder Genius Plus X oder Genius Hx miteinander zur flächendeckenden Signalisierung eines Alarms.

- Repeater zur Alarmweiterleitung
- Plug & Play Inbetriebnahme
- Bis zu 30 Funkteilnehmer vernetzbar
- Identifikationscode
- Ein-Mann-Wartung und -Inbetriebnahme
- Schnelle Alarmlokalisierung
- Energieversorgung über Genius Plus X oder Genius Hx, typische Batterielebensdauer 10 Jahre
- VdS 3515, VdS G 219068

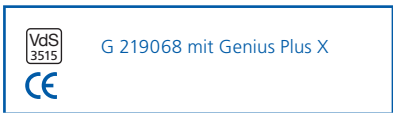
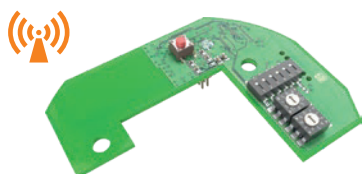
**Technische Daten**

Funkfrequenz	868,3 Mhz
Funkreichweite	Min. 100 m freies Feld
Batterielebensdauer	Typisch 10 Jahre Versorgung über Rauchwarnmelder
VdS 3515	G 219068 mit Genius Plus X
Konformität	CE 0682, RED
GTIN-Code	4260432550030

**Funkmodul**

**AG 51 31-5200001-12-02**

**79,95 €**



**Funkmodul Pro X**

Funkmodul zur drahtlosen Vernetzung mehrerer Rauchwarnmelder Genius Plus X oder Genius Hx und mehrerer Alarmlinien miteinander über Sammellalarmlinien zur flächendeckenden Signalisierung in großen Gebäuden.

- Repeater zur Alarmweiterleitung
- Funkstreckenüberwachung zur Meldung bei Ausfall aus dem Funknetzwerk
- Sechs Sammellalarmlinien zur Alarmierung an zentraler Stelle, z.B. im Treppenhaus
- 30 Funkteilnehmer pro Linie möglich, bis zu 70 Einzellinien möglich Programmierung über Drehschalter
- Ein-Mann-Inbetriebnahme, -Wartung und -Reichweitenmessung, schnelle Alarmlokalisierung
- Energieversorgung über Genius Plus X oder Genius Hx, typische Batterielebensdauer 10 Jahre
- VdS 3515, VdS G 219068

**Technische Daten siehe Funkmodul Basis X, jedoch**

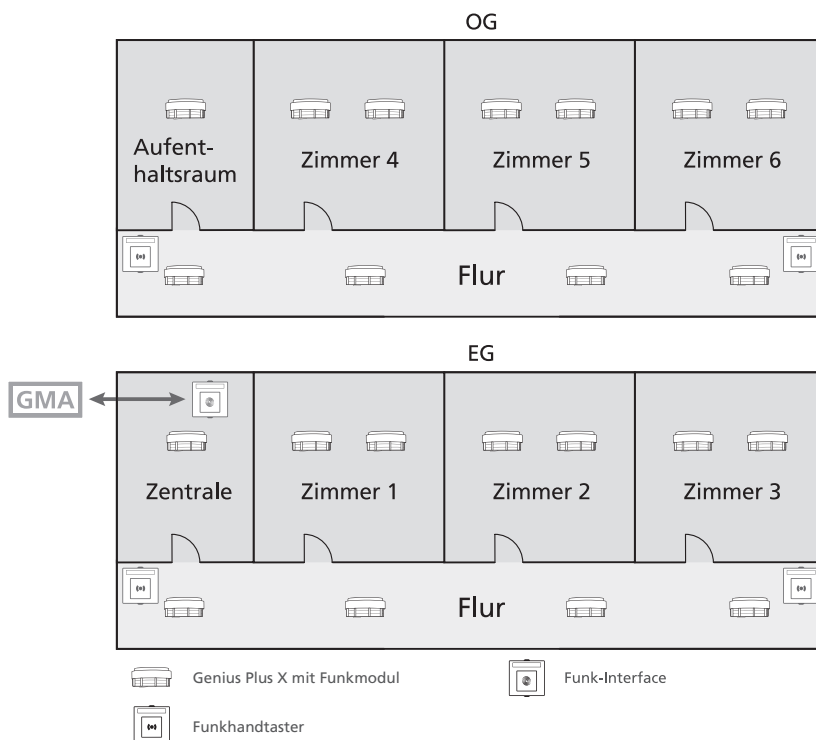
GTIN-Code	4260432550047
-----------	---------------

## 2.3 Funkhandtaster Genius

### Manueller Hausalarm und Funk-Interface in einem Gerät

Mit seinen vielfältigen Schnittstellen ist der Funkhandtaster Genius eine ideale Erweiterung des Funksystems Genius.

#### Brandschutzkonzept Kindergarten/Schule



#### Der Funkhandtaster Genius zeichnet sich unter anderem aus durch

- Manuelle Alarmauslösung
- Alarmübertragung per Funk an alle Melder des Genius-Funknetzwerks
- Quittieren des Alarms zur Lokalisierung des Brandortes (per Funk und drahtgebunden möglich)
- Zwei getrennte Ausgänge für Alarm- und Statusmeldungen
- Auslösung eines Alarms durch eine externe Steuerung

#### Für den Einsatz in kommunalen Einrichtungen wie

- Kindergärten
- Kindertagesstätten
- Schulen
- etc.

Der Funkhandtaster ist auch zu Genius Hx Meldern und den Funkmodulen Basis und Pro kompatibel!

**Funkhandtaster**

**AG 51 31-500013-01-03**

**225,00 €**



**Hinweis:**

Bei der Nutzung der externen Ein- und Ausgänge ist eine externe Spannungsversorgung notwendig

**Funkhandtaster Genius**


Manuelle Alarmauslösung mit variablen Schnittstellen für externe Geräte. Der Funkhandtaster Genius kann als manuelle Alarmauslösung (Hausalarm) der funkvernetzten Genius Rauchwarnmelder in einem Genius-Funknetzwerk sowie als Schnittstelle (Interface) für externe Geräte eingesetzt werden.

- Manueller Hausalarm und Schnittstellenvielfalt in einem Gerät
- Manuelle Alarmauslösung (am Funkhandtaster Genius und über externe drahtgebundene Geräte)
- Quittieren von Alarmen und Statusmeldungen (am FHT und an externen drahtgebundenen Geräten)
- Weiterleitung von Alarmen und Statusmeldungen durch Ansteuerung von externen drahtgebundenen Geräten
- 30 Funkteilnehmer pro Linie möglich, bis zu 70 Einzellinien möglich
- Integriertes Funksystem. Bedienung identisch zum Genius Funkmodul Pro X
- Problemlose Einbindung in ein bestehendes Genius Funksystem und den Genius Port
- Optische und akustische Signalisierung von Alarmen- und Statusmeldungen
- Aufputzmontage
- Benutzerschnittstelle: Alarmtaster mit integrierter LED rot, Rücksetztaster, LED am Funkmodul rot, Piezo-Hupe
- Konfigurationsschnittstellen: Dip-Schalter, Drehschalter, Bedientaster rot

**Technische Daten**

Funkfrequenz	868,3 Mhz
Funkreichweite	Min. 100 m freies Feld bis zu 30 m im Gebäude
Spannungsversorgung	Batterie fest eingebaut
Batterielebensdauer	Typisch 10 Jahre
Versorgungsspannung (extern)	10–30 V DC
Stromaufnahme (extern)	Max. 50 mA
Alarmrelais	1 x Wechsler, Kontaktbelast. 30 V/1 A
Statusrelais	1 x Wechsler, Kontaktbelast. 30 V/1 A
Alarめingang	Potentialfreier Kontakt
Quittierungseingang	Potentialfreier Kontakt
Betriebsumgebungstemperatur	0 °C bis +55 °C
Lagertemperaturbereich	-10 °C bis +60 °C
Schutzart	IP 41
Farbe	blau, ähnlich RAL 5009
Funkmodul	fest verbaut
Abmessungen (B x H x T)	130 x 130 x 32 mm
Kabeleinführung	10 mm Rückseite (1 x), oben (1 x)
Anschluss	Steckklemmen max. 0,5 mm <sup>2</sup> max. Leitungslänge 100 m
GTIN-Code	4260432550085



Zubehör			
<a href="#">Schlüssel HFM</a> Ersatzschlüssel Kunststoffausführung		AG 03 6200147	<b>1,55 €</b>
<a href="#">Glasscheibe MCP 10er Set</a> Ersatzglasscheiben-Set für Druckknopf- und Handfeuermeldern GTIN-Code: 4260432551112		AG 03 30-6800091-01-01	<b>29,00 €</b>



**Betriebszeit nach DIN 14676: 10 Jahre**

## Warum Retrofit?

Seit mehr als 15 Jahren gibt es in Deutschland eine gesetzliche Rauchwarnmelderpflicht. Eingeführt wurde sie 2003 in Rheinland-Pfalz für alle Neu- und Umbauten. Seitdem folgten nach und nach auch die anderen Bundesländer. Heute gilt die gesetzliche Einbaupflicht für Rauchwarnmelder bundesweit.

Damals montierte Rauchwarnmelder entsprechen heute nicht mehr dem aktuellen Stand der Technik und bieten keine ausreichende Sicherheit mehr. Die Messkammern sind oftmals verschmutzt und technische Neuerungen wie Schlafzimmertauglichkeit oder Verschmutzungskompensation sind noch nicht integriert.



- ✗ **Ablauf der 10-Jahres-Frist**
- § **Pflicht für Neu-, Um- und Bestandsbauten**
- § **Pflicht für Neubauten und genehmigungspflichtige Umbauten**

Bundesweit ist der Tausch alter Rauchmelder gegen Geräte auf dem neuesten Stand der Technik relevant und in der DIN 14676 normativ gefordert. Viele Rauchwarnmelder ohne Q-Label müssen nicht erst nach 10 Jahren, sondern bedeutend früher getauscht werden. Deutschlandweit sind Millionen Melder verbaut, die seit mehr als 10 Jahren an der Decke hängen. Diese Melder sind oftmals stark verschmutzt und nicht mehr betriebsbereit.

**Genius Plus-N-A für RetroFit**

AG 51 31-5000020-19-01

28,95 €

**Genius Plus-N-A für RetroFit**

Der Genius Plus in der nachhaltigen RetroFit-Variante spart kostbare Zeit, Geld und schont die Umwelt. Auslieferung ohne Sockel.

- Keine erneute Sockelmontage notwendig – verwenden Sie den alten Genius Sockel weiter
- Schonend für die Umwelt – weniger Verpackungs- und Montagematerial
- Schonend für den Geldbeutel – günstigerer Preis
- Sockelkompatibel zu allen Genius Rauchwarnmeldern

Technische Daten und Features siehe Genius Plus, jedoch

GTIN-Code 4260432551143

Variante

Genius Plus-N-A VE30 für RetroFit in der praktischen neutralen 30er-Verpackung. Optimierte für den Meldertausch in größeren Objekten. - GTIN-Code 4260432551150		31-5000020-20-01	810,00 €
--	--	------------------	----------



VdS  G 215026

DIN EN14604  DIN 14676-1

smart:sonic

**Hinweis:**  
Mindestabnahme 10 Stück!  
Auslieferung ohne Sockel.

**Genius Plus X-N-A für RetroFit**

AG 51 31-5000029-03-01

39,95 €

**Genius Plus X-N-A für RetroFit**

Der Genius Plus X in der nachhaltigen RetroFit-Variante spart kostbare Zeit, Geld und schont die Umwelt. Auslieferung ohne Sockel.

- Keine erneute Sockelmontage notwendig – verwenden Sie den alten Genius Sockel weiter
- Schonend für die Umwelt – weniger Verpackungs- und Montagematerial
- Schonend für den Geldbeutel – günstigerer Preis
- Sockelkompatibel zu allen Genius Rauchwarnmeldern

Technische Daten und Features siehe Genius Plus X, jedoch

GTIN-Code 4260432551488

Variante

Genius Plus X-N-A VE30 für RetroFit in der praktischen neutralen 30er-Verpackung. Optimierte für den Meldertausch in größeren Objekten. - GTIN-Code 4260432551358		31-5000029-04-01	1.115,00 €
--	---	------------------	------------



VdS  G 219068

DIN EN14604  DIN 14676-1

smart:sonic

**Hinweis:**  
Mindestabnahme 10 Stück!  
Auslieferung ohne Sockel.

**Blending Genius für RetroFit**

**AG 51 31-410026-01-01**

**30,00 €**



**Blending Genius VE30**

Der Blending Genius kommt zum Einsatz, wenn Rauchmelder anderer Hersteller durch Genius-Rauchwarnmelder ersetzt werden. Er deckt dabei unschöne Bohrlöcher, Befestigungsrückstände oder Verfärbungen an der Decke ab, die ansonsten einen Malereinsatz nötig machen würden.

- Sockelkompatibel zu allen Genius-Sockeln
- Keine separate Montage erforderlich – wird vor der Sockelmontage auf den Genius-Sockel aufgesteckt
- Auslieferung in praktischer und umweltfreundlicher 30er-Verpackung

**Technische Daten**

Abmessungen (H x Ø)	14,7 mm x 150 mm
Material	PC/ABS
GTIN-Code	4260432551501

## 2.4 CO-Warmler

### Standalone CO-Warmler

AG 51 31-6300001-01-01

50,00 €

#### CO-Warmler

Der CO-WM von Hekatron Brandschutz ist ein Kohlenmonoxidmelder zur Warnung vor tödlichen CO-Konzentrationen z.B. durch Gasthermen, Kamine, Öfen und offene Feuerstellen. Der batteriebetriebene Warmler ist mit einem 10-Jahres Langzeit-Sensor ausgestattet.

- Zwei Funktionstasten für Test/Reset und Spitzenwert-Digitalanzeige seit letztem Reset
- Inkl. Montageplatte und Material zur Wandmontage oder Tischauflage
- Geprüft und zertifiziert gem. EN50291-1



#### Technische Daten

Sensor	Elektrochemische Zelle
Batterietyp	versiegelte Lithium-Batterie
Alarmanzeige	akustisch und optisch
Ereignisspeicher	11 bis 999 ppm
Alarmstufen	50, 100, 300 ppm
Farbe	weiß
Gesamtgewicht	ca. 150 g
Sensorleistung	typisch 10 Jahre
Batterieleistung	typisch 10 Jahre
Warnton	≥ 85 dBA
Luftfeuchtigkeit	bis 90 %
Temperaturbereich	0 °C bis +40 °C
Abmessungen (B×H×T)	118 × 71 × 40 mm
Zertifizierung	EN50291-1
GTIN-Code	4260432550955



## 2.5 Feuerlöschspray Haus, Büro & Küche

Feuerlöschspray

AG 51 31-6900086-01-01

30,95 €



Abbildung ähnlich

**Hinweis:**

Vor Sonnenstrahlung schützen!

### Feuerlöschspray Haus, Büro & Küche

Das neue Hekatron Feuerlöschspray ist die ideale Alternative zu den herkömmlichen großen Feuerlöschern. Durch sein handliches Format ist das Löschspray von Hekatron geeignet für Haus, Büro und Küche oder Campingplatz. Es löscht Entstehungsbrände schnell und zuverlässig.

- 4 Jahre haltbar, vergleichbar mit einem handelsüblichen Feuerlöscher
- Geeignet für Brände von Holz, Papier, Textilien und anderen festen Stoffen, für Flüssigkeitsbrände und gegen Brände von Speiseöl und Frittierfett
- Handliches Format
- Einfach Bedienung wie bei einer herkömmlichen Spraydose
- Sprühweite bis zu 4 Meter (maximaler Abstand zwischen Brandherd und Anwender)
- Geeignet für den Einsatz an elektrischen Anlagen bis 1000 V (min. Abstand 1 Meter)
- Lieferumfang 1 x Hekatron Universal Feuerlöschspray

### Technische Daten

Frostbeständigkeit	bis -10 °C
Haltbarkeit	4 Jahre
Geeignet gegen	A, B und F Entstehungsbrände
Abmessungen (H x Ø)	28 x 7,4 cm
Maximaldruck	9,0 bar
Sprühzeit	ca. 25 Sekunden
Zertifizierung	MPA Dresden – geprüft in Anlehnung an DIN SPEC 14411:2013
Gesamtgewicht	930 g
Lagertemperatur	0 °C bis 50 °C
GTIN-Code	4260206710424

## 2.6 Zubehör

### Netzgerät Genius mit Akkupufferung

AG 51 31-6100001-01-01

372,00 €

#### Netzgerät Genius

Das Netzgerät Genius mit Akkupufferung versorgt die unterschiedlichen Ein- und Ausgänge des Funkhandtasters mit Strom. Bei einem Netzausfall wird somit gewährleistet, dass angeschlossene externe Geräte wie z.B. optische und akustische Signalmittel, sowie andere übergeordnete Systeme über einen bestimmten Zeitraum weiter betrieben werden.



#### Technische Daten

Netzspannung	230 V AC +10% -15%
Ausgangsnennspannung	24 V DC
Ausgangsnennstrom	max. 1,6 A
Tiefentladeschutz und Lastabwurf	20,4 V DC, ±0,4%
Kontaktbelastung Transistor	30 V DC/10 mA, potentialfreier Halbleiterkontakt
Akkutyp	Bleifrei, wartungsfrei 2 x 12 V/2,3 Ah
Akkulaufzeit	mind. 30 Stunden
Schutzart	IP 30
Zul. Umgebungstemperatur (Akkulebensdauer beachten)	-5 °C bis +40 °C
Abmessungen (H x B x T)	204 x 200 x 80 mm
Gehäuse	Stahlblech lichtgrau, RAL 7035
GTIN-Code	4260432551563

#### Zubehör

Hutschienenthalterung BE-THRH zur Montage		AG 03 20-4000122-01-01	21,00 €
Ersatzakku 12 V / 2,3 Ah zum Einsatz im Netzgerät Genius werden 2 Akkus benötigt		AG 03 30-2310001-01-02	36,00 €

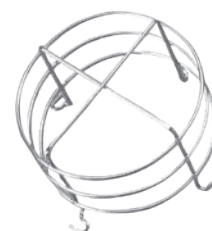
### Schutzkorb

AG 51 5000586

20,00 €

#### Schutzkorb

Schutzkorb gegen Vandalismus und unbefugte Demontage.



**Klebeepadset**

**AG 51 31-4100001-01-02**

**26,00 €**



G 209178 Genius H  
G 215026 Genius Plus  
G 219068 Genius Plus X

**Klebeepadset Genius VE 10**

Optischer Rauchschalter für Wandmontage in Modulbauweise. Durch seinen modularen Aufbau sind unterschiedliche Gehäusevarianten möglich.

**Technische Daten**

Größe (Ø x H)	88 x 1 mm
Material	beidseitig klebender Schaumstoff
Farbe	weiß
Menge	10 Stück pro Verpackung
GTIN-Code	4260432550092

**Klebeepadset**

**AG 51 31-4100001-02-02**

**260,00 €**



G 209178 Genius H  
G 215026 Genius Plus  
G 219068 Genius Plus X

**Klebeepadset Genius VE 100**

Optischer Rauchschalter für Wandmontage in Modulbauweise. Durch seinen modularen Aufbau sind unterschiedliche Gehäusevarianten möglich.

**Technische Daten**

Größe (Ø x H)	88 x 1 mm
Material	beidseitig klebender Schaumstoff
Farbe	weiß
Menge	100 Stück pro Verpackung
GTIN-Code	4260432550108

**Plombenset**

**AG 51 31-4100003-01-01**

**10,50 €**



**Plombenset Genius VE 32**

Zum mechanischen Sabotage- und Diebstahlschutz.

**Technische Daten**

Menge	32 Stück pro Verpackung
GTIN-Code	4260432550115



**Stecknagel****AG 51 31-4100016-01-01****10,50 €****Stecknagel VE64**

Der Stecknagel dient zur einfachen und schnellen Montage der Sockel von Genius-Rauchwarnmeldern ohne weiteres Werkzeug (lediglich Bohrmaschine).

Die Montage kann auf ebenen Oberflächen und festen Untergründen erfolgen (z.B. Beton, Vollziegel, Hohlziegel, Gasbeton oder Gipskarton).

**Technische Daten**

Nagellänge	31 mm
Max. Belastung	200 N Beton, 200 N Vollziegel, 150 N Hohlziegel, 50 N Gasbeton, 70 N Gipskarton 25 mm
Menge	64 Stück pro Verpackung
GTIN-Code	4260432550818

**Prüfgerät****AG 51 31-5600003-01-01****203,95 €****Prüfgerät Genius**

Prüfgerät Genius zur schnellen, effizienten Durchführung von Funktionstest, Montage, Demontage, Austausch, Klebmontage und Wartung der Genius-Rauchwarnmelder vom Boden aus. Integrierte Smartphone-Halterung für optimale Zuverlässigkeit der Smartsonic Datenübertragung zur Genius Pro App.

Einsetzbar mit Genius H/Hx Genius Plus/Plus X für:

- Montage / Demontage
- Meldertausch
- Klebepadmontage
- Funktionsprüfung
- Befestigung für Smartphone
- Optimiertes Handling durch Genius Pro App

**Technische Daten**

Kompatibel mit	allen Generationen des Genius
Abmessungen (B x H x T)	165 x 130 x 235 mm
Gesamtgewicht	547 g
Smartphone-Halterung geeignet für	Smartphones bis 90 mm (Breite)
Kombinierbar mit Teleskop-Prüfstangen (separat erhältlich)	UTP 6 (Art.-Nr.: 5600072) UTP 7 (Art.-Nr.: 5600073)
GTIN-Code	4260432550009



## 3. Anhang

3.1	Allgemeine Hinweise	44
3.2	Produktindex	45



# 3. Anhang

## 3.1 Allgemeine Hinweise

### Preise

Preisangaben verstehen sich ohne MwSt., ab Werk, mit Verpackung.

Änderungen vorbehalten.

### Mindermengenzuschlag

Für Bestellungen unter einem Auftragswert von 150,- € netto berechnen wir aus Kostengründen einen Mindermengenzuschlag von 15,- €.

### Rückgabe

Die Rückgabe von gelieferten Artikeln ist nur mit unserem Einverständnis möglich, und auch nur dann, wenn diese Artikel originalverpackt und nicht älter als sechs Monate sind. Der Mindestwert der Ware muss über 100,00 € liegen. Bitte fordern Sie einen Rücklieferschein an. Ohne diesen kann keine Bearbeitung erfolgen! Für die Rücknahme von gelieferten Artikeln entstehen bei uns Prüf- und Verwaltungskosten. Diese berechnen wir mit 20% vom Neuwert, mindestens jedoch 30,00 €.

### Produktreklamation

Sofern Sie die Produkte nicht direkt bei Hekatron gekauft haben, ist es zwingend notwendig, dass die Rücklieferung über die jeweilige Bezugsquelle erfolgt.

Als Hekatron Kunde nehmen Sie bitte im Reklamationsfall mit dem Support Kontakt auf:

Email: [rs-reklamationen@hekatron.de](mailto:rs-reklamationen@hekatron.de)

Telefon: 07634 500-8052

Unter Angabe Ihrer Hekatron-Kundennummer erhalten Sie nach Rücksprache mit dem Support eine Servicemeldungsnummer. Reklamationen, die ohne gültige Servicenummer eingeschickt werden, werden unbearbeitet an den jeweiligen Absender zurückgeschickt.

Die Reklamation kann nur in Zusammenhang mit einem vollständig ausgefüllten Reklamationsschein und genauer Fehlerbeschreibung bearbeitet werden. Die Reklamationsscheine finden Sie im Internet unter [hekatron-brandschutz.de](http://hekatron-brandschutz.de)

## 3.2 Produktindex

### 3.2.1 Nach Kurzbezeichnungen

<b>B</b>	
Blending Genius VE30	36
<b>C</b>	
CO-Warmmelder	37
<b>E</b>	
Ersatzakku 12 V / 2,3 Ah	39
<b>F</b>	
Feuerlöschspray Haus, Büro & Küche	38
Funkhandtaster Genius	32
Funkmodul Basis X	30
Funkmodul Pro X	30
<b>G</b>	
Genius Plus	23
Genius Plus-N-A für RetroFit	35
Genius Plus-N-A VE30 für RetroFit	35
Genius Plus-N VE 30	24
Genius Plus X	26
Genius Plus X-N-A für RetroFit	35
Genius Plus X-N-A VE30 für RetroFit	35
Genius Port	27
Glasscheibe MCP 10er Set	33
<b>H</b>	
Hutschienehalterung BE-THRH	39
<b>K</b>	
Klebepadset Genius VE 10	40
Klebepadset Genius VE 100	40
<b>N</b>	
Netzgerät Genius	39
<b>P</b>	
Plombenset Genius VE 32	40
Prüfgerät Genius	41
<b>S</b>	
Schlüssel HFM	33
Schutzkorb	39
Stecknagel VE64	41

### 3.2.2 Nach Artikelnummern

20-4000122-01-01	39
30-2310001-01-02	39
30-6800091-01-01	33
31-4100001-01-02	40
31-4100001-02-02	40
31-4100003-01-01	40
31-4100016-01-01	41
31-5000013-01-03	32
31-5000020-06-02	23
31-5000020-16-01	24
31-5000020-19-01	35, 36
31-5000020-20-01	35
31-5000029-03-01	35
31-5000029-04-01	35
31-5000030-02-01	26
31-5200001-11-02	30
31-5200001-12-02	30
31-5600003-01-01	41
31-6000001-01-01	27
31-6100001-01-01	39
31-6300001-01-01	37
31-6900086-01-01	38
5000586	39
6200147	33







# Der Sicherheit verpflichtet.

Menschen und Sachwerte im Ernstfall bestmöglich zu schützen, war, ist und bleibt der treibende Anspruch von Hekatron Brandschutz. Wir sind die Nummer eins beim anlagentechnischen Brandschutz in Deutschland und der erste Ansprechpartner zu diesem Thema.

Vertrauen, Sicherheit und Vernetzung machen Hekatron seit über 55 Jahren stark. Darauf aufbauend entwickeln wir unsere Leistungen stetig weiter. Wir vernetzen Produkte, Dienstleistungen und Services zu ganzheitlichen anwendungsorientierten Lösungen und ermöglichen unseren Kunden so den Schritt ins digitale Zeitalter.

Unser Leistungsangebot „Brandschutz made in Germany“ umfasst:



**Brandmeldesysteme**



**Feststellanlagen**  
für Feuerschutzabschlüsse



**Sprachalarmanlagen**



**Raumluftechnische Anlagen**  
zur Rauchfrüherkennung



**Sonderbrandmeldetechnik**



**Dienstleistungen für Brandschutzexperten**  
HPlus – digitale und analoge Dienstleistungen  
und Services



**Rauchwarnmelder**



**Hekatron Brandschutz**  
Hekatron Vertriebs GmbH  
Brühlmatten 9, 79295 Sulzburg  
Tel: +49 7634 500-0  
info@hekatron.de  
hekatron-brandschutz.de  
Ein Unternehmen der Securitas Gruppe Schweiz



**Ihr 100Pro Brandschutzpartner.**

7050795 0120. © Hekatron Vertriebs GmbH. Änderungen vorbehalten.



Ihr 100Pro Brandschutzpartner.

**HEKATRON**

Brandschutz

Feststellanlagen



# Katalog 2020 Feststellanlagen

Gültig ab Januar 2020



 Brandschutz  
made in Germany

[hekatron-brandschutz.de](http://hekatron-brandschutz.de)

# PARTNER SCHAFT LICHTER

**ER**  
100Pro auf  
Augenhöhe.

Brandschutz ist ein Thema, das kein „hätte, wenn und aber“ zulässt – darum lohnt es sich, einen Partner zu haben, mit dem man Hand in Hand arbeitet. Einen, der mit seinem Portfolio sämtliche Anwendungsbereiche abdeckt. Einen, der tagtäglich mit Lösungen punktet. Einen, der einfach 100Pro mehr kann: Hekatron Brandschutz. Was wir Ihnen noch bieten, finden Sie auf [hekatron-brandschutz.de](http://hekatron-brandschutz.de).

**Ihr 100Pro Brandschutzpartner.**



Brandmelde-  
systeme



Sprachalarm-  
anlagen



Rauchwarn-  
melder



Feststell-  
anlagen



Dienstleistungen für  
Brandschutzexperten

 Brandschutz  
made in Germany

**MAXIMALE  
ERFAHRUNG  
UND LEISTUNG  
FÜR FESTSTELL-  
ANLAGEN.**



**Liebe Kunden,**

Unser Anspruch an Brandschutz ist mehr als nur Technik. Wir unterstützen Sie als 360°-Partner, egal ob es um Wissen, Planen, Verkaufen, Umsetzen oder Betreuen geht. Als Nummer eins im anlagentechnischen Brandschutz denken wir in ganzheitlichen Lösungen für Ihre Anwendungen – garantiert „Made in Germany“.

Mit über 55 Jahren Erfahrung und als einer der führenden Hersteller im Bereich Feststellanlagen haben wir mit unseren Rauchschaltern den Markt maßgeblich geprägt und beeinflusst. Als Spezialist und Hersteller qualitativ hochwertiger Produkte und Dienstleistungen steht Sicherheit und Zuverlässigkeit für uns an oberster Stelle.

Neben den Produktneuerungen haben wir den Katalog 2020 neu aufgebaut und noch anwenderfreundlicher gestaltet.

Beachten Sie auch die Information zu den neuen Vorgaben beim Meldertausch, die wir für Sie auf den kommenden Seiten zusammengefasst haben – in diesem Zug haben wir den Austauschprozess vereinfacht: Es ist keine Rücksendung der Melder notwendig, das spart wertvolle Zeit.

Der persönliche Kontakt zu Ihnen ist uns wichtig – daher stehen Ihnen unsere Hekatron Brandschutz-Experten jederzeit bei Fragen zur Verfügung. Überzeugen Sie sich selbst von unserem Angebot.

Ihr

A stylized, handwritten signature in black ink, appearing to read 'Thomas Deutscher'.

Thomas Deutscher  
Vertriebsleitung Handel & Hersteller  
Rauchschaltanlagen und Rauchwarnmelder

# Was wir Ihnen bieten: Alles aus einer Hand.

Und das breiteste Leistungsportfolio der Branche. Mit anwendungsorientierten Lösungen aus hochwertigen Produkten, leistungsfähigen Technologien und individuellen Dienstleistungen.



## Was uns besonders wichtig ist:

Lösungen zu entwickeln, die qualitativ überzeugen. Dafür steht das Gütesiegel „Brandschutz made in Germany“. Denn wo sonst wird Qualität so großgeschrieben?



## HPlus: Dienstleistungen für Brandschutzexperten

Brandschutz weitergedacht:

Passgenaue Dienstleistungen und Services für unsere Kunden. Innerhalb von fünf Handlungsfeldern, die zusammen ganzheitliche Lösungen ergeben: Planung, Finanzierung, Personal, Vernetzung und Wissen.



## Brandmeldesysteme (BMS)

Wie wir Menschen retten und Werte schützen:

Durch unsere zuverlässigen und modularen Brandmeldesysteme. Die mehrfach ausgezeichnete Brandmelderzentrale Integral IP ist dabei das Herzstück.

Mit unserem ortsunabhängigen Fernzugriff auf die Brandmeldeanlagen konnten bereits weit über

**1.000**

**Einsatzfahrten** unserer Kunden eingespart werden.

WIR SIND DER  
SPEZIALIST FÜR  
DEN ANLAGEN-  
TECHNISCHEN  
BRANDSCHUTZ.



## Feststellanlagen (FstA)

Wie wir Brandschutz noch anwendungsorientierter machen:

Durch Feststellanlagen, die Türen und Tore im Betrieb offen halten und im Falle eines Brandes automatisch schließen.

In Deutschland stehen rund

**1,5**  
**Millionen**

**Brandschutztüren** offen, welche durch Hekatron zuverlässig geschützt werden.

Jährlich werden ca.

**6.600**

**Seminarteilnehmer**  
durch Hekatron  
Brandschutz geschult.

Ca. **6.000 km**

**Lüftungsleitungen** werden in  
Deutschland durch Hekatron Lüftungs-  
rauchschalter überwacht.



### Raumlufttechnische Anlagen (RLT)

Wie wir Brände noch früher  
erkennen:

Mit der Lüftungsrauchschalter-Familie  
für raumlufttechnische Anlagen,  
die stetig überwacht und im Brandfall  
die Brand- und Rauchschutzklappen  
ansteuert.



### Rauchwarnmelder (RWM)

Smart und vernetzt:  
Unser Rauchwarnmeldersystem  
Genius Plus hat sich bis heute  
in Deutschland millionenfach  
bewährt.

Über **10 Millionen** Genius  
Rauchwarnmelder schützen

**24/7** an

**365**

**Tagen/Jahr** Menschenleben.

Über **100.000**

**Watt jährlich** sorgen für klare Ansagen und Ihre Sicherheit.



### Sprachalarmanlagen (SAA)

Wie wir Brandschutz auf ein neues  
Level heben:

Mit Sprachalarmanlagen, die modular auf-  
gebaut sind und so maximale Flexibilität  
gewährleisten – selbst bei komplexen Systemen.



### Was wir besonders gut können:

Unseren Kunden ein Lächeln ins Gesicht zaubern.  
Durch unsere Mitarbeiter, die mit ihrem leidenschaft-  
lichen, kompetenten Einsatz und partnerschaftlichen  
Miteinander alles für unsere Kunden tun. Wir nennen  
es den „Hekatron Effekt“.

# Neuigkeiten

## Unsere RetroFit-Versprechen für den Meldertausch in Feststellanlagen



### Verantwortungsvoller

Durch einen regelmäßigen Meldertausch ist die Sicherheit für Personen und Sachwerte gewährleistet.



### Zukunftssicher

Maximal zuverlässige Produkte made in Germany.



**RetroFit**



### Wirtschaftlicher

Kein Austausch der gesamten Feststellanlage notwendig; die Austauschmelder sind kompatibel mit nahezu allen Systemen.



### Einfacher

Keine Neuabnahme der Feststellanlage erforderlich; die Austauschmelder sind kompatibel mit nahezu allen Systemen.

## Neue Vorgaben für den Austausch von Rauch- und Thermoschaltern

Durch die neue Prüfgrundlage des DIBt gibt es zukünftig eine Unterscheidung zwischen Meldern, die auf Basis einer allgemeinen bauaufsichtlichen Zulassung (abZ) und Meldern, die auf Basis einer allgemeinen Bauartgenehmigung (abG) eingesetzt werden. Begründung für die Unterscheidung ist, dass Brandmelder in allgemein bauaufsichtlichen Zulassungen **mit Auslösevorrichtung** zugelassen waren. In allgemeinen Bauartgenehmigungen sind die Brandmelder nur noch als Melder zugelassen, **nicht mehr mit Auslösevorrichtung**. Die Auslösevorrichtung wird von der Steuerung z.B. der FSZ Basis übernommen.

➤ Damit Feststellanlagen nach abZ weiterhin zulassungskonform sind, müssen bei einem Meldertausch immer die **RetroFit AT-Produkte** eingesetzt werden (siehe blaue Infobox unten).

Wir stellen Ihnen ab Januar 2020 die passenden und nach neuen Vorgaben zugelassenen Produkte zur Verfügung. Damit sind Sie rechtlich mit unseren Produkten immer auf der sicheren Seite.

**Und noch besser:** Im Zuge dieser Neuerung haben wir auch gleich den Austauschprozess für Sie mit vereinfacht: Sie müssen beim Austausch den Rauchschalter nicht mehr an uns zurücksenden, sondern können ihn ganz einfach über die bekannten Stellen entsorgen.



### Das bedeutet für Sie in der Praxis:

#### Für Feststellanlagen nach abZ

Für Feststellanlagen, in denen Rauch- oder Thermoschalter von Hekatron Brandschutz verbaut sind und die gemäß abZ (Z-6.5-xxx) abgenommen wurden, müssen für den Austausch die folgenden RetroFit AT-Produkte verwendet werden. Diese sind speziell dafür zugelassen.\*

Ab 01.01.2020 sind folgende RetroFit AT-Produkte bei uns erhältlich, Sie erkennen diese an der neuen Artikelnummer und an der Kennzeichnung auf der Verpackung.

- **ORS 142 AT:** Art.Nr. 31-5000017-04-xx
- **TDS 247 AT:** Art.Nr. 31-5100001-01-xx
- **ORS 142W AT:** Art.Nr. 31-5000033-04-xx
- **ORS 142Ex AT:** Art.Nr. 31-5000039-01-xx

**Wichtig: Wird hier ein anderes als die hier genannten AT-Produkte eingesetzt, dann verliert die Anlage ihre Zulassung.**

#### Für Feststellanlagen nach abG

Für Feststellanlagen, in denen Rauch- oder Thermoschalter von Hekatron Brandschutz verbaut sind und die gemäß abG (Z-6.500-xxx) abgenommen werden, müssen sowohl für Neuanlagen als auch für den Austausch die folgenden Produkte eingesetzt werden.\*

- **ORS 142:** Art.Nr. 5000552-xxx
- **TDS 247:** Art.Nr. 5100158
- **ORS 142W:** Art.Nr. 5000572 oder Art.Nr. 31-5000033-xx-xx
- **ORS 142Ex:** Art.Nr. 5000590-xxxx
- **ORS 142 Ex.E:** Art.Nr. 4000259-xxxx

**Wichtig: Wird hier ein anderes als die oben genannten Produkte eingesetzt, ist eine DIBt-Abnahme der Feststellanlage nicht möglich bzw. verliert die Anlage ihre Zulassung.**

\* Für Regelungen zu Rauch- und Thermoschaltern anderer Hersteller, kontaktieren Sie diese bitte direkt.

Für weitere Informationen wenden Sie sich an Ihren Ansprechpartner (Seite 17/18).

Die Austauschmelder müssen in folgenden Bestandszulassungen eingesetzt werden:

Zulassungsnummer	Zulassungsinhaber	ORS 142 AT	ORS 142 Ex AT	ORS 142 W AT	TDS 247 AT
Z-6.5-1517	abs Sicherheitstechnik GmbH	■	■	■	■
Z-6.5-1296	Albert Schnetz	■	■	■	■
Z-6.5-1543	Albert Schnetz	■	■	■	■
Z-6.5-1734	Albert Schnetz	■	■	■	■
Z-6.5-1706	ASSA ABLOY Sicherheitstechnik GmbH	■			■
Z-6.5-2166	ASSA ABLOY Sicherheitstechnik GmbH	■			■
Z-6.5-2243	ASSA ABLOY Sicherheitstechnik GmbH	■		■	
Z-6.5-2270	ASSA ABLOY Sicherheitstechnik GmbH	■		■	
Z-6.5-2271	ASSA ABLOY Sicherheitstechnik GmbH	■			
Z-6.5-1628	GU Automatic GmbH	■		■	■
Z-6.5-1809	BÖHL Metallbau-Fensterbau-Galserei	■			
Z-6.5-2256	Comptonics Limited (C-TEC)	■	■	■	■
Z-6.5-1443	Deutsche Metalltüren-Werke DMW	■		■	
Z-6.5-1335	Dictator Technik GmbH	■			
Z-6.5-1707	Dictator Technik GmbH	■			
Z-6.5-1903	Dictator Technik GmbH	■			
Z-6.5-1927	Ditec S.p.A	■		■	■
Z-6.5-462	dormakaba Deutschland GmbH	■			■
Z-6.5-1685	dormakaba Deutschland GmbH	■			■
Z-6.5-1890	dormakaba Deutschland GmbH	■			■
Z-6.5-1471	ESB Schulte GmbH & Co. KG	■			■
Z-6.5-2069	ESB Schulte GmbH & Co. KG	■		■	■
Z-6.5-2171	ESB Schulte GmbH & Co. KG	■			■
Z-6.5-2236	ECO Schulte GmbH & Co. KG	■		■	■
Z-6.5-1399	Effertz Tore GmbH	■	■		■
Z-6.5-1926	Effertz Tore GmbH	■			
Z-6.5-2261	Entrematic Group AB	■		■	
Z-6.5-2281	Entrematic Group AB	■		■	
Z-6.5-2282	Entrematic Group AB	■			
Z-6.5-1068	GEZE GmbH	■			
Z-6.5-1508	GEZE GmbH	■			
Z-6.5-1746	GEZE GmbH	■			
Z-6.5-1747	GEZE GmbH	■			
Z-6.5-1748	GEZE GmbH	■			
Z-6.5-1755	GEZE GmbH	■			
Z-6.5-1914	GEZE GmbH	■			
Z-6.5-1982	GEZE GmbH	■			
Z-6.5-2168	GEZE GmbH	■			
Z-6.5-2178	GEZE GmbH	■			
Z-6.5-2257	GEZE GmbH	■			
Z-6.5-2222	Gilgen Door Systems AG	■		■	■
Z-6.5-1367	GTE Industrieelektronik	■			
Z-6.5-1705	gte Brandschutz AG	■	■		■
Z-6.5-1799	gte Brandschutz AG	■	■		■
Z-6.5-1628	GU Automatic GmbH	■		■	■
Z-6.5-2033	GU Automatic GmbH	■		■	■
Z-6.5-2204	GU Automatic GmbH	■		■	■
Z-6.5-1571	Hekatron Vertiebs GmbH	■			■
Z-6.5-1725	Hekatron Vertiebs GmbH	■	■	■	■

Zulassungsnummer	Zulassungsinhaber	ORS 142 AT	ORS 142 Ex AT	ORS 142 W AT	TDS 247 AT
Z-6.5-1891	Hekatron Vertiebs GmbH	■		■	■
Z-6.5-1995	Hodapp GmbH & Co. KG	■			
Z-6.5-2225	Hodapp GmbH & Co. KG	■	■	■	
Z-6.5-2226	Hodapp GmbH & Co. KG	■	■	■	
Z-6.5-2263	Hodapp GmbH & Co. KG	■	■	■	■
Z-6.5-1861	Ingenieurbüro Herbert Kopsch	■			■
Z-6.5-1837	Jansen Entwicklung GmbH & Co.KG	■			■
Z-6.5-2003	Jansen Entwicklung GmbH & Co. KG	■	■		■
Z-6.5-2043	Jansen Entwicklung GmbH & Co. KG	■	■		■
Z-6.5-1607	Gilgen Door System AG	■		■	■
Z-6.5-21650	Kendrion (Markdorf) GmbH	■		■	■
Z-6.5-1576	Landert-Motoren AG	■		■	■
Z-6.5-2141	Landert-Motoren AG	■		■	
Z-6.5-1509	Novoform-Riexinger Türenwerke GmbH	■			
Z-6.5-1872	Protronic Innovative Steuerungselektronik GmbH	■	■	■	■
Z-6.5-1944	record Türautomation GmbH	■		■	■
Z-6.5-1484	Stöbich Brandschutz GmbH	■	■	■	■
Z-6.5-1990	Stöbich Brandschutz GmbH	■	■	■	■
Z-6.5-2011	Stöbich Brandschutz GmbH	■	■	■	■

■ AT Variante kann für den Austausch verwendet werden.



# Neuigkeiten

## Aus Zulassungen werden Bauartgenehmigungen

### Neuerung im deutschen Baurecht

Durch das 2014 erlassene EUGH-Urteil wird das Deutsche Baurecht erneuert. Diese Novellierung hat zur Folge, dass die deutsche Zulassungsstelle für nicht geregelte Bauprodukte und Bauarten (DIBt – Deutsches Institut für Bautechnik) nun eine genaue Differenzierung zwischen Zulassungen für Bauprodukte und Bauarten vornimmt. Das bedeutet, dass keine weiteren allgemeinen bauaufsichtlichen Zulassungen für Bauarten erteilt werden, sondern diese durch allgemeine Bauartgenehmigungen ersetzt werden. Die Umstellung auf allgemeine Bauartgenehmigungen ist für Hekatron Feststellanlagen nahezu abgeschlossen.



Ausführliche Informationen finden Sie unter [hekatron-brandschutz.de](http://hekatron-brandschutz.de)

## 1. HPlus Dienstleistungen 13

Unsere Dienstleistungen und Services	15
HPlus Ansprechpartner	16
HPlus Schulungen und Weiterbildungen.	20
HPlus Unterstützung bei Projektumsetzung und Anlagenbetreuung	22



## 2. Systeme für Feststellanlagen 26




2.1 Unsere Lösungen für Türen und Tore in der Industrie	27
2.2 Unsere Lösung für gepufferte Feststellanlagen und Feststellanlagen in Förderanlagen	29
2.3 Unsere Lösung für Türen im designorientierten Umfeld	30



## 3. Produktdetails 34

3.1 Rauchschalter	34
3.1.1 Rauch- und Thermoschalter für Decken- und Wandmontage	34
3.1.2 Montagesockel und Zubehör für ORS 142 und TDS 247	38
3.1.3 Rauchschalt-Zentrale RSZ und Rauchschalter für Wandmontage (Türsturz)	41
3.1.4 Zubehör für ORS 142, RSZ 142 und TDS 247	43
3.2 Feststellanlagenzentralen	44
3.2.1 Feststellanlagenzentrale FSZ kompakt	44
3.2.2 Feststellanlagenzentrale FSZ Basis	45
3.2.3 Feststellanlagenzentrale FSZ Pro	47
3.2.4 Netz- und Steuergerät SVG 522	49
3.2.5 Zubehör für Feststellanlagenzentrale	51
3.3 Türhaftmagnete und Ankerplatten	54
3.3.1 Türhaftmagnete Standard-Programm	54
3.3.2 Ankerplatten Standard-Programm	58
3.3.3 Türhaftmagnete für Sonderanwendungen	60
3.3.4 Türhaftmagnete mit Rückmeldung	62
3.3.5 Ankerplatten für Türhaftmagnete für Sonderanwendungen	63
3.4 Druck- und Handauslösetaster	65
3.4.1 Handauslösetaster zur manuellen Auslösung von Feststellanlagen	65
3.4.2 Handauslösung zur manuellen Auslösung von Feststellanlagen	67



3.5 Zubehör	69	
3.5.1 Optische und akustische Signalmittel	69	
3.5.2 Prüfgeräte	72	
3.5.3 Inbetriebnahme und Wartung von Feststellanlagen	73	
3.5.4 Ersatz-Batterie-Pack für Funk-Rauchschalter in Bestandsanlagen	73	
3.6 Feststellanlagen in explosionsgefährdeten Bereichen	74	
3.6.1 Richtlinien und Hinweise	74	
3.6.2 Rauchschalter für explosionsgefährdete Bereiche	75	
3.6.3 Türhaftmagnete zum Einsatz in Ex-Bereichen	76	
3.6.4 Ankerplatten für Türhaftmagnete im Ex-Bereich	78	
3.6.5 Handauslösetaster zur manuellen Auslösung von Feststellanlagen in Ex-Bereichen	79	
3.6.6 Gaswarnanlagen	80	
<b>4. Anhang</b>	<b>84</b>	
4.1 Allgemeine Hinweise	84	
4.2 Produktindex	85	
4.2.1 Nach Kurzbezeichnungen	85	
4.2.2 Nach Artikelnummern	86	



# **1. HPlus Dienstleistungen**

<b>Unsere Dienstleistungen und Services</b>	<b>15</b>
<b>HPlus Ansprechpartner</b>	<b>16</b>
<b>HPlus Schulungen und Weiterbildungen</b>	<b>20</b>
<b>HPlus Unterstützung bei Projekt- umsetzung und Anlagenbetreuung</b>	<b>22</b>



# Unsere Dienstleistungen und Services.

**Mit HPlus betrachten wir den gesamten Wertschöpfungsprozess des anlagentechnischen Brandschutzes.**

In den Handlungsfeldern Wissen, Planen, Verkaufen, Umsetzen und Betreuen bieten wir allen am Prozess Beteiligten ein abgestimmtes Portfolio an Dienstleistungen und Services – persönlich und digital. HPlus ergänzt unsere Produkte zu ganzheitlichen Lösungen.



## Wissen

Kaum einer kennt sich in Sachen Brandschutz so gut aus wie wir. Und dieses Wissen zur richtigen Zeit am richtigen Ort an Sie weiterzugeben, haben wir uns zum Ziel gesetzt – mit unserem umfassenden Schulungs- und Weiterbildungsangebot. Darüber hinaus stellen wir Ihnen digitale Informationen über verschiedene Foren und Dialogplattformen bereit.



## Planen

Gemeinsam wollen wir für Sie und Ihre Kunden ein Höchstmaß an Planungssicherheit und Wirtschaftlichkeit erreichen. Wir unterstützen Sie dabei mit einem hohen Maß an Kompetenz und Know-how bei Ihren Projekten – mit persönlichem Einsatz sowie den richtigen digitalen Werkzeugen.



## Verkaufen

Um Ihren Verkauf zu unterstützen, bieten wir verschiedenste Dienstleistungen, sei es für Ausschreibungen oder eine konkrete Angebotserstellung. Auch bei der Finanzierung sind wir behilflich, denn gemeinsam mit unserem Finanzierungspartner GRENKE bieten wir Ihnen attraktive Leasingangebote.



## Umsetzen

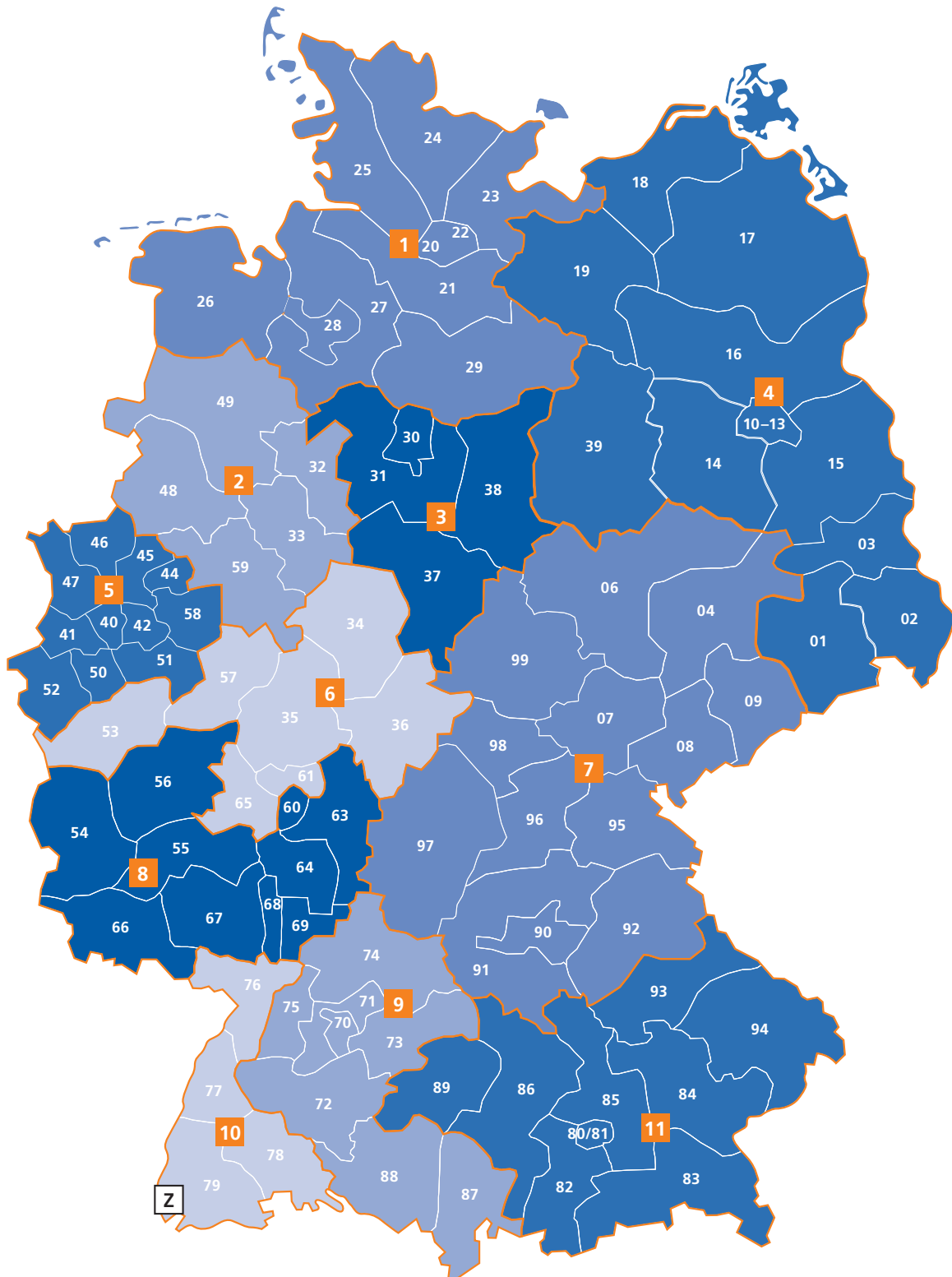
Engpässe gibt es bei Hekatron Brandschutz nicht. Denn wann und wo auch immer Sie Bedarf haben: Wir greifen Ihnen mit dem richtigen Personal und Werkzeug unter die Arme. So sorgen wir dafür, dass Sie im Arbeitsalltag auch in Zukunft rundum gut aufgestellt sind.



## Betreuen

Unser Ziel ist es, das Betreuen von Kunden und Systemen für Sie so sicher und einfach wie möglich zu gestalten. Daher bietet Ihnen unser HPlus-Angebot Unterstützung auf allen Ebenen: Sei es bei Störungen, Wartungen oder Instandhaltungen – sowohl vor Ort als auch aus der Ferne.

**DA, WENN SIE SIE**  
**BRAUCHEN: IHRE HPLUS**  
**ANSPRECHPARTNER.**



**Z** Zentrale



# Ihre HPlus Ansprechpartner.

## Regionale Ansprechpartner

### Ansprechpartner für Errichter

PLZ 20...–28...

**1** Matthias Müller  
Tel: +49 4763 628749  
mmu@hekatron.de



### Ansprechpartner Verkaufsabwicklung

Andrea Zimmer  
Tel: +49 7634 500-129  
za@hekatron.de

PLZ 32..., 33..., 48..., 49..., 59...

**2** Peter Oberröhrmann  
Tel: +49 5241 9977438  
obp@hekatron.de



Andrea Zimmer  
Tel: +49 7634 500-129  
za@hekatron.de

PLZ 29...–31..., 37...–38...

**3** Matthias Busch  
Tel: +49 5131 4514826  
mbu@hekatron.de



Andrea Zimmer  
Tel: +49 7634 500-129  
za@hekatron.de

PLZ 01...–03..., 10...–19..., 39...

**4** Erhard Zimmermann  
Tel: +49 30 81059414  
ze@hekatron.de



Silvia Vogelsang  
Tel: +49 7634 500-435  
sv@hekatron.de

PLZ 30..., 31..., 34..., 37..., 38...

**5** Horst Schumacher  
Tel: +49 2173 963988  
hos@hekatron.de



Annemarie Bühner  
Tel: +49 7634 500-443  
abu@hekatron.de

PLZ 19...–25..., 29...

**6** Michael Festerling  
Tel: +49 6126 953987  
mfe@hekatron.de



Claudia Weißer  
Tel: +49 7634 500-694  
clw@hekatron.de

---

PLZ 04...-09..., 90...-92..., 95...-99...

**7** Johannes Coch  
Tel: +49 3671 529661  
jco@hekatron.de



Sigrid Schmidlin  
Tel: +49 7634 500-308  
ssc@hekatron.de

---

PLZ 54...-56..., 60..., 63...-64..., 66...-69...

**8** Dieter Witt  
Tel: +49 6761 918070  
dw@hekatron.de



Stefanie Merle  
Tel: +49 7634 500-365  
mst@hekatron.de

---

PLZ 70...-75..., 87...-88...

**9** Thomas Höh  
Tel: +49 7172 22288  
hoe@hekatron.de



Stefanie Merle  
Tel: +49 7634 500-365  
mst@hekatron.de

---

PLZ 76...-79...

**10** Henning Behrens  
Tel: +49 7681 4947865  
bhe@hekatron.de



Silvia Vogelsang  
Tel: +49 7634 500-435  
sv@hekatron.de

---

PLZ 80...-86..., 89..., 93...-94...

**11** Bernd Holweber  
Tel: +49 7332 924407  
hob@hekatron.de



Stefanie Merle  
Tel: +49 7634 500-365  
mst@hekatron.de

---



# HPlus Wissen Schulungen und Weiterbildungen.

## Eines der breitesten Schulungsangebote in der Brandschutzbranche

Von der Brandmeldeanlage über Sonderbrandlösungen, Feststellanlagen und Rauchwarnmelder bis hin zu Verkaufs- und Kommunikationstraining sowie speziellen Angeboten für Quereinsteiger bietet Hekatron ein umfassendes Paket an Schulungen, Seminaren, Workshops und Webinaren an.

Unser aktuelles Schulungsangebot finden Sie unter [www.hekatron-brandschutz.de/seminare](http://www.hekatron-brandschutz.de/seminare)

Qualifizierungsprogramme			
youMOVE-Prinzip			
	Fachkraft für anlagentechnischen Brandschutz (IHK)		
Modul 1	Projektmanagement und Persönlichkeitsentwicklung		
Modul 2	Qualifizierung zur Fachkraft für anlagentechnischen Brandschutz – Brandmeldetechnik		
Modul 3	Qualifizierung zur Fachkraft für anlagentechnischen Brandschutz – Rauchwarnmelder und Feststellanlagen		
	Montageassistent/in für anlagentechnischen Brandschutz (IHK)		
Var. 1	Qualifizierung zum/zur Montageassistent/in für anlagentechnischen Brandschutz IHK		
Var. 2	Basisseminar Brandmeldetechnik		
Var. 3	Basisseminar E-Technik – Brandmeldetechnik		
	Projektleiter für anlagentechnischen Brandschutz		
Modul 1	Profiseminar Projektmanagement		
Modul 2	Profiseminar Kommunikation und Führung		
Modul 3	Profiseminar Zeitmanagement		
Modul 4	Profiseminar VOB		
		<b>Ergänzendes Online-Angebot</b>	
NEU	VKT 1	Mehr Erfolg durch kundenorientierte Kommunikation „Augen auf beim Kunden“	
		– Kundenorientiert beraten und verkaufen bringt Gewinn	
Seminare		Ergänzendes Online-Angebot	
Brandmeldesysteme			
Normen & Richtlinien	P 2.1	DIN 14675 Teil 1 und 2 – allgemeine Grundlagen	
	P 2.2	BMA nach DIN 14675 / DIN VDE 0833-2 – Grundlagen der Planung und Projektierung	
	P 2.3	BMA nach DIN 14675 – Vorbereitung zur Prüfung als verantwortliche Person	
	P 2.4	Normen & Richtlinien – Auffrischungsseminar	
	V 1.1	Vorbereitung zur Prüfung als hauptverantwortliche Fachkraft nach VdS 2236	
Integral IP	I 1.2	Hardware-Grundlagen	– Online-Vorbereitungskurs Hardware Grundlagen
	I 1.3	Grundlagen Programmierung	– Online-Kurs: Hekatron Remote – das Original!
	I 1.4	Vernetzung im SecoNET	– Instandhaltungsverträge für Brandmeldesysteme – darauf sollten Sie achten.
	I 1.12	Vernetzung im Integral IP WAN	
	I 1.5	Techniker-Workshop	– Auf den Punkt gebracht: Rauchwarnmelder, Hausalarm und Brandmeldesysteme – Unterschiede und Anwendungsbereiche
	I 1.10	Instandhaltung	
Löschansteuerung	I 1.7	Ein- und Mehrbereichsgaslöschanlagen	
	I 1.9	Ein- und Mehrbereichswasserlöschanlagen	
Sonderbrand	S 5.0	Sonderbrandwoche – Ansaugrauchmelder / Linienförmiger Rauchmelder / Linienförmiger Wärmemelder	
	S 5.1	Linienförmige Rauchmelder	
	S 5.2	Ansaugrauchmelder ASD und Linienförmiger Wärmemelder ADW	

# Anmeldung

unter  
[hekatron-brandschutz.de/seminare](https://hekatron-brandschutz.de/seminare)

Für Rückfragen erreichen Sie uns unter  
**+49 7634 500 8080** oder  
[seminare@hekatron.de](mailto:seminare@hekatron.de)



	Seminare	Ergänzendes Online-Angebot
<b>Sprachalarmierung</b>		
	SAA 1.1 Grundlagen der Sprachalarmierung, Audioakustik & Projektierung	
	SAA 1.3 Programmierung & Inbetriebnahme von Hekatron g+m APS-APROSYS-Sprachalarmanlagen	
	SAA 1.5 Techniker-Workshop SAA	
	SAA 2.3 SAA nach DIN 14675 – Vorbereitung zur Prüfung als verantwortliche Person	
<b>Betreiberseminare</b>		
	B 1.0 Betrieb und Instandhaltung von Brandmeldeanlagen / die eingewiesene Person nach DIN 14675-1 und DIN VDE 0833-1	
	B 2.0 Prüfung/Wartung von Feuerschutzabschlüssen und Feststellanlagen	
	VOB 1.1 Inhalte der Vergabe- und Vertragsordnung für Bauleistungen Teil I	
	VOB 1.2 Inhalte der Vergabe- und Vertragsordnung für Bauleistungen Teil II	
<b>NEU</b>	BBA 1 Ausbildung zum Brandschutzbeauftragten	
	BBA 2 Update Brandschutzbeauftragter – Fortbildung für Brandschutzbeauftragte	
<b>Feuerschutzabschlüsse und Feststellanlagen</b>		
	TÜR 1 Wartung und Instandhaltung von Feuerschutzabschlüssen	– Wissensauffrischung zum Thema Feuerschutzabschlüsse
	FstA 1 Feststellanlagen Abnahme- und Auffrischungseminar – Theorie	– FstA-Technikgrundlagen – FstA RetroFit – Meldertausch in Feststellanlagen – Normen und Richtlinien – die neue DIN 14677
	FstA 2 Feststellanlagen Technikworkshop	– FstA-Technikgrundlagen
	FstA 3 Feststellanlagen Abnahmeseminar in Ex-Bereichen	
<b>Rauchwarnmelder</b>		
<b>NEU</b>	RMW 1 Rauchwarnmelder Grundlagen- und Auffrischungseminar und Q-Fachkraft nach DIN 14676	– Normen und Richtlinien – die neue DIN 14676 – Überblick System Genius Plus
	RMW 2 Rauchwarnmelder Funk-Workshop	– Genius Plus Home und Pro App, Genius Web – Funkvernetzung mit dem Genius Plus X – Smarter Brandschutz mit dem Genius Port – Aufbauwebinar für Genius Plus Rauchwarnmelder
<b>Raumlufttechnische Anlagen</b>		
		– Anforderungen zur Prüfung und Instandhaltung von raumlufttechnischen Anlagen

# HPlus Unterstützung bei Projektumsetzung und Anlagenbetreuung.

**Gerne unterstützen wir Sie bei jeglicher Art von Dienstleistung rund um die Bereiche Brandmelde-systemtechnik, Sprachalarmierung, Feststellanlagen und raumluftechnische Anlagen. Wir bieten Ihnen die Planungssicherheit, die Sie benötigen. Fragen Sie nach unseren Pauschalangeboten.**

Stützpunkte unserer Service-Mitarbeiter direkt bei Ihnen vor Ort sorgen für einen flächendeckenden Support und eine schnelle Verfügbarkeit. Darüber hinaus garantieren unsere erfahrenen Spezialisten eine Topqualität.

## Unsere Leistungen im Überblick



### Planen

- Brandversuche zur Qualifizierung der Brandschutzlösung
- Testaufbauten zum Nachweis der Störgrößenunempfindlichkeit



### Umsetzen

- Inbetriebsetzung und Systemprogrammierung unterstützen und durchführen vor Ort und aus der Ferne
- Sachverständigenabnahme begleiten
- Projektbetreuung vor Ort
- Technische Abnahme der Sprachverständlichkeit „STIPA“
- Inbetriebsetzung und technische Abnahme von Ex-Feststellanlagen und Gasmesssystemen



### Betreuen

- Instandhaltung und Begehung unterstützen und durchführen (Inklusive optionaler Zusatzleistungen)
- Einweisung und Betreiberschulung
- 24-Stunden-Notdienst und Rufbereitschaft
- Technischer Support aus der Ferne
- Störungsbeseitigung unterstützen und durchführen vor Ort und aus der Ferne
- Ersatzteilservice



## Werkskundendienst

### Allgemeine Anfragen

Tel: +49 7634 500-8000 | kundendienst@hekatron.de

### Technikereinsatzplanung

Tel: +49 7634 500-8001 | einsatzplanung@hekatron.de

### Reklamationen

Tel: +49 7634 500-8052 | rs-reklamationen@hekatron.de

### Servicevertragswesen

Tel: +49 7634 500-8003 | servicevertrag@hekatron.de

### Technische Hotline Geschäftskunden

Tel: +49 7634 500-8050 | hotline@hekatron.de

## Geschäftszeiten

Montag–Freitag 8:00–17:00 Uhr







## **2. Systeme für Feststellanlagen**

- 2.1 Unsere Lösungen für Türen und Tore in der Industrie 27**
- 2.2 Unsere Lösung für gepufferte Feststellanlagen und Feststellanlagen in Förderanlagen 29**
- 2.3 Unsere Lösung für Türen im designorientierten Umfeld 30**

## 2. Systeme für Feststellanlagen

Jeder Brand beginnt mit einer unbemerkten Rauchentwicklung und der lautlosen Ausbreitung giftiger Rauchgase, die für den Menschen tödlich sind. Binnen kürzester Zeit sind Flucht- und Rettungswege verraucht und nicht mehr begehbar. Um die Ausbreitung dieser tödlichen Rauchgase über das gesamte Gebäude zu verhindern, müssen Türöffnungen zwischen Brandabschnitten geschlossen sein. Diese Türen werden aber im Alltag schnell

zu Barrieren. Anders bei Rauch- und Feuerschutztüren, die mit einer Feststellanlage ausgestattet sind. Diese dürfen offenstehen, da das sichere Schließen der Tür im Brandfall garantiert ist. Eine Feststellanlage besteht aus mindestens einem Brandmelder, einer Auslöse- und Feststellvorrichtung und einer Energieversorgung. Aufgrund der Komplexität der Anlage ist es unbedingt notwendig sie regelmäßig zu warten.

### Flexibel und leistungsstark – Feststellanlagensysteme für zahlreiche Anwendungsbereiche

Feststellanlagen werden an Rauch- und Feuerschutztüren und Toren eingesetzt. Der Einsatz in unterschiedlichen Anwendungen verlangt jedoch individuelle Zusatzelemente. Unsere Hekatron Systeme decken dieses breite Anwendungsspektrum ab, für Industrie- oder designorientierte Anforderungen oder auch für explosionsgefährdete Bereiche.

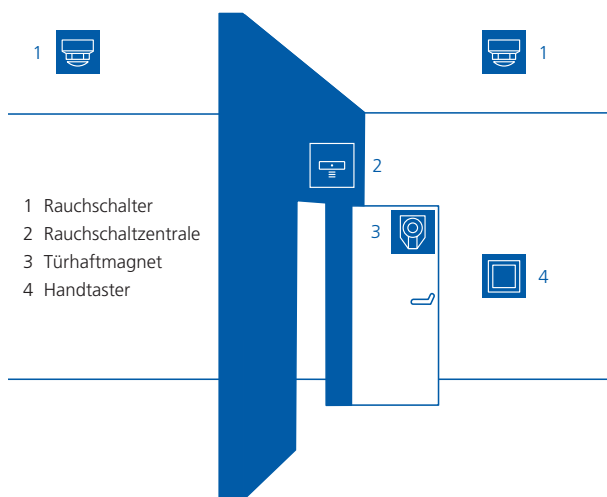
sind. Dadurch können unsere Systeme individuell auf die Bedürfnisse Ihrer Anlagen angepasst werden. Für Sie bedeutet das höchste Flexibilität in der Planungs- und Ausführungsphase.

Jedes unserer Systeme ist durch den VdS geprüft und vom Deutschen Institut für Bautechnik durch eine eigene Bauartgenehmigung zugelassen. Die Hekatron Bauartgenehmigungen zeichnen sich durch eine hohe Flexibilität aus, da darin jeweils sehr viele Produkte aufgeführt

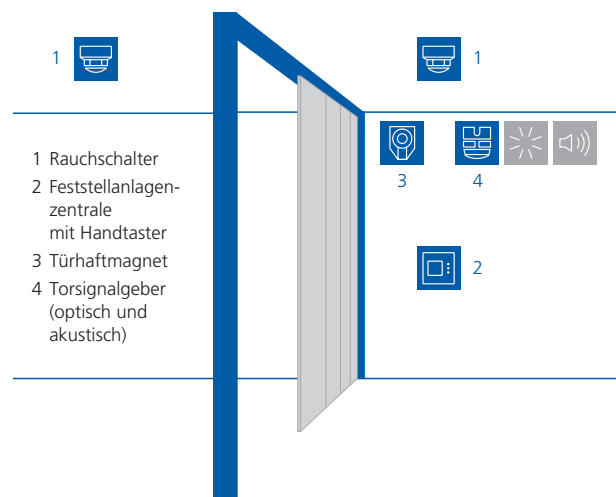
Maximale Sicherheit mit Feststellanlagen von Hekatron Brandschutz:

1. Menschen können fliehen
2. Brandabschnitte werden sicher geschlossen
3. Fluchtwege bleiben rauchfrei

### Aufbau einer Feststellanlage an der Tür



### Aufbau einer Feststellanlage am Tor



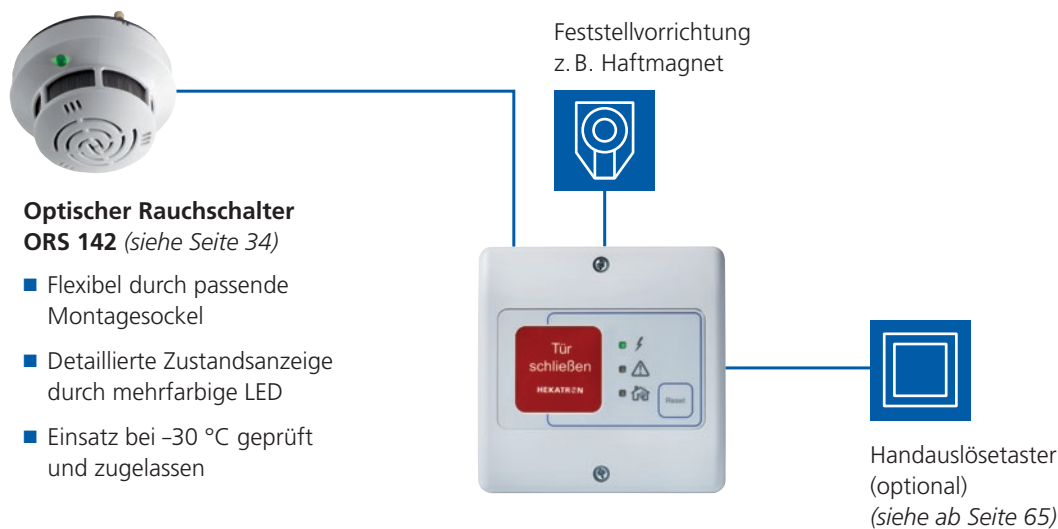


## 2.1 Unsere Lösungen für Türen und Tore in der Industrie

### Das System FSZ Basis

Die FSZ Basis ist eine funktionsorientierte Steuerung zur Wandmontage neben dem Feuerschutzabschluss. Die Auslösevorrichtung, die Energieversorgung, der Resettaster und die handbetätigte Schließung sind in einem Gehäuse vereint.

Das System FSZ Basis mit seinen umfangreichen Kombinationsmöglichkeiten finden Sie in der Bauartgenehmigung Z-6.500-2427.



#### Die FSZ Basis (siehe Seite 45)

- Feststellanlagenzentrale für einfache Anwendungen
- All-in-one: Netzgerät, Steuerung und Handauslösung in Einem
- Montage auf der Wand neben Feuerschutzabschluss oder abgesetzt

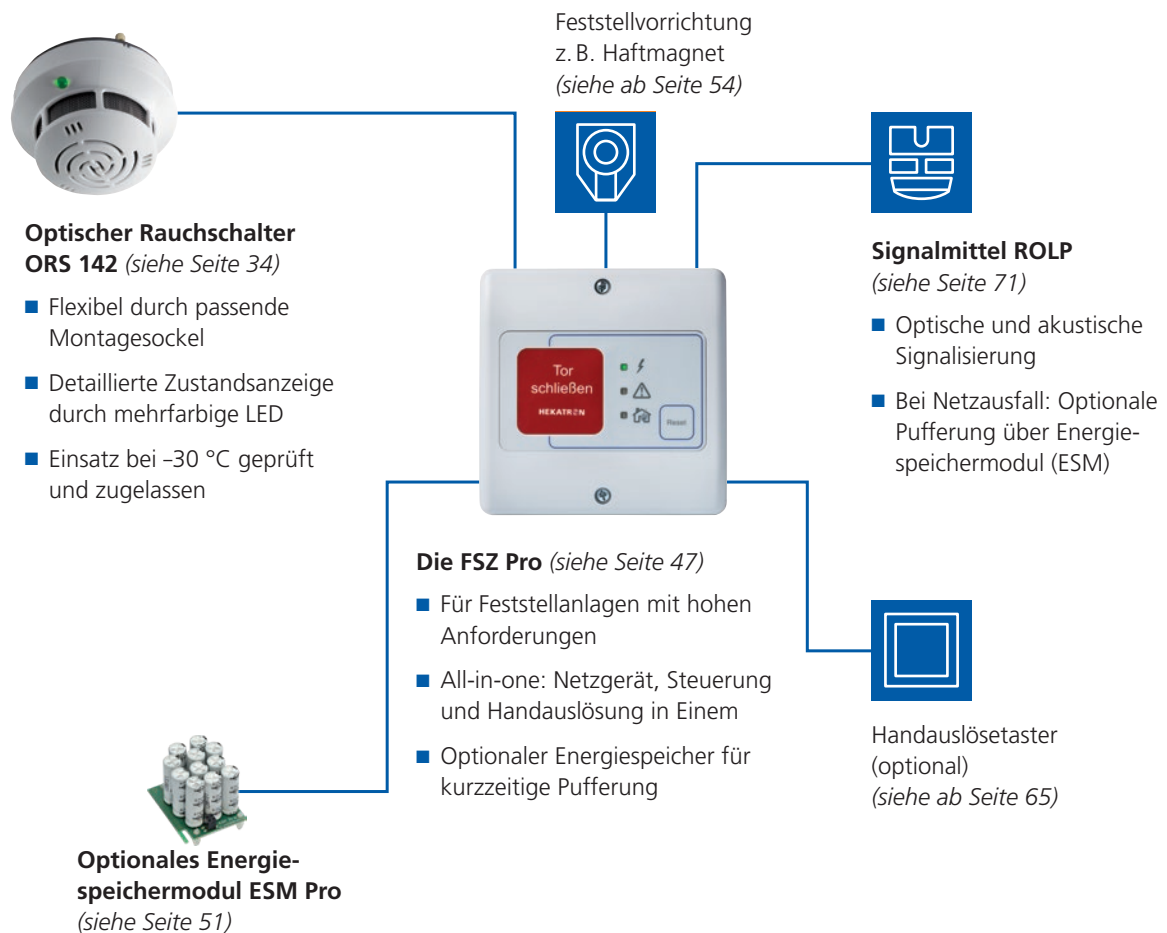
#### Ihre Vorteile mit der FSZ Basis:

- Für einfache Feststellanlagen mit bis zu neun Rauchschaltern
- All-in-one: Netzgerät, Steuerung und Handauslösung in einem
- Montage auf der Wand neben Feuerschutzabschluss oder abgesetzt
- Integrierte Test- und Resetfunktion
- Geprüft nach aktuellstem Stand der DIBt Prüfgrundlagen und DIN EN 14637

## Das System FSZ Pro

Unsere Steuerung, die mehr kann: kurzzeitiger Netzersatz, akustische Signalisierung, konfigurierbare Ein- und Ausgänge und eine höhere Ausgangsleistung. In der FSZ Pro sind das Netzgerät, die Steuerung und die Handauslösung in einem Gehäuse vereint.

Das System FSZ Pro mit seinen umfangreichen Kombinationsmöglichkeiten finden Sie in der Bauartgenehmigung Z-6.500-2359.



### Ihre Vorteile mit der FSZ Pro:

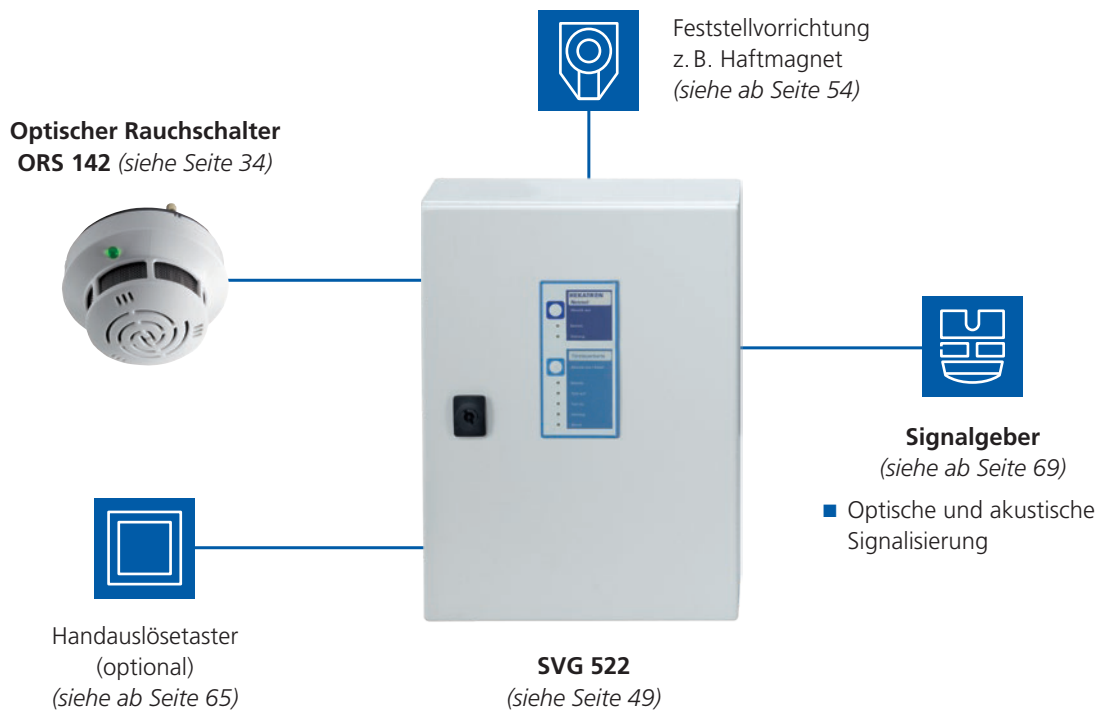
- Für Feststellanlagen mit **hohen Anforderungen** oder mehr als neun Rauchschaltern
- All-in-one: Netzgerät, Steuerung und Handauslösung in einem
- Integrierte akustische Signalisierung mit 65 dB
- Optionaler Energiespeicher
- Montage auf der Wand neben Feuerschutzabschluss oder abgesetzt
- Integrierte Test- und Resetfunktion
- Audiovisuelle Signalisierung bei Torschließung
- Geprüft nach aktuellstem Stand der DIBt Prüfgrundlagen und DIN EN 14637



## 2.2 Unsere Lösung für gepufferte Feststellanlagen und Feststellanlagen in Förderanlagen

### Das System SVG 522

Das SVG 522 ist die optimale Feststellanlagen-Zentrale mit Notstromversorgung nach EN 54-4 für die Überbrückung von längeren Netzausfällen. Die Energieversorgung mit Akkus und die Feststellanlagen-Anschlusskarte sind in einem Gehäuse vereint. Die Zentrale bietet zusätzliche Möglichkeiten für Schließbereichsüberwachung, Seiten- und Deckenklappensteuerung oder den Einsatz an Förderanlagenabschlüssen. Das System ist vom DIBt bauaufsichtlich zugelassen (Z-6.500-2414, Z-6.500-2415). Lichtschranken und zeitversetzt gesteuerte Magnete für Decken- und Seitenklappen können ebenfalls optional angeschlossen werden.



- Für Feststellanlagen mit höchsten Anforderungen bei Netzausfällen
- Auswertung von Lichtschranken oder Kontaktleisten
- Zeitversetzte Schließung von Seiten- und Deckenklappen

#### Ihre Vorteile mit der SVG 522:

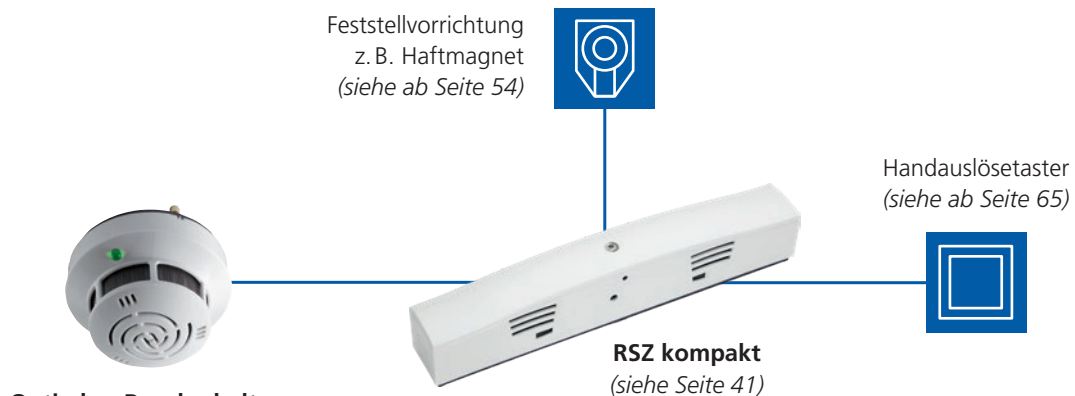
- Netzgerät, Notstromversorgung und Steuerplatine in einem Gehäuse
- Für Feststellanlagen mit höchsten Anforderungen bei Netzausfällen
- Bis zu 4 Stunden Überbrückungszeit
- Auswertung von Lichtschranken oder Kontaktleisten
- Zeitversetzte Schließung von Seiten- und Deckenklappen
- Test- und Resetfunktion extern anschließbar
- Ergänzung um den optisch-akustischen Signalgeber ROLP SB W für die vollumfängliche Signalisierung bei Schließung

## 2.3 Unsere Lösung für Türen im designorientierten Umfeld

Für designorientierte Anwendungen bieten wir Ihnen zwei kompakte und ansprechende Zentralen für eine einfache und unauffällige Montage.

### Die Rauchschaltzentrale RSZ kompakt

Die RSZ kompakt ist eine Rauchschaltzentrale in kompakter Bauform mit integriertem Sturzrauchscharter für den Einsatz an Brand- und Rauchschutztüren. Zum Einsatz kommt sie in Feststellanlagen in den verschiedenen Anwendungen in Industrie- und Verwaltungsgebäuden. Das System RSZ kompakt mit seinen umfangreichen Kombinationsmöglichkeiten finden Sie in der Bauartgenehmigung Z-6.500-2393.



**Optischer Rauchschalter  
ORS 142 (optional)**  
(siehe Seite 34)

- Flexibel durch passende Montagesockel
- Detaillierte Zustandsanzeige durch mehrfarbige LED
- Einsatz bei -30 °C geprüft und zugelassen

#### Ihre Vorteile mit der RSZ kompakt:

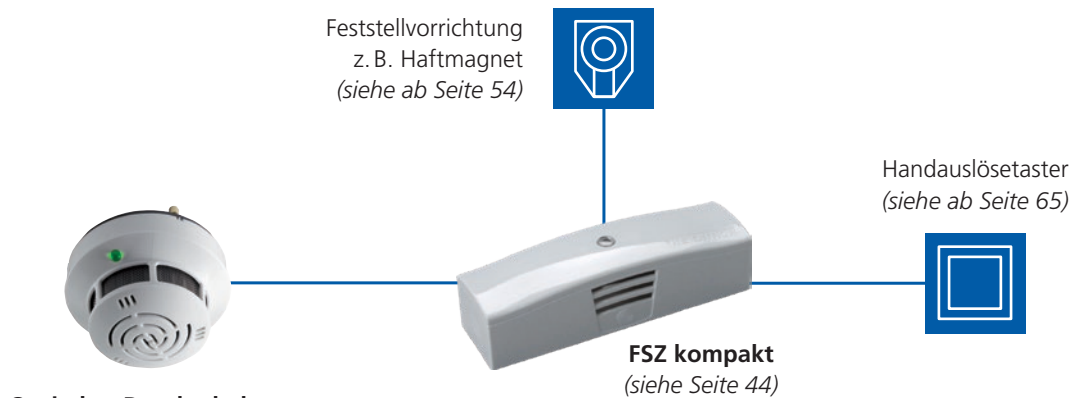
- Zentrale mit integriertem Sturzrauchscharter und Netzteil (Auslösevorrichtung) in einem Gehäuse
- Einstellbare Alarmspeicherung und Leitungsüberwachung
- Test- und Resettaster integriert und von außen bedienbar
- Anschlussplatte zur einfachen Montage
- Kompakte Bauweise zur Montage am Türsturz oder direkt auf dem Türrahmen
- Betriebs- und Zustandsanzeige von außen sichtbar
- Optisch angepasst an alle gängigen Türschließer
- Geprüft nach aktuellstem Stand der DIBt Prüfgrundlagen und DIN EN 14637



## Die Feststellanlagen-Zentrale FSZ kompakt

Die FSZ kompakt ist eine Feststellanlagenzentrale in kompakter Bauform und eignet sich für den Einsatz an Brand- und Rauchschutztüren. Zum Einsatz kommt sie in Feststellanlagen in den verschiedenen Anwendungen in Industrie- und Verwaltungsgebäuden.

Das System FSZ kompakt mit seinen umfangreichen Kombinationsmöglichkeiten finden Sie in der Bauartgenehmigung Z-6.500-2394.



### Optischer Rauchschalter

**ORS 142** (optional)  
(siehe Seite 34)

- Flexibel durch passende Montagesockel
- Detaillierte Zustandsanzeige durch mehrfarbige LED
- Einsatz bei -30 °C geprüft und zugelassen

#### Ihre Vorteile mit der FSZ kompakt:

- Einstellbare Alarmspeicherung und Leitungsüberwachung
- All-in-one: Energieversorgung, Auslösevorrichtung und Alarmspeicherung in einem Gerät
- Technisch kompatibel zu Vorgängerprodukten und Leitungsnetzen
- Ausgang für Feststellvorrichtungen und zusätzlicher potenzialfreier Alarmausgang
- Betriebs- und Zustandsanzeige von außen sichtbar
- Designorientierte Montage z. B. unterhalb von Decken oder in Nischen
- Geprüft nach aktuellstem Stand der DIBt Prüfgrundlagen und DIN EN 14637





## **3. Produktdetails**

<b>3.1</b>	<b>Rauchschalter</b>	<b>34</b>
<b>3.2</b>	<b>Feststellanlagenzentralen</b>	<b>44</b>
<b>3.3</b>	<b>Türhaftmagnete und Ankerplatten</b>	<b>54</b>
<b>3.4</b>	<b>Druck- und Handauslösetaster</b>	<b>65</b>
<b>3.5</b>	<b>Zubehör</b>	<b>69</b>
<b>3.6</b>	<b>Feststellanlagen in explosions- gefährdeten Bereichen</b>	<b>74</b>

# 3. Produktdetails

## 3.1 Rauchschalter

### 3.1.1 Rauch- und Thermoschalter für Decken- und Wandmontage

Optischer Rauchschalter

AG 02 5 000 552-0301

149,50 €



**DIBt** Z-6.510-2288  
**DIN** DIN 14677  
DIN EN 14637

**Hinweis:**  
Der Montagesockel ist nicht im Lieferumfang enthalten.

**Hinweis:**  
Lackierungen ähnlich dem Farbsystem RAL-Classic (siehe [www.hekatron.de](http://www.hekatron.de)) sind Sonderanfertigungen und somit vom Umtausch oder der Rückgabe ausgeschlossen.



**Hinweis:**  
Jede Multicolor Variante wird individuell lackiert. Um Farbunterschiede zu vermeiden, müssen Melder und Sockel immer zusammen bestellt werden. Bei Nachbestellungen können Abweichungen des Glanzgrades nicht ausgeschlossen werden.

#### ORS 142

Optischer Rauchschalter für Schmelbrände und offene Brände mit Rauchentwicklung. Optional kann die Leitungsüberwachung durch den Magnet im Sockel aktiviert werden. Seine besonderen Merkmale sind:

- Austauschanzeige nach DIN 14677
- Verschmutzungskompensation
- Optische Verschmutzungs-/Zustandsanzeige
- Optionale integrierte Leitungsüberwachung
- Erweiterter Temperaturbereich für bis zu minus 30 °C
- Messkammerüberwachung
- Kommunikationsanschluss für RSBus
- Potentialfreier Öffner
- Thermoelement zur Auslösung bei einer Umgebungstemperatur über 70 °C
- Mit Staubschutzkappe

#### Technische Daten

Rauchererkennung	nach EN 54, Teil 7
Temperatur	70 °C
Betriebsspannung	18 bis 28 V DC
Stromaufnahme bei 28 V DC	
Ruhe	22 mA
Alarm	11 mA
Störung	16 mA
Relaiskontakt	Öffner
Schaltspannung	30 V DC
Schaltstrom	1 A
Schaltleistung	30 W
Schutzart	IP 42
Betriebsumgebungstemperatur	-30 °C bis +60 °C
Farbe	weiß, ähnlich RAL 9010

#### Variante

ORS 142 MC  
Multicolor im Farbsystem ähnlich RAL-Classic in seidenmatt und glänzend erhältlich



AG 02  
5 000 552-0391

Preis und  
Lieferzeit  
auf Anfrage

**Optischer Rauchschalter (Set)**

AG 02 31-500017-01-02

297,50 €

**ORS 142 Set**

Das ORS 142 Set dient als Erstausrüster-Set. Es besteht aus zwei Rauchschaltern, zwei Sockeln und einem Magneten zur Aktivierung der integrierten Abschlusswiderstände. Es kann überall da eingesetzt werden, wo Rauchschalter in Feststellanlagen zum Einsatz kommen. Es ist kompatibel mit allen gängigen Feststellanlagen und in allen gängigen DIBt-Zulassungen aufgeführt. Optional kann eine Leitungsüberwachung gemäß DIN EN 14637 mittels Magnet im Sockel des ORS 142 aktiviert werden.



**Leistungsmerkmale ORS 142**

- Austauschanzeige nach DIN 14677
- Verschmutzungskompensation
- Optische Verschmutzungs-/Zustandsanzeige
- Optionale integrierte Leitungsüberwachung
- Erweiterter Temperaturbereich für bis zu minus 30 °C
- Messkammerüberwachung
- Kommunikationsanschluss für RSBus
- Potentialfreier Öffner
- Thermoelement zur Auslösung bei einer Umgebungstemperatur über 70 °C
- Mit Staubschutzkappe

<b>DIBt</b>	Z-6.510-2288
<b>DIN</b>	DIN 14677 DIN EN 14637

**Leistungsmerkmale Sockel 143 A**

- Einfache Montage
- Bajonettverschluss
- Magnet für die Leitungsüberwachung
- Quetschschutz
- Freie Stützpunktklemme

**Lieferumfang**

- 2 x ORS 142
- 2 x Sockel 143 A
- 1 x Magnet zur Aktivierung der Leitungsüberwachung im ORS 142

**Technische Daten ORS**

siehe Seite 34

**Technische Daten Sockel 143 A**

Kabeleinführung	max. 9 mm
Schutzart	IP 42
Farbe	weiß, ähnlich RAL 9010



Optischer Rauchschalter Austausch

AG 02 31-500017-04-01

149,50 €



DIBt  
DIN DIN 14677



ORS 142 AT

Rauchschalter für den Austausch in bestehenden Anlagen, die nach Zulassungsbescheid (Z. 6.5.-xxx) abgenommen wurden. Technische Daten siehe ORS 142.



**Thermoschalter**

**AG 02 5 100 158**

**112,00 €**

**TDS 247**

Thermo-Differenzial-Schalter TDS 247 mit Maximalteil, zur Erkennung von offenen Bränden mit und ohne Rauch. Er wird eingesetzt, wenn betriebsbedingt mit Störgrößen wie Staub, Rauch oder Dampf zu rechnen ist. Bei Feststellanlagen darf er nicht für Abschlüsse in Flucht- und Rettungswegen verwendet werden. Seine besonderen Merkmale sind:

- Optische Zustandsanzeige
- Austauschanzeige nach DIN 14677
- Messteilüberwachung
- Kommunikationsanschluss für RSBus
- Potentialfreier Öffner

**Technische Daten**

Ausführung	nach EN 54, Teil 5
Branderkennung	nach Temperatur, Klasse A1
Maximalteil	54 °C bis 65 °C
Betriebsspannung	18 bis 28 V DC
Stromaufnahme bei 28 V DC	
Ruhe	22 mA
Alarm	11 mA
Störung	16 mA
Relaiskontakt	Öffner
Schaltspannung	30 V DC
Schaltstrom	1 A
Schaltleistung	30 W
Schutzart	IP 42
Betriebsumgebungstemperatur	-20 °C bis +80 °C
Farbe	weiß, ähnlich RAL 9010

**Variante**

<p><b>TDS 247 MC</b> Multicolor im Farbsystem ähnlich RAL-Classic in seidenmatt und glänzend erhältlich</p>		AG 02 31-5100001-91-01	Preis und Lieferzeit auf Anfrage
<p><b>TDS 247 AT</b> Thermo-Differenzial-Schalter TDS 247 für den Austausch in bestehenden Anlagen, die nach Zulassungsbescheid (Z. 6.5.-xxx) abgenommen wurden.</p>		AG 02 31-5100001-01-01	<b>112,00 €</b>



DIBt Z-6.510-2289  
**DIN** DIN 14677  
 DIN EN 14637

**Hinweis:**  
 Der Montagesockel ist nicht im Lieferumfang enthalten.

**Hinweis:**  
 Zur Leitungsüberwachung das AM 142 verwenden (siehe Seite 51)!

**Hinweis:**  
 Lackierungen ähnlich dem Farbsystem RAL-Classic (siehe [www.hekatron.de](http://www.hekatron.de)) sind Sonderanfertigungen und somit vom Umtausch oder der Rückgabe ausgeschlossen.

**Hinweis:**  
 Jede Multicolor Variante wird individuell lackiert. Um Farbunterschiede zu vermeiden, müssen Melder und Sockel immer zusammen bestellt werden.  
 Bei Nachbestellungen können Abweichungen des Glanzgrades nicht ausgeschlossen werden.



### 3.1.2 Montagesockel und Zubehör für ORS 142 und TDS 247

#### Montagesockel AP für die Deckenmontage

AG 02 5 000 350

13,95 €



**Hinweis:**

Lackierungen ähnlich dem Farbsystem RAL-Classic (siehe [www.hekatron.de](http://www.hekatron.de)) sind Sonderanfertigungen und somit vom Umtausch oder der Rückgabe ausgeschlossen.

**143 A**

Aufputz-Montagesockel für Rauch- und Thermoschalter in trockenen Räumen.

- Magnet zur optionalen Aktivierung der Leitungsüberwachung für den ORS 142

Technische Daten

Kabeleinführung	max. 9 mm
Schutzart	IP 42
Farbe	weiß, ähnlich RAL 9010

Variante

**143 A MC\***  
Multicolor im Farbsystem ähnlich RAL-Classic in seidenmatt und glänzend erhältlich



AG 02  
5 000 600-0291

Preis und  
Lieferzeit  
auf Anfrage

#### Montagesockel für Wandmontage

AG 02 5 000 513

21,90 €



**Hinweis:**

Lackierungen ähnlich dem Farbsystem RAL-Classic (siehe [www.hekatron.de](http://www.hekatron.de)) sind Sonderanfertigungen und somit vom Umtausch oder der Rückgabe ausgeschlossen.

**143 W**

Montagesockel zur Wandmontage (Sturzmelder) für Rauch- und Thermoschalter in trockenen Räumen.

- Magnet zur optionalen Aktivierung der Leitungsüberwachung für den ORS 142

Technische Daten

Kabeleinführung	max. 9 mm
Schutzart	IP 42
Farbe	weiß, ähnlich RAL 9010

Variante

**143 W MC**  
Multicolor im Farbsystem ähnlich RAL-Classic in seidenmatt und glänzend erhältlich



AG 02  
31-5000010-91-01

Preis und  
Lieferzeit  
auf Anfrage

**Hinweis:**

Jede Multicolor Variante wird individuell lackiert. Um Farbunterschiede zu vermeiden, müssen Melder und Sockel immer zusammen bestellt werden. Bei Nachbestellungen können Abweichungen des Glanzgrades nicht ausgeschlossen werden.

**Montagesockel für die Deckenmontage in Feuchträumen**

AG 02 5 000 356

38,00 €

**143 AF**

Aufputz-Montagesockel für Rauch- und Thermoschalter in feuchten Räumen, bestehend aus:

- PG-Verschraubung
- Dichtring
- Distanzhülsen
- Magnet zur optionalen Aktivierung der Leitungsüberwachung für den ORS 142



Technische Daten

Kabelverschraubung	M12 x 1,5
Kabeleinführung	max. 9 mm
Schutzart	IP 42
Farbe	weiß, ähnlich RAL 9010

**Montagesockel zum Einbau in Hohldecken**

AG 02 5 000 359

36,50 €

**143 UH**

Einbau-Montagesockel für Rauch- und Thermoschalter in trockenen Räumen mit abgehängter Decke, bestehend aus:

- Einbausockel mit Spreizkrallen
- Blendingring
- Magnet zur optionalen Aktivierung der Leitungsüberwachung für den ORS 142



Technische Daten

Kabeleinführung	max. 9 mm
Schutzart	IP 42
Farbe	weiß, ähnlich RAL 9010

**Blendingring**

AG 02 3 110 465

auf Anfrage

**143 BR Blendingring MC**

Multicolor im Farbsystem ähnlich RAL-Classic in seidenmatt und glänzend erhältlich.

**Hinweis:**

Lackierungen ähnlich dem Farbsystem RAL-Classic (siehe [www.hekatron.de](http://www.hekatron.de)) sind Sonderanfertigungen und somit vom Umtausch oder der Rückgabe ausgeschlossen.

**Hinweis:**

Jede Multicolor Variante wird individuell lackiert. Um Farbunterschiede zu vermeiden, müssen Melder und Sockel immer zusammen bestellt werden. Bei Nachbestellungen können Abweichungen des Glanzgrades nicht ausgeschlossen werden.

### Konsole für Sturzmelder

AG 02 3 510 232

22,00 €



**Hinweis:**

Hier sind der Montagesockel 143 A oder 143 AF erforderlich.

**K 143-S**

Konsole zur Montage des Rauch-/Thermoschalters im Sturzbereich.

Technische Daten

Material	Stahl
Farbe	weiß, ähnlich RAL 9010
Länge	323 mm

### Konsole für Kragarmmelder

AG 02 3 510 233

24,00 €



**Hinweis:**

Hier sind der Montagesockel 143 A oder 143 AF erforderlich.

**K 143-K**

Konsole für Rauch- und Thermoschalter zur Montage des Kragarmmelders gemäß den Anwendungsrichtlinien des DIBt für Feststellanlagen. Für die Montage auf 3,5 m über Sturz.

Technische Daten

Material	Stahl
Farbe	weiß, ähnlich RAL 9010
Länge	541,5 mm
Abstand Rauchschalter zur Wand	500 mm

### Schutzkorb

AG 03 5 000 586

20,00 €



**SRS 01**

Aufputz-Montagesockel für Rauch- und Thermoschalter in feuchten Räumen, bestehend aus:

Technische Daten

Material	Stahl, vernickelt
H (Außenhöhe)	91 mm
h (Innenhöhe)	87 mm
D (Außen-Ø)	159 mm
d (Innen-Ø)	125 mm

### Magnetset zur Leitungsüberwachung

AG 02 31-4100015-01-01

10,20 €



**Magnet Leitungsüberwachung VE10**

Ersatzmagnete zur Aktivierung der Leitungsüberwachung im ORS 142.

Technische Daten

Menge	10 Stück pro Verpackung
-------	-------------------------



### 3.1.3 Rauchschalt-Zentrale RSZ und Rauchschalter für Wandmontage (Türsturz)

#### Rauchschalt-Zentrale

AG 40 31-5300001-01-01 ws

339,00 €

#### RSZ kompakt ws

Die RSZ kompakt ist eine Rauchschaltzentrale in kompakter Bauform mit integriertem Sturzrauchschalter für den Einsatz an Brand- und Rauchschutztüren. Zum Einsatz kommt sie in Feststellanlagen in den verschiedenen Anwendungen in Industrie- und Verwaltungsgebäuden.

- Integrierter Sturzrauchschalter
- Einstellbare Alarmspeicherung und Leitungsüberwachung
- Test- und Resettaster integriert und von außen bedienbar
- Anschlussplatine zur einfachen Montage
- Kompakte Bauweise zur Montage am Türsturz oder direkt auf dem Türrahmen
- Betriebs- und Zustandsanzeige von außen sichtbar
- Optisch angepasst an Türschließer – mit und ohne Feststellung
- Erhältlich in weiß, silber und Multicolor
- Geprüft nach aktuellstem Stand der DIBt Prüfgrundlagen und DIN EN 14637



DIBt Z-6.510-2375  
Z-6.500-2393  
DIN DIN 14677  
DIN EN 14637

#### Technische Daten

Eingangs-Nennspannung	230 V AC
Ausgangs-Nennspannung	24 V DC
Ausgangs-Nennstrom	460 mA
Geschalteter Magnetausgang	24 V DC
Potentialfreier Wechsler	30 V DC / 1 A
Montage	Aufputz
Betriebsumgebungstemperatur	-20 °C bis +45 °C
Lagertemperatur	-20 °C bis +60 °C
Abmessungen ohne Abdeckung (H x B x T)	33 x 250 x 31,5 mm
Farbe	weiß, ähnlich RAL 9016

#### Varianten

RSZ kompakt si  
silber, ähnlich RAL 9006



AG 02  
31-5300001-02-01  
si

339,00 €

RSZ kompakt MC  
Multicolor im Farbsystem ähnlich RAL-Classic in seidenmatt und glänzend erhältlich



AG 02  
31-5300001-91-01  
MC

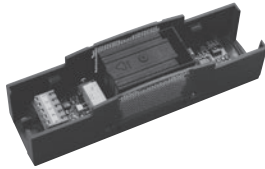
Preis und  
Lieferzeit  
auf Anfrage

**Hinweis:**  
Bei Nachbestellungen der Multicolor Variante können Abweichungen des Glanzgrades nicht ausgeschlossen werden.

**Optischer Rauchschalter**

**AG 40 5000572**

**179,50 €**



DIBt	Z-6.510-2294
<b>DIN</b>	DIN 14677 DIN EN 14637
<b>Hinweise:</b> Zur Leitungsüberwachung das AM 142 verwenden (siehe Seite 51)!	
Kabelleiste wird mitgeliefert. Sie dient zur Montage unter dem Rauchschalter.	

**ORS 142 W**

Optischer Rauchschalter für Wandmontage in Modulbauweise. Durch seinen modularen Aufbau sind unterschiedliche Gehäusevarianten möglich.

Seine besonderen Merkmale sind:

- Austauschanzeige nach DIN 14677
- Verschmutzungskompensation
- Optische Verschmutzungs-/Zustandsanzeige
- Messkammerüberwachung
- Kommunikationsanschluss für RSBus
- Potentialfreier Öffner
- Ohne Oberteil
- Thermoelement zur Auslösung bei einer Umgebungstemperatur über 70 °C

**Technische Daten**

Rauchererkennung	nach EN 54, Teil 7
Temperatur	70 °C (±5 °C)
Betriebsspannung	18 bis 28 V DC
Stromaufnahme bei 28 V DC	
Ruhe	22 mA
Alarm	11 mA
Störung	16 mA
Potentialbehäfteter Wechsler	24 V DC
Schutzart mit Gehäuseoberteil	IP 40
Betriebsumgebungstemperatur	-20 °C bis +75 °C
Gehäuse	Kunststoff
Farbe	anthrazit
Montage	Wandmontage, waagrecht

**Variante und Zubehör**

<b>ORS 142 W AT</b> für den Austausch in bestehenden Anlagen, die nach Zulassungsbescheid (Z. 6.5.-xxx) abgenommen wurden.		AG 02 31-5000033-04-01	<b>179,50 €</b>
---	--	---------------------------	-----------------

<b>RNO 02 ws/si</b> Standard-Oberteil für ORS 142 W in den Farben weiß (RAL 9016) oder silber (RAL 9006).		AG 40 4 300 735 ... weiß ... 0001 silber ... 0002	<b>14,90 €</b>
--	--	--	----------------

<b>RNO 02 MC</b> Standard-Oberteil für ORS 142 W Multicolor im Farbsystem ähnlich RAL-Classic in seidenmatt und glänzend erhältlich.		AG 40 31-4100009-91-01	Preis und Lieferzeit auf Anfrage
---	--	---------------------------	--

<b>Hinweis:</b> Lackierungen ähnlich dem Farbsystem RAL-Classic sind Sonderanfertigungen und somit vom Umtausch oder der Rückgabe ausgeschlossen.
--

<b>Hinweis:</b> Bei Nachbestellungen der Multicolor Variante können Abweichungen des Glanzgrades nicht ausgeschlossen werden.
--

## 3.1.4 Zubehör für ORS 142, RSZ 142 und TDS 247

**Rauchschalter-Zustands-Anzeige****AG 02 5 500 034****140,00 €****RZA 142 AP**

Sammelanzeige für ORS 142, RSZ 142 und TDS 247 mit fünf farbigen LEDs zur Signalisierung der Zustände aller angeschlossenen Rauchschalter. Mit potentialfreien Wechslern für jede Zustands-Sammelmeldung, zur Weiterleitung auf eine übergeordnete Leitstelle oder zur Aufschaltung auf die Gebäudeleittechnik.



DIN

DIN EN 14637

## Technische Daten

Betriebsspannung	18 bis 28 V DC
Stromaufnahme bei 28 V DC	max. 120 mA
Leistungsaufnahme	3,4 W
Relais	je 1 Wechsler pro Zustand
Schaltspannung	30 V DC
Schaltstrom	1 A
Schaltleistung	30 W
Schutzart	IP 42
Betriebsumgebungstemperatur	-20 °C bis +70 °C
Farbe	weiß, ähnlich RAL 9010
Kabeleinführungen	allseitig
Montage	Aufputz

## 3.2 Feststellanlagenzentralen

### 3.2.1 Feststellanlagenzentrale FSZ kompakt

Feststellanlagenzentrale

AG 02 31-5400007-05-01 ws

139,00 €



DIBt Z-6.510-2402  
Z-6.500-2415  
DIN EN 14637  
VdS G 217098

#### FSZ kompakt ws

Die FSZ kompakt ist eine Feststellanlagenzentrale in kompakter Bauform und eignet sich für den Einsatz an Brand- und Rauchschutztüren. Zum Einsatz kommt sie in Feststellanlagen in den verschiedenen Anwendungen in Industrie- und Verwaltungsgebäuden.

- Einstellbare Alarmspeicherung und Leitungsüberwachung
- All-in-one: Energieversorgung, Auslösevorrichtung und Alarmspeicherung in einem Gerät
- Technisch kompatibel zu Vorgängerprodukten und Leitungsnetzen
- Ausgang für Feststellvorrichtungen und zusätzlicher potenzialfreier Alarmausgang
- Betriebs- und Zustandsanzeige von außen sichtbar
- Designorientierte Montage z. B. unterhalb von Decken oder in Nischen
- Geprüft nach aktuellstem Stand der DIBt Prüfgrundlagen und DIN EN 14637

#### Technische Daten

Eingangs-Nennspannung	230 V AC
Ausgangs-Nennspannung	24 V DC
Ausgangs-Nennstrom	460 mA
Geschalteter Magnetausgang	24 V DC
Potentialfreier Wechsler	30 V DC / 1 A
Montage	Aufputz auf der Wand, am Sturz, auf der Türzarge
Betriebsumgebungstemperatur	-20 °C bis +45 °C
Lagertemperatur	-20 °C bis +60 °C
Abmessungen (H x B x T)	
ohne Abdeckung	33 x 123 x 31,5 mm
mit Abdeckung	35 x 127 x 36 mm
Farbe	weiß, ähnlich RAL 9016

#### Varianten

FSZ kompakt si silber, ähnlich RAL 9006		AG 02 31-5400007-04-01 si	<b>139,00 €</b>
FSZ kompakt MC Multicolor im Farbsystem ähnlich RAL-Classic in seidenmatt und glänzend erhältlich		AG 02 31-5400007-06-01 MC	Preis und Lieferzeit auf Anfrage

**Hinweis:**  
Bei Nachbestellungen der Multicolor Variante können Abweichungen des Glanzgrades nicht ausgeschlossen werden.

### 3.2.2 Feststellanlagenzentrale FSZ Basis

#### Feststellanlagenzentrale

AG 02 31-5400002-01-01

147,00 €

#### FSZ Basis

Die FSZ Basis ist eine Feststellanlagenzentrale, die neben den DIBt Prüfgrundlagen auch die Anforderungen der DIN EN 14637 erfüllt. Sie ist für den Einsatz an Türen und Toren in unterschiedlichen Anwendungsfeldern von Industrie- bis Verwaltungsgebäuden geeignet.

#### Produkt highlights

- Die FSZ Basis ist Stromversorgung, Steuerung, Handtaster, Alarmspeicher und Resettaster in einem
- DIN EN 14637 und DIBt-konform – neuester Stand der Technik und der Normen!
- Technisch kompatibel zu Vorgängerprodukten und Leitungsnetzen

#### Weitere Leistungsmerkmale

- Optionale Leitungsüberwachung gemäß DIN EN 14637 (keine Leitungsüberwachung bei Ex-Anwendungen)
- Alarmspeicherung
- Individuelle Steuerungsmöglichkeiten durch zwei separate Alarmausgänge
- Kabeleinführungen oben, unten und hinten
- Leicht zugängliche Anschlussklemmen
- Einsetzbar in schwierigen Umgebungsbedingungen mit Feuchtigkeit, Staub, Wärme, Kälte und Temperaturen von -10 °C bis +50 °C
- Kurzschlussicher
- Technisch kompatibel zu sämtlichen Vorgängerprodukten und bestehenden Leitungsnetzen
- Wechselbare Beschriftungen (siehe Seite 52)



DIBt	Z-6.510-2402 Z-6.500-2415 Z-6.500-2427
	DIN EN 14637
	G 213091

**Hinweis:**  
Die Systemübersicht der FSZ Basis finden Sie auf Seite 27.

#### Technische Daten

Nennspannung	230 V AC
Nennfrequenz	50/60 Hz
Leistungsaufnahme	13,8 VA
Ausgangsspannung	24 V DC
Ausgangsstrom	max. 400 mA
Alarmrelais	1 Wechsler, potentialfrei
Schaltleistung	max. 250 V AC / 5A max. 30 V DC / 3A max. 24 V DC / 5A
Betriebsumgebungstemperatur	-10 °C bis +50 °C
Lagertemperatur	-10 °C bis +60 °C
Schutzart bei Kabeleinführung	
Aufputz	IP 65
Unterputz	IP 30
Schutzklasse	»I«
Gehäuse	PC-ABS
Farbe Gehäuse	weiß, RAL 9003
Gewicht	420 g

---

Technische Daten

---

Lieferumfang

---

1 × FSZ Basis

---

1 × Verpackung

---

1 × Montageanleitung

---

1 × Montageset bestehend aus 2 Schrauben und 2 Dübeln

---

1 × Kabelverschraubungsset bestehend aus:  
einer Kabelverschraubung M20 für die Netzzuleitung; drei Verschraubungen M16 für den  
Anschluss der Peripheriegeräte z. B. ORS 142, Türhaftmagnete usw.

---

1 × Einschub für den integrierten Auslösetaster mit der Beschriftung »Tür schließen« und  
»Tor schließen«

---

1 × Abschlussmodul AM 142

---

### 3.2.3 Feststellanlagenzentrale FSZ Pro

#### Feststellanlagenzentrale

AG 02 31-5400003-01-01

178,00 €

#### FSZ Pro

Feststellanlagenzentrale zum Einsatz in Feststellanlagen an Brand- und Rauchschutztoren und anderen Abschlüssen. VdS-geprüft nach den allgemeinen Anforderungen und Prüfgrundlagen für das Zulassungsverfahren für Feststellanlagen und DIBt-zugelassen. VdS-geprüft und zertifiziert gemäß DIN EN 14637. Bestehend aus Energieversorgung, Auslösevorrichtung, Handtaster, Resettaster und Alarmspeicher.

#### Produkthighlights

- All-in-one: Energieversorgung, Auslösevorrichtung, Handtaster, Alarmspeicherung und Resettaster in einem Gerät
- Integrierte, gepufferte akustische Signalisierung (65 dB)
- Technisch kompatibel zu Vorgängerprodukten und Leitungsnetzen

#### Weitere Leistungsmerkmale

- Optionaler Energiepuffer mit ESM Pro
- Individuelle Steuerungsmöglichkeiten durch zusätzliche Ein- und Ausgänge
- »Stilles« oder »zentrales« Schließen möglich
- Geprüft nach aktuellstem Stand der DIBt Prüfgrundlagen und DIN EN 14637

#### Technische Daten

Nennspannung	230 V AC
Nennfrequenz	50/60 Hz
Leistungsaufnahme	13,8 VA
Ausgangsspannung	24 V DC
Ausgangsstrom	max. 900 mA
Alarmrelais	1 Wechsler, potentialfrei
Schaltleistung	230 V AC / 5 A max. 30 V DC / 3 A
Betriebsumgebungstemperatur	-10 °C bis +50 °C
Lagertemperatur	-20 °C bis +60 °C
Abmessungen (H x B x T)	146 x 146 x 60,5 mm
Kabeleinführungen hinten	2 Langlöcher
Kabeleinführungen oben und unten	3 x M16 1 x M20
Schutzart bei Kabeleinführung	
von oben oder unten	IP 65
von der Rückseite	IP 30
Interner Piezo	ca. 65 dB (1m) gepuffert für 60 Sekunden bei Netzausfall
Pufferung des Gesamtsystems bei Verwendung des ESM Pro	max. 3 Sekunden
Schutzklasse	»I«
Gehäuse	PC-ABS



DIBt	Z-6.510-2358 Z-6.500-2359
	DIN EN 14637
	G 213091

**Hinweis:**  
Die Systemübersicht der FSZ Pro finden Sie auf Seite 28.

Technische Daten	
Farbe Gehäuse	weiß, RAL 9003
Gewicht	420 g
Lieferumfang	
1 × FSZ Pro	
1 × Verpackung	
1 × Montageanleitung	
1 × Montageset bestehend aus 2 Schrauben und 2 Dübeln	
1 × Kabelverschraubungsset bestehend aus: einer Kabelverschraubung M20 für die Netzzuleitung; drei Verschraubungen M16 für den Anschluss der Peripheriegeräte z. B. ORS 142, Türhaftmagnete usw.	
1 × Einschub für den integrierten Auslösetaster mit der Beschriftung »Tür schließen« und »Tor schließen«	
1 × Abschlussmodul AM 142	



### 3.2.4 Netz- und Steuergerät SVG 522

#### Netz- und Steuergerät

AG 02 5 400 085-0210

1.250,00 €

#### SVG 522 inkl. TSK 03

Das SVG 522 wird vorzugsweise zur Spannungsversorgung von Feststellanlagen an bahngebundenen Förderanlagen verwendet. Des Weiteren können Feststellanlagen von Schiebetoren mit Seiten- und Deckenklappen angesteuert werden.

- Kurzschlussfestigkeit
- Primärgetaktet
- Wartungsfreie Notstromversorgung
- Akustische und optische Meldung von Netz-, Batterie- und Sicherungsausfall, Tiefentladung, Prozessorstörung und Erdschluss
- Betriebsbereitschaftsanzeige
- Tiefentladeschutz und Temperaturschutz
- Inklusive Türsteuerungskarte TSK 03

#### Technische Daten SVG 522

Eingangs-Nennspannung	230 V AC
Nennfrequenz	50 Hz
Leistungsaufnahme	48 VA
Ausgangs-Nennspannung	24 V DC
Ausgangsspannungsbereich	21,6 bis 27,6 V DC
Ausgangsstrom	max. 1,3 A
Ausgangsleistung	31,2 W
Batterie-Ladeüberwachung	ja
Tiefspannungsmeldung	< 21 V DC
Batterie-Tiefentladeschutz	< 20 V DC
Störungsanzeige	Netzausfall, Batteriestörung, Tiefentladung, Erdschluss
Betriebsumgebungstemperatur	+5 °C bis +40 °C
Schutzart	IP 54
Schutzklasse	I
Gehäuse	Stahlblech
Kabeleinführungen oben	20
Farbe	RAL 9010
Montage	Wandmontage
Gewicht ohne Batterien	ca. 10 kg



DIBt Z-6.500-2414  
Z-6.500-2415

#### Hinweis:

Bitte beachten Sie, dass zwei Notstrombatterien separat bestellt werden müssen. Auswahl siehe Seite 52.



Technische Daten TSK 03	
Nennspannung	24 V DC
Stromaufnahme (24 V)	max. 1 A
Klemmenzahl	59
Eingangsklemmen	32
Ausgangsklemmen	27
Statusanzeigen Folientastatur	6
Zulässiger Lager- und Transporttemperaturbereich	+5 °C bis +40 °C
Zulässiger Umgebungstemperaturbereich	+5 °C bis +40 °C

### 3.2.5 Zubehör für Feststellanlagenzentrale

#### Energiespeichermodul

AG 02 31-5400004-01-01

72,00 €

##### ESM Pro

Optionale kurzzeitige Pufferung einer Feststellanlage in Verbindung mit der FSZ Pro.

##### Technische Daten

Nennspannung	24 V AC
Pufferart	Kondensatoren
Nennkapazität	0,91 F
Abmessungen (H×B×T)	35×48×41 mm
Gewicht	45 g



#### Abschluss-Modul

AG 02 31-5700002-01-01

7,00 €

##### AM 142

Abschlussmodul zum Einsatz in den Sockel des TDS 247 und in den Handauslösetaster. Das Abschlussmodul wird immer dann benötigt, wenn eine Feststellanlage mit Leitungsüberwachung gemäß DIN EN 14637 gefordert wird.

- Abschlusswiderstände 2×43 kOhm
- Steckklemme für den schnellen und einfachen Anschluss des Anschlusskabels
- 4 Anschlussdrähte für den schnellen und einfachen Anschluss im Sockel oder im Handtaster
- Maße: 12×7×32 mm



##### Hinweis:

Im Lieferumfang der FSZ Basis ist bereits ein Abschlussmodul AM 142 enthalten.

##### Hinweis:

Beim ORS 142 ist die Leitungsüberwachung bereits integriert und kann über den Magnet im Sockel aktiviert werden!

#### Zubehörset

AG 02 31-4100010-02-01

13,50 €

##### Zubehörset für FSZ Basis

Zusätzlich zum Lieferumfang des FSZ Basis enthält das Zubehörset:

- 4 Kabelverschraubungen (3×M16, 1×M20) für die Anbindung zusätzlicher Kabeleingänge
- 2 Hutschienenadapter und Schrauben z. B. für die Montage im Schaltschrank



## Fremdspracheneinschübe



### Einschübe mit den Aufschriften »Tür schließen« und »Tor schließen« in den jeweiligen Sprachen

Einschub FSZ VE 10, Englisch Verpackungseinheit 10 Stück	31-6800001-01-01	<b>27,50 €</b>
Einschub FSZ VE 10, Französisch Verpackungseinheit 10 Stück	31-6800001-02-01	<b>27,50 €</b>
Einschub FSZ VE 10, Russisch Verpackungseinheit 10 Stück	31-6800001-03-01	<b>27,50 €</b>

## Notstrombatterie

AG 03 30-2310002-01-01

**46,00 €**



anerkannt

### Akku zur Notstromversorgung 12 V / 7 Ah für SVG 522

- Für 24 V zwei Batterien berücksichtigen

#### Technische Daten

Betriebsspannung	12 V DC
Abmessungen 12 V (H x B x T)	153 x 67 x 102 mm

## Wandbefestigungsset

AG 02 6 100 038

**14,50 €**



### Wandbefestigung für Gehäuse SVG 522

**Lichtschanke**

AG 02 6 900 464

408,00 €

**BRL-FSA**

Brandschutz-Lichtschanke für die Überwachung von Schließbereichen.

- Reflexions-Lichtschanke für Sicherheitseinrichtungen an Feuerschutzabschlüssen (Brandschutztüren)
- Empfindlichkeitseinsteller und Hell/Dunkel-Umschalter
- Zulassung nach VdS Prüfbericht FSA und fremdüberwachte Fertigung (Ü-Zeichen)
- Schutzart IP 67
- Im Brandfall wird Rauch ignoriert, aber Personen werden im Rauch sicher erfasst
- Bis 3 m Überwachung
- Zum Anschluss an Türsteuerungskarte TSK 03



DIBt Z-6.510-2384



**Lichtschanke**

AG 02 6 900 462

350,00 €

**BEL-FSA**

Brandschutz-Einweg-Lichtschanke für die Überwachung von Schließbereichen.

- Aktiv-Lichtschanke für Sicherheitseinrichtungen an Feuerschutzabschlüssen (Brandschutztüren)
- Zulassung nach VdS Prüfbericht FSA und fremdüberwachte Fertigung (Ü-Zeichen)
- Sehr hohe Funktionsreserve
- Schutzart IP 67
- Im Brandfall wird Rauch ignoriert, aber Personen werden im Rauch sicher erfasst
- Bis 10 m Überwachung
- Zum Anschluss an Türsteuerungskarte TSK 03



DIBt Z-6.510-2383



## 3.3 Türhaftmagnete und Ankerplatten

### 3.3.1 Türhaftmagnete Standard-Programm

#### Türhaftmagnet

AG 02 6 500 002

106,00 €



DIBt  
**CE**  
 Z-6.510-2328  
 DIN EN 1155  
 DIN EN 14637

**Hinweis:**

Eine tabellarische Übersicht mit den möglichen Kombinationen von Türhaftmagneten und Ankerplatten finden Sie auf Seite 59.

**THM 413**

Türhaftmagnet in runder Bauform mit verdeckten Anschlussklemmen. Mit Verpolschutz und Löschdiode. Passend zur Ankerplatte ASS 55.

Technische Daten

Betriebsspannung	24 V DC
Stromaufnahme	63 mA
Haftkraft	490 N
Leistung	1,5 W
Schutzart	IP 40
Betriebsumgebungstemperatur	-5 °C bis +55 °C
Farbe	weiß
Magnetdurchmesser	50 mm
Montage	Bodenmontage
Leistungserklärung	CPR-31-13-500-de-en

#### Türhaftmagnet

AG 02 6 500 016

48,00 €



DIBt  
**CE**  
 Z-6.510-2329  
 DIN EN 1155  
 DIN EN 14637

**Hinweis:**

Eine tabellarische Übersicht mit den möglichen Kombinationen von Türhaftmagneten und Ankerplatten finden Sie auf Seite 59.

**THM 425**

Türhaftmagnet in runder Bauform mit verdeckten Anschlussklemmen. Mit Verpolschutz und Löschdiode. Passend zur Ankerplatte ASS 65.

Technische Daten

Betriebsspannung	24 V DC
Stromaufnahme	63 mA
Haftkraft	686 N
Leistung	1,5 W
Schutzart	IP 40
Betriebsumgebungstemperatur	-5 °C bis +55 °C
Farbe	silber/schwarz
Magnetdurchmesser	60 mm
Montage	Wandmontage
Leistungserklärung	CPR-31-13-502-de-en

Variante

**THM 425-1**

Wie THM 425, jedoch Haftkraft 1.372 N und Magnetdurchmesser 70 mm. Passend zur Ankerplatte ASS 75. Leistungserklärung CPR-31-13-501-de-en. Produktzulassung Z-6.510-2342.



AG 02 6 500 020

**85,00 €**

**Türhaftmagnet**

AG 02 6 500 096

**87,00 €**

**THM 433**

Türhaftmagnet in runder Bauform mit verdeckten Anschlussklemmen. Mit Verpolschutz und Löschiode. Passend zur Ankerplatte ASS 55.



Technische Daten

Betriebsspannung	24 V DC
Stromaufnahme	63 mA
Haftkraft	490 N
Leistung	1,5 W
Schutzart	IP 40
Betriebsumgebungstemperatur	-5 °C bis +55 °C
Farbe	weiß
Magnetdurchmesser	50 mm
Montage	Wandmontage
Leistungserklärung	CPR-31-13-500-de-en

DIBt Z-6.510-2328  
 CE DIN EN 1155  
 DIN EN 14637

**Hinweis:**  
 Eine tabellarische Übersicht mit den möglichen Kombinationen von Türhaftmagneten und Ankerplatten finden Sie auf Seite 59.

Variante

**THM 433-1**

Wie THM 433, jedoch Haftkraft 1.372 N und Magnetdurchmesser 70 mm. Leistungserklärung CPR-31-13-501-de-en. Passend zur Ankerplatte ASS 75. Produktzulassung Z-6.510-2342.



AG 02 6 500 097

**116,00 €**

**Türhaftmagnet**

**AG 02 6 500 127**

**86,00 €**



**THM 439/185**

Türhaftmagnet in runder Bauform mit verdeckten Anschlussklemmen. Der Kopf ist dreh- und schwenkbar. Länge 185 mm. Mit Verpolschutz und Löschiode. Passend zur Ankerplatte ASS 55.

**Technische Daten**

Betriebsspannung	24 V DC
Stromaufnahme	63 mA
Haftkraft	490 N
Leistung	1,5 W
Schutzart	IP 40
Betriebsumgebungstemperatur	-5 °C bis +55 °C
Farbe	silber
Magnetdurchmesser	50 mm
Montage	Wand-, Boden-, Deckenmontage
Leistungserklärung	CPR-31-13-500-de-en

DIBt Z-6.510-2328  
 CE DIN EN 1155  
 DIN EN 14637

**Hinweis:**

Eine tabellarische Übersicht mit den möglichen Kombinationen von Türhaftmagneten und Ankerplatten finden Sie auf Seite 59.

**Varianten**

<p><b>THM 439/335</b>                  Wie THM 439/185, jedoch Länge 335 mm</p>		AG 02 6 500 128	<b>97,00 €</b>
<p><b>THM 439/485</b>                  Wie THM 439/185, jedoch Länge 485 mm</p>		AG 02 6 500 129	<b>100,00 €</b>



## Türhaftmagnet

AG 02 6 500 109

73,50 €

### THM 440

Türhaftmagnet in runder Bauform mit verdeckten Anschlussklemmen. Mit Verpolschutz und Löschiode. Passend zur Ankerplatte ASS 55.



#### Technische Daten

Betriebsspannung	24 V DC
Stromaufnahme	63 mA
Haftkraft	490 N
Leistung	1,5 W
Schutzart	IP 40
Betriebsumgebungstemperatur	-5 °C bis +55 °C
Farbe	schwarz
Magnetdurchmesser	50 mm
Montage	Wandmontage
Leistungserklärung	CPR-31-13-500-de-en

DIBt Z-6.510-2328  
 CE DIN EN 1155  
 DIN EN 14637

**Hinweis:**  
 Eine tabellarische Übersicht mit den möglichen Kombinationen von Türhaftmagneten und Ankerplatten finden Sie auf Seite 59.

## Konsole für Türhaftmagnete

AG 02 31-6800000-01-01

41,50 €

### K THM-01

Konsole zur Boden- oder Wandmontage von Türhaftmagneten. Die Konsole ist durch das robuste Material für den Einsatz in Bereichen mit starken Anforderungen (z. B. in Schulen) geeignet. Die Seitenbleche bieten zusätzlich Schutz gegen Vandalismus. Passend für die Montage der Typen THM 425\*, 425-1, 433, 433-1, 440, 441, 442, 443, 444, 446 und 447.



#### Technische Daten

Größe (B x H x T)	95 x 140 x 80 mm
Material	Stahlblech
Farbe	lichtgrau

DIBt Z-6.510-2328  
 CE DIN EN 1155

**\* Hinweis:**  
 Nicht in Verbindung mit der Ankerplatte ASS 65.

### 3.3.2 Ankerplatten Standard-Programm

#### Ankerplatte (Standard)

AG 02 6 500 023

16,50 €



##### ASS 55

Ankerplatte passend für THM 413, 433, 439 und 440.

##### Technische Daten

Schwenkbereich	5°
Durchmesser	55 mm

##### Varianten

##### ASS 65

Wie ASS 55, jedoch Ø 65 mm.  
Passend für THM 425.



AG 02 6 500 024

17,50 €

##### ASS 75

Wie ASS 55, jedoch Ø 75 mm.  
Passend für THM 425-1 und 433-1.



AG 02 6 500 025

22,50 €

#### Flexible Winkelankerplatte

AG 02 6 500 102

28,00 €



##### AFS 55

Ankerplatte für extreme Einstellung, passend für THM 413, 433, 439 und 440.

##### Technische Daten

Schwenkbereich	2 × 60°
Durchmesser	55 mm

##### Varianten

##### AFS 65

Wie AFS 55, jedoch Ø 65 mm.  
Passend für THM 425.



AG 02 6 500 178

30,00 €

##### AFS 75

Wie AFS 55, jedoch Ø 75 mm.  
Passend für THM 425-1 und 433-1.



AG 02 6 500 103

36,90 €

**Teleskopanker**

AG 02 6 500 100

64,50 €

**ATS 55**

Teleskopankerplatte passend für THM 413, 433, 439 und 440.

Technische Daten

Schwenkbereich	5°
Durchmesser	55 mm



Variante

**ATS 75**

Wie ATS 55, jedoch Ø 75 mm.  
Passend für THM 425, 425-1 und 433-1.



AG 02 6 500 101

101,50 €

Zuordnung Türhaftmagnet – Anker

	ASS 55	ASS 65	ASS 75	AFS 55	AFS 65	AFS 75	ATS 55	ATS 75
THM 413	■ ■			■ ■			■	
THM 425		■			■ ■			■ ■
THM 425-1			■			■ ■		■ ■
THM 433	■			■ ■			■ ■	
THM 433-1			■			■ ■		■ ■
THM 439	■			■ ■			■ ■	
THM 440	■			■ ■			■ ■	

■ Standardanker ■ ■ Alternativanker zum jeweiligen Türhaftmagneten



### 3.3.3 Türhaftmagnete für Sonderanwendungen

Die hier aufgeführten Türhaftmagnete finden unter anderem Verwendung im Außenbereich, im Ex-Bereich (Ex-Zone 2), in Feuchträumen und in Kühlhäusern.

#### Türhaftmagnet

AG 02 6 500 130

175,00 €



DIBt Z-6.510-2328  
 CE DIN EN 1155

**Hinweis:**

Bei den Türhaftmagneten für Sonderanwendungen dürfen nur die »Ankerplatten für Türhaftmagnete für Sonderanwendungen« (ab Seite 63) verwendet werden, da eine einwandfreie Funktion sonst nicht gewährleistet ist. Eine tabellarische Übersicht mit den möglichen Kombinationen von Türhaftmagneten und Ankerplatten für Sonderanwendungen finden Sie auf Seite 64.

**THM 441**

Beheizter Türhaftmagnet für Feststellanlagen an Abschlüssen in Tiefkühlräumen. Mit Verpolschutz und Löschdiode. Passend zur Ankerplatte ASV 55. Darf nicht an Drehflügeltüren verwendet werden.

**Technische Daten**

Betriebsspannung	24 V DC
Stromaufnahme	330 mA
Haftkraft	650 N
Leistung	7,8 W
Schutzart	IP 65
Betriebsumgebungstemperatur	-40 °C bis +20 °C
Farbe	schwarz
Magnetdurchmesser	50 mm
Montage	Wandmontage
Leistungserklärung	CPR-31-13-500-de-en

#### Türhaftmagnet

AG 02 6 500 131

163,50 €



DIBt Z-6.510-2341  
 CE DIN EN 1155  
 DIN EN 14637  
 Ex nA II U

**Hinweis:**

Bei den Türhaftmagneten für Sonderanwendungen dürfen nur die »Ankerplatten für Türhaftmagnete für Sonderanwendungen« (ab Seite 63) verwendet werden, da eine einwandfreie Funktion sonst nicht gewährleistet ist.

**THM 442**

Türhaftmagnet für Feststellanlagen an Abschlüssen in Feuchträumen und im Ex-Bereich 2. Mit Verpolschutz und Löschdiode. Passend zur Ankerplatte ASV 65.

**Technische Daten**

Betriebsspannung	24 V DC
Stromaufnahme	63 mA
Haftkraft	700 N
Leistung	1,5 W
Schutzart	IP 65
Betriebsumgebungstemperatur	-5 °C bis +55 °C
Farbe	schwarz
Magnetdurchmesser	63 mm
Montage	Wandmontage
Leistungserklärung	CPR-31-13-502-de-en

**Türhaftmagnet**

AG 02 6 500 132

183,00 €

**THM 443**

Beschreibung und technische Daten wie THM 442, passend zur Ankerplatte ASV 75, jedoch:

Technische Daten

Haftkraft	1.372 N
Magnetdurchmesser	70 mm
Leistungserklärung	CPR-31-13-501-de-en



DIBt	Z-6.510-2342
CE	DIN EN 1155 DIN EN 14637
Ex	Ex nA II U

**Türhaftmagnet**

AG 02 6 500 133

212,00 €

**THM 444**

Türhaftmagnet für Feststellanlagen an Abschlüssen zum Außenbereich, zur Montage im Außenbereich oder im Ex-Bereich 2. Mit Verpolschutz und Löschdiode. Passend zur Ankerplatte AFV 75. Darf nicht an Drehflügeltüren verwendet werden.

Technische Daten

Betriebsspannung	24 V DC
Stromaufnahme	330 mA
Haftkraft	1.800 N
Leistung	7,8 W
Schutzart	IP 65
Betriebsumgebungstemperatur	-25 °C bis +50 °C
Farbe	schwarz
Magnetdurchmesser	70 mm
Montage	Wandmontage
Leistungserklärung	CPR-31-13-502-de-en



DIBt	Z-6.510-2342
CE	DIN EN 1155 DIN EN 14637
Ex	Ex nA II U

**Hinweis:**  
Bei den Türhaftmagneten für Sonderanwendungen dürfen nur die »Ankerplatten für Türhaftmagnete für Sonderanwendungen« (ab Seite 63) verwendet werden, da eine einwandfreie Funktion sonst nicht gewährleistet ist. Eine tabellarische Übersicht mit den möglichen Kombinationen von Türhaftmagneten und Ankerplatten für Sonderanwendungen finden Sie auf Seite 64.

### 3.3.4 Türhaftmagnete mit Rückmeldung

#### Türhaftmagnet mit Rückmeldung

AG 02 6 500 146

179,00 €



DIBt Z-6.510-2341  
 CE  
 DIN EN 1155  
 DIN EN 14637

**Hinweis:**

Bei den Türhaftmagneten für Sonderanwendungen dürfen nur die »Ankerplatten für Türhaftmagnete für Sonderanwendungen« (ab Seite 63) verwendet werden, da eine einwandfreie Funktion sonst nicht gewährleistet ist. Eine tabellarische Übersicht mit den möglichen Kombinationen von Türhaftmagneten und Ankerplatten für Sonderanwendungen finden Sie auf Seite 64.

**THM 446**

Türhaftmagnet für Feststellanlagen, bei denen eine Rückmeldung des Abschlusszustands an eine übergeordnete Stelle übertragen werden soll. Die Rückmeldung erfolgt über eine Magnetflussüberwachung. Hierdurch kann rechtzeitig erkannt werden, ob der Abschluss offen oder geschlossen ist. Insbesondere wird registriert, ob der Abschluss durch den Magneten oder durch Verkeilen offen gehalten wird. Mit Verpolschutz und Löschiode. Passend zur Ankerplatte ASV 65.

- Magnetflussüberwachung

- Mit Rückmeldung

**Technische Daten**

Betriebsspannung	24 V DC
Stromaufnahme	63 mA
Haftkraft	700 N
Leistung	1,5 W
Schutzart	IP 65
Betriebsumgebungstemperatur	-5 °C bis +55 °C
Farbe	schwarz
Magnetdurchmesser	60 mm
Montage	Wandmontage
Leistungserklärung	CPR-31-13-503-de-en

#### Türhaftmagnet mit Rückmeldung

AG 02 6 500 145

196,50 €



DIBt Z-6.510-2342  
 CE  
 DIN EN 1155  
 DIN EN 14637

**THM 447**

Passend zur Ankerplatte ASV 75. Beschreibung und technische Daten wie THM 446, jedoch:

**Technische Daten**

Haftkraft	1.372 N
Leistung	3 W
Magnetdurchmesser	70 mm
Leistungserklärung	CPR-31-13-501-de-en

### 3.3.5 Ankerplatten für Türhaftmagnete für Sonderanwendungen

#### Ankerplatte (Standard)

AG 02 6 500 134

22,50 €

##### ASV 55

Ankerplatte in vernickelter Ausführung, passend für THM 441.

##### Technische Daten

Schwenkbereich	5°
Durchmesser	55 mm



##### Varianten

##### ASV 65

Wie ASV 55, jedoch Ø 65 mm.  
Passend für THM 442 und 446.



AG 02 6 500 136 **26,00 €**

##### ASV 75

Wie ASV 55, jedoch Ø 75 mm.  
Passend für THM 443, 445 Ex  
und 447.



AG 02 6 500 137 **27,50 €**

#### Flexible Winkelankerplatte

AG 02 6 500 135

36,00 €

##### AFV 55

Ankerplatte in vernickelter Ausführung für extreme Einstellung, passend für THM 441.

##### Technische Daten

Schwenkbereich	2 x 60°
Durchmesser	55 mm



##### Variante

##### AFV 75

Wie AFV 55, jedoch Ø 75 mm.  
Passend für THM 442, 443, 444,  
445 Ex, 446 und 447.



AG 02 6 500 138 **41,00 €**



**Teleskopankerplatte**

**AG 02 6 500 140**

**106,00 €**



**ATV 75**

Teleskopankerplatte in vernickelter Ausführung mit Schockabsorber, passend für THM 441, 442, 443, 444, 445 Ex, 446 und 447.

Technische Daten

Schwenkbereich	5°
Durchmesser	75 mm
Material	Stahl, chemisch vernickelt

Zuordnung Türhaftmagnet – Anker für Sonderanwendungen

	ASV 55	ASV 65	ASV 75	AFV 55	AFV 75	ATV 75
THM 441	■			■ ■		■ ■
THM 442		■			■ ■	■ ■
THM 443			■		■ ■	■ ■
THM 444					■	■ ■
THM 446		■			■ ■	■ ■
THM 447			■		■ ■	■ ■

■ Standardanker ■ ■ Alternativanker zum jeweiligen Türhaftmagneten



## 3.4 Druck- und Handauslösetaster

### 3.4.1 Handauslösetaster zur manuellen Auslösung von Feststellanlagen

#### Handauslösetaster

AG 02 6 500 143

17,50 €

##### HAT 02

Handauslösetaster zur Montage in trockenen Räumen, zum manuellen Auslösen von Feststellvorrichtungen gemäß den Vorgaben des DIBt.

##### Technische Daten

Kontaktart	Öffner
Schaltspannung	30 V DC
Schaltstrom	1 A
Schutzart	IP 20
Farbe	
Gehäuse/Rahmen	weiß, RAL 9010
Wippe	rot, RAL 3000
Montage	Auf-/Unterputz
Beschriftung	Tür schließen



DIN EN 14637

#### Handauslösetaster

AG 02 6 500 182

19,00 €

##### HAT 02 GB

Wie HAT 02, jedoch mit englischer Beschriftung.



DIN EN 14637

**Handauslösetaster**

**AG 02 6 500 142**

**19,00 €**



**DIN** DIN EN 14637

**HAT 03**

Handauslösetaster zur Montage in feuchten Räumen, zum manuellen Auslösen von Feststellvorrichtungen gemäß den Vorgaben des DIBt.

**Technische Daten**

Kontaktart	Öffner
Schaltspannung	30 V DC
Schaltstrom	1 A
Schutzart	IP 44
Farbe	
Gehäuse	lichtgrau, RAL 7035
Wippe	rot, RAL 3000
Montage	Aufputz
Beschriftung	Tür schließen

**Handauslösetaster**

**AG 02 31-620003-01-01**

**19,00 €**



**HAT 03 Förderanlagen**

Wie HAT 03, jedoch mit der Beschriftung »Förderanlagenabschluss schließen«.

### 3.4.2 Handauslösung zur manuellen Auslösung von Feststellenanlagen

#### Handauslösung gelb

AG 02 6 200 106

59,90 €

#### DKT 01 ge



Handauslösung für Feststellenanlagen, bei denen ein unbeabsichtigtes Schließen des Abschlusses verhindert werden soll.

#### Technische Daten

Betriebsspannung	24 V DC
Stromaufnahme	10 mA
Kontaktart	1 Wechsler
Schaltspannung	30 V DC
Schaltstrom	1 A
Schutzart	IP 20
Kabeleinführung	oben/unten
Gehäuse	Kunststoff
Farbe	gelb, ähnlich RAL 1018
Montage	Aufputz



#### Variante und Zubehör

<b>DKT 01 gr</b> Wie DKT 01 ge, jedoch Farbe grau, ähnlich RAL 7035.		AG 02 6 200 115	<b>59,90 €</b>
<b>Schlüssel HFM</b> Ersatzschlüssel Kunststoffausführung		AG 03 6 200 147	<b>1,55 €</b>
<b>Glasscheibe MCP 10er</b> Ersatzglasscheibe		AG 03 30-6800091-01-01	<b>29,00 €</b>

Handauslösung gelb

AG 02 6 200 107

73,50 €



**DKT 02 ge**

Handauslösung für Feststellanlagen, bei denen ein unbeabsichtigtes Schließen des Abschlusses verhindert werden soll und die **mit einer Selbsthaltung** ausgestattet sind.

Technische Daten

Betriebsspannung	24 V DC
Stromaufnahme	10 mA
Kontaktart	2 × 1 Wechsler
Schaltspannung	30 V DC
Schaltstrom	1 A
Schutzart	IP 20
Kabeleinführung	oben/unten
Gehäuse	Kunststoff
Farbe	gelb, ähnlich RAL 1018
Montage	Aufputz

Varianten und Zubehör

<p><b>DKT 02 gr</b> Wie DKT 02 ge, jedoch Farbe grau, ähnlich RAL 703.</p>		AG 02 6 200 118	<b>73,50 €</b>
<p><b>DKT 02 or</b> Wie DKT 02 ge, jedoch Farbe grau, ähnlich RAL 201.</p>		AG 02 6 200 246	<b>73,50 €</b>
<p><b>Schlüssel HFM</b> Ersatzschlüssel Kunststoffausführung</p>		AG 03 6 200 147	<b>1,55 €</b>
<p><b>Glasscheibe MCP 10er</b> Ersatzglasscheibe</p>		AG 03 30-6800091-01-01	<b>29,00 €</b>

## 3.5 Zubehör

### 3.5.1 Optische und akustische Signalmittel

Signalmittel werden u. a. im Anwendungsbereich von Türen und Toren eingesetzt. Dies gilt insbesondere für kraftbetätigte Türen und Tore, für die die Anforderungen der EN 12604 zu beachten sind.

#### Optischer Signalgeber

AG 02 6 300 171

71,00 €

##### Solex A/SW/10C

Optischer Xenon-Signalgeber in robuster Bauform für den universellen Einsatz.

- Kalotte in bernstein
- Sockel weiß mit Bajonettverschluss
- Optionales Zubehör Sockel IP 65



DIN

DIN EN 14637

##### Technische Daten

Betriebsspannung	10 bis 30 V DC
Stromaufnahme typ. 24 V	93 mA
Blinkfrequenz	1 Hz
Lichtstärke	8,4 cd
Schutzart	IP 54
Betriebsumgebungstemperatur	-25 °C bis +70 °C
Abmessungen (D x H) mit tiefem Sockel	93 x 63 mm 93 x 91 mm
Gehäuse	ABS/Polycarbonat

##### Zubehör

Sockel IP 65 für Solex A/SW/10C  
Sockel tief, weiß



AG 02  
6 800 146

6,50 €



## Akustischer Signalgeber

AG 03 6 300 138-0201

58,00 €



	G 200117
Norm	EN 54-3
	0786-CPD-20177
	DIN EN 14637

### BSE 128 W IP 65

Akustischer Signalgeber mit Zweittonanschluss in robuster Bauform für den universellen Einsatz.

- 28 Tonarten mit Signalton nach DIN 33404-3
- Regelbare Lautstärke
- Mit tiefem Sockel

### Technische Daten

Betriebsspannung	10 bis 30 V DC
Stromaufnahme typ. 24 V	20,5 mA bei DIN-Ton
Einschaltstrom	12,5 A für 25 ns
Schalldruck (DIN-Ton)	bis 115 dB (98 dB) (A)
Schutzart	IP 65
Betriebsumgebungstemperatur	-40 °C bis +80 °C
Abmessungen (D x H)	101 x 100 mm
Gehäuse	ABS, weiß

### Variante

#### BSE 128 W

Technische Daten wie BSE 128 W IP 65, aber: flacher Sockel, IP 54, Abmessungen 101 x 81 mm.



AG 03  
6 300 138-0203

58,00 €

## Elektrische Sirene

AG 02 6 300 068

38,00 €



### SP 205

Elektronische Sirene in rechteckigem Gehäuse mit einem Signalton.

### Technische Daten

Betriebsspannung	20 bis 28 V DC
Stromaufnahme bei 24 V	max. 30 mA
Schalldruck, einstellbar	min. 90 dB(1m)
Betriebsumgebungstemperatur	0 °C bis +50 °C
Schutzart	IP 30
Farbe	weiß, ähnlich RAL 9010

**Akustischer und optischer Signalgeber****AG 03 6 300 158****139,00 €****ROLP SB-W Set**

Elektronische Sirene mit integrierter Blitzleuchte.

- 32 programmierbare Tonarten
- Signalton nach DIN 33404-3
- Automatische Synchronisation
- Regelbare Lautstärke
- Sockel mit Bajonettverschluss

**Technische Daten**

Schalldruck	max. 110 dB (A)
Betriebsspannung	9 bis 30 V DC
Stromaufnahme bei 24 V	23,5 mA bei DIN-Ton
Einschaltstrom	2,6 A für 4 µs
Blinkfrequenz	1 Hz
Betriebsumgebungstemperatur	-10 °C bis +55 °C
Schutzart	IP 54
Abmessungen (D × H)	93 × 78 mm
Farbe	weiß



<b>VdS</b>	G 206020
Norm	EN 54-3
<b>CE</b>	0832-CPD-0132
<b>DIN</b>	DIN EN 14637



### 3.5.2 Prüfgeräte

#### Melderpflücker für Rauch- und Thermoschalter

AG 03 5 600 088

249,00 €



##### UDR 132/142

Universeller Melderpflücker für die Melder und Schalter der Serien 130, 140, 150, 132, 142, TS 217, TDS 247. Aufsteckbar auf die Pflücker-/Grundstangen UTP 6 und 7.

#### Prüfgerät für Melder

AG 03 5 600 097-0201

109,00 €



##### FDT 533

Zur Durchführung der Rauchprüfung von Rauchschaltern und Rauchwarnmeldern.

- Aufnahme für Prüfgasflasche mit Auslösemechanik
- Auch einsetzbar zur Prüfung von Rauchmeldern der Melderserie SecuriStar

**Hinweis:**  
Die Montagehöhe ist abhängig von der gewählten Pflückerstange.

**Hinweis:**  
Für den Versand von Prüfstangen wird aufgrund der Überlänge ein Aufschlag berechnet.

##### Zubehör zu den Meldertausch- und Prüfgeräten

<p><b>UTP 6</b> Pflückerstange zur Aufnahme der verschiedenen Meldertausch- und Prüfgeräte. Für Montagehöhen bis 4,5 m. Länge 1,7 m, ausziehbar auf 3,0 m.</p>		<p>AG 03 5 600 072</p>	<p><b>132,00 €</b></p>
<p><b>UTP 7</b> Pflückerstange zur Aufnahme der verschiedenen Meldertausch- und Prüfgeräte. Für Montagehöhen bis 5,5 m. Länge 2,2 m, ausziehbar auf 4,0 m.</p>		<p>AG 03 5 600 073</p>	<p><b>152,00 €</b></p>
<p><b>UTP 5</b> Verlängerung der Pflückerstangen UTP 6/7 um 1,5 m.</p>		<p>AG 03 3 330 253</p>	<p><b>82,00 €</b></p>

#### Prüfaerosol

AG 03 6 900 331

26,00 €



##### 918/5

Prüfaerosol zur Funktionsprüfung (Simulation des Rauches) der Rauchmelder/-schalter.

- Frei von halogenierten Kohlenwasserstoffen (FCKW o. ä.)
- Inhalt 250 ml



### 3.5.3 Inbetriebnahme und Wartung von Feststellanlagen

#### Inbetriebnahme

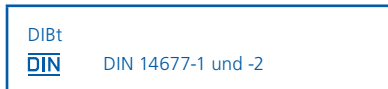
AG 02 7 001 949

22,00 €

##### IW-Set RS nach DIBt und DIN 14677-1 und -2

Set für Abnahme und Wartung von Feststellanlagen gemäß den Anforderungen des DIBt und der DIN 14677-1 und -2 bestehend aus:

- Abnahme-/Wartungsprotokoll
- DIBt-Zulassungsschild
- DIBt-Bauartgenehmigungen
- Übereinstimmungserklärung
- Hinweisschild für Feuer-/Rauchschutztür
- Wartungshinweise
- Kontrollheft



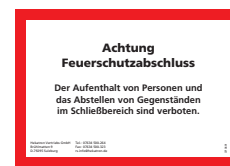
#### Hinweisschild für Feuer- / Rauchschutztür

AG 02 3 710 691

netto 3,10 €

##### Hinweisschild

Für die Schließbereichskennzeichnung an Feuerschutzabschlüssen.



#### Abnahmeschild Feststellanlagen

AG 02 3 740 888

netto 3,70 €

##### Abnahmeschild

DIBt-Zulassungsschild für Feststellanlagen.



### 3.5.4 Ersatz-Batterie-Pack für Funk-Rauchscharter in Bestandsanlagen

#### Ersatz-Batterie-Pack

AG 02 4 000 255-0201

22,00 €

##### LBP 302

Hochwertige Lithium-Batterie für Funkrauchscharter. Der Funkrauchscharter ORS 145 F ist nur mit dieser Batterie zugelassen.

##### Technische Daten

Leistung	4,5 Ah
Lebensdauer	ca. 18 Monate in Verbindung mit ORS 145 F



## 3.6 Feststellanlagen in explosionsgefährdeten Bereichen

### 3.6.1 Richtlinien und Hinweise

**Rückverfolgbarkeit:**

Aufgrund der Richtlinie 2014/34/EU sind Hersteller und Wiederverkäufer verpflichtet, eine Rückverfolgbarkeit des Produktes bis zum Endverbraucher zu gewährleisten. Die Verwaltung des Produktes erfolgt mittels der Seriennummer, die auf dem Produkt dauerhaft angebracht ist.



**Gemäß den Vorgaben des DIBt sind für Abschlüsse von Räumen, in denen mit einer explosionsfähigen Atmosphäre gerechnet werden muss, die Anforderungen gemäß den Bestimmungen zur Umsetzung der Richtlinie 2014/34/EU zu beachten:**

Besondere Anforderungen an Feststellanlagen in Ex-Bereichen werden im Explosionsschutzdokument aufgeführt und müssen beachtet werden.

Die explosionsgefährdeten Bereiche der Zonen 0 bis 2 sind wie folgt definiert:

**Zone 0** umfasst Bereiche, in denen eine gefährliche explosionsfähige Atmosphäre ständig oder langfristig vorhanden ist.

**Zone 1** umfasst Bereiche, in denen damit zu rechnen ist, dass eine gefährliche explosionsfähige Atmosphäre gelegentlich auftritt.

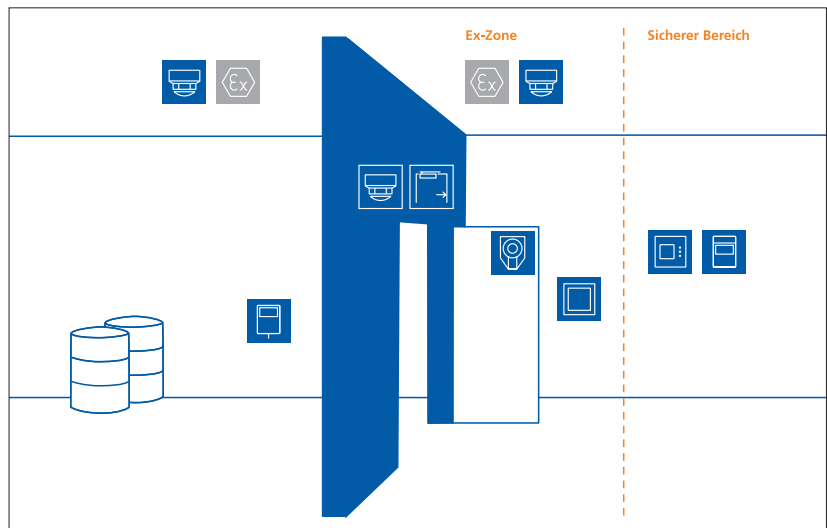
**Zone 2** umfasst Bereiche, in denen damit zu rechnen ist, dass eine gefährliche explosionsfähige Atmosphäre nur selten und dann auch nur kurz auftritt.

Die Festlegung der Ex-Zonen wird vom Betreiber der Anlage vorgenommen. Die sicherheitsrelevanten Festlegungen werden in einem Explosionsschutz-Dokument festgehalten.

**Für den Einsatz einer Feststellanlage in explosionsgefährdeten Bereichen ist Folgendes zu beachten:**

Die Teile der Feststellanlage, die in den Ex-Zonen 1 bis 2 eingebaut werden, müssen explosionsgeschützt und für die jeweilige Ex-Zone zugelassen sein.

- Alle Teile der Feststellanlage müssen eine gemeinsame Zulassung des DIBt haben.
- Gaswarnanlage und Feststellanlage müssen elektrisch verträglich sein.
- Rauchschaltanlagen müssen regelmäßig von einer Fachkraft geprüft und gewartet werden.



### 3.6.2 Rauchschalter für explosionsgefährdete Bereiche

#### Optischer Rauchschalter, Ex-Ausführung

AG 02 5 000 590-0201

611,00 €


##### ORS 142 Ex

Optischer Rauchschalter inklusive Sockel für den Einsatz in den Ex-Zonen 1, 2 und 22.  
**ATEX-zugelassen.**

##### Technische Daten

Rauchererkennung	nach EN 54, Teil 7
Betriebsspannung	20 bis 28 V DC
Stromaufnahme bei 28 V DC	
Ruhe	12 mA
Alarm	1,8 mA
Relaiskontakt	Öffner
Schaltspannung	30 V DC
Schaltstrom	1 A
Schaltleistung	30 W
Schutzart	
Rauchschalter	IP 42
Anschlussbox	IP 54
Betriebsumgebungstemperatur	-20 °C bis +70 °C
Kabellänge	15 cm



**DIBt** Z-6.510-2302  
 II 2G EEx ib IIC T4  
 II 2G Ex eb mb [ib Gb] IIC T4 Gb  
 II 3D Ex tc [ic Dc] IIIB T130°C Dc  
**DIN** DIN 14677

**Hinweis:**  
 Bei Sturzmontage Konsole K 143-S verwenden (siehe Seite 40).

#### Optischer Rauchschalter, Ex-Ausführung

AG 02 4 000 259-0201

216,00 €

##### ORS 142 Ex.E

Austausch- und Ersatzrauchschalter



#### Optischer Rauchschalter, Ex-Ausführung

AG 02 31-5000039-01-01

216,00 €

##### ORS 142 Ex AT

Ex-Rauchschalter für den Austausch in bestehenden Anlagen, die nach Zulassungsbescheid (Z. 6.5.-xxx) abgenommen wurden



### 3.6.3 Türhaftmagnete zum Einsatz in Ex-Bereichen

#### Türhaftmagnet

AG 02 6 500 139

474,50 €



DIBt Z-6.510-2342  
 II 2G EEx m II T6

**Hinweis:**

Bei den Türhaftmagneten zum Einsatz in Ex-Bereichen dürfen nur die »Ankerplatten für Türhaftmagnete im Ex-Bereich« auf Seite 78 verwendet werden, da eine einwandfreie Funktion sonst nicht gewährleistet ist. Eine tabellarische Übersicht mit den möglichen Kombinationen von Türhaftmagneten und Ankerplatten zum Einsatz im Ex-Bereich finden Sie auf Seite 79.

**THM 445 Ex**

Türhaftmagnet für Feststellanlagen an Abschlüssen in den Ex-Zonen 1 und 2. Mit Verpolschutz und Löschiode. **Gemäß ATEX.** Passend zur Ankerplatte ASV 75. Darf nicht an Drehflügeltüren verwendet werden.

Technische Daten

Betriebsspannung	24 V DC
Stromaufnahme	125 mA
Haftkraft	1.568 N
Leistung	3 W
Schutzart Gerät	IP 65
Schutzart Anschluss	IP 00
EN nach Cenelec	EN 50 014/EN 50 028
Prüfschein/PTB-Nr.	Ex-96.D.2188X
Betriebsumgebungstemperatur	-20 °C bis +40 °C
Montage	Wandmontage
Kabellänge	3,00 m
Magnetdurchmesser	70 mm

#### Türhaftmagnet

AG 02 6 500 131

163,50 €



DIBt Z-6.510-2341  
 II 3G Ex nC II T6 X

**Hinweis:**

Bei den Türhaftmagneten zum Einsatz in Ex-Bereichen dürfen nur die »Ankerplatten für Türhaftmagnete im Ex-Bereich« auf Seite 78 verwendet werden, da eine einwandfreie Funktion sonst nicht gewährleistet ist.

**THM 442**

Türhaftmagnet für Feststellanlagen an Abschlüssen in Feuchträumen und in der Ex-Zone 2. Mit Verpolschutz und Löschiode. Passend zur Ankerplatte ASV 65. **Gemäß ATEX.**

Technische Daten

Betriebsspannung	24 V DC
Stromaufnahme	63 mA
Haftkraft	700 N
Leistung	1,5 W
Schutzart	IP 65
Betriebsumgebungstemperatur	-5 °C bis +55 °C
Farbe	schwarz
Montage	Wandmontage
Magnetdurchmesser	63 mm
Leistungserklärung	CPR-31-13-503-de-en

## Türhaftmagnet

AG 02 6 500 132

183,50 €


### THM 443

Türhaftmagnet für Feststellanlagen an Abschlüssen in Feuchträumen und in der Ex-Zone 2. Mit Verpolschutz und Löschiode. Passend zur Ankerplatte ASV 75. **Gemäß ATEX.**

#### Technische Daten

Betriebsspannung	24 V DC
Stromaufnahme	63 mA
Haftkraft	1.372 N
Leistung	1,5 W
Schutzart	IP 65
Betriebsumgebungstemperatur	-5 °C bis +55 °C
Farbe	schwarz
Montage	Wandmontage
Magnetdurchmesser	70 mm
Leistungserklärung	CPR-31-13-501-de-en



DIBt Z-6.510-2342  
 II 3G Ex nC II T6 X

#### Hinweis:

Bei den Türhaftmagneten zum Einsatz in Ex-Bereichen dürfen nur die »Ankerplatten für Türhaftmagnete im Ex-Bereich« auf Seite 78 verwendet werden, da eine einwandfreie Funktion sonst nicht gewährleistet ist.

Eine tabellarische Übersicht mit den möglichen Kombinationen von Türhaftmagneten und Ankerplatten zum Einsatz im Ex-Bereich finden Sie auf Seite 79.

## Türhaftmagnet

AG 02 6 500 133

212,00 €


### THM 444

Türhaftmagnet für Feststellanlagen an Abschlüssen zum Außenbereich, zur Montage im Außenbereich oder in der Ex-Zone 2. Mit Verpolschutz und Löschiode. Passend zur Ankerplatte AFV 75. **Gemäß ATEX.** Darf nicht an Drehflügeltüren verwendet werden.

#### Technische Daten

Betriebsspannung	24 V DC
Stromaufnahme	330 mA
Haftkraft	1.800 N
Leistung	7,8 W
Schutzart	IP 65
Betriebsumgebungstemperatur	-25 °C bis +50 °C
Farbe	schwarz
Montage	Wandmontage
Magnetdurchmesser	70 mm



DIBt Z-6.510-2342  
 II 2G EEx m II T6

#### Hinweis:

Bei den Türhaftmagneten zum Einsatz in Ex-Bereichen dürfen nur die »Ankerplatten für Türhaftmagnete im Ex-Bereich« auf Seite 78 verwendet werden, da eine einwandfreie Funktion sonst nicht gewährleistet ist.

Eine tabellarische Übersicht mit den möglichen Kombinationen von Türhaftmagneten und Ankerplatten zum Einsatz im Ex-Bereich finden Sie auf Seite 79.

### 3.6.4 Ankerplatten für Türhaftmagnete im Ex-Bereich

#### Ankerplatte (Standard)

AG 02 6 500 136

26,00 €



##### ASV 65

Ankerplatte in vernickelter Ausführung, passend für THM 442 und 446.

##### Technische Daten

Schwenkbereich	5°
Durchmesser	65 mm

##### Variante

##### ASV 75

Wie ASV 65, jedoch Ø 75 mm.  
Passend für THM 443, 445 Ex  
und 447.



AG 02 6 500 137

27,50 €

#### Flexible Winkelankerplatte

AG 02 6 500 138

3416,00 €



##### AFV 75

Ankerplatte in vernickelter Ausführung für extreme Einstellung, passend für THM 442, 443, 444, 445 Ex, 446 und 447.

##### Technische Daten

Schwenkbereich	2 × 60°
Durchmesser	75 mm

#### Teleskopankerplatte

AG 02 6 500 140

106,00 €



##### ATV 75

Teleskopankerplatte in vernickelter Ausführung mit Schockabsorber, passend für THM 441, 442, 443, 444, 445 Ex, 446 und 447.

##### Technische Daten

Schwenkbereich	5°
Durchmesser	75 mm
Material	Stahl, chemisch vernickelt

**Ex-Anschlussdose für Ex-Magnete**

AG 02 6 900 360

110,50 €

**Anschlussdose mit dreipoliger Klemmleiste**

Zur Installation in den Ex-Zonen 1, 2 und 22 sowie im sicheren Bereich. **Gemäß ATEX.**



II 2 G Ex eb IIC T6 Gb  
II 2 D Ex tb IIIC T80°C Db

Zuordnung Türhaftmagnet – Anker im Ex-Bereich

	ASV 65	ASV 75	AFV 75	ATV 75
THM 442	■		■ ■	■ ■
THM 443		■	■ ■	■ ■
THM 444			■	■ ■
THM 445 Ex		■	■ ■	■ ■

■ Standardanker ■ ■ Alternativanker zum jeweiligen Türhaftmagneten

3.6.5 Handauslösetaster zur manuellen Auslösung von Feststellanlagen in Ex-Bereichen

**Drucktaster**

AG 02 6 500 141

168,50 €

**422 Ex**

Handauslösetaster zur Montage in den Ex-Zonen 1, 2 und 22, zum manuellen Auslösen von Feststellvorrichtungen gemäß den Vorgaben des DIBt und **ATEX.**

Technische Daten

Kontaktart	1 Öffner/1 Schließer
Schaltspannung	24 V DC
Schaltstrom	1 A
Schutzart	IP 66/IP 67
Prüfschein/PTB-Nr.	PTB 00 ATEX 1068
Betriebsumgebungstemperatur	-55 °C bis +60 °C
Kabeleinführung	M 20 × 1,5
Montage	Aufputz
Beschriftung	Tür schließen



II 2G EX e d IIC T6  
II 2D Ex tD A21 IP6X T80°C



### 3.6.6 Gaswarnanlagen

#### Gasmesscomputer

AG 02 6 900 333

1.143,00 €



**Hinweis:**

Die Montage muss im sicheren Bereich erfolgen!

**GMC 8022 H**

Gasmesscomputer mit 2 Messkanälen zum Anschluss von zwei Messfühlern vom Typ HC 100 MH. Mit Konzentrationsanzeige, zwei Alarmstufen, Hupenausgang und potentialfreien Relaisausgängen. Eingabe von zwei Grenzwertstufen (UEG) (Alarm 1 und Alarm 2). **Gemäß ATEX.**

Technische Daten

Betriebsspannung	230 V AC oder 24 V DC
Stromaufnahme	max. 110 mA
Leistungsaufnahme	20 VA /14 W
Eingangssignal	4 bis 20 mA
Schaltspannung	max. 30 V DC
Schaltspannung	max. 230 V AC
Schaltstrom	max. 2 A
Betriebsumgebungstemperatur	0 °C bis +55 °C
Schutzart	IP 54
Montage	Wandmontage/Normfeldeinbau
Gewicht	4,26 kg

#### Messfühler Exmess

AG 02 6 900 329

1.061,00 €



**Hinweis:**

Bitte geben Sie uns bei der Bestellung immer die Stoffliste aus der jeweiligen Ex-Schutzdokumentation bekannt. Unsere Sensoren werden für Sie vorkalibriert. Da es sich bei dem Produkt um eine Sonderanfertigung handelt, ist der Umtausch ausgeschlossen.

**Hinweis:**

Liefertermin auf Anfrage.

**HC 100 MH**

Messfühler zum Erfassen explosionsfähiger Gase und Dämpfe in Räumen der Ex-Zonen 1 und 2. Einmann-Kalibrierung. **Gemäß ATEX.**

Technische Daten

Messprinzip	Wärmetönung
Betriebsspannung	18 bis 32 V DC
Stromaufnahme	max. 100 mA
Ausgangssignal	4 bis 20 mA
Ansprechzeit	9 bis 17 s
Strömungsgeschwindigkeit	max. 15 m/s
Leitungslänge Fühler – Gasmesscomputer	max. 1.000 m
Betriebsumgebungstemperatur	-20 °C bis +55 °C
Schutzart	IP 54
Montage	Wandmontage







## 4. Anhang

4.1	Allgemeine Hinweise	84
4.2	Produktindex	85



# 4. Anhang

## 4.1 Allgemeine Hinweise

### 5-Jahres-Garantie ORS 142

Die 5-Jahres-Garantie gilt ab dem 1. Januar 2014 für die direkten Vertragspartner der Hekatron Vertriebs GmbH für das Produkt ORS 142. Die Garantie gilt ab dem Kaufdatum für 5 Jahre. Der Leistungsumfang umfasst bei einem technischen Mangel eine kostenlose Bereitstellung von Austauschgeräten.

Mehr zur 5-Jahres-Garantie finden Sie unter [www.hekatron.de/feststellanlagen](http://www.hekatron.de/feststellanlagen).

### Austausch

Jetzt noch einfacher Austauschen Wir haben für Sie den Austauschprozess vereinfacht: Sie müssen beim Austausch den Rauchschalter nicht mehr an uns zurücksenden.

Bitte entsorgen Sie die ausgebauten Produkte bei den öffentlichen Annahmestellen

### Preise

Preisangaben verstehen sich ohne Mehrwertsteuer, ab Werk, mit Verpackung.

### Mindermengenzuschlag

Für Bestellungen unter einem Auftragswert von 150,00 Euro netto müssen wir aus Kostengründen einen Mindermengenzuschlag von 15,00 Euro berechnen.

### Rückgabe

Sollte die Rückgabe von geliefertem Material erforderlich sein, so ist dies im Einzelfall mit unserem Einverständnis möglich, und auch nur dann, wenn diese Artikel neuwertig, originalverpackt und nicht älter als sechs Monate sind. Der Mindestwert der Ware muss über 100,00 Euro liegen.

Bitte fordern Sie vorab einen Rücklieferschein an, damit eine Bearbeitung erfolgen kann!

Für die Rücknahme von gelieferten Artikeln entstehen bei uns Prüf- und Verwaltungskosten. Diese berechnen wir mit 20 % vom Neuwert, mindestens jedoch 30,00 Euro.

### AGB

Die aktuellen Allgemeinen Geschäftsbedingungen finden Sie im Internet unter [hekatron-brandschutz.de/agb](http://hekatron-brandschutz.de/agb).



## 4.2 Produktindex

### 4.2.1 Nach Kurzbezeichnungen

<b>Symbole</b>	
143 A	38
143 AF	39
143 A MC	38
143 BR Blendring MC	39
143 UH	39
143 W	38
143 W MC	38
422 Ex	79
918/5	72
<b>A</b>	
Abnahmeschild Feststellanlagen	73
AFS 55	58
AFS 65	58
AFV 55	63
AFV 75	63, 78
Akku zur Notstromversorgung	52
AM 142	51
ASS 55	58
ASS 65	58
ASS 75	58
ASV 55	63
ASV 65	63, 78
ASV 75	63, 78
ATS 55	59
ATS 75	59
ATV 75	64, 78
<b>B</b>	
BEL-FSA	53
BRL-FSA	53
BSE 128 W	70
BSE 128 W IP 65	70
<b>D</b>	
DKT 01 ge	67
DKT 01 gr	67
DKT 02 ge	68
DKT 02 gr	68
<b>E</b>	
Einschub FSZ VE 10	52
ESM Pro	51
Ex-Anschlussdose	79
<b>F</b>	
FDT 533	72
Französisch	52
FSZ Basis	45
FSZ kompakt MC	44
FSZ kompakt si	44
FSZ kompakt ws	44
FSZ Pro	47
<b>G</b>	
Glasscheibe MCP 10er	67, 68
GMC 8022 H	80
<b>H</b>	
HAT 02	65
HAT 02 GB	65
HAT 03	66
HAT 03 Förderanlagen	66
HC 100 MH	80
Hinweisschild für Feuer-/Rauchschutztür	73
<b>I</b>	
IW-Set RS	73
<b>K</b>	
K 143-K	40
K 143-S	40
K THM-01	57
<b>L</b>	
LBP 302	73
<b>M</b>	
Magnet Leitungsüberwachung VE10	40
<b>O</b>	
ORS 142	34
ORS 142 AT	36



ORS 142 Ex	75
ORS 142 Ex.E	75
ORS 142 MC	34
ORS 142 Set	35
ORS 142 W	42
ORS 142 W AT	42

**R**

RNO 02	42
ROLP SB	71
RSZ kompakt	41
RSZ kompakt MC	41
RSZ kompakt si	41
Russisch	52
RZA 142 AP	43

**S**

Schlüssel HFM	67, 68
Socket IP 65 für Solex A/SW/10C	69
Solex A/SW/10C	69
SP 205	70
SRS 01	40
SVG 522	49

**T**

TDS 247	37
TDS 247 AT	37
TDS 247 MC	37
THM 413	54
THM 425	54
THM 425-1	55
THM 433	55
THM 433-1	55
THM 439/185	56
THM 439/335	56
THM 439/485	56
THM 440	57
THM 441	60
THM 442	60, 76
THM 443	61, 77
THM 444	61, 77
THM 445 Ex	76
THM 446	62
THM 447	62

TSK 03	49
--------	----

**U**

UDR 132/142	72
UTP 5	72
UTP 6	72
UTP 7	72

**W**

Wandbefestigungsset für Gehäuse SVG 522	52
---	----

**Z**

## 4.2.2 Nach Artikelnummern

Zubehörset für FSZ Basis	51
--------------------------	----

**Zahlen**

30-2310002-01-01	52
30-6800091-01-01	67, 68
3 110 465	39
31-4100010-02-01	51
31-4100015-01-01	40
31-5000010-91-01	38
31-5000017-01-02	35
31-5000017-04-01	36
31-5000033-04-01	42
31-5000039-01-01	75
31-5100001-01-01	37
31-5100001-91-01	37
31-5300001-01-01	41
31-5300001-02-01	41
31-5300001-91-01	41
31-5400002-01-01	45
31-5400003-01-01	47
31-5400004-01-01	51
31-5400007-04-01	44
31-5400007-05-01	44
31-5400007-06-01	44
31-5700002-01-01	51
31-6200003-01-01	66
31-6800000-01-01	57
31-6800001-01-01	52
31-6800001-02-01	52

31-6800001-03-01	52	6 500 020	55
3 330 253	72	6 500 023	58
3 510 232	40	6 500 024	58
3 510 233	40	6 500 025	58
3 710 691	73	6 500 096	55
3 740 888	73	6 500 097	55
4 000 255-0201	73	6 500 100	59
4 000 259-0201	75	6 500 101	59
4 300 735 0001	42	6 500 102	58
4 300 735 0002	42	6 500 103	58
5 000 350	38	6 500 109	57
5 000 356	39	6 500 127	56
5 000 359	39	6 500 128	56
5 000 513	38	6 500 129	56
5 000 552-0301	34	6 500 130	60
5 000 552-0391	34	6 500 131	60, 76
5000572	42	6 500 132	61, 77
5 000 586	40	6 500 133	61, 77
5 000 590-0201	75	6 500 134	63
5 000 600-0291	38	6 500 135	63
5 100 158	37	6 500 136	63, 78
5 400 085-0210	49	6 500 137	63, 78
5 500 034	43	6 500 138	63, 78
5 600 072	72	6 500 139	76
5 600 073	72	6 500 140	64, 78
5 600 088	72	6 500 141	79
5 600 097-0201	72	6 500 142	66
6 100 038	52	6 500 143	65
6 200 106	67	6 500 145	62
6 200 107	68	6 500 146	62
6 200 115	67	6 500 178	58
6 200 118	68	6 500 182	65
6 200 147	67, 68	6 800 146	69
6 200 246	68	6 900 329	80
6 300 068	70	6 900 331	72
6 300 138-0201	70	6 900 333	80
6 300 138-0203	70	6 900 360	79
6 300 158	71	6 900 462	53
6 300 171	69	6 900 464	53
6 500 002	54	7 001 949	73
6 500 016	54		













# Der Sicherheit verpflichtet.

Menschen und Sachwerte im Ernstfall bestmöglich zu schützen, war, ist und bleibt der treibende Anspruch von Hekatron Brandschutz. Wir sind die Nummer eins beim anlagentechnischen Brandschutz in Deutschland und der erste Ansprechpartner zu diesem Thema.

Vertrauen, Sicherheit und Vernetzung machen Hekatron seit über 55 Jahren stark. Darauf aufbauend entwickeln wir unsere Leistungen stetig weiter. Wir vernetzen Produkte, Dienstleistungen und Services zu ganzheitlichen anwendungsorientierten Lösungen und ermöglichen unseren Kunden so den Schritt ins digitale Zeitalter.

Unser Leistungsangebot „Brandschutz made in Germany“ umfasst:



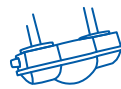
**Brandmeldesysteme**



**Feststellenanlagen**  
für Feuerschutzabschlüsse



**Sprachalarmanlagen**



**Raumluftechnische Anlagen**  
zur Rauchfrüherkennung



**Sonderbrandmeldetechnik**



**Dienstleistungen für Brandschutzexperten**  
HPlus – digitale und analoge Dienstleistungen  
und Services



**Rauchwarnmelder**



**Hekatron Brandschutz**  
Hekatron Vertriebs GmbH  
Brühlmatten 9, 79295 Sulzburg  
Tel: +49 7634 500-0  
info@hekatron.de  
hekatron-brandschutz.de  
Ein Unternehmen der Securitas Gruppe Schweiz



Ihr 100Pro Brandschutzpartner.

7050777 0120. © Hekatron Vertriebs GmbH. Änderungen vorbehalten.

Ihr 100Pro Brandschutzpartner.

**HEKATRON**

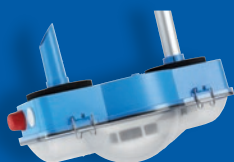
Brandschutz

Raumluftanlagen



# Katalog 2019 Rauchfrüherkennung in raumlufttechnischen Anlagen

Gültig ab Februar 2019

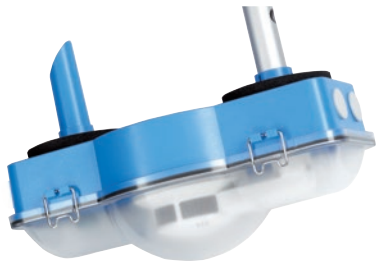


 Brandschutz  
made in Germany

[hekatron-brandschutz.de](http://hekatron-brandschutz.de)

# Tauschen Sie die Rauchmelder in Ihren Rauchschaltanlagen nach 8 Jahren Betriebsdauer aus und sichern Sie sich im Ernstfall ab.

LRS 01 / LRS 02



ORS 210

LRS 03



ORS 220

LRS 230 V



ORS 220

LRS 04 Ex



ORS 221 Ex

ORS 144 K



ORS 144 K

Für weitere Informationen rund um die Modernisierung kontaktieren Sie unseren technischen Support unter T: 07634 500-8050 oder Email: [hotline@hekatron.de](mailto:hotline@hekatron.de)

# Sehr geehrte Kunden, sehr geehrte Interessenten,

vor Ihnen liegt der neue Gesamtkatalog »Rauchfrüherkennung in raumluftechnischen Anlagen« mit Gültigkeit zum 01.02.2019.

Wir präsentieren Ihnen in diesem Katalog unser komplettes Produktportfolio für alle Anwendungsbereiche. Von der Überwachung und Ansteuerung von Zuluft-, Umluft- und Abluftanlagen bis hin zur DIBt-konformen Ansteuerung von Brand und Rauchschutzklappen ist alles möglich.

Achten Sie auch auf die normkonforme Modernisierung von bestehenden Anlagen. In Anlehnung an die DIN 14675 für Brandmeldeanlagen ist auch hier der Tausch von alten Meldern nach spätestens 8 Jahren zu empfehlen um im Ernstfall größeren Schaden zu verhindern. Alle weiteren Informationen rund um den Meldertausch finden Sie auf [www.mission-meldertausch.de](http://www.mission-meldertausch.de)

Überzeugen Sie sich selbst von unserem Angebot,

Ihr  
Thomas Deutscher  
Vertriebsleitung Groß- und Fachhandel  
Rauchschaltanlagen und Rauchwarnmelder





## Außendienst

- Persönliche Ansprechpartner im gesamten Bundesgebiet
- Fachkundige und kompetente Betreuung durch erfahrene Gebietsverkaufsleiter



## Innovation

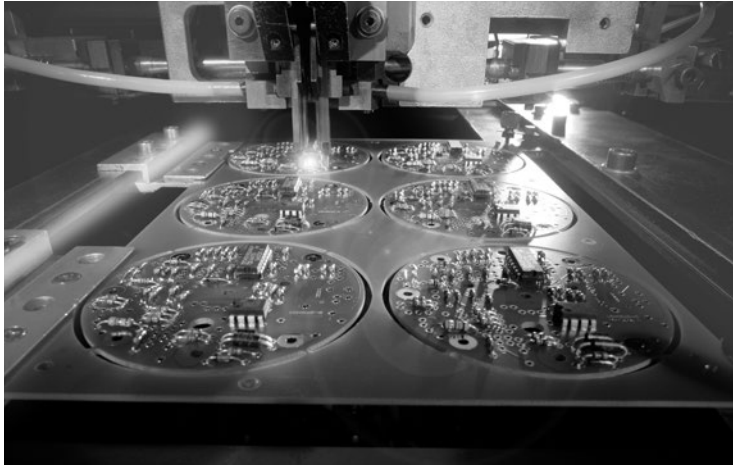
- Entwicklung des ersten Streulicht-Rauchmelders Europas
- 10 % der Mitarbeiter sind in Forschung und Entwicklung beschäftigt



## Qualität

- Über 50 Jahre Erfahrung im Brandschutz
- Fortschrittlichstes Brandschutz-Prüflabor Europas
- Testsiege und Auszeichnungen





## Kapazität

Modernste Produktion in Europa mit mehr als 4,6 Mio. gefertigten Brandmeldern in 2017



## Umwelt

Branchenweit erstes Umweltmanagement nach DIN EN ISO 14001



## Standort

- ✓ Entwicklung
- ✓ Produktion
- ✓ Vertrieb
- ✓ Support

Made in Sulzburg

# Inhaltsverzeichnis

<b>Persönlich und nah</b>	<b>8</b>
<b>Ansprechpartner</b>	<b>10</b>
<b>Hinweise zum Katalogaufbau</b>	<b>11</b>
<b>Vorbemerkungen</b>	<b>12</b>
<b>1. Lüftungs-Rauchschalter-Familie LRS</b>	<b>15</b>
1.1 Einsatzgebiete der LRS-Familie	15
1.2 LRS-Familie im Überblick	16
<b>2. Rauchfrüherkennung in raumluftechnischen Anlagen</b>	<b>18</b>
2.1 Übersicht Einsatzgebiete LRS 01 und LRS 02	18
2.2 Systemübersicht	19
2.3 Preise und technische Daten der Systemkomponenten	20
<b>3. Rauchfrüherkennung und Ansteuerung von Brand- und Rauchschutzklappen gemäß DIBt</b>	<b>24</b>
3.1 Übersicht Einsatzgebiete LRS 03 und LRS 230 V	24
3.2 Systemübersicht	25
3.3 Preise und Technische Daten der Systemkomponenten	26
<b>4. Rauchfrüherkennung in raumluftechnischen Anlagen im Ex-Bereich</b>	<b>31</b>
4.1 Übersicht Einsatzgebiete LRS 04 Ex	31
4.2 Systemübersicht	33
4.3 Preise und Technische Daten der Systemkomponenten	34

<b>5. Sonderanwendungen</b>	<b>37</b>
5.1 Rauchfrüherkennung und Ansteuerung von Überströmöffnungen mit ORS 142	37
5.2 Systemübersicht	38
5.3 Rauchfrüherkennung und Ansteuerung in Überströmöffnungen mit ORS 144 K	42
5.4 Systemübersicht	43
5.5 Rauchfrüherkennung in begehbaren Lüftungskanälen	46
5.6 Systemübersicht	47
5.7 Zubehör für Sonderanwendungen	50
<b>6. Zubehör</b>	<b>52</b>
<b>Maßzeichnungen</b>	<b>56</b>
<b>Produktindex</b>	<b>61</b>

Unsere AGB finden Sie im Internet unter [hekatron-brandschutz.de](http://hekatron-brandschutz.de)

# Persönlich und nah

## Ihr Partner für Brandschutz vor Ort

### Ihr Gebietsverkaufsleiter für Rauchfrüherkennung in raumlufttechnischen Anlagen

1



**Matthias Müller**  
 Telefon: 04763 628749  
 Fax: 04763 628750  
 E-Mail: mmu@hekatron.de

7



**Johannes Coch**  
 Telefon: 03671 529661  
 Fax: 03671 529662  
 E-Mail: jco@hekatron.de

2



**Peter Oberröhrmann**  
 Telefon: 05241 9977438  
 Fax: 05241 9981678  
 E-Mail: obp@hekatron.de

8



**Dieter Witt**  
 Telefon: 06761 918070  
 Fax: 06761 918071  
 E-Mail: dw@hekatron.de

3



**Matthias Busch**  
 Telefon: 05131 4514826  
 Fax: 05131 4514827  
 E-Mail: mbu@hekatron.de

9



**Thomas Höh**  
 Telefon: 07172 22288  
 Fax: 07172 22289  
 E-Mail: hoe@hekatron.de

4



**Erhard Zimmermann**  
 Telefon: 030 81059414  
 Fax: 030 81059469  
 E-Mail: ze@hekatron.de

10



**Henning Behrens**  
 Telefon: 07681 4947865  
 Fax: 07681 4947866  
 E-Mail: bhe@hekatron.de

5



**Horst Schumacher**  
 Telefon: 02173 963988  
 Fax: 02173 963989  
 E-Mail: hos@hekatron.de

11



**Bernd Holweber**  
 Telefon: 07332 924407  
 Fax: 07332 924408  
 E-Mail: hob@hekatron.de

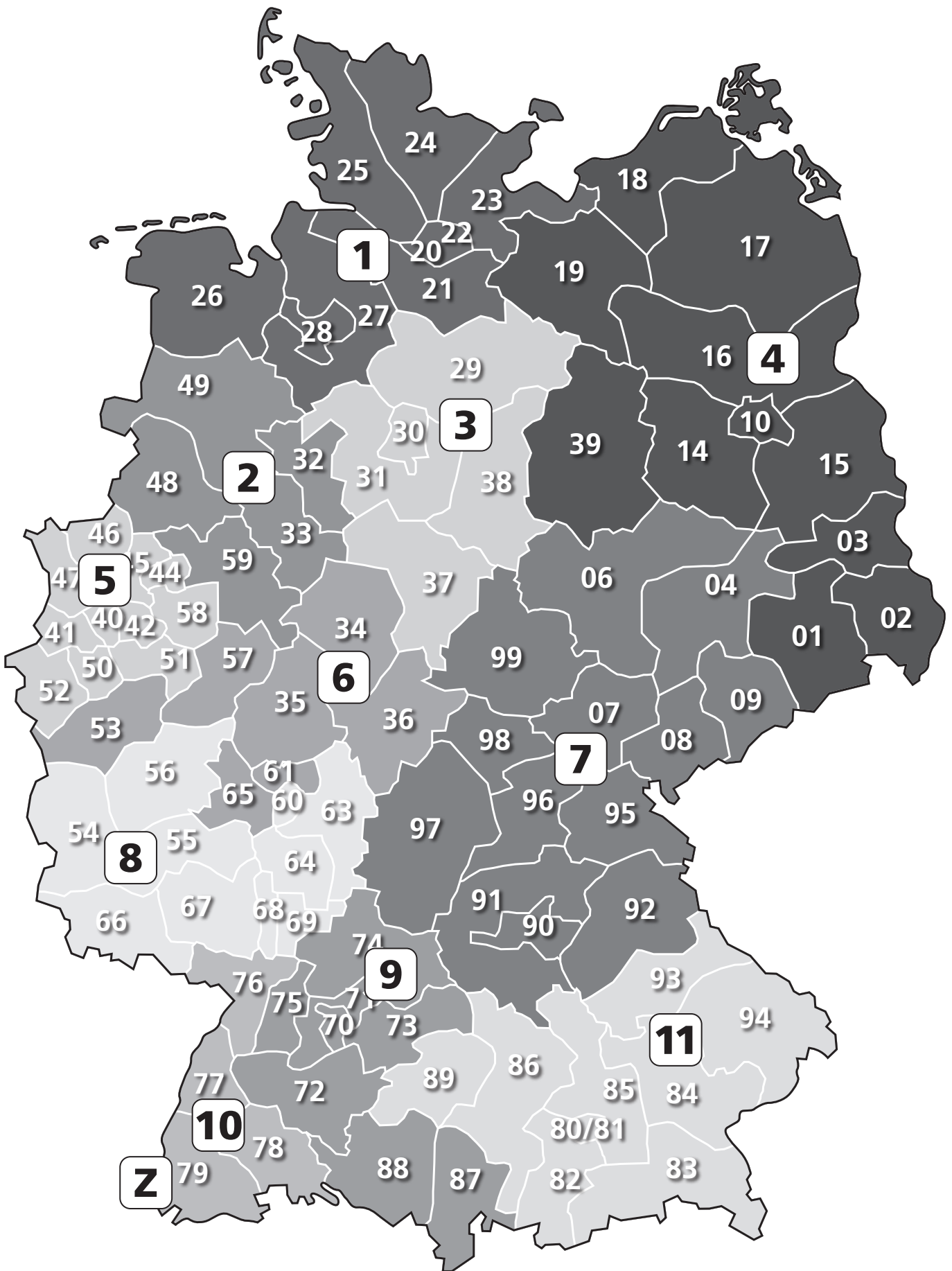
6



**Michael Festerling**  
 Telefon: 06126 953987  
 Fax: 06126 953988  
 E-Mail: mfe@hekatron.de

Z

**Hekatron Vertriebs GmbH**  
 Brühlmatten 9  
 79295 Sulzburg  
 Telefon: 07634 500-264  
 Fax: 07634 500-323  
 E-Mail: rs-info@hekatron.de



## Geschäftsbereich Rauchschaltanlagen und Rauchwarnmelder

<b>Leitung Verkaufsdienst</b>	Sven Lindemer T: 07634 500-429 F: 07634 500-5429 lsv@hekatron.de			
<b>Werkkundendienst (Montag – Freitag 8:00 – 17:00 Uhr)</b>	Allgemeine Anfragen	T: 07634 500-8000	kundendienst@hekatron.de	
	Technikereinsatzplanung	T: 07634 500-8001	einsatzplanung@hekatron.de	
	Reklamationen	T: 07634-500-8052	rs-reklamationen@hekatron.de	
	Servicevertragswesen	T: 07634-500-8003	servicevertrag@hekatron.de	
	Technische Hotline	T: 07634-500-8050	hotline@hekatron.de	
	Geschäftskunden			
<b>Gebietsverkaufsleiter</b>	<b>PLZ</b> 01... – 03... 10... – 19... 39...	04... – 09... 90... – 92... 95... – 99...	20... – 28...	29... – 31... 37... – 38...
	Erhard Zimmermann T: 030 81059414 F: 030 81059469 ze@hekatron.de	Johannes Coch T: 03671 529661 F: 03671 529662 jco@hekatron.de	Matthias Müller T: 04763 628749 F: 04763 628750 mmu@hekatron.de	Matthias Busch T: 05131 4514826 F: 05131 4514827 mbu@hekatron.de
<b>Verkaufsdienst</b>	Silvia Vogelsang T: 07634 500-435 F: 07634 500-5435 sv@hekatron.de	Sigrid Schmidlin T: 07634 500-308 F: 07634 500-5308 ssc@hekatron.de	Andrea Zimmer T: 07634 500-129 F: 07634 500-5129 za@hekatron.de	Andrea Zimmer T: 07634 500-129 F: 07634 500-5129 za@hekatron.de
<b>Gebietsverkaufsleiter</b>	<b>PLZ</b> 34... – 36... 53..., 57... 61..., 65...	32..., 33... 48..., 49... 59...	40... – 47... 50... – 52... 58...	54... – 56... 60..., 63... – 64... 66... – 69...
	Michael Festerling T: 06126 953987 F: 06126 953988 mfe@hekatron.de	Peter Oberröhrmann T: 05241 9977438 F: 05241 9981678 obp@hekatron.de	Horst Schumacher T: 02173 963988 F: 02173 963989 hos@hekatron.de	Dieter Witt T: 06761 918070 F: 06761 918071 dw@hekatron.de
<b>Verkaufsdienst</b>	Claudia Weißer T: 07634 500-694 F: 07634 500-5694 clw@hekatron.de	Nadine Wittenauer T: 07634 500-634 F: 07634 500-5634 win@hekatron.de	Annemarie Bühner T: 07634 500-443 F: 07634 500-5443 abu@hekatron.de	Nadine Wittenauer T: 07634 500-634 F: 07634 500-5634 win@hekatron.de
<b>Gebietsverkaufsleiter</b>	<b>PLZ</b> 70... – 75... 87... – 88...	76... – 79...	80... – 86..., 89... 93... – 94...	
	Thomas Höh T: 07172 22288 F: 07172 22289 hoe@hekatron.de	Henning Behrens T: 07681 4947865 F: 07681 4947866 bhe@hekatron.de	Bernd Holweber T: 07332 924407 F: 07332 924408 hob@hekatron.de	
<b>Verkaufsdienst</b>	Stefanie Merle T: 07634 500-365 F: 07634 500-5365 mst@hekatron.de	Silvia Vogelsang T: 07634 500-435 F: 07634 500-5435 sv@hekatron.de	Stefanie Merle T: 07634 500-365 F: 07634 500-5365 mst@hekatron.de	

# Hinweise zum Katalogaufbau

**HEKATRON**  
Ihr Partner für Brandschutz

Rauchfrüherkennung und Ansteuerung von Brand- und Rauchschutzklappen

## 3.3 Preise und Technische Daten der Systemkomponenten

Alle Komponenten sind VdS geprüft und sind zusätzlich zugelassen (DIBt) zur Überwachung des Brandrauch in Lüftungsleitungen und zur Ansteuerung von Brand- und/oder Rauchschutzklappen.

AG = Artikelgruppe

**Lüftungs-Rauchschalter-System LRS 230 V**

AG 02

31-5000007-01-01

795,00 €



Maßzeichnung s.S. 56



Alarmauslösetaster



Alarmauslösetaster

### LRS 230 V

Lüftungs-Rauchschalter-System LRS 230 V zur Montage auf Lüftungskanälen mit rundem und eckigem Querschnitt. Netzgerät NAG 03 mit SAB 04 und Rauchauslösevorrichtung LRS 03 sind auf einer Montageplatte vormontiert und vorverdrahtet. Die besonderen Merkmale sind:

- Von außen sichtbare Betriebs- und Verschmutzungsanzeige
- Einfache und schnelle Montage
- Kompatibel zu allen bauaufsichtlich zugelassenen Brand- und Rauchschutzklappen
- Schraub- und/oder Spannbandmontage möglich
- Werkzeugfreie Prüfung, Wartung, Reinigung
- Einfache Reinigung des Raucheinlassrohrs
- Am Gehäuse befestigter Alarmauslösetaster für rasche Prüfung
- Wartung nur einmal jährlich
- VdS G 207085 und DIBt Z-78.6-177
- 5 Jahre Garantie

VdS G 207085

Deutsches Institut für Bautechnik  
DIBt  
Z-78.6-177



Übersicht über die Anerkennungen, Zertifikate und Zulassungen des Artikels.

Seitenverweis zur entsprechenden Maßzeichnung

### Technische Daten

Einsatzbereich	runder und eckiger Lüftungskanal
Funktionsprinzip	Streulicht
Rauchererkennung	EN 54-7
Rauchschalter	ORS 220
min./max. Luftstrom	1 m/s bis 20 m/s
Einlassrohr	Einbautiefe 350 mm
Betriebsspannung	230 V AC 50 Hz
Leistungsaufnahme	46 VA
Ausgangsspannung	24 V DC
Ausgangsstrom	max. 870 mA
Relaiskontakt	1 Wechsler, potenzialfrei
Schaltspannung	250 V AC / 30 V DC
Schaltstrom	5 A (AC) / 3 A (DC)
zusätzl. 1 geschalt. Ausgang	24 V DC
Schutzart	IP 30
Betriebsumgebungstemperatur	+5 °C bis +40 °C
Temperatur im Kanal	-20 °C bis +60 °C
Gewicht	2100 g
periodische Überwachung	einmal jährlich
Alarmspeicherung	im Netzgerät

# Vorbemerkungen

## Preise

Preisangaben verstehen sich ohne MwSt., ab Werk, mit Verpackung.  
Änderungen vorbehalten.

## Mindermengenzuschlag

Für Bestellungen unter einem Auftragswert von 150,- € netto berechnen wir aus Kostengründen einen Mindermengenzuschlag von 15,- €.

## Rückgabe

Die Rückgabe von gelieferten Artikeln ist nur mit unserem Einverständnis möglich, und auch nur dann, wenn diese Artikel originalverpackt und nicht älter als sechs Monate sind. Der Mindestwert der Ware muss über 100,00 € liegen. **Bitte fordern Sie einen Rücklieferschein an. Ohne diesen kann keine Bearbeitung erfolgen!** Für die Rücknahme von gelieferten Artikeln entstehen bei uns Prüf- und Verwaltungskosten. Diese berechnen wir mit 20% vom Neuwert, mindestens jedoch 30,00 €.

## Austausch

Seit 1. Januar 2014 werden Rauchschalter, die an Hekatron zurück gesendet und ausgetauscht werden müssen, nicht mehr repariert und revisioniert.  
Für die LRS Systeme stehen die Austauschrauchschalter ORS 210 und ORS 220 sowie der ORS 221 Ex zur Verfügung.

## Produktreklamation

Sofern Sie die Produkte nicht direkt bei Hekatron Brandschutz gekauft haben, ist es zwingend notwendig, dass die Rücklieferung über die jeweilige Bezugsquelle erfolgt.

Als Hekatron Kunde nehmen Sie bitte im Reklamationsfall mit dem Support Kontakt auf:

Email: [rs-reklamationen@hekatron.de](mailto:rs-reklamationen@hekatron.de)

Telefon: 07634 500-8052

Unter Angabe Ihrer Hekatron-Kundennummer erhalten Sie nach Rücksprache mit dem Support eine Servicemeldungsnummer. Reklamationen, die ohne gültige Servicenummer eingeschickt werden, werden unbearbeitet an den jeweiligen Absender zurückgeschickt.

Die Reklamation kann nur in Zusammenhang mit einem vollständig ausgefüllten Reklamationschein und genauer Fehlerbeschreibung bearbeitet werden. Die Reklamationscheine finden Sie im Internet unter [hekatron-brandschutz.de](http://hekatron-brandschutz.de)



### Versandkosten

Die Auslieferung erfolgt durch einen Paketdienstleister. Die Kosten werden nach Gewicht berechnet.

### Direktversand

Für vom Handel gewünschte Direktlieferungen an Verarbeiter oder auf Baustellen berechnen wir **nur die tatsächlich anfallenden Versandkosten**.

# 5 Jahre Garantie

## Der einfachste Weg zu 5 Jahren sorgenfreier Sicherheit

Hekatron gibt als erster und einziger Hersteller 5 Jahre Garantie auf sein Lüftungs-Rauchschalter-Programm. Damit übertrifft Hekatron nicht nur die gesetzliche Gewährleistung von 2 Jahren um das 2,5-fache, sondern bietet auch eine 2,5-mal längere Garantie als andere Hersteller auf dem Markt! Die 5 Jahres-Garantie gilt für das gesamte Produktprogramm der Hekatron LRS-Familie.



### 5 gute Gründe warum wir die Garantie aussprechen können:

#### 1 Extrem stabiles Lüftungs-Rauchschalter-System

Das Lüftungs-Rauchschalter-System LRS ist ein weiteres Glanzstück unserer vielfältigen Produktpalette. Das Herz bildet ein spezieller Lüftungsrauchschalter der nach dem von Hekatron erfundenen Streulichtprinzip (optisches Messprinzip) arbeitet.

Von den Materialien des Gehäuses bis hin zu den Einzelkomponenten der Technik gibt es unserer Meinung nach keinen stabileren und zuverlässigeren Lüftungs-Rauchschalter als unser LRS. Diese Überzeugung geben wir mit der 5 Jahres-Garantie an Sie weiter!

#### 2 Made in Germany – Produziert auf einer der modernsten Produktionsanlagen in Europa

Das Lüftungs-Rauchschalter-System LRS kommt wie alle unsere Produkte aus unserem Werk in Sulzburg. Dort wurde es nicht nur entwickelt sondern wird auch auf den fortschrittlichsten Produktionsanlagen Europas (2 Mio Brandmelder/Jahr) produziert. Jede Komponente des Systems hat eine Handschrift – Hekatron!

#### 3 Qualitätsprüfungen nach strengsten Vorgaben und höchsten Sicherheitsansprüchen

Wir prüfen nicht nur unsere Produkte auf Herz und Nieren, sondern auch uns selbst. Hekatron ist ein Unternehmen, das seine Produkte auf dem hohen Industriestandard IPC 2 fertigt. Wir sind nach ISO 9001 zertifiziert und qualifizieren uns permanent weiter. Jeder Produktionsschritt und jeder Melder unterliegen, von Anfang bis Ende, strengsten Qualitätskontrollen. So durchläuft beispielsweise jeder Lüftungs-Rauchschalter von Hekatron einen 100%igen Melder-Endtest, bei dem jeder einzelne Melder separat kalibriert und nochmals geprüft wird. Unsere Produkte werden darüber hinaus in regelmäßigen Abständen von notifizierten Prüfinstituten wie dem VdS auditiert und zertifiziert.

#### 4 Ausschließlicher Einsatz von hochwertigen Materialien und Bauteilen

Wo Qualität drauf steht, ist auch Qualität drin! Das haben wir uns auf die Fahne geschrieben und unsere Entwicklung und Produktion darauf ausgerichtet. Die für das LRS eingesetzten Materialien beziehen wir soweit möglich von deutschen Lieferanten aus der Region. Wir achten präzise auf die Beständigkeit der verwendeten Bauteile und können dadurch auch mit gutem Gewissen 5 Jahre Garantie auf unser LRS geben.

#### 5 Über 50 Jahre Erfahrung im Bereich Brandschutz und Erfinder des Rauchschalters

Wir können es nicht anders sagen – Brandschutz liegt uns im Blut! Als Erfinder des optischen Rauchschalters und dem damit verbundenen Streulichtprinzip (optisches Messprinzip) sowie dem obersten Ziel der Sicherheit von Menschenleben und Sachwerten gerecht zu werden, ist Top-Qualität unser Anspruch.

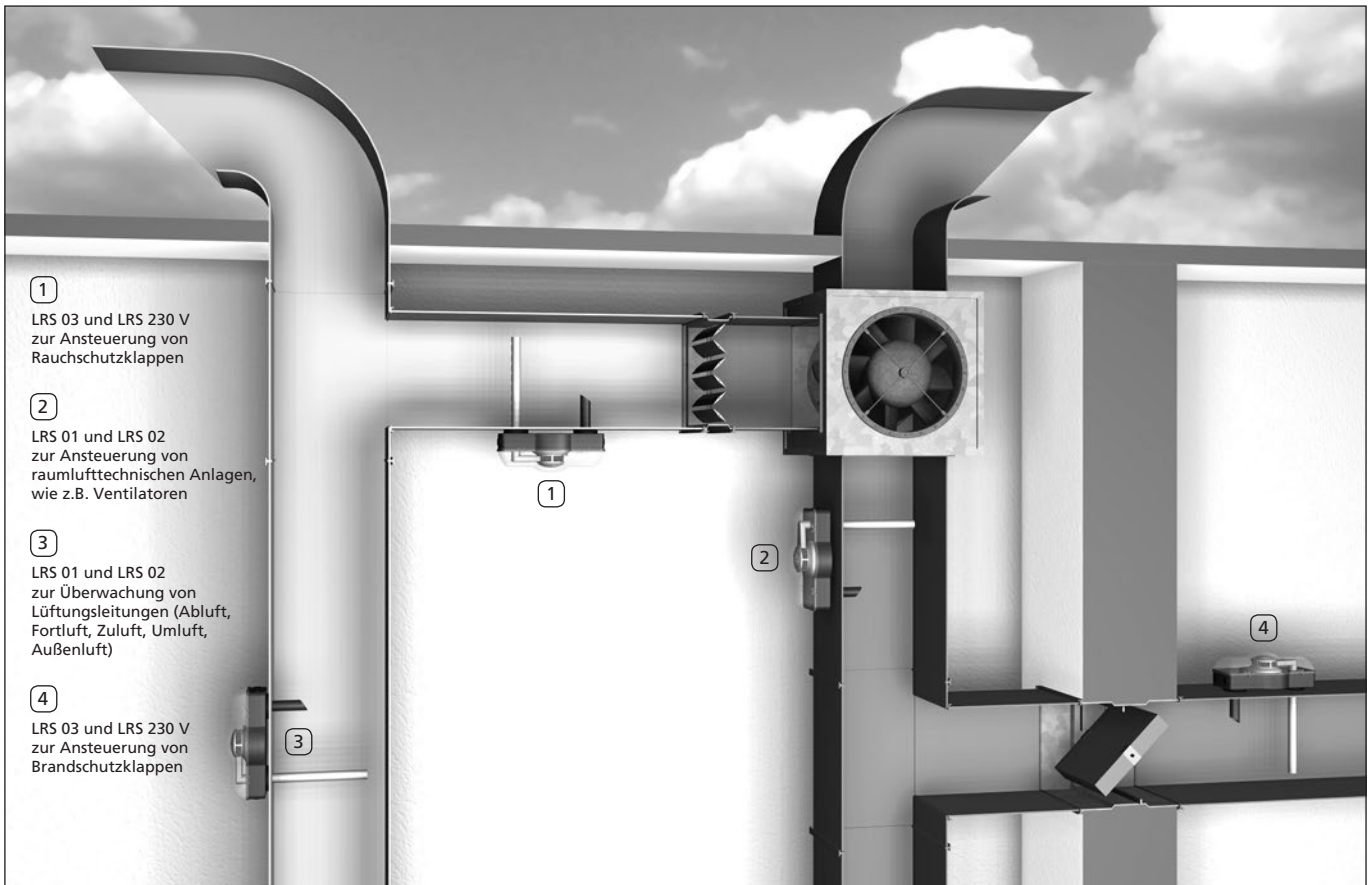
Die 5 Jahres-Garantie gilt für jedes Produkt der LRS-Familie. Das was Sie den technischen Daten und Montageanleitungen unserer LRS-Produkte entnehmen ist Ihr Maßstab für unsere Qualität – messen Sie uns daran!

Die ausführlichen Garantiebedingungen finden Sie im Internet unter [www.hekatron.de](http://www.hekatron.de).

# 1. Lüftungs-Rauchscharter-Familie LRS



## 1.1 Einsatzgebiete der LRS-Familie



①  
LRS 03 und LRS 230 V  
zur Ansteuerung von  
Rauchscharterklappen

②  
LRS 01 und LRS 02  
zur Ansteuerung von  
raumlüfttechnischen Anlagen,  
wie z.B. Ventilatoren

③  
LRS 01 und LRS 02  
zur Überwachung von  
Lüftungsleitungen (Abluft,  
Fortluft, Zuluft, Umluft,  
Außenluft)

④  
LRS 03 und LRS 230 V  
zur Ansteuerung von  
Brandscharterklappen

### Überwachung und Ansteuerung von raumlüfttechnischen Anlagen in Ex-Bereichen (siehe Kapitel 4)



### Wichtige Information zum Brandschutz im Baurecht für Lüftungsanlagen

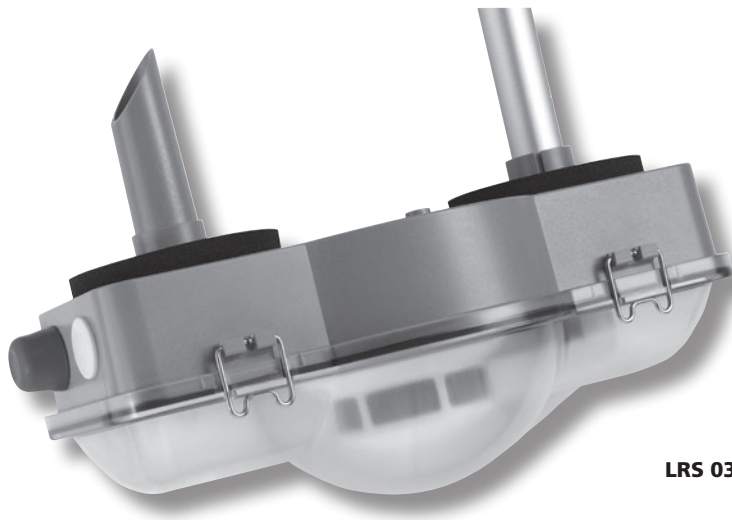
Die Muster-Lüftungs-Anlagen-Richtlinie MLüAR (Fassung 2005) ist in allen Bundesländern, außer NRW, bauaufsichtlich eingeführt. Nordrhein-Westfalen als weiteres Bundesland hat am 26. Juli 2003 mit dem Ministerialblatt (6. Jahrgang, Nr. 26) die Lüftungsanlagen-Richtlinie LüAR eingeführt. Hier werden Rauchauslöseeinrichtungen an Brandscharterklappen gefordert.

Es ist aber auch für andere Bundesländer geboten, insbesondere in Bezug auf den »Stand der Technik«, neuere Erkenntnisse zum sicheren Brandschutz in Lüftungsanlagen umzusetzen.

Die VdS Schadenverhütung bietet in seinem Merkblatt 2298:2002-06 (03) für »Lüftungsanlagen im Brandschutzkonzept für Planung, Ausführung und Betrieb« ausführliche Informationen an. Darin enthalten ist auch die sächsische Lüftungsanlagen-Richtlinie LüAR.

Für weiterführende Informationen hält u.a. der VdS für Sie die Broschüre »Lüftungsanlagen im Brandschutzkonzept« VdS 2298: 2002-06 (03) bereit.

# 1.2 LRS-Familie im Überblick



LRS 03



LRS 230 V

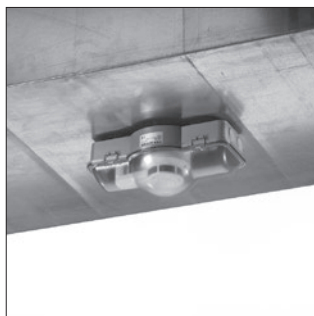
LRS 04 Ex

		LRS 01	LRS 02	LRS 03	LRS 230 V	LRS 04 Ex
<b>Funktion</b>	Überwachung und Ansteuerung von raumluftechnischen Anlagen (wie z.B. Ventilatoren)	✓	✓	✓	✓	
	Überwachung und Ansteuerung von Brand- und Rauchschutzklappen 			✓	✓	
	Überwachung und Ansteuerung von raumluftechnischen Anlagen im Ex-Bereich 					✓
	Überwachung und Ansteuerung von Brand- und Rauchschutzklappen im Ex-Bereich 					✓
	Überwachung von Zuluft-, Umluft- und Abluftanlagen	✓	✓	✓	✓	✓
<b>Rauchschalter-Technik</b>	Intelligente Auswertelektronik	✓	✓	✓	✓	✓
	Alarmschwellennachführung	✓	✓	✓	✓	✓
	Automatische Messkammerüberwachung	✓	✓	✓	✓	✓
	Betriebsanzeige (von außen sichtbar)	✓	✓	✓	✓	✓
	Alarmspeicherung	✓	✓		✓	
	Automatische Rückstellung			✓		✓
	20 m/s maximale Luftgeschwindigkeit	✓	✓	✓	✓	✓
<b>Produkt-eigenschaften</b>	Alarmrücksetztaster		✓	✓	✓	
	Vorverdrahtete Anschlussklemmen		✓	✓	✓	✓
	Alarmauslösetaster am Gehäuse			✓	✓	
	Rauchschalter und Netzgerät mit Alarmspeicherung in Einem				✓	
	Rauchschalter und Ex-Anschlussbox in Einem (eigensicher) 					✓
<b>Montage</b>	Kanal mit eckigem Querschnitt	✓	✓	✓	✓	✓
	Kanal mit rundem Querschnitt	✓	✓	✓	✓	✓
<b>Spannung</b>	24 V DC Gleichspannung	✓	✓	✓		✓
	24 V AC/DC Wechsel- und Gleichspannung		✓	✓		
	230 V				✓	
<b>Zulassung/ Anerkennung</b>	VdS	G 207083	G 207084	G 207085	G 207085	
	DIBt (Deutsches Institut für Bautechnik)			Z-78.6-177	Z-78.6-177	
	DIN EN 54-7	✓	✓	✓	✓	✓
	ATEX					✓
	5 Jahre Garantie	✓	✓	✓	✓	✓

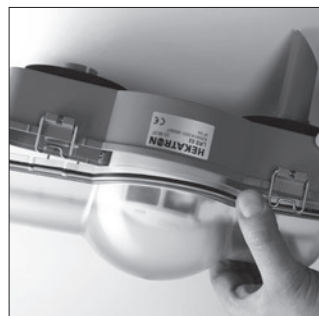
## Die LRS-Familie – Praktisch und multifunktional



Zur Montage auf rundem ...



... und eckigem Querschnitt

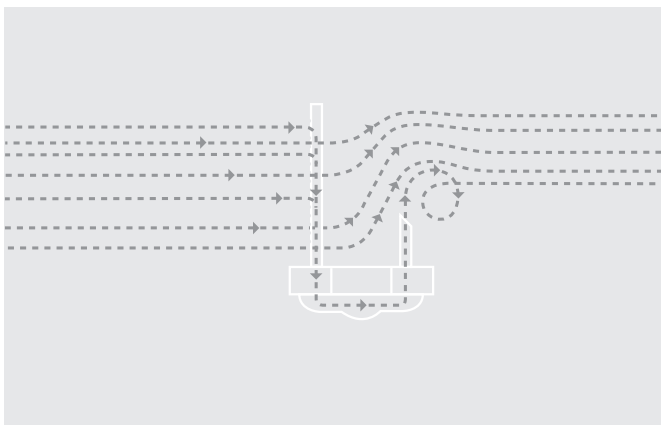


Praktischer Clipverschluss am Deckel



Rauchschartertechnik im Inneren des LRS

### Venturi Aerodynamik (2-Rohr-System)

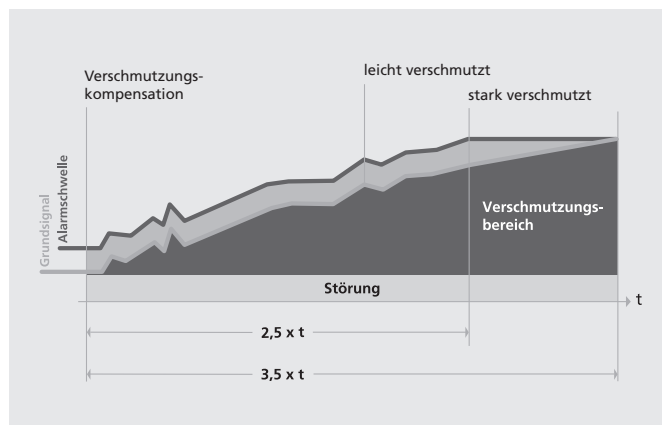


Das LRS besitzt zwei Rohre (Ansaug- und Auslassrohr) zur Luftaufnahme im Lüftungskanal. Somit ist sichergestellt, dass – egal bei welcher Luftgeschwindigkeit – der Rauch in die Messkammer des Rauchscharters gelangt.

Die beiden Rohre unterscheiden sich in der Länge und ihrem Durchmesser, wodurch ein Unterdruck entsteht. Zusätzlich wird die vorbeiströmende Luft an dem abgeschrägten Auslassrohr verwirbelt. Die Kombination von Unterdruck und Verwirbelung erzielt die gewünschte Sogwirkung, die die Luft in die Messkammer zieht und eine Überwachung möglich macht.

Damit werden nicht nur ein zusätzlicher Strömungswächter sondern auch zusätzliche Wartungsschritte überflüssig.

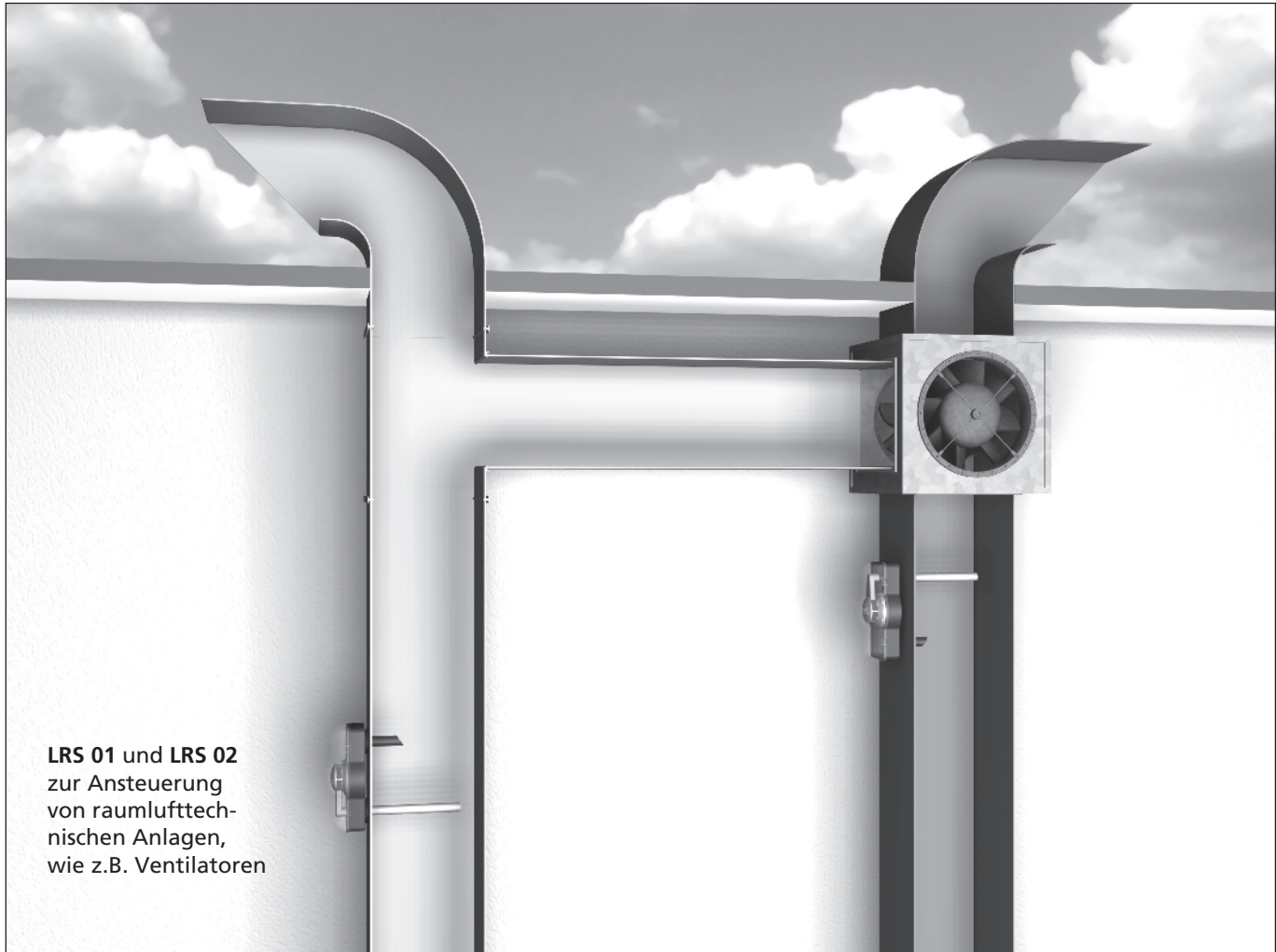
### Verschmutzungskompensation



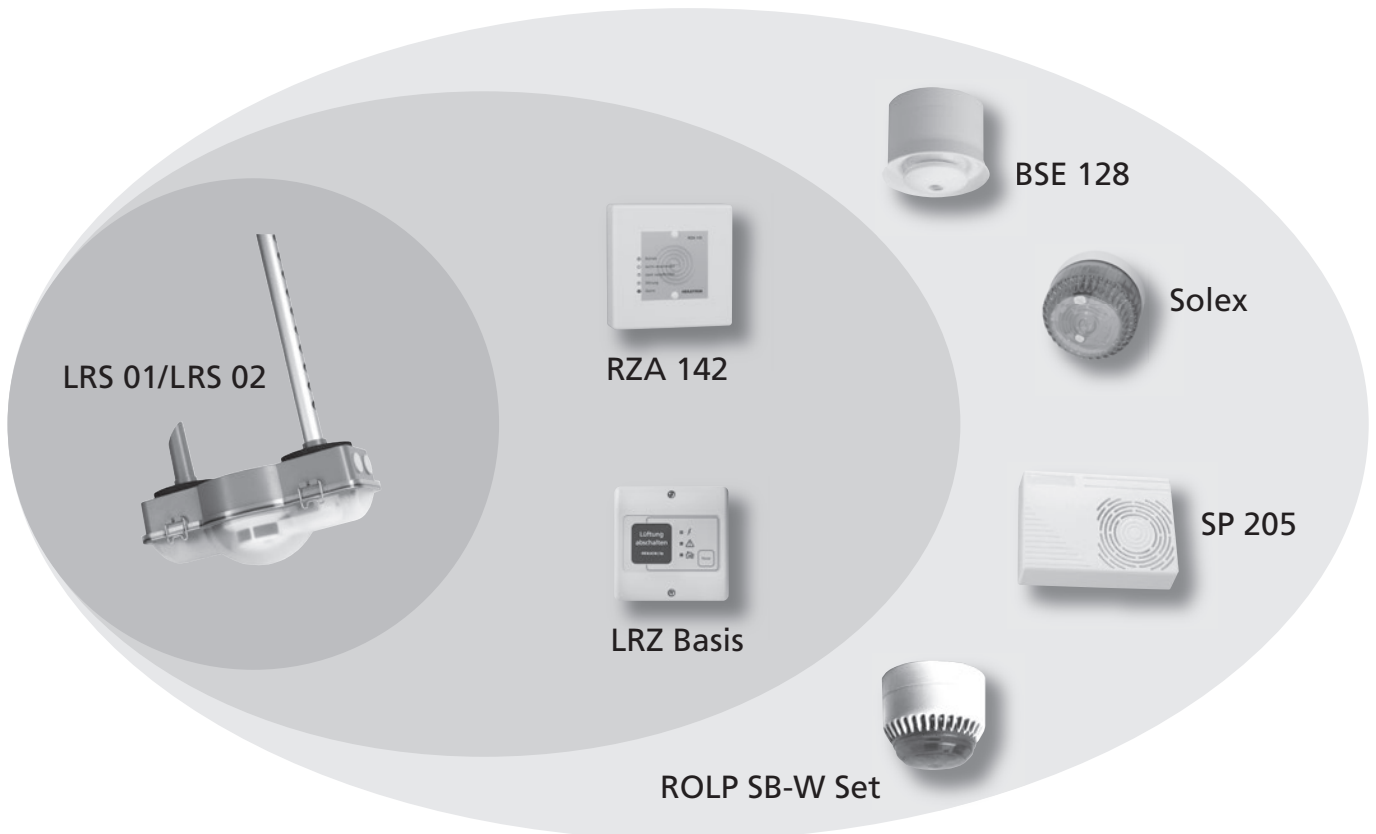
Gerade in Lüftungsanlagen können verstärkt Schmutzpartikel in die Messkammer des Rauchscharters gelangen und Fehlalarme auslösen. Aus diesem Grund ist in dem Rauchscharter die Verschmutzungskompensation integriert. Diese erkennt Verunreinigungen in der Messkammer und regelt die Empfindlichkeit des Melders nach. Dadurch ist er zu 100% sicher gegen Fehlalarme und die Lebensdauer des Melders erhöht sich um das 2,5-fache. Hekatron empfiehlt die Lüftungskanalrauchscharter alle 8 Jahre auszutauschen. Damit dies kostengünstig und ohne großen Aufwand möglich ist, gibt es den Ersatzrauchscharter ORS 210 für das LRS 01 und LRS 02, den ORS 220 für das LRS 03 und LRS 230V und den ORS 221 Ex für das LRS 04 Ex.

## 2. Rauchfrüherkennung in raumluftechnischen Anlagen

### 2.1 Übersicht Einsatzgebiete LRS 01 und LRS 02



## 2.2 Systemübersicht



### erforderlich

LRS 01/LRS 02:  
Lüftungs-Rauchscharter-System

### optional

RZA 142: Rauchscharter-Zustands-  
Anzeige  
LRZ Basis: Lüftung-Rauchscharter-  
Zentrale

### Zubehör

BSE 128, Solex, SP 205,  
ROLP SB-W Set:  
Diverse Signalmittel  
**Zubehör** siehe Seite 52

	LRS 01	LRS 02
<b>Funktion</b>	Ansteuerung von Lüftungstechnischen Anlagen wie zum Beispiel Ventilatoren	Ansteuerung von Lüftungstechnischen Anlagen wie zum Beispiel Ventilatoren
<b>Rauchschartertechnik im Inneren</b>	<ul style="list-style-type: none"> <li>– intelligente Auswertelektronik</li> <li>– Alarmschwellennachführung</li> <li>– Automatische Messkammerüberwachung</li> <li>– Betriebsanzeige (von außen sichtbar)</li> <li>– Alarmspeicherung</li> </ul>	<ul style="list-style-type: none"> <li>– intelligente Auswertelektronik</li> <li>– Alarmschwellennachführung</li> <li>– Automatische Messkammerüberwachung</li> <li>– Betriebsanzeige (von außen sichtbar)</li> <li>– Alarmspeicherung</li> </ul>
<b>Erhöhte Funktionalität</b>		<ul style="list-style-type: none"> <li>– Alarmrücksetztaster</li> <li>– Vorverdrahtete Anschlussklemmen</li> </ul>
<b>Anwendung</b>	<ul style="list-style-type: none"> <li>– Runde und eckige Querschnitte</li> <li>– Für Zuluft-, Umluft- und Abluftanlagen</li> </ul>	<ul style="list-style-type: none"> <li>– Runde und eckige Querschnitte</li> <li>– Für Zuluft-, Umluft- und Abluftanlagen</li> </ul>
<b>Betriebsanzeige</b>	Verschmutzungsgrad ist sichtbar	Verschmutzungsgrad ist sichtbar
<b>Max. Luftgeschwindigkeit</b>	20 m/s	20 m/s
<b>Spannungsversorgung</b>	Vorhandene Spannungsversorgung (24 V Gleichspannung) oder Hekatron Netzgerät	Vorhandene Spannungsversorgung (24 V Gleich- und Wechselspannung) oder Hekatron Netzgerät
<b>Zulassung/Anerkennung</b>	VdS G 207083	VdS G 207084

## 2.3 Preise und technische Daten der Systemkomponenten

Das Lüftungs-Rauchschalter-System LRS dient zur rechtzeitigen Rauchererkennung in Lüftungsanlagen und verhindert so die Verbreitung von Brandrauch. Es zeichnet sich durch frühest mögliche Detektion, einfache Montage und hohe Wartungsfreundlichkeit aus.

### System LRS 01

AG 02

5 000 605-0201

324,00 €



Maßzeichnung s.S. 56

#### LRS 01

Lüftungs-Rauchschalter-System LRS 01 zur Montage auf Lüftungskanälen mit rundem oder eckigem Querschnitt. Die besonderen Merkmale sind:

- Von außen sichtbare Betriebs- und Verschmutzungsanzeige
- Alarmspeicherung
- Für Luftgeschwindigkeit bis 20 m/s
- Strömungsoptimiertes 2-Rohr-Luftstromsystem
- Einfache Montage ohne Zusatzkonsole
- Werkzeugfreie Prüfung, Wartung, Reinigung
- Einfache Entnahme des Einlassrohrs bei Wartung
- Potenzialfreier Kontakt öffnet bei Alarm und Störung
- VdS G 207083
- 5 Jahre Garantie

VdS G 207083



#### Technische Daten

Einsatzbereich	runder und eckiger Lüftungskanal
Funktionsprinzip	Streulicht
Rauchererkennung	EN 54-7
Rauchschalter	ORS 210
Alarmspeicherung	ja
min./max. Luftstrom	1 m/s bis 20 m/s
Einlassrohr	minimale Länge 138 mm
Betriebsspannung	16 V bis 28 V DC
Stromaufnahme	max. 22 mA
Relaiskontakt	potenzialfreier Öffner
Schaltspannung	max. 30 V DC / AC
Schaltstrom	max. 1 A
Schutzart	IP 54
Betriebsumgebungstemperatur	-20 °C bis +60 °C
Kabeleinführung	4 x Ø 6 bis 10 mm
Gewicht (ohne Einlassrohr)	470 g
Farbe	blau, Deckel klar
periodische Überwachung	einmal jährlich



## System LRS 02

AG 02

5 000 619-0201

372,00 €

VdS G 207084

**LRS 02**

Lüftungs-Rauchscharter-System LRS 02 zur Montage auf Lüftungskanälen mit rundem oder eckigem Querschnitt. Die besonderen Merkmale sind:

- Von außen sichtbare Betriebs- und Verschmutzungsanzeige
- Alarmspeicherung
- Für Luftgeschwindigkeit bis 20 m/s
- Strömungsoptimiertes 2-Rohr-Luftstromsystem
- Einfache Montage ohne Zusatzkonsole
- Werkzeugfreie Prüfung, Wartung, Reinigung
- Einfache Entnahme des Einlassrohrs bei Wartung
- Potenzialfreier Kontakt öffnet bei Alarm und Störung
- VdS G 207084
- 5 Jahre Garantie

**Zusätzliche besondere Merkmale:**

- Anschluss an 24 V AC/DC (Wechsel-/Gleichspannung)
- Alarmrücksetztaster
- Vorverdrahtete Komfortanschlussklemmen für externe Kabel zur einfacheren und schnelleren Montage

*Technische Daten*

Einsatzbereich	runder und eckiger Lüftungskanal
Funktionsprinzip	Streulicht
Rauchererkennung	EN 54-7
Rauchscharter	ORS 210
Alarmspeicherung	ja
min./max. Luftstrom	1 m/s bis 20 m/s
Einlassrohr	minimale Länge 138 mm
Betriebsspannung	21,6 V bis 28 V DC 21,6 V bis 26,4 V AC
Ausgangsstrom Gleichrichter	max. 30 mA
Stromaufnahme Rauchscharter	max. 22 mA
Relaiskontakt	potenzialfreier Öffner
Schaltspannung	max. 30 V DC / AC
Schaltstrom	max. 1 A
Schutzart	IP 54
Betriebsumgebungstemperatur	-20 °C bis +60 °C
Kabeleinführung	4 x Ø 6 bis 10 mm
Gewicht (ohne Einlassrohr)	483 g
Farbe	blau, Deckel klar
periodische Überwachung	einmal jährlich



Maßzeichnung s.S. 56



Anschlussklemme mit integriertem Alarmrücksetztaster

## Lüftungs-Rauchscharter-Zentrale

AG 02

31-5400005-01-01

179,00 €



Maßzeichnung s.S. 57

**LRZ Basis**

Das LRZ Basis dient zur sicheren Spannungsversorgung aller LRS-Systeme und hat nun auch eine DIBt-Zulassung für die Ansteuerung von Brand- und Rauchschutzklappen. Das kurzschlussfeste Schaltnetzteil ist speziell ausgelegt für hohe Anlaufströme. Durch die intelligente Auswerteelektronik wird der Betriebszustand des angeschlossenen LRS Systems ausgewertet und gespeichert. Nach Spannungsausfall schaltet die LRZ Basis automatisch in den ursprünglichen Betriebszustand zurück.

Über den integrierten Handauslösetaster und den Resettaster kann das System manuell abgeschaltet und auch zurückgesetzt werden. Durch die hohe Schutzart und den hohen Betriebstemperaturbereich ist eine Montage individuell möglich, optional auch die Hutschienenmontage im Schaltschrank.

- Spannungsversorgung, Steuerung und Bedienung in einem Gerät
- Ausgelegt für hohe Anlaufströme
- Nach Netzausfall automatische Rückkehr in den letzten Betriebszustand
- Individuelle Einsatz- und Montagemöglichkeiten
- Zuschaltbare Alarmspeicherung
- Verbesserter IP-Schutz
- DIBt-Zulassung Z-78.6-177



Z-78.6-177

*Technische Daten*

Nennspannung	230 V AC
Nennfrequenz	50/60 Hz
Leistungsaufnahme	13,8 VA
Ausgangsspannung	24 V DC
Ausgangsstrom	max. 400 mA
Alarmrelais	1 Wechsler, potentialfrei
Schaltleistung	max. 250 V AC / 5A max. 30 V DC / 3A max. 24 V DC / 5A
Schutzart bei Kabeleinführung	
Aufputz	IP 65
Schutzklasse	»I«
Gehäuse	PC-ABS
Farbe Gehäuse	weiß, RAL 9003
Kabeleinführungen Aufputz	6 x M16 + 2 x M20
Gewicht	420 g
Lieferumfang	LRZ Basis, Montageanleitung, Befestigungsmaterial, 4 Kabeleinführungen

**Zubehör****Zubehörsatz LRZ Basis**

4 Kabelverschraubungen (3 x M16, 1 x M20) für die Anbindung zusätzlicher Kabeleingänge; 2 Hutschienenadapter und Schrauben z.B. für die Montage im Schaltschrank

AG 02

31-4100010-02-01

13,50 €

**Rauchscharter-Zustands-Anzeige**

AG 02

5 500 034

140,00 €

**RZA 142 AP**

Fernanzeigetableau für LRS 01/02, LRS 03, LRS 230 V, LRS 04 Ex, ORS 142 und ORS 144 K mit fünf farbigen LEDs zur Zustandsanzeige der angeschlossenen Rauchscharter. Mit potenzialfreien Wechslern für jede Zustands-Sammelmeldung, zur Weiterleitung auf eine übergeordnete Leitstelle, z.B. auf die Gebäudeleittechnik.



Maßzeichnung s.S. 58

*Technische Daten*

Betriebsspannung	18 bis 28 V DC
Stromaufnahme bei 28 V DC	120 mA
Leistungsaufnahme	3,4 W
Relais	5 potenzialfreie Wechsler
Schaltspannung	30 V DC
Schaltstrom	1 A
Schaltleistung	30 W
Schutzart	IP 42
Betriebsumgebungstemperatur	-20 °C bis +70 °C
Farbe	weiß, ähnlich RAL 9010
Kabeleinführungen	allseitig
Montage	Aufputz

**Optischer Rauchscharter für Austausch**

AG 02

5 000 614-0201

184,00 €

**ORS 210**

Austausch- und Ersatzrauchscharter für LRS 01 und LRS 02.



Maßzeichnung s.S. 56

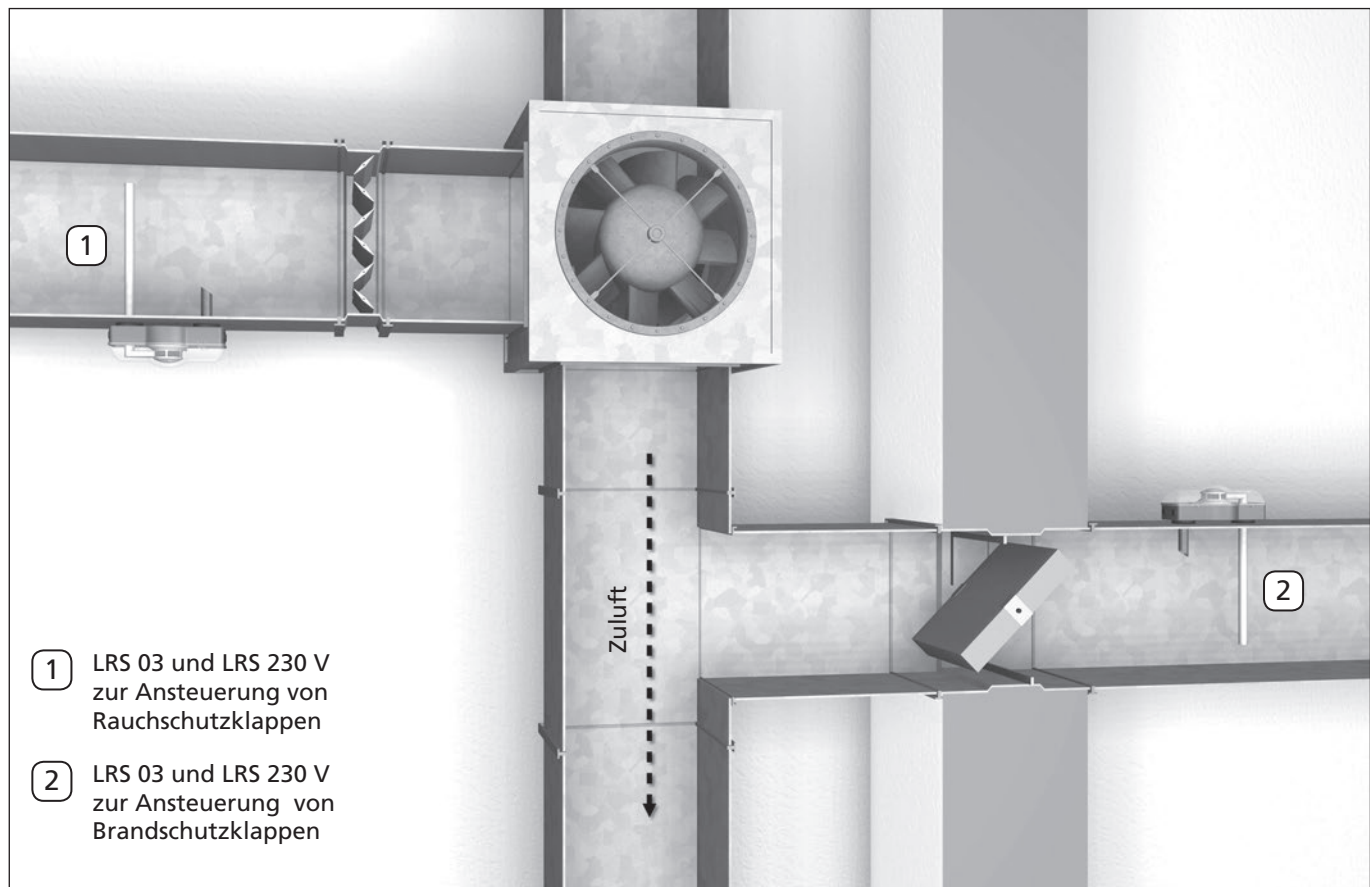
### 3. Rauchfrüherkennung und Ansteuerung von Brand- und Rauchschutzklappen gemäß DIBt

#### 3.1 Übersicht Einsatzgebiete LRS 03 und LRS 230 V

Nach (§ 37 Abs. 2) der LBO müssen Lüftungsleitungen in Gebäuden mit mehr als zwei Vollgeschossen und Lüftungsanlagen, die Brandwände überbrücken, so hergestellt sein, dass Feuer und Rauch nicht in andere Geschosse oder Brandabschnitte übertragen werden können.

Deutsches  
Institut  
für  
Bautechnik

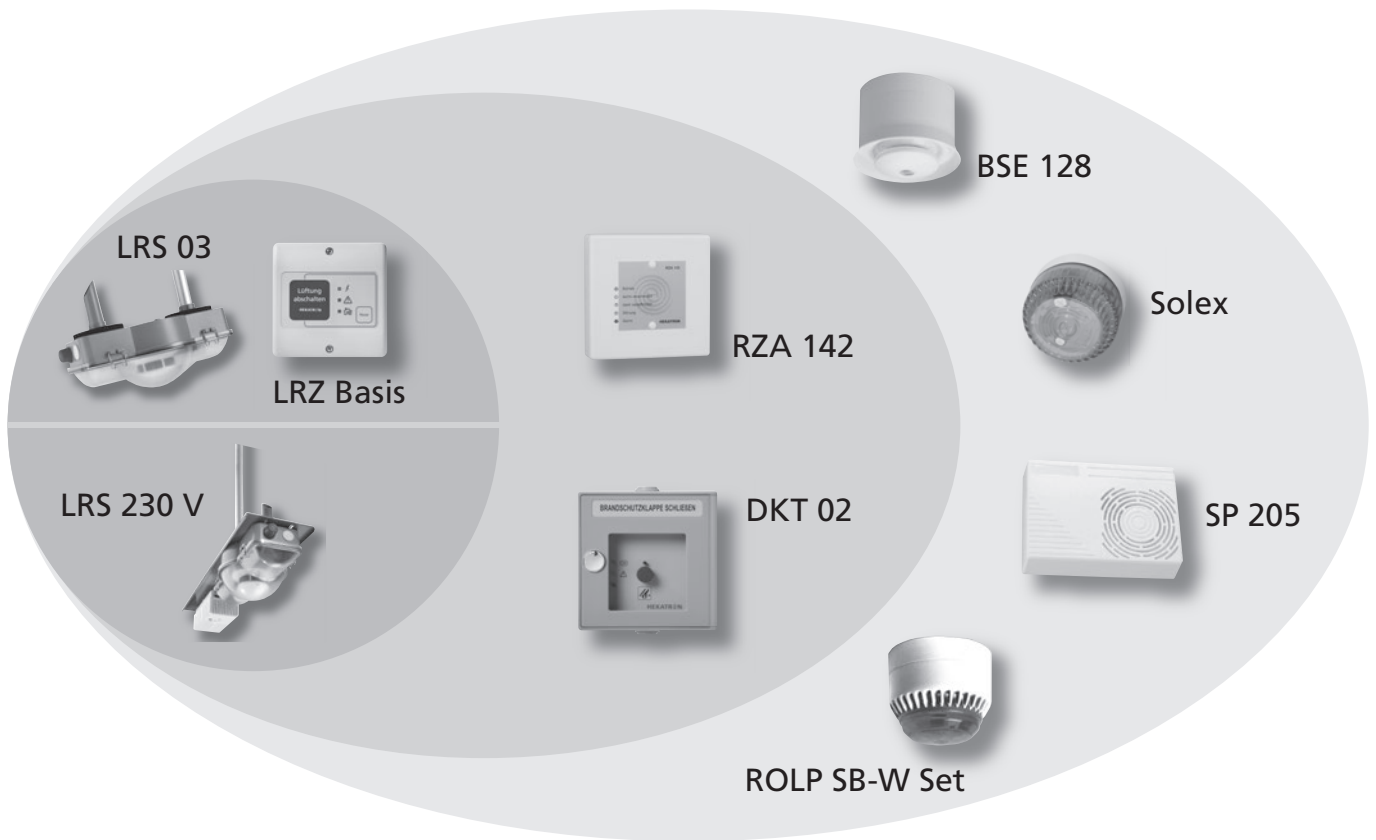
DIBt



Bei Lüftungsanlagen nur mit Außenluftbetrieb sind die Außenluftansaugöffnungen möglichst so anzuordnen, dass Rauch nicht angesaugt werden kann. Wenn dies nicht möglich ist, muss die Übertragung von Rauch aus anderen Geschossen oder Brandabschnitten über die Außenluft durch Absperrvorrichtungen mit Rauchauslöseeinrichtungen verhindert werden.

Mit dem LRS 03 und dem LRS 230 V ist eine rechtzeitige Detektion von Rauch immer gewährleistet, so dass die Brand- und Rauchschutzklappe sicher geschlossen wird.

## 3.2 Systemübersicht



DIBt-konform	optional	Zubehör
LRS 03: Lüftungs-Rauchschalter-System*	RZA 142: Rauchschalter-Zustands-Anzeige	BSE 128, Solex, SP 205, ROLP SB-W Set:
LRZ Basis: Zentrale	DKT 02: Handauslösung	Diverse Signalmittel
LRS 230 V: Lüftungs-Rauchschalter-System**		<b>Zubehör</b> siehe Seite 52

\* Alternativ auch ORS 144 K (für den Einsatz in begehbaren Kanälen oder Kanälen mit geringem Querschnitt), siehe S. 53.  
 \*\* Rauchschalter und Netzgerät in einem

	LRS 03 und LRS 230 V
<b>Funktion</b>	<ul style="list-style-type: none"> <li>– Überwachung und Ansteuerung von raumluftechnischen Anlagen z.B. Ventilatoren</li> <li>– Überwachung und Ansteuerung von Brand- und Rauchschutzklappen</li> </ul>
<b>Rauchschaltertechnik im Inneren</b>	<ul style="list-style-type: none"> <li>– intelligente Auswertelektronik</li> <li>– Alarmschwellennachführung</li> <li>– Automatische Messkammerüberwachung</li> <li>– Betriebsanzeige (von außen sichtbar)</li> <li>– Automatische Rückstellung</li> <li>– 20 m/s max. Luftgeschwindigkeit</li> </ul>
<b>Produkteigenschaften</b>	<ul style="list-style-type: none"> <li>– Alarmsrücksetztaster</li> <li>– Vorverdrahtete Anschlussklemmen</li> <li>– Alarmauslösetaster am Gehäuse</li> <li>– Rauchschalter und Netzgerät in einem (nur LRS 230 V)</li> </ul>
<b>Montage</b>	– Kanäle mit rundem und eckigem Querschnitt
<b>Spannungsversorgung</b>	LRS 03: 24 V DC oder AC LRS 230 V: 230 V AC, 50 Hz
<b>Zulassung/Anerkennung</b>	VdS G 207085 DIBt Z-78.6-177

## 3.3 Preise und Technische Daten der Systemkomponenten

Alle Komponenten sind VdS geprüft und bauaufsichtlich zugelassen (DIBt) zur Überwachung von Brandrauch in Lüftungsleitungen und zur direkten Ansteuerung von Brand- und/oder Rauchschutzklappen.

### Lüftungs-Rauchschalter-System LRS 230 V

AG 02

31-5000007-01-01

811,00 €



Maßzeichnung s.S. 56



Anschlussklemme mit integriertem Alarmrücksetztaster



Alarmauslösetaster

#### LRS 230 V

Lüftungs-Rauchschalter-System LRS 230 V zur Montage auf Lüftungskanälen mit rundem und eckigem Querschnitt. Netzgerät NAG 03 mit SAB 04 und Rauchauslösevorrichtung LRS 03 sind auf einer Montageplatte vormontiert und vorverdrahtet. Die besonderen Merkmale sind:

- Von außen sichtbare Betriebs- und Verschmutzungsanzeige
- Einfache und schnelle Montage
- Kompatibel zu allen bauaufsichtlich zugelassenen Brand- und Rauchschutzklappen
- Schraub- und/oder Spannbandmontage möglich
- Werkzeugfreie Prüfung, Wartung, Reinigung
- Einfache Reinigung des Raucheinlassrohrs
- Am Gehäuse befestigter Alarmauslösetaster für rasche Prüfung
- Wartung nur einmal jährlich
- VdS G 207085 und DIBt Z-78.6-177
- 5 Jahre Garantie



#### Technische Daten

Einsatzbereich	runder und eckiger Lüftungskanal
Funktionsprinzip	Streulicht
Rauchererkennung	EN 54-7
Rauchschalter	ORS 220
min./max. Luftstrom	1 m/s bis 20 m/s
Einlassrohr	Einbautiefe 350 mm
Betriebsspannung	230 V AC 50 Hz
Leistungsaufnahme	46 VA
Ausgangsspannung	24 V DC
Ausgangsstrom	max. 870 mA
Relaiskontakt	1 Wechsler, potenzialfrei
Schaltspannung	250 V AC / 30 V DC
Schaltstrom	5 A (AC) / 3 A (DC)
zusätzl. 1 geschalt. Ausgang	24 V DC
Schutzart	IP 30
Betriebsumgebungstemperatur	+5 °C bis +40 °C
Temperatur im Kanal	-20 °C bis +60 °C
Gewicht	2100 g
periodische Überwachung	einmal jährlich
Alarmspeicherung	im Netzgerät

## Lüftungs-Rauchscharter-System LRS 03

AG 02

5 000 618-0201

424,00 €

VdS G 207085

Deutsches  
Institut  
für  
Bautechnik

DIBt

Z-78.6-177

**LRS 03**

Lüftungs-Rauchscharter-System LRS zur Montage auf Lüftungskanälen mit rundem oder eckigem Querschnitt. Die besonderen Merkmale sind:

- Autarkes von BSK/RSK abgekoppeltes System
- Lange Betriebsbereitschaft durch prozessorgesteuerte Verschmutzungskompensation
- Von außen sichtbare Betriebs- und Verschmutzungsanzeige
- Einfache Montage ohne Zusatzkonsole
- Werkzeugfreie Prüfung, Wartung, Reinigung
- Einfache Reinigung des Raucheinlassrohrs
- Am Gehäuse befestigter Alarmauslösetaster für rasche Prüfung
- Wartung nur einmal jährlich
- VdS G 207085 und DIBt Z-78.6-177
- 5 Jahre Garantie



Maßzeichnung s.S. 56



Anschlussklemme mit integriertem Alarmrücksetztaster



Alarmauslösetaster

*Technische Daten*

Einsatzbereich	runder und eckiger Lüftungskanal
Funktionsprinzip	Streulicht
Rauchererkennung	EN 54-7
Rauchscharter	ORS 220
automatische Rückstellung	ja
min./max. Luftstrom	1 m/s bis 20 m/s
Einlassrohr	Einbautiefe 350 mm
Betriebsspannung	21,6 V bis 28 V DC 21,6 V bis 26,4 V AC
Ausgangsstrom Gleichrichter	max. 30 mA
Stromaufnahme Rauchscharter	max. 22 mA
Relaiskontakt	potenzialfreier Öffner
Schaltspannung	max. 30 V DC / AC
Schaltstrom	max. 1 A
Schutzart	IP 54
Betriebsumgebungstemperatur	-20 °C bis +60 °C
Kabeleinführung	3 x Ø 6 bis 10 mm
Gewicht (ohne Einlassrohr)	483 g
Farbe	blau, Deckel klar
periodische Überwachung	einmal jährlich

## Optischer Rauchscharter für Austausch

AG 02

5 000 615-0201

184,00 €

**ORS 220**

Austausch- und Ersatzrauchscharter für LRS 03 und LRS 230 V.



Maßzeichnung s.S. 56

## Lüftungs-Rauchscharter-Zentrale

AG 02

31-5400005-01-01

179,00 €



Maßzeichnung s.S. 57

**LRZ Basis**

Das LRZ Basis dient zur sicheren Spannungsversorgung aller LRS-Systeme und hat nun auch eine DIBt-Zulassung für die Ansteuerung von Brand- und Rauchschutzklappen. Das kurzschlussfeste Schaltnetzteil ist speziell ausgelegt für hohe Anlaufströme. Durch die intelligente Auswerteelektronik wird der Betriebszustand des angeschlossenen LRS Systems ausgewertet und gespeichert. Nach Spannungsausfall schaltet die LRZ Basis automatisch in den ursprünglichen Betriebszustand zurück.

Über den integrierten Handauslösetaster und den Resettaster kann das System manuell abgeschaltet und auch zurückgesetzt werden. Durch die hohe Schutzart und den hohen Betriebstemperaturbereich ist eine Montage individuell möglich, optional auch die Hutschienenmontage im Schaltschrank.

- Spannungsversorgung, Steuerung und Bedienung in einem Gerät
- Ausgelegt für hohe Anlaufströme
- Nach Netzausfall automatische Rückkehr in den letzten Betriebszustand
- Individuelle Einsatz- und Montagemöglichkeiten
- Zuschaltbare Alarmspeicherung
- Verbesserter IP-Schutz
- DIBt-Zulassung Z-78.6-177



Z-78.6-177

*Technische Daten*

Nennspannung	230 V AC
Nennfrequenz	50/60 Hz
Leistungsaufnahme	13,8 VA
Ausgangsspannung	24 V DC
Ausgangsstrom	max. 400 mA
Alarmrelais	1 Wechsler, potentialfrei
Schaltleistung	max. 250 V AC / 5A max. 30 V DC / 3A max. 24 V DC / 5A
Schutzart bei Kabeleinführung	
Aufputz	IP 65
Schutzklasse	»I«
Gehäuse	PC-ABS
Farbe Gehäuse	weiß, RAL 9003
Kabeleinführungen Aufputz	6 x M16 + 2 x M20
Gewicht	420 g
Lieferumfang	LRZ Basis, Montageanleitung, Befestigungsmaterial, 4 Kabeleinführungen

**Zubehör****Zubehörsatz LRZ Basis**

4 Kabelverschraubungen (3 x M16, 1 x M20) für die Anbindung zusätzlicher Kabeleingänge; 2 Hutschienenadapter und Schrauben z.B. für die Montage im Schaltschrank

AG 02

31-4100010-02-01

13,50 €



**Rauchscharter-Zustands-Anzeige**

AG 02

5 500 034

140,00 €

**RZA 142 AP**

Fernanzeigetableau für LRS 01/02, LRS 03, LRS 230 V, LRS 04 Ex, ORS 142 und ORS 144 K mit fünf farbigen LEDs zur Zustandsanzeige der angeschlossenen Rauchscharter. Mit potenzialfreien Wechsler für jede Zustands-Sammelmeldung, zur Weiterleitung auf eine übergeordnete Leitstelle, z.B. auf die Gebäudeleittechnik.



Maßzeichnung s.S. 58

*Technische Daten*

Betriebsspannung	18 bis 28 V DC
Stromaufnahme bei 28 V DC	120 mA
Leistungsaufnahme	3,4 W
Relais	5 potenzialfreie Wechsler
Schaltspannung	30 V DC
Schaltstrom	1 A
Schaltleistung	30 W
Schutzart	IP 42
Betriebsumgebungstemperatur	-20 °C bis +70 °C
Farbe	weiß, ähnlich RAL 9010
Kabeleinführungen	allseitig
Montage	Aufputz

**Handauslösung gelb**

AG 02

6 200 107

73,50 €



Maßzeichnung s.S. 58

**DKT 02 ge**

Druckknopftaster als Handauslösung zur manuellen Steuerung von Brand- und Rauchschutzklappen.

*Technische Daten*

Betriebsspannung	24 V DC
Stromaufnahme	10 mA
Kontaktart	2 x 1 Wechsler
Schaltspannung	30 V DC
Schaltstrom	1 A
Schutzart	IP 20
Kabeleinführung	oben/unten
Gehäuse	Kunststoff
Farbe	gelb, ähnlich RAL 1018
Montage	Aufputz

**Variante****DKT 02 gr**

Wie DKT 02 ge, jedoch Farbe grau, ähnlich RAL 7035.



AG 02

6 200 118

73,50 €

**Inbetriebnahme**

AG 02

7 001 996

22,00 €

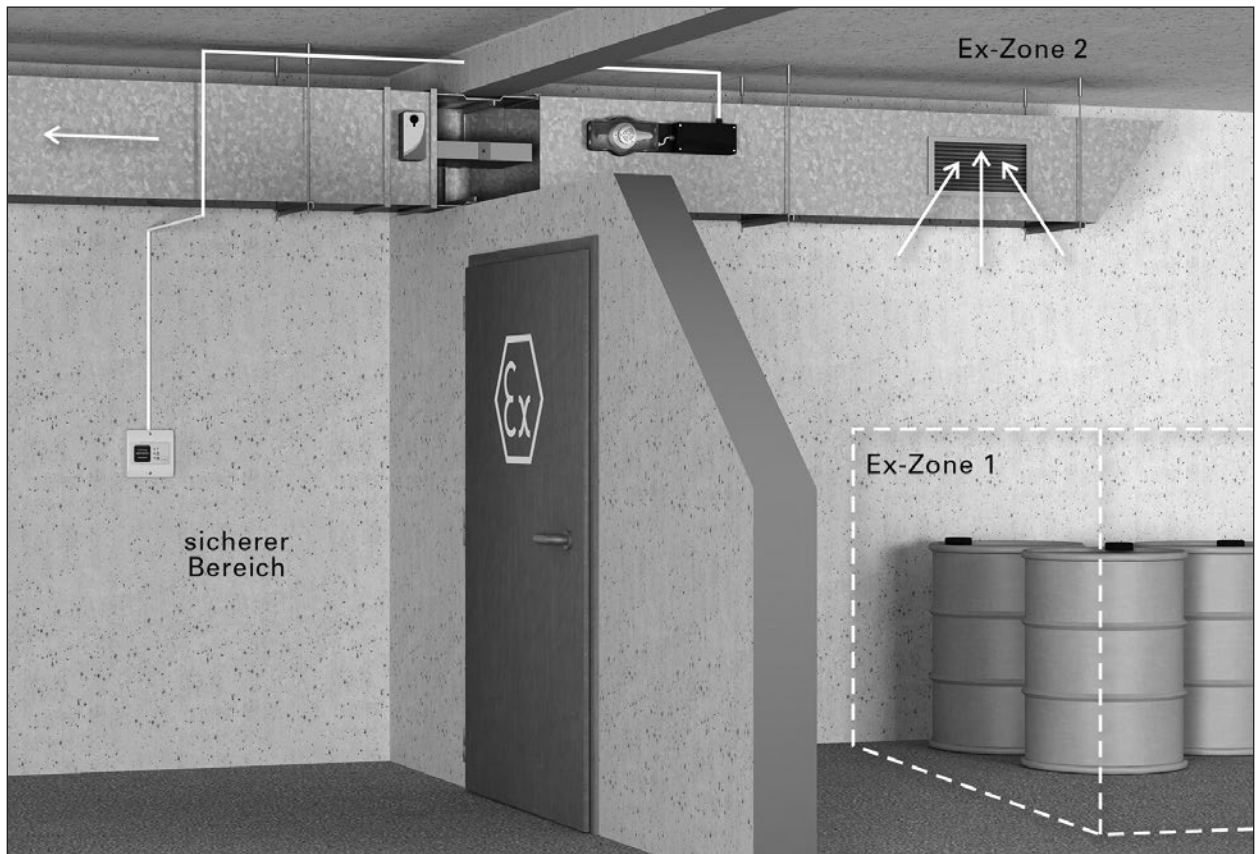
**IW Set RLT**

Inbetriebnahme- und Wartungsset, für Rauchauslöse-  
vorrichtungen in raumluftechnischen Anlagen.

- Abnahme-/Wartungsprotokoll
- DIBt-Zulassungsbescheid
- Abnahmeschild
- Kontrollheft

## 4. Rauchfrüherkennung in raumlufttechnischen Anlagen im Ex-Bereich

### 4.1 Übersicht Einsatzgebiete LRS 04 Ex



#### Definition der Ex-Zonen

Die explosionsgefährdeten Bereiche der Ex-Zonen 0 bis 2 sind wie folgt definiert:

##### Zone 0

Umfasst Bereiche, in denen ständig oder langfristig eine gefährliche, explosionsfähige Atmosphäre vorhanden ist.

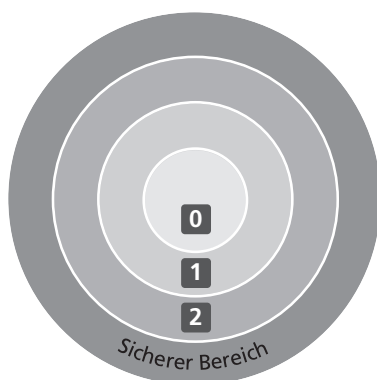
##### Zone 1

Umfasst Bereiche, in denen damit zu rechnen ist, dass eine gefährliche, explosionsfähige Atmosphäre gelegentlich auftritt.

##### Zone 2

Umfasst Bereiche, in denen damit zu rechnen ist, dass eine gefährliche, explosionsfähige Atmosphäre nur selten und dann auch nur kurz auftritt.

Die einzelnen Ex-Zonen sind vom Betreiber gemäß ATEX festzulegen und in einem Explosionsschutz-Dokument festzuhalten.



1

**MLüAR 9/2005**

In Räumen mit erhöhter Brand- oder Explosionsgefahr, dürfen Lüftungsleitungen nur miteinander verbunden sein, wenn die Übertragung von Feuer und Rauch durch geeignete Brandschutzklappen verhindert wird. Mittels einer entsprechenden Rauchauslöseeinrichtung wird Rauch (Kaltrauch) frühzeitig detektiert, die Brandschutzklappe geschlossen und die Rauchausbreitung verhindert.

2

**MBO 2008**

Für den Abschluss von Räumen mit erhöhter Brand- oder Explosionsgefahr sind Trennwände erforderlich. Die Trennwände müssen eine Feuerwiderstandsdauer > 90 Minuten haben.

Öffnungen in den Trennwänden sind nur zulässig:

- wenn Sie auf die für die Nutzung erforderliche Zahl und Größe beschränkt sind
- wenn Sie feuerbeständige, dicht- und selbstschließende Abschlüsse haben.

Durch den potenzialfreien Kontakt im LRS 04 Ex können Brand- und Rauchschutzklappen geschlossen, Lüftungsanlagen abgeschaltet oder eine Meldung an die Gebäudeleittechnik abgegeben werden.

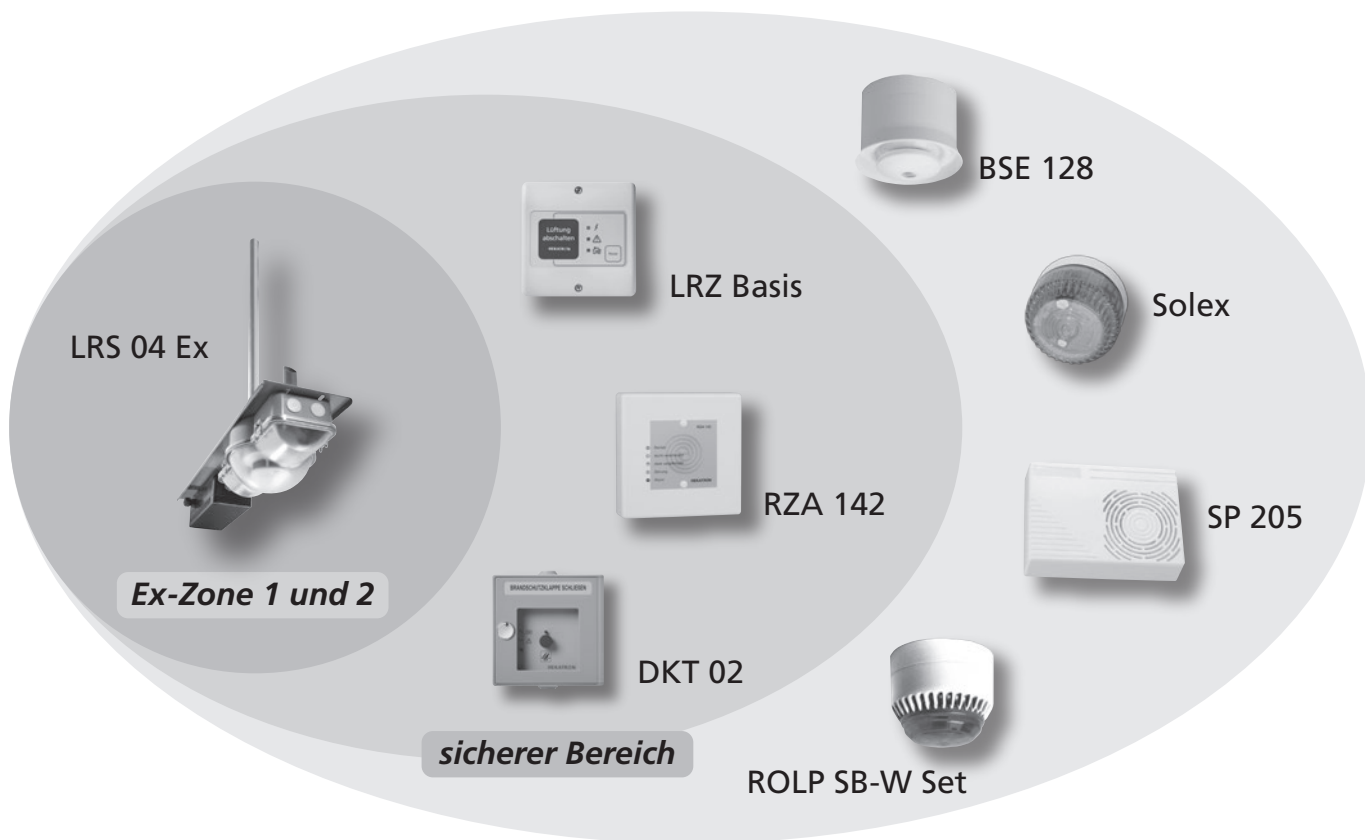
3

4

5

6

## 4.2 Systemübersicht



erforderlich	optional	Zubehör
LRS 04 Ex (Zone 1 und 2)	LRZ Basis: Zentrale DKT 02: Handauslösung RZA 142: Rauchschalter-Zustands- Anzeige (nicht für Ex-Zonen)	Signalmittel wie: BSE 128, Solex, SP 205, ROLP SB-W Set <b>Zubehör</b> siehe Seite 52 (nicht für Ex-Zonen)

LRS 04 Ex	
<b>Funktion</b>	<ul style="list-style-type: none"> <li>- Ansteuerung von raumluftechnischen Anlagen wie z.B. Ventilatoren</li> <li>- Ansteuerung von Brand- und Rauchschutzklappen</li> </ul>
<b>Rauchschaltertechnik im Inneren</b>	<ul style="list-style-type: none"> <li>- Intelligente Auswertelektronik</li> <li>- Alarmschwellennachführung</li> <li>- Automatische Messkammerüberwachung</li> <li>- Betriebsanzeige (von außen sichtbar)</li> <li>- Automatische Rückstellung</li> </ul>
<b>Erhöhte Funktionalität</b>	- Rauchschalter und Anschlussdose in einem (vorverdrahtet)
<b>Anwendung</b>	<ul style="list-style-type: none"> <li>- Runde und eckige Querschnitte</li> <li>- Für Zuluft-, Umluft- und Abluftanlagen</li> </ul>
<b>Betriebsanzeige</b>	Verschmutzungsgrad von außen sichtbar
<b>Max. Luftgeschwindigkeit</b>	20 m/s
<b>Spannungsversorgung</b>	Vorhandene Spannungsversorgung (24 V DC) oder Hekatron Netzgerät

## 4.3 Preise und Technische Daten der Systemkomponenten

### Lüftungs-Rauchschalter-System

AG 02

31-5000006-01-01

1.540,00 €



Maßzeichnung s.S. 56

#### LRS 04 Ex

Lüftungs-Rauchschalter-System LRS 04 Ex zur frühzeitigen Rauchdetektion in Lüftungsanlagen in explosionsgefährdeten Bereichen der Zone 1 und 2. Montage auf Lüftungskanälen mit rundem und eckigem Querschnitt, ohne zusätzliche Konsole. Seine besonderen Merkmale sind:

- ATEX zugelassen für Ex-Zone 1 und 2
- Von außen sichtbare Betriebs- und Verschmutzungsanzeige
- Einfache Montage ohne Zusatzkonsole
- Lange Betriebsbereitschaft durch Alarmschwellennachführung
- Werkzeugfreie Prüfung, Wartung und Reinigung
- Einfache Reinigung des herausnehmbaren Einlassrohrs
- Wartung mindestens einmal jährlich
- 5 Jahre Garantie



II 2G Ex e mb [ib] IIC T 4

#### Technische Daten

Einsatzbereich	runder und eckiger Lüftungskanal
Atex zugelassen	Ja
Funktionsprinzip	Streulicht
Rauchererkennung	EN 54-7
Rauchschalter	ORS 221 Ex
min./max. Luftstrom	1 m/s bis 20 m/s
Einlassrohr	minimale Länge 138 mm
Betriebsspannung	20 V bis 28 V DC
Stromaufnahme	max. 12 mA
Relaiskontakt	potenzialfreier Wechsler
Schaltspannung	max. 30 V DC / AC
Schaltstrom	max. 1 A
Schutzart	IP 54
Betriebsumgebungstemperatur	-20 °C bis +70 °C
Kabeleinführung	2 x an Anschlussdose
Gewicht (ohne Einlassrohr)	2740 g
Farbe	blau, Deckel klar
periodische Überwachung	einmal jährlich

### Optischer Rauchschalter für Austausch

AG 02

31-5000005-01-01

340,00 €



Maßzeichnung s.S. 56

#### ORS 221 Ex

Austausch- und Ersatzrauchschalter für LRS 04 Ex.



II 2G Ex ib IIC T4

## Lüftungs-Rauchscharter-Zentrale

AG 02

31-5400005-01-01

179,00 €

Deutsches  
Institut  
für  
Bautechnik

DIBt

Z-78.6-177

CE

**LRZ Basis**

Das LRZ Basis dient zur sicheren Spannungsversorgung aller LRS-Systeme und hat nun auch eine DIBt-Zulassung für die Ansteuerung von Brand- und Rauchschutzklappen. Das kurzschlussfeste Schaltnetzteil ist speziell ausgelegt für hohe Anlaufströme. Durch die intelligente Auswerteelektronik wird der Betriebszustand des angeschlossenen LRS Systems ausgewertet und gespeichert. Nach Spannungsausfall schaltet die LRZ Basis automatisch in den ursprünglichen Betriebszustand zurück.

Über den integrierten Handauslösetaster und den Resettaster kann das System manuell abgeschaltet und auch zurückgesetzt werden. Durch die hohe Schutzart und den hohen Betriebstemperaturbereich ist eine Montage individuell möglich, optional auch die Hutschienenmontage im Schaltschrank.

- Spannungsversorgung, Steuerung und Bedienung in einem Gerät
- Ausgelegt für hohe Anlaufströme
- Nach Netzausfall automatische Rückkehr in den letzten Betriebszustand
- Individuelle Einsatz- und Montagemöglichkeiten
- Zuschalbare Alarmspeicherung
- Verbesserter IP-Schutz
- DIBt-Zulassung Z-78.6-177



Maßzeichnung s.S. 57

*Technische Daten*

Nennspannung	230 V AC
Nennfrequenz	50/60 Hz
Leistungsaufnahme	13,8 VA
Ausgangsspannung	24 V DC
Ausgangsstrom	max. 400 mA
Alarmrelais	1 Wechsler, potentialfrei
Schaltleistung	max. 250 V AC / 5A max. 30 V DC / 3A max. 24 V DC / 5A

## Schutzart bei Kabeleinführung

Aufputz	IP 65
Schutzklasse	»I«
Gehäuse	PC-ABS
Farbe Gehäuse	weiß, RAL 9003
Kabeleinführungen Aufputz	6 x M16 + 2 x M20
Gewicht	420 g
Lieferumfang	LRZ Basis, Montageanleitung, Befestigungsmaterial, 4 Kabeleinführungen

**Zubehör****Zubehörset LRZ Basis**

4 Kabelverschraubungen (3 x M16, 1 x M20) für die Anbindung zusätzlicher Kabeleingänge; 2 Hutschienenadapter und Schrauben z.B. für die Montage im Schaltschrank

AG 02

31-4100010-02-01

13,50 €

**Handauslösung gelb**

AG 02

6 200 107

73,50 €



Maßzeichnung s.S. 58

**DKT 02 ge**

Druckknopftaster als Handauslösung zur manuellen Steuerung von Brand- und Rauchschaltklappen.


*Technische Daten*

Betriebsspannung	24 V DC
Stromaufnahme	10 mA
Kontaktart	2 x 1 Wechsler
Schaltspannung	30 V DC
Schaltstrom	1 A
Schutzart	IP 20
Kabeleinführung	oben/unten
Gehäuse	Kunststoff
Farbe	gelb, ähnlich RAL 1018
Montage	Aufputz

**Variante**
**DKT 02 gr**

Wie DKT 02 ge, jedoch Farbe grau, ähnlich RAL 7035.



AG 02

6 200 118

73,50 €

**Rauchschalter-Zustands-Anzeige**

AG 02

5 500 034

140,00 €



Maßzeichnung s.S. 58

**RZA 142 AP**

Fernanzeigetableau für LRS 01/02, LRS 03, LRS 230 V, LRS 04 Ex, ORS 142 und ORS 144 K mit fünf farbigen LEDs zur Zustandsanzeige der angeschlossenen Rauchschalter. Mit potenzialfreien Wechslern für jede Zustands-Sammelmeldung, zur Weiterleitung auf eine übergeordnete Leitstelle, z.B. auf die Gebäudeleittechnik.

*Technische Daten*

Betriebsspannung	18 bis 28 V DC
Stromaufnahme bei 28 V DC	120 mA
Leistungsaufnahme	3,4 W
Relais	5 potenzialfreie Wechsler
Schaltspannung	30 V DC
Schaltstrom	1 A
Schaltleistung	30 W
Schutzart	IP 42
Betriebsumgebungstemperatur	-20 °C bis +70 °C
Farbe	weiß, ähnlich RAL 9010
Kabeleinführungen	allseitig
Montage	Aufputz



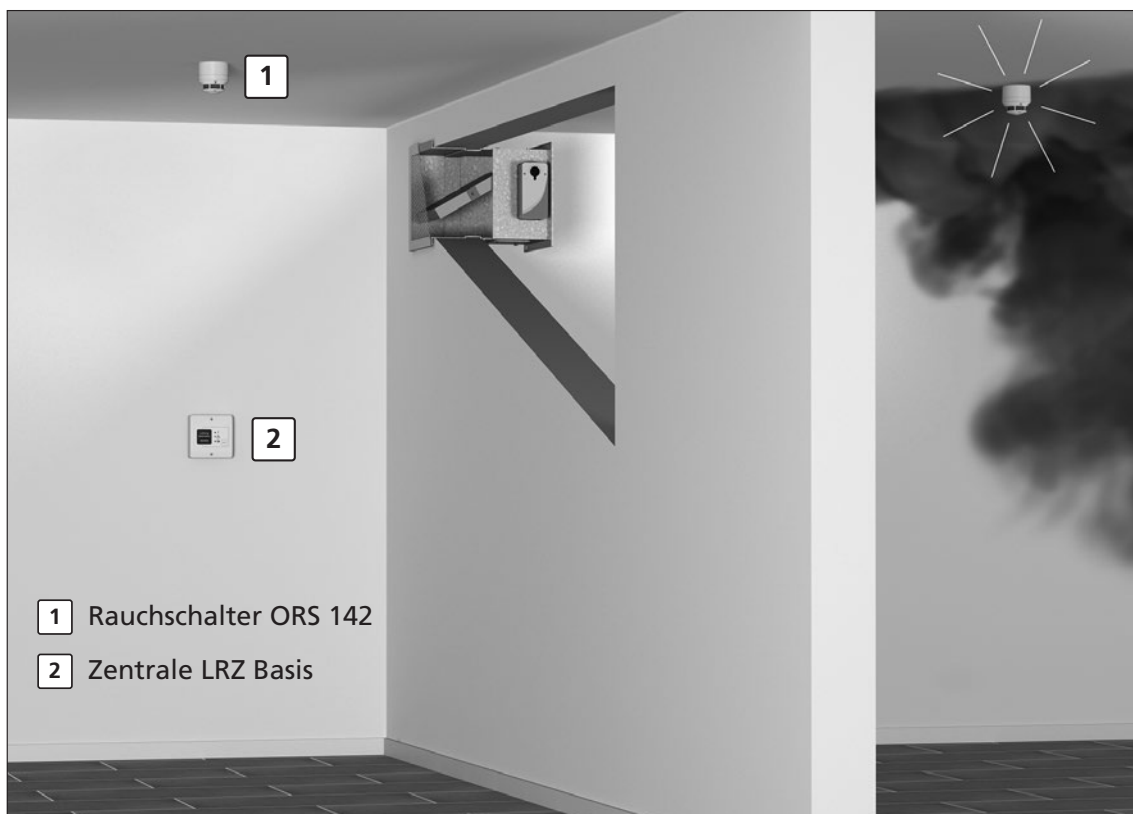
## 5. Sonderanwendungen

### Grundsätzliche Anforderungen

Öffnungen in raumabschließenden Bauteilen (Wänden und Decken) mit geforderter Feuerwiderstandsdauer sind nach § 29 und § 30 Musterbauordnung (MBO) nur zulässig, wenn sie auf die für die Nutzung erforderliche Zahl und Größe beschränkt sind und mit feuerwiderstandsfähigen, dicht- und selbstschließenden Abschlüssen (Feuerschutzabschlüsse) versehen sind.

In den DIBt Publikationen zum Thema Verwendung von Absperrvorrichtungen gegen Feuer und Rauch (Brandschutzklappen) in Überströmöffnungen vom 6. März 2008 und 16. September 2008 wird die aktuelle Auffassung der bauaufsichtlichen Gremien zur Verwendung von Brandschutzklappen ohne angeschlossene Lüftungsleitung neu dargestellt.

### 5.1 Rauchfrüherkennung und Ansteuerung von Überströmöffnungen mit ORS 142



#### Planung und Projektierung

Für die Auswahl und Anordnung der Branderkennungselemente gelten die gültigen DIBt-Vorlagen für Feststellanlagen.

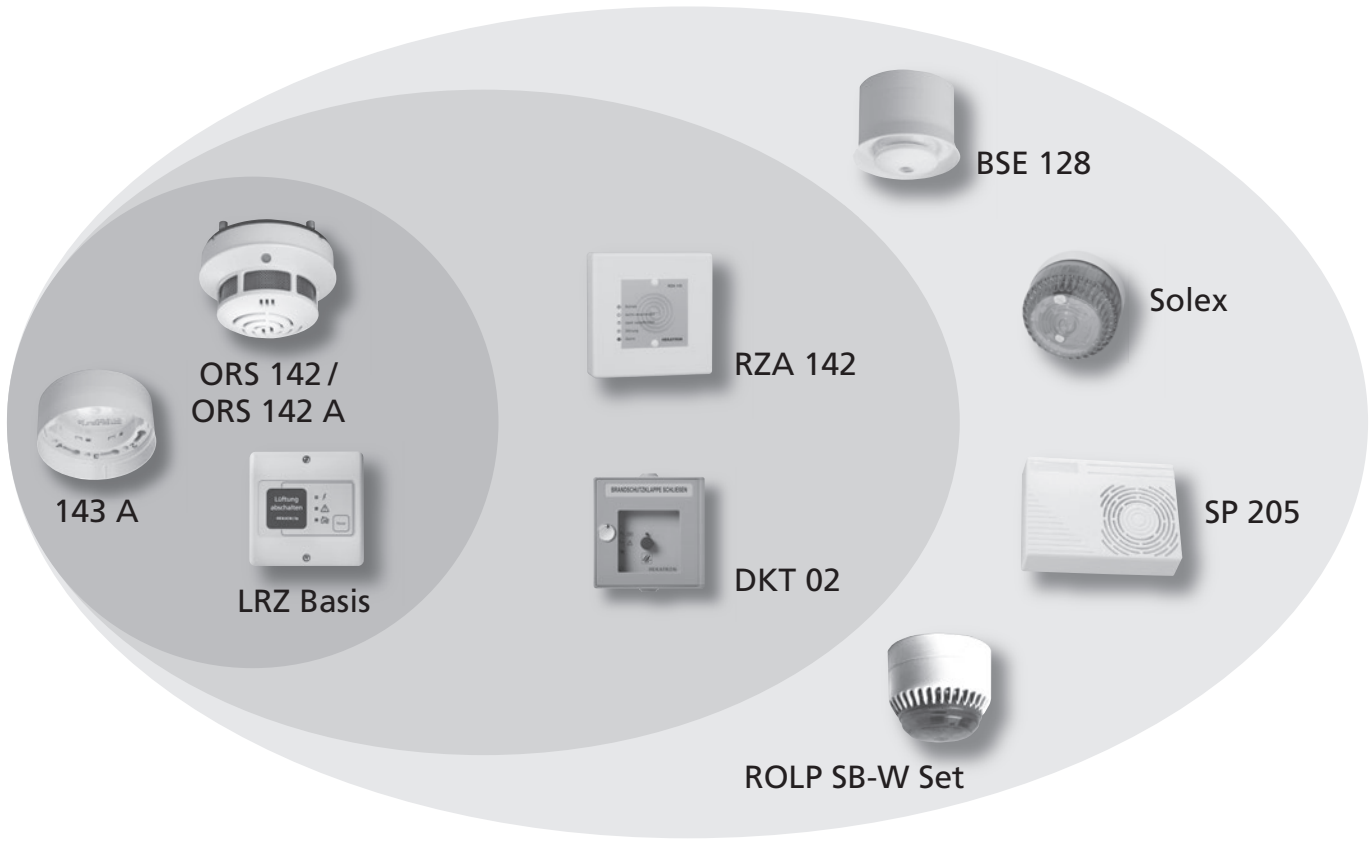
#### Abnahme

Die Abnahme der Überströmöffnung in Verbindung mit der Rauchauslösevorrichtung erfolgt durch die jeweils zuständige Bauaufsichtsbehörde durch eine Zustimmung im Einzelfall.

#### Empfehlung Hekatron

Wir empfehlen vor der Montage das Einverständnis der jeweils zuständigen Bauaufsichtsbehörde einzuholen.

# 1 5.2 Systemübersicht



2

3

4

5

6

### erforderlich

ORS 142: Optischer Rauchschalter  
 LRZ Basis: Zentrale  
 143 A/AF/UH/W: Montagesockel

### optional

RZA 142: Rauchschalter-Zustands-Anzeige  
 DKT 02: Handauslösung

### Zubehör

BSE 128, Solex, SP 205,  
 ROLP SB-W Set:  
 Diverse Signalmittel  
**Zubehör** siehe Seite 52

## Preise und Technische Daten der Systemkomponenten

## Optischer Rauchschalter

AG 02

5 000 552-0301

149,50 €



Feststellanlagen  
Z-6.5-1725  
Z-6.5-1891  
Z-6.510-2288

**ORS 142**

Optischer Rauchschalter für Schwelbrände und offene Brände mit Rauchentwicklung. Seine besonderen Merkmale sind:

- Alarmschwellennachführung
- optische Verschmutzungs-/Zustandsanzeige
- Messkammerüberwachung
- Kommunikationsanschluss für RSBus
- potenzialfreier Öffner
- Betriebstemperatur jetzt -30°
- Thermoelement zur Auslösung bei einer Umgebungstemperatur über 70 °C
- mit Staubschutzkappe
- Austauschanzeige



Maßzeichnung s.S. 56

*Technische Daten*

Rauchererkennung	nach EN 54, Teil 7
Temperatur	70 °C
Betriebsspannung	18 bis 28 V DC
Stromaufnahme bei 28 V DC	
Ruhe	22 mA
Alarm	11 mA
Störung	16 mA
Relaiskontakt	Öffner
Schaltspannung	30 V DC
Schaltstrom	1 A
Schaltleistung	30 W
Schutzart	IP 42
Betriebsumgebungstemperatur	-30 °C bis +60 °C
Farbe	weiß, ähnlich RAL 9010

1

**Montagesockel AP** AG 02 5 000 350 13,95 €



Maßzeichnung s.S. 58

**143 A**  
 Aufputz-Montagesockel für Rauch- und Thermo-  
 schalter in trockenen Räumen.

*Technische Daten*

Kabeleinführung	max. 9 mm
Schutzart	IP 42
Farbe	weiß, ähnlich RAL 9010

2

**Montagesockel für Feuchtraummontage** AG 02 5 000 356 38,00 €



Maßzeichnung s.S. 59

**143 AF**  
 Aufputz-Montagesockel für Rauch- und Thermo-  
 schalter in feuchten Räumen, bestehend aus:  
 – PG-Verschraubung  
 – Dichtring  
 – Distanzhülsen

*Technische Daten*

Kabeleinführung	PG 7
Schutzart	IP 52 mit eingedrehtem Melder
Farbe	weiß, ähnlich RAL 9010

3

**Montagesockel zum Einbau in Hohldecken** AG 02 5 000 359 36,50 €



Maßzeichnung s.S. 59

**143 UH**  
 Einbau-Montagesockel für Rauch- und Thermo-  
 schalter in trockenen Räumen mit abgehängter  
 Decke, bestehend aus:  
 – Einbausockel mit Spreizkrallen  
 – Blendingring

*Technische Daten*

Kabeleinführung	max. 9 mm
Schutzart	IP 42
Farbe	weiß, ähnlich RAL 9010

4

5

6

Deutsches  
Institut  
für  
Bautechnik

DIBt

Z-78.6-177

CE

**LRZ Basis**

Das LRZ Basis dient zur sicheren Spannungsversorgung aller LRS-Systeme und hat nun auch eine DIBt-Zulassung für die Ansteuerung von Brand- und Rauchschutzklappen. Das kurzschlussfeste Schaltnetzteil ist speziell ausgelegt für hohe Anlaufströme. Durch die intelligente Auswerteelektronik wird der Betriebszustand des angeschlossenen LRS Systems ausgewertet und gespeichert. Nach Spannungsausfall schaltet die LRZ Basis automatisch in den ursprünglichen Betriebszustand zurück.

Über den integrierten Handauslösetaster und den Resettaster kann das System manuell abgeschaltet und auch zurückgesetzt werden. Durch die hohe Schutzart und den hohen Betriebstemperaturbereich ist eine Montage individuell möglich, optional auch die Hutschienenmontage im Schaltschrank.

- Spannungsversorgung, Steuerung und Bedienung in einem Gerät
- Ausgelegt für hohe Anlaufströme
- Nach Netzausfall automatische Rückkehr in den letzten Betriebszustand
- Individuelle Einsatz- und Montagemöglichkeiten
- Zuschaltbare Alarmspeicherung
- Verbesserter IP-Schutz
- DIBt-Zulassung Z-78.6-177

*Technische Daten*

Nennspannung	230 V AC
Nennfrequenz	50/60 Hz
Leistungsaufnahme	13,8 VA
Ausgangsspannung	24 V DC
Ausgangsstrom	max. 400 mA
Alarmrelais	1 Wechsler, potentialfrei
Schaltleistung	max. 250 V AC / 5A max. 30 V DC / 3A max. 24 V DC / 5A

## Schutzart bei Kabeleinführung

Aufputz	IP 65
Schutzklasse	»I«
Gehäuse	PC-ABS
Farbe Gehäuse	weiß, RAL 9003
Kabeleinführungen Aufputz	6 x M16 + 2 x M20
Gewicht	420 g
Lieferumfang	LRZ Basis, Montageanleitung, Befestigungsmaterial, 4 Kabeleinführungen



Maßzeichnung s.S. 57

**Zubehör****Zubehörset LRZ Basis**

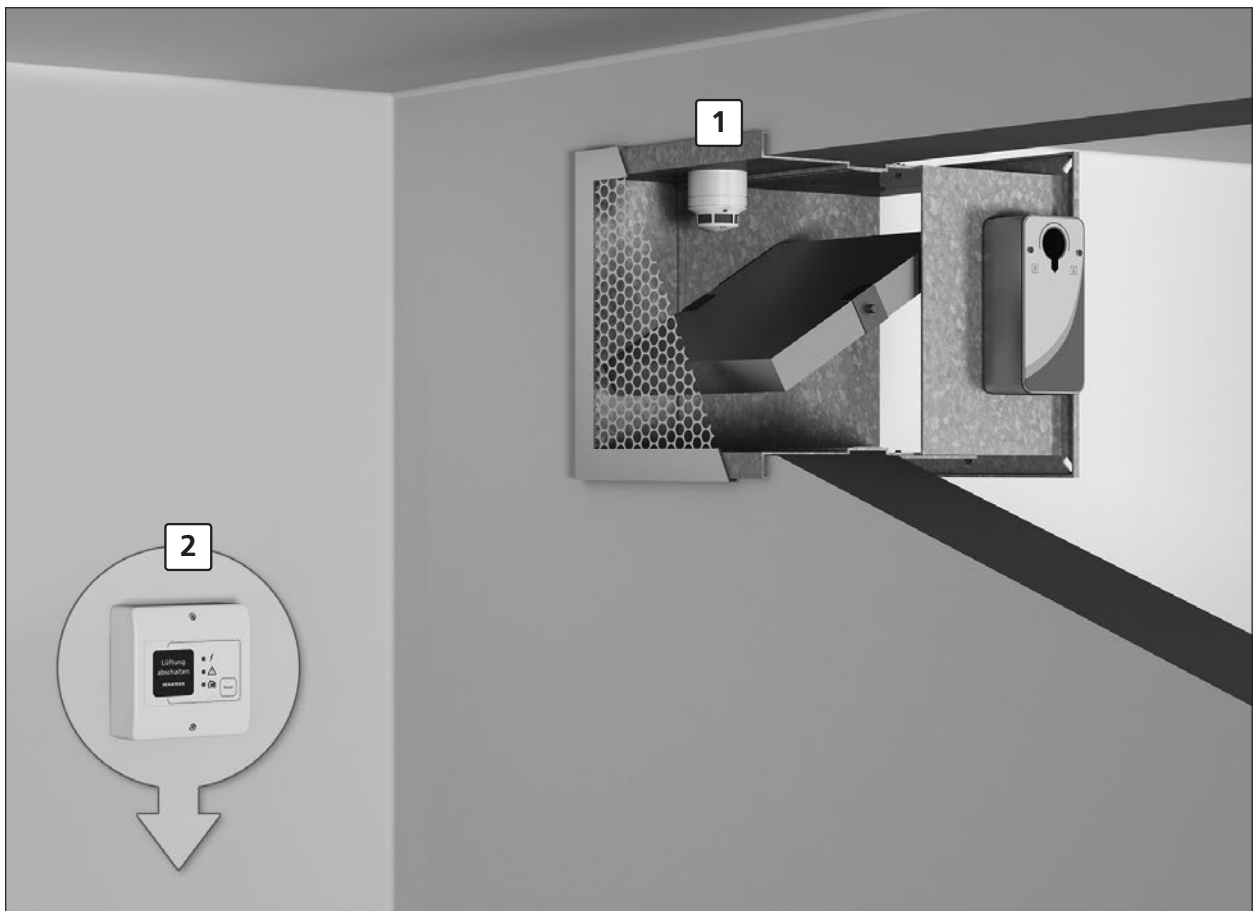
4 Kabelverschraubungen (3 x M16, 1 x M20) für die Anbindung zusätzlicher Kabeleingänge; 2 Hutschienenadapter und Schrauben z.B. für die Montage im Schaltschrank

AG 02

31-4100010-02-01

13,50 €

## 5.3 Rauchfrüherkennung und Ansteuerung in Überströmöffnungen mit ORS 144 K



1 Rauchschalter ORS 144 K    2 LRZ Basis

### Planung und Projektierung

Der Rauchschalter ORS 144 K wird mit Hilfe des Sockels 163 K-A oder 143 AF direkt in die Absperrvorrichtung eingebaut. Beim Einbau ist zu beachten, dass das Klappenblatt beim Schließen bzw. Auffahren nicht durch den Rauchschalter blockiert wird. Der Rauchschalter muss sich in permanentem Luftstrom befinden.

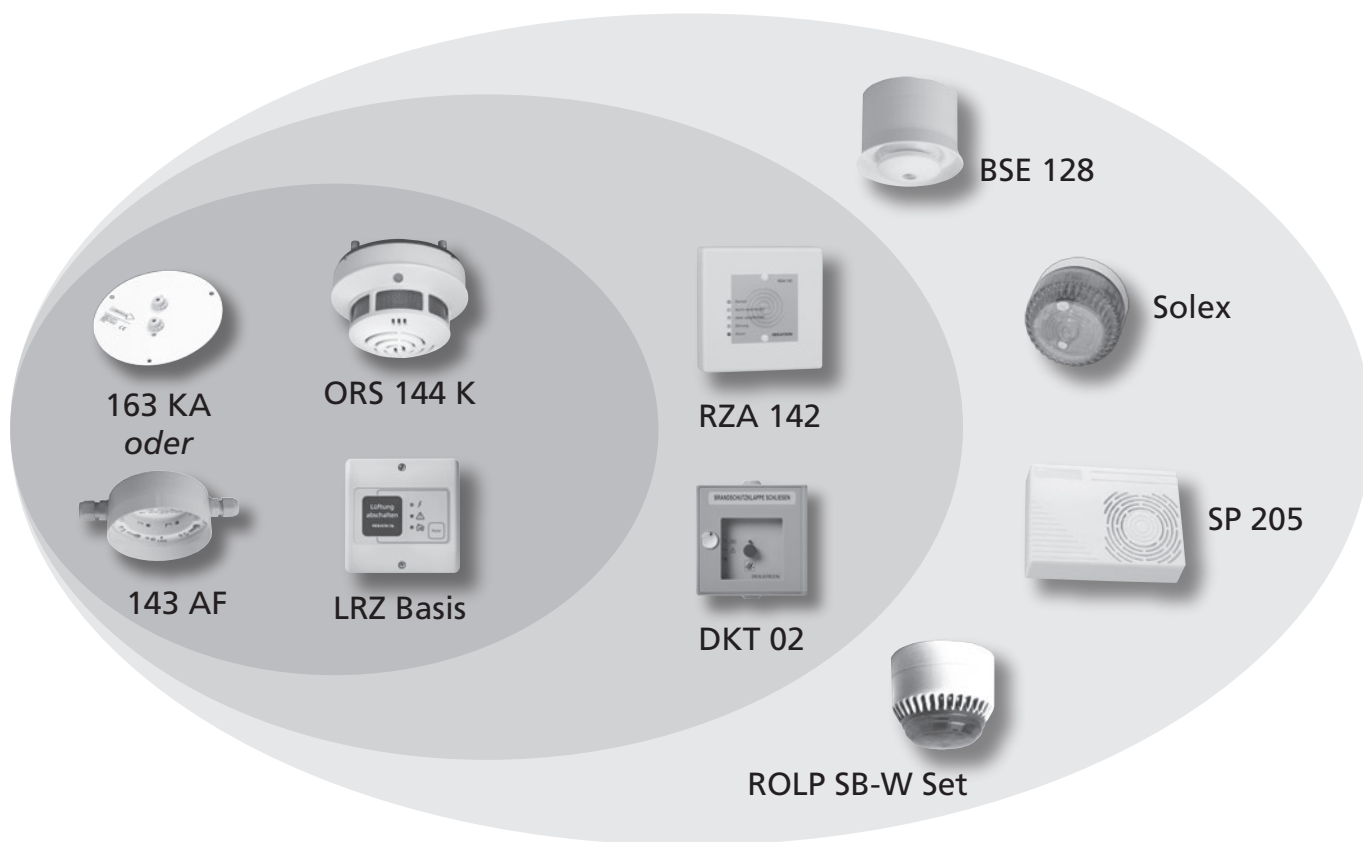
### Abnahme

Die Abnahme der Überströmöffnung in Verbindung mit der Rauchauslösevorrichtung erfolgt durch die jeweils zuständige Bauaufsichtsbehörde durch eine Zustimmung im Einzelfall.

### Empfehlung Hekatron

Wir empfehlen vor der Montage das Einverständnis der jeweils zuständigen Bauaufsichtsbehörde einzuholen.

## 5.4 Systemübersicht



### erforderlich

ORS 144 K: Optischer Rauchschalter  
 LRZ Basis: Zentrale  
 163 KA: Montagesockel *oder*  
 143 AF: Montagesockel

### optional

RZA 142: Rauchschalter-Zustands-Anzeige  
 DKT 02: Handauslösung

### Zubehör

BSE 128, Solex, SP 205,  
 ROLP SB-W Set:  
 Diverse Signalmittel  
**Zubehör** siehe Seite 52

# 1 Preise und Technische Daten der Systemkomponenten

## Optischer Rauchschalter

AG 02

5 000 580-0201

184,00 €



Maßzeichnung s.S. 56

### ORS 144 K

Optischer Rauchschalter für Schwelbrände und offene Brände mit Rauchentwicklung. Seine besonderen Merkmale sind:

- Alarmschwelennachführung
- optische Verschmutzungs-/Zustandsanzeige
- Messkammerüberwachung
- Kommunikationsanschluss für RSBus
- potenzialfreier Öffner
- Thermoelement zur Auslösung bei einer Umgebungstemperatur über 70 °C



Z-78.6-177

#### Technische Daten

Temperatur	70 °C
Betriebsspannung	18 bis 28 V DC
Stromaufnahme bei 28 V DC	
Ruhe	22 mA
Alarm	11 mA
Störung	16 mA
Relaiskontakt	Öffner
Schaltspannung	30 V AC/DC
Schaltstrom	1 A
Schaltleistung	30 W
Schutzart	IP 40
Betriebsumgebungstemperatur	-20 °C bis +60 °C
Farbe	weiß, ähnlich RAL 9010
Gewicht	120 g
periodische Überwachung	jährliche Wartung

## Montagesockel kurz

AG 02

5 000 585-0201

106,00 €



Maßzeichnung s.S. 59

### Sockel 163 KA für ORS 144 K

Zum Einbau in Lüftungsleitungen mit geringem Querschnitt bis 500 mm.

#### Technische Daten

Kabeleinführung	max. 9 mm
Schutzart	IP 42
Farbe	weiß, ähnlich RAL 9010

## Montagesockel für Feuchtraummontage

AG 02

5 000 356

38,00 €



Maßzeichnung s.S. 59

### 143 AF

Aufputz-Montagesockel für Rauch- und Thermoschalter in feuchten Räumen. Details siehe Seite 40.



## Lüftungs-Rauchschalte-Zentrale

AG 02

31-5400005-01-01

179,00 €

Deutsches  
Institut  
für  
Bautechnik

DIBt

Z-78.6-177

**LRZ Basis**

Das LRZ Basis dient zur sicheren Spannungsversorgung aller LRS-Systeme und hat nun auch eine DIBt-Zulassung für die Ansteuerung von Brand- und Rauchschutzklappen. Das kurzschlussfeste Schaltnetzteil ist speziell ausgelegt für hohe Anlaufströme. Durch die intelligente Auswerteelektronik wird der Betriebszustand des angeschlossenen LRS Systems ausgewertet und gespeichert. Nach Spannungsausfall schaltet die LRZ Basis automatisch in den ursprünglichen Betriebszustand zurück.

Über den integrierten Handauslösetaster und den Resettaster kann das System manuell abgeschaltet und auch zurückgesetzt werden. Durch die hohe Schutzart und den hohen Betriebstemperaturbereich ist eine Montage individuell möglich, optional auch die Hutschienenmontage im Schaltschrank.

- Spannungsversorgung, Steuerung und Bedienung in einem Gerät
- Ausgelegt für hohe Anlaufströme
- Nach Netzausfall automatische Rückkehr in den letzten Betriebszustand
- Individuelle Einsatz- und Montagemöglichkeiten
- Zuschalbare Alarmspeicherung
- Verbesserter IP-Schutz
- DIBt-Zulassung Z-78.6-177



Maßzeichnung s.S. 57

*Technische Daten*

Nennspannung	230 V AC
Nennfrequenz	50/60 Hz
Leistungsaufnahme	13,8 VA
Ausgangsspannung	24 V DC
Ausgangsstrom	max. 400 mA
Alarmrelais	1 Wechsler, potentialfrei
Schaltleistung	max. 250 V AC / 5A max. 30 V DC / 3A max. 24 V DC / 5A

## Schutzart bei Kabeleinführung

Aufputz	IP 65
Schutzklasse	»I«
Gehäuse	PC-ABS
Farbe Gehäuse	weiß, RAL 9003
Kabeleinführungen Aufputz	6 x M16 + 2 x M20
Gewicht	420 g
Lieferumfang	LRZ Basis, Montageanleitung, Befestigungsmaterial, 4 Kabeleinführungen

**Zubehör****Zubehörset LRZ Basis**

4 Kabelverschraubungen (3 x M16, 1 x M20) für die Anbindung zusätzlicher Kabeleingänge; 2 Hutschienenadapter und Schrauben z.B. für die Montage im Schaltschrank

AG 02

31-4100010-02-01

13,50 €

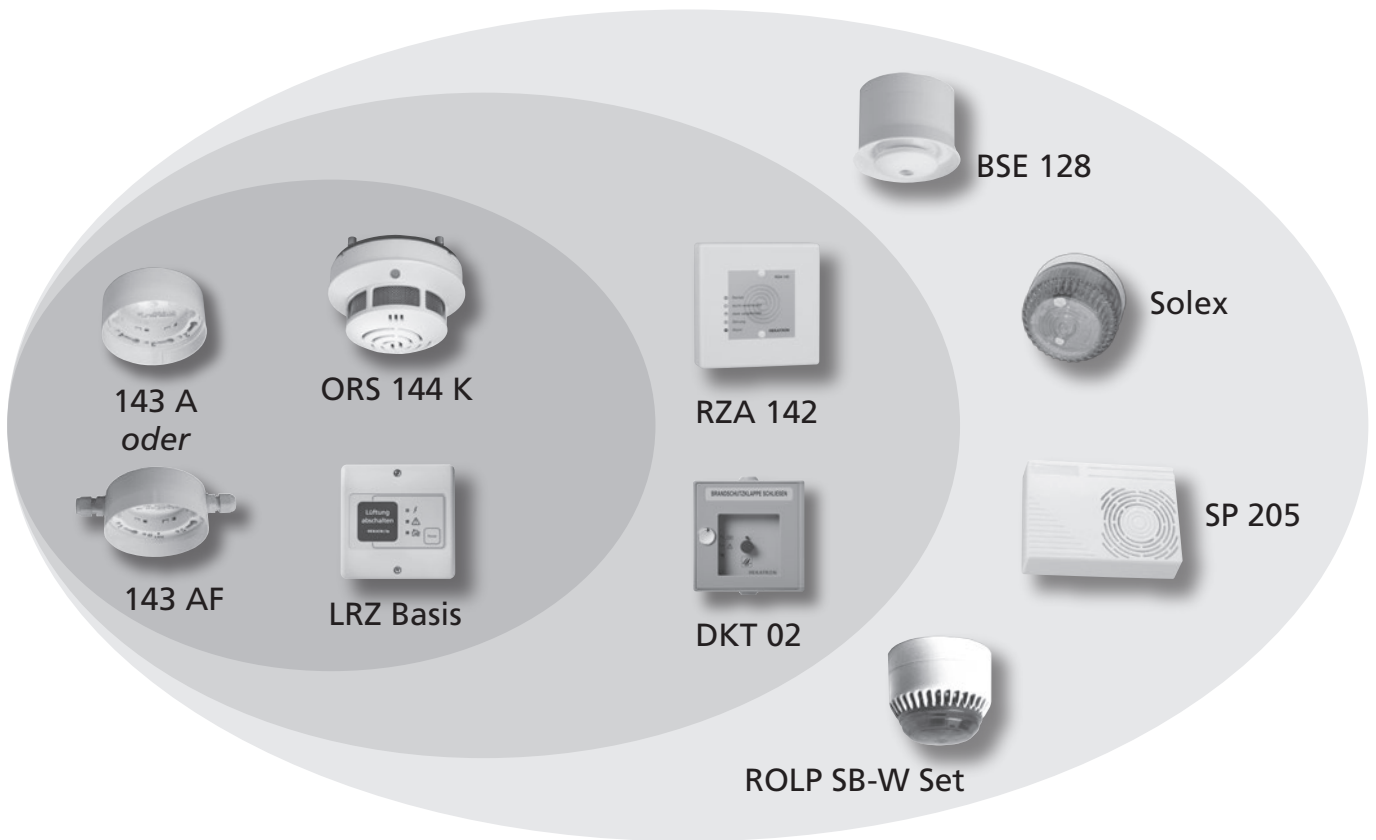
## 5.5 Rauchfrüherkennung in begehbaren Lüftungskanälen



### Planung und Projektierung

Positionierung des Rauchschalters im begehbaren Lüftungskanal gemäß der bauaufsichtlichen Zulassung des DIBt. Der Rauchschalter muss sich in permanentem Luftstrom befinden.

## 5.6 Systemübersicht



### erforderlich

ORS 144 K: Optischer Rauchschalter  
 LRZ Basis: Zentrale  
 143 A: Montagesockel *oder*  
 143 AF: Montagesockel für Feuchträume

### optional

RZA 142: Rauchschalter-Zustands-Anzeige  
 DKT 02: Handauslösung

### Zubehör

BSE 128, Solex, SP 205,  
 ROLP SB-W Set:  
 Diverse Signalmittel  
**Zubehör** siehe Seite 52

1  
2  
3  
4  
5  
6

# Preise und Technische Daten der Systemkomponenten

## Optischer Rauchschalter

AG 02

5 000 580-0201

184,00 €



Maßzeichnung s.S. 56

### ORS 144 K

Optischer Rauchschalter für Schwelbrände und offene Brände mit Rauchentwicklung. Seine besonderen Merkmale sind:

- Alarmschwelennachführung
- optische Verschmutzungs-/Zustandsanzeige
- Messkammerüberwachung
- Kommunikationsanschluss für RSBus
- potenzialfreier Öffner
- Thermoelement zur Auslösung bei einer Umgebungstemperatur über 70 °C



Z-78.6-177

#### Technische Daten

Temperatur	70 °C
Betriebsspannung	18 bis 28 V DC
Stromaufnahme bei 28 V DC	
Ruhe	22 mA
Alarm	11 mA
Störung	16 mA
Relaiskontakt	Öffner
Schaltspannung	30 V DC
Schaltstrom	1 A
Schaltleistung	30 W
Schutzart	IP 40
Betriebsumgebungstemperatur	-20 °C bis +60 °C
Farbe	weiß, ähnlich RAL 9010
Gewicht	120 g
periodische Überwachung	jährliche Wartung

## Montagesockel AP

AG 02

5 000 350

13,95 €



Maßzeichnung s.S. 58

### 143 A für ORS 144 K

Aufputz-Montagesockel für Rauch- und Thermoschalter in trockenen Räumen.

#### Technische Daten

Kabeleinführung	max. 9 mm
Schutzart	IP 42
Farbe	weiß, ähnlich RAL 9010

**Montagesockel für Feuchtraummontage**

AG 02

5 000 356

38,00 €

**143 AF für ORS 144 K**

Aufputz-Montagesockel für Rauch- und Thermo-  
schalter in feuchten Räumen, bestehend aus:

- PG-Verschraubung
- Dichtring
- Distanzhülsen

*Maßzeichnung s.S. 59**Technische Daten*

Kabeleinführung	PG 7
Schutzart	IP 52 mit eingedrehtem Melder
Farbe	weiß, ähnlich RAL 9010

1

2

3

4

5

6

# 1 5.7 Zubehör für Sonderanwendungen

**Lüftungs-Rauchschalter-Zentrale**

AG 02

31-5400005-01-01

179,00 €



Maßzeichnung s.S. 57

## LRZ Basis

Das LRZ Basis dient zur sicheren Spannungsversorgung aller LRS-Systeme und hat nun auch eine DIBt-Zulassung für die Ansteuerung von Brand- und Rauchschutzklappen. Das kurzschlussfeste Schaltnetzteil ist speziell ausgelegt für hohe Anlaufströme. Durch die intelligente Auswerteelektronik wird der Betriebszustand des angeschlossenen LRS Systems ausgewertet und gespeichert. Nach Spannungsausfall schaltet die LRZ Basis automatisch in den ursprünglichen Betriebszustand zurück.

Über den integrierten Handauslösetaster und den Resettaster kann das System manuell abgeschaltet und auch zurückgesetzt werden. Durch die hohe Schutzart und den hohen Betriebstemperaturbereich ist eine Montage individuell möglich, optional auch die Hutschienenmontage im Schaltschrank.

- Spannungsversorgung, Steuerung und Bedienung in einem Gerät
- Ausgelegt für hohe Anlaufströme
- Nach Netzausfall automatische Rückkehr in den letzten Betriebszustand
- Individuelle Einsatz- und Montagemöglichkeiten
- Zuschaltbare Alarmspeicherung
- Verbessertes IP-Schutz
- DIBt-Zulassung Z-78.6-177

Deutsches Institut für Bautechnik **DIBt** Z-78.6-177

**CE**

### Technische Daten

Nennspannung	230 V AC
Nennfrequenz	50/60 Hz
Leistungsaufnahme	13,8 VA
Ausgangsspannung	24 V DC
Ausgangsstrom	max. 400 mA
Alarmrelais	1 Wechsler, potentialfrei
Schaltleistung	max. 250 V AC / 5A max. 30 V DC / 3A max. 24 V DC / 5A
Schutzart bei Kabeleinführung	
Aufputz	IP 65
Schutzklasse	»I«
Gehäuse	PC-ABS
Farbe Gehäuse	weiß, RAL 9003
Kabeleinführungen Aufputz	6 x M16 + 2 x M20
Gewicht	420 g
Lieferumfang	LRZ Basis, Montageanleitung, Befestigungsmaterial, 4 Kabeleinführungen

**Zubehör****Zubehörset LRZ Basis**

4 Kabelverschraubungen ( 3 x M16, 1 x M20) für die Anbindung zusätzlicher Kabeleingänge  
2 Hutschienenadapter und Schrauben z.B. für die Montage im Schaltschrank

AG 02

31-4100010-02-01

13,50 €

**Rauchschalter-Zustands-Anzeige**

AG 02

5 500 034

140,00 €

**RZA 142 AP**

Fernanzeigetableau für LRS 01/02, LRS 03, LRS 230 V, LRS 04 Ex, ORS 142 und ORS 144 K mit fünf farbigen LEDs zur Zustandsanzeige der angeschlossenen Rauchschalter. Mit potenzialfreien Wechslern für jede Zustands-Sammelmeldung, zur Weiterleitung auf eine übergeordnete Leitstelle, z.B. auf die Gebäudeleittechnik.



Maßzeichnung s.S. 58

*Technische Daten*

Betriebsspannung	18 bis 28 V DC
Stromaufnahme bei 28 V DC	120 mA
Leistungsaufnahme	3,4 W
Relais	5 potenzialfreie Wechsler
Schaltspannung	30 V DC
Schaltstrom	1 A
Schaltleistung	30 W
Schutzart	IP 42
Betriebsumgebungstemperatur	-20 °C bis +70 °C
Farbe	weiß, ähnlich RAL 9010
Kabeleinführungen	allseitig
Montage	Aufputz

**Handauslösung gelb**

AG 02

6 200 107

73,50 €

**DKT 02 ge**

Druckknopftaster als Handauslösung zur manuellen Steuerung von Brand- und Rauchschutzklappen.



Maßzeichnung s.S. 58

*Technische Daten*

Betriebsspannung	24 V DC
Stromaufnahme	10 mA
Kontaktart	2 x 1 Wechsler
Schaltspannung	30 V DC
Schaltstrom	1 A
Schutzart	IP 20
Kabeleinführung	oben/unten
Gehäuse	Kunststoff
Farbe	gelb, ähnlich RAL 1018
Montage	Aufputz

**Varianten und Zubehör****DKT 02 gr**

Wie DKT 02 ge, jedoch Farbe grau, ähnlich RAL 7035.



AG 02

6 200 118

73,50 €

# 6. Zubehör

 Alle unten aufgeführten Signalgeräte sind außerhalb der Ex-Zone zu montieren!

**Optischer Signalgeber** AG 03 6 300 171 71,00 €



Maßzeichnung s.S. 57

**Solex A/SW/10C**  
 Optischer Xenon-Signalgeber in robuster Bauform für den universellen Einsatz.  
 – Kalotte in bernstein  
 – Sockel weiß mit Bajonettverschluss  
 – optionales Zubehör Sockel IP 65

 G 207018

*Technische Daten*

Betriebsspannung	10 bis 30 V DC
Stromaufnahme typ. 24 V	93 mA
Einschaltstrom	40,5 mA für 2 ms
Blinkfrequenz	1 Hz
Lichtstärke	8,4 cd
Schutzart	IP 54
Zul. Umgebungstemperatur	-25 °C bis +70 °C
Abmessungen (D x H)	93 x 63 mm
mit tiefem Sockel	93 x 91 mm
Gehäuse	ABS/Polycarbonat

**Zubehör**

Sockel IP 65 für Solex A/SW/10C AG 03 6 800 146 6,50 €  
 Sockel tief, weiß 



**Akustischer Signalgeber**

AG 03

6 300 138-0201

58,00 €



G 200117

Norm EN 54-3



0786-CPD-20177

**BSE 128 W IP 65**

Akustischer Signalgeber mit Zweittonanschluss in robuster Bauform für den universellen Einsatz.

- 28 Tonarten, Signalton nach DIN 33404-3
- regelbare Lautstärke
- mit tiefem Sockel



Maßzeichnung s.S. 57

*Technische Daten*

Betriebsspannung	10 bis 30 V DC
Stromaufnahme typ. 24 V	20,5 mA bei DIN-Ton
Schalldruck (DIN-Ton)	bis 115 dB (98 dB) (A)
Schutzart	IP 65
Zul. Umgebungstemperatur	-40 °C bis +80 °C
Abmessungen (D x H)	101 x 100
Gehäuse	ABS, weiß

**Variante****BSE 128 W**Technische Daten wie BSE 128 W IP 65, aber:  
flacher Sockel, IP 54, Abmessungen 101 x 81 mm

AG 03

6 300 138-0203

58,00 €

**Elektrische Sirene**

AG 02

6 300 068

38,00 €

**SP 205**

Elektronische Sirene in rechteckigem Gehäuse mit einem Signalton.

*Technische Daten*

Betriebsspannung	24 V DC
Stromaufnahme	40 mA
Schalldruck, einstellbar	90 bis 113 dB(A)
Betriebsumgebungstemperatur	0 °C bis +50 °C
Schutzart	IP 30
Farbe	weiß, ähnlich RAL 9010



Maßzeichnung s.S. 57

**Akustischer und optischer Signalgeber**

AG 03 6 300 158 139,00 €



Maßzeichnung s.S. 58

**ROLP SB-W Set**

Elektronische Sirene mit integrierter Blitzleuchte.

- 32 programmierbare Tonarten
- Signalton nach DIN 33404-3
- automatische Synchronisation
- regelbare Lautstärke
- Sockel mit Bajonettverschluss

VdS G 206020

Norm EN 54-3

CE 0832-CPD-0132

*Technische Daten*

Schalldruck	max. 110 dB (A)
Betriebsspannung	9 bis 30 V DC
Stromaufnahme	typ. 24 V, 23,5 mA bei DIN-Ton
Blinkfrequenz	1 Hz
Zul. Umgebungstemperatur	-10 °C bis +55 °C
Schutzart	IP 54
Abmessungen (D x H)	93 x 78 mm
Farbe	weiß

**Schutzkorb**

AG 03 5 000 586 20,00 €



Maßzeichnung s.S. 59

**SRS 01**

Schutzkorb gegen mechanische Beschädigung des Rauchschalters.

*Technische Daten*

Material	Stahl, vernickelt
H (Außenhöhe)	91 mm
h (Innenhöhe)	87 mm
D (Außen-Ø)	159 mm
d (Innen-Ø)	125 mm

**Prüfgerät für Melder**

AG 03

5 600 097-0201

109,00 €

**FDT 533**

Zur Durchführung der Rauchprüfung von Rauchschaltern und Rauchwarnmeldern.

- Aufnahme für Prüfgasflasche mit Auslösemechanik
- Auch einsetzbar zur Prüfung von Rauchmeldern der Melderserie SecuriStar



Die Montagehöhe ist abhängig von der gewählten Pflückerstange.

**Zubehör zu den Prüfgeräten****UTP 6**

Pflückerstange zur Aufnahme der verschiedenen Meldertausch- und Prüfgeräte.

Für Montagehöhen bis 4,5 m; Länge: 1,7 m, ausziehbar auf 3,0 m



AG 03

5 600 072

132,00 €

**UTP 7**

Pflückerstange zur Aufnahme der verschiedenen Meldertausch- und Prüfgeräte.

Für Montagehöhen bis 5,5 m; Länge 2,2 m, ausziehbar auf 4,0 m



AG 03

5 600 073

152,00 €

**UTP 5**

Verlängerung der Pflückerstangen UTP 6/7 um 1,5 m



AG 03

3 330 253

82,00 €



Für den Versand von Prüfständen wird aufgrund der Übergröße ein Aufschlag berechnet.

**Prüfaerosol**

AG 03

6 900 331

26,00 €

**918/5**

Prüfaerosol zur Funktionsprüfung (Simulation des Rauches) der Rauchmelder/-schalter.

- frei von halogenierten Kohlenwasserstoffen (FCKW o.ä.)
- Inhalt 250 ml

**Inbetriebnahme**

AG 02

7 001 996

22,00 €

**IW Set RLT**

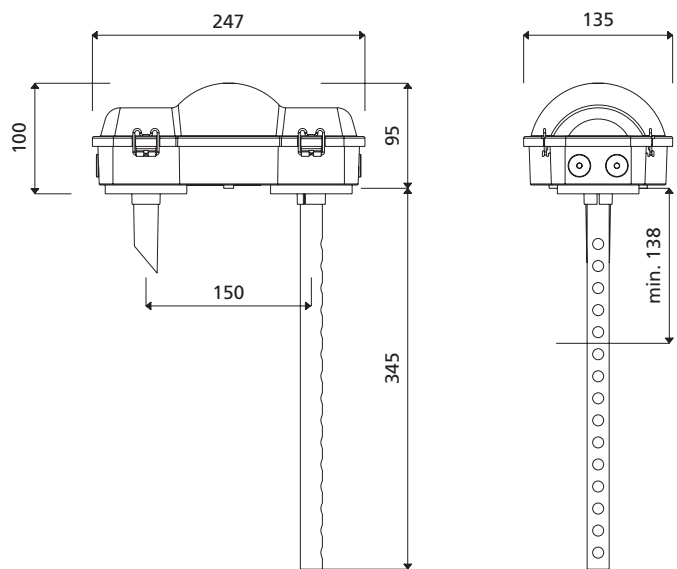
Inbetriebnahme- und Wartungsset, für Rauchauslösvorrichtungen in Raumluft-technischen Anlagen.

- Abnahme-/Wartungsprotokoll
- DIBt-Zulassungsbescheid
- Abnahmeschild
- Kontrollheft

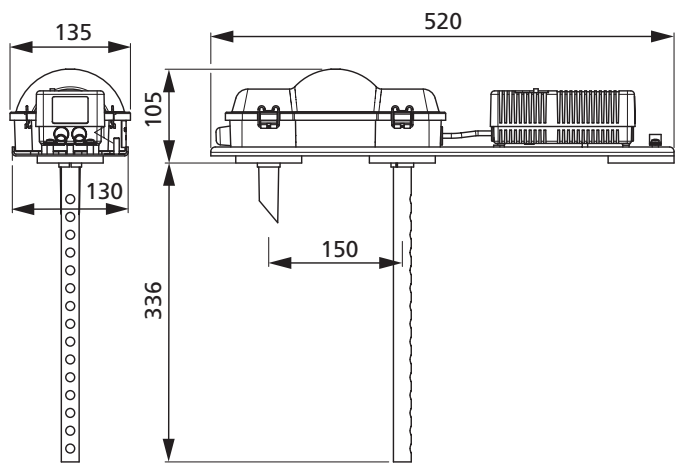


# Maßzeichnungen

**LRS 01, LRS 02 und LRS 03\***

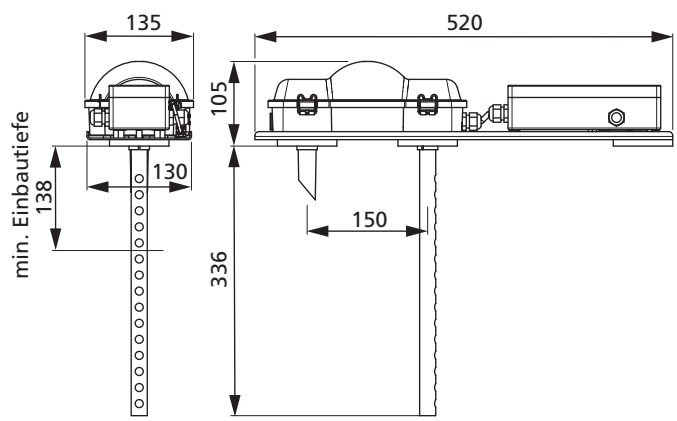


**LRS 230 V**

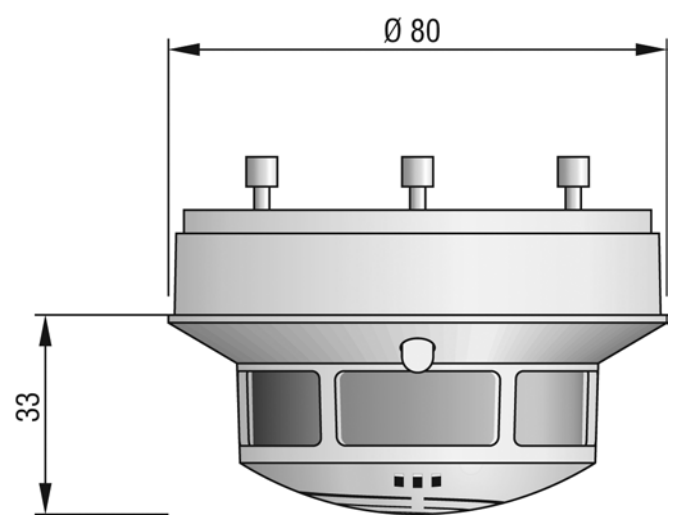


\* Das Einlassrohr des LRS 03 darf gemäß DIBt-Zulassung nicht verändert werden.

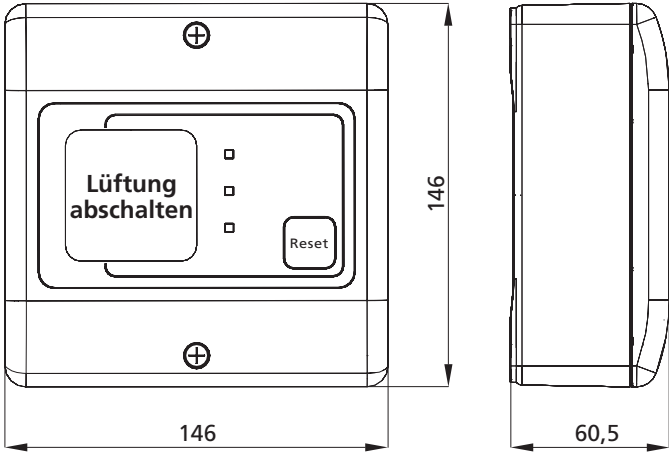
**LRS 04 Ex**



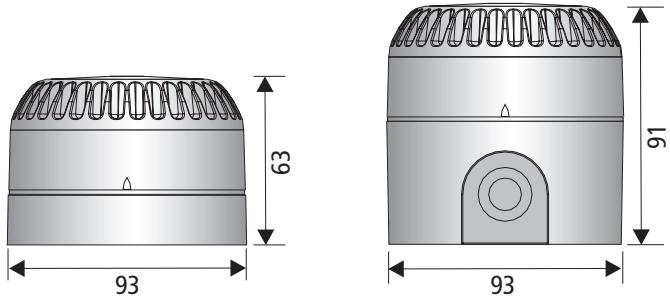
**Optische Rauchsch. ORS 142/144 K/210/220/221 Ex**



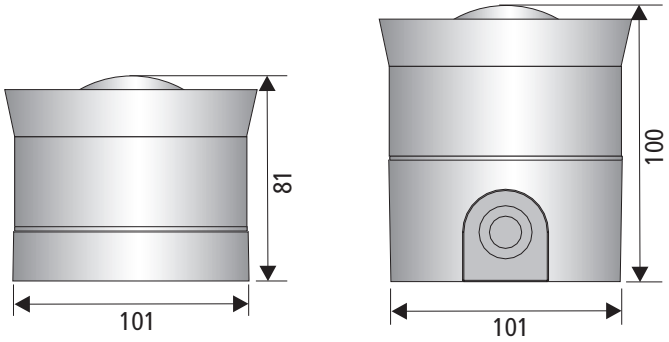
**Lüftungs-Rauchschalte-Zentrale LRZ Basis**



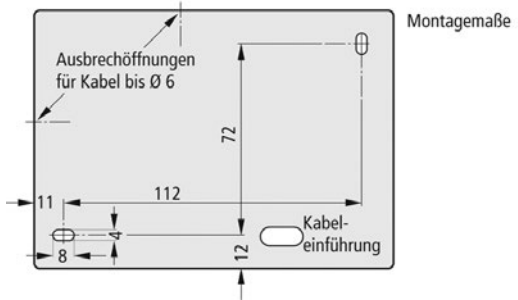
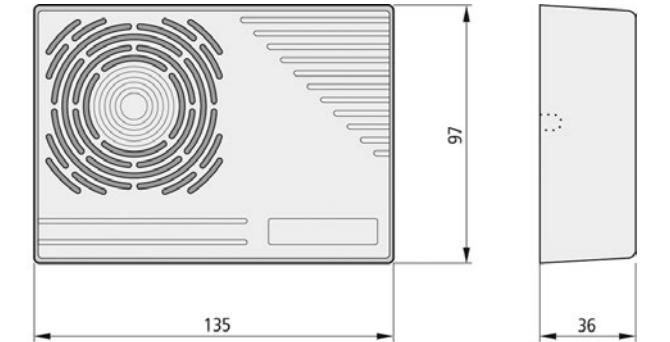
**Optischer Signalgeber Solex**



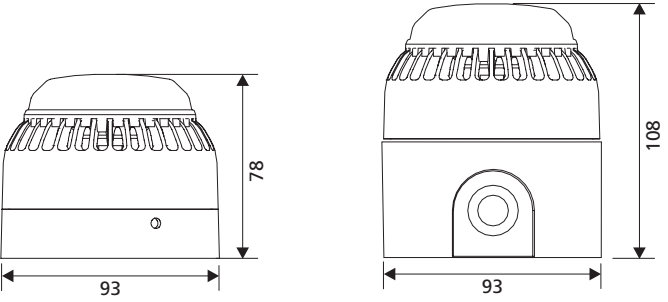
**Akustischer Signalgeber BSE 128**



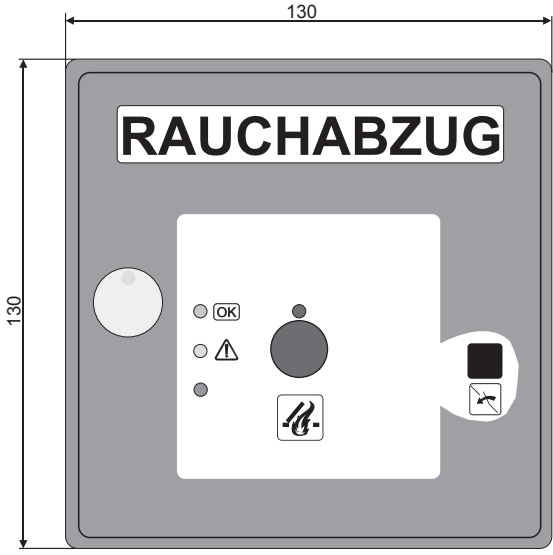
**Elektrische Sirene SP 205**



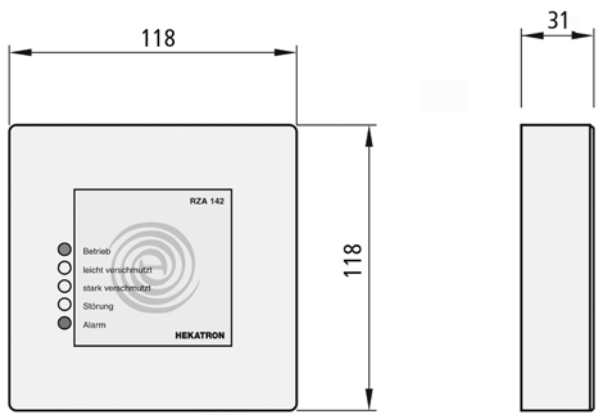
**Akustischer und optischer Signalgeber ROLP**



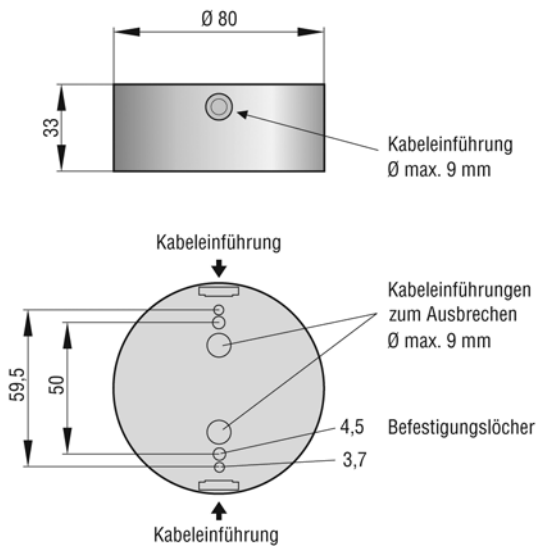
**Druckknopftaster DKT 02**



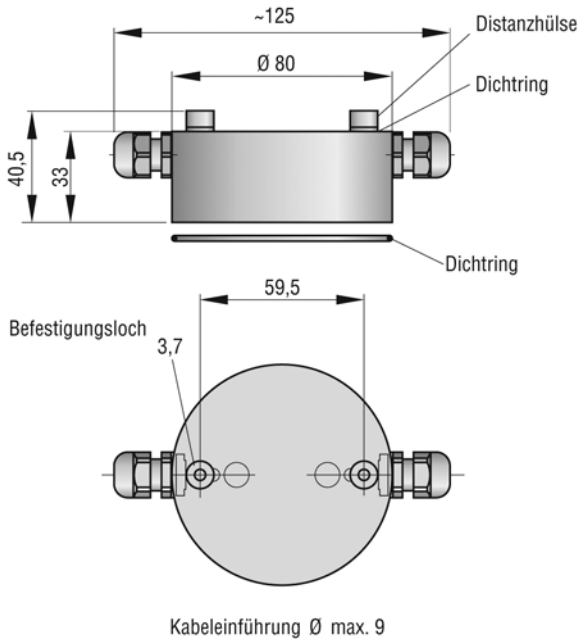
**Rauchscharter-Zustands-Anzeige RZA 142 AP**



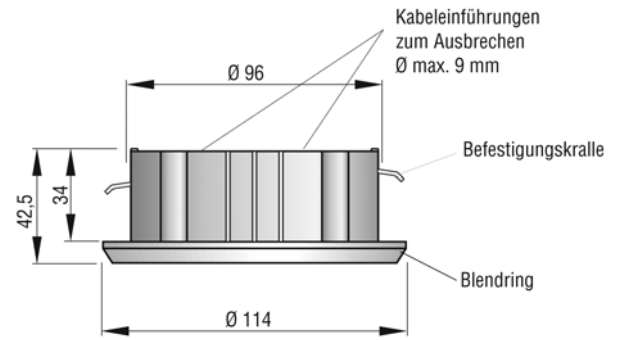
**Montagesockel, Aufputz 143 A**



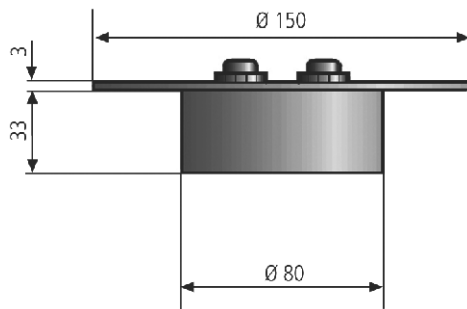
**Montagesockel Aufputz 143 AF**



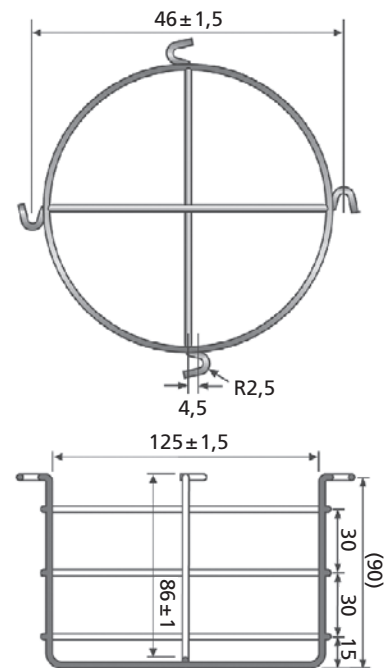
**Montagesockel, Hohldecken 143 UH**



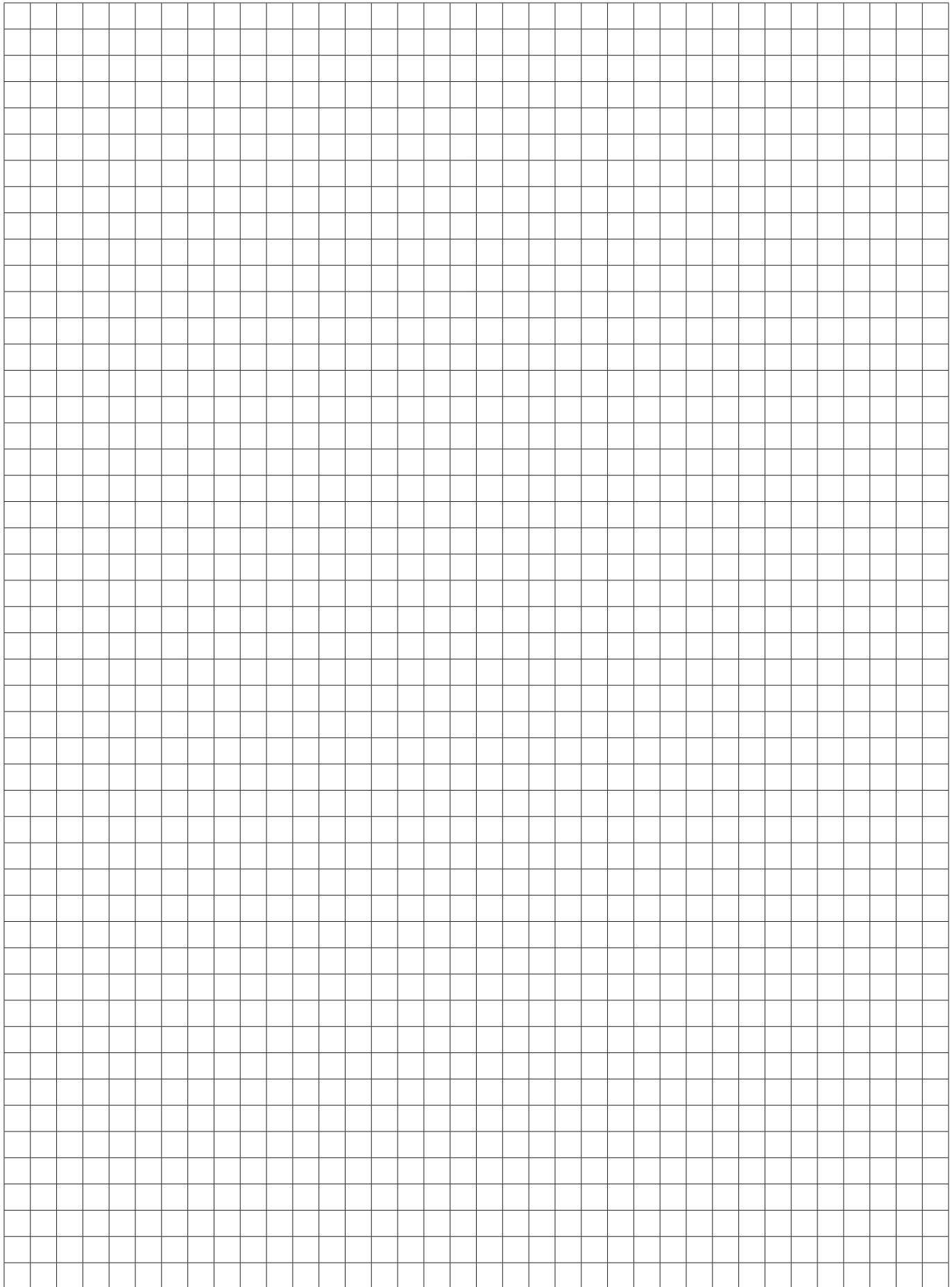
**Montagesockel kurz 163 KA**



**Schutzkorb für Rauchschalter**



Für Ihre Notizen





# Produktindex

## Nach Artikelnummern

31-4100010-02-01 .....	22, 28, 35, 41, 45, 51	5 000 618-0201 .....	27
31-5000005-01-01 .....	34	5 000 619-0201 .....	21
31-5000006-01-01 .....	34	5 500 034 .....	23, 29, 36, 51
3 150 000 07-01-01 .....	26	5 600 072 .....	55
3 154 000 05-01-01 .....	22, 28, 35, 41, 45, 50	5 600 073 .....	55
3 330 253 .....	55	5 600 097-0201 .....	55
5 000 350 .....	40, 48	6 200 107 .....	30, 36, 51
5 000 356 .....	40, 44, 49	6 200 118 .....	30, 36, 51
5 000 359 .....	40	6 300 068 .....	53
5 000 552-0301 .....	39	6 300 138-0201 .....	53
5 000 580-0201 .....	44, 48	6 300 138-0203 .....	53
5 000 585-0201 .....	44	6 300 158 .....	54
5 000 586 .....	54	6 300 171 .....	52
5 000 605-0201 .....	20	6 800 146 .....	52
5 000 614-0201 .....	23	6 900 331 .....	55
5 000 615-0201 .....	27	7 001 949 .....	30, 55

## Nach Kurzbezeichnungen

143 A .....	40	ORS 144 K .....	44, 48
143 AF .....	40, 44	ORS 210 .....	23
143 AF für ORS 144 K .....	49	ORS 220 .....	27
143 A für ORS 144 K .....	48	ORS 221 Ex .....	34
143 UH .....	40		
918/5 .....	55	<b>R</b>	
<b>B</b>		ROLP SB .....	54
BSE 128 W .....	53	RZA 142 AP .....	23, 29, 36, 51
BSE 128 W IP 65 .....	53	<b>S</b>	
<b>D</b>		Sockel 163 KA .....	44
DKT 02 ge .....	30, 36, 51	Sockel IP 65 für Solex A/SW/10C .....	52
DKT 02 gr .....	30, 36, 51	Solex R/SR/10C .....	52
<b>F</b>		SP 205 .....	53
FDT 533 .....	55	SRS 01 .....	54
<b>I</b>		<b>U</b>	
IW Set RLT .....	30, 55	UTP 5 .....	55
<b>L</b>		UTP 6 .....	55
LRS 01 .....	20	UTP 7 .....	55
LRS 02 .....	21	<b>Z</b>	
LRS 03 .....	27	Zubehörset LRZ Basis .....	22, 28, 35, 41, 45, 51
LRS 04 Ex .....	34		
LRS 230 V .....	26		
LRZ Basis .....	22, 28, 35, 41, 45, 50		
<b>O</b>			
ORS 142 .....	39		


**Druckschriften Faxanforderung**

07634 500-323

Bitte senden Sie mir folgendes Informationsmaterial zu:

<b>Rauchfrüherkennung in raumlufttechnischen Anlagen</b>	Katalog (7050681) _____ Stück
	Prospekt Raumlufthanlagen (7050688) _____ Stück
	Planungshandbuch Raumlufthanlagen (7050689) _____ Stück

<b>Feststellanlagen für Feuerschutzabschlüsse</b>	Katalog (7050684) _____ Stück
	Prospekt Feststellanlagen (7050441) _____ Stück
	Planungshandbuch Feststellanlagen (7050552) _____ Stück

<b>Rauchwarnmelder- Familie Genius</b>	Katalog (7050645) _____ Stück
	Flyer Genius Plus (7050625)
	 Auf Anfrage sind diverse bundesland- spezifisch Flyer-Versionen erhältlich _____ Stück
	Prospekt Genius Plus (7050632) _____ Stück
	Planungshandbuch RWM Genius (7050499) _____ Stück

<b>Seminarangebot</b>	Katalog Schulungen und Weiterbildungen (7050749) _____ Stück
-----------------------	---

**Ihre Adresse**

Firma

Vor- und Nachname

Straße und Hausnummer

PLZ und Ort

Telefon

Fax

E-Mail

# Übersicht Druckschriften

<b>Rauchfrüherkennung in raumluftechnischen Anlagen</b>	<b>Katalog</b> Rauchfrüherkennung in raumluftechnischen Anlagen
	<b>Prospekt »Ist die Luft rein?«</b> Rauchfrüherkennung in raumluftechnischen Anlagen
	<b>Planungshandbuch</b> Rauchfrüherkennung in raumluftechnischen Anlagen
<b>Feststellanlagen für Feuerschutzabschlüsse</b>	<b>Katalog</b> Feststellanlagen für Feuerschutzabschlüsse
	<b>Prospekt »Hereinspaziert!«</b> Feststellanlagen für Feuerschutzabschlüsse
	<b>Planungshandbuch</b> Feststellanlagen für Feuerschutzabschlüsse
<b>Rauchwarnmelder-Familie Genius</b>	<b>Katalog</b> Rauchwarnmelder-Familie Genius
	<b>Prospekt »Beruhigt einschlafen«</b> Rauchwarnmelder-Familie Genius mit Funkvernetzung
	<b>Planungshandbuch</b> Rauchwarnmelder-Familie Genius mit Funkvernetzung
<b>Seminarangebot</b>	<b>Katalog</b> Schulungen und Weiterbildungen

# Der Sicherheit verpflichtet.

Menschen und Sachwerte im Ernstfall bestmöglich zu schützen, war, ist und bleibt der treibende Anspruch von Hekatron Brandschutz. Wir sind die Nummer eins beim anlagentechnischen Brandschutz in Deutschland und der erste Ansprechpartner zu diesem Thema.

Vertrauen, Sicherheit und Vernetzung machen Hekatron seit über 55 Jahren stark. Darauf aufbauend entwickeln wir unsere Leistungen stetig weiter. Wir vernetzen Produkte, Dienstleistungen und Services zu ganzheitlichen anwendungsorientierten Lösungen und ermöglichen unseren Kunden so den Schritt ins digitale Zeitalter.

Unser Leistungsangebot „Brandschutz made in Germany“ umfasst:



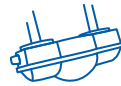
**Brandmeldesysteme**



**Feststellanlagen**  
für Feuerschutzabschlüsse



**Sprachalarmanlagen**



**Raumlufttechnische Anlagen**  
zur Rauchfrüherkennung



**Sonderbrandmeldetechnik**



**Dienstleistungen für Brandschutzexperten**  
HPlus – digitale und analoge Dienstleistungen  
und Services



**Rauchwarnmelder**



**Hekatron Brandschutz**  
Hekatron Vertriebs GmbH  
Brühlmatten 9, 79295 Sulzburg  
Tel: +49 7634 500-0  
info@hekatron.de  
hekatron-brandschutz.de  
Ein Unternehmen der Securitas Gruppe Schweiz



**Ihr 100Pro Brandschutzpartner.**

7050681 0219. © Hekatron Vertriebs GmbH. Änderungen vorbehalten.