

So entsteht Sicherheit!

ASSA ABLOY

Unsere Leistungen für Architekten und Planer

The global leader in
door opening solutions



Alles, was Sie für Ihr Objekt brauchen: Weltweite Zusammenarbeit und tatkräftige Unterstützung

Die Anforderungen im Objektbereich sind hoch und überall auf der Welt unterschiedlich. Um sie zu meistern, brauchen Sie von uns viel mehr als nur gute Produkte und gutes Design. Wir unterstützen Sie durch ein maßgeschneidertes Angebot für Architekten und Planer, das bei Systemlösungen anfängt und bei der persönlichen Beratung noch lange nicht aufhört. Was wir Ihnen alles zu bieten haben, erfahren Sie auf den folgenden Seiten.

Die ASSA ABLOY Sicherheitstechnik GmbH ist weltweit der kompetente Partner für mechanische und elektromechanische Sicherheits-

lösungen für Schutz, Sicherheit und Komfort im Gebäude. Das Unternehmen entwickelt, produziert und vertreibt unter den traditionsreichen Marken IKON, effeff, KESO und ASSA qualitativ hochwertige Produkte und vielseitige Systeme für den privaten, gewerblichen und öffentlichen Bereich.

ASSA ABLOY ist der weltweit führende Hersteller und Lieferant von Schließlösungen und Sicherheitssystemen, die den hohen Ansprüchen der Kunden an Sicherheit, Schutz und Benutzerfreundlichkeit gerecht werden.

Was wir Architekten und Planern bieten:

- Kompetente Objektberater
- Fachseminare
- BIM Türösungen
- Systemlösungen
- EPDs

*Der direkte Weg zu Ihrem Objektberater:
www.assaabloy.de/objektberater. Weitere Informationen
finden Sie auch unter www.planerportal.de.*

Zuhören, Austauschen, Gestalten: Unser Dialog mit Architekten und Planern

Sicherheit ist ein Begriff, den jeder individuell auslegt. Daher haben wir Architekten gebeten, uns zu sagen, wie für sie Sicherheit entsteht. So sind Definitionen wie „Design + Norm + Funktion“ oder „Innovationen + Antworten + Know-how“ entstanden.

Diesen Dialog setzen wir auch in unseren Fachseminaren fort. So wissen wir, was gefragt ist und können besser über den neuesten Stand der Sicherheitstechnik informieren. Uns freut das große Interesse an unseren Seminaren, die wir gemeinsam mit anderen Herstellern anbieten und die von der Architektenkammer anerkannt werden. Auch der Austausch untereinander ist dabei interessant. Hier entstehen spannende

Kontakte und Gespräche, hier werden Themen diskutiert und Einsichten gewonnen.

Unsere Objektberater kümmern sich exklusiv nur um Planer und Architekten. Kein Wunder also, dass es Experten sind, die Ihnen kompetent weiterhelfen. Denn für alles, was den Schutz des Gebäudes vor Einbruch und Vandalismus, die Nutzung der Notausgänge mit Absicherung von Rettungswegtechnik und den Begehungskomfort für Personal, Besucher und Dienstleister betrifft, hat Ihr Objektberater die passende Lösung.

Sie finden Ihren Objektberater unter www.assaabloy.de/objektberater.



„Ich finde es gut, dass sich ein Hersteller für die Menschen interessiert, die mit seinen Produkten planen und gestalten.“

Vera Mok, Dipl. Ing. (TU)



Jedes Objekt ist eine Herausforderung. Und für alle gibt es die passende Lösung



Einbruchhemmung und Manipulationssicherheit



Brandschutz



Rauchschutz



Flucht- und Rettungswegtechnik



Türautomation und Barrierefreiheit

Was Sie auch planen: mit ASSA ABLOY können Sie sich auf Ihr Objekt konzentrieren. Und sicher sein, dass die Anforderungen an Design, Norm und Funktion erfüllt werden. Gerne unterstützen wir Sie bei der Ausarbeitung von Lösungen und Ausschreibungen mit Kompetenz und Know-how.

Design

Sie erwarten nicht nur technisch perfekte Lösungen, sondern auch herausragendes Design. Gerade in der Sicherheitstechnik sind die Ansprüche ans Design in den letzten Jahren stark gestiegen. Ein Beispiel ist die elegante ASSA ABLOY Türschließer-Linie, die für ihren unverwechselbaren Look mit dem **2018 Iconic Awards: Innovative Architecture** ausgezeichnet wurde.

Norm

Wir setzen ausschließlich geprüfte Qualitätsprodukte ein, um den internationalen Standards zu entsprechen. Alle Anforderungen an Brand- und Rauchschutz, Flucht- und Rettungswegfunktionen, Türautomation und Barrierefreiheit sowie Einbruchsschutz können so erfüllt werden.

Funktion

ASSA ABLOY bietet ein umfangreiches Produktportfolio passend für Brand- und Rauchschutz-türen, mit Flucht- und Rettungswegfunktionen und geeignet für Zutrittskontrollen und Türüberwachung. Ob es sich um eine einfache mechanische oder komplexe elektromechanische Lösungen handelt – für alle Produkte und Lösungen von ASSA ABLOY gilt: alles passt!

Antworten und Know-how

Bei der Planung von Schließanlagen unterstützt Sie unser Team sowohl beim Entwurf als auch bei Leistungsverzeichnissen.



Nachhaltige Lösungen: Zutrittskontrolle und Umweltschutz in einem

Der Tower 185 ist das vierthöchste Hochhaus Deutschlands und hat ein Zertifikat in Gold durch die Deutsche Gesellschaft für Nachhaltiges Bauen (DGNB) erhalten. Durch zahlreiche innovative Ansätze schont Tower 185 wertvolle natürliche Ressourcen und damit die Umwelt.

Ursprünglich war das komplette Gebäude mit einem mechanischen Schließsystem ausgestattet. Durch mehrmaligen Schlüsselverlust

und den damit verbundenen Aufwand entschied das Facility Management, eine flexiblere und benutzerfreundlichere Lösung einzubauen.

Die Wahl fiel auf eine Zutrittskontrolllösung von ASSA ABLOY, bei der die Zutrittsberechtigungen über Nutzerkarten aktualisiert werden. Diese Berechtigungen sind über Zeitpläne einstellbar, der Ereignisspeicher wird automatisch ausgelesen. Auch der tägliche Betrieb ist kosteneffektiv.



Tower 185 Frankfurt:
Verloren gegangene Schlüssel stellen kein Problem dar, denn Zutrittsrechte werden bei Bedarf innerhalb weniger Sekunden angepasst.



HafenCity Universität Hamburg:
Um die Transparenz zu erhöhen und den Verwaltungsaufwand zu minimieren, wird eine elektronische Zutrittskontrolle eines namhaften Herstellers eingesetzt. Wesentlicher Bestandteil der Anlage sind Aperio®-Komponenten: Im Einsatz sind rund 500 Offline-Elektronikzylinder.



Gelungene Kombination von Architektur und Sicherheit: Lösungen für öffentliche Gebäude



Die neue Stuttgarter Stadtbibliothek am Mailänder Platz wurde als fast quadratischer Kubus entworfen. Auf mehr als 20.000 Quadratmetern beherbergt das Gebäude rund 500.000 Bücher, Filme, Tonträger, Zeitungen, Zeitschriften, Noten, Grafiken und Software-Pakete. Im Zentrum des Hauses steht ein ruhiger, heller, vier Stockwerke hoher Raum mit einem Oberlicht aus Glasbausteinen, über dem sich ein trichterförmiger, lichtdurchfluteter Galeriesaal befindet.

Die Vorgabe an die Sicherheitstechnik war, die Gebäudeeingänge mit elektronischen Komponenten auszustatten, um diese zentral steuern zu können und Innentüren je nach Anforderung mechanisch einzubinden. Die Stadtbibliothek wurde daher mit einer +CLIQ Schließanlage, Fluchttürterminals und einer Zutrittskontrolle ausgestattet.

Die Stadtbibliothek Stuttgart:

Ausgezeichnet mit dem DGNB-Zertifikat in Gold. Mit Schließ- und Zutrittskontrollsystemen sowie Rettungswegtechnik wurde sie in Bezug auf Schutz, Sicherheit und Komfort umfassend und auf dem neuesten Stand der Technik ausgestattet.



Kita in Albstadt:

Unbefugte können nicht hinein und Kinder nicht unbemerkt hinaus. Die Kindergartenlösung, die Zutrittskontrolle SCALA net, das Panikschloss MEDIATOR sowie moderne Türschließer sorgen dafür.



Design trifft Nachhaltigkeit: Benutzerfreundliche Systeme

Zentral in Stuttgart steht das Büro-, Geschäfts- und Wohngebäude Caleido. Die geschwungene Fassade, rundum laufenden Fensterbändern und leicht versetzten Geschossen verleiht dem Gebäude eine futuristische Anmutung. Auch die inneren Werte sind zukunftsweisend: Trotz der verkehrsreichen Lage herrscht innen Ruhe und die Schadstoffbelastung der Raumluft tendiert gegen Null – zwei Gründe für die Auszeichnung des Gebäudes mit dem DGNB Zertifikat in Gold.

Besonders spürbar wird die nachhaltige Planung in der DGNB Zentrale: ein Living Showroom für nachhaltiges Bauen nach den Prinzipien Nutzerkomfort, Umweltverträglichkeit und Lebenszyklusbetrachtung. Die ASSA ABLOY Gleitschiensenschließer DC700 erfüllen diese Bedingungen und unterstreichen die offene Gestaltung. Die notwendigen Feuer- und Rauchschutztüren sind im normalen Betrieb offen – im Notfall schließen sie automatisch.

Die DGNB Geschäftsstelle in Stuttgart:

Die Nachhaltigkeitsaspekte des neuen Gebäudes wurden für alle Besucher sichtbar in Szene gesetzt. Die DGNB hat sich dabei für die Gleitschiensenschließer DC700 entschieden.



Universitätsklinikum Frankfurt:

Sehr stabile, benutzerfreundliche Schlüssel und einfache Handhabung: Das Uniklinikum setzt das elektronische Schließsystem eCLIQ ein.



Nachhaltigkeit spielt bei der Planung von Gebäuden eine wichtige Rolle. Jetzt ist sie messbar

Nachhaltige Gebäude sind in der Regel im Betrieb kostengünstiger, einfacher zu vermieten und für Investoren attraktiver. Jetzt kann Nachhaltigkeit präzise gemessen werden: Eine Umwelt-Produktdeklaration (engl. Environmental Product Declaration (EPD)) beschreibt die Auswirkungen eines Produkts über dessen gesamten Lebenszyklus hinweg. Es ist eine Aufstellung der Produktauswirkungen – von Rohstoffen bis hin zur Fertigung, von Logistik und Auswirkungen während des Gebrauchs bis hin zu dem abschließenden Recycling.

Die aktuelle Umwelt-Produktdeklaration der ASSA ABLOY Sicherheitstechnik spezifiziert alles – vom Kohlenstoffgehalt des Gesamtprodukts über die Auswirkungen der Verpackung bis hin zum Recyclingpotenzial von dessen Stahl- und Zinkkomponenten und mehr.

Übrigens: Bei IKON erhalten Sie immer noch Ersatzschlüssel für ältere und sogar ganz alte Schließanlagen. Das geht zurück bis zu einem Fertigungsdatum von 1926 – nachhaltiger geht es nicht!



Carbon Trust Certification Limited bestätigt, dass ASSA ABLOY den Null-Abfall-Status Ende 2015 erreicht hat.



Bislang sind mehr als 250 produktspezifische Umwelt-Produktdeklarationen in der Unternehmensgruppe veröffentlicht worden. Die Umwelt-Produktdeklarationen werden von einem unabhängigen Dritten recherchiert und dann vom Deutschen Institut Bauen und Umwelt e.V. (IBU) verifiziert.



Mitglied der
DGNB

Deutsche Gesellschaft für Nachhaltiges Bauen
German Sustainable Building Council

ASSA ABLOY ist seit 2011 Mitglied der DGNB. Seit ihrer Gründung setzt die DGNB gemeinsam mit uns Mitgliedern Standards beim nachhaltigen Bauen.

„ASSA ABLOY hat eine aktive Rolle übernommen und viele Basisdokumente gemeinsam mit IBU entwickelt.“

Andreas Wagener, Geschäftsführung Vertrieb und Marketing Deutschland





BIM Türlösungen: Alle relevanten Produktinformationen per Klick

Bei der Planung von Gebäuden werden in Bezug auf Schlösser, Zutrittskontrollen und die Rettungswegtechnik sehr hohe Anforderungen an Schutz, Sicherheit und Komfort gestellt. ASSA ABLOY bietet Architekten und Planern Gebäude-datenmodellierungen (BIM) ihrer innovativen

Lösungen für Türausstattungen in verschiedenen Gebäudearten und Anwendungsgebieten. Die BIM Anwendungslösungen von ASSA ABLOY sind für Revit und ArchiCAD verfügbar und beinhalten sämtliche relevante Produktinformationen.

Sie finden unsere BIM Türlösungen unter www.assaabloy.de/bim. Diese werden kontinuierlich erweitert.



„Mit unseren BIM Türlösungen haben Sie sämtliche Produktinformationen blitzschnell in Ihrer BIM Umgebung.“

Anna Busyel, Leitung Objektberatung bei ASSA ABLOY

Alles passt:

Komponenten und Systeme für jede Tür, für das komplette Gebäude

Bei der Sicherheitstechnik im Objektbereich geht es für Planer und Architekten immer um eine entscheidende Frage: Passt am Ende alles so zusammen, dass es im Ensemble funktioniert? Bei den zahlreichen unterschiedlichen Komponenten und Systemen, die in einem Objekt zum Einsatz kommen können, müssen Sie sicher sein,

dass Ihnen diese Frage mit Ja beantwortet und in der Realität bestätigt wird. Von der Schließanlage über die Zutrittskontrolle bis zur Rettungswegtechnik sind bei ASSA ABLOY alle Produkte, Systeme und Lösungen so aufeinander abgestimmt, dass sie im ganzen Objekt miteinander harmonieren und zuverlässig funktionieren.

Ganz gleich, um welche Arten von Türen es sich handelt: ein- oder zweiflügelige Türen, Innentüren, Eingangs- oder Fassadentüren, Feuerschutztüren, Spezialtüren oder Multifunktionsüren. Übergreifend gilt für Produkte und Lösungen von ASSA ABLOY: Alles passt!

Ganz gleich, um welche spezielle Technik und welche Technologien es sich handelt. Und natürlich trifft dies auch auf das anspruchsvolle Design, die hohe Produktqualität und das gute Preis-Leistungs-Verhältnis zu.

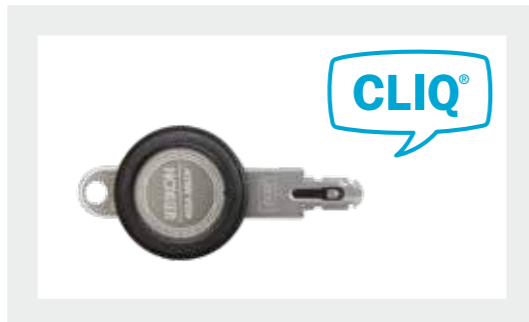
MEDIATOR®

Die multifunktionale, selbstverriegelnde Schließlösung für Innen- und Außentüren mit integrierter Verschlussmeldung.



Mechatronische Schließanlagen

eCLIQ ist die neue Generation von elektronischen Schließanlagen. Sie basiert auf der bewährten, weltweit eingesetzten CLIQ-Technologie.



Mechanische Schließanlagen

Ein umfangreiches Typenprogramm an hochwertigen Schließzylindern Marke IKON deckt alle Einsatzbereiche in einem Gebäude ab.



Rettungswegtechnik

Moderne Fluchttür-Steuerungssysteme bieten Schutz und Sicherheit.



Nur wer das System „Tür“ versteht, kann für jede Anforderung die richtige Lösung bieten. Unsere Empfehlung hierzu: Fragen Sie einfach Ihren Objektberater von ASSA ABLOY!

Türschließer

Eine umfassende Türschließerreihe in reduziertem, durchgängigem Design deckt nahezu alle Anwendungen ab.



Objektschlösser

OneSystem: ein innovatives Programm an mechanischen Schlössern speziell für den Objektbereich.



Zutrittskontrolle

ASSA ABLOY bietet hier eine ganze Bandbreite an unterschiedlichen Technologien an, auch für den globalen Einsatz.



Panikstangen

Panik-Druckstangen und Panik-Griffstangen für den Einsatz an Rauchschutz-, Feuerschutz- und Fluchttüren.



ASSA ABLOY is the global leader in door opening solutions, dedicated to satisfying end-user needs for security, safety and convenience

ASSA ABLOY

ASSA ABLOY
Sicherheitstechnik GmbH

Attilastraße 61–67
12105 Berlin
DEUTSCHLAND
Tel. +49 30 8106-0
berlin@assaabloy.com

Bildstockstraße 20
72458 Albstadt
DEUTSCHLAND
Tel. +49 7431 123-0
Fax +49 7431 123-240
albstadt@assaabloy.com

www.assaabloy.de

OneSystem. The new way of project locks



Das internationale Portfolio von
ASSA ABLOY für den Objektbereich

ASSA ABLOY

The global leader in
door opening solutions

OneSystem: Alles wird einfach – und alles aus einer Hand

ASSA ABLOY führt mit OneSystem ein neues, hochinnovatives Produktprogramm an mechanischen Schlössern für den Objektbereich ein. Damit bietet Ihnen ASSA ABLOY als Komplettanbieter für das System „Tür“ ein einheitliches, durchgängiges, nachhaltiges und international einsetzbares Produktportfolio.

Alle Produkte aus OneSystem basieren auf einem Baukasten, der die Anforderungen an ein marktgerechtes Verschluss-System im Objektbereich erfüllt.

Ganz nach Bedarf können Sie daraus über einen einfach zu bedienenden System-Konfigurator alle benötigten Produkte und Komponenten bestellen. Ergänzt wird dies durch abgestimmte Kunden-Services sowie eine herausragende Liefer-Performance.

Darüber hinaus berücksichtigt OneSystem die individuellen Bedürfnisse und Anforderungen der Türenhersteller, des Baubeschlaghandels und der Verarbeiter. Überzeugen Sie sich selbst.

OneSystem ist das internationale Portfolio von ASSA ABLOY für den Objektbereich.



Die einzigartigen Vorteile für Sie:

- ASSA ABLOY bietet eine kundengerechte Liefer-Performance.
- Mit OneSystem haben Sie hohe Planungssicherheit.
- ASSA ABLOY unterstützt Sie bei der Geschäftserweiterung mit dem Ziel gemeinsamen Wachstums.
- OneSystem ist international in Bezug auf Abmessungen und Zulassungen.
- Wir bieten einen ganzheitlichen Blick auf die Anforderungen an Türsysteme durch die Verknüpfung verschiedenster Funktionalitäten.
- OneSystem ist das nachhaltige, ökologisch und ökonomisch relevante Portfolio.





Alles, was Sie brauchen: für Objektüren, Feuerschutztüren, Spezialtüren, Multifunktionsüren


Im Objektbereich gibt es – je nach Art der Gebäudenutzung – eine Vielzahl an unterschiedlichen Türen mit unterschiedlichen Funktionen. Bürogebäude, Hotels, Kliniken, Einkaufszentren oder Industriegebäude haben zum Beispiel Eingangsbereiche, Konferenzräume, Patientenzimmer, Sicherheitsbereiche usw. OneSystem und alle Komponenten dieses einzigartigen Objektschloss-Programms erfüllen die Anforderungen, die an das System „Tür“ gestellt werden.

Die Anforderungen an Türen im Objektbereich:

- Brand- und Rauchschutz
- Flucht- und Rettungswegfunktionen
- Zutrittskontrolle und Integration
- Einbruchhemmung und Manipulationssicherheit
- Türautomation und Barrierefreiheit
- Überwachung und Kommunikation
- Material und Design
- Ökonomie und Ökologie



| | | |
|---|---|---|
| 1 | Standard-Objektschloss/ Panikschloss |  |
| 2 | Türbeschläge |  |
| 3 | Panik-Griffstange |  |
| 4 | Panik-Druckstange |  |

| | | |
|---|--|---|
| 5 | Standflügel-Verriegelung |  |
| 6 | Bus-System zur einfachen Verbindung | |
| 7 | Verriegelung nach oben und optional nach unten im Standflügel | |
| 8 | Optionale Verriegelung nach oben im Gehflügel | |

OneSystem Objektschlösser: verschiedene Baureihen, kundenorientierte Varianten, ganz nach Ihren Anforderungen

Vom einfachen mechanischen Einsteckschloss bis zum elektromechanischen Objektschloss – mit OneSystem steht Ihnen ein umfangreiches, modulares Produktportfolio zur Verfügung. Alle Objektschlösser und Komponenten besitzen die jeweils erforderlichen Funktionalitäten, um in so gut wie jede Tür und nahezu jedes Tür-

system integriert werden zu können: in Standard-Objekttüren, Feuerschutztüren, Spezialtüren und Multifunktionsüren. Alle Objektschlösser und Komponenten werden die gesetzlich erforderlichen Zulassungen und Zertifikate für die EU und darüber hinaus haben.










Die Anforderungen an Türen im Objektbereich:



Geprüfte Sicherheit: mit allen Zulassungen und für jede Tür

ASSA ABLOY erfüllt die Anforderungen bei der Türenherstellung für den Objektbereich ebenso wie die Anforderungen des Baubeschlaghandels und der verarbeitenden Betriebe.

Mehr noch: ASSA ABLOY ist der Hersteller von Sicherheitstechnik, der zukünftig für alle Fälle die überall passenden Produkte liefern kann. Mehr brauchen Sie nicht. Die unten stehende Tabelle wird Sie überzeugen!

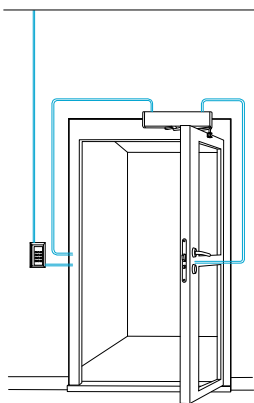
| Anforderungen Schloss-Baureihen |  |  |  |  |  |  |  |  |  |
|--|---|---|---|---|--|---|---|---|---|
| Standard-Objektschloss N1000, N1500 | | | | •* | | | | • | • |
| Standard-Objektschloss für Feuerschutztüren N1050, N1550 | • | • | | •* | | | | • | • |
| Standard-Panikschloss N11XX, N16XX | • | • | • | •* | | | • | • | • |
| Sicherheits-Mehrfachverriegelung, mechanisch, 319N | • | • | • | | • | | | • | • |
| Sicherheits-Mehrfachverriegelung, motorisch, 519N | • | • | • | • | • | • | • | • | • |
| Sicherheits-Mehrfachverriegelung, drückergesteuert, 819N | • | • | • | • | • | | • | • | • |
| Standflügel-Verriegelung mit integriertem Falztreibriegel N1410, N1910 | • | • | | | | | | • | • |
| Standflügel-Verriegelung mit Panikfunktion N1420, N1490 | • | • | • | | | | • | • | • |

* In Kombination mit Elektro-Türöffner.

Die Technologie von OneSystem: das System Tür verstehen

Das Konzept von OneSystem basiert auf einer ganz einfachen Tatsache: Wir bei ASSA ABLOY haben das System Tür verstanden. Und wir wissen, wie die Produkte und Komponenten an der Tür verbaut und miteinander verbunden sein müssen, damit dieses System einwandfrei funktioniert.

Aber das Beste für Sie: Wir haben diese Produkte und Komponenten. Alle. Die Technologie von OneSystem bringt für eine wirtschaftliche und ökologisch sinnvolle Türenherstellung sowie für den Einsatz von Türen im Objektbereich entscheidende Merkmale und Vorteile.



Im und am System Tür müssen alle Komponenten perfekt miteinander harmonisieren und funktionieren.

Für die neue Generation der Objektschlösser von ASSA ABLOY gilt:

- Alle Baureihen gibt es in Ausführungen für 1- und 2-flügelige Türen sowie als Rohrrahmen- und Vollblatt-Version.
- Alle Objektschlösser werden auf Langlebigkeit geprüft.
- Der einzigartige neue Riegel mit seiner herausragenden Manipulationssicherheit kommt bei allen Objektschlössern zum Einsatz.
- Das neue Design von Falle und Riegel bietet größere Führungs- und Auflageflächen und damit hohe Stabilität.
- Die in die Falle integrierten Kunststoffeinsätze sorgen für eine merkliche Geräuschdämpfung beim Schließen der Tür.
- Die Gehäuse sind bei allen Baureihen oben geschlossen und deshalb gut gegen groben Schmutz geschützt.
- Durchschraubmöglichkeiten für Rund- und Ovalrosetten sind an allen Objektschlössern standardisiert.
- Der Drehwinkel der Drückernuss beträgt bei allen Objektschlössern, egal ob Gang- oder Standflügelverriegelung, 35°.
- Alle Schlösser sind rechts und links verwendbar.
- Bei Objektschlössern mit Panikfunktion ist die Panikseite einwärts/auswärts umlegbar.
- Alle Panikschlösser sind mit oder ohne Obenverriegelung erhältlich.
- Umfangreiche Überwachungsfunktionen sind ebenso optional wie elektromechanische Schlossfunktionen.
- OneSystem wird dank integriertem Bus-System nur über ein 5-adriges Kabel mit anderen Produkten von ASSA ABLOY verbunden.

Die Produktion bei ASSA ABLOY richtet sich durchgängig an den Anforderungen der Türenindustrie, des Baubeschlaghandels und der Verarbeiter aus.



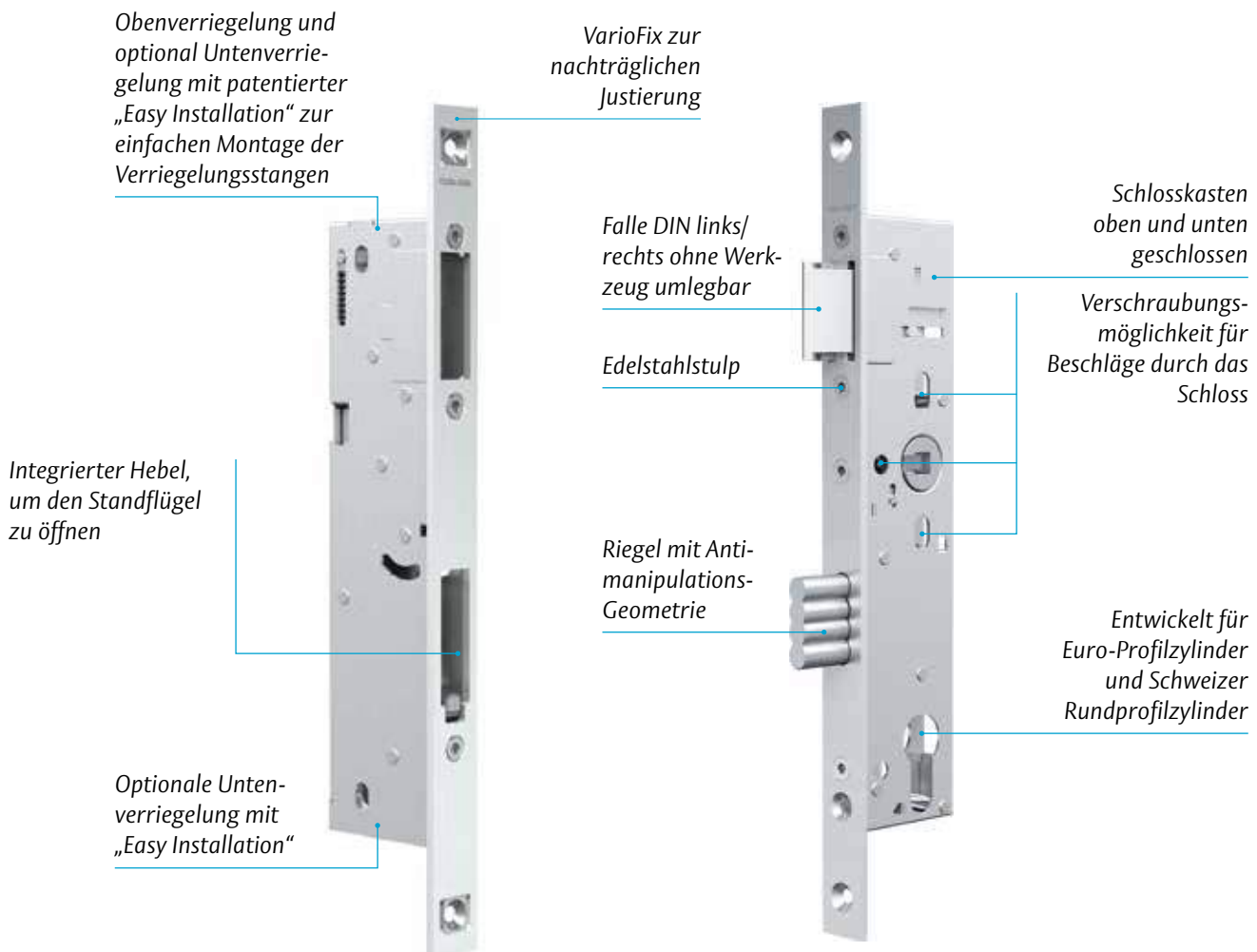


Standard-Objektschloss Rohrrahmen passt immer und überall

Die Rohrrahmen-Version der Objektschlösser überzeugt durch ihre Vielfalt in Bezug auf Funktionalität, Sicherheit und Zuverlässigkeit. Sowohl für 1-flügelige Türen als auch in Kombination mit dem einzigartigen Falztreibriegel im Standflügel für 2-flügelige Türen geeignet. Neu ist, dass der Falztreibriegel ins Schließblech integriert ist. Die Varianten sind vielfältig: Das Standard-Objektschloss für Rohrrahmen ist als Rollfallen- oder reines Fallen- und Riegel-schloss erhältlich.

Standard-Objektschloss, Rohrrahmen – die Vorteile:

- Umwelt-Produktdeklaration (EPD) nach EN 15804
- Geprüft auf 1.000.000 Zyklen und 300 kg Türgewicht
- Erfüllung von EN 12209
- Geringes Hinterdornmaß 15 mm
- Durchgehende Verschraubung von Beschlägen
- Passender Falztreibriegel im Schließblech integriert
- Riegel schließt 1-tourig 20 mm aus
- Auch als Feuerschutz-Variante verfügbar

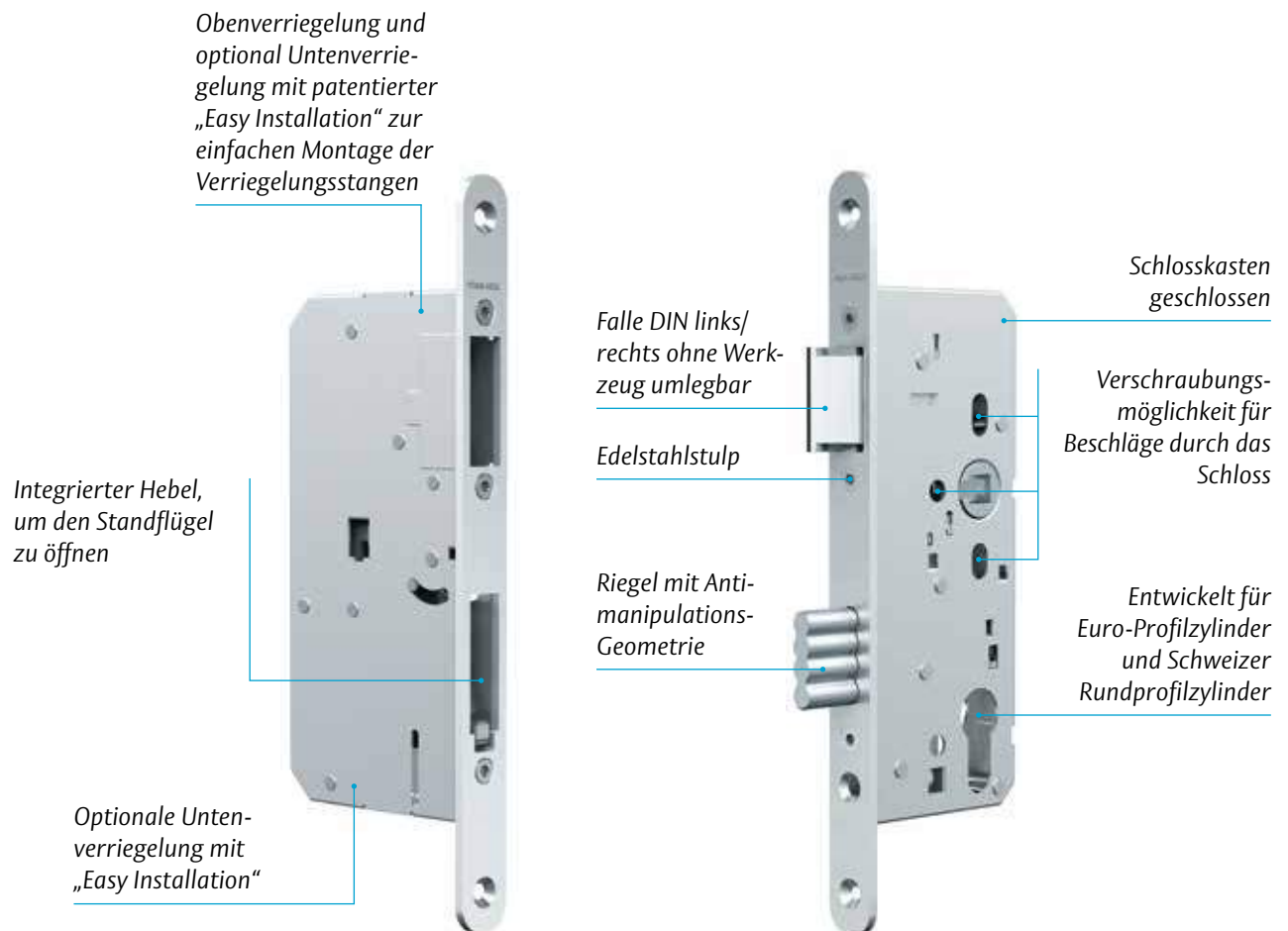


Standard-Objektschloss Vollblatt passt immer und überall

Dieses Multitalent unter den Objektschlössern überzeugt durch seine Vielfalt in Bezug auf Funktionalität, Sicherheit und Zuverlässigkeit. Als Vollblatt-Version sowohl für 1-flügelige Türen als auch in Kombination mit neuartigem Falztreibriegel im Standflügel für 2-flügelige Türen geeignet. Neu ist, dass der Falztreibriegel ins Schließblech integriert ist. Ganz im Sinne einer optimalen Anwendungsflexibilität sind zudem Versionen als Badschloss oder reines Fallen- und Riegelschloss verfügbar.

Standard-Objektschloss, Vollblatt – die Vorteile:

- Umwelt-Produktdeklaration (EPD) nach EN 15804
- Geprüft auf 1.000.000 Zyklen und 300 kg Türgewicht
- Erfüllung von EN 12209
- Geringes Hinterdornmaß 17 mm
- Durchgehende Verschraubung von Beschlägen
- Passender Falztreibriegel im Schließblech integriert
- Riegel schließt 1-tourig 20 mm aus
- Auch als Feuerschutz-Variante verfügbar



Standard-Panikschloss Rohrrahmen mehr Funktionen für mehr Flexibilität

Das Standard-Panikschloss in der Rohrrahmen-Version kann sowohl für 1-flügelige als auch für 2-flügelige Türen eingesetzt werden. Bei 1-flügeligen Paniktüren mit Bedarfsflügel kann der OneSystem Falztreibriegel verwendet werden. Alle Panikschlösser aus dem OneSystem Produktportfolio sind vielfältig einsetzbar und können je nach Bedarf mit passenden Überwachungsfunktionen ausgestattet werden. Die Panikfunktionen B, C, D, E und P sorgen für zahlreiche Anwendungsmöglichkeiten. In Kombination mit den OneSystem Panikstangen Typ A und Typ B erfüllen sie die Anforderungen nach EN 1125. Die Anforderungen gemäß EN 179 werden in Kombination mit diversen Beschlagvarianten erfüllt.

Standard-Panikschloss, Rohrrahmen – die Vorteile:

- Umwelt-Produktdeklaration (EPD) nach EN 15804
- Geprüft auf 1.000.000 Zyklen und 300 kg Türgewicht
- Erfüllung von EN 179/EN 1125, EN 12209
- Geringes Hinterdornmaß 15 mm
- Panikfunktion einwärts/auswärts umstellbar
- Optional: Bus-System mit integrierter Überwachungssensorik und vereinfachtem Anschluss über 5-adriges Kabel

Obenverriegelung und optional Untenverriegelung mit patentierter „Easy Installation“ zur einfachen Montage der Verriegelungsstangen

VarioFix zur nachträglichen Justierung

Verschraubungsmöglichkeit für Beschläge durch das Schloss

Gleicher Drehwinkel von 35° wie das Schloss

Optionale Untenverriegelung mit „Easy Installation“

DIN links/rechts umlegbare Falle im neuen Design für hohe Stabilität und mit integrierter Geräuschdämpfung

Riegel mit Antimanipulations-Geometrie

Schlosskasten geschlossen

Verschraubungsmöglichkeit für Beschläge durch das Schloss

Optional: Bus-System mit integrierter Überwachungsfunktion

Entwickelt für Euro-Profilzylinder und Schweizer Rundprofilzylinder



Standard-Panikschloss Vollblatt mehr Funktionen für mehr Flexibilität

Das OneSystem Panikschloss bietet die gleichen Grundfunktionen wie die Standard-Objektschlösser. Es punktet durch innovatives Design und erweiterte Funktionen: Die Panikfunktion stellt sicher, dass die Tür von innen immer über den Drücker geöffnet werden kann. Die Vollblatt-Version eignet sich sowohl für 1-flügelige als auch für 2-flügelige Türen. Bei 1-flügeligen Paniktüren mit Bedarfsflügel kann der OneSystem Falztreibriegel verwendet werden. Das Standard-Panikschloss ist universell einsetzbar und kann optional mit diversen Überwachungsfunktionen ausgestattet werden. Es bietet zahlreiche Einsatzmöglichkeiten, da es mit den Panikfunktionen B, C, D, E und P erhältlich ist. In Kombination mit den OneSystem Panikstangen Typ A und Typ B erfüllen sie die Anforderungen nach EN 1125. Die Anforderungen gemäß EN 179 werden in Kombination mit diversen Beschlagvarianten erfüllt.

Standard-Panikschloss, Vollblatt – die Vorteile:

- Umwelt-Produktdeklaration (EPD) nach EN 15804
- Geprüft auf 1.000.000 Zyklen und 300 kg Türgewicht
- Erfüllung von EN 179/EN 1125, EN 12209
- Panikfunktion einwärts/auswärts umstellbar
- Optional: Bus-System mit integrierter Überwachungssensorik und vereinfachtem Anschluss über 5-adriges Kabel

Oberverriegelung und optional Unter-
verriegelung mit patentierter „Easy Installation“ zur einfachen Montage der Verriegelungsstangen

Verschraubungsmöglichkeit für Beschläge durch das Schloss

Gleicher Drehwinkel von 35° wie das Schloss

Optionale Unter-
verriegelung mit „Easy Installation“



Riegel mit Anti-manipulations-Geometrie

DIN links/rechts umlegbare Falle im neuen Design für hohe Stabilität und mit integrierter Geräuschkämpfung

Schlosskasten geschlossen

Verschraubungsmöglichkeit für Beschläge durch das Schloss

Optional: Bus-System mit integrierter Überwachungsfunktion

Entwickelt für Euro-Profilzylinder und Schweizer Rundprofilzylinder



Sicherheitsschlösser mechanisch 309N/319N

das mechanische, selbstverriegelnde Panikschloss

Die mechanischen Sicherheitspanikschlösser 309N und 319N sind eine Weiterentwicklung der erfolgreichen effeff-Sicherheitsschlösser. Sowohl die Einfach- als auch die Mehrfachverriegelungen haben die gleichen Schlosskastenabmessungen. Ob mechanisch, motorisch oder drückergesteuert – die einheitlichen Abmessungen sorgen für einen einfachen Einbau und für eine unkomplizierte Erweiterung der Schlossanlage. In Kombination mit den OneSystem-Panikstangen Typ A und Typ B erfüllen sie die Anforderungen nach EN 1125. Die Anforderungen gemäß EN 179 werden in Kombination mit diversen Beschlagvarianten erfüllt.

Sicherheitspanikschlösser 3x9N/5x9N/8x9N – die Vorteile:

- Umwelt-Produktdeklaration (EPD) nach EN 15804 (in Vorbereitung)
- Geprüft auf 500.000 Zyklen und 300 kg Türgewicht
- Schlossvarianten für 2-flügelige Türen mit Vollpanikfunktion, Standflügelverriegelung mit Sicherheits-Obenverriegelung für RC-Türen (in Vorbereitung)
- Selbstverriegelung mit mechanischer Ablaufsteuerung
- Eignung für Feuerschutztüren, EN 1634-1
- Geprüft nach EN 179/EN 1125
- Mechanische Verriegelung 309N/319N: Varianten mit Panikfunktion E und B

3 massive, oberflächen-
gehärtete Schlossriegel
mit 20 mm Ausschluss,
Querschbelastung
20.000 N

6-mm-Vollstulp mit in-
tegrierter Schubstange
für mehr Sicherheit

Optional: integrier-
tes Fallenschloss
für Fluchttüröffner

Optional: integrierter
Entriegelungspin
für 2-flügelige Panik-
türen

6-mm-Vollstulp für mehr
Sicherheit

DIN links/rechts
verwendbar durch
universelle Kreuzfalle und
umschraubbare Steuerfalle

Massiver, oberflächen-
gehärteter Schlossriegel mit
20 mm Ausschluss,
Querschbelastung 20.000 N

Einheitliche
Schlosskastenmaße,
kompatibel mit 809N/819N
(elektromechanisch) und
509N/519N (Motorschloss)

Verschraubungsmöglichkeit
für Sicherheitsbeschläge
und Ovalrosetten
durch das Schloss

Panikseite auswärts
oder einwärts öffnend
umschraubbar
(Panikfunktion B)

Eine Variante für
Euro-Profilzylinder und
Schweizer Rundprofilzylinder

Sicherheitsschlösser motorisch 509N/519N

das motorische, selbstverriegelnde Panikschloss

Die drückergesteuerten Sicherheitsschlösser 509N und 519N sind eine Weiterentwicklung der erfolgreichen effeff-Sicherheitsschlösser. Sowohl die Einfach- als auch die Mehrfachverriegelungen haben die gleichen Schlosskastenabmessungen. Ob mechanisch, motorisch oder drückergesteuert – die einheitlichen Abmessungen sorgen für einen einfachen Einbau und für eine unkomplizierte Erweiterung der Schlossanlage. In Kombination mit den OneSystem Panikstangen Typ A und Typ B erfüllen sie die Anforderungen nach EN 1125. Die Anforderungen gemäß EN 179 werden in Kombination mit diversen Beschlagvarianten erfüllt.

Motorische Verriegelung 509N/519N – die Vorteile gegenüber mechanischer Verriegelung:

- Integrierter Motorantrieb
- Integrierte Steuerelektronik zur externen Ansteuerung ohne zusätzliche Steuerung, alternativ Zusatzfunktionen durch das externe OneSystem IO-Modul
- Hi-O Bus-Technologie zur Anbindung an das ASSA ABLOY Hi-O Bus-System
- Integrierte Überwachungsfunktionen durch berührungslose Sensoren, zur Zustandsabfrage über das externe OneSystem IO-Modul:
 - Türzustand durch Schließblechkontakt
 - Riegelposition eingeschlossen und ausgeschossen
 - Schließzylinderüberwachung
 - Drückernussüberwachung

3 massive, oberflächengehärtete Schlossriegel mit 20 mm Ausschluss, Querscherbelastung 20.000 N

6-mm-Vollstulp mit integrierter Schubstange für mehr Sicherheit

Optional: integriertes Fallenschloss für Fluchttüröffner

Optional: integrierter Entriegelungspin für 2-flügelige Paniktüren

6-mm-Vollstulp für mehr Sicherheit

DIN links/rechts verwendbar durch universelle Kreuzfalle und umschraubbare Steuerfalle

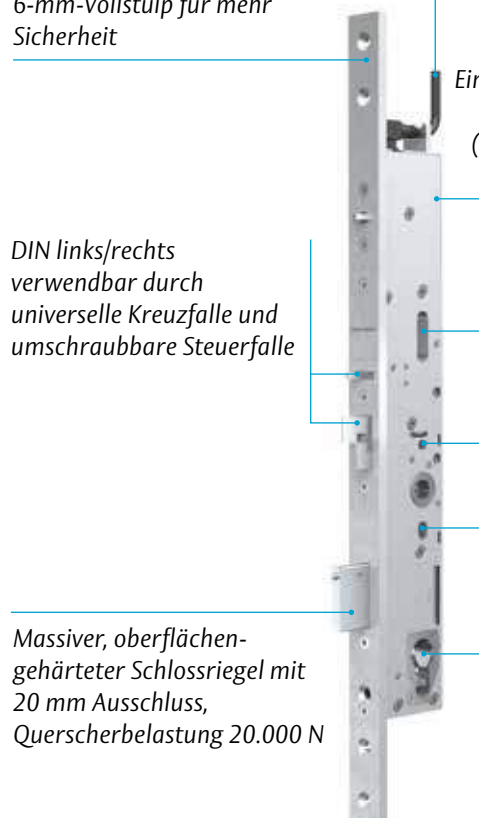
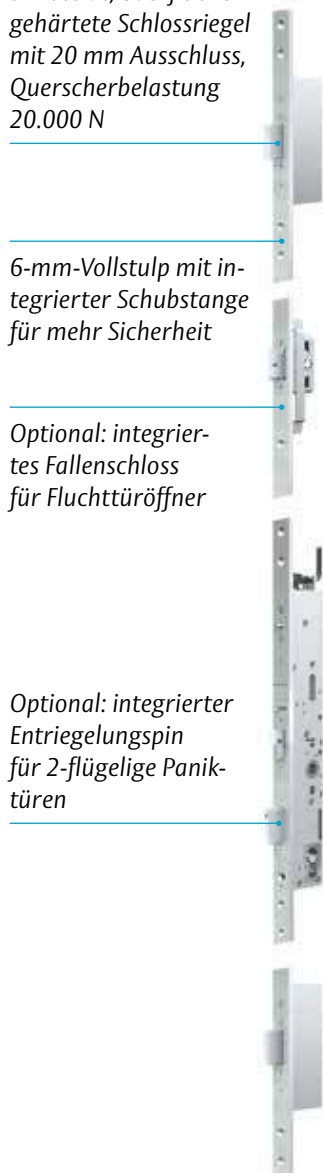
Massiver, oberflächengehärteter Schlossriegel mit 20 mm Ausschluss, Querscherbelastung 20.000 N

Einheitliche Anschlusstechnik: 2-Draht-Bus-Technologie

Einheitliche Schlosskastenmaße, kompatibel mit 309N/319N (mechanisch) und 809N/819N (elektromechanisch)

Verschraubungsmöglichkeit für Sicherheitsbeschläge und Ovalrosetten durch das Schloss

Eine Variante für Euro-Profilzylinder und Schweizer Rundprofilzylinder



Sicherheitsschlösser drückergesteuert 809N/819N

das drückergesteuerte, selbstverriegelnde Panikschloss

Die drückergesteuerten Sicherheitsschlösser 809N und 819N sind eine Weiterentwicklung der erfolgreichen effeff-Sicherheitsschlösser. Sowohl die Einfach- als auch die Mehrfachverriegelungen haben die gleichen Schlosskastenabmessungen. Ob mechanisch, motorisch oder drückergesteuert – die einheitlichen Abmessungen sorgen für einen einfachen Einbau und für eine unkomplizierte Erweiterung der Schlossanlage. In Kombination mit den OneSystem Panikstangen Typ A und Typ B erfüllen sie die Anforderungen nach EN 1125. Die Anforderungen gemäß EN 179 werden in Kombination mit diversen Beschlagvarianten erfüllt.

Drückergesteuerte Verriegelung 809N/819N – die Vorteile gegenüber mechanischer Verriegelung:

- Integrierte Motorkupplung zur Steuerung des Außendrückers
- Integrierte Steuerelektronik zur externen Ansteuerung ohne zusätzliche Steuerung, alternativ Zusatzfunktionen durch das externe OneSystem IO-Modul
- Hi-O Bus-Technologie zur Anbindung an das ASSA ABLOY Hi-O Bus-System
- Integrierte Überwachungsfunktionen durch berührungslose Sensoren, zur Zustandsabfrage über das externe OneSystem IO-Modul:
 - Türzustand durch Schließblechkontakt
 - Riegelposition eingeschlossen und ausgeschossen
 - Schließzylinderüberwachung
 - Drückernussüberwachung außen und innen
 - Drückerkupplung an oder aus

3 massive, oberflächengehärtete Schlossriegel mit 20 mm Ausschluss, Querschbelastung 20.000 N

6-mm-Vollstulp mit integrierter Schubstange für mehr Sicherheit

Optional: integriertes Fallenschloss für Fluchttüröffner

Optional: integrierter Entriegelungspin für 2-flügelige Paniktüren

6-mm-Vollstulp für mehr Sicherheit

DIN links/rechts verwendbar durch universelle Kreuzfalle und umschaubare Steuerfalle

Massiver, oberflächengehärteter Schlossriegel mit 20 mm Ausschluss, Querschbelastung 20.000 N

Einheitliche Anschluss technik: 2-Draht-Bus-Technologie

Einheitliche Schlosskastenmaße, kompatibel mit 309N/319N (mechanisch) und 509N/519N (Motorschloss)

Verschraubungsmöglichkeit für Sicherheitsbeschläge und Ovalrosetten durch das Schloss

Panikseite auswärts oder einwärts öffnend umschaubar

Eine Variante für Euro-Profilzylinder und Schweizer Rundprofilzylinder

Die OneSystem Überwachungsfunktionen für elektromechanische Objektschlösser

Die elektromechanischen Überwachungsfunktionen (kurz: ELMECH) können optional in Panikschlössern integriert werden. Sie eignen sich sowohl für den Einsatz auf der Standflügel- als auch auf der Gangflügelseite. Sie übermitteln die

Türaktivitäten in Echtzeit und tragen damit einen wesentlichen Teil zur Sicherheit in Objekten jeder Größe bei. Die multifunktionalen Eigenschaften dieser Schlösser eignen sich vor allem für den Einsatz an Türen in Flucht- und Rettungswegen.

Einfacher Einbau dank gleicher Abmessungen. Die Überwachungsfunktionen der Vollblatt-Version sind komplett im Schloss integriert.



Fallenüberwachung
= Tür zu

Schlossnuss > 5° betätigt

Riegelüberwachung
= Tür zu

Drücker außen > 5° betätigt

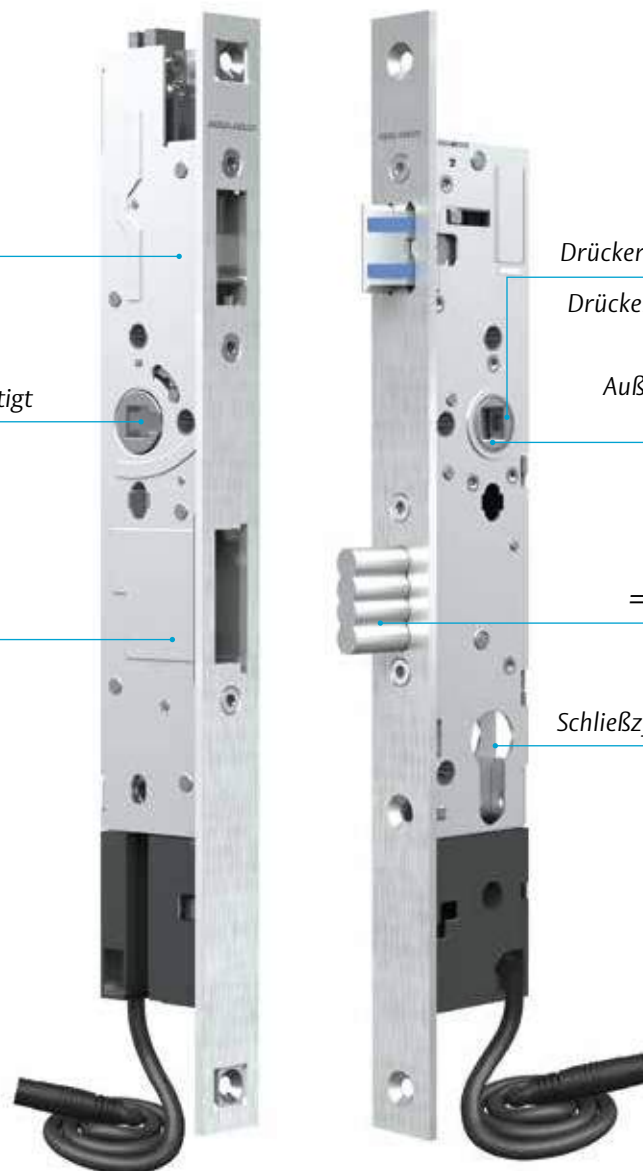
Drücker innen > 5° betätigt

Außendrücker gekuppelt
= an/aus

Riegelüberwachung
= entriegelt/verriegelt

Schließzylinderüberwachung

Das ASSA ABLOY Hi-O-Protokoll ist eine standardisierte Lösung, die für eine einfachere Kommunikation zwischen elektronischen Türkomponenten sorgt.



Panik-Griffstangen Typ A mit minimalem Montageaufwand

Panik-Griffstange, Rohrrahmen-Version

Die Panik-Griffstangen von OneSystem eignen sich ideal für den Einsatz an Rauchschutz-, Feuer-schutz- und Fluchttüren. Ihr einheitliches Design passt zu den neuen Türschließern und vielen anderen Komponenten aus dem ASSA ABLOY

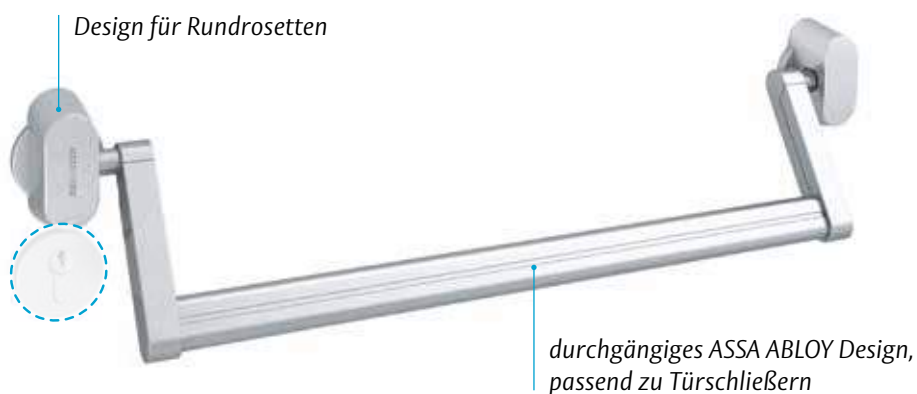
Produktportfolio. Der flache Überstand ist ideal für Rohrrahmen-Türen. Die Griffstange kann auf bestehende Bohrungen von Ovalrosetten nachgerüstet werden. Die Panik-Griffstangen sind kompatibel mit allen OneSystem Panikschlössern.



Panik-Griffstange, Vollblatt-Version

Die Panik-Griffstange ist auch als Vollblatt-Version erhältlich und verfügt über die gleichen Funktionsmerkmale wie die Rohrrahmen-

Version. Sie ist zur Montage auf vorhandene Bohrungen für Rundrosetten mit entsprechenden Abdeckungen erhältlich.



Panik-Druckstangen Typ B im einheitlichen ASSA ABLOY Design

Panik-Druckstange, Rohrrahmen-Version

Die OneSystem Panik-Druckstangen eignen sich sowohl für den Einsatz an Rauchschutz- und Feuerschutztüren als auch an Fluchttüren. Ihr reduziertes, schlankes Design passt zu den neuen Türschließern des ASSA ABLOY Komplettsystems und vielen anderen Komponenten.

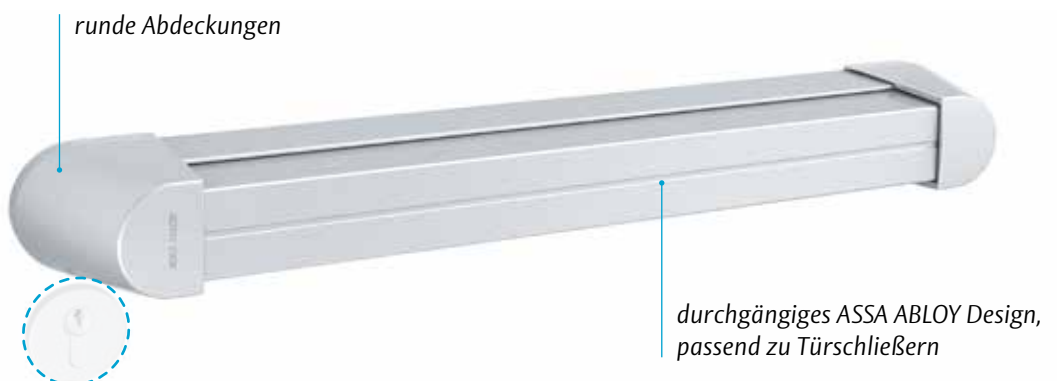
Der flache Überstand ist ideal für Rohrrahmen-Türen. Die Druckstange kann einfach und bequem auf bestehende Bohrungen von Ovalrosetten nachgerüstet werden. Die Panik-Druckstangen sind kompatibel mit allen OneSystem Panikschlössern.



Panik-Druckstange, Vollblatt-Version

Die OneSystem Panik-Druckstange für Vollblatt-Türen verfügt über die gleichen Merkmale wie die Rohrrahmen-Version. Auch hier ist die Mon-

tage auf die vorhandenen Bohrungen denkbar einfach. Die Vollblatt-Version ist für Rundrosetten mit entsprechenden Abdeckungen erhältlich.



Ihr Nutzen aus unseren Kunden-Services: einfaches Handling in jeder Hinsicht

Speziell für die Türenindustrie sind die primär entscheidenden Wettbewerbsfaktoren:

- eine zuverlässige Logistik
- eine flexible Fertigung
- kurze Lieferzeiten

Die Kunden-Services von ASSA ABLOY unterstützen Hersteller dabei, diese Faktoren optimal in die Realität umzusetzen. Von der Beratung über die Bestellung und Lieferung bis zu umfassenden Aftersales-Services sind wir darauf ausgerichtet, Planungssicherheit für einen möglichst einfachen, flexiblen und schnellen Fertigungsprozess zu geben.

Auch der Baubeschlaghandel und Verarbeiter profitieren von unseren Kunden-Services. Die klare Programmstruktur bietet ein hohes Potenzial für eine optimierte Lagerhaltung. Hinzu kommen eine umfassende Beratung und Unterstützung bei der Planung bis hin zur Montage und Inbetriebnahme sowie exakt zugeschnittene Schulungsangebote. Außerdem bieten wir Ihnen unter assaabloy.de/academy ein eLearning Portal an, das kontinuierlich mit neuen Modulen ausgestattet wird.

Neben Präsenz-Seminaren zum Produktsortiment oder zu einzelnen Produktbereichen können hier auch umfangreiche Grundlagen-Seminare und Trainings absolviert werden. Zu den Kunden-Services gehören außerdem die ASSA ABLOY Partner-Services in den folgenden Bereichen:

- Verpackung
- Kundenvarianten
- Zulassungen
- Schulung

Unser besonderer Service für Sie: System-Konfigurator für registrierte Nutzer

Der System-Konfigurator bietet Ihnen die Möglichkeit, Türen und Produkte leicht und umfassend für einen einfachen Bestellvorgang zu konfigurieren. Sie starten Ihre Abfrage nach der gewünschten Anforderung an die Tür und die Produkte – und der System-Konfigurator verarbeitet diese Information. Je nach Eingabe Ihrer weiteren spezifischen Anforderungen unterbreitet er Ihnen passende Lösungsvorschläge mit allen relevanten Produktinformationen.

Türen sowie Schlösser und Panikbeschläge lassen sich umfassend konfigurieren mit dem OneSystem Konfigurator.

Testen Sie den Konfigurator unter:
www.assaabloy.de/konfigurator



Die Grundprinzipien bei OneSystem: ökonomisch und ökologisch ausgezeichnet



Bereits seit 2006 veröffentlicht ASSA ABLOY jährlich einen Nachhaltigkeitsbericht. Darin sind die Grundprinzipien über die gesamte Wertschöpfungskette festgeschrieben. Auf einen kurzen Nenner gebracht, ist es die Verbindung von Ökonomie und Ökologie, die unser Tun bestimmt. Wenn es unsere Produkte betrifft, nennen wir es ECO Design.

So unterstützen wir Planer bei nachhaltigen Gebäudekonzeptionen durch die Bereitstellung von:

- EPDs (Environmental Product Declarations) und
- LCC-Daten (Life-cycle-costs) zu Dauerhaftigkeit und Energieverbrauch

Beim Thema Green Building finden Sie unsere Produkte in zertifizierten Gebäuden nach:

- DGNB
- LEED oder auch
- BREEAM

Bei den Produktzertifizierungen orientieren wir uns an den Normen ISO und EN sowie an nationalen Besonderheiten. Hierzu unterstützen wir seit 2012 die Zulassungsarbeit mit einem eigenen Prüflabor.

Die ASSA ABLOY Schösser sind geprüft nach:

- EN 179
- EN 1125
- EN 12209

ECO Design von ASSA ABLOY ist ökonomisch und ökologisch sinnvoll.



Unser Lieferversprechen für OneSystem: Termintreue und Qualität

OneSystem ist ein internationales Portfolio an Produkten, Lösungen und Dienstleistungen, das an den Anforderungen und Bedürfnissen der Türenindustrie, des Baubeschlaghandels und der verarbeitenden Betriebe ausgerichtet ist. Dazu gehört auch eine kundenorientierte Liefer-Performance.

Die Lieferung ist abgestimmt auf Ihren Produktionsprozess und Ihre individuellen Bedürfnisse. Der gesamte Bestellprozess basiert auf eindeutigen Informationen und Daten. Und eine 100-prozentige Funktionskontrolle stellt sicher, dass auch Qualität bei Ihnen ankommen.

Neue Trends in der Türtechnologie

Möglich wird diese Liefer-Performance durch einen durchgängigen Produkt-Baukasten mit unzähligen Varianten und durch das neuartige, universelle Design.

Mit OneSystem erfüllt ASSA ABLOY die Anforderungen, die die aktuellen Trends in der Türtechnologie mit sich bringen und die sich aus einem veränderten Architekturverständnis, einer zunehmend multifunktionalen Gebäudenutzung, der Philosophie des Green Building und nicht zuletzt aus normativen Vorgaben heraus entwickeln. Mit OneSystem von ASSA ABLOY können Sie sich diesen Trends schneller anpassen und sie erfolgreicher in Türsystemen und im Tagesgeschäft umsetzen.

Veränderten Marktbedingungen wird ASSA ABLOY durch eine angepasste und optimierte Liefer-Performance gerecht.





Die Vorteile für Türenhersteller, den Baubeschlaghandel und Verarbeiter: umfassend und weltweit einzigartig

Die Argumente im Überblick

- OneSystem erfüllt alle Anforderungen an ein Verschluss-System für Türen im Objektbereich.
- OneSystem bietet alle sicherheitstechnischen Produkte und Komponenten aus einer Hand.
- OneSystem ist das abgerundete Portfolio in einem Produkt-Baukasten.
- OneSystem steht für Lösungen rund um 1- und 2-flügelige Rohrrahmen- und Vollblatt-Türen.
- OneSystem steht für funktionale Integration von einfachen bis komplexen Anforderungen in das System „Tür“.
- OneSystem steht für überzeugende Liefertermine und Termintreue.
- OneSystem bietet mit dem System-Konfigurator ein leicht erfassbares und übersichtliches Info-System und ermöglicht einen einfachen Bestellvorgang.
- OneSystem stellt für alle Produkte die erforderlichen Umwelt-Produktdeklarationen (Environmental Product Declarations, EPDs) zur Verfügung.
- OneSystem orientiert sich an ISO- und EN-Normen sowie nationalen Besonderheiten.
- OneSystem steht für Planungssicherheit und einen möglichst einfachen, flexiblen und schnellen Fertigungsprozess beim Türenhersteller.
- OneSystem reduziert die Lagerhaltung beim Baubeschlaghandel und beim Verarbeiter durch eine erhöhte Variabilität.
- OneSystem eröffnet dem Baubeschlaghandel und dem Verarbeiter aufgrund des Baukastensystems und der Bedienung aller Türsysteme ein neues Geschäftsmodell.
- OneSystem bietet umfassende Partner-Services in den Bereichen Verpackung, Kundenvarianten, Zulassungen, Schulung und Zertifizierung.
- OneSystem ist das nachhaltige, ökologisch und ökonomisch sinnvolle Portfolio.





Viele Lösungen, noch mehr ASSA ABLOY: unsere Referenzobjekte auf einen Blick



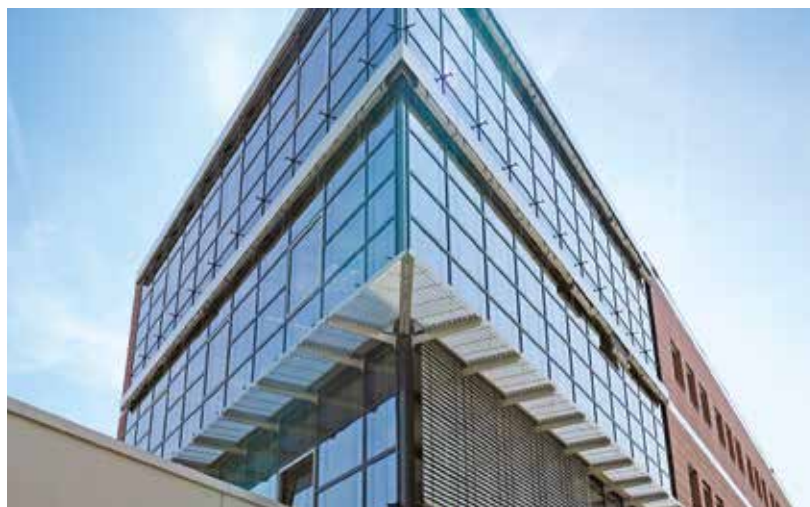
Neue Stadtbibliothek Stuttgart



BGV/Badische Versicherungen



Technische Universität Berlin



Bosch Rexroth, Lohr am Main



ratiopharm arena, Neu-Ulm



Olympiastadion Berlin

Im Objektbereich zu Hause: Sicherheitstechnik von ASSA ABLOY

ASSA ABLOY ist der weltweite Marktführer für Sicherheitslösungen rund um die Tür. Mit 46.000 Mitarbeitern in mehr als 70 Ländern erwirtschaftet die Gruppe einen Jahresumsatz von 7,5 Milliarden Euro. In Deutschland gehört die ASSA ABLOY Sicherheitstechnik GmbH mit ihren Traditionsmarken IKON und effeff zu den führenden Anbietern von mechanischen und elektromechanischen Schließsystemen, Schließanlagen und Rettungswegtechnik für Gebäude jeder Art und Größe.

Sicherheitslösungen von ASSA ABLOY bieten Schutz, Sicherheit und Komfort im privaten Bereich, im Objektbereich, in Unternehmen und öffentlichen Einrichtungen. Zu unseren zahlreichen Referenzobjekten – gerade im öffentlichen bzw. im Objektbereich – gehören Kindergärten, Schulen, Universitäten, Justizgebäude, Polizeireviere, Hotels, Krankenhäuser, Stadien und vieles mehr.

Am Standort Berlin werden vor allem qualitativ hochwertige mechanische und mechatronische Schließzylinder, Zusatzsicherungen sowie Türbeschläge hergestellt.



IKON
ASSA ABLOY

Im Werk Albstadt befindet sich die Fertigung von Sicherheitsschlössern, Elektro-Türöffnern, Zutrittskontrollanlagen, Rettungswegtechnik und anderen Sicherheitslösungen.



effeff
ASSA ABLOY

Sicherheitstechnik muss funktionieren – und gut aussehen

Die ASSA ABLOY Sicherheitstechnik GmbH bietet mit ihren Traditionsmarken IKON und effeff Produkte und Lösungen in hoher Qualität und anspruchsvollem Design. Aus jahrzehntelanger Erfahrung und mit großem Know-how

entwickelt das Unternehmen ständig neue und innovative Sicherheitstechnik für den privaten Bereich, für kleine wie große Unternehmen und für Weltkonzerne.



Mechanische Schließzylinder

Schließzylinder bilden das Kernstück sicherer Schließsysteme und sind eine Kernkompetenz der ASSA ABLOY Produktmarke IKON. Das Angebot umfasst ein breites Typenprogramm für Türen und Fenster von Haus und Hof, Unternehmen und Liegenschaften.

Schließzylinder von IKON sind nach aktuellen Sicherheitsstandards zertifiziert und bieten sehr hohen Einbruchschutz.

Die patentierten Profile basieren auf dem jahrzehntelangen Know-how von IKON Präzisionsmechanik und sind gegen gängige Einbruch- und Manipulationsmethoden wirksam gerüstet.

- Serienschließungen
- Schließanlagen



Mechatronische Schließzylinder

Mechanische und elektronische Elemente von Schließzylindern und Schlüsseln bieten bei mechatronischen Schließanlagen doppelte Sicherheit. Die CLIQ-Technologie ermöglicht individuelle Zugangsberechtigungen für jeden einzelnen Schlüssel – ohne Verkabelung, Plug-and-Play vorprogrammiert.

Einfaches Umprogrammieren ermöglicht eine äußerst kostengünstige Anpassung an neue Organisationsstrukturen, verlorene Schlüssel werden ohne Zylindertausch einfach ausprogrammiert. Die CLIQ-Technologie ist für alle Türarten und fast alle Zylindertypen die wirtschaftliche, hochintelligente Schließanlage für Unternehmen, Institutionen und Organisationen.

- Schließanlagen



Zutrittskontrolle

Ob Haupt- oder Nebeneingang, Tresorraum, Entwicklungsabteilung oder Labor: Es gibt Bereiche im Gebäude, die sind „Verschlussache“. Zutrittskontrollanlagen regeln auf effektive Weise den Zugang des berechtigten Personenkreises zu geschützten Bereichen, ohne ihn unnötig zu behindern. Die einfache Lösung für mehr Sicherheit! effeff-Zutrittskontrollanlagen schützen und kontrollieren Gebäude, einzelne Räume oder andere sicherheitsrelevante Bereiche. Abgestimmt auf die jeweiligen spezifischen Sicher-

heitsanforderungen steht eine breite Palette unterschiedlicher Technologien, Geräte und Anlagen zur Verfügung. effeff-Zutrittskontrollanlagen erfüllen die individuellen Anforderungen unserer Kunden und werden in Privathäusern, in Behörden, im Gesundheitssektor, in Freizeitanlagen, Verwaltungen, Industrie- und Produktionsgebäuden eingesetzt.

- Zutrittskontrollbeschläge
- Zutrittskontrollanlagen



Türschließer

Türschließer sichern die Funktion von Feuertüren im Verlauf von Rettungswegen. Zusätzlich stellt die Schließfunktion ein wichtiges Sicherheitselement für Außentüren dar. Für automatische Türschließungen hat ASSA ABLOY eine überzeugende Systemlösung im Programm. Der modulare Systemaufbau ermöglicht vielfältige Modellvariationen in identischem Gehäuse und damit einheitlichem Design. Schließkörper, technische Ausstattung und Zubehör sind flexibel miteinander kombinierbar.

ASSA ABLOY Türschließer bieten durch perfekt geregelte Schließ- und Öffnungskräfte hohen Begehkomfort. Sie sind auf allen Türseiten montierbar und besonders einfach zu justieren.

- Obentürschließer
- Verdeckt liegende Türschließer
- Sicherheits-Türschließer



Elektro-Türöffner

Mit einem elektrischen Türöffner lässt sich eine Tür einfach auf Knopfdruck entriegeln – ohne dass Sie selbst zur Tür gehen müssen. effeff-Türöffner bieten ein Höchstmaß an Sicherheit und Komfort und für jede Einbausituation den passenden Türöffner. Das garantieren wir weltweit, denn effeff trägt sowohl den nationalen als auch den internationalen Bestimmungen und Vorschriften Rechnung. Im Bereich der zertifizierten bzw. Sicherheitstüröffner überzeugt effeff mit durchdachten Lösungen für Rauchschutztüren, Feuerschutz-

türen und Türen im Verlauf von Rettungswegen. Unsere breite Palette für besonders hohe Sicherheitskriterien bietet Lösungen für Glas-, Schiebe- und Reinraumtüren sowie für Türen in explosionsgefährdeten Bereichen oder Schleusenanlagen.

- Standardtüröffner
- Rauch- und Feuerschutztüröffner
- Fluchttüröffner
- Sondertüröffner
- Zubehör



Rettungswegtechnik

Die Forderung nach kompromissloser Sicherheit für Menschen und dem höchstmöglichen Schutz von Sachwerten erfüllt effeff umfassend mit seinen Rettungswegsystemen. Vertrauen Sie im Gefahrenfall auf unser Know-how und unsere Zuverlässigkeit. Unsere Rettungswegsysteme gewährleisten einen sicheren Betrieb der Fluchttür, unabhängig davon, ob die Tür automatisch verriegelt oder berechtigt benutzt werden soll. Eine sichere Nutzung der Fluchtwege im Gefahrenfall ist jederzeit gewährleistet.

Elektrische Fluchttür-Steuerungssysteme von effeff garantieren Schutz und Sicherheit zum Beispiel in Kaufhäusern, Schulen, Kindergärten, Bürogebäuden, Flughäfen und Messehallen. Auch für Ihre besonderen Anwendungen, wie z. B. geschlossene Abteilungen in Kliniken, haben wir die passende Lösung.

- Fluchttürverriegelung
- Fluchttürüberwachung



MEDIATOR®

Die Haustür im Mehrfamilienhaus – ein Objekt, das ständig Probleme schafft. Die einen schließen immer ab, die anderen nie. Mit dem MEDIATOR® bietet die ASSA ABLOY Sicherheitstechnik GmbH jetzt eine ebenso einfache wie geniale Lösung: Das innovative System aus einem selbstverriegelnden Fluchttürschloss und einem elektrischen effeff-Lineartüröffner stellt sicher, dass sich die Tür selbsttätig verriegelt, sobald sie ins Schloss fällt. Gleichzeitig ist es möglich, von der eigenen Wohnung aus die Tür für Besucher über den

Türöffner freizugeben. Aber der MEDIATOR® kann noch viel mehr: Die Tür kann trotz der Verriegelung von innen jederzeit über den Türdrücker geöffnet werden. Das bedeutet: Im Gefahrenfall kann jeder das Haus verlassen – ob er nun einen Schlüssel hat oder nicht. Schnell, unkompliziert und äußerst kostengünstig kann damit eine Um- oder Nachrüstung von Haustüren in Mehrfamilienhäusern erfolgen.

ASSA ABLOY is the global
leader in door opening solutions,
dedicated to satisfying
end-user needs for security,
safety and convenience

ASSA ABLOY
Sicherheitstechnik GmbH

Bildstockstraße 20
72458 Albstadt
DEUTSCHLAND
Tel. +49 7431 123-0
Fax +49 7431 123-240
albstadt@assaabloy.com

www.assaabloy.de

Zutrittskontrollsysteme von ASSA ABLOY



Alles im Griff:
Code Handle® Türlösung mit PIN

ASSA ABLOY

Der elegante Türgriff mit PIN-Tastatur

Experience a safer
and more open world

Einfach sicher und ganz sicher richtig: Code Handle®

Der Zutrittskontrollbeschlag Code Handle® für Innentüren erfüllt die zeitgemäßen Anforderungen an Sicherheit und Wirtschaftlichkeit. Die Verbindung von elegantem Design mit dem Komfort

eines elektronischen PIN-Codes eignet sich für zahlreiche Anwendungsarten. Die Montage von Code Handle® gestaltet sich ohne Verkabelung denkbar einfach.

Code Handle® für Innentüren: hoher Bedienkomfort, einfaches Handling



Code Handle®: zwei Zutrittsarten – per Eingabe des PIN-Codes oder konventionell mit Schlüssel



Vielseitig im Einsatz: Code Handle®

Code Handle® kommt in gewerblich oder privat genutzten Räumen sowie in öffentlichen Einrichtungen als Organisationsmittel zum Einsatz. Die jeweiligen Zutrittsberechtigungen werden ohne

großen Aufwand und ohne Schlüssel verwaltet und aktiviert. Im Objektbereich wird dieses System auch als kostengünstige Ergänzung zur bereits bestehenden Schließanlage angewendet.

Einsatzbeispiel Code Handle®: die praktische Lösung für die Zutrittsorganisation in öffentlichen Bereichen



Für regelmäßig genutzte Räume: geregelter Zutritt auch ohne Schlüssel



„Die umgebaute alte Fabrikhalle ist wirklich eine tolle Location für unsere Agentur.“ Dass sich die Toilettenräume in großen Gebäuden meist draußen im Treppenhaus befinden, ist zwar nicht ungewöhnlich, dafür aber unpraktisch. Um Mitarbeitern und Besuchern nicht jedes Mal den Schlüssel aushändigen zu müssen, schafft Code Handle® Abhilfe: einmal die PIN eingegeben, lässt sich die Tür einfach öffnen.

Zur Absicherung in Bereichen mit Publikumsverkehr



„Hoppla, falsche Tür!“ Und schon steht der Patient im Labor statt im Sprechzimmer. Wenn man in Arztpraxen und Pflegebereichen auf Nummer sicher gehen möchte, reichen beschriftete Zimmertüren nicht aus. Um zu verhindern, dass Patienten unbeobachtet an sensible Daten gelangen oder Labore betreten, ist Code Handle® mit Sicherheit die richtige Wahl.

Damit nur die Personen Zugriff auf sensible Daten haben, die auch berechtigt sind



„Der Fall wird neu aufgerollt!“ Gute Nachrichten in der Rechtsanwaltskanzlei. Und die Fallakten von damals sind im Archiv sicher verwahrt. Dank Code Handle® haben die Mitarbeiter, die mit den sensiblen Daten umgehen dürfen, schnellen und einfachen Zugang zu allen Unterlagen. Und das Beste: Neugierige Praktikanten bleiben den vertraulichen Akten fern.

Code Handle®: elektronisch gesicherter Türgriff mit PIN

Code Handle® arbeitet mit einem elektronischen PIN-Code, wodurch sich per Knopfdruck die Tür öffnen und schließen lässt – von exakt den Personen, die dafür auch berechtigt sind. Das Öffnen der Tür erfolgt über die Eingabe eines vier- bis sechsstelligen Zifferncodes in die im

Griff integrierte PIN-Tastatur. Insgesamt können bis zu neun verschiedene Codes an berechtigte Personen vergeben werden. Bei 5-maliger Falsch-eingabe bleibt das System 3 Minuten gesperrt, bevor der nächste Eingabeversuch unternommen werden kann.

Je nach Ausstattungswunsch: als Langschild-Variante mit Zylinder und als Rosetten-Variante



Türdrücker im Code Handle®-Design ohne PIN-Tastatur für einen einheitlichen Look



Ein Vorteil für die schnelle Montage: Schlösser und Zylinder müssen nicht getauscht werden

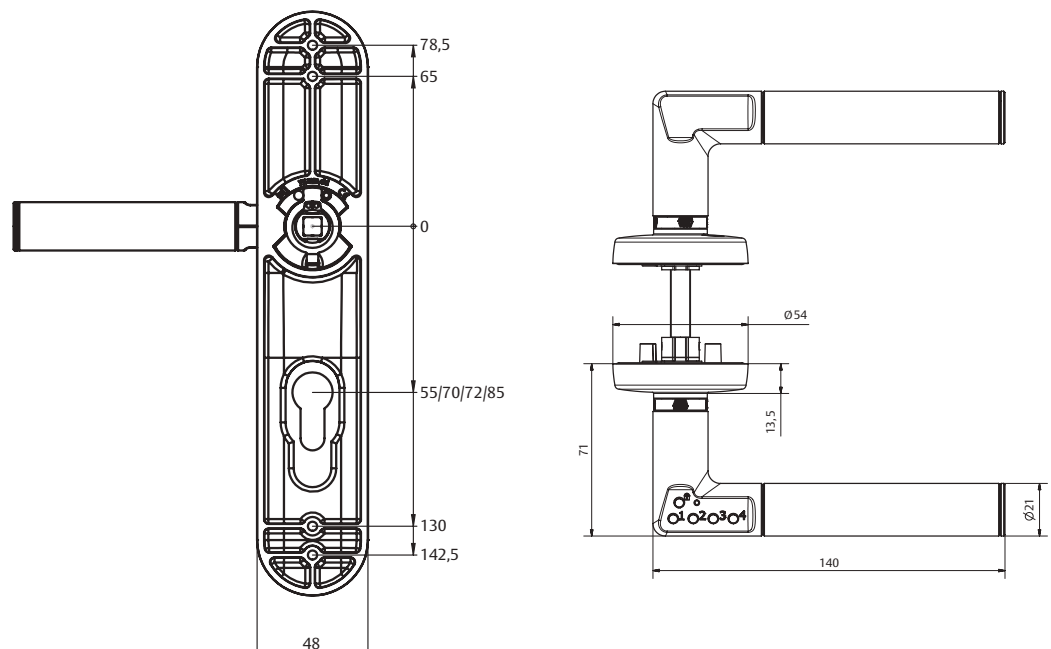
Code Handle® ist ein Zutrittssystem, für dessen Einbau weder Schlösser, noch Zylinder getauscht werden müssen, sondern die vorhandenen Schließzylinder problemlos weiter benutzt werden können: einfach die bestehenden Griffe abschrauben und die vorhandenen Bohrungen

wiederverwenden. Auch wenn die Tür durch Code Handle® gesichert ist, lässt sie sich mit dem Schlüssel noch öffnen. In Kombination mit einem Panikschloss, lässt sich Code Handle® von innen jederzeit öffnen.

Code Handle® – Produktvorteile im Überblick

- Leichtes Nachrüsten bei Innentüren (8 mm Vierkant) ohne Verkabelung
- Universell einsetzbar für Türblattdicken von 35 bis 80 mm
- Einfach zu bedienen mit visueller und akustischer Signalisierung
- 1 Master-/Programmiercode, 6-stellig
- 9 Nutzercodes, 4- bis 6-stellig
- Bei 5-maliger Falscheingabe ist Code Handle® 3 Minuten gesperrt
- In Kombination mit Panikschloss: von innen immer zu öffnen
- Stromversorgung über 2 x 3-V-Batterien für ca. 30.000 Schließzyklen
- Daueroffen-Funktion
- Mit integrierter Drücker-Rückholfeder

Maßzeichnungen Code Handle®: Langschild-Variante (links) und Rosetten-Variante (rechts), Angaben in mm. Alle Maße entsprechen den gängigen Normen für den universellen Einsatz.



Ausführungen und Zubehör: technische Daten und Bestellnummern

Auf diesen Seiten sind alle verfügbaren Code Handle®-Ausführungen inklusive technischer Daten und Bestellnummern aufgeführt.

Bitte beachten Sie: Die Abbildungen dienen zur Ermittlung der benötigten Ausführung A oder B.


Code Handle® ist universell einsetzbar für Türblattdicken von 35 bis 80 mm. In zwei Ausführungen, für links bzw. rechts anschlagende Türen.

Ausführung A*



Ausführung B*



 = immer begehbbare Türseite

 = gesicherte Türseite



Code Handle® Rosetten-Variante

Als Zubehör gibt es Schlüsselrosetten in Europrofil- und Buntbartausführung.

| Artikel/Merkmal | Best. Nr. |
|--|-------------------------------|
| Code Handle®, matt, Set, Ausführung A* | 4 9 2 - 0 8 - - - 1 1 - - - 6 |
| Code Handle®, matt, Set, Ausführung B* | 4 9 2 - 0 8 - - - 1 1 - - - 7 |

| Technische Daten | |
|---------------------|---|
| Batterie | 2 x Lithium 3 V (CR2) |
| Batterielebensdauer | > 30.000 Zyklen |
| Montage | Innentüren |
| Zutritt | 4- bis 6-stelliger Code |
| Signalisierung | Anzeige über LED (rot, grün, orange) Akustischer Signalgeber (einstellbar) |
| Drückervierkant | 8 mm |
| Türblattdicke | 35 bis 80 mm |
| Farbe/Oberfläche | Zinkdruckguss und Edelstahl (am Drücker) |
| Drücker | L-Form |



Code Handle® Rosetten-Variante

Drücker im Code Handle® Design ohne Code-Tastatur.

| Artikel/Merkmal | Best. Nr. |
|---|-------------------------------|
| Drücker im Code Handle® Design (o. Code-Tastatur), Set, Ausführung A* | 4 9 2 - H 8 - - - 1 1 - - - 6 |
| Drücker im Code Handle® Design (o. Code-Tastatur), Set, Ausführung B* | 4 9 2 - H 8 - - - 1 1 - - - 7 |

| Technische Daten | |
|------------------|--|
| Montage | Innentüren |
| Drückervierkant | 8 mm |
| Türblattdicke | 35 bis 80 mm |
| Farbe/Oberfläche | Zinkdruckguss und Edelstahl (am Drücker) |
| Drücker | L-Form |

Ausführungen und Zubehör: technische Daten und Bestellnummern



Code Handle® Langschild-Variante
Code Handle® Langschild-Variante für die Verwendung in Kombination mit Euro-profilzylindern.

| Artikel/Merkmal | Best. Nr. |
|--|-------------------------------|
| Code Handle® Langschild, PZ, Ausführung A* | 4 9 2 L 0 8 - 1 - 1 1 - - - 6 |
| Code Handle® Langschild, PZ, Ausführung B* | 4 9 2 L 0 8 - 1 - 1 1 - - - 7 |

| Technische Daten | |
|-------------------------|---|
| Batterie | 2 x Lithium 3 V (CR2) |
| Batterielebensdauer | > 30.000 Zyklen |
| Montage | Innentüren |
| Zutritt | 4- bis 6-stelliger Code |
| Signalisierung | Anzeige über LED (rot, grün, orange) Akustischer Signalgeber (einstellbar) |
| Abmessungen (H x B x T) | 49 x 254 x 8/12 mm |
| Entfernung | 72 mm |
| Drückervierkant | 8 mm |
| Türblattdicke | 35 bis 80 mm |
| Farbe/Oberfläche | Zinkdruckguss und Edelstahl (am Drücker) |
| Drücker | L-Form |
| Zylindertyp | Europrofil |



Code Handle® Langschild-Variante
Code Handle® Langschild-Variante ohne Zylinderlochung.

| Artikel/Merkmal | Best. Nr. |
|--|-------------------------------|
| Code Handle® Langschild, ohne Lochung, Ausführung A* | 4 9 2 L 0 8 - - - 1 1 - - - 6 |
| Code Handle® Langschild, ohne Lochung, Ausführung B* | 4 9 2 L 0 8 - - - 1 1 - - - 7 |

| Technische Daten | |
|-------------------------|---|
| Batterie | 2 x Lithium 3 V (CR2) |
| Batterielebensdauer | > 30.000 Zyklen |
| Montage | Innentüren |
| Zutritt | 4- bis 6-stelliger Code |
| Signalisierung | Anzeige über LED (rot, grün, orange) Akustischer Signalgeber (einstellbar) |
| Abmessungen (H x B x T) | 49 x 254 x 8/12 mm |
| Entfernung | 72 mm |
| Drückervierkant | 8 mm |
| Türblattdicke | 35 bis 80 mm |
| Farbe/Oberfläche | Zinkdruckguss und Edelstahl (am Drücker) |
| Drücker | L-Form |
| Zylindertyp | Ohne Zylinderlochung |



Code Handle® Langschild-Variante
Beschlag ohne Code-Tastatur in der Langschild-Variante für die Verwendung in Kombination mit Europrofilzylindern.

| Artikel/Merkmal | Best. Nr. |
|---|-------------------------------|
| Beschlag ohne Code Langschild, PZ, Lochung, Ausführung A* | 4 9 2 L H 8 - 1 - 1 1 - - - 6 |
| Beschlag ohne Code Langschild, PZ, Lochung, Ausführung B* | 4 9 2 L H 8 - 1 - 1 1 - - - 7 |

| Technische Daten | |
|-------------------------|--|
| Montage | Innentüren |
| Zutritt | - |
| Abmessungen (H x B x T) | 49 x 254 x 8/12 mm |
| Entfernung | 72 mm |
| Drückervierkant | 8 mm |
| Türblattdicke | 35 bis 80 mm |
| Farbe/Oberfläche | Zinkdruckguss und Edelstahl (am Drücker) |
| Drücker | L-Form |
| Zylindertyp | Europrofil |



Zubehör im Code Handle® Design
Passend zum Code Handle® Beschlag und Drücker gibt es zwei unterschiedliche Rosetten und eine Ersatz-Batterieabdeckung.

| Artikel/Merkmal | Best. Nr. |
|--|-------------------------------|
| Schlüsselrosette, matt, Europrofil (2 Stück) | 4 9 2 - - - - 1 - - - - - 0 0 |
| Schlüsselrosette, matt, Buntbart (2 Stück) | 4 9 2 - - - - 2 - - - - - 0 0 |
| Ersatzbatterie (1 Stück) | 5 0 5 Z B - B A T T - - - 0 0 |
| Batterieabdeckung | 4 9 2 E - - - - - - - - 1 - |
| Schlüssel-Bit (Ersatz) | 4 9 2 E - - - - - - - - 2 - |

Die ASSA ABLOY Gruppe ist der Weltmarktführer in Zugangslösungen. Jeden Tag helfen wir Menschen, sich sicherer und geborgener zu fühlen und eine offenere Welt zu erleben.

ASSA ABLOY
Opening Solutions

ASSA ABLOY
Sicherheitstechnik GmbH
Bildstockstraße 20
72458 Albstadt
DEUTSCHLAND
Tel. +49 7431 123-0
albstadt@assaabloy.com
www.assaabloy.com/de

ASSA ABLOY
Austria GmbH
Hütteldorfer Straße 216 c
1140 Wien
AUSTRIA
Tel. +43 1 212 51 11
wien@assaabloy.com
www.assaabloy.com/at

Kindergarten-Türlösung von ASSA ABLOY: **ASSA ABLOY** in jede Richtung sicher!

Experience a safer
and more open world



Infos auf:
www.assaabloy.de/kindergarten

Die Situation: Kinder einsperren oder Tür offen lassen?

Kindergärten sehen sich täglich dem Konflikt um „sichere Türen“ ausgesetzt.

Die ErzieherInnen haben die Aufsichtspflicht für die Kinder und müssen dafür Sorge tragen, dass die Kinder nicht unbeaufsichtigt den Kindergarten verlassen und plötzlich auf der Straße stehen.

Außerdem soll der Kindergarten vor unerwünschten Besuchern und Einbrechern geschützt sein.

Gleichzeitig müssen die Kleinen im Notfall die Möglichkeit haben, auch ohne fremde Hilfe schnell nach draußen zu kommen: der Fluchtweg muss für sie offen sein.

Und die Eltern erwarten, dass sie zu den Hol- und Bringzeiten freien Zutritt zum Kindergarten haben.

Also die Tür abschließen?



Kindergärten müssen sicherstellen, dass die Kinder nicht unbeaufsichtigt das Gebäude verlassen.

Also die Tür nicht abschließen?



Gleichzeitig muss im Gefahrenfall der Fluchtweg nach draußen frei sein.

Philipp K. 27, Erzieher:

*„Ich bin für das Wohl und die Sicherheit der Kinder verantwortlich.
Manchmal keine ganz leichte Aufgabe...“*



Die Lösung: Mehr Sicherheit für Kindergärten



Die ASSA ABLOY Sicherheitstechnik GmbH bietet eine geprüfte und zulässige Fluchttürverriegelung, die die gesetzlich vorgeschriebenen „bauaufsichtlichen Anforderungen an elektrische Verriegelungen von Türen in Rettungswegen“ erfüllt.

Die Vorteile im Überblick

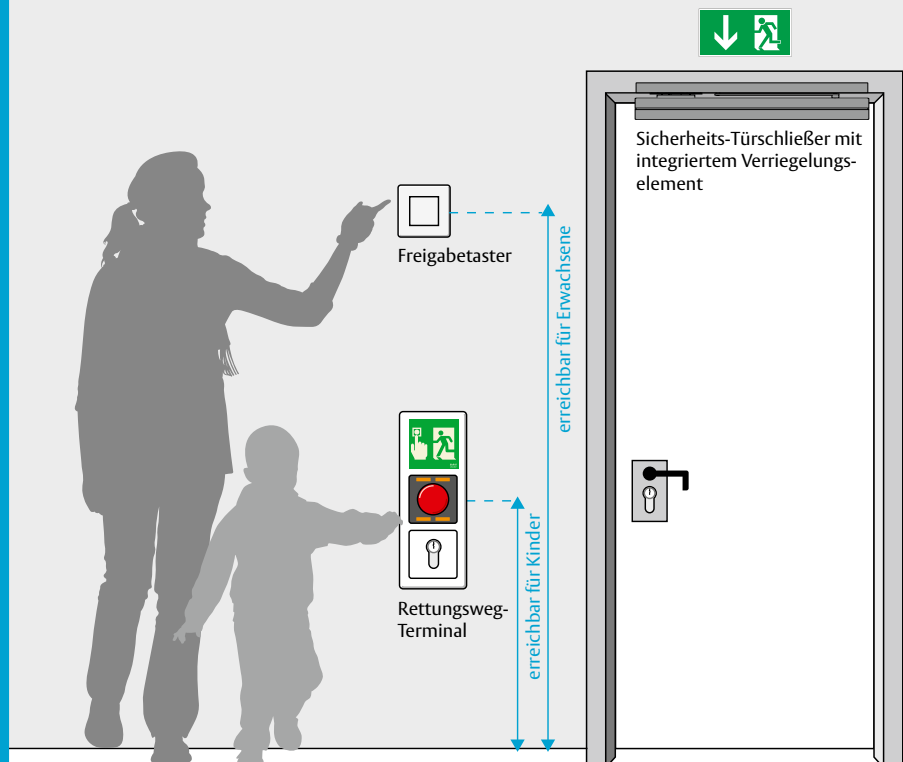
Für die ErzieherIn:

- Während der Hol- und Bringzeiten ist die Tür frei zugänglich
- Im Tagesbetrieb ist die Tür verriegelt, die Kinder sind sicher
- Im Gefahrenfall können die Kinder auch ohne Hilfe nach draußen
- In Kombination mit Zutrittskontrolle: kein Zugang für Unberechtigte

Für den Betreiber:

- Sichere Planung: Einbau ist auch im laufenden Betrieb möglich
- Überschaubares Budget: ASSA ABLOY bietet günstige Paketlösungen
- Rechtssicherheit: Die Lösung ist gemäß „bauaufsichtlichen Anforderungen an elektrische Verriegelungen von Türen in Rettungswegen“ geprüft und zugelassen

Das Prinzip einer sicheren Kindergartentür – jederzeit nachrüstbar, jederzeit ausbaufähig!



Die Technik: Bewährt seit vielen Jahren

Die richtige Kombination aus technischen Lösungen macht den Kindergarten sicher und lässt sich gleichzeitig ganz einfach von Erziehern und Eltern anwenden.

Mit der zusätzlichen effeff-Fluchttürverriegelung speziell für Kindergärten ist die Tür im Grundzustand geschlossen und verriegelt.

Auf der Außenseite der Tür ist ein Schalter montiert, der nur in bestimmten Zeiträumen, etwa den Bring- und Holzeiten, aktiviert ist. Eltern können während dieser Zeiten die Tür von außen bequem öffnen. Mit einem optionalen Zutrittskontrollsystem kann die Tür nur von Berechtigten geöffnet werden.

Anschließend ist die Tür sofort wieder automatisch verriegelt. Mit einem Schlüsselschalter können berechnigte Personen auch außerhalb der definierten Zeiten die Tür entriegeln.

Im Innenbereich sind neben der Tür ein Taster und ein Rettungswegterminal angebracht: Der Taster in 1,80 Meter Höhe ist für Erwachsene problemlos zu erreichen, während das den Kindern nicht möglich ist. Über diesen Taster können Erwachsene jederzeit die Tür von innen entriegeln.

Damit im Ernstfall auch die Kinder ohne Hilfe Erwachsener nach draußen kommen, wird in Höhe von ca. 1,05 Meter ein Türterminal mit Nottaste angebracht. Wenn ein Kind diesen roten Knopf drückt, wird die zusätzliche Fluchttürverriegelung freigegeben und es kann die Tür öffnen.

- ! **Gleichzeitig wird ein Alarm ausgelöst, so dass kein Kind unbemerkt nach draußen gelangt.**



Bei der Entscheidung, wie genau die für Sie passende Lösung aussieht, helfen Ihnen gerne unsere kompetenten Außendienst-Kollegen.

Kontaktieren Sie uns unter:

www.assaabloyopeningsolutions.de/kindergarten

Sicherheit und Komfort: Sinnvolle Erweiterungen der Lösung

Mehr Sicherheit mit dem MEDIATOR®-Schloss

Für noch mehr Sicherheit kann die Fluchttürverriegelung mit dem MEDIATOR® von effeff kombiniert werden. Diese Lösung aus selbstverriegelndem Panikschloss und Elektro-Türöffner bietet neben Sicherheit auch hohen Komfort. Der MEDIATOR® verriegelt die Türen mechanisch, sobald sie geschlossen sind. Zum Öffnen muss aber niemand zur Tür gehen: sie kann über einen Freigabetaster elektrisch entriegelt werden.

Ein weiterer Vorteil ist die einfache Installation ohne aufwendige Verkabelung des Türblatts. Das System ist nach DIN EN 1125 und DIN EN 179 als Panik- bzw. Notausgangverschluss geprüft und auch als Mehrfachverriegelung erhältlich.



Mehr Komfort mit Zutrittskontrolle

Als Zutrittskontrolllösung für die Kindergartentür empfiehlt sich SCALA solo.

Die intelligente 1-Tür-Zutrittskontrolle vereint einfache Installation mit leichter Programmierung. Der SCALA Mini-Controller wird als Plug-and-play-Gerät geliefert. Der Anwender braucht zur Bedienung und Verwaltung weder PC noch Software und kann sofort mit der Konfiguration starten.



Einfache Alarmsicherung am Nebeneingang

(Nicht für den Einsatz am Haupteingang geeignet.) Dient ein Nebeneingang als Notausgang, kann er mit EXITalarm gesichert werden.

Wird der Türgriff gedrückt, ertönt ein lautes Alarmsignal: die Tür kann also nicht unbemerkt geöffnet werden. Da keine Verkabelung notwendig ist und die Stromversorgung über eine 9 V-Batterie erfolgt, ist es das ideale Produkt für eine einfache und unkomplizierte Nachrüstung.



Der Controller ist für den Innenbereich geeignet, während sich der Leser mit Schutzklasse IP54 und einem Temperaturbereich von -25°C bis 70°C für den Innen- wie für den Außenbereich eignet.

Durch eine gegenseitige Authentifizierung und Datenverschlüsselung zwischen Karte und Leser ist hohe Sicherheit gewährleistet.

Sind Erweiterungen nötig, kann später auf die Zutrittskontrolllösungen SCALA web/web+ oder SCALA net gewechselt werden. Bei diesen Systemen stehen verschiedene Auswertungsmöglichkeiten zur Verfügung.

Kinderfinger sicher schützen

Besonders in Kindergärten ist ein Fingerklemmschutz von Planet besonders sinnvoll.

Der Planet Fingerschutz schließt den Spalt zwischen der Tür und dem Türrahmen. Der Klemmschutz von Planet ist ideal um die Quetschgefahr zum Beispiel für Ihre Kinder zu minimieren.

Er erfüllt die gesetzlichen Unfallverhütungs-Vorschriften (Deutsche Gesetzliche Unfallversicherung Nr. 102-002, §3) für Kindertageseinrichtungen.

Der Planet Fingerschutz kann durch seine simple Montage durch einen einzigen Monteur angebracht werden. Er ist wartungsfrei und erspart Ihnen dadurch kostspielige Wartungsintervalle. Dank des cleveren Einhängesystems kann das Tuch des Rollos für Servicearbeiten an der Tür schnell und einfach ausgehängt werden. Außerdem kann der Fingerschutz auch an bereits bestehenden Türen nachgerüstet werden.



Mehr Informationen unter:
www.planet.ag

Die ASSA ABLOY Gruppe ist der Weltmarktführer in Zugangslösungen. Jeden Tag helfen wir Menschen sich sicherer und geborgener zu fühlen und eine offenere Welt zu erleben.

ASSA ABLOY
Opening Solutions

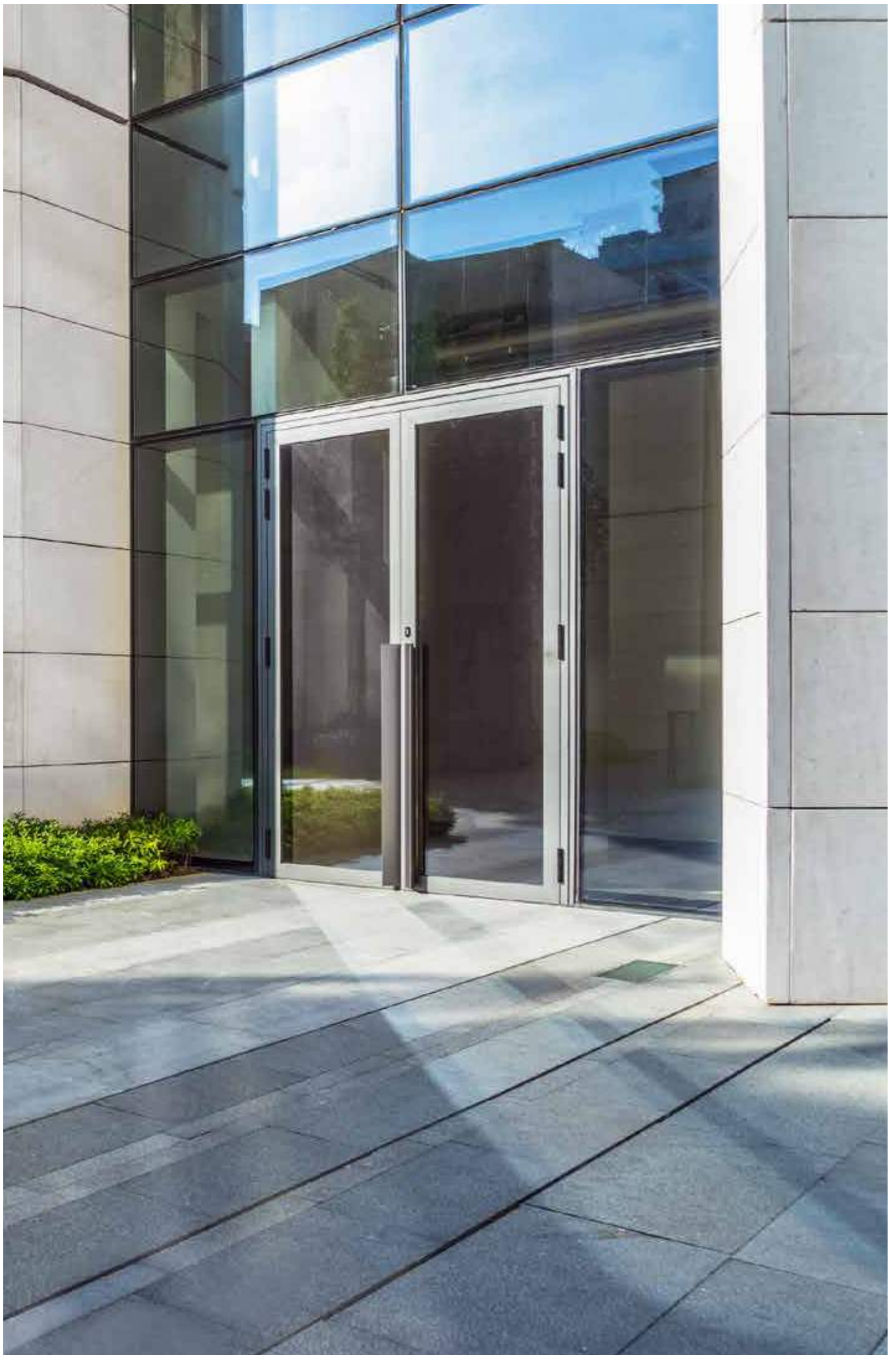
ASSA ABLOY
Sicherheitstechnik GmbH
Bildstockstraße 20
72458 Albstadt
DEUTSCHLAND
Tel. +49 7431 123-0
Fax +49 7431 123-240
albstadt@assaabloy.com
www.assaabloyopeningsolutions.de



OneSystem Technische Informationen

ASSA ABLOY

Experience a safer
and more open world



Inhaltsverzeichnis

Der Kompass durch das System Tür

| | |
|---|-----------|
| Einführung in das OneSystem System | 4 – 9 |
| Schlösser | |
| Standard-Objektschloss, Rohrrahmen | 10 – 21 |
| Standard-Objektschloss, Vollblatt | 22 – 32 |
| Standard-Panikschloss, Rohrrahmen | 33 – 39 |
| Standard-Panikschloss, Vollblatt | 40 – 46 |
| Sicherheitsschlösser mechanisch 309N / 319N | 47 – 53 |
| Sicherheitsschlösser motorisch 509N / 519N | 54 – 59 |
| Sicherheitsschlösser drückergesteuert 809N / 819N | 60 – 68 |
| Griff- und Druckstangen | |
| Panik-Griffstangen Typ A | 69 – 70 |
| Panik-Druckstangen Typ B | 71 – 73 |
| Zubehör | |
| Zubehör für die OneSystem Schlossvarianten | 74 |
| - Schließbleche und -leisten für Objekt-, Standard-Panik und Mehrfachverriegelungen | 75 – 80 |
| - Falztreibriegel inkl. Zubehör | 81 – 82 |
| - Zubehör für Panikschlösser und Panikgegenkästen | 83 – 85 |
| - Panik-Sicherheitsschlösser 309N / 509N / 809N | 86 |
| - Mehrfachverriegelung 319N / 519N / 819N | 87 – 88 |
| - IO-Modul / Feuerschutzmodul | 89 – 90 |
| Anschlussleitungen | 91 |
| Kabelübergänge 10-polig | 92 – 94 |
| Kabelübergänge 20-polig | 95 – 98 |
| Erläuterungen | |
| OneSystem Überwachungsfunktionen | 99 |
| Systemkomponenten für die OneSystem Lösungen | 100 – 108 |
| OneSystem Panikfunktionen | 109 – 110 |
| DIN-Richtungsbezeichnungen | 111 |
| Kunden-Service Information | 112 |
| Das ASSA ABLOY Prüflabor | 113 |

OneSystem: Alles wird einfach – und alles aus einer Hand

ASSA ABLOY führt mit OneSystem ein neues, hochinnovatives Produktprogramm an mechanischen Schlössern für den Objektbereich ein. Damit bietet Ihnen ASSA ABLOY als Komplett-anbieter für das System „Tür“ ein einheitliches, durchgängiges, nachhaltiges und international einsetzbares Produktportfolio.

Alle Produkte aus OneSystem basieren auf einem Baukasten, der die Anforderungen an ein marktgerechtes Verschluss-System im Objektbereich erfüllt.

Ganz nach Bedarf können Sie daraus über einen einfach zu bedienenden System-Konfigurator alle benötigten Produkte und Komponenten bestellen. Ergänzt wird dies durch abgestimmte Kunden-Services sowie eine herausragende Liefer-Performance.

Darüber hinaus berücksichtigt OneSystem die individuellen Bedürfnisse und Anforderungen der Türenhersteller, des Baubeschlaghandels und der Verarbeiter. Überzeugen Sie sich selbst.

OneSystem ist das internationale Port-folio von ASSA ABLOY für den Objektbereich.



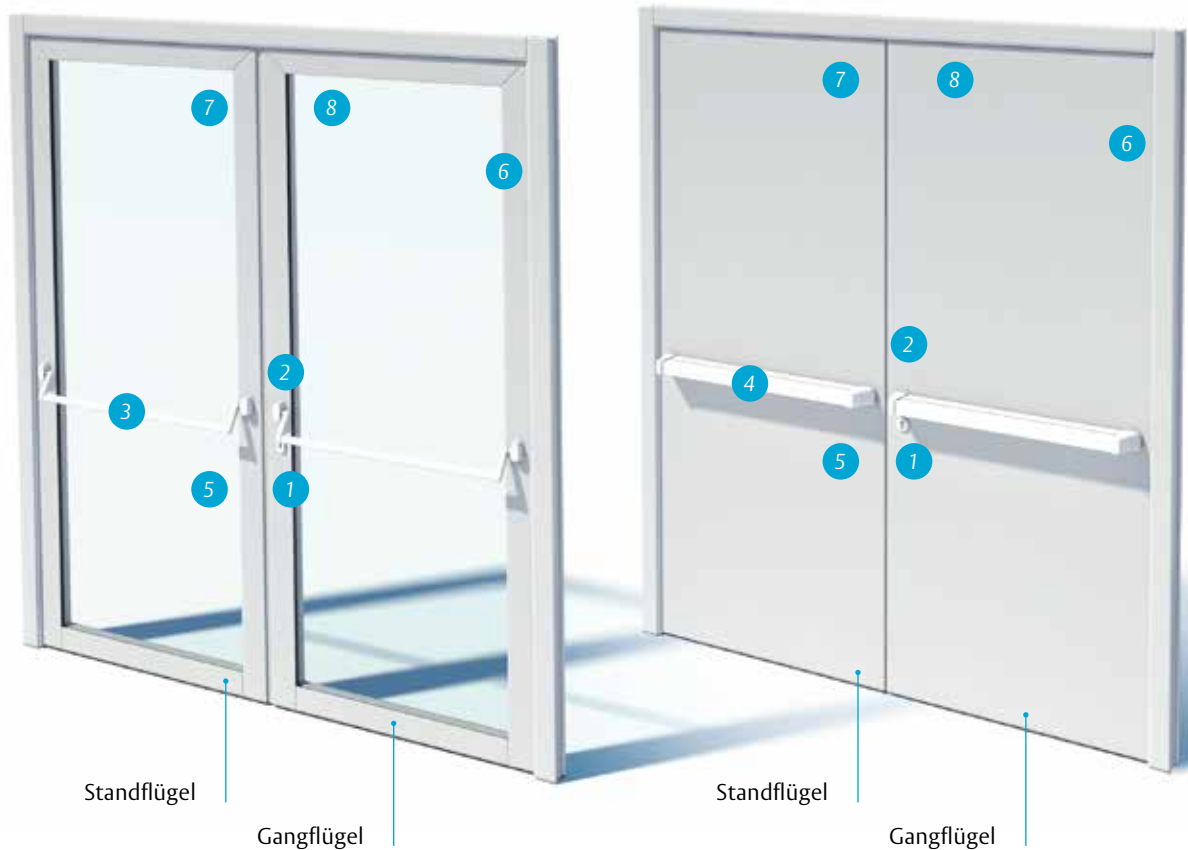
Die einzigartigen Vorteile für Sie:






- ASSA ABLOY bietet eine kundengerechte Liefer-Performance.
- Mit OneSystem haben Sie hohe Planungssicherheit.
- ASSA ABLOY unterstützt Sie bei der Geschäftserweiterung mit dem Ziel gemeinsamen Wachstums.
- OneSystem ist international in Bezug auf Abmessungen und Zulassungen.
- Wir bieten einen ganzheitlichen Blick auf die Anforderungen an Türsysteme durch die Verknüpfung verschiedenster Funktionalitäten.
- OneSystem ist das nachhaltige, ökologisch und ökonomisch relevante Portfolio.

Alles, was Sie brauchen: für Objektüren, Feuerschutztüren, Spezialtüren, Multifunktionsüren

Im Objektbereich gibt es – je nach Art der Gebäude-
nutzung – eine Vielzahl an unterschiedlichen Türen mit
unterschiedlichen Funktionen. Bürogebäude, Hotels,
Kliniken, Einkaufszentren oder Industriegebäude
haben zum Beispiel Eingangsbereiche, Konferenz-
räume, Patientenzimmer, Sicherheitsbereiche usw.
OneSystem und alle Komponenten dieses einzigartigen
Objektschloss-Programms erfüllen die Anforderungen,
die an das System „Tür“ gestellt werden.
Die Anforderungen an Türen im Objektbereich:

- Brand- und Rauchschutz
- Flucht- und Rettungswegfunktionen
- Zutrittskontrolle und Integration
- Einbruchhemmung und Manipulationssicherheit
- Türautomation und Barrierefreiheit
- Überwachung und Kommunikation
- Material und Design
- Ökonomie und Ökologie



| | | | | | |
|---|---|---|---|--|---|
| 1 | Standard-Objektschloss/ Panikschloss |  | 5 | Standflügel-Verriegelung |  |
| 2 | Türbeschläge |  | 6 | Bus-System zur einfachen Verbindung | |
| 3 | Panik-Griffstange |  | 7 | Verriegelung nach oben und optional nach unten im Standflügel | |
| 4 | Panik-Druckstange |  | 8 | Optionale Verriegelung nach oben im Gehflügel | |

OneSystem Objektschlösser: verschiedene Baureihen, kundenorientierte Varianten, ganz nach Ihren Anforderungen

Vom einfachen mechanischen Einsteckschloss bis zum elektromechanischen Objektschloss – mit OneSystem steht Ihnen ein umfangreiches, modulares Produktportfolio zur Verfügung. Alle Objektschlösser und Komponenten besitzen die jeweils erforderlichen Funktionalitäten, um in so gut










wie jede Tür und nahezu jedes Türsystem integriert werden zu können: in Standard-Objekttüren, Feuerschutztüren, Spezialtüren und Multifunktionsüren. Alle Objektschlösser und Komponenten werden die gesetzlich erforderlichen Zulassungen und Zertifikate für die EU und darüber hinaus haben.



Geprüfte Sicherheit: mit allen Zulassungen und für jede Tür

ASSA ABLOY erfüllt die Anforderungen bei der Türen-herstellung für den Objektbereich ebenso wie die Anforderungen des Baubeschlaghandels und der verarbeitenden Betriebe.

Mehr noch: ASSA ABLOY ist der Hersteller von Sicherheitstechnik, der zukünftig für alle Fälle die überall passenden Produkte liefern kann. Mehr brauchen Sie nicht. Die unten stehende Tabelle wird Sie überzeugen!

| Anforderungen Schloss-Baureihen |  |  |  |  |  |  |  |  |  |
|---|---|---|---|---|--|---|---|---|---|
| Standard-Objektschloss N1000, N1500 | | | | •* | | | | • | • |
| Standard-Objektschloss für Feuerschutztüren N1050, N1550 | • | • | | •* | | | | • | • |
| Falztreibriegel N1410, N1910 | • | • | | | | | | • | • |
| Standard-Panikschloss N11XX, N16XX | • | • | • | •* | | | • | • | • |
| Standard-Panikgegenkasten N1420, N1920 | • | • | • | | | | • | • | • |
| Sicherheits-Mehrfachverriegelung, mechanisch, 319N | • | • | • | | • | | | • | • |
| Sicherheits-Mehrfachverriegelung, motorisch, 519N | • | • | • | • | • | • | • | • | • |
| Sicherheits-Mehrfachverriegelung, drückergesteuert, 819N | • | • | • | • | • | | • | • | • |

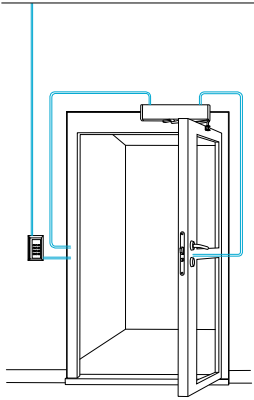
* In Kombination mit Elektro-Türöffner.

Die Technologie von OneSystem: das System Tür verstehen

Das Konzept von OneSystem basiert auf einer ganz einfachen Tatsache: Wir bei ASSA ABLOY haben das System Tür verstanden. Und wir wissen, wie die Produkte und Komponenten an der Tür verbaut und miteinander verbunden sein müssen, damit dieses System einwandfrei funktioniert.

Aber das Beste für Sie: Wir haben diese Produkte und Komponenten. Alle.

Die Technologie von OneSystem bringt für eine wirtschaftliche und ökologisch sinnvolle Türenherstellung sowie für den Einsatz von Türen im Objektbereich entscheidende Merkmale und Vorteile.



Im und am System
Tür müssen alle Kompo-
nenten perfekt mitein-
ander harmonieren und
funktionieren.

Für die neue Generation der Objektschlösser von ASSA ABLOY gilt:

- Alle Baureihen gibt es in Ausführungen für 1- und 2-flügelige Türen sowie als Rohrahmen- und Vollblatt-Version.
- Alle Objektschlösser werden auf Langlebigkeit geprüft.
- Der einzigartige neue Riegel mit seiner herausragenden Manipulationssicherheit kommt bei allen Objektschlössern zum Einsatz.
- Das neue Design von Falle und Riegel bietet größere Führungs- und Auflageflächen und damit hohe Stabilität.
- Die in die Falle integrierten Kunststoffeinsätze sorgen für eine merkliche Geräuschkämpfung beim Schließen der Tür.
- Die Gehäuse sind bei allen Baureihen oben geschlossen und deshalb gut gegen groben Schmutz geschützt.
- Durchschraubmöglichkeiten für Rund- und Ovalrosetten sind an allen Objektschlössern standardisiert.
- Der Drehwinkel der Drückernuss beträgt bei allen Objektschlössern, egal ob Gang- oder Standflügelverriegelung, 35°.
- Alle Schlösser sind rechts und links verwendbar.
- Bei Objektschlössern mit Panikfunktion ist die Panikseite einwärts/auswärts umlegbar.
- Alle Panikschlösser sind mit oder ohne Obenverriegelung erhältlich.
- Umfangreiche Überwachungsfunktionen sind ebenso optional wie elektromechanische Schlossfunktionen.
- OneSystem wird dank integriertem Bus-System nur über ein 5-adriges Kabel mit anderen Produkten von ASSA ABLOY verbunden.

Die Produktion bei
ASSA ABLOY richtet
sich durchgängig an
den Anforderungen der
Türenindustrie, des Bau-
beschlaghandels und der
Verarbeiter aus.



Die Grundprinzipien bei OneSystem: ökonomisch und ökologisch ausgezeichnet



Bereits seit 2006 veröffentlicht ASSA ABLOY jährlich einen Nachhaltigkeitsbericht. Darin sind die Grundprinzipien über die gesamte Wertschöpfungskette festgeschrieben. Auf einen kurzen Nenner gebracht, ist es die Verbindung von Ökonomie und Ökologie, die unser Tun bestimmt. Wenn es unsere Produkte betrifft, nennen wir es ECO Design.

So unterstützen wir Planer bei nachhaltigen Gebäudekonzeptionen durch die Bereitstellung von:

- EPDs (Environmental Product Declarations) und
- LCC-Daten (Life-cycle-costs) zu Dauerhaftigkeit und Energieverbrauch

Beim Thema Green Building finden Sie unsere Produkte in zertifizierten Gebäuden nach:

- DGNB
- LEED oder auch
- BREEM

Bei den Produktzertifizierungen orientieren wir uns an den Normen ISO und EN sowie an nationalen Besonderheiten. Hierzu unterstützen wir seit 2012 die Zulassungsarbeit mit einem eigenen Prüflabor.

Die ASSA ABLOY Schlösser sind geprüft nach:

- EN 179
- EN 1125
- EN 12209



Bislang sind mehr als 250 produktspezifische Umwelt-Produktdeklarationen in der Unternehmensgruppe veröffentlicht worden. Die Umwelt-Produktdeklarationen werden von einem unabhängigen Dritten recherchiert und dann vom Deutschen Institut Bauen und Umwelt e.V. (IBU) verifiziert.



Mitglied der
DGNB

Deutsche Gesellschaft für Nachhaltiges Bauen
German Sustainable Building Council

ASSA ABLOY ist seit 2011 Mitglied der DGNB. Seit ihrer Gründung setzt die DGNB gemeinsam mit uns Mitgliedern Standards beim nachhaltigen Bauen.

ECO Design von
ASSA ABLOY ist
ökonomisch und
ökologisch sinnvoll.

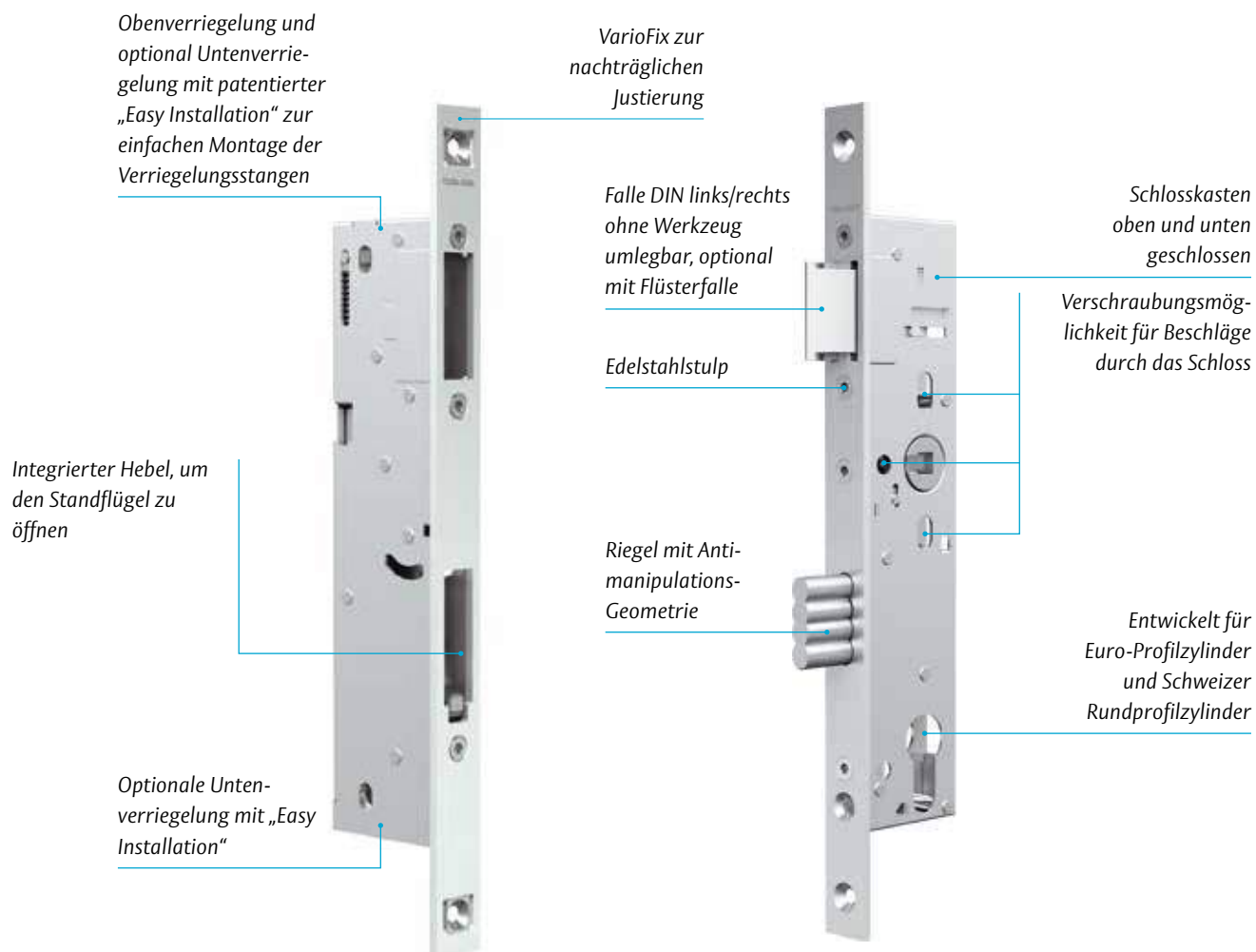


Standard-Objektschloss Rohrrahmen passt immer und überall

Die Rohrrahmen-Version der Objektschlösser überzeugt durch ihre Vielfalt in Bezug auf Funktionalität, Sicherheit und Zuverlässigkeit. Sowohl für 1-flügelige Türen als auch in Kombination mit dem einzigartigen Falztreibriegel im Standflügel für 2-flügelige Türen geeignet. Neu ist, dass der Falztreibriegel ins Schließblech integriert ist. Die Varianten sind vielfältig: Das Standard-Objektschloss für Rohrrahmen ist als Rollfallen- oder reines Fallen- und Riegelschloss erhältlich.

Standard-Objektschloss, Rohrrahmen – die Vorteile:

- Umwelt-Produktdeklaration (EPD) nach EN 15804
- Geprüft auf 1.000.000 Zyklen und 300 kg Türgewicht
- Erfüllung von EN 12209
- Geringes Hinterdornmaß 15 mm
- Durchgehende Verschraubung von Beschlägen
- Passender Falztreibriegel im Schließblech integriert
- Riegel schließt 1-tourig 20 mm aus
- Auch als Feuerschutz-Variante verfügbar

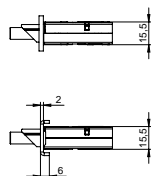
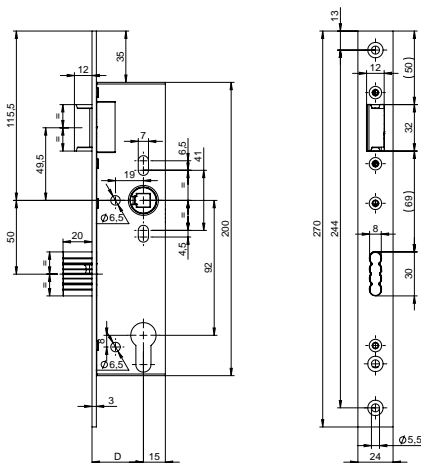
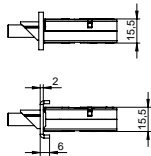
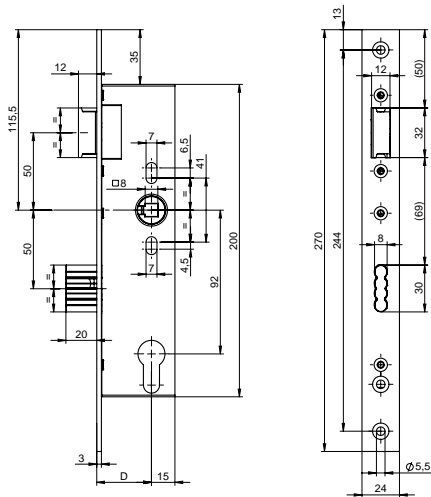


Standard-Objektschlösser Rohrrahmen

Die Ausführungen: Daten & Maße

Technische Daten

| | |
|------------------|--|
| Dornmaß | 25, 30, 35, 40, 45 mm |
| Entfernung | 92 mm (vorgefertigt für Euro-Profilzylinder), 94 mm (vorgefertigt für Schweizer Rundzylinder) |
| Stulp | U-Stulp: U6 x 24 mm Flachstulp: F3 x 20 mm, F3 x 24 mm, R3 x 20 mm, R3 x 24 mm |
| Länge Stulp | 185, 270, 320 mm (je nach Ausführung) |
| Material Stulp | Edelstahl |
| Falle | DIN L/R (symmetrischer Stulp) |
| Riegelausschluss | 20 mm, 1-tourig |
| Drückernuß | 8 mm, 9 mm (bei Feuerschutz) |
| Normen | EN 12209 |
| N1550, N1555 | geeignet für den Einbau in Feuerschutztüren |



Fallenriegelschloss N1500

OneSystem Fallenriegelschloss N1500 nach EN 12209 für einflügelige Profiltüren, Produktspezifische Umweltproduktdeklaration (EPD) nach DIN EN 15804 mit artikelbezogenen Kennzahlen / geprüft auf 1.000.000 Zyklen und 300 kg Türgewicht

Modell

N1500

Passendes Zubehör finden Sie unter der Rubrik Zubehör.

Fallenriegelschloss für Feuerschutztüren N1550

OneSystem Fallenriegelschloss N1550 nach EN 12209 für einflügelige Profiltüren / Zugelassen für Feuerschutzabschlüsse nach EN 1634 / Produktspezifische Umweltproduktdeklaration (EPD) nach DIN EN 15804 mit artikelbezogenen Kennzahlen / geprüft auf 1.000.000 Zyklen und 300 kg Türgewicht

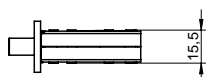
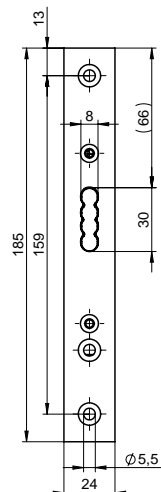
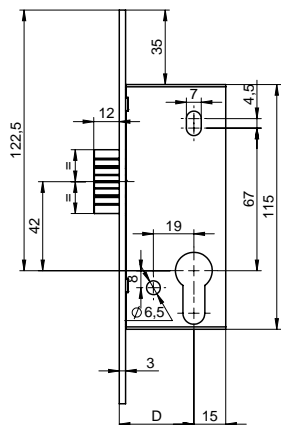
Modell

N1550

Passendes Zubehör finden Sie unter der Rubrik Zubehör.

Standard-Objektschlösser Rohrrahmen

Die Ausführungen: Daten & Maße

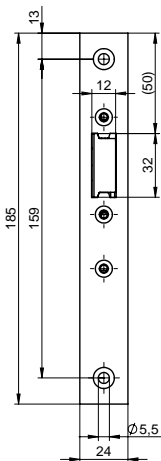
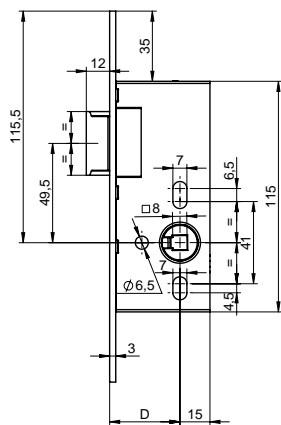
**Riegelschloss N1503**

OneSystem Riegelschloss N1503 für einflügelige Profiltüren, Produktspezifische Umweltproduktdeklaration (EPD) nach DIN EN 15804 mit artikelbezogenen Kennzahlen

Modell

N1503

Passendes Zubehör finden Sie unter der Rubrik Zubehör.

**Fallenschloss N1502**

OneSystem Fallenschloss N1502 für einflügelige Profiltüren, Produktspezifische Umweltproduktdeklaration (EPD) nach DIN EN 15804 mit artikelbezogenen Kennzahlen

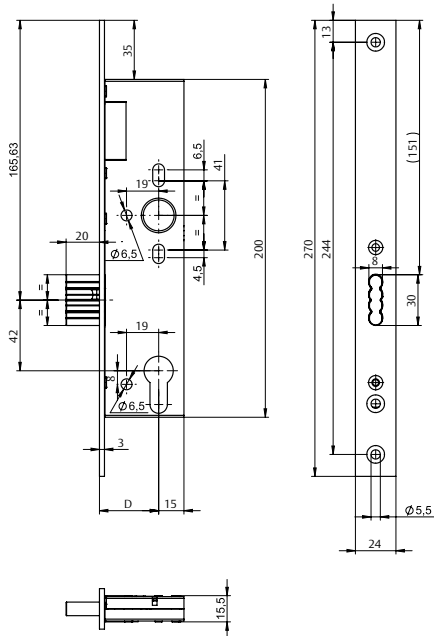
Modell

N1502

Passendes Zubehör finden Sie unter der Rubrik Zubehör.

Standard-Objektschlösser Rohrrahmen

Die Ausführungen: Daten & Maße



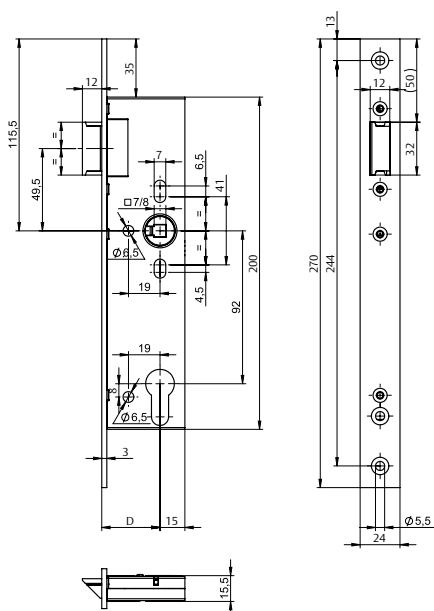
Riegelschloss N1556

OneSystem Riegelschloss N1556 für einflügelige Profiltüren, Produktspezifische Umweltproduktdeklaration (EPD) nach DIN EN 15804 mit artikelbezogenen Kennzahlen

Modell

N1556

Passendes Zubehör finden Sie unter der Rubrik Zubehör.



Fallenschloss für Feuerschutztüren N1555

OneSystem Fallenschloss N1555 nach EN 12209 für einflügelige Vollblattdüren / Zugelassen für Feuerschutzabschlüsse nach EN 1634 / Produktspezifische Umweltproduktdeklaration (EPD) nach DIN EN 15804 mit artikelbezogenen Kennzahlen / geprüft auf 1.000.000 Zyklen und 300 kg Türgewicht

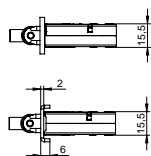
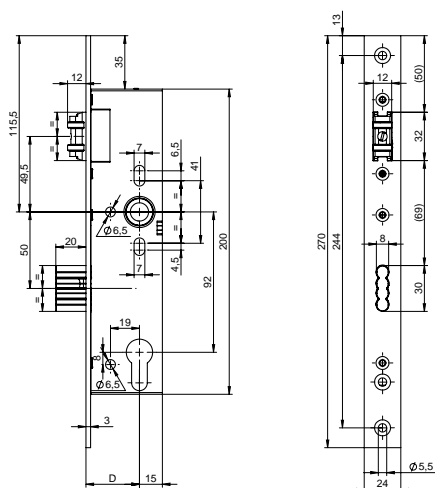
Modell

N1555

Passendes Zubehör finden Sie unter der Rubrik Zubehör.

Standard-Objektschlösser Rohrrahmen

Die Ausführungen: Daten & Maße



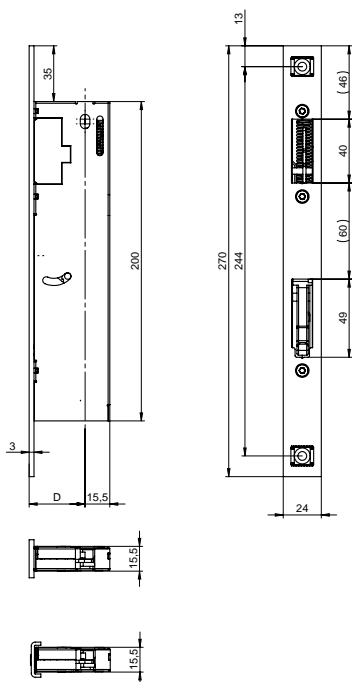
Rollfallenschloss N1510

OneSystem Rollfallenschloss N1510 für einflügelige Profiltüren, Produktspezifische Umweltproduktdeklaration (EPD) nach DIN EN 15804 mit artikelbezogenen Kennzahlen

Modell

N1510

Passendes Zubehör finden Sie unter der Rubrik Zubehör.



Falztreibriegel N1910

OneSystem Falztreibriegel N1910 zum automatischen Verschluss des Standflügels nach oben und unten für zweiflügelige Türen. Zur Verwendung mit OneSystem Schlössern der Serie N1500, N155X und N16XX (N16XX nur für Teilpanik) am Gangflügel von zweiflügeligen Profiltüren.

Modell

N1910

Passendes Zubehör finden Sie unter der Rubrik Zubehör.

Standard-Objektschlösser Rohrrahmen

Fallenriegelschlösser



Fallenriegelschloss N1500

Euro-Profilzylinder, Drückernuss 8 mm, Entfernung 92 mm, DIN L/R

Dornmaß

| | |
|-------|---|
| 25 mm | 0 |
| 30 mm | 1 |
| 35 mm | 2 |
| 40 mm | 3 |
| 45 mm | 4 |

Optionen

| | |
|--------------------------------------|----|
| Standard | 00 |
| Flüsterfalle | 01 |
| Wechselstiftfixierung | 20 |
| Flüsterfalle + Wechselstiftfixierung | 21 |

| Artikel | Stulpform | Stulplänge | Best. Nr. |
|---------------------|------------|------------|-----------------------|
| Fallenriegelschloss | F3 x 20 mm | 270 mm | N 15 000 ** 85 * 0009 |
| Fallenriegelschloss | F3 x 24 mm | 270 mm | N 15 000 ** 85 * 0008 |
| Fallenriegelschloss | R3 x 20 mm | 270 mm | N 15 000 ** 85 * 000R |
| Fallenriegelschloss | R3 x 24 mm | 270 mm | N 15 000 ** 85 * 000Q |
| Fallenriegelschloss | U6 x 24 mm | 270 mm | N 15 000 ** 85 * 0018 |
| Fallenriegelschloss | F3 x 20 mm | 320 mm | N 15 000 ** 85 * 000E |
| Fallenriegelschloss | F3 x 24 mm | 320 mm | N 15 000 ** 85 * 0001 |
| Fallenriegelschloss | R3 x 20 mm | 320 mm | N 15 000 ** 85 * 000Z |
| Fallenriegelschloss | R3 x 24 mm | 320 mm | N 15 000 ** 85 * 000Y |
| Fallenriegelschloss | U6 x 24 mm | 320 mm | N 15 000 ** 85 * 000F |

Hinweis:

Bei U-Stulp Varianten sind die Endkappen im Lieferumfang enthalten. Bitte beachten Sie, dass sich bei U-Stulp Varianten das Dornmaß um 1mm verkürzt.

Fallenriegelschloss N1500

Schweizer Rundzylinder, Drückernuss 8 mm, Entfernung 94 mm, DIN L/R

Dornmaß

| | |
|-------|---|
| 25 mm | 0 |
| 30 mm | 1 |
| 35 mm | 2 |
| 40 mm | 3 |
| 45 mm | 4 |

Optionen

| | |
|--------------------------------------|----|
| Standard | 00 |
| Flüsterfalle | 01 |
| Wechselstiftfixierung | 20 |
| Flüsterfalle + Wechselstiftfixierung | 21 |

| Artikel | Stulpform | Stulplänge | Best. Nr. |
|---------------------|------------|------------|-----------------------|
| Fallenriegelschloss | F3 x 20 mm | 270 mm | N 15 000 ** 89 * 0009 |
| Fallenriegelschloss | F3 x 24 mm | 270 mm | N 15 000 ** 89 * 0008 |
| Fallenriegelschloss | R3 x 20 mm | 270 mm | N 15 000 ** 89 * 000R |
| Fallenriegelschloss | R3 x 24 mm | 270 mm | N 15 000 ** 89 * 000Q |
| Fallenriegelschloss | U6 x 24 mm | 270 mm | N 15 000 ** 89 * 0018 |
| Fallenriegelschloss | F3 x 20 mm | 320 mm | N 15 000 ** 89 * 000E |
| Fallenriegelschloss | F3 x 24 mm | 320 mm | N 15 000 ** 89 * 0001 |
| Fallenriegelschloss | R3 x 20 mm | 320 mm | N 15 000 ** 89 * 000Z |
| Fallenriegelschloss | R3 x 24 mm | 320 mm | N 15 000 ** 89 * 000Y |
| Fallenriegelschloss | U6 x 24 mm | 320 mm | N 15 000 ** 89 * 000F |

Hinweis:

Bei U-Stulp Varianten sind die Endkappen im Lieferumfang enthalten. Bitte beachten Sie, dass sich bei U-Stulp Varianten das Dornmaß um 1mm verkürzt.

Standard-Objektschlösser Rohrrahmen

Fallenriegelschlösser für Feuerschutztüren



Fallenriegelschloss für Feuerschutztüren N1550

Euro-Profilzylinder, Drückernuss 9 mm, Entfernung 92 mm, DIN L/R

Dornmaß

| | |
|-------|---|
| 25 mm | 0 |
| 30 mm | 1 |
| 35 mm | 2 |
| 40 mm | 3 |
| 45 mm | 4 |

Optionen

| | |
|--------------------------------------|----|
| Standard | 00 |
| Flüsterfalle | 01 |
| Wechselstiftfixierung | 20 |
| Flüsterfalle + Wechselstiftfixierung | 21 |

| Artikel | Stulpform | Stulplänge | Best. Nr. |
|--|------------|------------|--------------------|
| Fallenriegelschloss für Feuerschutztüren | F3 x 20 mm | 270 mm | N 15 500 **95*0009 |
| Fallenriegelschloss für Feuerschutztüren | F3 x 24 mm | 270 mm | N 15 500 **95*0008 |
| Fallenriegelschloss für Feuerschutztüren | U6 x 24 mm | 270 mm | N 15 500 **95*0018 |
| Fallenriegelschloss für Feuerschutztüren | R3 x 20 mm | 270 mm | N 15 500 **95*000R |
| Fallenriegelschloss für Feuerschutztüren | R3 x 24 mm | 270 mm | N 15 500 **95*000Q |
| Fallenriegelschloss für Feuerschutztüren | F3 x 20 mm | 320 mm | N 15 500 **95*000E |
| Fallenriegelschloss für Feuerschutztüren | F3 x 24 mm | 320 mm | N 15 500 **95*0001 |
| Fallenriegelschloss für Feuerschutztüren | U6 x 24 mm | 320 mm | N 15 500 **95*000F |
| Fallenriegelschloss für Feuerschutztüren | R3 x 20 mm | 320 mm | N 15 500 **95*000Z |
| Fallenriegelschloss für Feuerschutztüren | R3 x 24 mm | 320 mm | N 15 500 **95*000Y |

Hinweis:

Bei U-Stulp Varianten sind die Endkappen im Lieferumfang enthalten. Bitte beachten Sie, dass sich bei U-Stulp Varianten das Dornmaß um 1mm verkürzt.

Fallenriegelschloss für Feuerschutztüren N1550

Schweizer Rundzylinder, Drückernuss 9 mm, Entfernung 94 mm, DIN L/R

Dornmaß

| | |
|-------|---|
| 25 mm | 0 |
| 30 mm | 1 |
| 35 mm | 2 |
| 40 mm | 3 |
| 45 mm | 4 |

Optionen

| | |
|--------------------------------------|----|
| Standard | 00 |
| Flüsterfalle | 01 |
| Wechselstiftfixierung | 20 |
| Flüsterfalle + Wechselstiftfixierung | 21 |

| Artikel | Stulpform | Stulplänge | Best. Nr. |
|--|------------|------------|--------------------|
| Fallenriegelschloss für Feuerschutztüren | F3 x 20 mm | 270 mm | N 15 500 **99*0009 |
| Fallenriegelschloss für Feuerschutztüren | F3 x 24 mm | 270 mm | N 15 500 **99*0008 |
| Fallenriegelschloss für Feuerschutztüren | U6 x 24 mm | 270 mm | N 15 500 **99*0018 |
| Fallenriegelschloss für Feuerschutztüren | R3 x 20 mm | 270 mm | N 15 500 **99*000R |
| Fallenriegelschloss für Feuerschutztüren | R3 x 24 mm | 270 mm | N 15 500 **99*000Q |
| Fallenriegelschloss für Feuerschutztüren | F3 x 20 mm | 320 mm | N 15 500 **99*000E |
| Fallenriegelschloss für Feuerschutztüren | F3 x 24 mm | 320 mm | N 15 500 **99*0001 |
| Fallenriegelschloss für Feuerschutztüren | U6 x 24 mm | 320 mm | N 15 500 **99*000F |
| Fallenriegelschloss für Feuerschutztüren | R3 x 20 mm | 320 mm | N 15 500 **99*000Z |
| Fallenriegelschloss für Feuerschutztüren | R3 x 24 mm | 320 mm | N 15 500 **99*000Y |

Hinweis:

Bei U-Stulp Varianten sind die Endkappen im Lieferumfang enthalten. Bitte beachten Sie, dass sich bei U-Stulp Varianten das Dornmaß um 1mm verkürzt.

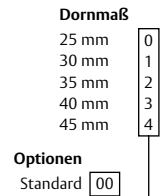
Standard-Objektschlösser Rohrrahmen

Rollfallenschlösser



Rollfallenschloss N1510

Euro-Profilzylinder, Drückernuss 8 mm, Entfernung 92 mm, DIN L/R



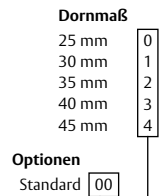
| Artikel | Stulpform | Stulplänge | Best. Nr. |
|-------------------|------------|------------|-----------------------------|
| Rollfallenschloss | F3 x 20 mm | 270 mm | N 15 1 0 0 ** 8 5 * 0 0 0 9 |
| Rollfallenschloss | F3 x 24 mm | 270 mm | N 15 1 0 0 ** 8 5 * 0 0 0 8 |
| Rollfallenschloss | U6 x 24 mm | 270 mm | N 15 1 0 0 ** 8 5 * 0 0 1 8 |
| Rollfallenschloss | R3 x 20 mm | 270 mm | N 15 1 0 0 ** 8 5 * 0 0 0 R |
| Rollfallenschloss | R3 x 24 mm | 270 mm | N 15 1 0 0 ** 8 5 * 0 0 0 Q |
| Rollfallenschloss | F3 x 20 mm | 320 mm | N 15 1 0 0 ** 8 5 * 0 0 0 E |
| Rollfallenschloss | F3 x 24 mm | 320 mm | N 15 1 0 0 ** 8 5 * 0 0 0 1 |
| Rollfallenschloss | U6 x 24 mm | 320 mm | N 15 1 0 0 ** 8 5 * 0 0 0 F |
| Rollfallenschloss | R3 x 20 mm | 320 mm | N 15 1 0 0 ** 8 5 * 0 0 0 Z |
| Rollfallenschloss | R3 x 24 mm | 320 mm | N 15 1 0 0 ** 8 5 * 0 0 0 Y |

Hinweis:

Bei U-Stulp Varianten sind die Endkappen im Lieferumfang enthalten. Bitte beachten Sie, dass sich bei U-Stulp Varianten das Dornmaß um 1mm verkürzt.

Rollenschloss N1510

Schweizer Rundzylinder, Drückernuss 8 mm, Entfernung 94 mm, DIN L/R



| Artikel | Stulpform | Stulplänge | Best. Nr. |
|-------------------|------------|------------|-----------------------------|
| Rollfallenschloss | F3 x 20 mm | 270 mm | N 15 1 0 0 ** 8 9 * 0 0 0 9 |
| Rollfallenschloss | F3 x 24 mm | 270 mm | N 15 1 0 0 ** 8 9 * 0 0 0 8 |
| Rollfallenschloss | U6 x 24 mm | 270 mm | N 15 1 0 0 ** 8 9 * 0 0 1 8 |
| Rollfallenschloss | R3 x 20 mm | 270 mm | N 15 1 0 0 ** 8 9 * 0 0 0 R |
| Rollfallenschloss | R3 x 24 mm | 270 mm | N 15 1 0 0 ** 8 9 * 0 0 0 Q |
| Rollfallenschloss | F3 x 20 mm | 320 mm | N 15 1 0 0 ** 8 9 * 0 0 0 E |
| Rollfallenschloss | F3 x 24 mm | 320 mm | N 15 1 0 0 ** 8 9 * 0 0 0 1 |
| Rollfallenschloss | U6 x 24 mm | 320 mm | N 15 1 0 0 ** 8 9 * 0 0 0 F |
| Rollfallenschloss | R3 x 20 mm | 320 mm | N 15 1 0 0 ** 8 9 * 0 0 0 Z |
| Rollfallenschloss | R3 x 24 mm | 320 mm | N 15 1 0 0 ** 8 9 * 0 0 0 Y |

Hinweis:

Bei U-Stulp Varianten sind die Endkappen im Lieferumfang enthalten. Bitte beachten Sie, dass sich bei U-Stulp Varianten das Dornmaß um 1mm verkürzt.

Standard-Objektschlösser Rohrrahmen

Riegel- und Fallenschlösser



Riegelschloss N1503

Euro-Profilzylinder, DIN L/R

Dornmaß

25 mm 0
30 mm 1
35 mm 2
40 mm 3
45 mm 4

Optionen

Standard 00

| Artikel | Stulpform | Stulplänge | Best. Nr. |
|---------------|------------|------------|---------------------|
| Riegelschloss | F3 x 20 mm | 185 mm | N 15 030 **XX*001 D |
| Riegelschloss | F3 x 24 mm | 185 mm | N 15 030 **XX*001 C |
| Riegelschloss | R3 x 20 mm | 185 mm | N 15 030 **XX*001 B |
| Riegelschloss | R3 x 24 mm | 185 mm | N 15 030 **XX*001 A |



Fallenschloss N1502

Drückernuss 8 mm, DIN L/R

Dornmaß

25 mm 0
30 mm 1
35 mm 2
40 mm 3
45 mm 4

Optionen

Standard 00
Flüsterfalle 01
Wechselstiftfixierung 20
Flüsterfalle + Wechselstiftfixierung 21

| Artikel | Stulpform | Stulplänge | Best. Nr. |
|---------------|------------|------------|---------------------|
| Fallenschloss | F3 x 20 mm | 185 mm | N 15 020 **8X*001 D |
| Fallenschloss | F3 x 24 mm | 185 mm | N 15 020 **8X*001 C |
| Fallenschloss | R3 x 20 mm | 185 mm | N 15 020 **8X*001 B |
| Fallenschloss | R3 x 24 mm | 185 mm | N 15 020 **8X*001 A |

Standard-Objektschlösser Rohrrahmen

Riegelschlösser



Riegelschloss N1556

Euro-Profilzylinder, Entfernung 92 mm DIN L/R

| | |
|-----------------|----|
| Dornmaß | |
| 25 mm | 0 |
| 30 mm | 1 |
| 35 mm | 2 |
| 40 mm | 3 |
| 45 mm | 4 |
| Optionen | |
| Standard | 00 |

| Artikel | Stulpform | Stulplänge | Best. Nr. |
|------------------------------------|------------|------------|----------------------------|
| Riegelschloss für Feuerschutztüren | F3 x 20 mm | 270 mm | N 15 5 6 0 ** X5 * 0 0 0 9 |
| Riegelschloss für Feuerschutztüren | F3 x 24 mm | 270 mm | N 15 5 6 0 ** X5 * 0 0 0 8 |
| Riegelschloss für Feuerschutztüren | U6 x 24 mm | 270 mm | N 15 5 6 0 ** X5 * 0 0 1 8 |
| Riegelschloss für Feuerschutztüren | R3 x 20 mm | 270 mm | N 15 5 6 0 ** X5 * 0 0 0 R |
| Riegelschloss für Feuerschutztüren | R3 x 24 mm | 270 mm | N 15 5 6 0 ** X5 * 0 0 0 Q |
| Riegelschloss für Feuerschutztüren | F3 x 20 mm | 320 mm | N 15 5 6 0 ** X5 * 0 0 0 E |
| Riegelschloss für Feuerschutztüren | F3 x 24 mm | 320 mm | N 15 5 6 0 ** X5 * 0 0 0 1 |
| Riegelschloss für Feuerschutztüren | U6 x 24 mm | 320 mm | N 15 5 6 0 ** X5 * 0 0 0 F |
| Riegelschloss für Feuerschutztüren | R3 x 20 mm | 320 mm | N 15 5 6 0 ** X5 * 0 0 0 Z |
| Riegelschloss für Feuerschutztüren | R3 x 24 mm | 320 mm | N 15 5 6 0 ** X5 * 0 0 0 Y |

Hinweis:

Bei U-Stulp Varianten sind die Endkappen im Lieferumfang enthalten. Bitte beachten Sie, dass sich bei U-Stulp Varianten das Dornmaß um 1 mm verkürzt.

Riegelschloss N1556

Schweizer Rundzylinder, Entfernung 94 mm DIN L/R

| | |
|-----------------|----|
| Dornmaß | |
| 25 mm | 0 |
| 30 mm | 1 |
| 35 mm | 2 |
| 40 mm | 3 |
| 45 mm | 4 |
| Optionen | |
| Standard | 00 |

| Artikel | Stulpform | Stulplänge | Best. Nr. |
|------------------------------------|------------|------------|----------------------------|
| Riegelschloss für Feuerschutztüren | F3 x 20 mm | 270 mm | N 15 5 6 0 ** X9 * 0 0 0 9 |
| Riegelschloss für Feuerschutztüren | F3 x 24 mm | 270 mm | N 15 5 6 0 ** X9 * 0 0 0 8 |
| Riegelschloss für Feuerschutztüren | U6 x 24 mm | 270 mm | N 15 5 6 0 ** X9 * 0 0 1 8 |
| Riegelschloss für Feuerschutztüren | R3 x 20 mm | 270 mm | N 15 5 6 0 ** X9 * 0 0 0 R |
| Riegelschloss für Feuerschutztüren | R3 x 24 mm | 270 mm | N 15 5 6 0 ** X9 * 0 0 0 Q |
| Riegelschloss für Feuerschutztüren | F3 x 20 mm | 320 mm | N 15 5 6 0 ** X9 * 0 0 0 E |
| Riegelschloss für Feuerschutztüren | F3 x 24 mm | 320 mm | N 15 5 6 0 ** X9 * 0 0 0 1 |
| Riegelschloss für Feuerschutztüren | U6 x 24 mm | 320 mm | N 15 5 6 0 ** X9 * 0 0 0 F |
| Riegelschloss für Feuerschutztüren | R3 x 20 mm | 320 mm | N 15 5 6 0 ** X9 * 0 0 0 Z |
| Riegelschloss für Feuerschutztüren | R3 x 24 mm | 320 mm | N 15 5 6 0 ** X9 * 0 0 0 Y |

Hinweis:

Bei U-Stulp Varianten sind die Endkappen im Lieferumfang enthalten. Bitte beachten Sie, dass sich bei U-Stulp Varianten das Dornmaß um 1 mm verkürzt.

Standard-Objektschlösser Rohrrahmen

Fallenschlösser für Feuerschutztüren



Fallenschloss für Feuerschutz N1555

Euro-Profilzylinder, Drückernuss 9 mm, Entfernung 92 mm, DIN L/R

25 mm 0
30 mm 1
35 mm 2
40 mm 3
45 mm 4

Optionen
Standard 00
Flüsterfalle 01
Wechselstiftfixierung 20
Flüsterfalle + Wechselstiftfixierung 21

| Artikel | Stulpform | Stulplänge | Best. Nr. |
|------------------------------------|------------|------------|------------------------------|
| Fallenschloss für Feuerschutztüren | F3 x 20 mm | 270 mm | N 1 5 5 5 0 ** 9 5 * 0 0 0 9 |
| Fallenschloss für Feuerschutztüren | F3 x 24 mm | 270 mm | N 1 5 5 5 0 ** 9 5 * 0 0 0 8 |
| Fallenschloss für Feuerschutztüren | U6 x 24 mm | 270 mm | N 1 5 5 5 0 ** 9 5 * 0 0 1 8 |
| Fallenschloss für Feuerschutztüren | R3 x 20 mm | 270 mm | N 1 5 5 5 0 ** 9 5 * 0 0 0 R |
| Fallenschloss für Feuerschutztüren | R3 x 24 mm | 270 mm | N 1 5 5 5 0 ** 9 5 * 0 0 0 Q |
| Fallenschloss für Feuerschutztüren | F3 x 20 mm | 320 mm | N 1 5 5 5 0 ** 9 5 * 0 0 0 E |
| Fallenschloss für Feuerschutztüren | F3 x 24 mm | 320 mm | N 1 5 5 5 0 ** 9 5 * 0 0 0 I |
| Fallenschloss für Feuerschutztüren | U6 x 24 mm | 320 mm | N 1 5 5 5 0 ** 9 5 * 0 0 0 F |
| Fallenschloss für Feuerschutztüren | R3 x 20 mm | 320 mm | N 1 5 5 5 0 ** 9 5 * 0 0 0 Z |
| Fallenschloss für Feuerschutztüren | R3 x 24 mm | 320 mm | N 1 5 5 5 0 ** 9 5 * 0 0 0 Y |

Hinweis:

Bei U-Stulp Varianten sind die Endkappen im Lieferumfang enthalten. Bitte beachten Sie, dass sich bei U-Stulp Varianten das Dornmaß um 1mm verkürzt.

Fallenschloss für Feuerschutz N1555

Schweizer-Rundzylinder, Drückernuss 9 mm, Entfernung 94 mm, DIN L/R

25 mm 0
30 mm 1
35 mm 2
40 mm 3
45 mm 4

Optionen
Standard 00
Flüsterfalle 01
Wechselstiftfixierung 20
Flüsterfalle + Wechselstiftfixierung 21

| Artikel | Stulpform | Stulplänge | Best. Nr. |
|------------------------------------|------------|------------|------------------------------|
| Fallenschloss für Feuerschutztüren | F3 x 20 mm | 270 mm | N 1 5 5 5 0 ** 9 9 * 0 0 0 9 |
| Fallenschloss für Feuerschutztüren | F3 x 24 mm | 270 mm | N 1 5 5 5 0 ** 9 9 * 0 0 0 8 |
| Fallenschloss für Feuerschutztüren | U6 x 24 mm | 270 mm | N 1 5 5 5 0 ** 9 9 * 0 0 1 8 |
| Fallenschloss für Feuerschutztüren | R3 x 20 mm | 270 mm | N 1 5 5 5 0 ** 9 9 * 0 0 0 R |
| Fallenschloss für Feuerschutztüren | R3 x 24 mm | 270 mm | N 1 5 5 5 0 ** 9 9 * 0 0 0 Q |
| Fallenschloss für Feuerschutztüren | F3 x 20 mm | 320 mm | N 1 5 5 5 0 ** 9 9 * 0 0 0 E |
| Fallenschloss für Feuerschutztüren | F3 x 24 mm | 320 mm | N 1 5 5 5 0 ** 9 9 * 0 0 0 I |
| Fallenschloss für Feuerschutztüren | U6 x 24 mm | 320 mm | N 1 5 5 5 0 ** 9 9 * 0 0 0 F |
| Fallenschloss für Feuerschutztüren | R3 x 20 mm | 320 mm | N 1 5 5 5 0 ** 9 9 * 0 0 0 Z |
| Fallenschloss für Feuerschutztüren | R3 x 24 mm | 320 mm | N 1 5 5 5 0 ** 9 9 * 0 0 0 Y |

Hinweis:

Bei U-Stulp Varianten sind die Endkappen im Lieferumfang enthalten. Bitte beachten Sie, dass sich bei U-Stulp Varianten das Dornmaß um 1mm verkürzt.

Standard-Objektschlösser Rohrrahmen

Falztreibriegel



Falztreibriegel N1910

DIN L/R

Dornmaß

- 30 mm
- 35 mm
- 40 mm
- 45 mm

- 1
- 2
- 3
- 4

| Artikel | Stulpform | Stulplänge | Best. Nr. |
|-----------------|------------|------------|-----------------|
| Falztreibriegel | F3 x 20 mm | 270 | N1910000XX*0007 |
| Falztreibriegel | F3 x 24 mm | 270 | N1910000XX*0008 |
| Falztreibriegel | U6 x 24 mm | 270 | N1910000XX*000A |
| Falztreibriegel | R3 x 20 mm | 270 | N1910000XX*0003 |
| Falztreibriegel | R3 x 24 mm | 270 | N1910000XX*0004 |
| Falztreibriegel | F3 x 20 mm | 320 | N1910000XX*000D |
| Falztreibriegel | F3 x 24 mm | 320 | N1910000XX*000E |
| Falztreibriegel | U6 x 24 mm | 320 | N1910000XX*000F |
| Falztreibriegel | R3 x 20 mm | 320 | N1910000XX*000B |
| Falztreibriegel | R3 x 24 mm | 320 | N1910000XX*000C |

Hinweis:

Bei U-Stulp Varianten sind die Endkappen im Lieferumfang enthalten. Bitte beachten Sie, dass sich bei U-Stulp Varianten das Dornmaß um 1mm verkürzt.

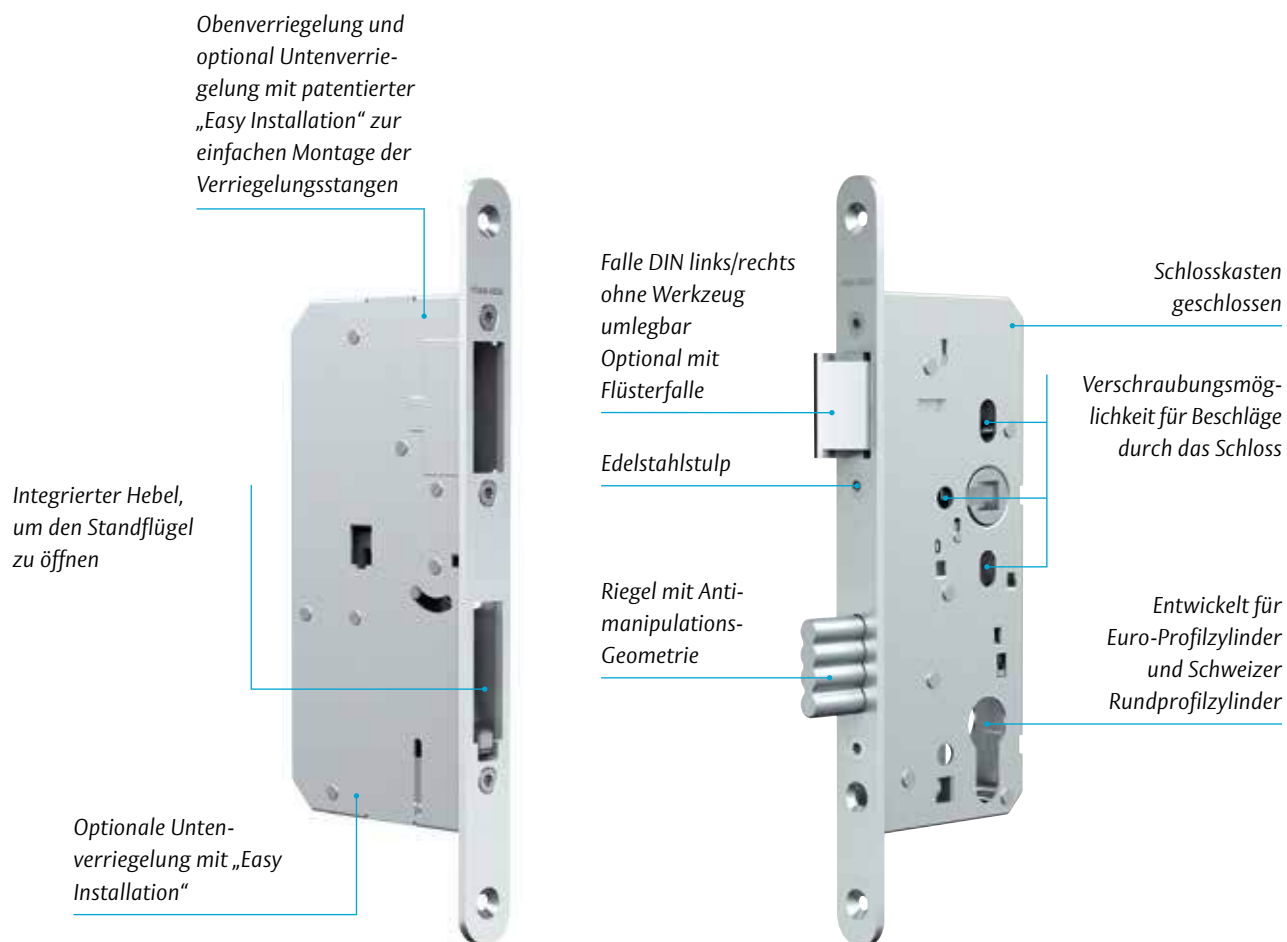
Standard-Objektschloss Vollblatt passt immer und überall

Dieses Multitalent unter den Objektschlössern überzeugt durch seine Vielfalt in Bezug auf Funktionalität, Sicherheit und Zuverlässigkeit.

Als Vollblatt-Version sowohl für 1-flügelige Türen als auch in Kombination mit einzigartigem Falztreibriegel im Standflügel für 2-flügelige Türen geeignet. Neu ist, dass der Falztreibriegel ins Schließblech integriert ist. Ganz im Sinne einer optimalen Anwendungsflexibilität sind zudem Versionen als Badschloss oder reines Fallen- und Riegelschloss verfügbar.

Standard-Objektschloss, Vollblatt – die Vorteile:

- Umwelt-Produktdeklaration (EPD) nach EN 15804
- Geprüft auf 1.000.000 Zyklen und 300 kg Türgewicht
- Erfüllung von EN 12209
- Geringes Hinterdornmaß 17 mm
- Durchgehende Verschraubung von Beschlägen
- Passender Falztreibriegel im Schließblech integriert
- Riegel schließt 1-tourig 20 mm aus
- Auch als Feuerschutz-Variante verfügbar

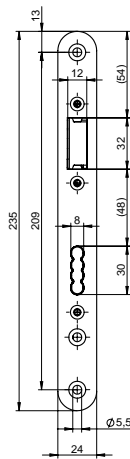
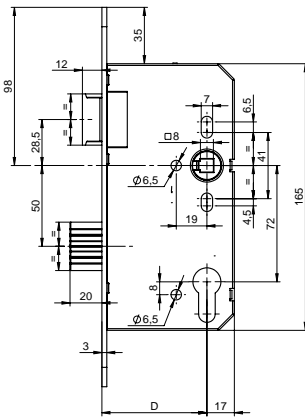


Standard-Objektschlösser Vollblatt

Die Ausführungen: Daten & Maße

Technische Daten

| | |
|------------------|---|
| Dornmaß | 55, 60, 65, 80, 100 mm |
| Entfernung | 72 mm (vorgerichtet für Euro-Profilzylinder), 74 mm (vorgerichtet für Schweizer Rundzylinder) |
| Stulp | Flachstulp: R3 x 20 mm, R3 x 24 mm, R3 x 24 |
| Länge Stulp | 185, 235 (je nach Ausführung) |
| Material Stulp | Edelstahl |
| Falle | DIN L/R (symmetrischer Stulp), DIN links oder DIN rechts (asymmetrischer Stulp nach DIN 18251-1) |
| Riegelausschluss | 20 mm, 1-tourig |
| Drückernuß | 8 mm, 9 mm (bei Feuerschutz) |
| Normen | EN 12209 |
| N1050, N1055 | geeignet für den Einbau in Feuerschutztüren |



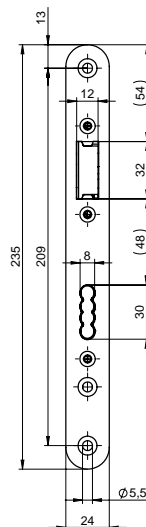
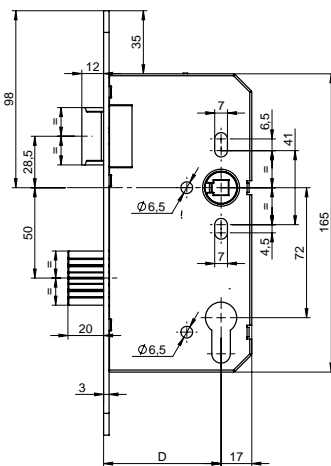
Fallenriegelschloss N1000

OneSystem Fallenriegelschloss N1000 nach EN 12209 für einflügelige Vollblatttüren, Produktspezifische Umweltproduktdeklaration (EPD) nach DIN EN 15804 mit artikelbezogenen Kennzahlen / geprüft auf 1.000.000 Zyklen und 300 kg Türgewicht

Modell

N1000

Passendes Zubehör finden Sie unter der Rubrik Zubehör.



Fallenriegelschloss für Feuerschutztüren N1050

OneSystem Fallenriegelschloss N1050 nach EN 12209 für einflügelige Vollblatttüren / Zugelassen für Feuerschutzabschlüsse nach EN 1634 / Produktspezifische Umweltproduktdeklaration (EPD) nach DIN EN 15804 mit artikelbezogenen Kennzahlen / geprüft auf 1.000.000 Zyklen und 300 kg Türgewicht

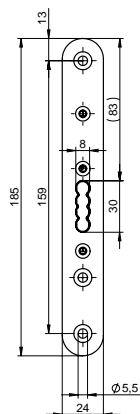
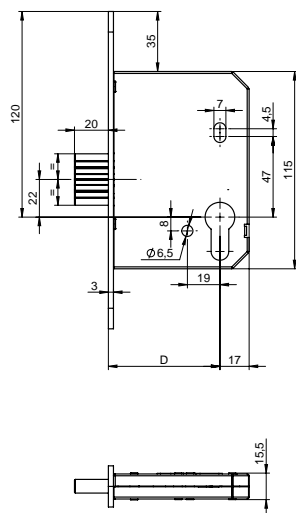
Modell

N1050

Passendes Zubehör finden Sie unter der Rubrik Zubehör.

Standard-Objektschlösser Vollblatt

Die Ausführungen: Daten & Maße



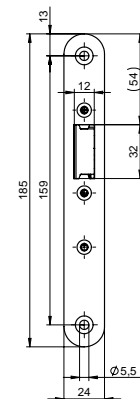
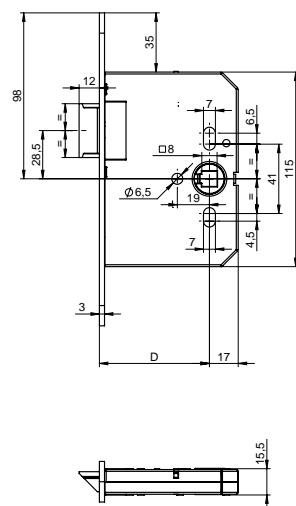
Riegelschloss N1003

OneSystem Riegelschloss N1003 für einflügelige Vollblattdüren, Produktspezifische Umweltproduktdeklaration (EPD) nach DIN EN 15804 mit artikelbezogenen Kennzahlen

Modell

N1003

Passendes Zubehör finden Sie unter der Rubrik Zubehör.



Fallenschloss N1002

OneSystem Fallenschloss N1002 für einflügelige Vollblattdüren, Produktspezifische Umweltproduktdeklaration (EPD) nach DIN EN 15804 mit artikelbezogenen Kennzahlen

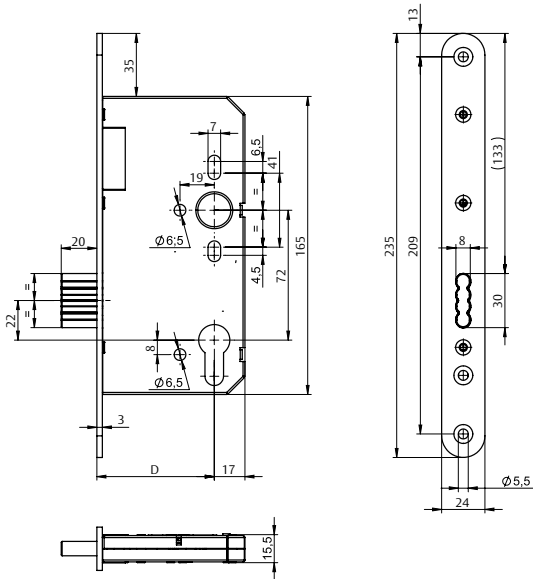
Modell

N1002

Passendes Zubehör finden Sie unter der Rubrik Zubehör.

Standard-Objektschlösser Vollblatt

Die Ausführungen: Daten & Maße



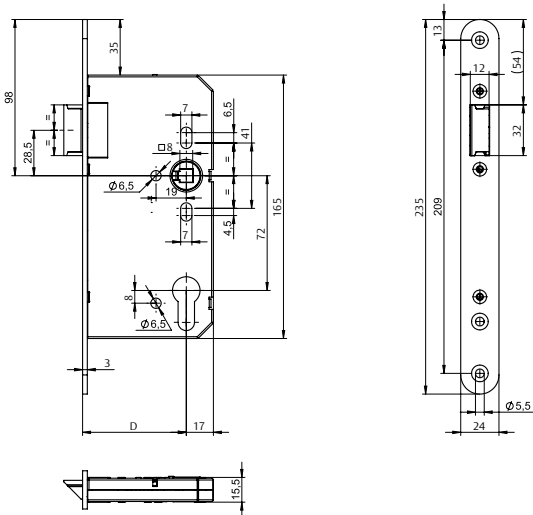
Riegelschloss N1056

OneSystem Riegelschloss N1056 für einflügelige Vollblättüren, Produktspezifische Umweltproduktdeklaration (EPD) nach DIN EN 15804 mit artikelbezogenen Kennzahlen

Modell

N1056

Passendes Zubehör finden Sie unter der Rubrik Zubehör.



Fallenschloss für Feuerschutztüren N1055

OneSystem Fallenschloss N1055 nach EN 12209 für einflügelige Vollblättüren / Zugelassen für Feuerschutzabschlüsse nach EN 1634 / Produktspezifische Umweltproduktdeklaration (EPD) nach DIN EN 15804 mit artikelbezogenen Kennzahlen / geprüft auf 1.000.000 Zyklen und 300 kg Türgewicht

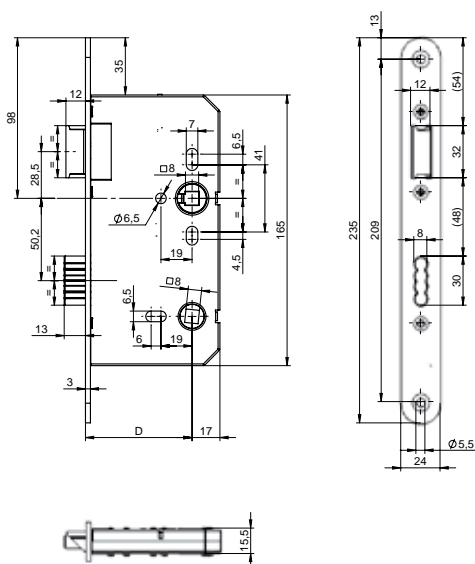
Modell

N1055

Passendes Zubehör finden Sie unter der Rubrik Zubehör.

Standard-Objektschlösser Vollblatt

Die Ausführungen: Daten & Maße



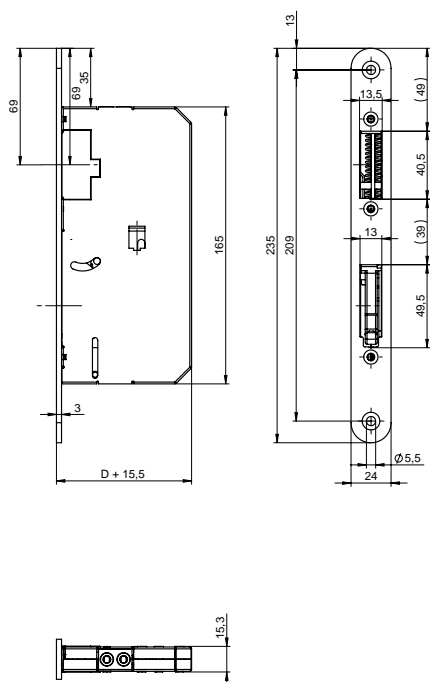
Badschloss N1001

OneSystem Badschloss N1001 für einflügelige Vollblatttüren, Produktspezifische Umweltproduktdeklaration (EPD) nach DIN EN 15804 mit artikelbezogenen Kennzahlen

Modell

N1001

Passendes Zubehör finden Sie unter der Rubrik Zubehör.



Falztreibriegel N1410

OneSystem Falztreibriegel N1410 zum automatischen Verschluss des Standflügels nach oben und unten für zweiflügelige Türen. Zur Verwendung mit OneSystem Schlössern der Serie N1000, N105X und N11XX (N11XX nur für Teilpanik) am Gangflügel von zweiflügeligen Profiltüren.

Modell

N1410

Passendes Zubehör finden Sie unter der Rubrik Zubehör.

Standard-Objektschlösser Vollblatt

Fallenriegelschlösser



Fallenriegelschloss N1000

Euro-Profilzylinder, Drückernuss 8 mm, Entfernung 72 mm

Dormmaß

| | |
|--------|---|
| 55 mm | 1 |
| 60 mm | 2 |
| 65 mm | 3 |
| 80 mm | 5 |
| 100 mm | 7 |

Optionen

| | |
|--|----|
| Standard | 00 |
| Flüsterfalle | 01 |
| Stahlriegel | 02 |
| Flüsterfalle + Stahlriegel | 03 |
| Wechselstiftfixierung | 20 |
| Flüsterfalle + Stahlriegel + Wechselstiftfixierung | 25 |

| Artikel | Stulpform | Stulplänge | DIN Richtung | Best. Nr. |
|---------------------|------------|------------|--------------|------------------------------|
| Fallenriegelschloss | R3 x 20 mm | 235 mm | L/R | N 1 0 0 0 0 ** 8 1 * 0 0 0 L |
| Fallenriegelschloss | R3 x 24 mm | 235 mm | L/R | N 1 0 0 0 0 ** 8 1 * 0 0 0 K |
| Fallenriegelschloss | R3 x 20 mm | 235 mm | Links | N 1 0 0 0 2 ** 8 1 * 0 0 0 M |
| Fallenriegelschloss | R3 x 20 mm | 235 mm | Rechts | N 1 0 0 0 3 ** 8 1 * 0 0 0 M |

Hinweis: Stahlriegel nur für Dormmaß 65 und 100 mm verfügbar. 55, 60 und 80 mm auf Anfrage.

Fallenriegelschloss N1000

Schweizer-Rundzylinder, Drückernuss 8 mm, Entfernung 74 mm

Dormmaß

| | |
|--------|---|
| 55 mm | 1 |
| 60 mm | 2 |
| 65 mm | 3 |
| 80 mm | 5 |
| 100 mm | 7 |

Optionen

| | |
|--|----|
| Standard | 00 |
| Flüsterfalle | 01 |
| Stahlriegel | 02 |
| Flüsterfalle + Stahlriegel | 03 |
| Wechselstiftfixierung | 20 |
| Flüsterfalle + Stahlriegel + Wechselstiftfixierung | 25 |

| Artikel | Stulpform | Stulplänge | DIN Richtung | Best. Nr. |
|---------------------|------------|------------|--------------|------------------------------|
| Fallenriegelschloss | R3 x 20 mm | 235 mm | L/R | N 1 0 0 0 0 ** 8 8 * 0 0 0 L |
| Fallenriegelschloss | R3 x 24 mm | 235 mm | L/R | N 1 0 0 0 0 ** 8 8 * 0 0 0 K |
| Fallenriegelschloss | R3 x 20 mm | 235 mm | Links | N 1 0 0 0 2 ** 8 8 * 0 0 0 M |
| Fallenriegelschloss | R3 x 20 mm | 235 mm | Rechts | N 1 0 0 0 3 ** 8 8 * 0 0 0 M |

Hinweis: Stahlriegel nur für Dormmaß 65 und 100 mm verfügbar. 55, 60 und 80 mm auf Anfrage.

Standard-Objektschlösser Vollblatt

Fallenriegelschlösser für Feuerschutztüren



Fallenriegelschloss für Feuerschutztüren N1050

Euro-Profilzylinder, Drückernuss 9 mm, Entfernung 72 mm

Dornmaß

55 mm
60 mm
65 mm
80 mm
100 mm

1
2
3
5
7

Optionen

Standard 00
Flüsterfalle 01
Stahlriegel 02
Flüsterfalle + Stahlriegel 03
Wechselstiftfixierung 20
Flüsterfalle + Stahlriegel + Wechselstiftfixierung 25

| Artikel | Stulpform | Stulplänge | DIN Richtung | Best. Nr. |
|--|------------|------------|--------------|------------------------------|
| Fallenriegelschloss für Feuerschutztüren | R3 x 20 mm | 235 mm | L/R | N 1 0 5 0 0 ** 9 1 * 0 0 0 L |
| Fallenriegelschloss für Feuerschutztüren | R3 x 24 mm | 235 mm | L/R | N 1 0 5 0 0 ** 9 1 * 0 0 0 K |
| Fallenriegelschloss für Feuerschutztüren | R3 x 20 mm | 235 mm | Links | N 1 0 5 0 2 ** 9 1 * 0 0 0 M |
| Fallenriegelschloss für Feuerschutztüren | R3 x 20 mm | 235 mm | Rechts | N 1 0 5 0 3 ** 9 1 * 0 0 0 M |

Hinweis: Stahlriegel nur für Dornmaß 65 und 100 mm verfügbar. 55, 60 und 80 mm auf Anfrage.

Fallenriegelschloss für Feuerschutztüren N1050

Schweizer-Profilzylinder, Drückernuss 9 mm, Entfernung 74 mm

Dornmaß

55 mm
60 mm
65 mm
80 mm
100 mm

1
2
3
5
7

Optionen

Standard 00
Flüsterfalle 01
Stahlriegel 02
Flüsterfalle + Stahlriegel 03
Wechselstiftfixierung 20
Flüsterfalle + Stahlriegel + Wechselstiftfixierung 25

| Artikel | Stulpform | Stulplänge | DIN Richtung | Best. Nr. |
|--|------------|------------|--------------|------------------------------|
| Fallenriegelschloss für Feuerschutztüren | R3 x 20 mm | 235 mm | L/R | N 1 0 5 0 0 ** 9 8 * 0 0 0 L |
| Fallenriegelschloss für Feuerschutztüren | R3 x 24 mm | 235 mm | L/R | N 1 0 5 0 0 ** 9 8 * 0 0 0 K |
| Fallenriegelschloss für Feuerschutztüren | R3 x 20 mm | 235 mm | Links | N 1 0 5 0 2 ** 9 8 * 0 0 0 M |
| Fallenriegelschloss für Feuerschutztüren | R3 x 20 mm | 235 mm | Rechts | N 1 0 5 0 3 ** 9 8 * 0 0 0 M |

Hinweis: Stahlriegel nur für Dornmaß 65 und 100 mm verfügbar. 55, 60 und 80 mm auf Anfrage.

Standard-Objektschlösser Vollblatt

Riegel-, Fallen- und Badschlösser



Riegelschloss N1003
Euro-Profilzylinder

- Dormmaß**
- 55 mm 1
 - 60 mm 2
 - 65 mm 3
 - 80 mm 5
 - 100 mm 7
- Optionen**
- Standard 00
 - Stahlriegel 02

| Artikel | Stulpform | Stulplänge | DIN Richtung | Best. Nr. |
|---------------|------------|------------|--------------|------------------|
| Riegelschloss | R3 x 20 mm | 185 mm | L/R | N 10030**XX*001B |
| Riegelschloss | R3 x 24 mm | 185 mm | L/R | N 10030**XX*001A |
| Riegelschloss | R3 x 20 mm | 185 mm | Links | N 10032**XX*001E |
| Riegelschloss | R3 x 20 mm | 185 mm | Rechts | N 10033**XX*001E |

Hinweis: Stahlriegel nur für Dormmaß 65 und 100 mm verfügbar. 55, 60 und 80 mm auf Anfrage.



Fallenschloss N1002
Drückernuss 8 mm

- Dormmaß**
- 55 mm 1
 - 60 mm 2
 - 65 mm 3
 - 80 mm 5
 - 100 mm 7
- Optionen**
- Standard 00
 - Flüsterfalle 01
 - Wechselstiftfixierung 20
 - Flüsterfalle + Wechselstiftfixierung 22

| Artikel | Stulpform | Stulplänge | DIN Richtung | Best. Nr. |
|---------------|------------|------------|--------------|------------------|
| Fallenschloss | R3 x 20 mm | 185 mm | L/R | N 10020**8X*001B |
| Fallenschloss | R3 x 24 mm | 185 mm | L/R | N 10020**8X*001A |
| Fallenschloss | R3 x 20 mm | 185 mm | Links | N 10022**8X*001E |
| Fallenschloss | R3 x 20 mm | 185 mm | Rechts | N 10023**8X*001E |



Badschloss N1001
Drückernuss 8 mm, Entfernung 78 mm

- Dormmaß**
- 55 mm 1
 - 60 mm 2
 - 65 mm 3
 - 80 mm 5
 - 100 mm 7
- Optionen**
- Standard 00
 - Flüsterfalle 01
 - Stahlriegel 02
 - Flüsterfalle + Stahlriegel 03
 - Wechselstiftfixierung 20
 - Flüsterfalle + Stahlriegel + Wechselstiftfixierung 25

| Artikel | Stulpform | Stulplänge | DIN Richtung | Best. Nr. |
|------------|------------|------------|--------------|------------------|
| Badschloss | R3 x 20 mm | 235 mm | L/R | N 10010**8B*000L |
| Badschloss | R3 x 24 mm | 235 mm | L/R | N 10010**8B*000K |
| Badschloss | R3 x 20 mm | 235 mm | Links | N 10012**8B*000M |
| Badschloss | R3 x 20 mm | 235 mm | Rechts | N 10013**8B*000M |

Hinweis: Stahlriegel nur für Dormmaß 65 und 100 mm verfügbar. 55, 60 und 80 mm auf Anfrage.

Standard-Objektschlösser Vollblatt

Riegelschlösser



Riegelschloss N1056

Euro-Profilzylinder

| Dornmaß | |
|---------|---|
| 55 mm | 1 |
| 60 mm | 2 |
| 65 mm | 3 |
| 80 mm | 5 |
| 100 mm | 7 |

| Optionen | |
|-------------|----|
| Standard | 00 |
| Stahlriegel | 02 |

| Best. Nr. |
|------------------------------|
| N 1 0 5 6 0 ** X 1 * 0 0 0 L |
| N 1 0 5 6 0 ** X 1 * 0 0 0 K |
| N 1 0 5 6 0 ** X 1 * 0 0 0 M |
| N 1 0 5 6 0 ** X 1 * 0 0 0 M |

| Artikel | Stulpform | Stulplänge | DIN Richtung | Best. Nr. |
|---------------|------------|------------|--------------|------------------------------|
| Riegelschloss | R3 x 20 mm | 235 mm | L/R | N 1 0 5 6 0 ** X 1 * 0 0 0 L |
| Riegelschloss | R3 x 24 mm | 235 mm | L/R | N 1 0 5 6 0 ** X 1 * 0 0 0 K |
| Riegelschloss | R3 x 20 mm | 235 mm | Links | N 1 0 5 6 0 ** X 1 * 0 0 0 M |
| Riegelschloss | R3 x 20 mm | 235 mm | Rechts | N 1 0 5 6 0 ** X 1 * 0 0 0 M |

Hinweis: Stahlriegel nur für Dornmaß 65 und 100 mm verfügbar. 55, 60 und 80 mm auf Anfrage.

Riegelschloss N1056

Schweizer-Rundzylinder

| Dornmaß | |
|---------|---|
| 55 mm | 1 |
| 60 mm | 2 |
| 65 mm | 3 |
| 80 mm | 5 |
| 100 mm | 7 |

| Optionen | |
|-------------|----|
| Standard | 00 |
| Stahlriegel | 02 |

| Best. Nr. |
|------------------------------|
| N 1 0 5 6 0 ** X 8 * 0 0 0 L |
| N 1 0 5 6 0 ** X 8 * 0 0 0 K |
| N 1 0 5 6 0 ** X 8 * 0 0 0 M |
| N 1 0 5 6 0 ** X 8 * 0 0 0 M |

| Artikel | Stulpform | Stulplänge | DIN Richtung | Best. Nr. |
|---------------|------------|------------|--------------|------------------------------|
| Riegelschloss | R3 x 20 mm | 235 mm | L/R | N 1 0 5 6 0 ** X 8 * 0 0 0 L |
| Riegelschloss | R3 x 24 mm | 235 mm | L/R | N 1 0 5 6 0 ** X 8 * 0 0 0 K |
| Riegelschloss | R3 x 20 mm | 235 mm | Links | N 1 0 5 6 0 ** X 8 * 0 0 0 M |
| Riegelschloss | R3 x 20 mm | 235 mm | Rechts | N 1 0 5 6 0 ** X 8 * 0 0 0 M |

Hinweis: Stahlriegel nur für Dornmaß 65 und 100 mm verfügbar. 55, 60 und 80 mm auf Anfrage.

Standard-Objektschlösser Vollblatt

Fallenschlösser für Feuerschutztüren



Fallenriegelschloss für Feuerschutztüren N1055

Euro-Profilzylinder, Drückernuss 9 mm, Entfernung 72 mm

Dormaß

| | |
|--------|---|
| 55 mm | 1 |
| 60 mm | 2 |
| 65 mm | 3 |
| 80 mm | 5 |
| 100 mm | 7 |

Optionen

| | |
|--------------------------------------|----|
| Standard | 00 |
| Flüsterfalle | 01 |
| Wechselstiftfixierung | 20 |
| Flüsterfalle + Wechselstiftfixierung | 22 |

| Artikel | Stulpform | Stulplänge | DIN Richtung | Best. Nr. |
|------------------------------------|------------|------------|--------------|-------------------------|
| Fallenschloss für Feuerschutztüren | R3 x 20 mm | 235 mm | L/R | N 10550**91*000L |
| Fallenschloss für Feuerschutztüren | R3 x 24 mm | 235 mm | L/R | N 10550**91*000K |
| Fallenschloss für Feuerschutztüren | R3 x 20 mm | 235 mm | Links | N 10552**91*000M |
| Fallenschloss für Feuerschutztüren | R3 x 20 mm | 235 mm | Rechts | N 10553**91*000M |

Fallenriegelschloss für Feuerschutztüren N1055

Schweizer-Rundzylinder, Drückernuss 9 mm, Entfernung 74 mm

Dormaß

| | |
|--------|---|
| 55 mm | 1 |
| 60 mm | 2 |
| 65 mm | 3 |
| 80 mm | 5 |
| 100 mm | 7 |

Optionen

| | |
|--------------------------------------|----|
| Standard | 00 |
| Flüsterfalle | 01 |
| Wechselstiftfixierung | 20 |
| Flüsterfalle + Wechselstiftfixierung | 22 |

| Artikel | Stulpform | Stulplänge | DIN Richtung | Best. Nr. |
|------------------------------------|------------|------------|--------------|-------------------------|
| Fallenschloss für Feuerschutztüren | R3 x 20 mm | 235 mm | L/R | N 10550**98*000L |
| Fallenschloss für Feuerschutztüren | R3 x 24 mm | 235 mm | L/R | N 10550**98*000K |
| Fallenschloss für Feuerschutztüren | R3 x 20 mm | 235 mm | Links | N 10552**98*000M |
| Fallenschloss für Feuerschutztüren | R3 x 20 mm | 235 mm | Rechts | N 10553**98*000M |

Standard-Objektschlösser Vollblatt

Falztreibriegel



Falztreibriegel N1410

DIN L/R

Dornmaß

65 mm
80 mm
100 mm

3
5
7

| Artikel | Stulpform | Stulplänge | Best. Nr. |
|-----------------|------------|------------|------------------|
| Falztreibriegel | F3 x 20 mm | 235 mm | N 1410000XX*0005 |
| Falztreibriegel | F3 x 24 mm | 235 mm | N 1410000XX*0006 |
| Falztreibriegel | R3 x 20 mm | 235 mm | N 1410000XX*0001 |
| Falztreibriegel | R3 x 24 mm | 235 mm | N 1410000XX*0002 |

Standard-Panikschloss Rohrrahmen mehr Funktionen für mehr Flexibilität

Das Standard-Panikschloss in der Rohrrahmen-Version kann sowohl für 1-flügelige als auch für 2-flügelige Türen eingesetzt werden. Bei 1-flügeligen Paniktüren mit Bedarfsflügel kann der OneSystem Falztreibriegel verwendet werden. Alle Panikschlösser aus dem OneSystem Produktportfolio sind vielfältig einsetzbar und können je nach Bedarf mit passenden Überwachungsfunktionen ausgestattet werden. Die Panikfunktionen B, C, D, E und P sorgen für zahlreiche Anwendungsmöglichkeiten. In Kombination mit den OneSystem Panikstangen Typ A und Typ B erfüllen sie die Anforderungen nach EN 1125. Die Anforderungen gemäß EN 179 werden in Kombination mit diversen Beschlagvarianten erfüllt.

Standard-Panikschloss, Rohrrahmen – die Vorteile:

- Umwelt-Produktdeklaration (EPD) nach EN 15804
- Geprüft auf 200.000 Zyklen und 300 kg Türgewicht
- Erfüllung von EN 179/EN 1125, EN 12209
- Geringes Hinterdornmaß 15 mm
- Panikfunktion einwärts/auswärts umstellbar
- Optional: Bus-System mit integrierter Überwachungssensorik und vereinfachtem Anschluss über 5-adriges Kabel

Obenverriegelung und optional Untenverriegelung mit patentierter „Easy Installation“ zur einfachen Montage der Verriegelungsstangen

VarioFix zur nachträglichen Justierung

Verschraubungsmöglichkeit für Beschläge durch das Schloss

DIN links/rechts umlegbare Falle im neuen Design für hohe Stabilität und mit integrierter Geräuschkämpfung

Schlosskasten geschlossen

Gleicher Drehwinkel von 35° wie das Schloss

Verschraubungsmöglichkeit für Beschläge durch das Schloss

Riegel mit Antimanipulations-Geometrie

Optional: Bus-System mit integrierter Überwachungsfunktion

Optionale Untenverriegelung mit „Easy Installation“

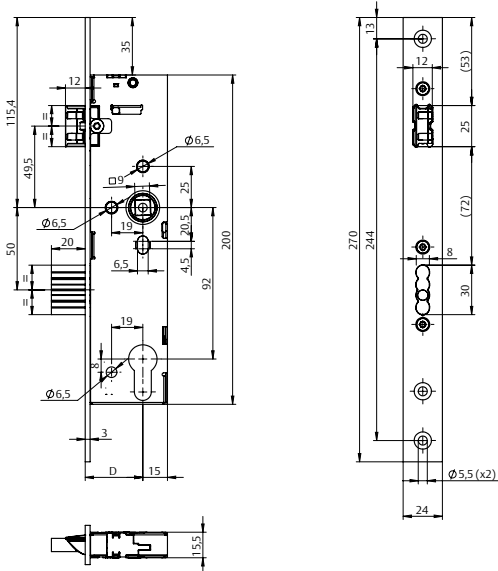
Entwickelt für Euro-Profilzylinder und Schweizer Rundprofilzylinder



Standard-Panikschlösser Rohrrahmen

Die Ausführungen: Daten & Maße

| Technische Daten | |
|------------------|--|
| Dornmaß | 30, 35, 40, 45 mm |
| Entfernung | 92 mm (vorge richtet für Euro-Profilzylinder), 94 mm (vorge richtet für Schweizer Rundzylinder) |
| Stulp | U-Stulp: U6 x 24 mm Flachstulp: F3 x 20 mm, F3 x 24 mm, R3 x 20 mm, R3 x 24 mm |
| Länge Stulp | 270, 320, 370 mm (je nach Ausführung) |
| Material Stulp | Edelstahl |
| Falle | DIN L/R (symmetrischer Stulp) |
| Riegelausschluss | 20 mm, 1-tourig |
| Drückernuß | 9 mm |
| Normen | EN 179, EN 1125, EN12209 geeignet für den Einbau in Feuerschutztüren |

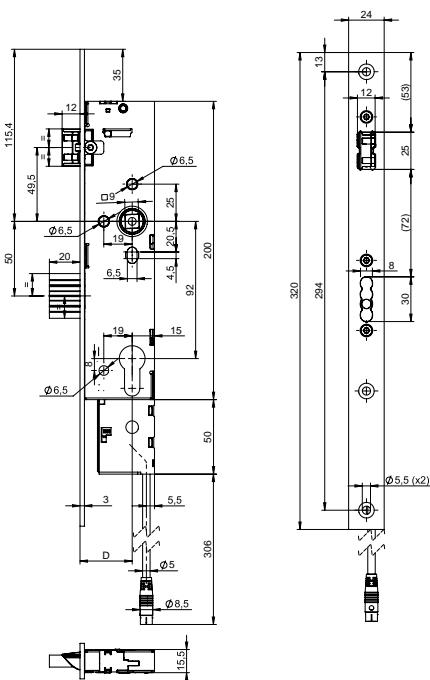


Standard Panikschloss N16XX

OneSystem Panikschloss N16XX nach EN 179 und EN 1125 für Rohrrahmentüren. Zugelassen für Feuerschutzabschlüsse nach EN 1634. Produktspezifische Umweltproduktdeklaration (EPD) nach EN 15804 mit artikelbezogenen Kennzahlen. Geprüft auf 200.000 Zyklen und 300 kg Türgewicht.

| Panikfunktion | 1-flügelig | 2-flügelig |
|---------------|------------|------------|
| B | N1600 | N1602 |
| C | N1604 | N1606 |
| D | N1608 | N1610 |
| E | N1612 | N1614 |
| P | N1616 | - |

Weiteres Zubehör finden Sie unter der Rubrik Zubehör.



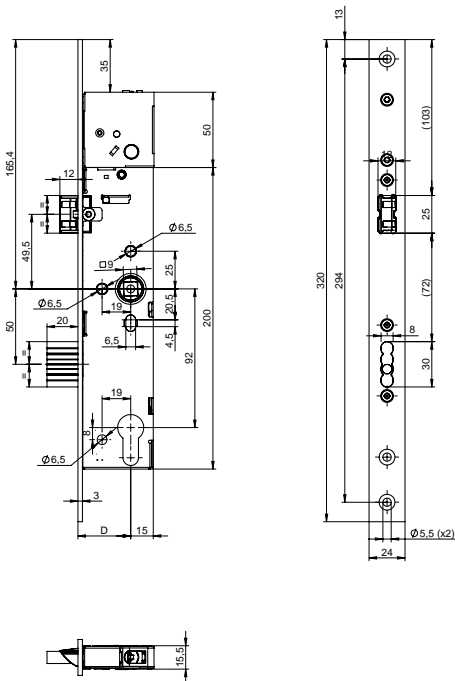
Standard Panikschloss mit Überwachungsfunktion

- Wie oben jedoch mit integriertem Bussystem basierend auf ASSA ABLOY Hi-O-Standard
- Vereinfachter Anschluss an verschiedene ASSA ABLOY-Produkte über 5-adriges Kabel am Schloss
- Mit integrierter Sensorik zur Überwachung von
 - Drücker innen > 5° betätigt
 - Drücker außen > 5° betätigt
 - Außendrücker gekuppelt = an/aus
 - Riegelüberwachung = entriegelt/verriegelt
 - Schließzylinderüberwachung

| Zubehör | Best. Nr. |
|--------------------|-------------------------------|
| Anschlusskabel 10m | N 5 9 5 5 1 0 1 0 0 0 0 0 0 0 |
| IO-Modul | N 5 9 5 0 0 0 0 0 0 0 0 0 0 0 |

Standard-Panikschlösser Rohrrahmen

Die Ausführungen: Daten & Maße

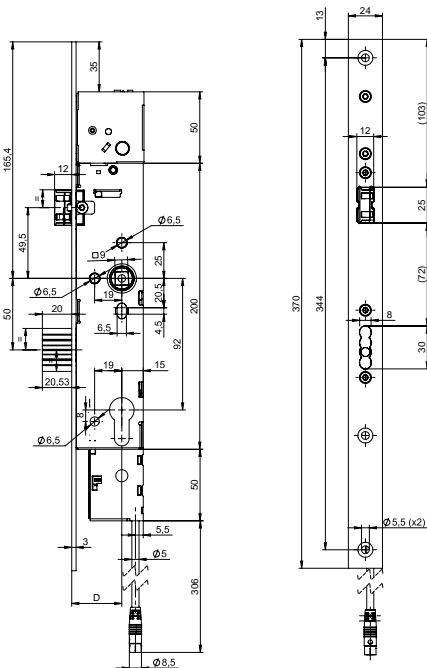


Standard Panikschloss mit Obenverriegelung N16XX

OneSystem Panikschloss N16XX nach EN 179 und EN 1125 für Rohrrahmentüren mit Obenverriegelung. Zugelassen für Feuerschutzabschlüsse nach EN 1634. Produktspezifische Umweltproduktdeklaration (EPD) nach EN 15804 mit artikelbezogenen Kennzahlen. Geprüft auf 200.000 Zyklen und 300 kg Türgewicht.

| Panikfunktion | 1-flügelig | 2-flügelig |
|---------------|------------|------------|
| B | N1601 | N1603 |
| C | N1605 | N1607 |
| D | N1609 | N1611 |
| E | N1613 | N1615 |

Weiteres Zubehör finden Sie unter der Rubrik Zubehör.



Standard Panikschloss mit Obenverriegelung und Überwachungsfunktion

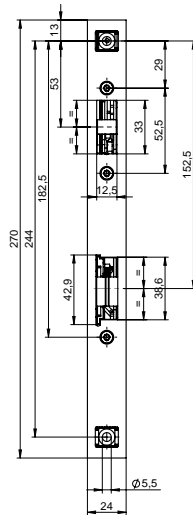
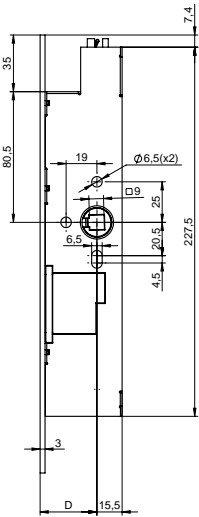
- Wie oben jedoch mit integriertem Bussystem basierend auf ASSA ABLOY Hi-O-Standard
- Vereinfachter Anschluss an verschiedene ASSA ABLOY-Produkte über 5-adriges Kabel am Schloss
- Mit integrierter Sensorik zur Überwachung von
 - Drücker innen > 5° betätigt
 - Drücker außen > 5° betätigt
 - Außendrücker gekuppelt = an/aus
 - Riegelüberwachung = entriegelt/verriegelt
 - Schließzylinderüberwachung

| Zubehör | Best. Nr. |
|--------------------|-----------------------------|
| Anschlusskabel 10m | N 5 9 5 5 1 0 1 0 0 0 0 0 0 |
| IO-Modul | N 5 9 5 0 0 0 0 0 0 0 0 0 0 |

Standard-Panikschlösser Rohrrahmen

Die Ausführungen: Daten & Maße

Standard-Panikschloss

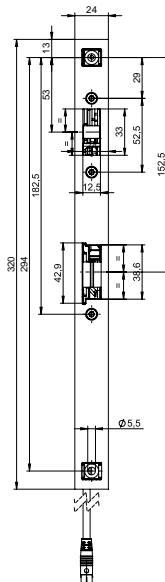
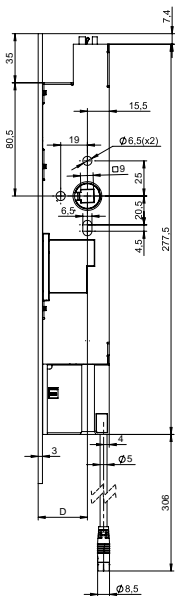


Standard-Panikgegenkasten N1920

OneSystem Standard-Panikgegenkasten N1920 zum automatischen Verschluss des Standflügels nach oben und unten für zweiflügelige Türen. Zur Verwendung mit OneSystem Schlössern der Serie N16XX am Gangflügel. Zugelassen für Feuerschutzabschlüsse nach DIN EN 1634. Produktspezifische Umweltproduktdeklaration (EPD) nach DIN EN 15804 mit artikelbezogenen Kennzahlen.

Modell
N1920

Weiteres Zubehör finden Sie unter der Rubrik Zubehör.



Standard-Panikgegenkasten mit Überwachungsfunktion

- Wie oben jedoch mit integriertem Bussystem basierend auf ASSA ABLOY Hi-O-Standard
- Vereinfachter Anschluss an verschiedene ASSA ABLOY-Produkte über 5-adriges Kabel am Schloss
- Mit integrierter Sensorik zur Überwachung von
- Fallenüberwachung = Tür zu
- Panikgriff > 5°
- Riegelüberwachung = Tür verriegelt

Zubehör

Anschlusskabel 10m
IO-Modul

Best. Nr.

N 5 9 5 5 1 0 1 0 0 0 0 0 0
N 5 9 5 0 0 0 0 0 0 0 0 0 0

Standard-Panikschlösser Rohrrahmen

Euro-Profilzylinder



Standard-Panikschloss N16xx

Euro-Profilzylinder, Drückernuss 9 mm, Entfernung 92 mm, DIN L/R

| Panikfunktion | |
|---------------------------------|----|
| B, 1-flügelig | 00 |
| B, 1-flügelig, Obenverriegelung | 01 |
| B, 2-flügelig | 02 |
| B, 2-flügelig, Obenverriegelung | 03 |
| C, 1-flügelig | 04 |
| C, 1-flügelig, Obenverriegelung | 05 |
| C, 2-flügelig | 06 |
| C, 2-flügelig, Obenverriegelung | 07 |
| D, 1-flügelig | 08 |
| D, 1-flügelig, Obenverriegelung | 09 |
| D, 2-flügelig | 10 |
| D, 2-flügelig, Obenverriegelung | 11 |
| E, 1-flügelig | 12 |
| E, 1-flügelig, Obenverriegelung | 13 |
| E, 2-flügelig | 14 |
| E, 2-flügelig, Obenverriegelung | 15 |
| P, 1-flügelig | 16 |

| Dornmaß | |
|---------|---|
| 30 mm | 1 |
| 35 mm | 2 |
| 40 mm | 3 |
| 45 mm | 4 |

| Artikel | Stulpform | Stulp länge | Überwachung | Obenverriegelung | |
|-----------------------|------------|-------------|-------------|--------------------|-----------------------------|
| Standard-Panikschloss | F3 x 20 mm | 270 mm | nein | nicht möglich | N 16 ** 4 00 9 5 * 0 0 0 9 |
| Standard-Panikschloss | F3 x 24 mm | 270 mm | nein | nicht möglich | N 16 ** 4 00 9 5 * 0 0 0 8 |
| Standard-Panikschloss | U6 x 24 mm | 270 mm | nein | nicht möglich | N 16 ** 4 00 9 5 * 0 0 1 8 |
| Standard-Panikschloss | R3 x 20 mm | 270 mm | nein | nicht möglich | N 16 ** 4 00 9 5 * 0 0 0 R |
| Standard-Panikschloss | R3 x 24 mm | 270 mm | nein | nicht möglich | N 16 ** 4 00 9 5 * 0 0 0 Q |
| Standard-Panikschloss | F3 x 20 mm | 320 mm | nein | wählbar* | N 16 ** 4 00 9 5 * 0 0 0 E |
| Standard-Panikschloss | F3 x 24 mm | 320 mm | nein | wählbar* | N 16 ** 4 00 9 5 * 0 0 0 1 |
| Standard-Panikschloss | U6 x 24 mm | 320 mm | nein | wählbar* | N 16 ** 4 00 9 5 * 0 0 0 F |
| Standard-Panikschloss | R3 x 20 mm | 320 mm | nein | wählbar* | N 16 ** 4 00 9 5 * 0 0 0 Z |
| Standard-Panikschloss | R3 x 24 mm | 320 mm | nein | wählbar* | N 16 ** 4 00 9 5 * 0 0 0 Y |
| Standard-Panikschloss | F3 x 20 mm | 320 mm | ja | nicht möglich | N 16 ** 4 1 2 9 5 * 0 0 0 E |
| Standard-Panikschloss | F3 x 24 mm | 320 mm | ja | nicht möglich | N 16 ** 4 1 2 9 5 * 0 0 0 1 |
| Standard-Panikschloss | U6 x 24 mm | 320 mm | ja | nicht möglich | N 16 ** 4 1 2 9 5 * 0 0 0 F |
| Standard-Panikschloss | R3 x 20 mm | 320 mm | ja | nicht möglich | N 16 ** 4 1 2 9 5 * 0 0 0 Z |
| Standard-Panikschloss | R3 x 24 mm | 320 mm | ja | nicht möglich | N 16 ** 4 1 2 9 5 * 0 0 0 Y |
| Standard-Panikschloss | F3 x 20 mm | 370 mm | nein | nur mit OV möglich | N 16 ** 4 00 9 5 * 0 0 1 D |
| Standard-Panikschloss | F3 x 24 mm | 370 mm | nein | nur mit OV möglich | N 16 ** 4 00 9 5 * 0 0 1 C |
| Standard-Panikschloss | U6 x 24 mm | 370 mm | nein | nur mit OV möglich | N 16 ** 4 00 9 5 * 0 0 1 E |
| Standard-Panikschloss | R3 x 20 mm | 370 mm | nein | nur mit OV möglich | N 16 ** 4 00 9 5 * 0 0 1 B |
| Standard-Panikschloss | R3 x 24 mm | 370 mm | nein | nur mit OV möglich | N 16 ** 4 00 9 5 * 0 0 1 A |
| Standard-Panikschloss | F3 x 20 mm | 370 mm | ja | nur mit OV möglich | N 16 ** 4 1 2 9 5 * 0 0 1 D |
| Standard-Panikschloss | F3 x 24 mm | 370 mm | ja | nur mit OV möglich | N 16 ** 4 1 2 9 5 * 0 0 1 C |
| Standard-Panikschloss | U6 x 24 mm | 370 mm | ja | nur mit OV möglich | N 16 ** 4 1 2 9 5 * 0 0 1 E |
| Standard-Panikschloss | R3 x 20 mm | 370 mm | ja | nur mit OV möglich | N 16 ** 4 1 2 9 5 * 0 0 1 B |
| Standard-Panikschloss | R3 x 24 mm | 370 mm | ja | nur mit OV möglich | N 16 ** 4 1 2 9 5 * 0 0 1 A |

Hinweis:

Bei U-Stulp Varianten sind die Endkappen im Lieferumfang enthalten. Bitte beachten Sie, dass sich bei U-Stulp Varianten das Dornmaß um 1 mm verkürzt.

Schlösser mit Panikfunktion P sind nicht mit Obenverriegelung lieferbar. Bei Bestellung mit 320mm Stulp länge verlängert sich der Stulp um 50mm nach unten.

* Wenn weder eine Überwachung noch eine Obenverriegelung gewählt wird, verlängert sich der 320 mm lange Stulp nicht um 50 mm nach oben sondern um 50 mm nach unten. Diese Variante ist für Türen vorgesehen, die eventuell später mit Überwachungsfunktion nachgerüstet werden sollen.

Standard-Panikschlösser Rohrrahmen

Schweizer Rundzylinder

Standard-Panikschloss N16xx

Schweizer Rundzylinder, Drückernuss 9 mm, Entfernung 94 mm, DIN L/R

| Panikfunktion | | Dornmaß |
|---------------------------------|----|---------|
| B, 1-flügelig | 00 | 30 mm |
| B, 1-flügelig, Obenverriegelung | 01 | 35 mm |
| B, 2-flügelig | 02 | 40 mm |
| B, 2-flügelig, Obenverriegelung | 03 | 45 mm |
| C, 1-flügelig | 04 | |
| C, 1-flügelig, Obenverriegelung | 05 | |
| C, 2-flügelig | 06 | |
| C, 2-flügelig, Obenverriegelung | 07 | |
| D, 1-flügelig | 08 | |
| D, 1-flügelig, Obenverriegelung | 09 | |
| D, 2-flügelig | 10 | |
| D, 2-flügelig, Obenverriegelung | 11 | |
| E, 1-flügelig | 12 | |
| E, 1-flügelig, Obenverriegelung | 13 | |
| E, 2-flügelig | 14 | |
| E, 2-flügelig, Obenverriegelung | 15 | |
| P, 1-flügelig | 16 | |

| Artikel | Stulpform | Stulp länge | Überwachung | Obenverriegelung | |
|-----------------------|------------|-------------|-------------|--------------------|------------------------------|
| Standard-Panikschloss | F3 x 20 mm | 270 mm | nein | nicht möglich | N 16 * * 4 0 0 9 9 * 0 0 0 9 |
| Standard-Panikschloss | F3 x 24 mm | 270 mm | nein | nicht möglich | N 16 * * 4 0 0 9 9 * 0 0 0 8 |
| Standard-Panikschloss | U6 x 24 mm | 270 mm | nein | nicht möglich | N 16 * * 4 0 0 9 9 * 0 0 1 8 |
| Standard-Panikschloss | R3 x 20 mm | 270 mm | nein | nicht möglich | N 16 * * 4 0 0 9 9 * 0 0 0 R |
| Standard-Panikschloss | R3 x 24 mm | 270 mm | nein | nicht möglich | N 16 * * 4 0 0 9 9 * 0 0 0 Q |
| Standard-Panikschloss | F3 x 20 mm | 320 mm | nein | wählbar* | N 16 * * 4 0 0 9 9 * 0 0 0 E |
| Standard-Panikschloss | F3 x 24 mm | 320 mm | nein | wählbar* | N 16 * * 4 0 0 9 9 * 0 0 0 1 |
| Standard-Panikschloss | U6 x 24 mm | 320 mm | nein | wählbar* | N 16 * * 4 0 0 9 9 * 0 0 0 F |
| Standard-Panikschloss | R3 x 20 mm | 320 mm | nein | wählbar* | N 16 * * 4 0 0 9 9 * 0 0 0 Z |
| Standard-Panikschloss | R3 x 24 mm | 320 mm | nein | wählbar* | N 16 * * 4 0 0 9 9 * 0 0 0 Y |
| Standard-Panikschloss | F3 x 20 mm | 320 mm | ja | nicht möglich | N 16 * * 4 1 2 9 9 * 0 0 0 E |
| Standard-Panikschloss | F3 x 24 mm | 320 mm | ja | nicht möglich | N 16 * * 4 1 2 9 9 * 0 0 0 1 |
| Standard-Panikschloss | U6 x 24 mm | 320 mm | ja | nicht möglich | N 16 * * 4 1 2 9 9 * 0 0 0 F |
| Standard-Panikschloss | R3 x 20 mm | 320 mm | ja | nicht möglich | N 16 * * 4 1 2 9 9 * 0 0 0 Z |
| Standard-Panikschloss | R3 x 24 mm | 320 mm | ja | nicht möglich | N 16 * * 4 1 2 9 9 * 0 0 0 Y |
| Standard-Panikschloss | F3 x 20 mm | 370 mm | nein | nur mit OV möglich | N 16 * * 4 0 0 9 9 * 0 0 1 D |
| Standard-Panikschloss | F3 x 24 mm | 370 mm | nein | nur mit OV möglich | N 16 * * 4 0 0 9 9 * 0 0 1 C |
| Standard-Panikschloss | U6 x 24 mm | 370 mm | nein | nur mit OV möglich | N 16 * * 4 0 0 9 9 * 0 0 1 E |
| Standard-Panikschloss | R3 x 20 mm | 370 mm | nein | nur mit OV möglich | N 16 * * 4 0 0 9 9 * 0 0 1 B |
| Standard-Panikschloss | R3 x 24 mm | 370 mm | nein | nur mit OV möglich | N 16 * * 4 0 0 9 9 * 0 0 1 A |
| Standard-Panikschloss | F3 x 20 mm | 370 mm | ja | nur mit OV möglich | N 16 * * 4 1 2 9 9 * 0 0 1 D |
| Standard-Panikschloss | F3 x 24 mm | 370 mm | ja | nur mit OV möglich | N 16 * * 4 1 2 9 9 * 0 0 1 C |
| Standard-Panikschloss | U6 x 24 mm | 370 mm | ja | nur mit OV möglich | N 16 * * 4 1 2 9 9 * 0 0 1 E |
| Standard-Panikschloss | R3 x 20 mm | 370 mm | ja | nur mit OV möglich | N 16 * * 4 1 2 9 9 * 0 0 1 B |
| Standard-Panikschloss | R3 x 24 mm | 370 mm | ja | nur mit OV möglich | N 16 * * 4 1 2 9 9 * 0 0 1 A |

Hinweis:

Bei U-Stulp-Varianten sind die Endkappen im Lieferumfang enthalten. Bitte beachten Sie, dass sich bei U-Stulp-Varianten das Dornmaß um 1mm verkürzt.

Schlösser mit Panikfunktion P sind nicht mit Obenverriegelung lieferbar. Bei Bestellung mit 320mm Stulp länge verlängert sich der Stulp um 50mm nach unten.

* Wenn weder eine Überwachung noch eine Obenverriegelung gewählt wird, verlängert sich der 320 mm lange Stulp nicht um 50 mm nach oben sondern um 50 mm nach unten. Diese Variante ist für Türen vorgesehen, die eventuell später mit Überwachungsfunktion nachgerüstet werden sollen.

Standard-Panikschlösser Rohrrahmen

Standard-Panikgegenkasten



Standard-Panikgegenkasten N1920

DIN L/R

Dornmaß

| | |
|-------|---|
| 30 mm | 1 |
| 35 mm | 2 |
| 40 mm | 3 |
| 45 mm | 4 |

| Artikel | Stulpform | Stulplänge | Überwachung | Best. Nr. |
|------------------|------------|------------|-------------|------------------------|
| Panikgegenkasten | F3 x 20 mm | 270 mm | Nein | N19200009X*0002 |
| Panikgegenkasten | F3 x 24 mm | 270 mm | Nein | N19200009X*0003 |
| Panikgegenkasten | U6 x 24 mm | 270 mm | Nein | N19200009X*0004 |
| Panikgegenkasten | R3 x 20 mm | 270 mm | Nein | N19200009X*0001 |
| Panikgegenkasten | R3 x 24 mm | 270 mm | Nein | N19200009X*0005 |
| Panikgegenkasten | F3 x 20 mm | 320 mm | Ja | N19200129X*0008 |
| Panikgegenkasten | F3 x 24 mm | 320 mm | Ja | N19200129X*0009 |
| Panikgegenkasten | U6 x 24 mm | 320 mm | Ja | N19200129X*000A |
| Panikgegenkasten | R3 x 20 mm | 320 mm | Ja | N19200129X*0006 |
| Panikgegenkasten | R3 x 24 mm | 320 mm | Ja | N19200129X*0007 |

Hinweis:

Bei U-Stulp Varianten sind die Endkappen im Lieferumfang enthalten. Bitte beachten Sie, dass sich bei U-Stulp Varianten das Dornmaß um 1mm verkürzt.

Standard-Panikschloss Vollblatt

mehr Funktionen für mehr Flexibilität

Das OneSystem Panikschloss bietet die gleichen Grundfunktionen wie die Standard-Objektschlösser. Es punktet durch innovatives Design und erweiterte Funktionen: Die Panikfunktion stellt sicher, dass die Tür von innen immer über den Drücker geöffnet werden kann. Die Vollblatt-Version eignet sich sowohl für 1-flügelige als auch für 2-flügelige Türen. Bei 1-flügeligen Paniktüren mit Bedarfsflügel kann der OneSystem Falztreibriegel verwendet werden. Das Standard-Panikschloss ist universell einsetzbar und kann optional mit diversen Überwachungsfunktionen ausgestattet werden. Es bietet zahlreiche Einsatzmöglichkeiten, da es mit den Panikfunktionen B, C, D, E und P erhältlich ist. In Kombination mit den OneSystem Panikstangen Typ A und Typ B erfüllen sie die Anforderungen nach EN 1125. Die Anforderungen gemäß EN 179 werden in Kombination mit diversen Beschlagvarianten erfüllt.

Standard-Panikschloss, Vollblatt – die Vorteile:

- Umwelt-Produktdeklaration (EPD) nach EN 15804
- Geprüft auf 200.000 Zyklen und 300 kg Türgewicht
- Erfüllung von EN 179/EN 1125, EN 12209
- Panikfunktion einwärts/auswärts umstellbar
- Optional: Bus-System mit integrierter Überwachungssensorik und vereinfachtem Anschluss über 5-adriges Kabel

Oberverriegelung und optional Unterverriegelung mit patentierter „Easy Installation“ zur einfachen Montage der Verriegelungsstangen

Verschraubungsmöglichkeit für Beschläge durch das Schloss

Gleicher Drehwinkel von 35° wie das Schloss

Optionale Unterverriegelung mit „Easy Installation“



DIN links/rechts umlegbare Falle im neuen Design für hohe Stabilität und mit integrierter Geräuschkämpfung

Schlosskasten geschlossen

Verschraubungsmöglichkeit für Beschläge durch das Schloss

Optional: Bus-System mit integrierter Überwachungsfunktion

Entwickelt für Euro-Profilzylinder und Schweizer Rundprofilzylinder

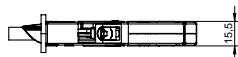
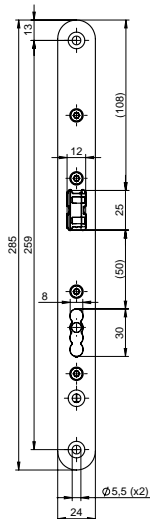
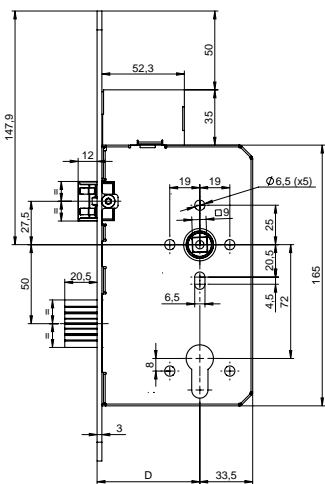
Riegel mit Anti-manipulations-Geometrie



Standard-Panikschlösser Vollblatt

Die Ausführungen: Daten & Maße

Standard-Panikschloss

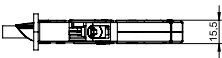
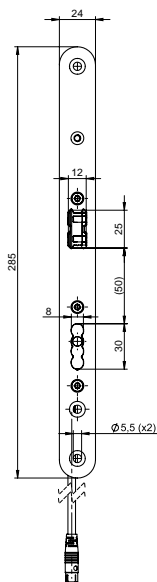
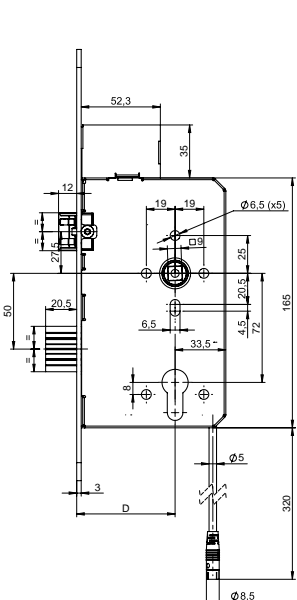


Standard Panikschloss mit Obenverriegelung N11XX

OneSystem Panikschloss N11XX nach EN 179 und EN 1125 für Vollblattdüren mit Obenverriegelung.
Zugelassen für Feuerschutzabschlüsse nach EN 1634. Produktspezifische Umweltproduktdeklaration (EPD) nach EN 15804 mit artikelbezogenen Kennzahlen.
Geprüft auf 200.000 Zyklen und 300 kg Türgewicht.

| Panikfunktion | 1-flügelig | 2-flügelig |
|---------------|------------|------------|
| B | N1101 | N1103 |
| C | N1105 | N1107 |
| D | N1109 | N1111 |
| E | N1113 | N1115 |

Weiteres Zubehör finden Sie unter der Rubrik Zubehör.



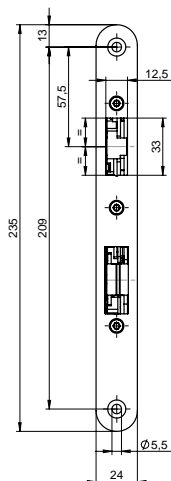
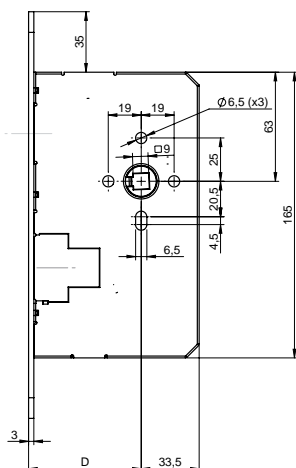
Standard Panikschloss mit Obenverriegelung und Überwachungsfunktion

- Wie oben jedoch mit integriertem Bussystem basierend auf ASSA ABLOY Hi-O-Standard
- Vereinfachter Anschluss an verschiedene ASSA ABLOY-Produkte über 5-adriges Kabel am Schloss
- Mit integrierter Sensorik zur Überwachung von
 - Drücker innen > 5° betätigt
 - Drücker außen > 5° betätigt
 - Außendrücker gekuppelt = an/aus
 - Riegelüberwachung = entriegelt/verriegelt
 - Schließzylinderüberwachung

| Zubehör | Best. Nr. |
|--------------------|-----------------------------|
| Anschlusskabel 10m | N 5 9 5 5 1 0 1 0 0 0 0 0 0 |
| IO-Modul | N 5 9 5 0 0 0 0 0 0 0 0 0 0 |

Standard-Panikschlösser Vollblatt

Die Ausführungen: Daten & Maße

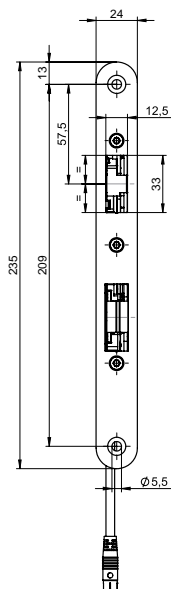
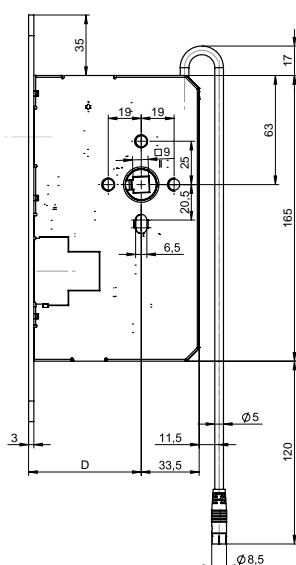


Standard-Panikgegenkasten N1420

OneSystem Standard-Panikgegenkasten N1420 zum automatischen Verschluss des Standflügels nach oben und unten für zweiflügelige Türen. Zur Verwendung mit OneSystem Schlössern der Serie N14XX am Gangflügel. Zugelassen für Feuerschutzabschlüsse nach DIN EN 1634. Produktspezifische Umweltproduktdeklaration (EPD) nach DIN EN 15804 mit artikelbezogenen Kennzahlen

| | |
|--------|--|
| Modell | |
| N1420 | |

Weiteres Zubehör finden Sie unter der Rubrik Zubehör.



Standard-Panikgegenkasten mit Überwachungsfunktion

- Wie oben jedoch mit integriertem Bussystem basierend auf ASSA ABLOY Hi-O-Standard
- Vereinfachter Anschluss an verschiedene ASSA ABLOY-Produkte über 5-adriges Kabel am Schloss
- Mit integrierter Sensorik zur Überwachung von
- Fallenüberwachung = Tür zu
- Panikgriff > 5°
- Riegelüberwachung = Tür verriegelt

| Zubehör | Best. Nr. |
|--------------------|-----------------------------|
| Anschlusskabel 10m | N 5 9 5 5 1 0 1 0 0 0 0 0 0 |
| IO-Modul | N 5 9 5 0 0 0 0 0 0 0 0 0 0 |

Standard-Panikschlösser Vollblatt

Euro-Profilzylinder

Standard-Panikschloss



Standard-Panikschloss N11xx

Euro-Profilzylinder, Drückernuss 9 mm, Entfernung 72 mm

Panikfunktion

| | |
|---------------------------------|----|
| B, 1-flügelig | 00 |
| B, 1-flügelig, Obenverriegelung | 01 |
| B, 2-flügelig | 02 |
| B, 2-flügelig, Obenverriegelung | 03 |
| C, 1-flügelig | 04 |
| C, 1-flügelig, Obenverriegelung | 05 |
| C, 2-flügelig | 06 |
| C, 2-flügelig, Obenverriegelung | 07 |
| D, 1-flügelig | 08 |
| D, 1-flügelig, Obenverriegelung | 09 |
| D, 2-flügelig | 10 |
| D, 2-flügelig, Obenverriegelung | 11 |
| E, 1-flügelig | 12 |
| E, 1-flügelig, Obenverriegelung | 13 |
| E, 2-flügelig | 14 |
| E, 2-flügelig, Obenverriegelung | 15 |
| P, 1-flügelig | 16 |

Dornmaß

| | |
|--------|---|
| 55 mm | 1 |
| 60 mm | 2 |
| 65 mm | 3 |
| 80 mm | 5 |
| 100 mm | 7 |

| Artikel | Stulpform | Stulplänge | Überwachung | Obenverriegelung | DIN Richtung | | |
|-----------------------|------------|------------|-------------|--------------------|--------------|------------------------|--|
| Standard-Panikschloss | R3 x 20 mm | 235 mm | nein | nicht möglich | Links | N 11 ** 2 0091 * 000 M | |
| Standard-Panikschloss | R3 x 20 mm | 235 mm | nein | nicht möglich | Rechts | N 11 ** 3 0091 * 000 M | |
| Standard-Panikschloss | R3 x 24 mm | 235 mm | nein | nicht möglich | L/R | N 11 ** 4 0091 * 000 K | |
| Standard-Panikschloss | R3 x 20 mm | 235 mm | nein | nicht möglich | L/R | N 11 ** 4 0091 * 000 L | |
| Standard-Panikschloss | R3 x 20 mm | 235 mm | ja | nicht möglich | Links | N 11 ** 2 1291 * 000 M | |
| Standard-Panikschloss | R3 x 20 mm | 235 mm | ja | nicht möglich | Rechts | N 11 ** 3 1291 * 000 M | |
| Standard-Panikschloss | R3 x 24 mm | 235 mm | ja | nicht möglich | L/R | N 11 ** 4 1291 * 000 K | |
| Standard-Panikschloss | R3 x 20 mm | 235 mm | ja | nicht möglich | L/R | N 11 ** 4 1291 * 000 L | |
| Standard-Panikschloss | R3 x 20 mm | 285 mm | nein | nur mit OV möglich | Links | N 11 ** 2 0091 * 000 X | |
| Standard-Panikschloss | R3 x 20 mm | 285 mm | nein | nur mit OV möglich | Rechts | N 11 ** 3 0091 * 000 X | |
| Standard-Panikschloss | R3 x 24 mm | 285 mm | nein | nur mit OV möglich | L/R | N 11 ** 4 0091 * 000 G | |
| Standard-Panikschloss | R3 x 20 mm | 285 mm | nein | nur mit OV möglich | L/R | N 11 ** 4 0091 * 000 W | |
| Standard-Panikschloss | R3 x 20 mm | 285 mm | ja | nur mit OV möglich | Links | N 11 ** 2 1291 * 000 X | |
| Standard-Panikschloss | R3 x 20 mm | 285 mm | ja | nur mit OV möglich | Rechts | N 11 ** 3 1291 * 000 X | |
| Standard-Panikschloss | R3 x 24 mm | 285 mm | ja | nur mit OV möglich | L/R | N 11 ** 4 1291 * 000 G | |
| Standard-Panikschloss | R3 x 20 mm | 285 mm | ja | nur mit OV möglich | L/R | N 11 ** 4 1291 * 000 W | |

Hinweis:

Schlösser mit Panikfunktion P sind nicht mit Obenverriegelung lieferbar. Daher sind diese Varianten nur mit 235mm Stulplänge erhältlich.

Standard Panikschlösser Vollblatt Schweizer Rundzylinder

Standard-Panikschloss N11xx

Schweizer Rundzylinder, Drückernuss 9 mm, Entfernung 74 mm

Panikfunktion

| | |
|---------------------------------|----|
| B, 1-flügelig | 00 |
| B, 1-flügelig, Obenverriegelung | 01 |
| B, 2-flügelig | 02 |
| B, 2-flügelig, Obenverriegelung | 03 |
| C, 1-flügelig | 04 |
| C, 1-flügelig, Obenverriegelung | 05 |
| C, 2-flügelig | 06 |
| C, 2-flügelig, Obenverriegelung | 07 |
| D, 1-flügelig | 08 |
| D, 1-flügelig, Obenverriegelung | 09 |
| D, 2-flügelig | 10 |
| D, 2-flügelig, Obenverriegelung | 11 |
| E, 1-flügelig | 12 |
| E, 1-flügelig, Obenverriegelung | 13 |
| E, 2-flügelig | 14 |
| E, 2-flügelig, Obenverriegelung | 15 |
| P, 1-flügelig | 16 |

Dormmaß

| | |
|--------|---|
| 55 mm | 1 |
| 60 mm | 2 |
| 65 mm | 3 |
| 80 mm | 5 |
| 100 mm | 7 |

| Artikel | Stulpform | Stulplänge | Überwachung | Obenverriegelung | DIN Richtung | |
|-----------------------|------------|------------|-------------|--------------------|--------------|-----------------------------|
| Standard-Panikschloss | R3 x 20 mm | 235 mm | nein | nicht möglich | Links | N 11 ** 2 0 0 9 8 * 0 0 0 M |
| Standard-Panikschloss | R3 x 20 mm | 235 mm | nein | nicht möglich | Rechts | N 11 ** 3 0 0 9 8 * 0 0 0 M |
| Standard-Panikschloss | R3 x 24 mm | 235 mm | nein | nicht möglich | L/R | N 11 ** 4 0 0 9 8 * 0 0 0 K |
| Standard-Panikschloss | R3 x 20 mm | 235 mm | nein | nicht möglich | L/R | N 11 ** 4 0 0 9 8 * 0 0 0 L |
| Standard-Panikschloss | R3 x 20 mm | 235 mm | ja | nicht möglich | Links | N 11 ** 2 1 2 9 8 * 0 0 0 M |
| Standard-Panikschloss | R3 x 20 mm | 235 mm | ja | nicht möglich | Rechts | N 11 ** 3 1 2 9 8 * 0 0 0 M |
| Standard-Panikschloss | R3 x 24 mm | 235 mm | ja | nicht möglich | L/R | N 11 ** 4 1 2 9 8 * 0 0 0 K |
| Standard-Panikschloss | R3 x 20 mm | 235 mm | ja | nicht möglich | L/R | N 11 ** 4 1 2 9 8 * 0 0 0 L |
| Standard-Panikschloss | R3 x 20 mm | 285 mm | nein | nur mit OV möglich | Links | N 11 ** 2 0 0 9 8 * 0 0 0 X |
| Standard-Panikschloss | R3 x 20 mm | 285 mm | nein | nur mit OV möglich | Rechts | N 11 ** 3 0 0 9 8 * 0 0 0 X |
| Standard-Panikschloss | R3 x 24 mm | 285 mm | nein | nur mit OV möglich | L/R | N 11 ** 4 0 0 9 8 * 0 0 0 G |
| Standard-Panikschloss | R3 x 20 mm | 285 mm | nein | nur mit OV möglich | L/R | N 11 ** 4 0 0 9 8 * 0 0 0 W |
| Standard-Panikschloss | R3 x 20 mm | 285 mm | ja | nur mit OV möglich | Links | N 11 ** 2 1 2 9 8 * 0 0 0 X |
| Standard-Panikschloss | R3 x 20 mm | 285 mm | ja | nur mit OV möglich | Rechts | N 11 ** 3 1 2 9 8 * 0 0 0 X |
| Standard-Panikschloss | R3 x 24 mm | 285 mm | ja | nur mit OV möglich | L/R | N 11 ** 4 1 2 9 8 * 0 0 0 G |
| Standard-Panikschloss | R3 x 20 mm | 285 mm | ja | nur mit OV möglich | L/R | N 11 ** 4 1 2 9 8 * 0 0 0 W |

Hinweis:

Panikfunktion P nur ohne Obenverriegelung wählbar und nur in der Stulplänge 235 mm.

Standard Panikschlösser Vollblatt

Standard-Panikgegenkasten



Standard-Panikgegenkasten N1420

DIN L/R

Dommaß

| | |
|--------|---|
| 65 mm | 3 |
| 80 mm | 5 |
| 100 mm | 7 |

| Artikel | Stulpform | Stulplänge | Stulpbreite | Überwachung | |
|------------------|------------|------------|-------------|-------------|------------------------|
| Panikgegenkasten | R3 x 20 mm | 235 | 20 | Nein | N14200009X*000D |
| Panikgegenkasten | R3 x 24 mm | 235 | 24 | Nein | N14200009X*000E |
| Panikgegenkasten | R3 x 20 mm | 235 | 20 | Ja | N14200129X*000D |
| Panikgegenkasten | R3 x 24 mm | 235 | 24 | Ja | N14200129X*000E |

Sicherheitsschlösser mechanisch 309N/319N

das mechanische, selbstverriegelnde Panikschloss

Die mechanischen Sicherheitspanikschlösser 309N und 319N sind eine Weiterentwicklung der erfolgreichen effeff-Sicherheitsschlösser. Sowohl die Einfach- als auch die Mehrfachverriegelungen haben die gleichen Schlosskastenabmessungen. Ob mechanisch, motorisch oder drückergesteuert – die einheitlichen Abmessungen sorgen für einen einfachen Einbau und für eine unkomplizierte Erweiterung der Schlossanlage. In Kombination mit den OneSystem-Panikstangen Typ A und Typ B erfüllen sie die Anforderungen nach EN 1125. Die Anforderungen gemäß EN 179 werden in Kombination mit diversen Beschlagvarianten erfüllt.

Sicherheitspanikschlösser 3x9N/5x9N/8x9N – die Vorteile:

- Umwelt-Produktdeklaration (EPD) nach EN 15804 (in Vorbereitung)
- Geprüft auf 500.000 Zyklen und 300 kg Türgewicht
- Schlossvarianten für 2-flügelige Türen mit Vollpanikfunktion, Standflügelverriegelung mit Sicherheits-Oberverriegelung für RC-Türen (in Vorbereitung)
- Selbstverriegelung mit mechanischer Ablaufsteuerung
- Eignung für Feuerschutztüren, EN 1634-1
- Geprüft nach EN 179/EN 1125
- Mechanische Verriegelung 309N/319N: Varianten mit Panikfunktion E und B
- Einbruchhemmung x19N Mehrfachverriegelung: in geeigneten Türsystemen bis RC 4 erreichbar
- Einbruchhemmung x09N Einfachverriegelung: in geeigneten Türsystemen bis RC 2 erreichbar

3 massive, oberflächen-gehärtete Schlossriegel mit 20 mm Ausschluss, Querscherbelastung 20.000 N

6-mm-Vollstulp mit integrierter Schubstange für mehr Sicherheit

Optional: integriertes Fallenschloss für Fluchttüröffner

Optional: integrierter Entriegelungspin für 2-flügelige Paniktüren

6-mm-Vollstulp für mehr Sicherheit

DIN links/rechts verwendbar durch universelle Kreuzfalle und umschaubare Steuerfalle

Massiver, oberflächen-gehärteter Schlossriegel mit 20 mm Ausschluss, Querscherbelastung 20.000 N

Einheitliche Schlosskastenmaße, kompatibel mit 809N/819N (elektromechanisch) und 509N/519N (Motorschloss)

Verschraubungsmöglichkeit für Sicherheitsbeschläge und Ovalrosetten durch das Schloss

Panikseite auswärts oder einwärts öffnend umschaubar (Panikfunktion B)

Eine Variante für Euro-Profilzylinder und Schweizer Rundprofilzylinder

Panik-Sicherheitsschlösser mechanisch 309N

Die Ausführungen: Daten & Maße

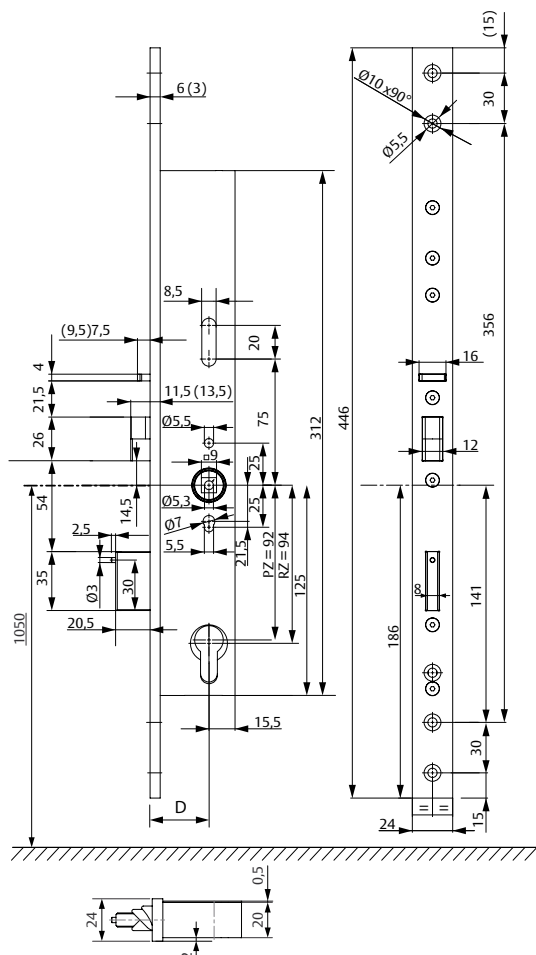
| Technische Daten | |
|---|--|
| Dornmaß | 35, 40, 45, 55, 65, 80 mm |
| Drückernuß | 9 mm |
| Entfernung | 92 mm (vorge richtet für Euro-Profilzylinder), 94 mm (vorge richtet für Schweizer Rundzylinder) |
| Riegelausschluss | 20 mm |
| Abmessungen Gehäuse (L x B x H) | 312 x 20 x Dornmaß + 15,5 mm |
| Maße Stulp | 446 x 24 x 6 mm (446 x 24 x 3 mm) |
| Material Stulp | Stahl verchromt |
| Seitliche Riegelbelastung nach EN 12209 | 20.000 N |
| Riegelgegenkraft nach EN 12209 | 6.000 N |
| Geprüft nach | EN 179 / EN 1125 |

Panik-Sicherheitsschloss 309NB / 309NE

Das 309N ist ein selbstverriegelndes Panikschloss für einflügelige Türen. Es erfüllt die Anforderungen an einbruchhemmende Türen, Feuerschutztüren, Notausgangs- und Paniktüren nach EN 179 und EN 1125. Eine mechanische Ablaufsteuerung verhindert zuverlässig das ungewollte Ausschließen der Riegel bei geöffneter Tür. Das Schloss ist universal DL/DR einsetzbar, durch universelle Kreuzfalle und umstellbare Steuerfalle. Die Panikseite auswärts oder einwärts öffnend ist ebenfalls umschraubbar.

| Panikfunktion | 1-flügelig |
|---------------|------------|
| B | 309NB |
| E | 309NE |

Passendes Zubehör finden Sie unter der Rubrik Zubehör.



Panik-Sicherheitsschlösser mechanisch 309N

Euro-Profilzylinder und Schweizer Rundzylinder



Panik-Sicherheitsschloss 309N

Euro-Profilzylinder, EN 179 & EN 1125, Drückernuss 9 mm, Entfernung 92 mm

| Dornmaß | Richtungen |
|---------|-------------------------------|
| 35 mm | 0 |
| 40 mm | 1 |
| 45 mm | 2 |
| 55 mm | 4 |
| 65 mm | 6 |
| 80 mm | 8 |
| | DIN L / R |
| | Panikseite umstellbar DIN L/R |
| | 0 |
| | 4 |

| Artikel | Stulpform | Stulplänge | Panikfunktion | |
|-------------------------------------|------------|------------|---------------|-----------------|
| Panik-Sicherheitsschloss mechanisch | F6 x 24 mm | 446 mm | B | 309NB001*540000 |
| Panik-Sicherheitsschloss mechanisch | F6 x 24 mm | 446 mm | E | 309NE001*500000 |
| Panik-Sicherheitsschloss mechanisch | F3 x 24 mm | 446 mm | B | 309NB091*540000 |
| Panik-Sicherheitsschloss mechanisch | F3 x 24 mm | 446 mm | E | 309NE091*500000 |

Hinweis:
Schließblech muss separat bestellt werden.

Panik-Sicherheitsschloss 309N

Schweizer Rundzylinder, EN 179 & EN 1125, Drückernuss 9 mm, Entfernung 94 mm

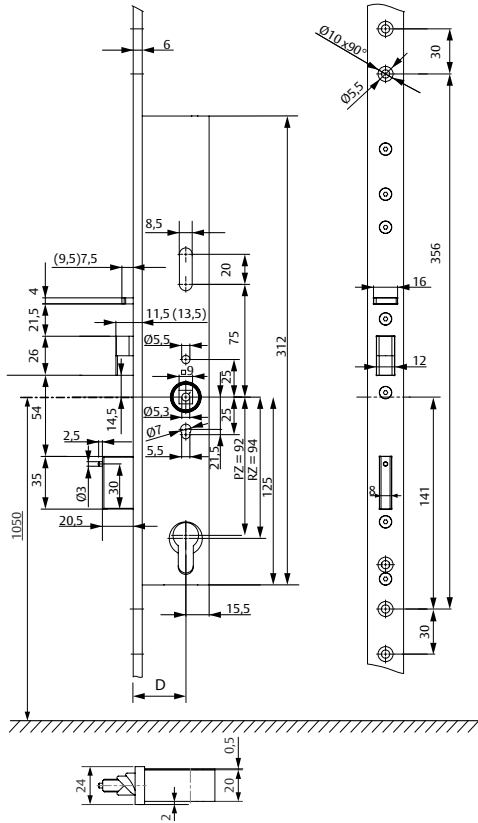
| Dornmaß | Richtungen |
|---------|-------------------------------|
| 35 mm | 0 |
| 40 mm | 1 |
| 45 mm | 2 |
| 55 mm | 4 |
| 65 mm | 6 |
| 80 mm | 8 |
| | DIN L / R |
| | Panikseite umstellbar DIN L/R |
| | 0 |
| | 4 |

| Artikel | Stulpform | Stulplänge | Panikfunktion | |
|-------------------------------------|------------|------------|---------------|-----------------|
| Panik-Sicherheitsschloss mechanisch | F6 x 24 mm | 446 mm | B | 309NB001*940000 |
| Panik-Sicherheitsschloss mechanisch | F6 x 24 mm | 446 mm | E | 309NE001*900000 |
| Panik-Sicherheitsschloss mechanisch | F3 x 24 mm | 446 mm | B | 309NB091*940000 |
| Panik-Sicherheitsschloss mechanisch | F3 x 24 mm | 446 mm | E | 309NE091*900000 |

Hinweis:
Schließblech muss separat bestellt werden.

Panik-Sicherheitsmehrfachverriegelung mechanisch 319N

Die Ausführungen: Daten & Maße



Technische Daten

| | |
|---|--|
| Dornmaß | 35, 40, 45, 55, 65, 80 mm |
| Drückernuß | 9 mm |
| Entfernung | 92 mm (vorgefertigt für Euro-Profilzylinder), 94 mm (vorgefertigt für Schweizer Rundzylinder) |
| Riegelausschluss | 20 mm |
| Abmessungen Gehäuse (L x B x H) | 312 x 20 x Dornmaß + 15,5 mm |
| Maße Stulp | 1760 x 24 x 6 mm |
| Material Stulp | Stahl verchromt |
| Seitliche Riegelbelastung nach EN 12209 | 20.000 N |
| Riegelgegenkraft nach EN 12209 | 6.000 N |
| Geprüft nach | EN 179 / EN 1125 |

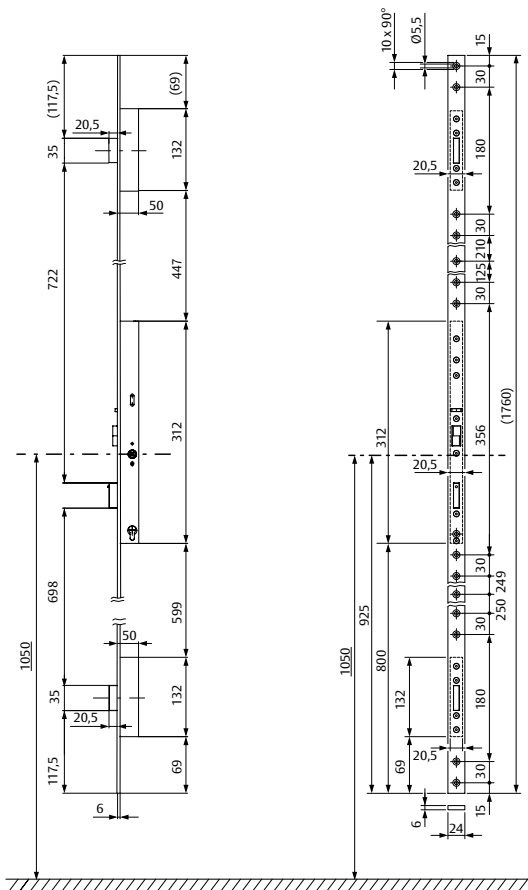
Panik-Sicherheitsmehrfachverriegelung 319NE / 319NB

Das 319N ist ein selbstverriegelndes Panikschloss mit Mehrfachverriegelung für einflügelige Türen. Es erfüllt die Anforderungen an einbruchhemmende Türen, Feuerschutztüren, Notausgangs- und Paniktüren nach EN 179 und EN 1125. Eine mechanische Ablaufsteuerung verhindert zuverlässig das ungewollte Ausschließen der Riegel bei geöffneter Tür. Das Schloss ist universal DL/DR einsetzbar, durch universelle Kreuzfalle und umstellbare Steuerfalle.

Panikfunktion

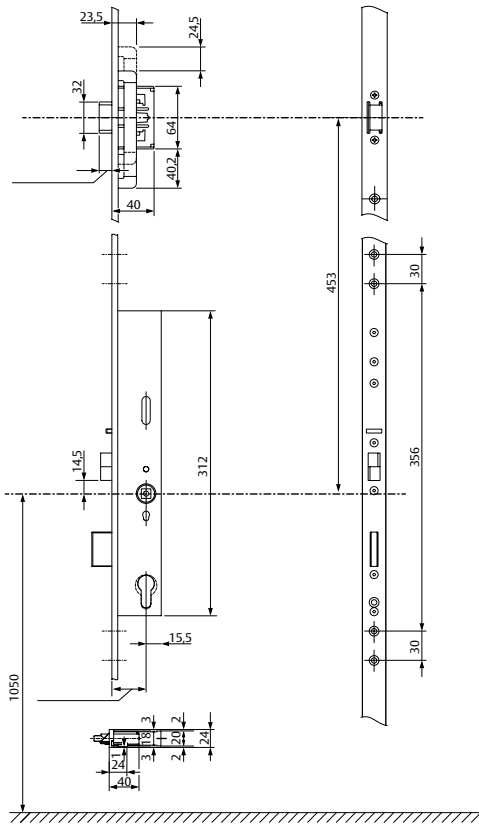
| Panikfunktion | 1-flügelig |
|---------------|------------|
| B | 319NB |
| E | 319NE |

Passendes Zubehör finden Sie unter der Rubrik Zubehör.



Panik-Sicherheitsmehrfachverriegelung mechanisch 319N

Die Ausführungen: Daten & Maße

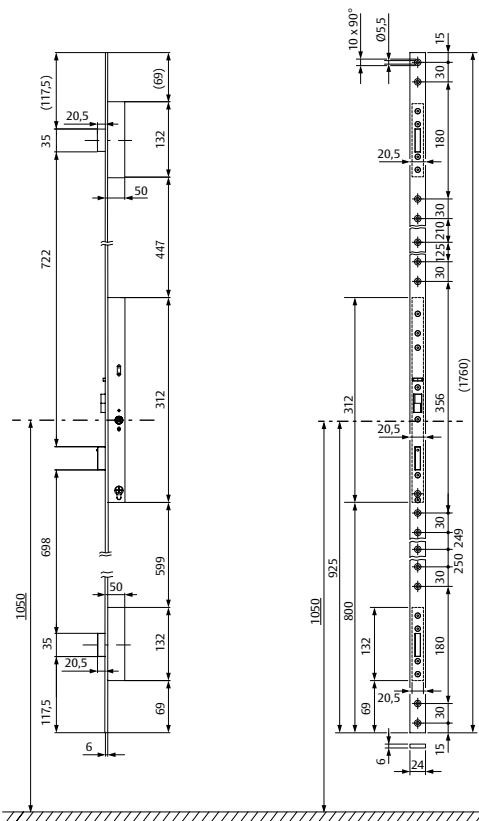


Panik-Sicherheitsmehrfachverriegelung 319NX mit integriertem Fallenschloss

Das 319N ist ein selbstverriegelndes Panikschloss mit Mehrfachverriegelung für einflügelige Türen. Es erfüllt die Anforderungen an einbruchhemmende Türen, Feuerschutztüren, Notausgangs- und Paniktüren nach EN 179 und EN 1125. Eine mechanische Ablaufsteuerung verhindert zuverlässig das ungewollte Ausschließen der Riegel bei geöffneter Tür. Das Schloss ist universal DL/DR einsetzbar, durch universelle Kreuzfalle umstellbare Steuerfalle und umschaubbares Fallenschloss. Ein zusätzlich im Stulp integriertes Fallenschloss dient als Gegenstück für den Einsatz mit einem Fluchttüröffner als Fluchttürverriegelung.

| Panikfunktion | 1-flügelig |
|---------------|------------|
| B | 319NB |
| E | 319NE |

Passendes Zubehör finden Sie unter der Rubrik Zubehör.



Mehrfachverriegelung mechanisch 319N0, Umschaltfunktion B ohne Panikfunktion

Das 319N ist ein selbstverriegelndes Schloss mit Mehrfachverriegelung für einflügelige Türen. Es erfüllt die Anforderungen an einbruchhemmende Türen und Feuerschutztüren, die gleichzeitig keine Anforderungen an Notausgangs- oder Paniktüren haben. Eine mechanische Ablaufsteuerung verhindert zuverlässig das ungewollte Ausschließen der Riegel bei geöffneter Tür. Das Schloss ist universal DL/DR einsetzbar, durch universelle Kreuzfalle und umstellbare Steuerfalle.

| | |
|--------|-------|
| Modell | 319N0 |
|--------|-------|

Passendes Zubehör finden Sie unter der Rubrik Zubehör.

Panik-Sicherheitsmehrfachverriegelung

mechanisch 319N

Mit Panikfunktion, Euro-Profilzylinder und Schweizer-Rundzylinder



Panik-Sicherheitsmehrfachverriegelung 319N

Euro-Profilzylinder, EN 179 & EN 1125, Drückernuss 9 mm, Entfernung 92 mm

| Dornmaß | Richtungen |
|---------|------------|
| 35 mm | 0 |
| 40 mm | 1 |
| 45 mm | 2 |
| 55 mm | 4 |
| 65 mm | 6 |
| 80 mm | 8 |

| Richtungen |
|-------------------------------|
| DIN L / R |
| Panikseite umstellbar DIN L/R |

| |
|---|
| 0 |
| 4 |

| Artikel | Stulpform | Stulplänge | Panikfunktion | |
|--|------------|------------|---------------|------------------------|
| Panik-Sicherheitsmehrfachverriegelung selbstverriegelnd mechanisch | F6 x 24 mm | 1760 mm | B | 319NB001*540000 |
| Panik-Sicherheitsmehrfachverriegelung selbstverriegelnd mechanisch | F6 x 24 mm | 1760 mm | E | 319NE001*500000 |
| Panik-Sicherheitsmehrfachverriegelung selbstverriegelnd mechanisch mit Fallenschloss | F6 x 24 mm | 1760 mm | B | 319NB0F1*540000 |
| Panik-Sicherheitsmehrfachverriegelung selbstverriegelnd mechanisch mit Fallenschloss | F6 x 24 mm | 1760 mm | E | 319NE0F1*500000 |

Hinweis:
Schließblech muss separat bestellt werden.

- - - Fallenschloss optional

Panik-Sicherheitsmehrfachverriegelung 319N

Schweizer-Rundzylinder, EN 179 & EN 1125, Drückernuss 9 mm, Entfernung 94 mm

| Dornmaß | Richtungen |
|---------|------------|
| 35 mm | 0 |
| 40 mm | 1 |
| 45 mm | 2 |
| 55 mm | 4 |
| 65 mm | 6 |
| 80 mm | 8 |

| Richtungen |
|-------------------------------|
| DIN L / R |
| Panikseite umstellbar DIN L/R |

| |
|---|
| 0 |
| 4 |

| Artikel | Stulpform | Stulplänge | Panikfunktion | |
|--|------------|------------|---------------|------------------------|
| Panik-Sicherheitsmehrfachverriegelung selbstverriegelnd mechanisch | F6 x 24 mm | 1760 mm | B | 319NB001*940000 |
| Panik-Sicherheitsmehrfachverriegelung selbstverriegelnd mechanisch | F6 x 24 mm | 1760 mm | E | 319NE001*900000 |
| Panik-Sicherheitsmehrfachverriegelung selbstverriegelnd mechanisch mit Fallenschloss | F6 x 24 mm | 1760 mm | B | 319NB0F1*940000 |
| Panik-Sicherheitsmehrfachverriegelung selbstverriegelnd mechanisch mit Fallenschloss | F6 x 24 mm | 1760 mm | E | 319NE0F1*900000 |

Hinweis:
Schließblech muss separat bestellt werden.

- - - Fallenschloss optional

Sicherheitsmehrfachverriegelung mechanisch 319N

Ohne Panikfunktion, Euro-Profilzylinder und Schweizer-Rundzylinder



Sicherheitsmehrfachverriegelung 319N0

Euro-Profilzylinder, ohne Panikfunktion, Drückernuss 9 mm, Entfernung 92 mm

| Dornmaß | | Richtungen | |
|---------|---|------------|---|
| 35 mm | 0 | DIN L / R | 0 |
| 40 mm | 1 | | |
| 45 mm | 2 | | |
| 55 mm | 4 | | |
| 65 mm | 6 | | |
| 80 mm | 8 | | |

| Artikel | Stulpform | Stulplänge | Umschaltfunktion | |
|---|------------|------------|------------------|------------------------|
| Sicherheitsmehrfachverriegelung mit durchgehender Drücknuss | F6 x 24 mm | 1760 mm | B | 319N0001*500000 |

Hinweis:
Schließblech muss separat bestellt werden.

Sicherheitsmehrfachverriegelung 319N0

Schweizer Rundzylinder, ohne Panikfunktion, Drückernuss 9 mm, Entfernung 94 mm

| Dornmaß | | Richtungen | |
|---------|---|------------|---|
| 35 mm | 0 | DIN L / R | 0 |
| 40 mm | 1 | | |
| 45 mm | 2 | | |
| 55 mm | 4 | | |
| 65 mm | 6 | | |
| 80 mm | 8 | | |

| Artikel | Stulpform | Stulplänge | Umschaltfunktion | |
|---|------------|------------|------------------|------------------------|
| Sicherheitsmehrfachverriegelung mit durchgehender Drücknuss | F6 x 24 mm | 1760 mm | B | 319N0001*900000 |

Hinweis:
Schließblech muss separat bestellt werden.

Sicherheitsschlösser motorisch 509N/519N

das motorische, selbstverriegelnde Panikschloss

Die motorischen Sicherheitsschlösser 509N und 519N sind eine Weiterentwicklung der erfolgreichen effeff-Sicherheitsschlösser. Sowohl die Einfach- als auch die Mehrfachverriegelungen haben die gleichen Schlosskastenabmessungen. Ob mechanisch, motorisch oder drückergesteuert – die einheitlichen Abmessungen sorgen für einen einfachen Einbau und für eine unkomplizierte Erweiterung der Schlossanlage. In Kombination mit den OneSystem Panikstangen Typ A und Typ B erfüllen sie die Anforderungen nach EN 1125. Die Anforderungen gemäß EN 179 werden in Kombination mit diversen Beschlagvarianten erfüllt.

Motorische Verriegelung 509N/519N – die Vorteile gegenüber mechanischer Verriegelung:

- Integrierter Motorantrieb
- Integrierte Steuerelektronik zur externen Ansteuerung ohne zusätzliche Steuerung, alternativ Zusatzfunktionen durch das externe OneSystem IO-Modul
- Hi-O Bus-Technologie zur Anbindung an das ASSA ABLOY Hi-O Bus-System
- Integrierte Überwachungsfunktionen durch berührungslose Sensoren, zur Zustandsabfrage über das externe OneSystem IO-Modul:
 - Türzustand durch Schließblechkontakt
 - Riegelposition eingeschlossen und ausgeschossen
 - Schließzylinderüberwachung
 - Drückernussüberwachung

3 massive, oberflächen-
gehärtete Schlossriegel
mit 20 mm Ausschluss,
Querscherbelastung
20.000 N

6-mm-Vollstulp mit inte-
grierter Schubstange für
mehr Sicherheit

Optional: integriertes
Fallenschloss für
Fluchttüröffner

Optional: integrierter
Entriegelungspin
für 2-flügelige Panik-
türen

6-mm-Vollstulp für mehr Sicherheit

DIN links/rechts
verwendbar durch
universelle Kreuzfalle und
umschraubbare Steuerfalle

Massiver, oberflächen-
gehärteter Schlossriegel mit
20 mm Ausschluss,
Querscherbelastung 20.000 N

Einheitliche Anschluss-
technik:
2-Draht-Bus-Technologie

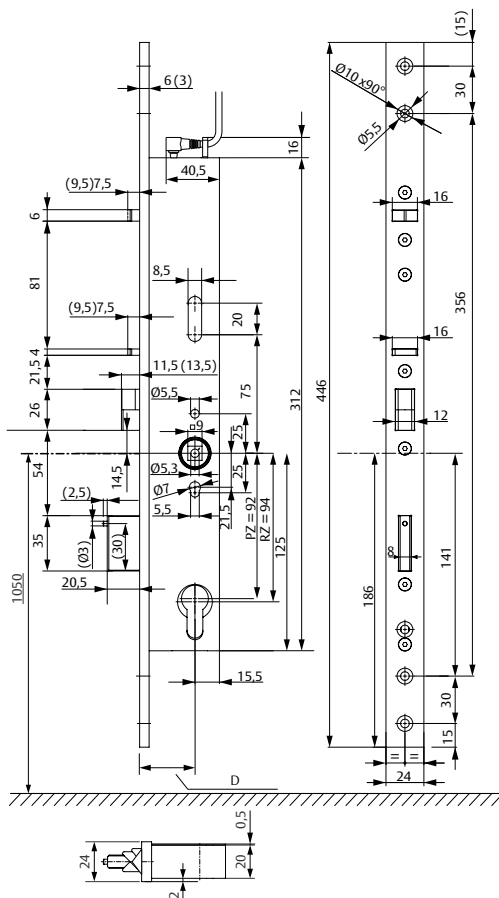
Einheitliche Schlosskastenmaße,
kompatibel mit 309N/319N
(mechanisch) und 809N/819N
(elektromechanisch)

Verschraubungsmöglichkeit
für Sicherheitsbeschläge
und Ovalrosetten
durch das Schloss

Eine Variante für
Euro-Profilzylinder und Schwei-
zer Rundprofilzylinder

Panik-Sicherheitsschlösser motorisch 509N

Die Ausführungen: Daten & Maße



Elektrische Daten

| | |
|--|---------------------------------|
| Betriebsnennspannung | 24 V DC +/- 15% |
| Nennstromaufnahme Ruhezustand verriegelt Motor aktiv | 50 mA max. 2,2 A (<1,5 Sek.) |

Technische Daten

| | |
|--|--|
| Dornmaß | 35, 40, 45, 55, 65, 80 mm |
| Drückernuß | 9 mm |
| Entfernung | 92 mm (vorgerichtet für Euro-Profilzylinder), 94 mm (vorgerichtet für Schweizer Rundzylinder) |
| Riegelausschluss | 20 mm |
| Abmessungen Gehäuse (L x B x H) | 328 x 20 x Dornmaß + 15,5 mm |
| Maße Stulp (L x B x T) | 446 x 24 x 6 mm (446 x 24 x 3 mm) |
| Material Stulp | Stahl verchromt |
| Seitliche Riegelbelastung nach EN 12209 | 20.000 N |
| Riegelgegenkraft nach EN 12209 | 6.000 N |
| Geprüft nach | EN 179, EN 1125 |

Sicherheitsschloss motorisch gesteuert 509N

Das 509N ist ein selbstverriegelndes Panikschloss mit motorischem Antrieb für einflügelige Türen. Es erfüllt die Anforderungen an einbruchhemmende Türen, Feuerschutztüren, Notausgangs- und Paniktüren nach EN 179 und EN 1125. Eine mechanische Ablaufsteuerung verhindert zuverlässig das ungewollte Ausschließen der Riegel bei geöffneter Tür. Das Schloss ist universal DL/DR einsetzbar, durch universelle Kreuzfalle und umstellbare Steuerfalle.

Integrierte Steuerelektronik zur externen Ansteuerung oder zur Anbindung an das ASSA ABLOY Hi-O Bus-System.

Integrierte Überwachungsfunktionen ausgeführt als berührungsfreie Sensoren, zur Zustandsabfrage über das externe OneSystem IO-Modul:

- Türzustand durch Schließblechkontakt
- Riegel eingeschlossen und Riegel ausgeschlossen
- Schließzylinderüberwachung
- Drückernußüberwachung

Modell

509NE

Zubehör

| | Best. Nr. |
|---------------------|-------------------------------|
| Anschlusskabel 10 m | N 5 9 5 5 0 0 1 0 0 0 0 0 0 0 |
| IO-Modul* | N 5 9 5 0 0 0 0 0 0 0 0 0 0 0 |
| Netzteil | 1 0 0 3 - 2 4 - 4 - - - - 1 0 |
| Feuerschutz-Modul* | 5 1 9 Z B F S - - - - - 0 0 |

* Beim Einsatz in Feuer- oder Rauchschutztüren erforderlich! Nähere Infos Seite 100

Weiteres Zubehör finden Sie unter der Rubrik Zubehör.

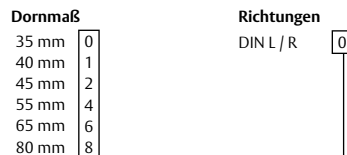
Panik-Sicherheitsschloss motorisch 509N

Mit Panikfunktion, Euro-Profilzylinder und Schweizer-Rundzylinder



Panik-Sicherheitsschloss motorisch gesteuert 509NE

Euro-Profilzylinder, EN 179 & EN 1125, Drückernuss 9 mm, Entfernung 92 mm

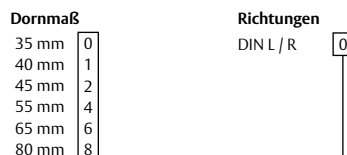


| Artikel | Stulpform | Stulplänge | Panikfunktion | |
|---|------------|------------|---------------|-----------------|
| Panik-Sicherheitsschloss motorgesteuert | F6 x 24 mm | 446 mm | E | 509NE001*500000 |
| Panik-Sicherheitsschloss motorgesteuert | F3 x 24 mm | 446 mm | E | 509NE091*500000 |

Hinweis:
Anschlusskabel sowie Schließblech muss separat bestellt werden.

Panik-Sicherheitsschloss motorisch gesteuert 509NE

Schweizer Rundzylinder, EN 179 & EN 1125, Drückernuss 9 mm, Entfernung 94 mm

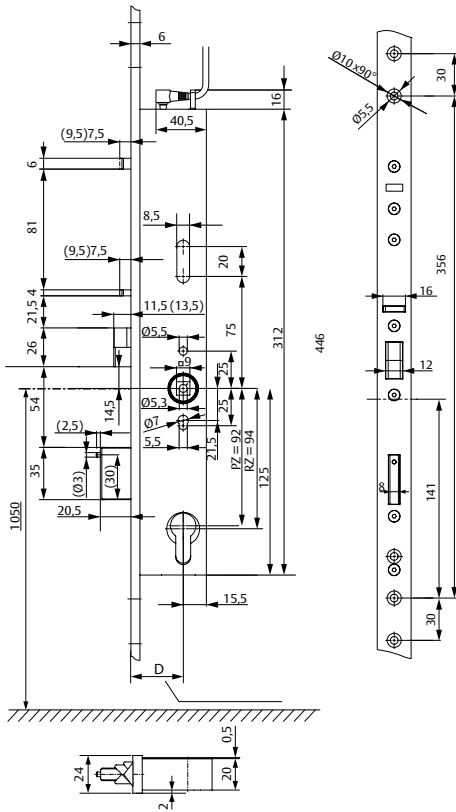


| Artikel | Stulpform | Stulplänge | Panikfunktion | |
|---|------------|------------|---------------|-----------------|
| Panik-Sicherheitsschloss motorgesteuert | F6 x 24 mm | 446 mm | E | 509NE001*900000 |
| Panik-Sicherheitsschloss motorgesteuert | F3 x 24 mm | 446 mm | E | 509NE091*900000 |

Hinweis:
Anschlusskabel sowie Schließblech muss separat bestellt werden.

Panik-Sicherheitsmehrfachverriegelung motorisch 519N

Die Ausführungen: Daten & Maße



Elektrische Daten

| | |
|--|---------------------------------|
| Betriebsnennspannung | 24 V DC +/- 15% |
| Nennstromaufnahme Ruhezustand verriegelt Motor aktiv | 50 mA max. 2,2 A (<1,5 Sek.) |

Technische Daten

| | |
|--|--|
| Dornmaß | 35, 40, 45, 55, 65, 80 mm |
| Drückernuß | 9 mm |
| Entfernung | 92 mm (vorgefertigt für Euro-Profilzylinder), 94 mm (vorgefertigt für Schweizer Rundzylinder) |
| Riegelausschluss | 20 mm |
| Abmessungen Gehäuse (L x B x H) | 328 x 20 x Dornmaß + 15,5 mm |
| Maße Stulp (L x B x T) | 1760 x 24 x 6 mm |
| Material Stulp | Stahl verchromt |
| Seitliche Riegelbelastung nach EN 12209 | 20.000 N |
| Riegelgegenkraft nach EN 12209 | 6.000 N |
| Geprüft nach | EN 179, EN 1125 |

Mehrfachverriegelung motorisch gesteuert 519NE

Das 519N ist ein selbstverriegelndes Panikschloss mit Mehrfachverriegelung und motorischem Antrieb für einflügelige Türen. Es erfüllt die Anforderungen an einbruchhemmende Türen, Feuerschutztüren, Notausgangs- und Paniktüren nach EN 179 und EN 1125. Eine mechanische Ablaufsteuerung verhindert zuverlässig das ungewollte Ausschließen der Riegel bei geöffneter Tür. Das Schloss ist universal DL/DR einsetzbar, durch universelle Kreuzfalle und umstellbare Steuerfalle. Integrierte Steuerelektronik zur externen Ansteuerung oder zur Anbindung an das ASSA ABLOY Hi-O Bus-System.

Integrierte Überwachungsfunktionen ausgeführt als berührungsfreie Sensoren, zur Zustandsabfrage über das externe OneSystem IO-Modul:

- Türzustand durch Schließblechkontakt
- Riegel eingeschlossen und Riegel ausgeschlossen
- Schließzylinderüberwachung
- Drückernußüberwachung

Modell

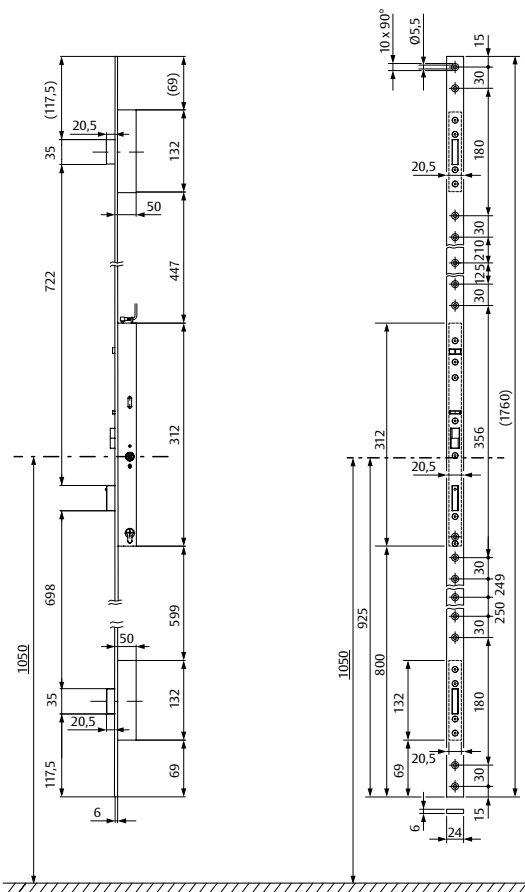
519NE

Zubehör

| | Best. Nr. |
|---------------------|-------------------------------|
| Anschlusskabel 10 m | N 5 9 5 5 0 0 1 0 0 0 0 0 0 0 |
| IO-Modul* | N 5 9 5 0 0 0 0 0 0 0 0 0 0 0 |
| Netzteil | 1 0 0 3 - 2 4 - 4 - - - - 1 0 |
| Feuerschutz-Modul* | 5 1 9 Z B F S - - - - - 0 0 |

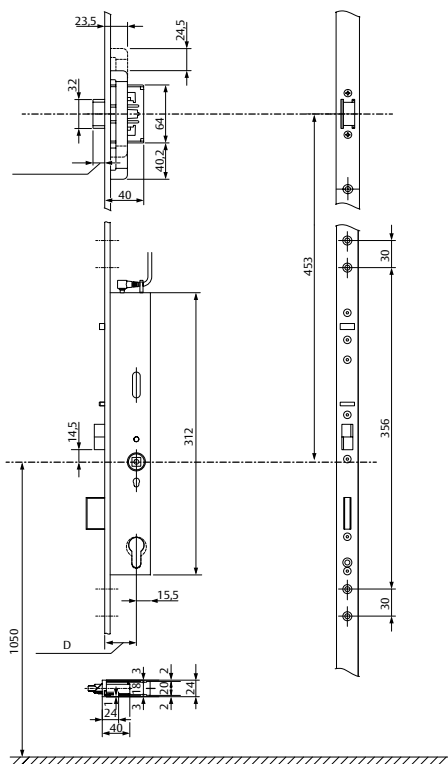
* Beim Einsatz in Feuer- oder Rauchschutztüren erforderlich! Nähere Infos Seite 100

Weiteres Zubehör finden Sie unter der Rubrik Zubehör.



Panik-Sicherheitsmehrfachverriegelung motorisch 519N

Die Ausführungen: Daten & Maße



Mehrfachverriegelung motorisch gesteuert 519NE mit Fallenschloss

Das 519N ist ein selbstverriegelndes Panikschloss mit Mehrfachverriegelung und motorischem Antrieb für einflügelige Türen. Es erfüllt die Anforderungen an einbruchhemmende Türen, Feuerschutztüren, Notausgangs- und Paniktüren nach EN 179 und EN 1125. Abweichend zur Standard Ausführung 519NE ist im Stulp ein zusätzliches Fallenschloss integriert. Dieses dient als Gegenstück für den Einsatz mit einem Fluchttüröffner als Fluchtwegverriegelung.

Modell

519NE

| Zubehör | Best. Nr. |
|---------------------|-------------------------------|
| Anschlusskabel 10 m | N 5 9 5 5 0 0 1 0 0 0 0 0 0 0 |
| IO-Modul* | N 5 9 5 0 0 0 0 0 0 0 0 0 0 0 |
| Netzteil | 1 0 0 3 - 2 4 - 4 - - - - 1 0 |
| Feuerschutz-Modul* | 5 1 9 Z B F S - - - - - 0 0 |

* Beim Einsatz in Feuer- oder Rauchschutztüren erforderlich! Nähere Infos Seite 100

Weiteres Zubehör finden Sie unter der Rubrik Zubehör.

Panik-Sicherheitsmehrfachverriegelung motorisch 519N

Euro-Profilzylinder und Schweizer Rundzylinder



Panik-Sicherheitsmehrfachverriegelung motorisch gesteuert 519NE

Euro-Profilzylinder, EN 179 & EN 1125, Drückernuss 9 mm, Entfernung 92 mm

| Dornmaß | Richtungen DIN L / R |
|---------|-------------------------|
| 35 mm | 0 |
| 40 mm | 1 |
| 45 mm | 2 |
| 55 mm | 4 |
| 65 mm | 6 |
| 80 mm | 8 |

| Artikel | Stulpform | Stulplänge | Panikfunktion | |
|--|------------|------------|---------------|-----------------|
| Panik-Sicherheitsmehrfachverriegelung motorgesteuert | F6 x 24 mm | 1760 mm | E | 519NE001*500000 |
| Panik-Sicherheitsmehrfachverriegelung motorgesteuert mit Fallenschloss | F6 x 24 mm | 1760 mm | E | 519NE0F1*500000 |

Hinweis:
Anschlusskabel sowie Schließblech muss separat bestellt werden.

--- Fallenschloss optional

Panik-Sicherheitsmehrfachverriegelung motorisch gesteuert 519NE

Schweizer Rundzylinder, EN 179 & EN 1125, Drückernuss 9 mm, Entfernung 94 mm

| Dornmaß | Richtungen DIN L / R |
|---------|-------------------------|
| 35 mm | 0 |
| 40 mm | 1 |
| 45 mm | 2 |
| 55 mm | 4 |
| 65 mm | 6 |
| 80 mm | 8 |

| Artikel | Stulpform | Stulplänge | Panikfunktion | |
|--|------------|------------|---------------|-----------------|
| Panik-Sicherheitsmehrfachverriegelung motorgesteuert | F6 x 24 mm | 1760 mm | E | 519NE001*900000 |
| Panik-Sicherheitsmehrfachverriegelung motorgesteuert mit Fallenschloss | F6 x 24 mm | 1760 mm | E | 519NE0F1*900000 |

Hinweis:
Anschlusskabel sowie Schließblech muss separat bestellt werden.

--- Fallenschloss optional

Sicherheitsschlösser drückergesteuert 809N/819N

das drückergesteuerte, selbstverriegelnde Panikschloss

Die drückergesteuerten Sicherheitsschlösser 809N und 819N sind eine Weiterentwicklung der erfolgreichen effeff-Sicherheitsschlösser. Sowohl die Einfach- als auch die Mehrfachverriegelungen haben die gleichen Schlosskastenabmessungen. Ob mechanisch, motorisch oder drückergesteuert – die einheitlichen Abmessungen sorgen für einen einfachen Einbau und für eine unkomplizierte Erweiterung der Schlossanlage. In Kombination mit den OneSystem Panikstangen Typ A und Typ B erfüllen sie die Anforderungen nach EN 1125. Die Anforderungen gemäß EN 179 werden in Kombination mit diversen Beschlagvarianten erfüllt.

Drückergesteuerte Verriegelung 809N/819N – die Vorteile gegenüber mechanischer Verriegelung:

- Integrierte Motorkupplung zur Steuerung des Außendrückers
- Integrierte Steuerelektronik zur externen Ansteuerung ohne zusätzliche Steuerung, alternativ Zusatzfunktionen durch das externe OneSystem IO-Modul
- Hi-O Bus-Technologie zur Anbindung an das ASSA ABLOY Hi-O Bus-System
- Integrierte Überwachungsfunktionen durch berührungslose Sensoren, zur Zustandsabfrage über das externe OneSystem IO-Modul:
 - Türzustand durch Schließblechkontakt
 - Riegelposition eingeschlossen und ausgeschossen
 - Schließzylinderüberwachung
 - Drückernussüberwachung außen und innen
 - Drückerkupplung an oder aus

3 massive, oberflächengehärtete Schlossriegel mit 20 mm Ausschluss, Querscherbelastung 20.000 N

6-mm-Vollstulp mit integrierter Schubstange für mehr Sicherheit

Optional: integriertes Fallenschloss für Fluchttüröffner

Optional: integrierter Entriegelungspin für 2-flügelige Paniktüren

6-mm-Vollstulp für mehr Sicherheit

DIN links/rechts verwendbar durch universelle Kreuzfalle und umschaubare Steuerfalle

Massiver, oberflächengehärteter Schlossriegel mit 20 mm Ausschluss, Querscherbelastung 20.000 N

Einheitliche Anschlusstechnik: 2-Draht-Bus-Technologie

Einheitliche Schlosskastenmaße, kompatibel mit 309N/319N (mechanisch) und 509N/519N (Motorschloss)

Verschraubungsmöglichkeit für Sicherheitsbeschläge und Ovalrosetten durch das Schloss

Panikseite auswärts oder einwärts öffnend umschaubar

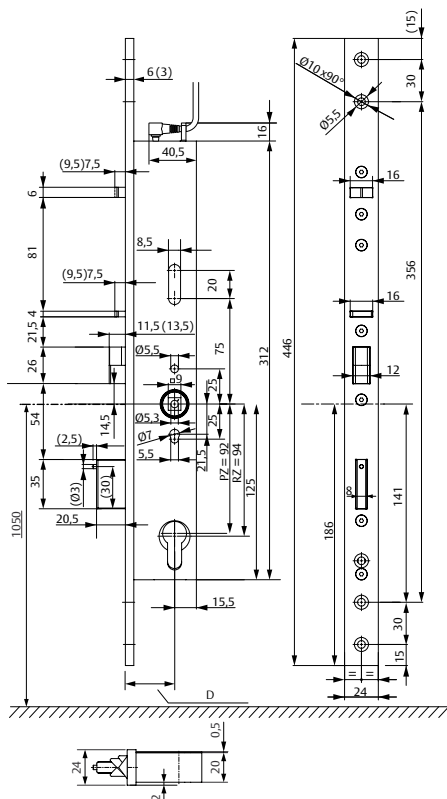
Eine Variante für Euro-Profilzylinder und Schweizer Rundprofilzylinder

Panik-Sicherheitsschlösser drückergesteuert 809N

Die Ausführungen: Daten & Maße

| Elektrische Daten | |
|---|-------------------------|
| Betriebsnennspannung | 12 -24 V DC +/- 15% |
| Nennstromaufnahme Ruhezustand verriegelt Kupplung aktiv | 50 mA 80 mA (<500mS) |

| Technische Daten | |
|--|--|
| Dornmaß | 35, 40, 45, 55, 65, 80 mm |
| Drückernuß | 9 mm |
| Entfernung | 92 mm (vorgerichtet für Euro-Profilzylinder), 94 mm (vorgerichtet für Schweizer Rundzylinder) |
| Riegelausschluss | 20 mm |
| Abmessungen Gehäuse (L x B x H) | 328 x 20 x Dornmaß + 15,5 mm |
| Maße Stulp (L x B x T) | 446 x 24 x 6 mm (446 x 24 x 3 mm) |
| Material Stulp | Stahl verchromt |
| Seitliche Riegelbelastung nach EN 12209 | 20.000 N |
| Riegelgegenkraft nach EN 12209 | 6.000 N |
| Geprüft nach | EN 179, EN 1125 |



Sicherheitsschloss drückergesteuert 809NE

Das 809N ist ein selbstverriegelndes Panikschloss mit elektromechanisch kupplbarem Aussendrucker für einflügelige Türen. Es erfüllt die Anforderungen an einbruchhemmende Türen, Feuerschutztüren, Notausgangs- und Paniktüren nach EN 179 und EN 1125. Eine mechanische Ablaufsteuerung verhindert zuverlässig das ungewollte Ausschließen des Riegels bei geöffneter Tür. Das Schloss ist universal DL/DR einsetzbar, durch universelle Kreuzfalle, umstellbare Steuerfalle und Panikseite. Die Betriebsart Arbeitsstrom oder Ruhestrom kann am Schloss umgestellt werden. Integrierte Steuerelektronik zur externen Ansteuerung oder zur Anbindung an das ASSA ABLOY Hi-O Bussystem.

Integrierte Überwachungsfunktionen ausgeführt als berührungsfreie Sensoren, zur Zustandsabfrage über das externe OneSystem IO-Modul:

- Türzustand durch Schließblechkontakt
- Riegel eingeschlossen und Riegel ausgeschlossen
- Schließzylinderüberwachung
- Drückernußüberwachung innen und aussen
- Zustand Drückerkupplung eingekuppelt/ausgekuppelt

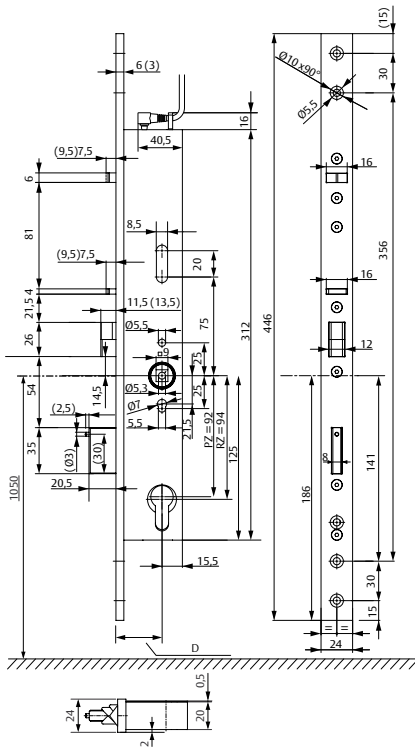
Modell
809NE

| Zubehör | Best. Nr. |
|---------------------|-------------------------------|
| Anschlusskabel 10 m | N 5 9 5 5 0 0 1 0 0 0 0 0 0 0 |
| IO-Modul | N 5 9 5 0 0 0 0 0 0 0 0 0 0 0 |
| Netzteil | 1 0 0 3 - 2 4 - 1 - - - - 1 0 |

Weiteres Zubehör finden Sie unter der Rubrik Zubehör.

Sicherheitsschlösser drückergesteuert 809N

Die Ausführungen: Daten & Maße



Sicherheitsschloss 809N0 mit beidseitig gesteuertem Türdrücker, ohne Panikfunktion

Das 809N0 ist ein selbstverriegelndes Schloss mit elektromechanisch kuppelbarem Türdrücker aussen und innen für einflügelige Türen. Es erfüllt die Anforderungen an einbruchhemmende Türen und Feuerschutztüren die gleichzeitig keine Anforderungen an Notausgangs- oder Paniktüren haben. Eine mechanische Ablaufsteuerung verhindert zuverlässig das ungewollte Ausschließen der Riegel bei geöffneter Tür. Das Schloss ist universal DL/DR einsetzbar, durch universelle Kreuzfalle und umstellbare Steuerfalle.

Die Betriebsart Arbeitsstrom oder Ruhestrom kann am Schloss umgestellt werden. Integrierte Steuerelektronik zur externen Ansteuerung oder zur Anbindung an das ASSA ABLOY Hi-O Bussystem.

Integrierte Überwachungsfunktionen ausgeführt als berührungsfreie Sensoren, zur Zustandsabfrage über das externe OneSystem IO-Modul:

- Türzustand durch Schließblechkontakt
- Riegel eingeschlossen und Riegel ausgeschlossen
- Schließzylinderüberwachung
- Drückernußüberwachung
- Zustand Drückerkupplung eingekuppelt/ausgekuppelt

Modell

809N0

Zubehör

Best. Nr.

| | |
|---------------------|-------------------------------|
| Anschlusskabel 10 m | N 5 9 5 5 0 0 1 0 0 0 0 0 0 0 |
| IO-Modul | N 5 9 5 0 0 0 0 0 0 0 0 0 0 0 |
| Netzteil | 1 0 0 3 - 2 4 - 1 - - - - 1 0 |

Weiteres Zubehör finden Sie unter der Rubrik Zubehör.

Panik-Sicherheitsschlösser drückergesteuert 809N

Mit Panikfunktion, Euro-Profilzylinder und Schweizer-Rundzylinder



Panik-Sicherheitsschloss drückergesteuert 809NE

Euro-Profilzylinder, EN 179 & EN 1125, Drückernuss 9 mm, Entfernung 92 mm

| Dornmaß | Richtungen |
|---------|-------------------------------|
| 35 mm | Panikseite umstellbar DIN L/R |
| 40 mm | |
| 45 mm | |
| 55 mm | |
| 65 mm | |
| 80 mm | |

| Artikel | Stulpform | Stulplänge | Panikfunktion | |
|---|------------|------------|---------------|------------------------|
| Sicherheitsschloss drückergesteuert mit geteilter Drückernuss | F6 x 24 mm | 446 mm | ja | 809NE001*540000 |
| Sicherheitsschloss drückergesteuert mit geteilter Drückernuss | F3 x 24 mm | 446 mm | ja | 809NE091*540000 |

Hinweis:
Anschlusskabel sowie Schließblech muss separat bestellt werden.

Panik-Sicherheitsschloss drückergesteuert 809NE

Schweizer Rundzylinder, EN 179 & EN 1125, Drückernuss 9 mm, Entfernung 94 mm

| Dornmaß | Richtungen |
|---------|-------------------------------|
| 35 mm | Panikseite umstellbar DIN L/R |
| 40 mm | |
| 45 mm | |
| 55 mm | |
| 65 mm | |
| 80 mm | |

| Artikel | Stulpform | Stulplänge | Panikfunktion | |
|---|------------|------------|---------------|------------------------|
| Sicherheitsschloss drückergesteuert mit geteilter Drückernuss | F6 x 24 mm | 446 mm | ja | 809NE001*940000 |
| Sicherheitsschloss drückergesteuert mit geteilter Drückernuss | F3 x 24 mm | 446 mm | ja | 809NE091*940000 |

Hinweis:
Anschlusskabel sowie Schließblech muss separat bestellt werden.

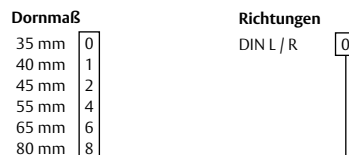
Sicherheitsschlösser drückergesteuert 809N

Ohne Panikfunktion, Euro-Profilzylinder und Schweizer-Rundzylinder



Sicherheitsschloss drückergesteuert 809N0

Euro-Profilzylinder, ohne Panikfunktion, Drückernuss 9 mm, Entfernung 92 mm

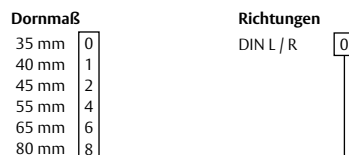


| Artikel | Stulpform | Stulplänge | Panikfunktion | |
|---|------------|------------|---------------|-----------------|
| Sicherheitsschloss drückergesteuert mit durchgehender Drückernuss | F6 x 24 mm | 446 mm | ohne | 809N0001*500000 |
| Sicherheitsschloss drückergesteuert mit durchgehender Drückernuss | F3 x 24 mm | 446 mm | ohne | 809N0091*500000 |

Hinweis:
Anschlusskabel sowie Schließblech muss separat bestellt werden.

Sicherheitsschloss drückergesteuert 809N0

Schweizer Rundzylinder, ohne Panikfunktion, Drückernuss 9 mm, Entfernung 94 mm

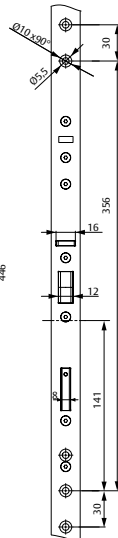
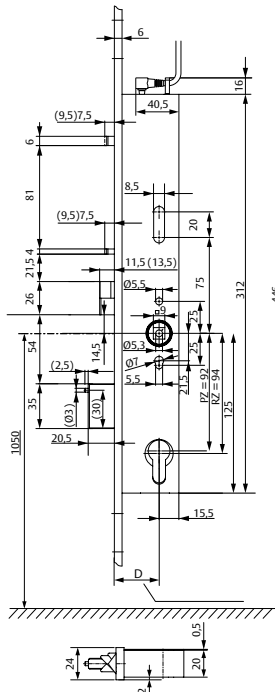


| Artikel | Stulpform | Stulplänge | Panikfunktion | |
|---|------------|------------|---------------|-----------------|
| Sicherheitsschloss drückergesteuert mit durchgehender Drückernuss | F6 x 24 mm | 446 mm | ohne | 809N0001*900000 |
| Sicherheitsschloss drückergesteuert mit durchgehender Drückernuss | F3 x 24 mm | 446 mm | ohne | 809N0091*900000 |

Hinweis:
Anschlusskabel sowie Schließblech muss separat bestellt werden.

Panik-Sicherheitsmehrfachverriegelung drückergesteuert 819N

Die Ausführungen: Daten & Maße



Elektrische Daten

| | |
|---|---------------------|
| Betriebsnennspannung | 12 -24 V DC +/- 15% |
| Nennstromaufnahme Ruhezustand verriegelt | 50 mA |
| Kupplung aktiv | 80 mA (<500mS) |

Technische Daten

| | |
|--|--|
| Dornmaß | 35, 40, 45, 55, 65, 80 mm |
| Drückernuß | 9 mm |
| Entfernung | 92 mm (vorgerichtet für Euro-Profilzylinder), 94 mm (vorgerichtet für Schweizer Rundzylinder) |
| Riegelausschluss | 20 mm |
| Abmessungen Gehäuse (L x B x H) | 328 x 20 x Dornmaß + 15,5 mm |
| Maße Stulp (L x B x T) | 1760 x 24 x 6 mm |
| Material Stulp | Stahl verchromt |
| Seitliche Riegelbelastung nach EN 12209 | 20.000 N |
| Riegelgegenkraft nach EN 12209 | 6.000 N |
| Geprüft nach | EN 179, EN 1125 |

Sicherheitsmehrfachverriegelung drückergesteuert 819NE

Das 819N ist ein selbstverriegelndes Panikschloss mit Mehrfachverriegelung mit elektromechanisch kuppelbarem Aussendrücker für einflügelige Türen. Es erfüllt die Anforderungen an einbruchhemmende Türen, Feuerschutztüren, Notausgangs- und Paniktüren nach EN 179 und EN 1125. Eine mechanische Ablaufsteuerung verhindert zuverlässig das ungewollte Ausschließen der Riegel bei geöffneter Tür. Das Schloss ist universal DL/DR einsetzbar, durch universelle Kreuzfalle, umstellbare Steuerfalle und Panikseite.

Die Betriebsart Arbeitsstrom oder Ruhestrom kann am Schloss umgestellt werden. Integrierte Steuerelektronik zur externen Ansteuerung oder zur Anbindung an das ASSA ABLOY Hi-O Bussystem.

Integrierte Überwachungsfunktionen ausgeführt als berührungsfreie Sensoren, zur Zustandsabfrage über das externe OneSystem IO-Modul:

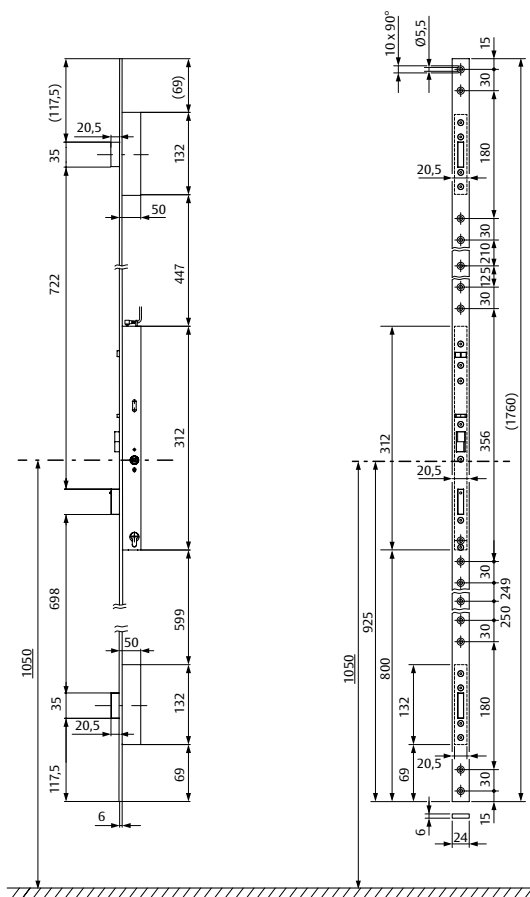
- Türzustand durch Schließblechkontakt
- Riegel eingeschlossen und Riegel ausgeschlossen
- Schließzylinderüberwachung
- Drückernußüberwachung innen und aussen
- Zustand Drückerkupplung eingekuppelt/ausgekuppelt

Modell

819NE

Zubehör

| | Best. Nr. |
|---------------------|-------------------------------|
| Anschlusskabel 10 m | N 5 9 5 5 0 0 1 0 0 0 0 0 0 0 |
| IO-Modul | N 5 9 5 0 0 0 0 0 0 0 0 0 0 0 |
| Netzteil | 1 0 0 3 - 2 4 - 1 - - - - 1 0 |



Weiteres Zubehör finden Sie unter der Rubrik Zubehör.

Panik-Sicherheitsmehrfachverriegelung drückergesteuert 819N

Mit Panikfunktion, Euro-Profilzylinder und Schweizer-Rundzylinder



Panik-Sicherheitsmehrfachverriegelung drückergesteuert 819NE

Euro-Profilzylinder, EN 179 & EN 1125, Drückernuss 9 mm, Entfernung 92 mm

| Dornmaß | Richtungen |
|---------|---|
| 35 mm | Panikseite umstellbar DIN L/R 4 |
| 40 mm | |
| 45 mm | |
| 55 mm | |
| 65 mm | |
| 65 mm | |
| 80 mm | |

| Artikel | Stulpform | Stulplänge | Panikfunktion | |
|--|------------|------------|---------------|------------------------|
| Panik-Sicherheitsmehrfachverriegelung drückergesteuert | F6 x 24 mm | 1760 mm | ja | 819NE001*540000 |
| Panik-Sicherheitsmehrfachverriegelung drückergesteuert mit Fallenschloss | F6 x 24 mm | 1760 mm | ja | 819NE0F1*540000 |

Hinweis:
Anschlusskabel sowie Schließblech muss separat bestellt werden.

--- Fallenschloss optional

Panik-Sicherheitsmehrfachverriegelung drückergesteuert 819NE

Schweizer Rundzylinder, EN 179 & EN 1125, Drückernuss 9 mm, Entfernung 94 mm

| Dornmaß | Richtungen |
|---------|---|
| 35 mm | Panikseite umstellbar DIN L/R 4 |
| 40 mm | |
| 45 mm | |
| 55 mm | |
| 65 mm | |
| 65 mm | |
| 80 mm | |

| Artikel | Stulpform | Stulplänge | Panikfunktion | |
|--|------------|------------|---------------|------------------------|
| Panik-Sicherheitsmehrfachverriegelung drückergesteuert | F6 x 24 mm | 1760 mm | ja | 819NE001*940000 |
| Panik-Sicherheitsmehrfachverriegelung drückergesteuert mit Fallenschloss | F6 x 24 mm | 1760 mm | ja | 819NE0F1*940000 |

Hinweis:
Anschlusskabel sowie Schließblech muss separat bestellt werden.

--- Fallenschloss optional

Sicherheitsmehrfachverriegelung drückergesteuert 819N Ohne Panikfunktion



Sicherheitsmehrfachverriegelung drückergesteuert 819N0

Euro-Profilzylinder, ohne Panikfunktion, Drückernuss 9 mm, Entfernung 92 mm

| Dornmaß | Richtungen DIN L / R |
|---------|-------------------------|
| 35 mm | 0 |
| 40 mm | 1 |
| 45 mm | 2 |
| 55 mm | 4 |
| 65 mm | 6 |
| 80 mm | 8 |

| Artikel | Stulpform | Stulplänge | Panikfunktion | |
|---|------------|------------|---------------|-----------------|
| Sicherheitsmehrfachverriegelung drückergesteuert mit durchgehender Drückernuss ohne Panikfunktion | F6 x 24 mm | 1760 mm | ohne | 819N0001*500000 |

Hinweis:
Anschlusskabel sowie Schließblech muss separat bestellt werden.

Sicherheitsmehrfachverriegelung drückergesteuert 819N0

Schweizer-Rundzylinder, ohne Panikfunktion, Drückernuss 9 mm, Entfernung 94 mm

| Dornmaß | Richtungen DIN L / R |
|---------|-------------------------|
| 35 mm | 0 |
| 40 mm | 1 |
| 45 mm | 2 |
| 55 mm | 4 |
| 65 mm | 6 |
| 80 mm | 8 |

| Artikel | Stulpform | Stulplänge | Panikfunktion | |
|---|------------|------------|---------------|-----------------|
| Sicherheitsmehrfachverriegelung drückergesteuert mit durchgehender Drückernuss ohne Panikfunktion | F6 x 24 mm | 1760 mm | ohne | 819N0001*900000 |

Hinweis:
Anschlusskabel sowie Schließblech muss separat bestellt werden.

Panik-Griffstangen Typ A mit minimalem Montageaufwand

Panik-Griffstange, Rohrrahmen-Version

Die Panik-Griffstangen von OneSystem eignen sich ideal für den Einsatz an Rauchschutz-, Feuerschutz- und Fluchttüren. Ihr einheitliches Design passt zu den neuen Türschließern und vielen anderen Komponenten aus dem ASSA ABLOY Produktportfolio. Der flache

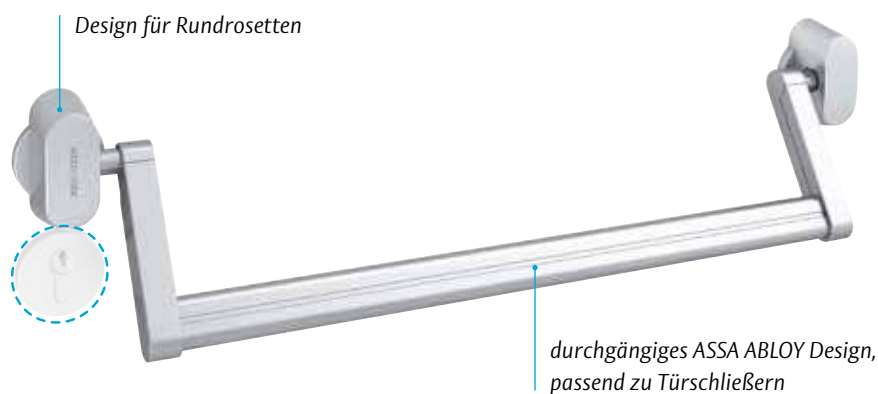
Überstand ist ideal für Rohrrahmen-Türen. Die Griffstange kann auf bestehende Bohrungen von Ovalrosetten nachgerüstet werden. Die Panik-Griffstangen sind kompatibel mit allen OneSystem Panikschlössern.



Panik-Griffstange, Vollblatt-Version

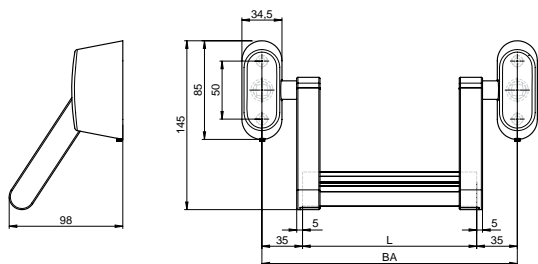
Die Panik-Griffstange ist auch als Vollblatt-Version erhältlich und verfügt über die gleichen Funktionsmerkmale wie die Rohrrahmen-Version. Sie ist zur

Montage auf vorhandene Bohrungen für Rundrosetten mit entsprechenden Abdeckungen erhältlich.



Panik-Griffstange Typ A

Oval- und Rundrosette



Panikgriffstange Rohrrahmen-Version Modell N2500

Panikstangengriff N2500 (Typ A) geprüft in Verbindung mit OneSystem Panikschlössern und OneSystem Panikgegenkästen nach EN 1125 / zugelassen für Feuerschutzabschlüsse nach EN 1634 / Produktspezifische Umweltproduktdeklaration (EPD) nach EN 15804 mit artikelbezogenen Kennzahlen / geprüft auf 200.000 Zyklen und 300 kg Türgewicht

Technische Daten

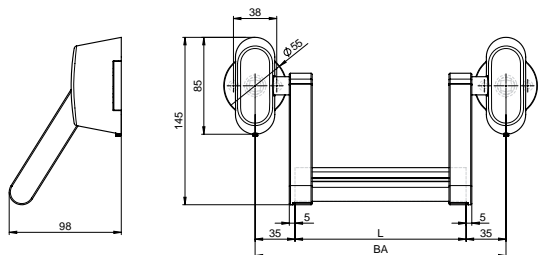
| | |
|--------------|-------------|
| Ausführung | Ovalrosette |
| DIN Richtung | L/R |

Artikel / Merkmal

| Artikel / Merkmal | Best. Nr. |
|------------------------------|-------------------------------|
| Getriebe komplett, Edelstahl | N 2 5 0 0 0 0 0 0 0 0 0 0 0 0 |
| Getriebe komplett, Aluminium | N 2 5 0 0 0 4 0 0 0 0 0 0 0 0 |

| Ausführung | Griffstangenlänge | Befestigungsabstand (BA) | Best. Nr. |
|------------|-------------------|--------------------------|---------------------------------|
| Edelstahl | 760 mm | bis 830 mm | N 2 0 0 0 0 0 0 7 6 0 0 0 0 0 0 |
| Edelstahl | 1060 mm | bis 1130 mm | N 2 0 0 0 0 0 1 0 6 0 0 0 0 0 0 |
| Edelstahl | 1360 mm | bis 1430 mm | N 2 0 0 0 0 0 1 3 6 0 0 0 0 0 0 |
| Aluminium | 760 mm | bis 830 mm | N 2 0 0 0 0 4 0 7 6 0 0 0 0 0 0 |
| Aluminium | 1060 mm | bis 1130 mm | N 2 0 0 0 0 4 1 0 6 0 0 0 0 0 0 |
| Aluminium | 1360 mm | bis 1430 mm | N 2 0 0 0 0 4 1 3 6 0 0 0 0 0 0 |

Druckstange / Griffstange



Panikgriffstange Vollblatt-Version Modell N2000

Panikstangengriff N2000 (Typ A) geprüft in Verbindung mit OneSystem Panikschlössern und OneSystem Panikgegenkästen nach EN 1125 / zugelassen für Feuerschutzabschlüsse nach EN 1634 / Produktspezifische Umweltproduktdeklaration (EPD) nach EN 15804 mit artikelbezogenen Kennzahlen / geprüft auf 200.000 Zyklen und 300 kg Türgewicht

Technische Daten

| | |
|--------------|-------------|
| Ausführung | Rundrosette |
| DIN Richtung | L/R |

Artikel / Merkmal

| Artikel / Merkmal | Best. Nr. |
|------------------------------|-------------------------------|
| Getriebe komplett, Edelstahl | N 2 0 0 0 0 0 0 0 0 0 0 0 0 0 |
| Getriebe komplett, Aluminium | N 2 0 0 0 0 4 0 0 0 0 0 0 0 0 |

| Ausführung | Griffstangenlänge | Befestigungsabstand (BA) | Best. Nr. |
|------------|-------------------|--------------------------|---------------------------------|
| Edelstahl | 760 mm | bis 830 mm | N 2 0 0 0 0 0 0 7 6 0 0 0 0 0 0 |
| Edelstahl | 1060 mm | bis 1130 mm | N 2 0 0 0 0 0 1 0 6 0 0 0 0 0 0 |
| Edelstahl | 1360 mm | bis 1430 mm | N 2 0 0 0 0 0 1 3 6 0 0 0 0 0 0 |
| Aluminium | 760 mm | bis 830 mm | N 2 0 0 0 0 4 0 7 6 0 0 0 0 0 0 |
| Aluminium | 1060 mm | bis 1130 mm | N 2 0 0 0 0 4 1 0 6 0 0 0 0 0 0 |
| Aluminium | 1360 mm | bis 1430 mm | N 2 0 0 0 0 4 1 3 6 0 0 0 0 0 0 |

Panik-Druckstangen Typ B im einheitlichen ASSA ABLOY Design

Panik-Druckstange, Rohrrahmen-Version

Panikstangen sind für den Einsatz an Fluchttüren konzipiert (Fluchttüren können zusätzlich auch Rauch- oder Brandschutztüren sein). Ihr reduziertes, schlankes Design passt zu den neuen Türschließern des ASSA ABLOY Komplettprogramms und vielen anderen Komponenten.

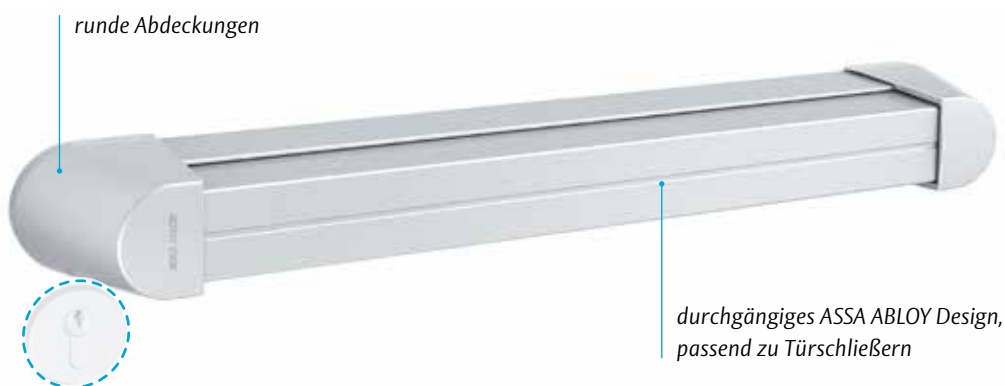
Der flache Überstand ist ideal für Rohrrahmen-Türen. Die Druckstange kann einfach und bequem auf bestehende Bohrungen von Ovalrosetten nachgerüstet werden. Die Panik-Druckstangen sind kompatibel mit allen OneSystem Panikschlössern.



Panik-Druckstange, Vollblatt-Version

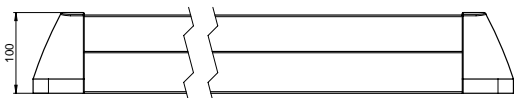
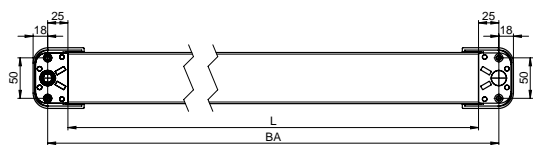
Die OneSystem Panik-Druckstange für Vollblatt-Türen verfügt über die gleichen Merkmale wie die Rohrrahmen-Version. Auch hier ist die Montage auf

die vorhandenen Bohrungen denkbar einfach. Die Vollblatt-Version ist für Rundrosetten mit entsprechenden Abdeckungen erhältlich.



Panik-Druckstangen Typ B

Ovalrosette



Panikdruckstange Rohrrahmen-Version Modell N2600

Panikstangengriff N2600 (Typ B) geprüft in Verbindung mit OneSystem Panikschlössern und OneSystem Panikgegenkästen nach EN 1125 / zugelassen für Feuerschutzabschlüsse nach EN 1634 / Produktspezifische Umweltproduktdeklaration (EPD) nach EN 15804 mit artikelbezogenen Kennzahlen / geprüft auf 200.000 Zyklen und 300 kg Türgewicht

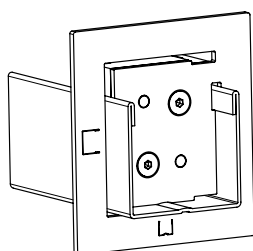
| Technische Daten | |
|------------------|-----------------------|
| Ausführung | Ovalrosette |
| Material | Edelstahl / Aluminium |
| DIN Richtung | L/R |

| Profillänge Edelstahl | BA | Best. Nr. |
|-----------------------|--------------|-------------------------------|
| 680 mm | 610-730 mm | N 2 6 0 0 0 0 0 6 8 0 0 0 0 0 |
| 780 mm | 710-830 mm | N 2 6 0 0 0 0 0 7 8 0 0 0 0 0 |
| 880 mm | 810-930 mm | N 2 6 0 0 0 0 0 8 8 0 0 0 0 0 |
| 980 mm | 910-1030 mm | N 2 6 0 0 0 0 0 9 8 0 0 0 0 0 |
| 1080 mm | 1010-1130 mm | N 2 6 0 0 0 0 1 0 8 0 0 0 0 0 |
| 1180 mm | 1110-1230 mm | N 2 6 0 0 0 0 1 1 8 0 0 0 0 0 |
| 1280 mm | 1210-1330 mm | N 2 6 0 0 0 0 1 2 8 0 0 0 0 0 |
| 1380 mm | 1310-1430 mm | N 2 6 0 0 0 0 1 3 8 0 0 0 0 0 |

| Profillänge Aluminium | BA | Best. Nr. |
|-----------------------|--------------|-------------------------------|
| 680 mm | 610-730 mm | N 2 6 0 0 0 4 0 6 8 0 0 0 0 0 |
| 780 mm | 710-830 mm | N 2 6 0 0 0 4 0 7 8 0 0 0 0 0 |
| 880 mm | 810-930 mm | N 2 6 0 0 0 4 0 8 8 0 0 0 0 0 |
| 980 mm | 910-1030 mm | N 2 6 0 0 0 4 0 9 8 0 0 0 0 0 |
| 1080 mm | 1010-1130 mm | N 2 6 0 0 0 4 1 0 8 0 0 0 0 0 |
| 1180 mm | 1110-1230 mm | N 2 6 0 0 0 4 1 1 8 0 0 0 0 0 |
| 1280 mm | 1210-1330 mm | N 2 6 0 0 0 4 1 2 8 0 0 0 0 0 |
| 1380 mm | 1310-1430 mm | N 2 6 0 0 0 4 1 3 8 0 0 0 0 0 |

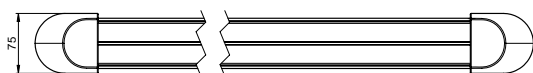
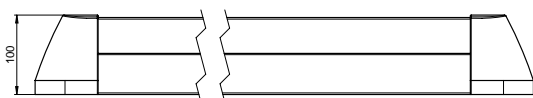
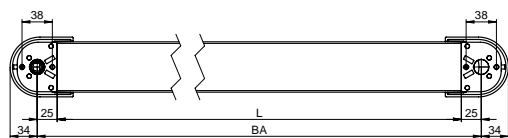
Sägevorrichtung für Panikdruckstange Typ B

Zum ablängen der Profile durch Fixierung der Sägevorrichtung im Profil.



| Artikel | Best. Nr. |
|-----------------|-------------------------------|
| Sägevorrichtung | N 5 2 0 0 0 0 0 0 0 0 0 0 0 0 |

Panik-Druckstangen Typ B Rundrosette



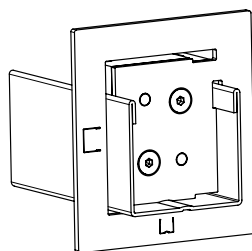
Panikdruckstange Vollblatt-Version Modell N2100

Panikstangengriff N2100 (Typ B) geprüft in Verbindung mit OneSystem Panikschlössern und OneSystem Panikgegenkästen nach EN 1125 / zugelassen für Feuerschutzabschlüsse nach EN 1634 / Produktspezifische Umweltproduktdeklaration (EPD) nach EN 15804 mit artikelbezogenen Kennzahlen / geprüft auf 200.000 Zyklen und 300 kg Türgewicht

| Technische Daten | |
|------------------|-----------------------|
| Ausführung | Rundrosette |
| Material | Edelstahl / Aluminium |
| DIN Richtung | L/R |

| Profillänge Edelstahl | BA | Best. Nr. |
|-----------------------|--------------|-------------------------------|
| 680 mm | 610-730 mm | N 2 1 0 0 0 0 0 6 8 0 0 0 0 0 |
| 780 mm | 710-830 mm | N 2 1 0 0 0 0 0 7 8 0 0 0 0 0 |
| 880 mm | 810-930 mm | N 2 1 0 0 0 0 0 8 8 0 0 0 0 0 |
| 980 mm | 910-1030 mm | N 2 1 0 0 0 0 0 9 8 0 0 0 0 0 |
| 1080 mm | 1010-1130 mm | N 2 1 0 0 0 0 1 0 8 0 0 0 0 0 |
| 1180 mm | 1110-1230 mm | N 2 1 0 0 0 0 1 1 8 0 0 0 0 0 |
| 1280 mm | 1210-1330 mm | N 2 1 0 0 0 0 1 2 8 0 0 0 0 0 |
| 1380 mm | 1310-1430 mm | N 2 1 0 0 0 0 1 3 8 0 0 0 0 0 |

| Profillänge Aluminium | BA | Best. Nr. |
|-----------------------|--------------|-------------------------------|
| 680 mm | 610-730 mm | N 2 1 0 0 0 4 0 6 8 0 0 0 0 0 |
| 780 mm | 710-830 mm | N 2 1 0 0 0 4 0 7 8 0 0 0 0 0 |
| 880 mm | 810-930 mm | N 2 1 0 0 0 4 0 8 8 0 0 0 0 0 |
| 980 mm | 910-1030 mm | N 2 1 0 0 0 4 0 9 8 0 0 0 0 0 |
| 1080 mm | 1010-1130 mm | N 2 1 0 0 0 4 1 0 8 0 0 0 0 0 |
| 1180 mm | 1110-1230 mm | N 2 1 0 0 0 4 1 1 8 0 0 0 0 0 |
| 1280 mm | 1210-1330 mm | N 2 1 0 0 0 4 1 2 8 0 0 0 0 0 |
| 1380 mm | 1310-1430 mm | N 2 1 0 0 0 4 1 3 8 0 0 0 0 0 |



Sägevorrichtung für Panikdruckstange Typ B

Zum ablängen der Profile durch Fixierung der Sägevorrichtung im Profil.

| Artikel | Best. Nr. |
|-----------------|-----------------------------|
| Sägevorrichtung | N 5 2 0 0 0 0 0 0 0 0 0 0 0 |

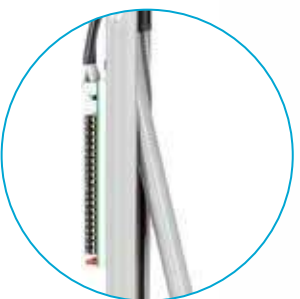
Zubehör für die OneSystem Schlossvarianten

Mit Sicherheit passend

Das umfangreiche und optimal abgestimmte OneSystem Zubehörprogramm bietet passende Lösungen für nahezu alle Anwendungsfälle.

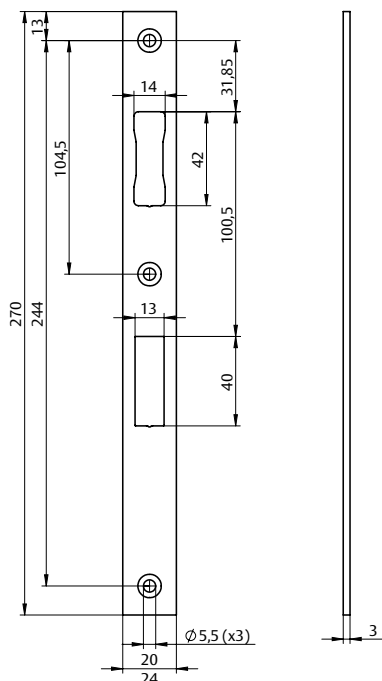
Hierzu zählen:

- IO-Module in unterschiedlichen Varianten zur Überwachung und Steuerung der Hi-O-fähigen Schlösser sowie als Verbindung zu konventionellen Geräten
- Erweiterung der Verriegelung bei überhöhen Türelementen
- Komponenten zur Verriegelung des Standflügels
- passende Schließbleche und Schließleisten, u.a. mit integriertem Fluchttüröffner
- Anschlussmöglichkeiten zur Elektrifizierung der Tür.



Zubehör

Standard-Objektschlösser, Standard-Panikschlösser Schließbleche, Rohrrahmen



Flachschließblech N6500

Passend zu OneSystem Schlossmodellen:

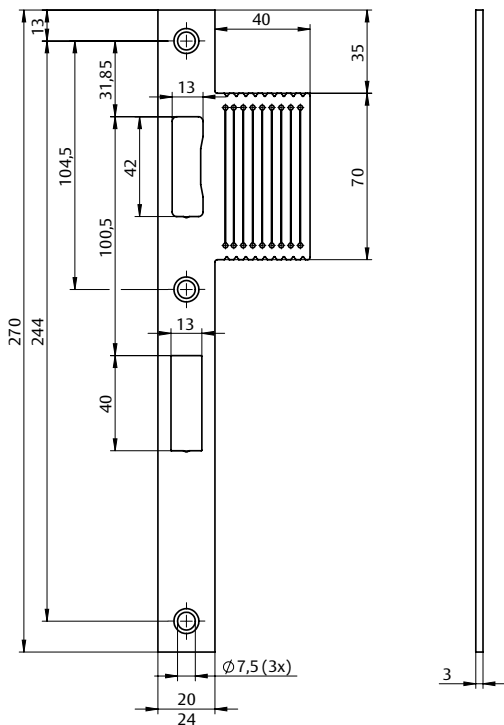
- Standard Objektschloss Rohrrahmen N15XX
- Standard Panikschloss Rohrrahmen N16XX

Technische Daten

| | |
|--------------|-----------|
| Stulpform | eckig |
| Höhe | 270 mm |
| Dicke | 3 mm |
| Material | Edelstahl |
| DIN-Richtung | DIN L/R |

Artikel / Merkmal

| Artikel / Merkmal | Best. Nr. |
|-------------------|-------------------------------|
| Stulpbreite 20 mm | N 6 5 0 0 0 0 0 1 1 1 0 0 0 0 |
| Stulpbreite 24 mm | N 6 5 0 0 0 0 0 3 1 1 0 0 0 0 |



Flachschließblech mit Lappen N6500

Passend zu OneSystem Schlossmodellen:

- Standard Objektschloss Rohrrahmen N15XX
- Standard Panikschloss Rohrrahmen N16XX

Technische Daten

| | |
|--------------|-----------------|
| Stulpform | eckig mt Lappen |
| Höhe | 270 mm |
| Dicke | 3 mm |
| Material | Edelstahl |
| DIN-Richtung | DIN L/R |

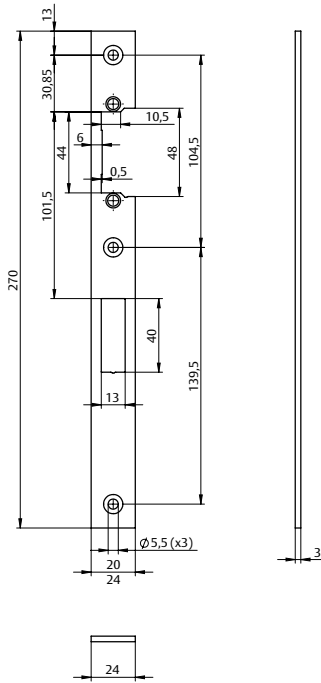
Artikel / Merkmal

| Artikel / Merkmal | Best. Nr. |
|--|-------------------------------|
| Stulpbreite 20 mm, Lappen 40 mm, stufenweise kürzbar | N 6 5 0 0 0 4 0 1 1 1 0 0 0 0 |
| Stulpbreite 24 mm, Lappen 40 mm, stufenweise kürzbar | N 6 5 0 0 0 4 0 3 1 1 0 0 0 0 |

Zubehör

Standard-Objektschlösser, Standard-Panikschlösser

Schließbleche, Rohrrahmen



Flachschließblech N6502

Vorgesüstet für E-Öffner der Serien ProFix 2.

Passend zu OneSystem Schlossmodellen:

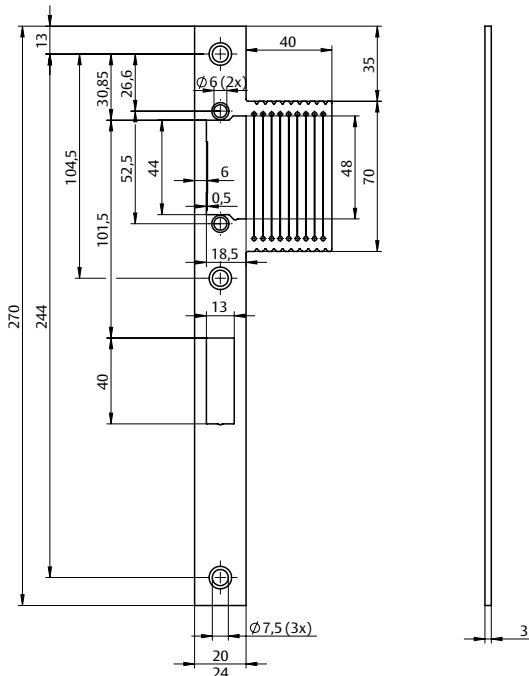
- Standard Objektschloss Rohrrahmen N15XX
- Standard Panikschloss Rohrrahmen N16XX

Technische Daten

| | |
|--------------|-----------|
| Stulpform | eckig |
| Höhe | 270 mm |
| Dicke | 3 mm |
| Material | Edelstahl |
| DIN-Richtung | DIN L/R |

Artikel / Merkmal

| Artikel / Merkmal | Best. Nr. |
|-------------------|-------------------------------|
| Stulpbreite 24 mm | N 6 5 0 2 0 0 0 3 1 1 0 0 0 0 |



Flachschließblech mit Lappen N6502

Vorgesüstet für E-Öffner und Austauschstücke der Serien ProFix 2.

Passend zu OneSystem Schlossmodellen:

- Standard Objektschloss Rohrrahmen N15XX
- Standard Panikschloss Rohrrahmen N16XX

Technische Daten

| | |
|--------------|-----------------|
| Stulpform | eckig mt Lappen |
| Höhe | 270 mm |
| Dicke | 3 mm |
| Material | Edelstahl |
| DIN-Richtung | DIN L/R |

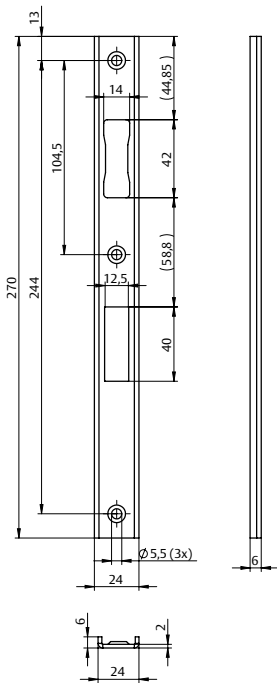
Artikel / Merkmal

| Artikel / Merkmal | Best. Nr. |
|--|-------------------------------|
| Stulpbreite 20 mm, Lappen 40 mm, stufenweise kürzbar | N 6 5 0 2 0 4 0 1 1 1 0 0 0 0 |
| Stulpbreite 24 mm, Lappen 40 mm, stufenweise kürzbar | N 6 5 0 2 0 4 0 3 1 1 0 0 0 0 |

Zubehör

Standard-Objektschlösser, Standard-Panikschlösser

Schließbleche, Rohrrahmen



U-Schließblech N6501

Passend zu OneSystem Schlossmodellen:

- Standard Objektschloss Rohrrahmen N15XX
- Standard Panikschloss Rohrrahmen N16XX

Technische Daten

| | |
|--------------|-----------|
| Stulpform | U-Stulp |
| Länge | 270 mm |
| Dicke | 6 mm |
| Material | Edelstahl |
| DIN-Richtung | DIN L/R |

Artikel / Merkmal

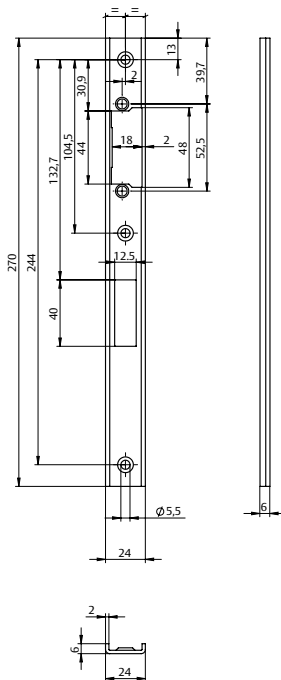
Stulpbreite 24 mm

Best. Nr.

N 6 5 0 1 0 6 6 3 1 1 0 0 0 0

Hinweis:

Die Endkappen sind im Lieferumfang enthalten.



U-Schließblech N6503

Vorgesüstet für E-Öffner und Austauschstücke der Serien ProFix 2.

Passend zu OneSystem Schlossmodellen:

- Standard Objektschloss Rohrrahmen N15XX
- Standard Panikschloss Rohrrahmen N16XX

Technische Daten

| | |
|--------------|-----------|
| Stulpform | U-Stulp |
| Länge | 270 mm |
| Dicke | 6 mm |
| Material | Edelstahl |
| DIN-Richtung | DIN L/R |

Artikel / Merkmal

Stulpbreite 24 mm; DIN L

Best. Nr.

N 6 5 0 3 2 6 6 3 1 1 0 0 0 0

Stulpbreite 24 mm; DIN R

N 6 5 0 3 3 6 6 3 1 1 0 0 0 0

Hinweis:

Die Endkappen sind im Lieferumfang enthalten.

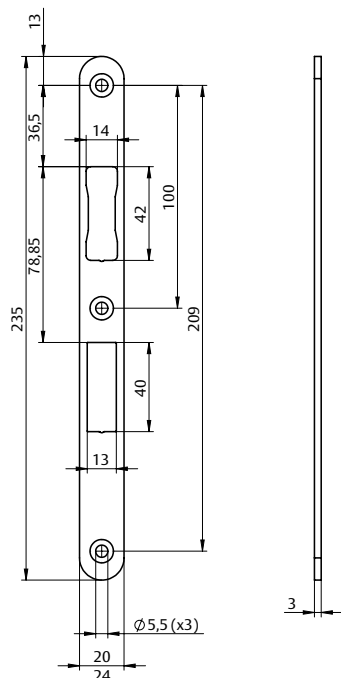
Hinweis:

Abbildung DIN links (DIN rechts spiegelverkehrt)

Zubehör

Standard-Objektschlösser, Standard-Panikschlösser

Schließbleche, Vollblatt

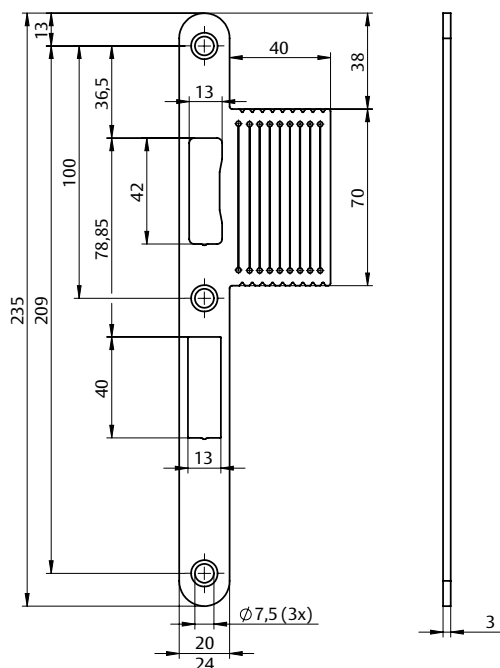


Flachschließblech N6001

Passend zu OneSystem Schlossmodellen:
 - Standard Objektschloss Vollblatt N10XX
 - Standard Panikschloss Vollblatt N11XX

| Technische Daten | |
|------------------|-----------|
| Stulpform | rund |
| Länge | 235 mm |
| Dicke | 3 mm |
| Material | Edelstahl |
| DIN-Richtung | DIN L/R |

| Artikel / Merkmal | Best. Nr. |
|-------------------|-------------------------------|
| Stulpbreite 20 mm | N 6 0 0 1 0 0 0 1 0 1 0 0 0 0 |
| Stulpbreite 24 mm | N 6 0 0 1 0 0 0 3 0 1 0 0 0 0 |



Flachschließblech mit Lappen N6001

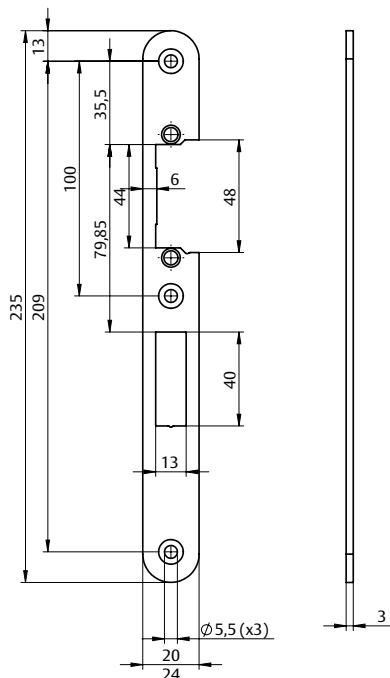
Passend zu OneSystem Schlossmodellen:
 - Standard Objektschloss Vollblatt N10XX
 - Standard Panikschloss Vollblatt N11XX

| Technische Daten | |
|------------------|-----------------|
| Stulpform | rund mit Lappen |
| Höhe | 235 mm |
| Dicke | 3 mm |
| Material | Edelstahl |
| DIN-Richtung | DIN L/R |

| Artikel / Merkmal | Best. Nr. |
|--|-------------------------------|
| Stulpbreite 20 mm, Lappen 40 mm, stufenweise kürzbar | N 6 0 0 1 0 4 0 1 0 1 0 0 0 0 |
| Stulpbreite 24 mm, Lappen 40 mm, stufenweise kürzbar | N 6 0 0 1 0 4 0 3 0 1 0 0 0 0 |

Zubehör

Standard-Objektschlösser, Standard-Panikschlösser Schließbleche, Vollblatt



Flachschließblech N6003

Vorgesüstet für E-Öffner und Austauschstücke der Serien ProFix 2.

Passend zu OneSystem Schlossmodellen:

- Standard Objektschloss Vollblatt N10XX
- Standard Panikschloss Vollblatt N11XX

Technische Daten

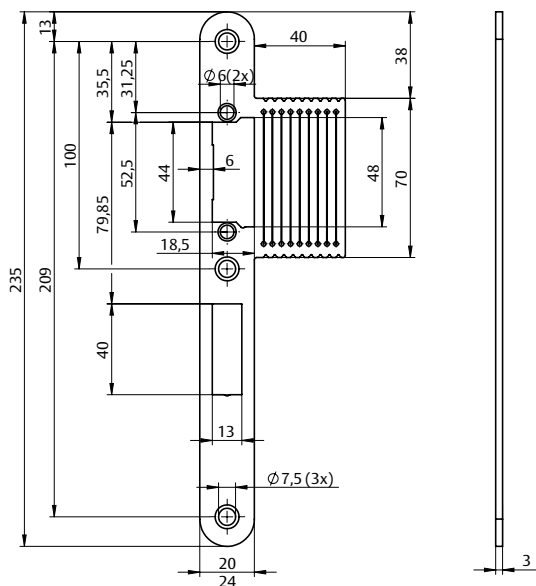
| | |
|--------------|-----------|
| Stulpform | rund |
| Höhe | 235 mm |
| Dicke | 3 mm |
| Material | Edelstahl |
| DIN-Richtung | DIN L/R |

Artikel / Merkmal

Stulpbreite 24 mm

Best. Nr.

N 6 0 0 3 0 0 0 3 0 1 0 0 0 0



Flachschließblech mit Lappen N6003

Vorgesüstet für E-Öffner und Austauschstücke der Serien ProFix 2.

Passend zu OneSystem Schlossmodellen:

- Standard Objektschloss Vollblatt N10XX
- Standard Panikschloss Vollblatt N11XX

Technische Daten

| | |
|--------------|-----------------|
| Stulpform | rund mit Lappen |
| Höhe | 235 mm |
| Dicke | 3 mm |
| Material | Edelstahl |
| DIN-Richtung | DIN L/R |

Artikel / Merkmal

Stulpbreite 20 mm, Lappen 40 mm, stufenweise kürzbar

Stulpbreite 24 mm, Lappen 40 mm, stufenweise kürzbar

Best. Nr.

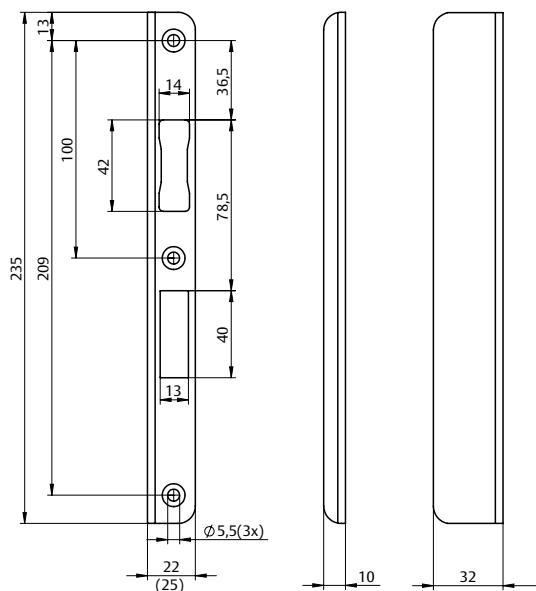
N 6 0 0 3 0 4 0 1 0 1 0 0 0 0

N 6 0 0 3 0 4 0 3 0 1 0 0 0 0

Zubehör

Standard-Objektschlösser, Standard-Panikschlösser

Schließbleche, Vollblatt



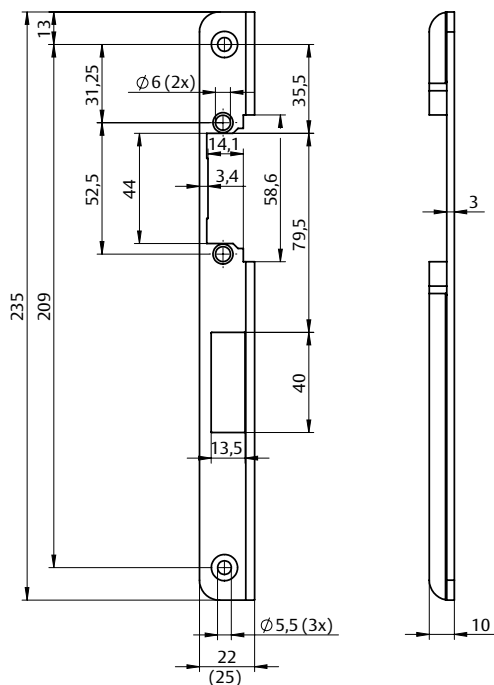
Hinweis:
Abbildung DIN rechts (DIN links spiegelverkehrt)

Winkelschließblech N6000

Passend zu OneSystem Schlossmodellen:
- Standard Objektschloss Vollblatt N10XX
- Standard Panikschloss Vollblatt N11XX

| Technische Daten | |
|------------------|---------------------------|
| Stulpform | rund |
| Höhe | 235 mm |
| Dicke | 3 mm |
| Material | Edelstahl |
| DIN-Richtung | DIN links oder DIN rechts |

| Artikel / Merkmal | Best. Nr. |
|-----------------------------|-------------------------------|
| Stulpbreite 22/10 mm, DIN L | N 6 0 0 0 2 1 0 2 0 1 0 0 0 0 |
| Stulpbreite 22/10 mm, DIN R | N 6 0 0 0 3 1 0 2 0 1 0 0 0 0 |
| Stulpbreite 25/10 mm, DIN L | N 6 0 0 0 2 1 0 4 0 1 0 0 0 0 |
| Stulpbreite 25/10 mm, DIN R | N 6 0 0 0 3 1 0 4 0 1 0 0 0 0 |
| Stulpbreite 22/32 mm, DIN L | N 6 0 0 0 2 3 2 2 0 1 0 0 0 0 |
| Stulpbreite 22/32 mm, DIN R | N 6 0 0 0 3 3 2 2 0 1 0 0 0 0 |
| Stulpbreite 25/32 mm, DIN L | N 6 0 0 0 2 3 2 4 0 1 0 0 0 0 |
| Stulpbreite 25/32 mm, DIN R | N 6 0 0 0 3 3 2 4 0 1 0 0 0 0 |



Hinweis:
Abbildung DIN links (DIN rechts spiegelverkehrt)

Winkelschließblech N6002

Vorgesüstet für E-Öffner und Austauschstück der Serie ProFix 2.
Passend zu OneSystem Schlossmodellen:
- Standard Objektschloss Vollblatt N10XX
- Standard Panikschloss Vollblatt N11XX

| Technische Daten | |
|------------------|---------------------------|
| Stulpform | eckig |
| Höhe | 235 mm |
| Dicke | 3 mm |
| Material | Edelstahl |
| DIN-Richtung | DIN links oder DIN rechts |

| Artikel / Merkmal | Best. Nr. |
|-----------------------------|-------------------------------|
| Stulpbreite 22/10 mm, DIN L | N 6 0 0 2 2 1 0 2 0 1 0 0 0 0 |
| Stulpbreite 22/10 mm, DIN R | N 6 0 0 2 3 1 0 2 0 1 0 0 0 0 |
| Stulpbreite 25/10 mm, DIN L | N 6 0 0 2 2 1 0 4 0 1 0 0 0 0 |
| Stulpbreite 25/10 mm, DIN R | N 6 0 0 2 3 1 0 4 0 1 0 0 0 0 |

Zubehör

Falztreibriegel

Rohrrahmen und Vollblatt



Schaltenschloss N5100

Für die Verriegelung des Standflügels mit EasyInstallation Zubehör.

Passend zu OneSystem Schlossmodellen:

Falztreibriegel N1410

Falztreibriegel N1910

Technische Daten

| | |
|--------------------|-------|
| Stulpform | rund |
| Länge Schließblech | 54 mm |
| Dicke | 3 mm |

Artikel / Merkmal

| Artikel / Merkmal | Best. Nr. |
|-------------------|---------------------------------|
| Stulpbreite 20 mm | N 5 1 0 0 0 0 0 0 0 0 0 0 0 0 1 |
| Stulpbreite 24 mm | N 5 1 0 0 0 0 0 0 0 0 0 0 0 0 2 |

Verriegelungsstange N5101

Verriegelungsstange für Schaltenschloss mit oder ohne Feder in verschiedenen Längen.

Passend zu OneSystem Schlossmodellen:

Falztreibriegel N1410

Falztreibriegel N1910



Technische Daten

| | |
|---------|---------------------------|
| Version | für Schaltenschloss N5100 |
|---------|---------------------------|

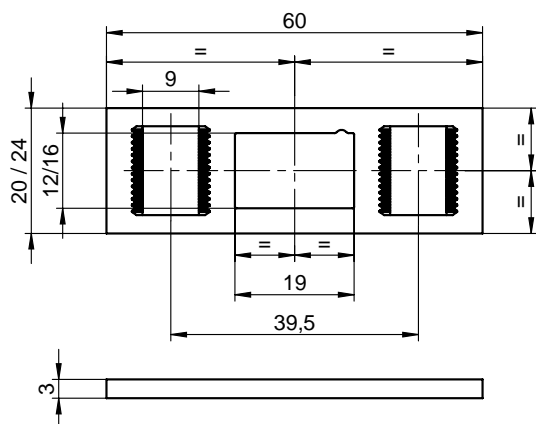
Artikel / Merkmal

| Artikel / Merkmal | Best. Nr. |
|--------------------------|---------------------------------|
| Länge 1000 mm | N 5 1 0 1 0 0 1 0 0 0 0 0 0 0 0 |
| Länge 1200 mm | N 5 1 0 1 0 0 1 2 0 0 0 0 0 0 0 |
| Länge 1500 mm | N 5 1 0 1 0 0 1 5 0 0 0 0 0 0 0 |
| mit Feder, Länge 2000 mm | N 5 1 0 1 0 0 2 0 0 0 0 0 0 0 0 |
| mit Feder, Länge 2500 mm | N 5 1 0 1 0 0 2 5 0 0 0 0 0 0 0 |
| mit Feder, Länge 3000 mm | N 5 1 0 1 0 0 3 0 0 0 0 0 0 0 0 |

Zubehör

Falztreibriegel

Schließbleche, Rohrrahmen und Vollblatt



Flachschließblech N6900

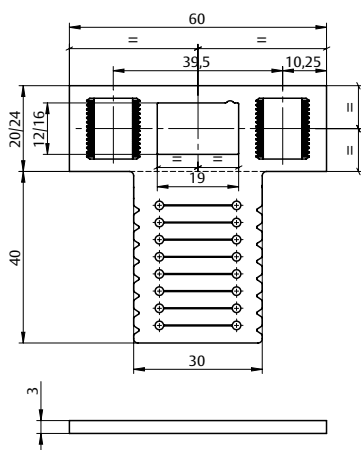
Passend zum Schaltschloss N5100.

Technische Daten

| | |
|--------------|-----------|
| Stulpform | eckig |
| Dicke | 3 mm |
| Material | Edelstahl |
| DIN-Richtung | DIN L/R |

Artikel / Merkmal

| Artikel / Merkmal | Best. Nr. |
|-------------------|-------------------------------|
| Stulpbreite 20 mm | N 6 9 0 0 0 0 0 1 4 1 0 0 0 0 |
| Stulpbreite 24 mm | N 6 9 0 0 0 0 0 3 4 1 0 0 0 0 |



Flachschließblech mit Lappen N6900

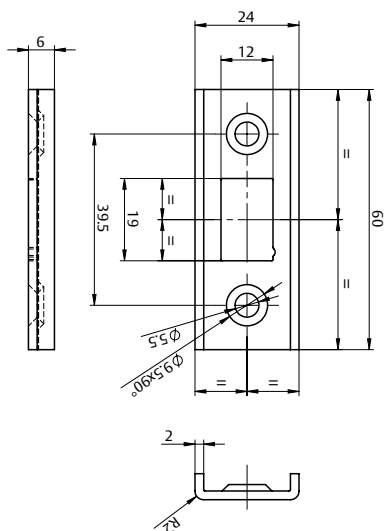
Passend zum Schaltschloss N5100.

Technische Daten

| | |
|--------------|-----------------|
| Stulpform | eckig mt Lappen |
| Dicke | 3 mm |
| Material | Edelstahl |
| DIN-Richtung | DIN L/R |

Artikel / Merkmal

| Artikel / Merkmal | Best. Nr. |
|--|-------------------------------|
| Stulpbreite 20 mm, Lappen 40 mm, stufenweise kürzbar | N 6 9 0 0 0 4 0 1 4 1 0 0 0 0 |
| Stulpbreite 24 mm, Lappen 40 mm, stufenweise kürzbar | N 6 9 0 0 0 4 0 3 4 1 0 0 0 0 |



U-Schließblech N6902

Passend zum Schnappschloss N5100.

Technische Daten

| | |
|--------------|-----------|
| Stulpform | U-Stulp |
| Dicke | 6 mm |
| Material | Edelstahl |
| DIN Richtung | DIN L/R |

Artikel / Merkmal

| Artikel / Merkmal | Best. Nr. |
|-------------------|-------------------------------|
| Stulpbreite 24 mm | N 6 9 0 2 0 6 6 3 4 1 0 0 0 0 |

Hinweis: Die Endkappen sind im Lieferumfang enthalten.

Zubehör

Panikschlösser und Panikgegenkästen

Rohrrahmen und Vollblatt



Kipp-Schnappschloss N5110

Für die Verriegelung des Stand- und Gangflügels, inkl. EasyInstallation Zubehör.

Passend zu den OneSystem Modellen:
Standard Panikschloss mit Obenverriegelung N11xx und N16xx
Panikgegenkasten N1420 und N1920

| Technische Daten | |
|--------------------|-------|
| Stulpform | rund |
| Länge Schließblech | 54 mm |
| Dicke | 3 mm |

| Artikel / Merkmal | Best. Nr. |
|-------------------|---------------------------------|
| Stulpbreite 20 mm | N 5 1 1 0 0 0 0 0 0 0 0 0 0 0 1 |
| Stulpbreite 24 mm | N 5 1 1 0 0 0 0 0 0 0 0 0 0 0 2 |

Verriegelungsstange N5111

Verriegelungsstange für Kipp-Schnappschloss in verschiedenen Längen.

Passend zu den OneSystem Modellen:
Standard Panikschloss mit Obenverriegelung N11xx und N16xx
Panikgegenkasten N1420 und N1920



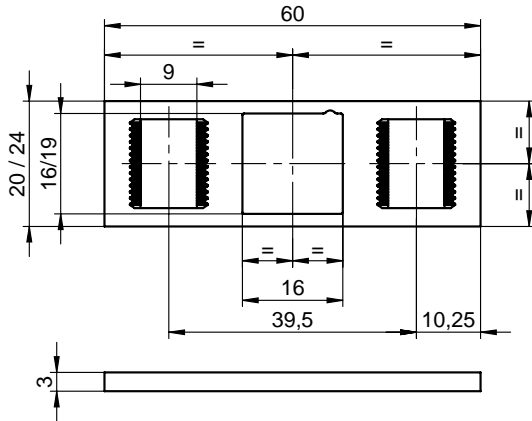
| Technische Daten | |
|------------------|-------------------------------|
| Version | für Kipp-Schnappschloss N5111 |

| Artikel / Merkmal | Best. Nr. |
|-------------------|---------------------------------|
| Länge 1000 mm | N 5 1 1 1 0 0 1 0 0 0 0 0 0 0 0 |
| Länge 1200 mm | N 5 1 1 1 0 0 1 2 0 0 0 0 0 0 0 |
| Länge 1500 mm | N 5 1 1 1 0 0 1 5 0 0 0 0 0 0 0 |
| Länge 2000 mm | N 5 1 1 1 0 0 2 0 0 0 0 0 0 0 0 |
| Länge 2500 mm | N 5 1 1 1 0 0 2 5 0 0 0 0 0 0 0 |
| Länge 3000 mm | N 5 1 1 1 0 0 3 0 0 0 0 0 0 0 0 |

Zubehör

Panikschlösser und Panikgegenkästen

Schließbleche, Rohrrahmen und Vollblatt



Flachschließblech N6901

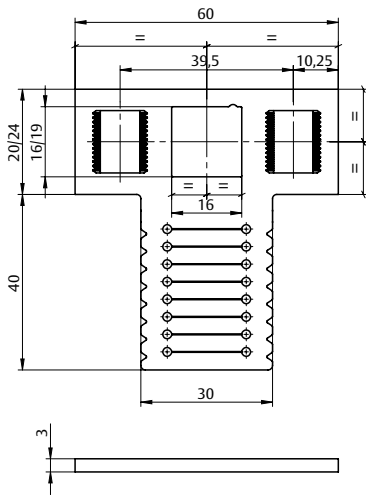
Passend zum Kipp-Schnappschloss N5110.

Technische Daten

| | |
|--------------|-----------|
| Stulpform | eckig |
| Dicke | 3 mm |
| Material | Edelstahl |
| DIN-Richtung | DIN L/R |

Artikel / Merkmal

| Artikel / Merkmal | Best. Nr. |
|-------------------|-------------------------------|
| Stulpbreite 20 mm | N 6 9 0 1 0 0 0 1 4 1 0 0 0 0 |
| Stulpbreite 24 mm | N 6 9 0 1 0 0 0 3 4 1 0 0 0 0 |



Flachschließblech mit Lappen N6901

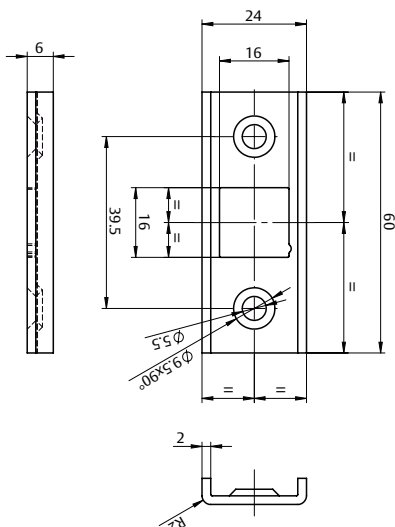
Passend zum Kipp-Schnappschloss N5110.

Technische Daten

| | |
|--------------|-----------------|
| Stulpform | eckig mt Lappen |
| Dicke | 3 mm |
| Material | Edelstahl |
| DIN-Richtung | DIN L/R |

Artikel / Merkmal

| Artikel / Merkmal | Best. Nr. |
|--|-------------------------------|
| Stulpbreite 20 mm, Lappen 40 mm, stufenweise kürzbar | N 6 9 0 1 0 4 0 1 4 1 0 0 0 0 |
| Stulpbreite 24 mm, Lappen 40 mm, stufenweise kürzbar | N 6 9 0 1 0 4 0 3 4 1 0 0 0 0 |



U-Schließblech N6901

Passend zum Kipp-Schnappschloss N5110.

Technische Daten

| | |
|--------------|-----------|
| Stulpform | U-Stulp |
| Dicke | 6 mm |
| Material | Edelstahl |
| DIN Richtung | DIN L/R |

Artikel / Merkmal

| Artikel / Merkmal | Best. Nr. |
|-------------------|-------------------------------|
| Stulpbreite 24 mm | N 6 9 0 1 0 6 6 3 4 1 0 0 0 0 |

Hinweis: Die Endkappen sind im Lieferumfang enthalten.

Zubehör für Falztreibriegel und Panikgegenkästen Rohrrahmen und Vollblatt



Verriegelungsstange N5130

Verriegelungsstange für unten in massiver Ausführung.

Passend zu den OneSystem Modellen:
Falztreibriegel N1410 und N1910
Panikgegenkasten N1420, N1920

| Technische Daten | |
|------------------|---------|
| Länge | 1000 mm |

| Artikel / Merkmal | Best. Nr. |
|---------------------|-------------------------------|
| Verriegelungsstange | N 5 1 3 0 0 0 1 0 0 0 0 0 0 0 |



Untere Stangenführung N5150

Set bestehend aus untere Stangenführung mit EasyInstallation Zubehör.

Passend zu den OneSystem Modellen:
Falztreibriegel N1410 und N1910
Panikgegenkasten N1420, N1920

| Technische Daten | |
|------------------|----------|
| Version | Standard |

| Artikel / Merkmal | Best. Nr. |
|-------------------|-------------------------------|
| Set | N 5 1 5 0 0 0 0 0 0 0 0 0 0 0 |



Bodenhülse N5140

Bodenhülse passend zur Verriegelungsstange.

Passend zu den OneSystem Modellen:
Falztreibriegel N1410 und N1910
Panikgegenkasten N1420, N1920

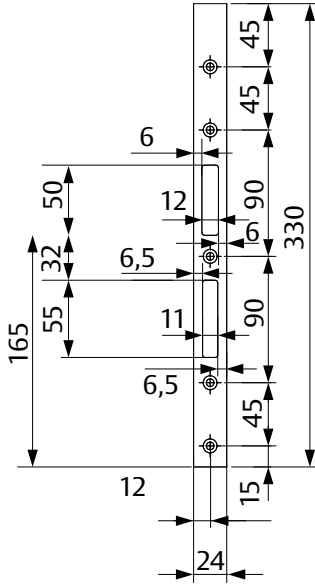
| Technische Daten | |
|-------------------------|--|
| Höhe | 29,2 mm |
| Außendurchmesser | 40 mm |
| Ø Befestigungsloch | 30 mm (Fixierung über integrierten Spreizanker) |
| Verstellung/Einstellung | Exzentrerschraube |

| Artikel / Merkmal | Best. Nr. |
|-------------------|-------------------------------|
| Bodenhülse | N 5 1 4 0 0 0 0 0 0 0 0 0 0 0 |

Zubehör

Panik-Sicherheitsschlösser

Modelle 309N / 509N / 809N / 319N / 519 / 819N



Flachschließblech Modell 509ZBS033

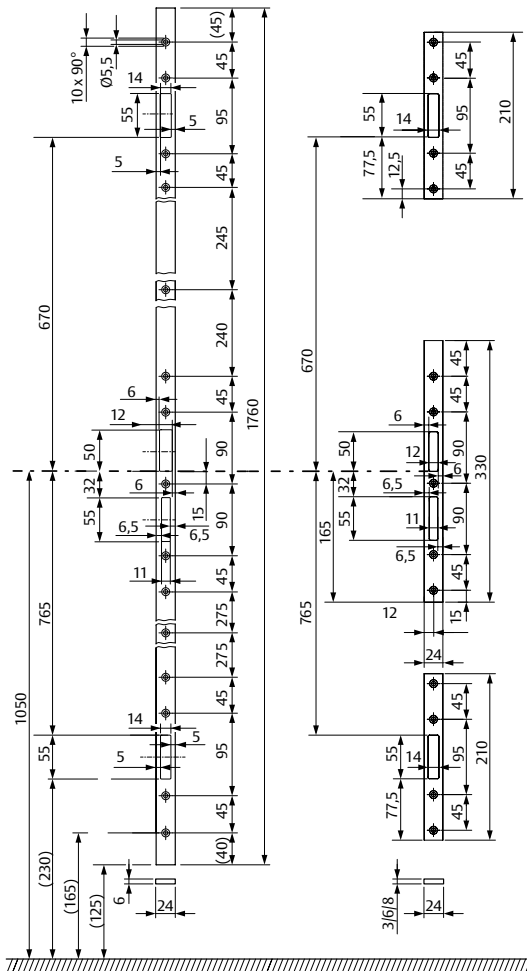
Für Schlossmodell 309N / 509N / 809N

| Technische Daten | |
|------------------|-----------|
| Ausführung | Standard |
| Länge | 330 mm |
| Breite | 24 mm |
| Oberfläche | Verchromt |

| Merkmal | Best. Nr. |
|------------|-----------------|
| Dicke 3 mm | 509ZBS0333SBL00 |
| Dicke 6 mm | 509ZBS0336SBL00 |
| Dicke 8 mm | 509ZBS0338SBL00 |

Schließblech Standard

Schließblech 3-teilig



Passende Schließbleche zu den Modellreihen 319N/519N/819N

Material 2 mm Schließblech: Edelstahl
 Material 3 mm Schließblech: Stahl verchromt
 Material 6 mm Schließblech: Stahl verchromt
 Material 8 mm Schließblech: Stahl verchromt

| Merkmal | Best. Nr. |
|--|-----------------|
| Schließblechart 3teilig, Schließblechlänge 210/330 mm, Schließblechdicke 2 mm | 819ZBS0212SBL00 |
| Schließblechart 3teilig, Schließblechlänge 210/330 mm, Schließblechdicke 3 mm | 819ZBS0213SBL00 |
| Schließblechart 3teilig, Schließblechlänge 210/330 mm, Schließblechdicke 6 mm | 819ZBS0216SBL00 |
| Schließblechart 3teilig, Schließblechlänge 210/330 mm, Schließblechdicke 8 mm | 819ZBS0218SBL00 |
| Schließblechart durchgehend, Schließblechlänge 1760 mm, Schließblechdicke 2 mm | 819ZBS1762SBL00 |
| Schließblechart durchgehend, Schließblechlänge 1760 mm, Schließblechdicke 3 mm | 819ZBS1763SBL00 |
| Schließblechart durchgehend, Schließblechlänge 1760 mm, Schließblechdicke 6 mm | 819ZBS1766SBL00 |

Info zur Schließblechlänge:
 210 mm am Zusatzriegel, 330 mm am Schloss

Distanzblech-Set 519ZB

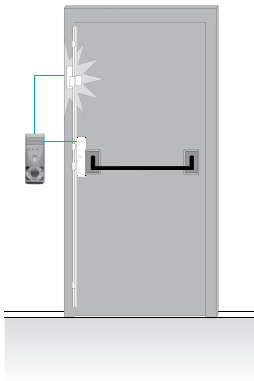
Die Distanzblech-Sets sind zum Schutz des Schiebestänges bei Holztüren sowie zum konstruktiven Ausgleich der Distanz zwischen Schließblech und Stulp geeignet.

| Merkmal | Best. Nr. |
|------------------------------|------------------|
| 1 mm für Modell x19N | 519ZB-D1-----00 |
| 1 mm für Modell x19N mit 807 | 519ZB-D1F-----00 |
| Fallenschloss | |

Zubehör Mehrfachverriegelungen

Modelle 319N / 519N / 819N

Variante mit Fallenschloss



Mehrfachverriegelungen 319N, 819N, 519N mit integriertem Fluchttüröffner 331U und Fallenschloss.

Diese Mehrfachverriegelungen können in Stulp und Schließblech um die bewährte effeff Fluchttürtechnik ergänzt werden.

Besondere Merkmale

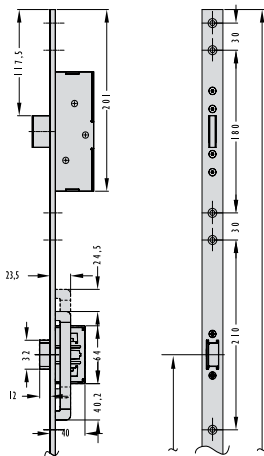
- optimale Position des Fluchttüröffners in Schulterhöhe
- Einbruchversuch durch Manipulation der Panikstange wird verhindert
- optimale Türsteuerung über Schlosszylinder / Terminalzylinder oder Zutrittskontrolle
- kontrollierter Eingang / Ausgang
- alle Funktionen in einem Schloss / Schließbleiste
- reduzierter Konstruktions-, Planungs- und Montageaufwand

Schließbleche mit integriertem Fluchttüröffner 331U

Passend zu Mehrpunktverriegelungen mit Fallenschloss 807-10

| Merkmal | Best. Nr. |
|-------------------------------|-------------------------------|
| 3 mm Schließblech, DIN Links | 3 3 1 U 8 0 - 6 0 8 4 8 F 9 4 |
| 3 mm Schließblech, DIN Rechts | 3 3 1 U 8 1 - 6 0 8 4 8 F 9 5 |
| 6 mm Schließblech, DIN Links | 3 3 1 U 8 0 - 6 0 9 4 8 F 9 4 |
| 6 mm Schließblech, DIN Rechts | 3 3 1 U 8 1 - 6 0 9 4 8 F 9 5 |

Modell x19 mit Fallenschloss 807-10



Lose Schließbleche mit Vorbereitung für den Fluchttüröffner 331U

Passend zu Mehrpunktverriegelungen mit Fallenschloss 807-10

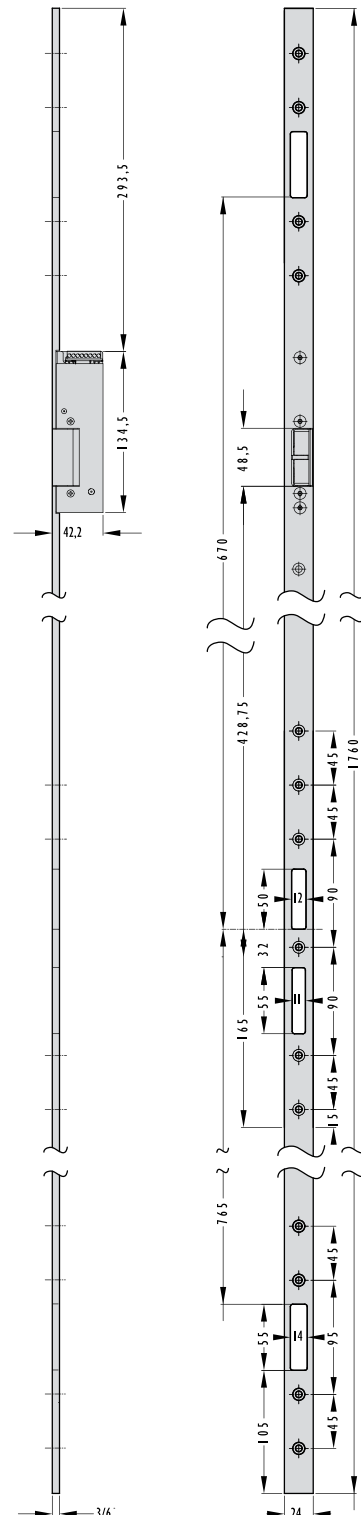
| Merkmal | Best. Nr. |
|-------------------------------|---------------------------|
| 3 mm Schließblech, DIN Links | - - - - - 6 0 8 4 8 - 0 4 |
| 3 mm Schließblech, DIN Rechts | - - - - - 6 0 8 4 8 - 0 5 |
| 6 mm Schließblech, DIN Links | - - - - - 6 0 9 4 8 - 0 4 |
| 6 mm Schließblech, DIN Rechts | - - - - - 6 0 9 4 8 - 0 5 |

Hinweis

Auch hier werden alle Anforderungen an Sicherheitstüren, Feuer- schutztüren, Notausgangs- und Paniktüren nach DIN EN 179 und DIN EN 1125 erfüllt, sowie die Anforderungen an elektrische Verriegelungen von Türen im Verlauf von Rettungswegen (EltVTR).

Schließblech mit Fluchttüröffner 331U

Abb. DIN L



Zubehör Mehrfachverriegelungen

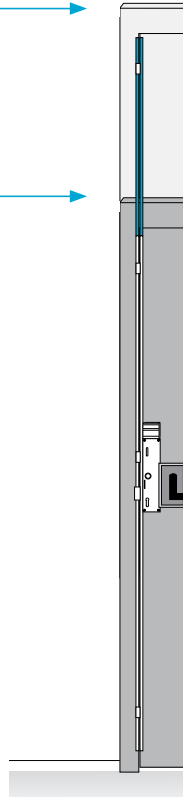
Modelle 319N / 519N / 819N

Verlängerungen und Schließbleche

Höhe Sondertüre

Anwendungsbeispiel
für eine Verlängerung
bei einer Mehrfach-
verriegelung.

Höhe Standardtüre



Verlängerungen und Schließbleche

Alle Mehrfachverriegelungen 319N / 519N / 819N können verlängert und um einen 4. Riegel ergänzt werden.

Es stehen folgende Verlängerungen zur Verfügung:
270 mm für Türblatthöhe ab ca. 2,16 m
350 mm für Türblatthöhe ab ca. 2,25 m
550 mm für Türblatthöhe ab ca. 2,45 m

Bei raumhohen Türen, oder Türen größer 2,5 m bietet sich ein zusätzlicher 4. Riegel im oberen Bereich der Tür an.

Bei Einbruchversuchen ist somit auch der sonst instabile Teil der Tür im oberen Bereich gesichert.

Besondere Merkmale

- Anforderungen an Einbruchschutz können somit auch bei überhohen Türsystemen erfüllt werden. Der Trend in der modernen Architektur geht hin zu raumhohen Türen. Diesen Bedarf decken wir mit dem Verlängerungssystem ab.

Verlängerungen zu den Modellreihen 319N/519N/819N

| Merkmal | Türblatthöhe min. ca. | Best. Nr. |
|---------|-----------------------|------------------------------|
| 270 mm | 2,16 m | 8 19 Z B V 0 2 7 - - - - 0 0 |
| 350 mm | 2,25 m | 8 19 Z B V 0 3 5 - - - - 0 0 |
| 550 mm | 2,45 m | 8 19 Z B V 0 5 5 - - - - 0 0 |

Zusatzriegel 270 mm

Zusatzriegel 350 mm

Zusatzriegel 550 mm

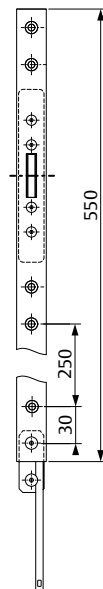
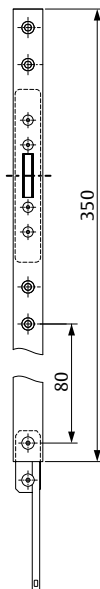
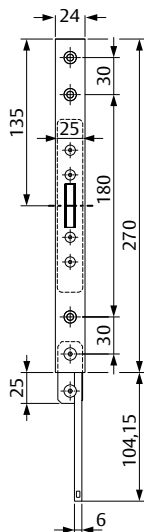
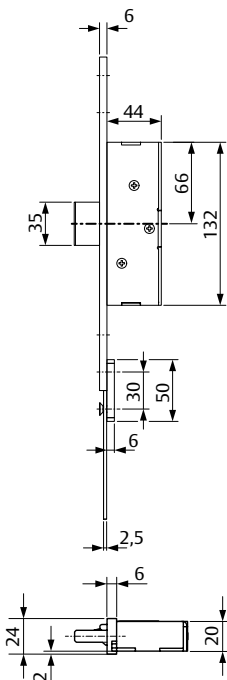
Passende Schließbleche für die oben genannten Verlängerungen

| Merkmal | Best. Nr. |
|--------------------------------|------------------------------|
| 270 mm, Schließblechdicke 3 mm | 8 19 Z B V 0 2 7 3 S B L 0 0 |
| 350 mm, Schließblechdicke 3 mm | 8 19 Z B V 0 3 5 3 S B L 0 0 |
| 550 mm, Schließblechdicke 3 mm | 8 19 Z B V 0 5 5 3 S B L 0 0 |
| 270 mm, Schließblechdicke 6 mm | 8 19 Z B V 0 2 7 6 S B L 0 0 |
| 350 mm, Schließblechdicke 6 mm | 8 19 Z B V 0 3 5 6 S B L 0 0 |
| 550 mm, Schließblechdicke 6 mm | 8 19 Z B V 0 5 5 6 S B L 0 0 |

Distanzblech-Set Z19ZB

Die Distanzblech-Sets sind zum Schutz des Schiebestänges bei Holztüren sowie zum konstruktiven Ausgleich der Distanz zwischen Schließblech und Stulp geeignet.

| Merkmal | Best. Nr. |
|------------------------------|------------------------------|
| 1 mm für Verlängerung 270 mm | Z 19 Z B - D 1 V 0 2 7 - 0 0 |
| 1 mm für Verlängerung 350 mm | Z 19 Z B - D 1 V 0 3 5 - 0 0 |
| 1 mm für Verlängerung 550 mm | Z 19 Z B - D 1 V 0 5 5 - 0 0 |



Zubehör

Zubehör Schlösser mit Überwachungsfunktion

Zubehör Schlösser motorisch, drückergesteuert IO-Module



OneSystem IO-Modul N5950

Das OneSystem IO-Modul ist zur digitalen Verbindung von OneSystem Schlössern mit Hi-O Technology geeignet. Das OneSystem IO-Modul dient dabei als Verbindung zu konventionellen Geräten, z.B. Zutrittskontrolle, bauseitige Schleusensteuerungen oder Überwachungssteuerungen. Es stellt dazu potentialbehaftete Eingänge zur externen Steuerung und potentialfreie Relaisausgänge zur Abfrage der Funktionszustände der Schlösser für übergeordnete Systeme zur Verfügung.

Folgende Einstellungen und Meldungen sind IO- und Schloss modellabhängig möglich:

Relaisausgänge

- Außendrücker
- Innendrücker
- Zylinder betätigt
- Drückerkupplung aktiv
- Entriegelt
- Verriegelt
- Tür auf/zu
- Alarm/Störung



IO-Modul UP N5951

Das OneSystem IO-Modul ist zur digitalen Verbindung von OneSystem Schlössern mit Hi-O Technology geeignet. Das OneSystem IO-Modul dient dabei als Verbindung zur konventionellen Geräten, z.B. Zutrittskontrolle, bauseitige Schleusensteuerungen oder Überwachungssteuerungen. Es stellt dazu potentialbehaftete Eingänge zur externen Steuerung und potentialfreie Relaisausgänge zur Abfrage der Funktionszustände der Schlösser für übergeordnete Systeme zur Verfügung.

Potentialbehaftete digitale Eingänge für externe Freigabe, externen Türkontakt und Zentralverriegelung. Spannungsgesteuerter Eingang für Brandmeldeanlage. Zwei potentialfreie Relaisausgänge (konfigurierbar via Drehschalter)

| Technische Daten | |
|------------------|--------------|
| Länge | 85 mm |
| Breite | 105 mm = 6TE |
| Tiefe | 60 mm |

| Elektrische Daten | |
|------------------------|-------------------|
| Betriebsnennspannung | 12 V – 24 V ± 15% |
| Nennstromaufnahme 12 V | max. 185 mA |
| Nennstromaufnahme 24 V | max. 115 mA |

| Merkmal | Best. Nr. |
|--------------------------|------------------------------------|
| OneSystem IO-Modul N5950 | N 5 9 5 0 0 0 0 0 0 0 0 0 0 |

Eingänge

- Externe Freigabe
- Externer Türkontakt
- Zentralverriegelung

Einstellungen

- Zeitmodus: Entriegelungszeit 2 – 28 sec.
- Toggle Funktion
- Direktmodus

| Technische Daten | |
|---------------------------|---|
| Versorgungsspannung | nach DIN EN 60950-1 SELV, 12 V (-10%) bis 24 V (+10%) DC, 24VDC |
| Ausgänge | 24 VDC / 100 mA |
| Max. Kontaktbelastbarkeit | Ausgänge (ohmsche Last): 30 V / 1 A |
| Max. Stromaufnahme | (12 V DC; 125 mA) (24 V DC; 75 mA) |
| Schutzart | IP 30 (bei vollständiger Montage) |
| Höhe | 100 mm |
| Tiefe | 60 mm |
| Breite | 100 mm |
| Ausführung | Unterputzmontage |
| Version | IO-Modul UP N5951 |

| Artikel / Merkmal | Best. Nr. |
|-----------------------------|--------------------------------------|
| OneSystem IO-Modul UP N5951 | N 5 9 5 1 0 0 0 P I L L 0 0 0 |

Zubehör Schlösser mit Überwachungsfunktion

Zubehör Schlösser motorisch, drückergesteuert IO-Modul / Feuerschutz-Modul



IO-Modul N5952

Das OneSystem IO-Modul ist zur digitalen Verbindung von OneSystem Schlössern mit Hi-O Technology geeignet. Das OneSystem IO-Modul dient dabei als Verbindung zu konventionellen Geräten, z.B. Zutrittskontrolle, bauseitige Schleusensteuerungen oder Überwachungssteuerungen. Es stellt dazu potentialbehaftete Eingänge zur externen Steuerung und potentialfreie Relaisausgänge zur Abfrage der Funktionszustände der Schlösser für übergeordnete Systeme zur Verfügung.

Drei Eingänge für externe Freigabe, externen Türkontakt sowie externe spannungsbehaftete Freigabe. Zwei frei konfigurierbare Ausgänge (Belegung mit gleicher Funktion möglich).

| Technische Daten | |
|--------------------------------|-------------------------------------|
| Betriebsnennspannung | 24 V + 20% |
| Max. Stromaufnahme | 1 A 100% ED, 4 A max. 1 sec. 10% ED |
| Übergangswiderstand pro Signal | 0,21 Ohm |
| Signalübertragung | 5-polig |
| Länge Wanne / Montageblech | 330 mm/180 mm; 519 mm/250 mm |
| Breite Wanne / Montageblech | 24 mm/24 mm |
| Tiefe Wanne / Montageblech | 17 mm/3 mm |
| Material Spiralschlauch | Edelstahl |
| Zyklen bei 180° Drehungen | 1.000.000 |

| Artikel / Merkmal | Best. Nr. |
|--|-------------------------------|
| Kabelübergang verdeckt liegend, einseitige Einbauwanne, Länge 330mm, IO-Modul auf dem Montageblech | N 5 9 5 2 0 0 1 4 0 0 0 5 0 0 |
| Kabelübergang verdeckt liegend, einseitige Einbauwanne, Länge 330mm, IO-Modul in der Wanne | N 5 9 5 2 0 0 1 4 0 0 0 W 0 0 |
| Kabelübergang verdeckt liegend, einseitige Einbauwanne, Länge 519mm, IO-Modul auf dem Montageblech | N 5 9 5 2 0 0 2 0 0 0 0 5 0 0 |
| Kabelübergang verdeckt liegend, einseitige Einbauwanne, Länge 519mm, IO-Modul in der Wanne | N 5 9 5 2 0 0 2 0 0 0 0 W 0 0 |



Feuerschutz-Modul

Ergänzend zum IO-Modul N5950 ist beim Einsatz der Motorschlösser an Feuerschutztüren das FS-Modul 519ZBFS notwendig.

Über beide Module wird im Brandfall oder bei Stromausfall sichergestellt, dass das Motorschloss aus jedem Funktionszustand in den Verriegelt-Zustand wechselt, und die Tür ihre „Brandschutz“-Funktion erfüllen kann. Selbstverständlich ist die Panikfunktion über Drücker oder Griffstange weiterhin gegeben.

Für die Rauchererkennung kann eine bauseitige Brandmeldeanlage oder ein Rauchmelder, z.B. das Modell RZ100, angeschlossen werden.

| Technische Daten | |
|------------------|-------------|
| Länge | 98 mm |
| Breite | 88 mm (5TE) |
| Tiefe | 43 (49) mm |

| Elektrische Daten | |
|----------------------|------------|
| Betriebsnennspannung | 24 V + 10% |
| Nennstromaufnahme | ca. 50 mA |

| Merkmal | Best. Nr. |
|-------------------|-----------------------------|
| Feuerschutz-Modul | 5 1 9 Z B F S - - - - - 0 0 |

Zubehör Schlösser mit Überwachungsfunktion

Zubehör Schlösser motorisch, drückergesteuert

Anschlussleitungen



Anschlussleitung N59550, Stecker abgewinkelt

5-polig, für OneSystem® Sicherheitsschlösser mit einseitig angeschlagenem Winkelstecker. Vorwiegend für die 5X9N und 8X9N Schlossreihen.

| Technische Daten | |
|---------------------------|---------------------------------|
| Länge | ca. 10 m |
| Adernanzahl | 5 adrig (0,25 mm ²) |
| Leitungs-Außendurchmesser | 5,2 mm |

Artikel / Merkmal

Anschlussleitung, Stecker abgewinkelt

Best. Nr.

N 5 9 5 5 0 0 1 0 0 0 0 0 0 0



Anschlussleitung N59551, Stecker gerade

für OneSystem® Sicherheitsschlösser mit einseitig angeschlagenem Stecker (gerade). Vorwiegend für die N1xxx

| Technische Daten | |
|---------------------------|---------------------------------|
| Länge | ca. 10 m |
| Adernanzahl | 5 adrig (0,25 mm ²) |
| Leitungs-Außendurchmesser | 5,2 mm |

Artikel / Merkmal

Anschlussleitung, Stecker gerade

Best. Nr.

N 5 9 5 5 1 0 1 0 0 0 0 0 0 0

Zubehör

Kabelübergänge 10-polig



Kabelübergang 10314-11

Zur unmittelbaren Stromübertragung vom Türrahmen zum Türblatt. Nicht rostender, flexibler Metallschlauch. Befestigungskappen zur Montage an Türrahmen und Türblatt.

| Artikel / Merkmal | Best. Nr. |
|--|-----------------------------|
| Klemm-/steckbar 10-polig, verdeckt, kurz, ohne Einbauwanne | 1 0 3 1 4 - 1 1 - - - - 0 0 |

| Technische Daten | |
|-----------------------------------|-------------------------------------|
| Übergangswiderstand pro Signal | 0,21 Ohm |
| Betriebsnennspannung | 24 V + 20% |
| Max. Stromaufnahme | 1 A 100% ED, 4 A max. 1 sec. 10% ED |
| Version | Steckbar |
| Ausführung | Ohne Einbauwanne |
| Kammermaß | > 16 mm |
| Material Montageblech / Wanne | Edelstahl |
| Material Spiralschlauch | Edelstahl |
| Max. zulässige Drehung horizontal | 100 mm |
| Länge Montageblech | 200 mm |
| Breite Montageblech | 24 mm |
| Tiefe Montageblech | 19 mm |
| Einbaulänge | 340 mm |
| Zyklen bei 180° Drehungen | 1.000 000 |
| Anwendungsgebiet | Alu- und Kunststoffprofile |
| Signalübertragung | 10-polig |



Kabelübergang 10314-21

Zur unmittelbaren Stromübertragung vom Türrahmen zum Türblatt. Nicht rostender, flexibler Metallschlauch. Befestigungskappen zur Montage an Türrahmen und Türblatt.

| Artikel / Merkmal | Best. Nr. |
|--|-----------------------------|
| Klemm-/steckbar 10-polig, verdeckt, lang, ohne Einbauwanne | 1 0 3 1 4 - 2 1 - - - - 0 0 |

| Technische Daten | |
|-----------------------------------|-------------------------------------|
| Übergangswiderstand pro Signal | 0,35 Ohm |
| Betriebsnennspannung | 24 V + 20% |
| Max. Stromaufnahme | 1 A 100% ED, 4 A max. 1 sec. 10% ED |
| Version | Steckbar |
| Ausführung | Ohne Einbauwanne |
| Kammermaß | > 16 mm |
| Material Montageblech / Wanne | Edelstahl |
| Material Spiralschlauch | Edelstahl |
| Max. zulässige Drehung horizontal | 200 mm |
| Länge Montageblech | 200 mm |
| Breite Montageblech | 24 mm |
| Tiefe Montageblech | 19 mm |
| Einbaulänge | 490 mm |
| Zyklen bei 180° Drehungen | 1.000 000 |
| Anwendungsgebiet | Alu- und Kunststoffprofile |
| Signalübertragung | 10-polig |

Zubehör

Kabelübergänge 10-polig



Kabelübergang 10314-14

Zur unmittelbaren Stromübertragung vom Türrahmen zum Türblatt. Nicht rostender, flexibler Metallschlauch. Befestigungskappen zur Montage an Türrahmen und Türblatt.

| Artikel / Merkmal | Best. Nr. |
|--|-----------------------------|
| Klemm-/steckbar 10-polig, verdeckt, kurz, einseitige Einbauwanne | 1 0 3 1 4 - 1 4 - - - - 0 0 |

| Technische Daten | |
|-----------------------------------|---|
| Übergangswiderstand pro Signal | 0,21 Ohm |
| Betriebsnennspannung | 24 V + 20% |
| Max. Stromaufnahme | 1 A 100% ED, 4 A max. 1 sec. 10% ED |
| Version | Steckbar |
| Ausführung | Einseitige Einbauwanne / Montageblech eckig |
| Kammermaß | > 16 mm |
| Material Montageblech / Wanne | Edelstahl |
| Material Spiralschlauch | Edelstahl |
| Max. zulässige Drehung horizontal | 100 mm |
| Länge Wanne / Montageblech | 330 mm / 200 mm |
| Breite Wanne / Montageblech | 24 mm / 24 mm |
| Tiefe Wanne / Montageblech | 33 mm / 19 mm |
| Einbaulänge | 340 mm |
| Zyklen bei 180° Drehungen | 1.000 000 |
| Signalübertragung | 10-polig |



Kabelübergang 10314-20

Kabelübergang für verdeckte Montage
Mit integriertem Flexkabel gegen Kabelbruch
Klemm-/Steck Anschluss technik 10-polig
Einseitige Einbauwanne für Holz-, Metall- und Kunststoffprofile geeignet.
Als Zubehör für die Einbauwanne in Holzprofile bietet sich das Zubehör-Set 10313-24 mit 2 Radius-Endstücken an

| Artikel / Merkmal | Best. Nr. |
|--|-----------------------------|
| Klemm-/steckbar 10-polig, verdeckt, lang, einseitige Einbauwanne | 1 0 3 1 4 - 2 0 - - - - 0 0 |

| Technische Daten | |
|-----------------------------------|---|
| Übergangswiderstand pro Signal | 0,35 Ohm |
| Betriebsnennspannung | 24 V + 20% |
| Max. Stromaufnahme | 1 A 100% ED, 4 A max. 1 sec. 10% ED |
| Version | Steckbar |
| Ausführung | Einseitige Einbauwanne / Montageblech eckig |
| Material Montageblech / Wanne | Edelstahl |
| Material Spiralschlauch | Edelstahl |
| Max. zulässige Drehung horizontal | 200 mm |
| Länge Wanne / Montageblech | 519 mm / 200 mm |
| Breite Wanne / Montageblech | 24 mm / 24 mm |
| Tiefe Wanne / Montageblech | 33 mm / 19 mm |
| Zyklen bei 180° Drehungen | 1.000 000 |
| Signalübertragung | 10-polig |

Zubehör

Kabelübergänge 10-polig



Kabelübergang 10314-14-10

Einbauwanne Breite 24 mm
Kabelübergang für verdeckte Montage
Mit integriertem Flexkabel gegen Kabelbruch, Klemm-Steck-Anschluss 10-polig und beidseitiger Einbauwanne. Einbausystem für geringe Kammermaße und kolisionsfreier Bewegung. Dies ist besonders vorteilhaft bei Türsystemen mit kurzer Distanz zum Band und innen liegenden Bändern.

Der besondere Vorteil dieser Montagevariante liegt in der Möglichkeit, die Gehäuse nahezu bündig (<1mm Distanz bei geschlossener Tür) zu positionieren. Auch kleinste Abstände zur Drehachse der Tür, wie sie z.B. innen liegende Bänder aufweisen, führen zu keinen klemmenden Situationen.

| Artikel / Merkmal | Best. Nr. |
|--|-------------------------------|
| Klemm-/steckbar 10-polig, verdeckt, kurz, einseitige Einbauwanne | 1 0 3 1 4 - 1 4 - 1 0 - - 0 0 |

| Technische Daten | |
|-----------------------------------|---|
| Übergangswiderstand pro Signal | 0,21 Ohm |
| Betriebsnennspannung | 24 V + 20% |
| Max. Stromaufnahme | 1 A 100% ED, 4 A max. 1 sec. 10% ED |
| Version | Steckbar |
| Ausführung | Beidseitige Einbauwanne |
| Material Wanne | Edelstahl |
| Material Spiralschlauch | Edelstahl |
| Max. zulässige Drehung horizontal | 100 mm |
| Länge | 330 mm |
| Breite | 24 mm |
| Tiefe | 33 mm |
| Zyklen bei 180° Drehungen | 1.000 000 |
| Anwendungsgebiet | Einbausystem für geringe Kammermaße und kolisionsfreie Bewegung |
| Signalübertragung | 10-polig |



Kabelübergang 10314-20-20

Kabelübergang für verdeckte Montage
Mit integriertem Flexkabel gegen Kabelbruch, Klemm-Steck-Anschluss und beidseitiger Einbauwanne. Einbausystem für geringe Kammermaße und kolisionsfreier Bewegung. Dies ist besonders vorteilhaft bei Türsystemen mit kurzer Distanz zum Band und innen liegenden Bändern.

Der besondere Vorteil dieser Montagevariante liegt in der Möglichkeit, die Gehäuse nahezu bündig (<1mm Distanz bei geschlossener Tür) zu positionieren. Auch kleinste Abstände zur Drehachse der Tür, wie sie z.B. innen liegende Bänder aufweisen, führen zu keinen klemmenden Situationen.

| Artikel / Merkmal | Best. Nr. |
|--|-------------------------------|
| Klemm-/steckbar 10-polig, verdeckt, lang, einseitige Einbauwanne | 1 0 3 1 4 - 2 0 - 2 0 - - 0 0 |

| Technische Daten | |
|-----------------------------------|---|
| Übergangswiderstand pro Signal | 0,35 Ohm |
| Betriebsnennspannung | 24 V + 20% |
| Max. Stromaufnahme | 1 A 100% ED, 4 A max. 1 sec. 10% ED |
| Version | Steckbar |
| Ausführung | Beidseitige Einbauwanne |
| Material Wanne | Edelstahl |
| Material Spiralschlauch | Edelstahl |
| Max. zulässige Drehung horizontal | 200 mm |
| Länge | 519 mm |
| Breite | 24 mm |
| Tiefe | 33 mm |
| Zyklen bei 180° Drehungen | 1.000 000 |
| Anwendungsgebiet | Einbausystem für geringe Kammermaße und kolisionsfreie Bewegung |
| Signalübertragung | 10-polig |

Zubehör

Kabelübergänge 20-polig



Kabelübergang 10314-34

20-poliger Kabelübergang zur Stromübertragung zwischen Türrahmen und -blatt

| Artikel / Merkmal | Best. Nr. |
|--|-----------------------------|
| Klemm-/steckbar 20-polig, verdeckt, kurz, einseitige Einbauwanne | 1 0 3 1 4 - 3 4 - - - - 0 0 |

| Technische Daten | |
|--|---|
| Betriebsnennspannung | 24 V + 20% |
| Max. Stromaufnahme | 1 A 100% ED, 4 A max. 1 sec. 10% ED |
| Max. Stromaufnahme Jumper 1+2 gesteckt | 2 A 100% ED, 5 A max. 1 sec. 10% ED |
| Übergangswiderstand pro Signal | 0,21 Ohm |
| Signalübertragung | 20-polig |
| Anschlusskabel | Steckbar |
| Ausführung | Einseitige Einbauwanne / Montageblech eckig |
| Material Montageblech / Wanne | Edelstahl |
| Material Spiralschlauch | Edelstahl |
| Max. zulässige Drehung horizontal | 100 mm |
| Zyklen bei 180° Drehungen | 1.000.000 |
| Länge Wanne / Montageblech | 330 mm / 200 mm |
| Breite Wanne / Montageblech | 24 mm / 24 mm |
| Tiefe Wanne / Montageblech | 33 mm / 19 mm |



Kabelübergang 10314-40

20-poliger Kabelübergang zur Stromübertragung zwischen Türrahmen und -blatt

| Artikel / Merkmal | Best. Nr. |
|--|-----------------------------|
| Klemm-/steckbar 20-polig, verdeckt, lang, einseitige Einbauwanne | 1 0 3 1 4 - 4 0 - - - - 0 0 |

| Technische Daten | |
|--|---|
| Betriebsnennspannung | 24 V + 20% |
| Max. Stromaufnahme | 1 A 100% ED, 4 A max. 1 sec. 10% ED |
| Max. Stromaufnahme Jumper 1+2 gesteckt | 2 A 100% ED, 5 A max. 1 sec. 10% ED |
| Übergangswiderstand pro Signal | 0,35 Ohm |
| Signalübertragung | 10-polig |
| Anschlusskabel | Steckbar |
| Ausführung | Einseitige Einbauwanne / Montageblech eckig |
| Material Montageblech / Wanne | Edelstahl |
| Material Spiralschlauch | Edelstahl |
| Max. zulässige Drehung horizontal | 200 mm |
| Zyklen bei 180° Drehungen | 1.000.000 |
| Länge Wanne / Montageblech | 519 mm / 200 mm |
| Breite Wanne / Montageblech | 24 mm / 24 mm |
| Tiefe Wanne / Montageblech | 33 mm / 19 mm |

Zubehör

Kabelübergänge 20-polig



Kabelübergang 10314R34

20-poliger Kabelübergang zur Stromübertragung zwischen Türrahmen und -blatt

| Artikel / Merkmal | Best. Nr. |
|--|-----------------------------|
| Klemm-/steckbar 20-polig, verdeckt, kurz, einseitige Einbauwanne mit Radius-Montageblech | 1 0 3 1 4 R 3 4 - - - - 0 0 |

| Technische Daten | |
|--|--|
| Betriebsnennspannung | 24 V + 20% |
| Max. Stromaufnahme | 1 A 100% ED, 4 A max. 1 sec. 10% ED |
| Max. Stromaufnahme Jumper 1+2 gesteckt | 2 A 100% ED, 5 A max. 1 sec. 10% ED |
| Übergangswiderstand pro Signal | 0,21 Ohm |
| Signalübertragung | 20-polig |
| Anschlusskabel | Steckbar |
| Ausführung | Einseitige Einbauwanne / Radius-Montageblech |
| Material Montageblech / Wanne | Edelstahl |
| Material Spiralschlauch | Edelstahl |
| Max. zulässige Drehung horizontal | 100 mm |
| Zyklen bei 180° Drehungen | 1.000.000 |
| Länge Wanne / Montageblech | 330 mm / 228 mm |
| Breite Wanne / Montageblech | 24 mm / 24 mm |
| Tiefe Wanne / Montageblech | 33 mm / 19 mm |



Kabelübergang 10314R40

Kabelübergang für verdeckte Montage
Mit integriertem Flexkabel gegen Kabelbruch
Klemm/Steck Anschluss technik 20-polig
Mit 2 Jumper zum Brücken der PIN 1+2 sowie 3+4 zur Erhöhung der Strombelastung.
Einseitige Einbauwanne und Radius-Montageblech für Holzprofile geeignet
Als Zubehör für die Einbauwanne in Holzprofile bietet sich das Zubehör-Set 10313-24 mit 2 Radius-Endstücken an

| Artikel / Merkmal | Best. Nr. |
|--|-----------------------------|
| Klemm-/steckbar 20-polig, verdeckt, lang, einseitige Einbauwanne mit Radius-Montageblech | 1 0 3 1 4 R 4 0 - - - - 0 0 |

| Technische Daten | |
|--|--|
| Betriebsnennspannung | 24 V + 20% |
| Max. Stromaufnahme | 1 A 100% ED, 4 A max. 1 sec. 10% ED |
| Max. Stromaufnahme Jumper 1+2 gesteckt | 2 A 100% ED, 5 A max. 1 sec. 10% ED |
| Übergangswiderstand pro Signal | 0,35 Ohm |
| Signalübertragung | 20-polig |
| Anschlusskabel | Steckbar |
| Ausführung | Einseitige Einbauwanne / Radius-Montageblech |
| Material Montageblech / Wanne | Edelstahl |
| Material Spiralschlauch | Edelstahl |
| Max. zulässige Drehung horizontal | 200 mm |
| Zyklen bei 180° Drehungen | 1.000.000 |
| Länge Wanne / Montageblech | 519 mm / 200 mm |
| Breite Wanne / Montageblech | 24 mm / 24 mm |
| Tiefe Wanne / Montageblech | 33 mm / 19 mm |

Zubehör

Kabelübergänge 20-polig

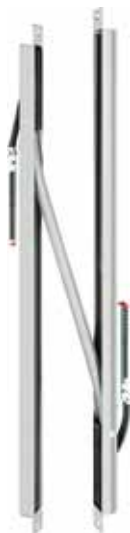


Kabelübergang 10314-34-10

20-poliger Kabelübergang zur Stromübertragung zwischen Türrahmen und -blatt

| Artikel / Merkmal | Best. Nr. |
|---|-------------------------------|
| Klemm-/steckbar 20-polig, verdeckt, kurz, beidseitige Einbauwanne | 1 0 3 1 4 - 3 4 - 1 0 - - 0 0 |

| Technische Daten | |
|--|-------------------------------------|
| Betriebsnennspannung | 24 V + 20% |
| Max. Stromaufnahme | 1 A 100% ED, 4 A max. 1 sec. 10% ED |
| Max. Stromaufnahme Jumper 1+2 gesteckt | 2 A 100% ED, 5 A max. 1 sec. 10% ED |
| Übergangswiderstand pro Signal | 0,21 Ohm |
| Signalübertragung | 20-polig |
| Anschlusskabel | Steckbar |
| Ausführung | Beidseitige Einbauwanne |
| Material Wanne | Edelstahl |
| Material Spiralschlauch | Edelstahl |
| Max. zulässige Drehung horizontal | 100 mm |
| Zyklen bei 180° Drehungen | 1.000.000 |
| Länge | 330 mm |
| Breite | 24 mm |
| Tiefe | 33 mm |



Kabelübergang 10314-40-20

20-poliger Kabelübergang zur Stromübertragung zwischen Türrahmen und -blatt

| Artikel / Merkmal | Best. Nr. |
|---|-------------------------------|
| Klemm-/steckbar 20-polig, verdeckt, lang, beidseitige Einbauwanne | 1 0 3 1 4 - 4 0 - 2 0 - - 0 0 |

| Technische Daten | |
|--|-------------------------------------|
| Betriebsnennspannung | 24 V + 20% |
| Max. Stromaufnahme | 1 A 100% ED, 4 A max. 1 sec. 10% ED |
| Max. Stromaufnahme Jumper 1+2 gesteckt | 2 A 100% ED, 5 A max. 1 sec. 10% ED |
| Übergangswiderstand pro Signal | 0,35 Ohm |
| Signalübertragung | 20-polig |
| Anschlusskabel | Steckbar |
| Ausführung | Beidseitige Einbauwanne |
| Material Wanne | Edelstahl |
| Material Spiralschlauch | Edelstahl |
| Max. zulässige Drehung horizontal | 200 mm |
| Zyklen bei 180° Drehungen | 1.000.000 |
| Länge | 519 mm |
| Breite | 24 mm |
| Tiefe | 33 mm |

Zubehör

Kabelübergänge 20-polig



Kabelübergang 10314-31

20-poliger Kabelübergang zur Stromübertragung zwischen Türrahmen und -blatt

| Artikel / Merkmal | Best. Nr. |
|--|-----------------------------|
| Klemm-/steckbar 20-polig, verdeckt, kurz, ohne Einbauwanne | 1 0 3 1 4 - 3 1 - - - - 0 0 |

Technische Daten

| | |
|--|-------------------------------------|
| Betriebsnennspannung | 24 V + 20% |
| Max. Stromaufnahme | 1 A 100% ED, 4 A max. 1 sec. 10% ED |
| Max. Stromaufnahme Jumper 1+2 gesteckt | 2 A 100% ED, 5 A max. 1 sec. 10% ED |
| Übergangswiderstand pro Signal | 0,21 Ohm |
| Signalübertragung | 20-polig |
| Anschlusskabel | Steckbar |
| Ausführung | Ohne Einbauwanne |
| Kammermaß | > 16 mm |
| Material Montageblech / Wanne | Edelstahl |
| Material Spiralschlauch | Edelstahl |
| Max. zulässige Drehung horizontal | 100 mm |
| Zyklen bei 180° Drehungen | 1.000.000 |
| Länge Montageblech | 200 mm |
| Breite Montageblech | 24 mm |
| Tiefe Montageblech | 19 mm |
| Einbaulänge | 340 mm |



Kabelübergang 10314-41

20-poliger Kabelübergang zur Stromübertragung zwischen Türrahmen und -blatt

| Artikel / Merkmal | Best. Nr. |
|--|-----------------------------|
| Klemm-/steckbar 20-polig, verdeckt, lang, ohne Einbauwanne | 1 0 3 1 4 - 4 1 - - - - 0 0 |

Technische Daten

| | |
|--|-------------------------------------|
| Betriebsnennspannung | 24 V + 20% |
| Max. Stromaufnahme | 1 A 100% ED, 4 A max. 1 sec. 10% ED |
| Max. Stromaufnahme Jumper 1+2 gesteckt | 2 A 100% ED, 5 A max. 1 sec. 10% ED |
| Übergangswiderstand pro Signal | 0,35 Ohm |
| Signalübertragung | 20-polig |
| Anschlusskabel | Steckbar |
| Ausführung | Ohne Einbauwanne |
| Kammermaß | > 16 mm |
| Material Montageblech / Wanne | Edelstahl |
| Material Spiralschlauch | Edelstahl |
| Max. zulässige Drehung horizontal | 200 mm |
| Zyklen bei 180° Drehungen | 1.000.000 |
| Länge Montageblech | 200 mm |
| Breite Montageblech | 24 mm |
| Tiefe Montageblech | 19 mm |
| Einbaulänge | 490 mm |

Die OneSystem Überwachungsfunktionen für Panikschlösser

Die Überwachungsfunktionen können optional in Panikschlössern integriert werden. Sie eignen sich sowohl für den Einsatz auf der Standflügel- als auch auf der Gangflügelseite. Sie übermitteln die Türaktivitäten in Echtzeit und tragen damit einen wesentlichen Teil

zur Sicherheit in Objekten jeder Größe bei. Die multifunktionalen Eigenschaften dieser Schlösser eignen sich vor allem für den Einsatz an Türen in Flucht- und Rettungswegen.

Einfacher Einbau dank gleicher Abmessungen. Die Überwachungsfunktionen der Vollblatt-Version sind komplett im Schloss integriert.

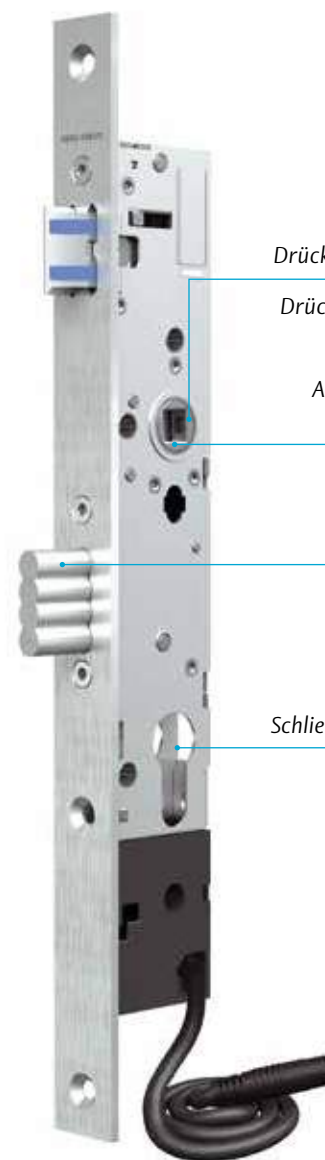


Fallenüberwachung
= Tür zu

Schlossnuss > 5° betätigt

Riegelüberwachung
= Tür verriegelt

Das ASSA ABLOY Hi-O-Protokoll ist eine standardisierte Lösung, die für eine einfachere Kommunikation zwischen elektronischen Türkomponenten sorgt.



Drücker außen > 5° betätigt

Drücker innen > 5° betätigt

Außendrücker gekuppelt
= an/aus

Riegelüberwachung
= entriegelt/verriegelt

Schließzylinderüberwachung

Systemkomponenten für OneSystem Lösungen – alle Funktionen rund um die Tür

Die drückergesteuerten OneSystem Schlösser sowie OneSystem Motorschlösser können je nach Anforderung mit und ohne IO-Modul eingesetzt werden. Ohne IO-Modul können die Schlösser einfach mit einem potentialfreien Kontakt (z.B. Zutrittskontrollanlage, Taster, etc.) direkt angesteuert werden. Mit IO-Modul eröffnet es den Anwender das komplette Spektrum an Anschlussmöglichkeiten und Funktionen. Die One-System IO-Module N5950/ N5951/ N5952 dienen als Schnittstelle zwischen Schlössern mit Hi-O Technology

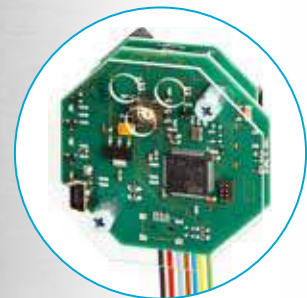
und konventionellen Geräten wie z.B. bauseitige Schleusensteuerungen, Drehtürantriebe, Brandmeldeanlagen, Zutrittskontrollen, oder Überwachungssteuerungen. Der vereinfachte Anschluss mit nur 4 Adern erleichtert dabei die Planung und vereinfacht die Installation. Je nach IO-Modul werden verschiedene Steuereingänge und potentialfreie Relais- oder Open Collector-Ausgänge zur Zustandsabfrage der Schlösser bzw. der Tür zur Verfügung gestellt.

Systemaufbau ohne IO-Modul:

- 1x OneSystem Schloss
- 1x Spannungsversorgung
- 1x Anschlussleitung
- 1x Kabelübergang
- 1x potentialfreier Kontakt
(z.B. Zutrittskontrollanlage, Taster, etc.)

Systemaufbau mit IO-Modul:

- 1x OneSystem Schloss
- 1x IO-Modul
- 1x Spannungsversorgung
- 1x Anschlussleitung
- 1x Kabelübergang (nicht bei IO-Modul N5952)



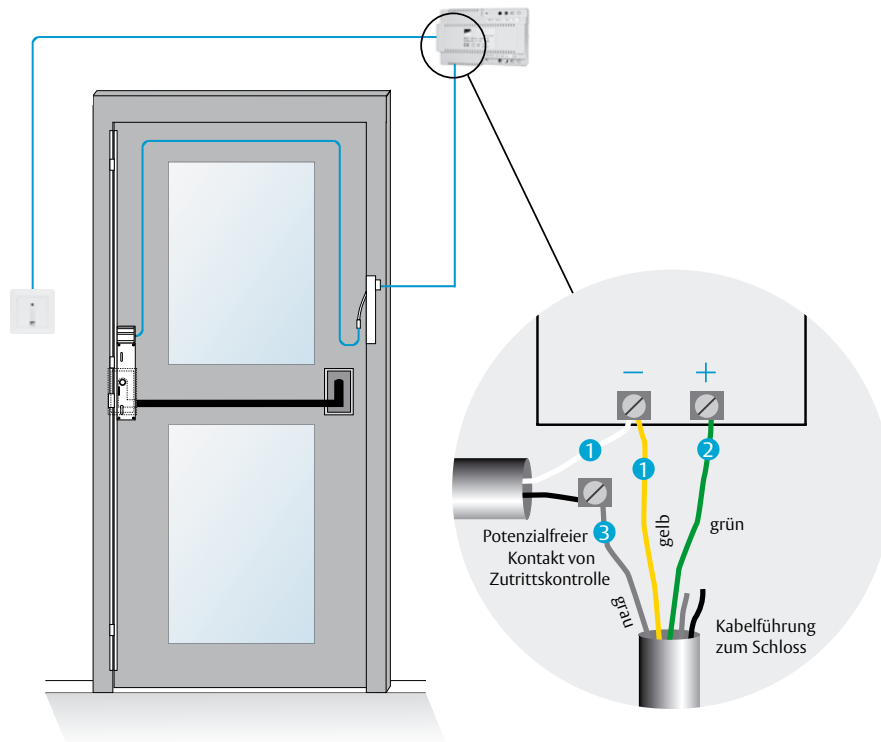
Systemdarstellung und Komponenten für einfache Anslusstechnik ohne IO-Modul 1 flügelige Tür



Einfachste Anslusstechnik

zur Realisierung der Hauptfunktion (Entriegeln) über Taster, Zutrittskontrolle oder Gebäudeleittechnik ist lediglich die +/- Spannungsversorgung (grün/gelb) und die Ansteuerung über -Signal (grau) anzuschließen.

| Komponenten | Best. Nr. |
|---|-------------------------------|
| Netzteil (509N/519N) | 1 0 0 3 - 2 4 - 4 - - - - 1 0 |
| Netzteil (809N/819N) | 1 0 0 3 - 2 4 - 1 - - - - 1 0 |
| Verdeckter Kabelübergang | 1 0 3 1 4 - 1 4 - - - - 0 0 |
| Anschlussleitung 809N/819N | N 5 9 5 5 0 0 1 0 0 0 0 0 0 |
| Taster, Zutrittskontrolle oder Gebäudetechnik | auf Anfrage oder bauseits |



Funktionen / Möglichkeiten

| OneSystem Schlösser | Spannungsversorgung 12-24 V DC | Freigabe / Entriegelung |
|---------------------|--------------------------------|-------------------------|
| 809N / 819N | • | • |
| 509N / 519N | • | • |

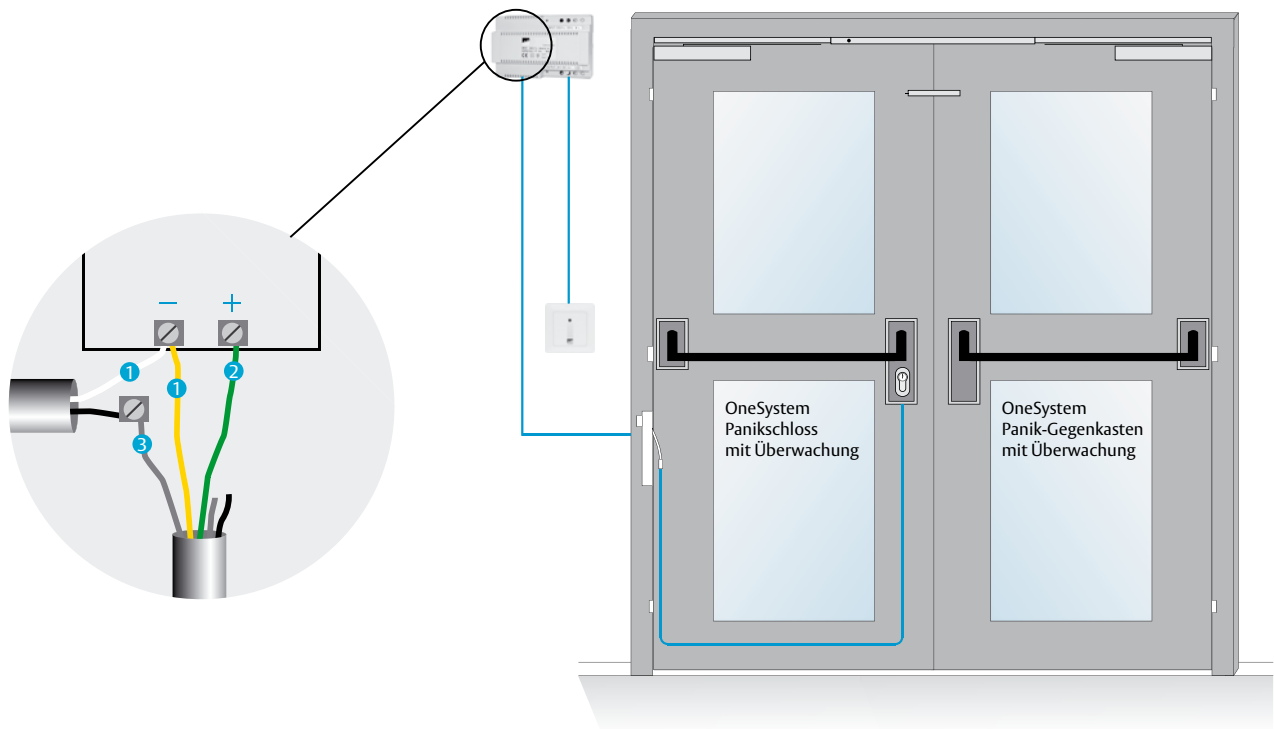
Systemdarstellung und Komponenten für einfache Anschlusstechnik ohne IO-Modul 2 flügelige Tür



Einfachste Anschlusstechnik

zur Realisierung der Hauptfunktion (Entriegeln) über Taster, Zutrittskontrolle oder Gebäudeleittechnik ist lediglich die +/- Spannungsversorgung (grün/gelb) und die Ansteuerung über -Signal (grau) anzuschließen.

| Komponenten | Best. Nr. |
|---|-----------------------------|
| Verdeckter Kabelübergang | 1 0 3 1 4 - 1 4 - - - - 0 0 |
| Taster, Zutrittskontrolle oder Gebäudetechnik | auf Anfrage oder bauseits |



Funktionen / Möglichkeiten

| OneSystem Schlösser | Spannungsversorgung 12 – 24 V DC | Freigabe / Entriegelung |
|---------------------|-------------------------------------|----------------------------|
| 809N / 819N | • | • |
| 509N / 519N | • | • |

Systemkomponenten

Anschlusstechnik mit IO-Modul N5950

1 flügelige Tür



Modell 5950

Das OneSystem IO Modul N5950 bietet:

- 4 potentialbehaftete digitale Eingänge
- 8 Relaisausgänge mit Wechselkontakten
 - für Zustandsabfragen, z.B. Schloss verriegelt
 - zum Steuern von externen Geräten, z. B. einen Drehtürantrieb

| Komponenten | Best. Nr. | Zubehör | Best. Nr. |
|--|-------------------------------|---|----------------------------------|
| Netzteil (509N/519N) | 1 0 0 3 - 2 4 - 4 - - - - 1 0 | Feuerschutzmodul* | 5 1 9 Z B F S - - - - - 0 0 |
| Netzteil (N11xx / N16xx / N1420 / N1920 / 809N / 819N) | 1 0 0 3 - 2 4 - 1 - - - - 1 0 | Rauchschtzentrale* | D C R Z 1 0 0 - - - - - 0 0 |
| Verdeckter Kabelübergang | 1 0 3 1 4 - 1 4 - - - - - 0 0 | Türkontakt, optional | 1 0 4 0 5 . 1 1 R - - - - 0 0 |
| Anschlussleitung (509N / 519N / 809N / 819N) | N 5 9 5 5 0 0 1 0 0 0 0 0 0 0 | Taster, Zutrittskontrolle oder Gebäudetechnik (809N / 819N / 509N / 519N) | auf Anfrage oder bauseits |
| Anschlussleitung (N11xx / N16xx / N1420 / N1920) | N 5 9 5 5 1 0 1 0 0 0 0 0 0 0 | | |
| IO-Modul* | N 5 9 5 0 0 0 0 0 0 0 0 0 0 0 | | |

* Hinweis zur Verwendung der Modelle 509N/519N:

Bei Montage in einer Feuer- oder Rauchschutztür ist die Verwendung des IO-Moduls 519ZBFS in Kombination mit einem bauaufsichtlichen zugelassenen Rauchmelder erforderlich.

Eingänge, 4 x

| IO-Modul N5950 | Spannungsversorgung 12 – 24 V DC | Externer Türkontakt | Freigabe / Entriegelung | RZ / BMA | Zentralverriegelung | Feuerschutzmodul |
|---------------------|----------------------------------|---------------------|-------------------------|----------|---------------------|------------------|
| OneSystem Schlösser | | | | | | |
| N11xx / N16xx | • | • | | | | |
| 809N / 819N | • | • | • | | • | |
| 509N / 519N | • | • | • | • | • | • |

Ausgänge, 8 x potentialfrei*¹

| IO-Modul N5950 | Tür AUF / ZU | Schloss VERRIEGELT | Schloss ENTRIEGELT | Innendrücker BETÄTIGT | Außendrücker BETÄTIGT | Außendrücker GEKOPPELT | Ansteuerung Drehtürantrieb | Zylinder BETÄTIGT | BMA | Störung / Alarm |
|---------------------|--------------|--------------------|--------------------|-----------------------|-----------------------|------------------------|----------------------------|-------------------|-----|-----------------|
| OneSystem Schlösser | | | | | | | | | | |
| N11xx / N16xx | | • | • | • | •* | •* | | • | | |
| 809N / 819N | • | • | • | • | • | • | | • | | • |
| 509N / 519N | • | • | • | • | | | • | • | • | • |

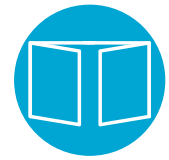
* Bei Schlössern mit Panikfunktion E nicht möglich.

¹ Funktion/Möglichkeit abhängig von der Einstellung/Konfiguration

Systemkomponenten

Anschlusstechnik mit IO-Modul N5950

2 flügelige Tür



Modell 5950

Das OneSystem IO Modul N5950 bietet:

- 4 potentialbehaftete digitale Eingänge
- 8 Relaisausgänge mit Wechselkontakten
 - für Zustandsabfragen, z.B. Schloss verriegelt
 - zum Steuern von externen Geräten

| Komponenten | Best. Nr. | Zubehör | Best. Nr. |
|--|-------------------------------|---|-------------------------------|
| Netzteil (509N/519N) | 1 0 0 3 - 2 4 - 4 - - - - 1 0 | Feuerschutzmodul* | 5 1 9 Z B F S - - - - - 0 0 |
| Netzteil (N11xx / N16xx / N1420 / N1920) | 1 0 0 3 - 2 4 - 1 - - - - 1 0 | Rauchschtzentrale* | D C R Z 1 0 0 - - - - - 0 0 |
| Verdeckter Kabelübergang | 1 0 3 1 4 - 1 4 - - - - - 0 0 | Türkontakt, optional | 1 0 4 0 5 . 1 1 R - - - - 0 0 |
| Anschlussleitung (509N / 519N / 809N / 819N) | N 5 9 5 5 0 0 1 0 0 0 0 0 0 0 | Taster, Zutrittskontrolle oder Gebäudetechnik (809NE7 / 819NE7 509NE7 / 519NE7) | auf Anfrage oder bauseits |
| Anschlussleitung (N11xx / N16xx / N1420 / N1920) | N 5 9 5 5 1 0 1 0 0 0 0 0 0 0 | | |
| IO-Modul* | N 5 9 5 0 0 0 0 0 0 0 0 0 0 0 | | |

* Hinweis zur Verwendung der Modelle 509N/519N:

Bei Montage in einer Feuer- oder Rauchschtztür ist die Verwendung des IO-Moduls 519ZBFS in Kombination mit einem bauaufsichtlichen zugelassenen Rauchmelder erforderlich.

Eingänge, 4 x

| IO-Modul N5950 OneSystem Schlösser | Spannungsversorgung 12 – 24 V DC | Externer Türkontakt | Freigabe / Entriegelung | RZ / BMA | Zentralverriegelung | Feuerschutzmodul |
|---------------------------------------|-------------------------------------|---------------------|----------------------------|----------|---------------------|------------------|
| N11xx / N16xx | • | • | | | | |
| N1420 / N1920 | • | • | | | | |
| 809N / 819N | • | • | • | | • | |
| 509N / 519N | • | • | • | • | • | • |

Ausgänge, 8 x potentialfrei*1

| IO-Modul N5950 OneSystem Schlösser | Tür AUF / ZU | Schloss VERRIEGELT | Schloss ENTRIEGELT | Innendrücker BETÄTIGT | Außendrücker BETÄTIGT | Außendrücker GEKOPPELT | Ansteuerung Drehtürantrieb | Zylinder BETÄTIGT | BMA | Störung / Alarm |
|---------------------------------------|--------------|-----------------------|-----------------------|--------------------------|--------------------------|---------------------------|-------------------------------|----------------------|-----|-----------------|
| N11xx / N16xx | | • | • | • | • * | • * | | • | | |
| N1420 / N1920 | • | • | • | • | | | | | | |
| 809N / 819N | • | • | • | • | • | • | | • | | • |
| 509N / 519N | • | • | • | • | | | • | • | • | • |

* Bei Schlössern mit Panikfunktion E nicht möglich.

*1 Funktion/Möglichkeit abhängig von der Einstellung/Konfiguration

Systemkomponenten

Anschlusstechnik mit IO-Modul N5951

1 flügelige Tür



Modell 5951

Das OneSystem IO Modul N5951 bietet:

- 4 potentialbehaftete digitale Eingänge
- 2 potentialfreie Relaisausgänge
- 4 potentialbehaftete Open Collector-Ausgänge
- 1 Drehschalter zur Konfiguration der Ausgangsbelegung

| Komponenten | Best. Nr. | Zubehör | Best. Nr. |
|--|-------------------------------|---|----------------------------------|
| Netzteil (509N / 519N) | 1 0 0 3 - 2 4 - 4 - - - - 1 0 | Feuerschutzmodul* | 5 1 9 Z B F S - - - - - 0 0 |
| Netzteil (N11xx / N16xx / N1420 / N1920 / 809N / 819N) | 1 0 0 3 - 2 4 - 1 - - - - 1 0 | Rauchschtzentrale* | D C R Z 1 0 0 - - - - - 0 0 |
| Verdeckter Kabelübergang | 1 0 3 1 4 - 1 4 - - - - - 0 0 | Türkontakt, optional | 1 0 4 0 5 . 1 1 R - - - - 0 0 |
| Anschlussleitung (509N / 519N / 809N / 819N) | N 5 9 5 5 0 0 1 0 0 0 0 0 0 | Taster, Zutrittskontrolle oder Gebäudetechnik (809N / 819N / 509N / 519N) | auf Anfrage oder bauseits |
| Anschlussleitung (N11xx / N16xx / N1420 / N1920) | N 5 9 5 5 1 0 1 0 0 0 0 0 0 | | |
| IO-Modul* | N 5 9 5 1 0 0 P I L L 0 0 0 | | |

* Hinweis zur Verwendung der Modelle 509N/519N:

Bei Montage in einer Feuer- oder Rauchschtztür ist die Verwendung des IO-Moduls 519ZBFS in Kombination mit einem bauaufsichtlichen zugelassenen Rauchmelder erforderlich.

Eingänge, 4 x *1

| IO-Modul N5951 | Spannungsversorgung 12 – 24 V DC | Externer Türkontakt | Freigabe / Entriegelung | RZ / BMA | Zentralverriegelung | Feuerschutzmodul |
|---------------------|----------------------------------|---------------------|-------------------------|----------|---------------------|------------------|
| OneSystem Schlösser | | | | | | |
| N11xx / N16xx | • | • | | | | |
| 809N / 819N | • | • | • | | • | |
| 509N / 519N | • | • | • | • | • | • |

*1 Funktion/Möglichkeit abhängig von der Einstellung/Konfiguration

Ausgänge, 6 x potentialfrei (2 x potentialfrei, 4 x Open Collector)

| IO-Modul N5951 | Tür AUF / ZU | Schloss VERRIEGELT | Schloss ENTRIEGELT | Innendrücker BETÄTIGT | Außendrücker BETÄTIGT | Außendrücker GEKOPPELT | Ansteuerung Drehtürantrieb | Zylinder BETÄTIGT | BMA | Störung / Alarm |
|---------------------|--------------|--------------------|--------------------|-----------------------|-----------------------|------------------------|----------------------------|-------------------|-----|-----------------|
| OneSystem Schlösser | | | | | | | | | | |
| N11xx / N16xx | | • | • | • | •* | •* | | • | | |
| 809N / 819N | • | • | • | • | • | • | | • | | |
| 509N / 519N | • | • | • | • | | | • | • | • | |

* Bei Schlössern mit Panikfunktion E nicht möglich.

Systemkomponenten

Anschlusstechnik mit IO-Modul N5951

2 flügelige Tür



Modell 5951

Das OneSystem IO Modul N5951 bietet:

- 4 potentialbehaftete digitale Eingänge
- 2 potentialfreie Relaisausgänge
- 4 potentialbehaftete Open Collector-Ausgänge
- 1 Drehschalter zur Konfiguration der Ausgangsbelegung

| Komponenten | Best. Nr. | Zubehör | Best. Nr. |
|--|-------------------------------|---|----------------------------------|
| Netzteil (509N / 519N) | 1 0 0 3 - 2 4 - 4 - - - - 1 0 | Feuerschutzmodul* | 5 1 9 Z B F S - - - - - 0 0 |
| Netzteil (N11xx / N16xx / N1420 / N1920 / 809N / 819N) | 1 0 0 3 - 2 4 - 1 - - - - 1 0 | Rauchschtzentrale* | D C R Z 1 0 0 - - - - - 0 0 |
| Verdeckter Kabelübergang | 1 0 3 1 4 - 1 4 - - - - - 0 0 | Türkontakt, optional | 1 0 4 0 5 . 1 1 R - - - - 0 0 |
| Anschlussleitung (509N / 519N / 809N / 819N) | N 5 9 5 5 0 0 1 0 0 0 0 0 0 0 | Taster, Zutrittskontrolle oder Gebäudetechnik (809N / 819N / 509N / 519N) | auf Anfrage oder bauseits |
| Anschlussleitung (N11xx / N16xx / N1420 / N1920) | N 5 9 5 5 1 0 1 0 0 0 0 0 0 0 | | |
| IO-Modul* | N 5 9 5 1 0 0 P I L L 0 0 0 | | |

* Hinweis zur Verwendung der Modelle 509N/519N:

Bei Montage in einer Feuer- oder Rauchschtzentrale ist die Verwendung des IO-Moduls 519ZBFS in Kombination mit einem bauaufsichtlichen zugelassenen Rauchmelder erforderlich.

Eingänge, 4 x *1

| IO-Modul N5951 | Spannungsversorgung 12 – 24 V DC | Externer Türkontakt | Freigabe / Entriegelung | RZ / BMA | Zentralverriegelung | Feuerschutzmodul |
|---------------------|----------------------------------|---------------------|-------------------------|----------|---------------------|------------------|
| OneSystem Schlösser | | | | | | |
| N11xx / N16xx | • | • | | | | |
| 809N / 819N | • | • | • | | • | |
| 509N / 519N | • | • | • | • | • | • |

*1 Funktion/Möglichkeit abhängig von der Einstellung/Konfiguration

Ausgänge, 6 x potentialfrei (2 x potentialfrei, 4 x Open Collector)

| IO-Modul N5951 | Tür AUF / ZU | Schloss VERRIEGELT | Schloss ENTRIEGELT | Innendrücker BETÄTIGT | Außendrücker BETÄTIGT | Außendrücker GEKOPPELT | Ansteuerung Drehtürantrieb | Zylinder BETÄTIGT | BMA | Störung / Alarm |
|---------------------|--------------|--------------------|--------------------|-----------------------|-----------------------|------------------------|----------------------------|-------------------|-----|-----------------|
| OneSystem Schlösser | | | | | | | | | | |
| N11xx / N16xx | | • | • | • | • * | • * | | • | | |
| 809N / 819N | • | • | • | • | • | • | | • | | |
| 509N / 519N | • | • | • | • | | | • | • | • | |

* Bei Schlössern mit Panikfunktion E nicht möglich.

Systemkomponenten

Anschlusstechnik mit IO-Modul N5952

1 flügelige Tür



Modell 5952

Das OneSystem IO Modul N5952 bietet:

- 2 potentialbehaftete digitale Eingänge
- 2 potentialfreie Relaisausgänge
- 1 Drehschalter zur Konfiguration der Ausgangsbelegung

| Komponenten | Best. Nr. |
|--|-------------------------------|
| Netzteil (509N / 519N) | 1 0 0 3 - 2 4 - 4 - - - - 1 0 |
| Netzteil (N11xx / N16xx / N1420 / N1920 / 809N / 819N) | 1 0 0 3 - 2 4 - 1 - - - - 1 0 |
| Anschlussleitung (509N / 519N / 809N / 819N) | N 5 9 5 5 0 0 1 0 0 0 0 0 0 0 |
| Anschlussleitung (N11xx / N16xx / N1420 / N1920) | N 5 9 5 5 1 0 1 0 0 0 0 0 0 0 |
| Kabelübergang verdeckt liegend, einseitige Einbauwanne, Länge 330mm, IO-Modul auf dem Montageblech | N 5 9 5 2 0 0 1 4 0 0 0 5 0 0 |
| Kabelübergang verdeckt liegend, einseitige Einbauwanne, Länge 330mm, IO-Modul in der Wanne | N 5 9 5 2 0 0 1 4 0 0 0 W 0 0 |
| Kabelübergang verdeckt liegend, einseitige Einbauwanne, Länge 519mm, IO-Modul auf dem Montageblech | N 5 9 5 2 0 0 2 0 0 0 0 5 0 0 |
| Kabelübergang verdeckt liegend, einseitige Einbauwanne, Länge 519mm, IO-Modul in der Wanne | N 5 9 5 2 0 0 2 0 0 0 0 W 0 0 |

| Zubehör | Best. Nr. |
|---|-------------------------------|
| Türkontakt, optional | 1 0 4 0 5 . 1 1 R - - - - 0 0 |
| Taster, Zutrittskontrolle oder Gebäudetechnik (809N / 819N / 509N / 519N) | auf Anfrage oder bauseits |

Eingänge, 2 x *¹

| IO-Modul N5952 OneSystem Schlösser | Spannungsversorgung 12 – 24 V DC | Externer Türkontakt | Freigabe / Entriegelung | RZ / BMA | Zentralverriegelung | Feuerschutzmodul |
|---------------------------------------|-------------------------------------|---------------------|----------------------------|----------|---------------------|------------------|
| N11xx / N16xx | • | • | | | | |
| 809N / 819N | • | • | • | | • | |
| 509N / 519N | • | • | • | | • | |

*¹ Funktion/Möglichkeit abhängig von der Einstellung/Konfiguration

Ausgänge, 2 x potentialfrei *¹

| IO-Modul N5952 OneSystem Schlösser | Tür AUF / ZU | Schloss VERRIEGELT | Schloss ENTRIEGELT | Innendrücker BETÄTIGT | Außendrücker BETÄTIGT | Außendrücker GEKOPPELT | Ansteuerung Drehtürantrieb | Zylinder BETÄTIGT | BMA | Störung / Alarm |
|---------------------------------------|--------------|-----------------------|-----------------------|--------------------------|--------------------------|---------------------------|-------------------------------|----------------------|-----|-----------------|
| N11xx / N16xx | | • | • | • | •* | •* | | • | | |
| 809N / 819N | • | • | • | • | • | • | | • | | • |
| 509N / 519N | • | • | • | • | | | • | • | | • |

* Bei Schlössern mit Panikfunktion Nicht möglich

*¹ Funktion/Möglichkeit abhängig von der Einstellung/Konfiguration

Systemkomponenten

Anschlusstechnik mit IO-Modul N5952

2 flügelige Tür



Modell 5952

Das OneSystem IO Modul N5952 bietet:

- 2 potentialbehaftete digitale Eingänge
- 2 potentialfreie Relaisausgänge
- 1 Drehschalter zur Konfiguration der Ausgangsbelegung

| Komponenten | Best. Nr. |
|--|-------------------------------|
| Netzteil (509N / 519N) | 1 0 0 3 - 2 4 - 4 - - - - 1 0 |
| Netzteil (N11xx / N16xx / N1420 / N1920 / 809N / 819N) | 1 0 0 3 - 2 4 - 1 - - - - 1 0 |
| Anschlussleitung (509N / 519N / 809N / 819N) | N 5 9 5 5 0 0 1 0 0 0 0 0 0 |
| Anschlussleitung (N11xx / N16xx / N1420 / N1920) | N 5 9 5 5 1 0 1 0 0 0 0 0 0 |
| Kabelübergang verdeckt liegend, einseitige Einbauwanne, Länge 330mm, IO-Modul auf dem Montageblech | N 5 9 5 2 0 0 1 4 0 0 0 5 0 0 |
| Kabelübergang verdeckt liegend, einseitige Einbauwanne, Länge 330mm, IO-Modul in der Wanne | N 5 9 5 2 0 0 1 4 0 0 0 W 0 0 |
| Kabelübergang verdeckt liegend, einseitige Einbauwanne, Länge 519mm, IO-Modul auf dem Montageblech | N 5 9 5 2 0 0 2 0 0 0 0 5 0 0 |
| Kabelübergang verdeckt liegend, einseitige Einbauwanne, Länge 519mm, IO-Modul in der Wanne | N 5 9 5 2 0 0 2 0 0 0 0 W 0 0 |

| Zubehör | Best. Nr. |
|---|-------------------------------|
| Türkontakt, optional | 1 0 4 0 5 . 1 1 R - - - - 0 0 |
| Taster, Zutrittskontrolle oder Gebäudetechnik (809N / 819N / 509N / 519N) | auf Anfrage oder bauseits |

Eingänge, 2 x *1

| IO-Modul N5952 OneSystem Schlösser | Spannungsversorgung 12 – 24 V DC | Externer Türkontakt | Freigabe / Entriegelung | RZ / BMA | Zentralverriegelung | Feuerschutzmodul |
|---------------------------------------|-------------------------------------|---------------------|----------------------------|----------|---------------------|------------------|
| N11xx / N16xx | • | • | | | | |
| 809N / 819N | • | • | • | | • | |
| 509N / 519N | • | • | • | | • | |

*1 Funktion/Möglichkeit abhängig von der Einstellung/Konfiguration

Ausgänge, 2 x potentialfrei *1

| IO-Modul N5952 OneSystem Schlösser | Tür AUF / ZU | Schloss VERRIEGELT | Schloss ENTRIEGELT | Innendrücker BETÄTIGT | Außendrücker BETÄTIGT | Außendrücker GEKOPPELT | Ansteuerung Drehtürantrieb | Zylinder BETÄTIGT | BMA | Störung / Alarm |
|---------------------------------------|--------------|-----------------------|-----------------------|--------------------------|--------------------------|---------------------------|-------------------------------|----------------------|-----|-----------------|
| N11xx / N16xx | | • | • | • | • * | • * | | • | | |
| 809N / 819N | • | • | • | • | • | • | | • | | • |
| 509N / 519N | • | • | • | • | | | • | • | | • |

* Bei Schlössern mit Panikfunktion E nicht möglich

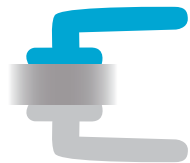
*1 Funktion/Möglichkeit abhängig von der Einstellung/Konfiguration

Die OneSystem Panikfunktionen: optimiert für Flucht- und Rettungswege

Im Notfall kann eine funktionale und schnelle Fluchtmöglichkeit Menschenleben retten. Kommt es beispielsweise aufgrund von außer Kontrolle geratenen Menschenmassen, Rauch- oder Feuersbrüchen zu gefährlichen Situationen, reagieren Menschen oft panisch. Verschlussene Türen können dann schnell zu

unüberwindbaren Hindernissen werden. Und genau deswegen gibt es sogenannte Panikfunktionen für Einsteckschlösser, die sich durch diverse Leistungsmerkmale voneinander abgrenzen und jederzeit den Ausgang in Fluchtrichtung gewährleisten.

Panikseite



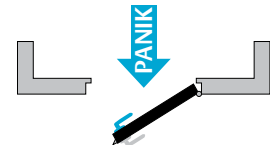
Gesteuerte Seite

Panikfunktion B/Umschaltfunktion

Bei der Panikfunktion B wird die Tür auf der Außenseite mit einem Drücker ausgestattet und auf der Panikseite mit einem Drücker bzw. einer Griffstange/Druckstange. In Fluchtrichtung ist der Drücker immer eingekuppelt und die Tür ständig begehbar. Der Drücker entgegen der Fluchtrichtung kann, je nach Bedarf, über den Profilzylinder dauernd ein- bzw. ausgekuppelt werden. Diese Lösung eignet sich besonders für Türen, die zeitweise einen Durchgang von außen nach innen über den Drücker ermöglichen müssen.

Anwendungsbereich:

- Verwaltungs- und Bürogebäude
- Senioren- und Pflegeheime
- Nebeneingangstüren
- Kindergärten, Schulen und Hotels



Panikseite



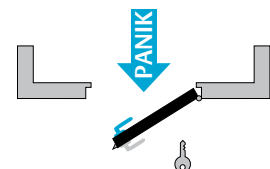
Gesteuerte Seite

Panikfunktion C/Schließzwangfunktion

Während der Drücker innen bzw. die Griffstange/Druckstange eine klassische Panikfunktion besitzt und jederzeit betätigt werden kann, ist der Drücker außen standardmäßig ausgekuppelt (Leerlauf-funktion). Die Tür kann nur mit einem Schlüssel geöffnet werden. Dabei wird der Schlüssel bis zum Endschlag in Öffnungsrichtung gedreht und der Außendrücker wird eingekuppelt. Nach Abziehen des Schlüssels ist der Außendrücker wieder im Leerlauf. Diese Lösung eignet sich besonders für Türen, die nur berechtigt über einen Schlüssel geöffnet werden sollen.

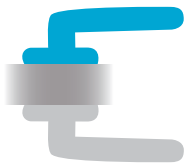
Anwendungsbereich:

- Verwaltungs- und Bürogebäude
- Altenheime
- Nebeneingangstüren
- Kindergärten, Schulen und Hotels



Die OneSystem Panikfunktionen: optimiert für Flucht- und Rettungswege

Panikseite



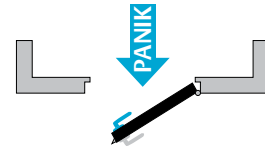
Gesteuerte Seite

Panikfunktion D/Durchgangsfunktion

Die Panikfunktion D eignet sich für reine Fluchttüren, die im Alltag nicht genutzt werden. Mit einer klassischen Panikbetätigung von innen wird nicht nur die Tür geöffnet, sondern auch der äußere Drücker eingekuppelt. Damit ist die Tür weder beim Verlassen des Gebäudes ein Hindernis noch beim Betreten. Die Feuerwehr muss sich im Notfall nicht behelfen, sondern kann die Tür als Zugang zum Gebäude nutzen. Mit einem Schlüssel lässt sich die Urfunktion wiederherstellen. Die Kupplung erfolgt mechanisch über eine zweiteilige Nuss.

Anwendungsbereich:

- *Verwaltungs- und Bürogebäude*
- *Altenheime*
- *Nebeneingangstüren*
- *Kindergärten, Schulen und Hotels*



Panikseite



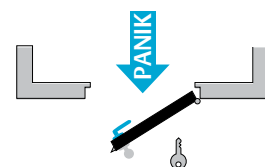
Gesteuerte Seite

Panikfunktion E/Wechselfunktion

Die Panikfunktion E eignet sich besonders für Türen in Gebäuden, die einem definierten Personenkreis den Zugang ermöglichen sollen. Außen ist ein Knopf oder Stoßgriff montiert, d. h., die Öffnung ist nur mit einem Schlüssel möglich. Von innen greift die klassische Panikfunktion über den Drücker bzw. die Griffstange/Druckstange, wodurch die Tür in Fluchrichtung jederzeit geöffnet werden kann.

Anwendungsbereich:

- *Heizungsräume*
- *Aufzugsanlagen*
- *Tiefgaragen und Parkhäuser*
- *Lager- und Geschäftshäuser*
- *Hauseingangstüren in Miets- und Mehrfamilienhäusern*



DIN-Richtungsbezeichnung für 1- und 2-flügelige Türen

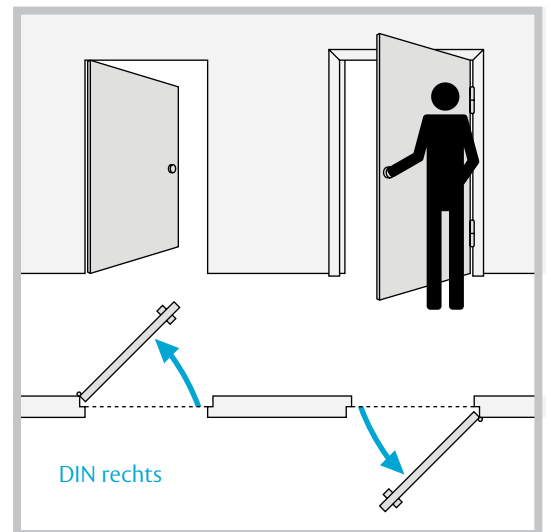
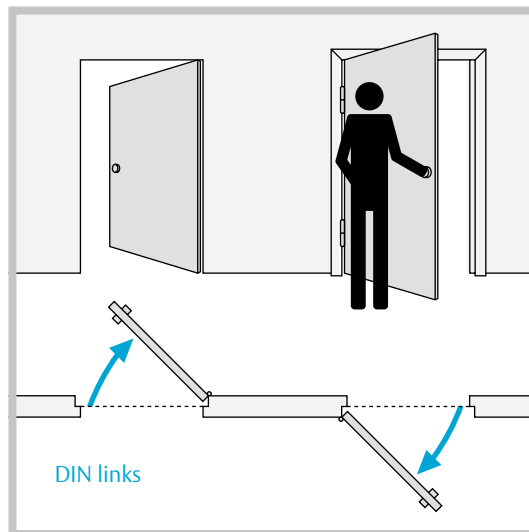
Die Öffnungsrichtung einer Tür legt die Art der Beschläge für sie fest. Entsprechend dient die folgende grafische Darstellung der Erläuterung von Richtungsbezeichnungen nach DIN.

Gerade für die Bestimmung der Richtung bei 2-flügeligen Türen ist der aktive Türflügel (Gangflügel) ausschlaggebend. Genau wie bei 1-flügeligen Türen

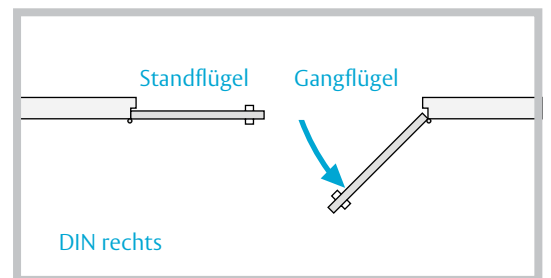
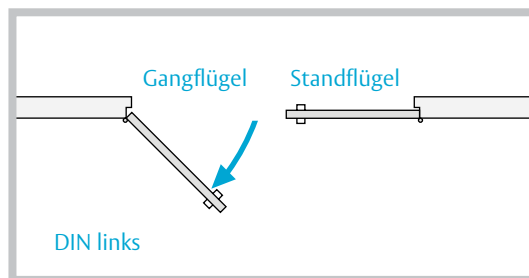
richtet man sich hier nach der Türseite, auf der die Bänder sichtbar sind.

Die Zubehörteile des Standflügels richten sich nach der Richtung des Gangflügels. Für Fluchttüren gibt es weitreichende baurechtliche Vorschriften, die besagen, dass diese nur in die Richtung des Fluchtweges aufschlagen dürfen.

Die Tür wird von der Seite betrachtet, auf der die Türbänder sichtbar sind. Das ist die Seite, zu der sie geöffnet wird.



Bei 2-flügeligen Türen ist die DIN-Richtung des Gangflügels maßgebend.



Ihr Nutzen aus unseren Kunden-Services: einfaches Handling in jeder Hinsicht

Speziell für die Türenindustrie sind die primär entscheidenden Wettbewerbsfaktoren:

- eine zuverlässige Logistik
- eine flexible Fertigung
- kurze Lieferzeiten

Die Kunden-Services von ASSA ABLOY unterstützen Hersteller dabei, diese Faktoren optimal in die Realität umzusetzen. Von der Beratung über die Bestellung und Lieferung bis zu umfassenden Aftersales-Services sind wir darauf ausgerichtet, Planungssicherheit für einen möglichst einfachen, flexiblen und schnellen Fertigungsprozess zu geben.

Auch der Baubeschlaghandel und Verarbeiter profitieren von unseren Kunden-Services. Die klare Programmstruktur bietet ein hohes Potenzial für eine optimierte Lagerhaltung. Hinzu kommen eine umfassende Beratung und Unterstützung bei der Planung bis hin zur Montage und Inbetriebnahme sowie exakt zugeschnittene Schulungsangebote.

Außerdem bieten wir Ihnen unter:

assaabloy.de/academy ein eLearning Portal an, das kontinuierlich mit neuen Modulen ausgestattet wird. Neben Präsenz-Seminaren zum Produktsortiment

oder zu einzelnen Produktbereichen können hier auch umfangreiche Grundlagen-Seminare und Trainings absolviert werden. Zu den Kunden-Services gehören außerdem die ASSA ABLOY Partner-Services in den folgenden Bereichen:

- Verpackung
- Kundenvarianten
- Zulassungen
- Schulung

Unser besonderer Services für Sie: System-Konfigurator für registrierte Nutzer

Der System-Konfigurator bietet Ihnen die Möglichkeit, Türen und Produkte leicht und umfassend für einen einfachen Bestellvorgang zu konfigurieren. Sie starten Ihre Abfrage nach der gewünschten Anforderung an die Tür und die Produkte – und der System-Konfigurator verarbeitet diese Information. Je nach Eingabe Ihrer weiteren spezifischen Anforderungen unterbreitet er Ihnen passende Lösungsvorschläge mit allen relevanten Produktinformationen.

Türen sowie Schlösser und Panikbeschläge lassen sich umfassend konfigurieren mit dem OneSystem Konfigurator.

Testen Sie den Konfigurator unter:
www.assaabloy.de/konfigurator



Das ASSA ABLOY Prüflabor vom Entwurf bis zur Qualitätsprüfung – alles aus einer Hand

Am Standort Albstadt werden im werkseigenen Prüflabor Prüfungen zur Konformitätsbewertung durchgeführt. Das Labor wurde dafür vom Materialprüfungsamt Nordrhein-Westfalen (MPA) auditiert. Neue Produkte nach europäischer Norm wie z. B. Paniktürverschlüsse oder Türöffner und Schlösser für Brandschutzanforderungen können so bei ASSA ABLOY direkt die erforderlichen Prüfungen zur Konformitätsbewertung ablegen. Das Prüflabor wird zudem für Erstprüfungen für Produkte ohne Sicherheitsanforderun-

gen sowie die wiederkehrenden Prüfungen bestehender Produkte genutzt. Durch die umfassende Prüfkompetenz im eigenen Haus ist die Qualitätssicherung sämtlicher Produkte gewährleistet. Zusätzlich nutzen wir die internen Möglichkeiten, um einige Schließlösungen strenger zu prüfen als gesetzlich vorgeschrieben. So wurden einige Varianten der OneSystem.Schlösser mit 1 Million Prüfzyklen statt der in der Norm vorgeschriebenen 200.000 Zyklen geprüft und beweisen damit ihre Langlebigkeit.



Durch die umfassende Prüfkompetenz im eigenen Haus ist die Qualitätssicherung der Produkte gewährleistet.



Die ASSA ABLOY Gruppe ist der Weltmarktführer in Zugangslösungen. Jeden Tag helfen wir Menschen sich sicherer und geborgener zu fühlen und eine offenere Welt zu erleben.

ASSA ABLOY
Opening Solutions

ASSA ABLOY
Sicherheitstechnik GmbH
Bildstockstraße 20
72458 Albstadt
DEUTSCHLAND
Tel. +49 7431 123-0
Fax +49 7431 123-240
albstadt@assaabloy.com
www.assaabloyopeningsolutions.de

ASSA ABLOY
Austria GmbH
Hütteldorfer Straße 216 c
1140 Wien
AUSTRIA
Tel. +43 1 212 51 11
wien@assaabloy.com
www.assaabloyopeningsolutions.at

Türschließer von ASSA ABLOY

ASSA ABLOY

Übersicht Gleitschienen- und Gestängetürschließer

The global leader in door opening solutions

| Modelle Türschließergröße 3 – 6 | Montage Bandseite 1-flügelig | | Montagezubehör | Zubehör mechanisch | Zubehör elektrisch / elektronisch | Montage Bandgegenseite 1-flügelig | | Montagezubehör | Zubehör mechanisch | Zubehör elektrisch / elektronisch |
|---|---|-------------|--|---|---|---|-------------|--|-------------------------|---|
| | Normalmontage | Kopfmontage | | | | Normalmontage | Kopfmontage | | | |
| DC700 Normalausführung | Gleitschiene G193 Gleitschiene G195 | | A120 A130 | A153 A166* A152 | | Gleitschiene G193 Gleitschiene G195 | | A120 A130 A104 A136 | A153 A152 | |
| DC700DA mit Schließverzögerung | Gleitschiene G193 Gleitschiene G195 | | A120 A130 | A153 A166* A152 | | Gleitschiene G193 Gleitschiene G195 | | A120 A130 A104 A136 | A153 A152 | |
| DC700AC Öffnungswinkel 180° | Gleitschiene G193 Gleitschiene G195 | | A120 A130 | A153 A166* A152 | | | | | | |
| DC700G-E | Gleitschiene G-E mit elektromech. Feststellung | | A120 A131 | A188 | ORS 142 TDS 247 RZ100 60060 FSA 92020-10 | Gleitschiene G-E mit elektromech. Feststellung | | A120 A131 | A188 | ORS 142 TDS 247 RZ100 60060 FSA 92020-10 |
| DC700G-S | Gleitschiene G-S elektromech. Feststellung u. Rauchschalter | | A120 A132 | A188 | ORS 142 TDS 247 1317-10 1316-10 | Gleitschiene G-S elektromech. Feststellung u. Rauchschalter | | A120 A132 | A188 | ORS 142 TDS 247 1317-10 1316-10 |
| DC700G-FM Free-Motion® Türschließer | Freilaufgleitschiene G795 | | A120 A130 | A153 | ORS 142 TDS 247 1317-10 1316-10 RZ100 | | | | | |
| DC700G-FMS Free-Motion® Türschließer | Freilaufgleitschiene G-FMS mit integriertem Rauchschalter | | A120 A132 | A188 | ORS 142 TDS 247 1317-10 1316-10 | | | | | |
| DC700G-FMSK Free-Motion® Türschl. mit integr. Rauchschalter | Freilaufgleitschiene G795 mit integriertem Rauchschalter | | | A153 | ORS 142 TDS 247 1317-10 1316-10 | | | | | |
| DC700G-FT mit integr. Fallenschloss und Fluchttüröffner | Gleitschiene im Lieferumfang enthalten | | DCFA01 DCFA02 DCFA03 DCFA04 DCFA05 DCFA06 | A188 | | | | | | |
| DC700G-FT BGS mit integr. Fallenschloss u. Fluchttüröffner | | | | | | Gleitschiene im Lieferumfang enthalten | | DCFA08 DCFA09 | A188 | |
| DC700G-CM mit Close-Motion® Einheit | Gleitschiene G150 | | A131 A230 A240 A250 A260 | A158 A188 M220 M225 | | | | | | |

| Modelle Türschließergröße 3 – 6 | Montage Bandseite 2-flügelig | | Montagezubehör | Zubehör mechanisch | Zubehör elektrisch / elektronisch | Montage Bandgegenseite 2-flügelig | | Montagezubehör | Zubehör mechanisch | Zubehör elektrisch / elektronisch |
|--|---|--|---|---|---|--|--|--|--|---|
| | Normalmontage | | | | | Normalmontage | | | | |
| DC700G-CO | Gleitschiene G-CO mit integrierter mechanischer Schließfolge- regelung | | A120 A160 | A188 A158 A101 | | Gleitschiene G-CO-C mit integrierter mechanischer Schließfolge- regelung | | A120 A180 A181 | A188 A158 A102 | |
| DC700G-CO-E | Gleitschiene G-CO-E mit elektrom. Feststellung und integrierter mechanischer Schließfolge- regelung | | A120 A160 | A188 A101 A102 | ORS 142 TDS 247 1317-10 1316-10 RZ100 60060 FSA 92020-10 | Gleitschiene G-CO-CE mit elektrom. Feststellung und integrierter mechanischer Schließfolge- regelung | | A120 A180 A181 | A188 A102 | ORS 142 TDS 247 1317-10 1316-10 RZ100 60060 FSA 92020-10 |
| DC700G-CO-S | Gleitschiene G-CO-S mit elektrom. Feststellung und integr. mech. Schließfolge- regelung und Rauchschalter | | A120 A159 | A188 A101 | ORS 142 TDS 247 1317-10 1316-10 | Gleitschiene G-CO-CS mit elektrom. Feststellung und integr. mech. Schließfolge- regelung und Rauchschalter | | A120 A179 | A188 A102 | ORS 142 TDS 247 1317-10 1316-10 |
| DC700G-FMB am Gangflügel DC700 am Standflügel Free-Motion® Türschließer | Freilaufgleitschiene G-CO-FM mit integr. mechanischer Schließfolge- regelung | | A120 A160 | A188 | ORS 142 TDS 247 1317-10 1316-10 RZ100 60060 FSA 92020-10 | | | | | |
| DC700G-CO-FMS am Gangflügel DC700 am Standflügel Free-Motion® Türschließer | Freilaufgleitschiene G-CO-FMS mit integr. mechanischer Schließfolge- regelung und Rauchschalter | | A120 A159 | A188 | ORS 142 TDS 247 1317-10 1316-10 | | | | | |
| DC700G-CM am Gangflügel DC700 am Standflügel mit Close-Motion® Einheit | Gleitschiene G-CO-CM | | A120 A160 A270 A271 A272 A273 | A158 A188 M220 M225 | | | | | | |

| Modelle Türschließergröße 1 – 4 | Montage Bandseite 1-flügelig | | Montagezubehör | Zubehör mechanisch | Zubehör elektrisch / elektronisch | Montage Bandgegenseite 1-flügelig | | Montagezubehör | Zubehör mechanisch | Zubehör elektrisch / elektronisch |
|---------------------------------------|--|-------------|-------------------------|---|--------------------------------------|--|-------------|--|-------------------------|--------------------------------------|
| | Normalmontage | Kopfmontage | | | | Normalmontage | Kopfmontage | | | |
| DC500 Normalausführung | Gleitschiene G193 Gleitschiene G195 | | A120 A130 | A153 A166* A152 | | Gleitschiene G193 Gleitschiene G195 | | A120 A104 A136 | A153 A152 | |

| Modelle Türschließergröße 1 – 5 | Flügelmontage, 1-flügelig | | Montagezubehör | Zubehör mechanisch | Zubehör elektrisch / elektronisch | Flügelmontage, 2-flügelig | | Montagezubehör | Zubehör elektrisch / elektronisch |
|--|--|--|----------------|--|---|---|--|-------------------------|--|
| | | | | | | | | | |
| DC860 verdeckt liegender Türschließer | Gleitschiene G892 Gleitschiene G893 | | A162 | A152 A153 A157 A156 A193 | | DC860 verdeckt liegender Türschließer | Gleitschiene G881 mit integr. Schließfolge- regelung | A153 A193 | |
| DC860 verdeckt liegender Türschließer | Gleitschiene G880 mit elektromechanischer Feststellung | | | A193 | ORS 142 TDS 247 1317-10 1316-10 RZ100 60060 FSA 92020-10 | DC860 verdeckt liegender Türschließer | Gleitschiene G882 mit integr. Schließfolge- regelung und elektrom. Feststellung | A193 | ORS 142 TDS 247 1317-10 1316-10 RZ100 60060 FSA92020-10 |
| DC840 (Gr. EN 1-4) verdeckt liegender Türschließer | Gleitschiene G892 Gleitschiene G893 | | A162 | A152 A153 A157 A156 A192 | | | | | |

| Modelle Türschließergröße 2 – 6 | Montage Bandseite, 1-flügelig | | Montagezubehör | Zubehör mechanisch | Zubehör elektrisch / elektronisch | Montage Bandgegenseite, 1-flügelig | | Montagezubehör | Zubehör |
|---|--|--|--|-----------------------|--------------------------------------|--|--|--|---------|
| | Normalmontage | | | | | Kopfmontage | | | |
| DC300 | Gestänge L190 Gestänge L191 | | A120 A154 A168 | A165 | | DC300 | Gestänge L190 Gestänge L191 | A120 A123 A154 A168 | |
| DC300DA (Gr. EN 3-6) mit Schließverzögerung | Gestänge L190 Gestänge L191 | | A120 A154 A168 | A165 | | DC300DA mit Schließverzögerung | Gestänge L190 Gestänge L191 | A120 A123 A154 A168 | |
| DC300 Tandem (Gr. EN 3-7) | Gestänge L190 | | A121 | | | | | | |
| DC200 (Gr. EN 2-4) | Gestänge L190 Gestänge L191 | | A120 A168 | A164 | | DC200 | Gestänge L190 Gestänge L191 | A120 A122 A154 A168 | |
| DC140 (Gr. EN 2/3/4/5) | Gestänge L140 Gestänge L141 | | A154 A161 A168 | | | | | | |

* A166 nur für Normalmontage Gleitschienen / Gestänge Montagezubehör Zubehör mechanisch Zubehör elektrisch / elektronisch

Türschließer von ASSA ABLOY – das Programm auf einen Blick



Übersichtsposter
anbei!

Einfach, übersichtlich, modular!

ASSA ABLOY

Das aktuelle Türschließer-Programm

The global leader in
door opening solutions

Die ASSA ABLOY Türschließer

Komfort, Funktion und Design

ASSA ABLOY Türschließer – anspruchsvolles Design und modularer Aufbau



Eine einheitliche Gestaltung verleiht Räumen und Gebäuden Stil und Ästhetik. Damit ein durchgehendes Erscheinungsbild gerade auch in großen Gebäuden erreicht wird, bieten ASSA ABLOY Türschließer bei unterschiedlichen Leistungsmerkmalen ein ansprechendes Design über die gesamte Produktpalette.

Neben dem einheitlichen Erscheinungsbild steht der Gedanke der Durchgängigkeit auch auf der technischen Ebene im Vordergrund. Die Produkte sind variabel für unterschiedliche Anforderungen einsetzbar. Türschließer und Zubehör können untereinander kombiniert werden. Eine geringe Anzahl an Produkten ermöglicht so eine Vielzahl von technischen Lösungen.

ASSA ABLOY Türschließer entsprechen der internationalen Norm DIN EN 1154: Türschließmittel mit kontrolliertem Schließablauf

| Türschließergröße EN | Türblattbreite mm max. | Schließmoment zwischen 0° und 4° | | Öffnungsmoment zwischen 0° und 60° Nm max. |
|----------------------|------------------------|----------------------------------|---------|--|
| | | Nm min. | Nm max. | |
| 1 | 750 | 9 | 13 | 26 |
| 2 | 850 | 13 | 18 | 36 |
| 3 | 950 | 18 | 26 | 47 |
| 4 | 1100 | 26 | 37 | 62 |
| 5 | 1250 | 37 | 54 | 83 |
| 6 | 1400 | 54 | 87 | 134 |
| 7 | 1600 | 87 | 140 | 215 |

ASSA ABLOY-Türschließer erfüllen die Anforderungen der CEN TR 15894 und bieten dadurch hohen Begehkomfort

CEN TR 15894 (DIN SPEC 1104)

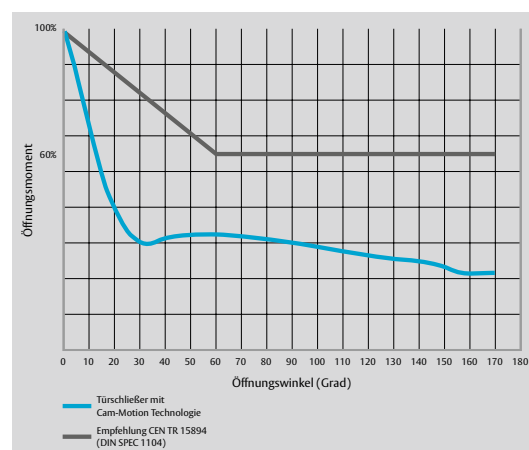
Die CEN TR 15894 (veröffentlicht in Deutschland unter DIN SPEC 1104) ist ein Fachbericht zum Einsatz von Baubeschlägen, Türsystemen und zugehörigen Produkten in Gebäuden.

Die Zielsetzung ist, deren Nutzung für die Bewohner zuverlässiger, sicherer und bequemer zu gestalten. Hierbei wird besonderer Wert auf Kinder, ältere und behinderte Menschen gelegt.

Die für den Nutzer wichtigste Empfehlung hinsichtlich Türschließer ist das stark abfallende Öffnungsmoment. Hierzu wird gefordert, dass sich die vom Nutzer aufzubringende Kraft bei der Bewegung der Tür bis 60° Öffnungswinkel um 40% reduzieren muss.

Cam-Motion® Technologie

Durch die ASSA ABLOY Cam-Motion® Technologie erfüllen die Türschließer mit Gleitschiene die Anforderungen der CEN TR 15894.



Stark abfallendes Öffnungsmoment am Beispiel eines Cam-Motion® Türschließers von ASSA ABLOY

Informationen zum Übersichtsposter

Hier finden Sie schnell und übersichtlich die Erklärungen zu den Varianten und Modellbezeichnungen aus der Posterübersicht.

Allgemeine Abkürzungen

| | |
|----------|--|
| BGS | Bandgegenseite |
| DC | Door Closer (dt. Türschließer) |
| G- | Gleitschiene |
| -E | elektrom. Feststellung |
| -S | elektrom. Feststellung und Rauchscharter |
| -CO-... | zweiflügelig, Bandseite, mit Schließfolgeregelung |
| -CO-C... | zweiflügelig, Bandgegenseite, mit Schließfolgeregelung |

Abkürzungen Türschließer

| | |
|------|---|
| 700 | DC Variante, Größe EN 3-6 |
| 500 | DC Variante, Größe EN 1-4 |
| 300 | DC Variante, Größe EN 3-6 |
| 200 | DC Variante, Größe EN 2-4 |
| 140 | DC Variante, Größe EN 2-4 |
| 860 | Verdeckt liegender Türschließer, Größe EN 1-5 |
| 840 | Verdeckt liegender Türschließer, Größe EN 1-4 |
| DA | Schließverzögerung |
| AC | Öffnungswinkel 180° |
| FMSK | Freilauftürschließer mit integr. Rauchscharter, Kopfmontage |
| FT | Türschließer mit integr. Fallenschloss u. Fluchttüröffner |
| CM | Türschließer mit Close-Motion® Einheit |
| FM | Türschließer mit Free-Motion® / Freilauf |

Gleitschienen

| | |
|------|--|
| G150 | Gleitschiene mit Close-Motion® Einheit |
| G193 | Standardgleitschiene |

Montagezubehör

| | |
|------|---|
| A104 | Sturzfutterwinkel für Gleitschiene G193 |
| A120 | Montageplatte mit DIN Bohrbild |
| A121 | Montageplatte DC300 Tandem |
| A122 | Sturzfutterwinkel für DC200 |
| A123 | Sturzfutterwinkel für DC300 |
| A130 | Montageplatte für Gleitschiene G193 / G195 / G795 |
| A131 | Montageplatte für Gleitschiene G-E / G150 |
| A132 | Montageplatte für Gleitschiene G-S / G-FMS |
| A136 | Montageplatte BGS, für Gleitschiene G193 / G195 |
| A154 | Rahmenplatte zur Parallelarmmontage DC300/DC200/DC140 |
| A159 | Montageplatte Gleitschiene G-CO-S |
| A160 | Montageplatte Gleitschiene G-CO / G-O-E |
| A161 | Montageplatte DC140 |
| A162 | Montageplatten DC860 für Metalltüren |
| A168 | Montageplatte für Gestänge DC300 / DC200 / DC140 |
| A179 | Montageplatte Gleitschiene G-CO-CS |
| A180 | Montageplatte Gleitschiene G-CO-C / G-CO-CE |
| A181 | Sturzfutterwinkel für Gleitschiene G-CO-C / G-CO-CE |
| A230 | Distanzplatte 2 mm für Gleitschiene G150 |

Zubehör mechanisch

| | |
|------|--|
| A101 | Mitnehmerklappe |
| A102 | Mitnehmerklappe |
| A152 | Rastfeststelleinheit |
| A153 | Öffnungsdämpfung |
| A156 | Feststellvorrichtung |
| A157 | Öffnungsdämpfung |
| A158 | Mechanischer Feststeller |
| A164 | Glasklemmschuh DC200 |
| A165 | Glasklemmschuh DC300 |
| A166 | Glasklemmschuh DC700/500 |
| A188 | Öffnungsdämpfung |
| A192 | Dämmschichtbilder für DC840 |
| A193 | Dämmschichtbilder für DC860 |
| M220 | Manipulationssicherung Close-Motion®, DIN rechts |
| M225 | Manipulationssicherung Close-Motion®, DIN links |

Gleitschienen

| | |
|---------|---|
| G195 | Standardgleitschiene mit 2 mm Höhenausgleich |
| G795 | Freilaufgleitschiene mit 2 mm Höhenausgleich |
| G-FMS | Freilaufgleitschiene mit integr. Rauchscharter |
| G-E | Gleitschiene mit elektrom. Feststellung |
| G-S | Gleitschiene mit elektrom. Feststellung u. Rauchscharter |
| G-CO | Gleitschiene, zweiflügelig, mit Schließfolgeregelung |
| G-CO-E | Gleitschiene, zweiflügelig, mit Schließfolgeregelung und elektromech. Feststellung |
| G-CO-S | Gleitschiene, zweiflügelig, mit Schließfolgeregelung, elektromech. Feststellung und Rauchscharter |
| G-CO-CM | Gleitschiene, zweiflügelig, mit Schließfolgeregelung und Close-Motion® Einheit |
| G-CO-C | Bandgegenseite, Gleitschiene, zweiflügelig, mit Schließfolgeregelung |
| G-CO-CE | Bandgegenseite, Gleitschiene, zweiflügelig, mit Schließfolgeregelung und elektromech. Feststellung |
| G-CO-CS | Bandgegenseite, Gleitschiene, zweiflügelig, mit Schließfolgeregelung, elektromech. Feststellung und Rauchscharter |
| G880 | verdeckt liegende Gleitschiene mit elektrom. Feststellung |
| G881 | verdeckt liegende Gleitschiene mit integr. Schließfolgeregelung |
| G882 | verdeckt liegende Gleitschiene mit integr. Schließfolgeregelung und elektrom. Feststellung |
| G892 | verdeckt liegende Gleitschiene, 20 x 12 cm |
| G893 | verdeckt liegende Gleitschiene, 31 x 21,5 cm |

Gestänge

| | |
|------|-------------------|
| L190 | Standardgestänge |
| L191 | Feststellgestänge |
| L140 | Standardgestänge |
| L141 | Feststellgestänge |

| | |
|--------|---|
| A240 | Distanzplatte 3 mm für Gleitschiene G150 |
| A250 | Distanzplatte 5 mm für Gleitschiene G150 |
| A260 | Distanzplatte 15 mm für Gleitschiene G150 |
| A270 | Montageplatte 2 mm für Gleitschiene G-CO-CM |
| A271 | Montageplatte 3 mm für Gleitschiene G-CO-CM |
| A272 | Montageplatte 5 mm für Gleitschiene G-CO-CM |
| A273 | Montageplatte 15 mm für Gleitschiene G-CO-CM |
| DCFA01 | Distanzplatte 5 mm für Gleitschiene DC700G-FT |
| DCFA02 | Distanzplatte 15 mm für Gleitschiene DC700G-FT |
| DCFA03 | Austauschplatte 5 mm für Bohrbild Wettbewerber für Gleitschiene DC700G-FT |
| DCFA04 | Austauschplatte 15 mm für Bohrbild Wettbewerber für Gleitschiene DC700G-FT |
| DCFA05 | Montage- und Austauschplatte 5 mm für schmale Zarge für Gleitschiene DC700G-FT |
| DCFA06 | Montage- und Austauschplatte 15 mm für schmale Zarge für Gleitschiene DC700G-FT |
| DCFA08 | Austauschplatte BGS, 5 mm für Bohrbild Wettbewerber für Gleitschiene DC700G-FT |
| DCFA09 | Montage- und Austauschplatte BGS, 5 mm für schmale Zarge für Gleitschiene DC700G-FT |

Zubehör elektrisch / elektronisch

| | |
|-----------------|-----------------------|
| RZ 100 | Rauchscharterzentrale |
| ORS 142 TDS 247 | Deckenrauchscharter |
| FSA 92020-10 | Steuergerät |
| 60060 | Rauchmelder |
| 1316-10 | Handauslösetaster aP |
| 1317-10 | Handauslösetaster uP |

Detaillierte Produktbeschreibungen entnehmen Sie bitte unserem Türschließer-Katalog.



ASSA ABLOY is the global
leader in door opening solutions,
dedicated to satisfying
end-user needs for security,
safety and convenience

ASSA ABLOY

ASSA ABLOY
Sicherheitstechnik GmbH

Bildstockstraße 20
72458 Albstadt
DEUTSCHLAND
Tel. +49 7431 123-0
Fax +49 7431 123-240
albstadt@assaabloy.com

www.assaabloy.de



PERSONLICH ✓
EINFACH ✓
BESSER ✓

Türlösungen für den Objektbereich

Exemplarische Lösungen von ASSA ABLOY

ASSA ABLOY
Opening Solutions

Experience a safer
and more open world

Über uns

| | |
|---|---|
| Die ASSA ABLOY Gruppe | 5 |
| Mehr Sicherheit bei Ihren Entscheidungen: | |
| Türlösungen von ASSA ABLOY | 7 |
| Egal, was Sie sichern, abschließen oder öffnen wollen: alles passt – ganz sicher!..... | 8 |

Gebäude mit Sicherheitsanforderung

| | |
|---|----|
| So sorgen Sie für sichere Zugänge in Industrie, Verwaltung und Behörden..... | 10 |
| Sicherheitstür: Zutrittskontrolle, Einbruchhemmung und Fluchtwegsicherung..... | 12 |

Büro und Verwaltungsgebäude

| | |
|---|----|
| So sichern Sie den Zutritt und freie Fluchtwege in Büro- und Verwaltungsgebäuden | 14 |
| Nebeneingang an einem Bürogebäude: Einbruchhemmung mit Fluchtweg..... | 16 |
| Nebeneingangstür: Zutrittskontrolle, Einbruchhemmung und Fluchtwegsicherung..... | 18 |
| Durchgangstür Bürogebäude: Brandabschnitt mit Feststellung | 20 |
| Durchgangstür in einem Bürogebäude: freier Durchgang und leichtes Begehen..... | 22 |
| Tiefgaragen- oder Schleusentür: Zutrittskontrolle mit Fluchtweg..... | 24 |
| Eingangstür Tiefgarage: Automatisches Öffnen und Brandschutz | 26 |
| Zugangstür zur Mieteinheit: selbstverriegelnd mit Panikfunktion..... | 28 |
| Treppenhaustür im Büro- und Mietbereich: Panikfunktion und nachrüstbare Online-Zutrittskontrolle | 30 |
| Nebeneingang zum Treppenhaus: 1-flügelig als Fluchtweg..... | 32 |
| Notausgang Büro zum Treppenhaus: Zutrittskontrolle mit Panikschloss..... | 34 |
| Notausgang Büro zum Treppenhaus: Zutrittskontrolle über Funk mit Panikschloss..... | 36 |
| Tür des Technikraums in einem Bürogebäude: Brand- und Rauchschutz..... | 38 |

Einfach auf
gewünschte Seite
klicken



Gesundheitswesen

| | |
|--|----|
| So setzen Sie Zutrittslösungen in Krankenhäusern und Pflegeeinrichtungen um | 40 |
| Fassadentür an einem Krankenhaus oder einer Pflegeeinrichtung: normgerechter Fluchtweg über zwei Flügel | 42 |
| Flurabschlusstür in einem Krankenhaus oder einer Pflegeeinrichtung: normgerechter Fluchtweg über einen Flügel | 44 |

Bildung & Erziehung

| | |
|--|----|
| So sorgen Sie für ein sicheres Lernklima in Schulen und Kindergärten | 46 |
| Haupteingangstür Kindergartenlösung Absicherung Fluchtweg..... | 48 |
| Klassenzimmertür: Zugang von außen für Berechtigte | 50 |

Kommunen

| | |
|---|----|
| So unterstützen Sie die Verwaltung verschiedener Gebäudeeinheiten in Kommunen | 52 |
| Zentrale Verwaltung öffentlicher Gebäude: Zugang nur für Berechtigte Lösung mit Zutrittskontrollsystem..... | 54 |
| Zentrale Verwaltung öffentlicher Gebäude: Zugang nur für Berechtigte Lösung mit digitaler Schließanlage..... | 56 |
| Zentrale Verwaltung öffentlicher Gebäude: Lösung mit Kombination aus Zutrittskontrollsystem und digitaler Schließanlage SCALA – CLIQ..... | 58 |

Schleusen

| | |
|--|----|
| So erfüllen Sie die nötigen Sicherheitsanforderungen in Schleusen..... | 60 |
| Labortüren mit Schleusenfunktion: Absicherung des Schleusenablaufs..... | 62 |
| Labortüren mit Schleusenfunktion: Zutrittskontrolle und gesicherter Rettungsweg..... | 64 |
| Labortüren mit hoher Sicherheitsanforderung: Schleuse, Zutrittskontrolle, Rettungsweg und Türautomation | 66 |

Support

| | |
|--|----|
| Unsere Unterstützung für Planer und Architekten: Seminare, persönliche Beratung und vieles mehr | 68 |
|--|----|

Einfach auf
gewünschte Seite
klicken





ASSA ABLOY Group

Die ASSA ABLOY Gruppe ist Weltmarktführer bei Zugangslösungen. ASSA ABLOY hat eine führende Stellung bei effizienten Türsystemen, Trusted-Identity-Lösungen, automatischen Eingangslösungen und weiteren Segmenten. Die Innovationen von ASSA ABLOY erlauben einen sicheren, geschützten und komfortablen Zugang zu physischen und digitalen Orten. Mit unseren Lösungen tragen wir zu einer offeneren Welt für Milliarden Menschen bei.



ASSA ABLOY Opening Solutions

Tür- und Zugangslösungen im gewerblichen und privaten Bereich.

Ihr kompetenter Partner für mechanische und elektromechanische Sicherheitslösungen für Schutz, Sicherheit und Komfort im Gebäude. Wir entwickeln, produzieren und vertreiben unter den traditionsreichen Marken IKON, effeff und KESO hochwertige Produkte und Systeme für den privaten, gewerblichen und öffentlichen Bereich.

albstadt@assaabloy.com
www.assaabloy.com/de



ASSA ABLOY Global Solutions

Zugangslösungen für spezielle Branchen wie Hotels.

Global Solutions bietet komplette Zutrittslösung für spezielle Segmente wie Hotels und Gastgewerbe. Die Systeme und Produkte sind in über sieben Millionen Hotelzimmern in mehr als 42.000 Hotels weltweit installiert.

de.globalsolutions@assaabloy.com
www.assaabloyglobalsolutions.de



ASSA ABLOY Entrance Systems

Automatische Türen, Tore und Verladesysteme für die Industrie.

ASSA ABLOY Entrance Systems ist weltweiter Anbieter von Lösungen für einen effizienten und sicheren Waren- und Personenverkehr. Das Sortiment umfasst eine breite Palette an automatischen Tür-, Tor- und Verladesystemen für Wohn-, Industrie- und Gewerbegebäude sowie alle damit verbundenen Serviceleistungen.

info.de.entrance@assaabloy.com
www.assaabloyentrance.de



PERSONLICH ✓
EINFACH ✓
BESSER ✓

Mehr Sicherheit bei Ihren Entscheidungen: Türlösungen von ASSA ABLOY

Was brauchen Sie für Ihr Objekt? Entscheidend sind neben Sicherheit, Komfort und Schutz auch die bauaufsichtlichen, gesetzlichen und normativen Anforderungen, die erfüllt werden müssen. Als Hersteller von Sicherheitslösungen sind wir bei ASSA ABLOY erst dann zufrieden, wenn alle diese Anforderungen erfüllt werden.

ASSA ABLOY bietet ein umfangreiches Produktportfolio passend für Brand- und Rauchschutztüren, mit Flucht- und Rettungswegfunktionen und geeignet für Zutrittskontrolle und Türüberwachung. Ob es sich um eine einfache mechanische oder komplexe elektromechanische Lösungen handelt – für alle Produkte und Lösungen von ASSA ABLOY gilt: alles passt!



*Einbruchhemmung und
Manipulationssicherheit*



Material und Design



Brandschutz



Ökonomie und Ökologie



Rauchschutz



*Überwachung und
Kommunikation*



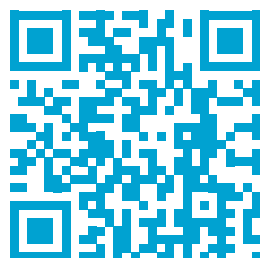
*Flucht- und
Rettungswegtechnik*



*Zutrittskontrolle und
Integration*



*Türautomation und
Barrierefreiheit*



Egal, was Sie sichern, abschließen oder öffnen wollen: alles passt – ganz sicher!

ASSA ABLOY bietet mit seinen vielseitigen Produkten rund um die Tür genau die Lösung, die Ihren individuellen Anforderungen entspricht: von selbstverriegelnden Schließern über Schließ- und Zutrittskontrollanlagen bis zu Türschließern und Fluchtwegsteuerungen wie zum Beispiel Panikstangen. Mit der Beratungs- und Lösungskompetenz von ASSA ABLOY werden diese Produkte so

aufeinander abgestimmt, dass sie in Ihren zu sichernden Gebäuden perfekt zu einer Lösung kombiniert werden und zuverlässig funktionieren.

MEDIATOR®

Die multifunktionale, selbstverriegelnde Schließlösung für Innen- und Außentüren mit integrierter Verschlussmeldung.



Türschließer

Eine umfassende Türschließerreihe – mit reduziertem, durchgängigem Design – deckt nahezu alle Anwendungen ab.



Mechanische Schließanlagen

Ein umfangreiches Typenprogramm an hochwertigen Schließzylindern Marke IKON deckt alle Einsatzbereiche in einem Gebäude ab.

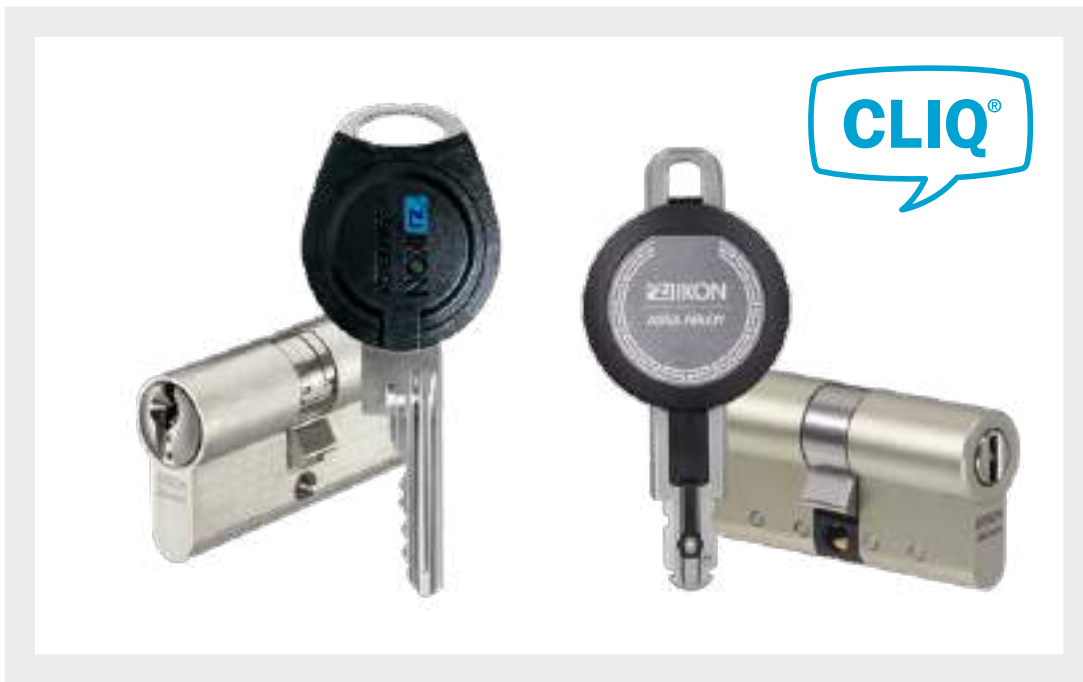


ePED®

Die elektrisch gesteuerte Notausgangstechnik lässt sich problemlos einbinden und integriert Sicherheitsfunktionen, wie die einer elektrischen Verriegelung.



Von der Schließanlage über die Zutrittskontrolle bis zur Rettungswegtechnik sind bei ASSA ABLOY alle Systeme und Lösungen ...



Schließanlagen mit CLIQ®-Technologie

ASSA ABLOY bietet mechatronische und elektronische Schließanlagen, die auf der bewährten, weltweit eingesetzten CLIQ®-Technologie basieren.

... so aufeinander abgestimmt,
dass sie im ganzen Objekt
miteinander harmonisieren
und zuverlässig funktionieren.



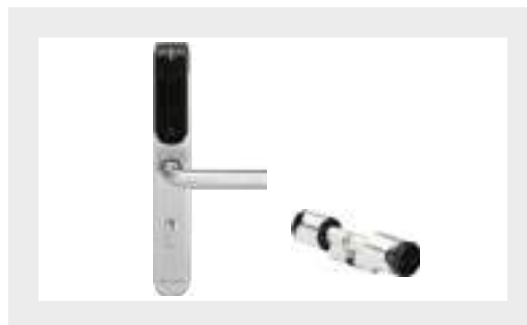
Objektschlösser

Ein innovatives Programm an mechanischen, elektro-mechanischen und Motor-Schlössern speziell für den Objektbereich.



SCALA

Das flexible Zutrittskontrollsystem passt sich an, ist nahezu beliebig erweiterbar und erlaubt die Einbindung von einer bis zu über 2.000 Türen.



Aperio®

Zur einfachen und kostengünstigen Erweiterung Ihres Zutrittskontrollsystems mit drahtloser Schließtechnik.



Panikstangen

Panik-Druckstangen und Panik-Griffstangen für den Einsatz an Rauchschutz-, Feuerschutz- und Fluchttüren.

Gebäude mit Sicherheitsanforderung

So sorgen Sie für sichere Zugänge in Industrie,
Verwaltung und Behörden





An Haupteingangs- und Fassadentüren werden besonders hohe Anforderungen gestellt: sie sollen wirkungsvoll ungebetene Gäste fernhalten und den gängigsten Einbruchmethoden widerstehen. Gleichzeitig muss die Flucht aus dem Gebäude im Gefahrenfall möglich sein. Für Besucher und Befugte muss der Zutritt einfach und nahtlos sein mit unterschiedlichen Berechtigungsstufen je nach Tageszeit und Bereich.

Auch der Gesetzgeber stellt Anforderungen im Hinblick auf Brandschutz und Barrierefreiheit. Hier ist also ein wahres Multifunktionstalent gefragt.

Sicherheitstür: Zutrittskontrolle, Einbruchhemmung und Fluchtwegsicherung

Die Anforderungen:

Gefordert ist eine 2-flügelige, von außen gesicherte Fassadentür, die den Ansprüchen der Einbruchklasse RC3 entspricht und gemäß EN 14351-1 die "Fähigkeit zur Freigabe" besitzt.

Der Zugang soll barrierefrei von außen über die (Video-)Sprechanlage oder den Kartenleser erfolgen. Der Gangflügel soll automatisch öffnen und schließen. Der Standflügel wird nur bei Bedarf geöffnet. Die Tür soll im geschlossenen Zustand immer automatisch verriegelt sein. Die Tür ist im Verlauf eines Rettungswegs und soll in Fluchtrichtung über die volle Fluchtbreite geöffnet werden können. Die berechnete Begehung erfolgt mit einem RFID-Identmittel. Der Zugang soll barrierefrei gemäß DIN 18040 und DIN SPEC 1104 erfolgen.

Die Lösung:

Zur Einbruchhemmung ist die Sicherheitstür mit Sicherheitsglas ausgestattet und im geschlossenen Zustand automatisch durch ein Motorschloss verriegelt. Um den Einbruchschutz zu erhöhen, ist das Motorschloss als Mehrfachverriegelung ausgeführt. Über den Drehtürantrieb und das Motorschloss wird die Tür bei Berechtigung automatisch geöffnet.

In Fluchtrichtung ist die Tür durch ein Fluchttürsystem zusätzlich verriegelt:

- Verriegelungselement und Freigabeeinheit sind in der Panik-Druckstange integriert.
- Ist die Fluchttürsteuerung aktiv, kann die Tür

nicht über die Panikdruckstange geöffnet werden.

- Im Notfall kann jeder die Tür über das in der Druckstange integrierte Display freigeben. Dabei wird immer ein Alarm ausgelöst.
- Das Fluchtwegsystem ist an die Gebäudeleittechnik angeschlossen (BMA, EMA), so dass im Brandfall und bei Stromausfall die Fluchttürsteuerung automatisch entriegelt wird.

Der Zugang von außen erfolgt über eine Zutrittskontrolle. Von innen erfolgt ein kontrollierter Ausgang über die Zutrittskontrolle. Berechnete können am Display die Funktionen der Fluchttürsteuerung bedienen und einstellen. Über den Drehtürantrieb und das Motorschloss wird die Tür bei Berechtigung automatisch geöffnet.

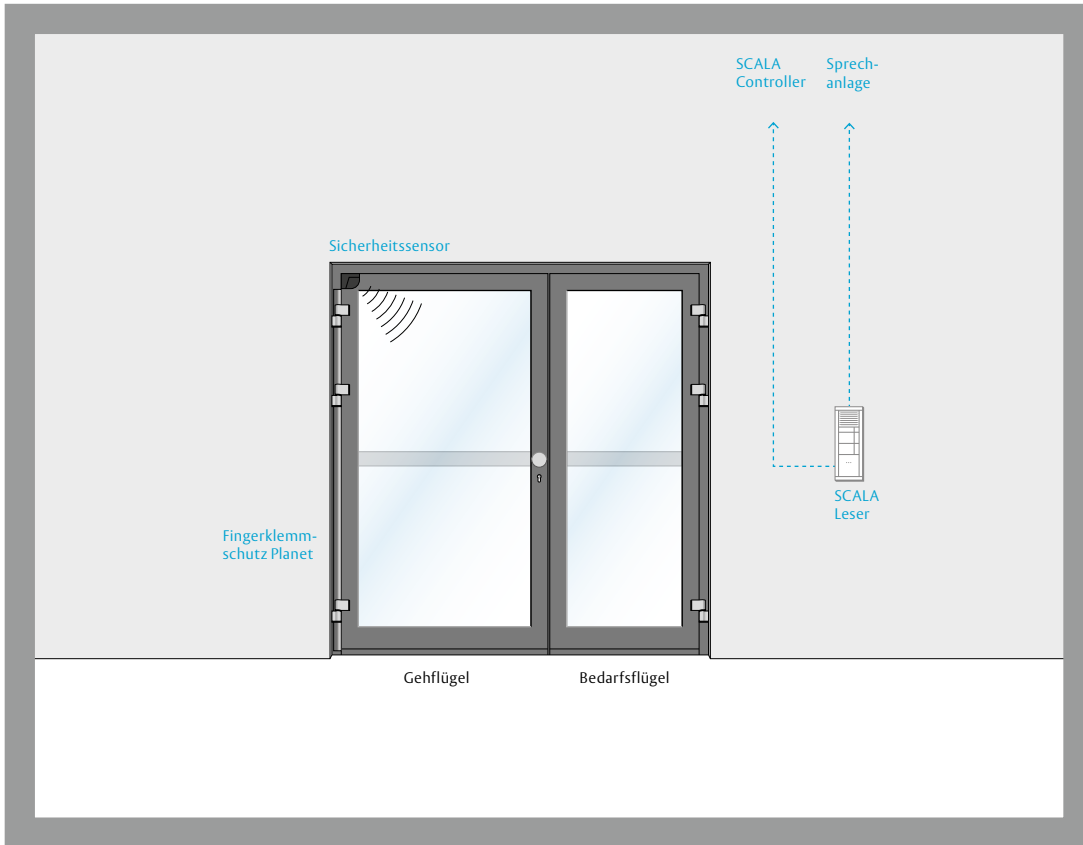
Die Überwachung des Motorschlusses und der Standflügelverriegelung erfolgt über VdS-zertifizierte Riegelkontakte.

Die Vorteile:

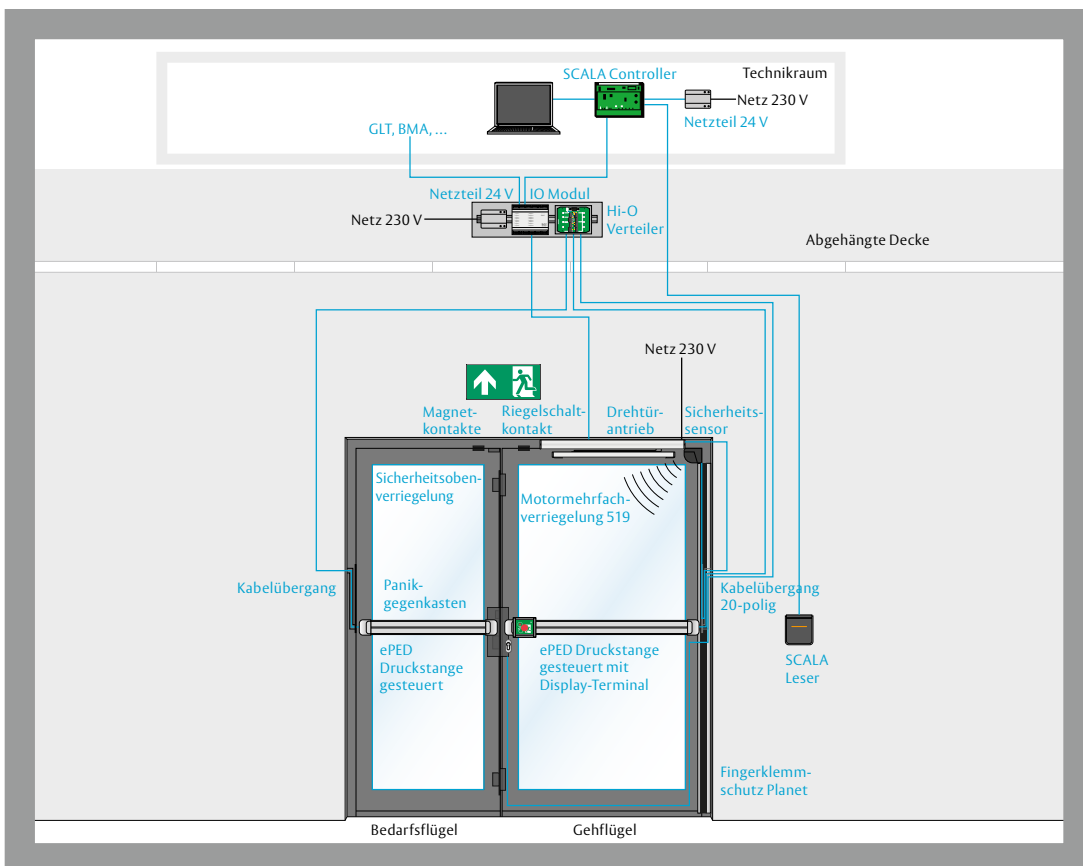
- Verriegelung über die ganze Türhöhe (3 Verriegelungspunkte)
- Erhöhter Einbruchschutz (RC3)
- Komplettes Fluchtwegsystem in einem Element
- Kontrollierter Zugang
- Optional: Zeitverzögerte Freigabe
- Optional: Panik-Druckstange kann als Nottaste verwendet werden

Ausstattung/Komponenten

- SCALA-Controller Zutrittskontrolle
- 2 x SCALA ZK-Leser
- 2x ePED® Panik-Druckstangen gesteuert, Gangflügel mit Display-Fluchttürterminal
- Motormehrfachverriegelung 519NE7
- Panikgegenkasten N1940
- Sicherheitsoberverriegelung N5120
- 2 x Netzteil 1003-24
- IO-Modul 901-IO-20
- Hi-O Verteiler 901-HUB
- Magnetkontakte
- 2 x Kabelübergang 10314
- Türstopper als Öffnungsbegrenzung (bauseits)
- Drehtürantrieb (bauseits) (Empfehlung: Besam Swing 300)
- Fingerklemmschutz Planet beidseitig
- Bei Brandschutzanforderung: zusätzliches Feuerschutzmodul 519ZBFS erforderlich



Bandseite
Fassadentür:
kontrollierter Zugang,
erhöhter Einbruch-
schutz von außen



Bandgegenseite
Fassadentür:
gesicherter Fluchtweg
von innen

Büro und Verwaltungsgebäude

So sichern Sie den Zutritt und freie Fluchtwege in Büro- und Verwaltungsgebäuden





Sicherheitslösungen für Büros müssen flexibel sein und im Laufe des Tages den Zutritt verschiedener Personen mit unterschiedlichen Zutrittsberechtigungen steuern: für Mitarbeiter, Reinigungsdienste, Lieferanten und Publikumsverkehr. Zusätzlich sollen sie allen Personen ein sicheres Verlassen des Gebäudes im Notfall ermöglichen.

Egal ob (Neben)Eingang, Treppenhaus und Tiefgarage oder Tür zu einem Technikraum: diese Türen dienen im Notfall als Fluchtweg, bieten Brand- und Rauchschutz und sind einbruchhemmend. Alle Systeme müssen komfortabel und von den Mitarbeitern, die im Büro arbeiten, leicht zu bedienen sein. Genau das bieten unsere Türlösungen.

Nebeneingang an einem Bürogebäude: Einbruchhemmung mit Fluchtweg

Die Anforderungen:

Das Beispiel zeigt eine einbruchhemmende, von außen mechanisch gesicherte Fassadentür im Verlauf eines Rettungswegs, die nur im Notfall oder von Berechtigten geöffnet werden soll. In Fluchtrichtung kann auch der zweite Türflügel für die volle Fluchtwegbreite geöffnet werden. Als Außentür muss sie nach EN 14351-1 die "Fähigkeit zur Freigabe" besitzen.

Die Lösung:

Die Tür ist im geschlossenen Zustand automatisch verriegelt (Einbruchhemmung), Gäste und Mitarbeiter sollen die Tür nur im Notfall benutzen. Um Missbrauch zu verhindern, sichert eine elektrische Rettungswegverriegelung die Tür in Fluchtrichtung. Von Berechtigten kann die Tür mit einem Schlüssel geöffnet werden.

Die Stand-alone-Fluchttürsteuerung besteht aus den gesteuerten ePED-Panikdruckstangen sowie I/O-Modul und Netzteil.

Ist die Fluchttürsteuerung verriegelt, kann die Tür nicht über die Panikdruckstangen geöffnet werden. Die Tür kann über den ePED-Touchscreen von Berechtigten für einen Durchgang oder auf Dauer freigegeben werden.

Im Notfall wird nach Druck auf das ePED-Display die Tür freigegeben und ein Alarm ausgelöst. Optional können über das I/O-Modul der Alarm oder der Türzustand weiter gemeldet und Gefahrenmeldeanlagen angeschlossen werden. Im Brandfall und bei Stromausfall wird die

Fluchttürsteuerung automatisch entriegelt. In Fluchtrichtung können durch die Panikfunktion dann beide Türflügel über die Panikdruckstangen geöffnet werden. Der Cam-Motion-Gleitschientürschließer mit stark abfallendem Öffnungsmoment sorgt für leichte Begehbarkeit. Von außen bleibt die Tür mechanisch gesichert.

Die mechatronische Schließanlage CLIQ ermöglicht programmierbare, variable Berechtigungen, Sperren von Schlüsseln, zeitlich begrenzten Zugang und durch Ereignisspeicher nachvollziehbare Zutritte. Die Schlüssel versorgen die passiven Zylinder beim Schließvorgang mit Strom. Die Standardbatterien in den Schlüsseln können die Nutzer leicht wechseln. Die Verwaltung erfolgt am PC oder Laptop mit Software, Programmiergerät und Programmierschlüssel.

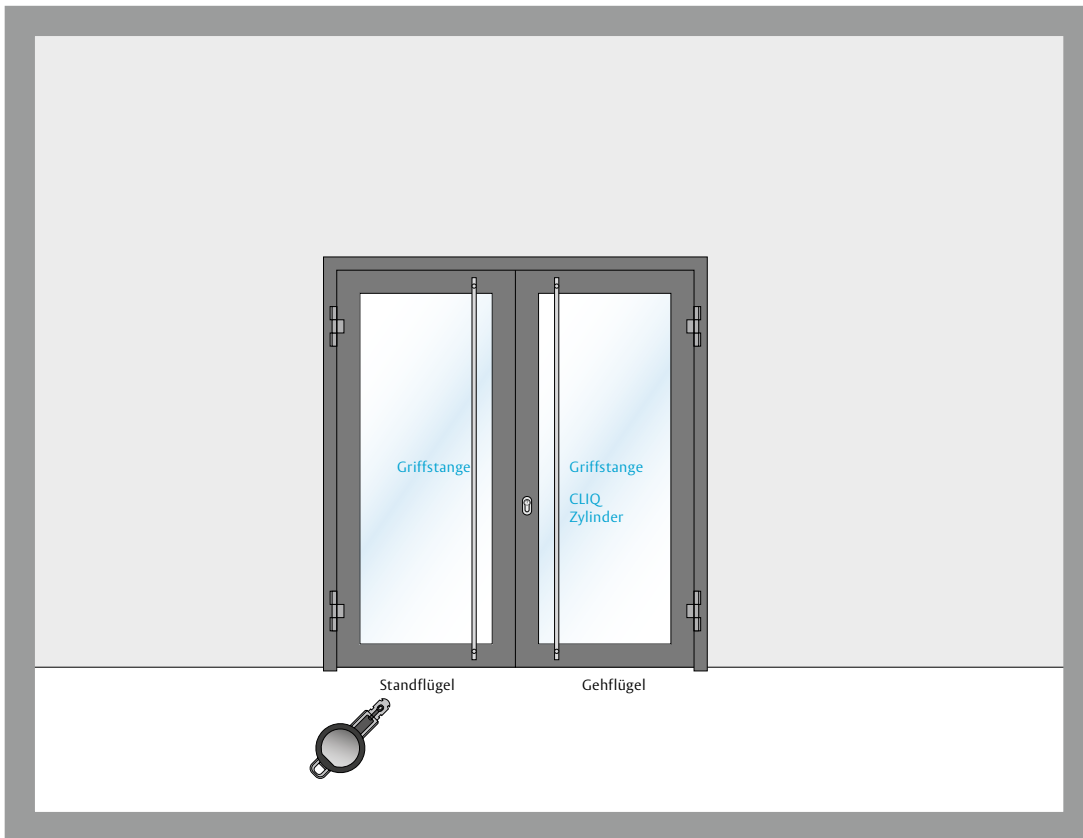
Für große Systeme gibt es eine webbasierende Variante mit Wandterminals als Updater für programmierbare Schlüssel in den einzelnen Liegenschaften. Dann ist ein lokaler Verwalter nicht mehr erforderlich.

Die Vorteile:

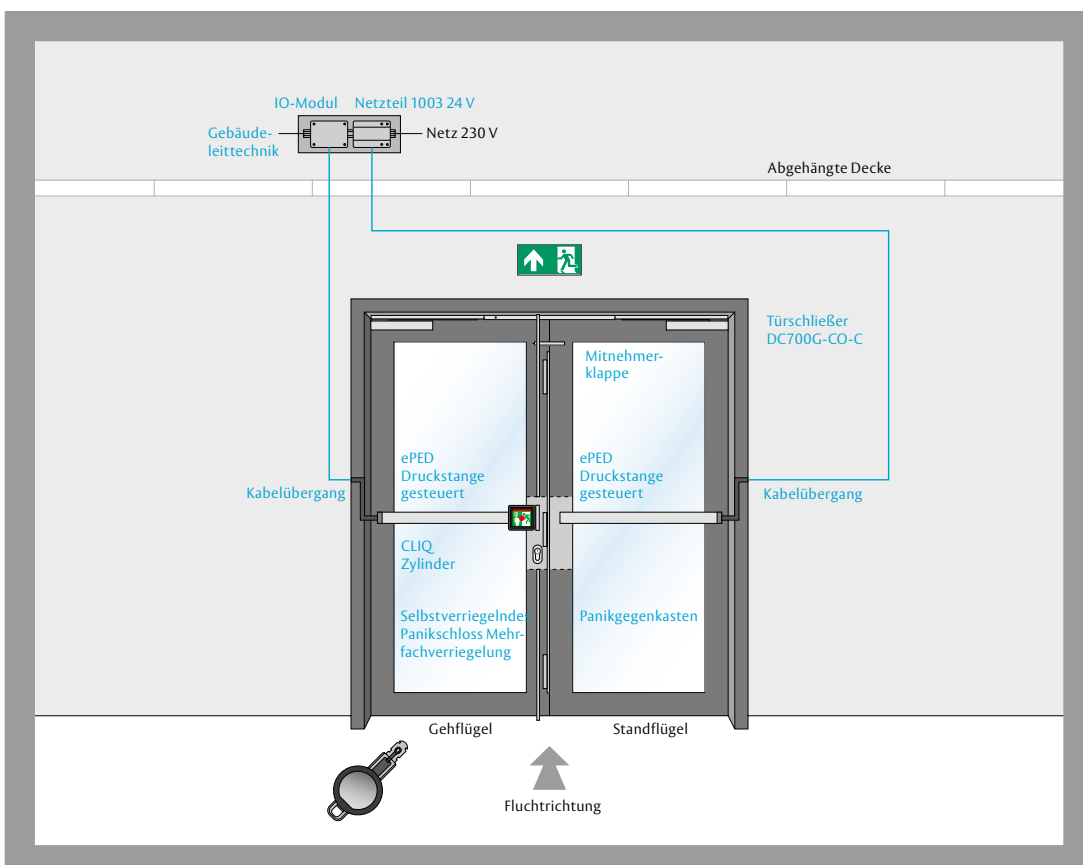
- Einbruchhemmung durch Selbstverriegelung
- Gesicherter Fluchtweg
- Zutrittsorganisation über mechatronische
- Schließanlage
- Schnittstelle zur Gebäudeleittechnik

Ausstattung/Komponenten

- CLIQ Zylinder
- ePED-Druckstange gesteuert
- Türschließer DC700G-CO-C mit integrierter Schließfolgeregelung und Mitnehmerklappe
- Selbstverriegelndes Panikschloss Mehrfachverriegelung 319N
- Panikgegenkasten mit Oben- und Untenverriegelung inkl. Schließblech, Verriegelungsstange, Stangenführung und Bodenhülse
- IO-Modul 901-IO-20
- Netzteil 1003-24



Bandseite
Nebeneingang:
Einbruchhemmung
und kontrollierter
Zugang von außen



Bandgegenseite
Nebeneingang:
gesicherter Fluchtweg
von innen

Nebeneingangstür: Zutrittskontrolle, Einbruchhemmung und Fluchtwegsicherung

Die Anforderungen:

Die Tür soll sich nach Benutzung selbsttätig schließen und im geschlossenen Zustand automatisch verriegelt sein.

Die Tür und ihre Komponenten muss den Anforderungen der Einbruchschutzklasse RC2 entsprechen.

Die Tür muss von innen und von außen kontrolliert begangen werden. Dabei soll der Türstatus überwacht werden.

Von innen muss sich die Tür im Notfall immer öffnen lassen, dabei soll ein Alarm ertönen. Der Zugang soll barrierefrei gemäß DIN 18040 und DIN SPEC 1104 erfolgen.

Die Lösung:

Es wird eine selbstverriegelnde Mehrfachverriegelung mit Panikfunktion und geteiltem Drücker für einen elektrisch gesteuerten Außendrücker eingesetzt, um die gewünschte Widerstandsklasse zu erreichen. Die geschlossene Tür ist somit immer sicher an drei Haltepunkten verriegelt. Bei Rauch-/Feuerschutzanforderung kann im Gegensatz zu motorischen Verriegelungen auf den Anschluss eines Rauchmelders verzichtet werden, was den Wartungsaufwand und die Kosten reduziert.

Zur Absicherung des Fluchtwegs gegen missbräuchliche Nutzung wird eine gesteuerte Panik-Druckstange mit integriertem Display-Terminal verwendet.

Berechtigte begehen die Tür mit einem RFID-Ausweis in beide Richtungen. Dabei werden der freilaufende Außendrücker und die Panikdruckstange kurz eingekuppelt.

Im Notfall kann jeder die Tür durch Betätigung der Nottaste im Display-Terminal freigeben. Dabei wird immer ein Alarm ausgelöst.

Der Zugang im Notfall für die Feuerwehr erfolgt manuell über den Schließzylinder.

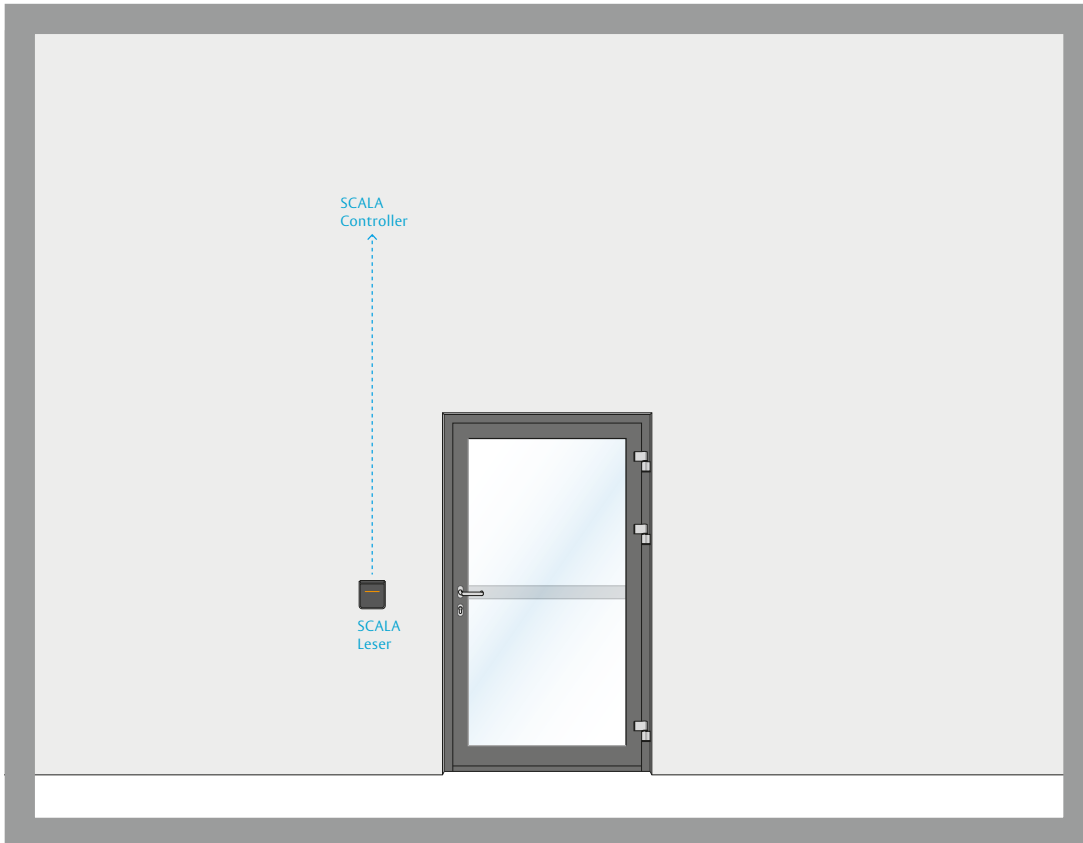
Ein Cam-Motion® Gleitschienenürschließer mit stark abfallendem Öffnungsmoment sorgt für leichte Begehbarkeit: Die für das Öffnen der Tür erforderlichen Bedienkräfte bleiben unter den in der DIN 18040 für barrierefreies Bauen geforderten Kräften.

Die Vorteile:

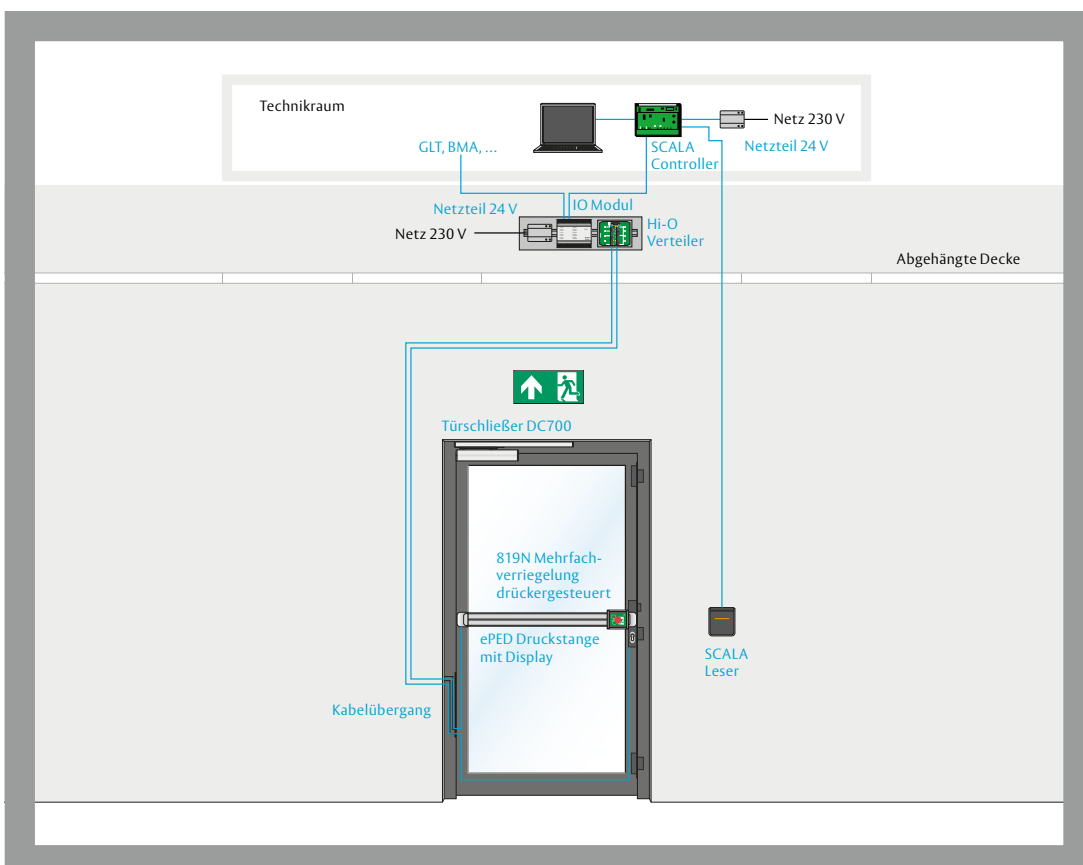
- Hoher Einbruchschutz
- Manipulationsgeschützte Druckstange
- Kontrollierter Zugang
- Zeitlich befristeter Zugang möglich
- Einfaches Sperren von verlorenen Ausweisen
- Komplettes Fluchtwegsystem in einem Element: kein zusätzliches Verriegelungselement, kein Wand-Terminal nötig
- Leichte Begehbarkeit

Ausstattung/Komponenten

- 2 x SCALA ZK-Leser
- SCALA-Controller Zutrittskontrolle
- 2 x Netzteil 1003-24
- Sicherheitsschloss 819N Mehrfachverriegelung mit Drückersteuerung
- Kabelübergang
- IO-Modul N5950
- Hi-O-Verteiler 901-HUB
- ePED Panik Druckstange mit Displayterminal
- Optional: Zylinder für Notfallschließung Feuerwehr (Schließenanlage)



Bandgegenseite
Fassadentür:
kontrollierter Zugang,
erhöhter Einbruch-
schutz von außen



Bandseite
Fassadentür:
gesicherter Fluchtweg
von innen

Durchgangstür Bürogebäude: Brandabschnitt mit Feststellung

Die Anforderungen:

Im Normalzustand ist die Tür von außen verschlossen: der Außendrücker läuft frei. Von innen kann die Tür über den Drücker geöffnet werden.

Tagsüber wird die Tür über den Schlüssel aufgeschlossen und der Außendrücker damit aktiviert. Die Tür kann über die Drücker von beiden Seiten geöffnet werden.

Ein Cam-Motion® Gleitschienentürschließer mit stark abfallendem Öffnungsmoment sorgt generell für leichte Begehbarkeit: Die für das Öffnen der Tür erforderlichen Bedienkräfte bleiben unter den in der DIN 18040 für barrierefreies Bauen geforderten Kräften.

Damit der Bereich in beide Richtungen ungestört begehbar ist, kann die Tür über den Türschließer festgestellt werden. Zusätzliche Türpuffer, die den maximalen Feststellpunkt begrenzen, sind dafür nicht erforderlich.

Zum manuellen Schließen der Tür reicht es, an der festgestellten Tür zu ziehen. Im Brandfall löst der Brandschalter aus und die Tür wird automatisch vom Türschließer geschlossen. Nachts wird die Tür über den Schlüssel verschlossen. Durch die Installation eines Panikschlusses kann die Tür in Fluchrichtung weiterhin über den Drücker geöffnet werden. Der Außendrücker dagegen läuft wieder frei: von außen ist ein Öffnen der Tür daher nur berechtigt mit einem Schlüssel möglich. Achtung: nach Begehen der Tür muss diese wieder aktiv mit dem Schlüssel verschlossen werden!

Die Vorteile:

- Freier Durchgang mit integrierter Feststellung
- Panikfunktion von innen
- Einfache Umsetzung

Funktion B (Umschaltfunktion):

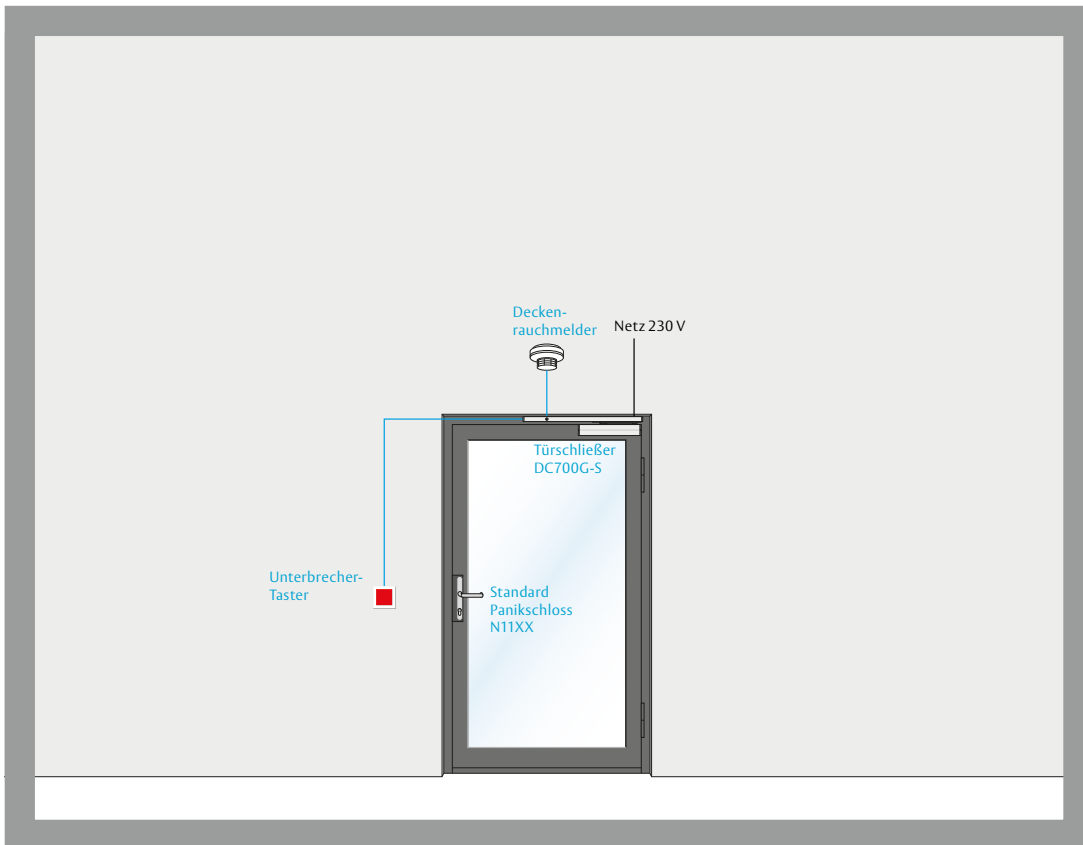
Im Standardzustand läuft der Außendrücker frei, die Tür kann nicht geöffnet werden. Von innen kann die Tür über den Drücker immer geöffnet werden. Über Drehung des Schlüssels im Zylinder nach links wird der Außen-

drücker aktiviert. Die Tür kann geöffnet werden. Erst über Drehung des Schlüssels nach rechts wird diese Zuschaltung wieder deaktiviert.

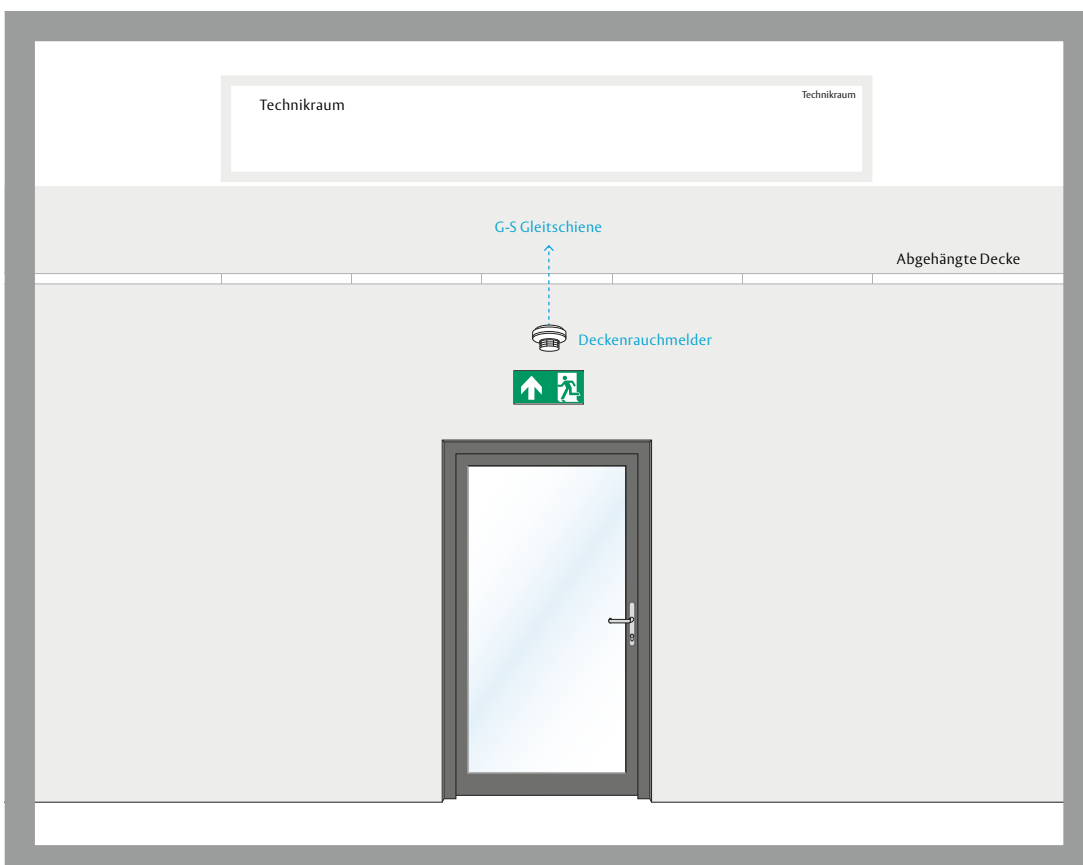
Ausstattung/Komponenten

- Türschließer DC700G-S mit elektromechanischer Feststellung und Rauchschalter
- Standard Panikschloss N 11XX Panikfunktion B
- Schutzbeschlag SK3 H83300
- Optional: Unterbrecher-Taster
- Optional: zusätzlicher Rauch-Deckenmelder bauseit

Bandseite
Durchgangstür:
Kontrollierter Zugang
von außen



Bandgegenseite
Durchgangstür:
Fluchtweg von innen



Durchgangstür in einem Bürogebäude: freier Durchgang und leichtes Begehen

Die Anforderungen:

Dieses Beispiel zeigt eine Innentür mit Brandschutz- und Rauchschutzanforderung im Verlauf eines Rettungswegs, die eine Abteilung vom Treppenhaus trennt oder die sich als Brandabschnitt im Verlauf eines Korridors befindet. In Fluchrichtung kann der zweite Türflügel jederzeit für die volle Fluchtwegbreite geöffnet werden.

Die Lösung:

Tagsüber ist die Tür nicht verschlossen. Der Cam-Motion-Gleitschientürschließer mit stark abfallendem Öffnungsmoment sorgt für leichte Begehbarkeit. Dabei bleiben die Bedienkräfte unter den in der DIN 18040 für barrierefreies Bauen genannten Kräften.

Optional kann die Tür im geöffneten Zustand über den Türschließer festgestellt werden. Zusätzliche Türpuffer, die den maximalen Feststellpunkt begrenzen, sind dafür nicht erforderlich. Damit ist der Bereich in beide Richtungen begehbar. Zum manuellen Schließen der Tür reicht es, an der festgestellten Tür zu ziehen.

Besonders geringer Energieverbrauch: Die Feststellanlage benötigt nur dann Strom, wenn eine oder beide Türen offen festgestellt werden.

Im Brandfall löst der Rauchschalter aus und die Tür wird automatisch von den Türschließern mit Schließfolgeregelung geschlossen. Nachts wird

die Tür verschlossen. In Fluchrichtung kann die Tür durch die Panikfunktion jederzeit über den Drücker geöffnet werden. Von außen ist der Drücker im Freilauf. Die Tür kann von dieser Seite nur von Berechtigten mit einem Schlüssel geöffnet werden.

Die mechatronische Schließanlage CLIQ ermöglicht programmierbare, variable Berechtigungen, Sperren von Schlüsseln, zeitlich begrenzten Zugang und durch Ereignisspeicher nachvollziehbare Zutritte. Die Schlüssel versorgen die passiven Zylinder beim Schließvorgang mit Strom. Die Standardbatterien in den Schlüsseln können die Nutzer leicht wechseln. Die Verwaltung erfolgt am PC oder Laptop mit Software, Programmiergerät und Programmierschlüssel.

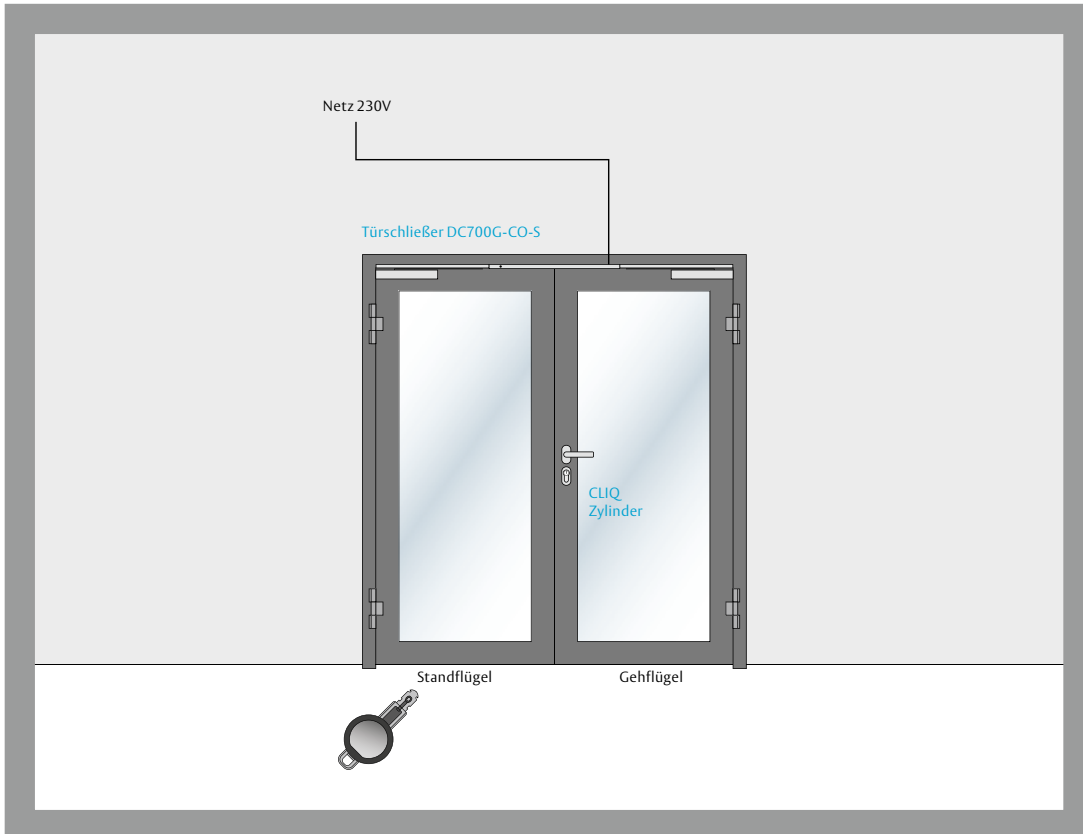
Für große Systeme gibt es eine webbasierende Variante mit Wandterminals als Updater für programmierbare Schlüssel in den einzelnen Liegenschaften. Dann ist ein lokaler Verwalter nicht mehr erforderlich.

Die Vorteile:

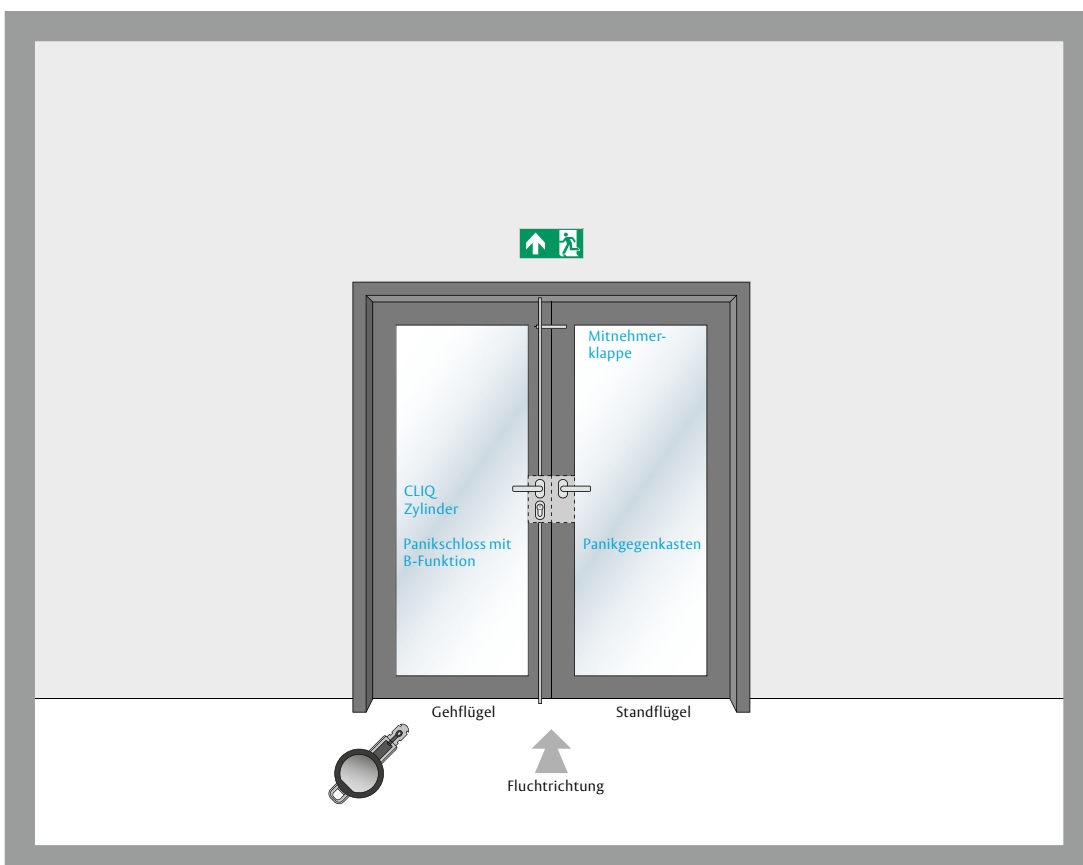
- Leichtes Begehen dank Cam-Motion-Technologie
- Freier Durchgang mit integrierter Feststellung
- Panikfunktion von innen
- Mechanische Sicherung außerhalb der Öffnungszeiten

Ausstattung/Komponenten

- CLIQ Zylinder
- Türschließer DC700G-CO-S mit elektro-mechanischer Feststellung, Rauchschalter und integrierter Schließfolgeregelung und Mitnehmerklappe
- Panikschloss N16xx mit B-Funktion / Umschaltfunktion und optionaler Obenverriegelung
- Panikgegenkasten N1920 mit Oben- und Untenverriegelung inkl. Schließblech, Verriegelungsstange, Stangenführung, Kipp-Schnappschloss und Bodenhülse
- Türdrücker nach EN 179



Bandseite
Durchgangstür:
kontrollierter Zugang
von außen



Bandgegenseite
Durchgangstür:
Fluchweg von innen

Tiefgaragen- oder Schleusentür: Zutrittskontrolle mit Fluchtweg

Die Anforderungen:

Im Beispiel: Tiefgaragen- oder Schleusentür als äußere Tür zum Treppenhaus. Aufgrund brandschutzrechtlicher Auflagen und fluchtwegrechtlicher Bestimmungen handelt es sich um eine Brandschutz- bzw. Rauchschutztür mit Panikfunktion.

Der Fluchtweg geht von der Tiefgarage in die Schleuse, in den Treppenhauskern und dann ins Freie. Die Tiefgarage hat Besucherparkplätze und verschiedene Mieteinheiten, denen eigene Treppenhauskerne zugeordnet sind.

Der Mieter und der Bauherr sehen dafür in der Tiefgarage einen Zutrittskontroll-Leser und eine Gegensprechanlage vor. Bei der Zutrittskontrolle ist eine flexible Echtzeit-Lösung gewünscht.

Die Lösung:

Die T-30-RS (oder höherwertig) Stahlblech- oder Rohrrahmentür in Alu- oder Stahlglas ist mit einem leichtgehenden, sofortschließenden Gleitschienen-Obentürschließer (optional Schließverzögerung) ausgestattet.

Die Tür ist beidseitig mit Türdrückern nach EN 179 ausgestattet. Von außen kann die Tür nur be-rechtigt, d.h. per Schlüssel oder über Zutrittskontrolle mit Karte, Chip, etc. begangen werden. In der Tür ist ein mechanisches, nicht selbstverriegelndes Panikschloss, die reine Fallenfunktion reicht aus.

Damit unberechtigte Personen nicht in die Schleuse gelangen, ist die Tür mit einer Flucht-türsteuerung ausgestattet. Die Verriegelung

besteht aus einer elektrischen Zuhaltung (z.B. elektrischer Fluchttüröffner) und dem passenden Fallenschloss. Diese Zusatz-Verriegelung wird oberhalb des Panikschlosses verdeckt eingebaut. Ein weiteres erforderliches Bauteil ist ein Fluchttürsteuerterminal (neben der Tür montiert) bestehend aus Nottaste mit Steuerung, Schlüsselschalter und Netzteil.

Im Notfall kann jeder die Nottaste betätigen und die Tür freischalten. Gleichzeitig erfolgt ein optischer und akustischer Alarm. Über die Gegensprechanlage können Besucher hereingelassen werden.

Berechtigte Nutzer öffnen die Tür von außen über den Leser. Die Zutrittsentscheidung erfolgt im Controller, der sich in der abgehängten Decke oder im Verteilerraum des gesicherten Bereichs befindet. Die Zutrittskontrolle ist online und es können in Echtzeit Berechtigungen entzogen oder Zeitpläne geändert werden. Die Web- oder LAN-basierte Zutrittskontrolle kann um weitere Türen erweitert werden.

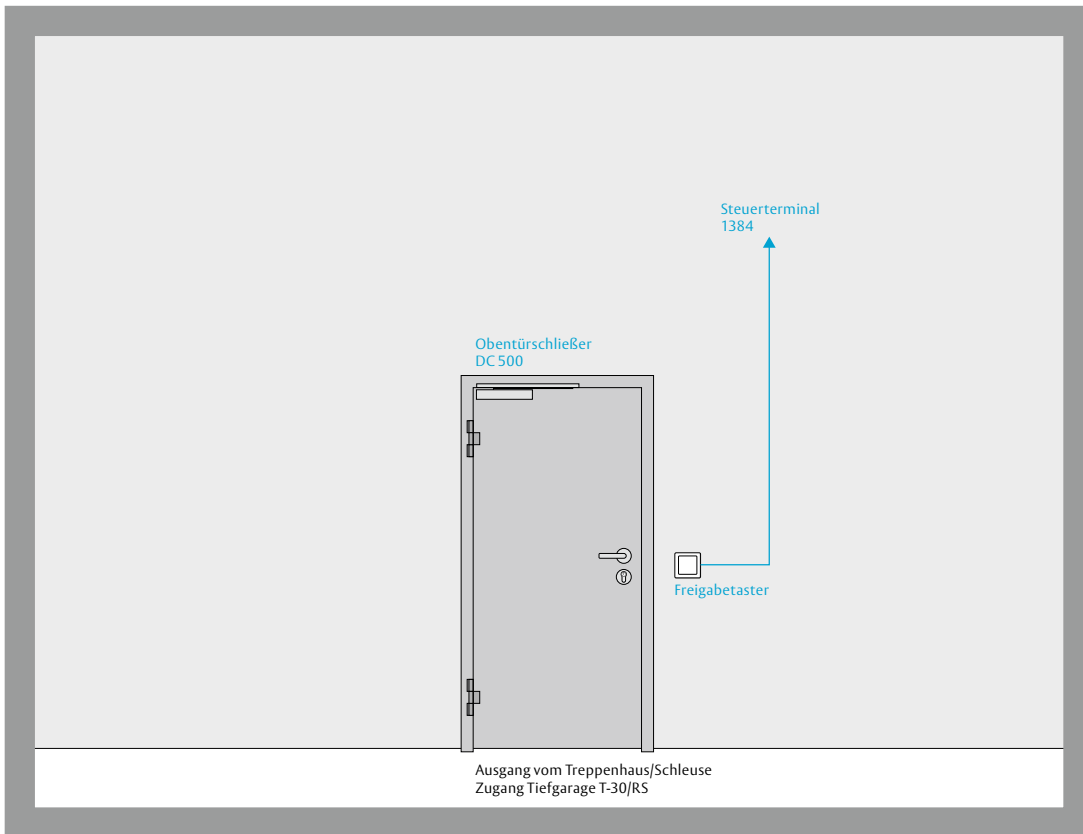
Von innen kann die Tür mit einem Taster kurzzeitig entriegelt und geöffnet werden. Danach ist die Tür wieder verschlossen und gegen Missbrauch gesichert. Das gleiche gilt bei Ansteuerung durch die Gegensprechanlage und den Leser. Empfehlenswert ist eine Alarmmeldung auf die Gebäudeleittechnik.

Die Vorteile:

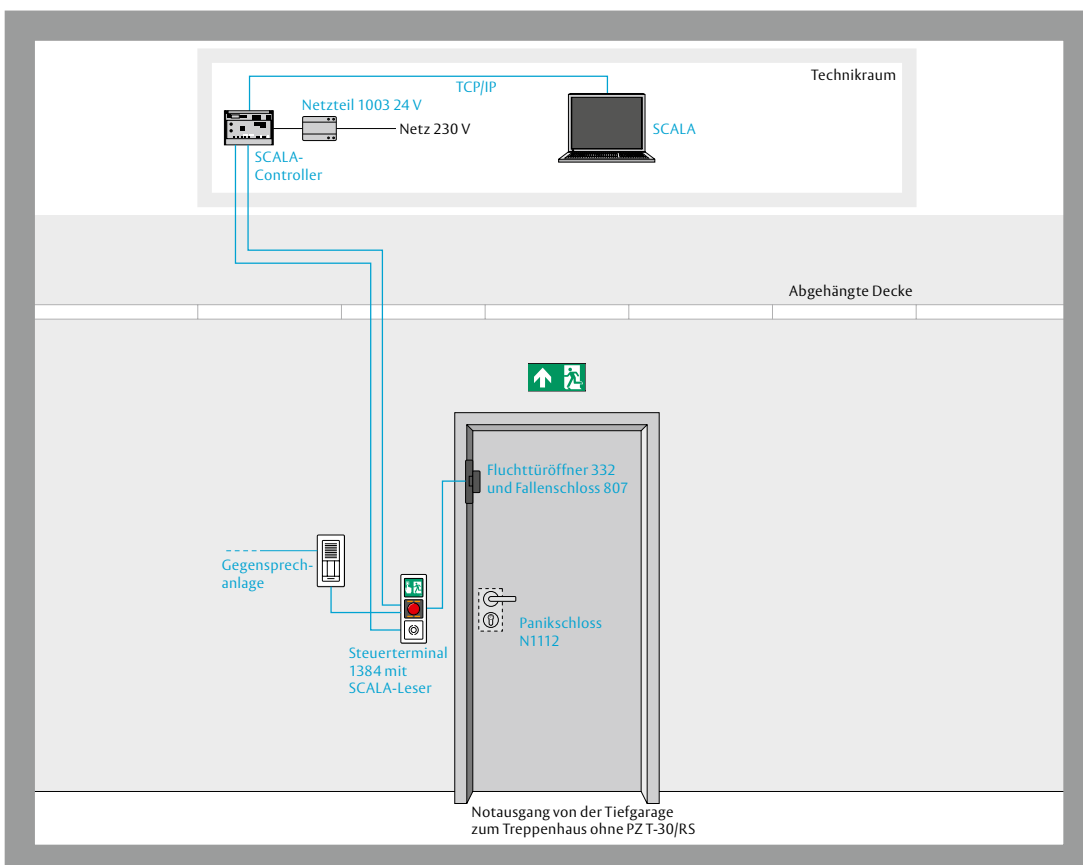
- Gesicherter und kontrollierter Fluchtweg
- Zutrittskontrolle in Echtzeit

Ausstattung/Komponenten

- Rettungswegverriegelung (Türöffner 332 mit Fallenschloss 807)
- Fluchttürsteuerterminal 1384
- Freigabetaster außen
- Zutrittskontrolle SCALA net mit Controller und im FT-Steuerterminal integriertem Leser
- Türschließer DC500
- Panikschloss N1112 (Panikfunktion E)
- Netzteil 1003-24
- Türdrücker nach EN 179



Bandseite
Tiefgaragen- oder
Schleusentür:
kontrollierter Zutritt
von außen



Bandgegenseite
Tiefgaragen- oder
Schleusentür:
gesicherter Fluchtweg
von innen

Eingangstür Tiefgarage: Automatisches Öffnen und Brandschutz

Die Anforderungen:

Gefordert ist eine Zugangstür aus der Tiefgarage, die im Normalbetrieb automatisch öffnet, so dass leichtes Begehen, z.B. mit Gepäck, möglich ist.

Außerhalb der Regelzeiten soll die Tür nur von Berechtigten über die Zutrittskontrolle geöffnet werden. Im Notfall müssen alle Nutzer auch ohne Berechtigung die Tür zur Flucht nutzen können.

Aufgrund brandschutzrechtlicher Auflagen und fluchtwegrechtlicher Bestimmungen handelt es sich um eine Brandschutz- bzw. Rauchschutztür.

Die Lösung:

Die Tür erfüllt die Anforderungen an eine Brand- bzw. Rauchschutztür. Die Zuhaltung im Brandfall erfolgt über einen zugelassenen Brandschutztüröffner.

Über ein Panikschloss kann die Tür grundsätzlich zu jeder Zeit von innen geöffnet werden. Um die missbräuchliche Nutzung der Tür zu verhindern, wird sie über eine Fluchttürsteuerung zusätzlich gesichert.

Im Normal-/Tagbetrieb ist die Fluchttürverriegelung dauerhaft freigegeben. Bei Annäherung an die Tür öffnet diese über den Drehtürantrieb

automatisch. Um Verletzungen zu vermeiden, ist die Nebenschließkante der Tür über einen Fingerklemmschutz gesichert. Die Hauptschließkante wird über den Scan des Drehtürantriebs überwacht.

Außerhalb des Normalbetriebs ist die Tür in Fluchtrichtung über die Fluchttürsteuerung verriegelt. Entgegen der Fluchtrichtung kann die Tür mit einem Taster kurzzeitig entriegelt und durch den Drehtürantrieb automatisch geöffnet werden. Danach ist die Tür wieder sicher geschlossen und gegen Missbrauch gesichert.

Berechtigte Nutzer können die Tür in Fluchtrichtung zu jeder Zeit mit einem RFID-Identmittel über den Leser öffnen. Die Zutrittsentscheidung erfolgt im Controller, der sich in der abgehängten Decke oder im Verteilerraum des gesicherten Bereichs befindet.

Im Notfall kann jeder die Nottaste betätigen und die Tür freigeben.

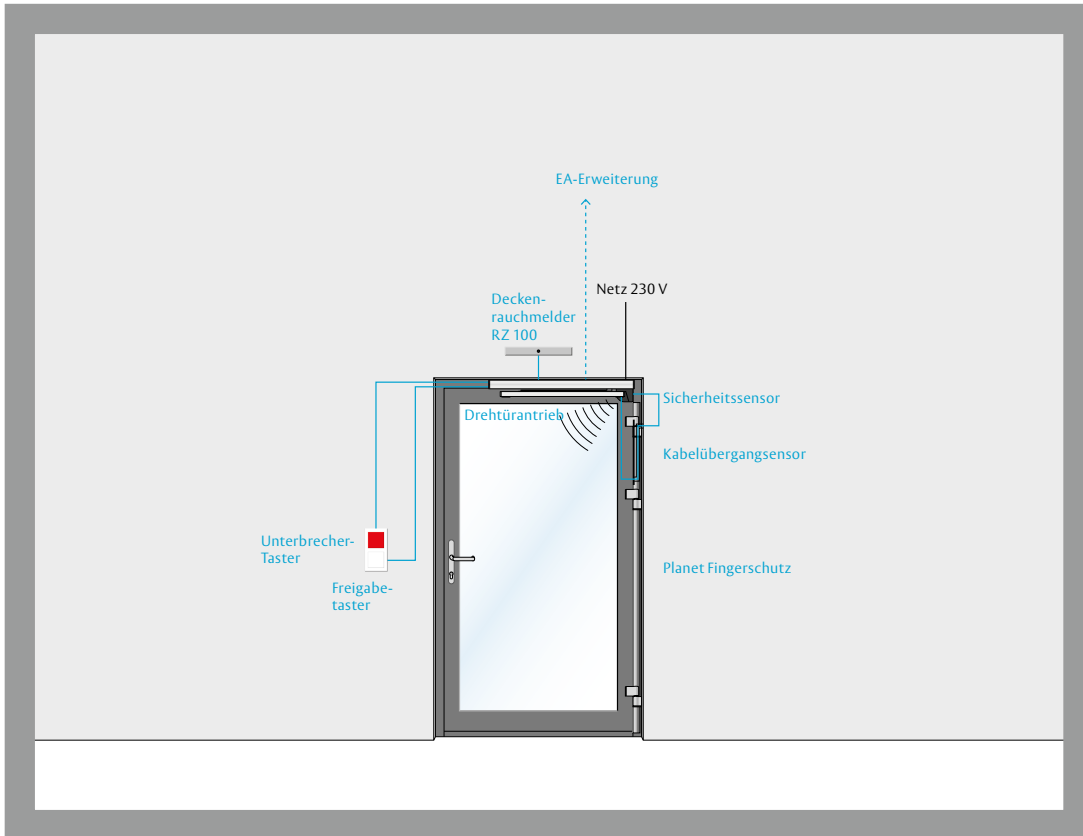
Die Vorteile:

- Automatische Öffnung der Tür im Normal-/ Tagbetrieb
- Gesicherter und kontrollierter Fluchtweg

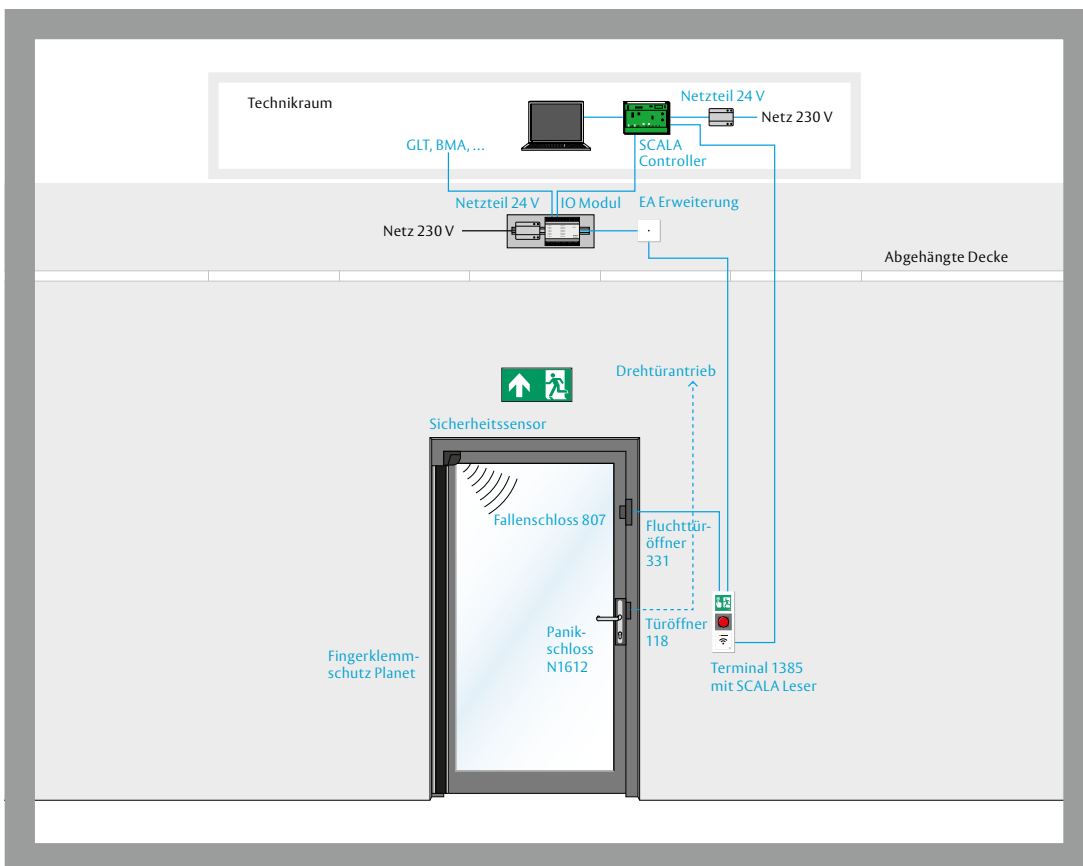
Ausstattung/Komponenten

- Drehtürantrieb bauseits (Empfehlung: Besam Swing 300)
- Deckenrauchmelder RZ 100
- Kabelübergang
- Panikschloss N1612 (Panikfunktion E)
- Schutzbeschlag SK3 H83300
- SCALA-Controller Zutrittskontrolle
- Fluchtwegterminal 1385 mit integriertem SCALA-ZK-Leser
- Türöffner 118F
- Fluchttüröffner 331U80F mit 807 Fallenschloss
- IO-Modul N595
- E/A-Erweiterung 901-20
- Freigabetaster
- Unterbrechertaster
- 2 x Netzteil 1003-24
- Fingerklemmschutz Planet beidseitig

Bandseite
Tiefgaragentür:
Automatisches Öffnen
von außen



Bandgegenseite
Tiefgaragentür:
gesicherter Fluchtweg
von innen



Zugangstür zur Mieteinheit: selbstverriegelnd mit Panikfunktion

Die Anforderungen:

Unsere Lösung zeigt einen Mietbereichszugang. Von hier führen Türen z.B. vom Flur in den jeweiligen Bereich. Aufgrund brandschutzrechtlicher Auflagen und fluchtwegrechtlicher Bestimmungen zum Schutz der Personen handelt es sich dabei oft um Brand- bzw. Rauchschutztüren mit Panikfunktion.

Der Mieter und der Bauherr fordern eine versicherungsrechtlich selbstverriegelnde Tür. Besonders für den Bauherrn ermöglicht dies die funktionale, einheitliche und flexible Nutzung und Vermietung der Mieteinheiten. Zusätzlich ist eine flexible, kabelgebundene Echtzeit-Zutrittskontrolle gewünscht.

Die Lösung:

Die T-30-RS (oder höherwertig) Rohrrahmentür in Alu- oder Stahlglas ist mit einem leichtgehenden, sofortschließenden Gleitschienen-Obentürschließer nach DIN SPEC 1104 und EN 1154 (optional mit Schließverzögerung) ausgestattet.

Von außen ist die Tür mit einer vertikalen Griffstange und von innen mit einem Türdrücker nach EN 179 ausgestattet. Von außen kann die Tür nur berechtigt, d.h. manuell per Schlüssel oder Zutrittskontrolle mit einem Medium wie Karte, Chip, etc. begangen werden. Das selbstverriegelnde elektrische Panikschloss MEDIATOR funktioniert wie ein Motorpanikschloss, bietet jedoch folgende Vorteile:

- Günstiger in der Anschaffung
- Kein Kabelübergang erforderlich, da Verkabelung nur in der Zarge
- VdS C-Klassifizierung
- Geringe Einbaumaße
- Einfache Verknüpfung mit einer Gegensprechanlage und weiteren Komponenten

Das Schloss verriegelt immer selbsttätig mechanisch, sobald die Tür geschlossen wurde. Die Entriegelung erfolgt elektrisch ähnlich wie bei einem elektrischen Türöffner.

Über die Gegensprechanlage können Besucher komfortabel, schnell und sicher eingelassen werden.

Berechtigte Nutzer öffnen die Tür von außen über den Leser. Die Zutrittsentscheidung erfolgt im Controller (Steuergerät), der sich in der abgehängten Decke oder im Verteilerraum des gesicherten Bereichs befindet. Die Zutrittskontrolle ist online, so können Berechtigungen in Echtzeit entzogen oder Zeitpläne geändert werden. Die Web- oder LAN-basierte Zutrittskontrolle kann jederzeit um weitere Türen erweitert werden.

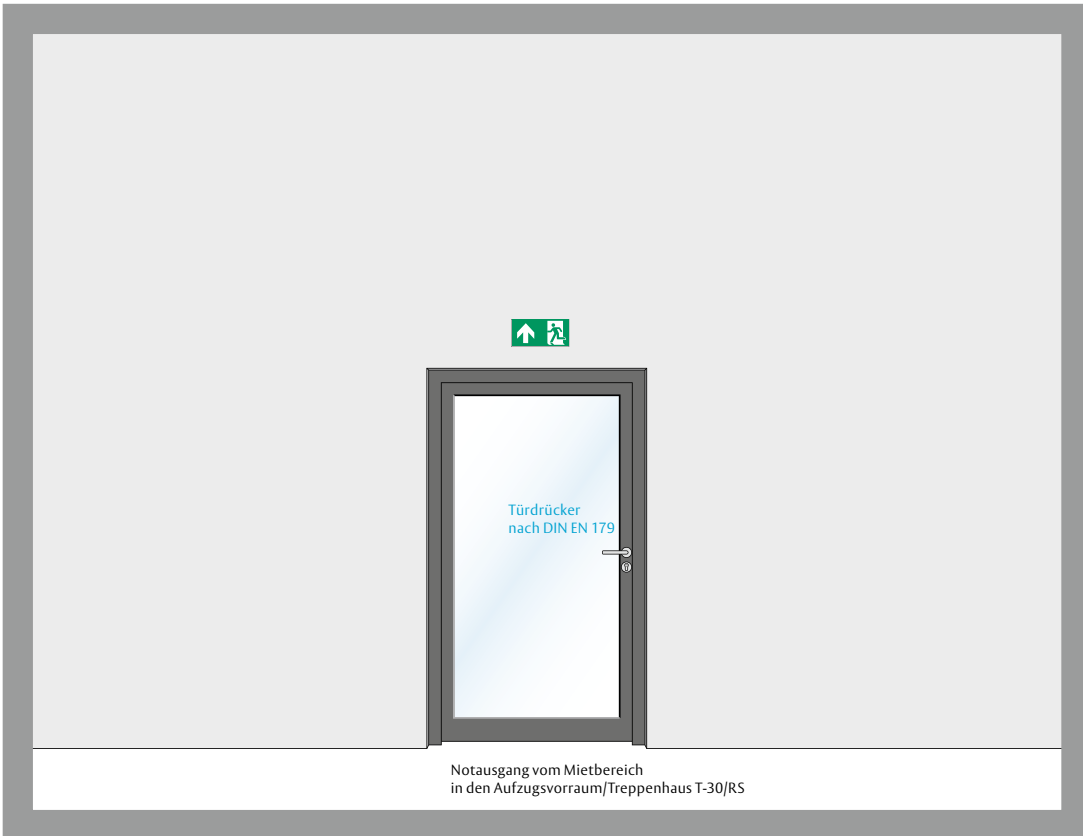
Von innen (Flur, Mietbereich) kann die Tür jederzeit entriegelt und geöffnet werden (Notausgang/Fluchtweg/Panikfunktion).

Die Vorteile:

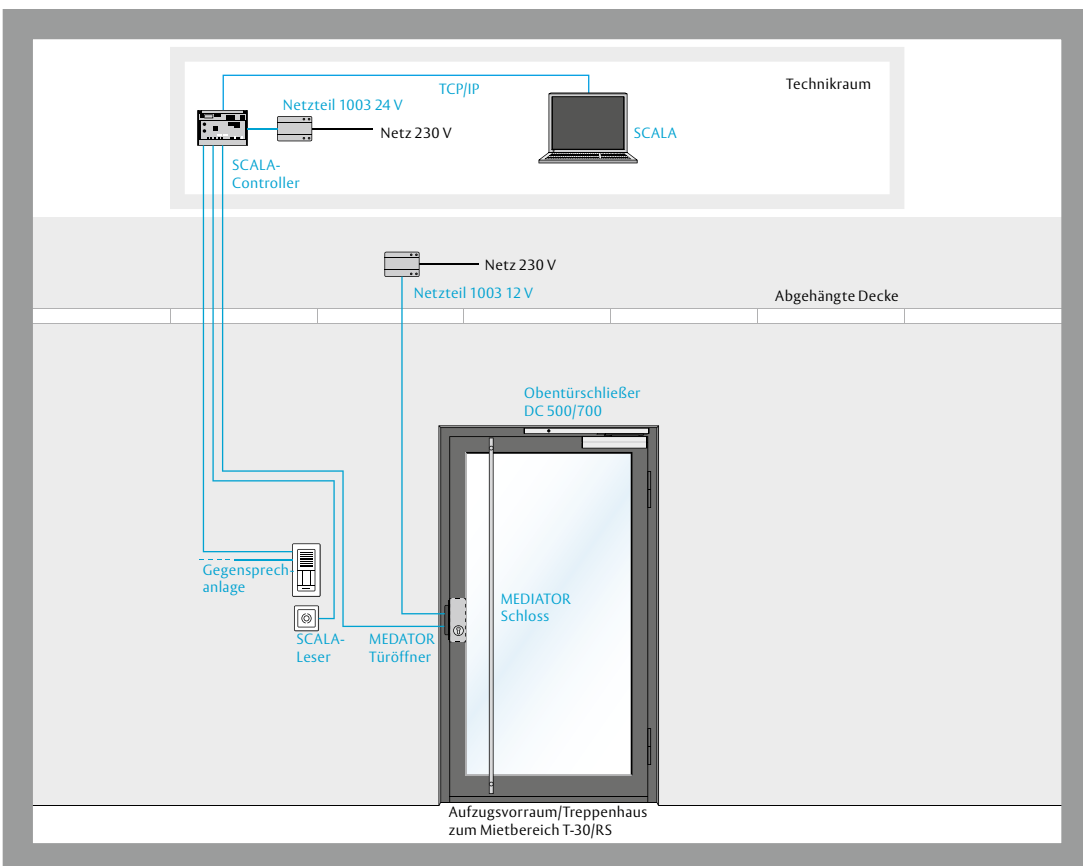
- Immer versicherungstechnisch verriegelt
- Panikfunktion von innen
- Änderung Zutrittsberechtigungen in Echtzeit

Ausstattung/Komponenten

- Zutrittskontrolle SCALA net: Controller + Leser
- Türschließer DC500 oder DC700
- MEDIATOR-Schloss
- MEDIATOR-Türöffner
- Netzteil 1003-12
- Netzteil 1003-24
- Türdrücker nach EN 179
Optional bei Feuer-/Rauchschutztüren:
- Feuerschutzmodul
- Rauchschalter



Bandgegenseite
Treppenhaustür:
Fluchtweg von innen



Bandseite
Treppenhaustür:
kontrollierter Zugang
von außen

Treppenhaustür im Büro- und Mietbereich: Panikfunktion und nachrüstbare Online-Zutritts- kontrolle

Die Anforderungen:

Im Mietbereich und im Treppenhaus führen Türen z.B. vom Aufzugsvorraum in den jeweiligen Bereich. Aufgrund brandschutzrechtlicher Auflagen und fluchtwegrechtlicher Bestimmungen handelt es sich um eine Brandschutz- bzw. Rauchschutztür mit Panikfunktion. Der Mieter und der Bauherr fordern eine versicherungsrechtlich verriegelte Tür, die nicht selbstverriegelnd sein muss. Gefordert ist eine funktionale, einheitliche und flexible Nutzung und kein auf einen speziellen Mieter zugeschnittenes System. Zusätzlich ist eine flexible, nicht kabelgebundene Echtzeit-Zutrittskontrolle gewünscht.

Die Lösung:

Die T-30-RS (oder höherwertig) Rohrrahmentür in Alu- oder Stahlglas ist mit einem leichtgehenden, sofortschließenden Gleitschienen-Obentürschließer nach DIN SPEC 1104 und EN 1154, (optional mit Schließverzögerung) ausgestattet.

Im Aufzugsvorraum ist die Tür mit einer vertikalen Griffstange und von innen im Mietbereich oder Flur mit einem Türdrücker nach EN 179 ausgestattet. Das Panikschloss (nicht selbstverriegelnd) wird mit einem elektrischen Türöffner kombiniert:

- Die Tür wird tagsüber nur über die Falle zugehalten
- Die Tür muss morgens entriegelt und abends verriegelt werden
- Kein Kabelübergang erforderlich, da Verkabelung nur in der Zarge
- Geringe Einbaumaße
- Einfache Verknüpfung mit einer Gegensprechanlage und weiteren Komponenten

Die Entriegelung erfolgt elektrisch ähnlich wie bei einem elektrischen Türöffner. Um die Tür versicherungstechnisch zu verriegeln, muss der Elektronik-Zylinder in die „Verriegelt“-Stellung gebracht werden.

Über die Gegensprechanlage und die Ansteuerung des elektrischen Türöffners können Besucher bei entriegelter Tür komfortabel hereingelassen werden. Der elektrische Türöffner funktioniert bei Brandschutztüren in Arbeitsstromfunktion und ist stromlos „verriegelt“.

Berechtigte Nutzer öffnen die Tür von außen über den Elektronik-Knaufzylinder. Die Zutrittsentscheidung erfolgt im Controller (Steuergerät), der sich in der abgehängten Decke oder im Verteilerraum des gesicherten Bereichs befindet. Der Drehknaufzylinder ist nicht verkabelt, aber trotzdem online. Die Datenübertragung erfolgt über einen Funk-Hub. Es können bis zu 8 Türen mit einem Funk-Hub gesteuert werden. Die Zutrittskontrolle kann in Echtzeit Berechtigungen entziehen oder Zeitpläne ändern. Die Web- oder LAN-basierte Zutrittskontrolle kann um weitere Türen erweitert werden.

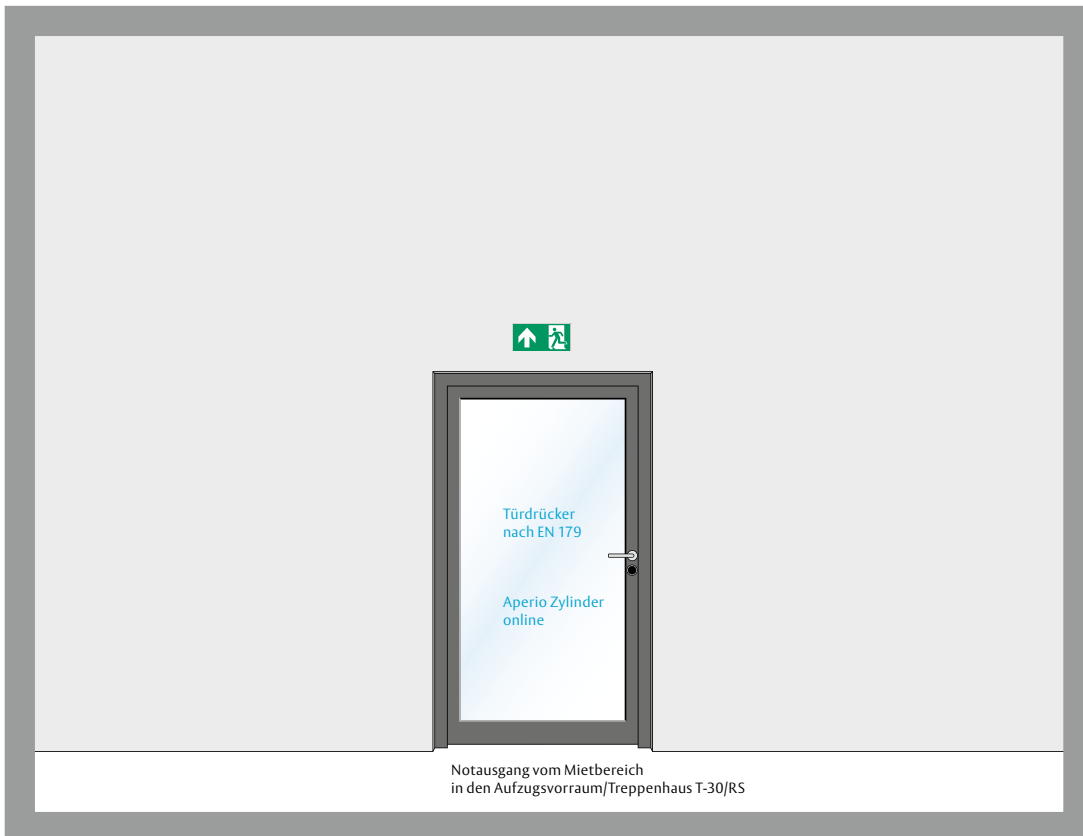
Von innen (Flur, Mietbereich) kann die Tür immer entriegelt und geöffnet werden (Notausgang/Fluchtweg/Panikfunktion).

Die Vorteile:

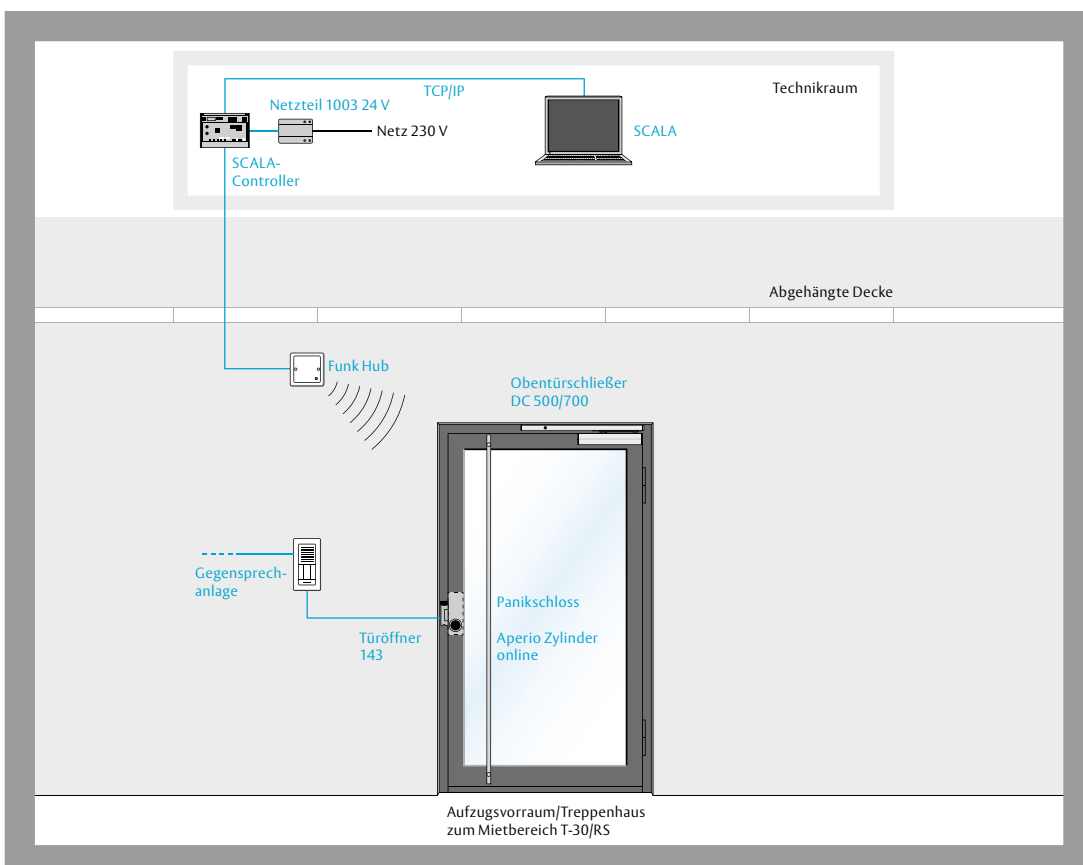
- Panikfunktion von innen
- Zutrittskontrolle in Echtzeit
- Spätere Nachrüstung der Zutrittskontrolle möglich, sofern Verkabelung für Funk-Hub und Controller vorhanden

Ausstattung/Komponenten

- Aperio-Online-Zylinder mit Controller und Funk-Hub
- Türschließer DC500 oder DC700
- Panikschloss N1112 für Vollblattdüren (Panikfunktion E)
- Panikschloss N1612 für Rohrrahmentüren (Panikfunktion E)
- Türöffner 143
- Netzteil 1003-24
- Türdrücker nach EN 179



Bandgegenseite
Treppenhaustür:
Fluchtweg von innen



Bandseite
Treppenhaustür:
kontrollierter Zugang
von außen

Nebeneingang zum Treppenhaus: 1-flügelig als Fluchtweg

Die Anforderungen:

In einer Mieteinheit ist ein 1-flügeliger Nebeneingang zum Flucht-Treppenhaus gefordert. Als Außentür muss sie gemäß EN 14351-1 die "Fähigkeit zur Freigabe" haben. Die Mieteinheit geht über mehrere Etagen. Die Tür ist im Normalbetrieb verschlossen und überwacht. Mitarbeiter können die Treppe benutzen und die Tür berechtigt über eine Zutrittskontrolle öffnen. Unberechtigte sollen die Tür nur im Notfall als Fluchtweg benutzen können, wodurch ein Alarm ausgelöst wird.

Die Lösung:

Damit unberechtigte Personen die Tür nicht missbräuchlich nutzen, ist die Tür mit einer Fluchttürsteuerung zusätzlich verriegelt. Der Zugang von außen erfolgt über die Zutrittskontrolle. Die Zutrittsentscheidung erfolgt im Controller (Steuergerät), der sich in der abgehängten Decke oder im Verteilerraum des gesicherten Bereichs befindet.

Von innen erfolgt der berechtigte Austritt über die Zutrittskontrolle im Terminal. Optional kann die Tür auf Dauer freigegeben werden.

Im Notfall kann jeder die Nottaste betätigen und die Tür freigeben. Dabei wird immer ein Alarm ausgelöst.

Im Notfall haben Sicherungskräfte wie z. B. die Feuerwehr berechtigten Zugang durch einen Zylinderkontakt im Schloss.

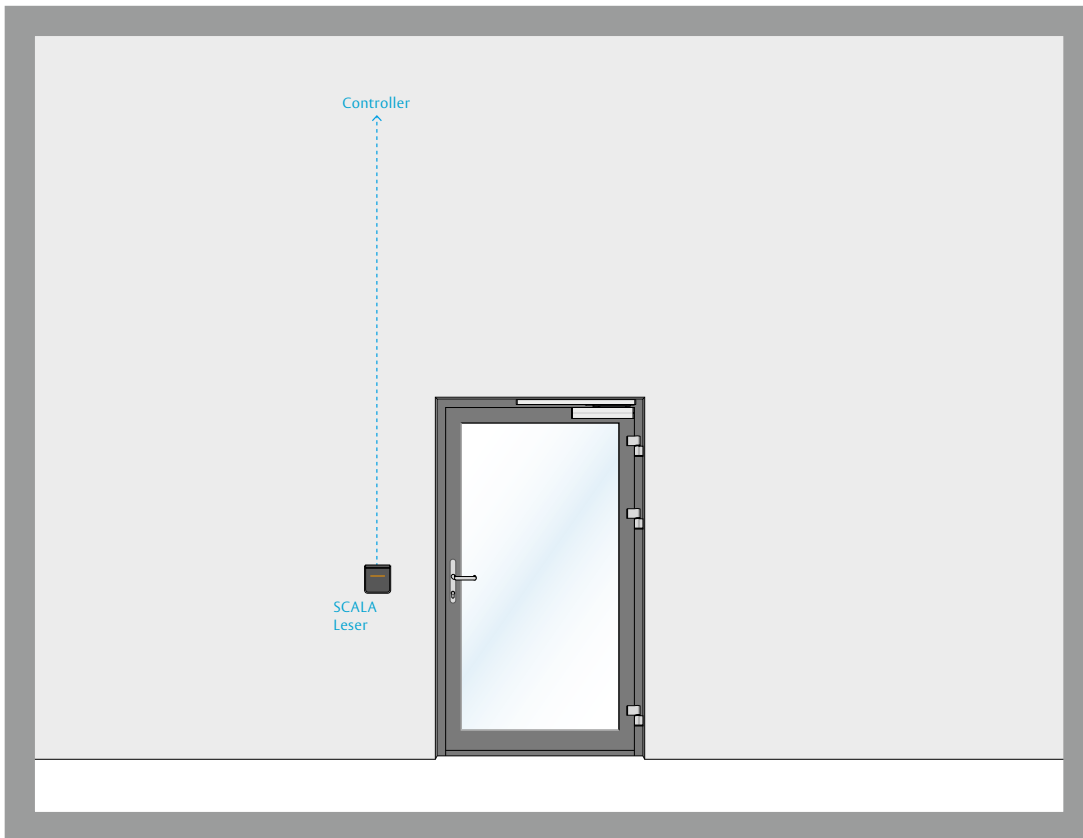
Durch den Obentürschließer ist ein selbstständiges Schließen und somit zusätzlich der Schutz vor unbefugtem Eintritt gewährleistet. Zusätzlich sorgt die Cam-Motion® Technologie mit stark abfallendem Öffnungsmoment für leichte Begehbarkeit.

Die Vorteile:

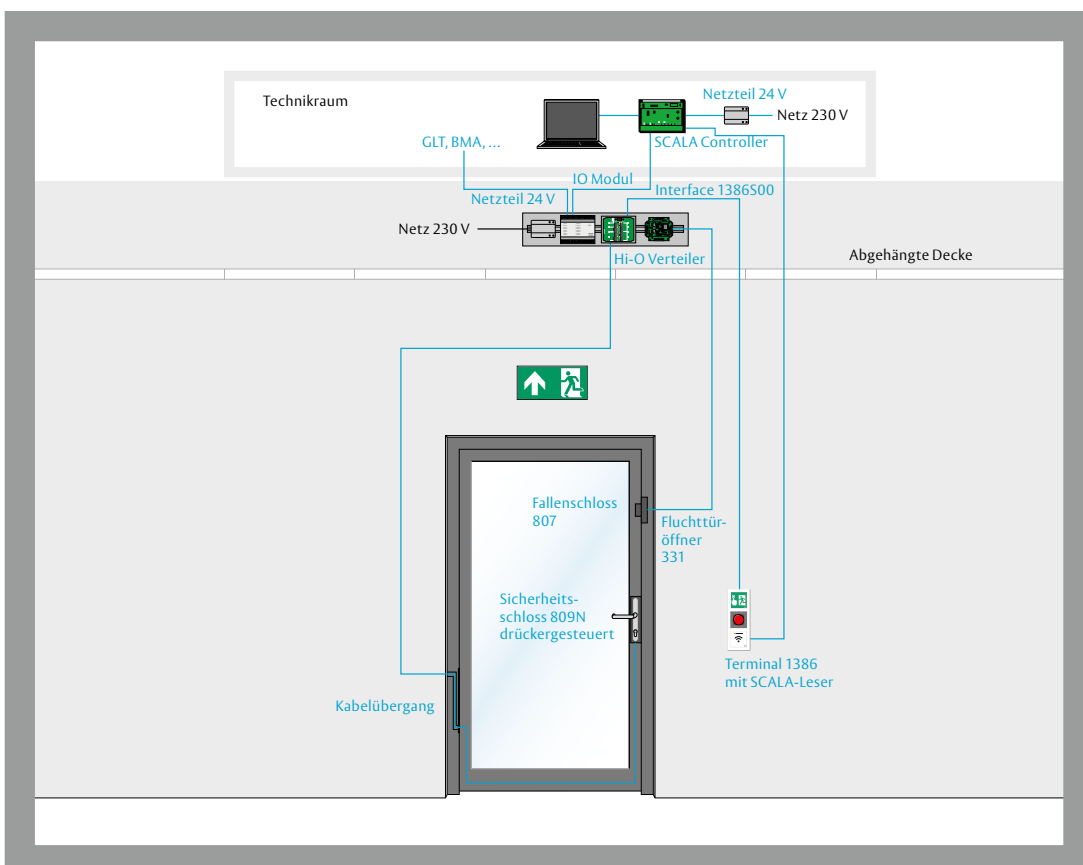
- Gesicherter und kontrollierter Fluchtweg
- Berechtigte Begehung über Zutrittskontrolle
- Rückfallebene für die Feuerwehr durch mechanischen Zylinder/ Zylinderkontakt

Ausstattung/Komponenten

- Türschließer mit Gleitschiene (DC700)
- SCALA-Controller Zutrittskontrolle
- SCALA-ZK-Leser außen
- Fluchttür-Terminal 1386 mit SCALA ZK-Leser
- Sicherheitsschloss 809N drückergesteuert
- Schutzbeschlag SK3 H83300
- 2 x Netzteil 1003-24
- Kabelübergang
- IO-Modul N5950
- Hi-O-Verteiler 901-HUB
- Interface 1386S00
- Fluchttüröffner 331 mit Fallenschloss 807



Bandseite
Nebeneingang:
kontrollierter Zugang
von außen



Bandgegenseite
Nebeneingang:
gesicherter Fluchtweg
von innen

Notausgang Büro zum Treppenhaus: Zutrittskontrolle mit Panikschloss

Die Anforderungen:

Die Tür muss die Anforderung an Brand- und Rauchschutz erfüllen. Sie befindet sich in einem Bereich mit hoher Benutzerfrequenz, z.B. in einem Großraumbüro.

Die Tür muss sich nach Benutzung selbsttätig schließen und im geschlossenen Zustand automatisch verriegelt sein.

Von außen dürfen nur Berechtigte die Tür kontrolliert öffnen, während sich die Tür von innen jederzeit über den Drücker öffnen lassen muss.

Über die Sprechanlage soll die Tür für Besucher frei gegeben werden. Dabei soll der Zugang barrierefrei gemäß DIN 18040 und DIN SPEC 1104 erfolgen.

Die Beschläge müssen gemäß der Fluchttürverschlussnorm EN179 geprüft und im Design einheitlich sein.

Gewünscht ist eine wartungsarme Ausrüstung.

Die Lösung:

Eingesetzt wird ein selbstverriegelndes Panikschloss mit einem elektrisch gesteuerten Außendrücker und Panikfunktion über den mechanischen Innendrücker. Bei Rauch-/Feuerschutzanforderung kann im Gegensatz zu motorischen Verriegelungen auf den Anschluss eines Rauchmelders verzichtet werden, was den Wartungsaufwand und die Kosten reduziert.

Der freilaufende Außendrücker wird über die Sprechanlage eingekuppelt, die geschlossene Tür ist somit immer sicher verriegelt.

Der Zugang kann tagsüber über die Gegensprechanlage gesteuert werden.

Berechtigte begehen die Tür von außen tagsüber mit einem Transponder oder mit einem programmierbaren Schlüssel für die elektronische Schließanlage. Beide Ident-Mittel können über eine zusätzliche Lizenz in der Zutrittskontrolle verwaltet werden.

Der Zugang im Notfall für die Feuerwehr erfolgt manuell über den eCLIQ-Zylinder.

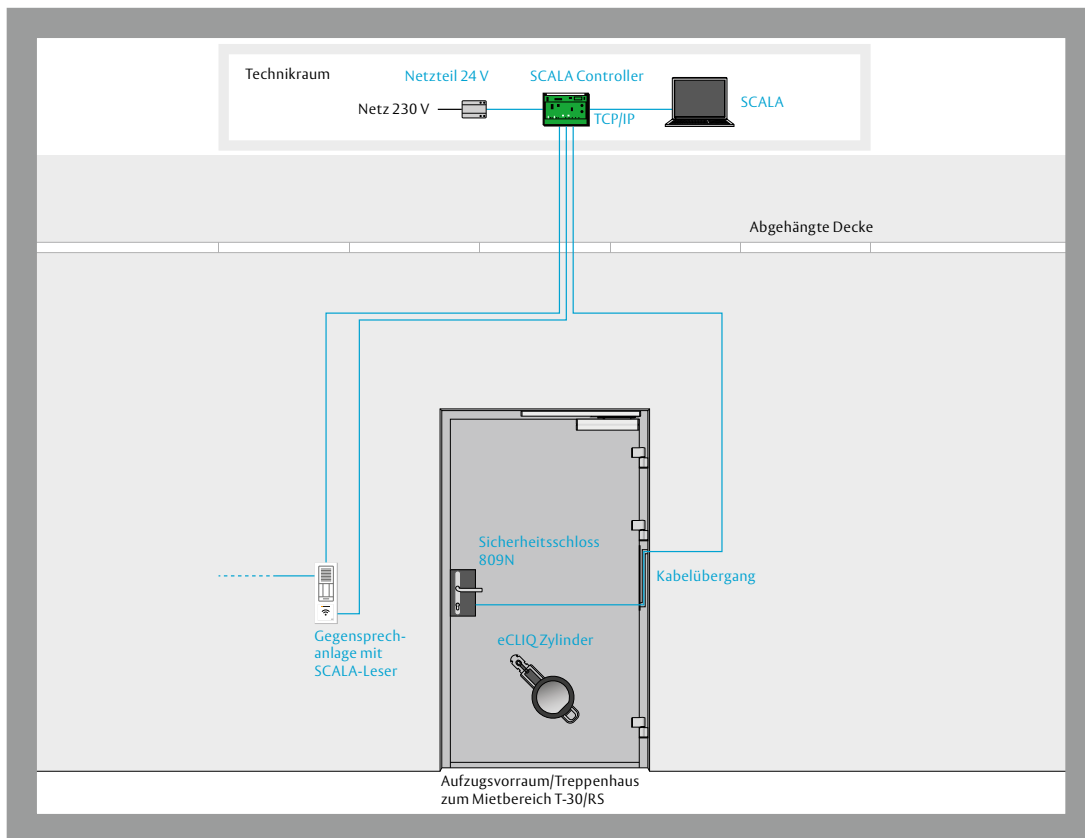
Ein Cam-Motion® Gleitschientürschließer mit stark abfallendem Öffnungsmoment sorgt für leichte Begehbarkeit: Die für das Öffnen der Tür erforderlichen Bedienkräfte bleiben unter den in der DIN 18040 für barrierefreies Bauen geforderten Kräften.

Die Vorteile:

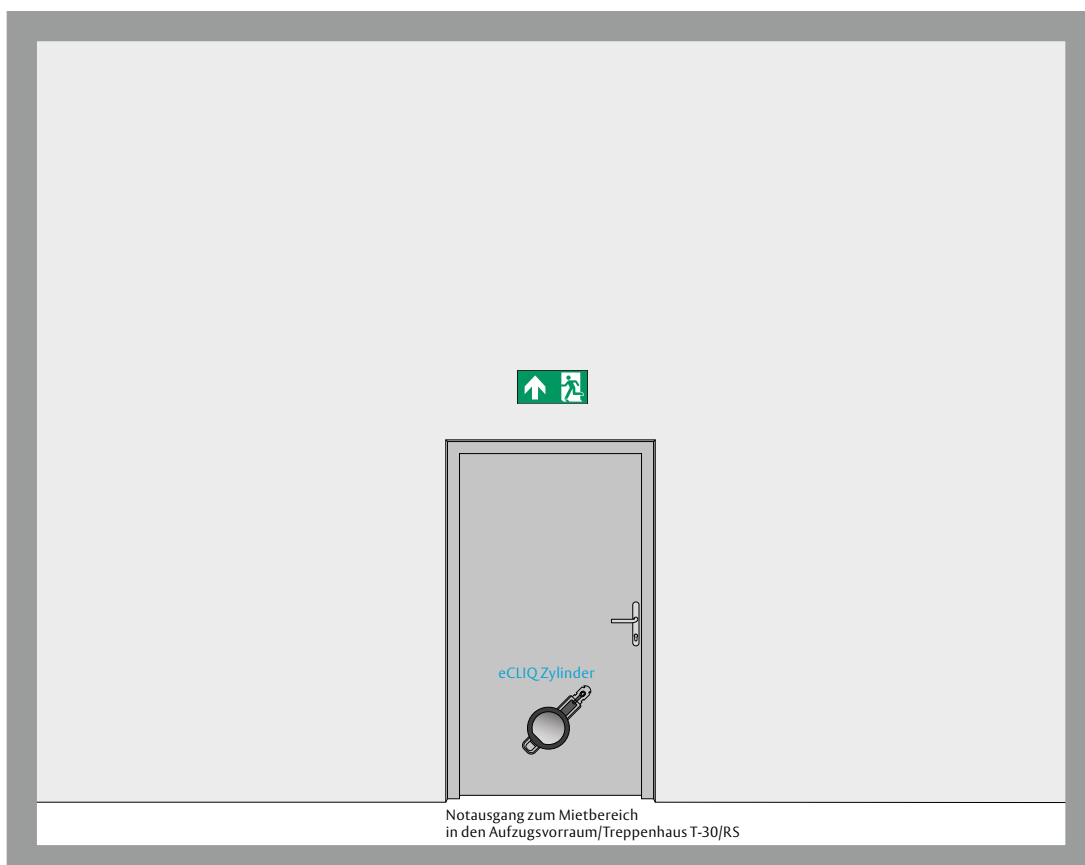
- Selbstverriegelung
- Manipulationsgeschützte Druckstange
- Kontrollierter Zugang
- Zeitlich befristeter Zugang möglich
- Einfaches Sperren von verlorenen Ausweisen
- Schneller Zugang, wartungsfrei auch bei hoher Personenzahl
- Optional: gemeinsame Verwaltung der
- ID-Mittel über eine Oberfläche
- Leichte Begehbarkeit

Ausstattung/Komponenten

- Türschließer DC500/700 Art.Nr.
- Gegensprechanlage (bauseits) mit integriertem SCALA ZK-Leser
- SCALA net-Controller Zutrittskontrolle
- Zusatz-Lizenz Integration SCALA-CLIQ
- Netzteil 1003-24
- Sicherheitsschloss 809N mit Drückersteuerung
- Schutzbeschlag SK3 H83300 nach EN179
- Kabelübergang
- Elektronische eCLIQ Schließanlage



Bandseite
Notausgang:
kontrollierter Zugang
von außen



Bandgegenseite
Notausgang:
Fluchtweg von innen

Notausgang Büro zum Treppenhaus: Zutrittskontrolle über Funk mit Panikschloss

Die Anforderungen:

Die Brandschutztür besteht bereits und muss für einen neuen Mieter umgerüstet werden. Die Tür muss sich nach Benutzung selbsttätig schließen und im geschlossenen Zustand automatisch verriegelt sein.

Von außen dürfen nur Berechtigte die Tür kontrolliert öffnen, während sich die Tür von innen jederzeit über den Drücker öffnen lassen muss.

Über die Sprechanlage soll die Tür für Besucher freigegeben werden. Dabei soll der Zugang barrierefrei gemäß DIN 18040 und DIN SPEC 1104 erfolgen.

Die Beschläge müssen gemäß der Fluchttürverschlussnorm EN179 geprüft und im Design einheitlich sein.

Gewünscht ist eine wartungsarme Ausrüstung.

Die Lösung:

Eingesetzt wird ein selbstverriegelndes Panikschloss mit Panikfunktion über den mechanischen Innendrücker. Das Schloss wird kombiniert mit einem Online-Zutrittskontrollbeschlagn mit elektrisch gesteuertem Außendrücker. Bei Rauch-/Feuerschutzanforderung kann im Gegensatz zu motorischen Verriegelungen auf den Anschluss eines Rauchmelders verzichtet werden, was den Wartungsaufwand und die Kosten reduziert.

Der freilaufende Außendrücker wird bei Berechtigung kurz eingekuppelt, die geschlossene Tür ist somit immer sicher verriegelt.

Der Zugang kann tagsüber über die Gegensprechanlage gesteuert werden.

Berechtigte begehen die Tür mit einem RFID-Ausweis.

Der Zugang im Notfall für die Feuerwehr erfolgt über einen Feuerwehr-Transponder bzw. manuell über den optionalen Schließzylinder.

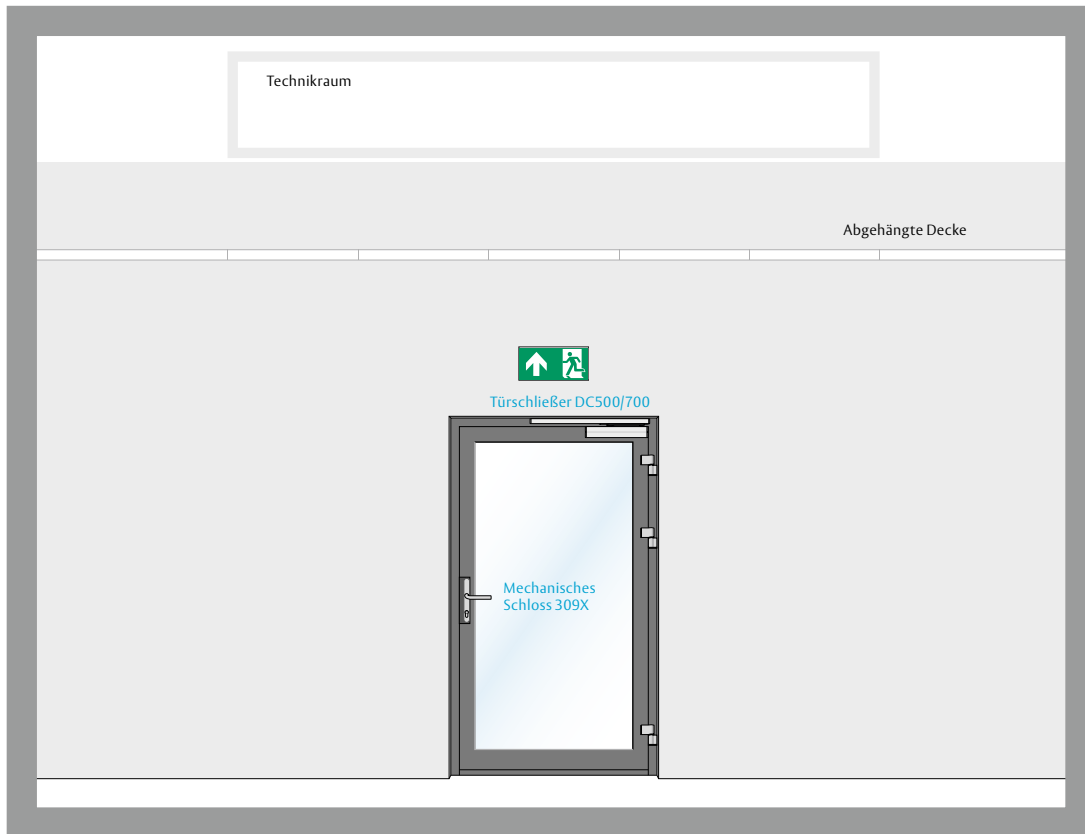
Ein Cam-Motion® Gleitschienentürschließer mit stark abfallendem Öffnungsmoment sorgt für leichte Begehbarkeit: Die für das Öffnen der Tür erforderlichen Bedienkräfte bleiben unter den in der DIN 18040 für barrierefreies Bauen geforderten Kräften.

Die Vorteile:

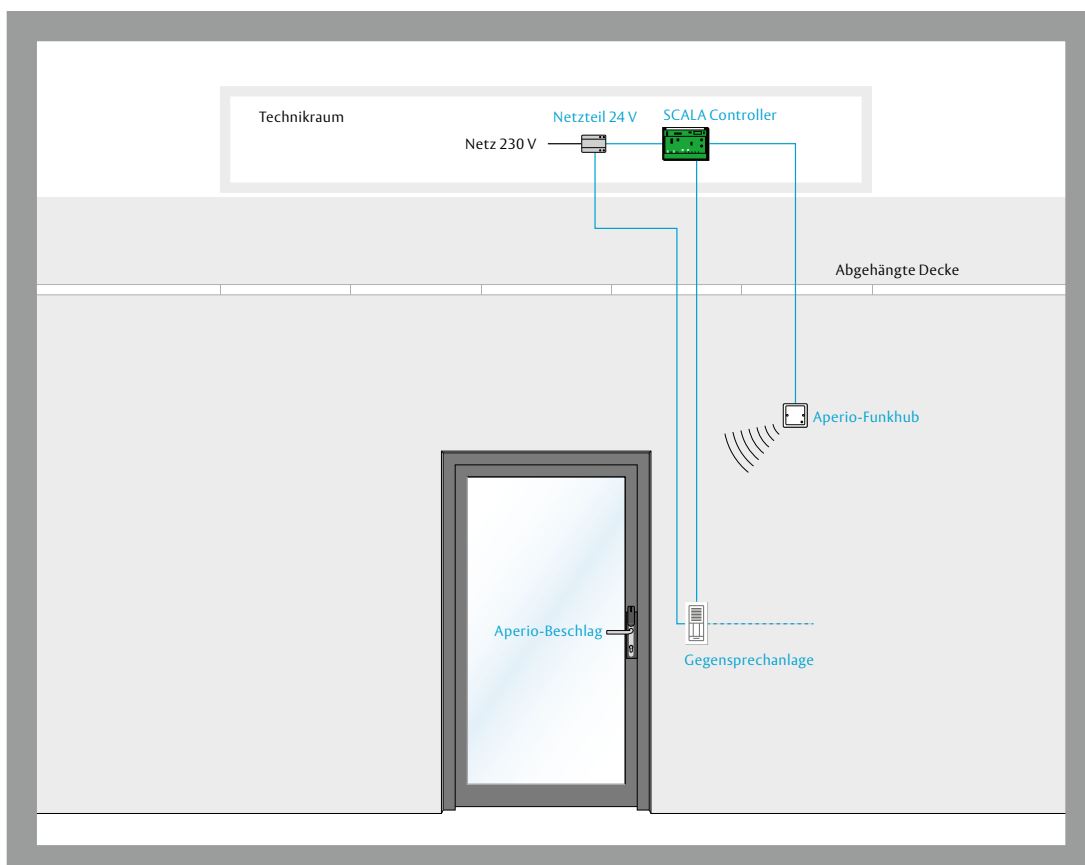
- Selbstverriegelung
- Kontrollierter Zugang
- Zeitlich befristeter Zugang möglich
- Einfaches Sperren von verlorenen Ausweisen
- Einfache Nachrüstung
- Leichte Begehbarkeit

Ausstattung/Komponenten

- Türschließer DC500/700
- Mechanisches Sicherheitsschloss 309X
- Aperio Funkhub
- Aperio E100 Premium-Beschlag
- SCALA-Controller Zutrittskontrolle
- Netzteil 1003-24
- Riegelschaltkontakt
- Gegensprechanlage bauseits



Bandseite
Notausgang:
Fluchtweg von innen



Bandgegenseite
Notausgang:
kontrollierter Zugang
von außen

Tür des Technikraums in einem Bürogebäude: Brand- und Rauchschutz

Die Anforderungen:

Dieses Beispiel zeigt die Innentür mit Brandschutz- und Rauchschutzanforderung als Abschluss eines Technikraums.

Die Lösung:

Von der Bandseite kann die Tür von Berechtigten mit dem Schlüssel entriegelt und begangen werden.

Von der Bandgegenseite kann die Tür jederzeit über die Panikfunktion entriegelt und geöffnet werden. Der Cam-Motion-Gleitschienentürschließer mit stark abfallendem Öffnungsmoment sorgt für leichte Begehbarkeit. Dabei bleiben die Bedienkräfte unter den in der DIN 18040 für barrierefreies Bauen genannten Kräften.

Der zweite Türflügel kann am verdeckten Falztreibriegel für die volle Durchgangsbreite geöffnet werden.

Optional kann die Tür mit einer integrierten Feststallanlage mit Rauchschuttschalter im geöffneten Zustand festgestellt werden. Damit ist der Durchgang für Transporte frei. Zum manuellen Schließen der Tür reicht es, an der festgestellten Tür zu ziehen.

Besonders geringer Energieverbrauch: Die Feststallanlage benötigt nur dann Strom, wenn eine

oder beide Türen offen festgestellt werden.

Im Brandfall löst der Rauchschalter aus und die Tür wird automatisch von den Türschließern mit Schließfolgeregelung geschlossen.

Das mechatronische Schließsystem CLIQ ermöglicht programmierbare, variable Berechtigungen, Sperren von Schlüsseln, zeitlich begrenzten Zugang und durch Ereignisspeicher nachvollziehbare Zutritte. Die Schlüssel versorgen die passiven Zylinder beim Schließvorgang über Kontakte mit Strom. Die Standardbatterien in den Schlüsseln können die Nutzer leicht selbst wechseln. Die Verwaltung erfolgt am PC oder Laptop mit Software, Programmiergerät und Programmierschlüssel.

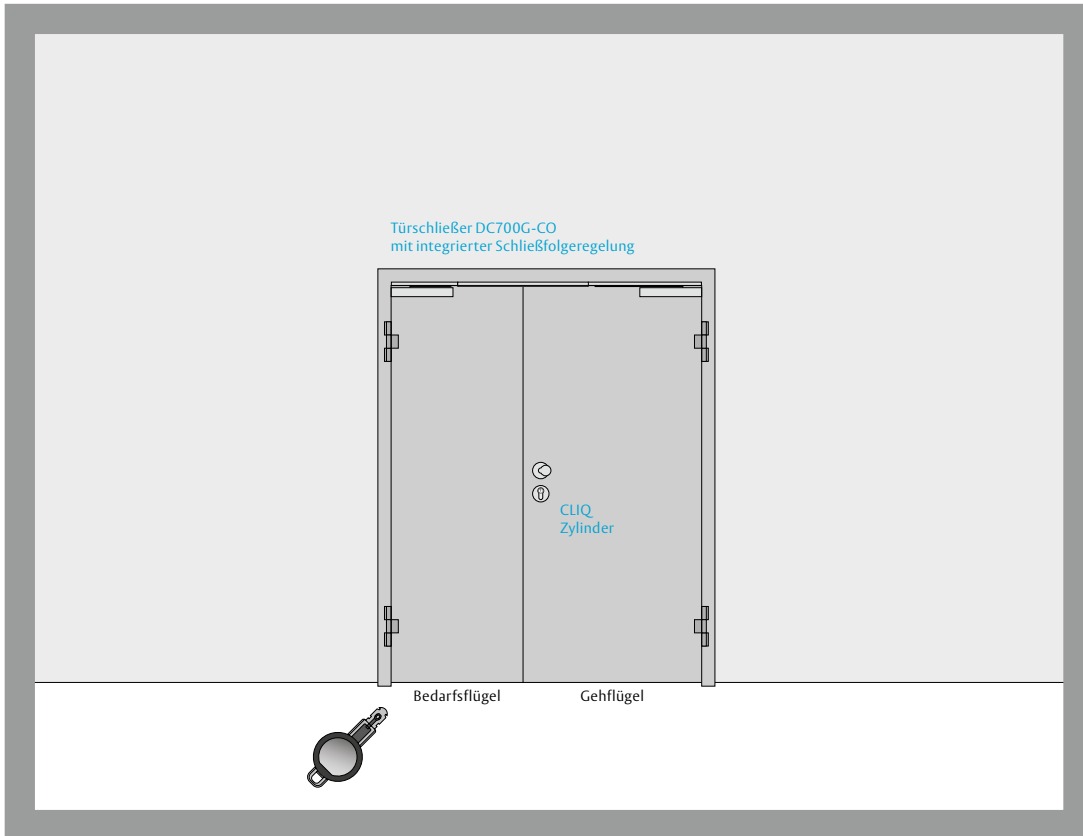
Für große Systeme gibt es eine webbasierende Variante mit Wandterminals als Updater für programmierbare Schlüssel in den einzelnen Liegenschaften. Dann ist ein lokaler Verwalter nicht mehr erforderlich.

Die Vorteile:

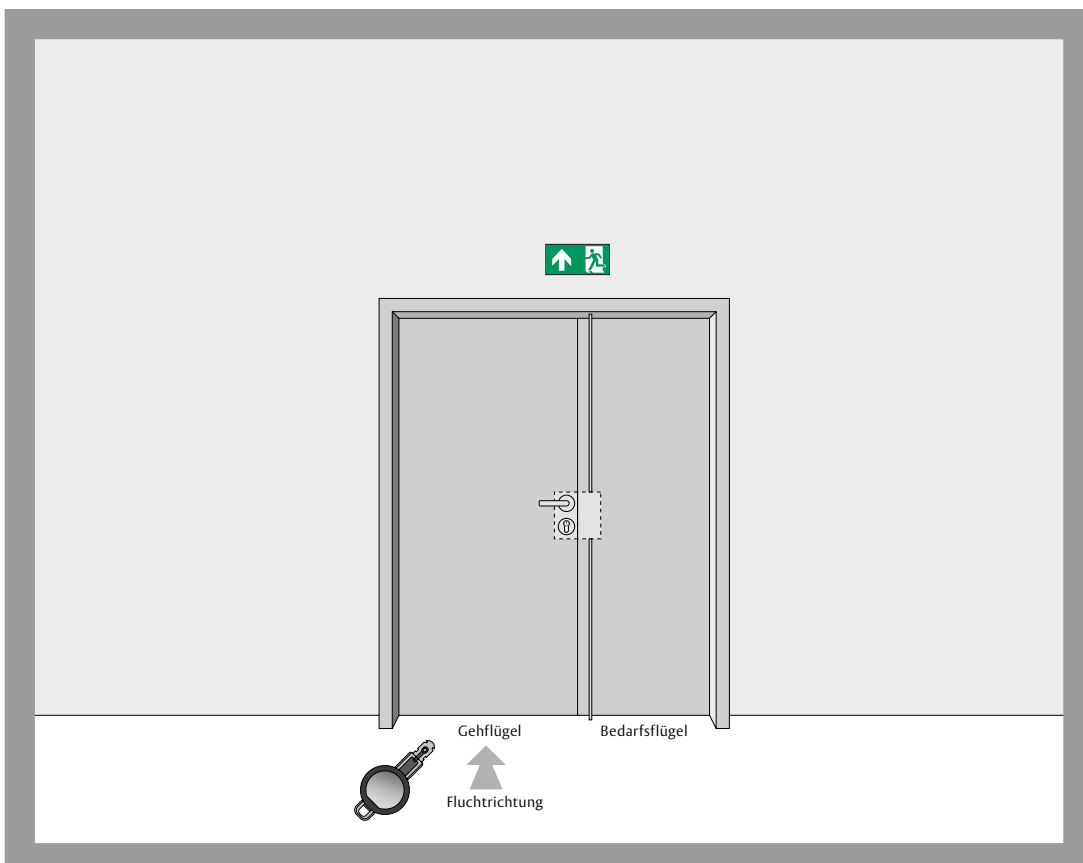
- Panikfunktion von innen
- Zutrittsorganisation über mechatronische Schließanlage
- Leichtes Begehen dank Cam-Motion-Technologie
- Optional: Feststallanlage

Ausstattung/Komponenten

- CLIQ Zylinder
- Türschließer DC700G-CO mit integrierter Schließfolgeregelung
- Panikschloss N11xx mit E-Funktion/Panikwechselfunktion, Drücker/Knauf mit optionaler Obenverriegelung
- Integrierter Falztreibriegel N1420 mit Oben- und Untenverriegelung inkl. Schließblech, Verriegelungsstange, Stangenführung, Schaltschloss und Bodenhülse
- Türdrücker nach EN 179
- optional: Feststallanlage



Bandseite
Technikraum:
kontrollierter Zugang
von außen



Bandgegenseite
Technikraum:
Fluchtweg von innen

Gesundheitswesen

So setzen Sie Zutrittslösungen in Krankenhäusern und Pflegeeinrichtungen um





Um die Sicherheit und eine hochwertige medizinische Versorgung zu gewährleisten, sind intelligente, diskrete und effektive Sicherheits- und Gebäudemanagementlösungen erforderlich. Die Lösungen müssen sich flexibel an die vielfältigen Anforderungen der unterschiedlichen Nutzer anpassen. Täglich gehen Patienten, Ärzte, Pflegekräfte, Besucher, Lieferanten und Reinigungskräfte im Krankenhaus oder der Pflegeeinrichtung ein und aus.

Die ASSA ABLOY-Lösungen sorgen für die nötige Sicherheit und komfortable Bedienung, um eine heilsame Atmosphäre zu schaffen.

Fassadentür an einem Krankenhaus oder einer Pflegeeinrichtung: Normgerechter Fluchtweg über zwei Flügel



Die Anforderungen:

Eine zweiflügelige Tür soll im Bereich von Fluchtwegen gegen unberechtigtes Öffnen gesichert werden. Die volle Entfluchtungsbreite über beide Türflügel wird sichergestellt, dabei ist es in Notsituationen egal, welcher Türflügel als erster betätigt wird. Damit werden die Anforderungen gemäß EN 1125 erfüllt.

Eine zusätzliche Absicherung des Rettungswegs erfolgt mit geprüften Systemen gemäß EltVTR. Eine berechnete Begehung erfolgt mit einem RFID-Identmittel.

Die Lösung:

Die Tür ist mit einem Panikschloss verriegelt. Zusätzlich ist die Tür über eine Rettungswegverriegelung gemäß EltVTR gegen unbefugtes Verlassen geschützt. In Fluchtrichtung befindet sich ein Fluchttürterminal, über dessen „Not-Auf-Taste“ die Tür im Gefahrenfall freigeschaltet wird. In diesem Fall wird das Verriegelungselement stromlos geschaltet. Es erfolgt vor Ort ein optischer und akustischer Alarm, der auch zentral gemeldet und verarbeitet werden kann.

Hält eine berechnete Person das RFID-Identmittel am Kartenleser vor, erfolgt eine Kurzzeitfreigabe und die Tür kann geöffnet werden.

Während der Kurzzeitfreigabe läuft im Hintergrund eine Überwachungszeit. Wird diese überschritten, erfolgt ein Voralarm. Nach Ablauf der Voralarmzeit wird der Hauptalarm ausgelöst (beide Zeiten sind individuell einstellbar).

Mit einem zusätzlichen Modul kann der Zylinderkontakt abgefragt werden. Dadurch ist es möglich, anstelle der Zutrittskontrolle eine berechnete Begehung mit dem Zylinder zu schalten.

Durch den Obentürschließer ist ein selbstständiges Schließen gewährleistet. Die Cam-Motion® Technologie mit stark abfallendem Öffnungsmoment sorgt für leichte Begehbarkeit.

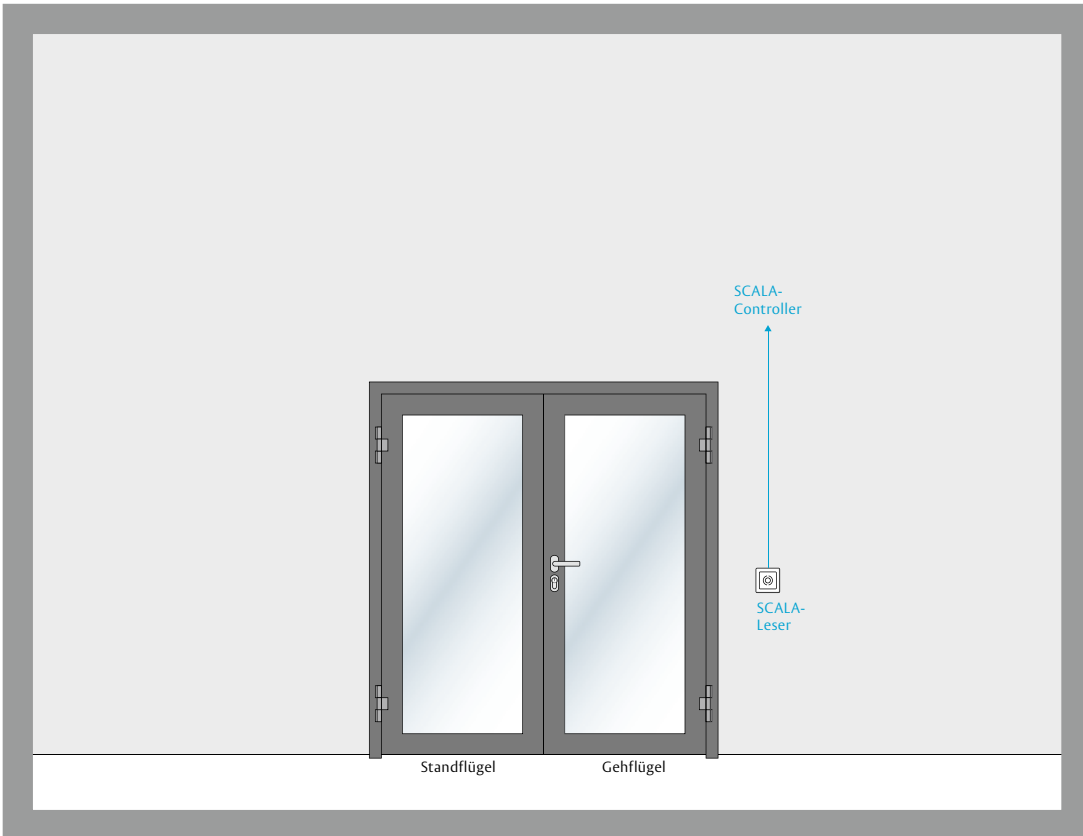
Die Laufgeschwindigkeiten der Türschließer können an die Überwachungszeiten der Fluchtwegsteuerung/Zutrittskontrolle angepasst

Die Vorteile:

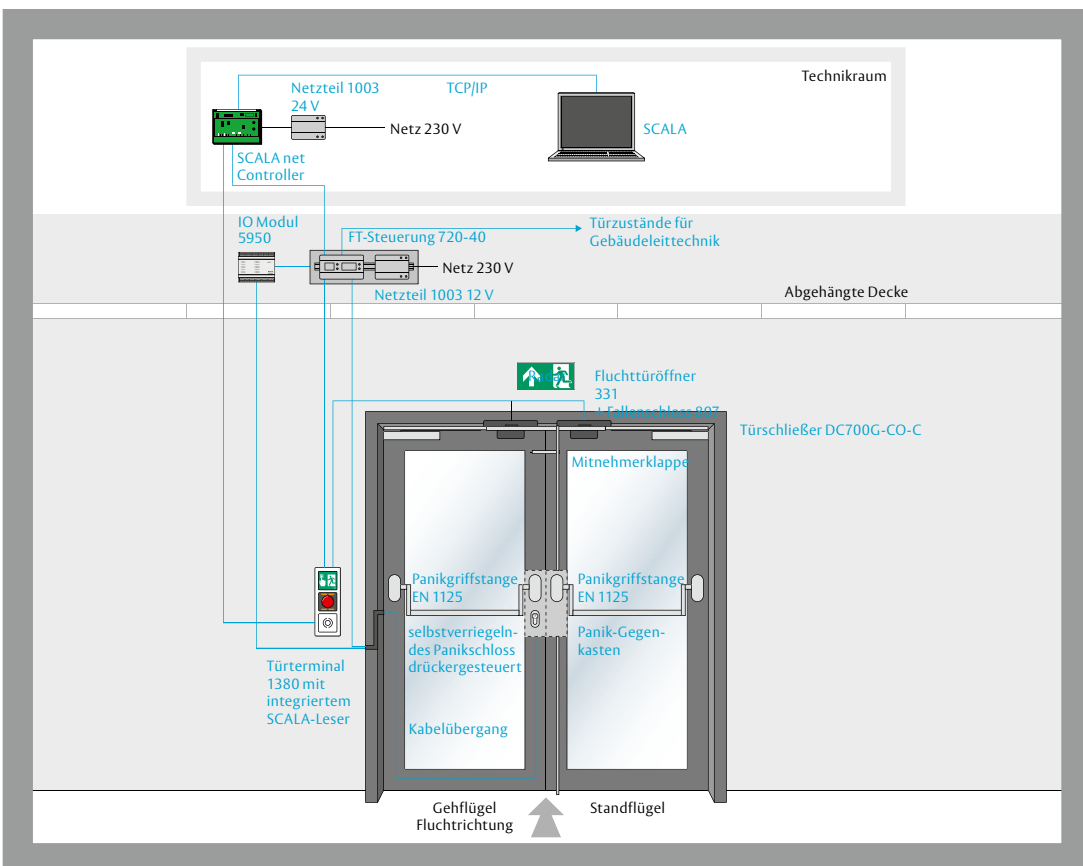
- Gesicherter und kontrollierter Fluchtweg über beide Türflügel
- Berechnete Begehung über Zutrittskontrolle oder Zylinder
- Leichtes Begehen dank Cam-Motion® Technologie

Ausstattung/Komponenten

- SCALA net mit Controller und 2 Lesern (Innenleser integriert in Fluchttürterminal)
- Fluchttürsteuerterminal 1380
- Fluchttüröffner 331 mit Fallenschloss 807
- FT-Steuerung 720-40
- Türschließer DC700G-CO-C mit integrierter Schließfolgeregelung und Mitnehmerklappe
- Selbstverriegelndes Panikschloss 809N
- IO Modul 5950
- Panik-Gegenkasten mit Oben- und Unterverriegelung inkl. Schließblech, Verriegelungsstange, Stangenführung, Kipp-Schnappschloss und Bodenhülse
- Panik-Griffstangen N2500 gemäß EN 1125
- Kabelübergang für Schloss
- Netzteil 1003-24
- Netzteil 1003-12



Bandseite
Fassadentür:
kontrollierter Zugang
von außen



Bandgegenseite
Fassadentür:
gesicherter Fluchtweg
von innen

Flurabschlusstür in einem Krankenhaus oder einer Pflegeeinrichtung: Normgerechter Fluchtweg über einen Flügel



Die Anforderungen:

Eine Tür soll im Bereich von Fluchtwegen gegen unberechtigtes Öffnen gesichert werden. Hierbei wird nur ein Türflügel als Notausgang benutzt. Damit werden die Anforderungen gemäß EN 179 erfüllt. Der zweite Flügel ist festgestellt und kann im Bedarfsfall (z.B. Materialtransport) genutzt werden. Eine zusätzliche Absicherung des Fluchtwegs erfolgt mit geprüften und zugelassenen Systemen gemäß EltVTR. Eine berechnete Begehung erfolgt mit einem RFID-Identmittel.

Die Lösung:

Die Tür ist mit einem Panikschloss verriegelt. Zusätzlich ist die Tür über eine Rettungswegverriegelung gemäß EltVTR gegen unbefugtes Verlassen geschützt. In Fluchtrichtung befindet sich ein Fluchttürterminal, über dessen „Not-Auf-Taste“ die Tür im Gefahrenfall freigeschaltet wird. In diesem Fall wird das Verriegelungselement stromlos geschaltet. Es erfolgt vor Ort ein optischer und akustischer Alarm, der auch zentral gemeldet und verarbeitet werden kann.

Hält eine berechnete Person das RFID-Identmittel am Kartenleser vor, erfolgt eine Kurzzeitfreigabe und die Tür kann geöffnet werden.

Während der Kurzzeitfreigabe läuft im Hintergrund eine Überwachungszeit. Wird diese überschritten, erfolgt ein Voralarm. Nach Ablauf der Voralarmzeit wird der Hauptalarm ausgelöst (beide Zeiten sind individuell einstellbar).

Mit einem zusätzlichen Modul kann der Zylinderkontakt abgefragt werden. Dadurch ist es möglich, anstelle der Zutrittskontrolle eine berechnete Begehung mit dem Zylinder zu schalten.

Durch den Obentürschließer ist ein selbstständiges Schließen gewährleistet. Die Cam-Motion® Technologie mit stark abfallendem Öffnungsmoment sorgt für leichte Begehbarkeit.

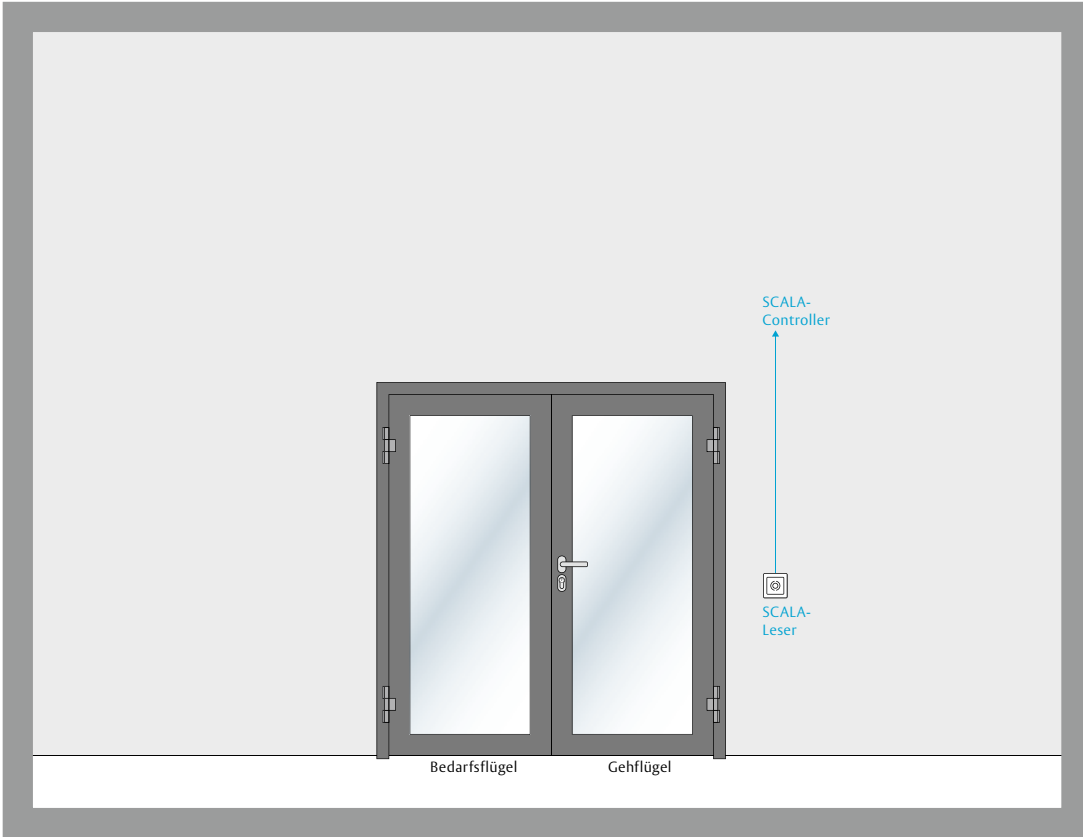
Die Laufgeschwindigkeiten der Türschließer können an die Überwachungszeiten der Fluchtwegsteuerung/Zutrittskontrolle angepasst werden.

Die Vorteile:

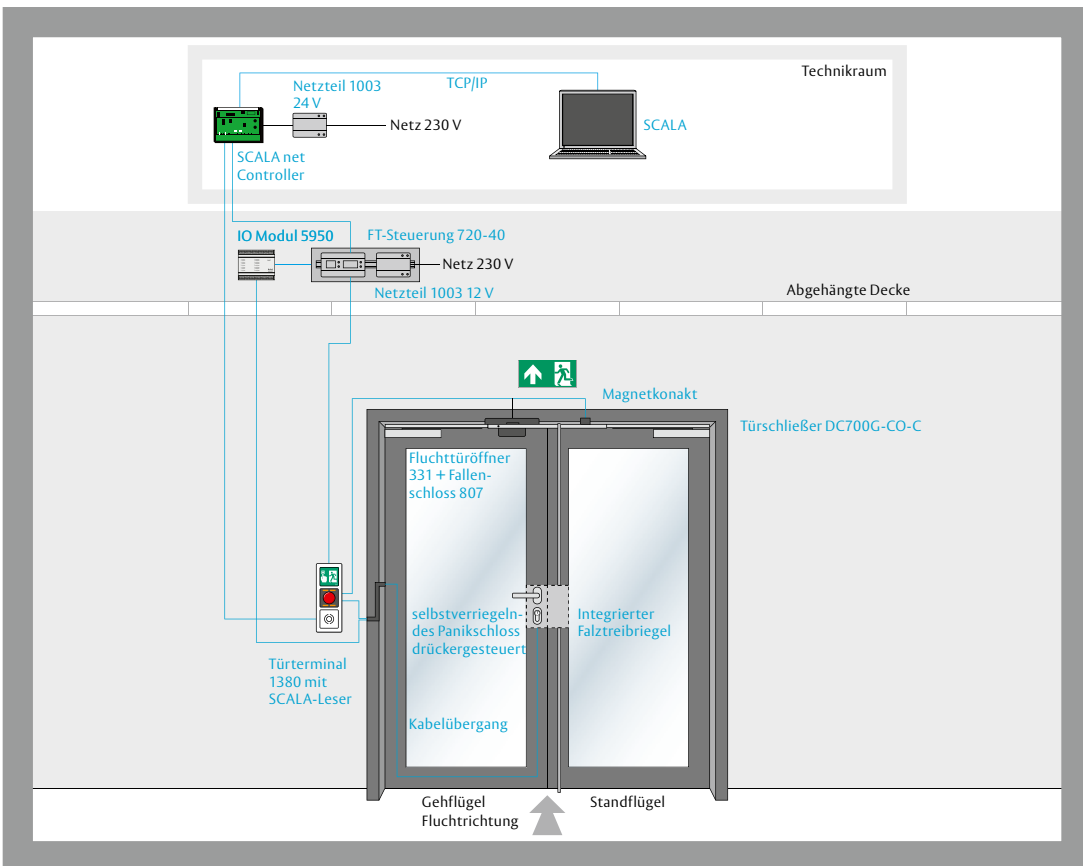
- Gesicherter und kontrollierter Fluchtweg über einen Türflügel
- Berechnete Begehung über Zutrittskontrolle oder Zylinder
- Leichtes Begehen dank Cam-Motion® Technologie

Ausstattung/Komponenten

- SCALA net mit Controller und 2 Lesern (Innenleser integriert in Fluchtwegterminal)
- Fluchttürsteuerterminal 1380
- Fluchttüröffner 331 mit Fallenschloss 807
- FT-Steuerung 720-40
- Türschließer DC700G-CO-C mit integrierter Schließfolgeregelung
- Selbstverriegelndes Panikschloss 809N, drückergesteuert
- IO Modul 5950
- Integrierter Falztreibriegel N1910 mit Oben- und Unterverriegelung inkl. Schließblech, Verriegelungsstange, Stangenführung, Schaltschloss und Bodenhülse
- Türdrücker gemäß EN 179
- Kabelübergang für Schloss
- Magnetkontakt
- Netzteil 1003-24
- Netzteil 1003-12



Bandseite
Flurabschlusstür:
kontrollierter Zugang
von außen



Bandgegenseite
Flurabschlusstür:
gesicherter Fluchtweg
von innen

Bildung & Erziehung

So sorgen Sie für ein sicheres Lernklima in Schulen und Kindergärten





Für Kindergärten gilt: die Kleinen dürfen nicht unbeaufsichtigt den Kindergarten verlassen, gleichzeitig muss eine Flucht im Gefahrenfall möglich sein. Während Eltern zu den Bring- und Holzeiten ein reibungsloses Betreten des Kindergartens erwarten, sollen unerwünschte Besucher während des Tages draußen bleiben.

Im Klassenzimmer unterstützt eine angstfreie Atmosphäre die Schüler bei der persönlichen und schulischen Entwicklung. Ein Klassenzimmer, das während des Unterrichts sichtbar von innen und außen verschlossen ist, kann erheblich dazu beitragen.

Haupteingangstür Kindergartenlösung

Absicherung Fluchtweg

Die Anforderungen:

Die Eingangstür zum Kindergarten soll im Tagesbetrieb verschlossen sein, damit Kinder nicht unbeaufsichtigt den Kindergarten verlassen. Außerdem soll der Kindergarten vor unerwünschten Besuchern geschützt sein.

Gleichzeitig müssen die Kinder im Notfall auch ohne fremde Hilfe schnell nach draußen kommen: der Fluchtweg / Rettungsweg muss offen sein.

Die Eltern sollen zu den Hol- und Bringzeiten freien Zutritt haben.

Gefordert ist zudem eine Schutzvorrichtung, um das Einklemmen von Fingern in der Tür zu verhindern. Als Außentür muss auch gemäß EN 14351-1 die "Fähigkeit zur Freigabe" gegeben sein.

Die Lösung:

Die Sicherung in Fluchtrichtung erfolgt über ein elektrisches Verriegelungselement, das die Tür zusätzlich zum Hauptschloss zuhält (Fluchttüröffner). Die Steuerung erfolgt über das Fluchttürsteuerterminal. Über die Nottaste kann die Tür jederzeit auch von Kindern freigeschalten werden. Dabei wird Alarm ausgelöst und optisch sowie akustisch angezeigt.

Die berechtigte Begehung von innen erfolgt über einen Freigabetaster, der in einer Höhe von ca. 1,80 m montiert ist und von Kindern

nicht erreicht werden kann. Zur berechtigten Begehung von außen wird ebenfalls ein Freigabetaster installiert, der über eine Zeitschaltuhr nur zu den Hol- und Bringzeiten aktiviert ist. Außerhalb dieser Zeiten erfolgt die Begehung über den äußeren Schlüsselschalter.

Während der Kurzzeitfreigabe über Taster bzw. Schlüsselschalter erfolgt eine Überwachung der Türöffnzeit. Nach deren Ablauf ertönt ein Erinnerungssignal (Voralarm). Wird dieses ignoriert, kommt es zum Türalarm, der bis zur Alarmrücksetzung bestehen bleibt. Somit wird verhindert, dass die Tür längere Zeit offen steht und Kinder das Gebäude unbemerkt verlassen.

Zur Anbindung einer Brandmeldeanlage/Einbruchmeldeanlage stehen bei der Variante FT Plus mehrere Ein- und Ausgänge zu Verfügung.

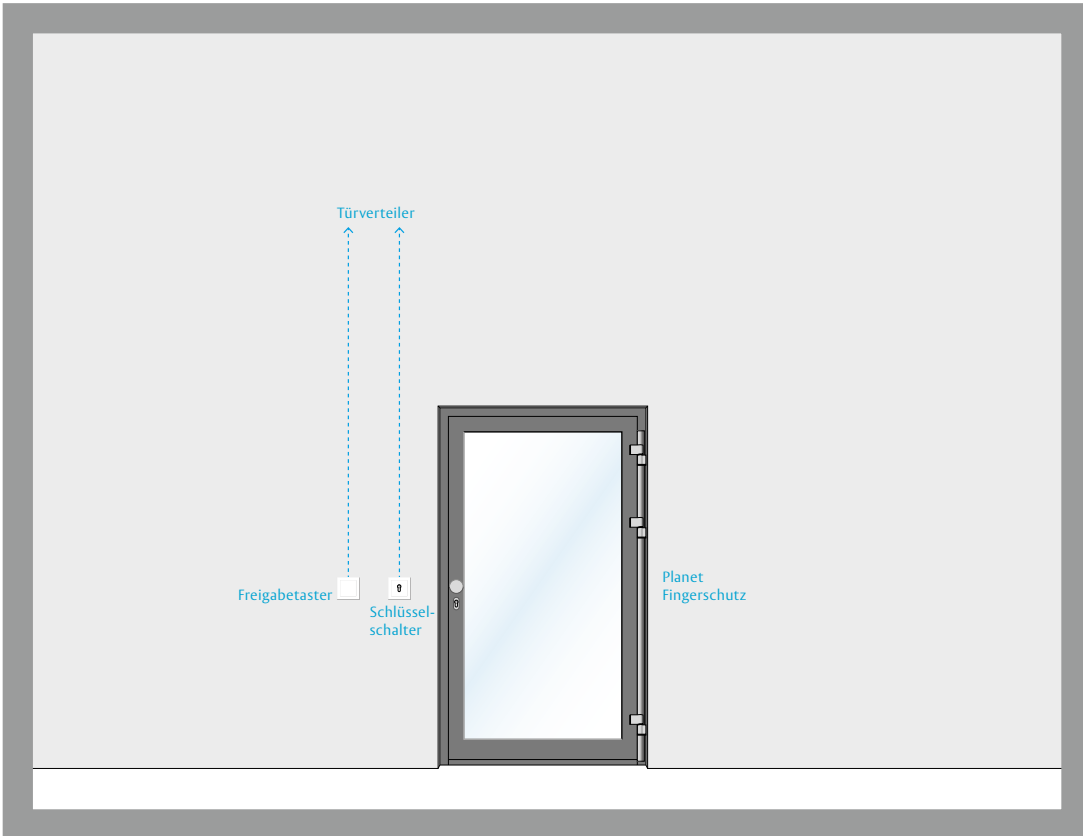
Der Planet Fingerschutz schließt den Spalt zwischen der Tür und dem Türrahmen und minimiert so die Quetschgefahr für Finger. Der Fingerschutz erfüllt die gesetzlichen Unfallverhütungs-Vorschriften für Kindertageseinrichtungen und Automatiktüren.

Die Vorteile:

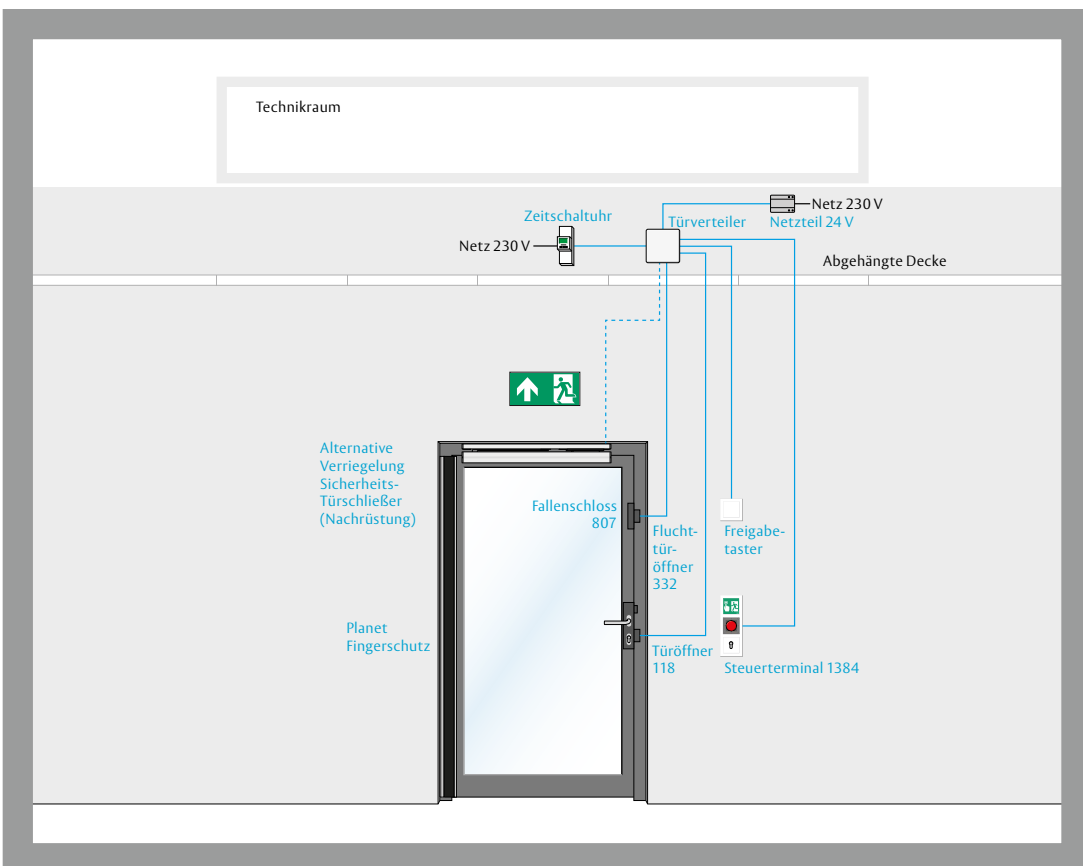
- Freier Fluchtweg im Notfall
- Gesicherte Tür im Normalbetrieb
- Kontrollierter Zugang

Ausstattung/Komponenten

- Steuerterminal 1384
- Netzteil 1003-24
- Fluchttüröffner 332.80
- Alternativ: Sicherheits-Türschließer DC700G-FT BGS
- Fallenschloss 807
- Freigabetaster innen 1011
- Freigabetaster außen 1012
- Türöffner 11805
- Standard Panik-Schloss N16XX
- Schlüsselschalter außen 1140-1X
- Zeitschaltuhr bauseits
- Fingerschutz Planet
- Türverteiler bauseits



Bandseite
Eingangstür:
kontrollierter Zugang
von außen



Bandgegenseite
Eingangstür:
gesicherter Fluchtweg
von innen

Klassenzimmertür: Zugang von außen für Berechtigte

Die Anforderungen:

Eine T30-Tür innerhalb eines Schulgebäudes soll von innen gegen unbefugten Zutritt gesichert werden.

Von außen soll der berechtigte Zugang mit Schlüssel jederzeit möglich sein.

Die Lösung:

An der Tür wird der vorhandene Schließzylinder gegen einen IKON Spezial-Knaufzylinder ausgetauscht. Dabei wird von der Annahme ausgegangen, dass eine Schließanlage installiert ist. Sofern es sich um eine IKON-Schließanlage handelt, erfolgt der Austausch der Schließzylinder einfach, schnell und problemlos.

Ist in der Tür noch kein Panikschloss installiert, sollte dies nachgerüstet werden. Bei Panikschlössern lassen sich verriegelte Türen von innen jederzeit über den Türdrücker öffnen, damit im Notfall der Fluchtweg frei ist.

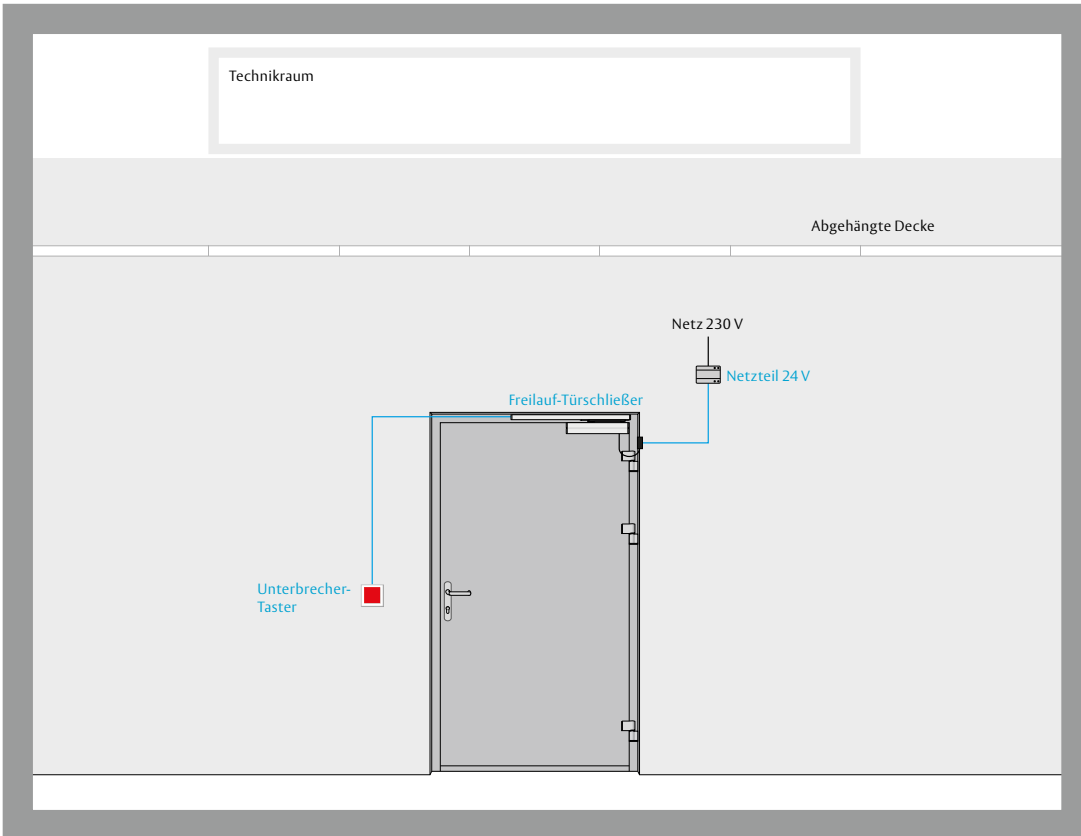
Verriegelung und Aufschließen der Tür erfolgt von innen durch Drehung des Knaufs.

Die Vorteile:

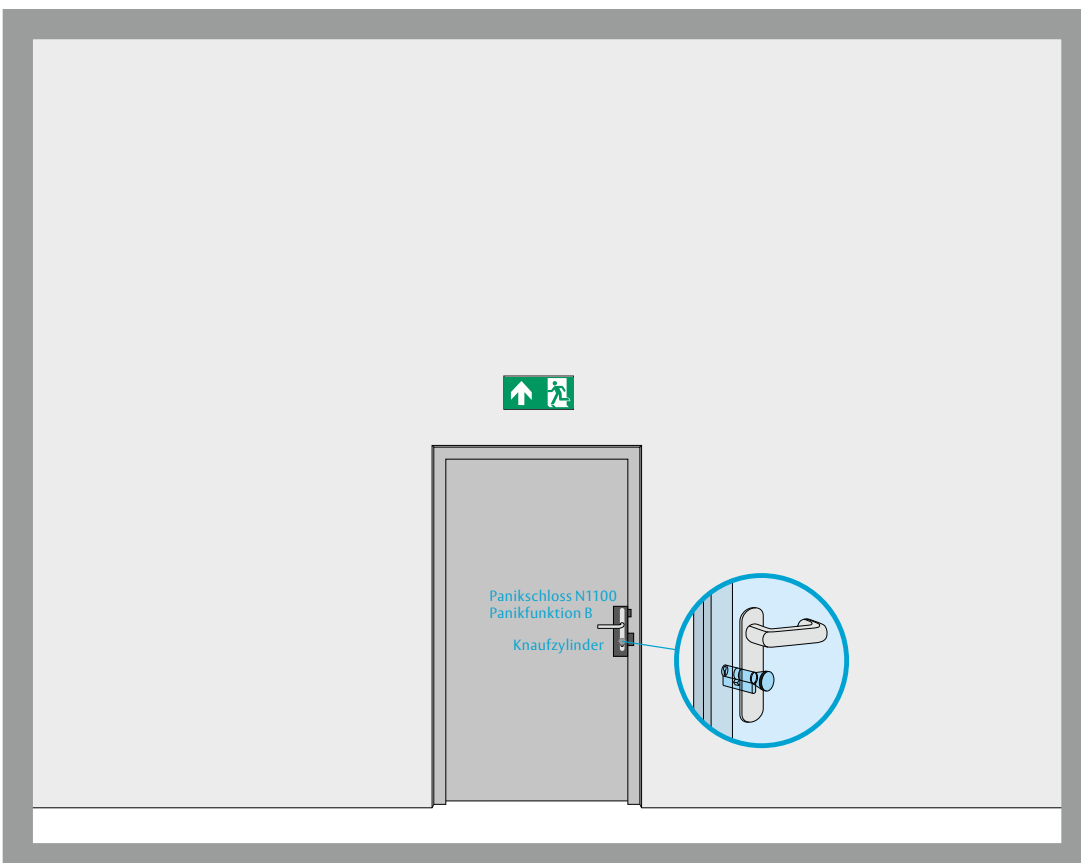
- Kostengünstige Nachrüstung in bestehende Schließanlage: nur Austausch des Zylinders notwendig
- Freier Fluchtweg im Notfall
- Bei Verriegelung von innen: Zugang von außen nur mit Schlüssel

Ausstattung/Komponenten

- Freilauf-Türschließer DC700G-FM
- Netzteil 1003-24
- Unterbrechertaster
- Langschildbeschlag mit Drücker
- Knaufzylinder
- Panikschloss N1100 Panikfunktion B



Bandseite
Klassenzimmertür:
kontrollierter Zugang



Bandgegenseite
Klassenzimmertür:
Verriegelung von
innen

Kommunen

So unterstützen Sie die Verwaltung verschiedener Gebäudeeinheiten in Kommunen





Das Angebot von Kommunen umfasst viele Bereiche und damit auch Gebäude: über Sport- hallen und Kulturstätten, Schulen und Kinder- gärten bis zum Bauhof und Verkehrsbetrieb. Überall müssen Menschen zu verschiedenen Tages- und Nachtzeiten kontrolliert Zugang haben.

Wie sich die Organisation verschiedener Zutrittsberechtigungen einfach über das ID-Mittel der Wahl (Karte oder Schlüssel) managen lässt, zeigen unsere exemplarischen Lösungen – für mehr Überblick und leichtere Anpassungen.

Zentrale Verwaltung öffentlicher Gebäude: Zugang nur für Berechtigte | Lösung mit Zutrittskontrollsystem

Die Anforderungen:

Die Verwaltung der Zutrittsberechtigungen für öffentliche Gebäude (z.B. Sporthallen) soll zentral aus dem Rathaus bzw. dem Gebäudemanagement einer Kommune erfolgen. Die Berechtigungen sollen in Echtzeit vergeben werden.

Die Lösung:

Die Zutrittsberechtigungen der betreffenden Türen werden über die Zutrittskontrolle SCALA net gesteuert.

Der Haupteingang wird mit einem online-verdrahteten Leser und einem Motorschloss ausgestattet.

In den Gebäuden werden je ein Zutrittskontroll-Controller sowie ein bis zwei Funk-Hubs für die Online-Komponenten installiert.

An den Türen werden Online-Beschläge, -Drücker oder -Zylinder nachgerüstet - damit ist eine Verkabelung der Tür nicht notwendig. Vorhandene Schlösser können im Normalfall weiter verwendet werden.

In der zentralen Verwaltung laufen per Netzwerk (TCP/IP) die Controller aus den einzelnen Liegenschaften zusammen, die Berechtigungen werden zentral verwaltet.

An die Nutzer können zeitlich begrenzte PIN-Codes oder Identmittel ausgegeben werden. PIN-Codes werden in der Regel an Nutzer ausgegeben, die zeitlich begrenzt nur für eine Anlage Zutritt benötigen. Identmittel gehen an Verantwortliche, die auch weitere Türen im Gebäude öffnen müssen (Heizung, Unterverteilung o.ä.).

Um den Einbruchschutz zu erhöhen, empfiehlt sich der Einsatz von mechanischen Sicherheitsschlössern mit Selbstverriegelung und Panikfunktion.

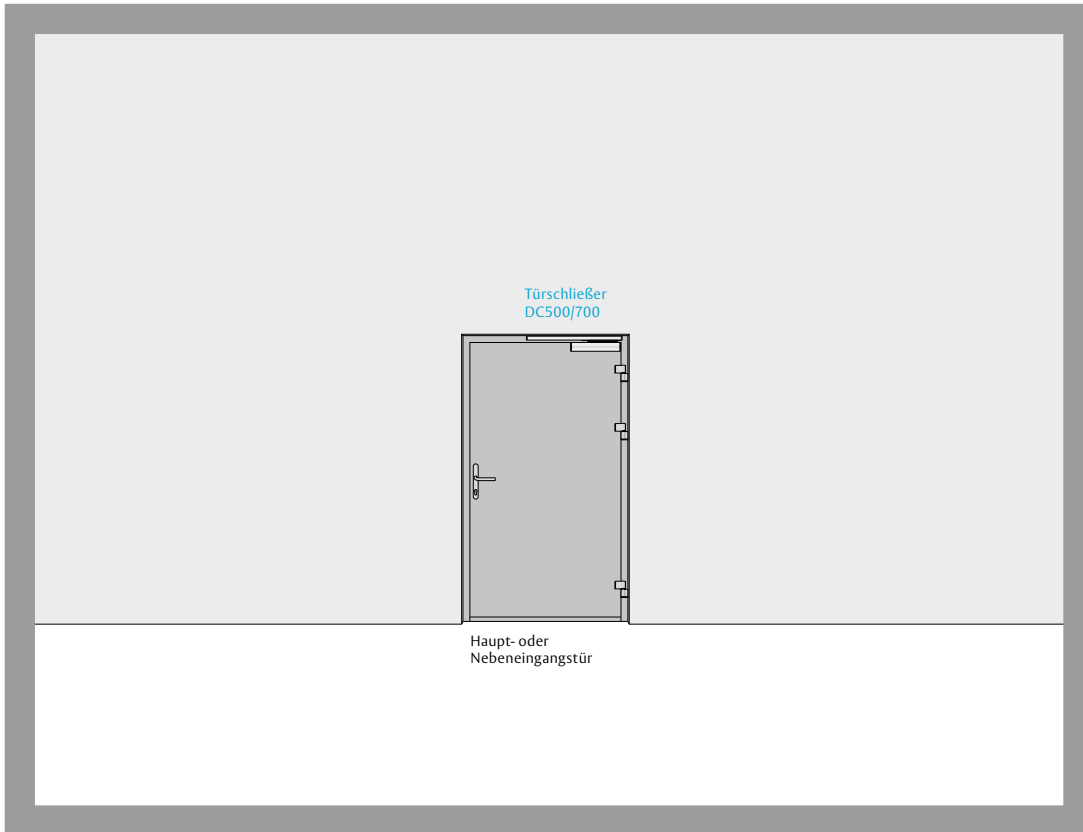
Damit die Türen nach Benutzung nicht offen stehen, werden Obentürschließer montiert.

Die Vorteile:

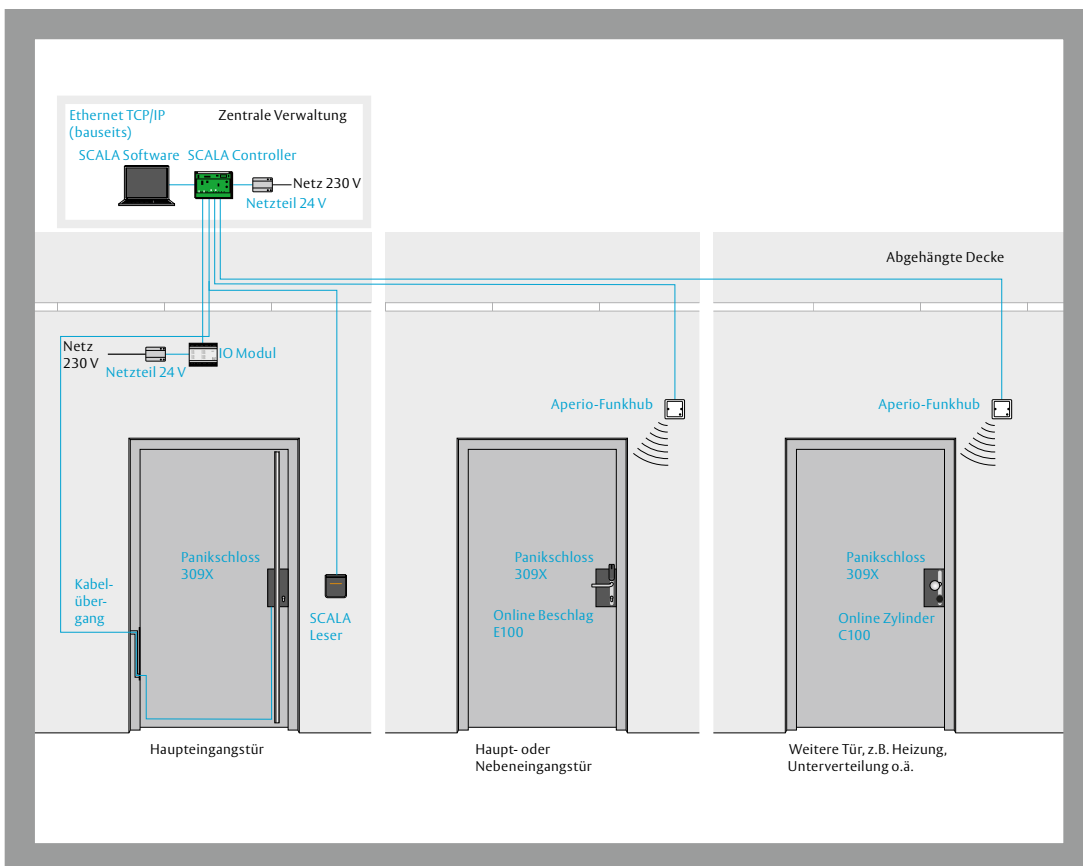
- Zentrale Verwaltung der Zutrittsberechtigungen aller öffentlichen Gebäude/Sporthallen
- Kostengünstige ID-Mittel
- Einfache und zeitlich begrenzte Vergabe der Berechtigungen
- Einfache Installation, auch nachträglich

Ausstattung/Komponenten

- SCALA net-Controller Zutrittskontrolle
- SCALA-Leser
- 2 x Netzteil 1003-24
- Motorschloss 509N
- Kabelübergang 10314-14
- IO-Modul N5950
- Anzahl Türen x Panikschloss 309X (optional)
- E100 Online Beschlag mit PIN Tastatur
- C100 Online Zylinder
- Anzahl Türen x Aperio Funkhub
- Anzahl Türen x Türschließer DC500/700



Bandseite
Haupt- oder Nebeneingang:
(optional)
Fluchtweg von innen



Bandgegenseite
Haupt- oder Nebeneingang:
kontrollierter Zugang von außen

Zentrale Verwaltung öffentlicher Gebäude: Zugang nur für Berechtigte | Lösung mit digitaler Schließanlage

Die Anforderungen:

Die Verwaltung der Zutrittsberechtigungen für öffentliche Gebäude (z.B. Sporthallen) soll zentral aus dem Rathaus bzw. dem Gebäudemanagement einer Kommune erfolgen. Die Zutrittskontrolle soll komplett ohne Verkabelung auskommen.

Die Lösung:

Die Zutrittsberechtigungen der betreffenden Türen werden über die digitale Schließanlage eCLIQ gesteuert.

In der zentralen Verwaltung werden die einzelnen eCLIQ Schlüssel programmiert. Die Berechtigungen können individuell oder nach Zeitplan vergeben werden.

Verloren gegangene Schlüssel werden ausprogrammiert, ein Tausch der kompletten Schließanlage ist nicht nötig.

Vorhandene Schlösser können im Normalfall weiter verwendet werden, nur der Schließzylinder muss getauscht werden.

Um den Einbruchschutz zu erhöhen, empfiehlt sich der Einsatz von mechanischen Sicherheitsschlössern mit Selbstverriegelung und Panikfunktion.

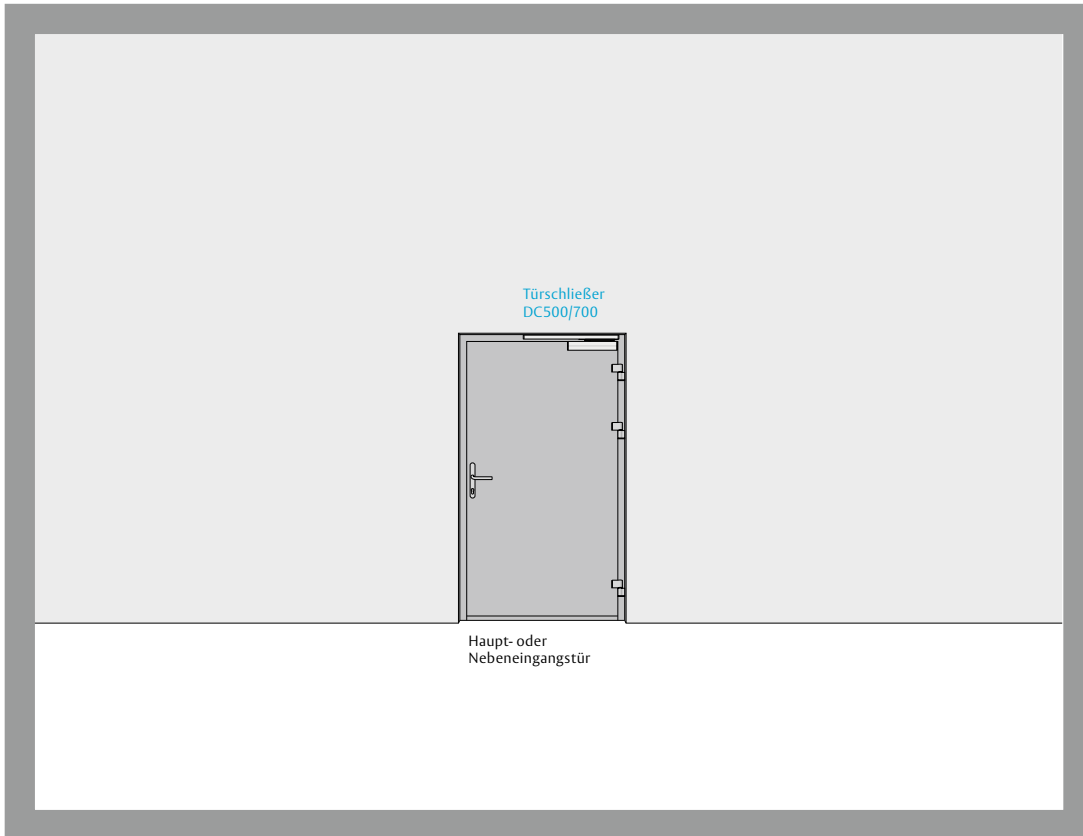
Damit die Türen nach Benutzung nicht offen stehen, werden Obentürschließer montiert.

Die Vorteile:

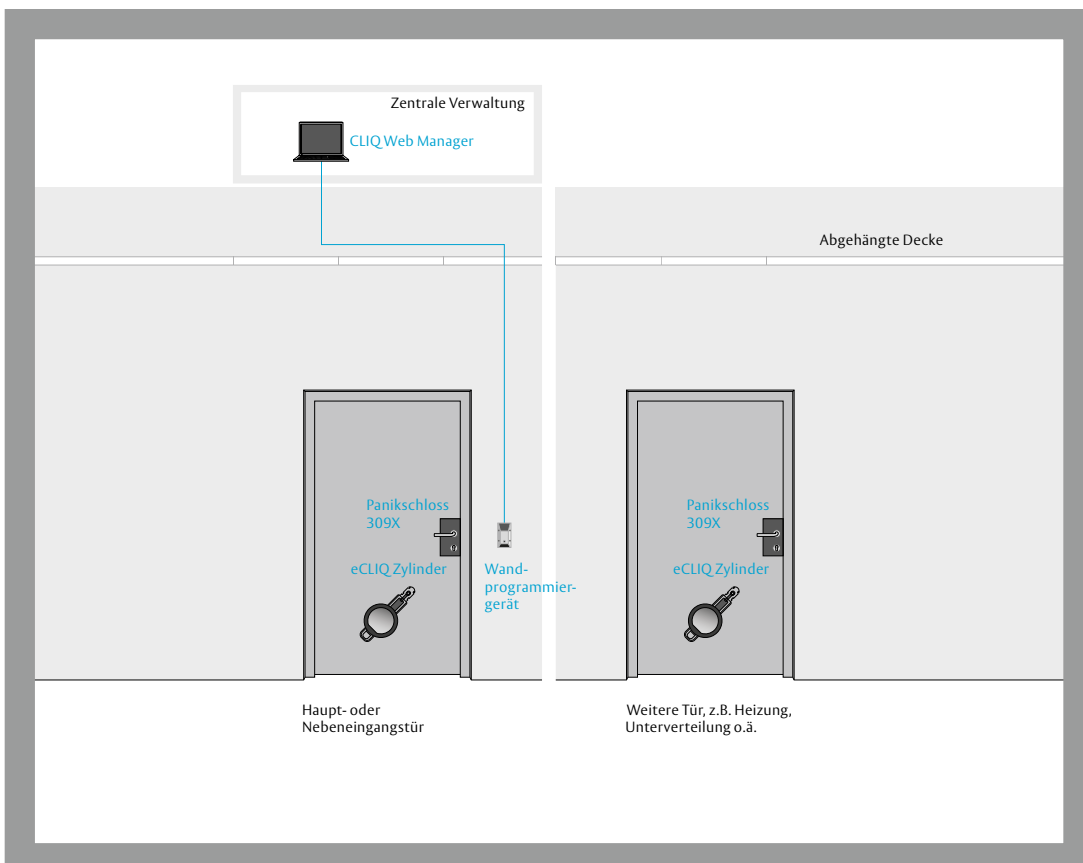
- Zentrale Verwaltung der Zutrittsberechtigungen aller öffentlichen Gebäude/Sporthallen
- Einfache und zeitlich begrenzte Vergabe der Berechtigungen
- Einfache Installation, auch nachträglich
- Verloren gegangene Schlüssel werden ausprogrammiert.

Ausstattung/Komponenten

- eCLIQ Schlüssel
- eCLIQ Zylinder
- CLIQ Web Manager oder CLIQ local Manager (Verwaltungssoftware)
- Anzahl Türen x Panikschloss 309X (optional)
- Anzahl Türen x Türschließer DC500/700



Bandseite
Haupt- oder
Nebeneingang:
(optional) Fluchtweg
von innen



Bandgegenseite
Haupt- oder
Nebeneingang:
kontrollierter Zugang
von außen

Zentrale Verwaltung öffentlicher Gebäude: Lösung mit Kombination aus Zutrittskontrollsystem und digitaler Schließanlage | SCALA – CLIQ

Die Anforderungen:

Je nach Anforderung werden die betreffenden Türen mit einer online verdrahteten Zutrittskontrolle, Online-Komponenten oder eCLIQ Zylindern ausgestattet.

Der Haupteingang wird mit einem Motorschloss und einem online-verdrahteten Leser ausgestattet.

In den Gebäuden werden je ein Zutrittskontroll-Controller sowie ein bis zwei Funk-Hubs für die Online-Komponenten installiert.

An den Türen werden eCLIQ Zylinder oder Online-Beschläge, -Drücker oder -Zylinder nachgerüstet – damit ist eine Verkabelung der Tür nicht notwendig. Vorhandene Schlösser können im Normalfall weiter verwendet werden. eCLIQ Zylinder gibt es in vielen Ausprägungen, so dass auch Spinde, Schränke und Außenanlagen eingebunden werden können.

In der zentralen Verwaltung laufen per Netzwerk (TCP/IP) die Controller aus den einzelnen Liegenschaften zusammen.

Die Zutrittsberechtigungen der betreffenden Türen werden zentral über die Zutrittskontrolle SCALA net gesteuert. Hier werden sowohl ID-Mittel als auch Schlüssel verwaltet.

An die Nutzer können zeitlich begrenzte Schlüssel, PIN-Codes oder Identmittel ausgegeben werden. PIN-Codes werden in der Regel an Nutzer ausgegeben, die zeitlich begrenzt nur für eine Anlage Zutritt benötigen. Identmittel oder Schlüssel gehen an Verantwortliche, die auch weitere Türen im Gebäude öffnen müssen (Heizung, Unterverteilung o.ä.).

Um den Einbruchschutz zu erhöhen, empfiehlt sich der Einsatz von mechanischen Sicherheitsschlössern mit Selbstverriegelung und Panikfunktion.

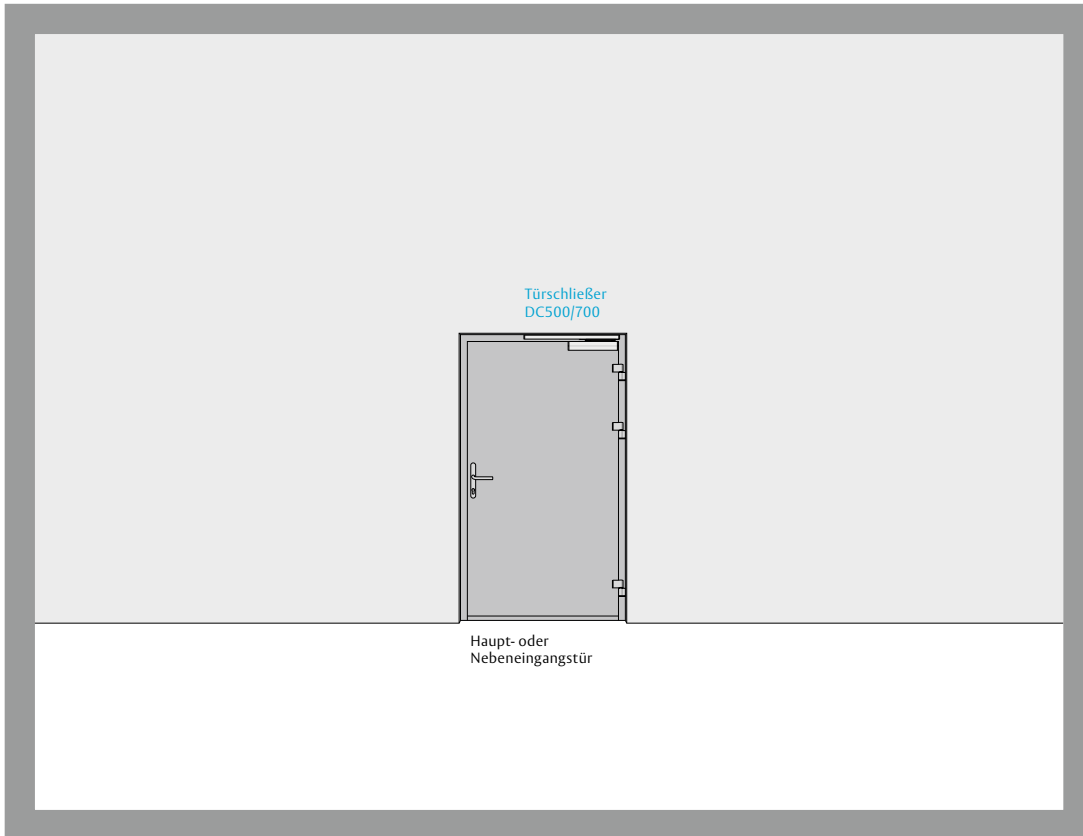
Damit die Türen nach Benutzung nicht offen stehen, werden Obentürschließer montiert.

Die Vorteile:

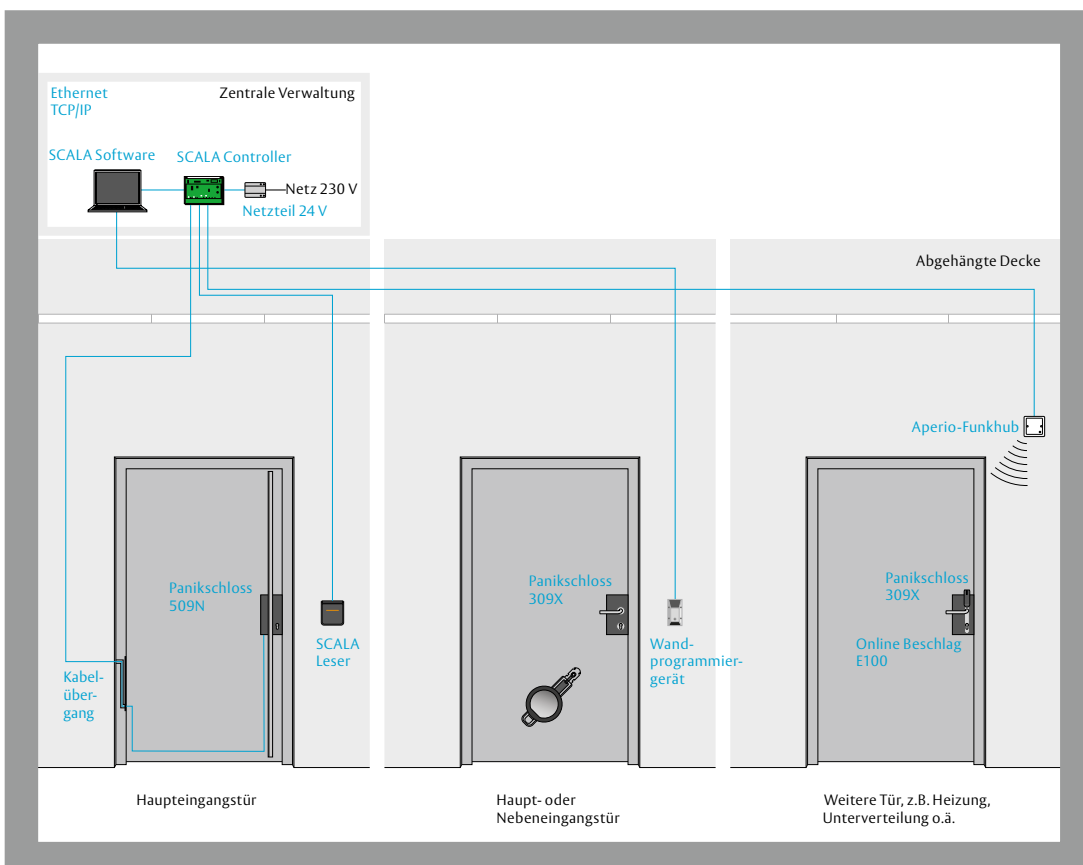
- Zentrale Verwaltung der Zutrittsberechtigungen aller öffentlichen Gebäude/Sporthallen
- Gleichzeitiger Einsatz von kostengünstigen ID-Mitteln und Schlüsseln
- Gemeinsame Verwaltung von ID-Mitteln und Schlüsseln
- Integration auch von Außenanlagen
- Einfache und zeitlich begrenzte Vergabe der Berechtigungen
- Einfache Installation, auch nachträglich

Ausstattung/Komponenten

- SCALA net-Controller Zutrittskontrolle
- Lizenzenerweiterung "Integration CLIQ Manager"
- Netzteil 1003-24
- SCALA Leser
- Motorschloss 509N
- Kabelübergang 10314-14
- IO-Modul N5950
- Anzahl Türen x Panikschloss 309X (optional)
- E100 Online Beschlag mit PIN Tastatur
- alternativ: C100 Online Zylinder
- alternativ: H100 Türdrücker
- Anzahl Türen x Aperio Funkhub AH30-RS485-G5
- Anzahl Türen x Türschließer DC500/700
- eCLIQ Zylinder
- eCLIQ Schlüssel



Bandseite
Haupt- oder
Nebeneingang:
(optional) Fluchtweg
von innen



Bandgegenseite
Haupt- oder
Nebeneingang:
kontrollierter Zugang
von außen

Schleusen

So erfüllen Sie die nötigen Sicherheitsanforderungen in Schleusen





In Schleusen ist ein reibungsloser Ablauf der Schleusensteuerung elementar. Je nach Nutzung und Gefährdungspotential werden sie zudem sicherheitstechnisch unterschiedlich eingestuft. Daraus ergeben sich planungsrelevante bauliche und technische Anforderungen an die einzelnen Räumlichkeiten. Auch hier gilt es, den Zutritt verschiedener Gruppen wie Mitarbeiter, Reinigungskräfte und Feuerwehr zu gewährleisten und zu organisieren.

Unsere Beispiele zeigen drei Lösungen mit ansteigender Sicherheitsstufe für Schleusenbereiche in Laboren.

Labortüren mit Schleusenfunktion: Absicherung des Schleusenablaufs

Die Anforderungen:

Diese Lösung zeigt Labortüren mit Schleusenfunktion: die zweite Tür kann erst geöffnet werden, wenn die erste Tür wieder geschlossen wurde. So ist eine Absicherung gegen das Öffnen beider Türen gleichzeitig gewährleistet.

Die Lösung:

Die Ausstattung von Labortüren erfordert einen leichtgängigen Türschließer um zu vermeiden, dass nach der Begehung die Türen offen stehen. Wird eine Tür geöffnet, erfolgt bei der anderen Schleusen-Tür eine Bestromung der Ruhestromöffner und diese verriegeln die Tür. Sobald die erste Tür geschlossen ist, werden die Ruhestromöffner nicht bestromt und die Folgetür kann geöffnet werden. So ist gewährleistet, dass im Normalbetrieb immer nur eine Tür geöffnet werden kann, die Schleusenfunktion ist sichergestellt.

Über das Kontrollsignal wird angezeigt, ob die Tür begangen werden kann.

Im Notfall kann durch Betätigung des Not Schalters die Anlage stromlos geschaltet werden und alle Türen sind entriegelt.

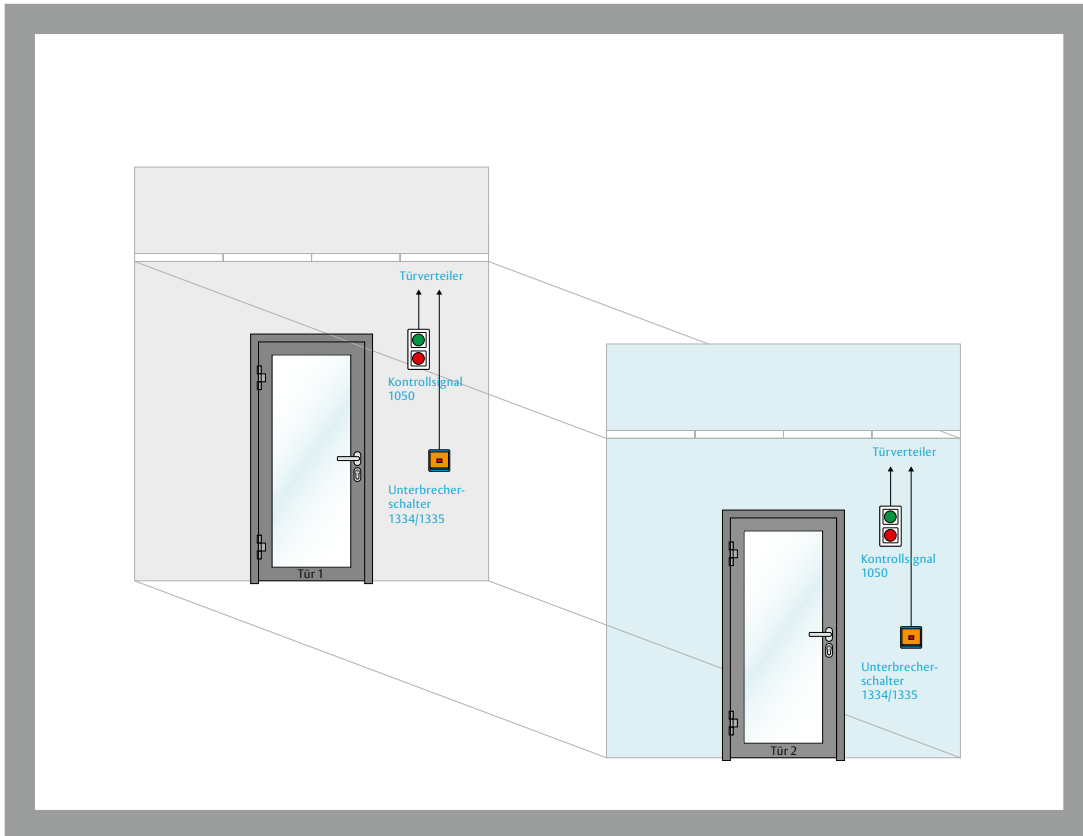
Diese Ausstattung ist nicht im ausgewiesenen Rettungsweg zulässig!

Die Vorteile:

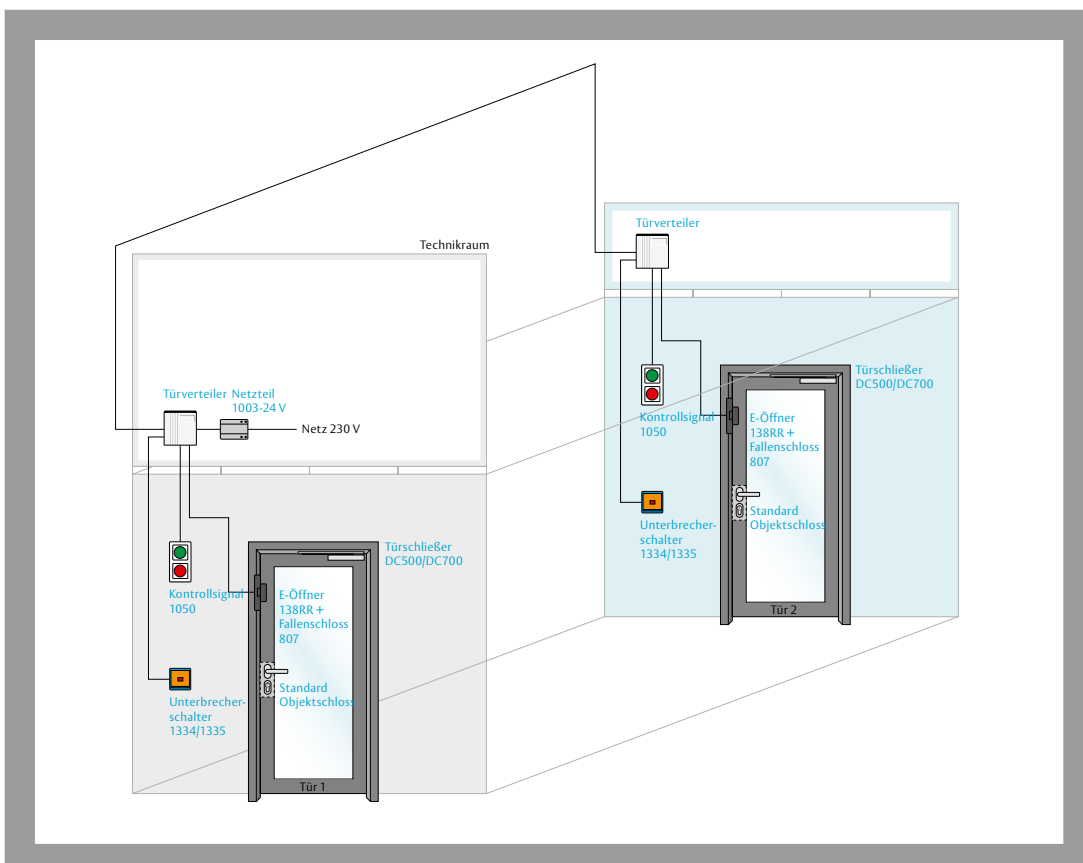
- Schleusenfunktion
- Notfallentriegelung

Ausstattung/Komponenten

- 2 x Elektro-Türöffner 138RR (Ruhestrom) mit Fallenschloss 807
- 2 x Objektschloss N1500
- 2 x Türschließer DC500/700
- 4 x Unterbrecherschalter 1334/1335
- 4 x Kontrollsignal 1050
- 2 x Türverteiler
- Netzteil 1003-24



Bandseite
Schleusentür:
Absicherung
Schleusenfunktion



Bandgegenseite
Schleusentür:
Absicherung
Schleusenfunktion

Labortüren mit Schleusenfunktion: Zutrittskontrolle und gesicherter Rettungsweg

Die Anforderungen:

Diese Lösung zeigt eine umfassende Absicherung gegen unberechtigten Zutritt und stellt gleichzeitig eine zulässige Verriegelung im Verlauf von Rettungswegen sicher. Eine optische Anzeige über der Tür zeigt den aktuellen Zustand an. Unter Einhaltung der ELtVTR ist eine Schleuse berechtigt nur für Personen nutzbar, die im Besitz des Identmittels sind.

Die Lösung:

Die Türen werden oberhalb des Hauptschlusses mit Fluchttüröffnern und Fallenschlössern ausgestattet. Neben der Tür befinden sich jeweils ein Fluchttürterminal und ein Kartenleser. Personen identifizieren sich am Kartenleser und die erste Tür wird begangen, die optische Anzeige signalisiert belegt. Nach Schließen der ersten Tür wechselt die Anzeige auf frei und an der Folgetür erfolgt der gleiche Vorgang.

Entgegen der Fluchtrichtung befindet sich ein Kartenleser, auf ein Fluchttürterminal kann verzichtet werden. Die Begehung erfolgt wie oben beschrieben.

Im Notfall wird die Not-auf-Taste im Fluchtwegterminal betätigt und die Verriegelung ist frei geschaltet. Über die Panikfunktion erfolgt die Entfluchtung. Ein Alarm erfolgt optisch und akustisch und kann weiter gemeldet werden.

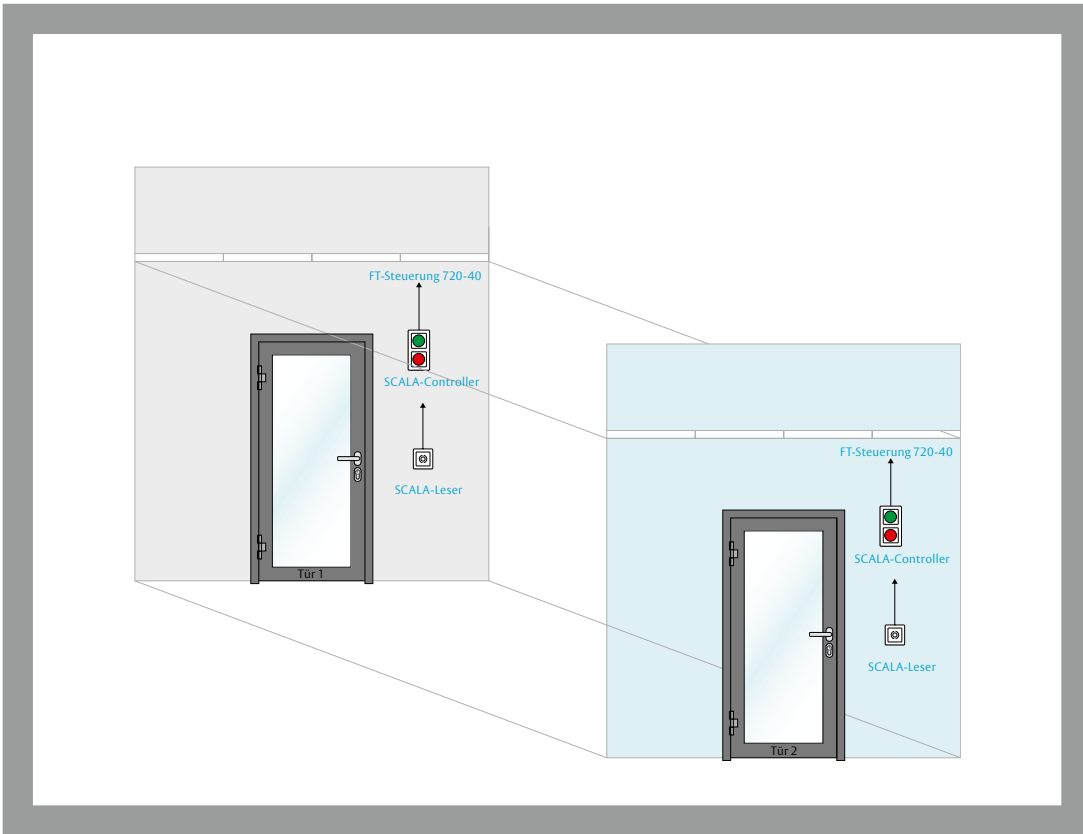
Die Vorteile:

- Schleusenfunktion
- Gesicherter und kontrollierter Fluchtweg
- Zutrittskontrolle in Echtzeit

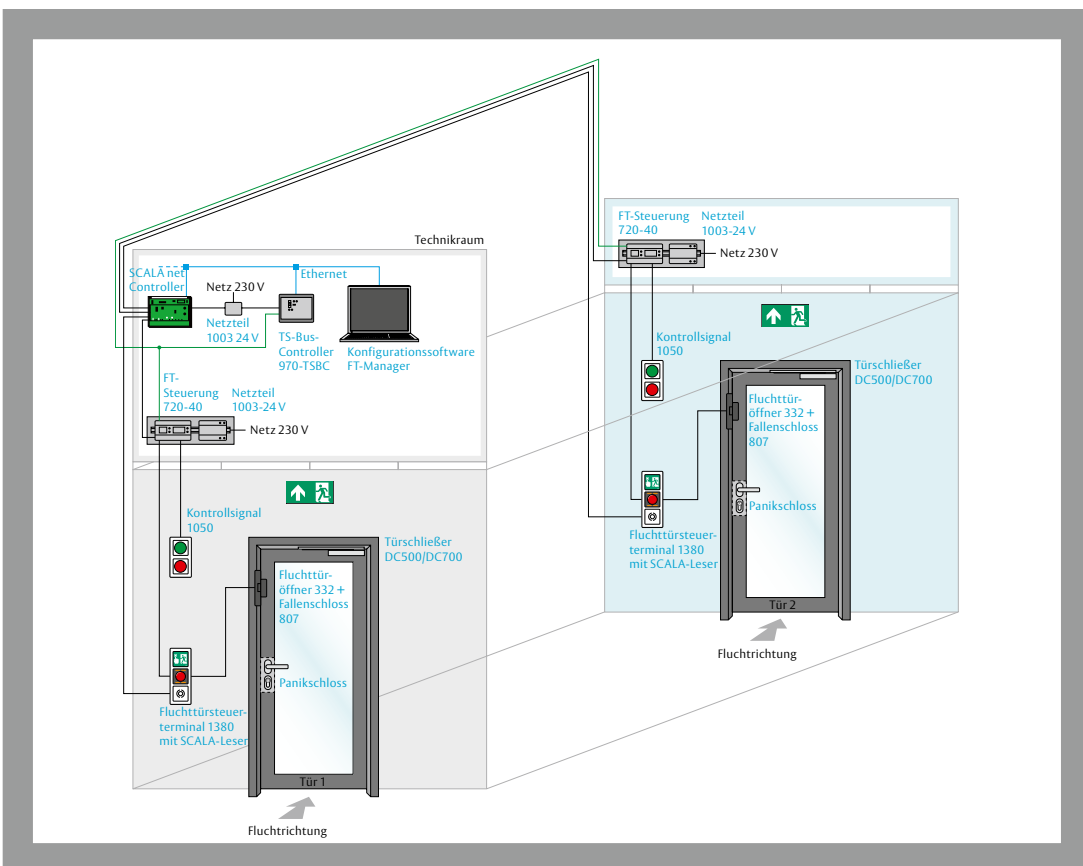
Ausstattung/Komponenten

- SCALA net Controller mit 4 Lesern (2 davon integriert in Fluchttürterminal)
- 2 x Fluchttürsteuerterminal 1380
- 2 x Rettungsweg-Türöffner 332 (Ruhestrom) mit Fallenschloss 807
- TS-Bus-Controller 970-TSBC
- 2 x FT-Steuerung 720-40
- Software „FT-Manager“
- 2 x Türschließer DC500/700
- 2 x Panikschloss N16xx
- 4 x Kontrollsignal 1050
- 3 x Netzteil 1003-24
- 2 x Türdrücker nach EN 179

Bandseite
Schleusentür:
kontrollierter Zugang
von außen



Bandgegenseite
Schleusentür:
gesicherter Fluchtweg
von innen



Labortüren mit hoher Sicherheitsanforderung: Schleuse, Zutrittskontrolle, Rettungsweg und Türautomation

Die Anforderungen:

Hohe Sicherheit und Absicherung im Verlauf von Rettungswegen nach ELtVTR bietet diese komplexe Schleusenlösung. Die Schleuse kann berechtigt nur von Personen genutzt werden, die im Besitz eines Identmittels sind. Die Türöffnung erfolgt automatisch über den Drehtürantrieb.

Die Lösung:

Die Türen werden oberhalb des Motorschlusses mit Fluchttüröffnern und Fallenschlössern ausgestattet. Das Motorschloss bietet zusätzlich eine hohe Sicherheit durch einen Riegel. Neben der Türanlage befindet sich ein Kartenleser. Personen identifizieren sich am Kartenleser, die Fluchttüröffner werden spannungsfrei geschaltet und das Motorschloss entriegelt. Über den Drehtürantrieb wird die Tür automatisch geöffnet. Eine optische Anzeige signalisiert belegt. Nach dem Schließen der ersten Tür wechselt die Anzeige auf frei und an der Folgetür erfolgt der gleiche Vorgang. In Fluchtrichtung

befindet sich ein Kartenleser und ein Fluchttürterminal. Die Begehung erfolgt wie oben beschrieben. Im Notfall wird die Not-auf-Taste betätigt und die Verriegelung ist frei geschaltet. Über die Panikfunktion erfolgt die Entfluchtung. Ein Alarm erfolgt optisch und akustisch und kann weiter gemeldet werden.

Zusätzlich wird die Türöffnzeit überwacht, ein zu langes Öffnen der Tür führt zu einem Alarm. Auf Wunsch kann eine sogenannte Spülzeit (Überdruck-Unterdruck) programmiert werden. Diese Zeit wird bei Betätigung der Not-taste nicht eingehalten, hier erfolgt eine sofortige Freischaltung.

Die Vorteile:

- Schleusenfunktion
- Gesicherter und kontrollierter Fluchtweg
- Zutrittskontrolle in Echtzeit
- Automatisiertes Öffnen der Tür
- Überwachung der Tür-Offen-Zeit

Ausstattung/Komponenten

- 2 x Drehtürantrieb, Sensorleiste, Not-Aus-Schalter, Hauptschalter
- SCALA net Controller mit 4 Lesern (2 davon integriert in Fluchttürterminal)
- 2 x Fluchttürsteuerterminal 1380
- 2 x Rettungsweg-Türöffner 332 (Ruhestrom) mit Fallenschloss 807
- TS-Bus-Controller 970-TSBC
- 2 x FT-Steuerung 720-40
- 2 x Türschließer DC500/700
- 2 x Motorschloss 509N
- 2 x IO-Modul
- 4 x Kontrollsignal 1050
- 4 x Kabelübergänge für Schlösser und Sensorleisten
- 3 x Netzteil 1003-24
- 2 x Türdrücker nach EN 179

Unsere Unterstützung für Planer und Architekten: Seminare, persönliche Beratung und vieles mehr

Aus der Schnittmenge von Menschen, Ideen und Produkten entsteht Sicherheit! Daher unterstützen wir Sie durch ein maßgeschneidertes Angebot für Architekten und Planer, das bei Systemlösungen anfängt und bei der persönlichen Beratung noch lange nicht aufhört. In unseren Fachseminaren informieren wir zusammen mit anderen Herstellern über den neuesten Stand der Sicherheitstechnik. Diese sind von der Architektenkammer anerkannt und bieten außerdem die Gelegenheit zum Austausch und zum Knüpfen von Kontakten.

Unsere Objektberater kümmern sich exklusiv nur um Planer und Architekten. Kein Wunder also, dass es Experten sind, die Ihnen kompetent weiterhelfen. Denn für alles, was den Schutz des Gebäudes vor Einbruch und Vandalismus, die Nutzung der Notausgänge mit Absicherung durch Rettungswegtechnik und den Begehungskomfort für Personal, Besucher und Dienstleister betrifft, hat Ihr Objektberater die passende Lösung.



Auf www.assaabloy.com/de und www.planerportal.de finden Sie alle relevanten Informationen:
BIM Türlösungen, EPDs, Systemlösungen, Ausschreibungs- und Angebotstexte, die Kontaktdaten Ihres Objektberaters und vieles mehr.



Die ASSA ABLOY Gruppe ist der Weltmarktführer in Zugangslösungen. Jeden Tag helfen wir Menschen, sich sicherer und geborgener zu fühlen und eine offenere Welt zu erleben.

ASSA ABLOY
Opening Solutions

ASSA ABLOY Sicherheitstechnik GmbH

Bildstockstraße 20
72458 Albstadt
DEUTSCHLAND
Tel. + 49 7431 123-0
albstadt@assaabloy.com
www.assaabloy.com/de

Attilastraße 61–67
12105 Berlin
DEUTSCHLAND
Tel. + 49 30 8106-0
berlin@assaabloy.com
www.assaabloy.com/de

ASSA ABLOY
Austria GmbH
Hütteldorfer Straße 216 c
1140 Wien
AUSTRIA
Tel. +43 1 212 51 11
wien@assaabloy.com
www.assaabloy.com/at

Mehr Services. Mehr Performance.
Mehr ASSA ABLOY.

Was Sie von uns erwarten können:

- *Hohe Produktverfügbarkeit: Viele unserer Produkte sind bei Großhändlern im Lager vorrätig bzw. schnell für Sie verfügbar.*
- *Ausgewiesenes Know-how: Unsere fachmännische Kundenberatung berät Sie zu allen Fragen und überzeugt durch viel Kompetenz im Bereich Sicherheitstechnik.*
- *Umfangreicher Online-Support: Aktuelle Kataloge, Produktinformationen, Installations- und Montageanleitungen finden Sie auf unserer Website unter www.assaabloy.de/produkte.*

Zusammen mit seinen traditionsreichen Produktmarken IKON und effeff bildet ASSA ABLOY die optimale Grundlage für Ihren Erfolg. Wir bieten Ihnen Produkte aus unserem umfangreichen Gesamtsortiment, die zur schnellen Lösung Ihrer täglichen Aufgaben beitragen. Aber damit nicht genug: Wir haben ein umfangreiches Seminarprogramm entwickelt, das speziell für Handwerker Praxis-Workshops bietet.

Zusätzlich steht Ihnen unsere eLearning-Plattform assaabloy.de/academy rund um die Uhr zur Verfügung. Mit unseren Präsenz- und Online-Seminaren bleiben Profis immer auf dem Laufenden und machen sich mit den ASSA ABLOY Produkten vertraut. Außerdem sind wir auf vielen nationalen und internationalen Messen vertreten. Nutzen Sie die Gelegenheit, uns bald persönlich kennenzulernen und Ihren Bedarf optimal mit unseren Lösungen abzudecken.

Unser Sortiment für Ihren Bedarf: Entdecken Sie jetzt das ASSA ABLOY Gesamtportfolio und finden Sie das ideale Produkt für Ihren Einsatzbereich.



Die ASSA ABLOY Gruppe ist der Weltmarktführer in Zugangslösungen. Jeden Tag helfen wir Menschen sich sicherer und geborgener zu fühlen und eine offenere Welt zu erleben.

ASSA ABLOY
Opening Solutions

ASSA ABLOY
Sicherheitstechnik GmbH
Attilastr. 61-67
12105 Berlin
DEUTSCHLAND
Tel. +49 30 8106-0
berlin@assaabloy.com
www.assaabloyopeningsolutions.de

ASSA ABLOY
Sicherheitstechnik GmbH
Bildstockstraße 20
72458 Albstadt
DEUTSCHLAND
Tel. +49 7431 123-0
albstadt@assaabloy.com
www.assaabloyopeningsolutions.de

ASSA ABLOY
Austria GmbH
Hütteldorfer Straße 216 c
1140 Wien
AUSTRIA
Tel. +43 1 212 51 11
wien@assaabloy.com
www.assaabloyopeningsolutions.at

© ASSA ABLOY | Technische Änderungen vorbehalten.
2.1901-227 000 01 2.5_01/20



Mit den ASSA ABLOY Profi-Produktlösungen rund um die Tür.

ASSA ABLOY

Experience a safer
and more open world

Für Macher gemacht:
unser Sortiment für Ihr Gewerk.

Als Komplettanbieter für innovative Sicherheitstechnik ist ASSA ABLOY genau die richtige Adresse für echte Macher. Mit unserem Produktportfolio bieten wir Profis ein breit gefächertes Sortiment, das ideal auf ihren fachlichen Bedarf abgestimmt ist. Einfache Montage, schnelle Beschaffung und ein

faies Preis-Leistungs-Verhältnis – das sind die typischen ASSA ABLOY Attribute, wenn es um unsere Produkte geht. Unsere Systeme und Lösungen basieren auf durchdachten Technologien, die vor allem einem Zweck dienen: Handwerkern ihre tägliche Arbeit rund um die Tür zu erleichtern.

Ganz gleich, ob in gewerblichen, öffentlichen oder privaten Objekten – jede Türsituation verlangt eine passende Lösung. Und die finden Sie bei uns.



Überzeugen Sie sich selbst von den Vorteilen:

- Ein Partner für alles: ASSA ABLOY
- Fachmännische Kundenberatung vor Ort
- Hohe Verfügbarkeit beim Großhandel
- Planungssicherheit durch erweiterbare Systeme
- Neukundengewinnung durch umfangreiches Sortiment
- Schulungsangebot in Form von Workshops, Präsenz- und Online-Seminaren
- Alle Zulassungen gemäß EU-Normen

Einfach alles rund um die Tür.
100 % ASSA ABLOY. 0 % kompliziert.

Zutrittskontrolle SCALA solo für die Einzeltür



- Schnelle Inbetriebnahme ohne Software-Installation
- Plug-and-Play-Gerät: Mini-Controller
- Leichte Programmierung über Mastercode



Zutrittskontrollbeschlag Code Handle

- Leichtes Nachrüsten bei Innentüren
- Universell einsetzbar für Türblattdicken von 35 - 80 mm
- Einfach zu bedienen mit visueller und akustischer Signalisierung
- 1 Master-/Programmiercode, 6-stellig
- 9 Nutzercodes, 4- bis 6-stellig



Türschließer

- Ein Modell für 4 Montagearten: Band- und Bandgegenseite in Normal- oder Kopfmontage
- Höhenverstellbare Achse und Gleitschiene
- Montageplatten für einfachen Austausch
- Erfüllt Anforderungen an barrierefreies Bauen
- Variante Sicherheitstürschließer mit integrierter Rettungswegverriegelung
- Variante Close-Motion für lautloses und sicheres Schließen.



Elektronische Schließlösung CLIQ® Go

- Elektronische Schließanlage, die über die CLIQ-Go-App einfach und schnell verwaltet wird
- Intuitive Bedienung über Handy, Tablet oder PC
- Keine Verkabelung beim Einbau notwendig



Fingerschutz Modell: FSR 6000

- einfache Montage
- Kostengünstige 1-Mann-Montage mit praktischem Schnellmontage-System
- B1 geprüftes Textil für Einsatz in öffentlichen Gebäuden



Absenkündigung

- Abdichtung gegen Lärm, Licht, Luft, Feuer, Rauch, Kälte
- Für alle Türen geeignet
- Schnelle Montage
- Erfüllen Schallschutz-, Brandschutz- und Rauchschutzvorgaben und sind teilweise schlagregendicht (7A/9A)
- Die schmalste Absenkündigung mit 8mm



Objektschlossprogramm OneSystem

- Alle Schlösser links und rechts verwendbar
- Panikfunktion einwärts/auswärts einstellbar
- Als Rohrahmen- und Vollblattversion sowie für 1- und 2-flügelige Türen erhältlich
- Für Standard-Objektüren, Feuerschutz-, Panik- und Hochsicherheitstüren



ePED® Display-Türterminal

- Integriert die 4 Module eines klassischen Fluchttürsteuerterminal in einem Element
- Statusanzeige und Bedienung im Touch-Display
- Weniger Verdrahtungsaufwand
- Einfache Integration in die Türtechnik durch Hi-O Bus



Motorische Multifunktionsverriegelung MEDIATOR®

- Selbstverriegelndes Panikschloss für höheren Einbruchschutz und sicheren Fluchtweg
- Elektrische Entriegelung durch Lineartüröffner im Rahmen
- Keine Verkabelung im Türblatt notwendig
- Zugelassen nach DIN EN 179 und DIN EN 1125 sowie für Feuer- und Rauchschutztüren



Elektro-Türöffner 118®

- Verstellbare Radiusfalle FaFix®
- ProFix® Varianten mit integrierter Fallenführung
- Universalspannungen
- Optional: Anschluss klemm- bzw. steckbar
- Symmetrische Bauform, DIN links/rechts und waagrecht einsetzbar
- Varianten für Feuerschutz-, Rauchschutz- und Fluchttüren sowie Außenbereich und explosionsgefährdete Bereiche



OneSystem. The new way of project locks

ASSA ABLOY

Das internationale Portfolio für den Objektbereich

Experience a safer and more open world

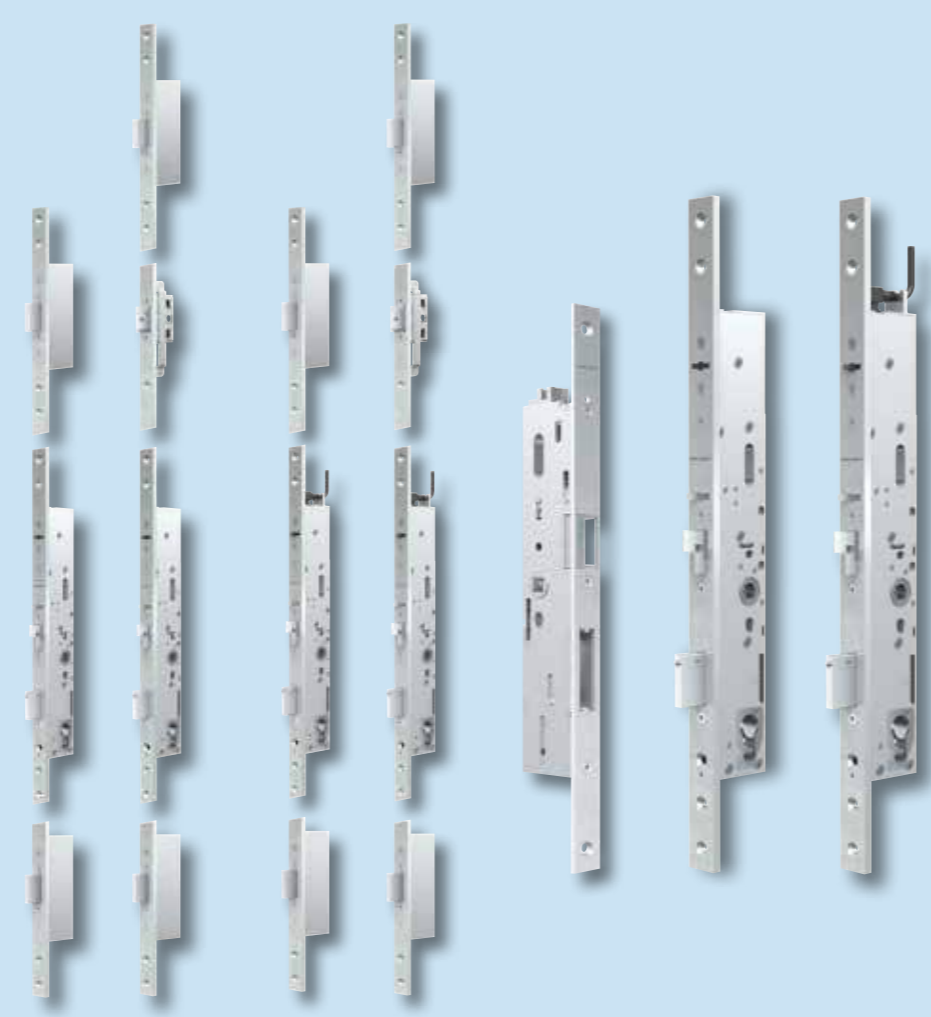


| Schlossfamilie | Türart | Schlossbauform | Panikfunktion | Modell für einflügelige Tür | Modell für zweiflügelige Tür |
|---|------------|---------------------|---------------|-----------------------------|------------------------------|
| Standard-Objektschloss | Vollblatt | Fallenriegelschloss | | N1000 | N1000 |
| | | Fallenschloss kurz | | N1002 | N1002 |
| | | Riegelschloss kurz | | N1003 | N1003 |
| | | Rollfallenschloss | | N1004 | N1004 |
| | | Riegelschloss | | N1056 | N1056 |
| | | Badschloss | | N1001 | N1001 |
| | | Falztreibriegel | | | N1410 |
| Standard-Objektschloss für Feuerschutztüren | Rohrrahmen | Fallenriegelschloss | | N1500 | N1500 |
| | | Fallenschloss kurz | | N1502 | N1502 |
| | | Riegelschloss kurz | | N1503 | N1503 |
| | | Rollfallenschloss | | N1510 | N1510 |
| | | Riegelschloss | | N1556 | N1556 |
| | | Falztreibriegel | | | N1910 |
| | | | | | |
| Standard-Objektschloss für Feuerschutztüren | Vollblatt | Fallenriegelschloss | | N1050 | N1050 |
| | | Fallenschloss | | N1055 | N1055 |
| | | Falztreibriegel | | | N1410 |
| | Rohrrahmen | Fallenriegelschloss | | N1550 | N1550 |
| | | Fallenschloss | | N1555 | N1555 |
| | | Falztreibriegel | | | N1910 |
| | | | | | |



| Schlossfamilie | Türart | Schlossbauform | Panikfunktion | Modell für einflügelige Tür | Modell für zweiflügelige Tür |
|--|--------------------------|-----------------------|---------------|-------------------------------------|------------------------------|
| Standard-Panikschloss | Vollblatt | Ohne Obenverriegelung | B | N1100 | N1102 |
| | | | C | N1104 | N1106 |
| | | | D | N1108 | N1110 |
| | | | E | N1112 | N1114 |
| | | | | | |
| | | Mit Obenverriegelung | B | N1101 | N1103 |
| | | | C | N1105 | N1107 |
| | | | D | N1109 | N1111 |
| | | | E | N1113 | N1115 |
| | | | | | |
| | | Überwachung | | N11xxx12 | N11xxx12 |
| | | | | | N1420 |
| | | | | | N1420012 |
| | | | | | |
| Standard-Panikschloss | Rohrrahmen | Ohne Obenverriegelung | B | N1600 | N1602 |
| | | | C | N1604 | N1606 |
| | | | D | N1608 | N1610 |
| | | | E | N1612 | N1614 |
| | | | | | |
| | | Mit Obenverriegelung | B | N1601 | N1603 |
| | | | C | N1605 | N1607 |
| | | | D | N1609 | N1611 |
| | | | E | N1613 | N1615 |
| | | | | | |
| | | Überwachung | | N16xx412 | N16xx412 |
| | | | | | N1920 |
| | | | | | N1920012 |
| | | | | | |
| Selbstverriegelndes Sicherheitsschloss, mechanisch | Rohrrahmen/ Vollblatt | | B | 309NB (RC2*) | 309NB7 (RC2*) |
| | | | E | 309NE (RC2*) | 309NE7 (RC2*) |
| Selbstverriegelnde Sicherheitsmehrfachverriegelung, mechanisch | Rohrrahmen/ Vollblatt | | B | 319NB (RC5*) | 319NB7 (RC4*) |
| | | | E | 319NE (RC5*) | 319NE7 (RC4*) |
| Selbstverriegelndes Sicherheitsschloss, motorisch | Rohrrahmen/ Vollblatt | | E | 509NE (RC2)* | 509NE7 (RC2)* |
| | | | | | N1940 |
| Selbstverriegelnde Sicherheitsmehrfachverriegelung, motorisch | Rohrrahmen/ Vollblatt | | E | 519NE (RC5*) | 519NE7 (RC4*) |
| | | | | | N1940 |
| Selbstverriegelndes Sicherheitsschloss, drückergesteuert | Rohrrahmen/ Vollblatt | | | 809N0 (ohne Panikfunktion, RC2*) | |
| | | | E | 809NE (mit Panikfunktion, RC2*) | 809NE7 (RC2*) |
| Selbstverriegelnde Sicherheitsmehrfachverriegelung, drückergesteuert | Rohrrahmen/ Vollblatt | | | 819N0 (ohne Panikfunktion, RC5*) | |
| | | | E | 819NE (mit Panikfunktion, RC5*) | 819NE7 (RC4*) |

* Die Angabe der Widerstandsklasse gilt nur in geeigneten Türsystemen



| Bezeichnung | Türart | Bauform | Merkmal | Modell |
|--------------------------|------------|-------------------------------|-------------------------|-----------------------|
| Panik-Griffstange, Typ A | Vollblatt | Rundrosette, DIN Richtung L/R | Edelstahl (div. Längen) | N200000 + N200000xxxx |
| | | | Aluminium (div. Längen) | N200004 + N200004xxxx |
| | Rohrrahmen | Ovalrosette, DIN Richtung L/R | Edelstahl (div. Längen) | N250000 + N200000xxxx |
| | | | Aluminium (div. Längen) | N250004 + N200004xxxx |
| Panik-Druckstange, Typ B | Vollblatt | Rundrosette, DIN Richtung L/R | Edelstahl (div. Längen) | N210000 |
| | | | Aluminium (div. Längen) | N210004 |
| | Rohrrahmen | Ovalrosette, DIN Richtung L/R | Edelstahl (div. Längen) | N260000 |
| | | | Aluminium (div. Längen) | N260004 |



Geprüfte Sicherheit – mit allen Zulassungen und für jede Tür



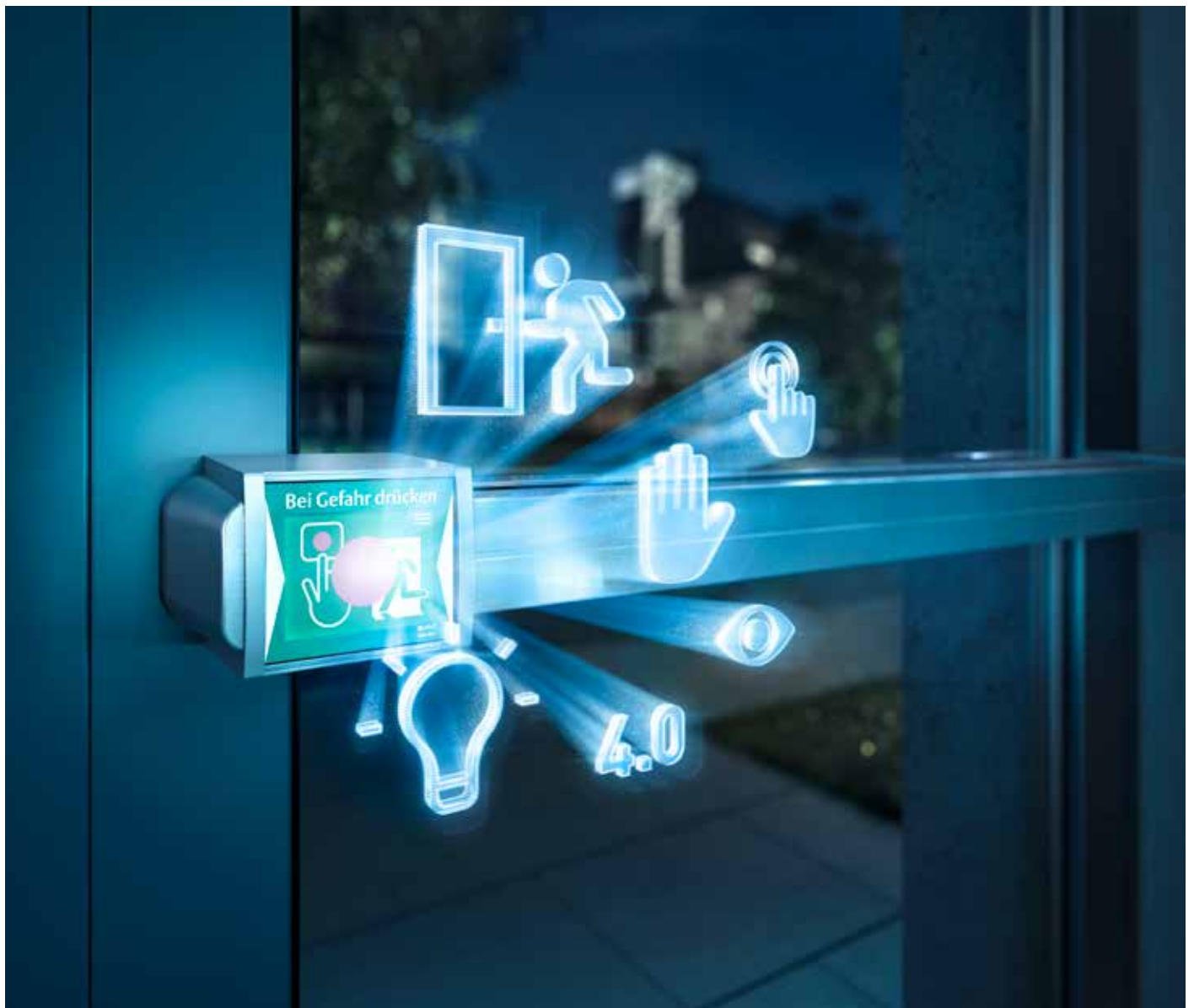
Zubehör für die OneSystem Schlossvarianten – mit Sicherheit passend



Das ASSA ABLOY Prüflabor – vom Entwurf bis zur Qualitätsprüfung



OneSystem Druckstange mit effeff Rettungsweg- technik



Panik-Druckstange mit
ePED® Technologie von effeff

ASSA ABLOY

Die Druckstange mit integrierter Rettungswegtechnik

Experience a safer
and more open world

ePED® Panik-Druckstange – Rettungswegtechnik direkt auf der Tür

So einfach war Fluchttürabsicherung noch nie:
Die innovative All-in-One-Lösung reduziert Fluchttür-
absicherung auf das Wesentliche und integriert das
Display-Fluchttürterminal in die Panikdruckstange.
Die Bedienung für den Anwender ist da, wo sie im
Kern hingehört: direkt auf der Tür.

Einsatzbereiche:
Öffentliche Einrichtungen und Veranstaltungsorte,
Flughäfen, Kliniken, Verwaltungsgebäude, Einzelhandel,
Kaufhäuser und mehr.



Fluchtweg – ePED® öffnet
den Fluchtweg schnell
und sicher.



Intuitive Bedienung – ePED® führt und
informiert den Benutzer dank Touch-
Display situativ.

4.0

Integration 4.0/Vernetzung
– ePED® fasst Einzelkompo-
nenten in ein einheitliches
System zusammen.



Innovation – ePED® läutet
die Ära der intelligenten
und innovativen Rettungs-
wegtechnik ein.



Kontrolle – ePED® erlaubt
nur berechtigten Personen
das Öffnen im Normalbe-
trieb, Missbrauch wird
verhindert.



Überwachung – ePED
überwacht immer die
Situation an der Tür und
meldet es an zentrale
Systeme.

ePED® Panik-Druckstange – an alles gedacht!



Alles in einem!

Die ePED Panik-Druckstange mit integriertem Display Terminal beinhaltet in **nur einem Element die komplette elektrisch gesteuerte Fluchttüranlage**. Zum Betrieb ist nur noch die Spannungsversorgung mit 24 VDC notwendig. So können bestehende kompatible Panikverschlüsse mit der Funktion einer elektrisch gesteuerten Fluchttüranlage einfach nachgerüstet werden.

Alles auf einen Blick!

Das Display-Terminal integriert vier Module: **Rettungswegpiktogramm, Nottaste, berechtigte Bedienung und Anzeige der Zeitverzögerung**. Über das Display sind alle wichtigen Informationen wie Türstatus, Bedienung, technische Details und Wartungsinformationen abrufbar.

Alles sicher!

Die Funktion der Panik-Druckstange wird **elektrisch gesteuert**. Ist die Fluchttüranlage aktiviert, lässt sich die Druckstange zwar betätigen, aber das Schloss wird nicht entriegelt. Erst nach einer elektrischen Freigabe lässt sich die Tür öffnen. Für noch mehr Sicherheit kann die Tür durch eine einbruchhemmende Mehrfachverriegelung zugehalten werden. Die mechanische Funktion wird bei Freischaltung oder Stromausfall sicher aktiviert. Im Gefahrenfall wird durch die Betätigung der NOT-AUF Auslösung die Druckstange freigeschaltet. Neben der im Display-Terminal integrierten Nottaste kann auch die Panik-Druckstange selbst als Nottaste verwendet werden.

Alles auch im Nachhinein!

Einfach die Tür mit der mechanischen OneSystem-Druckstange und Kabelübergang planen und später gegen die entsprechende ePED-Stange tauschen, Stromversorgung anschließen, fertig! Denn bei der Planung eines Gebäudes ist nicht immer im Vorfeld klar, welche Anforderungen an eine Tür gestellt werden: wie viele Parteien teilen sich das Gebäude? Welche Ansprüche hat der Mieter? Dann ist es gut, wenn die Fluchttürverriegelung auch problemlos nachträglich installiert werden kann.

Alles geprüft!

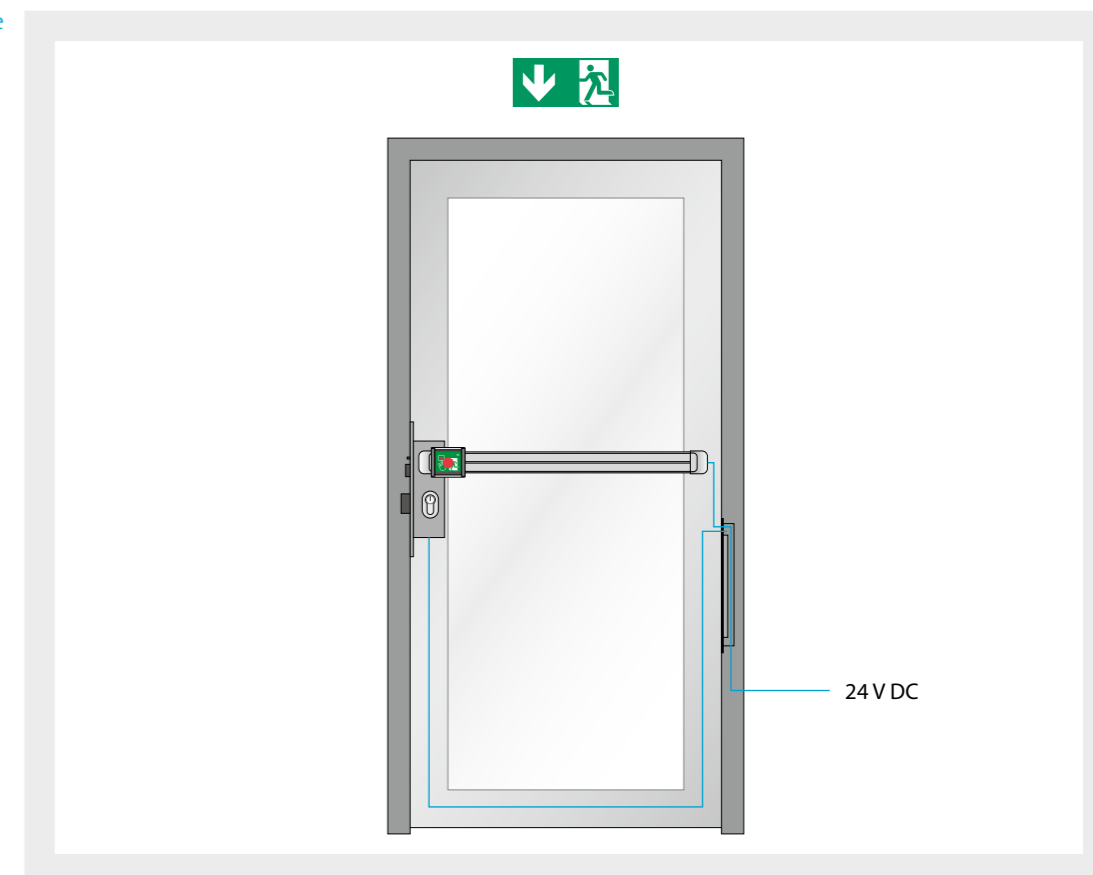
Mit der **Zertifizierung nach der Richtlinie über elektrische Verriegelungssysteme von Türen in Rettungswegen (EltVTR)** erfüllt ePED® die baurechtlichen Anforderungen in Deutschland und bietet ein Höchstmaß an Sicherheit im Gefahrenfall. Durch die zusätzliche **Zertifizierung nach DIN EN 13637:2015** werden die europäischen Anforderungen erfüllt und neue Möglichkeiten für ein Sicherheitskonzept in Gebäuden geboten.

Die ePED® Panik-Druckstange integriert die Fluchttüranlage in ein einziges Element.

Vorteile im Überblick:

- Integration der elektrisch gesteuerten Fluchttüranlage in die ePED® Panik-Druckstange
- Hoher Einbruchschutz durch elektrisch gesteuerte ePED®-Panik-Druckstange
- Geringer Verdrahtungsaufwand, nur Spannungsversorgung notwendig.
- Integriert das klassische Fluchttürsteuerterminal in ein Element
- Kein separates Fluchttürterminal an der Wand notwendig: Display Terminal mit integrierter Not-Auf-Taste.
- Flexible Konfiguration über das Touchdisplay
- Statusanzeige und Bedienung im grafischem Design
- Ein Öffnen der Tür über Schließzylinder ist ohne zusätzliche elektrische Ansteuerung möglich
- Einfache Integration in die Türtechnik durch Hi-O Bus
- Auch an 2-flügeligen Türen möglich
- Erfüllt die Anforderungen der EltVTR, EN 13637:2015 und der EN 1125
- Optional:
 - Zeitverzögerte Freigabe bei Notschalterbetätigung
 - Intuitive Auslösung der Notschaltfunktion beim Betätigen der ePED® Druckstange mit Voralarm
 - Integration des Verriegelungselements (gesteuerte Druckstange)

Dank Hi-O Bus-Technologie ist Verkabelung und Vernetzung von ePED®-Komponenten einfach.



ePED® steht für electrically controlled Panic Exit Device

Der wichtigste Vorteil der ePED®-Technologie ist konsequente Verdrahtung mit dem ASSA ABLOY Hi-O Bus. Dies ermöglicht die einfache Kopplung zweier bisher unabhängiger Systeme: Die Sicherheitsfunktion der Verriegelung eines Notausgangs und die Steuerung der Türtechnik. Mit ePED wird sowohl bei der Betätigung des Notschalters als auch im Störfall die Tür sicher freigegeben.

Eine weitere Neuerung gegenüber der EltVTR ist die Option der zeitverzögerten Fluchttürfreigabe. Sie eignet sich besonders für Einrichtungen wie Kindergärten oder Demenzstationen in Krankenhäusern und Pflegeheimen. Für diese von der EltVTR abweichende

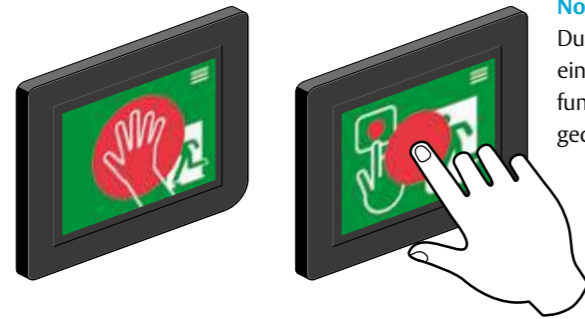
optionale Funktion ist nach deutschem Baurecht eine Zustimmung durch die betreffende Baubehörde notwendig.

Informationen über Wartung, Öffnungszyklen und Fehlerdiagnose sind bei ePED künftig über eine Service-Schnittstelle auslesbar.

Durch die Anbindung von ePED an die Hi-O-Bus-Technologie wird die Verkabelung deutlich einfacher. Planer profitieren vom systemischen Ansatz, mit dem Komponenten und Systeme durchgehend kombinierbar sind.

Der wegweisende Unterschied: Modernes Design und Bedienung state of the art

Das erste Fluchtwegsystem mit Display im Terminal kann alles, was ein „normales“ Rettungsweg-Terminal auch kann – und noch viel mehr!



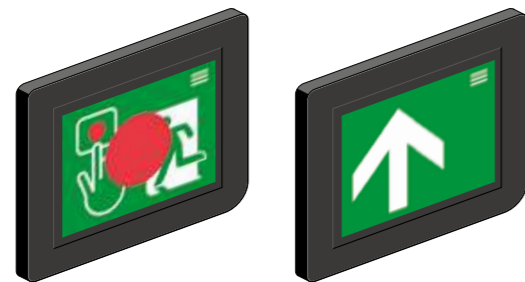
Notschaltfunktion

Durch das Berühren der roten Fläche wird die Freigabe eingeleitet und ein Voralarm ausgelöst. Die Notschaltfunktion wird ausgelöst, wenn das Display komplett gedrückt wird.



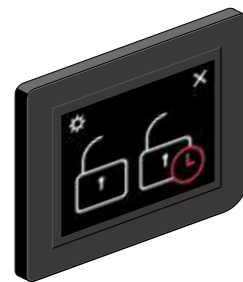
Anzeige der Freigabeverzögerung (optional)

Bei aktivierter Freigabeverzögerung wird die verbleibende Wartezeit in Sekunden angezeigt.



Fluchtwegpiktogramm und Statusanzeige

Das Display-Türterminal zeigt bei gesicherter Fluchttür das passende Piktogramm an und weist auf die Bedienung und das richtige Verhalten im Gefahrenfall hin.



Bedienung und Konfiguration

Berechtigte Benutzer werden über PIN-Code identifiziert und erhalten Zugang zur Konfiguration und erweiterten Bedienfunktionen.

Passend für jeden Einsatzbereich: Übersicht der Varianten

Je nach individuellem Bedarf bietet ePED die Produktauswahl zwischen 3 Bedienelementen zur elektronischen Steuerung der Fluchttüranlagen.

Bedienelemente:


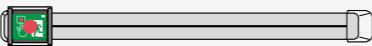

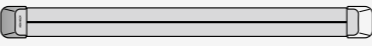
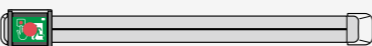



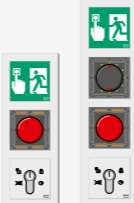

- ePED Türterminal mit Schlüssel, ePED Display-Türterminal und ePED Panik-Druckstange
- Teilweise mit Bedienung über Touch-Display und situativ führender Benutzerinformation
- Diverse Safety-Funktionen sind bei allen Varianten via Bus verfügbar.
- Eine modulare Planung, die einfache Installation mit nur 4 Drähten und die Gewährleistung der Rechtsfähigkeit aller Systemkomponenten runden die Vorteilsvielfalt ab.

Verriegelungselemente:

- Ansteuerung der Rettungswegverriegelung über ePED Interface mit modernster Hi-O Technologie
- Ganzheitliche Integration in das Gefahrenmanagement
- Erwähnenswert: die Anschlussmöglichkeit für bis zu 8 ePED Interfaces pro Tür
- Es gibt folgende Elemente: Kompakt-Flächenhaftmagnet 827 HA + Magnetkontakt, Flächenhaftmagnet 828 + Magnetkontakt, Fluchttüröffner 331 und 332.

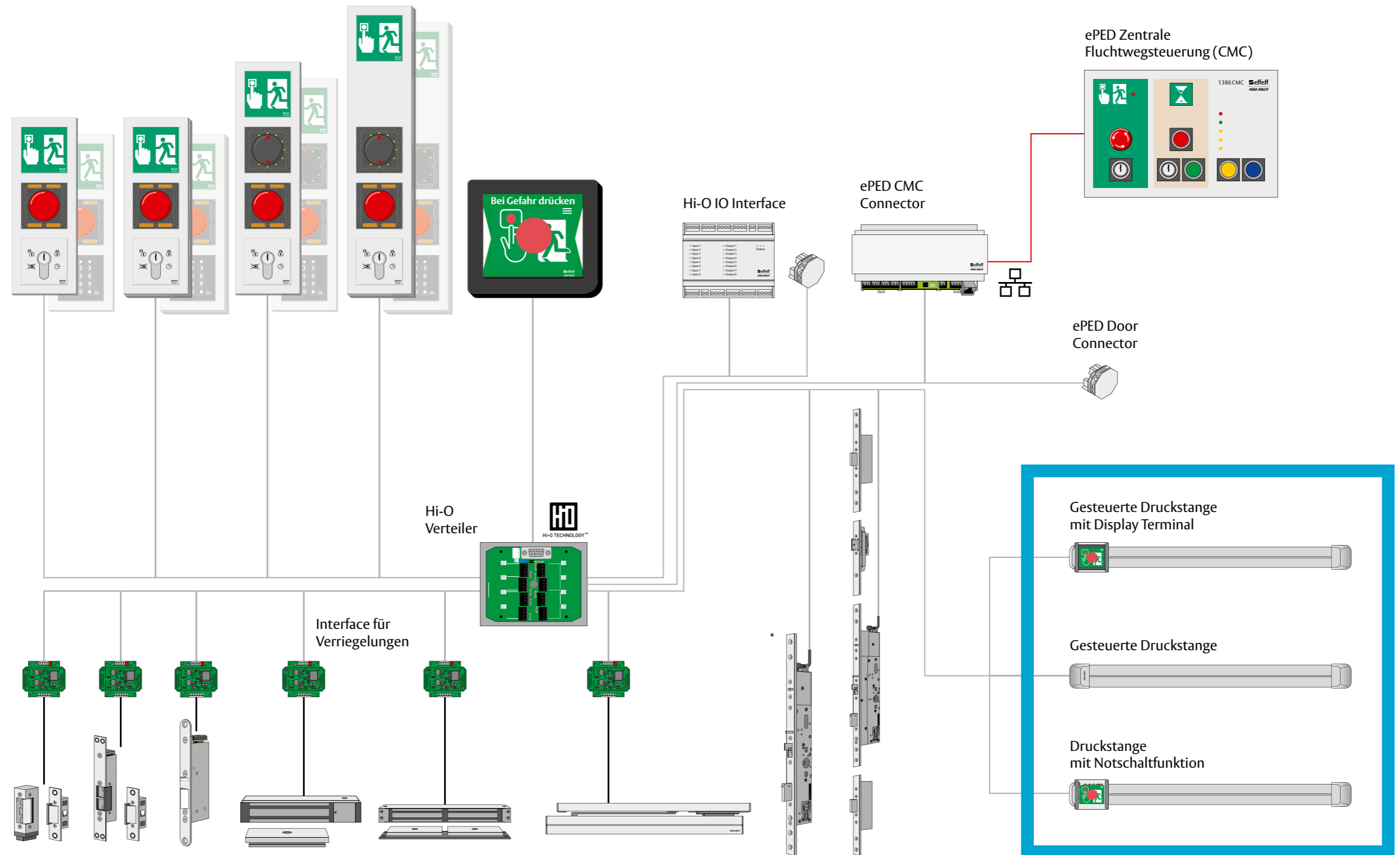
ePED®-Technologie ist in drei Varianten verfügbar:

- Klassisch im Schalterdesign
- Elegant als Display-Terminal
- Innovativ in der Panik-Druckstange

| Beschreibung | Nottaste | Bei Betätigung | Verriegelung | t1/t2 |  | IO CAN, TSB (optional) | Feuerschutz |
|--|---|----------------|--------------------------|-------|---|------------------------|-------------|
| Modell N3722 ePED® Panik-Druckstange, gesteuert mit Display Terminal  |  | ✓ | ✓ | ✓ | ✓ | ✓ | ✓ |
| Modell N3702 ePED® Panik-Druckstange, gesteuert  | extern | | ✓ | ✓ | ✓ | ✓ | ✓ |
| Modell 3660 ePED® Panik-Druckstange, nicht gesteuert mit Display Terminal  |  | | externe FT-Verriegelung | ✓ | ✓ | ✓ | ✓ |
| Modell 1386D10 ePED® Display-Türterminal  |  | | externe FT-Verriegelung | ✓ | ✓ | ✓ | ✓ |
| Modell 1386D00 ePED® Fluchttürterminal  |  | | exgterne FT-Verriegelung | ✓ | ✓ | ✓ | ✓ |

Anwendungen
ohne Zeitverzögerung

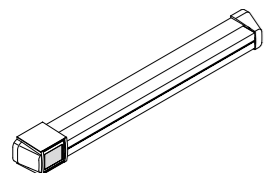
Anwendungen
mit Zeitverzögerung



* Ein kombinierter Betrieb von ePED® und Hi-O Schloss ist abhängig vom Schlosstyp und der Software-Version

ePED® Panik-Druckstange, gesteuert mit Display

Technische Informationen



ePED® Panik-Druckstange, gesteuert mit Display Terminal

Für die Verwendung in Verbindung mit einem zulässigen Schloss. Als Panik-Druckstange und zur Absicherung des Gehflügels als elektrisch gesteuerte Fluchttüranlage.

Anwendung mit und ohne Freigabeverzögerung, mit 4-Draht-Busverkabelung in Hi-O Technology. Elektrisch gesteuerte Panik-Funktion der Druckstange zur Absicherung des Panikverschlusses gegen Missbrauch.

Not-Auf Modul zur Steuerung und Überwachung von elektrischen Verriegelungselementen im Verlauf von Flucht- und Rettungswegen zugelassen gem. EltVTR für die Basisfunktion ohne Freigabeverzögerung. Freigabeverzögerung ist entsprechend den Vorgaben der DIN EN 13637:2015 (Elektrisch gesteuerte Fluchttüranlagen für Türen in Fluchtwegen) nach EN 61508 Safety Integrity Level 2 (SIL2) geprüft.

Entsprechend dem aktuellen Baurecht ist für die Anwendung mit Freigabeverzögerung eine Genehmigung der Zuständigen Bauaufsicht zwingend erforderlich.

Vorteile auf einen Blick

- Panik-Druckstange entsprechend EN 1125
- Elektrisch gesteuerte Panik-Funktion
- Not-Auf Auslösung durch Betätigung der Displayeinheit
- Optionale Not-Auf Auslösung durch Betätigung der Panik-Druckstange
- Piktogramm mit situativen Anzeige des Betriebsstatus
- Akustische Signalisierung von Alarmen oder Störungen mit der Funktion Orientierungssignal
- Anzeige der optionalen Freigabeverzögerung
- Berechtigte Bedienung über Touch Display mit Berechtigungsode
- Konfiguration der Fluchttüranlage
- Erweiterung und externe Ansteuerung mittels Hi-O Bus

Hinweis

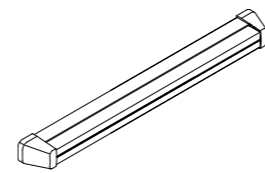
Die ePED® Druckstangen werden individuell auf die gewünschte Grundprofillänge gefertigt. Eine nachträgliche Maß-Änderung ist nicht möglich. Grundsätzlich sind diese Sonderanfertigungen von einer Rückgabe oder Stornierung ausgeschlossen. Bei der Bestellung ist die Länge des Grundprofils mit einer Toleranz von ±1 mm anzugeben.

| Technische Daten | |
|---------------------------------|--|
| Stromaufnahme 24 V DC | 550 mA |
| Steuerfunktion | Ja, Hi-O Technology |
| Panikfunktion | Gesteuert |
| Bedien- und Anzeigefunktion | Ja, integriert |
| Stromversorgung | Nein, externes Netzteil notwendig |
| Anschluss | 4-Draht-Busverkabelung |
| Beleuchtetes Hinweisschild | Ja, durch das integrierte Touch-Display |
| Freigabeverzögerung | Ja (optional) |
| Anzeige der Freigabeverzögerung | Ja |
| Not-Auf Schalter | Ja, durch Betätigung der Displayeinheit oder Panik-Druckstange |
| Bedienelement | Mittels Code und Funktionsflächen am Touch-Display |
| Inbetriebnahme | Konfiguration über integriertes Touch-Display |
| Erforderliche Stromversorgung | 24 V (±10 %) DC SELV |
| Betriebstemperaturbereich | -10 °C – +55 °C |
| Relative Luftfeuchtigkeit | < 95% (nicht kondensierend) |
| Anwendungsgebiet | Zur Verwendung im Innenbereich |
| Schutzart | IP30 (wenn vollständig montiert) |
| Befestigungsmaß | 900-1430 mm |
| Länge Grundprofil | 850-1380 mm |
| Gesamtlänge | Grundprofil + 80,5 mm |
| Dornmaß | ≥ 35 mm |
| Aufbauhöhe | 100 mm |
| DIN-Richtung | Universal |
| Druckstangen-Profil | Edelstahl |
| Sabotagekontakt | Ja |
| Eingänge | Keine; durch Hi-O Bus Erweiterung |
| Ausgänge | Keine; durch Hi-O Bus Erweiterung |
| Anzahl der Busadressen | 3 |
| Erweiterbar | Ja, durch Hi-O Bus |
| Geprüft nach | EltVTR; DIN EN 13637:2015 |

| Artikel / Merkmal | Best. Nr. |
|---|--------------------------------------|
| Gesteuert mit Display Terminal, Sprache: Deutsch | N 3 7 2 2 0 0 x x x x 0 0 0 0 |
| Gesteuert mit Display Terminal, Sprache: Englisch | N 3 7 2 2 0 0 x x x x G B 0 0 |

ePED® Panik-Druckstange, gesteuert ohne Display

Technische Informationen



ePED® Panik-Druckstange, gesteuert ohne Display Terminal

Für die Verwendung in Verbindung mit einem zulässigen Schloss. Als Panik-Druckstange zur Absicherung des 2. Türflügels oder in Kombination mit einem zusätzlichen Fluchttürterminal.

Anwendung mit und ohne Freigabeverzögerung, mit 4-Draht-Busverkabelung in Hi-O Technology. Elektrisch gesteuerte Panik-Funktion der Druckstange zur Absicherung des Panikverschlusses gegen Missbrauch.

Vorteile auf einen Blick

- Panik-Druckstange entsprechend EN 1125
- Elektrisch gesteuerte Panik-Funktion
- Erweiterung und externe Ansteuerung mittels Hi-O Bus

Hinweis

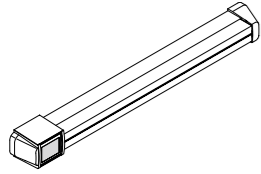
Die ePED® Druckstangen werden individuell auf die gewünschte Grundprofillänge gefertigt. Eine nachträgliche Maß-Änderung ist nicht möglich. Grundsätzlich sind diese Sonderanfertigungen von einer Rückgabe oder Stornierung ausgeschlossen. Bei der Bestellung ist die Länge des Grundprofils mit einer Toleranz von ±1 mm anzugeben.

| Technische Daten | |
|-------------------------------|------------------------------------|
| Stromaufnahme 24 V DC | 500 mA |
| Steuerfunktion | Ja, Hi-O Technology |
| Panikfunktion | Gesteuert |
| Bedien- und Anzeigefunktion | Nein |
| Stromversorgung | Nein, externes Netzteil notwendig |
| Anschluss | 4-Draht-Busverkabelung |
| Beleuchtetes Hinweisschild | Nein |
| Freigabeverzögerung | Ja (optional) |
| Not-Auf Schalter | Nein |
| Bedienelement | Nein |
| Inbetriebnahme | Durch ein zusätzliches Türterminal |
| Erforderliche Stromversorgung | 24 V (±10 %) DC SELV |
| Betriebstemperaturbereich | -10 °C – +55 °C |
| Relative Luftfeuchtigkeit | < 95% (nicht kondensierend) |
| Anwendungsgebiet | Zur Verwendung im Innenbereich |
| Schutzart | IP30 (wenn vollständig montiert) |
| Befestigungsmaß | 900-1430 mm |
| Länge Grundprofil | 850-1380 mm |
| Gesamtlänge | Grundprofil + 80,5 mm |
| Dornmaß | ≥ 35 mm |
| Aufbauhöhe | 100 mm |
| DIN-Richtung | Universal |
| Druckstangen-Profil | Edelstahl |
| Sabotagekontakt | Ja |
| Eingänge | Keine; durch Hi-O Bus Erweiterung |
| Ausgänge | Keine; durch Hi-O Bus Erweiterung |
| Anzahl der Busadressen | 1 |
| Erweiterbar | Ja, durch Hi-O Bus |
| Geprüft nach | EltVTR; DIN EN 13637:2015 |

| Artikel / Merkmal | Best. Nr. |
|-------------------------|--------------------------------------|
| Gesteuert; ohne Display | N 3 7 0 2 0 0 x x x x 0 0 0 0 |

ePED® Panik-Druckstange, nicht gesteuert mit Display

Technische Informationen



ePED® Panik-Druckstange, nicht gesteuert mit Display Terminal

Für die Verwendung in Verbindung mit einem zulässigen Schloss. Als Panik-Druckstange mit integriertem Display Terminal.

Anwendung mit und ohne Freigabeverzögerung, mit 4-Draht-Busverkabelung in Hi-O Technology. Die Panik-Funktion der Druckstange ist nicht gesteuert. Zur Fluchttürabsicherung ist ein zusätzliches Verriegelungselement notwendig.

Not-Auf Modul zur Steuerung und Überwachung von elektrischen Verriegelungselementen im Verlauf von Flucht- und Rettungswegen zugelassen gem. EltVTR für die Basisfunktion ohne Freigabeverzögerung. Die davon abweichende Freigabeverzögerung ist entsprechend den Vorgaben der DIN EN 13637:2015 (Elektrisch gesteuerte Fluchttüranlagen für Türen in Fluchtwegen) nach EN 61508 Safety Integrity Level 2 (SIL2) geprüft.

Entsprechend dem aktuellen Baurecht ist für die Anwendung mit Freigabeverzögerung eine Genehmigung der zuständigen Bauaufsicht zwingend erforderlich.

Vorteile auf einen Blick

- Panik-Druckstange entsprechend EN 1125
- Not-Auf Auslösung durch Betätigung der Displayeinheit
- Piktogramm mit situativen Anzeige des Betriebsstatus
- Akustische Signalisierung von Alarmen oder Störungen mit der Funktion Orientierungssignal
- Anzeige der optionalen Freigabeverzögerung
- Berechtigte Bedienung über Touch Display mit Berechtigungscode
- Konfiguration der Fluchttüranlage
- Erweiterung und externe Ansteuerung mittels Hi-O Bus

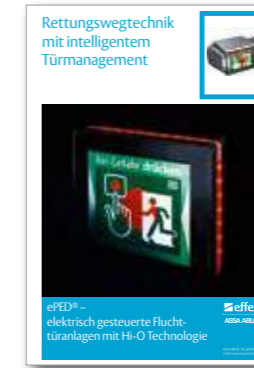
Hinweis

Die ePED Druckstangen werden individuell auf die gewünschte Grundprofillänge gefertigt. Eine nachträgliche Maß-Änderung ist nicht möglich. Grundsätzlich sind diese Sonderanfertigungen von einer Rückgabe oder Stornierung ausgeschlossen. Bei der Bestellung ist die Länge des Grundprofils mit einer Toleranz von ±1 mm anzugeben.

| Technische Daten | |
|---------------------------------|--|
| Stromaufnahme 24 V DC | 200 mA |
| Steuerfunktion | Ja, Hi-O Technology |
| Panikfunktion | Nicht gesteuert, zusätzliche Fluchttürverriegelung notwendig |
| Bedien- und Anzeigefunktion | Ja, integriert |
| Stromversorgung | Nein, externes Netzteil notwendig |
| Anschluss | 4-Draht-Busverkabelung |
| Beleuchtetes Hinweisschild | Ja, durch das integrierte Touch-Display |
| Freigabeverzögerung | Ja (optional) |
| Anzeige der Freigabeverzögerung | Ja |
| Not-Auf Schalter | Ja, durch Betätigung der Displayeinheit |
| Bedienelement | Mittels Code und Funktionsflächen am Touch-Display |
| Inbetriebnahme | Konfiguration über integriertes Touch-Display |
| Erforderliche Stromversorgung | 24 V (±10 %) DC SELV |
| Betriebstemperaturbereich | -10 °C – +55 °C |
| Relative Luftfeuchtigkeit | < 95% (nicht kondensierend) |
| Anwendungsgebiet | Zur Verwendung im Innenbereich |
| Schutzart | IP30 (wenn vollständig montiert) |
| Befestigungsmaß | 730-1430 mm |
| Länge Grundprofil | 680-1380 mm |
| Gesamtlänge | Grundprofil + 50 mm |
| Dornmaß | ≥ 35 mm |
| Aufbauhöhe | 100 mm |
| DIN-Richtung | Universal |
| Druckstangen-Profil | Edelstahl |
| Sabotagekontakt | Ja |
| Eingänge | Keine; durch Hi-O Bus Erweiterung |
| Ausgänge | Keine; durch Hi-O Bus Erweiterung |
| Anzahl der Busadressen | 2 |
| Erweiterbar | Ja, durch Hi-O Bus |
| Geprüft nach | EltVTR; DIN EN 13637:2015 |

| Artikel / Merkmal | Best. Nr. |
|--|------------------------------------|
| Nicht gesteuert, mit Display Terminal, Sprache: Deutsch | N 3 6 6 0 0 x x x x 0 0 0 0 |
| Nicht gesteuert, mit Display Terminal, Sprache: Englisch | N 3 6 6 0 0 x x x x G B 0 0 |

Durchdachte Lösungen und bewährte Technik – alles aus einer Hand



Weitere Informationen und passendes Zubehör finden Sie in unserem ePED® Technikkatalog:

Hier geht's zum PDF:



Oder auf www.assaabloy.de/eped

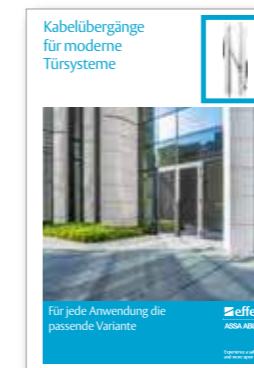


Umfassende Informationen über das OneSystem Schlossprogramm finden Sie im Technikkatalog:

Hier geht's zum PDF:



Oder auf www.assaabloy.de/onesystem



Eine vollständige Übersicht über unsere Kabelübergänge finden Sie hier im Technikkatalog

Hier geht's zum PDF:



Oder auf www.assaabloy.de

Egal, was Sie sichern, abschließen oder öffnen wollen: alles passt – ganz sicher!

Ganz gleich, um welche Arten von Türen es sich handelt: ein- oder zweiflügelige Türen, Innentüren, Eingangs- oder Fassadentüren, Feuerschutztüren, Spezialtüren oder Multifunktions Türen. Übergreifend gilt für Produkte und Lösungen von ASSA ABLOY: Alles passt!

Ganz gleich, um welche spezielle Technik und welche Technologien es sich handelt. Und natürlich trifft dies auch auf das anspruchsvolle Design, die hohe Produktqualität und das gute Preis-Leistungs-Verhältnis zu.



Türschließer

Eine umfassende Türschließerreihe – mit reduziertem, durchgängigem Design – deckt nahezu alle Anwendungen ab.

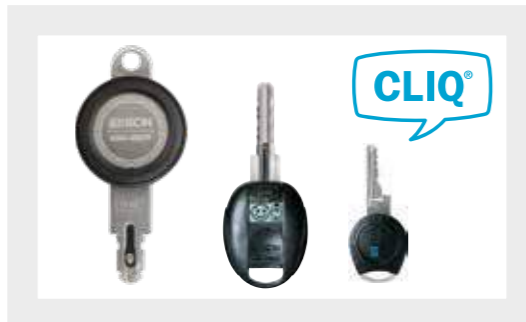
MEDIATOR®

Die multifunktionale, selbstverriegelnde Schließlösung für Innen- und Außentüren mit integrierter Verschlussmeldung.



Schließanlagen mit CLIQ®-Technologie

ASSA ABLOY bietet mechatronische und elektronische Schließanlagen, die auf der bewährten, weltweit eingesetzten CLIQ®-Technologie basieren.



Mechanische Schließanlagen

Ein umfangreiches Typenprogramm an hochwertigen Schließzylindern Marke IKON deckt alle Einsatzbereiche in einem Gebäude ab.



ePED

Die elektrisch gesteuerte Notausgangstechnik lässt sich problemlos einbinden und integriert Sicherheitsfunktionen, wie die einer elektrischen Verriegelung.



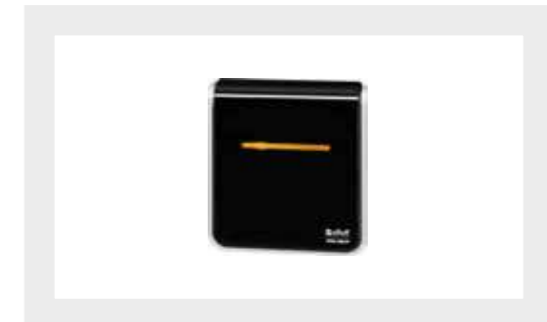
... aufeinander abgestimmt,
dass sie im ganzen Objekt
miteinander harmonieren und
zuverlässig funktionieren.

Von der Schließanlage
über die Zutrittskontrolle
bis zur Rettungswegtechnik
sind bei ASSA ABLOY alle
Systeme und Lösungen so...



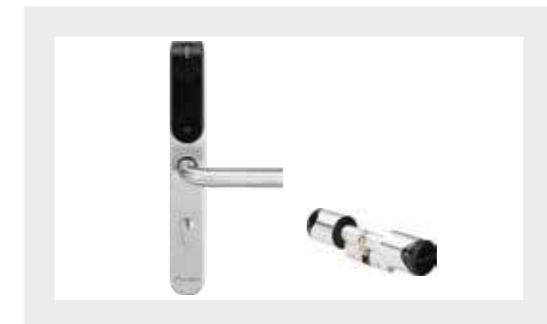
Objektschlösser OneSystem

Ein innovatives Programm an mechanischen Schlössern speziell für den Objektbereich.



SCALA

Das skalierbare Zutrittskontrollsystem passt sich stufenlos an, ist nahezu beliebig erweiterbar und erlaubt die Einbindung von einer bis zu über 2.000 Türen.



Aperio®

Zur einfachen und kostengünstigen Erweiterung Ihres Zutrittskontrollsystems mit drahtloser Schließtechnik.



Panikstangen

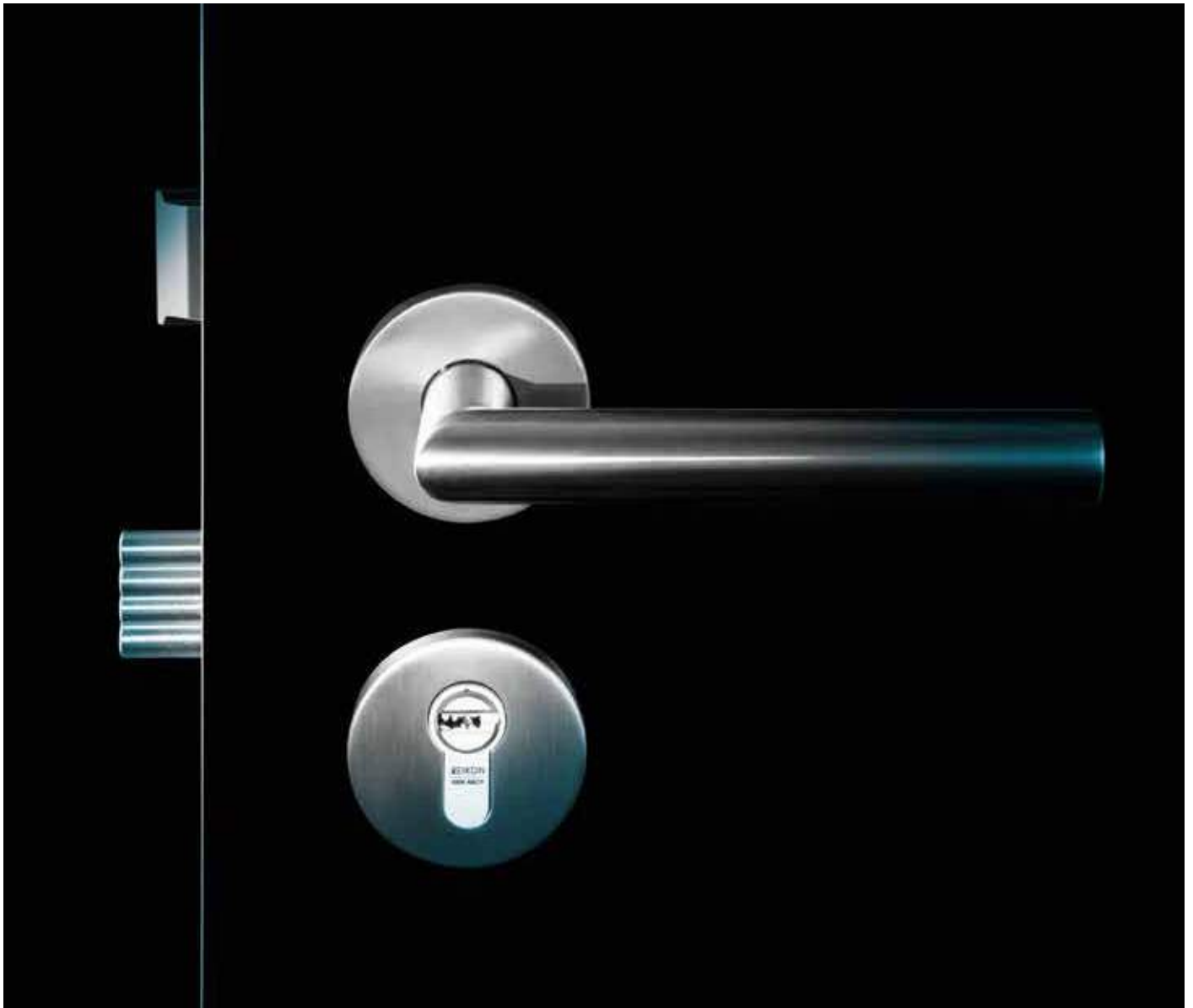
Panik-Druckstangen und Panik-Griffstangen für den Einsatz an Rauchschutz-, Feuerschutz- und Fluchttüren.

Die ASSA ABLOY Gruppe ist der Weltmarktführer in Zugangslösungen. Jeden Tag helfen wir Menschen sich sicherer und geborgener zu fühlen und eine offenere Welt zu erleben.

ASSA ABLOY
Opening Solutions

ASSA ABLOY
Sicherheitstechnik GmbH
Bildstockstraße 20
72458 Albstadt
DEUTSCHLAND
Tel. +49 7431 123-0
Fax +49 7431 123-240
albstadt@assaabloy.com
www.assaabloyopeningsolutions.de

Objektbeschläge von ASSA ABLOY



Das Objektbeschlags-Programm
von ASSA ABLOY

ASSA ABLOY

Experience a safer
and more open world

Unlock your life!

ASSA ABLOY
Opening Solutions

Hinter den wegweisenden Sicherheitsprodukten steht mit ASSA ABLOY ein Name, der für Erfahrung und Kompetenz bürgt.

Der schwedische Konzern entstand 1994 und entwickelte sich infolge einer gezielten Akquisitionspolitik zur weltweit führenden Gruppe im Bereich Sicherheitstechnik und Schließsysteme.



Sicherheit hat einen Namen

ASSA ABLOY Sicherheitstechnik GmbH

ASSA ABLOY
Opening Solutions



Elbphilharmonie Hamburg

Die ASSA ABLOY Sicherheitstechnik GmbH ist weltweit der kompetente Partner für mechanische und elektromechanische Sicherheitslösungen für Schutz, Sicherheit und Komfort im Gebäude.

Das Unternehmen entwickelt, produziert und vertreibt unter den traditionsreichen Marken IKON und effeff qualitativ hochwertige Produkte und vielseitige Systeme für den privaten, gewerblichen und öffentlichen Bereich.



HafenCity Universität Hamburg

Die ASSA ABLOY Sicherheitstechnik GmbH gilt als höchst kompetenter und zuverlässiger Partner ihrer Kunden. Das Sicherheitsunternehmen überzeugt mit umfangreichem Know-how, mit modernster Technik sowie mit innovativen Ideen und Produktionsverfahren. Neben umfassenden Systemlösungen für den privaten und gewerblichen Sicherheitsbereich bietet ASSA ABLOY Sicherheitstechnik ihren Kunden auch vielfältige Servicedienstleistungen, sachkundige Beratung sowie Lösungskonzepte für individuelle Wünsche und Sonderanwendungen.



Bauhaus Dessau

Die Lösungen des Sicherheitsspezialisten finden sich in vielen Objekten: vom Olympiastadion in Berlin über die Arena Nürnberger Versicherungen bis hin zur Elbphilharmonie in Hamburg. Auch weltweit werden die IKON- und effeff-Produkte eingesetzt – von Peking über Dubai bis London.



Stadtbibliothek Stuttgart

Wir stehen Ihnen mit Rat und Tat zur Seite.

Die Experten von der ASSA ABLOY Sicherheitstechnik beraten Sie gerne, welches Produkt für welche Einbausituation am besten geeignet ist.

Hotline Technische Beratung

+49 7431 123-381

Technische Beratung

In puncto technischer Beratung werden Sie bei uns von Profis unterstützt, die Ihnen bei jeder Frage zur Technik weiterhelfen. Natürlich können Sie sich auch mit Spezialisten für Detailfragen in Sachen technischer Objektberatung oder Key Accounts verbinden lassen.

Hotline Verkauf / Auftragsabwicklung

+49 7431 123-143

Beratung Verkauf / Auftragsabwicklung

Mit unserer kaufmännischen Kundenberatung können Sie alle Fragen rund um Ihre Bestellung, zum Beispiel nach dem Stand der Auftragsabwicklung, nach dem Liefertermin, Bestelländerungen, aber auch Retouren oder Garantiefragen klären. Nutzen Sie diese einfache und schnelle Möglichkeit, um sich zu informieren oder sich von unseren Fachleuten helfen zu lassen. Wir tun das gerne.



Schulungen / Seminare / Trainings

Online informieren wir Sie über unser umfassendes Schulungsprogramm mit kostenlosem Training in unserer ASSA ABLOY Academy und vielen weiteren Seminaren www.assaabloy.com/de → Bereich **Service**.

Messen

effeff finden Sie auf vielen nationalen und internationalen Messen. Die genauen Termine entnehmen Sie bitte unserer Internetseite: www.assaabloy.com/de

Unser Produktkatalog im Internet unter www.assaabloy.com/de

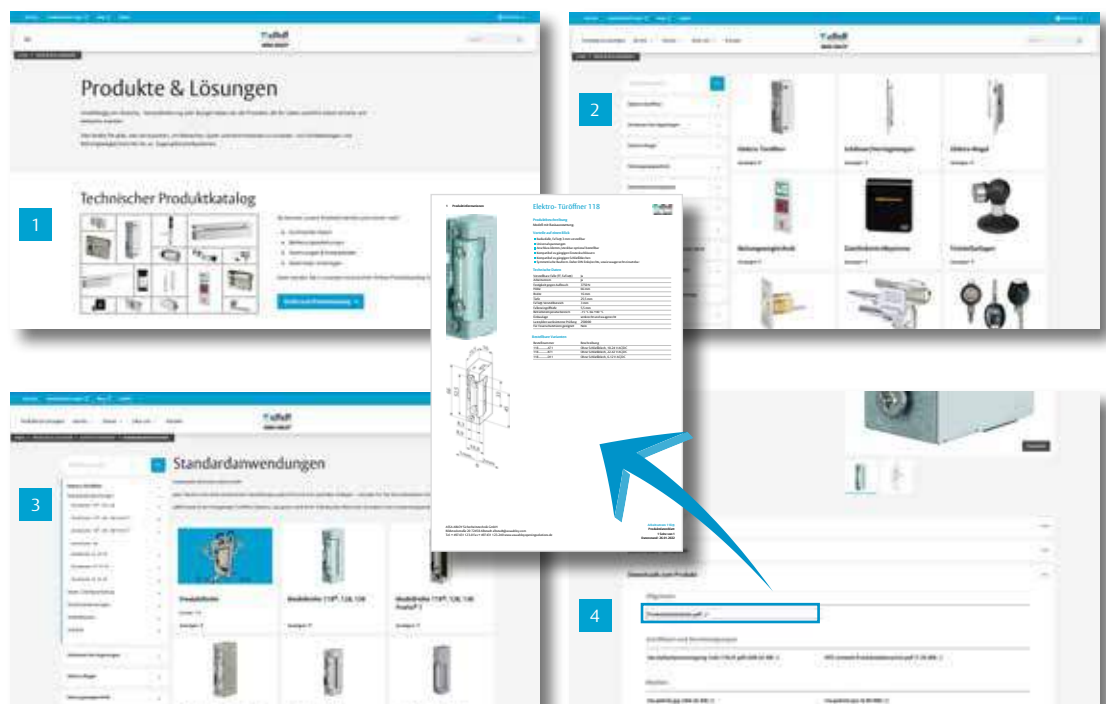
Schnell und aktuell!
Umfassende Produkt-
informationen zu jeder
Zeit.

1 Übersichtliche Gliederung nach unseren Produktbereichen...

2 und durch die einfache Kapitelstruktur werden Sie durch die Datenbank navigiert, ...

3 ... um dann den gewünschten Artikel zu finden.

4 Unter „Downloads zum Produkt“ können Sie über einfaches Anklicken sich ein ausführliches Datenblatt generieren.



| | |
|--|------------------|
| Wir über uns | 2 – 3 |
| Service, Support und Internet | 4 |
| Einleitung Objektbeschläge | 6 – 11 |
| Objektbeschläge für Vollblattdüren | |
| Standard Objektbeschläge | 12 – 26 |
| Panikbeschläge | 27 – 32 |
| Feuerschutzbeschläge | 33 – 56 |
| Schutzbeschläge | 57 – 68 |
| Standard Objektbeschläge als Halbgarnitur | 69 – 70 |
| Feuerschutzbeschläge mit Panikdrücker | 71 – 73 |
| Objektbeschläge für Rohrrahmentüren | |
| Feuerschutzbeschläge | 75 – 91 |
| Schutzbeschläge | 92 – 118 |
| Zubehör | |
| Befestigungssets | 120 – 134 |
| Panikstift und Rosettensatz | 135 – 136 |
| Erläuterungen | |
| Rechtliche Hinweise zu Normen und Klassifizierungen | 138 |
| Klassifizierungsschlüssel zu DIN EN 1906 | 139 |
| Artikel-Nr. inkl. Klassifizierungsschlüssel | 140 – 145 |
| Hersteller zu Fluchttürbeschläge nach EN 179 | 146 – 147 |
| Alles passt: Komponenten und Systeme für jede Tür | 148 – 149 |
| Bestellformular | 150 |

Objektbeschläge und ihre Anwendungsbereiche

Die Objektbeschläge von ASSA ABLOY sind die ideale Ergänzung zu unseren Schlössern in öffentlichen Gebäuden und Objekten wie Kaufhäuser, Industrie- oder Bürokomplexe. Sie bestechen durch funktionelles Design und eine äußerst hochwertige und langlebige Ausführung.

Sie kommen besonders dann zum Einsatz, wenn hohe Anforderungen an Safety (Fluchtwege) und Security (Einbruchschutz) gestellt werden.

Die ASSA ABLOY Objektbeschläge erfüllen hohe Sicherheitsanforderungen wie:

- Alle Beschläge sind nach EN 1906 zertifiziert.
- Beschläge für Feuerschutztüren sind nach DIN 18273 geeignet für den Einsatz an Feuer- und Rauchschutztüren
- Beschläge mit Panikdrücker erfüllen die Anforderungen der EN 179
- Alle Schutzbeschläge erfüllen neben den o.g. Normen außerdem die Anforderungen an Einbruchshemmung gemäß EN 1906 bis maximal SK 4

Hinweis:
Erläuterungen zu den
betreffenden Normen
finden Sie am Ende des
Kataloges



Standard-Objektbeschläge

Die Standard-Objektbeschläge für Vollblatttüren eignen sich ideal zum Ausstatten von Türen, an die keine Anforderungen an den Brandschutz gestellt werden und die nicht im Verlauf von Fluchtwegen liegen. Die Beschläge bestehen aus äußerst widerstandsfähigem und korrosionsbeständigen Edelstahl. Durch die hochwertige Verarbeitung ist die Langlebigkeit des Beschlags gewährleistet. Die Beschläge sind als Rosettenbeschläge und Langschildbeschläge erhältlich und nach EN 1906 zertifiziert.



Fluchttürbeschläge

Liegt eine Tür im Verlauf eines Fluchtwegs, ist ein entsprechender Beschlag vorgeschrieben. Unsere Panikbeschläge erfüllen die Anforderungen der EN 179 vollumfänglich und sind daher ideal für alle Einsatzgebiete, in denen es um den Schutz von Leib und Leben geht.



Feuerschutzbeschläge mit Fluchttürdrücker

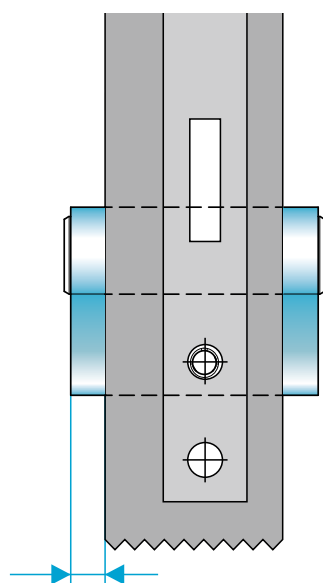
Die ASSA ABLOY Feuerschutzbeschläge kombinieren Panikfunktion nach EN 179 und die Erfüllung der Brandschutzanforderungen nach DIN 18273 (entsprechender Brandschutznachweis des Systems vorausgesetzt).

Objektbeschläge und ihre Anwendungsbereiche



Schutzbeschläge

Unsere Schutzbeschläge sind die Königsklasse der Beschläge. Verfügbar bis Schutzklasse 4 nach EN 1906 gewährleisten sie den bestmöglichen Schutz gegen gewaltsames Eindringen in ein Gebäude. In den höchsten Schutzklassen werden hochfeste Verbindungen und massive Edelstahlschilde mit gehärteten Bohrschutzplatten kombiniert, um die Schutzwirkung von Schloss und Tür weiter zu verstärken. Dabei fügen sie sich ebenso elegant in das Gebäude ein wie Beschläge ohne Schutzklasse. Zusätzlich sind alle Schutzbeschläge auch für Fluchttüren und Brandschutztüren geeignet. Damit werden die Schutzbeschläge zum perfekten Abschluss an Fassadentüren oder Zwischentüren mit beschränktem Zugang.



Zylinderüberstand

Ermittlung Zylinderüberstand für Beschläge mit Zylinderabdeckung. Der Überstand wird ab dem Türblatt gemessen.

Zylinderüberstände für Beschläge mit Schutzabdeckung

Bei SK2 außen: ZA 10 – 18 mm
innen: ZA 10,5 mm

Bei SK3 außen: ZA 12 – 18 mm
innen: ZA 10,5 mm

Bei SK4 außen: ZA 8 – 10 mm
innen: ZA 10 mm

Objektbeschläge

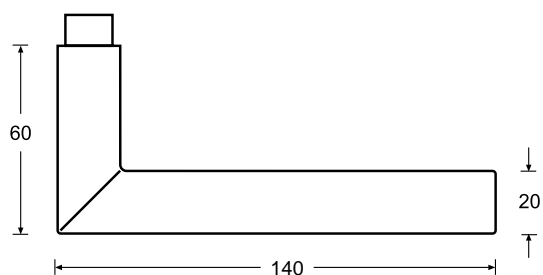
Drückerformen und Maße

Die Drückerformen von ASSA ABLOY gibt es jeweils als geschweißten Gehrungsdrücker oder als gebogene Rundrohr-Form. In beiden Designlinien bieten wir Drückerformen passend zur EN 179 für Fluchttüren, um Ihr Objekt perfekt zu ergänzen.



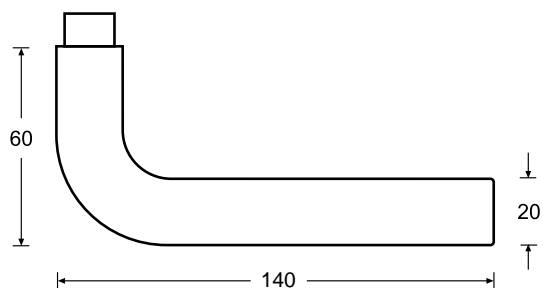
L-Form:

Die edel auf Gehrung geschweißten Drücker sind ideal für Objekte, in denen Wert auf zeitloses Design gelegt wird. Das verschweißte Edelstahlrohr vereint hohe Festigkeit mit ansprechender Gestaltung, die zum Anfassen einlädt. Das Modell ist eine Interpretation eines bereits in den 1920er Jahren gestalteten Türdrückers.



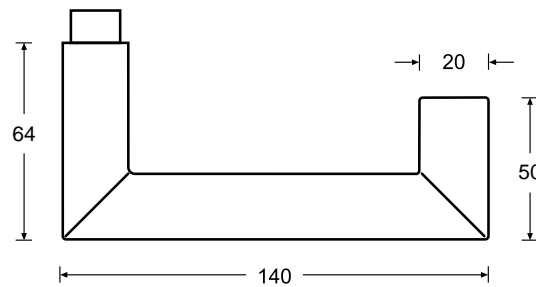
J-Form:

Die elegant gebogenen Drücker aus Edelstahl bestehen durch ihre Radien und bewährtem Design. Der aus einem Stück gebogene Drücker integriert sich unaufdringlich an jede Tür. Die Form ermöglicht außerdem eine leichte Konfigurierbarkeit an verschiedene Türblattdicken.



Objektbeschläge

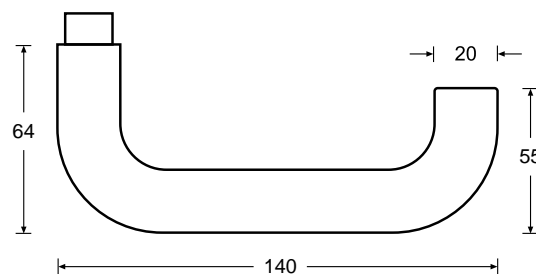
Drückerformen und Maße



C-Form

Für Drücker, die an Türen im Verlauf von Fluchtwegen eingesetzt werden, ist eine besondere Form vorgeschrieben, um die Sicherheit der flüchtenden Personen zu gewährleisten.

Drücker von ASSA ABLOY in der C-Form Ausführung erfüllen diese Anforderung in jeder Hinsicht. Als eine Erweiterung der eleganten L-Form lassen sich so Funktionalität und Erfüllung der Vorschriften einfach und dezent umsetzen.



U-Form

Für Drücker, die an Türen im Verlauf von Fluchtwegen eingesetzt werden, ist eine besondere Form vorgeschrieben, um die Sicherheit der flüchtenden Personen zu gewährleisten.

Drücker von ASSA ABLOY in der U-Form Ausführung werden dieser Anforderung in jeder Hinsicht gerecht. Als eine Erweiterung der eleganten J-Form lassen sich so Funktionalität und Erfüllung der Vorschriften einfach und dezent umsetzen.

Objektbeschläge

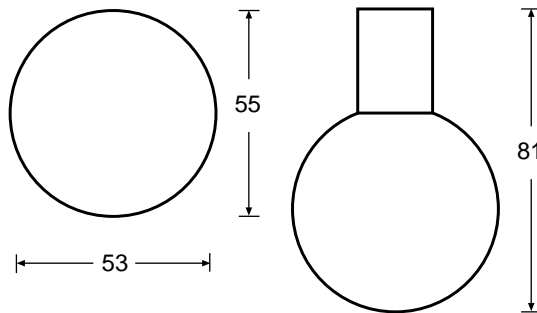
Knaufformen und gekröpfte Formen

Maßzeichnungen

Passend zu den Drückerdesigns bieten wir Ihnen auch bei den Wechselgarnituren die Wahl: klassisch rund oder modern flach.

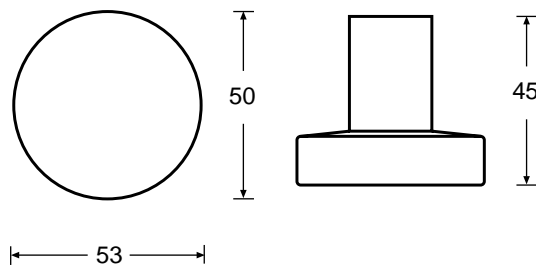
Für Beschläge an schmalen Profilen bieten wir im Rohr- rahmenbereich auch gekröpfte Drücker an. Wird eine

Wechselgarnitur mit gekröpftem Drücker gewünscht, wird diese auch mit einem entsprechend gekröpften Knauf ausgeliefert.



Rundknauf:

Bei Wechselbeschlägen ist auf der Außenseite ein Knauf angebracht, um die Tür zu öffnen oder zu schließen. Der Rundknauf lässt sich aus jeder Position ausgezeichnet greifen und bietet jederzeit guten Halt.



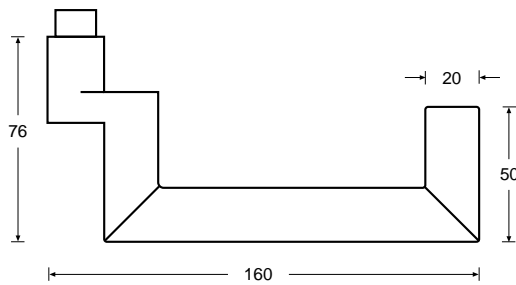
Flachknauf:

Ein moderneres, aber ebenso zeitloses Design bietet der Flachknauf. Anstatt einer Kugel wird eine ergonomisch optimierte Metallscheibe verwendet. Durch die flache Form baut der Knauf nicht nur weniger hoch auf das Türblatt auf, sondern bietet ebenfalls hervorragenden Halt zum Bedienen der Tür. Diese Knaufform empfiehlt sich besonders dann, wenn nicht nur elegantes Design, sondern auch hohe Funktionalität gefragt ist: steht beim auswärtigen Öffnen der Tür nur wenig Platz zur Verfügung, lässt sich die Tür durch die niedrige Bauhöhe des Knaufs einige Grad weiter öffnen.

Objektbeschläge

Knaufformen und gekröpfte Formen

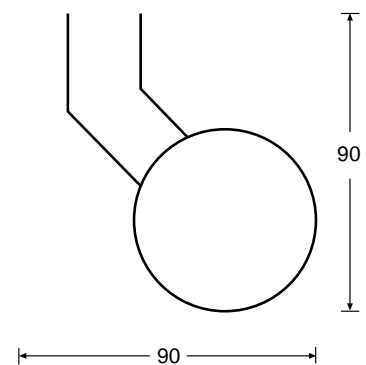
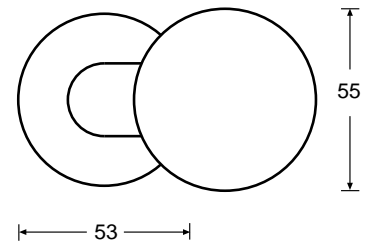
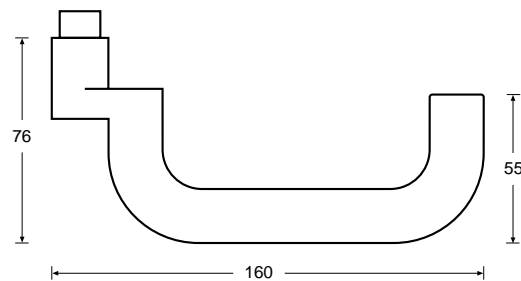
Maßzeichnungen



Gekröpfte Drücker und Knäufe:

Bei Türen mit besonders niedrigen Dornmaßen besteht häufig die Gefahr einer Quetschung beim Betätigen der Tür.

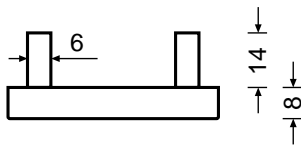
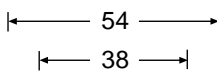
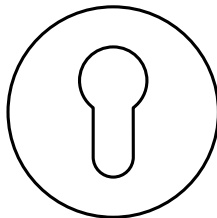
Gekröpfte Drücker verschieben den Griffbereich aus der Gefahrenzone.





Objektbeschläge für Vollblatttüren

Standard Objektbeschläge für Vollblattüren auf Rosette, mit L-Form Drücker und Außendrücker



Standard Objektbeschlag für Vollblattüren

Der Standard Objektbeschlag für Vollblattüren ist für den Einsatz an Türen ohne besondere Ansprüche geeignet. Der hochwertige L-Form Drücker auf Rosette fügt sich elegant in jedes Objekt ein. Langlebiger gebürsteter Edelstahl ist als modernes und korrosionsbeständiges Material perfekt für jede Umgebung in der es auf Qualität ankommt geeignet. Dieses Modell wird mit Außendrücker ausgeliefert.

Die Vorteile im Überblick

- Vorgefertigt auf Ihre Türblattdicke
- Edler Gehrungsdrücker

Hinweis

- Kompatibel mit Schlössern der Serie N1000

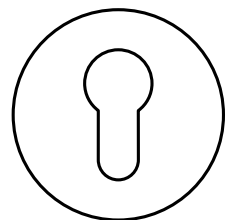
Technische Daten

| | |
|-----------------|-------------------------------|
| Außenschild | Drücker |
| Schutzklasse | 0 |
| Drücker | L-Form |
| Zylindertyp | Profilzylinder |
| Drückervierkant | 8 mm |
| Material | Standard, Edelstahl gebürstet |
| Bauform | Rosette |

Artikel / Merkmal

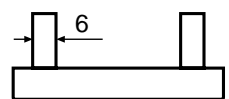
| Artikel / Merkmal | Best. Nr. |
|---|-------------------------------|
| PZ Rosette SKO 8mm Vierkant DIN L/R gefedert Türblattdicke 37-50mm | H 3 0 1 0 0 1 X 0 8 0 1 0 0 0 |
| PZ Rosette SKO 8mm Vierkant DIN L/R gefedert Türblattdicke 51-60mm | H 3 0 1 0 0 1 X 0 8 0 2 0 0 0 |
| PZ Rosette SKO 8mm Vierkant DIN L/R gefedert Türblattdicke 61-70mm | H 3 0 1 0 0 1 X 0 8 0 3 0 0 0 |
| PZ Rosette SKO 8mm Vierkant DIN L/R gefedert Türblattdicke 71-80mm | H 3 0 1 0 0 1 X 0 8 0 4 0 0 0 |
| PZ Rosette SKO 8mm Vierkant DIN L/R gefedert Türblattdicke 81-90mm | H 3 0 1 0 0 1 X 0 8 0 5 0 0 0 |
| PZ Rosette SKO 8mm Vierkant DIN L/R gefedert Türblattdicke 91-100mm | H 3 0 1 0 0 1 X 0 8 0 6 0 0 0 |

Standard Objektbeschläge für Vollblattüren auf Rosette, mit L-Form Drücker und rundem Knauf



54

38



6

14

8

Standard Objektbeschlag für Vollblattüren

Der Standard Objektbeschlag für Vollblattüren ist für den Einsatz an Türen ohne besondere Ansprüche geeignet. Der hochwertige L-Form Drücker auf Rosette fügt sich elegant in jedes Objekt ein. Langlebiger gebürsteter Edelstahl ist als modernes und korrosionsbeständiges Material perfekt für jede Umgebung in der es auf Qualität ankommt geeignet. Dieses Modell wird mit rundem Knauf ausgeliefert.

Die Vorteile im Überblick

- Vorgefertigt auf Ihre Türblattdicke
- Edler Gehrungsdrücker

Hinweis

- Kompatibel mit Schlössern der Serie N1000

Technische Daten

| | |
|-----------------|-------------------------------|
| Außenschild | runder Knauf |
| Schutzklasse | 0 |
| Drücker | L-Form |
| Zylindertyp | Profilzylinder |
| Drückervierkant | 8 mm |
| Material | Standard, Edelstahl gebürstet |
| Bauform | Rosette |

Artikel / Merkmal

| Artikel / Merkmal | Best. Nr. |
|--|-------------------------------|
| PZ Rosette SK0 8mm Vierkant DIN L Türblattdicke 37-50mm | H 3 0 1 0 1 1 X 0 8 1 1 0 0 0 |
| PZ Rosette SK0 8mm Vierkant DIN L Türblattdicke 51-60mm | H 3 0 1 0 1 1 X 0 8 1 2 0 0 0 |
| PZ Rosette SK0 8mm Vierkant DIN L Türblattdicke 61-70mm | H 3 0 1 0 1 1 X 0 8 1 3 0 0 0 |
| PZ Rosette SK0 8mm Vierkant DIN L Türblattdicke 71-80mm | H 3 0 1 0 1 1 X 0 8 1 4 0 0 0 |
| PZ Rosette SK0 8mm Vierkant DIN L Türblattdicke 81-90mm | H 3 0 1 0 1 1 X 0 8 1 5 0 0 0 |
| PZ Rosette SK0 8mm Vierkant DIN L Türblattdicke 91-100mm | H 3 0 1 0 1 1 X 0 8 1 6 0 0 0 |
| PZ Rosette SK0 8mm Vierkant DIN R Türblattdicke 37-50mm | H 3 0 1 0 1 1 X 0 8 2 1 0 0 0 |
| PZ Rosette SK0 8mm Vierkant DIN R Türblattdicke 51-60mm | H 3 0 1 0 1 1 X 0 8 2 2 0 0 0 |
| PZ Rosette SK0 8mm Vierkant DIN R Türblattdicke 61-70mm | H 3 0 1 0 1 1 X 0 8 2 3 0 0 0 |
| PZ Rosette SK0 8mm Vierkant DIN R Türblattdicke 71-80mm | H 3 0 1 0 1 1 X 0 8 2 4 0 0 0 |
| PZ Rosette SK0 8mm Vierkant DIN R Türblattdicke 81-90mm | H 3 0 1 0 1 1 X 0 8 2 5 0 0 0 |
| PZ Rosette SK0 8mm Vierkant DIN R Türblattdicke 91-100mm | H 3 0 1 0 1 1 X 0 8 2 6 0 0 0 |

Standard Objektbeschläge für Vollblattüren auf Rosette, mit L-Form Drücker und flachem Knauf



Standard Objektbeschlag für Vollblattüren

Der Standard Objektbeschlag für Vollblattüren ist für den Einsatz an Türen ohne besondere Ansprüche geeignet. Der hochwertige L-Form Drücker auf Rosette fügt sich elegant in jedes Objekt ein. Langlebiger gebürsteter Edelstahl ist als modernes und korrosionsbeständiges Material perfekt für jede Umgebung in der es auf Qualität ankommt geeignet. Dieses Modell wird mit flachem Knauf ausgeliefert.

Die Vorteile im Überblick

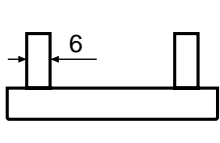
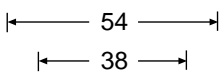
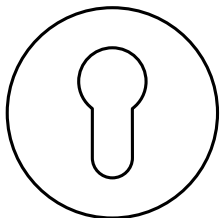
- Vorgefertigt auf Ihre Türblattdicke
- Edler Gehrungsdrücker

Hinweis

- Kompatibel mit Schlössern der Serie N1000

Technische Daten

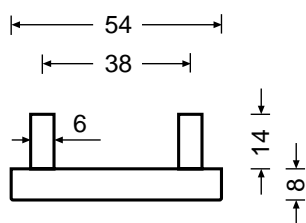
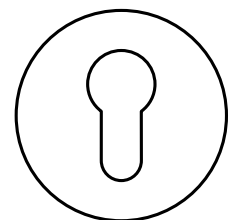
| | |
|-----------------|-------------------------------|
| Außenschild | flacher Knauf |
| Schutzklasse | 0 |
| Drücker | L-Form |
| Zylindertyp | Profizylinder |
| Drückervierkant | 8 mm |
| Material | Standard, Edelstahl gebürstet |
| Bauform | Rosette |



Artikel / Merkmal

| Artikel / Merkmal | Best. Nr. |
|--|-------------------------------|
| PZ Rosette SK0 8mm Vierkant DIN L Türblattdicke 37-50mm | H 3 0 1 0 2 1 X 0 8 1 1 0 0 0 |
| PZ Rosette SK0 8mm Vierkant DIN L Türblattdicke 51-60mm | H 3 0 1 0 2 1 X 0 8 1 2 0 0 0 |
| PZ Rosette SK0 8mm Vierkant DIN L Türblattdicke 61-70mm | H 3 0 1 0 2 1 X 0 8 1 3 0 0 0 |
| PZ Rosette SK0 8mm Vierkant DIN L Türblattdicke 71-80mm | H 3 0 1 0 2 1 X 0 8 1 4 0 0 0 |
| PZ Rosette SK0 8mm Vierkant DIN L Türblattdicke 81-90mm | H 3 0 1 0 2 1 X 0 8 1 5 0 0 0 |
| PZ Rosette SK0 8mm Vierkant DIN L Türblattdicke 91-100mm | H 3 0 1 0 2 1 X 0 8 1 6 0 0 0 |
| PZ Rosette SK0 8mm Vierkant DIN R Türblattdicke 37-50mm | H 3 0 1 0 2 1 X 0 8 2 1 0 0 0 |
| PZ Rosette SK0 8mm Vierkant DIN R Türblattdicke 51-60mm | H 3 0 1 0 2 1 X 0 8 2 2 0 0 0 |
| PZ Rosette SK0 8mm Vierkant DIN R Türblattdicke 61-70mm | H 3 0 1 0 2 1 X 0 8 2 3 0 0 0 |
| PZ Rosette SK0 8mm Vierkant DIN R Türblattdicke 71-80mm | H 3 0 1 0 2 1 X 0 8 2 4 0 0 0 |
| PZ Rosette SK0 8mm Vierkant DIN R Türblattdicke 81-90mm | H 3 0 1 0 2 1 X 0 8 2 5 0 0 0 |
| PZ Rosette SK0 8mm Vierkant DIN R Türblattdicke 91-100mm | H 3 0 1 0 2 1 X 0 8 2 6 0 0 0 |

Standard Objektbeschläge für Vollblattüren auf Rosette, mit J-Form Drücker und Außendrücker



Standard Objektbeschlag für Vollblattüren

Der Standard Objektbeschlag für Vollblattüren ist für den Einsatz an Türen ohne besondere Ansprüche geeignet. Der hochwertige J-Form Drücker auf Rosette fügt sich elegant in jedes Objekt ein. Langlebiger gebürsteter Edelstahl ist als modernes und korrosionsbeständiges Material perfekt für jede Umgebung in der es auf Qualität ankommt geeignet. Dieses Modell wird mit Außendrücker ausgeliefert.

Die Vorteile im Überblick

- Frei auf Ihre Türblattdicke konfigurierbar
- Klassisch gebogener Drücker

Passendes Befestigungsset

- Befestigungsset 1a aus dem Kapitel „Zubehör“

Hinweis

- Kompatibel mit Schlössern der Serie N1000

Technische Daten

| | |
|-----------------|-------------------------------|
| Außenschild | Drücker |
| Schutzklasse | 0 |
| Drücker | J-Form |
| Zylindertyp | Profilzylinder |
| Drückervierkant | 8 mm |
| Material | Standard, Edelstahl gebürstet |
| Bauform | Rosette |

Artikel / Merkmal

PZ Rosette SK0 8mm Vierkant DIN L/R gefedert

Best. Nr.

H 3 0 2 0 0 1 X 0 8 0 0 0 0 0

Standard Objektbeschläge für Vollblatttüren auf Rosette, mit J-Form Drücker und rundem Knauf



Standard Objektbeschlag für Vollblatttüren

Der Standard Objektbeschlag für Vollblatttüren ist für den Einsatz an Türen ohne besondere Ansprüche geeignet. Der hochwertige J-Form Drücker auf Rosette fügt sich elegant in jedes Objekt ein. Langlebiger gebürsteter Edelstahl ist als modernes und korrosionsbeständiges Material perfekt für jede Umgebung in der es auf Qualität ankommt geeignet. Dieses Modell wird mit rundem Knauf ausgeliefert.

Die Vorteile im Überblick

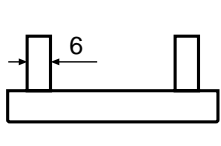
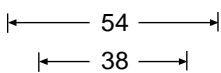
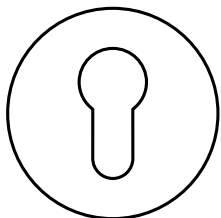
- Frei auf Ihre Türblattdicke konfigurierbar
- Klassisch gebogener Drücker

Passendes Befestigungsset

- Befestigungsset 1c aus dem Kapitel „Zubehör“

Hinweis

- Kompatibel mit Schlössern der Serie N1000



Technische Daten

| | |
|-----------------|-------------------------------|
| Außenschild | runder Knauf |
| Schutzklasse | 0 |
| Drücker | J-Form |
| Zylindertyp | Profilzylinder |
| Drückervierkant | 8 mm |
| Material | Standard, Edelstahl gebürstet |
| Bauform | Rosette |

Artikel / Merkmal

| Artikel / Merkmal | Best. Nr. |
|-----------------------------------|-------------------------------|
| PZ Rosette SK0 8mm Vierkant DIN L | H 3 0 2 0 1 1 X 0 8 1 0 0 0 0 |
| PZ Rosette SK0 8mm Vierkant DIN R | H 3 0 2 0 1 1 X 0 8 2 0 0 0 0 |

Standard Objektbeschläge für Vollblatttüren auf Rosette, mit J-Form Drücker und flachem Knauf



Standard Objektbeschlag für Vollblatttüren

Der Standard Objektbeschlag für Vollblatttüren ist für den Einsatz an Türen ohne besondere Ansprüche geeignet. Der hochwertige J-Form Drücker auf Rosette fügt sich elegant in jedes Objekt ein. Langlebiger gebürsteter Edelstahl ist als modernes und korrosionsbeständiges Material perfekt für jede Umgebung in der es auf Qualität ankommt geeignet. Dieses Modell wird mit flachem Knauf ausgeliefert.

Die Vorteile im Überblick

- Frei auf Ihre Türblattdicke konfigurierbar
- Klassisch gebogener Drücker

Passendes Befestigungsset

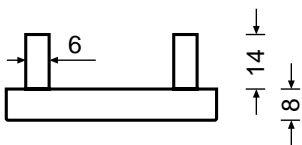
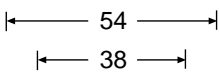
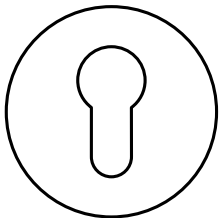
- Befestigungsset 1c aus dem Kapitel „Zubehör“

Hinweis

- Kompatibel mit Schlössern der Serie N1000

Technische Daten

| | |
|-----------------|-------------------------------|
| Außenschild | flacher Knauf |
| Schutzklasse | 0 |
| Drücker | J-Form |
| Zylindertyp | Profilzylinder |
| Drückervierkant | 8 mm |
| Material | Standard, Edelstahl gebürstet |
| Bauform | Rosette |



Artikel / Merkmal

| Artikel / Merkmal | Best. Nr. |
|-----------------------------------|-------------------------------|
| PZ Rosette SK0 8mm Vierkant DIN L | H 3 0 2 0 2 1 X 0 8 1 0 0 0 0 |
| PZ Rosette SK0 8mm Vierkant DIN R | H 3 0 2 0 2 1 X 0 8 2 0 0 0 0 |

Standard Objektbeschläge für Vollblattüren auf Langschild, mit L-Form Drücker und Außendrücker



Standard Objektbeschlag für Vollblättüren

Der Standard Objektbeschlag für Vollblättüren ist für den Einsatz an Türen ohne besondere Ansprüche geeignet. Der hochwertige L-Form Drücker auf Langschild fügt sich elegant in jedes Objekt ein. Langlebiger gebürsteter Edelstahl ist als modernes und korrosionsbeständiges Material perfekt für jede Umgebung in der es auf Qualität ankommt geeignet. Dieses Modell wird mit Außendrücker ausgeliefert.

Die Vorteile im Überblick

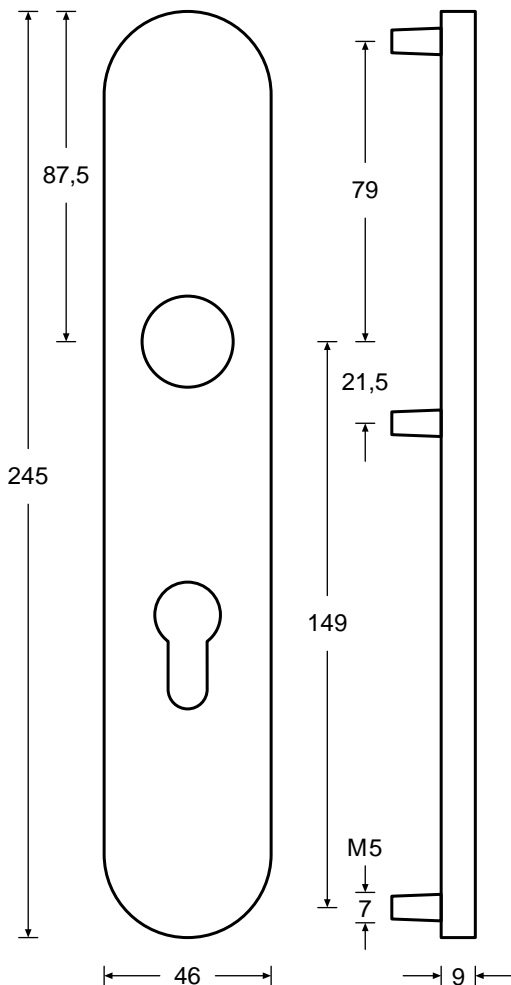
- Vorgerichtet auf Ihre Türblattdicke
- Edler Gehrungsdrücker

Hinweis

- Kompatibel mit Schlössern der Serie N1000

Technische Daten

| | |
|-----------------|-------------------------------|
| Außenschild | Drücker |
| Schutzklasse | 0 / 2 |
| Drücker | L-Form |
| Drückervierkant | 8 mm |
| Material | Standard, Edelstahl gebürstet |
| Bauform | Langschild |



Artikel / Merkmal

| Artikel / Merkmal | Best. Nr. |
|---|-------------------|
| PZ 72 SK0 8mm Vierkant DIN L/R gefedert Türblattdicke 36-49mm | H 33 100110801000 |
| PZ 72 SK0 8mm Vierkant DIN L/R gefedert Türblattdicke 50-59mm | H 33 100110802000 |
| PZ 72 SK0 8mm Vierkant DIN L/R gefedert Türblattdicke 60-69mm | H 33 100110803000 |
| PZ 72 SK0 8mm Vierkant DIN L/R gefedert Türblattdicke 70-79mm | H 33 100110804000 |
| PZ 72 SK0 8mm Vierkant DIN L/R gefedert Türblattdicke 80-89mm | H 33 100110805000 |
| PZ 72 SK0 8mm Vierkant DIN L/R gefedert Türblattdicke 90-99mm | H 33 100110806000 |
| <hr/> | |
| PZ 72 SK2 8mm Vierkant DIN L/R ungefedert Türblattdicke 35-44mm | H 33 100112831000 |
| PZ 72 SK2 8mm Vierkant DIN L/R ungefedert Türblattdicke 45-54mm | H 33 100112832000 |
| PZ 72 SK2 8mm Vierkant DIN L/R ungefedert Türblattdicke 55-64mm | H 33 100112833000 |
| PZ 72 SK2 8mm Vierkant DIN L/R ungefedert Türblattdicke 65-74mm | H 33 100112834000 |
| PZ 72 SK2 8mm Vierkant DIN L/R ungefedert Türblattdicke 75-84mm | H 33 100112835000 |
| PZ 72 SK2 8mm Vierkant DIN L/R ungefedert Türblattdicke 85-94mm | H 33 100112836000 |
| <hr/> | |
| PZ 92 SK0 8mm Vierkant DIN L/R gefedert Türblattdicke 36-49mm | H 33 100150801000 |
| PZ 92 SK0 8mm Vierkant DIN L/R gefedert Türblattdicke 50-59mm | H 33 100150802000 |
| PZ 92 SK0 8mm Vierkant DIN L/R gefedert Türblattdicke 60-69mm | H 33 100150803000 |
| PZ 92 SK0 8mm Vierkant DIN L/R gefedert Türblattdicke 70-79mm | H 33 100150804000 |
| PZ 92 SK0 8mm Vierkant DIN L/R gefedert Türblattdicke 80-89mm | H 33 100150805000 |
| PZ 92 SK0 8mm Vierkant DIN L/R gefedert Türblattdicke 90-99mm | H 33 100150806000 |
| <hr/> | |
| PZ 92 SK2 8mm Vierkant DIN L/R ungefedert Türblattdicke 35-44mm | H 33 100152831000 |
| PZ 92 SK2 8mm Vierkant DIN L/R ungefedert Türblattdicke 45-54mm | H 33 100152832000 |
| PZ 92 SK2 8mm Vierkant DIN L/R ungefedert Türblattdicke 55-64mm | H 33 100152833000 |
| PZ 92 SK2 8mm Vierkant DIN L/R ungefedert Türblattdicke 65-74mm | H 33 100152834000 |
| PZ 92 SK2 8mm Vierkant DIN L/R ungefedert Türblattdicke 75-84mm | H 33 100152835000 |
| PZ 92 SK2 8mm Vierkant DIN L/R ungefedert Türblattdicke 85-94mm | H 33 100152836000 |

Weitere Modelle auf der Folgeseite

Standard Objektbeschläge für Vollblattüren auf Langschild, mit L-Form Drücker und Außendrücker

| Artikel / Merkmal | Best. Nr. |
|---|-------------------------------|
| PZ 72 SK2 8mm Vierkant DIN L/R ungefedert Türblattdicke 35-44mm mit Schutzabdeckung | H 3 3 1 0 0 2 1 2 8 3 1 0 0 0 |
| PZ 72 SK2 8mm Vierkant DIN L/R ungefedert Türblattdicke 45-54mm mit Schutzabdeckung | H 3 3 1 0 0 2 1 2 8 3 2 0 0 0 |
| PZ 72 SK2 8mm Vierkant DIN L/R ungefedert Türblattdicke 55-64mm mit Schutzabdeckung | H 3 3 1 0 0 2 1 2 8 3 3 0 0 0 |
| PZ 72 SK2 8mm Vierkant DIN L/R ungefedert Türblattdicke 65-74mm mit Schutzabdeckung | H 3 3 1 0 0 2 1 2 8 3 4 0 0 0 |
| PZ 72 SK2 8mm Vierkant DIN L/R ungefedert Türblattdicke 75-84mm mit Schutzabdeckung | H 3 3 1 0 0 2 1 2 8 3 5 0 0 0 |
| PZ 72 SK2 8mm Vierkant DIN L/R ungefedert Türblattdicke 85-94mm mit Schutzabdeckung | H 3 3 1 0 0 2 1 2 8 3 6 0 0 0 |
| PZ 92 SK2 8mm Vierkant DIN L/R ungefedert Türblattdicke 35-44mm mit Schutzabdeckung | H 3 3 1 0 0 2 5 2 8 3 1 0 0 0 |
| PZ 92 SK2 8mm Vierkant DIN L/R ungefedert Türblattdicke 45-54mm mit Schutzabdeckung | H 3 3 1 0 0 2 5 2 8 3 2 0 0 0 |
| PZ 92 SK2 8mm Vierkant DIN L/R ungefedert Türblattdicke 55-64mm mit Schutzabdeckung | H 3 3 1 0 0 2 5 2 8 3 3 0 0 0 |
| PZ 92 SK2 8mm Vierkant DIN L/R ungefedert Türblattdicke 65-74mm mit Schutzabdeckung | H 3 3 1 0 0 2 5 2 8 3 4 0 0 0 |
| PZ 92 SK2 8mm Vierkant DIN L/R ungefedert Türblattdicke 75-84mm mit Schutzabdeckung | H 3 3 1 0 0 2 5 2 8 3 5 0 0 0 |
| PZ 92 SK2 8mm Vierkant DIN L/R ungefedert Türblattdicke 85-94mm mit Schutzabdeckung | H 3 3 1 0 0 2 5 2 8 3 6 0 0 0 |

Standard Objektbeschläge für Vollblattüren auf Langschild, mit L-Form Drücker und rundem Knauf



Standard Objektbeschlag für Vollblattüren

Der Standard Objektbeschlag für Vollblattüren ist für den Einsatz an Türen ohne besondere Ansprüche geeignet. Der hochwertige L-Form Drücker auf Langschild fügt sich elegant in jedes Objekt ein. Langlebiger gebürsteter Edelstahl ist als modernes und korrosionsbeständiges Material perfekt für jede Umgebung in der es auf Qualität ankommt geeignet. Dieses Modell wird mit rundem Knauf ausgeliefert.

Die Vorteile im Überblick

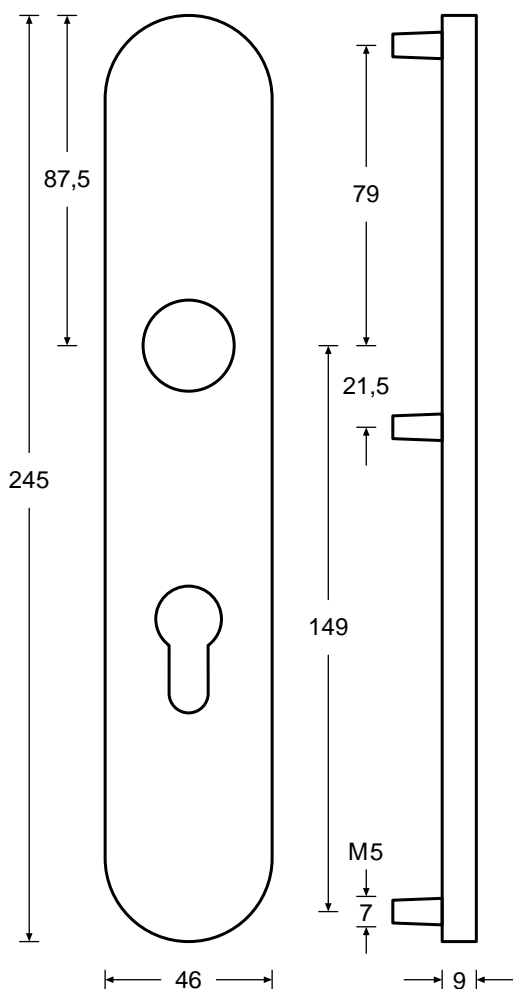
- Vorgerichtet auf Ihre Türblattdicke
- Edler Gehrungsdrücker

Hinweis

- Kompatibel mit Schlössern der Serie N1000

Technische Daten

| | |
|-----------------|-------------------------------|
| Außenschild | runder Knauf |
| Schutzklasse | 0 / 2 |
| Drücker | L-Form |
| Zylindertyp | Profizylinder |
| Drückervierkant | 8 mm |
| Material | Standard, Edelstahl gebürstet |
| Bauform | Langschild |



Artikel / Merkmal

| Artikel / Merkmal | Best. Nr. |
|---|-------------------------------|
| PZ 72 SK0 8mm Vierkant DIN L/R ungefedert Türblattdicke 36-49mm | H 3 3 1 0 1 1 1 0 8 3 1 0 0 0 |
| PZ 72 SK0 8mm Vierkant DIN L/R ungefedert Türblattdicke 50-59mm | H 3 3 1 0 1 1 1 0 8 3 2 0 0 0 |
| PZ 72 SK0 8mm Vierkant DIN L/R ungefedert Türblattdicke 60-69mm | H 3 3 1 0 1 1 1 0 8 3 3 0 0 0 |
| PZ 72 SK0 8mm Vierkant DIN L/R ungefedert Türblattdicke 70-79mm | H 3 3 1 0 1 1 1 0 8 3 4 0 0 0 |
| PZ 72 SK0 8mm Vierkant DIN L/R ungefedert Türblattdicke 80-89mm | H 3 3 1 0 1 1 1 0 8 3 5 0 0 0 |
| PZ 72 SK0 8mm Vierkant DIN L/R ungefedert Türblattdicke 90-99mm | H 3 3 1 0 1 1 1 0 8 3 6 0 0 0 |
| <hr/> | |
| PZ 72 SK2 8mm Vierkant DIN L/R ungefedert Türblattdicke 35-44mm | H 3 3 1 0 1 1 1 2 8 3 1 0 0 0 |
| PZ 72 SK2 8mm Vierkant DIN L/R ungefedert Türblattdicke 45-54mm | H 3 3 1 0 1 1 1 2 8 3 2 0 0 0 |
| PZ 72 SK2 8mm Vierkant DIN L/R ungefedert Türblattdicke 55-64mm | H 3 3 1 0 1 1 1 2 8 3 3 0 0 0 |
| PZ 72 SK2 8mm Vierkant DIN L/R ungefedert Türblattdicke 65-74mm | H 3 3 1 0 1 1 1 2 8 3 4 0 0 0 |
| PZ 72 SK2 8mm Vierkant DIN L/R ungefedert Türblattdicke 75-84mm | H 3 3 1 0 1 1 1 2 8 3 5 0 0 0 |
| PZ 72 SK2 8mm Vierkant DIN L/R ungefedert Türblattdicke 85-94mm | H 3 3 1 0 1 1 1 2 8 3 6 0 0 0 |
| <hr/> | |
| PZ 92 SK2 8mm Vierkant DIN L/R ungefedert Türblattdicke 35-44mm | H 3 3 1 0 1 1 5 2 8 3 1 0 0 0 |
| PZ 92 SK2 8mm Vierkant DIN L/R ungefedert Türblattdicke 45-54mm | H 3 3 1 0 1 1 5 2 8 3 2 0 0 0 |
| PZ 92 SK2 8mm Vierkant DIN L/R ungefedert Türblattdicke 55-64mm | H 3 3 1 0 1 1 5 2 8 3 3 0 0 0 |
| PZ 92 SK2 8mm Vierkant DIN L/R ungefedert Türblattdicke 65-74mm | H 3 3 1 0 1 1 5 2 8 3 4 0 0 0 |
| PZ 92 SK2 8mm Vierkant DIN L/R ungefedert Türblattdicke 75-84mm | H 3 3 1 0 1 1 5 2 8 3 5 0 0 0 |
| PZ 92 SK2 8mm Vierkant DIN L/R ungefedert Türblattdicke 85-94mm | H 3 3 1 0 1 1 5 2 8 3 6 0 0 0 |

Standard Objektbeschläge für Vollblattüren auf Langschild, mit L-Form Drücker und rundem Knauf



Standard Objektbeschlag für Vollblattüren

Der Standard Objektbeschlag für Vollblattüren ist für den Einsatz an Türen ohne besondere Ansprüche geeignet. Der hochwertige L-Form Drücker auf Langschild fügt sich elegant in jedes Objekt ein. Langlebiger gebürsteter Edelstahl ist als modernes und korrosionsbeständiges Material perfekt für jede Umgebung in der es auf Qualität ankommt geeignet. Dieses Modell wird mit rundem Knauf ausgeliefert.

Die Vorteile im Überblick

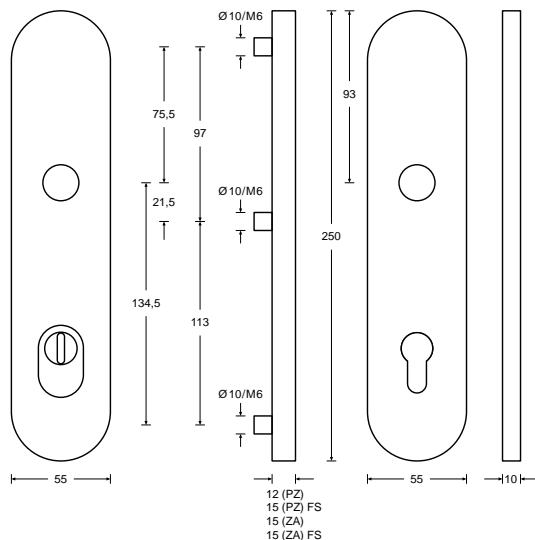
- Vorgefertigt auf Ihre Türblattdicke
- Edler Gehrungsdrücker
- Schutzabdeckung für erhöhte Sicherheit

Hinweis

- Kompatibel mit Schlössern der Serie N1000

Technische Daten

| | |
|-----------------|-------------------------------|
| Außenschild | runder Knauf |
| Schutzklasse | 2 |
| Version | mit Schutzabdeckung |
| Drücker | L-Form |
| Drückervierkant | 8 mm |
| Material | Standard, Edelstahl gebürstet |
| Bauform | Langschild |



Artikel / Merkmal

| Artikel / Merkmal | Best. Nr. |
|---|-------------------------------|
| PZ 72 SK2 8mm Vierkant DIN L/R ungefedert Türblattdicke 35-44mm | H 3 3 1 0 1 2 1 2 8 3 1 0 0 0 |
| PZ 72 SK2 8mm Vierkant DIN L/R ungefedert Türblattdicke 45-54mm | H 3 3 1 0 1 2 1 2 8 3 2 0 0 0 |
| PZ 72 SK2 8mm Vierkant DIN L/R ungefedert Türblattdicke 55-64mm | H 3 3 1 0 1 2 1 2 8 3 3 0 0 0 |
| PZ 72 SK2 8mm Vierkant DIN L/R ungefedert Türblattdicke 65-74mm | H 3 3 1 0 1 2 1 2 8 3 4 0 0 0 |
| PZ 72 SK2 8mm Vierkant DIN L/R ungefedert Türblattdicke 75-84mm | H 3 3 1 0 1 2 1 2 8 3 5 0 0 0 |
| PZ 72 SK2 8mm Vierkant DIN L/R ungefedert Türblattdicke 85-94mm | H 3 3 1 0 1 2 1 2 8 3 6 0 0 0 |
| PZ 92 SK2 8mm Vierkant DIN L/R ungefedert Türblattdicke 35-44mm | H 3 3 1 0 1 2 5 2 8 3 1 0 0 0 |
| PZ 92 SK2 8mm Vierkant DIN L/R ungefedert Türblattdicke 45-54mm | H 3 3 1 0 1 2 5 2 8 3 2 0 0 0 |
| PZ 92 SK2 8mm Vierkant DIN L/R ungefedert Türblattdicke 55-64mm | H 3 3 1 0 1 2 5 2 8 3 3 0 0 0 |
| PZ 92 SK2 8mm Vierkant DIN L/R ungefedert Türblattdicke 65-74mm | H 3 3 1 0 1 2 5 2 8 3 4 0 0 0 |
| PZ 92 SK2 8mm Vierkant DIN L/R ungefedert Türblattdicke 75-84mm | H 3 3 1 0 1 2 5 2 8 3 5 0 0 0 |
| PZ 92 SK2 8mm Vierkant DIN L/R ungefedert Türblattdicke 85-94mm | H 3 3 1 0 1 2 5 2 8 3 6 0 0 0 |

Standard Objektbeschläge für Vollblatttüren auf Langschild, mit L-Form Drücker und flachem Knauf



Standard Objektbeschlag für Vollblatttüren

Der Standard Objektbeschlag für Vollblatttüren ist für den Einsatz an Türen ohne besondere Ansprüche geeignet. Der hochwertige L-Form Drücker auf Langschild fügt sich elegant in jedes Objekt ein. Langlebiger gebürsteter Edelstahl ist als modernes und korrosionsbeständiges Material perfekt für jede Umgebung in der es auf Qualität ankommt geeignet. Dieses Modell wird mit flachem Knauf ausgeliefert.

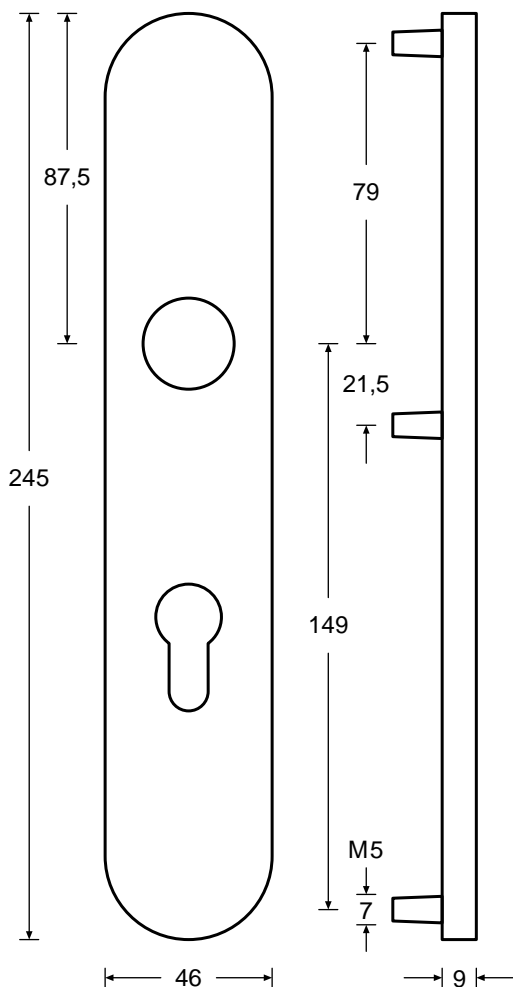
Die Vorteile im Überblick

- Vorgerichtet auf Ihre Türblattdicke
- Edler Gehungsdrücker

Hinweis

- Kompatibel mit Schlössern der Serie N1000

| Technische Daten | |
|------------------|-------------------------------|
| Außenschild | flacher Knauf |
| Schutzklasse | 2 |
| Drücker | L-Form |
| Drückervierkant | 8 mm |
| Material | Standard, Edelstahl gebürstet |
| Bauform | Langschild |



| Artikel / Merkmal | Best. Nr. |
|---|----------------------|
| PZ 72 SK2 8mm Vierkant DIN L/R ungefedert Türblattdicke 35-44mm | H 33 102 112 83 1000 |
| PZ 72 SK2 8mm Vierkant DIN L/R ungefedert Türblattdicke 45-54mm | H 33 102 112 83 2000 |
| PZ 72 SK2 8mm Vierkant DIN L/R ungefedert Türblattdicke 55-64mm | H 33 102 112 83 3000 |
| PZ 72 SK2 8mm Vierkant DIN L/R ungefedert Türblattdicke 65-74mm | H 33 102 112 83 4000 |
| PZ 72 SK2 8mm Vierkant DIN L/R ungefedert Türblattdicke 75-84mm | H 33 102 112 83 5000 |
| PZ 72 SK2 8mm Vierkant DIN L/R ungefedert Türblattdicke 85-94mm | H 33 102 112 83 6000 |
| PZ 92 SK2 8mm Vierkant DIN L/R ungefedert Türblattdicke 35-44mm | H 33 102 152 83 1000 |
| PZ 92 SK2 8mm Vierkant DIN L/R ungefedert Türblattdicke 45-54mm | H 33 102 152 83 2000 |
| PZ 92 SK2 8mm Vierkant DIN L/R ungefedert Türblattdicke 55-64mm | H 33 102 152 83 3000 |
| PZ 92 SK2 8mm Vierkant DIN L/R ungefedert Türblattdicke 65-74mm | H 33 102 152 83 4000 |
| PZ 92 SK2 8mm Vierkant DIN L/R ungefedert Türblattdicke 75-84mm | H 33 102 152 83 5000 |
| PZ 92 SK2 8mm Vierkant DIN L/R ungefedert Türblattdicke 85-94mm | H 33 102 152 83 6000 |
| PZ 72 SK2 8mm Vierkant DIN L/R ungefedert Türblattdicke 35-44mm mit Schutzabdeckung | H 33 102 212 83 1000 |
| PZ 72 SK2 8mm Vierkant DIN L/R ungefedert Türblattdicke 45-54mm mit Schutzabdeckung | H 33 102 212 83 2000 |
| PZ 72 SK2 8mm Vierkant DIN L/R ungefedert Türblattdicke 55-64mm mit Schutzabdeckung | H 33 102 212 83 3000 |
| PZ 72 SK2 8mm Vierkant DIN L/R ungefedert Türblattdicke 65-74mm mit Schutzabdeckung | H 33 102 212 83 4000 |
| PZ 72 SK2 8mm Vierkant DIN L/R ungefedert Türblattdicke 75-84mm mit Schutzabdeckung | H 33 102 212 83 5000 |
| PZ 72 SK2 8mm Vierkant DIN L/R ungefedert Türblattdicke 85-94mm mit Schutzabdeckung | H 33 102 212 83 6000 |
| PZ 92 SK2 8mm Vierkant DIN L/R ungefedert Türblattdicke 35-44mm mit Schutzabdeckung | H 33 102 252 83 1000 |
| PZ 92 SK2 8mm Vierkant DIN L/R ungefedert Türblattdicke 45-54mm mit Schutzabdeckung | H 33 102 252 83 2000 |
| PZ 92 SK2 8mm Vierkant DIN L/R ungefedert Türblattdicke 55-64mm mit Schutzabdeckung | H 33 102 252 83 3000 |
| PZ 92 SK2 8mm Vierkant DIN L/R ungefedert Türblattdicke 65-74mm mit Schutzabdeckung | H 33 102 252 83 4000 |
| PZ 92 SK2 8mm Vierkant DIN L/R ungefedert Türblattdicke 75-84mm mit Schutzabdeckung | H 33 102 252 83 5000 |
| PZ 92 SK2 8mm Vierkant DIN L/R ungefedert Türblattdicke 85-94mm mit Schutzabdeckung | H 33 102 252 83 6000 |

Standard Objektbeschläge für Vollblatttüren auf Langschild, mit J-Form Drücker und Außendrücker



Standard Objektbeschlag für Vollblatttüren

Der Standard Objektbeschlag für Vollblatttüren ist für den Einsatz an Türen ohne besondere Ansprüche geeignet. Der hochwertige J-Form Drücker auf Langschild fügt sich elegant in jedes Objekt ein. Langlebiger gebürsteter Edelstahl ist als modernes und korrosionsbeständiges Material perfekt für jede Umgebung in der es auf Qualität ankommt geeignet. Dieses Modell wird mit Außendrücker ausgeliefert.

Die Vorteile im Überblick

- Frei auf Ihre Türblattdicke konfigurierbar
- Klassisch gebogener Drücker

Passendes Befestigungsset

- Befestigungsset 2a und 3a (für SK 2) aus dem Kapitel „Zubehör“

Hinweis

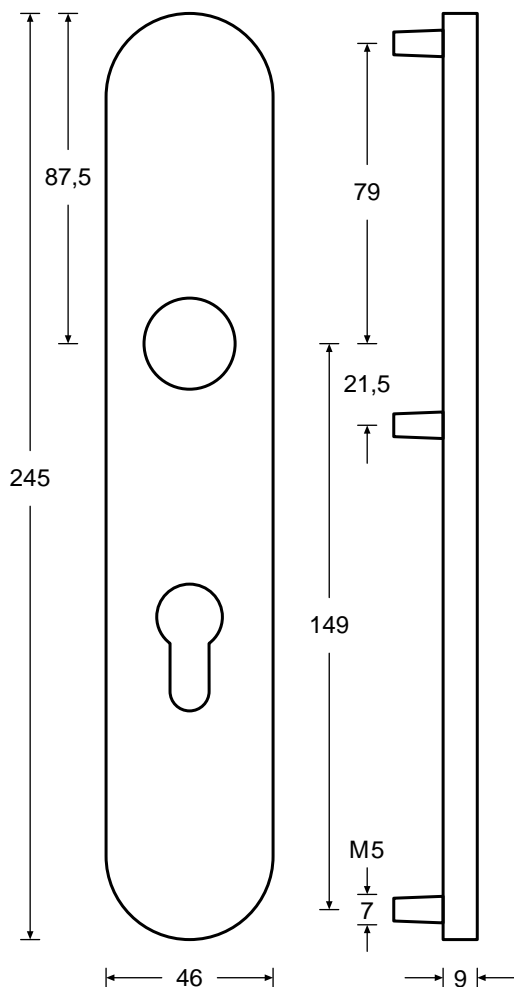
- Kompatibel mit Schlössern der Serie N1000

Technische Daten

| | |
|-----------------|-------------------------------|
| Außenschild | Drücker |
| Schutzklasse | 0 / 2 |
| Drücker | J-Form |
| Drückervierkant | 8 mm |
| Material | Standard, Edelstahl gebürstet |
| Bauform | Langschild |

Artikel / Merkmal

| Artikel / Merkmal | Best. Nr. |
|---|-------------------------------|
| PZ 72 SK0 8mm Vierkant DIN L/R gefedert | H 3 3 2 0 0 1 1 0 8 0 0 0 0 0 |
| PZ 72 SK2 8mm Vierkant DIN L/R ungefedert | H 3 3 2 0 0 1 1 2 8 3 0 0 0 0 |
| PZ 72 SK2 8mm Vierkant DIN L/R ungefedert mit Schutzabdeckung | H 3 3 2 0 0 2 1 2 8 3 0 0 0 0 |
| <hr/> | |
| PZ 92 SK0 8mm Vierkant DIN L/R gefedert | H 3 3 2 0 0 1 5 0 8 0 0 0 0 0 |
| PZ 92 SK2 8mm Vierkant DIN L/R ungefedert | H 3 3 2 0 0 1 5 2 8 3 0 0 0 0 |
| PZ 92 SK2 8mm Vierkant DIN L/R ungefedert mit Schutzabdeckung | H 3 3 2 0 0 2 5 2 8 3 0 0 0 0 |



Standard Objektbeschläge für Vollblattüren auf Langschild, mit J-Form Drücker und rundem Knauf



Standard Objektbeschlag für Vollblattüren

Der Standard Objektbeschlag für Vollblattüren ist für den Einsatz an Türen ohne besondere Ansprüche geeignet. Der hochwertige J-Form Drücker auf Langschild fügt sich elegant in jedes Objekt ein. Langlebiger gebürsteter Edelstahl ist als modernes und korrosionsbeständiges Material perfekt für jede Umgebung in der es auf Qualität ankommt geeignet. Dieses Modell wird mit rundem Knauf ausgeliefert.

Die Vorteile im Überblick

- Frei auf Ihre Türblattdicke konfigurierbar
- Klassisch gebogener Drücker

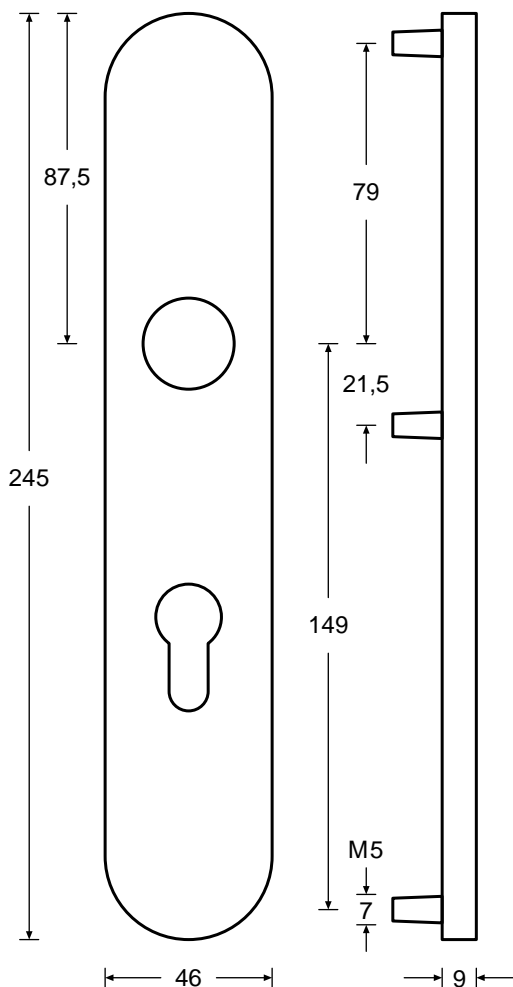
Passendes Befestigungsset

- Befestigungsset 2c und 3c (für SK 2) aus dem Kapitel „Zubehör“

Hinweis

- Kompatibel mit Schlössern der Serie N1000

| Technische Daten | |
|------------------|-------------------------------|
| Außenschild | runder Knauf |
| Schutzklasse | 0 / 2 |
| Drücker | J-Form |
| Drückervierkant | 8 mm |
| Material | Standard, Edelstahl gebürstet |
| Bauform | Langschild |



| Artikel / Merkmal | Best. Nr. |
|---|-------------------------------|
| PZ 72 SK0 8mm Vierkant DIN L | H 3 3 2 0 1 1 1 0 8 1 0 0 0 0 |
| PZ 72 SK0 8mm Vierkant DIN R | H 3 3 2 0 1 1 1 0 8 2 0 0 0 0 |
| PZ 72 SK2 8mm Vierkant DIN L/R ungefedert | H 3 3 2 0 1 1 1 2 8 3 0 0 0 0 |
| PZ 72 SK2 8mm Vierkant DIN L/R ungefedert mit Schutzabdeckung | H 3 3 2 0 1 2 1 2 8 3 0 0 0 0 |
| PZ 92 SK0 8mm Vierkant DIN L | H 3 3 2 0 1 1 5 0 8 1 0 0 0 0 |
| PZ 92 SK2 8mm Vierkant DIN L/R ungefedert | H 3 3 2 0 1 1 5 2 8 3 0 0 0 0 |
| PZ 92 SK0 8mm Vierkant DIN R | H 3 3 2 0 1 1 5 0 8 2 0 0 0 0 |
| PZ 92 SK2 8mm Vierkant DIN L/R ungefedert mit Schutzabdeckung | H 3 3 2 0 1 2 5 2 8 3 0 0 0 0 |

Standard Objektbeschläge für Vollblattüren auf Langschild, mit J-Form Drücker und flachem Knauf



Standard Objektbeschlag für Vollblattüren

Der Standard Objektbeschlag für Vollblattüren ist für den Einsatz an Türen ohne besondere Ansprüche geeignet. Der hochwertige J-Form Drücker auf Langschild fügt sich elegant in jedes Objekt ein. Langlebiger gebürsteter Edelstahl ist als modernes und korrosionsbeständiges Material perfekt für jede Umgebung in der es auf Qualität ankommt geeignet. Dieses Modell wird mit flachem Knauf ausgeliefert.

Die Vorteile im Überblick

- Frei auf Ihre Türblattdicke konfigurierbar
- Klassisch gebogener Drücker

Passendes Befestigungsset

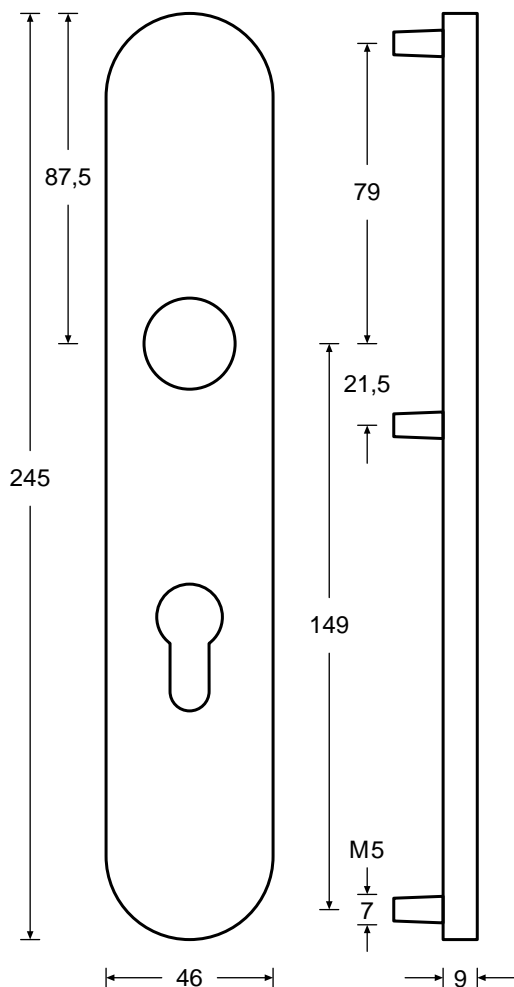
- Befestigungsset 2c und 3c (für SK 2) aus dem Kapitel „Zubehör“

Hinweis

- Kompatibel mit Schlössern der Serie N1000

Technische Daten

| | |
|-----------------|-------------------------------|
| Außenschild | flacher Knauf |
| Schutzklasse | 0 / 2 |
| Drücker | J-Form |
| Drückervierkant | 8 mm |
| Material | Standard, Edelstahl gebürstet |
| Bauform | Langschild |

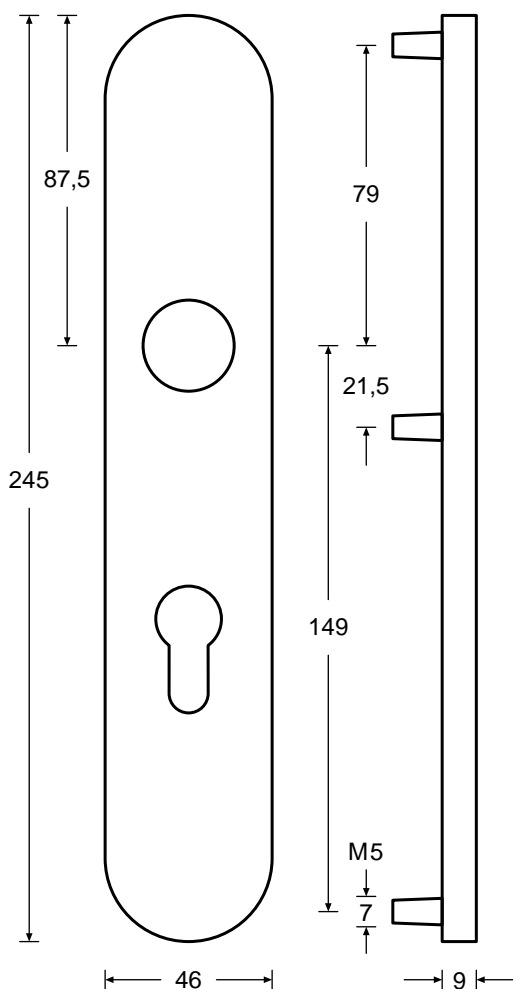


Artikel / Merkmal

| Artikel / Merkmal | Best. Nr. |
|---|-------------------------------|
| PZ 72 SK0 8mm Vierkant DIN L | H 3 3 2 0 2 1 1 0 8 1 0 0 0 0 |
| PZ 72 SK0 8mm Vierkant DIN R | H 3 3 2 0 2 1 1 0 8 2 0 0 0 0 |
| PZ 72 SK2 8mm Vierkant DIN L/R ungefedert | H 3 3 2 0 2 1 1 2 8 3 0 0 0 0 |
| PZ 72 SK2 8mm Vierkant DIN L/R ungefedert mit Schutzabdeckung | H 3 3 2 0 2 2 1 2 8 3 0 0 0 0 |
| PZ 92 SK0 8mm Vierkant DIN L | H 3 3 2 0 2 1 5 0 8 1 0 0 0 0 |
| PZ 92 SK0 8mm Vierkant DIN R | H 3 3 2 0 2 1 5 0 8 2 0 0 0 0 |
| PZ 92 SK2 8mm Vierkant DIN L/R ungefedert | H 3 3 2 0 2 1 5 2 8 3 0 0 0 0 |
| PZ 92 SK2 8mm Vierkant DIN L/R ungefedert mit Schutzabdeckung | H 3 3 2 0 2 2 5 2 8 3 0 0 0 0 |

Panikbeschläge für Vollblattdüren

auf Langschild, mit C-Form Drücker und Außendrücker



Panikbeschlag für Vollblattdüren

Der Panikbeschlag für Vollblattdüren ist für den Einsatz an Türen mit Fluchttürfunktion nach EN 179 geeignet. Der hochwertige C-Form Drücker auf Langschild fügt sich elegant in jedes Objekt ein. Langlebiger gebürsteter Edelstahl ist als modernes und korrosionsbeständiges Material perfekt für jede Umgebung in der es auf Qualität ankommt geeignet. Dieses Modell wird mit Außendrücker ausgeliefert.

Die Vorteile im Überblick

- Vorgerichtet auf Ihre Türblattdicke
- Edler Gehrungsdrücker
- Geeignet für den Einsatz an Fluchttüren gemäß EN 179

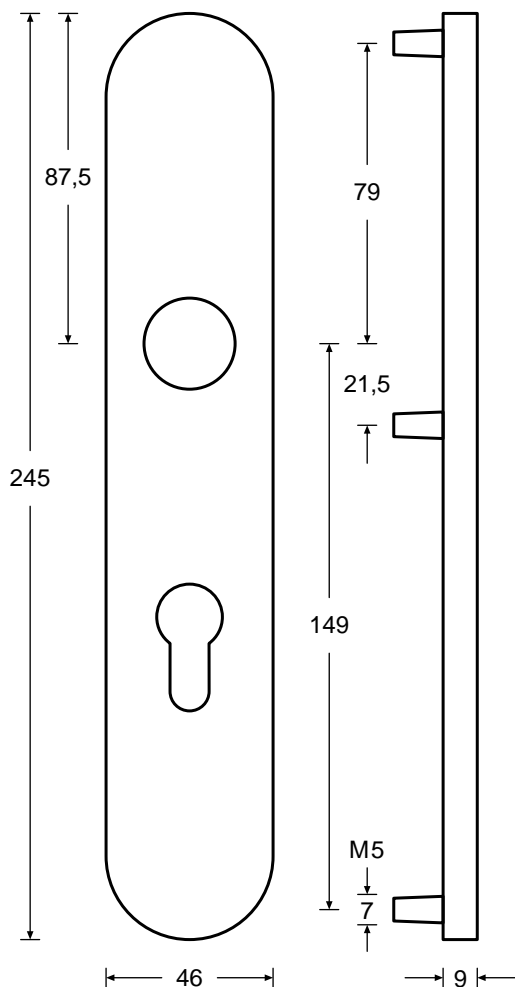
Hinweis

- Kompatibel mit Schlössern der Serie N11**

| Technische Daten | |
|------------------|-------------------------------|
| Außenschild | Drücker |
| Schutzklasse | 0 |
| Drücker | C-Form |
| Zylindertyp | Profizylinder |
| Drückervierkant | 9 mm, mittig geteilt |
| Material | Standard, Edelstahl gebürstet |
| Bauform | Langschild |

| Artikel / Merkmal | Best. Nr. |
|---|------------------------------|
| PZ 72 SK0 9mm Vierkant DIN L/R gefedert Türblattdicke 36-49mm | H 13 4 0 0 1 1 0 9 0 1 0 0 0 |
| PZ 72 SK0 9mm Vierkant DIN L/R gefedert Türblattdicke 50-59mm | H 13 4 0 0 1 1 0 9 0 2 0 0 0 |
| PZ 72 SK0 9mm Vierkant DIN L/R gefedert Türblattdicke 60-69mm | H 13 4 0 0 1 1 0 9 0 3 0 0 0 |
| PZ 72 SK0 9mm Vierkant DIN L/R gefedert Türblattdicke 70-79mm | H 13 4 0 0 1 1 0 9 0 4 0 0 0 |
| PZ 72 SK0 9mm Vierkant DIN L/R gefedert Türblattdicke 80-89mm | H 13 4 0 0 1 1 0 9 0 5 0 0 0 |
| PZ 72 SK0 9mm Vierkant DIN L/R gefedert Türblattdicke 90-99mm | H 13 4 0 0 1 1 0 9 0 6 0 0 0 |
| PZ 92 SK0 9mm Vierkant DIN L/R gefedert Türblattdicke 36-49mm | H 13 4 0 0 1 5 0 9 0 1 0 0 0 |
| PZ 92 SK0 9mm Vierkant DIN L/R gefedert Türblattdicke 50-59mm | H 13 4 0 0 1 5 0 9 0 2 0 0 0 |
| PZ 92 SK0 9mm Vierkant DIN L/R gefedert Türblattdicke 60-69mm | H 13 4 0 0 1 5 0 9 0 3 0 0 0 |
| PZ 92 SK0 9mm Vierkant DIN L/R gefedert Türblattdicke 70-79mm | H 13 4 0 0 1 5 0 9 0 4 0 0 0 |
| PZ 92 SK0 9mm Vierkant DIN L/R gefedert Türblattdicke 80-89mm | H 13 4 0 0 1 5 0 9 0 5 0 0 0 |
| PZ 92 SK0 9mm Vierkant DIN L/R gefedert Türblattdicke 90-99mm | H 13 4 0 0 1 5 0 9 0 6 0 0 0 |

Panikbeschläge für Vollblattdüren auf Langschild, mit C-Form Drücker und rundem Knauf



Panikbeschlag für Vollblattdüren

Der Panikbeschlag für Vollblattdüren ist für den Einsatz an Türen mit Fluchttürfunktion nach EN 179 geeignet. Der hochwertige C-Form Drücker auf Langschild fügt sich elegant in jedes Objekt ein. Langlebiger gebürsteter Edelstahl ist als modernes und korrosionsbeständiges Material perfekt für jede Umgebung in der es auf Qualität ankommt geeignet. Dieses Modell wird mit rundem Knauf ausgeliefert.

Die Vorteile im Überblick

- Vorgerichtet auf Ihre Türblattstärke
- Edler Gehrungsdrücker
- Geeignet für den Einsatz an Fluchttüren gemäß EN 179

Hinweis

- Kompatibel mit Schlössern der Serie N11**

Technische Daten

| | |
|-----------------|-------------------------------|
| Außenschild | runder Knauf |
| Schutzklasse | 0 |
| Drücker | C-Form |
| Zylindertyp | Profilylinder |
| Drückervierkant | 9 mm |
| Material | Standard, Edelstahl gebürstet |
| Bauform | Langschild |

Artikel / Merkmal

| Artikel / Merkmal | Best. Nr. |
|--|----------------------|
| PZ 72 SK0 9mm Vierkant DIN L Türblattstärke 36-49mm | H 13 40 111 091 1000 |
| PZ 72 SK0 9mm Vierkant DIN L Türblattstärke 50-59mm | H 13 40 111 091 2000 |
| PZ 72 SK0 9mm Vierkant DIN L Türblattstärke 60-69mm | H 13 40 111 091 3000 |
| PZ 72 SK0 9mm Vierkant DIN L Türblattstärke 70-79mm | H 13 40 111 091 4000 |
| PZ 72 SK0 9mm Vierkant DIN L Türblattstärke 80-89mm | H 13 40 111 091 5000 |
| PZ 72 SK0 9mm Vierkant DIN L Türblattstärke 90-99mm | H 13 40 111 091 6000 |
| PZ 72 SK0 9mm Vierkant DIN R Türblattstärke 36-49mm | H 13 40 111 092 1000 |
| PZ 72 SK0 9mm Vierkant DIN R Türblattstärke 50-59mm | H 13 40 111 092 2000 |
| PZ 72 SK0 9mm Vierkant DIN R Türblattstärke 60-69mm | H 13 40 111 092 3000 |
| PZ 72 SK0 9mm Vierkant DIN R Türblattstärke 70-79mm | H 13 40 111 092 4000 |
| PZ 72 SK0 9mm Vierkant DIN R Türblattstärke 80-89mm | H 13 40 111 092 5000 |
| PZ 72 SK0 9mm Vierkant DIN R Türblattstärke 90-99mm | H 13 40 111 092 6000 |
| PZ 92 SK0 9mm Vierkant DIN L Türblattstärke 36-49mm | H 13 40 115 091 1000 |
| PZ 92 SK0 9mm Vierkant DIN L Türblattstärke 50-59mm | H 13 40 115 091 2000 |
| PZ 92 SK0 9mm Vierkant DIN L Türblattstärke 60-69mm | H 13 40 115 091 3000 |
| PZ 92 SK0 9mm Vierkant DIN L Türblattstärke 70-79mm | H 13 40 115 091 4000 |
| PZ 92 SK0 9mm Vierkant DIN L Türblattstärke 80-89mm | H 13 40 115 091 5000 |
| PZ 92 SK0 9mm Vierkant DIN L Türblattstärke 90-99mm | H 13 40 115 091 6000 |
| PZ 92 SK0 9mm Vierkant DIN R Türblattstärke 36-49mm | H 13 40 115 092 1000 |
| PZ 92 SK0 9mm Vierkant DIN R Türblattstärke 50-59mm | H 13 40 115 092 2000 |
| PZ 92 SK0 9mm Vierkant DIN R Türblattstärke 60-69mm | H 13 40 115 092 3000 |
| PZ 92 SK0 9mm Vierkant DIN R Türblattstärke 70-79mm | H 13 40 115 092 4000 |
| PZ 92 SK0 9mm Vierkant DIN R Türblattstärke 80-89mm | H 13 40 115 092 5000 |
| PZ 92 SK0 9mm Vierkant DIN R Türblattstärke 90-99mm | H 13 40 115 092 6000 |
| PZ 92 SK0 9mm Vierkant DIN L/R ungefedert Türblattstärke 36-49mm | H 13 40 115 093 1000 |
| PZ 92 SK0 9mm Vierkant DIN L/R ungefedert Türblattstärke 50-59mm | H 13 40 115 093 2000 |
| PZ 92 SK0 9mm Vierkant DIN L/R ungefedert Türblattstärke 60-69mm | H 13 40 115 093 3000 |
| PZ 92 SK0 9mm Vierkant DIN L/R ungefedert Türblattstärke 70-79mm | H 13 40 115 093 4000 |
| PZ 92 SK0 9mm Vierkant DIN L/R ungefedert Türblattstärke 80-89mm | H 13 40 115 093 5000 |
| PZ 92 SK0 9mm Vierkant DIN L/R ungefedert Türblattstärke 90-99mm | H 13 40 115 093 6000 |

Panikbeschläge für Vollblattdüren

auf Langschild, mit C-Form Drücker und flachem Knauf



Panikbeschlag für Vollblattdüren

Der Panikbeschlag für Vollblattdüren ist für den Einsatz an Türen mit Fluchttürfunktion nach EN 179 geeignet. Der hochwertige C-Form Drücker auf Langschild fügt sich elegant in jedes Objekt ein. Langlebiger gebürsteter Edelstahl ist als modernes und korrosionsbeständiges Material perfekt für jede Umgebung in der es auf Qualität ankommt geeignet. Dieses Modell wird mit flachem Knauf ausgeliefert.

Die Vorteile im Überblick

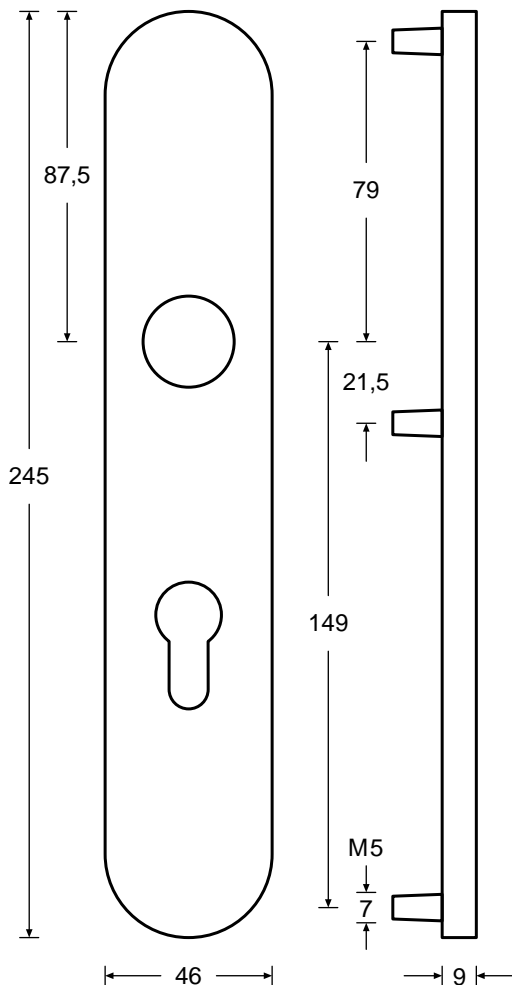
- Vorgerichtet auf Ihre Türblattstärke
- Edler Gehrungsdrücker
- Geeignet für den Einsatz an Fluchttüren gemäß EN 179

Hinweis

- Kompatibel mit Schlössern der Serie N11**

Technische Daten

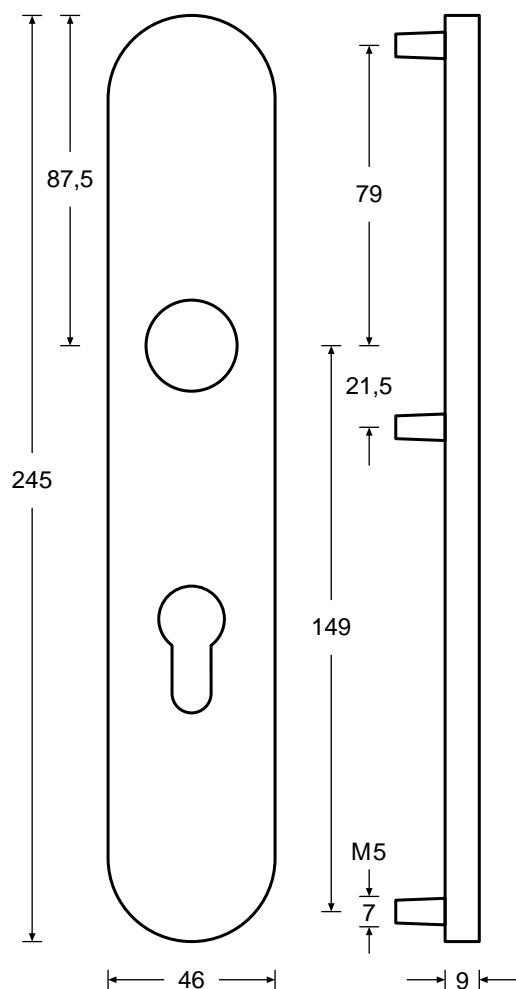
| | |
|----------------|-------------------------------|
| Außenschild | flacher Knauf |
| Schutzklasse | 0 |
| Drücker | C-Form |
| Zylindertyp | Profizylinder |
| Drückerviereck | 9 mm |
| Material | Standard, Edelstahl gebürstet |
| Bauform | Langschild |



Artikel / Merkmal

| Artikel / Merkmal | Best. Nr. |
|--|------------------------|
| PZ 92 SK0 9mm Vierkant DIN L/R ungefedert Türblattstärke 36-49mm | H 13 4 02 15 093 1 000 |
| PZ 92 SK0 9mm Vierkant DIN L/R ungefedert Türblattstärke 50-59mm | H 13 4 02 15 093 2 000 |
| PZ 92 SK0 9mm Vierkant DIN L/R ungefedert Türblattstärke 60-69mm | H 13 4 02 15 093 3 000 |
| PZ 92 SK0 9mm Vierkant DIN L/R ungefedert Türblattstärke 70-79mm | H 13 4 02 15 093 4 000 |
| PZ 92 SK0 9mm Vierkant DIN L/R ungefedert Türblattstärke 80-89mm | H 13 4 02 15 093 5 000 |
| PZ 92 SK0 9mm Vierkant DIN L/R ungefedert Türblattstärke 90-99mm | H 13 4 02 15 093 6 000 |

Panikbeschläge für Vollblattdüren auf Langschild, mit U-Form Drücker mit Außendrücker



Panikbeschlag für Vollblattdüren

Der Panikbeschlag für Vollblattdüren ist für den Einsatz an Türen mit Fluchttürfunktion nach EN 179 geeignet. Der hochwertige U-Form Drücker auf Langschild fügt sich elegant in jedes Objekt ein. Langlebiger gebürsteter Edelstahl ist als modernes und korrosionsbeständiges Material perfekt für jede Umgebung in der es auf Qualität ankommt geeignet. Dieses Modell wird mit Außendrücker ausgeliefert.

Die Vorteile im Überblick

- Frei auf Ihre Türblattdicke konfigurierbar
- Klassisch gebogener Drücker
- Geeignet für den Einsatz an Fluchttüren gemäß EN 179

Passendes Befestigungsset

- Befestigungsset 6b aus dem Kapitel „Zubehör“

Hinweis

- Kompatibel mit Schlössern der Serie N11**

Technische Daten

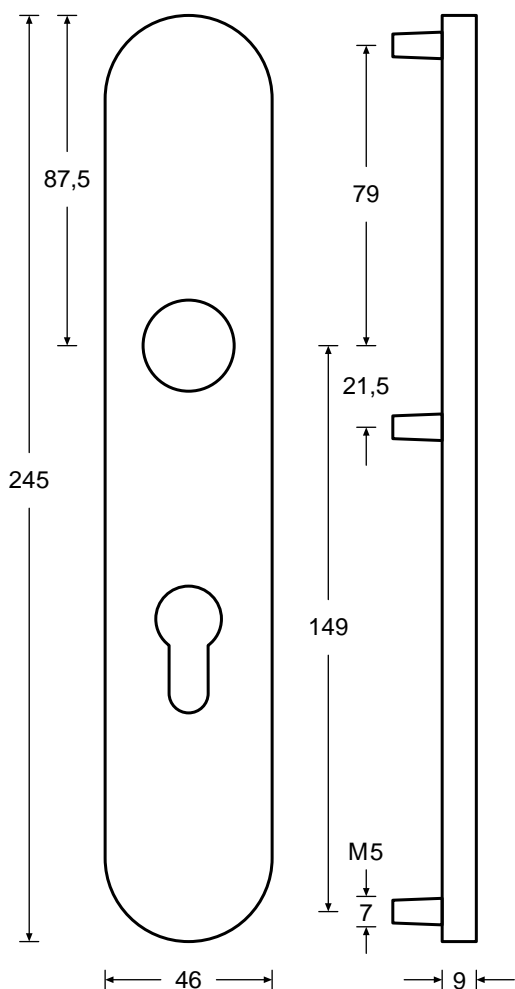
| | |
|-----------------|-------------------------------|
| Außenschild | Drücker |
| Schutzklasse | 0 |
| Drücker | U-Form |
| Zylindertyp | Profilzylinder |
| Drückervierkant | 9 mm |
| Material | Standard, Edelstahl gebürstet |
| Bauform | Langschild |

Artikel / Merkmal

| Artikel / Merkmal | Best. Nr. |
|---|-------------------------------|
| PZ 72 SK0 9mm Vierkant DIN L/R gefedert | H 1 3 3 0 0 1 1 0 9 0 0 0 0 0 |
| PZ 92 SK0 9mm Vierkant DIN L/R gefedert | H 1 3 3 0 0 1 5 0 9 0 0 0 0 0 |
| PZ 92 SK0 9mm Vierkant DIN L/R ungefedert | H 1 3 3 0 0 1 5 0 9 3 0 0 0 0 |

Panikbeschläge für Vollblättüren

auf Langschild, mit U-Form Drücker mit rundem Knauf



Panikbeschlag für Vollblättüren

Der Panikbeschlag für Vollblättüren ist für den Einsatz an Türen mit Fluchttürfunktion nach EN 179 geeignet. Der hochwertige U-Form Drücker auf Langschild fügt sich elegant in jedes Objekt ein. Langlebiger gebürsteter Edelstahl ist als modernes und korrosionsbeständiges Material perfekt für jede Umgebung in der es auf Qualität ankommt geeignet. Dieses Modell wird mit rundem Knauf ausgeliefert.

Die Vorteile im Überblick

- Frei auf Ihre Türblattdicke konfigurierbar
- Klassisch gebogener Drücker
- Geeignet für den Einsatz an Fluchttüren gemäß EN 179

Passendes Befestigungsset

- Befestigungsset 6c aus dem Kapitel „Zubehör“

Hinweis

- Kompatibel mit Schlössern der Serie N11**

Technische Daten

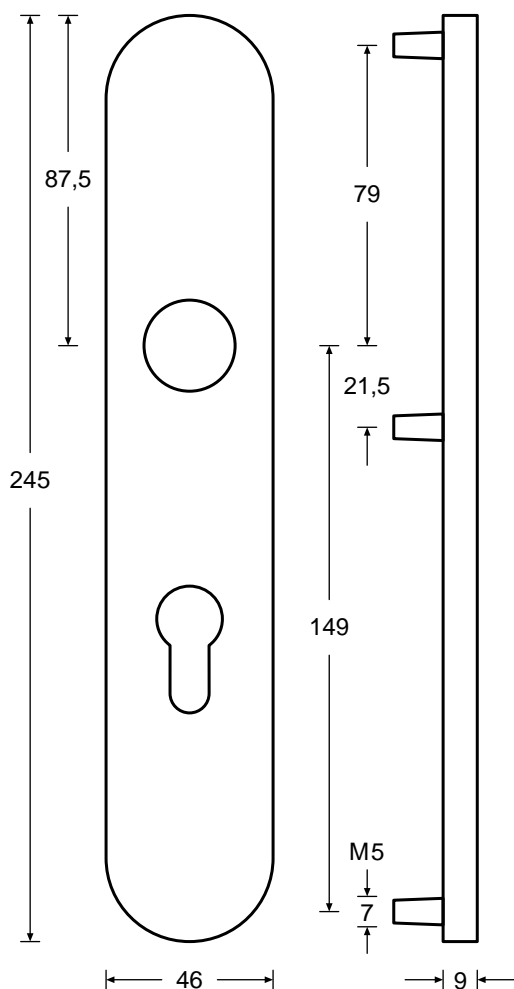
| | |
|-----------------|-------------------------------|
| Außenschild | runder Knauf |
| Schutzklasse | 0 |
| Drücker | U-Form |
| Zylindertyp | Profilzylinder |
| Drückervierkant | 9 mm |
| Material | Standard, Edelstahl gebürstet |
| Bauform | Langschild |

Artikel / Merkmal

| Artikel / Merkmal | Best. Nr. |
|---|------------------|
| PZ 72 SK0 9mm Vierkant DIN L | H 13301110910000 |
| PZ 72 SK0 9mm Vierkant DIN R | H 13301110920000 |
| PZ 92 SK0 9mm Vierkant DIN L | H 13301150910000 |
| PZ 92 SK0 9mm Vierkant DIN R | H 13301150920000 |
| PZ 92 SK0 9mm Vierkant DIN L/R ungefedert | H 13301150930000 |

Panikbeschläge für Vollblattdüren

auf Langschild, mit U-Form Drücker mit flachem Knauf



Panikbeschlag für Vollblattdüren

Der Panikbeschlag für Vollblattdüren ist für den Einsatz an Türen mit Fluchttürfunktion nach EN 179 geeignet. Der hochwertige U-Form Drücker auf Langschild fügt sich elegant in jedes Objekt ein. Langlebiger gebürsteter Edelstahl ist als modernes und korrosionsbeständiges Material perfekt für jede Umgebung in der es auf Qualität ankommt geeignet. Dieses Modell wird mit flachem Knauf ausgeliefert.

Die Vorteile im Überblick

- Frei auf Ihre Türblattdicke konfigurierbar
- Klassisch gebogener Drücker
- Geeignet für den Einsatz an Fluchttüren gemäß EN 179

Passendes Befestigungsset

- Befestigungsset 6c aus dem Kapitel „Zubehör“

Hinweis

- Kompatibel mit Schlössern der Serie N11**

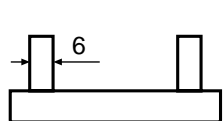
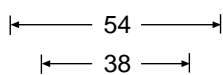
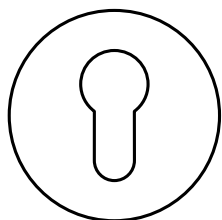
Technische Daten

| | |
|-----------------|-------------------------------|
| Außenschild | flacher Knauf |
| Schutzklasse | 0 |
| Drücker | U-Form |
| Zylindertyp | Profilzylinder |
| Drückervierkant | 9 mm |
| Material | Standard, Edelstahl gebürstet |
| Bauform | Langschild |

Artikel / Merkmal

| Artikel / Merkmal | Best. Nr. |
|---|-------------------------------|
| PZ 72 SK0 9mm Vierkant DIN L | H 1 3 3 0 2 1 1 0 9 1 0 0 0 0 |
| PZ 72 SK0 9mm Vierkant DIN R | H 1 3 3 0 2 1 1 0 9 2 0 0 0 0 |
| PZ 92 SK0 9mm Vierkant DIN L | H 1 3 3 0 2 1 5 0 9 1 0 0 0 0 |
| PZ 92 SK0 9mm Vierkant DIN R | H 1 3 3 0 2 1 5 0 9 2 0 0 0 0 |
| PZ 92 SK0 9mm Vierkant DIN L/R ungefedert | H 1 3 3 0 2 1 5 0 9 3 0 0 0 0 |

Feuerschutzbeschläge für Vollblatttüren auf Rosette, mit L-Form Drücker und Außendrücker



Feuerschutzbeschlag für Vollblatttüren

Der Feuerschutzbeschlag für Vollblatttüren erfüllt die Anforderungen an Türdrückergarnituren für Feuer- und Rauchschutztüren nach DIN 18273. Der hochwertige L-Form Drücker auf Rosette fügt sich elegant in jedes Objekt ein. Langlebiger gebürsteter Edelstahl ist als modernes und korrosionsbeständiges Material perfekt für jede Umgebung in der es auf Qualität ankommt geeignet. Dieses Modell wird mit Außendrücker ausgeliefert.

Die Vorteile im Überblick

- Vorgefertigt auf Ihre Türblattdicke
- Edler Gehrungsdrücker
- Erfüllt die Anforderungen an Türdrückergarnituren für Feuer- und Rauchschutztüren nach DIN 18273

Hinweis

- Kompatibel mit Schlössern der Serie N1050

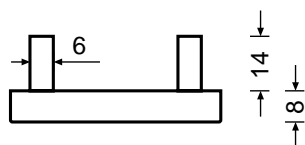
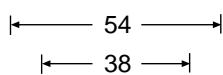
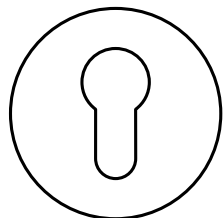
Technische Daten

| | |
|-----------------|-------------------------------|
| Außenschild | Drücker |
| Schutzklasse | 0 |
| Drücker | L-Form |
| Zylindertyp | Profilzylinder |
| Drückervierkant | 9 mm |
| Material | Standard, Edelstahl gebürstet |
| Bauform | Rosette |

Artikel / Merkmal

| Artikel / Merkmal | Best. Nr. |
|---|-------------------------------|
| PZ Rosette SK0 9mm Vierkant DIN L/R gefedert Türblattdicke 37-50mm | H 5 0 1 0 0 1 X 0 9 0 1 0 0 0 |
| PZ Rosette SK0 9mm Vierkant DIN L/R gefedert Türblattdicke 51-60mm | H 5 0 1 0 0 1 X 0 9 0 2 0 0 0 |
| PZ Rosette SK0 9mm Vierkant DIN L/R gefedert Türblattdicke 61-70mm | H 5 0 1 0 0 1 X 0 9 0 3 0 0 0 |
| PZ Rosette SK0 9mm Vierkant DIN L/R gefedert Türblattdicke 71-80mm | H 5 0 1 0 0 1 X 0 9 0 4 0 0 0 |
| PZ Rosette SK0 9mm Vierkant DIN L/R gefedert Türblattdicke 81-90mm | H 5 0 1 0 0 1 X 0 9 0 5 0 0 0 |
| PZ Rosette SK0 9mm Vierkant DIN L/R gefedert Türblattdicke 91-100mm | H 5 0 1 0 0 1 X 0 9 0 6 0 0 0 |

Feuerschutzbeschläge für Vollblatttüren auf Rosette, mit L-Form Drücker und rundem Knauf



Feuerschutzbeschlag für Vollblatttüren

Der Feuerschutzbeschlag für Vollblatttüren erfüllt die Anforderungen an Türdrückergarnituren für Feuer- und Rauchschutztüren nach DIN 18273. Der hochwertige L-Form Drücker auf Rosette fügt sich elegant in jedes Objekt ein. Langlebiger gebürsteter Edelstahl ist als modernes und korrosionsbeständiges Material perfekt für jede Umgebung in der es auf Qualität ankommt geeignet. Dieses Modell wird mit rundem Knauf ausgeliefert.

Die Vorteile im Überblick

- Vorgefertigt auf Ihre Türblattdicke
- Edler Gehrungsdrücker
- Erfüllt die Anforderungen an Türdrückergarnituren für Feuer- und Rauchschutztüren nach DIN 18273

Hinweis

- Kompatibel mit Schlössern der Serie N1050

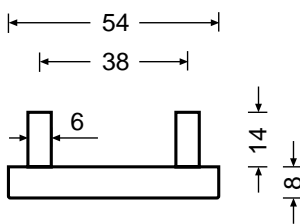
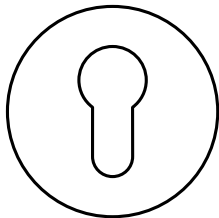
Technische Daten

| | |
|-----------------|-------------------------------|
| Außenschild | runder Knauf |
| Schutzklasse | 0 |
| Drücker | L-Form |
| Zylindertyp | Profilzylinder |
| Drückervierkant | 9 mm |
| Material | Standard, Edelstahl gebürstet |
| Bauform | Rosette |

Artikel / Merkmal

| Artikel / Merkmal | Best. Nr. |
|--|-------------------------------|
| PZ Rosette SK0 9mm Vierkant DIN L Türblattdicke 37-50mm | H 5 0 1 0 1 1 X 0 9 1 1 0 0 0 |
| PZ Rosette SK0 9mm Vierkant DIN L Türblattdicke 51-60mm | H 5 0 1 0 1 1 X 0 9 1 2 0 0 0 |
| PZ Rosette SK0 9mm Vierkant DIN L Türblattdicke 61-70mm | H 5 0 1 0 1 1 X 0 9 1 3 0 0 0 |
| PZ Rosette SK0 9mm Vierkant DIN L Türblattdicke 71-80mm | H 5 0 1 0 1 1 X 0 9 1 4 0 0 0 |
| PZ Rosette SK0 9mm Vierkant DIN L Türblattdicke 81-90mm | H 5 0 1 0 1 1 X 0 9 1 5 0 0 0 |
| PZ Rosette SK0 9mm Vierkant DIN L Türblattdicke 91-100mm | H 5 0 1 0 1 1 X 0 9 1 6 0 0 0 |
| PZ Rosette SK0 9mm Vierkant DIN R Türblattdicke 37-50mm | H 5 0 1 0 1 1 X 0 9 2 1 0 0 0 |
| PZ Rosette SK0 9mm Vierkant DIN R Türblattdicke 51-60mm | H 5 0 1 0 1 1 X 0 9 2 2 0 0 0 |
| PZ Rosette SK0 9mm Vierkant DIN R Türblattdicke 61-70mm | H 5 0 1 0 1 1 X 0 9 2 3 0 0 0 |
| PZ Rosette SK0 9mm Vierkant DIN R Türblattdicke 71-80mm | H 5 0 1 0 1 1 X 0 9 2 4 0 0 0 |
| PZ Rosette SK0 9mm Vierkant DIN R Türblattdicke 81-90mm | H 5 0 1 0 1 1 X 0 9 2 5 0 0 0 |
| PZ Rosette SK0 9mm Vierkant DIN R Türblattdicke 91-100mm | H 5 0 1 0 1 1 X 0 9 2 6 0 0 0 |

Feuerschutzbeschläge für Vollblatttüren auf Rosette, mit L-Form Drücker und flachem Knauf



Feuerschutzbeschlag für Vollblatttüren

Der Feuerschutzbeschlag für Vollblatttüren erfüllt die Anforderungen an Türdrückergarnituren für Feuer- und Rauchschutztüren nach DIN 18273. Der hochwertige L-Form Drücker auf Rosette fügt sich elegant in jedes Objekt ein. Langlebiger gebürsteter Edelstahl ist als modernes und korrosionsbeständiges Material perfekt für jede Umgebung in der es auf Qualität ankommt geeignet. Dieses Modell wird mit flachem Knauf ausgeliefert.

Die Vorteile im Überblick

- Vorgefertigt auf Ihre Türblattdicke
- Edler Gehrungsdrücker
- Erfüllt die Anforderungen an Türdrückergarnituren für Feuer- und Rauchschutztüren nach DIN 18273

Hinweis

- Kompatibel mit Schlössern der Serie N1050

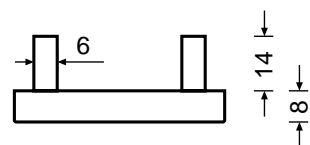
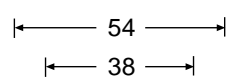
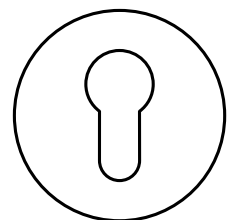
Technische Daten

| | |
|-----------------|-------------------------------|
| Außenschild | flacher Knauf |
| Schutzklasse | 0 |
| Drücker | L-Form |
| Zylindertyp | Profilylinder |
| Drückervierkant | 9 mm |
| Material | Standard, Edelstahl gebürstet |
| Bauform | Rosette |

Artikel / Merkmal

| Artikel / Merkmal | Best. Nr. |
|--|-------------------------------|
| PZ Rosette SK0 9mm Vierkant DIN L Türblattdicke 37-50mm | H 5 0 1 0 2 1 X 0 9 1 1 0 0 0 |
| PZ Rosette SK0 9mm Vierkant DIN L Türblattdicke 51-60mm | H 5 0 1 0 2 1 X 0 9 1 2 0 0 0 |
| PZ Rosette SK0 9mm Vierkant DIN L Türblattdicke 61-70mm | H 5 0 1 0 2 1 X 0 9 1 3 0 0 0 |
| PZ Rosette SK0 9mm Vierkant DIN L Türblattdicke 71-80mm | H 5 0 1 0 2 1 X 0 9 1 4 0 0 0 |
| PZ Rosette SK0 9mm Vierkant DIN L Türblattdicke 81-90mm | H 5 0 1 0 2 1 X 0 9 1 5 0 0 0 |
| PZ Rosette SK0 9mm Vierkant DIN L Türblattdicke 91-100mm | H 5 0 1 0 2 1 X 0 9 1 6 0 0 0 |
| PZ Rosette SK0 9mm Vierkant DIN R Türblattdicke 37-50mm | H 5 0 1 0 2 1 X 0 9 2 1 0 0 0 |
| PZ Rosette SK0 9mm Vierkant DIN R Türblattdicke 51-60mm | H 5 0 1 0 2 1 X 0 9 2 2 0 0 0 |
| PZ Rosette SK0 9mm Vierkant DIN R Türblattdicke 61-70mm | H 5 0 1 0 2 1 X 0 9 2 3 0 0 0 |
| PZ Rosette SK0 9mm Vierkant DIN R Türblattdicke 71-80mm | H 5 0 1 0 2 1 X 0 9 2 4 0 0 0 |
| PZ Rosette SK0 9mm Vierkant DIN R Türblattdicke 81-90mm | H 5 0 1 0 2 1 X 0 9 2 5 0 0 0 |
| PZ Rosette SK0 9mm Vierkant DIN R Türblattdicke 91-100mm | H 5 0 1 0 2 1 X 0 9 2 6 0 0 0 |

Feuerschutzbeschläge für Vollblatttüren auf Rosette, mit J-Form Drücker und Außendrücker



Feuerschutzbeschlag für Vollblatttüren

Der Feuerschutzbeschlag für Vollblatttüren erfüllt die Anforderungen an Türdrückergarnituren für Feuer- und Rauchschutztüren nach DIN 18273. Der hochwertige J-Form Drücker auf Rosette fügt sich elegant in jedes Objekt ein. Langlebiger gebürsteter Edelstahl ist als modernes und korrosionsbeständiges Material perfekt für jede Umgebung in der es auf Qualität ankommt geeignet. Dieses Modell wird mit Außendrücker ausgeliefert.

Die Vorteile im Überblick

- Frei auf Ihre Türblattdicke konfigurierbar
- Klassisch gebogener Drücker
- Erfüllt die Anforderungen an Türdrückergarnituren für Feuer- und Rauchschutztüren nach DIN 18273

Passendes Befestigungsset

- Befestigungsset 4a aus dem Kapitel „Zubehör“

Hinweis

- Kompatibel mit Schlössern der Serie N1050

Technische Daten

| | |
|-----------------|-------------------------------|
| Außenschild | Drücker |
| Schutzklasse | 0 |
| Drücker | J-Form |
| Zylindertyp | Profilzylinder |
| Drückervierkant | 9 mm |
| Material | Standard, Edelstahl gebürstet |
| Bauform | Rosette |

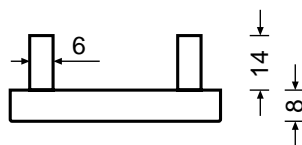
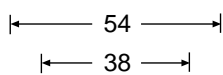
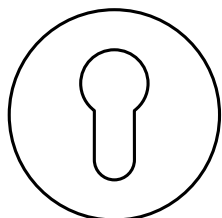
Artikel / Merkmal

PZ Rosette SK0 9mm Vierkant DIN L/R gefedert

Best. Nr.

H 5 0 2 0 0 1 X 0 9 0 0 0 0 0

Feuerschutzbeschläge für Vollblattdüren auf Rosette, mit J-Form Drücker und rundem Knauf



Feuerschutzbeschlag für Vollblattdüren

Der Feuerschutzbeschlag für Vollblattdüren erfüllt die Anforderungen an Türdrückergarnituren für Feuer- und Rauchschutztüren nach DIN 18273. Der hochwertige J-Form Drücker auf Rosette fügt sich elegant in jedes Objekt ein. Langlebiger gebürsteter Edelstahl ist als modernes und korrosionsbeständiges Material perfekt für jede Umgebung in der es auf Qualität ankommt geeignet. Dieses Modell wird mit rundem Knauf ausgeliefert.

Die Vorteile im Überblick

- Frei auf Ihre Türblattdicke konfigurierbar
- Klassisch gebogener Drücker
- Erfüllt die Anforderungen an Türdrückergarnituren für Feuer- und Rauchschutztüren nach DIN 18273

Passendes Befestigungsset

- Befestigungsset 4c aus dem Kapitel „Zubehör“

Hinweis

- Kompatibel mit Schlössern der Serie N1050

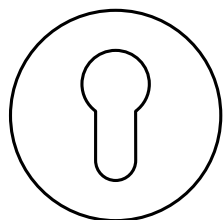
Technische Daten

| | |
|-----------------|-------------------------------|
| Außenschild | runder Knauf |
| Schutzklasse | 0 |
| Drücker | J-Form |
| Zylindertyp | Profilylinder |
| Drückervierkant | 9 mm |
| Material | Standard, Edelstahl gebürstet |
| Bauform | Rosette |

Artikel / Merkmal

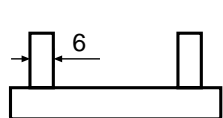
| Artikel / Merkmal | Best. Nr. |
|-----------------------------------|-------------------------------|
| PZ Rosette SK0 9mm Vierkant DIN L | H 5 0 2 0 1 1 X 0 9 1 0 0 0 0 |
| PZ Rosette SK0 9mm Vierkant DIN R | H 5 0 2 0 1 1 X 0 9 2 0 0 0 0 |

Feuerschutzbeschläge für Vollblättüren auf Rosette, mit J-Form Drücker und flachem Knauf



54

38



6

14

8

Feuerschutzbeschlag für Vollblättüren

Der Feuerschutzbeschlag für Vollblättüren erfüllt die Anforderungen an Türdrückergarnituren für Feuer- und Rauchschutztüren nach DIN 18273. Der hochwertige J-Form Drücker auf Rosette fügt sich elegant in jedes Objekt ein. Langlebiger gebürsteter Edelstahl ist als modernes und korrosionsbeständiges Material perfekt für jede Umgebung in der es auf Qualität ankommt geeignet. Dieses Modell wird mit flachem Knauf ausgeliefert.

Die Vorteile im Überblick

- Frei auf Ihre Türblattdicke konfigurierbar
- Klassisch gebogener Drücker
- Erfüllt die Anforderungen an Türdrückergarnituren für Feuer- und Rauchschutztüren nach DIN 18273

Passendes Befestigungsset

- Befestigungsset 4c aus dem Kapitel „Zubehör“

Hinweis

- Kompatibel mit Schlössern der Serie N1050

Technische Daten

| | |
|-----------------|-------------------------------|
| Außenschild | flacher Knauf |
| Schutzklasse | 0 |
| Drücker | J-Form |
| Zylindertyp | Profilzylinder |
| Drückervierkant | 9 mm |
| Material | Standard, Edelstahl gebürstet |
| Bauform | Rosette |

Artikel / Merkmal

| Artikel / Merkmal | Best. Nr. |
|-----------------------------------|-------------------------------|
| PZ Rosette SK0 9mm Vierkant DIN L | H 5 0 2 0 2 1 X 0 9 1 0 0 0 0 |
| PZ Rosette SK0 9mm Vierkant DIN R | H 5 0 2 0 2 1 X 0 9 2 0 0 0 0 |

Feuerschutzbeschläge für Vollblattdüren auf Kurzschild, mit L-Form Drücker und Außendrücker



Feuerschutzbeschlag für Vollblattdüren

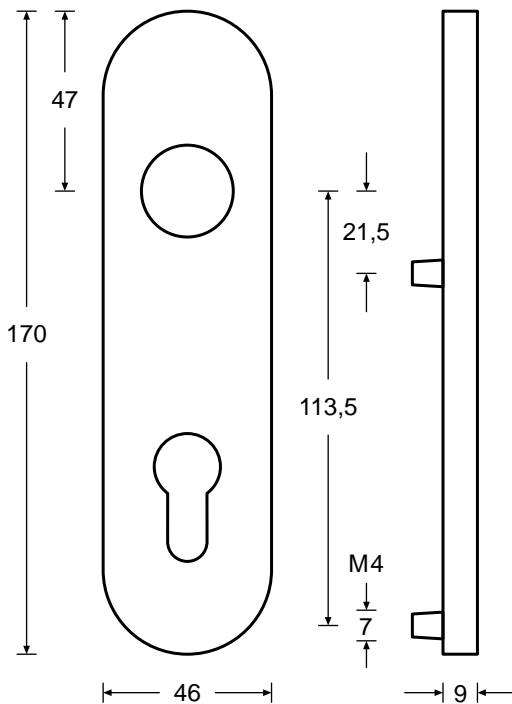
Der Feuerschutzbeschlag für Vollblattdüren erfüllt die Anforderungen an Türdrückergarnituren für Feuer- und Rauchschutztüren nach DIN 18273. Der hochwertige L-Form Drücker auf Kurzschild fügt sich elegant in jedes Objekt ein. Langlebiger gebürsteter Edelstahl ist als modernes und korrosionsbeständiges Material perfekt für jede Umgebung in der es auf Qualität ankommt geeignet. Dieses Modell wird mit Außendrücker ausgeliefert.

Die Vorteile im Überblick

- Vorgerichtet auf Ihre Türblattdicke
- Edler Gehrungsdrücker
- Erfüllt die Anforderungen an Türdrückergarnituren für Feuer- und Rauchschutztüren nach DIN 18273

Hinweis

- Kompatibel mit Schlössern der Serie N1050



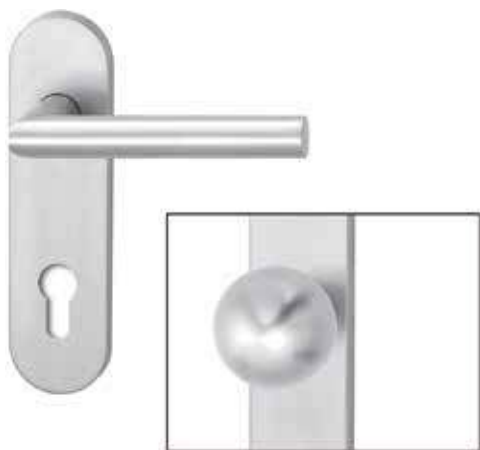
Technische Daten

| | |
|-----------------|-------------------------------|
| Entfernung | 72 mm |
| Außenschild | Drücker |
| Schutzklasse | 0 |
| Drücker | L-Form |
| Zylindertyp | Profilzylinder |
| Drückervierkant | 9 mm |
| Material | Standard, Edelstahl gebürstet |
| Bauform | Kurzschild |

Artikel / Merkmal

| Artikel / Merkmal | Best. Nr. |
|--|-------------------------------|
| PZ 72 SK0 9mm Vierkant DIN L/R gefedert Türblattdicke 37-50mm | H 5 1 1 0 0 1 1 0 9 0 1 0 0 0 |
| PZ 72 SK0 9mm Vierkant DIN L/R gefedert Türblattdicke 51-60mm | H 5 1 1 0 0 1 1 0 9 0 2 0 0 0 |
| PZ 72 SK0 9mm Vierkant DIN L/R gefedert Türblattdicke 61-70mm | H 5 1 1 0 0 1 1 0 9 0 3 0 0 0 |
| PZ 72 SK0 9mm Vierkant DIN L/R gefedert Türblattdicke 71-80mm | H 5 1 1 0 0 1 1 0 9 0 4 0 0 0 |
| PZ 72 SK0 9mm Vierkant DIN L/R gefedert Türblattdicke 81-90mm | H 5 1 1 0 0 1 1 0 9 0 5 0 0 0 |
| PZ 72 SK0 9mm Vierkant DIN L/R gefedert Türblattdicke 91-100mm | H 5 1 1 0 0 1 1 0 9 0 6 0 0 0 |

Feuerschutzbeschläge für Vollblatttüren auf Kurzschild, mit L-Form Drücker und rundem Knauf



Feuerschutzbeschlag für Vollblatttüren

Der Feuerschutzbeschlag für Vollblatttüren erfüllt die Anforderungen an Türdrückergarnituren für Feuer- und Rauchschutztüren nach DIN 18273. Der hochwertige L-Form Drücker auf Kurzschild fügt sich elegant in jedes Objekt ein. Langlebiger gebürsteter Edelstahl ist als modernes und korrosionsbeständiges Material perfekt für jede Umgebung in der es auf Qualität ankommt geeignet. Dieses Modell wird mit rundem Knauf ausgeliefert.

Die Vorteile im Überblick

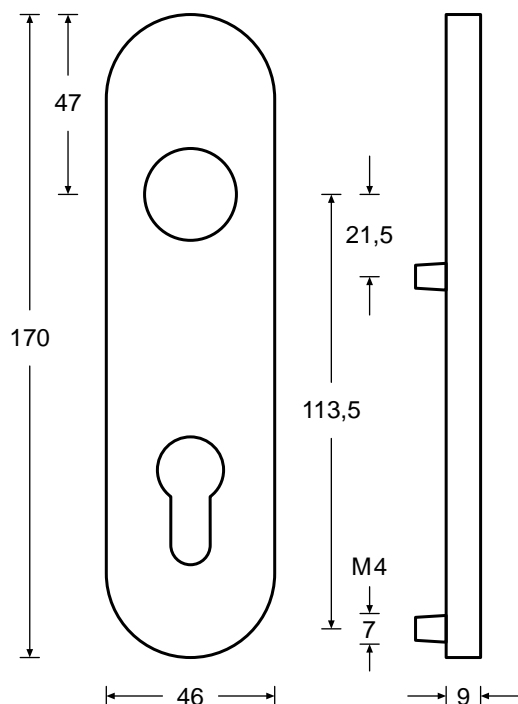
- Vorgefertigt auf Ihre Türblattdicke
- Edler Gehrungsdrücker
- Erfüllt die Anforderungen an Türdrückergarnituren für Feuer- und Rauchschutztüren nach DIN 18273

Hinweis

- Kompatibel mit Schlössern der Serie N1050

Technische Daten

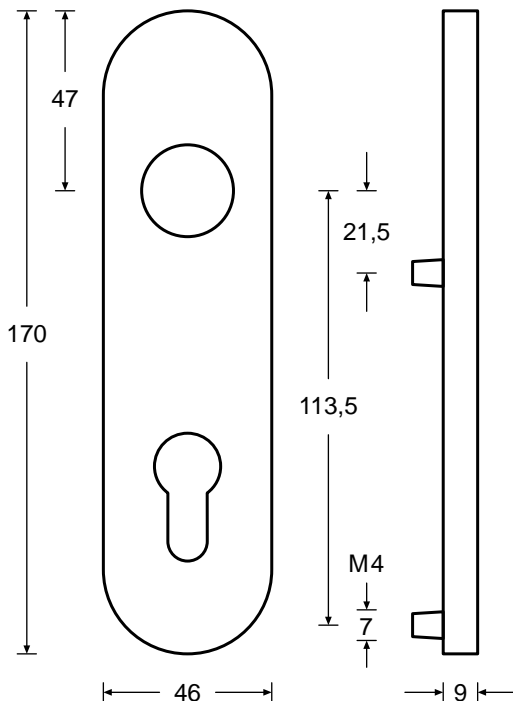
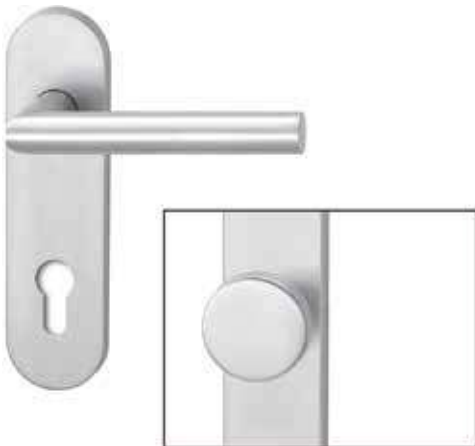
| | |
|-----------------|-------------------------------|
| Entfernung | 72 mm |
| Außenschild | runder Knauf |
| Schutzklasse | 0 |
| Drücker | L-Form |
| Zylindertyp | Profilzylinder |
| Drückervierkant | 9 mm |
| Material | Standard, Edelstahl gebürstet |
| Bauform | Kurzschild |



Artikel / Merkmal

| Artikel / Merkmal | Best. Nr. |
|---|-------------------------------|
| PZ 72 SK0 9mm Vierkant DIN L Türblattdicke 37-50mm | H 5 1 1 0 1 1 1 0 9 1 1 0 0 0 |
| PZ 72 SK0 9mm Vierkant DIN L Türblattdicke 51-60mm | H 5 1 1 0 1 1 1 0 9 1 2 0 0 0 |
| PZ 72 SK0 9mm Vierkant DIN L Türblattdicke 61-70mm | H 5 1 1 0 1 1 1 0 9 1 3 0 0 0 |
| PZ 72 SK0 9mm Vierkant DIN L Türblattdicke 71-80mm | H 5 1 1 0 1 1 1 0 9 1 4 0 0 0 |
| PZ 72 SK0 9mm Vierkant DIN L Türblattdicke 81-90mm | H 5 1 1 0 1 1 1 0 9 1 5 0 0 0 |
| PZ 72 SK0 9mm Vierkant DIN L Türblattdicke 91-100mm | H 5 1 1 0 1 1 1 0 9 1 6 0 0 0 |
| PZ 72 SK0 9mm Vierkant DIN R Türblattdicke 37-50mm | H 5 1 1 0 1 1 1 0 9 2 1 0 0 0 |
| PZ 72 SK0 9mm Vierkant DIN R Türblattdicke 51-60mm | H 5 1 1 0 1 1 1 0 9 2 2 0 0 0 |
| PZ 72 SK0 9mm Vierkant DIN R Türblattdicke 61-70mm | H 5 1 1 0 1 1 1 0 9 2 3 0 0 0 |
| PZ 72 SK0 9mm Vierkant DIN R Türblattdicke 71-80mm | H 5 1 1 0 1 1 1 0 9 2 4 0 0 0 |
| PZ 72 SK0 9mm Vierkant DIN R Türblattdicke 81-90mm | H 5 1 1 0 1 1 1 0 9 2 5 0 0 0 |
| PZ 72 SK0 9mm Vierkant DIN R Türblattdicke 91-100mm | H 5 1 1 0 1 1 1 0 9 2 6 0 0 0 |

Feuerschutzbeschläge für Vollblattdüren auf Kurzschild, mit L-Form Drücker und flachem Knauf



Feuerschutzbeschlag für Vollblattdüren

Der Feuerschutzbeschlag für Vollblattdüren erfüllt die Anforderungen an Türdrückergarnituren für Feuer- und Rauchschutztüren nach DIN 18273. Der hochwertige L-Form Drücker auf Kurzschild fügt sich elegant in jedes Objekt ein. Langlebiger gebürsteter Edelstahl ist als modernes und korrosionsbeständiges Material perfekt für jede Umgebung in der es auf Qualität ankommt geeignet. Dieses Modell wird mit flachem Knauf ausgeliefert.

Die Vorteile im Überblick

- Vorgerichtet auf Ihre Türblattstärke
- Edler Gehrungsdrücker
- Erfüllt die Anforderungen an Türdrückergarnituren für Feuer- und Rauchschutztüren nach DIN 18273

Hinweis

- Kompatibel mit Schlössern der Serie N1050

Technische Daten

| | |
|-----------------|-------------------------------|
| Entfernung | 72 mm |
| Außenschild | flacher Knauf |
| Schutzklasse | 0 |
| Drücker | L-Form |
| Zylindertyp | Profizylinder |
| Drückervierkant | 9 mm |
| Material | Standard, Edelstahl gebürstet |
| Bauform | Kurzschild |

Artikel / Merkmal

| Artikel / Merkmal | Best. Nr. |
|--|-------------------------------|
| PZ 72 SK0 9mm Vierkant DIN L Türblattstärke 37-50mm | H 5 1 1 0 2 1 1 0 9 1 1 0 0 0 |
| PZ 72 SK0 9mm Vierkant DIN L Türblattstärke 51-60mm | H 5 1 1 0 2 1 1 0 9 1 2 0 0 0 |
| PZ 72 SK0 9mm Vierkant DIN L Türblattstärke 61-70mm | H 5 1 1 0 2 1 1 0 9 1 3 0 0 0 |
| PZ 72 SK0 9mm Vierkant DIN L Türblattstärke 71-80mm | H 5 1 1 0 2 1 1 0 9 1 4 0 0 0 |
| PZ 72 SK0 9mm Vierkant DIN L Türblattstärke 81-90mm | H 5 1 1 0 2 1 1 0 9 1 5 0 0 0 |
| PZ 72 SK0 9mm Vierkant DIN L Türblattstärke 91-100mm | H 5 1 1 0 2 1 1 0 9 1 6 0 0 0 |
| PZ 72 SK0 9mm Vierkant DIN R Türblattstärke 37-50mm | H 5 1 1 0 2 1 1 0 9 2 1 0 0 0 |
| PZ 72 SK0 9mm Vierkant DIN R Türblattstärke 51-60mm | H 5 1 1 0 2 1 1 0 9 2 2 0 0 0 |
| PZ 72 SK0 9mm Vierkant DIN R Türblattstärke 61-70mm | H 5 1 1 0 2 1 1 0 9 2 3 0 0 0 |
| PZ 72 SK0 9mm Vierkant DIN R Türblattstärke 71-80mm | H 5 1 1 0 2 1 1 0 9 2 4 0 0 0 |
| PZ 72 SK0 9mm Vierkant DIN R Türblattstärke 81-90mm | H 5 1 1 0 2 1 1 0 9 2 5 0 0 0 |
| PZ 72 SK0 9mm Vierkant DIN R Türblattstärke 91-100mm | H 5 1 1 0 2 1 1 0 9 2 6 0 0 0 |

Feuerschutzbeschläge für Vollblatttüren auf Kurzschild, mit J-Form Drücker und Außendrücker



Feuerschutzbeschlag für Vollblatttüren

Der Feuerschutzbeschlag für Vollblatttüren erfüllt die Anforderungen an Türdrückergarnituren für Feuer- und Rauchschutztüren nach DIN 18273. Der hochwertige J-Form Drücker auf Kurzschild fügt sich elegant in jedes Objekt ein. Langlebiger gebürsteter Edelstahl ist als modernes und korrosionsbeständiges Material perfekt für jede Umgebung in der es auf Qualität ankommt geeignet. Dieses Modell wird mit Außendrücker ausgeliefert.

Die Vorteile im Überblick

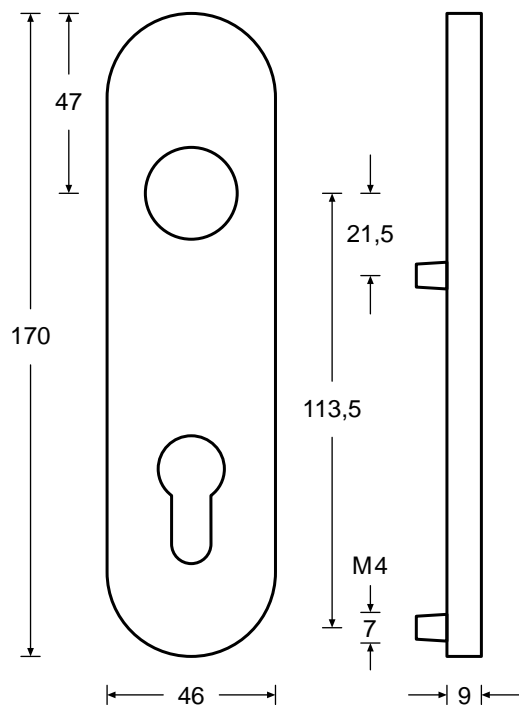
- Frei auf Ihre Türblattdicke konfigurierbar
- Klassisch gebogener Drücker
- Erfüllt die Anforderungen an Türdrückergarnituren für Feuer- und Rauchschutztüren nach DIN 18273

Passendes Befestigungsset

- Befestigungsset 5a aus dem Kapitel „Zubehör“

Hinweis

- Kompatibel mit Schlössern der Serie N1050



Technische Daten

| | |
|-----------------|-------------------------------|
| Entfernung | 72 mm |
| Außenschild | Drücker |
| Schutzklasse | 0 |
| Drücker | J-Form |
| Zylindertyp | Profilzylinder |
| Drückervierkant | 9 mm |
| Material | Standard, Edelstahl gebürstet |
| Bauform | Kurzschild |

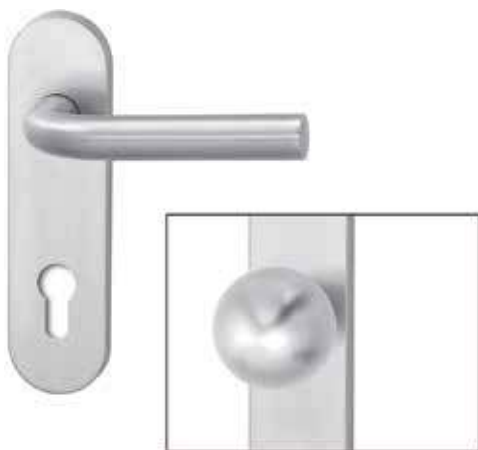
Artikel / Merkmal

PZ 72 SK0 9mm Vierkant DIN L/R gefedert

Best. Nr.

H 5 1 2 0 0 1 1 0 9 0 0 0 0 0

Feuerschutzbeschläge für Vollblattdüren auf Kurzschild, mit J-Form Drücker und rundem Knauf



Feuerschutzbeschlag für Vollblattdüren

Der Feuerschutzbeschlag für Vollblattdüren erfüllt die Anforderungen an Türdrückergarnituren für Feuer- und Rauchschutztüren nach DIN 18273. Der hochwertige J-Form Drücker auf Kurzschild fügt sich elegant in jedes Objekt ein. Langlebiger gebürsteter Edelstahl ist als modernes und korrosionsbeständiges Material perfekt für jede Umgebung in der es auf Qualität ankommt geeignet. Dieses Modell wird mit rundem Knauf ausgeliefert.

Die Vorteile im Überblick

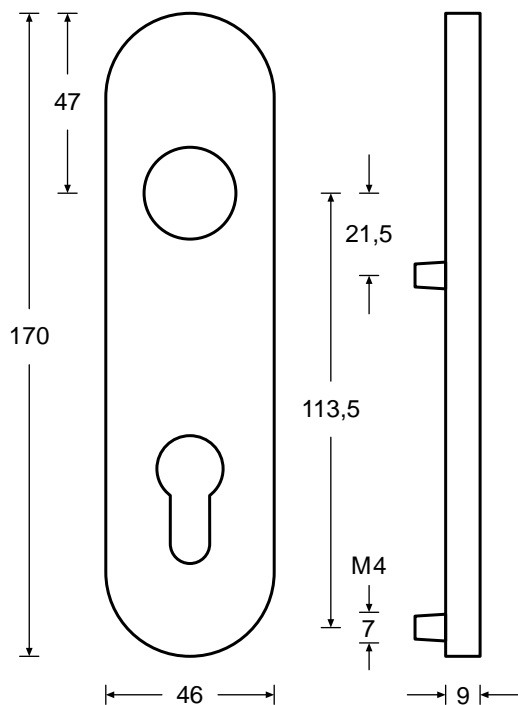
- Frei auf Ihre Türblattdicke konfigurierbar
- Klassisch gebogener Drücker
- Erfüllt die Anforderungen an Türdrückergarnituren für Feuer- und Rauchschutztüren nach DIN 18273

Passendes Befestigungsset

- Befestigungsset 5c aus dem Kapitel „Zubehör“

Hinweis

- Kompatibel mit Schlössern der Serie N1050



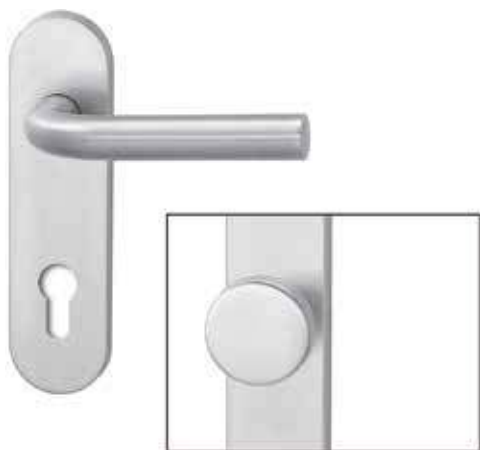
Technische Daten

| | |
|-----------------|-------------------------------|
| Entfernung | 72 mm |
| Außenschild | runder Knauf |
| Schutzklasse | 0 |
| Drücker | J-Form |
| Zylindertyp | Profilzylinder |
| Drückervierkant | 9 mm |
| Material | Standard, Edelstahl gebürstet |
| Bauform | Kurzschild |

Artikel / Merkmal

| Artikel / Merkmal | Best. Nr. |
|------------------------------|-------------------------------|
| PZ 72 SK0 9mm Vierkant DIN L | H 5 1 2 0 1 1 1 0 9 1 0 0 0 0 |
| PZ 72 SK0 9mm Vierkant DIN R | H 5 1 2 0 1 1 1 0 9 2 0 0 0 0 |

Feuerschutzbeschläge für Vollblattdüren auf Kurzschild, mit J-Form Drücker und flachem Knauf



Feuerschutzbeschlag für Vollblattdüren

Der Feuerschutzbeschlag für Vollblattdüren erfüllt die Anforderungen an Türdrückergarnituren für Feuer- und Rauchschutztüren nach DIN 18273. Der hochwertige J-Form Drücker auf Kurzschild fügt sich elegant in jedes Objekt ein. Langlebiger gebürsteter Edelstahl ist als modernes und korrosionsbeständiges Material perfekt für jede Umgebung in der es auf Qualität ankommt geeignet. Dieses Modell wird mit flachem Knauf ausgeliefert.

Die Vorteile im Überblick

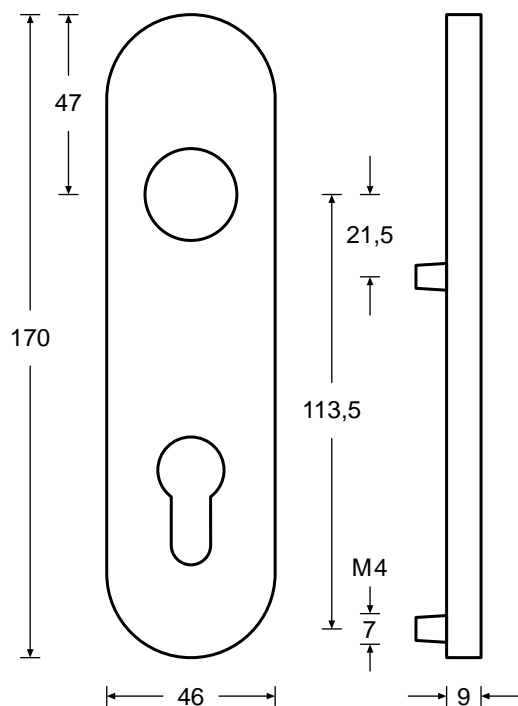
- Frei auf Ihre Türblattdicke konfigurierbar
- Klassisch gebogener Drücker
- Erfüllt die Anforderungen an Türdrückergarnituren für Feuer- und Rauchschutztüren nach DIN 18273

Passendes Befestigungsset

- Befestigungsset 5c aus dem Kapitel „Zubehör“

Hinweis

- Kompatibel mit Schlössern der Serie N1050



Technische Daten

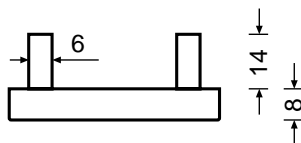
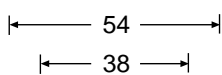
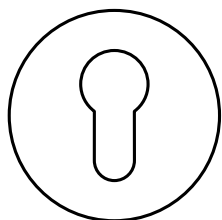
| | |
|-----------------|-------------------------------|
| Entfernung | 72 mm |
| Außenschild | flacher Knauf |
| Schutzklasse | 0 |
| Drücker | J-Form |
| Zylindertyp | Profilzylinder |
| Drückervierkant | 9 mm |
| Material | Standard, Edelstahl gebürstet |
| Bauform | Kurzschild |

Artikel / Merkmal

| Artikel / Merkmal | Best. Nr. |
|------------------------------|-------------------------------|
| PZ 72 SK0 9mm Vierkant DIN L | H 5 1 2 0 2 1 1 0 9 1 0 0 0 0 |
| PZ 72 SK0 9mm Vierkant DIN R | H 5 1 2 0 2 1 1 0 9 2 0 0 0 0 |

Feuerschutzbeschläge mit Panikdrücker für Vollblattdüren

auf Rosette, mit C-Form Drücker und Außendrücker



Feuerschutzbeschlag mit Panikdrücker für Vollblattdüren

Der Feuerschutzbeschlag mit Panikdrücker für Vollblattdüren erfüllt die Anforderungen an Türdrückergarnituren für Feuer- und Rauchschutztüren nach DIN 18273 und ist für Türen mit Fluchttürfunktion nach EN 179 geeignet. Der hochwertige C-Form Drücker auf Rosette fügt sich elegant in jedes Objekt ein. Langlebiger gebürsteter Edelstahl ist als modernes und korrosionsbeständiges Material perfekt für jede Umgebung in der es auf Qualität ankommt geeignet. Dieses Modell wird mit Außendrücker ausgeliefert.

Die Vorteile im Überblick

- Vorgerichtet auf Ihre Türblattstärke
- Edler Gehrungsdrücker
- Erfüllt die Anforderungen an Türdrückergarnituren für Feuer- und Rauchschutztüren nach DIN 18273
- Geeignet für den Einsatz an Fluchttüren gemäß EN 179

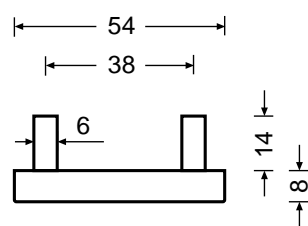
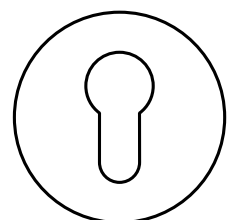
Hinweis

- Kompatibel mit Schlössern der Serie N11**

| Technische Daten | |
|------------------|-------------------------------|
| Außenschild | Drücker |
| Schutzklasse | 0 |
| Drücker | C-Form |
| Zylindertyp | Profilzylinder |
| Drückervierkant | 9 mm, mittig geteilt |
| Material | Standard, Edelstahl gebürstet |
| Bauform | Rosette |

| Artikel / Merkmal | Best. Nr. |
|--|-------------------------------|
| PZ Rosette SK0 9mm Vierkant DIN L/R gefedert Türblattstärke 37-50mm | H 7 0 4 0 0 1 X 0 9 0 1 0 0 0 |
| PZ Rosette SK0 9mm Vierkant DIN L/R gefedert Türblattstärke 51-60mm | H 7 0 4 0 0 1 X 0 9 0 2 0 0 0 |
| PZ Rosette SK0 9mm Vierkant DIN L/R gefedert Türblattstärke 61-70mm | H 7 0 4 0 0 1 X 0 9 0 3 0 0 0 |
| PZ Rosette SK0 9mm Vierkant DIN L/R gefedert Türblattstärke 71-80mm | H 7 0 4 0 0 1 X 0 9 0 4 0 0 0 |
| PZ Rosette SK0 9mm Vierkant DIN L/R gefedert Türblattstärke 81-90mm | H 7 0 4 0 0 1 X 0 9 0 5 0 0 0 |
| PZ Rosette SK0 9mm Vierkant DIN L/R gefedert Türblattstärke 91-100mm | H 7 0 4 0 0 1 X 0 9 0 6 0 0 0 |

Feuerschutzbeschläge mit Panikdrücker für Vollblattdüren auf Rosette, mit C-Form Drücker und rundem Knauf



Feuerschutzbeschlag mit Panikdrücker für Vollblattdüren

Der Feuerschutzbeschlag mit Panikdrücker für Vollblattdüren erfüllt die Anforderungen an Türdrückergarnituren für Feuer- und Rauchschutztüren nach DIN 18273 und ist für Türen mit Fluchttürfunktion nach EN 179 geeignet. Der hochwertige C-Form Drücker auf Rosette fügt sich elegant in jedes Objekt ein. Langlebiger gebürsteter Edelstahl ist als modernes und korrosionsbeständiges Material perfekt für jede Umgebung in der es auf Qualität ankommt geeignet. Dieses Modell wird mit rundem Knauf ausgeliefert.

Die Vorteile im Überblick

- Vorgefertigt auf Ihre Türblattdicke
- Edler Gehrungsdrücker
- Erfüllt die Anforderungen an Türdrückergarnituren für Feuer- und Rauchschutztüren nach DIN 18273
- Geeignet für den Einsatz an Fluchttüren gemäß EN 179

Hinweis

- Kompatibel mit Schlössern der Serie N11**

Technische Daten

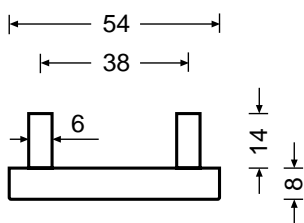
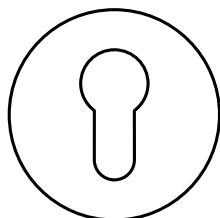
| | |
|-----------------|-------------------------------|
| Außenschild | runder Knauf |
| Schutzklasse | 0 |
| Drücker | C-Form |
| Zylindertyp | Profilzylinder |
| Drückervierkant | 9 mm |
| Material | Standard, Edelstahl gebürstet |
| Bauform | Rosette |

Artikel / Merkmal

| Artikel / Merkmal | Best. Nr. |
|--|-------------------------------|
| PZ Rosette SK0 9mm Vierkant DIN L Türblattdicke 37-50mm | H 7 0 4 0 1 1 X 0 9 1 1 0 0 0 |
| PZ Rosette SK0 9mm Vierkant DIN L Türblattdicke 51-60mm | H 7 0 4 0 1 1 X 0 9 1 2 0 0 0 |
| PZ Rosette SK0 9mm Vierkant DIN L Türblattdicke 61-70mm | H 7 0 4 0 1 1 X 0 9 1 3 0 0 0 |
| PZ Rosette SK0 9mm Vierkant DIN L Türblattdicke 71-80mm | H 7 0 4 0 1 1 X 0 9 1 4 0 0 0 |
| PZ Rosette SK0 9mm Vierkant DIN L Türblattdicke 81-90mm | H 7 0 4 0 1 1 X 0 9 1 5 0 0 0 |
| PZ Rosette SK0 9mm Vierkant DIN L Türblattdicke 91-100mm | H 7 0 4 0 1 1 X 0 9 1 6 0 0 0 |
| PZ Rosette SK0 9mm Vierkant DIN R Türblattdicke 37-50mm | H 7 0 4 0 1 1 X 0 9 2 1 0 0 0 |
| PZ Rosette SK0 9mm Vierkant DIN R Türblattdicke 51-60mm | H 7 0 4 0 1 1 X 0 9 2 2 0 0 0 |
| PZ Rosette SK0 9mm Vierkant DIN R Türblattdicke 61-70mm | H 7 0 4 0 1 1 X 0 9 2 3 0 0 0 |
| PZ Rosette SK0 9mm Vierkant DIN R Türblattdicke 71-80mm | H 7 0 4 0 1 1 X 0 9 2 4 0 0 0 |
| PZ Rosette SK0 9mm Vierkant DIN R Türblattdicke 81-90mm | H 7 0 4 0 1 1 X 0 9 2 5 0 0 0 |
| PZ Rosette SK0 9mm Vierkant DIN R Türblattdicke 91-100mm | H 7 0 4 0 1 1 X 0 9 2 6 0 0 0 |

Feuerschutzbeschläge mit Panikdrücker für Vollblattdüren

auf Rosette, mit C-Form Drücker und flachem Knauf



Feuerschutzbeschlag mit Panikdrücker für Vollblattdüren

Der Feuerschutzbeschlag mit Panikdrücker für Vollblattdüren erfüllt die Anforderungen an Türdrückergarnituren für Feuer- und Rauchschutztüren nach DIN 18273 und ist für Türen mit Fluchttürfunktion nach EN 179 geeignet. Der hochwertige C-Form Drücker auf Rosette fügt sich elegant in jedes Objekt ein. Langlebiger gebürsteter Edelstahl ist als modernes und korrosionsbeständiges Material perfekt für jede Umgebung in der es auf Qualität ankommt geeignet. Dieses Modell wird mit flachem Knauf ausgeliefert.

Die Vorteile im Überblick

- Vorgefertigt auf Ihre Türblattstärke
- Edler Gehungsdrücker
- Erfüllt die Anforderungen an Türdrückergarnituren für Feuer- und Rauchschutztüren nach DIN 18273
- Geeignet für den Einsatz an Fluchttüren gemäß EN 179

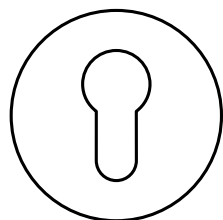
Hinweis

- Kompatibel mit Schlössern der Serie N11**

| Technische Daten | |
|------------------|-------------------------------|
| Außenschild | flacher Knauf |
| Schutzklasse | 0 |
| Drücker | C-Form |
| Zylindertyp | Profilylinder |
| Drückervierkant | 9 mm |
| Material | Standard, Edelstahl gebürstet |
| Bauform | Rosette |

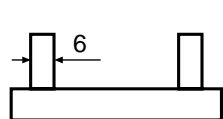
| Artikel / Merkmal | Best. Nr. |
|---|-------------------------------|
| PZ Rosette SK0 9mm Vierkant DIN L Türblattstärke 37-50mm | H 7 0 4 0 2 1 X 0 9 1 1 0 0 0 |
| PZ Rosette SK0 9mm Vierkant DIN L Türblattstärke 51-60mm | H 7 0 4 0 2 1 X 0 9 1 2 0 0 0 |
| PZ Rosette SK0 9mm Vierkant DIN L Türblattstärke 61-70mm | H 7 0 4 0 2 1 X 0 9 1 3 0 0 0 |
| PZ Rosette SK0 9mm Vierkant DIN L Türblattstärke 71-80mm | H 7 0 4 0 2 1 X 0 9 1 4 0 0 0 |
| PZ Rosette SK0 9mm Vierkant DIN L Türblattstärke 81-90mm | H 7 0 4 0 2 1 X 0 9 1 5 0 0 0 |
| PZ Rosette SK0 9mm Vierkant DIN L Türblattstärke 91-100mm | H 7 0 4 0 2 1 X 0 9 1 6 0 0 0 |
| PZ Rosette SK0 9mm Vierkant DIN R Türblattstärke 37-50mm | H 7 0 4 0 2 1 X 0 9 2 1 0 0 0 |
| PZ Rosette SK0 9mm Vierkant DIN R Türblattstärke 51-60mm | H 7 0 4 0 2 1 X 0 9 2 2 0 0 0 |
| PZ Rosette SK0 9mm Vierkant DIN R Türblattstärke 61-70mm | H 7 0 4 0 2 1 X 0 9 2 3 0 0 0 |
| PZ Rosette SK0 9mm Vierkant DIN R Türblattstärke 71-80mm | H 7 0 4 0 2 1 X 0 9 2 4 0 0 0 |
| PZ Rosette SK0 9mm Vierkant DIN R Türblattstärke 81-90mm | H 7 0 4 0 2 1 X 0 9 2 5 0 0 0 |
| PZ Rosette SK0 9mm Vierkant DIN R Türblattstärke 91-100mm | H 7 0 4 0 2 1 X 0 9 2 6 0 0 0 |

Feuerschutzbeschläge mit Panikdrücker für Vollblattdüren auf Rosette, mit U-Form Drücker



54

38



6

14

8

Feuerschutzbeschlag mit Panikdrücker für Vollblattdüren

Der Feuerschutzbeschlag mit Panikdrücker für Vollblattdüren erfüllt die Anforderungen an Türdrückergarnituren für Feuer- und Rauchschutztüren nach DIN 18273 und ist für Türen mit Fluchttürfunktion nach EN 179 geeignet. Der hochwertige U-Form Drücker auf Rosette fügt sich elegant in jedes Objekt ein. Langlebiger gebürsteter Edelstahl ist als modernes und korrosionsbeständiges Material perfekt für jede Umgebung in der es auf Qualität ankommt geeignet. Dieses Modell wird mit Außendrücker geliefert.

Die Vorteile im Überblick

- Frei auf Ihre Türblattdicke konfigurierbar
- Klassisch gebogener Drücker
- Erfüllt die Anforderungen an Türdrückergarnituren für Feuer- und Rauchschutztüren nach DIN 18273
- Geeignet für den Einsatz an Fluchttüren gemäß EN 179

Passendes Befestigungsset

- Befestigungsset 4b aus dem Kapitel „Zubehör“

Hinweis

- Kompatibel mit Schlössern der Serie N11**

Technische Daten

| | |
|-----------------|-------------------------------|
| Außenschild | Drücker |
| Schutzklasse | 0 |
| Drücker | U-Form |
| Zylindertyp | Profilzylinder |
| Drückervierkant | 9 mm |
| Material | Standard, Edelstahl gebürstet |
| Bauform | Rosette |

Artikel / Merkmal

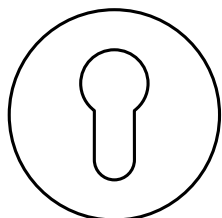
PZ Rosette SK0 9mm Vierkant DIN L/R gefedert

Best. Nr.

H703001X0900000

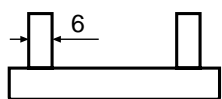
Feuerschutzbeschläge mit Panikdrücker für Vollblattdüren

auf Rosette, mit U-Form Drücker mit rundem Knauf



54

38



6

14

8

Feuerschutzbeschlag mit Panikdrücker für Vollblattdüren

Der Feuerschutzbeschlag mit Panikdrücker für Vollblattdüren erfüllt die Anforderungen an Türdrückergarnituren für Feuer- und Rauchschutztüren nach DIN 18273 und ist für Türen mit Fluchttürfunktion nach EN 179 geeignet. Der hochwertige U-Form Drücker auf Rosette fügt sich elegant in jedes Objekt ein. Langlebiger gebürsteter Edelstahl ist als modernes und korrosionsbeständiges Material perfekt für jede Umgebung in der es auf Qualität ankommt geeignet. Dieses Modell wird mit rundem Knauf ausgeliefert.

Die Vorteile im Überblick

- Frei auf Ihre Türblattstärke konfigurierbar
- Klassisch gebogener Drücker
- Erfüllt die Anforderungen an Türdrückergarnituren für Feuer- und Rauchschutztüren nach DIN 18273
- Geeignet für den Einsatz an Fluchttüren gemäß EN 179

Passendes Befestigungsset

- Befestigungsset 4c aus dem Kapitel „Zubehör“

Hinweis

- Kompatibel mit Schlössern der Serie N11**

Technische Daten

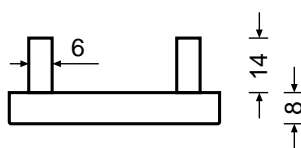
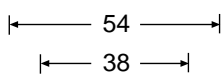
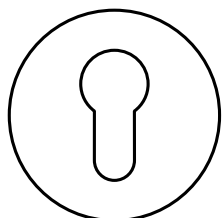
| | |
|-----------------|-------------------------------|
| Außenschild | runder Knauf |
| Schutzklasse | 0 |
| Drücker | U-Form |
| Zylindertyp | Profizylinder |
| Drückervierkant | 9 mm |
| Material | Standard, Edelstahl gebürstet |
| Bauform | Rosette |

Artikel / Merkmal

| Artikel / Merkmal | Best. Nr. |
|-----------------------------------|-------------------------------|
| PZ Rosette SK0 9mm Vierkant DIN L | H 7 0 3 0 1 1 X 0 9 1 0 0 0 0 |
| PZ Rosette SK0 9mm Vierkant DIN R | H 7 0 3 0 1 1 X 0 9 2 0 0 0 0 |

Feuerschutzbeschläge mit Panikdrücker für Vollblattdüren

auf Rosette, mit U-Form Drücker mit flachem Knauf



Feuerschutzbeschlag mit Panikdrücker für Vollblattdüren

Der Feuerschutzbeschlag mit Panikdrücker für Vollblattdüren erfüllt die Anforderungen an Türdrückergarnituren für Feuer- und Rauchschutztüren nach DIN 18273 und ist für Türen mit Fluchttürfunktion nach EN 179 geeignet. Der hochwertige U-Form Drücker auf Rosette fügt sich elegant in jedes Objekt ein. Langlebiger gebürsteter Edelstahl ist als modernes und korrosionsbeständiges Material perfekt für jede Umgebung in der es auf Qualität ankommt geeignet. Dieses Modell wird mit flachem Knauf ausgeliefert.

Die Vorteile im Überblick

- Frei auf Ihre Türblattdicke konfigurierbar
- Klassisch gebogener Drücker
- Erfüllt die Anforderungen an Türdrückergarnituren für Feuer- und Rauchschutztüren nach DIN 18273
- Geeignet für den Einsatz an Fluchttüren gemäß EN 179

Passendes Befestigungsset

- Befestigungsset 4c aus dem Kapitel „Zubehör“

Hinweis

- Kompatibel mit Schlössern der Serie N11**

Technische Daten

| | |
|-----------------|-------------------------------|
| Außenschild | flacher Knauf |
| Schutzklasse | 0 |
| Drücker | U-Form |
| Zylindertyp | Profilzylinder |
| Drückervierkant | 9 mm |
| Material | Standard, Edelstahl gebürstet |
| Bauform | Rosette |

Artikel / Merkmal

| Artikel / Merkmal | Best. Nr. |
|-----------------------------------|-------------------------------|
| PZ Rosette SK0 9mm Vierkant DIN L | H 7 0 3 0 2 1 X 0 9 1 0 0 0 0 |
| PZ Rosette SK0 9mm Vierkant DIN R | H 7 0 3 0 2 1 X 0 9 2 0 0 0 0 |

Feuerschutzbeschläge mit Panikdrücker für Vollblattdüren auf Kurzschild mit C-Form Drücker



Feuerschutzbeschlag mit Panikdrücker für Vollblattdüren

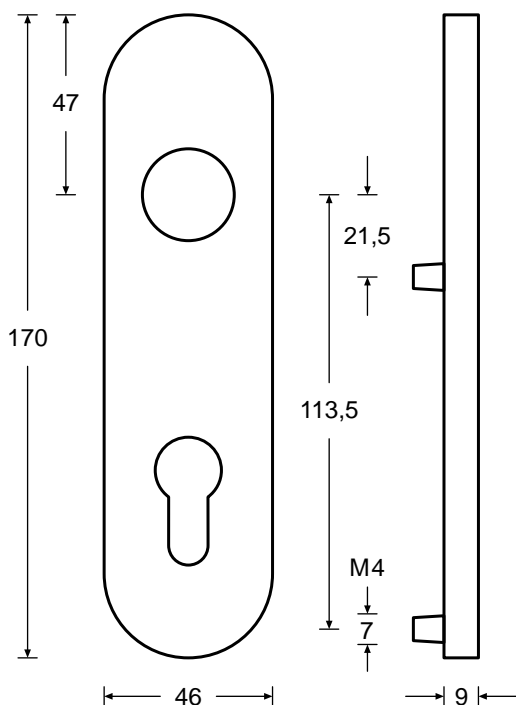
Der Feuerschutzbeschlag mit Panikdrücker für Vollblattdüren erfüllt die Anforderungen an Türdrückergarnituren für Feuer- und Rauchschutztüren nach DIN 18273 und ist für Türen mit Fluchttürfunktion nach EN 179 geeignet. Der hochwertige C-Form Drücker auf Kurzschild fügt sich elegant in jedes Objekt ein. Langlebiger gebürsteter Edelstahl ist als modernes und korrosionsbeständiges Material perfekt für jede Umgebung in der es auf Qualität ankommt geeignet. Dieses Modell wird mit Außendrücker geliefert.

Die Vorteile im Überblick

- Vorgerichtet auf Ihre Türblattdicke
- Edler Gehrungsdrücker
- Erfüllt die Anforderungen an Türdrückergarnituren für Feuer- und Rauchschutztüren nach DIN 18273
- Geeignet für den Einsatz an Fluchttüren gemäß EN 179

Hinweis

- Kompatibel mit Schlössern der Serie N11**



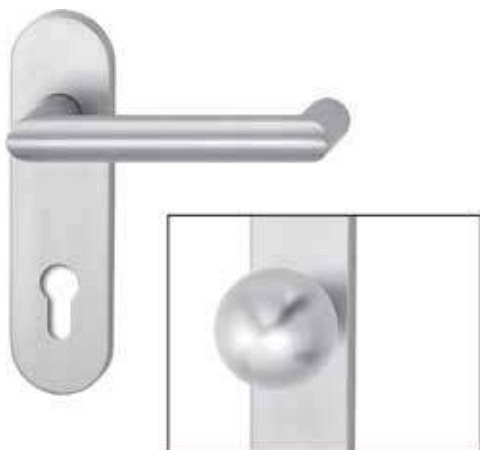
Technische Daten

| | |
|-----------------|-------------------------------|
| Entfernung | 72 mm |
| Außenschild | Drücker |
| Schutzklasse | 0 |
| Drücker | C-Form |
| Zylindertyp | Profizylinder |
| Drückervierkant | 9 mm, mittig geteilt |
| Material | Standard, Edelstahl gebürstet |
| Bauform | Kurzschild |

Artikel / Merkmal

| Artikel / Merkmal | Best. Nr. |
|--|-------------------------------|
| PZ 72 SK0 9mm Vierkant DIN L/R gefedert Türblattdicke 37-50mm | H 7 1 4 0 0 1 1 0 9 0 1 0 0 0 |
| PZ 72 SK0 9mm Vierkant DIN L/R gefedert Türblattdicke 51-60mm | H 7 1 4 0 0 1 1 0 9 0 2 0 0 0 |
| PZ 72 SK0 9mm Vierkant DIN L/R gefedert Türblattdicke 61-70mm | H 7 1 4 0 0 1 1 0 9 0 3 0 0 0 |
| PZ 72 SK0 9mm Vierkant DIN L/R gefedert Türblattdicke 71-80mm | H 7 1 4 0 0 1 1 0 9 0 4 0 0 0 |
| PZ 72 SK0 9mm Vierkant DIN L/R gefedert Türblattdicke 81-90mm | H 7 1 4 0 0 1 1 0 9 0 5 0 0 0 |
| PZ 72 SK0 9mm Vierkant DIN L/R gefedert Türblattdicke 91-100mm | H 7 1 4 0 0 1 1 0 9 0 6 0 0 0 |

Feuerschutzbeschläge mit Panikdrücker für Vollblattdüren auf Kurzschild, mit C-Form Drücker und rundem Knauf



Feuerschutzbeschlag mit Panikdrücker für Vollblattdüren

Der Feuerschutzbeschlag mit Panikdrücker für Vollblattdüren erfüllt die Anforderungen an Türdrückergarnituren für Feuer- und Rauchschutztüren nach DIN 18273 und ist für Türen mit Fluchttürfunktion nach EN 179 geeignet. Der hochwertige C-Form Drücker auf Kurzschild fügt sich elegant in jedes Objekt ein. Langlebiger gebürsteter Edelstahl ist als modernes und korrosionsbeständiges Material perfekt für jede Umgebung in der es auf Qualität ankommt geeignet. Dieses Modell wird mit rundem Knauf ausgeliefert.

Die Vorteile im Überblick

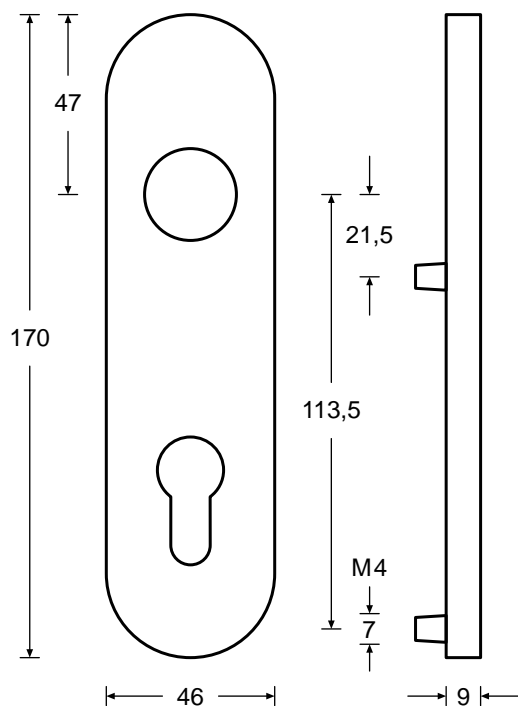
- Vorgefertigt auf Ihre Türblattdicke
- Edler Gehrungsdrücker
- Erfüllt die Anforderungen an Türdrückergarnituren für Feuer- und Rauchschutztüren nach DIN 18273
- Geeignet für den Einsatz an Fluchttüren gemäß EN 179

Hinweis

- Kompatibel mit Schlössern der Serie N11**

Technische Daten

| | |
|----------------|-------------------------------|
| Entfernung | 72 mm |
| Außenschild | runder Knauf |
| Schutzklasse | 0 |
| Drücker | C-Form |
| Zylindertyp | Profilylinder |
| Drückerviereck | 9 mm |
| Material | Standard, Edelstahl gebürstet |
| Bauform | Kurzschild |

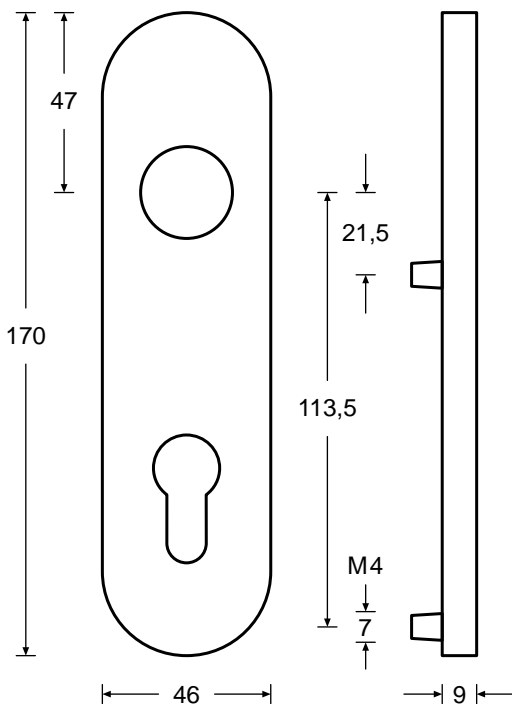
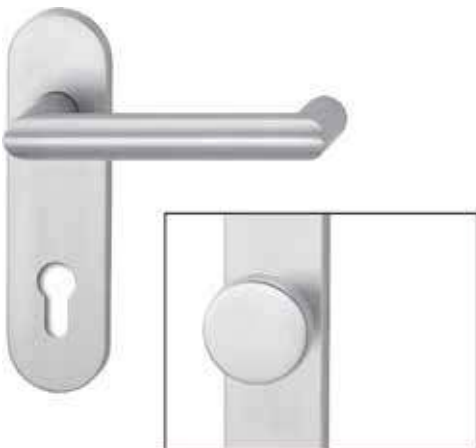


Artikel / Merkmal

| Artikel / Merkmal | Best. Nr. |
|---|-------------------------------|
| PZ 72 SK0 9mm Vierkant DIN L Türblattdicke 37-50mm | H 7 1 4 0 1 1 1 0 9 1 1 0 0 0 |
| PZ 72 SK0 9mm Vierkant DIN L Türblattdicke 51-60mm | H 7 1 4 0 1 1 1 0 9 1 2 0 0 0 |
| PZ 72 SK0 9mm Vierkant DIN L Türblattdicke 61-70mm | H 7 1 4 0 1 1 1 0 9 1 3 0 0 0 |
| PZ 72 SK0 9mm Vierkant DIN L Türblattdicke 71-80mm | H 7 1 4 0 1 1 1 0 9 1 4 0 0 0 |
| PZ 72 SK0 9mm Vierkant DIN L Türblattdicke 81-90mm | H 7 1 4 0 1 1 1 0 9 1 5 0 0 0 |
| PZ 72 SK0 9mm Vierkant DIN L Türblattdicke 91-100mm | H 7 1 4 0 1 1 1 0 9 1 6 0 0 0 |
| PZ 72 SK0 9mm Vierkant DIN R Türblattdicke 37-50mm | H 7 1 4 0 1 1 1 0 9 2 1 0 0 0 |
| PZ 72 SK0 9mm Vierkant DIN R Türblattdicke 51-60mm | H 7 1 4 0 1 1 1 0 9 2 2 0 0 0 |
| PZ 72 SK0 9mm Vierkant DIN R Türblattdicke 61-70mm | H 7 1 4 0 1 1 1 0 9 2 3 0 0 0 |
| PZ 72 SK0 9mm Vierkant DIN R Türblattdicke 71-80mm | H 7 1 4 0 1 1 1 0 9 2 4 0 0 0 |
| PZ 72 SK0 9mm Vierkant DIN R Türblattdicke 81-90mm | H 7 1 4 0 1 1 1 0 9 2 5 0 0 0 |
| PZ 72 SK0 9mm Vierkant DIN R Türblattdicke 91-100mm | H 7 1 4 0 1 1 1 0 9 2 6 0 0 0 |

Feuerschutzbeschläge mit Panikdrücker für Vollblattdüren

auf Kurzschild, mit C-Form Drücker und flachem Knauf



Feuerschutzbeschlag mit Panikdrücker für Vollblattdüren

Der Feuerschutzbeschlag mit Panikdrücker für Vollblattdüren erfüllt die Anforderungen an Türdrückergarnituren für Feuer- und Rauchschutztüren nach DIN 18273 und ist für Türen mit Fluchttürfunktion nach EN 179 geeignet. Der hochwertige C-Form Drücker auf Kurzschild fügt sich elegant in jedes Objekt ein. Langlebiger gebürsteter Edelstahl ist als modernes und korrosionsbeständiges Material perfekt für jede Umgebung in der es auf Qualität ankommt geeignet. Dieses Modell wird mit flachem Knauf ausgeliefert.

Die Vorteile im Überblick

- Vorgerichtet auf Ihre Türblattdicke
- Edler Gehrungsdrücker
- Erfüllt die Anforderungen an Türdrückergarnituren für Feuer- und Rauchschutztüren nach DIN 18273
- Geeignet für den Einsatz an Fluchttüren gemäß EN 179

Hinweis

- Kompatibel mit Schlössern der Serie N11**

Technische Daten

| | |
|-----------------|-------------------------------|
| Entfernung | 72 mm |
| Außenschild | flacher Knauf |
| Schutzklasse | 0 |
| Drücker | C-Form |
| Zylindertyp | Profilylinder |
| Drückervierkant | 9 mm |
| Material | Standard, Edelstahl gebürstet |
| Bauform | Kurzschild |

Artikel / Merkmal

| Artikel / Merkmal | Best. Nr. |
|---|-------------------------------|
| PZ 72 SK0 9mm Vierkant DIN L Türblattdicke 37-50mm | H 7 1 4 0 2 1 1 0 9 1 1 0 0 0 |
| PZ 72 SK0 9mm Vierkant DIN L Türblattdicke 51-60mm | H 7 1 4 0 2 1 1 0 9 1 2 0 0 0 |
| PZ 72 SK0 9mm Vierkant DIN L Türblattdicke 61-70mm | H 7 1 4 0 2 1 1 0 9 1 3 0 0 0 |
| PZ 72 SK0 9mm Vierkant DIN L Türblattdicke 71-80mm | H 7 1 4 0 2 1 1 0 9 1 4 0 0 0 |
| PZ 72 SK0 9mm Vierkant DIN L Türblattdicke 81-90mm | H 7 1 4 0 2 1 1 0 9 1 5 0 0 0 |
| PZ 72 SK0 9mm Vierkant DIN L Türblattdicke 91-100mm | H 7 1 4 0 2 1 1 0 9 1 6 0 0 0 |
| PZ 72 SK0 9mm Vierkant DIN R Türblattdicke 37-50mm | H 7 1 4 0 2 1 1 0 9 2 1 0 0 0 |
| PZ 72 SK0 9mm Vierkant DIN R Türblattdicke 51-60mm | H 7 1 4 0 2 1 1 0 9 2 2 0 0 0 |
| PZ 72 SK0 9mm Vierkant DIN R Türblattdicke 61-70mm | H 7 1 4 0 2 1 1 0 9 2 3 0 0 0 |
| PZ 72 SK0 9mm Vierkant DIN R Türblattdicke 71-80mm | H 7 1 4 0 2 1 1 0 9 2 4 0 0 0 |
| PZ 72 SK0 9mm Vierkant DIN R Türblattdicke 81-90mm | H 7 1 4 0 2 1 1 0 9 2 5 0 0 0 |
| PZ 72 SK0 9mm Vierkant DIN R Türblattdicke 91-100mm | H 7 1 4 0 2 1 1 0 9 2 6 0 0 0 |

Feuerschutzbeschläge mit Panikdrücker für Vollblattdüren auf Kurzschild, mit U-Form Drücker mit Außendrücker



Feuerschutzbeschlag mit Panikdrücker für Vollblattdüren

Der Feuerschutzbeschlag mit Panikdrücker für Vollblattdüren erfüllt die Anforderungen an Türdrückergarnituren für Feuer- und Rauchschutztüren nach DIN 18273 und ist für Türen mit Fluchttürfunktion nach EN 179 geeignet. Der hochwertige U-Form Drücker auf Kurzschild fügt sich elegant in jedes Objekt ein. Langlebiger gebürsteter Edelstahl ist als modernes und korrosionsbeständiges Material perfekt für jede Umgebung in der es auf Qualität ankommt geeignet. Dieses Modell wird mit Außendrücker ausgeliefert.

Die Vorteile im Überblick

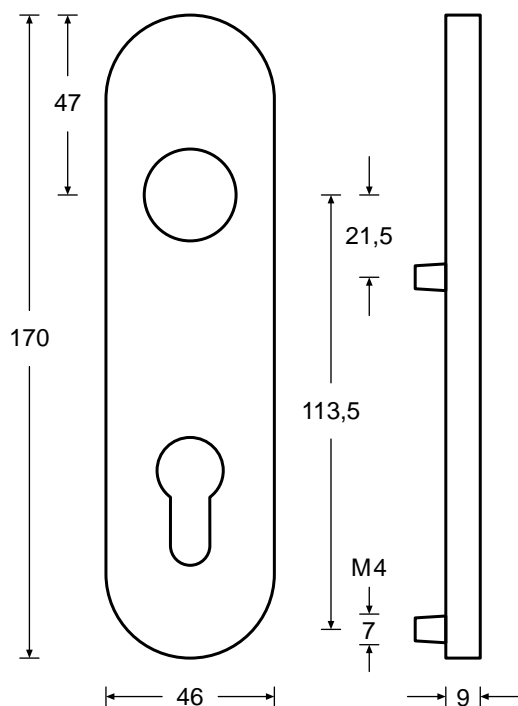
- Frei auf Ihre Türblattdicke konfigurierbar
- Klassisch gebogener Drücker
- Erfüllt die Anforderungen an Türdrückergarnituren für Feuer- und Rauchschutztüren nach DIN 18273
- Geeignet für den Einsatz an Fluchttüren gemäß EN 179

Passendes Befestigungsset

- Befestigungsset 5b aus dem Kapitel „Zubehör“

Hinweis

- Kompatibel mit Schlössern der Serie N11**



Technische Daten

| | |
|-----------------|-------------------------------|
| Entfernung | 72 mm |
| Außenschild | Drücker |
| Schutzklasse | 0 |
| Drücker | U-Form |
| Zylindertyp | Profilzylinder |
| Drückervierkant | 9 mm |
| Material | Standard, Edelstahl gebürstet |
| Bauform | Kurzschild |

Artikel / Merkmal

PZ 72 SK0 9mm Vierkant DIN L/R gefedert

Best. Nr.

H 7 1 3 0 0 1 1 0 9 0 0 0 0

Feuerschutzbeschläge mit Panikdrücker für Vollblattdüren

auf Kurzschild, mit U-Form Drücker mit rundem Knauf



Feuerschutzbeschlag mit Panikdrücker für Vollblattdüren

Der Feuerschutzbeschlag mit Panikdrücker für Vollblattdüren erfüllt die Anforderungen an Türdrückergarnituren für Feuer- und Rauchschutztüren nach DIN 18273 und ist für Türen mit Fluchttürfunktion nach EN 179 geeignet. Der hochwertige U-Form Drücker auf Kurzschild fügt sich elegant in jedes Objekt ein. Langlebiger gebürsteter Edelstahl ist als modernes und korrosionsbeständiges Material perfekt für jede Umgebung in der es auf Qualität ankommt geeignet. Dieses Modell wird mit rundem Knauf ausgeliefert.

Die Vorteile im Überblick

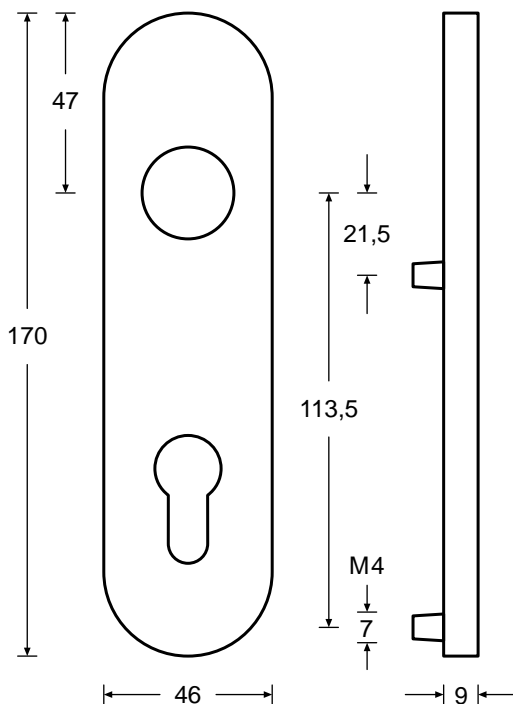
- Frei auf Ihre Türblattdicke konfigurierbar
- Klassisch gebogener Drücker
- Erfüllt die Anforderungen an Türdrückergarnituren für Feuer- und Rauchschutztüren nach DIN 18273
- Geeignet für den Einsatz an Fluchttüren gemäß EN 179

Passendes Befestigungsset

- Befestigungsset 5c aus dem Kapitel „Zubehör“

Hinweis

- Kompatibel mit Schlössern der Serie N11**



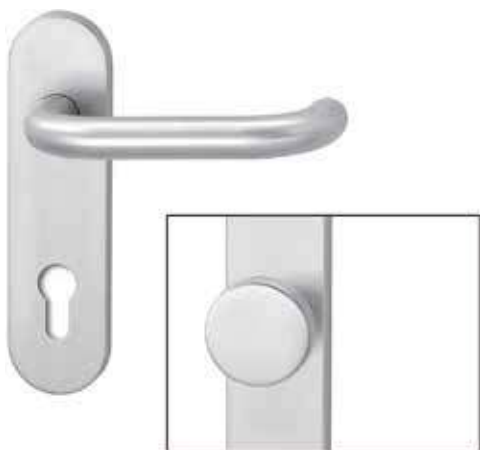
Technische Daten

| | |
|-----------------|-------------------------------|
| Entfernung | 72 mm |
| Außenschild | runder Knauf |
| Schutzklasse | 0 |
| Drücker | U-Form |
| Zylindertyp | Profilzylinder |
| Drückervierkant | 9 mm |
| Material | Standard, Edelstahl gebürstet |
| Bauform | Kurzschild |

Artikel / Merkmal

| Artikel / Merkmal | Best. Nr. |
|------------------------------|-------------------------------|
| PZ 72 SK0 9mm Vierkant DIN L | H 7 1 3 0 1 1 1 0 9 1 0 0 0 0 |
| PZ 72 SK0 9mm Vierkant DIN R | H 7 1 3 0 1 1 1 0 9 2 0 0 0 0 |

Feuerschutzbeschläge mit Panikdrücker für Vollblattdüren auf Kurzschild, mit U-Form Drücker mit flachem Knauf



Feuerschutzbeschlag mit Panikdrücker für Vollblattdüren

Der Feuerschutzbeschlag mit Panikdrücker für Vollblattdüren erfüllt die Anforderungen an Türdrückergarnituren für Feuer- und Rauchschutztüren nach DIN 18273 und ist für Türen mit Fluchttürfunktion nach EN 179 geeignet. Der hochwertige U-Form Drücker auf Kurzschild fügt sich elegant in jedes Objekt ein. Langlebiger gebürsteter Edelstahl ist als modernes und korrosionsbeständiges Material perfekt für jede Umgebung in der es auf Qualität ankommt geeignet. Dieses Modell wird mit flachem Knauf ausgeliefert.

Die Vorteile im Überblick

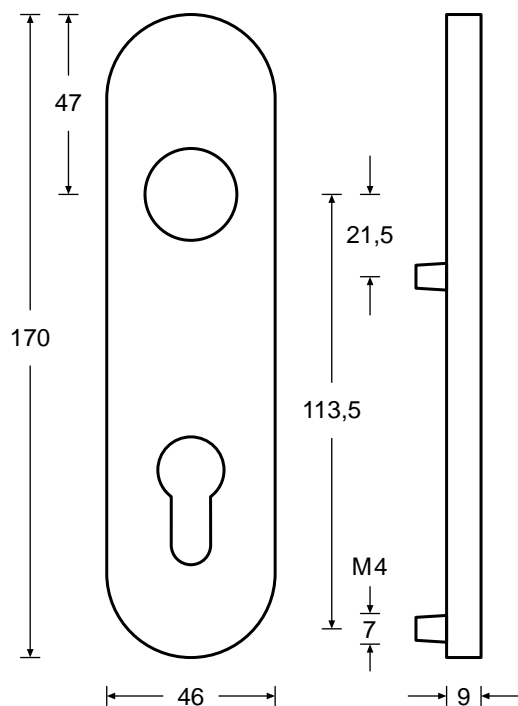
- Frei auf Ihre Türblattdicke konfigurierbar
- Klassisch gebogener Drücker
- Erfüllt die Anforderungen an Türdrückergarnituren für Feuer- und Rauchschutztüren nach DIN 18273
- Geeignet für den Einsatz an Fluchttüren gemäß EN 179

Passendes Befestigungsset

- Befestigungsset 5c aus dem Kapitel „Zubehör“

Hinweis

- Kompatibel mit Schlössern der Serie N11**



Technische Daten

| | |
|-----------------|-------------------------------|
| Entfernung | 72 mm |
| Außenschild | flacher Knauf |
| Schutzklasse | 0 |
| Drücker | U-Form |
| Zylindertyp | Profilzylinder |
| Drückervierkant | 9 mm |
| Material | Standard, Edelstahl gebürstet |
| Bauform | Kurzschild |

Artikel / Merkmal

| Artikel / Merkmal | Best. Nr. |
|------------------------------|-------------------------------|
| PZ 72 SK0 9mm Vierkant DIN L | H 7 1 3 0 2 1 1 0 9 1 0 0 0 0 |
| PZ 72 SK0 9mm Vierkant DIN R | H 7 1 3 0 2 1 1 0 9 2 0 0 0 0 |

Schutzbeschläge für Vollblattdüren

auf Langschild, mit C-Form Drücker und Außendrücker



Schutzbeschlag für Vollblattdüren und Standard PZ Lochung

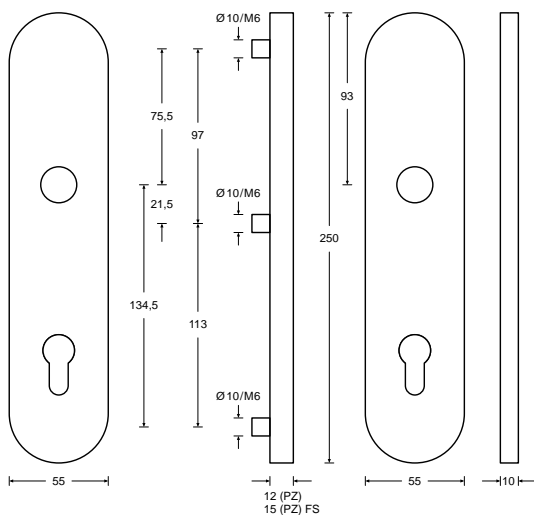
Der Schutzbeschlag für Vollblattdüren erfüllt die Anforderungen an Türdrückergarnituren für Feuer- und Rauchschutztüren nach DIN 18273 und ist für Türen mit Fluchttürfunktion nach EN 179, sowie Türen mit Anforderungen an den Einbruchschutz geeignet. Der hochwertige C-Form Drücker auf Langschild fügt sich elegant in jedes Objekt ein. Langlebiger gebürsteter Edelstahl ist als modernes und korrosionsbeständiges Material perfekt für jede Umgebung in der es auf Qualität ankommt geeignet. Dieses Modell wird mit Außendrücker ausgeliefert.

Die Vorteile im Überblick

- Vorgerichtet auf Ihre Türblattdicke
- Edler Gehrungsdrücker
- Erfüllt die Anforderungen an Türdrückergarnituren für Feuer- und Rauchschutztüren nach DIN 18273
- Geeignet für den Einsatz an Fluchttüren gemäß EN 179
- Schutzbeschlag mit einbruchshemmender Wirkung gemäß DIN 1906

Hinweis

- Kompatibel mit Schließern der Serie N11**
- Kompatibel mit Schließern der Serien 809N und 819N mit 92 mm Entfernung



Technische Daten

| | |
|-----------------|-------------------------------|
| Außenschild | Drücker |
| Schutzklasse | 3 |
| Drücker | C-Form |
| Zylindertyp | Profizylinder |
| Drückervierkant | 9 mm, mittig geteilt |
| Material | Standard, Edelstahl gebürstet |
| Bauform | Langschild |

Artikel / Merkmal

| Artikel / Merkmal | Best. Nr. |
|---|----------------------|
| PZ 72 SK3 9mm Vierkant DIN L/R ungefedert Türblattdicke 33-37mm | H 93 4 001 1393 1000 |
| PZ 72 SK3 9mm Vierkant DIN L/R ungefedert Türblattdicke 38-42mm | H 93 4 001 1393 2000 |
| PZ 72 SK3 9mm Vierkant DIN L/R ungefedert Türblattdicke 43-47mm | H 93 4 001 1393 3000 |
| PZ 72 SK3 9mm Vierkant DIN L/R ungefedert Türblattdicke 48-52mm | H 93 4 001 1393 4000 |
| PZ 72 SK3 9mm Vierkant DIN L/R ungefedert Türblattdicke 53-57mm | H 93 4 001 1393 5000 |
| PZ 72 SK3 9mm Vierkant DIN L/R ungefedert Türblattdicke 58-62mm | H 93 4 001 1393 6000 |

| | |
|---|----------------------|
| PZ 92 SK3 9mm Vierkant DIN L/R ungefedert Türblattdicke 33-37mm | H 93 4 001 5393 1000 |
| PZ 92 SK3 9mm Vierkant DIN L/R ungefedert Türblattdicke 38-42mm | H 93 4 001 5393 2000 |
| PZ 92 SK3 9mm Vierkant DIN L/R ungefedert Türblattdicke 43-47mm | H 93 4 001 5393 3000 |
| PZ 92 SK3 9mm Vierkant DIN L/R ungefedert Türblattdicke 48-52mm | H 93 4 001 5393 4000 |
| PZ 92 SK3 9mm Vierkant DIN L/R ungefedert Türblattdicke 53-57mm | H 93 4 001 5393 5000 |
| PZ 92 SK3 9mm Vierkant DIN L/R ungefedert Türblattdicke 58-62mm | H 93 4 001 5393 6000 |

Schutzbeschläge für Vollblattdüren

auf Langschild, mit C-Form Drücker und Außendrücker



Schutzbeschlag für Vollblattdüren

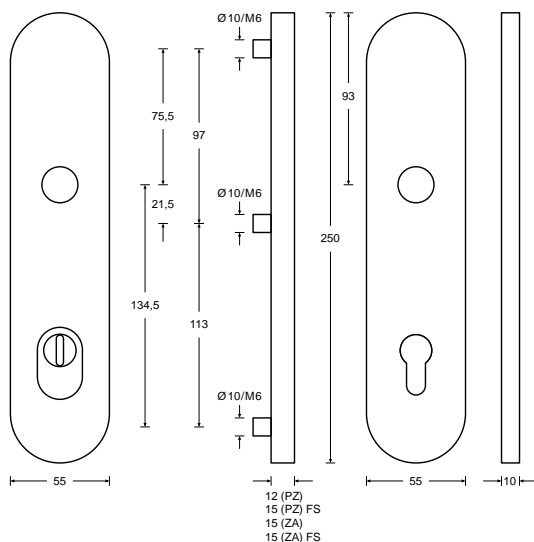
Der Schutzbeschlag für Vollblattdüren erfüllt die Anforderungen an Türdrückergarnituren für Feuer- und Rauchschutztüren nach DIN 18273 und ist für Türen mit Fluchttürfunktion nach EN 179, sowie Türen mit Anforderungen an den Einbruchschutz geeignet. Der hochwertige C-Form Drücker auf Langschild fügt sich elegant in jedes Objekt ein. Langlebiger gebürsteter Edelstahl ist als modernes und korrosionsbeständiges Material perfekt für jede Umgebung in der es auf Qualität ankommt geeignet. Dieses Modell wird mit Außendrücker ausgeliefert.

Die Vorteile im Überblick

- Vorgefertigt auf Ihre Türblattdicke
- Edler Gehrungsdrücker
- Erfüllt die Anforderungen an Türdrückergarnituren für Feuer- und Rauchschutztüren nach DIN 18273
- Geeignet für den Einsatz an Fluchttüren gemäß EN 179
- Schutzbeschlag mit einbruchshemmender Wirkung gemäß DIN 1906
- Schutzabdeckung für erhöhte Sicherheit

Hinweis

- Kompatibel mit Schlössern der Serie N11**
- Kompatibel mit Schlössern der Serien 809N und 819N mit 92 mm Entfernung



Zeichnung zeigt SK 3

Technische Daten

| | |
|-----------------|-------------------------------|
| Außenschild | Drücker |
| Schutzklasse | 3 / 4 |
| Version | mit Schutzabdeckung |
| Drücker | C-Form |
| Drückervierkant | 9 mm, mittig geteilt |
| Material | Standard, Edelstahl gebürstet |
| Bauform | Langschild |

Artikel / Merkmal

| Artikel / Merkmal | Best. Nr. |
|---|-------------------------------|
| PZ 72 SK3 9mm Vierkant DIN L/R ungefedert Türblattdicke 33-37mm | H 9 3 4 0 0 2 1 3 9 3 1 0 0 0 |
| PZ 72 SK3 9mm Vierkant DIN L/R ungefedert Türblattdicke 38-42mm | H 9 3 4 0 0 2 1 3 9 3 2 0 0 0 |
| PZ 72 SK3 9mm Vierkant DIN L/R ungefedert Türblattdicke 43-47mm | H 9 3 4 0 0 2 1 3 9 3 3 0 0 0 |
| PZ 72 SK3 9mm Vierkant DIN L/R ungefedert Türblattdicke 48-52mm | H 9 3 4 0 0 2 1 3 9 3 4 0 0 0 |
| PZ 72 SK3 9mm Vierkant DIN L/R ungefedert Türblattdicke 53-57mm | H 9 3 4 0 0 2 1 3 9 3 5 0 0 0 |
| PZ 72 SK3 9mm Vierkant DIN L/R ungefedert Türblattdicke 58-62mm | H 9 3 4 0 0 2 1 3 9 3 6 0 0 0 |
| <hr/> | |
| PZ 72 SK4 9mm Vierkant DIN L Türblattdicke 36-40mm | H 9 3 4 0 0 2 1 4 9 1 1 0 0 0 |
| PZ 72 SK4 9mm Vierkant DIN L Türblattdicke 41-45mm | H 9 3 4 0 0 2 1 4 9 1 2 0 0 0 |
| PZ 72 SK4 9mm Vierkant DIN L Türblattdicke 46-50mm | H 9 3 4 0 0 2 1 4 9 1 3 0 0 0 |
| PZ 72 SK4 9mm Vierkant DIN L Türblattdicke 51-55mm | H 9 3 4 0 0 2 1 4 9 1 4 0 0 0 |
| PZ 72 SK4 9mm Vierkant DIN L Türblattdicke 56-60mm | H 9 3 4 0 0 2 1 4 9 1 5 0 0 0 |
| PZ 72 SK4 9mm Vierkant DIN L Türblattdicke 61-65mm | H 9 3 4 0 0 2 1 4 9 1 6 0 0 0 |
| <hr/> | |
| PZ 72 SK4 9mm Vierkant DIN R Türblattdicke 36-40mm | H 9 3 4 0 0 2 1 4 9 2 1 0 0 0 |
| PZ 72 SK4 9mm Vierkant DIN R Türblattdicke 41-45mm | H 9 3 4 0 0 2 1 4 9 2 2 0 0 0 |
| PZ 72 SK4 9mm Vierkant DIN R Türblattdicke 46-50mm | H 9 3 4 0 0 2 1 4 9 2 3 0 0 0 |
| PZ 72 SK4 9mm Vierkant DIN R Türblattdicke 51-55mm | H 9 3 4 0 0 2 1 4 9 2 4 0 0 0 |
| PZ 72 SK4 9mm Vierkant DIN R Türblattdicke 56-60mm | H 9 3 4 0 0 2 1 4 9 2 5 0 0 0 |
| PZ 72 SK4 9mm Vierkant DIN R Türblattdicke 61-65mm | H 9 3 4 0 0 2 1 4 9 2 6 0 0 0 |

Weitere Modelle auf der Folgeseite

Schutzbeschläge für Vollblattdüren auf Langschild, mit C-Form Drücker und Außendrücker

| Artikel / Merkmal | Best. Nr. |
|---|-------------------------------|
| PZ 92 SK3 9mm Vierkant DIN L/R ungefedert Türblattdicke 33-37mm | H 9 3 4 0 0 2 5 3 9 3 1 0 0 0 |
| PZ 92 SK3 9mm Vierkant DIN L/R ungefedert Türblattdicke 38-42mm | H 9 3 4 0 0 2 5 3 9 3 2 0 0 0 |
| PZ 92 SK3 9mm Vierkant DIN L/R ungefedert Türblattdicke 43-47mm | H 9 3 4 0 0 2 5 3 9 3 3 0 0 0 |
| PZ 92 SK3 9mm Vierkant DIN L/R ungefedert Türblattdicke 48-52mm | H 9 3 4 0 0 2 5 3 9 3 4 0 0 0 |
| PZ 92 SK3 9mm Vierkant DIN L/R ungefedert Türblattdicke 53-57mm | H 9 3 4 0 0 2 5 3 9 3 5 0 0 0 |
| PZ 92 SK3 9mm Vierkant DIN L/R ungefedert Türblattdicke 58-62mm | H 9 3 4 0 0 2 5 3 9 3 6 0 0 0 |
| <hr/> | |
| PZ 92 SK4 9mm Vierkant DIN L Türblattdicke 36-40mm | H 9 3 4 0 0 2 5 4 9 1 1 0 0 0 |
| PZ 92 SK4 9mm Vierkant DIN L Türblattdicke 41-45mm | H 9 3 4 0 0 2 5 4 9 1 2 0 0 0 |
| PZ 92 SK4 9mm Vierkant DIN L Türblattdicke 46-50mm | H 9 3 4 0 0 2 5 4 9 1 3 0 0 0 |
| PZ 92 SK4 9mm Vierkant DIN L Türblattdicke 51-55mm | H 9 3 4 0 0 2 5 4 9 1 4 0 0 0 |
| PZ 92 SK4 9mm Vierkant DIN L Türblattdicke 56-60mm | H 9 3 4 0 0 2 5 4 9 1 5 0 0 0 |
| PZ 92 SK4 9mm Vierkant DIN L Türblattdicke 61-65mm | H 9 3 4 0 0 2 5 4 9 1 6 0 0 0 |
| <hr/> | |
| PZ 92 SK4 9mm Vierkant DIN R Türblattdicke 36-40mm | H 9 3 4 0 0 2 5 4 9 2 1 0 0 0 |
| PZ 92 SK4 9mm Vierkant DIN R Türblattdicke 41-45mm | H 9 3 4 0 0 2 5 4 9 2 2 0 0 0 |
| PZ 92 SK4 9mm Vierkant DIN R Türblattdicke 46-50mm | H 9 3 4 0 0 2 5 4 9 2 3 0 0 0 |
| PZ 92 SK4 9mm Vierkant DIN R Türblattdicke 51-55mm | H 9 3 4 0 0 2 5 4 9 2 4 0 0 0 |
| PZ 92 SK4 9mm Vierkant DIN R Türblattdicke 56-60mm | H 9 3 4 0 0 2 5 4 9 2 5 0 0 0 |
| PZ 92 SK4 9mm Vierkant DIN R Türblattdicke 61-65mm | H 9 3 4 0 0 2 5 4 9 2 6 0 0 0 |

Schutzbeschläge für Vollblattdüren auf Langschild, mit U-Form Drücker mit Außendrücker



Schutzbeschlag für Vollblattdüren

Der Schutzbeschlag für Vollblattdüren erfüllt die Anforderungen an Türdrückergarnituren für Feuer- und Rauchschutztüren nach DIN 18273 und ist für Türen mit Fluchttürfunktion nach EN 179, sowie Türen mit Anforderungen an den Einbruchschutz geeignet. Der hochwertige U-Form Drücker auf Langschild fügt sich elegant in jedes Objekt ein. Langlebiger gebürsteter Edelstahl ist als modernes und korrosionsbeständiges Material perfekt für jede Umgebung in der es auf Qualität ankommt geeignet. Dieses Modell wird mit Außendrücker ausgeliefert.

Die Vorteile im Überblick

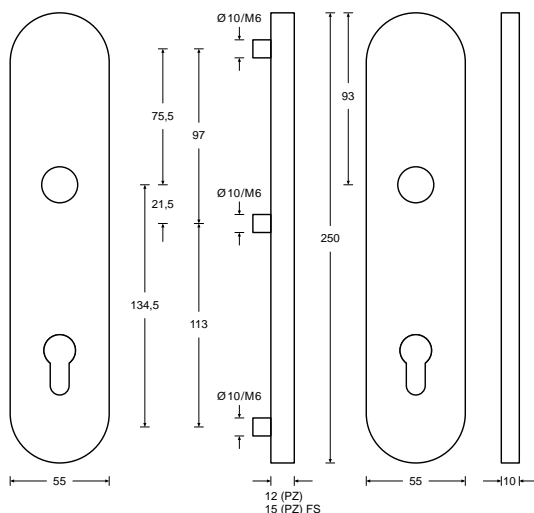
- Frei auf Ihre Türblattdicke konfigurierbar
- Klassisch gebogener Drücker
- Erfüllt die Anforderungen an Türdrückergarnituren für Feuer- und Rauchschutztüren nach DIN 18273
- Geeignet für den Einsatz an Fluchttüren gemäß EN 179
- Schutzbeschlag mit einbruchshemmender Wirkung gemäß DIN 1906

Passendes Befestigungsset

- Befestigungsset 7b und 8b (für SK 4) aus dem Kapitel „Zubehör“

Hinweis

- Kompatibel mit Schlössern der Serie N11**
- Kompatibel mit Schlössern der Serien 809N und 919N mit 92 mm Entfernung

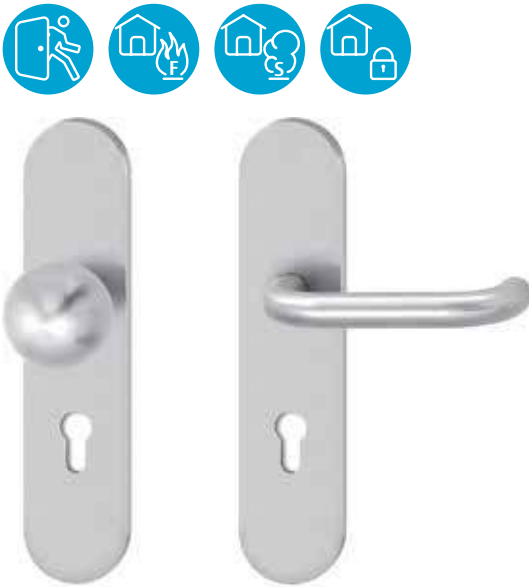


Zeichnung zeigt SK 3

| Technische Daten | |
|------------------|-------------------------------|
| Außenschild | Drücker |
| Schutzklasse | 3 / 4 |
| Drücker | U-Form |
| Drückervierkant | 9 mm |
| Material | Standard, Edelstahl gebürstet |
| Bauform | Langschild |

| Artikel / Merkmal | Best. Nr. |
|---|-------------------------------|
| PZ 72 SK3 9mm Vierkant DIN L/R ungefedert | H 9 3 3 0 0 1 1 3 9 3 0 0 0 0 |
| PZ 92 SK3 9mm Vierkant DIN L/R ungefedert mit Schutzabdeckung | H 9 3 3 0 0 2 5 3 9 3 0 0 0 0 |
| PZ 92 SK3 9mm Vierkant DIN L/R ungefedert | H 9 3 3 0 0 1 5 3 9 3 0 0 0 0 |
| PZ 72 SK3 9mm Vierkant DIN L/R ungefedert mit Schutzabdeckung | H 9 3 3 0 0 2 1 3 9 3 0 0 0 0 |
| PZ 72 SK4 9mm Vierkant DIN L | H 9 3 3 0 0 2 1 4 9 1 0 0 0 0 |
| PZ 72 SK4 9mm Vierkant DIN R | H 9 3 3 0 0 2 1 4 9 2 0 0 0 0 |
| PZ 92 SK4 9mm Vierkant DIN L | H 9 3 3 0 0 2 5 4 9 1 0 0 0 0 |
| PZ 92 SK4 9mm Vierkant DIN R | H 9 3 3 0 0 2 5 4 9 2 0 0 0 0 |

Schutzbeschläge für Vollblattdüren auf Langschild, mit U-Form Drücker mit rundem Knauf



Schutzbeschlag für Vollblattdüren

Der Schutzbeschlag für Vollblattdüren erfüllt die Anforderungen an Türdrückergarnituren für Feuer- und Rauchschutztüren nach DIN 18273 und ist für Türen mit Fluchttürfunktion nach EN 179, sowie Türen mit Anforderungen an den Einbruchschutz geeignet. Der hochwertige U-Form Drücker auf Langschild fügt sich elegant in jedes Objekt ein. Langlebiger gebürsteter Edelstahl ist als modernes und korrosionsbeständiges Material perfekt für jede Umgebung in der es auf Qualität ankommt geeignet. Dieses Modell wird mit rundem Knauf ausgeliefert.

Die Vorteile im Überblick

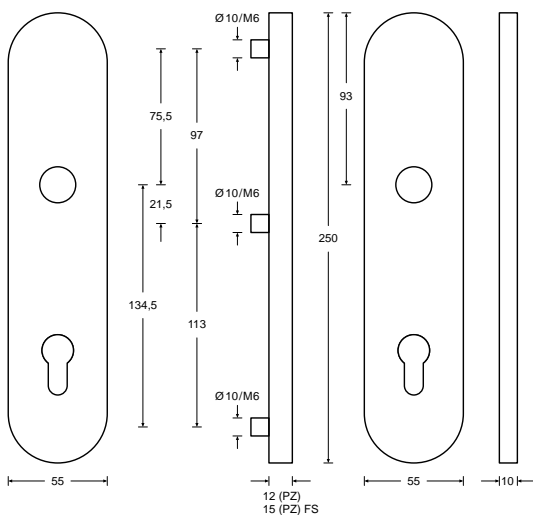
- Frei auf Ihre Türblattdicke konfigurierbar
- Klassisch gebogener Drücker
- Erfüllt die Anforderungen an Türdrückergarnituren für Feuer- und Rauchschutztüren nach DIN 18273
- Geeignet für den Einsatz an Fluchttüren gemäß EN 179
- Schutzbeschlag mit einbruchshemmender Wirkung gemäß DIN 1906

Passendes Befestigungsset

- Befestigungsset 7c und 8c (für SK 4) aus dem Kapitel „Zubehör“

Hinweis

- Kompatibel mit Schlössern der Serie N11**
- Kompatibel mit Schlössern der Serien 319N und 519N mit 92 mm Entfernung



Zeichnung zeigt SK 3

| Technische Daten | |
|------------------|-------------------------------|
| Außenschild | runder Knauf |
| Schutzklasse | 3 / 4 |
| Drücker | U-Form |
| Drückervierkant | 9 mm |
| Material | Standard, Edelstahl gebürstet |
| Bauform | Langschild |

| Artikel / Merkmal | Best. Nr. |
|---|-------------------------------|
| PZ 72 SK3 9mm Vierkant DIN L/R ungefedert | H 9 3 3 0 1 1 1 3 9 3 0 0 0 0 |
| PZ 92 SK3 9mm Vierkant DIN L/R ungefedert mit Schutzabdeckung | H 9 3 3 0 1 2 5 3 9 3 0 0 0 0 |
| PZ 92 SK3 9mm Vierkant DIN L/R ungefedert | H 9 3 3 0 1 1 5 3 9 3 0 0 0 0 |
| PZ 72 SK3 9mm Vierkant DIN L/R ungefedert mit Schutzabdeckung | H 9 3 3 0 1 2 1 3 9 3 0 0 0 0 |
| PZ 72 SK4 9mm Vierkant DIN L | H 9 3 3 0 1 2 1 4 9 1 0 0 0 0 |
| PZ 72 SK4 9mm Vierkant DIN R | H 9 3 3 0 1 2 1 4 9 2 0 0 0 0 |
| PZ 92 SK4 9mm Vierkant DIN L | H 9 3 3 0 1 2 5 4 9 1 0 0 0 0 |
| PZ 92 SK4 9mm Vierkant DIN R | H 9 3 3 0 1 2 5 4 9 2 0 0 0 0 |

Schutzbeschläge für Vollblattdüren

auf Langschild, mit U-Form Drücker mit flachem Knauf



Schutzbeschlag für Vollblattdüren

Der Schutzbeschlag für Vollblattdüren erfüllt die Anforderungen an Türdrückergarnituren für Feuer- und Rauchschutztüren nach DIN 18273 und ist für Türen mit Fluchttürfunktion nach EN 179, sowie Türen mit Anforderungen an den Einbruchschutz geeignet. Der hochwertige U-Form Drücker auf Langschild fügt sich elegant in jedes Objekt ein. Langlebiger gebürsteter Edelstahl ist als modernes und korrosionsbeständiges Material perfekt für jede Umgebung in der es auf Qualität ankommt geeignet. Dieses Modell wird mit flachem Knauf ausgeliefert.

Die Vorteile im Überblick

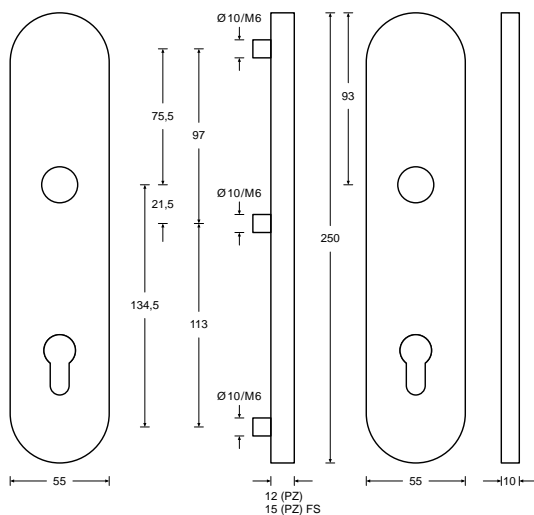
- Frei auf Ihre Türblattdicke konfigurierbar
- Klassisch gebogener Drücker
- Erfüllt die Anforderungen an Türdrückergarnituren für Feuer- und Rauchschutztüren nach DIN 18273
- Geeignet für den Einsatz an Fluchttüren gemäß EN 179
- Schutzbeschlag mit einbruchshemmender Wirkung gemäß DIN 1906

Passendes Befestigungsset

- Befestigungsset 7c und 8c (für SK 4) aus dem Kapitel „Zubehör“

Hinweis

- Kompatibel mit Schlössern der Serie N11**
- Kompatibel mit Schlössern der Serien 319N und 519N mit 92 mm Entfernung



Zeichnung zeigt SK 3

Technische Daten

| | |
|-----------------|-------------------------------|
| Außenschild | flacher Knauf |
| Schutzklasse | 3 / 4 |
| Drücker | U-Form |
| Drückervierkant | 9 mm |
| Material | Standard, Edelstahl gebürstet |
| Bauform | Langschild |

Artikel / Merkmal

| Artikel / Merkmal | Best. Nr. |
|---|-------------------------------|
| PZ 72 SK3 9mm Vierkant DIN L/R ungefedert | H 9 3 3 0 2 1 1 3 9 3 0 0 0 0 |
| PZ 92 SK3 9mm Vierkant DIN L/R ungefedert mit Schutzabdeckung | H 9 3 3 0 2 2 5 3 9 3 0 0 0 0 |
| PZ 92 SK3 9mm Vierkant DIN L/R ungefedert | H 9 3 3 0 2 1 5 3 9 3 0 0 0 0 |
| PZ 72 SK3 9mm Vierkant DIN L/R ungefedert mit Schutzabdeckung | H 9 3 3 0 2 2 1 3 9 3 0 0 0 0 |
| PZ 72 SK4 9mm Vierkant DIN L | H 9 3 3 0 2 2 1 4 9 1 0 0 0 0 |
| PZ 72 SK4 9mm Vierkant DIN R | H 9 3 3 0 2 2 1 4 9 2 0 0 0 0 |
| PZ 92 SK4 9mm Vierkant DIN L | H 9 3 3 0 2 2 5 4 9 1 0 0 0 0 |
| PZ 92 SK4 9mm Vierkant DIN R | H 9 3 3 0 2 2 5 4 9 2 0 0 0 0 |

Schutzbeschläge für Vollblattdüren auf Langschild, mit C-Form Drücker und rundem Knauf



Schutzbeschlag für Vollblattdüren

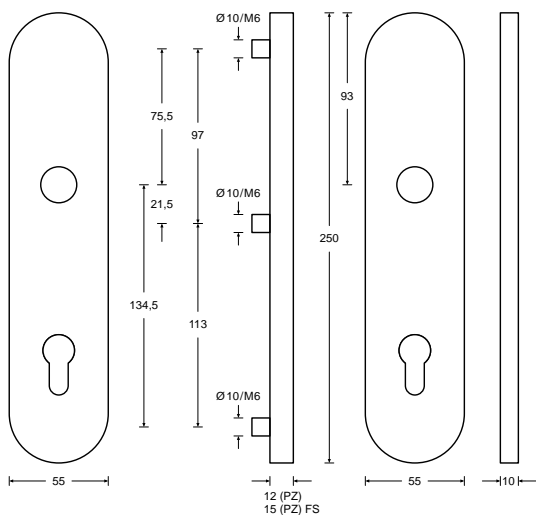
Der Schutzbeschlag für Vollblattdüren erfüllt die Anforderungen an Türdrückergarnituren für Feuer- und Rauchschutztüren nach DIN 18273 und ist für Türen mit Fluchttürfunktion nach EN 179, sowie Türen mit Anforderungen an den Einbruchschutz geeignet. Der hochwertige C-Form Drücker auf Langschild fügt sich elegant in jedes Objekt ein. Langlebiger gebürsteter Edelstahl ist als modernes und korrosionsbeständiges Material perfekt für jede Umgebung in der es auf Qualität ankommt geeignet. Dieses Modell wird mit rundem Knauf ausgeliefert.

Die Vorteile im Überblick

- Vorgefertigt auf Ihre Türblattstärke
- Edler Gehrungsdrücker
- Erfüllt die Anforderungen an Türdrückergarnituren für Feuer- und Rauchschutztüren nach DIN 18273
- Geeignet für den Einsatz an Fluchttüren gemäß EN 179
- Schutzbeschlag mit einbruchshemmender Wirkung gemäß DIN 1906

Hinweis

- Kompatibel mit Schlössern der Serie N11**
- Kompatibel mit Schlössern der Serien 319N und 519N mit 92 mm Entfernung



Technische Daten

| | |
|-----------------|-------------------------------|
| Außenschild | runder Knauf |
| Schutzklasse | 3 |
| Drücker | C-Form |
| Zylindertyp | Profilyzylinder |
| Drückervierkant | 9 mm |
| Material | Standard, Edelstahl gebürstet |
| Bauform | Langschild |

Artikel / Merkmal

| Artikel / Merkmal | Best. Nr. |
|--|-------------------------------|
| PZ 72 SK3 9mm Vierkant DIN L/R ungefedert Türblattstärke 33-37mm | H 9 3 4 0 1 1 1 3 9 3 1 0 0 0 |
| PZ 72 SK3 9mm Vierkant DIN L/R ungefedert Türblattstärke 38-42mm | H 9 3 4 0 1 1 1 3 9 3 2 0 0 0 |
| PZ 72 SK3 9mm Vierkant DIN L/R ungefedert Türblattstärke 43-47mm | H 9 3 4 0 1 1 1 3 9 3 3 0 0 0 |
| PZ 72 SK3 9mm Vierkant DIN L/R ungefedert Türblattstärke 48-52mm | H 9 3 4 0 1 1 1 3 9 3 4 0 0 0 |
| PZ 72 SK3 9mm Vierkant DIN L/R ungefedert Türblattstärke 53-57mm | H 9 3 4 0 1 1 1 3 9 3 5 0 0 0 |
| PZ 72 SK3 9mm Vierkant DIN L/R ungefedert Türblattstärke 58-62mm | H 9 3 4 0 1 1 1 3 9 3 6 0 0 0 |
| PZ 92 SK3 9mm Vierkant DIN L/R ungefedert Türblattstärke 33-37mm | H 9 3 4 0 1 1 5 3 9 3 1 0 0 0 |
| PZ 92 SK3 9mm Vierkant DIN L/R ungefedert Türblattstärke 38-42mm | H 9 3 4 0 1 1 5 3 9 3 2 0 0 0 |
| PZ 92 SK3 9mm Vierkant DIN L/R ungefedert Türblattstärke 43-47mm | H 9 3 4 0 1 1 5 3 9 3 3 0 0 0 |
| PZ 92 SK3 9mm Vierkant DIN L/R ungefedert Türblattstärke 48-52mm | H 9 3 4 0 1 1 5 3 9 3 4 0 0 0 |
| PZ 92 SK3 9mm Vierkant DIN L/R ungefedert Türblattstärke 53-57mm | H 9 3 4 0 1 1 5 3 9 3 5 0 0 0 |
| PZ 92 SK3 9mm Vierkant DIN L/R ungefedert Türblattstärke 58-62mm | H 9 3 4 0 1 1 5 3 9 3 6 0 0 0 |

Schutzbeschläge für Vollblattdüren

auf Langschild, mit C-Form Drücker und rundem Knauf



Schutzbeschlag für Vollblattdüren

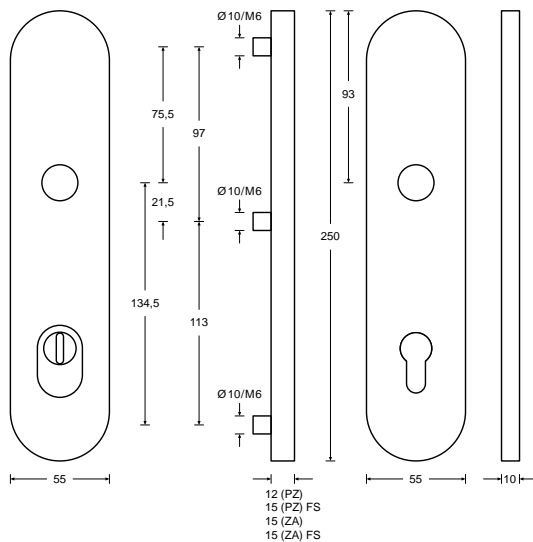
Der Schutzbeschlag für Vollblattdüren erfüllt die Anforderungen an Türdrückergarnituren für Feuer- und Rauchschutztüren nach DIN 18273 und ist für Türen mit Fluchttürfunktion nach EN 179, sowie Türen mit Anforderungen an den Einbruchschutz geeignet. Der hochwertige C-Form Drücker auf Langschild fügt sich elegant in jedes Objekt ein. Langlebiger gebürsteter Edelstahl ist als modernes und korrosionsbeständiges Material perfekt für jede Umgebung in der es auf Qualität ankommt geeignet. Dieses Modell wird mit rundem Knauf ausgeliefert.

Die Vorteile im Überblick

- Vorgefertigt auf Ihre Türblattdicke
- Edler Gehrungsdrücker
- Erfüllt die Anforderungen an Türdrückergarnituren für Feuer- und Rauchschutztüren nach DIN 18273
- Geeignet für den Einsatz an Fluchttüren gemäß EN 179
- Schutzbeschlag mit einbruchshemmender Wirkung gemäß DIN 1906
- Schutzabdeckung für erhöhte Sicherheit

Hinweis

- Kompatibel mit Schlössern der Serie N11**
- Kompatibel mit Schlössern der Serien 319N und 519N mit 92 mm Entfernung



Zeichnung zeigt SK 3

Technische Daten

| | |
|-----------------|-------------------------------|
| Außenschild | runder Knauf |
| Schutzklasse | 3 / 4 |
| Version | mit Schutzabdeckung |
| Drücker | C-Form |
| Drückervierkant | 9 mm |
| Material | Standard, Edelstahl gebürstet |
| Bauform | Langschild |

Artikel / Merkmal

| Artikel / Merkmal | Best. Nr. |
|---|-------------------------------|
| PZ 72 SK3 9mm Vierkant DIN L/R ungefedert Türblattdicke 33-37mm | H 9 3 4 0 1 2 1 3 9 3 1 0 0 0 |
| PZ 72 SK3 9mm Vierkant DIN L/R ungefedert Türblattdicke 38-42mm | H 9 3 4 0 1 2 1 3 9 3 2 0 0 0 |
| PZ 72 SK3 9mm Vierkant DIN L/R ungefedert Türblattdicke 43-47mm | H 9 3 4 0 1 2 1 3 9 3 3 0 0 0 |
| PZ 72 SK3 9mm Vierkant DIN L/R ungefedert Türblattdicke 48-52mm | H 9 3 4 0 1 2 1 3 9 3 4 0 0 0 |
| PZ 72 SK3 9mm Vierkant DIN L/R ungefedert Türblattdicke 53-57mm | H 9 3 4 0 1 2 1 3 9 3 5 0 0 0 |
| PZ 72 SK3 9mm Vierkant DIN L/R ungefedert Türblattdicke 58-62mm | H 9 3 4 0 1 2 1 3 9 3 6 0 0 0 |
| PZ 72 SK4 9mm Vierkant DIN L Türblattdicke 36-40mm | H 9 3 4 0 1 2 1 4 9 1 1 0 0 0 |
| PZ 72 SK4 9mm Vierkant DIN L Türblattdicke 41-45mm | H 9 3 4 0 1 2 1 4 9 1 2 0 0 0 |
| PZ 72 SK4 9mm Vierkant DIN L Türblattdicke 46-50mm | H 9 3 4 0 1 2 1 4 9 1 3 0 0 0 |
| PZ 72 SK4 9mm Vierkant DIN L Türblattdicke 51-55mm | H 9 3 4 0 1 2 1 4 9 1 4 0 0 0 |
| PZ 72 SK4 9mm Vierkant DIN L Türblattdicke 56-60mm | H 9 3 4 0 1 2 1 4 9 1 5 0 0 0 |
| PZ 72 SK4 9mm Vierkant DIN L Türblattdicke 61-65mm | H 9 3 4 0 1 2 1 4 9 1 6 0 0 0 |
| PZ 72 SK4 9mm Vierkant DIN R Türblattdicke 36-40mm | H 9 3 4 0 1 2 1 4 9 2 1 0 0 0 |
| PZ 72 SK4 9mm Vierkant DIN R Türblattdicke 41-45mm | H 9 3 4 0 1 2 1 4 9 2 2 0 0 0 |
| PZ 72 SK4 9mm Vierkant DIN R Türblattdicke 46-50mm | H 9 3 4 0 1 2 1 4 9 2 3 0 0 0 |
| PZ 72 SK4 9mm Vierkant DIN R Türblattdicke 51-55mm | H 9 3 4 0 1 2 1 4 9 2 4 0 0 0 |
| PZ 72 SK4 9mm Vierkant DIN R Türblattdicke 56-60mm | H 9 3 4 0 1 2 1 4 9 2 5 0 0 0 |
| PZ 72 SK4 9mm Vierkant DIN R Türblattdicke 61-65mm | H 9 3 4 0 1 2 1 4 9 2 6 0 0 0 |

Weitere Modelle auf der Folgeseite

Schutzbeschläge für Vollblattdüren auf Langschild, mit C-Form Drücker und rundem Knauf

| Artikel / Merkmal | Best. Nr. |
|---|-------------------------------|
| PZ 92 SK3 9mm Vierkant DIN L/R ungefedert Türblattdicke 33-37mm | H 9 3 4 0 1 2 5 3 9 3 1 0 0 0 |
| PZ 92 SK3 9mm Vierkant DIN L/R ungefedert Türblattdicke 38-42mm | H 9 3 4 0 1 2 5 3 9 3 2 0 0 0 |
| PZ 92 SK3 9mm Vierkant DIN L/R ungefedert Türblattdicke 43-47mm | H 9 3 4 0 1 2 5 3 9 3 3 0 0 0 |
| PZ 92 SK3 9mm Vierkant DIN L/R ungefedert Türblattdicke 48-52mm | H 9 3 4 0 1 2 5 3 9 3 4 0 0 0 |
| PZ 92 SK3 9mm Vierkant DIN L/R ungefedert Türblattdicke 53-57mm | H 9 3 4 0 1 2 5 3 9 3 5 0 0 0 |
| PZ 92 SK3 9mm Vierkant DIN L/R ungefedert Türblattdicke 58-62mm | H 9 3 4 0 1 2 5 3 9 3 6 0 0 0 |
| <hr/> | |
| PZ 92 SK4 9mm Vierkant DIN L Türblattdicke 36-40mm | H 9 3 4 0 1 2 5 4 9 1 1 0 0 0 |
| PZ 92 SK4 9mm Vierkant DIN L Türblattdicke 41-45mm | H 9 3 4 0 1 2 5 4 9 1 2 0 0 0 |
| PZ 92 SK4 9mm Vierkant DIN L Türblattdicke 46-50mm | H 9 3 4 0 1 2 5 4 9 1 3 0 0 0 |
| PZ 92 SK4 9mm Vierkant DIN L Türblattdicke 51-55mm | H 9 3 4 0 1 2 5 4 9 1 4 0 0 0 |
| PZ 92 SK4 9mm Vierkant DIN L Türblattdicke 56-60mm | H 9 3 4 0 1 2 5 4 9 1 5 0 0 0 |
| PZ 92 SK4 9mm Vierkant DIN L Türblattdicke 61-65mm | H 9 3 4 0 1 2 5 4 9 1 6 0 0 0 |
| <hr/> | |
| PZ 92 SK4 9mm Vierkant DIN R Türblattdicke 36-40mm | H 9 3 4 0 1 2 5 4 9 2 1 0 0 0 |
| PZ 92 SK4 9mm Vierkant DIN R Türblattdicke 41-45mm | H 9 3 4 0 1 2 5 4 9 2 2 0 0 0 |
| PZ 92 SK4 9mm Vierkant DIN R Türblattdicke 46-50mm | H 9 3 4 0 1 2 5 4 9 2 3 0 0 0 |
| PZ 92 SK4 9mm Vierkant DIN R Türblattdicke 51-55mm | H 9 3 4 0 1 2 5 4 9 2 4 0 0 0 |
| PZ 92 SK4 9mm Vierkant DIN R Türblattdicke 56-60mm | H 9 3 4 0 1 2 5 4 9 2 5 0 0 0 |
| PZ 92 SK4 9mm Vierkant DIN R Türblattdicke 61-65mm | H 9 3 4 0 1 2 5 4 9 2 6 0 0 0 |

Schutzbeschläge für Vollblattdüren auf Langschild, mit C-Form Drücker und flachem Knauf



Schutzbeschlag für Vollblattdüren

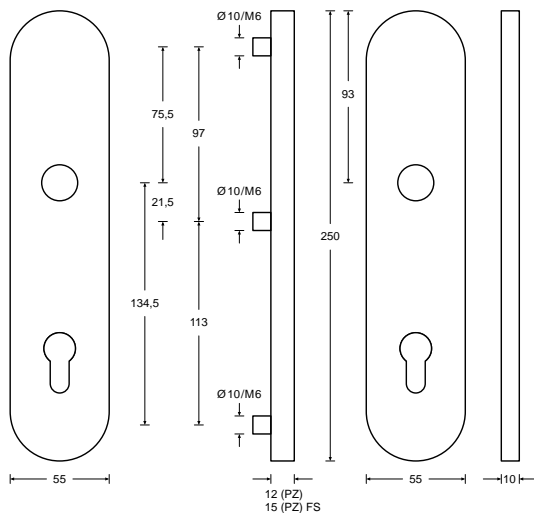
Der Schutzbeschlag für Vollblattdüren erfüllt die Anforderungen an Türdrückergarnituren für Feuer- und Rauchschutztüren nach DIN 18273 und ist für Türen mit Fluchttürfunktion nach EN 179, sowie Türen mit Anforderungen an den Einbruchschutz geeignet. Der hochwertige C-Form Drücker auf Langschild fügt sich elegant in jedes Objekt ein. Langlebiger gebürsteter Edelstahl ist als modernes und korrosionsbeständiges Material perfekt für jede Umgebung in der es auf Qualität ankommt geeignet. Dieses Modell wird mit flachem Knauf ausgeliefert.

Die Vorteile im Überblick

- Vorgefertigt auf Ihre Türblattdicke
- Edler Gehrungsdrücker
- Erfüllt die Anforderungen an Türdrückergarnituren für Feuer- und Rauchschutztüren nach DIN 18273
- Geeignet für den Einsatz an Fluchttüren gemäß EN 179
- Schutzbeschlag mit einbruchshemmender Wirkung gemäß DIN 1906

Hinweis

- Kompatibel mit Schlössern der Serie N11**
- Kompatibel mit Schlössern der Serien 319N und 519N mit 92 mm Entfernung



Technische Daten

| | |
|-----------------|-------------------------------|
| Außenschild | flacher Knauf |
| Schutzklasse | 3 |
| Drücker | C-Form |
| Zylindertyp | Profilylinder |
| Drückervierkant | 9 mm |
| Material | Standard, Edelstahl gebürstet |
| Bauform | Langschild |

Artikel / Merkmal

| Artikel / Merkmal | Best. Nr. |
|---|-------------------------------|
| PZ 72 SK3 9mm Vierkant DIN L/R ungefedert Türblattdicke 33-37mm | H 9 3 4 0 2 1 1 3 9 3 1 0 0 0 |
| PZ 72 SK3 9mm Vierkant DIN L/R ungefedert Türblattdicke 38-42mm | H 9 3 4 0 2 1 1 3 9 3 2 0 0 0 |
| PZ 72 SK3 9mm Vierkant DIN L/R ungefedert Türblattdicke 43-47mm | H 9 3 4 0 2 1 1 3 9 3 3 0 0 0 |
| PZ 72 SK3 9mm Vierkant DIN L/R ungefedert Türblattdicke 48-52mm | H 9 3 4 0 2 1 1 3 9 3 4 0 0 0 |
| PZ 72 SK3 9mm Vierkant DIN L/R ungefedert Türblattdicke 53-57mm | H 9 3 4 0 2 1 1 3 9 3 5 0 0 0 |
| PZ 72 SK3 9mm Vierkant DIN L/R ungefedert Türblattdicke 58-62mm | H 9 3 4 0 2 1 1 3 9 3 6 0 0 0 |
| PZ 92 SK3 9mm Vierkant DIN L/R ungefedert Türblattdicke 33-37mm | H 9 3 4 0 2 1 5 3 9 3 1 0 0 0 |
| PZ 92 SK3 9mm Vierkant DIN L/R ungefedert Türblattdicke 38-42mm | H 9 3 4 0 2 1 5 3 9 3 2 0 0 0 |
| PZ 92 SK3 9mm Vierkant DIN L/R ungefedert Türblattdicke 43-47mm | H 9 3 4 0 2 1 5 3 9 3 3 0 0 0 |
| PZ 92 SK3 9mm Vierkant DIN L/R ungefedert Türblattdicke 48-52mm | H 9 3 4 0 2 1 5 3 9 3 4 0 0 0 |
| PZ 92 SK3 9mm Vierkant DIN L/R ungefedert Türblattdicke 53-57mm | H 9 3 4 0 2 1 5 3 9 3 5 0 0 0 |
| PZ 92 SK3 9mm Vierkant DIN L/R ungefedert Türblattdicke 58-62mm | H 9 3 4 0 2 1 5 3 9 3 6 0 0 0 |

Schutzbeschläge für Vollblättüren auf Langschild, mit C-Form Drücker und flachem Knauf



Schutzbeschlag für Vollblättüren

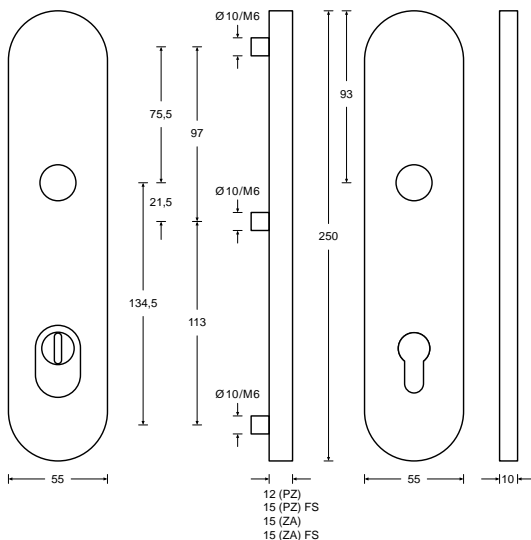
Der Schutzbeschlag für Vollblättüren erfüllt die Anforderungen an Türdrückergarnituren für Feuer- und Rauchschutztüren nach DIN 18273 und ist für Türen mit Fluchttürfunktion nach EN 179, sowie Türen mit Anforderungen an den Einbruchschutz geeignet. Der hochwertige C-Form Drücker auf Langschild fügt sich elegant in jedes Objekt ein. Langlebiger gebürsteter Edelstahl ist als modernes und korrosionsbeständiges Material perfekt für jede Umgebung in der es auf Qualität ankommt geeignet. Dieses Modell wird mit flachem Knauf ausgeliefert.

Die Vorteile im Überblick

- Vorgefertigt auf Ihre Türblattdicke
- Edler Gehrungsdrücker
- Erfüllt die Anforderungen an Türdrückergarnituren für Feuer- und Rauchschutztüren nach DIN 18273
- Geeignet für den Einsatz an Fluchttüren gemäß EN 179
- Schutzbeschlag mit einbruchshemmender Wirkung gemäß DIN 1906
- Schutzabdeckung für erhöhte Sicherheit

Hinweis

- Kompatibel mit Schlössern der Serie N11**
- Kompatibel mit Schlössern der Serien 319N und 519N mit 92 mm Entfernung



Zeichnung zeigt SK 3

Technische Daten

| | |
|-----------------|-------------------------------|
| Außenschild | flacher Knauf |
| Schutzklasse | 3 / 4 |
| Version | mit Schutzabdeckung |
| Drücker | C-Form |
| Drückervierkant | 9 mm |
| Material | Standard, Edelstahl gebürstet |
| Bauform | Langschild |

Artikel / Merkmal

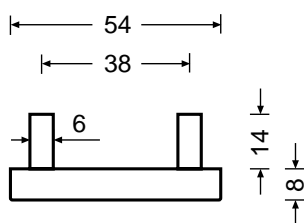
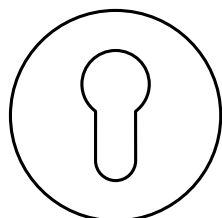
| Artikel / Merkmal | Best. Nr. |
|---|------------------------------|
| PZ 72 SK3 9mm Vierkant DIN L/R ungefedert Türblattdicke 33-37mm | H 93 4 0 2 2 1 3 9 3 1 0 0 0 |
| PZ 72 SK3 9mm Vierkant DIN L/R ungefedert Türblattdicke 38-42mm | H 93 4 0 2 2 1 3 9 3 2 0 0 0 |
| PZ 72 SK3 9mm Vierkant DIN L/R ungefedert Türblattdicke 43-47mm | H 93 4 0 2 2 1 3 9 3 3 0 0 0 |
| PZ 72 SK3 9mm Vierkant DIN L/R ungefedert Türblattdicke 48-52mm | H 93 4 0 2 2 1 3 9 3 4 0 0 0 |
| PZ 72 SK3 9mm Vierkant DIN L/R ungefedert Türblattdicke 53-57mm | H 93 4 0 2 2 1 3 9 3 5 0 0 0 |
| PZ 72 SK3 9mm Vierkant DIN L/R ungefedert Türblattdicke 58-62mm | H 93 4 0 2 2 1 3 9 3 6 0 0 0 |
| <hr/> | |
| PZ 72 SK4 9mm Vierkant DIN L Türblattdicke 36-40mm | H 93 4 0 2 2 1 4 9 1 1 0 0 0 |
| PZ 72 SK4 9mm Vierkant DIN L Türblattdicke 41-45mm | H 93 4 0 2 2 1 4 9 1 2 0 0 0 |
| PZ 72 SK4 9mm Vierkant DIN L Türblattdicke 46-50mm | H 93 4 0 2 2 1 4 9 1 3 0 0 0 |
| PZ 72 SK4 9mm Vierkant DIN L Türblattdicke 51-55mm | H 93 4 0 2 2 1 4 9 1 4 0 0 0 |
| PZ 72 SK4 9mm Vierkant DIN L Türblattdicke 56-60mm | H 93 4 0 2 2 1 4 9 1 5 0 0 0 |
| PZ 72 SK4 9mm Vierkant DIN L Türblattdicke 61-65mm | H 93 4 0 2 2 1 4 9 1 6 0 0 0 |
| <hr/> | |
| PZ 72 SK4 9mm Vierkant DIN R Türblattdicke 36-40mm | H 93 4 0 2 2 1 4 9 2 1 0 0 0 |
| PZ 72 SK4 9mm Vierkant DIN R Türblattdicke 41-45mm | H 93 4 0 2 2 1 4 9 2 2 0 0 0 |
| PZ 72 SK4 9mm Vierkant DIN R Türblattdicke 46-50mm | H 93 4 0 2 2 1 4 9 2 3 0 0 0 |
| PZ 72 SK4 9mm Vierkant DIN R Türblattdicke 51-55mm | H 93 4 0 2 2 1 4 9 2 4 0 0 0 |
| PZ 72 SK4 9mm Vierkant DIN R Türblattdicke 56-60mm | H 93 4 0 2 2 1 4 9 2 5 0 0 0 |
| PZ 72 SK4 9mm Vierkant DIN R Türblattdicke 61-65mm | H 93 4 0 2 2 1 4 9 2 6 0 0 0 |

Weitere Modelle auf der Folgesseite

Schutzbeschläge für Vollblattdüren auf Langschild, mit C-Form Drücker und flachem Knauf

| Artikel / Merkmal | Best. Nr. |
|---|-------------------------------|
| PZ 92 SK3 9mm Vierkant DIN L/R ungefedert Türblattdicke 33-37mm | H 9 3 4 0 2 2 5 3 9 3 1 0 0 0 |
| PZ 92 SK3 9mm Vierkant DIN L/R ungefedert Türblattdicke 38-42mm | H 9 3 4 0 2 2 5 3 9 3 2 0 0 0 |
| PZ 92 SK3 9mm Vierkant DIN L/R ungefedert Türblattdicke 43-47mm | H 9 3 4 0 2 2 5 3 9 3 3 0 0 0 |
| PZ 92 SK3 9mm Vierkant DIN L/R ungefedert Türblattdicke 48-52mm | H 9 3 4 0 2 2 5 3 9 3 4 0 0 0 |
| PZ 92 SK3 9mm Vierkant DIN L/R ungefedert Türblattdicke 53-57mm | H 9 3 4 0 2 2 5 3 9 3 5 0 0 0 |
| PZ 92 SK3 9mm Vierkant DIN L/R ungefedert Türblattdicke 58-62mm | H 9 3 4 0 2 2 5 3 9 3 6 0 0 0 |
| <hr/> | |
| PZ 92 SK4 9mm Vierkant DIN L Türblattdicke 36-40mm | H 9 3 4 0 2 2 5 4 9 1 1 0 0 0 |
| PZ 92 SK4 9mm Vierkant DIN L Türblattdicke 41-45mm | H 9 3 4 0 2 2 5 4 9 1 2 0 0 0 |
| PZ 92 SK4 9mm Vierkant DIN L Türblattdicke 46-50mm | H 9 3 4 0 2 2 5 4 9 1 3 0 0 0 |
| PZ 92 SK4 9mm Vierkant DIN L Türblattdicke 51-55mm | H 9 3 4 0 2 2 5 4 9 1 4 0 0 0 |
| PZ 92 SK4 9mm Vierkant DIN L Türblattdicke 56-60mm | H 9 3 4 0 2 2 5 4 9 1 5 0 0 0 |
| PZ 92 SK4 9mm Vierkant DIN L Türblattdicke 61-65mm | H 9 3 4 0 2 2 5 4 9 1 6 0 0 0 |
| <hr/> | |
| PZ 92 SK4 9mm Vierkant DIN R Türblattdicke 36-40mm | H 9 3 4 0 2 2 5 4 9 2 1 0 0 0 |
| PZ 92 SK4 9mm Vierkant DIN R Türblattdicke 41-45mm | H 9 3 4 0 2 2 5 4 9 2 2 0 0 0 |
| PZ 92 SK4 9mm Vierkant DIN R Türblattdicke 46-50mm | H 9 3 4 0 2 2 5 4 9 2 3 0 0 0 |
| PZ 92 SK4 9mm Vierkant DIN R Türblattdicke 51-55mm | H 9 3 4 0 2 2 5 4 9 2 4 0 0 0 |
| PZ 92 SK4 9mm Vierkant DIN R Türblattdicke 56-60mm | H 9 3 4 0 2 2 5 4 9 2 5 0 0 0 |
| PZ 92 SK4 9mm Vierkant DIN R Türblattdicke 61-65mm | H 9 3 4 0 2 2 5 4 9 2 6 0 0 0 |

Standard Objektbeschläge für Vollblatttüren als Halbgarnitur Rosette innen, mit L-Form Drücker Keine Außenseite



Halbgarnitur für Vollblatttüren

Der Standard Objektbeschlag für Vollblatttüren ist für den Einsatz an Türen ohne besondere Ansprüche geeignet. Der hochwertige L-Form Drücker als Halbgarnitur Rosette innen fügt sich elegant in jedes Objekt ein. Langlebiger gebürsteter Edelstahl ist als modernes und korrosionsbeständiges Material perfekt für jede Umgebung in der es auf Qualität ankommt geeignet. Dieses Modell wird ohne Außenseite ausgeliefert.

Die Vorteile im Überblick

- Vorgerichtet auf Ihre Türblattdicke
- Edler Gehrungsdrücker

Technische Daten

| | |
|-----------------|-------------------------------|
| Außenschild | Keine Außenseite |
| Schutzklasse | 0 |
| Drücker | L-Form |
| Zylindertyp | Profilzylinder |
| Drückervierkant | 8 mm |
| Material | Standard, Edelstahl gebürstet |
| Bauform | Halbgarnitur Rosetteinnen |

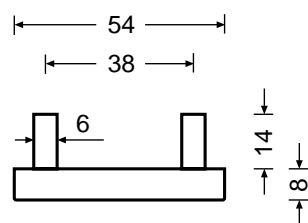
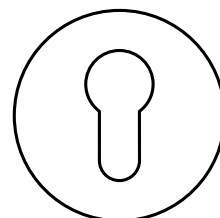
Artikel / Merkmal

| Artikel / Merkmal | Best. Nr. |
|--|-------------------------------|
| PZ Rosette SK0 8mm Vierkant DIN L Türblattdicke 37-50mm | H 3 8 1 0 X 1 X 0 8 1 1 0 0 0 |
| PZ Rosette SK0 8mm Vierkant DIN L Türblattdicke 51-60mm | H 3 8 1 0 X 1 X 0 8 1 2 0 0 0 |
| PZ Rosette SK0 8mm Vierkant DIN L Türblattdicke 61-70mm | H 3 8 1 0 X 1 X 0 8 1 3 0 0 0 |
| PZ Rosette SK0 8mm Vierkant DIN L Türblattdicke 71-80mm | H 3 8 1 0 X 1 X 0 8 1 4 0 0 0 |
| PZ Rosette SK0 8mm Vierkant DIN L Türblattdicke 81-90mm | H 3 8 1 0 X 1 X 0 8 1 5 0 0 0 |
| PZ Rosette SK0 8mm Vierkant DIN L Türblattdicke 91-100mm | H 3 8 1 0 X 1 X 0 8 1 6 0 0 0 |
| <hr/> | |
| PZ Rosette SK0 8mm Vierkant DIN R Türblattdicke 37-50mm | H 3 8 1 0 X 1 X 0 8 2 1 0 0 0 |
| PZ Rosette SK0 8mm Vierkant DIN R Türblattdicke 51-60mm | H 3 8 1 0 X 1 X 0 8 2 2 0 0 0 |
| PZ Rosette SK0 8mm Vierkant DIN R Türblattdicke 61-70mm | H 3 8 1 0 X 1 X 0 8 2 3 0 0 0 |
| PZ Rosette SK0 8mm Vierkant DIN R Türblattdicke 71-80mm | H 3 8 1 0 X 1 X 0 8 2 4 0 0 0 |
| PZ Rosette SK0 8mm Vierkant DIN R Türblattdicke 81-90mm | H 3 8 1 0 X 1 X 0 8 2 5 0 0 0 |
| PZ Rosette SK0 8mm Vierkant DIN R Türblattdicke 91-100mm | H 3 8 1 0 X 1 X 0 8 2 6 0 0 0 |

Standard Objektbeschläge für Vollblattüren

als Halbgarnitur Rosette innen, mit J-Form Drücker

Keine Außenseite



Halbgarnitur für Vollblattüren

Der Standard Objektbeschlag für Vollblattüren ist für den Einsatz an Türen ohne besondere Ansprüche geeignet. Der hochwertige J-Form Drücker als Halbgarnitur Rosette innen fügt sich elegant in jedes Objekt ein. Langlebiger gebürsteter Edelstahl ist als modernes und korrosionsbeständiges Material perfekt für jede Umgebung in der es auf Qualität ankommt geeignet. Dieses Modell wird ohne Außenseite ausgeliefert.

Die Vorteile im Überblick

- Frei auf Ihre Türblattdicke konfigurierbar
- Klassisch gebogener Drücker

Passendes Befestigungsset

- Befestigungsset 1a aus dem Kapitel „Zubehör“

Technische Daten

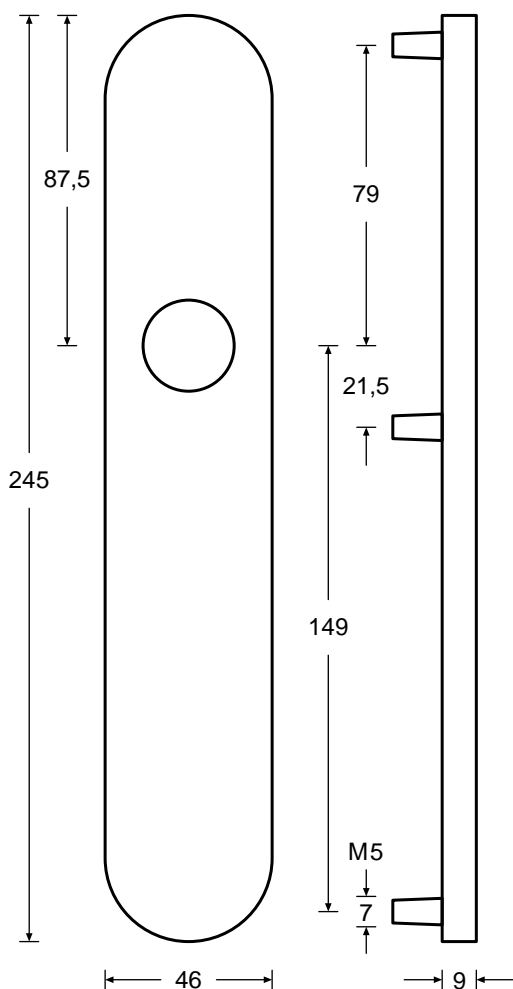
| | |
|-----------------|-------------------------------|
| Außenschild | Keine Außenseite |
| Schutzklasse | 0 |
| Drücker | J-Form |
| Zylindertyp | Profilzylinder |
| Drückervierkant | 8 mm |
| Material | Standard, Edelstahl gebürstet |
| Bauform | Halbgarnitur Rosetteinnen |

Artikel / Merkmal

| Artikel / Merkmal | Best. Nr. |
|-----------------------------------|-------------------------------|
| PZ Rosette SK0 8mm Vierkant DIN L | H 3 8 2 0 X 1 X 0 8 1 0 0 0 0 |
| PZ Rosette SK0 8mm Vierkant DIN R | H 3 8 2 0 X 1 X 0 8 2 0 0 0 0 |

Feuerschutzbeschläge mit Panikdrücker für Vollblatztüren

als Standflügelgarnitur und C-Form Drücker, blind



Standflügelgarnitur für Vollblatztüren

Der Feuerschutzbeschlag mit Panikdrücker für Vollblatztüren erfüllt die Anforderungen an Türdrückergarnituren für Feuer- und Rauchschutztüren nach DIN 18273 und ist für Türen mit Fluchttürfunktion nach EN 179 geeignet. Der hochwertige C-Form Drücker als Standflügelgarnitur fügt sich elegant in jedes Objekt ein. Langlebiger gebürsteter Edelstahl ist als modernes und korrosionsbeständiges Material perfekt für jede Umgebung in der es auf Qualität ankommt geeignet. Dieses Modell wird blind ausgeliefert.

Die Vorteile im Überblick

- Vorgerichtet auf Ihre Türblattstärke
- Edler Gehrungsdrücker
- Erfüllt die Anforderungen an Türdrückergarnituren für Feuer- und Rauchschutztüren nach DIN 18273
- Geeignet für den Einsatz an Fluchttüren gemäß EN 179

Technische Daten

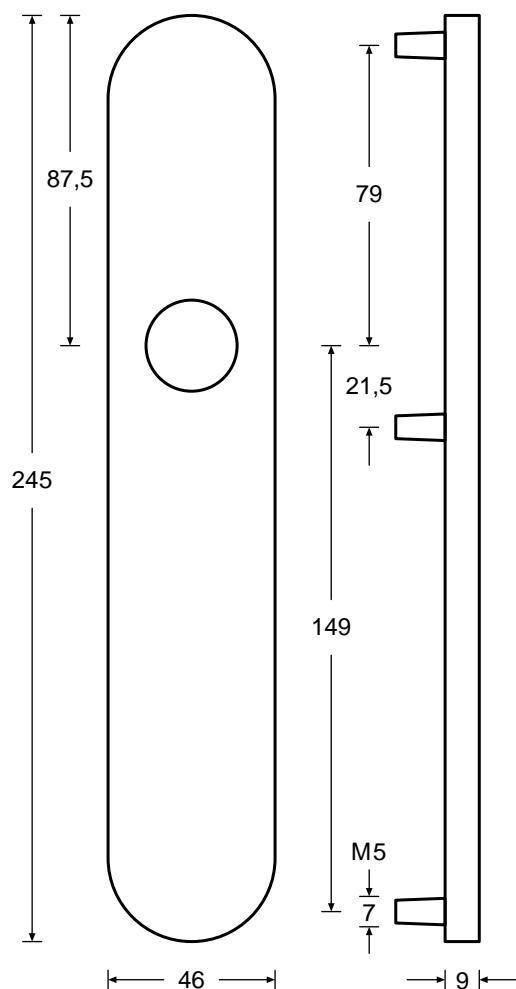
| | |
|-----------------|-------------------------------|
| Außenschild | blind |
| Schutzklasse | 0 |
| Version | ohne Lochung |
| Drücker | C-Form |
| Drückervierkant | 9 mm |
| Material | Standard, Edelstahl gebürstet |
| Bauform | Standflügelgarnitur |

Artikel / Merkmal

| Artikel / Merkmal | Best. Nr. |
|--|-------------------------------|
| SK0 9mm Vierkant DIN L ungefedert Türblattstärke 36-49mm | H 7 7 4 0 3 X Z 0 9 4 1 0 0 0 |
| SK0 9mm Vierkant DIN L ungefedert Türblattstärke 50-59mm | H 7 7 4 0 3 X Z 0 9 4 2 0 0 0 |
| SK0 9mm Vierkant DIN L ungefedert Türblattstärke 60-69mm | H 7 7 4 0 3 X Z 0 9 4 3 0 0 0 |
| SK0 9mm Vierkant DIN L ungefedert Türblattstärke 70-79mm | H 7 7 4 0 3 X Z 0 9 4 4 0 0 0 |
| SK0 9mm Vierkant DIN L ungefedert Türblattstärke 80-89mm | H 7 7 4 0 3 X Z 0 9 4 5 0 0 0 |
| SK0 9mm Vierkant DIN L ungefedert Türblattstärke 90-99mm | H 7 7 4 0 3 X Z 0 9 4 6 0 0 0 |
| SK0 9mm Vierkant DIN R ungefedert Türblattstärke 36-49mm | H 7 7 4 0 3 X Z 0 9 5 1 0 0 0 |
| SK0 9mm Vierkant DIN R ungefedert Türblattstärke 50-59mm | H 7 7 4 0 3 X Z 0 9 5 2 0 0 0 |
| SK0 9mm Vierkant DIN R ungefedert Türblattstärke 60-69mm | H 7 7 4 0 3 X Z 0 9 5 3 0 0 0 |
| SK0 9mm Vierkant DIN R ungefedert Türblattstärke 70-79mm | H 7 7 4 0 3 X Z 0 9 5 4 0 0 0 |
| SK0 9mm Vierkant DIN R ungefedert Türblattstärke 80-89mm | H 7 7 4 0 3 X Z 0 9 5 5 0 0 0 |
| SK0 9mm Vierkant DIN R ungefedert Türblattstärke 90-99mm | H 7 7 4 0 3 X Z 0 9 5 6 0 0 0 |

Feuerschutzbeschläge mit Panikdrücker für Vollblatttüren

als Standflügelgarnitur und U-Form Drücker, blind



Standflügelgarnitur für Vollblatttüren

Der Feuerschutzbeschlag mit Panikdrücker für Vollblatttüren erfüllt die Anforderungen an Türdrückergarnituren für Feuer- und Rauchschutztüren nach DIN 18273 und ist für Türen mit Fluchttürfunktion nach EN 179 geeignet. Der hochwertige U-Form Drücker als Standflügelgarnitur fügt sich elegant in jedes Objekt ein. Langlebiger gebürsteter Edelstahl ist als modernes und korrosionsbeständiges Material perfekt für jede Umgebung in der es auf Qualität ankommt geeignet. Dieses Modell wird blind ausgeliefert.

Die Vorteile im Überblick

- Frei auf Ihre Türblattdicke konfigurierbar
- Klassisch gebogener Drücker
- Erfüllt die Anforderungen an Türdrückergarnituren für Feuer- und Rauchschutztüren nach DIN 18273
- Geeignet für den Einsatz an Fluchttüren gemäß EN 179

Passendes Befestigungsset

- Befestigungsset 6a aus dem Kapitel „Zubehör“

Technische Daten

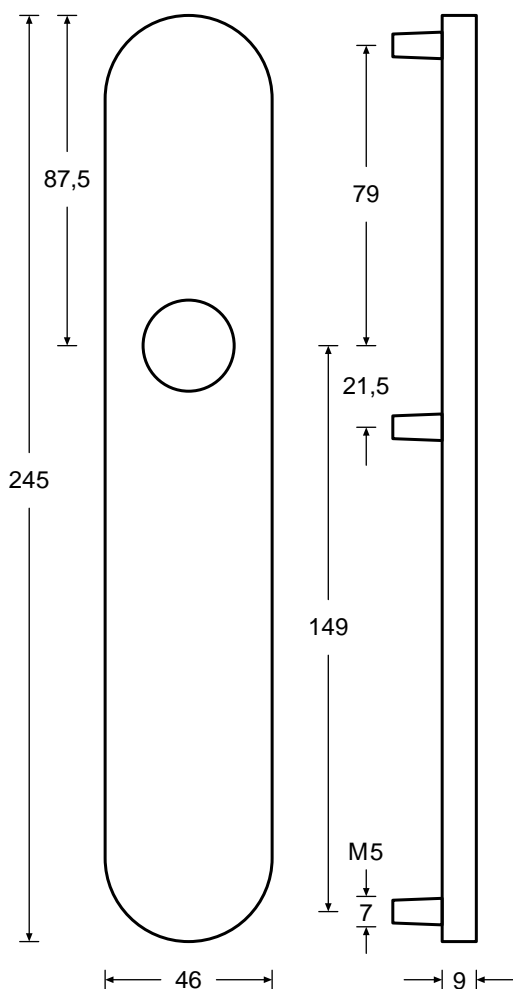
| | |
|-----------------|-------------------------------|
| Außenschild | blind |
| Schutzklasse | 0 |
| Version | ohne Lochung |
| Drücker | U-Form |
| Drückervierkant | 9 mm |
| Material | Standard, Edelstahl gebürstet |
| Bauform | Standflügelgarnitur |

Artikel / Merkmal

| Artikel / Merkmal | Best. Nr. |
|-----------------------------------|-------------------------------|
| SK0 9mm Vierkant DIN L ungefedert | H 7 7 3 0 3 X Z 0 9 4 0 0 0 0 |
| SK0 9mm Vierkant DIN R ungefedert | H 7 7 3 0 3 X Z 0 9 5 0 0 0 0 |

Feuerschutzbeschläge mit Panikdrücker für Vollblattdüren

als Standflügelgarnitur und KU-Form Drücker, blind



Feuerschutzbeschlag mit Panikdrücker für Vollblattdüren

Der Feuerschutzbeschlag mit Panikdrücker für Vollblattdüren erfüllt die Anforderungen an Türdrückergarnituren für Feuer- und Rauchschutztüren nach DIN 18273 und ist für Türen mit Fluchttürfunktion nach EN 179 geeignet. Der hochwertige KU-Form Drücker als Standflügelgarnitur fügt sich elegant in jedes Objekt ein. Langlebiger gebürsteter Edelstahl ist als modernes und korrosionsbeständiges Material perfekt für jede Umgebung in der es auf Qualität ankommt geeignet. Dieses Modell wird blind ausgeliefert.

Die Vorteile im Überblick

- Frei auf Ihre Türblattdicke konfigurierbar
- Klassisch gebogener Drücker
- Erfüllt die Anforderungen an Türdrückergarnituren für Feuer- und Rauchschutztüren nach DIN 18273
- Geeignet für den Einsatz an Fluchttüren gemäß EN 179

Passendes Befestigungsset

- Befestigungsset 6a aus dem Kapitel „Zubehör“

Technische Daten

| | |
|-----------------|-------------------------------|
| Außenschild | blind |
| Schutzklasse | 0 |
| Version | ohne Lochung |
| Drücker | KU-Form |
| Drückervierkant | 9 mm |
| Material | Standard, Edelstahl gebürstet |
| Bauform | Standflügelgarnitur |

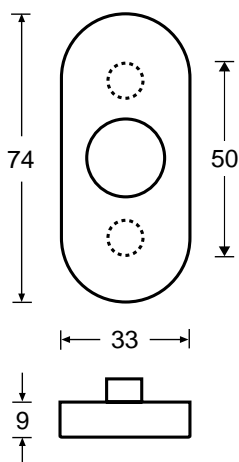
Artikel / Merkmal

| Artikel / Merkmal | Best. Nr. |
|-----------------------------------|-------------------------------|
| SK0 9mm Vierkant DIN L ungefedert | H 7 7 7 0 3 X Z 0 9 4 0 0 0 0 |
| SK0 9mm Vierkant DIN R ungefedert | H 7 7 7 0 3 X Z 0 9 5 0 0 0 0 |



Objektbeschläge für Rohrrahmentüren

Feuerschutzbeschläge für Rohrrahmentüren auf oval Rosette, mit L-Form Drücker und Außendrücker



Feuerschutzbeschlag für Rohrrahmentüren

Der Feuerschutzbeschlag für Rohrrahmentüren erfüllt die Anforderungen an Türdrückergarnituren für Feuer- und Rauchschutztüren nach DIN 18273. Der hochwertige L-Form Drücker auf oval Rosette fügt sich elegant in jedes Objekt ein. Langlebiger gebürsteter Edelstahl ist als modernes und korrosionsbeständiges Material perfekt für jede Umgebung in der es auf Qualität ankommt geeignet. Dieses Modell wird mit Außendrücker ausgeliefert.

Die Vorteile im Überblick

- Frei auf Ihre Türblattstärke konfigurierbar
- Edler Gehungsdücker
- Erfüllt die Anforderungen an Türdrückergarnituren für Feuer- und Rauchschutztüren nach DIN 18273

Passendes Befestigungsset

- Befestigungsset 9a aus dem Kapitel „Zubehör“

Hinweis

- Kompatibel mit Schlössern der Serie N1550

Technische Daten

| | |
|-----------------|-------------------------------|
| Außenschild | Drücker |
| Schutzklasse | 0 |
| Drücker | L-Form |
| Zylindertyp | Profilzylinder |
| Drückervierkant | 9 mm |
| Material | Standard, Edelstahl gebürstet |
| Bauform | Ovalrosette |

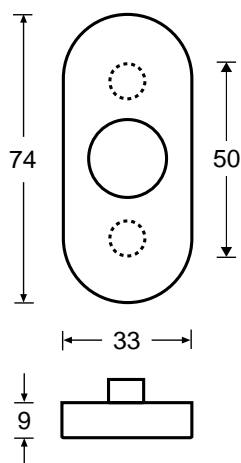
Artikel / Merkmal

PZ Rosette SK0 9mm Vierkant DIN L/R gefedert

Best. Nr.

H 4 Z 1 0 0 1 X 0 9 0 0 0 0 0

Feuerschutzbeschläge für Rohrrahmentüren auf oval Rosette, mit L-Form Drücker und rundem Knauf



Feuerschutzbeschlag für Rohrrahmentüren

Der Feuerschutzbeschlag für Rohrrahmentüren erfüllt die Anforderungen an Türdrückergarnituren für Feuer- und Rauchschutztüren nach DIN 18273. Der hochwertige L-Form Drücker auf oval Rosette fügt sich elegant in jedes Objekt ein. Langlebiger gebürsteter Edelstahl ist als modernes und korrosionsbeständiges Material perfekt für jede Umgebung in der es auf Qualität ankommt geeignet. Dieses Modell wird mit rundem Knauf ausgeliefert.

Die Vorteile im Überblick

- Frei auf Ihre Türblattstärke konfigurierbar
- Edler Gehrungsdrücker
- Erfüllt die Anforderungen an Türdrückergarnituren für Feuer- und Rauchschutztüren nach DIN 18273

Passendes Befestigungsset

- Befestigungsset 9c aus dem Kapitel „Zubehör“

Hinweis

- Kompatibel mit Schlössern der Serie N1550

Technische Daten

| | |
|-----------------|-------------------------------|
| Außenschild | runder Knauf |
| Schutzklasse | 0 |
| Drücker | L-Form |
| Zylindertyp | Profilzylinder |
| Drückervierkant | 9 mm |
| Material | Standard, Edelstahl gebürstet |
| Bauform | Ovalrosette |

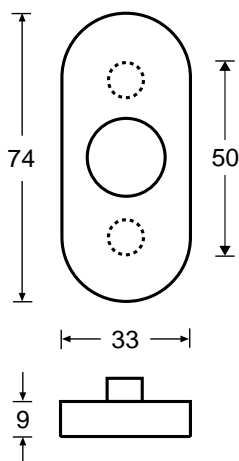
Artikel / Merkmal

PZ Rosette SK0 9mm Vierkant DIN L/R gefedert

Best. Nr.

H 4 Z 1 0 1 1 X 0 9 0 0 0 0 0

Feuerschutzbeschläge für Rohrrahmentüren auf oval Rosette, mit L-Form Drücker und flachem Knauf



Feuerschutzbeschlag für Rohrrahmentüren

Der Feuerschutzbeschlag für Rohrrahmentüren erfüllt die Anforderungen an Türdrückergarnituren für Feuer- und Rauchschutztüren nach DIN 18273. Der hochwertige L-Form Drücker auf oval Rosette fügt sich elegant in jedes Objekt ein. Langlebiger gebürsteter Edelstahl ist als modernes und korrosionsbeständiges Material perfekt für jede Umgebung in der es auf Qualität ankommt geeignet. Dieses Modell wird mit flachem Knauf ausgeliefert.

Die Vorteile im Überblick

- Frei auf Ihre Türblattstärke konfigurierbar
- Edler Gehrungsdrücker
- Erfüllt die Anforderungen an Türdrückergarnituren für Feuer- und Rauchschutztüren nach DIN 18273

Passendes Befestigungsset

- Befestigungsset 9c aus dem Kapitel „Zubehör“

Hinweis

- Kompatibel mit Schlössern der Serie N1550

Technische Daten

| | |
|----------------|-------------------------------|
| Außenschild | flacher Knauf |
| Schutzklasse | 0 |
| Drücker | L-Form |
| Zylindertyp | Profilylinder |
| Drückerviereck | 9 mm |
| Material | Standard, Edelstahl gebürstet |
| Bauform | Ovalrosette |

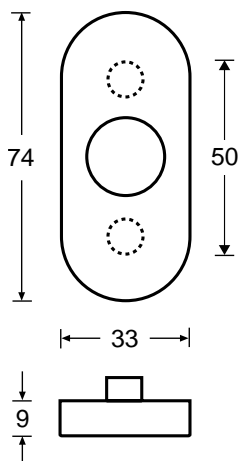
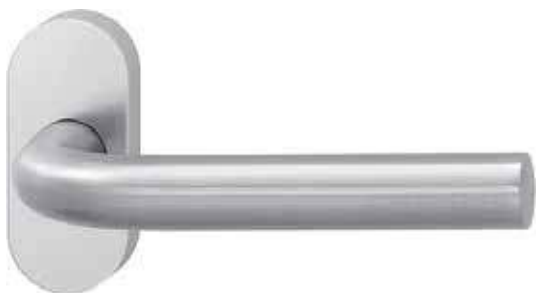
Artikel / Merkmal

PZ Rosette SK0 9mm Vierkant DIN L/R gefedert

Best. Nr.

H 4 Z 1 0 2 1 X 0 9 0 0 0 0 0

Feuerschutzbeschläge für Rohrrahmentüren auf oval Rosette, mit J-Form Drücker und Außendrücker



Feuerschutzbeschlag für Rohrrahmentüren

Der Feuerschutzbeschlag für Rohrrahmentüren erfüllt die Anforderungen an Türdrückergarnituren für Feuer- und Rauchschutztüren nach DIN 18273. Der hochwertige J-Form Drücker auf oval Rosette fügt sich elegant in jedes Objekt ein. Langlebiger gebürsteter Edelstahl ist als modernes und korrosionsbeständiges Material perfekt für jede Umgebung in der es auf Qualität ankommt geeignet. Dieses Modell wird mit Außendrücker ausgeliefert.

Die Vorteile im Überblick

- Frei auf Ihre Türblattdicke konfigurierbar
- Klassisch gebogener Drücker
- Erfüllt die Anforderungen an Türdrückergarnituren für Feuer- und Rauchschutztüren nach DIN 18273

Passendes Befestigungsset

- Befestigungsset 9a aus dem Kapitel „Zubehör“

Hinweis

- Kompatibel mit Schlössern der Serie N1550

Technische Daten

| | |
|-----------------|-------------------------------|
| Außenschild | Drücker |
| Schutzklasse | 0 |
| Drücker | J-Form |
| Zylindertyp | Profilzylinder |
| Drückervierkant | 9 mm |
| Material | Standard, Edelstahl gebürstet |
| Bauform | Ovalrosette |

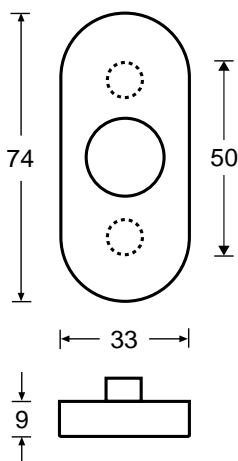
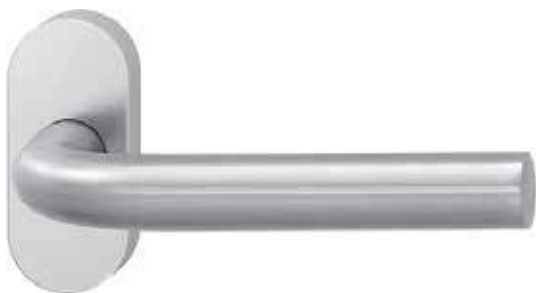
Artikel / Merkmal

PZ SK0 9mm Vierkant DIN L/R gefedert

Best. Nr.

H 4 Z 2 0 0 1 X 0 9 0 0 0 0 0

Feuerschutzbeschläge für Rohrrahmentüren auf oval Rosette, mit J-Form Drücker und rundem Knauf



Feuerschutzbeschlag für Rohrrahmentüren

Der Feuerschutzbeschlag für Rohrrahmentüren erfüllt die Anforderungen an Türdrückergarnituren für Feuer- und Rauchschutztüren nach DIN 18273. Der hochwertige J-Form Drücker auf oval Rosette fügt sich elegant in jedes Objekt ein. Langlebiger gebürsteter Edelstahl ist als modernes und korrosionsbeständiges Material perfekt für jede Umgebung in der es auf Qualität ankommt geeignet. Dieses Modell wird mit rundem Knauf ausgeliefert.

Die Vorteile im Überblick

- Frei auf Ihre Türblattstärke konfigurierbar
- Klassisch gebogener Drücker
- Erfüllt die Anforderungen an Türdrückergarnituren für Feuer- und Rauchschutztüren nach DIN 18273

Passendes Befestigungsset

- Befestigungsset 9c aus dem Kapitel „Zubehör“

Hinweis

- Kompatibel mit Schlössern der Serie N1550

Technische Daten

| | |
|-----------------|-------------------------------|
| Außenschild | runder Knauf |
| Schutzklasse | 0 |
| Drücker | J-Form |
| Zylindertyp | Profilzylinder |
| Drückervierkant | 9 mm |
| Material | Standard, Edelstahl gebürstet |
| Bauform | Ovalrosette |

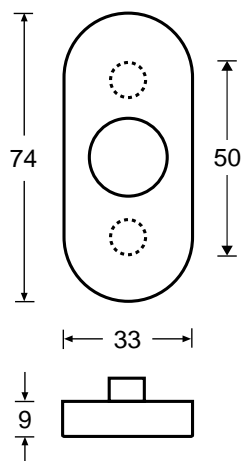
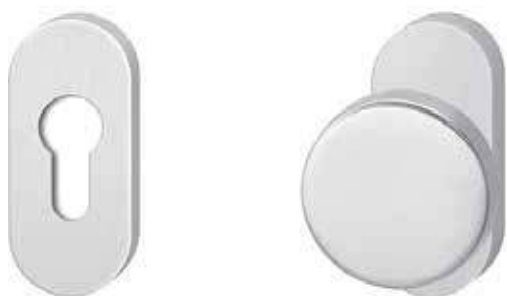
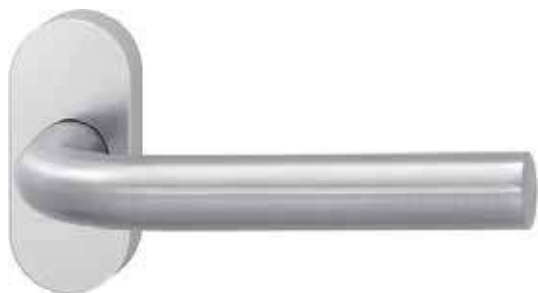
Artikel / Merkmal

PZ Rosette SK0 9mm Vierkant DIN L/R gefedert

Best. Nr.

H 4 2 2 0 1 1 X 0 9 0 0 0 0 0

Feuerschutzbeschläge für Rohrrahmentüren auf oval Rosette, mit J-Form Drücker und flachem Knauf



Feuerschutzbeschlag für Rohrrahmentüren

Der Feuerschutzbeschlag für Rohrrahmentüren erfüllt die Anforderungen an Türdrückergarnituren für Feuer- und Rauchschutztüren nach DIN 18273. Der hochwertige J-Form Drücker auf oval Rosette fügt sich elegant in jedes Objekt ein. Langlebiger gebürsteter Edelstahl ist als modernes und korrosionsbeständiges Material perfekt für jede Umgebung in der es auf Qualität ankommt geeignet. Dieses Modell wird mit flachem Knauf ausgeliefert.

Die Vorteile im Überblick

- Frei auf Ihre Türblattdicke konfigurierbar
- Klassisch gebogener Drücker
- Erfüllt die Anforderungen an Türdrückergarnituren für Feuer- und Rauchschutztüren nach DIN 18273

Passendes Befestigungsset

- Befestigungsset 9c aus dem Kapitel „Zubehör“

Hinweis

- Kompatibel mit Schlössern der Serie N1550

Technische Daten

| | |
|-----------------|-------------------------------|
| Außenschild | flacher Knauf |
| Schutzklasse | 0 |
| Drücker | J-Form |
| Zylindertyp | Profilzylinder |
| Drückervierkant | 9 mm |
| Material | Standard, Edelstahl gebürstet |
| Bauform | Ovalrosette |

Artikel / Merkmal

PZ Rosette SK0 9mm Vierkant DIN L/R gefedert

Best. Nr.

H 4 Z 2 0 2 1 X 0 9 0 0 0 0 0

Feuerschutzbeschläge für Rohrrahmentüren auf Langschild, mit J-Form Drücker und Außendrücker



Feuerschutzbeschlag für Rohrrahmentüren

Der Feuerschutzbeschlag für Rohrrahmentüren erfüllt die Anforderungen an Türdrückergarnituren für Feuer- und Rauchschutztüren nach DIN 18273. Der hochwertige J-Form Drücker auf oval Rosette fügt sich elegant in jedes Objekt ein. Langlebiger gebürsteter Edelstahl ist als modernes und korrosionsbeständiges Material perfekt für jede Umgebung in der es auf Qualität ankommt geeignet. Dieses Modell wird mit Außendrücker ausgeliefert.

Die Vorteile im Überblick

- Frei auf Ihre Türblattstärke konfigurierbar
- Klassisch gebogener Drücker
- Erfüllt die Anforderungen an Türdrückergarnituren für Feuer- und Rauchschutztüren nach DIN 18273

Passendes Befestigungsset

- Befestigungsset 10a aus dem Kapitel „Zubehör“

Hinweis

- Kompatibel mit Schlössern der Serie N1550

Technische Daten

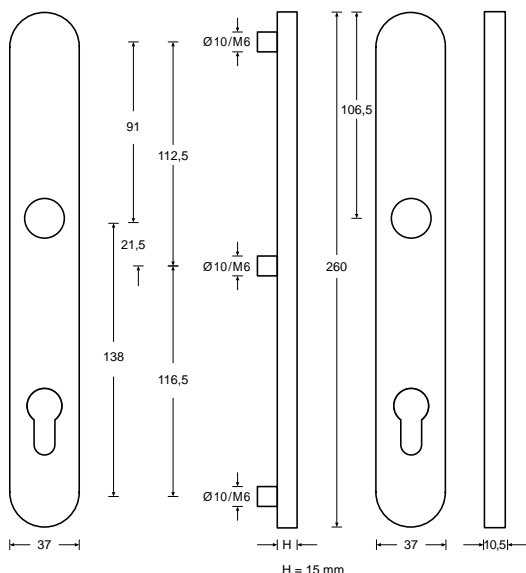
| | |
|-----------------|-------------------------------|
| Außenschild | Drücker |
| Schutzklasse | 0 |
| Drücker | J-Form |
| Zylindertyp | Profilzylinder |
| Drückervierkant | 9 mm |
| Material | Standard, Edelstahl gebürstet |
| Bauform | Langschild |

Artikel / Merkmal

PZ 92 SK0 9mm Vierkant DIN L/R gefedert

Best. Nr.

H 4 3 2 0 0 1 5 0 9 0 0 0 0 0



Feuerschutzbeschläge für Rohrrahmentüren auf Langschild, mit J-Form Drücker und rundem Knauf



Feuerschutzbeschlag für Rohrrahmentüren

Der Feuerschutzbeschlag für Rohrrahmentüren erfüllt die Anforderungen an Türdrückergarnituren für Feuer- und Rauchschutztüren nach DIN 18273. Der hochwertige J-Form Drücker auf oval Rosette fügt sich elegant in jedes Objekt ein. Langlebiger gebürsteter Edelstahl ist als modernes und korrosionsbeständiges Material perfekt für jede Umgebung in der es auf Qualität ankommt geeignet. Dieses Modell wird mit rundem Knauf ausgeliefert.

Die Vorteile im Überblick

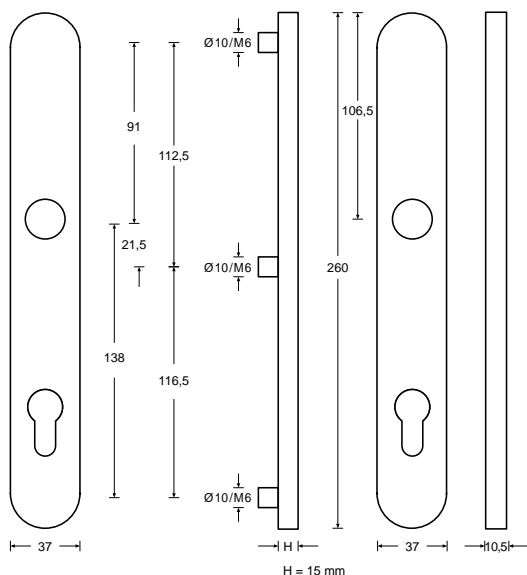
- Frei auf Ihre Türblattdicke konfigurierbar
- Klassisch gebogener Drücker
- Erfüllt die Anforderungen an Türdrückergarnituren für Feuer- und Rauchschutztüren nach DIN 18273

Passendes Befestigungsset

- Befestigungsset 10c aus dem Kapitel „Zubehör“

Hinweis

- Kompatibel mit Schlössern der Serie N1550



Technische Daten

| | |
|-----------------|-------------------------------|
| Außenschild | runder Knauf |
| Schutzklasse | 0 |
| Drücker | J-Form |
| Zylindertyp | Profilzylinder |
| Drückervierkant | 9 mm |
| Material | Standard, Edelstahl gebürstet |
| Bauform | Langschild |

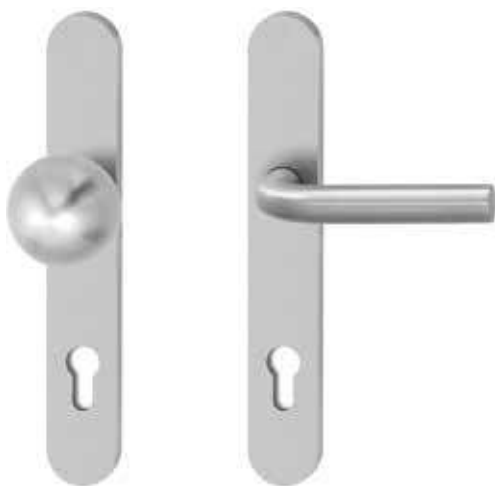
Artikel / Merkmal

PZ 92 SK0 9mm Vierkant DIN L/R gefedert

Best. Nr.

H 4 3 2 0 1 1 5 0 9 0 0 0 0 0

Feuerschutzbeschläge für Rohrrahmentüren auf Langschild, mit J-Form Drücker und flachem Knauf



Feuerschutzbeschlag für Rohrrahmentüren

Der Feuerschutzbeschlag für Rohrrahmentüren erfüllt die Anforderungen an Türdrückergarnituren für Feuer- und Rauchschutztüren nach DIN 18273. Der hochwertige J-Form Drücker auf oval Rosette fügt sich elegant in jedes Objekt ein. Langlebiger gebürsteter Edelstahl ist als modernes und korrosionsbeständiges Material perfekt für jede Umgebung in der es auf Qualität ankommt geeignet. Dieses Modell wird mit flachem Knauf ausgeliefert.

Die Vorteile im Überblick

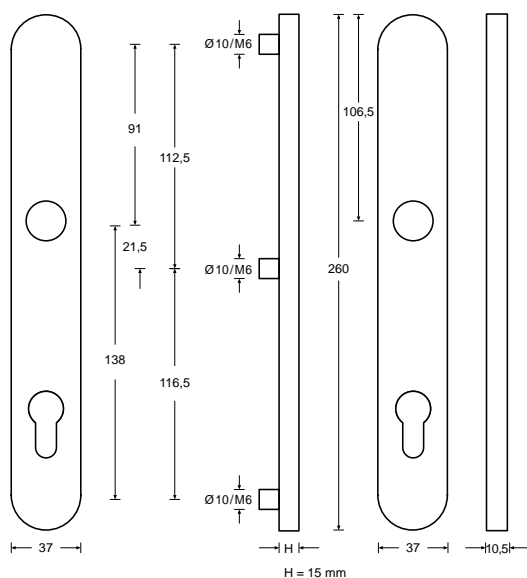
- Frei auf Ihre Türblattstärke konfigurierbar
- Klassisch gebogener Drücker
- Erfüllt die Anforderungen an Türdrückergarnituren für Feuer- und Rauchschutztüren nach DIN 18273

Passendes Befestigungsset

- Befestigungsset 10c aus dem Kapitel „Zubehör“

Hinweis

- Kompatibel mit Schlössern der Serie N1550



Technische Daten

| | |
|-----------------|-------------------------------|
| Außenschild | flacher Knauf |
| Schutzklasse | 0 |
| Drücker | J-Form |
| Zylindertyp | Profilzylinder |
| Drückervierkant | 9 mm |
| Material | Standard, Edelstahl gebürstet |
| Bauform | Langschild |

Artikel / Merkmal

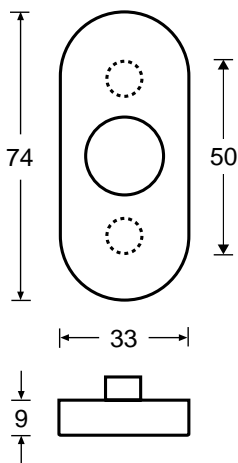
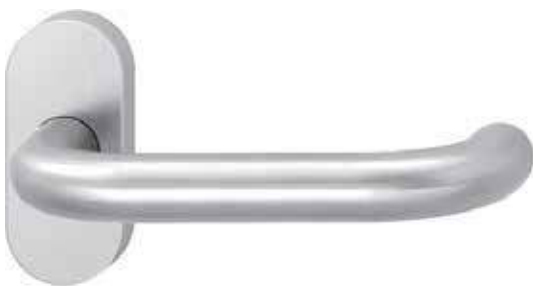
PZ 92 SK0 9mm Vierkant DIN L/R gefedert

Best. Nr.

H 4 3 2 0 2 1 5 0 9 0 0 0 0

Feuerschutzbeschläge mit Panikdrücker für Rohrrahmentüren

auf Ovalrosette, mit U-Form Drücker



Feuerschutzbeschlag mit Panikdrücker für Rohrrahmentüren

Der Feuerschutzbeschlag mit Panikdrücker für Schmalrahmen erfüllt die Anforderungen an Türdrückergarnituren für Feuer- und Rauchschutztüren nach DIN 18273 und ist für Türen mit Fluchttürfunktion nach EN 179 geeignet. Der hochwertige U-Form Drücker auf oval Rosette fügt sich elegant in jedes Objekt ein. Langlebiger gebürsteter Edelstahl ist als modernes und korrosionsbeständiges Material perfekt für jede Umgebung in der es auf Qualität ankommt geeignet.

Die Vorteile im Überblick

- Frei auf Ihre Türblattstärke konfigurierbar
- Klassisch gebogener Drücker
- Erfüllt die Anforderungen an Türdrückergarnituren für Feuer- und Rauchschutztüren nach DIN 18273
- Geeignet für den Einsatz an Fluchttüren gemäß EN 179

Passendes Befestigungsset

- Befestigungsset 9b und 9c (für Wechselgarnituren) aus dem Kapitel „Zubehör“

Hinweis

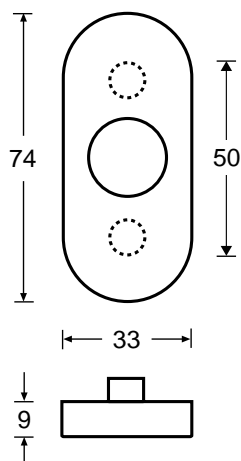
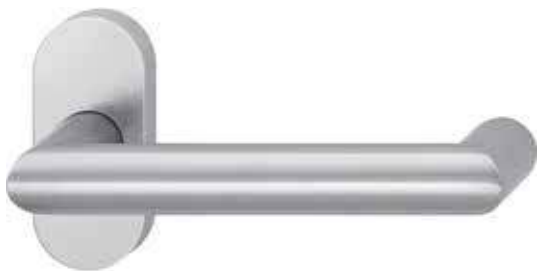
- Kompatibel mit Schlössern der Serie N16**, 309N, 809N und 509N

| Technische Daten | |
|------------------|-------------------------------|
| Schutzklasse | 0 |
| Drücker | U-Form |
| Zylindertyp | Profilzylinder |
| Drückervierkant | 9 mm |
| Material | Standard, Edelstahl gebürstet |
| Bauform | Ovalrosette |

| Artikel / Merkmal | Best. Nr. |
|---|-------------------------------|
| mit Außendrücker PZ Rosette SK0 9mm Vierkant, DIN L/R gefedert | H 6 2 3 0 0 1 X 0 9 0 0 0 0 0 |
| mit rundem Knauf PZ Rosette SK0 9mm Vierkant, DIN L/R gefedert | H 6 2 3 0 1 1 X 0 9 0 0 0 0 0 |
| mit flachem Knauf PZ Rosette SK0 9mm Vierkant, DIN L/R gefedert | H 6 2 3 0 2 1 X 0 9 0 0 0 0 0 |

Feuerschutzbeschläge mit Panikdrücker für Rohrrahmentüren

auf Ovalrosette, mit C-Form Drücker



Feuerschutzbeschlag mit Panikdrücker für Rohrrahmentüren

Der Feuerschutzbeschlag mit Panikdrücker für Schmalrahmen erfüllt die Anforderungen an Türdrückergarnituren für Feuer- und Rauchschutztüren nach DIN 18273 und ist für Türen mit Fluchttürfunktion nach EN 179 geeignet. Der hochwertige C-Form Drücker auf oval Rosette fügt sich elegant in jedes Objekt ein. Langlebiger gebürsteter Edelstahl ist als modernes und korrosionsbeständiges Material perfekt für jede Umgebung in der es auf Qualität ankommt geeignet.

Die Vorteile im Überblick

- Frei auf Ihre Türblattstärke konfigurierbar
- Edler Gehrungsdrücker
- Erfüllt die Anforderungen an Türdrückergarnituren für Feuer- und Rauchschutztüren nach DIN 18273
- Geeignet für den Einsatz an Fluchttüren gemäß EN 179

Passendes Befestigungsset

- Befestigungsset 9b und 9c (für Wechselgarnituren) aus dem Kapitel „Zubehör“

Hinweis

- Kompatibel mit Schlössern der Serie N16**, 309N, 809N und 509N

Technische Daten

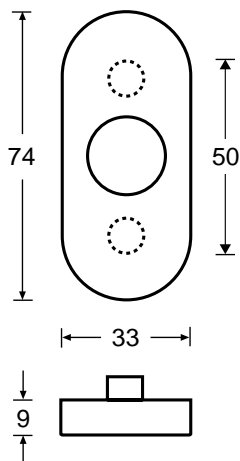
| | |
|-----------------|-------------------------------|
| Schutzklasse | 0 |
| Drücker | C-Form |
| Zylindertyp | Profilzylinder |
| Drückervierkant | 9 mm |
| Material | Standard, Edelstahl gebürstet |
| Bauform | Ovalrosette |

Artikel / Merkmal

| Artikel / Merkmal | Best. Nr. |
|---|-------------------------------|
| mit Außendrücker PZ Rosette SK0 9mm Vierkant, DIN L/R gefedert | H 6 Z 4 0 0 1 X 0 9 0 0 0 0 0 |
| mit rundem Knauf PZ Rosette SK0 9mm Vierkant, DIN L/R gefedert | H 6 Z 4 0 1 1 X 0 9 0 0 0 0 0 |
| mit flachem Knauf PZ Rosette SK0 9mm Vierkant, DIN L/R gefedert | H 6 Z 4 0 2 1 X 0 9 0 0 0 0 0 |

Feuerschutzbeschläge mit Panikdrücker für Rohrrahmentüren

auf Ovalrosette, mit KU-Form Drücker



Feuerschutzbeschlag mit Panikdrücker für Rohrrahmentüren

Der Feuerschutzbeschlag mit Panikdrücker für Schmalrahmen erfüllt die Anforderungen an Türdrückergarnituren für Feuer- und Rauchschutztüren nach DIN 18273 und ist für Türen mit Fluchttürfunktion nach EN 179 geeignet. Der hochwertige KU-Form Drücker auf oval Rosette fügt sich elegant in jedes Objekt ein. Langlebiger gebürsteter Edelstahl ist als modernes und korrosionsbeständiges Material perfekt für jede Umgebung in der es auf Qualität ankommt geeignet.

Die Vorteile im Überblick

- Frei auf Ihre Türblattdicke konfigurierbar
- Klassisch gebogener Drücker
- Erfüllt die Anforderungen an Türdrückergarnituren für Feuer- und Rauchschutztüren nach DIN 18273
- Geeignet für den Einsatz an Fluchttüren gemäß EN 179

Passendes Befestigungsset

- Befestigungsset 9b und 9c (für Wechselgarnituren) aus dem Kapitel „Zubehör“

Hinweis

- Kompatibel mit Schlössern der Serie N16**, 309N, 809N und 509N

Technische Daten

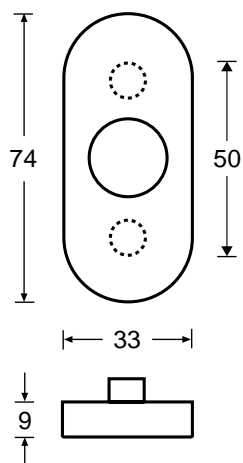
| | |
|-----------------|-------------------------------|
| Schutzklasse | 0 |
| Drücker | KU-Form |
| Zylindertyp | Profilzylinder |
| Drückervierkant | 9 mm |
| Material | Standard, Edelstahl gebürstet |
| Bauform | Ovalrosette |

Artikel / Merkmal

| Artikel / Merkmal | Best. Nr. |
|--|-------------------------------|
| mit Außendrücker PZ Rosette SK0 9mm Vierkant, DIN L/R gefedert | H 6 Z 7 0 0 1 X 0 9 0 0 0 0 0 |
| mit rundem Knauf PZ Rosette SK0 9mm Vierkant, DIN L gefedert | H 6 Z 7 0 1 1 X 0 9 1 0 0 0 0 |
| mit rundem Knauf PZ Rosette SK0 9mm Vierkant, DIN R gefedert | H 6 Z 7 0 1 1 X 0 9 2 0 0 0 0 |
| mit flachem Knauf PZ Rosette SK0 9mm Vierkant, DIN L gefedert | H 6 Z 7 0 2 1 X 0 9 1 0 0 0 0 |
| mit flachem Knauf PZ Rosette SK0 9mm Vierkant, DIN R gefedert | H 6 Z 7 0 2 1 X 0 9 2 0 0 0 0 |

Feuerschutzbeschläge mit Panikdrücker für Rohrrahmentüren

auf Ovalrosette, mit KC-Form Drücker



Feuerschutzbeschlag mit Panikdrücker für Rohrrahmentüren

Der Feuerschutzbeschlag mit Panikdrücker für Schmalrahmen erfüllt die Anforderungen an Türdrückergarnituren für Feuer- und Rauchschutztüren nach DIN 18273 und ist für Türen mit Fluchttürfunktion nach EN 179 geeignet. Der hochwertige KC-Form Drücker auf oval Rosette fügt sich elegant in jedes Objekt ein. Langlebiger gebürsteter Edelstahl ist als modernes und korrosionsbeständiges Material perfekt für jede Umgebung in der es auf Qualität ankommt geeignet.

Die Vorteile im Überblick

- Frei auf Ihre Türblattstärke konfigurierbar
- Edler Gehungsdrücker
- Erfüllt die Anforderungen an Türdrückergarnituren für Feuer- und Rauchschutztüren nach DIN 18273
- Geeignet für den Einsatz an Fluchttüren gemäß EN 179

Passendes Befestigungsset

- Befestigungsset 9b und 9c (für Wechselgarnituren) aus dem Kapitel „Zubehör“

Hinweis

- Kompatibel mit Schlössern der Serie N16**, 309N, 809N und 509N

Technische Daten

| | |
|-----------------|-------------------------------|
| Schutzklasse | 0 |
| Drücker | KC-Form |
| Zylindertyp | Profilzylinder |
| Drückervierkant | 9 mm |
| Material | Standard, Edelstahl gebürstet |
| Bauform | Ovalrosette |

Artikel / Merkmal

| Artikel / Merkmal | Best. Nr. |
|--|-------------------------------|
| mit Außendrücker PZ Rosette SK0 9mm Vierkant, DIN L/R gefedert | H 6 Z 8 0 0 1 X 0 9 0 0 0 0 0 |
| mit rundem Knauf PZ Rosette SK0 9mm Vierkant, DIN L gefedert | H 6 Z 8 0 1 1 X 0 9 1 0 0 0 0 |
| mit rundem Knauf PZ Rosette SK0 9mm Vierkant, DIN R gefedert | H 6 Z 8 0 1 1 X 0 9 2 0 0 0 0 |
| mit flachem Knauf PZ Rosette SK0 9mm Vierkant, DIN L gefedert | H 6 Z 8 0 2 1 X 0 9 1 0 0 0 0 |
| mit flachem Knauf PZ Rosette SK0 9mm Vierkant, DIN R gefedert | H 6 Z 8 0 2 1 X 0 9 2 0 0 0 0 |

Feuerschutzbeschläge mit Panikdrücker für Rohrrahmentüren auf Langschild, mit U-Form Drücker



Feuerschutzbeschlag mit Panikdrücker für Rohrrahmentüren

Der Feuerschutzbeschlag mit Panikdrücker für Schmalrahmen erfüllt die Anforderungen an Türdrückergarnituren für Feuer- und Rauchschutztüren nach DIN 18273 und ist für Türen mit Fluchttürfunktion nach EN 179 geeignet. Der hochwertige U-Form Drücker auf Langschild fügt sich elegant in jedes Objekt ein. Langlebiger gebürsteter Edelstahl ist als modernes und korrosionsbeständiges Material perfekt für jede Umgebung in der es auf Qualität ankommt geeignet.

Die Vorteile im Überblick

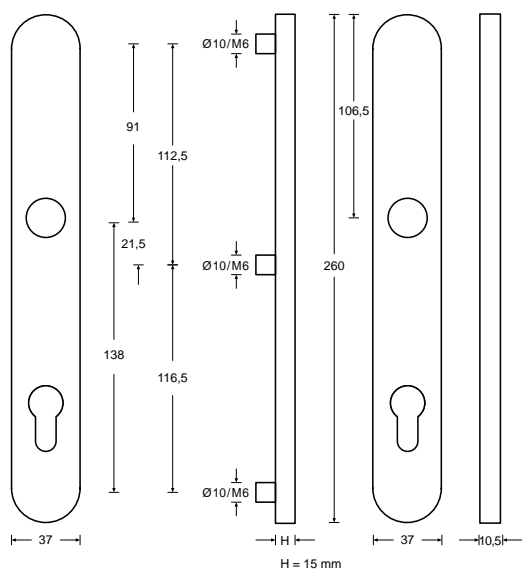
- Frei auf Ihre Türblattstärke konfigurierbar
- Klassisch gebogener Drücker
- Erfüllt die Anforderungen an Türdrückergarnituren für Feuer- und Rauchschutztüren nach DIN 18273
- Geeignet für den Einsatz an Fluchttüren gemäß EN 179

Passendes Befestigungsset

- Befestigungsset 10b und 10c (für Wechselgarnituren) aus dem Kapitel „Zubehör“

Hinweis

- Kompatibel mit Schlössern der Serie N16**, 309N, 809N und 509N



Technische Daten

| | |
|-----------------|-------------------------------|
| Außenschild | Drücker |
| Schutzklasse | 0 |
| Drücker | U-Form |
| Zylindertyp | Profilzylinder |
| Drückervierkant | 9 mm |
| Material | Standard, Edelstahl gebürstet |
| Bauform | Langschild |

Artikel / Merkmal

| Artikel / Merkmal | Best. Nr. |
|---|-------------------------------|
| PZ 92 SK0 9mm Vierkant, DIN L/R gefedert, Außendrücker | H 6 3 3 0 0 1 5 0 9 0 0 0 0 0 |
| PZ 92 SK0 9mm Vierkant, DIN L/R gefedert, runder Knauf | H 6 3 3 0 1 1 5 0 9 0 0 0 0 0 |
| PZ 92 SK0 9mm Vierkant, DIN L/R gefedert, flacher Knauf | H 6 3 3 0 2 1 5 0 9 0 0 0 0 0 |

Feuerschutzbeschläge mit Panikdrücker für Rohrrahmentüren auf Langschild, mit C-Form Drücker



Feuerschutzbeschlag mit Panikdrücker für Rohrrahmentüren

Der Feuerschutzbeschlag mit Panikdrücker für Schmalrahmen erfüllt die Anforderungen an Türdrückergarnituren für Feuer- und Rauchschutztüren nach DIN 18273 und ist für Türen mit Fluchttürfunktion nach EN 179 geeignet. Der hochwertige C-Form Drücker auf Langschild fügt sich elegant in jedes Objekt ein. Langlebiger gebürsteter Edelstahl ist als modernes und korrosionsbeständiges Material perfekt für jede Umgebung in der es auf Qualität ankommt geeignet.

Die Vorteile im Überblick

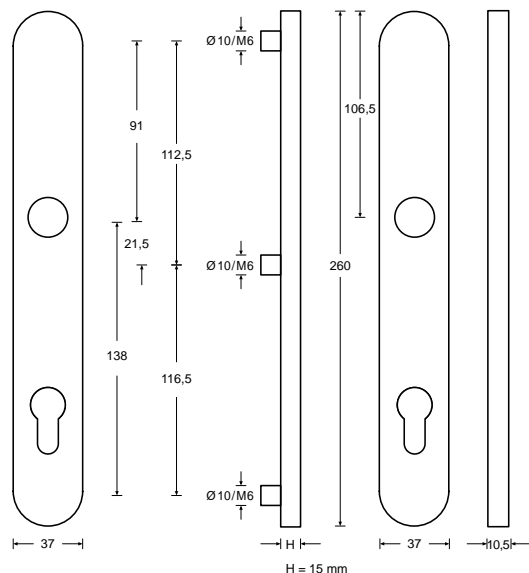
- Frei auf Ihre Türblattstärke konfigurierbar
- Edler Gehrungsdrücker
- Erfüllt die Anforderungen an Türdrückergarnituren für Feuer- und Rauchschutztüren nach DIN 18273
- Geeignet für den Einsatz an Fluchttüren gemäß EN 179

Passendes Befestigungsset

- Befestigungsset 10b und 10c (für Wechselgarnituren) aus dem Kapitel „Zubehör“

Hinweis

- Kompatibel mit Schlössern der Serie N16**, 309N, 809N und 509N



Technische Daten

| | |
|----------------|-------------------------------|
| Außenschild | Drücker |
| Schutzklasse | 0 |
| Drücker | C-Form |
| Zylindertyp | Profilylinder |
| Drückerviereck | 9 mm |
| Material | Standard, Edelstahl gebürstet |
| Bauform | Langschild |

Artikel / Merkmal

| Artikel / Merkmal | Best. Nr. |
|---|------------------------------|
| PZ 92 SK0 9mm Vierkant, DIN L/R gefedert, Außendrücker | H 63 4 00 1 5 0 9 0 0 0 0 0 |
| PZ 92 SK0 9mm Vierkant, DIN L/R gefedert, runder Knauf | H 63 4 0 1 1 5 0 9 0 0 0 0 0 |
| PZ 92 SK0 9mm Vierkant, DIN L/R gefedert, flacher Knauf | H 63 4 0 2 1 5 0 9 0 0 0 0 0 |

Feuerschutzbeschläge mit Panikdrücker für Rohrrahmentüren auf Langschild, mit KU-Form Drücker



Feuerschutzbeschlag mit Panikdrücker für Rohrrahmentüren

Der Feuerschutzbeschlag mit Panikdrücker für Schmalrahmen erfüllt die Anforderungen an Türdrückergarnituren für Feuer- und Rauchschutztüren nach DIN 18273 und ist für Türen mit Fluchttürfunktion nach EN 179 geeignet. Der hochwertige KU-Form Drücker auf Langschild fügt sich elegant in jedes Objekt ein. Langlebiger gebürsteter Edelstahl ist als modernes und korrosionsbeständiges Material perfekt für jede Umgebung in der es auf Qualität ankommt geeignet.

Die Vorteile im Überblick

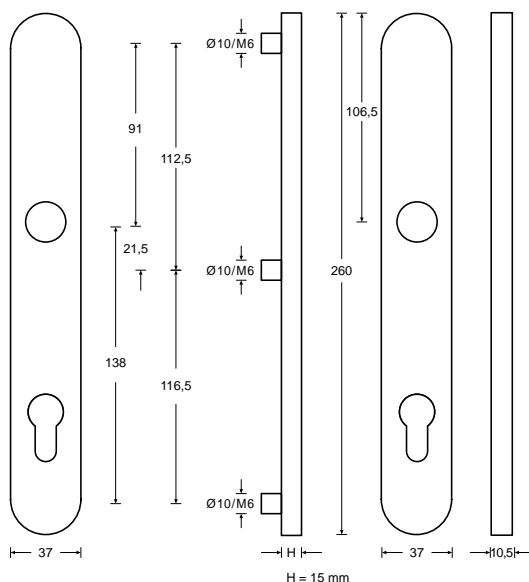
- Frei auf Ihre Türblattdicke konfigurierbar
- Klassisch gebogener Drücker
- Erfüllt die Anforderungen an Türdrückergarnituren für Feuer- und Rauchschutztüren nach DIN 18273
- Geeignet für den Einsatz an Fluchttüren gemäß EN 179

Passendes Befestigungsset

- Befestigungsset 10b und 10c (für Wechselgarnituren) aus dem Kapitel „Zubehör“

Hinweis

- Kompatibel mit Schlössern der Serie N16**, 309N und 809N



Technische Daten

| | |
|-----------------|-------------------------------|
| Außenschild | Drücker |
| Schutzklasse | 0 |
| Drücker | KU-Form |
| Zylindertyp | Profilzylinder |
| Drückervierkant | 9 mm |
| Material | Standard, Edelstahl gebürstet |
| Bauform | Langschild |

Artikel / Merkmal

| Artikel / Merkmal | Best. Nr. |
|--|-------------------------------|
| PZ 92 SK0 9mm Vierkant, DIN L/R gefedert, Außendrücker | H 6 3 7 0 0 1 5 0 9 0 0 0 0 0 |
| PZ 92 SK0 9mm Vierkant, DIN L gefedert, runder Knauf | H 6 3 7 0 1 1 5 0 9 1 0 0 0 0 |
| PZ 92 SK0 9mm Vierkant, DIN R gefedert, runder Knauf | H 6 3 7 0 1 1 5 0 9 2 0 0 0 0 |
| PZ 92 SK0 9mm Vierkant, DIN L gefedert, flacher Knauf | H 6 3 7 0 2 1 5 0 9 1 0 0 0 0 |
| PZ 92 SK0 9mm Vierkant, DIN R gefedert, flacher Knauf | H 6 3 7 0 2 1 5 0 9 2 0 0 0 0 |

Feuerschutzbeschläge mit Panikdrücker für Rohrrahmentüren auf Langschild, mit KC-Form Drücker



Feuerschutzbeschlag mit Panikdrücker für Rohrrahmentüren

Der Feuerschutzbeschlag mit Panikdrücker für Schmalrahmen erfüllt die Anforderungen an Türdrückergarnituren für Feuer- und Rauchschutztüren nach DIN 18273 und ist für Türen mit Fluchttürfunktion nach EN 179 geeignet. Der hochwertige KC-Form Drücker auf Langschild fügt sich elegant in jedes Objekt ein. Langlebiger gebürsteter Edelstahl ist als modernes und korrosionsbeständiges Material perfekt für jede Umgebung in der es auf Qualität ankommt geeignet.

Die Vorteile im Überblick

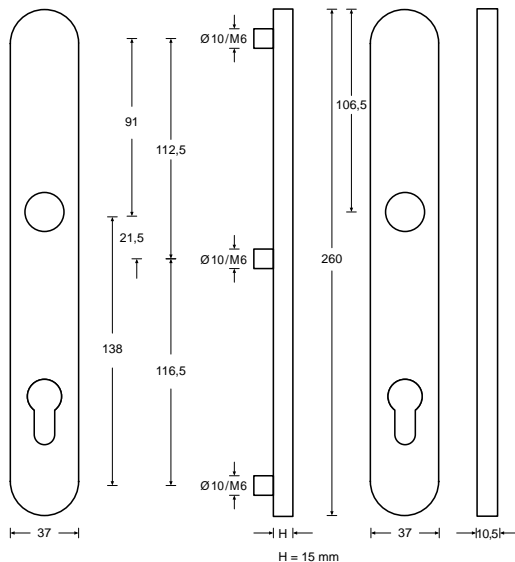
- Frei auf Ihre Türblattstärke konfigurierbar
- Edler Gehungsdrucker
- Erfüllt die Anforderungen an Türdrückergarnituren für Feuer- und Rauchschutztüren nach DIN 18273
- Geeignet für den Einsatz an Fluchttüren gemäß EN 179

Passendes Befestigungsset

- Befestigungsset 10b und 10c (für Wechselgarnituren) aus dem Kapitel „Zubehör“

Hinweis

- Kompatibel mit Schlössern der Serie N16**, 309N, 809N und 509N



Technische Daten

| | |
|-----------------|-------------------------------|
| Außenschild | Drücker |
| Schutzklasse | 0 |
| Drücker | KC-Form |
| Zylindertyp | Profizylinder |
| Drückervierkant | 9 mm |
| Material | Standard, Edelstahl gebürstet |
| Bauform | Langschild |

Artikel / Merkmal

| Artikel / Merkmal | Best. Nr. |
|---|-------------------------------|
| PZ 92 SK0 9mm Vierkant, DIN L/R gefedert, Außenschild | H 6 3 8 0 0 1 5 0 9 0 0 0 0 0 |
| PZ 92 SK0 9mm Vierkant, DIN L gefedert, runder Knauf | H 6 3 8 0 1 1 5 0 9 1 0 0 0 0 |
| PZ 92 SK0 9mm Vierkant, DIN R gefedert, runder Knauf | H 6 3 8 0 1 1 5 0 9 2 0 0 0 0 |
| PZ 92 SK0 9mm Vierkant, DIN L gefedert, flacher Knauf | H 6 3 8 0 2 1 5 0 9 1 0 0 0 0 |
| PZ 92 SK0 9mm Vierkant, DIN R gefedert, flacher Knauf | H 6 3 8 0 2 1 5 0 9 2 0 0 0 0 |

Schutzbeschläge für Rohrrahmentüren auf Langschild, mit U-Form Drücker mit Außendrücker



Schutzbeschlag für Rohrrahmentüren

Der Schutzbeschlag für Rohrrahmentüren erfüllt die Anforderungen an Türdrückergarnituren für Feuer- und Rauchschutztüren nach DIN 18273 und ist für Türen mit Fluchttürfunktion nach EN 179, sowie Türen mit Anforderungen an den Einbruchschutz geeignet. Der hochwertige U-Form Drücker auf Langschild fügt sich elegant in jedes Objekt ein. Langlebiger gebürsteter Edelstahl ist als modernes und korrosionsbeständiges Material perfekt für jede Umgebung in der es auf Qualität ankommt geeignet. Dieses Modell wird mit Außendrücker ausgeliefert.

Die Vorteile im Überblick

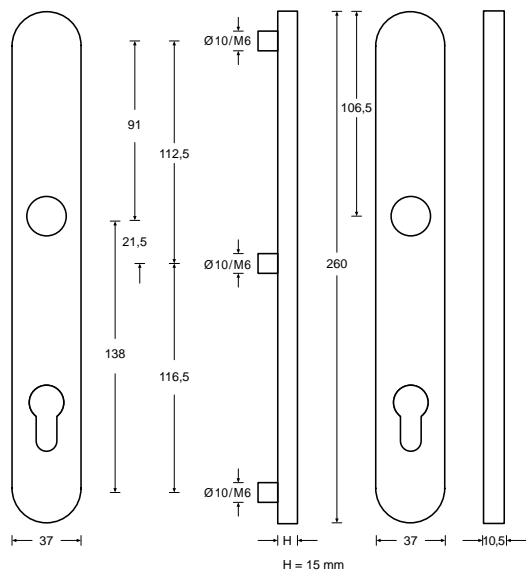
- Frei auf Ihre Türblattdicke konfigurierbar
- Klassisch gebogener Drücker
- Erfüllt die Anforderungen an Türdrückergarnituren für Feuer- und Rauchschutztüren nach DIN 18273
- Geeignet für den Einsatz an Fluchttüren gemäß EN 179
- Schutzbeschlag mit einbruchshemmender Wirkung gemäß DIN 1906
- Schutzklasse SK 2 nach DIN 1906

Passendes Befestigungsset

- Befestigungsset 10b aus dem Kapitel „Zubehör“

Hinweis

- Kompatibel mit Schlössern der Serie N16**, 319N, 819N und 519N



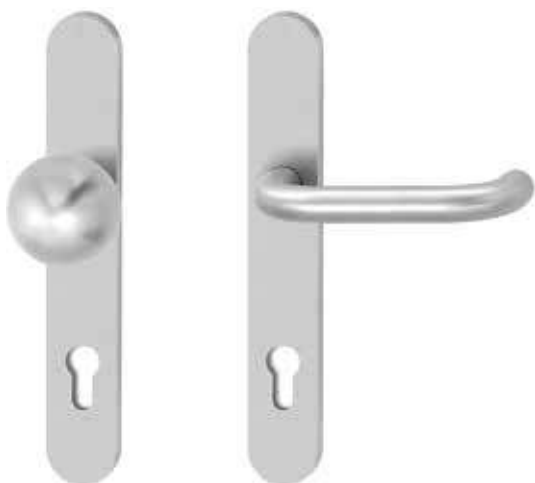
Technische Daten

| | |
|-----------------|-------------------------------|
| Entfernung | 92 mm |
| Außenschild | Drücker |
| Schutzklasse | 2 |
| Drücker | U-Form |
| Drückervierkant | 9 mm |
| Material | Standard, Edelstahl gebürstet |
| Bauform | Langschild |

Artikel / Merkmal

| Artikel / Merkmal | Best. Nr. |
|---|-------------------------------|
| PZ 92 SK2 9mm Vierkant DIN L/R gefedert | H 8 3 3 0 0 1 5 2 9 0 0 0 0 0 |
| PZ 92 SK2 9mm Vierkant DIN L/R gefedert mit Schutzabdeckung | H 8 3 3 0 0 2 5 2 9 0 0 0 0 0 |

Schutzbeschläge für Rohrrahmentüren auf Langschild, mit U-Form Drücker mit rundem Knauf



Schutzbeschlag für Rohrrahmentüren

Der Schutzbeschlag für Rohrrahmentüren erfüllt die Anforderungen an Türdrückergarnituren für Feuer- und Rauchschutztüren nach DIN 18273 und ist für Türen mit Fluchttürfunktion nach EN 179, sowie Türen mit Anforderungen an den Einbruchschutz geeignet. Der hochwertige U-Form Drücker auf Langschild fügt sich elegant in jedes Objekt ein. Langlebiger gebürsteter Edelstahl ist als modernes und korrosionsbeständiges Material perfekt für jede Umgebung in der es auf Qualität ankommt geeignet. Dieses Modell wird mit rundem Knauf ausgeliefert.

Die Vorteile im Überblick

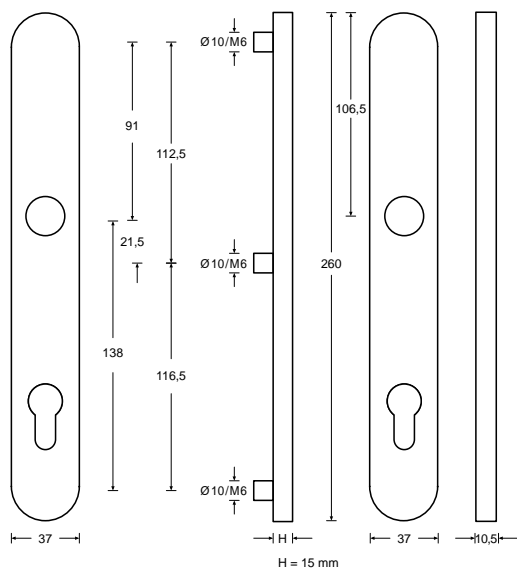
- Frei auf Ihre Türblattstärke konfigurierbar
- Klassisch gebogener Drücker
- Erfüllt die Anforderungen an Türdrückergarnituren für Feuer- und Rauchschutztüren nach DIN 18273
- Geeignet für den Einsatz an Fluchttüren gemäß EN 179
- Schutzbeschlag mit einbruchshemmender Wirkung gemäß DIN 1906
- Schutzklasse SK 2 nach DIN 1906

Passendes Befestigungsset

- Befestigungsset 10c aus dem Kapitel „Zubehör“

Hinweis

- Kompatibel mit Schlössern der Serie N16**, 319N, 819N und 519N



Technische Daten

| | |
|-----------------|-------------------------------|
| Entfernung | 92 mm |
| Außenschild | runder Knauf |
| Schutzklasse | 2 |
| Drücker | U-Form |
| Drückervierkant | 9 mm |
| Material | Standard, Edelstahl gebürstet |
| Bauform | Langschild |

Artikel / Merkmal

| Artikel / Merkmal | Best. Nr. |
|---|-------------------------------|
| PZ 92 SK2 9mm Vierkant DIN L/R gefedert | H 8 3 3 0 1 1 5 2 9 0 0 0 0 0 |
| PZ 92 SK2 9mm Vierkant DIN L/R gefedert mit Schutzabdeckung | H 8 3 3 0 1 2 5 2 9 0 0 0 0 0 |

Schutzbeschläge für Rohrrahmentüren auf Langschild, mit U-Form Drücker mit flachem Knauf



Schutzbeschlag für Rohrrahmentüren

Der Schutzbeschlag für Rohrrahmentüren erfüllt die Anforderungen an Türdrückergarnituren für Feuer- und Rauchschutztüren nach DIN 18273 und ist für Türen mit Fluchttürfunktion nach EN 179, sowie Türen mit Anforderungen an den Einbruchschutz geeignet. Der hochwertige U-Form Drücker auf Langschild fügt sich elegant in jedes Objekt ein. Langlebiger gebürsteter Edelstahl ist als modernes und korrosionsbeständiges Material perfekt für jede Umgebung in der es auf Qualität ankommt geeignet. Dieses Modell wird mit flachem Knauf ausgeliefert.

Die Vorteile im Überblick

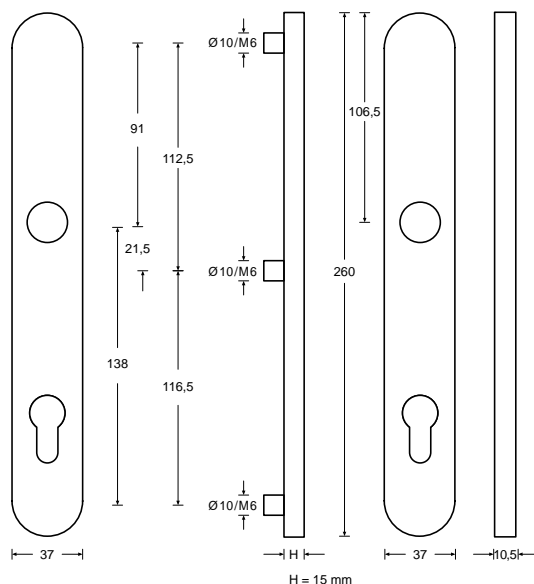
- Frei auf Ihre Türblattdicke konfigurierbar
- Klassisch gebogener Drücker
- Erfüllt die Anforderungen an Türdrückergarnituren für Feuer- und Rauchschutztüren nach DIN 18273
- Geeignet für den Einsatz an Fluchttüren gemäß EN 179
- Schutzbeschlag mit einbruchshemmender Wirkung gemäß DIN 1906
- Schutzklasse SK 2 nach DIN 1906

Passendes Befestigungsset

- Befestigungsset 10c aus dem Kapitel „Zubehör“

Hinweis

- Kompatibel mit Schlössern der Serie N16**, 319N, 819N und 519N



Technische Daten

| | |
|-----------------|-------------------------------|
| Entfernung | 92 mm |
| Außenschild | flacher Knauf |
| Schutzklasse | 2 |
| Drücker | U-Form |
| Drückervierkant | 9 mm |
| Material | Standard, Edelstahl gebürstet |
| Bauform | Langschild |

Artikel / Merkmal

| Artikel / Merkmal | Best. Nr. |
|---|-------------------------------|
| PZ 92 SK2 9mm Vierkant DIN L/R gefedert | H 8 3 3 0 2 1 5 2 9 0 0 0 0 0 |
| PZ 92 SK2 9mm Vierkant DIN L/R gefedert mit Schutzabdeckung | H 8 3 3 0 2 2 5 2 9 0 0 0 0 0 |

Schutzbeschläge für Rohrrahmentüren auf Langschild, mit U-Form Drücker mit Außendrücker



Schutzbeschlag für Rohrrahmentüren

Der Schutzbeschlag für Rohrrahmentüren erfüllt die Anforderungen an Türdrückergarnituren für Feuer- und Rauchschutztüren nach DIN 18273 und ist für Türen mit Fluchttürfunktion nach EN 179, sowie Türen mit Anforderungen an den Einbruchschutz geeignet. Der hochwertige U-Form Drücker auf Langschild fügt sich elegant in jedes Objekt ein. Langlebiger gebürsteter Edelstahl ist als modernes und korrosionsbeständiges Material perfekt für jede Umgebung in der es auf Qualität ankommt geeignet. Dieses Modell wird mit Außendrücker ausgeliefert.

Die Vorteile im Überblick

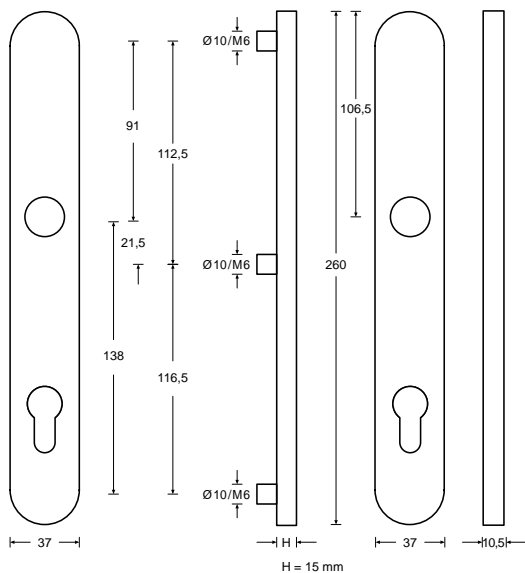
- Frei auf Ihre Türblattstärke konfigurierbar
- Klassisch gebogener Drücker
- Erfüllt die Anforderungen an Türdrückergarnituren für Feuer- und Rauchschutztüren nach DIN 18273
- Geeignet für den Einsatz an Fluchttüren gemäß EN 179
- Schutzbeschlag mit einbruchshemmender Wirkung gemäß DIN 1906
- Schutzklasse SK 3 nach DIN 1906

Passendes Befestigungsset

- Befestigungsset 11b aus dem Kapitel „Zubehör“

Hinweis

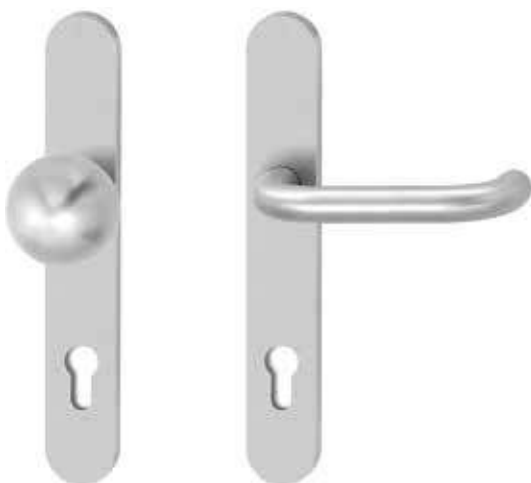
- Kompatibel mit Schlössern der Serie N16**, 319N, 819N und 519N



| Technische Daten | |
|------------------|-------------------------------|
| Entfernung | 92 mm |
| Außenschild | Drücker |
| Schutzklasse | 3 |
| Drücker | U-Form |
| Drückervierkant | 9 mm |
| Material | Standard, Edelstahl gebürstet |
| Bauform | Langschild |

| Artikel / Merkmal | Best. Nr. |
|---|-------------------------------|
| PZ 92 SK3 9mm Vierkant DIN L/R gefedert | H 8 3 3 0 0 1 5 3 9 0 0 0 0 0 |
| PZ 92 SK3 9mm Vierkant DIN L/R gefedert mit Schutzabdeckung | H 8 3 3 0 0 2 5 3 9 0 0 0 0 0 |

Schutzbeschläge für Rohrrahmentüren auf Langschild, mit U-Form Drücker mit rundem Knauf



Schutzbeschlag für Rohrrahmentüren

Der Schutzbeschlag für Rohrrahmentüren erfüllt die Anforderungen an Türdrückergarnituren für Feuer- und Rauchschutztüren nach DIN 18273 und ist für Türen mit Fluchttürfunktion nach EN 179, sowie Türen mit Anforderungen an den Einbruchschutz geeignet. Der hochwertige U-Form Drücker auf Langschild fügt sich elegant in jedes Objekt ein. Langlebiger gebürsteter Edelstahl ist als modernes und korrosionsbeständiges Material perfekt für jede Umgebung in der es auf Qualität ankommt geeignet. Dieses Modell wird mit rundem Knauf ausgeliefert.

Die Vorteile im Überblick

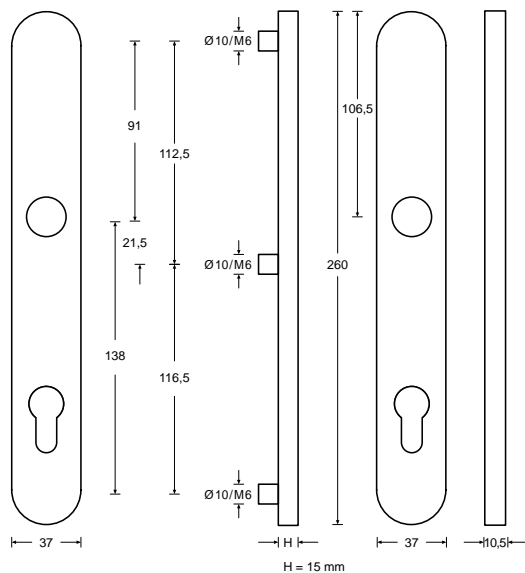
- Frei auf Ihre Türblattdicke konfigurierbar
- Klassisch gebogener Drücker
- Erfüllt die Anforderungen an Türdrückergarnituren für Feuer- und Rauchschutztüren nach DIN 18273
- Geeignet für den Einsatz an Fluchttüren gemäß EN 179
- Schutzbeschlag mit einbruchshemmender Wirkung gemäß DIN 1906
- Schutzklasse SK 3 nach DIN 1906

Passendes Befestigungsset

- Befestigungsset 11b aus dem Kapitel „Zubehör“

Hinweis

- Kompatibel mit Schlössern der Serie N16**, 319N, 819N und 519N



Technische Daten

| | |
|----------------|-------------------------------|
| Entfernung | 92 mm |
| Außenschild | runder Knauf |
| Schutzklasse | 3 |
| Drücker | U-Form |
| Drückerviereck | 9 mm |
| Material | Standard, Edelstahl gebürstet |
| Bauform | Langschild |

Artikel / Merkmal

| Artikel / Merkmal | Best. Nr. |
|---|-------------------------------|
| PZ 92 SK3 9mm Vierkant DIN L/R gefedert | H 8 3 3 0 1 1 5 3 9 0 0 0 0 0 |
| PZ 92 SK3 9mm Vierkant DIN L/R gefedert mit Schutzabdeckung | H 8 3 3 0 1 2 5 3 9 0 0 0 0 0 |

Schutzbeschläge für Rohrrahmentüren auf Langschild, mit U-Form Drücker mit flachem Knauf



Schutzbeschlag für Rohrrahmentüren

Der Schutzbeschlag für Rohrrahmentüren erfüllt die Anforderungen an Türdrückergarnituren für Feuer- und Rauchschutztüren nach DIN 18273 und ist für Türen mit Fluchttürfunktion nach EN 179, sowie Türen mit Anforderungen an den Einbruchschutz geeignet. Der hochwertige U-Form Drücker auf Langschild fügt sich elegant in jedes Objekt ein. Langlebiger gebürsteter Edelstahl ist als modernes und korrosionsbeständiges Material perfekt für jede Umgebung in der es auf Qualität ankommt geeignet. Dieses Modell wird mit flachem Knauf ausgeliefert.

Die Vorteile im Überblick

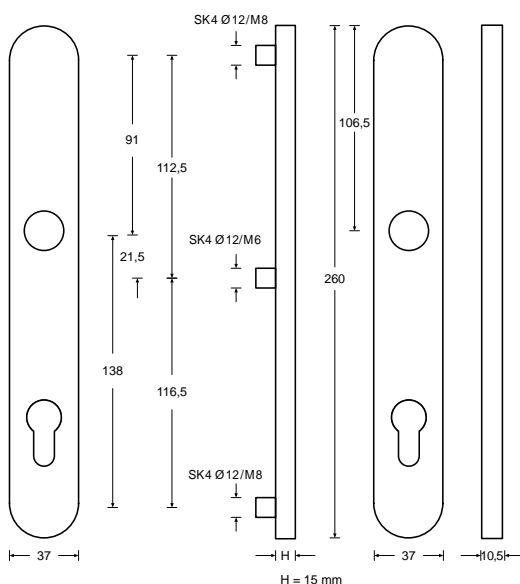
- Frei auf Ihre Türblattstärke konfigurierbar
- Klassisch gebogener Drücker
- Erfüllt die Anforderungen an Türdrückergarnituren für Feuer- und Rauchschutztüren nach DIN 18273
- Geeignet für den Einsatz an Fluchttüren gemäß EN 179
- Schutzbeschlag mit einbruchshemmender Wirkung gemäß DIN 1906
- Schutzklasse SK 3 nach DIN 1906

Passendes Befestigungsset

- Befestigungsset 11b aus dem Kapitel „Zubehör“

Hinweis

- Kompatibel mit Schlössern der Serie N16**, 319N, 819N und 519N



Technische Daten

| | |
|-----------------|-------------------------------|
| Entfernung | 92 mm |
| Außenschild | flacher Knauf |
| Schutzklasse | 3 |
| Drücker | U-Form |
| Drückervierkant | 9 mm |
| Material | Standard, Edelstahl gebürstet |
| Bauform | Langschild |

Artikel / Merkmal

| Artikel / Merkmal | Best. Nr. |
|---|-------------------------------|
| PZ 92 SK3 9mm Vierkant DIN L/R gefedert | H 8 3 3 0 2 1 5 3 9 0 0 0 0 0 |
| PZ 92 SK3 9mm Vierkant DIN L/R gefedert mit Schutzabdeckung | H 8 3 3 0 2 2 5 3 9 0 0 0 0 0 |

Schutzbeschläge für Rohrrahmentüren auf Langschild, mit U-Form Drücker mit Außendrücker



Schutzbeschlag für Rohrrahmentüren

Der Schutzbeschlag für Rohrrahmentüren erfüllt die Anforderungen an Türdrückergarnituren für Feuer- und Rauchschutztüren nach DIN 18273 und ist für Türen mit Fluchttürfunktion nach EN 179, sowie Türen mit Anforderungen an den Einbruchschutz geeignet. Der hochwertige U-Form Drücker auf Langschild fügt sich elegant in jedes Objekt ein. Langlebiger gebürsteter Edelstahl ist als modernes und korrosionsbeständiges Material perfekt für jede Umgebung in der es auf Qualität ankommt geeignet. Dieses Modell wird mit Außendrücker ausgeliefert.

Die Vorteile im Überblick

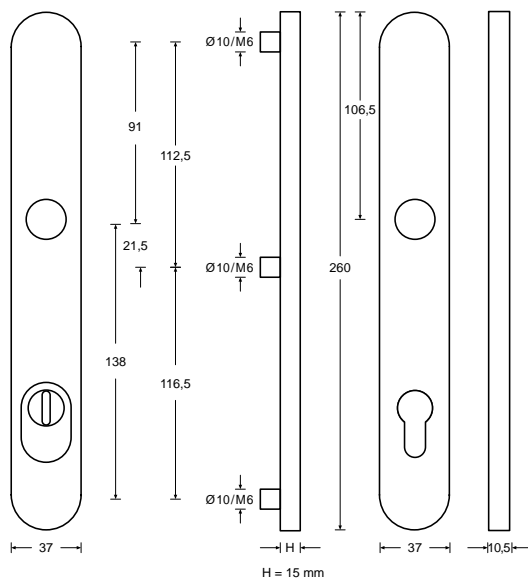
- Frei auf Ihre Türblattdicke konfigurierbar
- Klassisch gebogener Drücker
- Erfüllt die Anforderungen an Türdrückergarnituren für Feuer- und Rauchschutztüren nach DIN 18273
- Geeignet für den Einsatz an Fluchttüren gemäß EN 179
- Schutzbeschlag mit einbruchshemmender Wirkung gemäß DIN 1906
- Schutzabdeckung für erhöhte Sicherheit

Passendes Befestigungsset

- Befestigungsset 12b aus dem Kapitel „Zubehör“

Hinweis

- Kompatibel mit Schlössern der Serie N16**, 319N, 819N und 519N



Technische Daten

| | |
|-----------------|-------------------------------|
| Entfernung | 92 mm |
| Außenschild | Drücker |
| Schutzklasse | 4 |
| Version | mit Schutzabdeckung |
| Drücker | U-Form |
| Drückervierkant | 9 mm |
| Material | Standard, Edelstahl gebürstet |
| Bauform | Langschild |

Artikel / Merkmal

PZ 92 SK4 9mm Vierkant DIN L/R ungefedert

Best. Nr.

H 8 3 3 0 0 2 5 4 9 3 0 0 0 0

Schutzbeschläge für Rohrrahmentüren auf Langschild, mit U-Form Drücker mit rundem Knauf



Schutzbeschlag für Rohrrahmentüren

Der Schutzbeschlag für Rohrrahmentüren erfüllt die Anforderungen an Türdrückergarnituren für Feuer- und Rauchschutztüren nach DIN 18273 und ist für Türen mit Fluchttürfunktion nach EN 179, sowie Türen mit Anforderungen an den Einbruchschutz geeignet. Der hochwertige U-Form Drücker auf Langschild fügt sich elegant in jedes Objekt ein. Langlebiger gebürsteter Edelstahl ist als modernes und korrosionsbeständiges Material perfekt für jede Umgebung in der es auf Qualität ankommt geeignet. Dieses Modell wird mit rundem Knauf ausgeliefert.

Die Vorteile im Überblick

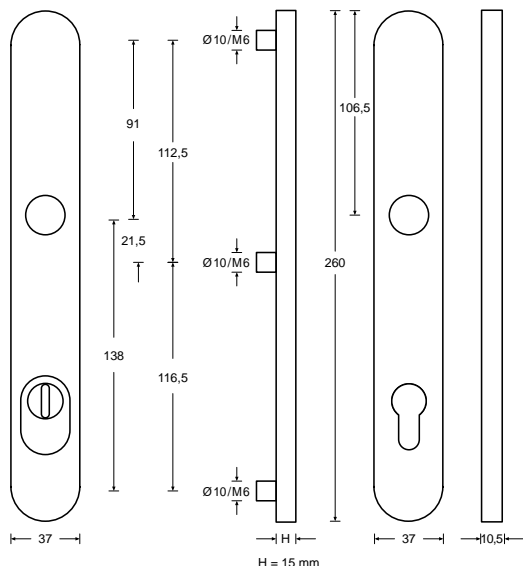
- Frei auf Ihre Türblattstärke konfigurierbar
- Klassisch gebogener Drücker
- Erfüllt die Anforderungen an Türdrückergarnituren für Feuer- und Rauchschutztüren nach DIN 18273
- Geeignet für den Einsatz an Fluchttüren gemäß EN 179
- Schutzbeschlag mit einbruchshemmender Wirkung gemäß DIN 1906
- Schutzabdeckung für erhöhte Sicherheit

Passendes Befestigungsset

- Befestigungsset 12c aus dem Kapitel „Zubehör“

Hinweis

- Kompatibel mit Schlössern der Serie N16**, 319N, 819N und 519N



Technische Daten

| | |
|-----------------|-------------------------------|
| Entfernung | 92 mm |
| Außenschild | runder Knauf |
| Schutzklasse | 4 |
| Version | mit Schutzabdeckung |
| Drücker | U-Form |
| Drückervierkant | 9 mm |
| Material | Standard, Edelstahl gebürstet |
| Bauform | Langschild |

Artikel / Merkmal

PZ 92 SK4 9mm Vierkant DIN L/R ungefedert

Best. Nr.

H 8 3 3 0 1 2 5 4 9 3 0 0 0

Schutzbeschläge für Rohrrahmentüren auf Langschild, mit U-Form Drücker mit flachem Knauf



Schutzbeschlag für Rohrrahmentüren

Der Schutzbeschlag für Rohrrahmentüren erfüllt die Anforderungen an Türdrückergarnituren für Feuer- und Rauchschutztüren nach DIN 18273 und ist für Türen mit Fluchttürfunktion nach EN 179, sowie Türen mit Anforderungen an den Einbruchschutz geeignet. Der hochwertige U-Form Drücker auf Langschild fügt sich elegant in jedes Objekt ein. Langlebiger gebürsteter Edelstahl ist als modernes und korrosionsbeständiges Material perfekt für jede Umgebung in der es auf Qualität ankommt geeignet. Dieses Modell wird mit flachem Knauf ausgeliefert.

Die Vorteile im Überblick

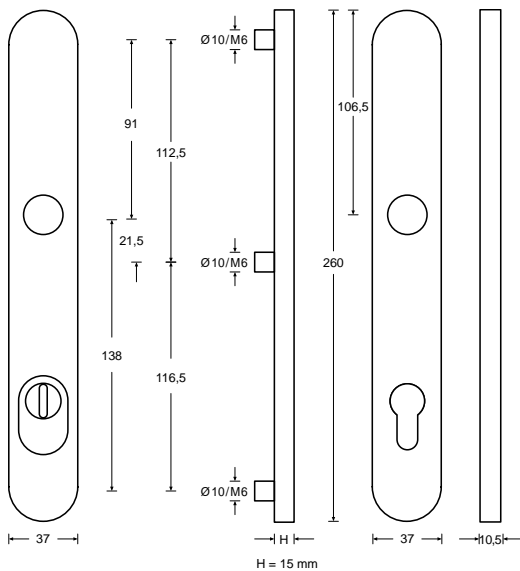
- Frei auf Ihre Türblattdicke konfigurierbar
- Klassisch gebogener Drücker
- Erfüllt die Anforderungen an Türdrückergarnituren für Feuer- und Rauchschutztüren nach DIN 18273
- Geeignet für den Einsatz an Fluchttüren gemäß EN 179
- Schutzbeschlag mit einbruchshemmender Wirkung gemäß DIN 1906
- Schutzabdeckung für erhöhte Sicherheit

Passendes Befestigungsset

- Befestigungsset 12c aus dem Kapitel „Zubehör“

Hinweis

- Kompatibel mit Schlössern der Serie N16**, 319N, 819N und 519N



Technische Daten

| | |
|-----------------|-------------------------------|
| Entfernung | 92 mm |
| Außenschild | flacher Knauf |
| Schutzklasse | 4 |
| Version | mit Schutzabdeckung |
| Drücker | U-Form |
| Drückervierkant | 9 mm |
| Material | Standard, Edelstahl gebürstet |
| Bauform | Langschild |

Artikel / Merkmal

PZ 92 SK4 9mm Vierkant DIN L/R ungefedert

Best. Nr.

H 8 3 3 0 2 2 5 4 9 3 0 0 0 0

Schutzbeschläge für Rohrrahmentüren auf Langschild, mit KC-Form Drücker mit Außendrücker



Schutzbeschlag für Rohrrahmentüren

Der Schutzbeschlag für Rohrrahmentüren erfüllt die Anforderungen an Türdrückergarnituren für Feuer- und Rauchschutztüren nach DIN 18273 und ist für Türen mit Fluchttürfunktion nach EN 179, sowie Türen mit Anforderungen an den Einbruchschutz geeignet. Der hochwertige KC-Form Drücker auf Langschild fügt sich elegant in jedes Objekt ein. Langlebiger gebürsteter Edelstahl ist als modernes und korrosionsbeständiges Material perfekt für jede Umgebung in der es auf Qualität ankommt geeignet. Dieses Modell wird mit Außendrücker ausgeliefert.

Die Vorteile im Überblick

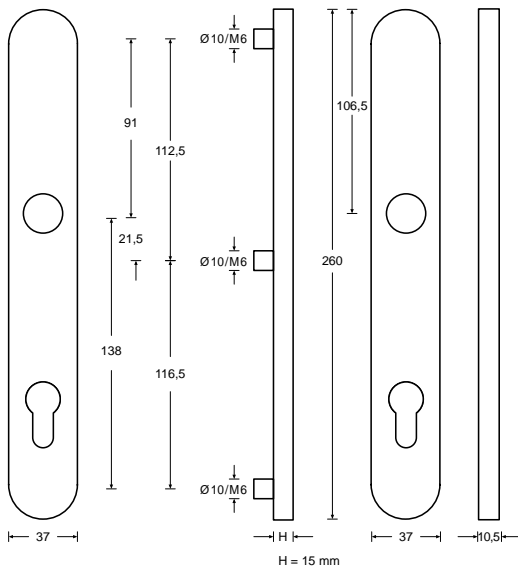
- Frei auf Ihre Türblattstärke konfigurierbar
- Edler Gehrungsdrücker
- Erfüllt die Anforderungen an Türdrückergarnituren für Feuer- und Rauchschutztüren nach DIN 18273
- Geeignet für den Einsatz an Fluchttüren gemäß EN 179
- Schutzbeschlag mit einbruchshemmender Wirkung gemäß DIN 1906
- Schutzklasse SK 2 nach DIN 1906

Passendes Befestigungsset

- Befestigungsset 10b aus dem Kapitel „Zubehör“

Hinweis

- Kompatibel mit Schlössern der Serie N16**, 319N, 819N und 519N



Technische Daten

| | |
|-----------------|-------------------------------|
| Entfernung | 92 mm |
| Außenschild | Drücker |
| Schutzklasse | 2 |
| Drücker | KC-Form |
| Drückervierkant | 9 mm |
| Material | Standard, Edelstahl gebürstet |
| Bauform | Langschild |

Artikel / Merkmal

| Artikel / Merkmal | Best. Nr. |
|---|-------------------------------|
| PZ 92 SK2 9mm Vierkant DIN L/R gefedert | H 8 3 8 0 0 1 5 2 9 0 0 0 0 0 |
| PZ 92 SK2 9mm Vierkant DIN L/R gefedert mit Schutzabdeckung | H 8 3 8 0 0 2 5 2 9 0 0 0 0 0 |

Schutzbeschläge für Rohrrahmentüren auf Langschild, mit KC-Form Drücker mit rundem Knauf



Schutzbeschlag für Rohrrahmentüren

Der Schutzbeschlag für Rohrrahmentüren erfüllt die Anforderungen an Türdrückergarnituren für Feuer- und Rauchschutztüren nach DIN 18273 und ist für Türen mit Fluchttürfunktion nach EN 179, sowie Türen mit Anforderungen an den Einbruchschutz geeignet. Der hochwertige KC-Form Drücker auf Langschild fügt sich elegant in jedes Objekt ein. Langlebiger gebürsteter Edelstahl ist als modernes und korrosionsbeständiges Material perfekt für jede Umgebung in der es auf Qualität ankommt geeignet. Dieses Modell wird mit rundem Knauf ausgeliefert.

Die Vorteile im Überblick

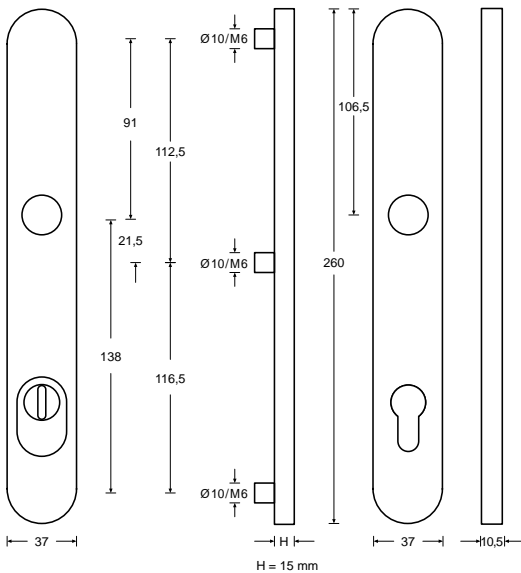
- Frei auf Ihre Türblattdicke konfigurierbar
- Edler Gehrungsdrücker
- Erfüllt die Anforderungen an Türdrückergarnituren für Feuer- und Rauchschutztüren nach DIN 18273
- Geeignet für den Einsatz an Fluchttüren gemäß EN 179
- Schutzbeschlag mit einbruchshemmender Wirkung gemäß DIN 1906
- Schutzklasse SK 2 nach DIN 1906

Passendes Befestigungsset

- Befestigungsset 10c aus dem Kapitel „Zubehör“

Hinweis

- Kompatibel mit Schlössern der Serie N16**, 319N, 819N und 519N



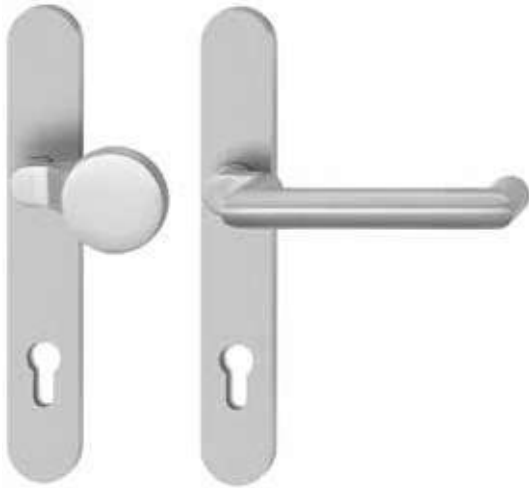
Technische Daten

| | |
|-----------------|-------------------------------|
| Entfernung | 92 mm |
| Außenschild | runder Knauf |
| Schutzklasse | 2 |
| Version | mit Schutzabdeckung |
| Drücker | KC-Form |
| Drückervierkant | 9 mm |
| Material | Standard, Edelstahl gebürstet |
| Bauform | Langschild |

Artikel / Merkmal

| Artikel / Merkmal | Best. Nr. |
|---|-------------------------------|
| PZ 92 SK2 9mm Vierkant DIN L gefedert mit Schutzabdeckung | H 8 3 8 0 1 2 5 2 9 1 0 0 0 0 |
| PZ 92 SK2 9mm Vierkant DIN R gefedert mit Schutzabdeckung | H 8 3 8 0 1 2 5 2 9 2 0 0 0 0 |

Schutzbeschläge für Rohrrahmentüren auf Langschild, mit KC-Form Drücker mit flachem Knauf



Schutzbeschlag für Rohrrahmentüren

Der Schutzbeschlag für Rohrrahmentüren erfüllt die Anforderungen an Türdrücker-
garnituren für Feuer- und Rauchschutztüren nach DIN 18273 und ist für Türen mit
Fluchttürfunktion nach EN 179, sowie Türen mit Anforderungen an den Einbruchs-
schutz geeignet. Der hochwertige KC-Form Drücker auf Langschild fügt sich elegant
in jedes Objekt ein. Langlebiger gebürsteter Edelstahl ist als modernes und korrosi-
onsbeständiges Material perfekt für jede Umgebung in der es auf Qualität ankommt
geeignet. Dieses Modell wird mit flachem Knauf ausgeliefert.

Die Vorteile im Überblick

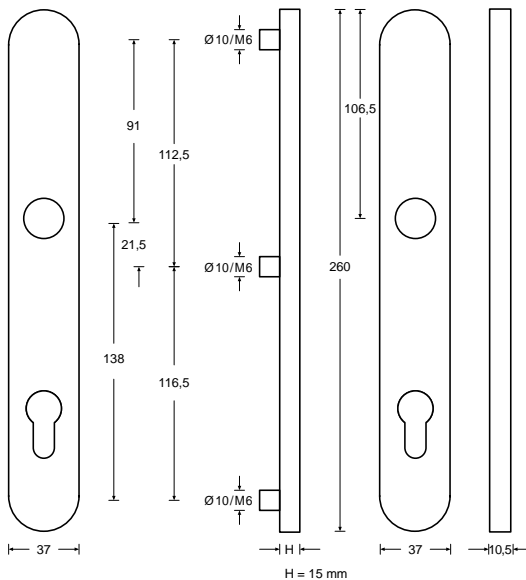
- Frei auf Ihre Türblattdicke konfigurierbar
- Edler Gehrungsdrücker
- Erfüllt die Anforderungen an Türdrücker-
garnituren für Feuer- und Rauchschut-
türen nach DIN 18273
- Geeignet für den Einsatz an Fluchttüren gemäß EN 179
- Schutzbeschlag mit einbruchshemmender Wirkung gemäß DIN 1906
- Schutzklasse SK 2 nach DIN 1906

Passendes Befestigungsset

- Befestigungsset 10c aus dem Kapitel „Zubehör“

Hinweis

- Kompatibel mit Schlössern der Serie N16**, 319N, 819N und 519N



Technische Daten

| | |
|-----------------|-------------------------------|
| Entfernung | 92 mm |
| Außenschild | flacher Knauf |
| Schutzklasse | 2 |
| Drücker | KC-Form |
| Drückervierkant | 9 mm |
| Material | Standard, Edelstahl gebürstet |
| Bauform | Langschild |

Artikel / Merkmal

| Artikel / Merkmal | Best. Nr. |
|---|-------------------------------|
| PZ 92 SK2 9mm Vierkant DIN L gefedert | H 8 3 8 0 2 1 5 2 9 1 0 0 0 0 |
| PZ 92 SK2 9mm Vierkant DIN R gefedert | H 8 3 8 0 2 1 5 2 9 2 0 0 0 0 |
| PZ 92 SK2 9mm Vierkant DIN L gefedert mit Schutzabdeckung | H 8 3 8 0 2 2 5 2 9 1 0 0 0 0 |
| PZ 92 SK2 9mm Vierkant DIN R gefedert mit Schutzabdeckung | H 8 3 8 0 2 2 5 2 9 2 0 0 0 0 |

Schutzbeschläge für Rohrrahmentüren auf Langschild, mit KC-Form Drücker mit Außendrücker



Schutzbeschlag für Rohrrahmentüren

Der Schutzbeschlag für Rohrrahmentüren erfüllt die Anforderungen an Türdrückergarnituren für Feuer- und Rauchschutztüren nach DIN 18273 und ist für Türen mit Fluchttürfunktion nach EN 179, sowie Türen mit Anforderungen an den Einbruchschutz geeignet. Der hochwertige KC-Form Drücker auf Langschild fügt sich elegant in jedes Objekt ein. Langlebiger gebürsteter Edelstahl ist als modernes und korrosionsbeständiges Material perfekt für jede Umgebung in der es auf Qualität ankommt geeignet. Dieses Modell wird mit Außendrücker ausgeliefert.

Die Vorteile im Überblick

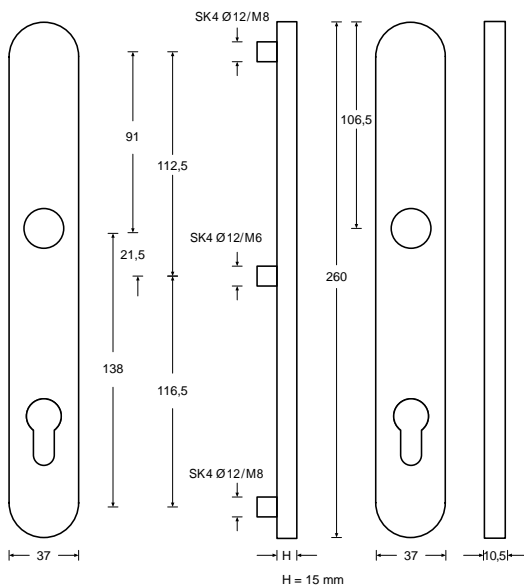
- Frei auf Ihre Türblattdicke konfigurierbar
- Edler Gehrungsdrücker
- Erfüllt die Anforderungen an Türdrückergarnituren für Feuer- und Rauchschutztüren nach DIN 18273
- Geeignet für den Einsatz an Fluchttüren gemäß EN 179
- Schutzbeschlag mit einbruchshemmender Wirkung gemäß DIN 1906
- Schutzklasse SK 3 nach DIN 1906

Passendes Befestigungsset

- Befestigungsset 11b aus dem Kapitel „Zubehör“

Hinweis

- Kompatibel mit Schlössern der Serie N16**, 319N, 819N und 519N



Technische Daten

| | |
|-----------------|-------------------------------|
| Entfernung | 92 mm |
| Außenschild | Drücker |
| Schutzklasse | 3 |
| Drücker | KC-Form |
| Drückervierkant | 9 mm |
| Material | Standard, Edelstahl gebürstet |
| Bauform | Langschild |

Artikel / Merkmal

| Artikel / Merkmal | Best. Nr. |
|---|-------------------------------|
| PZ 92 SK3 9mm Vierkant DIN L/R gefedert | H 8 3 8 0 0 1 5 3 9 0 0 0 0 0 |
| PZ 92 SK3 9mm Vierkant DIN L/R gefedert mit Schutzabdeckung | H 8 3 8 0 0 2 5 3 9 0 0 0 0 0 |

Schutzbeschläge für Rohrrahmentüren auf Langschild, mit KC-Form Drücker mit rundem Knauf



Schutzbeschlag für Rohrrahmentüren

Der Schutzbeschlag für Rohrrahmentüren erfüllt die Anforderungen an Türdrückergarnituren für Feuer- und Rauchschutztüren nach DIN 18273 und ist für Türen mit Fluchttürfunktion nach EN 179, sowie Türen mit Anforderungen an den Einbruchschutz geeignet. Der hochwertige KC-Form Drücker auf Langschild fügt sich elegant in jedes Objekt ein. Langlebiger gebürsteter Edelstahl ist als modernes und korrosionsbeständiges Material perfekt für jede Umgebung in der es auf Qualität ankommt geeignet. Dieses Modell wird mit rundem Knauf ausgeliefert.

Die Vorteile im Überblick

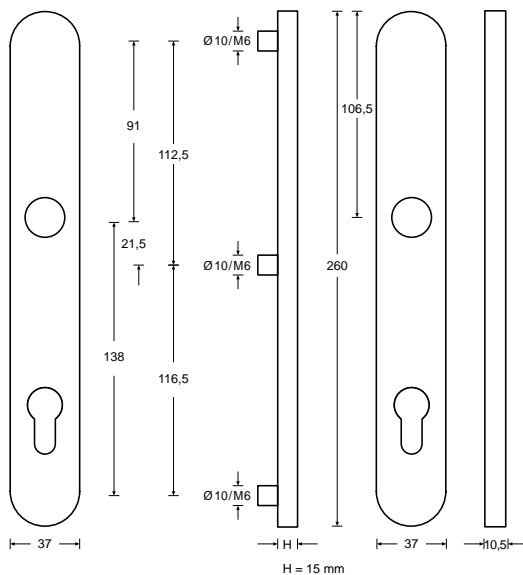
- Frei auf Ihre Türblattstärke konfigurierbar
- Edler Gehungsdrucker
- Erfüllt die Anforderungen an Türdrückergarnituren für Feuer- und Rauchschutztüren nach DIN 18273
- Geeignet für den Einsatz an Fluchttüren gemäß EN 179
- Schutzbeschlag mit einbruchshemmender Wirkung gemäß DIN 1906
- Schutzklasse SK 3 nach DIN 1906

Passendes Befestigungsset

- Befestigungsset 11c aus dem Kapitel „Zubehör“

Hinweis

- Kompatibel mit Schlössern der Serie N16**, 319N, 819N und 519N



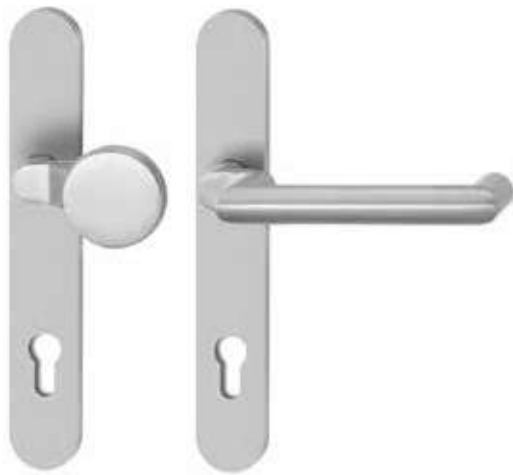
Technische Daten

| | |
|-----------------|-------------------------------|
| Entfernung | 92 mm |
| Außenschild | runder Knauf |
| Schutzklasse | 3 |
| Drücker | KC-Form |
| Drückervierkant | 9 mm |
| Material | Standard, Edelstahl gebürstet |
| Bauform | Langschild |

Artikel / Merkmal

| Artikel / Merkmal | Best. Nr. |
|---|-------------------------------|
| PZ 92 SK3 9mm Vierkant DIN L gefedert | H 8 3 8 0 1 1 5 3 9 1 0 0 0 0 |
| PZ 92 SK3 9mm Vierkant DIN R gefedert | H 8 3 8 0 1 1 5 3 9 2 0 0 0 0 |
| PZ 92 SK3 9mm Vierkant DIN L gefedert mit Schutzabdeckung | H 8 3 8 0 1 2 5 3 9 1 0 0 0 0 |
| PZ 92 SK3 9mm Vierkant DIN R gefedert mit Schutzabdeckung | H 8 3 8 0 1 2 5 3 9 2 0 0 0 0 |

Schutzbeschläge für Rohrrahmentüren auf Langschild, mit KC-Form Drücker mit flachem Knauf



Schutzbeschlag für Rohrrahmentüren

Der Schutzbeschlag für Rohrrahmentüren erfüllt die Anforderungen an Türdrückergarnituren für Feuer- und Rauchschutztüren nach DIN 18273 und ist für Türen mit Fluchttürfunktion nach EN 179, sowie Türen mit Anforderungen an den Einbruchschutz geeignet. Der hochwertige KC-Form Drücker auf Langschild fügt sich elegant in jedes Objekt ein. Langlebiger gebürsteter Edelstahl ist als modernes und korrosionsbeständiges Material perfekt für jede Umgebung in der es auf Qualität ankommt geeignet. Dieses Modell wird mit flachem Knauf ausgeliefert.

Die Vorteile im Überblick

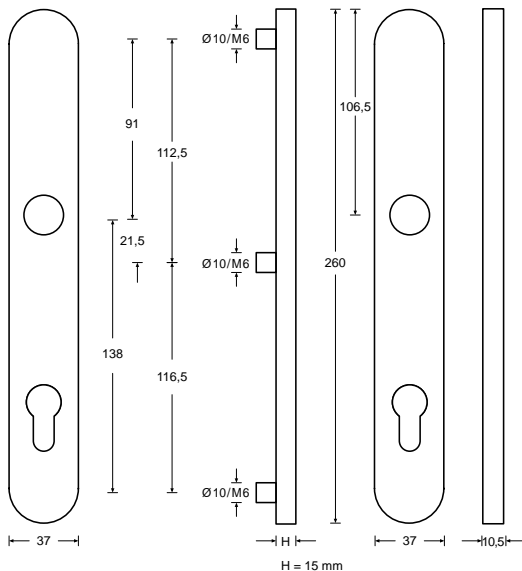
- Frei auf Ihre Türblattdicke konfigurierbar
- Edler Gehrungsdrücker
- Erfüllt die Anforderungen an Türdrückergarnituren für Feuer- und Rauchschutztüren nach DIN 18273
- Geeignet für den Einsatz an Fluchttüren gemäß EN 179
- Schutzbeschlag mit einbruchshemmender Wirkung gemäß DIN 1906
- Schutzklasse SK 3 nach DIN 1906

Passendes Befestigungsset

- Befestigungsset 11c aus dem Kapitel „Zubehör“

Hinweis

- Kompatibel mit Schlössern der Serie N16**, 319N, 819N und 519N



Technische Daten

| | |
|-----------------|-------------------------------|
| Entfernung | 92 mm |
| Außenschild | flacher Knauf |
| Schutzklasse | 3 |
| Drücker | KC-Form |
| Drückervierkant | 9 mm |
| Material | Standard, Edelstahl gebürstet |
| Bauform | Langschild |

Artikel / Merkmal

| Artikel / Merkmal | Best. Nr. |
|---|-------------------------------|
| PZ 92 SK3 9mm Vierkant DIN L gefedert | H 8 3 8 0 2 1 5 3 9 1 0 0 0 0 |
| PZ 92 SK3 9mm Vierkant DIN R gefedert | H 8 3 8 0 2 1 5 3 9 2 0 0 0 0 |
| PZ 92 SK3 9mm Vierkant DIN L gefedert mit Schutzabdeckung | H 8 3 8 0 2 2 5 3 9 1 0 0 0 0 |
| PZ 92 SK3 9mm Vierkant DIN R gefedert mit Schutzabdeckung | H 8 3 8 0 2 2 5 3 9 2 0 0 0 0 |

Schutzbeschläge für Rohrrahmentüren auf Langschild, mit KU-Form Drücker, mit Außendrücker



Schutzbeschlag für Rohrrahmentüren

Der Schutzbeschlag für Rohrrahmentüren erfüllt die Anforderungen an Türdrückergarnituren für Feuer- und Rauchschutztüren nach DIN 18273 und ist für Türen mit Fluchttürfunktion nach EN 179, sowie Türen mit Anforderungen an den Einbruchschutz geeignet. Der hochwertige KU-Form Drücker auf Langschild fügt sich elegant in jedes Objekt ein. Langlebiger gebürsteter Edelstahl ist als modernes und korrosionsbeständiges Material perfekt für jede Umgebung in der es auf Qualität ankommt geeignet. Dieses Modell wird mit Außendrücker ausgeliefert.

Die Vorteile im Überblick

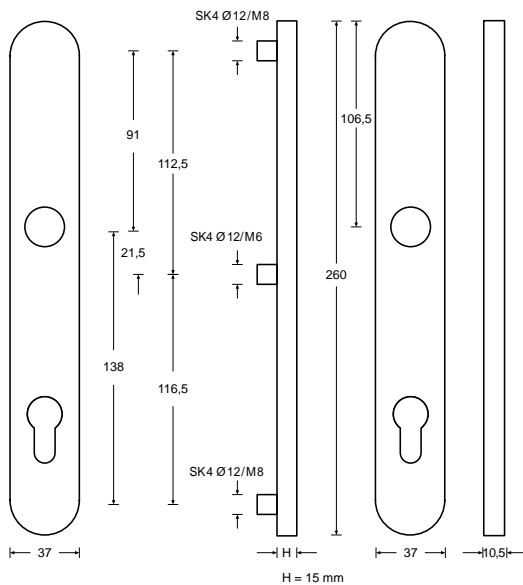
- Frei auf Ihre Türblattdicke konfigurierbar
- Klassisch gebogener Drücker
- Erfüllt die Anforderungen an Türdrückergarnituren für Feuer- und Rauchschutztüren nach DIN 18273
- Geeignet für den Einsatz an Fluchttüren gemäß EN 179
- Schutzbeschlag mit einbruchshemmender Wirkung gemäß DIN 1906
- Schutzabdeckung für erhöhte Sicherheit

Passendes Befestigungsset

- Befestigungsset 12b aus dem Kapitel „Zubehör“

Hinweis

- Kompatibel mit Schlössern der Serie N16**, 319N, 819N und 519N



Technische Daten

| | |
|----------------|-------------------------------|
| Entfernung | 92 mm |
| Außenschild | Drücker |
| Schutzklasse | 4 |
| Version | mit Schutzabdeckung |
| Drücker | KU-Form |
| Drückerviereck | 9 mm |
| Material | Standard, Edelstahl gebürstet |
| Bauform | Langschild |

Artikel / Merkmal

PZ 92 SK4 9mm Vierkant DIN L/R ungefedert

Best. Nr.

H 8 3 7 0 0 2 5 4 9 3 0 0 0

Schutzbeschläge für Rohrrahmentüren auf Langschild, mit KU-Form Drücker, mit rundem Knauf



Schutzbeschlag für Rohrrahmentüren

Der Schutzbeschlag für Rohrrahmentüren erfüllt die Anforderungen an Türdrückergarnituren für Feuer- und Rauchschutztüren nach DIN 18273 und ist für Türen mit Fluchttürfunktion nach EN 179, sowie Türen mit Anforderungen an den Einbruchschutz geeignet. Der hochwertige KU-Form Drücker auf Langschild fügt sich elegant in jedes Objekt ein. Langlebiger gebürsteter Edelstahl ist als modernes und korrosionsbeständiges Material perfekt für jede Umgebung in der es auf Qualität ankommt geeignet. Dieses Modell wird mit rundem Knauf ausgeliefert.

Die Vorteile im Überblick

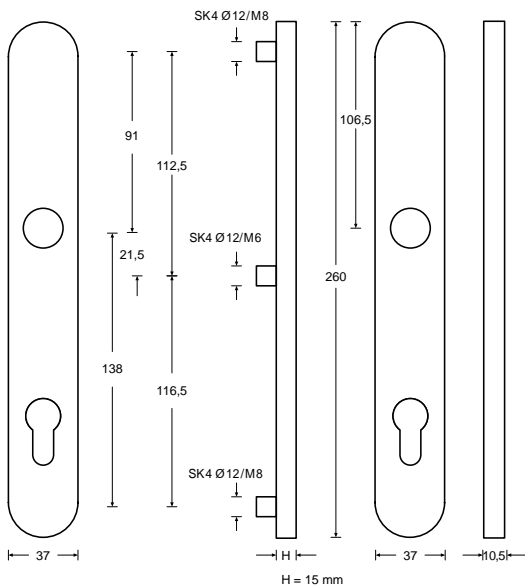
- Frei auf Ihre Türblattdicke konfigurierbar
- Klassisch gebogener Drücker, gekröpft
- Erfüllt die Anforderungen an Türdrückergarnituren für Feuer- und Rauchschutztüren nach DIN 18273
- Geeignet für den Einsatz an Fluchttüren gemäß EN 179
- Schutzbeschlag mit einbruchshemmender Wirkung gemäß DIN 1906
- Schutzabdeckung für erhöhte Sicherheit

Passendes Befestigungsset

- Befestigungsset 12c aus dem Kapitel „Zubehör“

Hinweis

- Kompatibel mit Schlössern der Serie N16**, 319N, 819N und 519N



Technische Daten

| | |
|-----------------|-------------------------------|
| Entfernung | 92 mm |
| Außenschild | runder Knauf |
| Schutzklasse | 4 |
| Version | mit Schutzabdeckung |
| Drücker | KU-Form |
| Drückervierkant | 9 mm |
| Material | Standard, Edelstahl gebürstet |
| Bauform | Langschild |

Artikel / Merkmal

| Artikel / Merkmal | Best. Nr. |
|---|-------------------------------|
| PZ 92 SK4 9mm Vierkant DIN L ungefedert | H 8 3 7 0 1 2 5 4 9 4 0 0 0 0 |
| PZ 92 SK4 9mm Vierkant DIN R ungefedert | H 8 3 7 0 1 2 5 4 9 5 0 0 0 0 |

Schutzbeschläge für Rohrrahmentüren auf Langschild, mit KU-Form Drücker, mit flachem Knauf



Schutzbeschlag für Rohrrahmentüren

Der Schutzbeschlag für Rohrrahmentüren erfüllt die Anforderungen an Türdrückergarnituren für Feuer- und Rauchschutztüren nach DIN 18273 und ist für Türen mit Fluchttürfunktion nach EN 179, sowie Türen mit Anforderungen an den Einbruchschutz geeignet. Der hochwertige KU-Form Drücker auf Langschild fügt sich elegant in jedes Objekt ein. Langlebiger gebürsteter Edelstahl ist als modernes und korrosionsbeständiges Material perfekt für jede Umgebung in der es auf Qualität ankommt geeignet. Dieses Modell wird mit flachem Knauf ausgeliefert.

Die Vorteile im Überblick

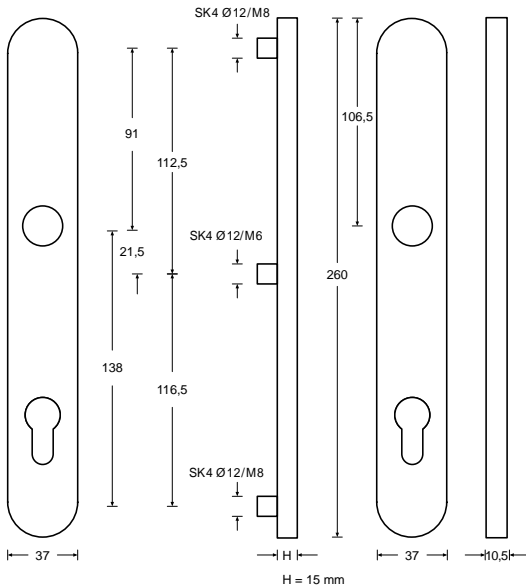
- Frei auf Ihre Türblattstärke konfigurierbar
- Klassisch gebogener Drücker
- Erfüllt die Anforderungen an Türdrückergarnituren für Feuer- und Rauchschutztüren nach DIN 18273
- Geeignet für den Einsatz an Fluchttüren gemäß EN 179
- Schutzbeschlag mit einbruchshemmender Wirkung gemäß DIN 1906
- Schutzabdeckung für erhöhte Sicherheit

Passendes Befestigungsset

- Befestigungsset 12c aus dem Kapitel „Zubehör“

Hinweis

- Kompatibel mit Schlössern der Serie N16**, 319N, 819N und 519N



Technische Daten

| | |
|----------------|-------------------------------|
| Entfernung | 92 mm |
| Außenschild | flacher Knauf |
| Schutzklasse | 4 |
| Version | mit Schutzabdeckung |
| Drücker | KU-Form |
| Drückerviereck | 9 mm |
| Material | Standard, Edelstahl gebürstet |
| Bauform | Langschild |

Artikel / Merkmal

| Artikel / Merkmal | Best. Nr. |
|---|-------------------------------|
| PZ 92 SK4 9mm Vierkant DIN L ungefedert | H 8 3 7 0 2 2 5 4 9 4 0 0 0 0 |
| PZ 92 SK4 9mm Vierkant DIN R ungefedert | H 8 3 7 0 2 2 5 4 9 5 0 0 0 0 |

Schutzbeschläge für Rohrrahmentüren auf Langschild, mit KU-Form Drücker, mit Außendrücker



Schutzbeschlag für Rohrrahmentüren

Der Schutzbeschlag für Rohrrahmentüren erfüllt die Anforderungen an Türdrückergarnituren für Feuer- und Rauchschutztüren nach DIN 18273 und ist für Türen mit Fluchttürfunktion nach EN 179, sowie Türen mit Anforderungen an den Einbruchschutz geeignet. Der hochwertige KU-Form Drücker auf Langschild fügt sich elegant in jedes Objekt ein. Langlebiger gebürsteter Edelstahl ist als modernes und korrosionsbeständiges Material perfekt für jede Umgebung in der es auf Qualität ankommt geeignet. Dieses Modell wird mit Außendrücker ausgeliefert.

Die Vorteile im Überblick

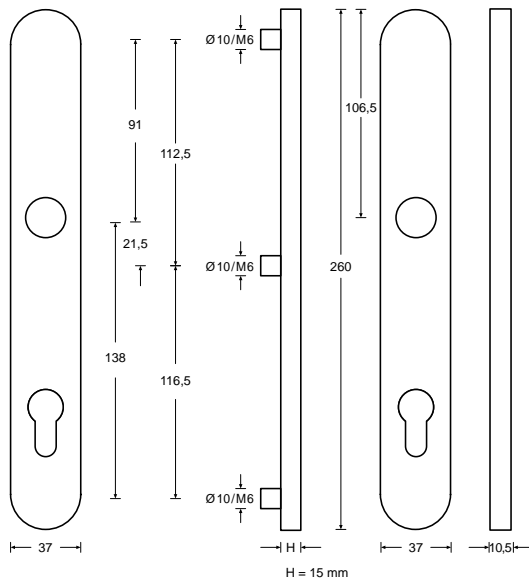
- Frei auf Ihre Türblattdicke konfigurierbar
- Klassisch gebogener Drücker, gekröpft
- Erfüllt die Anforderungen an Türdrückergarnituren für Feuer- und Rauchschutztüren nach DIN 18273
- Geeignet für den Einsatz an Fluchttüren gemäß EN 179
- Schutzbeschlag mit einbruchshemmender Wirkung gemäß DIN 1906
- Schutzklasse SK 3 nach DIN 1906

Passendes Befestigungsset

- Befestigungsset 11b aus dem Kapitel „Zubehör“

Hinweis

- Kompatibel mit Schlössern der Serie N16**, 319N, 819N und 519N



Technische Daten

| | |
|-----------------|-------------------------------|
| Entfernung | 92 mm |
| Außenschild | Drücker |
| Schutzklasse | 3 |
| Drücker | KU-Form |
| Drückervierkant | 9 mm |
| Material | Standard, Edelstahl gebürstet |
| Bauform | Langschild |

Artikel / Merkmal

| Artikel / Merkmal | Best. Nr. |
|---|-------------------------------|
| PZ 92 SK3 9mm Vierkant DIN L/R gefedert | H 8 3 7 0 0 1 5 3 9 0 0 0 0 0 |
| PZ 92 SK3 9mm Vierkant DIN L/R gefedert mit Schutzabdeckung | H 8 3 7 0 0 2 5 3 9 0 0 0 0 0 |

Schutzbeschläge für Rohrrahmentüren auf Langschild, mit KU-Form Drücker, mit rundem Knauf



Schutzbeschlag für Rohrrahmentüren

Der Schutzbeschlag für Rohrrahmentüren erfüllt die Anforderungen an Türdrückergarnituren für Feuer- und Rauchschutztüren nach DIN 18273 und ist für Türen mit Fluchttürfunktion nach EN 179, sowie Türen mit Anforderungen an den Einbruchschutz geeignet. Der hochwertige KU-Form Drücker auf Langschild fügt sich elegant in jedes Objekt ein. Langlebiger gebürsteter Edelstahl ist als modernes und korrosionsbeständiges Material perfekt für jede Umgebung in der es auf Qualität ankommt geeignet. Dieses Modell wird mit rundem Knauf ausgeliefert.

Die Vorteile im Überblick

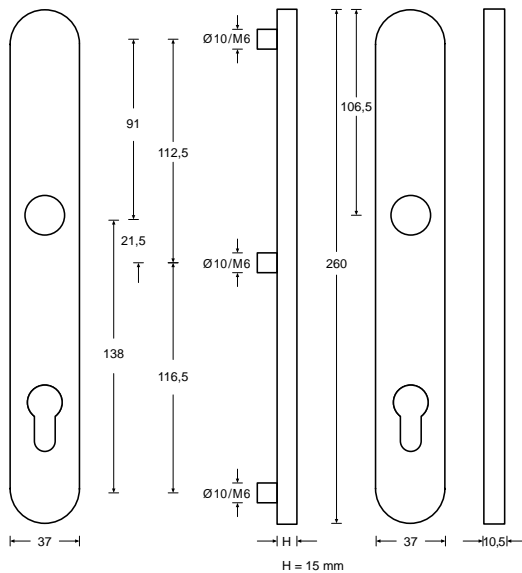
- Frei auf Ihre Türblattstärke konfigurierbar
- Klassisch gebogener Drücker, gekröpft
- Erfüllt die Anforderungen an Türdrückergarnituren für Feuer- und Rauchschutztüren nach DIN 18273
- Geeignet für den Einsatz an Fluchttüren gemäß EN 179
- Schutzbeschlag mit einbruchshemmender Wirkung gemäß DIN 1906
- Schutzklasse SK 3 nach DIN 1906

Passendes Befestigungsset

- Befestigungsset 11c aus dem Kapitel „Zubehör“

Hinweis

- Kompatibel mit Schlössern der Serie N16**, 319N, 819N und 519N



Technische Daten

| | |
|-----------------|-------------------------------|
| Entfernung | 92 mm |
| Außenschild | runder Knauf |
| Schutzklasse | 3 |
| Drücker | KU-Form |
| Drückervierkant | 9 mm |
| Material | Standard, Edelstahl gebürstet |
| Bauform | Langschild |

Artikel / Merkmal

| Artikel / Merkmal | Best. Nr. |
|---|-------------------------------|
| PZ 92 SK3 9mm Vierkant DIN L gefedert | H 8 3 7 0 1 1 5 3 9 1 0 0 0 0 |
| PZ 92 SK3 9mm Vierkant DIN R gefedert | H 8 3 7 0 1 1 5 3 9 2 0 0 0 0 |
| PZ 92 SK3 9mm Vierkant DIN L gefedert mit Schutzabdeckung | H 8 3 7 0 1 2 5 3 9 1 0 0 0 0 |
| PZ 92 SK3 9mm Vierkant DIN R gefedert mit Schutzabdeckung | H 8 3 7 0 1 2 5 3 9 2 0 0 0 0 |

Schutzbeschläge für Rohrrahmentüren auf Langschild, mit KU-Form Drücker, mit flachem Knauf



Schutzbeschlag für Rohrrahmentüren

Der Schutzbeschlag für Rohrrahmentüren erfüllt die Anforderungen an Türdrückergarnituren für Feuer- und Rauchschutztüren nach DIN 18273 und ist für Türen mit Fluchttürfunktion nach EN 179, sowie Türen mit Anforderungen an den Einbruchschutz geeignet. Der hochwertige KU-Form Drücker auf Langschild fügt sich elegant in jedes Objekt ein. Langlebiger gebürsteter Edelstahl ist als modernes und korrosionsbeständiges Material perfekt für jede Umgebung in der es auf Qualität ankommt geeignet. Dieses Modell wird mit flachem Knauf ausgeliefert.

Die Vorteile im Überblick

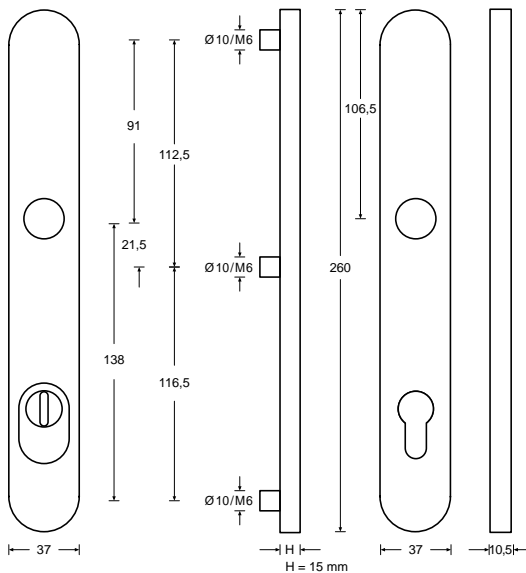
- Frei auf Ihre Türblattdicke konfigurierbar
- Klassisch gebogener Drücker, gekröpft
- Erfüllt die Anforderungen an Türdrückergarnituren für Feuer- und Rauchschutztüren nach DIN 18273
- Geeignet für den Einsatz an Fluchttüren gemäß EN 179
- Schutzbeschlag mit einbruchshemmender Wirkung gemäß DIN 1906
- Schutzklasse SK 3 nach DIN 1906

Passendes Befestigungsset

- Befestigungsset 11c aus dem Kapitel „Zubehör“

Hinweis

- Kompatibel mit Schlössern der Serie N16**, 319N, 819N und 519N



Technische Daten

| | |
|-----------------|-------------------------------|
| Entfernung | 92 mm |
| Außenschild | flacher Knauf |
| Schutzklasse | 3 |
| Drücker | KU-Form |
| Drückervierkant | 9 mm |
| Material | Standard, Edelstahl gebürstet |
| Bauform | Langschild |

Artikel / Merkmal

| Artikel / Merkmal | Best. Nr. |
|---|-------------------------------|
| PZ 92 SK3 9mm Vierkant DIN L gefedert | H 8 3 7 0 2 1 5 3 9 1 0 0 0 0 |
| PZ 92 SK3 9mm Vierkant DIN R gefedert | H 8 3 7 0 2 1 5 3 9 2 0 0 0 0 |
| PZ 92 SK3 9mm Vierkant DIN L gefedert mit Schutzabdeckung | H 8 3 7 0 2 2 5 3 9 1 0 0 0 0 |
| PZ 92 SK3 9mm Vierkant DIN R gefedert mit Schutzabdeckung | H 8 3 7 0 2 2 5 3 9 2 0 0 0 0 |

Schutzbeschläge für Rohrrahmentüren auf Langschild, mit KU-Form Drücker, mit Außendrücker



Schutzbeschlag für Rohrrahmentüren

Der Schutzbeschlag für Rohrrahmentüren erfüllt die Anforderungen an Türdrückergarnituren für Feuer- und Rauchschutztüren nach DIN 18273 und ist für Türen mit Fluchttürfunktion nach EN 179, sowie Türen mit Anforderungen an den Einbruchschutz geeignet. Der hochwertige KU-Form Drücker auf Langschild fügt sich elegant in jedes Objekt ein. Langlebiger gebürsteter Edelstahl ist als modernes und korrosionsbeständiges Material perfekt für jede Umgebung in der es auf Qualität ankommt geeignet. Dieses Modell wird mit Außendrücker ausgeliefert.

Die Vorteile im Überblick

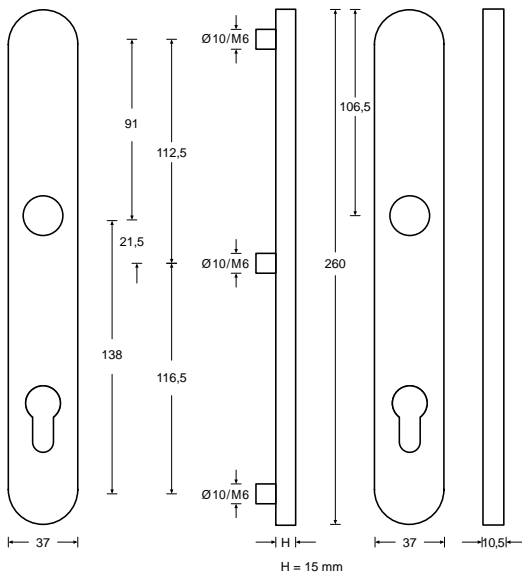
- Frei auf Ihre Türblattstärke konfigurierbar
- Klassisch gebogener Drücker, gekröpft
- Erfüllt die Anforderungen an Türdrückergarnituren für Feuer- und Rauchschutztüren nach DIN 18273
- Geeignet für den Einsatz an Fluchttüren gemäß EN 179
- Schutzbeschlag mit einbruchshemmender Wirkung gemäß DIN 1906
- Schutzklasse SK 2 nach DIN 1906

Passendes Befestigungsset

- Befestigungsset 10b aus dem Kapitel „Zubehör“

Hinweis

- Kompatibel mit Schlössern der Serie N16**, 319N, 819N und 519N



Technische Daten

| | |
|-----------------|-------------------------------|
| Entfernung | 92 mm |
| Außenschild | Drücker |
| Schutzklasse | 2 |
| Drücker | KU-Form |
| Drückervierkant | 9 mm |
| Material | Standard, Edelstahl gebürstet |
| Bauform | Langschild |

Artikel / Merkmal

| Artikel / Merkmal | Best. Nr. |
|---|-------------------------------|
| PZ 92 SK2 9mm Vierkant DIN L/R gefedert | H 8 3 7 0 0 1 5 2 9 0 0 0 0 0 |
| PZ 92 SK2 9mm Vierkant DIN L/R gefedert mit Schutzabdeckung | H 8 3 7 0 0 2 5 2 9 0 0 0 0 0 |

Schutzbeschläge für Rohrrahmentüren auf Langschild, mit KU-Form Drücker, mit flachem Knauf



Schutzbeschlag für Rohrrahmentüren

Der Schutzbeschlag für Rohrrahmentüren erfüllt die Anforderungen an Türdrückergarnituren für Feuer- und Rauchschutztüren nach DIN 18273 und ist für Türen mit Fluchttürfunktion nach EN 179, sowie Türen mit Anforderungen an den Einbruchschutz geeignet. Der hochwertige KU-Form Drücker auf Langschild fügt sich elegant in jedes Objekt ein. Langlebiger gebürsteter Edelstahl ist als modernes und korrosionsbeständiges Material perfekt für jede Umgebung in der es auf Qualität ankommt geeignet. Dieses Modell wird mit flachem Knauf ausgeliefert.

Die Vorteile im Überblick

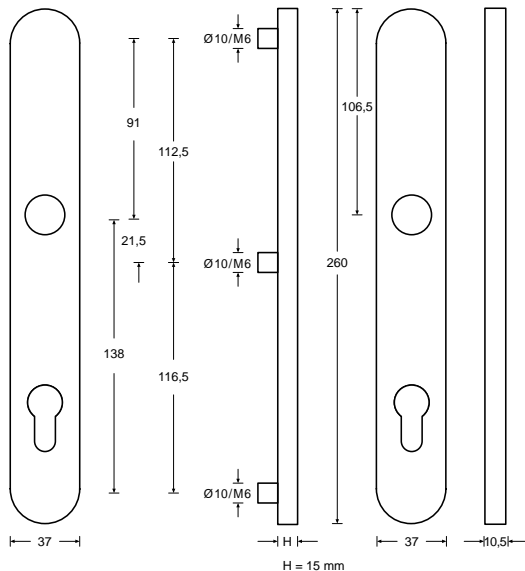
- Frei auf Ihre Türblattdicke konfigurierbar
- Klassisch gebogener Drücker, gekröpft
- Erfüllt die Anforderungen an Türdrückergarnituren für Feuer- und Rauchschutztüren nach DIN 18273
- Geeignet für den Einsatz an Fluchttüren gemäß EN 179
- Schutzbeschlag mit einbruchshemmender Wirkung gemäß DIN 1906
- Schutzklasse SK 2 nach DIN 1906

Passendes Befestigungsset

- Befestigungsset 10c aus dem Kapitel „Zubehör“

Hinweis

- Kompatibel mit Schlössern der Serie N16**, 319N, 819N und 519N



Technische Daten

| | |
|-----------------|-------------------------------|
| Entfernung | 92 mm |
| Außenschild | flacher Knauf |
| Schutzklasse | 2 |
| Drücker | KU-Form |
| Drückervierkant | 9 mm |
| Material | Standard, Edelstahl gebürstet |
| Bauform | Langschild |

Artikel / Merkmal

| Artikel / Merkmal | Best. Nr. |
|---|-------------------------------|
| PZ 92 SK2 9mm Vierkant DIN L gefedert | H 8 3 7 0 2 1 5 2 9 1 0 0 0 0 |
| PZ 92 SK2 9mm Vierkant DIN R gefedert | H 8 3 7 0 2 1 5 2 9 2 0 0 0 0 |
| PZ 92 SK2 9mm Vierkant DIN L gefedert mit Schutzabdeckung | H 8 3 7 0 2 2 5 2 9 1 0 0 0 0 |
| PZ 92 SK2 9mm Vierkant DIN R gefedert mit Schutzabdeckung | H 8 3 7 0 2 2 5 2 9 2 0 0 0 0 |

Schutzbeschläge für Rohrrahmentüren auf Langschild, mit KU-Form Drücker, mit rundem Knauf



Schutzbeschlag für Rohrrahmentüren

Der Schutzbeschlag für Rohrrahmentüren erfüllt die Anforderungen an Türdrückergarnituren für Feuer- und Rauchschutztüren nach DIN 18273 und ist für Türen mit Fluchttürfunktion nach EN 179, sowie Türen mit Anforderungen an den Einbruchschutz geeignet. Der hochwertige KU-Form Drücker auf Langschild fügt sich elegant in jedes Objekt ein. Langlebiger gebürsteter Edelstahl ist als modernes und korrosionsbeständiges Material perfekt für jede Umgebung in der es auf Qualität ankommt geeignet. Dieses Modell wird mit rundem Knauf ausgeliefert.

Die Vorteile im Überblick

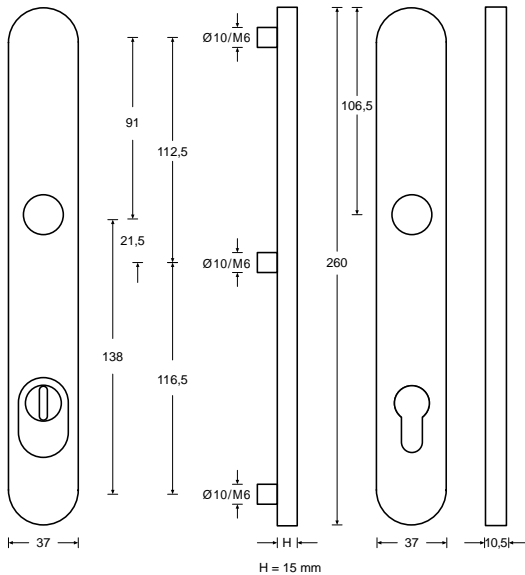
- Frei auf Ihre Türblattstärke konfigurierbar
- Klassisch gebogener Drücker
- Erfüllt die Anforderungen an Türdrückergarnituren für Feuer- und Rauchschutztüren nach DIN 18273
- Geeignet für den Einsatz an Fluchttüren gemäß EN 179
- Schutzbeschlag mit einbruchshemmender Wirkung gemäß DIN 1906
- Schutzklasse SK 2 nach DIN 1906

Passendes Befestigungsset

- Befestigungsset 10c aus dem Kapitel „Zubehör“

Hinweis

- Kompatibel mit Schlössern der Serie N16**, 319N, 819N und 519N



Technische Daten

| | |
|-----------------|-------------------------------|
| Entfernung | 92 mm |
| Außenschild | runder Knauf |
| Schutzklasse | 2 |
| Version | mit Schutzabdeckung |
| Drücker | KU-Form |
| Drückervierkant | 9 mm |
| Material | Standard, Edelstahl gebürstet |
| Bauform | Langschild |

Artikel / Merkmal

| Artikel / Merkmal | Best. Nr. |
|---|-------------------------------|
| PZ 92 SK2 9mm Vierkant DIN L gefedert mit Schutzabdeckung | H 8 3 7 0 1 2 5 2 9 1 0 0 0 0 |
| PZ 92 SK2 9mm Vierkant DIN R gefedert mit Schutzabdeckung | H 8 3 7 0 1 2 5 2 9 2 0 0 0 0 |

Schutzbeschläge für Rohrrahmentüren auf Langschild, mit KC-Form Drücker mit Außendrücker



Schutzbeschlag für Rohrrahmentüren

Der Schutzbeschlag für Rohrrahmentüren erfüllt die Anforderungen an Türdrückergarnituren für Feuer- und Rauchschutztüren nach DIN 18273 und ist für Türen mit Fluchttürfunktion nach EN 179, sowie Türen mit Anforderungen an den Einbruchschutz geeignet. Der hochwertige KC-Form Drücker auf Langschild fügt sich elegant in jedes Objekt ein. Langlebiger gebürsteter Edelstahl ist als modernes und korrosionsbeständiges Material perfekt für jede Umgebung in der es auf Qualität ankommt geeignet. Dieses Modell wird mit Außendrücker ausgeliefert.

Die Vorteile im Überblick

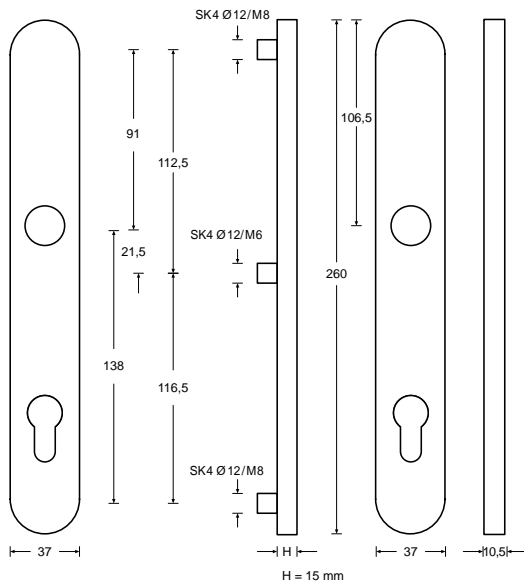
- Frei auf Ihre Türblattdicke konfigurierbar
- Edler Gehrungsdrücker, gekröpft
- Erfüllt die Anforderungen an Türdrückergarnituren für Feuer- und Rauchschutztüren nach DIN 18273
- Geeignet für den Einsatz an Fluchttüren gemäß EN 179
- Schutzbeschlag mit einbruchshemmender Wirkung gemäß DIN 1906
- Schutzabdeckung für erhöhte Sicherheit

Passendes Befestigungsset

- Befestigungsset 12b aus dem Kapitel „Zubehör“

Hinweis

- Kompatibel mit Schlössern der Serie N16**, 319N, 819N und 519N



Technische Daten

| | |
|-----------------|-------------------------------|
| Entfernung | 92 mm |
| Außenschild | Drücker |
| Schutzklasse | 4 |
| Version | mit Schutzabdeckung |
| Drücker | KC-Form |
| Drückervierkant | 9 mm |
| Material | Standard, Edelstahl gebürstet |
| Bauform | Langschild |

Artikel / Merkmal

PZ 92 SK4 9mm Vierkant DIN L/R ungefedert

Best. Nr.

H 8 3 8 0 0 2 5 4 9 3 0 0 0 0

Schutzbeschläge für Rohrrahmentüren

auf Langschild, mit KC-Form Drücker mit rundem Knauf



Schutzbeschlag für Rohrrahmentüren

Der Schutzbeschlag für Rohrrahmentüren erfüllt die Anforderungen an Türdrückergarnituren für Feuer- und Rauchschutztüren nach DIN 18273 und ist für Türen mit Fluchttürfunktion nach EN 179, sowie Türen mit Anforderungen an den Einbruchschutz geeignet. Der hochwertige KC-Form Drücker auf Langschild fügt sich elegant in jedes Objekt ein. Langlebiger gebürsteter Edelstahl ist als modernes und korrosionsbeständiges Material perfekt für jede Umgebung in der es auf Qualität ankommt geeignet. Dieses Modell wird mit rundem Knauf ausgeliefert.

Die Vorteile im Überblick

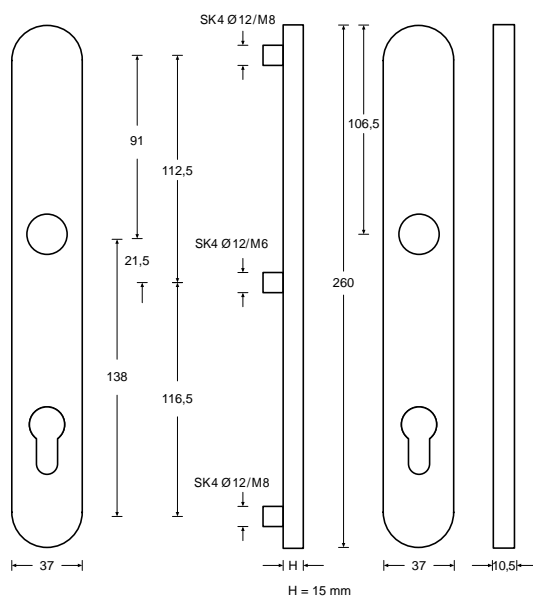
- Frei auf Ihre Türblattstärke konfigurierbar
- Edler Gehrungsdrücker, gekröpft
- Erfüllt die Anforderungen an Türdrückergarnituren für Feuer- und Rauchschutztüren nach DIN 18273
- Geeignet für den Einsatz an Fluchttüren gemäß EN 179
- Schutzbeschlag mit einbruchshemmender Wirkung gemäß DIN 1906
- Schutzabdeckung für erhöhte Sicherheit

Passendes Befestigungsset

- Befestigungsset 12c aus dem Kapitel „Zubehör“

Hinweis

- Kompatibel mit Schlössern der Serie N16**, 319N, 819N und 519N



Technische Daten

| | |
|-----------------|-------------------------------|
| Entfernung | 92 mm |
| Außenschild | runder Knauf |
| Schutzklasse | 4 |
| Version | mit Schutzabdeckung |
| Drücker | KC-Form |
| Drückervierkant | 9 mm |
| Material | Standard, Edelstahl gebürstet |
| Bauform | Langschild |

Artikel / Merkmal

| Artikel / Merkmal | Best. Nr. |
|---|-------------------------------|
| PZ 92 SK4 9mm Vierkant DIN L ungefedert | H 8 3 8 0 1 2 5 4 9 4 0 0 0 0 |
| PZ 92 SK4 9mm Vierkant DIN R ungefedert | H 8 3 8 0 1 2 5 4 9 5 0 0 0 0 |

Schutzbeschläge für Rohrrahmentüren auf Langschild, mit KC-Form Drücker mit flachem Knauf



Schutzbeschlag für Rohrrahmentüren

Der Schutzbeschlag für Rohrrahmentüren erfüllt die Anforderungen an Türdrückergarnituren für Feuer- und Rauchschutztüren nach DIN 18273 und ist für Türen mit Fluchttürfunktion nach EN 179, sowie Türen mit Anforderungen an den Einbruchschutz geeignet. Der hochwertige KC-Form Drücker auf Langschild fügt sich elegant in jedes Objekt ein. Langlebiger gebürsteter Edelstahl ist als modernes und korrosionsbeständiges Material perfekt für jede Umgebung in der es auf Qualität ankommt geeignet. Dieses Modell wird mit flachem Knauf ausgeliefert.

Die Vorteile im Überblick

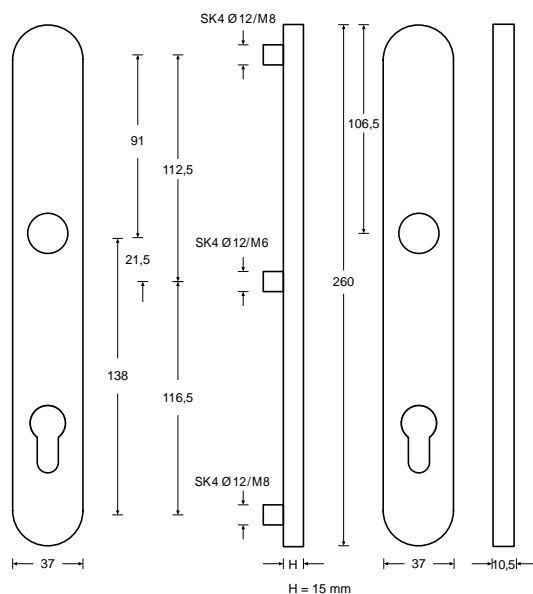
- Frei auf Ihre Türblattdicke konfigurierbar
- Edler Gehrungsdrücker, gekröpft
- Erfüllt die Anforderungen an Türdrückergarnituren für Feuer- und Rauchschutztüren nach DIN 18273
- Geeignet für den Einsatz an Fluchttüren gemäß EN 179
- Schutzbeschlag mit einbruchshemmender Wirkung gemäß DIN 1906
- Schutzabdeckung für erhöhte Sicherheit

Passendes Befestigungsset

- Befestigungsset 12c aus dem Kapitel „Zubehör“

Hinweis

- Kompatibel mit Schlössern der Serie N16**, 319N, 819N und 519N



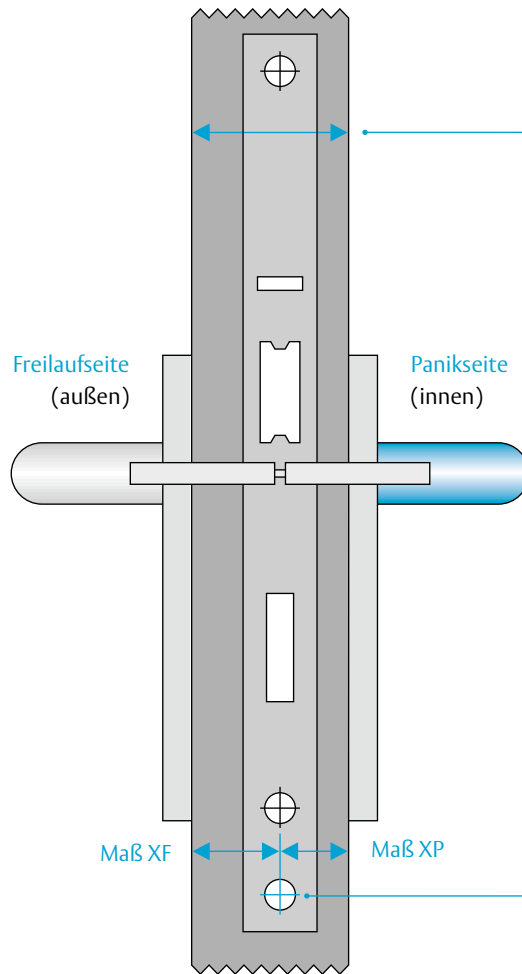
Technische Daten

| | |
|-----------------|-------------------------------|
| Entfernung | 92 mm |
| Außenschild | flacher Knauf |
| Schutzklasse | 4 |
| Version | mit Schutzabdeckung |
| Drücker | KC-Form |
| Drückervierkant | 9 mm |
| Material | Standard, Edelstahl gebürstet |
| Bauform | Langschild |

Artikel / Merkmal

| Artikel / Merkmal | Best. Nr. |
|---|-------------------------------|
| PZ 92 SK4 9mm Vierkant DIN L ungefedert | H 8 3 8 0 2 2 5 4 9 4 0 0 0 0 |
| PZ 92 SK4 9mm Vierkant DIN R ungefedert | H 8 3 8 0 2 2 5 4 9 5 0 0 0 0 |

Für die Bestellung der Zubehörteile und Vierkantstifte sind Angaben zur Türblattdicke oder der Maße XF und XP erforderlich.



Die Türblattdicke

Wird für die Bestellung des passenden Zubehörsets benötigt.

Das Maß XF und XP

Schlössern mit geteilter Schlossnuss (Türdrücker innen und außen) haben unterschiedliche Funktionen.

Aus diesem Grund sind für diese Schlösser zweigeteilte Drückerstifte erforderlich.

Hinweise zur Bestellung:

Ist das Schloss stark asymmetrisch eingebaut, können Panikstifthälften entsprechend der Einbausituation nötig sein, die zusätzlich zum Befestigungsmaterial bestellt werden müssen.

Bitte beachten Sie die Skizze zu den Maßangaben XF/XP für die Drückerstiftlängen an der Freilauf- und Panikseite.

Messpunkt ist die Mitte der Befestigungsschraube des Profilzylinders.

Die Stiftlänge eines Halbstifts ergibt sich aus dem Maß XF bzw. dem Maß XP zuzüglich 25 mm.

Objektbeschläge

Befestigungsset

Befestigungsset 1a

Befestigungsset Rundrosette 8 mm Vollstift



| Technische Daten | |
|------------------|----------|
| Drückervierkant | 8 mm |
| Schraubengröße | 4x M4 |
| Stiftart | Vierkant |

| Artikel / Merkmal | Best. Nr. |
|---|-----------------------------|
| mit Vierkant 8 mm für Türblattdicke 37-50 mm | HA 11 S 0 0 0 0 0 8 4 0 0 0 |
| mit Vierkant 8 mm für Türblattdicke 51-60 mm | HA 11 S 0 0 0 0 0 8 5 0 0 0 |
| mit Vierkant 8 mm für Türblattdicke 61-70 mm | HA 11 S 0 0 0 0 0 8 6 0 0 0 |
| mit Vierkant 8 mm für Türblattdicke 71-80 mm | HA 11 S 0 0 0 0 0 8 7 0 0 0 |
| mit Vierkant 8 mm für Türblattdicke 81-90 mm | HA 11 S 0 0 0 0 0 8 8 0 0 0 |
| mit Vierkant 8 mm für Türblattdicke 91-100 mm | HA 11 S 0 0 0 0 0 8 9 0 0 0 |

Befestigungsset 1c

Befestigungsset Rundrosette 8 mm Wechselstift



| Technische Daten | |
|------------------|--------------|
| Drückervierkant | 8 mm |
| Schraubengröße | 4x M4 |
| Stiftart | Wechselstift |

| Artikel / Merkmal | Best. Nr. |
|---|-----------------------------|
| mit Vierkant 8 mm für Türblattdicke 37-50 mm | HA 21 S 0 0 0 0 0 9 0 0 0 0 |
| mit Vierkant 8 mm für Türblattdicke 51-60 mm | HA 21 S 0 0 0 0 0 9 1 0 0 0 |
| mit Vierkant 8 mm für Türblattdicke 61-70 mm | HA 21 S 0 0 0 0 0 9 2 0 0 0 |
| mit Vierkant 8 mm für Türblattdicke 71-80 mm | HA 21 S 0 0 0 0 0 9 3 0 0 0 |
| mit Vierkant 8 mm für Türblattdicke 81-90 mm | HA 21 S 0 0 0 0 0 9 4 0 0 0 |
| mit Vierkant 8 mm für Türblattdicke 91-100 mm | HA 21 S 0 0 0 0 0 9 5 0 0 0 |

Objektbeschläge

Befestigungsset

Befestigungsset 2a

Befestigungsset Vollblatt Langschild 8 mm Vollstift



Technische Daten

| | |
|-----------------|----------|
| Drückervierkant | 8 mm |
| Schraubengröße | 3xM5 |
| Stiftart | Vierkant |

Artikel / Merkmal

| Artikel / Merkmal | Best. Nr. |
|--|------------------|
| mit Vierkant 8 mm für Türblattdicke 36-49 mm | HA 1150000001000 |
| mit Vierkant 8 mm für Türblattdicke 50-59 mm | HA 1150000002000 |
| mit Vierkant 8 mm für Türblattdicke 60-69 mm | HA 1150000003000 |
| mit Vierkant 8 mm für Türblattdicke 70-79 mm | HA 1150000004000 |
| mit Vierkant 8 mm für Türblattdicke 80-89 mm | HA 1150000005000 |
| mit Vierkant 8 mm für Türblattdicke 90-99 mm | HA 1150000006000 |

Befestigungsset 2c

Befestigungsset Vollblatt Langschild 8 mm Wechselstift



Technische Daten

| | |
|-----------------|--------------|
| Drückervierkant | 8 mm |
| Schraubengröße | 3xM5 |
| Stiftart | Wechselstift |

Artikel / Merkmal

| Artikel / Merkmal | Best. Nr. |
|--|------------------|
| mit Vierkant 8 mm für Türblattdicke 36-49 mm | HA 2150000013000 |
| mit Vierkant 8 mm für Türblattdicke 50-59 mm | HA 2150000014000 |
| mit Vierkant 8 mm für Türblattdicke 60-69 mm | HA 2150000015000 |
| mit Vierkant 8 mm für Türblattdicke 70-79 mm | HA 2150000016000 |
| mit Vierkant 8 mm für Türblattdicke 80-89 mm | HA 2150000017000 |
| mit Vierkant 8 mm für Türblattdicke 90-99 mm | HA 2150000018000 |

Objektbeschläge

Befestigungsset

Befestigungsset 3a

Befestigungsset Vollblatt Langschild 8 mm Vollstift SK2



| Technische Daten | |
|------------------|----------|
| Drückervierkant | 8 mm |
| Schraubengröße | 3xM6 |
| Stiftart | Vierkant |

| Artikel / Merkmal | Best. Nr. |
|---|------------------------------|
| Schutzklasse 2 mit Vierkant 8 mm für Türblattdicke 35-44 mm | HA 3 1 S 0 0 0 0 0 1 9 0 0 0 |
| Schutzklasse 2 mit Vierkant 8 mm für Türblattdicke 45-54 mm | HA 3 1 S 0 0 0 0 0 2 0 0 0 0 |
| Schutzklasse 2 mit Vierkant 8 mm für Türblattdicke 55-64 mm | HA 3 1 S 0 0 0 0 0 2 1 0 0 0 |
| Schutzklasse 2 mit Vierkant 8 mm für Türblattdicke 65-74 mm | HA 3 1 S 0 0 0 0 0 2 2 0 0 0 |
| Schutzklasse 2 mit Vierkant 8 mm für Türblattdicke 75-84 mm | HA 3 1 S 0 0 0 0 0 2 3 0 0 0 |
| Schutzklasse 2 mit Vierkant 8 mm für Türblattdicke 85-94 mm | HA 3 1 S 0 0 0 0 0 2 4 0 0 0 |
| Schutzklasse 2 mit Panikstift für Türblattdicke 95-104 mm | HA 3 1 S 0 0 0 0 0 2 4 1 0 0 |

Befestigungsset 3c

Befestigungsset Vollblatt Langschild 8 mm Wechselstift SK2



| Technische Daten | |
|------------------|--------------|
| Drückervierkant | 8 mm |
| Schraubengröße | 3xM6 |
| Stiftart | Wechselstift |

| Artikel / Merkmal | Best. Nr. |
|--|------------------------------|
| Schutzklasse 2 mit Vierkant 8 mm für Türblattdicke 35-44 mm | HA 4 1 S 0 0 0 0 0 2 5 0 0 0 |
| Schutzklasse 2 mit Vierkant 8 mm für Türblattdicke 45-54 mm | HA 4 1 S 0 0 0 0 0 2 6 0 0 0 |
| Schutzklasse 2 mit Vierkant 8 mm für Türblattdicke 55-64 mm | HA 4 1 S 0 0 0 0 0 2 7 0 0 0 |
| Schutzklasse 2 mit Vierkant 8 mm für Türblattdicke 65-74 mm | HA 4 1 S 0 0 0 0 0 2 8 0 0 0 |
| Schutzklasse 2 mit Vierkant 8 mm für Türblattdicke 75-84 mm | HA 4 1 S 0 0 0 0 0 2 9 0 0 0 |
| Schutzklasse 2 mit Vierkant 8 mm für Türblattdicke 85-94 mm | HA 4 1 S 0 0 0 0 0 3 0 0 0 0 |
| Schutzklasse 2 mit Vierkant 8 mm für Türblattdicke 95-104 mm | HA 4 1 S 0 0 0 0 0 3 0 1 0 0 |

Objektbeschläge

Befestigungsset

Befestigungsset 4a

Befestigungsset Rundrosette 9 mm Vollstift



| Technische Daten | |
|------------------|----------|
| Drückervierkant | 9 mm |
| Schraubengröße | 4x M4 |
| Stiftart | Vierkant |

| Artikel / Merkmal | Best. Nr. |
|---|-------------------------------|
| mit Vierkant 9 mm für Türblattdicke 37-50 mm | H A 4 2 5 0 0 0 0 1 5 8 0 0 0 |
| mit Vierkant 9 mm für Türblattdicke 51-60 mm | H A 4 2 5 0 0 0 0 1 5 9 0 0 0 |
| mit Vierkant 9 mm für Türblattdicke 61-70 mm | H A 4 2 5 0 0 0 0 1 6 0 0 0 0 |
| mit Vierkant 9 mm für Türblattdicke 71-80 mm | H A 4 2 5 0 0 0 0 1 6 1 0 0 0 |
| mit Vierkant 9 mm für Türblattdicke 81-90 mm | H A 4 2 5 0 0 0 0 1 6 2 0 0 0 |
| mit Vierkant 9 mm für Türblattdicke 91-100 mm | H A 4 2 5 0 0 0 0 1 6 3 0 0 0 |

Befestigungsset 4b

Befestigungsset Rundrosette 9 mm Panikstift



| Technische Daten | |
|------------------|-----------------|
| Drückervierkant | 9 mm |
| Vierkant | mittige Teilung |
| Schraubengröße | 4x M4 |
| Stiftart | Panikstift |

| Artikel / Merkmal | Best. Nr. |
|--|-------------------------------|
| mit Panikstift für Türblattdicke 37-50 mm | H A 1 2 5 0 0 0 0 1 7 6 0 0 0 |
| mit Panikstift für Türblattdicke 51-60 mm | H A 1 2 5 0 0 0 0 1 7 7 0 0 0 |
| mit Panikstift für Türblattdicke 61-70 mm | H A 1 2 5 0 0 0 0 1 7 8 0 0 0 |
| mit Panikstift für Türblattdicke 71-80 mm | H A 1 2 5 0 0 0 0 1 7 9 0 0 0 |
| mit Panikstift für Türblattdicke 81-90 mm | H A 1 2 5 0 0 0 0 1 8 0 0 0 0 |
| mit Panikstift für Türblattdicke 91-100 mm | H A 1 2 5 0 0 0 0 1 8 1 0 0 0 |

Befestigungsset 4c

Befestigungsset Rundrosette 9 mm Wechselstift



| Technische Daten | |
|------------------|--------------|
| Drückervierkant | 9 mm |
| Schraubengröße | 4x M4 |
| Stiftart | Wechselstift |

| Artikel / Merkmal | Best. Nr. |
|---|-------------------------------|
| mit Vierkant 9 mm für Türblattdicke 37-50 mm | H A 4 2 5 0 0 0 0 1 7 0 0 0 0 |
| mit Vierkant 9 mm für Türblattdicke 51-60 mm | H A 4 2 5 0 0 0 0 1 7 1 0 0 0 |
| mit Vierkant 9 mm für Türblattdicke 61-70 mm | H A 4 2 5 0 0 0 0 1 7 2 0 0 0 |
| mit Vierkant 9 mm für Türblattdicke 71-80 mm | H A 4 2 5 0 0 0 0 1 7 3 0 0 0 |
| mit Vierkant 9 mm für Türblattdicke 81-90 mm | H A 4 2 5 0 0 0 0 1 7 4 0 0 0 |
| mit Vierkant 9 mm für Türblattdicke 91-100 mm | H A 4 2 5 0 0 0 0 1 7 5 0 0 0 |

Objektbeschläge

Befestigungsset

Befestigungsset 5a

Befestigungsset Kurzschild 9 mm Vollstift



| Technische Daten | |
|------------------|----------|
| Drückervierkant | 9 mm |
| Schraubengröße | 2x M4 |
| Stiftart | Vierkant |

| Artikel / Merkmal | Best. Nr. |
|---|-----------------------------|
| mit Vierkant 9 mm für Türblattdicke 37-50 mm | HA 11 S 0 0 0 0 0 9 6 0 0 0 |
| mit Vierkant 9 mm für Türblattdicke 51-60 mm | HA 11 S 0 0 0 0 0 9 7 0 0 0 |
| mit Vierkant 9 mm für Türblattdicke 61-70 mm | HA 11 S 0 0 0 0 0 9 8 0 0 0 |
| mit Vierkant 9 mm für Türblattdicke 71-80 mm | HA 11 S 0 0 0 0 0 9 9 0 0 0 |
| mit Vierkant 9 mm für Türblattdicke 81-90 mm | HA 11 S 0 0 0 0 1 0 0 0 0 0 |
| mit Vierkant 9 mm für Türblattdicke 91-100 mm | HA 11 S 0 0 0 0 1 0 1 0 0 0 |

Befestigungsset 5b

Befestigungsset Kurzschild 9 mm Panikstift



| Technische Daten | |
|------------------|-----------------|
| Drückervierkant | 9 mm |
| Vierkant | mittige Teilung |
| Schraubengröße | 2x M4 |
| Stiftart | Panikstift |

| Artikel / Merkmal | Best. Nr. |
|--|-----------------------------|
| mit Panikstift für Türblattdicke 37-50 mm | HA 21 S 0 0 0 0 1 0 2 0 0 0 |
| mit Panikstift für Türblattdicke 51-60 mm | HA 21 S 0 0 0 0 1 0 3 0 0 0 |
| mit Panikstift für Türblattdicke 61-70 mm | HA 21 S 0 0 0 0 1 0 4 0 0 0 |
| mit Panikstift für Türblattdicke 71-80 mm | HA 21 S 0 0 0 0 1 0 5 0 0 0 |
| mit Panikstift für Türblattdicke 81-90 mm | HA 21 S 0 0 0 0 1 0 6 0 0 0 |
| mit Panikstift für Türblattdicke 91-100 mm | HA 21 S 0 0 0 0 1 0 7 0 0 0 |

Befestigungsset 5c

Befestigungsset Kurzschild 9 mm Wechselstift



| Technische Daten | |
|------------------|--------------|
| Drückervierkant | 9 mm |
| Schraubengröße | 2x M4 |
| Stiftart | Wechselstift |

| Artikel / Merkmal | Best. Nr. |
|---|-----------------------------|
| mit Vierkant 9 mm für Türblattdicke 37-50 mm | HA 22 S 0 0 0 0 1 8 2 0 0 0 |
| mit Vierkant 9 mm für Türblattdicke 51-60 mm | HA 22 S 0 0 0 0 1 8 3 0 0 0 |
| mit Vierkant 9 mm für Türblattdicke 61-70 mm | HA 22 S 0 0 0 0 1 8 4 0 0 0 |
| mit Vierkant 9 mm für Türblattdicke 71-80 mm | HA 22 S 0 0 0 0 1 8 5 0 0 0 |
| mit Vierkant 9 mm für Türblattdicke 81-90 mm | HA 22 S 0 0 0 0 1 8 6 0 0 0 |
| mit Vierkant 9 mm für Türblattdicke 91-100 mm | HA 22 S 0 0 0 0 1 8 7 0 0 0 |

Objektbeschläge

Befestigungsset

Befestigungsset 6a

Befestigungsset Vollblatt Langschild 9 mm Vollstift



Technische Daten

| | |
|-----------------|----------|
| Drückervierkant | 9 mm |
| Schraubengröße | 3x M5 |
| Stiftart | Vierkant |

Artikel / Merkmal

| Artikel / Merkmal | Best. Nr. |
|--|------------------|
| mit Vierkant 9 mm für Türblattdicke 36-49 mm | HA 1250000128000 |
| mit Vierkant 9 mm für Türblattdicke 50-59 mm | HA 1250000129000 |
| mit Vierkant 9 mm für Türblattdicke 60-69 mm | HA 1250000130000 |
| mit Vierkant 9 mm für Türblattdicke 70-79 mm | HA 1250000131000 |
| mit Vierkant 9 mm für Türblattdicke 80-89 mm | HA 1250000132000 |
| mit Vierkant 9 mm für Türblattdicke 90-99 mm | HA 1250000133000 |

Befestigungsset 6b

Befestigungsset Vollblatt Langschild 9 mm Panikstift



Technische Daten

| | |
|-----------------|------------|
| Drückervierkant | 9 mm |
| Schraubengröße | 3x M5 |
| Stiftart | Panikstift |

Artikel / Merkmal

| Artikel / Merkmal | Best. Nr. |
|--|------------------|
| mit 9 mm Panikstift für Türblattdicke 36-49 mm | HA 1250000122000 |
| mit 9 mm Panikstift für Türblattdicke 50-59 mm | HA 1250000123000 |
| mit 9 mm Panikstift für Türblattdicke 60-69 mm | HA 1250000124000 |
| mit 9 mm Panikstift für Türblattdicke 70-79 mm | HA 1250000125000 |
| mit 9 mm Panikstift für Türblattdicke 80-89 mm | HA 1250000126000 |
| mit 9 mm Panikstift für Türblattdicke 90-99 mm | HA 1250000127000 |

Befestigungsset 6c

Befestigungsset Vollblatt Langschild 9 mm Wechselstift



Technische Daten

| | |
|-----------------|--------------|
| Drückervierkant | 9 mm |
| Schraubengröße | 3x M5 |
| Stiftart | Wechselstift |

Artikel / Merkmal

| Artikel / Merkmal | Best. Nr. |
|--|------------------|
| mit Vierkant 9 mm für Türblattdicke 36-49 mm | HA 2250000116000 |
| mit Vierkant 9 mm für Türblattdicke 50-59 mm | HA 2250000117000 |
| mit Vierkant 9 mm für Türblattdicke 60-69 mm | HA 2250000118000 |
| mit Vierkant 9 mm für Türblattdicke 70-79 mm | HA 2250000119000 |
| mit Vierkant 9 mm für Türblattdicke 80-89 mm | HA 2250000120000 |
| mit Vierkant 9 mm für Türblattdicke 90-99 mm | HA 2250000121000 |

Objektbeschläge

Befestigungsset

Befestigungsset 7b

Befestigungsset Vollblatt Langschild 9 mm Panikstift SK3

| Technische Daten | |
|------------------|------------|
| Drückervierkant | 9 mm |
| Schraubengröße | 3x M6 |
| Stiftart | Panikstift |



| Artikel / Merkmal | Best. Nr. |
|---|------------------------------|
| Schutzklasse 3 mit Panikstift für Türblattdicke 33-37 mm | HA 3 2 5 0 0 0 0 1 4 0 0 0 0 |
| Schutzklasse 3 mit Panikstift für Türblattdicke 38-42 mm | HA 3 2 5 0 0 0 0 1 4 1 0 0 0 |
| Schutzklasse 3 mit Panikstift für Türblattdicke 43-47 mm | HA 3 2 5 0 0 0 0 1 4 2 0 0 0 |
| Schutzklasse 3 mit Panikstift für Türblattdicke 48-52 mm | HA 3 2 5 0 0 0 0 1 4 3 0 0 0 |
| Schutzklasse 3 mit Panikstift für Türblattdicke 53-57 mm | HA 3 2 5 0 0 0 0 1 4 4 0 0 0 |
| Schutzklasse 3 mit Panikstift für Türblattdicke 58-62 mm | HA 3 2 5 0 0 0 0 1 4 5 0 0 0 |
| Schutzklasse 3 mit Panikstift für Türblattdicke 63-67 mm | HA 3 1 5 0 0 0 0 2 6 7 0 0 0 |
| Schutzklasse 3 mit Panikstift für Türblattdicke 68-72 mm | HA 3 1 5 0 0 0 0 2 6 8 0 0 0 |
| Schutzklasse 3 mit Panikstift für Türblattdicke 73-77 mm | HA 3 1 5 0 0 0 0 2 6 9 0 0 0 |
| Schutzklasse 3 mit Panikstift für Türblattdicke 78-82 mm | HA 3 1 5 0 0 0 0 2 7 0 0 0 0 |
| Schutzklasse 3 mit Panikstift für Türblattdicke 83-87 mm | HA 3 1 5 0 0 0 0 2 7 0 1 0 0 |
| Schutzklasse 3 mit Panikstift für Türblattdicke 88-92 mm | HA 3 1 5 0 0 0 0 2 7 0 2 0 0 |
| Schutzklasse 3 mit Panikstift für Türblattdicke 93-97 mm | HA 3 1 5 0 0 0 0 2 7 0 3 0 0 |
| Schutzklasse 3 mit Panikstift für Türblattdicke 98-102 mm | HA 3 1 5 0 0 0 0 2 7 0 4 0 0 |

Objektbeschläge

Befestigungsset

Befestigungsset 7c

Befestigungsset Vollblatt Langschild 9 mm Wechselstift SK3

| Technische Daten | |
|------------------|--------------|
| Drückervierkant | 9 mm |
| Schraubengröße | 3xM6 |
| Stiftart | Wechselstift |



| Artikel / Merkmal | Best. Nr. |
|---|-------------------------------|
| Schutzklasse 3 mit Vierkant 9 mm für Türblattdicke 35-39 mm | H A 4 2 5 0 0 0 0 0 4 2 0 0 0 |
| Schutzklasse 3 mit Vierkant 9 mm für Türblattdicke 40-44 mm | H A 4 2 5 0 0 0 0 0 4 3 0 0 0 |
| Schutzklasse 3 mit Vierkant 9 mm für Türblattdicke 45-49 mm | H A 4 2 5 0 0 0 0 0 4 4 0 0 0 |
| Schutzklasse 3 mit Vierkant 9 mm für Türblattdicke 50-54 mm | H A 4 2 5 0 0 0 0 0 4 5 0 0 0 |
| Schutzklasse 3 mit Vierkant 9 mm für Türblattdicke 55-59 mm | H A 4 2 5 0 0 0 0 0 4 6 0 0 0 |
| Schutzklasse 3 mit Vierkant 9 mm für Türblattdicke 60-64 mm | H A 4 2 5 0 0 0 0 0 4 7 0 0 0 |
| Schutzklasse 3 mit Vierkant 9 mm für Türblattdicke 65-69 mm | H A 4 2 5 0 0 0 0 0 4 8 0 0 0 |
| Schutzklasse 3 mit Vierkant 9 mm für Türblattdicke 70-74 mm | H A 4 2 5 0 0 0 0 0 4 9 0 0 0 |
| Schutzklasse 3 mit Vierkant 9 mm für Türblattdicke 75-79 mm | H A 4 2 5 0 0 0 0 0 5 0 0 0 0 |
| Schutzklasse 3 mit Vierkant 9 mm für Türblattdicke 80-84 mm | H A 4 2 5 0 0 0 0 0 5 1 0 0 0 |
| Schutzklasse 3 mit Vierkant 9 mm für Türblattdicke 85-89 mm | H A 4 2 5 0 0 0 0 0 5 2 0 0 0 |
| Schutzklasse 3 mit Vierkant 9 mm für Türblattdicke 90-94 mm | H A 4 2 5 0 0 0 0 0 5 3 0 0 0 |
| Schutzklasse 3 mit Vierkant 9 mm für Türblattdicke 95-99 mm | H A 4 2 5 0 0 0 0 0 5 4 0 0 0 |
| Schutzklasse 3 mit Vierkant 9 mm für Türblattdicke 100-104 mm | H A 4 2 5 0 0 0 0 0 5 5 0 0 0 |
| Schutzklasse 3 mit Vierkant 9 mm für Türblattdicke 105-109 mm | H A 4 2 5 0 0 0 0 0 5 6 0 0 0 |
| Schutzklasse 3 mit Vierkant 9 mm für Türblattdicke 110-114 mm | H A 4 2 5 0 0 0 0 0 5 7 0 0 0 |
| Schutzklasse 3 mit Vierkant 9 mm für Türblattdicke 115-119 mm | H A 4 2 5 0 0 0 0 0 5 8 0 0 0 |
| Schutzklasse 3 mit Vierkant 9 mm für Türblattdicke 120-124 mm | H A 4 2 5 0 0 0 0 0 5 9 0 0 0 |
| Schutzklasse 3 mit Vierkant 9 mm für Türblattdicke 125-129 mm | H A 4 2 5 0 0 0 0 0 6 0 0 0 0 |
| Schutzklasse 3 mit Vierkant 9 mm für Türblattdicke 130-134 mm | H A 4 2 5 0 0 0 0 0 6 1 0 0 0 |

Objektbeschläge

Befestigungsset

Befestigungsset 8a

Befestigungsset Vollblatt Langschild 9 mm Vollstift SK4

| Technische Daten | |
|------------------|-----------|
| Drückervierkant | 9 mm |
| Schraubengröße | 2xM8 1xM6 |
| Stiftart | Vierkant |



| Artikel / Merkmal | Best. Nr. |
|---|------------------|
| Schutzklasse 4 mit Vierkant 9 mm für Türblattdicke 37-41 mm | HA 3150000062000 |
| Schutzklasse 4 mit Vierkant 9 mm für Türblattdicke 42-46 mm | HA 3150000063000 |
| Schutzklasse 4 mit Vierkant 9 mm für Türblattdicke 47-51 mm | HA 3150000064000 |
| Schutzklasse 4 mit Vierkant 9 mm für Türblattdicke 52-56 mm | HA 3150000065000 |
| Schutzklasse 4 mit Vierkant 9 mm für Türblattdicke 57-61 mm | HA 3150000066000 |
| Schutzklasse 4 mit Vierkant 9 mm für Türblattdicke 62-66 mm | HA 3150000067000 |
| Schutzklasse 4 mit Vierkant 9 mm für Türblattdicke 67-71 mm | HA 3150000068000 |
| Schutzklasse 4 mit Vierkant 9 mm für Türblattdicke 72-76 mm | HA 3150000069000 |
| Schutzklasse 4 mit Vierkant 9 mm für Türblattdicke 77-81 mm | HA 3150000070000 |
| Schutzklasse 4 mit Vierkant 9 mm für Türblattdicke 82-86 mm | HA 3150000071000 |
| Schutzklasse 4 mit Vierkant 9 mm für Türblattdicke 87-91 mm | HA 3150000072000 |

Befestigungsset 8b

Befestigungsset Vollblatt Langschild 9 mm Panikstift SK4

| Technische Daten | |
|------------------|-------------|
| Drückervierkant | 9 mm |
| Schraubengröße | 2x M8 1x M6 |
| Stiftart | Panikstift |



| Artikel / Merkmal | Best. Nr. |
|---|------------------|
| Schutzklasse 4 mit Panikstift für Türblattdicke 36-40 mm | HA 3250000164000 |
| Schutzklasse 4 mit Panikstift für Türblattdicke 41-45 mm | HA 3250000165000 |
| Schutzklasse 4 mit Panikstift für Türblattdicke 46-50 mm | HA 3250000166000 |
| Schutzklasse 4 mit Panikstift für Türblattdicke 51-55 mm | HA 3250000167000 |
| Schutzklasse 4 mit Panikstift für Türblattdicke 56-60 mm | HA 3250000168000 |
| Schutzklasse 4 mit Panikstift für Türblattdicke 61-65 mm | HA 3250000169000 |
| Schutzklasse 4 mit Panikstift für Türblattdicke 66-70 mm | HA 3250000169100 |
| Schutzklasse 4 mit Panikstift für Türblattdicke 71-75 mm | HA 3250000169200 |
| Schutzklasse 4 mit Panikstift für Türblattdicke 76-80 mm | HA 3250000169300 |
| Schutzklasse 4 mit Panikstift für Türblattdicke 81-85 mm | HA 3250000169400 |
| Schutzklasse 4 mit Panikstift für Türblattdicke 86-90 mm | HA 3250000169500 |
| Schutzklasse 4 mit Panikstift für Türblattdicke 91-95 mm | HA 3250000169600 |
| Schutzklasse 4 mit Panikstift für Türblattdicke 96-100 mm | HA 3250000169700 |

Objektbeschläge

Befestigungsset

Befestigungsset 8c

Befestigungsset Vollblatt Langschild 9 mm Wechselstift SK4

| Technische Daten | |
|------------------|--------------|
| Drückervierkant | 9 mm |
| Schraubengröße | 2xM8 1xM6 |
| Stiftart | Wechselstift |



| Artikel / Merkmal | Best. Nr. |
|--|-------------------------------|
| Schutzklasse 4 mit Vierkant 9 mm für Türblattdicke 37-41 mm | H A 4 2 5 0 0 0 0 0 7 3 0 0 0 |
| Schutzklasse 4 mit Vierkant 9 mm für Türblattdicke 42-46 mm | H A 4 2 5 0 0 0 0 0 7 4 0 0 0 |
| Schutzklasse 4 mit Vierkant 9 mm für Türblattdicke 47-51 mm | H A 4 2 5 0 0 0 0 0 7 5 0 0 0 |
| Schutzklasse 4 mit Vierkant 9 mm für Türblattdicke 52-56 mm | H A 4 2 5 0 0 0 0 0 7 6 0 0 0 |
| Schutzklasse 4 mit Vierkant 9 mm für Türblattdicke 57-61 mm | H A 4 2 5 0 0 0 0 0 7 7 0 0 0 |
| Schutzklasse 4 mit Vierkant 9 mm für Türblattdicke 62-66 mm | H A 4 2 5 0 0 0 0 0 7 8 0 0 0 |
| Schutzklasse 4 mit Vierkant 9 mm für Türblattdicke 67-71 mm | H A 4 2 5 0 0 0 0 0 7 9 0 0 0 |
| Schutzklasse 4 mit Vierkant 9 mm für Türblattdicke 72-76 mm | H A 4 2 5 0 0 0 0 0 8 0 0 0 0 |
| Schutzklasse 4 mit Vierkant 9 mm für Türblattdicke 77-81 mm | H A 4 2 5 0 0 0 0 0 8 1 0 0 0 |
| Schutzklasse 4 mit Vierkant 9 mm für Türblattdicke 82-86 mm | H A 4 2 5 0 0 0 0 0 8 2 0 0 0 |
| Schutzklasse 4 mit Vierkant 9 mm für Türblattdicke 87-91 mm | H A 4 2 5 0 0 0 0 0 8 3 0 0 0 |
| Schutzklasse 4 mit Vierkant 9 mm für Türblattdicke 92-96 mm | H A 4 2 5 0 0 0 0 0 8 3 1 0 0 |
| Schutzklasse 4 mit Vierkant 9 mm für Türblattdicke 97-101 mm | H A 4 2 5 0 0 0 0 0 8 3 2 0 0 |

Objektbeschläge

Befestigungsset

Befestigungsset 9a

Befestigungsset Ovalrosette 9 mm Vollstift



Technische Daten

| | |
|-----------------|----------|
| Drückervierkant | 9 mm |
| Schraubenlänge | 25 mm |
| Schraubengröße | 4x M5 |
| Stiftart | Vierkant |

Artikel / Merkmal

| Artikel / Merkmal | Best. Nr. |
|---|-----------------------------|
| Metallbau mit Vierkant 9 mm für Türblattdicke 30-49 mm | HA 12 S 0 0 0 0 1 0 8 0 0 0 |
| Metallbau mit Vierkant 9 mm für Türblattdicke 50-69 mm | HA 12 S 0 0 0 0 1 0 9 0 0 0 |
| Metallbau mit Vierkant 9 mm für Türblattdicke 70-89 mm | HA 12 S 0 0 0 0 1 1 0 0 0 0 |
| Metallbau mit Vierkant 9 mm für Türblattdicke 90-109 mm | HA 12 S 0 0 0 0 1 1 1 0 0 0 |

Befestigungsset 9b

Befestigungsset Ovalrosette 9 mm Panikstift



Technische Daten

| | |
|-----------------|-----------------|
| Drückervierkant | 9 mm |
| Schraubenlänge | 25 mm |
| Vierkant | mittige Teilung |
| Schraubengröße | 4x M5 |
| Stiftart | Panikstift |

Artikel / Merkmal

| Artikel / Merkmal | Best. Nr. |
|--|-----------------------------|
| Metallbau mit Panikstift für Türblattdicke 30-49 mm | HA 12 S 0 0 0 0 1 8 8 0 0 0 |
| Metallbau mit Panikstift für Türblattdicke 50-69 mm | HA 12 S 0 0 0 0 1 8 9 0 0 0 |
| Metallbau mit Panikstift für Türblattdicke 70-89 mm | HA 12 S 0 0 0 0 1 9 0 0 0 0 |
| Metallbau mit Panikstift für Türblattdicke 90-109 mm | HA 12 S 0 0 0 0 1 9 1 0 0 0 |

Befestigungsset 9c

Befestigungsset Ovalrosette 9 mm Wechselstift



Technische Daten

| | |
|-----------------|--------------|
| Drückervierkant | 9 mm |
| Schraubenlänge | 25 mm |
| Schraubengröße | 4x M5 |
| Stiftart | Wechselstift |

Artikel / Merkmal

| Artikel / Merkmal | Best. Nr. |
|---|-----------------------------|
| Metallbau mit Vierkant 9 mm für Türblattdicke 30-45 mm | HA 22 S 0 0 0 0 1 1 2 0 0 0 |
| Metallbau mit Vierkant 9 mm für Türblattdicke 46-65 mm | HA 22 S 0 0 0 0 1 1 3 0 0 0 |
| Metallbau mit Vierkant 9 mm für Türblattdicke 66-85 mm | HA 22 S 0 0 0 0 1 1 4 0 0 0 |
| Metallbau mit Vierkant 9 mm für Türblattdicke 86-105 mm | HA 22 S 0 0 0 0 1 1 5 0 0 0 |

Objektbeschläge

Befestigungsset

Befestigungsset 10a

Befestigungsset Rohrrahmen Langschild Vollstift

| Technische Daten | |
|------------------|----------|
| Drückervierkant | 9 mm |
| Schraubengröße | 3xM6 |
| Stiftart | Vierkant |



| Artikel / Merkmal | Best. Nr. |
|--|-------------------------------|
| mit Vierkant 9 mm für Türblattdicke 35-39 mm | H A 3 1 5 0 0 0 0 0 3 1 0 0 0 |
| mit Vierkant 9 mm für Türblattdicke 40-44 mm | H A 3 1 5 0 0 0 0 0 3 2 0 0 0 |
| mit Vierkant 9 mm für Türblattdicke 45-49 mm | H A 3 1 5 0 0 0 0 0 3 3 0 0 0 |
| mit Vierkant 9 mm für Türblattdicke 50-54 mm | H A 3 1 5 0 0 0 0 0 3 4 0 0 0 |
| mit Vierkant 9 mm für Türblattdicke 55-59 mm | H A 3 1 5 0 0 0 0 0 3 5 0 0 0 |
| mit Vierkant 9 mm für Türblattdicke 60-64 mm | H A 3 1 5 0 0 0 0 0 3 6 0 0 0 |
| mit Vierkant 9 mm für Türblattdicke 65-69 mm | H A 3 1 5 0 0 0 0 0 3 7 0 0 0 |
| mit Vierkant 9 mm für Türblattdicke 70-74 mm | H A 3 1 5 0 0 0 0 0 3 8 0 0 0 |
| mit Vierkant 9 mm für Türblattdicke 75-79 mm | H A 3 1 5 0 0 0 0 0 3 9 0 0 0 |
| mit Vierkant 9 mm für Türblattdicke 80-84 mm | H A 3 1 5 0 0 0 0 0 4 0 0 0 0 |
| mit Vierkant 9 mm für Türblattdicke 85-89 mm | H A 3 1 5 0 0 0 0 0 4 1 0 0 0 |

Befestigungsset 10b

Befestigungsset Rohrrahmen Langschild Panikstift

| Technische Daten | |
|------------------|------------|
| Drückervierkant | 9 mm |
| Schraubengröße | 3xM6 |
| Stiftart | Panikstift |



| Artikel / Merkmal | Best. Nr. |
|---|-------------------------------|
| mit Panikstift für Türblattdicke 33-37 mm | H A 3 2 5 0 0 0 0 1 9 6 0 0 0 |
| mit Panikstift für Türblattdicke 38-42 mm | H A 3 2 5 0 0 0 0 1 9 7 0 0 0 |
| mit Panikstift für Türblattdicke 43-47 mm | H A 3 2 5 0 0 0 0 1 9 8 0 0 0 |
| mit Panikstift für Türblattdicke 48-52 mm | H A 3 2 5 0 0 0 0 1 9 9 0 0 0 |
| mit Panikstift für Türblattdicke 53-57 mm | H A 3 2 5 0 0 0 0 2 0 0 0 0 0 |
| mit Panikstift für Türblattdicke 58-62 mm | H A 3 2 5 0 0 0 0 2 0 1 0 0 0 |
| mit Panikstift für Türblattdicke 63-67 mm | H A 3 2 5 0 0 0 0 2 0 2 0 0 0 |
| mit Panikstift für Türblattdicke 68-72 mm | H A 3 2 5 0 0 0 0 2 0 3 0 0 0 |
| mit Panikstift für Türblattdicke 73-77 mm | H A 3 2 5 0 0 0 0 2 0 4 0 0 0 |
| mit Panikstift für Türblattdicke 78-82 mm | H A 3 2 5 0 0 0 0 2 0 5 0 0 0 |
| mit Panikstift für Türblattdicke 85-89 mm | H A 2 1 5 0 0 0 0 2 8 2 0 0 0 |
| mit Panikstift für Türblattdicke 90-94 mm | H A 2 1 5 0 0 0 0 2 8 3 0 0 0 |
| mit Panikstift für Türblattdicke 95-99 mm | H A 2 1 5 0 0 0 0 2 8 4 0 0 0 |

Objektbeschläge

Befestigungsset

Befestigungsset 10c

Befestigungsset Rohrrahmen Langschild Wechselstift

| Technische Daten | |
|------------------|--------------|
| Drückervierkant | 9 mm |
| Schraubengröße | 3xM6 |
| Stiftart | Wechselstift |



| Artikel / Merkmal | Best. Nr. |
|--|------------------------------|
| mit Vierkant 9 mm für Türblattdicke 35-39 mm | HA 3 2 S 0 0 0 0 2 0 6 0 0 0 |
| mit Vierkant 9 mm für Türblattdicke 40-44 mm | HA 3 2 S 0 0 0 0 2 0 7 0 0 0 |
| mit Vierkant 9 mm für Türblattdicke 45-49 mm | HA 3 2 S 0 0 0 0 2 0 8 0 0 0 |
| mit Vierkant 9 mm für Türblattdicke 50-54 mm | HA 3 2 S 0 0 0 0 2 0 9 0 0 0 |
| mit Vierkant 9 mm für Türblattdicke 55-59 mm | HA 3 2 S 0 0 0 0 2 1 0 0 0 0 |
| mit Vierkant 9 mm für Türblattdicke 60-64 mm | HA 3 2 S 0 0 0 0 2 1 1 0 0 0 |
| mit Vierkant 9 mm für Türblattdicke 65-69 mm | HA 3 2 S 0 0 0 0 2 1 2 0 0 0 |
| mit Vierkant 9 mm für Türblattdicke 70-74 mm | HA 3 2 S 0 0 0 0 2 1 3 0 0 0 |
| mit Vierkant 9 mm für Türblattdicke 75-79 mm | HA 3 2 S 0 0 0 0 2 1 4 0 0 0 |
| mit Vierkant 9 mm für Türblattdicke 80-84 mm | HA 3 2 S 0 0 0 0 2 1 5 0 0 0 |
| mit Vierkant 9 mm für Türblattdicke 82-86 mm | HA 3 2 S 0 0 0 0 2 1 5 1 0 0 |
| mit Vierkant 9 mm für Türblattdicke 87-91 mm | HA 3 2 S 0 0 0 0 2 1 5 2 0 0 |
| mit Vierkant 9 mm für Türblattdicke 92-96 mm | HA 3 2 S 0 0 0 0 2 1 5 3 0 0 |

Objektbeschläge

Befestigungsset

Befestigungsset 11b

Befestigungsset Rohrrahmen Langschild Panikstift SK3

| Technische Daten | |
|------------------|------------|
| Drückervierkant | 9 mm |
| Schraubengröße | 3xM6 |
| Stiftart | Panikstift |



| Artikel / Merkmal | Best. Nr. |
|--|-------------------------------|
| Schutzklasse 3 mit Panikstift für Türblattdicke 35-39 mm | H A 3 2 5 0 0 0 0 2 1 6 0 0 0 |
| Schutzklasse 3 mit Panikstift für Türblattdicke 40-44 mm | H A 3 2 5 0 0 0 0 2 1 7 0 0 0 |
| Schutzklasse 3 mit Panikstift für Türblattdicke 45-49 mm | H A 3 2 5 0 0 0 0 2 1 8 0 0 0 |
| Schutzklasse 3 mit Panikstift für Türblattdicke 50-54 mm | H A 3 2 5 0 0 0 0 2 1 9 0 0 0 |
| Schutzklasse 3 mit Panikstift für Türblattdicke 55-59 mm | H A 3 2 5 0 0 0 0 2 2 0 0 0 0 |
| Schutzklasse 3 mit Panikstift für Türblattdicke 60-64 mm | H A 3 2 5 0 0 0 0 2 2 1 0 0 0 |
| Schutzklasse 3 mit Panikstift für Türblattdicke 65-69 mm | H A 3 2 5 0 0 0 0 2 2 2 0 0 0 |
| Schutzklasse 3 mit Panikstift für Türblattdicke 70-74 mm | H A 3 2 5 0 0 0 0 2 2 3 0 0 0 |
| Schutzklasse 3 mit Panikstift für Türblattdicke 75-79 mm | H A 3 2 5 0 0 0 0 2 2 4 0 0 0 |
| Schutzklasse 3 mit Panikstift für Türblattdicke 80-84 mm | H A 3 2 5 0 0 0 0 2 2 5 0 0 0 |
| Schutzklasse 3 mit Panikstift für Türblattdicke 82-86 mm | H A 3 2 5 0 0 0 0 2 2 5 1 0 0 |
| Schutzklasse 3 mit Panikstift für Türblattdicke 87-91 mm | H A 3 2 5 0 0 0 0 2 2 5 2 0 0 |
| Schutzklasse 3 mit Panikstift für Türblattdicke 92-96 mm | H A 3 2 5 0 0 0 0 2 2 5 3 0 0 |

Befestigungsset 11c

Befestigungsset Rohrrahmen Langschild Wechselstift SK3

| Technische Daten | |
|------------------|--------------|
| Drückervierkant | 9 mm |
| Schraubengröße | 3xM6 |
| Stiftart | Wechselstift |



| Artikel / Merkmal | Best. Nr. |
|---|-------------------------------|
| Schutzklasse 3 mit Vierkant 9 mm für Türblattdicke 35-39 mm | H A 3 2 5 0 0 0 0 2 2 6 0 0 0 |
| Schutzklasse 3 mit Vierkant 9 mm für Türblattdicke 40-44 mm | H A 3 2 5 0 0 0 0 2 2 7 0 0 0 |
| Schutzklasse 3 mit Vierkant 9 mm für Türblattdicke 45-49 mm | H A 3 2 5 0 0 0 0 2 2 8 0 0 0 |
| Schutzklasse 3 mit Vierkant 9 mm für Türblattdicke 50-54 mm | H A 3 2 5 0 0 0 0 2 2 9 0 0 0 |
| Schutzklasse 3 mit Vierkant 9 mm für Türblattdicke 55-59 mm | H A 3 2 5 0 0 0 0 2 3 0 0 0 0 |
| Schutzklasse 3 mit Vierkant 9 mm für Türblattdicke 60-64 mm | H A 3 2 5 0 0 0 0 2 3 1 0 0 0 |
| Schutzklasse 3 mit Vierkant 9 mm für Türblattdicke 65-69 mm | H A 3 2 5 0 0 0 0 2 3 2 0 0 0 |
| Schutzklasse 3 mit Vierkant 9 mm für Türblattdicke 70-74 mm | H A 3 2 5 0 0 0 0 2 3 3 0 0 0 |
| Schutzklasse 3 mit Vierkant 9 mm für Türblattdicke 75-79 mm | H A 3 2 5 0 0 0 0 2 3 4 0 0 0 |
| Schutzklasse 3 mit Vierkant 9 mm für Türblattdicke 80-84 mm | H A 3 2 5 0 0 0 0 2 3 5 0 0 0 |
| Schutzklasse 3 mit Vierkant 9 mm für Türblattdicke 85-89 mm | H A 3 2 5 0 0 0 0 2 9 1 0 0 0 |
| Schutzklasse 3 mit Vierkant 9 mm für Türblattdicke 90-94 mm | H A 3 2 5 0 0 0 0 2 9 2 0 0 0 |
| Schutzklasse 3 mit Vierkant 9 mm für Türblattdicke 95-99 mm | H A 3 2 5 0 0 0 0 2 9 3 0 0 0 |

Objektbeschläge

Befestigungsset

Befestigungsset 12b

Befestigungsset Rohrrahmen Langschild Panikstift SK4

| Technische Daten | |
|------------------|-----------------|
| Drückervierkant | 9 mm |
| Vierkant | mittige Teilung |
| Schraubengröße | 2x M8 1x M6 |
| Stiftart | Panikstift |



| Artikel / Merkmal | Best. Nr. |
|--|------------------------------|
| Schutzklasse 4 mit Panikstift für Türblattstärke 37-41 mm | HA 4 2 S 0 0 0 0 4 0 0 0 0 0 |
| Schutzklasse 4 mit Panikstift für Türblattstärke 42-46 mm | HA 4 2 S 0 0 0 0 4 0 1 0 0 0 |
| Schutzklasse 4 mit Panikstift für Türblattstärke 47-51 mm | HA 4 2 S 0 0 0 0 4 0 2 0 0 0 |
| Schutzklasse 4 mit Panikstift für Türblattstärke 52-56 mm | HA 4 2 S 0 0 0 0 4 0 3 0 0 0 |
| Schutzklasse 4 mit Panikstift für Türblattstärke 57-61 mm | HA 4 2 S 0 0 0 0 4 0 4 0 0 0 |
| Schutzklasse 4 mit Panikstift für Türblattstärke 62-66 mm | HA 4 2 S 0 0 0 0 4 0 5 0 0 0 |
| Schutzklasse 4 mit Panikstift für Türblattstärke 67-71 mm | HA 4 2 S 0 0 0 0 4 0 6 0 0 0 |
| Schutzklasse 4 mit Panikstift für Türblattstärke 72-76 mm | HA 4 2 S 0 0 0 0 4 0 7 0 0 0 |
| Schutzklasse 4 mit Panikstift für Türblattstärke 77-81 mm | HA 4 2 S 0 0 0 0 4 0 8 0 0 0 |
| Schutzklasse 4 mit Panikstift für Türblattstärke 82-86 mm | HA 4 2 S 0 0 0 0 4 0 9 0 0 0 |
| Schutzklasse 4 mit Panikstift für Türblattstärke 87-91 mm | HA 4 2 S 0 0 0 0 4 1 0 0 0 0 |
| Schutzklasse 4 mit Panikstift für Türblattstärke 92-96 mm | HA 4 2 S 0 0 0 0 4 1 1 0 0 0 |
| Schutzklasse 4 mit Panikstift für Türblattstärke 97-101 mm | HA 4 2 S 0 0 0 0 4 1 2 0 0 0 |

Befestigungsset 12c

Befestigungsset Rohrrahmen Langschild Wechselstift SK4

| Technische Daten | |
|------------------|--------------|
| Drückervierkant | 9 mm |
| Schraubengröße | 2x M8 1x M6 |
| Stiftart | Wechselstift |



| Artikel / Merkmal | Best. Nr. |
|---|------------------------------|
| Schutzklasse 4 mit Vierkant 9 mm für Türblattstärke 37-41 mm | HA 4 2 S 0 0 0 0 4 1 3 0 0 0 |
| Schutzklasse 4 mit Vierkant 9 mm für Türblattstärke 42-46 mm | HA 4 2 S 0 0 0 0 4 1 4 0 0 0 |
| Schutzklasse 4 mit Vierkant 9 mm für Türblattstärke 47-51 mm | HA 4 2 S 0 0 0 0 4 1 5 0 0 0 |
| Schutzklasse 4 mit Vierkant 9 mm für Türblattstärke 52-56 mm | HA 4 2 S 0 0 0 0 4 1 6 0 0 0 |
| Schutzklasse 4 mit Vierkant 9 mm für Türblattstärke 57-61 mm | HA 4 2 S 0 0 0 0 4 1 7 0 0 0 |
| Schutzklasse 4 mit Vierkant 9 mm für Türblattstärke 62-66 mm | HA 4 2 S 0 0 0 0 4 1 8 0 0 0 |
| Schutzklasse 4 mit Vierkant 9 mm für Türblattstärke 67-71 mm | HA 4 2 S 0 0 0 0 4 1 9 0 0 0 |
| Schutzklasse 4 mit Vierkant 9 mm für Türblattstärke 72-76 mm | HA 4 2 S 0 0 0 0 4 2 0 0 0 0 |
| Schutzklasse 4 mit Vierkant 9 mm für Türblattstärke 77-81 mm | HA 4 2 S 0 0 0 0 4 2 1 0 0 0 |
| Schutzklasse 4 mit Vierkant 9 mm für Türblattstärke 82-86 mm | HA 4 2 S 0 0 0 0 4 2 2 0 0 0 |
| Schutzklasse 4 mit Vierkant 9 mm für Türblattstärke 87-91 mm | HA 4 2 S 0 0 0 0 4 2 3 0 0 0 |
| Schutzklasse 4 mit Vierkant 9 mm für Türblattstärke 92-96 mm | HA 4 2 S 0 0 0 0 4 2 4 0 0 0 |
| Schutzklasse 4 mit Vierkant 9 mm für Türblattstärke 97-101 mm | HA 4 2 S 0 0 0 0 4 2 5 0 0 0 |

Objektbeschläge

Panikstift und Rosettensatz

Halber Panikstift, Freilaufseite



| Technische Daten | |
|------------------|-----------|
| Drückervierkant | 9 mm |
| Stiftart | Halbstift |

| Artikel / Merkmal | Best. Nr. |
|------------------------------------|---------------------------------|
| für Panikgegenseite Länge 9x45 mm | H A X O Z 0 0 0 0 0 0 0 1 0 0 0 |
| für Panikgegenseite Länge 9x55 mm | H A X O Z 0 0 0 0 0 0 0 2 0 0 0 |
| für Panikgegenseite Länge 9x65 mm | H A X O Z 0 0 0 0 0 0 0 3 0 0 0 |
| für Panikgegenseite Länge 9x75 mm | H A X O Z 0 0 0 0 0 0 0 4 0 0 0 |
| für Panikgegenseite Länge 9x90 mm | H A X O Z 0 0 0 0 0 0 0 5 0 0 0 |
| für Panikgegenseite Länge 9x110 mm | H A X O Z 0 0 0 0 0 0 0 6 0 0 0 |

Halber Panikstift, Panikseite



| Technische Daten | |
|------------------|-----------|
| Drückervierkant | 9 mm |
| Stiftart | Halbstift |

| Artikel / Merkmal | Best. Nr. |
|-------------------------------|---------------------------------|
| für Panikseite Länge 9x45 mm | H A X O Z 0 0 0 0 0 0 0 7 0 0 0 |
| für Panikseite Länge 9x55 mm | H A X O Z 0 0 0 0 0 0 0 8 0 0 0 |
| für Panikseite Länge 9x65 mm | H A X O Z 0 0 0 0 0 0 0 9 0 0 0 |
| für Panikseite Länge 9x75 mm | H A X O Z 0 0 0 0 0 0 1 0 0 0 0 |
| für Panikseite Länge 9x90 mm | H A X O Z 0 0 0 0 0 0 1 1 0 0 0 |
| für Panikseite Länge 9x110 mm | H A X O Z 0 0 0 0 0 0 1 2 0 0 0 |

Rosetten einzeln



| Technische Daten | |
|------------------|-------------------------------|
| Rosette | Rosettenpaare als Einzelteile |

| Artikel / Merkmal | Best. Nr. |
|--------------------------------|-------------------------------|
| oval für Rohrrahmen 782 PZ | H A X O Z 0 0 0 0 0 1 4 0 0 0 |
| rund für Vollblattdüren 835 PZ | H A X O Z 0 0 0 0 0 1 3 0 0 0 |

Objektbeschläge

Panikstift und Rosettensatz

Vierkantstift 8 mm



| Technische Daten | |
|------------------|----------|
| Drückervierkant | 8 mm |
| Stiftart | Vierkant |

| Artikel / Merkmal | Best. Nr. |
|----------------------------|-------------------------------|
| 8 mm Vierkant Länge 90 mm | H A X 0 Z 0 0 0 0 0 1 5 0 0 0 |
| 8 mm Vierkant Länge 110 mm | H A X 0 Z 0 0 0 0 0 1 6 0 0 0 |
| 8 mm Vierkant Länge 170 mm | H A X 0 Z 0 0 0 0 0 1 9 0 0 0 |
| 8 mm Vierkant Länge 190 mm | H A X 0 Z 0 0 0 0 0 2 0 0 0 0 |

Vierkantstift 9 mm



| Technische Daten | |
|------------------|----------|
| Drückervierkant | 9 mm |
| Stiftart | Vierkant |

| Artikel / Merkmal | Best. Nr. |
|----------------------------|-------------------------------|
| 9 mm Vierkant Länge 90 mm | H A X 0 Z 0 0 0 0 0 2 1 0 0 0 |
| 9 mm Vierkant Länge 110 mm | H A X 0 Z 0 0 0 0 0 2 2 0 0 0 |
| 9 mm Vierkant Länge 130 mm | H A X 0 Z 0 0 0 0 0 2 3 0 0 0 |
| 9 mm Vierkant Länge 150 mm | H A X 0 Z 0 0 0 0 0 2 4 0 0 0 |
| 9 mm Vierkant Länge 170 mm | H A X 0 Z 0 0 0 0 0 2 5 0 0 0 |
| 9 mm Vierkant Länge 190 mm | H A X 0 Z 0 0 0 0 0 2 6 0 0 0 |

Wechsel Vierkantstift 8 mm



| Technische Daten | |
|------------------|--------------|
| Drückervierkant | 8 mm |
| Stiftart | Wechselstift |

| Artikel / Merkmal | Best. Nr. |
|----------------------------|-------------------------------|
| 8 mm Vierkant Länge 70 mm | H A X 0 Z 0 0 0 0 0 2 7 0 0 0 |
| 8 mm Vierkant Länge 90 mm | H A X 0 Z 0 0 0 0 0 2 8 0 0 0 |
| 8 mm Vierkant Länge 110 mm | H A X 0 Z 0 0 0 0 0 2 9 0 0 0 |
| 8 mm Vierkant Länge 130 mm | H A X 0 Z 0 0 0 0 0 3 0 0 0 0 |
| 8 mm Vierkant Länge 150 mm | H A X 0 Z 0 0 0 0 0 3 1 0 0 0 |

Wechsel Vierkantstift 9 mm



| Technische Daten | |
|------------------|--------------|
| Drückervierkant | 9 mm |
| Stiftart | Wechselstift |

| Artikel / Merkmal | Best. Nr. |
|----------------------------|-------------------------------|
| 9 mm Vierkant Länge 70 mm | H A X 0 Z 0 0 0 0 0 3 2 0 0 0 |
| 9 mm Vierkant Länge 90 mm | H A X 0 Z 0 0 0 0 0 3 3 0 0 0 |
| 9 mm Vierkant Länge 110 mm | H A X 0 Z 0 0 0 0 0 3 4 0 0 0 |
| 9 mm Vierkant Länge 130 mm | H A X 0 Z 0 0 0 0 0 3 5 0 0 0 |
| 9 mm Vierkant Länge 150 mm | H A X 0 Z 0 0 0 0 0 3 6 0 0 0 |



Erläuterungen zu Normen und
Klassifizierungen

Rechtliche Hinweise

Normen und Klassifizierungen



Eignung für den Einsatz an Fluchttüren gemäß EN 179:

Beschläge für Fluchttüren müssen gemäß EN 179 das Verletzungsrisiko flüchtender Personen durch eine vorgegebene Geometrie minimieren.

Beschläge, die in diesem Katalog mit diesem Symbol gekennzeichnet sind, erfüllen diese Vorgabe vollständig und dürfen an Türen im Verlauf von Fluchtwegen zum Einsatz kommen.



Einbruchshemmung gemäß EN 1906:

Die EN 1906 regelt neben allgemeinen Anforderungen an die Dauerfunktion, Korrosionsbeständigkeit und Feuerbeständigkeit ebenfalls die Einbruchssicherheit in insgesamt 5 Schutzklassen.

Die Klassifizierung erfolgt von SK 0 (nicht einbruchshemmend) bis SK 4 (extrem stark einbruchshemmend).

In unserem Sortiment finden Sie Beschläge mit den Klassifizierungen SK 2 bis SK 4.

Beschläge, die in diesem Katalog mit diesem Symbol gekennzeichnet sind, erfüllen alle eine einbruchshemmende Funktion.



Feuerschutzgarnituren nach DIN 18273:

ASSA ABLOY Feuerschutzgarnituren werden nach den strengen Anforderung dieser Norm hergestellt und sind damit für den Einsatz an Feuer- und Rauchschutztüren geeignet.

Garnituren, die in diesem Katalog mit diesen Symbolen gekennzeichnet sind, erfüllen bei vorschriftsmäßiger Montage und bestimmungsgemäßem Gebrauch die Vorgabe, dass das Brandverhalten und die dauerhafte Funktion der Tür nicht beeinträchtigt werden.



Klassifizierungsschlüssel

nach DIN EN 1906

Klassifizierungsschlüssel z.B.
| 4 | 7* | - | B1 | 1 | 5 | 0 | B |
(Stand 2012)

| Klassifizierungsschlüssel | Stelle | mögliche Klasse | Klasse | Bedeutung der Klasse |
|---------------------------|--|-------------------|--------|--|
| Benutzerkategorie | 1 | 1 bis 4 | 1 | mittlere Benutzung durch Personen mit großer Sorgfalt, geringeres Risiko falscher Anwendung (z.B. Innentüren von Wohngebäuden) |
| | | | 2 | mittlere Benutzung durch Personen mit großer Sorgfalt, mit gewissem Risiko falscher Anwendung (z.B. Innentüren von Bürogebäuden) |
| | | | 3 | häufige Benutzung durch Publikum oder Personen mit gewisser Sorgfalt sowie hohem Risiko falscher Anwendung (z.B. Innentüren von Bürogebäuden mit Publikumsverkehr) |
| | | | 4 | häufige Benutzung durch Publikum mit Risiko von Gewaltanwendung oder Sachbeschädigung (z.B. Türen in Sportstadien, Kasernen oder öffentlichen Gebäuden) |
| Dauerhaftigkeit | 2 | 6 bis 7* | 6 | 100.000 Prüfzyklen |
| | | | 7 | 200.000 Prüfzyklen |
| | | | 7* | 1.000.000 Prüfzyklen |
| Türmaße | 3 | nicht relevant | – | keine Klassifizierung festgelegt |
| Feuerbeständigkeit | 4 | 0, A, B, C oder D | 0 | keine Leistung festgelegt |
| | | | A | geeignet für den Einbau in Rauchschutztüren |
| | | | A1 | wie A, mit 200.000 Prüfzyklen an einer Prüftür geprüft |
| | | | B | geeignet für den Einbau in Rauch- und Feuerschutztüren |
| | | | B1 | wie B, mit 200.000 Prüfzyklen an einer Prüftür geprüft |
| | | | C | geeignet für den Einbau in Rauch- und Feuerschutztüren mit Anforderungen an Feuerschutzeinlagen in Schild, Türrosette und Schlüsselrosette |
| | | | C1 | wie C, mit 200.000 Prüfzyklen an einer Prüftür geprüft |
| | | | D | geeignet für den Einbau in Rauch- und Feuerschutztüren mit Anforderungen an einen besonderen Drückerkern im Türdrücker/-knauf |
| Sicherheit | 5 | 0 oder 1 | 0 | für normale Zwecke |
| | | | 1 | Sicherheitsanforderungen |
| Korrosionsbeständigkeit | 6 | 0 bis 5 | 0 | keine Klassifizierung festgelegt |
| | | | 1 | geringe Korrosionsbeständigkeit (24 Std. Salzsprühtest) |
| | | | 2 | mäßige Korrosionsbeständigkeit (48 Std. Salzsprühtest) |
| | | | 3 | hohe Korrosionsbeständigkeit (96 Std. Salzsprühtest) |
| | | | 4 | sehr hohe Korrosionsbeständigkeit (240 Std. Salzsprühtest) |
| 5 | extrem hohe Korrosionsbeständigkeit (480 Std. Salzsprühtest) | | | |
| Einbruchsicherheit | 7 | 0 bis 4 | 0 | nicht einbruchhemmend |
| | | | 1 | gering einbruchhemmend |
| | | | 2 | mäßig einbruchhemmend |
| | | | 3 | stark einbruchhemmend |
| Ausführungsart | 8 | A, B oder U | A | mit Federunterstützung |
| | | | B | mit Federvorspannung |
| | | | U | ohne Federsystem |

Beschlagsübersicht

Artikel-Nr. inkl. Klassifizierungsschlüssel

| Artikel-Nr. | Klassifizierungsschlüssel | Artikel-Nr. | Klassifizierungsschlüssel |
|-----------------|---------------------------|-----------------|---------------------------|
| H13300110900000 | 4/7*-B1150B | H13401150925000 | 4/7-B150A/B* |
| H13300150900000 | 4/7*-B1150B | H13401150926000 | 4/7-B150A/B* |
| H13300150930000 | 4/7*-B150U | H13401150931000 | 4/7*-B150U |
| H13301110910000 | 4/7-B150A/B* | H13401150932000 | 4/7*-B150U |
| H13301110920000 | 4/7-B150A/B* | H13401150933000 | 4/7*-B150U |
| H13301150910000 | 4/7-B150A/B* | H13401150934000 | 4/7*-B150U |
| H13301150920000 | 4/7-B150A/B* | H13401150935000 | 4/7*-B150U |
| H13301150930000 | 4/7*-B150U | H13401150936000 | 4/7*-B150U |
| H13302110910000 | 4/7-B150A/B* | H13402110910000 | 4/7-B150A/B* |
| H13302110920000 | 4/7-B150A/B* | H13402110920000 | 4/7-B150A/B* |
| H13302150910000 | 4/7-B150A/B* | H13402150910000 | 4/7-B150A/B* |
| H13302150920000 | 4/7-B150A/B* | H13402150920000 | 4/7-B150A/B* |
| H13302150930000 | 4/7*-B150U | H13402150931000 | 4/7*-B150U |
| H13400110901000 | 4/7*-B1150B | H13402150932000 | 4/7*-B150U |
| H13400110902000 | 4/7*-B1150B | H13402150933000 | 4/7*-B150U |
| H13400110903000 | 4/7*-B1150B | H13402150934000 | 4/7*-B150U |
| H13400110904000 | 4/7*-B1150B | H13402150935000 | 4/7*-B150U |
| H13400110905000 | 4/7*-B1150B | H13402150936000 | 4/7*-B150U |
| H13400110906000 | 4/7*-B1150B | | |
| H13400150901000 | 4/7*-B1150B | H301001X0801000 | 4/7-B140A/B |
| H13400150902000 | 4/7*-B1150B | H301001X0802000 | 4/7-B140A/B |
| H13400150903000 | 4/7*-B1150B | H301001X0803000 | 4/7-B140A/B |
| H13400150904000 | 4/7*-B1150B | H301001X0804000 | 4/7-B140A/B |
| H13400150905000 | 4/7*-B1150B | H301001X0805000 | 4/7-B140A/B |
| H13400150906000 | 4/7*-B1150B | H301001X0806000 | 4/7-B140A/B |
| H13400150931000 | 4/7*-B150U | H301011X0811000 | 4/7-B140A/B |
| H13400150932000 | 4/7*-B150U | H301011X0812000 | 4/7-B140A/B |
| H13400150933000 | 4/7*-B150U | H301011X0813000 | 4/7-B140A/B |
| H13400150934000 | 4/7*-B150U | H301011X0814000 | 4/7-B140A/B |
| H13400150935000 | 4/7*-B150U | H301011X0815000 | 4/7-B140A/B |
| H13400150936000 | 4/7*-B150U | H301011X0816000 | 4/7-B140A/B |
| H13401110911000 | 4/7-B150A/B* | H301011X0821000 | 4/7-B140A/B |
| H13401110912000 | 4/7-B150A/B* | H301011X0822000 | 4/7-B140A/B |
| H13401110913000 | 4/7-B150A/B* | H301011X0823000 | 4/7-B140A/B |
| H13401110914000 | 4/7-B150A/B* | H301011X0824000 | 4/7-B140A/B |
| H13401110915000 | 4/7-B150A/B* | H301011X0825000 | 4/7-B140A/B |
| H13401110916000 | 4/7-B150A/B* | H301011X0826000 | 4/7-B140A/B |
| H13401110921000 | 4/7-B150A/B* | H301021X0811000 | 4/7-B140A/B |
| H13401110922000 | 4/7-B150A/B* | H301021X0812000 | 4/7-B140A/B |
| H13401110923000 | 4/7-B150A/B* | H301021X0813000 | 4/7-B140A/B |
| H13401110924000 | 4/7-B150A/B* | H301021X0814000 | 4/7-B140A/B |
| H13401110925000 | 4/7-B150A/B* | H301021X0815000 | 4/7-B140A/B |
| H13401110926000 | 4/7-B150A/B* | H301021X0816000 | 4/7-B140A/B |
| H13401150911000 | 4/7-B150A/B* | H301021X0821000 | 4/7-B140A/B |
| H13401150912000 | 4/7-B150A/B* | H301021X0822000 | 4/7-B140A/B |
| H13401150913000 | 4/7-B150A/B* | H301021X0823000 | 4/7-B140A/B |
| H13401150914000 | 4/7-B150A/B* | H301021X0824000 | 4/7-B140A/B |
| H13401150915000 | 4/7-B150A/B* | H301021X0825000 | 4/7-B140A/B |
| H13401150916000 | 4/7-B150A/B* | H301021X0826000 | 4/7-B140A/B |
| H13401150921000 | 4/7-B150A/B* | H302001X0800000 | 4/7-B140A/B |
| H13401150922000 | 4/7-B150A/B* | H302011X0810000 | 4/7-B140A/B |
| H13401150923000 | 4/7-B150A/B* | H302011X0820000 | 4/7-B140A/B |
| H13401150924000 | 4/7-B150A/B* | H302021X0810000 | 4/7-B140A/B |

Beschlagsubersicht

Artikel-Nr. inkl. Klassifizierungsschlussel

| Artikel-Nr. | Klassifizierungsschlussel | Artikel-Nr. | Klassifizierungsschlussel |
|-----------------|----------------------------|-----------------|----------------------------|
| H302021X0820000 | 4/7-B140A/B | H33101152831000 | 3/7-0152U |
| H33100110801000 | 4/7-B150A/B* | H33101152832000 | 3/7-0152U |
| H33100110802000 | 4/7-B150A/B* | H33101152833000 | 3/7-0152U |
| H33100110803000 | 4/7-B150A/B* | H33101152834000 | 3/7-0152U |
| H33100110804000 | 4/7-B150A/B* | H33101152835000 | 3/7-0152U |
| H33100110805000 | 4/7-B150A/B* | H33101152836000 | 3/7-0152U |
| H33100110806000 | 4/7-B150A/B* | H33101212831000 | 3/7-0152U |
| H33100112831000 | 3/7-0152U | H33101212832000 | 3/7-0152U |
| H33100112832000 | 3/7-0152U | H33101212833000 | 3/7-0152U |
| H33100112833000 | 3/7-0152U | H33101212834000 | 3/7-0152U |
| H33100112834000 | 3/7-0152U | H33101212835000 | 3/7-0152U |
| H33100112835000 | 3/7-0152U | H33101212836000 | 3/7-0152U |
| H33100112836000 | 3/7-0152U | H33101252831000 | 3/7-0152U |
| H33100150801000 | 4/7-B150A/B* | H33101252832000 | 3/7-0152U |
| H33100150802000 | 4/7-B150A/B* | H33101252833000 | 3/7-0152U |
| H33100150803000 | 4/7-B150A/B* | H33101252834000 | 3/7-0152U |
| H33100150804000 | 4/7-B150A/B* | H33101252835000 | 3/7-0152U |
| H33100150805000 | 4/7-B150A/B* | H33101252836000 | 3/7-0152U |
| H33100150806000 | 4/7-B150A/B* | H33102110810000 | 4/7-B150A/B* |
| H33100152831000 | 3/7-0152U | H33102110820000 | 4/7-B150A/B* |
| H33100152832000 | 3/7-0152U | H33102112831000 | 3/7-0152U |
| H33100152833000 | 3/7-0152U | H33102112832000 | 3/7-0152U |
| H33100152834000 | 3/7-0152U | H33102112833000 | 3/7-0152U |
| H33100152835000 | 3/7-0152U | H33102112834000 | 3/7-0152U |
| H33100152836000 | 3/7-0152U | H33102112835000 | 3/7-0152U |
| H33100212831000 | 3/7-0152U | H33102112836000 | 3/7-0152U |
| H33100212832000 | 3/7-0152U | H33102150810000 | 4/7-B150A/B* |
| H33100212833000 | 3/7-0152U | H33102150820000 | 4/7-B150A/B* |
| H33100212834000 | 3/7-0152U | H33102152831000 | 3/7-0152U |
| H33100212835000 | 3/7-0152U | H33102152832000 | 3/7-0152U |
| H33100212836000 | 3/7-0152U | H33102152833000 | 3/7-0152U |
| H33100252831000 | 3/7-0152U | H33102152834000 | 3/7-0152U |
| H33100252832000 | 3/7-0152U | H33102152835000 | 3/7-0152U |
| H33100252833000 | 3/7-0152U | H33102152836000 | 3/7-0152U |
| H33100252834000 | 3/7-0152U | H33102212831000 | 3/7-0152U |
| H33100252835000 | 3/7-0152U | H33102212832000 | 3/7-0152U |
| H33100252836000 | 3/7-0152U | H33102212833000 | 3/7-0152U |
| H33101110810000 | 4/7-B150A/B* | H33102212834000 | 3/7-0152U |
| H33101110820000 | 4/7-B150A/B* | H33102212835000 | 3/7-0152U |
| H33101110831000 | 4/7*-B150U | H33102212836000 | 3/7-0152U |
| H33101110832000 | 4/7*-B150U | H33102252831000 | 3/7-0152U |
| H33101110833000 | 4/7*-B150U | H33102252832000 | 3/7-0152U |
| H33101110834000 | 4/7*-B150U | H33102252833000 | 3/7-0152U |
| H33101110835000 | 4/7*-B150U | H33102252834000 | 3/7-0152U |
| H33101110836000 | 4/7*-B150U | H33102252835000 | 3/7-0152U |
| H33101112831000 | 3/7-0152U | H33102252836000 | 3/7-0152U |
| H33101112832000 | 3/7-0152U | H33200110800000 | 4/7-B150A/B* |
| H33101112833000 | 3/7-0152U | H33200112830000 | 3/7-0152U |
| H33101112834000 | 3/7-0152U | H33200150800000 | 4/7-B150A/B* |
| H33101112835000 | 3/7-0152U | H33200152830000 | 3/7-0152U |
| H33101112836000 | 3/7-0152U | H33200212830000 | 3/7-0152U |
| H33101150810000 | 4/7-B150A/B* | H33200252830000 | 3/7-0152U |
| H33101150820000 | 4/7-B150A/B* | H33201110810000 | 4/7-B150A/B* |

Beschlagsübersicht

Artikel-Nr. inkl. Klassifizierungsschlüssel

| Artikel-Nr. | Klassifizierungsschlüssel | Artikel-Nr. | Klassifizierungsschlüssel |
|-----------------|---------------------------|-----------------|---------------------------|
| H33201110820000 | 4/7-B150A/B* | H501011X0922000 | 4/7-B140A/B |
| H33201112830000 | 3/7-0152U | H501011X0923000 | 4/7-B140A/B |
| H33201150810000 | 4/7-B150A/B* | H501011X0924000 | 4/7-B140A/B |
| H33201150820000 | 4/7-B150A/B* | H501011X0925000 | 4/7-B140A/B |
| H33201152830000 | 3/7-0152U | H501011X0926000 | 4/7-B140A/B |
| H33201212830000 | 3/7-0152U | H501021X0911000 | 4/7-B140A/B |
| H33201252830000 | 3/7-0152U | H501021X0912000 | 4/7-B140A/B |
| H33202110810000 | 4/7-B150A/B* | H501021X0913000 | 4/7-B140A/B |
| H33202110820000 | 4/7-B150A/B* | H501021X0914000 | 4/7-B140A/B |
| H33202112830000 | 3/7-0152U | H501021X0915000 | 4/7-B140A/B |
| H33202150810000 | 4/7-B150A/B* | H501021X0916000 | 4/7-B140A/B |
| H33202150820000 | 4/7-B150A/B* | H501021X0921000 | 4/7-B140A/B |
| H33202152830000 | 3/7-0152U | H501021X0922000 | 4/7-B140A/B |
| H33202212830000 | 3/7-0152U | H501021X0923000 | 4/7-B140A/B |
| H33202252830000 | 3/7-0152U | H501021X0924000 | 4/7-B140A/B |
| H3810X1X0811000 | 4/7-B140A/B | H501021X0925000 | 4/7-B140A/B |
| H3810X1X0812000 | 4/7-B140A/B | H501021X0926000 | 4/7-B140A/B |
| H3810X1X0813000 | 4/7-B140A/B | H502001X0900000 | 4/7-B140A/B |
| H3810X1X0814000 | 4/7-B140A/B | H502011X0910000 | 4/7-B140A/B |
| H3810X1X0815000 | 4/7-B140A/B | H502011X0920000 | 4/7-B140A/B |
| H3810X1X0816000 | 4/7-B140A/B | H502021X0910000 | 4/7-B140A/B |
| H3810X1X0821000 | 4/7-B140A/B | H502021X0920000 | 4/7-B140A/B |
| H3810X1X0822000 | 4/7-B140A/B | H51100110901000 | 4/7-B140A/B |
| H3810X1X0823000 | 4/7-B140A/B | H51100110902000 | 4/7-B140A/B |
| H3810X1X0824000 | 4/7-B140A/B | H51100110903000 | 4/7-B140A/B |
| H3810X1X0825000 | 4/7-B140A/B | H51100110904000 | 4/7-B140A/B |
| H3810X1X0826000 | 4/7-B140A/B | H51100110905000 | 4/7-B140A/B |
| H3820X1X0810000 | 4/7-B140A/B | H51100110906000 | 4/7-B140A/B |
| H3820X1X0820000 | 4/7-B140A/B | H51101110911000 | 4/7-B140A/B |
| | | H51101110912000 | 4/7-B140A/B |
| H43200150900000 | 4/7-0140U | H51101110913000 | 4/7-B140A/B |
| H43201150900000 | 4/7-0140U | H51101110914000 | 4/7-B140A/B |
| H43202150900000 | 4/7-0140U | H51101110915000 | 4/7-B140A/B |
| H4Z1001X0900000 | 4/7-B150A | H51101110916000 | 4/7-B140A/B |
| H4Z1011X0900000 | 4/7-B150A | H51101110921000 | 4/7-B140A/B |
| H4Z1021X0900000 | 4/7-B150A | H51101110922000 | 4/7-B140A/B |
| H4Z2001X0900000 | 4/7-B150A | H51101110923000 | 4/7-B140A/B |
| H4Z2011X0900000 | 4/7-B150A | H51101110924000 | 4/7-B140A/B |
| H4Z2021X0900000 | 4/7-B150A | H51101110925000 | 4/7-B140A/B |
| | | H51101110926000 | 4/7-B140A/B |
| H501001X0901000 | 4/7-B140A/B | H51102110911000 | 4/7-B140A/B |
| H501001X0902000 | 4/7-B140A/B | H51102110912000 | 4/7-B140A/B |
| H501001X0903000 | 4/7-B140A/B | H51102110913000 | 4/7-B140A/B |
| H501001X0904000 | 4/7-B140A/B | H51102110914000 | 4/7-B140A/B |
| H501001X0905000 | 4/7-B140A/B | H51102110915000 | 4/7-B140A/B |
| H501001X0906000 | 4/7-B140A/B | H51102110916000 | 4/7-B140A/B |
| H501011X0911000 | 4/7-B140A/B | H51102110921000 | 4/7-B140A/B |
| H501011X0912000 | 4/7-B140A/B | H51102110922000 | 4/7-B140A/B |
| H501011X0913000 | 4/7-B140A/B | H51102110923000 | 4/7-B140A/B |
| H501011X0914000 | 4/7-B140A/B | H51102110924000 | 4/7-B140A/B |
| H501011X0915000 | 4/7-B140A/B | H51102110925000 | 4/7-B140A/B |
| H501011X0916000 | 4/7-B140A/B | H51102110926000 | 4/7-B140A/B |
| H501011X0921000 | 4/7-B140A/B | H51200110900000 | 4/7-B140A/B |

Beschlagsübersicht

Artikel-Nr. inkl. Klassifizierungsschlüssel

| Artikel-Nr. | Klassifizierungsschlüssel | Artikel-Nr. | Klassifizierungsschlüssel |
|------------------|---------------------------|------------------|---------------------------|
| H51201110910000 | 4/7-B140A/B | H704011X0923000 | 4/7-B140A/B |
| H51201110920000 | 4/7-B140A/B | H704011X0924000 | 4/7-B140A/B |
| H51202110910000 | 4/7-B140A/B | H704011X0925000 | 4/7-B140A/B |
| H51202110920000 | 4/7-B140A/B | H704011X0926000 | 4/7-B140A/B |
| | | H704021X0911000 | 4/7-B140A/B |
| H63300150900000 | 4/7-0140U | H704021X0912000 | 4/7-B140A/B |
| H63301150900000 | 4/7-0140U | H704021X0913000 | 4/7-B140A/B |
| H63302150900000 | 4/7-0140U | H704021X0914000 | 4/7-B140A/B |
| H63400150900000 | 4/7-0140U | H704021X0915000 | 4/7-B140A/B |
| H63401150900000 | 4/7-0140U | H704021X0916000 | 4/7-B140A/B |
| H63402150900000 | 4/7-0140U | H704021X0921000 | 4/7-B140A/B |
| H63700150900000 | 4/7-0140U | H704021X0922000 | 4/7-B140A/B |
| H63701150900000 | 4/7-0140U | H704021X0923000 | 4/7-B140A/B |
| H63702150900000 | 4/7-0140U | H704021X0924000 | 4/7-B140A/B |
| H63800150900000 | 4/7-0140U | H704021X0925000 | 4/7-B140A/B |
| H63801150900000 | 4/7-0140U | H704021X0926000 | 4/7-B140A/B |
| H63802150900000 | 4/7-0140U | H71300110900000 | 4/7-B140A/B |
| H67303XZ09000000 | 4/7-0140U | H71301110910000 | 4/7-B140A/B |
| H67403XZ09000000 | 4/7-0140U | H71301110920000 | 4/7-B140A/B |
| H67603XZ09000000 | 4/7-0140U | H71302110910000 | 4/7-B140A/B |
| H67703XZ09000000 | 4/7-0140U | H71302110920000 | 4/7-B140A/B |
| H6Z3001X09000000 | 4/7-B150A | H71400110901000 | 4/7-B140A/B |
| H6Z3011X09000000 | 4/7-B150A | H71400110902000 | 4/7-B140A/B |
| H6Z3021X09000000 | 4/7-B150A | H71400110903000 | 4/7-B140A/B |
| H6Z4001X09000000 | 4/7-B150A | H71400110904000 | 4/7-B140A/B |
| H6Z4011X09000000 | 4/7-B150A | H71400110905000 | 4/7-B140A/B |
| H6Z4021X09000000 | 4/7-B150A | H71400110906000 | 4/7-B140A/B |
| H6Z7001X09000000 | 4/7-B150A | H71401110911000 | 4/7-B140A/B |
| H6Z7011X09000000 | 4/7-B150A | H71401110912000 | 4/7-B140A/B |
| H6Z7021X09000000 | 4/7-B150A | H71401110913000 | 4/7-B140A/B |
| H6Z8001X09000000 | 4/7-B150A | H71401110914000 | 4/7-B140A/B |
| H6Z8011X09000000 | 4/7-B150A | H71401110915000 | 4/7-B140A/B |
| H6Z8021X09000000 | 4/7-B150A | H71401110916000 | 4/7-B140A/B |
| | | H71401110921000 | 4/7-B140A/B |
| H703001X09000000 | 4/7-B140A/B | H71401110922000 | 4/7-B140A/B |
| H703011X09100000 | 4/7-B140A/B | H71401110923000 | 4/7-B140A/B |
| H703011X09200000 | 4/7-B140A/B | H71401110924000 | 4/7-B140A/B |
| H703021X09100000 | 4/7-B140A/B | H71401110925000 | 4/7-B140A/B |
| H703021X09200000 | 4/7-B140A/B | H71401110926000 | 4/7-B140A/B |
| H704001X09010000 | 4/7-B140A/B | H71402110911000 | 4/7-B140A/B |
| H704001X09020000 | 4/7-B140A/B | H71402110912000 | 4/7-B140A/B |
| H704001X09030000 | 4/7-B140A/B | H71402110913000 | 4/7-B140A/B |
| H704001X09040000 | 4/7-B140A/B | H71402110914000 | 4/7-B140A/B |
| H704001X09050000 | 4/7-B140A/B | H71402110915000 | 4/7-B140A/B |
| H704001X09060000 | 4/7-B140A/B | H71402110916000 | 4/7-B140A/B |
| H704011X09110000 | 4/7-B140A/B | H71402110921000 | 4/7-B140A/B |
| H704011X09120000 | 4/7-B140A/B | H71402110922000 | 4/7-B140A/B |
| H704011X09130000 | 4/7-B140A/B | H71402110923000 | 4/7-B140A/B |
| H704011X09140000 | 4/7-B140A/B | H71402110924000 | 4/7-B140A/B |
| H704011X09150000 | 4/7-B140A/B | H71402110925000 | 4/7-B140A/B |
| H704011X09160000 | 4/7-B140A/B | H71402110926000 | 4/7-B140A/B |
| H704011X09210000 | 4/7-B140A/B | H77303XZ09400000 | 4/7*-B150U |
| H704011X09220000 | 4/7-B140A/B | H77303XZ09500000 | 4/7*-B150U |

Beschlagsübersicht

Artikel-Nr. inkl. Klassifizierungsschlüssel

| Artikel-Nr. | Klassifizierungsschlüssel | Artikel-Nr. | Klassifizierungsschlüssel |
|-----------------|---------------------------|-----------------|---------------------------|
| H77403XZ0941000 | 4/7*-B150U | H93301113930000 | 4/7-B153U |
| H77403XZ0942000 | 4/7*-B150U | H93301153930000 | 4/7-B153U |
| H77403XZ0943000 | 4/7*-B150U | H93301213930000 | 4/7-B153U |
| H77403XZ0944000 | 4/7*-B150U | H93301214910000 | 4/7*-B154U/B |
| H77403XZ0945000 | 4/7*-B150U | H93301214920000 | 4/7*-B154U/B |
| H77403XZ0946000 | 4/7*-B150U | H93301253930000 | 4/7-B153U |
| H77403XZ0951000 | 4/7*-B150U | H93301254910000 | 4/7*-B154U/B |
| H77403XZ0952000 | 4/7*-B150U | H93301254920000 | 4/7*-B154U/B |
| H77403XZ0953000 | 4/7*-B150U | H93302113930000 | 4/7-B153U |
| H77403XZ0954000 | 4/7*-B150U | H93302153930000 | 4/7-B153U |
| H77403XZ0955000 | 4/7*-B150U | H93302213930000 | 4/7-B153U |
| H77403XZ0956000 | 4/7*-B150U | H93302214910000 | 4/7*-B154U/B |
| H77603XZ0940000 | 4/7*-B150U | H93302214920000 | 4/7*-B154U/B |
| H77603XZ0950000 | 4/7*-B150U | H93302253930000 | 4/7-B153U |
| H77703XZ0940000 | 4/7*-B150U | H93302254910000 | 4/7*-B154U/B |
| H77703XZ0950000 | 4/7*-B150U | H93302254920000 | 4/7*-B154U/B |
| | | H93400113931000 | 4/7-B153U |
| H83300153900000 | 4/7-B143B | H93400113932000 | 4/7-B153U |
| H83300253900000 | 4/7-B153U | H93400113933000 | 4/7-B153U |
| H83300254930000 | 4/7*-B154B | H93400113934000 | 4/7-B153U |
| H83301153900000 | 4/7-B143B | H93400113935000 | 4/7-B153U |
| H83301253900000 | 4/7-B153U | H93400113936000 | 4/7-B153U |
| H83301254930000 | 4/7*-B154B | H93400153931000 | 4/7-B153U |
| H83302153900000 | 4/7-B153U | H93400153932000 | 4/7-B153U |
| H83302253900000 | 4/7-B153U | H93400153933000 | 4/7-B153U |
| H83302254930000 | 4/7*-B154B | H93400153934000 | 4/7-B153U |
| H83700153900000 | 4/7-B143B | H93400153935000 | 4/7-B153U |
| H83700253900000 | 4/7-B153U | H93400153936000 | 4/7-B153U |
| H83700254930000 | 4/7*-B154B | H93400213931000 | 4/7-B153U |
| H83701153900000 | 4/7-B143B | H93400213932000 | 4/7-B153U |
| H83701253900000 | 4/7-B153U | H93400213933000 | 4/7-B153U |
| H83701254930000 | 4/7*-B154B | H93400213934000 | 4/7-B153U |
| H83702153900000 | 4/7-B153U | H93400213935000 | 4/7-B153U |
| H83702253900000 | 4/7-B153U | H93400213936000 | 4/7-B153U |
| H83702254930000 | 4/7*-B154B | H93400214911000 | 4/7*-B154U/B |
| H83800153900000 | 4/7-B153U | H93400214912000 | 4/7*-B154U/B |
| H83800253900000 | 4/7-B143B | H93400214913000 | 4/7*-B154U/B |
| H83800254930000 | 4/7*-B154B | H93400214914000 | 4/7*-B154U/B |
| H83801153900000 | 4/7-B143B | H93400214915000 | 4/7*-B154U/B |
| H83801253900000 | 4/7-B143B | H93400214916000 | 4/7*-B154U/B |
| H83801254930000 | 4/7*-B154U/B | H93400214921000 | 4/7*-B154U/B |
| H83802153900000 | 4/7-B153U | H93400214922000 | 4/7*-B154U/B |
| H83802253900000 | 4/7-B153U | H93400214923000 | 4/7*-B154U/B |
| H83802254930000 | 4/7*-B154U/B | H93400214924000 | 4/7*-B154U/B |
| | | H93400214925000 | 4/7*-B154U/B |
| H93300113930000 | 4/7-B153U | H93400214926000 | 4/7*-B154U/B |
| H93300153930000 | 4/7-B153U | H93400253931000 | 4/7-B153U |
| H93300213930000 | 4/7-B153U | H93400253932000 | 4/7-B153U |
| H93300214910000 | 4/7*-B154U/B | H93400253933000 | 4/7-B153U |
| H93300214920000 | 4/7*-B154U/B | H93400253934000 | 4/7-B153U |
| H93300253930000 | 4/7-B153U | H93400253935000 | 4/7-B153U |
| H93300254910000 | 4/7*-B154U/B | H93400253936000 | 4/7-B153U |
| H93300254920000 | 4/7*-B154U/B | H93400254911000 | 4/7*-B154U/B |

Beschlagsübersicht

Artikel-Nr. inkl. Klassifizierungsschlüssel

| Artikel-Nr. | Klassifizierungsschlüssel | Artikel-Nr. | Klassifizierungsschlüssel |
|-----------------|---------------------------|-----------------|---------------------------|
| H93400254912000 | 4/7*-B154U/B | H93401254921000 | 4/7*-B154U/B |
| H93400254913000 | 4/7*-B154U/B | H93401254922000 | 4/7*-B154U/B |
| H93400254914000 | 4/7*-B154U/B | H93401254923000 | 4/7*-B154U/B |
| H93400254915000 | 4/7*-B154U/B | H93401254924000 | 4/7*-B154U/B |
| H93400254916000 | 4/7*-B154U/B | H93401254925000 | 4/7*-B154U/B |
| H93400254921000 | 4/7*-B154U/B | H93401254926000 | 4/7*-B154U/B |
| H93400254922000 | 4/7*-B154U/B | H93402113931000 | 4/7-B153U |
| H93400254923000 | 4/7*-B154U/B | H93402113932000 | 4/7-B153U |
| H93400254924000 | 4/7*-B154U/B | H93402113933000 | 4/7-B153U |
| H93400254925000 | 4/7*-B154U/B | H93402113934000 | 4/7-B153U |
| H93400254926000 | 4/7*-B154U/B | H93402113935000 | 4/7-B153U |
| H93401113931000 | 4/7-B153U | H93402113936000 | 4/7-B153U |
| H93401113932000 | 4/7-B153U | H93402153931000 | 4/7-B153U |
| H93401113933000 | 4/7-B153U | H93402153932000 | 4/7-B153U |
| H93401113934000 | 4/7-B153U | H93402153933000 | 4/7-B153U |
| H93401113935000 | 4/7-B153U | H93402153934000 | 4/7-B153U |
| H93401113936000 | 4/7-B153U | H93402153935000 | 4/7-B153U |
| H93401153931000 | 4/7-B153U | H93402153936000 | 4/7-B153U |
| H93401153932000 | 4/7-B153U | H93402213931000 | 4/7-B153U |
| H93401153933000 | 4/7-B153U | H93402213932000 | 4/7-B153U |
| H93401153934000 | 4/7-B153U | H93402213933000 | 4/7-B153U |
| H93401153935000 | 4/7-B153U | H93402213934000 | 4/7-B153U |
| H93401153936000 | 4/7-B153U | H93402213935000 | 4/7-B153U |
| H93401213931000 | 4/7-B153U | H93402213936000 | 4/7-B153U |
| H93401213932000 | 4/7-B153U | H93402214911000 | 4/7*-B154U/B |
| H93401213933000 | 4/7-B153U | H93402214912000 | 4/7*-B154U/B |
| H93401213934000 | 4/7-B153U | H93402214913000 | 4/7*-B154U/B |
| H93401213935000 | 4/7-B153U | H93402214914000 | 4/7*-B154U/B |
| H93401213936000 | 4/7-B153U | H93402214915000 | 4/7*-B154U/B |
| H93401214911000 | 4/7*-B154U/B | H93402214916000 | 4/7*-B154U/B |
| H93401214912000 | 4/7*-B154U/B | H93402214921000 | 4/7*-B154U/B |
| H93401214913000 | 4/7*-B154U/B | H93402214922000 | 4/7*-B154U/B |
| H93401214914000 | 4/7*-B154U/B | H93402214923000 | 4/7*-B154U/B |
| H93401214915000 | 4/7*-B154U/B | H93402214924000 | 4/7*-B154U/B |
| H93401214916000 | 4/7*-B154U/B | H93402214925000 | 4/7*-B154U/B |
| H93401214921000 | 4/7*-B154U/B | H93402214926000 | 4/7*-B154U/B |
| H93401214922000 | 4/7*-B154U/B | H93402253931000 | 4/7-B153U |
| H93401214923000 | 4/7*-B154U/B | H93402253932000 | 4/7-B153U |
| H93401214924000 | 4/7*-B154U/B | H93402253933000 | 4/7-B153U |
| H93401214925000 | 4/7*-B154U/B | H93402253934000 | 4/7-B153U |
| H93401214926000 | 4/7*-B154U/B | H93402253935000 | 4/7-B153U |
| H93401253931000 | 4/7-B153U | H93402253936000 | 4/7-B153U |
| H93401253932000 | 4/7-B153U | H93402254911000 | 4/7*-B154U/B |
| H93401253933000 | 4/7-B153U | H93402254912000 | 4/7*-B154U/B |
| H93401253934000 | 4/7-B153U | H93402254913000 | 4/7*-B154U/B |
| H93401253935000 | 4/7-B153U | H93402254914000 | 4/7*-B154U/B |
| H93401253936000 | 4/7-B153U | H93402254915000 | 4/7*-B154U/B |
| H93401254911000 | 4/7*-B154U/B | H93402254916000 | 4/7*-B154U/B |
| H93401254912000 | 4/7*-B154U/B | H93402254921000 | 4/7*-B154U/B |
| H93401254913000 | 4/7*-B154U/B | H93402254922000 | 4/7*-B154U/B |
| H93401254914000 | 4/7*-B154U/B | H93402254923000 | 4/7*-B154U/B |
| H93401254915000 | 4/7*-B154U/B | H93402254924000 | 4/7*-B154U/B |
| H93401254916000 | 4/7*-B154U/B | H93402254925000 | 4/7*-B154U/B |
| | | H93402254926000 | 4/7*-B154U/B |

Herstellereklärung

Fluchttürbeschläge nach EN 179

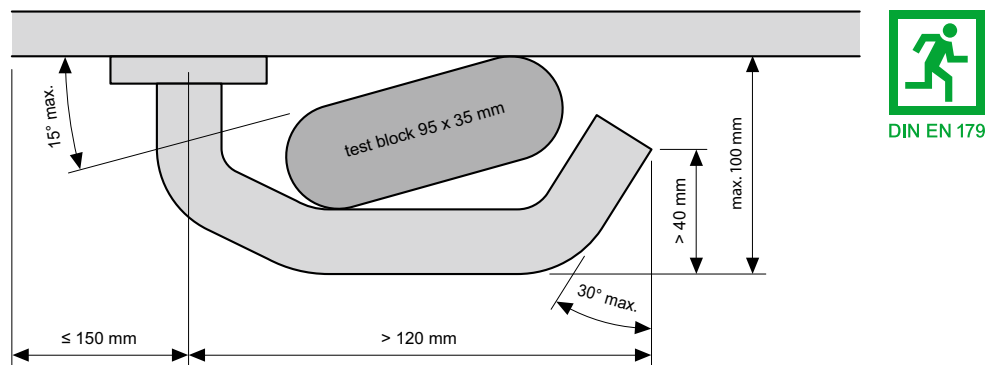
In der EN 179 werden die Anforderungen und Prüfverfahren an Schlösser und Beschläge zum Einsatz als Notausgangverschlüsse mit Drücker oder Stoßplatte für Türen in Rettungswegen geregelt.

Beschlagkombinationen im Sinne EN 179 sind als bauaufsichtlich relevante Produkte mit erforderlicher EU- bzw. CE Konformitätskennzeichnung zu bewerten. Sie bestehen aus Schloss, Beschlag und Zubehör und müssen gemeinsam geprüft und zertifiziert werden.

ASSA ABLOY bietet Ihnen eine breite und umfassende Produktpalette mit den entsprechenden Prüfungen und Zertifizierungen für die in Kombination mit der Norm EN 179 zugelassenen Beschlagspakete.

In dieser Übersicht finden Sie eine umfangreiche Auswahl an ASSA ABLOY Beschlägen, zertifiziert und überwacht vom MPA NRW unter der Überwachungsnummer DO 22.0-03, die den Anforderungen der EN 179 entsprechen.

Relevante Maße nach EN 179



Die auf der folgenden Seite aufgeführten Drückermodelle sind sowohl als Drückergarnituren als auch Wechselgarnituren auf den folgenden Unterkonstruktionen verfügbar:

- Rosettenbeschlag
- Kurzschildbeschlag
- Langschildbeschlag
- Ovalrosettenbeschlag
- Langschildbeschlag für Rohrrahmentüren
- Schutzbeschläge für Vollblatt und Rohrrahmentüren

Alles passt:

Komponenten und Systeme für jede Tür, für das komplette Gebäude

Bei der Sicherheitstechnik im Objektbereich geht es immer um eine entscheidende Frage: Passt am Ende alles so zusammen, dass es im Ensemble funktioniert? Bei den zahlreichen unterschiedlichen Komponenten und Systemen, die in einem Objekt zum Einsatz kommen können, müssen Sie sicher sein, dass Ihnen diese

Frage mit Ja beantwortet und in der Realität bestätigt wird. Von der Schließanlage über die Zutrittskontrolle bis zur Rettungswegtechnik sind bei ASSA ABLOY alle Produkte, Systeme und Lösungen so aufeinander abgestimmt, dass sie im ganzen Objekt miteinander harmonieren und zuverlässig funktionieren.

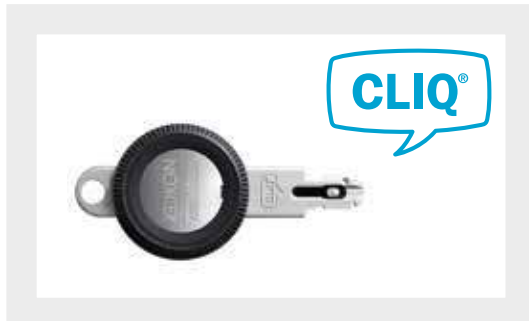
MEDIATOR®

Die multifunktionale, selbstverriegelnde Schließlösung für Innen- und Außentüren mit integrierter Verschlussmeldung.



Mechatronische Schließanlagen

eCLIQ ist die neue Generation von elektronischen Schließanlagen. Sie basiert auf der bewährten, weltweit eingesetzten CLIQ-Technologie.



Mechanische Schließanlagen

Ein umfangreiches Typenprogramm an hochwertigen Schließzylindern Marke IKON deckt alle Einsatzbereiche in einem Gebäude ab.



Rettungswegtechnik

Moderne Fluchttür-Steuerungssysteme bieten Schutz und Sicherheit.



*Nur wer das System „Tür“ versteht,
kann für jede Anforderung die richtige
Lösung bieten. Unsere Empfehlung
hierzu: Fragen Sie einfach Ihren Objekt-
berater von ASSA ABLOY!*

Ganz gleich, um welche Arten von Türen es sich handelt: ein- oder zweiflügelige Türen, Innentüren, Eingangs- oder Fassadentüren, Feuerschutztüren, Spezialtüren oder Multifunktions Türen. Übergreifend gilt für Produkte und Lösungen von ASSA ABLOY: Alles passt!

Ganz gleich, um welche spezielle Technik und welche Technologien es sich handelt. Und natürlich trifft dies auch auf das anspruchsvolle Design, die hohe Produktqualität und das gute Preis-Leistungs-Verhältnis zu.



Türschließer

Eine umfassende Türschließerreihe in reduziertem, durchgängigem Design deckt nahezu alle Anwendungen ab.



Objektschlösser

OneSystem: ein innovatives Programm an mechanischen Schlössern speziell für den Objektbereich.



Elektro-Türöffner

Ob Standardanwendung, Brandschutztür oder Nachrüstung: effeff Elektro-Türöffner bieten die richtige Lösung.



Panikstangen

Panik-Druckstangen und Panik-Griffstangen für den Einsatz an Rauchschutz-, Feuerschutz- und Fluchttüren.

Die ASSA ABLOY Gruppe ist der Weltmarktführer in Zugangslösungen. Jeden Tag helfen wir Menschen, sich sicherer und geborgener zu fühlen und eine offenere Welt zu erleben.

ASSA ABLOY
Opening Solutions

ASSA ABLOY
Sicherheitstechnik GmbH
Bildstockstraße 20
72458 Albstadt
DEUTSCHLAND
Tel. +49 7431 123-0
Fax +49 7431 123-240
albstadt@assaabloy.com
www.assaabloy.com/de

ASSA ABLOY
Austria GmbH
Hütteldorfer Straße 216 c
1140 Wien
AUSTRIA
Tel. +43 1 212 51 11
wien@assaabloy.com
www.assaabloy.com/at

In guten Händen: So entsteht Sicherheit

ASSA ABLOY
Opening Solutions

www.assaabloy.com/de

Experience a safer
and more open world





„Sicherheit_

_Sie entsteht

aus begeisterten Menschen, guten Ideen und innovativen Produkten.

_Sie entsteht

aus der Schnittmenge, die diese Kreise bilden.

_Sie entsteht

aus vielen einzelnen Handgriffen, Gedankengängen und einem ganz besonderen Blick auf die Welt.

Lesen Sie hier nicht nur, was hinter unseren Lösungen steckt. Erfahren sie viel mehr, welche Arten von Sicherheit noch gemeint sind:

Sicherheit für Ihre Investitionen,
Sicherheit für lebenslange Nachlieferungen,
echte Partnerschaften und Nachhaltigkeit.

Denn bei ASSA ABLOY sind Sie mit Sicherheit in guten Händen.



ist so
viel mehr
als ein
gutes
Gefühl”



„Die lokalen Marktführer_

Zur ASSA ABLOY Sicherheitstechnik GmbH gehören die starken Marken effeff und IKON. Diesen lokalen Marktführern bietet ASSA ABLOY eine internationale Plattform für globalen Erfolg. Referenzen auf der ganzen Welt überzeugen von der Leistungsstärke, der Produktvielfalt und der Technologieführerschaft unserer Lösungen.

_Wir überzeugen durch:

_Langfristige verlässliche Partnerschaften

_Ausgezeichnete Produkte und Lösungen rund um die Tür

_Innovationen und Technologieführerschaft

_Referenzen in allen Bereichen auf der ganzen Welt



**— sind
bei uns
vereint:
effeff
und IKON“**



_Investitions-Sicherheit:

Sie haben das gute Gefühl, sich langfristig für das Richtige zu entscheiden.



_Nachhaltigkeit:

Noch heute erhalten Sie IKON Ersatzschlüssel für ganz alte Schließanlagen – das geht zurück bis ins Jahr 1926!



_Betriebskosten-Sicherheit:

Geringe Kosten im laufenden Betrieb sorgen für eine hohe Rendite.

„Es gibt_

_SO viele Arten von Sicherheit“



_Beratungs-Sicherheit:

Wir finden für jede Tür in Ihrem Gebäude eine individuelle Lösung – ganz sicher!



_Rechts-Sicherheit:

Durch die Erfüllung gesetzlicher Normen sind Sie versicherungstechnisch und juristisch auf der sicheren Seite.



_Partnerschaft:

Wir sind einfach für Sie da, wenn Sie uns brauchen.

MENSCHEN

IDEEN

PRODUKTE

„Jeder _

Sicherheit ist ein menschliches Grundbedürfnis. Es ist dann optimal erfüllt, wenn wir so viel Schutz wie nötig und so viel Offenheit wie möglich erfahren können. Um diese zwei scheinbaren Gegensätze kreisen all unsere Erfindungen und Patente: vom Türöffner über den Profilzylinder bis hin zur Rettungswegtechnik und den elektronischen Schließanlagen.

_ Carl Goerz

kaufte 1920 die Firma Hahn, in der 1924 der Profilschließzylinder entwickelt und 1928 patentiert wurde.

_ Fritz Fuss

der Namensgeber und Gründer von effeff, erfand 1936 den Türöffner.

_ Diese Pionierleistungen

der Sicherheitsgeschichte stehen für den Geist, den unsere Unternehmensgründer vorgelebt haben und der heute von allen Mitarbeitern weitergelebt wird. Einige der Menschen, die unsere Marken täglich mit Begeisterung leben, stellen wir Ihnen auf den folgenden Seiten vor.

**_Mensch
_will sich
sicher
fühlen“**



Ulrich Rotenhagen ist Produktmanager für Rettungswegtechnik und seit 30 Jahren bei der ASSA ABLOY Sicherheitstechnik GmbH.

„Warum_

Begeisterung hat für mich viel mit Sinn und Lust auf Neues zu tun. Als Mitglied des Normenausschusses muss Rettungswegtechnik für mich

_Normen
erfüllen und überzeugend funktionieren

_Sie soll
durch ansprechendes Design begeistern

_Und durch
ihren Innovationscharakter die gesamte Rettungswegtechnik revolutionieren

Mit der innovativen ePED-Technologie von ASSA ABLOY (electrically controlled Panic Exit Device) ergeben sich für Objektbetreiber, Investoren und Bauherren ganz neue Möglichkeiten.



ich
begeistere
bin, liegt auf
der Hand“



Als Chief Technology Officer bringt Rolf Häring viele Innovationen bei ASSA ABLOY voran.

„Uns hat dieses Spielzeug zum Aufziehen_

Als wir die Energiekapazität unserer Schlüssel um zwei Drittel erhöht hatten, hätten wir uns zurücklehnen können. Alle 10 Jahre eine Batterie zu wechseln ist sicherlich jedermann zuzumuten. Nur nicht unserer Umwelt! Für sie ist es am besten, wenn Batterien weder hergestellt, noch gewechselt, noch entsorgt werden müssen.

Daher haben wir einen Schlüssel entwickelt,

_der seine Energie selbst erzeugt: beim Einstecken in den Zylinder

_der mit über 60 Zylindertypen kombinierbar ist, vom Hangschloss bis zur Möbelolive

_der SPARK heißt weil er der Funke der Innovation ist: eine zündende Idee



zum batterie-losen Schlüssel inspiriert“



„Gerade die unterschiedlichen _

Türen öffnen zu ganz individuellen Karrieren und Lebensentwürfen – das ist eines unserer Hauptanliegen. Ob Berliner City oder Süddeutsche Idylle – wir überzeugen durch

- _ langjährige Arbeitsverhältnisse
- _ innovative Beschäftigungskonzepte
- _ Ausbildungsangebote und duales Studium
- _ Teamgeist und Wertschätzung



IDEEN

PRODUKTE

MENSCHEN

„Inspiration für Ideen_

Wir von ASSA AQBLOY betrachten die Welt oft mit anderen Augen: Wir können kein Gebäude betreten, ohne auf die Tür zu schauen. Ist der Fluchtweg optimal? Ist die Tür von außen verschlossen, aber von innen zu öffnen? Wie barrierefrei ist sie? Was passiert bei Panik? Wie benutzen Menschen diese Tür? Was funktioniert? Was könnten wir verbessern?

Wir investieren in Innovationen:

_In unserem FUTURE LAB

werden die Trends der Sicherheitstechnik und die globalen Megatrends analysiert und die Zukunft der Sicherheitstechnik gestaltet.

_ASSA ABLOY

gehört zu den 100 innovativsten Unternehmen der Welt und macht einen Drittel seines Umsatzes mit Produkten, die nicht älter sind als drei Jahre.

_ASSA ABLOY

beschäftigt weltweit über 2.800 Entwicklungsingenieure.

findet sich
überall
und rund um
die Uhr“



Gerhard Gutmann leitet seit 2019 das auditierte Prüflabor bei ASSA ABLOY und war zuvor Produktmanager für Schlösser.

„Wir wollten unsere_

Wer ein neues Produkt entwickelt, benötigt oft eine Zulassung. Wenn aber die Labore der Prüfinstitute keine Kapazitäten mehr hatten, mussten wir in der Vergangenheit oft lange warten. Zu lange, um Innovationen zeitnah auf den Markt zu bringen. ASSA ABLOY hat daher am Standort Albstadt ein eigenes, vom Materialprüfungsamt Nordrhein-Westfalen auditiertes Prüflabor gegründet.

Dort werden:

Produkte
ohne Zeitverlust zertifiziert.

Eigene Schließlösungen
strenger getestet als gesetzlich vorgeschrieben.

Produktfamilien
wie Türöffner oder Schlösser über Jahre beständig ergänzt und zertifiziert.



neuen
Produkte
schneller
auf den Markt
bringen“



Dr. Torsten Quast ist Head of Research & Security und seit vielen Jahren mit großer Virtuosität und Geduld als Experte im Verein der Lockpicker engagiert.

„Schon als Jugendlicher_

In unserem Research & Security Center in Berlin untersuchen wir die Sicherheit mechanischer und elektromechanischer Produkte. Dabei wird weit über die branchenüblichen Standards geprüft, die wir nur als Minimalanforderung verstehen. Unser Anspruch geht jedoch darüber hinaus.

Deshalb attackieren wir unsere Produkte mittels:

_Lockpicking:

Eine manipulative Art des Öffnens mit dünnen Drähten, bei der nichts sichtbar zerstört wird.

_Brute-Force:

Zerstörendes Öffnen wie Bohren, Schlagen oder Fräsen.

_Kombinierten Angriffsmethoden:

Leider können wir hier nichts verraten. Nur so viel: Wir verfügen über einen sehr großen Erfahrungsschatz an Einbruchsmethoden und sehr viel Fingerspitzengefühl.



„habe ich
gerne Zahlen-
schlösser
geknackt“

PRODUKTE

IDEEN

MEUSCHEN

„Wir sichern jede Tür_

Von der Schließanlage über die Zutrittskontrolle bis zur Rettungswegtechnik sind bei ASSA ABLOY alle Systeme und Lösungen so aufeinander abgestimmt, dass sie im ganzen Objekt miteinander harmonieren und zuverlässig funktionieren.

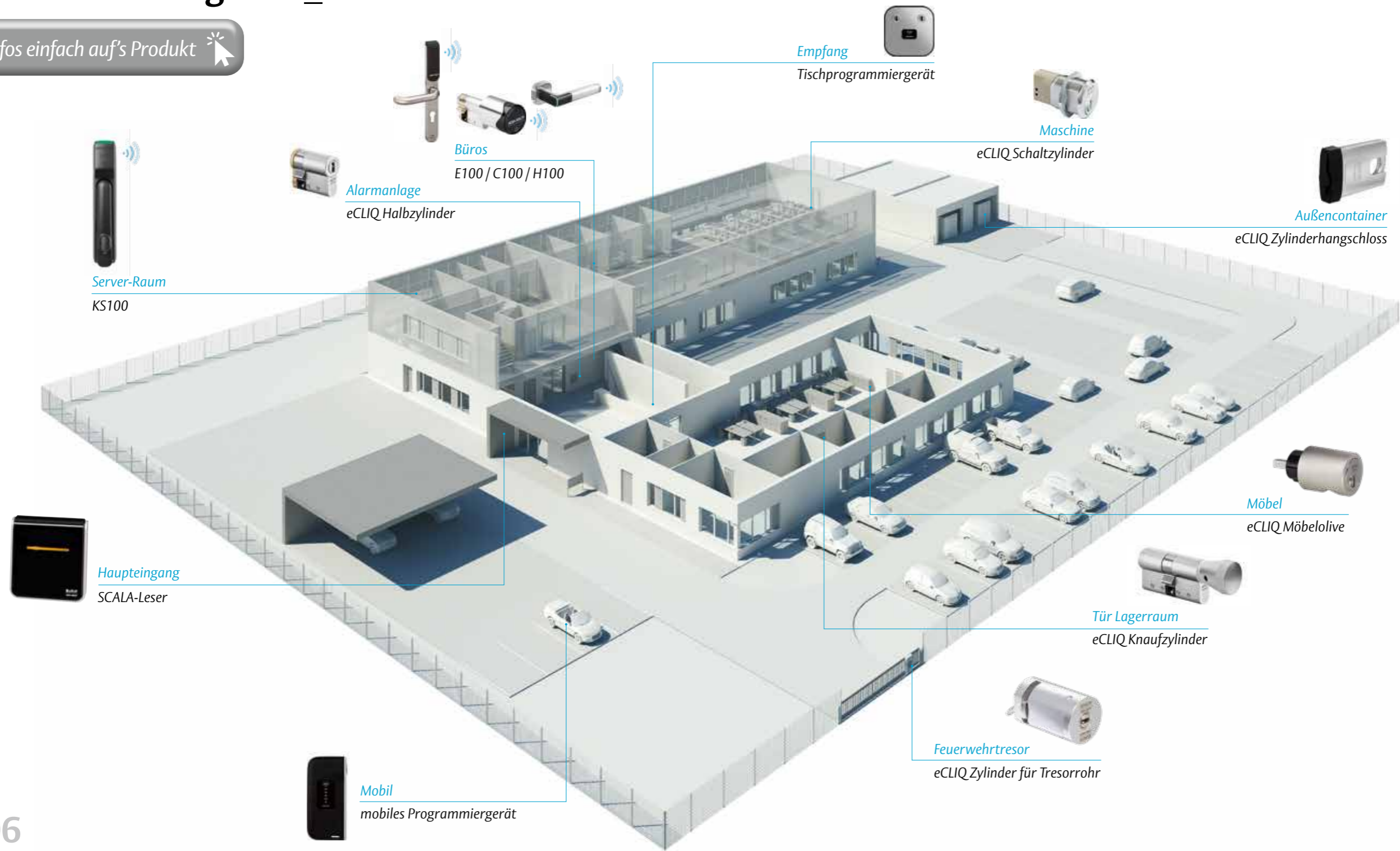
Unsere Lösungen umfassen:

- _ Zutritt und Organisation
- _ Einbruchsschutz
- _ Barrierefreiheit
- _ Schall-, Rauch- und Feuerschutz
- _ Rettungswege und Fluchtwege
- _ Schutz von Kinderhänden

**_in jedem
Gebäude –
darauf
geben wir
Ihnen
die Hand!“**

Typische Anwendungsfälle_

Für mehr Infos einfach auf's Produkt 

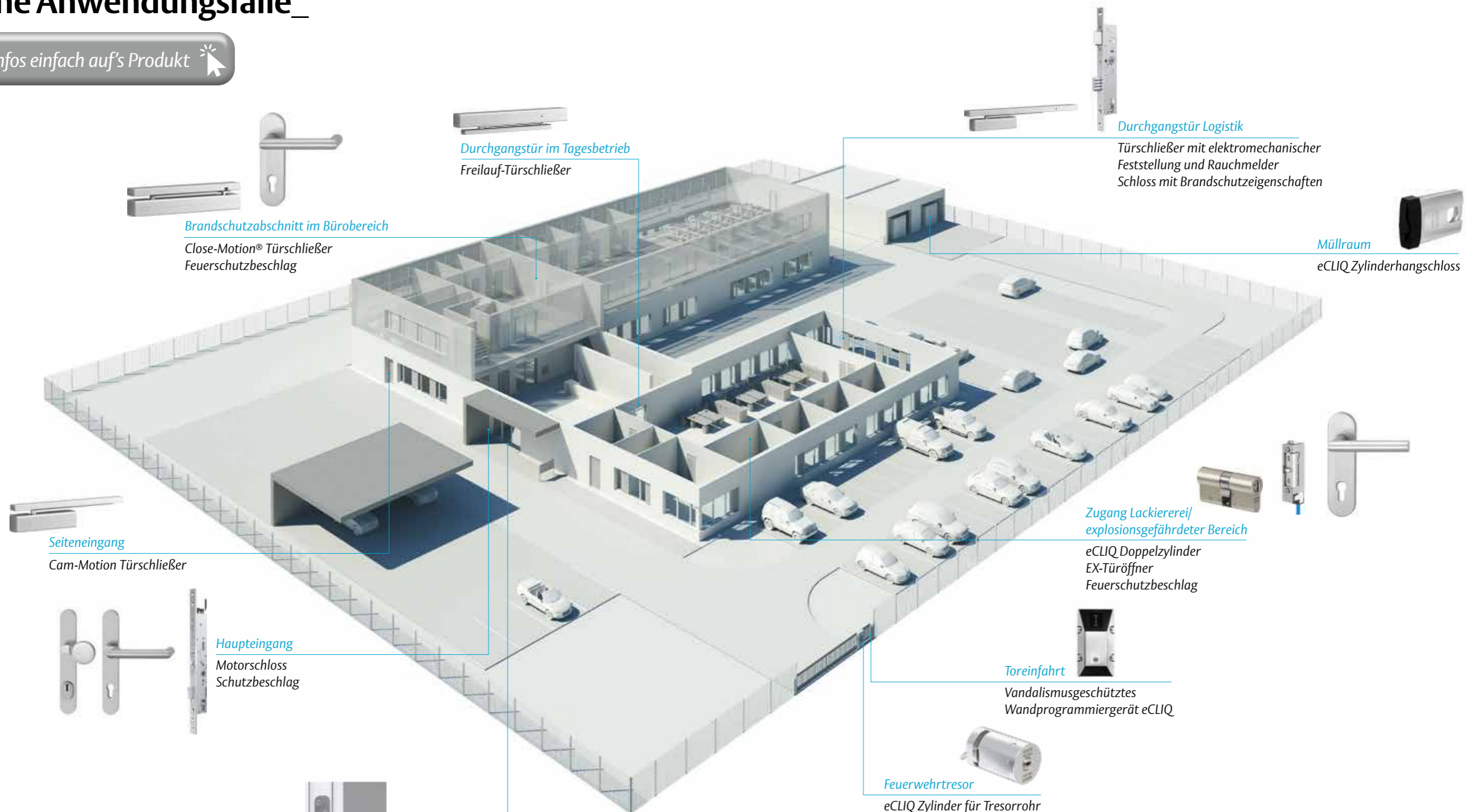


EN 1906
CE
EN 179
EN 1125
DIN 18273
T90
DIN 16864 Hangschlösser
DIN 15684 DIN Zylinder

Zutritt und Organisation

Typische Anwendungsfälle

Für mehr Infos einfach auf's Produkt 

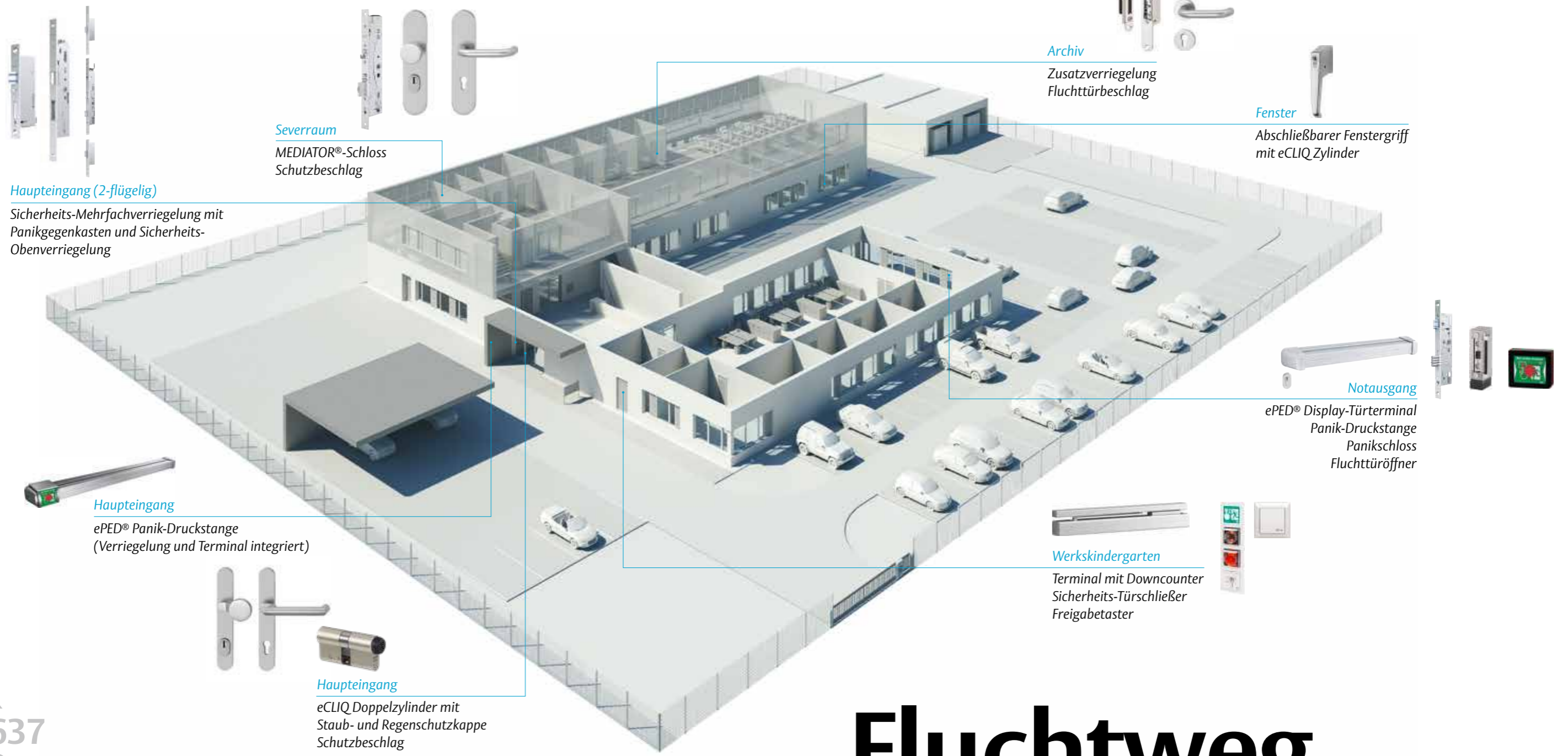


EN 1154 / EN 1155
DIN 18040
DIN SPEC 1104 / CENTR 15894
DIBZ
EX
DIN 16864 Hangschlösser
DIN 15684 DIN Zylinder

Barrierefreiheit und Brandschutz

Typische Anwendungsfälle

Für mehr Infos einfach auf's Produkt 



EltVTR
EN 13637
EN 179
EN 1125
VdS
EN 12209
EN1627
DIN 16864 Hangschlösser
DIN 15684 DIN Zylinder

Fluchtweg & Einbruch- sicherheit



„Diese Gebäude sind bereits_

Wir wollen Sie nicht überreden, sondern überzeugen:
In jeder unserer weltweiten Referenzen kommt wieder ein anderer Aspekt unserer Kompetenz zum Ausdruck.
Laden Sie sich unser eBook der Referenzen herunter und lassen Sie sich inspirieren:

_ Wir glänzen

mit großen Namen wie dem Humboldt Forum, der Elbphilharmonie und dem Bauhaus Dessau

_ Wir überzeugen

in funktionalen Gebäuden wie Kindergärten, Schulen und Hochschulen

_ Kritische Infrastrukturen, Health Care und Industrieanlagen
gehören genauso wie der Wohnungsbau zu unseren Spezialgebieten

Sie werden feststellen, dass wir keine Standardlösungen bieten, sondern dass wir aus unserem großen Angebot genau das passende für jedes Objekt zusammenstellen – und alles reibungslos miteinander funktioniert und zusammenpasst.



**„überzeugend
gelöst – nur
Ihr Objekt fehlt
noch!“**



„Legen_

Unsere Objektberater und Key-Account-Manager kümmern sich exklusiv um einen Fachbereich wie Wohnungsbau, Industrie oder Verwaltung oder sind auf Zielgruppen wie Architekten und Planer spezialisiert. Sie sind Teil eines starken Außendienst-Teams, das bei allen wichtigen Themen wie Barrierefreiheit, Brandschutz, Einbruchschutz etc. für jede Tür in jedem Ihrer Gebäude mit Sicherheit eine gute Lösung findet.

Besuchen Sie uns auf www.assaabloy.com/de → bei Kontakt.



— Sie Ihre
Sicherheit
in unsere
Hände“

ASSA ABLOY Home | Jobs | Kontaktieren Sie uns | Blog | Deutsch

ASSA ABLOY

Ihr Zugang für eine sichere und offene Welt

Beliebte Suchen

[Aktuelles](#) | [Fachhändler](#) | [Produktkatalog](#) | [Downloads](#) | [Login Kundenbereich](#)




Industrie
Die physische Sicherheit von Produktionsanlagen und der Entwicklungsabteilungen haben für die Industrie höchste Priorität.

[Mehr erfahren! →](#)



Kritische Infrastruktur
Betreiber von Kritischen Infrastrukturen wie Stadtwerke, Stromversorger, Kraftwerke und Telekommunikation benötigen größtmögliche physische Sicherheit.

[Mehr erfahren! →](#)



Health Care
Krankenhäuser, Seniorenheime, Kurkliniken: Größere Gebäudekomplexe im Health-Care-Bereich haben besondere Anforderungen an die Sicherheit.

[Mehr erfahren! →](#)



Wohnungswirtschaft
In Wohngebäuden treffen verschiedene Anforderungen aufeinander: Manche Bewohner bevorzugen Schutz, andere Offenheit.

[Mehr erfahren! →](#)



Architekten & Planer
Sie suchen Informationen, Ausschreibungstexte, BIM-Daten oder allgemeine Produktinformationen?

[Mehr erfahren! →](#)



Für Verarbeiter
Als Komplettanbieter für innovative Sicherheitstechnik bieten wir ein breit gefächertes Sortiment für echte Macher. Damit es einfach leichter getan ist!

[Mehr erfahren! →](#)



Systemintegratoren und Errichter
Sie interessieren sich für innovative Lösungen im Bereich Rettungswegtechnik, Zutrittskontrolle und Verriegelungen?

[Mehr erfahren! →](#)



Professionelle Endnutzer
Egal, was Sie absichern, abschließen oder öffnen wollen: Wir ziehen für jede Situation eine flexible Lösung aus der Schublade - ganz sicher!

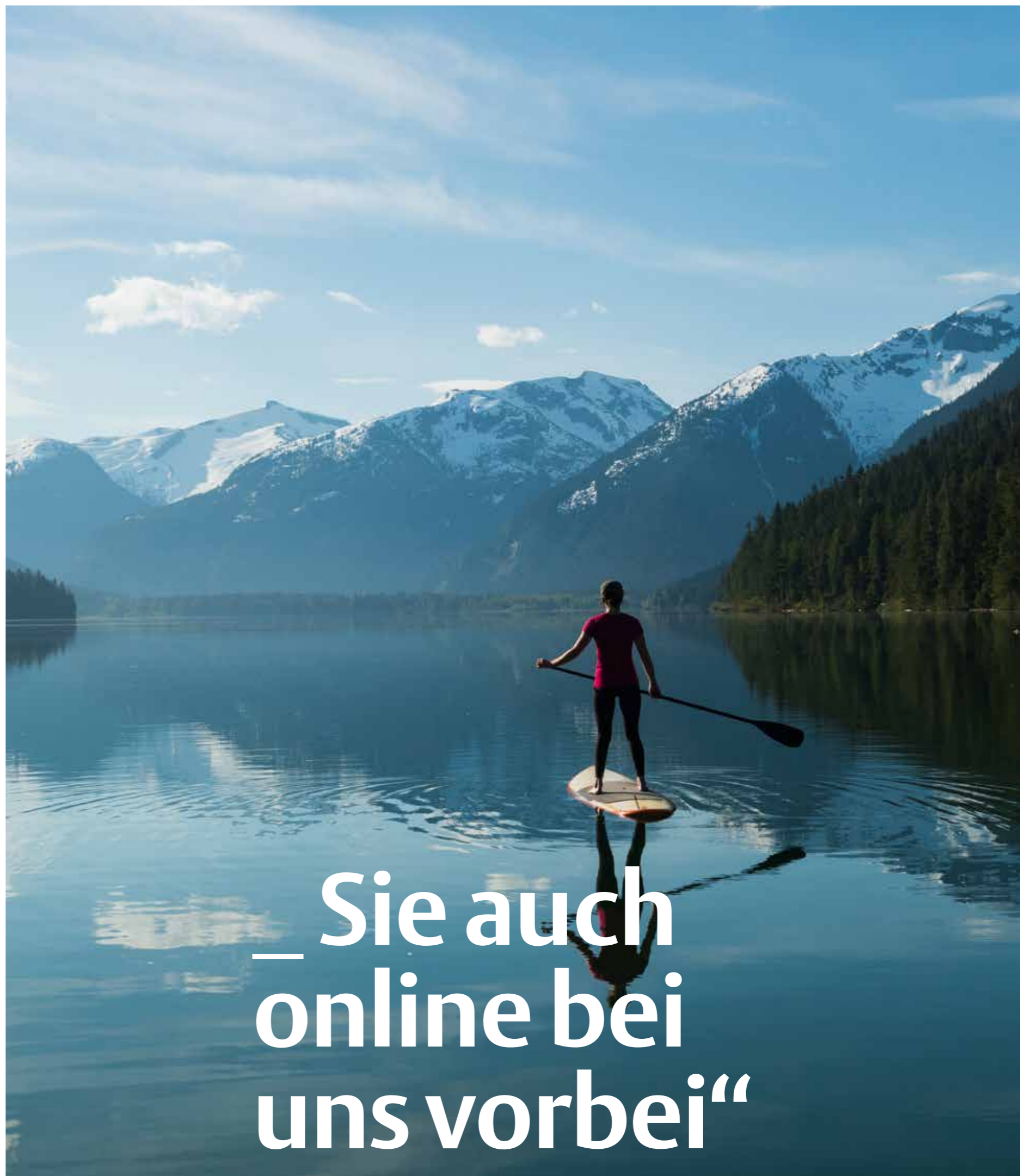
[Mehr erfahren! →](#)



Private Endkunden
Jedes Haus und jede Wohnung hat individuelle Anforderungen. Wir geben Ihnen Hinweise und Anregungen, wie Sie Ihr Zuhause sicherer machen können.

[Mehr erfahren! →](#)

„Schauen_



— Sie auch
online bei
uns vorbei“

www.ikon.de
www.effeff.de
www.assaabloy.com/de

Die ASSA ABLOY Gruppe ist der Weltmarktführer in Zugangslösungen. Jeden Tag helfen wir Menschen sich sicherer und geborgener zu fühlen und eine offenere Welt zu erleben.

ASSA ABLOY
Opening Solutions

ASSA ABLOY Sicherheitstechnik GmbH
Attilastraße 61–67
12105 Berlin
DEUTSCHLAND
Tel. +49 30 8106-0
berlin@assaabloy.com
www.ikon.de

Bildstockstraße 20
72458 Albstadt
DEUTSCHLAND
Tel. +49 7431 123-0
albstadt@assaabloy.com
www.effeff.de

ASSA ABLOY Austria GmbH
Hütteldorfer Straße 216 c
1140 Wien
AUSTRIA
Tel. +43 1 212 51 11
wien@assaabloy.com
www.assaabloy.com/at

Türschließer von ASSA ABLOY



Das Türschließer-Komplett-
programm von ASSA ABLOY

ASSA ABLOY

Experience a safer
and more open world

Die Türschließer von ASSA ABLOY

Durchgehendes Design für anspruchsvolle Gestaltung

Eine einheitliche Gestaltung verleiht Räumen und Gebäuden Stil und Ästhetik. Damit ein durchgehendes Erscheinungsbild gerade auch in großen Gebäuden erreicht wird, bieten ASSA ABLOY Türschließer bei unterschiedlichen Leistungsmerkmalen ein ansprechendes Design über die gesamte Produktpalette.

ASSA ABLOY Türschließer sind in den gängigen RAL-Farbtönen erhältlich.



Die Türschließer von ASSA ABLOY

Come closer!

Kommen Sie näher – lernen Sie die Türschließer von ASSA ABLOY kennen.

Für zahlreiche Anwendungen und Türen.

Ob im privaten, gewerblichen oder öffentlichen Bereich, ob leichte oder schwere Tür, die Türschließer von ASSA ABLOY passen in nahezu jeder Situation. Der modulare Aufbau erleichtert die Planung, die intelligenten Einstell- und Montagefeatures sorgen für geringen Aufwand bei der Installation.

Pluspunkte im Überblick

- Verbesserter Begehkomfort durch Cam-Motion® Technologie
- Eine Cam-Motion® Schließer-Ausführung für alle vier Montagearten
- Verdeckte Montageplatte für alle Modelle
- Höhenverstellbare Achse
- Höhenverstellbare Gleitschiene
- Endschlag und Öffnungsdämpfung einstellbar
- Einheitliche Befestigungspunkte
- Harmonisch in die Gleitschienen integrierte Rauchschaltzentralen
- Überfahrbares elektromechanisches Feststellelement
- Durchgängiges Design
- Funktionalität auch bei extremen Temperaturschwankungen

Verdeckte Montageplatte



Höhenverstellbare Achse



Einstellbare Öffnungsdämpfung



Höhenverstellbare Gleitschiene



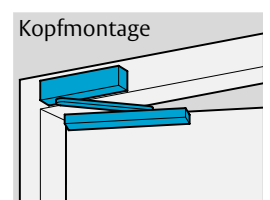
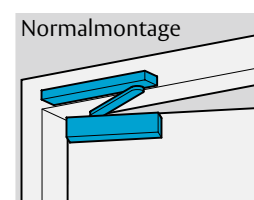
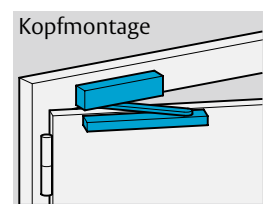
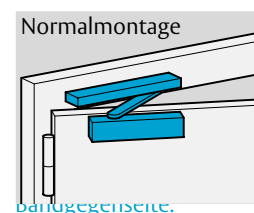
Einstellungen leicht gemacht

Die Tür ist täglich verschiedenen Belastungen ausgesetzt: Nutzung durch den Anwender, Temperaturschwankungen, Luftfeuchtigkeit – das geht nicht spurlos an ihr vorbei. Das Türband nutzt sich ab, die Tür "setzt sich" und das Schließverhalten der Tür kann sich verschlechtern. Die ASSA ABLOY Türschließer können einfach auf geänderte Gegebenheiten angepasst werden.

ASSA ABLOY Türschließer erleichtern die Einstellung bei der Montage mit cleveren Funktionen: Einbautoleranzen können ohne Sonderteile mit der höhenverstellbaren Achse ausgeglichen werden. Mit einem Höhenausgleich von 14 mm wird baulichen Situationen Rechnung getragen. Die Armhöhe kann einfach und schnell justiert werden, die Schließfunktion ist optimal eingestellt.

4 Montagearten – nur 1 Türschließer

Bandseite:



Die Türschließer von ASSA ABLOY auf dem Stand der Technik

Erklärung der Normen:

Sicher im Ernstfall

Mit ASSA ABLOY sind Sie auf der sicheren Seite, denn unsere Türschließer erfüllen nationale wie internationale Bestimmungen und Vorschriften. Rauch- und Brandschutztüren dürfen ausschließlich mit Türschließersystemen, die nach EN 1154, EN 1155 bzw. EN 1158 geprüft sind, ausgestattet werden. ASSA ABLOY liefert zugelassene Schließersysteme für ein- und zweiflügelige Rauch- und Brandschutztüren.

DIN EN 1154

Diese Norm umfasst technische Anforderungen (inkl. Anforderungen für Feuer-/Rauchschutztüren) für handbetätigte Türschließmittel an Drehflügeltüren mit kontrolliertem Schließablauf, deren Schließenergie vom Begeher beim Öffnen der Tür aufgebracht wird.

DIN EN 1155

Diese Norm umfasst Anforderungen für unabhängige oder in Türschließer eingebaute Feststellvorrichtungen, die an Feuer- und Rauchschutztüren eingesetzt werden können.

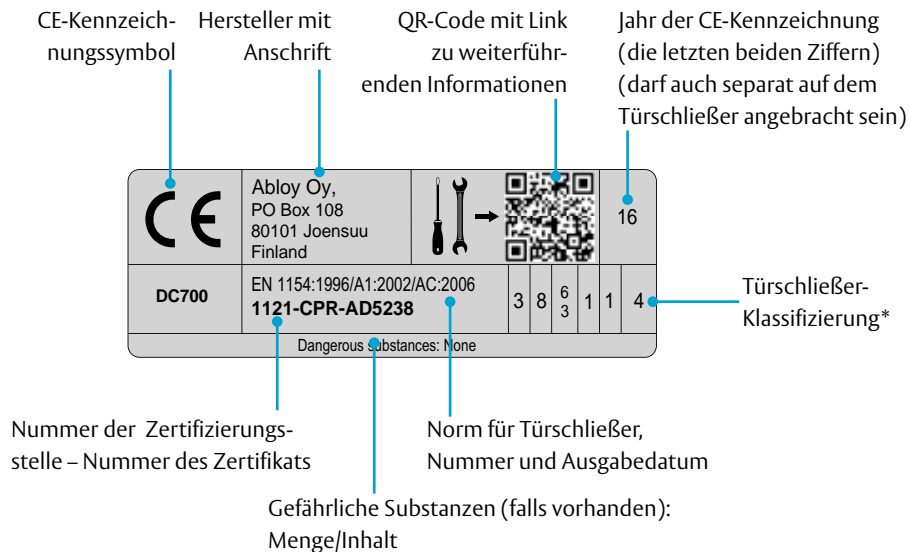
DIN EN 1158

Diese Norm legt Anforderungen (inkl. Anforderungen für Feuer- und Rauchschutztüren) für Schließfolgeregler für zweiflügelige Drehflügeltüren fest, die mit Türschließern ausgerüstet sind. Sie berücksichtigt sowohl unabhängig montierte, als auch im Türschließer integrierte Schließfolgeregler.

Auszug EN 1154: Türschließmittel mit kontrolliertem Schließablauf

| Türschließergröße EN | Türblattbreite mm max. | Schließmoment zwischen 0° und 4° | | Öffnungsmoment zwischen 0° und 60° Nm max. |
|----------------------|------------------------|----------------------------------|---------|--|
| | | Nm min. | Nm max. | |
| 1 | 750 | 9 | 13 | 26 |
| 2 | 850 | 13 | 18 | 36 |
| 3 | 950 | 18 | 26 | 47 |
| 4 | 1100 | 26 | 37 | 62 |
| 5 | 1250 | 37 | 54 | 83 |
| 6 | 1400 | 54 | 87 | 134 |
| 7 | 1600 | 87 | 140 | 215 |

Beispiel und Erläuterung für die CE-Kennzeichnung des Türschließers DC700 nach DIN EN1154:



* Erklärung zum Klassifizierungsschlüssel

- 3 = Schließen der Türen aus vorgegebenem Öffnungswinkel
- 8 = Dauerprüfung mit 500.000 Prüfzyklen
- 3/6 = Türschließergröße 3-6

- 1 = Geeignet zur Verwendung an Feuer-/Rauchschutztüren
- 1 = Erfüllt die wesentlichen Anforderungen an die Nutzungssicherheit
- 4 = sehr hohe Korrosionsbeständigkeit

Die Türschließer von ASSA ABLOY

Cam-Motion® für hohen Begehkomfort

Erklärung der Norm:

CEN TR 15894 (DIN SPEC 1104)

Die CEN TR 15894 (veröffentlicht in Deutschland unter DIN SPEC 1104) ist ein Fachbericht zum Einsatz von Baubeschlägen, Türsystemen und zugehörigen Produkten in Gebäuden.

Die Zielsetzung ist, deren Nutzung für die Bewohner zuverlässiger, sicherer und bequemer zu gestalten. Hierbei wird besonderer Wert auf Kinder, ältere und behinderte Menschen gelegt.

Die für den Nutzer wichtigste Empfehlung hinsichtlich Türschließer ist das stark abfallende Öffnungsmoment. Hierzu wird gefordert, dass sich die vom Nutzer aufzubringende Kraft bei der Bewegung der Tür bis 60° Öffnungswinkel um 40% reduzieren muss.

Cam-Motion® Technologie

Durch die ASSA ABLOY Cam-Motion® Technologie erfüllen die Türschließer mit Gleitschiene die Anforderungen der CEN TR 15894.



ASSA ABLOY Cam-Motion® Türschließer zeichnen sich durch ihre Vielseitigkeit und einem hohen Maß an Komfort aus.

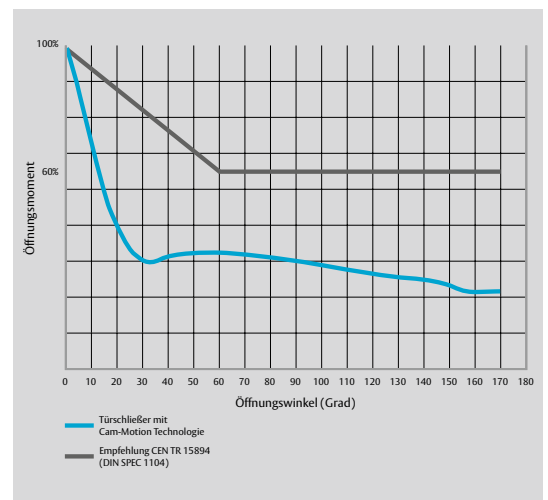
Cam-Türschließer

ASSA ABLOY Cam-Motion® Gleitschienentürschließer fügen sich harmonisch in das Erscheinungsbild der Tür ein und eröffnen Architekten und Planern ein hohes Maß an gestalterischen Möglichkeiten.

Sicheres Schließen und hoher Begehkomfort dank stark abfallendem Öffnungsmoment stellen keinen Widerspruch dar.

Durch die Cam-Motion® Technologie reduziert sich der Gegendruck beim Öffnen der Tür und ihre Handhabung wird gegenüber herkömmlichen Türschließern erheblich erleichtert.

Produktspezifische Anforderungen, wie sie in der CEN TR15894 / DIN SPEC 1104 (stark abfallendes Öffnungsmoment) empfohlen werden lassen sich mit ASSA ABLOY Cam-Motion® Türschließern realisieren.



Stark abfallendes Öffnungsmoment am Beispiel eines Cam-Motion Türschließers von ASSA ABLOY

Türschließer DC700G-CM

mit innovativer Close-Motion® Technologie

Close-Motion® rein, Lärm raus – und zwar genau dort, wo es ganz besonders auf eine angenehme Atmosphäre ankommt.

Überraschend leise: die innovative Close-Motion® Technologie

Mit der innovativen Close-Motion® Technologie gleiten Türen nahezu lautlos und absolut zuverlässig ins Schloss. Der Türflügel schließt zunächst wie bei jedem herkömmlichen Türschließer. Close-Motion® sorgt dafür, dass die Tür nicht nur schnell und sicher schließt, sondern beim Schließvorgang optimal gedämpft wird. Und das Beste: Close-Motion® minimiert den Wartungsaufwand und benötigt keine komplizierten Nachjustierungen am Türschließer. Einbau und Nachrüstung gestalten sich denkbar einfach. Ist Close-Motion® einmal drin, bleibt Lärm einfach draußen.

Alle Vorteile auf einen Blick

- Schnelles und nahezu lautloses Schließen der Tür
- Optimale Dämpfung beim Schließen
- Verbesserte Schließfunktion bei Winddruck, Durchzug, Sog und gegen den Dichtungsdruck
- Ansprechendes Design durch Integration ins Türschließer-Gehäuse
- Für 1- und 2-flügelige Türen geeignet
- Keine regelmäßigen Nachjustierungen notwendig
- Minimiert die Quetschgefahr für Finger

Design trifft auf Komfort

Gerade Hotels, Kranken- und Mehrfamilienhäuser stehen vor der Herausforderung, trotz der lauten Umgebung eine wohltuend leise Atmosphäre zu schaffen. Selbstschließende Türen in stark frequentierten Ein- und Ausgängen, Treppenhäusern, Fluren und Zimmern stellen hier eine massive Lärmquelle dar. Im Hinblick auf diese Probleme wurde Close-Motion® entwickelt. Mit Close-Motion® kehrt nicht nur Ruhe ein, sondern auch ein angenehmer Schließkomfort.

Komfortabel durch intelligente Features:

- Einfache Befestigung der Montageplatte
- Höhenverstellbare Achse
- Einfache Regulierung von Öffnungsdämpfung und -geschwindigkeit
- Problemloses Einstellen von Schließkraft und -stärke
- Höhenverstellbare Gleitschiene
- Geeignet zur nachträglichen Montage an Feuer- und Rauchschutztüren
- Befestigung nach Bohrbild DIN EN 1154, Beiblatt 1:2003-11
- Für Anschlagtüren bis 1400 mm Breite



Türschließer DC700G-FT mit integrierter Rettungswegverriegelung

Der Sicherheits-Türschließer erfüllt die Anforderung an die Nachrüstbarkeit eines Türschließers mit Gleitschiene nach DIN EN 1154.

ASSA ABLOY Sicherheits-Türschließer für die Bandseite

Gebäudebetreiber stehen häufig vor Situationen, in denen Feuerschutztüren mit einer elektrischen Verriegelung nachgerüstet werden müssen. Feuerschutztüren müssen vom Deutschen Institut für Bautechnik (DIBt) bauaufsichtlich zugelassen sein. Werden nun an Feuerschutztüren Veränderungen vorgenommen, besteht die Gefahr, die Zulassung zu verlieren. Die Möglichkeit der Nachrüstung muss bei Neuzulassungen bereits in der Zulassung der Tür im Dokument A festgelegt sein. Zudem müssen geeignete Befestigungspunkte vorgerüstet sein. Die DIN EN 1154 regelt im Beiblatt 1 die Befestigungsmaße von Türschließern mit festgelegten Bohrbildern.



Der patentierte Sicherheits-Türschließer mit integrierter Rettungswegverriegelung

Montageplatte und Gleitschiene wurden konstruktiv verlängert.

Auf der Montageplatte ist zusätzlich zum Türschließer auch ein Fallenschloss montiert. In der Gleitschiene findet als Gegenpart der Fluchttüröffner seinen Platz. Über die Kombination Fluchttüröffner-Fallenschloss kann die Tür verriegelt werden.

- erfüllt Anforderung an Nachrüstbarkeit eines Türschließers mit Gleitschiene nach DIN EN 1154.
- Für 1- und 2-flügelige Türen geeignet.
- keine baulichen Veränderungen an der Feuerschutztür
- vorhandene Befestigungsbohrungen beim Austausch nutzbar

Der Sicherheits-Türschließer ermöglicht die Verriegelung bei der Nachrüstung einer Zutrittskontrolle an einer Feuerschutztür sowie die Verriegelung von Schleusentüren.

ASSA ABLOY Sicherheits-Türschließer für die Bandgegenseite

- zur sicheren Nachrüstung einer Fassadentür (z. B. Notausgang) mit einer elektrischen Verriegelung
- zur Nachrüstung einer elektrischen Verriegelung für eine Zutrittskontrolle
- als Verriegelung für Schleusentüren.

Die Montage auf der Bandgegenseite an Feuer- und Rauchschutztüren ist nur durch vorherige Genehmigung des Türherstellers oder im Einzelfall per Genehmigung durch die Baubehörde möglich. Der Türschließer eignet sich besonders für bandgegenseitig flächenbündige Türen.

Der Vorteil dabei:

- keine Einschränkung der lichten Durchgangshöhe, wie bei Magneten oder Aufschraubverriegelungen
- Geringerer Stromverbrauch

Türschließer DC700G-FM mit Free-Motion® Funktion

Mit den Freilauf-Türschließern Free-Motion® können Brand- und Rauchschutztüren nahezu kraftfrei betätigt werden – für Schulen, Kindergärten und Krankenhäusern

Türen leicht und bequem begehen

Türschließer sind gerade an Brand- und Rauchschutztüren eine komplexe Angelegenheit. Denn zum einen müssen sie strengen, gesetzlichen Vorgaben gerecht werden und zum anderen sollen sie das Betätigen einer Tür nicht erschweren. Beide Ansprüche vereint der Türschließer DC700G-FM, der Freilauf-Funktion und die Nocken-Technologie Cam-Motion® in der Lösung Free-Motion® verbindet.

Mit dem DC700G-FM lassen sich Brand- und Rauchschutztüren nahezu kraftfrei betätigen. Aufgrund der Freilauffunktion ist die Tür frei beweglich, so als wäre kein Türschließer montiert.

Die Free-Motion® Variante basiert auf dem Türschließer DC700. Ein zusätzlich integriertes Magnetventil blockiert beim Öffnen der Tür den Ölkreislauf und setzt so die Türschließer-Funktion außer Kraft. Die Tür lässt sich nun im Normalbetrieb ohne Kraftaufwand öffnen und schließen. Durch die Kopplung z.B. an einer Brandmeldeanlage bzw. bei einer Variante mit integriertem Rauchmelder schließt die Tür im Brand-/Gefahrenfall wie gewohnt und zuverlässig.

Manuell kann das Ventil über einen Handauslösetaster geöffnet werden, der direkt neben der Tür montiert ist. Ebenso zuverlässig arbeitet der Türschließer bei Stromausfall, denn dann öffnet das Ventil und deaktiviert die Freilauffunktion.

Die Free-Motion®-Funktion wird bereits ab einem Türöffnungswinkel von $\geq 1^\circ$ realisiert und eignet sich somit für alle Türen.

Alle Vorteile auf einem Blick:

- Cam-Motion® Gleitschienen-Türschließer
- Größe EN 3-6 mit elektrohydraulischer Feststellung und Free-Motion®-Funktion
- Schließgeschwindigkeit stufenlos einstellbar
- DIN links und DIN rechts verwendbar
- Betriebsnennspannung 24 V DC
- für Türflügelbreiten bis 1.400mm
- einstellbare Schließkraft EN 3-6
- für ein- und zweiflügelige Türen
- allgemeine Bauartgenehmigung für die Verwendung als Feststellanlage

Der Freilauftürschließer eignet sich insbesondere für barrierefreies Bauen nach DIN 18040 oder DIN SPEC 1104 und wird zur Absicherung von Feuer- und Rauchschutztüren in Schulen, Kindergärten, Altenheimen, Behindertenzentren und Krankenhäusern eingesetzt.



Türschließer DC700DA

mit Cam-Motion® Technologie und einstellbarer Schließverzögerung

Dank Cam-Motion® und Schließverzögerung erleichtert der DC700 DA das Begehen von Türen.

Erleichtert den Durchgang und erfüllt die Anforderungen an barrierefreies Bauen

Um die barrierefreie Nutzung einer Tür zu gewährleisten, muss ausreichend Zeit vorhanden sein, den Türbereich sicher zu durchqueren. Außerdem muss der Kraftaufwand zum Öffnen der Tür gering gehalten werden.

Der Türschließer DC700DA erfüllt diese Anforderungen. Er ist standardmäßig mit der Cam-Motion®-Technologie ausgestattet. Diese innovative Technologie bewirkt, dass sich selbst schwere Türen leicht öffnen lassen. Der Öffnungswiderstand nimmt dabei schon bei gering geöffneter Tür schnell ab. Die Anfor-

derungen der DIN SPEC 1104 sind somit erfüllt. Die DA-Variante des bewährten Türschließers DC700 bietet eine zusätzliche Schließverzögerung, die die Schließgeschwindigkeit der Tür im Bereich von 120 bis 70 Grad verringert. Danach beginnt die Tür, sich mit normaler Geschwindigkeit zu schließen.

Ideal geeignet ist der DC700DA für Menschen, die in der Mobilität eingeschränkt sind, für Ältere sowie für Personen mit Gepäck oder mit Kinderwägen. Er kommt daher vor allem in Pflegeeinrichtungen, Altenheimen, öffentlichen Gebäuden sowie Hotels an Zimmer- oder Flurtüren sowie an Eingangstüren zum Einsatz.

Alle Vorteile auf einem Blick:

- Cam-Motion® Technologie
- Erfüllt die Anforderungen an barrierefreies Bauen (DIN 18040 und DIN SPEC 1104 / CEN TR 15894)
- Geprüft nach DIN EN1154, Größe 3-6
- Für Feuer- und Rauchschutztüren geeignet (zusätzlicher Eignungsnachweis in Verbindung mit der jeweiligen Feuer- und Rauchschutztür erforderlich)
- Für Anschlagtüren bis 1400 mm Breite
- Normalmontage und Kopfmontage auf der Bandseite, DIN links und DIN rechts angeschlagene Türen.

Leistungsmerkmale DC700:

- In Verbindung mit der integrierbaren, verdeckten Montageplatte, geeignet für Feuer- und Rauchschutztüren
- Für DIN links und DIN rechts angeschlagene Türen
- Achse bis 14 mm stufenlos höhenverstellbar
- Schließgeschwindigkeit, Endschlag, Öffnungsdämpfung stufenlos von vorne einstellbar
- Thermodynamische Ventile für konstante Geschwindigkeiten
- Schließkraft stufenlos einstellbar
- Öffnungswinkel bis ca. 170°
- Wirkungsbereich von Öffnungsdämpfung und Endschlag justierbar



Die Türschließer von ASSA ABLOY

Übersicht Funktionsweisen und Montagearten

| Produktname | Gleitschienen Türschließer | | | | Verdecktlieg. Türschl. | | Gestängetürschließer | | |
|---|----------------------------|-----------|-----------|-----------|------------------------|-------|----------------------|-------|-------|
| | DC700 | DC700G-FT | DC700G-FM | DC700G-CM | DC500 | DC860 | DC840 | DC300 | DC200 |
| Cam Motion® Technologie | ✓ | ✓ | ✓ | ✓ | ✓ | ✓ | ✓ | | |
| Türschließergröße EN | 3-6 | 3-6 | 3-6 | 3-6 | 1-4 | 1-5 | 1-4 | 3-6 | 2-4 |
| Türflügelbreite bis 750mm (EN1) | | | | | ✓ | ✓ | ✓ | | |
| Türflügelbreite bis 850mm (EN2) | | | | | ✓ | ✓ | ✓ | | ✓ |
| Türflügelbreite bis 950mm (EN3) | ✓ | ✓ | ✓ | ✓ | ✓ | ✓ | ✓ | ✓ | ✓ |
| Türflügelbreite bis 1100mm (EN4) | ✓ | ✓ | ✓ | ✓ | ✓ | ✓ | ✓ | ✓ | ✓ |
| Türflügelbreite bis 1250mm (EN5) | ✓ | ✓ | ✓ | ✓ | | ✓ | | ✓ | |
| Türflügelbreite bis 1400mm (EN6) | ✓ | ✓ | ✓ | ✓ | | | | ✓ | |
| Feuer- und Rauchschutztüren | ✓ | ✓ | ✓ | ✓* | ✓ | ✓ | ✓ | ✓ | ✓ |
| 1-flg. Türen | ✓ | ✓ | | ✓ | ✓ | ✓ | ✓ | ✓ | ✓ |
| 1-flg. Türen mit elektromech. Feststellung (EN1155) | ✓ | | | | | ✓ | ✓ | | |
| 1-flg. Türen elektromech. Feststellung mit integr. Rauchschalter | ✓ | | | | | | | | |
| 2-flg. Türen mit Schließfolgeregung (EN1158) | ✓ | | | ✓ | | ✓ | ✓ | | |
| 2-flg. Türen Schließfolgeregung mit elektromech. Feststell. (EN1158/EN1155) | ✓ | | | | | ✓ | ✓ | | |
| 2-flg. Türen Schließfolgeregung, elektromech. Feststellung, Rauchschalter | ✓ | | | | | | | | |
| Free-Motion® (Freilauf) | | | ✓ | | | | | | |
| Close-Motion® | | | | ✓ | | | | | |
| Funktionsübersicht | | | | | | | | | |
| Schließgeschwindigkeit | ✓ | ✓ | ✓ | ✓ | ✓ | ✓ | ✓ | ✓ | ✓ |
| Endschlag | ✓ | ✓ | ✓ | ✓ | ✓ | ✓ | ✓ | ✓ | ✓ |
| Öffnungsdämpfung | ✓ | ✓ | | ✓ | ✓ | | | ✓ | ✓ |
| Schließverzögerung | o | | | o | | | | o | |
| Stufenlos einstellbare Schließkraft | ✓ | ✓ | ✓ | ✓ | ✓ | ✓ | ✓ | ✓ | ✓ |
| Türschließerachse höhenverst. (0-14mm) | ✓ | ✓ | ✓ | ✓ | ✓ | | | ✓ | ✓ |
| Optional mechanische Feststellung (nicht für Feuer- und Rauchschutztüren) | o | | | o | o | o | o | o | o |
| Thermodynamische Ventile | ✓ | ✓ | ✓ | ✓ | ✓ | ✓ | ✓ | ✓ | ✓ |
| Max. Türöffnungswinkel | ca.170°(AC=180°) | ca. 170° | ca. 170° | ca. 170° | ca. 170° | 120° | 120° | 180° | 180° |
| CE gekennzeichnet | ✓ | ✓ | ✓ | | ✓ | ✓ | ✓ | ✓ | ✓ |
| geeignet für barrierefreies Bauen | ✓ | ✓ | ✓ | ✓ | ✓ | ✓ | ✓ | ✓ | ✓ |

✓: Standard o: optional CE: alle Produkte sind haben eine CE-Kennzeichnung * Einsatz der Manipulationssicherung notwendig

| ASSA ABLOY Türschließer Montagearten | | | Gleitschienen Türschließer | | | | Gestängetürschließer | |
|--------------------------------------|---------------|----------|----------------------------|-------------------------|----------------------------|------------------------------|-------------------------|----------------------------|
| | | | Kopfmontage Bandseite | Normalmontage Bandseite | Kopfmontage Bandgegenseite | Normalmontage Bandgegenseite | Normalmontage Bandseite | Kopfmontage Bandgegenseite |
| Type | Technology | EN-Größe | | | | | | |
| DC700 | Cam-Motion® | EN3-6 | ✓ | ✓ | ✓ | ✓ | | |
| DC700G-FT | Cam-Motion® | EN3-6 | | ✓ | | ✓(BGS) | | |
| DC700G-FM | Free-Motion® | EN3-6 | ✓ | ✓ | | | | |
| DC700G-CM | Close-Motion® | EN3-6 | | ✓ | | | | |
| DC500 | Cam-Motion® | EN1-4 | ✓ | ✓ | ✓ | ✓ | | |
| DC300 | Zahntrieb | EN3-6 | | | | | ✓ | ✓ |
| DC300 Tandem | Zahntrieb | >EN7 | | | | | ✓ | |
| DC200 | Zahntrieb | EN2-4 | | | | | ✓ | ✓ |

Die Türschließer-Matrix

Nutzen Sie diese Tabelle, um den richtigen Türschließer für Ihre Bedürfnisse zu finden.

| 1-flügelige Systeme | | 1-flg. Türen bis 1100 mm | 1-flg. Türen bis 1400 mm | 1-flg. Türen bis 1400 mm elektromech. Feststellung / Freilauf | 1-flg. Türen bis 1400 mm integr. Rauchschalter elektromech. Feststellung / Freilauf |
|--------------------------------------|------------------------------|------------------------------------|---|---|---|
| Gleitschienen-türschließer | Bandseite | DC500 | DC700 | DC700G-E | DC700G-S |
| | Bandgegenseite | DC500 | DC700 | DC700G-E | DC700G-S |
| Free-Motion® Türschließer | Bandseite | | | DC700G-FM | DC700G-FMS DC700G-FMS-K |
| Close-Motion® Türschließer | Bandseite | | DC700G-CM | | |
| Verdecktliegende Türschließer | | DC840 | DC860 (1250 mm) | DC860/G880 (1250 mm) | |
| Gestängetur-schließer | Bandseite | DC200 | DC140 (1250 mm) DC300 (DA) DC300 Tandem (1800 mm) | | |
| | Bandgegenseite (Kopfmontage) | DC200 | DC300 (DA) | | |
| Sicherheits-Türschließer | Bandseite | | DC700G-FT (1200 mm) | | |
| | Bandgegenseite | | DC700G-FT BGS (1200 mm) | | |
| 2-flügelige Systeme | | 2-flg. Türen bis 2500 mm (3200 mm) | 2-flg. Türen bis 2500 mm (3200 mm) elektromech. Feststellung / Freilauf | 2-flg. Türen bis 2500 mm (3200 mm) integr. Rauchschalter elektromech. Feststellung / Freilauf | |
| Gleitschienen-türschließer | Bandseite | DC700G-CO | DC700G-CO-E | DC700G-CO-S | |
| | Bandgegenseite | DC700G-CO-C | DC700G-CO-CE | DC700G-CO-CS | |
| Free-Motion® Türschließer | Bandseite | | DC700G-CO-FM | DC700G-CO-FMS | |
| Close-Motion® Türschließer | Bandseite | DC700G-CO-CM | | | |
| Verdecktliegende Türschließer | | DC860/G881 (2500 mm) | DC860/G882 (2500 mm) | | |
| Sicherheits-Türschließer | Bandseite | DC700G-CO-FT (2400 mm) | | | |

Mit der Übersicht finden Sie das passende Schließersystem für Ihren Anwendungsfall, mit stark abfallendem Öffnungsmoment durch Cam-Motion®.

Alle Montagearten mit einem Gleitschienen-türschließer



Normalmontage Bandseite



Sturzmontage Bandseite

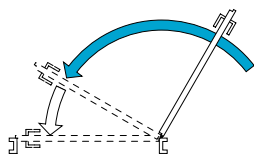


Normalmontage Bandgegenseite

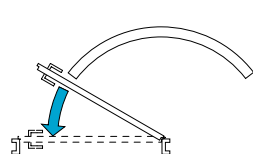


Sturzmontage Bandgegenseite

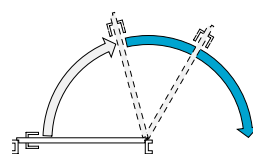
Erklärung der einstellbaren Funktionen:



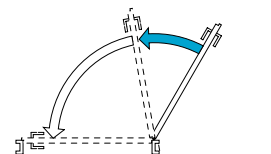
Schließgeschwindigkeit
Geschwindigkeit des Türblatts während des Schließvorgangs.



Endschlag
Geschwindigkeit des Türblatts zwischen 15° und 0° Öffnungswinkel zur Überwindung der Schlossfalle.



Öffnungsdämpfung
Die Öffnungsbewegung ab ca. 75° Öffnungswinkel wird hydraulisch gedämpft.



Schließverzögerung
Verzögerung der Schließgeschwindigkeit im Bereich von ca. 120° bis 70°.

Die ASSA ABLOY Gruppe ist der Weltmarktführer in Zugangslösungen. Jeden Tag helfen wir Menschen sich sicherer und geborgener zu fühlen und eine offenere Welt zu erleben.

ASSA ABLOY
Opening Solutions

ASSA ABLOY
Sicherheitstechnik GmbH
Bildstockstraße 20
72458 Albstadt
DEUTSCHLAND
Tel. +49 7431 123-0
albstadt@assaabloy.com
www.assaabloy.com/de

ASSA ABLOY
Austria GmbH
Hütteldorfer Straße 216 c
1140 Wien
AUSTRIA
Tel. +43 1 212 51 11
wien@assaabloy.com
www.assaabloy.com/at



Türschließer Technische Informationen

ASSA ABLOY

Experience a safer
and more open world

Unlock your life!

ASSA ABLOY
Opening Solutions

Hinter den wegweisenden Sicherheitsprodukten steht mit ASSA ABLOY ein Name, der für Erfahrung und Kompetenz bürgt.

Der schwedische Konzern entstand 1994 und entwickelte sich infolge einer gezielten Akquisitionspolitik zur weltweit führenden Gruppe im Bereich Sicherheitstechnik und Schließsysteme.

Dank unserer langjährigen Innovationsgeschichte und Expertise bei Türlösungen entwickeln und produzieren wir Türschließer für jeden Gebäudetyp – in mehr als 150 Ländern weltweit.

Sicherheit hat einen Namen

ASSA ABLOY Sicherheitstechnik GmbH

ASSA ABLOY


Elbphilharmonie Hamburg

Die ASSA ABLOY Sicherheitstechnik GmbH ist weltweit der kompetente Partner für mechanische und elektromechanische Sicherheitslösungen für Schutz, Sicherheit und Komfort im Gebäude.

Das Unternehmen entwickelt, produziert und vertreibt unter den traditionsreichen Marken IKON und effeff qualitativ hochwertige Produkte und vielseitige Systeme für den privaten, gewerblichen und öffentlichen Bereich.



HafenCity Universität Hamburg

Die ASSA ABLOY Sicherheitstechnik GmbH gilt als höchst kompetenter und zuverlässiger Partner ihrer Kunden. Das Sicherheitsunternehmen überzeugt mit umfangreichem Know-how, mit modernster Technik sowie mit innovativen Ideen und Produktionsverfahren. Neben umfassenden Systemlösungen für den privaten und gewerblichen Sicherheitsbereich bietet ASSA ABLOY Sicherheitstechnik ihren Kunden auch vielfältige Servicedienstleistungen, sachkundige Beratung sowie Lösungskonzepte für individuelle Wünsche und Sonderanwendungen.



Bauhaus Dessau

Die Lösungen des Sicherheitsspezialisten finden sich in vielen Objekten vom Olympiastadion in Berlin über die Arena Nürnberger Versicherungen bis zum Polizeipräsidium Hamburg. Auch weltweit werden die IKON- und effeff-Produkte eingesetzt – von Peking über Dubai bis London.



Stadtbibliothek Stuttgart

Wir stehen Ihnen mit Rat und Tat zur Seite.

Die Experten von der ASSA ABLOY Sicherheitstechnik beraten Sie gerne, welches Produkt für welche Einbausituation am besten geeignet ist.

Hotline Technische Beratung

+49 7431 123-381

Technische Beratung

In puncto technischer Beratung werden Sie bei uns von Profis unterstützt, die Ihnen bei jeder Frage zur Technik weiterhelfen. Natürlich können Sie sich auch mit Spezialisten für Detailfragen in Sachen technischer Objektberatung oder Key Accounts verbinden lassen.

Hotline Verkauf / Auftragsabwicklung

+49 7431 123-143

Beratung Verkauf / Auftragsabwicklung

Mit unserer kaufmännischen Kundenberatung können Sie alle Fragen rund um Ihre Bestellung, zum Beispiel nach dem Stand der Auftragsabwicklung, nach dem Liefertermin, Bestelländerungen, aber auch Retouren oder Garantiefragen klären. Nutzen Sie diese einfache und schnelle Möglichkeit, um sich zu informieren oder sich von unseren Fachleuten helfen zu lassen. Wir tun das gerne.



Schulungen / Seminare / Trainings

Online informieren wir Sie über unser umfassendes Schulungsprogramm mit kostenlosem Training in unserer ASSA ABLOY Academy und vielen weiteren Seminaren www.assaabloy.com/de → Bereich **Service**.

Messen

ASSA ABLOY finden Sie auf vielen nationalen und internationalen Messen. Die genauen Termine entnehmen Sie bitte unserer Internetseite: www.assaabloy.com/de

Unser Produktkatalog im Internet unter www.assaabloy.com/de

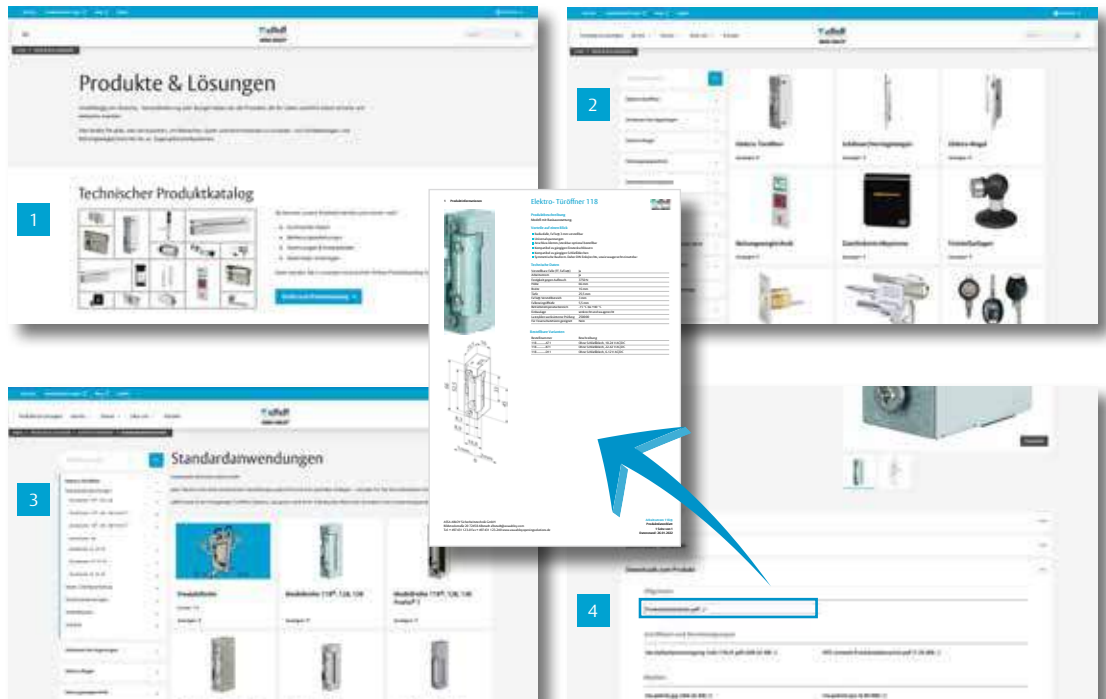
Schnell und aktuell!
Umfassende Produkt-
informationen zu jeder
Zeit.

1 Übersichtliche Gliederung nach unseren Produktbereichen...

2 und durch die einfache Kapitelstruktur werden Sie durch die Datenbank navigiert, ...

3 ... um dann den gewünschten Artikel zu finden.

4 Unter „Downloads zum Produkt“ können Sie über einfaches Anklicken sich ein ausführliches Datenblatt generieren.



| | |
|---|------------------|
| Wir über uns | 2 – 3 |
| Service, Support und Internet | 4 |
| Einleitung Türschließer | 6 – 13 |
| Gleitschienensysteme | |
| Modell DC700 | 14 – 19 |
| Modell DC700G-E | 20 – 23 |
| Modell DC700G-S | 24 – 27 |
| Modell DC700G-FM | 28 – 31 |
| Modell DC700G-FMS | 32 – 35 |
| Modell DC700G-FMS-K | 36 – 39 |
| Modell DC700G-FT (Sicherheits-Türschließer) | 40 – 43 |
| Modell DC700G-FT BGS (Sicherheits-Türschließer) | 44 – 47 |
| Modell DC700G-CM | 48 – 51 |
| Modell DC700G-CO | 52 – 55 |
| Modell DC700G-CO-E | 56 – 59 |
| Modell DC700G-CO-S | 60 – 63 |
| Modell DC700G-CO-FT (Sicherheits-Türschließer, 2flg.) | 64 – 67 |
| Modell DC700G-CO-CM | 68 – 67 |
| Modell DC700G-CO-C | 68 – 75 |
| Modell DC700G-CO-CE | 76 – 79 |
| Modell DC700G-CO-CS | 80 – 83 |
| Modell DC700G-CO-FM | 84 – 87 |
| Modell DC700G-CO-FMS | 88 – 91 |
| Modell DC500 | 92 – 97 |
| Verdecktliegende Türschließer | |
| Modell DC860 | 98 – 101 |
| Modell DC860 mit G880 | 102 – 105 |
| Modell DC860 mit G881 | 106 – 109 |
| Modell DC860 mit G882 | 110 – 113 |
| Modell DC840 | 114 – 117 |
| Gestängetürschließer | |
| Modell DC300 | 118 – 121 |
| Modell DC300 Tandem | 122 – 125 |
| Modell DC200 | 126 – 129 |
| Rauchschtzentrale RZ100 | 130 – 132 |
| Bestellformular | 133 |
| Programmübersicht der Marken effeff und IKON | 134 – 135 |

Die Türschließer von ASSA ABLOY

Durchgehendes Design für anspruchsvolle Gestaltung

Eine einheitliche Gestaltung verleiht Räumen und Gebäuden Stil und Ästhetik. Damit ein durchgehendes Erscheinungsbild gerade auch in großen Gebäuden erreicht wird, bieten ASSA ABLOY Türschließer bei unterschiedlichen Leistungsmerkmalen ein ansprechendes Design über die gesamte Produktpalette.

ASSA ABLOY Türschließer sind in den gängigen RAL-Farbtönen, Aluminium und Edelstahl erhältlich.



Die Türschließer von ASSA ABLOY

Come closer!

Kommen Sie näher – lernen Sie die neuen Türschließer von ASSA ABLOY kennen.

Für zahlreiche Anwendungen und Türen.

Ob im privaten, gewerblichen oder öffentlichen Bereich, ob leichte oder schwere Tür, die Türschließer von ASSA ABLOY passen in nahezu jeder Situation. Der modulare Aufbau erleichtert die Planung, die intelligenten Einstell- und Montagefeatures sorgen für geringen Aufwand bei der Installation.

Pluspunkte im Überblick

- Verbesserter Begehkomfort durch Cam-Motion® Technologie
- Eine Cam-Motion® Schließer-Ausführung für alle vier Montagearten
- Unsichtbare Montageplatte für alle Modelle
- Höhenverstellbare Achse
- Höhenverstellbare Gleitschiene
- Startpunkt-Endschlag und Öffnungsdämpfung einstellbar
- Einheitliche Befestigungspunkte
- Harmonisch in die Gleitschienen integrierte Rauchschaltzentralen
- Überfahrbares elektromechanisches Feststellelement
- Durchgängiges Design
- Funktionalität auch bei extremen Temperaturschwankungen

Unsichtbare Montageplatte



Höhenverstellbare Achse



Einstellbare Öffnungsdämpfung



Höhenverstellbare Gleitschiene



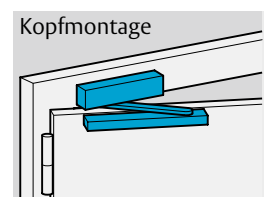
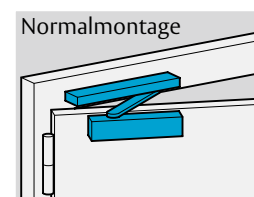
Einstellungen leicht gemacht

Die Tür ist täglich verschiedenen Belastungen ausgesetzt: Nutzung durch den Anwender, Temperaturschwankungen, Luftfeuchtigkeit – das geht nicht spurlos an ihr vorbei. Das Türband nutzt sich ab, die Tür "setzt sich" und das Schließverhalten der Tür kann sich verschlechtern. Die ASSA ABLOY Türschließer können einfach auf geänderte Gegebenheiten angepasst werden.

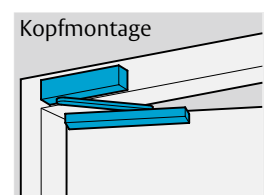
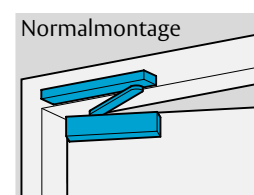
ASSA ABLOY Türschließer erleichtern die Einstellung bei der Montage mit cleveren Funktionen: Einbautoleranzen können ohne Sonderteile mit der höhenverstellbaren Achse ausgeglichen werden. Mit einem Höhenausgleich von 14 mm wird baulichen Situationen Rechnung getragen. Die Armhöhe kann einfach und schnell justiert werden, die Schließfunktion ist optimal eingestellt.

4 Montagearten – nur 1 Türschließer

Bandseite:



Bandgegenseite:



Die Türschließer von ASSA ABLOY

Übersicht Funktionsweisen und Montagearten

| Produktname | Gleitschienentürschließer | | | | | Verdecktlieg. Türschl. | | Gestängetürschließer | |
|---|---------------------------|-----------|-----------|-----------|-------|------------------------|-------|----------------------|-------|
| | DC700 | DC700G-FT | DC700G-FM | DC700G-CM | DC500 | DC860 | DC840 | DC300 | DC200 |
| Cam Motion® Technologie | ✓ | ✓ | ✓ | ✓ | ✓ | ✓ | ✓ | | |
| Türschließergröße EN | 3-6 | 3-6 | 3-6 | 3-6 | 1-4 | 1-5 | 1-4 | 3-6 | 2-4 |
| Türflügelbreite bis 750mm (EN1) | | | | | ✓ | ✓ | ✓ | | |
| Türflügelbreite bis 850mm (EN2) | | | | | ✓ | ✓ | ✓ | | ✓ |
| Türflügelbreite bis 950mm (EN3) | ✓ | ✓ | ✓ | ✓ | ✓ | ✓ | ✓ | ✓ | ✓ |
| Türflügelbreite bis 1100mm (EN4) | ✓ | ✓ | ✓ | ✓ | ✓ | ✓ | ✓ | ✓ | ✓ |
| Türflügelbreite bis 1250mm (EN5) | ✓ | ✓ | ✓ | ✓ | | ✓ | | ✓ | |
| Türflügelbreite bis 1400mm (EN6) | ✓ | ✓ | ✓ | ✓ | | | | ✓ | |
| Feuer- und Rauchschutztüren | ✓ | ✓ | ✓ | ✓* | ✓ | ✓ | ✓ | ✓ | ✓ |
| 1-flg. Türen | ✓ | ✓ | | ✓ | ✓ | ✓ | ✓ | ✓ | ✓ |
| 1-flg. Türen mit elektromech. Feststellung (EN1155) | ✓ | | | | | ✓ | ✓ | | |
| 1-flg. Türen elektromech. Feststellung mit integr. Rauchschalter | ✓ | | | | | | | | |
| 2.-flg. Türen mit Schließfolgeregung (EN1158) | ✓ | | | ✓ | | ✓ | ✓ | | |
| 2.-flg. Türen Schließfolgeregung mit elektromech. Feststell. (EN1158 /EN1155) | ✓ | | | | | ✓ | ✓ | | |
| 2.-flg. Türen Schließfolgeregung, elektromech. Feststellung, Rauchschalter | ✓ | | | | | | | | |
| Free-Motion® (Freilauf) | | | ✓ | | | | | | |
| Close-Motion® | | | | ✓ | | | | | |
| Funktionsübersicht | | | | | | | | | |
| Schließgeschwindigkeit | ✓ | ✓ | ✓ | ✓ | ✓ | ✓ | ✓ | ✓ | ✓ |
| Endschlag | ✓ | ✓ | ✓ | ✓ | ✓ | ✓ | ✓ | ✓ | ✓ |
| Öffnungsdämpfung | ✓ | ✓ | | ✓ | ✓ | | | ✓ | ✓ |
| Schließverzögerung | o | | | o | | | | o | |
| Stufenlos einstellbare Schließkraft | ✓ | ✓ | ✓ | ✓ | ✓ | ✓ | ✓ | ✓ | ✓ |
| Türschließerachse höhenverst. (0-14mm) | ✓ | ✓ | ✓ | ✓ | ✓ | | | ✓ | ✓ |
| Optional mechanische Feststellung (nicht für Feuer- und Rauchschutztüren) | o | | | o | o | o | o | o | o |
| Thermodynamische Ventile | ✓ | ✓ | ✓ | ✓ | ✓ | ✓ | ✓ | ✓ | ✓ |
| Max. Türöffnungswinkel | 160°(AC=180°) | 160° | 170° | 160° | 160° | 120° | 120° | 180° | 180° |
| CE gekennzeichnet | ✓ | ✓ | ✓ | ✓ | ✓ | ✓ | ✓ | ✓ | ✓ |
| geeignet für barrierefreies Bauen | ✓ | ✓ | ✓ | ✓ | ✓ | ✓ | ✓ | ✓ | ✓ |

✓: Standard o: optional CE: alle Produkte sind haben eine CE-Kennzeichnung * Einsatz der Manipulationssicherung notwendig

| ASSA ABLOY Türschließer Montagearten | | | Gleitschienentürschließer | | | | Gestängetürschließer | |
|--------------------------------------|---------------|----------|---------------------------|-------------------------|----------------------------|------------------------------|-------------------------|----------------------------|
| | | | Kopfmontage Bandseite | Normalmontage Bandseite | Kopfmontage Bandgegenseite | Normalmontage Bandgegenseite | Normalmontage Bandseite | Kopfmontage Bandgegenseite |
| Type | Technology | EN-Größe | | | | | | |
| DC700 | Cam-Motion® | EN3-6 | ✓ | ✓ | ✓ | ✓ | | |
| DC700G-FT | Cam-Motion® | EN3-6 | | ✓ | | ✓(BGS) | | |
| DC700G-FM | Free-Motion® | EN3-6 | ✓ | ✓ | | | | |
| DC700G-CM | Close-Motion® | EN3-6 | | ✓ | | | | |
| DC500 | Cam-Motion® | EN1-4 | ✓ | ✓ | ✓ | ✓ | | |
| DC300 | Zahntrieb | EN3-6 | | | | | ✓ | ✓ |
| DC300 Tandem | Zahntrieb | >EN7 | | | | | ✓ | |
| DC200 | Zahntrieb | EN2-4 | | | | | ✓ | ✓ |

Die Türschließer von ASSA ABLOY auf dem Stand der Technik

Erklärung der Normen:

Sicher im Ernstfall

Mit ASSA ABLOY sind Sie auf der sicheren Seite, denn unsere Türschließer erfüllen nationale wie internationale Bestimmungen und Vorschriften. Rauch- und Brandschutztüren dürfen ausschließlich mit Türschließersystemen, die nach EN 1154, EN 1155 bzw. EN 1158 geprüft sind, ausgestattet werden. ASSA ABLOY liefert zugelassene Schließersysteme für ein- und zweiflügelige Rauch- und Brandschutztüren.

DIN EN 1154

Diese Norm umfasst technische Anforderungen (inkl. Anforderungen für Feuer-/Rauchschutztüren) für handbetätigte Türschließmittel an Drehflügeltüren mit kontrolliertem Schließablauf, deren Schließenergie vom Begeher beim Öffnen der Tür aufgebracht wird.

DIN EN 1155

Diese Norm umfasst Anforderungen für unabhängige oder in Türschließer eingebaute Feststellvorrichtungen, die an Feuer- und Rauchschutztüren eingesetzt werden können.

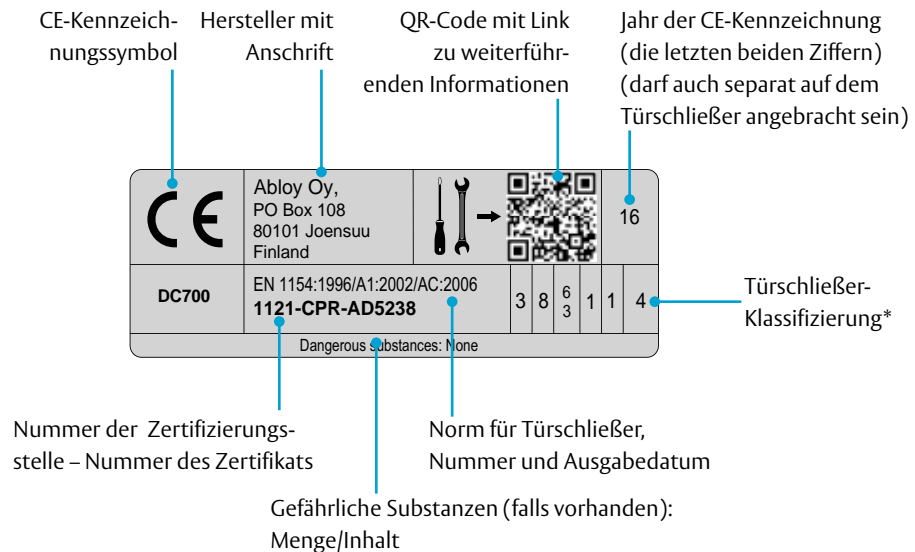
DIN EN 1158

Diese Norm legt Anforderungen (inkl. Anforderungen für Feuer- und Rauchschutztüren) für Schließfolgeregler für zweiflügelige Drehflügeltüren fest, die mit Türschließern ausgerüstet sind. Sie berücksichtigt sowohl unabhängig montierte, als auch im Türschließer integrierte Schließfolgeregler.

Auszug EN 1154: Türschließmittel mit kontrolliertem Schließablauf

| Türschließergröße EN | Türblattbreite mm max. | Schließmoment zwischen 0° und 4° | | Öffnungsmoment zwischen 0° und 60° Nm max. |
|----------------------|------------------------|----------------------------------|---------|--|
| | | Nm min. | Nm max. | |
| 1 | 750 | 9 | 13 | 26 |
| 2 | 850 | 13 | 18 | 36 |
| 3 | 950 | 18 | 26 | 47 |
| 4 | 1100 | 26 | 37 | 62 |
| 5 | 1250 | 37 | 54 | 83 |
| 6 | 1400 | 54 | 87 | 134 |
| 7 | 1600 | 87 | 140 | 215 |

Beispiel und Erläuterung für die CE-Kennzeichnung des Türschließers DC700 nach DIN EN1154:



* Erklärung zum Klassifizierungsschlüssel

- 3 = Schließen der Türen aus vorgegebenem Öffnungswinkel
- 8 = Dauerprüfung mit 500.000 Prüfzyklen
- 3/6 = Türschließergröße 3-6

- 1 = Geeignet zur Verwendung an Feuer-/Rauchschutztüren
- 1 = Erfüllt die wesentlichen Anforderungen an die Nutzungssicherheit
- 4 = sehr hohe Korrosionsbeständigkeit

Die Türschließer-Matrix

Nutzen Sie diese Tabelle, um den richtigen Türschließer für Ihre Bedürfnisse zu finden.

Ob im privaten, gewerblichen oder öffentlichen Bereich, ob leichte oder schwere Tür, die Türschließer von ASSA ABLOY erfüllen Ihre Anforderungen: von einzigartigen Funktionen zur Verbesserung des Komforts beim Türöffnen hin zum neuen eleganten und charakteristischen Design.

Mit der Übersicht finden Sie das passende Schließersystem für Ihren Anwendungsfall, mit stark abfallendem Öffnungsmoment durch Cam-Motion®.

| 1-flügelige Systeme | | 1-flg. Türen bis 1100 mm | 1-flg. Türen bis 1400 mm | 1-flg. Türen bis 1400 mm elektromech. Feststellung / Freilauf | 1-flg. Türen bis 1400 mm integr. Rauchschalter elektromech. Feststellung / Freilauf |
|-------------------------------|------------------------------|--------------------------|--------------------------------------|---|---|
| Gleitschienen-türschließer | Bandseite | DC500 | DC700 | DC700G-E | DC700G-S |
| | Bandgegenseite | DC500 | DC700 | DC700G-E | DC700G-S |
| Free-Motion® Türschließer | Bandseite | | | DC700G-FM | DC700G-FMS DC700G-FMS-K |
| Close-Motion® Türschließer | Bandseite | | DC700G-CM | | |
| Verdecktliegende Türschließer | | DC840 | DC860 (1250 mm) | DC860/G880 (1250 mm) | |
| Gestängetürschließer | Bandseite | DC200 | DC300 (DA) DC300 Tandem (1800 mm) | | |
| | Bandgegenseite (Kopfmontage) | DC200 | DC300 (DA) | | |
| Sicherheits-Türschließer | Bandseite | | DC700G-FT (1200 mm) | | |
| | Bandgegenseite | | DC700G-FT BGS (1200 mm) | | |

| 2-flügelige Systeme | | 2-flg. Türen bis 2500 mm (3200 mm) | 2-flg. Türen bis 2500 mm (3200 mm) elektromech. Feststellung / Freilauf | 2-flg. Türen bis 2500 mm (3200 mm) integr. Rauchschalter elektromech. Feststellung / Freilauf |
|-------------------------------|----------------|------------------------------------|---|---|
| Gleitschienen-türschließer | Bandseite | DC700G-CO | DC700G-CO-E | DC700G-CO-S |
| | Bandgegenseite | DC700G-CO-C | DC700G-CO-CE | DC700G-CO-CS |
| Free-Motion® Türschließer | Bandseite | | DC700G-CO-FM | DC700G-CO-FMS |
| Close-Motion® Türschließer | Bandseite | DC700G-CO-CM | | |
| Verdecktliegende Türschließer | | DC860/G881 (2500 mm) | DC860/G882 (2500 mm) | |



Die Türschließer von ASSA ABLOY

Flexibilität und Funktionalität

Funktioniert überall

Die Cam-Motion®-Technologie ist vielseitig und flexibel. Die Gleitschienen-Türschließer sind schnell und einfach in verschiedenen Montagepositionen installiert. Durch umfassendes Zubehör wie Montageplatten, Feststellvorrichtungen und Dämpfer können die Komponenten zu der von Ihnen gewünschten Türschließlösung kombiniert werden.

Alle Montagearten mit einem Gleitschienen-Türschließer



Normalmontage
Bandseite



Sturzmontage
Bandseite



Normalmontage
Bandgegenseite



Sturzmontage
Bandgegenseite

Alle Montagearten mit einem Gestängetürschließer

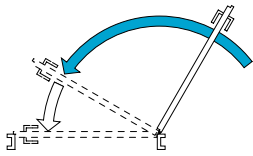


Normalmontage
Bandseite

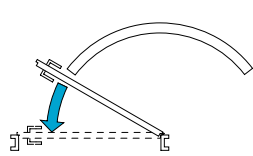


Normalmontage
Bandgegenseite

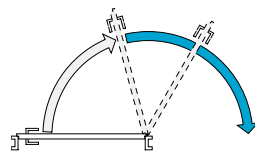
Erklärung der einstellbaren Funktionen:



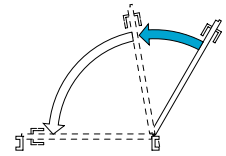
Schließgeschwindigkeit
Geschwindigkeit des Türblatts während des Schließvorgangs.



Endschlag
Geschwindigkeit des Türblatts zwischen ca. 15° und 0° Öffnungswinkel zur Überwindung der Schlossfalle.



Öffnungsdämpfung
Die Öffnungsbewegung ab ca. 75° Öffnungswinkel wird hydraulisch gedämpft.



Schließverzögerung
Verzögerung der Schließgeschwindigkeit im Bereich von ca. 120° bis 70°.

Die Türschließer von ASSA ABLOY

Cam-Motion® für hohen Begehkomfort

Erklärung der Norm:

CEN TR 15894 (DIN SPEC 1104)

Die CEN TR 15894 (veröffentlicht in Deutschland unter DIN SPEC 1104) ist ein Fachbericht zum Einsatz von Baubeschlägen, Türsystemen und zugehörigen Produkten in Gebäuden.

Die Zielsetzung ist, deren Nutzung für die Bewohner zuverlässiger, sicherer und bequemer zu gestalten. Hierbei wird besonderer Wert auf Kinder, ältere und behinderte Menschen gelegt.

Die für den Nutzer wichtigste Empfehlung hinsichtlich Türschließer ist das stark abfallende Öffnungsmoment. Hierzu wird gefordert, dass sich die vom Nutzer aufzubringende Kraft bei der Bewegung der Tür bis 60° Öffnungswinkel um 40% reduzieren muss.

Cam-Motion® Technologie

Durch die ASSA ABLOY Cam-Motion® Technologie erfüllen die Türschließer mit Gleitschiene die Anforderungen der CEN TR 15894.



ASSA ABLOY Cam-Motion® Türschließer zeichnen sich durch ihre Vielseitigkeit und einem hohen Maß aus Komfort aus.

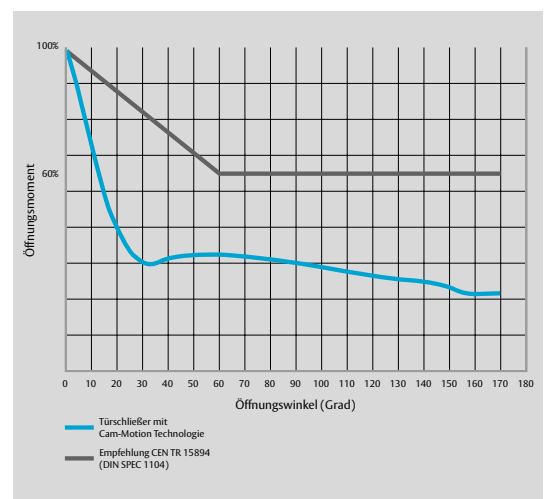
Cam-Türschließer

ASSA ABLOY Cam-Motion® Gleitschienentürschließer fügen sich harmonisch in das Erscheinungsbild der Tür ein und eröffnen Architekten und Planern ein hohes Maß an gestalterischen Möglichkeiten.

Sicheres Schließen und hoher Begehkomfort dank stark abfallendem Öffnungsmoment stellen keinen Widerspruch dar.

Durch die Cam-Motion® Technologie reduziert sich der Gegendruck beim Öffnen der Tür und ihre Handhabung wird gegenüber herkömmlichen Türschließern erheblich erleichtert.

Produktspezifische Anforderungen, wie sie in der CEN TR15894 / DIN SPEC 1104 (stark abfallendes Öffnungsmoment) empfohlen werden lassen sich mit ASSA ABLOY Cam-Motion® Türschließern realisieren.



Stark abfallendes Öffnungsmoment am Beispiel eines Cam-Motion Türschließers von ASSA ABLOY

DC700

Türschließer mit Cam-Motion® Technologie und Gleitschiene



ASSA ABLOY DC700

- Türschließer mit Cam-Motion® Technologie und höhenverstellbare Gleitschiene G195 oder Standardgleitschiene G193
- Barrierefrei gemäß DIN18040 für Türbreiten bis max. 1.250 mm
- Erfüllt die Anforderungen nach DIN SPEC 1104 / CEN15894
- Geprüft nach DIN EN 1154, Größe 3-6
- Geeignet für Feuer- und Rauchschutztüren
- Für Anschlagtüren bis 1400 mm Breite
- Für 4 Montagearten verwendbar: Band- und Bandge-
genseite in Normal- und Kopfmontage

Leistungsmerkmale DC700

- In Verbindung mit der integrierbaren, unsichtbaren Montageplatte, geeignet für Feuer- und Rauchschutztüren
- Für DIN links und DIN rechts angeschlagene Türen
- Achse bis 14 mm stufenlos höhenverstellbar
- Schließgeschwindigkeit, Endschlag, Öffnungsdämpfung stufenlos von vorne einstellbar
- Thermodynamische Ventile für konstante Geschwindigkeiten
- Schließkraft stufenlos einstellbar
- Öffnungswinkel bis 160°
- Wirkbereich von Öffnungsdämpfung und Endschlag justierbar
- Großer Anwendungsbereich
- Standardfarben: silber EV1, weiß ähnlich RAL9016, braun ähnlich RAL8014, schwarz ähnlich RAL9005, Edelstahl-Design
- Sonderfarben auf Anfrage



| | | | |
|----------------------------|---|---------------|----|
| CE | Abloy Oy, PO Box 108 80101 Joensuu Finland | 3 8 6 3 1 1 4 | 16 |
| | | | |
| Dangerous substances: None | | | |
| CE | Abloy Oy, PO Box 108 80101 Joensuu Finland | 3 8 6 3 1 1 4 | 16 |
| | | | |
| Dangerous substances: None | | | |

Leistungsmerkmale Sondermodell DC700DA

- Schließverzögerung variabel 120°-70°, von vorne einstellbar
- Weitere Merkmale wie Modell DC700

Leistungsmerkmale Sondermodell DC700AC

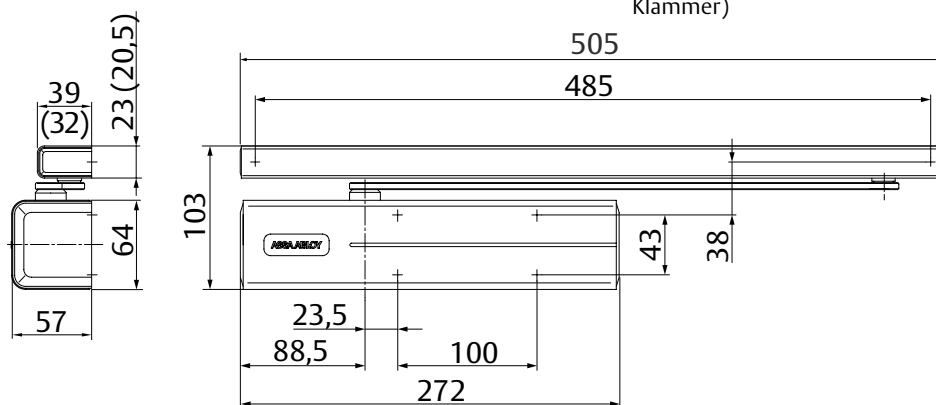
- Öffnungswinkel 180° bei Normalmontage Bandseite
- Weitere Merkmale wie Modell DC700

Leistungsmerkmale Gleitschiene G195

- 2 mm höhenverstellbar für Toleranzausgleich
- Verdeckte Befestigungsschrauben
- Anschlagmaße: siehe Zeichnung

Leistungsmerkmale Standardgleitschiene G193

- Ohne Abdeckhaube
- Sichtbare Befestigungsschrauben
- Anschlagmaße: siehe Zeichnung (Abmessungen in Klammer)



DC700

Technische Daten

| Technische Daten | |
|---------------------------------------|-------------------------|
| Schließkraft | EN 3-6 |
| Türbreite bis | 1400 mm |
| Für Feuerschutztüren geeignet | ja |
| DIN-Richtung | DIN links / DIN rechts |
| Montageart | Normal- und Kopfmontage |
| Schließgeschwindigkeit | stufenlos 170°-10° |
| Endschlag | stufenlos 10°-0° |
| Öffnungsdämpfung | stufenlos ab 75° |
| Max. Türöffnungswinkel Bandseite | ca. 170° |
| Max. Türöffnungswinkel Bandgegenseite | ca. 120° |
| Schließverzögerung | nein |
| Gewicht | 2,7 kg |
| Länge | 272 mm |
| Höhe | 64 mm |
| Tiefe | 57 mm |
| Geprüft nach | DIN EN 1154 |
| CE-Zeichen für Bauprodukte | ja |

Unser Service für Sie: hier zeigen wir Ihnen die Vorteile unserer Türschließer-Modelle für Ihren persönlichen Geschäftsbereich auf.

Die Vorteile im Überblick

| Kundensegment | Vorteile |
|---------------|--|
| Planer | - großer Einsatzbereich: Feuer-, Rauchschutz- und Standardtüren - Modernes Design - Kompakte Bauform - Erfüllt die Anforderungen an barrierefreies Bauen (DIN 18040 und DIN SPEC 1104 / CEN TR 15894) - gleiches Design und Abmaße mit und ohne Montageplatte - umfangreiche Funktionen, serienmäßig und optional |
| Verarbeiter | - ein Bohrbild - Anpassung an nahezu alle Tür- und Zargensituationen möglich - einfache, schnelle Montage - mit wenigen Handgriffen einzustellen - DIN links und DIN rechts für Normal- und Kopfmontage an Band- und Bandgegenseite geeignet |
| Handel | - ein Modell für viele Anwendungen - geringe Lagerkosten durch modulares Produktprogramm - abgestimmtes, systemübergreifendes Zubehör |
| Anwender | - durch thermodynamische Ventile weitgehend unabhängig von Temperaturschwankungen - leichte Türbegehung durch stark abfallenden Momentenverlauf - hoher Schutz von Tür und Wand durch serienmäßige Öffnungsdämpfung |

Ausschreibungstext DC700

ASSA ABLOY Türschließer DC700 mit Cam-Motion® Technologie und Gleitschiene nach DIN EN 1154

- Schließkraft stufenlos einstellbar, EN-Größe 3-6, für Türbreite bis 1400 mm
- Schließgeschwindigkeit, Endschlag, Öffnungsdämpfung stufenlos von vorne einstellbar
- in Verbindung mit der integrierbaren, unsichtbarer Montageplatte, geeignet für Feuer- und Rauchschutztüren
- mit CE-Kennzeichnung
- max. Höhenausgleich 14 mm stufenlos einstellbar
- Band- und Bandgegenseite in Normal- und Kopfmontage
- DIN links und DIN rechts verwendbar
- Feststellung stufenlos zwischen ca. 80° und 130° einstellbar
- Feststellpunkt überfahrbar

Zubehör:

- Standardgleits. G193
- höhenverstellbare Gleitschiene G195
- Adapterplatte A133 für Mitbewerberbohrbilder
- Montageplatte A120
- Montageplatte A130 für Gleitschiene G193 und G195
- Sturzfutterwinkel A104 für Gleitschiene G193
- Mech. Öffnungsdämpfer A153
- mech. Feststellung A152 (nicht an Feuer- und Rauchschutztüren verwendbar)
- Glasklemmschuh A166
- Sichtschutzplatte A190

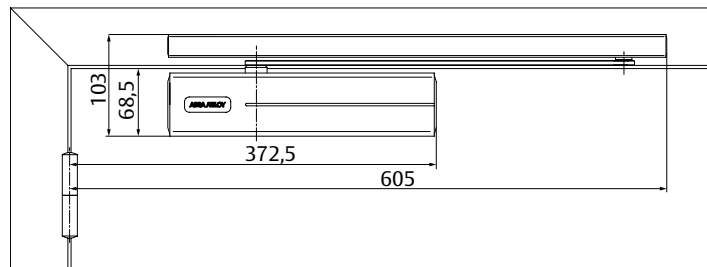
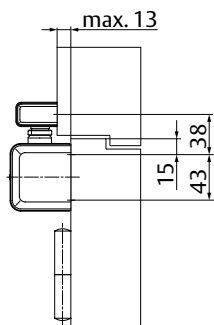
Farbe:

- Silber EV1
- Weiß ähnlich RAL9016
- Braun ähnlich RAL8014
- Schwarz ähnlich RAL9005
- Edelstahl-Design
- Sonderfarben auf Anfrage

Die kompletten Ausschreibungstexte finden Sie im Internet unter: www.assaabloy.de unter „Service“ im Support-Bereich.

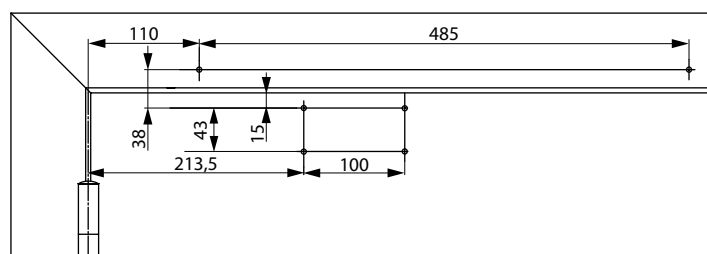
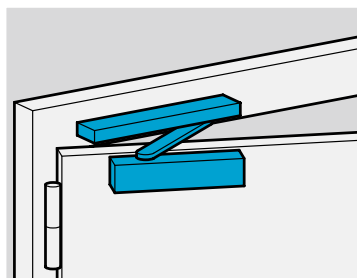
DC700

Maßzeichnungen



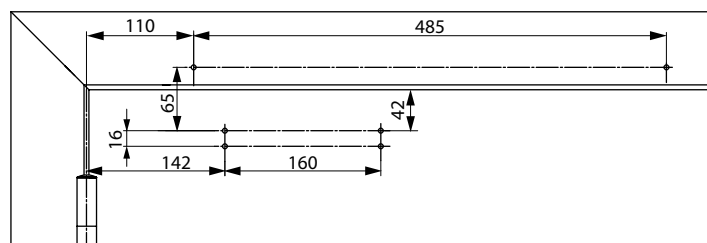
Platzbedarf an Türen bei Normalmontage Bandseite

DIN links abgebildet
DIN rechts spiegelbildlich



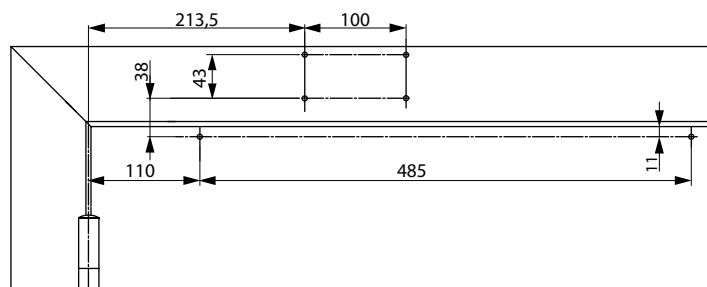
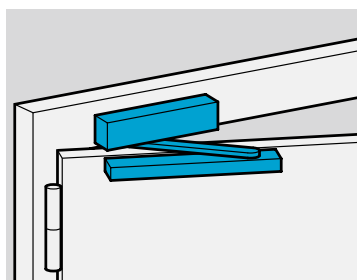
Anschlagmaße Direktbefestigung bei Normalmontage Bandseite

DIN links abgebildet
DIN rechts spiegelbildlich



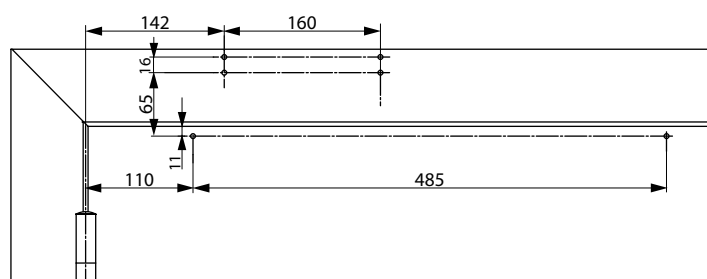
Anschlagmaße mit Montageplatte bei Normalmontage Bandseite

Nach DIN EN 1154, Beiblatt 1 oder für Türen, bei denen die Direktbefestigung nicht möglich ist.
DIN links abgebildet
DIN rechts spiegelbildlich



Anschlagmaße Direktbefestigung bei Kopfmontage Bandseite

Schließer am Türrahmen auf der Bandseite.
DIN links abgebildet
DIN rechts spiegelbildlich

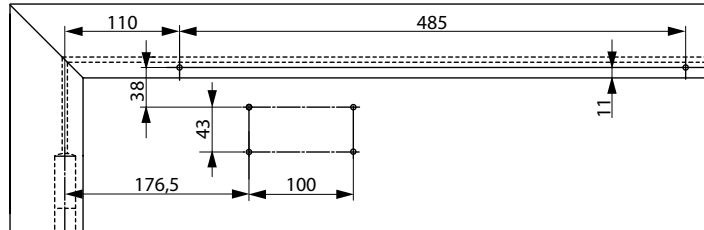
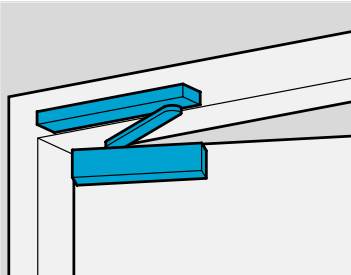


Anschlagmaße mit Montageplatte bei Kopfmontage Bandseite

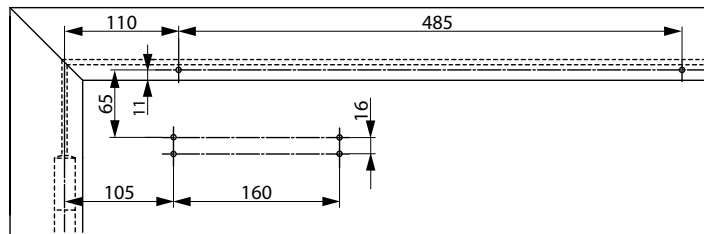
Schließer am Türrahmen auf der Bandseite. Für Türen, bei denen eine Direktbefestigung nicht möglich ist.
DIN links abgebildet
DIN rechts spiegelbildlich

DC700

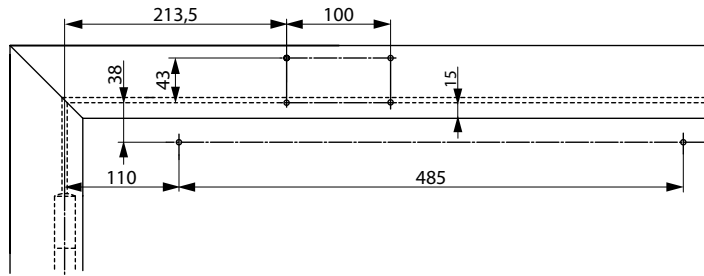
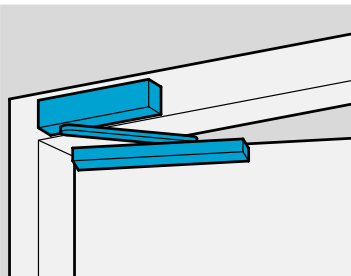
Maßzeichnungen



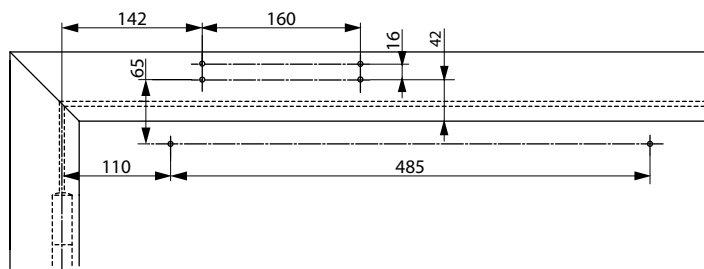
Anschlagmaße Direktbefestigung bei Normalmontage Bandgegenseite
 DIN rechts abgebildet
 DIN links spiegelbildlich



Anschlagmaße mit Montageplatte bei Normalmontage Bandgegenseite
 Für Türen bei denen die Direktbefestigung nicht möglich ist.
 DIN rechts abgebildet
 DIN links spiegelbildlich



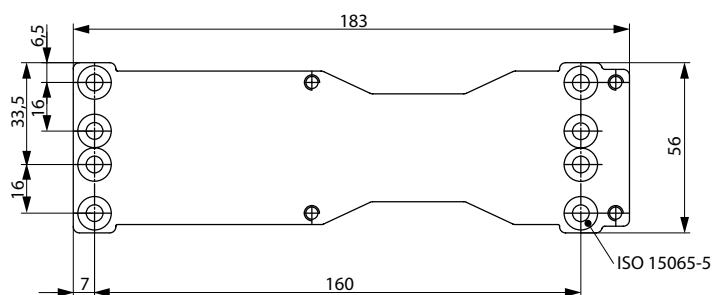
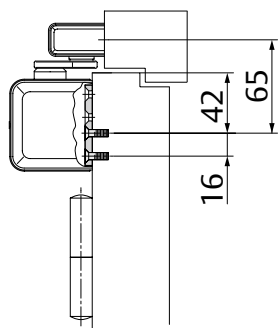
Anschlagmaße Direktbefestigung bei Kopfmontage Bandgegenseite
 Schließer am Türrahmen auf der Bandgegenseite.
 DIN rechts abgebildet
 DIN links spiegelbildlich



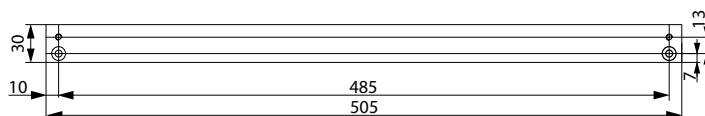
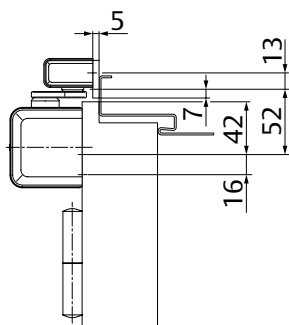
Anschlagmaße mit Montageplatte bei Kopfmontage Bandgegenseite
 Schließer am Türrahmen auf der Bandgegenseite.
 Für Türen, bei denen eine Direktbefestigung nicht möglich ist.
 DIN rechts abgebildet
 DIN links spiegelbildlich

DC700

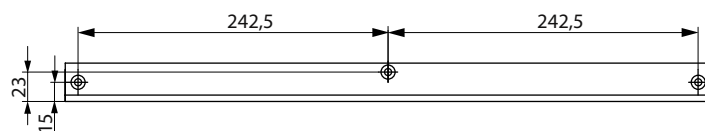
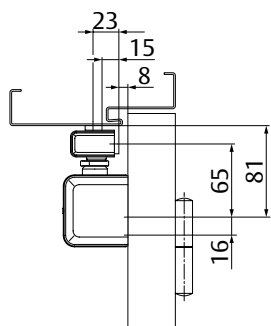
Maßzeichnungen und Zubehör

**Montageplatte A120**

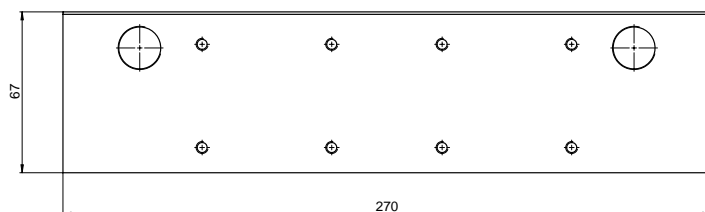
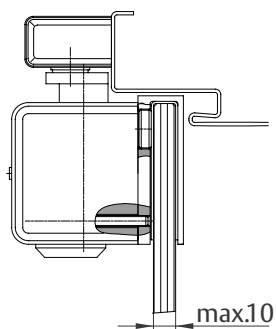
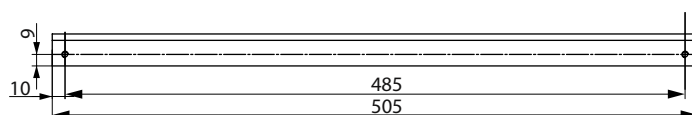
Zur Befestigung auf Bohrbild DIN EN 1154 Beiblatt 1 und zur universellen Verwendung

**Montageplatte A130**

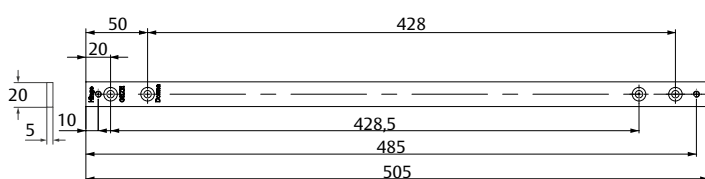
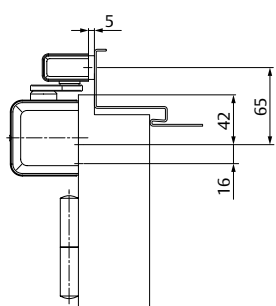
Für Gleitschiene G193 und G195

**Sturzfutterwinkel A104**

Nur für Standardgleitschiene G193

**Glasklemmschuh A166**

Für die Türschließermontage am Vollglastürblatt.

**Adapterplatte A133**

Für Gleitschienen G193 und G195 für Mitbewerberbohrbilder

Rastfeststelleinheit A152 (nicht an Feuer- und Rauchschutztüren verwendbar)

Rastfeststelleinheit zur mechanischen Feststellung, von Türen die zeitweise offen gehalten werden sollen.

Einfache Bestückung der Gleitschienenmodelle G193 und G195.

Türfeststellung bis zu einem Öffnungswinkel von max. 130°.

Verwendung an Feuer- und Rauchschutztüren nicht zulässig

Haltekraft stufenlos einstellbar

**Öffnungsdämpfer A153**

Öffnungsdämpfung zum mechanischen Schutz von Gleitschiene und Schließkörper, sowie angrenzender Wände.

Einfache Bestückung der Gleitschiene.

Öffnungsdämpfung bis zu einem Öffnungswinkel von max. 130°, ersetzt jedoch nicht den Türstopper.

**Sichtschutzplatte A190**

Sichtschutzplatte für Türschließer Modelle DC700 und DC500.

Verwendung bei Türen mit schmalen Profilen und Glasfüllung als Abdeckung der Schließerrückseite.

**Universal Bohrlehre A176**

Universal Bohrlehre für Türschließer Modelle DC700, DC500, DC300 und DC200

Verwendung für die Bandseite.



| Artikel / Merkmal | Best. Nr. | Artikel / Merkmal | Best. Nr. |
|--|------------------|---|-----------------|
| DC700, EN Größe 3-6, silber EV1 | DC700-----DEV1- | Gleitschiene G195, braun ähnlich RAL8014 | DCG195----D8014 |
| DC700, EN Größe 3-6, weiß ähnlich RAL9016 | DC700-----D9016 | Gleitschiene G195, schwarz ähnlich RAL9005 | DCG195----D9005 |
| DC700, EN Größe 3-6, braun ähnlich RAL8014 | DC700-----D8014 | Gleitschiene G195, Edelstahl-Design | DCG195----D35-- |
| DC700, EN Größe 3-6, schwarz ähnlich RAL9005 | DC700-----D9005 | Gleitschiene G195, Sonderfarbe | DCG195----DXXXX |
| DC700, EN-Größe 3-6, Edelstahl-Design | DC700-----D35-- | Montageplatte A120, verzinkt | DCA120-----40 |
| DC700, EN Größe 3-6, Sonderfarbe | DC700-----DXXXX | Montageplatte A136, Bandgegenseite, für Gleitschiene G193 und G195, 40 mm, Silber EV1 | DCA136-----EV1- |
| DC700DA, EN Größe 3-6, silber EV1 | DC710-----DEV1- | Montageplatte A130, silber EV1 | DCA130-----EV1- |
| DC700DA, EN Größe 3-6, weiß ähnlich RAL9016 | DC710-----D9016 | Montageplatte A130, weiß ähnlich RAL9016 | DCA130-----9016 |
| DC700DA, EN Größe 3-6, braun ähnlich RAL8014 | DC710-----D8014 | Montageplatte A130, braun ähnlich RAL8014 | DCA130-----8014 |
| DC700DA, EN Größe 3-6, schwarz ähnlich RAL9005 | DC710-----D9005 | Montageplatte A130, schwarz ähnlich RAL9005 | DCA130-----9005 |
| DC700DA, EN-Größe 3-6, Edelstahl-Design | DC710-----D35-- | Montageplatte A130, Sonderfarbe | DCA130-----XXXX |
| DC700DA, EN Größe 3-6, Sonderfarbe | DC710-----DXXXX | Adapterplatte A133 für Mitbewerberbohrbilder | DCA133-----EV1- |
| DC700AC, EN-Größe 3-6, silber EV1 | DC711-----DEV1- | Glasklemmschuh A166, silber EV1 | DCA166-----EV1- |
| DC700AC, EN-Größe 3-6, weiß ähnlich RAL9016 | DC711-----D9016 | Sturzfutterwinkel A104, silber EV1 | DCA104-----EV1- |
| DC700AC, EN-Größe 3-6, Edelstahl-Design | DC711-----D35-- | Sturzfutterwinkel A104, weiß RAL9016 | DCA104-----9016 |
| DC700AC, EN-Größe 3-6, Sonderfarbe | DC711-----DXXXX | Sturzfutterwinkel A104, braun ähnlich RAL8014 | DCA104-----8014 |
| Gleitschiene G193, silber EV1 | DCG193-----EV1- | Sturzfutterwinkel A104, schwarz ähnlich RAL9005 | DCA104-----9005 |
| Gleitschiene G193, weiß ähnlich RAL9016 | DCG193-----9016 | Rastfeststelleinheit A152 (nicht an Feuer- und Rauchschutztüren verwendbar) | DCA152----- |
| Gleitschiene G193, braun ähnlich RAL8014 | DCG193-----8014 | Öffnungsdämpfer A153 | DCA153----- |
| Gleitschiene G193, schwarz ähnlich RAL9005 | DCG193-----9005 | Bohrlehre A176, ASSA ABLOY Türschließer | DCA176----- |
| Gleitschiene G195, silber EV1 | DCG195-----DEV1- | Sichtschutzplatte A190, Edelstahl | DCA190-----35-- |
| Gleitschiene G195, weiß ähnlich RAL9016 | DCG195-----D9016 | | |

DC700G-E

Türschließer mit Cam-Motion® Technologie mit elektromechanischer Feststellung



ASSA ABLOY DC700G-E

- Türschließer mit Cam-Motion® Technologie mit elektromechanischer Feststellung für 1-flügelige Türen
- Geprüft nach DIN EN 1154/1155, Größe 3-6
- Feststellwinkel stufenlos einstellbar ca. 80° - 130°
- Feststellpunkt überfahrbar
- Barrierefrei gemäß DIN18040 für Türbreiten bis max. 1.250 mm
- Erfüllt die Anforderungen nach DIN SPEC 1104 / CEN15894
- DIBt-geprüft mit verschiedenen Rauchmeldesystemen
- Für Feuer- und Rauchschutztüren bis 1400 mm Breite

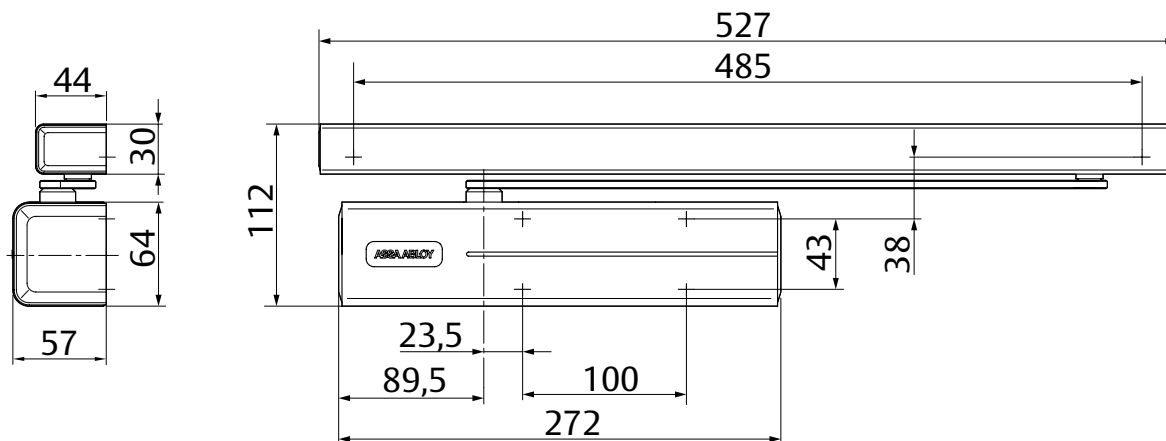
Leistungsmerkmale DC700G-E

- Elektromechanische Feststellung
- Zuleitung 24 V DC, Unter- oder Aufputz
- Haltekraft stufenlos einstellbar
- Überfahrbarer Feststellpunkt, stufenlos einstellbar ca. 80°-130°
- Für DIN links und DIN rechts angeschlagene Türen
- Für die Normalmontagearten auf der Band- und Bandgegenseite
- Gleiches Bohrbild wie Standardgleitschiene
- Achse 14 mm höhenverstellbar
- Schließgeschwindigkeit, Endschlag, Öffnungsdämpfung stufenlos von vorne einstellbar
- Thermodynamische Ventile für konstante Geschwindigkeiten
- Schließkraft stufenlos einstellbar
- Wirkbereich von Öffnungsdämpfung und Endschlag justierbar
- Großer Anwendungsbereich
- Standardfarben: Silber EV1, weiß ähnlich RAL9016, Edelstahl-Design
- Sonderfarben auf Anfrage



| | | |
|----------------------------|---|---------------|
| CE | ASSA ABLOY Sicherheitstechnik GmbH Bildstockstraße 20 72458 Albstadt | 15 |
| | DC700G-E | |
| | EN 1155:1997/A1:2002/AC:2006 0432-CPR-00007-20 | 3 8 6 3 1 1 3 |
| Dangerous substances: None | | |

| | | |
|----------------------------|---|---------------|
| CE | Abloy Oy, PO Box 108 80101 Joensuu Finland | 16 |
| | DC700 | |
| | EN 1154:1996/A1:2002/AC:2006 2812-CPR-AD5238 | 3 8 6 3 1 1 4 |
| Dangerous substances: None | | |



DC700G-E

Technische Daten

Gleitschiene G-E

Daten für Türschließer
siehe DC700

| Technische Daten | |
|-----------------------------------|-------------|
| Erforderliche Spannungsversorgung | 24 V DC |
| Stromaufnahme | Ca. 75 mA |
| Einschaltdauer | 100 % ED |
| Schutzart | IP 43 |
| Gewicht | 1,1 kg |
| Länge | 528 mm |
| Tiefe | 44 mm |
| Höhe | 30 mm |
| Für Feuerschutztüren geeignet | ja |
| CE-Zeichen für Bauprodukte | ja |
| Geprüft nach | DIN EN 1155 |

Die Vorteile im Überblick

Unser Service für Sie:
hier zeigen wir Ihnen die
Vorteilspunkte unserer
Türschließer-Modelle für
Ihren persönlichen Ge-
schäftsbereich auf.

| Kundensegment | Vorteile |
|---------------|--|
| Planer | - Großer Einsatzbereich: Feuer-, Rauchschutz- und Standardtüren - Modernes Design - Kompakte Bauform |
| Verarbeiter | - Ein Bohrbild - Anpassung an nahezu alle Tür- und Zargensituationen möglich - einfache, schnelle Montage - mit wenigen Handgriffen einzustellen - DIN links und DIN rechts für Normalmontage an Band- und Bandgegenseite geeignet |
| Handel | - Geringe Lagerkosten durch modulares Produktprogramm - ein Modell für viele Anwendungen - Ein Modell für Band- und Bandgegenseite |
| Anwender | - Handauslösekraft optimal an Türsituation und Einsatzbereich anpassbar |

Ausschreibungstext DC700G-E

ASSA ABLOY Türschließer DC700 mit Cam-Motion®
Technologie, Gleitschiene mit elektromechanischer
Feststellung, 24 V DC

- Schließkraft stufenlos einstellbar, EN-Größe 3-6, für Türbreite bis 1400 mm
- Schließgeschwindigkeit, Endschlag, Öffnungsdämpfung stufenlos von vorne einstellbar
- mit Montageplatte für Feuer- und Rauchschutztüren verwendbar
- mit CE-Kennzeichnung
- Max. Höhenausgleich 14 mm stufenlos einstellbar
- Band- und Bandgegenseite in Normalmontage
- DIN links und DIN rechts verwendbar
- Feststellung stufenlos zwischen ca. 80° und 130° einstellbar
- Feststellpunkt überfahrbar

Zubehör:

- Montageplatte A131 für Gleitschiene G-E
- Mechanischer Öffnungsdämpfer A188
- Rauchschaltzentrale RZ100
- Deckenrauchschalter ORS 142 / TDS 247
- Deckenrauchschalter ORS 142 AT
- Unterbrechertaster uP 1317-10 oder aP 1316-10

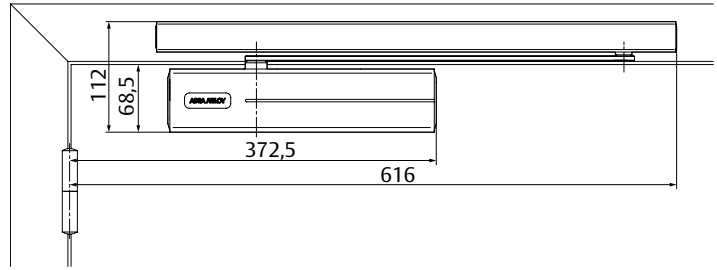
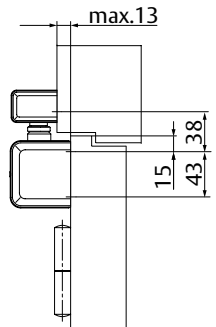
Farbe:

- Silber EV1
- Weiß ähnlich RAL9016
- Edelstahl-Design
- Sonderfarben auf Anfrage

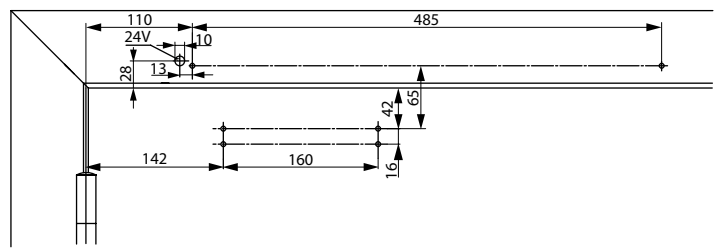
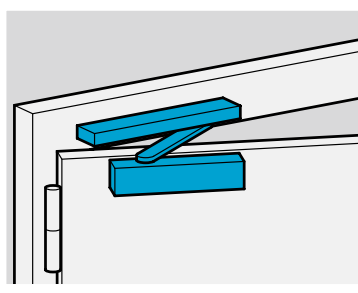
Die kompletten Ausschreibungstexte finden Sie im Internet unter: www.assaabloy.de unter „Service“ im Support-Bereich.

DC700G-E

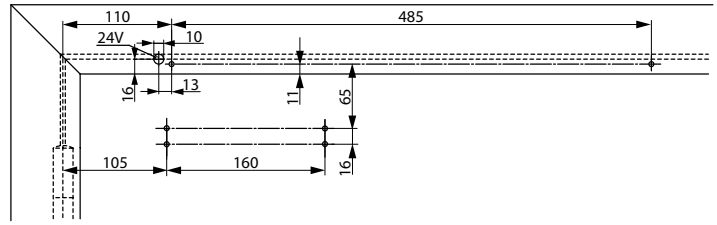
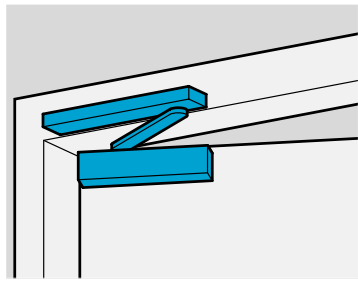
Maßzeichnungen und Zubehör



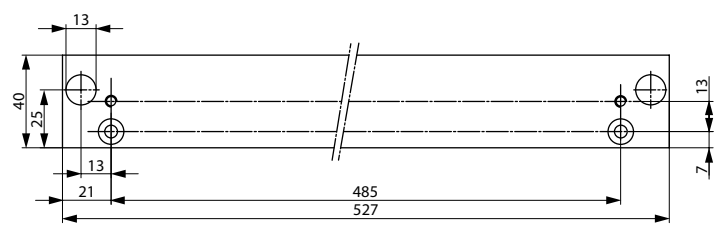
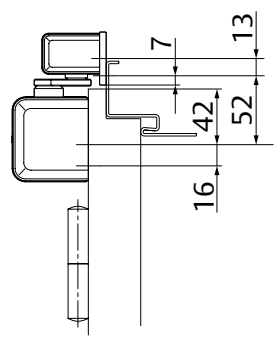
Platzbedarf an Türen
DIN links abgebildet
DIN rechts spiegelbildlich



Anschlagmaße mit Montageplatte bei Normalmontage Bandseite
Nach DIN EN 1154, Beiblatt 1 oder für Türen, bei denen die Direktbefestigung nicht möglich ist.
DIN links abgebildet
DIN rechts spiegelbildlich



Anschlagmaße mit Montageplatte bei Normalmontage Bandgegenseite
Für Türen bei denen die Direktbefestigung nicht möglich ist.
DIN rechts abgebildet
DIN links spiegelbildlich



Montageplatte A131
Für Gleitschiene G-E

DC700G-E

Zubehör und Bestellinformationen

Öffnungsdämpfer A188

Öffnungsdämpfung zum mechanischen Schutz von Gleitschiene und Schließkörper, sowie angrenzender Wände.

Einfache Bestückung der Gleitschiene, ersetzt jedoch nicht den Türstopper.



Artikel-Nr. für Gleitschiene G-E und Zubehör.

Artikel-Nr. für Türschließer siehe DC700. DC700 muss separat bestellt werden.

| Artikel / Merkmal | Best. Nr. |
|---|------------------------|
| Gleitschiene mit elektrom. Feststellung, silber EV1 | DCG-10-21NDEV1- |
| Gleitschiene mit elektrom. Feststellung, weiß ähnlich RAL9016 | DCG-10-21ND9016 |
| Gleitschiene mit elektrom. Feststellvorrichtung, Edelstahl-Design | DCG-10-21ND35-- |
| Gleitschiene mit elektrom. Feststellung, Sonderfarbe | DCG-10-21NDXXXX |

| Artikel / Merkmal | Best. Nr. |
|--|------------------------|
| Montageplatte A131, silber EV1 | DCA131-----EV1- |
| Montageplatte A131, weiß ähnlich RAL9016 | DCA131-----9016 |
| Montageplatte A131, Sonderfarbe | DCA131-----XXXX |
| Öffnungsdämpfer A188 | DCA188----- |

DC700G-S

Türschließer mit Cam-Motion® Technologie mit elektromechanischer Feststellung und Rauchschalter



ASSA ABLOY DC700G-S

- Türschließer mit Cam-Motion® Technologie mit elektromechanischer Feststellung und Rauchschalter für 1-flügelige Türen, allgemeine Bauartgenehmigung als Feststellanlage Z-6.500-2364
- Rauchschalter mit Verschmutzungsanzeige und Alarmschwellennachführung
- Integriertes 230 V AC Netzteil
- Alle Bauteile voll in die Gleitschiene integriert
- Barrierefrei gemäß DIN18040 für Türbreiten bis max. 1.250 mm
- Erfüllt die Anforderungen nach DIN SPEC 1104 / CEN15894
- Für Feuer- und Rauchschutztüren bis 1400 mm Breite

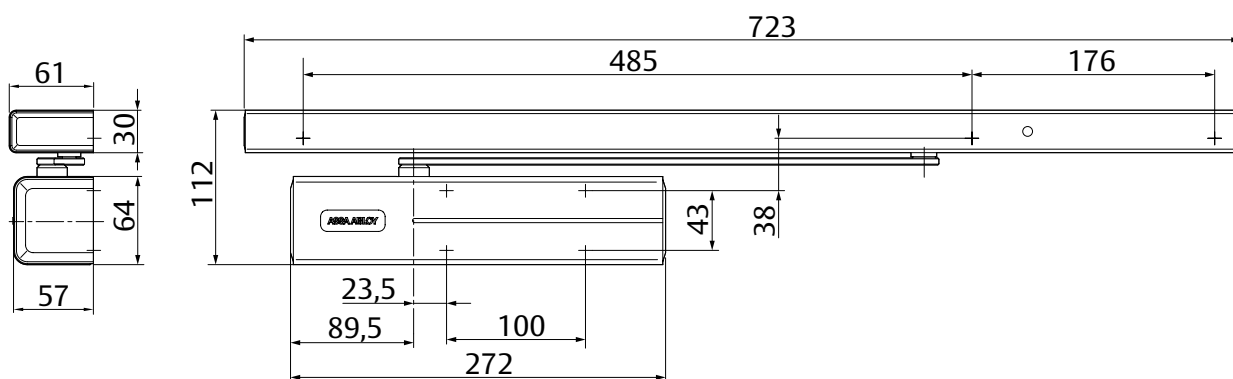
Leistungsmerkmale DC700G-S

- Optischer Rauchschalter nach dem Streulichtprinzip
- Statusanzeige durch LED: Betrieb, Alarm, Störung
- Integriertes potentialfreies Alarmrelais
- Ansteuerung durch BMA möglich
- Anschlussmöglichkeiten für Handauslösetaster und Deckenrauchschalter
- Elektromechanische Feststellung
- Haltekraft stufenlos einstellbar
- Überfahrbarer Feststellpunkt, stufenlos einstellbar ca. 80°-130°
- Für DIN links und DIN rechts angeschlagene Türen
- Für die Normalmontagearten auf der Band- und Bandgegenseite
- Gleiches Bohrbild wie Standardgleitschiene
- Achse 14 mm höhenverstellbar
- Schließgeschwindigkeit, Endschlag, Öffnungsdämpfung stufenlos von vorne einstellbar
- Schließkraft stufenlos einstellbar
- Thermodynamische Ventile für konstante Geschwindigkeiten
- Wirkbereich von Öffnungsdämpfung und Endschlag justierbar
- Mit Montageplatte für Feuer- und Rauchschutztüren geeignet
- Leitungszuführung in Unter- und Aufputz möglich
- Standardfarben: Silber EV1, weiß ähnlich RAL9016, Edelstahl-Design
- Sonderfarben auf Anfrage



| | | | | | | | |
|----------------------------|---|---|---|--------|---|---|---|
| CE | ASSA ABLOY Sicherheitstechnik GmbH Bildstockstraße 20 72458 Albstadt | | | 15 | | | |
| DC700G-E | EN 1155:1997/A1:2002/AC:2006 0432-CPR-00007-20 | 3 | 8 | 6 3 | 1 | 1 | 3 |
| Dangerous substances: None | | | | | | | |

| | | | | | | | |
|----------------------------|---|---|---|--------|---|---|---|
| CE | Abloy Oy, PO Box 108 80101 Joensuu Finland | | | 16 | | | |
| DC700 | EN 1154:1996/A1:2002/AC:2006 2812-CPR-AD5238 | 3 | 8 | 6 3 | 1 | 1 | 4 |
| Dangerous substances: None | | | | | | | |



DC700G-S

Technische Daten

Gleitschiene G-S

Daten für Türschließer
siehe DC700

| Technische Daten | |
|--|--------------------|
| Erforderliche Spannungsversorgung | 230 V Netzspannung |
| Stromaufnahme | Ca. 75 mA |
| Einschaltdauer | 100% |
| Schutzart | IP 20 |
| Gewicht | 1,5 kg |
| Länge | 723 mm |
| Tiefe | 61 mm |
| Höhe | 30 mm |
| Für Feuerschutztüren geeignet | ja |
| Allgemeine Bauartgenehmigung als Feststellanlage | Z-6.500-2364 |
| Geprüft nach | DIN EN 1155 |
| CE-Zeichen für Bauprodukte | ja |

Die Vorteile im Überblick

| Kundensegment | Vorteile |
|---------------|--|
| Planer | - Großer Einsatzbereich: Feuer-, Rauchschutz- und Standardtüren - Modernes Design - Kompakte Bauform |
| Verarbeiter | - Ein Bohrbild - Anpassung an nahezu alle Tür- und Zargensituationen möglich - vormontierte Baugruppen für schnelle Montage - mit wenigen Handgriffen einzustellen - DIN links und DIN rechts für Normalmontage an Band- und Bandgegenseite geeignet - integrierte Funktionsprüftaste |
| Handel | - Geringe Lagerkosten durch modulares Produktprogramm - ein Modell für viele Anwendungen - Ein Modell für Band- und Bandgegenseite |
| Anwender | - automatische Alarmrückstellung |

Unser Service für Sie:
hier zeigen wir Ihnen die
Vorteilspunkte unserer
Türschließer-Modelle für
Ihren persönlichen Ge-
schäftsbereich auf.

Die kompletten
Ausschreibungstexte
finden Sie im Internet
unter: www.assaabloy.de
unter „Service“ im
Support-Bereich.

Ausschreibungstext DC700G-S

ASSA ABLOY Türschließer DC700 mit Cam-Motion®
Technologie, Gleitschiene mit elektromechanischer
Feststellung und integriertem Rauchschalter und
Netzteil 230 V AC, nach DIN EN 1154 / 1155

- Schließkraft stufenlos einstellbar, EN-Größe 3-6, für Türbreite bis 1400 mm
- Schließgeschwindigkeit, Endschlag, Öffnungsdämpfung stufenlos von vorne einstellbar
- Max. Höhenausgleich 14 mm stufenlos einstellbar
- Normalmontage auf der Band- und Bandgegenseite
- DIN links und DIN rechts verwendbar
- Feststellung stufenlos zwischen ca. 80° und 130° einstellbar
- Feststellpunkt überfahrbar
- integrierter Rauchschalter mit Alarmschwellennachführung und Statusanzeige
- zwei Deckenrauchschalter anschließbar

Zubehör:

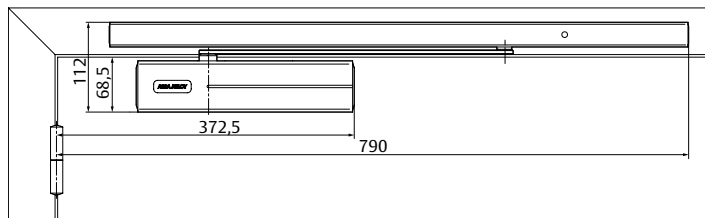
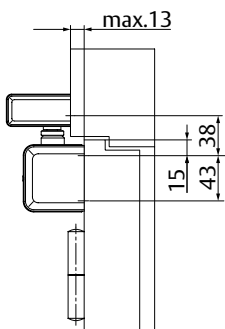
- Montageplatte A132 für Gleitschiene G-S
- Adapterplatte A135 für Mitbewerberbohrbilder
- Mechanischer Öffnungsdämpfer A188
- Deckenrauchschalter ORS 142 / TDS 247
- Deckenrauchschalter ORS 142 AT
- Unterbrechertaster uP 1317-10 oder aP 1316-10

Farbe:

- Silber EV1
- Weiß ähnlich RAL9016
- Edelstahl-Design
- Sonderfarben auf Anfrage

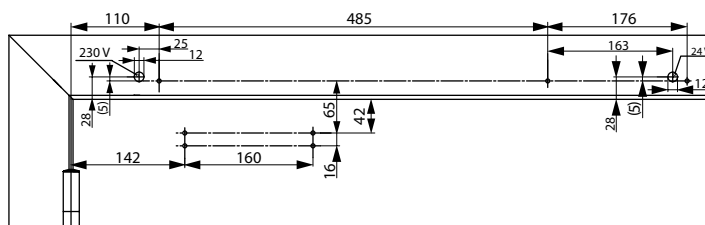
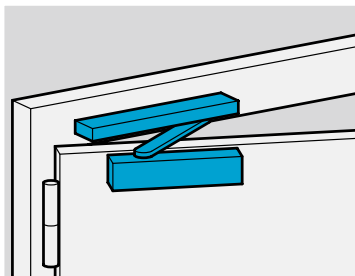
DC700G-S

Maßzeichnungen und Zubehör



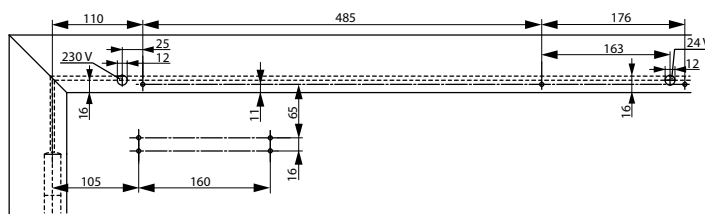
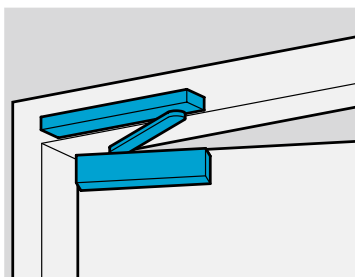
Platzbedarf an Türen

DIN links abgebildet
DIN rechts spiegelbildlich



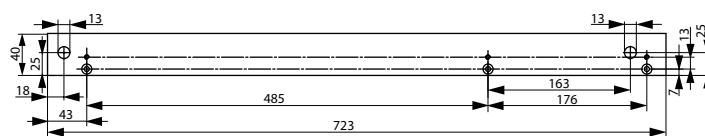
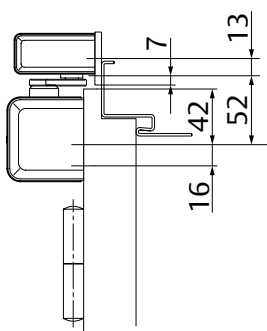
Anschlagmaße mit Montageplatte bei Normalmontage Bandseite

Nach DIN EN 1154, Beiblatt 1 oder für Türen, bei denen die Direktbefestigung nicht möglich ist.
DIN links abgebildet
DIN rechts spiegelbildlich



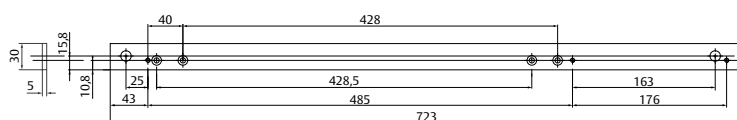
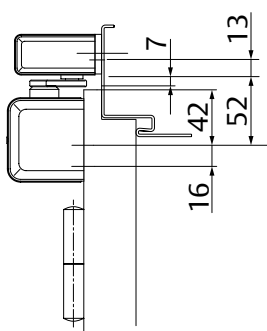
Anschlagmaße mit Montageplatte bei Normalmontage Bandgegenseite

Für Türen bei denen die Direktbefestigung nicht möglich ist.
DIN rechts abgebildet
DIN links spiegelbildlich



Montageplatte A132

Für Gleitschiene G-S



Adapterplatte A135

Für Gleitschiene G-S / G-FMS für Mitbewerberbohrbildern

DC700G-S

Zubehör und Bestellinformationen

Öffnungsdämpfer A188

Öffnungsdämpfung zum mechanischen Schutz von Gleitschiene und Schließkörper, sowie angrenzender Wände.
Einfache Bestückung der Gleitschiene, ersetzt jedoch nicht den Türstopper.



Unterbrechertaster uP 1317-10

Unterputz-Unterbrechertaster mit roter Bestätigungswippe und Aufdruck „Tür schließen“. Zur Steuerung von Ruhestromelementen (Ruhestromtüröffner, Haftmagneten, etc.) sowie als Handauslösetaster/Handsteuerung von Feststelanlagen. Schaltelement Wechselkontakt.

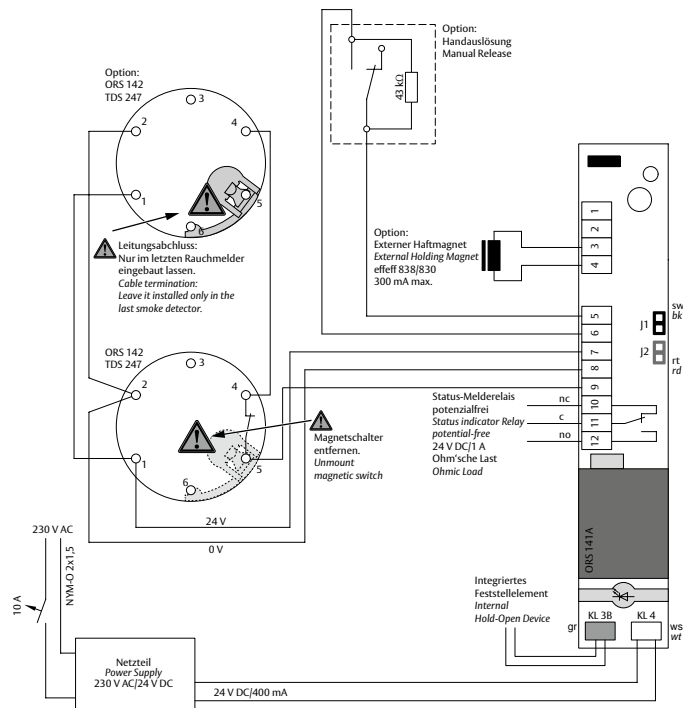


Unterbrechertaster aP 1316-10

Aufputz-Unterbrechertaster mit roter Bestätigungswippe und Aufdruck „Tür schließen“. Zur Steuerung von Ruhestromelementen (Ruhestromtüröffner, Haftmagneten, etc.) sowie als Handauslösetaster/Handsteuerung von Feststelanlagen. Schaltelement Wechselkontakt.



Anschlussplan



Artikel-Nr. für Gleitschiene G-S und Zubehör.

Artikel-Nr. für Türschließer siehe DC700.
DC700 muss separat bestellt werden.

| Artikel / Merkmal | Best. Nr. | Artikel / Merkmal | Best. Nr. |
|--|-----------------|--|-----------------|
| Gleitschiene mit Rauchschalter, silber EV1 | DCG-10-31NDEV1- | Adapterplatte A135 für Mitbewerberbohrbilder | DCA135-----EV1- |
| Gleitschiene mit Rauchschuttschalter, weiß ähnlich RAL9016 | DCG-10-31ND9016 | Öffnungsdämpfer A188 | DCA188----- |
| Gleitschiene mit Rauchmelder, Edelstahl-Design | DCG-10-31ND35-- | Unterbrechertaster 1316-10, Aufputz | 1316-10-----00 |
| Gleitschiene mit Rauchschuttschalter, Sonderfarbe | DCG-10-31NDXXXX | Unterbrechertaster 1317-10, Unterputz | 1317-10-----00 |
| Montageplatte A132, silber EV1 | DCA132-----EV1- | Deckenrauchschalter ORS142 mit Sockel, weiß ähnlich RAL9010 | DCRZ101----9010 |
| Montageplatte A132, weiß ähnlich RAL9016 | DCA132-----9016 | Deckenrauchschalter ORS142 AT mit Sockel, weiß ähnlich RAL9010 | DCRZ101AT--9010 |
| Montageplatte A132, Sonderfarbe | DCA132-----XXXX | | |

DC700G-FM

Free-Motion® Türschließer mit Cam-Motion®
Technologie und Freilauffunktion

ASSA ABLOY DC700G-FM

- Free-Motion® Türschließer mit Freilauffunktion ab einem Türöffnungswinkel von 1° und höhenverstellbarer Gleitschiene
- DIBt geprüft als Feststellanlage mit verschiedenen Rauchmeldesystemen
- Geprüft nach DIN EN 1155/1154, Größe 3-6
- Geeignet für Feuer- und Rauchschutztüren
- Für Anschlagtüren bis 1400 mm Breite
- Varianten für Normal- und Kopfmontage auf der Bandseite
- Erfüllt die Anforderungen an barrierefreies Bauen (DIN 18040 und DIN SPEC 1104 / CEN TR 15894)

Leistungsmerkmale DC700G-FM

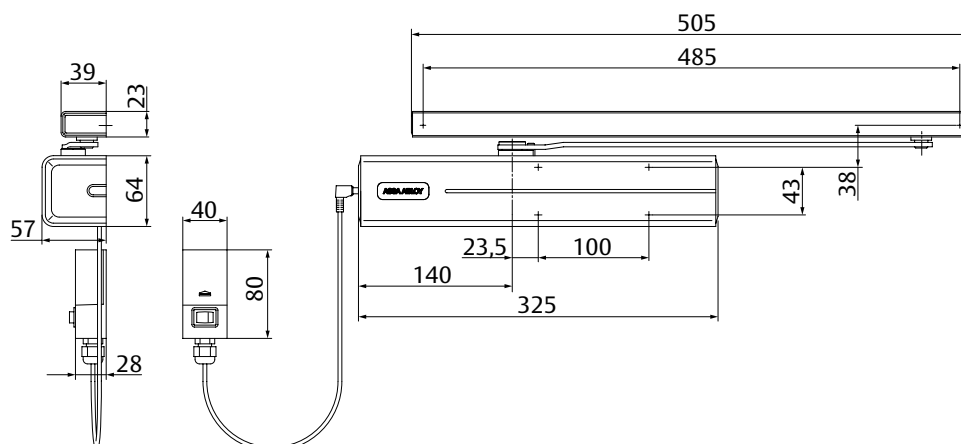
- Leichtes Begehen der Tür bereits bei der ersten Türöffnung, durch das stark abfallende Öffnungsmoment. Die aktivierte Freilauffunktion ermöglicht es, die Tür dauerhaft ohne den Öffnungswiderstand des Türschließers zu begehen
- Tür bleibt frei beweglich und wird nur im Bedarfsfall oder Stromausfall, mit dem Abschalten der Versorgungsspannung automatisch geschlossen
- Normalmontage und Kopfmontage auf der Bandseite, DIN links und DIN rechts angeschlagene Türen
- Achse bis 14 mm stufenlos höhenverstellbar
- Öffnungswinkel bis 170°
- Schließkraft stufenlos einstellbar
- Thermodynamische Ventile für konstante Geschwindigkeiten
- Wirkbereich von Endschlag justierbar
- Standardfarben: Silber EV1, weiß ähnlich RAL9016, Edelstahl-Design
- Sonderfarben auf Anfrage

Leistungsmerkmale Gleitschiene G795

- 2 mm höhenverstellbar zum Toleranzausgleich
- Verdeckte Befestigungsschrauben



| | | | |
|----|---|---------------|----|
| CE | Abloy Oy, PO Box 108 80101 Joensuu Finland | 3 8 6 3 1 1 3 | 15 |
| | EN 1155:1997/A1:2002/AC:2006-02 EN 1154:1996/A1:2002/AC:2006-02 0432-CPR-00008-06 Dangerous substances: None | | |



DC700G-FM

Technische Daten

| Technische Daten | |
|-----------------------------------|---------------------------------|
| Schließkraft | EN 3-6 |
| Türbreite bis | 1400 mm |
| Für Feuerschutztüren geeignet | ja |
| DIN-Richtung | DIN links / DIN rechts |
| Normalmontage Bandseite | ja, mit Anschlussbox |
| Kopfmontage Bandseite | ja |
| Schließgeschwindigkeit | stufenlos 170°-10° |
| Endschlag | stufenlos 10°-0° |
| Max. Türöffnungswinkel | ca. 170° - mechanisch begrenzen |
| Erforderliche Spannungsversorgung | 24 V DC |
| Stromaufnahme | Ca. 90 mA |
| Einschaltdauer | 100% |
| Schutzart | IP 43 |
| Länge | 325 mm |
| Tiefe | 57 mm |
| Höhe | 64 mm |
| Geprüft nach | DIN EN 1155 / 1154 |
| CE-Zeichen für Bauprodukte | ja |

Die Vorteile im Überblick

Unser Service für Sie: hier zeigen wir Ihnen die Vorteile unserer Türschließer-Modelle für Ihren persönlichen Geschäftsbereich auf.

| Kundensegment | Vorteile |
|---------------|---|
| Planer | <ul style="list-style-type: none"> - Großer Einsatzbereich: Feuer-, Rauchschutz- und Standardtüren - Modernes Design - Kompakte Bauform - Erfüllt die Anforderungen an barrierefreies Bauen (DIN 18040 und DIN SPEC 1104 / CEN TR 15894) - gleiches Design und Abmaße mit und ohne Montageplatte - umfangreiche Funktionen, serienmäßig und optional - für Türen bis 1400 mm Türflügelbreite |
| Verarbeiter | <ul style="list-style-type: none"> - Ein Bohrbild - Anpassung an nahezu alle Tür- und Zargensituationen möglich - einfache, schnelle Montage - mit wenigen Handgriffen einzustellen - DIN links und DIN rechts für Normal- und Kopfmontage an Bandseite geeignet - Kabelzuführung an Anschlussbox uP oder aP möglich - für Türen bis 1400 mm Türflügelbreite |
| Handel | <ul style="list-style-type: none"> - Geringe Lagerkosten durch modulares Produktprogramm - abgestimmtes, systemübergreifendes Zubehör |
| Anwender | <ul style="list-style-type: none"> - Freilauffunktion ab einem Türöffnungswinkel $\geq 0^\circ$. Leichtes Öffnen von Türen ohne den Widerstand des Türschließers im Bereich des vorbeugenden Brandschutzes - leichte Türbegehung durch stark abfallenden Momentenverlauf - durch thermodynamische Ventile weitgehend unabhängig von Temperaturschwankungen |

Ausschreibungstext DC700G-FM

ASSA ABLOY Free-Motion® Türschließer mit Cam-Motion® Technologie, Freilauffunktion ab $\geq 0^\circ$ Türwinkel, mit Freilauf-Gleitschiene nach DIN EN 1155

- Schließkraft stufenlos einstellbar, EN-Größe 3-6, für Türbreite bis 1400 mm
- Erfüllt die Anforderungen an barrierefreies Bauen (DIN 18040 und DIN SPEC 1104 / CEN TR 15894)
- Schließgeschwindigkeit, Endschlag von vorne einstellbar
- mit Montageplatte für Feuer- und Rauchschutztüren verwendbar
- mit CE-Kennzeichnung
- DIN links und DIN rechts für Normalmontage / Kopfmontage auf der Bandseite
- Kabelübergang und Anschlussdose f. Normalmontage
- Max. Höhenausgleich 14 mm stufenlos einstellbar

Zubehör:

- Freilauf-Gleitschiene G795
- Montageplatte A120
- Montageplatte A130 für Gleitschiene G795
- Rauchschaltzentrale RZ100
- Deckenrauchschalter ORS 142 / TDS 247
- Deckenrauchschalter ORS142 AT
- Unterbrechertaster uP 1317-10 oder aP 1316-10

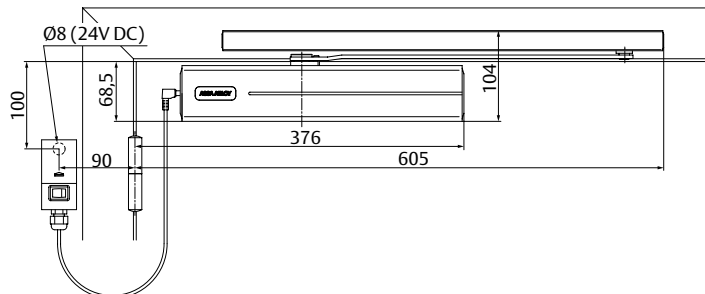
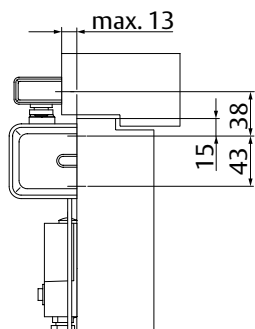
- Mech. Öffnungs-dämpfer A153

Farbe:

- Silber EV1
- Weiß ähnlich RAL9016
- Braun ähnlich RAL8014
- Schwarz ähnlich RAL9005
- Edelstahl-Design
- Sonderfarben auf Anfrage

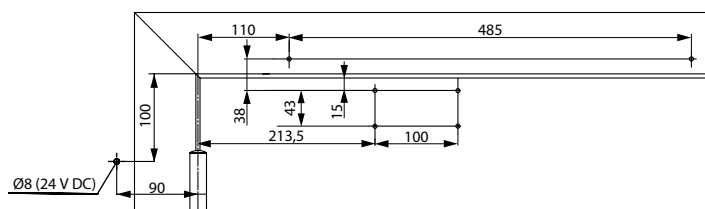
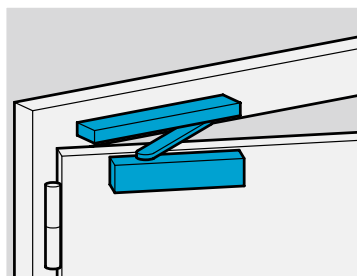
Die kompletten Ausschreibungstexte finden Sie im Internet unter: www.assaabloy.de unter „Service“ im Support-Bereich.

DC700G-FM Maßzeichnungen



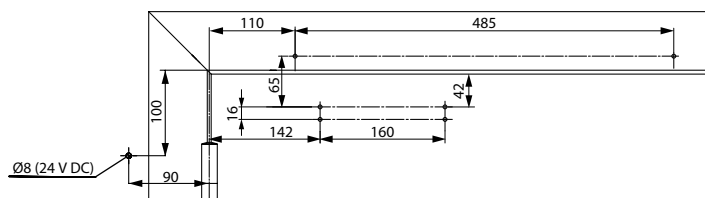
Platzbedarf an Türen bei Normalmontage Bandseite

DIN links abgebildet
DIN rechts spiegelbildlich



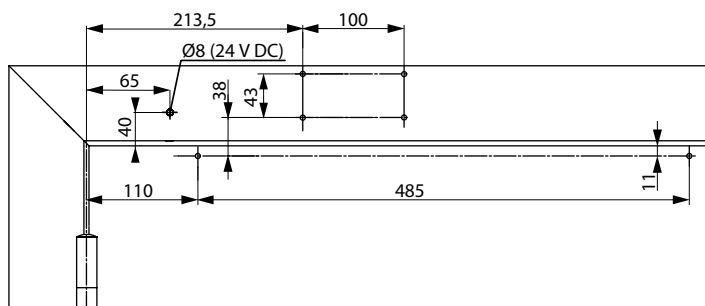
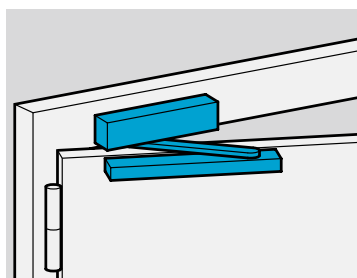
Anschlagmaße Direktbefestigung bei Normalmontage Bandseite

DIN links abgebildet
DIN rechts spiegelbildlich



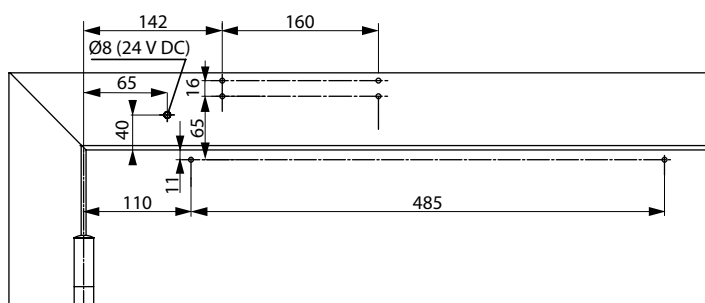
Anschlagmaße mit Montageplatte bei Normalmontage Bandseite

Nach DIN EN 1154, Beiblatt 1 oder für Türen, bei denen die Direktbefestigung nicht möglich ist.
DIN links abgebildet
DIN rechts spiegelbildlich



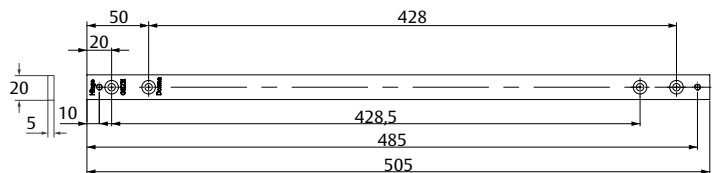
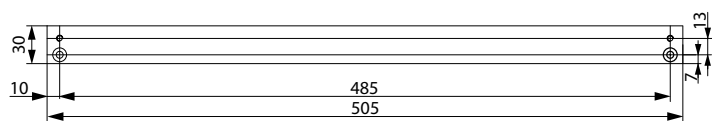
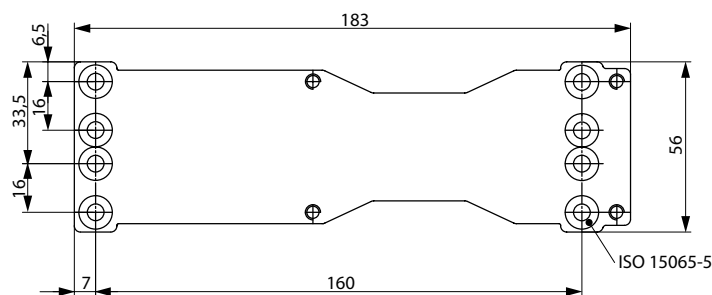
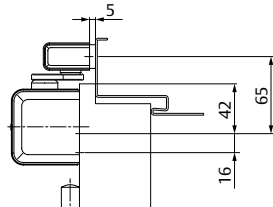
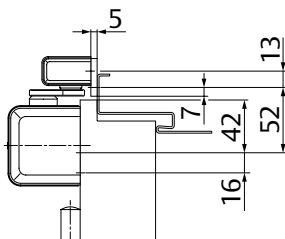
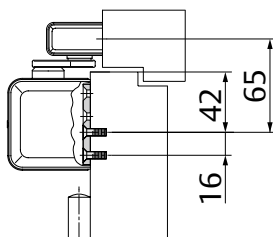
Anschlagmaße Direktbefestigung bei Kopfmontage Bandseite

Schließer am Türrahmen auf der Bandseite.
DIN links abgebildet
DIN rechts spiegelbildlich



Anschlagmaße mit Montageplatte bei Kopfmontage Bandseite

Schließer am Türrahmen auf der Bandseite. Für Türen, bei denen eine Direktbefestigung nicht möglich ist.
DIN links abgebildet
DIN rechts spiegelbildlich

**Montageplatte A120**

Zur Befestigung auf Bohrbild DIN EN 1154 Beiblatt 1 und zur universellen Verwendung

Montageplatte A130

Für Gleitschiene G193, G195 und G795.

Adapterplatte A133

Für Gleitschienen G193 und G195 für Mitbewerberbohrbilder

Öffnungsdämpfer A153

Öffnungsdämpfung zum mechanischen Schutz von Gleitschiene und Schließerkörper, sowie angrenzender Wände.

Einfache Bestückung der Gleitschiene.

Öffnungsdämpfung bis zu einem Öffnungswinkel von max. 130°, ersetzt jedoch nicht den Türstopper.

**Hinweis**

Gemäß den Allgemeinen bauaufsichtlichen Zulassungen des DIBt ist bei Feststellanlagen mit Freilauftürschließern ein Handauslösetaster in Deutschland zwingend erforderlich.

Unterbrechertaster uP 1317-10

Unterputz-Unterbrechertaster mit roter Bestätigungswippe und Aufdruck „Tür schließen“. Zur Steuerung von Ruhestromelementen (Ruhestromtüröffner, Haftmagneten, etc.) sowie als Handauslösetaster/Handsteuerung von Feststellanlagen. Schaltelement Wechselkontakt.

Unterbrechertaster aP 1316-10

Aufputz-Unterbrechertaster mit roter Bestätigungswippe und Aufdruck „Tür schließen“. Zur Steuerung von Ruhestromelementen (Ruhestromtüröffner, Haftmagneten, etc.) sowie als Handauslösetaster/Handsteuerung von Feststellanlagen. Schaltelement Wechselkontakt.



| Artikel / Merkmal | Best. Nr. | Artikel / Merkmal | Best. Nr. |
|--|-----------------|--|-----------------|
| Free-Motion® Türschließer Normalmontage mit Kabelübergang und Anschlussbox, EN-Größe 3-6, silber EV1 | DC700FMB--DEV1- | Free-Motion® Türschließer Kopfmontage, EN-Größe 3-6, Sonderfarbe | DC700FM---DXXXX |
| Free-Motion® Türschließer Normalmontage mit Kabelübergang und Anschlussbox, EN-Größe 3-6, weiß ähnlich RAL9016 | DC700FMB--D9016 | Freilauf-Gleitschiene G795, silber EV1 | DCG795----DEV1- |
| Free-Motion® Türschließer Normalmontage mit Kabelübergang und Anschlussbox, EN-Größe 3-6, Edelstahl-Design | DC700FMB--D35-- | Freilauf-Gleitschiene G795, weiß ähnlich RAL9016 | DCG795----D9016 |
| Free-Motion® Türschließer Normalmontage mit Kabelübergang und Anschlussbox, EN-Größe 3-6, Sonderfarbe | DC700FMB--DXXXX | Freilauf-Gleitschiene G795, Edelstahl-Design | DCG795----D35-- |
| Free-Motion® Türschließer Kopfmontage, EN-Größe 3-6, silber EV1 | DC700FM---DEV1- | Freilauf-Gleitschiene G795, Sonderfarbe | DCG795----DXXXX |
| Free-Motion® Türschließer Kopfmontage, EN-Größe 3-6, weiß ähnlich RAL9016 | DC700FM---D9016 | Montageplatte A120, verzinkt | DCA120-----40 |
| Free-Motion® Türschließer Kopfmontage, EN-Größe 3-6, Edelstahl-Design | DC700FM---D35-- | Montageplatte A130, silber EV1 | DCA130-----EV1- |
| | | Montageplatte A130, weiß ähnlich RAL9016 | DCA130-----9016 |
| | | Montageplatte A130, Sonderfarbe | DCA130-----XXXX |
| | | Öffnungsdämpfer A153 | DCA153-----00 |
| | | Adapterplatte A133 für Mitbewerberbohrbilder | DCA133-----EV1- |
| | | Unterbrechertaster 1316-10, Aufputz | 1316-10-----00 |
| | | Unterbrechertaster 1317-10, Unterputz | 1317-10-----00 |

DC700G-FMS

Free-Motion® Türschließer mit Cam-Motion®
Technologie, Freilauffunktion und integriertem
Rauchscharter

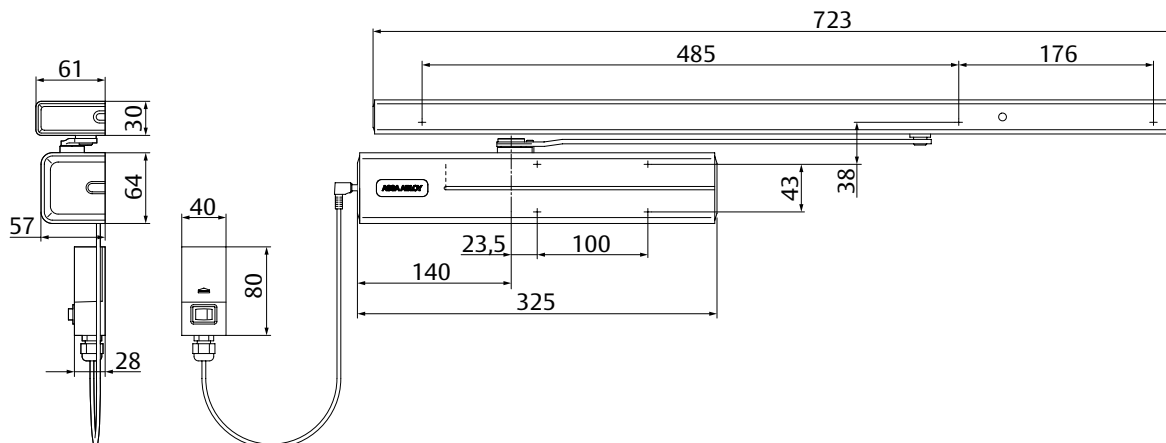
| | | | | | | | |
|----|---|---|----|--|---|---|---|
| CE | Abloy Oy, PO Box 108 80101 Joensuu Finland | | 15 | | | | |
| | EN 1155:1997/A1:2002/AC:2006-02 EN 1154:1996/A1:2002/AC:2006-02 0432-CPR-00008-06 <small>Dangerous substances: None</small> | | | <table border="1"> <tr> <td>3</td> <td>8</td> <td>6</td> <td>4</td> <td>1</td> <td>3</td> </tr> </table> | 3 | 8 | 6 |
| 3 | 8 | 6 | 4 | 1 | 3 | | |

ASSA ABLOY DC700G-FMS

- Free-Motion® Türschließer mit Freilauffunktion ab einem Türöffnungswinkel von 1° und Rauchscharter für 1-flügelige Türen
- Allgemeine Bauartgenehmigung als Feststellanlage Z-6.500-2364
- Rauchscharter mit Verschmutzungsanzeige und Alarmschwellennachführung
- Integriertes 230 V AC Netzteil
- Alle Bauteile voll in die Gleitschiene integriert
- Erfüllt die Anforderungen an barrierefreies Bauen (DIN 18040 und DIN SPEC 1104 / CEN TR 15894)
- Für Feuer- und Rauchschutztüren bis 1400 mm Breite

Leistungsmerkmale DC700G-FMS

- Leichtes Begehen der Tür bereits bei der ersten Türöffnung, durch das stark abfallende Öffnungsmoment. Die aktivierte Freilauffunktion ermöglicht es, die Tür dauerhaft ohne den Öffnungswiderstand des Türschließers zu begehen
- Tür bleibt frei beweglich und wird nur im Brandfall durch den integrierten Rauchscharter mit dem Abschalten der Versorgungsspannung automatisch geschlossen
- Optischer Rauchscharter nach dem Streulichtprinzip, Statusanzeige durch LED: Betrieb, Alarm, Störung
- Anschlussmöglichkeit für Handauslösetaster – gemäß der DIBt-Zulassung in Deutschland zwingend erforderlich- und Zusatzrauchmelder
- Normalmontage auf der Bandseite, DIN links und DIN rechts angeschlagene Türen
- Achse bis 14 mm stufenlos höhenverstellbar
- Öffnungswinkel bis 170°
- Schließkraft stufenlos einstellbar
- Thermodynamische Ventile für konstante Geschwindigkeiten
- Wirkungsbereich von Endschlag justierbar
- Standardfarben: Silber EV1, weiß ähnlich RAL9016, Edelstahl-Design
- Sonderfarben auf Anfrage



DC700G-FMS

Technische Daten

Gleitschiene G-FMS

Daten für Türschließer
siehe DC700G-FM

| Technische Daten | |
|--|--------------------|
| Erforderliche Spannungsversorgung | 230 V Netzspannung |
| Stromaufnahme | Ca. 100 mA |
| Einschaltdauer | 100% |
| Schutzart | IP20 |
| Gewicht | 1,4 kg |
| Länge | 723 mm |
| Tiefe | 61 mm |
| Höhe | 30 mm |
| Für Feuerschutztüren geeignet | ja |
| Max. Türöffnungswinkel | ca. 170° |
| Allgemeine Bauartgenehmigung als Feststellanlage | Z-6.500-2364 |

Die Vorteile im Überblick

| Kundensegment | Vorteile |
|---------------|---|
| Planer | <ul style="list-style-type: none"> - großer Einsatzbereich - Modernes Design - Kompakte Bauform - Erfüllt die Anforderungen an barrierefreies Bauen (DIN 18040 und DIN SPEC 1104 / CEN TR 15894) - gleiches Design und Abmaße mit und ohne Montageplatte - für Türen bis 1400 mm Türflügelbreite |
| Verarbeiter | <ul style="list-style-type: none"> - Ein Bohrbild - Anpassung an nahezu alle Tür- und Zargensituationen möglich - mit wenigen Handgriffen einzustellen - DIN links und DIN rechts für Normalmontage an Bandseite geeignet - Kabelzuführung an Anschlußbox und Gleitschiene uP oder aP möglich - für Türen bis 1400 mm Türflügelbreite - vormontierte Baugruppen für schnelle Montage - integrierte Funktionsprüftaste |
| Handel | <ul style="list-style-type: none"> - Geringe Lagerkosten durch modulares Produktprogramm - abgestimmtes, systemübergreifendes Zubehör |
| Anwender | <ul style="list-style-type: none"> - Freilauffunktion ab einem Türöffnungswinkel $\geq 0^\circ$. Leichtes Öffnen von Türen ohne den Widerstand des Türschließers im Bereich des vorbeugenden Brandschutzes - leichte Türbegehung durch stark abfallenden Momentenverlauf - automatische Alarmrückstellung |

Unser Service für Sie:
hier zeigen wir Ihnen die
Vorteilspunkte unserer
Türschließer-Modelle für
Ihren persönlichen Ge-
schäftsbereich auf.

Die kompletten
Ausschreibungstexte
finden Sie im Internet
unter: www.assaabloy.de
unter „Service“ im
Support-Bereich.

Ausschreibungstext DC700G-FMS

ASSA ABLOY Free-Motion® Türschließer mit Cam-Motion® Technologie, Freilauffunktion ab $\geq 0^\circ$ Türwinkel, integriertem Rauchschalter und Netzteil 230 V AC DIN EN1155

- Schließkraft stufenlos einstellbar, EN-Größe 3-6, für Türbreite bis 1400 mm
- Erfüllt die Anforderungen an barrierefreies Bauen (DIN 18040 und DIN SPEC 1104 / CEN TR 15894)
- Schließgeschwindigkeit, Endschlag von vorne einstellbar
- mit Montageplatte für Feuer- und Rauchschutztüren verwendbar
- mit CE-Kennzeichnung
- DIN links und DIN rechts für Normalmontage auf der Bandseite
- Kabelübergang mit Anschlussdose
- Max. Höhenausgleich 14 mm stufenlos einstellbar
- Integriertem Rauchschalter mit Alarmschwellenachführung und Statusanzeige
- Zwei Deckenmelder anschließbar

Zubehör:

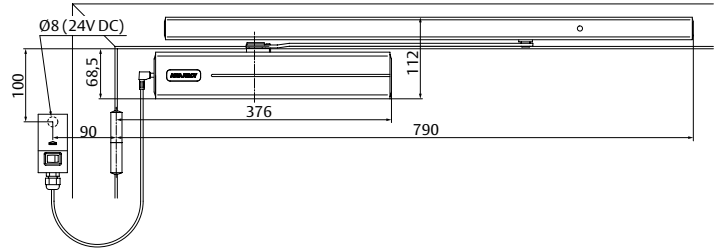
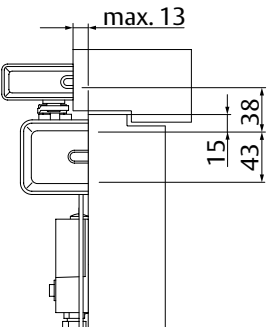
- Montageplatte A132 für Gleitschiene G-FMS
- Adapterplatte A135 für Mitbewerberbohrbilder
- Deckenrauchschalter ORS 142 / TDS 247
- Deckenrauchschalter ORS142 AT
- Unterbrechertaster uP 1317-10 oder aP 1316-10
- Mechanischer Öffnungsdämpfer A188

Farbe:

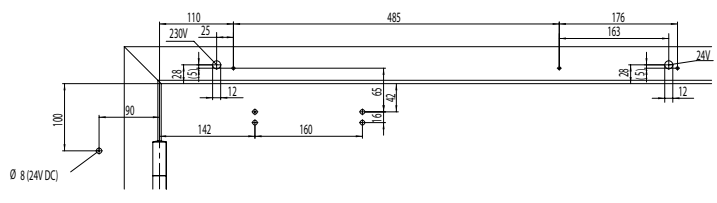
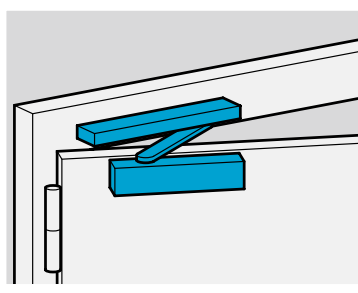
- Silber EV1
- Weiß ähnlich RAL9016
- Edelstahl-Design
- Sonderfarben auf Anfrage

DC700G-FMS

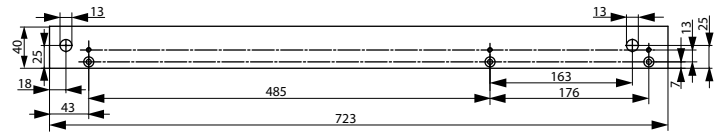
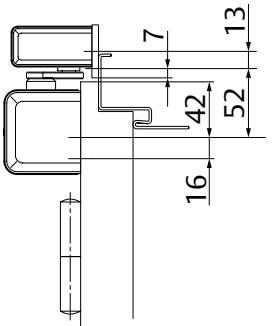
Maßzeichnungen und Zubehör



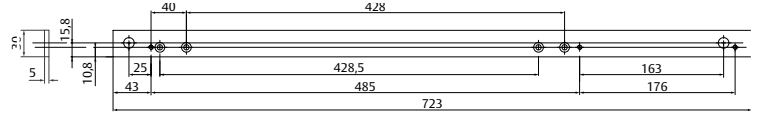
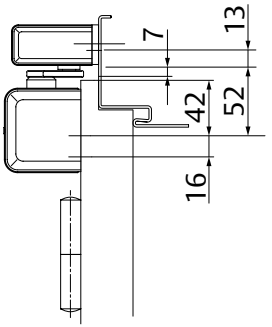
Platzbedarf an Türen bei Normalmontage Bandseite
 DIN links abgebildet
 DIN rechts spiegelbildlich



Anschlagmaße mit Montageplatte Bandseite
 Nach DIN EN 1154, Beiblatt 1 oder für Türen, bei denen die Direktbefestigung nicht möglich ist.
 DIN links abgebildet
 DIN rechts spiegelbildlich



Montageplatte A132
 Für Gleitschiene G-FMS.



Adapterplatte A135
 Für Gleitschiene G-S / G-FMS für Mitbewerberbohrbildern

DC700G-FMS

Bestellinformationen

Hinweis

Gemäß den Allgemeinen bauaufsichtlichen Zulassungen des DIBt ist bei Feststallanlagen mit Freilauftürschließern ein Handauslösetaster in Deutschland zwingend erforderlich.

Öffnungsdämpfer A188

Öffnungsdämpfung zum mechanischen Schutz von Gleitschiene und Schließkörper, sowie angrenzender Wände. Einfache Bestückung der Gleitschiene, ersetzt jedoch nicht den Türstopper.



Unterbrechertaster uP 1317-10

Unterputz-Unterbrechertaster mit roter Bestätigungswippe und Aufdruck „Tür schließen“. Zur Steuerung von Ruhestromelementen (Ruhestromtüröffner, Haftmagneten, etc.) sowie als Handauslösetaster/Handsteuerung von Feststallanlagen. Schaltelement Wechselkontakt.

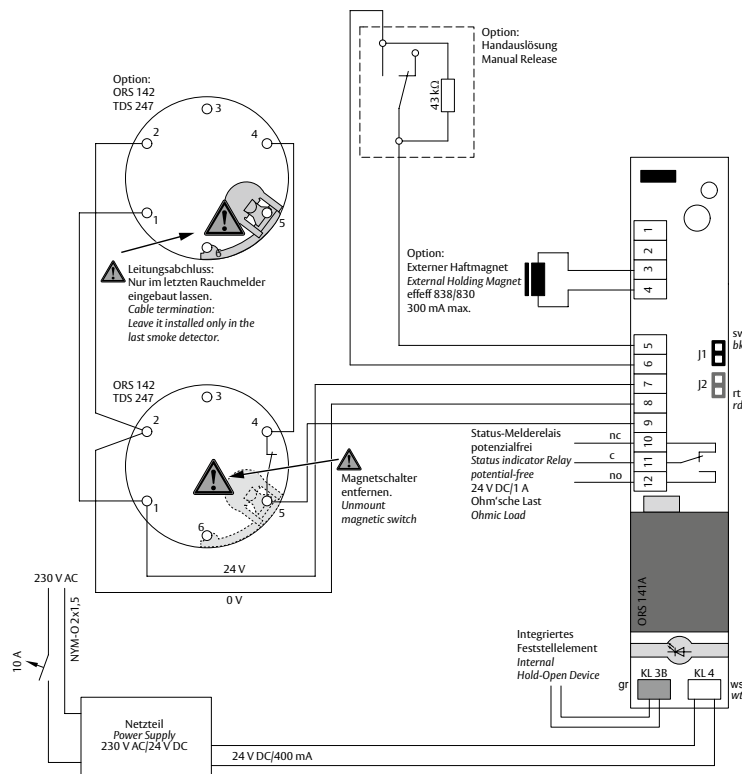


Unterbrechertaster aP 1316-10

Aufputz-Unterbrechertaster mit roter Bestätigungswippe und Aufdruck „Tür schließen“. Zur Steuerung von Ruhestromelementen (Ruhestromtüröffner, Haftmagneten, etc.) sowie als Handauslösetaster/Handsteuerung von Feststallanlagen. Schaltelement Wechselkontakt.



Anschlussplan



Artikel-Nr. für Gleitschiene G-FMS und Zubehör.

Artikel-Nr. für Türschließer siehe DC700-FM. DC700FMB / DC700FM muss separat bestellt werden.

| Artikel / Merkmal | Best. Nr. | Artikel / Merkmal | Best. Nr. |
|---|-----------------|---|-----------------|
| Freilauf-Gleitschiene mit Rauchschalter, silber EV1 | DCG-10-50-DEV1- | Montageplatte A132, Sonderfarbe | DCA132----XXXX |
| Freilauf-Gleitschiene mit Rauchschalter, weiß ähnlich RAL9016 | DCG-10-50-D9016 | Adapterplatte A135 für Mitbewerberbohrbilder | DCA135----EV1- |
| Freilauf-Gleitschiene mit Rauchschalter, Edelstahl-Design | DCG-10-50-D35-- | Öffnungsdämpfer A188 | DCA188----- |
| Freilauf-Gleitschiene mit Rauchschalter, Sonderfarbe | DCG-10-50-DXXXX | Unterbrechertaster 1316-10, Aufputz | 1316-10-----00 |
| Montageplatte A132, silber EV1 | DCA132----EV1- | Unterbrechertaster 1317-10, Unterputz | 1317-10-----00 |
| Montageplatte A132, weiß ähnlich RAL9016 | DCA132----9016 | Deckenrauchschalter ORS 142 mit Sockel, weiß ähnlich RAL9010 | DCRZ101----9010 |
| | | Deckenrauchschalter ORS142 AT mit Sockel, weiß ähnlich RAL 9010 | DCRZ101AT--9010 |

DC700G-FMS-K

Free-Motion® Kompakt-Türschließer mit Freilauffunktion und integriertem Rauchschalter in Cam-Motion® Technologie, Kopfmontage Bandseite



ASSA ABLOY DC700G-FMS-K

- Free-Motion® Kompakt-Türschließer mit Freilauffunktion ab einem Türöffnungswinkel von 1° und Rauchschalter für 1-flügelige Türen
- Allgemeine Bauartgenehmigung als Feststellanlage Z-6.500-2364
- Rauchschalter mit Verschmutzungsanzeige und Alarmschwellennachführung
- Integriertes 230 V AC Netzteil
- Alle Bauteile im Türschließer-Gehäuse integriert
- Erfüllt die Anforderungen an barrierefreies Bauen (DIN SPEC 1104, CEN/TR 15894 und DIN 18040)
- Für Feuer- und Rauchschutztüren bis 1400 mm Breite

Leistungsmerkmale DC700G-FMS-K

- Leichtes Begehen der Tür bereits bei der ersten Türöffnung, durch das stark abfallende Öffnungsmoment. Die aktivierte Freilauffunktion ermöglicht es, die Tür dauerhaft ohne den Öffnungswiderstand des Türschließers zu begehen
- Tür bleibt frei beweglich und wird nur im Brandfall durch den integrierten Rauchschalter mit dem Abschalten der Versorgungsspannung automatisch geschlossen
- Integrierter Optischer Rauchschalter nach dem Streulichtprinzip, Statusanzeige durch LED: Betrieb, Alarm, Störung
- Integriertes Netzteil 230V AC
- Anschlussmöglichkeit für Handauslösetaster – gemäß der DIBt-Zulassung in Deutschland zwingend erforderlich- und Zusatzrauchmelder
- Kopfmontage auf der Bandseite, DIN links und DIN rechts angeschlagene Türen
- Achse bis 14 mm stufenlos höhenverstellbar
- Öffnungswinkel bis 170°
- Schließkraft stufenlos einstellbar
- Thermodynamische Ventile für konstante Geschwindigkeiten

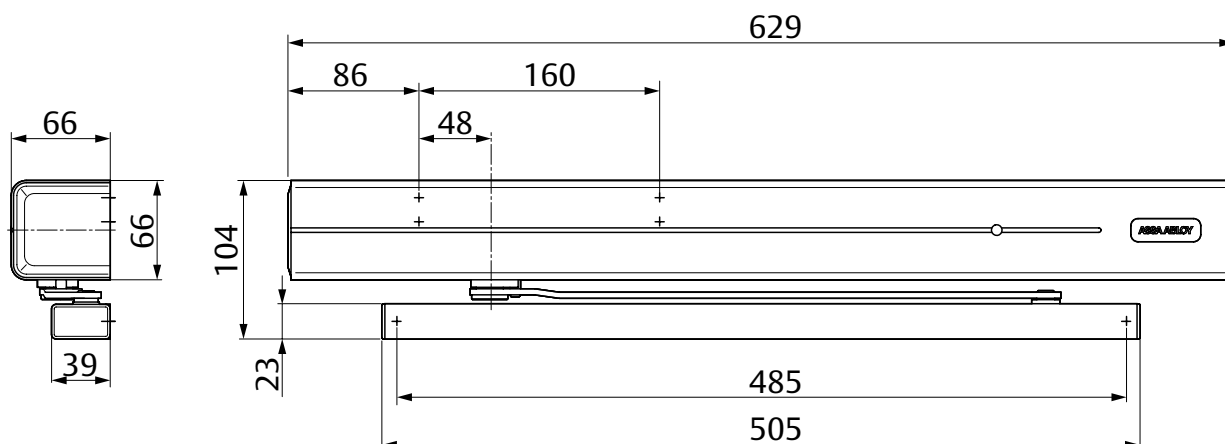


| | | | |
|----|--|---------------|----|
| CE | Abloy Oy, PO Box 108 80101 Joensuu Finland | 3 8 6 3 4 1 3 | 15 |
| | EN 1155:1997/A1:2002/AC:2006-02 EN 1154:1996/A1:2002/AC:2006-02 0432-CPR-00008-06 Dangerous substances: None | | |

- Wirkbereich von Endschlag justierbar
- Standardfarben: Silber EV1, weiß ähnlich RAL9016, Edelstahl-Design
- Sonderfarben auf Anfrage

Leistungsmerkmale Gleitschiene G795

- 2 mm höhenverstellbar zum Toleranzausgleich
- Verdeckte Befestigungsschrauben



DC700G-FMS-K

Technische Daten

| Technische Daten | |
|--|---------------------------------|
| Schließkraft | EN 3-6 |
| Türbreite bis | 1400 mm |
| DIN-Richtung | DIN links / DIN rechts |
| Schließgeschwindigkeit | stufenlos 170°-10° |
| Endschlag | stufenlos 10°-0° |
| Max. Türöffnungswinkel | ca. 170° - mechanisch begrenzen |
| Erforderliche Spannungsversorgung | 230 V Netzspannung |
| Stromaufnahme | Ca. 100 mA |
| Einschaltdauer | 100 % |
| Schutzart | IP20 |
| Gewicht | 4,0 kg |
| Länge | 629 mm |
| Tiefe | 66 mm |
| Höhe | 66 mm |
| Für Feuerschutztüren geeignet | ja |
| Geprüft nach | DIN EN 1155 / 1154 |
| Allgemeine Bauartgenehmigung als Feststellanlage | Z-6.500-2364 |

Die Vorteile im Überblick

Unser Service für Sie: hier zeigen wir Ihnen die Vorteilspunkte unserer Türschließer-Modelle für Ihren persönlichen Geschäftsbereich auf.

| Kundensegment | Vorteile |
|---------------|--|
| Planer | <ul style="list-style-type: none"> - großer Einsatzbereich - Modernes Design - Kompakte Bauform - Erfüllt die Anforderungen an barrierefreies Bauen (DIN 18040 und DIN SPEC 1104 / CEN TR 15894) - umfangreiche Funktionen, serienmäßig und optional - für Türen bis 1400 mm Türflügelbreite |
| Verarbeiter | <ul style="list-style-type: none"> - einfache, schnelle Montage - mit wenigen Handgriffen einzustellen - DIN links und DIN rechts für Kopfmontage an Bandseite geeignet - für Türen bis 1400 mm Türflügelbreite - vormontierte Baugruppen für schnelle Montage - integrierte Funktionsprüftaste |
| Handel | <ul style="list-style-type: none"> - Geringe Lagerkosten durch modulares Produktprogramm - abgestimmtes, systemübergreifendes Zubehör |
| Anwender | <ul style="list-style-type: none"> - Freilauffunktion ab einem Türöffnungswinkel $\geq 0^\circ$. Leichtes Öffnen von Türen ohne den Widerstand des Türschließers im Bereich des vorbeugenden Brandschutzes - durch thermodynamische Ventile weitgehend unabhängig von Temperaturschwankungen - leichte Türbegehung durch stark abfallenden Momentenverlauf - automatische Alarmrückstellung |

Ausschreibungstext DC700G-FMS-K

ASSA ABLOY Free-Motion® Kompakt-Türschließer mit Cam-Motion® Technologie, Freilauffunktion ab $\geq 0^\circ$ Türwinkel, integriertem Rauchschalter und Netzteil 230 V AC, nach DIN EN1155

- Schließkraft stufenlos einstellbar, EN-Größe 3-6, für Türbreite bis 1400 mm
- Erfüllt die Anforderungen an barrierefreies Bauen (DIN 18040 und DIN SPEC 1104 / CEN TR 15894)
- Schließgeschwindigkeit, Endschlag von vorne einstellbar
- DIN links und DIN rechts für Kopfmontage auf der Bandseite
- Max. Höhenausgleich 14 mm stufenlos einstellbar
- Integriertem Rauchschalter mit Alarmschwellenachführung und Statusanzeige
- Zwei Deckenmelder anschließbar

Zubehör:

- Freilauf-Gleitschiene G795
- Deckenrauchschalter ORS 142 / TDS 247
- Deckenrauchschalter ORS142 AT
- Unterbrechertaster uP 1317-10 oder aP 1316-10
- Mech. Öffnungsdämpfer A153

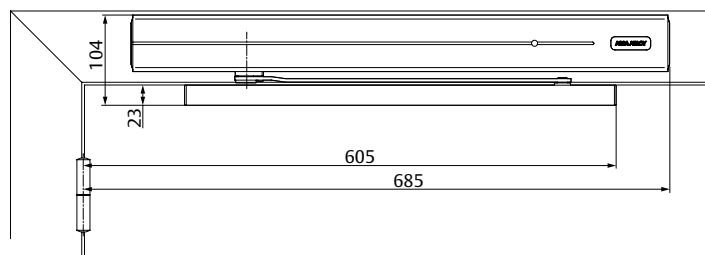
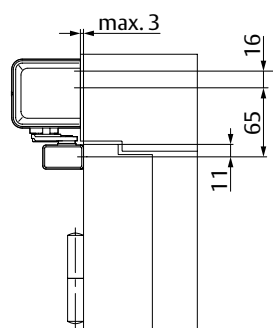
Farbe:

- Silber EV1
- Weiß ähnlich RAL9016
- Edelstahl-Design
- Sonderfarben auf Anfrage

Die kompletten Ausschreibungstexte finden Sie im Internet unter: www.assaabloy.de unter „Service“ im Support-Bereich.

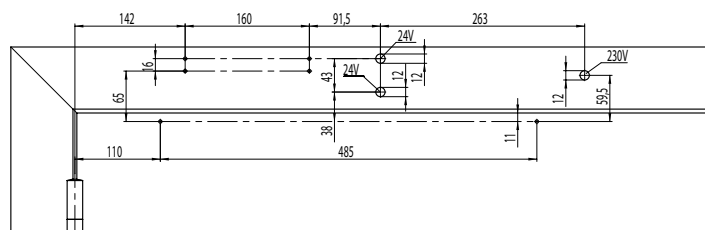
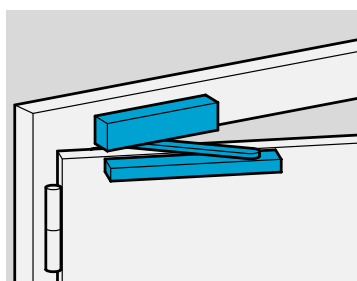
DC700G-FMS-K

Maßzeichnungen und Zubehör



Platzbedarf an Türen bei
Kopfmontage Bandseite

DIN links abgebildet
DIN rechts spiegelbildlich



Anschlagmaße entspre-
chend dem DIN-Bohrbild
bei Kopfmontage Band-
seite

DIN links abgebildet
DIN rechts spiegelbildlich

Hinweis

Gemäß den Allgemein-
bauaufsichtlichen
Zulassungen des DIBt
ist bei Feststallanlagen
mit Freilauftürschließern
ein Handauslösetaster in
Deutschland zwingend
erforderlich.

Öffnungsdämpfer A153

Öffnungsdämpfung zum mechanischen Schutz von Gleitschiene und Schließkörper,
sowie angrenzender Wände.

Einfache Bestückung der Gleitschiene.

Öffnungsdämpfung bis zu einem Öffnungswinkel von max. 130°, ersetzt jedoch
nicht den Türstopper.



Unterbrechertaster uP 1317-10

Unterputz-Unterbrechertaster mit roter Bestätigungswippe und Aufdruck „Tür
schließen“. Zur Steuerung von Ruhestromelementen (Ruhestromtöffner, Haft-
magneten, etc.) sowie als Handauslösetaster/Handsteuerung von Feststallanlagen.
Schaltelement Wechselkontakt.



Unterbrechertaster aP 1316-10

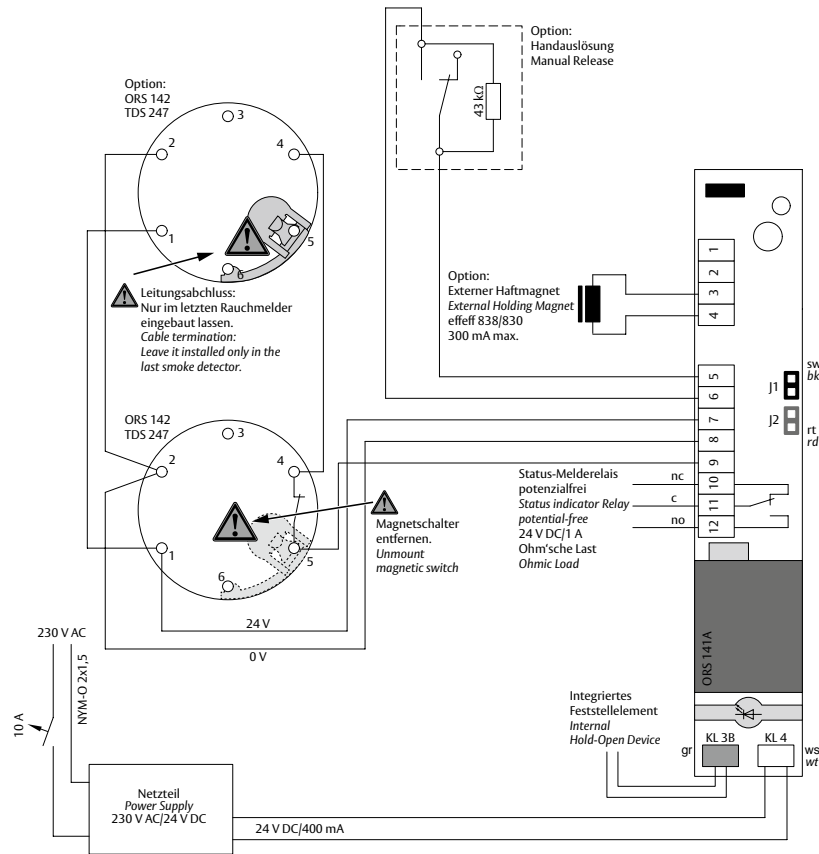
Aufputz-Unterbrechertaster mit roter Bestätigungswippe und Aufdruck „Tür
schließen“. Zur Steuerung von Ruhestromelementen (Ruhestromtöffner, Haft-
magneten, etc.) sowie als Handauslösetaster/Handsteuerung von Feststallanlagen.
Schaltelement Wechselkontakt.



DC700G-FMS-K

Bestellinformationen

Anschlussplan



| Artikel / Merkmal | Best. Nr. | Artikel / Merkmal | Best. Nr. |
|---|-----------------|---|-----------------|
| Free-Motion® Kompakt-Türschließer Kopfmontage Bandseite, EN-Größe 3-6, silber EV1 | DC700FMSK-DEV1- | Freilauf-Gleitschiene G795, Edelstahl-Design | DCG795----D35-- |
| Free-Motion® Kompakt-Türschließer Kopfmontage Bandseite, EN-Größe 3-6, weiß ähnlich RAL9016 | DC700FMSK-D9016 | Freilauf-Gleitschiene G795, Sonderfarbe | DCG795----DXXXX |
| Free-Motion® Kompakt-Türschließer Kopfmontage Bandseite, EN-Größe 3-6, Edelstahl-Design | DC700FMSK-D35-- | Öffnungsdämpfer A153 | DCA153----- |
| Free-Motion® Kompakt-Türschließer Kopfmontage Bandseite, EN-Größe 3-6, Sonderfarbe | DC700FMSK-DXXXX | Unterbrechertaster 1316-10, Aufputz | 1316-10-----00 |
| Freilauf-Gleitschiene G795, silber EV1 | DCG795----DEV1- | Unterbrechertaster 1317-10, Unterputz | 1317-10-----00 |
| Freilauf-Gleitschiene G795, weiß ähnlich RAL9016 | DCG795----D9016 | Deckenrauchschalter ORS 142 mit Sockel, weiß ähnlich RAL9010 | DCRZ101----9010 |
| | | Deckenrauchschalter ORS142 AT mit Sockel, weiß ähnlich RAL 9010 | DCRZ101AT--9010 |

DC700G-FT

Türschließer mit Cam-Motion® Technologie, integriertem Fallenschloss und integriertem Fluchttüröffner



ASSA ABLOY DC700G-FT

- Türschließer mit Cam-Motion® Technologie, verlängerte Montageplatte und integriertem Fallenschloss, verlängerte Gleitschiene mit integriertem Fluchttüröffner
- geeignet zur nachträglichen Montage an Brandschutztüren mit Gleitschientürschließer und Befestigung nach Bohrbild DIN EN 1154 Beiblatt 1:2003-11
- Für Feuer- und Rauchschutztüren geeignet
- Geprüft nach DIN EN 1154, Größe 3-6
- Fluchttüröffner 332® geprüft nach EltVTR
- für 1-flügelige Türen, Türbreite 850 - 1200 mm

Leistungsmerkmale DC700G-FT

- Integrierter Fluchttüröffner 332® in verlängerter Gleitschiene
- Integriertes Fallenschloss 807 auf verlängerter Montageplatte
- Mit Anschlusskabel 4 m
- Leitungsführung in Unter- oder Aufputz möglich
- Geeignet für Feuer- und Rauchschutztüren
- DIN links und DIN rechts verwendbar
- Normalmontage Bandseite
- Schließkraft stufenlos einstellbar
- Schließgeschwindigkeit, Endschlag und Öffnungs-dämpfung stufenlos von vorne einstellbar
- Thermodynamische Ventile für konstante Geschwindigkeiten
- Achse bis 14 mm stufenlos höhenverstellbar
- Standardfarbe: silber EV1, Edelstahl-Design



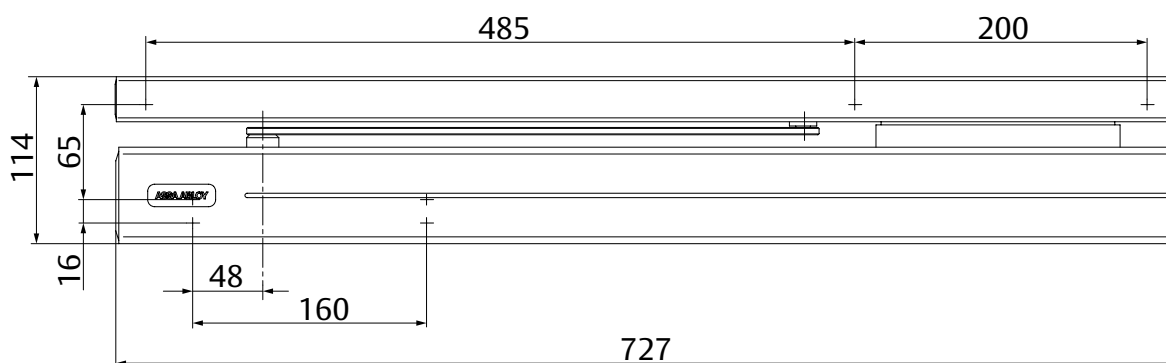
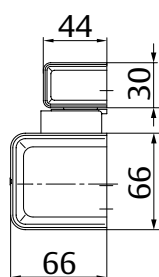
| | | | | | | | | | |
|----------------------------|---|----|---|---|---|---|---|---|---|
| CE | Abloy Oy, PO Box 108 80101 Joensuu Finland | 16 | 3 | 8 | 6 | 3 | 1 | 1 | 4 |
| | DC700 | | | | | | | | |
| Dangerous substances: None | | | | | | | | | |

Leistungsmerkmale Fluchttürverriegelung

- Haltekraft 2000 N
- Fallenausschluss stufenlos verstellbar 12 mm - 17 mm
- Fallenschloss horizontal verstellbar -3 mm bis +6 mm
- Fallenschloss vertikal in 4 mm Schritten (-4/ 0/ +4/ +8) verstellbar
- Fluchttüröffner über FaFix® 2 mm verstellbar (0,5 mm Rastung)

Leistungsmerkmale Gleitschiene

- 2 mm höhenverstellbar zum Toleranzausgleich
- verdeckte Befestigungsschrauben



DC700G-FT

Technische Daten

| Technische Daten Schließer | |
|----------------------------------|--|
| Schließkraft | EN 3-6 |
| Türbreite bis | 850-1200 mm |
| Für Feuerschutztüren geeignet | ja |
| DIN-Richtung | DIN links / DIN rechts |
| Montageart | Normalmontage Bandseite |
| Schließgeschwindigkeit | Stufenlos ca. 170°-10° |
| Endschlag | stufenlos 10°-0° |
| Öffnungsdämpfung | stufenlos ab 75° |
| Max. Türöffnungswinkel Bandseite | ca. 170° |
| Geprüft nach | Türschließer: DIN EN 1154 / Fluchttüröffner: EltVTR |
| Gewicht | 8,2 kg |
| Abmessungen Schließer (LxTxH) | 727 x 66 x 66 mm |
| Abmessungen Gleitschiene (LxTxH) | 727 x 30 x 44 mm |
| CE-Zeichen für Bauprodukte | ja |
| Technische Daten Fluchttüröffner | |
| Haltekraft | 2000 N |
| Nennspannung | 12 V DC / 24 V DC |
| Nennstrom | 190 mA / 12 V 95 mA / 24 V |
| Betriebsnennspannungstoleranz | +/- 10 % |
| Betriebstemperaturbereich | -15 °C bis +40 °C |
| Ankerkontakt nicht potentialfrei | ja |
| Freilaufdiode | ja |
| Systemzulassung nach EltVTR | effeff Fluchttürsteuerungen |

Die kompletten Ausschreibungstexte finden Sie im Internet unter: www.assaabloy.de unter „Service“ im Support-Bereich.

ASSA ABLOY DC700G-FT

ASSA ABLOY Türschließer mit Cam-Motion® Technologie; Verlängerter Montageplatte und integriertem Fallenschloss; Gleitschiene mit integriertem effeff-Fluchttüröffner 332®, 24V DC.

Durchgehende Abdeckhaube für Türschließer und Gleitschiene; geeignet zur nachträglichen Montage an Brandschutztüren mit Gleitschienentürschließer und Befestigung nach Bohrbild DIN EN 1154 Beiblatt 1:2003-11;

- Schließkraft stufenlos einstellbar, EN-Größe 3-6
- Türschließer geprüft nach DIN EN 1154, mit CE Kennzeichnung
- Fluchttüröffner geprüft nach EltVTR
- Schließgeschwindigkeit, Endschlag und Öffnungsdämpfung stufenlos von vorne einstellbar
- Geeignet für Feuer- und Rauchschutztüren
- Empfohlene Türbreite: mind. 850 mm - max. 1.200 mm
- Fallenausschluss stufenlos verstellbar 12 mm - 17 mm
- Fallenschloss horizontal verstellbar -3 mm bis +6 mm
- Fallenschloss vertikal in 4 mm Schritten (-4/ 0/ +4/ +8) verstellbar
- Fluchttüröffner über FaFix® 2 mm verstellbar
- DIN links und DIN rechts verwendbar
- Normalmontage Bandseite

Zubehör:

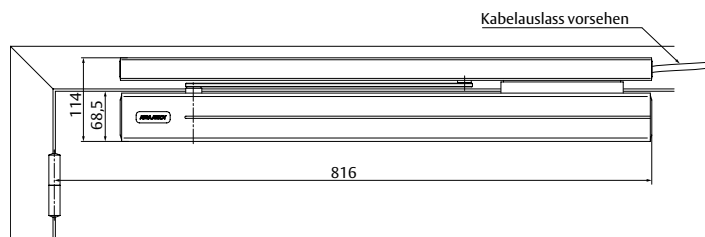
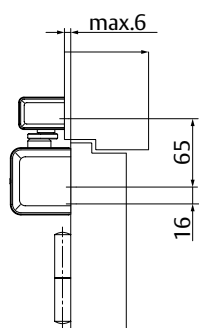
- Distanzplatte 5 mm (Dünnfalz) DCFA01
- Distanzplatte 15 mm (Dickfalz) DCFA02
- Austauschplatte 5 mm für Fremd-Bohrbild DCFA03
- Austauschplatte 15 mm für Fremd-Bohrbild DCFA04
- Montage- / Austauschplatte 5 mm für schmale Zarge DCFA05
- Montage- / Austauschplatte 15 mm für schmale Zarge DCFA06
- Mechanischer Öffnungsdämpfer A188

Farbe:

- Silber EV1
- Edelstahl-Design

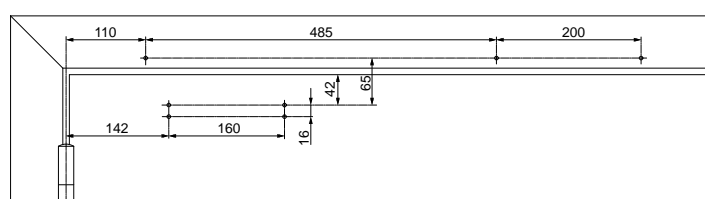
DC700G-FT

Maßzeichnungen und Zubehör



Platzbedarf an Türen;
Normalmontage Band-
seite

DIN links abgebildet
DIN rechts spiegelbildlich



Anschlagmaße nach DIN
EN1154 Beiblatt 1; Nor-
malmontage Bandseite

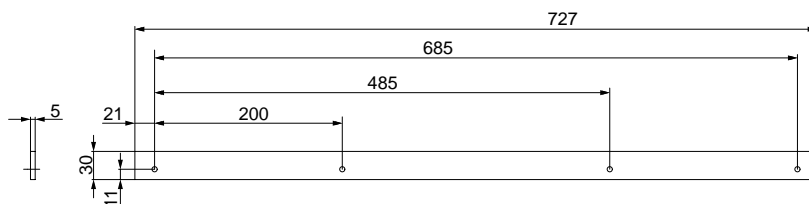
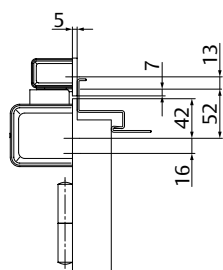
DIN links abgebildet
DIN rechts spiegelbildlich

Hinweis

Die Position der Verriegelungselemente auf Gleitschiene und Montageplatte sind so konzipiert, dass bei einer flächenbündigen Montage (flächenbündigen Tür) Fluchttüröffner und Fallenschloss richtig positioniert sind.

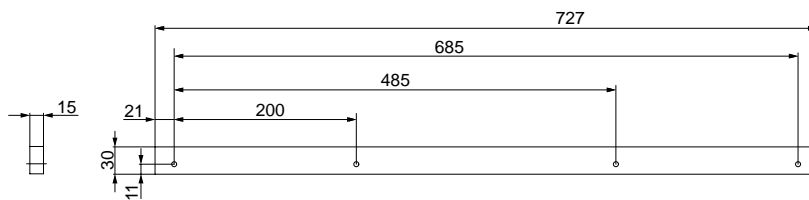
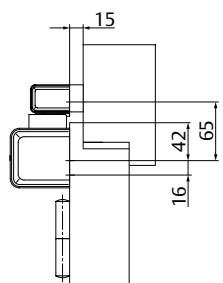
Verstellmöglichkeiten am Türöffner (FaFix®) +/- 1 mm und am Fallenschloss -3/+6 mm können kleinere Maßunterschiede ausgleichen.

Bei Türen mit einem überfälzten Türblatt (Dünnfalz oder Dickfalz) müssen nachfolgende Distanzplatten verwendet werden, damit die Gleitschiene und Montageplatte wieder flächenbündig übereinander liegen.



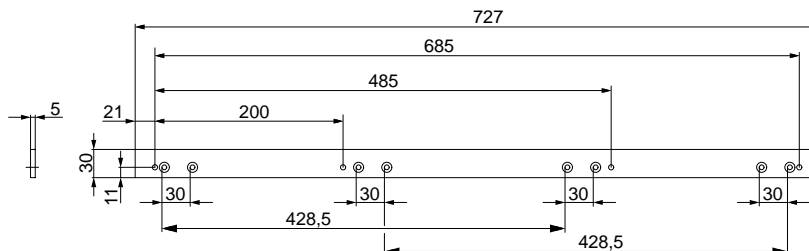
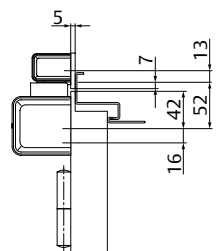
Distanzplatte DCFA01

Zur Unterfütterung der Gleitschiene. Zur Verwendung an Dünnfalztüren bis max. 8 mm Türblattüberstand.



Distanzplatte DCFA02

Zur Unterfütterung der Gleitschiene. Zur Verwendung an Dickfalztüren bis max. 18 mm Türblattüberstand.

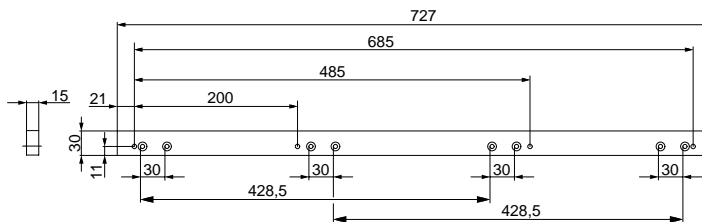
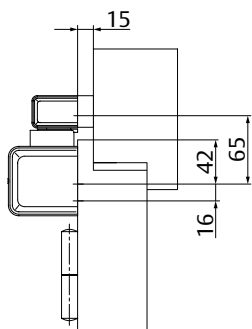


Austauschplatte DCFA03

Zur Montage der Gleitschiene auf einem vorhandenen Bohrbild, für flächenbündige Türen und Dünnfalztüren bis max. 8 mm Türblattüberstand.

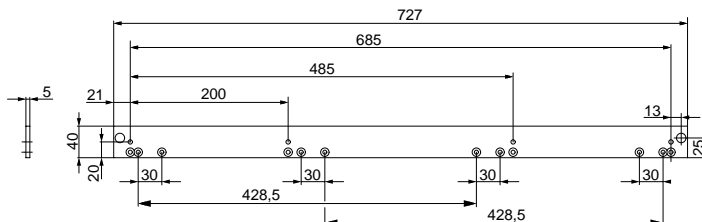
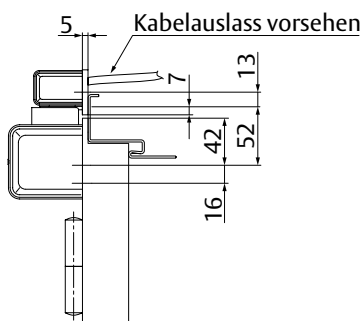
DC700G-FT

Maßzeichnungen und Zubehör und Bestellinformationen



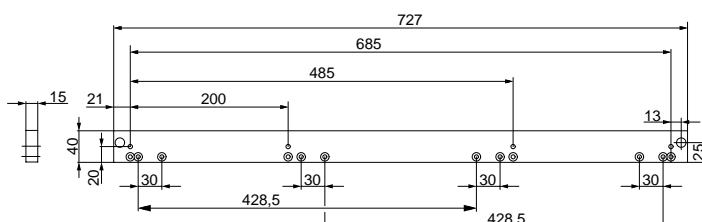
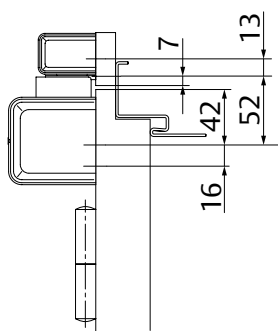
Austauschplatte DCFA04

Zur Montage der Gleitschiene auf einem vorhandenen Bohrbild, für Dickfalztüren bis max. 18 mm Türblattüberstand.



Montage- und Austauschplatte DCFA05

Montageplatte für schmale Zargen. Zur Montage auf dem ASSA ABLOY Bohrbild und zur Montage auf den vorhandenen Bohrungen beim Austausch der Gleitschiene. Zur Verwendung an Dünnfalztüren bis max. 8 mm Türblattüberstand.



Montage- und Austauschplatte DCFA06

Montageplatte für schmale Zargen. Zur Montage auf dem ASSA ABLOY Bohrbild und zur Montage auf den vorhandenen Bohrungen beim Austausch der Gleitschiene. Zur Verwendung an Dickfalztüren bis max. 18 mm Türblattüberstand.

Öffnungsdämpfer A188

Öffnungsdämpfung zum mechanischen Schutz von Gleitschiene und Schließkörper, sowie angrenzender Wände. Einfache Bestückung der Gleitschiene, ersetzt jedoch nicht den Türstopper.



| Artikel / Merkmal | Best. Nr. | Artikel / Merkmal | Best. Nr. |
|--|-----------------|--|-----------------|
| DC700G-FT Sicherheits-Türschließer komplett, 24 V DC, Silber EV1 | DC700FT0-FDEV1- | Austauschplatte 5 mm für Bohrbild Gleitschiene Wettbewerb, Silber EV1 | DCFA03-----EV1- |
| DC700G-FT Sicherheits-Türschließer komplett, 24 V DC, Edelstahl-Design | DC700FT0-FD35-- | Austauschplatte 15 mm für Bohrbild Gleitschiene Wettbewerb, Silber EV1 | DCFA04-----EV1- |
| DC700G-FT Sicherheits-Türschließer komplett, 12 V DC, Silber EV1 | DC700FT0-EDEV1- | Montage- und Austauschplatte 5 mm für schmale Zarge, Silber EV1 | DCFA05-----EV1- |
| DC700G-FT Sicherheits-Türschließer komplett, 12 V DC, Edelstahl-Design | DC700FT0-ED35-- | Montage- und Austauschplatte 15 mm für schmale Zarge, Silber EV1 | DCFA06-----EV1- |
| Distanzplatte 5 mm für Dünnfalztüren, Silber EV1 | DCFA01-----EV1- | Öffnungsdämpfer A188 | DCA188----- |
| Distanzplatte 15 mm für Dickfalztüren, Silber EV1 | DCFA02-----EV1- | | |

DC700G-FT BGS

Türschließer mit Cam-Motion® Technologie, integriertem Fallenschloss und integriertem Fluchttüröffner, Bandgegenseite



ASSA ABLOY DC700G-FT BGS

- Türschließer mit Cam-Motion® Technologie, verlängerte Montageplatte und integriertem Fallenschloss, verlängerte Gleitschiene mit integriertem Fluchttüröffner, Mopntageart Bandgegenseite
- Geeignet zur nachträglichen Montage einer elektrischen Verriegelung an Türen ohne Feuer- und Rauchschutzanforderungen.
- Geprüft nach DIN EN 1154, Größe 3-6
- Fluchttüröffner 332® geprüft nach EltVTR
- für 1-flügelige Türen, Türbreite 850 - 1200 mm

Leistungsmerkmale DC700G-FT BGS

- Integrierter Fluchttüröffner 332® in verlängerter Gleitschiene
- Integriertes Fallenschloss 807 auf verlängerter Montageplatte
- Mit Anschlusskabel 4 m
- Leitungsführung in Unter- oder Aufputz möglich
- DIN links und DIN rechts verwendbar
- Normalmontage Bandgegenseite
- Schließkraft stufenlos einstellbar
- Schließgeschwindigkeit, Endschlag und Öffnungsdämpfung stufenlos von vorne einstellbar
- Thermodynamische Ventile für konstante Geschwindigkeiten
- Achse bis 14 mm stufenlos höhenverstellbar
- Standardfarbe: silber EV1, Edelstahl-Design

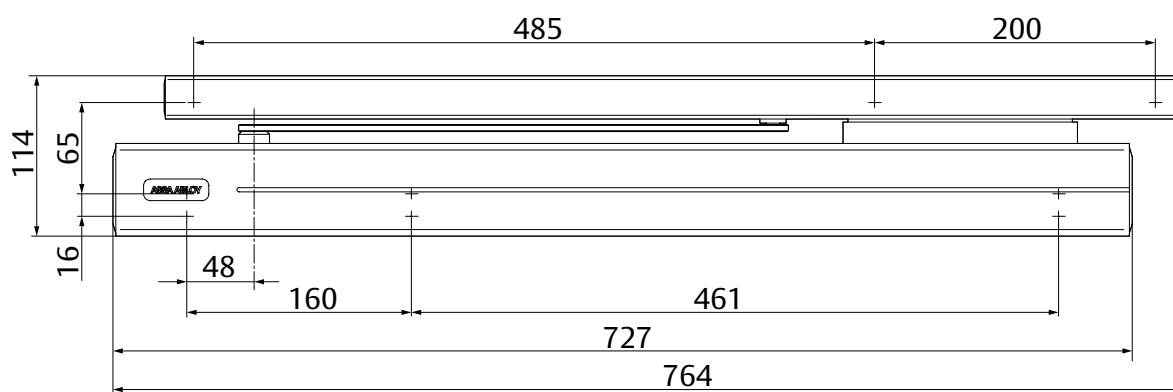
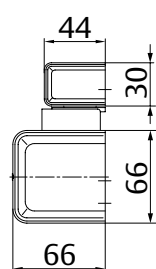
Leistungsmerkmale Gleitschiene

- 2 mm höhenverstellbar zum Toleranzausgleich
- verdeckte Befestigungsschrauben

Leistungsmerkmale Fluchttürverriegelung

- Haltekraft 2000 N
- Fallenausschluss stufenlos verstellbar 12 mm - 17 mm
- Fallenschloss horizontal verstellbar -3 mm bis +6 mm
- Fallenschloss vertikal in 4 mm Schritten (-4/ 0/ +4/ +8) verstellbar
- Fluchttüröffner über FaFix® 2 mm verstellbar (0,5 mm Rastung)

| | | | | | | | | |
|----------------------------|---|--|--|----|---|---|---|---|
| CE | Abloy Oy, PO Box 108 80101 Joensuu Finland | | | 16 | | | | |
| | DC700 | | | | EN 1154:1996/A1-2002/AC:2006 2812-CPR-AD5238 | 3 | 8 | 6 |
| Dangerous substances: None | | | | | | | | |



DC700G-FT BGS

Technische Daten

| Technische Daten Schließer | |
|---------------------------------------|--|
| Schließkraft | EN 3-6 |
| Türbreite bis | 850-1200 mm |
| DIN-Richtung | DIN links / DIN rechts |
| Montageart | Normalmontage Bandseite |
| Schließgeschwindigkeit | Stufenlos ca. 170°-10° |
| Endschlag | stufenlos 10°-0° |
| Öffnungsdämpfung | stufenlos ab 75° |
| Max. Türöffnungswinkel Bandgegenseite | ca. 120° |
| Geprüft nach | Türschließer: DIN EN 1154 / Fluchttüröffner: EltVTR |
| Gewicht | 8,2 kg |
| Abmessungen Schließer (LxTxH) | 727 x 66 x 66 mm |
| Abmessungen Gleitschiene (LxTxH) | 727 x 30 x 44 mm |
| CE-Zeichen für Bauprodukte | ja |
| Technische Daten Fluchttüröffner | |
| Haltekraft | 2000 N |
| Nennspannung | 12 V DC / 24 V DC |
| Nennstrom | 190 mA / 12 V 95 mA / 24 V |
| Betriebsnennspannungstoleranz | +/- 10 % |
| Betriebstemperaturbereich | -15 °C bis +40 °C |
| Ankerkontakt nicht potentialfrei | ja |
| Freilaufdiode | ja |
| Systemzulassung nach EltVTR | effeff Fluchttürsteuerungen |

Die kompletten Ausschreibungstexte finden Sie im Internet unter: www.assaabloy.de unter „Service“ im Support-Bereich.

ASSA ABLOY DC700G-FT BGS

ASSA ABLOY Türschließer mit Cam-Motion® Technologie; Verlängerter Montageplatte und integriertem Fallenschloss; Gleitschiene mit integriertem effeff-Fluchttüröffner 332®, 24V DC.

Geeignet zur nachträglichen Montage einer elektrischen Verriegelung an Türen ohne Feuer- und Rauchschutzanforderungen.

- Schließkraft stufenlos einstellbar, EN-Größe 3-6
- Türschließer geprüft nach DIN EN 1154, mit CE Kennzeichnung
- Fluchttüröffner geprüft nach EltVTR
- Schließgeschwindigkeit, Endschlag und Öffnungsdämpfung stufenlos von vorne einstellbar
- Empfohlene Türbreite: mind. 850 mm - max. 1.200 mm
- Fallenausschluss stufenlos verstellbar 12 mm - 17 mm
- Fallenschloss horizontal verstellbar -3 mm bis +6 mm
- Fallenschloss vertikal in 4 mm Schritten (-4/ 0/ +4/ +8) verstellbar
- Fluchttüröffner über FaFix® 2 mm verstellbar
- DIN links und DIN rechts verwendbar
- Normalmontage Bandgegenseite
- Max. Höhenausgleich 14 mm stufenlos einstellbar

Zubehör:

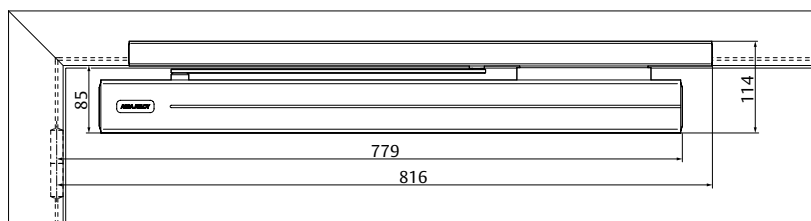
- Austauschplatte DC-FA08
- Montage- / Austauschplatte für schmale Zarge DC-FA09
- Mechanischer Öffnungsdämpfer A188

Farbe:

- Silber EV1
- Edelstahl-Design

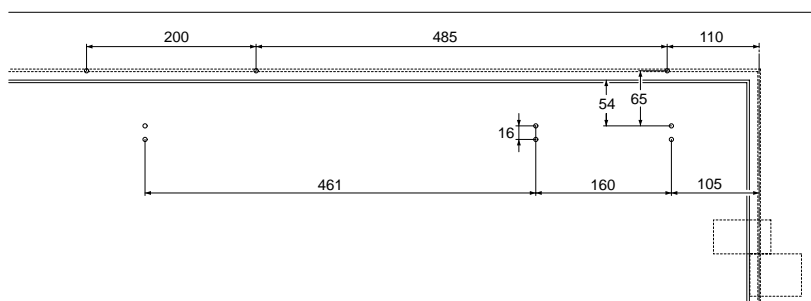
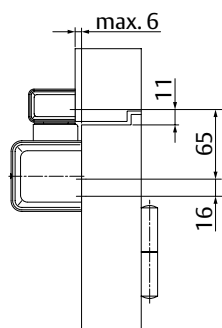
DC700G-FT BGS

Maßzeichnungen



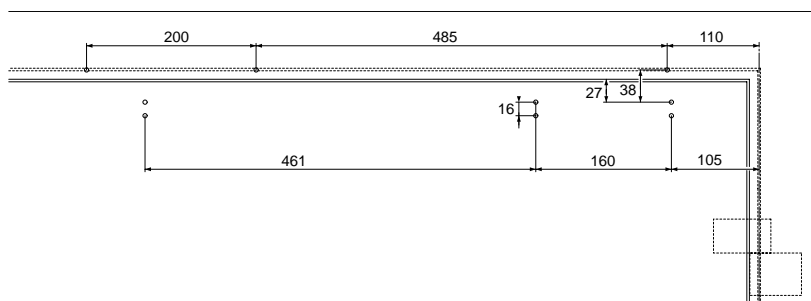
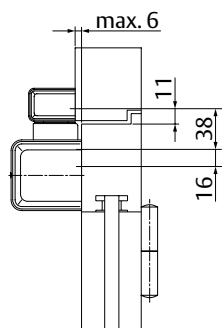
Platzbedarf an Türen;
Normalmontage Bandge-
genseite

DIN links abgebildet
DIN rechts spiegelbildlich



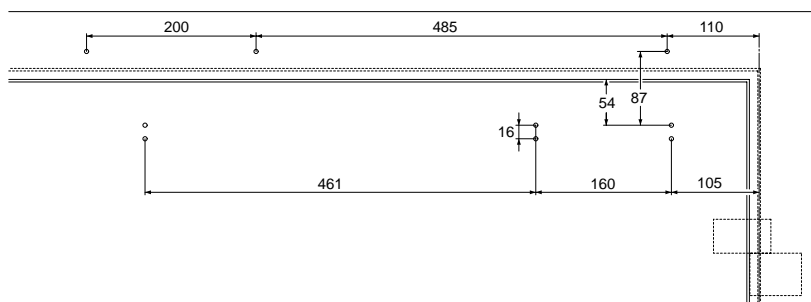
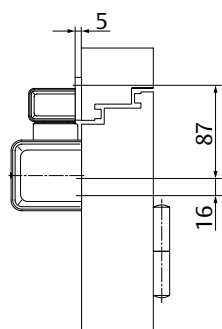
Maße für Standardinstal-
lation an Bandgegenseite

DIN links abgebildet
DIN rechts spiegelbildlich



Anschlagmaße Normal-
montage Bandgegenseite
mit schmalen Türblat-
trahmen

DIN links abgebildet
DIN rechts spiegelbildlich



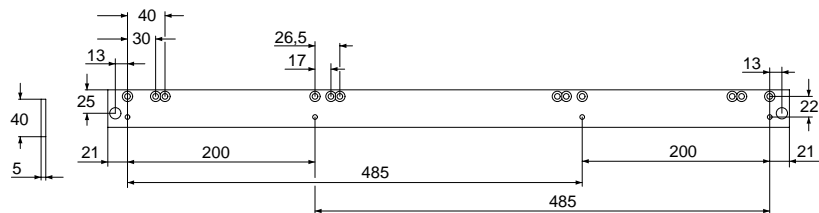
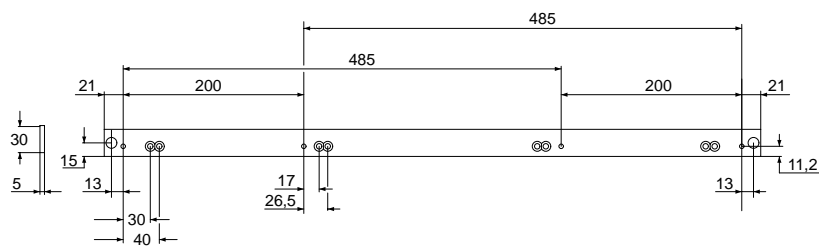
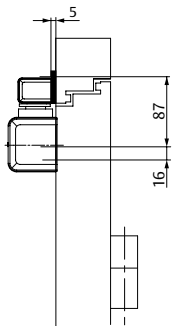
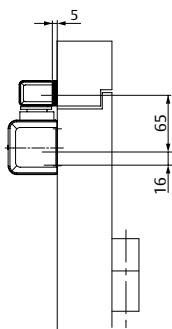
Anschlagmaße Normal-
montage Bandgegenseite
mit Montageplatte für
schmale Zarge

DIN links abgebildet
DIN rechts spiegelbildlich

Hinweis

Die Position der Verriegelungselemente auf Gleitschiene und Montageplatte sind so konzipiert, dass bei einer flächenbündigen Montage (flächenbündigen Tür) Fluchttüröffner und Fallenschloss richtig positioniert sind.

Verstellmöglichkeiten am Türöffner (FaFix®) +/- 1 mm und am Fallenschloss -3/+6 mm können kleinere Maßunterschiede ausgleichen.

**Austauschplatte DCFA08**

Für die Montage der Gleitschiene über vorhandener Bohrschablone für bündig montierte Türen.

Montage- und Austauschplatte DCFA09

Montageplatte für schmale Rahmen oder Metallrahmenprofile. Für die Montage auf dem ASSA ABLOY-Bohrbild oder einem vorhandenen Bohrild.

Öffnungsdämpfer A188

Öffnungsdämpfung zum mechanischen Schutz von Gleitschiene und Schließkörper, sowie angrenzender Wände.

Einfache Bestückung der Gleitschiene, ersetzt jedoch nicht den Türstopper.



| Artikel / Merkmal | Best. Nr. | Artikel / Merkmal | Best. Nr. |
|--|------------------------|---|------------------------|
| DC700G-FT Sicherheits-Türschließer Bandgegen- seite komplett, 24 V DC, silber EV1 | DC700FT1-FDEV1- | Austauschplatte DCFA08, silber EV1 | DCFA08-----EV1- |
| DC700G-FT Sicherheits-Türschließer Bandgegen- seite komplett, 24 V DC, Edelstahl-Design | DC700FT1-FD35-- | Montage- und Austauschplatte DCFA09, silber EV1 | DCFA09-----EV1- |
| DC700G-FT Sicherheits-Türschließer Bandgegen- seite komplett, 12 V DC, silber EV1 | DC700FT1-EDEV1- | Öffnungsdämpfer A188 | DCA188----- |
| DC700G-FT Sicherheits-Türschließer Bandgegen- seite komplett, 12 V DC, Edelstahl-Design | DC700FT1-ED35-- | | |

DC700G-CM

Türschließer mit Cam-Motion® Technologie und integriertem Close-Motion® Element



ASSA ABLOY DC700G-CM

- Türschließer mit Cam-Motion® Technologie, verlängerter Montageplatte und integriertem Close-Motion® Element für sicheres und geräuschfreies Schließen
- Sicheres, leises Zuziehen der Tür ab einem Winkel von $\leq 10^\circ$
- Geeignet zur nachträglichen Montage an Feuer- und Rauchschutztüren, Befestigung nach Bohrbild DIN EN 1154, Beiblatt 1:2003-11
- Einsatz an Feuer- und Rauchschutztüren mit Manipulationssicherung
- Geprüft als Gesamtelement nach EN 1154, Größe 3-6
- Für Anschlagtüren bis 1400 mm Breite
- Erfüllt die Anforderungen der DIN SPEC1104 / CEN TR15894

Leistungsmerkmale DC700G-CM

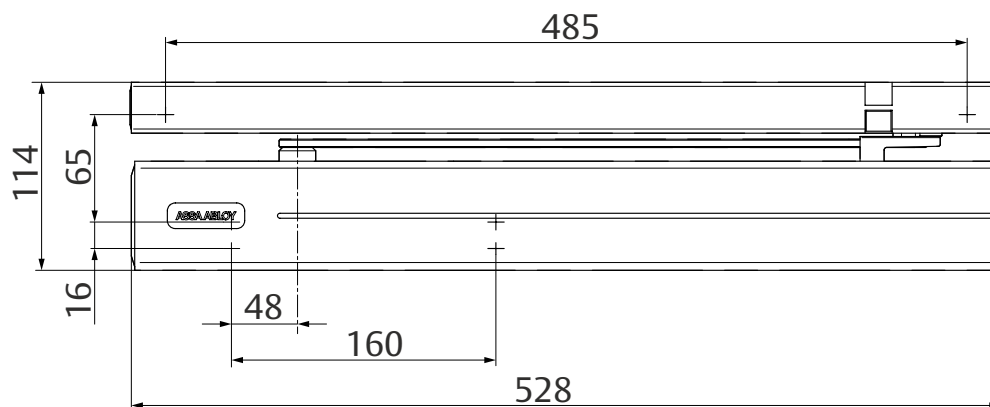
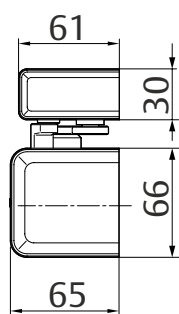
- Integriertes Close-Motion® Element im verlängerten Schließergehäuse
- Close-Motion® Element horizontal und vertikal justierbar
- Optionale Manipulationssicherung, Montage ohne Demontage von Funktionselementen
- Normalmontage Bandseite
- Für DIN links und DIN rechts angeschlagene Türen
- Achse bis 14 mm stufenlos höhenverstellbar
- Schließgeschwindigkeit, Endschlag stufenlos von vorne verstellbar
- Schließkraft stufenlos einstellbar
- Öffnungswinkel bis ca. 170°
- Thermodynamische Ventile für konstante Geschwindigkeit
- Standardfarben: Silber EV1, Edelstahl-Design

Leistungsmerkmale G150

- Close-Motion® Steuerkurve in die Gleitschiene integriert
- Bohrbild der Standardgleitschienen von ASSA ABLOY nutzbar
- 2 mm höhenverstellbar zum Toleranzausgleich
- Verdeckte Befestigungsschrauben



| | | |
|-----------|---|---------------|
| CE | ASSA ABLOY Sicherheitstechnik GmbH Bildstockstraße 20 72458 Albstadt | 16 |
| | EN 1154:1996/A1:2002/AC:2006 2812-CPR-AD5313 | |
| DC700G-CM | Dangerous substances: None | 3 8 6 4 1 1 3 |



DC700G-CM

Technische Daten

| Technische Daten | |
|----------------------------------|--------------------------------|
| Schließkraft | Stufenlos einstellbar EN 3-6 |
| Türbreite bis | 1400 mm |
| Für Feuerschutztüren geeignet | ja |
| DIN-Richtung | DIN links / DIN rechts |
| Montageart | Normalmontage Bandseite |
| Schließgeschwindigkeit | stufenlos ca. 170°-10° |
| Endschlag | stufenlos 10°-0° |
| Öffnungsdämpfung | stufenlos ab 75° |
| Max. Türöffnungswinkel Bandseite | ca. 170° |
| Geprüft nach | DIN EN 1154 |
| CE-Zeichen für Bauprodukte | ja |
| Gewicht | 5,9 kg |
| Abmessung Türschließer | 528 x 66 x 66 mm |
| Abmessungen Gleitschiene | 528 x 30 x 61 mm |
| Close-Motion® Einheit | |
| Unterstützung beim Zuziehen | ja |
| Dämpfung beim Schließen | ja |
| Feuer- und Rauchschutz | ja, mit Manipulationssicherung |
| DIN Richtung | DIN links / DIN rechts |
| Manipulationssicherung | DIN links / DIN rechts |

Die Vorteile im Überblick

Unser Service für Sie: hier zeigen wir Ihnen die Vorteile unserer Türschließer-Modelle für Ihren persönlichen Geschäftsbereich auf.

| Kundensegment | Vorteile |
|---------------|---|
| Planer | <ul style="list-style-type: none"> - Integriertes Close-Motion® Element - Lösung für anspruchsvolle Türsituationen (z.B. Schleusen) - Großer Einsatzbereich - Kompakte Bauform - Modernes Design - Für Türen bis 1400 mm Türflügelbreite |
| Verarbeiter | <ul style="list-style-type: none"> - Geeignet zur nachträglichen Montage, Bohrbild nach DIN EN 1154, Beiblatt 1 - Vormontierte Baugruppen für einfache, schnelle Montage - DIN links und DIN rechts für die Normalmontage an der Bandseite geeignet - Für Türen bis 1400 mm Türflügelbreite |
| Anwender | <ul style="list-style-type: none"> - Sicheres, geräuschfreies Schließen der Tür - Minimierte Quetschgefahr der Finger bei schließender Tür - Optional: Manipulationssicherung gegen ungewolltes Betätigen |

Ausschreibungstext DC700G-CM

ASSA ABLOY Türschließer mit Cam-Motion® Technologie, verlängerter Montageplatte und integriertem Close-Motion® Element. Gleitschiene mit integrierter Close-Motion® Steuerkurve.

Durchgehende Abdeckhaube für Türschließer und Gleitschiene. Geeignet zur nachträglichen Montage an Brandschutztüren mit Gleitschienentürschließer und Befestigung nach Bohrbild DIN EN 1154 Beiblatt 1:2003-11.

- Schließkraft stufenlos einstellbar, EN-Größe 3-6, für Türbreite bis 1400 mm
- Türschließer DC700 nach DIN EN 1154 geprüft, mit CE Kennzeichnung
- Schließgeschwindigkeit, Endschlag und Öffnungsdämpfung stufenlos von vorne einstellbar
- Max. Höhenausgleich durch die Achse 14mm; stufenlos
- Geeignet für Feuer- und Rauchschutztüren
- DIN links und DIN rechts verwendbar
- Close-Motion® Einheit horizontal (± 6 mm) und vertikal (± 5 mm) justierbar

Zubehör:

- Montageplatte A131
- Mech. Öffnungsdämpfer A188
- Mechanische Feststellung A158 (nicht für Feuer- und Rauchschutztüren)
- Manipulationssicherung M220 / M225
- Adapterplatte A230 / A240 / A250 / A260
- Adapterplatte A275 / A276 / A277 für Close-Motion Türschließer

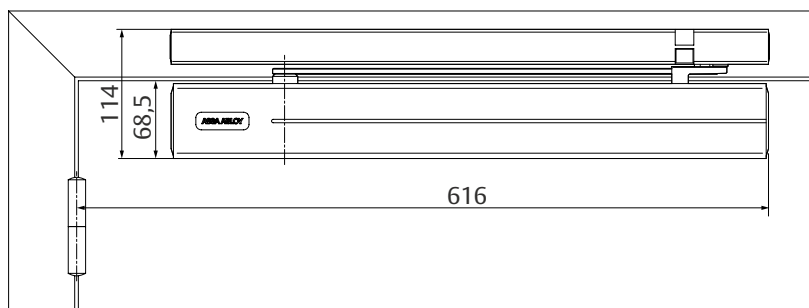
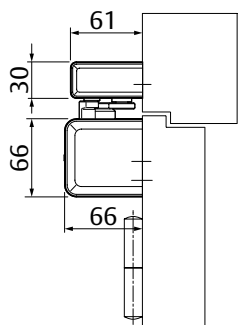
Farbe:

- Silber EV1
- Edelstahl-Design

Die kompletten Ausschreibungstexte finden Sie im Internet unter: www.assaabloy.de unter „Service“ im Support-Bereich.

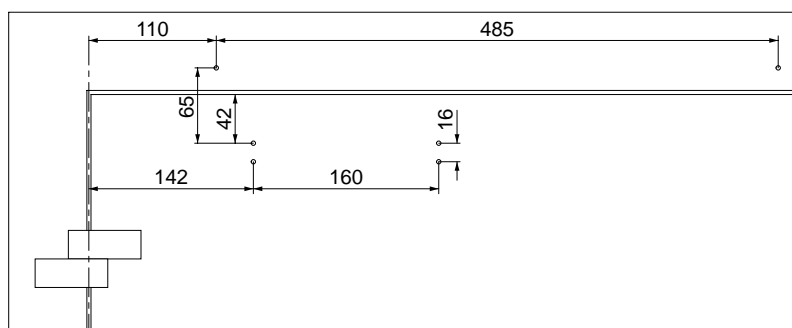
DC700G-CM

Maßzeichnungen und Zubehör



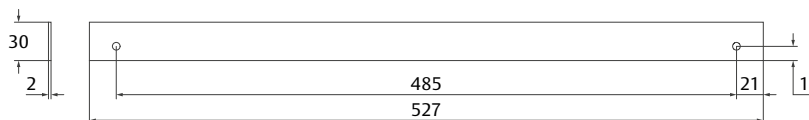
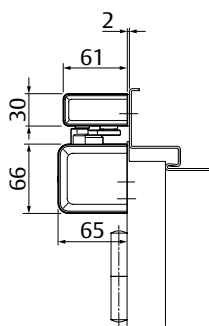
Platzbedarf an Türen bei Normalmontage Bandseite

DIN rechts abgebildet
DIN links spiegelbildlich



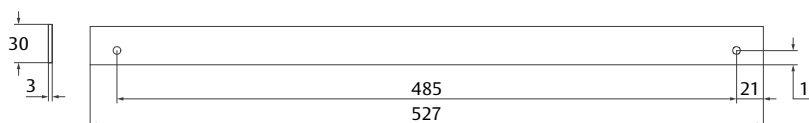
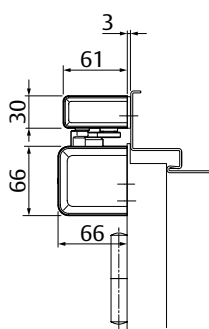
Anschlagmaße Direktbefestigung bei Normalmontage Bandseite

DIN rechts abgebildet
DIN links spiegelbildlich



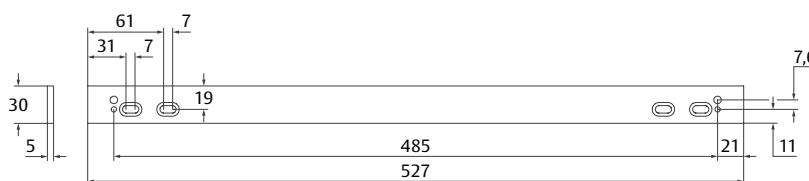
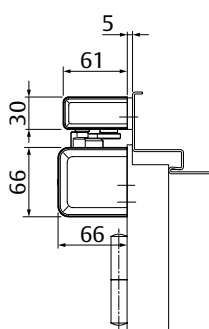
Adapterplatte A230 / 2 mm

Zur Montage der Gleitschiene an überfälzten Türen
Kombination mit A240, A250, A260 möglich



Adapterplatte A240 / 3 mm

Zur Montage der Gleitschiene an überfälzten Türen
Kombination mit A230, A250, A260 möglich



Adapterplatte A250 / 5 mm

Zur Montage der Gleitschiene an überfälzten Türen
Kombination mit A230, A240, A260 möglich

DC700G-CO

Türschließer mit Cam-Motion® Technologie mit integrierter mechanischer Schließfolgeregung



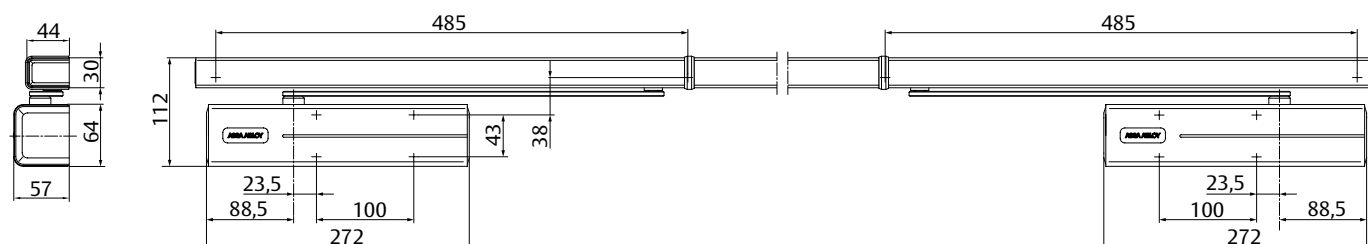
| | | | | | | | | | |
|----------------------------|---|----|---|---|---|---|---|---|---|
| CE | ASSA ABLOY Sicherheitstechnik GmbH Bildstockstraße 20 72458 Albstadt | 15 | 3 | 5 | 6 | 3 | 1 | 1 | 4 |
| | DC700G-CO | | | | | | | | |
| Dangerous substances: None | | | | | | | | | |
| CE | Abloy Oy, PO Box 108 80101 Joensuu Finland | 16 | 3 | 8 | 6 | 3 | 1 | 1 | 4 |
| | DC700 | | | | | | | | |
| Dangerous substances: None | | | | | | | | | |

ASSA ABLOY DC700G-CO

- Türschließer mit Cam-Motion® Technologie mit integrierter mechanischer Schließfolgeregung
- Geprüft nach DIN EN 1158, Größe 3-6
- Mechanische Schließfolgeregung in der durchgehenden Gleitschiene integriert
- Alle Bauteile voll in der durchgehenden Gleitschiene integriert
- Barrierefrei gemäß DIN18040 für Türbreiten bis max. 1.250 mm
- Erfüllt die Anforderungen nach DIN SPEC 1104 / CEN15894
- Für Feuer- und Rauchschutztüren mit einem Bandabstand von 1350 mm – 2500 mm (3200 mm)

Leistungsmerkmale DC700G-CO

- Schließfolgeregung nach dem Klemmkeil-System
- Für DIN links und DIN rechts angeschlagene Türen
- Für Normalmontage auf der Bandseite
- Gleiches Bohrbild wie Standardgleitschiene
- Gleitschiene 2 mm höhenverstellbar für Toleranzausgleich
- Achse 14 mm höhenverstellbar
- Schließgeschwindigkeit, Endschlag, Öffnungsdämpfung stufenlos von vorne einstellbar
- Schließkraft stufenlos einstellbar
- Thermodynamische Ventile für konstante Geschwindigkeiten
- Wirkbereich von Öffnungsdämpfung und Endschlag justierbar
- Standardfarben: Silber EV1, weiß ähnlich RAL9016, Edelstahl-Design
- Sonderfarben auf Anfrage



DC700G-CO

Technische Daten

Gleitschiene G-CO

Daten für Türschließer
siehe DC700

| Technische Daten | |
|-------------------------------|---------------------|
| Gewicht | 4,0 kg |
| Länge | Je nach Bandabstand |
| Tiefe | 44 mm |
| Höhe | 30 mm |
| Für Feuerschutztüren geeignet | ja |
| Geprüft nach | DIN EN 1158 |
| CE-Zeichen für Bauprodukte | ja |

Die Vorteile im Überblick

Unser Service für Sie:
hier zeigen wir Ihnen die
Vorteilspunkte unserer
Türschließer-Modelle für
Ihren persönlichen Ge-
schäftsbereich auf.

| Kundensegment | Vorteile |
|---------------|---|
| Planer | - Großer Einsatzbereich: Feuer-, Rauchschutz- und Standardtüren - Modernes Design - Kompakte Bauform - Mechanische Schließfolgeregelung für höchste Funktionssicherheit |
| Verarbeiter | - Ein Bohrbild - Einfache, schnelle Montage und Justierung - DIN links und DIN rechts für Normalmontage auf der Bandseite - Anpassung an nahezu alle Tür- und Zargensituationen möglich - Hohe Funktionssicherheit und Lebensdauer der Schließfolgeregelung |
| Handel | - Geringe Lagerkosten durch modulares Produktprogramm |
| Anwender | - Mechanische Schließfolgeregelung für höchste Funktionssicherheit - Hoher Begehkomfort durch kontrolliertes folgerichtiges Schließen der Tür |

Die kompletten
Ausschreibungstexte
finden Sie im Internet
unter: www.assaabloy.de
unter „Service“ im
Support-Bereich.

Ausschreibungstext DC700G-CO

ASSA ABLOY Türschließer mit Cam-Motion® Technologie, durchgehende Gleitschiene mit mechanischer Schließfolgeregelung, EN-Größe 3-6

- Schließkraft stufenlos einstellbar
- Max. Höhenausgleich 14 mm stufenlos einstellbar
- Schließgeschwindigkeit, Endschlag, Öffnungsdämpfung stufenlos von vorne einstellbar
- DIN links und DIN rechts für Normalmontage auf der Bandseite

Zubehör:

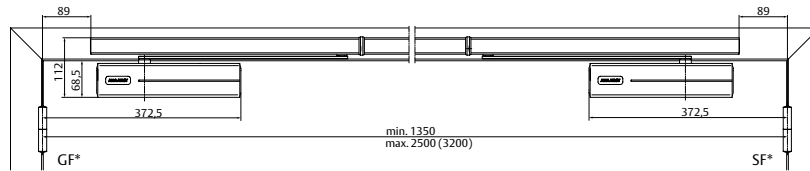
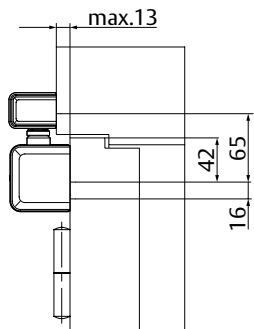
- Montageplatte A160 für Gleitschiene G-CO
- Mechanische Feststellung A158 (nicht für Feuer- und Rauchschutztüren)
- Mechanischer Öffnungsdämpfer A188

Farbe:

- Silber EV1
- Weiß ähnlich RAL9016
- Edelstahl-Design
- Sonderfarben auf Anfrage

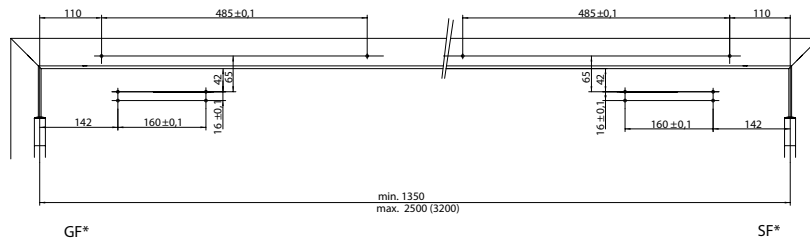
DC700G-CO

Maßzeichnungen und Zubehör



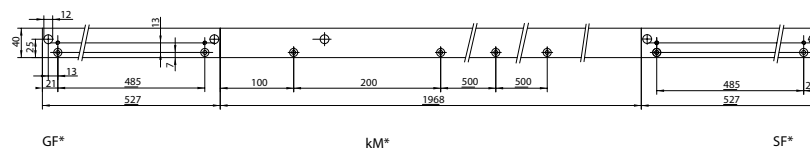
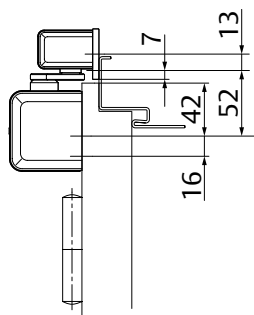
Platzbedarf an Türen

Gangflügel DIN links abgebildet
 Gangflügel DIN rechts spiegelbildlich
 SF* = Standflügel
 GF* = Gehflügel



Anschlagmaße

Gangflügel DIN links abgebildet
 Gangflügel DIN rechts spiegelbildlich
 SF* = Standflügel
 GF* = Gehflügel



Montageplatte A160

SF* = Standflügel
 GF* = Gehflügel
 km* = kürzbares Mittelteil

Mechanische Feststellung A158

Mechanische Feststellung für Türen die zeitweise offen gehalten werden sollen
 Türfeststellung bis zu einem Öffnungswinkel von 130° Bandseite
 Haltekraft stufenlos einstellbar
 Verwendung an Feuer- und Rauchschutztüren nicht zulässig



Öffnungsdämpfer A188

Öffnungsdämpfung zum mechanischen Schutz von Gleitschiene und Schließkörper, sowie angrenzender Wände.
 Einfache Bestückung der Gleitschiene, ersetzt jedoch nicht den Türstopper.



DC700G-CO

Bestellinformationen

Artikel-Nr. für Gleitschiene G-CO und Zubehör

Artikel-Nr. für Türschließer siehe DC700.
DC 700 muss separat bestellt werden.

| Artikel / Merkmal | Best. Nr. | Artikel / Merkmal | Best. Nr. |
|--|------------------------|---|------------------------|
| Gleitschiene mit Schließfolgeregelung, Türbreite bis 2500 mm, silber EV1 | DCG-21-10-DEV1- | Gleitschiene mit Schließfolgeregler, Türen mit einer Breite bis 3200 mm, Edelstahl-Design | DCG-23-10-D35-- |
| Gleitschiene mit Schließfolgeregelung, Türbreite bis 2500 mm, weiß ähnlich RAL9016 | DCG-21-10-D9016 | Gleitschiene mit Schließfolgeregelung, Türbreite bis 3200 mm, Sonderfarbe | DCG-23-10-DXXXX |
| Gleitschiene mit Schließfolgeregelung, Türbreite bis 2500 mm, Edelstahl-Design | DCG-21-10-D35-- | Montageplatte A160, Türbreite bis 3200 mm, silber EV1 | DCA160-----EV1- |
| Gleitschiene mit Schließfolgeregelung, Türbreite bis 2500 mm, Sonderfarbe | DCG-21-10-DXXXX | Montageplatte A160, Türbreite bis 3200 mm, weiß ähnlich RAL9016 | DCA160-----9016 |
| Gleitschiene mit Schließfolgeregelung, Türbreite bis 3200 mm, silber EV1 | DCG-23-10-DEV1- | Montageplatte A160, Türbreite bis 3200 mm, Sonderfarbe | DCA160-----XXXX |
| Gleitschiene mit Schließfolgeregelung, Türbreite bis 3200 mm, weiß ähnlich RAL9016 | DCG-23-10-D9016 | Mechanische Feststellung A158 | DCA158----- |
| | | Öffnungsdämpfer A188 | DCA188----- |

DC700G-CO-E

Türschließer mit Cam-Motion® Technologie mit elektromechanischer Feststellung und integrierter mechanischer Schließfolgeregung



ASSA ABLOY DC700G-CO-E

- Türschließer mit Cam-Motion® Technologie mit elektromechanischer Feststellung und integrierter mechanischer Schließfolgeregung für 2-flügelige Türen
- Geprüft nach DIN EN 1155/1158, Größe 3-6
- Mechanische Schließfolgeregung in der durchgehenden Gleitschiene
- Feststellwinkel stufenlos einstellbar ca. 80°-130°
- Feststellpunkt überfahrbar
- Alle Bauteile voll in der durchgehenden Gleitschiene integriert
- Barrierefrei gemäß DIN18040 für Türbreiten bis max. 1.250 mm
- Erfüllt die Anforderungen nach DIN SPEC 1104 / CEN15894
- für Feuer- und Rauchschutztüren mit einem Bandabstand von 1350 mm – 2500 mm (3200 mm)
- DIBt-geprüft mit verschiedenen Rauchmeldesystemen

Leistungsmerkmale DC700G-CO-E

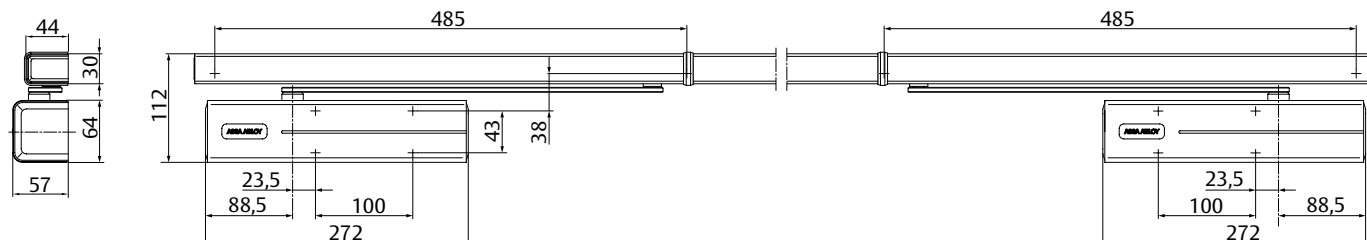
- Schließfolgeregung nach dem Klemmkeil-System
- Elektromechanische Feststellung
- Haltekraft stufenlos einstellbar
- Überfahrbarer Feststellpunkt, stufenlos einstellbar ca. 80°-130°
- Leitungszuführung 24 V DC in Unter- und Aufputz möglich
- Für DIN links und DIN rechts angeschlagene Türen
- Für Normalmontage auf der Bandseite
- Gleiches Bohrbild wie Standardgleitschiene
- Gleitschiene 2 mm höhenverstellbar für Toleranzausgleich
- Achse 14 mm höhenverstellbar
- Schließgeschwindigkeit, Endschlag, Öffnungsdämpfung stufenlos von vorne einstellbar
- Schließkraft stufenlos einstellbar
- Thermodynamische Ventile für konstante Geschwindigkeiten
- Wirkbereich von Öffnungsdämpfung und Endschlag justierbar
- Standardfarben: Silber EV1, weiß ähnlich RAL9016, Edelstahl-Design
- Sonderfarben auf Anfrage



| | | |
|----------------------------|---|----|
| CE | ASSA ABLOY Sicherheitstechnik GmbH Bildstockstraße 20 72458 Albstadt | 15 |
| | EN 1155:1997/A1:2002/AC:2006 0432-CPR-00007-20 | |
| Dangerous substances: None | | |

| | | |
|----------------------------|---|----|
| CE | ASSA ABLOY Sicherheitstechnik GmbH Bildstockstraße 20 72458 Albstadt | 15 |
| | EN 1158:1997/A1:2002/AC:2006 0432-CPR-00007-21 | |
| Dangerous substances: None | | |

| | | |
|----------------------------|---|----|
| CE | Abloy Oy, PO Box 108 80101 Joensuu Finland | 16 |
| | EN 1154:1996/A1:2002/AC:2006 2812-CPR-AD5238 | |
| Dangerous substances: None | | |



DC700G-CO-E

Technische Daten

Gleitschiene G-CO-E
Daten für Türschließer
siehe DC700

| Technische Daten | |
|-----------------------------------|---------------------|
| Erforderliche Spannungsversorgung | 24 V DC |
| Stromaufnahme | 2x ca. 75 mA |
| Einschaltdauer | 100% |
| Schutzart | IP43 |
| Gewicht | 4,5 kg |
| Länge | Je nach Bandabstand |
| Tiefe | 44 mm |
| Höhe | 30 mm |
| Für Feuerschutztüren geeignet | ja |
| Geprüft nach | DIN EN 1155/1158 |
| CE-Zeichen für Bauprodukte | ja |

Die Vorteile im Überblick

Unser Service für Sie:
hier zeigen wir Ihnen die
Vorteilspunkte unserer
Türschließer-Modelle für
Ihren persönlichen Ge-
schäftsbereich auf.

| Kundensegment | Vorteile |
|---------------|---|
| Planer | - Großer Einsatzbereich: Feuer-, Rauchschutz- und Standardtüren - Modernes Design - Kompakte Bauform - Feststellpunkt überfahrbar - Mechanische Schließfolgeregelung für höchste Funktionssicherheit |
| Verarbeiter | - Ein Bohrbild - Einfache, schnelle Montage und Justierung - DIN links und DIN rechts für Normalmontage auf der Bandseite - Anpassung an nahezu alle Tür- und Zargensituationen möglich - Hohe Funktionssicherheit und Lebensdauer der Schließfolgeregelung |
| Handel | - Geringe Lagerkosten durch modulares Produktprogramm |
| Anwender | - Handauslösekraft optimal an Türsituation und Einsatzbereich anpassbar - Hoher Begehkomfort durch kontrolliertes folgerichtiges Schließen der Tür |

Ausschreibungstext DC700G-CO-E

ASSA ABLOY Türschließer mit Cam-Motion® Technologie, durchgehende Gleitschiene mit mechanischer Schließfolgeregelung, elektromechanischer Feststellung, EN-Größe 3-6

- Schließkraft stufenlos einstellbar
- Max. Höhenausgleich 14 mm stufenlos einstellbar
- Schließgeschwindigkeit, Endschlag, Öffnungsdämpfung stufenlos von vorne einstellbar
- DIN links und DIN rechts für Normalmontage auf der Bandseite
- Feststellung stufenlos zwischen 80° und 130° einstellbar, Haltekraft justierbar
- Feststellpunkt überfahrbar

Zubehör:

- Montageplatte A160 für Gleitschiene G-CO-E
- Mechanischer Öffnungsdämpfer A188
- Rauchschaltzentrale RZ100
- Deckenrauchschalter ORS 142 / TDS 247
- Deckenrauchschalter ORS142 AT
- Unterbrechertaster uP 1317-10 oder aP 1316-10

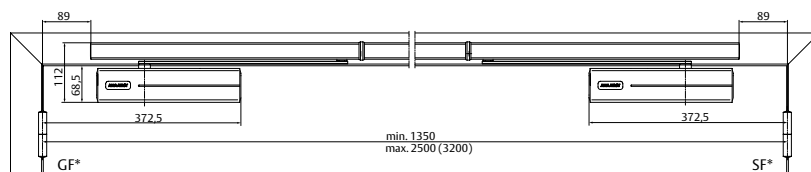
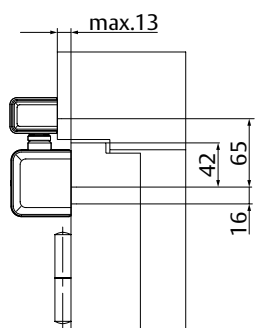
Farbe:

- Silber EV1
- Weiß ähnlich RAL9016
- Edelstahl-Design
- Sonderfarben auf Anfrage

Die kompletten Ausschreibungstexte finden Sie im Internet unter: www.assaabloy.de unter „Service“ im Support-Bereich.

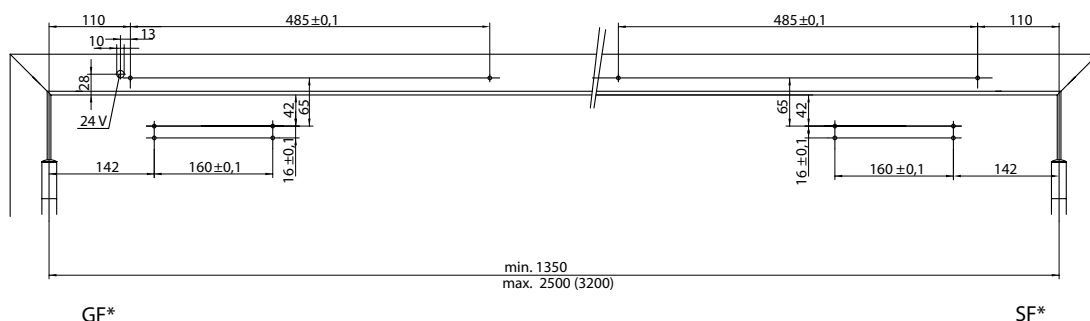
DC700G-CO-E

Maßzeichnungen und Zubehör



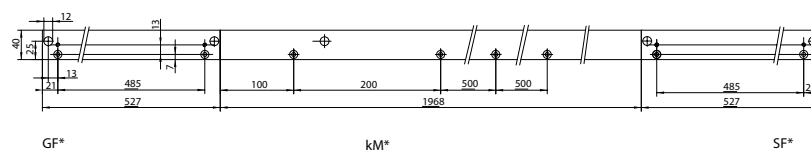
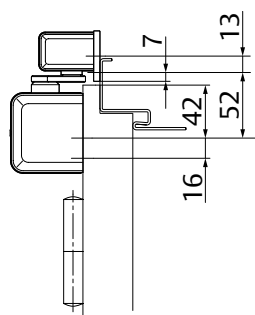
Platzbedarf an Türen

Gangflügel DIN links abgebildet
 Gangflügel DIN rechts spiegelbildlich
 SF* = Standflügel
 GF* = Gehflügel



Anschlagmaße

Gangflügel DIN links abgebildet
 Gangflügel DIN rechts spiegelbildlich
 SF* = Standflügel
 GF* = Gehflügel



Montageplatte A160

SF* = Standflügel
 GF* = Gehflügel
 km* = kürzbares Mittelteil

Öffnungsdämpfer A188

Öffnungsdämpfung zum mechanischen Schutz von Gleitschiene und Schließkörper, sowie angrenzender Wände.

Einfache Bestückung der Gleitschiene, ersetzt jedoch nicht den Türstopper.



DC700G-CO-E

Bestellinformationen

Artikel-Nr. für Gleitschiene G-CO-E und Zubehör

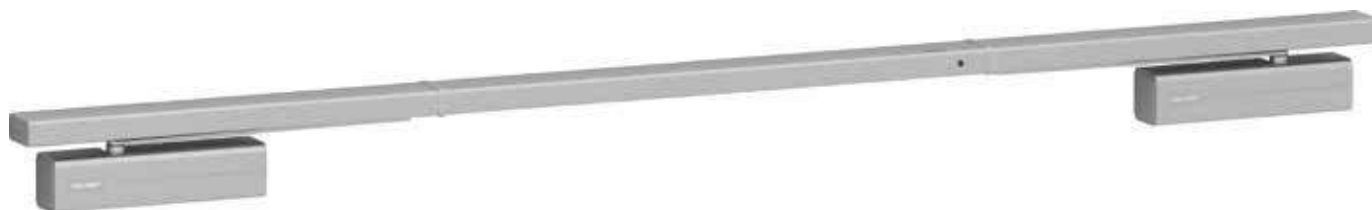
Artikel-Nr. für Türschließer siehe DC700.
DC 700 muss separat bestellt werden.

| Artikel / Merkmal | Best. Nr. |
|---|-----------------|
| Gleitschiene mit Schließfolgeregelung, Feststellung beidseitig. Türbreite bis 2500 mm, Silber EV1 | DCG-21-22NDEV1- |
| Gleitschiene mit Schließfolgeregelung, Feststellung beidseitig. Türbreite bis 2500 mm, weiß ähnlich RAL9016 | DCG-21-22ND9016 |
| Gleitschiene mit Schließfolgeregelung, Feststellung beidseitig. Türbreite bis 2500 mm, Edelstahl-Design | DCG-21-22ND35-- |
| Gleitschiene mit Schließfolgeregelung, Feststellung beidseitig. Türbreite bis 2500 mm, Sonderfarbe | DCG-21-22NDXXXX |
| Gleitschiene mit Schließfolgeregelung, Feststellung beidseitig. Türbreite bis 3200 mm, Silber EV1 | DCG-23-22NDEV1- |
| Gleitschiene mit Schließfolgeregelung, Feststellung beidseitig. Türbreite bis 3200 mm, weiß ähnlich RAL9016 | DCG-23-22ND9016 |
| Gleitschiene mit Schließfolgeregelung, Feststellung beidseitig. Türbreite bis 3200 mm, Edelstahl-Design | DCG-23-22ND35-- |
| Gleitschiene mit Schließfolgeregelung, Feststellung beidseitig. Türbreite bis 3200 mm, Sonderfarbe | DCG-23-22NDXXXX |
| Gleitschiene mit Schließfolgeregelung, Feststellung einseitig. Türbreite bis 2500 mm, Silber EV1 | DCG-21-21NDEV1- |
| Gleitschiene mit Schließfolgeregelung, Feststellung einseitig. Türbreite bis 2500 mm, weiß ähnlich RAL9016 | DCG-21-21ND9016 |

| Artikel / Merkmal | Best. Nr. |
|--|-----------------|
| Gleitschiene mit Schließfolgeregelung, Feststellung einseitig. Türbreite bis 2500 mm, Edelstahl-Design | DCG-21-21ND35-- |
| Gleitschiene mit Schließfolgeregelung, Feststellung einseitig. Türbreite bis 2500 mm, Sonderfarbe | DCG-21-21NDXXXX |
| Gleitschiene mit Schließfolgeregelung, Feststellung einseitig. Türbreite bis 3200 mm, Silber EV1 | DCG-23-21NDEV1- |
| Gleitschiene mit Schließfolgeregelung, Feststellung einseitig. Türbreite bis 3200 mm, weiß ähnlich RAL9016 | DCG-23-21ND9016 |
| Gleitschiene mit Schließfolgeregelung, Feststellung einseitig. Türbreite bis 3200 mm, Edelstahl-Design | DCG-23-21ND35-- |
| Gleitschiene mit Schließfolgeregelung, Feststellung einseitig. Türbreite bis 3200 mm, Sonderfarbe | DCG-23-21NDXXXX |
| Montageplatte A160, Türbreite bis 3200 mm, Silber EV1 | DCA160-----EV1- |
| Montageplatte A160, Türbreite bis 3200 mm, weiß ähnlich RAL9016 | DCA160-----9016 |
| Montageplatte A160, Türbreite bis 3200 mm, Sonderfarbe | DCA160-----XXXX |
| Öffnungsdämpfer A188 | DCA188----- |

DC700G-CO-S

Türschließer mit Cam-Motion® Technologie mit elektromechanischer Feststellung, Rauchschalter und integrierter mechanischer Schließfolgeregulung



ASSA ABLOY DC700G-CO-S

- Türschließer mit Cam-Motion® Technologie mit elektromechanischer Feststellung, Rauchschalter und integrierter mechanischer Schließfolgeregulung für 2-flügelige Türen, allgemeine Bauartgenehmigung als Feststallanlage Z-6.500-2364
- Geprüft nach DIN EN 1155/1158, Größe 3-6
- Mechanische Schließfolgeregulung in der durchgehenden Gleitschiene
- Rauchschalter mit Verschmutzungsanzeige und Alarmschwellennachführung
- Integriertes 230 V Netzteil
- Alle Bauteile voll in der durchgehenden Gleitschiene integriert
- Barrierefrei gemäß DIN18040 für Türbreiten bis max. 1.250 mm
- Erfüllt die Anforderungen nach DIN SPEC 1104 / CEN15894
- Für Feuer- und Rauchschutztüren mit einem Bandabstand von 1400 mm - 2500 mm (3200 mm)

Leistungsmerkmale DC700G-CO-S

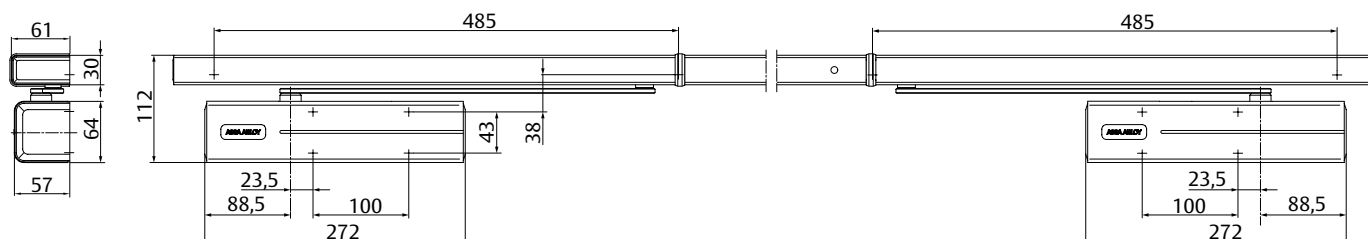
- Schließfolgeregulung nach dem Klemmkeil-System
- Optischer Rauchschalter nach dem Streulichtprinzip
- Statusanzeige durch LED: Betrieb, Alarm, Störung
- Integriertes potentialfreies Alarmrelais
- Ansteuerung durch BMA möglich
- Anschlussmöglichkeiten für Handauslösetaster und Deckenrauchschalter
- Elektromechanische Feststellung
- Haltekraft stufenlos einstellbar
- Überfahrbarer Feststellpunkt, stufenlos einstellbar ca. 80°-130°
- Leitungszuführung 230 V AC in Unter- und Aufputz möglich
- Für DIN links und DIN rechts angeschlagene Türen
- Für Normalmontage auf der Bandseite
- Gleiches Bohrbild wie Standardgleitschiene
- Gleitschiene 2 mm höhenverstellbar für Toleranzausgleich
- Achse 14 mm höhenverstellbar
- Schließgeschwindigkeit, Endschlag, Öffnungsdämpfung stufenlos von vorne einstellbar
- Schließkraft stufenlos einstellbar
- Thermodynamische Ventile für konstante Geschwindigkeiten
- Wirkbereich von Öffnungsdämpfung und Endschlag justierbar
- Standardfarben: Silber EV1, weiß ähnlich RAL9016, Edelstahl-Design
- Sonderfarben auf Anfrage



| | | |
|----------------------------|---|----|
| CE | ASSA ABLOY Sicherheitstechnik GmbH Bildstockstraße 20 72458 Albstadt | 15 |
| | EN 1155:1997/A1:2002/AC:2006 0432-CPR-00007-20 | |
| Dangerous substances: None | | |

| | | |
|----------------------------|---|----|
| CE | ASSA ABLOY Sicherheitstechnik GmbH Bildstockstraße 20 72458 Albstadt | 15 |
| | EN 1158:1997/A1:2002/AC:2006 0432-CPR-00007-21 | |
| Dangerous substances: None | | |

| | | |
|----------------------------|--|----|
| CE | Abloy Oy, PO Box 108 80101 Joensuu Finland | 16 |
| | EN 1154:1996/A1:2002/AC:2006 2812-CPR-AD5238 | |
| Dangerous substances: None | | |



DC700G-CO-S

Technische Daten

Gleitschiene G-CO-S

Daten für Türschließer
siehe DC700

| Technische Daten | |
|--|---------------------|
| Erforderliche Spannungsversorgung | 230 V Netzspannung |
| Stromaufnahme | 2x ca. 75 mA |
| Einschaltdauer | 100% |
| Schutzart | IP 20 |
| Gewicht | 5,0 kg |
| Länge | Je nach Bandabstand |
| Tiefe | 61 mm |
| Höhe | 30 mm |
| Für Feuerschutztüren geeignet | ja |
| Geprüft nach | DIN EN 1155/1158 |
| Allgemeine Bauartgenehmigung als Feststellanlage | Z-6.500-2364 |

Die Vorteile im Überblick

Unser Service für Sie:
hier zeigen wir Ihnen die
Vorteilspunkte unserer
Türschließer-Modelle für
Ihren persönlichen Ge-
schäftsbereich auf.

| Kundensegment | Vorteile |
|---------------|---|
| Planer | - Großer Einsatzbereich: Feuer-, Rauchschutz- und Standardtüren - Modernes Design - Kompakte Bauform - Feststellpunkt überfahrbar - Mechanische Schließfolgeregelung für höchste Funktionssicherheit - harmonisches Erscheinungsbild durch voll in die Gleitschiene integrierten Rauchschalter |
| Verarbeiter | - Ein Bohrbild - Einfache, schnelle Montage und Justierung - DIN links und DIN rechts für Normalmontage auf der Bandseite - Anpassung an nahezu alle Tür- und Zargensituationen möglich - Hohe Funktionssicherheit und Lebensdauer der Schließfolgeregelung |
| Handel | - Geringe Lagerkosten durch modulares Produktprogramm |
| Anwender | - automatische Alarmrückstellung - Statusanzeige durch LED: Betrieb, Alarm, Störung - Hoher Begehkomfort durch kontrolliertes folgerichtiges Schließen der Tür |

Ausschreibungstext DC700G-CO-S

ASSA ABLOY Türschließer mit Cam-Motion® Technologie, durchgehende Gleitschiene mit mechanischer Schließfolgeregelung, elektromechanischer Feststellung, integriertem Rauchschalter und Netzteil 230 V, EN-Größe 3-6

- Schließkraft stufenlos einstellbar
- Max. Höhenausgleich 14 mm stufenlos einstellbar
- Schließgeschwindigkeit, Endschlag, Öffnungsdämpfung stufenlos von vorne einstellbar
- DIN links und DIN rechts für Normalmontage auf der Bandseite
- Feststellung stufenlos zwischen 80° und 130° einstellbar, Haltekraft justierbar
- Feststellpunkt überfahrbar
- integrierter Rauchschalter mit Alarmschwellennachführung und Statusanzeige

Zubehör:

- Montageplatte A159 für Gleitschiene G-CO-S
- Mechanischer Öffnungsdämpfer A188
- Deckenrauchschalter ORS 142 / TDS 247
- Deckenrauchschalter ORS142 AT
- Unterbrechertaster uP 1317-10 oder aP 1316-10

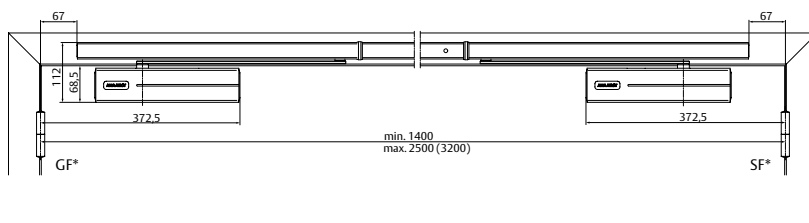
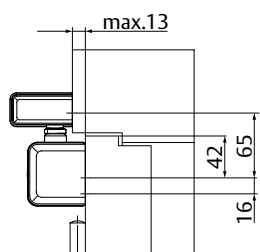
Farbe:

- Silber EV1
- Weiß ähnlich RAL9016
- Edelstahl-Design
- Sonderfarbe

Die kompletten Ausschreibungstexte finden Sie im Internet unter: www.assaabloy.de unter „Service“ im Support-Bereich.

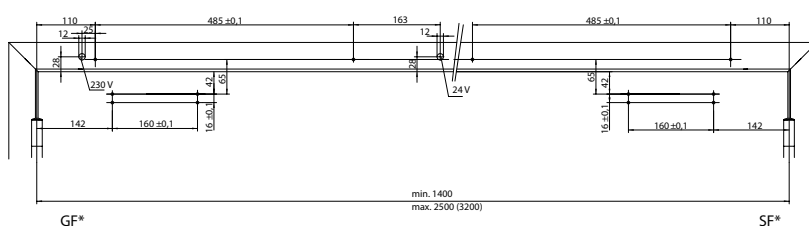
DC700G-CO-S

Maßzeichnungen und Zubehör



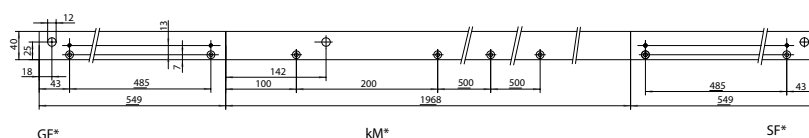
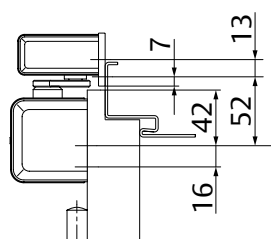
Platzbedarf an Türen

Gangflügel DIN links abgebildet
 Gangflügel DIN rechts spiegelbildlich
 SF* = Standflügel
 GF* = Gehflügel



Anschlagmaße

Gangflügel DIN links abgebildet
 Gangflügel DIN rechts spiegelbildlich
 SF* = Standflügel
 GF* = Gehflügel



Montageplatte A159

SF* = Standflügel
 GF* = Gehflügel
 km* = kürzbares Mittelteil

Öffnungsdämpfer A188

Öffnungsdämpfung zum mechanischen Schutz von Gleitschiene und Schließerkörper, sowie angrenzender Wände.
 Einfache Bestückung der Gleitschiene, ersetzt jedoch nicht den Türstopper.



Unterbrechertaster uP 1317-10

Unterputz-Unterbrechertaster mit roter Bestätigungswippe und Aufdruck „Tür schließen“. Zur Steuerung von Ruhestromelementen (Ruhestromtöffner, Haftmagneten, etc.) sowie als Handauslösetaster/Handsteuerung von Feststallanlagen. Schaltelement Wechselkontakt.



Unterbrechertaster aP 1316-10

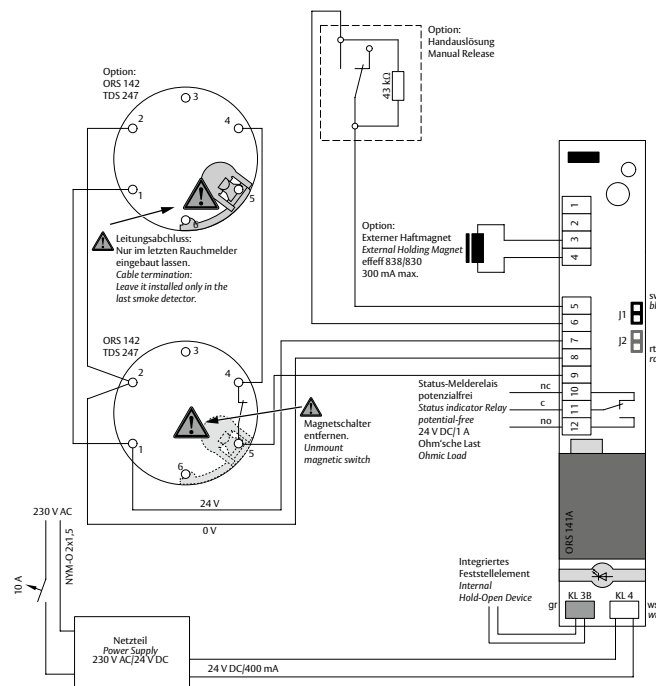
Aufputz-Unterbrechertaster mit roter Bestätigungswippe und Aufdruck „Tür schließen“. Zur Steuerung von Ruhestromelementen (Ruhestromtöffner, Haftmagneten, etc.) sowie als Handauslösetaster/Handsteuerung von Feststallanlagen. Schaltelement Wechselkontakt.



DC700G-CO-S

Bestellinformationen

Anschlussplan



Artikel-Nr. für Gleitschiene G-CO-S und Zubehör

Artikel-Nr. für Türschließer siehe DC700. DC700 muss separat bestellt werden.

| Artikel / Merkmal | Best. Nr. | Artikel / Merkmal | Best. Nr. |
|--|-----------------|---|-----------------|
| Gleitschiene mit Schließfolgeregelung, Rauchschalter, Feststellung beidseitig, Türbreite bis 2500 mm, Silber EV1 | DCG-21-32NDEV1- | Gleitschiene mit Schließfolgeregelung, Rauchschalter, Feststellung einseitig, Türbreite bis 2500 mm, Sonderfarbe | DCG-21-31NDXXXX |
| Gleitschiene mit Schließfolgeregelung, Rauchschalter, Feststellung beidseitig, Türbreite bis 2500 mm, weiß ähnlich RAL9016 | DCG-21-32ND9016 | Gleitschiene mit Schließfolgeregelung, Rauchschalter, Feststellung einseitig, Türbreite bis 3200 mm, Silber EV1 | DCG-23-31NDEV1- |
| Gleitschiene mit Schließfolgeregelung, Rauchschalter, Feststellung beidseitig, Türbreite bis 2500 mm, Edelstahl-Design | DCG-21-32ND35-- | Gleitschiene mit Schließfolgeregelung, Rauchschalter, Feststellung einseitig, Türbreite bis 3200 mm, weiß ähnlich RAL9016 | DCG-23-31ND9016 |
| Gleitschiene mit Schließfolgeregelung, Rauchschalter, Feststellung beidseitig, Türbreite bis 2500 mm, Sonderfarbe | DCG-21-32NDXXXX | Gleitschiene mit Schließfolgeregelung, Rauchschalter, Feststellung einseitig, Türbreite bis 3200 mm, Edelstahl-Design | DCG-23-31ND35-- |
| Gleitschiene mit Schließfolgeregelung, Rauchschalter, Feststellung beidseitig, Türbreite bis 3200 mm, Silber EV1 | DCG-23-32NDEV1- | Gleitschiene mit Schließfolgeregelung, Rauchschalter, Feststellung einseitig, Türbreite bis 3200 mm, Sonderfarbe | DCG-23-31NDXXXX |
| Gleitschiene mit Schließfolgeregelung, Rauchschalter, Feststellung beidseitig, Türbreite bis 3200 mm, weiß ähnlich RAL9016 | DCG-23-32ND9016 | Montageplatte DCA159, Türbreite bis 3200 mm, Silber EV1 | DCA159-----EV1- |
| Gleitschiene mit Schließfolgeregelung, Rauchschalter, Feststellung beidseitig, Türbreite bis 3200 mm, Edelstahl-Design | DCG-23-32ND35-- | Montageplatte DCA159, Türbreite bis 3200 mm, weiß ähnlich 9016 | DCA159-----9016 |
| Gleitschiene mit Schließfolgeregelung, Rauchschalter, Feststellung beidseitig, Türbreite bis 3200 mm, Sonderfarbe | DCG-23-32NDXXXX | Montageplatte DCA159, Türbreite bis 3200 mm, Sonderfarbe | DCA159-----XXXX |
| Gleitschiene mit Schließfolgeregelung, Rauchschalter, Feststellung einseitig, Türbreite bis 2500 mm, Silber EV1 | DCG-21-31NDEV1- | Öffnungsdämpfer A188 | DCA188----- |
| Gleitschiene mit Schließfolgeregelung, Rauchschalter, Feststellung einseitig, Türbreite bis 2500 mm, weiß ähnlich RAL9016 | DCG-21-31ND9016 | Unterbrechertaster 1316-10, Aufputz | 1316-10-----10 |
| Gleitschiene mit Schließfolgeregelung, Rauchschalter, Feststellung einseitig, Türbreite bis 2500 mm, Edelstahl-Design | DCG-21-31ND35-- | Unterbrechertaster 1317-10, Unterputz | 1317-10-----10 |
| | | Deckenrauchschalter ORS142 mit Sockel, weiß ähnlich RAL 9010 | DCRZ101----9010 |
| | | Deckenrauchschalter ORS142 AT mit Sockel, weiß ähnlich RAL 9010 | DCRZ101AT--9010 |

DC700G-CO-FT

Türschließer mit Cam-Motion Technologie, integriertem Fallenschloss und Fluchttüröffner und integrierter mechanischer Schließfolgeregelung



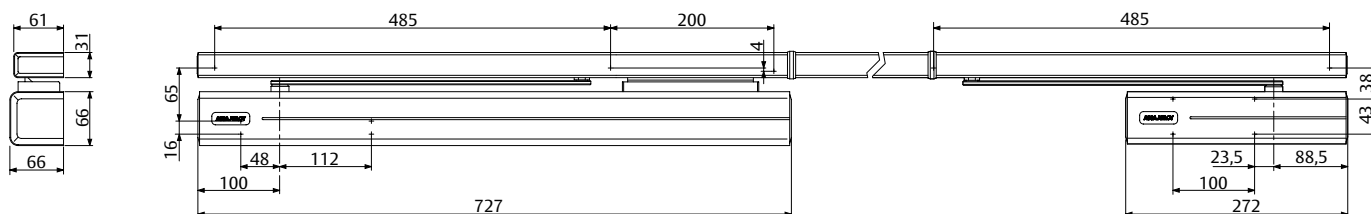
| | | | | | | | | | |
|----------------------------|---|----|-------|------------------------------|---|---|---|---|---|
| CE | Abloy Oy, PO Box 108 80101 Joensuu Finland | 16 | | | | | | | |
| | | | DC700 | EN 1154:1996/A1-2002/AC:2006 | 3 | 8 | 6 | 1 | 1 |
| 2812-CPR-AD5238 | | | | | | | | | |
| Dangerous substances: None | | | | | | | | | |

DC700G-CO-FT Cam-Motion Sicherheitstürschließer

- Türschließer mit Cam-Motion® Technologie, verlängerter Montageplatte und integriertem Fallenschloss, Gleitschiene mit integriertem Fluchttüröffner und mechanischer Schließfolgeregelung
- Geeignet zur Montage an Brandschutz Türen mit Gleitschienentürschließer und Befestigung nach Bohrbild DIN EN 1154 Beiblatt 1:2003-11
- Geeignet für Feuer- und Rauchschutztüren
- Fluchttüröffner 332® geprüft nach EltVTR
- Für 2-flügelige Türen, Bandabstand von 1.480 – 2.500 mm,
- Gangflügelbreite max. 1.200 mm
- Geprüft nach DIN EN 1154, Größe 3-6
- Geprüft nach DIN EN 1158, Größe 3-6

Leistungsmerkmale DC700G-CO-FT

- Normalmontage Bandseite
- Geeignet für Feuer- und Rauchschutztüren
- DIN links und DIN rechts verwendbar
- Integrierter Fluchttüröffner 332® in verlängerter Gleitschiene
- Fluchttürverriegelung mit einer Haltekraft von 2000 N
- Fluchttüröffner über FaFix® 2mm verstellbar
- Mechanische Schließfolgeregelung in der durchgehenden Gleitschiene
- Schließfolgeregelung nach dem Klemmkeil-System
- Integriertes Fallenschloss 807 auf verlängerter Montageplatte
- Fallenschloss 20 mm verstellbar
- Fallenschloss vertikal in 4 Schritten (gesamt 20 mm) verstellbar
- Mit Anschlusskabel 4 m
- Leitungsführung in Unter- oder Aufputz möglich
- Schließkraft stufenlos einstellbar
- Schließgeschwindigkeit, Endschlag und Öffnungsdämpfung stufenlos von vorne einstellbar
- Thermodynamische Ventile für konstante Geschwindigkeiten
- Achse bis 14 mm stufenlos höhenverstellbar
- Standardfarbe: silber EV1, Edelstahl-Design



DC700G-CO-FT

Technische Daten

| Technische Daten | |
|--|---|
| Nennspannung | 24 V DC |
| Nennstrom | 95 mA / 24 V DC |
| Betriebsnennspannung Toleranzbereich | +/- 10 % |
| Schließkraft | EN 3-6 |
| Bandabstand | 1480-2500 mm |
| Für Feuerschutztüren geeignet | ja |
| DIN-Richtung | DIN Rechts / DIN Links |
| Montageart | Normalmontage Bandseite |
| Schließgeschwindigkeit | Stufenlos 170° - 10° |
| Endschlag | Stufenlos 10°-0° |
| Öffnungsdämpfung | Stufenlos ab 75° |
| Geprüft: Türschließer nach Schließfolgeregelung nach Fluchttüröffner nach | EN 1154 EN 1158 EltVTR / DIN EN13637 |
| Gewicht | 14,7 kg |
| Abmessungen Schließer | Gangflügel: 727 x 66 x 66 mm / Standflügel: 272 x 57 x 64 mm |
| Abmessung | Gleitschiene: Bandabstand x 30 mm x 61 mm |
| Haltekraft | 2000 N |
| Betriebstemperaturbereich | -15°C bis +40°C |
| Ankerkontakt | ja |
| Freilaufdiode | ja |
| CE-Zeichen für Bauprodukte | ja |
| Systemzulassung nach EltVTR | effeff Fluchttürsteuerungen |
| Höhe | 30 mm |
| Tiefe | 61 mm |
| Farbe | Silber EV1 / Edelstahl-Design |
| Max. Türöffnungswinkel Bandseite | ca. 170° Grad |
| Länge | Je nach Bandabstand |

Die kompletten Ausschreibungstexte finden Sie im Internet unter: www.assaabloy.de unter „Service“ im Support-Bereich.

ASSA ABLOY DC700G-CO-FT

ASSA ABLOY Türschließer mit Cam-Motion® Technologie; Verlängerter Montageplatte und integriertem Fallenschloss; Gleitschiene mit integriertem effeff-Fluchttüröffner 332, 24VDC und mechanischer Schließfolgeregelung.

- Türschließer geprüft nach DIN EN 1154, mit CE Kennzeichnung
- Fluchttüröffner geprüft nach EltVTR
- Schließgeschwindigkeit, Endschlag und Öffnungsdämpfung stufenlos von vorne einstellbar
- Geeignet für Feuer- und Rauchschutztüren
- Gangflügelbreite bis 1.200 mm
- Bandabstand von 1.480 – 2.500 mm
- Fallenausschluss stufenlos verstellbar
- Fallenschloss vertikal und horizontal verstellbar
- Fluchttüröffner über FaFix® verstellbar
- DIN links und DIN rechts verwendbar
- Normalmontage Bandseite

Zubehör:

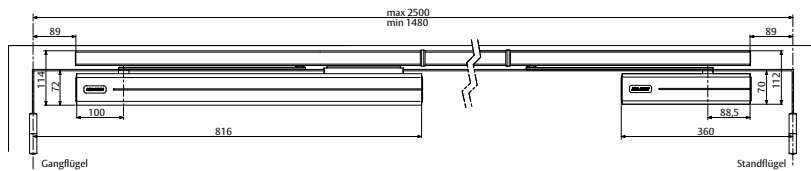
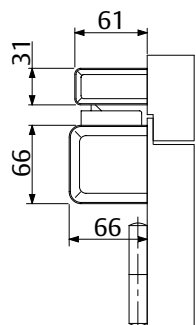
- Distanz + Austauschplatte 5 mm (Dünnfalz) DCFA10
- Distanz + Austauschplatte 15 mm (Dünnfalz) DCFA11
- Montage- und Austauschplatte 5 mm für schmale Zarge DCFA 12
- Montage- und Austauschplatte 15 mm für schmale Zarge DCFA 13
- Mechanischer Öffnungsdämpfer A188

Farbe:

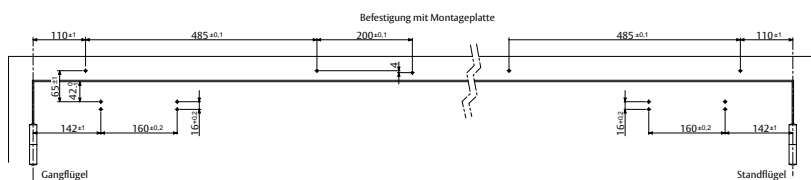
- Silber EV1
- Edelstahl-Design

DC700G-CO-FT

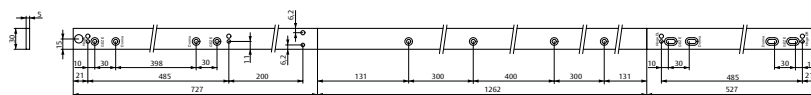
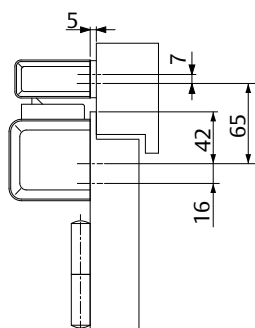
Maßzeichnungen



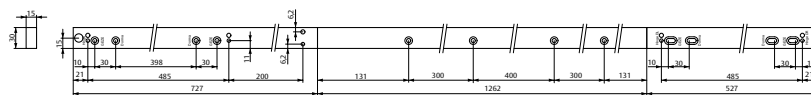
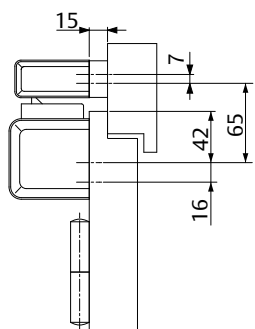
Platzbedarf an Türen
 DIN links abgebildet
 DIN rechts spiegelbildlich



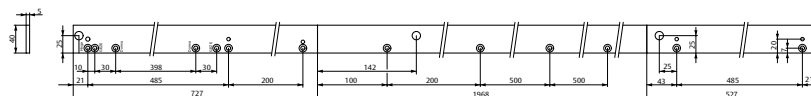
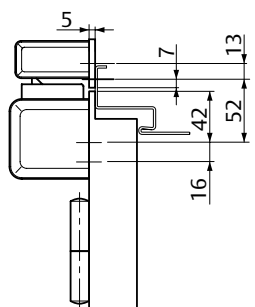
Anschlagmaße nach DIN EN1154 Beiblatt 1; Normalmontage Bandseite
 DIN links abgebildet
 DIN rechts spiegelbildlich



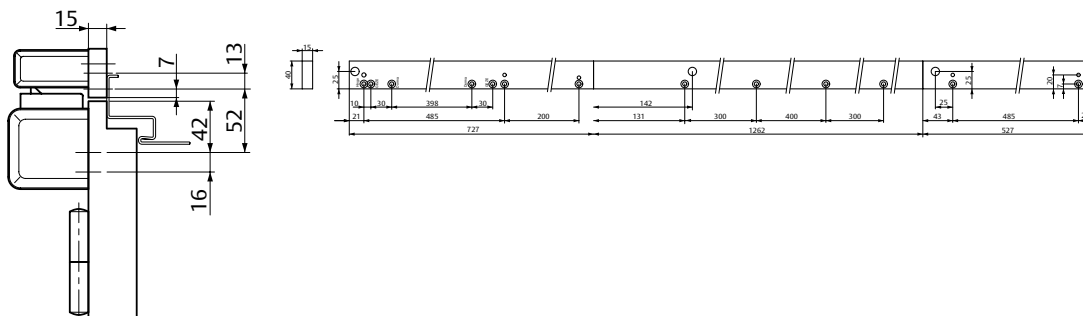
Distanzplatte DCFA10
 Zur Unterfütterung der Gleitschiene.



Distanzplatte DCFA11
 Zur Unterfütterung der Gleitschiene.



Distanzplatte DCFA12
 Montageplatte für schmale Zargen.
 Zur Montage auf dem ASSA ABLOY Bohrbild und zur Montage auf vorhandenen Bohrungen beim Austausch der Gleitschiene.

**Distanzplatte DCFA13**

Montageplatte für schmale Zargen. Zur Montage auf dem ASSA ABLOY Bohrbild und zur Montage auf vorhandenen Bohrungen beim Austausch der Gleitschiene.

Öffnungsdämpfung A188

Öffnungsdämpfung zum mechanischen Schutz von Gleitschiene und Schließkörper, sowie angrenzender Wände.

Einfache Bestückung der Gleitschiene, ersetzt jedoch nicht den Türstopper.

**Bitte beachten:**

DC700G-CO-FT und die Gleitschiene G-CO-FT haben zwei Artikel-Nr.

Für das Gesamtsystem müssen beide Einzelartikel bestellt werden.

| Artikel / Merkmal | Best. Nr. |
|---|------------------------|
| Sicherheitstürschließer DC700G-CO-FT, Bandseite, inkl. DC700 + A120 für Standflügel, silber EV1 | DC700FT2--DEV1- |
| Sicherheitstürschließer DC700G-CO-FT, Bandseite, inkl. DC700 + A120 für Standflügel, Edelstahl-Design | DC700FT2--D35-- |
| Gleitschiene f. Sicherheitstürschließer, 2-flgl., mit Schließfolgeregelung, 24 V DC, Türbreite 2.500 mm, silber EV1 | DCG-21-70FDEV1- |
| Gleitschiene f. Sicherheitstürschließer, 2-flgl., mit Schließfolgeregelung, 24 V DC, Türbreite 2.500 mm, Edelstahl-Design | DCG-21-70FD35-- |

| Artikel / Merkmal | Best. Nr. |
|---|------------------------|
| Distanz- + Austauschplatte Set, 5 mm, EV1 | DCFA10-----EV1- |
| Distanz- + Austauschplatte Set, 15 mm, EV1 | DCFA11-----EV1- |
| Montageplatte Set, 5 mm EV1, schmale Zarge | DCFA12-----EV1- |
| Montageplatte Set, 15 mm EV1, schmale Zarge | DCFA13-----EV1- |
| Öffnungsdämpfer A188 | DCA188----- |

DC700G-CO-CM

Türschließer mit Cam-Motion® Technologie,
integriertem Close-Motion® Element und mechanischer
Schließfolgeregung

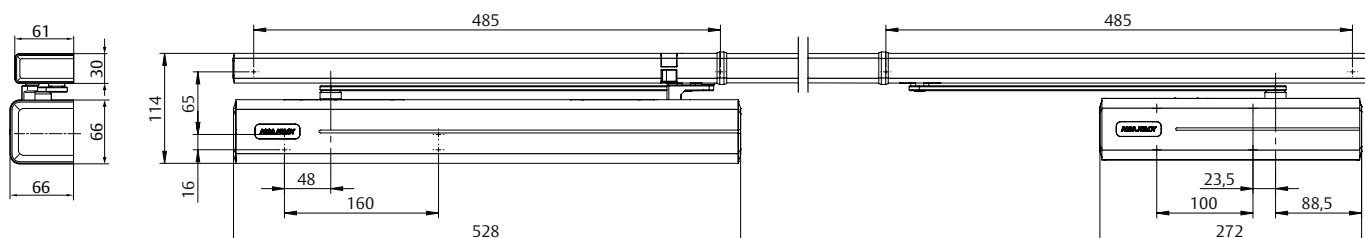
| | | | | | | | | |
|----------------------------|---|---|---|----|---|---|---|---|
| CE | ASSA ABLOY Sicherheitstechnik GmbH Bildstockstraße 20 72458 Albstadt |  |  | 16 | | | | |
| DC700G-CM | EN 1154:1996/A1:2002/AC:2006 2812-CPR-AD5313 | 3 | 8 | 6 | 3 | 1 | 1 | 3 |
| Dangerous substances: None | | | | | | | | |
| CE | ASSA ABLOY Sicherheitstechnik GmbH Bildstockstraße 20 72458 Albstadt |  |  | 18 | | | | |
| DC700G-CO-CM | EN 1158:1997/A1:2002/AC:2006 0432-CPR-00007-21 | 3 | 5 | 6 | 3 | 1 | 1 | 3 |
| Dangerous substances: None | | | | | | | | |

ASSA ABLOY DC700G-CO-CM

- Türschließer mit Cam-Motion® Technologie, integriertem Close-Motion® Element und integrierter Schließfolgeregung für 2-flügelige Türen
- Geprüft nach DIN EN 1158, Größe 3-6
- Close-Motion® Steuerkurve einseitig oder auch beidseitig in die Gleitschiene integriert
- Mechanische Schließfolgeregung in der durchgehenden Gleitschiene
- Für Feuer- und Rauchschutztüren mit einem Bandabstand von 1350 mm – 2500 mm
- Erfüllt die Anforderungen der DIN SPEC1104 / CEN TR15894

Leistungsmerkmale DC700G-CO-CM

- Integrierte Close-Motion® Steuerkurve in der Gleitschiene
- Schließfolgeregung nach dem Klemmkeil-System
- Einsatz am Gangflügel oder am Gang- und Standflügel
- DIN links / DIN rechts einsetzbar
- Für Normalmontage auf der Bandseite
- Gleiches Bohrbild wie Standardgleitschiene
- Gleitschiene 2 mm höhenverstellbar für Toleranzausgleich
- Integriertes Close-Motion® Element im verlängerten Gehäuse
- Close-Motion® Element horizontal / vertikal justierbar
- Optionale Manipulationssicherung
- Achse 14 mm höhenverstellbar
- Schließgeschwindigkeit, Endschlag und Öffnungsdämpfung stufenlos von vorne einstellbar
- Schließkraft stufenlos einstellbar
- Öffnungswinkel bis 160°
- Thermodynamische Ventile für konstante Geschwindigkeit
- Standardfarben: Silber EV1, Edelstahl-Design



DC700G-CO-CM

Technische Daten

Gleitschiene G-CO-CM
Daten für Türschließer
siehe DC700 und
DC700CM

| Technische Daten | |
|-------------------------------|---------------------|
| Gewicht | 4,0 kg |
| Länge | Je nach Bandabstand |
| Tiefe | 61 mm |
| Höhe | 30 mm |
| Max. Türöffnungswinkel | Ca. 160° |
| Für Feuerschutztüren geeignet | ja |
| Geprüft nach | DIN EN 1158 |
| CE-Zeichen für Bauprodukte | ja |

Unser Service für Sie:
hier zeigen wir Ihnen die
Vorteilspunkte unserer
Türschließer-Modelle für
Ihren persönlichen Ge-
schäftsbereich auf.

Die Vorteile im Überblick

| Kundensegment | Vorteile |
|---------------|---|
| Planer | <ul style="list-style-type: none"> - Integriertes Close-Motion® Element - Einsatz am Gangflügel oder am Gang- und Standflügel - Lösung für anspruchsvolle Türsituationen - Großer Einsatzbereich: Feuer-, Rauchschutz- und Standardtüren - Modernes Design - Kompakte Bauform - Mechanische Schließfolgeregung für höchste Funktionssicherheit |
| Verarbeiter | <ul style="list-style-type: none"> - Bekanntes Bohrbild - Vormontierte Baugruppen für einfache, schnelle Montage und Justierung - DIN links und DIN rechts für Normalmontage Bandseite einsetzbar - Hohe Funktionssicherheit und Lebensdauer der Schließfolgeregung |
| Handel | <ul style="list-style-type: none"> - Geringe Lagerkosten durch modulares Produktprogramm |
| Anwender | <ul style="list-style-type: none"> - Sicheres, geräuschfreies Schließen der Tür - Minimierte Quetschgefahr der Finger bei schließender Tür - Mechanische Schließfolgeregung für höchste Funktionssicherheit - Hoher Begehkomfort durch kontrolliertes, folgerichtiges Schließen der Tür |

Ausschreibungstext DC700G-CO-CM

- ASSA ABLOY Close-Motion® Gleitschiene G-CO-CM
- Gleitschiene mit integrierter mechanischer Schließfolgeregung und Close-Motion® Steuerkurve komplett mit durchgehender Abdeckhaube
 - DIN links und DIN rechts verwendbar
 - Normalmontage auf der Bandseite
 - Bestell-Nr. Silber EV1: DCG-21-60--EV1-
 - Bestell-Nr. Edelstahl: DCG-21-60--35--
 - Preis auf Anfrage

Zubehör:

- Adapterplatten A270, A271, A272 und A273
- Mechanische Feststellung A158 (nicht für Feuer- und Rauchschutztüren)
- Mechanischer Öffnungsdämpfer A188
- Manipulationssicherung M220/225
- Adapterplatte A275/A276/A277 für Close-Motion Türschließer

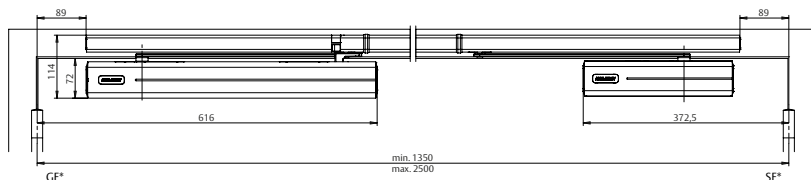
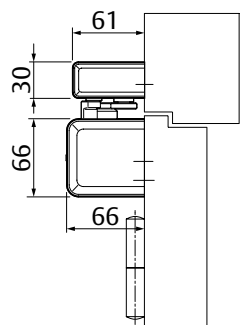
Farbe:

- Silber EV1
- Edelstahl-Design

Die kompletten Ausschreibungstexte finden Sie im Internet unter: www.assaabloy.de unter „Service“ im Support-Bereich.

DC700G-CO-CM

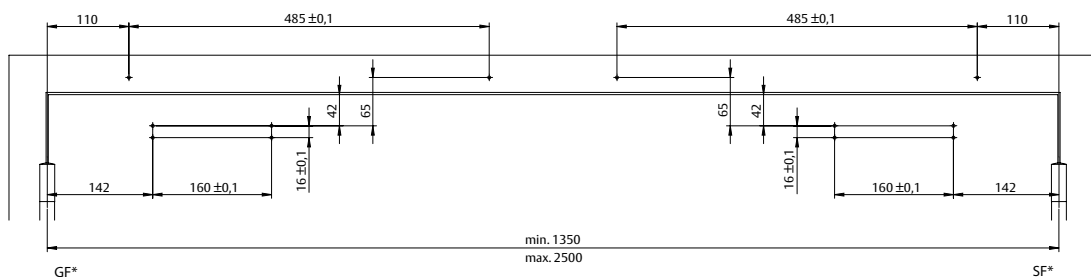
Maßzeichnungen und Zubehör



Platzbedarf an Türen

Abbildung
Gangflügel DC700CM
Standflügel DC700

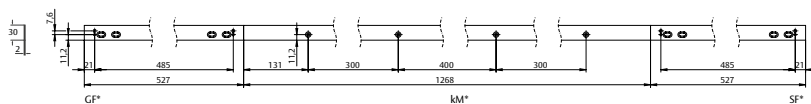
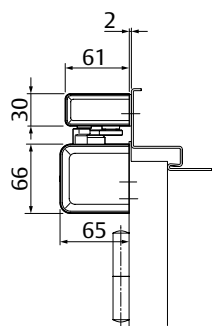
GF* = Gangflügel
SF* = Standflügel



Anschlagmaße

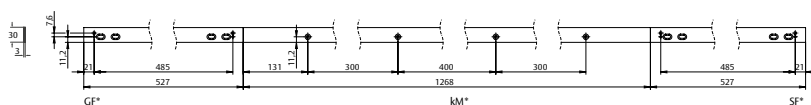
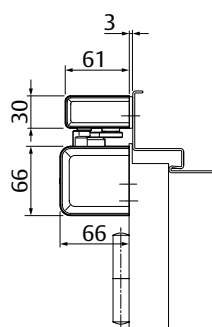
Abbildung
Gangflügel DIN links
Gangflügel DIN rechts
spiegelbildlich

GF* = Gehflügel
SF* = Standflügel



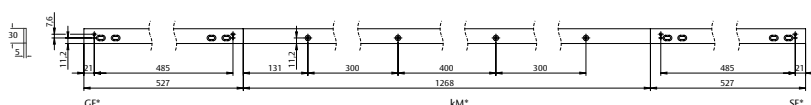
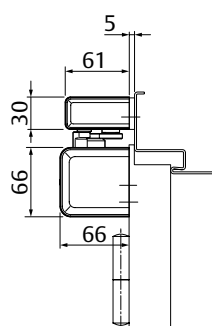
Adapterplatte A270 / 2 mm

Zur Montage der Gleit-
schiene an überfälzten
Türen, für Close-Motion®
2-flgl.



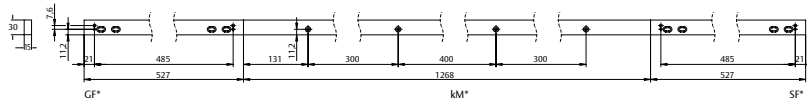
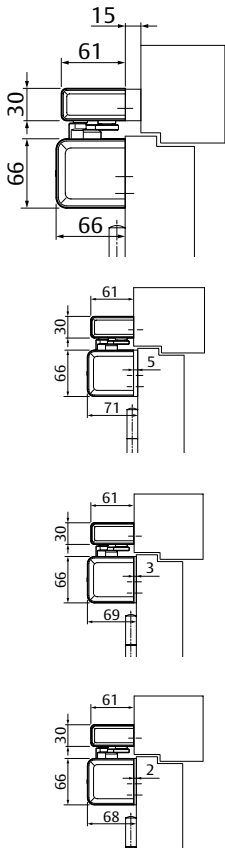
Adapterplatte A271 / 3 mm

Zur Montage der Gleit-
schiene an überfälzten
Türen, für Close-Motion®
2-flgl.



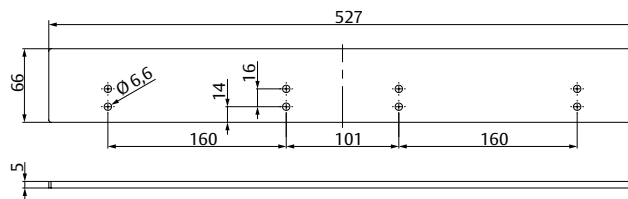
Montageplatte A272, 5 mm

Zur Montage der Gleit-
schiene an überfälzten
Türen, für Close-Motion®
2-flgl.

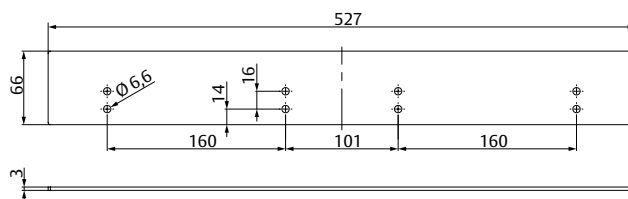


Adapterplatte A273 / 15 mm

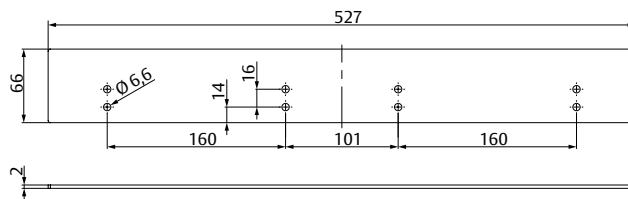
Zur Montage der Gleit-
schiene an überfaltenen
Türen, für Close-Motion®
2-flgl.



Adapterplatte A275 5 mm



Adapterplatte A276 3 mm



Adapterplatte A277 2 mm

Mechanische Feststellung A158

Mechanische Feststellung für Türen die zeitweise offen gehalten werden sollen
Türfeststellung bis zu einem Öffnungswinkel von 130° Bandseite
Haltekraft stufenlos einstellbar
Verwendung an Feuer- und Rauchschutztüren nicht zulässig



Öffnungsdämpfer A188

Öffnungsdämpfung zum mechanischen Schutz von Gleitschiene und Schließkörper,
sowie angrenzender Wände.
Einfache Bestückung der Gleitschiene, ersetzt jedoch nicht den Türstopper.



Artikel Nr. für Gleitschiene G-CO-CM und Zubehör

Artikel-Nr. für Türschließer
siehe DC700G-CM.
DC700CM und DC700
muss separat bestellt
werden.

| Artikel / Merkmal | Best. Nr. |
|---|-----------------|
| Close-Motion® Gleitschiene mit Schließfolge- regelung, Türbreite bis 2500 mm, Silber EV1 | DCG-21-60-DEV1- |
| Close-Motion® Gleitschiene mit Schließfolge- regelung, Türbreite bis 2500 mm, Edelstahl | DCG-21-60-D35-- |
| Adapterplatte A270 / 2 mm | DCA270-----35-- |
| Adapterplatte A271 / 3 mm | DCA271-----35-- |
| Adapterplatte A272 / 5 mm | DCA272-----EV1- |
| Adapterplatte A273 / 15 mm | DCA273-----EV1- |
| Adapterplatte A275, 5mm, Silber EV1 | DCA275-----EV1- |
| Adapterplatte A276, 3mm, Silber EV1 | DCA276-----EV1- |
| Adapterplatte A274, 5mm, Silber EV1 | DCA277-----EV1- |

| Artikel / Merkmal | Best. Nr. |
|---|---------------|
| Mechanische Feststellung A158 | DCA158----- |
| Öffnungsdämpfer A188 | DCA188----- |
| Manipulationssicherung M220, DIN rechts, verzinkt | DCM220-----40 |
| Manipulationssicherung M225, DIN links, verzinkt | DCM220-----40 |

DC700G-CO-C

Türschließer mit Cam-Motion® Technologie mit integrierter mechanischer Schließfolgeregung



ASSA ABLOY DC700G-CO-C

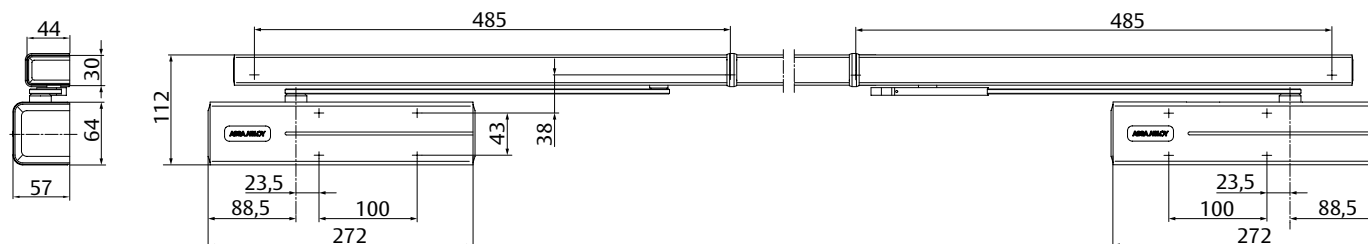
- Türschließer mit Cam-Motion® Technologie mit integrierter mechanischer Schließfolgeregung für 2-flügelige Türen, Bandgegenseite
- Geprüft nach DIN EN 1158, Größe 3-6
- Mechanische Schließfolgeregung in der durchgehenden Gleitschiene
- Alle Bauteile in der durchgehenden Gleitschiene integriert
- Bequemes Öffnen der Tür durch starkabfallendes Öffnungsmoment des Türschließersystems
- Für Feuer- und Rauchschutztüren mit einem Bandabstand von 1375 mm – 2500 mm

Leistungsmerkmale DC700G-CO-C

- Schließfolgeregung nach dem Klemmkeil-System
- Normalmontage auf der Bandgegenseite, DIN links und DIN rechts angeschlagene Türen
- Für Türen mit Voll-Panikfunktion in Verbindung mit der Mitnehmerklappe A102
- Symmetrische und asymmetrische Türteilung möglich, Mindestbreite des Standflügels = 400 mm
- Türöffnungswinkel ca. 120°, maximalen Öffnungswinkel begrenzen
- Gleitschiene 2 mm höhenverstellbar für Toleranzausgleich
- Achse 14 mm höhenverstellbar
- Schließgeschwindigkeit, Endschlag, Öffnungsdämpfung stufenlos von vorne einstellbar
- Schließkraft stufenlos einstellbar
- Thermodynamische Ventile für konstante Geschwindigkeiten
- Wirkbereich von Öffnungsdämpfung und Endschlag justierbar
- Standardfarben: Silber EV1, weiß ähnlich RAL9016, Edelstahl-Design
- Sonderfarben auf Anfrage



| | | |
|----------------------------|---|----|
| CE | ASSA ABLOY Sicherheitstechnik GmbH Bildstockstraße 20 72458 Albstadt | 15 |
| | DC700G-CO | |
| Dangerous substances: None | | |
| CE | Abloy Oy, PO Box 108 80101 Joensuu Finland | 16 |
| | DC700 | |
| Dangerous substances: None | | |



DC700G-CO-C

Technische Daten

Gleitschiene G-CO-C
Daten für Türschließer
siehe DC700

| Technische Daten | |
|-------------------------------|---------------------|
| Gewicht | 4,0 kg |
| Länge | Je nach Bandabstand |
| Tiefe | 44 mm |
| Höhe | 30 mm |
| Max. Türöffnungswinkel | ca. 120° |
| Für Feuerschutztüren geeignet | ja |
| Geprüft nach | DIN EN 1158 |
| CE-Zeichen für Bauprodukte | ja |

Die Vorteile im Überblick

Unser Service für Sie:
hier zeigen wir Ihnen die
Vorteilspunkte unserer
Türschließer-Modelle für
Ihren persönlichen Ge-
schäftsbereich auf.

| Kundensegment | Vorteile |
|---------------|--|
| Planer | - Großer Einsatzbereich: Feuer-, Rauchschutz- und Standardtüren - Modernes Design - Kompakte Bauform - Mechanische Schließfolgeregelung für höchste Funktionssicherheit |
| Verarbeiter | - Einfache, schnelle Montage und Justierung - Symmetrisches Bohrbild - DIN links und DIN rechts für Normalmontage auf der Bandgegenseite - Anpassung an nahezu alle Tür- und Zargensituationen möglich - Hohe Funktionssicherheit und Lebensdauer der Schließfolgeregelung |
| Handel | - Geringe Lagerkosten durch modulares Produktprogramm |
| Anwender | - Mechanische Schließfolgeregelung für höchste Funktionssicherheit - Hoher Begehkomfort durch kontrolliertes folgerichtiges Schließen der Tür |

Ausschreibungstext DC700G-CO-C

ASSA ABLOY Türschließer mit Cam-Motion® Technologie, durchgehende Gleitschiene mit mechanischer Schließfolgeregelung, EN-Größe 3-6

- Schließkraft stufenlos einstellbar
- Max. Höhenausgleich 14 mm stufenlos einstellbar
- Schließgeschwindigkeit, Endschlag, Öffnungsdämpfung stufenlos von vorne einstellbar
- DIN links und DIN rechts für Normalmontage auf der Bandgegenseite

Zubehör:

- Montageplatte A180
- Sturzfutterwinkel A181
- Mechanische Feststellung A158 (nicht für Feuer- und Rauchschutztüren)
- Mechanischer Öffnungsdämpfer A188
- Mitnehmerklappe A102

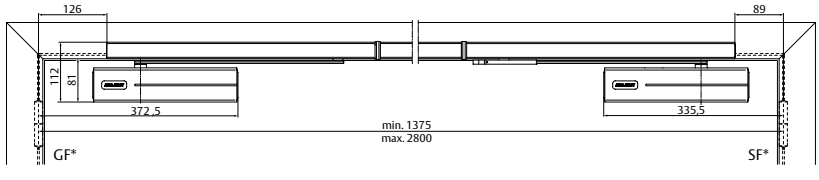
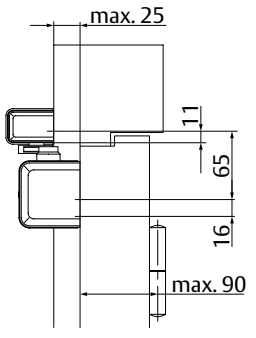
Farbe:

- Silber EV1
- Weiß ähnlich RAL9016
- Edelstahl-Design
- Sonderfarbe

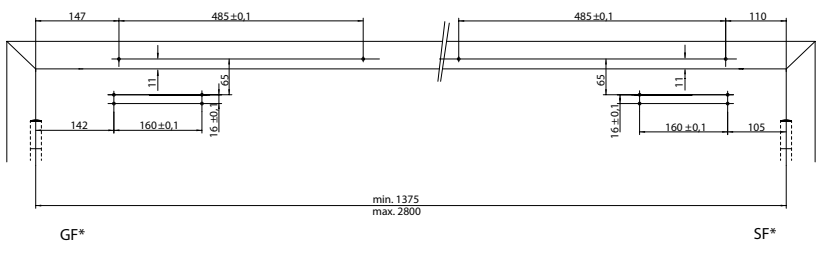
Die kompletten Ausschreibungstexte finden Sie im Internet unter: www.assaabloy.de unter „Service“ im Support-Bereich.

DC700G-CO-C

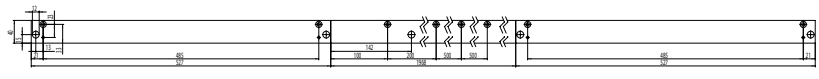
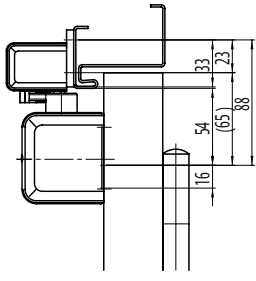
Maßzeichnungen und Zubehör



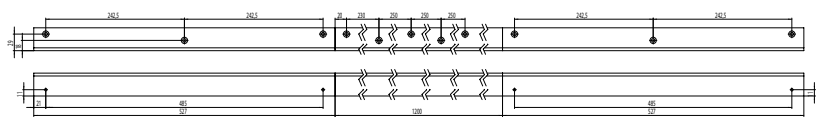
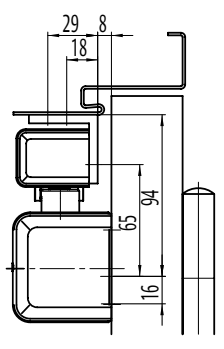
Platzbedarf an Türen
 Gangflügel DIN rechts abgebildet
 Gangflügel DIN links spiegelbildlich
 GF* = Gehflügel
 SF* = Standflügel



Anschlagmaße
 Gangflügel DIN rechts abgebildet
 Gangflügel DIN links spiegelbildlich
 GF* = Gehflügel
 SF* = Standflügel



Montageplatte A180
 Hinweis:
 evtl. sind zusätzliche Bohrungen zur Befestigung bauseitig einzubringen.



Sturzfutterwinkel A181

Zubehör und Bestellinformationen

Mechanische Feststellung A158

Mechanische Feststellung für Türen die zeitweise offen gehalten werden sollen
Türfeststellung bis zu einem Öffnungswinkel von 130° Bandseite
Haltekraft stufenlos einstellbar
Verwendung an Feuer- und Rauchschutztüren nicht zulässig

**Mitnehmerklappe A102**

Ermöglicht die richtige Öffnungsfolge für Doppeltüren, installiert am Türblatt auf Bandgegenseite

**Öffnungsdämpfer A188**

Öffnungsdämpfung zum mechanischen Schutz von Gleitschiene und Schließkörper, sowie angrenzender Wände.
Einfache Bestückung der Gleitschiene, ersetzt jedoch nicht den Türstopper.

**Artikel-Nr. für Gleitschiene G-CO-C und Zubehör**

Artikel-Nr. für Türschließer siehe DC700.

DC700 muss separat bestellt werden.

| Artikel / Merkmal | Best. Nr. | Artikel / Merkmal | Best. Nr. |
|---|-----------------|---|-----------------|
| Gleitschiene mit Schließfolgeregelung Bandgegenseite, Türbreite bis 2500 mm, silber EV1 | DCG-22-10-DEV1- | Mechanische Feststellung A158 | DCA158----- |
| Gleitschiene mit Schließfolgeregelung Bandgegenseite, Türbreite bis 2500 mm, weiß ähnlich RAL9016 | DCG-22-10-D9016 | Montageplatte A180, Türbreite bis 2500 mm, silber EV1 | DCA180-----EV1- |
| Gleitschiene mit Schließfolgeregelung Bandgegenseite, Türbreite bis 2500 mm, Edelstahl-Design | DCG-22-10-D35-- | Montageplatte A180, Türbreite bis 2500 mm, weiß ähnlich RAL9016 | DCA180-----9016 |
| Gleitschiene mit Schließfolgeregelung Bandgegenseite, Türbreite bis 2500 mm, Sonderfarbe | DCG-22-10-DXXXX | Sturzfutterwinkel A181, Türbreite bis 2500 mm, silber EV1 | DCA181-----EV1- |
| Mitnehmerklappe A102, silber EV1 | DCA102-----EV1- | Sturzfutterwinkel A181, Türbreite bis 2500 mm, weiß ähnlich RAL9016 | DCA181-----9016 |
| | | Öffnungsdämpfer A188 | DCA188----- |

DC700G-CO-CE

Türschließer mit Cam-Motion® Technologie mit elektromechanischer Feststellung und integrierter mechanischer Schließfolgeregulung, Bandgegenseite



ASSA ABLOY DC700G-CO-CE

- Türschließer mit Cam-Motion® Technologie mit elektromechanischer Feststellung und integrierter mechanischer Schließfolgeregulung für 2-flügelige Türen, Bandgegenseite
- Geprüft nach DIN EN 1155/1158, Größe 3-6
- Mechanische Schließfolgeregulung in der durchgehenden Gleitschiene
- Feststellwinkel stufenlos einstellbar ca. 80°-110°
- Feststellpunkt überfahrbar
- alle Bauteile in der durchgehenden Gleitschiene integriert
- Bequemes Öffnen der Tür durch stark abfallendes Öffnungsmoment des Türschließersystems
- für Feuer- und Rauchschutztüren mit einem Bandabstand von 1375 mm – 2500 mm
- DIBt-geprüft mit verschiedenen Rauchmeldesystemen

Leistungsmerkmale DC700G-CO-CE

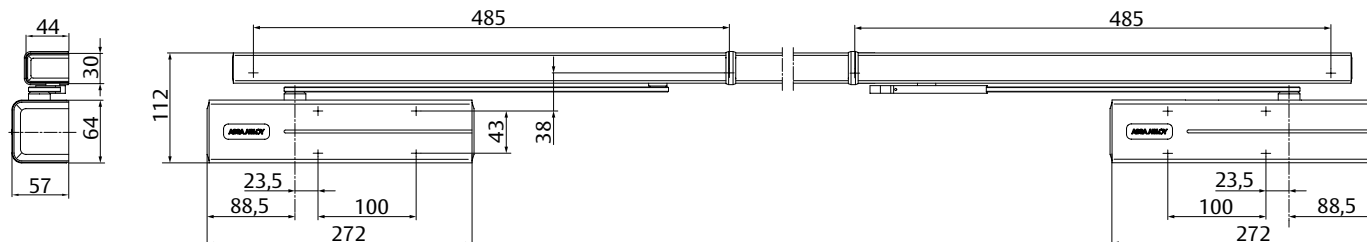
- Für DIN links und DIN rechts angeschlagene Türen
- Thermodynamische Ventile für konstante Geschwindigkeiten
- Normalmontage auf der Bandgegenseite, DIN links und DIN rechts angeschlagene Türen
- Überfahrbarer Feststellpunkt, stufenlos einstellbar ca. 80° - 110°
- Für Türen mit Voll-Panikfunktion in Verbindung mit der Mitnehmerklappe A102
- Symmetrische und asymmetrische Türteilung möglich, Mindestbreite des Standflügels = 400 mm
- Türöffnungswinkel ca. 120°, maximalen Öffnungswinkel begrenzen
- Gleitschiene 2 mm höhenverstellbar für Toleranzausgleich
- Achse 14 mm höhenverstellbar
- Schließkraft stufenlos einstellbar
- thermodynamische Ventile für konstante Geschwindigkeiten
- Wirkbereich von Öffnungsdämpfung und Endschlag justierbar
- Elektromechanische Feststellung
- Schließfolgeregulung nach dem Klemmkeil-System
- Haltekraft stufenlos einstellbar
- Schließgeschwindigkeit, Endschlag, Öffnungsdämpfung stufenlos von vorne einstellbar
- Standardfarben: Silber EV1, Weiß ähnlich RAL9016, Edelstahl-Design
- Sonderfarben auf Anfrage



| | | | | |
|----------------------------|--|---|-------------|-------|
| CE | Abloj Oy, PO Box 108 80101 Joensuu Finland | | | 16 |
| DC700 | EN 1154:1996/A1:2002/AC:2006 2812-CPR-AD5238 | 3 | 8 6 3 | 1 1 4 |
| Dangerous substances: None | | | | |

| | | | | |
|----------------------------|---|---|-------------|-------|
| CE | ASSA ABLOY Sicherheitstechnik GmbH Bildstockstraße 20 72458 Albstadt | | | 15 |
| DC700G-CO-E | EN 1155:1997/A1:2002/AC:2006 0432-CPR-00007-20 | 3 | 5 6 3 | 1 1 4 |
| Dangerous substances: None | | | | |

| | | | | |
|----------------------------|---|---|-------------|-------|
| CE | ASSA ABLOY Sicherheitstechnik GmbH Bildstockstraße 20 72458 Albstadt | | | 15 |
| DC700G-CO | EN 1158:1997/A1:2002/AC:2006 0432-CPR-00007-21 | 3 | 5 6 3 | 1 1 4 |
| Dangerous substances: None | | | | |



DC700G-CO-CE

Technische Daten

Gleitschiene G-CO-CE
Daten für Türschließer
siehe DC700

| Technische Daten | |
|-----------------------------------|---------------------|
| Erforderliche Spannungsversorgung | 24 V DC |
| Stromaufnahme | 2 x ca. 75 mA |
| Einschaltdauer | 100% |
| Schutzart | IP 43 |
| Gewicht | 4,5 |
| Länge | Je nach Bandabstand |
| Tiefe | 44 mm |
| Höhe | 30 mm |
| Max. Türöffnungswinkel | ca. 120° |
| Für Feuerschutztüren geeignet | ja |
| Geprüft nach | DIN EN 1155/1158 |
| CE-Zeichen für Bauprodukte | ja |

Die Vorteile im Überblick

Unser Service für Sie:
hier zeigen wir Ihnen die
Vorteilspunkte unserer
Türschließer-Modelle für
Ihren persönlichen Ge-
schäftsbereich auf.

| Kundensegment | Vorteile |
|---------------|--|
| Planer | - Großer Einsatzbereich: Feuer-, Rauchschutz- und Standardtüren - Modernes Design - Kompakte Bauform - Feststellpunkt überfahrbar - Mechanische Schließfolgeregung für höchste Funktionssicherheit |
| Verarbeiter | - Einfache, schnelle Montage und Justierung - Symmetrisches Bohrbild - DIN links und DIN rechts für Normalmontage auf der Bandgegenseite - Anpassung an nahezu alle Tür- und Zargsituationen möglich - Hohe Funktionssicherheit und Lebensdauer der Schließfolgeregung |
| Handel | - Geringe Lagerkosten durch modulares Produktprogramm |
| Anwender | - Handauslösekraft optimal an Türsituation und Einsatzbereich anpassbar - Mechanische Schließfolgeregung für höchste Funktionssicherheit - Hoher Begehkomfort durch kontrolliertes folgerichtiges Schließen der Tür |

Ausschreibungstext DC700G-CO-CE

ASSA ABLOY Türschließer mit Cam-Motion® Technologie, durchgehende Gleitschiene mit mechanischer Schließfolgeregung, elektromechanischer Feststellung, EN-Größe 3-6

- Schließkraft stufenlos einstellbar
- Max. Höhenausgleich 14 mm stufenlos einstellbar
- Schließgeschwindigkeit, Endschlag, Öffnungsdämpfung stufenlos von vorne einstellbar
- DIN links und DIN rechts für Normalmontage auf der Bandgegenseite
- Feststellung stufenlos zwischen ca. 80° und 110° einstellbar, Haltekraft justierbar
- Feststellpunkt überfahrbar

Zubehör:

- Montageplatte A180
- Rauchschaltzentrale RZ100
- Deckenrauchschalter ORS 142 / TDS 247
- Deckenrauchschalter ORS142 AT
- Sturzfutterwinkel A181
- Mechanischer Öffnungsdämpfer A188
- Mitnehmerklappe A102
- Unterbrechertaster uP1317-10 und aP 1316-10

Farbe:

- Silber EV1
- Weiß ähnlich RAL9016
- Edelstahl-Design
- Sonderfarbe

Die kompletten Ausschreibungstexte finden Sie im Internet unter: www.assaabloy.de unter „Service“ im Support-Bereich.

Zubehör und Bestellinformationen

Mitnehmerklappe A102

Ermöglicht die richtige Öffnungsfolge für Doppeltüren, installiert am Türblatt auf Bandgegenseite

**Öffnungsdämpfer A188**

Öffnungsdämpfung zum mechanischen Schutz von Gleitschiene und Schließkörper, sowie angrenzender Wände.
Einfache Bestückung der Gleitschiene, ersetzt jedoch nicht den Türstopper.



Artikel-Nr. für Gleitschiene
G-CO-CE und Zubehör

Artikel-Nr. für Türschließer
siehe DC700

| Artikel / Merkmal | Best. Nr. | Artikel / Merkmal | Best. Nr. |
|--|-----------------|---|-----------------|
| Gleitschiene mit Schließfolgeregelung, Feststellung beidseitig. Türbreite bis 2500 mm, silber EV1 | DCG-22-22NDEV1- | Mitnehmerklappe A102, silber EV1 | DCA102-----EV1- |
| Gleitschiene mit Schließfolgeregelung Bandgegenseite, Feststellung beidseitig, Türbreite bis 2500 mm, weiß ähnlich RAL9016 | DCG-22-22ND9016 | Montageplatte A180, Türbreite bis 2500 mm, silber EV1 | DCA180-----EV1- |
| Gleitschiene mit Schließfolgeregelung, Feststellung beidseitig. Türbreite bis 2500 mm, Edelstahl-Design | DCG-22-22ND35-- | Montageplatte A180, Türbreite bis 2500 mm, weiß ähnlich RAL9016 | DCA180-----9016 |
| Gleitschiene mit Schließfolgeregelung, Feststellung beidseitig. Türbreite bis 2500 mm, Sonderfarbe | DCG-22-22NDXXXX | Sturzfutterwinkel A181, Türbreite bis 2500 mm, silber EV1 | DCA181-----EV1- |
| | | Sturzfutterwinkel A181, Türbreite bis 2500 mm, weiß ähnlich RAL9016 | DCA181-----9016 |
| | | Öffnungsdämpfer A188 | DCA188----- |

DC700G-CO-CS

Türschließer mit Cam-Motion® Technologie mit elektromechanischer Feststellung, Rauchschalter und integrierter mechanischer Schließfolgeregelung, Bandgegenseite



ASSA ABLOY DC700G-CO-CS

- Türschließer mit Cam-Motion® Technologie mit elektromechanischer Feststellung, Rauchschalter und integrierter mechanischer Schließfolgeregelung für 2-flügelige Türen, allgemeine Bauartgenehmigung als Feststallanlage Z-6.500-2364
- Mechanische Schließfolgeregelung in der durchgehenden Gleitschiene
- Rauchschalter mit Verschmutzungsanzeige und Alarmschwellennachführung
- Integriertes 230 V Netzteil
- Alle Bauteile voll in der durchgehenden Gleitschiene integriert
- Bequemes Öffnen der Tür durch stark abfallendes Öffnungsmoment des Türschließersystems
- Für Feuer- und Rauchschutztüren mit einem Bandabstand von 1430 mm - 2500 mm

Leistungsmerkmale DC700G-CO-CS

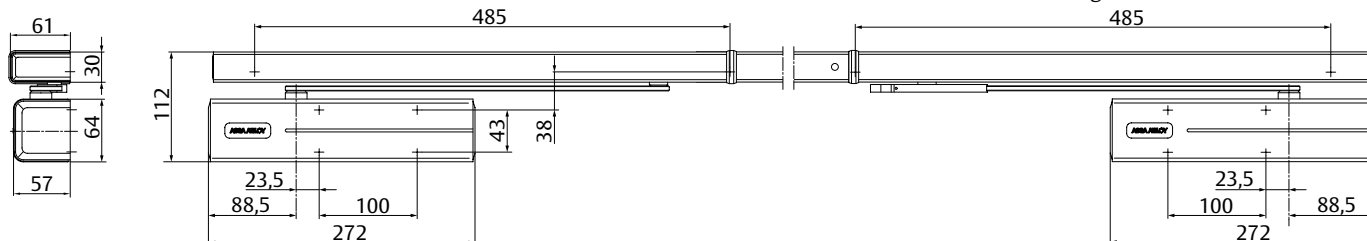
- Schließfolgeregelung nach dem Klemmkeil-System
- Normalmontage auf der Bandgegenseite, DIN links und DIN rechts angeschlagene Türen
- Optischer Rauchschalter nach dem Streulichtprinzip
- Statusanzeige durch LED: Betrieb, Alarm, Störung
- Integriertes potentialfreies Alarmrelais
- Ansteuerung durch BMA möglich
- Anschlussmöglichkeiten für Handauslösetaster und Deckenrauchschalter
- Elektromechanische Feststellung
- Haltekraft stufenlos einstellbar
- überfahrbarer Feststellpunkt, stufenlos einstellbar ca. 80°-110°
- Leitungszuführung 230 V AC in Unter- und Aufputz möglich
- Für Türen mit Voll-Panikfunktion in Verbindung mit der Mitnehmerklappe A102
- Symmetrische und asymmetrische Türteilung möglich, Mindestbreite des Standflügels = 400 mm
- Türöffnungswinkel bis ca. 120°, maximalen Öffnungswinkel begrenzen
- Gleitschiene 2 mm höhenverstellbar für Toleranzausgleich
- Achse 14 mm höhenverstellbar
- Schließgeschwindigkeit, Endschlag, Öffnungsdämpfung stufenlos von vorne einstellbar
- Schließkraft stufenlos einstellbar
- Thermodynamische Ventile für konstante Geschwindigkeiten
- Wirkbereich von Öffnungsdämpfung und Endschlag justierbar
- Standardfarben: Silber EV1, weiß ähnlich RAL9016, Edelstahl-Design
- Sonderfarben auf Anfrage



| | | | |
|----------------------------|---|--|---------------|
| CE | Abloy Oy, PO Box 108 80101 Joensuu Finland | | 16 |
| DC700 | EN 1154:1996/A1:2002/AC:2006 2812-CPR-AD5238 | | 3 8 6 3 1 1 4 |
| Dangerous substances: None | | | |

| | | | |
|----------------------------|---|--|---------------|
| CE | ASSA ABLOY Sicherheitstechnik GmbH Bildstockstraße 20 72458 Albstadt | | 15 |
| DC700G-CO-E | EN 1155:1997/A1:2002/AC:2006 0432-CPR-00007-20 | | 3 5 6 3 1 1 4 |
| Dangerous substances: None | | | |

| | | | |
|----------------------------|---|--|---------------|
| CE | ASSA ABLOY Sicherheitstechnik GmbH Bildstockstraße 20 72458 Albstadt | | 15 |
| DC700G-CO | EN 1158:1997/A1:2002/AC:2006 0432-CPR-00007-21 | | 3 5 6 3 1 1 4 |
| Dangerous substances: None | | | |



DC700G-CO-CS

Technische Daten

Gleitschiene G-CO-CS
Daten für Türschließer
siehe DC700

| Technische Daten | |
|--|---------------------|
| Erforderliche Spannungsversorgung | 230 V Netzspannung |
| Stromaufnahme | 2 x ca. 75 mA |
| Einschaltdauer | 100% |
| Schutzart | IP 20 |
| Gewicht | 5,0 kg |
| Länge | Je nach Bandabstand |
| Tiefe | 61 mm |
| Höhe | 30 mm |
| Max. Türöffnungswinkel | ca. 120° |
| Für Feuerschutztüren geeignet | ja |
| Geprüft nach | DIN EN 1155/1158 |
| CE-Zeichen für Bauprodukte | ja |
| Allgemeine Bauartgenehmigung als Feststellanlage | Z-6.500-2364 |

Die Vorteile im Überblick

Unser Service für Sie:
hier zeigen wir Ihnen die
Vorteilspunkte unserer
Türschließer-Modelle für
Ihren persönlichen Ge-
schäftsbereich auf.

| Kundensegment | Vorteile |
|---------------|--|
| Planer | <ul style="list-style-type: none"> - großer Einsatzbereich: Feuer-, Rauchschutz- und Standardtüren (mit Erteilung der DIBt-Zulassung) - Modernes Design - Kompakte Bauform - Feststellpunkt überfahrbar - Mechanische Schließfolgeregelung für höchste Funktionssicherheit - harmonisches Erscheinungsbild durch voll in die Gleitschiene integrierten Rauchschalter |
| Verarbeiter | <ul style="list-style-type: none"> - Einfache, schnelle Montage und Justierung - Symmetrisches Bohrbild - DIN links und DIN rechts für Normalmontage auf der Bandgegenseite - Anpassung an nahezu alle Tür- und Zargensituationen möglich - Hohe Funktionssicherheit und Lebensdauer der Schließfolgeregelung |
| Handel | <ul style="list-style-type: none"> - Geringe Lagerkosten durch modulares Produktprogramm |
| Anwender | <ul style="list-style-type: none"> - automatische Alarmsrückstellung - Statusanzeige durch LED: Betrieb, Alarm, Störung - Handauslösekraft optimal an Türsituation und Einsatzbereich anpassbar - Hoher Begehkomfort durch kontrolliertes folgerichtiges Schließen der Tür |

Die kompletten
Ausschreibungstexte
finden Sie im Internet
unter: www.assaabloy.de
unter „Service“ im
Support-Bereich.

Ausschreibungstext DC700G-CO-CS

ASSA ABLOY Türschließer mit Cam-Motion® Technologie, durchgehende Gleitschiene mit mechanischer Schließfolgeregelung, elektromechanischer Feststellung, integriertem Rauchschalter und Netzteil 230V, EN-Größe 3-6

- Schließkraft stufenlos einstellbar
- Max. Höhenausgleich 14 mm stufenlos einstellbar
- Schließgeschwindigkeit, Endschlag, Öffnungsdämpfung stufenlos von vorne einstellbar
- DIN links und DIN rechts für Normalmontage auf der Bandgegenseite
- Feststellung stufenlos zwischen ca. 80° und 110° einstellbar, Haltekraft justierbar
- Feststellpunkt überfahrbar
- integrierter Rauchschalter mit Alarmschwellennachführung und Statusanzeige

Zubehör:

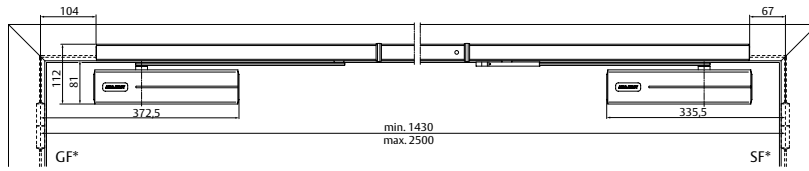
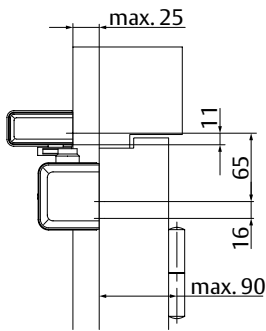
- Montageplatte A179
- Mechanischer Öffnungsdämpfer A188
- Mitnehmerklappe A102
- Deckenrauchschalter ORS 142 / TDS 247
- Deckenrauchschalter ORS142 AT
- Unterbrechertaster uP 1317-10 oder aP 1316-10

Farbe:

- Silber EV1
- Weiß ähnlich RAL9016
- Edelstahl-Design
- Sonderfarbe

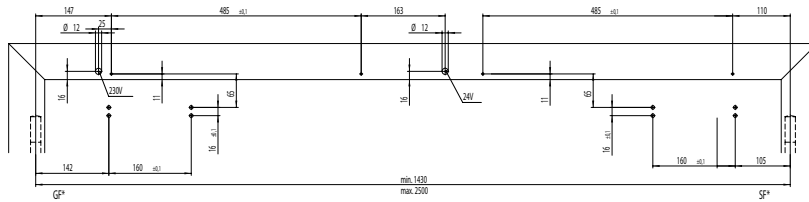
DC700G-CO-CS

Maßzeichnungen und Zubehör



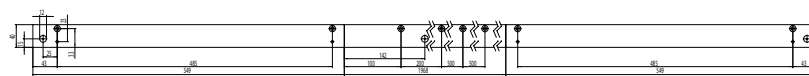
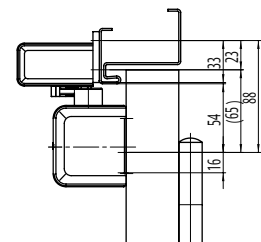
Platzbedarf an Türen

Gangflügel DIN rechts abgebildet
 Gangflügel DIN links spiegelbildlich
 GF* = Gehflügel
 SF* = Standflügel



Anschlagmaße

Gangflügel DIN rechts abgebildet
 Gangflügel DIN links spiegelbildlich
 GF* = Gehflügel
 SF* = Standflügel



Montageplatte A179

Hinweis:
 evtl. sind zusätzliche Bohrungen zur Befestigung bauseitig einzubringen.

Unterbrechertaster uP 1317-10

Unterputz-Unterbrechertaster mit roter Bestätigungswippe und Aufdruck „Tür schließen“. Zur Steuerung von Ruhestromelementen (Ruhestromtüröffner, Haftmagneten, etc.) sowie als Handauslösetaster/Handsteuerung von Feststellanlagen. Schaltelement Wechselkontakt.



Unterbrechertaster aP 1316-10

Aufputz-Unterbrechertaster mit roter Bestätigungswippe und Aufdruck „Tür schließen“. Zur Steuerung von Ruhestromelementen (Ruhestromtüröffner, Haftmagneten, etc.) sowie als Handauslösetaster/Handsteuerung von Feststellanlagen. Schaltelement Wechselkontakt.



Mitnehmerklappe A102

Ermöglicht die richtige Öffnungsfolge für Doppeltüren, installiert am Türblatt auf Bandgegenseite



Öffnungsdämpfer A188

Öffnungsdämpfung zum mechanischen Schutz von Gleitschiene und Schließkörper, sowie angrenzender Wände. Einfache Bestückung der Gleitschiene, ersetzt jedoch nicht den Türstopper.



DC700G-CO-CS

Bestellinformationen

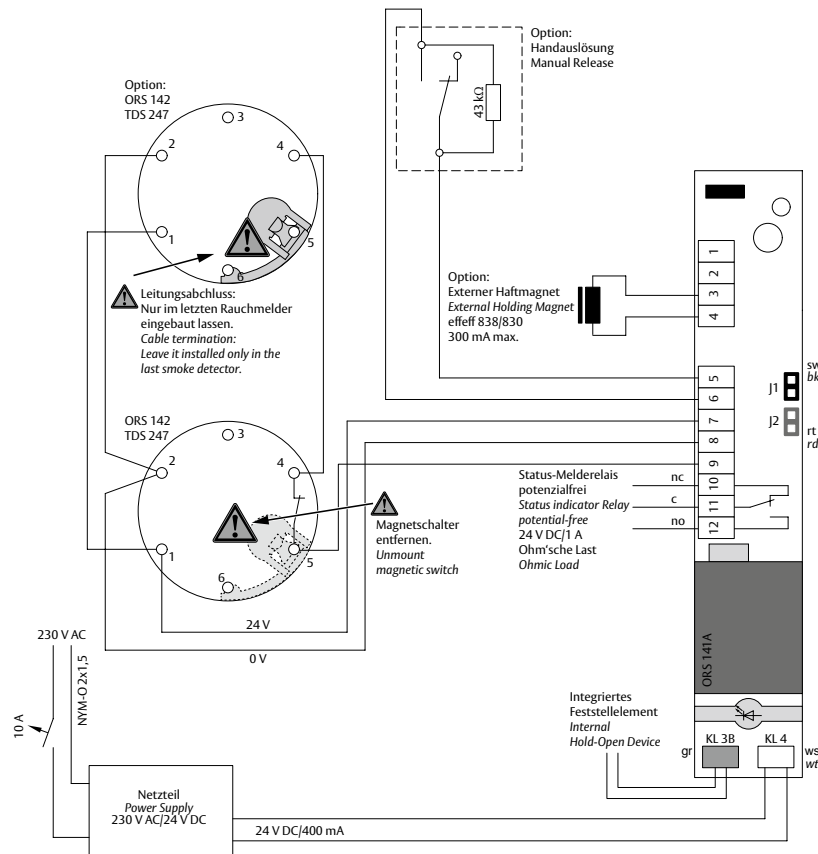
Artikel-Nr. für Gleitschiene G-CO-CS und Zubehör

Artikel-Nr. für Türschließer siehe DC700.
DC700 muss separat bestellt werden.

| Artikel / Merkmal | Best. Nr. |
|--|------------------------|
| Gleitschiene mit Schließfolgeregung Bandgegenseite, Rauchschalter, Feststellung beidseitig, Türbreite bis 2500mm, silber EV1 | DCG-22-32NDEV1- |
| Gleitschiene mit Schließfolgeregung Bandgegenseite, Rauchschalter, Feststellung beidseitig, Türbreite bis 2500mm, weiß ähnlich RAL9016 | DCG-22-32ND9016 |
| Gleitschiene mit Schließfolgeregung Bandgegenseite, Rauchschalter, Feststellung beidseitig, Türbreite bis 2500mm, Edelstahl-Design | DCG-22-32ND35-- |
| Gleitschiene mit Schließfolgeregung Bandgegenseite, Rauchschalter, Feststellung beidseitig, Türbreite bis 2500mm, Sonderfarbe | DCG-22-32NDXXXX |

| Artikel / Merkmal | Best. Nr. |
|---|------------------------|
| Mitnehmerklappe A102, silber EV1 | DCA102-----EV1- |
| Öffnungsdämpfer A188 | DCA188----- |
| Unterbrechertaster 1316-10, Aufputz | 1316-10-----00 |
| Unterbrechertaster 1317-10, Unterputz | 1317-10-----00 |
| Deckenrauchschalter ORS142 mit Sockel, weiß ähnlich RAL 9010 | DCRZ101----9010 |
| Deckenrauchschalter ORS142 AT mit Sockel, weiß ähnlich RAL 9010 | DCRZ101AT--9010 |

Anschlussplan



DC700G-CO-FM

Free-Motion® Türschließer mit Cam-Motion® Technologie, Freilauffunktion und integrierter mechanischer Schließfolgeregelung



ASSA ABLOY DC700G-CO-FM

- Free-Motion® Türschließer System für 2-flügelige Türen mit Freilauffunktion am Gangflügel ab einem Türöffnungswinkel von 1°, Cam-Motion Türschließer (DC700) am Standflügel und Gleitschiene mit integrierter Schließfolgeregelung
- Geprüft nach EN 1155/1158
- mechanische Schließfolgeregelung in der durchgehenden Gleitschiene
- Erfüllt die Anforderungen an barrierefreies Bauen (DIN SPEC 1104, CEN/TR 15894 und DIN 18040)
- geeignet für Feuer- und Rauchschutztüren mit einem Bandabstand von 1350 – 2500 mm (3200mm)
- DIBt geprüft als Feststellanlage mit verschiedenen Rauchmeldesystemen

Leistungsmerkmale DC700G-CO-FM

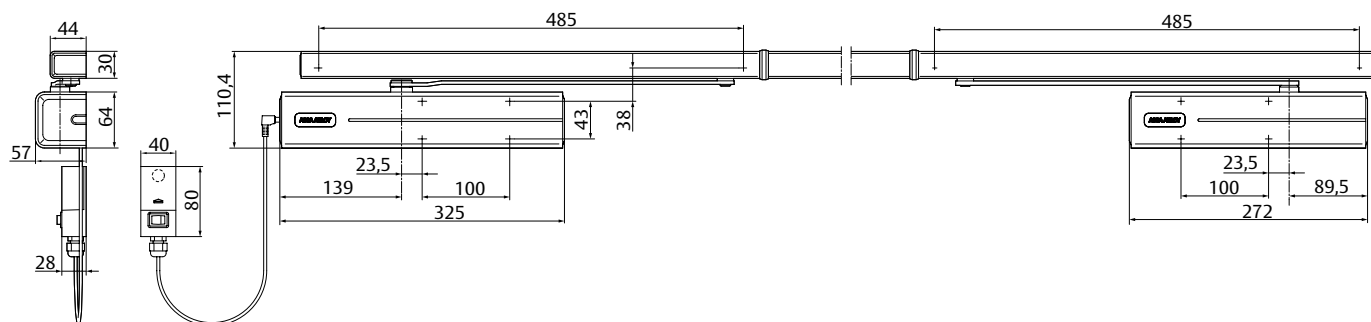
- Leichtes Begehen der Tür bereits bei der ersten Türöffnung, durch das stark abfallende Öffnungsmoment. Die aktivierte Freilauffunktion ermöglicht es, die Tür dauerhaft ohne den Öffnungswiderstand des Türschließers zu begehen
- Gangflügel bleibt frei beweglich und wird nur im Bedarfsfall oder Stromausfall, mit dem Abschalten der Versorgungsspannung automatisch geschlossen, der Standflügel ist selbstschließend und schließt automatisch nach jedem Öffnungsvorgang
- Integrierte Schließfolgeregelung für folgerichtiges Schließen der Tür in allen Betriebsarten
- Gleitschiene 2 mm höhenverstellbar für Toleranzausgleich
- Normalmontage für DIN links und DIN rechts angeschlagene Türen
- Achse 14 mm höhenverstellbar
- Öffnungswinkel bis 170°
- Schließkraft stufenlos einstellbar
- thermodynamische Ventile für konstante Geschwindigkeiten
- Wirkbereich von Endschlag justierbar
- Standardfarben: Silber EV1, Weiß ähnlich RAL9016, Edelstahl-Design
- Sonderfarben auf Anfrage



| | | |
|----------------------------|---|-------------|
| CE | ASSA ABLOY Sicherheitstechnik GmbH Bildstockstraße 20 72458 Albstadt | 15 |
| DC700G-CO | EN 1158:1997/A1:2002/AC:2006 0432-CPR-00007-21 | 3 5 6 1 1 4 |
| Dangerous substances: None | | |

| | | |
|----------------------------|---|-------------|
| CE | Abloj Oy, PO Box 108 80101 Joensuu Finland | 15 |
| DC700G-FM | EN 1155:1997/A1:2002/AC:2006-02 EN 1154:1996/A1:2002/AC:2006-02 0432-CPR-00008-06 | 3 8 6 1 1 3 |
| Dangerous substances: None | | |

| | | |
|----------------------------|---|-------------|
| CE | Abloj Oy, PO Box 108 80101 Joensuu Finland | 16 |
| DC700 | EN 1154:1996/A1:2002/AC:2006 2812-CPR-AD5238 | 3 8 6 1 1 4 |
| Dangerous substances: None | | |



DC700G-CO-FM

Technische Daten

Gleitschiene G-CO-FM
Daten für Türschließer
siehe DC700G-FM

| Technische Daten | |
|-----------------------------------|---------------------|
| Erforderliche Spannungsversorgung | 24 V DC |
| Stromaufnahme | ca. 90 mA |
| Einschaltdauer | 100% ED |
| Schutzart | IP 43 |
| Gewicht | 4,5 kg |
| Länge | Je nach Bandabstand |
| Tiefe | 44 mm |
| Höhe | 30 mm |
| Für Feuerschutztüren geeignet | ja |
| Geprüft nach | DIN EN 1158 |
| CE-Zeichen für Bauprodukte | ja |

Unser Service für Sie:
hier zeigen wir Ihnen die
Vorteilspunkte unserer
Türschließer-Modelle für
Ihren persönlichen Ge-
schäftsbereich auf.

Die Vorteile im Überblick

| Kundensegment | Vorteile |
|---------------|---|
| Planer | - Großer Einsatzbereich: Feuer-, Rauchschutz- und Standardtüren - Modernes Design - Kompakte Bauform - Mechanische Schließfolgeregelung für höchste Funktionssicherheit - Erfüllt die Anforderungen an barrierefreies Bauen (DIN 18040 und DIN SPEC 1104 / CEN TR 15894) - für Türen bis 1400 mm Türflügelbreite |
| Verarbeiter | - Ein Bohrbild - Einfache, schnelle Montage und Justierung - DIN links und DIN rechts für Normalmontage auf der Bandseite - Anpassung an nahezu alle Tür- und Zargensituationen möglich - Hohe Funktionssicherheit und Lebensdauer der Schließfolgeregelung - für Türen bis 1400 mm Türflügelbreite - vormontierte Baugruppen für schnelle Montage |
| Handel | - Geringe Lagerkosten durch modulares Produktprogramm |
| Anwender | - Hoher Begehkomfort durch kontrolliertes folgerichtiges Schließen der Tür - Freilauffunktion ab einem Türöffnungswinkel $\geq 0^\circ$. Leichtes Öffnen von Türen ohne den Widerstand des Türschließers im Bereich des vorbeugenden Brandschutzes - leichte Türbegehung durch stark abfallenden Momentenverlauf bereits bei Aktivierung der Free-Motion® Funktion |

Die kompletten
Ausschreibungstexte
finden Sie im Internet
unter: www.assaabloy.de
unter „Service“ im
Support-Bereich.

Ausschreibungstext DC700G-CO-FM

ASSA ABLOY Free-Motion® Türschließer mit Cam-Motion® Technologie, Freilauffunktion ab $\geq 0^\circ$ Türwinkel auf dem Gangflügel, durchgehende Gleitschiene mit mechanischer Schließfolgeregelung, nach DIN EN1155/1158

- Schließkraft stufenlos einstellbar, EN-Größe 3-6, für Türbreite bis 1400 mm
- Erfüllt die Anforderungen an barrierefreies Bauen (DIN SPEC 1104, CEN/TR 15894 und DIN 18040)
- Öffnungswinkel bis 170°
- mit Montageplatte für Feuer- und Rauchschutztüren verwendbar
- DIN links und DIN rechts für Normalmontage auf der Bandseite
- Kabelübergang mit Anschlussdose
- Max. Höhenausgleich 14 mm stufenlos einstellbar

Zubehör:

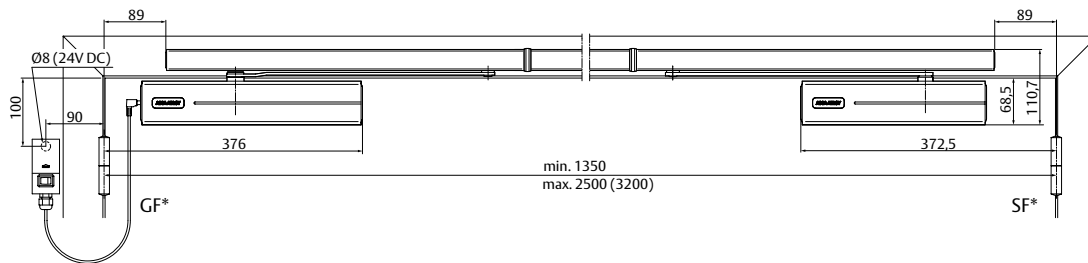
- Montageplatte A160 für Gleitschiene G-CO-FM
- Rauchschaltzentrale RZ100
- Deckenrauchschalter ORS 142 / TDS 247
- Deckenrauchschalter ORS142 AT
- Unterbrechertaster uP 1317-10 oder aP 1316-10
- Mechanischer Öffnungsdämpfer A188

Farbe:

- Silber EV1
- Weiß ähnlich RAL9016
- Edelstahl-Design
- Sonderfarbe

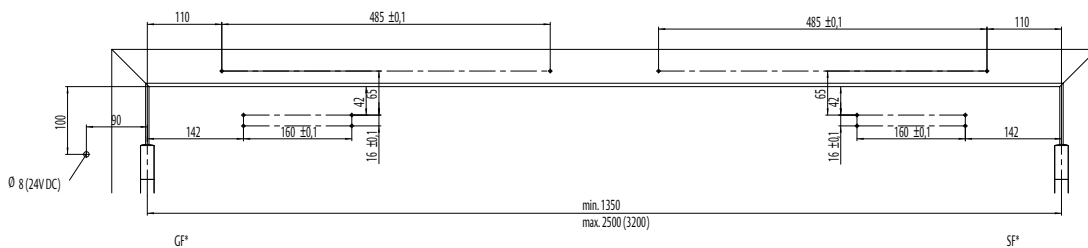
DC700G-CO-FM

Maßzeichnungen



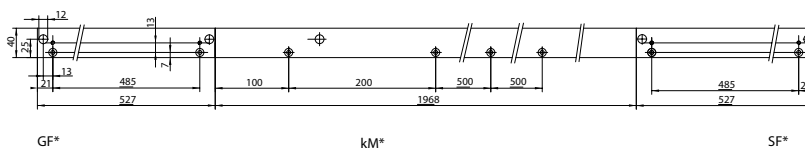
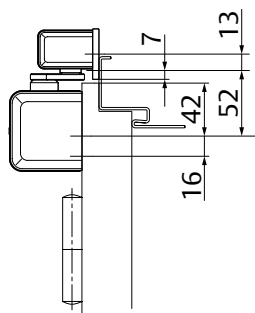
Platzbedarf an Türen

Gangflügel DIN links abgebildet
 Gangflügel DIN rechts spiegelbildlich
 SF* = Standflügel
 GF* = Gehflügel



Anschlagmaße

Gangflügel DIN links abgebildet
 Gangflügel DIN rechts spiegelbildlich
 SF* = Standflügel
 GF* = Gehflügel



Montageplatte A160

SF* = Standflügel
 GF* = Gehflügel
 kM* = kürzbares Mittelteil

Öffnungsdämpfer A188

Öffnungsdämpfung zum mechanischen Schutz von Gleitschiene und Schließerkörper, sowie angrenzender Wände.

Einfache Bestückung der Gleitschiene, ersetzt jedoch nicht den Türstopper.



Zubehör und Bestellinformationen

Unterbrechertaster uP 1317-10

Unterputz-Unterbrechertaster mit roter Bestätigungswippe und Aufdruck „Tür schließen“. Zur Steuerung von Ruhestromelementen (Ruhestromtüröffner, Haftmagneten, etc.) sowie als Handauslösetaster/Handsteuerung von Feststellanlagen. Schaltelement Wechselkontakt.

**Unterbrechertaster aP 1316-10**

Aufputz-Unterbrechertaster mit roter Bestätigungswippe und Aufdruck „Tür schließen“. Zur Steuerung von Ruhestromelementen (Ruhestromtüröffner, Haftmagneten, etc.) sowie als Handauslösetaster/Handsteuerung von Feststellanlagen. Schaltelement Wechselkontakt.

**Hinweis**

Gemäß der allgemeinen Bauartgenehmigung des DIBt ist bei Feststellanlagen mit Freilauftürschließern ein Handauslösetaster in Deutschland zwingend erforderlich.

**Artikel-Nr. für Gleitschiene
G-CO-FM und Zubehör**

Artikel-Nr. für Türschließer
siehe DC700G-FM.
DC700FM muss separat
bestellt werden.

| Artikel / Merkmal | Best. Nr. | Artikel / Merkmal | Best. Nr. |
|---|-----------------|---|-----------------|
| Freilauf-Gleitschiene mit Schließfolgeregelung, Türbreite bis 2500 mm, silber EV1 | DCG-21-40-DEV1- | Freilauf-Gleitschiene mit Schließfolgeregelung, Türbreite bis 3200 mm, Edelstahl-Design | DCG-24-40-D35-- |
| Freilauf-Gleitschiene mit Schließfolgeregelung, Türbreite bis 2500 mm, weiß ähnlich RAL9016 | DCG-21-40-D9016 | Freilauf-Gleitschiene mit Schließfolgeregelung, Türbreite bis 3200 mm, Sonderfarbe | DCG-23-40-DXXXX |
| Freilauf-Gleitschiene mit Schließfolgeregelung, Türbreite bis 2500 mm, Edelstahl-Design | DCG-21-40-D35-- | Montageplatte A160, Türbreite bis 3200 mm, silber EV1 | DCA160-----EV1- |
| Freilauf-Gleitschiene mit Schließfolgeregelung, Türbreite bis 2500 mm, Sonderfarbe | DCG-21-40-DXXXX | Montageplatte A160, Türbreite bis 3200 mm, weiß ähnlich RAL9016 | DCA160-----9016 |
| Freilauf-Gleitschiene mit Schließfolgeregelung, Türbreite bis 3200 mm, silber EV1 | DCG-23-40-DEV1- | Öffnungsdämpfer A188 | DCA188----- |
| Freilauf-Gleitschiene mit Schließfolgeregelung, Türbreite bis 3200 mm, weiß ähnlich RAL9016 | DCG-23-40-D9016 | Unterbrechertaster 1316-10, Aufputz | 1316-10-----00 |
| | | Unterbrechertaster 1317-10, Unterputz | 1317-10-----00 |

DC700G-CO-FMS

Free-Motion® Türschließer mit Cam-Motion® Technologie, Freilauffunktion und integrierter mechanischer Schließfolgeregulierung und Rauchschalter



ASSA ABLOY DC700G-CO-FMS

- Free-Motion® Türschließer System für 2-flügelige Türen mit Freilauffunktion am Gangflügel ab einem Türöffnungswinkel von 1°, Cam-Motion® Türschließer (DC700) am Standflügel und Gleitschiene mit integrierter Schließfolgeregulierung und Rauchschalter
- Allgemeine Bauartgenehmigung als Feststallanlage Z-6.500-2364
- Geprüft nach EN 1158/1158
- mechanische Schließfolgeregulierung in der durchgehenden Gleitschiene
- Netzteil 230 V AC
- Rauchschalter mit Verschmutzungsanzeige und Alarmschwellennachführung
- Erfüllt die Anforderungen an barrierefreies Bauen (DIN SPEC 1104, CEN/TR 15894 und DIN 18040)
- Geeignet für Feuer- und Rauchschutztüren mit einem Bandabstand von 1400 – 2500 mm (3200 mm)

Leistungsmerkmale DC700G-CO-FMS

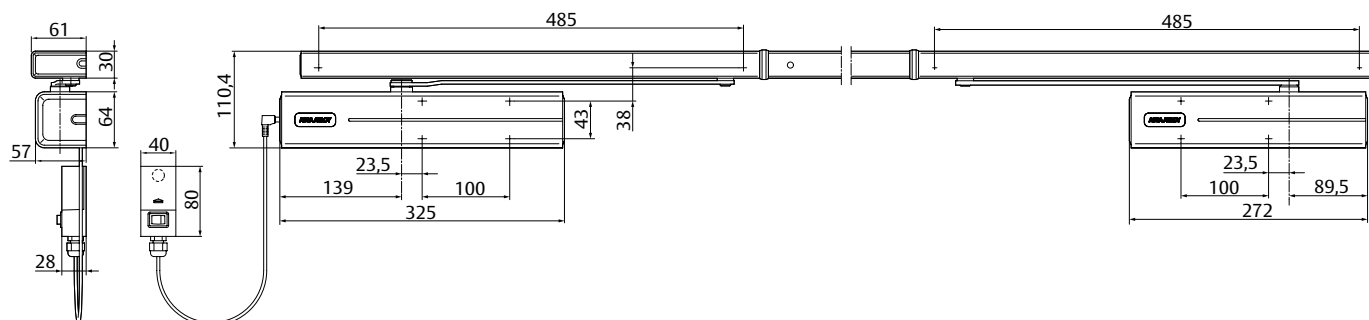
- Leichtes Begehen der Tür bereits bei der ersten Türöffnung, durch das stark abfallende Öffnungsmoment. Die aktivierte Freilauffunktion ermöglicht es, die Tür dauerhaft ohne den Öffnungswiderstand des Türschließers zu begehen
- Gangflügel bleibt frei beweglich und wird nur im Brandfall durch den integrierten Rauchschalter mit dem Abschalten der Versorgungsspannung automatisch geschlossen, der Standflügel ist selbstschließend und schließt automatisch nach jedem Öffnungsvorgang
- Integrierte Schließfolgeregulierung für folgerichtiges Schließen der Tür in allen Betriebsarten
- Optischer Rauchschalter nach dem Streulichtprinzip, Statusanzeige durch LED: Betrieb, Alarm, Störung
- Anschlussmöglichkeit für Handauslösetaster – gemäß der DIBt-Zulassung in Deutschland zwingend erforderlich- und Zusatzauchmelder
- Gleitschiene 2 mm höhenverstellbar für Toleranzausgleich
- Normalmontage für DIN links und DIN rechts angeschlagene Türen
- Achse 14 mm höhenverstellbar
- Öffnungswinkel bis 170°
- Schließkraft stufenlos einstellbar
- thermodynamische Ventile für konstante Geschwindigkeiten
- Wirkbereich von Endschlag justierbar
- Standardfarben: Silber EV1, Weiß ähnlich RAL9016, Edelstahl-Design
- Sonderfarben auf Anfrage



| | | | | | | | |
|----------------------------|---|---|---|----|---|---|---|
| CE | ASSA ABLOY Sicherheitstechnik GmbH Bildstockstraße 20 72458 Albstadt | | | 15 | | | |
| DC700G-CO | EN 1158:1997/A1:2002/AC:2006 0432-CPR-00007-21 | 3 | 5 | 6 | 1 | 1 | 4 |
| Dangerous substances: None | | | | | | | |

| | | | | | | | |
|----------------------------|---|---|---|----|---|---|---|
| CE | Abloy Oy, PO Box 108 80101 Joensuu Finland | | | 15 | | | |
| DC700G-FM | EN 1155:1997/A1:2002/AC:2006-02 EN 1154:1996/A1:2002/AC:2006-02 0432-CPR-00008-06 | 3 | 8 | 6 | 3 | 1 | 3 |
| Dangerous substances: None | | | | | | | |

| | | | | | | | |
|----------------------------|---|---|---|----|---|---|---|
| CE | Abloy Oy, PO Box 108 80101 Joensuu Finland | | | 16 | | | |
| DC700 | EN 1154:1996/A1:2002/AC:2006 2812-CPR-AD5238 | 3 | 8 | 6 | 3 | 1 | 4 |
| Dangerous substances: None | | | | | | | |



DC700G-CO-FMS

Technische Daten

Gleitschiene G-CO-FMS

Daten für Türschließer
siehe DC700G-FM

| Technische Daten | |
|--|---------------------|
| Erforderliche Spannungsversorgung | 230 V Netzspannung |
| Stromaufnahme | ca. 100mA |
| Einschaltdauer | 100% ED |
| Schutzart | IP 20 |
| Gewicht | 5,0 kg |
| Länge | Je nach Bandabstand |
| Tiefe | 61 mm |
| Höhe | 30 mm |
| Für Feuerschutztüren geeignet | ja |
| Geprüft nach | DIN EN 1158 |
| Allgemeine Bauartgenehmigung als Feststellanlage | Z-6.500-2364 |

Die Vorteile im Überblick

Unser Service für Sie:
hier zeigen wir Ihnen die
Vorteilspunkte unserer
Türschließer-Modelle für
Ihren persönlichen Ge-
schäftsbereich auf.

| Kundensegment | Vorteile |
|---------------|---|
| Planer | <ul style="list-style-type: none"> - Großer Einsatzbereich: Feuer-, Rauchschutz- und Standardtüren - Modernes Design - Feststellpunkt überfahrbar - Mechanische Schließfolgeregelung für höchste Funktionssicherheit - harmonisches Erscheinungsbild durch voll in die Gleitschiene integrierten Rauchschalter - Erfüllt die Anforderungen an barrierefreies Bauen (DIN 18040 und DIN SPEC 1104 / CEN TR 15894) |
| Verarbeiter | <ul style="list-style-type: none"> - Ein Bohrbild - Einfache, schnelle Montage und Justierung - DIN links und DIN rechts für Normalmontage auf der Bandseite - Anpassung an nahezu alle Tür- und Zargensituationen möglich - Hohe Funktionssicherheit und Lebensdauer der Schließfolgeregelung - für Türen bis 1400 mm Türflügelbreite - vormontierte Baugruppen für schnelle Montage |
| Handel | <ul style="list-style-type: none"> - Geringe Lagerkosten durch modulares Produktprogramm |
| Anwender | <ul style="list-style-type: none"> - automatische Alarmsrückstellung - Statusanzeige durch LED: Betrieb, Alarm, Störung - Hoher Begehkomfort durch kontrolliertes folgerichtiges Schließen der Tür - Freilauffunktion ab einem Türöffnungswinkel $\geq 0^\circ$. Leichtes Öffnen von Türen ohne den Widerstand des Türschließers im Bereich des vorbeugenden Brandschutzes |

Ausschreibungstext DC700G-CO-FMS

ASSA ABLOY Free-Motion® Türschließer mit Cam-Motion® Technologie, Freilauffunktion ab $\geq 0^\circ$ Türwinkel auf dem Gangflügel, durchgehende Gleitleitschiene mit mechanischer Schließfolgeregelung, integriertem Rauchschalter und Netzteil 230 V AC, nach DIN EN1155/1158

- Schließkraft stufenlos einstellbar, EN-Größe 3-6, für Türbreite bis 1400 mm
- Erfüllt die Anforderungen an barrierefreies Bauen (DIN SPEC 1104, CEN/TR 15894 und DIN 18040)
- Öffnungswinkel bis 170°
- mit Montageplatte für Feuer- und Rauchschutztüren verwendbar
- DIN links und DIN rechts für Normalmontage auf der Bandseite
- Kabelübergang mit Anschlussdose
- Max. Höhenausgleich 14 mm stufenlos einstellbar
- Integriertem Rauchschalter mit Alarmschwellenachführung und Statusanzeige
- Zwei Deckenmelder anschließbar

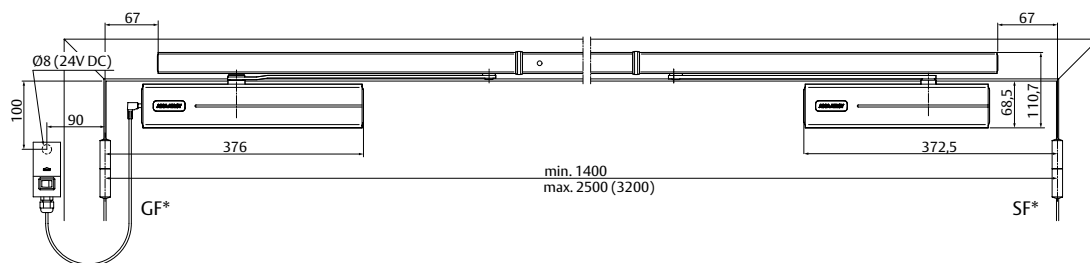
Zubehör:

- Montageplatte A159 für Gleitschiene G-CO-FMS
- Deckenrauchschalter ORS 142 / TDS 247
- Deckenrauchschalter ORS142 AT
- Handauslösetaster uP 1317-10 oder aP 1316-10
- Mechanischer Öffnungsdämpfer A188

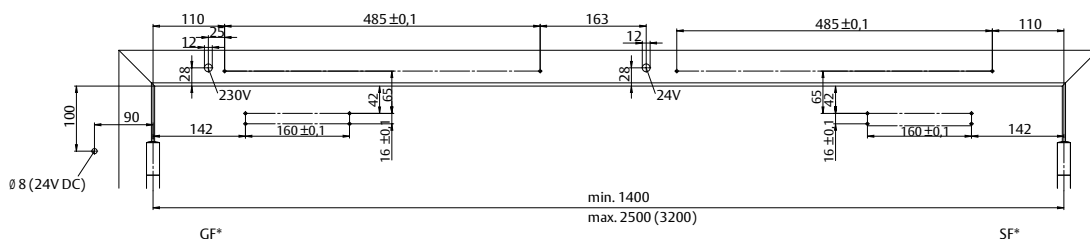
Farbe:

- Silber EV1
- Weiß ähnlich RAL9016
- Edelstahl-Design
- Sonderfarbe

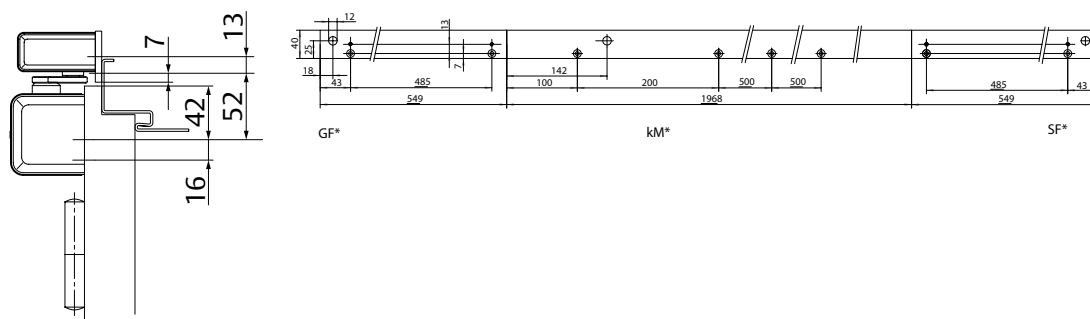
Die kompletten Ausschreibungstexte finden Sie im Internet unter: www.assaabloy.de unter „Service“ im Support-Bereich.

**Platzbedarf an Türen**

Gangflügel DIN links abgebildet
 Gangflügel DIN rechts spiegelbildlich
 SF* = Standflügel
 GF* = Gehflügel

**Anschlagmaße**

Gangflügel DIN links abgebildet
 Gangflügel DIN rechts spiegelbildlich
 SF* = Standflügel
 GF* = Gehflügel

**Montageplatte A159**

SF* = Standflügel
 GF* = Gehflügel
 km* = kürzbares Mittelteil

Unterbrechertaster aP 1316-10

Aufputz-Unterbrechertaster mit roter Bestätigungswippe und Aufdruck „Tür schließen“. Zur Steuerung von Ruhestromelementen (Ruhestromtüröffner, Haftmagneten, etc.) sowie als Handauslösetaster/Handsteuerung von Feststallanlagen. Schaltelement Wechselkontakt.

**Unterbrechertaster uP 1317-10**

Unterputz-Unterbrechertaster mit roter Bestätigungswippe und Aufdruck „Tür schließen“. Zur Steuerung von Ruhestromelementen (Ruhestromtüröffner, Haftmagneten, etc.) sowie als Handauslösetaster/Handsteuerung von Feststallanlagen. Schaltelement Wechselkontakt.

**Hinweis**

Gemäß den Allgemeinen bauaufsichtlichen Zulassungen des DIBt ist bei Feststallanlagen mit Freilauftürschließern ein Handauslösetaster in Deutschland zwingend erforderlich.

DC700G-CO-FMS

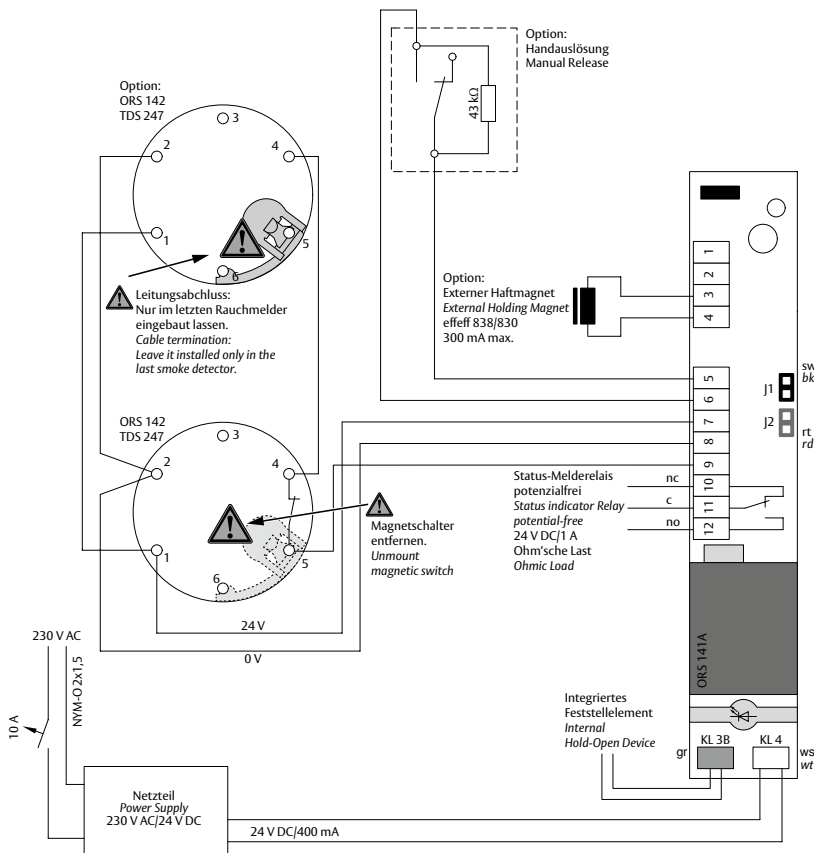
Zubehör und Bestellinformationen

Öffnungsdämpfer A188

Öffnungsdämpfung zum mechanischen Schutz von Gleitschiene und Schließkörper, sowie angrenzender Wände.
Einfache Bestückung der Gleitschiene, ersetzt jedoch nicht den Türstopper.



Anschlussplan



Artikel-Nr. für Gleitschiene G-CO-FMS und Zubehör

Artikel-Nr. für Türschließer siehe DC700G-FM.
DC700 FM muss separat bestellt werden.

| Artikel / Merkmal | Best. Nr. | Artikel / Merkmal | Best. Nr. |
|--|------------------------|---|------------------------|
| Freilauf-Gleitschiene mit Schließfolgeregelung, Rauchschalter, Türbreite bis 2500 mm, silber EV1 | DCG-21-50-DEV1- | Freilauf-Gleitschiene mit Schließfolgeregelung, Rauchschalter, Türbreite bis 3200 mm, Sonderfarbe | DCG-23-50-DXXXX |
| Freilauf-Gleitschiene mit Schließfolgeregelung, Rauchschalter, Türbreite bis 2500 mm, weiß ähnlich 9016 | DCG-21-50-D9016 | Montageplatte DCA159, Türbreite bis 3200 mm, silber EV1 | DCA159-----EV1- |
| Freilauf-Gleitschiene mit Schließfolgeregelung, Rauchschalter, Türbreite bis 2500 mm, Edelstahl-Design | DCG-21-50-D35-- | Montageplatte DCA159, Türbreite bis 3200 mm, weiß ähnlich 9016 | DCA159-----9016 |
| Freilauf-Gleitschiene mit Schließfolgeregelung, Rauchschalter, Türbreite bis 2500 mm, Sonderfarbe | DCG-21-50-DXXXX | Montageplatte DCA159, Türbreite bis 3200 mm, Sonderfarbe | DCA159-----XXXX |
| Freilauf-Gleitschiene mit Schließfolgeregelung, Rauchschalter, Türbreite bis 3200 mm, silber EV1 | DCG-23-50-DEV1- | Öffnungsdämpfer A188 | DCA188----- |
| Freilauf-Gleitschiene mit Schließfolgeregelung, Rauchschalter, Türbreite bis 3200 mm, weiß ähnlich RAL9016 | DCG-23-50-D9016 | Unterbrechertaster 1316-10, Aufputz | 1316-10-----00 |
| Freilauf-Gleitschiene mit Schließfolgeregelung, Rauchschalter, Türbreite bis 3200 mm, Edelstahl-Design | DCG-23-50-D35-- | Unterbrechertaster 1317-10, Unterputz | 1317-10-----00 |
| | | Deckenrauchschalter ORS142 mit Sockel, weiß ähnlich RAL 9010 | DCRZ101----9010 |
| | | Deckenrauchschalter ORS142 AT mit Sockel, weiß ähnlich RAL 9010 | DCRZ101AT--9010 |

DC500

Türschließer mit Cam-Motion® Technologie und Gleitschiene



ASSA ABLOY DC500

- Türschließer mit Cam-Motion® Technologie und höhenverstellbare Gleitschiene G195 oder Standardgleitschiene G193
- Erfüllt die Anforderungen an barrierefreies Bauen (DIN18040 und DIN SPEC 1104 / CEN TR 15894)
- Geprüft nach DIN EN 1154, Größe 1-4
- Für Anschlagtüren bis 1100 mm Breite
- Für 4 Montagearten verwendbar: Band- und Bandgegenseite in Normal- und Kopfmontage
- Geeignet für Feuer- und Rauchschutztüren

Leistungsmerkmale DC500

- In Verbindung mit der integrierbaren, unsichtbaren Montageplatte, geeignet für Feuer- und Rauchschutztüren
- Für DIN links und DIN rechts angeschlagene Türen
- Achse bis 14 mm stufenlos höhenverstellbar
- Schließgeschwindigkeit, Endschlag, Öffnungsdämpfung stufenlos von vorne einstellbar
- Thermodynamische Ventile für konstante Geschwindigkeiten
- Schließkraft stufenlos einstellbar
- Öffnungswinkel bis 160°
- Wirkbereich von Öffnungsdämpfung und Endschlag justierbar
- Großer Anwendungsbereich
- Standardfarben: silber EV1, weiß ähnlich RAL9016, braun ähnlich RAL8014, schwarz ähnlich RAL9005, Edelstahl-Design
- Sonderfarben auf Anfrage



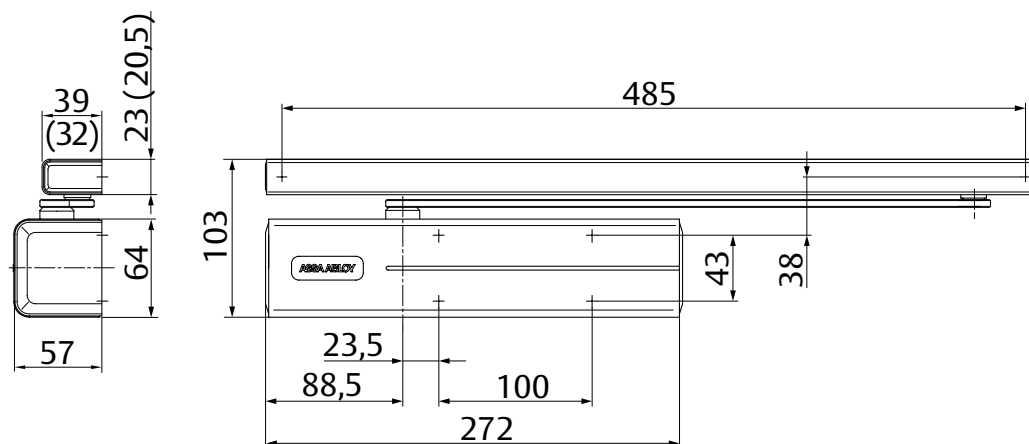
| | | | | | | | | |
|----------------------------|---|----|---|---|---|---|---|---|
| CE | Abloy Oy, PO Box 108 80101 Joensuu Finland | 16 | 3 | 8 | 4 | 1 | 1 | 4 |
| | DC500 | | | | | | | |
| Dangerous substances: None | | | | | | | | |

Leistungsmerkmale Standardgleitschiene G193

- Ohne Abdeckhaube
- Sichtbare Befestigungsschrauben
- Anschlagmaße: siehe Zeichnung (Abmessungen in Klammer)

Leistungsmerkmale Gleitschiene G195

- 2 mm höhenverstellbar für Toleranzausgleich
- Verdeckte Befestigungsschrauben
- Anschlagmaße: siehe Zeichnung



DC500

Technische Daten

| Technische Daten | |
|---------------------------------------|-------------------------|
| Schließkraft | EN 1-4 |
| Türbreite bis | 1100 mm |
| Für Feuerschutztüren geeignet | ja |
| DIN-Richtung | DIN links / DIN rechts |
| Montageart | Normal- und Kopfmontage |
| Schließgeschwindigkeit | stufenlos ca. 170°-10° |
| Endschlag | stufenlos 10°-0° |
| Öffnungsdämpfung | stufenlos ab 75° |
| Max. Türöffnungswinkel Bandseite | ca. 170° |
| Max. Türöffnungswinkel Bandgegenseite | ca. 120° |
| Gewicht | 2,7 kg |
| Länge | 272 mm |
| Höhe | 64 mm |
| Tiefe | 57 mm |
| Geprüft nach | DIN EN 1154 |
| CE-Zeichen für Bauprodukte | ja |

Die Vorteile im Überblick

Unser Service für Sie: hier zeigen wir Ihnen die Vorteile unserer Türschließer-Modelle für Ihren persönlichen Geschäftsbereich auf.

| Kundensegment | Vorteile |
|---------------|---|
| Planer | <ul style="list-style-type: none"> - Großer Einsatzbereich: Feuer-, Rauchschutz- und Standardtüren - Modernes Design - Kompakte Bauform - Erfüllt die Anforderungen an barrierefreies Bauen (DIN 18040 und DIN SPEC 1104 / CEN TR 15894) - gleiches Design und Abmaße mit und ohne Montageplatte |
| Verarbeiter | <ul style="list-style-type: none"> - Ein Bohrbild - Anpassung an nahezu alle Tür- und Zargensituationen möglich - einfache, schnelle Montage - mit wenigen Handgriffen einzustellen - DIN links und DIN rechts für Normal- und Kopfmontage an Band- und Bandgegenseite geeignet |
| Handel | <ul style="list-style-type: none"> - Geringe Lagerkosten durch modulares Produktprogramm - ein Modell für viele Anwendungen - abgestimmtes, systemübergreifendes Zubehör |
| Anwender | <ul style="list-style-type: none"> - durch thermodynamische Ventile weitgehend unabhängig von Temperaturschwankungen - leichte Türbegehung durch stark abfallenden Momentenverlauf |

Ausschreibungstext DC500

ASSA ABLOY Türschließer DC500 mit Cam-Motion® Technologie und Gleitschiene nach DIN EN 1154

- Schließkraft stufenlos einstellbar, EN-Größe 1-4, für Türbreite bis 1100 mm
- Schließgeschwindigkeit, Endschlag und Öffnungsdämpfung stufenlos von vorne einstellbar
- In Verbindung mit der integrierbaren, unsichtbaren Montageplatte, geeignet für Feuer- und Rauchschutztüren
- mit CE-Kennzeichnung
- Max. Höhenausgleich 14 mm stufenlos einstellbar
- Band- und Bandgegenseite in Normal- und Kopfmontage
- DIN links und DIN rechts verwendbar

Zubehör:

- Standardgleits. G193
- höhenverstellbare Gleitschiene G195
- Adapterplatte A133 für Mitbewerberbohrbilder
- Montageplatte A120
- Montageplatte A130 für Gleitschiene G193 und G195
- Sturzfutterwinkel A104 für Gleitschiene G193
- Mech. Öffnungsdämpfer A153
- mech. Feststellung A152 (nicht an Feuer- und Rauchschutztüren verwendbar)
- Glasklemmschuh A166
- Sichtschutzplatte A190

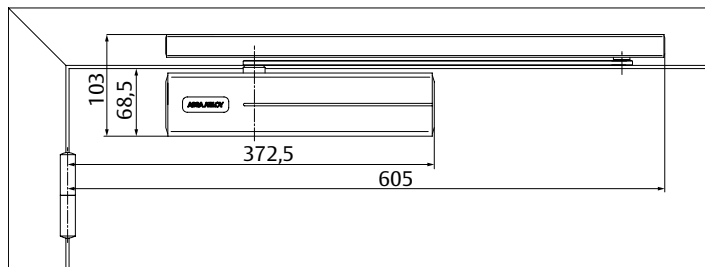
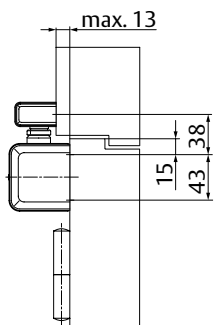
Farbe:

- Silber EV1
- Weiß ähnlich RAL9016
- Braun ähnlich RAL8014
- Schwarz ähnlich RAL9005
- Edelstahl-Design
- Sonderfarbe

Die kompletten Ausschreibungstexte finden Sie im Internet unter: www.assaabloy.de unter „Service“ im Support-Bereich.

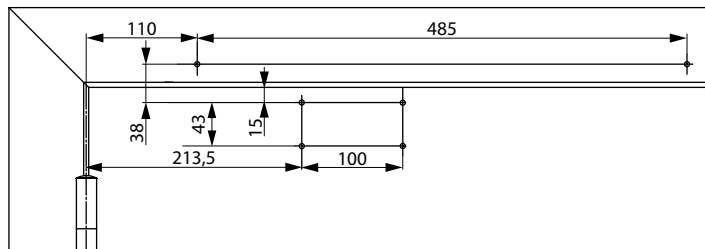
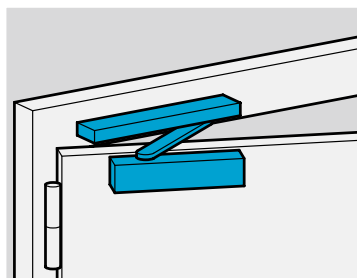
DC500

Maßzeichnungen



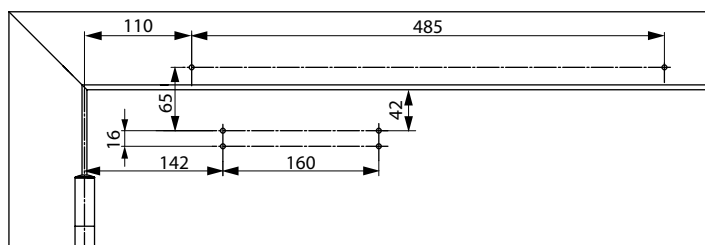
Platzbedarf an Türen bei Normalmontage Bandseite

DIN links abgebildet
DIN rechts spiegelbildlich



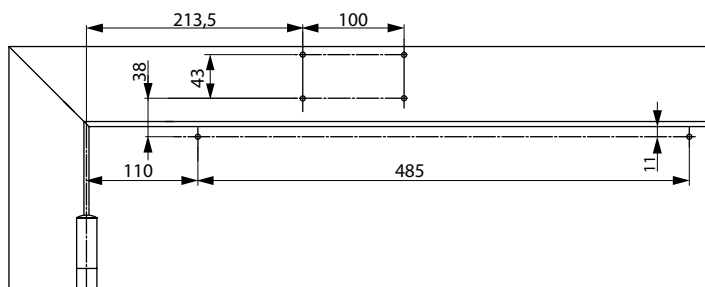
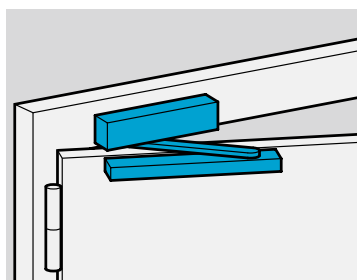
Anschlagmaße Direktbefestigung bei Normalmontage Bandseite

DIN links abgebildet
DIN rechts spiegelbildlich



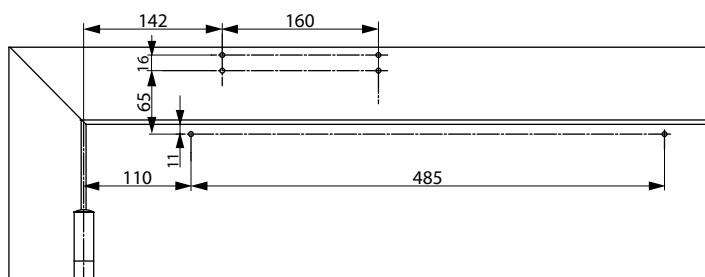
Anschlagmaße mit Montageplatte bei Normalmontage Bandseite

Nach DIN EN 1154, Beiblatt 1 oder für Türen, bei denen die Direktbefestigung nicht möglich ist.
DIN links abgebildet
DIN rechts spiegelbildlich



Anschlagmaße Direktbefestigung bei Kopfmontage Bandseite

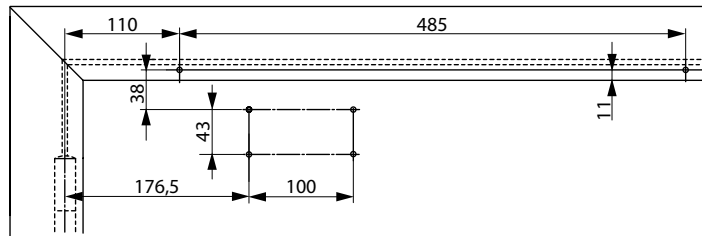
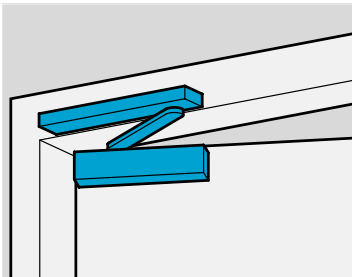
Schließer am Türrahmen auf der Bandseite.
DIN links abgebildet
DIN rechts spiegelbildlich



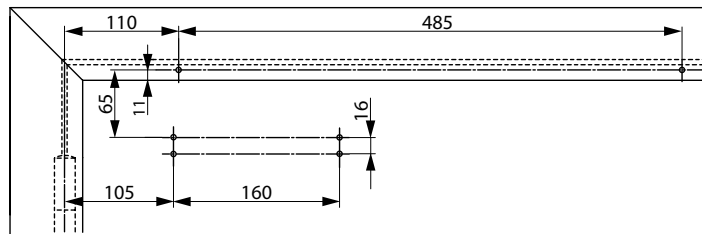
Anschlagmaße mit Montageplatte bei Kopfmontage Bandseite

Schließer am Türrahmen auf der Bandseite. Für Türen, bei denen eine Direktbefestigung nicht möglich ist.
DIN links abgebildet
DIN rechts spiegelbildlich

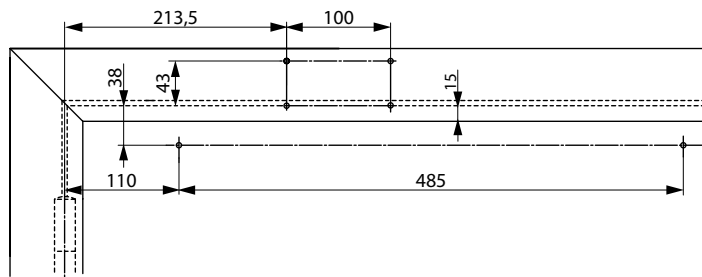
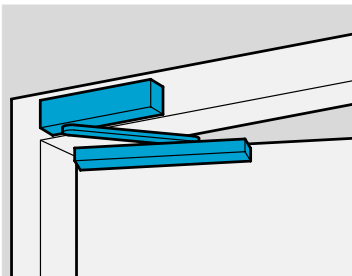
DC500 Maßzeichnungen



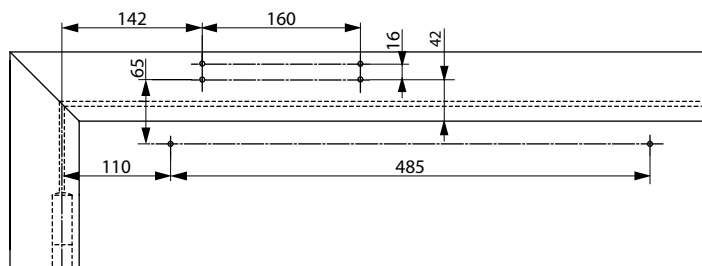
Anschlagmaße Direktbefestigung bei Normalmontage Bandgegenseite
DIN rechts abgebildet
DIN links spiegelbildlich



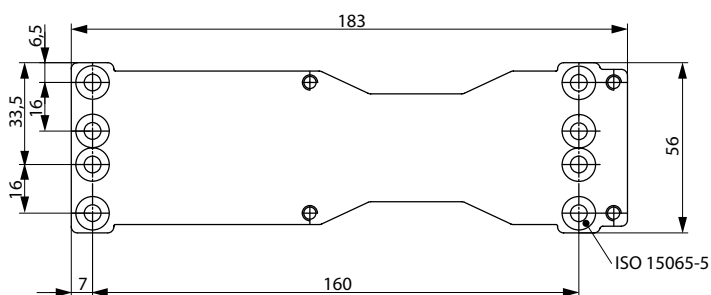
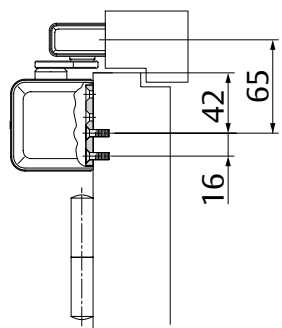
Anschlagmaße mit Montageplatte bei Normalmontage Bandgegenseite
Für Türen bei denen die Direktbefestigung nicht möglich ist.
DIN rechts abgebildet
DIN links spiegelbildlich



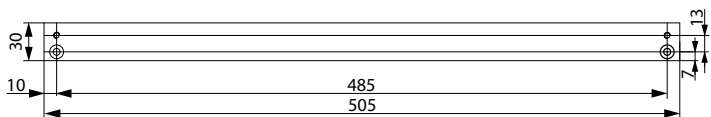
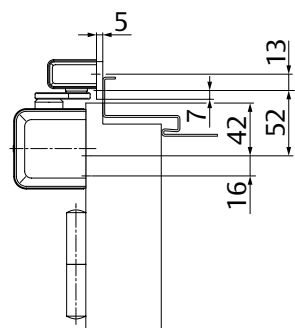
Anschlagmaße Direktbefestigung bei Kopfmontage Bandgegenseite
Schließer am Türrahmen auf der Bandgegenseite.
DIN rechts abgebildet
DIN links spiegelbildlich



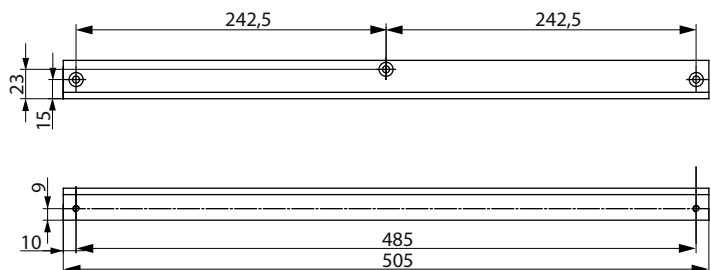
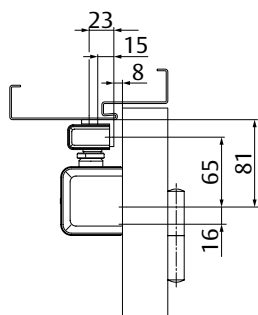
Anschlagmaße mit Montageplatte bei Kopfmontage Bandgegenseite
Schließer am Türrahmen auf der Bandgegenseite.
Für Türen, bei denen eine Direktbefestigung nicht möglich ist.
DIN rechts abgebildet
DIN links spiegelbildlich



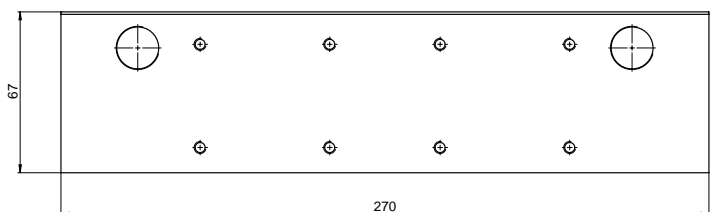
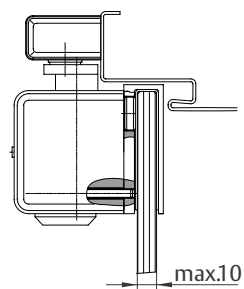
Montageplatte A120
Zur Befestigung auf Bohrbild DIN EN 1154 Beiblatt 1 und zur universellen Verwendung



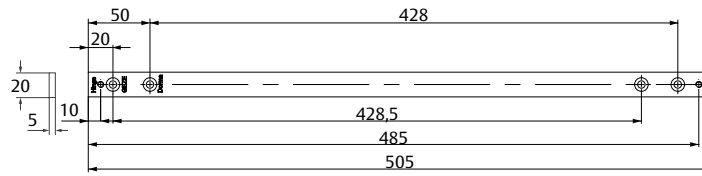
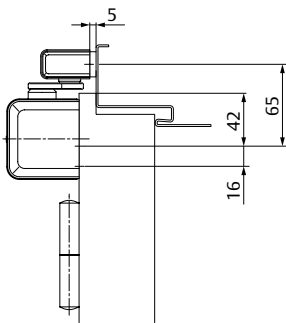
Montageplatte A130
Für Gleitschiene G193 und G195



Sturzfutterwinkel A104
Nur für Standardgleitschiene G193



Glasklemmschuh A166
Für die Türschließermontage am Vollglastürblatt.

**Adapterplatte A133**

Für Gleitschiene G193 für Mitbewerberbohrbildern

Öffnungsdämpfer A153

Öffnungsdämpfung zum mechanischen Schutz von Gleitschiene und Schließkörper, sowie angrenzender Wände.

Einfache Bestückung der Gleitschiene.

Öffnungsdämpfung bis zu einem Öffnungswinkel von max. 130°, ersetzt jedoch nicht den Türstopper.

**Rastfeststelleinheit A152 (nicht an Feuer- und Rauchschutztüren verwendbar)**

Rastfeststelleinheit zur mechanischen Feststellung, von Türen die zeitweise offen gehalten werden sollen.

Einfache Bestückung der Gleitschienenmodelle G193 und G195.

Türfeststellung bis zu einem Öffnungswinkel von max. 130°.

Verwendung an Feuer- und Rauchschutztüren nicht zulässig

Haltekraft stufenlos einstellbar

**Sichtschutzplatte A190**

Sichtschutzplatte für Türschließer Modelle DC700 und DC500.

Verwendung bei Türen mit schmalen Profilen und Glasfüllung als Abdeckung der Schließerrückseite.



| Artikel / Merkmal | Best. Nr. | Artikel / Merkmal | Best. Nr. |
|--|------------------|---|-----------------|
| DC500, EN Größe 1-4, silber EV1 | DC500-----DEV1- | Montageplatte A130, silber EV1 | DCA130-----EV1- |
| DC500, EN Größe 1-4, weiß ähnlich RAL9016 | DC500-----D9016 | Montageplatte A130, weiß ähnlich RAL9016 | DCA130-----9016 |
| DC500, EN Größe 1-4, braun ähnlich RAL8014 | DC500-----D8014 | Montageplatte A130, braun ähnlich RAL8014 | DCA130-----8014 |
| DC500, EN Größe 1-4, schwarz ähnlich RAL9005 | DC500-----D9005 | Montageplatte A130, schwarz ähnlich RAL9005 | DCA130-----9005 |
| DC500, EN-Größe 1-4, Edelstahl-Design | DC500-----D35-- | Montageplatte A130, Sonderfarbe | DCA130-----XXXX |
| DC500, EN Größe 1-4, Sonderfarbe | DC500-----DXXXX | Adapterplatte A133 für Mitbewerberbohrbilder | DCA133-----EV1- |
| Gleitschiene G193, silber EV1 | DCG193-----EV1- | Montageplatte A136, Bandgegenseite, für Gleitschiene G193 und G195, 40 mm, Silber EV1 | DCA136-----EV1- |
| Gleitschiene G193, weiß ähnlich RAL9016 | DCG193-----9016 | Glasklemmschuh A166, silber EV1 | DCA166-----EV1- |
| Gleitschiene G193, braun ähnlich RAL8014 | DCG193-----8014 | Sturzfutterwinkel A104, silber EV1 | DCA104-----EV1- |
| Gleitschiene G193, schwarz ähnlich RAL9005 | DCG193-----9005 | Sturzfutterwinkel A104, weiß RAL9016 | DCA104-----9016 |
| Gleitschiene G195, silber EV1 | DCG195-----DEV1- | Sturzfutterwinkel A104, braun ähnlich RAL8014 | DCA104-----8014 |
| Gleitschiene G195, weiß ähnlich RAL9016 | DCG195-----D9016 | Sturzfutterwinkel A104, schwarz ähnlich RAL9005 | DCA104-----9005 |
| Gleitschiene G195, braun ähnlich RAL8014 | DCG195-----D8014 | Rastfeststelleinheit A152 (nicht an Feuer- und Rauchschutztüren verwendbar) | DCA152----- |
| Gleitschiene G195, schwarz ähnlich RAL9005 | DCG195-----D9005 | Öffnungsdämpfer A153 | DCA153----- |
| Gleitschiene G195, Edelstahl-Design | DCG195-----D35-- | Sichtschutzplatte A190, Edelstahl | DCA190-----35-- |
| Gleitschiene G195, Sonderfarbe | DCG195-----DXXXX | | |
| Montageplatte A120, verzinkt | DCA120-----40 | | |

DC860

Verdeckt liegender Türschließer mit Cam-Motion®
Technologie und Gleitschiene

ASSA ABLOY DC860

- Verdeckt liegender Türschließer mit Cam-Motion® Technologie und kleiner verdeckt liegender Standardgleitschiene G892 oder verdeckt liegender Gleitschiene G893
- Barrierefrei gemäß DIN18040 für Türbreiten bis max. 1.250 mm
- Erfüllt die Anforderungen nach DIN SPEC 1104 / CEN15894
- geprüft nach DIN EN 1154, Größe 1-5
- Für Feuer- und Rauchschutztüren geeignet*
- für Anschlagtüren bis 1250 mm Breite

Leistungsmerkmale DC860

- Für DIN links und DIN rechts angeschlagene Türen
- Schließgeschwindigkeit und Endschlag über Regulierventile im eingebauten Zustand einstellbar
- Schließkraft im eingebauten Zustand stufenlos einstellbar
- Thermodynamische Ventile für konstante Geschwindigkeiten
- Öffnungswinkel bis ca. 120 °
- Großer Anwendungsbereich
- Modelle mit 4 oder 8 mm Achsverlängerung
- Standardfarbe: Silber EV1
- Für DIN links und DIN rechts angeschlagene Türen



| | | | |
|----------------------------|---|--|----|
| CE | Abloy Oy, PO Box 108 80101 Joensuu Finland | | 11 |
| | DC860 EN 1154-1996+A1:2002 0432-CPD-0047 | | |
| Dangerous substances: None | | | |

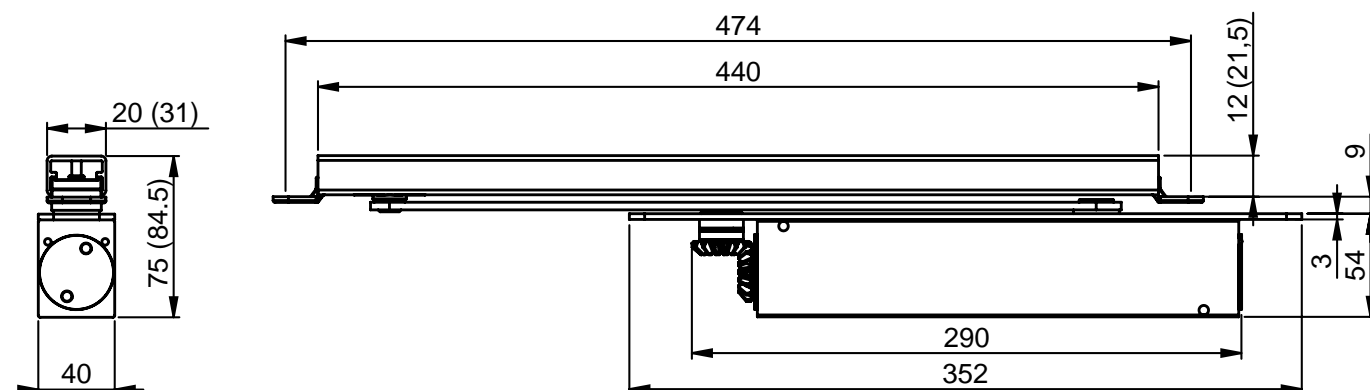
* Zusätzlicher Eignungsnachweis in Verbindung mit der jeweiligen Feuer- und Rauchschutztür erforderlich

Leistungsmerkmale Standardgleitschiene G892

- kleine Gleitschiene geeignet für die Bestückung mit einer Rastfeststellung und Öffnungsdämpfung
- für Standardanwendungen
- Anschlagmaße: siehe Zeichnung

Eigenschaften Gleitschiene G893

- Gleitschiene geeignet zur Bestückung mit Rastfeststelleinheit und Öffnungsdämpfung
- Anschlagmaße: siehe Zeichnung (Abmessungen in Klammer)



DC860

Technische Daten

| Technische Daten | |
|-------------------------------|------------------------|
| Türbreite bis | 1250 mm |
| Schließkraft | EN 1-5 |
| Für Feuerschutztüren geeignet | ja* |
| DIN-Richtung | DIN links / DIN rechts |
| Max. Türöffnungswinkel | ca. 120° |
| Schließgeschwindigkeit | stufenlos 120° - 7° |
| Endschlag | Stufenlos 7° - 0° |
| Gewicht | 2,3 kg |
| Länge | 290 mm |
| Höhe | 54 mm |
| Tiefe | 40 mm |
| Geprüft nach | DIN EN 1154 |
| CE-Zeichen für Bauprodukte | ja |

Die Vorteile im Überblick

| Kundensegment | Vorteile |
|---------------|---|
| Planer | - großer Einsatzbereich: Feuer-, Rauchschutz- und Standardtüren - Erfüllt die Anforderungen an barrierefreies Bauen (DIN 18040 und DIN SPEC 1104 / CEN TR 15894) - umfangreiche Funktionen, serienmäßig oder optional |
| Verarbeiter | - einfache, schnelle Montage - mit wenigen Handgriffen einzustellen - DIN links und DIN rechts verwendbar |
| Handel | - Geringe Lagerkosten durch modulares Produktprogramm - ein Modell für viele Anwendungen - abgestimmtes, systemübergreifendes Zubehör |
| Anwender | - leichte Türbegehung durch stark abfallenden Momentenverlauf - durch thermodynamische Ventile weitgehend unabhängig von Temperaturschwankungen |

Unser Service für Sie: hier zeigen wir Ihnen die Vorteile unserer Türschließer-Modelle für Ihren persönlichen Geschäftsbereich auf.

Die kompletten Ausschreibungstexte finden Sie im Internet unter: www.assaabloy.de unter „Service“ im Support-Bereich.

Ausschreibungstext DC860

ASSAABLOY verdecktliegender Türschließer DC860 mit Cam-Motion® Technologie und Gleitschiene nach DIN EN 1154

- Schließkraft stufenlos einstellbar, EN-Größe 1-5, für Türbreite bis 1250 mm
- Schließgeschwindigkeit, Endschlag und Schließkraft im eingebauten Zustand stufenlos einstellbar
- mit CE-Kennzeichnung
- DIN links und DIN rechts verwendbar
- Zusätzlicher Eignungsnachweis in Verbindung mit der jeweiligen Feuer- und Rauchschutztür erforderlich

Zubehör:

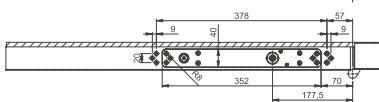
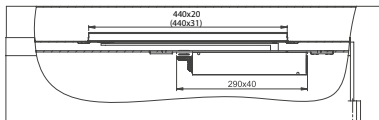
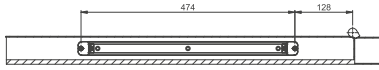
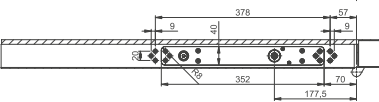
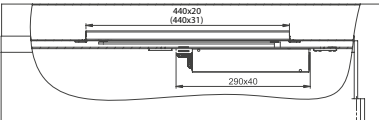
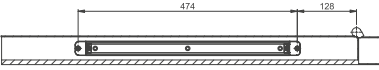
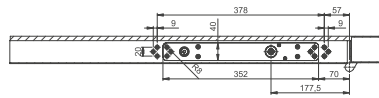
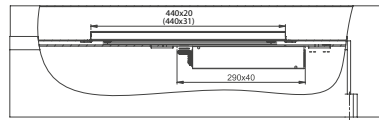
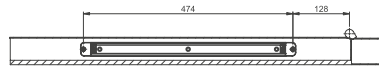
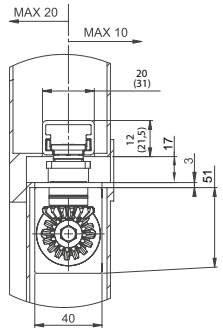
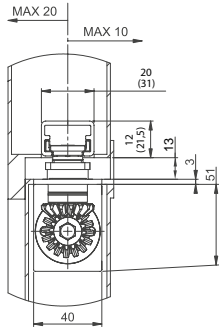
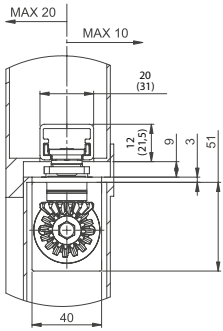
- kleine, verdecktliegende Standardgleitschiene G892
- verdecktliegende Gleitschiene G893
- mech. Feststellung A152 für Gleitschiene G893 (nicht an Feuer- und Rauchschutztüren verwendbar)
- Mech. Öffnungsdämpfer A153 für Gleitschiene G893
- Mech. Öffnungsdämpfer A157 für Standardgleitschiene G892
- mech. Feststellung A156 für Gleitschiene G892 (nicht für Feuer- und Rauchschutztüren)
- Montageplatte A162
- Dämmschichtbilder A193

Farbe:

- Silber EV1
- Sonderfarbe

DC860

Maßzeichnungen



Anschlagmaße

DIN rechts abgebildet
DIN links spiegelbildlich

Einbaumaße mit 4 mm Achsverlängerung

DIN rechts abgebildet
DIN links spiegelbildlich

Einbaumaße mit 8 mm Achsverlängerung

DIN rechts abgebildet
DIN links spiegelbildlich

DC860

Zubehör und Bestellinformationen

Rastfeststelleinheit A152 (nicht an Feuer- und Rauchschutztüren verwendbar)

Rastfeststelleinheit zur mechanischen Feststellung, von Türen die zeitweise offen gehalten werden sollen.

Einfache Bestückung der Gleitschienenmodelle G193 und G195.

Türfeststellung bis zu einem Öffnungswinkel von max. 130°.

Verwendung an Feuer- und Rauchschutztüren nicht zulässig

Haltekraft stufenlos einstellbar

**Feststellvorrichtung A156 (nicht an Feuer- und Rauchschutztüren verwendbar)**

Rastfeststelleinheit zur mechanischen Feststellung, von Türen die zeitweise offen gehalten werden sollen.

Einfache Montage in Gleitschiene G892.

Verwendung an Feuer- und Rauchschutztüren nicht zulässig

**Öffnungsdämpfer A153**

Öffnungsdämpfung zum mechanischen Schutz von Gleitschiene und Schließerkörper, sowie angrenzender Wände.

Einfache Bestückung der Gleitschiene.

Öffnungsdämpfung bis zu einem Öffnungswinkel von max. 130°, ersetzt jedoch nicht den Türstopper.

**Öffnungsdämpfer A157**

Öffnungsdämpfung zum mechanischen Schutz von Gleitschiene und Schließerkörper, sowie angrenzender Wände.

Einfache Montage in der verdecktliegenden Standardgleitschiene G892, ersetzt jedoch nicht den Türstopper.

**Dämmschichtbilder A193**

Der Dämmschichtbilder wird, abhängig vom Türentyp, eingesetzt um die Feuerbeständigkeit zu verbessern. Er wird von oben auf den Türschließer aufgeklebt. Einstellmöglichkeiten bleiben erhalten.

**Montageplatte A162**

Befestigungsplatten-Set für Metalltüren.



| Artikel / Merkmal | Best. Nr. |
|--|------------------------|
| DC860 EN-Größe 1-5, silber EV1 | DC860-----EV1- |
| DC860 EN Größe 1-5, Achsverlängerung 4Å mm, silber EV1 | DC8604-----EV1- |
| DC860 EN Größe 1-5, Achsverlängerung 8Å mm, silber EV1 | DC8608-----EV1- |
| Verdecktliegende Standardgleitschiene G892, klein, silber EV1 | DCG892-----EV1- |
| Verdecktliegende Standardgleitschiene G892, klein, Sonderfarbe | DCG892-----XXXX |
| Verdecktliegende Gleitschiene G893, silber EV1 | DCG893-----EV1- |

| Artikel / Merkmal | Best. Nr. |
|---|------------------------|
| Verdecktliegende Gleitschiene G893, Sonderfarbe | DCG893-----XXXX |
| Rastfeststelleinheit A152 (nicht an Feuer- und Rauchschutztüren verwendbar) | DCA152----- |
| Öffnungsdämpfer A153 | DCA153----- |
| Feststellvorrichtung A156 (nicht an Feuer- und Rauchschutztüren verwendbar) | DCA156----- |
| Öffnungsdämpfer A157 | DCA157----- |
| Montageplatte A162, verzinkt | DCA162-----40 |
| Dämmschichtbilder A193 | DCA193----- |

DC860 mit G880

Verdeckt liegender Türschließer mit Cam-Motion® Technologie und Gleitschiene mit elektromechanischer Feststellung



ASSA ABLOY DC860 mit G880

- Verdeckt liegender Türschließer mit Cam-Motion® Technologie und Gleitschiene mit elektromechanischer Feststellung für einflügelige Türen
- Gleitschiene geprüft nach DIN EN 1155, Größe 3-6
- Türschließer geprüft nach DIN EN 1154, Größe 1-5
- Barrierefrei gemäß DIN18040 für Türbreiten bis max. 1.250 mm
- Erfüllt die Anforderungen nach DIN SPEC 1104 / CEN15894
- Für Feuer- und Rauchschutztüren geeignet*
- Für Anschlagtüren bis 1250 mm Breite
- DIBt-geprüft mit verschiedenen Rauchmeldesystemen

Leistungsmerkmale DC860 mit G880

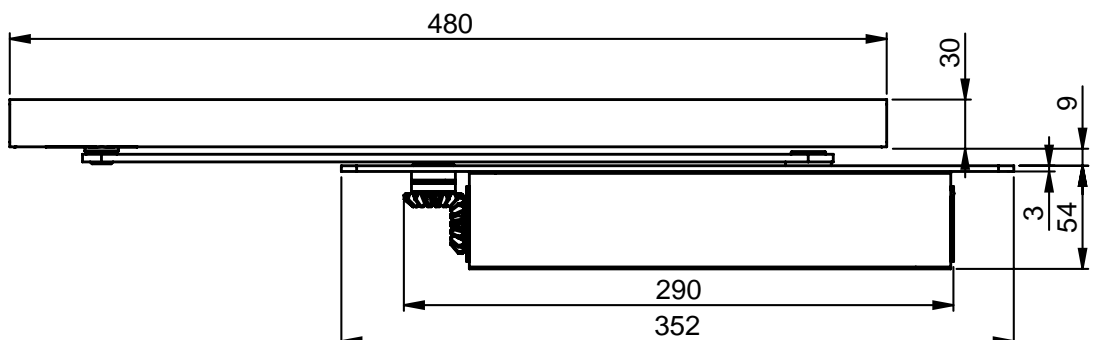
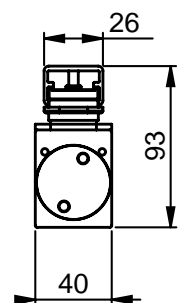
- Verdeckt liegende elektromechanische Feststellvorrichtung
- Haltekraft stufenlos einstellbar
- Für DIN links und DIN rechts angeschlagene Türen
- Schließgeschwindigkeit und Endschlag über Regulierventile im eingebauten Zustand einstellbar
- Feststellwinkel stufenlos einstellbar zwischen ca. 80° und 120°
- Schließkraft im eingebauten Zustand stufenlos einstellbar
- Thermodynamische Ventile für konstante Geschwindigkeiten
- Großer Anwendungsbereich
- Modelle mit 4 oder 8 mm Achsverlängerung
- Standardfarbe: Silber EV1
- Sonderfarben auf Anfrage



| | | | |
|----------------------------|---|-------------|----|
| CE | Abloy Oy, PO Box 108 80101 Joensuu Finland | | 11 |
| | DC860 | | |
| | EN 1154:1996+A1:2002 0432-CPD-0047 | 3 8 5 1 1 2 | |
| Dangerous substances: None | | | |

| | | |
|----------------------------|--|-------------|
| CE | Abloy Oy, PO Box 108 80101 Joensuu, Finland | 09 |
| | 0432-CPD-0050 | |
| | EN 1155:1997+A1:2002 | 3 8 6 1 1 0 |
| Dangerous substances: None | | |

* Zusätzlicher Eignungsnachweis in Verbindung mit der jeweiligen Feuer- und Rauchschutztür erforderlich



DC860 mit G880

Technische Daten

Gleitschiene G880

Daten für Türschließer
siehe DC860

| Technische Daten | |
|-----------------------------------|--------------------|
| Erforderliche Spannungsversorgung | 24 V DC |
| Stromaufnahme | 60 mA |
| Einschaltdauer | 100 % ED |
| Feststellwinkel (stufenlos) | 80° - 120° |
| Gewicht | 0,9 kg |
| Länge | 493 mm |
| Höhe | 30 mm |
| Tiefe | 26 mm |
| Für Feuerschutztüren geeignet | ja* |
| Geprüft nach | DIN EN 1155 / 1154 |
| CE-Zeichen für Bauprodukte | ja |

Die Vorteile im Überblick

Unser Service für Sie:
hier zeigen wir Ihnen die
Vorteilspunkte unserer
Türschließer-Modelle für
Ihren persönlichen Ge-
schäftsbereich auf.

| Kundensegment | Vorteile |
|---------------|---|
| Planer | - großer Einsatzbereich: Feuer-, Rauchschutz- und Standardtüren - Erfüllt die Anforderungen an barrierefreies Bauen (DIN 18040 und DIN SPEC 1104 / CEN TR 15894) - umfangreiche Funktionen, serienmäßig oder optional |
| Verarbeiter | - einfache, schnelle Montage - mit wenigen Handgriffen einzustellen - DIN links und DIN rechts verwendbar |
| Handel | - Geringe Lagerkosten durch modulares Produktprogramm - ein Modell für viele Anwendungen - abgestimmtes, systemübergreifendes Zubehör |
| Anwender | - leichte Türbegehung durch stark abfallenden Momentenverlauf - durch thermodynamische Ventile weitgehend unabhängig von Temperaturschwankungen |

Die kompletten
Ausschreibungstexte
finden Sie im Internet
unter: www.assaabloy.de
unter „Service“ im
Support-Bereich.

Ausschreibungstext DC860 mit G880

ASSAABLOY verdeckt liegender Türschließer mit Cam-Motion® Technologie, Gleitschiene mit elektro-mechanischer Feststellung, 24 V DC

- Schließkraft stufenlos einstellbar, EN-Größe 1-5, für Türbreite bis 1250 mm
- Schließgeschwindigkeit, Endschlag und Schließkraft im eingebauten Zustand stufenlos einstellbar
- mit CE-Kennzeichnung
- Für DIN links und DIN rechts angeschlagene Türen
- Feststellung stufenlos zwischen ca. 80° und 120° einstellbar
- Haltekraft einstellbar
- Zusätzlicher Eignungsnachweis in Verbindung mit der jeweiligen Feuer- und Rauchschutztür erforderlich

Zubehör:

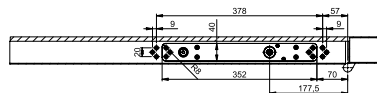
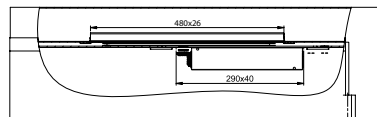
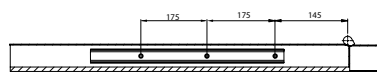
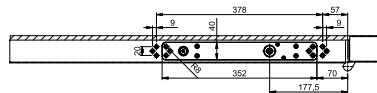
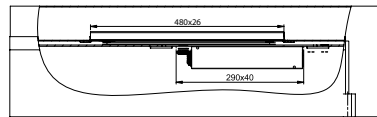
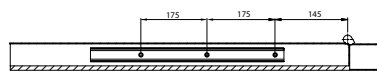
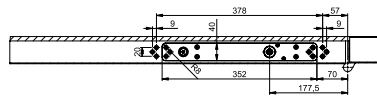
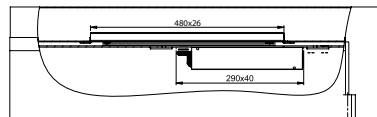
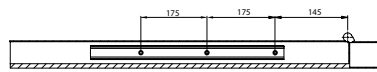
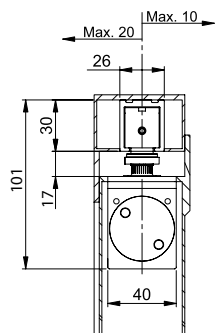
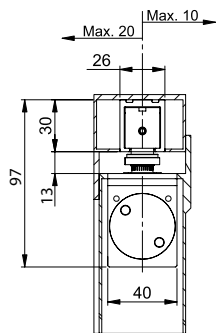
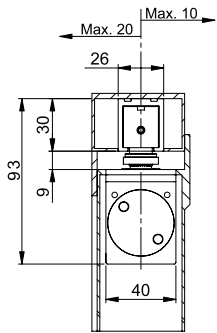
- Rauchschaltzentrale RZ100
- Deckenrauchschalter ORS 142 / TDS 247
- Unterbrechertaster uP 1317-10 oder aP 1316-10
- Dämmschichtbilder A193
- Deckenrauchschalter ORS142AT

Farbe:

- Silber EV1
- Sonderfarbe

DC860 mit G880

Maßzeichnungen



Anschlagmaße

DIN rechts abgebildet
DIN links spiegelbildlich

Einbaumaße mit 4 mm Achsverlängerung

DIN rechts abgebildet
DIN links spiegelbildlich

Einbaumaße mit 8 mm Achsverlängerung

DIN rechts abgebildet
DIN links spiegelbildlich

DC860 mit G880

Zubehör und Bestellinformationen

Montageplatte A162

Befestigungsplatten-Set für Metalltüren.



Dämmschichtbilder A193

Der Dämmschichtbilder wird, abhängig vom Türentyp, eingesetzt um die Feuerbeständigkeit zu verbessern. Er wird von oben auf den Türschließer aufgeklebt. Einstellmöglichkeiten bleiben erhalten.



Artikel-Nr. für Gleitschiene G880 und Zubehör

Artikel-Nr. für Türschließer siehe DC860.
DC860 muss separat bestellt werden.

| Artikel / Merkmal | Best. Nr. |
|--|-----------------|
| Verdecktliegende Gleitschiene G880 mit elektromechanischer Feststellung, silber EV1 | DCG880-----EV1- |
| Verdecktliegende Gleitschiene G880 mit elektromechanischer Feststellung, Sonderfarbe | DCG880-----XXXX |
| Mitnehmerklappe A102 | DCA102----- |
| Rastfeststelleinheit A114 | DCA114----- |

| Artikel / Merkmal | Best. Nr. |
|------------------------------|---------------|
| Öffnungsdämpfer A191 | DCA191----- |
| Montageplatte A162, verzinkt | DCA162-----40 |
| Dämmschichtbilder A193 | DCA193----- |

DC860 mit G881

Verdeckt liegender Türschließer mit Cam-Motion® Technologie und Gleitschiene mit integrierter Schließfolgeregelung



ASSA ABLOY DC860 mit G881

- Verdeckt liegender Türschließer mit Cam-Motion® Technologie und Gleitschiene mit integrierter Schließfolgeregelung für zweiflügelige Türen
- Gleitschiene geprüft nach DIN EN 1158, Größe 3-6
- Türschließer geprüft nach DIN EN 1154, Größe 1-5
- Barrierefrei gemäß DIN18040 für Türbreiten bis max. 1.250 mm
- Erfüllt die Anforderungen nach DIN SPEC 1104 / CEN15894
- für 2-flügelige Feuer- und Rauchschutztüren*, mit einem Bandabstand von 1350 - 2500 mm

Leistungsmerkmale DC860 mit G881

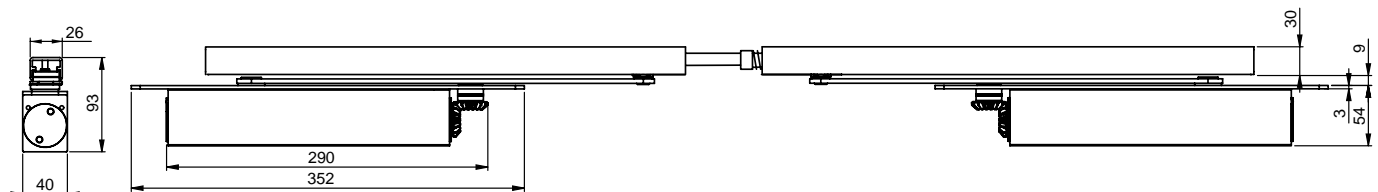
- Verdeckt liegende Gleitschiene mit integrierter mechanischer Schließfolgeregelung nach dem Klemmkeil-System
- Schließgeschwindigkeit und Endschlag über Regulierventile im eingebauten Zustand einstellbar
- Schließkraft im eingebauten Zustand stufenlos einstellbar
- Thermodynamische Ventile für konstante Geschwindigkeiten
- Modelle mit 4 oder 8 mm Achsverlängerung
- Großer Anwendungsbereich
- Standardfarbe: Silber EV1
- Sonderfarben auf Anfrage



| | | | |
|----------------------------|---|-------------|----|
| CE | Abloy Oy, PO Box 108 80101 Joensuu Finland | | 11 |
| DC860 | EN 1154:1996+A1:2002 0432-CPD-0047 | 3 8 5 1 1 2 | |
| Dangerous substances: None | | | |

| | | |
|----------------------------|--|-------------|
| CE | Abloy Oy, PO Box 108 80101 Joensuu, Finland | 09 |
| 0432-CPD-0049 | EN 1158:1997+A1:2002 | 3 8 6 1 1 0 |
| Dangerous substances: None | | |

* Zusätzlicher Eignungsnachweis in Verbindung mit der jeweiligen Feuer- und Rauchschutztür erforderlich



DC860 mit G881

Technische Daten

Gleitschiene G881

Daten für Türschließer
siehe DC860

| Technische Daten | |
|-------------------------------|-------------------------|
| Max. Türöffnungswinkel | Bis 120° |
| Gewicht | 2,0 kg |
| Länge | je nach Gesamttürbreite |
| Höhe | 30 mm |
| Tiefe | 26 mm |
| Für Feuerschutztüren geeignet | ja* |
| Geprüft nach | DIN EN 1158 |
| CE-Zeichen für Bauprodukte | ja |

Die Vorteile im Überblick

| Kundensegment | Vorteile |
|---------------|---|
| Planer | - großer Einsatzbereich: Feuer-, Rauchschutz- und Standardtüren - Erfüllt die Anforderungen an barrierefreies Bauen (DIN 18040 und DIN SPEC 1104 / CEN TR 15894) - umfangreiche Funktionen, serienmäßig oder optional |
| Verarbeiter | - einfache, schnelle Montage - mit wenigen Handgriffen einzustellen - DIN links und DIN rechts verwendbar |
| Handel | - Geringe Lagerkosten durch modulares Produktprogramm - ein Modell für viele Anwendungen |
| Anwender | - leichte Türbegehung durch stark abfallenden Momentenverlauf - durch thermodynamische Ventile weitgehend unabhängig von Temperaturschwankungen |

Unser Service für Sie:
hier zeigen wir Ihnen die
Vorteilspunkte unserer
Türschließer-Modelle für
Ihren persönlichen Ge-
schäftsbereich auf.

Die kompletten
Ausschreibungstexte
finden Sie im Internet
unter: www.assaabloy.de
unter „Service“ im
Support-Bereich.

Ausschreibungstext DC860 mit G881

ASSA ABLOY verdeckt liegender Türschließer mit Cam-Motion® Technologie, Gleitschiene mit integrierter mechanischer Schließfolgeregelung

- für Türen mit einem Bandabstand von 1350 mm bis 2500 mm
- Schließgeschwindigkeit, Ends Schlag und Schließkraft im eingebauten Zustand stufenlos einstellbar
- mit CE-Kennzeichnung
- Zusätzlicher Eignungsnachweis in Verbindung mit der jeweiligen Feuer- und Rauchschutztür erforderlich

Zubehör:

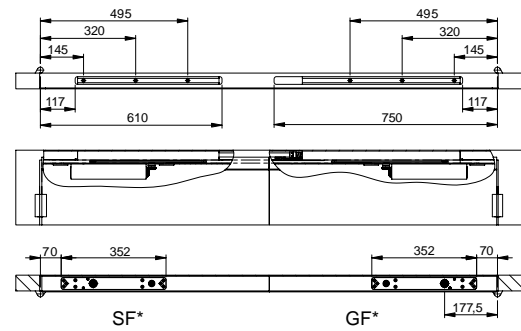
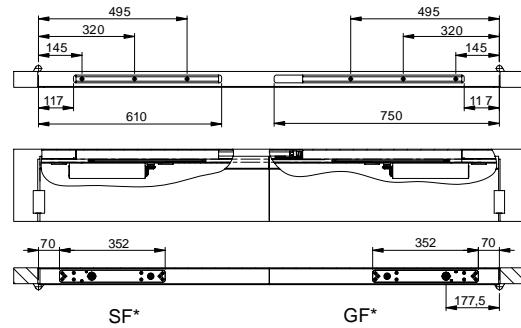
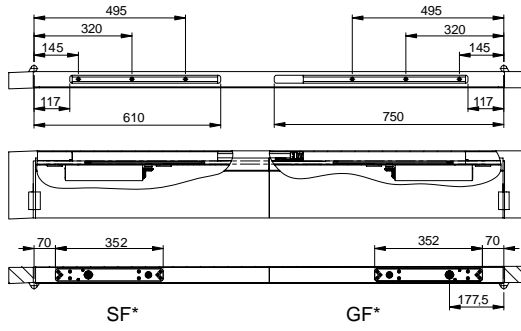
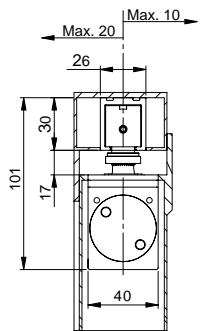
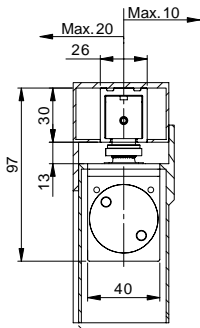
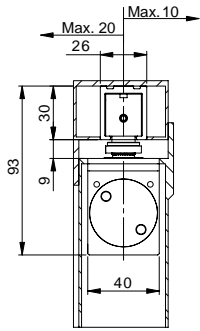
- Mitnehmerklappe A102 für die Installation auf der Bandgegenseite
- Mechanische Feststellung A114 (nicht für Feuer- und Rauchschutztüren)
- Öffnungsdämpfer A191
- Montageplatte A162
- Dämmschichtbilder A193

Farbe:

- Silber EV1
- Sonderfarbe

DC860 mit G881

Maßzeichnungen



Anschlagmaße

DIN rechts abgebildet
 DIN links spiegelbildlich
 SF* = Standflügel
 GF* = Gehflügel

Einbaumaße mit 4 mm Achsverlängerung

DIN rechts abgebildet
 DIN links spiegelbildlich
 SF* = Standflügel
 GF* = Gehflügel

Einbaumaße mit 8 mm Achsverlängerung

DIN rechts abgebildet
 DIN links spiegelbildlich
 SF* = Standflügel
 GF* = Gehflügel

DC860 mit G881

Zubehör und Bestellinformationen

Öffnungsdämpfer A191

Öffnungsdämpfung zum mechanischen Schutz von Gleitschiene und Schließkörper, sowie angrenzender Wände.

Einfache Montage der Gleitschiene und stufenlos einstellbar.

Ersetzt nicht den Türstopper

Kann nur mit G464 am Gangflügel verwendet werden



Mechanische Feststellung A114 (nicht für Feuer- und Rauchschutztüren)

Rastfeststelleinheit zur mechanischen Feststellung, von Türen die offen gehalten werden sollen.

Feststellwinkel stufenlos einstellbar von ca. 70 - 120 °

Verwendung an Feuer- und Rauchschutztüren nicht zulässig



Mitnehmerklappe A102

Ermöglicht die richtige Öffnungsfolge für Doppeltüren, installiert am Türblatt auf Bandgegenseite



Montageplatte A162

Befestigungsplatten-Set für Metalltüren.



Artikel-Nr. für Gleitschiene G881 und Zubehör

Artikel-Nr. für Türschließer siehe DC860.
DC860 muss separat bestellt werden.

| Artikel / Merkmal | Best. Nr. |
|--|-----------------|
| Verdecktliegende Gleitschiene G881 mit integrierter Schließfolge-Regelung, Silber EV1 | DCG881-----EV1- |
| Verdecktliegende Gleitschiene G881 mit integrierter Schließfolge-Regelung, Sonderfarbe | DCG881-----XXXX |
| Mitnehmerklappe A102 | DCA102----- |

| Artikel / Merkmal | Best. Nr. |
|------------------------------|---------------|
| Rastfeststelleinheit A114 | DCA114----- |
| Öffnungsdämpfer A191 | DCA191----- |
| Montageplatte A162, verzinkt | DCA162-----40 |

DC860 mit G882 / G884

Verdeckt liegender Türschließer mit Cam-Motion® Technologie und Gleitschiene mit integrierter Schließfolgeregelung und elektromechanischer Feststellung



ASSA ABLOY DC860 mit G882 / G884

- Verdeckt liegender Türschließer mit Cam-Motion® Technologie und Gleitschiene mit integrierter Schließfolgeregelung und elektromechanischer Feststellung für zweiflügelige Türen
- Gleitschiene geprüft nach DIN EN 1155 und DIN EN 1158, Größe 3-6
- Türschließer geprüft nach DIN EN 1154, Größe 1-5
- Barrierefrei gemäß DIN 18040 für Türbreiten bis max. 1.250 mm
- Erfüllt die Anforderungen nach DIN SPEC 1104 / CEN15894
- Für 2-flügelige Feuer- und Rauchschutztüren, mit einem Bandabstand von 1350-2500 mm
- DIBt-geprüft mit verschiedenen Rauchmeldesystemen

Leistungsmerkmale DC860 mit G882 / G884

- Verdeckt liegende Gleitschiene mit integrierter elektromechanischer Feststellung beidseitig und Schließfolgeregelung nach dem Klemmkeil-System
- Feststellwinkel einstellbar zwischen 80° und 120°
- Haltekraft stufenlos einstellbar
- Großer Anwendungsbereich
- Standardfarbe: Silber EV1
- Sonderfarben auf Anfrage

Eigenschaften G882

- Verdeckt liegende Gleitschiene mit integrierter mechanischer Schließfolgeregelung und elektromechanischer Feststellung beidseitig
- Aktiver Flügel oder beide Türflügel können offen gelassen werden

Eigenschaften G884

- Verdeckt liegender mechanischer Schließfolgeregler mit einer elektromechanischen Feststellvorrichtung für Doppeltüren
- Beide Türflügel können über eine elektromechanische Feststellvorrichtung offengehalten werden

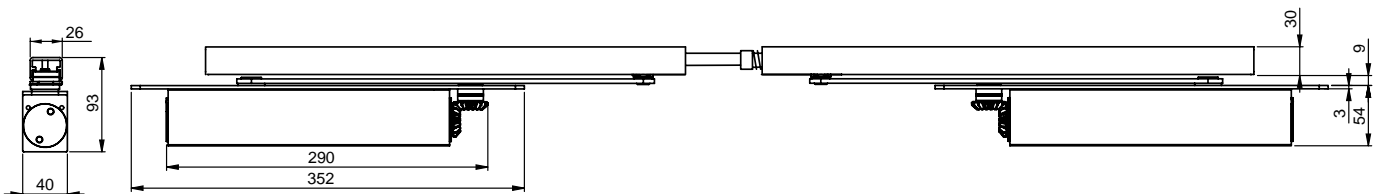


| | | |
|----------------------------|---|-------------|
| CE | Abloy Oy, PO Box 108 80101 Joensuu Finland | 11 |
| DC860 | EN 1154:1996+A1:2002 0432-CPD-0047 | 3 8 5 1 1 2 |
| Dangerous substances: None | | |

| | | |
|----------------------------|--|-------------|
| CE | Abloy Oy, PO Box 108 80101 Joensuu, Finland | 09 |
| 0432-CPD-0050 | EN 1155:1997+A1:2002 | 3 8 6 1 1 0 |
| Dangerous substances: None | | |

| | | |
|----------------------------|--|-------------|
| CE | Abloy Oy, PO Box 108 80101 Joensuu, Finland | 09 |
| 0432-CPD-0049 | EN 1158:1997+A1:2002 | 3 8 6 1 1 0 |
| Dangerous substances: None | | |

*Zusätzlicher Eignungsnachweis in Verbindung mit der jeweiligen Feuer- und Rauchschutztür erforderlich



Technische Daten

Gleitschiene G882 / G884

Daten für Türschließer
siehe DC860

| Technische Daten | |
|---|-----------------------------|
| Bandabstand | 1350-2500 mm |
| Erforderliche Spannungsversorgung | 24 V DC |
| Max. Öffnungswinkel Gang- und Standflügel | bis zu 120° |
| Gewicht G882 / G884 | 2,2 kg / 2,1 kg |
| Länge | je nach Gesamttürbreite |
| Höhe | 30 mm |
| Tiefe | 26 mm |
| Für Feuerschutztüren geeignet | ja* |
| Geprüft nach | DIN EN 1155 und DIN EN 1158 |
| CE-Zeichen für Bauprodukte | ja |

Die Vorteile im Überblick

Unser Service für Sie:
hier zeigen wir Ihnen die
Vorteilspunkte unserer
Türschließer-Modelle für
Ihren persönlichen Ge-
schäftsbereich auf.

| Kundensegment | Vorteile |
|---------------|---|
| Planer | - großer Einsatzbereich: Feuer-, Rauchschutz- und Standardtüren - Erfüllt die Anforderungen an barrierefreies Bauen (DIN 18040 und DIN SPEC 1104 / CEN TR 15894) - umfangreiche Funktionen, serienmäßig oder optional |
| Verarbeiter | - einfache, schnelle Montage - mit wenigen Handgriffen einzustellen - DIN links und DIN rechts verwendbar |
| Handel | - Geringe Lagerkosten durch modulares Produktprogramm - ein Modell für viele Anwendungen |
| Anwender | - leichte Türbegehung durch stark abfallenden Momentenverlauf - durch thermodynamische Ventile weitgehend unabhängig von Temperaturschwankungen |

Die kompletten
Ausschreibungstexte
finden Sie im Internet
unter: www.assaabloy.de
unter „Service“ im
Support-Bereich.

Ausschreibungstext DC860 mit G882

ASSA ABLOY verdeckt liegender Türschließer mit Cam-Motion® Technologie, Gleitschiene mit integrierter mechanischer Schließfolgeregelung und beidseitiger elektromechanischer Feststellung 24V DC

- für Türen mit einem Bandabstand von 1350 mm bis 2500 mm
- Feststellung im Gang- und Standflügel stufenlos zwischen ca. 80° und 120°
- Haltekraft einstellbar
- Schließgeschwindigkeit, Endschlag und Schließkraft im eingebauten Zustand stufenlos einstellbar
- mit CE-Kennzeichnung
- Zusätzlicher Eignungsnachweis in Verbindung mit der jeweiligen Feuer- und Rauchschutztür erforderlich

Zubehör:

- Mitnehmerklappe A102
- Rauchschaltzentrale RZ100
- Deckenrauchschalter ORS 142 / TDS 247
- Bündig montierter Türriegelungsschalter A178
- Montageplatte A162
- Dämmschichtbilder A193
- Deckenrauchschalter ORS 142 AT
- Unterbrechertaster uP1317-10 oder aP 1316-10

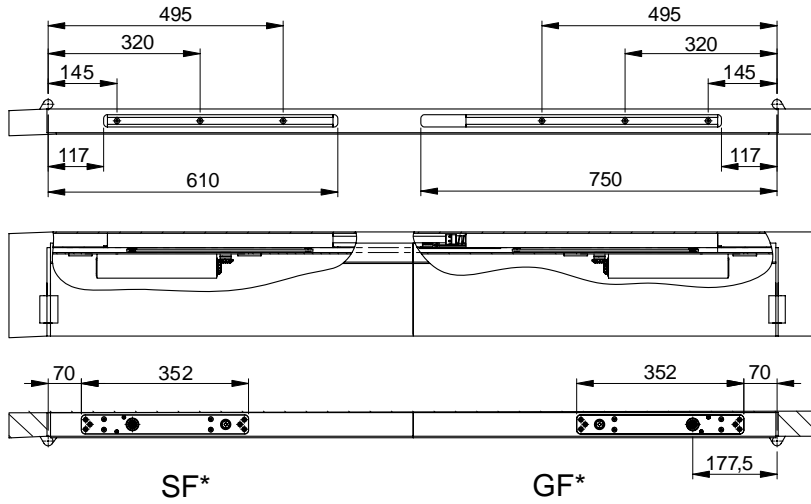
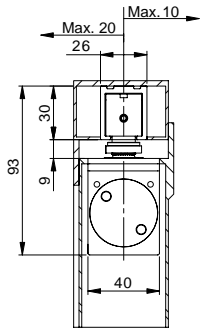
Farbe:

- Silber EV1
- Sonderfarbe

DC860 mit G882 / G884

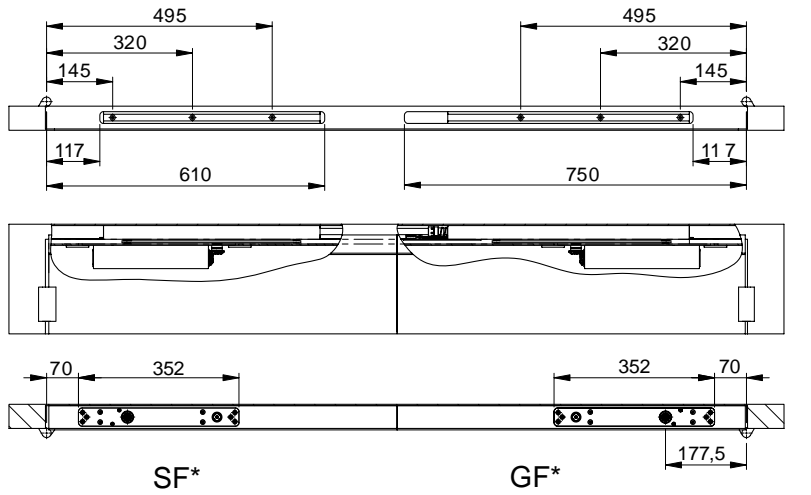
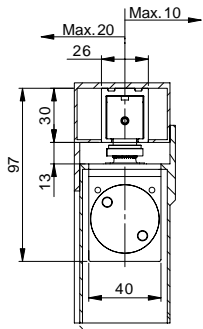
Maßzeichnungen

Verdecktliegende Türschließer



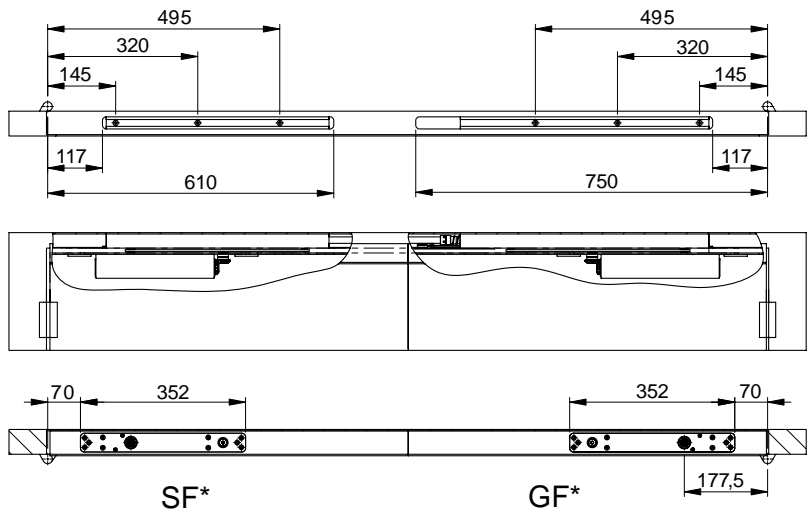
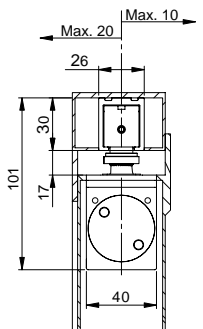
Anschlagmaße

DIN rechts abgebildet
 DIN links spiegelbildlich
 SF* = Standflügel
 GF* = Gehflügel



Einbaumaße mit 4 mm Achsverlängerung

DIN rechts abgebildet
 DIN links spiegelbildlich
 SF* = Standflügel
 GF* = Gehflügel



Einbaumaße mit 8 mm Achsverlängerung

DIN rechts abgebildet
 DIN links spiegelbildlich
 SF* = Standflügel
 GF* = Gehflügel

DC860 mit G882 / G884

Zubehör und Bestellinformationen

Mitnehmerklappe A102

Ermöglicht die richtige Öffnungsfolge für Doppeltüren, installiert am Türblatt auf Bandgegenseite



Montageplatte A162

Befestigungsplatten-Set für Metalltüren.



Artikel-Nr. für Gleitschiene G882 und Zubehör

Artikel-Nr. für Türschließer siehe DC860. DC860 muss separat bestellt werden.

| Artikel / Merkmal | Best. Nr. |
|---|------------------------|
| Verdecktliegende Gleitschiene G882 mit integrierter Schließfolgeregelung und elektromechanischer Feststellung beidseitig, silber EV1 | DCG882-----EV1- |
| Verdecktliegende Gleitschiene G882 mit integrierter Schließfolgeregelung und elektromechanischer Feststellung beidseitig, Sonderfarbe | DCG882-----XXXX |
| Verdecktliegende Gleitschiene G882 mit integrierter Schließfolgeregelung und elektromechanischer Feststellung beidseitig, Sonderfarbe | DCG884-----EV1- |
| Verdecktliegende Gleitschiene G882 mit integrierter Schließfolgeregelung und elektromechanischer Feststellung beidseitig, Sonderfarbe | DCG884-----XXXX |
| Verdecktliegende Gleitschiene G882 mit integrierter Schließfolgeregelung und elektromechanischer Feststellung beidseitig, silber EV1 | DCG882-----EV1- |
| Verdecktliegende Gleitschiene G882 mit integrierter Schließfolgeregelung und elektromechanischer Feststellung beidseitig, Sonderfarbe | DCG882-----XXXX |

| Artikel / Merkmal | Best. Nr. |
|---|------------------------|
| Verdecktliegende Gleitschiene G882 mit integrierter Schließfolgeregelung und elektromechanischer Feststellung beidseitig, Sonderfarbe | DCG884-----EV1- |
| Verdecktliegende Gleitschiene G882 mit integrierter Schließfolgeregelung und elektromechanischer Feststellung beidseitig, Sonderfarbe | DCG884-----XXXX |
| Mitnehmerklappe A102 | DCA102----- |
| Rauchschtzentrale RZ100, silber EV1 | DCRZ100---DEV1- |
| Deckenrauschalter RZ101/ORS 142 mit Sockel, weiß ähnlich RAL9010 | DCRZ101----9010 |
| Montageplatte A162, verzinkt | DCA162-----40 |
| Dämmschichtbilder A193 | DCA193----- |

DC840

Verdeckt liegender Türschließer mit Cam-Motion®
Technologie und Gleitschiene

ASSA ABLOY DC840

- Verdeckt liegender Türschließer mit Cam-Motion® Technologie und kleiner verdeckt liegender Standardgleitschiene G892 oder verdeckt liegender Gleitschiene G893
- Erfüllt die Anforderungen an barrierefreies Bauen (DIN 18040 und DIN SPEC 1104 / CEN TR 15894)
- Geprüft nach DIN EN 1154, Größe 1-4
- Für Feuer- und Rauchschutztüren geeignet*
- für Anschlagtüren bis 1100 mm Breite

Leistungsmerkmale DC840

- Für DIN links und DIN rechts angeschlagene Türen
- Schließgeschwindigkeit und Endschlag über Regulierventile im eingebauten Zustand einstellbar
- Schließkraft im eingebauten Zustand stufenlos einstellbar
- Thermodynamische Ventile für konstante Geschwindigkeiten
- Öffnungswinkel bis ca. 120 °
- Großer Anwendungsbereich
- Modelle mit 4 oder 8 mm Achsverlängerung
- Standardfarbe: Silber EV1
- Für DIN links und DIN rechts angeschlagene Türen

Leistungsmerkmale Standardgleitschiene G892

- kleine Gleitschiene geeignet für die Bestückung mit einer Rastfeststellung und Öffnungsdämpfung
- für Standardanwendungen
- Anschlagmaße: siehe Zeichnung

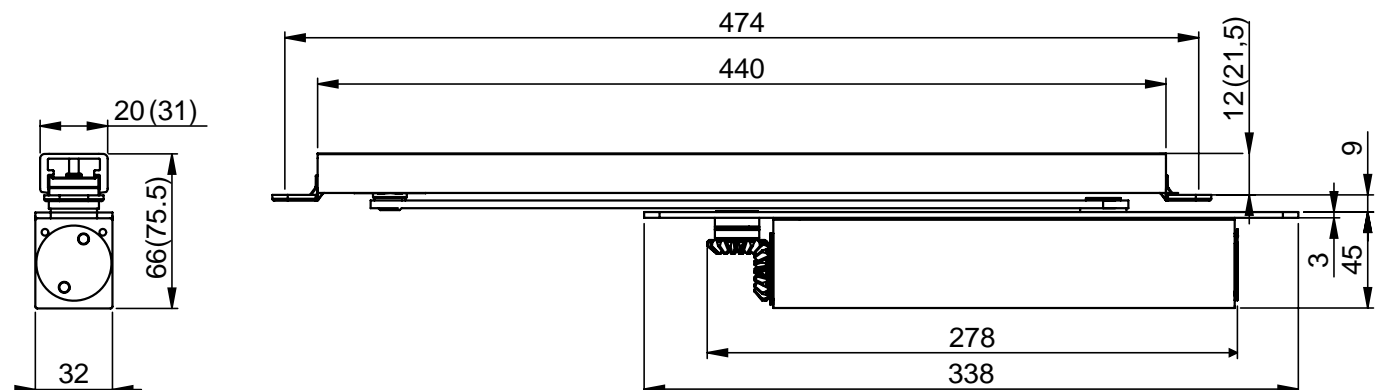
Eigenschaften Gleitschiene G893

- Gleitschiene geeignet zur Bestückung mit Rastfeststelleinheit und Öffnungsdämpfung
- Anschlagmaße: siehe Zeichnung (Abmessungen in Klammer)



| | | | |
|----------------------------|---|--|----|
| CE | Abloy Oy, PO Box 108 80101 Joensuu Finland | | 11 |
| | DC840 EN 1154-1996+A1:2002 0432-CPD-0047 | | |
| Dangerous substances: None | | | |

*Zusätzlicher Eignungsnachweis in Verbindung mit der jeweiligen Feuer- und Rauchschutztür erforderlich



DC840

Technische Daten

| Technische Daten | |
|-------------------------------|------------------------|
| Schließkraft | EN 1-4 |
| Türbreite bis | 1100 mm |
| Für Feuerschutztüren geeignet | ja |
| DIN-Richtung | DIN links / DIN rechts |
| Max. Türöffnungswinkel | ca. 120° |
| Schließgeschwindigkeit | Variabel 120°-7° |
| Endschlag | Stufenlos 7° - 0° |
| Gewicht | 1,4 kg |
| Länge | 278 mm |
| Höhe | 45 mm |
| Tiefe | 32 mm |
| Geprüft nach | DIN EN 1154 |
| CE-Zeichen für Bauprodukte | ja |

Die Vorteile im Überblick

| Kundensegment | Vorteile |
|---------------|---|
| Planer | - großer Einsatzbereich: Feuer-, Rauchschutz- und Standardtüren - Erfüllt die Anforderungen an barrierefreies Bauen (DIN 18040 und DIN SPEC 1104 / CEN TR 15894) - umfangreiche Funktionen, serienmäßig oder optional |
| Verarbeiter | - einfache, schnelle Montage - mit wenigen Handgriffen einzustellen - DIN links und DIN rechts verwendbar |
| Handel | - Geringe Lagerkosten durch modulares Produktprogramm - ein Modell für viele Anwendungen - abgestimmtes, systemübergreifendes Zubehör |
| Anwender | - leichte Türbegehung durch stark abfallenden Momentenverlauf - durch thermodynamische Ventile weitgehend unabhängig von Temperaturschwankungen |

Unser Service für Sie: hier zeigen wir Ihnen die Vorteile unserer Türschließer-Modelle für Ihren persönlichen Geschäftsbereich auf.

Die kompletten Ausschreibungstexte finden Sie im Internet unter: www.assaabloy.de unter „Service“ im Support-Bereich.

Ausschreibungstext DC840

ASSA ABLOY verdecktliegender Türschließer DC840 mit Cam-Motion® Technologie und Gleitschiene nach DIN EN 1154

- Schließkraft stufenlos einstellbar, EN-Größe 1-4, für Türbreite bis 1100 mm
- Schließgeschwindigkeit, Endschlag und Schließkraft im eingebauten Zustand stufenlos einstellbar
- mit CE-Kennzeichnung
- DIN links und DIN rechts verwendbar
- Zusätzlicher Eignungsnachweis in Verbindung mit der jeweiligen Feuer- und Rauchschutztür erforderlich

Zubehör:

- kleine, verdecktliegende Standardgleitschiene G892
- verdecktliegende Gleitschiene G893
- mech. Feststellung A152 für Gleitschiene G893 (nicht an Feuer- und Rauchschutztüren verwendbar)
- Mech. Öffnungsdämpfer A153 für Gleitschiene G893
- mech. Feststellung A156 für Gleitschiene G892 (nicht an Feuer- und Rauchschutztüren verwendbar)
- Mech. Öffnungsdämpfer A157 für Standardgleitschiene G892
- Montageplatte A162
- Dämmschichtbilder A192

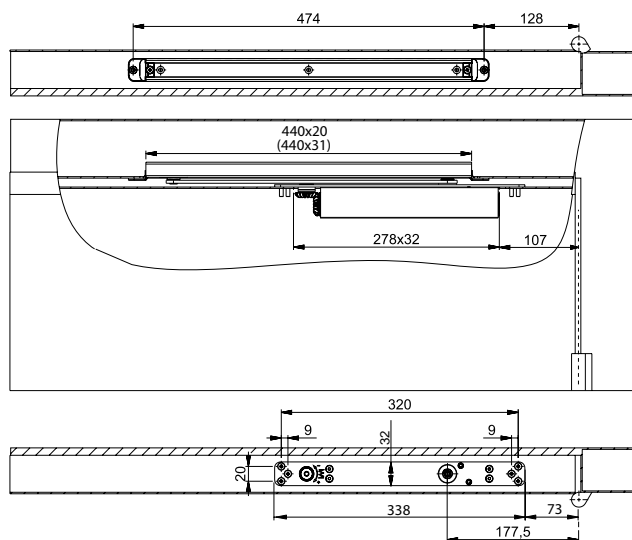
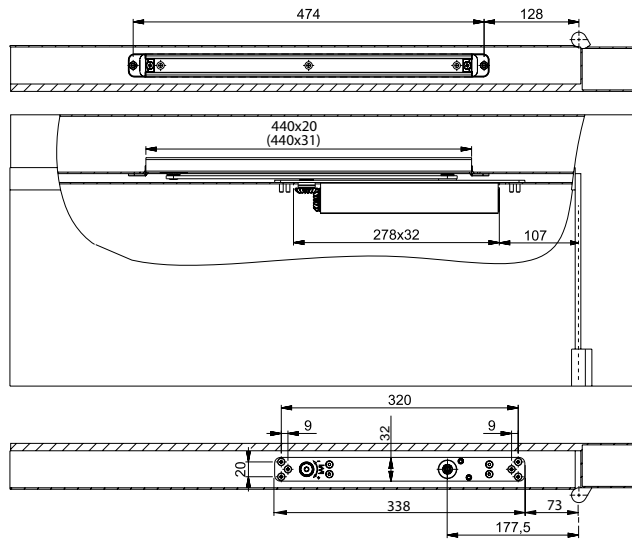
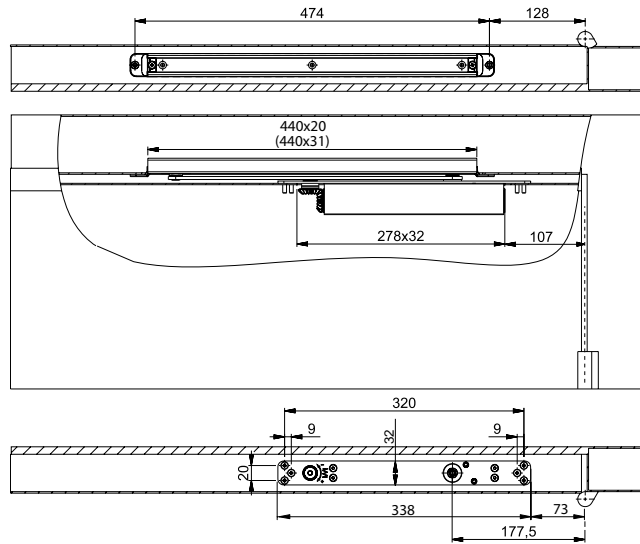
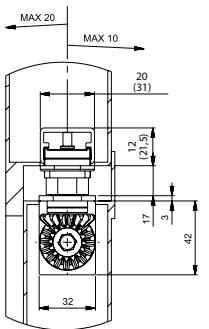
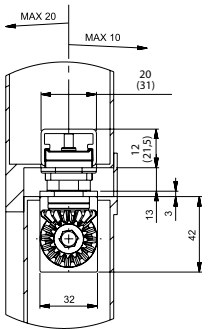
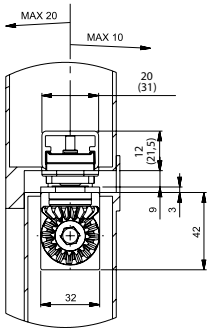
Farbe:

- Silber EV1
- Sonderfarbe

DC840

Maßzeichnungen

Verdecktliegende Türschließer



Anschlagmaße

DIN rechts abgebildet
DIN links spiegelbildlich

Einbaumaße mit 4 mm Achsverlängerung

DIN rechts abgebildet
DIN links spiegelbildlich

Einbaumaße mit 8 mm Achsverlängerung

DIN rechts abgebildet
DIN links spiegelbildlich

DC840

Zubehör und Bestellinformationen

Öffnungsdämpfer A153

Öffnungsdämpfung zum mechanischen Schutz von Gleitschiene und Schließkörper, sowie angrenzender Wände.

Einfache Bestückung der Gleitschiene.

Öffnungsdämpfung bis zu einem Öffnungswinkel von max. 130°, ersetzt jedoch nicht den Türstopper.

**Öffnungsdämpfer A157**

Öffnungsdämpfung zum mechanischen Schutz von Gleitschiene und Schließkörper, sowie angrenzender Wände.

Einfache Montage in der verdecktliegenden Standardgleitschiene G892, ersetzt jedoch nicht den Türstopper.

**Rastfeststelleinheit A152 (nicht an Feuer- und Rauchschutztüren verwendbar)**

Rastfeststelleinheit zur mechanischen Feststellung, von Türen die zeitweise offen gehalten werden sollen.

Einfache Bestückung der Gleitschienenmodelle G193 und G195.

Türfeststellung bis zu einem Öffnungswinkel von max. 130°.

Verwendung an Feuer- und Rauchschutztüren nicht zulässig

Haltekraft stufenlos einstellbar

**Feststellvorrichtung A156 (nicht an Feuer- und Rauchschutztüren verwendbar)**

Rastfeststelleinheit zur mechanischen Feststellung, von Türen die zeitweise offen gehalten werden sollen.

Einfache Montage in Gleitschiene G892.

Verwendung an Feuer- und Rauchschutztüren nicht zulässig

**Dämmschichtbilder A192**

Verwendung an Feuer- und Rauchschutztüren nicht zulässig

Dämmschichtbilder zur Verbesserung der Feuerbeständigkeit

Der Dämmschichtbilder wird, abhängig vom Türentyp, eingesetzt um die Feuerbeständigkeit zu verbessern. Er wird von oben auf den Türschließer aufgeklebt. Einstellmöglichkeiten bleiben erhalten.

**Montageplatte A162**

Befestigungsplatten-Set für Metalltüren.



| Artikel / Merkmal | Best. Nr. | Artikel / Merkmal | Best. Nr. |
|--|-----------------|---|-----------------|
| DC840 EN-Größe 1-4, silber EV1 | DC840-----EV1- | Verdecktliegende Gleitschiene G893, Sonderfarbe | DCG893-----XXXX |
| DC840 EN-Größe 1-4, Achsverlängerung 4 mm, silber EV1 | DC8404-----EV1- | Rastfeststelleinheit A152 (nicht an Feuer- und Rauchschutztüren verwendbar) | DCA152----- |
| DC840 EN Größe 1-4, Achsverlängerung 8 mm, silber EV1 | DC8408-----EV1- | Öffnungsdämpfer A153 | DCA153----- |
| Verdecktliegende Standardgleitschiene G892, klein, silber EV1 | DCG892-----EV1- | Feststellvorrichtung A156 (nicht an Feuer- und Rauchschutztüren verwendbar) | DCA156----- |
| Verdecktliegende Standardgleitschiene G892, klein, Sonderfarbe | DCG892-----XXXX | Öffnungsdämpfer A157 | DCA157----- |
| Verdecktliegende Gleitschiene G893, silber EV1 | DCG893-----EV1- | Montageplatte A162, verzinkt | DCA162-----40 |
| | | Dämmschichtbilder A192 | DCA192----- |

Türschließer mit Zahntriebtechnologie und Gestänge



ASSA ABLOY DC300

- Geprüft nach DIN EN 1154, Größe 3-6
- Türschließer mit Zahntriebtechnologie und Gestänge L190
- Geprüft nach DIN EN 1154, Größe 3-6
- Geeignet für Feuer- und Rauchschutztüren
- Für Anschlagtüren bis 1400 mm Breite

Leistungsmerkmale DC300

- In Verbindung mit der integrierbaren, unsichtbaren Montageplatte, geeignet für Feuer- und Rauchschutztüren
- Für DIN links und DIN rechts angeschlagene Türen
- Achse höhenverstellbar bis 14 mm
- Schließgeschwindigkeit, Endschlag, Öffnungsdämpfung stufenlos von vorne einstellbar
- Thermodynamische Ventile für konstante Geschwindigkeiten
- Schließkraft stufenlos einstellbar
- Öffnungswinkel bis 180°
- Wirkungsbereich von Öffnungsdämpfung und Endschlag justierbar
- Zubehör für gängige Montagearten
- Großer Anwendungsbereich
- Standardfarben: silber EV1, weiß ähnlich RAL9016, braun ähnlich RAL8014, schwarz ähnlich RAL9005
- Sonderfarben auf Anfrage

Leistungsmerkmale Feststellgestänge L191

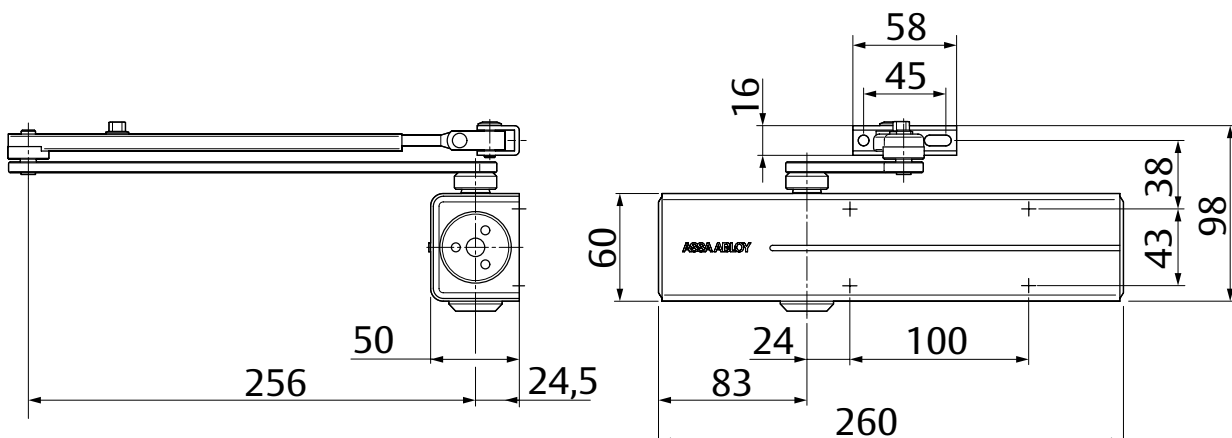
- Feststellwinkel bis 150° einstellbar
- Feststellung ein- und ausschaltbar
- gleiche Anschlagmaße wie Gestänge
- nicht an Feuer- und Rauchschutztüren verwendbar

Leistungsmerkmale Sondermodell DC300DA

- Schließverzögerung variabel 120°-70°, von vorne einstellbar
- weitere Merkmale wie Modell DC300



| | | |
|-------|---|---------------|
| CE | ABLOY, OY P.O. BOX 108 80101 Joensuu Finland | 21 |
| | EN 1154:1996/A1:2002 2812-CPR-AD5246 | |
| DC300 | Dangerous substances: None | 4 8 6 3 1 1 4 |



DC300

Technische Daten

| Technische Daten | |
|--------------------------------------|--|
| Schließkraft | EN 3-6 |
| Türbreite bis | 1400 mm |
| Für Feuerschutztüren geeignet | ja |
| DIN-Richtung | DIN links / DIN rechts |
| Schließgeschwindigkeit | stufenlos 180°-15° |
| Endschlag | stufenlos 15°-0° |
| Öffnungsdämpfung | stufenlos ab 75° |
| Schließverzögerung | nein |
| Feststellung (mit Feststellarm L191) | einstellbar 75°-150° ein- und ausschaltbar |
| Gewicht | 1,9 kg |
| Länge | 260 mm |
| Höhe | 60 mm |
| Tiefe | 50 mm |
| Geprüft nach | DIN EN 1154 |
| CE-Zeichen für Bauprodukte | ja |

Die Vorteile im Überblick

| Kundensegment | Vorteile |
|---------------|---|
| Planer | <ul style="list-style-type: none"> - Großer Einsatzbereich: Feuer-, Rauchschutz- und Standardtüren - Modernes Design - Kompakte Bauform - erfüllt Anforderungen an barrierefreies Bauen - gleiches Design und Abmaße mit und ohne Montageplatte - umfangreiche Funktionen, serienmäßig und optional |
| Verarbeiter | <ul style="list-style-type: none"> - Ein Bohrbild - Anpassung an nahezu alle Tür- und Zargensituationen möglich - einfache, schnelle Montage - mit wenigen Handgriffen einzustellen - DIN links und DIN rechts für Normal- und Kopfmontage geeignet |
| Handel | <ul style="list-style-type: none"> - Geringe Lagerkosten durch modulares Produktprogramm - ein Modell für viele Anwendungen - abgestimmtes, systemübergreifendes Zubehör |
| Anwender | <ul style="list-style-type: none"> - durch thermodynamische Ventile weitgehend unabhängig von Temperaturschwankungen - leichte Türbegehung durch stark abfallenden Momentenverlauf - hoher Schutz von Tür und Wand durch serienmäßige Öffnungsdämpfung |

Unser Service für Sie: hier zeigen wir Ihnen die Vorteile unserer Türschließer-Modelle für Ihren persönlichen Geschäftsbereich auf.

Die kompletten Ausschreibungstexte finden Sie im Internet unter: www.assaabloy.de unter „Service“ im Support-Bereich.

Ausschreibungstext DC300

ASSA ABLOY Türschließer DC300 mit Gestänge nach DIN EN 1154

- Schließkraft stufenlos einstellbar, EN-Größe 3-6, für Türbreite bis 1400 mm
- Schließgeschwindigkeit, Endschlag, Öffnungsdämpfung stufenlos von vorne einstellbar
- In Verbindung mit der integrierbaren, unsichtbaren Montageplatte, geeignet für Feuer- und Rauchschutztüren
- mit CE-Kennzeichnung
- Max. Höhenausgleich 14 mm stufenlos einstellbar
- DIN links und DIN rechts verwendbar

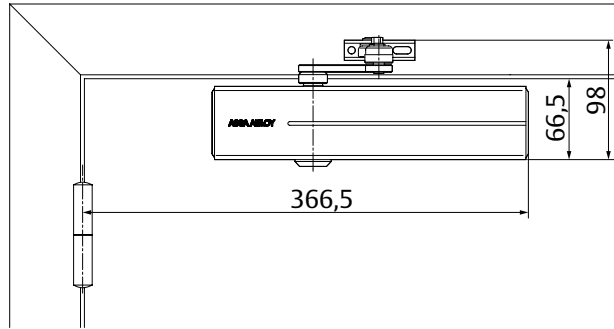
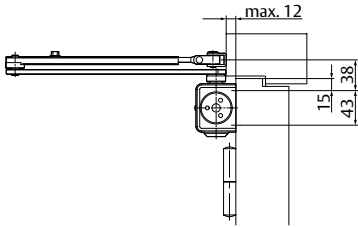
Zubehör:

- Gestänge L190
- Feststellgestänge L191 (nicht an Feuer- und Rauchschutztüren verwendbar)
- Montageplatte A120
- Sturzfutterwinkel A123
- Rahmenplatte für Parallelarmmontage A154
- Glasklemmschuh A165
- Edelstahlabdeckung A173

Farbe:

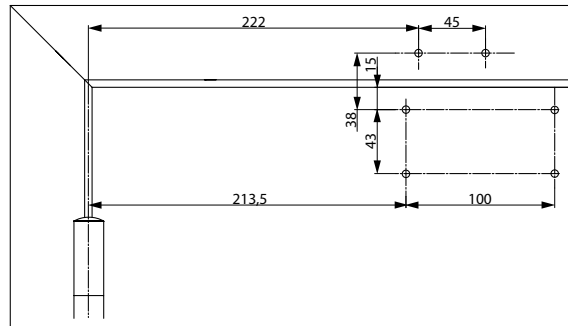
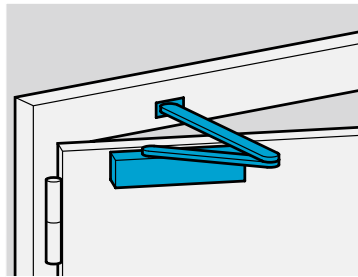
- Silber EV1
- Weiß ähnlich RAL9016
- Braun ähnlich RAL8014
- Schwarz ähnlich RAL9005
- Sonderfarbe

DC300 Maßzeichnungen



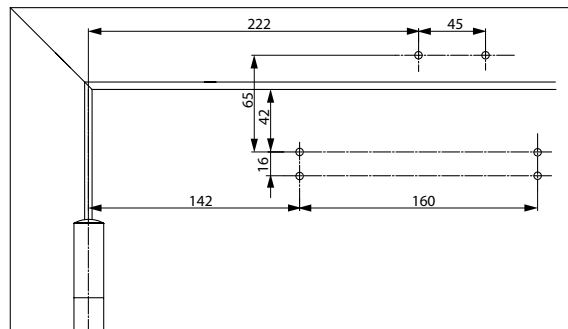
Platzbedarf an Türen

DIN links abgebildet
DIN rechts spiegelbildlich



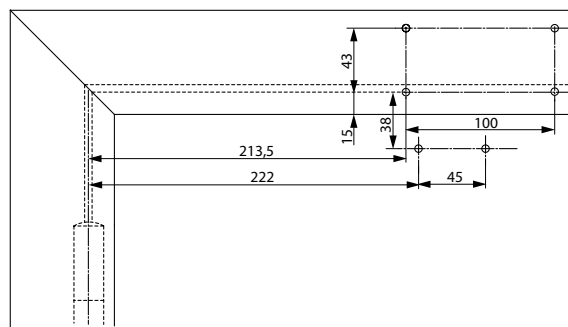
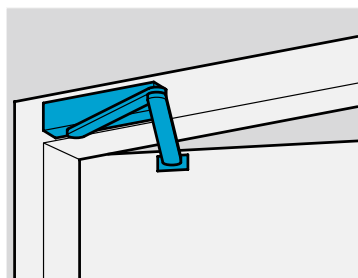
Anschlagmaße Direktbe- festigung

DIN links abgebildet
DIN rechts spiegelbildlich



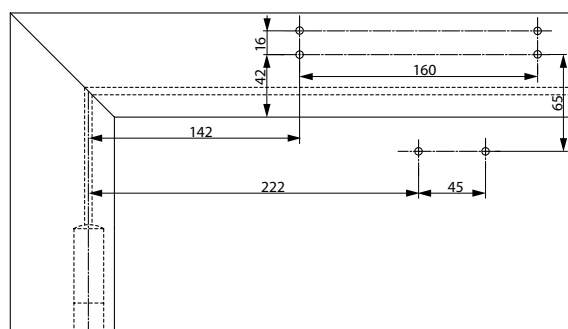
Anschlagmaße mit Mon- tageplatte

Nach DIN EN 1154, Beiblatt 1 oder für Türen, bei denen die Direktbefestigung nicht möglich ist.
DIN links abgebildet
DIN rechts spiegelbildlich



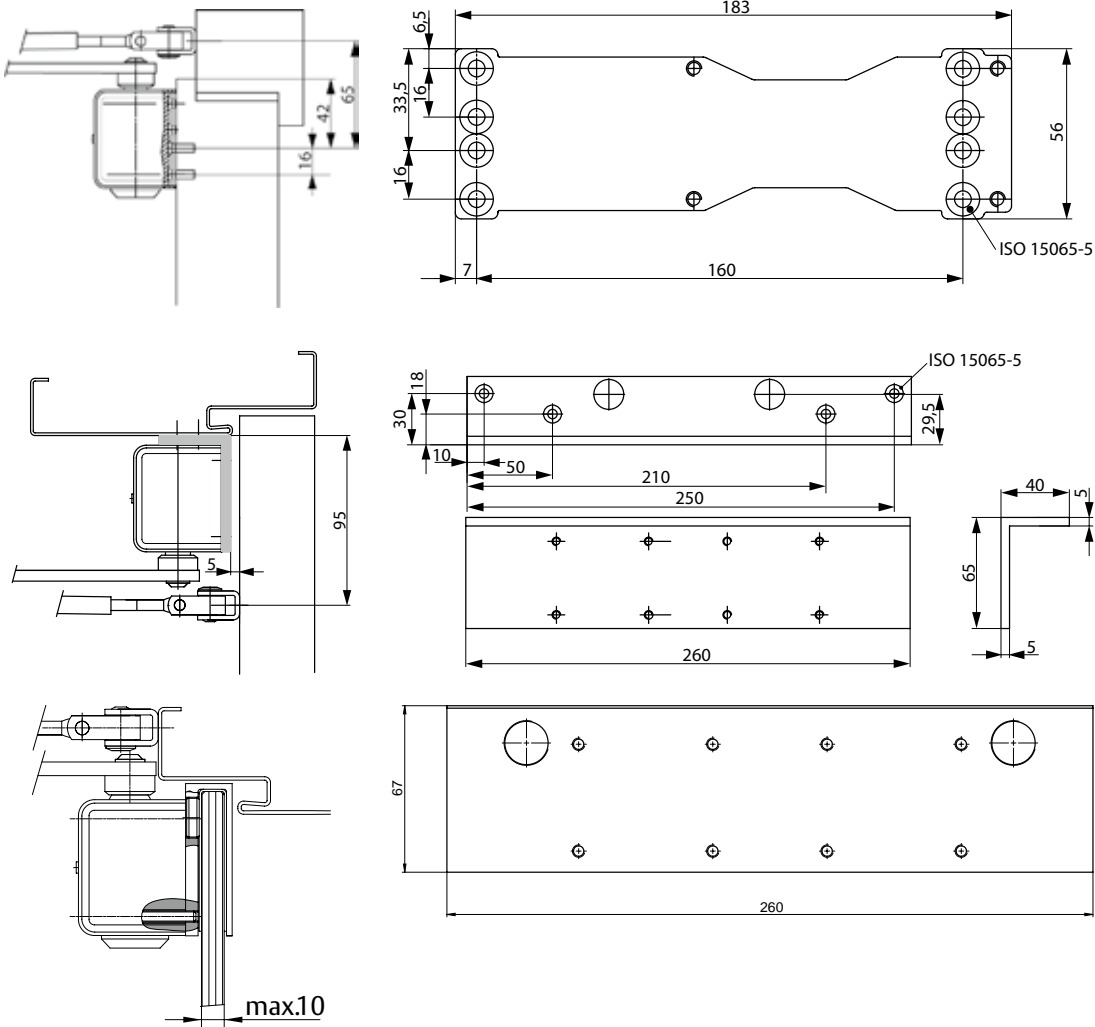
Anschlagmaße Direktbe- festigung bei Kopfmon- tage

Schließer am Türrahmen auf der Bandgegenseite.
DIN rechts abgebildet
DIN links spiegelbildlich



Anschlagmaße mit Mon- tageplatte bei Kopfmon- tage

Schließer am Türrahmen auf der Bandgegenseite.
Für Türen, bei denen eine Direktbefestigung nicht möglich ist.
DIN rechts abgebildet
DIN links spiegelbildlich



Montageplatte A120

Zur Befestigung auf Bohrbild DIN EN 1154 Beiblatt 1 (Feuer- und Rauchschutztüren) und zur universellen Verwendung.

Sturzfutterwinkel A123

für die Kopfmontage bei tiefer Leibung, Durchgangshöhe wird um 70 mm reduziert. An Feuer- und Rauchschutztüren ist ein Eignungsnachweis mit dem Türelement notwendig.

Glasklemmschuh A165

Für die Türschließermontage am Vollglastürblatt.

| Artikel / Merkmal | Best. Nr. | Artikel / Merkmal | Best. Nr. |
|--|-----------------|---|-----------------|
| DC300, EN Größe 3-6, silber EV1 | DC300-----DEV1- | Feststellgestänge L191, weiß ähnlich RAL9016 (nicht an Feuer- und Rauchschutztüren verwendbar) | DCL191-----9016 |
| DC300, EN Größe 3-6, weiß ähnlich RAL 9016 | DC300-----D9016 | Feststellgestänge L191, braun ähnlich RAL8014 (nicht an Feuer- und Rauchschutztüren verwendbar) | DCL191-----8014 |
| DC300, EN Größe 3-6, braun ähnlich RAL8014 | DC300-----D8014 | Feststellgestänge L191, schwarz ähnlich RAL9005 (nicht an Feuer- und Rauchschutztüren verwendbar) | DCL191-----9005 |
| DC300, EN Größe 3-6, schwarz ähnlich RAL9005 | DC300-----D9005 | Feststellgestänge L191, Sonderfarbe | DCL191-----XXXX |
| DC300, EN Größe 3-6, Sonderfarbe | DC300-----DXXXX | Montageplatte A120, verzinkt | DCA120-----40 |
| DC300DA, Größe 3-6, silber EV1 | DC310-----DEV1- | Sturzfutterwinkel A123, silber EV1 | DCA123-----EV1- |
| DC300DA, Größe 3-6, weiß ähnlich RAL9016 | DC310-----D9016 | Sturzfutterwinkel A123, weiß ähnlich RAL9016 | DCA123-----9016 |
| DC300DA, Größe 3-6, braun ähnlich RAL8014 | DC310-----D8014 | Sturzfutterwinkel A123, braun ähnlich RAL8014 | DCA123-----8014 |
| DC300DA, Größe 3-6, schwarz ähnlich RAL9005 | DC310-----D9005 | Sturzfutterwinkel A123, schwarz ähnlich RAL9005 | DCA123-----9005 |
| DC300DA, Größe 3-6, Sonderfarbe | DC310-----DXXXX | Sturzfutterwinkel A123, Sonderfarbe | DCA123-----XXXX |
| Gestänge L190, silber EV1 | DCL190-----EV1- | Glasklemmschuh A165, silber EV1 | DCA165-----EV1- |
| Gestänge L190, weiß ähnlich RAL9016 | DCL190-----9016 | Montageplatte A168, für Gestänge, silber EV1 | DCA168-----EV1- |
| Gestänge L190, braun ähnlich RAL8014 | DCL190-----8014 | Edelstahlabdeckung A173 | DCA173-----35-- |
| Gestänge L190, schwarz ähnlich RAL9005 | DCL190-----9005 | | |
| Gestänge L190, Sonderfarbe | DCL190-----XXXX | | |
| Feststellgestänge L191, silber EV1 (nicht an Feuer- und Rauchschutztüren verwendbar) | DCL191-----EV1- | | |

DC300 Tandem

Tandem-Türschließer mit Zahntriebtechnologie und Gestänge

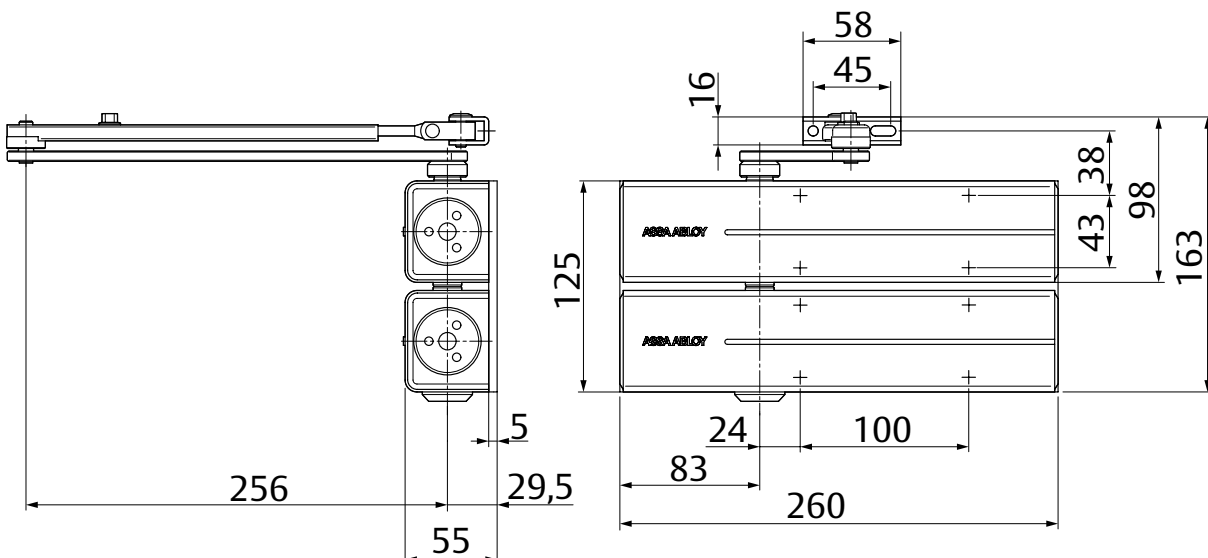


ASSA ABLOY DC300 Tandem

- Türschließer mit Zahntriebtechnologie und Gestänge L190
- Für überbreite und schwere Türen werden 2 Stück DC300 gekoppelt
- Doppeltes Schließmoment des DC300, EN Größe >7
- Für Anschlagtüren bis 1800 mm Breite
- Geeignet für Feuer- und Rauchschutztüren

Leistungsmerkmale DC300 Tandem

- Tandem Montageplatte A121 generell erforderlich
- Für DIN links und DIN rechts angeschlagene Türen
- Nur mit Gestänge verwendbar
- Achse höhenverstellbar bis 14 mm
- Schließgeschwindigkeit, Endschlag, Öffnungsdämpfung stufenlos von vorne einstellbar
- Thermodynamische Ventile für konstante Geschwindigkeiten
- Schließkraft stufenlos einstellbar
- Wirkungsbereich von Öffnungsdämpfung und Endschlag justierbar
- Großer Anwendungsbereich
- Standardfarbe: Silber EV1



DC300 Tandem

Technische Daten

| Technische Daten | |
|-------------------------------|------------------------|
| Schließkraft | EN >7 (2 x DC300) |
| Für Feuerschutztüren geeignet | nein |
| Türbreite bis | 1800 mm |
| DIN-Richtung | DIN links / DIN rechts |
| Schließgeschwindigkeit | stufenlos 180°-15° |
| Endschlag | stufenlos 15°-0° |
| Öffnungsdämpfung | stufenlos ab 75° |
| Gewicht | 4,8 kg |
| Länge | 260 mm |
| Höhe | 125 mm |
| Tiefe | 55 mm |
| Geprüft nach | DIN EN 1154 (DC300) |
| CE-Zeichen für Bauprodukte | ja (DC300) |

Die Vorteile im Überblick

Unser Service für Sie: hier zeigen wir Ihnen die Vorteile unserer Türschließer-Modelle für Ihren persönlichen Geschäftsbereich auf.

| Kundensegment | Vorteile |
|---------------|--|
| Planer | - großer Einsatzbereich, auch für übergroße und schwere Sondertüren |
| Verarbeiter | - Ein Bohrbild - mit Tandem-Montageplatte sind Standardtürschließer DC300 verwendbar - einfache, schnelle Montage - mit wenigen Handgriffen einzustellen - DIN links und DIN rechts für Normal- und Kopfmontage geeignet - einfache Umrüstung ohne Nacharbeit möglich |
| Handel | - Geringe Lagerkosten durch modulares Produktprogramm |
| Anwender | - Aufrüstung zum Tandem ohne Nacharbeit am Türelement |

Ausschreibungstext DC300 Tandem

- ASSA ABLOY Türschließer DC300 Tandem mit Gestänge
- Schließkraft stufenlos einstellbar, EN-Größe >7, für Türbreite bis 1800 mm
 - Schließgeschwindigkeit, Endschlag, Öffnungsdämpfung stufenlos von vorne einstellbar
 - Max. Höhenausgleich 14 mm stufenlos einstellbar
 - DIN links und DIN rechts verwendbar
 - mit Montageplatte für Feuer- und Rauchschutztüren verwendbar

Zubehör:

- Montageplatte A121
 Gestänge L190

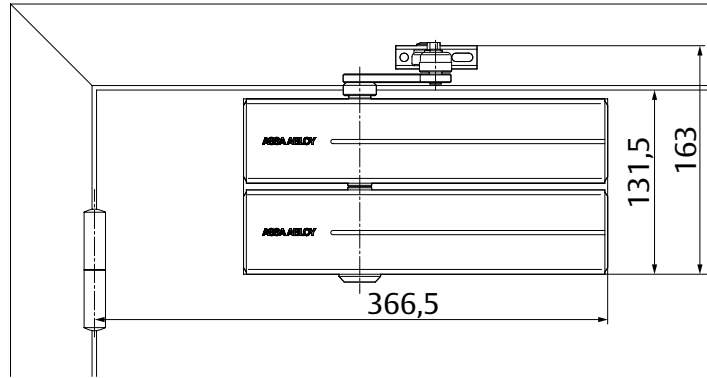
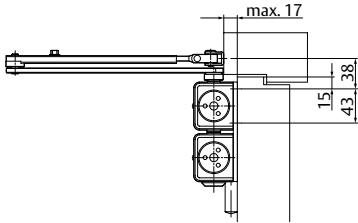
Farbe:

- Silber EV1

Die kompletten Ausschreibungstexte finden Sie im Internet unter: www.assaabloy.de unter „Service“ im Support-Bereich.

DC300 Tandem

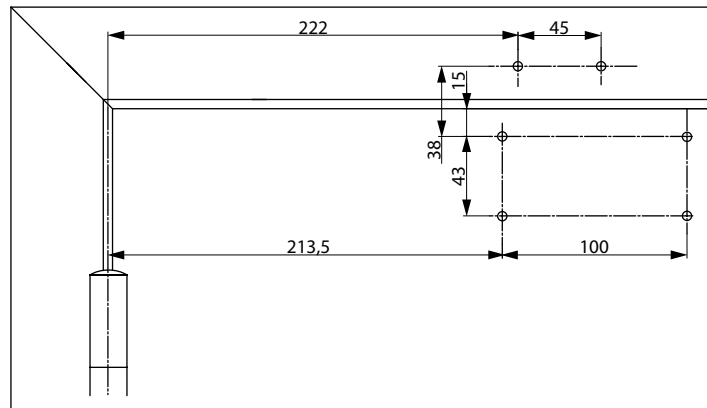
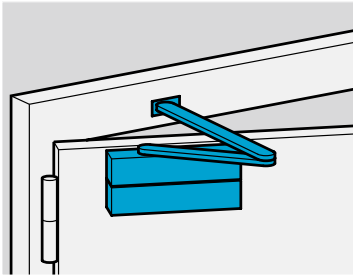
Maßzeichnungen, Zubehör und Bestellinformationen



Platzbedarf an Türen

DIN links abgebildet

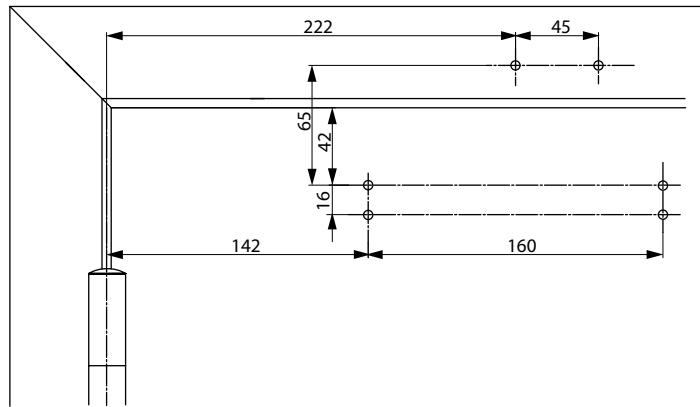
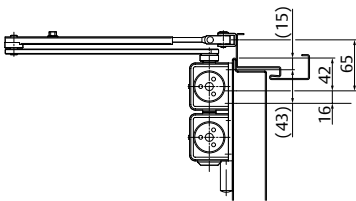
DIN rechts spiegelbildlich



Anschlagmaße Direktbe-
festigung

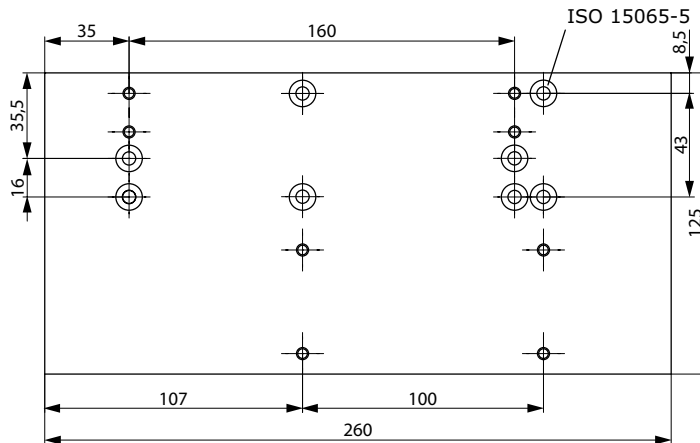
DIN links abgebildet

DIN rechts spiegelbildlich



Anschlagmaße

Nach DIN EN 1154, Beiblatt 1 oder für Türen, bei denen die Direktbefestigung nicht möglich ist. DIN links abgebildet, DIN rechts spiegelbildlich.



Montageplatte A121

Zur Befestigung auf Bohrbild DIN EN 1154 Beiblatt 1 (Feuer- und Rauchschutztüren) und zur Direktbefestigung.

Tandem bestehend aus (Bitte entsprechend bestellen):

| Artikel / Merkmal | Best. Nr. |
|------------------------------------|-----------------|
| 2x DC300, EN Größe 3-6, silber EV1 | DC300-----DEV1- |
| Montageplatte A121, silber EV1 | DCA121-----EV1- |
| Gestänge L190, silber EV1 | DCL190-----EV1- |

Türschließer mit Zahntriebtechnologie und Gestänge



ASSA ABLOY DC200

- Türschließer mit Zahntriebtechnologie und Gestänge L190
- Geprüft nach DIN EN 1154, Größe 2-4
- Geeignet für Feuer- und Rauchschutztüren
- Für Anschlagtüren bis 1100 mm Breite

Leistungsmerkmale DC200

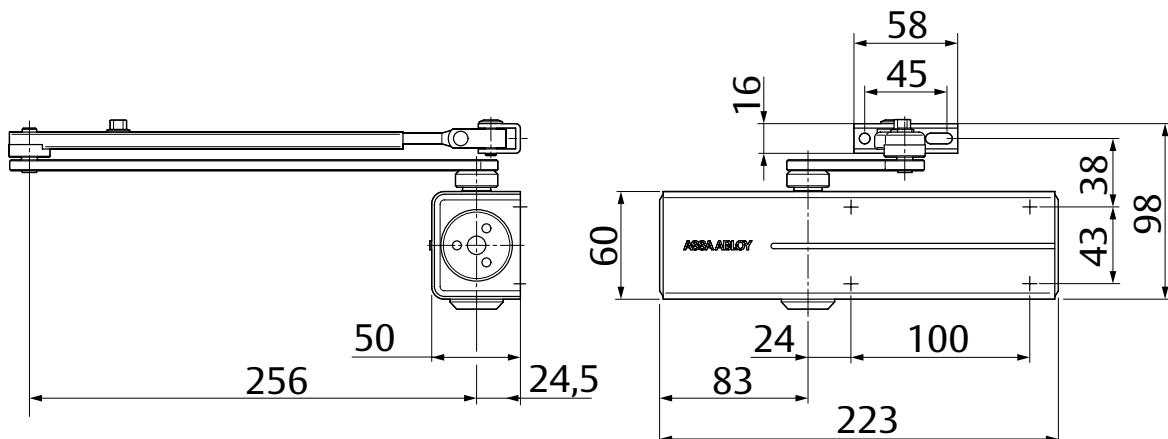
- Für DIN links und DIN rechts angeschlagene Türen
- In Verbindung mit der integrierbaren, unsichtbaren Montageplatte, geeignet für Feuer- und Rauchschutztüren
- Achse höhenverstellbar bis 14 mm
- Schließgeschwindigkeit, Endschlag, Öffnungsdämpfung stufenlos von vorne einstellbar
- Thermodynamische Ventile für konstante Geschwindigkeiten
- Schließkraft stufenlos einstellbar
- Öffnungswinkel bis 180°
- Wirkungsbereich von Öffnungsdämpfung und Endschlag justierbar
- Großer Anwendungsbereich
- Standardfarben: silber EV1, weiß ähnlich RAL9016, braun ähnlich RAL8014, schwarz ähnlich RAL9005
- Sonderfarben auf Anfrage

Leistungsmerkmale Feststellgestänge L191

- Feststellwinkel bis 150° einstellbar
- Feststellung ein- und ausschaltbar
- gleiche Anschlagmaße wie Gestänge
- nicht an Feuer- und Rauchschutztüren verwendbar



| | | |
|----------------------------|---|----|
| CE | ABLOY, OY P.O. BOX 108 80101 Joensuu Finland | 21 |
| | EN 1154:1996/A1:2002 2812-CPR-AD5247 | |
| DC200 | 4 8 4 2 1 1 4 | |
| Dangerous substances: None | | |



DC200

Technische Daten

| Technische Daten | |
|--------------------------------------|--|
| Schließkraft | EN 2-4 |
| Türbreite bis | 1100 mm |
| Für Feuerschutztüren geeignet | ja |
| DIN-Richtung | DIN links / DIN rechts |
| Schließgeschwindigkeit | stufenlos 180°-15° |
| Endschlag | stufenlos 15°-0° |
| Öffnungsdämpfung | stufenlos ab 75° |
| Feststellung (mit Feststellarm L191) | einstellbar 75°-150° ein- und ausschaltbar |
| Gewicht | 1,6 kg |
| Länge | 223 mm |
| Höhe | 60 mm |
| Tiefe | 50 mm |
| Geprüft nach | DIN EN 1154 |
| CE-Zeichen für Bauprodukte | ja |

Die Vorteile im Überblick

| Kundensegment | Vorteile |
|---------------|--|
| Planer | - Großer Einsatzbereich: Feuer-, Rauchschutz- und Standardtüren - Modernes Design - Kompakte Bauform - erfüllt Anforderungen an barrierefreies Bauen - gleiches Design und Abmaße mit und ohne Montageplatte |
| Verarbeiter | - Ein Bohrbild - Anpassung an nahezu alle Tür- und Zargensituationen möglich - einfache, schnelle Montage - mit wenigen Handgriffen einzustellen - DIN links und DIN rechts für Normal- und Kopfmontage geeignet |
| Handel | - Geringe Lagerkosten durch modulares Produktprogramm - ein Modell für viele Anwendungen - abgestimmtes, systemübergreifendes Zubehör |
| Anwender | - durch thermodynamische Ventile weitgehend unabhängig von Temperaturschwankungen - leichte Türbegehung durch stark abfallenden Momentenverlauf - hoher Schutz von Tür und Wand durch serienmäßige Öffnungsdämpfung |

Unser Service für Sie: hier zeigen wir Ihnen die Vorteilspunkte unserer Türschließer-Modelle für Ihren persönlichen Geschäftsbereich auf.

Ausschreibungstext DC200

ASSA ABLOY Türschließer DC200 mit Gestänge nach DIN EN 1154

- Schließkraft stufenlos einstellbar, EN-Größe 2-4, für Türbreite bis 1100 mm
- Schließgeschwindigkeit, Endschlag, Öffnungsdämpfung stufenlos von vorne einstellbar
- In Verbindung mit der integrierbaren, unsichtbaren Montageplatte, geeignet für Feuer- und Rauchschutztüren
- mit CE-Kennzeichnung
- Max. Höhenausgleich 14 mm stufenlos einstellbar
- DIN links und DIN rechts verwendbar

Zubehör:

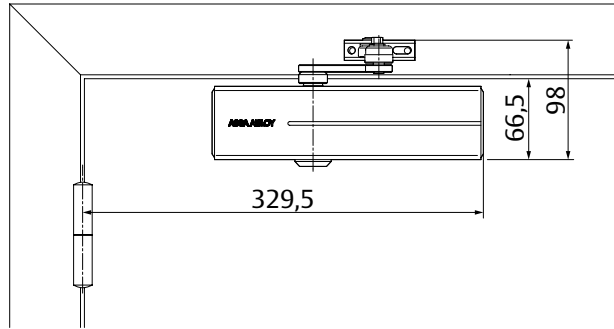
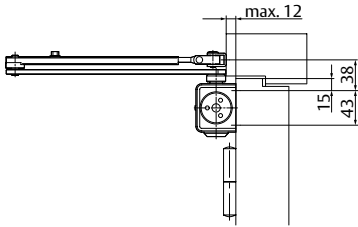
- Gestänge L190
- Feststellgestänge L191 (nicht an Feuer- und Rauchschutztüren verwendbar)
- Montageplatte A120
- Sturzfutterwinkel A122
- Rahmenplatte für Parallelarmmontage A154
- Glasklemmschuh A164
- Edelstahlabdeckung A172

Farbe:

- Silber EV1
- Weiß ähnlich RAL9016
- Braun ähnlich RAL8014
- Schwarz ähnlich RAL9005
- Sonderfarbe

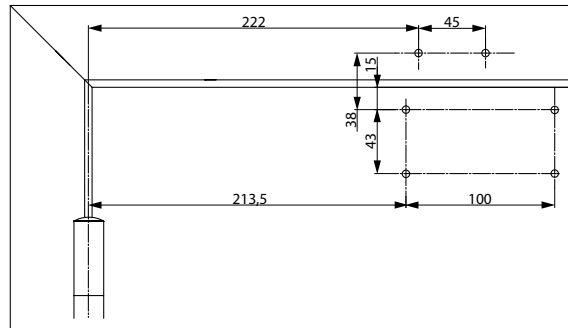
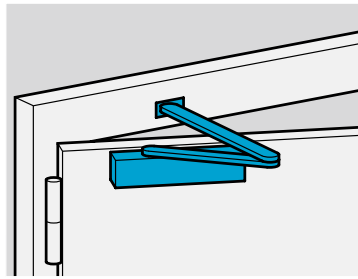
Die kompletten Ausschreibungstexte finden Sie im Internet unter: www.assaabloy.de unter „Service“ im Support-Bereich.

DC200 Maßzeichnungen



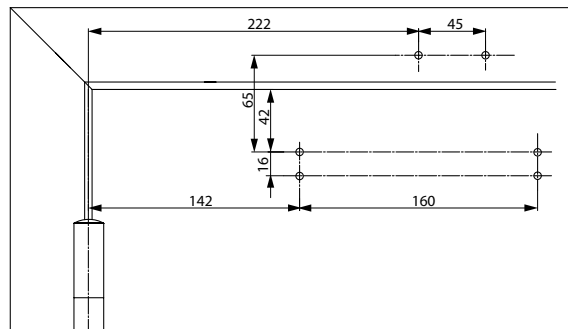
Platzbedarf an Türen

DIN links abgebildet
DIN rechts spiegelbildlich



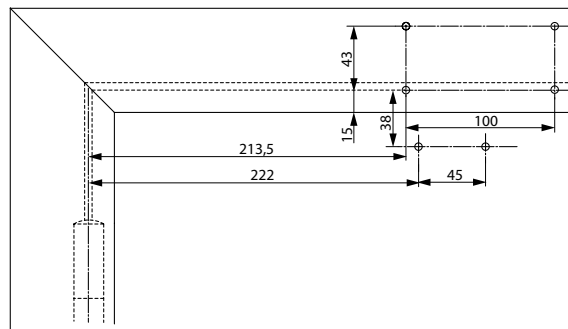
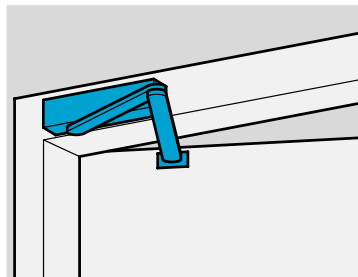
Anschlagmaße Direktbe- festigung

DIN links abgebildet
DIN rechts spiegelbildlich



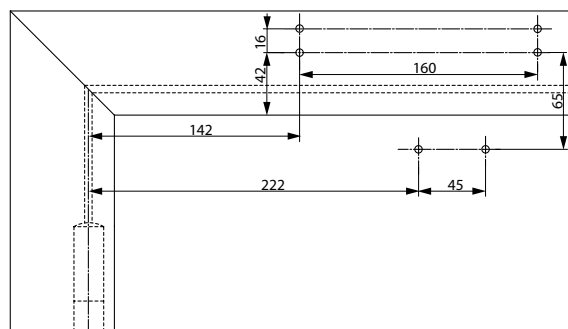
Anschlagmaße mit Mon- tageplatte

Nach DIN EN 1154, Beiblatt 1 oder für Türen, bei denen die Direktbefestigung nicht möglich ist.
DIN links abgebildet
DIN rechts spiegelbildlich



Anschlagmaße Direktbe- festigung bei Kopfmon- tage

Schließer am Türrahmen auf der Bandgegenseite.
DIN rechts abgebildet
DIN links spiegelbildlich

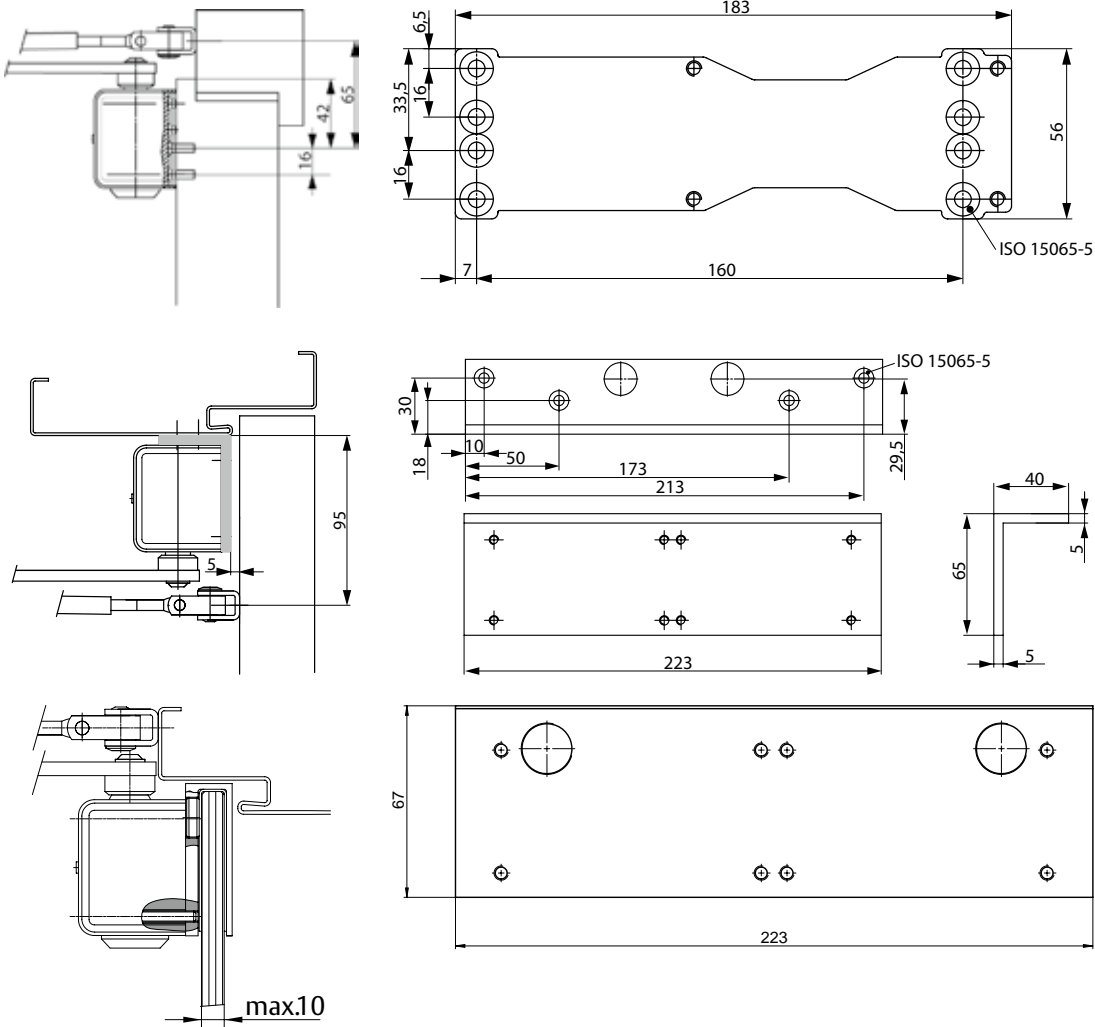


Anschlagmaße mit Mon- tageplatte bei Kopfmon- tage

Schließer am Türrahmen auf der Bandgegenseite.
Für Türen, bei denen eine Direktbefestigung nicht möglich ist.
DIN rechts abgebildet
DIN links spiegelbildlich

DC200

Maßzeichnungen und Zubehör



Montageplatte A120

Zur Befestigung auf Bohrbild DIN EN 1154 Beiblatt 1 (Feuer- und Rauchschutztüren) und zur universellen Verwendung.

Sturzfutterwinkel A122

für die Kopfmontage bei tiefer Leibung, Durchgangshöhe wird um 70 mm reduziert. An Feuer- und Rauchschutztüren ist ein Eignungsnachweis mit dem Türelement notwendig.

Glasklemmschuh A164

Für die Türschließermontage am Vollglastürblatt.

Edelstahlabdeckung

Für DC200



| Artikel / Merkmal | Best. Nr. | Artikel / Merkmal | Best. Nr. |
|--|-----------------|---|-----------------|
| DC200, EN Größe 2-4, silber EV1 | DC200-----DEV1- | Feststellgestänge L191, braun ähnlich RAL8014 (nicht an Feuer- und Rauchschutztüren verwendbar) | DCL191-----8014 |
| DC200, EN Größe 2-4, weiß ähnlich RAL 9016 | DC200-----D9016 | Feststellgestänge L191, schwarz ähnlich RAL9005 (nicht an Feuer- und Rauchschutztüren verwendbar) | DCL191-----9005 |
| DC200, EN Größe 2-4, braun ähnlich RAL8014 | DC200-----D8014 | Feststellgestänge L191, Sonderfarbe | DCL191-----XXXX |
| DC200, EN Größe 2-4, schwarz ähnlich RAL9005 | DC200-----D9005 | Montageplatte A120, verzinkt | DCA120-----40 |
| DC200, EN Größe 2-4, Sonderfarbe | DC200-----DXXXX | Sturzfutterwinkel A122, silber EV1 | DCA122-----EV1- |
| Gestänge L190, silber EV1 | DCL190-----EV1- | Sturzfutterwinkel A122, weiß ähnlich RAL9016 | DCA122-----9016 |
| Gestänge L190, weiß ähnlich RAL9016 | DCL190-----9016 | Sturzfutterwinkel A122, braun ähnlich RAL8014 | DCA122-----8014 |
| Gestänge L190, braun ähnlich RAL8014 | DCL190-----8014 | Sturzfutterwinkel A122, schwarz ähnlich RAL9005 | DCA122-----9005 |
| Gestänge L190, schwarz ähnlich RAL9005 | DCL190-----9005 | Sturzfutterwinkel A122, Sonderfarbe | DCA122-----XXXX |
| Gestänge L190, Edelstahl | DCL190-----35-- | Glasklemmschuh A164, silber EV1 | DCA164-----EV1- |
| Gestänge L190, Sonderfarbe | DCL190-----XXXX | Montageplatte A168, für Gestänge, silber EV1 | DCA168-----EV1- |
| Feststellgestänge L191, silber EV1 (nicht an Feuer- und Rauchschutztüren verwendbar) | DCL191-----EV1- | Edelstahlabdeckung A172 | DCA172-----35-- |
| Feststellgestänge L191, weiß ähnlich RAL9016 (nicht an Feuer- und Rauchschutztüren verwendbar) | DCL191-----9016 | | |

RZ100

Rauchschtzentrale

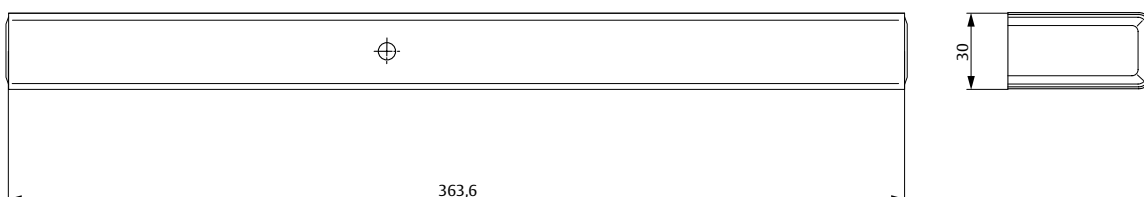


ASSA ABLOY RZ100

- Die Rauchschtzentrale RZ100 steuert die ASSA ABLOY-Feststellvorrichtungen, -Haftmagnete und Türschließer/Gleitschienen mit 24V Gleichstrom und schaltet diese im Frühstadium eines Brandes oder bei Stromausfall ab und gewährleistet so das sichere Schließen von Türen.
- Allgemeine Bauartgenehmigung als Feststellanlage Z-6.500-2364

Leistungsmerkmale RZ100

- Die Rauchschtzentrale RZ100 enthält Rauchmelder, Auslösevorrichtung und Energieversorgung in einem Gehäuse. Der optische Rauchmelder nach dem Streulichtprinzip hat eine Verschmutzungsanzeige und Alarmschwellennachführung.
- LED-Anzeige: Betrieb = grün; Alarm = rot; Verschmutzung = gelb (blinkend)
- Anschlussmöglichkeit für weitere Melder oder Handauslösetaster
- Integriertes potentialfreies Alarmrelais
- Zugelassen zur Verwendung mit allen ASSA ABLOY Feststellvorrichtungen



Technische Daten

| Technische Daten | |
|--|--|
| Eingangsspannung | 230 V AC |
| Ausgangsspannung | 24 V DC |
| Max. Ausgangsstrom für Feststellvorrichtungen | 300 mA |
| Schutzart | IP 20 |
| Allgemeine Bauartgenehmigung als Feststellanlage | Z-6.500-2364 |
| Deckenrauchschalter | max. 2 Stück (Hekatron ORS142 oder TDS247) |
| Potentialfreier Wechselkontakt | 24 V, Schaltleistung 1A (Ohmsche Last) |
| LED - Anzeige | Betrieb/Alarm/Verschmutzung |
| Funktionsprüftaste | integriert |
| Kabelzuführung | Auf- und Unterputz |
| Umgebungstemperatur | -5 °C bis +50 °C |
| Anschlussklemme | ja |

Die kompletten Ausschreibungstexte finden Sie im Internet unter: www.assaabloy.de unter „Service“ im Support-Bereich.

Ausschreibungstext RZ100

ASSA ABLOY Rauchschaltzentrale RZ100 mit integriertem Netzteil und Rauchmelder zur Steuerung von Feststellvorrichtungen

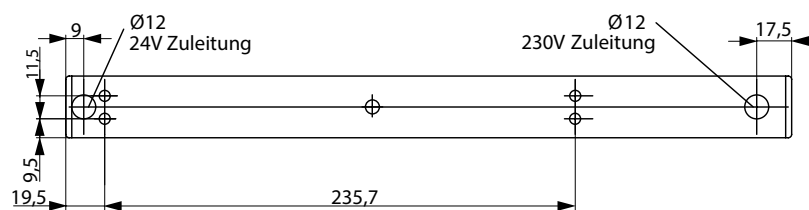
- Optischer Rauchmelder
- Alarmschwellennachführung mit Verschmutzungsanzeige
- Ausgangsstrom 300mA für Feststellvorrichtungen
- Eingangsspannung 230V AC
- Ausgangsspannung 24V DC
- integrierte Funktionsprüftaste
- Potentialfreier Wechselkontakt

Zubehör:

- Rauchschaltzentrale RZ100
- Deckenrauchschalter ORS 142 / TDS 247
- Deckenrauchschalter ORS142 AT

Farbe:

- Silber EV1
- Weiß ähnlich RAL9016
- Edelstahl-Design
- Sonderfarbe

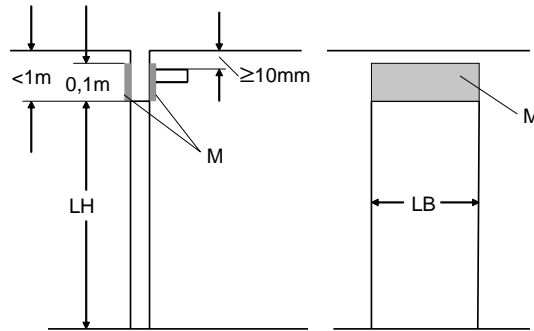


Bohrbild

| Artikel / Merkmal | Best. Nr. | Artikel / Merkmal | Best. Nr. |
|---|-----------------|---|-----------------|
| Rauchschaltzentrale RZ100, silber EV1 | DCRZ100---DEV1- | Rauchschaltzentrale RZ100, Sonderfarbe | DCRZ100---DXXXX |
| Rauchschaltzentrale RZ100, weiß ähnlich RAL9016 | DCRZ100---D9016 | Deckenrauchschalter ORS 142 mit Sockel, weiß ähnlich RAL9010 | DCRZ101----9010 |
| Rauchschaltzentrale RZ100, Edelstahl-Design | DCRZ100---D35-- | Deckenrauchschalter ORS142 AT mit Sockel, weiß ähnlich RAL 9010 | DCRZ101AT--9010 |

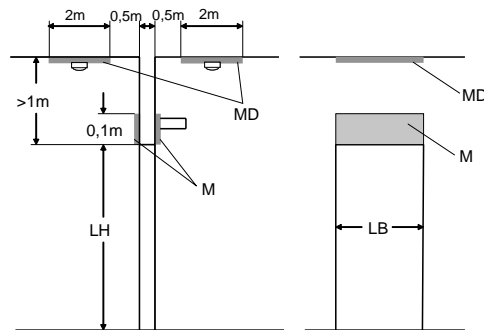
RZ100

Maßzeichnungen und Bestellinformationen



Anzahl der Melder

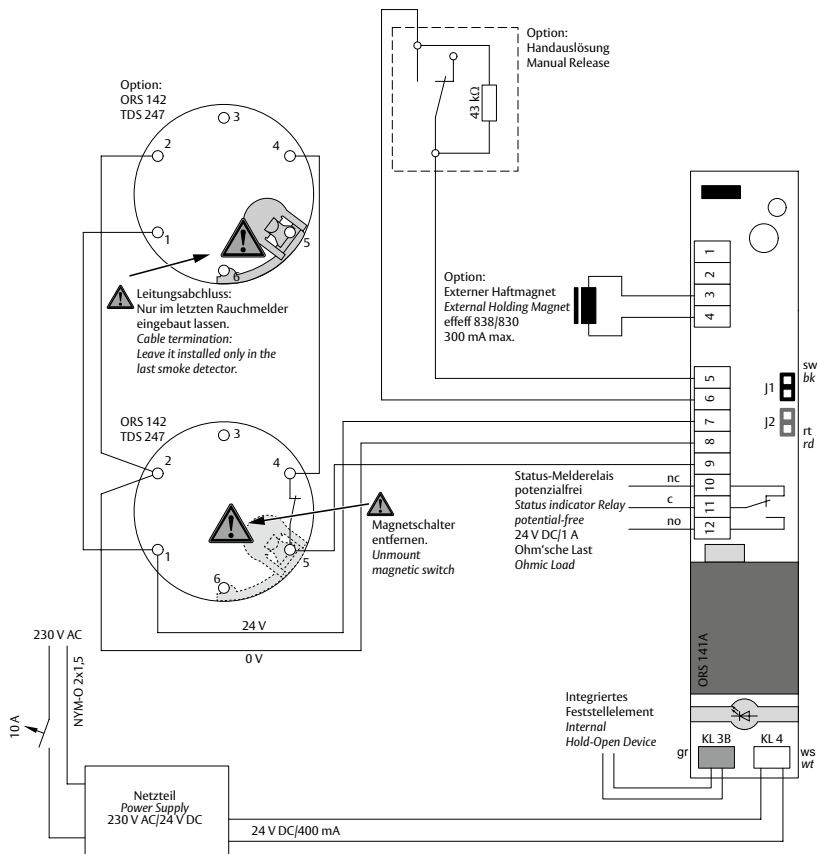
M = Montagebereich
RZ100
LH = lichte Höhe
LB = lichte Breite



Anzahl der Melder

M = Montagebereich
RZ100
MD = Montagebereich
Deckenmelder
LH = lichte Höhe
LB = lichte Breite

Anschlussplan



Per Mail an:

bestellung.csa@assaabloy.com

Kunden-Nr.:

Absender:

Firma

Branche

Ansprechpartner

Telefon

E-Mail

Straße / Postfach

PLZ / Ort

ASSA ABLOY
Sicherheitstechnik GmbH
Bildstockstraße 20
72458 Albstadt
DEUTSCHLAND
Tel. +49 7431 123-143
verkauf.csa@assaabloy.com

Datum:

| Artikelnummer | Menge |
|---------------|-------|
| | |
| | |
| | |
| | |
| | |
| | |
| | |
| | |
| | |
| | |

AGB

Die Annahme der Bestellung und die Lieferung erfolgen auf der Grundlage unserer AGB.
Auf Wunsch senden wir Ihnen diese gerne zu.

Im Internet finden Sie die AGB unter www.assaabloy.com/de

Egal, was Sie sichern, abschließen oder öffnen wollen: alles passt – ganz sicher!

ASSA ABLOY bietet mit seinen vielseitigen Produkten rund um die Tür genau die Lösung, die Ihren individuellen Anforderungen entspricht: von selbstverriegelnden Schließern über Schließ- und Zutrittskontrollanlagen bis zu Türschließern und Fluchwegsteuerungen wie zum Beispiel

Panikstangen. Mit der Beratungs- und Lösungskompetenz von ASSA ABLOY werden diese Produkte so aufeinander abgestimmt, dass sie in Ihren zu sichernden Gebäuden perfekt zu einer Lösung kombiniert werden und zuverlässig funktionieren.

MEDIATOR®

Die multifunktionale, selbstverriegelnde Schließlösung für Innen- und Außentüren mit integrierter Verschlussmeldung.



Türschließer

Eine umfassende Türschließerreihe – mit reduziertem, durchgängigem Design – deckt nahezu alle Anwendungen ab.



Mechanische Schließanlagen

Ein umfangreiches Typenprogramm an hochwertigen Schließzylindern Marke IKON deckt alle Einsatzbereiche in einem Gebäude ab.

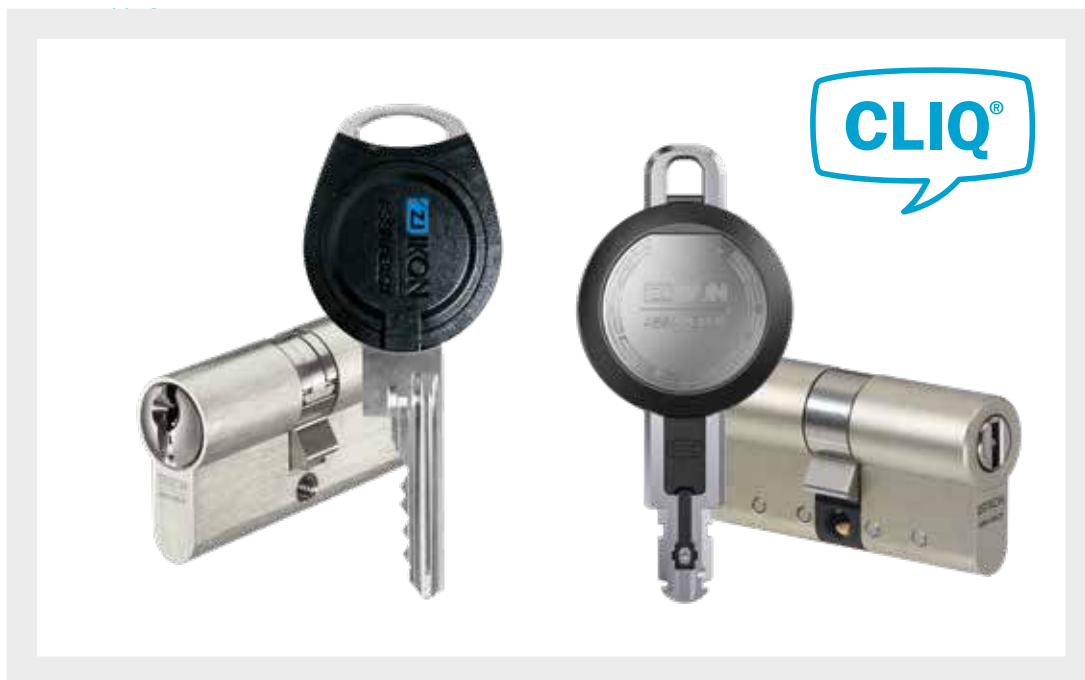


ePED®

Die elektrisch gesteuerte Notausgangstechnik lässt sich problemlos einbinden und integriert Sicherheitsfunktionen, wie die einer elektrischen Verriegelung.



Von der Schließanlage über die Zutrittskontrolle bis zur Rettungswegtechnik sind bei ASSA ABLOY alle Systeme und Lösungen ...



Schließanlagen mit CLIQ®-Technologie

ASSA ABLOY bietet mechatronische und elektronische Schließanlagen, die auf der bewährten, weltweit eingesetzten CLIQ®-Technologie basieren.

... so aufeinander abgestimmt, dass sie im ganzen Objekt miteinander harmonisieren und zuverlässig funktionieren.



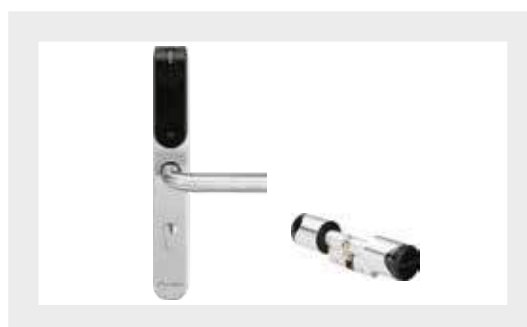
Sicherheitsschlösser

Ein innovatives Programm an Sicherheitsschlössern speziell für den Objektbereich.



SCALA

Das skalierbare Zutrittskontrollsystem passt sich stufenlos an, ist nahezu beliebig erweiterbar und erlaubt die Einbindung von einer bis zu über 2.000 Türen.



Aperio®

Zur einfachen und kostengünstigen Erweiterung Ihres Zutrittskontrollsystems mit drahtloser Schließtechnik.



Panikstangen

Panik-Druckstangen und Panik-Griffstangen für den Einsatz an Rauchschutz-, Feuerschutz- und Fluchttüren.

Die ASSA ABLOY Gruppe ist der Weltmarktführer in Zugangslösungen. Jeden Tag helfen wir Menschen sich sicherer und geborgener zu fühlen und eine offenere Welt zu erleben.

ASSA ABLOY
Opening Solutions

ASSA ABLOY
Sicherheitstechnik GmbH
Bildstockstraße 20
72458 Albstadt
DEUTSCHLAND
Tel. +49 7431 123-0
albstadt@assaabloy.com
www.assaabloy.com/de

ASSA ABLOY Austria GmbH
Hütteldorfer Straße 216 c
1140 Wien
AUSTRIA
Tel. +43 1 212 51 11
wien@assaabloy.com
www.assaabloy.com/at

ASSA ABLOY Sicherheits- Türschließer®



Türschließer mit integrierter
elektromechanischer Verriegelung

ASSA ABLOY

Experience a safer
and more open world

Elektrische Verriegelungen von Türen in Rettungswegen

Wann Türen in Rettungswegen verriegelt werden und worauf zu achten ist

Für den Brandschutz in Gebäuden sind Türschließer sicherheitsrelevante und unerlässliche Komponenten. Eine besondere Option zum Nachrüsten einer elektrischen Verriegelung bietet der Sicherheits-Türschließer.

Der erste Türschließer mit integrierter Rettungswegverriegelung bzw. integrierter elektromechanischer Verriegelung braucht keine Verkabelung des Türblatts! Die Verriegelungselemente sind optisch unauffällig in der Gleitschiene integriert.



Die Vorteile im Überblick:



Für Band- und Bandge-
seite



Für 1- und 2-flügelig
(Bandseite) Türen



Ohne Verkabelung des
Türblatts



Zur Nachrüstung einer
elektrischen Verriegelung



Nachrüstung auch an
Brandschutztüren mit
DIN Bohrbild



Zusatzverriegelung zum
Hauptschloss



Alternative zu
Aufschraublösungen



Keine Einschränkung der
lichten Durchgangshöhe



Weniger Strombedarf
als Haftmagnete

Die Montage: kein Bohren, kein Fräsen, kein Feilen, Schleifen oder Sägen

Das Nachrüsten des ASSA ABLOY Sicherheits-Türschließer® ist denkbar einfach: vorhandenen Türschließer und Gleitschiene abschrauben, ASSA ABLOY Sicherheits-Türschließer® unter Nutzung der vorhandenen Bohr-löcher nach DIN EN 1154, Beiblatt 1: 2003-11 anschrauben. Ohne Gefahr, die Zulassung der Tür als Feuerschutztür zu verlieren – dafür mit einem wesentlich geringeren Zeitaufwand für die Montage als bei vergleichbaren Verriegelungslösungen. Die vorhandenen Befestigungspunkte beim Austausch der Gleitschi-

ene können mit den speziellen Adapterplatten von ASSA ABLOY genutzt werden. Zur einfachen Montage wird der ASSA ABLOY Sicherheits-Türschließer® als Komplettsset mit Verkabelung geliefert. Eine durchgehende Abdeckung erhält den ursprünglichen hohen Designanspruch.

Der Sicherheits-Türschließer ist auch für 2-flügelige Türsysteme erhältlich, inkl. der bewährten, verdeckt liegenden Schließfolgeregelung.

1 Demontage des vorhandenen Türschließers. Die DIN-Bohrungen werden weiter genutzt



2 Anschrauben der Grundplatte des Sicherheits-Türschließers



3 Befestigung des Schließers



4 Einsetzen des Gleitarms



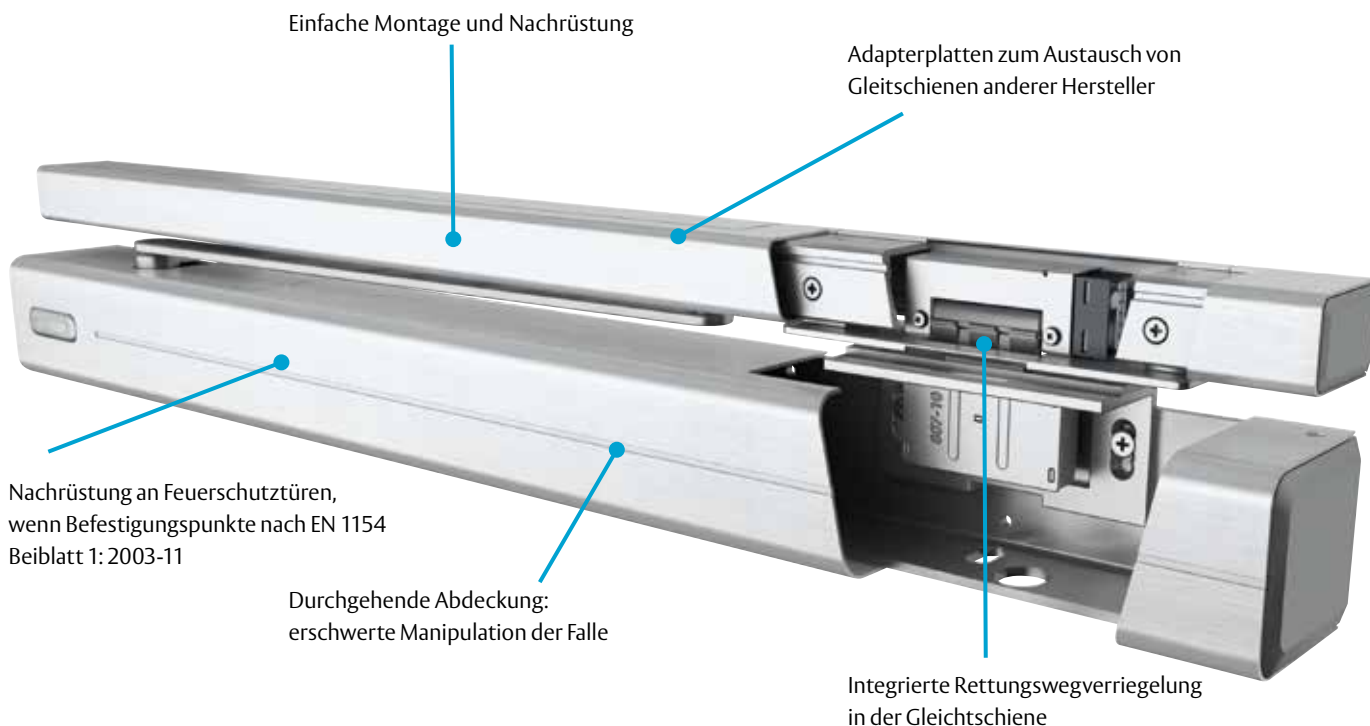
5 Montage der Gleitschiene



6 Einstellungen Türöffner, Fallenschloss und Türschließer



Rettungswegverriegelung an der Bandseite



Der ASSA ABLOY Sicherheits-Türschließer® für die Bandseite ist der erste Türschließer mit integrierter Rettungswegverriegelung:

Montageplatte und Gleitschiene wurden konstruktiv verlängert.

Auf der Montageplatte ist zusätzlich zum Türschließer auch das Fallenschloss montiert. In der Gleitschiene findet als Gegenpart der Fluchttüröffner seinen Platz. Über die Kombination Fluchttüröffner/Fallenschloss kann die Türe verriegelt werden.

Durch die Integration des Fluchttüröffners in die Gleitschienen mit Schließfolgeregelung und die Anpassung der Montage des Fallenschlosses auf der Montageplatte kann das System auch an zweiflügeligen Elementen eingesetzt werden.

Anwendungsbereiche:

- (Nachträgliche) Rettungswegverriegelung an Eingangstüren und Feuerschutztüren (siehe Sonderfall: Feuerschutztüren)
- Nachrüstung einer Verriegelung für eine Zutrittskontrolle (auch an Feuerschutztüren (siehe Sonderfall: Feuerschutztüren)
- (Nachträgliche) Verriegelung von Schleusentüren

Sonderfall: Nachrüstung an Feuerschutztüren

Gebäudebetreiber stehen häufig vor der Situation, dass Feuerschutztüren mit einer elektrischen Verriegelung nachgerüstet werden müssen. Feuerschutztüren müssen vom Deutschen Institut für Bautechnik (DIBt) bauaufsichtlich zugelassen sein. Werden Veränderungen vorgenommen, besteht die Gefahr, dass die Zulassung des DIBt erlischt.

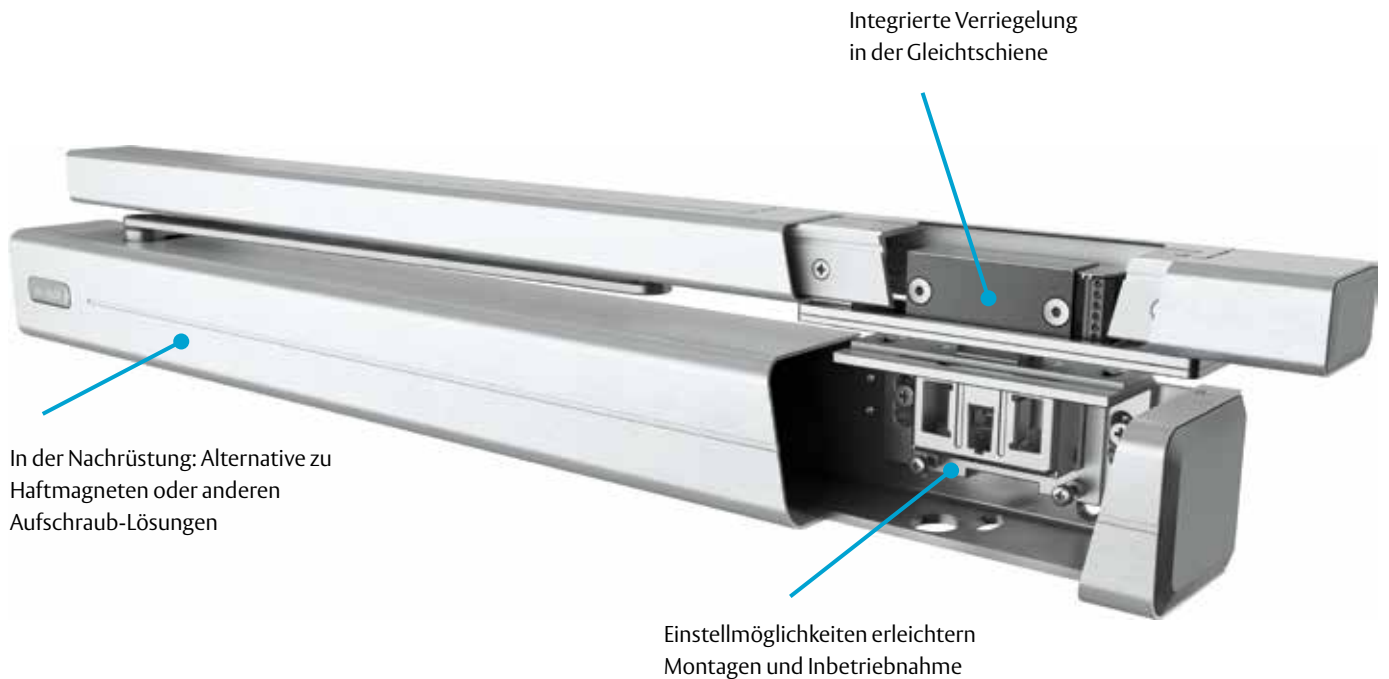
Eine generelle Nachrüstung von Rettungswegverriegelungen an Feuerschutztüren ist gemäß der Mitteilung des Deutschen Instituts für Bautechnik (DIBt) v. 1.12.2009 „Zulässige Änderungen und Ergänzungen an Feuerschutzabschlüssen und Feuerschutzabschlüssen mit Rauchschutzeigenschaften im modifizierten Zulassungsverfahren“ nicht zulässig.

Der Sicherheits-Türschließer erfüllt die Anforderung an die Nachrüstbarkeit eines Türschließers mit Gleitschiene nach DIN EN 1154.

Die DIN EN 1154 regelt im Beiblatt 1 die Befestigungsmaße von Türschließern mit festgelegten Bohrbildern. Ist eine Feuerschutztür für die Verwendung von Türschließern nach DIN EN 1154, Beiblatt 1: 2003 - 11 zugelassen, und somit nach Bohrbild DIN EN 1154 vorgerüstet, wird dieses einfach für den Sicherheits-Türschließer verwendet: durch Adapterplatten können vorhandene Befestigungsbohrungen beim Austausch der Gleitschiene genutzt werden. An der Feuerschutztür müssen keine baulichen Veränderungen vorgenommen werden, der Türschließer wird einfach ausgetauscht – ohne Bohren, Fäsen, Feilen, Schleifen oder Sägen!

Die Montage des Sicherheits-Türschließers an einer Feuerschutztür muss immer mit dem Systemgeber abgestimmt werden.

Elektromechanische Verriegelung an der Bandgegenseite



Mit dem ASSA ABLOY Sicherheits-Türschließer® für die Bandgegenseite können (Fassaden-)Türen mit Zutrittskontrolle einfach und problemlos mit einer elektrischen Verriegelung nachgerüstet werden. Auch für Schleusentüren stellt er eine passende Verriegelung dar.

In der konstruktiv verlängerten Gleitschiene und auf der verlängerten Montageplatte des ASSA ABLOY Sicherheits-Türschließers® ist die Verriegelung integriert.

Anwendungsbereiche:

- zur sicheren Nachrüstung einer Fassadentür (z. B. Notausgang) mit einer elektrischen Verriegelung
- zur Nachrüstung einer elektrischen Verriegelung für eine Zutrittskontrolle
- als Verriegelung für Schleusentüren

Der ASSA ABLOY Sicherheits-Türschließer® für die Bandgegenseite eignet sich besonders für flächenbündige Türen, zum Beispiel Rohrrahmentüren. Der Vorteil dabei: Es kommt zu keiner Einschränkung der lichten Durchgangshöhe, wie es beispielsweise beim Einsatz von Elektromagneten oder sonstigen Aufschraubverriegelungen der Fall ist. Und im Vergleich zu diesen spart er darüber hinaus noch Strom.

Sonderfall: Montage Bandgegenseite an Feuer- und Rauchschutztüren

Die Montage auf der Bandgegenseite an Feuer- und Rauchschutztüren ist nur durch vorherige Genehmigung des Türherstellers oder im Einzelfall per Genehmigung durch die Baubehörde möglich.

Systemübersicht:

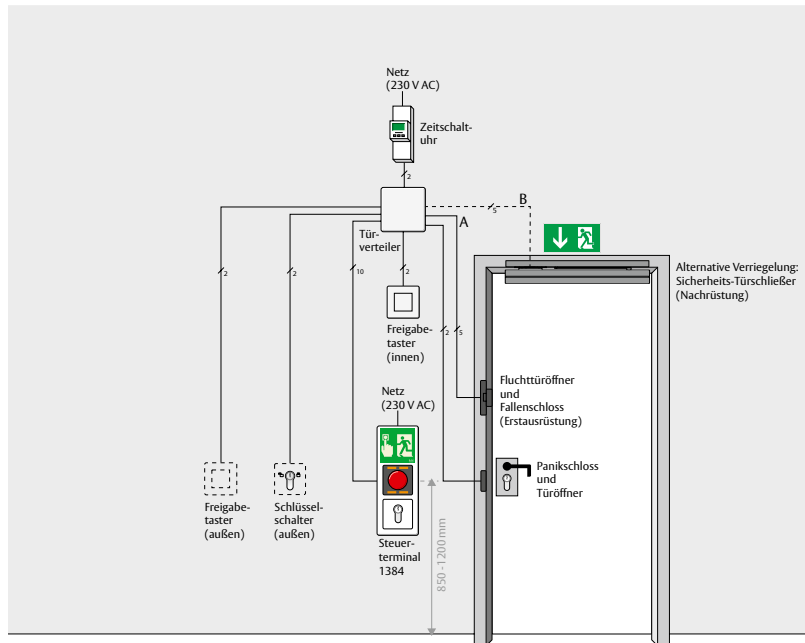


Abb. zeigt Variante Stand-Alone in FT-Basis-Ausführung

Funktion:

Sicherung in Fluchtrichtung

Zur Sicherung der Tür wird diese zusätzlich über ein elektrisches Verriegelungselement (Fluchttüröffner/ Sicherheitstürschließer) zugehalten. Die Spannungsversorgung und Steuerung des Verriegelungselements erfolgt über das Fluchttürsteuerterminal. Über die Nottaste kann die Tür jederzeit auch von Kindern freigeschalten werden. Dabei wird Alarm ausgelöst und optisch sowie akustisch angezeigt. Nach Ablauf der Alarmzeit ertönt ein fortwährendes Orientierungssignal, um den Notausgang z.B. auch bei starker Rauchentwicklung leichter zu finden.

Berechtigte Begehung

Die berechtigte Begehung von innen erfolgt über einen Freigabetaster, der in einer Höhe von ca. 1,80 m montiert ist und somit von Kindern nicht erreicht werden kann. Zur berechtigten Begehung der Tür von außen wird ebenfalls ein Freigabetaster installiert, der die Fluchttürsicherung freigibt und gleichzeitig den Türöffner am Hauptschloss ansteuert, so dass die Tür geöffnet werden kann. Dieser Taster wird über eine Zeitschaltuhr nur zu den Hol- und Bringzeiten aktiviert.

Außerhalb dieser Zeiten erfolgt die Begehung über den äußeren Schlüsselschalter.

Überwachung der Türöffenzeit

Während der Kurzzeitfreigabe über Taster bzw. Schlüsselschalter erfolgt eine Überwachung der Türöffenzeit. Nach deren Ablauf ertönt ein Erinnerungssignal (Voralarm). Wird dieses ignoriert, kommt es zum Türalarm, der bis zur Alarmrücksetzung bestehen bleibt. Somit wird verhindert, dass die Tür längere Zeit offen steht und Kinder das Gebäude unbemerkt verlassen. Dabei sind die Zeitfenster für Kurzzeitfreigabe, Voralarm und Türalarm individuell einstellbar. Wird die Tür vor Ablauf der Freigabezeit geschlossen, erfolgt die automatische Wiederverriegelung bzw. Sicherung der Tür.

Kopplung mit Brandmeldeanlage oder Einbruchmeldeanlage

Zur Anbindung einer Brandmeldeanlage (BMA)/ Einbruchmeldeanlage (EMA) stehen bei der Variante FT Plus mehrere Ein- und Ausgänge zu Verfügung. Bei Auslösung der BMA wird die Fluchttürsicherung notentriegelt und gleichzeitig ein Alarm ausgelöst. Durch Rücksetzen der BMA wird der Alarm automatisch quittiert und die Tür wieder verriegelt. Bei Scharfschaltung der EMA wird die Fluchttürsicherung verriegelt und alle örtlichen Freigabemöglichkeiten (z.B. über Taster, Zutrittskontrolle o.ä.) deaktiviert. Die Funktion der Nottaste bleibt jedoch zu jeder Zeit aktiv. Zudem besteht die Möglichkeit, den Systemzustand „ver-/entriegelt“ der Fluchttürsicherung über einen Relaisausgang zu melden.

FTT013

Fluchttürsicherung für Kindergärten mit Türöffner

Systemkomponenten/Varianten

Im Vergleich zur FT Basis Ausführung verfügen die FT Plus Systeme über zusätzliche Ein- und Ausgänge und lassen sich über eine Software (FT-Manager) parametrieren.

Der ASSA ABLOY Sicherheits-Türschließer® ist speziell zur Nachrüstung an bestehenden Türen geeignet. Damit entfallen die aufwändigen Nacharbeiten bei der Integration des Fluchttüröffners in das Türelement.

| Leistungsmerkmale | STAND-ALONE | |
|--|-------------|------------|
| | FT Basis | FT Plus |
| Steuereingänge (z.B. BMA, EMA usw.) | Keine | 8x |
| Relaisausgänge (z.B. Alarm oder Systemzustand) | Keine | 2x |
| Verriegelungselemente | Max. 2xFTÖ | Max. 2xFTÖ |
| Parametrierung über Software „FT-Manager“ | | Ja |

| Systemkomponenten | STAND-ALONE | |
|--|-------------|-----------|
| | FT Basis | FT Plus |
| Steuerterminal 1384-11N (mit Netzteil) | X | |
| Steuerterminal 1385-11 (ohne Netzteil, vernetzt/TS-BUS) | | X |
| E/A Modul 901-20 | | X |
| Externes Netzteil 1003-24-1 | | X |
| Fluchttüröffner 332.80 (24V) (Variante A) | X | X |
| Fallenschloss 807 | X | X |
| Alternative speziell zur Nachrüstung | | |
| Sicherheits-Türschließer DC700G-FT BGS (24 V) (Variante B) | X | X |
| Montageplatte DCFA08 oder DCFA09 (entsprechend der Türsituation) | • | • |
| Türöffner 11805 (24V) Spulenvariante | X | X |
| Schlüsselschalter außen 1140-1X | X | X |
| Zeitschaltuhr (Wochenprogramm) (bauseits) | X | X |
| ASSA ABLOY Lösungscode | FTT013SB1 | FTT013SE1 |

x = notwendige Systemkomponente, • = als Alternative einsetzbar, FTÖ = Fluchttüröffner, HM = Haftmagnet

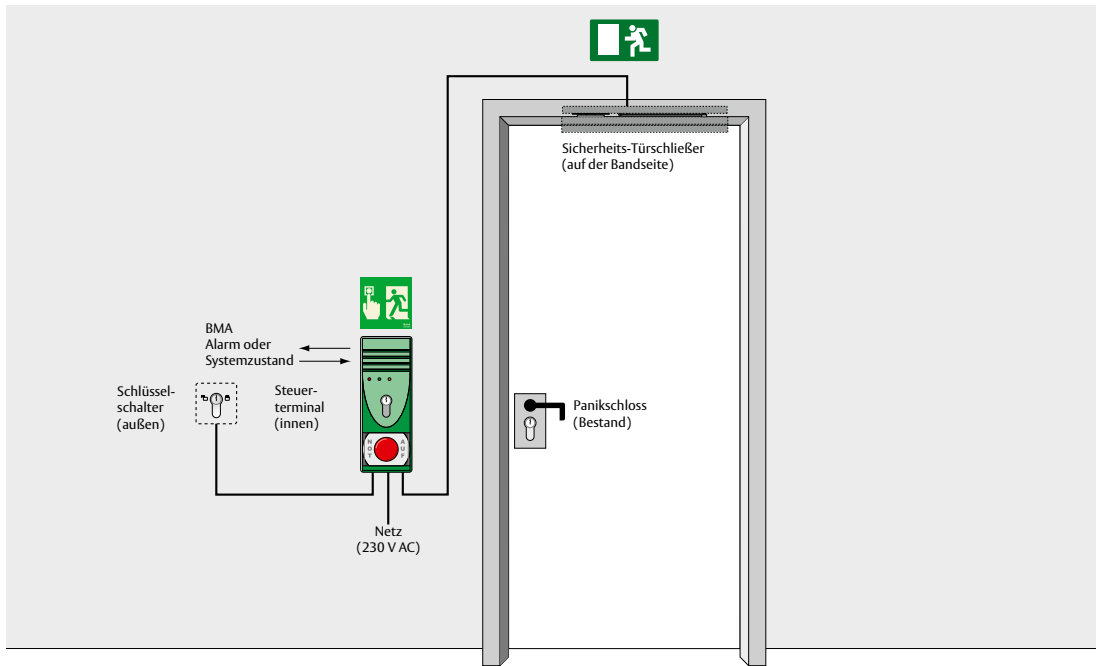
Planungsunterlagen

Wir unterstützen Sie gerne. Nennen Sie uns dazu bitte den entsprechenden ASSA ABLOY Lösungscode.

FTT014

Fluchttürsicherung zur Nachrüstung an Feuerschutztüren

Systemübersicht:



Funktion:

Nachrüstung an Feuerschutztüren

Gemäß der neuesten Mitteilung des Deutschen Instituts für Bautechnik (DIBT) entfällt die generelle Nachrüstbarkeit von elektrischen Verriegelungselementen an Feuerschutztüren. Seit Januar 2010 muss die Möglichkeit der Nachrüstung von Haftmagneten o.ä. bei Neuzulassungen bereits in der Zulassung (Dokument A) der Tür festgelegt und geeignete Befestigungspunkte vorgesehen sein, was die Nachrüstung erheblich erschwert.

Der Sicherheitstürschließer nutzt die oft schon vorhandenen, genormten Befestigungspunkte (Bohrbild nach DIN EN 1154: Beiblatt 1). Ist eine Feuerschutztür für die Verwendung von Türschließern nach DIN EN 1154 zugelassen, wird zur Befestigung das DIN Bohr bild verwendet. Der Sicherheits-Türschließer ist somit an dieser Feuerschutztür problemlos gegen einen vorhandenen Gleitschientürschließer auszutauschen und nachzurüsten, ohne die Zulassung der Tür zu verletzen.

Sicherung in Fluchtrichtung

Zur Sicherung der Tür in Fluchtrichtung wird diese zusätzlich über den Türschließer mit integrierter Rettungswegverriegelung zugehalten. Die Spannungsversorgung und Steuerung des Verriegelungselementes erfolgt über das Fluchttürsteuerterminal. Über die Nottaste kann die Tür jederzeit freigeschalten werden. Dabei wird Alarm ausgelöst und optisch und akustisch angezeigt. Die Quittierung des Alarmes ist über den Schlüssel-taster des Türterminals vorzunehmen.

Berechtigte Begehung über einen Schlüssel

Die berechtigte Begehung der gesicherten Tür in Fluchtrichtung erfolgt durch einen Schlüssel über den integrierten Schlüssel-taster des Fluchttürsteuerterminals. Auf gleiche Weise lassen sich auch Dauerfreigabe, Wiederverriegelung und Alarmquittierung durchführen. Für die Begehung entgegen der Fluchtrichtung wird der äußere Schlüssel-taster genutzt. Zusätzlich ist das Panikschloss zu entriegeln

Überwachung der Türöffnungszeiten

Während der Kurzzeitfreigabe erfolgt eine Überwachung der Türöffnungszeiten. Nach deren Ablauf ertönt ein Erinnerungssignal (s.g. Voralarm). Wird dieses ignoriert kommt es zum Türalarm, welcher bis zur Alarmrücksetzung bestehen bleibt. Dabei sind die Zeitfenster für Kurzzeitfreigabe, Voralarm und Türalarm individuell einstellbar. Wird die Tür vor Ablauf der Freigabezeit geschlossen, erfolgt die automatische Wiederverriegelung bzw. Sicherung der Tür.

Kopplung mit Brandmeldeanlage

Zur Anbindung einer Brandmeldeanlage stehen je nach Lösungsvariante ein oder mehrerer Eingänge zu Verfügung. Bei Auslösung der BMA wird die Fluchttürsicherung notentriegelt und gleichzeitig ein Alarm ausgelöst. Durch Rücksetzen der BMA wird der Alarm automatisch quittiert und die Tür wieder verriegelt.

FTT014

Fluchttürsicherung zur Nachrüstung an Feuerschutztüren

Systemkomponenten/Varianten

Die Stand-Alone-Systeme dienen zur Sicherung einzelner autarker Türen – die vernetzbaren Lösungen sind mit einer Busschnittstelle ausgestattet und lassen sich von einem Tableau oder einer Visualisierungssoftware aus steuern und verwalten.

(siehe Kapitel „Lösungen für zentrale Bedienung/Anzeige“ im Rettungswegtechnik-Katalog)

| Leistungsmerkmale | STAND-ALONE | VERNETZT |
|--|----------------|----------------|
| | FT Basis | FT Basis |
| Steuerterminal mit integrierter Steuerung und Netzteil | Ja | Ja |
| Abgesetzte Steuerung/Netzteil | | |
| Steuereingänge (z. B. BMA, ZK usw.) | 3 x | 3 x |
| Relaisausgänge (z. B. Alarm oder Systemzustand) | 2 x | 2 x |
| Verriegelungselemente | 1 x DC 700G-FT | 1 x DC 700G-FT |
| Anschluss an Tableau/Visualisierung/OPC | | Ja |

| Systemkomponenten | STAND-ALONE | VERNETZT |
|--|-------------|-----------|
| | FT Basis | FT Basis |
| Steuerterminal 1338-14/15 mit Netzteil | X | |
| Steuerterminal 1338-20/21 mit Netzteil | | X |
| Schlüsselschalter 1140-10/11 | X | X |
| Sicherheits-Türschließer DC700G-FT | X | X |
| Montageplatte DCFaxx | ● | ● |
| ASSA ABLOY Lösungscode | FTT014SB1 | FTT014VB1 |

x = notwendige Systemkomponente, ● = Montage- oder Adapterplatte je nach Türgeometrie zusätzlich erforderlich

Planungsunterlagen

Wir unterstützen Sie gerne. Nennen Sie uns dazu bitte den entsprechenden ASSA ABLOY Lösungscode.

Alles über unsere Rettungswegtechnik finden Sie in unserem umfangreichen Hauptkatalog.



DC700G-FT

Türschließer mit Cam-Motion Technologie, integriertem Fallenschloss und Fluchttüröffner



ASSA ABLOY DC700G-FT Türschließer mit Cam-Motion® Technologie, verlängerte Montageplatte und integriertem Fallenschloss, verlängerte Gleitschiene mit integriertem Fluchttüröffner

- geeignet zur nachträglichen Montage an Feuer- und Rauchschutztüren mit Gleitschientürschließer und Befestigung nach Bohrbild DIN EN 1154 Beiblatt 1:2003-11
- Türschließer geprüft nach DIN EN 1154, Größe 3-6
- Fluchttüröffner 332 geprüft nach EltVTR
- für 1-flügelige Türen, Türbreite 850 - 1.200 mm



| | | | | | | | | | |
|----------------------------|---|----|---|---|---|---|---|---|---|
| CE | Abloy Oy, PO Box 108 80101 Joensuu Finland | 16 | 3 | 8 | 6 | 3 | 1 | 1 | 4 |
| | DC700 | | | | | | | | |
| Dangerous substances: None | | | | | | | | | |

Leistungsmerkmale DC700G-FT

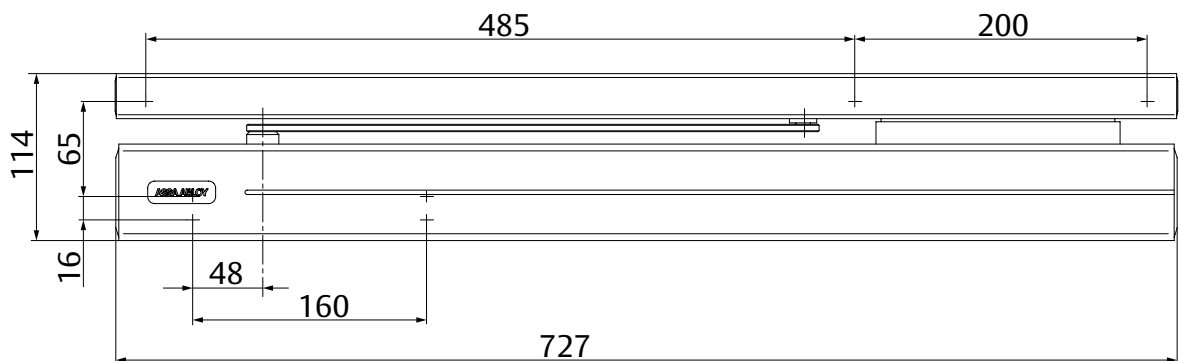
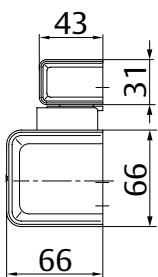
- integrierter Fluchttüröffner 332® in verlängerter Gleitschiene
- integriertes Fallenschloss 807 auf verlängerter Montageplatte
- mit Anschlusskabel 4 m
- Leitungsführung in Unter- oder Aufputz möglich
- für Feuer- und Rauchschutztüren
- DIN links und DIN rechts verwendbar
- Normalmontage Bandseite
- Schließkraft stufenlos einstellbar
- Schließgeschwindigkeit, Endschlag und Öffnungsdämpfung stufenlos von vorne einstellbar
- thermodynamische Ventile für konstante Geschwindigkeiten
- Türschließerachse stufenlos 14 mm höhenverstellbar
- Standardfarbe: silber EV1

Leistungsmerkmale Fluchttürverriegelung

- Haltekraft 2.000 N
- Fallenausschluss stufenlos verstellbar 12 mm - 17 mm
- Fallenschloss horizontal verstellbar -3 mm bis +6 mm
- Fallenschloss vertikal in 4 mm Schritten (-4/0/+4/+8) verstellbar
- Fluchttüröffner über FaFix® 2 mm verstellbar (0,5 mm Rastung)

Leistungsmerkmale Gleitschiene

- 2 mm höhenverstellbar für Toleranzausgleich
- verdeckte Befestigungsschrauben



DC700G-FT

Technische Daten

| Technische Daten | |
|------------------------------------|------------------------------|
| Schließkraft stufenlos einstellbar | EN 3-6 |
| Türbreite bis | 850 mm - 1.200 mm |
| Feuer- und Rauchschutz | Ja |
| DIN-Richtungen | DIN links / DIN rechts |
| Normalmontage Bandseite | Ja |
| Schließgeschwindigkeit | stufenlos 170°-0° |
| Endschlag | stufenlos 15°-0° |
| Öffnungsdämpfung | stufenlos ab 75° |
| Öffnungswinkel Bandseite | ca. 170° |
| Türschließer geprüft nach | DIN EN 1154 |
| CE-Zeichen für Bauprodukte | Ja |
| Abmessungen Montageplatte | siehe Maßzeichnung |
| Abmessungen Gleitschiene | siehe Maßzeichnung |
| Fluchttüröffner | |
| Haltekraft | 2000 N |
| Nennspannung | 12 V DC / 24 V DC |
| Nennstrom | 190 mA / 12 V ; 95 mA / 24 V |
| Betriebsnennspannungstoleranz | +/- 10% |
| Betriebstemperaturbereich | -15°C bis + 40°C |
| Schaltleistung Rückmeldekontakt | 24V, 1 A |
| Ankerkontakt nicht potentialfrei | Ja |
| Freilaufdiode | Ja |
| geprüft nach | EltVTR |
| Systemzulassung nach EltVTR | effeff Fluchttürsteuerungen |

Ausschreibungstext DC700G-FT

ASSA ABLOY Türschließer mit Cam-Motion® Technologie; Verlängerter Montageplatte und integriertem Fallenschloss; Gleitschiene mit integriertem effeff-Fluchttüröffner 332, 24V DC. Durchgehende Abdeckhaube für Türschließer und Gleitschiene; geeignet zur nachträglichen Montage an Brandschutztüren mit Gleitschientürschließer und Befestigung nach Bohrbild DIN EN 1154 Beiblatt 1:2003-11;

- Schließkraft stufenlos einstellbar, EN-Größe 3-6
- Türschließer geprüft nach DIN EN 1154, mit CE Kennzeichnung
- Fluchttüröffner geprüft nach EltVTR
- Schließgeschwindigkeit, Endschlag und Öffnungsdämpfung stufenlos von vorne einstellbar
- max. Höhenausgleich Türschließerachse stufenlos 14 mm
- geeignet für Feuer- und Rauchschutztüren
- Empfohlene Türbreite: mind. 850 mm - max. 1.200 mm
- Fallenausschluss stufenlos verstellbar 12 – 17 mm
- Fallenschloss horizontal verstellbar -3 mm bis +6 mm
- Fallenschloss vertikal in 4mm Schritten (-4/0/+4/+8) verstellbar
- Fluchttüröffner über FaFix® 2 mm verstellbar
- DIN links und DIN rechts verwendbar
- Normalmontage Bandseite

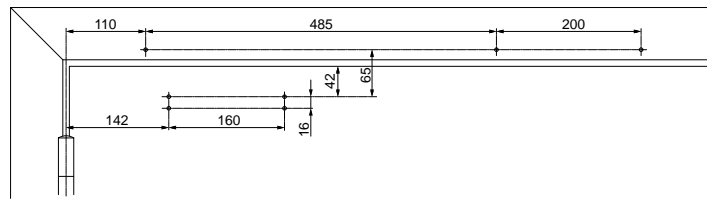
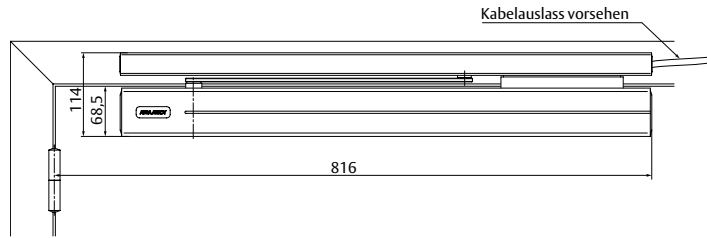
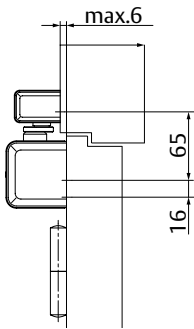
Zubehör:

- Distanzplatte 5 mm (Dünnfalz) DCFA01
- Distanzplatte 15 mm (Dickfalz) DCFA02
- Austauschplatte 5 mm DCFA03
- Austauschplatte 15 mm DCFA04
- Montage- / Austauschplatte 5 mm für schmale Zarge DCFA05
- Montage- / Austauschplatte 15 mm für schmale Zarge DCFA06
- Mechanische Öffnungsdämpfung A188

Farbe:

- silber EV1
- Edelstahl-Design

Die kompletten Ausschreibungstexte finden Sie im Internet unter: www.assaabloy.de unter „Service“ im Support-Bereich.



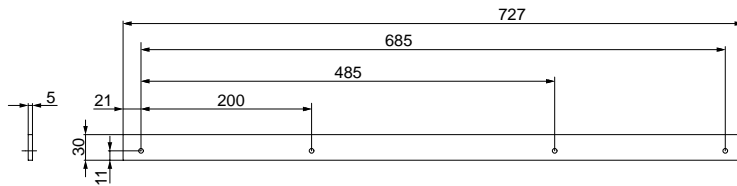
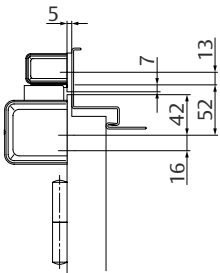
Platzbedarf an Türen;
Normalmontage Band-
seite
DIN links abgebildet
DIN rechts spiegelbildlich

Anschlagmaße nach DIN
EN1154 Beiblatt 1; Nor-
malmontage Bandseite

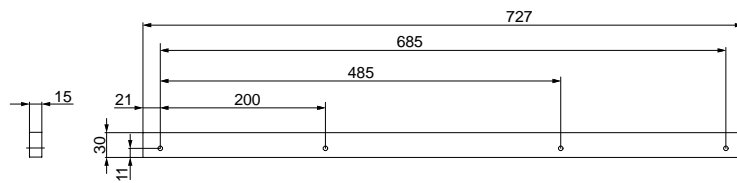
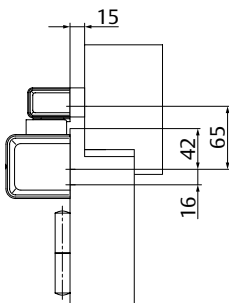
DIN links abgebildet
DIN rechts spiegelbildlich

Hinweis:

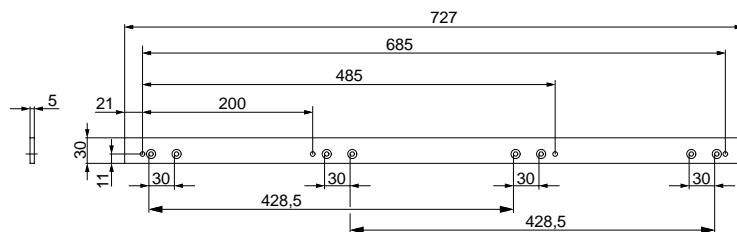
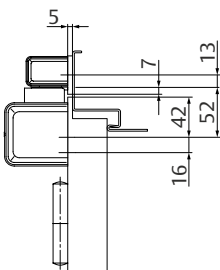
Die Position der Verriegelungselemente auf Gleitschiene und Montageplatte sind so konzipiert, dass bei einer flächebündigen Montage (flächenbündigen Tür) Fluchttüröffner und Fallenschloss richtig positioniert sind. Verstellmöglichkeiten am Türöffner (FaFix®) +/- 1 mm und am Fallenschloss -3/+6 mm können kleinere Maßunterschiede ausgleichen. Bei Türen mit einem überfälzten Türblatt (Dünnfalz oder Dickfalz) müssen nachfolgende Distanzplatten verwendet werden, damit die Gleitschiene und Montageplatte wieder flächebündig übereinander liegen.



Distanzplatte DCFA01
Zur Unterfütterung der Gleitschiene bei vorhandenem ASSA ABLOY Bohrbild. Zur Verwendung an Dünnfalztüren bis max. 8 mm Türblattüberstand.

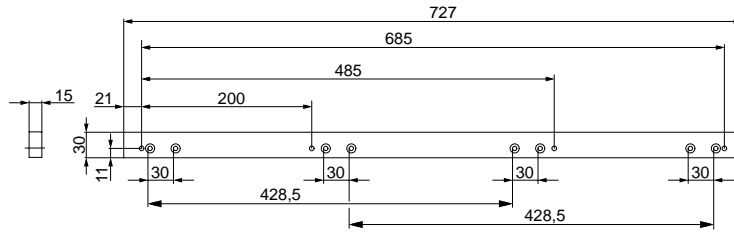
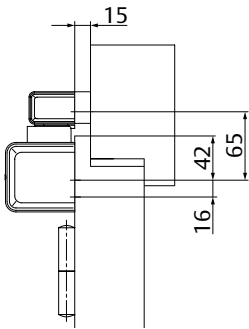


Distanzplatte DCFA02
Zur Unterfütterung der Gleitschiene bei vorhandenem ASSA ABLOY Bohrbild. Zur Verwendung an Dickfalztüren bis max. 18 mm Türblattüberstand.

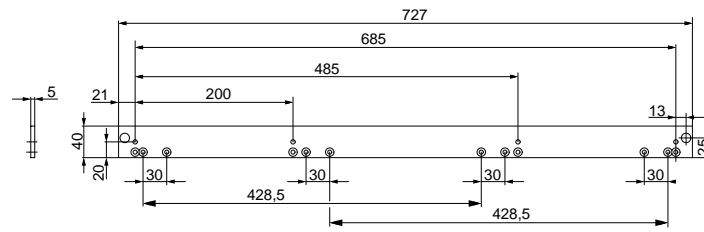
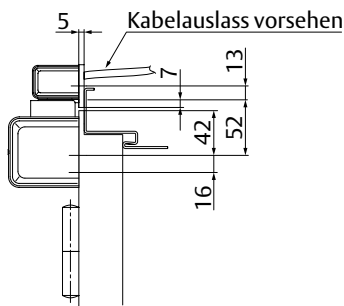


Austauschplatte DCFA03
Zur Montage der Gleitschiene auf einem vorhandenen Bohrbild, für flächebündige Türen und Dünnfalztüren bis max. 8 mm Türblattüberstand.

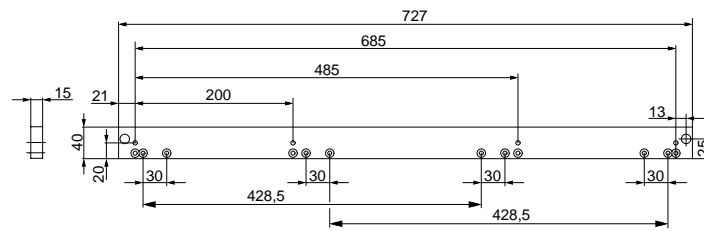
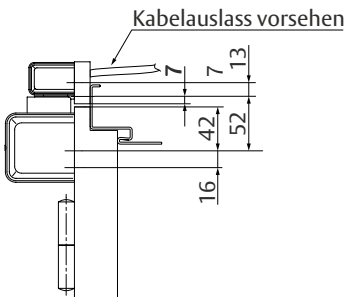
DC700G-FT Zubehör



Austauschplatte DCFA04
Zur Montage der Gleitschiene auf einem vorhandenen Bohrbild, für Dickfalttüren bis max. 18 mm Türblattüberstand.



Montage- und Austauschplatte DCFA05
Montageplatte für schmale Zargen. Zur Montage auf dem ASSA ABLOY Bohrbild und einem vorhandenen Bohrbild. Zur Verwendung an Dünnfalttüren bis max. 8 mm Türblattüberstand.



Montage- und Austauschplatte DCFA06
Montageplatte für schmale Zargen. Zur Montage auf dem ASSA ABLOY Bohrbild und einem vorhandenen Bohrbild. Zur Verwendung an Dickfalttüren bis max. 18 mm Türblattüberstand.

Öffnungsdämpfung A188

Öffnungsdämpfung zum mechanischen Schutz von Gleitschiene und Schließkörper, sowie angrenzender Wände.

Einfache Bestückung der Gleitschiene, ersetzt jedoch nicht den Türstopper.



| Bezeichnung / Artikel | Best. Nr. | Bezeichnung / Artikel | Best. Nr. |
|--|------------------------|--|------------------------|
| DC700F Sicherheits-Türschließer komplett, 24V DC, silber EV1 | DC700FT0-FDEV1- | Austauschplatte 5 mm für Bohrbild Gleitschiene, silber EV1 | DCFA03-----EV1- |
| DC700F Sicherheits-Türschließer komplett, 12V DC, silber EV1 | DC700FT0-EDEV1- | Austauschplatte 15 mm für Bohrbild Gleitschiene, silber EV1 | DCFA04-----EV1- |
| DC700F Sicherheits-Türschließer komplett, 24V DC, Edelstahl | DC700FT0-FD35-- | Montage- und Austauschplatte 5 mm für schmale Zarge, silber EV1 | DCFA05-----EV1- |
| DC700F Sicherheits-Türschließer komplett, 12V DC, Edelstahl | DC700FT0-ED35-- | Montage- und Austauschplatte 15 mm für schmale Zarge, silber EV1 | DCFA06-----EV1- |
| Distanzplatte 5 mm für Dünnfalttüren, silber EV1 | DCFA01-----EV1- | Öffnungsdämpfer A188 | DCA188----- |
| Distanzplatte 15 mm für Dickfalttüren, silber EV1 | DCFA02-----EV1- | | |

DC700G-FT BGS

Türschließer mit Cam-Motion Technologie, integriertem Fallenschloss und Fluchttüröffner



ASSA ABLOY DC700G-FT BGS

- Türschließer mit Cam-Motion® Technologie, verlängerte Montageplatte und integriertem Fallenschloss, verlängerte Gleitschiene mit integriertem Fluchttüröffner
- geeignet zur nachträglichen Montage einer elektrischen Verriegelung an Türen ohne Feuer- oder Rauchschutzanforderung
- geprüft nach DIN EN1154, Größe 3-6
- Fluchttüröffner 332® geprüft nach EltVTR
- für 1-flügelige Türen, Türbreite 850 - 1.200 mm

Leistungsmerkmale DC700G-FT BGS

- integrierter Fluchttüröffner 332® in verlängerter Gleitschiene
- integriertes Fallenschloss 807 auf verlängerter Montageplatte
- mit Anschlusskabel 4 m
- Leitungsführung in Unter- oder Aufputz möglich
- DIN links und DIN rechts verwendbar
- Normalmontage Bandgegenseite
- Schließkraft stufenlos einstellbar
- Schließgeschwindigkeit, Endschlag und Öffnungsdämpfung stufenlos von vorne einstellbar
- thermodynamische Ventile für konstante Geschwindigkeiten
- Achse bis 14 mm stufenlos höhenverstellbar
- Standardfarbe: silber EV1



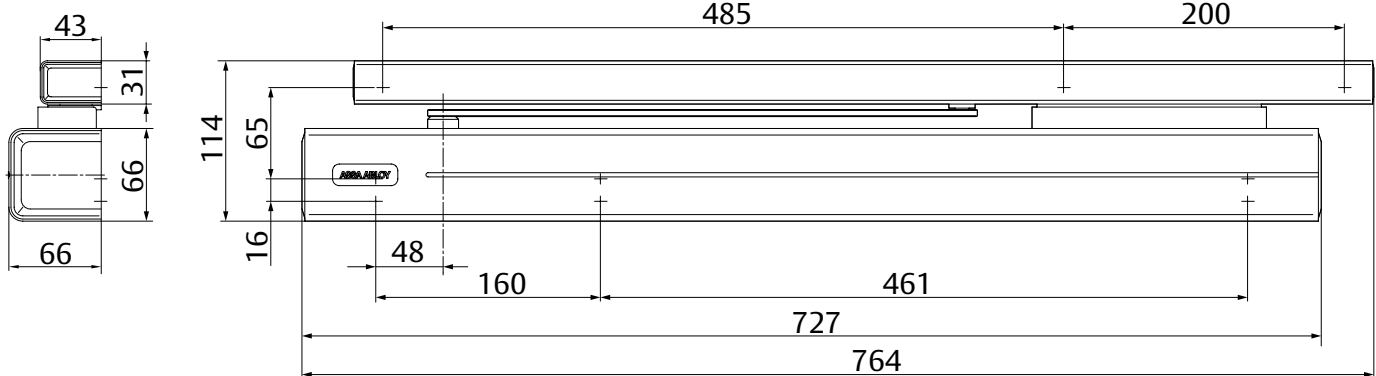
| | | | | | | |
|----|---|----|---------------|------------------------------|-----------------|----------------------------|
| CE | Abloy Oy, PO Box 108 80101 Joensuu Finland | 16 | 3 8 6 3 1 1 4 | | | |
| | | | DC700 | EN 1154:1996/A1:2002/AC:2006 | 2812-CPR-AD5238 | Dangerous substances: None |

Leistungsmerkmale Fluchttürverriegelung

- Haltekraft 2.000 N
- Fallenausschluss stufenlos verstellbar 12 mm - 17 mm
- Fallenschloss horizontal verstellbar -3 mm bis +6 mm
- Fallenschloss vertikal in 4 mm Schritten (-4/ 0/ +4/ +8) verstellbar
- Fluchttüröffner über FaFix® 2 mm verstellbar (0,5 mm Rastung)

Leistungsmerkmale Gleitschiene

- 2 mm höhenverstellbar für Toleranzausgleich
- verdeckte Befestigungsschrauben



DC700G-FT BGS

Technische Daten

| Technische Daten | |
|------------------------------------|------------------------------|
| Schließkraft stufenlos einstellbar | EN 3-6 |
| Türbreite bis | 850 mm - 1.200 mm |
| DIN-Richtungen | DIN links / DIN rechts |
| Normalmontage Bandgegenseite | Ja |
| Schließgeschwindigkeit | stufenlos 170°-0° |
| Endschlag | stufenlos 15°-0° |
| Öffnungsdämpfung | stufenlos ab 75° |
| Öffnungswinkel Bandgegenseite | ca. 120° |
| Türschließer geprüft nach | DIN EN 1154 |
| CE-Zeichen für Bauprodukte | Ja |
| Abmessungen Montageplatte | siehe Maßzeichnung |
| Abmessungen Gleitschiene | siehe Maßzeichnung |
| Fluchttüröffner | |
| Haltekraft | 2000 N |
| Nennspannung | 12 V DC / 24 V DC |
| Nennstrom | 190 mA / 12 V ; 95 mA / 24 V |
| Betriebsnennspannungstoleranz | +/- 10 % |
| Betriebstemperaturbereich | -15 °C bis +40 °C |
| Schaltleistung Rückmeldekontakt | 24V, 1 A |
| Ankerkontakt nicht potentialfrei | Ja |
| Freilaufdiode | Ja |
| Geprüft nach | EltVTR |
| Systemzulassung nach EltVTR | effeff Fluchttürsteuerungen |

Die kompletten Ausschreibungstexte finden Sie im Internet unter: www.assaabloy.de unter „Service“ im Support-Bereich.

ASSA ABLOY DC700G-FT BGS

ASSA ABLOY Türschließer mit Cam-Motion® Technologie; Verlängerter Montageplatte und integriertem Fallenschloss; Gleitschiene mit integriertem effeff-Fluchttüröffner 332®, 24V DC.

Durchgehende Abdeckhaube für Türschließer und Gleitschiene; geeignet zur nachträglichen Montage einer elektrischen Verriegelung an Türen ohne Feuer- oder Rauchschutzanforderung.

- Schließkraft stufenlos einstellbar, EN-Größe 3-6
- Türschließer geprüft nach DIN EN 1154, mit CE Kennzeichnung
- Fluchttüröffner geprüft nach EltVTR
- Schließgeschwindigkeit, Endschlag und Öffnungsdämpfung stufenlos von vorne einstellbar
- Empfohlene Türbreite: mind. 850 mm - max. 1.200 mm
- Fallenausschluss stufenlos verstellbar 12 mm - 17 mm
- Fallenschloss horizontal verstellbar -3 mm bis +6 mm
- Fallenschloss vertikal in 4 mm Schritten (-4/ 0/ +4/ +8) verstellbar
- Fluchttüröffner über FaFix® 2 mm verstellbar
- DIN links und DIN rechts verwendbar
- Normalmontage Bandgegenseite
- max. Höhenausgleich 14 mm stufenlos einstellbar

Zubehör:

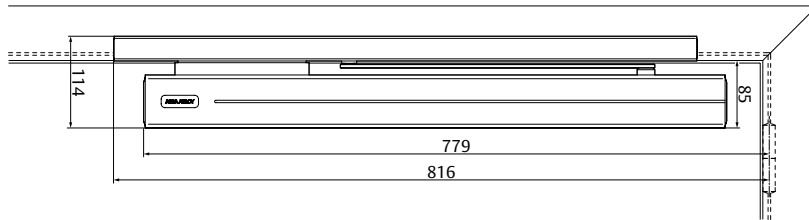
- Austauschplatte DCFA08
- Montage- / Austauschplatte für schmale Zarge DCFA09
- Sturzfutterwinkel DCFA07
- Mechanische Öffnungsdämpfung A188

Farbe:

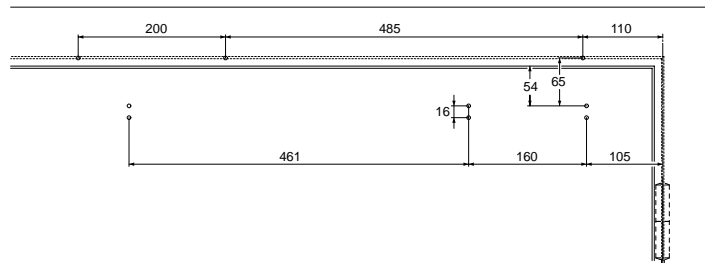
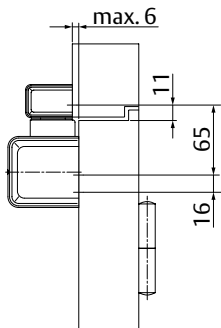
- Silber EV1
- Edelstahl-Design

DC700G-FT

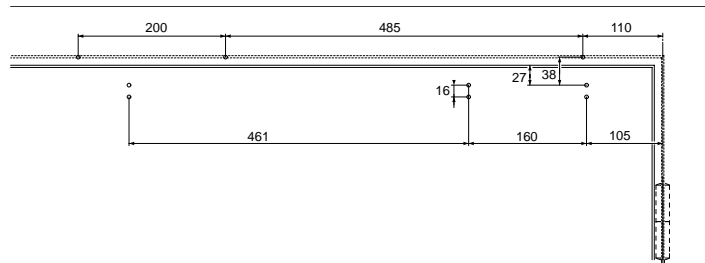
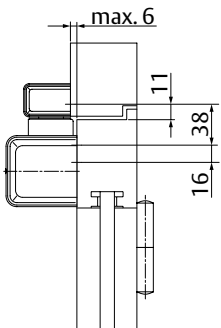
Maßzeichnungen



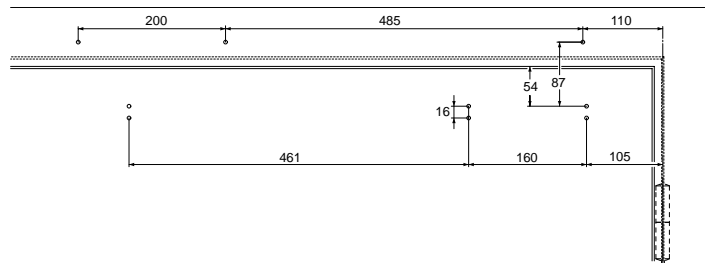
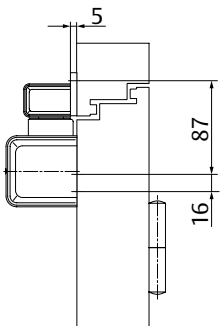
Platzbedarf an Türen;
Normalmontage Band-
gegenseite
DIN links abgebildet
DIN rechts spiegelbildlich



Anschlagmaße Normal-
montage Bandgegenseite
DIN links abgebildet
DIN rechts spiegelbildlich



Anschlagmaße Normal-
montage Bandgegenseite
mit schmalen Türblatt-
rahmen
DIN links abgebildet
DIN rechts spiegelbildlich

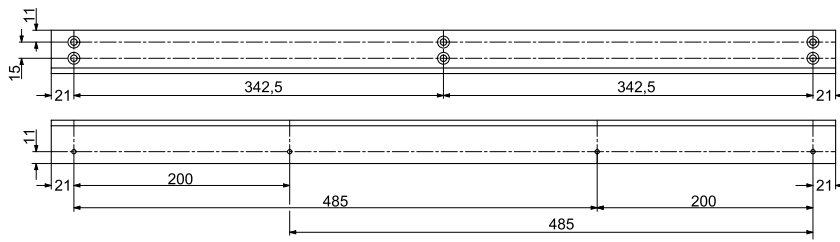
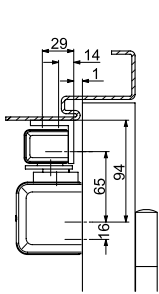


Anschlagmaße Normal-
montage Bandgegenseite
mit Montageplatte für
schmale Zarge
DIN links abgebildet
DIN rechts spiegelbildlich

DC700G-FT Zubehör

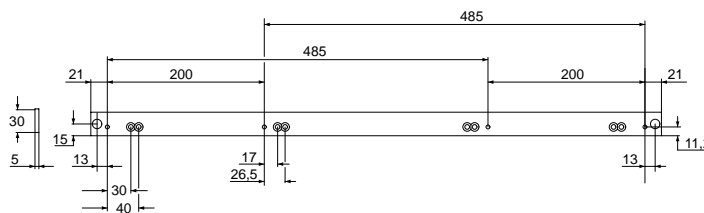
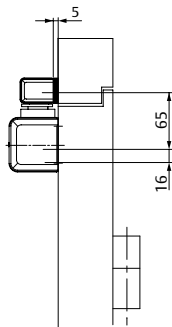
Hinweis

Die Position der Verriegelungselemente auf Gleitschiene und Montageplatte sind so konzipiert, dass bei einer flächenbündigen Montage (flächenbündigen Tür) Fluchttüröffner und Fallenschloss richtig positioniert sind.
Verstellmöglichkeiten am Türöffner (FaFix®) +/- 1 mm und am Fallenschloss -3/+6 mm können kleinere Maßunterschiede ausgleichen.



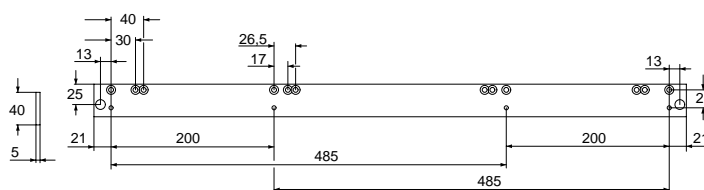
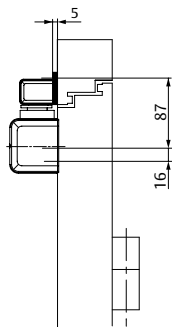
Sturzfutterwinkel DCFA07

Zur Montage der Gleitschiene an einer Umfassungszarge



Austauschplatte DCFA08

Zur Montage der Gleitschiene auf einem vorhandenen Bohrbild für flächenbündige Türen.



Montage- und Austauschplatte DCFA09

Montageplatte für schmale Zargen oder Rohrrahmenprofile.
Zur Montage auf dem ASSA ABLOY Bohrbild und einem vorhandenen Bohrbild.

Öffnungsdämpfung A188

Öffnungsdämpfung zum mechanischen Schutz von Gleitschiene und Schließkörper, sowie angrenzender Wände.
Einfache Bestückung der Gleitschiene, ersetzt jedoch nicht den Türstopper.



| Bezeichnung / Artikel | Best. Nr. | Bezeichnung / Artikel | Best. Nr. |
|--|-----------------|--|-----------------|
| DC700G-FT Sicherheits-Türschließer Bandgegenseite komplett, 24V DC, silber EV1 | DC700FT1-FDEV1- | Austauschplatte 5 mm Bandgegenseite für Bohrbild Gleitschiene, silber EV1 | DCFA08-----EV1- |
| DC700G-FT Sicherheits-Türschließer Bandgegenseite komplett, 12V DC, silber EV1 | DC700FT1-EDEV1- | Montage- und Austauschplatte 5 mm Bandgegenseite für schmale Zarge, silber EV1 | DCFA09-----EV1- |
| DC700G-FT Sicherheits-Türschließer Bandgegenseite komplett, 24V DC, Edelstahl | DC700FT1-FD35-- | Sturzfutterwinkel DCFA07 | DCFA07-----EV1- |
| DC700G-FT Sicherheits-Türschließer Bandgegenseite komplett, 12V DC, Edelstahl | DC700FT1-ED35-- | Öffnungsdämpfer A188 | DCA188----- |

DC700G-CO-FT

Türschließer mit Cam-Motion Technologie, integriertem Fallenschloss und Fluchttüröffner und integrierter mechanischer Schließfolgeregelung



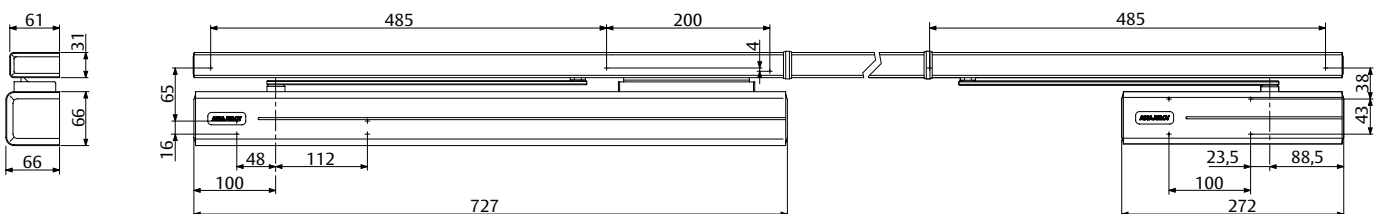
| | | | | |
|----------------------------|--|--|--|----|
| CE | Abloy Oy, PO Box 108 80101 Joensuu Finland | | | 16 |
| | DC700 EN 1154:1996/A1:2002/AC:2006 2812-CPR-AD5238 | | | |
| Dangerous substances: None | | | | |

DC700G-CO-FT Cam-Motion Sicherheitstürschließer

- Türschließer mit Cam-Motion® Technologie, verlängerter Montageplatte und integriertem Fallenschloss, Gleitschiene mit integriertem Fluchttüröffner und mechanischer Schließfolgeregelung
- Geeignet zur Montage an Brandschutztüren mit Gleitschienentürschließer und Befestigung nach Bohrbild DIN EN 1154 Beiblatt 1:2003-11
- Geeignet für Feuer- und Rauchschutztüren
- Fluchttüröffner 332® geprüft nach EltVTR
- Für 2-flügelige Türen, Bandabstand von 1.480 – 2.500 mm,
- Gangflügelbreite max. 1.200 mm
- Geprüft nach DIN EN 1154, Größe 3-6
- Geprüft nach DIN EN 1158, Größe 3-6

Leistungsmerkmale DC700G-CO-FT

- Normalmontage Bandseite
- Geeignet für Feuer- und Rauchschutztüren
- DIN links und DIN rechts verwendbar
- Integrierter Fluchttüröffner 332® in verlängerter Gleitschiene
- Fluchttürverriegelung mit einer Haltekraft von 2000 N
- Fluchttüröffner über FaFix® 2mm verstellbar
- Mechanische Schließfolgeregelung in der durchgehenden Gleitschiene
- Schließfolgeregelung nach dem Klemmkeil-System
- Integriertes Fallenschloss 807 auf verlängerter Montageplatte
- Fallenschloss 20 mm verstellbar
- Fallenschloss vertikal in 4 Schritten (gesamt 20 mm) verstellbar
- Mit Anschlusskabel 4 m
- Leitungsführung in Unter- oder Aufputz möglich
- Schließkraft stufenlos einstellbar
- Schließgeschwindigkeit, Endschlag und Öffnungsdämpfung stufenlos von vorne einstellbar
- Thermodynamische Ventile für konstante Geschwindigkeiten
- Achse bis 14 mm stufenlos höhenverstellbar
- Standardfarbe: silber EV1, Edelstahl-Design



DC700G-CO-FT

Technische Daten

| Technische Daten | |
|--|---|
| Nennspannung | 24 V DC |
| Nennstrom | 95 mA / 24 V DC |
| Betriebsnennspannung Toleranzbereich | +/- 10 % |
| Schließkraft | EN 3-6 |
| Bandabstand | 1480-2500 mm |
| Für Feuerschutztüren geeignet | ja |
| DIN-Richtung | DIN Rechts / DIN Links |
| Montageart | Normalmontage Bandseite |
| Schließgeschwindigkeit | Stufenlos 170° - 10° |
| Endschlag | Stufenlos 10°-0° |
| Öffnungsdämpfung | Stufenlos ab 75° |
| Geprüft: Türschließer nach Schließfolgeregelung nach Fluchttüröffner nach | EN 1154 EN 1158 EltVTR / DIN EN13637 |
| Gewicht | 14,7 kg |
| Abmessungen Schließer | Gangflügel: 727 x 66 x 66 mm / Standflügel: 272 x 57 x 64 mm |
| Abmessung | Gleitschiene: Bandabstand x 30 mm x 61 mm |
| Haltekraft | 2000 N |
| Betriebstemperaturbereich | -15°C bis +40°C |
| Ankerkontakt | ja |
| Freilaufdiode | ja |
| CE-Zeichen für Bauprodukte | ja |
| Systemzulassung nach EltVTR | effeff Fluchttürsteuerungen |
| Höhe | 30 mm |
| Tiefe | 61 mm |
| Farbe | Silber EV1 / Edelstahl-Design |
| Max. Türöffnungswinkel Bandseite | ca. 170° Grad |
| Länge | Je nach Bandabstand |

Die kompletten Ausschreibungstexte finden Sie im Internet unter: www.assaabloy.de unter „Service“ im Support-Bereich.

ASSA ABLOY DC700G-CO-FT

ASSA ABLOY Türschließer mit Cam-Motion® Technologie; Verlängerter Montageplatte und integriertem Fallenschloss; Gleitschiene mit integriertem effeff-Fluchttüröffner 332, 24VDC und mechanischer Schließfolgeregelung.

- Türschließer geprüft nach DIN EN 1154, mit CE Kennzeichnung
- Fluchttüröffner geprüft nach EltVTR
- Schließgeschwindigkeit, Endschlag und Öffnungsdämpfung stufenlos von vorne einstellbar
- Geeignet für Feuer- und Rauchschutztüren
- Gangflügelbreite bis 1.200 mm
- Bandabstand von 1.480 – 2.500 mm
- Fallenausschluss stufenlos verstellbar
- Fallenschloss vertikal und horizontal verstellbar
- Fluchttüröffner über FaFix® verstellbar
- DIN links und DIN rechts verwendbar
- Normalmontage Bandseite

Zubehör:

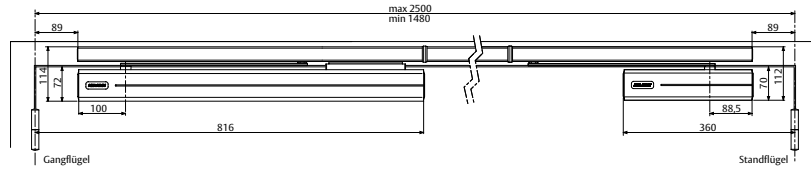
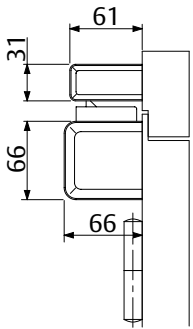
- Distanz + Austauschplatte 5 mm (Dünnfalz) DCFA10
- Distanz + Austauschplatte 15 mm (Dünnfalz) DCFA11
- Montage- und Austauschplatte 5 mm für schmale Zarge DCFA 12
- Montage- und Austauschplatte 15 mm für schmale Zarge DCFA 13
- Mechanischer Öffnungsdämpfer A188

Farbe:

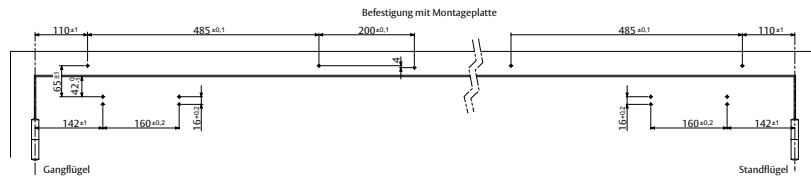
- Silber EV1
- Edelstahl-Design

DC700G-CO-FT

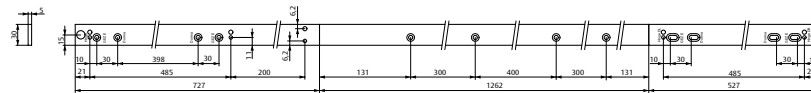
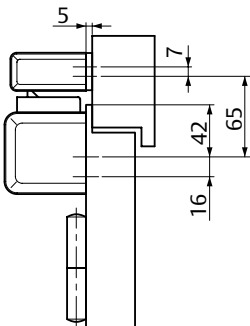
Maßzeichnungen



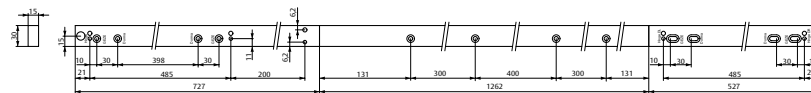
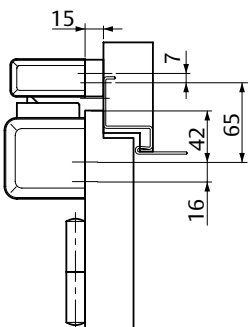
Platzbedarf an Türen
DIN links abgebildet
DIN rechts spiegelbildlich



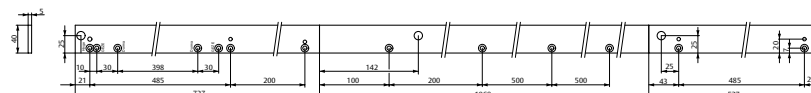
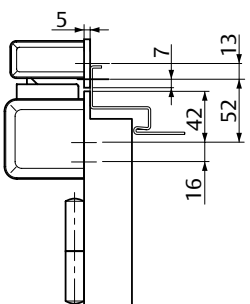
Anschlagmaße nach
DIN EN1154 Beiblatt 1;
Normalmontage
Bandseite
DIN links abgebildet
DIN rechts spiegelbildlich



Distanzplatte DCFA10
Zur Unterfütterung der
Gleitschiene.

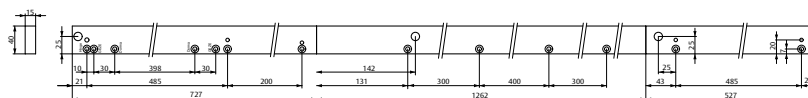
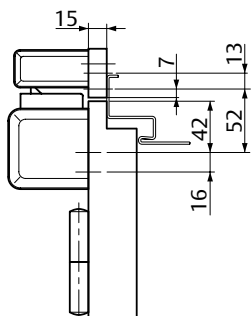


Distanzplatte DCFA11
Zur Unterfütterung der
Gleitschiene.



Distanzplatte DCFA12
Montageplatte für
schmale Zargen.
Zur Montage auf dem
ASSA ABLOY Bohrbild
und zur Montage auf
vorhandenen Bohrungen
beim Austausch der
Gleitschiene.

DC700G-CO-FT Zubehör



Distanzplatte DCFA13

Montageplatte für schmale Zargen. Zur Montage auf dem ASSA ABLOY Bohrbild und zur Montage auf vorhandenen Bohrungen beim Austausch der Gleitschiene.

Öffnungsdämpfung A188

Öffnungsdämpfung zum mechanischen Schutz von Gleitschiene und Schließkörper, sowie angrenzender Wände.

Einfache Bestückung der Gleitschiene, ersetzt jedoch nicht den Türstopper.



| Artikel / Merkmal | Best. Nr. |
|---|------------------------|
| Sicherheitstürschließer DC700G-CO-FT, Bandseite, inkl. DC700 + A120 für Standflügel, silber EV1 | DC700FT2--DEV1- |
| Sicherheitstürschließer DC700G-CO-FT, Bandseite, inkl. DC700 + A120 für Standflügel, Edelstahl-Design | DC700FT2--D35-- |
| Gleitschiene f. Sicherheitstürschließer, 2-flgl., mit Schließfolgeregelung, 24 V DC, Türbreite 2.500 mm, silber EV1 | DCG-21-70FDEV1- |
| Gleitschiene f. Sicherheitstürschließer, 2-flgl., mit Schließfolgeregelung, 24 V DC, Türbreite 2.500 mm, Edelstahl-Design | DCG-21-70FD35-- |

| Artikel / Merkmal | Best. Nr. |
|---|------------------------|
| Distanz- + Austauschplatte Set, 5 mm, EV1 | DCFA10-----EV1- |
| Distanz- + Austauschplatte Set, 15 mm, EV1 | DCFA11-----EV1- |
| Montageplatte Set, 5 mm EV1, schmale Zarge | DCFA12-----EV1- |
| Montageplatte Set, 15 mm EV1, schmale Zarge | DCFA13-----EV1- |
| Öffnungsdämpfer A188 | DCA188----- |

Die ASSA ABLOY Gruppe ist der Weltmarktführer in Zugangslösungen. Jeden Tag helfen wir Menschen, sich sicherer und geborgener zu fühlen und eine offenere Welt zu erleben.

ASSA ABLOY
Opening Solutions

ASSA ABLOY
Sicherheitstechnik GmbH
Bildstockstraße 20
72458 Albstadt
DEUTSCHLAND
Tel. +49 7431 123-0
albstadt@assaabloy.com
www.assaabloy.com/de

ASSA ABLOY
Austria GmbH
Hütteldorfer Straße 216 c
1140 Wien
AUSTRIA
Tel. +43 1 212 51 11
wien@assaabloy.com
www.assaabloy.com/at

Türschließer von ASSA ABLOY



Überraschend leise:
die Close-Motion® Technologie

ASSA ABLOY

Experience a safer
and more open world

Überraschend leise: die innovative Close-Motion® Technologie

Wie viel leise passt in einen Türschließer? Mit der innovativen Close-Motion® Technologie von ASSA ABLOY gleiten Türen nahezu lautlos und absolut zuverlässig ins Schloss. Der Türflügel schließt zunächst wie bei jedem herkömmlichen Türschließer aus dem ASSA ABLOY Komplettprogramm. Close-Motion® sorgt dafür, dass die Tür nicht nur schnell schließt, sondern beim Schließvorgang zudem optimal gedämpft wird.

Im Klartext heißt das: zunächst ein zügiges Schließen, gefolgt von einem sanften Abdämpfen und abschließend ein sicheres Zuziehen der Tür. Und das Beste: Close-Motion® minimiert den Wartungsaufwand und benötigt keine komplizierten Nachjustierungen am Türschließer. Einbau und Nachrüstung gestalten sich zudem denkbar einfach. Ist Close-Motion® einmal drin, bleibt Lärm einfach draußen.



Alle Türschließer der DC700er Baureihe sind optional mit Close-Motion® erhältlich

Alle Vorteile auf einen Blick

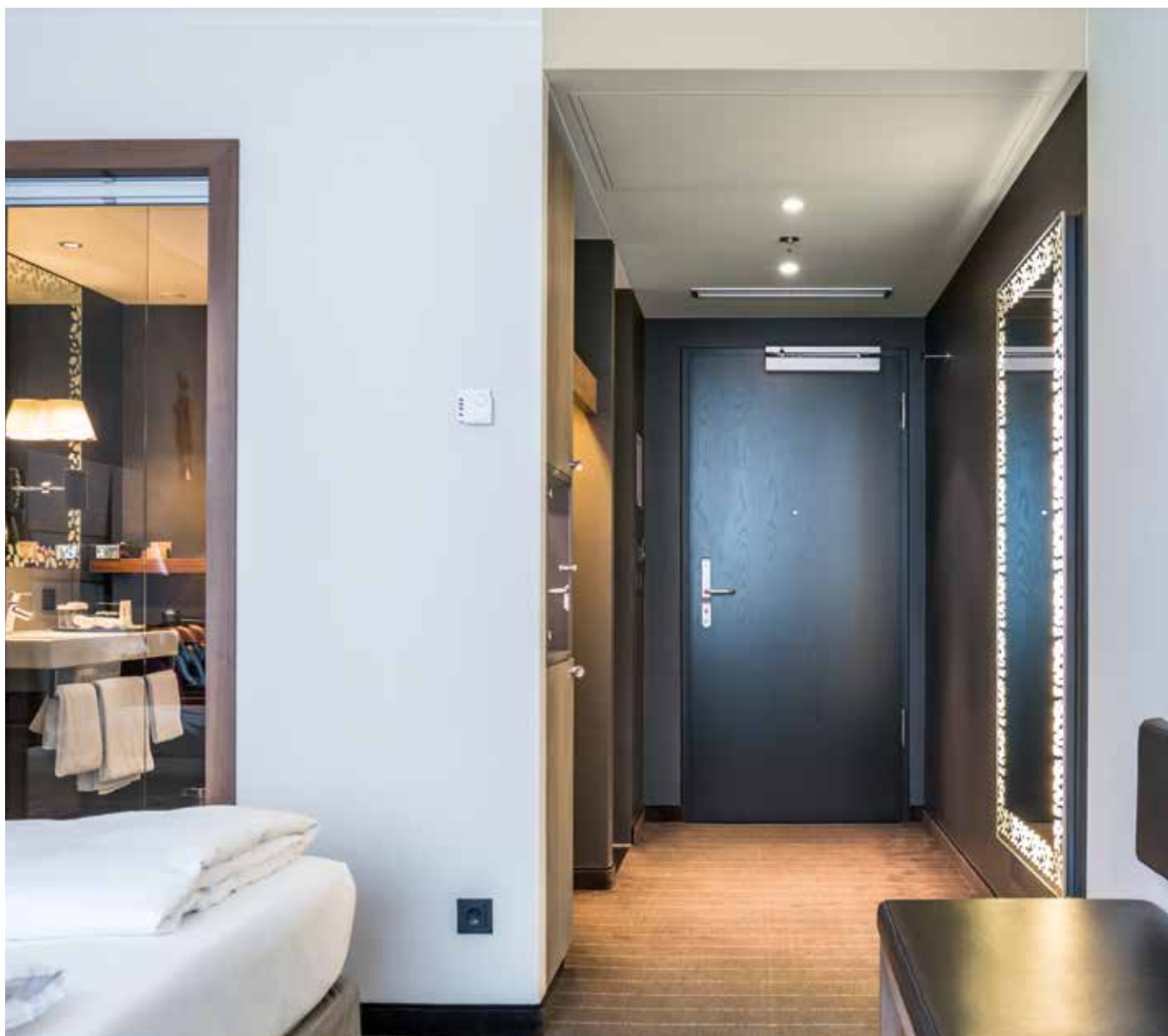
- Schnelles und nahezu lautloses Schließen der Tür
- Optimale Dämpfung beim Einfahren in die Verschlussposition
- Sicheres Zuziehen der Tür gegen den Dichtungsdruck
- Verbesserte Schließfunktion bei Winddruck, Durchzug, Sog
- Ansprechendes Design durch Integration ins Türschließer-Gehäuse
- Für 1- und 2-flügelige Türen geeignet
- Keine regelmäßigen Nachjustierungen notwendig
- Minimiert die Quetschgefahr für Finger

Das kann sich hören lassen: Design trifft auf Komfort

Gerade Hotels, Kranken- und Mehrfamilienhäuser stehen vor der Herausforderung, trotz der lauten Umgebung eine wohltuend leise Atmosphäre zu schaffen. Selbstschließende Türen in stark frequentierten Ein- und Ausgängen, Treppenhäusern, Fluren und Zimmern stellen hier eine massive Lärmquelle dar. Ihre Schließ- und Öffnungskräfte sind für Kinder, ältere Bewohner oder voll bepackte Gäste oft zu groß und

entpuppen sich als nur schwer zu überwindende Hindernisse. Im Hinblick auf diese Probleme wurde Close-Motion® entwickelt. Denn nur mit einer innovativen Ruhestifter-Technologie für alle Türschließer können Gefahren- und Lärmquellen minimiert werden. Mit Close-Motion® kehrt nicht nur Ruhe ein, sondern auch ein angenehmer Schließkomfort.

Close-Motion® rein, Lärm raus – und zwar genau dort, wo es ganz besonders auf eine angenehme Atmosphäre ankommt



Maximale Funktionalität mit minimalem Montageaufwand

Alle ASSA ABLOY Türschließer überzeugen durch die Kombination von technologischen Funktionen und komfortabler Handhabung. Das kompatible Zubehör der Türschließer-Systeme, wie beispielsweise die unsichtbare Montageplatte, ermöglichen einen schnellen und bequemen Einbau. Sowohl Schließkraft und -stärke als auch Öffnungsdämpfung und Endschlag lassen sich mit nur wenigen Handgriffen regulieren. Die gute Nachricht: mit der neuen Close-Motion®

Technologie sind die Zeiten des Nachjustierens vorbei! Durch die sanfte Dämpfung und das behutsame Zuziehen der Tür entfallen nachträgliche Einstellarbeiten am Türschließer. Lediglich die einmalige Grundeinstellung muss vorgenommen werden. Der Standardeinbau eines Türschließers mit Close-Motion® gestaltet sich ebenso reibungslos, wie die Montage eines herkömmlichen ASSA ABLOY Türschließers aus dem Komplettdienstprogramm.

Komfortabel durch intelligente Features: die praktische Close-Motion® Türschließer Montage

- Einfache Befestigung der unsichtbaren Montageplatte
- Höhenverstellbare Achse lässt sich manuell einstellen
- Einfache Regulierung von Öffnungsdämpfung und -geschwindigkeit
- Problemloses Einstellen von Schließkraft und -stärke
- Höhenverstellbare Gleitschiene für unkomplizierten Einbau
- Geeignet zur nachträglichen Montage an Feuer- und Rauchschutztüren
- Befestigung nach Bohrbild DIN EN 1154
- Für Anschlagtüren bis 1400 mm Breite

Das Close-Motion® Prinzip hat sich bereits in den unterschiedlichsten Branchen etabliert: von Küchenherstellern über die Automobilindustrie – das sanfte Zuziehen und Abdämpfen von Türen jeglicher Art sorgt für einen lautlosen und sicheren Schließvorgang. Bisher mussten Türen, abhängig von den individuellen Bedingungen vor Ort, regelmäßig nachjustiert werden. Mit Close-Motion® nicht. Ist das neuartige

System einmal installiert, schließt die Tür wie gewünscht leise. Dabei stören offene Fenster in Fluren, die gewöhnlich für Zug sorgen und damit laut knallende Türen provozieren, nicht länger. Unabhängig von Jahreszeiten und Witterungsverhältnissen hält Close-Motion® was es verspricht: sanft ins Schloss gleitende Türen für eine rundum leise Atmosphäre.

Aus Prinzip leise: ein Bewegungsablauf, viele Einsatzbereiche

Für Durchgangstüren in
Grundschulen



Gerade in Grundschulen müssen Türschließer nicht nur sicher schließen, sondern auch Türen leicht öffnen lassen. Mit der integrierten Cam-Motion® Technologie ist das auch für die Kleinen einfach. Und Close-Motion® sorgt dafür, dass die Quetschgefahr beim Schließen der Tür minimiert wird.

Für zentral genutzte
Türen in gewerblichen
Objekten wie Hotels



Gerade in der Tourismus- und Hotelleriebranche sind selbstschließende Türen mit besonderem Bedienkomfort gefragt. Im Zimmer- und Flurbereich sollte eine ruhige Atmosphäre geschaffen werden, um den Gästen einen erholsamen Aufenthalt und vor allem einen tiefen Schlaf zu garantieren.

Für Ein- und Ausgänge
in privaten Mehrfamilienhäusern



Offene Fenster, gekippte Balkon- und angelehnte Kellertüren – sie alle sorgen für einen unangenehmen Zug im Hausflur und damit für laut knallende Türen. Mit Close-Motion® kehrt ein für allemal Ruhe ein. Ganz gleich, welche Bedingungen vor Ort herrschen – die innovative Close-Motion® Technologie sorgt für einen optimalen Schließvorgang.

Für stark beanspruchte
Türen in öffentlichen
Gebäuden wie Krankenhäuser



Eine leise Umgebung spielt in Krankenhäusern eine entscheidende Rolle, denn die beste Medizin ist oftmals Ruhe und Erholung. Mit Close-Motion® schließen die Türen rund um die Krankenzimmer, Behandlungsräume und zentral genutzte Bereiche besonders sanfte und leise.

DC700G-CM

Türschließer mit Cam-Motion® Technologie und integriertem Close-Motion® Element



ASSA ABLOY DC700G-CM

- Türschließer mit Cam-Motion® Technologie, verlängerter Montageplatte und integriertem Close-Motion® Element für sicheres und geräuschfreies Schließen
- Sicheres, leises Zuziehen der Tür ab einem Winkel von $\leq 10^\circ$
- Geeignet zur nachträglichen Montage an Feuer- und Rauchschutztüren, Befestigung nach Bohrbild DIN EN 1154, Beiblatt 1:2003-11
- Einsatz an Feuer- und Rauchschutztüren mit Manipulationssicherung
- Geprüft als Gesamtelement nach EN 1154, Größe 3-6
- Für Anschlagtüren bis 1400 mm Breite
- Erfüllt die Anforderungen der DIN SPEC1104 / CEN TR15894

Leistungsmerkmale DC700G-CM

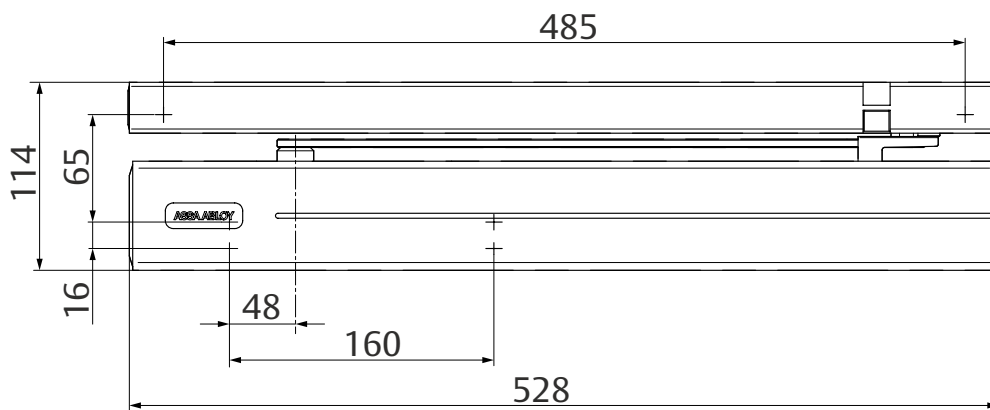
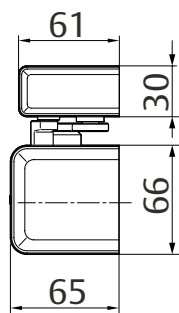
- Integriertes Close-Motion® Element im verlängerten Schließergehäuse
- Close-Motion® Element horizontal und vertikal justierbar
- Optionale Manipulationssicherung, Montage ohne Demontage von Funktionselementen
- Normalmontage Bandseite
- Für DIN links und DIN rechts angeschlagene Türen
- Achse bis 14 mm stufenlos höhenverstellbar
- Schließgeschwindigkeit, Endschlag stufenlos von vorne verstellbar
- Schließkraft stufenlos einstellbar
- Öffnungswinkel bis ca. 170°
- Thermodynamische Ventile für konstante Geschwindigkeit
- Standardfarben: Silber EV1, Edelstahl-Design

Leistungsmerkmale G150

- Close-Motion® Steuerkurve in die Gleitschiene integriert
- Bohrbild der Standardgleitschienen von ASSA ABLOY nutzbar
- 2 mm höhenverstellbar zum Toleranzausgleich
- Verdeckte Befestigungsschrauben



| | | |
|-----------|---|---------------|
| CE | ASSA ABLOY Sicherheitstechnik GmbH Bildstockstraße 20 72458 Albstadt | 16 |
| | EN 1154:1996/A1:2002/AC:2006 2812-CPR-AD5313 | |
| DC700G-CM | Dangerous substances: None | 3 8 6 4 1 1 3 |



DC700G-CM

Technische Daten

| Technische Daten | |
|----------------------------------|--------------------------------|
| Schließkraft | Stufenlos einstellbar EN 3-6 |
| Türbreite bis | 1400 mm |
| Für Feuerschutztüren geeignet | ja |
| DIN-Richtung | DIN links / DIN rechts |
| Montageart | Normalmontage Bandseite |
| Schließgeschwindigkeit | stufenlos ca. 170°-10° |
| Endschlag | stufenlos 10°-0° |
| Öffnungsdämpfung | stufenlos ab 75° |
| Max. Türöffnungswinkel Bandseite | ca. 170° |
| Geprüft nach | DIN EN 1154 |
| CE-Zeichen für Bauprodukte | ja |
| Gewicht | 5,9 kg |
| Abmessung Türschließer | 528 x 66 x 66 mm |
| Abmessungen Gleitschiene | 528 x 30 x 61 mm |
| Close-Motion® Einheit | |
| Unterstützung beim Zuziehen | ja |
| Dämpfung beim Schließen | ja |
| Feuer- und Rauchschutz | ja, mit Manipulationssicherung |
| DIN Richtung | DIN links / DIN rechts |
| Manipulationssicherung | DIN links / DIN rechts |

Die Vorteile im Überblick

Unser Service für Sie: hier zeigen wir Ihnen die Vorteile unserer Türschließer-Modelle für Ihren persönlichen Geschäftsbereich auf.

| Kundensegment | Vorteile |
|---------------|---|
| Planer | <ul style="list-style-type: none"> - Integriertes Close-Motion® Element - Lösung für anspruchsvolle Türsituationen (z.B. Schleusen) - Großer Einsatzbereich - Kompakte Bauform - Modernes Design - Für Türen bis 1400 mm Türflügelbreite |
| Verarbeiter | <ul style="list-style-type: none"> - Geeignet zur nachträglichen Montage, Bohrbild nach DIN EN 1154, Beiblatt 1 - Vormontierte Baugruppen für einfache, schnelle Montage - DIN links und DIN rechts für die Normalmontage an der Bandseite geeignet - Für Türen bis 1400 mm Türflügelbreite |
| Anwender | <ul style="list-style-type: none"> - Sicheres, geräuschfreies Schließen der Tür - Minimierte Quetschgefahr der Finger bei schließender Tür - Optional: Manipulationssicherung gegen ungewolltes Betätigen |

Ausschreibungstext DC700G-CM

ASSA ABLOY Türschließer mit Cam-Motion® Technologie, verlängerter Montageplatte und integriertem Close-Motion® Element. Gleitschiene mit integrierter Close-Motion® Steuerkurve.

Durchgehende Abdeckhaube für Türschließer und Gleitschiene. Geeignet zur nachträglichen Montage an Brandschutztüren mit Gleitschientürschließer und Befestigung nach Bohrbild DIN EN 1154 Beiblatt 1:2003-11.

- Schließkraft stufenlos einstellbar, EN-Größe 3-6, für Türbreite bis 1400 mm
- Türschließer DC700 nach DIN EN 1154 geprüft, mit CE Kennzeichnung
- Schließgeschwindigkeit, Endschlag und Öffnungsdämpfung stufenlos von vorne einstellbar
- Max. Höhenausgleich durch die Achse 14mm; stufenlos
- Geeignet für Feuer- und Rauchschutztüren
- DIN links und DIN rechts verwendbar
- Close-Motion® Einheit horizontal (± 6mm) und vertikal (± 5 mm) justierbar

Zubehör:

- Montageplatte A131
- Mech. Öffnungsdämpfer A188
- Mechanische Feststellung A158 (nicht für Feuer- und Rauchschutztüren)
- Manipulationssicherung M220 / M225
- Adapterplatte A230 / A240 / A250 / A260
- Adapterplatte A275 / A276 / A277 für Close-Motion Türschließer

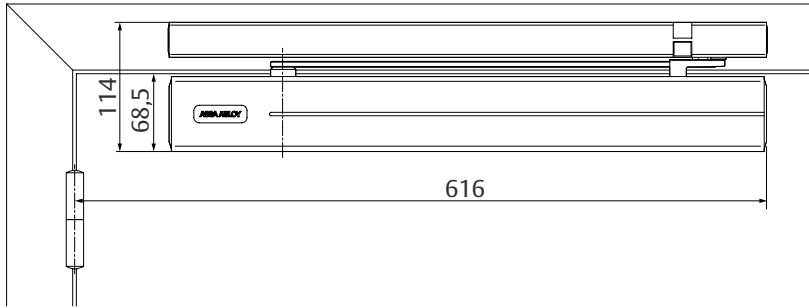
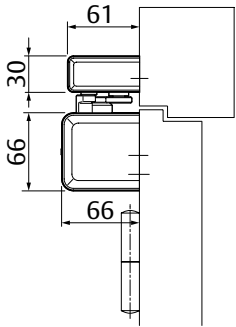
Farbe:

- Silber EV1
- Edelstahl-Design

Die kompletten Ausschreibungstexte finden Sie im Internet unter: www.assaabloy.de unter „Service“ im Support-Bereich.

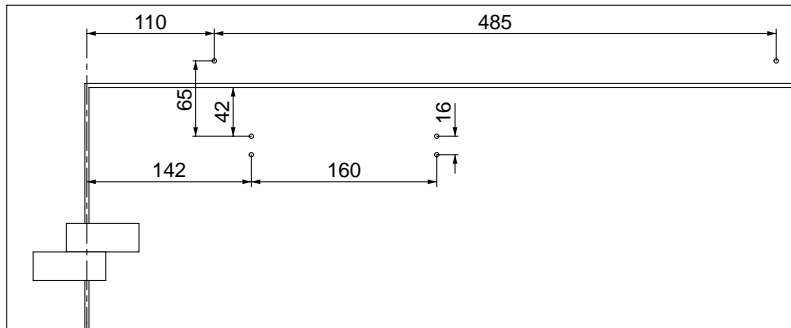
DC700G-CM

Maßzeichnungen und Zubehör



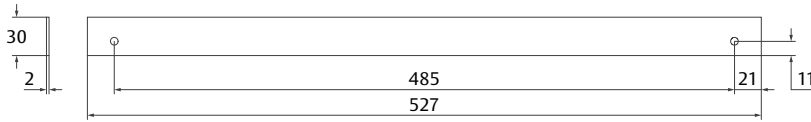
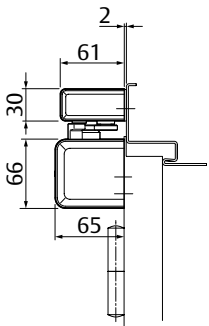
Platzbedarf an Türen bei
Normalmontage Band-
seite

DIN rechts abgebildet
DIN links spiegelbildlich



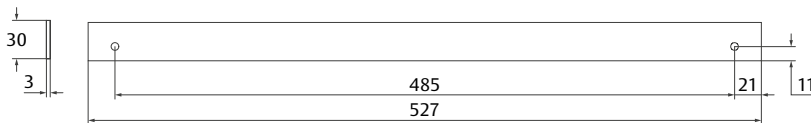
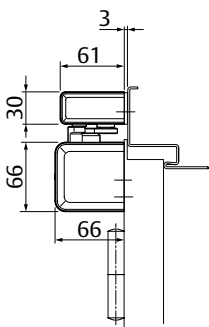
Anschlagmaße Direkt-
befestigung bei Normal-
montage Bandseite

DIN rechts abgebildet
DIN links spiegelbildlich



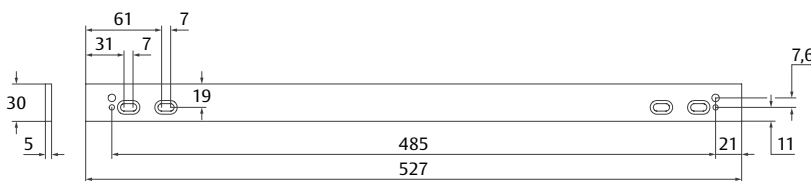
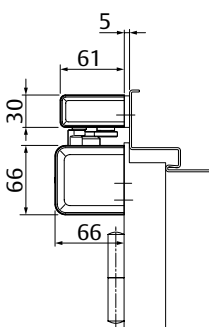
Adapterplatte A230 /
2 mm

Zur Montage der Gleit-
schiene an überfälzten
Türen
Kombination mit A240,
A250, A260 möglich



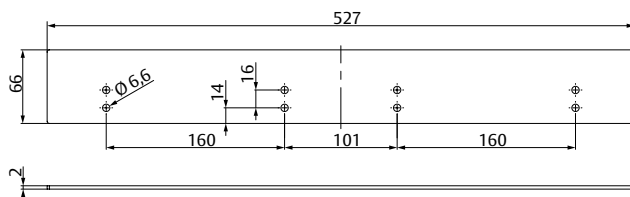
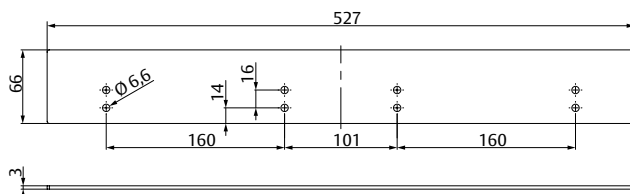
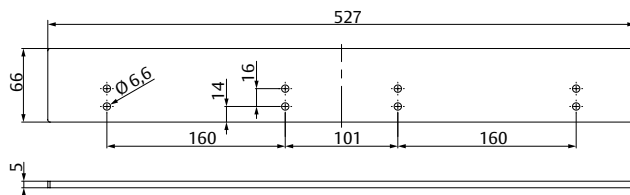
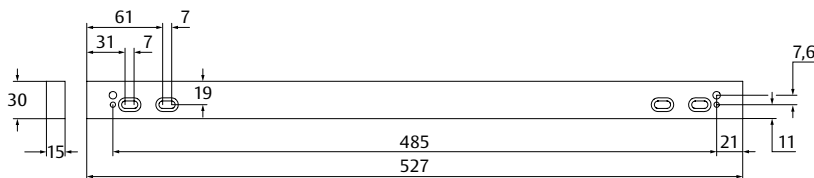
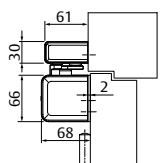
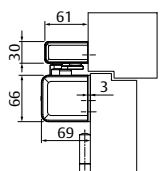
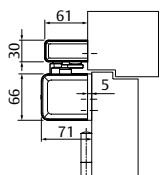
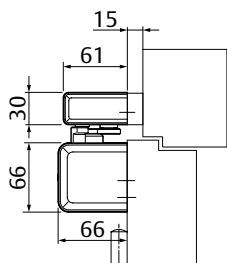
Adapterplatte A240 /
3 mm

Zur Montage der Gleit-
schiene an überfälzten
Türen
Kombination mit A230,
A250, A260 möglich



Adapterplatte A250 /
5 mm

Zur Montage der Gleit-
schiene an überfälzten
Türen
Kombination mit A230,
A240, A260 möglich



Adapterplatte A260 / 15 mm

Zur Montage der Gleit-
schiene an überfälzten
Türen
Kombination mit A230,
A240, A250 möglich

Adapterplatte A275 5 mm

Adapterplatte A276 3 mm

Adapterplatte A277 2 mm

Manipulationssicherung M220 / M225

Die Manipulationssicherung verhindert die unbeabsichtigte Verstellung des Hebels
am Close-Motion Element.

Zwingend erforderlich beim Einsatz an Feuer- und Rauchschutztüren.

Mechanische Feststellung A158

Mechanische Feststellung für Türen die zeitweise offen gehalten werden sollen
Türfeststellung bis zu einem Öffnungswinkel von 130° Bandseite
Haltekraft stufenlos einstellbar

Verwendung an Feuer- und Rauchschutztüren nicht zulässig

Öffnungsdämpfer A188

Öffnungsdämpfung zum mechanischen Schutz von Gleitschiene und Schließkörper,
sowie angrenzender Wände.

Einfache Bestückung der Gleitschiene, ersetzt jedoch nicht den Türstopper.



| Artikel / Merkmal | Best. Nr. | Artikel / Merkmal | Best. Nr. |
|---|-----------------|--|-----------------|
| DC700G-CM, EN Größe 3-6, silber EV1 | DC700CM---DEV1- | Adapterplatte A240, 3 mm, Edelstahl-Design | DCA240-----35-- |
| DC700G-CM, EN Größe 3-6, Edelstahl-Design | DC700CM---D35-- | Adapterplatte A250, 5 mm, silber EV1 | DCA250-----EV1- |
| Gleitschiene G150, silber EV1 | DCG150----DEV1- | Adapterplatte A260, 15 mm, silber EV1 | DCA260-----EV1- |
| Gleitschiene G150, Edelstahl-Design | DCG150----D35-- | Adapterplatte A275, 5 mm, silber EV1 | DCA275-----EV1- |
| Montageplatte A131, silber EV1 | DCA131----EV1- | Adapterplatte A276, 3 mm, silber EV1 | DCA276-----EV1- |
| Manipulationssicherung M220, DIN rechts, verzinkt | DCM220-----40 | Adapterplatte A277, 2 mm, silber EV1 | DCA277-----EV1- |
| Manipulationssicherung M225, DIN links, verzinkt | DCM225-----40 | Mechanische Feststellung A158 | DCA158----- |
| Adapterplatte A230, 2 mm, Edelstahl | DCA230-----35-- | Öffnungsdämpfer A188 | DCA188----- |

Sicherheitstechnik muss funktionieren – und gut aussehen

Die ASSA ABLOY Sicherheitstechnik GmbH bietet mit ihren Traditionsmarken IKON und effeff Produkte und Lösungen in hoher Qualität und anspruchsvollem Design. Aus jahrzehntelanger Erfahrung und mit

großem Know-how entwickelt das Unternehmen ständig neue und innovative Sicherheitstechnik für den privaten Bereich, für kleine wie große Unternehmen und für Weltkonzerne.



Mechanische Schließzylinder

Schließzylinder bilden das Kernstück sicherer Schließsysteme und sind eine Kernkompetenz der ASSA ABLOY Produktmarke IKON. Das Angebot umfasst ein breites Typenprogramm für Türen und Fenster von Haus und Hof, Unternehmen und Liegenschaften.

Schließzylinder von IKON sind nach aktuellen Sicherheitsstandards zertifiziert und bieten sehr hohen Einbruchschutz.

Die patentierten Profile basieren auf dem jahrzehntelangen Know-how von IKON Präzisionsmechanik und sind gegen gängige Einbruch- und Manipulationsmethoden wirksam gerüstet.

- Serienschließungen
- Schließanlagen



Mechatronische Schließzylinder

Mechanische und elektronische Elemente von Schließzylindern und Schlüsseln bieten bei mechatronischen Schließanlagen doppelte Sicherheit. Die CLIQ-Technologie ermöglicht individuelle Zugangsberechtigungen für jeden einzelnen Schlüssel – ohne Verkabelung, Plug-and-Play vorprogrammiert.

Einfaches Umprogrammieren ermöglicht eine äußerst kostengünstige Anpassung an neue Organisationsstrukturen, verlorene Schlüssel werden ohne Zylindertausch einfach ausprogrammiert. Die CLIQ-Technologie ist für alle Türarten und fast alle Zylindertypen die wirtschaftliche, hochintelligente Schließanlage für Unternehmen, Institutionen und Organisationen.

- Schließanlagen



Zutrittskontrolle

Ob Haupt- oder Nebeneingang, Tresorraum, Entwicklungsabteilung oder Labor: Es gibt Bereiche im Gebäude, die sind „Verschlussache“.

Zutrittskontrollanlagen regeln auf effektive Weise den Zugang des berechtigten Personenkreises zu geschützten Bereichen, ohne ihn unnötig zu behindern. Die einfache Lösung für mehr Sicherheit! effeff-Zutrittskontrollanlagen schützen und kontrollieren Gebäude, einzelne Räume oder andere sicherheitsrelevante Bereiche. Abgestimmt auf die jeweiligen spezifischen Sicherheitsanforderungen steht eine breite Palette

unterschiedlicher Technologien, Geräte und Anlagen zur Verfügung. effeff-Zutrittskontrollanlagen erfüllen die individuellen Anforderungen unserer Kunden und werden in Privathäusern, in Behörden, im Gesundheitssektor, in Freizeitanlagen, Verwaltungen, Industrie- und Produktionsgebäuden eingesetzt.

- Zutrittskontrollbeschläge
- Zutrittskontrollanlagen



Türschließer

Türschließer sichern die Funktion von Feuertüren im Verlauf von Rettungswegen. Zusätzlich stellt die Schließfunktion ein wichtiges Sicherheitselement für Außentüren dar. Für automatische Türschließungen hat ASSA ABLOY eine überzeugende Systemlösung im Programm. Der modulare Systemaufbau ermöglicht vielfältige Modellvariationen in identischem Gehäuse und damit einheitlichem Design. Schließkörper, technische Ausstattung und Zubehör sind flexibel miteinander kombinierbar.

ASSA ABLOY Türschließer bieten durch perfekt geregelte Schließ- und Öffnungskräfte hohen Begehkomfort. Sie sind auf allen Türseiten montierbar und besonders einfach zu justieren.

- Obentürschließer
- Verdeckt liegende Türschließer
- Sicherheits-Türschließer



Elektro-Türöffner

Mit einem elektrischen Türöffner lässt sich eine Tür einfach auf Knopfdruck entriegeln – ohne dass Sie selbst zur Tür gehen müssen. effeff-Türöffner bieten ein Höchstmaß an Sicherheit und Komfort und für jede Einbausituation den passenden Türöffner. Das garantieren wir weltweit, denn effeff trägt sowohl den nationalen als auch den internationalen Bestimmungen und Vorschriften Rechnung. Im Bereich der zertifizierten bzw. Sicherheitstüröffner überzeugt effeff mit durchdachten Lösungen für Rauchschutztüren, Feuerschutztüren und Türen im Verlauf von Rettungswegen.

Unsere breite Palette für besonders hohe Sicherheitskriterien bietet Lösungen für Glas-, Schiebe- und Reinraumtüren sowie für Türen in explosionsgefährdeten Bereichen oder Schleusenanlagen.

- Standardtüröffner
- Rauch- und Feuerschutztüröffner
- Fluchttüröffner
- Sondertüröffner
- Zubehör



Rettungswegtechnik

Die Forderung nach kompromissloser Sicherheit für Menschen und dem höchstmöglichen Schutz von Sachwerten erfüllt effeff umfassend mit seinen Rettungswegsystemen. Vertrauen Sie im Gefahrenfall auf unser Know-how und unsere Zuverlässigkeit. Unsere Rettungswegsysteme gewährleisten einen sicheren Betrieb der Fluchttürgtür, unabhängig davon, ob die Tür automatisch verriegelt oder berechtigt benutzt werden soll. Eine sichere Nutzung der Fluchtwege im Gefahrenfall ist jederzeit gewährleistet.

Elektrische Fluchttür-Steuerungssysteme von effeff garantieren Schutz und Sicherheit zum Beispiel in Kaufhäusern, Schulen, Kindergärten, Bürogebäuden, Flughäfen und Messehallen.

Auch für Ihre besonderen Anwendungen, wie z. B. geschlossene Abteilungen in Kliniken, haben wir die passende Lösung.

- Fluchttürverriegelung
- Fluchttürüberwachung



MEDIATOR®

Die Haustür im Mehrfamilienhaus – ein Objekt, das ständig Probleme schafft. Die einen schließen immer ab, die anderen nie. Mit dem MEDIATOR® bietet die ASSA ABLOY Sicherheitstechnik GmbH jetzt eine ebenso einfache wie geniale Lösung: Das innovative System aus einem selbstverriegelnden Fluchttürschloss und einem elektrischen effeff-Lineartüröffner stellt sicher, dass sich die Tür selbstständig verriegelt, sobald sie ins Schloss fällt. Gleichzeitig ist es möglich, von der eigenen Wohnung aus die Tür für Besucher über den Türöffner freizugeben. Aber der

MEDIATOR® kann noch viel mehr: Die Tür kann trotz der Verriegelung von innen jederzeit über den Türdrücker geöffnet werden. Das bedeutet: Im Gefahrenfall kann jeder das Haus verlassen – ob er nun einen Schlüssel hat oder nicht. Schnell, unkompliziert und äußerst kostengünstig kann damit eine Um- oder Nachrüstung von Haustüren in Mehrfamilienhäusern erfolgen.

Die ASSA ABLOY Gruppe ist der Weltmarktführer in Zugangslösungen. Jeden Tag helfen wir Menschen, sich sicherer und geborgener zu fühlen und eine offenere Welt zu erleben.

ASSA ABLOY
Opening Solutions

ASSA ABLOY
Sicherheitstechnik GmbH
Bildstockstraße 20
72458 Albstadt
DEUTSCHLAND
Tel. +49 7431 123-0
albstadt@assaabloy.com
www.assaabloy.com/de

ASSA ABLOY
Austria GmbH
Hütteldorfer Straße 216 c
1140 Wien
AUSTRIA
Tel. +43 1 212 51 11
wien@assaabloy.com
www.assaabloy.com/at

Solution Locks



Schlösser ohne Kompromisse

ASSA ABLOY

Für Holztüren und Stahlblechtüren

Experience a safer
and more open world



Die perfekte Einheit: sicher, leise und barrierefrei



Einbruchhemmung



Flucht- und Rettungswegfunktionen



Brandschutz



Türautomation und Barrierefreiheit



Rauchschutz



Überwachung und Kommunikation



Zutrittskontrolle und Integration



Ökonomie und Ökologie



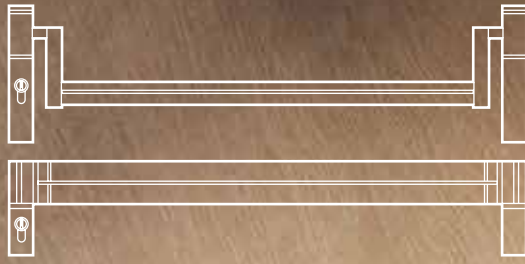
Material und Design

Das neue Schloss Programm Solution Locks macht Schluss mit Kompromissen: es deckt alle Anforderungen vom Standard-Objektschloss bis zum komplexen Sicherheitsschloss ab.

Mit den hochwertigen Solution Locks mit Kippfallentechnologie können vielfältige Anforderungen gleichzeitig realisiert werden: Ein guter Schall- und Wärmeschutz mit hohen Andruckkräften, während zahlreiche Verriegelungspunkte die Sicherheit erhöhen. Und dies nicht mehr auf Kosten von Bedienkomfort und Leichtgängigkeit, denn trotz vieler Verriegelungspunkte können die maximalen Bedienkräfte nach EN179/EN1125 für Barrierefreiheit eingehalten werden.

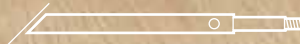
Die Vorteile im Überblick

- **Umfassendes Gesamtsystem**
Die Solution Locks decken alle Anforderungen von Standard bis Hochsicherheit ab.
- **Höchste Qualität**
ASSA ABLOY prüft intern über die Normanforderungen hinaus – im hauseigenen Prüflabor.
- **Kippfallentechnologie**
vereint Dichtigkeit für mehr Schall- und Wärmeschutz, Barrierefreiheit und Bedienkomfort.
- **Normsicherheit**
Bedienkräfte nach EN179/EN1125 werden eingehalten.
- **Kompatibel für verschiedene Einsatzbereiche**
Brandschutz, Panik, Sicherheit, Hoch-Sicherheit
- **Universell einsetzbar**
Viele Umstellungsmöglichkeiten wie Panikseite, DIN-Richtung und Arbeits-/ Ruhestrom sowie Stand-alone-/Bus-Betrieb. Gleiche Schlosskastenabmessungen für mechanische und elektromechanische Schlösser.



1.
Neues Design und
Varianten für
Panik-Druckstange
und Panik-Stangen-
griff

2. + 3.



Stangenanbindung
für marktübliche
M-6 Gewinde



4.
Verriegelung nach
oben mit Schaltschloss
oder speziellem
Fallenschloss für
Elektro-Türöffner
(Gang- und Stand-
flügel)



5.
Überwachung
von „Stand-alone“
auf Bussystem
umschaltbar



6.
Komplette Signal-
übertragung mit nur
8 Adern!

Das Gesamtsystem: Viele Vorteile – ein überzeugendes System

- 1. Neues Design**
Panik-Druckstange und Panik-Stangengriff überzeugen durch Formschönheit und passen perfekt in jedes Ambiente.
- 2. Gängige Installation**
Die Installation der Verriegelungsstangen aus Stahl durch Stangenanbindung mit marktüblichem M6-Gewinde sorgt für eine schnelle und reibungslose Montage.
- 3. Neues Montagewerkzeug**
Das neue Montagewerkzeug erleichtert die Handhabung der oberen Verriegelungsstange, die sich dadurch komfortabler montieren lässt.
- 4. Schnell und sicher**
Durch Verriegelung nach oben mit Schaltschloss oder speziellem Fallenschloss für ProFix® 2 Türöffner ist die Montage einfacher und die Sicherheit erhöht. Dies gilt für Gang- und Standflügel.
- 5. Zwei Betriebsarten**
Die Überwachung ist jederzeit umstellbar von „Stand-alone“-Betrieb auf Bussystem – dies sorgt für mehr Flexibilität.
- 6. 8-poliges-Kabel**
Durch zusätzliche Pole sind im „Stand-alone“-Betrieb noch mehr Ansteuer- und Überwachungs-Möglichkeiten verfügbar.



Unser Qualitätsversprechen: Wir testen mehr als die Norm verlangt



Für ASSA ABLOY sind Produktprüfungen eine tägliche Aufgabe. Ständig werden werkseigene Produktionskontrollen durchgeführt und neue Produkte getestet.

Dazu wurde das Prüflabor am Standort Albstadt vom Materialprüfungsamt Nordrhein-Westfalen (MPA NRW) auditiert.

Prüfung über Norm

Die ergänzenden internen ASSA ABLOY Schlossprüfungen sind umfassend und gehen weit über die vorgeschriebenen Prüfungen hinaus. In zahlreichen Tests simulieren wir zusätzliche Belastungssituationen und stellen sicher, dass unsere Qualität überzeugt.

Die Vorteile im Überblick

- Über-Erfüllung der Normen sorgt für mehr Robustheit und Sicherheit
- Realitätsnahe und praxisorientierte Tests simulieren den späteren Einsatz
- Solution Locks stehen für dauerhafte Funktionalität, Qualität und Sicherheit

Durch die umfassende Prüfkompetenz im eigenen Prüflabor ist die Qualitätssicherung sämtlicher Produkte gewährleistet.



„Rabaukentest“

Gegenläufige Drückerbetätigung bis 70 N

„Knalltest“

Erhöhte Schließgeschwindigkeit beim Zuknallen der Tür

„Rappeltest“

Vibration und Schlagbelastungen auf Drückernuss

„Presstest“

Anschraubpressung mit 50 N

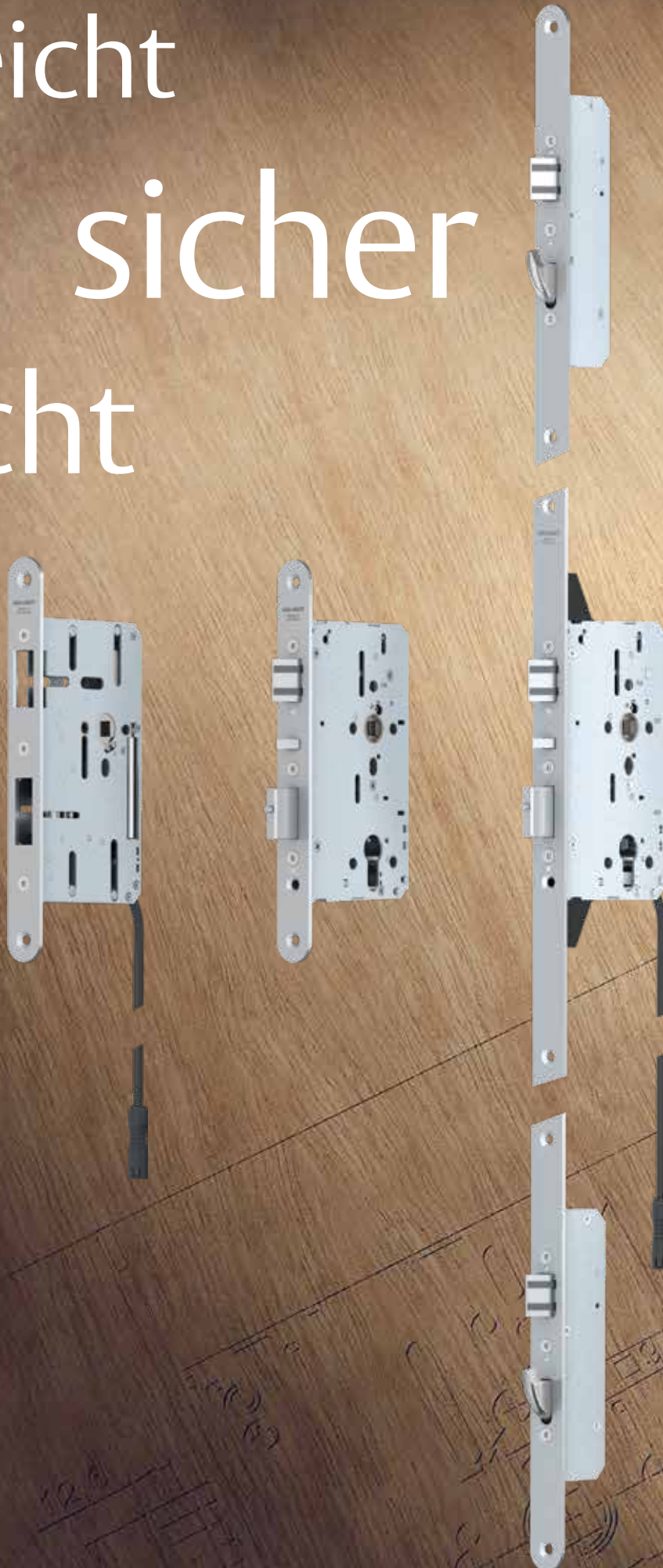
„Vandalismustest“

Blockierung Falle/Riegel und gleichzeitige Drücker- oder Zylinderbetätigung mit 50 N

Zusätzlich

- Blockieren der Verriegelungsstange
- Zusätzliche axiale Druckbelastung
- Zylinderanschlag für beide Richtungen (8 N)
- Nussanschlag für beide Richtungen und Wechselfestigkeit (70 N)

leicht
sicher
dicht



leicht | sicher | dicht

Die Kippfallentechnologie vereint bisher unvereinbare Eigenschaften



Kompromisse bei der Schloss-Auswahl gehören mit den Solution Locks der Vergangenheit an.

*Eigenschaften wie erhöhte Sicherheit, leichte Bedienkräfte und hohe Andruckkräfte vereint die **Kippfallentechnologie**.*

Diese Vorteile überzeugen...
bei der Planung,
beim Einbau,
bei der Wartung und
bei der Einhaltung
von Normen:

Erhöhte Sicherheit

Hoher Einbruchschutz bei gleichzeitig maximalem Bedienkomfort.

- Für mehr Sicherheit sorgen Mehrfachverriegelungen. Trotz vieler Verriegelungspunkte können mit der Kippfallentechnologie die maximalen Bedienkräfte nach EN179/EN1125 eingehalten werden.
- Bisher musste beim Fokus ein Kompromiss eingegangen werden: liegt der Schwerpunkt auf erhöhter Sicherheit oder auf leichter Bedienbarkeit im Sinne von mehr Barrierefreiheit? Mit der Kippfallentechnologie werden beide Aspekte ohne Abstriche kombiniert.

Leichte Bedienkräfte

- Mit den Solution Locks können die Anforderungen der EN1125 und die an barrierefreies Bauen gemäß DIN SPEC 1104 CEN/TR 15894 leichter eingehalten werden.
- Muss die Tür hinsichtlich Temperaturunterschiede/Schallschutz eingestellt werden, geht das nicht zu Lasten der Leichtgängigkeit von Drücker/Zylinder.
- Bei großen Druckunterschieden z.B. bei Schleusen oder bei hohen thermischen Belastungen (Verzug) von Türen, ist die Leichtgängigkeit/Barrierefreiheit trotzdem gegeben – die Umgebungsbedingungen haben keinen negativen Effekt mehr.

Hohe Andruckkräfte

- Die Dichtigkeitswerte nach EN14351-1/-2 werden nicht nur unter Laborbedingungen, sondern auch im Alltag erreicht.
- Verbesserter Schallschutz und bessere Wärmedämmung möglich.

Planungssicherheit

Wenn sich die Anforderungen an die Tür ändern und andere Funktionalitäten beim Schloss nötig werden, können die Schlösser dank der Universalität der Produktlinie einfach nachgerüstet oder ausgetauscht werden.

Das Solution Locks Programm

Basic Line

Die Basic Line steht neben dem wesentlichen Funktionsumfang für Grundsicherheit und Wirtschaftlichkeit. Technisch überzeugt sie durch die verbesserten einbruchhemmenden Merkmale und die Flüsterfalle.

BASIC LINE

Einsteckschloss



N105x



N100x

Panik-Einsteckschloss & Panikgegenkasten



N11xx



N145x



N12xx

Das Solution Locks Programm

Modular Line

Die Modular Line mit Kippfallentechnologie vereint hohe Sicherheitsstandards, effektive Geräuschdämmung und leichte Bedienbarkeit miteinander. Trotz vieler Verriegelungspunkte können die maximalen Bedienkräfte nach EN179/EN1125 eingehalten werden. Selbst unter hohen thermischen Belastungen oder starken Druckunterschieden bleibt die Leichtgängigkeit von Drücker und Zylinder erhalten.

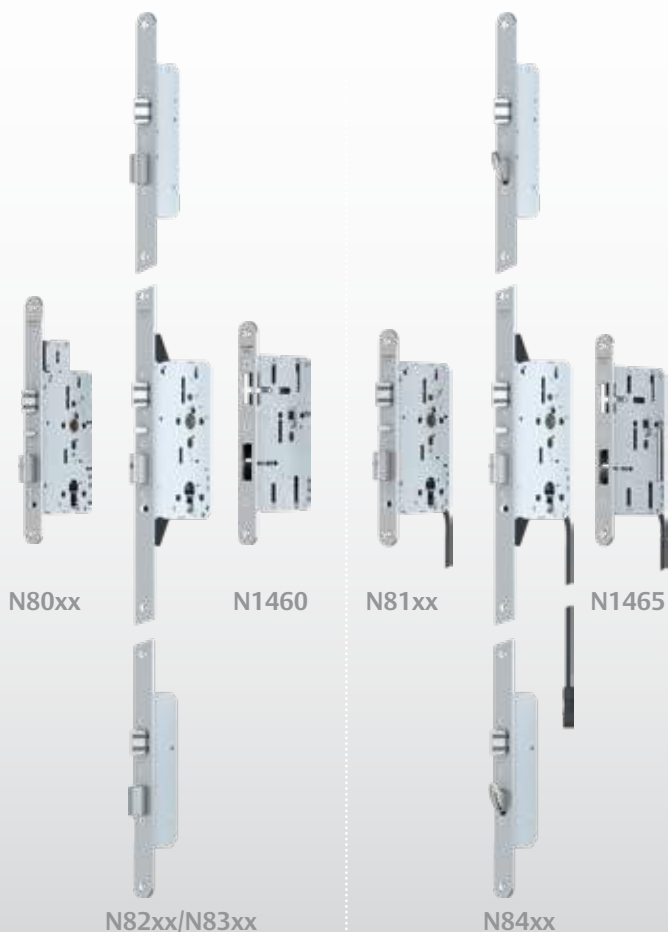
Beide Linien sind kompatibel und erhöhen dadurch die Modularität des Solution Lock Programms.

SICHERHEIT

MODULAR LINE

Selbstverriegelndes Sicherheitsschloss & Panikgegenkasten
mechanisch elektro-mechanisch

Hochsicherheitsschloss & Panikgegenkasten
mechanisch elektro-mechanisch



Die ASSA ABLOY Gruppe ist der Weltmarktführer in Zugangslösungen. Jeden Tag helfen wir Menschen, sich sicherer und geborgener zu fühlen und eine offenere Welt zu erleben.

ASSA ABLOY
Opening Solutions

ASSA ABLOY
Sicherheitstechnik GmbH
Bildstockstraße 20
72458 Albstadt
DEUTSCHLAND
Tel. +49 7431 123-0
albstadt@assaabloy.com
www.assaabloy.com/de

ASSA ABLOY
Austria GmbH
Hütteldorfer Straße 216 c
1140 Wien
AUSTRIA
Tel. +43 1 212 51 11
wien@assaabloy.com
www.assaabloy.com/at

OneSystem. The new way of project locks



Sicherheitsschlösser für Vollpaniktüren
mit Einbruchschutz bis Klasse RC4

ASSA ABLOY

Hoher Einbruchschutz – mehr Gestaltungsfreiheit – einfache Montage

Experience a safer
and more open world

Speziell für die Anforderungen von Vollpaniktüren wurden die OneSystem Sicherheitsschlösser erweitert

OneSystem ist das internationale Portfolio von ASSA ABLOY für den Objektbereich.

In der Version als Mehrfachverriegelung bieten die neuen Sicherheitsschlösser einen erhöhten Einbruchschutz und sind in der Lage, in geeigneten Systemen die Widerstandsklasse RC4 zu erreichen.

Die Schlossfamilie OneSystem bietet Sicherheitsschlösser für jeden Anspruch.

Durch die integrierte Vollpanikfunktion öffnen die Einfach- und Mehrfachverriegelungen beim Betätigen der Druckstangen immer sowohl den Stand- als auch den Gangflügel ohne weitere Handgriffe. Dabei spielt es keine Rolle, ob die Druckstange des Standflügels oder die des Gangflügels genutzt wurde.

ASSA ABLOY hat die neuen Sicherheitsschlösser als mechanische, motorische und drückergesteuerte Variante entwickelt, um jede Funktionalität für die Begehung von außen umsetzen zu können.

Einzigartig hoher Einbruchschutz bei Vollpaniktüren

Aktuell einzigartig am Markt ist die Kombination der Sicherheitsschlösser mit einbruchhemmenden Türen, denn die Mehrfachverriegelungen sind für die Widerstandsklasse RC4 geeignet.

Bei dieser Zertifizierung widersteht die Tür einem Einbruchversuch mithilfe von einfachen Elektrowerkzeugen wie beispielsweise einem Akkubohrer über einen längeren Zeitraum.

So können Objektbetreiber erstmals von einem stark erhöhten Einbruchschutz und gleichzeitig einer hohen Personensicherheit bei zweiflügeligen Türen profitieren. Voraussetzung hierfür: Der Türenhersteller hat für eine Zulassung nach Widerstandsklasse RC4 die vorgeschriebene Prüfung mit den neuen OneSystem-Schlössern absolviert.



Zertifizierte Lösung für hohe Sicherheitsansprüche



Die einzigartigen Vorteile für Sie:

- *Einzigartig hoher Einbruchschutz bei 2-flügeligen Vollpaniktüren*
- *Geeignet für Einbruchschutztüren bis RC4 (Mehrfachverriegelung)*
- *Geeignet für Feuerschutztüren*
- *Zertifiziert nach EN 179 und EN 1125*
- *Geprüft auf 500.000 Zyklen und 300 kg Türgewicht*
- *Panikfunktion E und B*
- *Versionen: mechanische, drückergesteuerte oder motorische Einfach- und Mehrfachverriegelung*

OneSystem 



Sicherheitsschlösser 309NB7/309NE7/319NB7/319NE7 das mechanische, selbstverriegelnde Panikschloss

Die mechanischen Sicherheitspanikschlösser 309NB7/309NE7/319NB7/319NE7 sind eine Weiterentwicklung der erfolgreichen effeff-Sicherheitsschlösser. Sowohl die Einfach- als auch die Mehrfachverriegelungen haben die gleichen Schlosskastenabmessungen. Ob mechanisch, motorisch oder drückergesteuert – die einheitlichen Abmessungen sorgen für einen einfachen Einbau und für eine unkomplizierte Erweiterung der Schlossanlage. In Kombination mit den OneSystem-Panikstangen Typ A und Typ B erfüllen Sie die Anforderungen nach EN 1125. Die Anforderungen gemäß EN 179 werden in Kombination mit diversen Beschlagvarianten erfüllt.

Weitere Eigenschaften:

- Umwelt-Produktdeklaration (EPD) nach EN 15804
- Geprüft auf 500.000 Zyklen und 300 kg Türgewicht
- Schlossvarianten für 2-flügelige Türen mit Vollpanikfunktion, Standflügelverriegelung mit Sicherheits- Obenverriegelung für RC-Türen
- Selbstverriegelung mit mechanischer Ablaufsteuerung
- Eignung für Feuerschutztüren, EN 1634-1
- Geprüft nach EN 179/ EN 1125
- Mechanische Verriegelung 309NE7/309NB7/319NB7/319NE7: Varianten mit Panikfunktion E und B

3 massive, oberflächen-gehärtete Schlossriegel mit 20 mm Ausschluss, Querscherbelastung 20.000 N

6-mm-Vollstulp mit integrierter Schubstange für mehr Sicherheit

Optional: integrierter Entriegelungspin für 2-flügelige Paniktüren

Einbruchhemmung: In geeigneten Türsystemen bis RC4 (Mehrfachverriegelung) erreichbar

6-mm-Vollstulp für mehr Sicherheit

DIN links/rechts verwendbar durch universelle Kreuzfalle und umschaubare Steuerfalle

Massiver, oberflächen-gehärteter Schlossriegel mit 20 mm Ausschluss, Querscherbelastung 20.000 N

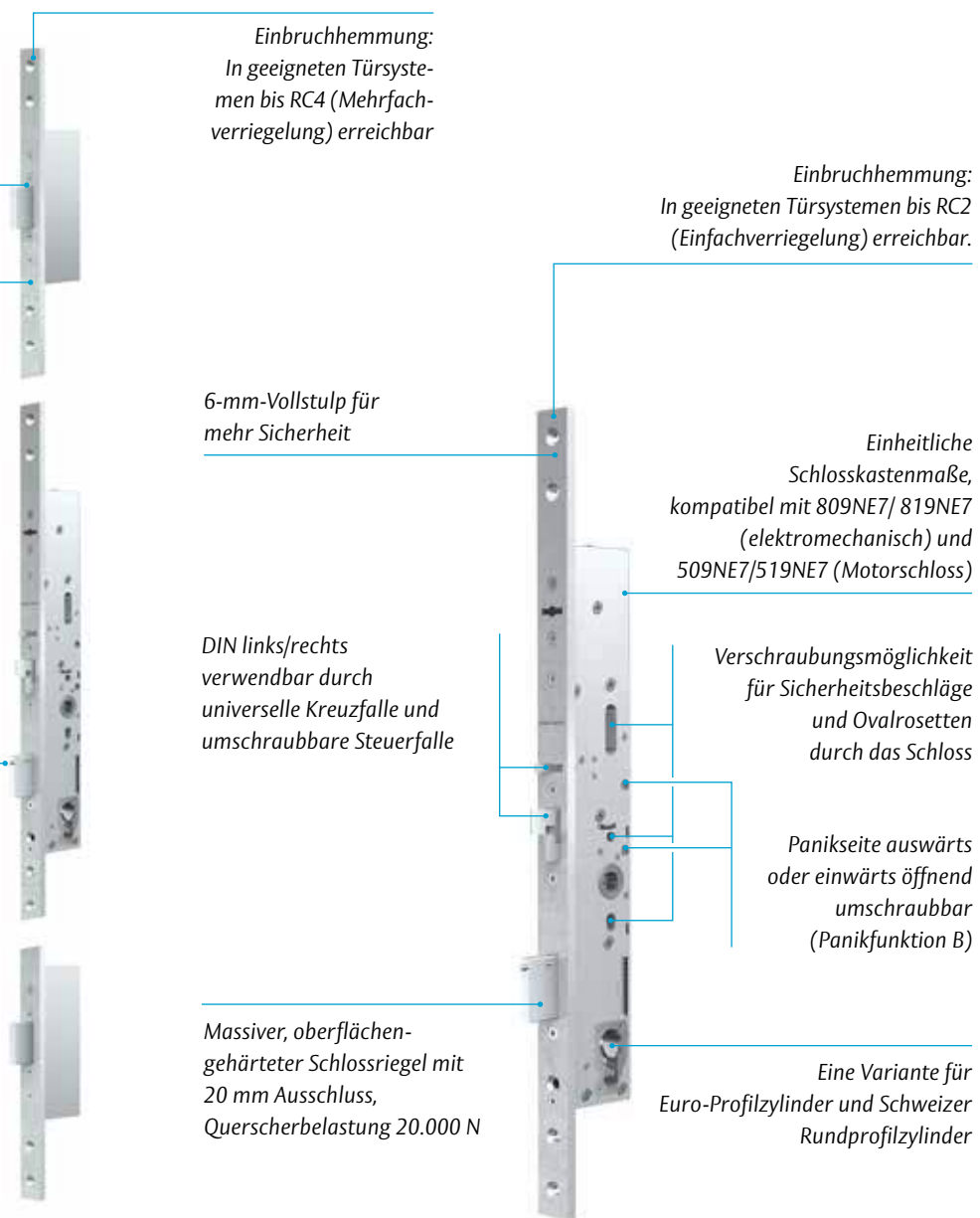
Einbruchhemmung: In geeigneten Türsystemen bis RC2 (Einfachverriegelung) erreichbar.

Einheitliche Schlosskastenmaße, kompatibel mit 809NE7/ 819NE7 (elektromechanisch) und 509NE7/519NE7 (Motorschloss)

Verschraubungsmöglichkeit für Sicherheitsbeschläge und Ovalrosetten durch das Schloss

Panikseite auswärts oder einwärts öffnend umschaubar (Panikfunktion B)

Eine Variante für Euro-Profilzylinder und Schweizer Rundprofilzylinder



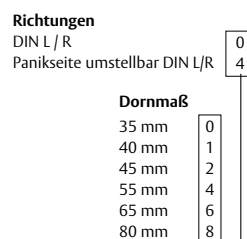
Sicherheitsschlösser 309NB7/309NE7 mechanisch

Euro-Profilzylinder und Schweizer Rundzylinder



Panik-Sicherheitsschloss 309NB7/ 309NE7

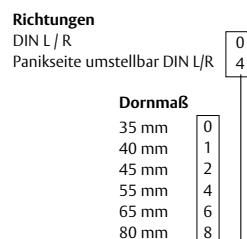
Euro-Profilzylinder, EN 179 & EN 1125,
Drückernuss 9 mm, Entfernung 92 mm



| Artikel | Flügel | Stulpform | Sulplänge | Panikfunktion | |
|-------------------------------------|------------|------------|-----------|---------------|-------------------------------|
| Panik-Sicherheitsschloss mechanisch | 2-flügelig | F6 x 24 mm | 446 mm | B | 3 0 9 N B 7 0 1 * 5 4 0 0 0 0 |
| Panik-Sicherheitsschloss mechanisch | 2-flügelig | F6 x 24 mm | 446 mm | E | 3 0 9 N E 7 0 1 * 5 0 0 0 0 0 |
| Panik-Sicherheitsschloss mechanisch | 2-flügelig | F3 x 24 mm | 446 mm | B | 3 0 9 N B 7 9 1 * 5 4 0 0 0 0 |
| Panik-Sicherheitsschloss mechanisch | 2-flügelig | F3 x 24 mm | 446 mm | E | 3 0 9 N B 7 9 1 * 5 0 0 0 0 0 |

Panik-Sicherheitsschloss 309NB7/ 309NE7

Schweizer-Rundzylinder, EN 179 & EN 1125,
Drückernuss 9 mm, Entfernung 94 mm



| Artikel | Flügel | Stulpform | Sulplänge | Panikfunktion | |
|-------------------------------------|------------|------------|-----------|---------------|-------------------------------|
| Panik-Sicherheitsschloss mechanisch | 2-flügelig | F6 x 24 mm | 446 mm | B | 3 0 9 N B 7 0 1 * 9 4 0 0 0 0 |
| Panik-Sicherheitsschloss mechanisch | 2-flügelig | F6 x 24 mm | 446 mm | E | 3 0 9 N E 7 0 1 * 9 0 0 0 0 0 |
| Panik-Sicherheitsschloss mechanisch | 2-flügelig | F3 x 24 mm | 446 mm | B | 3 0 9 N B 7 9 1 * 9 4 0 0 0 0 |
| Panik-Sicherheitsschloss mechanisch | 2-flügelig | F3 x 24 mm | 446 mm | E | 3 0 9 N B 7 9 1 * 9 0 0 0 0 0 |

Sicherheitsschlösser 319NB7/319NE7 mechanisch

Mit Panikfunktion, Euro-Profilzylinder und Schweizer-Rundzylinder



Panik-Sicherheitsmehrfachverriegelung 319NB7/ 319NE7

Euro-Profilzylinder, EN 179 & EN 1125,
Drückernuss 9 mm, Entfernung 92 mm

| | |
|-------------------------------|---|
| Richtungen | |
| DIN L / R | 0 |
| Panikseite umstellbar DIN L/R | 4 |
| Dornmaß | |
| 35 mm | 0 |
| 40 mm | 1 |
| 45 mm | 2 |
| 55 mm | 4 |
| 65 mm | 6 |
| 80 mm | 8 |

| Artikel | Flügel | Stulpform | Sulplänge | Panikfunktion | |
|--|------------|------------|-----------|---------------|-------------------------------|
| Panik-Sicherheitsmehrfachverriegelung selbstverriegelnd mechanisch | 2-flügelig | F6 x 24 mm | 1760 mm | B | 3 1 9 N B 7 0 1 * 5 4 0 0 0 0 |
| Panik-Sicherheitsmehrfachverriegelung selbstverriegelnd mechanisch | 2-flügelig | F6 x 24 mm | 1760 mm | E | 3 1 9 N E 7 0 1 * 5 0 0 0 0 0 |

Hinweis:
Schließblech muss separat bestellt werden.

Panik-Sicherheitsmehrfachverriegelung 319NB7/ 319NE7

Schweizer-Rundzylinder, EN 179 & EN 1125,
Drückernuss 9 mm, Entfernung 94 mm

| | |
|-------------------------------|---|
| Richtungen | |
| DIN L / R | 0 |
| Panikseite umstellbar DIN L/R | 4 |
| Dornmaß | |
| 35 mm | 0 |
| 40 mm | 1 |
| 45 mm | 2 |
| 55 mm | 4 |
| 65 mm | 6 |
| 80 mm | 8 |

| Artikel | Flügel | Stulpform | Sulplänge | Panikfunktion | |
|--|------------|------------|-----------|---------------|-------------------------------|
| Panik-Sicherheitsmehrfachverriegelung selbstverriegelnd mechanisch | 2-flügelig | F6 x 24 mm | 1760 mm | B | 3 1 9 N B 7 0 1 * 9 4 0 0 0 0 |
| Panik-Sicherheitsmehrfachverriegelung selbstverriegelnd mechanisch | 2-flügelig | F6 x 24 mm | 1760 mm | E | 3 1 9 N E 7 0 1 * 9 0 0 0 0 0 |

Hinweis:
Schließblech muss separat bestellt werden.

Sicherheitsschlösser motorisch 509NE7/519NE7 das motorische, selbstverriegelnde Panikschloss

Die motorischen Sicherheitsschlösser 509NE7 und 519NE7 sind eine Weiterentwicklung der erfolgreichen effeff-Sicherheitsschlösser. Sowohl die Einfach- als auch die Mehrfachverriegelungen haben die gleichen Schlosskastenabmessungen.

Ob mechanisch, motorisch oder drückergesteuert – die einheitlichen Abmessungen sorgen für einen einfachen Einbau und für eine unkomplizierte Erweiterung der Schlossanlage. In Kombination mit den OneSystem Panikstangen Typ A und Typ B erfüllen sie die Anforderungen nach EN 1125. Die Anforderungen gemäß EN 179 werden in Kombination mit diversen Beschlagvarianten erfüllt.

Motorische Verriegelung 509NE7/519NE7 – die Vorteile gegenüber mechanischer Verriegelung

- Integrierter Motorantrieb
- Integrierte Steuerelektronik zur externen Ansteuerung ohne zusätzliche Steuerung, alternativ Zusatzfunktionen durch das externe OneSystem IO-Modul
- Hi-O Bus-Technologie zur Anbindung an das ASSA ABLOY Hi-O Bus-System
- Integrierte Überwachungsfunktionen durch berührungslose Sensoren, zur Zustandsabfrage über das externe OneSystem IO-Modul:
 - Türzustand durch Schließblechkontakt
 - Riegelposition eingeschlossen und ausgeschossen
 - Schließzylinderüberwachung
 - Drückernussüberwachung

3 massive, oberflächen-
gehärtete Schlossriegel
mit 20 mm Ausschluss,
Querschbelastung
20.000 N

6-mm-Vollstulp mit inte-
grierter Schubstange für
mehr Sicherheit

Optional: integrierter
Entriegelungspin
für 2-flügelige Panik-
türen

6-mm-Vollstulp für mehr Sicherheit

DIN links/rechts
verwendbar durch
universelle Kreuzfalle und
umschraubbare Steuerfalle

Massiver, oberflächen-
gehärteter Schlossriegel mit
20 mm Ausschluss,
Querschbelastung 20.000 N

Einheitliche Anschluss-
technik:
2-Draht-Bus-Technologie

Einheitliche Schlosskasten-
maße,
kompatibel mit 309NB7/ 309NE7/
319NB7/ 319NE7 (mechanisch)
und 809NE7/ 819NE7
(elektromechanisch)

Verschraubungsmöglich-
keit
für Sicherheitsbeschläge
und Ovalrosetten
durch das Schloss

Eine Variante für
Euro-Profilzylinder und Schwei-
zer Rundprofilzylinder

Panik-Sicherheitsschloss motorisch 509NE7

Mit Panikfunktion, Euro-Profilzylinder und Schweizer-Rundzylinder



Sicherheitsschloss motorisch gesteuert 509NE7

Euro-Profilzylinder, EN 179 & EN 1125,
Drückernuss 9 mm, Entfernung 92 mm

Richtungen
DIN L / R

Dornmaß

35 mm
40 mm
45 mm
55 mm
65 mm
80 mm

0

0
1
2
4
6
8

| Artikel | Flügel | Stulpform | Sulplänge | Panikfunktion | |
|---|------------|------------|-----------|---------------|-------------------------------|
| Panik-Sicherheitsschloss motorgesteuert | 2-flügelig | F6 x 24 mm | 446 mm | E | 5 0 9 N E 7 0 1 * 5 0 0 0 0 0 |
| Panik-Sicherheitsschloss motorgesteuert | 2-flügelig | F3 x 24 mm | 446 mm | E | 5 0 9 N E 7 9 1 * 5 0 0 0 0 0 |

Hinweis:
Anschlusskabel muss separat bestellt werden.

Panik-Sicherheitsschloss motorisch gesteuert 509NE7

Schweizer Rundzylinder, EN 179 & EN 1125,
Drückernuss 9 mm, Entfernung 94 mm

Richtungen
DIN L / R

Dornmaß

35 mm
40 mm
45 mm
55 mm
65 mm
80 mm

0

0
1
2
4
6
8

| Artikel | Flügel | Stulpform | Sulplänge | Panikfunktion | |
|---|------------|------------|-----------|---------------|-------------------------------|
| Panik-Sicherheitsschloss motorgesteuert | 2-flügelig | F6 x 24 mm | 446 mm | E | 5 0 9 N E 7 0 1 * 9 0 0 0 0 0 |
| Panik-Sicherheitsschloss motorgesteuert | 2-flügelig | F3 x 24 mm | 446 mm | E | 5 0 9 N E 7 9 1 * 9 0 0 0 0 0 |

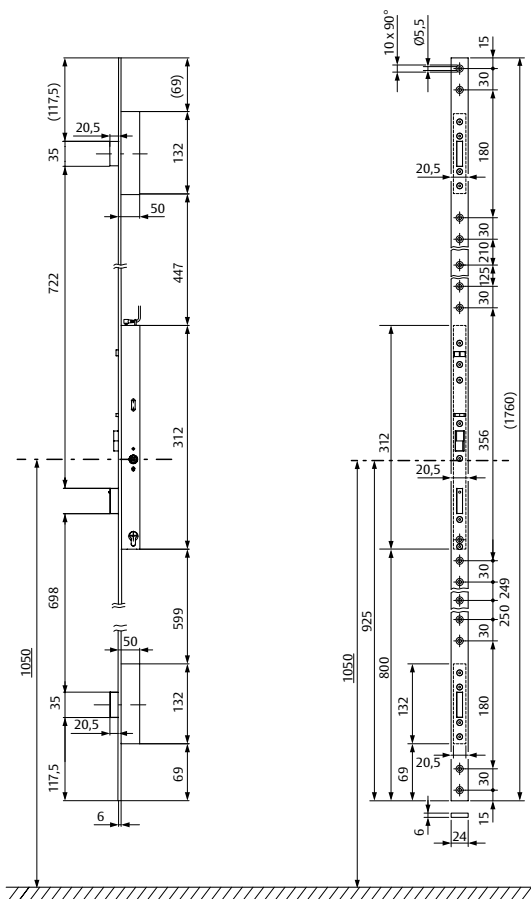
Hinweis:
Anschlusskabel muss separat bestellt werden.

Panik-Sicherheitsmehrfachverriegelung motorisch 519NE7

Die Ausführungen: Daten & Maße

| Elektrische Daten | |
|--|---------------------------------|
| Betriebsnennspannung | 24 V DC +/- 15% |
| Nennstromaufnahme Ruhezustand verriegelt Motor aktiv | 50 mA max. 2,2 A (<1,5 Sek.) |

| Technische Daten | |
|---------------------|--|
| Dornmaß | 35, 40, 45, 55, 65, 80 mm |
| Drückernuss | 9 mm |
| Entfernung | 92 mm (vorgefertigt für Euro-Profilzylinder), 94 mm (vorgefertigt für Schweizer Rundzylinder) |
| Riegelausschluss | 20 mm |
| Abmessungen Gehäuse | 328 x 20 x Dornmaß + 15,5 mm (L x B x H) |
| Maße Stulp | 1760 x 24 x 6 mm (L x B x T) |
| Material Stulp | Stahlverchromt |
| Geprüft nach | EN 179, EN 1125 |



Mehrfachverriegelung motorisch gesteuert 519NE7

Das 519NE7 ist ein selbstverriegelndes Panikschloss mit Mehrfachverriegelung und motorischem Antrieb für zweiflügelige Türen. Es erfüllt die Anforderungen an einbruchhemmende Türen, Feuerschutztüren, Notausgangs- und Paniktüren nach EN 179 und EN 1125. Eine mechanische Ablaufsteuerung verhindert zuverlässig das ungewollte Ausschließen der Riegel bei geöffneter Tür.

Das Schloss ist universal DL/DR einsetzbar, durch universelle Kreuzfalle und umstellbare Steuerfalle.

Integrierte Steuerelektronik zur externen Ansteuerung oder zur Anbindung an das ASSA ABLOY Hi-O Bus-System.

Integrierte Überwachungsfunktionen ausgeführt als berührungsfreie Sensoren, zur Zustandsabfrage über das externe OneSystem IO-Modul:

- Türzustand durch Schließblechkontakt
- Riegel eingeschlossen und Riegel ausgeschlossen
- Schließzylinderüberwachung
- Drückernussüberwachung

Modell

519NE7

Zubehör

| Zubehör | Best. Nr. |
|---------------------|-------------------------------|
| Anschlusskabel 10 m | N 5 9 5 5 0 0 1 0 0 0 0 0 0 0 |
| IO-Modul* | N 5 9 5 0 0 0 0 0 0 0 0 0 0 0 |
| Netzteil | 1 0 0 3 - 2 4 - 4 - - - - 1 0 |
| Feuerschutz-Modul* | 5 1 9 Z B F S - - - - - 0 0 |

* Beim Einsatz in Feuer- oder Rauchschutztüren erforderlich! Nähere Infos Seite

Passendes Zubehör finden Sie unter der Rubrik Zubehör.

Panik-Sicherheitsmehrfachverriegelung motorisch 519NE7

Euro-Profilzylinder und Schweizer Rundzylinder



Panik-Sicherheitsmehrfachverriegelung motorisch gesteuert 519NE7

Euro-Profilzylinder, EN 179 & EN 1125,
Drückernuss 9 mm, Entfernung 92 mm

Richtungen
DIN L/R

0

Dornmaß

35 mm
40 mm
45 mm
55 mm
65 mm
80 mm

0
1
2
4
6
8

| Artikel | Flügel | Stulpform | Sulplänge | Panikfunktion | |
|---|------------|------------|-----------|---------------|-------------------------------|
| Panik-Sicherheitsmehrfachverriegelung motorgesteuert | 2-flügelig | F6 x 24 mm | 1760 mm | E | 5 1 9 N E 7 0 1 * 5 0 0 0 0 0 |

Hinweis:
Anschlusskabel sowie Schließblech muss separat bestellt werden.

Panik-Sicherheitsmehrfachverriegelung motorisch gesteuert 519NE7

Schweizer Rundzylinder, EN 179 & EN 1125,
Drückernuss 9 mm, Entfernung 94 mm

Richtungen
DIN L/R

0

Dornmaß

35 mm
40 mm
45 mm
55 mm
65 mm
80 mm

0
1
2
4
6
8

| Artikel | Flügel | Stulpform | Sulplänge | Panikfunktion | |
|---|------------|------------|-----------|---------------|-------------------------------|
| Panik-Sicherheitsmehrfachverriegelung motorgesteuert | 2-flügelig | F6 x 24 mm | 1760 mm | E | 5 1 9 N E 7 0 1 * 9 0 0 0 0 0 |

Hinweis:
Anschlusskabel sowie Schließblech muss separat bestellt werden.

Sicherheitsschlösser drückergesteuert 809NE7/819NE7

das drückergesteuerte, selbstverriegelnde Panikschloss

Die drückergesteuerten Sicherheitsschlösser 809NE7 und 819NE7 sind eine Weiterentwicklung der erfolgreichen effeff-Sicherheitsschlösser. Sowohl die Einfach- als auch die Mehrfachverriegelungen haben die gleichen Schlosskastenabmessungen. Ob mechanisch, motorisch oder drückergesteuert – die einheitlichen Abmessungen sorgen für einen einfachen Einbau und für eine unkomplizierte Erweiterung der Schlossanlage. In Kombination mit den OneSystem Panikstangen Typ A und Typ B erfüllen sie die Anforderungen nach EN 1125. Die Anforderungen gemäß EN 179 werden in Kombination mit diversen Beschlagvarianten erfüllt.

Drückergesteuerte Verriegelung 809NE7/ 819NE7 – die Vorteile gegenüber mechanischer Verriegelung:

- Integrierte Motorkupplung zur Steuerung des Außen-drückers
- Integrierte Steuerelektronik zur externen Ansteuerung ohne zusätzliche Steuerung, alternativ Zusatzfunktionen durch das externe OneSystem IO-Modul
- Hi-O Bus-Technologie zur Anbindung an das ASSA ABLOY Hi-O Bus-System
- Integrierte Überwachungsfunktionen durch berührungslose Sensoren, zur Zustandsabfrage über das externe OneSystem IO-Modul:
 - Türzustand durch Schließblechkontakt
 - Riegelposition eingeschlossen und ausgeschossen
 - Schließzylinderüberwachung
 - Drückernussüberwachung außen und innen
 - Drückerkupplung an oder aus

3 massive, oberflächen-gehärtete Schlossriegel mit 20 mm Ausschluss, Querscherbelastung 20.000 N

6-mm-Vollstulp mit integrierter Schubstange für mehr Sicherheit

Optional: integrierter Entriegelungspin für 2-flügelige Paniktüren

6-mm-Vollstulp für mehr Sicherheit

DIN links/rechts verwendbar durch universelle Kreuzfalle und umschraubbare Steuerfalle

Massiver, oberflächen-gehärteter Schlossriegel mit 20 mm Ausschluss, Querscherbelastung 20.000 N

Einheitliche Anschlusstechnik: 2-Draht-Bus-Technologie

Einheitliche Schlosskastenmaße, kompatibel mit 309N/319N (mechanisch) und 509N/519N (Motorschloss)

Verschraubungsmöglichkeit für Sicherheitsbeschläge und Ovalrosetten durch das Schloss

Panikseite auswärts oder einwärts öffnend umschraubbar

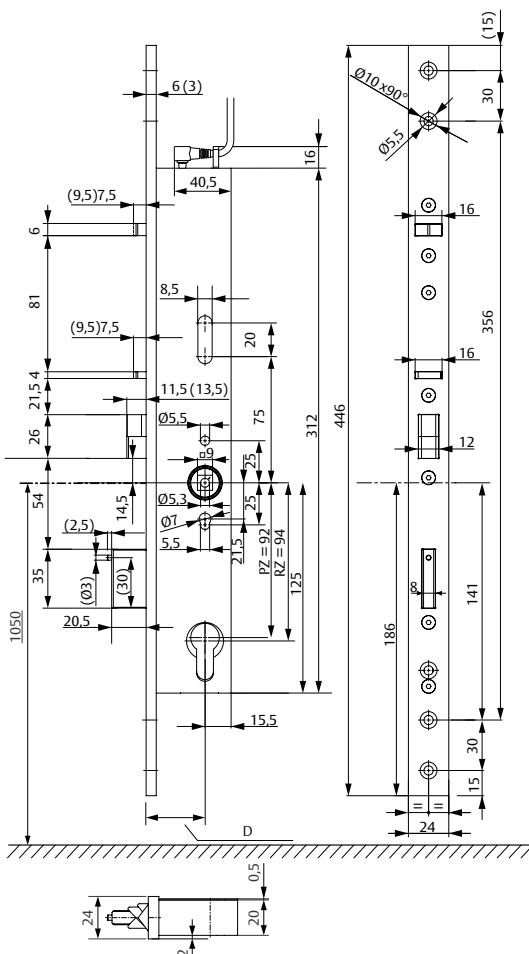
Eine Variante für Euro-Profilzylinder und Schweizer Rundprofilzylinder

Panik-Sicherheitsschlösser drückergesteuert 809NE7

Die Ausführungen: Daten & Maße

| Elektrische Daten | |
|---|-------------------------|
| Betriebsnennspannung | 12 -24 V DC +/- 15% |
| Nennstromaufnahme Ruhezustand verriegelt Kupplung aktiv | 50 mA 80 mA (<500mS) |

| Technische Daten | |
|---------------------|--|
| Dornmaß | 35, 40, 45, 55, 65, 80 mm |
| Drückernuss | 9 mm |
| Entfernung | 92 mm (vorgerichtet für Euro-Profilzylinder), 94 mm (vorgerichtet für Schweizer Rundzylinder) |
| Riegelausschluss | 20 mm |
| Abmessungen Gehäuse | 328 x 20 x Dornmaß + 15,5 mm (L x B x H) |
| Maße Stulp | 446 x 24 x 6 mm (446 x 24 x 3 mm) (L x B x T) |
| Material Stulp | Stahlverchromt |
| Geprüft nach | EN 179, EN 1125 |



Sicherheitsschloss drückergesteuert 809NE7

Das 809NE7 ist ein selbstverriegelndes Panikschloss mit elektromechanisch kupplbarem Aussendrücker für zweiflügelige Türen. Es erfüllt die Anforderungen an einbruchhemmende Türen, Feuerschutztüren, Notausgangs- und Paniktüren nach EN 179 und EN 1125. Eine mechanische Ablaufsteuerung verhindert zuverlässig das ungewollte Ausschließen des Riegels bei geöffneter Tür.

Das Schloss ist universal DL/DR einsetzbar, durch universelle Kreuzfalle, umstellbare Steuerfalle und Panikseite. Die Betriebsart Arbeitsstrom oder Ruhestrom kann am Schloss umgestellt werden. Integrierte Steuerelektronik zur externen Ansteuerung oder zur Anbindung an das ASSA ABLOY Hi-O Bussystem.

Integrierte Überwachungsfunktionen ausgeführt als berührungsfreie Sensoren, zur Zustandsabfrage über das externe OneSystem IO-Modul:

- Türzustand durch Schließblechkontakt
- Riegel eingeschlossen und Riegel ausgeschlossen
- Schließzylinderüberwachung
- Drückernussüberwachung innen und aussen
- Zustand Drückerkupplung eingekuppelt/ausgekuppelt

Modell

809NE7

Zubehör

| Zubehör | Best. Nr. |
|---------------------|-------------------------------|
| Anschlusskabel 10 m | N 5 9 5 5 0 0 1 0 0 0 0 0 0 0 |
| IO-Modul | N 5 9 5 0 0 0 0 0 0 0 0 0 0 0 |
| Netzteil | 1 0 0 3 - 2 4 - 1 - - - - 1 0 |

Weiteres Zubehör finden Sie unter der Rubrik Zubehör.

Sicherheitsschlösser drückergesteuert 809NE7

Mit Panikfunktion, Euro-Profilzylinder und Schweizer-Rundzylinder



Panik-Sicherheitsschloss drückergesteuert 809NE7

Euro-Profilzylinder, EN 179 & EN 1125,
Drückernuss 9 mm, Entfernung 92 mm

Richtungen

Panikseite umstellbar DIN L/R

Dornmaß

| | |
|-------|---|
| 35 mm | 0 |
| 40 mm | 1 |
| 45 mm | 2 |
| 55 mm | 4 |
| 65 mm | 6 |
| 80 mm | 8 |

| Artikel | Flügel | Stulpform | Sulplänge | Panikfunktion | |
|---|------------|------------|-----------|---------------|-------------------------------|
| Sicherheitsschloss drückergesteuert mit geteilter Drückernuss | 2-flügelig | F6 x 24 mm | 446 mm | E | 8 0 9 N E 7 0 1 * 5 4 0 0 0 0 |
| Sicherheitsschloss drückergesteuert mit geteilter Drückernuss | 2-flügelig | F3 x 24 mm | 446 mm | E | 8 0 9 N E 7 9 1 * 5 4 0 0 0 0 |

Hinweis:
Anschlusskabel muss separat bestellt werden.

Panik-Sicherheitsschloss drückergesteuert 809NE7

Schweizer Rundzylinder, EN 179 & EN 1125,
Drückernuss 9 mm, Entfernung 94 mm

Richtungen

Panikseite umstellbar DIN L/R

Dornmaß

| | |
|-------|---|
| 35 mm | 0 |
| 40 mm | 1 |
| 45 mm | 2 |
| 55 mm | 4 |
| 65 mm | 6 |
| 80 mm | 8 |

| Artikel | Flügel | Stulpform | Sulplänge | Panikfunktion | |
|---|------------|------------|-----------|---------------|-------------------------------|
| Sicherheitsschloss drückergesteuert mit geteilter Drückernuss | 2-flügelig | F6 x 24 mm | 446 mm | E | 8 0 9 N E 7 0 1 * 9 4 0 0 0 0 |
| Sicherheitsschloss drückergesteuert mit geteilter Drückernuss | 2-flügelig | F3 x 24 mm | 446 mm | E | 8 0 9 N E 7 9 1 * 9 4 0 0 0 0 |

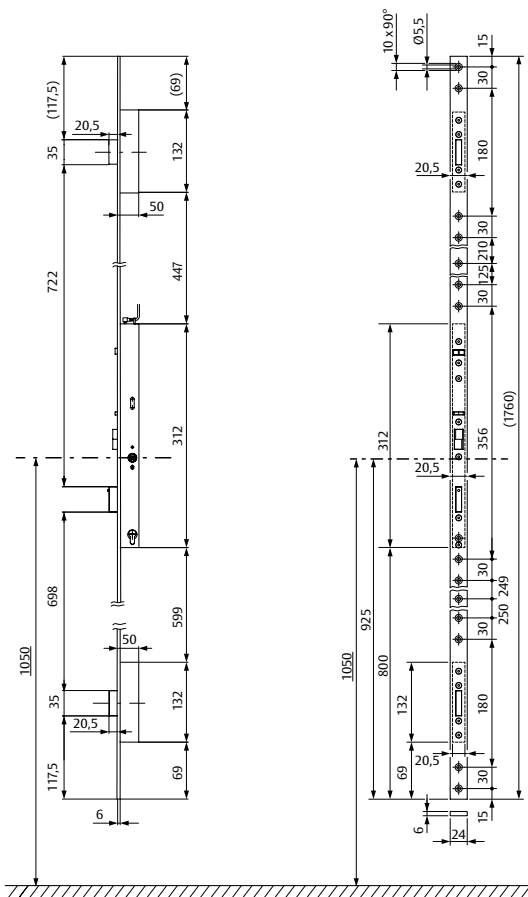
Hinweis:
Anschlusskabel muss separat bestellt werden.

Panik-Sicherheitsmehrfachverriegelung drückergesteuert 819NE7

Die Ausführungen: Daten & Maße

| Elektrische Daten | |
|--|---------------------------------|
| Betriebsnennspannung | 24 V DC +/- 15% |
| Nennstromaufnahme Ruhezustand verriegelt Motor aktiv | 50 mA max. 2,2 A (<1,5 Sek.) |

| Technische Daten | |
|---------------------|--|
| Dornmaß | 35, 40, 45, 55, 65, 80 mm |
| Drückernuss | 9 mm |
| Entfernung | 92 mm (vorgerichtet für Euro-Profilzylinder), 94 mm (vorgerichtet für Schweizer Rundzylinder) |
| Riegelausschluss | 20 mm |
| Abmessungen Gehäuse | 328 x 20 x Dornmaß + 15,5 mm (L x B x H) |
| Maße Stulp | 1760 x 24 x 6 mm (L x B x T) |
| Material Stulp | Stahlverchromt |
| Geprüft nach | EN 179, EN 1125 |



Sicherheitsmehrfachverriegelung drückergesteuert 819NE7

Das 819N ist ein selbstverriegelndes Panikschloss mit Mehrfachverriegelung mit elektromechanisch kuppelbarem Aussendrücker für zweiflügelige Türen. Es erfüllt die Anforderungen an einbruchhemmende Türen, Feuerschutztüren, Notausgangs- und Paniktüren nach EN 179 und EN 1125. Eine mechanische Ablaufsteuerung verhindert zuverlässig das ungewollte Ausschließen der Riegel bei geöffneter Tür. Das Schloss ist universal DL/DR einsetzbar, durch universelle Kreuzfalle, umstellbare Steuerfalle und Panikseite.

Die Betriebsart Arbeitsstrom oder Ruhestrom kann am Schloss umgestellt werden. Integrierte Steuerelektronik zur externen Ansteuerung oder zur Anbindung an das ASSA ABLOY Hi-O Bussystem.

Integrierte Überwachungsfunktionen ausgeführt als berührungsfreie Sensoren, zur Zustandsabfrage über das externe OneSystem IO-Modul:

- Türzustand durch Schließblechkontakt
- Riegel eingeschlossen und Riegel ausgeschlossen
- Schließzylinderüberwachung
- Drückernussüberwachung innen und aussen
- Zustand Drückerkupplung eingekuppelt/ausgekuppelt

Modell

819NE7

Zubehör

| | Best. Nr. |
|---------------------|-------------------------------|
| Anschlusskabel 10 m | N 5 9 5 5 0 0 1 0 0 0 0 0 0 0 |
| IO-Modul | N 5 9 5 0 0 0 0 0 0 0 0 0 0 0 |
| Netzteil | 1 0 0 3 - 2 4 - 1 - - - - 1 0 |

Passendes Zubehör finden Sie unter der Rubrik Zubehör.

Panik-Sicherheitsmehrfachverriegelung drückergesteuert 819NE7

Mit Panikfunktion, Euro-Profilzylinder und
Schweizer-Rundzylinder

Panik-Sicherheitsmehrfachverriegelung drückergesteuert 819NE7

Euro-Profilzylinder, EN 179 & EN 1125,
Drückernuss 9 mm, Entfernung 92 mm

Richtungen

Panikseite umstellbar DIN L / R 4

Dornmaß

| | |
|-------|---|
| 35 mm | 0 |
| 40 mm | 1 |
| 45 mm | 2 |
| 55 mm | 4 |
| 65 mm | 6 |
| 80 mm | 8 |

| Artikel | Flügel | Stulpform | Sulplänge | Panikfunktion | |
|--|------------|------------|-----------|---------------|--------------------------------------|
| Panik-Sicherheitsmehrfachverriegelung drückergesteuert | 2-flügelig | F6 x 24 mm | 1760 mm | E | 8 1 9 N E 7 0 1 * 5 4 0 0 0 0 |

Hinweis:
Schließbleche für Zusatzverriegelungen müssen separat bestellt werden.

Panik-Sicherheitsmehrfachverriegelung drückergesteuert 819NE7

Schweizer Rundzylinder, EN 179 & EN 1125,
Drückernuss 9 mm, Entfernung 94 mm

Richtungen

Panikseite umstellbar DIN L / R 4

Dornmaß

| | |
|-------|---|
| 35 mm | 0 |
| 40 mm | 1 |
| 45 mm | 2 |
| 55 mm | 4 |
| 65 mm | 6 |
| 80 mm | 8 |

| Artikel | Flügel | Stulpform | Sulplänge | Panikfunktion | |
|--|------------|------------|-----------|---------------|--------------------------------------|
| Panik-Sicherheitsmehrfachverriegelung drückergesteuert | 2-flügelig | F6 x 24 mm | 1760 mm | E | 8 1 9 N E 7 0 1 * 9 4 0 0 0 0 |

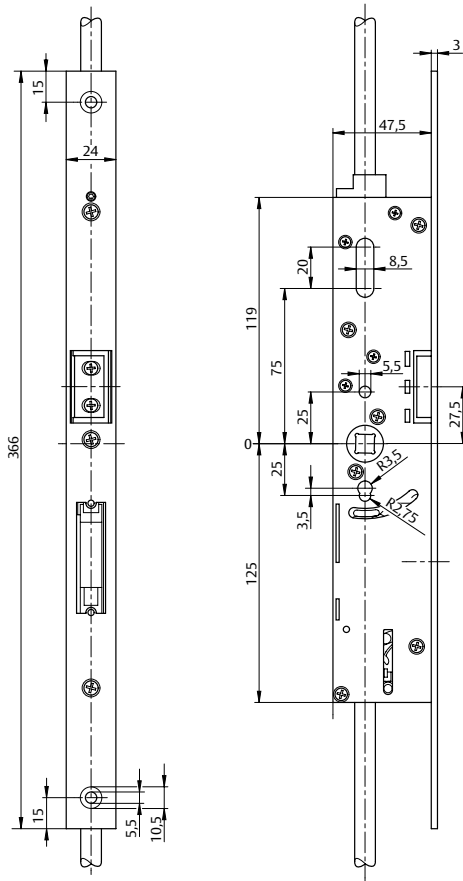
Hinweis:
Schließbleche für Zusatzverriegelungen müssen separat bestellt werden.

Sicherheitsschlösser drückergesteuert



OneSystem Sicherheitsschlösser 2-flügelig

Panikgegenkasten



Technische Daten

| | |
|----------------|--|
| Dornmaß | 35, 40, 45, 55, 65, 80 mm |
| Drückernuss | 9 mm |
| Entfernung | 92 mm (vorgerichtet für Euro-Profilzylinder), 94 mm (vorgerichtet für Schweizer Rundzylinder) |
| Maße Stulp | 366 x 24 x 3 mm 3 mm) (L x B x T) |
| Material Stulp | Stahlverchromt |
| Falle | DIN L/ R (symmetrischer Stulp) |
| Geprüft nach | EN 179, EN 1125 |

Panikgegenkasten N1940

OneSystem Panikgegenkasten N1940 zum automatischen Verschluss des Standflügels nach oben und unten für zweiflügelige Sicherheitstüren. Zur Verwendung mit OneSystem Schlössern der Serie 309NB7 / 309NE7 / 319NB7 / 319NE7 / 509NE7 / 519NE7 / 809NE7 / 819NE7 am Gangflügel / zugelassen für Feuerschutzabschlüsse nach DIN EN 1634 / geprüft auf 500.000 Zyklen und 300 kg Türgewicht.

Umwelt-Produktdeklaration (EPD) nach EN 15804, Erfüllung von EN 179, EN 1125, EN 12209, Panikfunktion einwärts/auswärts umstellbar, Schlosskasten geschlossen, Verschraubungsmöglichkeit für Sicherheitsbeschläge und Ovalrosetten durch den

Modell

N1940

Passendes Zubehör finden Sie unter der Rubrik Zubehör.

Panikgegenkasten N1940

OneSystem Panikgegenkasten N1940 zum automatischen Verschluss des Standflügels nach oben und unten für zweiflügelige Sicherheitstüren. Zur Verwendung mit OneSystem Schlössern der Serie 309NB7 / 309NE7 / 319NB7 / 319NE7 / 509NE7 / 519NE7 / 809NE7 / 819NE7 am Gangflügel / zugelassen für Feuerschutzabschlüsse nach DIN EN 1634 / geprüft auf 500.000 Zyklen und 300 kg Türgewicht.

Umwelt-Produktdeklaration (EPD) nach EN 15804, Erfüllung von EN 179, EN 1125, EN 12209, Panikfunktion einwärts/auswärts umstellbar, Schlosskasten geschlossen, Verschraubungsmöglichkeit für Sicherheitsbeschläge und Ovalrosetten durch den Kasten.



Dornmaß

| | |
|-------|---|
| 35 mm | 2 |
| 40 mm | 3 |
| 45 mm | 4 |
| 55 mm | 6 |
| 65 mm | 8 |
| 80 mm | A |

| Artikel | Stulpform | Stulp länge | Stulpbreite | |
|------------------|------------|-------------|-------------|--------------------|
| Panikgegenkasten | F3 x 24 mm | 366 | 24 | N 19400009X * 0001 |
| Panikgegenkasten | F6 x 24 mm | 366 | 24 | N 19400009X * 0003 |

OneSystem Sicherheitsschlösser 2-flügelig Zubehör



Sicherheitsoberverriegelung N5120

Sicherheitsoberverriegelung für zweiflügelige Panik- Sicherheitstüren.

| Technische Daten | |
|------------------|--------|
| Stulpform | eckig |
| Länge Stulp | 189 mm |
| Dicke Stulp | 3 mm |
| Länge Gehäuse | 146 mm |
| Breite Gehäuse | 46 mm |
| Tiefe Gehäuse | 20 mm |

| Artikel / Merkmal | Best. Nr. |
|------------------------|-------------------------------|
| Stulpbreite F3 x 24 mm | N 5 1 2 0 0 5 0 0 0 0 0 0 0 1 |
| Stulpbreite F6 x 24 mm | N 5 1 2 0 0 5 0 0 0 0 0 0 0 7 |

Verriegelungsstange N5121

Verriegelungsstange für Sicherheitsoberverriegelung N5120.

Passend zu Panikgegenkasten N1940.



| Technische Daten | |
|------------------|-----------------------|
| Länge | 1000 / 1200 / 1500 mm |

| Artikel / Merkmal | Best. Nr. |
|-------------------|-------------------------------|
| Länge 1000 mm | N 5 1 2 1 0 5 1 0 0 0 0 0 0 0 |
| Länge 1500 mm | N 5 1 2 1 0 5 1 5 0 0 0 0 0 0 |

Verriegelungsstange N5130

Verriegelungsstange für unten in massiver Ausführung.

Passend zu den OneSystem Modellen:

Falztreibriegel N1410 und N1910

Standard Panikgegenkasten N1420 und N1920

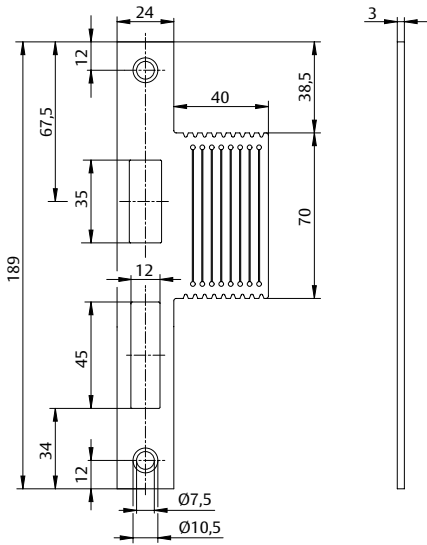
Panikgegenkasten N1940



| Technische Daten | |
|------------------|---------|
| Länge | 1000 mm |

| Artikel / Merkmal | Best. Nr. |
|---------------------|-------------------------------|
| Verriegelungsstange | N 5 1 3 0 0 0 1 0 0 0 0 0 0 0 |

OneSystem Sicherheitsschlösser 2-flügelig Zubehör

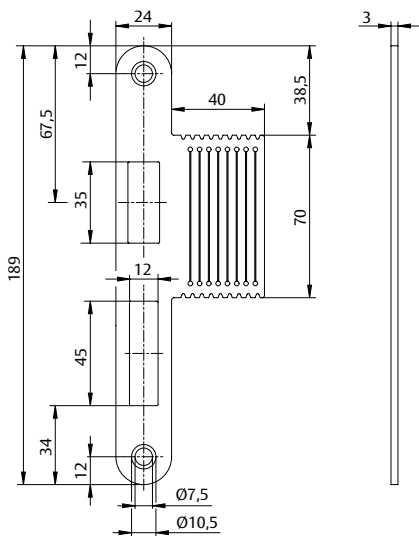


Flachschießblech N6986

Flachschießblech passend zur Sicherheitsobenverriegelung N5120.

| Technische Daten | |
|------------------|-----------------|
| Stulpform | eckig mt Lappen |
| Dicke | 3 mm |
| Material | Edelstahl |
| DIN-Richtung | DIN L/R |

| Artikel / Merkmal | Best. Nr. |
|---------------------------------|-------------------------------|
| Stulpbreite 24 mm, Lappen 40 mm | N 6 9 8 6 0 4 0 3 7 1 0 0 0 0 |

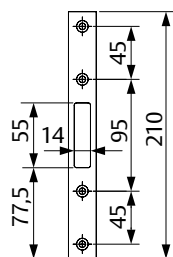


Flachschießblech N6987

Flachschießblech passend zur Sicherheitsobenverriegelung N5120.

| Technische Daten | |
|------------------|-----------------|
| Stulpform | rund mit Lappen |
| Dicke | 3 mm |
| Material | Edelstahl |
| DIN-Richtung | DIN L/R |

| Artikel / Merkmal | Best. Nr. |
|--|-------------------------------|
| Stulpbreite 24 mm, rund mit Lappen 40 mm | N 6 9 8 7 0 4 0 3 7 1 0 0 0 0 |



Passende Schließbleche zu den Modellreihen 319NB7/319NE7/519NE7/819NE7

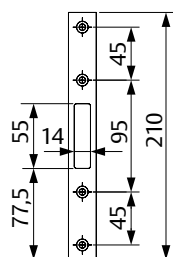
Material 3 mm Schließblech: Stahl verchromt

Material 6 mm Schließblech: Stahl verchromt

| Merkmal | Best. Nr. |
|-------------------------------------|-------------------------------|
| Schließblechart 2teilig, 210 x 3 mm | 8 1 9 Z B S 0 2 1 3 S B L 0 7 |
| Schließblechart 2teilig, 210 x 6 mm | 8 1 9 Z B S 0 2 1 6 S B L 0 7 |

Info zur Schließblechlänge:

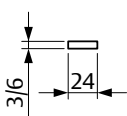
210 mm am Zusatzriegel, 330 mm am Schloss



Distanzblech-Set 519ZB

Die Distanzblech-Sets sind zum Schutz des Schiebestänges bei Holztüren sowie zum konstruktiven Ausgleich der Distanz zwischen Schließblech und Stulp geeignet.

| Merkmal | Best. Nr. |
|----------------------|-----------------------------|
| 1 mm für Modell x19N | 5 1 9 Z B - D 1 - - - - 0 0 |



OneSystem Sicherheitsschlösser 2-flügelig Zubehör



Untere Stangenführung N5150

Set bestehend aus untere Stangenführung mit EasyInstallation Zubehör.

Passend zu den OneSystem Modellen:
Falztreibriegel N1410 und N1910
Standard Panikgegenkasten N1420 und N1920
Panikgegenkasten N1940

| Artikel / Merkmal | Best. Nr. |
|-------------------|-------------------------------|
| Set | N 5 1 5 0 0 0 0 0 0 0 0 0 0 0 |



Bodenhülse N5140

Bodenhülse passend zur Verriegelungsstange.

Passend zu den OneSystem Modellen:
Falztreibriegel N1410 und N1910
Standard Panikgegenkasten N1420 und N1920
Panikgegenkasten N1940

| Technische Daten | |
|-------------------------|--|
| Höhe | 29,2 mm |
| Außendurchmesser | 40 mm |
| Ø Befestigungsloch | 30 mm (Fixierung über integrierten Spreizanker) |
| Verstellung/Einstellung | Exzentrerschraube |

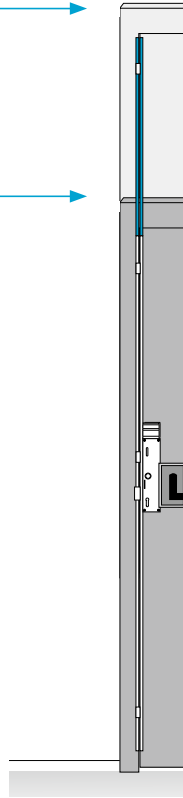
| Artikel / Merkmal | Best. Nr. |
|-------------------|-------------------------------|
| Bodenhülse | N 5 1 4 0 0 0 0 0 0 0 0 0 0 0 |

OneSystem Sicherheitsschlösser 2-flügelig Zubehör

Höhe Sondertüre

Anwendungsbeispiel
für eine Verlängerung
bei einer Mehrfach-
verriegelung.

Höhe Standardtüre



Verlängerungen und Schließbleche

Alle Mehrfachverriegelungen 319N / 519N / 819N und 319NB7 / 319NE7 / 519NE7 / 819NE7 können verlängert und um einen 4. Riegel ergänzt werden. Es stehen folgende Verlängerungen zur Verfügung:
270 mm für Türblatthöhe ab ca. 2,16 m
350 mm für Türblatthöhe ab ca. 2,25 m
550 mm für Türblatthöhe ab ca. 2,45 m

Bei raumhohen Türen, oder Türen größer 2,5 m bietet sich ein zusätzlicher 4. Riegel im oberen Bereich der Tür an.

Bei Einbruchversuchen ist somit auch der sonst instabile Teil der Tür im oberen Bereich gesichert.

Besondere Merkmale

Anforderungen an Einbruchschutz können somit auch bei überhohen Türsystemen erfüllt werden. Der Trend in der modernen Architektur geht hin zu raumhohen Türen. Diesen Bedarf decken wir mit dem Verlängerungssystem ab.

Verlängerungen zu den Modellreihen 319N/519N/819N

| Merkmale | Türblatthöhe min. ca. | Best. Nr. |
|----------|-----------------------|-------------------------------|
| 270 mm | 2,16 m | 8 1 9 Z B V 0 2 7 - - - - 0 0 |
| 350 mm | 2,25 m | 8 1 9 Z B V 0 3 5 - - - - 0 0 |
| 550 mm | 2,45 m | 8 1 9 Z B V 0 5 5 - - - - 0 0 |

Zusatzriegel 270 mm

Zusatzriegel 350 mm

Zusatzriegel 550 mm

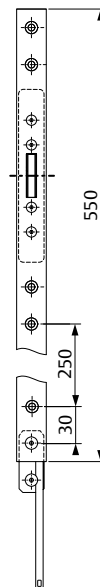
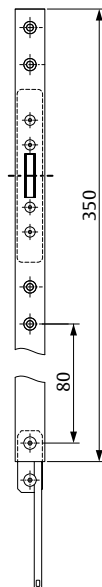
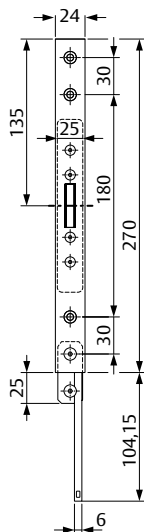
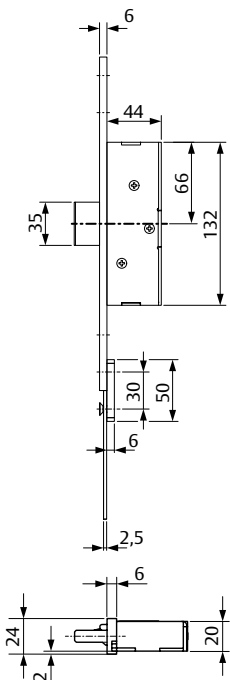
Passende Schließbleche für die oben genannten Verlängerungen

| Merkmale | Best. Nr. |
|--------------------------------|-------------------------------|
| 270 mm, Schließblechdicke 3 mm | 8 1 9 Z B V 0 2 7 3 S B L 0 0 |
| 350 mm, Schließblechdicke 3 mm | 8 1 9 Z B V 0 3 5 3 S B L 0 0 |
| 550 mm, Schließblechdicke 3 mm | 8 1 9 Z B V 0 5 5 3 S B L 0 0 |
| 270 mm, Schließblechdicke 6 mm | 8 1 9 Z B V 0 2 7 6 S B L 0 0 |
| 350 mm, Schließblechdicke 6 mm | 8 1 9 Z B V 0 3 5 6 S B L 0 0 |
| 550 mm, Schließblechdicke 6 mm | 8 1 9 Z B V 0 5 5 6 S B L 0 0 |

Distanzblech-Set Z19ZB

Die Distanzblech-Sets sind zum Schutz des Schiebestänges bei Holztüren sowie zum konstruktiven Ausgleich der Distanz zwischen Schließblech und Stulp geeignet.

| Merkmale | Best. Nr. |
|------------------------------|-------------------------------|
| 1 mm für Verlängerung 270 mm | Z 1 9 Z B - D 1 V 0 2 7 - 0 0 |
| 1 mm für Verlängerung 350 mm | Z 1 9 Z B - D 1 V 0 3 5 - 0 0 |
| 1 mm für Verlängerung 550 mm | Z 1 9 Z B - D 1 V 0 5 5 - 0 0 |



OneSystem Sicherheitsschlösser 2-flügelig Zubehör



Zubehör wie passende Panikstangen,
IO-Module sowie Kabelübergänge
finden Sie im OneSystem Technikkatalog.

Und auf unserer Homepage:
www.assaabloy.com/de



Das ASSA ABLOY Prüflabor vom Entwurf bis zur Qualitätsprüfung – alles aus einer Hand

Am Standort Albstadt werden im werkseigenen Prüflabor Prüfungen zur Konformitätsbewertung durchgeführt. Das Labor wurde dafür vom Materialprüfungsamt Nordrhein-Westfalen (MPA) auditiert. Neue Produkte nach europäischer Norm wie z. B. Paniktürverschlüsse oder Türöffner und Schlösser für Brandschutzanforderungen können so bei ASSA ABLOY direkt die erforderlichen Prüfungen zur Konformitätsbewertung ablegen. Das Prüflabor wird zudem für Erstprüfungen für Produkte ohne Sicherheitsanforderun-

gen sowie die wiederkehrenden Prüfungen bestehender Produkte genutzt. Durch die umfassende Prüfkompetenz im eigenen Haus ist die Qualitätssicherung sämtlicher Produkte gewährleistet. Zusätzlich nutzen wir die internen Möglichkeiten, um einige Schließlösungen strenger zu prüfen als gesetzlich vorgeschrieben. So wurden einige Varianten der OneSystem.Schlösser mit 1 Million Prüfzyklen statt der in der Norm vorgeschriebenen 200.000 Zyklen geprüft und beweisen damit ihre Langlebigkeit.



Durch die umfassende Prüfkompetenz im eigenen Haus ist die Qualitätssicherung der Produkte gewährleistet.



Die ASSA ABLOY Gruppe ist der Weltmarktführer in Zugangslösungen. Jeden Tag helfen wir Menschen, sich sicherer und geborgener zu fühlen und eine offenere Welt zu erleben.

ASSA ABLOY
Opening Solutions

ASSA ABLOY
Sicherheitstechnik GmbH
Bildstockstraße 20
72458 Albstadt
DEUTSCHLAND
Tel. +49 7431 123-0
Fax +49 7431 123-240
albstadt@assaabloy.com
www.assaabloy.com/de

ASSA ABLOY
Austria GmbH
Hütteldorfer Straße 216 c
1140 Wien
AUSTRIA
Tel. +43 1 212 51 11
wien@assaabloy.com
www.assaabloy.com/at







Erläuterungen zur Bestellung

Experience a safer and more open world

Schritt 1

Gewünschtes Modell auswählen

Die 5-stellige Modell-Nr. ergibt die **Stelle 1–5** in der Bestell-Matrix. → Bitte umseitig ankreuzen.

| Beschreibung | Nottaste | Bei Betätigung | Verriegelung | t1/t2 |  | IO CAN, TSB (optional) | Feuerschutz |
|--|---|----------------|-------------------------|-------|---|------------------------|-------------|
| Modell-Nr. N3722 ePED® Panik-Druckstange, gesteuert mit Display Terminal  |  | ✓ | ✓ | ✓ | ✓ | ✓ | ✓ |
| Modell-Nr. N3702 ePED® Panik-Druckstange, gesteuert  | extern | | ✓ | ✓ | ✓ | ✓ | ✓ |
| Modell-Nr. N3660 ePED® Panik-Druckstange, nicht gesteuert mit Display Terminal  |  | | externe FT-Verriegelung | ✓ | ✓ | ✓ | ✓ |

Schritt 2.1

Ermittlung des Maßes BA

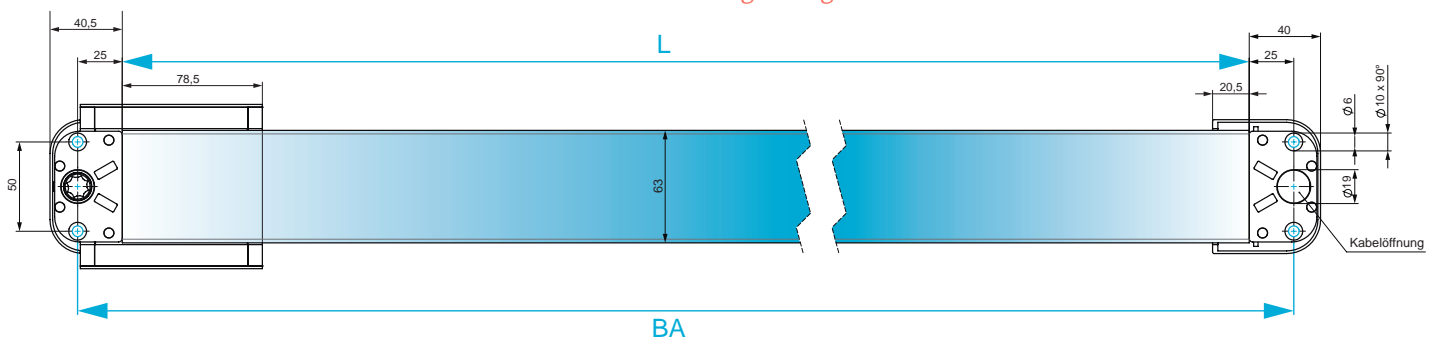
BA = Befestigungsabstand s. Zeichnung

Schritt 2.2

Ermittlung des Maßes L

L = BA - 50 mm. Dieses Maß ergibt die **Stelle 8–11** in der Bestell-Matrix.

→ Bitte umseitig eintragen.



Bitte beachten:

Das Maß L **muss exakt** ermittelt werden (Toleranz +/- 1 mm!)
 Nach dieser Angabe wird die passgenaue Abdeckung der Druckstange für Sie produziert.

Schritt 3

Sprache auswählen

Der Code für die Sprache kommt an die **Stelle 12–13** in der Bestell-Matrix → Bitte umseitig eintragen.

00 für Deutsch
 GB für Englisch

Bestell-Matrix

Experience a safer
and more open world

Bitte Modell ankreuzen und die variable Bestell-Informationen in den Feldern 8 – 13 eintragen:

| | Schritt 1 Gewünschtes Modell ankreuzen | Modell-Nr. | | | | | Fix | | Schritt 2.1 2.2 Maß L | | | | Schritt 3 Sprache | | Fix | |
|---|---|------------|---|---|---|---|-----|---|----------------------------|---|----|----|----------------------|----|-----|----|
| | | 1 | 2 | 3 | 4 | 5 | 6 | 7 | 8 | 9 | 10 | 11 | 12 | 13 | 14 | 15 |
| → | ePED Panik-Druckstange gesteuert mit Display-Terminal <small>Maß L: mind. 0850, max. 1380 mm</small> | N | 3 | 7 | 2 | 2 | 0 | 0 | | | | | | | 0 | 0 |
| → | ePED Panik-Druckstange gesteuert <small>Maß L: mind. 0850, max. 1380 mm</small> | N | 3 | 7 | 0 | 2 | 0 | 0 | | | | | | | 0 | 0 |
| → | ePED Panik-Druckstange, nicht gesteuert mit Display-Terminal <small>Maß L: mind. 0680, max. 1380 mm</small> | N | 3 | 6 | 6 | 0 | 0 | 0 | | | | | | | 0 | 0 |

Bitte das Mindest- bzw. Maximalmaß der Modelle für Schritt 2.1 | 2.2 beachten

00: Deutsch
GB: Englisch

Bitte hier Ihre Kundeninformationen eintragen:

Per Mail an:



bestellung.effeff@assaabloy.com

Kunden-Nr.:

Datum

Absender:

Firma

Branche

Ansprechpartner

Telefon

Telefax

E-Mail

Straße / Postfach

PLZ / Ort

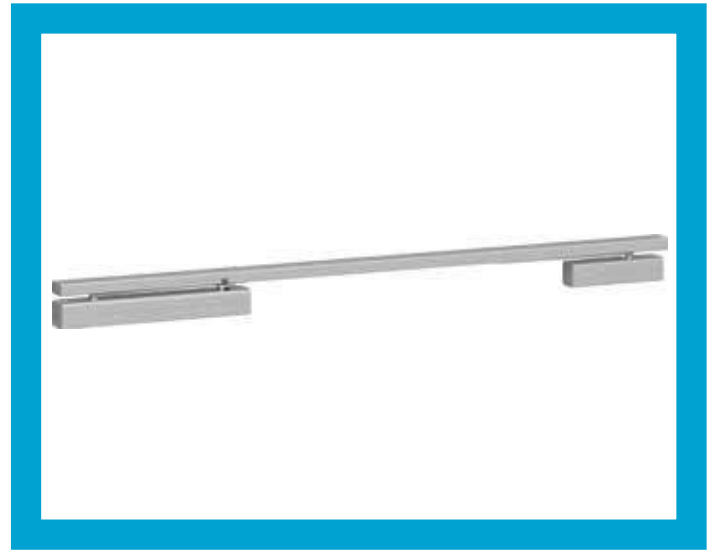
Kunden-Referenz:

Bestell-Nr.

Kommission

Angebots-Nr.

Türschließer von ASSA ABLOY



Jetzt auch für
2-flügelige Türen!



Miau

Türschließer mit
Close-Motion® Technologie
für zweiflügelige Türen

ASSA ABLOY

The global leader in
door opening solutions



Jetzt auch 2-flügelig: die innovative Close-Motion® Technologie

Close-Motion® schließt
leise und zuverlässig.

Close-Motion® Türschließer arbeiten nahezu lautlos: das System schließt zügig bis zu einem schmalen Spalt, dämpft die Tür dann sanft ab und zieht sie langsam und sicher zu. Die Close-Motion® Technologie ist auch für 2-flügelige Türen von 1.350 bis 2.500 mm Breite erhältlich. Sie vereint Sicherheit, Barrierefreiheit und Komfort ohne Kompromisse im Design:

alle Bauteile sind in der durchgehenden Gleitschiene integriert, inklusive dem bewährten Klemmkeilsystem. Durch die Schließfolgeregelung wird der Standflügel zuverlässig vor dem Gangflügel geschlossen. Geprüft nach EN 1158. Ist Close-Motion® einmal drin, bleibt Lärm einfach draußen.

Die Vorteile im Überblick

- Schnelles und nahezu lautloses Schließen der Tür
- Optimale Dämpfung beim Einfahren in die Verschlussposition
- Sicheres Zuziehen der Tür
- Verbesserte Schließfunktion bei Winddruck, Durchzug, Sog
- Ansprechendes Design durch Integration ins Türschließer-Gehäuse
- Für 1- und 2-flügelige Türen
- Keine regelmäßigen Nachjustierungen notwendig
- Minimiert die Quetschgefahr für Finger
- Geprüft nach EN 1154 / EN 1158



Die ASSA ABLOY Türschließer wurden 2018 mit dem **Iconic Award für innovative Architektur** ausgezeichnet.

Die Iconic Awards sind ein jährlicher internationaler Architektur- und Designwettbewerb, der vom Rat für Formgebung ins Leben gerufen wurde.



Unsere komplette Produktreihe finden Sie im Türschließer Technik-Katalog oder auf

www.assaabloy.com/de



DC700G-CO-CM

Türschließer mit Cam-Motion® Technologie, integriertem Close-Motion® Element und mechanischer Schließfolgeregung



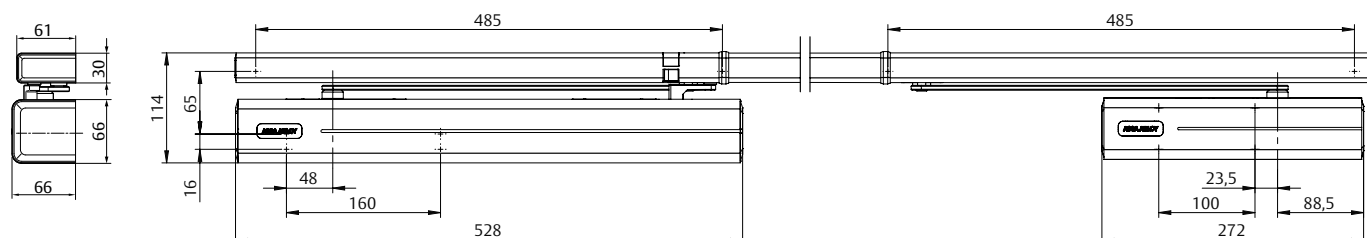
| | | | |
|----------------------------|---|--|----|
| CE | ASSA ABLOY Sicherheitstechnik GmbH Bildstockstraße 20 72458 Albstadt | | 16 |
| | DC700G-CM | | |
| Dangerous substances: None | | | |
| CE | ASSA ABLOY Sicherheitstechnik GmbH Bildstockstraße 20 72458 Albstadt | | 18 |
| | DC700G-CO-CM | | |
| Dangerous substances: None | | | |

ASSA ABLOY DC700G-CO-CM

- Türschließer mit Cam-Motion® Technologie, integriertem Close-Motion® Element und integrierter Schließfolgeregung für 2-flügelige Türen
- Geprüft nach DIN EN 1158, Größe 3-6
- Close-Motion® Steuerkurve einseitig oder auch beidseitig in die Gleitschiene integriert
- Mechanische Schließfolgeregung in der durchgehenden Gleitschiene
- Für Feuer- und Rauchschutztüren mit einem Bandabstand von 1350 mm – 2500 mm

Leistungsmerkmale DC700G-CO-CM

- Integrierte Close-Motion® Steuerkurve in der Gleitschiene
- Schließfolgeregung nach dem Klemmkeil-System
- Einsatz am Gangflügel oder am Gang- und Standflügel
- DIN links / DIN rechts einsetzbar
- Für Normalmontage auf der Bandseite
- Gleiches Bohrbild wie Standardgleitschiene
- Gleitschiene 2 mm höhenverstellbar für Toleranzausgleich
- Integriertes Close-Motion® Element im verlängerten Gehäuse
- Close-Motion® Element horizontal / vertikal justierbar
- Optionale Manipulationssicherung
- Achse 14 mm höhenverstellbar
- Schließgeschwindigkeit, Endschlag und Öffnungsdämpfung stufenlos von vorne einstellbar
- Schließkraft stufenlos einstellbar
- Öffnungswinkel bis 160°
- Thermodynamische Ventile für konstante Geschwindigkeit
- Standardfarben: Silber EV1, Edelstahl-Design



DC700G-CO-CM

Technische Daten

Gleitschiene G-CO-CM

| Technische Daten | |
|-------------------------------|---------------------|
| Gewicht | 4,0 kg |
| Länge | Je nach Bandabstand |
| Tiefe | 61 mm |
| Höhe | 30 mm |
| Max. Türöffnungswinkel | ca. 160° |
| Für Feuerschutztüren geeignet | Ja |
| Geprüft nach | DIN EN 1158 |
| CE-Zeichen für Bauprodukte | Ja |

Türschließer DC700G (für Standflügel)

| Technische Daten | |
|----------------------------------|------------------------|
| Schließkraft | EN 3-6 |
| Türbreite bis | 1400 mm |
| Für Feuerschutztüren geeignet | Ja |
| DIN-Richtung | DIN links / DIN rechts |
| Montageart | Normalmontage |
| Schließgeschwindigkeit | Stufenlos 170°-10° |
| Endschlag | Stufenlos 10°-0° |
| Öffnungsdämpfung | Stufenlos ab 75° |
| Max. Türöffnungswinkel Bandseite | ca. 170° |
| Schließverzögerung | Nein |
| Gewicht | 2,7 kg |
| Abmessungen Türschließer | 272 x 64 x 57 mm |
| Geprüft nach | DIN EN 1154 |
| CE-Zeichen für Bauprodukte | Ja |

Türschließer DC700G-CM (für Gangflügel)

| Technische Daten | |
|------------------------------------|--------------------------------|
| Schließkraft stufenlos einstellbar | EN 3-6 |
| Türbreite bis | 1400 mm |
| Feuer- und Rauchschutz | Ja |
| DIN-Richtungen | DIN links / DIN rechts |
| Normalmontage Bandseite | Ja |
| Schließgeschwindigkeit | Stufenlos 160°-10° |
| Endschlag | Stufenlos 10°-0° |
| Öffnungsdämpfung | Stufenlos ab 75° |
| Öffnungswinkel Bandseite | Ca. 160° |
| Türschließer geprüft nach | DIN EN 1154 |
| Abmessungen Türschließer | 527 x 66 x 66 mm |
| Close-Motion® Einheit | |
| Dämpfung beim Schließen | Ja |
| Unterstützung beim Zuziehen | Ja |
| Feuer- und Rauchschutz | Ja, mit Manipulationssicherung |
| DIN Richtungen | DIN links / DIN rechts |
| Manipulationssicherung | DIN links / DIN rechts |

Die Vorteile im Überblick

| Kundensegment | Vorteile |
|---------------|---|
| Planer | - Integriertes Close-Motion® Element - Einsatz am Gangflügel oder am Gang- und Standflügel - Lösung für anspruchsvolle Türsituationen - Großer Einsatzbereich: Feuer-, Rauchschutz- und Standardtüren - Modernes Design - Kompakte Bauform - Mechanische Schließfolgeregelung für höchste Funktionssicherheit |
| Verarbeiter | - Bekanntes Bohrbild - Vormontierte Baugruppen für einfache, schnelle Montage und Justierung - DIN links und DIN rechts für Normalmontage Bandseite einsetzbar - Hohe Funktionssicherheit und Lebensdauer der Schließfolgeregelung |
| Handel | - Geringe Lagerkosten durch modulares Produktprogramm |
| Anwender | - Sicheres, geräuschfreies Schließen der Tür - Minimierte Quetschgefahr der Finger bei schließender Tür - Mechanische Schließfolgeregelung für höchste Funktionssicherheit - Hoher Begehkomfort durch kontrolliertes, folgerichtiges Schließen der Tür |

Unser Service für Sie: hier zeigen wir Ihnen die Vorteile unserer Türschließer-Modelle für Ihren persönlichen Geschäftsbereich auf.

Ausschreibungstext DC700G-CO-CM

- ASSA ABLOY Close-Motion® Gleitschiene G-CO-CM
- Gleitschiene mit integrierter mechanischer Schließfolgeregelung und Close-Motion® Steuerkurve komplett mit durchgehender Abdeckhaube
 - DIN links und DIN rechts verwendbar
 - Normalmontage auf der Bandseite
 - Bestell-Nr. Silber EV1: **DCG-21-60-EV1-**
 - Bestell-Nr. Edelstahl: **DCG-21-60-35--**

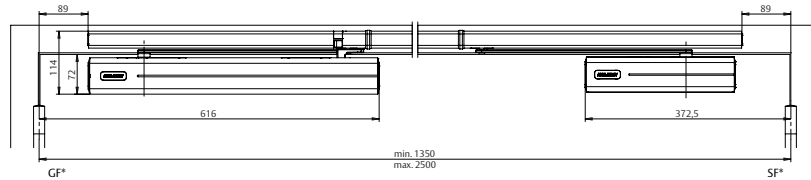
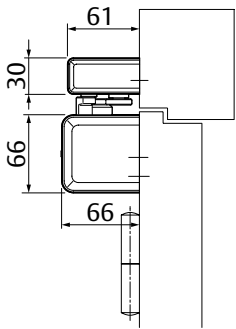
Zubehör:

- Adapterplatten A270, A271, A272 und A273
- Mechanische Feststellung A158 (nicht für Feuer- und Rauchschutztüren)
- Mechanischer Öffnungsdämpfer A188

Farbe:

- Silber EV1
- Edelstahl

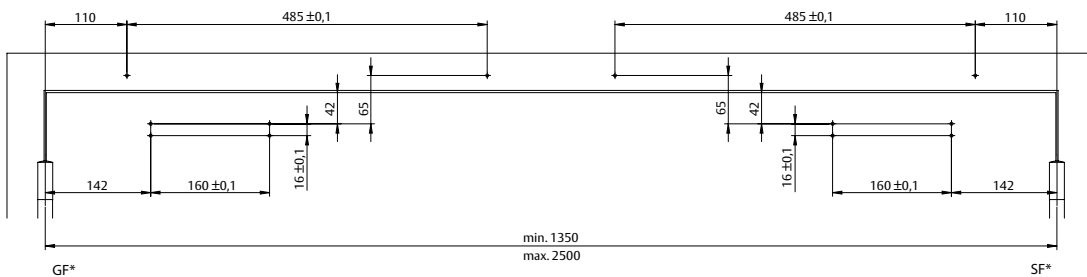
Die kompletten Ausschreibungstexte finden Sie im Internet unter: www.assaabloy.de unter „Service“ im Support-Bereich.



Platzbedarf an Türen

Abbildung
Gangflügel DC700CM
Standflügel DC700

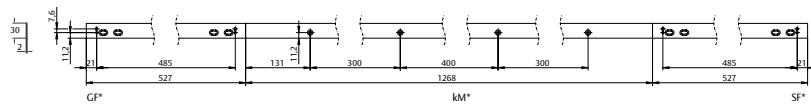
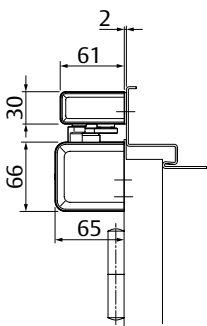
GF* = Gangflügel
SF* = Standflügel



Anschlagmaße

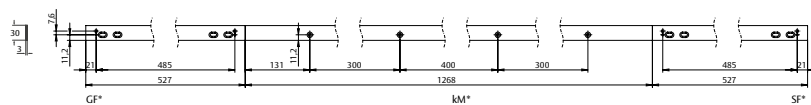
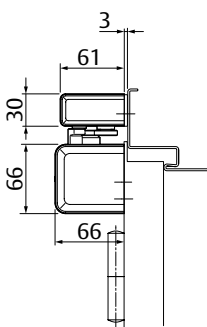
Abbildung
Gangflügel DIN links
Gangflügel DIN rechts
spiegelbildlich

GF* = Gehflügel
SF* = Standflügel



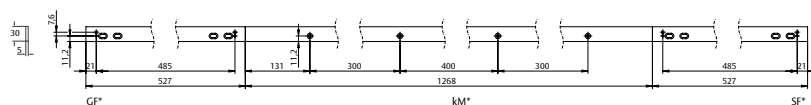
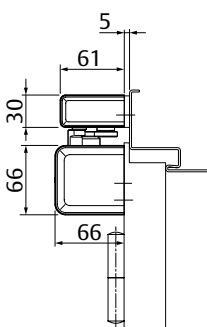
Adapterplatte A270 / 2 mm

Zur Montage der Gleitschiene an überfälzten Türen, für Close-Motion® 2-flgl.



Adapterplatte A271 / 3 mm

Zur Montage der Gleitschiene an überfälzten Türen, für Close-Motion® 2-flgl.

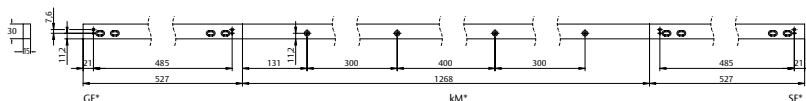
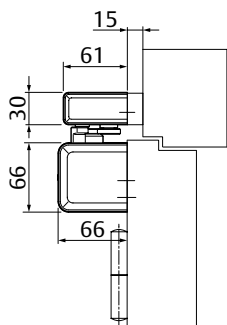


Montageplatte A272, 5 mm

Zur Montage der Gleitschiene an überfälzten Türen, für Close-Motion® 2-flgl.

DC700G-CO-CM

Zubehör und Bestellinformationen



Adapterplatte A273 / 15 mm

Zur Montage der Gleit-
schiene an überfälzten
Türen, für Close-Motion®
2-flgl.

Mechanische Feststellung A158

Mechanische Feststellung für Türen die zeitweise offen gehalten werden sollen
Türfeststellung bis zu einem Öffnungswinkel von 130° Bandseite
Haltekraft stufenlos einstellbar
Verwendung an Feuer- und Rauchschutztüren nicht zulässig



Öffnungsdämpfer A188

Öffnungsdämpfung zum mechanischen Schutz von Gleitschiene und Schließkörper,
sowie angrenzender Wände.
Einfache Bestückung der Gleitschiene, ersetzt jedoch nicht den Türstopper.



| Artikel / Merkmal | Best. Nr. |
|---|-----------------|
| Close-Motion® Gleitschiene mit Schließfolge- regelung, Türbreite bis 2500 mm, Silber EV1 | DCG-21-60-DEV1- |
| Close-Motion® Gleitschiene mit Schließfolge- regelung, Türbreite bis 2500 mm, Edelstahl | DCG-21-60-D35-- |
| Adapterplatte A270 / 2 mm | DCA270-----35-- |
| Adapterplatte A271 / 3 mm | DCA271-----35-- |
| Adapterplatte A272 / 5 mm | DCA272-----EV1- |
| Adapterplatte A273 / 15 mm | DCA273-----EV1- |
| Mechanische Feststellung A158 | DCA158----- |
| Öffnungsdämpfer A188 | DCA188----- |

Die ASSA ABLOY Gruppe ist der Weltmarktführer in Zugangslösungen. Jeden Tag helfen wir Menschen, sich sicherer und geborgener zu fühlen und eine offenere Welt zu erleben.

ASSA ABLOY
Opening Solutions

ASSA ABLOY
Sicherheitstechnik GmbH
Bildstockstraße 20
72458 Albstadt
DEUTSCHLAND
Tel. +49 7431 123-0
albstadt@assaabloy.com
www.assaabloy.com/de

ASSA ABLOY
Austria GmbH
Hütteldorfer Straße 216 c
1140 Wien
AUSTRIA
Tel. +43 1 212 51 11
wien@assaabloy.com
www.assaabloy.com/at

Wegweisend für Ihre Sicherheit – die ASSA ABLOY Sicherheitstechnik GmbH

ASSA ABLOY

Kunden – Marken – Referenzen

The global leader in
door opening solutions



Inhalt

| | |
|---------------------------------|---------|
| Olympiastadion Berlin | 4 5 |
| Berliner Verkehrsbetriebe – BVG | 6 7 |
| Bosch Rexroth AG | 8 9 |
| Stadtbibliothek Stuttgart | 10 11 |
| Produktübersicht | 12 15 |



Die ASSA ABLOY Sicherheitstechnik GmbH ist weltweit der kompetente Partner für mechanische und elektromechanische Sicherheitslösungen für Schutz, Sicherheit und Komfort im Gebäude. Das Unternehmen entwickelt, produziert und vertreibt unter den traditionsreichen Marken IKON und effeff qualitativ hochwertige Produkte und vielseitige Systeme für den privaten, gewerblichen und öffentlichen Bereich.

Die ASSA ABLOY Sicherheitstechnik GmbH gilt als kompetenter und zuverlässiger Partner ihrer Kunden. Das Sicherheitsunternehmen überzeugt mit umfangreichem Know-how, mit Technik auf dem neuesten Stand sowie mit innovativen Ideen und Produktionsverfahren. Neben umfassenden Systemlösungen für den privaten und gewerblichen Sicherheitsbereich bietet ASSA ABLOY

Die ASSA ABLOY Sicherheitstechnik GmbH Sicherheit hat einen Namen

Sicherheitstechnik ihren Kunden auch vielfältige Servicedienstleistungen, sachkundige Beratung sowie Lösungskonzepte für individuelle Wünsche und Sonderanwendungen.

Insgesamt beschäftigt die ASSA ABLOY Sicherheitstechnik GmbH über 900 Mitarbeiter.

Die Lösungen des Sicherheitsspezialisten finden sich in vielen Objekten vom Olympiastadion in Berlin über die Arena Nürnberger Versicherungen bis zum Polizeipräsidium Hamburg. Auch weltweit werden die IKON- und effeff-Produkte eingesetzt – von Peking über Dubai bis London.

Die ASSA ABLOY Sicherheitstechnik GmbH gehört zur ASSA ABLOY Marktregion CENTRAL EUROPE neben ASSA ABLOY Belgien N.V., ASSA ABLOY Austria GmbH, KESO GmbH (Deutschland), ASSA ABLOY (Schweiz) AG sowie ASSA ABLOY Nederland B.V.

Hinter den wegweisenden Sicherheitsprodukten steht mit ASSA ABLOY ein Name, der für Erfahrung und Kompetenz bürgt. Der schwedische Konzern entstand 1994 und entwickelte sich infolge einer gezielten Akquisitionspolitik zur weltweit führenden Gruppe im Bereich Sicherheitstechnik und Schließsysteme. ASSA ABLOY hat mittlerweile rund 41.000 Mitarbeiter und konnte seinen Umsatz auf zuletzt 4,6 Milliarden Euro steigern.

Was immer Sie sichern, schützen und bewahren wollen – wir haben die passende Technik dazu. Denn Sicherheit ist unser Geschäft.

Tauchen Sie ein in die Welt der Sicherheit und lernen Sie auf den folgenden Seiten unsere zufriedenen Kunden kennen.





Das Olympiastadion Berlin ist von ASSA ABLOY überzeugt

Das Olympiastadion Berlin ist als Multifunktionsarena nicht nur Spielstätte für Fußball- und Sportveranstaltungen, sondern auch Kulisse für Konzerte und andere Großereignisse. Gleichzeitig umfasst das Berliner Wahrzeichen einen umfangreichen Hospitality-Bereich, dessen 76 Logen für unterschiedliche Anlässe gemietet und genutzt werden können. Um den dadurch hohen und täglich wechselnden Personenfluss zu regulieren, benötigten die Betreiber eine hoch flexible Schließanlage, die es ermöglicht, die häufig wechselnden zeitlichen und räumlichen Zutrittsberechtigungen schnell und kostengünstig zu ändern, ohne die Sicherheitsanforderungen zu vernachlässigen.

„Mit VERSO CLIQ sind wir rundum geschützt.“

Sylvan Bandke,
Technischer Leiter
der Olympiastadion GmbH

VERSO CLIQ verbindet Flexibilität und Sicherheit. Bei der Schließanlage der Marke IKON wird hoch entwickelte Mikroelektronik mit intelligenter Datenverschlüsselung in ein sicheres, mechanisches Schließzylindersystem integriert. Damit sind die Türen genau so zuverlässig verriegelt wie bei einer mechanischen Schließanlage – zusätzlich aber durch elektronische Identifizierung abgesichert. Gleichzeitig bietet VERSO CLIQ hohe Flexibilität bei Änderungen von Zutrittsberechtigungen, da die betroffenen Schließzylinder jederzeit individuell und tagesgenau programmiert werden können. Hochsicherheitsbereiche, wie die Sicherheitsleitzentrale des Stadions, werden zusätzlich mit effeff-TECHNILOCK-Türriegel für mehr Sicherheit und erhöhten Widerstand gegen Aufbruchs- und Manipulationsversuche abgesichert.

Freizeit, Hotels, Messen und Museen

Weitere Referenzen:

Fernsehturm, Berlin
Tropical Island, Krausnick/Brandenburg
Messe Westfalenhallen, Dortmund
King Kamehameha Suite, Frankfurt am Main



Die Berliner Verkehrsbetriebe (BVG) führen ihre lange ASSA ABLOY-Geschichte fort

Schließlösungen für Verkehrsbetriebe müssen speziellen Anforderungen genügen. Korrosion und das Wetter setzen den Sicherheitssystemen für stark beanspruchte Fahrzeuge zu. Die Berliner Verkehrsbetriebe (BVG), die neben den U-Bahnen auch die Buslinien und einige Fährlinien in und rund um die Hauptstadt betreiben, setzen daher auch bei den neuen FLEXYT Straßenbahnen auf Lösungen von ASSA ABLOY.

Gemeinsam mit der BVG hat der Hersteller Bombardier ein zukunftsweisendes Fahrzeugkonzept erstellt: Durch breite Doppeltüren und ebene Einstiege bieten die neuen Berliner Straßenbahnen, die bis zu 40 Metern lang sind, besonders leichte Zugänglichkeit und werden den Bedürfnissen von Fahrgästen mit eingeschränkter Mobilität gerecht. Die Fahrzeugbreite von 2,4 Metern schafft einen geräumigen Fahrgastraum, großzügige Multifunktionsbereiche bieten Platz für Kinderwagen, Rollstühle und Fahrräder.

ASSA ABLOY als langjähriger Sicherheitspartner von BVG-Bahnhöfen und -Liegenschaften lieferte auch das Sicherheitssystem für die neuen Straßenbahnfahrzeuge. Die eingesetzten mechanischen Schließzylinder erfüllen sowohl die sicherheitstechnischen Aspekte als auch die Forderung nach purer Funktionalität: Beispielsweise müssen die starken Vibrationen, denen Schienenfahrzeuge oft ausgesetzt sind, berücksichtigt werden. Gleiches gilt für die Türschließer. Damit die Fahrt reibungslos verläuft, mussten auch sie an die speziellen Anforderungen angepasst werden.

„Die starken Vibrationen, denen Schienenfahrzeuge oft ausgesetzt sind, müssen auch bei der Sicherheitstechnik berücksichtigt werden. Wir haben den Berliner Verkehrsbetrieben eine sichere, robuste und universelle Lösung geliefert“

Gilbert Schlechtendahl,
Key Account Manager
Fahrzeuge und Verkehr
ASSA ABLOY Sicherheitstechnik GmbH

Transport und Logistik

Weitere Referenzen:

Flughafen München
Flughafen Hamburg
Frischezentrum, Frankfurt am Main
Pharmazeutischer Großhandel ILAPO, München



Die Bosch Rexroth AG ist durch eine Schließanlage von ASSA ABLOY gesichert

Ein Unternehmen wie die Bosch Rexroth AG mit mehr als 29.800 Mitarbeitern und 500.000 Kunden weltweit ist in ständiger Bewegung. Mitarbeiter ziehen um oder wechseln, neue Abteilungen entstehen und Funktionen ändern sich. Damit ergeben sich neue Zutrittsberechtigungen, die nur mit einer hoch flexiblen Schließanlage schnell und kostengünstig angepasst werden können.

„Flexibilität und Nachliefergarantie haben uns überzeugt.“

Konrad Schreier, Leiter Werkschutzdienst bei Bosch Rexroth

VERSO CLIQ bietet hohe Flexibilität bei Anlagen-erweiterungen, Änderungen von Zutrittsberechtigungen und Schlüsselverlust. Auf interne Neu- und Umstrukturierungen reagiert die intelligente Schließanlage der ASSA ABLOY Sicherheitstechnik GmbH einfach und kostengünstig, indem die betroffenen Schließzylinder jederzeit software-gesteuert individuell und tagesgenau programmiert werden können – ohne den kostspieligen Austausch von Schließzylindern. Einem verlorenen Schlüssel kann durch Umprogrammierung der Zylinder einfach die Zutrittsberechtigung entzogen werden.

Industrie- und Produktions- gebäude

Weitere Referenzen:

Spedition Weisshaupt, Albstadt
CHG Meridian, Weingarten
Henkell & Söhnlein Sektellerei KG, Wiesbaden
Merck KGaA, Darmstadt



Die Stadtbibliothek Stuttgart vertraut auf Sicherheitstechnik von ASSA ABLOY

„In Fragen der Sicherheit gehen wir keine Kompromisse ein.“

Ingrid Bussmann,
Direktorin der Stadtbibliothek
Stuttgart

Die neue Stuttgarter Stadtbibliothek am Mailänder Platz ähnelt einem Würfel. Auf mehr als 20.000 Quadratmetern beherbergt das Gebäude rund 500.000 Bücher, Filme, Tonträger, Zeitungen und andere Medieneinheiten. Die Vorgaben für die Sicherheitssysteme der Bibliothek waren klar definiert: Die Gebäudeeingänge sollten mit elektronischen Komponenten ausgestattet werden, um diese zentral steuern zu können und Innentüren je nach Anforderung mechatronisch einzubinden.

Die Stuttgarter Stadtbibliothek ist mit einer +CLIQ-Schließanlage ausgestattet. Die +CLIQ-Technologie ermöglicht, innerhalb mechanischer Schließanlagen das Sicherheitsniveau weiter zu erhöhen und Zugangsberechtigungen flexibel zu vergeben. Bei Schlüsselverlust wird die Schließberechtigung einfach aus dem Schließzylinder ausprogrammiert. Gleichzeitig lassen sich Zugangsberechtigungen auch zeitweise freischalten, zum Beispiel für Handwerker und externe Dienstleister.

Die Außenhaut der Bibliothek ist mit dem Zutrittskontrollsystem OPENDO neo geschützt. Das System bietet die notwendige Flexibilität bei der Vergabe und Steuerung von Zutrittsberechtigungen. Sind zeitliche oder räumliche Änderungen erforderlich, treten diese sofort an der Tür in Kraft, so dass keine Sicherheitslücken entstehen.

Mit den effeff-Fluchttürterminals 1380 wird der sichere Betrieb der Fluchttüren gewährleistet, unabhängig davon, ob die Türen zuverlässig verriegelt oder berechtigt benutzt werden sollen. Gleichzeitig ist eine sichere Nutzung der Fluchtwege im Gefahrenfall jederzeit möglich.

Bildung und Erziehung

Weitere Referenzen:

Hochschule für Musik, Mainz
RWTH, Aachen
Frankfurter Werkgemeinschaft, Frankfurt am Main
Technische Universität, Berlin

Unsere Produkte

Qualität, Know-how und Innovation

Mechanische Schließzylinder

Schließzylinder bilden das Kernstück sicherer Schließsysteme und sind eine Kernkompetenz von IKON. Das Angebot umfasst ein breites Typenprogramm für Türen und Fenster von Haus und Hof, Unternehmen und Liegenschaften.

Schließzylinder von IKON sind nach aktuellen Sicherheitsstandards zertifiziert und bieten

höchsten Einbruchschutz. Die patentierten Profile basieren auf dem jahrzehntelangen Know-how von IKON-Präzisionsmechanik und sind gegen gängige Einbruchs- und Manipulationsmethoden wirksam gerüstet.

- Serienschließungen
- Schließanlagen

Mechatronische Schließzylinder

Mechanische und elektronische Elemente von Schließzylindern und Schlüsseln bieten bei mechatronischen Schließanlagen doppelte Sicherheit. Die CLIQ-Technologie ermöglicht individuelle Zugangsberechtigungen für jeden einzelnen Schlüssel – ohne Verkabelung, Plug-and-Play vorprogrammiert.

Einfaches Umprogrammieren ermöglicht eine äußerst kostengünstige Anpassung an

neue Organisationsstrukturen, verlorene Schlüssel werden ohne Zylindertausch einfach ausprogrammiert. Die CLIQ-Technologie ist für alle Türarten und fast alle Zylindertypen die wirtschaftliche, hochintelligente Schließanlage für Unternehmen, Institutionen und Organisationen.

- Schließanlagen

Elektro-Türöffner

Mit einem elektrischen Türöffner lässt sich eine Tür einfach auf Knopfdruck entriegeln – ohne dass Sie selbst zur Tür gehen müssen. effeff-Türöffner bieten ein Höchstmaß an Sicherheit und Komfort und für jede Einbausituation den passenden Türöffner. Das garantieren wir weltweit, denn effeff trägt sowohl den nationalen, als auch den internationalen Bestimmungen und Vorschriften Rechnung.

Im Bereich der zertifizierten bzw. Sicherheitstüröffner überzeugt effeff mit durchdachten Lösungen für Rauchschutztüren, Feuerschutztüren und

Türen im Verlauf von Rettungswegen. Unsere breite Palette für besonders hohe Sicherheitskriterien bietet Lösungen für Glas-, Schiebe- und Reinraumtüren sowie für Türen in explosionsgefährdeten Bereichen oder Schleusenanlagen.

- Standardtüröffner
- Rauch- und Feuerschutztüröffner
- Fluchttüröffner
- Sondertüröffner
- Zubehör

MEDIATOR

Die Haustür im Mehrfamilienhaus – ein Objekt, das ständig Probleme schafft. Die einen schließen immer ab, die anderen nie. Mit dem MEDIATOR bietet die ASSA ABLOY Sicherheitstechnik GmbH eine ebenso einfache wie geniale Lösung: Das innovative System aus einem selbstverriegelnden Fluchttürschloss und einem elektrischen effeff-Lineartüröffner stellt sicher, dass sich die Tür selbsttätig verriegelt, sobald sie ins Schloss fällt. Gleichzeitig ist es möglich, von der eigenen Wohnung aus die Tür für Besucher über den Türöffner freizugeben.

Aber der MEDIATOR kann noch viel mehr: Die Tür kann trotz der Verriegelung von innen jederzeit über den Türdrücker geöffnet werden. Das bedeutet: Im Gefahrenfall kann jeder das Haus verlassen – ob er nun einen Schlüssel hat oder nicht. Schnell, unkompliziert und äußerst kostengünstig kann damit eine Um- oder Nachrüstung von Haustüren in Mehrfamilienhäusern erfolgen.

Sicherheitsschlösser

„Sicherheitsschloss“ ist die treffendste Beschreibung für die effeff-Schlösser. Sicherheit beschreibt im deutschen Sprachgebrauch sowohl den Schutz von Leib & Leben (im Englischen safety) als auch die Bewahrung von Sachwerten vor unbefugtem Zugriff (im Englischen security).

Alle diese Eigenschaften finden sich in den Schloss-Produkten von effeff wieder. Die Sicherheitsschlösser von effeff garantieren mit Anti-Panikfunktion und Selbstverriegelung höchste mechanische Sicherheit verbunden mit komfortabelster Bedienung für den Anwender.

Zutrittskontrolle

Ob Haupt- oder Nebeneingang, Tresorraum, Entwicklungsabteilung oder Labor: Es gibt Bereiche im Gebäude, die sind „Verschluss-sache“. Zutrittskontrollanlagen regeln auf effektive Weise den Zugang des berechtigten Personenkreises zu geschützten Bereichen, ohne diesen unnötig zu behindern. Die einfache Lösung für mehr Sicherheit! effeff-Zutrittskontrollanlagen schützen und kontrollieren Gebäude, einzelne Räume oder andere sicherheitsrelevante Bereiche.

Abgestimmt auf die jeweiligen spezifischen Sicherheitsanforderungen steht eine breite Palette unterschiedlicher Technologien, Geräte und Anlagen zur Verfügung. effeff-Zutrittskontrollanlagen erfüllen die individuellen Anforderungen unserer Kunden und werden in Privathäusern, in Behörden, im Gesundheitssektor, in Freizeitanlagen, Verwaltungen, Industrie- und Produktionsgebäuden eingesetzt.

- Zutrittskontrollbeschläge
- Zutrittskontrollanlagen



Rettenungswegtechnik

Die Forderung nach kompromissloser Sicherheit für Menschen und dem höchstmöglichen Schutz von Sachwerten erfüllt effeff umfassend mit seinen Rettungswegsystemen. Vertrauen Sie im Gefahrenfall auf unser Know-how und unsere Zuverlässigkeit. Unsere Rettungswegsysteme gewährleisten einen sicheren Betrieb der Fluchtwegtür, unabhängig davon, ob die Tür automatisch verriegelt oder berechtigt benutzt werden soll. Eine sichere Nutzung der Fluchtwege im Gefahrenfall ist jederzeit gewährleistet.

Elektrische Fluchttür-Steuerungssysteme von effeff garantieren Schutz und Sicherheit zum Beispiel in Kaufhäusern, Schulen, Kindergärten, Bürogebäuden, Flughäfen und Messehallen. Auch für Ihre besonderen Anwendungen, wie z. B. geschlossene Abteilungen in Kliniken, haben wir die passende Lösung.

- Fluchttürverriegelung
- Fluchttürüberwachung



Zusatzsicherungen

Hochwertige Zusatzsicherungen sind hier die beste Wahl. Profis benötigen nur etwa 10 bis 15 Sekunden, um sich Zutritt zu einem Haus oder einer Wohnung zu verschaffen. Und meist wird der direkte Weg benutzt: die Tür oder das Fenster. IKON bietet hierfür millionenfach bewährte Lösungen an, die durch ihre Qualität Einbruchversuchen ein Höchstmaß an Widerstand entgegenzusetzen können. Da ist es nicht verwunderlich, dass ein Großteil der hier vorgestellten IKON Produkte von Versicherungen und kriminalpolizeilichen Be-

ratungsstellen empfohlen werden und meist nach VdS, DIN und RAL zertifiziert sind. Ein weiterer Pluspunkt der IKON-Zusatzsicherungen ist die einfache Montage und Handhabung.

- Türspione und Türgriffketten
- Kastenriegelschlösser
- Querriegelschlösser
- Bändersicherungen
- Fenstersicherungen für Griff- und Bandseite
- Rollläden- und Gitterrostsicherungen



Steuerelemente/Zubehör

IKON und effeff bieten ein umfassendes Programm an Steuerelementen und Zubehörartikeln von A wie Aufwerfer bis Z wie Zerhacker – perfekt abgestimmt auf das gesamte Produktportfolio. Sicher und zuverlässig erhalten Sie ganz bequem auch die Komponenten zu einer Komplettlösung aus einer Hand.

- Kabelübergänge
- Kontakte
- Energieversorgungen
- Steuerungen
- Schaltelemente



Türbeschläge

Türbeschläge von IKON schützen vor Angriffen auf Schließzylinder und Einsteckschloss und geben ihnen sichereren Halt im Türblatt. IKON bietet eine große Auswahl an Türbeschlägen für Haus- und Wohnungseingangstüren, für innen und außen und für Türen aus allen gängigen Materialien. Das Beschlagsortiment umfasst vielfältige Griffgarnituren, Ausführungen in verschiedenen Eloxierungen und Farben sowie ein Qualitätsspek-

trum vom soliden Beschlag bis zu Stahlschutzbeschlägen der Premiumklasse. Fast alle IKON-Schutzbeschläge sind nach hohen Einbruch-Schutzklassen zertifiziert.

- Schutzbeschläge mit und ohne Zylinderabdeckung
- Rosetten mit und ohne Zylinderabdeckung
- Baubeschläge



Türschließer

Türschließer sichern die Funktion von Feuertüren im Verlauf von Rettungswegen. Zusätzlich stellt die Schließfunktion ein wichtiges Sicherheitselement für Außentüren dar. Für automatische Türschließungen hat ASSA ABLOY eine überzeugende Systemlösung im Programm. Der modulare Systemaufbau ermöglicht vielfältige Modellvariationen in identischem Gehäuse und damit einheitlichem Design. Schließkörper, technische Ausstattung und Zubehör sind flexibel miteinander kombinierbar.

ASSA ABLOY Türschließer bieten durch perfekt geregelte Schließ- und Öffnungskräfte hohen Begehkomfort. Sie sind auf allen Türseiten montierbar und besonders einfach zu justieren.

- Obertürschließer
- Verdeckt liegende Türschließer
- Sicherheits-Türschließer



Elektro-Riegel

effeff Elektro-Riegel sind die zuverlässige Ergänzung zu Schloss und Türöffner und finden bei besonderen Anforderungen Verwendung, beispielsweise bei Spezialtüren (z. B. Pendel- oder Schiebetüren), wo sie häufig als zusätzliche Verriegelung eingesetzt werden. Bei Türriegeln mit integriertem Rückmeldekontakt kann der Verriegelungszustand überwacht werden, so dass beispielsweise eine Anlage nur anlaufen kann, wenn die betreffende Tür

auch sicher verriegelt ist. Die Anwendungsmöglichkeiten reichen von der einfachen Schublade über Aufzugstüren bis hin zu Hochsicherheits-Bereichen.

- Türriegel
- Hochsicherheitsriegel
- Motorriegel
- Kompaktverriegelung



Elektro-Haftmagnete

Eine große Auswahl an Magneten unterschiedlichster Bauform ist ein wichtiger Bestandteil der effeff-Verriegelungsprodukte.

Magnete hervorragend zur zusätzlichen Verriegelung von Türen.

Die effeff-Palette beinhaltet zugelassene Varianten für die Verriegelung von Rettungswegtüren sowie Standard-Magnete. Dank geräuscharmer Funktionsweise und der besonderen Vorteile für die nachträgliche Montage eignen sich

- Elektro-Magnete für Türen im Innen- und Außenbereich
- Elektro-Magnete für Fluchttüranwendungen
- Elektro-Magnete für Feuerschutztüren
- Elektro-Magnete zur Aufhaltung von Türen
- Zubehör



Feststellanlagen

effeff-Feststellanlagen sichern feuerhemmende Türen, die im täglichen Betriebsablauf offen sein müssen. Im Normalfall hält der Feststeller die Tür geöffnet. Brandmelder überwachen die kritischen Zonen. Sobald Rauch gemeldet wird, löst der Feststellmechanismus die Tür. Die Feuerschutztüren schließen sich und verhindern das Ausbreiten von Brand- und Rauchgasen auf benachbarte Räume und Gebäude und schränken die Ausweitung des Feuers ein. Befinden sich noch

Personen in der Brandregion, können diese durch die Türen entkommen, der Türschließer sorgt nach jedem Durchgang zuverlässig für rauchdicht verschlossene Türen.

- Brandmelder
- Rauchschutzschalter
- Haftmagnete und Gegenplatten
- Unterbrecher-Taster

ASSA ABLOY is the global leader in door opening solutions, dedicated to satisfying end-user needs for security, safety and convenience.

ASSA ABLOY



IKON, hervorgegangen aus der 1926 gegründeten ZEISS IKON AG, ist in Deutschland die erfolgreichste Marke von ASSA ABLOY für Schließ- und Sicherheitstechnik. Produkte und Lösungen der Marke IKON nehmen eine Spitzenposition ein und sind state-of-the-art. Das Markenprogramm umfasst qualitativ hochwertige mechanische und mechanische Schließzylinder, Zusatzschlösser und -sicherungen, Türbeschläge und Türschließer. Sie sorgen für aktiven Einbruchschutz und schützen Menschen und Werte.



ASSA ABLOY

effeff, 1936 als Werkstatt für Feinmechanik und Elektrotechnik gegründet, ist die weltweit führende Marke für elektromechanische Ver- und Entriegelung.

Elektro-Türöffner, Elektro-Riegel, Sicherheits-schlösser, Zutrittskontrollsysteme und Rettungswegtechnik zählen zu den Produkten der Marke effeff, die heute in über 75 Ländern der Welt für Sicherheit und Komfort sorgen.

Die **ASSA ABLOY Sicherheitstechnik GmbH** ist weltweit der kompetente Partner für mechanische und elektromechanische Sicherheitslösungen für Schutz, Sicherheit und Komfort im Gebäude. Das Unternehmen entwickelt, produziert und vertreibt unter den traditionsreichen Marken IKON und effeff qualitativ hochwertige Produkte und vielseitige Systeme für den privaten, gewerblichen und öffentlichen Bereich.

ASSA ABLOY ist der weltweit führende Hersteller und Lieferant von Schließlösungen und Sicherheitssystemen, die den hohen Ansprüchen der Kunden an Sicherheit, Schutz und Benutzerfreundlichkeit gerecht werden.

ASSA ABLOY
Sicherheitstechnik GmbH

Werk Berlin
Goerzallee 299
14167 Berlin
Tel. +49 30 8106-0
Fax +49 30 8106-26 00
berlin@assaabloy.de

Werk Albstadt
Bildstockstraße 20
72458 Albstadt
Tel. +49 7431 123-0
Fax +49 7431 123-240
albstadt@assaabloy.de

www.assaabloy.de

Aperio® H100



So bekommen Sie Ihre
Zutrittskontrolle in den Griff

ASSA ABLOY

Mit dem neuen drahtlosen Aperio® H100

Experience a safer
and more open world



Energiesparend
und nachhaltig



Statusanzeige
mit LED



Passt zu den meisten
Innentürtypen



Authentifizierung
mit verschiedenen
Identmitteln

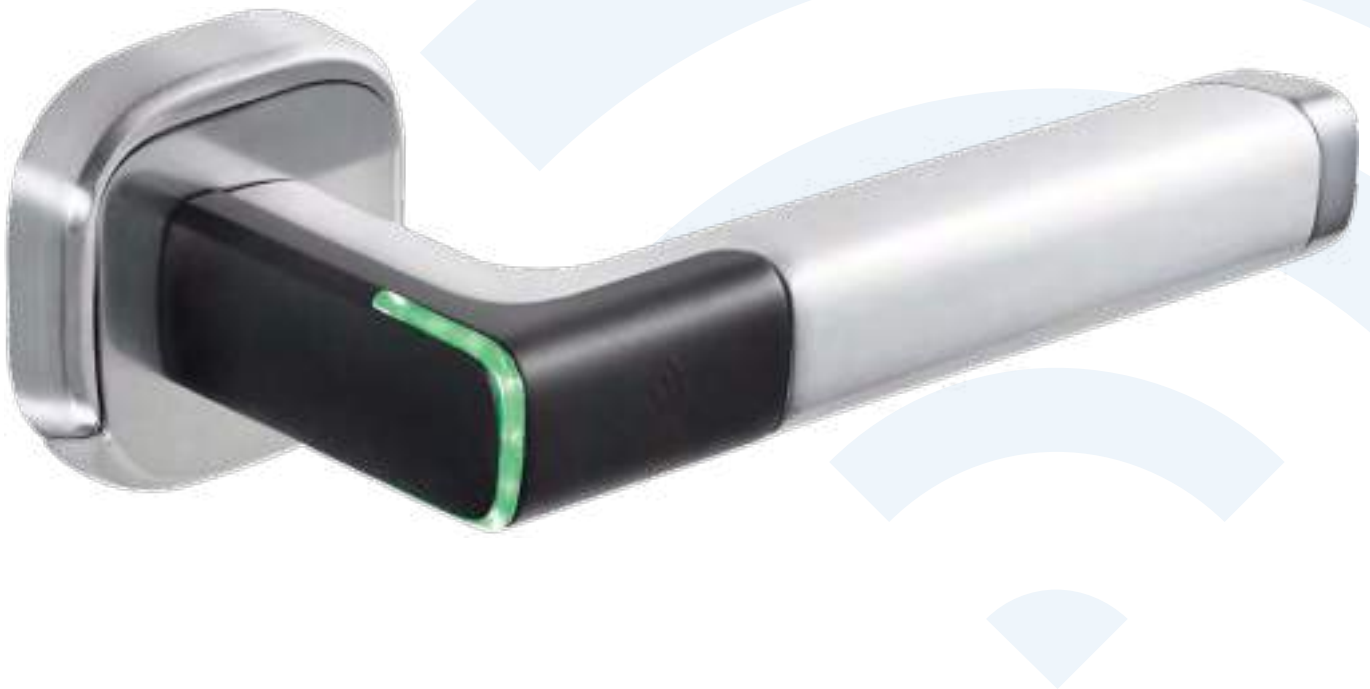


Kein Bohren
erforderlich

Drahtloser elektronischer Türdrücker Aperio® H100

Einfach. Sicher. Elegant.

Einfache Sicherheit für Innentüren



Der neue Aperio® H100 bietet die volle Leistung und Flexibilität einer drahtlosen Zutrittskontrolle in einem schlanken, designorientierten und batteriebetriebenen Türdrücker. Er lässt sich einfach nachrüsten und unterstützt eine Vielzahl an RFID-Technologien. Mit dem Drücker können Sie die organisatorische Sicherheit zum Beispiel für Büros, Lagerräume, Archive und Konferenzräume kostengünstig erhöhen.

Vorteile:

- Eine einfache Methode, eine Tür mit einem mechanischen Schloss ohne Bohren mit Zutrittskontrolle auszurüsten
- Einfache, drahtlose Lösung
- Kompatibel mit den meisten gängigen europäischen (DIN) und skandinavischen Einsteckschlössern bis zu einer Zugbelastung am Drücker von 60N
- Verwenden Sie den vorhandenen mechanischen Zylinder weiter
- Einfache Integration in Zutrittskontrollanlagen von weiteren Anbietern
- Arbeitet als Teil eines Online-Systems oder als Offline-Lösung
- Kompakter Drücker in zeitgemäßem Design
- LED für sofortige Statusanzeige
- Zum Austausch der Batterie muss nur eine Schraube gelöst werden
- Unterstützt die folgenden RFID-Technologien: MIFARE Classic®, MIFARE Ultralight®, MIFARE® DESFire®, MIFARE Plus®, MIFARE® SE, MIFARE® DESFire® SE, iCLASS SE, iCLASS Seos®, iCLASS Seos Elite

Planen Sie jetzt die Erweiterung!

Erweitern Sie Ihr neues oder vorhandenes System um drahtlose Zutrittskontrolle. Aperio® ist dafür konzipiert, sich nahtlos zu integrieren. Das Aperio®-Sortiment umfasst, Beschläge, Zylinder, Sicherheitsschlösser, eine Lösung für Serverschränke und den neuen drahtlosen Türdrücker.



Unterstützt die neuesten RFID Technologien



Elegantes Design für Anwendungen in Innenräumen – plus Online- und Offline-Zutrittskontrolle

Installation ohne Kabel – kein Bohren erforderlich



Die ASSA ABLOY Gruppe ist der Weltmarktführer in Zugangslösungen. Jeden Tag helfen wir Menschen sich sicherer und geborgener zu fühlen und eine offenere Welt zu erleben.

ASSA ABLOY
Opening Solutions

ASSA ABLOY Austria GmbH
Hütteldorfer Straße 216 c
1140 Wien
AUSTRIA
wien@assaabloy.com
www.assaabloyopeningsolution.at

ASSA ABLOY Sicherheitstechnik GmbH
Attilastrasse 61 – 67
12105 Berlin
DEUTSCHLAND
berlin@assaabloy.com

Bildstockstraße 20
72458 Albstadt
DEUTSCHLAND
Tel. +49 7431 123-0
Fax +49 7431 123-240
albstadt@assaabloy.com
www.assaabloyopeningsolutions.de



Die komplette Sicherheitslösung für den Bereich Health Care

ASSA ABLOY

Für sichere und reibungslose Abläufe in Kliniken,
Kurkliniken und Pflegeheimen

Experience a safer
and more open world

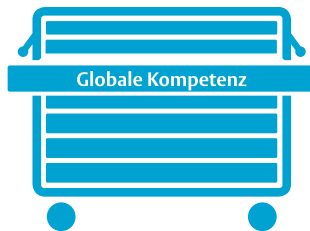
Unsere Sicherheits-Box bündelt alle Vorteile: individuelle Lösungen, innovative Ideen und starke Marken



Unsere Sicherheits-Box für den Bereich Health Care ist wie eine intelligente Werkzeugbox, die alle notwendigen Produkte und überzeugenden Vorteile enthält. Egal, was Sie absichern, abschließen oder öffnen wollen: Wir finden für jede Tür in Ihrem gesamten Gebäude eine individuelle Lösung - ganz sicher!

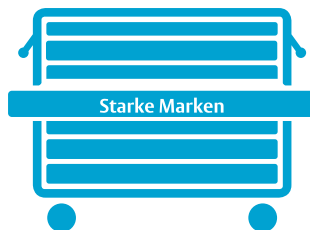
Was alles in unseren Schubladen steckt:

Globale Kompetenz:



Wir sind Weltmarktführer. ASSA ABLOY ist der weltweit führende Hersteller und Lieferant von Schließlösungen und Sicherheitssystemen, die den hohen Ansprüchen an Sicherheit, Schutz und Benutzerfreundlichkeit gerecht werden.

Starke Marken:



Die ASSA ABLOY Sicherheitstechnik GmbH ist weltweit der kompetente Partner für mechanische und elektromechanische Sicherheitslösungen für Schutz, Sicherheit und Komfort im Gebäude.

Das Unternehmen entwickelt, produziert und vertreibt unter den traditionsreichen und zukunftsweisenden Marken ASSA ABLOY, IKON, effeff und KESO hochwertige Produkte und vielseitige Systeme für den privaten, gewerblichen und öffentlichen Bereich.

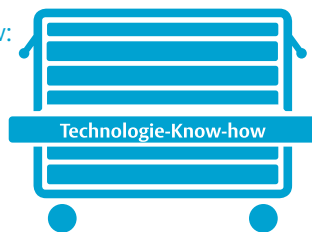
ASSA ABLOY

effeff
ASSA ABLOY

IKON
ASSA ABLOY

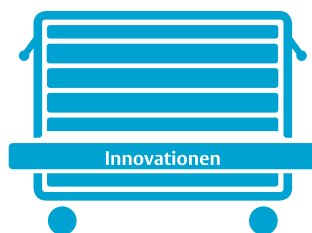
KESO
ASSA ABLOY

Technologie-Know-how:



Wir sind Technologieführer. Wir bieten Ihnen stets genau das Produkt, das Ihrer Problemstellung gerecht wird. Durch unsere Vielzahl an Produkten und unser umfassendes Know-how sind wir in der Lage, jede Türsituation individuell und flexibel zu lösen.

Innovationen:



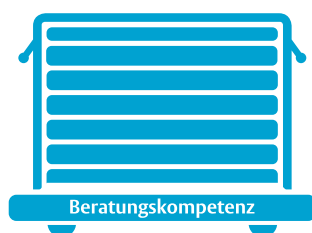
ASSA ABLOY gehört zu den 100 innovativsten Unternehmen der Welt. Zum wiederholten Mal stehen wir auf der Forbes-Liste. Die ASSA ABLOY-Gruppe hat ihre Investitionen in diesem Bereich mehr als verdoppelt und die Zahl der Entwicklungsingenieure um fast 100 Prozent gesteigert. Wir investieren in Innovationen, damit wir Ihnen auch in Zukunft die richtigen Antworten geben und überzeugende Lösungen bieten können.

Investitionssicherheit:



Mit ASSA ABLOY sichern Sie nicht nur Gebäude ab, sondern Sie können sich auch auf eine sichere und langfristige Partnerschaft verlassen. Noch heute erhalten Sie bei IKON Ersatzschlüssel für ältere und sogar ganz alte Schließanlagen. Das geht zurück bis 1926 – nachhaltiger geht es nicht!

Beratungskompetenz:



Unsere Experten kümmern sich exklusiv um einen Fachbereich wie Health Care, Kritische Infrastrukturen, Industrie, Bildungseinrichtungen, Kulturstätten oder öffentliche Verwaltungen. Daher sind sie Experten, die Ihnen kompetent weiterhelfen und für jede Tür die passende Lösung finden.



Eine optimale Zutrittskontrolle bietet mehr als Sicherheit – sie erleichtert die Organisation der gesamten Klinikabläufe

Hunderte von Menschen gehen jeden Tag durch die Türen Ihrer Klinik, Kurklinik oder Ihres Pflegeheims. Gleichzeitig müssen pflegebedürftige und kranke Menschen geschützt werden. Und dann gibt es noch die täglichen Arbeitsabläufe von Ärzten, Pflegekräften, Technikern und

Reinigungspersonal, die koordiniert werden müssen. Unsere Erfahrung im Health Care Bereich zeigt: durch eine Zutrittskontrolle können sehr viele unterschiedliche organisatorische Abläufe ganz einfach geregelt und verwaltet werden.

Sensible Bereiche schützen

Egal, ob in der Verwaltung, im Behandlungsbereich oder im Labor – schützen Sie Patientenakten mit sensiblen Daten, wertvolle Forschungsergebnisse, teure Gerätschaften und Medikamente mit einer Zutrittskontrolle.

Kosten und Aufwand reduzieren

Die Zutrittsberechtigung wird auf einem Chip im Schlüssel oder einem Identmittel gespeichert. Berechtigungen lassen sich einfach und flexibel vergeben und entziehen sowie zeitlich und räumlich begrenzen. Geht ein Schlüssel oder Identmittel verloren, kann dies umgehend deaktiviert und somit unbrauchbar gemacht werden.

Alle Türen einfach verwalten

Im Idealfall kann jeder Mitarbeiter mit nur einem Schlüssel oder Identmittel unterschiedliche Türen in verschiedenen Bereichen der Klinik öffnen – vorausgesetzt, er ist dazu berechtigt. Die Verwaltung der Zutrittskontrolle soll trotz der Vielzahl an unterschiedlichen Nutzern mit unterschiedlichen Berechtigungen einfach sein. Ein flexibles und wartungsarmes Schließsystem erleichtert hier täglich Ihre Arbeit.

Türen barrierefrei öffnen und leise schließen

Unter anderem bei Brandschutztüren sind Türschließer Pflicht. Sie sorgen dafür, dass eine Tür von alleine zuverlässig und sicher schließt. Türschließer haben aber den Nachteil, dass mehr Kraft benötigt wird, um die Tür zu öffnen. ASSA ABLOY bietet hier herausragende Lösungen für Barrierefreiheit und für reduzierte Erschütterungen und Geräusche.

Rettungswege zweifach sichern

Auch Rettungswegtüren müssen in Krankenhäusern vor unbefugter Benutzung geschützt werden. Gerade in psychiatrischen Kliniken gilt es sicherzustellen, dass ein Patient das Gebäude nicht unbemerkt über den Rettungsweg verlässt. Gleichzeitig muss im Gefahrenfall eine schnelle Flucht möglich sein. All dies ermöglicht unsere Rettungswegtechnik.

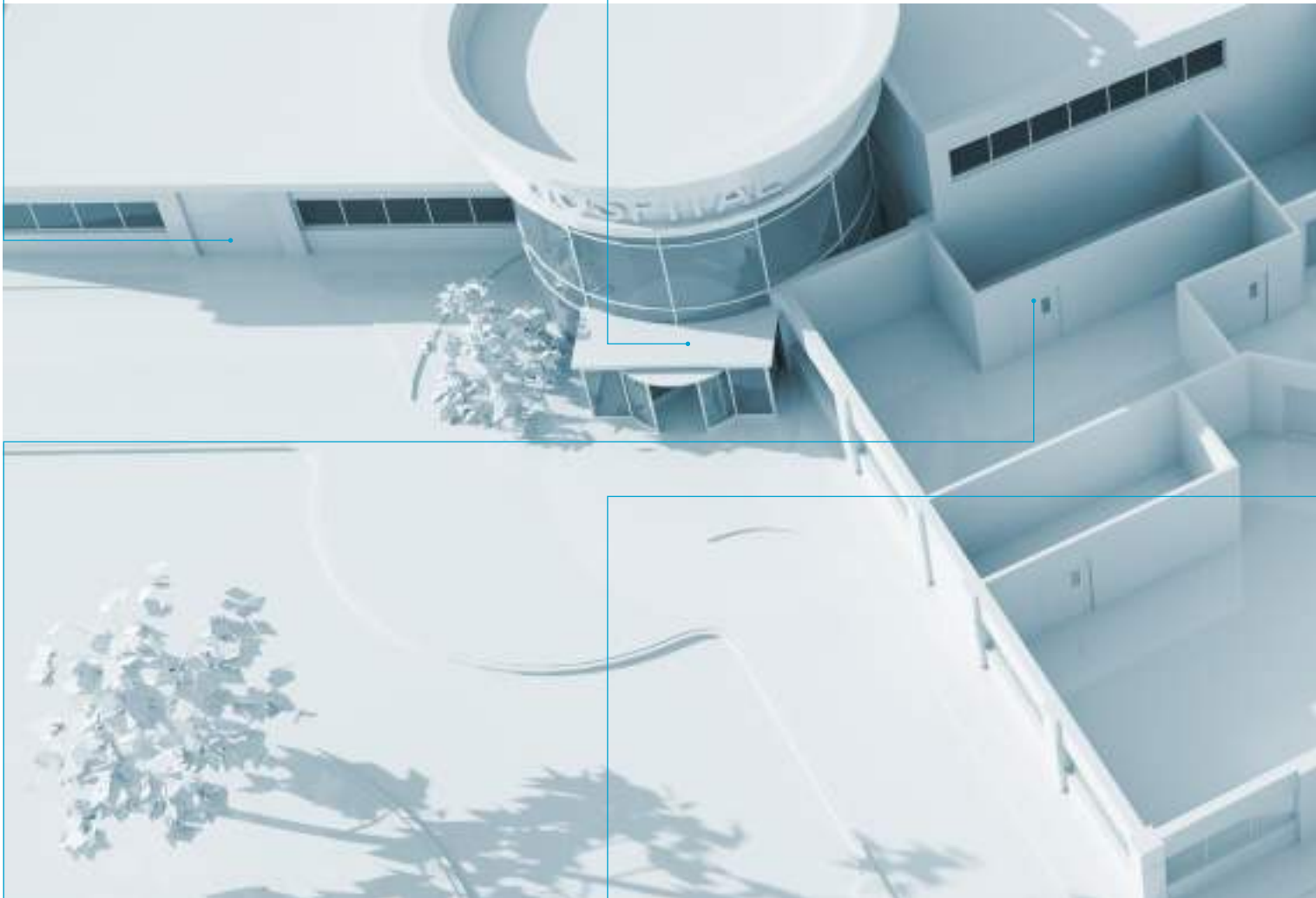
Unsere Sicherheits-Box enthält Lösungen für alle Bereiche: von der Eingangstür bis zum Arzneimittelschrank

Zutrittskontrollsystem

Das komfortable Zutrittskontrollsystem SCALA erfüllt alle Anforderungen an eine moderne Lösung: von Standardfunktionen bis zu Optionen wie getrennter Administration unterschiedlicher Bereiche, Zonenüberwachung oder Integration von Fahrstühlen – ganz auf Ihren individuellen Bedarf zugeschnitten.

Drahtlose Zutrittskontrolle

Drahtlose Aperio® Technologie lässt sich schnell und einfach installieren und mit denselben Zutrittskarten betreiben, die Sie für Ihr bestehendes System verwenden. Mit einem umfassenden Sortiment an zertifizierter, batteriebetriebener Schließtechnik für viele verschiedene Anwendungen ist Aperio® die logische Wahl für alle, die ihre Zutrittskontrollsysteme modernisieren und gleichzeitig Energie- und Wartungskosten reduzieren wollen.



Türschließer

Türschließer mit Cam-Motion® Technologie und höhenverstellbare Gleitschiene G195 oder Standardgleitschiene G193. Erfüllt die Anforderungen an barrierefreies Bauen (DIN 18040 und DIN SPEC 1104 / CEN TR 15894). Geprüft nach DIN EN 1154, Größe 3–6, geeignet für Feuer- und Rauchschutztüren.

Sicherheitstürschließer

Der ASSA ABLOY Sicherheits-Türschließer® für die Bandseite ist der erste Türschließer mit integrierter Rettungswegverriegelung. Entwickelt für die nachträgliche Montage an Feuerschutztüren unter Verwendung bestehender Bohrlöcher nach DIN EN 1154 - ohne Bohren, Fräsen, Feilen, Schleifen oder Sägen! Der ASSA ABLOY Sicherheits-Türschließer® für die Bandgegenseite: Fassadentüren oder Türen mit Zutrittskontrolle können damit problemlos mit einer elektrischen Verriegelung nachgerüstet werden. Auch für Schleusentüren.

Elektronische Schließanlage

eCLIQ ist die neue Generation von elektronischen Schließanlagen. Sie basiert auf der bewährten, weltweit eingesetzten CLIQ®-Technologie. CLIQ® bietet passende Zylindertypen für Türen, Tore, Fenster, Klappen, Möbel, Maschinen, Briefkästen, Hangschlösser etc. (auch für den Außenbereich).

Multifunktionsverriegelung

Multifunktionsverriegelungen für Türen im Objekt: Das selbstverriegelnde Fluchttürschloss mit elektrischem Türöffner ist VdS-geprüft und für Feuer- und Rauchschutztüren sowie für Fluchtwege zugelassen.



Rettungswegtechnik

Die Forderung nach kompromissloser Sicherheit für Menschen und dem höchstmöglichen Schutz von Sachwerten erfüllt effeff umfassend mit seinen Rettungswegsystemen. Unsere Rettungswegsysteme gewährleisten einen sicheren Betrieb der Fluchtwegtür, unabhängig ob die Tür automatisch verriegelt oder berechtigt benutzt werden soll. Eine absolut sichere Nutzung der Fluchtwege im Gefahrenfall ist jederzeit gewährleistet.

Panik-Druckstange

Die Panik-Druckstangen eignen sich sowohl für den Einsatz an Rauchschutz- und Feuerschutztüren als auch an Fluchttüren. Ihr reduziertes, schlankes Design passt zu den neuen Türschließern des ASSA ABLOY Komplettprogramms und vielen anderen Komponenten.

Egal, was Sie sichern, abschließen oder öffnen wollen: alles passt – ganz sicher!

Der komplexe Klinik-Alltag stellt an Türsysteme so unterschiedliche Anforderungen wie Zutrittskontrolle, Rettungswegtechnik und Barrierefreiheit. Gleichzeitig sollen diese Lösungen zuverlässig, sicher, flexibel und komfortabel sein. Mit unserer Sicherheits-Box lösen wir all diese Anforderungen – vom Haupteingang über Fluchttüren bis hin zu Arzneimittelschränken

und Bürocontainern. Denn unser umfangreiches und flexibles Produktportfolio passt sich an alle Aufgabenstellungen des Klinikalltags an und bindet auch entlegene Bereiche und Sonderaufgaben erfolgreich in das große Ganze ein. Profitieren Sie von unserer Kompetenz und Vielseitigkeit im gesamten Health Care-Bereich.

MEDIATOR®

Die multifunktionale, selbstverriegelnde Schließlösung für Innen- und Außentüren mit integrierter Verschlussmeldung.



Türschließer

Eine umfassende Türschließerreihe – mit reduziertem, durchgängigem Design – deckt nahezu alle Anwendungen ab.



Mechanische Schließanlagen

Ein umfangreiches Typenprogramm an hochwertigen Schließzylindern Marke IKON deckt alle Einsatzbereiche in einem Gebäude ab.

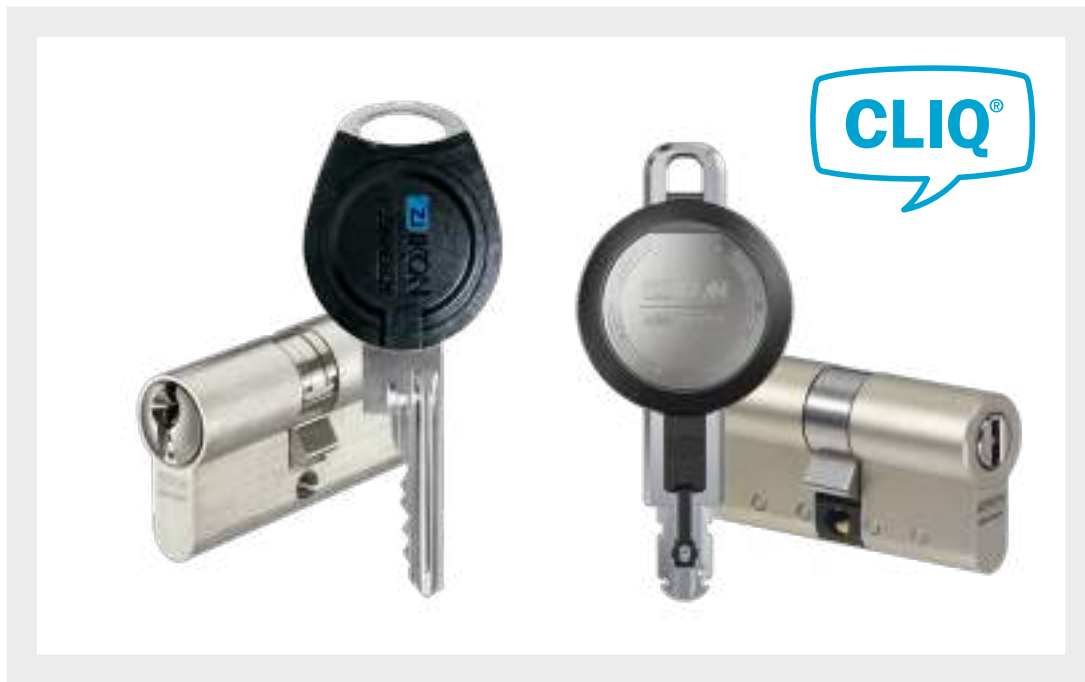


ePED

Die elektrisch gesteuerte Notausgangstechnik lässt sich problemlos einbinden und integriert Sicherheitsfunktionen, wie die einer elektrischen Verriegelung.



Von der Schließanlage über die Zutrittskontrolle bis zur Rettungswegtechnik sind bei ASSA ABLOY alle Systeme und Lösungen ...



Schließanlagen mit CLIQ®-Technologie

ASSA ABLOY bietet mechatronische und elektronische Schließanlagen, die auf der bewährten, weltweit eingesetzten CLIQ®-Technologie basieren.

... so aufeinander abgestimmt, dass sie im ganzen Objekt miteinander harmonisieren und zuverlässig funktionieren.



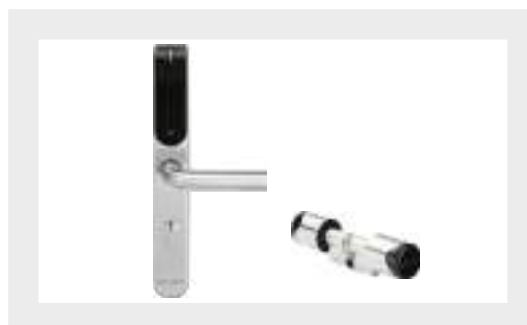
Sicherheitsschlösser

Ein innovatives Programm an Sicherheitsschlössern speziell für den Objektbereich.



SCALA

Das Zutrittskontrollsystem passt sich an Ihre Anforderung an und erlaubt die Einbindung von einer bis zu über 2.000 Türen.



Aperio®

Zur einfachen und kostengünstigen Erweiterung Ihres Zutrittskontrollsystems mit drahtloser Schließtechnik.



Panikstangen

Panik-Druckstangen und Panik-Griffstangen für den Einsatz an Rauchschutz-, Feuerschutz- und Fluchttüren.

Praxisbericht:

Tagesklinik Ulm sorgt mit Türschließern von ASSA ABLOY für Ruhe



Steckbrief

| | |
|-------------------------|---|
| Objekt: | Tagesklinik Ulm |
| Sparte: | Gesundheitswesen |
| Gründung: | 2011 |
| ASSA ABLOY Komponenten: | Close-Motion® Türschließer der Marke ASSA ABLOY |

Herausforderung

Die Tagesklinik Ulm ist Teil des Unternehmens Tagesklinik Söflingen, in der seit 1998 das gesamte Spektrum der Anästhesie und Operationen durchgeführt werden: Die rund 8.000 Eingriffe und Operationen werden von mehr als 30 Belegärzten aus 13 Fachrichtungen vorgenommen. Für alle Behandlungen steht ein qualifiziertes und kompetentes Team unterschiedlichster Spezialisten zur Verfügung.

Vor dem Operationsbereich schlug eine Tür beim Schließen sehr laut zu. Das führte zu Störungen am Empfang und vor allem bei den Operationen. Insbesondere bei sehr sensiblen Eingriffen am Auge spürte das medizinische Team die Vibrationen.

Lösung

Die Tagesklinik Ulm hat sich für die Close-Motion® Türschließer der Marke ASSA ABLOY entschieden, die nahezu lautlos arbeiten. Das System schließt zügig bis zu einem schmalen Spalt, dämpft die Tür dann sanft ab und zieht sie langsam und sicher zu. Zu hören ist nur noch ein leises Klicken. Dabei funktioniert Close-Motion® unabhängig von eventuellem Winddruck, Durchzug oder Sogwirkungen der Luft. Die Operationen können so wieder ruhig durchgeführt werden und auch die Gespräche und Telefonate mit Patienten am Empfang werden nicht mehr gestört.

Besonderen Wert hat ASSA ABLOY auf einfache Montage und praxisnahe Einstellmöglichkeiten gelegt. Die Montageplatte wird unsichtbar befestigt, die höhenverstellbare Gleitschiene und Achse sorgen für einen unkomplizierten Einbau. Öffnungsdämpfung und -geschwindigkeit sowie die Schließkraft lässt sich mit wenigen Handgriffen stufenlos regulieren. Individuelle Rahmenbedingungen vor Ort, wie beispielsweise Temperaturschwankungen, erfordern keine außerplanmäßige Wartung und der Türschließer muss nicht nachjustiert werden, um vorschriftsmäßig zu arbeiten.

Die Close-Motion® Technologie vereint Sicherheit, Barrierefreiheit und Komfort in einem einzigen Bauteil, das vollständig in das verlängerte Gehäuse des Türschließers integriert ist. Damit entfällt die Montage eines zusätzlichen Bauteils und die Optik der Türen bleibt erhalten.

Praxisbericht:

eCLIQ Schließanlage für das Universitätsklinikum Frankfurt am Main



Steckbrief

| | |
|-------------------------|---|
| Objekt: | Universitätsklinikum, Frankfurt am Main |
| Sparte: | Krankenhäuser, Kliniken, Kurkliniken |
| Mitarbeiter: | über 4.500 |
| Kapazität: | 220.000 ambulante sowie knapp 50.000 stationäre Patienten im Jahr |
| ASSA ABLOY Komponenten: | eCLIQ-Schließanlage der Marke IKON mit 1.100 Schließzylindern |
| ASSA ABLOY Partner: | SUCKE e.K., Schöneberg |

Herausforderung

Medizinische Krankenversorgung, Forschung und Lehre in einer neuen Größenordnung: Mit seinen 32 Kliniken und 20 Forschungsinstituten ist das Universitätsklinikum Frankfurt das größte Krankenhaus in Hessen. Über 4.500 Mitarbeiter aus den unterschiedlichsten Heil-, Pflege-, Labor und Technikbereichen behandeln über 220.000 ambulante sowie knapp 50.000 stationäre Patienten pro Jahr. Seit 2001 werden in mehrphasigen Bauabschnitten umfangreiche

Neubau-, Erweiterungs- und Umbaumaßnahmen durchgeführt.

Die HOST GmbH Hospital Service + Technik ist mit rund 150 Mitarbeitern für die gesamte Technik im Uniklinikum zuständig. Beim Thema Sicherheitstechnik vertraut HOST der Kompetenz von ASSA ABLOY. Eine +CLIQ Schließanlage der Marke IKON ist bereits seit mehreren Jahren im einwandfreien Einsatz.

Lösung

Daher lag es für HOST zunächst klar auf der Hand, bei einem kürzlich fertiggestellten Gebäudeneubau ebenfalls +CLIQ zu installieren. Aufgrund der großen Modularität und der einfachen Handhabung fiel jedoch schnell die Entscheidung für den Einsatz einer eCLIQ Schließanlage. Hierbei finden 1.100 Zylinder und ebenso viele Schlüssel sowie eine spezifische Webanlage ihre Verwendung.

Zudem gibt es fünf Wandprogrammiergeräte, wovon vier gegen Vandalismus geschützt sind. Die Facility-Management-Experten von HOST sind von dem neuen eCLIQ System mittlerweile so sehr überzeugt, dass in der Endausbaustufe dieses Klinikum- Großprojektes diverse Gebäude mit eCLIQ ausgestattet werden sollen.

Weitere ASSA ABLOY Referenzen

- **Klinikum Braunschweig**
SCALA Zutrittskontrolle
- **Uniklinikum in Halle:**
CLIQ®-Schließanlage

- **Centre Hospitalier Universitaire (CHU) in Grenoble, Frankreich:**
Zutrittskontrolle mit Aperio®-Technologie
- **Hospital Maria Middelaers in Gent und Gentbrugge, Belgien:**
Zutrittskontrolle mit Aperio®-Technologie

Die ASSA ABLOY Gruppe ist der Weltmarktführer in Zugangslösungen. Jeden Tag helfen wir Menschen sich sicherer und geborgener zu fühlen und eine offenere Welt zu erleben.

ASSA ABLOY
Opening Solutions

ASSA ABLOY Sicherheitstechnik GmbH

Bildstockstraße 20
72458 Albstadt
DEUTSCHLAND
Tel. +49 7431 123-0
albstadt@assaabloy.com

Attilastraße 61–67
12105 Berlin
DEUTSCHLAND
Tel. +49 30 8106-0
berlin@assaabloy.com

www.assaabloy.com/de

ASSA ABLOY Austria GmbH

Hütteldorfer Straße 216 c
1140 Wien
AUSTRIA
Tel: +43 (0) 1 212 51 11
wien@assaabloy.com

www.assaabloy.com/at



Die komplette Sicherheitslösung für Kritische Infrastrukturen

ASSA ABLOY
Opening Solutions

Für sichere und reibungslose Abläufe in allen Organisationen
und Einrichtungen mit wichtiger Bedeutung für das Gemeinwesen

Experience a safer
and more open world

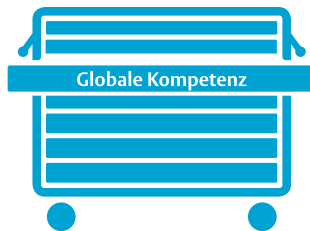
Unsere Sicherheits-Box bündelt alle Vorteile: individuelle Lösungen, innovative Ideen und starke Marken



Unsere Sicherheits-Box für Kritische Infrastrukturen ist wie eine intelligente Werkzeugbox, die alle notwendigen Produkte, Systeme und überzeugenden Vorteile enthält. Egal, was Sie absichern, abschließen oder öffnen wollen: Wir finden für jede Tür in allen Gebäuden eine individuelle Lösung – ganz sicher!

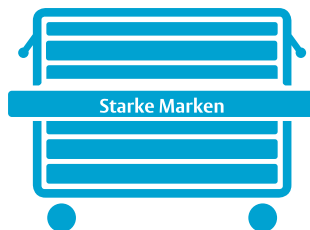
Was alles in unseren Schubladen steckt:

Globale Kompetenz:



Wir sind Weltmarktführer. ASSA ABLOY ist der weltweit führende Hersteller und Lieferant von Schließlösungen und Sicherheitssystemen, die den hohen Ansprüchen an Sicherheit, Schutz und Benutzerfreundlichkeit gerecht werden.

Starke Marken:



Die ASSA ABLOY Sicherheitstechnik GmbH ist weltweit der kompetente Partner für mechanische und elektromechanische Sicherheitslösungen für Schutz, Sicherheit und Komfort im Gebäude.

Das Unternehmen entwickelt, produziert und vertreibt unter den traditionsreichen und zukunftsweisenden Marken ASSA ABLOY, IKON, effeff und KESO hochwertige Produkte und vielseitige Systeme für den privaten, gewerblichen und öffentlichen Bereich.

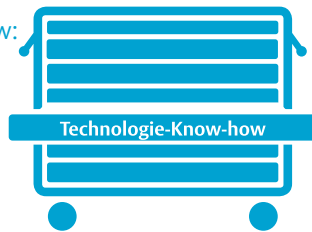
ASSA ABLOY

effeff
ASSA ABLOY

IKON
ASSA ABLOY

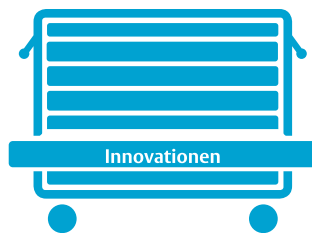
KESO
ASSA ABLOY

Technologie-Know-how:



Wir sind Technologieführer. Wir bieten Ihnen stets genau das Produkt, das Ihrer Problemstellung gerecht wird. Durch unsere Vielzahl an Produkten und unser umfassendes Know-how sind wir in der Lage, jede Türsituation individuell und flexibel zu lösen.

Innovationen:



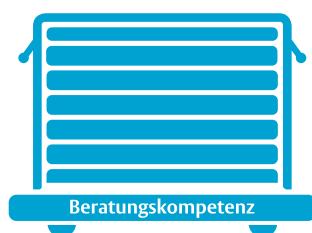
ASSA ABLOY gehört zu den 100 innovativsten Unternehmen der Welt. Zum wiederholten Mal stehen wir auf der Forbes-Liste. Die ASSA ABLOY-Gruppe hat ihre Investitionen in diesem Bereich mehr als verdoppelt und die Zahl der Entwicklungsingenieure um fast 100 Prozent gesteigert. Wir investieren in Innovationen, damit wir Ihnen auch in Zukunft die richtigen Antworten geben und überzeugende Lösungen bieten können.

Investitionssicherheit:



Mit ASSA ABLOY sichern Sie nicht nur Gebäude ab, sondern Sie können sich auch auf eine sichere und langfristige Partnerschaft verlassen. Noch heute erhalten Sie bei IKON Ersatzschlüssel für ältere und sogar ganz alte Schließanlagen. Das geht zurück bis 1926 – nachhaltiger geht es nicht!

Beratungskompetenz:



Unsere Key Account Manager kümmern sich exklusiv um einen Fachbereich wie Health Care, Kritische Infrastrukturen, Industrie, Wohnungswirtschaft oder öffentliche Gebäude. Daher sind sie Experten, die Ihnen kompetent weiterhelfen und für jede Tür die passende Lösung finden.



Eine optimale Zutrittskontrolle bietet mehr als Sicherheit – sie erleichtert die Organisation der gesamten Abläufe in Kritischen Infrastrukturen

Bei der Umsetzung der baulichen Schutzmaßnahmen in Kritischen Infrastrukturen sind Lösungen in den Bereichen Rettungswegtechnik, Zutrittskontrolle, Schließanlage sowie Schlüsselmanagement gefragt, die hinsichtlich aller gesetzlichen Anforderungen zertifiziert und

geprüft sind. Als Hersteller beraten wir sowohl bei Neubauten als auch bei der Umrüstung eines bestehenden Objekts. Selbstverständlich kennen wir die Anforderungen an Kritische Infrastrukturen genau und können diese gezielt mit dem neuesten Stand der Sicherheitstechnik vereinen.

Beratung und Besichtigung vor Ort

Für unsere maßgeschneiderten Sicherheitskonzepte nehmen wir uns viel Zeit: Unsere kompetenten Berater besichtigen vor Ort den Ist-Zustand und erstellen individuelle Konzepte und Angebote je nach Einsatzbereich.

Zertifizierte Sicherheit – DIN EN ISO/IEC 27001:2017

Unsere Produkte und Lösungen sind zertifiziert und geprüft gemäß aller Anforderungen in puncto Sicherheit, Qualität, Zuverlässigkeit, Nachhaltigkeit, Datenschutz und Informationssicherheit.

Wir haben ein Information Security Management System (kurz ISMS) gemäß den Forderungen der DIN EN ISO/IEC 27001:2017 für mechanische und elektromechanische Schließanlagen eingeführt und erfolgreich zertifizieren lassen. Die ASSA ABLOY Sicherheitstechnik GmbH hat damit Best-Practice-Prozesse zum Datenschutz und zur Vertraulichkeit von Informationen definiert und umgesetzt. Die Ziele kritischer Infrastrukturen zur Informationssicherheit, Risikominimierung und systematischen Steigerung des Sicherheitsniveaus der eigenen Prozesse werden somit elementar unterstützt.

Auf- und Nach- rüstungen möglich

Dank modularer Systeme können auch große Umrüstungsmaßnahmen durchgeführt werden, ohne bestehende Arbeitsabläufe zu stören.

Haftung minimieren und Leben schützen

Das Haftungsrisiko bei Schlüsselverlust lässt sich erheblich reduzieren: Gehen Schlüssel oder Identmittel verloren, können diese umgehend deaktiviert und somit unbrauchbar gemacht werden. Geht ein Schlüssel verloren und infolgedessen gelangt jemand unbefugt zum Beispiel in eine Stromstation und verletzt sich, haftet der Betreiber. Durch die zeitliche Zugangsberechtigung der Schlüssel kann dieses Risiko ohne großen Programmieraufwand stark minimiert werden – und somit das Leben von Außenstehenden geschützt werden.

Kosten und Aufwand reduzieren

Bei dezentralen Einrichtungen wie Stromstationen, Flüssiggastanks oder Pumpstationen bieten wir einen ganz besonderen Vorteil: Jeder, der einen Schlüssel hat, kann selbst für Batterien sorgen und es müssen nicht ständig alle Stationen abgefahren werden.

Schnelle Problemlösung

Unser dichtes Partnernetz bietet Ihnen stets den richtigen Ansprechpartner vor Ort.

Administrativen Aufwand minimieren

Alles aus einer Hand bedeutet für Sie, dass wir für jedes Problem eine individuelle Sicherheitslösung finden und Sie nicht mehrere Lieferanten koordinieren müssen. Auch ein großer Bedarf kann schnell von uns gedeckt werden: So stellen zum Beispiel Anlagen mit 200.000 Schließzylindern für uns keine Seltenheit dar.

Unsere Sicherheits-Box enthält Lösungen für alle Anforderungen: vom Sicherheitszaun bis zum Windrad

Der komplexe Alltag in Kritischen Infrastrukturen stellt an Türsysteme so unterschiedliche Anforderungen wie Zutrittskontrolle, Rettungswegtechnik und Barrierefreiheit. Gleichzeitig sollen diese Lösungen zuverlässig, sicher, flexibel und komfortabel sein. Mit unserer Sicherheits-Box lösen wir all diese Anforderungen – vom Sicherheitszaun

über Eingangstüren und Fluchttüren bis hin zu Stromstationen und Windrädern.

Denn unser umfangreiches und flexibles Produktportfolio passt sich an alle Aufgabenstellungen in Kritischen Infrastrukturen an und bindet auch entlegene Bereiche und Sonder-

Energie

Windkraftanlage

Energie

Solaranlage

Industrie- und Produktionsgebäude

Chemieunternehmen

Wasser und Abwasser

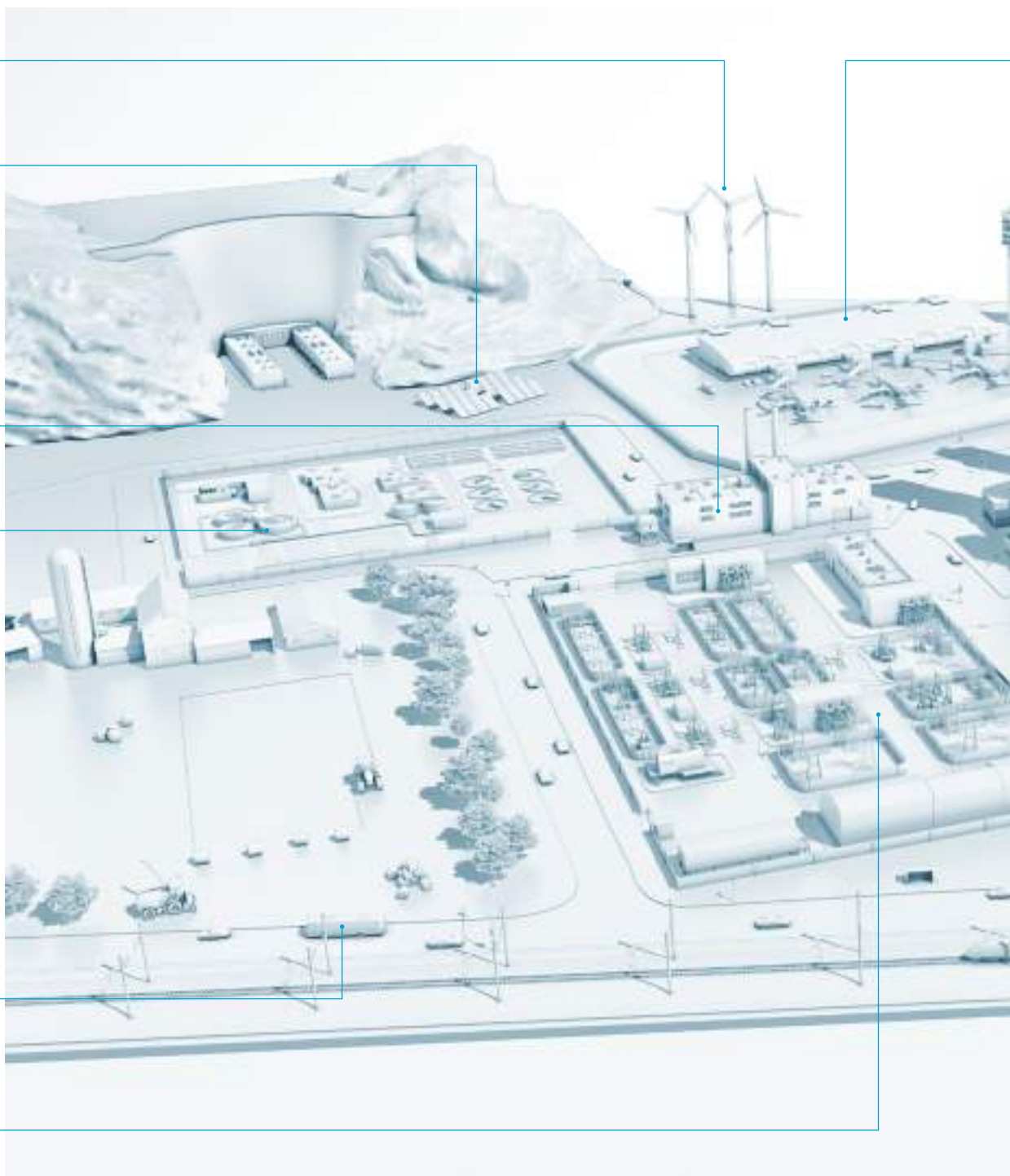
Klärwerk

Transport und Logistik

Öffentlicher Nahverkehr

Energie

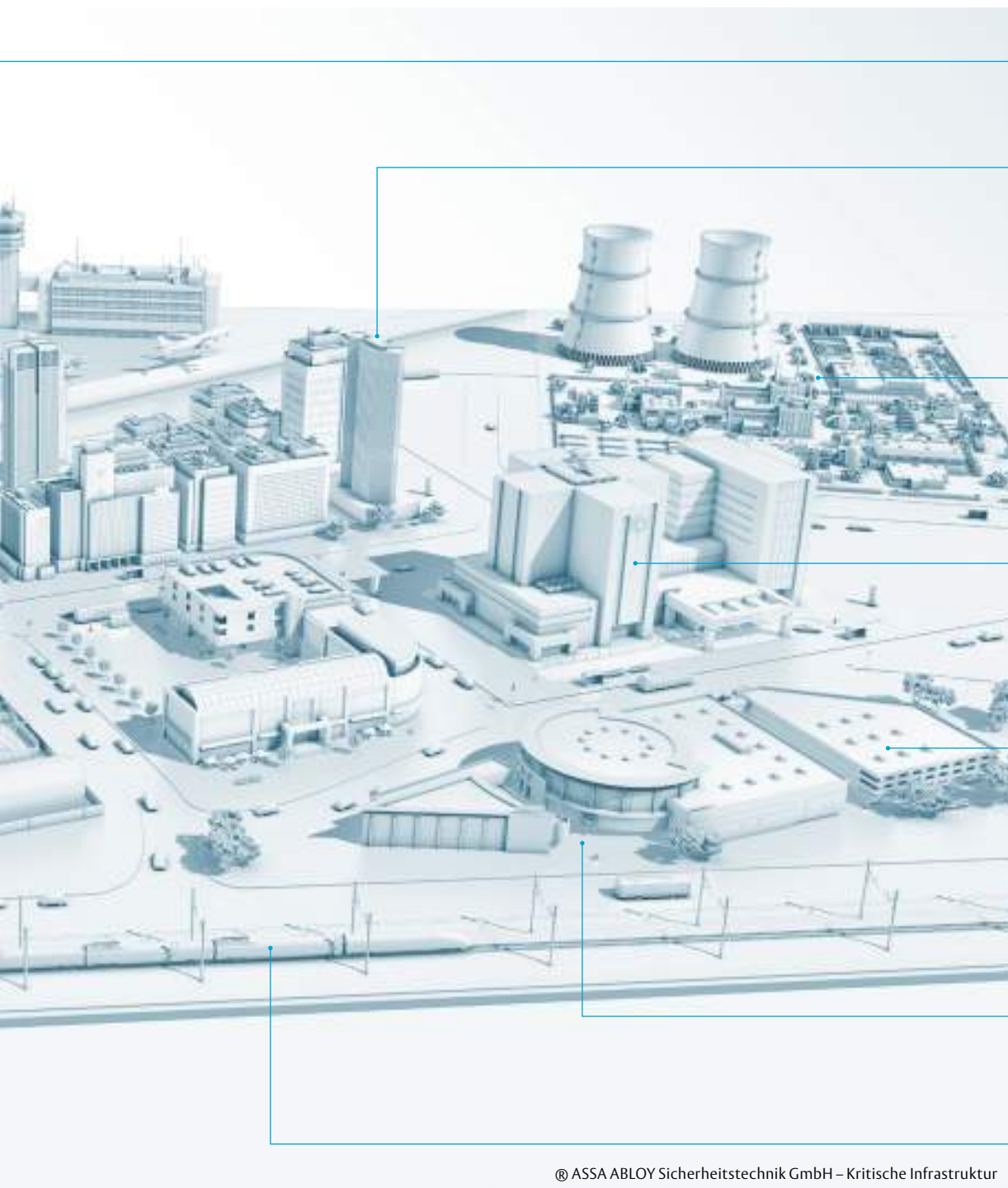
Umspannwerk



aufgaben erfolgreich in das große Ganze ein. Profitieren Sie von unserer Kompetenz und Vielseitigkeit im gesamten Bereich Kritische Infrastrukturen.

Selbstverständlich sind unsere Lösungen zertifiziert und geprüft gemäß allen Anforderungen

an Qualität, Nachhaltigkeit, Datenschutz und Informationssicherheit. Die Auf- und Nachrüstung ist dank modularerer Systeme möglich. Durch weltweite Referenzen und Best-Practice-Beispiele profitieren Sie von unserer Kompetenz und Vielseitigkeit im gesamten Bereich Kritische Infrastrukturen.



Transport und Logistik

Flughafen

Verwaltungsgebäude

Versicherung

Energie

Kraftwerk

*Medizinisch-soziale
Einrichtungen*

Krankenhaus

Öffentliche Einrichtungen

Ministerium

Kultur

Konzert- und Kunsthalle

Transport und Logistik

Bahnverkehr

Sicherheit gewährleisten: Energieversorger müssen Norm DIN/ISO 27019 einhalten

Seit dem 1. Januar 2021 ist das Anwenden der ISO/IEC 27019:2017 für alle Energienetzbetreiber verpflichtend. Neben vielen Anforderungen in der IT-Informationssicherheit gibt es auch einige Regeln der physischen Sicherheit zu beachten. So muss der unbefugte Zutritt, sowie die Beschädigung von informationsverarbeitenden Einrichtungen verhindert und Sicherheitsbereiche durch eine angemessene

Zutrittssteuerung geschützt werden. Darüber hinaus darf externen Dienstleistern nur beschränkter Zutritt zu Sicherheitsbereichen gewährt werden, wenn dies erforderlich ist.

Um dies sicherzustellen, bietet sich die Entwicklung eines Zonenkonzeptes für die zu sichernden Gebäude an.

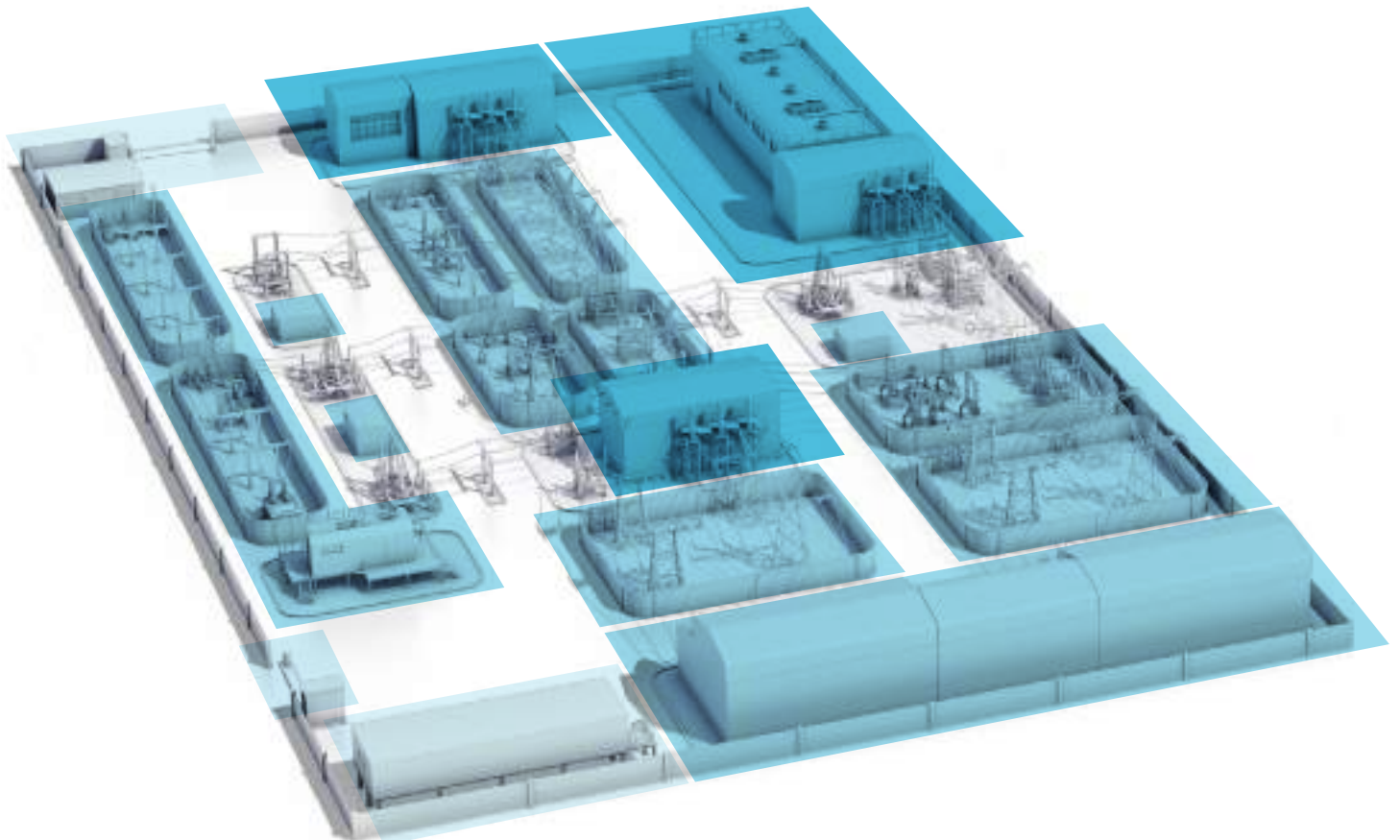
Hier ein Beispiel:

Zonenkonzept
am Beispiel eines
Umspannwerkes

ZONE 1 – Außenhaut eines Umspannwerkes, z.B. Haupttor mit zeitlich begrenzten Schließberechtigungen für externe Dienstleister (z.B. Rasenpflege).

ZONE 2 – Unternehmensbereiche für eigene Mitarbeiter des Umspannwerkbetreibers.

ZONE 3 – Hochsicherheitsbereich – schließberechtigt sind ausschließlich speziell ausgebildete Mitarbeiter, z. B.: Verteilnetztechniker



Die richtige Entscheidung: Mit fünf CLIQ-Erlebnissen zur umfassenden Sicherheit in allen Gebäuden

Jedes Gebäude stellt andere Anforderungen an die Sicherheit. Mit überzeugenden Produkten allein ist es dabei nicht getan. Für uns sind es genau fünf CLIQ-Erlebnisse, die Sie bei der Entscheidungsfindung durchlaufen:



CLIQ-Erlebnis 1: **Investition**

Erleben Sie die hohe Investitionssicherheit des Weltmarktführers, die auch die nächsten Jahre und Jahrzehnte mit einbezieht. Unsere Verlässlichkeit sorgt dafür, dass sich Ihre Investition auch langfristig rechnet!



CLIQ-Erlebnis 2: **Sicherheit**

Erleben Sie das System mit eingebauter Zukunft: Die CLIQ®-Technologie bewegt sich im Dreiklang IT-Sicherheit, physische Sicherheit und Datenschutz und überzeugt in allen drei Bereichen.



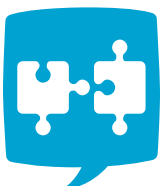
CLIQ-Erlebnis 3: **Komfort**

Erleben Sie den Komfort: Organisieren Sie Ihre Prozesse und Abläufe ganz flexibel nach Ihren wechselnden Anforderungen – schnell und reibungslos!



CLIQ-Erlebnis 4: **Kompetenz**

Erleben Sie die Kompetenz, die wir als Erfinder des Profilzylinders täglich erweitern. Verlassen Sie sich auf Sicherheit, die vom Weltmarktführer entwickelt wird!



CLIQ-Erlebnis 5: **Technik**

Erleben Sie unsere etablierten Lösungen, die durch viele zukunftsweisende Innovationen weltweit glänzen und durch unsere Typenvielfalt alle internationalen Anforderungen abdeckt. Damit immer und überall alles bestens gesichert ist!

Physische Sicherheit:

Die CLIQ®-Technologie macht Sie flexibel und Ihre Schließlösung sicher



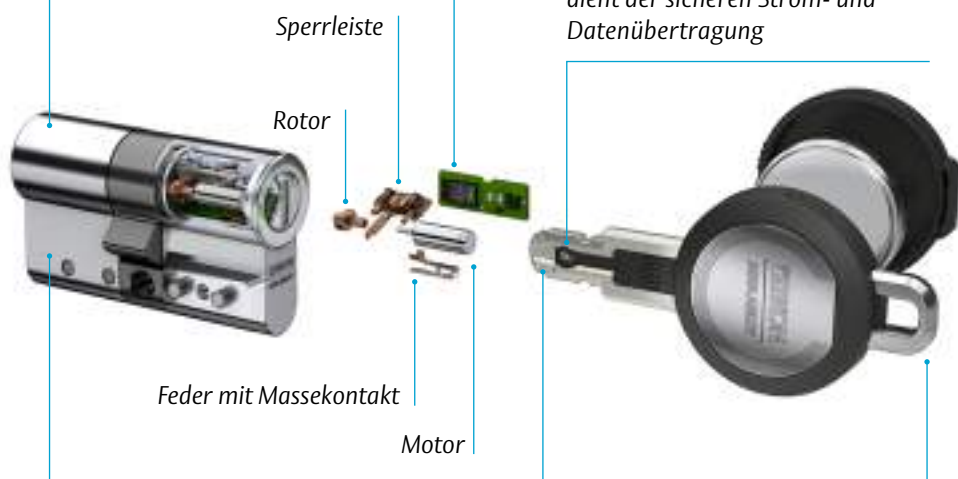
Zahlreiche Zertifikate stehen für den hohen Sicherheitsstandard von CLIQ®.



Einfacher und schneller Einbau der Zylinder ohne Verkabelung



Neue, zukunftssichere CLIQ® Chip-Generation mit AES-Verschlüsselung und schneller Verarbeitungsgeschwindigkeit bei einem effizienten Energiemanagement



Schlüssel und Zylinder können mit flexiblen Schließberechtigungen und Zeitplänen programmiert werden



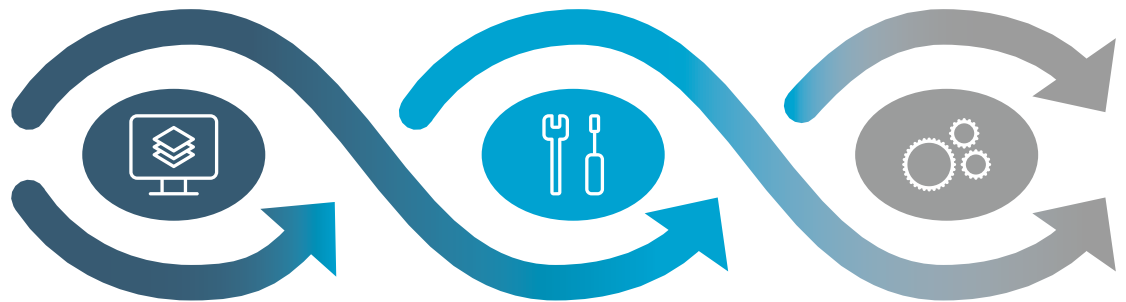
Wasser- und staubdichte Schlüsselreide mit Batterie und Elektronikboard

Schneller Wechsel der Standardbatterie im Schlüssel – ohne Werkzeugeinsatz

Die CLIQ®-Systemfamilie bietet für alle Bereiche die passende Lösung:

- +CLIQ ist die Lösung für die einfache Erweiterung von mechanischen Schließanlagen
- eCLIQ ist das rein elektronische System in kompakter Bauform – die maximale Stufe an Komfort und Flexibilität in Sachen Zutrittskontrolle.

IT-Sicherheit und Datenschutz: Sicherheit beginnt bei uns bereits bei der Entwicklung



Entwicklung

Der ganzheitliche Sicherheitsansatz von ASSA ABLOY berücksichtigt die Entwicklung, die Installation und den Betrieb des CLIQ®-Systems.

- Security by Design: IT Sicherheit ist fester Bestandteil der Entwicklung
- Sicherer Entwicklungsstandard nach ISO 27001
- Nachhaltiger Entwicklungsprozess mit etabliertem Test- und Release-Verfahren
- Externe Penetrationstests von unabhängigen, rollierenden Instituten
- Etabliertes Schwachstellenmanagement, um Sicherheitslücken frühzeitig zu erkennen und zu beheben

Planung

- Zertifiziertes, qualifiziertes Partnernetzwerk
- Berücksichtigung gesetzlicher und betriebsinterner Vorgaben, ob als SaaS-Lösung, gekapselt oder hybrid betrieben
- Umfängliche Dokumentation und Schulungen für die Installation
- Unterstützung von aktuellen Betriebs- und Entwicklungs-umgebungen

Betrieb

- 24/7 Softwaresupport mit fachlichen Ansprechpartnern
- Regelmäßige Bereitstellung von Updates, Upgrades und Patches
- Schulungsangebote für Anwender
- Individuelle Service Level Agreements für Updates, Wartung und Support

Die **Datensicherheit** hat das technische Ziel, Daten ausreichend gegen Verlust, Manipulationen und andere Bedrohungen zu sichern. Daher ist die Datensicherheit eine Voraussetzung für effektiven Datenschutz und erlaubt einen DSGVO-konformen Betrieb.

IT-Sicherheit

Informationen und Daten sind schützenswert. Zu den Aufgaben der IT-Sicherheit gehört der Schutz von ITK-Systemen in Unternehmen gegen Bedrohungen. Die Schutzziele sind Vertraulichkeit, Verfügbarkeit, Authentizität und Integrität.

- **Vertraulichkeit** ist die Eigenschaft einer Nachricht, nur für einen beschränkten Empfängerkreis vorgesehen zu sein. Weitergabe und Veröffentlichung sind nicht erwünscht.
- Die **Verfügbarkeit** eines technischen Systems ist das Maß, dass das System bestimmte Anforderungen innerhalb eines vereinbarten Zeitrahmens erfüllt. Sie ist ein Qualitätskriterium und eine Kennzahl eines Systems.
- **Authentizität** bedeutet hier Echtheit, Überprüfbarkeit und Vertrauenswürdigkeit. Die Überprüfung einer behaupteten Eigenschaft wird als Authentifikation bezeichnet. Durch digitale Signaturen können Daten dem angegebenen Sender zugeordnet werden. So wird die Authentifikation des Datenursprungs nachgewiesen.
- **Integrität** bedeutet, dass es nicht möglich sein darf, Daten unerkannt bzw. unbemerkt zu ändern. Datenänderungen sollen also nachvollziehbar sein, wohingegen bei Vertraulichkeit der Fokus auf der Berechtigung liegt.

Egal, was Sie sichern, abschließen oder öffnen wollen: alles passt – ganz sicher!

ASSA ABLOY bietet mit seinen vielseitigen Produkten rund um die Tür genau die Lösung, die Ihren individuellen Anforderungen entspricht: von selbstverriegelnden Schließern über Schließ- und Zutrittskontrollanlagen bis zu Türschließern und Fluchtwegsteuerungen wie zum Beispiel Panikstangen. Mit der Beratungs- und Lösungskompetenz von ASSA ABLOY werden diese Produkte so aufeinander abgestimmt, dass

sie in Ihren zu sichernden Gebäuden perfekt zu einer Lösung kombiniert werden und zuverlässig funktionieren.

MEDIATOR®

Die multifunktionale, selbstverriegelnde Schließlösung für Innen- und Außentüren mit integrierter Verschlussmeldung.



Türschließer

Eine umfassende Türschließerreihe – mit reduziertem, durchgängigem Design – deckt nahezu alle Anwendungen ab.



Mechanische Schließanlagen

Ein umfangreiches Typenprogramm an hochwertigen Schließzylindern Marke IKON deckt alle Einsatzbereiche in einem Gebäude ab.



ePED

Die elektrisch gesteuerte Notausgangstechnik lässt sich problemlos einbinden und integriert Sicherheitsfunktionen, wie die einer elektrischen Verriegelung.



Von der Schließanlage über die Zutrittskontrolle bis zur Rettungswegtechnik sind bei ASSA ABLOY alle Systeme und Lösungen ...



Schließanlagen mit CLIQ®-Technologie

ASSA ABLOY bietet mechatronische und elektronische Schließanlagen, die auf der bewährten, weltweit eingesetzten CLIQ®-Technologie basieren.

... so aufeinander abgestimmt, dass sie im ganzen Objekt miteinander harmonieren und zuverlässig funktionieren.



Sicherheitsschlösser

Ein innovatives Programm an Sicherheitsschlössern speziell für den Objektbereich.



SCALA

Das Zutrittskontrollsystem passt sich an Ihre Anforderung an und erlaubt die Einbindung von einer bis zu über 2.000 Türen.



Aperio®

Zur einfachen und kostengünstigen Erweiterung Ihres Zutrittskontrollsystems mit drahtloser Schließtechnik.



Panikstangen

Panik-Druckstangen und Panik-Griffstangen für den Einsatz an Rauchschutz-, Feuerschutz- und Fluchttüren.

Praxisbericht:

E.ON sichert Infrastruktur mit einer elektronischen eCLIQ-Schließanlage



Steckbrief

| | |
|-------------------------|------------------------------------|
| Unternehmen: | E.ON SE, Essen |
| Sparte: | Energieversorgungsunternehmen |
| Mitarbeiter: | rund 79.000 |
| ASSA ABLOY Komponenten: | eCLIQ-Schließanlage der Marke IKON |

Herausforderung

Fossile Brennstoffe verringern, regenerative Energiequellen ausbauen – der fundamentale Wandel hin zu einer ökologisch verträglichen, digitalisierten Energieversorgung ist mitten im Gange. Für einen großen Energiekonzern wie E.ON heißt das: Die Zahl der

technischen Anlagen wächst und wächst. Das Netz an Gebäuden, Stationen und Leitungen wird immer größer und liegt breit verstreut. Gleichzeitig steigen die Anforderungen an die Sicherheitstechnik der Standorte.

Lösung

Mit eCLIQ hat E.ON ein Schließsystem gewählt, das sich ideal für Netzbetreiber eignet. Es basiert auf einem skalierbaren Offline-System aus kabellosen Schließzylindern und elektronischen Schlüsseln. Bei der Installation an einer Tür muss daher nur der Zylinder getauscht werden. Als besonderer Vorteil gilt die große Typenvielfalt der Zylinder, denn dadurch lassen sich nicht nur unterschiedlichste Türen, sondern auch kleinere Objekte wie Spinde und Möbel oder schaltbare Schlösser, zum Beispiel in Maschinen und Fahrzeugen, in die Anlage integrieren.

Aufgrund seiner flexiblen Struktur und der einfachen Verwaltung passt sich die Schließan-

lage den starken und permanenten Veränderungen durch Digitalisierung und Energiewende mühelos an. Gleichzeitig erfüllt sie sowohl mechanisch als auch elektronisch die durch E.ON festgelegten Sicherheitsanforderungen. Dazu zählen beispielsweise die Möglichkeit zur Sperrung von Schlüsseln, die Protokollierung von Schließungen oder zeitliche und örtliche Zutrittsbeschränkung, je nach Rolle und Profil der Nutzer.

Die zentrale Lösung mit dem Schließsystem eCLIQ bietet nun jeder E.ON-Tochtergesellschaft die Möglichkeit, ihre bisherige Schließtechnik ohne Aufwand zu ersetzen.

Praxisbericht:

eCLIQ ist die ideale Lösung für die Wiener Linien



Steckbrief

| | |
|---------------------------|--|
| Objekt: | Sämtliche Gebäude der Wiener Linien GmbH & Co KG (U-Bahn Stationen, Bürogebäude) |
| Sparte: | Infrastruktur |
| Anzahl der Beschäftigten: | rund 8.700 Mitarbeiter |
| ASSA ABLOY Komponenten: | eCLIQ-Schließanlage der Marke IKON mit derzeit 2.000 Zylindern (Endausbau ca. 25.000 Zylinder) |
| ASSA ABLOY Partner: | PKE Electronics AG |

Herausforderung

Die Wiener Linien sind mit rund 8.700 Mitarbeiter eines der größten Infrastrukturunternehmen Österreichs und eine Tochtergesellschaft der Wiener Stadtwerke GmbH. Sie bauen und betreiben das Netz von U-Bahn, Autobus und Straßenbahn in der Stadt und sorgen dafür, dass jeden Tag 2,6 Millionen Fahrgäste rasch, sicher und bequem an ihr Ziel kommen.

Das stellt besondere Herausforderungen an eine Schließanlage: Die Wiener Linien benötigen individuelle und flexible Zugangsberechtigungen für Mitarbeiter und Fremdfirmen. Hinzu kommen die speziellen Einbausituationen, denen die Schließzylinder ausgesetzt sind. Darüber hinaus sollte es nur noch eine Schließanlage für den Gesamtbetrieb geben – bisher hatte das Unternehmen verschiedene Schließlösungen im Einsatz.

Lösung

Die Produktentscheidung der Wiener Linien für eCLIQ basiert auf der Leistungsfähigkeit des Systems, um nachhaltig die Sicherheitsbedürfnisse zu erfüllen und langfristigen Investitionsschutz zu gewährleisten: Das elektronische Schließsystem eCLIQ der Marke IKON bietet bei der zeitgemäßen Verwaltung von Schließanlagen volle Flexibilität. Die unkomplizierte und zuverlässige Lösung zeichnet sich, neben

der kompakten Bauform und dem markanten Design, durch robuste, langlebige und sichere Komponenten aus.

Entscheidend war zudem, mit ASSA ABLOY einen innovativen Lieferanten zu haben, der als Weltmarktführer internationale Erfahrung mitbringt, um auch Anforderungen von Großprojekten zu realisieren.

Weitere ASSA ABLOY Referenzen

REWE-Logistikzentrum in Oranienburg:
CLIQ®-Schließanlage

MITNETZ STROM in Kabelsketal:
CLIQ®-Schließanlage

K.u.F. Drack in Pettenbach:
CLIQ®-Schließanlage

Industriellen Werke Basel:
CLIQ®-Schließanlage

Stadtwerke Kiel AG
CLIQ®-Schließanlage

Comfort Charge GmbH, Bonn
CLIQ®-Schließanlage

Stadtwerke Speyer:
CLIQ®-Schließanlage

Die ASSA ABLOY Gruppe ist der Weltmarktführer in Zugangslösungen. Jeden Tag helfen wir Menschen sich sicherer und geborgener zu fühlen und eine offenere Welt zu erleben.

ASSA ABLOY
Opening Solutions

ASSA ABLOY Sicherheitstechnik GmbH

Bildstockstraße 20
72458 Albstadt
DEUTSCHLAND
Tel. +49 7431 123-0
albstadt@assaabloy.com

Attilastraße 61–67
12105 Berlin
DEUTSCHLAND
Tel. +49 30 8106-0
berlin@assaabloy.com

www.assaabloy.com/de

ASSA ABLOY Austria GmbH

Hütteldorfer Straße 216 c
1140 Wien
AUSTRIA
Tel: +43 (0) 1 212 51 11
wien@assaabloy.com

www.assaabloy.com/at



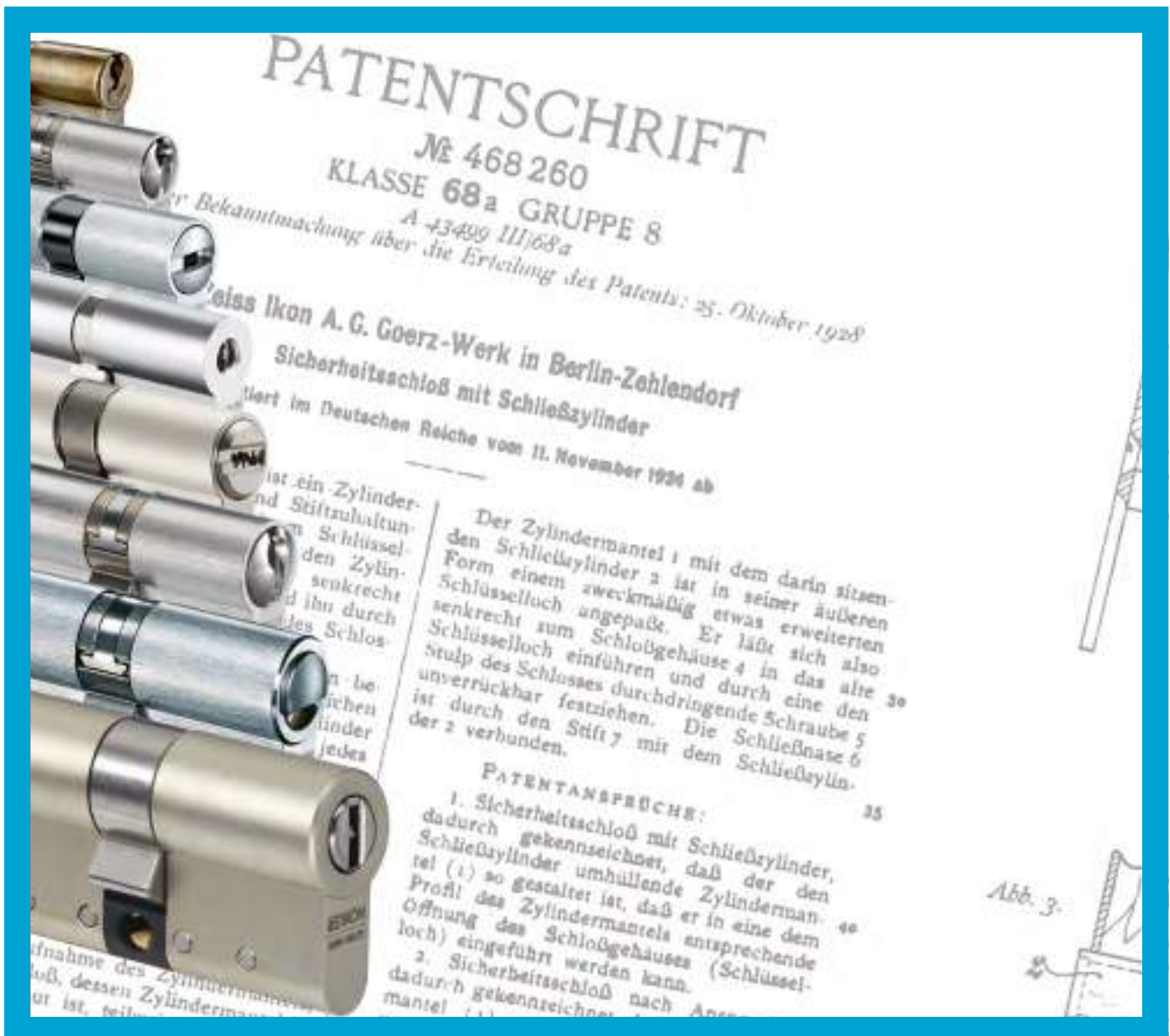
Fünf Schlüsselerlebnisse zum Thema Schließlösung

Warum die CLIQ®-Technologie für Ihr Unternehmen
die richtige Entscheidung ist

ZIKON
ASSA ABLOY

Experience a safer
and more open world

Unsere Erfindung und Kompetenz
– IKON ist das Original und prägt
seit über 90 Jahren die Schließ- und
Sicherheitstechnik!



Seit der Erfindung und Patentierung des Profilzylinders vor über 90 Jahren setzen Schließzylinder der Marke IKON in vielen Ländern der Welt einen hohen Standard. Mit der Patenterteilung begann das Zeitalter des sogenannten Sicherheitszylinders. Ein Erbe, das verpflichtet und auf das wir stolz sind.

Wenn Türen verschlossen werden und gegen Unbefugte gesichert werden sollen, kommt praktisch immer der Profil-Schließzylinder zum Einsatz. Er stellt heute das Kernstück der Sicherheit von Schloss und Tür dar. Für Schließanlagen, die schon vor 90 Jahren installiert wurden, liefern wir noch heute Schlüssel und Schließzylinder nach.

Die richtige Entscheidung: Mit fünf Schlüsselerlebnissen zur umfassenden Sicherheit in allen Gebäuden

Jedes Gebäude stellt andere Anforderungen an die Sicherheit. Mit überzeugenden Produkten allein ist es dabei nicht getan. Für uns sind es genau fünf Schlüsselerlebnisse, die Sie bei der Entscheidungsfindung durchlaufen:



Schlüsselerlebnis 1:

Investition

Erleben Sie die hohe Investitionssicherheit des Weltmarktführers, die auch die nächsten Jahre und Jahrzehnte mit einbezieht. Unsere Verlässlichkeit sorgt dafür, dass sich Ihre Investition auch langfristig rechnet!



Schlüsselerlebnis 2:

Sicherheit

Erleben Sie das System mit eingebauter Zukunft: Die CLIQ®-Technologie bewegt sich im Dreiklang IT-Sicherheit, physische Sicherheit und Datenschutz und überzeugt in allen drei Bereichen.



Schlüsselerlebnis 3:

Komfort

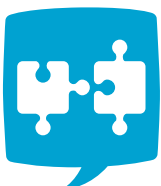
Erleben Sie den Komfort: Organisieren Sie Ihre Prozesse und Abläufe ganz flexibel nach Ihren wechselnden Anforderungen – schnell und reibungslos!



Schlüsselerlebnis 4:

Kompetenz

Erleben Sie die Kompetenz, die wir als Erfinder des Profilzylinders täglich erweitern. Verlassen Sie sich auf Sicherheit, die vom Weltmarktführer entwickelt wird!



Schlüsselerlebnis 5:

Technik

Erleben Sie unsere etablierten Lösungen, die durch viele zukunftsweisende Innovationen weltweit glänzen und durch unsere Typenvielfalt alle internationalen Anforderungen abdeckt. Damit immer und überall alles bestens gesichert ist!

Wie man Weltmarktführer wird?

Indem man alle lokalen Marktführer unter einem Dach vereint!

ASSA ABLOY steht für langfristige, verlässliche Partnerschaften.

ASSA ABLOY ist der weltweit führende Hersteller und Lieferant von Schließlösungen und Sicherheitssystemen. Das Geheimnis unserer globalen Kompetenz ist ganz einfach:

ASSA ABLOY vereint die lokalen Marktführer unter einem Dach und bietet diesen eine internationale Plattform für noch mehr Erfolg.

ASSA ABLOY

effeff
ASSA ABLOY

IKON
ASSA ABLOY

Starke Marken

In Deutschland sind das die starken Marken effeff und IKON, die zur ASSA ABLOY Sicherheitstechnik GmbH gehören. Mit diesen beiden Marken vereint ASSA ABLOY zwei Pionierleistungen der weltweiten Sicherheitsgeschichte unter einem Dach: die Erfindung des Türöffners sowie die Erfindung des Profilzylinders.

Technologieführerschaft

Wir sind Technologieführer und gehören zu den 100 innovativsten Unternehmen der Welt. Zum wiederholten Mal stehen wir auf der Forbes-Liste. Wir investieren in Innovationen, damit wir Ihnen auch in Zukunft die richtigen Antworten geben und überzeugende Lösungen bieten können.

Langfristige Partnerschaften

Denn mit ASSA ABLOY sichern Sie nicht nur Gebäude ab, sondern können sich auch auf eine sichere und langfristige Partnerschaft verlassen. Noch heute erhalten Sie bei IKON Ersatzschlüssel für ältere Schließanlagen.

Das geht zurück bis 1926 – nachhaltiger geht es nicht!



Ausgezeichnete Produkte

Unsere Produkte überzeugen und wurden mehrfach ausgezeichnet:



Warum sich Ihre Investition rechnet:

Diese Fakten sprechen für CLIQ®

Neue elektronische Lösungen sparen Zeit und damit Kosten

Neue Schließsysteme führen zu einer transparenten Verwaltung mit automatisierten Prozessen und einer sichtbaren Arbeitserleichterung. Letztendlich erreicht Ihr Unternehmen dadurch konkrete Zeit- und Personaleinsparungen – und diese lassen sich in Zahlen ausdrücken. Mit einer elektronischen Schließanlage entstehen geringere Kosten bei wechselnden Zutrittsberechtigungen und bei Schlüsselverlust, denn all diese Fälle können schnell, flexibel und kostengünstig bewältigt werden. Dagegen führt bei mechanischen Systemen kein Weg daran vorbei, eine Vielzahl an Schließzylindern und Schlüsseln mit entsprechend großem Zeit- und Kostenaufwand zu tauschen.

Geringere Folgekosten bei Erweiterung, keine Wartungskosten

Eine durchschnittliche Schließanlage wird mehrere Jahrzehnte genutzt. Bei vielen herkömmlichen Schließanlagen tragen Sie in dieser Zeit enorme Kosten für die Erweiterung der Anlage, für die Wartung der Zylinder oder gar für den Austausch eines Systems. Bei ASSA ABLOY profitieren Sie von wartungsfreien Zylindern, geringen Folgekosten bei Erweiterungen oder Umrüstungen und einer langjährigen Partnerschaft.



Die Anfangskosten eines neuen Schließsystems werden schnell zu einem finanziellen Mehrwert, z.B. bei der Wartung und beim Schlüsselverlust.

Mechanik versus Elektronik: Zeit- und Kostenaufwand für häufige Ereignisse

| | Mechanische Anlage | Elektronische CLIQ®-Anlage |
|---|---|---|
| Kosten Wartung | <ul style="list-style-type: none"> Jährliche Wartungskosten aller Zylinder | <ul style="list-style-type: none"> Wartungsfrei bis 200.000 Schließzyklen (z. B. bei eCLIQ), daher keine Kosten |
| Kosten bei Schlüsselverlust | <ul style="list-style-type: none"> Kosten für sämtliche Zylinder, die mit dem verlorenen Schlüssel bedient wurden Kosten für alle Schlüssel, die zu den neuen Zylindern passen sollen | <ul style="list-style-type: none"> Kein Zylindertausch notwendig, daher Kosten nur für einen einzigen neuen programmierbaren Schlüssel |
| Zeitaufwand bei Schlüsselverlust | <ul style="list-style-type: none"> Lieferzeit der neuen Produkte Montage des neuen Zylinders | <ul style="list-style-type: none"> Sperren des alten und Programmierung eines neuen Schlüssels mit wenigen Klicks |

Eine Investition, die vielfach überzeugen konnte: Zahlen und Referenzen

CLIQ® ist erfolgreich im Einsatz:



- in über 10.000 Schließanlagen
- mit 3.000.000 Schlüsseln und 2.000.000 Zylindern
- und zwar wartungsfrei bis 200.000 Zyklen (eCLIQ)
- als momentan größte elektronische CLIQ®-Anlage mit mehr als 200.000 Zylindern und 30.000 Schlüsseln



Industrieunternehmen

wie die Deutsche See in Bremerhaven

Versorgungsunternehmen

wie die Stadtwerke Kiel

Energieunternehmen

wie MITNETZ STROM in Sachsen-Anhalt

Logistikeinrichtungen

wie das REWE-Logistikzentrum in Oranienburg



Verkehrsunternehmen

wie die Wiener Linien in Österreich

Telekommunikationseinrichtungen

wie bei der Deutschen Telekom AG

Schulen

wie die Förderschule der Diakonischen Stiftung Wittekindshof in Bad Oeynhausen

Universitäten

wie die Rheinisch-Westfälische Technische Hochschule (RWTH) in Aachen



Verwaltungsgebäude

wie die Speicherstadt in Hamburg

Bibliotheken

wie die Stadtbibliothek in Stuttgart

Öffentliche Einrichtungen

wie die Feuerwehr im österreichischen Mistelbach

Krankenhäuser

wie das Universitätsklinikum in Frankfurt am Main

Freizeiteinrichtungen

wie das Deutsche Theater in Berlin

Veranstaltungsgebäude

wie die ratiopharm arena in Neu-Ulm

Museen

wie das MAK-Museum für angewandte Kunst in Wien

Shoppingcenter und Handelsunternehmen

wie die Filialen der AMPELMANN GmbH in Berlin





Dreifache Sicherheit: Physische Sicherheit, IT-Sicherheit und Datenschutz

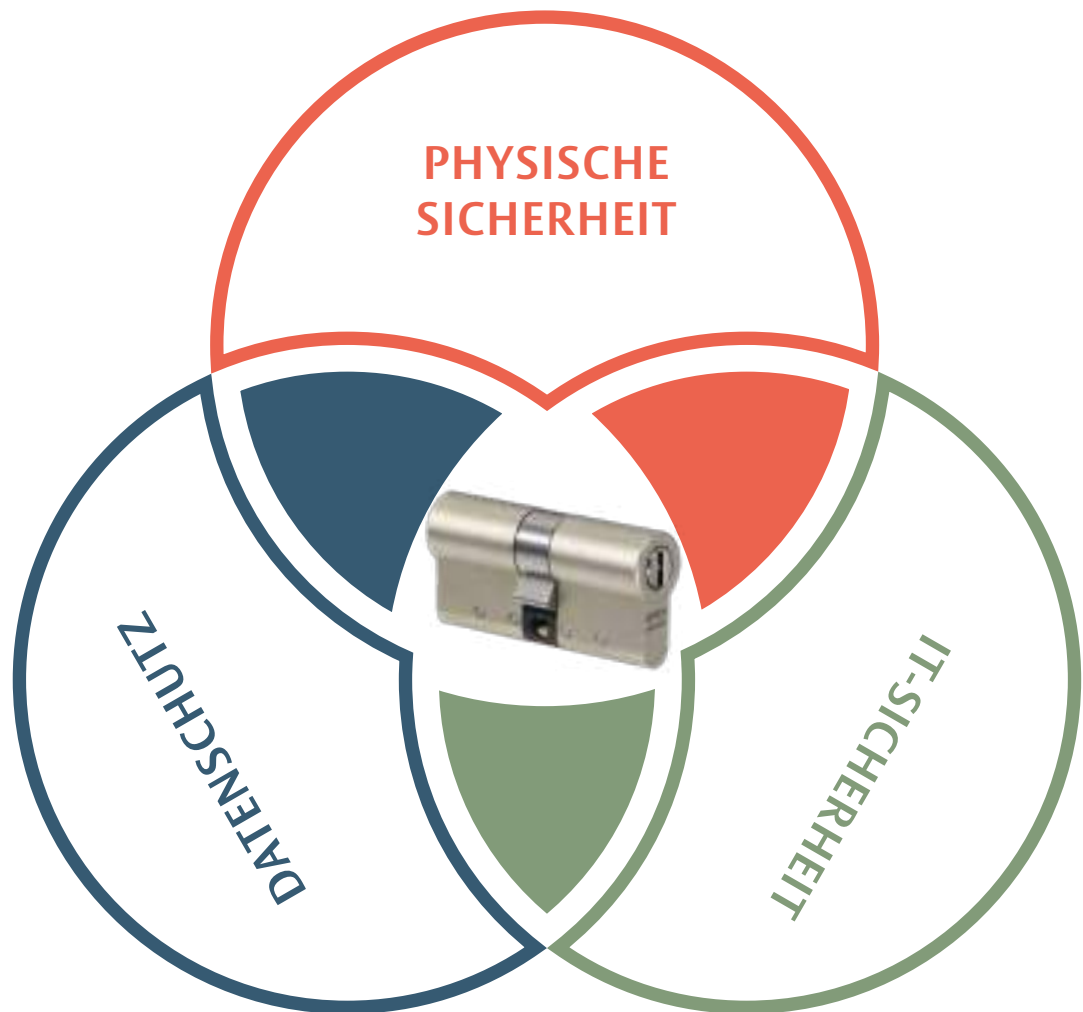
Die ganzheitlichen Sicherheitsgrundsätze des Systems verfolgt in dieser Art nur ASSA ABLOY: Hier werden alle Erfordernisse des Dreiklangs aus IT-Sicherheit, Datenschutz und physischer

Sicherheit berücksichtigt – und dies sowohl bei der Entwicklung als auch bei der Installation und der Inbetriebnahme.



Spannungsbogen
Sicherheitstechnik:

eCLIQ bewegt sich
in dem Dreiklang
physische Sicherheit,
IT-Sicherheit und
Datenschutz und
überzeugt in allen drei
Bereichen.



IT-Sicherheit:

Im Laufe des Lebenszyklus einer Anlage wird die Software mehrfach technisch überholt sein. Was heute Stand der Technik ist, mag morgen bereits anfällig sein. Daher ist bei der IT-Sicherheit ein besonderes Auge auf die Nachhaltigkeit der entsprechenden Maßnahmen zu werfen. Um dies sicherzustellen, arbeitet die Entwicklungsabteilung von ASSA ABLOY bereits heute schon nach einem ISO 27001-konformen Prozess.

Physische Sicherheit:

eCLIQ erreicht bei der DIN EN 15684 seit Anbeginn die höchste Klassifizierung. Doch damit geben wir uns nicht zufrieden. Über den Geltungsbereich der etablierten Normen hinaus nutzen wir das Know-how unseres globalen Research & Security Center, um normenunabhängig unsere Produkte nach dem Stand der Technik auf Herz und Nieren zu prüfen und stetig zu verbessern.

Datenschutz:

Datenschutz geht uns alle an. Wir unterstützen bereits systemseitig die gesetzlichen und betrieblichen Anforderungen, die an Betreiber eines Managementsystems gestellt werden – sei es eine Zwei-Faktor-Authentisierung, gesetzekonforme Löschfunktionen, ein entsprechendes Rollen- und Rechtekonzept und beispielsweise auch eine Betriebsratsfunktion.

Physische Sicherheit:

Die CLIQ®-Technologie macht Sie flexibel und Ihre Schließlösung sicher



Zahlreiche Zertifikate stehen für den hohen Sicherheitsstandard von CLIQ®.

Security by Design durch ASSA ABLOY Research & Security Center (Wissenswertes dazu finden Sie im Interview ab Seite 13).

Einfacher und schneller Einbau der Zylinder ohne Verkabelung

Neue, zukunftssichere CLIQ® Chip-Generation mit AES-Verschlüsselung und schneller Verarbeitungsgeschwindigkeit bei einem effizienten Energiemanagement

Der elektronische Kontakt zwischen Schlüsseln und Schließzylindern dient der sicheren Strom- und Datenübertragung

Schlüssel und Zylinder können mit flexiblen Schließberechtigungen und Zeitplänen programmiert werden

Wasser- und staubdichte Schlüsselreide mit Batterie und Elektronikboard

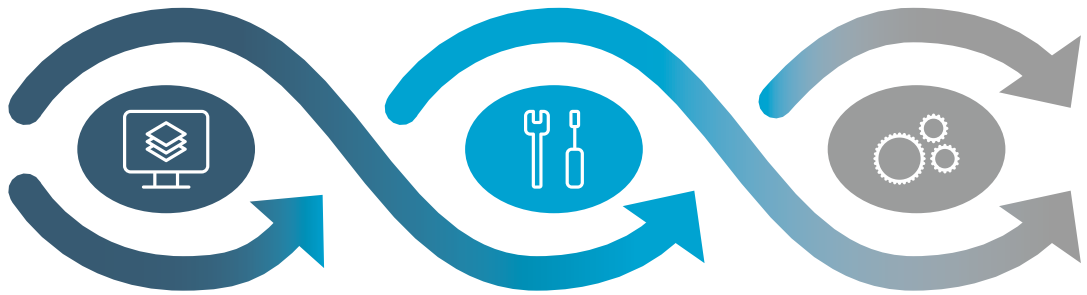
Schneller Wechsel der Standardbatterie im Schlüssel – ohne Werkzeugeinsatz

Die CLIQ®-Systemfamilie bietet für alle Bereiche die passende Lösung:

- +CLIQ ist die Lösung für die einfache Erweiterung von mechanischen Schließanlagen
- eCLIQ ist das rein elektronische System in kompakter Bauform – die maximale Stufe an Komfort und Flexibilität in Sachen Zutrittskontrolle.

IT-Sicherheit und Datenschutz:

Sicherheit beginnt bei uns bereits bei der Entwicklung



Entwicklung

Der ganzheitliche Sicherheitsansatz von ASSA ABLOY berücksichtigt die Entwicklung, die Installation und den Betrieb des CLIQ®-Systems.

- Security by Design: IT Sicherheit ist fester Bestandteil der Entwicklung
- Sicherer Entwicklungsstandard nach ISO 27001
- Nachhaltiger Entwicklungsprozess mit etabliertem Test- und Release-Verfahren
- Externe Penetrationstests von unabhängigen, rollierenden Instituten
- Etabliertes Schwachstellenmanagement, um Sicherheitslücken frühzeitig zu erkennen und zu beheben

Planung

- Zertifiziertes, qualifiziertes Partnernetzwerk
- Berücksichtigung gesetzlicher und betriebsinterner Vorgaben, ob als SaaS-Lösung, gekapselt oder hybrid betrieben
- Umfängliche Dokumentation und Schulungen für die Installation
- Unterstützung von aktuellen Betriebs- und Entwicklungs-umgebungen

Betrieb

- 24/7 Softwaresupport mit fachlichen Ansprechpartnern
- Regelmäßige Bereitstellung von Updates, Upgrades und Patches
- Schulungsangebote für Anwender
- Individuelle Service Level Agreements für Updates, Wartung und Support

IT-Sicherheit

Informationen und Daten sind schützenswert. Zu den Aufgaben der IT-Sicherheit gehört der Schutz von ITK-Systemen in Unternehmen gegen Bedrohungen. Die Schutzziele sind Vertraulichkeit, Verfügbarkeit, Authentizität und Integrität.

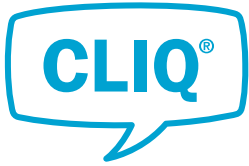
- **Vertraulichkeit** ist die Eigenschaft einer Nachricht, nur für einen beschränkten Empfängerkreis vorgesehen zu sein. Weitergabe und Veröffentlichung sind nicht erwünscht.
- Die **Verfügbarkeit** eines technischen Systems ist das Maß, dass das System bestimmte Anforderungen innerhalb eines vereinbarten Zeitrahmens erfüllt. Sie ist ein Qualitätskriterium und eine Kennzahl eines Systems.
- **Authentizität** bedeutet hier Echtheit, Überprüfbarkeit und Vertrauenswürdigkeit. Die Überprüfung einer behaupteten Eigenschaft wird als Authentifikation bezeichnet. Durch digitale Signaturen können Daten dem angegebenen Sender zugeordnet werden. So wird die Authentifikation des Datenursprungs nachgewiesen.
- **Integrität** bedeutet, dass es nicht möglich sein darf, Daten unerkant bzw. unbemerkt zu ändern. Datenänderungen sollen also nachvollziehbar sein, wohingegen bei Vertraulichkeit der Fokus auf der Berechtigung liegt.

Die **Datensicherheit** hat das technische Ziel, Daten ausreichend gegen Verlust, Manipulationen und andere Bedrohungen zu sichern. Daher ist die Datensicherheit eine Voraussetzung für effektiven Datenschutz und erlaubt einen DSGVO-konformen Betrieb.



Komfort

Wenn alles funktioniert und überall passt und das ganz unkompliziert: Dann haben Sie den CLIQ®-Komfort entdeckt!



Kennen Sie schon unsere CLIQ Schließanlagen-Gruppe auf LinkedIn:



Hier finden Sie weitere interessante Informationen rund um CLIQ®.

Komfort

Usability:

CLIQ® ist einfach.

Die hohe Nutzerfreundlichkeit, die Workflow-basierten Prozesse und die klar strukturierten Oberflächen machen die Nutzung so einfach. Die Integration in andere Prozesse und die moderne Web-Service-Schnittstelle erleichtern die Einbindung in Ihr Unternehmen.

Typenvielfalt:

CLIQ® passt für alles.

CLIQ® deckt alle Zylinder-Bauformen ab und passt daher in nahezu alle Anwendungsmöglichkeiten, vom Briefkasten bis zum Industrietor.

Standardisierung:

CLIQ® passt überall rein

In Hongkong wie in Schwäbisch Hall, in jedem Anwendungsbereich, im Außen- und Innenbereich, für kritische Infrastrukturen genauso wie für Bürogebäude.

Einbau:

CLIQ® ist kabellos

Zylinder können einfach und schnell eingebaut werden – ohne Kabel. Die Stromversorgung erfolgt über eine Batterie im Schlüssel.

Hochleistung:

CLIQ® ist wartungsfrei

Wir verwenden für CLIQ® nur hochwertige und langlebige Materialien. Dadurch erreichen wir extrem lange Lebenszyklen und Wartungsfreiheit.

Automatisierung:

CLIQ® funktioniert sofort

Auch große strukturelle Veränderungen können Sie mit nur wenigen Klicks durchführen, neue Schlüssel können sofort genutzt werden: Plug and play!

Barrierefreiheit:

CLIQ® ist inklusiv

Die CLIQ®-Software ist für große Nutzergruppen zugänglich: für motorisch Eingeschränkte, Sehbehinderte und Gehörlose. Ermöglicht wird dies durch Skalierbarkeit, Kontrastumstellung, Kurzbefehle und vieles mehr.

Rollen & Rechte:

CLIQ® bietet ein Rollen und Rechtemodell.

Mit dem Rollen- & Rechtemodell organisieren Sie alle Mitarbeiter-Abläufe schnell und einfach. Statt vielen Benutzern dieselben einzelnen Rechte direkt zuzuweisen, wird eine Benutzerrolle definiert, welche die zuzuweisenden Rechte enthält. So lassen sich Zutrittsrechte zu Gebäuden effizient verwalten. Beispielsweise können Benutzer der Gruppe Hausmeister jede Tür öffnen und Benutzer der Gruppe EDV nur Türen im EDV-Trakt.

Mandantenfähigkeit:

Softwarenutzung durch mehrere Mandanten

Ist eine Software mandantenfähig, kann sie mehrere Mandanten gleichzeitig auf demselben Server- oder Softwaresystem verwalten. Dies bedeutet, dass jeder Nutzer auf dieselbe Software zugreift, dabei aber eine eigene Oberfläche nutzt sowie individuelle Daten hinterlegen kann. Jeder Mandant konfiguriert seine Software mit seinen persönlich benötigten Einstellungen. Charakteristisch ist dabei, dass zwar alle auf dieselbe Basis zugreifen, jedoch niemand die Daten des anderen Nutzers einsehen kann.

Partnerstruktur:

CLIQ® ist in guten Händen.

Unsere zertifizierten CLIQ®-Kompetenzpartner qualifizieren sich ständig weiter und unterstützen und beraten Sie daher optimal.

Service:

CLIQ® steckt voller Know-how

Profitieren Sie von unserem Know-how als erfahrener Hersteller und unseren entsprechenden Dienstleistungen, die wir individuell auf Ihre Bedürfnisse abstimmen.

Weltweit:

CLIQ® funktioniert überall

CLIQ®-Technologie ist weltweit erfolgreich im Einsatz und meistert problemlos länderspezifische Besonderheiten und Anforderungen.

Interview hinter den Kulissen: Das ASSA ABLOY Research & Security Center

Das ASSA ABLOY Research & Security Center (R&S) ist eine konzernübergreifende Abteilung und wurde vor über 8 Jahren in Berlin gegründet. Dort wird die Sicherheit mechanischer und elektro-mechanischer Produkte überprüft: Die Produkte werden auf Optimierungspotential und Sicherheitslücken in Bezug auf gewaltsames Öffnen und auf manipulative Attacken getestet. Die Ergebnisse fließen auf direktem Weg in die Produktoptimierung ein.



Dr. Torsten Quast,
Head of Research &
Security Center

Dr. Torsten Quast arbeitet seit sieben Jahren als Cylinder Specialist bei R&S. Der Laser-Physiker begann schon in seiner frühen Jugend mit dem „Knacken“ von Zahlenschlössern und ist seit vielen Jahren mit großer Virtuosität und viel Geduld als Experte im Verein der Lockpicker in Berlin engagiert.

Für was steht das Research & Security Center?

Dr. Torsten Quast:

Wir haben eine klare Mission: Wir wollen bessere Produkte. Unser interner Slogan ist dabei „Beyond the Standards“, das heißt, dass wir unsere Produkte viel besser und sicherer machen, als es die Tests erfordern.

Was ist der Schwerpunkt Ihrer Arbeit?

Dr. Torsten Quast:

Wir untersuchen Produkte auf Schwachstellen, die potentielle Einbrecher nutzen könnten. Neben den Schwachstellen und Sicherheitslücken kümmern wir uns auch um die User Experience. Also, wie sich beispielsweise bei einem Zylinder der Schlüssel einführen lässt, oder wie der Einbau vonstattengeht, ob es da Verbesserungspotential gibt.

Reichen die branchenüblichen Standards nicht aus?

Dr. Torsten Quast:

Die Standards legen Minimalwerte fest, welche entsprechend zertifizierte Produkte erreichen müssen. Als R&S gehen wir darüber hinaus. Wir kombinieren Angriffsmethoden und benutzen andere, „unkonventionelle“ Werkzeuge. Zur Überwindung suchen wir kreative Ansätze, denken „out of the box“. Somit sind wir auch schneller als die Standards; denn es dauert oft lange, bis neue Einbruchsmethoden in die Norm eingearbeitet sind.

Welche Auswirkungen haben Ihre Testergebnisse auf die Entwicklung?

Dr. Torsten Quast:

Wir arbeiten entwicklungsbegleitend, was man „Security by Design“ nennen könnte. Das bedeutet, dass wir intensive Tests an ASSA ABLOY-Produkten während deren Entwicklung durchführen. **Wir sind also proaktiv am Entwicklungszyklus beteiligt und können bereits dort dafür sorgen, dass bessere Produkte entstehen.**

Wie steht es mit dem Thema Zukunftsorientierung: Welche Ergebnisse fließen in Innovationen ein?

Dr. Torsten Quast:

Wir machen die unsichtbaren Innovationen. Die Sicherheit findet im Zylinder statt und ist daher für unsere Kunden unsichtbar, aber dennoch von hohem Wert. Was wir heute als Level in einem Produkt erreichen, ist morgen die Basis für ein höheres Level in der nächsten Produktgeneration.

Was zeichnet die Mitarbeiter von R&S aus?

Dr. Torsten Quast:

Ein genaues Produktverständnis, ein großer Erfahrungsschatz an Einbruchsmethoden und -technologien und die richtige Intuition sind wichtige Voraussetzungen für unsere Arbeit. **Alle Mitarbeiter verfügen außerdem über ein sehr ausgeprägtes Fingerspitzengefühl, Geduld bis hin zur Penetranz und den „sportlichen“ Ehrgeiz, Schwachstellen zu finden** – welche das sind, bleibt unser Geheimnis.

Wie ist der Kontakt von R&S zu Kunden und zum Vertrieb?

Dr. Torsten Quast:

Wir nennen das VoC: Voice of the Customer. Manchmal nennen wir das auch „Voice of the Cylinder“, **weil wir ja die „Cylinder Whisperer“ sind, uns also sehr gut in die Geheimnisse der**

Interview hinter den Kulissen: Das ASSA ABLOY Research & Security Center

Produkte reindenken können. Die Meinungen unserer Kunden und unsere eigene interne Expertenmeinung bringen wir schließlich zusammen, welches zu den Synergieeffekten führt, die unsere Produkte einzigartig machen.

Gibt es aus Ihrer Sicht etwas Besonderes, was ihre Abteilung ausmacht?

Dr. Torsten Quast:

R&S arbeitet auf Konzernebene, also global. Soweit es mir bekannt ist, sind wir einzigartig in unserer Branche. Das macht es so besonders, das macht ASSA ABLOY aus. Bei uns bündelt sich durch unsere begleitende Arbeit das

gesamte Know-how. Das führt zu einem viel tieferen Verständnis von Sicherheit, das letztendlich ganz andere Entwicklungsleistungen und ausgereifte Produkte ermöglicht.

Was zeichnet eCLIQ aus?

Dr. Torsten Quast:

eCLIQ wurde von R&S von Anfang begleitet und dadurch ist ein High-End-Security-Produkt entstanden, das bis hin zu kritischen Infrastrukturen eingesetzt werden kann. eCLIQ hat so ein extrem hohes Niveau an Sicherheit, Komfort und Flexibilität im Bereich der elektromechanischen Zylinder erreicht.



Versuch „Brute Force“-Öffnung:

Unter gewaltsamem Öffnen versteht man z. B. Bohren, Abbrechen oder Fräsen. Diese Öffnungsverfahren werden standardisiert getestet und sind auch für Versicherungen relevant. Hier steht die konkrete Zerstörung der Mechanik im Vordergrund. Brute Force-Öffnungen sind die häufigsten Methoden der Einbrecher.

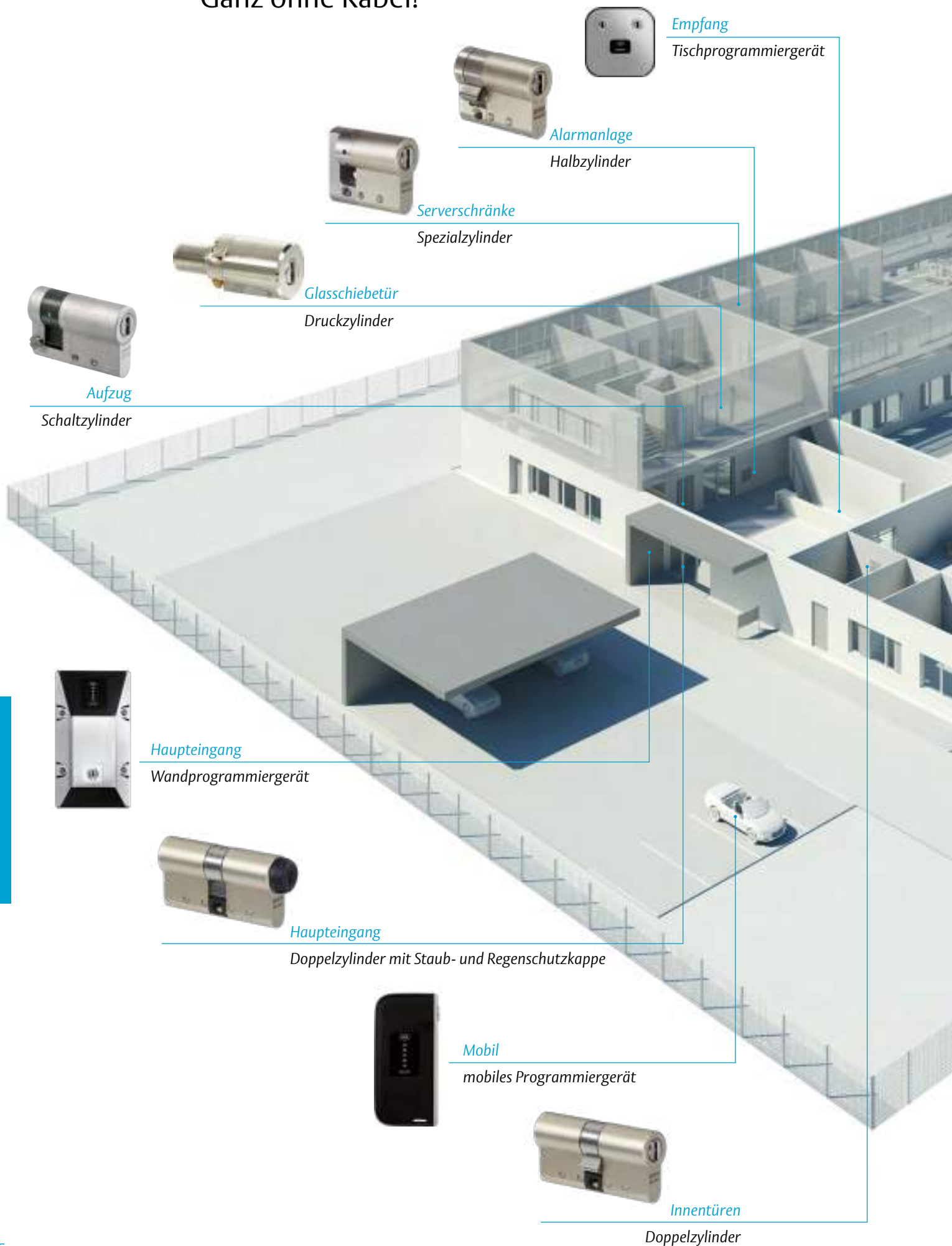


Versuch Lockpicking:

Eine manipulative Art des Öffnens nennt man Lockpicking, bei der nichts sichtbar zerstört wird. Hierfür braucht man entsprechendes Know-how, viel Fingerspitzengefühl und Training.



Überall einfach zu installieren: Ganz ohne Kabel!



Empfang
Tischprogrammiergerät

Alarmanlage
Halbzylinder

Serverschränke
Spezialzylinder

Glasschiebetür
Druckzylinder

Aufzug
Schaltzylinder

Haupteingang
Wandprogrammiergerät

Haupteingang
Doppelzylinder mit Staub- und Regenschutzkappe

Mobil
mobiles Programmiergerät

Innentüren
Doppelzylinder



Dokumentenschrank
Möbelzylinder



Maschine
Schaltzylinder



Steuerzelle
Rundzylinder



Außencontainer
Zylinderhangs Schloss



Möbel
Möbelolive



Tür Lagerraum
Knauflzylinder



Feuerwehrtresor
Zylinder für Tresorrohr



Briefkastenanlage
Schließhebelzylinder



Flexibles Modulsystem

Euro-Profilzylinder in Längen ab 28 mm pro Seite. Standardlängen von 60 mm in 5 mm-Verlängerungsschritten bis 120 mm Gesamtlänge. Daneben sind Sonderlängen bis zu einer Gesamtlänge von 240 mm lieferbar.

Seit über 90 Jahren „Made in Berlin“: Manufaktur und High-Tech-Schmiede

In unserer hochmodernen Fertigung in der Berliner Goerzallee werden u. a. sämtliche Produkte der unterschiedlichen CLIQ®-Systeme hergestellt.



Seit über 90 Jahren entwickeln wir am Standort Berlin unsere Zylinderkompetenz täglich weiter: In unserer Fertigung ergänzen sich manuelle Feinarbeit und neueste High-Tech-Methoden. Mit viel Fingerspitzengefühl, echter Leidenschaft und einer Einhundertprozent-Qualitätskontrolle erreichen wir eine Hochwertigkeit, die in der Branche ihresgleichen sucht.

Der hohe Anteil an „Handarbeit“ in der Fertigung unterstreicht dabei unseren besonderen Anspruch an Verlässlichkeit und Beständigkeit unserer Produkte. Alle Schließanlagen werden von uns „durchgeschlossen“, alle Zylinder auf ihre Funktion überprüft – nichts verlässt unser Haus, ohne dass wir uns nochmals von

der Hochwertigkeit der Qualität und der Zuverlässigkeit der Funktionsweise persönlich überzeugt haben.

Als Pionier des Profilzylinders verfügen wir über die passenden Prozesse und Technologien, um für alle Anwendungsbereiche höchste Qualität zu liefern. Unsere High-Tech-Fertigung ermöglicht zukunftsweisende Lösungen, die in der Branche ihresgleichen suchen.

Erst wenn unsere Schließlösungen bei den fünf Schlüsselerlebnissen Investition, Sicherheit, Komfort, Kompetenz und Technik überzeugen, sind wir sicher, dass Sie damit die richtige Entscheidung für Ihr Unternehmen treffen.

Die ASSA ABLOY Gruppe ist der Weltmarktführer in Zugangslösungen. Jeden Tag helfen wir Menschen sich sicherer und geborgener zu fühlen und eine offenere Welt zu erleben.

ASSA ABLOY
Opening Solutions

ASSA ABLOY Sicherheitstechnik GmbH
Attilastraße 61–67
12105 Berlin
DEUTSCHLAND
Tel. +49 30 8106-0
berlin@assaabloy.com

Bildstockstraße 20
72458 Albstadt
DEUTSCHLAND
Tel. +49 7431 123-0
Fax +49 7431 123-240
albstadt@assaabloy.com
www.assaabloy.com/de

ASSA ABLOY Austria GmbH
Hütteldorfer Straße 216 c
A-1140 Wien
Tel: +43 (0) 1 212 51 11
Fax: +43 (0) 1 212 51 17
wien@assaabloy.com
www.assaabloy.com/at



Die komplette Sicherheitslösung für die Industrie

ASSA ABLOY

Für sichere und reibungslose Abläufe in allen Industriebereichen

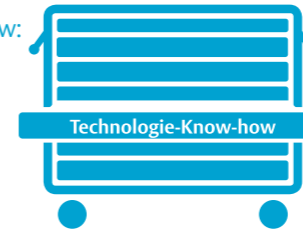
Experience a safer
and more open world

Unsere Sicherheits-Box bündelt alle Vorteile: individuelle Lösungen, innovative Ideen und starke Marken



Unsere Sicherheits-Box für die Industrie ist wie eine intelligente Werkzeugbox, die alle notwendigen Produkte, Systeme und überzeugenden Vorteile enthält. Egal, was Sie absichern, abschließen oder öffnen wollen: Wir finden für jede Tür in allen Gebäuden eine individuelle Lösung – ganz sicher!

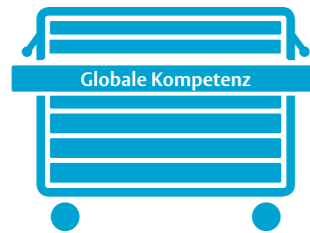
Technologie-Know-how:



Wir sind Technologieführer. Wir bieten Ihnen stets genau das Produkt, das Ihrer Problemstellung gerecht wird. Durch unsere Vielzahl an Produkten und unser umfassendes Know-how sind wir in der Lage, jede Türsituation individuell und flexibel zu lösen.

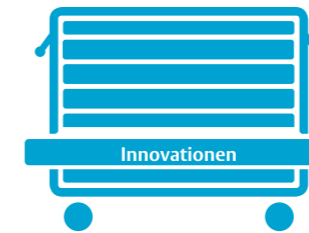
Was alles in unseren Schubladen steckt:

Globale Kompetenz:



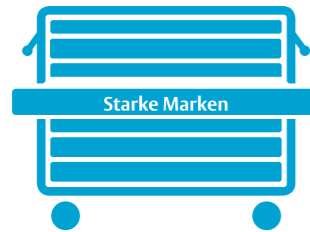
Wir sind Weltmarktführer. ASSA ABLOY ist der weltweit führende Hersteller und Lieferant von Schließlösungen und Sicherheitssystemen, die den hohen Ansprüchen an Sicherheit, Schutz und Benutzerfreundlichkeit gerecht werden.

Innovationen:



ASSA ABLOY gehört zu den 100 innovativsten Unternehmen der Welt. Zum wiederholten Mal stehen wir auf der Forbes-Liste. Die ASSA ABLOY-Gruppe hat ihre Investitionen in diesem Bereich mehr als verdoppelt und die Zahl der Entwicklungsingenieure um fast 100 Prozent gesteigert. Wir investieren in Innovationen, damit wir Ihnen auch in Zukunft die richtigen Antworten geben und überzeugende Lösungen bieten können.

Starke Marken:



Die ASSA ABLOY Sicherheitstechnik GmbH ist weltweit der kompetente Partner für mechanische und elektromechanische Sicherheitslösungen für Schutz, Sicherheit und Komfort im Gebäude.

Das Unternehmen entwickelt, produziert und vertreibt unter den traditionsreichen und zukunftsweisenden Marken ASSA ABLOY, IKON, effeff, KESO und Yale hochwertige Produkte und vielseitige Systeme für den privaten, gewerblichen und öffentlichen Bereich.

Investitionssicherheit:



Mit ASSA ABLOY sichern Sie nicht nur Gebäude ab, sondern Sie können sich auch auf eine sichere und langfristige Partnerschaft verlassen. Noch heute erhalten Sie bei IKON Ersatzschlüssel für ältere und sogar ganz alte Schließanlagen. Das geht zurück bis 1926 – nachhaltiger geht es nicht!

Beratungskompetenz:



Unsere Key Account Manager kümmern sich exklusiv um einen Fachbereich wie Industrie, Health Care, Kritische Infrastrukturen oder Museen. Daher sind sie Experten, die Ihnen kompetent weiterhelfen und für jede Tür die passende Lösung finden.





Eine optimale Zutrittskontrolle bietet mehr als Sicherheit – sie erleichtert die Organisation der gesamten Abläufe in allen Industriebereichen

Bei der Umsetzung der baulichen Schutzmaßnahmen in der Industrie sind Lösungen in den Bereichen Rettungswegtechnik, Zutrittskontrolle, Schließanlage sowie Schlüsselmanagement gefragt, die hinsichtlich aller gesetzlichen Anforderungen zertifiziert und geprüft sind. Als

Hersteller beraten wir sowohl bei Neubauten als auch bei der Umrüstung eines bestehenden Objekts. Selbstverständlich kennen wir die Anforderungen an alle Industriebereiche genau und können diese gezielt mit dem neuesten Stand der Sicherheitstechnik vereinen.

Beratung und Besichtigung vor Ort

Für unsere maßgeschneiderten Sicherheitskonzepte nehmen wir uns viel Zeit: Unsere kompetenten Berater besichtigen vor Ort den Ist-Zustand und erstellen individuelle Konzepte und Angebote je nach Einsatzbereich.

Zertifizierte Sicherheit

Unsere Produkte und Lösungen sind zertifiziert und geprüft gemäß aller Anforderungen in puncto Sicherheit, Qualität, Zuverlässigkeit, Nachhaltigkeit, Datenschutz und Informationssicherheit. Gehen Schlüssel oder Identmittel verloren, können diese umgehend deaktiviert und somit unbrauchbar gemacht werden.

Auf- und Nachrüstungen möglich

Dank modularer Systeme können auch große Umrüstungsmaßnahmen durchgeführt werden, ohne bestehende Arbeitsabläufe zu stören.

Kosten und Aufwand reduzieren

Die Protokollierung von Zugängen, die Kontrolle des Besucher- und Mitarbeiterstroms und der Einlass von Fremdfirmen ist bei zentralen und dezentralen Einrichtungen reibungslos und kosteneffizient möglich.

Schnelle Problemlösung

Unser dichtes Partnernetz bietet Ihnen stets den richtigen Ansprechpartner vor Ort.

Administrativen Aufwand minimieren

Alles aus einer Hand bedeutet für Sie, dass wir für jedes Problem eine individuelle Sicherheitslösung finden und Sie nicht mehrere Lieferanten koordinieren müssen. Auch ein großer Bedarf kann schnell von uns gedeckt werden: So stellen zum Beispiel Anlagen mit 175.000 Schließzylindern für uns keine Seltenheit dar.

Unsere Sicherheits-Box enthält Lösungen für alle Anforderungen: Von der Pforte bis zu den Aktenschränken

Der komplexe Alltag in der Industrie stellt an Türsysteme so unterschiedliche Anforderungen wie Zutrittskontrolle, Rettungswegtechnik und Barrierefreiheit. Gleichzeitig sollen diese Lösungen zuverlässig, sicher, flexibel und komfortabel sein. Mit unserer Sicherheits-Box lösen wir all

diese Anforderungen – und sorgen so für einen reibungslosen Ablauf von der Pforte bis hin zu allen Aktenschränken. Denn unser umfangreiches und flexibles Produktportfolio passt sich an alle Aufgabenstellungen an und bindet auch entlegene

Bereiche und Sonderaufgaben erfolgreich in das große Ganze ein. Profitieren Sie von unserer Kompetenz und Vielseitigkeit im gesamten Bereich Industrie. Selbstverständlich sind unsere Lösungen zertifiziert und geprüft gemäß allen Anforderungen

an Qualität, Nachhaltigkeit, Datenschutz und Informationssicherheit. Die Auf- und Nachrüstung ist dank modularer Systeme möglich. Durch weltweite Referenzen und Best-Practice-Beispiele profitieren Sie von unserer Kompetenz und Vielseitigkeit im gesamten Bereich Industrie.

Zutrittskontrollsystem

Das komfortable Zutrittskontrollsystem SCALA ist mit nur einer Hardware-Plattform frei skalierbar - von der Einzeltür bis hin zu jeder gewünschten Türenanzahl. Mit nur einer Controller-Variante wird das ganze System aufgebaut. SCALA gibt es in verschiedenen Ausführungen, genau auf Ihren individuellen Bedarf zugeschnitten.

Drahtlose Zutrittskontrolle

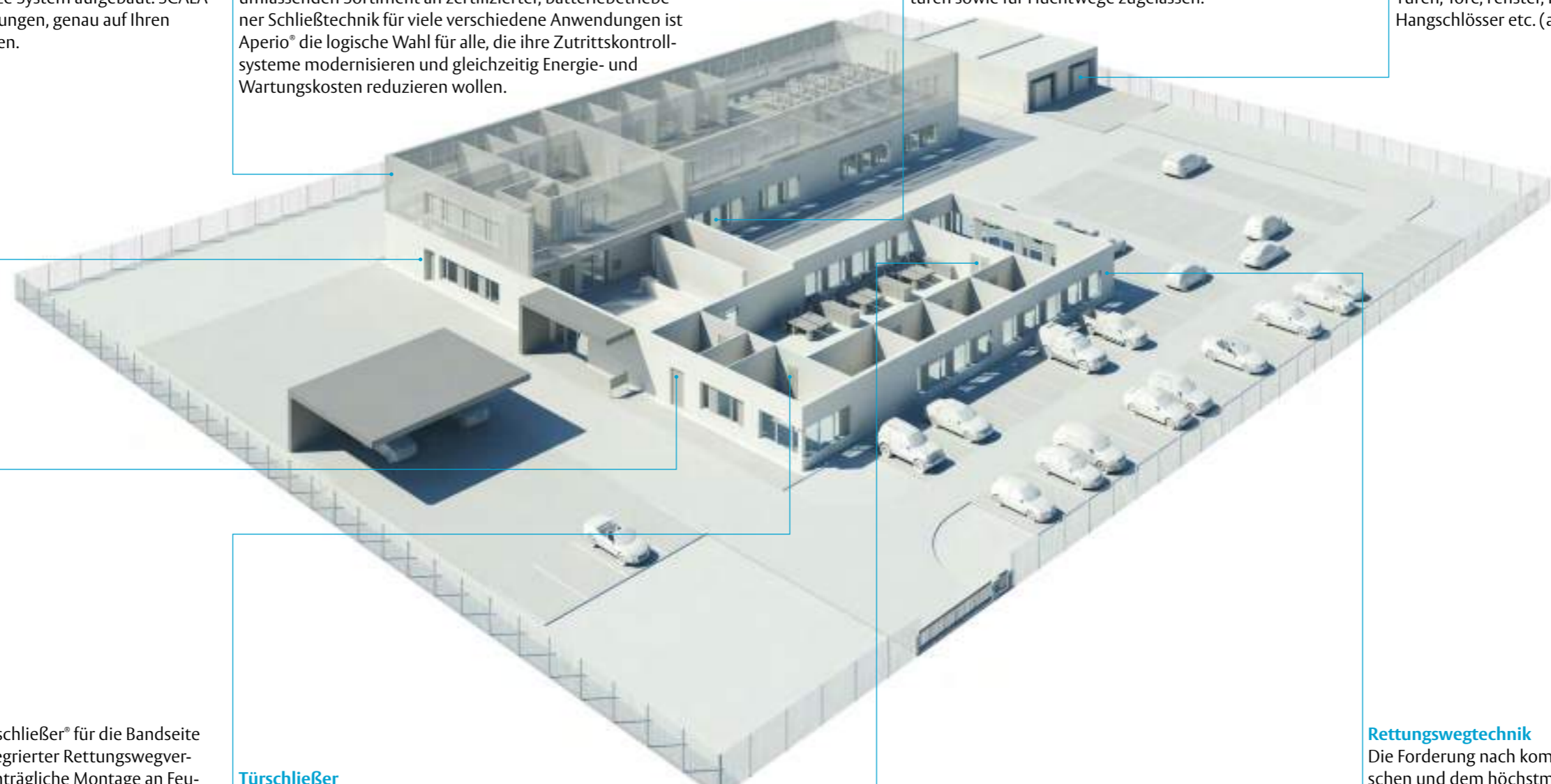
Drahtlose Aperio® Technologie lässt sich schnell und einfach installieren und mit denselben Zutrittskarten betreiben, die Sie für Ihr bestehendes System verwenden. Mit einem umfassenden Sortiment an zertifizierter, batteriebetriebener Schließtechnik für viele verschiedene Anwendungen ist Aperio® die logische Wahl für alle, die ihre Zutrittskontrollsysteme modernisieren und gleichzeitig Energie- und Wartungskosten reduzieren wollen.

Multifunktionsverriegelung

Multifunktionsverriegelungen für Türen im Objekt: Das selbstverriegelnde Fluchttürschloss mit elektrischem Türöffner ist VdS-geprüft und für Feuer- und Rauchschutztüren sowie für Fluchtwege zugelassen.

Elektronische Schließanlage

eCLIQ ist die neue Generation von elektronischen Schließanlagen. Sie basiert auf der bewährten, weltweit eingesetzten CLIQ®-Technologie. CLIQ® bietet passende Zylindertypen für Türen, Tore, Fenster, Klappen, Möbel, Maschinen, Briefkästen, Hangschlösser etc. (auch für den Außenbereich).



Sicherheitstürschließer

Der ASSA ABLOY Sicherheits-Türschließer® für die Bandseite ist der erste Türschließer mit integrierter Rettungswegverriegelung. Entwickelt für die nachträgliche Montage an Feuerschutztüren unter Verwendung bestehender Bohrlöcher nach DIN EN 1154 - ohne Bohren, Fräsen, Feilen, Schleifen oder Sägen! Der ASSA ABLOY Sicherheits-Türschließer® für die Bandgegenseite: Fassadentüren oder Türen mit Zutrittskontrolle können damit problemlos mit einer elektrischen Verriegelung nachgerüstet werden. Auch für Schleusentüren.

Türschließer

Türschließer mit Cam-Motion® Technologie und höhenverstellbare Gleitschiene G195 oder Standardgleitschiene G193. Erfüllt die Anforderungen an barrierefreies Bauen (DIN 18040 und DIN SPEC 1104 / CEN TR 15894). Geprüft nach DIN EN 1154, Größe 3–6, geeignet für Feuer- und Rauchschutztüren.

Panik-Druckstange

Die OneSystem Panik-Druckstangen eignen sich sowohl für den Einsatz an Rauchschutz- und Feuerschutztüren als auch an Fluchttüren. Ihr reduziertes, schlankes Design passt zu den neuen Türschließern des ASSA ABLOY Komplettprogramms und vielen anderen Komponenten.

Rettungswegtechnik

Die Forderung nach kompromissloser Sicherheit für Menschen und dem höchstmöglichen Schutz von Sachwerten erfüllt effeff umfassend mit seinen Rettungswegsystemen. Unsere Rettungswegsysteme gewährleisten einen sicheren Betrieb der Fluchttürgtür, unabhängig ob die Tür automatisch verriegelt oder berechtigt benutzt werden soll. Eine absolut sichere Nutzung der Fluchtwege im Gefahrenfall ist jederzeit gewährleistet.

Egal, was Sie sichern, abschließen oder öffnen wollen: alles passt – ganz sicher!

ASSA ABLOY bietet mit seinen vielseitigen Produkten rund um die Tür genau die Lösung, die Ihren individuellen Anforderungen entspricht: von selbstverriegelnden Schlössern über Schließ- und Zutrittskontrollanlagen bis zu Türschließern und Fluchtwegsteuerungen wie zum Beispiel Panikstangen. Mit der Beratungs- und Lösungskompetenz von ASSA ABLOY werden diese

Produkte so aufeinander abgestimmt, dass sie in Ihren zu sichernden Gebäuden perfekt zu einer Lösung kombiniert werden und zuverlässig funktionieren.



Türschließer

Eine umfassende Türschließerreihe – mit reduziertem, durchgängigem Design – deckt nahezu alle Anwendungen ab.

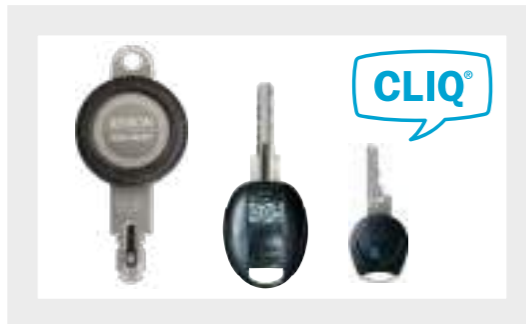
MEDIATOR®

Die multifunktionale, selbstverriegelnde Schließlösung für Innen- und Außentüren mit integrierter Verschlussmeldung.



Schließanlagen mit CLIQ®-Technologie

ASSA ABLOY bietet mechatronische und elektronische Schließanlagen, die auf der bewährten, weltweit eingesetzten CLIQ®-Technologie basieren.



Mechanische Schließanlagen

Ein umfangreiches Typenprogramm an hochwertigen Schließzylindern Marke IKON deckt alle Einsatzbereiche in einem Gebäude ab.



ePED

Die elektrisch gesteuerte Notausgangstechnik lässt sich problemlos einbinden und integriert Sicherheitsfunktionen, wie die einer elektrischen Verriegelung.



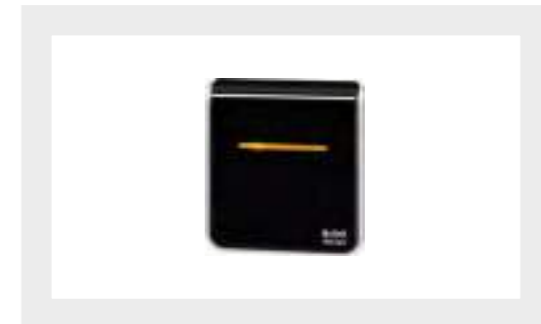
... so aufeinander abgestimmt,
dass sie im ganzen Objekt
miteinander harmonisieren
und zuverlässig funktionieren.

Von der Schließanlage
über die Zutrittskontrolle
bis zur Rettungswegtechnik
sind bei ASSA ABLOY alle
Systeme und Lösungen ...



Objektschlösser OneSystem

Ein innovatives Programm an mechanischen Schlössern speziell für den Objektbereich.



SCALA

Das skalierbare Zutrittskontrollsystem passt sich stufenlos an, ist nahezu beliebig erweiterbar und erlaubt die Einbindung von einer bis zu über 2.000 Türen.



Aperio®

Zur einfachen und kostengünstigen Erweiterung Ihres Zutrittskontrollsystems mit drahtloser Schließtechnik.



Panikstangen

Panik-Druckstangen und Panik-Griffstangen für den Einsatz an Rauchschutz-, Feuerschutz- und Fluchttüren.

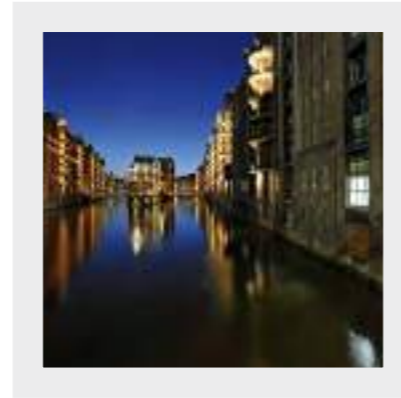
Referenzauszug aus mehr als 10.000 Anlagen



eCLIQ sichert deutschlandweit die Multifunktionsgehäuse der **Deutschen Telekom AG**.



Die **Stadtwerke München GmbH (SWM)** sichert ihre Netztrafo-stationen mit VERSO®CLIQ



Die **Speicherstadt Hamburg** wird von einer VERSO®CLIQ Schließanlage gesichert.



Deutsche See in Bremerhaven vertraut auf eCLIQ der Marke IKON.



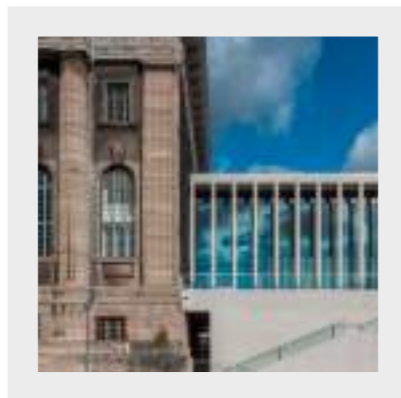
Logistikzentrum von REWE setzt Sicherheitstechnik von ASSA ABLOY ein.



eCLIQ ist die ideale Lösung für die **Wiener Linien**.



Die **Stadtwerke Kiel AG** vertraut auf die Schließanlage VERSO®CLIQ.



Die **James-Simon-Galerie in Berlin** mit Sicherheitstechnik der Marke IKON geschützt.



Die **Industriellen Werke Basel (IWB)** sorgen mit VERSO®CLIQ für Sicherheit.

Die ASSA ABLOY Gruppe ist der Weltmarktführer in Zugangslösungen. Jeden Tag helfen wir Menschen sich sicherer und geborgener zu fühlen und eine offenere Welt zu erleben.

ASSA ABLOY
Opening Solutions

ASSA ABLOY Austria GmbH
Hütteldorfer Straße 216 c
A-1140 Wien
Tel: +43 (0) 1 212 51 11
Fax: +43 (0) 1 212 51 17
wien@assaabloy.com
www.assaabloy.at

ASSA ABLOY Sicherheitstechnik GmbH
AttilasträÙe 61–67
12105 Berlin
DEUTSCHLAND
Tel. +49 30 8106-0
berlin@assaabloy.com

Bildstockstraße 20
72458 Albstadt
DEUTSCHLAND
Tel. +49 7431 123-0
Fax +49 7431 123-240
albstadt@assaabloy.com
www.assaabloy.de



Schützen Sie Ihr Datenzentrum mit Aperio® KS100

ASSA ABLOY
Opening Solutions

Verwalten, überwachen und kontrollieren Sie den
physischen Zugang zu Server-Racks

Experience a safer
and more open world

Wie sicher sind Ihre Daten?

Wissen Sie immer, wer wann Zugang zu Ihren Server-Schränken hatte?



Mechanische Schlüsseln können nicht überwacht werden – bei elektronischer Zutrittskontrolle sind Überwachung und Kontrolle kein Problem

Neben den geschäftlichen Anforderungen zum Schutz Ihrer Daten gibt es auch gesetzliche Pflichten, den Zugang zu Ihren Daten zu kontrollieren. Colocation und Datenzentren von Fremdanbietern können das Management des physischen Zugangs zu Ihren Servern und Daten zur Herausforderung machen.

ASSA ABLOY hat mit Blick auf die Sicherheit in Datenzentren das Aperio KS100 Serverschrank-Schloss entwickelt. Es schützt Serverschränke und -Schubfächer und hilft Ihnen damit bei der Erfüllung gesetzlicher Regelungen.

Normenkonformität

Sorgt dafür, dass Sie Ihre Datenschutzverpflichtungen erfüllen



Verbesserte Überwachung

Zutritt für befugte Benutzer, Erstellung von Ereignisprotokollen, Echtzeit-Überwachung



Verriegelungszustand

Entriegeln, verriegeln, vorübergehend entriegeln



Stromversorgung

Batteriebetrieben



Berechtigungsträger

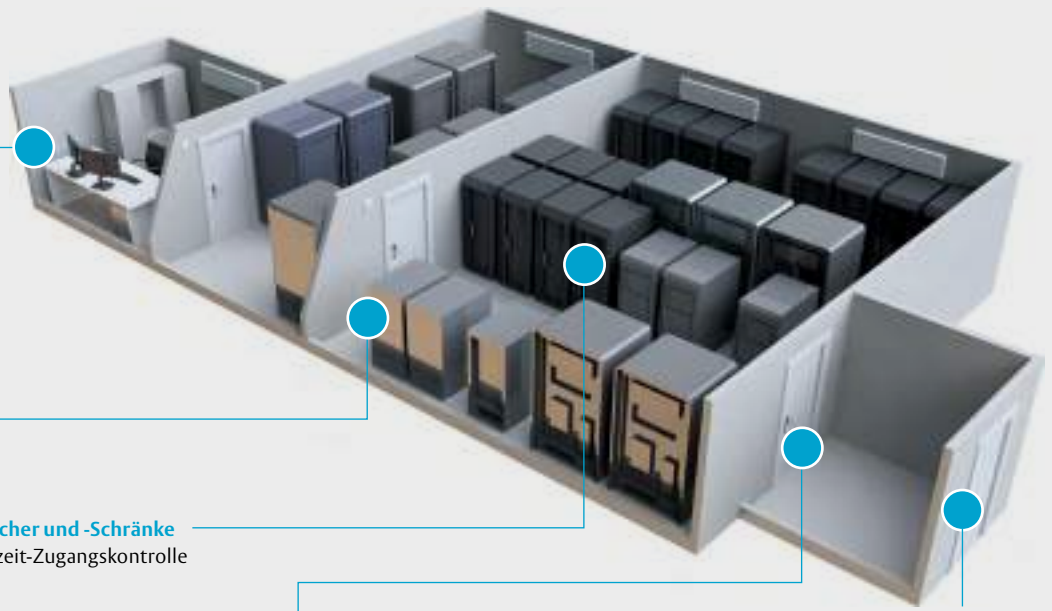
Verwendbar mit vorhandenen RFID-Transpondern*



Aperio KS100 Rundumschutz



* RFID-Technologien: iCLASS, SEOS, iCLASS SE, ISO14443B, Mifare, Mifare Plus, Desfire SE, DesfireEV1, NFC. Optional ist ein zusätzlicher mechanischer Schließzylinderschutz erhältlich



Einfache Administration

Alle Aperio Komponenten lassen sich mit den gleichen Zutrittskarten in Ihr Zutrittskontrollsystem integrieren. Überwachen und kontrollieren Sie, wer wann und wie Zugang zu Räumen und Daten hat

Server-Racks, -Schubfächer und -Schränke

Aperio KS100 bietet Echtzeit-Zugangskontrolle

Eingang Serverbereich

Aperio Beschläge und Zylinder für Türen mit niedrigem bis mittlerem Sicherheitsgrad zur Bereitstellung von Echtzeit-Zutrittskontrolle

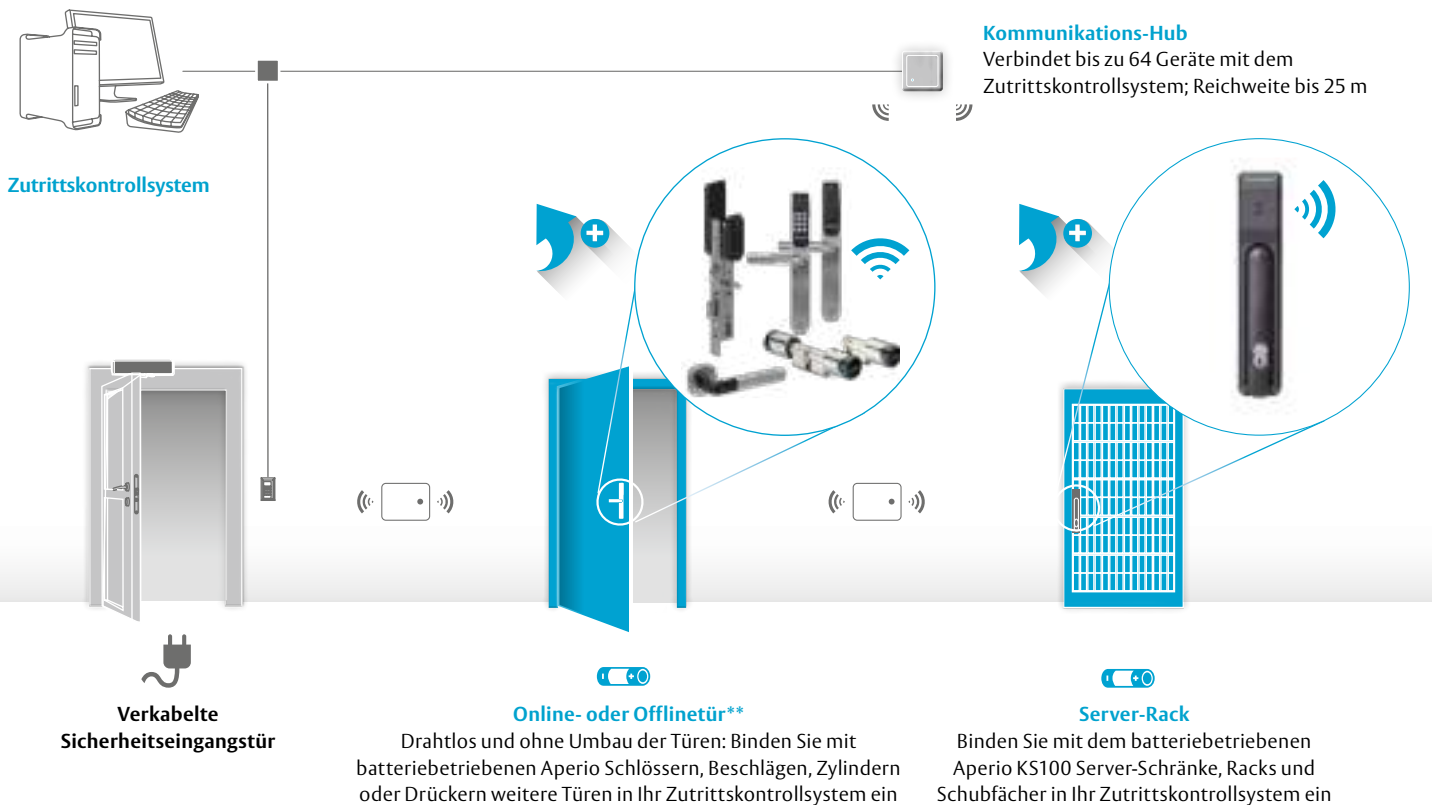
Außentor

Aperio Schloss für Sicherheitstüren – höheres Sicherheitsniveau, Echtzeit-Kontrolle und Türstatus

Drahtlose Zutrittskontrolle für Datenzentren

Aperio KS100 bietet Schutz für Ihre Daten, auch in gemeinsam genutzten Datenzentren. KS100 besteht aus einer batteriebetriebenen Schrankverriegelung, die über einen Kommunikations-Hub mit Ihrem elektronischen Zutrittskontrollsystem verbunden ist, so dass Sie das Rack nicht zu verkabeln brauchen. Es ist einfach zu installieren und bietet ein umfassendes

Ereignisprotokoll. So wissen Sie immer ganz genau, wer wann Zugang zu Ihrem Serverschrank hatte. Darüber hinaus können Sie das KS100 mit den gleichen Karten verwenden, die Sie zum Öffnen Ihrer bereits kontrollierten Türen nutzen. Damit können Sie eine beliebige Zahl von Schränken in die Schließanlage integrieren, ohne dass Kosten für zusätzliche Karten entstehen.



** Die Abbildung zeigt nur die Online-Integration von Aperio. Natürlich funktionieren alle Aperio Türschlösser auch offline und können über Ihren Tür-Updater und Daten auf der Karte mit Ihrem System verbunden werden.

Hier erfahren Sie mehr über drahtlose Aperio Zutrittskontrolle

Wir hoffen, dass Sie diese Aperio KS100 Broschüre nützlich finden. Wenn Sie an weiteren Informationen über Aperio interessiert sind, klicken Sie unten auf den Link und einer unserer lokalen Fachleute wird mit Ihnen Kontakt aufnehmen.

Ihr Fachberater hilft Ihnen:

- Die Sicherheit zu verbessern und Ihre Arbeitsabläufe effizienter zu gestalten
- Investitionsaufwand und Betriebskosten zu reduzieren
- Neue Möglichkeiten für Rentabilität zu entdecken

[Ich möchte Kontakt zu einem Experten](#)



The ASSA ABLOY Group is the global leader in access solutions. Every day, we help billions of people experience a more open world.

ASSA ABLOY Opening Solutions leads the development within door openings and products for access solutions in homes, businesses and institutions. Our offering includes doors, door and window hardware, locks, access control and service.

ASSA ABLOY
Opening Solutions

ASSA ABLOY Sicherheitstechnik GmbH
Bildstockstraße 20
72458 Albstadt
DEUTSCHLAND
Tel. +49 7431 123-0
Fax +49 7431 123-2 40
albstadt@assaabloy.com
www.assaabloyopeningsolutions.de



Die komplette Sicherheitslösung für die Wohnungswirtschaft

ASSA ABLOY

Für sichere und reibungslose Abläufe in allen Wohnbereichen

Experience a safer
and more open world

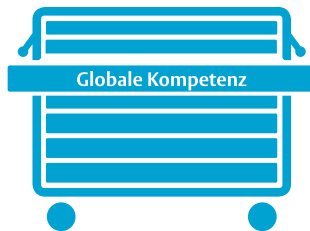
Unsere Sicherheits-Box bündelt alle Vorteile: individuelle Lösungen, innovative Ideen und starke Marken für die Wohnungswirtschaft



Unsere Sicherheits-Box für die Wohnungswirtschaft ist wie eine intelligente Werkzeugbox, die alle notwendigen Produkte, Systeme und überzeugenden Vorteile enthält. Egal, was Sie absichern, abschließen oder öffnen wollen: Wir finden für jede Tür in allen Gebäuden eine individuelle Lösung – ganz sicher!

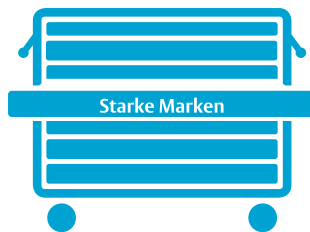
Was alles in unseren Schubladen steckt:

Globale Kompetenz:



ASSA ABLOY ist der weltweit führende Hersteller und Lieferant von Schließlösungen und Sicherheitssystemen, die den hohen Ansprüchen an Sicherheit, Schutz und Benutzerfreundlichkeit gerecht werden.

Starke Marken:



Die ASSA ABLOY Sicherheitstechnik GmbH ist weltweit der kompetente Partner für mechanische und elektromechanische Sicherheitslösungen für Schutz, Sicherheit und Komfort im Gebäude.

Das Unternehmen entwickelt, produziert und vertreibt unter den traditionsreichen und zukunftsweisenden Marken ASSA ABLOY, IKON, effeff, KESO und Yale hochwertige Produkte und vielseitige Systeme für den privaten, gewerblichen und öffentlichen Bereich.

ASSA ABLOY

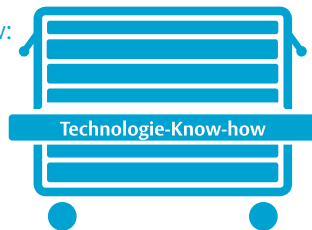

ASSA ABLOY


ASSA ABLOY


ASSA ABLOY

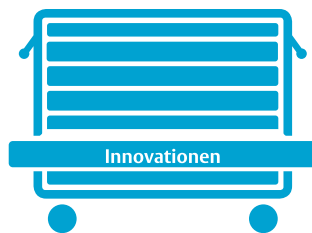


Technologie-Know-how:



Wir sind Technologieführer. Wir bieten Ihnen stets genau das Produkt, das Ihrer Problemstellung gerecht wird. Durch unsere Vielzahl an Produkten und unser umfassendes Know-how sind wir in der Lage, jede Türsituation individuell und flexibel zu lösen.

Innovationen:



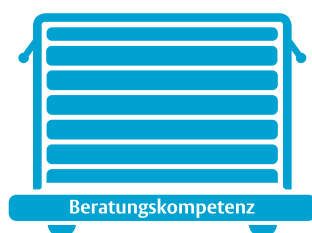
ASSA ABLOY gehört zu den 100 innovativsten Unternehmen der Welt. Zum wiederholten Mal stehen wir auf der Forbes-Liste. Die ASSA ABLOY-Gruppe hat ihre Investitionen in diesem Bereich mehr als verdoppelt und die Zahl der Entwicklungsingenieure um fast 100 Prozent gesteigert. Wir investieren in Innovationen, damit wir Ihnen auch in Zukunft die richtigen Antworten geben und überzeugende Lösungen bieten können.

Investitionssicherheit:



Mit ASSA ABLOY sichern Sie nicht nur Gebäude ab, sondern Sie können sich auch auf eine sichere und langfristige Partnerschaft verlassen. Noch heute erhalten Sie bei IKON Ersatzschlüssel für ältere und sogar ganz alte Schließanlagen. Das geht zurück bis 1926 – nachhaltiger geht es nicht!

Beratungskompetenz:



Unsere Experten kümmern sich exklusiv um einen Fachbereich wie Wohnungswirtschaft, Industrie, Health Care, Kritische Infrastrukturen oder Museen. Daher sind sie kompetente Ansprechpartner, die Ihnen jederzeit weiterhelfen und für jede Tür die passende Lösung finden.



Eine optimale Zutrittskontrolle bietet mehr als Sicherheit – sie steigert den Wohnkomfort und vereinfacht die Verwaltung

In Wohngebäuden treffen die verschiedensten Anforderungen aufeinander:

- Manche Bewohner bevorzugen Schutz, andere Offenheit.
- Zusätzlich kommen Verwalter und unterschiedliche Dienstleister wie Zusteller oder Handwerker ins Spiel, die alle zu bestimmten Zeiten und Räumen einen unkomplizierten Zutritt benötigen.
- Außerdem sind Schutzmaßnahmen in den Bereichen Rettungswegtechnik, Zutrittskontrolle, sowie Schlüsselmanagement gefragt, die hinsichtlich aller gesetzlichen Anforderungen zertifiziert sind.

Geringer Verwaltungsaufwand

Durch elektronische Lösungen lässt sich der Verwaltungsaufwand bei Schlüsselverlust im Vergleich zu mechanischen Lösungen ganz erheblich reduzieren. Bei Mieterwechseln besteht keine Gefahr durch existierende Nachschlüssel. Schlüssellisten können einfach erstellt, aktualisiert und verwaltet werden.

Beratung und Besichtigung vor Ort

Für unsere maßgeschneiderten Sicherheitskonzepte nehmen wir uns viel Zeit: Unsere kompetenten Berater besichtigen vor Ort den Ist-Zustand und erstellen individuelle Konzepte und Angebote je nach Einsatzbereich.

Mehr als nur Produkte

Wir bieten ganzheitliche Lösungen mit exakt aufeinander abgestimmten Produkten, um jede Türe langfristig auf dem neuesten Stand der Technik und wartungsarm auszustatten. Einfache Bedienbarkeit für jedermann, starke Witterungsbeständigkeit und robuste Materialien stehen dabei im Vordergrund.

Zertifizierte Sicherheit

Unserer Produkte und Lösungen sind zertifiziert und geprüft gemäß aller Anforderungen in puncto Sicherheit, Qualität, Zuverlässigkeit, Nachhaltigkeit, Datenschutz und Informationssicherheit. Gehen Schlüssel oder Identmittel verloren, können diese umgehend deaktiviert und somit unbrauchbar gemacht werden.

Auf- und Nachrüstungen reibungslos möglich

Dank modularer Systeme können auch große Umrüstungsmaßnahmen durchgeführt werden, ohne die Mieter zu stören. Modernisierungsmaßnahmen, die den Wohnkomfort steigern oder den Gebrauchswert der Mietsache dauerhaft erhöhen, sind auf die Mieten umlegbar.

Schnelle Problemlösung

Wir decken alle Einsatzbereiche der Wohnungswirtschaft ab, da wir für jede Situation modulare Produkte anbieten. Zusätzlich bietet unser dichtes Partnernetz Ihnen stets den richtigen Ansprechpartner vor Ort.

Administrativen Aufwand minimieren

Alles aus einer Hand bedeutet für Sie, dass wir für jedes Problem eine individuelle Sicherheits-Lösung finden und Sie nicht mehrere Lieferanten koordinieren müssen. Auch ein großer Bedarf kann schnell von uns gedeckt werden.

Unsere Sicherheits-Box enthält Lösungen für alle Anforderungen: Von der Tiefgarage bis zur Wohnungstüre

Der komplexe Alltag in der Wohnungswirtschaft stellt an Türsysteme so unterschiedliche Anforderungen wie Zutrittskontrolle, Rettungswegtech-

nik und Barrierefreiheit. Gleichzeitig sollen diese Lösungen zuverlässig, sicher, flexibel, robust und einfach bedienbar sein. Mit unserer Sicherheits-

Investitionssicherheit

ASSA ABLOY bietet mit seinen Produktmarken jahrzehntelange Erfahrungen in der Sicherheitstechnik und damit eine verlässliche und langfristige Partnerschaft.

Komfort und Sicherheit

Bei Schlüsselverlust werden Berechtigungen einfach ausprogrammiert. Es existiert bei Mieterwechseln kein Problem mit illegalen Nachschlüsseln. Die Haupteingangstür kann dem oft konträren Bedürfnis der Bewohner nach Sicherheit und Offenheit gleichzeitig entgegen kommen.

Barrierefreiheit

Schwellenlose Eingangstüren erleichtern den Zugang mit Rollstuhl, Rollator und Kinderwagen.



Box lösen wir all diese Anforderungen – und sorgen so für einen reibungslosen Ablauf von der Tiefgarage über den Technikraum bis hin zu allen

Wohnungstüren. Denn unser umfangreiches und flexibles Produktportfolio passt sich an alle Aufgabenstellungen der Wohnungswirtschaft an.



Schutz für Kinder

Fingerschutz verhindert das Einklemmen von empfindlichen Kinderhänden. Mit der Kindergartenlösung ist beispielsweise die Außentür nur zu Bring- und Abholzeiten von außen zu öffnen.

Schallschutz

Wohnungstüren lassen sich einfach nachträglich abdichten, das automatische Schließen von Türen kann durch Automatisierung deutlich leiser vor sich gehen.

Rettungswegtechnik

Notausgänge sind von außen verschlossen, von innen jederzeit zu öffnen. Im Brand- oder Panikfall kann die Verbreitung von Rauch verhindert, die Entfluchtung des Gebäudes beschleunigt und der Zugang für die Rettungskräfte erleichtert werden.

Die Lösung rund um die Tür: alles passt – ganz sicher!

ASSA ABLOY bietet mit seinen vielseitigen Produkten rund um die Tür genau die Lösung, die Ihren individuellen Anforderungen entspricht:

von selbstverriegelnden Schlössern über Schließ- und Zutrittskontrollanlagen bis zu Türschließern und Fluchtwegsteuerungen wie zum Beispiel

Elektronische Schließanlagen

eCLIQ ist ein rein elektronisches Schließsystem für größtmögliche Flexibilität bei der Berechtigungsvergabe.



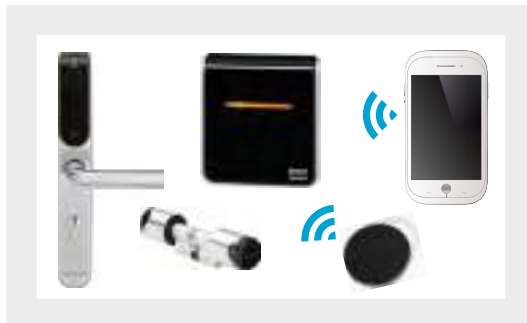
Türschließer

Eine umfassende Türschließerreihe – mit reduziertem, durchgängigem Design – deckt nahezu alle Anwendungen ab.



Berührungslose Zutrittskontrolle

Das skalierbare Zutrittskontrollsystem SCALA passt sich stufenlos an, ist nahezu beliebig erweiterbar und erlaubt die Einbindung einer Vielzahl an Türen.



Selbstverriegelnde Schließlösung

Die multifunktionale, MEDIATOR® Schließlösung für Innen- und Außentüren mit integrierter Verschlussmeldung.



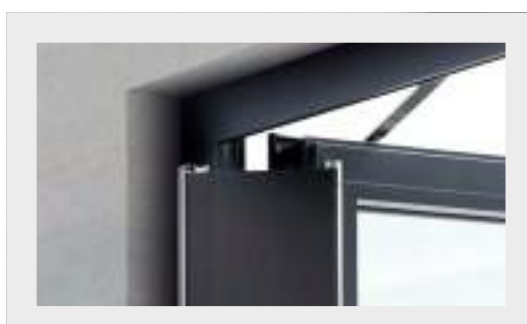
Panikstangen

Panik-Druckstangen und Panik-Griffstangen für den Einsatz an Rauchschutz-, Feuer- und Fluchttüren.



Fingerklemmschutz

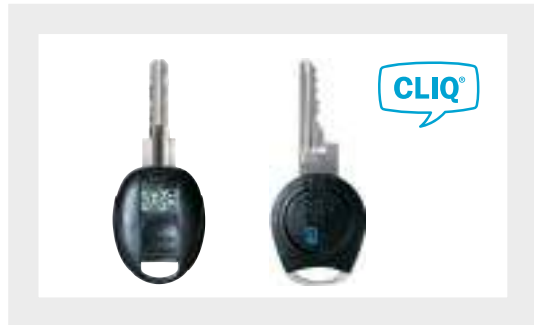
Für fast alle Türen und Bandsysteme, für Bestand und Neubau: Fingerschutz-Rollos schützen Kinderhände zuverlässig vor Verletzungen.



Von der Schließanlage über die Zutrittskontrolle bis zur Rettungswegtechnik sind bei ASSA ABLOY alle Systeme und Lösungen ...

Panikstangen. Mit der Beratungs- und Lösungskompetenz von ASSA ABLOY werden diese Produkte so aufeinander abgestimmt, dass sie

in Ihren zu sichernden Gebäuden perfekt zu einer Lösung kombiniert werden und zuverlässig funktionieren.



Mechatronische Schließanlagen

VERSO CLIQ und +CLIQ sind mechatronische Schließsysteme auf Basis hochwertiger Präzisionsmechanik und elektronischer Bauteile.



... so aufeinander abgestimmt, dass sie im ganzen Objekt miteinander harmonieren und zuverlässig funktionieren.



Mechanische Schließanlagen

Ein umfangreiches Typenprogramm an hochwertigen Schließzylindern Marke IKON deckt alle Einsatzbereiche in einem Gebäude ab.



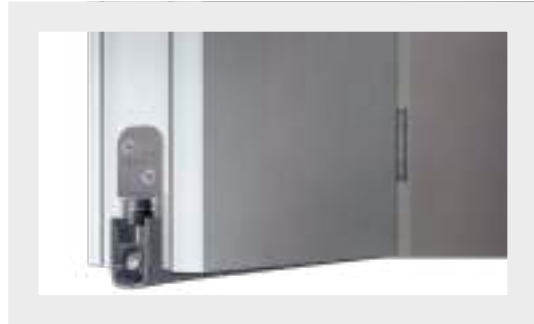
Objektschlösser OneSystem

Ein innovatives Programm an mechanischen Schlössern speziell für den Objektbereich.



Rettungswegtechnik

Die elektrisch gesteuerte Notausgangstechnik lässt sich problemlos einbinden und integriert Sicherheitsfunktionen, wie die einer elektrischen Verriegelung.



Absenkichtung

Die Absenk-Dichtungen bieten Schall-, Rauch- und Feuerschutz und lassen sich auch nachträglich einfach und schnell montieren.

Praxisbericht: Schließlösungen für das Wohnen 4.0 in Stuttgart

Im aufstrebenden Stuttgarter Europaviertel steht der Wohnkomplex Cosmo: ein hochmodernes Gebäude mit 38 luxuriösen Wohneinheiten, das für seine Bewohner die Vision Wohnen 4.0 bereits zur Wirklichkeit macht.

Für dieses Objekt haben sich die Orsus GmbH und Schleich Engineering als Projektpartner zusammengetan und ein völlig neues, übergreifendes System für die Gebäudetechnik entwickelt.



Thomas Schleich,
Geschäftsführer von Schleich Engineering

„Wir müssen analoge Gebäude in die digitale Welt bringen. In Kurzform: mehr Hightech, weniger Stress. Die Mehrwerte für die Bewohner und Betreiber kommen nicht nur durch bestimmte Produkte, sondern vor allem durch Service und intelligente Software. Unser Ansatz ist eine herstellerunabhängige, drahtlose Gebäudesteuerung, die sämtliche Komponenten integriert und komplett über eine einzige App zu bedienen ist. Das verwirklichen wir in innovativen Projekten wie dem Cosmo in Stuttgart. Dort ist unter anderem der Zutritt komplett biometrisch gelöst und es gibt eine digitale Paketstation.“



Alles smart: Türen, Heizung, Paketstation und Lichtsteuerung

Die Elektroplanung verknüpft verschiedene technische Anlagen im Gebäude sinnvoll miteinander und diese lassen sich von den Bewohnern bequem über eine einzige Steuerung bedienen. Realisiert sind komfortable Ausstattungen wie smarte Türschlösser, digitale Paketstationen und energiesparende Technologien wie intelligente Heizungs- und Lichtsteuerung.

Die Voraussetzung dafür waren Produkte, die offene Schnittstellen aufweisen: Denn sonst können die einzelnen Gebäudesysteme nicht miteinander kommunizieren und sind erst recht nicht in einer einzigen App zu integrieren.

Die ASSA-ABLOY-Experten stehen den Baupartnern tatkräftig zur Seite

Je früher das Thema Schließlösung dabei in die Planung einfließt, umso besser lassen sich spezielle Anforderungen und Vernetzungen realisieren. ASSA ABLOY steht daher nicht nur beratend zur Seite, sondern bei Bedarf werden unsere Lösungen speziell für das jeweilige Projekt optimiert.

Das hochmoderne Gebäude verfügt über 38 luxuriöse Wohneinheiten und macht die Zukunft des Wohnens bereits zur Wirklichkeit.

Die ASSA ABLOY Gruppe ist der Weltmarktführer in Zugangslösungen. Jeden Tag helfen wir Menschen sich sicherer und geborgener zu fühlen und eine offenere Welt zu erleben.

ASSA ABLOY
Opening Solutions

ASSA ABLOY Austria GmbH
Hütteldorfer Straße 216 c
A-1140 Wien
Tel: +43 (0) 1 212 51 11
Fax: +43 (0) 1 212 51 17
wien@assaabloy.com
www.assaabloyopeningsolutions.at

ASSA ABLOY Sicherheitstechnik GmbH
Attilastraße 61–67
12105 Berlin
DEUTSCHLAND
Tel. +49 30 8106-0
berlin@assaabloy.com

Bildstockstraße 20
72458 Albstadt
DEUTSCHLAND
Tel. +49 7431 123-0
Fax +49 7431 123-240
albstadt@assaabloy.com
www.assaabloyopeningsolutions.de

Aperio®



Erweitern Sie Ihr vorhandenes
Zutrittskontrollsystem

ASSA ABLOY

Mit drahtloser Aperio® Schließtechnik

Experience a safer
and more open world



Der Verlust
eines Schlüssels
kostet Zeit und
Geld



Wie viele Ersatzschlüssel haben Sie im letzten Jahr bestellt?

Jeder verlorene Schlüssel kostet Sie Zeit und Geld – und ein sofortiger Austausch ist unmöglich. Gestohlene oder kopierte Schlüssel bilden ein ständiges Sicherheitsrisiko. Mechanische Schlüssel können nicht umprogrammiert werden.

Darüber hinaus unterstützen mechanische Schlüssel kein elektronisches Ereignisprotokoll, d. h. Sie wissen nie in Echtzeit, wer wo und wann eintritt.

Und Sie können keine Zutrittsberechtigungen ändern oder aktualisieren. Kurz gesagt, Ihrem Sicherheitssystem fehlt es an Intelligenz und Flexibilität.



Erweitern Sie Ihr Zutrittskontrollsystem



Rüsten Sie um auf Aperio und verzichten Sie auf Schlüssel



Integrieren Sie mehr Türen in Ihr bestehendes Zutrittskontrollsystem, indem Sie kabellose Aperio-Komponenten hinzufügen. Sie profitieren von:

Mehr Sicherheit

Türsicherheit für Ihr gesamtes Gebäude, nicht nur an der Außenhaut

Bequeme Identmittel

Öffnen Sie Türen mit sicheren RFID-Smartcards oder Ihrem Smartphone. Bei Verlust können Sie die Zutrittsberechtigung sofort widerrufen

Mehr Kontrolle

Überwachen Sie den Zutritt in Echtzeit und anhand von Ereignisprotokollen

Kabellose Integration

Aperio-Komponenten sind batteriebetrieben. Kein Netzanschluss erforderlich

Kostensparnis

Über 80 % der Installationskosten und über 70 % der Energiekosten*



* Einsparungen basierend auf internen Studien.



Nie mehr Probleme wegen verlorener Schlüssel
dank sicherer RFID und mobilen Identmitteln

Türen mit Zutrittskontrolle und mechanische Schlüssel – warum zwei Systeme parallel verwalten?

Modernisieren und erweitern Sie Ihr System einfach mit Aperio-Komponenten



Mehr als
100 Anbieter
von Zutritts-
kontrolltechnik
haben kabel-
lose Lösungen
mit Aperio im
Sortiment

Wegen der aufwändigen Verkabelung ist die Installation herkömmlicher Zutrittskontrolllösungen an den Türen sehr teuer. Deshalb werden häufig nur Türen mit sehr strengen Sicherheitsanforderungen in das Zutrittskontrollsystem einbezogen. Die übrigen Türen behalten ihre mechanische Schließtechnik und können darum weder überwacht noch verwaltet werden. Der Verlust eines Generalschlüssels bedeutet ein erhebliches Sicherheitsrisiko. Für einen Sicherheitsbeauftragten ist dies keine zufriedenstellende Situation.

Hier kann die Aperio-Technologie helfen. Türen werden einfach und kabellos mit Aperio-Komponenten (Zylinder, Beschläge, Schlösser oder Drücker) mit integrierten RFID-Lesegeräten ausgestattet und in Ihr Zutrittskontrollsystem eingebunden. Mit Aperio-Komponenten bekommen Sicherheitsbeauftragte und Facility Manager größere Kontrolle und können schnell auf organisatorische Änderungen reagieren. Sie müssen nur ein einziges Sicherheitssystem überwachen. Benutzer haben nur ein Identmittel (RFID, mobil, tragbar) für alle ihre Zutrittsanforderungen.



Fügen Sie einfach
mehr Türen hinzu ...

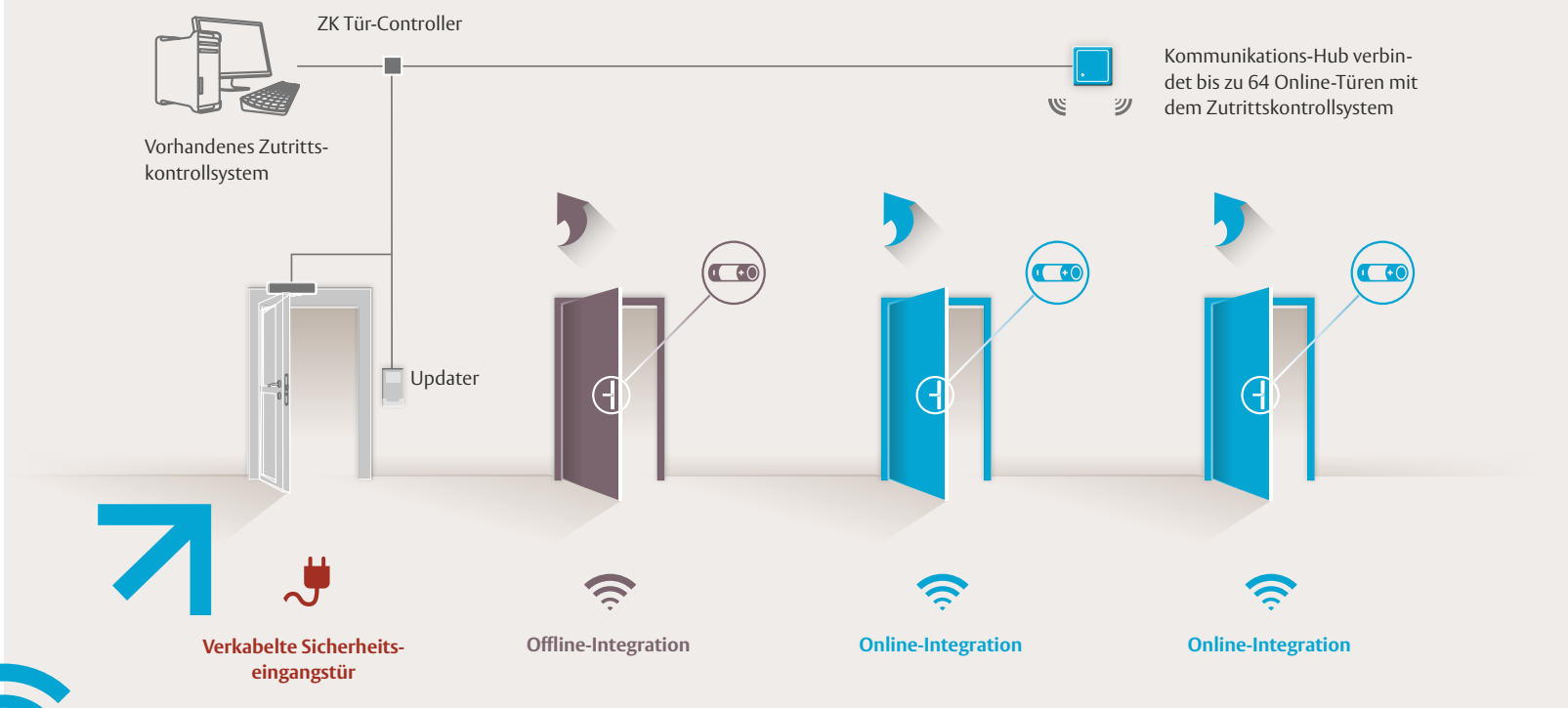


... während Sie Ihr
aktuelles System bei-
halten.



Kabellose Aperio-Zutrittskontrolltechnologie passt sich Ihren Sicherheitsanforderungen an

Zutrittsverwaltung wahlweise offline oder online möglich



Aperio Online-Integration: Türüberwachung in Echtzeit

Aperio Online-Integrationen in Echtzeit, Lock-to-System-Kommunikation, sofortige Ereignisprotokolle und Ver-/Entriegelung per Fernzugriff. Durch die Online-Integration haben Sie die umfassende Zutrittskontrolle und können schnell auf jeden Notfall reagieren.

Bei einer Online-Integration verbinden sich die Aperio-Komponenten über verschiedene Kommunikations-Hubs mit Ihrem System, um bis zu 64 Türen in einer Reichweite von 25 Metern zu steuern.

Online Aperio-Komponenten sind mit allen gängigen RFID-Technologien kompatibel. Die Online-Integration bietet die Möglichkeit, 1.000 gültige Identmittel zu speichern.

Aperio Offline-Integration: Zutrittsberechtigungen auf Karte über Updater

Aperio Offline-Komponenten werden kabellos installiert und fügen sich nahtlos in ein neues oder bestehendes Zutrittskontrollsystem ein. Individuelle Aktualisierungen der Schließ- und Benutzerberechtigungen können aus der Ferne oder lokal durchgeführt werden, auch mit Aperio Update-Lesern.

Für maximale Kompatibilität mit neuen und bestehenden Systemen akzeptieren Aperio Offline-Komponenten die meisten RFID-Technologien einschließlich Ereignisprotokoll-Unterstützung. Mit Aperio können Sie auch Offline- und Online-Türen innerhalb der selben Anlage kombinieren.

Aperio Offline-Komponenten unterstützen sowohl ASSA ABLOY Offline als auch OSS Standard Offline-Protokolle und garantieren so die Interoperabilität mit einer Vielzahl von Zutrittskontrollsystemen.



Keine Verkabelung
Aperio-Komponenten benötigen keine Verkabelung an der Tür



Energie sparen

Aperio-Komponenten verbrauchen bis zu 70 % weniger Energie als ein verkabeltes elektronisches Schloss (siehe auch Seite 3)

Aperio-Lösung

Schließkomponenten



Aperio H100

Elektronischer Drücker mit RFID-Leser

Schlankes, modernes Design für Innentüren

Aperio H100 packt die Leistung und Flexibilität kabelloser Zutrittskontrolle in einen schlanken, clever gestalteten, batteriebetriebenen Türdrücker.

Der Aperio H100-Drücker lässt sich an nahezu allen Innentüren einfach nachrüsten und bietet umfassende RFID-Unterstützung. Mit ihm können Sie die Sicherheit zum Beispiel für Büros, Lagerräume, Archive und Konferenzräume kostengünstig erhöhen.



Dreifach ausgezeichnet mit Branchenpreisen für Innovation, Bedienung und Innendesign



Aperio C100

Elektronischer Zylinder mit RFID-Leser

Perfekt geeignet für Büro- und Innentüren

Der Aperio C100 ist ein kabelloser Schließzylinder für nahezu jede Innentür – von Büros und Besprechungsräumen bis hin zu Unterrichtsräumen, Lagern und Hotelzimmern.

Der C100-Zylinder passt in alle Einsteckschlösser, auch an Glastüren. Er ist in Einzel- und Doppelknopf-, DIN-, skandinavischen und Schweizer Zylinder Ausführungen mit Metallknopf erhältlich.

Versionen für Serverschränke und Paniktürverschlüsse erhältlich



Schnelle Installation: Die Montage eines Aperio-Zylinders dauert nur zwei Minuten



Sparen Sie Wartungskosten
Die Batterie der Aperio-Komponenten muss lediglich ungefähr alle 2 Jahre gewechselt werden.

Aperio-Lösung

Schließkomponenten



Aperio E100

Elektronischer Beschlag mit RFID-Leser
Komfortable Zutrittskontrolle für Türen mit höherem Verkehrsaufkommen

Der Aperio E100-Beschlag ist geeignet für Innentüren mit mittlerem bis hohem Durchgangsaufkommen. Aperio E100-Beschläge bieten eine komfortable Kombination aus freiem Durchgang von innen und automatischer Verriegelung beim Schließen von außen. Der Aperio E100 ist in weiteren Varianten erhältlich: Premium (für Sicherheits-, Feuer- und Fluchtwegtüren) und PINpad (für Multi-Authentifizierung)



Erhältlich mit „Nicht stören“-Option



Aperio L100

Elektronisches Schloss mit RFID-Leser
Die kosteneffiziente Lösung für Türen mit hohen Sicherheitsanforderungen

Das Aperio L100 ist mit PINpad für Multi-Faktor-Schutz erhältlich und eines der funktionell umfangreichsten elektronischen kabellosen Sicherheitsschlösser auf dem Markt. Diese ausgereifte Lösung mit aktueller kabelloser Zutrittskontrolltechnik für Sicherheitstüren bietet eine kostengünstige und einfache Alternative zu einer verkabelten High-End-Lösung. Für die Montage sind weder Verkabelung noch Veränderungen an der Tür erforderlich. Und Sie können eine Vielzahl von Drückern wählen.



Überwachung und Ereignisprotokolle: Sichern Sie sich die volle Echtzeit-Kontrolle über Ihre Tür. Erhalten Sie aus der Ferne Ereignisprotokolle, Informationen zum Türstatus oder verriegeln Sie per Fernzugriff Ihre Türen.



Mehr Kontrolle für Sie

Die Planung von Benutzerrechten oder die Erstellung sofortiger Ereignisprotokolle bringt Ihr Sicherheitsmanagement auf die nächste Stufe

Aperio-Lösung

Über Türen hinaus



Aperio KS100

Elektronisches Serverschrank-Schloss mit RFID-Leser

Kabelloser Schutz für Ihre Serverschränke

Aperio KS100 bietet Schutz für Ihre Daten, auch in gemeinsam genutzten Rechenzentren. Das batteriebetriebene Schrankschloss lässt sich über einen Kommunikations-Hub mit Ihrem elektronischen Zutrittskontrollsystem verbinden, ohne dass der Serverschrank verkabelt werden muss. Es ist einfach zu installieren und bietet ein umfassendes Ereignisprotokoll. So wissen Sie immer ganz genau, wer wann Zugang zu Ihrem Serverschrank hatte.



KS100 funktioniert auch mit Ihren bestehenden Karten - es müssen keine neuen ausgestellt werden



Anklicken oder scannen!

Laden Sie unser kostenloses White Paper mit 12 Sicherheitstipps für Rechenzentren herunter



Aperio KL100

Elektronisches Schrankschloss mit RFID- und Bluetooth-Leser

Sichere Spinde, Schubladen, Schränke und Schaltschränke

Das KL100 ist das perfekte Schloss für Büros, Schulen, Versorgungseinrichtungen und andere Bereiche, wo der Zugang zu Schränken kontrolliert werden muss. Es funktioniert mit Ihren vorhandenen Identmitteln und erweitert die Zutrittskontrolle über Türen hinaus auf die Sicherung von Spinden, Schubladen oder Schränken.

Zur Verwendung mit ausschwenkenden und ausziehbaren Schrankschubladen



in Vorbereitung

Aperio-Lösung

Überblick

Aperio-Geräte sind in DIN-, SCAN-, Schweizer und finnischen Profilen erhältlich



Aperio Kommunikations-Hubs
Anschluss über TCP/IP-Netzwerk, RS485- oder Wiegand-Schnittstelle an das Zutrittskontrollsystem





PAP-Tool
Software für Installation und Programmierung von Aperio-Produkten



Unterstützte RFID-Technologien

| | | |
|---|---|------------|
| SEOS | HID Seos | Alle |
|  | iCLASS® ISO 14443B | Alle |
| MIFARE™ | MIFARE Classic | Alle |
| MIFARE™ | MIFARE Plus | Alle |
| MIFARE™ | MIFARE DESFire | Alle |
|  | LEGIC® | C100, E100 |
|  | (HID PROX / EM410x) Niederfrequenz 125 kHz | KS100 |

Unterstützte Mobiltechnologien

| | | |
|---|--------------------------------|---|
|  | Seos über NFC | Alle |
|  | Seos über Bluetooth Low Energy | H100 und E100 (restliche Komponenten in Vorbereitung) |

Aperio in Aktion

Projekte europaweit – und branchenübergreifend

Gesundheitswesen

Savoy Krankenhaus

Chambéry, Frankreich

Mehr als 1.300 kabellose Aperio-Komponenten ergänzen die kabelgebundene Schließtechnik zur Sicherung eines großen französischen Krankenhauses:

Mit Echtzeit-Türsteuerung und Systemkompatibilität mit der elektronischen Gesundheitskarte (CPS) der Regierung.



Bildung

CROUS Montpellier

Montpellier, Frankreich

Aperio minimiert Probleme wegen verlorener Schlüssel in einer wachsenden Studentenunterkunft: Mehr als 1.500 Aperio-Zylinder installiert. Studenten können mit einer Karte ihre Zimmer öffnen, Mittagessen bezahlen und den Drucker nutzen.



**Aperio-Nutzer
erweitern...**



Unternehmen

Plexal

London, England

Aperio sorgt in einem 15 Millionen Pfund teuren Innovationszentrum für zukunftssichere Zutrittskontrolle: Zuverlässiger High-End-Schutz des neuen Co-Working-Raums vor unbefugtem Zutritt und Diebstahl.





Aperio für alle

Für jedes Unternehmen und Gebäude gibt es eine flexible Aperio-Lösung



Freizeit und Sport

Ahoy Rotterdam

Rotterdam, Niederlande

Aperio schützt Ahoy, das führende Veranstaltungszentrum der Niederlande: Etwa 150 Türen wurden mit Aperio ausgestattet. Die Installationskosten waren gering, weil für die einfache Nachrüstung nur minimale Modifizierungen an den vorhandenen Türen vorgenommen werden mussten. Vorhandene Lesegeräte können mit Aperio weiter genutzt werden.



...ihre Zutrittskontrollsysteme



Mehr erfahren

Anklicken oder scannen!

Möchten Sie wissen, warum sich Unternehmen für Aperio entschieden haben? Klicken oder scannen Sie den QR-Code und wir bringen Sie mit einem unserer Experten vor Ort in Kontakt.



Bürogebäude

BMCE Bank

Casablanca, Marokko

Im Rahmen einer umfassenden Überarbeitung der Sicherheitsvorkehrungen in der Zentrale entschied sich die Bank für die kabellose Aperio-Schließtechnik, um ohne Abstriche bei der Ästhetik die Zutrittskontrolle an 50 Glastüren sofort nachzurüsten.

Die ASSA ABLOY Gruppe ist der Weltmarktführer in Zugangslösungen. Jeden Tag helfen wir Menschen sich sicherer und geborgener zu fühlen und eine offenere Welt zu erleben.

ASSA ABLOY
Opening Solutions

Alle vorherigen Unterlagen verlieren ihre Gültigkeit.
Technische Änderungen vorbehalten. W8833_0A 0.1 1122

ASSA ABLOY Sicherheitstechnik GmbH

Attilastrasse 61–67
12105 Berlin
DEUTSCHLAND
Tel. +49 30 8106-0
berlin@assaabloy.com

Bildstockstraße 20
72458 Albstadt
DEUTSCHLAND
Tel. +49 7431 123-0
albstadt@assaabloy.com

www.assaabloy.com/de

ASSA ABLOY Austria GmbH
Hütteldorfer Straße 216 c
1140 Wien
AUSTRIA
Tel: +43 (0) 1 212 51 11
wien@assaabloy.com

www.assaabloy.com/at



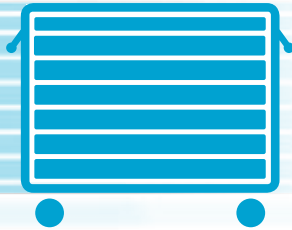
Die komplette Sicherheitslösung für öffentliche Verwaltungsgebäude

ASSA ABLOY
Opening Solutions

Für sichere und reibungslose Abläufe in allen Bereichen

Experience a safer
and more open world

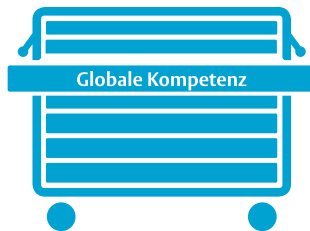
Unsere Sicherheits-Box bündelt alle Vorteile: individuelle Lösungen, innovative Ideen und starke Marken



Unsere Sicherheits-Box für die öffentliche Verwaltungen ist wie eine intelligente Werkzeugbox, die alle notwendigen Produkte, Systeme und überzeugenden Vorteile enthält. Egal, was Sie absichern, abschließen oder öffnen wollen: Wir finden für jede Tür in allen Gebäuden eine individuelle Lösung - ganz sicher!

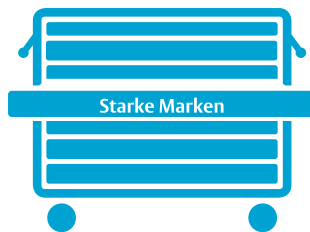
Was alles in unseren Schubladen steckt:

Globale Kompetenz:



Wir sind Weltmarktführer. ASSA ABLOY ist der weltweit führende Hersteller und Lieferant von Schließlösungen und Sicherheitssystemen, die den hohen Ansprüchen an Sicherheit, Schutz und Benutzerfreundlichkeit gerecht werden.

Starke Marken:



Die ASSA ABLOY Sicherheitstechnik GmbH ist weltweit der kompetente Partner für mechanische und elektromechanische Sicherheitslösungen für Schutz, Sicherheit und Komfort im Gebäude.

Das Unternehmen entwickelt, produziert und vertreibt unter den traditionsreichen und zukunftsweisenden Marken ASSA ABLOY, IKON, effeff und KESO hochwertige Produkte und vielseitige Systeme für den privaten, gewerblichen und öffentlichen Bereich.

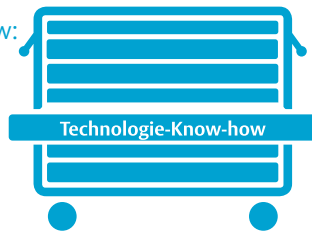
ASSA ABLOY

effeff
ASSA ABLOY

IKON
ASSA ABLOY

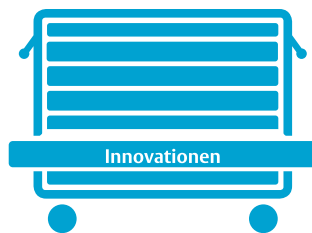
KESO
ASSA ABLOY

Technologie-Know-how:



Wir sind Technologieführer. Wir bieten Ihnen stets genau das Produkt, das Ihrer Problemstellung gerecht wird. Durch unsere Vielzahl an Produkten und unser umfassendes Know-how sind wir in der Lage, jede Türsituation individuell und flexibel zu lösen.

Innovationen:



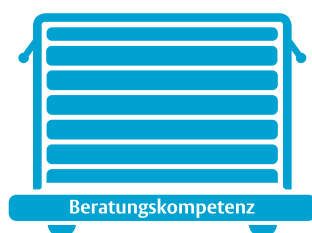
ASSA ABLOY gehört zu den 100 innovativsten Unternehmen der Welt. Zum wiederholten Mal stehen wir auf der Forbes-Liste. Die ASSA ABLOY-Gruppe hat ihre Investitionen in diesem Bereich mehr als verdoppelt und die Zahl der Entwicklungsingenieure um fast 100 Prozent gesteigert. Wir investieren in Innovationen, damit wir Ihnen auch in Zukunft die richtigen Antworten geben und überzeugende Lösungen bieten können.

Investitionssicherheit:



Mit ASSA ABLOY sichern Sie nicht nur Gebäude ab, sondern Sie können sich auch auf eine sichere und langfristige Partnerschaft verlassen. Noch heute erhalten Sie bei IKON Ersatzschlüssel für ältere und sogar ganz alte Schließanlagen. Das geht zurück bis 1926 – nachhaltig geht es nicht!

Beratungskompetenz:



Unsere Expertinnen und Experten kümmern sich exklusiv um einen Fachbereich wie Kulturstätten, Industrie, Health Care, Kritische Infrastrukturen oder Bildungseinrichtungen. Daher sind sie kompetente Ansprechpartner, die Ihnen jederzeit weiterhelfen und für jede Tür die passende Lösung finden.



Eine optimale Zutrittskontrolle bietet mehr als Sicherheit – sie steigert den Bedienkomfort und vereinfacht die Verwaltung

In öffentlichen Gebäuden treffen verschiedenste Anforderungen aufeinander:

Neben Mitarbeitenden bewegen sich auch Besucher, externe Dienstleister und weitere Personengruppen mit verschiedenen Berechtigungen innerhalb der Gebäude.

Um einen sicheren, offenen Raum zu schaffen, gelten neben den erhöhten Anforderungen an den Brandschutz und die Gestaltung von Flucht-

und Rettungswegen auch erhöhte Anforderungen an die Zutrittskontrolle, an die Schließanlage und an das Schlüsselmanagement.

Als Hersteller beraten wir sowohl bei Neubauten als auch bei der Umrüstung eines bestehenden Objekts. Selbstverständlich kennen wir die Anforderungen an Verwaltungsgebäude der öffentlichen Hand genau und können diese gezielt mit dem neuesten Stand der Sicherheitstechnik vereinen.

Beratung und Besichtigung vor Ort

Für unsere maßgeschneiderten Sicherheitskonzepte nehmen wir uns viel Zeit: Unsere kompetenten Beraterinnen und Berater besichtigen vor Ort den Ist-Zustand und erstellen individuelle Konzepte und Angebote je nach Einsatzbereich.

Geringer Verwaltungsaufwand

Im Idealfall kann jeder Mitarbeitende mit nur einem Schlüssel oder Identmittel unterschiedliche Türen in verschiedenen Bereichen oder Gebäuden öffnen – vorausgesetzt, er ist dazu berechtigt. Auch der beschränkte Einlass von Fremdfirmen sowie die Protokollierung von Zugängen ist reibungslos und kosteneffizient möglich. Die Verwaltung der Zutrittskontrolle erfolgt trotz der Vielzahl an unterschiedlichen Nutzern mit unterschiedlichen Berechtigungen einfach und ohne großen Aufwand.

Sensible Bereiche schützen

Durch eine große Vielfalt an Zylinderformen können unterschiedlichste Bereiche ganz einfach gesichert werden – von Büro über Technikraum bis hin zu Aufzug oder Aktenschrank.

Zertifizierte Sicherheit

Unsere Produkte und Lösungen sind zertifiziert und geprüft gemäß aller Anforderungen in puncto Sicherheit, Qualität, Zuverlässigkeit, Nachhaltigkeit, Datenschutz und Informationssicherheit. Gehen Schlüssel oder Identmittel verloren, können diese umgehend deaktiviert und somit unbrauchbar gemacht werden.

Auf- und Nachrüstungen im Denkmalschutz

Dank modularer Systeme können auch große Umrüstungsmaßnahmen reibungslos unter Berücksichtigung des Denkmalschutzes durchgeführt werden.

Schnelle Problemlösung

Unser dichtes Partnernetz bietet Ihnen stets die richtigen Ansprechpartner vor Ort.

Lösungen für alle Anforderungen in Verwaltungsgebäuden in Großstädten und Städten

Der komplexe Alltag in Verwaltungsgebäuden der öffentlichen Hand stellt an Türsysteme so unterschiedliche Anforderungen wie Zutrittskontrolle, Rettungswegtechnik und Barrierefreiheit. Gleichzeitig sollen diese Lösungen zuverlässig,

sicher, flexibel, robust und einfach bedienbar sein. In großen Verwaltungsgebäuden erhöht die hohe Anzahl an Mitarbeitenden, Dienstleistern, Türen und Räumlichkeiten noch die Komplexität der Anforderungen.

Rettungswegtechnik

Notausgänge sind von außen verschlossen, von innen jederzeit zu öffnen. Im Brand- oder Panikfall kann die Verbreitung von Rauch verhindert, die Entfluchtung des Gebäudes beschleunigt und der Zugang für die Rettungskräfte erleichtert werden.

Einbruchhemmung

Sicherheitsschlösser mit passenden Beschlägen sorgen an allen Eingängen, an Rauch- und Feuerschutztüren sowie in Fluchtwegen für sichere Zuhaltung. Bei kontrollierter Freigabe und im Gefahrenfall öffnen die Sicherheitsschlösser zuverlässig.

Panik-Druckstange

Panik-Druckstangen eignen sich für den Einsatz an Rauchschutz- und Feuerschutztüren sowie an Fluchttüren. Ihr reduziertes, schlankes Design passt zu den Türschließern des ASSA ABLOY Komplettprogramms und vielen anderen Komponenten.



Mit unserer Sicherheits-Box lösen wir all diese Anforderungen – und sorgen so für einen reibungslosen Ablauf von der Eingangstür über Technikräume bis hin zu allen Büro- und Besprechungsraum-Türen. Auch Büromöbel können mit eingebunden

werden. So erhalten alle Mitarbeitenden ganz unkompliziert die passenden Zugangsberechtigungen für alle für sie relevanten Bereiche. Die einfache Auf- und Nachrüstung der modularen Systeme ohne Lärm und Dreck ist ein weiterer Pluspunkt.



Barrierefreiheit

Cam-Motion-Gleitschienentürschließer mit stark abfallendem Öffnungsmoment sorgen für leichte Begehbarkeit: die Bedienkräfte der Tür bleiben im Rahmen der von der DIN 18040 für Barrierefreies Bauen geforderten Werten.

Elektronische Schließanlage

eCLIQ ist die neue Generation von elektronischen Schließanlagen. Sie basiert auf der bewährten, weltweit eingesetzten CLIQ®-Technologie. CLIQ® bietet passende Zylindertypen für Türen, Tore, Fenster, Klappen, Möbel, Maschinen, Briefkästen, Hangschlösser etc. (auch für den Außenbereich).

Multifunktionsverriegelung

Multifunktionsverriegelungen für Türen im Objekt: Das selbstverriegelnde Fluchttürschloss mit elektrischem Türöffner ist VdS-geprüft und für Feuer- und Rauchschutztüren sowie für Fluchtwege zugelassen.

Lösungen für alle Anforderungen in kleineren Gemeinden mit vielen dezentralen Standorten

Jeder Standort hat andere Anforderungen: Das Rathaus liegt meist nicht neben der Feuerwehr und stellt im laufenden Betrieb auch ganz andere Ansprüche an die Zutrittskontrolle, Rettungswegtechnik und Barrierefreiheit. Gleichzeitig sollen alle Standorte mit Lösungen ausgestattet sein, die zuverlässig, sicher, flexibel, robust,

einfach bedienbar – und einheitlich sind. Mit unserer Sicherheits-Box lösen wir all diese Anforderungen – und sorgen so für einen reibungslosen Ablauf in allen Standorten von der Eingangstür über Technikräume bis hin zu allen Büro- und Besprechungsraum-Türen bis hin zu Müllcontainern und Umkleidekabinen. Zugangsberechtigungen

Rettungswegtechnik

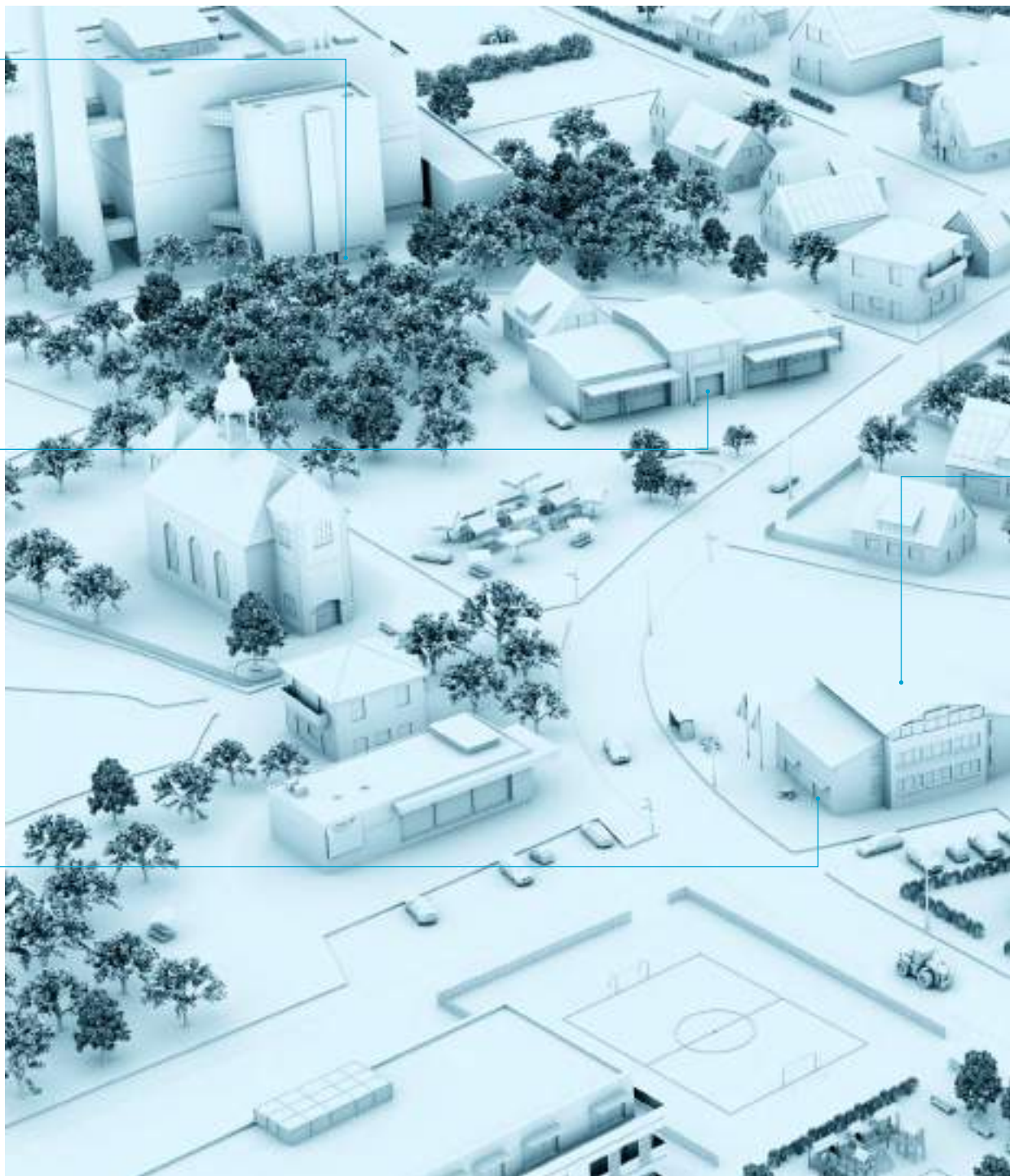
Notausgänge sind von außen verschlossen, von innen jederzeit zu öffnen. Im Brand- oder Panikfall kann die Verbreitung von Rauch verhindert, die Entfluchtung des Gebäudes beschleunigt und der Zugang für die Rettungskräfte erleichtert werden.

Einbruchhemmung

Sicherheitsschlösser mit passenden Beschlägen sorgen an allen Eingängen, an Rauch- und Feuerschutztüren sowie in Fluchtwegen für sichere Zuhaltung. Bei kontrollierter Freigabe und im Gefahrenfall öffnen die Sicherheitsschlösser zuverlässig.

Panik-Druckstange

Panik-Druckstangen eignen sich für den Einsatz an Rauchschutz- und Feuerschutztüren sowie an Fluchttüren. Ihr reduziertes, schlankes Design passt zu den Türschließern des ASSA ABLOY Komplettprogramms und vielen anderen Komponenten.



können vom Bürgermeister bis Vereinsleiter individuell nach den entsprechenden Bedürfnissen einfach vergeben werden. Denn unser umfangreiches Produktportfolio passt sich flexibel an alle Aufgabenstellungen in Verwaltungsgebäuden an und bindet auch entlegene Bereiche und Sonderaufgaben erfolgreich in das große Ganze ein.

Profitieren Sie von unserer Kompetenz und Vielseitigkeit im gesamten Bereich der Verwaltungsgebäude und der Möglichkeiten zur problemlosen und unkomplizierten Auf- und Nachrüstung unserer modularen Systeme.



Barrierefreiheit

Cam-Motion-Gleitschienentürschließer mit stark abfallendem Öffnungsmoment sorgen für leichte Begehbarkeit: die Bedienkräfte der Tür bleiben im Rahmen der von der DIN 18040 für Barrierefreies Bauen geforderten Werten.

Elektronische Schließanlage

eLIQ vereinfacht die zentrale Verwaltung einer großen Anzahl unterschiedlicher Liegenschaften in der gesamten Gemeinde. Über 60 Zylindertypen für Türen, Tore, Fenster, Klappen, Möbel, Maschinen, Briefkästen und Hangschlösser ermöglichen den Einsatz im Innen- und Außenbereich.

Multifunktionsverriegelung

Multifunktionsverriegelungen für Türen im Objekt: Das selbstverriegelnde Fluchttürschloss mit elektrischem Türöffner ist VdS-geprüft und für Feuer- und Rauchschutztüren sowie für Fluchtwege zugelassen.

Egal, was Sie sichern, abschließen oder öffnen wollen: alles passt – ganz sicher!

ASSA ABLOY bietet mit seinen vielseitigen Produkten rund um die Tür genau die Lösung, die Ihren individuellen Anforderungen entspricht: von selbstverriegelnden Schließern über Schließ- und Zutrittskontrollanlagen bis zu Türschließern und Fluchtwegsteuerungen wie zum

Beispiel Panikstangen. Mit der Beratungs- und Lösungskompetenz von ASSA ABLOY werden diese Produkte so aufeinander abgestimmt, dass sie in Ihren zu sichernden Gebäuden perfekt zu einer Lösung kombiniert werden und zuverlässig funktionieren.

MEDIATOR®

Die multifunktionale, selbstverriegelnde Schließlösung für Innen- und Außentüren mit integrierter Verschlussmeldung.



Türschließer

Eine umfassende Türschließerreihe – mit reduziertem, durchgängigem Design – deckt nahezu alle Anwendungen ab.



Mechanische Schließanlagen

Ein umfangreiches Typenprogramm an hochwertigen Schließzylindern Marke IKON deckt alle Einsatzbereiche in einem Gebäude ab.



ePED

Die elektrisch gesteuerte Notausgangstechnik lässt sich problemlos einbinden und integriert Sicherheitsfunktionen, wie die einer elektrischen Verriegelung.



Von der Schließanlage über die Zutrittskontrolle bis zur Rettungswegtechnik sind bei ASSA ABLOY alle Systeme und Lösungen ...



Schließanlagen mit CLIQ®-Technologie

ASSA ABLOY bietet mechatronische und elektronische Schließanlagen, die auf der bewährten, weltweit eingesetzten CLIQ®-Technologie basieren.

... so aufeinander abgestimmt, dass sie im ganzen Objekt miteinander harmonieren und zuverlässig funktionieren.



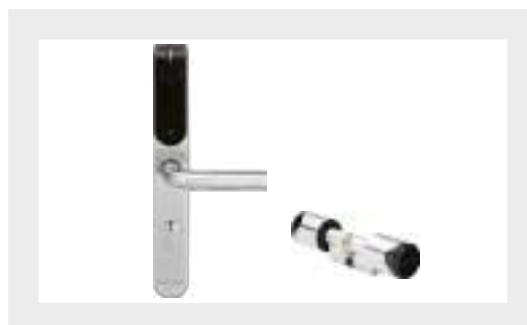
Sicherheitsschlösser

Ein innovatives Programm an Sicherheitsschlössern speziell für den Objektbereich.



SCALA

Das skalierbare Zutrittskontrollsystem passt sich stufenlos an, ist nahezu beliebig erweiterbar und erlaubt die Einbindung von einer bis zu über 2.000 Türen.



Aperio®

Zur einfachen und kostengünstigen Erweiterung Ihres Zutrittskontrollsystems mit drahtloser Schließtechnik.



Panikstangen

Panik-Druckstangen und Panik-Griffstangen für den Einsatz an Rauchschutz-, Feuerschutz- und Fluchttüren.

Praxisbericht:

CLIQ® ist für die Feuerwehr Mistelbach im Einsatz



Steckbrief

| | |
|-------------------------|---|
| Objekt: | Freiwillige Feuerwehr, Mistelbach, Österreich |
| Sparte: | Institutionen für Schutz und Sicherheit |
| ASSA ABLOY Komponenten: | CLIQ® Go Schließanlage der Marke IKON mit 15 Schließzylindern und 50 Schlüsseln |
| ASSA ABLOY Partner: | Alexander Kopp Schlosserei & Sicherheitstechnik, Parndorf |

Herausforderung

Seit 140 Jahren bekämpft die Freiwillige Feuerwehr Mistelbach nicht nur Gefahren, die durch Brände entstehen, sondern leistet Erste Hilfe bei Sondereinsätzen, wie Fahrzeugbergungen und Rettungseinsätzen. Darüber hinaus ist ein Katastrophenhilfsdienst eingerichtet, zur überörtlichen Hilfeleistung in Katastrophenfällen und bei größeren Einsätzen zur Unterstützung oder Ablösung der eingesetzten Feuerwehren (beispielsweise bei Großbränden, Elementarereignissen, Notversorgung der Bevölkerung sowie Freimachen der Verkehrswege).

Die Anforderungen an ein Schließsystem hat Michael Holzschuh, stellvertretender Kommandant der Freiwilligen Feuerwehr, klar formuliert: „Beim Einsatz ist schnelles Handeln erforderlich und jede Sekunde zählt. Da kann schon mal was verloren gehen. Bei einem Schlüssel ist das ärgerlich. 50 Kollegen, das sind 50 Schlüsseln. Früher hatten wir bei einem Schlüsselverlust große Probleme. Zutritt für jeden, das können wir uns nicht leisten.“

Lösung

Alexander Kopp, vom gleichnamigen Unternehmen für Sicherheitstechnik in Parndorf hat daraufhin ASSA ABLOY empfohlen:

„Der große Vorteil der CLIQ®-Schließanlage ist die einfache Schlüsselverwaltung. Ein Schlüssel für alle Zylinder. Die Programmierung ist kinderleicht und es fallen keine zusätzlichen Softwarekosten an. Der Zugang kann für jeden

Schlüssel individuell festgelegt werden und bei Schlüsselverlust wird er einfach ausprogrammiert.“ Darüber hinaus hat das Prinzip von CLIQ® die Umrüstung erheblich erleichtert, da für die Installation keine Kabel verlegt werden müssen. Die Stromversorgung erfolgt nicht über den Zylinder, sondern über Batterien im Schlüssel, die sehr einfach ausgetauscht werden können.

Praxisbericht:

eCLIQ ist die optimale, elektronische Schließanlage für die Gemeinde Eurasburg



Steckbrief

| | |
|-------------------------|---|
| Objekt: | Verschiedene Gebäude der Gemeinde Eurasburg |
| Sparte: | Öffentliche, kommunale Einrichtungen |
| Einwohner der Gemeinde: | rund 4.400 |
| ASSA ABLOY Komponenten: | eCLIQ-Schließanlage mit über 300 Schließzylindern |
| ASSA ABLOY Partner: | Schlüsseldienst Tegernseer-Tal Gemeineder, Gmund |

Herausforderung

Eurasburg liegt im Loisachtal nahe Starnberger See. Die rund 4.400 Einwohner wohnen in insgesamt 52 Ortsteilen auf einer Fläche von fast 41 Quadratkilometern. Die Gemeinde suchte für unterschiedlichen Gebäude, unter anderem für das Rathaus, die Schulhäuser und Feuerwehren in Beuerberg, Herrnhäusern und Eurasburg, einen Bauhof

sowie für das Bürgerhaus in Achmühle eine neue flexible, elektronische Schließlösung, die heutigen Sicherheitsstandards entspricht. Bisher war in den Gebäuden, die zum Teil weit entfernt voneinander liegen, eine mechanische Schließanlage der Marke IKON aus dem Jahr 1976 eingebaut, mit der die Gemeinde viele Jahre sehr zufrieden war.

Lösung

Die Gemeinde Eurasburg entschied sich für das digitale Schließsystem eCLIQ der bewährten Marke IKON, das mit einer zeitgemäßen Verwaltung von Schließanlagen volle Flexibilität bietet. Die unkomplizierte und zuverlässige Lösung zeichnet sich, neben der kompakten Bauform und dem markanten Design, durch robuste, langlebige und sichere Komponenten aus.

Die Schließanlage lässt sich mit dem CLIQ® Web-Manager über eine einfach skalierbare und flexible Plattform verwalten. Die Software eignet sich besonders für große Schließanlagen oder bei mehreren, weit auseinanderliegenden Standorten wie in Eurasburg. Da der Client platt-

formunabhängig und so für jeden Standard-Web-Browser geeignet ist, konnte er problemlos auf der Serverlandschaft der Gemeinde installiert werden.

Entscheidend war auch, dass sich veränderte Zugangsberechtigungen bei eCLIQ einfach und flexibel durch die Vergabe von Rechten festlegen lassen. Verlorene Schlüssel werden einfach deaktiviert. Und auch zeitlich und räumlich begrenzte Berechtigungen sind möglich, beispielsweise um Technikern eine individuelle Autorisierung für einen konkreten Auftrag zu erteilen oder Reinigungskräften zu bestimmten Uhrzeiten Einlass zu gewähren.

Praxisbericht:

Die Stadtbibliothek Stuttgart vertraut auf Sicherheitstechnik von ASSA ABLOY



Steckbrief

| | |
|-------------------------|--|
| Objekt: | Stadtbibliothek am Mailänder Platz, Stuttgart |
| Sparte: | Öffentliche Bibliothek |
| Kapazität: | 500.000 Medieneinheiten |
| Bruttogeschossfläche: | 20.180 m ² |
| ASSA ABLOY Komponenten: | +CLIQ-Schließanlage der Marke IKON, Zutrittskontrollanlage sowie Rettungswegtechnik der Marke effeff |
| Architekt: | Professor Eun Young Yi |

Herausforderung

Die neue Stuttgarter Stadtbibliothek am Mailänder Platz wurde als fast quadratischer Kubus entworfen. Auf mehr als 20.000 Quadratmetern beherbergt das Gebäude rund 500.000 Bücher, Filme, Tonträger, Zeitungen, Zeitschriften, Noten, Grafiken und Software-Pakete. Im Zentrum des Hauses steht ein ruhiger, heller, vier Stockwerke hoher Raum mit einem Oberlicht aus Glasbausteinen, über dem sich ein

trichterförmiger, lichtdurchfluteter Galeriewald befindet. Für die Ausstattung der Bibliothek mit Sicherheitssystemen erhielt die ASSA ABLOY Sicherheitstechnik GmbH den Zuschlag. Die Vorgaben waren, die Gebäudeeingänge mit elektronischen Komponenten auszustatten, um diese zentral steuern zu können und Innentüren je nach Anforderung mechatronisch einzubinden.

Lösung

Die Stuttgarter Stadtbibliothek ist mit einer +CLIQ-Schließanlage ausgestattet. Die +CLIQ-Technologie ermöglicht, innerhalb mechanischer Schließanlagen das Sicherheitsniveau weiter zu erhöhen und Zugangsberechtigungen flexibel zu vergeben. Bei Schlüsselverlust wird die Schließberechtigung einfach aus dem Schließzylinder ausprogrammiert. Gleichzeitig lassen sich Zugangsberechtigungen auch zeitweise freischalten, zum Beispiel für Handwerker und externe Dienstleister. Das heißt, die Türen im Gebäude werden zuverlässig mechanisch verriegelt und zusätzlich durch elektronische Identifizierung abgesichert.

Die Außenhaut der Bibliothek ist mit einem Zutrittskontrollsystem der Marke effeff geschützt. Das System bietet die notwendige Flexibilität bei der Vergabe und Steuerung von Zutritts-

berechtigungen. Sind zeitliche oder räumliche Änderungen erforderlich, treten diese sofort an der Tür in Kraft, so dass keine Sicherheitslücken entstehen. Geht ein Ausweis verloren oder muss gesperrt werden, erfolgt dies ohne zeitliche Verzögerung, da sowohl Beschlüge als auch Zylinder direkt mit dem System verbunden sind.

Mit den effeff-Fluchttürterminals 1380 der ASSA ABLOY Sicherheitstechnik GmbH gewährleistet die Stadtbibliothek Stuttgart den sicheren Betrieb der Fluchttüren, unabhängig davon, ob die Türen zuverlässig verriegelt oder berechtigt benutzt werden sollen. Gleichzeitig ist eine sichere Nutzung der Fluchtwege im Gefahrenfall jederzeit möglich. Als Verriegelungselement der Fluchttüren dient der Fluchttüröffner 331. Dank seines verdeckten Einbaus lässt er sich harmonisch in die Geometrie der Tür integrieren.

Praxisbericht:

eCLIQ ist die ideale Lösung für die Wiener Linien



Steckbrief

| | |
|---------------------------|--|
| Objekt: | Sämtliche Gebäude der Wiener Linien GmbH & Co KG (U-Bahn Stationen, Bürogebäude) |
| Sparte: | Infrastruktur |
| Anzahl der Beschäftigten: | rund 8.700 Mitarbeiter |
| ASSA ABLOY Komponenten: | eCLIQ-Schließanlage der Marke IKON mit derzeit 2.000 Zylindern (Endausbau ca. 25.000 Zylinder) |
| ASSA ABLOY Partner: | PKE Electronics AG |

Herausforderung

Die Wiener Linien sind mit rund 8.700 Mitarbeiter eines der größten Infrastrukturunternehmen Österreichs und eine Tochtergesellschaft der Wiener Stadtwerke GmbH. Sie bauen und betreiben das Netz von U-Bahn, Autobus und Straßenbahn in der Stadt und sorgen dafür, dass jeden Tag 2,6 Millionen Fahrgäste rasch, sicher und bequem an ihr Ziel kommen. Das stellt besondere Herausforderungen an eine Schließanlage:

Die Wiener Linien benötigen individuelle und flexible Zugangsberechtigungen für Mitarbeiter und Fremdfirmen. Hinzu kommen die speziellen Einbausituationen, denen die Schließzylinder ausgesetzt sind. Darüber hinaus sollte es nur noch eine Schließanlage für den Gesamtbetrieb geben – bisher hatte das Unternehmen verschiedene Schließlösungen im Einsatz.

Lösung

Die Produktentscheidung der Wiener Linien für eCLIQ basiert auf der Leistungsfähigkeit des Systems, um nachhaltig die Sicherheitsbedürfnisse zu erfüllen und langfristigen Investitionsschutz zu gewährleisten: Das elektronische Schließsystem eCLIQ der Marke IKON bietet bei der zeitgemäßen Verwaltung von Schließanlagen volle Flexibilität. Die unkomplizierte und zuverlässige

Lösung zeichnet sich, neben der kompakten Bauform und dem markanten Design, durch robuste, langlebige und sichere Komponenten aus. Entscheidend war zudem, mit ASSA ABLOY einen innovativen Lieferanten zu haben, der als Weltmarktführer internationale Erfahrung mitbringt, um auch Anforderungen von Großprojekten zu realisieren.

Weitere ASSA ABLOY Referenzen:

Bauhaus Museum in Dessau
CLIQ®-Schließanlage

James-Simon-Galerie der Staatlichen Museen zu Berlin
CLIQ®-Schließanlage

Kindertagesstätte „Veilchenweg“ in Albstadt
Kindergartenlösung mit Fluchttürsicherung, Türschließer DC700, Zutrittskontrolle SCALA net mit Aperio®-Zylindern C100 und MEDIATOR, mechanische Schließanlage

Burgschule in Meßstetten
Türschließer der Marke ASSA ABLOY

Die ASSA ABLOY Gruppe ist der Weltmarktführer in Zugangslösungen. Jeden Tag helfen wir Menschen sich sicherer und geborgener zu fühlen und eine offenere Welt zu erleben.

ASSA ABLOY
Opening Solutions

ASSA ABLOY Sicherheitstechnik GmbH

Bildstockstraße 20
72458 Albstadt
DEUTSCHLAND
Tel. +49 7431 123-0
albstadt@assaabloy.com

Attilastraße 61–67
12105 Berlin
DEUTSCHLAND
Tel. +49 30 8106-0
berlin@assaabloy.com

www.assaabloy.com/de

ASSA ABLOY Austria GmbH

Hütteldorfer Straße 216 c
1140 Wien
AUSTRIA
Tel: +43 (0) 1 212 51 11
wien@assaabloy.com

www.assaabloy.com/at

Elektromechanische Verriegelungen von effeff



Kompaktverriegelungen


ASSA ABLOY

Experience a safer
and more open world

Ihr Schreibtisch geht nur Sie etwas an!

Kompaktverriegelung Modelle 1048.10 / 1049.10

Es ist ganz einfach, Schränke und Schubladen (speziell im Büro) so zu schützen, dass Unbefugte keinen Blick mehr in Ihre Akten werfen können oder Zugriff auf Ihre Wertsachen haben.



Zur sicheren Verriegelung von (Holz-) Möbeln hat effeff speziell die Kompaktverriegelungen 1048.10 und 1049.10 entwickelt. Sie sind vielseitig, kompakt und zeichnen sich durch hohen Bedienkomfort aus. Kompaktverriegelungen können anstelle der bisher üblichen mechanischen Verriegelungen oder zusätzlich als elektrische Zutrittskontrolle eingesetzt werden.

Der Einbau kann wahlweise seitlich oder von vorn erfolgen und passt sich so jeder Einbausituation an. Dabei ist es egal, ob Schubladen oder Türen verriegelt werden. Optional ist ein potenzialfreier Wechselkontakt erhältlich, der vielfältig eingesetzt werden kann: Er zeigt beispielsweise den Öffnungszustand der Tür an oder kann auch zur Auswertung verwendet werden. Ebenfalls möglich ist die Nutzung für weitere Schaltfunktionen, so dass beispielsweise beim Öffnen der Tür gleichzeitig die Beleuchtung eingeschaltet wird.

Die Verriegelung kann im einfachsten Fall über einen Schlüsselschalter erfolgen. Soll die Verriegelung elektronisch gesteuert, protokolliert und überwacht werden, kann die Kompaktverriegelung mit einem Code- oder Kartenlesesystem kombiniert werden. Die Version mit Rückmeldekontakt besitzt zusätzlich einen potenzialfreien Wechselkontakt, mit dem sich der Öffnungszustand der Tür überwachen lässt.

Anwendungsgebiete:

- Akten- und Dokumentenschränke
- Einbauschränke
- Arzneimittel- oder Chemikalienschränke
- Schubladen
- Klappen an Fachdurchreichungen, Schleusen, Postverteilanlagen
- Schließfächer
- Vitrinen



| Modell 1048.10 | Best. Nr. |
|--|-------------------------------|
| Aufspringen Arbeitsstrom 12/24 V AC/DC | 1 0 4 8 . 1 0 - - - - Q 1 1 |
| Aufspringend Mit Rückmeldekontakt Arbeitsstrom 12/24 V AC/DC | 1 0 4 8 . 1 0 R R - - - Q 1 1 |

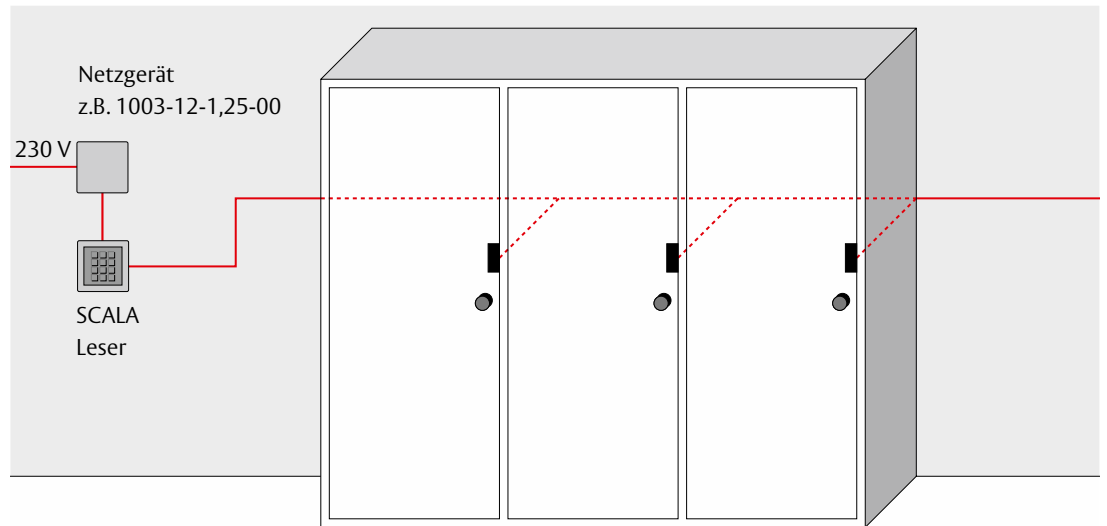
| Modell 1049.10 | Best. Nr. |
|--|-------------------------------|
| Ruhestrom/Arbeitsstrom umstellbar 12/24 V DC eE | 1 0 4 9 . 1 0 - - - - Q 3 1 |
| Mit Rückmeldekontakt Ruhestrom/Arbeitsstrom umstellbar 12/24 V DC eE | 1 0 4 9 . 1 0 R R - - - Q 3 1 |

Einbau-Varianten

Klein und sicher

Zentralöffnung

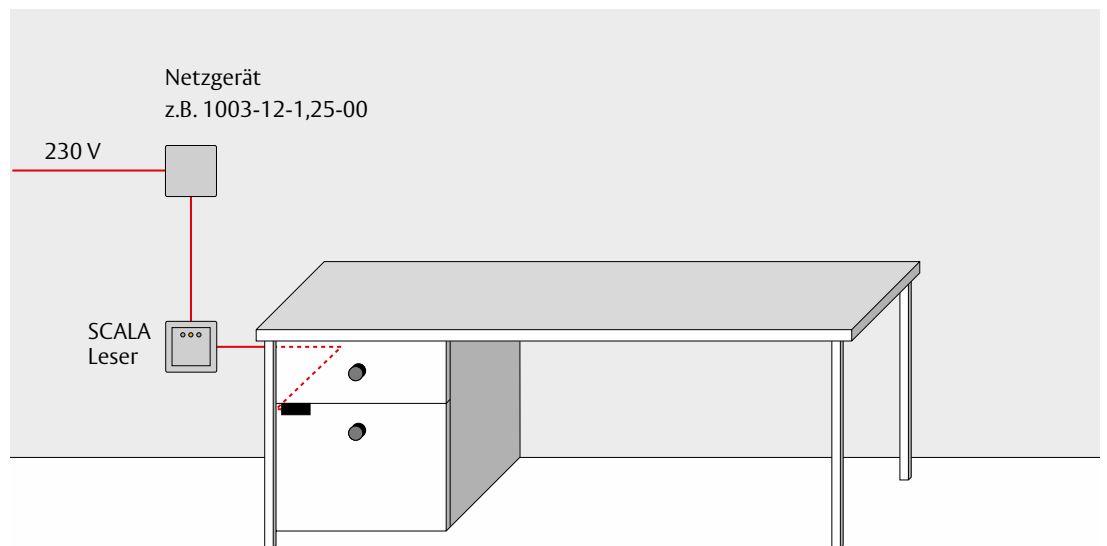
öffnet alle Türen gleichzeitig mittels Zahlencode und **Modell 1049.10***



* Die max. Anzahl der Verriegelungen hängt von der Kontaktbelastbarkeit der Zutrittskontrolle ab. Bitte die technischen Daten der Kompaktverriegelung und der Zutrittskontrolle beachten!

Einzelöffnung

z.B. berührungsloses Öffnen Ihres Dokumentenschrankes mittels Karte oder Schlüsselanhänger und **Modell 1049.10**



Technische Daten Modell 1048.10

| | |
|-------------------------------------|---------------------------------|
| Option Rückmeldekontakt (RR) | Kontaktbelastbarkeit 25 V / 1 A |
| Maße L x B x H in mm (ohne Rosette) | 48 x 42 x 20 |
| Druck-/Zugfestigkeit | 1000 N (ca. 100 kp) |
| Schutzart nach DIN 40050 | IP 20 |
| Betriebsart | Arbeitsstrom, „aufspringend“ |
| Betriebsnennspannung ± 10% | 12 V GS 900 mA |
| | 12 V WS 500 mA |
| | 24 V GS 450 mA |
| | 24 V WS 230 mA |
| Betriebstemperaturbereich | -20 °C bis +60 °C |

Technische Daten Modell 1049.10

| | |
|-------------------------------------|---------------------------------|
| Option Rückmeldekontakt (RR) | Kontaktbelastbarkeit 25 V / 1 A |
| Maße L x B x H in mm (ohne Rosette) | 48 x 42 x 20 |
| Druck-/Zugfestigkeit | 1000 N (ca. 100 kp) |
| Schutzart nach DIN 40050 | IP 20 |
| Betriebsart | Ruhe- oder Arbeitsstrom umst. |
| Betriebsnennspannung ± 10% | 12 V GS stabilisiert 260 mA |
| | 12 V WS 140 mA |
| | 24 V GS stabilisiert 130 mA |
| | 24 V WS 70 mA |
| Betriebstemperaturbereich | +10 °C bis +40 °C |

Die ASSA ABLOY Gruppe ist der Weltmarktführer in Zugangslösungen. Jeden Tag helfen wir Menschen, sich sicherer und geborgener zu fühlen und eine offenere Welt zu erleben.

ASSA ABLOY
Opening Solutions

ASSA ABLOY
Sicherheitstechnik GmbH
Bildstockstraße 20
72458 Albstadt
DEUTSCHLAND
Tel. +49 7431 123-0
Fax +49 7431 123-240
albstadt@assaabloy.com
www.assaabloyopeningsolutions.de

ASSA ABLOY
Austria GmbH
Hütteldorfer Straße 216 c
1140 Wien
AUSTRIA
Tel. +43 1 212 51 11
wien@assaabloy.com
www.assaabloyopeningsolutions.at



Zubehör

Technische Informationen


ASSA ABLOY

Experience a safer
and more open world



Wir über uns.
Was immer Sie sichern, schützen, bewahren wollen –
wir haben die passende Technik dazu.

 **effeff**
ASSA ABLOY



Elbphilharmonie Hamburg

Neue Wege beschreiten, moderne Techniken nutzen und innovative Ideen sicher umsetzen. Seit seine Gründung im Jahr 1936 hat sich das Unternehmen effeff aus Albstadt durch eine konsequente Strategie zum Marktführer im Bereich Türsteuerungssysteme entwickelt.

Nach dem Start der Türöffnerproduktion im Jahr 1947 wurde stufenweise ein umfassendes Produktprogramm erarbeitet, das heute bis aufs Detail aufeinander abgestimmte Systemlösungen rund um die Tür anbietet.

Seit dem 1. Februar 2000 ist effeff Teil der ASSA ABLOY-Gruppe mit Sitz in Stockholm und fusionierte Anfang 2005 mit der ebenfalls zur Gruppe gehörenden IKON GmbH Präzisionstechnik, Berlin, zur ASSA ABLOY Sicherheitstechnik GmbH.



HafenCity Universität Hamburg

Die am Markt bekannten und bewährten Marken IKON und effeff bleiben unter dem Dach der ASSA ABLOY Sicherheitstechnik GmbH bestehen, ebenso die Produktions- und Vertriebsstandorte Berlin und Albstadt, sowie das Vertriebsbüro Ratingen. Wir produzieren nach den neuesten Normen für das Qualitäts- und Umweltmanagement – zertifiziert durch die Moody International Certification GmbH.

ASSA ABLOY ist der weltweit führende Hersteller und Lieferant von mechanischen und elektromechanischen Schlössern und damit verbundenen Produkten. Unsere Kunden profitieren vom umfangreichen Know-how der weltweit größten Unternehmensgruppe, die rund um den Globus von A bis Z alles für mehr Komfort und mehr Sicherheit anbietet.



Bauhaus Dessau



Stadtbibliothek Stuttgart

Wir stehen Ihnen mit Rat und Tat zur Seite.

Die Experten von der ASSA ABLOY Sicherheitstechnik beraten Sie gerne, welches Produkt für welche Einbausituation am besten geeignet ist.

Hotline Technische Beratung

+49 7431 123-381

Technische Beratung

In punkto technischer Beratung werden Sie bei uns von Profis unterstützt, die Ihnen bei jeder Frage zur Technik weiterhelfen. Natürlich können Sie sich auch mit Spezialisten für Detailfragen in Sachen technischer Objektberatung oder Key Accounts verbinden lassen.

Hotline Verkauf / Auftragsabwicklung

+49 7431 123-143

Beratung Verkauf / Auftragsabwicklung

Mit unserer kaufmännischen Kundenberatung können Sie alle Fragen rund um Ihre Bestellung, zum Beispiel nach dem Stand der Auftragsabwicklung, nach dem Liefertermin, Bestelländerungen, aber auch Retouren oder Garantiefragen klären. Nutzen Sie diese einfache und schnelle Möglichkeit, um sich zu informieren oder sich von unseren Fachleuten helfen zu lassen. Wir tun das gerne.

Schulungen

Über unser umfassendes Schulungsprogramm mit kostenlosem Training und Seminaren informiert Sie unsere Internetseite www.assaabloy.de/service/seminar-programm

Messen

effeff finden Sie auf vielen nationalen und internationalen Messen. Die genauen Termine entnehmen Sie bitte unserer Internetseite www.assaabloyopeningsolutions.de

Unser Produktkatalog im Internet unter www.assaabloyopeningsolutions.de

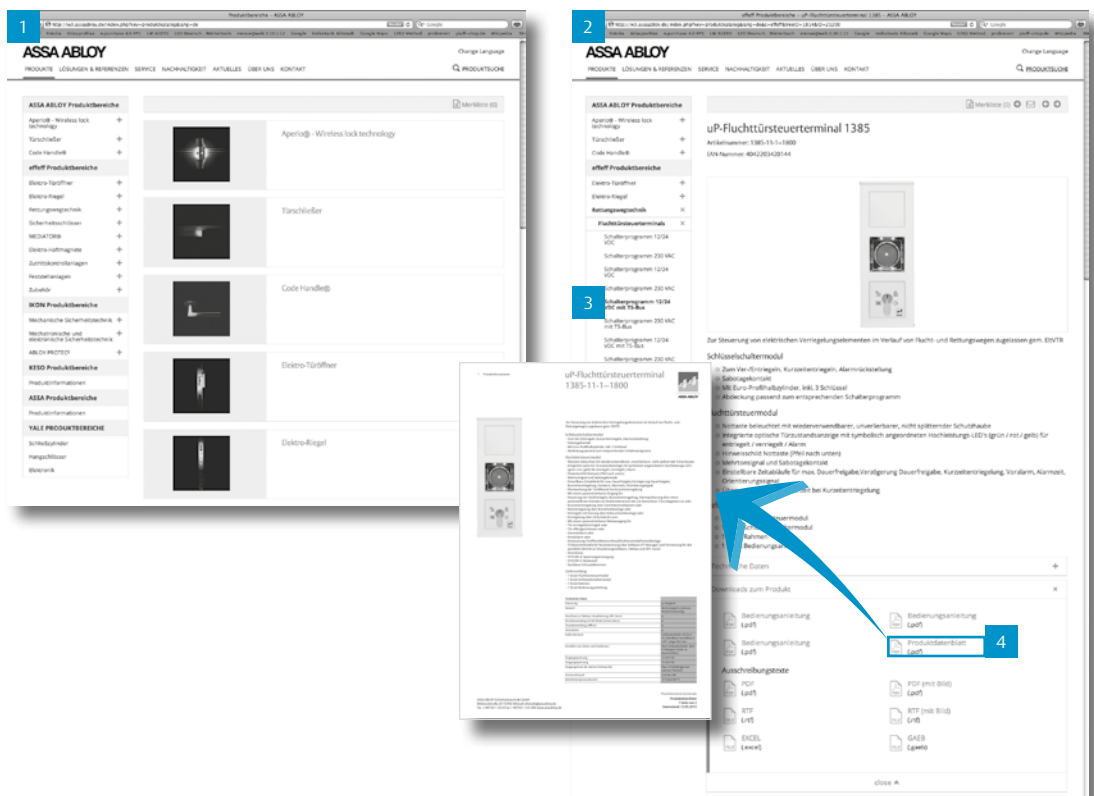
Schnell und aktuell! Umfassende Produktinformationen zu jeder Zeit.

1 Übersichtliche Gliederung nach unseren Produktbereichen.

2 Navigation durch die einfache Kapitelstruktur.

3 Schnelles Finden des gewünschten Artikels.

4 Über einfaches Anklicken können Sie sich ein ausführliches Datenblatt generieren.



Erläuterungen und Systemdarstellung:

Unbehinderter Publikumsverkehr trotz gesperrter Tür, Modell 750 / 7410-10 6 – 7

| | |
|------------------------------------|----------------|
| Automatische Türsteuerungen | 8 |
| Zeitschaltuhren | 9 |
| Alarmgeber | 10 |
| Optische Signale | 11 |
| Taster und Schalter | 12 – 14 |
| Schaltelemente | 15 |
| Kontaktschlösser | 16 – 17 |
| Verteiler | 18 |
| Energieübertrager | 19 |
| Netzteile | 20 – 22 |
| Gleichrichter | 23 |
| Aufwerfer | 24 |
| Fallenschlösser | 25 |

Überwachungskontakte

Einleitung – Unterscheidung der Bauformen 26

Riegelschaltkontakte

Riegelschaltkontakte 27 – 29

Magnetkontakte

Einleitung – Funktionsweise, Montagehinweise, Kontaktschutz 30

Magnetkontakte 31 – 35

Mechanische Kontakte 36 – 37

Anschlusskabel 38

Vorlastelektronik 39

Verdeckte Kabelübergänge

Einleitung 40

Kabelübergänge ohne Einbauwanne 41

Kabelübergänge für verdeckte Montage, 10 polig 42 – 47

Kabelübergänge für verdeckte Montage, 20 polig 48 – 51

Kabelübergänge mit integriertem IO-Modul 52

Zubehör 53

Bestellformular 54**Warenrücksendeformular 55**

Unbehinderter Publikumsverkehr trotz gesperrter Tür. Automatische Türsteuerung Modell 750



Für Arzt-, Rechtsanwaltpraxen u. a.

Während der Besuchszeit übernimmt die Steuerautomatik die Auslösung des Türöffners. Der Besucher klingelt und löst bei eingeschalteter Anlage die Automatik im Türöffner-Steuergerät aus. Diese gibt nach Ablauf der eingestellten Zeit (zwischen 1 und 20 Sekunden) die Tür für 1-10 Sekunden frei. In dieser Zeit kann der Besucher eintreten. Anschließend wird die geschlossene Tür wieder verriegelt. Bei ausgeschalteter Anlage normale Türöffnerfunktion.

Die automatische Türöffnersteuerung kann in jede Türöffneranlage mit effeff-Türöffnern (1er Typen) eingebaut werden.

Bitte beachten:

Für die gesamte Anlage ist eine Mindestbetriebsspannung von 8 V notwendig.

Wir empfehlen, um auch bei längeren Leitungswegen und geringen Leitungsquerschnitten eine sichere Funktion zu gewährleisten, Trafos mit 12 V Ausgangsspannung zu verwenden.

Türöffner-Nennspannung und Spannungsversorgung (Trafospannung) müssen übereinstimmen.

Türöffnermodelle mit folgenden Bestellangaben können verwendet werden:

1-er Modelle (Arbeitsstrom):

6-12 V Bestellangabe **D1**

8-16 V Bestellangabe **R1**

10-24 V Bestellangabe **A7**

12 V eE Bestellangabe **E3**

Keine 2-er Modelle (Arretierung) verwenden.

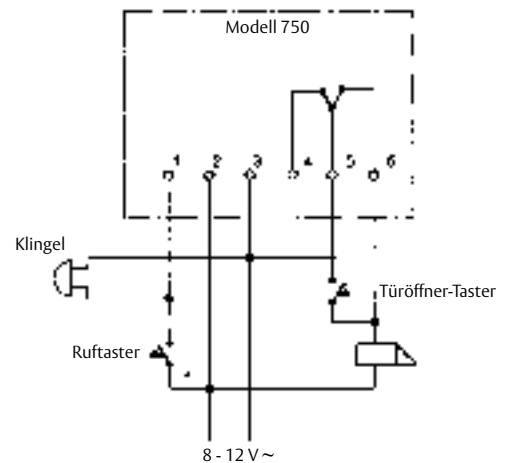
Keine 3-er Modelle (Ruhestrom) verwenden.

Montage:

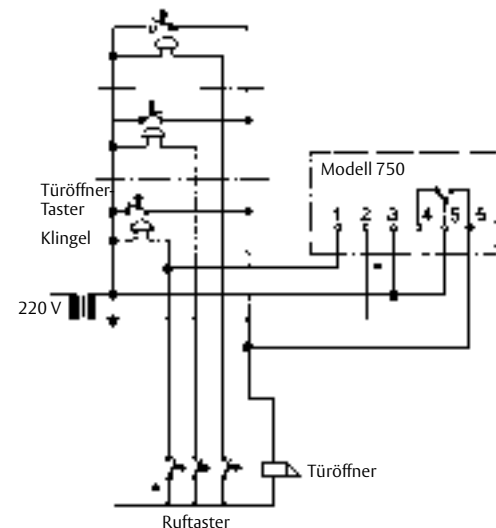
aP-Montage oder Aufrasten auf Normschiene (Verteilereinbau)

Technische Daten und Bestell-Nr. auf Seite 8.

Automatische Türöffnersteuerung



Automatische Türöffnersteuerung mit Klingelanlage



Wichtig!

Gleiches Potential für Zuleitung Ruftaster und Klemme 2 verwenden.

Unbehinderter Publikumsverkehr trotz gesperrter Tür. Umschaltgerät Modell 7410-10



Für Geschäftshäuser, Büros, Praxisräume, Schulen und große Wohnhäuser.

Für Geschäftshäuser, Büros, Praxisräume, Schulen und große Wohnhäuser. Die Eingangstür wird tagsüber automatisch zu bestimmten Zeiten dauernd elektrisch entriegelt. Besucher können beliebig ein- und ausgehen. Die Steuerung erfolgt über eine Schaltuhr. Entsprechend den an der Schaltuhr eingestellten Schaltzeiten ist der Türöffner durch Dauerstrom ständig entriegelt (Gleichspannungsbetrieb, kein Brummgeräusch am Türöffner hörbar). Außerhalb dieser Schaltzeiten normale Türöffnerfunktion, d. h. Freigabe des Türöffners über die Türöffnertaste in der Wohnung (Wechselspannungsbetrieb, am Türöffner ist ein Brummtön hörbar).

Eine komplette Anlage besteht aus folgenden Einzelkomponenten:

Elektro-Türöffner, Umschaltgerät, Schaltuhr, Transformator-Gleichrichtergerät, Türöffner-Taster.

Türöffner:

Immer Türöffner mit 100% ED (Einschaltdauer) verwenden, z. Bsp. Modell 118-----A71 (12V 100%ED) oder 118-----B71 (24V 100%ED)

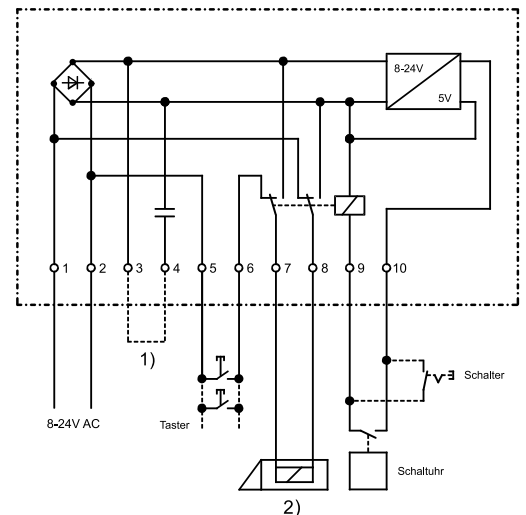
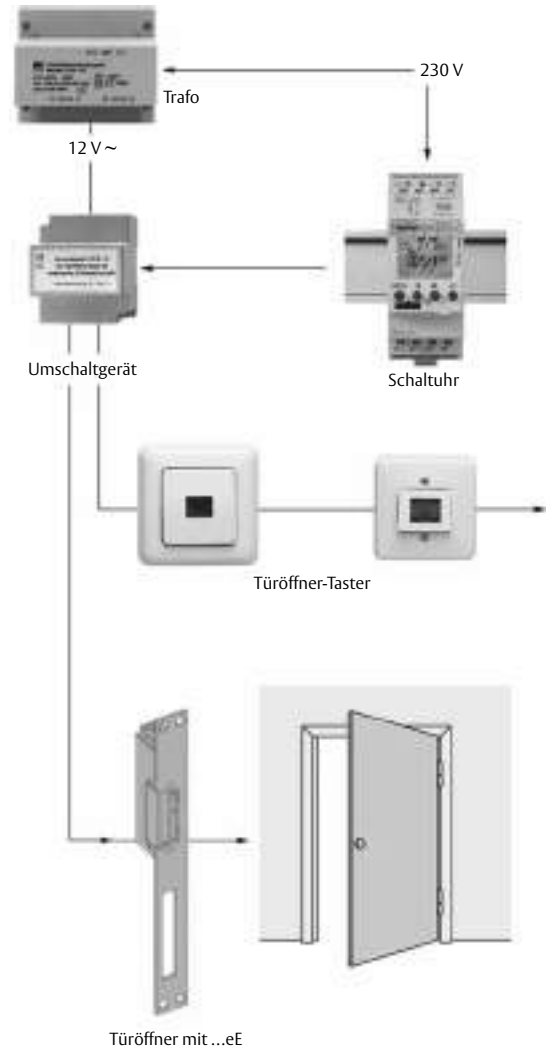
Montage:

Kunststoffgehäuse für aP-Montage oder Aufrasten auf Normschiene (Verteilereinbau).

Technische Daten und Bestell-Nr. auf Seite 8.

Schaltbild Türöffneranlage mit automatischer elektrischer Entriegelung (eE) über Schaltuhr gesteuert

Funktions-Darstellung



1) Achtung: Bei 8V - Eingangsspannung muß eine Brücke zwischen den Klemmen 3 und 4 eingebaut werden.
2) Türöffner (Arbeitsstrom) mit eE (Nennspannung entsprechend der Anschlussspannung)
Kontaktbelastbarkeit der Relaiskontakte: 1A

Automatische Türöffnersteuerung



Automatische Türöffnersteuerung Modell 750

Automatische Türöffnersteuerung für den unbehinderten Publikumsverkehr trotz gesperrter Tür. Für Arzt-, Rechtsanwaltspraxen u.a.

| Technische Daten | |
|-----------------------|-------------------------|
| Versorgungsspannung | 8 - 12 V AC |
| Montageart | Aufputz/Verteilereinbau |
| Wartezeit einstellbar | Ca. 1 - 20 Sekunden |
| Freigabezeit | Ca. 1 - 10 Sekunden |
| Höhe | 98 mm |
| Breite | 88 mm |
| Tiefe | 63 mm |

| Artikel / Merkmal | Best. Nr. |
|---|---------------------|
| Für alle Arbeitsstrom-Türöffner-Modelle; Aufputz/Hutschiene | 7 5 0 - - - - - 0 0 |



Umschaltgerät Modell 7410

Für Geschäftshäuser, Büros, Praxisräume, Schulen und große Wohnhäuser. Die Eingangstür wird tagsüber automatisch zu bestimmten Zeiten dauernd elektrisch entriegelt. Besucher können beliebig ein- und ausgehen. Die Steuerung erfolgt über eine separate Schaltung.

| Technische Daten | |
|----------------------|-------------------------|
| Betriebsnennspannung | 8 - 24 V DC |
| Montageart | Aufputz/Verteilereinbau |
| Höhe | 98 mm |
| Breite | 88 mm |
| Tiefe | 63 mm |

| Artikel / Merkmal | Best. Nr. |
|---------------------------------|-----------------------------|
| 8 - 24 V AC; Aufputz/Hutschiene | 7 4 1 0 - 1 0 - - - - - 0 0 |



Digital-Schaltuhr Theben TR 610 top2, mit Tages- und Wochenprogramm

Schaltuhren sind eine praktische und äußerst variable Steuereinrichtung für die automatische Türöffnerent- und -verriegelung. Über das Uhrensystem kann die Türöffnerfunktion automatisch ein- und ausgeschaltet werden, denn die Uhr steuert den Türöffner durch Dauerkontakt. Mit Mikrocomputer, kombiniertes Tages- und Wochenprogramm. 56 frei programmierbare Speicherplätze.

| Technische Daten | |
|--------------------------------|-------------------------------|
| Versorgungsspannung | 230 V AC |
| Montageart | Aufputz/Verteilereinbau |
| Schutzart | IP 20 |
| Breite | 35,8 mm |
| Höhe | 90 mm |
| Tiefe | 68 mm |
| Kürzester Schaltabstand | 1 Min. |
| Speicherplätze | 56 Plätze frei programmierbar |
| Potentialfreier Wechselkontakt | Max. 16 A / 250 V AC |

| Artikel / Merkmal | Best. Nr. |
|-------------------------------|-----------------------------|
| Mit Tages- und Wochenprogramm | 2 0 3 2 - 1 0 - - - - - 0 0 |



Alarmgeber Modell 1200-10

Mehrtonsirene im Kunststoffgehäuse für die Innenmontage.

| Technische Daten | |
|-------------------------------|---------------------------------------|
| Betriebsnennspannung | 12 - 24 V DC geregelte Gleichspannung |
| Erforderliche Stromversorgung | 12 V / 90 mA - 24 V / 80 mA |
| Tonfrequenz | einstellbar |
| Pulsierende Alarmierung | einstellbar |
| Schutzart | IP 33 |
| Einschaltdauer | 100 % ED |
| Farbe | Grau |
| Betriebstemperaturbereich | -10 °C bis +50 °C |
| Höhe | 80 mm |
| Breite | 70 mm |
| Tiefe | 78 mm |

| Artikel / Merkmal | Best. Nr. |
|---|-----------------------------|
| Im Kunststoffgehäuse für Innenmontage; Schutzart IP33; 12 - 24 V DC | 1 2 0 0 - 1 0 - - - - - 0 0 |

**Kontrollsignal Jung 938/10 U**

Lichtsignal für Türöffner mit Rückmeldung und andere Kontrollzwecke, Glühlampe mit Schraubgewinde.

| Technische Daten | |
|------------------|------------------|
| Montageart | Unterputzmontage |
| Material | Kunststoff |
| Höhe | 81 mm |
| Breite | 81 mm |
| Tiefe | 30 mm |

| Artikel / Merkmal | Best. Nr. |
|----------------------|-------------------------------|
| Rot; 12 V; Unterputz | 1 0 5 0 R - U P - - - - E 2 0 |
| Rot; 24 V; Unterputz | 1 0 5 0 R - U P - - - - F 2 0 |

**Kontrollsignal Jung 938/10 U**

Lichtsignal für Türöffner mit Rückmeldung und andere Kontrollzwecke, Glühlampe mit Schraubgewinde.

| Technische Daten | |
|------------------|------------------|
| Montageart | Unterputzmontage |
| Farbe | Rot/Grün |
| Material | Kunststoff |
| Höhe | 152 mm |
| Breite | 81 mm |
| Tiefe | 30 mm |

| Artikel / Merkmal | Best. Nr. |
|---------------------------|-------------------------------|
| Rot/Grün; 12 V; Unterputz | 1 0 5 0 R / G - U P - - E 2 0 |
| Rot/Grün; 24 V; Unterputz | 1 0 5 0 R / G - U P - - F 2 0 |



Taster Jung 333A-24
Aufputztaster mit Schlüsselsymbol.

| Technische Daten | |
|------------------|----------------|
| Montageart | Aufputzmontage |
| Breite | 61 mm |
| Höhe | 61 mm |
| Tiefe | 22 mm |
| Farbe | Weiß |
| Kontaktart | Wechselkontakt |

| Artikel / Merkmal | Best. Nr. |
|------------------------------------|-----------------------|
| Mit Schlüsselsymbol; Weiß; Aufputz | 1 0 1 0 - - - - - 0 0 |



Taster Jung 533 U, inkl. Rahmen und Schaltwippe
Unterputztaster für uP-Schalterdosen mit Schlüsselsymbol.

| Technische Daten | |
|------------------|------------------|
| Montageart | Unterputzmontage |
| Breite | 81 mm |
| Höhe | 81 mm |
| Farbe | Weiß |
| Kontaktart | Wechselkontakt |

| Artikel / Merkmal | Best. Nr. |
|--------------------------------------|-----------------------|
| Mit Schlüsselsymbol; Weiß; Unterputz | 1 0 1 1 - - - - - 2 0 |



Taster Jung 533 U
Unterputztaster für uP-Schalterdosen mit Schlüsselsymbol.

| Technische Daten | |
|------------------|------------------|
| Montageart | Unterputzmontage |
| Breite | 81 mm |
| Höhe | 81 mm |
| Oberfläche | Edelstahl |
| Kontaktart | Wechselkontakt |

| Artikel / Merkmal | Best. Nr. |
|--|-------------------------------|
| Mit Schlüsselsymbol; Edelstahl-Design; Unterputz | 1 0 1 1 - - - - 6 3 5 3 5 0 0 |



Taster Jung 533 U + 551 WU
Unterputztaster für uP-Schalterdosen mit Schlüsselsymbol.
Wassergeschützt für die Außenmontage IP 44.

| Technische Daten | |
|------------------|------------------|
| Montageart | Unterputzmontage |
| Breite | 81 mm |
| Höhe | 81 mm |
| Farbe | Weiß |
| Kontaktart | Wechselkontakt |
| Schutzart | IP 44 |

| Artikel / Merkmal | Best. Nr. |
|--|-----------------------|
| Mit Schlüsselsymbol; Weiß; Unterputz außen | 1 0 1 2 - - - - - 2 0 |



Umschalter Jung 506 U

Wechselschalter für uP-Schalterdosen mit Symbol Tür Auf/Zu. Zur Steuerung von Ruhestrom und dauerbestrombaren Türöffnern.

| Technische Daten | |
|------------------|------------------|
| Montageart | Unterputzmontage |
| Breite | 81 mm |
| Höhe | 81 mm |
| Tiefe | 22 mm |
| Farbe | Weiß |

| Artikel / Merkmal | Best. Nr. |
|---|-----------------------------|
| Mit Symbol Tür AUF/ZU; Weiß; Unterputz | 3 8 8 3 - 1 0 - - - - - 2 0 |



Unterbrechertaster Jung 533 U

Aufputz-Unterbrechertaster mit roter Bestätigungswippe und Aufdruck „Tür schließen“. Zur Steuerung von Ruhestromelementen (Ruhestromtöffner, Haftmagneten, etc.) sowie als Handauslösetaster/ Handsteuerung von Feststellenanlagen. Schaltelement Wechselkontakt.

| Technische Daten | |
|------------------|-----------------------------|
| Breite | 85 mm |
| Höhe | 85 mm |
| Tiefe | 47 mm |
| Schaltelement | Wechselkontakt mit N-Klemme |

| Artikel / Merkmal | Best. Nr. |
|--|-----------------------------|
| Mit rotem Betätigungsfeld; Beschriftung „Tür schließen“; Aufputz | 1 3 1 6 - 1 0 - - - - - 0 0 |



Unterbrechertaster Jung 533 U

Unterputz-Unterbrechertaster mit roter Bestätigungswippe und Aufdruck „Tür schließen“. Zur Steuerung von Ruhestromelementen (Ruhestromtöffner, Haftmagneten, etc.) sowie als Handauslösetaster/ Handsteuerung von Feststellenanlagen. Schaltelement Wechselkontakt.

| Technische Daten | |
|------------------|-----------------------------|
| Breite | 80,5 mm |
| Höhe | 80,5 mm |
| Tiefe | 11 mm |
| Schaltelement | Wechselkontakt mit N-Klemme |

| Artikel / Merkmal | Best. Nr. |
|--|-----------------------------|
| Mit rotem Betätigungsfeld; Beschriftung „Tür schließen“; Unterputz | 1 3 1 7 - 1 0 - - - - - 0 0 |



Unterbrecherschalter Jung 633 W

Unterbrecherschalter mit rotem Rahmen und rotem Betätigungsfeld unter Schutzglas mit Beleuchtung. Für den Außenbereich geeignet.

| Technische Daten | |
|------------------|----------------|
| Funktionsweise | Schalter |
| Montageart | Aufputzmontage |
| Höhe | 81 mm |
| Breite | 81 mm |
| Tiefe | 55 mm |

| Artikel / Merkmal | Best. Nr. |
|---|-------------------------|
| Mit rotem Rahmen und rotem Betätigungsfeld unter Schutzglas; mit Beleuchtung; 12 V AC/DC; Aufputz | 1 3 3 4 - - - - - E 1 0 |
| Mit rotem Rahmen und rotem Betätigungsfeld unter Schutzglas; mit Beleuchtung; 24 V AC/DC; Aufputz | 1 3 3 4 - - - - - F 1 0 |



Unterbrechertaster Jung 533 U

Unterbrecherschalter mit rotem Rahmen und rotem Betätigungsfeld unter Schutzglas mit Beleuchtung.

| Technische Daten | |
|------------------|------------------|
| Funktionsweise | Schalter |
| Montageart | Unterputzmontage |
| Breite | 81 mm |
| Höhe | 81 mm |
| Tiefe | 22 mm |

| Artikel / Merkmal | Best. Nr. |
|---|-------------------------|
| Mit rotem Rahmen und rotem Betätigungsfeld unter Schutzglas; mit Beleuchtung; 12 V AC/DC; Unterputz | 1 3 3 5 - - - - - E 1 0 |
| Mit rotem Rahmen und rotem Betätigungsfeld unter Schutzglas; mit Beleuchtung; 24 V AC/DC; Unterputz | 1 3 3 5 - - - - - F 1 0 |



Universalschaltelement Modell 7200

Die Universalschaltelemente sind für unterschiedliche Aufgaben geeignet. Sie können verwendet werden für Türöffner in: Arbeitsstromfunktion mit eE; Ruhestromfunktion jeweils mit oder ohne Rückmeldekontakt. Der eingebaute Gleichrichter ermöglicht den Anschluss an Gleich- oder Wechselspannung-Schalter für Dauerentriegelung. Taster für Kurzzeitentriegelung
Optische Anzeige des Türzustandes

| Technische Daten | |
|------------------|---------------------|
| Höhe | 59 mm |
| Breite | 106 mm |
| Tiefe | 100 mm |
| Farbe | Grauweiß (RAL 9002) |

| Artikel / Merkmal | Best. Nr. |
|---|-------------------------------|
| 8 - 24 V AC/DC; Grauweiß RAL 9002; Pult | 7 2 0 0 - 1 0 - - - 9 3 - 0 0 |

Kontaktschlösser



Kontaktschloss GEBA MS-APZ 1

Als Bedienteil zur Freigabe entgegen der Fluchtrichtung (Außenbereich) in Verbindung mit einer Fluchttürsteuerung.

| Technische Daten | |
|---------------------------|---|
| Max. Kontaktbelastbarkeit | 24V / 2A |
| Zylindertyp | Vorbereitet für bauseitigen PHZ, Schließbart verstellbar 8 x 45°, Länge 30,5 mm |
| LED - Anzeige | Nein |
| Montageart | Aufputzmontage |
| Schutzart | IP 54 |
| Höhe | 73,5 mm |
| Breite | 73,5 mm |
| Tiefe | 45 mm |

| Artikel / Merkmal | Best. Nr. |
|--|-----------------------------|
| Mit beidseitigem Tast-Schließer; Aufputz | 1 1 4 0 - 1 0 - - - - - 0 0 |

Ersatz-Tast-Kontaktblock GEBA MIT

| Technische Daten | |
|------------------|-------|
| Schutzart | IP 54 |

| Artikel / Merkmal | Best. Nr. |
|-------------------------|-------------------------------|
| Für 1140-10 und 1140-11 | 1 1 4 0 - 1 0 - 0 1 - - - 0 0 |
| Für 1140-10 und 1140-11 | 1 1 4 0 - 1 0 - 0 2 - - - 0 0 |

Kontaktschlösser



Kontaktschloss GEBA MSR 1

Als Bedienteil zur Freigabe entgegen der Fluchtrichtung (Außenbereich) in Verbindung mit einer Fluchtürsteuerung.

| Technische Daten | |
|---------------------------|---|
| Max. Kontaktbelastbarkeit | 24V / 2A |
| Höhe | 100 mm |
| Montageart | Unterputzmontage |
| Zylindertyp | Vorbereitet für bauseitigen PHZ, Schließbart verstellbar 8 x 45°, Länge 30,5 mm |
| Tiefe | 56 mm |
| Schutzart | IP 54 |
| Breite | 90 mm |
| LED - Anzeige | Nein |

| Artikel / Merkmal | Best. Nr. |
|--|-----------------------------|
| Mit beidseitigem Tast-Schließer; Unterputz | 1 1 4 0 - 1 1 - - - - - 0 0 |

Kontaktschloss GEBA S-APZ 1

| Technische Daten | |
|---------------------------|----------------|
| Max. Kontaktbelastbarkeit | 24V / 2A |
| Montageart | Aufputzmontage |
| Höhe | 75 mm |
| Breite | 75 mm |
| Tiefe | 65 mm |
| Schutzart | IP 54 |

| Artikel / Merkmal | Best. Nr. |
|---|-----------------------------|
| mit beidseitigem Wechselkontakt, je Seite tastend oder rastend umstellbar | 1 1 4 2 - 1 0 - - - - - 0 0 |



Kontaktschloss GEBA S-EPZ 1

Das Standard-Modell 1142-10 aP besitzt beidseitig einen umschaltbaren Tast-Rast-Wechselschalteneinsatz für Momentkontakt. Die Schalteinsätze sind mit Schraubklemmen ausgerüstet und können ohne Werkzeuge montiert werden.

| Technische Daten | |
|---------------------------|------------------|
| Max. Kontaktbelastbarkeit | 24V / 2A |
| Montageart | Unterputzmontage |
| Höhe | 125 mm |
| Breite | 100 mm |
| Tiefe | 65 mm |
| Schutzart | IP 54 |

| Artikel / Merkmal | Best. Nr. |
|---|-----------------------------|
| mit beidseitigem Wechselkontakt, je Seite tastend oder rastend umstellbar | 1 1 4 2 - 1 1 - - - - - 0 0 |



Profil-Halbzylinder

Profilhalbzylinder inkl. 3 Schlüssel.

| Technische Daten | |
|------------------|------------------|
| Höhe | 33 mm |
| Breite | 17 mm |
| Länge | 30 mm |
| Oberfläche | Matt, vernickelt |

| Artikel / Merkmal | Best. Nr. |
|----------------------|-------------------------------|
| Für Kontaktschlösser | 2 . 0 5 0 7 - 0 0 3 0 0 0 0 0 |

Verteiler



aP-Verteilergehäuse Hensel

Für den Einbau der Fluchttürsteuerung und Netzteil.

| Technische Daten | |
|------------------|----------------|
| Version | Aufputzmontage |
| Schutzart | IP 44 |

| Artikel / Merkmal | Best. Nr. |
|-------------------|-------------------------------|
| 1-reihig; 12 TE | 7 2 0 - V T 1 - I P 4 4 - 0 0 |
| 2-reihig; 24 TE | 7 2 0 - V T 2 - I P 4 4 - 0 0 |
| 3-reihig; 36 TE | 7 2 0 - V T 3 - I P 4 4 - 0 0 |



Stahlblechgehäuse

Leergehäuse mit einer durchgehenden Hutschiene zur Aufnahme von Steuermodulen mit Hutschienebefestigung.

| Technische Daten | |
|------------------|---------------------|
| Abmessung | 300 x 186 x 125 mm |
| Schutzart | IP 30 |
| Schutzklasse | 1 |
| Farbe | Grauweiß (RAL 9002) |

| Artikel / Merkmal | Best. Nr. |
|-------------------|-------------------------------|
| aP mit Hutschiene | 7 2 0 - V T 1 - S G - - - 0 0 |



AP-Schraubverteiler 20-polig Modell 7458-20

20-poliger Verteiler für Aufputz-Montage aus Kunststoff mit Schraubklemmen. Dient als Übergabepunkt von flexibler Verkabelung im Türelement auf die weiterführende Gebäudeinstallation oder als Abzweigpunkt zur übersichtlichen Verschaltung von Türsystemen. Mit Deckelkontakt zur Sabotageüberwachung.

| Technische Daten | |
|---------------------------|-------------------|
| Betriebsnennspannung | max. 40 V DC |
| VdS-Klasse | Klasse C |
| Abmessung | 150 x 100 x 36 mm |
| Adernanzahl | 20-polig |
| Betriebstemperaturbereich | -25 °C bis +65 °C |

| Artikel / Merkmal | Best. Nr. |
|-------------------|-------------------------------|
| mit Deckelkontakt | 7 4 5 8 - 2 0 0 2 0 - - - 1 0 |

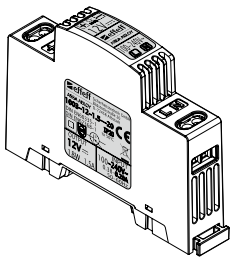


Trafo-Gleichrichter Modell 1001

Die Trafo-Gleichrichter stellen einen Wechselspannungsausgang (AC) sowie einen Gleichspannungsausgang (DC 50% Restwelligkeit) zur Verfügung. Somit bieten Sie die optimale Basis zur Spannungsversorgung von Türöffnern.

| Technische Daten | |
|---------------------------|---------------------------|
| Nennstrom | 1 A max. 1,5 A für 10 s |
| Montageart | Aufputz/Hutschiene |
| Überlastungsschutz | Thermoschalter |
| Abmessung | 106 x 70 x 73 (B x H x T) |
| Betriebstemperaturbereich | 0 °C bis +40 °C |
| Schutzart | IP 20 |
| Schutzklasse | II/Schutzisoliert |

| Artikel / Merkmal | Best. Nr. |
|---|-------------------------------|
| 12 V AC und DC; 1 A; Aufputz/Hutschiene | 1 0 0 1 - 1 2 - 1 - - - - 0 0 |
| 24 V AC und DC; 1 A; Aufputz/Hutschiene | 1 0 0 1 - 2 4 - 1 - - - - 0 0 |



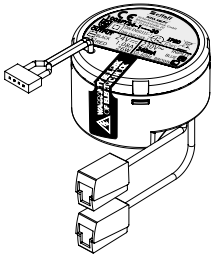
Stromversorgung Modell 1003

Für jeden Anwendungsfall steht die passende Stromversorgung in 12 VDC oder 24 VDC zur Verfügung. Die einzelnen Stromversorgungen zeichnen sich durch ihre konstante Ausgangsspannung bei Netzspannungsschwankungen und Lastwechsel aus.

Die Stromversorgungen mit einer Ausgangsspannung entsprechend der SELV Anforderung finden z.B. bei Zutrittskontrollanlagen und Rettungswegsystemen ihren Einsatz.

| Technische Daten | |
|---------------------------------------|----------------------------|
| Überlastungsschutz | Elektronisch |
| Schutzklasse | II |
| Betriebsnennspannung | 100-240 VAC |
| Betriebsnennspannung Modell 1003-24-4 | 230 VAC |
| Betriebstemperaturbereich | -10°C + 50°C |
| Länge | 93 mm |
| Höhe | 68 mm |
| Montageart | Verteilereinbau Hutschiene |
| Schutzart | IP 20 |
| Material Gehäuse | Kunststoff |
| Zulassung DIN EN 60335-1 | ja |
| Zulassung DIN EN 62368-1 | ja |

| Artikel / Merkmal | Best. Nr. |
|-------------------------------------|-------------------------------|
| 12 V DC geregelt, 1,5 A Hutschiene | 1 0 0 3 - 1 2 - 1 . 5 - - 2 0 |
| 12 V DC geregelt, 2,5 A Hutschiene | 1 0 0 3 - 1 2 - 2 . 5 - - 2 0 |
| 12 V DC geregelt, 5 A Hutschiene | 1 0 0 3 - 1 2 - 5 - - - - 2 0 |
| 24 V DC geregelt, 1,25 A Hutschiene | 1 0 0 3 - 2 4 - 1 . 2 5 - 2 0 |
| 24 V DC geregelt, 2,5 A Hutschiene | 1 0 0 3 - 2 4 - 2 . 5 - - 2 0 |
| 24 V DC geregelt, 4 A Hutschiene | 1 0 0 3 - 2 4 - 4 - - - - 2 0 |



Netzteilmodul

Für jeden Anwendungsfall steht die passende Stromversorgung in 12 VDC oder 24 VDC zur Verfügung. Die einzelnen Stromversorgungen zeichnen sich durch ihre konstante Ausgangsspannung bei Netzspannungsschwankungen und Lastwechsel aus.

Die Stromversorgungen mit einer Ausgangsspannung entsprechend der SELV Anforderung finden z.B. bei Zutrittskontrollanlagen und Rettungswegsystemen ihren Einsatz.

| Technische Daten | |
|---------------------------|-------------------------|
| Nennleistung | 26 W |
| Ausgangsspannung regelbar | Nein |
| Ausgangsspannung | 24 VDC SELV |
| Ausgangsstrom | 1,08 A |
| Betriebsnennspannung | 230 VAC |
| Stromaufnahme | 0,24 A |
| Überlastungsschutz | Elektronisch |
| Schutzklasse | II |
| Betriebstemperaturbereich | -10°C + 50°C |
| Höhe | 32,5 mm |
| Montageart | Schalter-/Verteilerdose |
| Schutzart | IP 20 |
| Material Gehäuse | Kunststoff |
| Durchmesser | 54 mm |
| Zulassung DIN EN 60335-1 | ja |
| Zulassung DIN EN 62368-1 | ja |

| Artikel / Merkmal | Best. Nr. |
|----------------------|-------------------------------|
| 24 VDC geregelt, 1 A | 1 0 0 3 F T 2 4 - 1 - - - 2 0 |



Netzteilmodul für Schalterdose

Die stabilisierten Netzteile finden bei Zutrittskontrollen, Rettungswegsystemen und Türöffneranlagen, bei denen keine Geräuschentwicklung durch das Verriegelungselement gewünscht ist, ihren Einsatz.

| Technische Daten | |
|---------------------------|----------------------|
| Ausgangsspannung | 12 VDC, stabilisiert |
| Eingangsspannung | 230 V AC +/- 15% |
| Stromaufnahme | 1 A |
| Montageart | uP-Schalterdose |
| Höhe | 50,8 mm |
| Breite | 32 mm |
| Länge | 54,5 mm |
| Überlastungsschutz | Elektronisch |
| Betriebstemperaturbereich | -20 °C bis +40 °C |
| Schutzart | IP 20 |
| Schutzklasse | II/Schutzisoliert |
| Material Gehäuse | Kunststoff |
| Farbe | Schwarz |

| Artikel / Merkmal | Best. Nr. |
|----------------------|-------------------------------|
| 12 VDC geregelt; 1 A | 1 0 0 3 U P - 1 2 - 1 - - 1 0 |



Notstromversorgung 24VDC 3A Hutschienenmontage; COMATEC USV2030024E12RB

Unterbrechungsfreie AC/DC USV mit integrierten Lade- und Akku-Management, mit Signalausgängen für die Fernkontrolle. Anschlussklemmen für die Last und Akku. Für Verteilereinbau.

| Technische Daten | |
|----------------------------|-------------------------------------|
| Betriebsspannung | 230 V AC / ± 15 %; 50/60 Hz |
| Ausgangsspannung | 24,8 – 27,6 V DC (geregelt) |
| Ausgangsstrom | max. 3 A DC (72 W) |
| Betriebsbedingung | kontinuierlich |
| Anschließbarer Akkumulator | max. 2 x 12 V / 4 Ah |
| Empfohlener Akkumulator | 2 x 1006-BAT040--10 |
| Montageart | Verteilereinbau |
| Abmessung | 210 x 93 x 66,5 mm |
| Teileinheiten | 12 |
| Schutzart | IP20 |
| Betriebstemperaturbereich | -10 °C bis + 40 °C |
| Funktionsanzeigen | LED |
| Ausgänge für Meldungen | Open-Collector, max. 24 VDC / 30 mA |
| Geprüft nach | DIN EN 62368-1 |

| Artikel / Merkmal | Best. Nr. |
|-----------------------------|-------------------------------|
| 24VDC 3A Hutschienenmontage | 1 0 0 6 - 2 4 0 3 0 - - - 1 0 |



Notstromversorgung 24VDC, 3A im aP-Gehäuse; COMATEC MDMB 0300 24 H

Unterbrechungsfreie AC/DC USV mit integrierten Lade- und Akku-Management, mit Signalausgängen für die Fernkontrolle. Anschlussklemmen für die Last und Akku. Im aP Kunststoffgehäuse komplett mit Akkus.

| Technische Daten | |
|---------------------------|-------------------------------------|
| Betriebsspannung | 230 V AC / ± 15 %; 50/60 Hz |
| Ausgangsspannung | 24,8 – 27,6 V DC (geregelt) |
| Ausgangsstrom | max. 3 A DC (72 W) |
| Betriebsbedingung | kontinuierlich |
| Kapazität | Akku: 2 x 12 V / 7 Ah |
| Montageart | Wandmontage |
| Abmessung | 335 x 180 x 84 mm |
| Schutzart | IP20 |
| Betriebstemperaturbereich | -10 °C bis + 40 °C |
| Funktionsanzeigen | LED |
| Ausgänge für Meldungen | Open-Collector, max. 24 VDC / 30 mA |
| Geprüft nach | DIN EN 62368-1 |

| Artikel / Merkmal | Best. Nr. |
|-------------------------|-------------------------------|
| 24VDC, 3A im aP-Gehäuse | 1 0 0 6 - 2 4 0 3 0 A P - 1 0 |



Akku 12V/4AH im Hutschienengehäuse; COMATEC BAT9/12V4AH

Das Akkumodul BAT9/12V4AH ist speziell für die Kombination mit der Notstromversorgung USV2 im Verteilereinbaugeschäft konzipiert.

Hinweis: Für den 24 VDC Betrieb werden zwei BAT9/12V4AH benötigt.

| Technische Daten | |
|------------------|------------------------------|
| Nennspannung | 12 V DC |
| Kapazität | 4 Ah (hermetischer Bleiakku) |
| Montage | Verteilereinbau Hutschiene |
| Abmessung | 157,5 x 93 x 66,5 mm |
| Teileinheiten | 9TE |

| Artikel / Merkmal | Best. Nr. |
|-------------------|-------------------------------|
| Akku 12V/4AH | 1 0 0 6 - B A T 0 4 0 - - 1 0 |



Brückengleichrichter Modell 1005-10

Für den Betrieb von Elektrotüröffnern mit Wechselspannung, wo bei einer Dauerentriegelung (eE, 100 % ED) kein Summgeräusch erzeugt werden soll.

| Technische Daten | |
|-------------------------------------|-------------|
| Betriebsnennspannung | 6 - 24 V AC |
| max. Belastbarkeit bei Dauerbetrieb | 0,5 A |
| max. Belastbarkeit bis 10 Sekunden | 1,4 A |
| Länge | 14 mm |
| Breite | 14 mm |
| Höhe | 11,5 mm |
| Länge Anschlusslitzen | 150 mm |

| Artikel / Merkmal | Best. Nr. |
|---|-----------------------------|
| Mit Anschlusslitzen, Länge 150 mm; 6 - 24 V AC | 1 0 0 5 - 1 0 - - - - - 0 0 |



Aufwurffeder Modell 1020

Für Türöffner mit Normalfunktion (1er Typen). Nach Kontaktgabe wird die Tür einen Spalt aufgedrückt. Für normale Türen geeignet.

| Technische Daten | |
|------------------|---------------|
| Betätigungskraft | 10 N +/- 15 % |
| Betätigungsweg | 4 mm |
| Höhe | 162 mm |
| Breite | 10 mm |

| Artikel / Merkmal | Best. Nr. |
|--|-----------------------|
| Für Türöffner mit Arbeitsstromfunktion | 1 0 2 0 - - - - - 0 0 |



Aufdruckbolzen Modell 1021

Für Türöffner mit Normalfunktion (1er Typen). Nach Kontaktgabe wird die Tür einen Spalt aufgedrückt. Für normale Türen geeignet.

| Technische Daten | |
|------------------|---------------|
| Betätigungskraft | 25 N +/- 15 % |
| Betätigungsweg | 8 mm |
| Höhe | 25 mm |
| Breite | 12 mm |
| Durchmesser | 12 mm |

| Artikel / Merkmal | Best. Nr. |
|--|-----------------------|
| Für Türöffner mit Arbeitsstromfunktion | 1 0 2 1 - - - - - 0 0 |

Fallenschlösser



Einsteck-Falle Modell 802

Kleine, einfach zu montierende Ausführung. Wird z.B. als Zusatzverriegelung in Kombination mit Ruhestromtüröffner eingesetzt.

| Technische Daten | |
|------------------|-------|
| Höhe | 55 mm |
| Breite | 20 mm |
| Tiefe | 30 mm |

| Artikel / Merkmal | Best. Nr. |
|-------------------|---------------------|
| Zur Einbaumontage | 8 0 2 - - - - - 0 0 |



Fallenschloss Modell 804

Gegenstück zu Aufschraubtüröffnern. Geeignet für Sonderkonstruktionen. Wird z.B. als Zusatzverriegelung in Kombination mit Ruhestromtüröffnern eingesetzt.

| Technische Daten | |
|------------------|-------|
| Höhe | 20 mm |
| Breite | 34 mm |
| Tiefe | 44 mm |

| Artikel / Merkmal | Best. Nr. |
|-------------------|---------------------|
| Aufschraubmontage | 8 0 4 - - - - - 0 0 |



Einsteck-Fallenschloss Modell 807 mit eckigem Stulp

Die Einsteck-Fallenschlösser der Modellreihe 807 sind gemäß den geltenden Bestimmungen geprüft und als geeignete Gegenstücke für die elektrische Verriegelung von Türen in Rettungswegen anerkannt. Die Falle ist von 11,5 mm bis 17 mm vorstehend justierbar. Bauseits kann somit eine Anpassung an den Türspalt vorgenommen werden. Die vollständige Betätigung des Rückmeldekontaktes ist damit gewährleistet.

| Technische Daten | |
|-----------------------|-------------|
| Version | Verstellbar |
| Befestigungsbohrungen | 2 |
| Tiefe | 40 mm |

| Artikel / Merkmal | Best. Nr. |
|---------------------------------------|---------------------------|
| Einstellbar; 110 x 24 mm; Stulp eckig | 8 0 7 - 1 0 - - - - - 0 0 |
| Einstellbar; 135 x 20 mm; Stulp eckig | 8 0 7 - 1 1 - - - - - 0 0 |



Einsteck-Fallenschloss Modell 807 mit abgerundetem Stulp

Die Einsteck-Fallenschlösser der Modellreihe 807 sind gemäß den geltenden Bestimmungen geprüft und als geeignete Gegenstücke für die elektrische Verriegelung von Türen in Rettungswegen anerkannt. Die Falle ist von 11,5 mm bis 17 mm vorstehend justierbar. Bauseits kann somit eine Anpassung an den Türspalt vorgenommen werden. Die vollständige Betätigung des Rückmeldekontaktes ist damit gewährleistet.

| Technische Daten | |
|-----------------------|-------------|
| Version | Verstellbar |
| Befestigungsbohrungen | 2 |
| Tiefe | 40 mm |

| Artikel / Merkmal | Best. Nr. |
|--|---------------------------|
| Einstellbar; 110 x 24 mm; Stulp Radius | 8 0 7 - 1 2 - - - - - 0 0 |
| Einstellbar; 110 x 20 mm; Stulp Radius | 8 0 7 - 1 3 - - - - - 0 0 |

Überwachungskontakte

Einleitung

Grundsätzlich unterscheiden wir bei den Überwachungskontakten zwischen drei Bauformen:

Riegelschaltkontakte

Riegelschaltkontakte sind zur Überwachung der Verriegelung von Türen geeignet. Dabei wird der Riegelschaltkontakt im Schließblech der Zarge so montiert, dass er vom Schlossriegel betätigt wird. Die Meldung kann an Alarmanlagen, Gebäudeüberwachungssysteme, Tableaus, optischen und akustischen Signalgebern usw. ausgewertet bzw. angezeigt werden. Zur Kombination mit Elektrotüröffnern stehen spezielle Schließbleche zur Verfügung (siehe Katalog Elektrotüröffner).

Magnetkontakte

Ein Magnetkontakt ist ein Melder zur Überwachung von Türen oder Fenstern. Der Magnetkontakt besteht aus einem Reedkontakt und einem Dauermagneten. Beim Öffnen der Tür oder des Fensters öffnet sich der Reedkontakt, weil der Magnet entfernt wird (Änderung des Magnetfeldes), und unterbricht die Meldelinie.

Verstellbare Türkontakte

Türkontakte sind zur Zustandsüberwachung von Türen und Fenstern geeignet. Hierzu wird der Türkontakt üblicherweise in den Tür- bzw. Fensterrahmen eingebaut. Mit dem Schließen der Tür / des Fensters wird der Türkontakt mechanisch betätigt und die Meldung kann mittels eines Überwachungssystems ausgewertet werden.



Riegelschaltkontakte



Riegelschaltkontakt Modell 878

Riegelschaltkontakte sind zur Überwachung der Verriegelung von Türen geeignet.

Durch den drehbar gelagerten Schalthebel ist keine Begrenzung des Riegeleinschlusses vorhanden. Die schmale Bauform sowie die mitgelieferte Montageschraube erlauben es, auch in vorhandene Stahlzargen ohne Schließblech durch den ausgestanzten Riegeausschnitt montiert werden kann. Dies kann auch nachträglich bei schon eingebauten Zargen erfolgen.

| Technische Daten | |
|---------------------|------------|
| Max. Schaltspannung | 25 V AC/DC |
| Schaltkontakt | Wechsler |
| Schutzart | IP 54 |
| Ansprechweg | 3 mm |
| Anschlusskabel | 4 m |
| Max. Schaltstrom | 2 A |

| Artikel / Merkmal | Best. Nr. |
|--|---------------------|
| Mit Anschlusskabel, Länge 4 m; 3-adrig | 8 7 8 - - - - - 0 0 |



Riegelschaltkontakt Model 10308

Riegelschaltkontakt zur Verschlussüberwachung mit einstellbarem Schalterpunkt und zwei Verlängerungen für den Betätigungshebel.

| Technische Daten | |
|---------------------------|---|
| Max. Kontaktbelastbarkeit | 3 W |
| Betriebsnennspannung | max. 30 VDC |
| Max. Schaltstrom | max. 0,3 A; max. Kontaktbelastbarkeit beachten! |
| Kontaktart | Wechsler |
| VdS-Klasse | Klasse C |
| Schutzart | IP 50 |
| Anschluss | Lötanschluss |
| Betriebstemperaturbereich | -5 °C bis +70 °C |

| Artikel / Merkmal | Best. Nr. |
|------------------------|-------------------------|
| VDS-Klasse C, Lötadern | 1 0 3 0 8 - - - - - 1 0 |



Riegelschaltkontakt Modell 10309.06

Riegelschaltkontakt zur Verschlussüberwachung mit einstellbarem Schalterpunkt und zwei Verlängerungen für den Betätigungshebel.

| Technische Daten | |
|---------------------------|---|
| Max. Kontaktbelastbarkeit | 3 W |
| Betriebsnennspannung | max. 30 VDC |
| Max. Schaltstrom | max. 0,3 A; max. Kontaktbelastbarkeit beachten! |
| Kontaktart | Wechsler |
| VdS-Klasse | Klasse C |
| Schutzart | IP 67 |
| Länge Anschlussleitung | 6 m |
| Adernanzahl | 3-adrig |
| Betriebstemperaturbereich | -5 °C bis +70 °C |

| Artikel / Merkmal | Best. Nr. |
|------------------------------|-----------------------------|
| VDS-Klasse C, 6 m Kabel weiß | 1 0 3 0 9 . 0 6 - - - - 1 0 |

Riegelschaltkontakte



Riegelschaltkontakt Modell 875-10 HZ

Durch die geschlossene Gehäuseform wird speziell bei Stahlzargen und Profilen der Riegelausschnitt rückseitig geschlossen. Der Profillinienraum ist nicht sichtbar. Der Riegelschaltkontakt wird zuerst auf das Schließblech montiert, dann wird das Schließblech an der Zarge befestigt.

| Technische Daten | |
|---------------------|------------|
| Max. Schaltspannung | 25 V AC/DC |
| Schaltkontakt | Wechsler |
| Schutzart | IP 54 |
| Ansprechweg | 4 mm |
| Riegeleinschluss | 18 mm |
| Anschlusskabel | 4 m |
| Max. Schaltstrom | 2 A |

| Artikel / Merkmal | Best. Nr. |
|--|---------------------------|
| Ohne Schließblech; mit Anschlusskabel, Länge 4 m | 8 7 5 - 1 0 - - - - - 0 0 |



Riegelschaltkontakt Modell 875-10 KL

Durch die geschlossene Gehäuseform wird speziell bei Stahlzargen und Profilen der Riegelausschnitt rückseitig geschlossen. Der Profillinienraum ist nicht sichtbar. Der Riegelschaltkontakt wird zuerst auf das Schließblech montiert, dann wird das Schließblech an der Zarge befestigt.

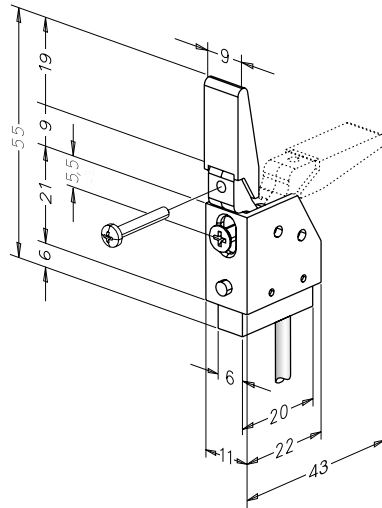
| Technische Daten | |
|---------------------|-------------------------|
| Max. Schaltspannung | 25 V AC/DC |
| Schaltkontakt | Wechsler |
| Riegeleinschluss | 18 mm |
| Schutzart | IP 54 |
| Ansprechweg | 4 mm |
| Anschlusskabel | 4 m |
| Farbe | verzinkt |
| Version | Kurzes Flachschießblech |
| Länge | 122,5 mm |
| Breite | 25 mm |
| Dicke | 3 mm |
| Max. Schaltstrom | 2 A |

| Artikel / Merkmal | Best. Nr. |
|--|-------------------------------|
| Mit kurzem Schließblech, verzinkt; mit Anschlusskabel, Länge 4 m | 8 7 5 - 1 0 - 1 2 2 4 0 - 0 1 |

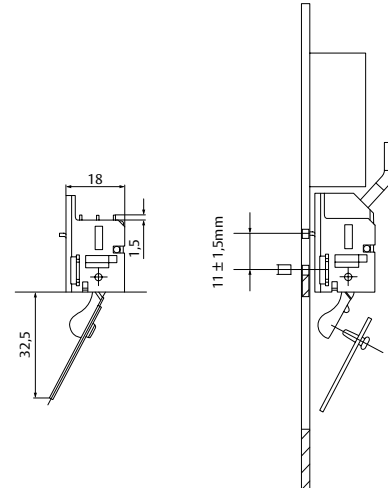
Riegelschaltkontakte

Maßzeichnungen

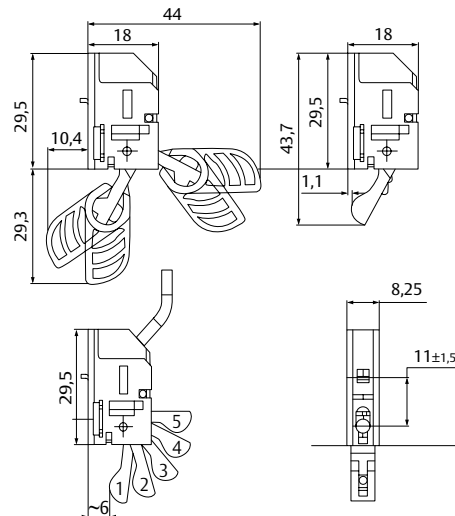
Riegelschaltkontakt Modell 878



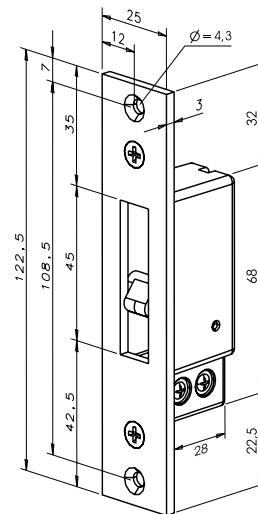
Riegelschaltkontakt Modell 10308



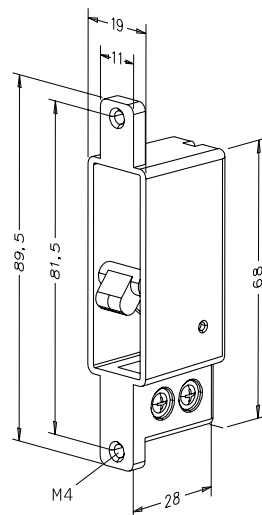
Riegelschaltkontakt Modell 10309.06



Riegelschaltkontakt Modell 875-10 KL



Riegelschaltkontakt Modell 875-10



Passende Schließbleche finden Sie im Schließblechkatalog. Beachten Sie den Hinweis „...vorgeüstet für Riegelschaltkontakt“.

Magnetkontakte

Funktionsweise:

Magnetkontakte bestehen grundsätzlich aus einem Reedkontakt und einem Permanentmagneten. Im Reedkontakt befindet sich ein Schalter, der staub- und wasserdicht in einem Glasröhrchen eingeschmolzen ist. Betätigt wird ein Reedkontakt berührungslos durch einen Permanentmagneten. Der Reedkontakt wird z. B. in einen Türrahmen, der Magnet dazu in den Türflügel eingelassen oder aufgesetzt. Bei geschlossener Tür wirkt der Magnet auf den Kontakt (Kontakt geschlossen). Wird die Tür aber über den entsprechenden Schaltabstand hinaus geöffnet, ist der Kontakt unterbrochen (Kontaktart Schließer) bzw. bei der Kontaktart Wechsler wird umgeschaltet.

Je nach Einbau- Aufbausituation können Sie aus der Vielfalt von Ausführungen mit unterschiedlichen Schaltabständen den richtigen Magnetkontakt auswählen. Einen besonderen Vorteil bietet die Magnetkontakt Set-Reihe 10380. Diese Sets beinhalten die Komponenten Reedkontakt, Rundmagnet, Aufbau- sowie Flanschgehäuse, die sich Einbau entsprechend den örtlichen Gegebenheiten konfektionieren lassen. So hat man immer die passende Ausführung auf der Baustelle.

Zusätzlich zu den Ausführungen entsprechend der Einbausituationen stehen Ihnen Magnetkontakt mit und ohne VdS-Anerkennung zur Verfügung. Je nach Ausführung können Sie zwischen den VdS-Klassen B und C wählen.

Montagehinweise:

Magnetisierbare Werkstoffe (z. B. Stahl, Eisen) beeinflussen die zum Schaltvorgang notwendigen Magnetfelder. Dies führt zur Verringerung des angegebenen Schaltabstandes. Völlig von magnetisierbaren Werkstoffen (z.B. Stahlrahmen) umgeben ist kein Schalten des Reedkontaktes möglich. Zur Befestigung der Magnetkontakte sind nichtmagnetisierbare Schrauben (z. B. Edelstahl, Messing) zu verwenden. Ist ein Einbau in magnetisierbare Werkstoffe unumgänglich, ist ein Testaufbau zur Feststellung des verbleibenden Schaltabstandes notwendig.

Geeignete Montageteile zum Ein- bzw. Aufbau der jeweiligen Magnetkontakte sind nachfolgend zur Produktbeschreibung aufgeführt. Zur Ermittlung und Prüfung der entsprechenden Beschaltung und der entsprechenden Anschlussadern empfehlen wir ein Vielfachmultimeter oder einen Durchgangsprüfer.

Kontaktsschutz:

Die angegebenen elektrischen Werte (Spannung, Strom, Leistung) gelten rein für ohmsche Lasten. Die angegebenen elektrischen Werte sind max. Werte und dürfen auch kurzfristig nicht überschritten werden.



Magnetkontakte



Reedkontakt Set 10380

Das Set besteht aus Rundreedkontakt, Permanentmagnet, 2 Stück Flanschgehäuse, 2 Stück Aufbaugehäuse und 2 Distanzstücken und ist daher für die Aufbau- und Einlassmontage in Holz- oder Aluminium-Fenster und -Türen geeignet.

| Technische Daten | |
|---------------------------|---|
| Max. Schaltstrom | max. 0,2 A; max. Kontaktbelastbarkeit beachten! |
| Kontaktart | Wechsler |
| Schaltabstand max. | seitlich: 19 mm / stirnseitig: 15 mm |
| Schutzart | IP 67 |
| Abmessung | abhängig von der Montage |
| Adernanzahl | 3-adrig |
| Farbe | weiß |
| Material Gehäuse | Kunststoff |
| Betriebstemperaturbereich | -25 °C bis +70 °C |

| Artikel / Merkmal | Best. Nr. |
|--|-------------------------------|
| Wechsler; mit Anschlusskabel, Länge 6 m; weiß | 1 0 3 8 0 U - 6 - - - - 1 0 |
| Wechsler; mit Anschlusskabel, Länge 10 m; weiß | 1 0 3 8 0 U - 1 0 - - - - 1 0 |



Flachreedkontakt Modell 10362-6

Geeignet für die Aufbau-Montage an Türen und Fenstern. Funktionssicher bei Türen und Fenstern, bei denen ein großer Schaltabstand erforderlich ist. Im Lieferumfang sind 5 Höhenausgleichsscheiben enthalten.

| Technische Daten | |
|---------------------------|---|
| Max. Kontaktbelastbarkeit | 10 W |
| Betriebsnennspannung | max. 60 VDC |
| Max. Schaltstrom | max. 0,5 A; max. Kontaktbelastbarkeit beachten! |
| Kontaktart | Schließer |
| Max. Schaltabstand | 23 mm |
| VdS-Klasse | Klasse B |
| Schutzart | IP 67 |
| Abmessung | 10 x 10 x 55 mm |
| Länge Anschlussleitung | 6 m |
| Adernanzahl | 4-adrig |
| Farbe | weiß |
| Material Gehäuse | Kunststoff |
| Betriebstemperaturbereich | -5 °C bis +50 °C |

| Artikel / Merkmal | Best. Nr. |
|------------------------------|---------------------------|
| VDS-Klasse B, 6 m Kabel weiß | 1 0 3 6 2 - 6 - - - - 1 0 |

Magnetkontakte



Einlassreedkontakt Modell 10360-6

In Verbindung mit Einbauwannen für die Einbau-Montage in Holz- oder Aluminium-Fenstern und -Türen geeignet.

| Technische Daten | |
|---------------------------|---|
| Max. Kontaktbelastbarkeit | 6 W |
| Betriebsnennspannung | max. 40 VDC |
| Max. Schaltstrom | max. 0,5 A; max. Kontaktbelastbarkeit beachten! |
| Kontaktart | Schließer |
| Max. Schaltabstand | 19 mm |
| VdS-Klasse | Klasse B |
| Schutzart | IP 67 |
| Abmessung | 60 x 9,3 x 9,3 mm |
| Länge Anschlussleitung | 6 m |
| Adernanzahl | 4-adrig |
| Farbe | weiß |
| Material Gehäuse | Kunststoff |
| Betriebstemperaturbereich | -40 °C bis +70 °C |

| Artikel / Merkmal | Best. Nr. |
|-------------------|-----------------------------|
| 6 m Kabel weiß | 1 0 3 6 0 - 6 - - - - - 1 0 |



Montagehilfe Modell 10271-6

Passend zum Einlassreedkontakt Modell 10360-6-----10 geeignet als Montagehilfe für Aluprofile zum Einlassen bzw. zum Höhenausgleich.

| Technische Daten | |
|------------------|-------------------|
| Abmessung | 94 x 18 x 12,5 mm |
| Farbe | weiß |
| Material Gehäuse | Kunststoff |

| Artikel / Merkmal | Best. Nr. |
|-------------------|-----------------------------|
| 2er Set | 1 0 2 7 1 - 6 - - - - - 1 0 |



Einlassreedkontakt Modell 10270-6

In Verbindung mit Einbauwannen für die Einbau-Montage in Holz- oder Aluminium-Fenstern und -Türen geeignet. Die Einbauwannen sind im Lieferumfang enthalten.

| Technische Daten | |
|---------------------------|---|
| Max. Kontaktbelastbarkeit | 6 W |
| Betriebsnennspannung | max. 40 VDC |
| Max. Schaltstrom | max. 0,5 A; max. Kontaktbelastbarkeit beachten! |
| Kontaktart | Schließer |
| Max. Schaltabstand | 15 mm |
| VdS-Klasse | Klasse C |
| Schutzart | IP 67 |
| Abmessung | 76 x 13 x 11,5 mm |
| Länge Anschlussleitung | 6 m |
| Adernanzahl | 4-adrig |
| Farbe | weiß |
| Material Gehäuse | Kunststoff |
| Betriebstemperaturbereich | -40 °C bis +70 °C |

| Artikel / Merkmal | Best. Nr. |
|------------------------------|-----------------------------|
| VdS-Klasse C, 6 m Kabel weiß | 1 0 2 7 0 - 6 - - - - - 1 0 |

Magnetkontakte



Rundreedkontakt Modell 10375-6

Geeignet für die Einlass-Montage in Holz- oder Aluminium-Fenstern und Türen.

| Technische Daten | |
|---------------------------|---|
| Max. Kontaktbelastbarkeit | 10 W |
| Betriebsnennspannung | max. 60 VDC |
| Max. Schaltstrom | max. 0,5 A; max. Kontaktbelastbarkeit beachten! |
| Kontaktart | Schließer |
| Max. Schaltabstand | 14 mm |
| VdS-Klasse | Klasse B |
| Schutzart | IP 67 |
| Abmessung | Ø 6 x 19 mm |
| Länge Anschlussleitung | 6 m |
| Adernanzahl | 4-adrig |
| Farbe | weiß |
| Material Gehäuse | Kunststoff |
| Betriebstemperaturbereich | -5 °C bis +50 °C |

| Artikel / Merkmal | Best. Nr. |
|------------------------------|-----------------------------|
| VdS-Klasse B, 6 m Kabel weiß | 1 0 3 7 5 - 6 - - - - - 1 0 |



Rundreedkontakt Modell 10211-6

Geeignet für die Einlass-Montage in Holz- oder Aluminium-Fenstern und Türen.

| Technische Daten | |
|---------------------------|---|
| Max. Kontaktbelastbarkeit | 6 W |
| Betriebsnennspannung | max. 40 VDC |
| Max. Schaltstrom | max. 0,5 A; max. Kontaktbelastbarkeit beachten! |
| Kontaktart | Schließer |
| Max. Schaltabstand | 16 mm |
| VdS-Klasse | Klasse B |
| Schutzart | IP 67 |
| Abmessung | Ø 8 x 31 mm |
| Länge Anschlussleitung | 6 m |
| Adernanzahl | 4-adrig |
| Farbe | weiß |
| Material Gehäuse | Kunststoff |
| Betriebstemperaturbereich | -40 °C bis +70 °C |

| Artikel / Merkmal | Best. Nr. |
|------------------------------|-----------------------------|
| VdS-Klasse B, 6 m Kabel weiß | 1 0 2 1 1 - 6 - - - - - 1 0 |

Magnetkontakte



Rundreedkontakt mit Flansch Modell 10370-6

Geeignet für Einbau-Montage in Holz-Aluminium-Fenstern und -Türen.

| Technische Daten | |
|---------------------------|---|
| Max. Kontaktbelastbarkeit | 10 W |
| Betriebsnennspannung | max. 60 VDC |
| Max. Schaltstrom | max. 0,5 A; max. Kontaktbelastbarkeit beachten! |
| Kontaktart | Schließer |
| Schaltabstand max. | seitlich: 24 mm / stirnseitig: 18 mm |
| VdS-Klasse | Klasse A |
| Schutzart | IP 67 |
| Abmessung | Ø 6 x 30 mm |
| Länge Anschlussleitung | 6 m |
| Adernanzahl | 2-adrig |
| Farbe | weiß |
| Material Gehäuse | Kunststoff |
| Betriebstemperaturbereich | -5 °C bis +50 °C |

| Artikel / Merkmal | Best. Nr. |
|------------------------------|-----------------------------|
| VdS-Klasse A, 6 m Kabel weiß | 1 0 3 7 0 - 6 - - - - - 1 0 |



Rundreedkontakt mit Flansch Modell 10210-6

Geeignet für die Einlass-Montage in Holz- oder Aluminium-Fenstern und Türen.

| Technische Daten | |
|---------------------------|---|
| Max. Kontaktbelastbarkeit | 6 W |
| Betriebsnennspannung | max. 40 VDC |
| Max. Schaltstrom | max. 0,5 A; max. Kontaktbelastbarkeit beachten! |
| Kontaktart | Schließer |
| Max. Schaltabstand | 16 mm |
| VdS-Klasse | Klasse B |
| Schutzart | IP 67 |
| Abmessung | Ø 8 x 31 mm |
| Länge Anschlussleitung | 6 m |
| Adernanzahl | 4-adrig |
| Farbe | weiß |
| Material Gehäuse | Kunststoff |
| Betriebstemperaturbereich | -40 °C bis +70 °C |

| Artikel / Merkmal | Best. Nr. |
|------------------------------|-----------------------------|
| VdS-Klasse B, 6 m Kabel weiß | 1 0 2 1 0 - 6 - - - - - 1 0 |

Magnetkontakte



Stahl-Einbauset 10296

Montageteil zum Einbau des Rundreedkontakt 10210 oder 10295 in ferromagnetische Werkstoffe wie z.B. Stahl. Das Set besteht aus je einem Einbaufansch für den Rundmagneten und für den Magneten.

| Technische Daten | |
|------------------|--------------------------------|
| Abmessung | Innenmaß 8 mm; Außenmaß: 20 mm |
| Farbe | weiß |
| Material Gehäuse | Kunststoff |

| Artikel / Merkmal | Best. Nr. |
|-------------------|-------------------------|
| für 10295 | 1 0 2 9 6 - - - - - 1 0 |



Flansch-Reedkontakt

Rundreedkontakt mit Flansch, geeignet für Einbau-Montage in Holz-Aluminium-Fenstern und -Türen

| Technische Daten | |
|---------------------------|---|
| Max. Kontaktbelastbarkeit | 3 W |
| Betriebsnennspannung | max. 30 VDC |
| Betriebstemperaturbereich | -25 °C bis +70 °C |
| Max. Schaltstrom | max. 0,2 A; max. Kontaktbelastbarkeit beachten! |
| Kontaktart | Wechsler |
| Max. Schaltabstand | 15 mm |
| Schutzart | IP 67 |
| Abmessung | Ø 8 x 31 mm |
| Länge Anschlussleitung | 6 m |
| Adernanzahl | 3-adrig |
| Farbe | weiß |
| Material Gehäuse | Kunststoff |

| Artikel / Merkmal | Best. Nr. |
|---|-------------------------------|
| Wechsler; mit Anschlusskabel, Länge 6 m; mit Flansch | 1 0 3 8 2 U - 6 - - - - 1 0 |
| Wechsler; mit Anschlusskabel, Länge 10 m; mit Flansch | 1 0 3 8 2 U - 1 0 - - - - 1 0 |



Unireedkontakt

Reedkontakt und Magneteinheit zur Öffnungsüberwachung bei verdeckt liegendem Einbau in den Falzbereich von Türen und Fenstern.

| Technische Daten | |
|---------------------------|---|
| Max. Schaltstrom | max. 0,5 A; max. Kontaktbelastbarkeit beachten! |
| Kontaktart | Schließer |
| Schaltabstand max. | 14 mm |
| VdS-Klasse | Klasse B |
| Schutzart | IP 67 |
| Abmessung | 95 x 18 x 8 |
| Länge Anschlussleitung | 6 m |
| Adernanzahl | 4-adrig |
| Farbe | weiß |
| Material Gehäuse | Kunststoff |
| Betriebstemperaturbereich | -5 °C bis +50 °C |

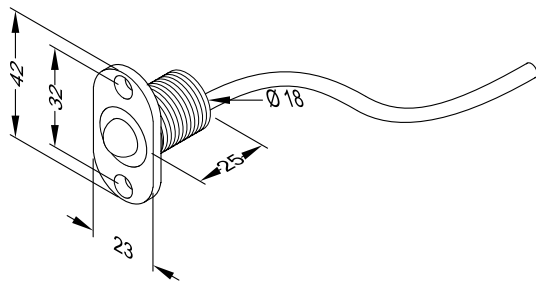
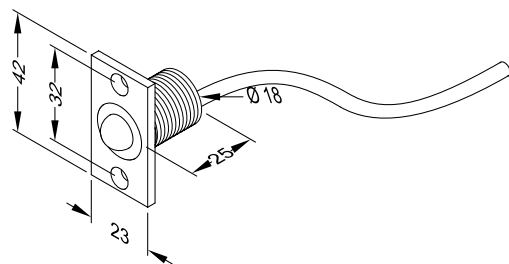
| Artikel / Merkmal | Best. Nr. |
|------------------------------|-----------------------------|
| VDS-Klasse B, 6 m Kabel weiß | 1 0 3 6 8 - 1 0 - - - - 1 0 |

Mechanische Kontakte



Kegelkontakt Modell 10405.10

Diese Modellreihe zeichnet sich besonders durch ihre robuste Ausführung mit Stahlkugel und Schraubgewinde zur flexiblen Einstellung auf unterschiedliche Türgeometrien (Falzlufte) aus.



Technische Daten

| | |
|-------------|---------------------|
| Schutzart | IP 40 |
| Ansprechweg | 1 mm |
| Verstellweg | 13 mm |
| Durchmesser | 18 mm |
| Anschluss | Anschlusskabel |
| Adernanzahl | 3-adrig |
| Lebensdauer | 1 Mio. Schaltzyklen |

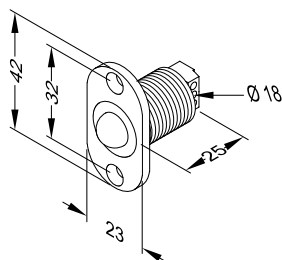
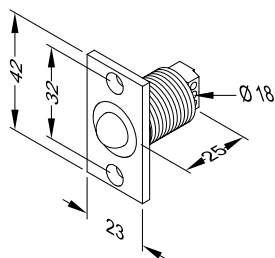
Artikel / Merkmal

| Artikel / Merkmal | Best. Nr. |
|---|-------------------------------|
| Mit Anschlussleitung, Länge 4 m; Stulp eckig | 1 0 4 0 5 . 1 0 - - - - 0 0 |
| Mit Anschlussleitung, Länge 4 m; Stulp Radius | 1 0 4 0 5 . 1 0 R - - - - 0 0 |



Kegelkontakt Modell 10405.11

Diese Modellreihe zeichnet sich besonders durch ihre robuste Ausführung mit Stahlkugel und Schraubgewinde zur flexiblen Einstellung auf unterschiedliche Türgeometrien (Falzlufte) aus.



Technische Daten

| | |
|-------------|---------------------|
| Schutzart | IP 40 |
| Ansprechweg | 1 mm |
| Verstellweg | 13 mm |
| Durchmesser | 18 mm |
| Anschluss | Schraubklemmen |
| Lebensdauer | 1 Mio. Schaltzyklen |

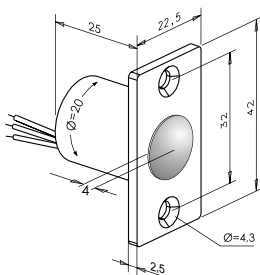
Artikel / Merkmal

| Artikel / Merkmal | Best. Nr. |
|-----------------------------------|-------------------------------|
| Mit Anschlussklemme; Stulp eckig | 1 0 4 0 5 . 1 1 - - - - 0 0 |
| Mit Anschlussklemme; Stulp Radius | 1 0 4 0 5 . 1 1 R - - - - 0 0 |



Kegelkontakt Modell 10400

Elektromechanische Kontakte wie z.B. Kegel-, Stift- und Mikrokontakte sind Mikroschalter mit einem Schnappschaltwerk (Umschaltkontakt). Das bedeutet größtmögliche Kontaktsicherheit. Für die Einlass-Montage (z.B. in den Rahmen)



Technische Daten

| | |
|---------------------------|-----------------------|
| Max. Kontaktbelastbarkeit | 25 V / 2 A |
| Ansprechweg | 2 mm |
| Länge Anschlusslitzen | 100 mm |
| Betätigung | Scherend und drückend |
| Schaltstrom | 2 A |

Artikel / Merkmal

| Artikel / Merkmal | Best. Nr. |
|--|-------------------------|
| Wechsler; mit Anschlusslitzen, Länge 100 mm; 25V/2,0 A | 1 0 4 0 0 - - - - - 0 0 |



Anschlusskabel Modell 760

Anschlusskabel für Modellreihe 118® mit Klemm- / Steckanschluss

| Artikel / Merkmal | Best. Nr. |
|--|-----------------------------|
| Für Türöffner; Länge 4,5 m; 2-adrig | 7 6 0 - 1 4 - - - - - 0 0 |
| Für Modellreihe 118® mit Anschluss klemm-/steckbar (Ausführung AS und BS); 1,5 m Länge | 7 6 0 - 1 5 0 - - - - - 0 0 |
| Für Modellreihe 118® mit Anschluss klemm-/steckbar (Ausführung AS und BS); 2,5 m Länge | 7 6 0 - 2 5 0 - - - - - 0 0 |
| Für Modellreihe 118® mit Anschluss klemm-/steckbar (Ausführung AS und BS); 4,5 m Länge | 7 6 0 - 4 5 0 - - - - - 0 0 |

**Vorlastelektronik 760-12**

Verbessert die Vorlasteigenschaft bei Gleichstrombetrieb auf min. 300N. Ein kurzes Brummgeräusch am Türöffner wird ca. 0,5 Sekunden lang hörbar. Dauerstromfest, Haltestrom wird reduziert. Kompatibel zu gängigen effeff-Türöffnern.

Technische Daten

| | |
|--------------------|---------|
| Max. Stromaufnahme | 500 mA |
| Länge | 34 mm |
| Breite | 23 mm |
| Höhe | 16 mm |
| Anschlussklemme | 2-polig |

Artikel / Merkmal**Best. Nr.**

12 V DC / 24 V DC

7 6 0 - 1 2 - - - - - 0 0

Kabelübergänge

Alle Auswahlmöglichkeiten auf einen Blick

Breite

Die effeff-Kabelübergänge mit einseitiger und beidseitiger Einbauwanne sind 24 mm breit und passen daher in nahezu alle Profile:

- Vereinfachte Montage
- Weniger Fräsarbeiten

Flex-Kabel

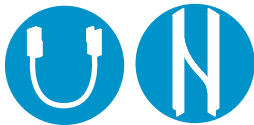
Der flexible und spiralisierte Kabel verhindert einen Kabelbruch und erreicht bei einer internen Prüfung 1 Million Zyklen.

- Kein Kabelbruch

Montageart

Je nach Anforderung an die Tür oder auf der Baustelle können Sie zwischen Aufbau- und Einbaumontage wählen:

- Aufbaumontage
- Einbaumontage



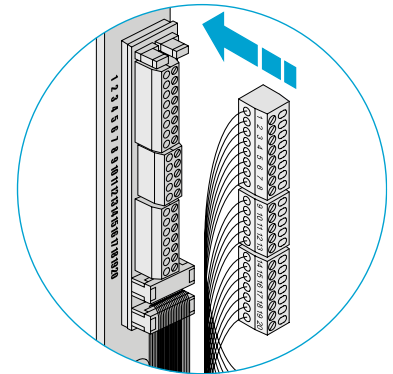
Einbauwannen

Die Kabelübergänge sind ohne Einbauwanne, mit einseitiger Einbauwanne oder mit beidseitigen Wannan verfügbar.



Anzahl der Pole

Je komplexer die Technik an der Tür, desto mehr Pole werden zum Anschluss der elektrischen Geräte benötigt. Hier überzeugen unsere Kabelübergänge wahlweise mit 10 oder 20 Polen.



Klemm-Steck-Anschluss

Der Klemm-Steck-Anschluss ermöglicht:

- getrennte Fertigung von Tür und Zarge
- schneller Einbau auf der Baustelle
- unkomplizierter Anschluss an die Hausinstallation
- problemlose Trennung für Service- und Wartungsarbeiten

Länge

Die Auswahl der Länge hängt davon ab, wie weit die Tür geöffnet werden muss. Dafür gibt es:

- Lange Variante mit max. Drehung 200 mm
- Kurze Variante mit max. Drehung 100 mm

Montagebleche

- Montageblech mit Radius
- Runde Endkappen

Weitere Informationen
finden Sie online auf:
www.assaabloy.de/kabeluebergaenge

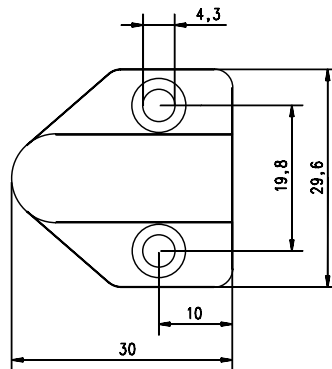


Kabelübergänge für offene Montage, ohne Einbauwanne



Kabelübergang für offene Montage

Zur unmittelbaren Stromübertragung vom Türrahmen zum Türblatt. Nicht rostender, flexibler Metallschlauch. Befestigungskappen zur Montage an Türrahmen und Türblatt.



| Artikel / Merkmal | Best. Nr. |
|--|-------------------------------|
| Für offene Montage; Messing, vernickelt; Länge 18 cm | 1 0 3 1 8 - - - - - 0 0 |
| Für offene Montage; Messing, vernickelt; Länge 30 cm | 1 0 3 1 8 - 3 0 - - - - 0 0 |
| Für offene Montage; Messing, vernickelt; Länge 40 cm | 1 0 3 1 8 - 4 0 - - - - 0 0 |
| Für offene Montage; Messing, vernickelt; Länge 60 cm | 1 0 3 1 8 - 6 0 - - - - 0 0 |
| Für offene Montage; Messing, vernickelt; Länge 80 cm | 1 0 3 1 8 - 8 0 - - - - 0 0 |
| Messing, vernickelt; Länge 10 m | 1 0 3 1 8 - 1 - 1 0 - - - 0 0 |
| Messing, vernickelt; Länge 100 m | 1 0 3 1 8 - 1 - 1 0 0 - - 0 0 |
| Für Metallschlauch; Messing, vernickelt; Weiß | 1 0 3 1 8 - 2 - - - - - 0 0 |
| Für Metallschlauch; Messing, vernickelt | 1 0 3 1 8 - 3 - - - - - 0 0 |
| Für offene Montage; Weiß; Kunststoff, beschichtet; Länge 30 cm | 1 0 3 1 8 W - - - - - 0 0 |
| Für offene Montage; Weiß; Kunststoff, beschichtet; Länge 10 m | 1 0 3 1 8 W - 1 - 1 0 - - 0 0 |



Kabelübergang 10312-11

Kabelübergang für offene Montage oder für eine verdeckte Montage im Türfalz mit Kammermaß >16 mm. Ohne Einbauwanne für Alu- und Kunststoffprofile geeignet.

| Technische Daten | |
|-----------------------------------|-----------|
| Kammermaß | > 16 mm |
| Material Spiralschlauch | Edelstahl |
| Leitungsdurchmesser max. | 7 mm |
| Max. zulässige Drehung horizontal | 100 mm |
| Länge | 288 mm |
| Breite | 16 mm |
| Tiefe | 16 mm |

| Artikel / Merkmal | Best. Nr. |
|--|-----------------------------|
| Kabelführung, verdeckt, kurz, ohne Einbauwanne | 1 0 3 1 2 - 1 1 - - - - 0 0 |



Kabelübergang 10312-21

Kabelübergang für offene Montage oder für eine verdeckte Montage im Türfalz mit Kammermaß >16 mm. Ohne Einbauwanne für Alu- und Kunststoffprofile geeignet.

| Technische Daten | |
|-----------------------------------|-----------|
| Kammermaß | > 16 mm |
| Material Spiralschlauch | Edelstahl |
| Leitungsdurchmesser max. | 7 mm |
| Max. zulässige Drehung horizontal | 200 mm |
| Länge | 443 mm |
| Breite | 16 mm |
| Tiefe | 16 mm |

| Artikel / Merkmal | Best. Nr. |
|--|-----------------------------|
| Kabelführung, verdeckt, lang, ohne Einbauwanne | 1 0 3 1 2 - 2 1 - - - - 0 0 |

Detaillierte Maßzeichnungen zu den Kabelübergängen finden Sie bei uns online.

Kabelübergänge für verdeckte Montage



Verdeckter Kabelübergang 10312-14

Einbauwanne Breite 24 mm

Kabelübergang für verdeckte Montage

Zur Kabeldurchführung mit einseitiger Einbauwanne für Holz-, Metall- und Kunststoffprofile geeignet.

Als Zubehör für die Einbauwanne in Holzprofile bietet sich das Zubehör-Set 10313-24 mit 2 Radius-Endstücken an

| Technische Daten | |
|-----------------------------------|------------------------|
| Länge | 330 mm |
| Breite | 24 mm |
| Tiefe | 17 mm |
| Version | Kabelführung |
| Ausführung | Einseitige Einbauwanne |
| Material Wanne | Edelstahl |
| Material Spiralschlauch | Edelstahl |
| Leitungsdurchmesser max. | 7 mm |
| Max. zulässige Drehung horizontal | 100 mm |

| Artikel / Merkmal | Best. Nr. |
|--|-----------------------------|
| Kabelführung, verdeckt, kurz, einseitige Einbauwanne | 1 0 3 1 2 - 1 4 - - - - 0 0 |



Kabelübergang 10312-14-10

Einbauwanne Breite 24 mm

Kabelübergang für verdeckte Montage

Zur Kabeldurchführung mit beidseitiger Einbauwanne. Einbausystem für geringe Kammermaße und kollisionsfreier Bewegung. Dies ist besonders vorteilhaft bei Türsystemen mit kurzer Distanz zum Band und innen liegenden Bändern.

Der besondere Vorteil dieser Montagevariante liegt in der Möglichkeit, die Gehäuse nahezu bündig (<1mm Distanz bei geschlossener Tür) zu positionieren. Auch kleinste Abstände zur Drehachse der Tür, wie sie z.B. innen liegende Bänder aufweisen, führen zu keinen klemmenden Situationen.

| Technische Daten | |
|-----------------------------------|-------------------------|
| Ausführung | Beidseitige Einbauwanne |
| Version | Kabelführung |
| Material Wanne | Edelstahl |
| Material Spiralschlauch | Edelstahl |
| Leitungsdurchmesser max. | 7 mm |
| Max. zulässige Drehung horizontal | 100 mm |
| Länge | 330 mm |
| Breite | 24 mm |
| Tiefe | 17 mm |

| Artikel / Merkmal | Best. Nr. |
|---|---------------------------------|
| Kabelführung, verdeckt, kurz, beidseitige Einbauwanne | 1 0 3 1 2 - 1 4 - 1 0 - - - 0 0 |



Verdeckter Kabelübergang 10312-20

Kabelübergang für verdeckte Montage

Zur Kabeldurchführung mit einseitiger Einbauwanne für Holz-, Metall- und Kunststoffprofile geeignet.

Mit Aufnahmegehäuse für Kabelschlaufe

Als Zubehör für die Einbauwanne in Holzprofile bietet sich das Zubehör-Set 10313-24 mit 2 Radius-Endstücken an

| Technische Daten | |
|-----------------------------------|------------------------|
| Version | Kabelführung |
| Ausführung | Einseitige Einbauwanne |
| Material Wanne | Edelstahl |
| Material Spiralschlauch | Edelstahl |
| Leitungsdurchmesser max. | 7 mm |
| Max. zulässige Drehung horizontal | 200 mm |
| Länge Wanne / Kabelgehäuse | 519 mm / 110 mm |
| Breite Wanne / Kabelgehäuse | 24 mm / 16 mm |
| Tiefe Wanne / Kabelgehäuse | 17,5 mm / 32 mm |

| Artikel / Merkmal | Best. Nr. |
|--|-----------------------------|
| Kabelführung, verdeckt, lang, einseitige Einbauwanne | 1 0 3 1 2 - 2 0 - - - - 0 0 |

Detaillierte Maßzeichnungen zu den Kabelübergängen finden Sie bei uns online.

Kabelübergänge für verdeckte Montage



Kabelübergang 10312-20-20

Kabelübergang für verdeckte Montage

Zur Kabeldurchführung mit integrierter Kabelnachführung und beidseitiger Einbauwanne. Einbausystem für geringe Kammermaße und kolisionsfreier Bewegung. Dies ist besonders vorteilhaft bei Türsystemen mit kurzer Distanz zum Band und innen liegenden Bändern. Der besondere Vorteil dieser Montagevariante liegt in der Möglichkeit, die Gehäuse nahezu bündig (<1 mm Distanz bei geschlossener Tür) zu positionieren. Auch kleinste Abstände zur Drehachse der Tür, wie sie z.B. innen liegende Bänder aufweisen, führen zu keinen klemmenden Situationen.

| Technische Daten | |
|-----------------------------------|-------------------------|
| Version | Kabelführung |
| Ausführung | Beidseitige Einbauwanne |
| Material Wanne | Edelstahl |
| Material Spiralschlauch | Edelstahl |
| Leitungsdurchmesser max. | 7 mm |
| Max. zulässige Drehung horizontal | 200 mm |
| Länge Wanne / Kabelgehäuse | 519 mm / 110 mm |
| Breite Wanne / Kabelgehäuse | 24 mm / 16 mm |
| Tiefe Wanne / Kabelgehäuse | 18 mm / 32 mm |

| Artikel / Merkmal | Best. Nr. |
|---|-------------------------------|
| Kabelführung, verdeckt, lang, beidseitige Einbauwanne | 1 0 3 1 2 - 2 0 - 2 0 - - 0 0 |

Detaillierte Maßzeichnungen zu den Kabelübergängen finden Sie bei uns online.

Kabelübergänge

für verdeckte Montage, 10-polig, klemm-/steckbar



Steckbarer 10-poliger Kabelübergang 10314-20-20

Kabelübergang für verdeckte Montage
Mit integriertem Flexkabel gegen Kabelbruch, Klemm-Steck-Anschluss und beidseitiger Einbauwanne.

Einbausystem für geringe Kammermaße und kolisionsfreier Bewegung. Dies ist besonders vorteilhaft bei Türsystemen mit kurzer Distanz zum Band und innen liegenden Bändern.

Der besondere Vorteil dieser Montagevariante liegt in der Möglichkeit, die Gehäuse nahezu bündig ($\approx 1\text{ mm}$ Distanz bei geschlossener Tür) zu positionieren. Auch kleinste Abstände zur Drehachse der Tür, wie sie z.B. innen liegende Bänder aufweisen, führen zu keinen klemmenden Situationen.

| Technische Daten | |
|-----------------------------------|-------------------------------------|
| Betriebsnennspannung | 24 V +20% |
| Übergangswiderstand pro Signal | 0,35 Ohm |
| Max. Stromaufnahme | 1 A 100% ED, 4 A max. 1 sec. 10% ED |
| Version | Steckbar |
| Ausführung | Beidseitige Einbauwanne |
| Material Wanne | Edelstahl |
| Material Spiralschlauch | Edelstahl |
| Max. zulässige Drehung horizontal | 200 mm |
| Länge | 519 mm |
| Breite | 24 mm |
| Tiefe | 33 mm |
| Zyklen bei 180° Drehungen | 1000000 |
| Signalübertragung | 10-polig |

| Artikel / Merkmal | Best. Nr. |
|--|-------------------------------|
| Klemm-/steckbar 10-polig, verdeckt, lang, einseitige Einbauwanne | 1 0 3 1 4 - 2 0 - 2 0 - - 0 0 |

Detaillierte Maßzeichnungen zu den Kabelübergängen finden Sie bei uns online.

Kabelübergänge

für verdeckte Montage, klemm-/steckbar, 10-polig



Kabelübergang 10314-11

Zur unmittelbaren Stromübertragung vom Türrahmen zum Türblatt. Nicht rostender, flexibler Metallschlauch. Befestigungskappen zur Montage an Türrahmen und Türblatt.

| Technische Daten | |
|-----------------------------------|-------------------------------------|
| Betriebsnennspannung | 24 V +20% |
| Übergangswiderstand pro Signal | 0,21 Ohm |
| Max. Stromaufnahme | 1 A 100% ED, 4 A max. 1 sec. 10% ED |
| Länge Montageblech | 200 mm |
| Anwendungsgebiet | Alu- und Kunststoffprofile |
| Version | Steckbar |
| Ausführung | Ohne Einbauwanne |
| Kammermaß | > 16 mm |
| Material Montageblech/Wanne | Edelstahl |
| Material Spiralschlauch | Edelstahl |
| Max. zulässige Drehung horizontal | 100 mm |
| Breite Montageblech | 24 mm |
| Tiefe Montageblech | 19 mm |
| Einbaulänge | 340 mm |
| Zyklen bei 180° Drehungen | 1000000 |
| Signalübertragung | 10-polig |

| Artikel / Merkmal | Best. Nr. |
|--|-----------------------------|
| Klemm-/steckbar 10-polig, verdeckt, kurz, ohne Einbauwanne | 1 0 3 1 4 - 1 1 - - - - 0 0 |



Kabelübergang 10314-21

Zur unmittelbaren Stromübertragung vom Türrahmen zum Türblatt. Nicht rostender, flexibler Metallschlauch. Befestigungskappen zur Montage an Türrahmen und Türblatt.

| Technische Daten | |
|-----------------------------------|-------------------------------------|
| Betriebsnennspannung | 24 V +20% |
| Übergangswiderstand pro Signal | 0,35 Ohm |
| Max. Stromaufnahme | 1 A 100% ED, 4 A max. 1 sec. 10% ED |
| Länge Montageblech | 200 mm |
| Anwendungsgebiet | Alu- und Kunststoffprofile |
| Version | Steckbar |
| Ausführung | Ohne Einbauwanne |
| Kammermaß | > 16 mm |
| Material Montageblech/Wanne | Edelstahl |
| Material Spiralschlauch | Edelstahl |
| Max. zulässige Drehung horizontal | 200 mm |
| Breite Montageblech | 24 mm |
| Tiefe Montageblech | 19 mm |
| Einbaulänge | 490 mm |
| Zyklen bei 180° Drehungen | 1000000 |
| Signalübertragung | 10-polig |

| Artikel / Merkmal | Best. Nr. |
|--|-----------------------------|
| Klemm-/steckbar 10-polig, verdeckt, lang, ohne Einbauwanne | 1 0 3 1 4 - 2 1 - - - - 0 0 |

Detaillierte Maßzeichnungen zu den Kabelübergängen finden Sie bei uns online.

Kabelübergänge

für verdeckte Montage, klemm-/steckbar, 10-polig



Kabelübergang 10314-14

Zur unmittelbaren Stromübertragung vom Türrahmen zum Türblatt. Nicht rostender, flexibler Metallschlauch. Befestigungskappen zur Montage an Türrahmen und Türblatt.

| Technische Daten | |
|-----------------------------------|---|
| Betriebsnennspannung | 24 V +20% |
| Übergangswiderstand pro Signal | 0,21 Ohm |
| Max. Stromaufnahme | 1 A 100% ED, 4 A max. 1 sec. 10% ED |
| Länge Wanne / Montageblech | 330 mm / 200 mm |
| Kammermaß | > 16 mm |
| Einbaulänge | 340 mm |
| Version | Steckbar |
| Ausführung | Einseitige Einbauwanne / Montageblech eckig |
| Material Montageblech/Wanne | Edelstahl |
| Material Spiralschlauch | Edelstahl |
| Max. zulässige Drehung horizontal | 100 mm |
| Breite Wanne / Montageblech | 24 mm / 24 mm |
| Tiefe Wanne / Montageblech | 33 mm / 19 mm |
| Zyklen bei 180° Drehungen | 1000000 |
| Signalübertragung | 10-polig |

| Artikel / Merkmal | Best. Nr. |
|--|-----------------------------|
| Klemm-/steckbar 10-polig, verdeckt, kurz, einseitige Einbauwanne | 1 0 3 1 4 - 1 4 - - - - 0 0 |



Kabelübergang 10314-20

Kabelübergang für verdeckte Montage
Mit integriertem Flexkabel gegen Kabelbruch
Klemm-/Steck Anschluss technik 10-polig
Einseitige Einbauwanne für Holz-, Metall- und Kunststoffprofile geeignet
Als Zubehör für die Einbauwanne in Holzprofile bietet sich das Zubehör-Set 10313-24 mit 2 Radius-Endstücken an

| Technische Daten | |
|-----------------------------------|---|
| Betriebsnennspannung | 24 V +20% |
| Übergangswiderstand pro Signal | 0,35 Ohm |
| Max. Stromaufnahme | 1 A 100% ED, 4 A max. 1 sec. 10% ED |
| Zyklen bei 180° Drehungen | 1000000 |
| Länge Wanne / Montageblech | 519 mm / 200 mm |
| Version | Steckbar |
| Ausführung | Einseitige Einbauwanne / Montageblech eckig |
| Material Montageblech/Wanne | Edelstahl |
| Material Spiralschlauch | Edelstahl |
| Max. zulässige Drehung horizontal | 200 mm |
| Breite Wanne / Montageblech | 24 mm / 24 mm |
| Tiefe Wanne / Montageblech | 33 mm / 19 mm |
| Signalübertragung | 10-polig |

| Artikel / Merkmal | Best. Nr. |
|--|-----------------------------|
| Klemm-/steckbar 10-polig, verdeckt, lang, einseitige Einbauwanne | 1 0 3 1 4 - 2 0 - - - - 0 0 |

Detaillierte Maßzeichnungen zu den Kabelübergängen finden Sie bei uns online.

Kabelübergänge

für verdeckte Montage, klemm-/steckbar, 10-polig



Kabelübergang 10314-14-10

Einbauwanne Breite 24 mm

Kabelübergang für verdeckte Montage

Mit integriertem Flexkabel gegen Kabelbruch, Klemm-Steck-Anschluss 10-polig und beidseitiger Einbauwanne. Einbausystem für geringe Kammermaße und kolisionsfreier Bewegung. Dies ist besonders vorteilhaft bei Türsystemen mit kurzer Distanz zum Band und innen liegenden Bändern.

Der besondere Vorteil dieser Montagevariante liegt in der Möglichkeit, die Gehäuse nahezu bündig (<1mm Distanz bei geschlossener Tür) zu positionieren. Auch kleinste Abstände zur Drehachse der Tür, wie sie z.B. innen liegende Bänder aufweisen, führen zu keinen klemmenden Situationen.

| Technische Daten | |
|-----------------------------------|-------------------------------------|
| Betriebsnennspannung | 24 V +20% |
| Übergangswiderstand pro Signal | 0,21 Ohm |
| Max. Stromaufnahme | 1 A 100% ED, 4 A max. 1 sec. 10% ED |
| Version | Steckbar |
| Ausführung | Beidseitige Einbauwanne |
| Material Wanne | Edelstahl |
| Material Spiralschlauch | Edelstahl |
| Max. zulässige Drehung horizontal | 100 mm |
| Länge | 330 mm |
| Breite | 24 mm |
| Tiefe | 33 mm |
| Zyklen bei 180° Drehungen | 1000000 |
| Signalübertragung | 10-polig |

| Artikel / Merkmal | Best. Nr. |
|--|-------------------------------|
| Klemm-/steckbar 10-polig, verdeckt, kurz, einseitige Einbauwanne | 1 0 3 1 4 - 1 4 - 1 0 - - 0 0 |



Kabelübergang 10314-20-20

Kabelübergang für verdeckte Montage

Mit integriertem Flexkabel gegen Kabelbruch, Klemm-Steck-Anschluss und beidseitiger Einbauwanne.

Einbausystem für geringe Kammermaße und kolisionsfreier Bewegung. Dies ist besonders vorteilhaft bei Türsystemen mit kurzer Distanz zum Band und innen liegenden Bändern.

Der besondere Vorteil dieser Montagevariante liegt in der Möglichkeit, die Gehäuse nahezu bündig (<1mm Distanz bei geschlossener Tür) zu positionieren. Auch kleinste Abstände zur Drehachse der Tür, wie sie z.B. innen liegende Bänder aufweisen, führen zu keinen klemmenden Situationen.

| Technische Daten | |
|-----------------------------------|-------------------------------------|
| Betriebsnennspannung | 24 V +20% |
| Übergangswiderstand pro Signal | 0,35 Ohm |
| Max. Stromaufnahme | 1 A 100% ED, 4 A max. 1 sec. 10% ED |
| Version | Steckbar |
| Ausführung | Beidseitige Einbauwanne |
| Material Wanne | Edelstahl |
| Material Spiralschlauch | Edelstahl |
| Max. zulässige Drehung horizontal | 200 mm |
| Länge | 519 mm |
| Breite | 24 mm |
| Tiefe | 33 mm |
| Zyklen bei 180° Drehungen | 1000000 |
| Signalübertragung | 10-polig |

| Artikel / Merkmal | Best. Nr. |
|--|-------------------------------|
| Klemm-/steckbar 10-polig, verdeckt, lang, einseitige Einbauwanne | 1 0 3 1 4 - 2 0 - 2 0 - - 0 0 |

Detaillierte Maßzeichnungen zu den Kabelübergängen finden Sie bei uns online.

Kabelübergänge

für verdeckte Montage, klemm-/steckbar, 20-polig



Kabelübergang 10314-34

20-poliger Kabelübergang zur Stromübertragung zwischen Türrahmen und -blatt

| Technische Daten | |
|--|---|
| Betriebsnennspannung | 24 V +20% |
| Max. Stromaufnahme Jumper 1 + 2 gesteckt | 2 A 100% ED, 5 A max. 1 sec. 10% ED |
| Max. Stromaufnahme | 1 A 100% ED, 4 A max. 1 sec. 10% ED |
| Übergangswiderstand pro Signal | 0,21 Ohm |
| Anschlusskabel | Steckbar |
| Signalübertragung | 20-polig |
| Ausführung | Einseitige Einbauwanne / Montageblech eckig |
| Material Montageblech/Wanne | Edelstahl |
| Material Spiralschlauch | Edelstahl |
| Max. zulässige Drehung horizontal | 100 mm |
| Zyklen bei 180° Drehungen | 1000000 |
| Länge Wanne / Montageblech | 330 mm / 200 mm |
| Breite Wanne / Montageblech | 24 mm / 24 mm |
| Tiefe Wanne / Montageblech | 33 mm / 19 mm |

| Artikel / Merkmal | Best. Nr. |
|--|-----------------------------|
| Klemm-/steckbar 20-polig, verdeckt, kurz, einseitige Einbauwanne | 1 0 3 1 4 - 3 4 - - - - 0 0 |



Kabelübergang 10314-40

20-poliger Kabelübergang zur Stromübertragung zwischen Türrahmen und -blatt

| Technische Daten | |
|--|---|
| Betriebsnennspannung | 24 V +20% |
| Max. Stromaufnahme Jumper 1 + 2 gesteckt | 2 A 100% ED, 5 A max. 1 sec. 10% ED |
| Max. Stromaufnahme | 1 A 100% ED, 4 A max. 1 sec. 10% ED |
| Übergangswiderstand pro Signal | 0,35 Ohm |
| Anschlusskabel | Steckbar |
| Signalübertragung | 20-polig |
| Ausführung | Einseitige Einbauwanne / Montageblech eckig |
| Material Montageblech/Wanne | Edelstahl |
| Material Spiralschlauch | Edelstahl |
| Max. zulässige Drehung horizontal | 200 mm |
| Zyklen bei 180° Drehungen | 1000000 |
| Länge Wanne / Montageblech | 519 mm / 200 mm |
| Breite Wanne / Montageblech | 24 mm / 24 mm |
| Tiefe Wanne / Montageblech | 33 mm / 19 mm |

| Artikel / Merkmal | Best. Nr. |
|--|-----------------------------|
| Klemm-/steckbar 20-polig, verdeckt, lang, einseitige Einbauwanne | 1 0 3 1 4 - 4 0 - - - - 0 0 |

Detaillierte Maßzeichnungen zu den Kabelübergängen finden Sie bei uns online.

Kabelübergänge für verdeckte Montage, klemm-/steckbar, 20-polig



Kabelübergang 10314R34

20-poliger Kabelübergang zur Stromübertragung zwischen Türrahmen und -blatt

| Technische Daten | |
|--|--|
| Betriebsnennspannung | 24 V +20% |
| Max. Stromaufnahme Jumper 1 + 2 gesteckt | 2 A 100% ED, 5 A max. 1 sec. 10% ED |
| Max. Stromaufnahme | 1 A 100% ED, 4 A max. 1 sec. 10% ED |
| Übergangswiderstand pro Signal | 0,21 Ohm |
| Anschlusskabel | Steckbar |
| Signalübertragung | 20-polig |
| Ausführung | Einseitige Einbauwanne / Radius-Montageblech |
| Material Montageblech/Wanne | Edelstahl |
| Material Spiralschlauch | Edelstahl |
| Max. zulässige Drehung horizontal | 100 mm |
| Zyklen bei 180° Drehungen | 1000000 |
| Länge Wanne / Montageblech | 330 mm / 228 mm |
| Breite Wanne / Montageblech | 24 mm / 24 mm |
| Tiefe Wanne / Montageblech | 33 mm / 19 mm |

| Artikel / Merkmal | Best. Nr. |
|--|-----------------------------|
| Klemm-/steckbar 20-polig, verdeckt, kurz, einseitige Einbauwanne mit Radius-Montageblech | 1 0 3 1 4 R 3 4 - - - - 0 0 |



Kabelübergang 10314R40

Kabelübergang für verdeckte Montage
Mit integriertem Flexkabel gegen Kabelbruch
Klemm/Steck Anschluss Technik 20-polig
Mit 2 Jumper zum Brücken der PIN 1+2 sowie 3+4 zur Erhöhung der Strombelastung.
Einseitige Einbauwanne und Radius-Montageblech für Holzprofile geeignet
Als Zubehör für die Einbauwanne in Holzprofile bietet sich das Zubehör-Set 10313-24 mit 2 Radius-Endstücken an

| Technische Daten | |
|--|--|
| Betriebsnennspannung | 24 V +20% |
| Max. Stromaufnahme Jumper 1 + 2 gesteckt | 2 A 100% ED, 5 A max. 1 sec. 10% ED |
| Übergangswiderstand pro Signal | 0,35 Ohm |
| Max. Stromaufnahme | 1 A 100% ED, 4 A max. 1 sec. 10% ED |
| Anschlusskabel | Steckbar |
| Ausführung | Einseitige Einbauwanne / Radius-Montageblech |
| Material Montageblech/Wanne | Edelstahl |
| Material Spiralschlauch | Edelstahl |
| Max. zulässige Drehung horizontal | 200 mm |
| Länge Wanne / Montageblech | 519 mm / 228 mm |
| Breite Wanne / Montageblech | 24 mm / 24 mm |
| Tiefe Wanne / Montageblech | 33 mm / 19 mm |
| Zyklen bei 180° Drehungen | 1000000 |
| Signalübertragung | 20-polig |

| Artikel / Merkmal | Best. Nr. |
|--|-----------------------------|
| Klemm-/steckbar 20-polig, verdeckt, lang, einseitige Einbauwanne mit Radius-Montageblech | 1 0 3 1 4 R 4 0 - - - - 0 0 |

Detaillierte Maßzeichnungen zu den Kabelübergängen finden Sie bei uns online.

Kabelübergänge

für verdeckte Montage, klemm-/steckbar, 20-polig



Kabelübergang 10314-34-10

20-poliger Kabelübergang zur Stromübertragung zwischen Türrahmen und -blatt

| Technische Daten | |
|--|-------------------------------------|
| Betriebsnennspannung | 24 V +20% |
| Max. Stromaufnahme Jumper 1 + 2 gesteckt | 2 A 100% ED, 5 A max. 1 sec. 10% ED |
| Max. Stromaufnahme | 1 A 100% ED, 4 A max. 1 sec. 10% ED |
| Übergangswiderstand pro Signal | 0,21 Ohm |
| Anschlusskabel | Steckbar |
| Signalübertragung | 20-polig |
| Ausführung | Beidseitige Einbauwanne |
| Material Wanne | Edelstahl |
| Material Spiralschlauch | Edelstahl |
| Max. zulässige Drehung horizontal | 100 mm |
| Zyklen bei 180° Drehungen | 1000000 |
| Länge | 330 mm |
| Breite | 24 mm |
| Tiefe | 33 mm |

| Artikel / Merkmal | Best. Nr. |
|---|-------------------------------|
| Klemm-/steckbar 20-polig, verdeckt, kurz, beidseitige Einbauwanne | 1 0 3 1 4 - 3 4 - 1 0 - - 0 0 |



Kabelübergang 10314-40-20

20-poliger Kabelübergang zur Stromübertragung zwischen Türrahmen und -blatt

| Technische Daten | |
|--|-------------------------------------|
| Betriebsnennspannung | 24 V +20% |
| Max. Stromaufnahme Jumper 1 + 2 gesteckt | 2 A 100% ED, 5 A max. 1 sec. 10% ED |
| Max. Stromaufnahme | 1 A 100% ED, 4 A max. 1 sec. 10% ED |
| Übergangswiderstand pro Signal | 0,35 Ohm |
| Anschlusskabel | Steckbar |
| Signalübertragung | 20-polig |
| Ausführung | Beidseitige Einbauwanne |
| Material Wanne | Edelstahl |
| Material Spiralschlauch | Edelstahl |
| Max. zulässige Drehung horizontal | 200 mm |
| Zyklen bei 180° Drehungen | 1000000 |
| Länge | 519 mm |
| Breite | 24 mm |
| Tiefe | 33 mm |

| Artikel / Merkmal | Best. Nr. |
|---|-------------------------------|
| Klemm-/steckbar 20-polig, verdeckt, lang, beidseitige Einbauwanne | 1 0 3 1 4 - 4 0 - 2 0 - - 0 0 |

Detaillierte Maßzeichnungen zu den Kabelübergängen finden Sie bei uns online.

Kabelübergänge

für verdeckte Montage, klemm-/steckbar, 20-polig



Kabelübergang 10314-31

20-poliger Kabelübergang zur Stromübertragung zwischen Türrahmen und -blatt

| Technische Daten | |
|--|-------------------------------------|
| Betriebsnennspannung | 24 V +20% |
| Max. Stromaufnahme Jumper 1 + 2 gesteckt | 2 A 100% ED, 5 A max. 1 sec. 10% ED |
| Max. Stromaufnahme | 1 A 100% ED, 4 A max. 1 sec. 10% ED |
| Übergangswiderstand pro Signal | 0,21 Ohm |
| Anschlusskabel | Steckbar |
| Signalübertragung | 20-polig |
| Ausführung | Ohne Einbauwanne |
| Kammermaß | > 16 mm |
| Material Montageblech/Wanne | Edelstahl |
| Material Spiralschlauch | Edelstahl |
| Max. zulässige Drehung horizontal | 100 mm |
| Zyklen bei 180° Drehungen | 1000000 |
| Länge Montageblech | 200 mm |
| Breite Montageblech | 24 mm |
| Tiefe Montageblech | 19 mm |
| Einbaulänge | 340 mm |

| Artikel / Merkmal | Best. Nr. |
|--|-----------------------------|
| Klemm-/steckbar 20-polig, verdeckt, kurz, ohne Einbauwanne | 1 0 3 1 4 - 3 1 - - - - 0 0 |



Kabelübergang 10314-41

20-poliger Kabelübergang zur Stromübertragung zwischen Türrahmen und -blatt

| Technische Daten | |
|--|-------------------------------------|
| Betriebsnennspannung | 24 V +20% |
| Max. Stromaufnahme Jumper 1 + 2 gesteckt | 2 A 100% ED, 5 A max. 1 sec. 10% ED |
| Max. Stromaufnahme | 1 A 100% ED, 4 A max. 1 sec. 10% ED |
| Übergangswiderstand pro Signal | 0,35 Ohm |
| Anschlusskabel | Steckbar |
| Signalübertragung | 20-polig |
| Ausführung | Ohne Einbauwanne |
| Kammermaß | > 16 mm |
| Material Montageblech/Wanne | Edelstahl |
| Material Spiralschlauch | Edelstahl |
| Max. zulässige Drehung horizontal | 200 mm |
| Zyklen bei 180° Drehungen | 1000000 |
| Länge Montageblech | 200 mm |
| Breite Montageblech | 24 mm |
| Tiefe Montageblech | 19 mm |
| Einbaulänge | 490 mm |

| Artikel / Merkmal | Best. Nr. |
|--|-----------------------------|
| Klemm-/steckbar 20-polig, verdeckt, lang, ohne Einbauwanne | 1 0 3 1 4 - 4 1 - - - - 0 0 |

Detaillierte Maßzeichnungen zu den Kabelübergängen finden Sie bei uns online.

Kabelübergänge mit integriertem IO-Modul



IO-Modul N5952

Das OneSystem IO-Modul ist zur digitalen Verbindung von OneSystem Schlössern mit Hi-O Technology geeignet. Das OneSystem IO-Modul dient dabei als Verbindung zu konventionellen Geräten, z.B. Zutrittskontrolle, bauseitige Schleusensteuerungen oder Überwachungssteuerungen. Es stellt dazu potentialbehaftete Eingänge zur externen Steuerung und potentialfreie Relaisausgänge zur Abfrage der Funktionszustände der Schlösser für übergeordnete Systeme zur Verfügung.

Drei Eingänge für externe Freigabe, externen Türkontakt sowie externe spannungsbehaftete Freigabe. Zwei frei konfigurierbare Ausgänge (Belegung mit gleicher Funktion möglich).

| Technische Daten | |
|--------------------------------|-------------------------------------|
| Betriebsnennspannung | 24 V + 20% |
| Max. Stromaufnahme | 1 A 100% ED, 4 A max. 1 sec. 10% ED |
| Übergangswiderstand pro Signal | 0,21 Ohm |
| Signalübertragung | 5-polig |
| Länge Wanne / Montageblech | 330 mm/200 mm; 519 mm/250 mm |
| Breite Wanne / Montageblech | 24 mm/24 mm |
| Tiefe Wanne / Montageblech | 17 mm/3 mm |
| Material Spiralschlauch | Edelstahl |
| Zyklen bei 180° Drehungen | 1.000 000 |

| Artikel / Merkmal | Best. Nr. |
|--|-------------------------------|
| Kabelübergang verdeckt liegend, einseitige Einbauwanne, Länge 330mm, IO-Modul auf dem Montageblech | N 5 9 5 2 0 0 1 4 0 0 0 5 0 0 |
| Kabelübergang verdeckt liegend, einseitige Einbauwanne, Länge 330mm, IO-Modul in der Wanne | N 5 9 5 2 0 0 1 4 0 0 0 W 0 0 |
| Kabelübergang verdeckt liegend, einseitige Einbauwanne, Länge 519mm, IO-Modul auf dem Montageblech | N 5 9 5 2 0 0 2 0 0 0 0 5 0 0 |
| Kabelübergang verdeckt liegend, einseitige Einbauwanne, Länge 519mm, IO-Modul in der Wanne | N 5 9 5 2 0 0 2 0 0 0 0 W 0 0 |

Kabelübergänge

Zubehör



Montage-Set Modell 10313

Zum zeitsparenden Einbau der verdeckten Kabelübergänge mit Einbauwanne (einseitig oder beidseitig) in Holzkonstruktionen. Bestehend aus 2 Radiusendstücken und 5 Edelstahlschrauben zur Befestigung der bzw. einer Gehäusewanne. Bei Verwendung des Montagesets 10313 ist nur eine Ausfräsung ohne Nachbearbeitung notwendig. Das nachträgliche Ausstemmen für die Gehäusewanne und der rechteckigen Befestigungslasche entfällt.

| Technische Daten | |
|------------------|---------|
| Länge | 27,5 mm |
| Breite | 24 mm |
| Tiefe | 18 mm |

| Artikel / Merkmal | Best. Nr. |
|--|-----------------------------|
| Montage-Set Holzbau für Kabelübergänge mit Einbauwanne | 1 0 3 1 3 - 2 4 - - - - 0 0 |



Adapterlaschenset für Holzbau Z09-ADL54

Zum zeitsparenden Einbau der verdeckten Kabelübergänge Modellreihe 10314... mit eckigem Anschraubblech (bei Variante mit einseitiger Einbauwanne) in Holzkonstruktionen. Bei Verwendung des Adapterlaschensets für Holzbau ist nur eine Ausfräsung ohne Nachbearbeitung notwendig. Das nachträgliche Ausstemmen für das eckige Anschraubblech entfällt.

| Technische Daten | |
|------------------|-------|
| Höhe | 48 mm |
| Breite | 24 mm |
| Tiefe | 6 mm |

| Artikel / Merkmal | Best. Nr. |
|-------------------|-------------------------------|
| Set für Holzbau | Z 0 9 - A D L 5 4 - - - - 0 0 |

Warenrücksende-Formular

Vorlage kopieren, ausfüllen und der Sendung beilegen!

Kunden-Nr.: _____

Absender: _____

Kunden-Referenz-Nr. _____

ASSA ABLOY
Sicherheitstechnik GmbH
Bildstockstraße 20
72458 Albstadt
DEUTSCHLAND
Tel. +49 7431 123-143
Fax +49 7431 123-171
verkauf.albstadt@assaabloy.com

Wir haben folgenden Rückgabewunsch:

| Rechnungsnummer / Datum | Artikelnummer | Menge | Bemerkungen |
|-------------------------|---------------|-------|-------------|
| | | | |
| | | | |
| | | | |
| | | | |
| | | | |
| | | | |
| | | | |
| | | | |
| | | | |
| | | | |

Hinweis: Eine Rücknahme kann grundsätzlich nur für originalverpackte Neuware ohne jegliche Einbau- und Gebrauchsspuren innerhalb von 6 Monaten nach Kauf der Ware erfolgen (Datum Auslieferung).

Rücksendegrund:

**Durch den Kunden auszufüllen:
Rücksendegrund**

- Falschbestellung
- Falschliefierung
- Umtausch
- Reklamation
- Sonstiges

Datum Unterschrift Kunde/Name

ASSA ABLOY bietet diese Lösungen an:

- Rücknahme mit ____% Abzug
- Kostenlose Nachbestellung
- Ersatzlieferung
- Rücknahme ist leider nicht möglich
- Sonstiges

Datum Unterschrift ASSA ABLOY

Einfach per Fax an: **+49 7431 123-171** (Deutschland)
 +49 7431 123-258 (weltweit)

Wichtig: Dieses Schreiben bitte der Rücklieferung beifügen.
Ohne Warenrücksende-Formular mit Freivermerk wird die Lieferung unfrei zurückgeschickt.
Rückfragen zu laufenden Vorgängen richten Sie bitte an Tel. +49 7431 123-143 oder Fax +49 7431 123-171.

Unsere Produkte

Qualität, Know-how und Innovation



Elektro-Türöffner

Mit einem elektrischen Türöffner lässt sich eine Tür einfach auf Knopfdruck entriegeln – ohne dass Sie selbst zur Tür gehen müssen. effeff-Türöffner bieten ein Höchstmaß an Sicherheit und Komfort und für jede Einbausituation den passenden Türöffner. Das garantieren wir weltweit, denn effeff trägt sowohl den nationalen, als auch den internationalen Bestimmungen und Vorschriften Rechnung.

Im Bereich der zertifizierten bzw. Sicherheitstüröffner überzeugt effeff mit durchdachten Lösungen für Rauchschutztüren, Feuerschutztüren und Türen im

Verlauf von Rettungswegen. Unsere breite Palette für besonders hohe Sicherheitskriterien bietet Lösungen für Glas-, Schiebe- und Reinraumtüren sowie für Türen in explosionsgefährdeten Bereichen oder Schleusenanlagen.

- Standardtüröffner
- Rauch- und Feuerschutztüröffner
- Fluchttüröffner
- Sondertüröffner
- Zubehör



MEDIATOR®

Die Haustür im Mehrfamilienhaus – ein Objekt, das ständig Probleme schafft. Die einen schließen immer ab, die anderen nie.

Mit dem MEDIATOR® bietet die ASSA ABLOY Sicherheitstechnik GmbH jetzt eine ebenso einfache wie geniale Lösung: Das innovative System aus einem selbstverriegelnden Fluchttürschloss und einem elektrischen effeff-Lineartüröffner stellt sicher, dass sich die Tür selbsttätig verriegelt, sobald sie ins Schloss fällt. Gleichzeitig ist es möglich, von der eigenen Wohnung aus die Tür für Besucher über den Türöffner freizuge-

ben. Aber der MEDIATOR® kann noch viel mehr: Die Tür kann trotz der Verriegelung von innen jederzeit über den Türdrücker geöffnet werden. Das bedeutet: Im Gefahrenfall kann jeder das Haus verlassen – ob er nun einen Schlüssel hat oder nicht. Schnell, unkompliziert und äußerst kostengünstig kann damit eine Um- oder Nachrüstung von Haustüren in Mehrfamilienhäusern erfolgen.



Sicherheitsschlösser

„Sicherheitsschloss“ ist die treffendste Beschreibung für die effeff-Schlösser. Sicherheit beschreibt im deutschen Sprachgebrauch sowohl den Schutz von Leib und Leben (im Englischen: Safety) als auch die Bewahrung von Sachwerten vor unbefugtem Zugriff (im Englischen Security).

Alle diese Eigenschaften finden sich in den Schloss-Produkten von effeff wieder. Die Sicherheitsschlösser von effeff garantieren mit Anti-Panikfunktion und Selbstverriegelung höchste mechanische Sicherheit verbunden mit komfortabelster Bedienung für den Anwender.



Zutrittskontrolle

Ob Haupt- oder Nebeneingang, Tresorraum, Entwicklungsabteilung oder Labor:

Es gibt Bereiche im Gebäude, die sind „Verschluss-sache“. Zutrittskontrollanlagen regeln auf effektive Weise den Zugang des berechtigten Personenkreises zu geschützten Bereichen, ohne diesen unnötig zu behindern. Die einfache Lösung für mehr Sicherheit! effeff-Zutrittskontrollanlagen schützen und kontrollieren Gebäude, einzelne Räume oder andere sicherheitsrelevante Bereiche.

Abgestimmt auf die jeweiligen spezifischen Sicherheitsanforderungen stehen eine breite Palette unterschiedlicher Technologien, Geräte und Anlagen zur Verfügung. effeff-Zutrittskontrollanlagen erfüllen die individuellen Anforderungen unserer Kunden und werden in Privathäusern, in Behörden, im Gesundheitssektor, in Freizeitanlagen, Verwaltungen, Industrie- und Produktionsgebäuden eingesetzt.

- Zutrittskontrollbeschläge
- Zutrittskontrollanlagen



Rettungswegtechnik

Die Forderung nach kompromissloser Sicherheit für Menschen und dem höchstmöglichen Schutz von Sachwerten erfüllt effeff umfassend mit seinen Rettungswegsystemen. Vertrauen Sie im Gefahrenfall auf unser Know-how und unsere Zuverlässigkeit. Unsere Rettungswegsysteme gewährleisten einen sicheren Betrieb der Fluchttür, unabhängig davon, ob die Tür automatisch verriegelt oder berechtigt benutzt werden soll. Eine sichere Nutzung der Fluchtwege im Gefahrenfall ist jederzeit gewährleistet.

Elektrische Fluchttür-Steuerungssysteme von effeff garantieren Schutz und Sicherheit zum Beispiel in Kaufhäusern, Schulen, Kindergärten, Bürogebäuden, Flughäfen und Messehallen.

Auch für Ihre besonderen Anwendungen, wie z. B. geschlossene Abteilungen in Kliniken, haben wir die passende Lösung.

- Fluchttürverriegelung
- Fluchttürüberwachung



Elektro-Riegel

effeff Elektro-Riegel sind die zuverlässige Ergänzung zu Schloss und Türöffner und finden bei besonderen Anforderungen Verwendung, beispielsweise bei Spezialtüren (z. B. Pendel- oder Schiebetüren), wo sie häufig als zusätzliche Verriegelung eingesetzt werden. Bei Türriegeln mit integriertem Rückmeldekontakt kann der Verriegelungszustand überwacht werden, so dass beispielsweise eine Anlage nur anlaufen kann, wenn die betreffende Tür auch sicher verriegelt ist. Die

Anwendungsmöglichkeiten reichen von der einfachen Schublade über Aufzugstüren bis hin zu Hochsicherheits-Bereichen.

- Türriegel
- Hochsicherheitsriegel
- Motorriegel
- Kompaktverriegelung



Elektro-Haftmagnete

Eine große Auswahl an Magneten unterschiedlichster Bauform ist ein wichtiger Bestandteil der effeff-Verriegelungsprodukte.

Die effeff-Palette beinhaltet zugelassene Varianten für die Verriegelung von Rettungswegtüren sowie Standard-Magnete. Dank geräuscharmer Funktionsweise und der besonderen Vorteile für die nachträgliche Montage eignen sich Magnete hervorragend zur zusätzlichen Verriegelung von Türen.

- Elektro-Magnete für Türen im Innen- und Außenbereich
- Elektro-Magnete für Fluchttüranwendungen
- Elektro-Magnete für Feuerschutztüren
- Elektro-Magnete zur Aufhaltung von Türen
- Zubehör



Feststellanlagen

effeff-Feststellanlagen sichern feuerhemmende Türen, die im täglichen Betriebsablauf offen sein müssen. Im Normalfall hält der Feststeller die Tür geöffnet. Brandmelder überwachen die kritischen Zonen. Sobald Rauch gemeldet wird, löst der Feststellmechanismus die Tür. Die Feuerschutztüren schließen sich und verhindern das Ausbreiten von Brand- und Rauchgasen auf benachbarte Räume und Gebäude und schränken die Ausweitung des Feuers ein. Befinden sich noch

Personen in der Brandregion, können diese durch die Türen entkommen, der Türschließer sorgt nach jedem Durchgang zuverlässig für rauchdicht verschlossene Türen.

- Brandmelder
- Rauchschutzschalter
- Haftmagnete und Gegenplatten
- Unterbrecher-Taster

Die ASSA ABLOY Gruppe ist der Weltmarktführer in Zugangslösungen. Jeden Tag helfen wir Menschen, sich sicherer und geborgener zu fühlen und eine offenere Welt zu erleben.

ASSA ABLOY
Opening Solutions

ASSA ABLOY
Sicherheitstechnik GmbH
Bildstockstraße 20
72458 Albstadt
DEUTSCHLAND
Tel. +49 7431 123-0
Fax +49 7431 123-240
albstadt@assaabloy.com
www.assaabloyopeningsolutions.de

ASSA ABLOY
Austria GmbH
Hütteldorfer Straße 216 c
1140 Wien
AUSTRIA
Tel. +43 1 212 51 11
wien@assaabloy.com
www.assaabloyopeningsolutions.at



Feststellanlagen Technische Informationen


ASSA ABLOY

ASSA ABLOY, the global leader
in door opening solutions



Wir über uns.
Was immer Sie sichern, schützen, bewahren wollen –
wir haben die passende Technik dazu.


ASSA ABLOY



Bezirkskrankenhaus Bayreuth



Arena Nürnberger Versicherung, Nürnberg



King Kamehameha Suite, Frankfurt



Bodensee-Therme, Überlingen

Neue Wege beschreiten, moderne Techniken nutzen und innovative Ideen sicher umsetzen. Seit seiner Gründung im Jahr 1936 hat sich das Unternehmen effeff aus Albstadt durch eine konsequente Strategie zum Marktführer im Bereich Türsteuerungssysteme entwickelt.

Nach dem Start der Türöffnerproduktion im Jahr 1947 wurde stufenweise ein umfassendes Produktprogramm erarbeitet, das heute bis aufs Detail aufeinander abgestimmte Systemlösungen rund um die Tür anbietet.

Seit dem 1. Februar 2000 ist effeff Teil der ASSA ABLOY-Gruppe mit Sitz in Stockholm und fusionierte Anfang 2005 mit der ebenfalls zur Gruppe gehörenden IKON GmbH Präzisionstechnik, Berlin, zur ASSA ABLOY Sicherheitstechnik GmbH.

Die am Markt bekannten und bewährten Marken IKON und effeff bleiben unter dem Dach der ASSA ABLOY Sicherheitstechnik GmbH bestehen, ebenso die Produktions- und Vertriebsstandorte Berlin und Albstadt sowie das Vertriebsbüro Ratingen.

Wir produzieren nach den neuesten Normen für das Qualitäts- und Umweltmanagement – zertifiziert durch die Moody International Certification GmbH.

ASSA ABLOY ist der weltweit führende Hersteller und Lieferant von mechanischen und elektromechanischen Schlössern und damit verbundenen Produkten. Unsere Kunden profitieren vom umfangreichen Know-how der weltweit größten Unternehmensgruppe, die rund um den Globus von A bis Z alles für mehr Komfort und mehr Sicherheit anbietet.

Wir stehen Ihnen mit Rat und Tat zur Seite.

Die Experten von der ASSA ABLOY Sicherheitstechnik beraten Sie gerne, welches Produkt für welche Einbausituation am besten geeignet ist.

Hotline Technische Beratung

+49 7431 123-381

Technische Beratung

In punkto technischer Beratung werden Sie bei uns von Profis unterstützt, die Ihnen bei jeder Frage zur Technik weiterhelfen. Natürlich können Sie sich auch mit Spezialisten für Detailfragen in Sachen technischer Objektberatung oder Key Accounts verbinden lassen.

Hotline Verkauf / Auftragsabwicklung

+49 7431 123-143

Beratung Verkauf / Auftragsabwicklung

Mit unserer kaufmännischen Kundenberatung können Sie alle Fragen rund um Ihre Bestellung, zum Beispiel nach dem Stand der Auftragsabwicklung, nach dem Liefertermin, Bestelländerungen, aber auch Retouren oder Garantiefragen klären. Nutzen Sie diese einfache und schnelle Möglichkeit, um sich zu informieren oder sich von unseren Fachleuten helfen zu lassen. Wir tun das gerne.

Schulungen

Über unser umfassendes Schulungsprogramm mit kostenlosem Training und Seminaren informiert Sie unsere Internetseite www.assaabloy.de/service/seminar-programm

Messen

effeff finden Sie auf vielen nationalen und internationalen Messen. Die genauen Termine entnehmen Sie bitte unserer Internetseite www.assaabloy.de

Unser Produktkatalog im Internet unter www.assaabloy.de

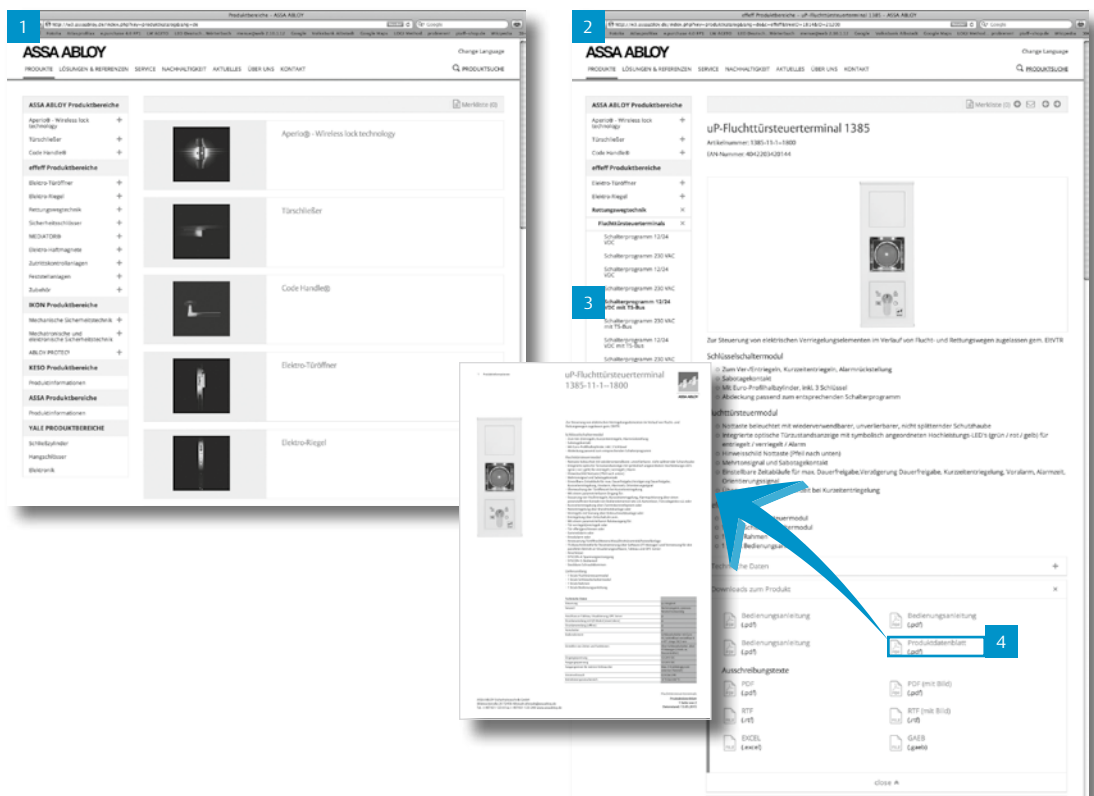
Schnell und aktuell! Umfassende Produktinformationen zu jeder Zeit.

1 Übersichtliche Gliederung nach unseren Produktbereichen.

2 Navigation durch die einfache Kapitelstruktur.

3 Schnelles Finden des gewünschten Artikels.

4 Über einfaches Anklicken können Sie sich ein ausführliches Datenblatt generieren.



| | |
|-------------------------------------|----------------|
| Wir über uns | 2 - 3 |
| Inhaltsverzeichnis | 5 |
| Feststellanlagen | |
| Einleitung | 6 |
| Das Prinzip | 7 |
| Die Komponenten | 8 – 9 |
| FSA-Steuergerät | 10 |
| Brandmelder | |
| Einleitung | 11 |
| Brandmelder | 12 |
| Montage und Installation | 13-16 |
| Elektro-Haftmagnete | |
| Einleitung | 16 |
| Elektro-Haftmagnete | 17-23 |
| Haftgegenplatten | 24 |
| Schaltelemente | 25 |
| Vorschriften und Richtlinien | 26-27 |
| Bestellformular | 28 |
| effeff Programmübersicht | 30 – 31 |

Sicherheit steht an erster Stelle

Der Gesetzgeber verlangt, dass Feuer- und Rauchschutzabschlüsse ständig geschlossen sind.

Dies ist wichtig, denn gerade offene Feuer und die gefährlichen Rauch- und Brandgase werden durch diese Abschlüsse wirkungsvoll an der Ausbreitung gehindert.

Andererseits brauchen Sie z. B. in Hotels, Kindergärten, Krankenhäusern und Betrieben barrierefreie Durchgänge für ungestörten Publikumsverkehr und reibungslose Betriebsabläufe.

Zwei Forderungen, eine Lösung

Wie können diese beiden gegensätzlichen Forderungen erfüllt werden? Mit Feststellanlagen von effeff.

Das Prinzip ist einfach, aber äußerst effektiv. Die Feuer- und Rauchschutzabschlüsse sind mit einem Türschließer und einer Feststellanlage ausgestattet.

Im Normalfall hält die Feststellvorrichtung, ein Elektromagnet, die Tür geöffnet. Das Publikum kann ungehindert passieren, Betriebsabläufe werden nicht durch ständiges Tür auf, Tür zu behindert. Brandmelder überwachen die kritischen Zonen.

Zuverlässig geschützt

Tritt nun der Gefahrenfall ein, erkennen die Brandmelder völlig selbsttätig – bei Tag und bei Nacht, auch an Wochenenden und in arbeitsfreien Zeiten – selbst kleinste Konzentrationen von Rauch- und Brandgasen. Sie geben Ihre Meldung sofort an das FSA-Steuergerät

weiter. Dieser unterbricht die Stromzufuhr zum Elektromagnet und der Türschließer schließt die Türe automatisch und völlig selbsttätig. Die Ausbreitung von Feuer und deren hochgiftigen Rauch- und Brandgase ist wirkungsvoll unterbunden.

Befinden sich noch Personen in der Brandregion, können diese durch die Türen entkommen, der Türschließer sorgt nach jedem Durchgang zuverlässig für verschlossene Türen.

Das komplette System

effeff bietet sämtliche Komponenten für ein funktionierendes System:

- Brandmelder
- FSA-Steuergerät
- Haftmagnete und Gegenplatten
- Unterbrecher-Taster
- Türschließer*

Alle Elemente dieses Systems sind aufeinander abgestimmt und sorgfältig geprüft. Gewähr für zuverlässige Funktion und ein langes unkompliziertes Leben. Zum sicheren Schutz von Mensch und Material.

Hinweis:

Sehen Sie hierzu auch unseren neuen Türschließer-Katalog (Art.-Nr. 2.1901-161 000 03).



Das Prinzip

Warum Feuerschutzabschlüsse?

Feuer- und Rauchschutztüren, Rauchschutzklappen und ähnliche bauliche Maßnahmen sind gesetzlich vorgeschriebene „Feuerschutzabschlüsse“. Sie verhindern bei einem Brand, dass sich giftige Brandgase, Rauch und Feuer durch Wand- und Deckenöffnungen verbreiten können. So werden Menschen geschützt und Sachwerte bewahrt. Feuer- und Rauchschutzabschlüsse müssen stets geschlossen sein.

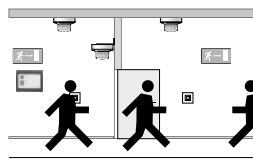
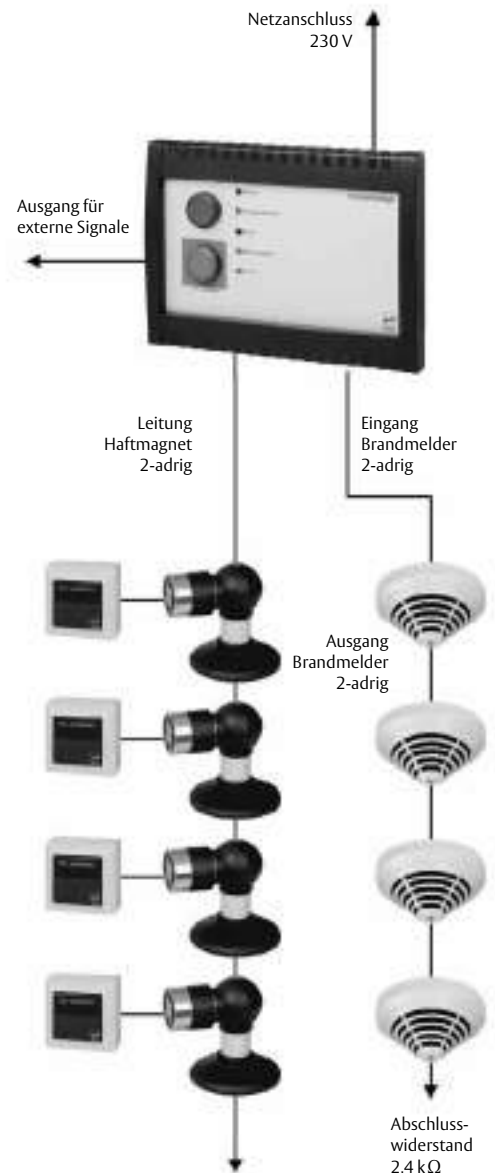
Der Nachteil: Geschlossene Türen behindern den Personen- und Güterverkehr.

Die Gefahr: Die Feuer- und Rauchschutzabschlüsse werden durch Keile o. ä. offen gehalten. Die Abschlüsse erfüllen im Brandfall ihre Aufgaben nicht mehr, es besteht Lebensgefahr.

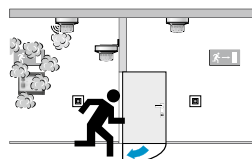
Die Lösung: effeff-Feststellanlagen halten Feuer- und Rauchschutzabschlüsse geöffnet. Personen und Güter können ungehindert passieren. Im Gefahrenfall, also schon bei Entstehung eines Brandes, werden die Feuer- und Rauchschutzabschlüsse sicher geschlossen. Die Schutzfunktion tritt sicher in Kraft.

Das Funktionsprinzip

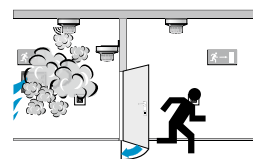
Feuerschutzabschlüsse müssen selbstschließend sein. Damit aber der Personen- und Güterverkehr ungehindert passieren kann, halten Feststellanlagen im Normalbetrieb diese Abschlüsse offen. Entsteht ein Brand, erkennen die Brandmelder die erhöhte Rauchgaskonzentration. Die Türen werden freigeschaltet und schließen selbsttätig.



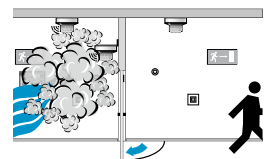
Die Feuer- und Rauchschutzabschlüsse werden im Normalbetrieb offen gehalten. Der Personen- und Warenverkehr kann ungehindert fließen.



Bei Entstehung eines Brandes werden die Magnete ausgeschaltet und die Feuer- und Rauchschutzabschlüsse schließen.



Die Brandabschnitte werden geschlossen.



Die Fluchtwege bleiben rauchfrei.

Die Komponenten

Feststellanlagen für Feuerschutzabschlüsse bestehen grundsätzlich aus mehreren Komponenten:

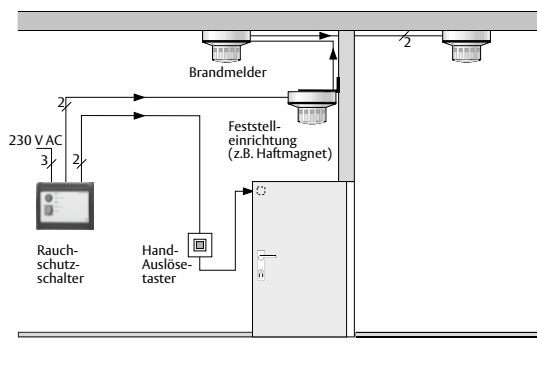
- **Den Feststellvorrichtung (Haftmagnete),** die die Türen im Normalbetrieb offen halten. Bei Alarm oder bei manueller Auslösung geben sie die Türen frei.
- **Den Brandmeldern,** die hauptsächlich als optische Rauchmelder installiert werden. Sie überwachen die Rauchgaskonzentration im Raum. Steigt diese an, schalten die Brandmelder in den Alarmzustand. Eine weitere Methode ist die Überwachung der Raumtemperatur. Dazu werden Wärmemelder eingesetzt. Steigt die Raumtemperatur schnell an oder überschreitet sie 54°C, schalten die Melder in den Alarmzustand.
- **Dem FSA-Steuergerät** als zentrale Energie- und Auslösevorrichtung. Die Signale der Brandmelder kommen hier an und werden ausgewertet. Bei Alarm oder beim Betätigen des integrierten Auslösetasters unterbricht das FSA-Steuergerät die Versorgungsspannung der Magnete. Die Türen können nun sicher schließen und schotten so das restliche Gebäude ab.
- **Den Hand-Auslösetastern,** montiert in unmittelbarer Umgebung der Türen, um sie manuell schließen zu können. Beim Betätigen dieser Taster wird der Stromkreis zu den Magneten unterbrochen und die Tür wird geschlossen.

Planung und Installation von Feststellanlagen

Feststellanlagen für Feuerschutzabschlüsse müssen eine „allgemeine bauaufsichtliche Zulassung“ haben. effeff-Feststellanlagen sind vom Deutschen Institut für Bautechnik (DIBt) zugelassen. Sie haben die Systemzulassung Z-6.5-2122.

Folgende Geräte sind im System zugelassen. Sie dürfen nur diese Geräte gemeinsam in einer Feststellanlage für Feuerschutzabschlüsse betreiben:

- **FSA-Steuergerät:**
Modell 92020-10
- **Brandmelder:**
Rauchmelder Modell 60060
Wärmemelder Modell 60061
(Siehe nebenstehende Tabelle mit kompatiblen Rauchmeldern)
- **Feststelleinrichtung:**
Elektro-Haftmagnete
Modell 830-3 (Haftkraft 300 N)
Modell 830-5 (Haftkraft 500 N)
Modell 830-8 (Haftkraft 800 N)
Modell 830-12 (Haftkraft 1200 N)
Die Systemzulassung beinhaltet ebenso die bisherigen Elektro-Haftmagneten der Modellreihen 837/838/858.
- **Hand-Auslösetaster:**
Modell 1316
Modell 1317



Kompatible Rauchmelder in der Übersicht

| Fabrikat | Typ | Bezeichnung |
|-------------------|--|---------------------|
| BOSCH | Optischer Rauchmelder | FCP-0320 |
| | Thermodifferenzialmelder | FCH-T320-FSA |
| | Optischer Rauchmelder | 0300 |
| | Thermodifferenzialmelder | T300/FSA |
| Siemens | Optischer Rauchmelder | FDOOT241-9 |
| | Rauchmelder | SDF200 |
| | Wärmemelder | SDT210 |
| | Rauchmelder | DO1101A |
| | Wärmemelder | DT1101 |
| Esser (Honeywell) | Optischer Rauchmelder | Serie 9000 / 761362 |
| | Thermodifferenzialmelder | Serie 9000 / 761262 |
| | jeweils mit Meldersockel | Serie 9000 / 781590 |
| Apollo | Opt. Rauchschaltkopf Serie S65 | 55000-317DBT |
| | Thermomelder | 55000-122DBT |
| | jeweils mit Meldersockel | 45681-200 |
| Detectomat | Optischer Rauchmelder | CT3000 O |
| | Optischer Rauchmelder | CT3002 O |
| ASSA ABLOY | Rauchmelder (baugleich BOSCH FCP-0320) | 60060 |
| | Wärmemelder (baugleich BOSCH FCH-T320-FSA) | 60061 |
| | Optischer Rauchmelder | 60030 |
| | Wärmemelder | 60101 |

Gleitschienen mit integrierter elektromechanischer Feststielung

| Fabrikat | Typ | Bezeichnung |
|------------|---|---------------------------------|
| ASSA ABLOY | Obenliegende Gleitschiene | Modell G-E (1-flüglige Tür) |
| | Obenliegende Gleitschiene (Feststellung beidseitig) | Modell G-CO-E (2-flüglige Tür) |
| | Obenliegende Gleitschiene (Feststellung Gehflügel) | Modell G-CO-E1 (2-flüglige Tür) |
| | Verdecktliegende Gleitschiene | Modell G880 (1-flüglige Tür) |
| | Verdecktliegende Gleitschiene (Feststellung beidseitig) | Modell G882 (2-flüglige Tür) |
| | Verdecktliegende Gleitschiene (Feststellung Gehflügel) | Modell G884 (2-flüglige Tür) |

Stand der Zulassung auf Anfrage.



FSA-Steuergerät Modell 92020-10

Auslösevorrichtung mit integrierter Energieversorgung. Das FSA-Steuergerät stellt das Herzstück der gesamten Feststellanlage dar. Mit ihm werden eingehend Signale der Brandmelder ausgewertet und die Feststellvorrichtung entsprechend gesteuert.

Anzahl der max. anschließbaren Haftmagnete

| | Modell 92020-10 |
|---------------|-----------------|
| Modell 830-3 | bis zu 10 Stück |
| Modell 830-5 | bis zu 10 Stück |
| Modell 830-8 | bis zu 10 Stück |
| Modell 830-12 | bis zu 5 Stück |
| Modell 837... | bis zu 7 Stück |
| Modell 838... | bis zu 5 Stück |
| Modell 858... | bis zu 2 Stück |

Technische Daten

| | |
|---|---|
| Zulassung | DIBt Z-6.5-2122 |
| Höhe | 175 mm |
| Breite | 240 mm |
| Tiefe | 90 mm |
| Anzahl anschließbarer Brandmelder | 10 |
| Relaisausgänge | 2 x potentialfrei 24 V / 30 W |
| Betriebstemperaturbereich | 0 bis + 40 ° C |
| Schutzart | IP 30 |
| Material Gehäuse | Kunststoff |
| Farbe Gehäuse-Unterteil | Signalgrau ähnl. RAL7004 |
| Farbe Gehäuse-Oberteil | Grafitgrau ähnl. RAL7024 |
| Anschlussspannung | 230 V AC / 50 Hz |
| Betriebsnennspannung | 24 V DC |
| Ausgangsspannung Brandmelder | 12 bzw. 24 V DC umschaltbar je nach Meldertyp |
| Ausgangsspannung Feststellelemente | 24 V DC |
| Max. Ausgangsstrom (Feststellelemente und externe Geräte) | 650 mA / 24 V DC |

Merkmal

| Merkmal | Best. Nr. |
|-----------------|-----------------------------|
| FSA-Steuergerät | 9 2 0 2 0 - 1 0 - - - - 0 0 |



Welchen Brandmelder für welchen Raum?

In effeff-Feststellanlagen können Sie laut Systemzulassung zwei Brandmeldertypen verwenden:

- Optischer Rauchmelder Modell 60060
- Wärmemelder, Thermo-Differenzialmelder 60061

Welchen Meldertyp Sie einsetzen, ist von der vorausgerichtlichen Brandentstehung und Brandentwicklung abhängig.

Fast alle Brände beginnen mit einer Schwelphase. Lange bevor offenes Feuer auftritt, macht sich der Brand mit Rauch und Brandgasen bemerkbar. Bei Feststellanlagen für Feuer- und Rauchschutzabschlüsse kommen fast ausschließlich **optische Rauchmelder** zum Einsatz, da diese zuverlässig Rauch und Brandgaspartikel in der Luft erkennen.

Setzen Sie Wärmemelder nur ausnahmsweise ein in:

- Räumen, in denen Staub, Rauch, Dampf oder Aerosole auftreten, da hier die Rauchmelder auch im normalen Betrieb auslösen können.

Beispiel:

Holzbearbeitung, Küchen usw.

- Räumen, in denen ein Brand auch ohne oder nur mit kurzer Schwelphase entstehen kann.

Beispiel:

Entzünden von Lösungsmitteldämpfen, Flüssigkeiten etc.

Tipp! Rauchmelder vor Wärmemelder

Bevorzugen Sie den Einsatz von Rauchmeldern. Bei Feststellanlagen für Abschlüsse in Rettungswegen und bei Feststellanlagen für Rauchschutztüren sind Rauchmelder zwingend vorgeschrieben.



Rauchmelder Modell 60060

Optischer Rauchmelder mit Sockel. Rauchmelder nach dem Streulichtverfahren mit integrierter Alarmanzeige.

| Technische Daten | |
|-----------------------------|--|
| Meldertyp | Optischer Rauchmelder |
| Schutzart | IP 30 |
| Gehäusematerial | Kunststoff, ABS |
| Farbe | weiß ähnl. RAL9010 / matte Oberfläche |
| Abmessungen mit Sockel | Durchmesser: 120 mm , Höhe: 63,5 mm |
| Betriebstemperaturbereich | -20 °C bis +65 °C |
| Leitungszuführung im Melder | Auf- und Unterputz |

| Merkmal | Best. Nr. |
|-------------|-------------------------|
| Rauchmelder | 6 0 0 6 0 - - - - - 0 0 |



Wärmemelder Modell 60061

Thermodifferenzial /thermomaximal Melder mit Sockel integrierter Alarmanzeige. Wärmemelder für die Erkennung von Bränden mit schneller Temperaturentwicklung. Der Temperaturmessteil geht beim Überschreiten der Maximaltemperatur von 54 °C (thermomaximal) oder bei einem schnellen Temperaturanstieg innerhalb einer bestimmten Zeit (thermodifferenzial) in den Alarmzustand.

| Technische Daten | |
|-----------------------------|---|
| Meldertyp | Thermomaximal / Thermodifferenzial Melder |
| Schutzart | IP 30 |
| Gehäusematerial | Kunststoff, ABS |
| Farbe | weiß ähnl. RAL9010 / matte Oberfläche |
| Abmessungen mit Sockel | Durchmesser: 120 mm , Höhe: 63,5 mm |
| Betriebstemperaturbereich | -20 °C - +50 °C |
| Leitungszuführung im Melder | Auf- und Unterputz |

| Merkmal | Best. Nr. |
|-------------|-------------------------|
| Rauchmelder | 6 0 0 6 1 - - - - - 0 0 |



Haltewinkel Modell 60004

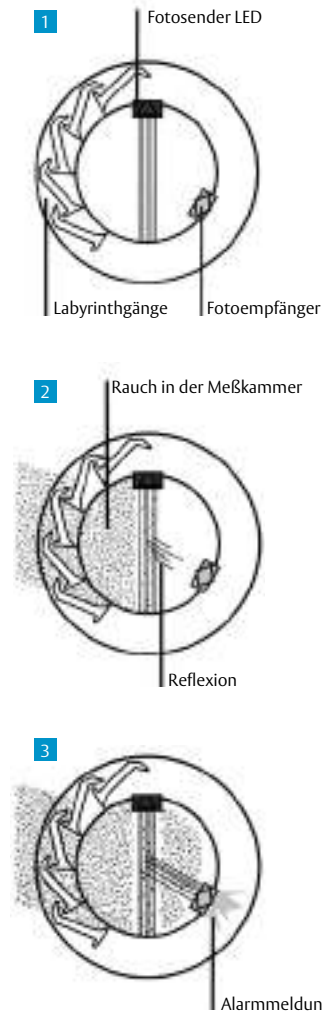
Haltewinkel zur Sturzmontage der Brandmelder.

| Technische Daten | |
|------------------|-----------|
| Höhe | 40 mm |
| Breite | 103 mm |
| Tiefe | 113 mm |
| Material | Edelstahl |

| Merkmal | Best. Nr. |
|--|-------------------------|
| Edelstahl kompl. mit Befestigungsschrauben | 6 0 0 0 4 - - - - - 0 0 |

Montage und Installation Brandmelder

Wie funktioniert ein Brandmelder?



Arbeitsweise

Optische Rauchmelder arbeiten nach dem Streulichtprinzip. Das Innere des Rauchmelders ist als Labyrinth ausgebildet, so dass kein Fremdlicht eindringen kann. Der impulsförmig ausgesandte Messlichtstrahl wird von eingedrunenem Rauch reflektiert und gelangt auf das lichtempfindliche Element. In diesem steigt durch den Lichteinfall der Strom an. Bei Überschreiten des Grenzwertes wird auf „Rauch“ erkannt und damit ein Alarmsignal geschaltet.

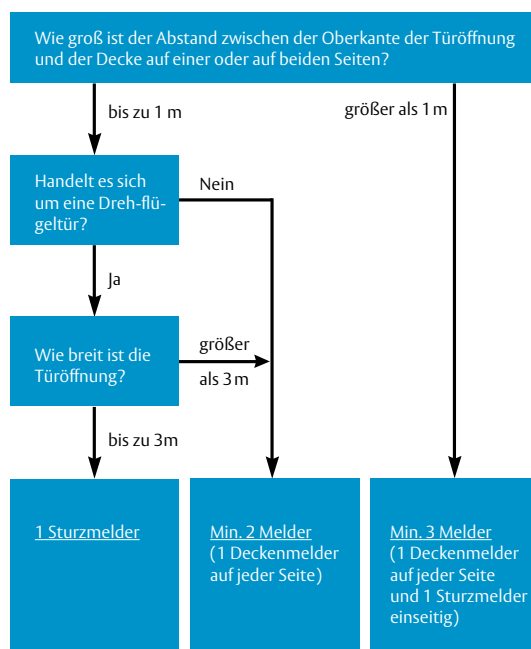
Optische Rauchmelder reagieren sehr früh vor allem auf Schwelbrände mit größeren, hellen Rauchpartikeln. Ihr Vorteil ist das schnelle Ansprechen bei Kunststoff-Schwelbränden, offenem Brand von Kunststoffen so-wie Brand von Flüssigkeiten mit Rauchentwicklung.

Installation bei Wandöffnungen

Überwachungsbereich von Brandmeldern

Um eine optimale Überwachung zu erhalten, sind meist mehrere Brandmelder erforderlich. Brandmelder haben einen begrenzten Überwachungsbereich von bis zu 4 m im Durchmesser. Beachten Sie bei den folgenden Ausführungen, dass immer die gesamte Öffnungsbreite überwacht wird. Bei Türöffnungen (Drehflügeltüren), die breiter als 3 m sind oder bei sehr hohen Decken müssen Sie entsprechend mehr Melder einsetzen.

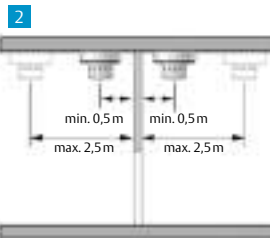
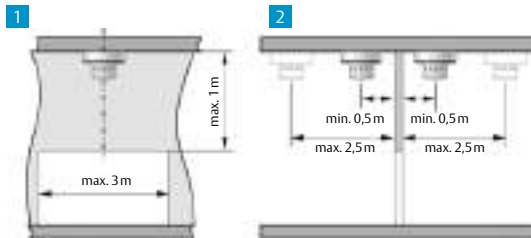
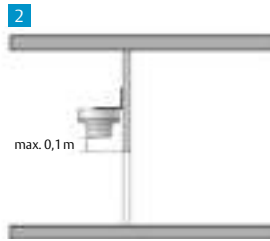
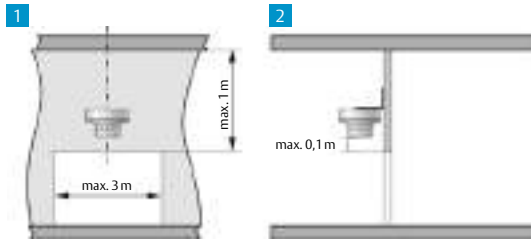
Wieviele Brandmelder werden benötigt?



Anzahl der Brandmelder

Die erforderliche Anzahl von Brandmeldern und die richtige Montage hängt von baulichen Kriterien ab. Im folgenden Diagramm ist dargestellt, wie Sie die geforderte Mindestanzahl einfach und schnell bestimmen können:

Montage und Installation Brandmelder



Montagemaße und vorgeschriebene Abstände

Der Abstand zwischen der Oberkante der Türöffnung und der Decke ist bis zu 1 m, und es handelt sich um eine Drehflügeltüre mit bis zu 3 m lichter Breite.

- Sie benötigen mindestens einen Sturzmelder auf einer beliebigen Seite.
Montieren Sie Sturzmelder immer senkrecht. Verwenden Sie dazu ggf. den Montagewinkel Best.-Nr. 60004.
Montieren Sie die Sturzmelder am besten mittig, direkt über der Öffnung und maximal 0,1 m von der Oberkante der Türöffnung entfernt.

Der Abstand zwischen der Oberkante der Türöffnung und der Decke beträgt bis zu 1 m, es handelt sich um ein Schiebe- oder Rolltor, oder es handelt sich um eine Drehflügeltüre mit über 3 m lichter Breite.

- Sie benötigen mindestens 2 Melder, d. h. 1 Deckenmelder auf jeder Seite.
Montieren Sie Deckenmelder immer an der „brandschutztechnisch klassifizierten“ Decke, d. h. an der ersten fugenlosen und rauchdichten Decke. In jedem Fall aber dort, wo zuerst die größte Rauchgaskonzentration zu erwarten ist.
Montieren Sie die Melder immer senkrecht über der Wandöffnung.
Der Abstand zur Wand in der sich die Öffnung befindet, muss mindestens 0,5 m und darf höchstens 2,5 m betragen.

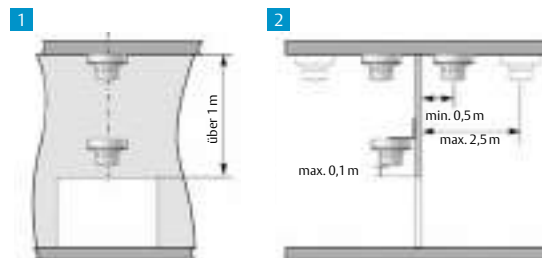
Hinweis!

1. Brandmelder die anders, oder in anderen Bereichen installiert sind als vorher beschrieben, können zwar aufgeschaltet werden, zählen aber nicht zu den notwendigen Brandmeldern im Sinn der DIBt-Mitteilungen.

2. Bei Öffnungsbreiten größer als 4 m müssen Sie entsprechend mehr Brandmelder einsetzen.

Montage und Installation

Brandmelder



Der Abstand zwischen der Oberkante der Türöffnung und der Decke beträgt mehr als 1 m. Dabei spielt die Art der Tür keine Rolle.

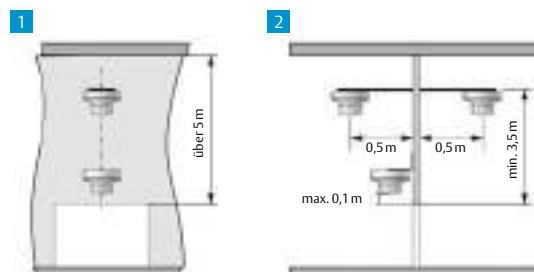
Sie benötigen mindestens 3 Melder, d. h. 1 Deckenmelder auf jeder Seite und einseitig 1 Sturzmelder. Montieren Sie Sturzmelder immer senkrecht. Verwenden Sie dazu ggf. den Montagewinkel Best.-Nr. 60004.

Montieren Sie die Sturzmelder am besten mittig, direkt über der Öffnung und maximal 0,1 m von der Oberkante der Türöffnung entfernt.

Montieren Sie Deckenmelder immer an der „brandschutztechnisch klassifizierten“ Decke, d. h. an der ersten fugenlosen und rauchdichten Decke. In jedem Falle aber dort, wo zuerst die größte Rauchgaskonzentration zu erwarten ist.

Montieren Sie die Deckenmelder immer senkrecht über der Wandöffnung.

Der Abstand zur Wand in der sich die Öffnung befindet, muss mindestens 0,5 m und darf höchstens 2,5 m betragen.



Der Abstand zwischen der Oberkante der Türöffnung und der Decke ist größer als 5 m.

Sie benötigen mindestens 3 Melder, d. h. 1 Deckenmelder auf jeder Seite und einseitig 1 Sturzmelder. Die Deckenmelder dürfen Sie an 0,5 m langen Kragarmen montieren. Diese Kragarme müssen Sie mindestens 3,5 m über der Oberkante der Türöffnung anbringen. Die Vorschriften für die Sturzmelder bleiben unverändert.

Montieren Sie Sturzmelder immer senkrecht. Verwenden Sie dazu ggf. den Montagewinkel Best.-Nr. 60004.

Montieren Sie die Sturzmelder am besten mittig, direkt über der Öffnung und maximal 0,1 m von der Oberkante der Türöffnung entfernt.

Hinweis!

1. Brandmelder die anders, oder in anderen Bereichen installiert sind als vorher beschrieben, können zwar aufgeschaltet werden, zählen aber nicht zu den notwendigen Brandmeldern im Sinn der DIBt-Mitteilungen.

2. Bei Öffnungsbreiten größer als 4 m müssen Sie entsprechend mehr Brandmelder einsetzen.



Haftmagnete

Das umfassende effeff-Programm an Haftmagneten kann bei nahezu allen Einsatzgebieten verwendet werden. Gleichgültig, ob die Montage an der Wand oder auf dem Boden mit den entsprechenden Distanzhaltern erfolgen soll: effeff ist der kompetente Partner – weltweit.

Der Einsatz von Türschließern mit integrierter Feststellvorrichtung statt Haftmagneten ist nur dann zulässig, wenn eine Systemzulassung mit dem FSA-Steuergerät vorliegt.

Haftmagnete mit Dioden

Alle Haftmagnete der Baureihe 830 mit Ausnahme der Variante 830xxC (Anschlusslitzen) werden serienmäßig mit einer Supressordiode zum Schutz der vorgeschalteten Elektronik ausgerüstet.

Haftmagnete und Haftgegenplatten

sind aus speziellem Magnetweicheisen gefertigt. Das gewährleistet eine bestmögliche Haftkraft bei geringer Leistungsaufnahme und kleiner remanenter Haftkraft. Haftmagnete und Haftgegenplatten müssen deshalb grundsätzlich zusammen bestellt werden. Die in den folgenden Seiten angegebenen Haftkräfte sind zirka Werte bei Nennspannung. Die Oberflächen von Haftmagnet und Haftgegenplatten sind vernickelt. Die Haftmagnete können auch mit Montagegehäuse und Distanzhalter kombiniert werden.

Montage-Erleichterung

Haftgegenplatten sind grundsätzlich im Durchmesser größer gehalten als der entsprechende Haftmagnet. Das erleichtert bei der Montage der Gegenplatten die Fixierung auf den Haftmagneten, da eventuelle Montage-Toleranzen durch die Übergröße der Haftgegenplatten ausgeglichen werden.

Wichtiger Vorteil für Sie!

Alle Magnete können als elektrisch betriebene Feststellvorrichtungen für die **Türschließer-Größen EN 3-7** eingesetzt werden.



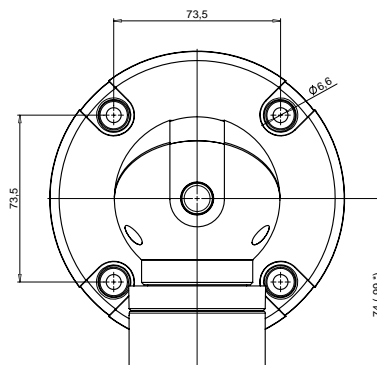
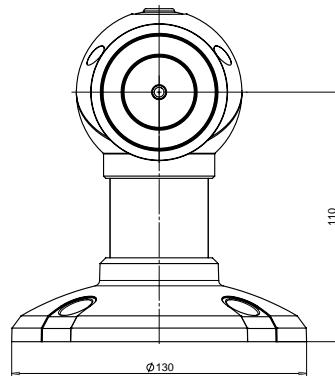
Elektro-Haftmagnete

Modellreihe 830



Magnet Modell 830 BW1/U/D/UD

Haftmagnet mit Distanzhalter für Boden- und Wandmontage umbaubar. Wahlweise mit integriertem Unterbrechertaster und mit integriertem Dämpfungselement für einen weichen, gedämpften Anschlag der Tür.



* Version mit Dämpfelement

Technische Daten

| | |
|-----------------------------------|--------------------------|
| Anschlussspannung | 24V DC |
| Stromaufnahme bei 24V DC: | |
| Modell 830-3 | Haftkraft 300N / 20 mA |
| Modell 830-5 | Haftkraft 500N / 25 mA |
| Modell 830-8 | Haftkraft 800N / 45 mA |
| Modell 83012 | Haftkraft 1200N / 105 mA |
| Einschaltdauer | 100% ED |
| Betriebstemperaturbereich | 0 bis + 50 ° C |
| Schutzart | IP 40 |
| geprüft nach | EN 1155 |
| Bodenabstand | 110 mm |
| Wandabstand ohne Dämpfungselement | 190 mm |
| Wandabstand mit Dämpfungselement | 215 mm |

Merkmal

| Merkmal | Best. Nr. |
|---|-------------------------------|
| Haftkraft 300N | 8 3 0 - 3 B W 1 - - - - F 9 0 |
| Haftkraft 500N | 8 3 0 - 5 B W 1 - - - - F 9 0 |
| Haftkraft 800N | 8 3 0 - 8 B W 1 - - - - F 9 0 |
| Haftkraft 1200N | 8 3 0 1 2 B W 1 - - - - F 9 0 |
| Haftkraft 300N mit Unterbrechertaster | 8 3 0 - 3 B W 1 U - - - F 9 0 |
| Haftkraft 500N mit Unterbrechertaster | 8 3 0 - 5 B W 1 U - - - F 9 0 |
| Haftkraft 800N mit Unterbrechertaster | 8 3 0 - 8 B W 1 U - - - F 9 0 |
| Haftkraft 1200N mit Unterbrechertaster | 8 3 0 1 2 B W 1 U - - - F 9 0 |
| Haftkraft 300N mit Dämpfungselement | 8 3 0 - 3 B W 1 - D - - F 9 0 |
| Haftkraft 500N mit Dämpfungselement | 8 3 0 - 5 B W 1 - D - - F 9 0 |
| Haftkraft 800N mit Dämpfungselement | 8 3 0 - 8 B W 1 - D - - F 9 0 |
| Haftkraft 1200N mit Dämpfungselement | 8 3 0 1 2 B W 1 - D - - F 9 0 |
| Haftkraft 300N mit U-Taster u., Dämpfungselement | 8 3 0 - 3 B W 1 U D - - F 9 0 |
| Haftkraft 500N mit U-Taster u., Dämpfungselement | 8 3 0 - 5 B W 1 U D - - F 9 0 |
| Haftkraft 800N mit U-Taster u., Dämpfungselement | 8 3 0 - 8 B W 1 U D - - F 9 0 |
| Haftkraft 1200N mit U-Taster u., Dämpfungselement | 8 3 0 1 2 B W 1 U D - - F 9 0 |

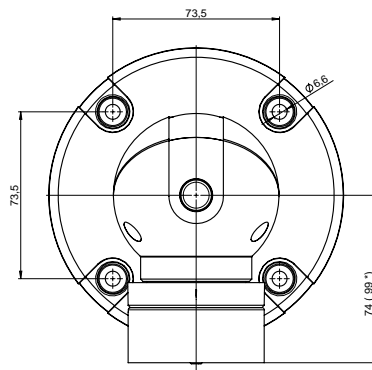
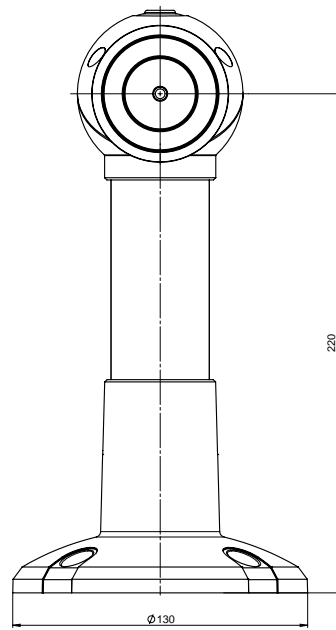
Elektro-Haftmagnete

Modellreihe 830



Magnet Modell 830 BW2/U/D/UD

Haftmagnet mit Distanzhalter für Boden- und Wandmontage umbaubar. Wahlweise mit integriertem Unterbrechertaster und mit integriertem Dämpfungselement für einen weichen, gedämpften Anschlag der Tür.



* Version mit Dämpfelement

Technische Daten

| | |
|-----------------------------------|--------------------------|
| Anschlussspannung | 24V DC |
| Stromaufnahme bei 24V DC: | |
| Modell 830-3 | Haftkraft 300N / 20 mA |
| Modell 830-5 | Haftkraft 500N / 25 mA |
| Modell 830-8 | Haftkraft 800N / 45 mA |
| Modell 83012 | Haftkraft 1200N / 105 mA |
| Einschaltdauer | 100% ED |
| Betriebstemperaturbereich | 0 bis + 50 ° C |
| Schutzart | IP 40 |
| geprüft nach | EN 1155 |
| Bodenabstand | 220 mm |
| Wandabstand ohne Dämpfungselement | 300 mm |
| Wandabstand mit Dämpfungselement | 325 mm |

Merkmal

| Merkmal | Best. Nr. |
|---|-------------------------------|
| Haftkraft 300N | 8 3 0 - 3 B W 2 - - - - F 9 0 |
| Haftkraft 500N | 8 3 0 - 5 B W 2 - - - - F 9 0 |
| Haftkraft 800N | 8 3 0 - 8 B W 2 - - - - F 9 0 |
| Haftkraft 1200N | 8 3 0 1 2 B W 2 - - - - F 9 0 |
| Haftkraft 300N mit Unterbrechertaster | 8 3 0 - 3 B W 2 U - - - F 9 0 |
| Haftkraft 500N mit Unterbrechertaster | 8 3 0 - 5 B W 2 U - - - F 9 0 |
| Haftkraft 800N mit Unterbrechertaster | 8 3 0 - 8 B W 2 U - - - F 9 0 |
| Haftkraft 1200N mit Unterbrechertaster | 8 3 0 1 2 B W 2 U - - - F 9 0 |
| Haftkraft 300N mit Dämpfungselement | 8 3 0 - 3 B W 2 - D - - F 9 0 |
| Haftkraft 500N mit Dämpfungselement | 8 3 0 - 5 B W 2 - D - - F 9 0 |
| Haftkraft 800N mit Dämpfungselement | 8 3 0 - 8 B W 2 - D - - F 9 0 |
| Haftkraft 1200N mit Dämpfungselement | 8 3 0 1 2 B W 2 - D - - F 9 0 |
| Haftkraft 300N mit U-Taster u., Dämpfungselement | 8 3 0 - 3 B W 2 U D - - F 9 0 |
| Haftkraft 500N mit U-Taster u., Dämpfungselement | 8 3 0 - 5 B W 2 U D - - F 9 0 |
| Haftkraft 800N mit U-Taster u., Dämpfungselement | 8 3 0 - 8 B W 2 U D - - F 9 0 |
| Haftkraft 1200N mit U-Taster u., Dämpfungselement | 8 3 0 1 2 B W 2 U D - - F 9 0 |

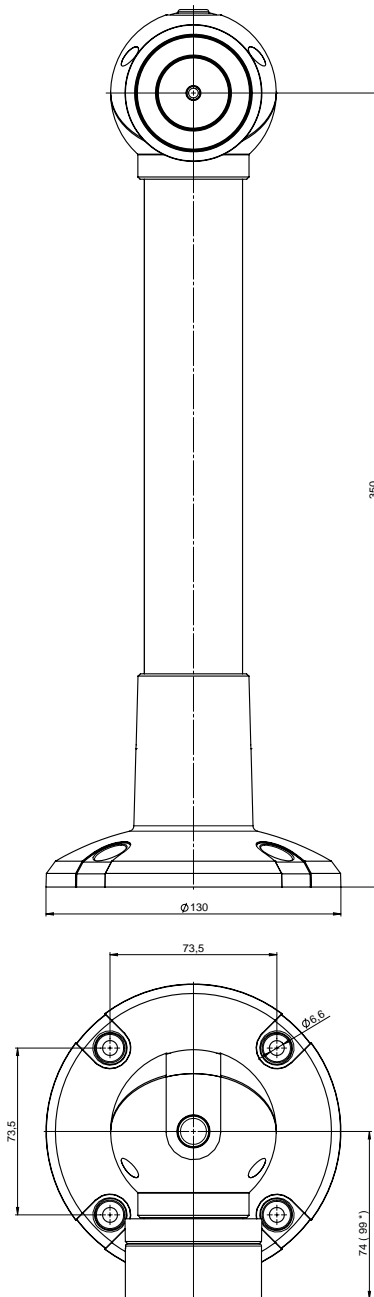
Elektro-Haftmagnete

Modellreihe 830



Magnet Modell 830XXBW3/U/D/UD

Haftmagnet mit Distanzhalter für Boden- und Wandmontage umbaubar. Wahlweise mit integriertem Unterbrechertaster und mit integriertem Dämpfungselement für einen weichen, gedämpften Anschlag der Tür.



* Version mit Dämpfelement

Technische Daten

| | |
|-----------------------------------|--------------------------|
| Anschlussspannung | 24V DC |
| Stromaufnahme bei 24V DC: | |
| Modell 830-3 | Haftkraft 300N / 20 mA |
| Modell 830-5 | Haftkraft 500N / 25 mA |
| Modell 830-8 | Haftkraft 800N / 45 mA |
| Modell 83012 | Haftkraft 1200N / 105 mA |
| Einschaltdauer | 100% ED |
| Betriebstemperaturbereich | 0 bis + 50 ° C |
| Schutzart | IP 40 |
| geprüft nach | EN 1155 |
| Bodenabstand | 350 mm |
| Wandabstand ohne Dämpfungselement | 430 mm |
| Wandabstand mit Dämpfungselement | 455 mm |

Merkmal

| Merkmal | Best. Nr. |
|---|-------------------------------|
| Haftkraft 300N | 8 3 0 - 3 B W 3 - - - - F 9 0 |
| Haftkraft 500N | 8 3 0 - 5 B W 3 - - - - F 9 0 |
| Haftkraft 800N | 8 3 0 - 8 B W 3 - - - - F 9 0 |
| Haftkraft 1200N | 8 3 0 1 2 B W 3 - - - - F 9 0 |
| Haftkraft 300N mit Unterbrechertaster | 8 3 0 - 3 B W 3 U - - - F 9 0 |
| Haftkraft 500N mit Unterbrechertaster | 8 3 0 - 5 B W 3 U - - - F 9 0 |
| Haftkraft 800N mit Unterbrechertaster | 8 3 0 - 8 B W 3 U - - - F 9 0 |
| Haftkraft 1200N mit Unterbrechertaster | 8 3 0 1 2 B W 3 U - - - F 9 0 |
| Haftkraft 300N mit Dämpfungselement | 8 3 0 - 3 B W 3 - D - - F 9 0 |
| Haftkraft 500N mit Dämpfungselement | 8 3 0 - 5 B W 3 - D - - F 9 0 |
| Haftkraft 800N mit Dämpfungselement | 8 3 0 - 8 B W 3 - D - - F 9 0 |
| Haftkraft 1200N mit Dämpfungselement | 8 3 0 1 2 B W 3 - D - - F 9 0 |
| Haftkraft 300N mit U-Taster u., Dämpfungselement | 8 3 0 - 3 B W 3 U D - - F 9 0 |
| Haftkraft 500N mit U-Taster u., Dämpfungselement | 8 3 0 - 5 B W 3 U D - - F 9 0 |
| Haftkraft 800N mit U-Taster u., Dämpfungselement | 8 3 0 - 8 B W 3 U D - - F 9 0 |
| Haftkraft 1200N mit U-Taster u., Dämpfungselement | 8 3 0 1 2 B W 3 U D - - F 9 0 |

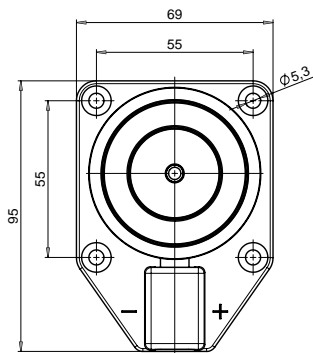
Elektro-Haftmagnete

Modellreihe 830



Magnet Modell 830 A

Haftmagnet mit Montageplatte und verdeckter Anschlussklemme



Technische Daten

| | |
|---------------------------|--------------------------|
| Anschlussspannung | 24V DC |
| Stromaufnahme bei 24V DC: | |
| Modell 830-3 | Haftkraft 300N / 20 mA |
| Modell 830-5 | Haftkraft 500N / 25 mA |
| Modell 830-8 | Haftkraft 800N / 45 mA |
| Modell 83012 | Haftkraft 1200N / 105 mA |
| Einschaltdauer | 100% ED |
| Betriebstemperaturbereich | 0 bis + 50 ° C |
| Schutzart | IP 40 |
| Geprüft nach | EN 1155 |
| Höhe | 95 mm |
| Breite | 69 mm |
| Tiefe | 28 mm |

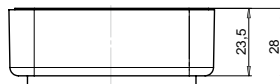
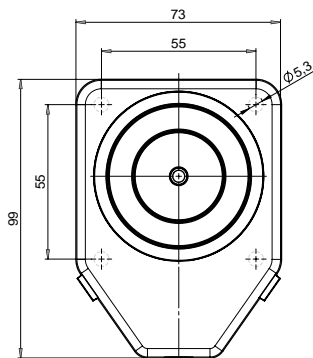
Merkmal

| Merkmal | Best. Nr. |
|-----------------|-----------------------------|
| Haftkraft 300N | 8 3 0 - 3 A - - - - - F 9 0 |
| Haftkraft 500N | 8 3 0 - 5 A - - - - - F 9 0 |
| Haftkraft 800N | 8 3 0 - 8 A - - - - - F 9 0 |
| Haftkraft 1200N | 8 3 0 1 2 A - - - - - F 9 0 |



Magnet Modell 830 IS/U

Haftmagnet im Kunststoff-Gehäuse wahlweise mit Unterbrechungstaster



Technische Daten

| | |
|---------------------------|----------------|
| Anschlussspannung | 24V DC |
| Stromaufnahme bei 24V DC: | |
| Modell 830-3 | 300N / 20 mA |
| Modell 830-5 | 500N / 25 mA |
| Modell 830-8 | 800N / 45 mA |
| Modell 83012 | 1200N / 105 mA |
| Einschaltdauer | 100% ED |
| Betriebstemperaturbereich | 0 bis + 50 ° C |
| Schutzart | IP 40 |
| geprüft nach | EN 1155 |
| Höhe | 99 mm |
| Breite | 73 mm |
| Tiefe | 28 mm |

Merkmal

| Merkmal | Best. Nr. |
|---|---------------------------------|
| Haftkraft 300N | 8 3 0 - 3 I S - - - - - F 9 0 |
| Haftkraft 500N | 8 3 0 - 5 I S - - - - - F 9 0 |
| Haftkraft 800N | 8 3 0 - 8 I S - - - - - F 9 0 |
| Haftkraft 1200N | 8 3 0 1 2 I S - - - - - F 9 0 |
| Haftkraft 300N mit Unterbrecher-taster | 8 3 0 - 3 I S U - - - - - F 9 0 |
| Haftkraft 500N mit Unterbrecher-taster | 8 3 0 - 5 I S U - - - - - F 9 0 |
| Haftkraft 800N mit Unterbrecher-taster | 8 3 0 - 8 I S U - - - - - F 9 0 |
| Haftkraft 1200N mit Unterbrecher-taster | 8 3 0 1 2 I S U - - - - - F 9 0 |

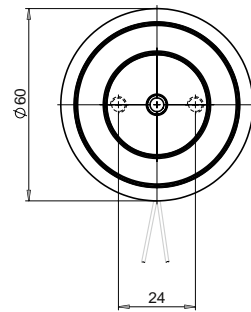
Elektro-Haftmagnete

Modellreihe 830



Magnet Modell 830 C

Haftmagnet mit Kabelanschluss seitlich oder rückwärts umlegbar. Befestigung rückwärtig mit 2 x M5 für Distanzhalter oder bauseitiger Unterkonstruktion.



| Technische Daten | |
|---------------------------|--------------------------|
| Anschlussspannung | 24V DC |
| Stromaufnahme bei 24V DC: | |
| Modell 830-3 | Haftkraft 300N / 20 mA |
| Modell 830-5 | Haftkraft 500N / 25 mA |
| Modell 830-8 | Haftkraft 800N / 45 mA |
| Modell 83012 | Haftkraft 1200N / 105 mA |
| Einschaltdauer | 100% ED |
| Betriebstemperaturbereich | 0 bis + 50 ° C |
| Schutzart | IP 40 |
| geprüft nach | EN 1155 |
| Durchmesser | 60 mm |
| Tiefe | 24,5 mm |

| Merkmal | Best. Nr. |
|-----------------|-----------------------------|
| Haftkraft 300N | 8 3 0 - 3 C - - - - - F 9 0 |
| Haftkraft 500N | 8 3 0 - 5 C - - - - - F 9 0 |
| Haftkraft 800N | 8 3 0 - 8 C - - - - - F 9 0 |
| Haftkraft 1200N | 8 3 0 1 2 C - - - - - F 9 0 |



Magnet Modell 830 IGW/U

Haftmagnet im Aluminiumgehäuse für Wandmontage wahlweise mit Unterbrechertaster



| Technische Daten | |
|---------------------------|--------------------------|
| Anschlussspannung | 24V DC |
| Stromaufnahme bei 24V DC: | |
| Modell 830-3 | Haftkraft 300N / 20 mA |
| Modell 830-5 | Haftkraft 500N / 25 mA |
| Modell 830-8 | Haftkraft 800N / 45 mA |
| Modell 83012 | Haftkraft 1200N / 105 mA |
| Einschaltdauer | 100% ED |
| Betriebstemperaturbereich | 0 bis + 50 ° C |
| Schutzart | IP 40 |
| geprüft nach | EN 1155 |
| Höhe | 70 mm |
| Breite | 90 mm |
| Tiefe | 96 mm |

| Merkmal | Best. Nr. |
|---------------------------------------|-------------------------------|
| Haftkraft 300N | 8 3 0 - 3 I G W - - - - F 9 0 |
| Haftkraft 500N | 8 3 0 - 5 I G W - - - - F 9 0 |
| Haftkraft 800N | 8 3 0 - 8 I G W - - - - F 9 0 |
| Haftkraft 1200N | 8 3 0 1 2 I G W - - - - F 9 0 |
| Haftkraft 300N mit Unterbrechertaster | 8 3 0 - 3 I G W U - - - F 9 0 |
| Haftkraft 500N mit Unterbrechertaster | 8 3 0 - 5 I G W U - - - F 9 0 |
| Haftkraft 800N mit Unterbrechertaster | 8 3 0 - 8 I G W U - - - F 9 0 |
| Haftkraft 1200N mit Unterbrechertaste | 8 3 0 1 2 I G W U - - - F 9 0 |

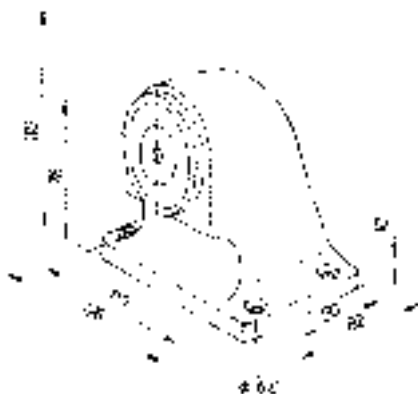
Elektro-Haftmagnete

Modellreihe 830



Magnet Modell 830 IGB/U

Haftmagnete im Aluminiumgehäuse für
Bodenmontage wahlweise mit Unterbrechertaster



Technische Daten

| | |
|---------------------------|--------------------------|
| Anschlussspannung | 24V DC |
| Stromaufnahme bei 24V DC: | |
| Modell 830-3 | Haftkraft 300N / 20 mA |
| Modell 830-5 | Haftkraft 500N / 25 mA |
| Modell 830-8 | Haftkraft 800N / 45 mA |
| Modell 83012 | Haftkraft 1200N / 105 mA |
| Einschaltdauer | 100% ED |
| Betriebstemperaturbereich | 0 bis + 50 ° C |
| Schutzart | IP 40 |
| Geprüft nach | EN 1155 |
| Höhe | 110 mm |
| Breite | 126 mm |
| Tiefe | 82 mm |

Merkmal

Best. Nr.

| | |
|--|-------------------------------|
| Haftkraft 300N | 8 3 0 - 3 I G B - - - - F 9 0 |
| Haftkraft 500N | 8 3 0 - 5 I G B - - - - F 9 0 |
| Haftkraft 800N | 8 3 0 - 8 I G B - - - - F 9 0 |
| Haftkraft 1200N | 8 3 0 1 2 I G B - - - - F 9 0 |
| Haftkraft 300N mit Unterbrecher- taster | 8 3 0 - 3 I G B U - - - F 9 0 |
| Haftkraft 500N mit Unterbrecher- taster | 8 3 0 - 5 I G B U - - - F 9 0 |
| Haftkraft 800N mit Unterbrecher- taster | 8 3 0 - 8 I G B U - - - F 9 0 |
| Haftkraft 1200N mit Unterbrecher- taste | 8 3 0 1 2 I G B U - - - F 9 0 |

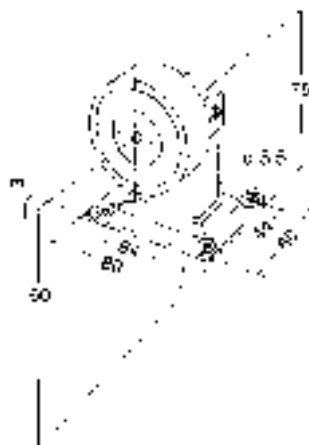
Elektro-Haftmagnete

Modellreihe 830



Magnet Modell 830 BWK/U

Haftmagnete mit Distanzhalter. Für Boden- und Wandmontage umbaubar wahlweise mit Unterbrechertaster.



Technische Daten

| | |
|---------------------------|--------------------------|
| Anschlussspannung | 24V DC |
| Stromaufnahme bei 24V DC: | |
| Modell 830-3 | Haftkraft 300N / 20 mA |
| Modell 830-5 | Haftkraft 500N / 25 mA |
| Modell 830-8 | Haftkraft 800N / 45 mA |
| Modell 83012 | Haftkraft 1200N / 105 mA |
| Betriebstemperaturbereich | 0 bis + 50 ° C |
| Schutzart | IP 40 |
| geprüft nach | EN 1155 |
| Wandabstand | 98 mm |
| Bodenabstand | 60 mm |

Merkmal

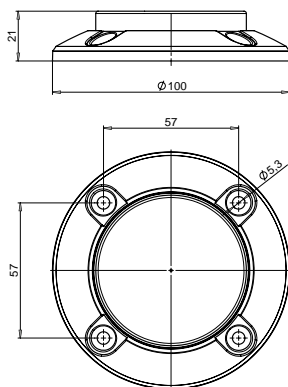
| Merkmal | Best. Nr. |
|--|-------------------------------|
| Haftkraft 300N | 8 3 0 - 3 B W K - - - F 9 0 |
| Haftkraft 500N | 8 3 0 - 5 B W K - - - F 9 0 |
| Haftkraft 800N | 8 3 0 - 8 B W K - - - F 9 0 |
| Haftkraft 1200N | 8 3 0 1 2 B W K - - - F 9 0 |
| Haftkraft 300N mit Unterbrechertaster | 8 3 0 - 3 B W K U - - - F 9 0 |
| Haftkraft 500N mit Unterbrechertaster | 8 3 0 - 5 B W K U - - - F 9 0 |
| Haftkraft 800N mit Unterbrechertaster | 8 3 0 - 8 B W K U - - - F 9 0 |
| Haftkraft 1200N mit Unterbrechertaster | 8 3 0 1 2 B W K U - - - F 9 0 |

Elektro-Haftmagnete

Modellreihe 830

Haftgegenplatte 830-H1

Haftgegenplatte beweglich



Technische Daten

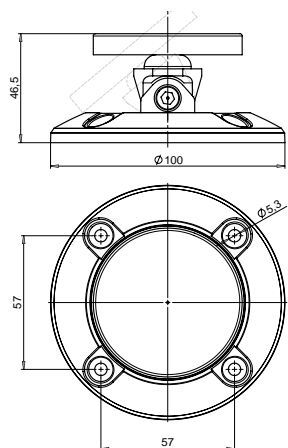
| | |
|-------------|--------|
| Höhe | 21 mm |
| Durchmesser | 100 mm |

Merkmal

| | |
|--------------------|-----------------------------|
| Best. Nr. | 8 3 0 - - H 1 - - - - - 0 0 |
| Haftgegenplatte H1 | |

Haftgegenplatte 830-H2

Haftgegenplatte mit Montageplatte. Justierbar auf extreme Winkelstellungen zwischen Tür und Haftmagnet



Technische Daten

| | |
|-------------|---------|
| Höhe | 46,5 mm |
| Durchmesser | 100 mm |

Merkmal

| | |
|--------------------|-----------------------------|
| Best. Nr. | 8 3 0 - - H 2 - - - - - 0 0 |
| Haftgegenplatte H2 | |



Unterbrechertaster Modell 1316-10

Aufputz-Unterbrechertaster mit roter Bestätigungswippe und Aufdruck „Tür schließen“. Zur Steuerung von Ruhestromelementen (Ruhestromtüröffner, Haftmagneten, etc.) sowie als Handauslösetaster/Handsteuerung von Feststellanlagen. Schaltelement Wechselkontakt.

| Technische Daten | |
|------------------|------------------------------|
| Schaltelement | Wechselkontakt mit N-Klemmen |
| Breite | 85 mm |
| Höhe | 85 mm |
| Tiefe | 47 mm |

| Merkmal | Best. Nr. |
|---------|-----------------------------|
| Aufputz | 1 3 1 6 - 1 0 - - - - - 0 0 |



Unterbrechertaster Modell 1317-10

Unterputz-Unterbrechertaster mit roter Bestätigungswippe und Aufdruck „Tür schließen“. Zur Steuerung von Ruhestromelementen (Ruhestromtüröffner, Haftmagneten, etc.) sowie als Handauslösetaster/Handsteuerung von Feststellanlagen. Schaltelement Wechselkontakt.

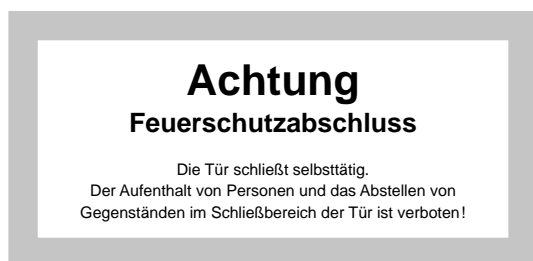
| Technische Daten | |
|------------------|------------------------------|
| Schaltelement | Wechselkontakt mit N-Klemmen |
| Breite | 80,5 mm |
| Höhe | 80,5 mm |
| Tiefe | 11 mm |

| Merkmal | Best. Nr. |
|-----------|-----------------------------|
| Unterputz | 1 3 1 7 - 1 0 - - - - - 0 0 |

Kennzeichnung des Schließbereichs

Die Schließbereiche der Feuerschutzabschlüsse müssen Sie kennzeichnen. Dies realisieren Sie durch Farbkennzeichnungen auf dem Boden und der Decke oder, wenn dies nicht möglich ist, durch Schilder auf den Feuerschutzabschlüssen. Die Schilder sind an keine Form gebunden. Damit sie aber auffallen, empfehlen wir Schilder mit rotem Rand und einer Mindestgröße von ca. 300 x 150 mm.

Beispiel:



Best. Nr.

2.1506-00060400

Abnahme der Feststellanlage und Prüfungen

Prüfungsintervalle

Feststellanlagen für Feuerschutzabschlüsse müssen regelmäßig überprüft werden und zwar:

- Nach der Installation als Abnahmeprüfung durch autorisierte Fachkräfte,
- monatlich durch den Betreiber und
- jährlich durch einen Fachmann oder einer ausgebildeten Person

Die Prüfungen muss der Betreiber veranlassen. Jede Prüfung muss protokolliert werden. Weisen Sie den Betreiber auf diese Prüfungen hin.

Die Abnahmeprüfung

Nach dem betriebsfertigen Einbau einer Feststell-Anlage am Verwendungsort ist deren einwandfreie Funktion und vorschriftsmäßige Installation durch eine Abnahme-Prüfung festzustellen. Auf diese Prüfung ist vom Hersteller von Auslöse- und Feststell-Vorrichtungen hinzuweisen. Sie ist vom Betreiber zu veranlassen.

Laut DIBt dürfen effeff-Feststellanlagen nur abgenommen werden von:

- effeff-Fachkräften oder
- Fachkräften einer benannten Prüfstelle oder
- Fachkräften, die von effeff autorisiert sind.

Die Abnahmeprüfung muss mindestens die folgenden Punkte umfassen:

1. Die eingebauten Geräte der Feststell-Anlage müssen mit den im Zulassungsbescheid angegebenen Geräten übereinstimmen.
2. Die Kennzeichnung der eingebauten Geräte muss mit der im Zulassungsbescheid angegebenen Kennzeichnung übereinstimmen.
3. Das Zusammenwirken aller Geräte ist anhand des Zulassungsbescheids nachzuprüfen, wobei die Auslösung sowohl durch Simulation der dem Funktions-Prinzip der Melder zugrunde liegenden Brandkenngröße als auch von Hand erfolgen muss.
4. Es ist zu prüfen, ob der Abschluss zum selbsttätigen Schließen freigegeben wird, wenn die Feststell-Anlage funktionsfähig wird (z. B. durch Entfernen eines Melders oder durch Energieausfall).

Hinweis!

Feuerschutzabschlüsse sollen Leben retten!
Deshalb sind folgende Punkte besonders wichtig:

1. Die Feuerschutzabschlüsse müssen funktions-tüchtig sein. Sie müssen leichtgängig sein sowie selbsttätig und ungehindert schließen können. Sie dürfen nicht durch Gegenstände blockiert sein oder an Boden, Wand oder Decke schleifen.
2. Die Schließbereiche der Feuerschutzabschlüsse müssen immer frei sein. Es dürfen keine Gegenstände darin abgestellt werden. Es dürfen keine Gegenstände in die Schließbereiche hinein-hängen.
Achten Sie auch darauf, dass keine Gegenstände in die Schließbereiche hineinfallen können.

Nach erfolgreicher Abnahme-Prüfung ist vom Betreiber in unmittelbarer Nähe des Abschlusses an der Wand das Abnahmeschild anzubringen.

Die erfolgreiche Abnahme wird im Abnahmeprotokoll dokumentiert.

| | |
|------------------------|----------------------|
| Feststellanlage | ASSA ABLOY |
| Abnahme durch: | <input type="text"/> |
| | <input type="text"/> |
| Datum der Abnahme: | <input type="text"/> |
| | Monat / Jahr |

Best. Nr.

2.1502-00560500

Periodische Überwachung

Die Feststell-Anlage muss vom Betreiber ständig betriebsfähig gehalten und mindestens einmal monatlich auf ihre einwandfreie Funktion überprüft werden.

Außerdem ist der Betreiber verpflichtet, mindestens einmal jährlich eine Prüfung auf ordnungsgemäßes und störungsfreies Zusammenwirken aller Geräte sowie eine Wartung vornehmen zu lassen, sofern nicht im Zulassungsbescheid eine kürzere Frist angegeben ist.

Diese Prüfungen und die Wartung dürfen nur von einem Fachmann oder einer dafür ausgebildeten Person ausgeführt werden*.

Umfang, Ergebnis und Zeitpunkt der periodische Überwachung sind aufzuzeichnen. Diese Aufzeichnungen sind beim Betreiber aufzubewahren.

Best. Nr.

2.1502-00040000



* effeff führt qualifizierte Schulungen, in denen die Befähigung zur Prüfung und Wartung der Feststell-Anlagen vermittelt werden, durch.

Unser aktuelles Seminarprogramm finden Sie unter:
www.assaabloy.de

Unsere Produkte

Qualität, Know-how und Innovation



Elektro-Türöffner

Mit einem elektrischen Türöffner lässt sich eine Tür einfach auf Knopfdruck entriegeln – ohne dass Sie selbst zur Tür gehen müssen. effeff-Türöffner bieten ein Höchstmaß an Sicherheit und Komfort und für jede Einbausituation den passenden Türöffner. Das garantieren wir weltweit, denn effeff trägt sowohl den nationalen, als auch den internationalen Bestimmungen und Vorschriften Rechnung.

Im Bereich der zertifizierten bzw. Sicherheitstüröffner überzeugt effeff mit durchdachten Lösungen für Rauchschutztüren, Feuerschutztüren und Türen im

Verlauf von Rettungswegen. Unsere breite Palette für besonders hohe Sicherheitskriterien bietet Lösungen für Glas-, Schiebe- und Reinraumtüren sowie für Türen in explosionsgefährdeten Bereichen oder Schleusenanlagen.

- Standardtüröffner
- Rauch- und Feuerschutztüröffner
- Fluchttüröffner
- Sondertüröffner
- Zubehör



MEDIATOR®

Die Haustür im Mehrfamilienhaus – ein Objekt, das ständig Probleme schafft. Die einen schließen immer ab, die anderen nie.

Mit dem MEDIATOR® bietet die ASSA ABLOY Sicherheitstechnik GmbH jetzt eine ebenso einfache wie geniale Lösung: Das innovative System aus einem selbstverriegelnden Fluchttürschloss und einem elektrischen effeff-Lineartüröffner stellt sicher, dass sich die Tür selbsttätig verriegelt, sobald sie ins Schloss fällt. Gleichzeitig ist es möglich, von der eigenen Wohnung aus die Tür für Besucher über den Türöffner freizuge-

ben. Aber der MEDIATOR® kann noch viel mehr: Die Tür kann trotz der Verriegelung von innen jederzeit über den Türdrücker geöffnet werden. Das bedeutet: Im Gefahrenfall kann jeder das Haus verlassen – ob er nun einen Schlüssel hat oder nicht. Schnell, unkompliziert und äußerst kostengünstig kann damit eine Um- oder Nachrüstung von Haustüren in Mehrfamilienhäusern erfolgen.



Sicherheitsschlösser

„Sicherheitsschloss“ ist die treffendste Beschreibung für die effeff-Schlösser. Sicherheit beschreibt im deutschen Sprachgebrauch sowohl den Schutz von Leib und Leben (im Englischen: Safety) als auch die Bewahrung von Sachwerten vor unbefugtem Zugriff (im Englischen Security).

Alle diese Eigenschaften finden sich in den Schloss-Produkten von effeff wieder. Die Sicherheitsschlösser von effeff garantieren mit Anti-Panikfunktion und Selbstverriegelung höchste mechanische Sicherheit verbunden mit komfortabelster Bedienung für den Anwender.



Zutrittskontrolle

Ob Haupt- oder Nebeneingang, Tresorraum, Entwicklungsabteilung oder Labor:

Es gibt Bereiche im Gebäude, die sind „Verschluss-sache“. Zutrittskontrollanlagen regeln auf effektive Weise den Zugang des berechtigten Personenkreises zu geschützten Bereichen, ohne diesen unnötig zu behindern. Die einfache Lösung für mehr Sicherheit! effeff-Zutrittskontrollanlagen schützen und kontrollieren Gebäude, einzelne Räume oder andere sicherheitsrelevante Bereiche.

Abgestimmt auf die jeweiligen spezifischen Sicherheitsanforderungen stehen eine breite Palette unterschiedlicher Technologien, Geräte und Anlagen zur Verfügung. effeff-Zutrittskontrollanlagen erfüllen die individuellen Anforderungen unserer Kunden und werden in Privathäusern, in Behörden, im Gesundheitssektor, in Freizeitanlagen, Verwaltungen, Industrie- und Produktionsgebäuden eingesetzt.

- Zutrittskontrollbeschläge
- Zutrittskontrollanlagen



Rettungswegtechnik

Die Forderung nach kompromissloser Sicherheit für Menschen und dem höchstmöglichen Schutz von Sachwerten erfüllt effeff umfassend mit seinen Rettungswegsystemen. Vertrauen Sie im Gefahrenfall auf unser Know-how und unsere Zuverlässigkeit. Unsere Rettungswegsysteme gewährleisten einen sicheren Betrieb der Fluchttür, unabhängig davon, ob die Tür automatisch verriegelt oder berechtigt benutzt werden soll. Eine sichere Nutzung der Fluchtwege im Gefahrenfall ist jederzeit gewährleistet.

Elektrische Fluchttür-Steuerungssysteme von effeff garantieren Schutz und Sicherheit zum Beispiel in Kaufhäusern, Schulen, Kindergärten, Bürogebäuden, Flughäfen und Messehallen.

Auch für Ihre besonderen Anwendungen, wie z. B. geschlossene Abteilungen in Kliniken, haben wir die passende Lösung.

- Fluchttürverriegelung
- Fluchttürüberwachung



Elektro-Riegel

effeff Elektro-Riegel sind die zuverlässige Ergänzung zu Schloss und Türöffner und finden bei besonderen Anforderungen Verwendung, beispielsweise bei Spezialtüren (z. B. Pendel- oder Schiebetüren), wo sie häufig als zusätzliche Verriegelung eingesetzt werden. Bei Türriegeln mit integriertem Rückmeldekontakt kann der Verriegelungszustand überwacht werden, so dass beispielsweise eine Anlage nur anlaufen kann, wenn die betreffende Tür auch sicher verriegelt ist. Die

Anwendungsmöglichkeiten reichen von der einfachen Schublade über Aufzugstüren bis hin zu Hochsicherheits-Bereichen.

- Türriegel
- Hochsicherheitsriegel
- Motorriegel
- Kompaktverriegelung



Elektro-Haftmagnete

Eine große Auswahl an Magneten unterschiedlichster Bauform ist ein wichtiger Bestandteil der effeff-Verriegelungsprodukte.

Die effeff-Palette beinhaltet zugelassene Varianten für die Verriegelung von Rettungswegtüren sowie Standard-Magnete. Dank geräuscharmer Funktionsweise und der besonderen Vorteile für die nachträgliche Montage eignen sich Magnete hervorragend zur zusätzlichen Verriegelung von Türen.

- Elektro-Magnete für Türen im Innen- und Außenbereich
- Elektro-Magnete für Fluchttüranwendungen
- Elektro-Magnete für Feuerschutztüren
- Elektro-Magnete zur Aufhaltung von Türen
- Zubehör



Feststellanlagen

effeff-Feststellanlagen sichern feuerhemmende Türen, die im täglichen Betriebsablauf offen sein müssen. Im Normalfall hält der Feststeller die Türe geöffnet. Brandmelder überwachen die kritischen Zonen. Sobald Rauch gemeldet wird, löst der Feststellmechanismus die Tür. Die Feuerschutztüren schließen sich und verhindern das Ausbreiten von Brand- und Rauchgasen auf benachbarte Räume und Gebäude und schränken die Ausweitung des Feuers

ein. Befinden sich noch Personen in der Brandregion, können diese durch die Türen entkommen, der Türschließer sorgt nach jedem Durchgang zuverlässig für rauchdicht verschlossene Türen.

- Brandmelder
- Rauchschuttschalter
- Haftmagnete und Gegenplatten
- Unterbrecher-Taster

ASSA ABLOY is the global
leader in door opening solutions,
dedicated to satisfying
end-user needs for security,
safety and convenience



ASSA ABLOY
Sicherheitstechnik GmbH

Bildstockstraße 20
72458 Albstadt
DEUTSCHLAND
Tel. +49 7431 123-0
Fax +49 7431 123-240
albstadt@assaabloy.com

www.assaabloy.de



Sicherheitsschlösser Technische Informationen

 **effeff**
ASSA ABLOY

ASSA ABLOY, the global leader
in door opening solutions



Wir über uns.
Was immer Sie sichern, schützen, bewahren wollen –
wir haben die passende Technik dazu.


ASSA ABLOY



Technische Universität, Berlin



Bosch Rexroth AG, Lohr a.M.



King Kamehameha Suite, Frankfurt



Bodensee-Therme, Überlingen

Neue Wege beschreiten, moderne Techniken nutzen und innovative Ideen sicher umsetzen. Seit seiner Gründung im Jahr 1936 hat sich das Unternehmen effeff aus Albstadt durch eine konsequente Strategie zum Marktführer im Bereich Türsteuerungssysteme entwickelt.

Nach dem Start der Türöffnerproduktion im Jahr 1947 wurde stufenweise ein umfassendes Produktprogramm erarbeitet, das heute bis aufs Detail aufeinander abgestimmte Systemlösungen rund um die Tür anbietet.

Seit dem 1. Februar 2000 ist effeff Teil der ASSA ABLOY-Gruppe mit Sitz in Stockholm und fusionierte Anfang 2005 mit der ebenfalls zur Gruppe gehörenden IKON GmbH Präzisionstechnik, Berlin, zur ASSA ABLOY Sicherheitstechnik GmbH.

Die am Markt bekannten und bewährten Marken IKON und effeff bleiben unter dem Dach der ASSA ABLOY Sicherheitstechnik GmbH bestehen, ebenso die Produktions- und Vertriebsstandorte Berlin und Albstadt sowie das Vertriebsbüro Ratingen. Wir produzieren nach den neuesten Normen für das Qualitäts- und Umweltmanagement – zertifiziert durch die Moody International Certification GmbH.

ASSA ABLOY ist der weltweit führende Hersteller und Lieferant von mechanischen und elektromechanischen Schlössern und damit verbundenen Produkten. Unsere Kunden profitieren vom umfangreichen Know-how der weltweit größten Unternehmensgruppe, die rund um den Globus von A bis Z alles für mehr Komfort und mehr Sicherheit anbietet.

Wir stehen Ihnen mit Rat und Tat zur Seite.

Die Experten von der ASSA ABLOY Sicherheitstechnik beraten Sie gerne, welches Produkt für welche Einbausituation am besten geeignet ist.

Hotline Technische Beratung

+49 7431 123-381

Technische Beratung

In punkto technischer Beratung werden Sie bei uns von Profis unterstützt, die Ihnen bei jeder Frage zur Technik weiterhelfen. Natürlich können Sie sich auch mit Spezialisten für Detailfragen in Sachen technischer Objektberatung oder Key Accounts verbinden lassen.

Hotline Verkauf / Auftragsabwicklung

+49 7431 123-143

Beratung Verkauf / Auftragsabwicklung

Mit unserer kaufmännischen Kundenberatung können Sie alle Fragen rund um Ihre Bestellung, zum Beispiel nach dem Stand der Auftragsabwicklung, nach dem Liefertermin, Bestelländerungen, aber auch Retouren oder Garantiefragen klären. Nutzen Sie diese einfache und schnelle Möglichkeit, um sich zu informieren oder sich von unseren Fachleuten helfen zu lassen. Wir tun das gerne.

Schulungen

Über unser umfassendes Schulungsprogramm mit kostenlosem Training und Seminaren informiert Sie unsere Internetseite www.assaabloy.de/service/seminarprogramm

Messen

effeff finden Sie auf vielen nationalen und internationalen Messen. Die genauen Termine entnehmen Sie bitte unserer Internetseite www.assaabloy.de

Unser Produktkatalog im Internet unter www.assaabloy.de

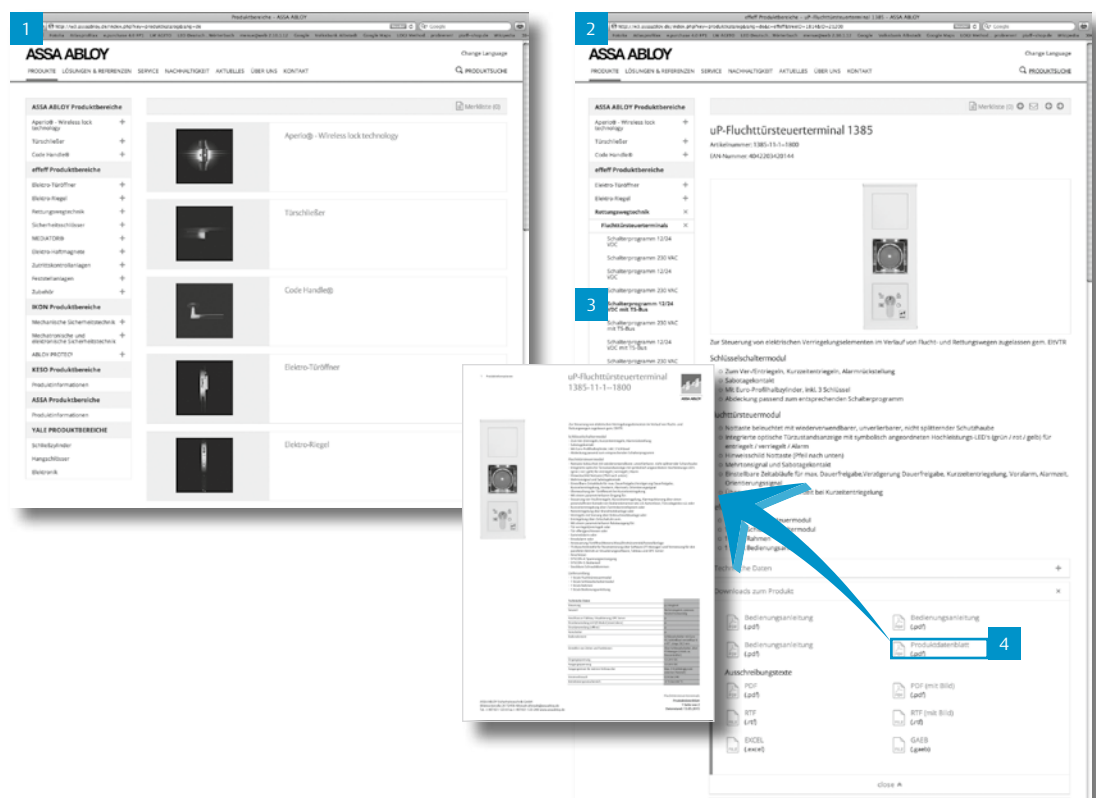
Schnell und aktuell! Umfassende Produktinformationen zu jeder Zeit.

1 Übersichtliche Gliederung nach unseren Produktbereichen...

2 und durch die einfache Kapitelstruktur werden Sie durch die Datenbank navigiert...

3 um dann den gewünschten Artikel zu finden.

4 Und über einfaches Anklicken können Sie sich ein ausführliches Datenblatt generieren.



| | |
|--|----------------|
| Wir über uns | 2 – 3 |
| Service, Support und Internet | 4 |
| Einleitung Schlösser | 6 |
| Begriffserklärung Tür und Schlösser | 7 – 8 |
| Variantenübersicht Schlösser | 9 – 11 |
| Sicherheitsschlösser Motorausführung | |
| Erläuterung Motorschlösser | 12 |
| Motorschloss Modell 509X | 13 – 15 |
| Sicherheitsschlösser, drückergesteuert | |
| Erläuterung Schlösser, drückergesteuert | 16 |
| Sicherheitsschloss Modell 809 | 17 – 19 |
| Sicherheitsschloss Modell 709X | 20 – 22 |
| Sicherheitsschloss mit Mikroschalter | |
| Sicherheitsschloss Modell 409X | 23 – 25 |
| Sicherheitsschlösser Mechanik | |
| Mechanisches Sicherheitsschloss Modell 309 X | 26 – 28 |
| Sicherheitsschlösser mit B-Funktion | |
| Erläuterung B-Funktion bei Schlössern mit und ohne Panikfunktion | 29 |
| Mechanisches Sicherheitsschloss 309 mit B-Funktion | 30 – 31 |
| Beschläge und Garnituren | |
| Wechselgarnituren & Zubehör | 32 – 36 |
| Einleitung Drückergarnituren | 37 |
| Drückergarnituren | 38 – 44 |
| Panikgriffstangen | 45 |
| Zubehör Panikgriffstange | 46 – 51 |
| Zubehör / Maßzeichnungen | |
| Zubehör Schließbleche | 52 – 57 |
| Zubehör Distanzbleche | 58 – 59 |
| Systemdarstellung | |
| Anschlusstechnik und Komponenten 509X | 60 |
| Allgemeines Zubehör | 61 – 64 |
| Erläuterungen Normen DIN EN 179 und DIN EN 1125 | 65 |
| Bestell-Fax | 66 |

Sicherheitsschlösser

Beruhigend sicher



Elektromechanische Sicherheitsschlösser

„Sicherheitsschloss“ ist wohl die treffendste Beschreibung für die in diesem Katalog dargestellten Schlossprodukte. Sicherheit beschreibt im deutschen Sprachgebrauch sowohl den Schutz von Leib & Leben (im Englischen Safety) als auch die Bewahrung von Sachwerten vor unbefugtem Zugriff (im Englischen Security). Alle diese Eigenschaften finden sich in den Sicherheitsschloss-Produkten von effeff wieder.

Sicherheitsschloss bedeutet:

- Fluchtwegabsicherung, gemäß DIN EN 179 und DIN EN 1125
- Sicherheit, Einbruchhemmung durch Selbst- und Mehrfachverriegelung
- Zutrittskontrolle, Einbindung der Ansteuerung und Statusmeldungen
- Überwachung, umfassende Statusmeldungen
- Komfort und sichere Entriegelung durch motorische Entriegelung sowie Ansteuerung (z.B. Drehtürantriebe)
- Mechanische Ablaufsteuerung der Selbstverriegelung zwischen Falle und Steuerfalle

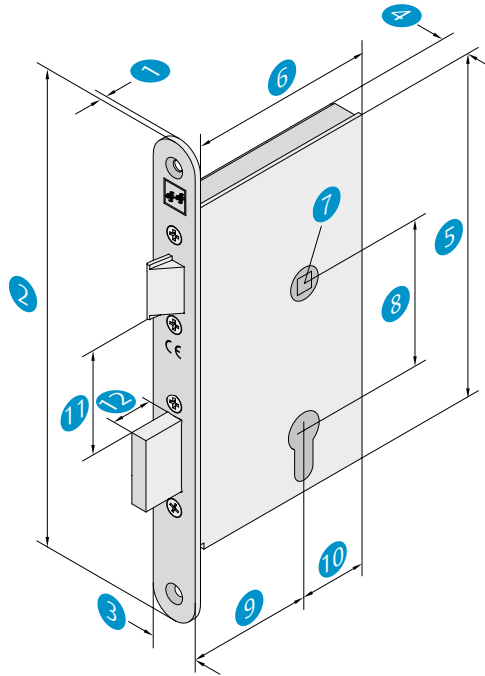
Multifunktionalität ist das Merkmal dieser Schlösser

- Selbstverriegelung und höchste mechanische Sicherheit zur Verwendung in sicherheitsrelevanten Türen
- Panikfunktion zur Verwendung an Türen in Flucht- und Rettungswegen entsprechend der neuesten europäischen Normen
- Geeignet für den Einbau in Feuerschutztüren
- Komfortable Bedienung für den Anwender

Mit der umfassenden Produktpalette von effeff setzen Sie mit Sicherheit auf Verschluss- und Verriegelungstechnik höchsten Niveaus.

Sicherheitsschlösser

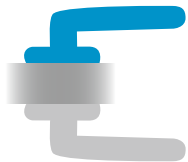
Begriffserklärungen



- 1 Stulpdicke
- 2 Stulpplänge
- 3 Stulpbreite
- 4 Kastendicke
- 5 Kastenhöhe
- 6 Kastentiefe
- 7 Schlossnuss
- 8 Entfernung
- 9 Dornmaß
- 10 Hinterdornmaß
- 11 Zargenmaß
- 12 Riegelausschluss

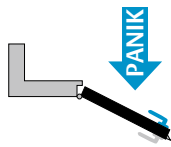
DIN-Richtungen Schlösser 819 / 809 mit Panikfunktion und 319/309 mit B-Funktion

Panikseite

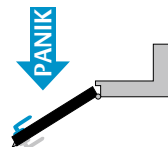


Gesteuerte Seite

Ausführung D

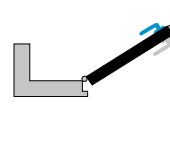


Ausführung F

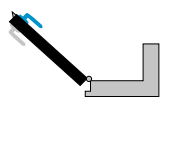


Panikschlösser D und F nach DIN EN 1125/179

Ausführung C



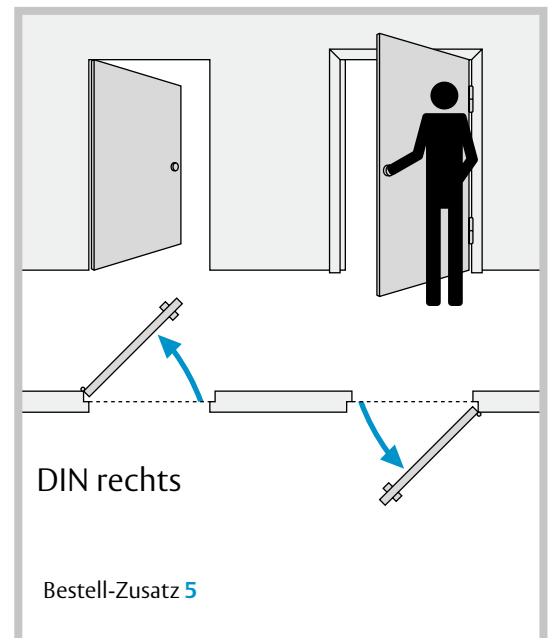
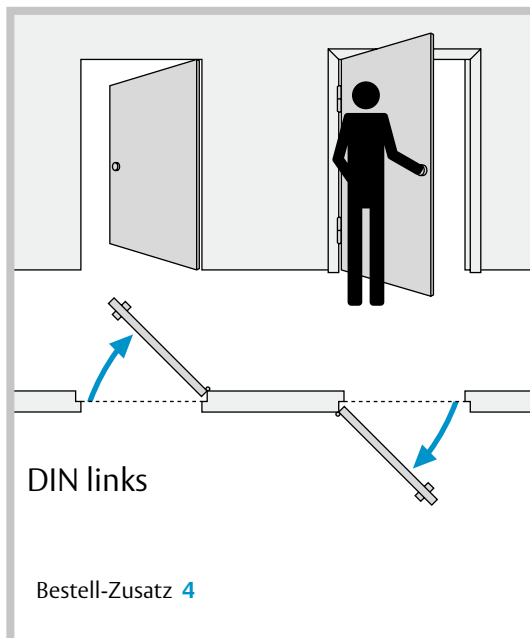
Ausführung E



„Panikschlösser“ C und E einwärts öffnend.
Nicht DIN EN 1125 konform.

DIN-Richtungen sonstige Schlösser

Die Tür wird von der Seite betrachtet, auf der die Türbänder sichtbar sind. Das ist die Seite, zu der sie geöffnet wird. Die DIN-Angabe des Schlosses bezieht sich auf die DIN-Tabelle. Bei zweiflügeligen Türen ist die DIN-Richtung des Gehflügels maßgebend.



Sicherheitsschlösser

Begriffserklärungen

Panikfunktion bzw. Antipanikfunktion

Diese Schlossfunktion gewährleistet, dass auch verriegelte Türen in Fluchrichtung mit nur einem Handgriff über den Türdrücker oder eine Panikgriffstange geöffnet werden können. Dabei werden unabhängig vom elektrischen Zustand der Schlösser immer Falle und Riegel beim Betätigen des Türdrückers oder Panikgriffstange zurückgeschlossen bzw. freigegeben.

Mechanische Selbstverriegelung

Diese Funktion gewährleistet, dass das Schloss über Federvorspannung automatisch Falle und Riegel vorschließt.

Diese Selbstverriegelung wird beim Schließen der Tür durch eine zusätzliche Steuerfalle ausgelöst, deren Betätigung das automatische Vorschließen des Schlossriegels bewirkt.

Die geschlossene Tür ist immer verriegelt. Zusätzlich ist bei unseren Schlössern die Schlossfalle bei vorgeschlossenem Riegel gegen Zurückschieben gesperrt.

Mechanische Ablaufsteuerung der Selbstverriegelung zwischen Falle und Steuerfalle

Die Funktion der Steuerfalle ist mit der Position der Schlossfalle in der Weise gekoppelt, dass nur bei Betätigung beider Fallen der Selbstverriegelungsmechanismus ausgelöst wird.

Dies bietet eine erhöhte Funktionssicherheit des Schlosses beim Schließen der Tür und verhindert ein unbeabsichtigtes Auslösen der Selbstverriegelung bei offener Tür.

Elektrische Ablaufsicherung bei unseren Motorschlössern

Durch eine zusätzliche Türpositionsüberwachung über die Steuerfalle oder Schließblechsensor wird eine Manipulation durch Auslösung der Selbstverriegelung bei offener Tür erkannt und der Riegel wieder automatisch motorisch zurückgeschlossen, sodass die Tür wieder ordnungsgemäß schließen kann.

Wechselfunktion (Funktion E)

Schlösser mit Wechselfunktion lassen sich über den Schlüssel im Profilzylinder entriegeln.

Dabei wird bei Betätigen des Schlüssels der Riegel und die Falle zurückgeschlossen, bzw. die Kreuzfalle entriegelt, die Tür kann geöffnet werden.

Alle Schlösser unserer Produktpalette, mit Ausnahme Schlösser mit B-Funktion, haben eine Wechselfunktion. Dies bedeutet, auch Motorschlösser oder elektromechanische Schlösser lassen sich bei Stromausfall von außen mittels Schlüssel öffnen.

Umschaltfunktion B (B-Funktion)

– geteilte Drückernuss

Für Türen, die zeitweise einen Durchgang von außen über den Drücker ermöglichen müssen.

Die effeff Schlösser mit B-Funktion sind immer selbstverriegelnd, unabhängig ob der Außendrücker eingekuppelt (Grundstellung) oder ausgekuppelt (Schaltstellung) ist.

Der innere Drücker ist immer in Funktion und das Schloss lässt sich jederzeit öffnen – Panikfunktion! Der äußere Drücker ist in Leerlauffunktion (Schaltstellung). Eine Begehung von außen ist somit nur mittels Schlüssel möglich.

Durch Entriegeln mit dem Schlüssel bis zum Anschlag wird die Normalfunktion (Grundstellung) erreicht und die Tür ist von außen mittels Drücker zu öffnen.

Der Schlüssel kann abgezogen werden.

Durch Verriegeln mit dem Schlüssel wird die Leerlauffunktion (Schaltstellung) erreicht und der Außendrücker ist dauerhaft ausgekuppelt, ohne Funktion.

B-Funktion ohne Panikfunktion

– durchgehende Drückernuss

Für Türen, die zeitweise einen Durchgang von außen und innen über den Drücker ermöglichen müssen – keine Panikfunktion!

Die effeff Schlösser mit B-Funktion sind immer selbstverriegelnd, unabhängig ob der Außen- und Innendrücker eingekuppelt (Grundstellung) oder ausgekuppelt (Schaltstellung) ist.

Durch Entriegeln mit dem Schlüssel bis zum Anschlag wird die Normalfunktion (Grundstellung) erreicht und die Tür ist von innen und außen mittels Drücker zu öffnen.

Der Schlüssel kann abgezogen werden.

Durch Verriegeln mit dem Schlüssel wird die Leerlauffunktion (Schaltstellung) erreicht und der Innen- und Außendrücker ist dauerhaft ausgekuppelt, ohne Funktion.

Schlösser mit B-Funktion ohne Panikfunktion sind nicht geeignet für den Einsatz bei Türen in Flucht- und Rettungswegen!

Unser Schlossprogramm umfasst neben den zwei Varianten Einfachverriegelung und Mehrfachverriegelung 4 Funktionsvarianten:

- Motorschlösser
- Schlösser mit Drückersteuerung
- Mechanisches Schloss mit Mikroschalterüberwachung
- Mechanisches Schloss

Ausführliche Beschreibungen finden Sie in den einzelnen Kapiteln

Die wichtigsten Funktionsmerkmale im Überblick

| Funktionsmerkmale | 809 | 509X | 709X | 409X | 309X | 309B |
|--|-----|----------------|------|------|------|------|
| Anzahl der Schlossriegel | 1 | 1 | 1 | 1 | 1 | 1 |
| Panikfunktion | • | • | • | • | • | • |
| Mechanische Selbstverriegelung | • | • | • | • | • | • |
| Mechanische Ablaufsteuerung der Selbstverriegelung | | • | • | • | • | |
| Elektrische Ablaufsicherung (Manipulationsschutz) | | • | | | | |
| Motorschloss | | • | | | | |
| Drückersteuerung (Außendrücker elektrisch ein- / auskoppelbar) | • | | • | | | |
| Überwachungskontakte über Mikroschalter | • | | • | • | | |
| Zustandsanzeige über externes Steuergerät | | • | | | | |
| Riegelüberwachung verriegelt | • | • | • | • | | |
| Meldung Drückerbetätigung Panikentriegelung | • | • | • | • | | |
| Meldung Drückerbetätigung Freilaufseite | • | | | | | |
| Türoffenüberwachung über Steuerfalle | | • | • | • | | |
| Türoffenüberwachung über Schließblechsensor | | | | | | |
| Meldung Zylinder betätigt | • | • | • | • | | |
| Sabotagelinie über Kabel und Schloss | | • | • | • | | |
| Daueröffnungsmöglichkeit über Türdrücker * (Türdrücker dauernd elektrisch eingekoppelt) | • | | • | | | |
| Daueröffnungsmöglichkeit über Türdrücker * (Türdrücker dauernd mech. eingekoppelt, B-Funktion) | | | | | | • |
| elektrische Dauerentriegelung (Selbstverriegelung abgeschaltet) | | • | | | | |
| Zulassung für Brandschutztüren | • | • ¹ | • | • | • | • |
| Zulassung nach EN 179 ** | • | • | • | • | • | • |
| Zulassung nach EN 1125 *** | | • | • | • | • | |
| Produktinformationen ab Seite | 17 | 13 | 20 | 23 | 26 | 30 |

* Daueröffnungsmöglichkeit auch an Feuer- und Rauchschutztüren zulässig, da mech. Zuhaltung im Brandfall gewährleistet ist.

** Zulassung mit verschiedenen Beschlagherstellern siehe EG Konformitätszertifikat 0432-CPR-00007-01/0432-CPR-00007-11

*** Zulassungen mit Panikbeschlägen siehe EG Konformitätszertifikat 0432-CPR-00007-12

¹ Nur mit zusätzlichem bauaufsichtlich zugelassenen Rauchmelder











Sicherheitsschlösser

Programmübersicht

Hier sehen Sie eine Übersicht unseres kompletten Sicherheitsschloss-Programms.

Auf den folgenden Seiten bringen wir Ihnen im Detail unser Spektrum an Sicherheitsschlössern in allen Variationen näher.

* Die mit **Auslaufmodell** gekennzeichneten Modelle werden durch die überarbeitete Version OneSystem X19N/X09N ersetzt. Informationen zu den Nachfolgemodellen finden Sie im OneSystem-Katalog.

| Motormehrfachverriegelung 519 | Sicherheitsschloss motorgesteuert 509E | Sicherheitsschloss 509X Motorausführung | Elektro-Mehrfachverriegelung 819 Drückersteuerung | Sicherheitsschloss 809 Drückersteuerung |
|---|---|--|---|---|
| <p>Rohrrahmen-Version Dornmaß 35, 40, 45 mm</p>  <p>Auslaufmodell* Nachfolgemodell 519N</p> <p>Vollblatt-Version Dornmaß 55, 65, 80 mm</p>  <p>Vollblatt-Version Dornmaß 55, 65, 80 mm</p> | <p>Rohrrahmen-Version Dornmaß 35, 40, 45 mm</p>  <p>Auslaufmodell* Nachfolgemodell 509N</p> <p>Vollblatt-Version Dornmaß 55, 65, 80 mm</p>  | <p>Rohrrahmen-Version Dornmaß 30, 35, 40, 45 mm</p>  <p>Vollblatt-Version Dornmaß 55, 60, 65, 80, 100 mm</p>  | <p>Rohrrahmen-Version Dornmaß 35, 40, 45 mm</p>  <p>Auslaufmodell* Nachfolgemodell 819N</p> <p>Vollblatt-Version Dornmaß 55, 65, 80 mm</p>  | <p>Rohrrahmen-Version Dornmaß 35, 40, 45 mm</p>  <p>Auslaufmodell* Nachfolgemodell 809N</p> <p>Vollblatt-Version Dornmaß 60, 65 mm</p>  |






Sicherheitsschlösser

Programmübersicht

Hier sehen Sie eine Übersicht unseres kompletten Sicherheitsschloss-Programms.

Auf den folgenden Seiten bringen wir Ihnen im Detail unser Spektrum an Sicherheitsschlössern in allen Variationen näher.

* Die mit Auslaufmodell gekennzeichneten Modelle werden durch die überarbeitete Version OneSystem X19N/X09N ersetzt. Informationen zu den Nachfolgemodellen finden Sie im OneSystem-Katalog.

| Sicherheitsschloss 709X Drückersteuerung | Mehrfachverriegelung Mechanik 319 / 319 mit B-Funktion | Sicherheitsschloss 409X Mikroschalter | Sicherheitsschloss 309X Mechanik | Sicherheitsschloss 309 mit B-Funktion |
|--|---|--|--|---|
| Rohrrahmen-Version Dornmaß 30, 35, 40, 45 mm  | Rohrrahmen-Version Dornmaß 35, 40, 45 mm / 35, 40, 45, 55, 65, 80mm  | Rohrrahmen-Version Dornmaß 30, 35, 40, 45 mm  | Rohrrahmen-Version Dornmaß 30, 35, 40, 45 mm  | Rohrrahmen-Version Dornmaß 35, 40, 45 mm  |
| Vollblatt-Version Dornmaß 55, 60, 65, 80, 100 mm  | Vollblatt-Version Dornmaß 55, 65, 80 mm  | Vollblatt-Version Dornmaß 55, 60, 65, 80, 100 mm  | Vollblatt-Version Dornmaß 55, 60, 65, 80, 100 mm  | Vollblatt-Version Dornmaß 60, 65, mm  |

Auslaufmodell*
Nachfolgemodell
309N

Auslaufmodell*
Nachfolgemodell
319NE | 319NB

Erläuterung

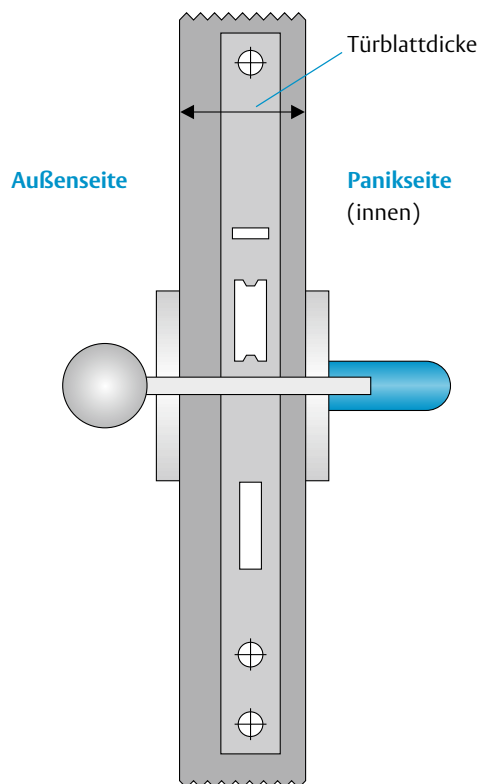
Motorschlösser

Motorschlösser bieten durch motorischen Rückzug des Riegels und der Falle bzw. Entsperrn der Kreuzfalle eine sicherheits- und komfortorientierte Kombination von Zutrittskontrolle und Fluchtweg.

Bei diesen Schlössern wird innen Türdrücker oder Panikstange zur Bedienung eingesetzt. Außen kann je nach Architekturwunsch eine Stange oder Knaufschilde montiert werden. Der Innendrücker ist dabei immer fest mit dem Schlossmechanismus verbunden und erlaubt somit ein Entriegeln des Schlosses und ein Öffnen der Tür von Innen, damit Personen den Bereich oder das Gebäude verlassen können (Panikfunktion). Die Ansteuerung zur elektrischen Entriegelung des Motorschlösses erfolgt über einen potentialfreien Kontakt der Zutrittskontrolle, Zeitschaltuhr, Gebäudeleittechnik, Taster usw. Bei der elektrischen Entriegelung wird der Riegel und die Falle motorisch zurückgeschossen, bzw. die Kreuzfalle entsperrt, sodass die Tür aufgezogen oder aufgestoßen werden kann.

Bei einer elektrischen Dauerentriegelung (Schulhaus / öffentliches Gebäude / Geschäftshaus) wird die Selbstverriegelung abgeschaltet, die Türe bleibt entriegelt und kann jederzeit von innen und außen geöffnet werden. Durch die Entriegelung von Falle und Riegel ist das Motorschloss bestens geeignet für die Kombination mit Drehtürantrieben (z.B. barrierefreie Eingangstüren)

Bei verriegelter Tür ist eine Notöffnung von außen über den Zylinder jederzeit möglich. (Wechselfunktion)





Rohrrahmen-Version

Sicherheitsschloss Motorausführung mit externer Steuerung 509X

Das Sicherheitsschloss Motorausführung wird vor allem dort eingesetzt, wo der Vorteil einer motorischen Entriegelung mit den mechanischen Sicherheitsanforderungen kombiniert werden muss. Durch die integrierten Überwachungskontakte können wesentliche Schlosszustände abgefragt werden.

Anschluss über Motorschloss-Steuerung 509XSTRG. Siehe Systemdarstellung.

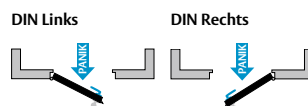
Die Vorteile im Überblick

- Mechanische Selbstverriegelung
- Mit Kreuzfalle, daher für Türen DIN Links / DIN Rechts umstellbar
- Mechanische Ablaufsteuerung der Selbstverriegelung zwischen Kreuzfalle und Steuerfalle
- Einbruchhemmend durch massiven Riegel mit 20 mm Ausschluss
- Einbruchhemmung bis Klasse WK2 in geeigneten Türsystemen erreichbar
- Panikfunktion
 - Zulassung nach EN 179
 - Zulassung nach EN 1125
- Für Feuerschutztüren geeignet
- Motorische Entriegelung, daher perfekt geeignet für die Kombination mit Türautomation
- Einsatz mit Wechselbeschlag
- Wechselfunktion zur Entriegelung über Schlüssel von außen
- Überwachungsfunktionen



Vollblatt-Version

Hinweis für Vollblatt-Ausführung, 20 mm Stulp



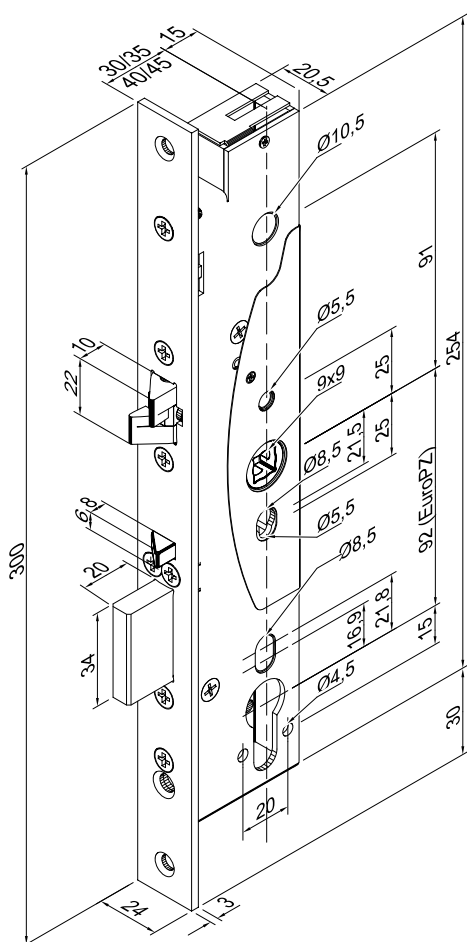
Zulassung nach DIN EN 179 und DIN EN 1125

Technische Daten

| | |
|----------------------------------|---|
| Dornmaße Rohrrahmen-Ausführung | 30, 35, 40, 45 mm |
| Dornmaße Vollblatt-Ausführung | 55, 60, 65, 80, 100 mm |
| Entfernung Rohrrahmen-Ausführung | 92 mm |
| Entfernung Vollblatt-Ausführung | 72 mm |
| Riegelausschluss | 20 mm |
| Drückernuss | 9 mm mit Reduzierung 8 mm |
| Anschlussart | Über Motorschloss-Steuerung 509XSTRG |
| Zulassung DIN EN 179 | Zertifikat der Leistungsbeständigkeit 0432-CPR-00007-11 |
| Zulassung DIN EN 1125 | Zertifikat der Leistungsbeständigkeit 0432-CPR-00007-12 |
| Bauaufsichtliches Prüfzeugnis | P-120003555 |
| Mech. Festigkeit (EN 12209:2004) | 200.000 Zyklen, 50N Fallenbelastung, Schutzwirkung Klasse 6 |

Motorschloss Modell 509X

Rohrrahmen-Ausführung



Elektrische Daten

| | | | |
|---------------------------------|--|------------------|------------------|
| Betriebsnennspannung | 12 - 24 V DC, stab. (-10% / +15%) / 12-18 V AC | | |
| Nennstromaufnahme mit Steuerung | Einschaltstrom | Motorbetrieb | Ruhebetrieb |
| | 12 V DC: max. 1300 mA 24 V DC: max. 600 mA | 0,45 A 0,22 A | 0,08 A 0,04 A |
| Belastbarkeit Relaisausgänge | 24 V DC: 800 mA | | |

Ausführung Universal **1**

| Dornmaß | Beschreibung | Best. Nr. | |
|---------|---------------------------------------|----------------|---|
| 30 mm | Entfernung 92 mm, Euro-Profilzylinder | 509X102PZ----- | 1 |
| 35 mm | Entfernung 92 mm, Euro-Profilzylinder | 509X202PZ----- | 1 |
| 40 mm | Entfernung 92 mm, Euro-Profilzylinder | 509X302PZ----- | 1 |
| 45 mm | Entfernung 92 mm, Euro-Profilzylinder | 509X402PZ----- | 1 |

Bitte beachten: Anschlussleitung muss zusätzlich mitbestellt werden.
Maximale Leitungslänge 10 m.

Passende Schließbleche und Zubehör:

| | Best. Nr. |
|---|-----------------|
| Anschlussleitung Z09XKAB, Länge 10 m | Z09XKAB----- |
| Winkelschließblech, DIN Links | Z09XSBL-01----4 |
| Winkelschließblech, DIN Rechts | Z09XSBL-01----5 |
| Schließblech, Mit Lappen 16 mm | Z09XSBL-02----1 |
| Winkelschließblech, DIN Links | Z09XSBL-03----4 |
| Winkelschließblech, DIN Rechts | Z09XSBL-03----5 |
| Schließblech, Mit Lappen 8 mm | Z09XSBL-04----1 |
| Stromversorgung, Stabilisiert 12 V, 4,5 A mit Wandhalterung | 1002-12-4,5--00 |
| Stromversorgung, Stabilisiert 24 V, 2,5 A mit Wandhalterung | 1002-24-2,5--00 |
| Stromversorgung, Stabilisiert 12 V, 1,25 A | 1003-12-1,25-10 |
| FSA-Steuergerät | 92020-10-----00 |
| Optischer Rauchmelder mit Sockel | 60060-----00 |
| Thermo-Differenzial/Maximal-Melder mit Sockel | 60061-----00 |

Passende Schließbleche, Beschläge und Zubehör finden Sie in den folgenden Kapiteln.

Zum Betrieb des Motorschlösses 509X, Rohrrahmen- oder Vollblatt-Ausführung wird eine der folgenden Motorschloss-Steuerungen benötigt.

Eigenschaften 509XSTRG

- Überwachung vom Schlossriegel entriegelt/verriegelt
- Überwachung Steuerfalle
- Überwachung Türdrückerbetätigung
- Profilzylinderkontakt
- Kurzzeit-/Dauerentriegelungsmöglichkeit
- Automatische Verriegelung bei Stromausfall



Eigenschaften 509XSGRG-421DIN

- Überwachung vom Schlossriegel entriegelt/verriegelt
- Überwachung Steuerfalle
- Überwachung Türdrückerbetätigung
- Profilzylinderkontakt
- Kurzzeit-/Dauerentriegelungsmöglichkeit
- Automatische Verriegelung bei Stromausfall
- geeignet für Hutschiene/Verteilereinbau



Technische Daten

| | |
|-------------------------|-------------------|
| Betriebstemperatur | -20 °C bis +60 °C |
| Schutzart | IP 40 |
| Abmessungen (B x H x T) | 192 x 110 x 45 mm |

Merkmal

| Merkmal | Best. Nr. |
|------------------------|---------------|
| Motorschloss-Steuerung | 509XSTRG----- |

Technische Daten

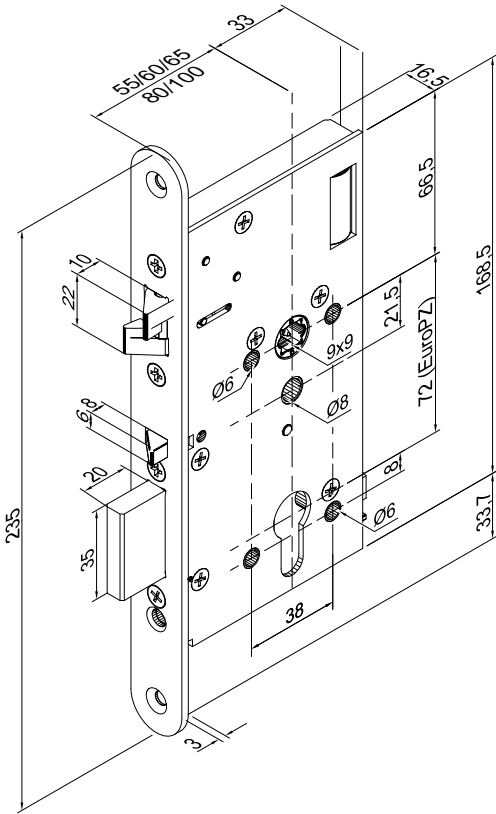
| | |
|-------------------------|---------------------------|
| Betriebstemperatur | -20 °C bis +60 °C |
| Schutzart | IP 20 |
| Abmessungen (B x H x T) | 105 x 90 x 58 mm (= 6 TE) |

Merkmal

| Merkmal | Best. Nr. |
|------------------------|-----------------|
| Motorschloss-Steuerung | 509XSTRG-421DIN |

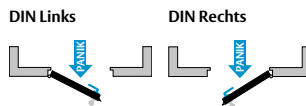
Motorschloss Modell 509X

Vollblatt-Ausführung



Elektrische Daten

| | | | |
|---------------------------------|--|--------------|-------------|
| Betriebsnennspannung | 12 - 24 V DC, stab. (-10% / +15%) / 12-18 V AC | | |
| Nennstromaufnahme mit Steuerung | Einschaltstrom | Motorbetrieb | Ruhebetrieb |
| | 12 V DC: max. 1300 mA | 0,45 A | 0,05 A |
| | 24 V DC: max. 600 mA | 0,22 A | 0,04 A |
| Belastbarkeit Relaisausgänge | 24 V DC: 800 mA | | |



Zulassung nach DIN EN 179 und DIN EN 1125

Ausführung DIN Links 4
DIN Rechts 5

| Dornmaß | Beschreibung | Best. Nr. |
|---------|---|-----------------|
| 55 mm | Entfernung 72 mm, Stulp 20 mm, Euro PZ | 509X501PZ-----* |
| 60 mm | Entfernung 72 mm, Stulp 20 mm, Euro PZ | 509X601PZ-----* |
| 65 mm | Entfernung 72 mm, Stulp 20 mm, Euro PZ | 509X701PZ-----* |
| 80 mm | Entfernung 72 mm, Stulp 20 mm, Euro PZ | 509X801PZ-----* |
| 100 mm | Entfernung 72 mm, Stulp 20 mm, Euro PZ | 509X901PZ-----* |
| 55 mm | Entfernung 72 mm, Stulp 24 mm, Euro PZ, universal | 509X502PZ-----1 |
| 60 mm | Entfernung 72 mm, Stulp 24 mm, Euro PZ, universal | 509X602PZ-----1 |
| 65 mm | Entfernung 72 mm, Stulp 24 mm, Euro PZ, universal | 509X702PZ-----1 |
| 80 mm | Entfernung 72 mm, Stulp 24 mm, Euro PZ, universal | 509X802PZ-----1 |
| 100 mm | Entfernung 72 mm, Stulp 24 mm, Euro PZ, universal | 509X902PZ-----1 |

Bitte beachten: Die Anschlussleitung muss zusätzlich mitbestellt werden.
Maximale Leitungslänge 10 m.

Passende Beschläge und Zubehör:

| | Best. Nr. |
|---|-----------------|
| Anschlussleitung Z09XKAB, Länge 10 m | Z09XKAB----- |
| Winkelschließblech, DIN Links | Z09X5BL-01----4 |
| Winkelschließblech, DIN Rechts | Z09X5BL-01----5 |
| Schließblech, Mit Lappen 16 mm | Z09X5BL-02----1 |
| Winkelschließblech, DIN Links | Z09X5BL-03----4 |
| Winkelschließblech, DIN Rechts | Z09X5BL-03----5 |
| Schließblech, Mit Lappen 8 mm | Z09X5BL-04----1 |
| Stromversorgung, Stabilisiert 12 V, 4,5 A mit Wandhalterung | 1002-12-4,5--00 |
| Stromversorgung, Stabilisiert 24 V, 2,5 A mit Wandhalterung | 1002-24-2,5--00 |
| Stromversorgung, Stabilisiert 12 V, 1,25 A | 1003-12-1,25-10 |
| FSA-Steuergerät | 92020-10-----00 |
| Optischer Rauchmelder mit Sockel | 60060-----00 |
| Thermo-Differenzial/Maximal-Melder mit Sockel | 60061-----00 |

Passende Schließbleche, Beschläge und Zubehör finden Sie in den folgenden Kapiteln.

Angaben zur passenden Motorschloss-Steuerung 509XSTRG finden Sie auf Seite 19.

Erläuterung

Schlösser, drückergesteuert

Schlösser mit Drückersteuerung bieten durch den gesteuerten Außendrücker eine ideale Kombination von Zutrittskontrolle und Fluchtweg

Bei diesen Schlössern werden innen und außen Türdrücker zur Bedienung eingesetzt. Die Schloßnuss ist geteilt und somit ergeben sich für Innen und Außen unterschiedliche Bedienung.

Der Innendrücker ist dabei immer fest mit dem Schlossmechanismus verbunden und erlaubt somit ein Entriegeln des Schlosses und ein Öffnen der Tür von Innen, damit Personen den Bereich oder das Gebäude verlassen können.

Der Außendrücker ist freilaufend, d.h. durch Betätigung des Außendrückers wird das Schloss nicht entriegelt und die Tür kann somit auch nicht geöffnet werden.

Die Ansteuerung des Schlosses erfolgt durch das Aufschalten der Betriebsspannung (12V DC oder 24 V DC) z. B. durch Zutrittskontrolle, Zeitschaltuhr, Gebäudetelechnik, Taster usw. Dadurch wird im Detail der Außendrücker (Außendrückernuss) mit dem Innendrücker (Innendrückernuss) gekoppelt.

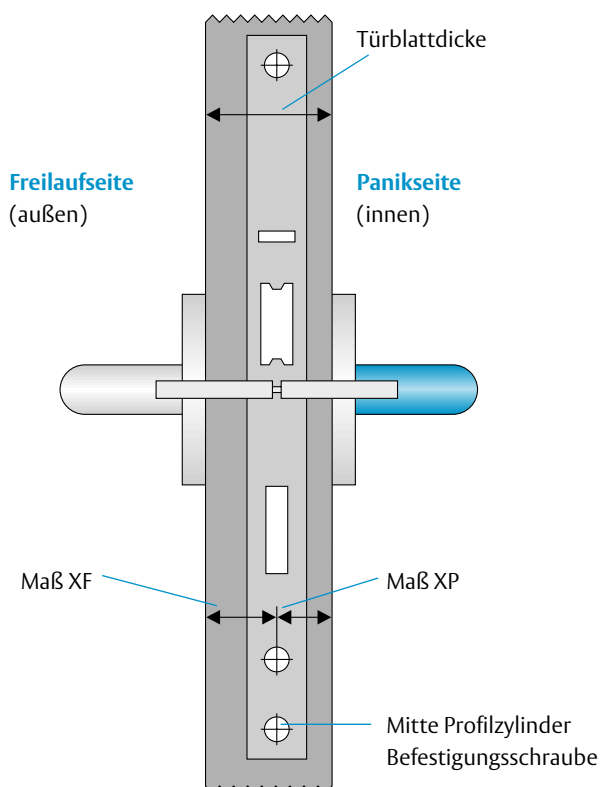
Betätigt man nun den Außentürdrücker wird der Riegel und die Falle zurückgezogen, bzw. die Kreuzfalle beweglich, und ein Zugang von Außen nach Innen ist für berechnigte Personen möglich.

Arbeitsstrom-Version

Solange der Strom zugeschaltet ist, kann das Schloss auch über den Außendrücker geöffnet werden. Bei Abschaltung (oder Stromausfall) befindet sich der Außendrücker jedoch im Leerlauf (keine Öffnung mittels Außendrücker möglich)

Ruhestrom-Version:

Solange kein Strom zugeschaltet ist, (oder Stromausfall) kann das Schloss auch über den Außendrücker geöffnet werden. Bei Strom- Zuschaltung befindet sich der Außendrücker jedoch im Leerlauf (keine Öffnung mittels Außendrücker möglich)





Vollblatt-Version

Das Elektro-Sicherheitsschloss Modell 809

Das Elektro-Sicherheitsschloss Modell 809 ist ein selbstverriegelndes Panikschloss mit geteilter Drückernuss und elektrisch steuerbarem Außendrücker.

Die Panikfunktion ist für eine Begehungsrichtung gegeben. Die Betätigung des betreffenden Drückers schließt immer sowohl die Falle als auch den vorgeschlossenen Schlossriegel zurück. (Ausnahme: Die Sonderausführung mit beidseitig steuerbarem Drücker.)

Das Elektro-Sicherheitsschloss 809 kann in allen gängigen Versionen sowohl mit Steuerfunktion in Arbeitsstromausführung (stromlos Außendrücker ohne Funktion) als auch mit Steuerfunktion in Ruhestromausführung (stromlos Außendrücker in Funktion) geliefert werden. Die Ansteuerung erfolgt immer mit Gleichspannung.

Überwachungskontakte für:

- Riegelkontakt (schaltet bei 90% Riegelausschluss)
- Innendrückerkontakt und Außendrückerkontakt
- Profilzylinderkontakt (verwendbar als Schlüsselschalterfunktion)

Die Vorteile im Überblick

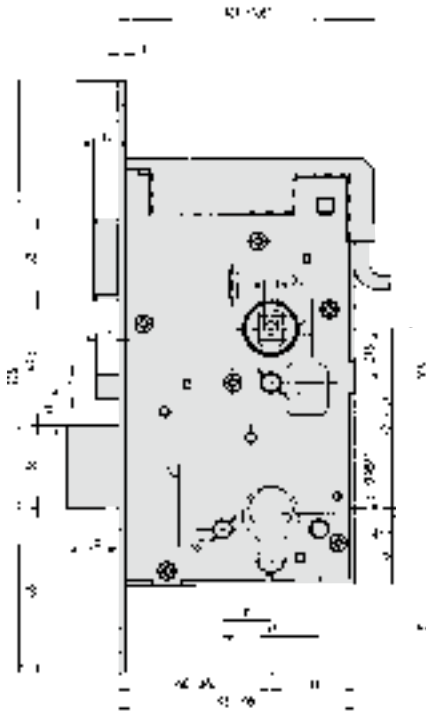
- Mechanische Selbstverriegelung
- Mechanische Ablaufsteuerung der Selbstverriegelung zwischen Falle und Steuerfalle
- Einbruchhemmend durch massiven Riegel mit 20 mm Ausschluss
- Einbruchhemmung bis Klasse WK2 in geeigneten Türsystemen erreichbar
- Panikfunktion
 - Zulassung nach EN 179
- Für Feuerschutztüren geeignet
- Elektrisch steuerbarer Außendrücker
- Wechselfunktion zur Entriegelung über Schlüssel von außen
- Überwachungsfunktionen

Technische Daten

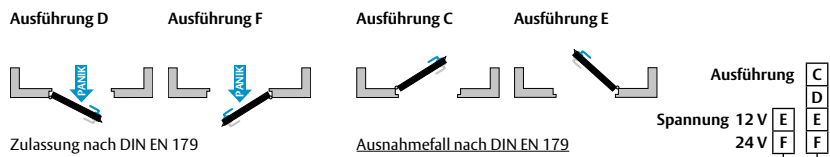
| | |
|---|---|
| Ausführung | Euro-Profilzylinder |
| Dornmaße Vollblatt-Ausführung | 60, 65 mm |
| Riegelausschluss | 20 mm |
| Drückernuss | 9 mm |
| Entfernung Vollblatt-Ausführung | 72 mm |
| Edelstahlstulp Vollblatt-Ausführung | 235 x 20 (24) x 3 mm |
| Schutzart | IP 30 |
| Zulassung DIN EN 179 | Zertifikat der Leistungsbeständigkeit 0432-CPR-00007-01 |
| Bauaufsichtliches Prüfzeugnis | P-120003555 |
| Festigkeitsanforderung nach DIN 18251-1-2 | <u>Vollblatt-Version</u> Klasse 3 |
| Mindestbelastbarkeit der Falle | 3 kN |
| Mindestbelastbarkeit des Riegels | 6 kN |
| Riegelgegenkraft | 2 kN |

Sicherheitsschloss Modell 809, drückergesteuert Vollblatt-Ausführung mit Panikfunktion

· geteilte Drückernuss, DIN EN 179 konform



| Elektrische Daten | |
|---------------------------|------------------------------------|
| Betriebsnennspannung | 12 V DC oder 24 V DC ± 10% |
| Nennstromaufnahme | 12 V DC: 220 mA 24 V DC: 110 mA |
| Kontaktbelastbarkeit max. | 25 V / 1 A |

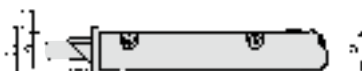
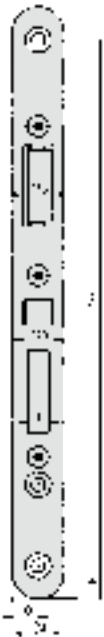


| Dornmaß | Beschreibung | Best. Nr. |
|---------|---|--------------------|
| 60 mm | Arbeitsstrom, 20 mm Stulp, EN 179 Version | 809M12-72A60 + 4 * |
| 65 mm | Arbeitsstrom, 20 mm Stulp, EN 179 Version | 809M12-72A65 + 4 * |
| 60 mm | Ruhestrom, 20 mm Stulp, EN 179 Version | 809M32-72A60 + 9 * |
| 65 mm | Ruhestrom, 20 mm Stulp, EN 179 Version | 809M32-72A65 + 9 * |
| 60 mm | Arbeitsstrom, 24 mm Stulp, EN 179 Version | 809M12A72A60 + 4 * |
| 65 mm | Arbeitsstrom, 24 mm Stulp, EN 179 Version | 809M12A72A65 + 4 * |
| 60 mm | Ruhestrom, 24 mm Stulp, EN 179 Version | 809M32A72A60 + 9 * |
| 65 mm | Ruhestrom, 24 mm Stulp, EN 179 Version | 809M32A72A65 + 9 * |

Bitte beachten: Anschlussleitung muss zusätzlich mitbestellt werden. Schließbleche sind Bestandteil der DIN EN-Zertifizierung.

| Passende Beschläge und Zubehör: | Best. Nr. |
|---|-----------------|
| Anschlussleitung, Länge 10 m | 809ZBKAB06---00 |
| Flachschließblech, verstellbar | 809HZV----35-01 |
| Stromversorgung, Stabilisiert 12 V, 4,5 A mit Wandhalterung | 1002-12-4,5--00 |
| Stromversorgung, Stabilisiert 24 V, 2,5 A mit Wandhalterung | 1002-24-2,5--00 |
| Stromversorgung, Stabilisiert 12 V, 1,25 A | 1003-12-1,25-10 |

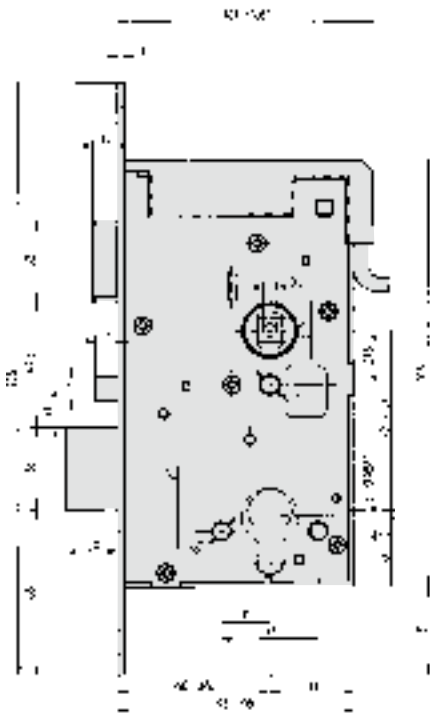
Passende Schließbleche, Beschläge und Zubehör finden Sie in den folgenden Kapiteln.



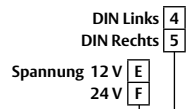
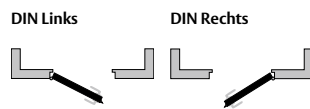
Sicherheitsschloss Modell 809, drückergesteuert

Vollblatt-Ausführung ohne Panikfunktion

- durchgehende Drückernuss, nicht DIN EN 179/1125 konform



| Elektrische Daten | |
|---------------------------|------------------------------------|
| Betriebsnennspannung | 12 V DC oder 24 V DC ± 10% |
| Nennstromaufnahme | 12 V DC: 220 mA 24 V DC: 110 mA |
| Kontaktbelastbarkeit max. | 25 V / 1 A |

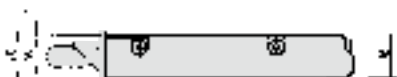
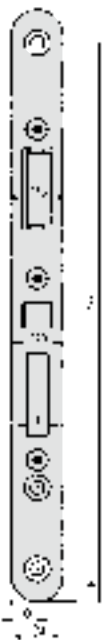


| Dornmaß | Beschreibung | Best. Nr. |
|---------|---|--------------------|
| 60 mm | Arbeitsstrom, 20 mm Stulp, o. Panikfunktion | 809M14-72B60 * 4 * |
| 65 mm | Arbeitsstrom, 20 mm Stulp, o. Panikfunktion | 809M14-72B65 * 4 * |
| 60 mm | Ruhestrom, 20 mm Stulp, o. Panikfunktion | 809M34-72B60 * 9 * |
| 65 mm | Ruhestrom, 20 mm Stulp, o. Panikfunktion | 809M34-72B65 * 9 * |
| 60 mm | Arbeitsstrom, 24 mm Stulp, o. Panikfunktion | 809M14A72B60 * 4 * |
| 65 mm | Arbeitsstrom, 24 mm Stulp, o. Panikfunktion | 809M14A72B65 * 4 * |
| 60 mm | Ruhestrom, 24 mm Stulp, o. Panikfunktion | 809M34A72B60 * 9 * |
| 65 mm | Ruhestrom, 24 mm Stulp, o. Panikfunktion | 809M34A72B65 * 9 * |

Bitte beachten: Anschlussleitung muss zusätzlich mitbestellt werden.
 Achtung: Die Varianten ohne Panikfunktion haben keine Zulassung nach DIN EN 179/1125
 Die Modelle ohne Panikfunktion besitzen keine geteilte Drückernuss. Es ist ein durchgehender Vierkant zu verwenden.
 Dadurch sind beide Seiten (Türdrücker) gesteuert (aufgekoppelt oder abgekoppelt).

| Passende Beschläge und Zubehör: | Best. Nr. |
|---|-----------------|
| Anschlussleitung, Länge 10 m | 809ZBKAB06---00 |
| Flachschließblech, verstellbar | 809HZV----35-01 |
| Stromversorgung, Stabilisiert 12 V, 4,5 A mit Wandhalterung | 1002-12-4,5--00 |
| Stromversorgung, Stabilisiert 24 V, 2,5 A mit Wandhalterung | 1002-24-2,5--00 |
| Stromversorgung, Stabilisiert 12 V, 1,25 A | 1003-12-1,25-10 |

Passende Schließbleche, Beschläge und Zubehör finden Sie in den folgenden Kapiteln.





Rohrrahmen-Version



Vollblatt-Version

Sicherheitsschloss mit Drückersteuerung 709X

Das Sicherheitsschloss mit Drückersteuerung wird vor allem dort eingesetzt, wo der Vorteil einer drückergesteuerten Entriegelung mit den mechanischen Sicherheitsanforderungen der Schlossmodelle 309X und 409X kombiniert werden muss. Durch die integrierten Überwachungskontakte können wesentliche Schlosszustände abgefragt werden. Die Schlösser der Modell-Reihe 709X besitzen eine geteilte Drückernuss und bedürfen somit eines Innendrückers (oder einer Panikgriffstange) und eines Außendrückers.

Die Einstellung der Panikseite sowie die Auswahl zwischen Ruhestrom- und Arbeitsstromfunktion erfolgt bei Bedarf am Schloss. Die Betriebsnennspannung beträgt 12 - 24 V DC.

Überwachungskontakte für:

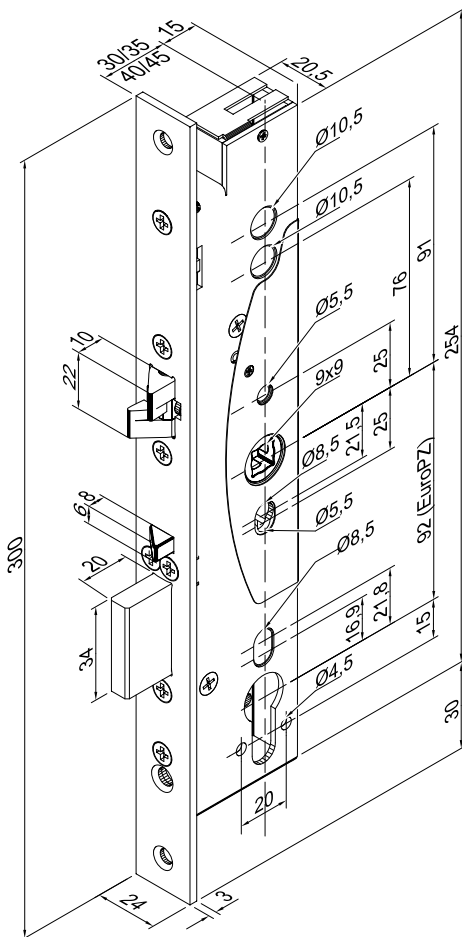
- Riegel aus / Riegel ein
- Steuerfalle
- Drückerbetätigung
- Sabotageschleife
- Profilzylinder

Die Vorteile im Überblick

- Mechanische Selbstverriegelung
- Mechanische Ablaufsteuerung zwischen Kreuzfalle und Steuerfalle
- Mit Kreuzfalle, daher für Türen DIN L / DIN R umstellbar
- Panikseite umstellbar
- Ruhe-/Arbeitsstrom umstellbar
- Einbruchhemmend durch massiven Riegel mit 20 mm Ausschluss
- Panikfunktion
 - Zulassung nach EN 179
 - Zulassung nach EN 1125
- Für Feuerschutztüren geeignet
- Steuerbarer Außendrücker
- Wechselfunktion zur Entriegelung über Schlüssel von außen
- Überwachungsfunktionen

| Technische Daten | |
|----------------------------------|---|
| Ausführung | Euro-Profilzylinder |
| Dornmaße Rohrrahmen-Ausführung | 30, 35, 40, 45 mm |
| Dornmaße Vollblatt-Ausführung | 55, 60, 65, 80, 100 mm |
| Riegelausschluss | 20 mm |
| Drückernuss | 9 mm |
| Entfernung Rohrrahmen-Ausführung | 92 mm |
| Entfernung Vollblatt-Ausführung | 72 mm |
| Zulassung DIN EN 179 | Zertifikat der Leistungsbeständigkeit 0432-CPR-00007-11 |
| Zulassung DIN EN 1125 | Zertifikat der Leistungsbeständigkeit 0432-CPR-00007-12 |
| Bauaufsichtliches Prüfzeugnis | P-120003555 |
| Mech. Festigkeit (EN 12209:2004) | 200.000 Zyklen, 50N Fallenbelastung, Schutzwirkung Klasse 6 |

Sicherheitsschloss Modell 709X, drückergesteuert Rohrrahmen-Ausführung



Elektrische Daten

| | | |
|-----------------------------|---|--------|
| Betriebsnennspannung | 12 - 24 V DC, + 15% / - 10%, stabilisiert | |
| Nennstromaufnahme | Einschaltstrom < 1 Sek. | |
| | 12 V DC | 550 mA |
| | 24 V DC | 270 mA |
| Betrieb | 240 mA | |
| | 110 mA | |
| Belastbarkeit Mikroschalter | 24 V AC / DC 500 mA | |

Ausführung Universal 1

| Dornmaß | Beschreibung | Best. Nr. | |
|---------|-----------------------------|----------------|---|
| 30 mm | Mit Panikfunktion, Euro PZ | 709X102PZ---G4 | 1 |
| 35 mm | Mit Panikfunktion, Euro PZ | 709X202PZ---G4 | 1 |
| 40 mm | Mit Panikfunktion, Euro PZ | 709X302PZ---G4 | 1 |
| 45 mm | Mit Panikfunktion, Euro PZ | 709X402PZ---G4 | 1 |
| 30 mm | Ohne Panikfunktion, Euro PZ | 709X102PZX--G4 | 1 |
| 35 mm | Ohne Panikfunktion, Euro PZ | 709X202PZX--G4 | 1 |
| 40 mm | Ohne Panikfunktion, Euro PZ | 709X302PZX--G4 | 1 |
| 45 mm | Ohne Panikfunktion, Euro PZ | 709X402PZX--G4 | 1 |

Bitte beachten: Anschlussleitung muss zusätzlich mitbestellt werden.

Achtung: Die Varianten ohne Panikfunktion haben keine Zulassung nach DIN EN 179/1125!

Die Modelle ohne Panikfunktion besitzen keine geteilte Drückernuss. Es ist ein durchgehender Vierkant zu verwenden. Dadurch sind beide Seiten (Türdrücker) gesteuert (aufgekoppelt oder abgekoppelt).

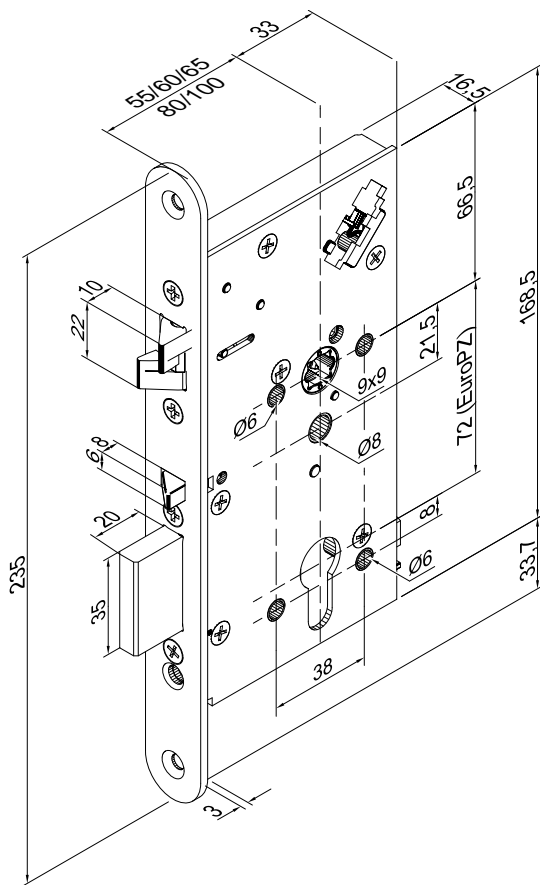
Passende Beschläge und Zubehör:

| | Best. Nr. |
|---|-----------------|
| Anschlussleitung Z09XKAB, Länge 10 m | Z09XKAB----- |
| Winkelschließblech, DIN Links | Z09XSBL-01----4 |
| Winkelschließblech, DIN Rechts | Z09XSBL-01----5 |
| Schließblech, Mit Lappen 16 mm | Z09XSBL-02----1 |
| Winkelschließblech, DIN Links | Z09XSBL-03----4 |
| Winkelschließblech, DIN Rechts | Z09XSBL-03----5 |
| Schließblech, Mit Lappen 8 mm | Z09XSBL-04----1 |
| Stromversorgung, Stabilisiert 12 V, 4,5 A mit Wandhalterung | 1002-12-4,5--00 |
| Stromversorgung, Stabilisiert 24 V, 2,5 A mit Wandhalterung | 1002-24-2,5--00 |
| Stromversorgung, Stabilisiert 12 V, 1,25 A | 1003-12-1,25-10 |

Passende Schließbleche, Beschläge und Zubehör finden Sie in den folgenden Kapiteln.

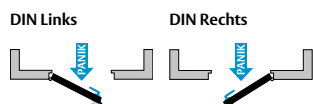
Sicherheitsschloss Modell 709X, drückergesteuert

Vollblatt-Ausführung



Elektrische Daten

| | | |
|-----------------------------|---|--|
| Betriebsnennspannung | 12 - 24 V DC, + 15% / - 10%, stabilisiert | |
| Nennstromaufnahme | 12 V DC | Einschaltstrom < 1 Sek. Betrieb 550 mA 240 mA |
| | 24 V DC | 270 mA 110 mA |
| Belastbarkeit Mikroschalter | 24 V AC / DC 500 mA | |



Zulassung nach DIN EN 179 und DIN EN 1125

| | |
|------------|---|
| DIN Links | 4 |
| DIN Rechts | 5 |

| Dornmaß | Beschreibung | Best. Nr. |
|---------|---|------------------|
| 55 mm | 20 mm Stulp, mit Panikfunktion, Euro PZ | 709X501PZ---G4 * |
| 55 mm | 24 mm Stulp, mit Panikfunktion, Euro PZ, universal | 709X502PZ---G4 1 |
| 60 mm | 20 mm Stulp, mit Panikfunktion, Euro PZ | 709X601PZ---G4 * |
| 60 mm | 24 mm Stulp, mit Panikfunktion, Euro PZ, universal | 709X602PZ---G4 1 |
| 65 mm | 20 mm Stulp, mit Panikfunktion, Euro PZ | 709X701PZ---G4 * |
| 65 mm | 24 mm Stulp, mit Panikfunktion, Euro PZ, universal | 709X702PZ---G4 1 |
| 80 mm | 20 mm Stulp, mit Panikfunktion, Euro PZ | 709X801PZ--G4 * |
| 80 mm | 24 mm Stulp, mit Panikfunktion, Euro PZ, universal | 709X802PZ--G4 1 |
| 55 mm | 20 mm Stulp, ohne Panikfunktion, Euro PZ | 709X501PZX--G4 * |
| 55 mm | 24 mm Stulp, ohne Panikfunktion, Euro PZ, universal | 709X502PZX--G4 1 |
| 60 mm | 20 mm Stulp, ohne Panikfunktion, Euro PZ | 709X601PZX--G4 * |
| 60 mm | 24 mm Stulp, ohne Panikfunktion, Euro PZ, universal | 709X602PZX--G4 1 |
| 65 mm | 20 mm Stulp, ohne Panikfunktion, Euro PZ | 709X701PZX--G4 * |
| 65 mm | 24 mm Stulp, ohne Panikfunktion, Euro PZ, universal | 709X702PZX--G4 1 |
| 80 mm | 20 mm Stulp, ohne Panikfunktion, Euro PZ | 709X801PZX--G4 * |
| 80 mm | 24 mm Stulp, ohne Panikfunktion, Euro PZ, universal | 709X802PZX--G4 1 |

Bitte beachten: Anschlussleitung muss zusätzlich mitbestellt werden.

Achtung: Die Varianten ohne Panikfunktion haben keine Zulassung nach DIN EN 179/1125!

Die Modelle ohne Panikfunktion besitzen keine geteilte Drückernuss. Es ist ein durchgehender Vierkant zu verwenden. Dadurch sind beide Seiten (Türdrücker) gesteuert (aufgekoppelt oder abgekoppelt).

Passende Beschläge und Zubehör:

| | Best. Nr. |
|---|-----------------|
| Anschlussleitung Z09XKAB, Länge 10 m | Z09XKAB----- |
| Winkelschließblech, DIN Links | Z09XSBL-01---4 |
| Winkelschließblech, DIN Rechts | Z09XSBL-01---5 |
| Schließblech, Mit Lappen 16 mm | Z09XSBL-02---1 |
| Winkelschließblech, DIN Links | Z09XSBL-03---4 |
| Winkelschließblech, DIN Rechts | Z09XSBL-03---5 |
| Schließblech, Mit Lappen 8 mm | Z09XSBL-04---1 |
| Stromversorgung, Stabilisiert 12 V, 4,5 A mit Wandhalterung | 1002-12-4,5--00 |
| Stromversorgung, Stabilisiert 24 V, 2,5 A mit Wandhalterung | 1002-24-2,5--00 |
| Stromversorgung, Stabilisiert 12 V, 1,25 A | 1003-12-1,25-10 |

Passende Schließbleche, Beschläge und Zubehör finden Sie in den folgenden Kapiteln.



Rohrrahmen-Version

Sicherheitsschloss Mikroschalter 409X

Das Sicherheitsschloss Mikroschalter 409X wird vor allem dort eingesetzt, wo eine versicherungstechnische Verriegelung der Tür durch einen 20 mm Riegelausschluss gewährleistet sein muss. Durch die integrierten Überwachungskontakte können zudem wesentliche Schlosszustände abgefragt werden.

Überwachungskontakte für:

- Riegel aus / Riegel ein
- Steuerfalle
- Drückerbetätigung
- Sabotageschleife
- Profilzylinder

Die Vorteile im Überblick

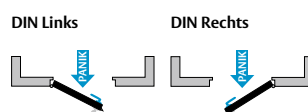
- Mechanische Selbstverriegelung
- Mit Kreuzfalle, daher für Türen DIN L / DIN R umstellbar
- Mechanische Ablaufsteuerung der Selbstverriegelung zwischen Kreuzfalle und Steuerfalle
- Einbruchhemmend durch massiven Riegel mit 20 mm Ausschluss
- Einbruchhemmung bis Klasse WK2 in geeigneten Türsystemen erreichbar
- Panikfunktion
 - Zulassung nach EN 179
 - Zulassung nach EN 1125
- Für Feuerschutztüren geeignet
- Einsatz mit Wechselbeschlag
- Wechselfunktion zur Entriegelung über Schlüssel von außen
- Überwachungsfunktionen



Vollblatt-Version

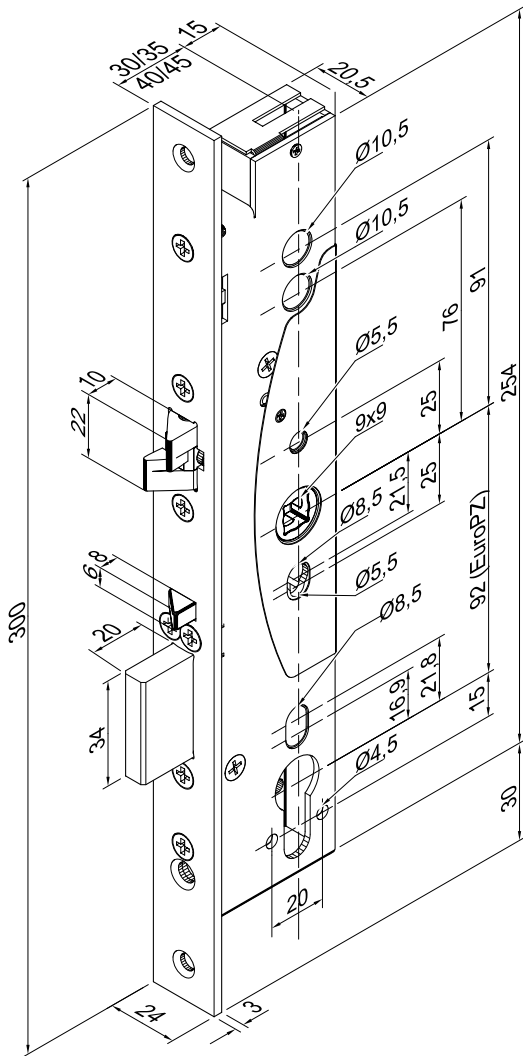
Technische Daten

| | |
|----------------------------------|---|
| Ausführung | Euro-Profilzylinder |
| Dormmaße Rohrrahmen-Ausführung | 30, 35, 40, 45 mm |
| Dormmaße Vollblatt-Ausführung | 55, 60, 65, 80, 100 mm |
| Entfernung Rohrrahmen-Ausführung | 92 mm |
| Entfernung Vollblatt-Ausführung | 72 mm |
| Riegelausschluss | 20 mm |
| Drückernuss | 9 mm |
| Zulassung DIN EN 179 | Zertifikat der Leistungsbeständigkeit 0432-CPR-00007-11 |
| Zulassung DIN EN 1125 | Zertifikat der Leistungsbeständigkeit 0432-CPR-00007-12 |
| Bauaufsichtliches Prüfzeugnis | P-120003555 |
| Mech. Festigkeit (EN 12209:2004) | 200.000 Zyklen, 50N Fallenbelastung, Schutzwirkung Klasse 6 |

Hinweis für Vollblatt-Ausführung, 20 mm Stulp

Zulassung nach DIN EN 179 und DIN EN 1125

Sicherheitsschloss Modell 409X, mit Mikroschalter Rohrrahmen-Ausführung



Elektrische Daten

Kontaktbelastbarkeit Mikroschalter
max. 24 V AC/DC, 500 mA

Ausführung Universal 1

| Dornmaß | Beschreibung | Best. Nr. |
|---------|----------------------|-------------------------------|
| 30 mm | Stulp 24 mm, | 4 0 9 X 1 0 2 P Z - - - - - 1 |
| 35 mm | Stulp 24 mm, Euro PZ | 4 0 9 X 2 0 2 P Z - - - - - 1 |
| 40 mm | Stulp 24 mm, Euro PZ | 4 0 9 X 3 0 2 P Z - - - - - 1 |
| 45 mm | Stulp 24 mm, Euro PZ | 4 0 9 X 4 0 2 P Z - - - - - 1 |

Bitte beachten: Anschlussleitung muss zusätzlich mitbestellt werden. Die Schlösser der Modell-Reihe 409X besitzen eine durchgehende Drückernuss und bedürfen somit eines Wechselbeschlages (innen Drücker oder Panikgriffstange, außen Knopf oder Griffstange).

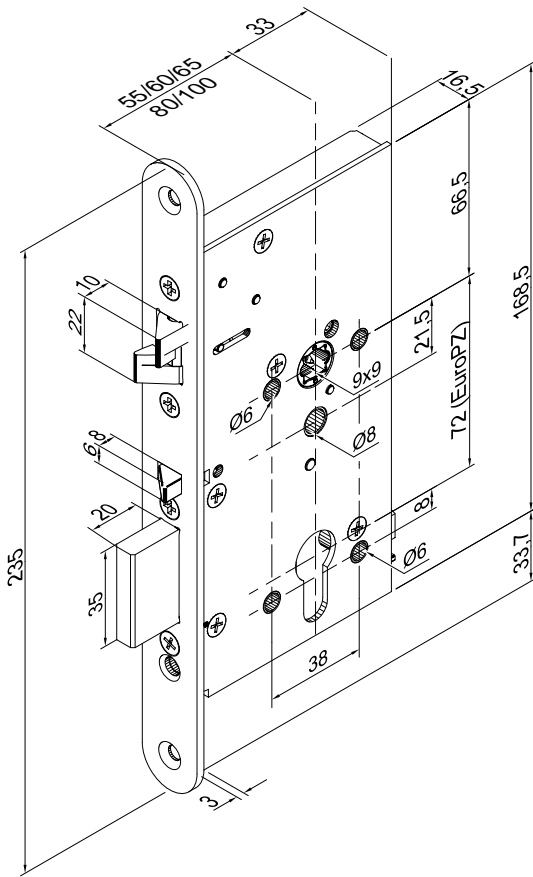
Passende Beschläge und Zubehör:

Anschlussleitung Z09XKAB, Länge 10 m

| Best. Nr. |
|-----------------------------|
| Z 0 9 X K A B - - - - - - - |

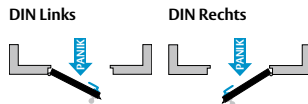
Passende Schließbleche, Beschläge und Zubehör finden Sie in den folgenden Kapiteln.

Sicherheitsschloss Modell 409X, mit Mikroschalter Vollblatt-Ausführung



Elektrische Daten

Kontaktbelastbarkeit Mikroschalter max. 24 V AC/DC, 500 mA



Zulassung nach DIN EN 179 und DIN EN 1125

| Dornmaß | Beschreibung | Best. Nr. |
|---------|---|-----------------|
| 55 mm | Stulp 20 mm, m. Panikfunktion, Euro PZ | 409X501PZ-----* |
| 55 mm | Stulp 24 mm, m. Panikfunktion, Euro PZ, universal | 409X502PZ-----1 |
| 60 mm | Stulp 20 mm, m. Panikfunktion, Euro PZ | 409X601PZ-----* |
| 60 mm | Stulp 24 mm, m. Panikfunktion, Euro PZ, universal | 409X602PZ-----1 |
| 65 mm | Stulp 20 mm, m. Panikfunktion, Euro PZ | 409X701PZ-----* |
| 65 mm | Stulp 24 mm, m. Panikfunktion, Euro PZ, universal | 409X702PZ-----1 |
| 80 mm | Stulp 20 mm, m. Panikfunktion, Euro PZ | 409X801PZ-----* |
| 80 mm | Stulp 24 mm, m. Panikfunktion, Euro PZ, universal | 409X802PZ-----1 |
| 100 mm | Stulp 20 mm, m. Panikfunktion, Euro PZ | 409X901PZ-----* |
| 100 mm | Stulp 24 mm, m. Panikfunktion, Euro PZ, universal | 409X902PZ-----1 |

Links 4
Rechts 5

Bitte beachten: Anschlussleitung muss zusätzlich mitbestellt werden. Die Schlösser der Modell-Reihe 409X besitzen eine durchgehende Drückernuss und bedürfen somit eines Wechselbeschlages (innen Drücker oder Panikgriffstange, außen Knopf oder Griffstange).

Passende Beschläge und Zubehör:

| | Best. Nr. |
|--------------------------------------|--------------|
| Anschlussleitung Z09XKAB, Länge 10 m | Z09XKAB----- |

Passende Schließbleche, Beschläge und Zubehör finden Sie in den folgenden Kapiteln.



Rohrrahmen-Version

Sicherheitsschloss Mechanik 309X

Das Sicherheitsschloss Mechanik 309X wird vor allem dort eingesetzt, wo eine versicherungstechnische Verriegelung der Tür durch einen 20 mm Riegelausschluss gewährleistet sein muss.

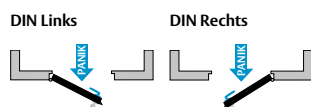
Die Vorteile im Überblick

- Mechanische Selbstverriegelung
- Mit Kreuzfalle, daher für Türen DIN L / DIN R umstellbar
- Mechanische Ablaufsteuerung der Selbstverriegelung zwischen Kreuzfalle und Steuerfalle
- Einbruchhemmend durch massiven Riegel mit 20 mm Ausschuß
- Einbruchhemmung bis Klasse WK2 in geeigneten Türsystemen erreichbar
- Panikfunktion
 - Zulassung nach EN 179
 - Zulassung nach EN 1125
- Für Feuerschutztüren geeignet
- Einsatz mit Wechselbeschlag
- Wechselfunktion zur Entriegelung über Schlüssel von außen

Technische Daten

| | |
|----------------------------------|---|
| Ausführung | Euro-Profilzylinder |
| Dornmaße Rohrrahmen-Ausführung | 30, 35, 40, 45 mm |
| Dornmaße Vollblatt-Ausführung | 55, 60, 65, 80, 100 mm |
| Entfernung Rohrrahmen-Ausführung | 92 mm |
| Entfernung Vollblatt-Ausführung | 72 mm |
| Riegelausschluss | 20 mm |
| Drückernuss | 9 mm |
| Zulassung DIN EN 179 | Zertifikat der Leistungsbeständigkeit 0432-CPR-00007-11 |
| Zulassung DIN EN 1125 | Zertifikat der Leistungsbeständigkeit 0432-CPR-00007-12 |
| Bauaufsichtliches Prüfzeugnis | P-120003555 |
| Mech. Festigkeit (EN 12209:2004) | 200.000 Zyklen, 50N Fallenbelastung, Schutzwirkung Klasse 6 |

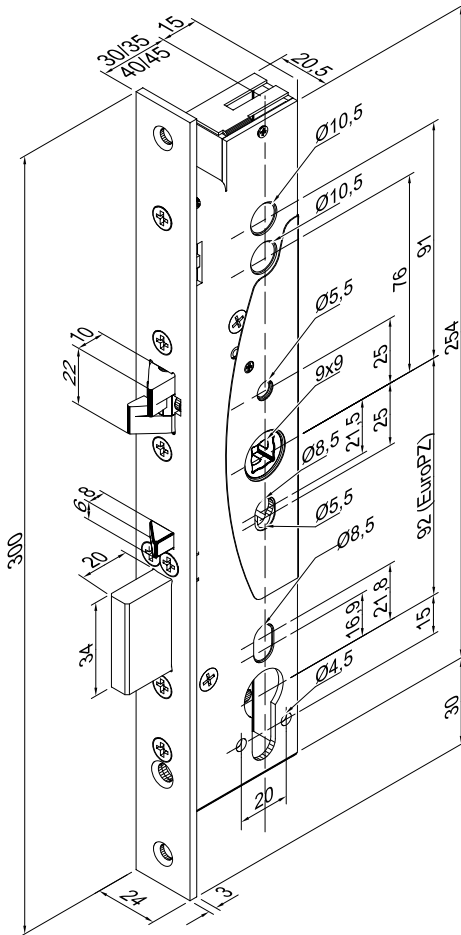
Vollblatt-Version

**Hinweis für Vollblatt-Ausführung, 20 mm Stulp**

Zulassung nach DIN EN 179 und DIN EN 1125

Mechanisches Sicherheitsschloss Modell 309X

Rohrrahmen-Ausführung

Ausführung Universal 1

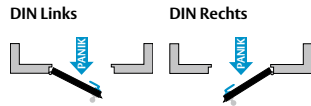
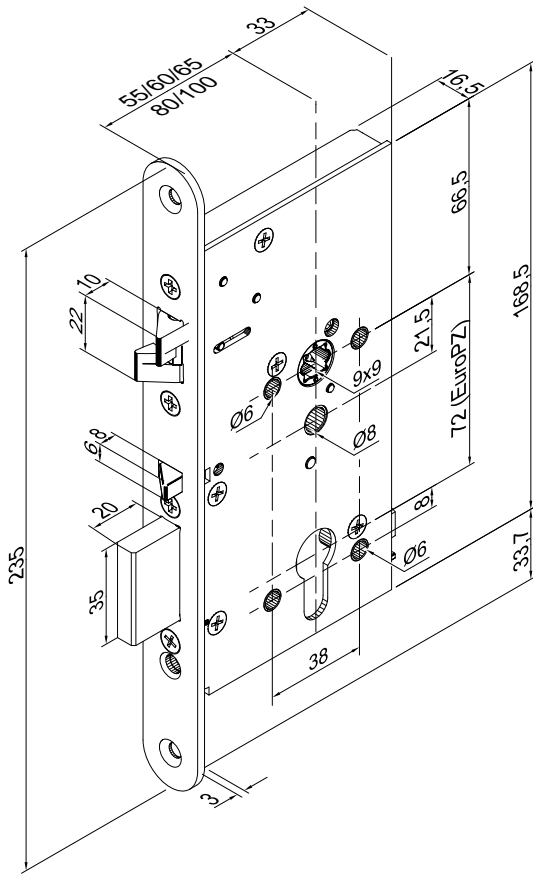
| Dornmaß | Beschreibung | Best. Nr. | |
|---------|--|----------------|---|
| 30 mm | Stulp 24 mm, m. Panikfunktion, Euro PZ | 309X102PZ----- | 1 |
| 35 mm | Stulp 24 mm, m. Panikfunktion, Euro PZ | 309X202PZ----- | 1 |
| 40 mm | Stulp 24 mm, m. Panikfunktion, Euro PZ | 309X302PZ----- | 1 |
| 45 mm | Stulp 24 mm, m. Panikfunktion, Euro PZ | 309X402PZ----- | 1 |

Bitte beachten: Die Schlösser der Modell-Reihe 309X besitzen eine durchgehende Drückernuss und bedürfen somit eines Wechselbeschlags (innen Drücker oder Panikgriffstange, außen Knopf oder Griffstange).

Passende Schließbleche, Beschläge und Zubehör finden Sie in den folgenden Kapiteln.

Mechanisches Sicherheitsschloss Modell 309X

Vollblatt-Ausführung



Zulassung nach DIN EN 179 und DIN EN 1125

DIN Links 4
DIN Rechts 5

| Dornmaß | Beschreibung | Best. Nr. |
|---------|----------------------|-----------------------------|
| 55 mm | 20 mm Stulp, Euro PZ | 3 0 9 X 5 0 1 P Z - - - - * |
| 55 mm | 24 mm Stulp, Euro PZ | 3 0 9 X 5 0 2 P Z - - - - 1 |
| 60 mm | 20 mm Stulp, Euro PZ | 3 0 9 X 6 0 1 P Z - - - - * |
| 60 mm | 24 mm Stulp, Euro PZ | 3 0 9 X 6 0 2 P Z - - - - 1 |
| 65 mm | 20 mm Stulp, Euro PZ | 3 0 9 X 7 0 1 P Z - - - - * |
| 65 mm | 24 mm Stulp, Euro PZ | 3 0 9 X 7 0 2 P Z - - - - 1 |
| 80 mm | 20 mm Stulp, Euro PZ | 3 0 9 X 8 0 1 P Z - - - - * |
| 80 mm | 24 mm Stulp, Euro PZ | 3 0 9 X 8 0 2 P Z - - - - 1 |
| 100 mm | 20 mm Stulp, Euro PZ | 3 0 9 X 9 0 1 P Z - - - - * |
| 100 mm | 24 mm Stulp, Euro PZ | 3 0 9 X 9 0 2 P Z - - - - 1 |

Bitte beachten: Die Schlösser der Modell-Reihe 309X besitzen eine durchgehende Drückernuss und bedürfen somit eines Wechselbeschlags (innen Drücker oder Panikgriffstange, außen Knopf oder Griffstange).

Passende Schließbleche, Beschläge und Zubehör finden Sie in den folgenden Kapiteln.

B-Funktion bei Schlössern mit und ohne Panikfunktion

Bei Schlössern mit Panikfunktion

Schlösser mit Umschaltfunktion B (B-Funktion) bieten durch den gesteuerten Außendrücker eine ideale Kombination für Türen die zeitweise einen Durchgang von Außen ermöglichen müssen.

Bei diesen Schlössern werden innen und außen Türdrücker zur Bedienung eingesetzt.

Die Schlossnuss ist geteilt und somit ergeben sich für Innen und Außen unterschiedliche Bedienung.

Die effeff Schlösser mit B-Funktion sind immer selbstverriegelnd, unabhängig ob der Außendrücker eingekuppelt (Grundstellung) oder ausgekuppelt (Schaltstellung) ist.

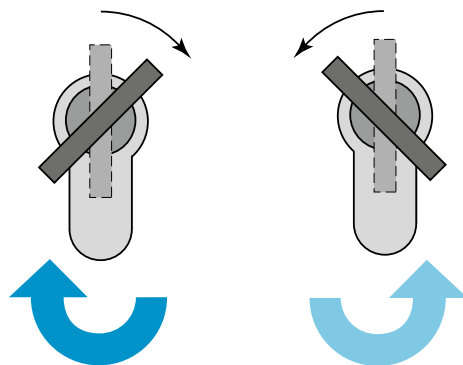
Der Innendrücker ist dabei immer fest mit dem Schlossmechanismus verbunden und erlaubt somit ein Entriegeln des Schlosses und ein Öffnen der Tür von Innen, damit Personen den Bereich oder das Gebäude verlassen können – Panikfunktion!

Der äußere Drücker ist in Leerlauf-funktion (Schaltstellung). Eine Begehung von außen ist somit nur mittels Schlüssel möglich.

Durch Entriegeln mit dem Schlüssel bis zum Anschlag wird die Normalfunktion (Grundstellung) erreicht und die Tür ist von außen mittels Drücker zu öffnen.

Der Schlüssel kann abgezogen werden.

Durch Verriegeln mit dem Schlüssel wird die Leerlauf-funktion (Schaltstellung) erreicht und der Außendrücker ist dauerhaft ausgekuppelt, ohne Funktion.



Umschaltfunktion
deaktiviert.
Außendrücker dauernd
abkuppeln.

Umschaltfunktion
aktiviert.
Außendrücker dauernd
einkuppeln.

Sonderfunktion:**Bei Schlössern ohne Panikfunktion**

Schlösser mit B-Funktion ohne Panikfunktion werden eingesetzt für Türen die zeitweise einen Durchgang von beiden Seiten (innen und außen) ermöglichen müssen.

Vor allem bei einbruchhemmenden Türen ist von Vorteil, dass bei verriegeltem Schloss die Tür nicht durch Manipulation des Innendrückers geöffnet werden kann (Angriff auf die Panikfunktion).

Die effeff Schlösser mit B-Funktion sind immer selbstverriegelnd, unabhängig ob der Außen- und Innendrücker eingekuppelt (Grundstellung) oder ausgekuppelt (Schaltstellung) ist.

Durch Entriegeln mit dem Schlüssel bis zum Anschlag wird die Normalfunktion (Grundstellung) erreicht und die Tür ist von innen und außen mittels Drücker zu öffnen.

Der Schlüssel kann abgezogen werden.

Durch Verriegeln mit dem Schlüssel wird die Leerlauf-funktion (Schaltstellung) erreicht und der Innen- und Außendrücker ist dauerhaft ausgekuppelt, ohne Funktion.

Schlösser mit B-Funktion ohne Panikfunktion – durchgehende Drückernuss - sind nicht geeignet für den Einsatz bei Türen in Flucht- und Rettungswegen!

Mechanisches Sicherheitsschloss

309 mit B-Funktion Vollblatt-Version

geprüft nach EN179

- geteilte Drückernuss

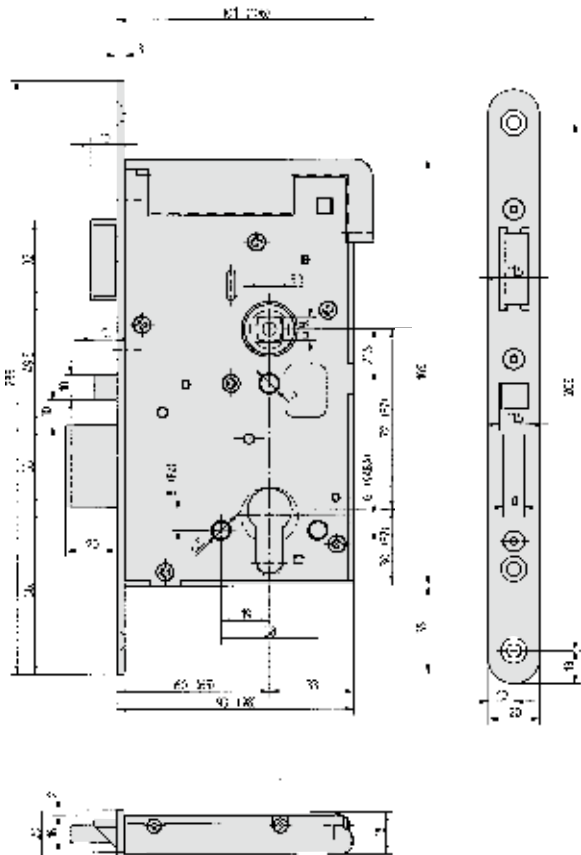


Sicherheitsschloss Mechanik 309 mit B-Funktion

Das Sicherheitsschloss 309M mit B-Funktion ist ein selbstverriegelndes Panikschloss mit geteilter Drückernuss und mechanisch steuerbarem Außendrücker. Der Außendrücker kann über Zylinderbetätigung dauerhaft ein- oder abgekoppelt werden.

Die Vorteile im Überblick

- Mechanische Selbstverriegelung
- Mechanische Ablaufsteuerung der Selbstverriegelung zwischen Falle und Steuerfalle
- Einbruchhemmend durch massiven Schlossriegel mit 20 mm Ausschluss
- Einbruchhemmend bis Klasse WK2 in geeigneten Türsystemen erreichbar
- Panikfunktion (Zulassung nach DIN EN 179)
- Für Feuerschutztüren geeignet, Nachweis über allgemein bauaufsichtliches Prüfzeugnis
- Mechanisch über Zylinderbetätigung steuerbarer Außendrücker, Einsatz Beschlag mit geteiltem Drückervierkant und Außendrücker



| Technische Daten | |
|---------------------------|---|
| Entfernung | 72 mm |
| Riegelausschluss | 20 mm |
| Drückernuss | 9 mm |
| Stulpmaße | 235 x 24 x 3 mm / 235 x 20 x 3 mm |
| Panikfunktion | Ja |
| Zulassung DIN EN 179 | Zertifikat der Leistungsbeständigkeit 0432-CPR-00007-01 |
| Festigkeitsanforderungen | Klasse 3 nach DIN 18251-1 |
| Statische Fallenbelastung | 3 kN |
| Statische Riegelbelastung | 6 kN |
| Riegelgegenkraft | 2 kN |

| Ausführung C | Ausführung D | Ausführung E | Ausführung F | |
|--------------|--|------------------|--------------|------------------|
| | | | | C D E F |
| Dornmaß | Beschreibung | | | |
| 60 mm | mit Panikfunktion B, geteilte Drückernuss, Stulp 20 mm | 309MB2-72A60-- * | | |
| 65 mm | mit Panikfunktion B, geteilte Drückernuss, Stulp 20 mm | 309MB2-72A65-- * | | |
| 60 mm | mit Panikfunktion B, geteilte Drückernuss, Stulp 24 mm | 309MB2A72A60-- * | | |
| 65 mm | mit Panikfunktion B, geteilte Drückernuss, Stulp 24 mm | 309MB2A72A65-- * | | |

Mechanisches Sicherheitsschloss

309 mit B-Funktion Vollblatt-Version

ohne Panikfunktion

- durchgehende Drückernuss



Sicherheitsschloss Mechanik 309 mit B-Funktion

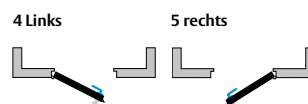
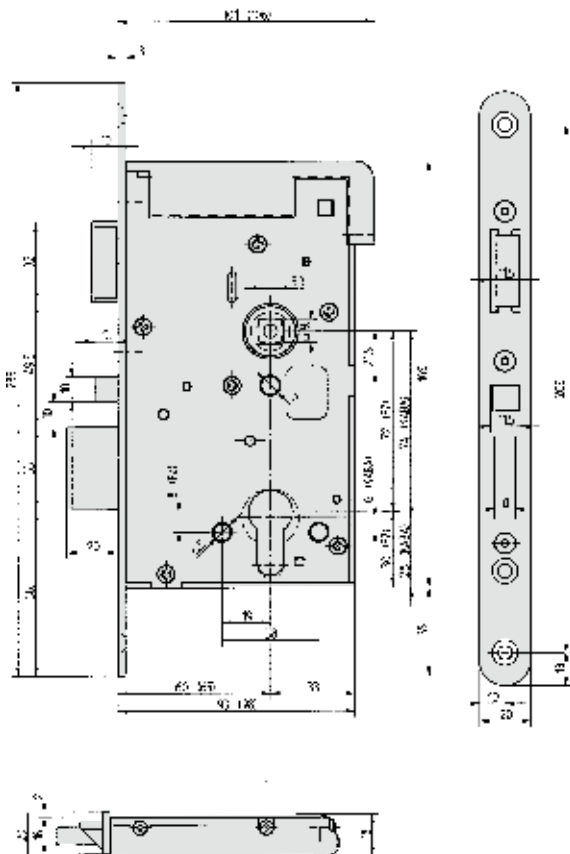
Das Sicherheitsschloss 309M mit B-Funktion ist ein selbstverriegelndes Schloss ohne Panikfunktion mit durchgehender Drückernuss und beidseitig mechanisch steuerbarem Drücker. Der Innen- und Außendrücker kann über Zylinderbetätigung dauerhaft ein- oder abgekoppelt werden.

Die Vorteile im Überblick

- Mechanische Selbstverriegelung
- Mechanische Ablaufsteuerung der Selbstverriegelung zwischen Falle und Steuerfalle
- Einbruchhemmend durch massiven Schlossriegel mit 20 mm Ausschluss
- Einbruchhemmend bis Klasse WK2 in geeigneten Türsystemen erreichbar
- Für Feuerschutztüren geeignet, Nachweis über allgemein bauaufsichtliches Prüfzeugnis
- Mechanisch über Zylinderbetätigung steuerbarer Außendrücker, Einsatz Beschlag mit geteiltem Drückervierkant und Außendrücker

Technische Daten

| | |
|---------------------------|----------------------------------|
| Entfernung | 72 mm |
| Riegelausschluss | 20 mm |
| Drückernuss | 9 mm |
| Stulpmaße | 235 x 24 x 3 mm / 235 x 20 x 3mm |
| Panikfunktion | Nein |
| Festigkeitsanforderungen | Klasse 3 nach DIN 18251-1 |
| Statische Fallenbelastung | 3 kN |
| Statische Riegelbelastung | 6 kN |
| Riegelgegenkraft | 2 kN |



| Dornmaß | Beschreibung | |
|---------|---|-----------------------------|
| 60 mm | ohne Panikfunktion, durchgehende Drückernuss, Stulp 20 mm | 3 09 MB 4 - 7 2 B 6 0 - - * |
| 65 mm | ohne Panikfunktion, durchgehende Drückernuss, Stulp 20 mm | 3 09 MB 4 - 7 2 B 6 5 - - * |
| 60 mm | ohne Panikfunktion, durchgehende Drückernuss, Stulp 24 mm | 3 09 MB 4 A 7 2 B 6 0 - - * |
| 65 mm | ohne Panikfunktion, durchgehende Drückernuss, Stulp 24 mm | 3 09 MB 4 A 7 2 B 6 5 - - * |

Achtung: Die Varianten ohne Panikfunktion haben keine Zulassung nach DIN EN 179/1125!

Die Modelle ohne Panikfunktion besitzen keine geteilte Drückernuss. Es ist ein durchgehender Vierkant zu verwenden.

Dadurch sind beide Seiten (Türdrücker) gesteuert (aufgekoppelt oder abgekoppelt).

Wechselgarnitur

**Rohrrahmen Schutzbeschlag - Wechselgarnitur Langschildausführung**

Der Rohrrahmen Schutzbeschlag eignet sich für Türen mit Anforderungen an Einbruchschutz, Notausgangsfunktion sowie Feuer- und Rauchschutzanforderungen. Dazu passende ASSA ABLOY-Produkte: 309NE / 319NE / 309X / 329X / 409X / 509N / 509X / 519N / 529X / 609 / 629X

Die Vorteile im Überblick

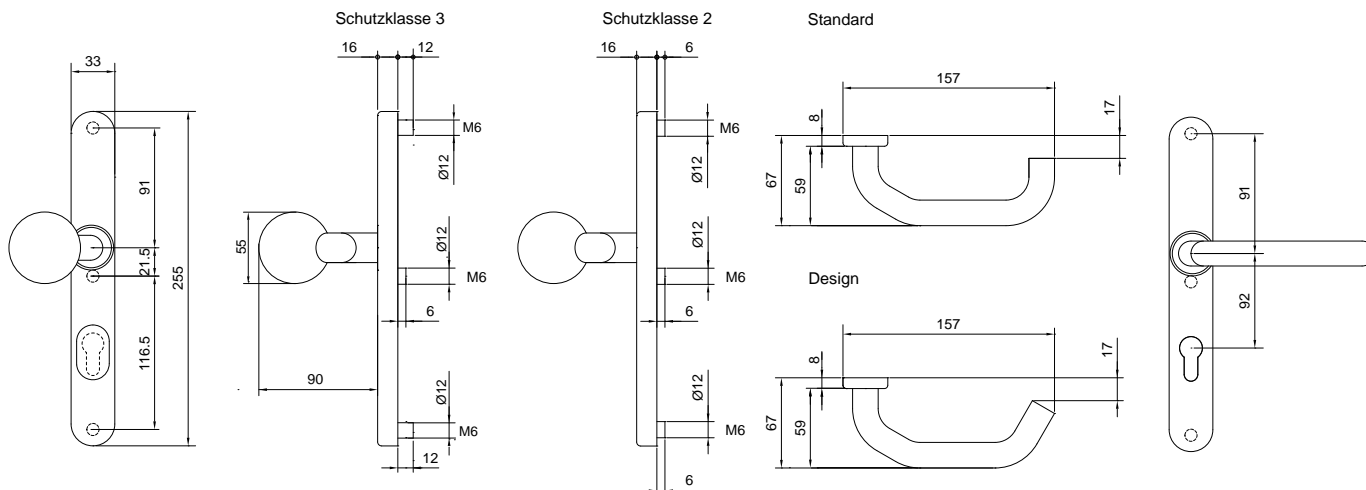
- Benutzungskategorie 3 nach DIN EN 1906
- Schutzklasse 2 / 3 nach DIN EN 1906
- Eignung für Feuer- und Rauchschutztüren (DIN 18273)
- Eignung als Panikbeschlag nach DIN EN 179
- DIN Links und Rechts verwendbar
- variabel geeignet für Zylinderabdeckung als Ziehschutz und Anbohrschutz des Profilzylinders oder für Zylindereinsätze für unterschiedliche Zylinderüberstände zum Schutz vor Abbrechen des Zylinders und eine optische Anpassung an den Beschlag.

| Technische Daten | |
|-----------------------------------|---------------------------------------|
| Maße Außenschild | 255 x 33 x 16 mm (L x B x T) |
| Maße Innenschild | 255 x 33 x 8 mm (L x B x T) |
| Vierkant | 9 mm |
| Entfernung | 92 mm |
| Schutzklasse | 2 / 3 nach DIN EN 1906 |
| Benutzungskategorie | 3 nach DIN EN 1906 |
| Zylinderabdeckung/Zylindereinsatz | variabel, separat bestellbar |
| Geprüft nach | DIN EN 1906, DIN EN 179 und DIN 18273 |

| Artikel / Merkmal | Best. Nr. |
|---|-------------------------------|
| Schutzklasse 3; PZ; 92 mm; Drückerform U-Design | N 4 9 9 7 4 5 0 9 3 0 0 0 0 0 |
| Schutzklasse 2; PZ; 92 mm; Drückerform U-Design | N 4 9 9 7 4 5 0 9 2 0 0 0 0 0 |
| Schutzklasse 3; PZ; 92 mm; Drückerform U-Standard | N 4 9 6 7 4 5 0 9 3 0 0 0 0 0 |
| Schutzklasse 2; PZ; 92 mm; Drückerform U-Standard | N 4 9 6 7 4 5 0 9 2 0 0 0 0 0 |

Zylindereinsatz oder Zylinderabdeckung sowie Befestigungsschrauben und Drückerstifte müssen separat bestellt werden.

Weitere Informationen finden Sie im Katalog "Schutzbeschläge" (2.1901-199 000 00)





| Technische Daten | |
|------------------|---------------------|
| Material | Stahl verzinkt |
| Oberfläche | Edelstahl |
| Zylinderart | Euro-Profilzylinder |

Zylinderabdeckung Standard PZ

Zylinderabdeckung für Schutzbeschlag N44/N49, geeignet für Standard Europrofilzylinder, Zylinderüberstand ab Türblatt 11 - 19 mm

| Artikel / Merkmal | Best. Nr. |
|-----------------------------------|-----------------------------|
| Zylinderabdeckung für Standard PZ | N 5 0 2 1 X 1 0 0 0 0 0 0 0 |

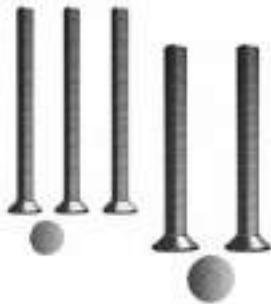


| Technische Daten | |
|------------------|---------------------|
| Oberfläche | Edelstahl |
| Zylinderart | Euro-Profilzylinder |

Zylindereinsatz PZ für Zylinderüberstand ab Türblatt 12 - 20 mm

Zylindereinsatz für Schutzbeschlag N44/N49, geeignet für Standard Europrofilzylinder

| Artikel / Merkmal | Best. Nr. |
|--|-------------------------------|
| Für Standard PZ, für Zylinderüberstand ab Türblatt 12 mm | N 5 0 2 0 X 1 0 0 1 2 0 0 0 0 |
| Für Standard PZ, für Zylinderüberstand ab Türblatt 14 mm | N 5 0 2 0 X 1 0 0 1 4 0 0 0 0 |
| Für Standard PZ, für Zylinderüberstand ab Türblatt 16 mm | N 5 0 2 0 X 1 0 0 1 6 0 0 0 0 |
| Für Standard PZ, für Zylinderüberstand ab Türblatt 18 mm | N 5 0 2 0 X 1 0 0 1 8 0 0 0 0 |
| Für Standard PZ, für Zylinderüberstand ab Türblatt 20 mm | N 5 0 2 0 X 1 0 0 2 0 0 0 0 |



| Technische Daten | |
|------------------|--------------------|
| Material | Stahl verzinkt |
| Schraubentyp | Senkkopf - M6 / M8 |
| Innensechskant | SW 4 / SW 5 |

Schutzbeschlag- Schrauben-Set

Schutzbeschlag- Schrauben-Set, bestehend aus 3xM6 und 2x M8 Schrauben für Schutzbeschläge Modell N44/N49

| Artikel / Merkmal | Best. Nr. |
|---|-------------------------------|
| Länge 45 mm für Türblattstärke 35-40 mm | N 5 0 1 0 X X X 0 4 5 0 0 0 0 |
| Länge 50 mm für Türblattstärke 40-45 mm | N 5 0 1 0 X X X 0 5 0 0 0 0 0 |
| Länge 55 mm für Türblattstärke 45-50 mm | N 5 0 1 0 X X X 0 5 5 0 0 0 0 |
| Länge 60 mm für Türblattstärke 50-55 mm | N 5 0 1 0 X X X 0 6 0 0 0 0 0 |
| Länge 65 mm für Türblattstärke 55-60 mm | N 5 0 1 0 X X X 0 6 5 0 0 0 0 |
| Länge 70 mm für Türblattstärke 60-65 mm | N 5 0 1 0 X X X 0 7 0 0 0 0 0 |
| Länge 75 mm für Türblattstärke 65-70 mm | N 5 0 1 0 X X X 0 7 5 0 0 0 0 |
| Länge 80 mm für Türblattstärke 70-75 mm | N 5 0 1 0 X X X 0 8 0 0 0 0 0 |
| Länge 85 mm für Türblattstärke 75-80 mm | N 5 0 1 0 X X X 0 8 5 0 0 0 0 |
| Länge 90 mm für Türblattstärke 80-85 mm | N 5 0 1 0 X X X 0 9 0 0 0 0 0 |
| Länge 95 mm für Türblattstärke 85-90 mm | N 5 0 1 0 X X X 0 9 5 0 0 0 0 |



| Technische Daten | |
|----------------------|----------------|
| Material | Stahl verzinkt |
| Abmessungen Vierkant | 9 mm |

Wechselstift mit Rolle

Wechselstift mit Rolle geeignet für Wechselgarnituren mit 9 mm Vierkant

| Artikel / Merkmal | Best. Nr. |
|---|-------------------------------|
| Länge 90 mm für Türblattstärke RR 30-40 mm | N 5 0 0 0 9 X X 0 9 0 0 0 0 0 |
| Länge 100 mm für Türblattstärke RR 40-50 mm | N 5 0 0 0 9 X X 1 0 0 0 0 0 0 |
| Länge 110 mm für Türblattstärke RR 50-60 mm | N 5 0 0 0 9 X X 1 1 0 0 0 0 0 |
| Länge 120 mm für Türblattstärke RR 60-70 mm | N 5 0 0 0 9 X X 1 2 0 0 0 0 0 |
| Länge 130 mm für Türblattstärke RR 70-80 mm | N 5 0 0 0 9 X X 1 3 0 0 0 0 0 |
| Länge 140 mm für Türblattstärke RR 80-90 mm | N 5 0 0 0 9 X X 1 4 0 0 0 0 0 |
| Länge 150 mm für Türblattstärke RR 90-100 mm | N 5 0 0 0 9 X X 1 5 0 0 0 0 0 |
| Länge 160 mm für Türblattstärke RR 100-110 mm | N 5 0 0 0 9 X X 1 6 0 0 0 0 0 |

Wechselgarnitur

Entfernung 72 mm

**Vollblatt Schutzbeschlag - Wechselgarnitur Langschildausführung**

Der Vollblatt Schutzbeschlag eignet sich für Holz- und Stahlblechtüren mit Anforderungen an Einbruchschutz, Notausgangsfunktion sowie Feuer- und Rauchschutzanforderungen.

Dazu passende ASSA ABLOY-Produkte: 309X / 329X / 409X / 509X / 529X / 609 / 629X

Die Vorteile im Überblick

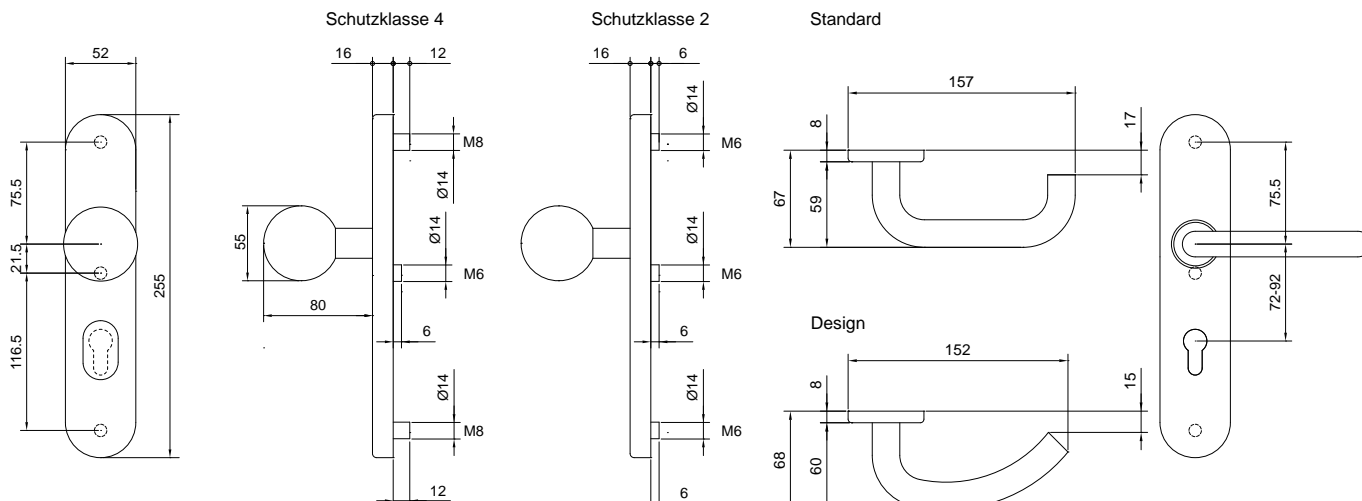
- Benutzungskategorie 3 nach DIN EN 1906
- Schutzklasse 2 / 4 nach DIN EN 1906
- Eignung für Feuer- und Rauchschutztüren (DIN 18273)
- Eignung als Panikbeschlag nach DIN EN 179
- DIN Links und Rechts verwendbar
- variabel geeignet für Zylinderabdeckung als Ziehschutz und Anbohrschutz des Profilzylinders oder für Zylindereinsätze für unterschiedliche Zylinderüberstände zum Schutz vor Abbrechen des Zylinders und eine optische Anpassung an den Beschlag.

| Technische Daten | |
|-----------------------------------|---------------------------------------|
| Maße Außenschild | 255 x 52 x 16 mm (L x B x T) |
| Maße Innenschild | 255 x 52 x 8 mm (L x B x T) |
| Vierkant | 9 mm |
| Entfernung | 72 mm |
| Schutzklasse | 2 / 4 nach DIN EN 1906 |
| Benutzungskategorie | 3 nach DIN EN 1906 |
| Zylinderabdeckung/Zylindereinsatz | variabel, separat bestellbar |
| Geprüft nach | DIN EN 1906, DIN EN 179 und DIN 18273 |

| Artikel / Merkmal | Best. Nr. |
|---|-------------------------------|
| Schutzklasse 4; PZ; 72 mm; Drückerform U-Design | N 4 4 5 7 4 1 0 9 4 0 0 0 0 0 |
| Schutzklasse 2; PZ; 72 mm; Drückerform U-Design | N 4 4 5 7 4 1 0 9 2 0 0 0 0 0 |
| Schutzklasse 4; PZ; 72 mm; Drückerform U-Standard | N 4 4 2 7 4 1 0 9 4 0 0 0 0 0 |
| Schutzklasse 2; PZ; 72 mm; Drückerform U-Standard | N 4 4 2 7 4 1 0 9 2 0 0 0 0 0 |

Zylindereinsatz oder Zylinderabdeckung sowie Befestigungsschrauben und Drückerstifte müssen separat bestellt werden.

Weitere Informationen finden Sie im Katalog "Schutzbeschläge" (2.1901-199 000 00)





Vollblatt Schutzbeschlag - Wechselgarnitur Langschildausführung

Der Vollblatt Schutzbeschlag eignet sich für Holz- und Stahlblechtüren mit Anforderungen an Einbruchschutz, Notausgangsfunktion sowie Feuer- und Rauchschutzanforderungen.

Dazu passende ASSA ABLOY-Produkte: 309N / 319N / 509N / 519N

Die Vorteile im Überblick

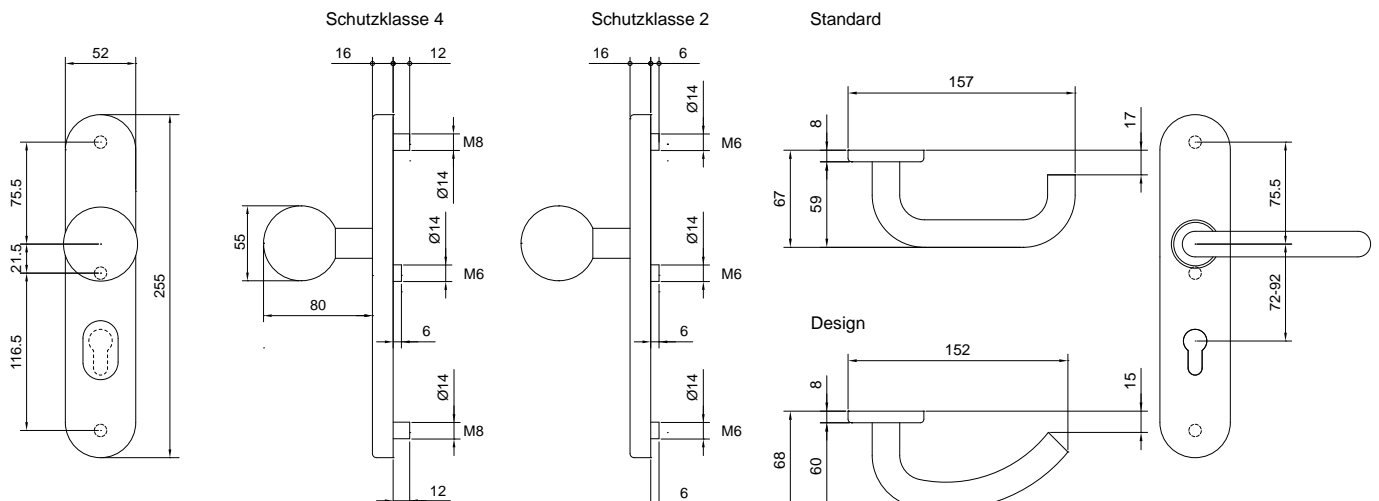
- Benutzungskategorie 3 nach DIN EN 1906
- Schutzklasse 2 / 4 nach DIN EN 1906
- Eignung für Feuer- und Rauchschutztüren (DIN 18273)
- Eignung als Panikbeschlag nach DIN EN 179
- DIN Links und Rechts verwendbar
- variabel geeignet für Zylinderabdeckung als Ziehschutz und Anbohrschutz des Profilzylinders oder für Zylindereinsätze für unterschiedliche Zylinderüberstände zum Schutz vor Abbrechen des Zylinders und eine optische Anpassung an den Beschlag.

| Technische Daten | |
|-----------------------------------|---------------------------------------|
| Maße Außenschild | 255 x 52 x 16 mm (L x B x T) |
| Maße Innenschild | 255 x 52 x 8 mm (L x B x T) |
| Vierkant | 9 mm |
| Entfernung | 92 mm |
| Schutzklasse | 2 / 4 nach DIN EN 1906 |
| Benutzungskategorie | 3 nach DIN EN 1906 |
| Zylinderabdeckung/Zylindereinsatz | variabel, separat bestellbar |
| Geprüft nach | DIN EN 1906, DIN EN 179 und DIN 18273 |

| Artikel / Merkmal | Best. Nr. |
|---|-------------------------------|
| Schutzklasse 4; PZ; 92 mm; Drückerform U-Design | N 4 4 5 7 4 5 0 9 4 0 0 0 0 0 |
| Schutzklasse 2; PZ; 92 mm; Drückerform U-Design | N 4 4 5 7 4 5 0 9 2 0 0 0 0 0 |
| Schutzklasse 4; PZ; 92 mm; Drückerform U-Standard | N 4 4 2 7 4 5 0 9 4 0 0 0 0 0 |
| Schutzklasse 2; PZ; 92 mm; Drückerform U-Standard | N 4 4 2 7 4 5 0 9 2 0 0 0 0 0 |

Zylindereinsatz oder Zylinderabdeckung sowie Befestigungsschrauben und Drückerstifte müssen separat bestellt werden.

Weitere Informationen finden Sie im Katalog "Schutzbeschläge" (2.1901-199 000 00)



**Technische Daten**

| | |
|-------------|---------------------|
| Material | Stahl verzinkt |
| Oberfläche | Edelstahl |
| Zylinderart | Euro-Profilzylinder |

Zylinderabdeckung Standard PZ

Zylinderabdeckung für Schutzbeschlag N44/N49, geeignet für Standard Europrofilzylinder, Zylinderüberstand ab Türblatt 11 - 19 mm

Artikel / Merkmal

Zylinderabdeckung für Standard PZ

Best. Nr.

N 5 0 2 1 X 1 0 0 0 0 0 0 0

**Technische Daten**

| | |
|-------------|---------------------|
| Oberfläche | Edelstahl |
| Zylinderart | Euro-Profilzylinder |

Zylindereinsatz PZ für Zylinderüberstand ab Türblatt 12 - 20 mm

Zylindereinsatz für Schutzbeschlag N44/N49, geeignet für Standard Europrofilzylinder

Artikel / Merkmal

Für Standard PZ, für Zylinderüberstand ab Türblatt 12 mm

Best. Nr.

N 5 0 2 0 X 1 0 0 1 2 0 0 0 0

Für Standard PZ, für Zylinderüberstand ab Türblatt 14 mm

N 5 0 2 0 X 1 0 0 1 4 0 0 0 0

Für Standard PZ, für Zylinderüberstand ab Türblatt 16 mm

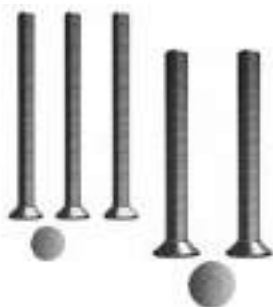
N 5 0 2 0 X 1 0 0 1 6 0 0 0 0

Für Standard PZ, für Zylinderüberstand ab Türblatt 18 mm

N 5 0 2 0 X 1 0 0 1 8 0 0 0 0

Für Standard PZ, für Zylinderüberstand ab Türblatt 20 mm

N 5 0 2 0 X 1 0 0 2 0 0 0 0 0

**Technische Daten**

| | |
|----------------|--------------------|
| Material | Stahl verzinkt |
| Schraubentyp | Senkkopf - M6 / M8 |
| Innensechskant | SW 4 / SW 5 |

Schutzbeschlag- Schrauben-Set

Schutzbeschlag- Schrauben-Set, bestehend aus 3xM6 und 2x M8 Schrauben für Schutzbeschläge Modell N44/N49

Artikel / Merkmal

Länge 45 mm für Türblattstärke 35-40 mm

Best. Nr.

N 5 0 1 0 X X X 0 4 5 0 0 0 0

Länge 50 mm für Türblattstärke 40-45 mm

N 5 0 1 0 X X X 0 5 0 0 0 0 0

Länge 55 mm für Türblattstärke 45-50 mm

N 5 0 1 0 X X X 0 5 5 0 0 0 0

Länge 60 mm für Türblattstärke 50-55 mm

N 5 0 1 0 X X X 0 6 0 0 0 0 0

Länge 65 mm für Türblattstärke 55-60 mm

N 5 0 1 0 X X X 0 6 5 0 0 0 0

Länge 70 mm für Türblattstärke 60-65 mm

N 5 0 1 0 X X X 0 7 0 0 0 0 0

Länge 75 mm für Türblattstärke 65-70 mm

N 5 0 1 0 X X X 0 7 5 0 0 0 0

Länge 80 mm für Türblattstärke 70-75 mm

N 5 0 1 0 X X X 0 8 0 0 0 0 0

Länge 85 mm für Türblattstärke 75-80 mm

N 5 0 1 0 X X X 0 8 5 0 0 0 0

Länge 90 mm für Türblattstärke 80-85 mm

N 5 0 1 0 X X X 0 9 0 0 0 0 0

Länge 95 mm für Türblattstärke 85-90 mm

N 5 0 1 0 X X X 0 9 5 0 0 0 0

**Technische Daten**

| | |
|----------------------|----------------|
| Material | Stahl verzinkt |
| Abmessungen Vierkant | 9 mm |

Wechselstift mit Rolle

Wechselstift mit Rolle geeignet für Wechselgarnituren mit 9 mm Vierkant

Artikel / Merkmal

Länge 100 mm für Türblattstärke VB 30-50 mm

Best. Nr.

N 5 0 0 0 9 X X 1 0 0 0 0 0 0

Länge 120 mm für Türblattstärke VB 50-70 mm

N 5 0 0 0 9 X X 1 2 0 0 0 0 0

Länge 140 mm für Türblattstärke VB 70-90 mm

N 5 0 0 0 9 X X 1 4 0 0 0 0 0

Länge 160 mm für Türblattstärke VB 90-110 mm

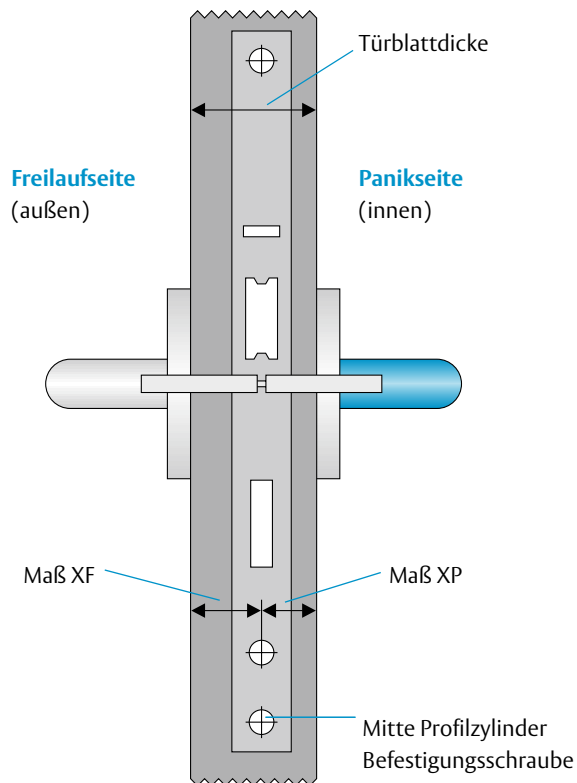
N 5 0 0 0 9 X X 1 6 0 0 0 0 0

Drücker/Drückergarnitur für Spulenschlösser

Diese Spulenschlösser bieten durch den gesteuerten Außendrücker eine ideale Kombination von Zutrittskontrolle und Fluchtweg.

Bei diesen Schlössern werden innen und außen Türdrücker zur Bedienung eingesetzt. Die Schlossnuss ist geteilt und somit ergeben sich für Innen und Außen unterschiedliche Bedienung.

Aus diesem Grund sind für diese Schlösser zwei geteilte Drückerstifte notwendig. Bitte beachten Sie die Skizze bezüglich Maßangabe XF / XP für die Drückerstiftelänge an der Freilauf- und Panikseite.



Drückergarnitur

**Rohrrahmen Schutzbeschlag - Drückergarnitur Langschildausführung**

Der Rohrrahmen Schutzbeschlag eignet sich für Türen mit Anforderungen an Einbruchschutz, Notausgangsfunktion sowie Feuer- und Rauchschutzanforderungen. Dazu passende ASSA ABLOY-Produkte: 309NB / 319NB / 709X / 729X / 809N / 819N

Die Vorteile im Überblick

- Benutzungskategorie 3 nach DIN EN 1906
- Schutzklasse 2 / 3 nach DIN EN 1906
- Eignung für Feuer- und Rauchschutztüren (DIN 18273)
- Eignung als Panikbeschlag nach DIN EN 179
- DIN Links und Rechts verwendbar
- variabel geeignet für Zylinderabdeckung als Ziehschutz und Anbohrschutz des Profilzylinders oder für Zylindereinsätze für unterschiedliche Zylinderüberstände zum Schutz vor Abbrechen des Zylinders und eine optische Anpassung an den Beschlag.

Technische Daten

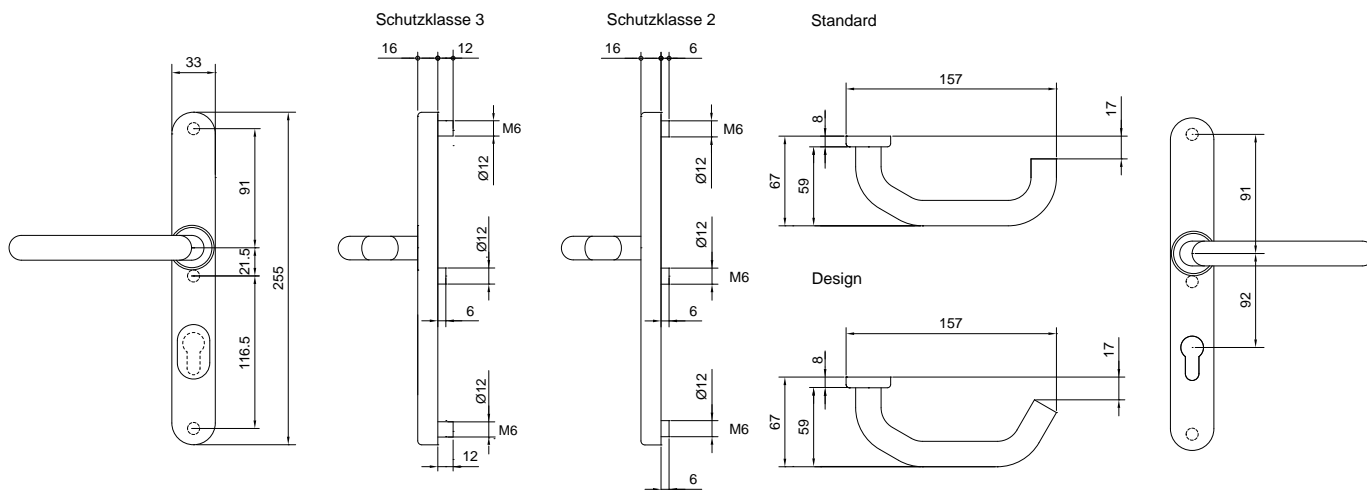
| | |
|-----------------------------------|---------------------------------------|
| Maße Außenschild | 255 x 33 x 16 mm (L x B x T) |
| Maße Innenschild | 255 x 33 x 8 mm (L x B x T) |
| Vierkant | 9 mm |
| Entfernung | 92 mm |
| Schutzklasse | 2 / 3 nach DIN EN 1906 |
| Benutzungskategorie | 3 nach DIN EN 1906 |
| Zylinderabdeckung/Zylindereinsatz | variabel, separat bestellbar |
| Geprüft nach | DIN EN 1906, DIN EN 179 und DIN 18273 |

Artikel / Merkmal

| Artikel / Merkmal | Best. Nr. |
|---|-------------------------------|
| Schutzklasse 3; PZ; 92 mm; Drückerform U-Design | N 4 9 9 2 4 5 0 9 3 0 0 0 0 0 |
| Schutzklasse 2; PZ; 92 mm; Drückerform U-Design | N 4 9 9 2 4 5 0 9 2 0 0 0 0 0 |
| Schutzklasse 3; PZ; 92 mm; Drückerform U-Standard | N 4 9 6 2 4 5 0 9 3 0 0 0 0 0 |
| Schutzklasse 2; PZ; 92 mm; Drückerform U-Standard | N 4 9 6 2 4 5 0 9 2 0 0 0 0 0 |

Zylindereinsatz oder Zylinderabdeckung sowie Befestigungsschrauben und Drückerstifte müssen separat bestellt werden.

Weitere Informationen finden Sie im Katalog "Schutzbeschläge" (2.1901-199 000 00)



**Technische Daten**

| | |
|-------------|---------------------|
| Material | Stahl verzinkt |
| Oberfläche | Edelstahl |
| Zylinderart | Euro-Profilzylinder |

Zylinderabdeckung Standard PZ

Zylinderabdeckung für Schutzbeschlag N44/N49, geeignet für Standard Europrofilzylinder, Zylinderüberstand ab Türblatt 11 - 19 mm

Artikel / Merkmal

Zylinderabdeckung für Standard PZ

Best. Nr.

N 5 0 2 1 X 1 0 0 0 0 0 0 0

**Technische Daten**

| | |
|-------------|---------------------|
| Oberfläche | Edelstahl |
| Zylinderart | Euro-Profilzylinder |

Zylindereinsatz PZ für Zylinderüberstand ab Türblatt 12 - 20 mm

Zylindereinsatz für Schutzbeschlag N44/N49, geeignet für Standard Europrofilzylinder

Artikel / Merkmal

Für Standard PZ, für Zylinderüberstand ab Türblatt 12 mm

Für Standard PZ, für Zylinderüberstand ab Türblatt 14 mm

Für Standard PZ, für Zylinderüberstand ab Türblatt 16 mm

Für Standard PZ, für Zylinderüberstand ab Türblatt 18 mm

Für Standard PZ, für Zylinderüberstand ab Türblatt 20 mm

Best. Nr.

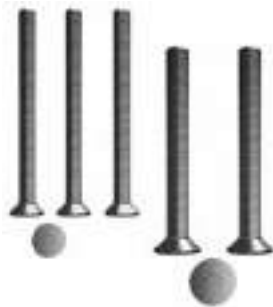
N 5 0 2 0 X 1 0 0 1 2 0 0 0 0

N 5 0 2 0 X 1 0 0 1 4 0 0 0 0

N 5 0 2 0 X 1 0 0 1 6 0 0 0 0

N 5 0 2 0 X 1 0 0 1 8 0 0 0 0

N 5 0 2 0 X 1 0 0 2 0 0 0 0 0

**Technische Daten**

| | |
|----------------|--------------------|
| Material | Stahl verzinkt |
| Schraubentyp | Senkkopf - M6 / M8 |
| Innensechskant | SW 4 / SW 5 |

Schutzbeschlag- Schrauben-Set

Schutzbeschlag- Schrauben-Set, bestehend aus 3xM6 und 2x M8 Schrauben für Schutzbeschläge Modell N44/N49

Artikel / Merkmal

Länge 45 mm für Türblattstärke 35-40 mm

Länge 50 mm für Türblattstärke 40-45 mm

Länge 55 mm für Türblattstärke 45-50 mm

Länge 60 mm für Türblattstärke 50-55 mm

Länge 65 mm für Türblattstärke 55-60 mm

Länge 70 mm für Türblattstärke 60-65 mm

Länge 75 mm für Türblattstärke 65-70 mm

Länge 80 mm für Türblattstärke 70-75 mm

Länge 85 mm für Türblattstärke 75-80 mm

Länge 90 mm für Türblattstärke 80-85 mm

Länge 95 mm für Türblattstärke 85-90 mm

Best. Nr.

N 5 0 1 0 X X X 0 4 5 0 0 0 0

N 5 0 1 0 X X X 0 5 0 0 0 0 0

N 5 0 1 0 X X X 0 5 5 0 0 0 0

N 5 0 1 0 X X X 0 6 0 0 0 0 0

N 5 0 1 0 X X X 0 6 5 0 0 0 0

N 5 0 1 0 X X X 0 7 0 0 0 0 0

N 5 0 1 0 X X X 0 7 5 0 0 0 0

N 5 0 1 0 X X X 0 8 0 0 0 0 0

N 5 0 1 0 X X X 0 8 5 0 0 0 0

N 5 0 1 0 X X X 0 9 0 0 0 0 0

N 5 0 1 0 X X X 0 9 5 0 0 0 0

Drückergarnitur

Zubehör

**Panikdrückerstift geteilt Freilaufseite**

Panikdrückerstift geteilt Freilaufseite 9 x 9 mm, geeignet für Drückergarnitur und Schloss mit geteilter Nuss, DIN 18273 FS

| Technische Daten | |
|----------------------|----------------|
| Material | Stahl verzinkt |
| Abmessungen Vierkant | 9 mm |

| Artikel / Merkmal | Best. Nr. |
|----------------------------------|-------------------------------|
| Länge 55 mm; Maß XF: RR 15-25 mm | N 5 0 0 3 9 X X 0 5 5 0 0 0 0 |
| Länge 65 mm; Maß XF: RR 25-35 mm | N 5 0 0 3 9 X X 0 6 5 0 0 0 0 |
| Länge 75 mm; Maß XF: RR 35-45 mm | N 5 0 0 3 9 X X 0 7 5 0 0 0 0 |
| Länge 85 mm; Maß XF: RR 45-55 mm | N 5 0 0 3 9 X X 0 8 5 0 0 0 0 |

Länge > 85 mm (Maß XF > 55 mm) auf Anfrage

**Panikdrückerstift geteilt Panikseite**

Panikdrückerstift geteilt Panikseite 9 x 9 mm, mit Schraube, geeignet für Drückergarnitur und Schloss mit geteilter Nuss, DIN 18273 FS

| Technische Daten | |
|----------------------|----------------|
| Material | Stahl verzinkt |
| Abmessungen Vierkant | 9 mm |

| Artikel / Merkmal | Best. Nr. |
|----------------------------------|-------------------------------|
| Länge 50 mm; Maß XP: RR 15-25 mm | N 5 0 0 2 9 X X 0 5 0 0 0 0 0 |
| Länge 60 mm; Maß XP: RR 25-35 mm | N 5 0 0 2 9 X X 0 6 0 0 0 0 0 |
| Länge 70 mm; Maß XP: RR 35-45 mm | N 5 0 0 2 9 X X 0 7 0 0 0 0 0 |
| Länge 80 mm; Maß XP: RR 45-55 mm | N 5 0 0 2 9 X X 0 8 0 0 0 0 0 |

Länge > 80 mm (Maß XP > 55 mm) auf Anfrage



Vierkant-Vollstift 9 x 9 mm geeignet für Drückergarnitur und Schloss mit durchgehender Nuss, DIN 18273 FS

| Technische Daten | |
|----------------------|----------------|
| Material | Stahl verzinkt |
| Abmessungen Vierkant | 9 mm |

| Artikel / Merkmal | Best. Nr. |
|---|-------------------------------|
| Länge 110 mm für Türblattstärke RR 25-45 mm | N 5 0 0 1 9 X X 1 1 0 0 0 0 0 |
| Länge 130 mm für Türblattstärke RR 45-65 mm | N 5 0 0 1 9 X X 1 3 0 0 0 0 0 |
| Länge 150 mm für Türblattstärke RR 65-85 mm | N 5 0 0 1 9 X X 1 5 0 0 0 0 0 |
| Länge 160 mm für Türblattstärke RR 85-95 mm | N 5 0 0 1 9 X X 1 6 0 0 0 0 0 |

Vollblatt Schutzbeschläge

Drückergarnitur

Entfernung 72 mm



Vollblatt Schutzbeschlag - Drückergarnitur Langschildausführung

Der Vollblatt Schutzbeschlag eignet sich für Holz- und Stahlblechtüren mit Anforderungen an Einbruchschutz, Notausgangsfunktion sowie Feuer- und Rauchschutzanforderungen.

Dazu passende ASSA ABLOY-Produkte: 309MB / 709X / 729X / 809M

Die Vorteile im Überblick

- Benutzungskategorie 3 nach DIN EN 1906
- Schutzklasse 2 / 4 nach DIN EN 1906
- Eignung für Feuer- und Rauchschutztüren (DIN 18273)
- Eignung als Panikbeschlag nach DIN EN 179
- DIN Links und Rechts verwendbar
- variabel geeignet für Zylinderabdeckung als Ziehschutz und Anbohrschutz des Profilzylinders oder für Zylindereinsätze für unterschiedliche Zylinderüberstände zum Schutz vor Abbrechen des Zylinders und eine optische Anpassung an den Beschlag.

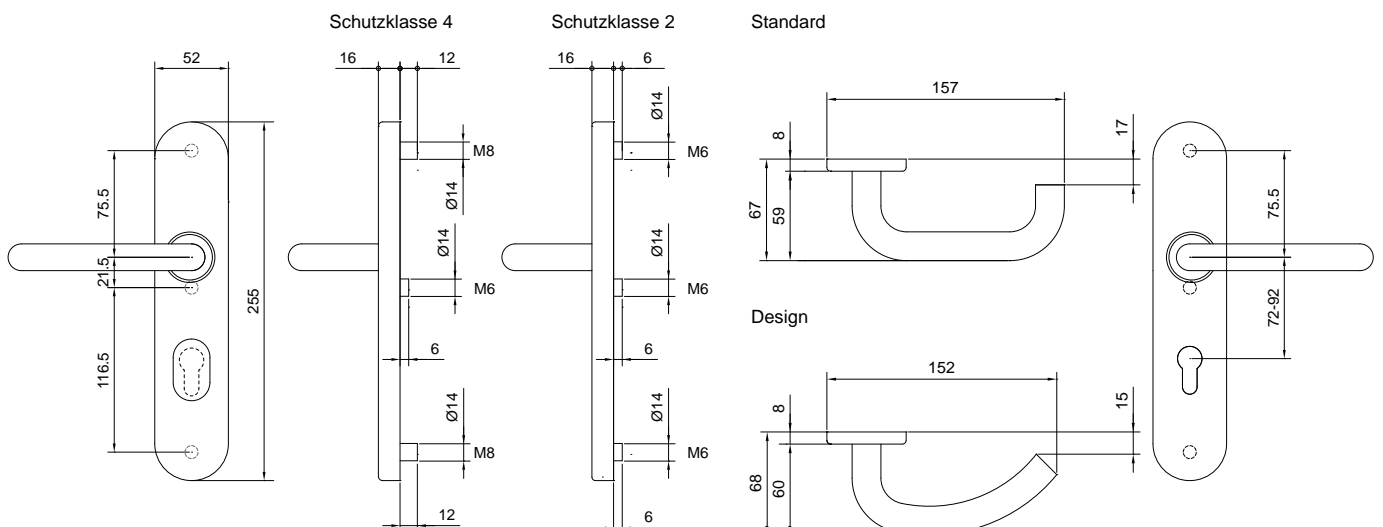
Technische Daten

| | |
|-----------------------------------|---------------------------------------|
| Maße Außenschild | 255 x 52 x 16 mm (L x B x T) |
| Maße Innenschild | 255 x 52 x 8 mm (L x B x T) |
| Vierkant | 9 mm |
| Entfernung | 72 mm |
| Schutzklasse | 2 / 4 nach DIN EN 1906 |
| Benutzungskategorie | 3 nach DIN EN 1906 |
| Zylinderabdeckung/Zylindereinsatz | variabel, separat bestellbar |
| Geprüft nach | DIN EN 1906, DIN EN 179 und DIN 18273 |

Artikel / Merkmal

| Artikel / Merkmal | Best. Nr. |
|---|-------------------------------|
| Schutzklasse 4; PZ; 72 mm; Drückerform U-Design | N 4 4 5 2 4 1 0 9 4 0 0 0 0 0 |
| Schutzklasse 2; PZ; 72 mm; Drückerform U-Design | N 4 4 5 2 4 1 0 9 2 0 0 0 0 0 |
| Schutzklasse 4; PZ; 72 mm; Drückerform U-Standard | N 4 4 2 2 4 1 0 9 4 0 0 0 0 0 |
| Schutzklasse 2; PZ; 72 mm; Drückerform U-Standard | N 4 4 2 2 4 1 0 9 2 0 0 0 0 0 |

Zylindereinsatz oder Zylinderabdeckung sowie Befestigungsschrauben und Drückerstifte müssen separat bestellt werden



Vollblatt Schutzbeschläge

Drückergarnitur

Entfernung 92 mm



Vollblatt Schutzbeschlag - Drückergarnitur Langschildausführung

Der Vollblatt Schutzbeschlag eignet sich für Holz- und Stahlblechtüren mit Anforderungen an Einbruchschutz, Notausgangsfunktion sowie Feuer- und Rauchschutzanforderungen.

Dazu passende ASSA ABLOY-Produkte: 309NB / 319NB / 809N / 819N

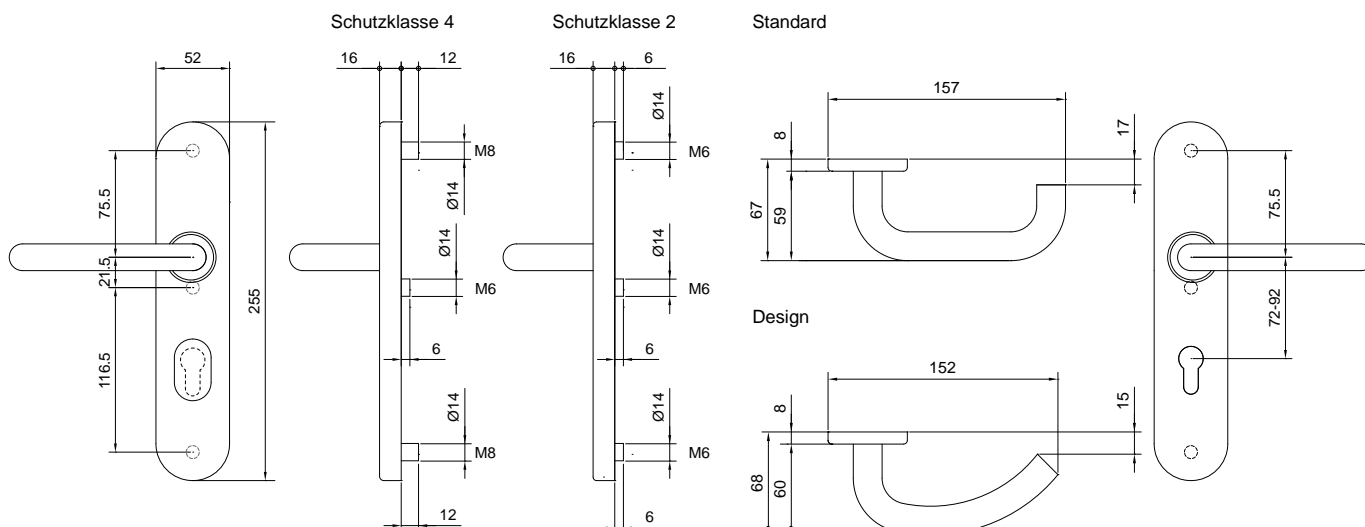
Die Vorteile im Überblick

- Benutzungskategorie 3 nach DIN EN 1906
- Schutzklasse 2 / 4 nach DIN EN 1906
- Eignung für Feuer- und Rauchschutztüren (DIN 18273)
- Eignung als Panikbeschlag nach DIN EN 179
- DIN Links und Rechts verwendbar
- variabel geeignet für Zylinderabdeckung als Ziehschutz und Anbohrschutz des Profilzylinders oder für Zylindereinsätze für unterschiedliche Zylinderüberstände zum Schutz vor Abbrechen des Zylinders und eine optische Anpassung an den Beschlag.

| Technische Daten | |
|-----------------------------------|---------------------------------------|
| Maße Außenschild | 255 x 52 x 16 mm (L x B x T) |
| Maße Innenschild | 255 x 52 x 8 mm (L x B x T) |
| Vierkant | 9 mm |
| Entfernung | 92 mm |
| Schutzklasse | 2 / 4 nach DIN EN 1906 |
| Benutzungskategorie | 3 nach DIN EN 1906 |
| Zylinderabdeckung/Zylindereinsatz | variabel, separat bestellbar |
| Geprüft nach | DIN EN 1906, DIN EN 179 und DIN 18273 |

| Artikel / Merkmal | Best. Nr. |
|---|-------------------------------|
| Schutzklasse 4; PZ; 92 mm; Drückerform U-Design | N 4 4 5 2 4 5 0 9 4 0 0 0 0 0 |
| Schutzklasse 2; PZ; 92 mm; Drückerform U-Design | N 4 4 5 2 4 5 0 9 2 0 0 0 0 0 |
| Schutzklasse 4; PZ; 92 mm; Drückerform U-Standard | N 4 4 2 2 4 5 0 9 4 0 0 0 0 0 |
| Schutzklasse 2; PZ; 92 mm; Drückerform U-Standard | N 4 4 2 2 4 5 0 9 2 0 0 0 0 0 |

Zylindereinsatz oder Zylinderabdeckung sowie Befestigungsschrauben und Drückerstifte müssen separat bestellt werden



Drückergarnitur Zubehör



Technische Daten

| | |
|-------------|---------------------|
| Material | Stahl verzinkt |
| Oberfläche | Edelstahl |
| Zylinderart | Euro-Profilzylinder |

Zylinderabdeckung Standard PZ

Zylinderabdeckung für Schutzbeschlag N44/N49, geeignet für Standard Europrofilzylinder, Zylinderüberstand ab Türblatt 11 - 19 mm

Artikel / Merkmal

Zylinderabdeckung für Standard PZ

Best. Nr.

N 5 0 2 1 X 1 0 0 0 0 0 0 0



Technische Daten

| | |
|-------------|---------------------|
| Oberfläche | Edelstahl |
| Zylinderart | Euro-Profilzylinder |

Zylindereinsatz PZ für Zylinderüberstand ab Türblatt 12 - 20 mm

Zylindereinsatz für Schutzbeschlag N44/N49, geeignet für Standard Europrofilzylinder

Artikel / Merkmal

Für Standard PZ, für Zylinderüberstand ab Türblatt 12 mm

Für Standard PZ, für Zylinderüberstand ab Türblatt 14 mm

Für Standard PZ, für Zylinderüberstand ab Türblatt 16 mm

Für Standard PZ, für Zylinderüberstand ab Türblatt 18 mm

Für Standard PZ, für Zylinderüberstand ab Türblatt 20 mm

Best. Nr.

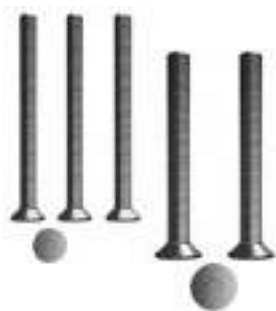
N 5 0 2 0 X 1 0 0 1 2 0 0 0 0

N 5 0 2 0 X 1 0 0 1 4 0 0 0 0

N 5 0 2 0 X 1 0 0 1 6 0 0 0 0

N 5 0 2 0 X 1 0 0 1 8 0 0 0 0

N 5 0 2 0 X 1 0 0 2 0 0 0 0 0



Technische Daten

| | |
|----------------|--------------------|
| Material | Stahl verzinkt |
| Schraubentyp | Senkkopf - M6 / M8 |
| Innensechskant | SW 4 / SW 5 |

Schutzbeschlag- Schrauben-Set

Schutzbeschlag- Schrauben-Set, bestehend aus 3xM6 und 2x M8 Schrauben für Schutzbeschläge Modell N44/N49

Artikel / Merkmal

Länge 45 mm für Türblattstärke 35-40 mm

Länge 50 mm für Türblattstärke 40-45 mm

Länge 55 mm für Türblattstärke 45-50 mm

Länge 60 mm für Türblattstärke 50-55 mm

Länge 65 mm für Türblattstärke 55-60 mm

Länge 70 mm für Türblattstärke 60-65 mm

Länge 75 mm für Türblattstärke 65-70 mm

Länge 80 mm für Türblattstärke 70-75 mm

Länge 85 mm für Türblattstärke 75-80 mm

Länge 90 mm für Türblattstärke 80-85 mm

Länge 95 mm für Türblattstärke 85-90 mm

Best. Nr.

N 5 0 1 0 X X X 0 4 5 0 0 0 0

N 5 0 1 0 X X X 0 5 0 0 0 0 0

N 5 0 1 0 X X X 0 5 5 0 0 0 0

N 5 0 1 0 X X X 0 6 0 0 0 0 0

N 5 0 1 0 X X X 0 6 5 0 0 0 0

N 5 0 1 0 X X X 0 7 0 0 0 0 0

N 5 0 1 0 X X X 0 7 5 0 0 0 0

N 5 0 1 0 X X X 0 8 0 0 0 0 0

N 5 0 1 0 X X X 0 8 5 0 0 0 0

N 5 0 1 0 X X X 0 9 0 0 0 0 0

N 5 0 1 0 X X X 0 9 5 0 0 0 0

**Panikdrückerstift geteilt Freilaufseite**

Panikdrückerstift geteilt Freilaufseite 9 x 9 mm, geeignet für Drückergarnitur und Schloss mit geteilter Nuss, DIN 18273 FS

| Technische Daten | |
|----------------------|----------------|
| Material | Stahl verzinkt |
| Abmessungen Vierkant | 9 mm |

| Artikel / Merkmal | Best. Nr. |
|-----------------------------------|-------------------------------|
| Länge 65 mm; Maß XF: VB 15-35 mm | N 5 0 0 3 9 X X 0 6 5 0 0 0 0 |
| Länge 85 mm; Maß XF: VB 35-55 mm | N 5 0 0 3 9 X X 0 8 5 0 0 0 0 |
| Länge 105 mm; Maß XF: VB 55-75 mm | N 5 0 0 3 9 X X 1 0 5 0 0 0 0 |

Länge > 105 mm (Maß XF > 75 mm) auf Anfrage

**Panikdrückerstift geteilt Panikseite**

Panikdrückerstift geteilt Panikseite 9 x 9 mm, mit Schraube, geeignet für Drückergarnitur und Schloss mit geteilter Nuss, DIN 18273 FS

| Technische Daten | |
|----------------------|----------------|
| Material | Stahl verzinkt |
| Abmessungen Vierkant | 9 mm |

| Artikel / Merkmal | Best. Nr. |
|----------------------------------|-------------------------------|
| Länge 60 mm; Maß XP: VB 15-35 mm | N 5 0 0 2 9 X X 0 6 0 0 0 0 0 |
| Länge 80 mm; Maß XP: VB 35-55 mm | N 5 0 0 2 9 X X 0 8 0 0 0 0 0 |

Länge > 80 mm (Maß XP > 55 mm) auf Anfrage

**Vierkant-Vollstift**

Vierkant-Vollstift 9 x 9 mm geeignet für Drückergarnitur und Schloss mit durchgehender Nuss, DIN 18273 FS

| Technische Daten | |
|----------------------|----------------|
| Material | Stahl verzinkt |
| Abmessungen Vierkant | 9 mm |

| Artikel / Merkmal | Best. Nr. |
|---|-------------------------------|
| Länge 130 mm für Türblattstärke VB 25-60 mm | N 5 0 0 1 9 X X 1 3 0 0 0 0 0 |
| Länge 160 mm für Türblattstärke VB 60-95 mm | N 5 0 0 1 9 X X 1 6 0 0 0 0 0 |

Panikgriffstange

DIN EN 1125

• Auslaufmodell



Panikgriffstange Modell 8000

In Kombination mit Schloss 309X, 409X, 509X, 709X, 329X, 529X und 729X
DO Nr. 22.0
Für DIN EN 1125

Technische Daten

| | |
|-------------|--|
| Griffstange | Edelstahl gebürstet |
| Gehäuse | Kunststoff, silberfarbig |
| Passend zu: | 309X, 409X, 509X, 709X, 329X, 529X, 729X |

Merkmal

| Merkmal | Best. Nr. |
|---|-------------------------------|
| Ohne PZ-Lochung | 8 0 0 0 - 0 0 - 2 1 0 0 - - - |
| Mit Lochung für Euro-Profilzylinder, 92 mm Entfernung | 8 0 0 0 - 1 0 - 2 1 0 0 - - - |
| Mit Lochung für Euro-Profilzylinder, 72 mm Entfernung | 8 0 0 0 - 2 0 - 2 1 0 0 - - - |

Panikgriffstange Modell 8000

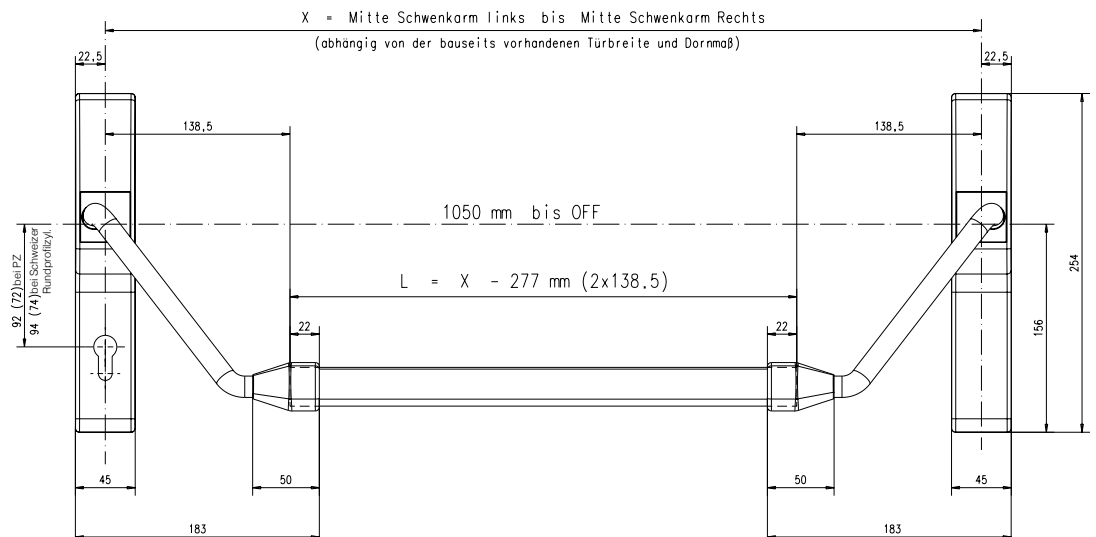
In Kombination mit Schloss 309X, 409X, 509X, 709X, 329X, 529X und 729X
DO Nr. 22.0
Für DIN EN 1125

Technische Daten

| | |
|-------------|--|
| Griffstange | Edelstahl gebürstet |
| Gehäuse | Kunststoff, schwarz |
| Passend zu: | 309X, 409X, 509X, 709X, 329X, 529X, 729X |

Merkmal

| Merkmal | Best. Nr. |
|---|-------------------------------|
| Ohne PZ-Lochung | 8 0 0 0 - 0 0 - 1 1 0 0 - - - |
| Mit Lochung für Euro-Profilzylinder, 92 mm Entfernung | 8 0 0 0 - 1 0 - 1 1 0 0 - - - |
| Mit Lochung für Euro-Profilzylinder, 72 mm Entfernung | 8 0 0 0 - 2 0 - 1 1 0 0 - - - |



Rohrrahmen Schutzbeschlag, Halbgarnitur

**Schutzbeschlag Halbgarnitur**

Die Rohrrahmen Halbgarnitur eignet sich z. B. als Außenschild für die Panikgriffstange Modell 8000. Sie erfüllt die Anforderungen an Einbruchschutz, sowie Feuer- und Rauchschutzanforderungen.

Dazu passende ASSA ABLOY-Produkte:

Knauf-Halbgarnitur : 309X / 409X / 609 / 329X / 629X

Drücker-Halbgarnitur: 709X / 729X

Die Vorteile im Überblick

- Benutzungskategorie 3 nach DIN EN 1906
- Schutzklasse 3 nach DIN EN 1906
- Eignung für Feuer- und Rauchschutztüren (DIN 18273)
- Eignung als Außenbeschlag nach DIN EN 1125
- DIN links und rechts verwendbar
- variabel geeignet für Zylinderabdeckung als Ziehschutz und Anbohrschutz des Profilzylinders oder für Zylindereinsätze für unterschiedliche Zylinderüberstände zum Schutz vor Abbrechen des Zylinders und eine optische Anpassung an den Beschlag.

Technische Daten

| | |
|-----------------------------------|------------------------------|
| Schildabmessungen (L x B x T) | 255 x 33 x 16 mm |
| Vierkant | 9 mm |
| Entfernung | 92 mm |
| Schutzklasse | 3 nach DIN EN 1906 |
| Benutzungskategorie | 3 nach DIN EN 1906 |
| Zylinderabdeckung/Zylindereinsatz | variabel, separat bestellbar |
| Geprüft nach | DIN EN 1906 und DIN 18273 |

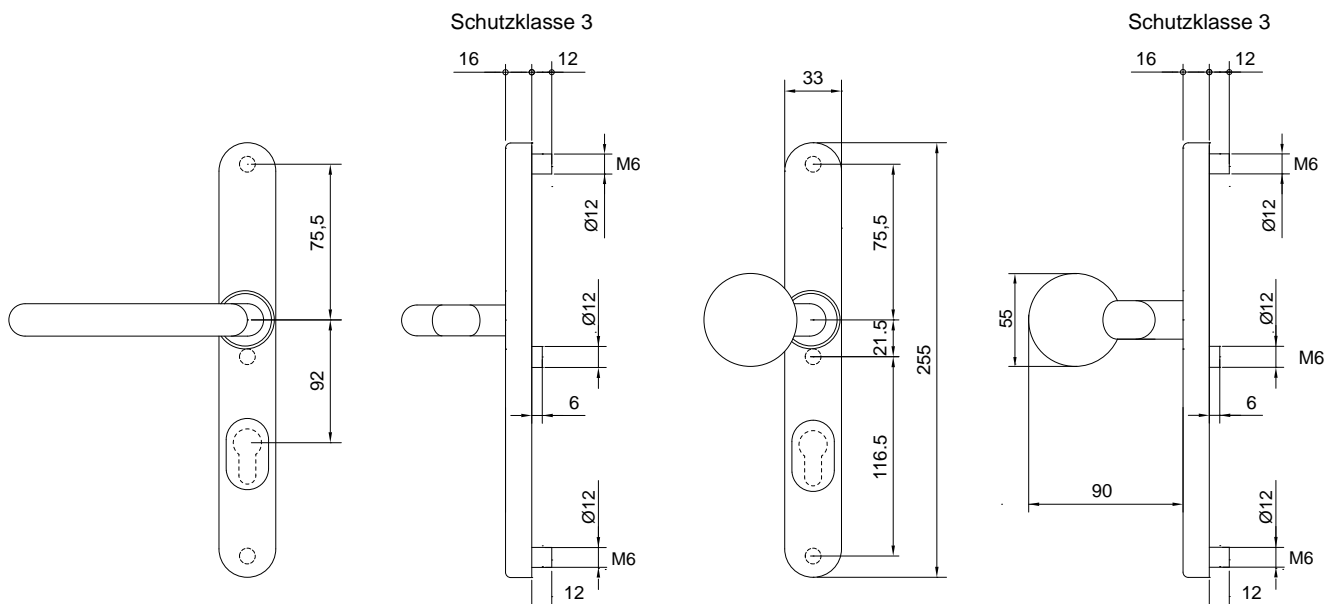
Hinweis!

Bei Schlossmodell 509X / 529X Rohrrahmen-Ausführung nur Zwei-Punkt-Befestigung möglich.

Artikel / Merkmal**Best. Nr.**

| | |
|---------------------------------|-----------------------------|
| Rohrrahmen Drücker-Halbgarnitur | N 4 9 6 3 4 5 0 9 3 0 0 0 1 |
| Rohrrahmen Knauf-Halbgarnitur | N 4 9 0 7 4 5 0 X 3 0 0 0 1 |

Zylindereinsatz oder Zylinderabdeckung sowie Befestigungsschrauben und Drückerstifte müssen separat bestellt werden



Zubehör Panikgriffstange

Rohrrahmen Schutzbeschlag, Halbgarnitur



Technische Daten

| | |
|-------------|---------------------|
| Material | Stahl verzinkt |
| Oberfläche | Edelstahl |
| Zylinderart | Euro-Profilzylinder |

Zylinderabdeckung Standard PZ

Zylinderabdeckung für Schutzbeschlag N44/N49, geeignet für Standard Europrofilzylinder, Zylinderüberstand ab Türblatt 11 - 19 mm

Artikel / Merkmal

Zylinderabdeckung für Standard PZ

Best. Nr.

N 5 0 2 1 X 1 0 0 0 0 0 0 0



Technische Daten

| | |
|-------------|---------------------|
| Oberfläche | Edelstahl |
| Zylinderart | Euro-Profilzylinder |

Zylindereinsatz PZ für Zylinderüberstand ab Türblatt 12 - 20 mm

Zylindereinsatz für Schutzbeschlag N44/N49, geeignet für Standard Europrofilzylinder

Artikel / Merkmal

Für Standard PZ, für Zylinderüberstand ab Türblatt 12 mm

Best. Nr.

N 5 0 2 0 X 1 0 0 1 2 0 0 0 0

Für Standard PZ, für Zylinderüberstand ab Türblatt 14 mm

N 5 0 2 0 X 1 0 0 1 4 0 0 0 0

Für Standard PZ, für Zylinderüberstand ab Türblatt 16 mm

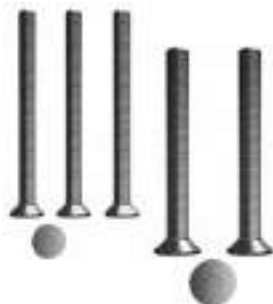
N 5 0 2 0 X 1 0 0 1 6 0 0 0 0

Für Standard PZ, für Zylinderüberstand ab Türblatt 18 mm

N 5 0 2 0 X 1 0 0 1 8 0 0 0 0

Für Standard PZ, für Zylinderüberstand ab Türblatt 20 mm

N 5 0 2 0 X 1 0 0 2 0 0 0 0 0



Technische Daten

| | |
|----------------|--------------------|
| Material | Stahl verzinkt |
| Schraubentyp | Senkkopf - M6 / M8 |
| Innensechskant | SW 4 / SW 5 |

Schutzbeschlag- Schrauben-Set

Schutzbeschlag- Schrauben-Set, bestehend aus 3xM6 und 2x M8 Schrauben für Schutzbeschläge Modell N44/N49

Artikel / Merkmal

Länge 45 mm für Türblattstärke 35-40 mm

Best. Nr.

N 5 0 1 0 X X X 0 4 5 0 0 0 0

Länge 50 mm für Türblattstärke 40-45 mm

N 5 0 1 0 X X X 0 5 0 0 0 0 0

Länge 55 mm für Türblattstärke 45-50 mm

N 5 0 1 0 X X X 0 5 5 0 0 0 0

Länge 60 mm für Türblattstärke 50-55 mm

N 5 0 1 0 X X X 0 6 0 0 0 0 0

Länge 65 mm für Türblattstärke 55-60 mm

N 5 0 1 0 X X X 0 6 5 0 0 0 0

Länge 70 mm für Türblattstärke 60-65 mm

N 5 0 1 0 X X X 0 7 0 0 0 0 0

Länge 75 mm für Türblattstärke 65-70 mm

N 5 0 1 0 X X X 0 7 5 0 0 0 0

Länge 80 mm für Türblattstärke 70-75 mm

N 5 0 1 0 X X X 0 8 0 0 0 0 0

Länge 85 mm für Türblattstärke 75-80 mm

N 5 0 1 0 X X X 0 8 5 0 0 0 0

Länge 90 mm für Türblattstärke 80-85 mm

N 5 0 1 0 X X X 0 9 0 0 0 0 0

Länge 95 mm für Türblattstärke 85-90 mm

N 5 0 1 0 X X X 0 9 5 0 0 0 0



Panikdrückerstift geteilt Freilaufseite

Panikdrückerstift geteilt Freilaufseite 9 x 9 mm, geeignet für Drückergarnitur und Schloss mit geteilter Nuss, DIN 18273 FS

| Technische Daten | |
|----------------------|----------------|
| Material | Stahl verzinkt |
| Abmessungen Vierkant | 9 mm |

| Artikel / Merkmal | Best. Nr. |
|-----------------------------------|-------------------------------|
| Länge 65 mm; Maß XF: VB 15-35 mm | N 5 0 0 3 9 X X 0 6 5 0 0 0 0 |
| Länge 85 mm; Maß XF: VB 35-55 mm | N 5 0 0 3 9 X X 0 8 5 0 0 0 0 |
| Länge 105 mm; Maß XF: VB 55-75 mm | N 5 0 0 3 9 X X 1 0 5 0 0 0 0 |

Länge > 105 mm (Maß XF > 75 mm) auf Anfrage



Panikdrückerstift geteilt Panikseite

Panikdrückerstift geteilt Panikseite 9 x 9 mm, mit Schraube, geeignet für Drückergarnitur und Schloss mit geteilter Nuss, DIN 18273 FS

| Technische Daten | |
|----------------------|----------------|
| Material | Stahl verzinkt |
| Abmessungen Vierkant | 9 mm |

| Artikel / Merkmal | Best. Nr. |
|-------------------|-------------------------------|
| Länge 50 mm | N 5 0 0 2 9 X X 0 5 0 0 0 0 0 |
| Länge 60 mm | N 5 0 0 2 9 X X 0 6 0 0 0 0 0 |
| Länge 70 mm | N 5 0 0 2 9 X X 0 7 0 0 0 0 0 |
| Länge 80 mm | N 5 0 0 2 9 X X 0 8 0 0 0 0 0 |

Länge Drückerstift Panikseite für Panikgriffstange ermittelt sich:

$$L_{\max} = XP + 12,5 \text{ mm}$$

$$L_{\min} = XP + 8 \text{ mm}$$

Der Drückerstift muss ggf. bauseits abgelängt werden

Wechselstift mit Rolle

Wechselstift mit Rolle geeignet für Wechselgarnituren mit 9 mm Vierkant

| Technische Daten | |
|----------------------|----------------|
| Material | Stahl verzinkt |
| Abmessungen Vierkant | 9 mm |

| Artikel / Merkmal | Best. Nr. |
|-------------------|-------------------------------|
| Länge 90 mm | N 5 0 0 0 9 X X 0 9 0 0 0 0 0 |
| Länge 100 mm | N 5 0 0 0 9 X X 1 0 0 0 0 0 0 |
| Länge 110 mm | N 5 0 0 0 9 X X 1 1 0 0 0 0 0 |
| Länge 120 mm | N 5 0 0 0 9 X X 1 2 0 0 0 0 0 |
| Länge 130 mm | N 5 0 0 0 9 X X 1 3 0 0 0 0 0 |
| Länge 140 mm | N 5 0 0 0 9 X X 1 4 0 0 0 0 0 |
| Länge 150 mm | N 5 0 0 0 9 X X 1 5 0 0 0 0 0 |
| Länge 160 mm | N 5 0 0 0 9 X X 1 6 0 0 0 0 0 |

Länge Wechselstift für Panikgriffstange ermittelt sich:

$$L_{\max} = \text{Türblattstärke} + 36,5 \text{ mm}$$

$$L_{\min} = \text{Türblattstärke} + 32 \text{ mm}$$

Der Wechselstift muss ggf. bauseits abgelängt werden



Zubehör Panikgriffstange

Vollblatt Schutzbeschlag, Halbgarnitur



Schutzbeschlag Halbgarnitur - Langschildausführung Vollblatt

Die Vollblatt Halbgarnitur eignet sich z. B. als Außenschild für die Panikgriffstange Modell 8000. Sie erfüllt die Anforderungen an Einbruchschutz, sowie Feuer- und Rauchschutzanforderungen.

Dazu passende ASSA ABLOY-Produkte:

Halbgarnitur Knauf 72 mm: 309X / 409X / 509X / 609 / 329X / 529X / 629X

Halbgarnitur Drücker 72 mm: 709X / 729X

Die Vorteile im Überblick

- Benutzungskategorie 3 nach DIN EN 1906
- Schutzklasse 2 / 4 nach DIN EN 1906
- Eignung für Feuer- und Rauchschutztüren (DIN 18273)
- Eignung als Außenbeschlag nach DIN EN 1125
- DIN Links und Rechts verwendbar
- variabel geeignet für Zylinderabdeckung als Ziehschutz und Anbohrschutz des Profilzylinders oder für Zylindereinsätze für unterschiedliche Zylinderüberstände zum Schutz vor Abbrechen des Zylinders und eine optische Anpassung an den Beschlag.

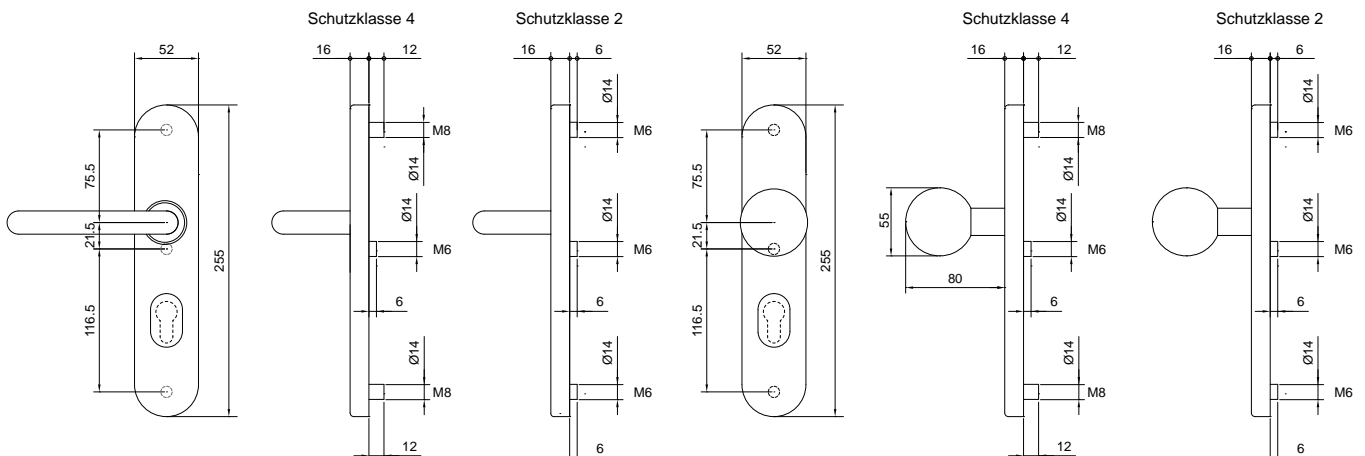
Technische Daten

| | |
|-----------------------------------|------------------------------|
| Schildabmessungen (L x B x T) | 255 x 52 x 16 mm |
| Vierkant | 9 mm |
| Entfernung | 72 mm / 92 mm |
| Schutzklasse | 2 / 4 nach DIN EN 1906 |
| Benutzungskategorie | 3 nach DIN EN 1906 |
| Zylinderabdeckung/Zylindereinsatz | variabel, separat bestellbar |
| Geprüft nach | DIN EN 1906 und DIN 18273 |

Artikel / Merkmal

| Artikel / Merkmal | Best. Nr. |
|---|-------------------------------|
| Schutzklasse 4; PZ; 92 mm; Drücker U-Standard | N 4 4 2 3 4 5 0 9 4 0 0 0 0 0 |
| Schutzklasse 4; PZ; 92 mm; Knauf | N 4 4 0 7 4 5 0 X 4 0 0 0 0 0 |
| Schutzklasse 2; PZ; 72 mm; Drücker U-Standard | N 4 4 2 3 4 1 0 9 2 0 0 0 0 0 |
| Schutzklasse 2; PZ; 72 mm; Knauf | N 4 4 0 7 4 1 0 X 2 0 0 0 0 0 |

Zylindereinsatz oder Zylinderabdeckung sowie Befestigungsschrauben und Drückerstifte müssen separat bestellt werden



**Technische Daten**

| | |
|-------------|---------------------|
| Material | Stahl verzinkt |
| Oberfläche | Edelstahl |
| Zylinderart | Euro-Profilzylinder |

Zylinderabdeckung Standard PZ

Zylinderabdeckung für Schutzbeschlag N44/N49, geeignet für Standard Europrofilzylinder, Zylinderüberstand ab Türblatt 11 - 19 mm

Artikel / Merkmal

Zylinderabdeckung für Standard PZ

Best. Nr.

N 5 0 2 1 X 1 0 0 0 0 0 0 0

**Technische Daten**

| | |
|-------------|---------------------|
| Oberfläche | Edelstahl |
| Zylinderart | Euro-Profilzylinder |

Zylindereinsatz PZ für Zylinderüberstand ab Türblatt 12 - 20 mm

Zylindereinsatz für Schutzbeschlag N44/N49, geeignet für Standard Europrofilzylinder

Artikel / Merkmal

Für Standard PZ, für Zylinderüberstand ab Türblatt 12 mm

Best. Nr.

N 5 0 2 0 X 1 0 0 1 2 0 0 0 0

Für Standard PZ, für Zylinderüberstand ab Türblatt 14 mm

N 5 0 2 0 X 1 0 0 1 4 0 0 0 0

Für Standard PZ, für Zylinderüberstand ab Türblatt 16 mm

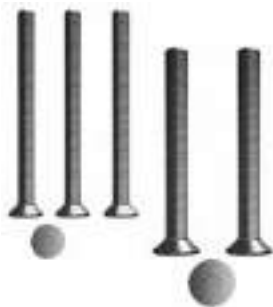
N 5 0 2 0 X 1 0 0 1 6 0 0 0 0

Für Standard PZ, für Zylinderüberstand ab Türblatt 18 mm

N 5 0 2 0 X 1 0 0 1 8 0 0 0 0

Für Standard PZ, für Zylinderüberstand ab Türblatt 20 mm

N 5 0 2 0 X 1 0 0 2 0 0 0 0 0

**Technische Daten**

| | |
|----------------|--------------------|
| Material | Stahl verzinkt |
| Schraubentyp | Senkkopf - M6 / M8 |
| Innensechskant | SW 4 / SW 5 |

Schutzbeschlag- Schrauben-Set

Schutzbeschlag- Schrauben-Set, bestehend aus 3xM6 und 2x M8 Schrauben für Schutzbeschläge Modell N44/N49

Artikel / Merkmal

Länge 45 mm für Türblattstärke 35-40 mm

Best. Nr.

N 5 0 1 0 X X X 0 4 5 0 0 0 0

Länge 50 mm für Türblattstärke 40-45 mm

N 5 0 1 0 X X X 0 5 0 0 0 0 0

Länge 55 mm für Türblattstärke 45-50 mm

N 5 0 1 0 X X X 0 5 5 0 0 0 0

Länge 60 mm für Türblattstärke 50-55 mm

N 5 0 1 0 X X X 0 6 0 0 0 0 0

Länge 65 mm für Türblattstärke 55-60 mm

N 5 0 1 0 X X X 0 6 5 0 0 0 0

Länge 70 mm für Türblattstärke 60-65 mm

N 5 0 1 0 X X X 0 7 0 0 0 0 0

Länge 75 mm für Türblattstärke 65-70 mm

N 5 0 1 0 X X X 0 7 5 0 0 0 0

Länge 80 mm für Türblattstärke 70-75 mm

N 5 0 1 0 X X X 0 8 0 0 0 0 0

Länge 85 mm für Türblattstärke 75-80 mm

N 5 0 1 0 X X X 0 8 5 0 0 0 0

Länge 90 mm für Türblattstärke 80-85 mm

N 5 0 1 0 X X X 0 9 0 0 0 0 0

Länge 95 mm für Türblattstärke 85-90 mm

N 5 0 1 0 X X X 0 9 5 0 0 0 0

Zubehör Panikgriffstange

Vollblatt Schutzbeschlag, Halbgarnitur



Panikdrückerstift geteilt Freilaufseite

Panikdrückerstift geteilt Freilaufseite 9 x 9 mm, geeignet für Drückergarnitur und Schloss mit geteilter Nuss, DIN 18273 FS

| Technische Daten | |
|----------------------|----------------|
| Material | Stahl verzinkt |
| Abmessungen Vierkant | 9 mm |

| Artikel / Merkmal | Best. Nr. |
|-----------------------------------|-------------------------------|
| Länge 65 mm; Maß XF: VB 15-35 mm | N 5 0 0 3 9 X X 0 6 5 0 0 0 0 |
| Länge 85 mm; Maß XF: VB 35-55 mm | N 5 0 0 3 9 X X 0 8 5 0 0 0 0 |
| Länge 105 mm; Maß XF: VB 55-75 mm | N 5 0 0 3 9 X X 1 0 5 0 0 0 0 |

Länge > 105 mm (Maß XF > 75 mm) auf Anfrage



Panikdrückerstift geteilt Panikseite

Panikdrückerstift geteilt Panikseite 9 x 9 mm, mit Schraube, geeignet für Drückergarnitur und Schloss mit geteilter Nuss, DIN 18273 FS

| Technische Daten | |
|----------------------|----------------|
| Material | Stahl verzinkt |
| Abmessungen Vierkant | 9 mm |

| Artikel / Merkmal | Best. Nr. |
|-------------------|-------------------------------|
| Länge 50 mm | N 5 0 0 2 9 X X 0 5 0 0 0 0 0 |
| Länge 60 mm | N 5 0 0 2 9 X X 0 6 0 0 0 0 0 |
| Länge 70 mm | N 5 0 0 2 9 X X 0 7 0 0 0 0 0 |
| Länge 80 mm | N 5 0 0 2 9 X X 0 8 0 0 0 0 0 |

Länge Drückerstift Panikseite für Panikgriffstange ermittelt sich:

$$L_{\max} = XP + 12,5 \text{ mm}$$

$$L_{\min} = XP + 8 \text{ mm}$$

Der Drückerstift muss ggf. bauseits abgelängt werden



Wechselstift mit Rolle

Wechselstift mit Rolle geeignet für Wechselgarnituren mit 9 mm Vierkant

| Technische Daten | |
|----------------------|----------------|
| Material | Stahl verzinkt |
| Abmessungen Vierkant | 9 mm |

| Artikel / Merkmal | Best. Nr. |
|-------------------|-------------------------------|
| Länge 90 mm | N 5 0 0 0 9 X X 0 9 0 0 0 0 0 |
| Länge 100 mm | N 5 0 0 0 9 X X 1 0 0 0 0 0 0 |
| Länge 110 mm | N 5 0 0 0 9 X X 1 1 0 0 0 0 0 |
| Länge 120 mm | N 5 0 0 0 9 X X 1 2 0 0 0 0 0 |
| Länge 130 mm | N 5 0 0 0 9 X X 1 3 0 0 0 0 0 |
| Länge 140 mm | N 5 0 0 0 9 X X 1 4 0 0 0 0 0 |
| Länge 150 mm | N 5 0 0 0 9 X X 1 5 0 0 0 0 0 |
| Länge 160 mm | N 5 0 0 0 9 X X 1 6 0 0 0 0 0 |

Länge Wechselstift für Panikgriffstange ermittelt sich:

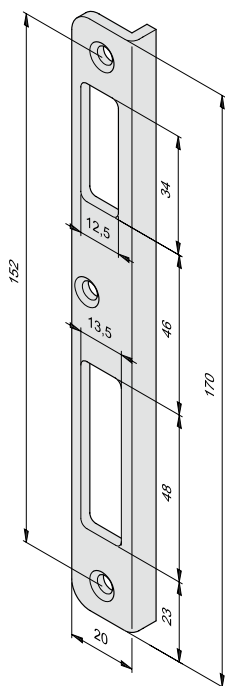
$$L_{\max} = \text{Türblattstärke} + 35 \text{ mm}$$

$$L_{\min} = \text{Türblattstärke} + 30,5 \text{ mm}$$

Der Wechselstift muss ggf. bauseits abgelängt werden

Zubehör Einfachverriegelungen

Schließbleche

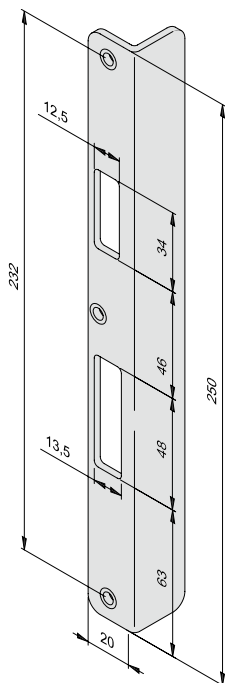


Winkelschließblech Modell Z09XSBL-01

Für Schlossmodelle 309X-709X und für das Hauptschloss der Modelle 329X-729X.

| Technische Daten | |
|------------------|-----------|
| Ausführung | Kurz |
| Länge | 170 mm |
| Breite | 20 mm |
| Dicke | 2 mm |
| Oberfläche | Verchromt |

| Merkmal | Best. Nr. |
|------------|-------------------------------|
| DIN Links | Z 0 9 X S B L - 0 1 - - - - 4 |
| DIN Rechts | Z 0 9 X S B L - 0 1 - - - - 5 |



Winkelschließblech Modell Z09XSBL-03

Für Schlossmodelle 309X-709X für das Hauptschloss der Modelle 329X und 729X

| Technische Daten | |
|------------------|-----------|
| Ausführung | Lang |
| Länge | 250 mm |
| Breite | 20 mm |
| Dicke | 2 mm |
| Oberfläche | Verchromt |

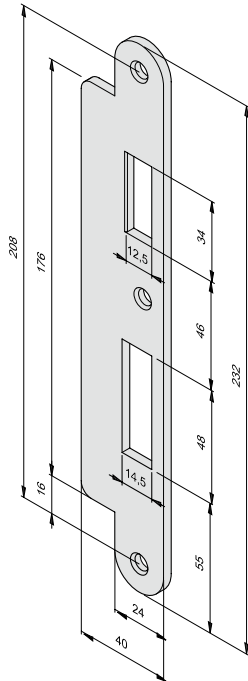
| Merkmal | Best. Nr. |
|------------|-------------------------------|
| DIN Links | Z 0 9 X S B L - 0 3 - - - - 4 |
| DIN Rechts | Z 0 9 X S B L - 0 3 - - - - 5 |

Hinweis!

Schließbleche sind Bestandteil der DIN EN-Zertifizierung. Wir empfehlen die Verwendung der auf dieser Seite aufgeführten Schließbleche.

Zubehör Einfachverriegelungen

Schließbleche



Schließblech LAP Modell Z09XSBL-02

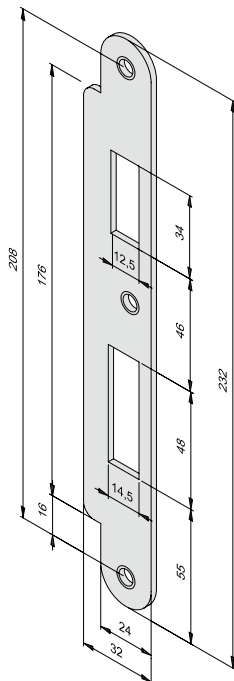
Für Schlossmodelle 309X-709X und Hauptschloss der Modelle 329X-729X

Technische Daten

| | |
|------------|---------------|
| Ausführung | LAP universal |
| Länge | 232 mm |
| Breite | 40 mm |
| Dicke | 3 mm |
| Oberfläche | Verchromt |

Merkmal

| | |
|------------------|--|
| Mit Lappen 16 mm | Best. Nr. Z 0 9 X S B L - 0 2 - - - - 1 |
|------------------|--|



Schließblech LAP universal Modell Z09XSBL-04

Für Schlossmodelle 309X-709X und Hauptschloss der Modelle 329X-729X

Technische Daten

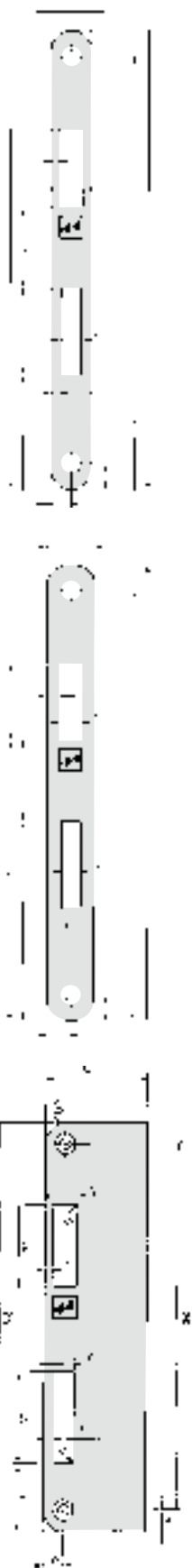
| | |
|------------|---------------|
| Ausführung | LAP universal |
| Länge | 232 mm |
| Breite | 32 mm |
| Dicke | 3 mm |
| Oberfläche | Verchromt |

Merkmal

| | |
|-----------------|--|
| Mit Lappen 8 mm | Best. Nr. Z 0 9 X S B L - 0 4 - - - - 1 |
|-----------------|--|

Zubehör Einfachverriegelungen

Schließbleche



Flachschießblech Modell 809HZ20

Für Schlossmodelle 309MB, 809M

| Technische Daten | |
|------------------|-----------|
| Ausführung | Lang |
| Länge | 235 mm |
| Breite | 20 mm |
| Dicke | 3 mm |
| Oberfläche | Edelstahl |

| Merkmal | Best. Nr. |
|-----------|-------------------------------|
| Universal | 8 0 9 . 0 0 0 0 5 0 - - - 3 5 |

Flachschießblech Modell 809HZ24

Für Schlossmodelle 309MB, 809M

| Technische Daten | |
|------------------|-----------|
| Ausführung | Lang |
| Länge | 235 mm |
| Breite | 24 mm |
| Dicke | 3 mm |
| Oberfläche | Edelstahl |

| Merkmal | Best. Nr. |
|-----------|-------------------------------|
| Universal | 8 0 9 . 0 0 0 0 9 8 - - - 3 5 |

Lapschießblech Modell 809LAP

Für Schlossmodelle 309MB, 809M

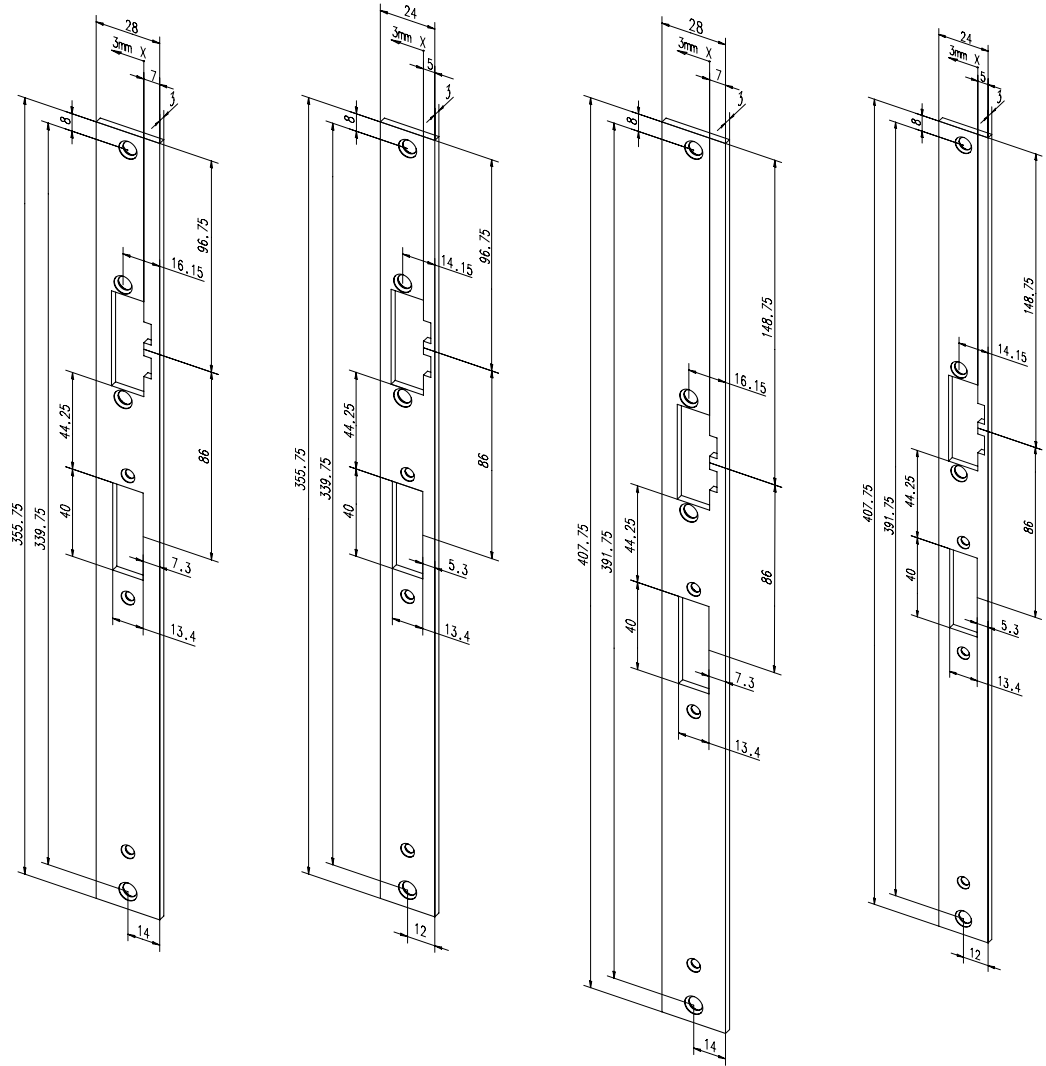
| Technische Daten | |
|------------------|-----------|
| Ausführung | Lang |
| Länge | 180 mm |
| Breite | 50 mm |
| Dicke | 3 mm |
| Oberfläche | Edelstahl |

| Merkmal | Best. Nr. |
|-----------|-------------------------------|
| Universal | 8 0 9 . 0 0 0 0 5 0 0 1 - 3 5 |

Zubehör Einfachverriegelungen

Verstellbare Schließbleche

Nur DIN EN 179 konform



Flachschließbleche

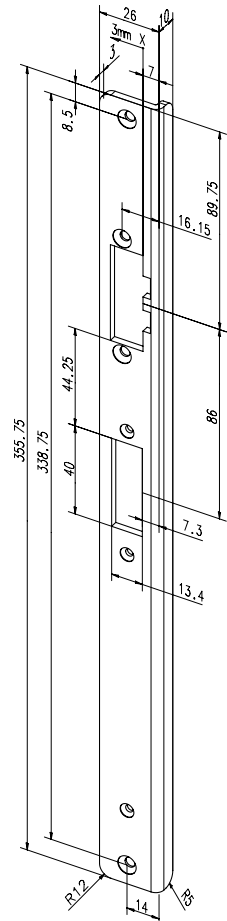
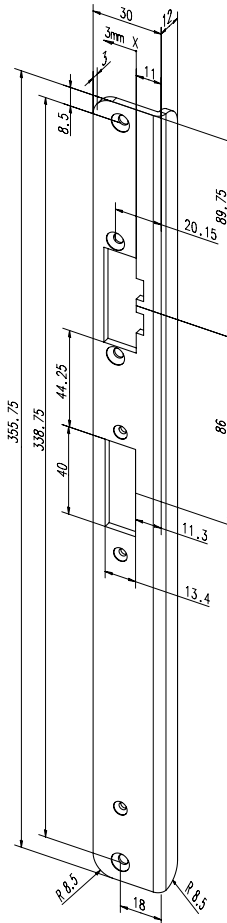
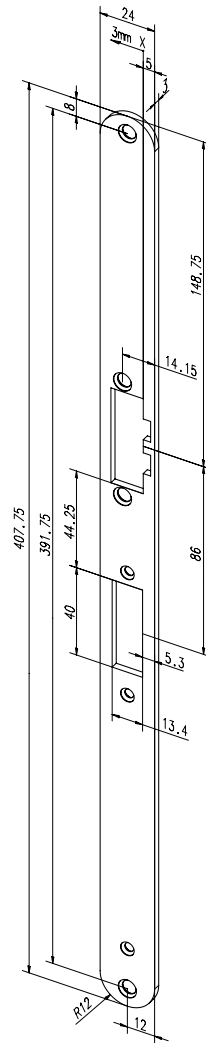
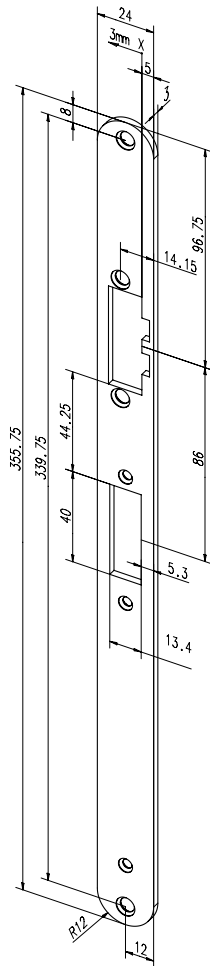
Renovierungsflachschließbleche

| Schließbleche für Modelle 309X / 409X / 509X / 709X | Passendes Distanzblech | Bestell-Nr. |
|--|---------------------------|-----------------------------|
| Flachschließblech; 355,75 mm x 28 mm x 3 mm, mit Aufschraubstück | Z65-30A35----01 | Z 0 9 - - - 3 0 A 3 5 - 0 1 |
| Flachschließblech; 355,75 mm x 24 mm x 3 mm, mit Aufschraubstück | Z65-31A35----01 | Z 0 9 - - - 3 1 A 3 5 - 0 1 |
| Renovierungsflachschließblech; 407,75 mm x 28 mm x 3 mm, mit Aufschraubstück | Z65-36A35----01 | Z 0 9 - - - 3 6 A 3 5 - 0 1 |
| Renovierungsflachschließblech; 407,75 mm x 24 mm x 3 mm, mit Aufschraubstück | Z65-34A35----01 | Z 0 9 - - - 3 4 A 3 5 - 0 1 |

Zubehör Einfachverriegelungen

Verstellbare Schließbleche

Nur DIN EN 179 konform

Radiusschließblech und
Renovierungradiusschließblech

Winkelschließbleche

Schließbleche
für Modelle 309X / 409X / 509X / 709XPassendes
Distanzblech

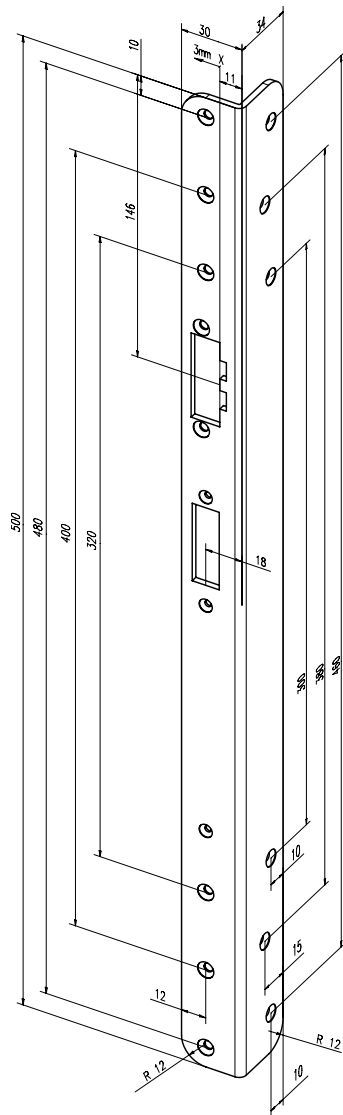
Bestell-Nr.

| | | |
|--|-----------------|-----------------------------------|
| Radiusschließblech; 355,75 mm x 24 mm x 3 mm, mit Aufschraubstück | Z65-60A35----01 | Z 0 9 - - - - 6 0 A 3 5 - 0 1 |
| Renovierungradiusschließblech; 407,75 mm x 24 mm x 3 mm, mit Aufschraubstück | Z65-61A35----01 | Z 0 9 - - - - 6 1 A 3 5 - 0 1 |
| Winkelschließblech links (4), rechts (5); 355,75 mm x 30/12 mm x 3 mm, mit Aufschraubstück | --- | Z 0 9 - - - - 3 2 A 3 5 - 0 4 / 5 |
| Winkelschließblech links (4), rechts (5); 355,75 mm x 26/10 mm x 3 mm, mit Aufschraubstück | --- | Z 0 9 - - - - 3 3 A 3 5 - 0 4 / 5 |

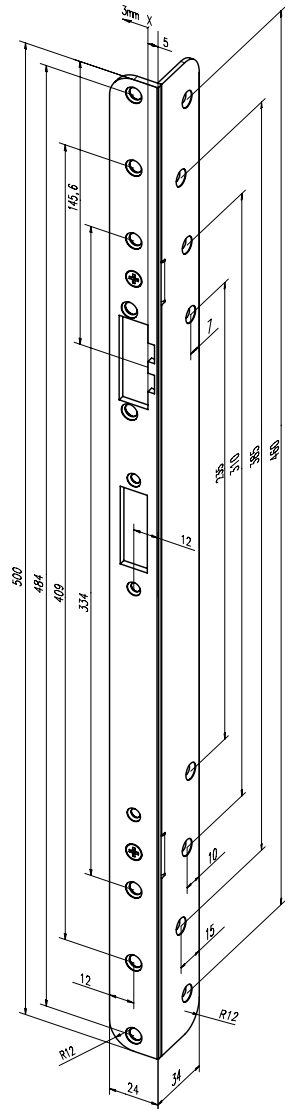
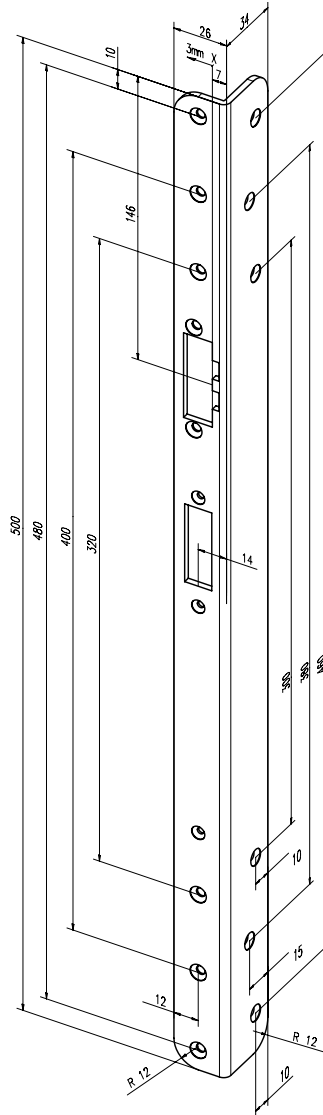
Zubehör Einfachverriegelungen

Verstellbare Schließbleche

Nur DIN EN 179 konform



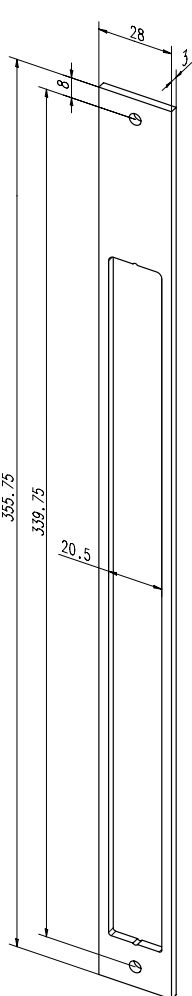
Renovierungswinkelschließbleche



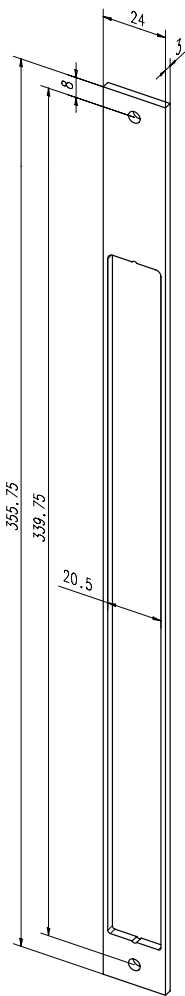
Das Schließblech 65-----68A35E94/5 kann DIN rechts/DIN links umgeschraubt werden.

| Schließbleche für Modelle 309X / 409X / 509X / 709X und Hauptschloss 329Z, 729X | Passendes Distanzblech | Bestell-Nr. |
|---|---------------------------|-----------------------------------|
| Renovierungswinkelschließblech links(4), rechts(5); 500 mm x 30/34 mm x 3 mm, mit Aufschraubstück | --- | Z 0 9 - - - - 6 4 A 3 5 - 0 4 / 5 |
| Renovierungswinkelschließblech links(4), rechts(5); 500 mm x 26/34 mm x 3 mm, mit Aufschraubstück | --- | Z 0 9 - - - - 6 7 A 3 5 - 0 4 / 5 |
| Renovierungswinkelschließblech links(4), rechts(5); 500 mm x 24/34 mm x 3 mm, mit Aufschraubstück | --- | Z 0 9 - - - - 6 8 A 3 5 - 0 4 / 5 |

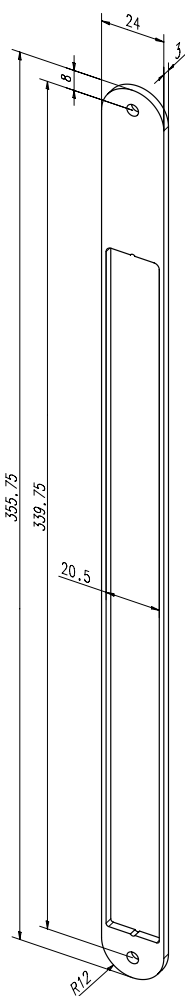
Distanzbleche für verstellbare Schließbleche



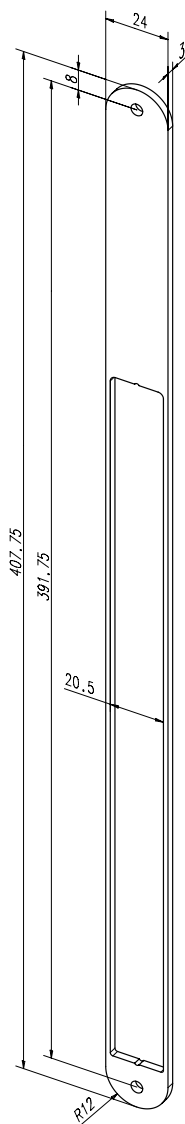
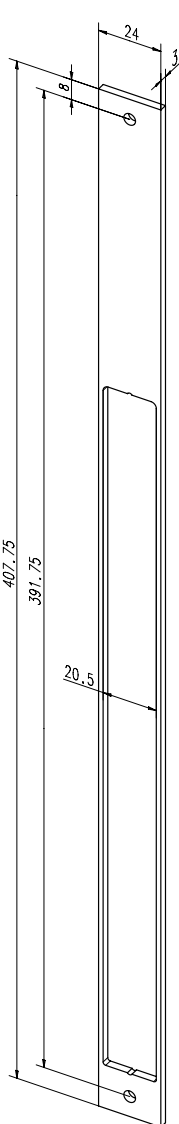
Distanzblech



Distanzblech mit Radius



Renovierungsdistanzblech



Renovierungsdistanzblech mit Radius

Edelstahl-Distanzbleche
passend zum Schließblech zur Anpassung der
Falzlufte.

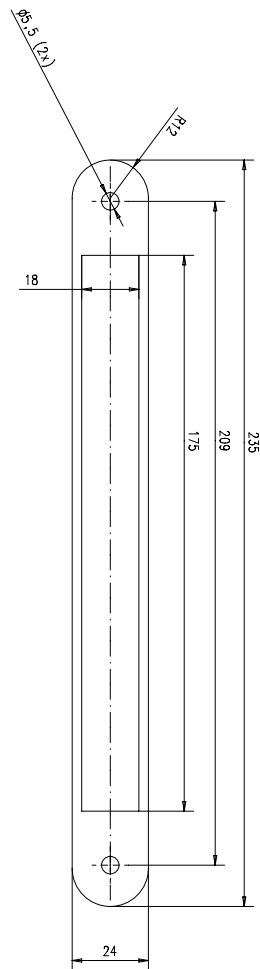
| Artikel-Beschreibung | Passend zu Schließblech | Bestell-Nr. |
|--|-------------------------|-------------------------------|
| Distanzblech; 355,75 mm x 28 mm x 3 mm | Z09----30A35-01 | Z 6 5 - 3 0 A 3 5 - - - - 0 1 |
| Distanzblech; 355,75 mm x 24 mm x 3 mm | Z09----31A35-01 | Z 6 5 - 3 1 A 3 5 - - - - 0 1 |
| Distanzblech mit Radius; 355,75 mm x 24 mm x 3 mm | Z09----60A35-01 | Z 6 5 - 6 0 A 3 5 - - - - 0 1 |
| Renovierungsdistanzblech; 407,75 mm x 24 mm x 3 mm | Z09----34A35-01 | Z 6 5 - 3 4 A 3 5 - - - - 0 1 |
| Renovierungsdistanzblech; 407,75 mm x 28 mm x 3 mm (ohne Abb.) | Z09----36A35-01 | Z 6 5 - 3 6 A 3 5 - - - - 0 1 |
| Renovierungsdistanzblech mit Radius; 407,75 mm x 24 mm x 3 mm | Z09----61A35-01 | Z 6 5 - 6 1 A 3 5 - - - - 0 1 |

Zubehör Einfachverriegelungen

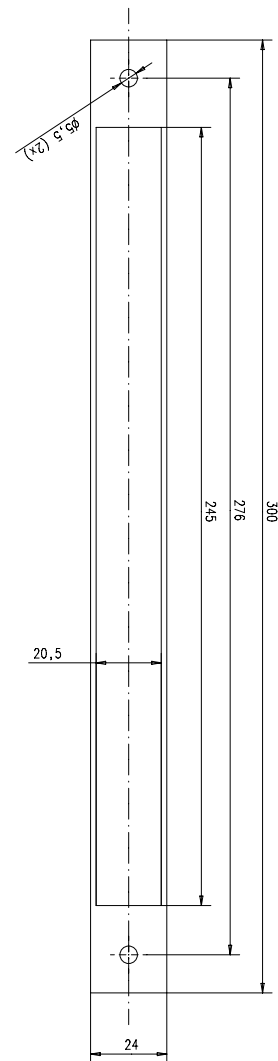
Distanzbleche für Schlösser

309X / 409X / 509X / 709X / 809M Vollblatt

Vollblattschlösser, 24 mm Stulp



Rohrrahmenschlösser



Edelstahl-Distanzbleche
passend zum Schloss zur
Anpassung der Falzluft.

Zubehör Vollblattschlösser

Distanzblech; 235 mm x 24 mm x 3 mm

Bestell-Nr.

Z 0 9 - D B V B 3 - - - - - 0 0

Zubehör Rohrrahmenschlösser

Distanzblech; 300 mm x 24 mm x 3 mm

Bestell-Nr.

Z 0 9 - D B R R 3 - - - - - 0 0

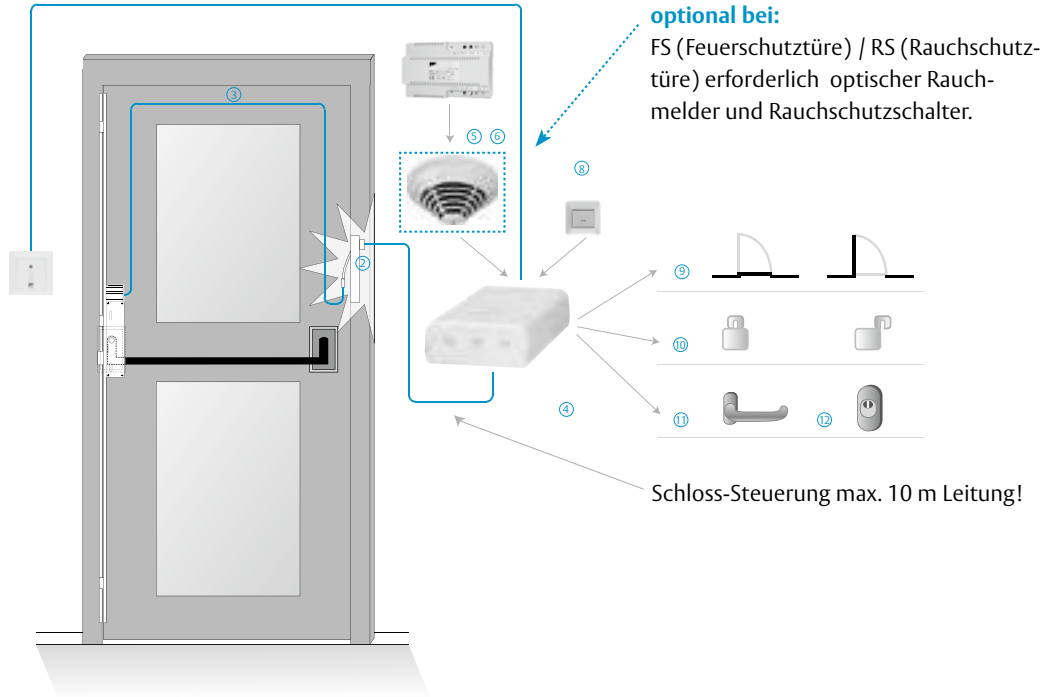
Distanzblech; 300 mm x 24 mm x 5 mm

Z 0 9 - D B R R 5 - - - - - 0 0

Systemdarstellung

Anschluss-technik und Komponenten für Modell 509X

Zur Realisierung der Freigabe über Taster, Zutrittskontrolle oder Gebäudeleittechnik ist ein potenzialfreier Kontakt auf den Steuereingang der Schlosssteuerung anzuschließen. Spannungsversorgung 12 / 24 V. Anschlussleitung Schloss am Steuergerät anschließen.



Zustandsanzeigen

Funktionszustand als potenzialfreier Relaiskontakt

- 9 Tür ZU
- 10 Schloss verriegelt / entriegelt
- 11 Drücker
- 12 Zylinderkontakt

Komponenten

- 1 Netzteil geregelt 1003-24-1----10
- 2 Verdeckter Kabelübergang 10312-10----00
- 3 Anschlussleitung für 509X/529X Z09XKAB-----
- 4 Motorschloss Steuerung 509XSTRG-----

Zubehör

- 5 FSA Steuergerät 92020-----10
- 6 Optischer Rauchmelder 60060-----00
- 8 Taster, Zutrittskontrolle oder Gebäudeleittechnik

**Verdeckter Kabelübergang 10312-10**

Zur Kabeldurchführung mit einseitiger Einbauwanne für Holz-, Metall- und Kunststoffprofile geeignet.

| Technische Daten | |
|-----------------------------------|-----------|
| Einbauwanne | Einseitig |
| Material Gehäuse | Edelstahl |
| Material Spiralschlauch | Edelstahl |
| Leitungsdurchmesser max. | 7 mm |
| Max. zulässige Drehung horizontal | 100 mm |
| Länge | 330 mm |
| Breite | 25 mm |
| Tiefe | 17 mm |

| Merkmal | Best. Nr. |
|------------------|-----------------------------|
| Kurze Ausführung | 1 0 3 1 2 - 1 0 - - - - 0 0 |

**Verdeckte Kabelübergang 10312-20**

Zur Kabeldurchführung mit integrierter Kabelnachführung und einseitiger Einbauwanne. Einbausystem für Holz-, Metall- und Kunststoffprofile

| Technische Daten | |
|-----------------------------------|-----------|
| Einbauwanne | Einseitig |
| Material Gehäuse | Edelstahl |
| Material Spiralschlauch | Edelstahl |
| Leitungsdurchmesser max. | 7 mm |
| Max. zulässige Drehung horizontal | 200 mm |
| Länge | 519 mm |
| Breite | 24 mm |
| Tiefe | 49,5 mm |

| Merkmal | Best. Nr. |
|------------------|-----------------------------|
| Lange Ausführung | 1 0 3 1 2 - 2 0 - - - - 0 0 |

**Verdeckter Kabelübergang 10314-10**

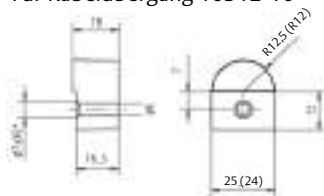
Mit integriertem Flexkabel gegen Kabelbruch, Klemm-Steck-Anschlusstechnik und einseitiger Einbauwanne für Holz-, Metall- und Kunststoffprofile geeignet.

| Technische Daten | |
|-----------------------------------|-------------------------------------|
| Einbauwanne | Einseitig |
| Material Gehäuse | Edelstahl |
| Material Spiralschlauch | Edelstahl |
| Signalübertragung | 10-polig |
| Max. zulässige Drehung horizontal | 100 mm |
| Länge | 297 mm |
| Breite | 25 mm |
| Tiefe | 17 mm |
| Betriebsnennspannung | 24 V |
| Betriebsspannung Toleranzbereich | + 20% |
| Stromaufnahme max. | 1 A 100% ED, 4 A max. 1 sec. 10% ED |
| Übergangswiderstand pro Signal | 0,21 Ohm |
| Lebensdauer | 1 Mio. Betätigungszyklen |

| Merkmal | Best. Nr. |
|------------------|-----------------------------|
| Kurze Ausführung | 1 0 3 1 4 - 1 0 - - - - 0 0 |

**Montage-Set Modell 10313 (10313-24)**

Für Kabelübergang 10312-10



| Merkmal | Best. Nr. |
|---|-----------------------------|
| Für kurze Kabelübergänge, Breite 25 mm | 1 0 3 1 3 - - - - - 0 0 |
| Für lange Kabelübergänge, Breite 24 mm | 1 0 3 1 3 - 2 4 - - - - 0 0 |



Verdeckter Kabelübergang 10314-20

Mit integriertem Flexkabel gegen Kabelbruch, Klemm-Steck-Anschlussstechnik und einseitiger Einbauwanne für Holz-, Metall- und Kunststoffprofile geeignet.

Technische Daten

| | |
|-----------------------------------|-------------------------------------|
| Einbauwanne | Einseitig |
| Material Gehäuse | Edelstahl |
| Material Spiralschlauch | Edelstahl |
| Signalübertragung | 10-polig |
| Max. zulässige Drehung horizontal | 200 mm |
| Länge | 519 mm |
| Breite | 24 mm |
| Tiefe | 17,5 mm |
| Betriebsnennspannung | 24 V |
| Betriebsspannung Toleranzbereich | + 20% |
| Stromaufnahme max. | 1 A 100% ED, 4 A max. 1 sec. 10% ED |
| Übergangswiderstand pro Signal | 0,35 Ohm |
| Lebensdauer | 1 Mio. Betätigungszyklen |

Merkmal

| | |
|---|------------------------------------|
| Klemm-steckbar; verdeckt; lang; Einbausystem für Holz-, Metall- und Kunststoffprofile | 1 0 3 1 4 - 2 0 - - - - 0 0 |
|---|------------------------------------|

Technische Daten

| | |
|-----------------------------------|-------------------------------------|
| Einbauwanne | Beidseitig |
| Material Gehäuse | Edelstahl |
| Material Spiralschlauch | Edelstahl |
| Signalübertragung | 10-polig |
| Max. zulässige Drehung horizontal | 200 mm |
| Länge | 519 mm |
| Breite | 24 mm |
| Tiefe | 17,5 mm |
| Betriebsnennspannung | 24 V |
| Betriebsspannung Toleranzbereich | + 20% |
| Stromaufnahme max. | 1 A 100% ED, 4 A max. 1 sec. 10% ED |
| Übergangswiderstand pro Signal | 0,35 Ohm |

Merkmal

| | |
|------------------|--------------------------------------|
| Lange Ausführung | 1 0 3 1 4 - 2 0 - 2 0 - - 0 0 |
|------------------|--------------------------------------|

Technische Daten

| | |
|------------------|---------------------|
| Ausführung | Für offene Montage |
| Material | Messing, vernickelt |
| Länge | 18 cm |
| Innendurchmesser | 7 mm |

Merkmal

| | |
|-------------|------------------------------------|
| Länge 18 cm | 1 0 3 1 8 - - - - - 0 0 |
| Länge 30 cm | 1 0 3 1 8 - 3 0 - - - - 0 0 |
| Länge 40 cm | 1 0 3 1 8 - 4 0 - - - - 0 0 |
| Länge 60 cm | 1 0 3 1 8 - 6 0 - - - - 0 0 |
| Länge 80 cm | 1 0 3 1 8 - 8 0 - - - - 0 0 |



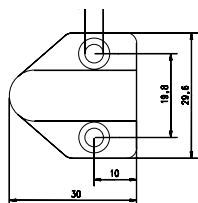
Verdeckter Kabelübergang 10314-20-20

Mit integriertem Flexkabel gegen Kabelbruch, Klemm-Steck-Anschluss und beidseitiger Einbauwanne. Einbausystem für geringe Kammermaße und kollisionsfreier Bewegung. Dies ist besonders vorteilhaft bei Türsystemen mit kurzer Distanz zum Band und innen liegenden Bändern. Der besondere Vorteil dieser Montagevariante liegt in der Möglichkeit, die Gehäuse bündig (0mm Distanz bei geschlossener Tür) zu positionieren. Auch kleinste Abstände zur Drehachse der Tür, wie sie z.B. innen liegende Bänder aufweisen, führen zu keinen klemmenden Situationen.



Kabelübergang Modell 10318

Zur unmittelbaren Stromübertragung vom Türrahmen zum Türblatt. Nicht rostender, flexibler Metallschlauch. Befestigungskappen zur Montage an Türrahmen und Türblatt.



Einen kompletten Überblick über unsere Kabelübergänge finden Sie im Zubehörkatalog.





Stromversorgung Modell 1002

Aufputzmontage mit Wandhalterung.
Passend zu den Modellen 509X, 709X, 809 und 819.

| Technische Daten | |
|-------------------------|--|
| Länge | 108 mm |
| Breite | 58 mm |
| Höhe | 31 mm |
| Anschlusskabel primär | Netzzuleitungskabel 1,8 m Stecker/Buchse |
| Anschlusskabel sekundär | 2 x 0,75 mm, 1,8 m fest, mit Aderendhülsen |

| Merkmal | Best. Nr. |
|--------------------------|-------------------------------|
| Stabilisiert 24 V, 2,5 A | 1 0 0 2 - 2 4 - 2 , 5 - - 0 0 |
| Stabilisiert 12 V, 4,5 A | 1 0 0 2 - 1 2 - 4 , 5 - - 0 0 |



Netzgerät Modell 1003 24 V

Für jeden Anwendungsfall steht das passende Netzgerät zur Verfügung. Die einzelnen Netzgeräte zeichnen sich durch ihre konstante Ausgangsspannung bei Netzspannungsschwankungen und Lastwechsel aus.

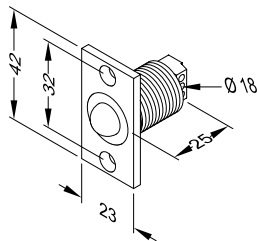
| Technische Daten | |
|---------------------------|--------------------|
| Montageart | Aufputz/Hutschiene |
| Überlastungsschutz | elektronisch |
| Betriebstemperaturbereich | -5 °C bis +40 °C |
| Schutzart | IP 00 |
| Schutzklasse | II/Schutzisoliert |
| Gehäuse | Kunststoff |
| Gehäusefarbe | RAL 7035 |
| Betriebsnennspannung | 100-240 V AC |
| Ausgangsspannung | 24 V DC (geregelt) |
| Dauerstromentnahme | 4A |
| Abmessungen (H/B/L) | 66,5/93/70 mm |

| Merkmal | Best. Nr. |
|----------|-----------------------------|
| Netzteil | 1 0 0 3 - 2 4 - 4 - - - 1 0 |



Kegelkontakt Modell 10405.11

Diese Modellreihe zeichnet sich besonders durch ihre robuste Ausführung mit Stahlkugel und Schraubgewinde zur flexiblen Einstellung auf unterschiedliche Türgeometrien (Falzlufte) aus.



| Technische Daten | |
|---------------------------|---------------------|
| Max. Kontaktbelastbarkeit | 25 V / 1 A |
| Schutzart | IP 40 |
| Ansprechweg | 1 mm |
| Verstellweg | 13 mm |
| Durchmesser | 18 mm |
| Anschlussart | Schraubklemmen |
| Lebensdauer | 1 Mio. Schaltzyklen |
| Kontaktart | Wechsler |

| Merkmal | Best. Nr. |
|---------------|-------------------------------|
| eckiger Stulp | 1 0 4 0 5 . 1 1 - - - - 0 0 |
| Radiusstulp | 1 0 4 0 5 . 1 1 R - - - - 0 0 |

Anschlussleitung Modell Z09XKAB

Passend zu den Modelle 409X, 509X und 709X.

Technische Daten

| | |
|-------|------|
| Länge | 10 m |
|-------|------|

Merkmal

| | |
|----------------------------------|-------------------------|
| Einseitig angeschlagener Stecker | Z 0 9 X K A B - - - - - |
|----------------------------------|-------------------------|

Best. Nr.

| |
|-------------------------|
| Z 0 9 X K A B - - - - - |
|-------------------------|

Anschlussleitung Modell 809ZBKAB06

Passend zu Modell 809 für Vollblatt-Ausführung mit Dornmaß 60, 65 mm.

Technische Daten

| | |
|-------|------|
| Länge | 10 m |
|-------|------|

Merkmal

| | |
|---------------------|-------------------------------|
| Ohne Steckverbinder | 8 0 9 Z B K A B 0 6 - - - 0 0 |
|---------------------|-------------------------------|

Best. Nr.

| |
|-------------------------------|
| 8 0 9 Z B K A B 0 6 - - - 0 0 |
|-------------------------------|

Diese Normen sind zu beachten!

Neue Normen für Türen in Rettungswegen

Seit 1. April 2003 haben neue Normen für Türen in Rettungswegen in zwei Anwendungsbereichen Gültigkeit. Differenziert wird in:

- Notausgangverschlüsse gemäß DIN EN 179
- Panikverschlüsse gemäß DIN EN 1125

DIN EN 179

Die DIN EN 179 beschreibt Notausgangverschlüsse mit Drücker oder Stoßplatte für Türen in Rettungswegen.

Ein Notausgangverschluss gemäß EN 179 ist ein Mechanismus, der für Gebäude geeignet ist, in denen aller Wahrscheinlichkeit nach bei einer Gefahrensituation keine Paniksituation entsteht. Notausgangverschlüsse sollen eine sichere und effektive Flucht durch eine Tür mittels eines einzigen Handgriffs zur Entriegelung des Fluchttürverschlusses gewährleisten. Die Personen sind mit der Funktionsweise des Verschlusses vertraut. Der Verschluss sichert die geschlossene Tür. Er besteht aus einem Sperrelement (oder mehreren Sperrelementen) = Schloss, welches in das Sperrgegenstück = Schließblech im umgebenden Türrahmen oder Fußboden eingreift. Das Sperrelement wird über die Betätigung des Türdrückers oder der Stoßplatte freigegeben.

Hinweis!

Notausgangverschlüsse sind nicht als Panikverschlüsse geeignet!

Prüfungskriterien DIN EN 179:

- keine Prüfung unter Vorlast
- Dauerfunktionsprüfung 200.000 Prüfzyklen
- CE-Kennzeichnung notwendig
- Konformitätserklärung durch unabhängiges Prüfinstitut (MPA Dortmund)
- Schloss, Beschlag und Schließblech müssen gemeinsam geprüft sein

Zugelassene Beschlagvarianten nach DIN EN 179

- ASSA ABLOY (IKON Beschläge) DO Nr. 20.15.01 und 20.15.02
- FSB-Beschläge DO Nr. 20.03.01 und 20.03.02
- HEWI-Beschläge DO Nr. 20.13.01 und 20.13.02
- ASSA ABLOY Beschläge DO 22.0
- HOPPE Beschläge DO 20.5, DO 20.7, DO 20.20
- VIELER Beschläge DO 20.12

DIN EN 1125

Die DIN EN 1125 beschreibt Paniktürverschlüsse in Kombination mit horizontaler Stange für Türen in Rettungswegen.

Ein Paniktürverschluss gemäß EN 1125 ist ein Mechanismus, der für Gebäude geeignet ist, in denen bei einer Gefahrensituation der Ausbruch einer Panik zumindest wahrscheinlich ist. Ziel ist die sichere Fluchtmöglichkeit mit minimaler Anstrengung und ohne vorherige Kenntnis des Fluchttürverschlusses. Auch bei gegebenem Druck auf die Tür (Vorlast) müssen Panikverschlüsse sicher entriegeln.

Der Verschluss verriegelt die geschlossene Tür. Er besteht aus einem Sperrelement (oder mehreren Sperrelementen) = Schloss, welches in das Sperrgegenstück = Schließblech im umgebenden Türrahmen eingreift. Das Sperrelement wird über die Bewegung der horizontal auf der Innenseite der Tür angeordneten Betätigungsstange in Fluchtrichtung freigegeben. Die Freigabefunktion muss an jeder Stelle der wirksamen Länge der Betätigungsstange gegeben sein.

Hinweis!

Panikverschlüsse eignen sich auch für Notausgänge!

Prüfungskriterien DIN EN 1125:

- Öffnungskraft unter Vorlast max. 220 N bei einem Druck von 1000 N auf die Prüftür
- Dauerfunktionsprüfung 200.000 Prüfzyklen
- Vandalismusprüfung
- CE-Kennzeichnung notwendig
- Konformitätserklärung durch unabhängiges Prüfinstitut (MPA Dortmund)
- Schloss, Panikgriffstange und Schließblech müssen gemeinsam geprüft sein

Zugelassene Beschlagvarianten nach DIN EN 1125

- effeff Panikgriffstange I DO Nr. 22.0
- effeff Panikgriffstange II DO Nr. 22.0
- HEWI PS 160XA 10/20 DO.20.13
- HEWI PS 11XA 10/20 DO.20.13
- GfS e-Bar®

Bestell-Formular

Vorlage kopieren, ausfüllen und zurück faxen!



Kunden-Nr.: _____

Absender: _____

Firma _____

Branche _____

Ansprechpartner _____

Telefon _____

Telefax _____

E-Mail _____

Straße / Postfach _____

PLZ / Ort _____

Datum: _____

ASSA ABLOY
 Sicherheitstechnik GmbH
 Bildstockstraße 20
 72458 Albstadt
 DEUTSCHLAND
 Tel. +49 7431 123-143
 Fax +49 7431 123-171
 verkauf.albstadt@assaabloy.com

| Artikelnummer | Menge |
|---------------|-------|
| | |
| | |
| | |
| | |
| | |
| | |
| | |
| | |
| | |
| | |
| | |

Einfach per Fax an: **+49 7431 123-171** (Deutschland)
+49 7431 123-258 (weltweit)

Schnell-Bestellung – auch per E-Mail:

Als bewährter Partner für Türöffner-Systeme ist ASSA ABLOY Sicherheitstechnik für eine zuverlässige und schnelle Lieferung bekannt. Dabei bieten wir Ihnen zwei Bestellmöglichkeiten: Sie können uns das ausgefüllte Formular faxen oder Ihre Wünsche per E-Mail an die Adresse **Bestellung.albstadt@assaabloy.com** schicken.

Angebot und Lieferung erfolgt gemäß unserer Verkaufs- und Lieferbedingungen.

ASSA ABLOY is the global
leader in door opening solutions,
dedicated to satisfying
end-user needs for security,
safety and convenience



ASSA ABLOY
Sicherheitstechnik GmbH

Bildstockstraße 20
72458 Albstadt
DEUTSCHLAND
Tel. +49 7431 123-0
Fax +49 7431 123-240
albstadt@assaabloy.com

www.assaabloy.de

Elektro-Türöffner von effeff



ATP Aufschraubtüröffner
MultiFix® A06


ASSA ABLOY

Experience a safer
and more open world

Die MultiFix® Modellreihe

14UA06, 24UA06, 34UA06, 142UA06



Türöffner für Sonderanwendung „Aufbaumontage“

Der MultiFix® Aufbautüröffner kombiniert Design und Funktionalität in einzigartiger und patentierter Weise. Das Aufbaugehäuse ist kompatibel zu den bekannten und bewährten effeff ATP-Türöffnern.



Panik-Türverschlüsse mit horizontaler Betätigungsstange

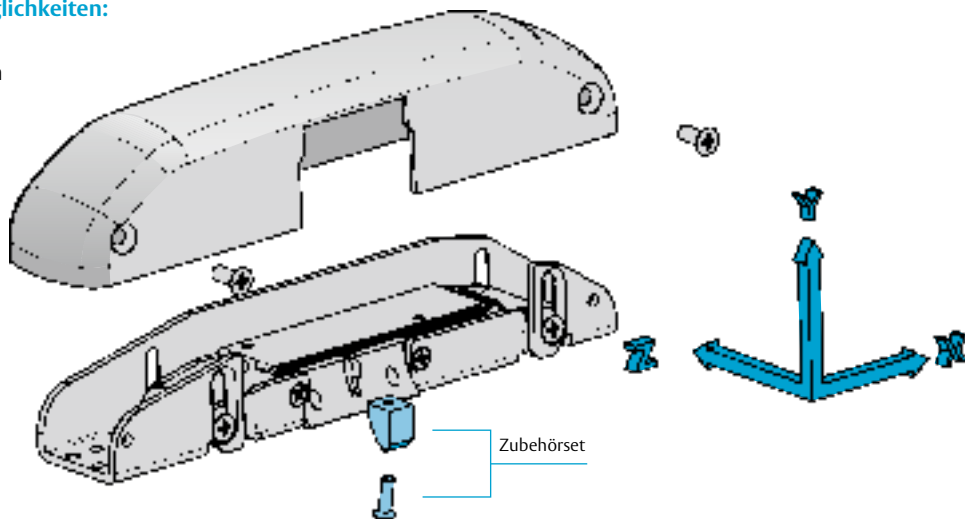
- Montage senkrecht und waagrecht möglich
- DIN rechts und links verwendbar durch 180° gedrehte Montage
- Ausführung in Arbeits- und Ruhestrom
- Mit Rückmeldekontakt lieferbar
- Mit Arretierungsfunktion lieferbar
- Dreidimensional verstellbar (X: ± 3 mm / Y: 0-16 mm / Z: ± 3 mm) (siehe Zeichnung rechts)
- 12/24 V Umschalter inklusive Supressordiode (z.B. zur Kombination mit Zutrittskontrollsystemen)
- Gehäusefarben: schwarz, silber, weiß

Die MultiFix® Modellreihe

Flexibel in allen Dimensionen

Verstellmöglichkeiten:

- X: ±3 mm
- Y: 0-16 mm
- Z: ±3 mm



Zubehör

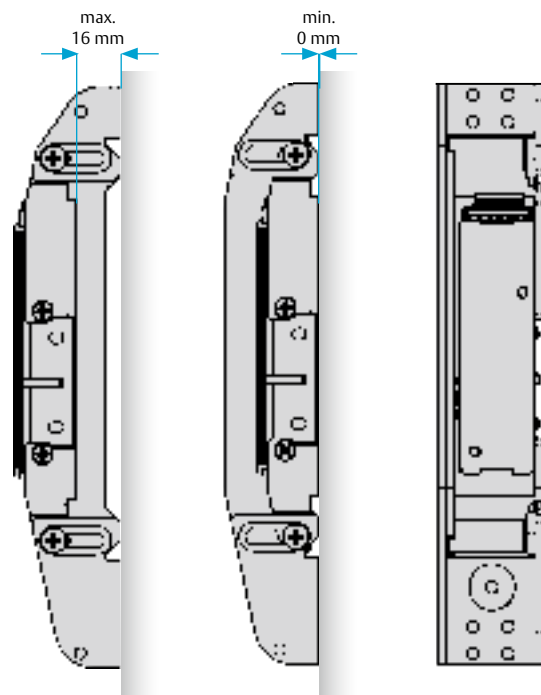
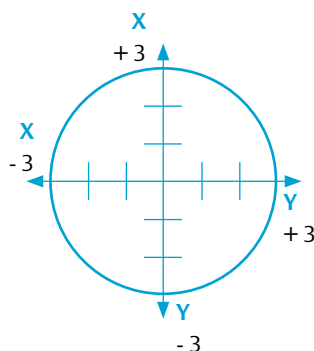
Das Zubehörset erweitert die Einsatzmöglichkeit um die Sperrfallenfunktion. Eine Sperrfalle verhindert das Zurückschieben der Falle im geschlossenen Türzustand. Um diese Funktionsweise mit entsprechenden Druckstangen zu gewährleisten, wird das Zubehörset benötigt.

Best. Nr. Zubehörset

SET-14U400080

Dimensionen

Die dreidimensionale Einstellbarkeit reduziert den Montageaufwand erheblich und bietet auch nachträglich Verstellmöglichkeiten. Somit werden alle gängigen Anwendungsfälle mit minimalem Aufwand abgedeckt, ohne dass zusätzliche Gehäusevarianten oder Distanzstücke benötigt werden.



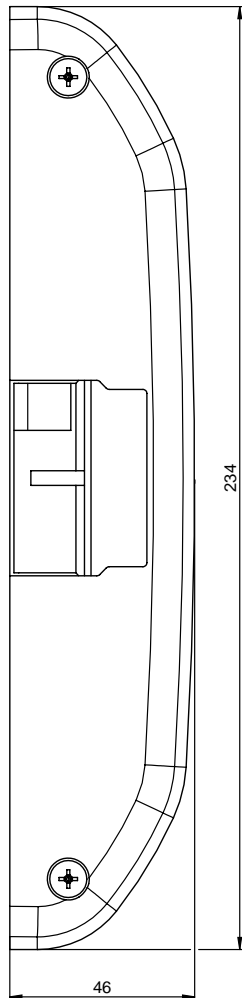
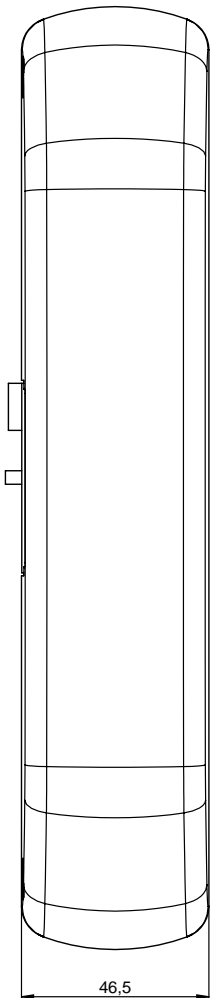
Die MultiFix® Modellreihe

Technische Daten



Elektrische Daten bei 20 °C

| | Betriebsnennspannung Toleranzbereich | Nennwiderstand in Ohm | AC-Stromaufnahme in mA | DC-Stromaufnahme in mA (50% Restwelligkeit) | DC-Stromaufnahme in mA (stabilisiert) | Fallenvorlast max. in N bei AC | Fallenvorlast max. in N bei DC (50% Restwelligkeit) | Fallenvorlast max. in N bei DC (stabilisiert) |
|---------|---|-----------------------|------------------------|--|--|--------------------------------|--|--|
| 12 V eE | ± 1 V | 57,5 | 130 | 190 | 210 | 50 | 20 | 10 |
| 24 V eE | ± 2 V | 230,0 | 70 | 100 | 105 | 50 | 20 | 10 |



Technische Daten


| | |
|--|-------------------|
| Festigkeit gegen Aufbruch Standard | 5000 N |
| Festigkeit gegen Aufbruch 142U400/142U460 | 6500 N |
| Betriebstemperaturbereich | -15 °C bis +40 °C |
| Einbau lageunabhängig | ja |

Bestell-Nr.-Übersicht
siehe Seite 5.

Modellübersicht

Alle Varianten auf einen Blick

| Bestell-Nummern | 12 / 24 V Umschalttaster | Supressordiode | Rückmeldekontakt | Arretierungsfunktion* | Arbeitsstrom | Ruhestrom | Schwarz (RAL 9011) | Silber (RAL 9006) | Weiß (RAL 9016) |
|---|--------------------------|----------------|------------------|-----------------------|--------------|-----------|--------------------|-------------------|-----------------|
| 14U400-A0605Q31 | • | • | | | • | | • | | |
| 14U400-A0691Q31 | • | • | | | • | | | • | |
| 14U400-A0604Q31 | • | • | | | • | | | | • |
| 14U460-A0605Q31 | • | • | • | | • | | • | | |
| 14U460-A0691Q31 | • | • | • | | • | | | • | |
| 14U460-A0604Q31 | • | • | • | | • | | | | • |
| 24U400-A0605Q31 | • | • | | • | • | | • | | |
| 24U400-A0691Q31 | • | • | | • | • | | | • | |
| 24U400-A0604Q31 | • | • | | • | • | | | | • |
| 34U400-A0605Q91 | • | • | | | | • | • | | |
| 34U400-A0691Q91 | • | • | | | | • | | • | |
| 34U400-A0604Q91 | • | • | | | | • | | | • |
| 34U460-A0605Q91 | • | • | • | | | • | • | | |
| 34U460-A0691Q91 | • | • | • | | | • | | • | |
| 34U460-A0604Q91 | • | • | • | | | • | | | • |
| 142U400A0605Q31 | • | • | | | • | | • | | |
| 142U400A0691Q31 | • | • | | | • | | | • | |
| 142U400A0604Q31 | • | • | | | • | | | | • |
| 142U460A0605Q31 | • | • | • | | • | | • | | |
| 142U460A0691Q31 | • | • | • | | • | | | • | |
| 142U460A0604Q31 | • | • | • | | • | | | | • |
| Aufbaugehäuse komplett, lose ----- A 0 6 0 5 - 0 1 | | | | | | | • | | |
| ----- A 0 6 9 1 - 0 1 | | | | | | | | • | |
| ----- A 0 6 0 4 - 0 1 | | | | | | | | | • |
| Zubehörsset SET - 1 4 U 4 0 0 0 8 0 | | | | | | | | | |

 = Zugelassen für Brandschutztüren

* = Wechselgesteuert

Die ASSA ABLOY Gruppe ist der Weltmarktführer in Zugangslösungen. Jeden Tag helfen wir Menschen sich sicherer und geborgener zu fühlen und eine offenere Welt zu erleben.

ASSA ABLOY
Opening Solutions

ASSA ABLOY
Sicherheitstechnik GmbH
Bildstockstraße 20
72458 Albstadt
DEUTSCHLAND
Tel. +49 7431 123-0
Fax +49 7431 123-240
albstadt@assaabloy.com
www.assaabloyopeningsolutions.de

ASSA ABLOY
Austria GmbH
Hütteldorfer Straße 216 c
1140 Wien
AUSTRIA
Tel. +43 1 212 51 11
wien@assaabloy.com
www.assaabloyopeningsolutions.at

Elektro-Türöffner von effeff



Fluchttüröffner Modell 332


ASSA ABLOY

Elektro-Türöffner für Sonder- und Sicherheitsanwendungen

Experience a safer
and more open world

Der starke Winzling unter den Fluchttüröffnern!

Der geprüfte Fluchttüröffner 332



Der speziell für die Anwendung zur Verriegelung von Türen in Rettungswegen konzipierte Ruhestrom-Türöffner 332 von effeff gilt mit seinen geringen Einbaumaßen als kleinster Fluchttüröffner weltweit.

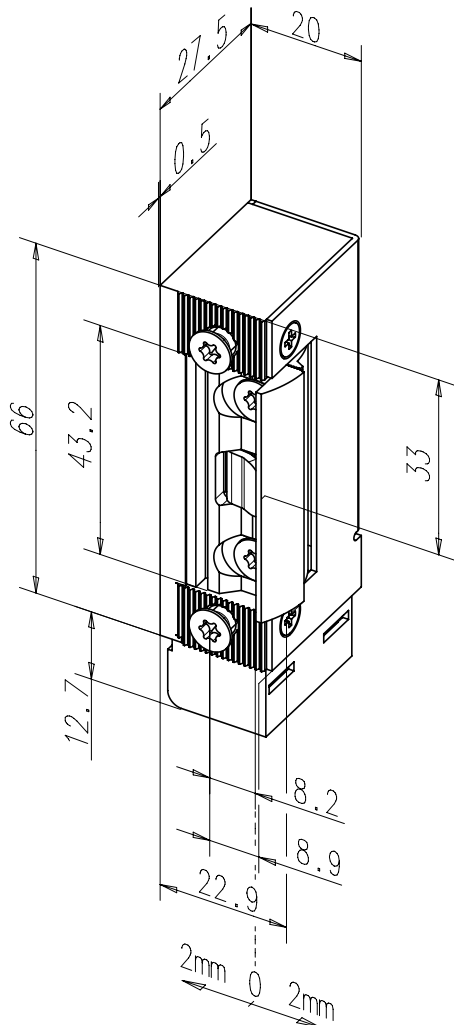
Der neue effeff-Türöffner Modell 332 erweitert die effeff-Produktreihe der Fluchttüröffner. Seine kompakte Bauform ermöglicht eine schnelle und unkomplizierte Montage in die unterschiedlichsten Profile und Zargen. Mit seinen geringen Einbaumaßen von 77,6 x 20 x 28 mm gilt der Türöffner für Rettungswegtüren als kleinster Fluchttüröffner der Welt.

Ein weiterer Vorteil ist die sichere Entriegelung unter Vorlast bis 3.000 N bei 100 Prozent der Haltekraft im Falle einer Stromabschaltung. Damit gewährleistet der Fluchttüröffner auch an Türen ohne Rettungsweg Anforderungen, bei denen mit Druck auf die Türöffnerfalle zu rechnen ist, einen sicheren Funktionsablauf. Durch seine symmetrische Bauform kann der Türöffner universal DIN links und DIN rechts sowie waagrecht eingesetzt werden.

**Prüfzertifikat (MPA Dortmund)
120002494.10**

Die Vorteile im Überblick

- Radiusfalle
- Kleine symmetrische Bauform
- Min. 2.000 N, max. 3.000 N Haltekraft nach prEN13633 und prEN 13637
- Entriegelung unter Vorlast bei 100% der Haltekraft
- Rückmeldekontakt als Mikroschalter und Ankerkontakt als Lichtschränke
- Universale Einbaulage DL/DR und waagrecht
- Geringe Stromaufnahme 100 mA (24 V), 200 mA (12 V)
- Geringe Einbaumaße: 77,6 x 20 x 28 mm
- Abwärtskompatibel zu der Serie 331, wenn das Schließblech mit ausgetauscht wird
- Verstellbare FaFix-Falle: 4 mm Verstellweg bei 0,5 mm Raster
- ProFix 1- und ProFix 2- kompatibel
- Verstellbarkeit durch Fix-Rillen im Gehäuse
- Optional auch mit feststehender Falle möglich
- Rückmeldekontakt im Gehäuse integriert
- Rückmeldeklappe bewegt sich mit dem FaFix Aufschraubstück, d.h. der Schaltpunkt bleibt immer gleich
- Zugelassen zum Einbau als Zusatzverriegelung an Feuerschutztüren



Technische Daten

| | |
|--|-------------------|
| Festigkeit gegen Aufbruch (Haltekraft nach prEN 13633 und prEN 13637) | max. 3000 N |
| Material: Gehäuse/Falle/Aufschraubstück | Stahl/Stahl/Stahl |
| Fix-Verstellung | Ja |
| FaFix-Verstellbereich (0,5 mm Rastung) | 4 mm |
| Falleneingrifftiefe | 6 mm |
| Einbaumaße | 77,6 x 20 x 28 mm |
| Betriebstemperaturbereich | -15 °C bis +40 °C |
| Einbau lageunabhängig | Ja |
| Fallenvorlast max. in N | 3000 N |
| Schaltleistung Rückmeldekontakt | 24 V / 1 A |
| Ankerkontakt* | Ja |
| Freilaufdiode | Ja |
| Lastzyklen der Dauerfunktionsprüfung | 200 000 |
| Lastzyklen werksinterne Dauerfunktionsprüfung | 500 000 |

* Ankerkontakt nicht potentialfrei. Betrieb mit effeff Steuerterminals ohne Koppelrelais bedenkenlos möglich.

Elektrische Daten bei 20 °C

| | 12 V | 24 V |
|----------------------|--------|---------|
| Betriebsnennspannung | ± 10% | ± 10% |
| Nennwiderstand | 63 Ohm | 260 Ohm |
| Nennstromaufnahme DC | 190 mA | 95 mA |

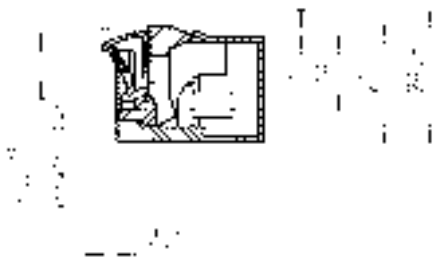
Modell-Ausführungen

Für jeden Anwendungsfall der passende Fluchttüröffner



FaFix Ausführung

FaFix



Modell 332.80 mit FaFix

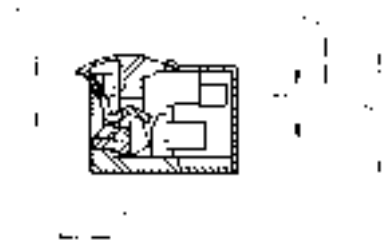
Best. Nr. 12 V

332.80-----E91

Best. Nr. 24 V

332.80-----F91

Feste Falle



Modell 332F80 mit
fester Falle

Best. Nr. 12 V

332.80F-----E91

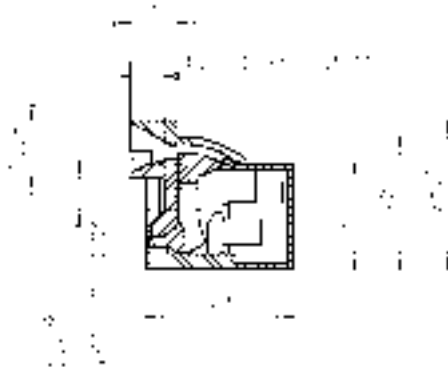
Best. Nr. 24 V

332.80F-----F91



ProFix Ausführung

ProFix 1



Modell 332 in der ProFix-
Variante 1 (ProFix = Radius-
türöffner mit Fallenführung)

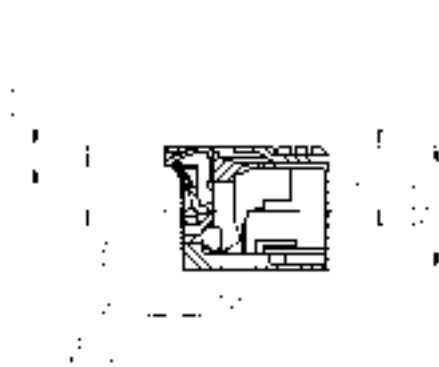
Best. Nr. 12 V

332.208-----E91

Best. Nr. 24 V

332.208-----F91

ProFix 2



Modell 332 in der ProFix-
Variante 2

Best. Nr. 12 V

332.238-----E91

Best. Nr. 24 V

332.238-----F91

Bestell-Nummern in der Übersicht

Modelle mit FaFix

| Bestell Nummern | 12 V DC | 24 V DC | Ruhestrom | Freilaufdiode | Rückmeldekontakt | Ankerkontakt | Fix | FaFix ± 2 mm |
|-----------------------------|---------|---------|-----------|---------------|------------------|--------------|-----|--------------|
| 3 3 2 . 8 0 - - - - - E 9 1 | • | | • | • | • | • | • | • |
| 3 3 2 . 8 0 - - - - - F 9 1 | | • | • | • | • | • | • | • |

Modelle mit fester Falle

| Bestell Nummern | 12 V DC | 24 V DC | Ruhestrom | Freilaufdiode | Rückmeldekontakt | Ankerkontakt | Fix |
|-------------------------------|---------|---------|-----------|---------------|------------------|--------------|-----|
| 3 3 2 . 8 0 F - - - - - E 9 1 | • | | • | • | • | • | • |
| 3 3 2 . 8 0 F - - - - - F 9 1 | | • | • | • | • | • | • |

Modelle ProfFix 1 für HZF/Lap-Schließbleche

| Bestell Nummern | 12 V DC | 24 V DC | Ruhestrom | Freilaufdiode | Rückmeldekontakt | Ankerkontakt | FaFix +1,5/-1 mm |
|-------------------------------|---------|---------|-----------|---------------|------------------|--------------|------------------|
| 3 3 2 . 2 0 8 - - - - - E 9 1 | • | | • | • | • | • | • |
| 3 3 2 . 2 0 8 - - - - - F 9 1 | | • | • | • | • | • | • |

Modelle ProfFix 2 für HZF/Lap-Schließbleche

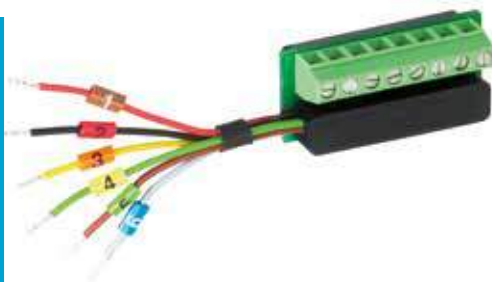
| Bestell Nummern | 12 V DC | 24 V DC | Ruhestrom | Freilaufdiode | Rückmeldekontakt | Ankerkontakt | FaFix +1,5/-1 mm |
|-------------------------------|---------|---------|-----------|---------------|------------------|--------------|------------------|
| 3 3 2 . 2 3 8 - - - - - E 9 1 | • | | • | • | • | • | • |
| 3 3 2 . 2 3 8 - - - - - F 9 1 | | • | • | • | • | • | • |

Zubehör

| Bestell Nummern | Artikelbeschreibung | |
|---------------------------|----------------------------|-----------------------|
| 7 4 8 0 - - - - - E 0 0 | Koppelrelais 7480 für 12 V | |
| 7 4 8 0 - - - - - F 0 0 | Koppelrelais 7480 für 24 V | |
| 8 0 7 - 1 0 - - - - - 0 0 | Fallengegenschloss 807-10 | 110 mm x 24 mm, eckig |
| 8 0 7 - 1 1 - - - - - 0 0 | Fallengegenschloss 807-11 | 135 mm x 20 mm, eckig |
| 8 0 7 - 1 2 - - - - - 0 0 | Fallengegenschloss 807-12 | 110 mm x 24 mm, rund |
| 8 0 7 - 1 3 - - - - - 0 0 | Fallengegenschloss 807-13 | 110 mm x 20 mm, rund |

Hinweis:

Steuerterminals finden Sie in unserem Katalog „Rettungswegtechnik“ oder unter: www.assaabloy.de. Klicken Sie auf das effeff-Logo und besuchen Sie unseren Support Bereich.



Koppelrelais Modell 7480

Das Koppelrelais (Koppelmodul) wird benötigt, um nach außen potenzialfreie Relaiskontakte zur Verfügung zu stellen. Der Ankerkontakt beim Modell 332 ist nicht potenzialfrei; gegebenenfalls Koppelrelais verwenden.

Elektrische Daten

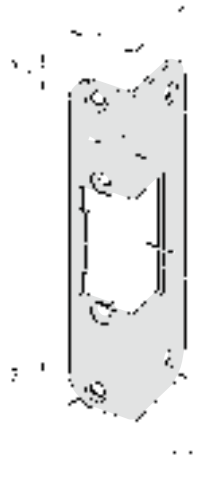
| | |
|-------------------------------|---------|
| Schaltstrom 12 V DC / 24 V DC | 1A max. |
|-------------------------------|---------|

Best.-Nr. für passendes Koppelrelais s. Übersicht oben.

Zubehör

Schließblech-Übersicht

Schließbleche



Winkelschließblech
Edelstahl, für die
Modelle 332.80

Best. Nr.

-----60335-01

Kurzes Flachschießblech
Edelstahl, für die
Modelle 332.80

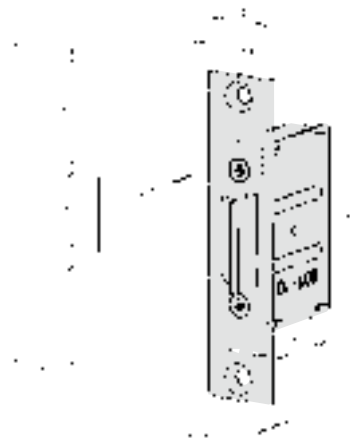
Best. Nr.

-----09635-01

Einsteck-Fallenschlösser

Die Einsteck-Fallenschlösser der Modellreihe 807 sind gemäß den geltenden Bestimmungen geprüft und als geeignet für die elektrische Verriegelung von Türen in Rettungswegen anerkannt.

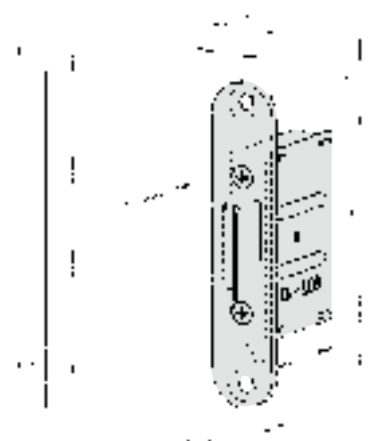
Die Falle ist von 12 mm bis 17 mm vorstehend justierbar. Bauseits kann somit eine Anpassung an den Türspalt vorgenommen werden. Die vollständige Betätigung des Rückmeldekontaktes ist damit gewährleistet.



Modell 807-10 mit
eckigem Stulp

Best. Nr.

807-10-----00



Modell 807-12 mit
gerundetem Stulp

Best. Nr.

807-12-----00

Die ASSA ABLOY Gruppe ist der Weltmarktführer in Zugangslösungen. Jeden Tag helfen wir Menschen, sich sicherer und geborgener zu fühlen und eine offenere Welt zu erleben.

ASSA ABLOY
Opening Solutions

ASSA ABLOY Sicherheitstechnik GmbH
Bildstockstraße 20
72458 Albstadt
DEUTSCHLAND
Tel. +49 7431 123-0
Fax +49 7431 123-240
albstadt@assaabloy.com
www.assaabloyopeningsolutions.de

ASSA ABLOY Austria GmbH
Hütteldorfer Straße 216 c
1140 Wien
AUSTRIA
Tel. +43 121251-11
Fax +43 121251-17
wien@assaabloy.com
www.assaabloyopeningsolutions.at

Der MEDIATOR® von effeff im Mehrfamilienhaus



MEDIATOR®
Endlich Ruhe im Haus

MEDIATOR®
Die multifunktionale
Türverriegelung

effeff
ASSA ABLOY

Experience a safer
and more open world

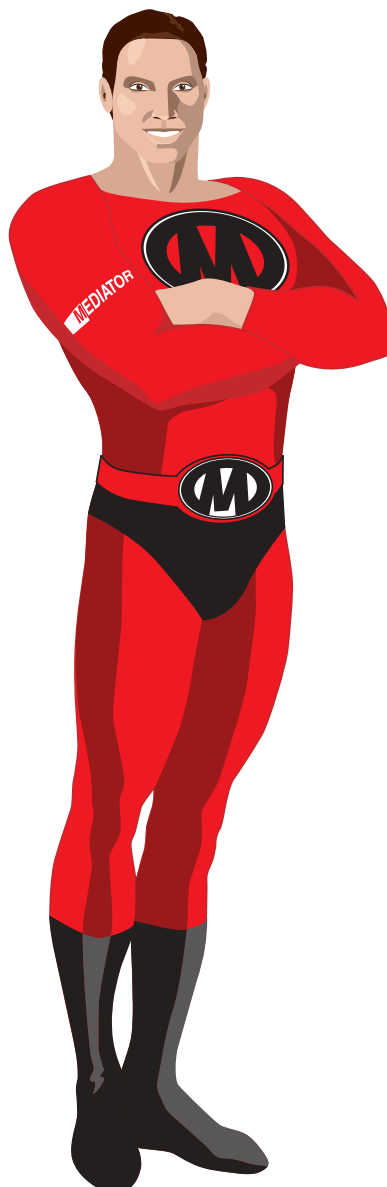
Die Situation

Kennen Sie das Problem?





„Problem
gelöst!“



Ein Hauptproblem im Mehrfamilienhaus: nachts abschließen oder nicht?

Die Haustür im Mehrfamilienhaus – ein Objekt, das ständig Probleme schafft. Einerseits der Hausverwaltung, andererseits den Hausbewohnern. Die einen schließen immer ab, die anderen nie. Wieder anderen ist dies ganz egal. Also gibt es Ärger im Haus.

Aber Vorsicht: Hier geht es um mehr als um Befindlichkeiten! Hier geht es um die Sicherheit der Hausbewohner, der Wohnungen und darum, wer die Verantwortung trägt. Und, nicht ganz unerheblich: Beim Thema Haustür geht es auch um Wohnqualität. Haustür abschließen, ja oder nein? Was sind denn nun die Argumente? Wer hier mit »Ja« antwortet, der will Sicherheit. Sicherheit vor Einbrechern, vor ungebetenen Gästen. Hierbei nicht zu vergessen: Nur wer richtig abschließt, genießt auch vollen Versicherungsschutz.

Sicherheit heißt aber auch, das Haus immer sicher verlassen zu können. Wem dies wichtiger ist, der antwortet mit »Nein«. Denn ist die Haustür abgeschlossen – sprich verriegelt –, kommt man ohne Schlüssel nicht hinaus. Fatal im Gefahrenfall, unbequem im Alltag.

Im Mai 2015 urteilte das Landgericht Frankfurt in einem Rechtsstreit eindeutig: Haustüren in Mehrfamilienhäusern dürfen nicht verriegelt werden, wenn damit die Flucht ohne Schlüssel in einem Notfall verhindert wird. (Aktenzeichen: 2-13 S 127/12).

Wie sieht also die Lösung aus?

Die Lösung

MEDIATOR® – die perfekte Kombination



„Und alle sind zufrieden“

Alles in einem:

- hoher Einbruchschutz
- sicherer Fluchtweg
- großer Komfort

MEDIATOR ist die einzigartige und perfekte Lösung für das Haustürschloss im Mehrfamilienhaus: ein selbstverriegelndes Fluchttürschloss mit elektrischem Türöffner. Eine Lösung, die definitiv alle Bedürfnisse in Bezug auf Sicherheit und Bedienkomfort erfüllt. Und endlich für Ruhe im Haus sorgt. Unter den Bewohnern. Für die Hausverwaltung.

Hoher Einbruchschutz.

Die Haustür ist ständig – Tag und Nacht – verschlossen. So ist das Haus vor Einbrechern und anderen ungebetenen Gästen gut geschützt. Bei Bedarf, wie bei einem Umzug, kann die Tür z.B. über einen Schlüsselschalter offen gehalten werden. Eine solche Dauerentriegelung erfolgt dann jedoch ausschließlich durch autorisierte Personen, z. B. durch den Hausmeister oder die Hausverwaltung. So muss sich niemand mehr über andere Hausbewohner ärgern, für die Sicherheit keine Rolle spielt.



Schnell, unkompliziert und äußerst kostengünstig kann die Haustür aus- oder umgerüstet werden.

MEDIATOR® wird allen Sicherheitsansprüchen gerecht und bietet gleichzeitig höchsten Bedienkomfort.

Sicherer Fluchtweg.

Das Haus kann trotz permanent verriegelter Tür jederzeit durch die Haustür verlassen werden. Bei Gefahr und im »Normalbetrieb« – auch ohne Schlüssel. So ist das Problem der Fluchtwegsicherung für jede Hausverwaltung ein für alle Mal gelöst. Niemand muss sich mehr über eine mögliche Haftung bei Personenschäden Gedanken machen.

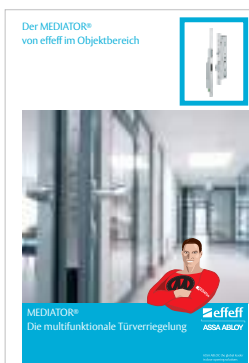


Der MEDIATOR eignet sich auch für die Verwendung im Objektbereich.

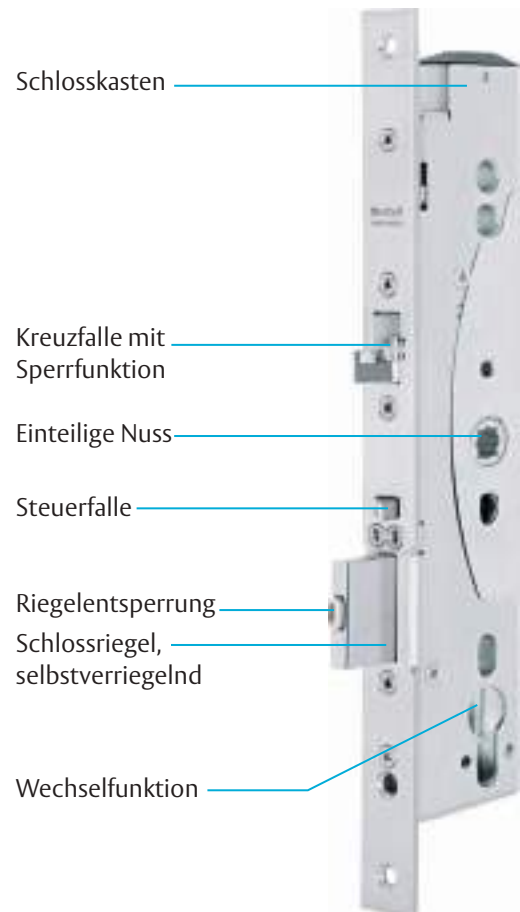
Weitere Informationen dazu finden Sie in unserer Broschüre. (2.1901-182 000 ..)

Großer Komfort.

Kommen spätabends oder frühmorgens noch Besucher, so kann die verriegelte Haustür bequem von der Wohnung aus geöffnet werden. Fällt sie wieder zu, ist sie automatisch verriegelt. Diese Funktion ist auch dann relevant, wenn z. B. kranke oder gehbehinderte Hausbewohner den Arzt oder den Rettungsdienst erwarten. In bestimmten Fällen ist eine Daueröffnung der Haustür zu festgelegten Zeiten erforderlich, etwa wenn sich Arztpraxen im Haus befinden. Dann kann der Türöffner über eine Zeitschaltuhr angesteuert werden. Außerhalb der Sprechzeiten ist die Haustür dann wieder verriegelt.



Das macht die Haustür sicher und komfortabel:
Türöffner, Schloss, Netzgerät*.



| Technische Daten | |
|----------------------------------|--|
| Dornmaß Rohrrahmen-Ausführung | 30, 35, 40, 45 mm, Entfernung 92 mm |
| Dornmaß Vollblattausführung | 55, 60, 65, 80, 100 mm, Entfernung 72 mm |
| Drückernuss | 9 mm mit Reduzierung auf 8 mm |

Für Rohrrahmen- und Vollblatttüren.

Die MEDIATOR®-Lösung besteht aus lediglich drei Einzelteilen:

- Fluchttürschloss
- Lineartüröffner
- Netzgerät

Sowohl Rohrrahmen- als auch Vollblatttüren können damit einfach nachgerüstet werden. Eine Türverkabelung ist nicht erforderlich.

Kleiner Tipp: Steht der Austausch eines defekten Schlosses oder Türöffners an, gleich auf MEDIATOR® umrüsten!

* Ohne Abbildung

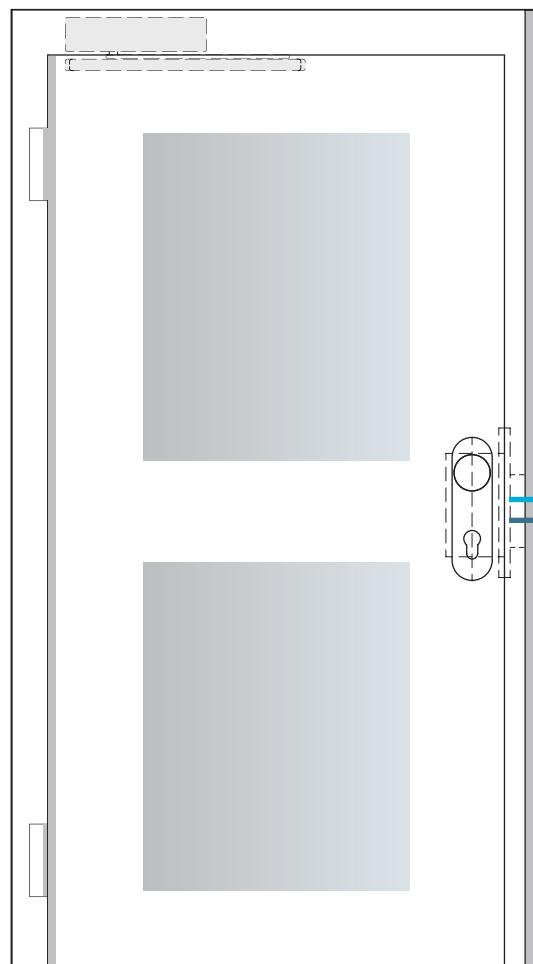
Einfach und günstig

Einfacher geht's nicht:

Aus- oder Umrüstung mit wenig Aufwand und geringen Kosten.

Technische Daten

- Ansteuerspannung: 5–48 V AC oder DC
Bei der Umrüstung kann die vorhandene Türöffnerleitung verwendet werden.
- Betriebsnennspannung: 12 V DC



12 V DC 230 V AC



Bis zu 50 Prozent günstiger.

Ähnliche Lösungen wie MEDIATOR® sind bisher nur mit Motorschlössern möglich. Das bedeutet: aufwändige Türverkabelung und hohe Kosten. Mit MEDIATOR® kann die Haustür im Mehrfamilienhaus mit wenig Aufwand und geringen Kosten aus- oder umgerüstet werden.

Für hohen Einbruchschutz, einen sicheren Fluchtweg und großen Komfort.

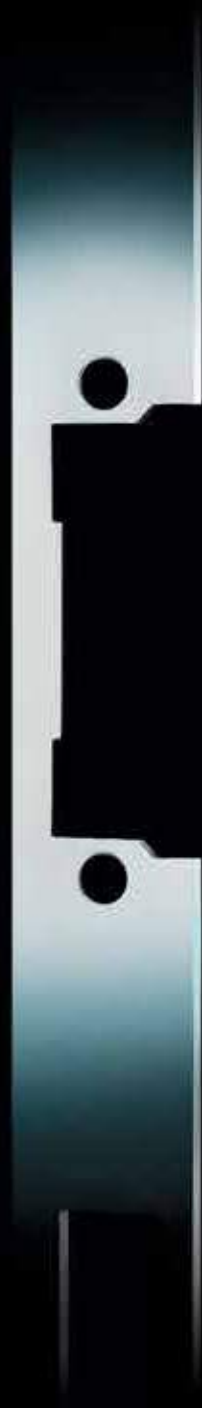
Für die optimale Funktionssicherheit in Verbindung mit einem hohen Begehungskomfort sorgt ein Türschließer mit Cam-Motion®-Technologie, z. B. ASSA ABLOY DC700 mit Gleitschiene.

Die ASSA ABLOY Gruppe ist der Weltmarktführer in Zugangslösungen. Jeden Tag helfen wir Menschen sich sicherer und geborgener zu fühlen und eine offenere Welt zu erleben.

ASSA ABLOY
Opening Solutions

ASSA ABLOY
Sicherheitstechnik GmbH
Bildstockstraße 20
72458 Albstadt
DEUTSCHLAND
Tel. +49 7431 123-0
albstadt@assaabloy.com
www.assaabloy.com/de

ASSA ABLOY
Austria GmbH
Hütteldorfer Straße 216 c
1140 Wien
AUSTRIA
Tel. +43 1 212 51 11
wien@assaabloy.com
www.assaabloy.com/at



Schließbleche Technische Informationen


ASSA ABLOY

ASSA ABLOY, the global leader
in door opening solutions



Wir über uns.

Was immer Sie sichern, schützen, bewahren wollen –
wir haben die passende Technik dazu.


ASSA ABLOY



Elbphilharmonie Hamburg

Neue Wege beschreiten, moderne Techniken nutzen und innovative Ideen sicher umsetzen. Seit seiner Gründung im Jahr 1936 hat sich das Unternehmen effeff aus Albstadt durch eine konsequente Strategie zum Marktführer im Bereich Türsteuerungssysteme entwickelt.

Nach dem Start der Türöffnerproduktion im Jahr 1947 wurde stufenweise ein umfassendes Produktprogramm erarbeitet, das heute bis aufs Detail aufeinander abgestimmte Systemlösungen rund um die Tür anbietet.

Seit dem 1. Februar 2000 ist effeff Teil der ASSA ABLOY-Gruppe mit Sitz in Stockholm und fusionierte Anfang 2005 mit der ebenfalls zur Gruppe gehörenden IKON GmbH Präzisionstechnik, Berlin, zur ASSA ABLOY Sicherheitstechnik GmbH.



HafenCity Universität Hamburg

Die am Markt bekannten und bewährten Marken IKON und effeff bleiben unter dem Dach der ASSA ABLOY Sicherheitstechnik GmbH bestehen, ebenso die Produktions- und Vertriebsstandorte Berlin und Albstadt sowie das Vertriebsbüro Ratingen.

Wir produzieren nach den neuesten Normen für das Qualitäts- und Umweltmanagement – zertifiziert durch die Moody International Certification GmbH.

ASSA ABLOY ist der weltweit führende Hersteller und Lieferant von mechanischen und elektromechanischen Schlössern und damit verbundenen Produkten. Unsere Kunden profitieren vom umfangreichen Know-how der weltweit größten Unternehmensgruppe, die rund um den Globus von A bis Z alles für mehr Komfort und mehr Sicherheit anbietet.



Bauhaus Dessau



Hochschule Aachen

Wir stehen Ihnen mit Rat und Tat zur Seite.

Die Experten von der ASSA ABLOY Sicherheitstechnik beraten Sie gerne, welches Produkt für welche Einbausituation am besten geeignet ist.

Hotline Technische Beratung

+49 7431 123-381

Technische Beratung

In punkto technischer Beratung werden Sie bei uns von Profis unterstützt, die Ihnen bei jeder Frage zur Technik weiterhelfen. Natürlich können Sie sich auch mit Spezialisten für Detailfragen in Sachen technischer Objektberatung oder Key Accounts verbinden lassen.

Hotline Verkauf / Auftragsabwicklung

+49 7431 123-143

Beratung Verkauf / Auftragsabwicklung

Mit unserer kaufmännischen Kundenberatung können Sie alle Fragen rund um Ihre Bestellung, zum Beispiel nach dem Stand der Auftragsabwicklung, nach dem Liefertermin, Bestelländerungen, aber auch Retouren oder Garantiefragen klären. Nutzen Sie diese einfache und schnelle Möglichkeit, um sich zu informieren oder sich von unseren Fachleuten helfen zu lassen. Wir tun das gerne.

Schulungen

Über unser umfassendes Schulungsprogramm mit kostenlosem Training und Seminaren informiert Sie unsere Internetseite www.assaabloy.de/service/seminarprogramm

Messen

effeff finden Sie auf vielen nationalen und internationalen Messen. Die genauen Termine entnehmen Sie bitte unserer Internetseite www.assaabloy.de

Unser Produktkatalog im Internet unter www.assaabloy.de

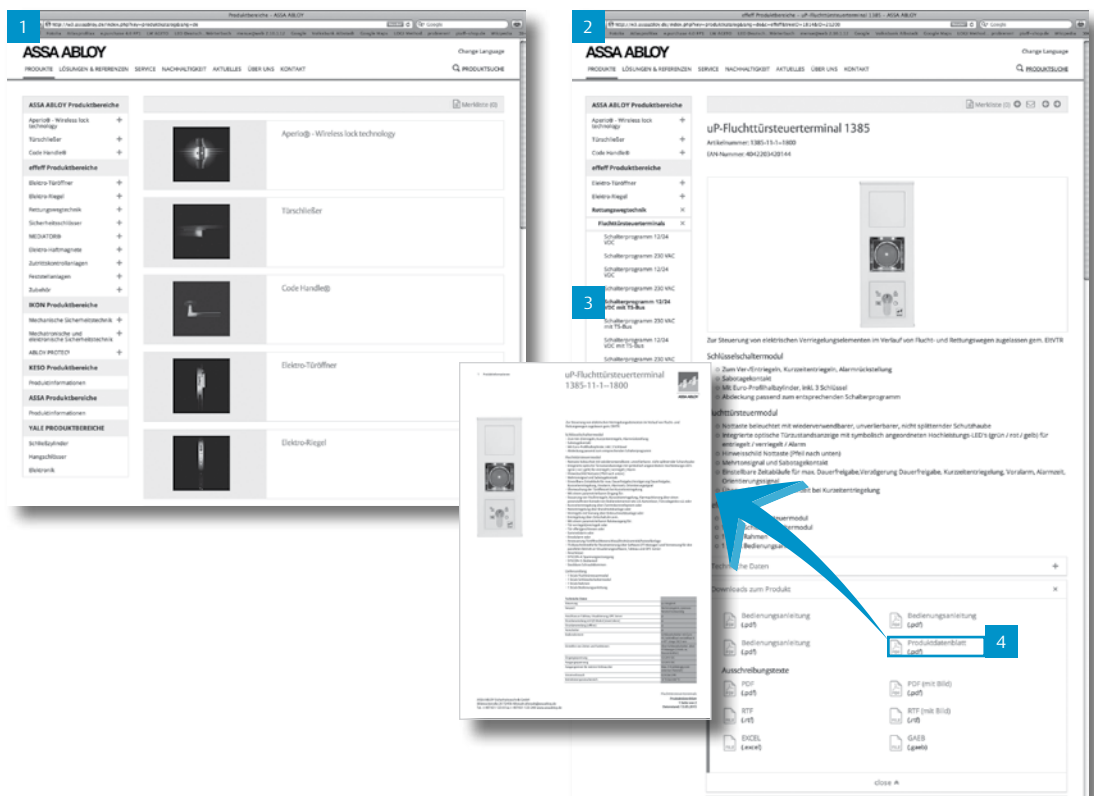
Schnell und aktuell! Umfassende Produktinformationen zu jeder Zeit.

1 Übersichtliche Gliederung nach unseren Produktbereichen.

2 Navigation durch die einfache Kapitelstruktur.

3 Schnelles Finden des gewünschten Artikels.

4 Über einfaches Anklicken können Sie sich ein ausführliches Datenblatt generieren.



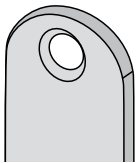
| | |
|--|------------------|
| Erläuterungen | 6 |
| Winkelschließbleche | 7 |
| Erläuterungen zu gefälzter Tür | 8 |
| Erläuterungen zu Balkon- und Terrassentüren | 9 |
| – abgerundet | 10 – 22 |
| – eckig | 23 – 32 |
| – kurz, ohne Riegelausschnitt, abgerundet, eckig | 33 – 35 |
| – für Sicherheitsanwendungen | 36 – 40 |
| Flachschließbleche | 41 |
| Erläuterungen zur Nachrüstung mit aufgeschraubtem Schließblech | 42 |
| Erläuterungen zu überfälzt einschlagende Tür, Schließblech flächenbündig | 43 |
| – abgerundet | 44 – 45 |
| – eckig | 46 – 77 |
| – kurz, ohne Riegelausschnitt, abgerundet | 78 – 81 |
| – kurz, eckig | 82 – 85 |
| – kurz, ohne Riegelausschnitt, eckig | 86 – 91 |
| – mit Fix®-Rillen, abgerundet | 92 – 93 |
| – mit Fix®-Rillen, eckig | 94 – 101 |
| – mit Fix®-Rillen, vorgerüstet für Riegelschaltkontakt, abgerundet | 102 |
| – mit Fix®-Rillen, vorgerüstet für Riegelschaltkontakt, eckig | 103 – 104 |
| – kurz, mit Fix®-Rillen, ohne Riegelschaltkontakt, abgerundet | 105 |
| – kurz, mit Fix®-Rillen, ohne Riegelschaltkontakt, eckig | 106 – 112 |
| – für Sicherheitsanwendungen | 113 – 118 |
| ProFix® 2 Schließbleche | 119 |
| Erläuterungen zu ProFix Schließblechen | 120 |
| – ProFix® 2, eckig | 121 – 141 |
| – ProFix® 2, abgerundet | 142 – 146 |
| – ProFix® 2, vorgerüstet für Riegelschaltkontakt | 147 – 149 |
| Flachschließbleche mit Fallenführung | 150 |
| – eckig | 151 – 153 |
| U-Schließbleche | 154 – 156 |
| Zubehör | 157 |
| Riegelschaltkontakte | 158 |
| Anschraubblaschen, Gleitstück | 159 |
| Produktübersicht der Marke eeff | 160 – 161 |
| Bestell-Formular | 162 |

Erläuterungen

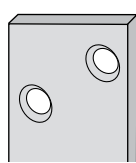
Ermittlung des X-Maßes Definition DIN-Richtung

Schließbleche können sich wie in der unten stehenden Abbildung unterscheiden:

abgerundet



eckig



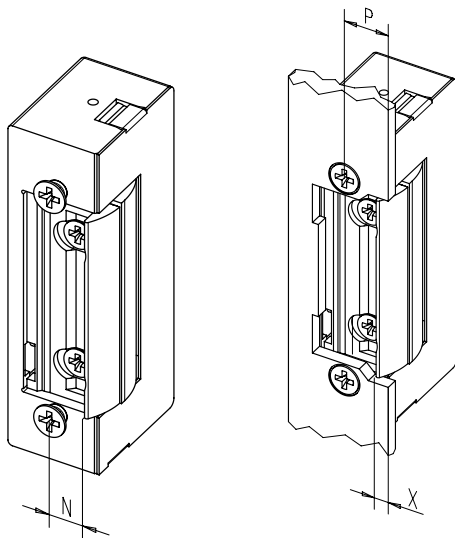
Bitte verwenden Sie die einfache Berechnungsformel um das X-Maß zu ermitteln.

$$X = P - N$$

P = Abstand Schließblech-Vorderkante zu Türöffner-Anschraubbohrung

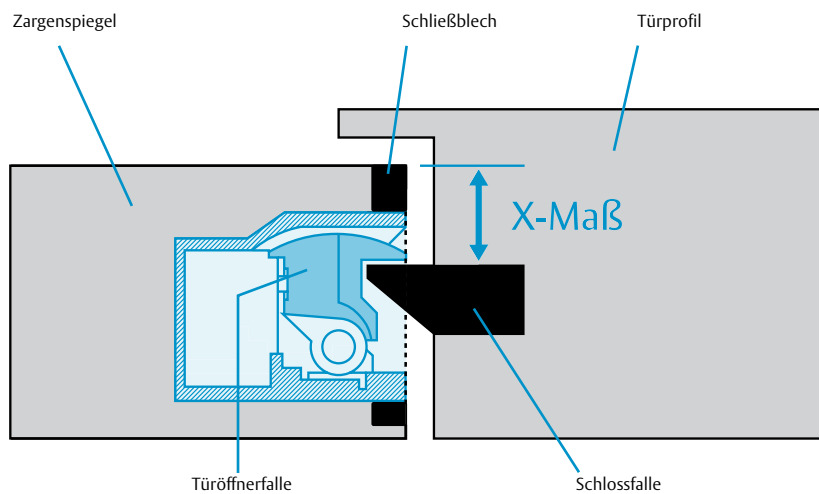
N = Abstand Türöffner-Anschraubbohrung zu Türöffnerfalle (variables FaFix-Einstellmaß)

Den Wert P entnehmen Sie bitte der Schließblechzeichnung, den Wert N entnehmen Sie bitte der Tabelle.



Türsysteme haben unterschiedliche Falzgeometrien und werden mit Schlössern ausgestattet, welche ebenfalls unterschiedliche Schlossfallendicken haben können. Aus diesem Grund ist die Auswahl des geeigneten Schließbleches u.a. vom sogenannten X-Maß abhängig.

Das X-Maß bezeichnet den Abstand zwischen Zargenspiegel und Türöffnerfalle bzw. zwischen Zargenspiegel und Schlossfalle. Wird auch als Falleneinlaufmaß bezeichnet. Schließbleche werden in der Regel bündig mit dem Zargenspiegel eingebaut. Betrachtet man nur das Schließblech, dann ist das X-Maß der Abstand zwischen der Schließblechvorderkante und der Türöffnerfalle.

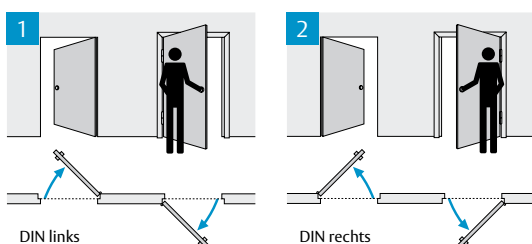


| Türöffner Modellreihe | N [mm] (FaFix Einstellmaße) | FaFix [mm] Verstellweg | N [mm] (Türöffner ohne FaFix) |
|-----------------------|--|------------------------|-------------------------------|
| 118** | -7,5-8,5* -9,5-10,5 | -1/+2 | — |
| 14 | 6,0-7,0-8,0* -9,0 | -1/+2 | 7,5 |
| 17 | 6,5-7,5-8,5* -9,5 | -1/+2 | — |
| 19 | 6,5-7,5-8,5* -9,5 | -1/+2 | — |
| 131 | 7,0-8,0* -9,0 | -1/+1 | 7,3 |
| 142U | 6,0-7,0-8,0* -9,0-10,0 | -2/+2 | 7,3 |
| 143** | 6,0-6,5-7,0-7,5-8,0* -8,5-9,0-9,5-10,0 | -2/+2 | — |
| 331 | 7,0-8,0* -9,0 | -1/+1 | 7,5 |
| 332 | 6,0-6,5-7,0-7,5-8,0* -8,5-9,0-9,5-10,0 | -2/+2 | — |

Bem.: Einstellmaße sind auf- bzw. abgerundet.

* = Werkseinstellung

** = Einstellmaße für ProFix2 finden Sie im Türöffner-Produktkatalog



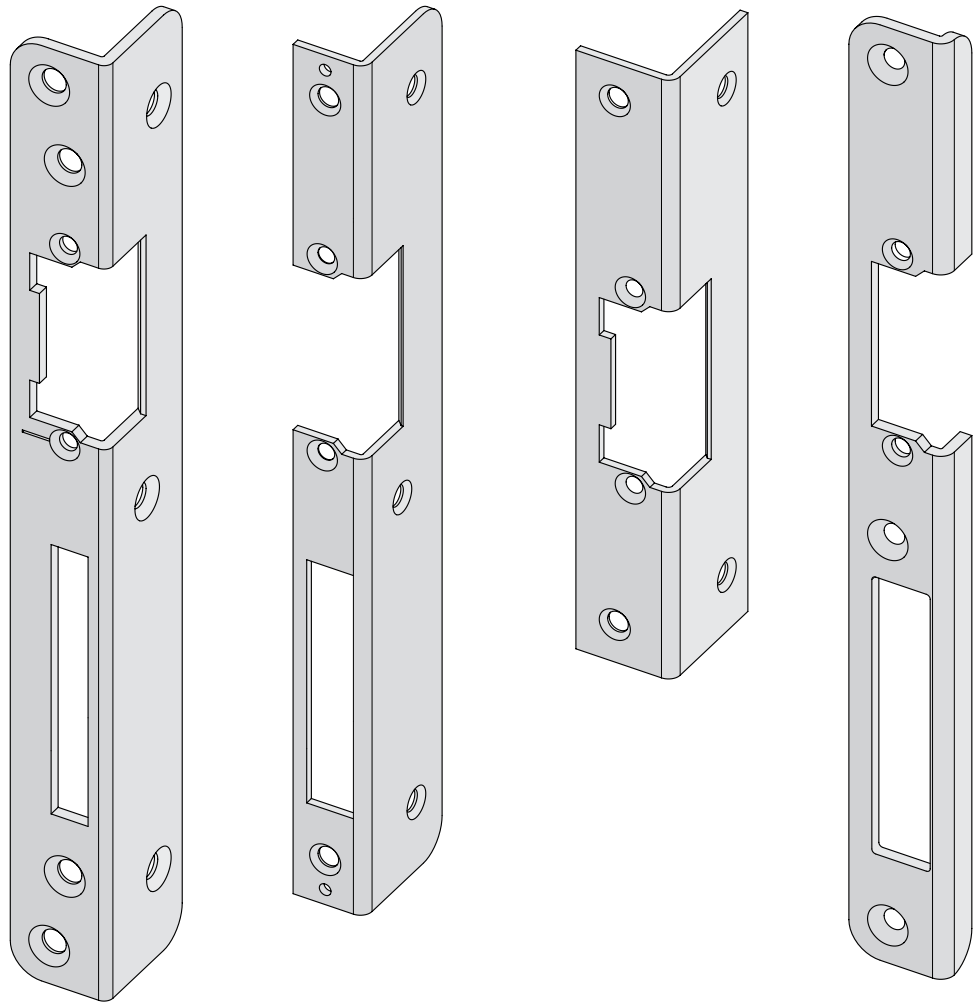
Wie bestimme ich die DIN-Angabe links oder rechts ?

DIN-Tabelle Faustregel: Die Tür wird von der Seite betrachtet, auf der die Türbänder sichtbar sind. Das ist also die Seite, nach der sie geöffnet wird.

1) Türbänder links = DIN links

2) Türbänder rechts = DIN rechts

Für Winkelschließbleche ist die DIN Angabe in der Regel erforderlich.



Winkelschließbleche

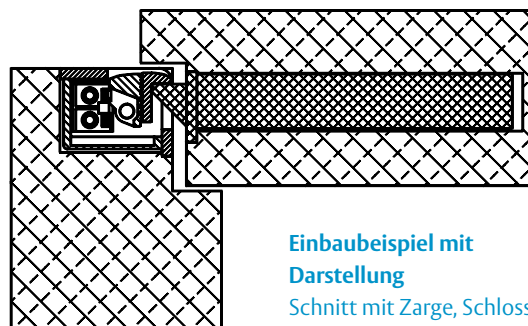

ASSA ABLOY

Erläuterungen

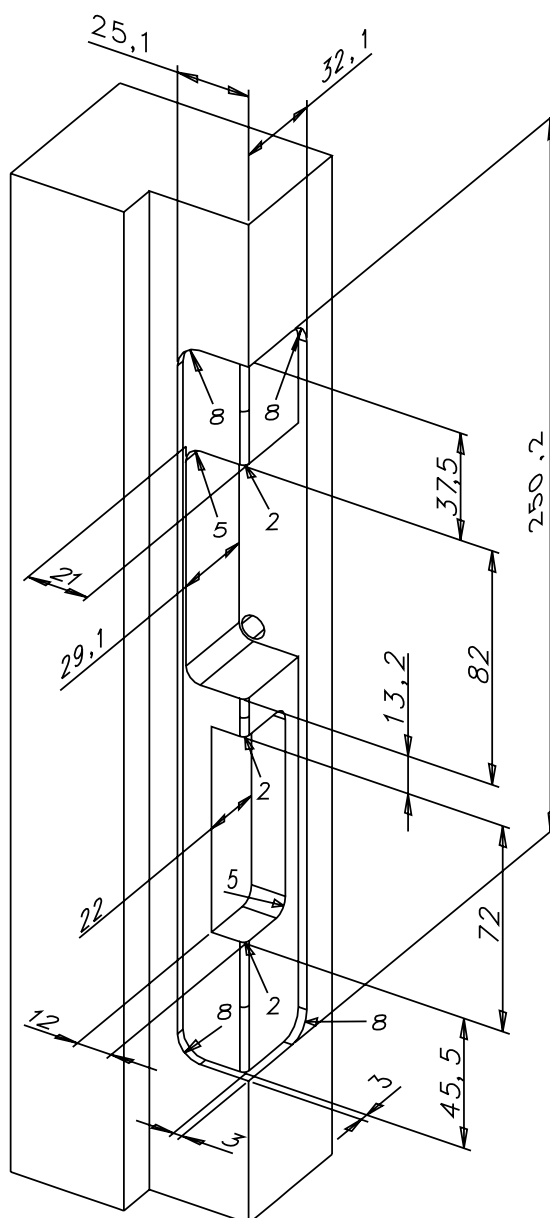
Allgemeine Infos zu Winkelschließblechen Gefälzte Türen

Bei gefälzten Türen liegt die Eingriffskante der Schlossfalle 3-4 mm hinter der Aufschlagkante. Durch die Verwendung von Winkelschließblechen wird die Stabilität der Konstruktion wesentlich verbessert. Bei Schließblechen mit Eck-Radius muss nach dem Ausfräsen nicht mehr nachgestemmt werden. 3 mm Materialdicke sowie 5 Befestigungsbohrungen gewährleisten solide Stabilität.

Beachten Sie bitte bei der Schließblechenauswahl das X-Maß. Eine Erläuterung dazu finden Sie auf Seite 6.



Einbaubeispiel mit Darstellung
Schnitt mit Zarge, Schloss und Schließblech



Erläuterungen

Allgemeine Infos zu Winkelschließblechen Balkon- und Terrassentüren

Balkon- und Terrassentüren, die mit Türöffnersystemen ausgestattet werden sollen, sind meist mit mehreren Falzebenen versehen. Hier bieten sich Schließbleche an, die an den Beifalz angepasst sind.

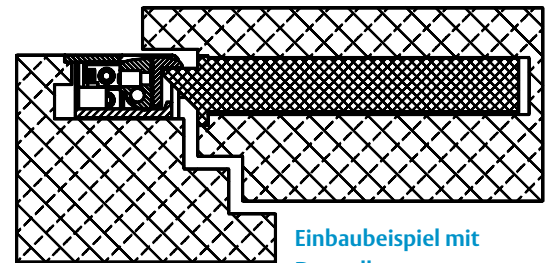
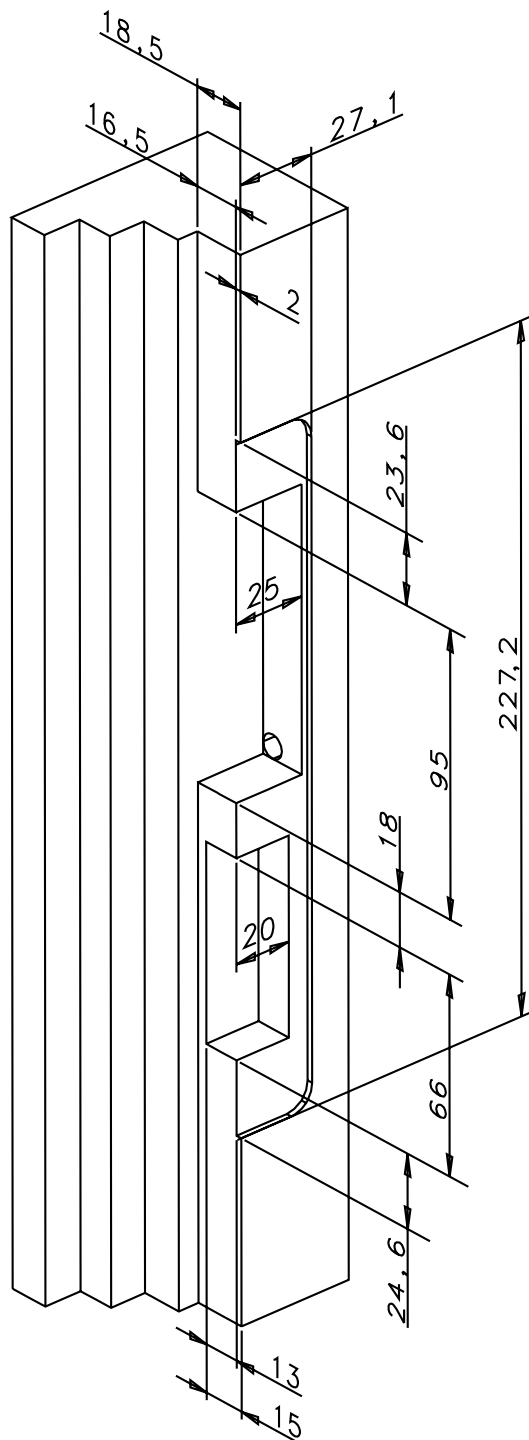
Für 18 mm Beifalz (8 mm aufbauend) und 20 mm Beifalz (6 mm aufbauend) kann das Schließbleche 502 verwendet werden.

Beachten Sie bitte bei der Schließblechauswahl das X-Maß. Eine Erläuterung dazu finden Sie auf Seite 6.

Profi-Tipp!

Verwendbare Türöffnerreihen: 19, 118.

Modellreihe 118 wird empfohlen.



Einbaubeispiel mit Darstellung

Schnitt mit Zarge, Schloss und Schließblech



Winkelschließblech Nr. 069

Abgerundet

Sicherheits - Winkelschließblech mit Fallen- und Riegelausschnitt.

Merkmale

- Meterrissmarkierung

Technische Daten

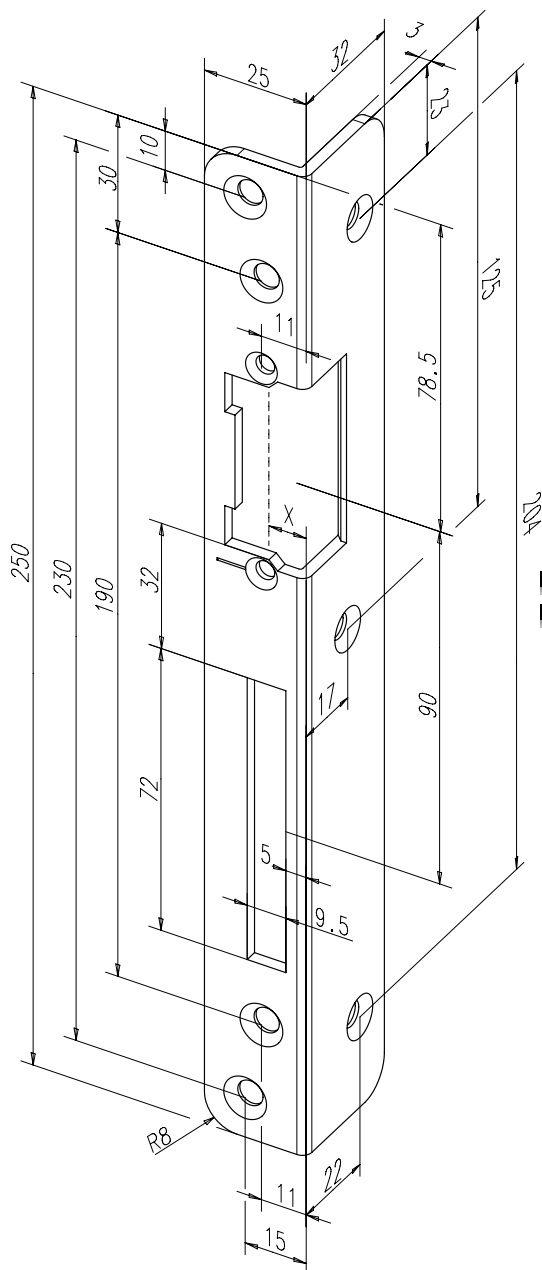
| | |
|------------------|--------|
| Länge | 250 mm |
| Breite | 25 mm |
| Dicke | 3 mm |
| Tiefe | 32 mm |
| Riegelausschnitt | Ja |

| Oberfläche | DIN-Richtung | Best. Nr. |
|----------------|--------------|---------------|
| 01 Dukatengold | 4 Links | -----06901-04 |
| 01 Dukatengold | 5 Rechts | -----06901-05 |
| 04 Weiß | 4 Links | -----06904-04 |
| 04 Weiß | 5 Rechts | -----06904-05 |
| 35 Edelstahl | 4 Links | -----06935-04 |
| 35 Edelstahl | 5 Rechts | -----06935-05 |

Beispiele für kompatible Türöffnermodellreihen

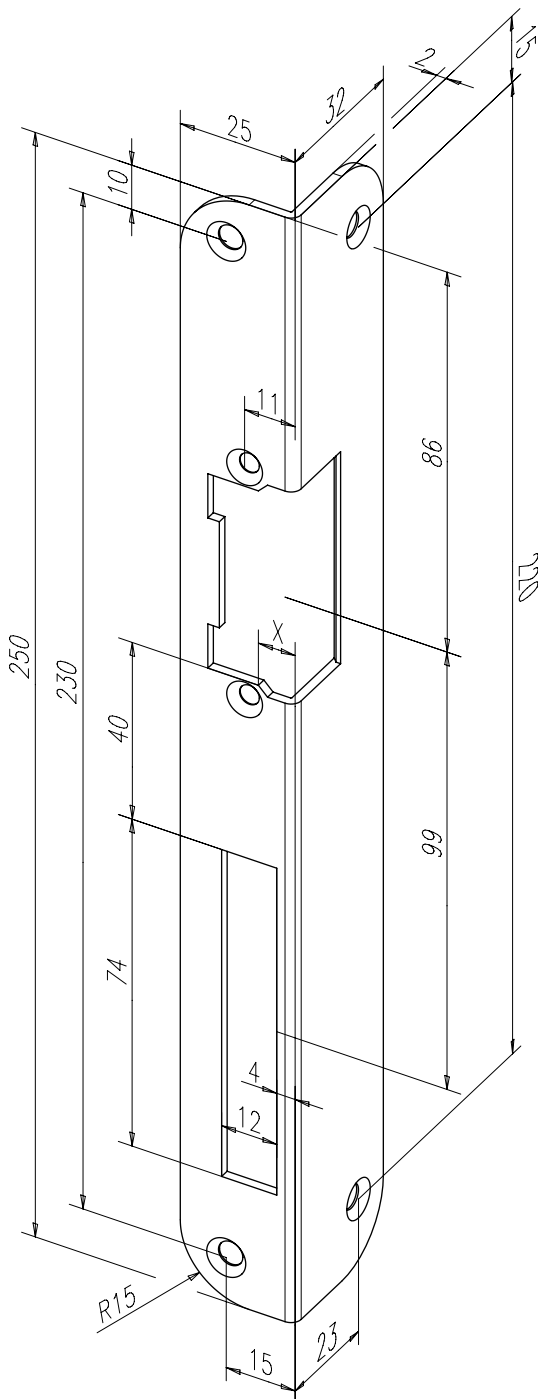
- 17, 27, 37
- 118, 128, 138, 148
- 143

Bitte beachten: Die Angaben zum X-Maß finden Sie im Bereich Erläuterungen!



Winkelschließblech Nr. 272

Abgerundet



Standard - Winkelschließblech mit Fallen- und Riegelausschnitt.

Technische Daten

| | |
|------------------|--------|
| Länge | 250 mm |
| Breite | 25 mm |
| Dicke | 2 mm |
| Tiefe | 32 mm |
| Riegelausschnitt | Ja |

| Oberfläche | DIN-Richtung | Best. Nr. |
|----------------|--------------|---------------|
| 01 Dukatengold | 4 Links | -----27201-04 |
| 01 Dukatengold | 5 Rechts | -----27201-05 |
| 02 Staubgrau | 4 Links | -----27202-04 |
| 02 Staubgrau | 5 Rechts | -----27202-05 |
| 35 Edelstahl | 4 Links | -----27235-04 |
| 35 Edelstahl | 5 Rechts | -----27235-05 |

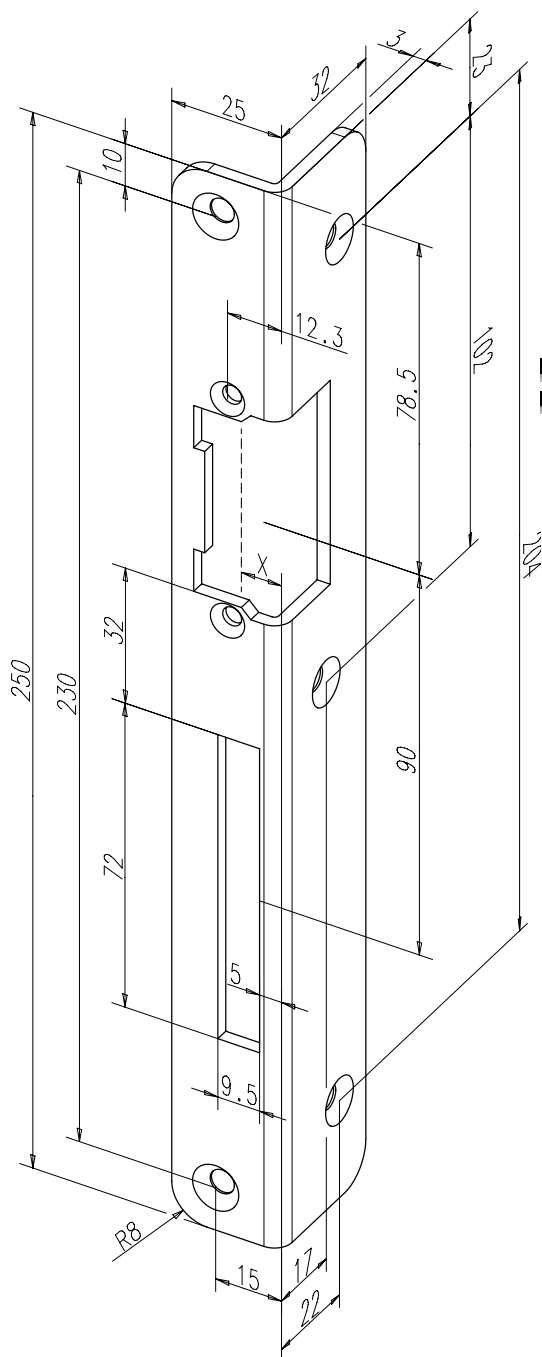
Beispiele für kompatible Türöffnermodellreihen

- 14
- 17, 27, 37
- 19
- 118
- 118S

Bitte beachten: Die Angaben zum X-Maß finden Sie im Bereich Erläuterungen!

Winkelschließblech Nr. 277

Abgerundet



Sicherheits-Winkelschließblech mit Fallen- und Riegelausschnitt.

Technische Daten

| | |
|------------------|--------|
| Länge | 250 mm |
| Breite | 25 mm |
| Dicke | 3 mm |
| Tiefe | 32 mm |
| Riegelausschnitt | Ja |

Oberfläche

| Oberfläche | DIN-Richtung | Best. Nr. |
|----------------|--------------|---------------|
| ■ 35 Edelstahl | 4 Links | -----27735-04 |
| ■ 35 Edelstahl | 5 Rechts | -----27735-05 |

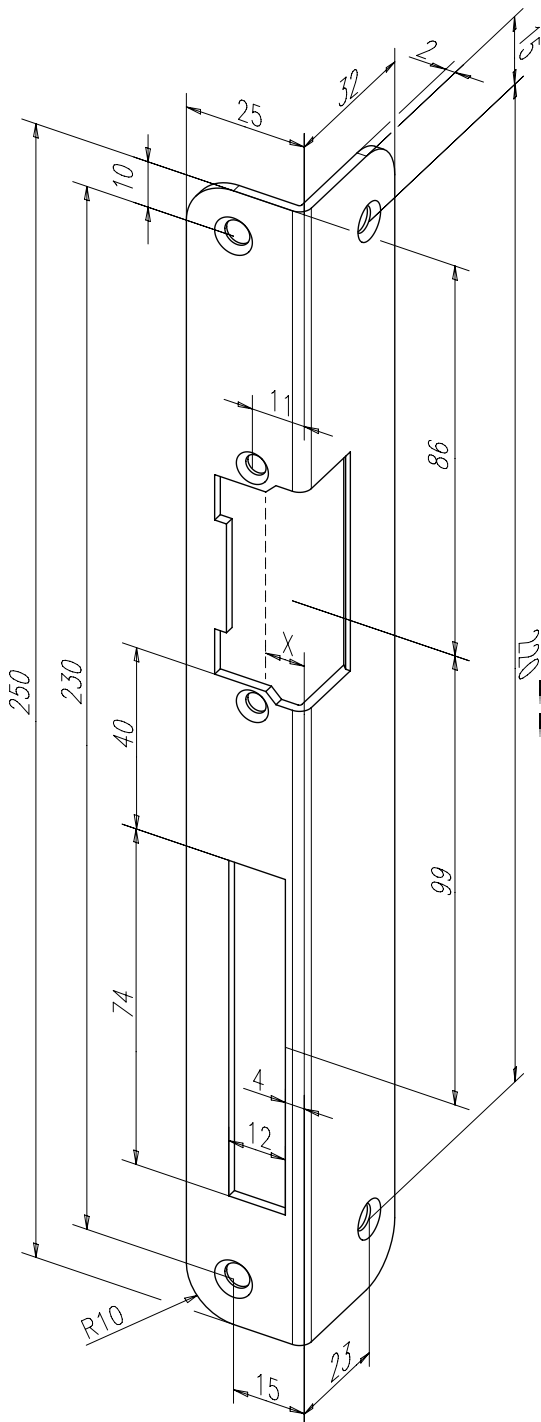
Beispiele für kompatible Türöffnermodellreihen

- 17, 27, 37
- 118, 128, 138, 148
- 143

Bitte beachten: Die Angaben zum X-Maß finden Sie im Bereich Erläuterungen!

Winkelschließblech Nr. 324

Abgerundet



Standard-Winkelschließblech mit Fallen- und Riegelausschnitt.

Technische Daten

| | |
|------------------|--------|
| Länge | 250 mm |
| Breite | 25 mm |
| Dicke | 2 mm |
| Tiefe | 32 mm |
| Riegelausschnitt | Ja |

| Oberfläche | DIN-Richtung | Best. Nr. |
|-------------------------|--------------|-----------------------|
| 01 Dukatengold | 4 Links | ----- 3 2 4 0 1 - 0 4 |
| 01 Dukatengold | 5 Rechts | ----- 3 2 4 0 1 - 0 5 |
| 02 Staubgrau | 4 Links | ----- 3 2 4 0 2 - 0 4 |
| 02 Staubgrau | 5 Rechts | ----- 3 2 4 0 2 - 0 5 |
| 04 Weiß | 4 Links | ----- 3 2 4 0 4 - 0 4 |
| 04 Weiß | 5 Rechts | ----- 3 2 4 0 4 - 0 5 |
| 05 Graphitschwarz | 4 Links | ----- 3 2 4 0 5 - 0 4 |
| 05 Graphitschwarz | 5 Rechts | ----- 3 2 4 0 5 - 0 5 |
| 31 Messing, poliert | 4 Links | ----- 3 2 4 3 1 - 0 4 |
| 31 Messing, poliert | 5 Rechts | ----- 3 2 4 3 1 - 0 5 |
| 35 Edelstahl | 4 Links | ----- 3 2 4 3 5 - 0 4 |
| 35 Edelstahl | 5 Rechts | ----- 3 2 4 3 5 - 0 5 |
| 40 geschliffen verzinkt | 4 Links | ----- 3 2 4 4 0 - 0 4 |
| 40 geschliffen verzinkt | 5 Rechts | ----- 3 2 4 4 0 - 0 5 |

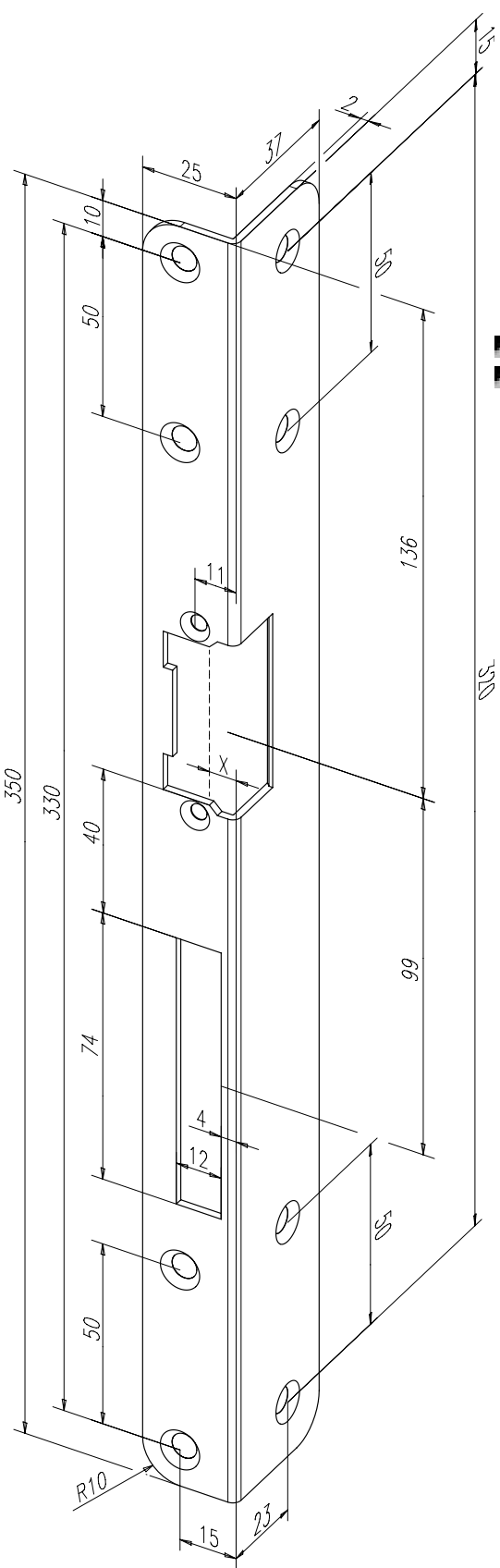
Beispiele für kompatible Türöffnermodellreihen

- 14, 24, 34
- 17, 27, 37
- 118
- 142U
- 1410
- 1410E

Bitte beachten: Die Angaben zum X-Maß finden Sie im Bereich Erläuterungen!

Winkelschließblech Nr. 334

Abgerundet



Winkelschließblech mit Fallen- und Riegelausschnitt.

| Technische Daten | |
|------------------|--------|
| Länge | 350 mm |
| Breite | 25 mm |
| Dicke | 2 mm |
| Tiefe | 37 mm |
| Riegelausschnitt | Ja |

| Oberfläche | DIN-Richtung | Best. Nr. |
|----------------|--------------|---------------|
| 01 Dukatengold | 4 Links | -----33401-04 |
| 01 Dukatengold | 5 Rechts | -----33401-05 |
| 02 Staubgrau | 4 Links | -----33402-04 |
| 02 Staubgrau | 5 Rechts | -----33402-05 |

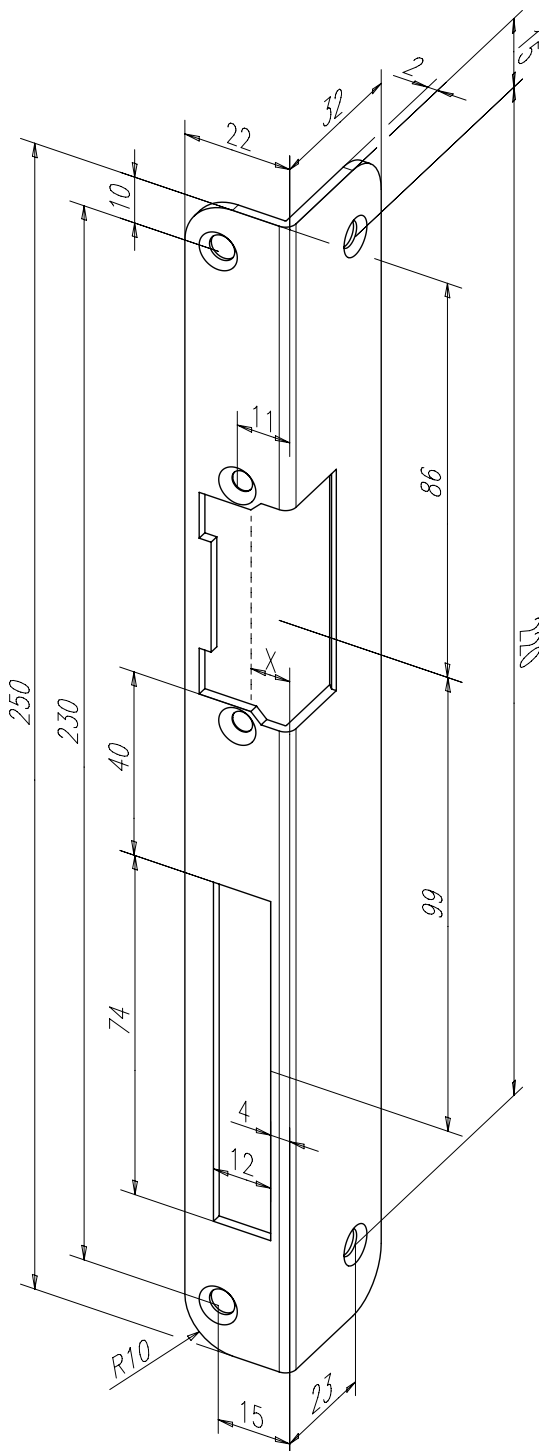
Beispiele für kompatible Türöffnermodellreihen

- 17, 27, 37
- 19
- 118
- 118S

Bitte beachten: Die Angaben zum X-Maß finden Sie im Bereich Erläuterungen!

Winkelschließblech Nr. 421

Abgerundet



Standard-Winkelschließblech mit Fallen- und Riegelausschnitt.

Technische Daten

| | |
|------------------|--------|
| Länge | 250 mm |
| Breite | 22 mm |
| Dicke | 2 mm |
| Tiefe | 32 mm |
| Riegelausschnitt | Ja |

Oberfläche

DIN-Richtung

Best. Nr.

| | | |
|-------------------------|----------|-----------------------|
| 40 geschliffen verzinkt | 4 Links | ----- 4 2 1 4 0 - 0 4 |
| 40 geschliffen verzinkt | 5 Rechts | ----- 4 2 1 4 0 - 0 5 |

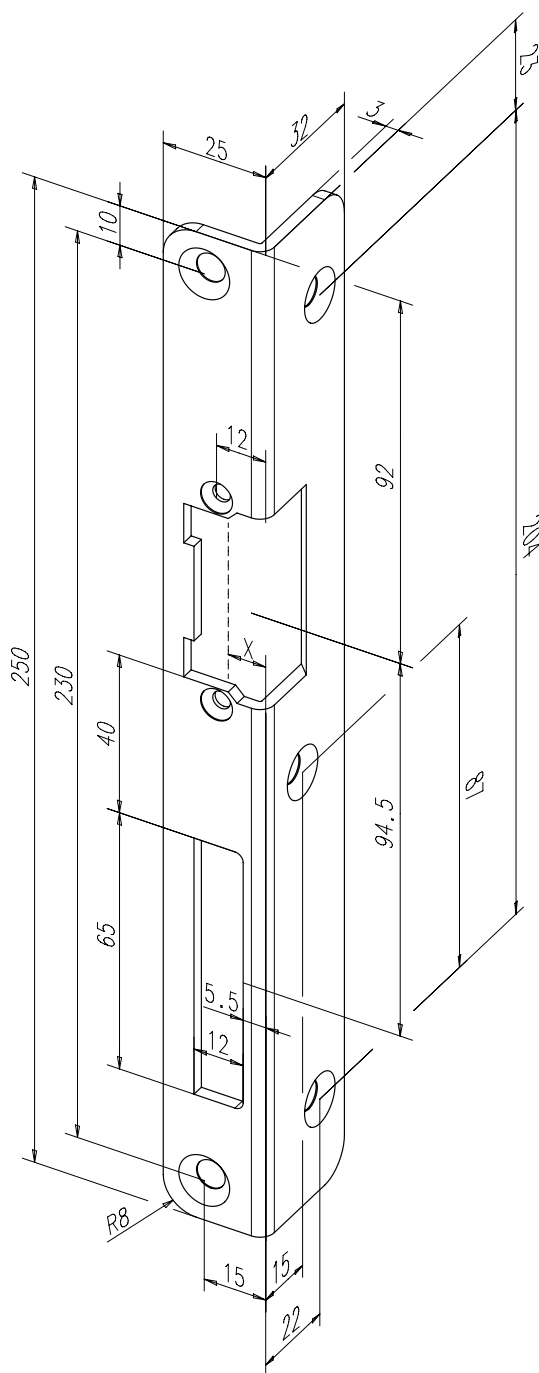
Beispiele für kompatible Türöffnermodellreihen

- 19, 29, 39
- 118, 128, 138

Bitte beachten: Die Angaben zum X-Maß finden Sie im Bereich Erläuterungen!

Winkelschließblech Nr. 450

Abgerundet



Sicherheits-Winkelschließblech mit Fallen- und Riegelausschnitt.

Technische Daten

| | |
|------------------|--------|
| Länge | 250 mm |
| Breite | 25 mm |
| Dicke | 3 mm |
| Tiefe | 32 mm |
| Riegelausschnitt | Ja |

Oberfläche

| Oberfläche | DIN-Richtung | Best. Nr. |
|----------------|--------------|----------------|
| 01 Dukatengold | 4 Links | ----- 45001-04 |
| 01 Dukatengold | 5 Rechts | ----- 45001-05 |

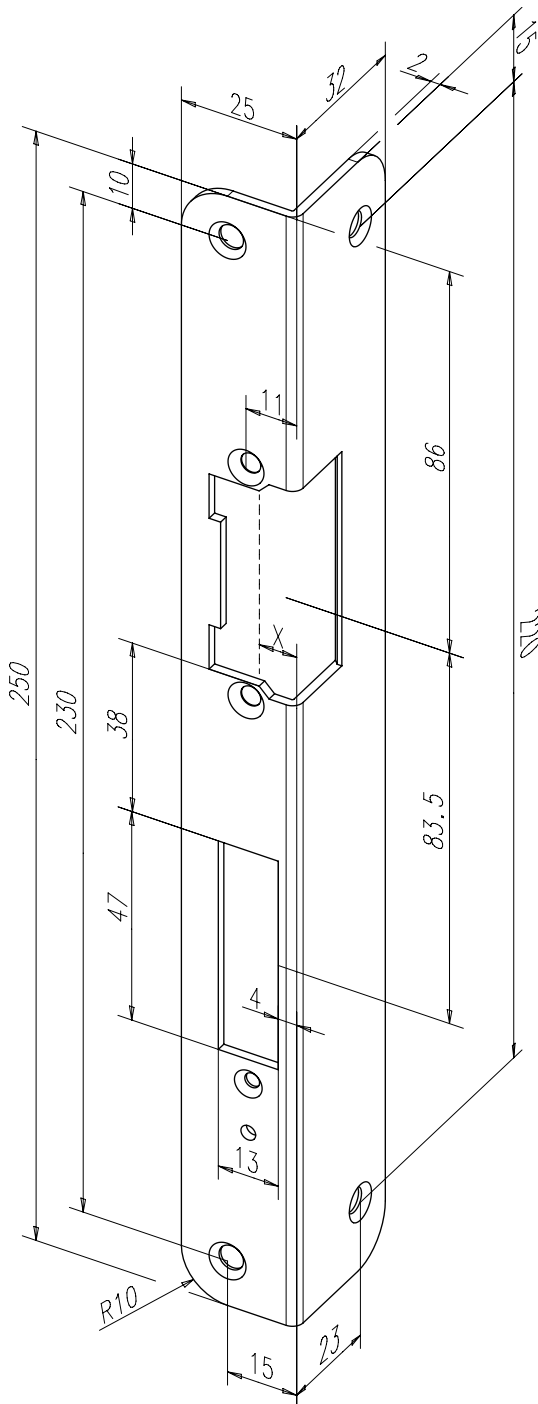
Beispiele für kompatible Türöffnermodellreihen

- 14, 24, 34
- 17, 27, 37
- 143
- 142U

Bitte beachten: Die Angaben zum X-Maß finden Sie im Bereich Erläuterungen!

Winkelschließblech Nr. 488

Abgerundet



Standard-Winkelschließblech mit Fallen- und Riegelausschnitt.

Merkmale

- Für Riegelschaltkontakt Modell 878 vorgerüstet

Technische Daten

| | |
|------------------|--------|
| Länge | 250 mm |
| Breite | 25 mm |
| Dicke | 2 mm |
| Tiefe | 32 mm |
| Riegelausschnitt | Ja |

| Oberfläche | DIN-Richtung | Best. Nr. |
|--------------|--------------|-----------------------|
| 35 Edelstahl | 4 Links | ----- 4 8 8 3 5 - 0 4 |
| 35 Edelstahl | 5 Rechts | ----- 4 8 8 3 5 - 0 5 |

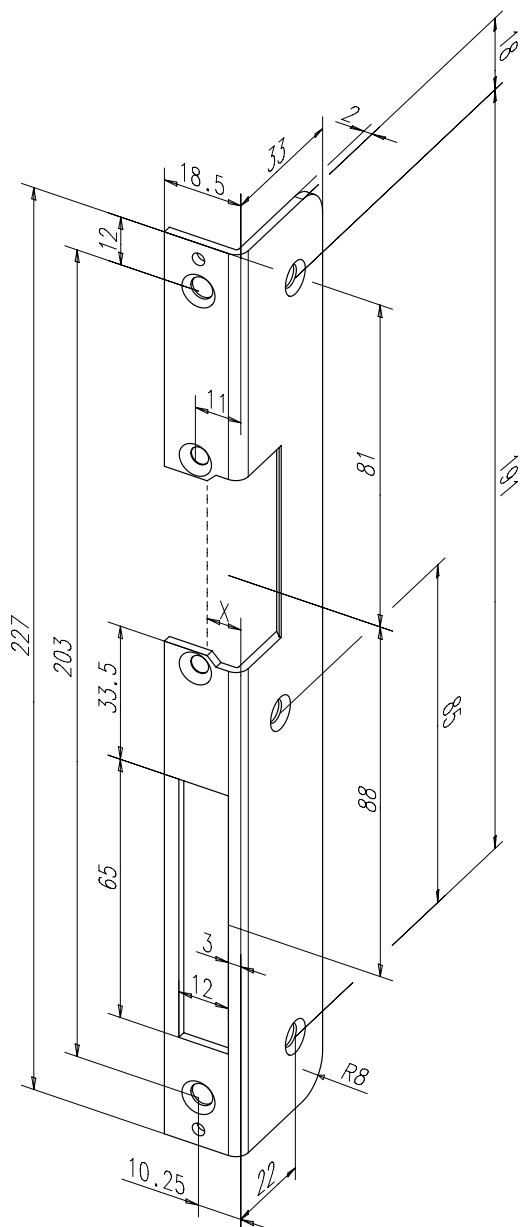
Beispiele für kompatible Türöffnermodellreihen

- 17, 27, 37
- 19
- 118
- 118S

Bitte beachten: Die Angaben zum X-Maß finden Sie im Bereich Erläuterungen!

Winkelschließblech Nr. 502

Abgerundet



Winkelschließblech mit Fallen- und Riegelausschnitt.

Merkmale

- Für Beifalz-Zargen

Technische Daten

| | |
|------------------|---------|
| Länge | 227 mm |
| Breite | 18,5 mm |
| Dicke | 2 mm |
| Tiefe | 33 mm |
| Riegelausschnitt | Ja |

| Oberfläche | DIN-Richtung | Best. Nr. |
|--------------|--------------|----------------------|
| 35 Edelstahl | 4 Links | -----5 0 2 3 5 - 0 4 |
| 35 Edelstahl | 5 Rechts | -----5 0 2 3 5 - 0 5 |

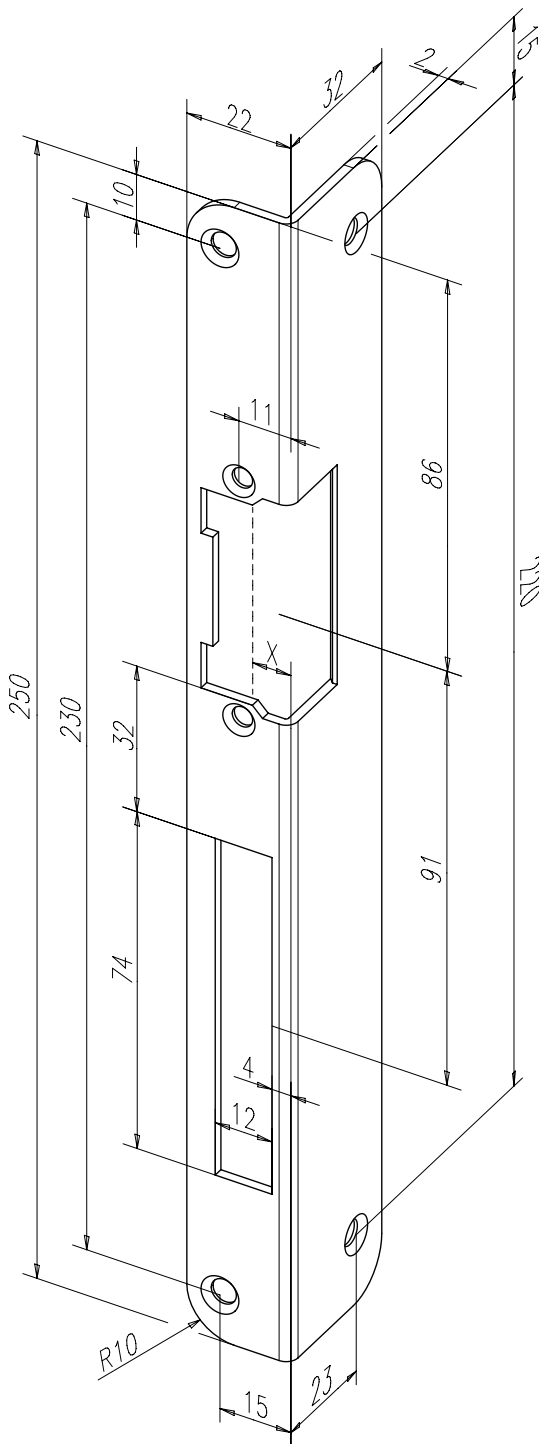
Beispiele für kompatible Türöffnermodellreihen

- 19, 29, 39
- 118, 128, 138, 148

Bitte beachten: Die Angaben zum X-Maß finden Sie im Bereich Erläuterungen!

Winkelschließblech Nr. 923

Abgerundet



Standard-Winkelschließblech mit Fallen- und Riegelausschnitt.

Technische Daten

| | |
|------------------|--------|
| Länge | 250 mm |
| Breite | 22 mm |
| Dicke | 2 mm |
| Tiefe | 32 mm |
| Riegelausschnitt | Ja |

Oberfläche

DIN-Richtung

Best. Nr.

| | | |
|-------------------------|----------|-----------------------|
| 40 geschliffen verzinkt | 4 Links | ----- 9 2 3 4 0 - 0 4 |
| 40 geschliffen verzinkt | 5 Rechts | ----- 9 2 3 4 0 - 0 5 |

Beispiele für kompatible Türöffnermodellreihen

- 17, 27, 37
- 19
- 118
- 118S

Bitte beachten: Die Angaben zum X-Maß finden Sie im Bereich Erläuterungen!

Winkelschließblech Nr. 513

Abgerundet

Standard - Winkelschließblech mit Fallen- und Riegelausschnitt.

Technische Daten

| | |
|------------------|--------|
| Länge | 250 mm |
| Breite | 22 mm |
| Dicke | 3 mm |
| Tiefe | 12 mm |
| Riegelausschnitt | Ja |

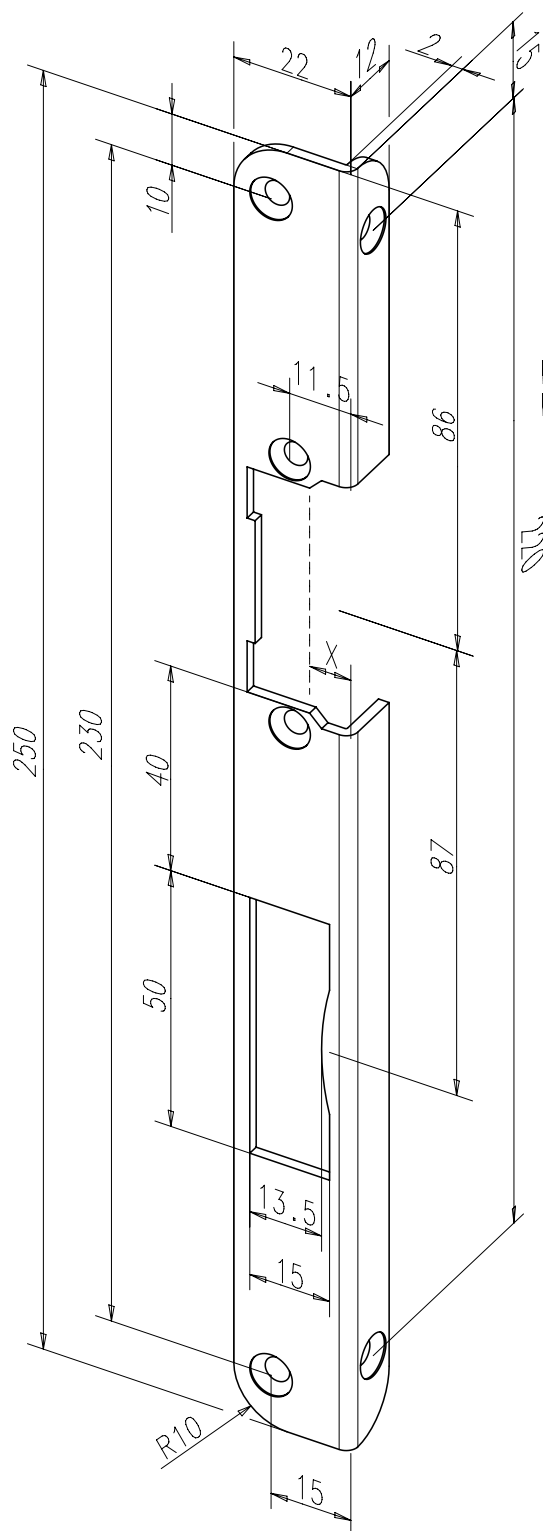
Oberfläche

| Oberfläche | DIN-Richtung | Best. Nr. |
|----------------|--------------|---------------|
| ■ 35 Edelstahl | 4 Links | -----51335-04 |
| ■ 35 Edelstahl | 5 Rechts | -----51335-05 |

Beispiele für kompatible Türöffnermodellreihen

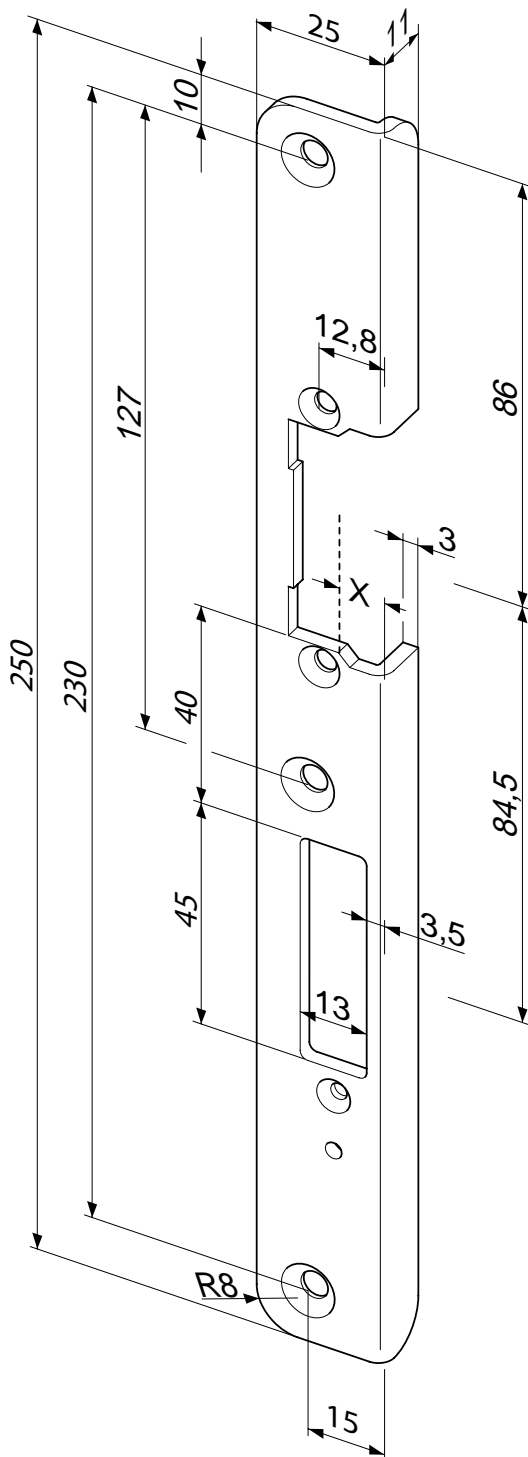
- 19
- 118

Bitte beachten: Die Angaben zum X-Maß finden Sie im Bereich Erläuterungen!



Winkelschließblech Nr. 72B

Abgerundet



Winkelschließblech mit Fallen- und Riegelausschnitt.

Merkmale

- Für Riegelschaltkontakt Modell 878 vorgerüstet

Technische Daten

| | |
|------------------|--------|
| Länge | 250 mm |
| Breite | 25 mm |
| Dicke | 3 mm |
| Tiefe | 11 mm |
| Riegelausschnitt | Ja |
| Fallenführung | Nein |

| Oberfläche | DIN-Richtung | Best. Nr. |
|--------------|--------------|-----------------------|
| 35 Edelstahl | 4 Links | ----- 7 2 B 3 5 - 0 4 |
| 35 Edelstahl | 5 Rechts | ----- 7 2 B 3 5 - 0 5 |

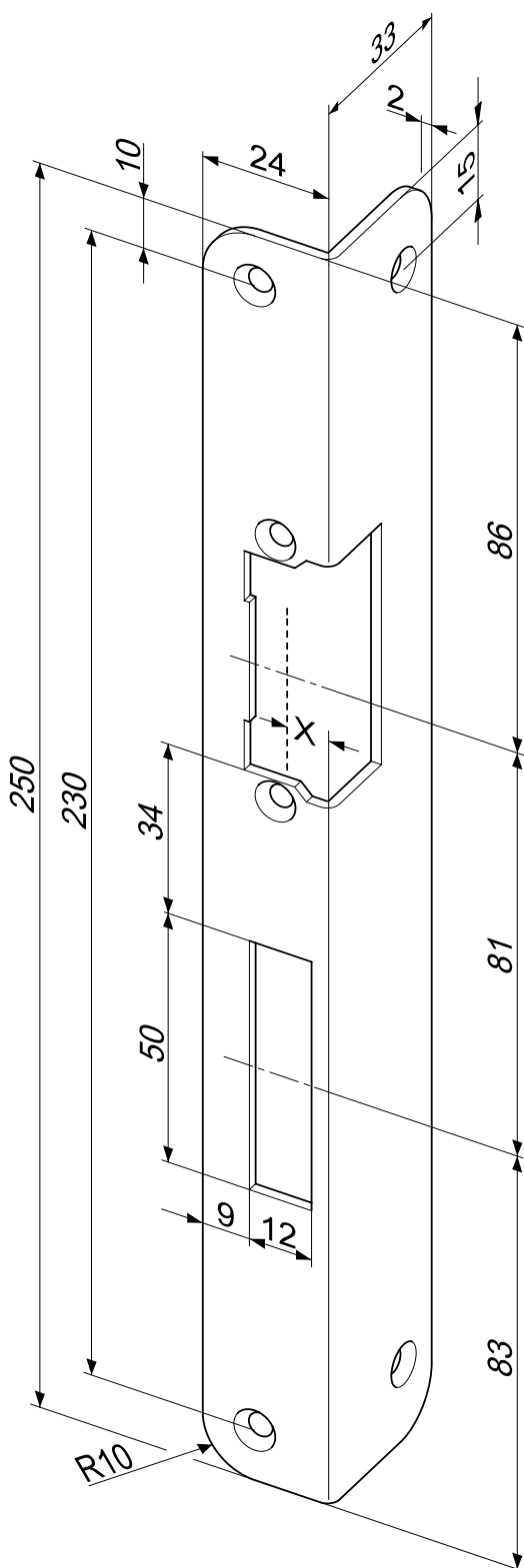
Beispiele für kompatible Türöffnermodellreihen

- 118.13
- 118.23
- 118S.13
- 118S.23
- 118F.13
- 118F.23
- 143.13
- 143.23
- 332.238

Bitte beachten: Die Angaben zum X-Maß finden Sie im Bereich Erläuterungen!

Winkelschließblech Nr. 19C

Abgerundet



Winkelschließblech mit Fallen- und Riegelausschnitt.

Technische Daten

| | |
|------------------|--------|
| Länge | 250 mm |
| Breite | 25 mm |
| Dicke | 2 mm |
| Tiefe | 32 mm |
| Riegelausschnitt | Ja |

Oberfläche

DIN-Richtung

Best. Nr.

| | | |
|--------------|----------|---------------|
| 35 Edelstahl | 4 Links | -----19C35-04 |
| 35 Edelstahl | 5 Rechts | -----19C35-05 |

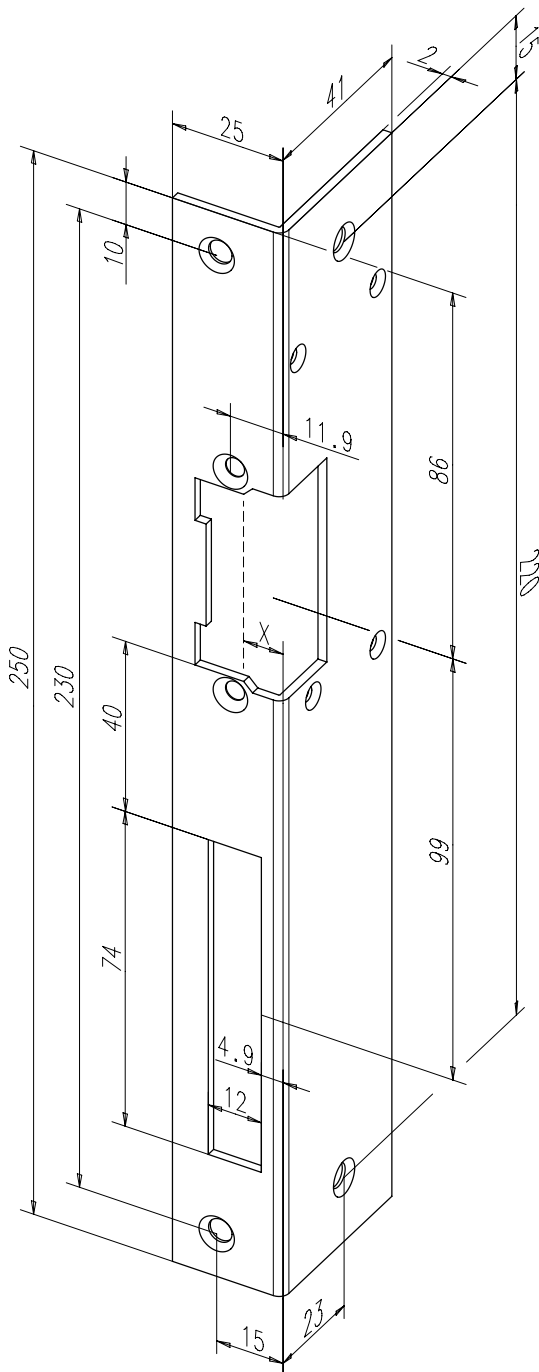
Beispiele für kompatible Türöffnermodellreihen

· 118

Bitte beachten: Die Angaben zum X-Maß finden Sie im Bereich Erläuterungen!

Winkelschließblech Nr. 062

Eckig



Standard - Winkelschließblech mit Fallen- und Riegelausschnitt.

Technische Daten

| | |
|------------------|--------|
| Länge | 250 mm |
| Breite | 25 mm |
| Dicke | 2 mm |
| Tiefe | 41 mm |
| Riegelausschnitt | Ja |

Oberfläche

DIN-Richtung

Best. Nr.

| | | |
|-------------------------|----------|-----------------------|
| 35 Edelstahl | 4 Links | ----- 0 6 2 3 5 - 0 4 |
| 35 Edelstahl | 5 Rechts | ----- 0 6 2 3 5 - 0 5 |
| 40 geschliffen verzinkt | 4 Links | ----- 0 6 2 4 0 - 0 4 |
| 40 geschliffen verzinkt | 5 Rechts | ----- 0 6 2 4 0 - 0 5 |

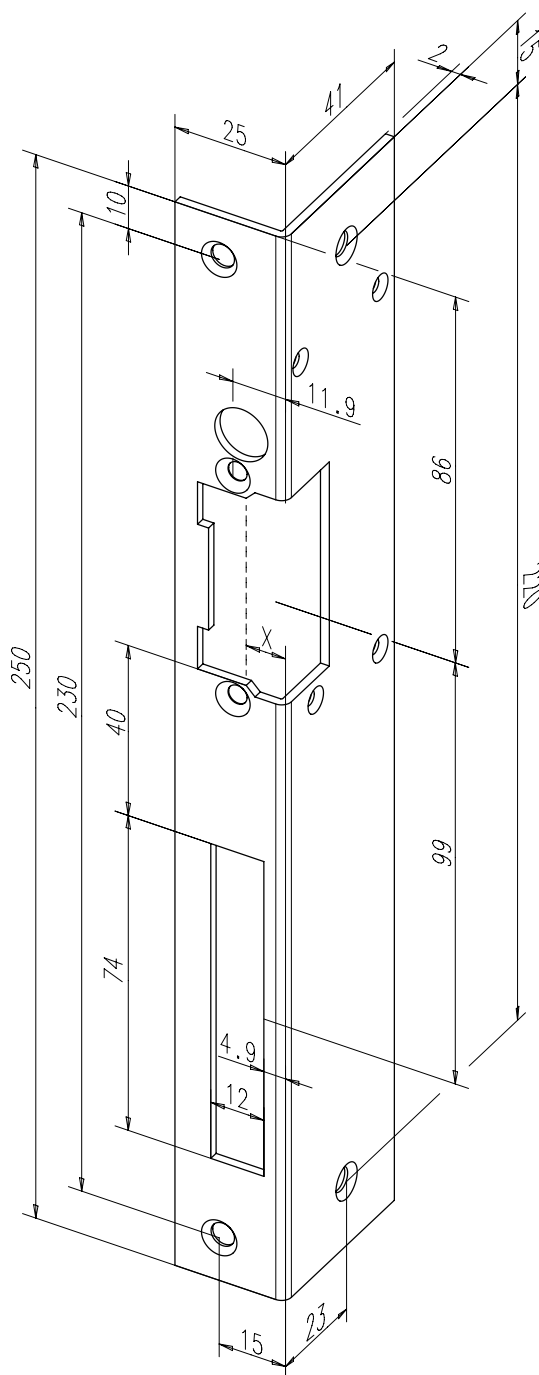
Beispiele für kompatible Türöffnermodellreihen

- 12, 22, 32

Bitte beachten: Die Angaben zum X-Maß finden Sie im Bereich Erläuterungen!

Winkelschließblech Nr. 063

Eckig



Standard - Winkelschließblech mit Fallen- und Riegelausschnitt.

Merkmale

- Für wassergeschützte Türöffner mit mechanischer Entriegelung

Technische Daten

| | |
|------------------|--------|
| Länge | 250 mm |
| Breite | 25 mm |
| Dicke | 2 mm |
| Tiefe | 41 mm |
| Riegelausschnitt | ja |

| Oberfläche | DIN-Richtung | Best. Nr. |
|-------------------------|--------------|-----------------------|
| 40 geschliffen verzinkt | 4 Links | ----- 0 6 3 4 0 - 0 4 |
| 40 geschliffen verzinkt | 5 Rechts | ----- 0 6 3 4 0 - 0 5 |

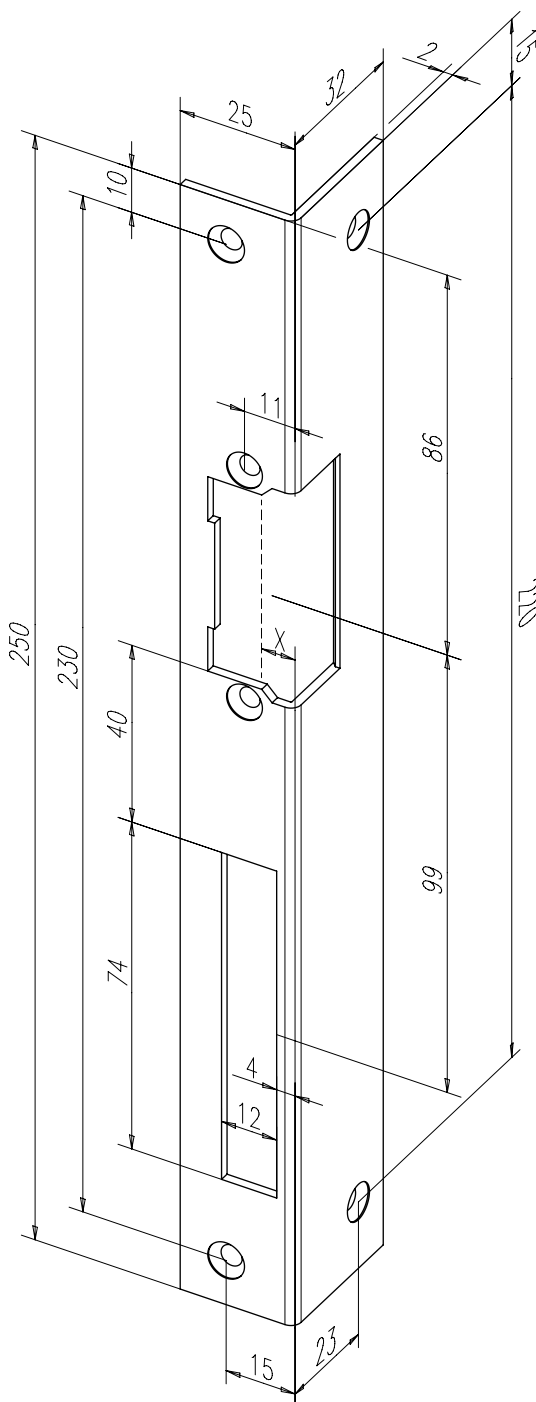
Beispiele für kompatible Türöffnermodellreihen

- 12E, 22E

Bitte beachten: Die Angaben zum X-Maß finden Sie im Bereich Erläuterungen!

Winkelschließblech Nr. 066

Eckig



Standard - Winkelschließblech mit Fallen- und Riegelausschnitt.

Technische Daten

| | |
|------------------|--------|
| Länge | 250 mm |
| Breite | 25 mm |
| Dicke | 2 mm |
| Tiefe | 32 mm |
| Riegelausschnitt | Ja |

| Oberfläche | DIN-Richtung | Best. Nr. |
|-------------------------|--------------|---------------|
| 01 Dukatengold | 4 Links | -----06601-04 |
| 01 Dukatengold | 5 Rechts | -----06601-05 |
| 02 Staubgrau | 4 Links | -----06602-04 |
| 02 Staubgrau | 5 Rechts | -----06602-05 |
| 04 Weiß | 4 Links | -----06604-04 |
| 04 Weiß | 5 Rechts | -----06604-05 |
| 05 Graphitschwarz | 4 Links | -----06605-04 |
| 05 Graphitschwarz | 5 Rechts | -----06605-05 |
| 31 Messing, poliert | 4 Links | -----06631-04 |
| 31 Messing, poliert | 5 Rechts | -----06631-05 |
| 35 Edelstahl | 4 Links | -----06635-04 |
| 35 Edelstahl | 5 Rechts | -----06635-05 |
| 40 geschliffen verzinkt | 4 Links | -----06640-04 |
| 40 geschliffen verzinkt | 5 Rechts | -----06640-05 |

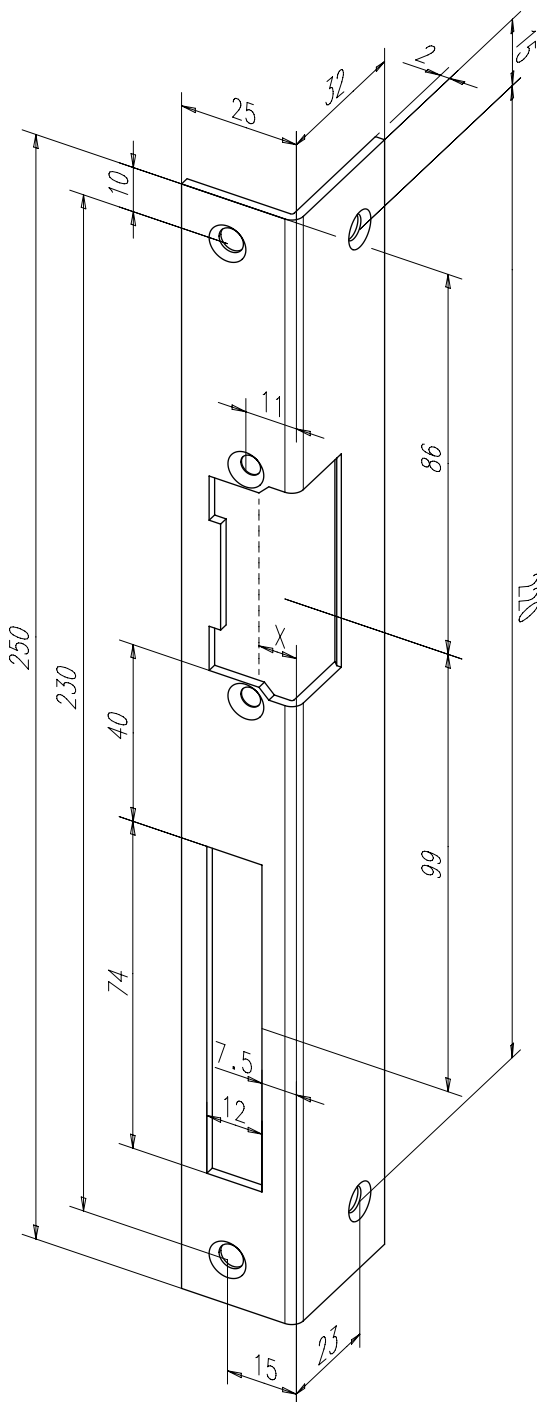
Beispiele für compatible Türöffnermodellreihen

- 17, 27, 37
- 14, 24, 34
- 1410E

Bitte beachten: Die Angaben zum X-Maß finden Sie im Bereich Erläuterungen!

Winkelschließblech Nr. 067

Eckig



Standard - Winkelschließblech mit Fallen- und Riegelausschnitt.

| Technische Daten | |
|------------------|--------|
| Länge | 250 mm |
| Breite | 25 mm |
| Dicke | 2 mm |
| Tiefe | 32 mm |
| Riegelausschnitt | Ja |

| Oberfläche | DIN-Richtung | Best. Nr. |
|----------------|--------------|---------------|
| 01 Dukatengold | 4 Links | -----06701-04 |
| 01 Dukatengold | 5 Rechts | -----06701-05 |
| 35 Edelstahl | 4 Links | -----06735-04 |
| 35 Edelstahl | 5 Rechts | -----06735-05 |

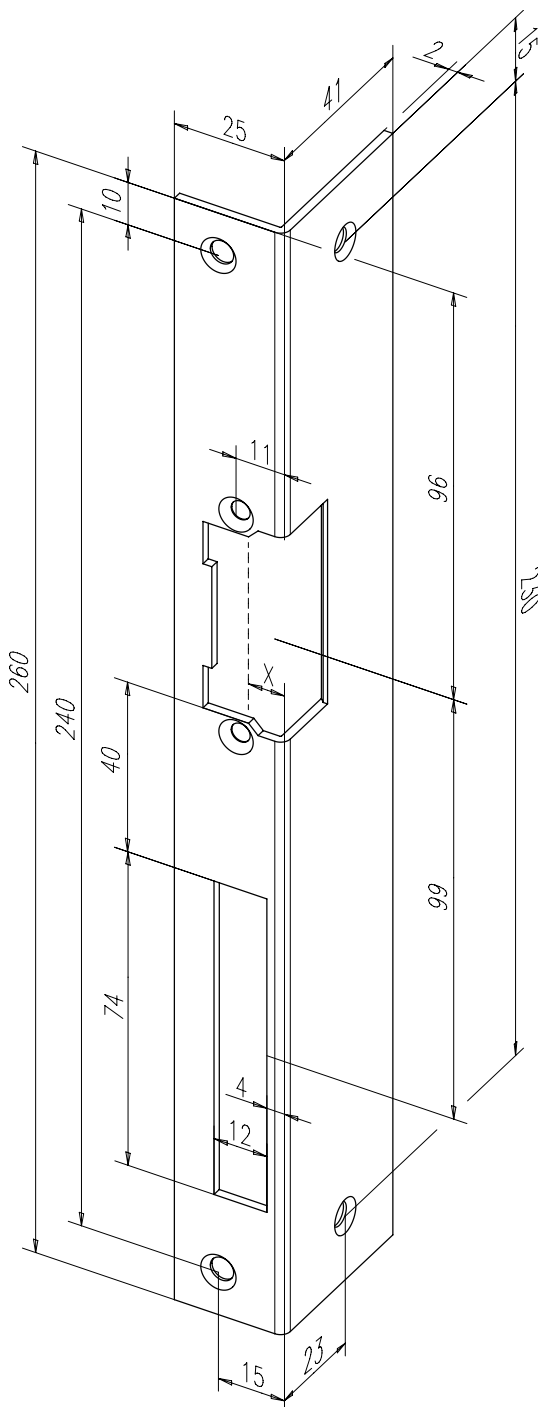
Beispiele für kompatible Türöffnermodellreihen

- 14, 24, 34
- 17, 27, 37

Bitte beachten: Die Angaben zum X-Maß finden Sie im Bereich Erläuterungen!

Winkelschließblech Nr. 068

Eckig



Winkelschließblech mit Fallen- und Riegelausschnitt.

Merkmale

- Größere Abmessungen
- Geeignet als Reparaturschließblech

Technische Daten

| | |
|------------------|--------|
| Länge | 260 mm |
| Breite | 25 mm |
| Dicke | 2 mm |
| Tiefe | 41 mm |
| Riegelausschnitt | ja |

| Oberfläche | DIN-Richtung | Best. Nr. |
|----------------|--------------|-----------------------|
| 01 Dukatengold | 4 Links | ----- 0 6 8 0 1 - 0 4 |
| 01 Dukatengold | 5 Rechts | ----- 0 6 8 0 1 - 0 5 |

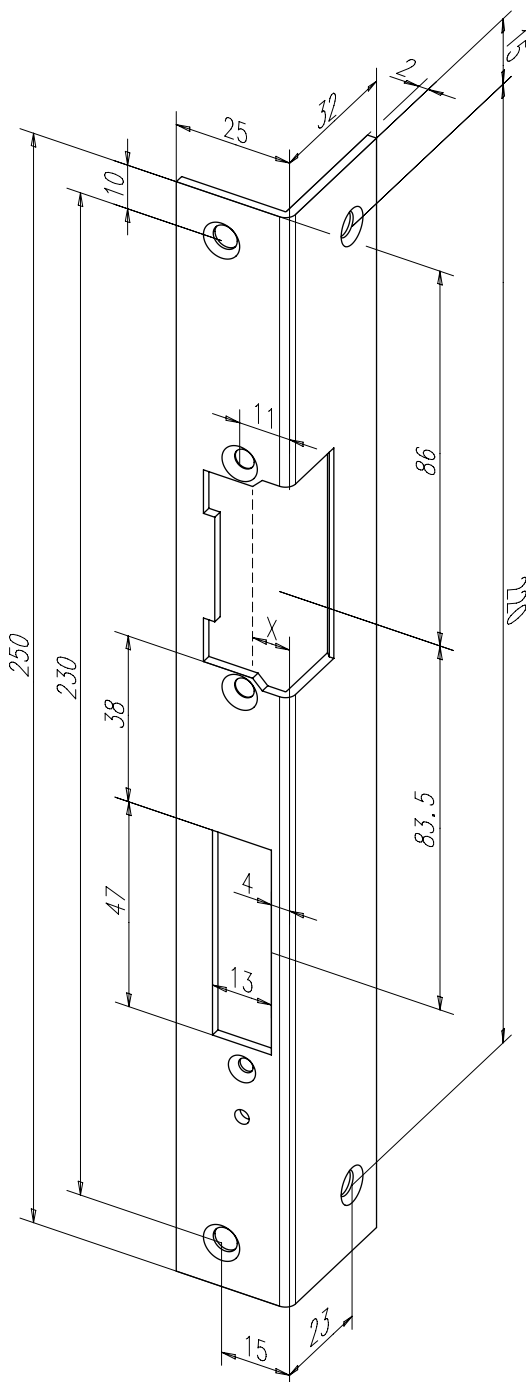
Beispiele für kompatible Türöffnermodellreihen

- 14, 24, 34
- 17, 27, 37

Bitte beachten: Die Angaben zum X-Maß finden Sie im Bereich Erläuterungen!

Winkelschließblech Nr. 080

Eckig



Standard - Winkelschließblech mit Fallen- und Riegelausschnitt.

Merkmale

- Für Riegelschaltkontakt Modell 878 vorgerüstet

Technische Daten

| | |
|------------------|--------|
| Länge | 250 mm |
| Breite | 25 mm |
| Dicke | 2 mm |
| Tiefe | 32 mm |
| Riegelausschnitt | ja |

| Oberfläche | DIN-Richtung | Best. Nr. |
|----------------|--------------|-----------------------|
| 01 Dukatengold | 4 Links | ----- 0 8 0 0 1 - 0 4 |
| 01 Dukatengold | 5 Rechts | ----- 0 8 0 0 1 - 0 5 |

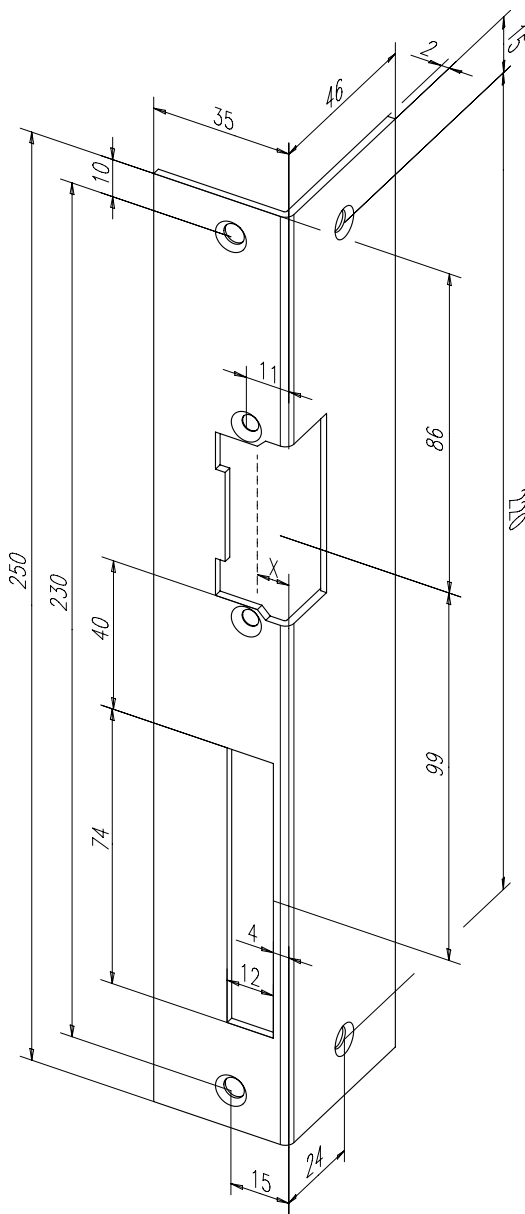
Beispiele für kompatible Türöffnermodellreihen

- 14, 24, 34
- 17, 27, 37

Bitte beachten: Die Angaben zum X-Maß finden Sie im Bereich Erläuterungen!

Winkelschließblech Nr. 160

Eckig



Winkelschließblech mit Fallen- und Riegelausschnitt.

Merkmale

- Größere Abmessungen
- Geeignet als Reparaturschließblech

Technische Daten

| | |
|------------------|--------|
| Länge | 250 mm |
| Breite | 35 mm |
| Dicke | 2 mm |
| Tiefe | 46 mm |
| Riegelausschnitt | Ja |

Oberfläche

| Oberfläche | DIN-Richtung | Best. Nr. |
|--------------|--------------|-----------------------|
| 35 Edelstahl | 4 Links | ----- 1 6 0 3 5 - 0 4 |
| 35 Edelstahl | 5 Rechts | ----- 1 6 0 3 5 - 0 5 |

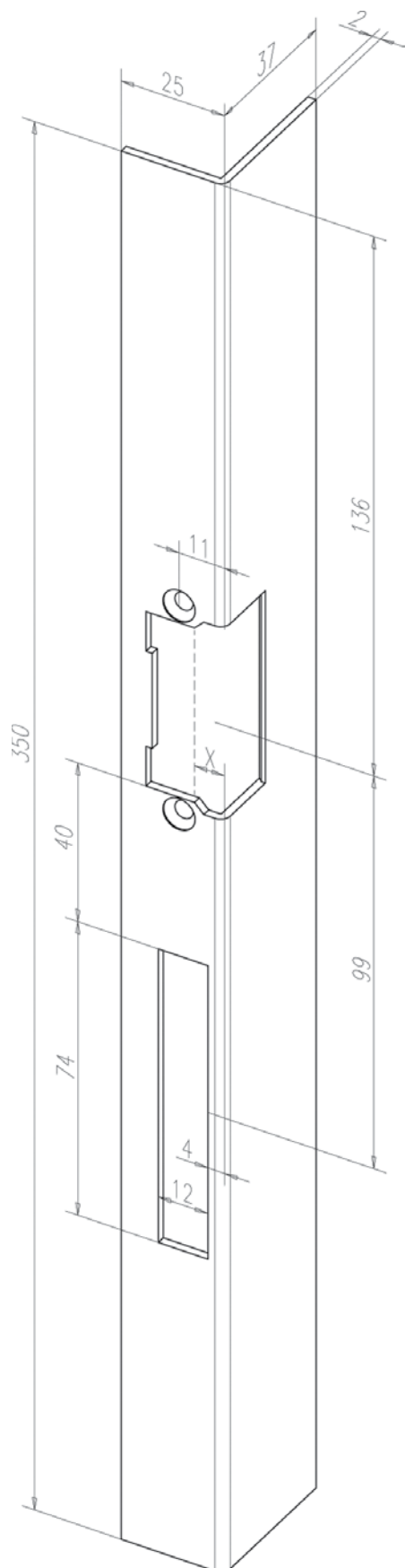
Beispiele für kompatible Türöffnermodellreihen

- 17, 27, 37
- 14, 24, 34

Bitte beachten: Die Angaben zum X-Maß finden Sie im Bereich Erläuterungen!

Winkelschließblech Nr. 420

Eckig



Winkelschließblech mit Fallen- und Riegelausschnitt, ohne Befestigungslöcher.

Merkmale

- Zur individuellen Anpassung an bestehende Türsituationen

Technische Daten

| | |
|------------------|--------|
| Länge | 350 mm |
| Breite | 25 mm |
| Dicke | 2 mm |
| Tiefe | 37 mm |
| Riegelausschnitt | Ja |

| Oberfläche | DIN-Richtung | Best. Nr. |
|----------------|--------------|-----------------------|
| ■ 35 Edelstahl | 4 Links | ----- 4 2 0 3 5 - 0 4 |
| ■ 35 Edelstahl | 5 Rechts | ----- 4 2 0 3 5 - 0 5 |

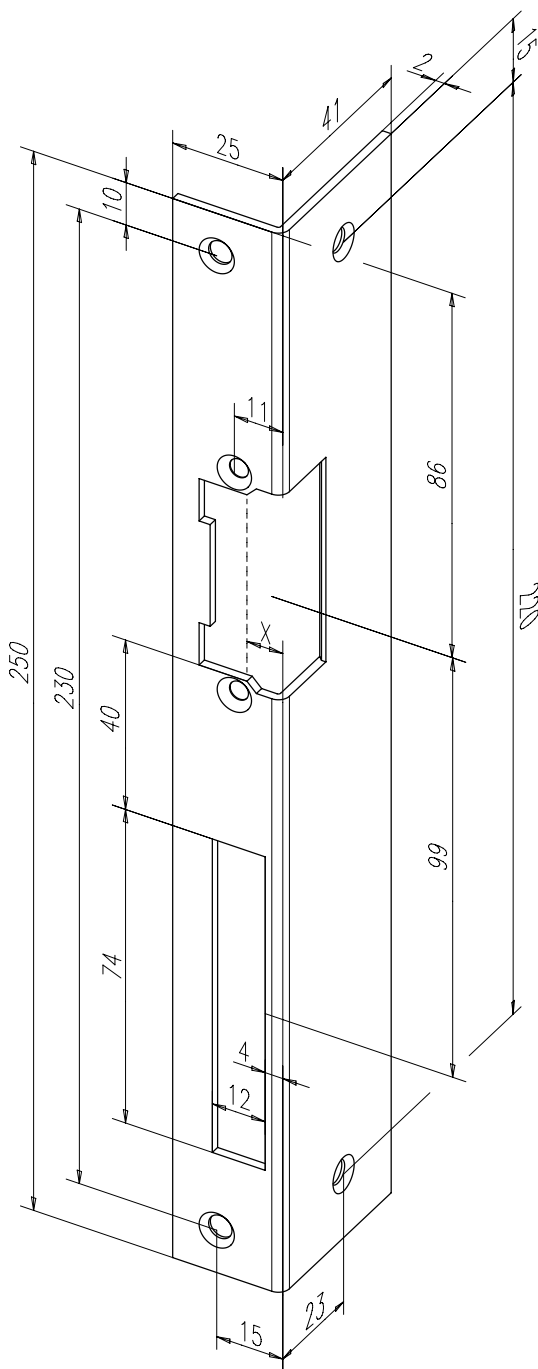
Beispiele für kompatible Türöffnermodellreihen

- 14, 24, 34
- 17, 27, 37
- 19
- 118

Bitte beachten: Die Angaben zum X-Maß finden Sie im Bereich Erläuterungen!

Winkelschließblech Nr. 422

Eckig



Winkelschließblech mit Fallen- und Riegelausschnitt.

Merkmale

- Größere Abmessungen
- Geeignet als Reparaturschließblech

Technische Daten

| | |
|------------------|--------|
| Länge | 250 mm |
| Breite | 25 mm |
| Dicke | 2 mm |
| Tiefe | 41 mm |
| Riegelausschnitt | ja |

| Oberfläche | DIN-Richtung | Best. Nr. |
|--------------|--------------|-----------------------|
| 35 Edelstahl | 4 Links | ----- 4 2 2 3 5 - 0 4 |
| 35 Edelstahl | 5 Rechts | ----- 4 2 2 3 5 - 0 5 |

Beispiele für kompatible Türöffnermodellreihen

- 17, 27, 37
- 19
- 118
- 118S

Bitte beachten: Die Angaben zum X-Maß finden Sie im Bereich Erläuterungen!

Winkelschließblech Nr. 460

Eckig

Winkelschließblech mit Fallen- und Riegelausschnitt.

Technische Daten

| | |
|------------------|--------|
| Länge | 300 mm |
| Breite | 25 mm |
| Dicke | 2 mm |
| Tiefe | 32 mm |
| Riegelausschnitt | Ja |

Oberfläche

DIN-Richtung

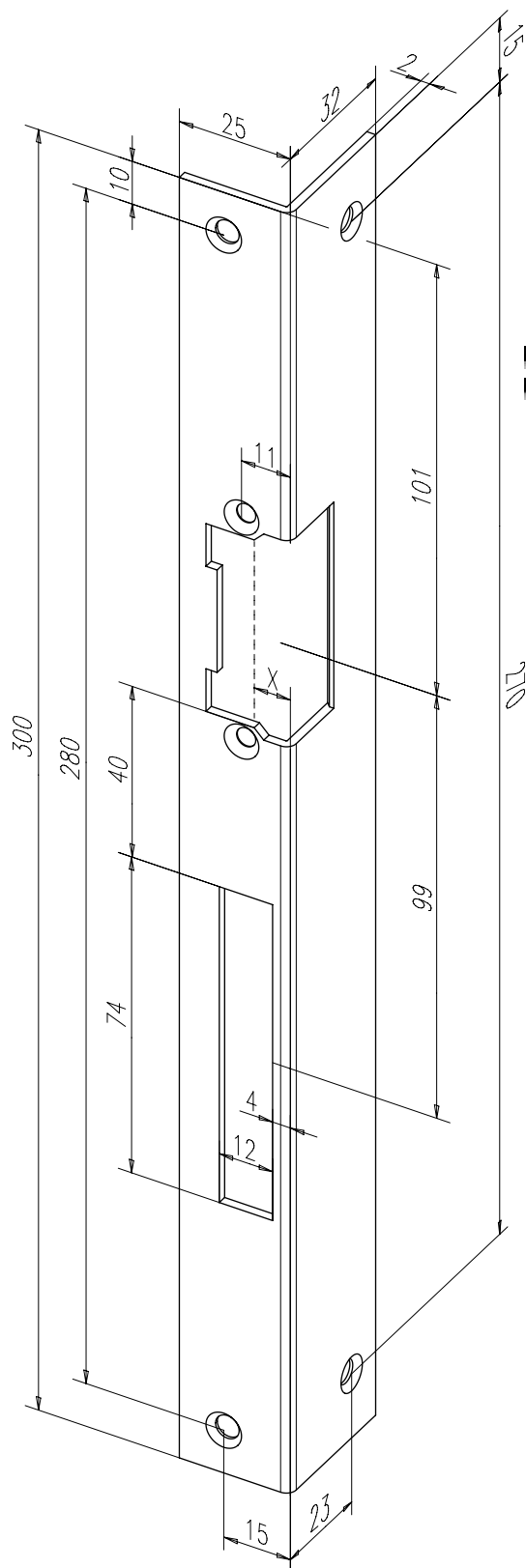
Best. Nr.

| | | |
|----------------|----------|---------------|
| 01 Dukatengold | 4 Links | -----46001-04 |
| 01 Dukatengold | 5 Rechts | -----46001-05 |

Beispiele für kompatible Türöffnermodellreihen

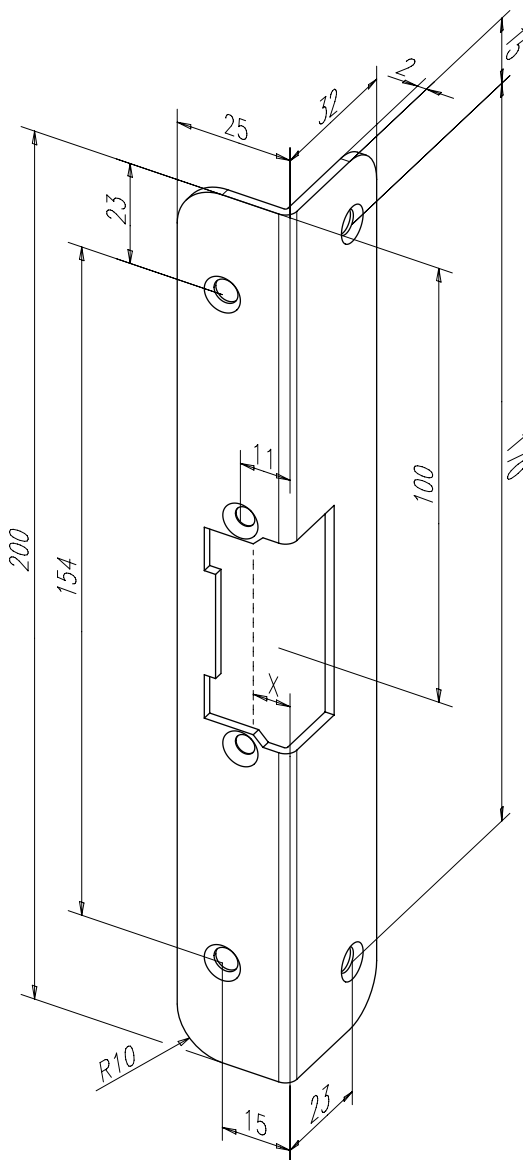
- 17, 27, 37
- 19
- 118
- 118S

Bitte beachten: Die Angaben zum X-Maß finden Sie im Bereich Erläuterungen!



Kurzes Winkelschließblech Nr. 389

Kurz, ohne Riegelausschnitt, abgerundet



Kurzes Winkelschließblech mit Fallenausschnitt.

Merkmale

- DIN links und rechts verwendbar

Technische Daten

| | |
|------------------|--------|
| Länge | 200 mm |
| Breite | 25 mm |
| Dicke | 2 mm |
| Tiefe | 32 mm |
| Riegelausschnitt | Nein |
| Fallenführung | Nein |

| Oberfläche | DIN-Richtung | Best. Nr. |
|--------------|--------------|---------------|
| 35 Edelstahl | 1 Universal | -----38935-01 |

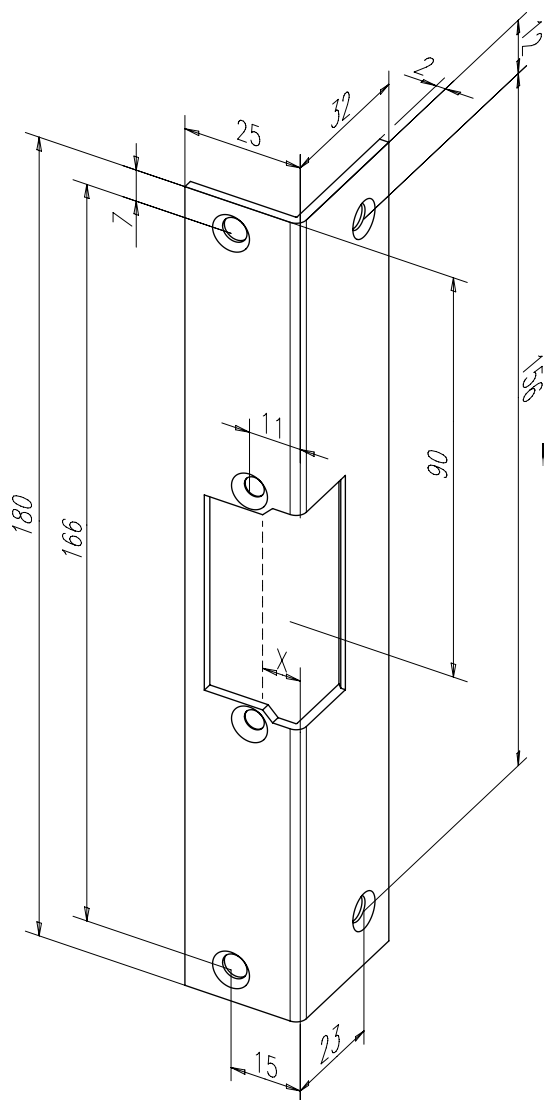
Beispiele für kompatible Türöffnermodellreihen

- 14, 24, 34
- 17, 27, 37
- 318
- 332
- 9334

Bitte beachten: Die Angaben zum X-Maß finden Sie im Bereich Erläuterungen!

Kurzes Winkelschließblech Nr. 137

Kurz, ohne Riegelausschnitt, eckig



Kurzes Winkelschließblech mit Fallenausschnitt.

Merkmale

- DIN links und rechts verwendbar

Technische Daten

| | |
|------------------|--------|
| Länge | 180 mm |
| Breite | 25 mm |
| Dicke | 2 mm |
| Tiefe | 32 mm |
| Riegelausschnitt | Nein |

| Oberfläche | DIN-Richtung | Best. Nr. |
|--------------|--------------|----------------|
| 35 Edelstahl | 1 Universal | ----- 13735-01 |

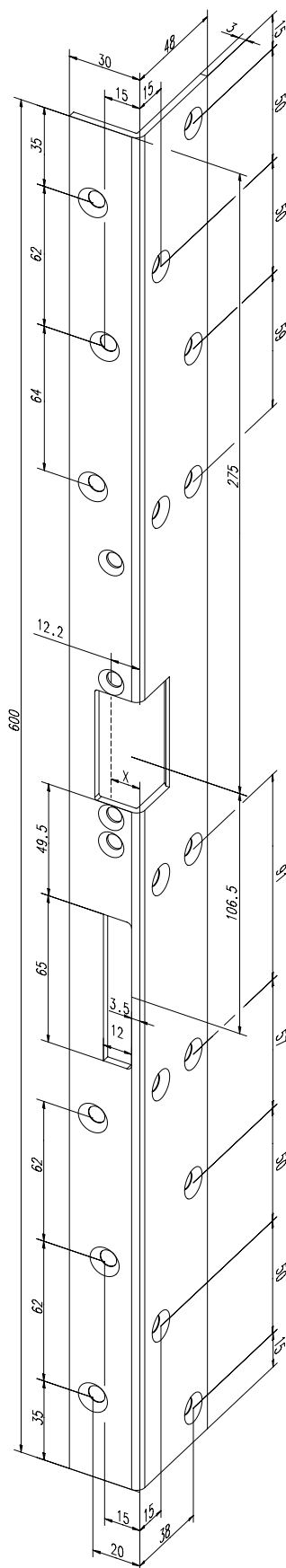
Beispiele für kompatible Türöffnermodellreihen

- 14, 24, 34
- 17, 27, 37
- 9314U
- 9334U

Bitte beachten: Die Angaben zum X-Maß finden Sie im Bereich Erläuterungen!

Winkelschließblech Nr. 071

Für Sicherheitsanwendungen



Sicherheits-Winkelschließblech mit Fallen- und Riegelausschnitt.

Merkmale

- Für Feuerschutz - Türöffner
- Für Sicherheits-Ruhestrom-Türöffner

Technische Daten

| | |
|------------------|--------|
| Länge | 600 mm |
| Breite | 30 mm |
| Dicke | 3 mm |
| Tiefe | 48 mm |
| Riegelausschnitt | Ja |

| Oberfläche | DIN-Richtung | Best. Nr. |
|----------------|--------------|-----------------------|
| 01 Dukatengold | 4 Links | ----- 0 7 1 0 1 - 0 4 |
| 01 Dukatengold | 5 Rechts | ----- 0 7 1 0 1 - 0 5 |
| 02 Staubgrau | 4 Links | ----- 0 7 1 0 2 - 0 4 |
| 02 Staubgrau | 5 Rechts | ----- 0 7 1 0 2 - 0 5 |
| 35 Edelstahl | 4 Links | ----- 0 7 1 3 5 - 0 4 |
| 35 Edelstahl | 5 Rechts | ----- 0 7 1 3 5 - 0 5 |

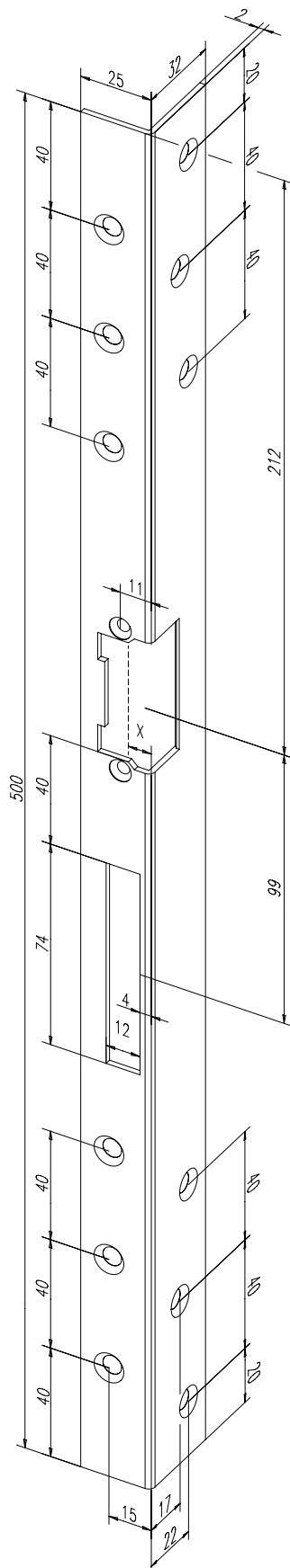
Beispiele für kompatible Türöffnermodellreihen

- 131
- 331U

Bitte beachten: Die Angaben zum X-Maß finden Sie im Bereich Erläuterungen!

Winkelschließblech Nr. 312

Für Sicherheitsanwendungen



Winkelschließblech mit Fallen- und Riegelausschnitt.

Technische Daten

| | |
|------------------|--------|
| Länge | 500 mm |
| Breite | 25 mm |
| Dicke | 2 mm |
| Tiefe | 32 mm |
| Riegelausschnitt | Ja |
| Fallenführung | Nein |

| Oberfläche | DIN-Richtung | Best. Nr. |
|-------------------------|--------------|---------------|
| 01 Dukatengold | 4 Links | -----31201-04 |
| 01 Dukatengold | 5 Rechts | -----31201-05 |
| 31 Messing, poliert | 4 Links | -----31231-04 |
| 31 Messing, poliert | 5 Rechts | -----31231-05 |
| 35 Edelstahl | 4 Links | -----31235-04 |
| 35 Edelstahl | 5 Rechts | -----31235-05 |
| 40 geschliffen verzinkt | 4 Links | -----31240-04 |
| 40 geschliffen verzinkt | 5 Rechts | -----31240-05 |

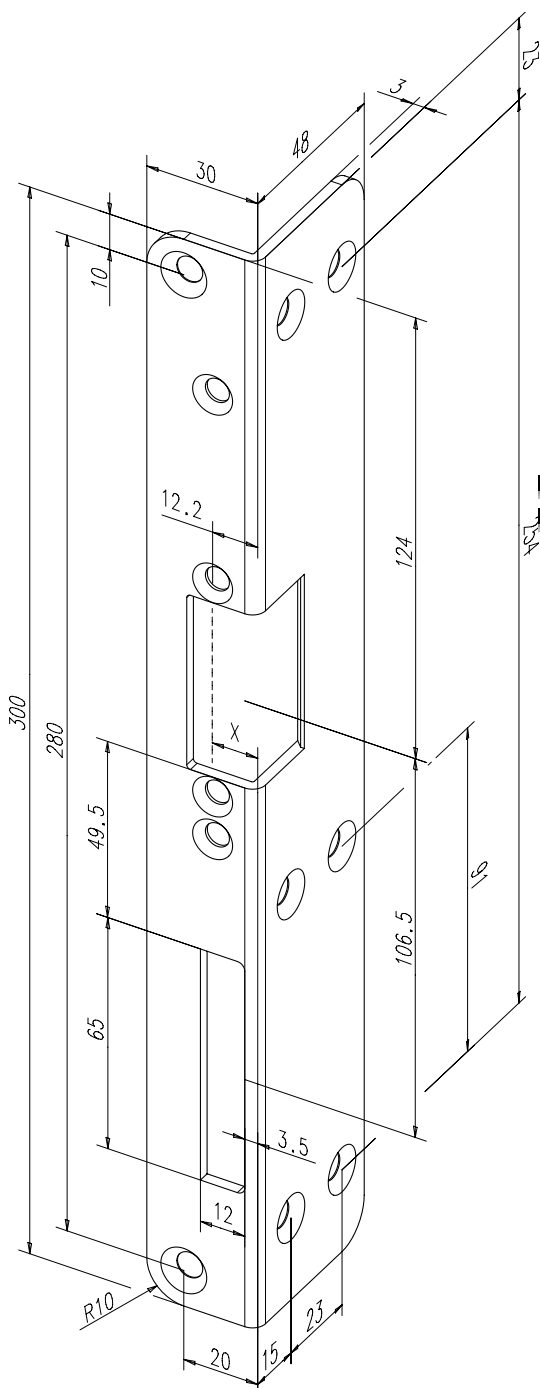
Beispiele für kompatible Türöffnermodellreihen

- 14, 24, 34
- 17, 27, 37
- 1410
- 1410E

Bitte beachten: Die Angaben zum X-Maß finden Sie im Bereich Erläuterungen!

Winkelschließblech Nr. 451

Für Sicherheitsanwendungen



Winkelschließblech mit Fallen- und Riegelausschnitt.

Merkmale

- Für Feuerschutz-Türöffner
- Sicherheits-Ruhestrom-Türöffner

Technische Daten

| | |
|------------------|--------|
| Länge | 300 mm |
| Breite | 30 mm |
| Dicke | 3 mm |
| Tiefe | 48 mm |
| Riegelausschnitt | Ja |

| Oberfläche | DIN-Richtung | Best. Nr. |
|----------------|--------------|-----------------------|
| 01 Dukatengold | 4 Links | ----- 4 5 1 0 1 - 0 4 |
| 01 Dukatengold | 5 Rechts | ----- 4 5 1 0 1 - 0 5 |

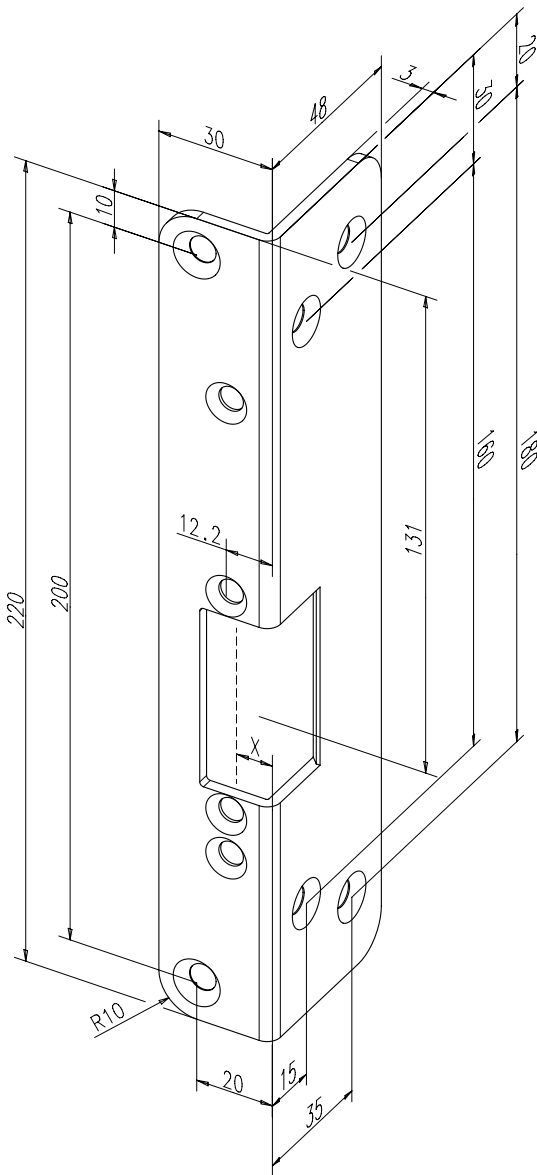
Beispiele für kompatible Türöffnermodellreihen

- 131
- 331U

Bitte beachten: Die Angaben zum X-Maß finden Sie im Bereich Erläuterungen!

Winkelschließblech Nr. 973

Für Sicherheitsanwendungen



Kurzes Winkelschließblech mit Fallenausschnitt.

Merkmale

- Für Feuerschutz-Türöffner
- Sicherheits-Ruhestrom-Türöffner
- Fluchttüröffner

Technische Daten

| | |
|------------------|--------|
| Länge | 220 mm |
| Breite | 30 mm |
| Dicke | 3 mm |
| Tiefe | 48 mm |
| Riegelausschnitt | Nein |

| Oberfläche | DIN-Richtung | Best. Nr. |
|----------------|--------------|---------------|
| ■ 35 Edelstahl | 4 Links | -----97335-04 |
| ■ 35 Edelstahl | 5 Rechts | -----97335-05 |

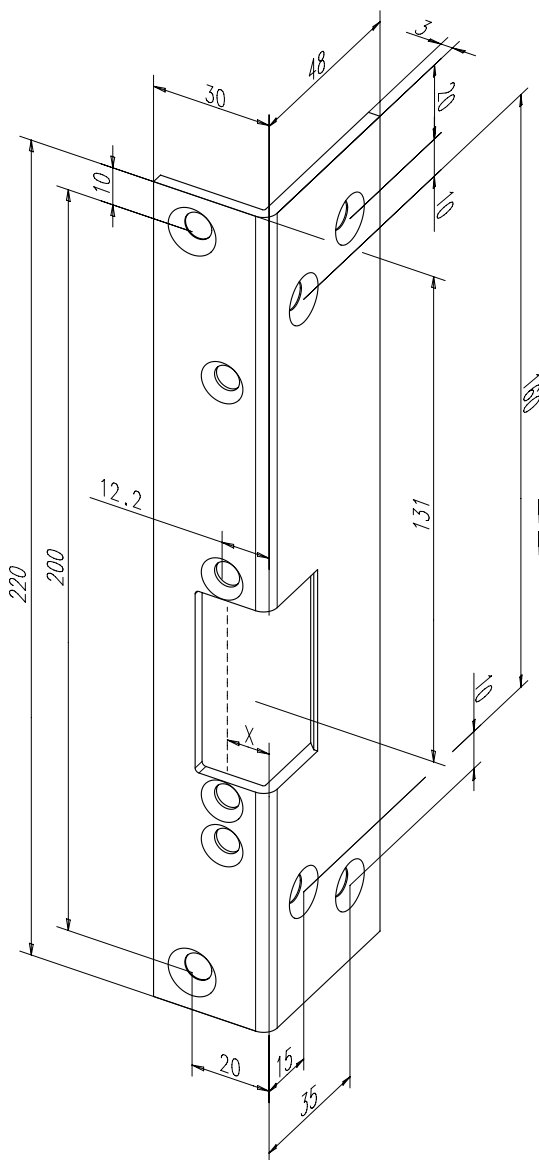
Beispiele für kompatible Türöffnermodellreihen

- 131
- 331U

Bitte beachten: Die Angaben zum X-Maß finden Sie im Bereich Erläuterungen!

Winkelschließblech Nr. 090

Für Sicherheitsanwendungen



Kurzes Winkelschließblech mit Fallenausschnitt.

Merkmale

- Für Feuerschutz-Türöffner
- Sicherheits-Ruhestrom-Türöffner
- Fluchttüröffner

Technische Daten

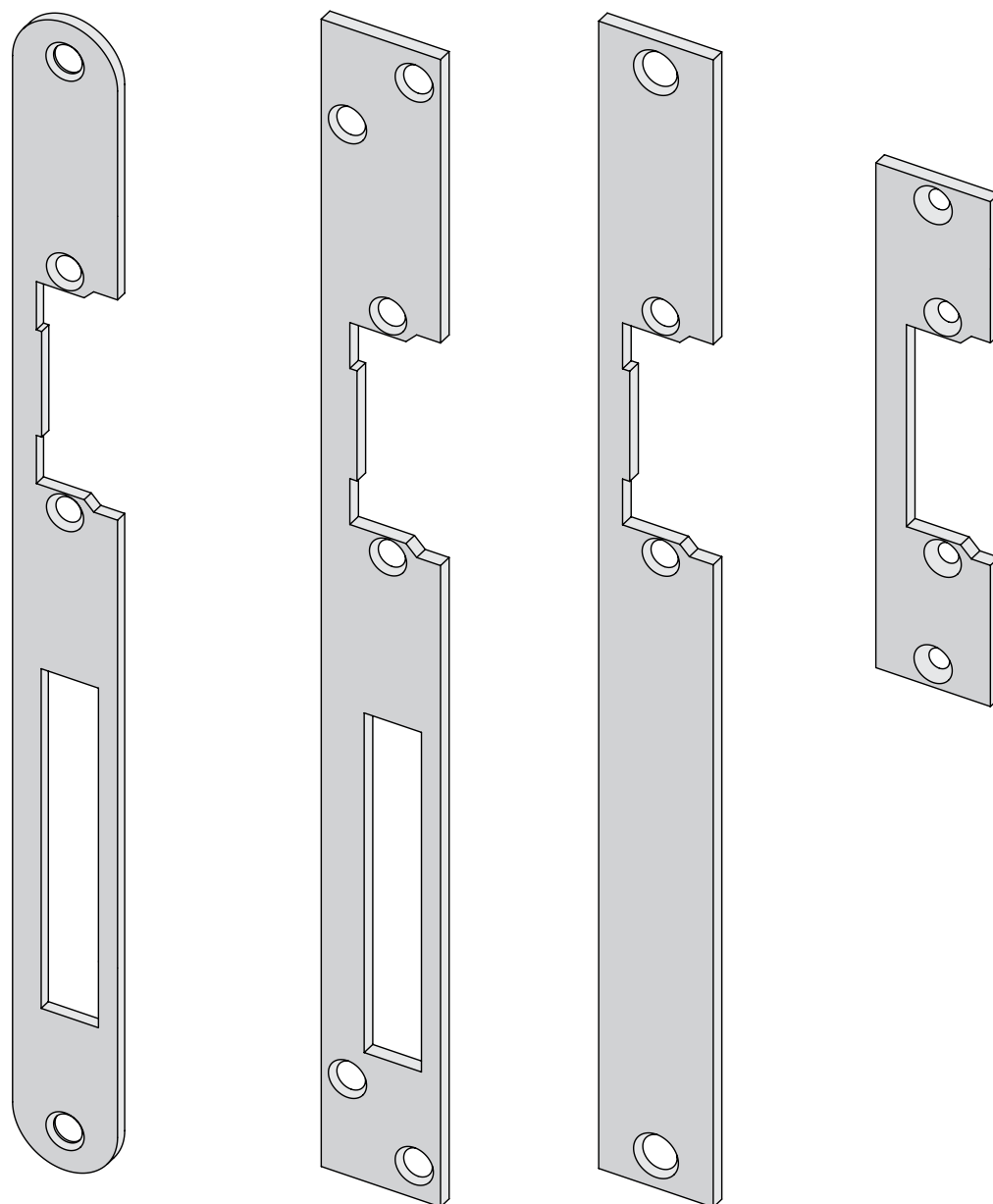
| | |
|------------------|--------|
| Länge | 220 mm |
| Breite | 30 mm |
| Dicke | 3 mm |
| Tiefe | 48 mm |
| Riegelausschnitt | Nein |

| Oberfläche | DIN-Richtung | Best. Nr. |
|----------------|--------------|---------------|
| ■ 35 Edelstahl | 4 Links | -----09035-04 |
| ■ 35 Edelstahl | 5 Rechts | -----09035-05 |

Beispiele für kompatible Türöffnermodellreihen

- 131
- 331U

Bitte beachten: Die Angaben zum X-Maß finden Sie im Bereich Erläuterungen!



Flachschließbleche

Flachschließbleche werden im allgemeinen für unterschiedlichste Anwendungen verwendet. Holzzargen, Blendrahmen aus Aluminium, Stahlzargen oder auch Kunststoffrahmen können mit Flachschließblechen ausgerüstet werden. Für die vielfältigen Einbausituationen stehen Ihnen unsere Flachschließbleche zur Verfügung.


ASSA ABLOY

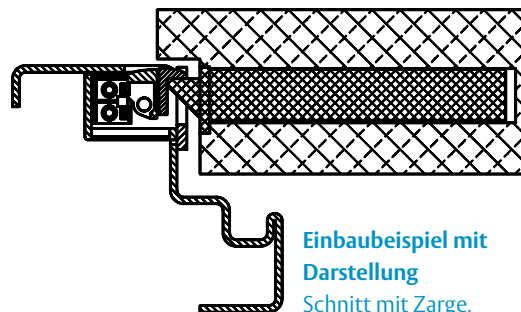
Erläuterungen

Allgemeine Infos zu Flachschießblechen

Nachrüstung mit aufgeschraubtem Schließblech

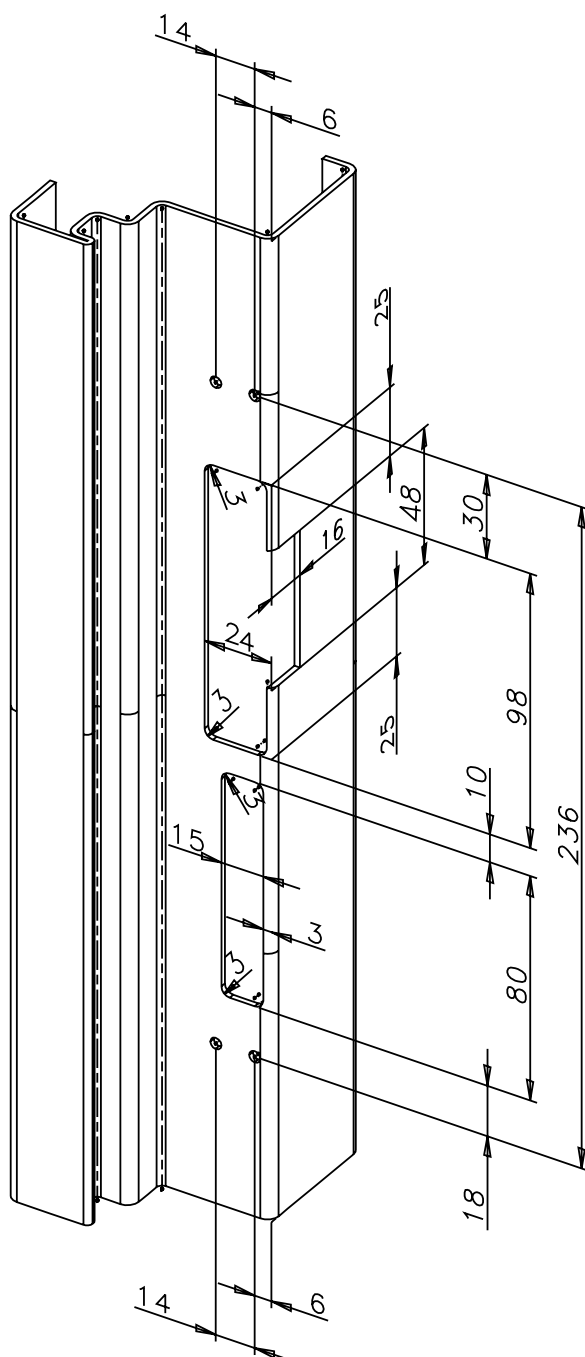
Wenn Türöffner nachträglich in Stahlzargen montiert werden, sollten die Schließbleche aufgeschraubt werden. Eine wichtige Voraussetzung ist dabei, dass zwischen Türblatt und Zarge mindestens 4 mm Distanz (Falzluft) vorhanden ist. Die Kanten der nachträglich geschaffenen Öffnung werden durch das Schließblech abgedeckt.

Beachten Sie bitte bei der Schließblechsauswahl das X-Maß. Eine Erläuterung dazu finden Sie auf Seite 6.



Einbaubeispiel mit Darstellung

Schnitt mit Zarge, Schloss und Schließblech



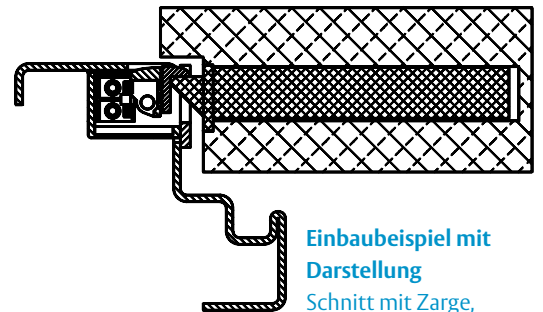
Erläuterungen

Allgemeine Infos zu Flachschießblechen

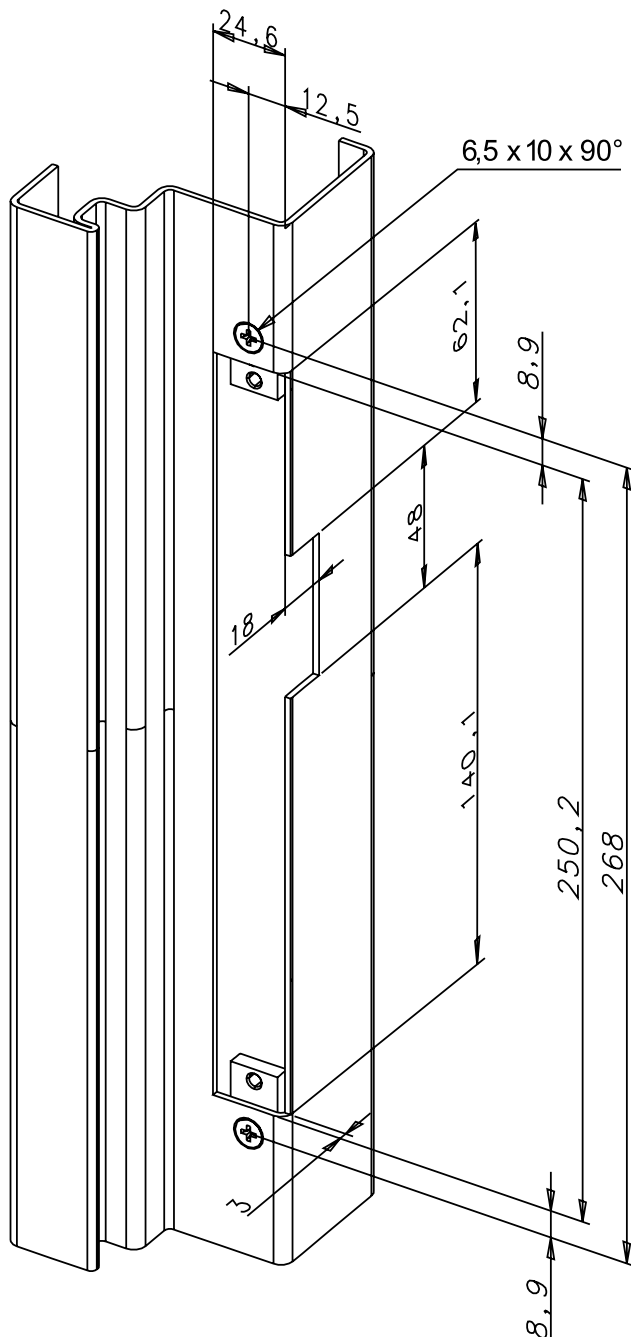
Überfältt einschlagende Tür – Schließbech flächenbündig

Bei gefälzten Türen liegt die Eingriffskante der Schlossfalle 3-4 mm hinter der Aufschlagkante. Die empfohlenen Flachschießbleche werden bündig mit der Spiegelseite in die Metallzarge montiert. Zur einfachen Befestigung für Materialstärken von 2-4 mm sollten Sie die Montagelaschen verwenden.

Beachten Sie bitte bei der Schließblechsauswahl das X-Maß. Eine Erläuterung dazu finden Sie auf Seite 6.

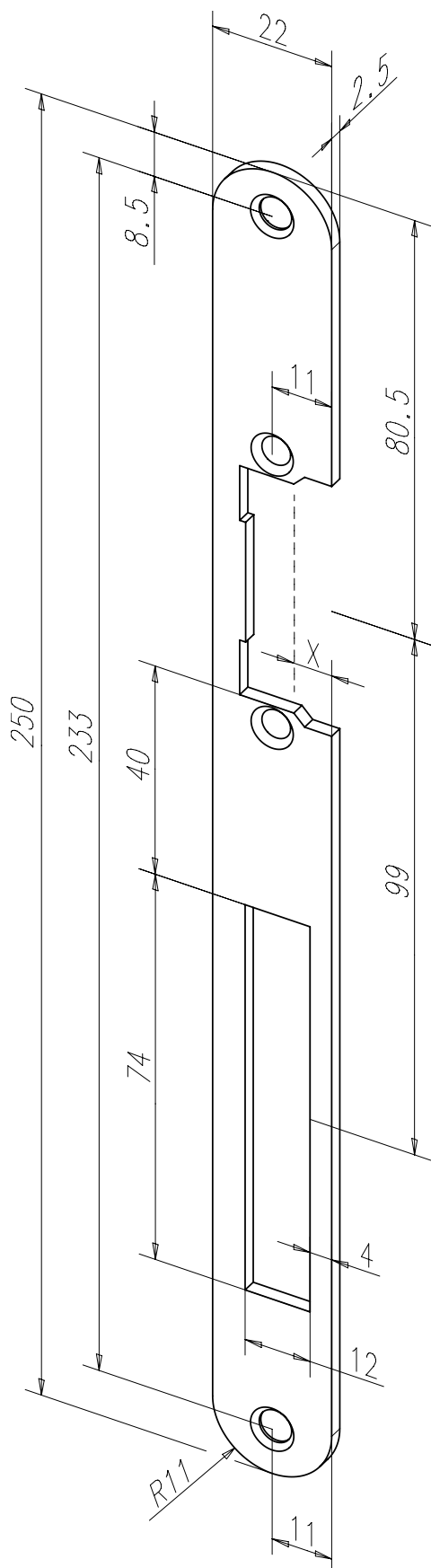


Einbaubeispiel mit Darstellung
Schnitt mit Zarge, Schloss und Schließblech



Flachschließblech Nr. 171

Abgerundet



Flachschließblech mit Fallen- und Riegelausschnitt.

Merkmale

- DIN links und rechts verwendbar

Technische Daten

| | |
|------------------|--------|
| Länge | 250 mm |
| Breite | 22 mm |
| Dicke | 2,5 mm |
| Riegelausschnitt | Ja |
| Fallenführung | Nein |

| Oberfläche | DIN-Richtung | Best. Nr. |
|----------------|--------------|---------------|
| 01 Dukatengold | 1 Universal | -----17101-01 |
| 35 Edelstahl | 1 Universal | -----17135-01 |

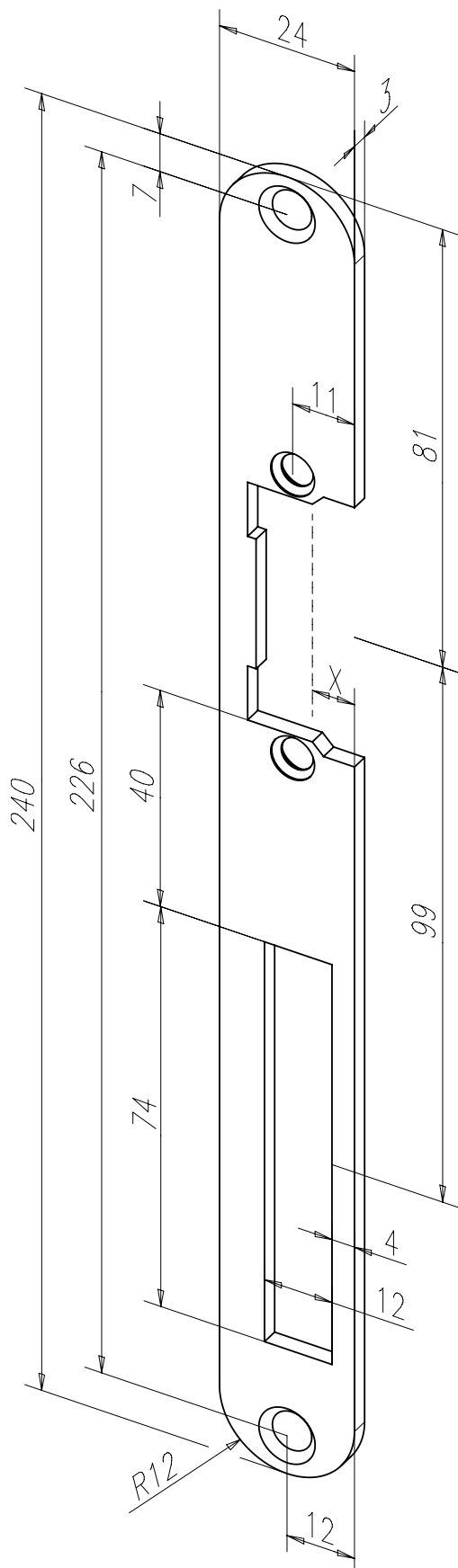
Beispiele für kompatible Türöffnermodellreihen

- 19
- 118

Bitte beachten: Die Angaben zum X-Maß finden Sie im Bereich Erläuterungen!

Flachschließblech Nr. 174

Abgerundet



Flachschließblech mit Fallen- und Riegelausschnitt.

Merkmale

- DIN links und rechts verwendbar

Technische Daten

| | |
|------------------|--------|
| Länge | 240 mm |
| Breite | 24 mm |
| Dicke | 3 mm |
| Riegelausschnitt | Ja |
| Fallenführung | Nein |

| Oberfläche | DIN-Richtung | Best. Nr. |
|----------------|--------------|-------------------|
| 01 Dukatengold | 1 Universal | ----- 174 01 - 01 |
| 02 Staubgrau | 1 Universal | ----- 174 02 - 01 |
| 35 Edelstahl | 1 Universal | ----- 174 35 - 01 |

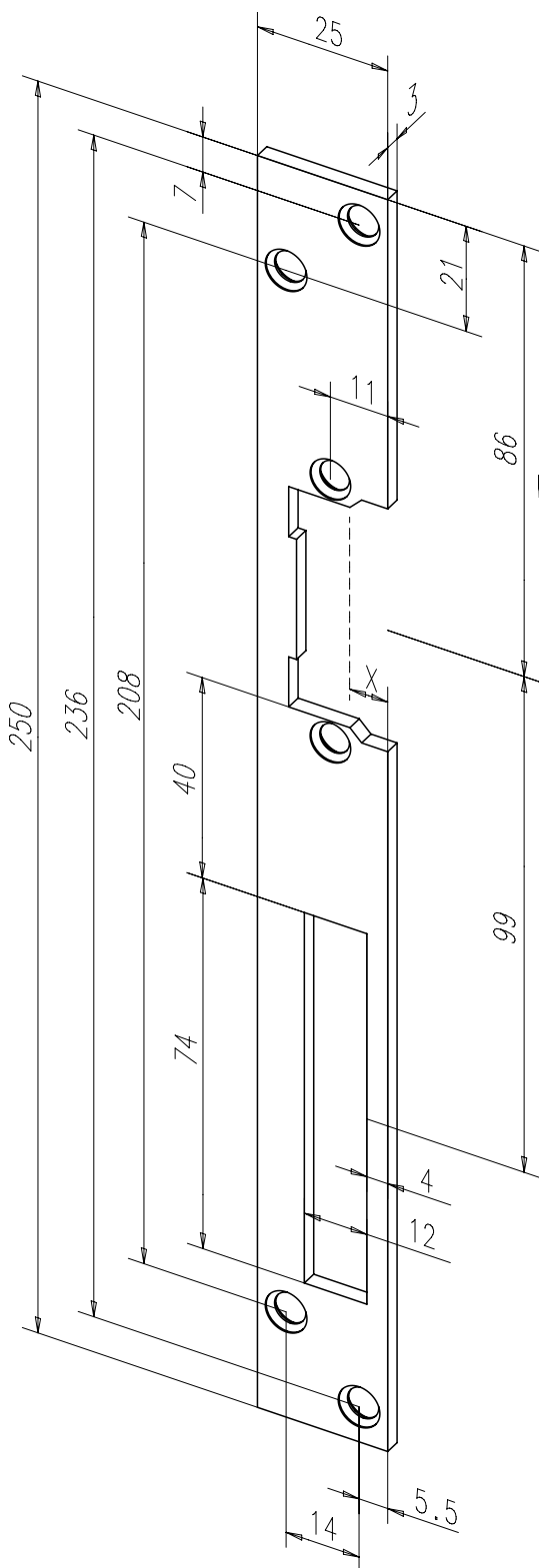
Beispiele für kompatible Türöffnermodellreihen

- 14
- 17, 27, 37
- 118, 128, 138, 148
- 143

Bitte beachten: Die Angaben zum X-Maß finden Sie im Bereich Erläuterungen!

Flachschließblech Nr. 010

Eckig



Standard-Flachschließblech mit Fallen- und Riegelausschnitt.

Merkmale

- DIN links und rechts verwendbar
- Versetzte Anschraublöcher

Technische Daten

| | |
|------------------|--------|
| Länge | 250 mm |
| Breite | 25 mm |
| Dicke | 3 mm |
| Riegelausschnitt | Ja |
| Fallenführung | Nein |

| Oberfläche | DIN-Richtung | Best. Nr. |
|-------------------------|--------------|----------------|
| 01 Dukatengold | 1 Universal | ----- 01001-01 |
| 02 Staubgrau | 1 Universal | ----- 01002-01 |
| 40 geschliffen verzinkt | 1 Universal | ----- 01040-01 |

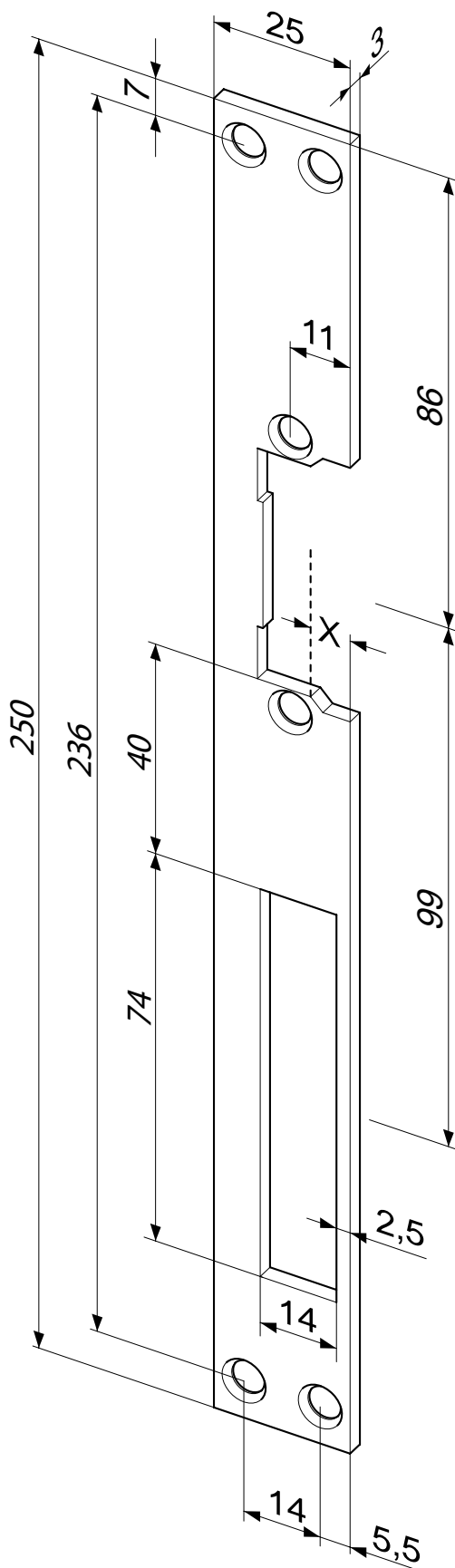
Beispiele für kompatible Türöffnermodellreihen

- 14, 24, 34
- 17, 27, 37
- 118, 128, 138
- 142U
- 1410
- 1410E

Bitte beachten: Die Angaben zum X-Maß finden Sie im Bereich Erläuterungen!

Flachschließblech Nr. 10D

Eckig



Flachschließblech mit Fallen- und Riegelausschnitt.

Merkmale

- DIN links und rechts verwendbar

Technische Daten

| | |
|------------------|--------|
| Länge | 250 mm |
| Breite | 25 mm |
| Dicke | 3 mm |
| Riegelausschnitt | ja |
| Fallenführung | |

| Oberfläche | DIN-Richtung | Best. Nr. |
|--------------|--------------|--------------------|
| 35 Edelstahl | 1 Universal | ----- 10 D 35 - 01 |

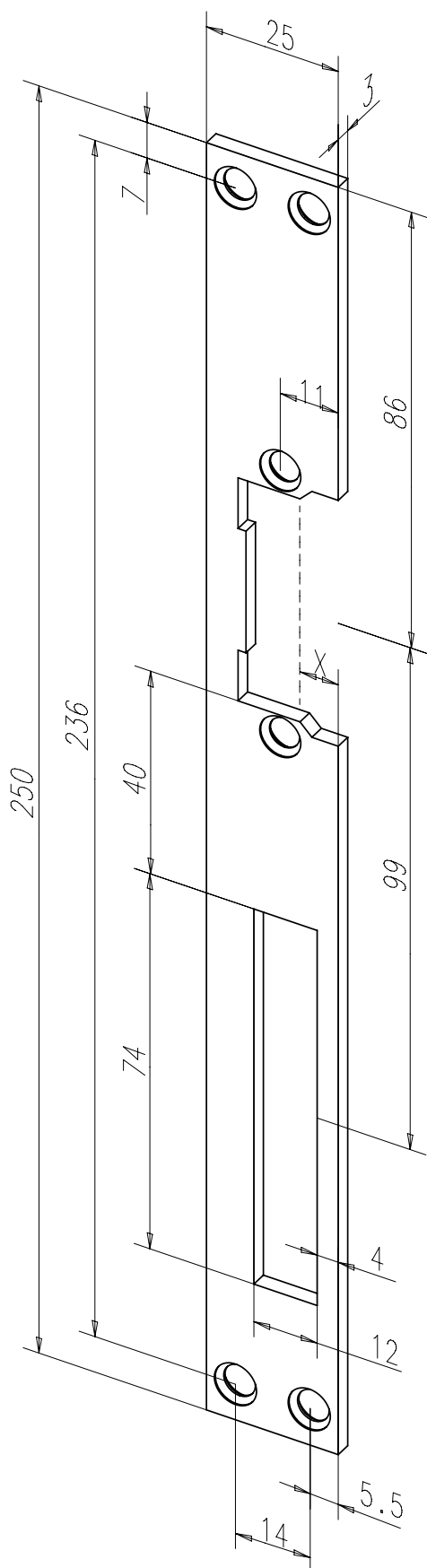
Beispiele für kompatible Türöffnermodellreihen

- 118
- 118F
- 118S

Bitte beachten: Die Angaben zum X-Maß finden Sie im Bereich Erläuterungen!

Flachschließblech Nr. 021

Eckig



Flachschließblech mit Fallen- und Riegelausschnitt.

Merkmale

- DIN links und rechts verwendbar

Technische Daten

| | |
|------------------|--------|
| Länge | 250 mm |
| Breite | 25 mm |
| Dicke | 3 mm |
| Riegelausschnitt | Ja |

| Oberfläche | DIN-Richtung | Best. Nr. |
|-------------------------|--------------|-----------------------|
| 01 Dukatengold | 1 Universal | ----- 0 2 1 0 1 - 0 1 |
| 02 Staubgrau | 1 Universal | ----- 0 2 1 0 2 - 0 1 |
| 04 Weiß | 1 Universal | ----- 0 2 1 0 4 - 0 1 |
| 35 Edelstahl | 1 Universal | ----- 0 2 1 3 5 - 0 1 |
| 40 geschliffen verzinkt | 1 Universal | ----- 0 2 1 4 0 - 0 1 |

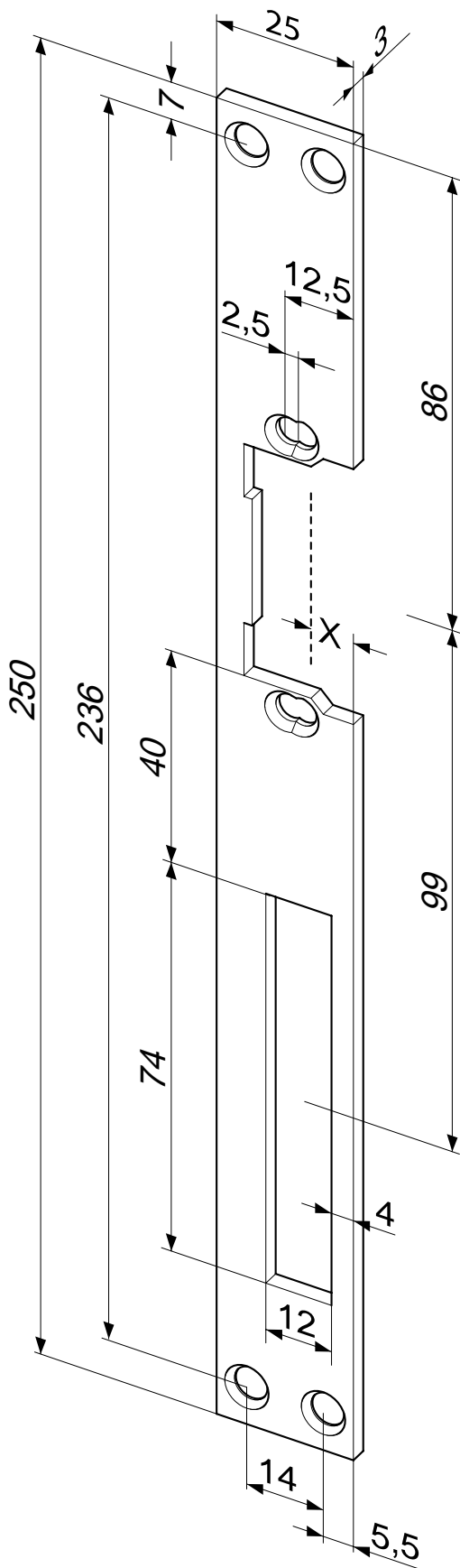
Beispiele für kompatible Türöffnermodellreihen

- 14, 24, 34
- 17, 27, 37
- 118, 128, 138
- 142U
- 1410
- 1410E

Bitte beachten: Die Angaben zum X-Maß finden Sie im Bereich Erläuterungen!

Flachschließblech Nr. 18B

Eckig



Flachschließblech mit Riegelausschnitt.
Mit zwei Befestigungspositionen für den Türöffner.

Merkmale

- DIN links und rechts verwendbar
- 2,5 mm erweiterte Einstellmöglichkeit
- Für gängige effeff-Standard-Türöffnermodelle, außer ProFix®-Varianten

Technische Daten

| | |
|------------------|-----------|
| Farbe | Edelstahl |
| Länge | 250 mm |
| Breite | 25 mm |
| Dicke | 3 mm |
| Riegelausschnitt | ja |

| Oberfläche | DIN-Richtung | Best. Nr. |
|--------------|--------------|---------------------|
| 35 Edelstahl | 1 Universal | ----- 18 B 3 5 - 01 |

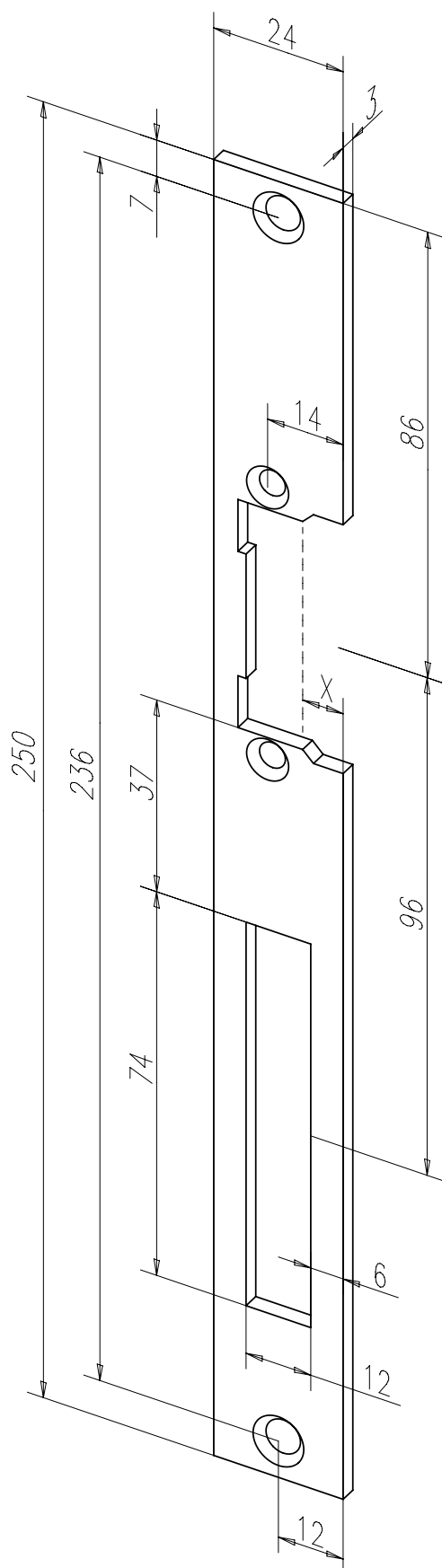
Beispiele für kompatible Türöffnermodellreihen

- 14, 24, 34
- 17, 27, 37
- 118, 128, 138
- 1410
- 1410E

Bitte beachten: Die Angaben zum X-Maß finden Sie im Bereich Erläuterungen!

Flachschließblech Nr. 049

Eckig



Standard-Flachschließblech mit Fallen- und Riegelausschnitt.

Merkmale

- DIN links und rechts verwendbar

Technische Daten

| | |
|------------------|--------|
| Länge | 250 mm |
| Breite | 24 mm |
| Dicke | 3 mm |
| Riegelausschnitt | Ja |
| Fallenführung | Nein |

| Oberfläche | DIN-Richtung | Best. Nr. |
|--------------|--------------|-----------------------|
| 35 Edelstahl | 1 Universal | ----- 0 4 9 3 5 - 0 1 |

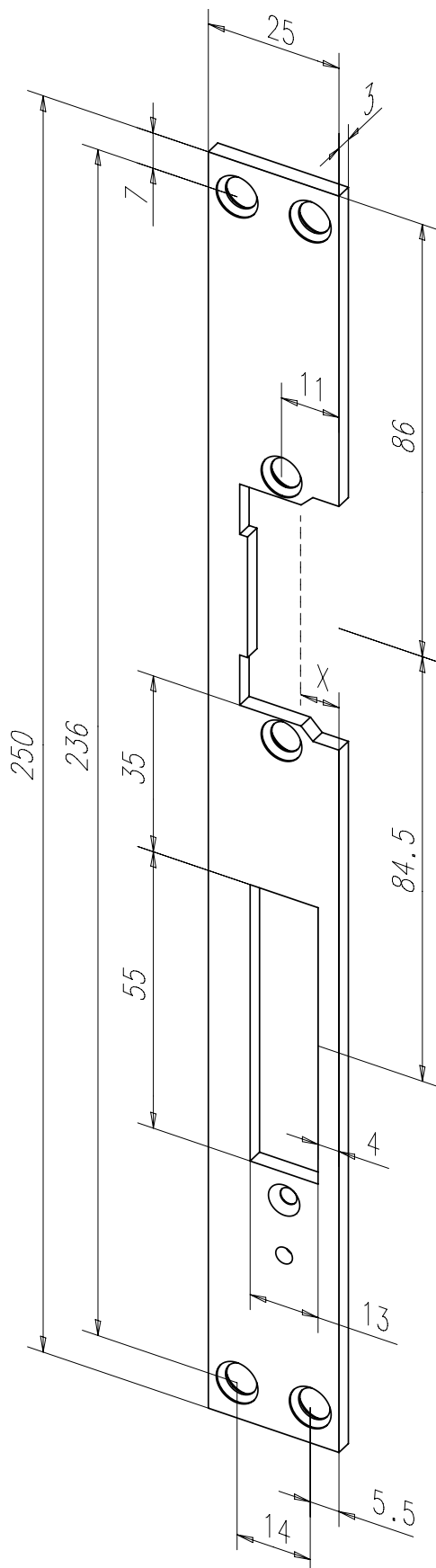
Beispiele für kompatible Türöffnermodellreihen

- 14, 24, 34
- 17, 27, 37
- 118, 128, 138
- 142U
- 1410
- 1410E

Bitte beachten: Die Angaben zum X-Maß finden Sie im Bereich Erläuterungen!

Flachschließblech Nr. 002

Eckig



Flachschließblech mit Fallen- und Riegelausschnitt.

Merkmale

- Für Riegelschaltkontakt Modell 878 vorgerüstet
- DIN links und rechts verwendbar

Technische Daten

| | |
|------------------|--------|
| Länge | 250 mm |
| Breite | 25 mm |
| Dicke | 3 mm |
| Riegelausschnitt | Ja |
| Fallenführung | Nein |

| Oberfläche | DIN-Richtung | Best. Nr. |
|-------------------------|--------------|----------------|
| 35 Edelstahl | 1 Universal | ----- 00235-01 |
| 40 geschliffen verzinkt | 1 Universal | ----- 00240-01 |

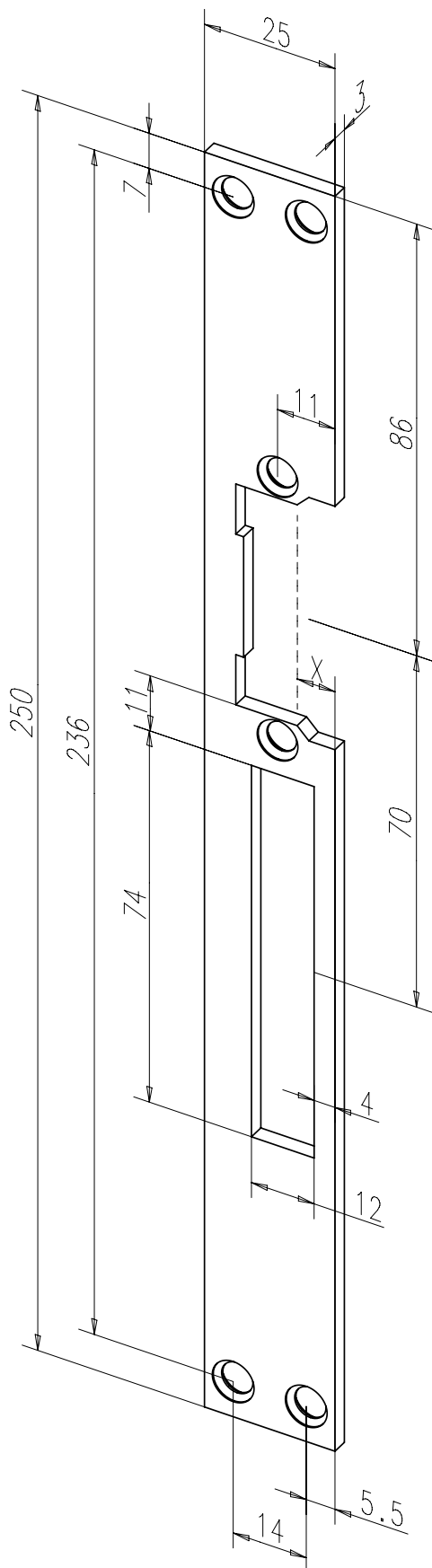
Beispiele für kompatible Türöffnermodellreihen

- 14, 24, 34
- 17, 27, 37
- 118, 128, 138
- 142U
- 1410
- 1410E

Bitte beachten: Die Angaben zum X-Maß finden Sie im Bereich Erläuterungen!

Flachschließblech Nr. 264

Eckig



Standard-Flachschließblech mit Fallen- und Riegelausschnitt.

Merkmale

- DIN links und rechts verwendbar

Technische Daten

| | |
|------------------|--------|
| Länge | 250 mm |
| Breite | 25 mm |
| Dicke | 3 mm |
| Riegelausschnitt | Ja |
| Fallenführung | Nein |

| Oberfläche | DIN-Richtung | Best. Nr. |
|-------------------------|--------------|----------------------|
| 01 Dukatengold | 1 Universal | -----2 6 4 0 1 - 0 1 |
| 02 Staubgrau | 1 Universal | -----2 6 4 0 2 - 0 1 |
| 40 geschliffen verzinkt | 1 Universal | -----2 6 4 4 0 - 0 1 |

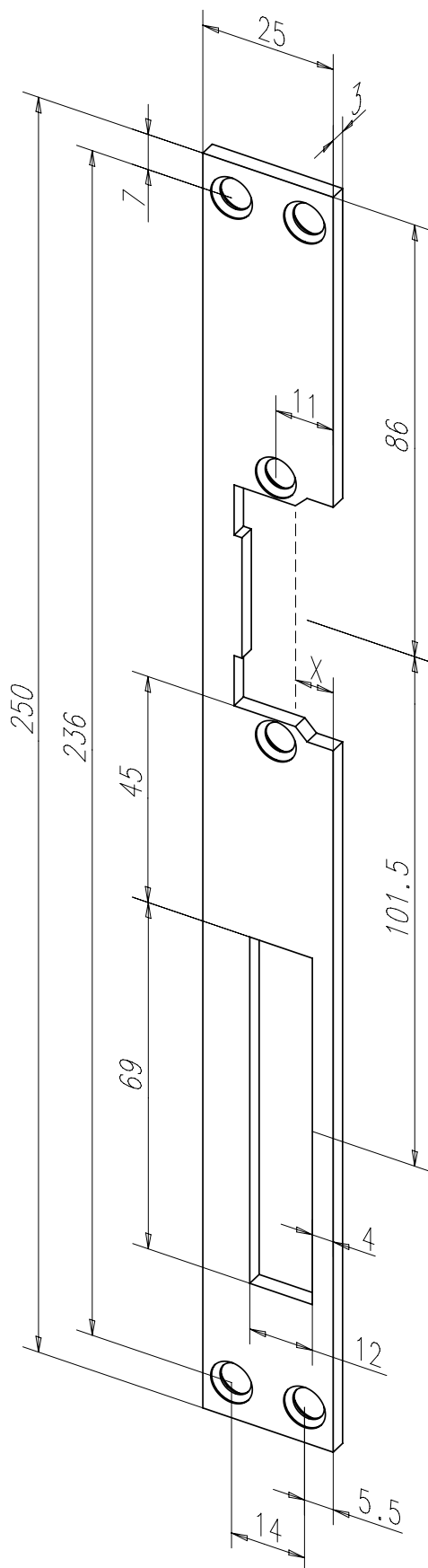
Beispiele für kompatible Türöffnermodellreihen

- 14S, 24S, 34S

Bitte beachten: Die Angaben zum X-Maß finden Sie im Bereich Erläuterungen!

Flachschließblech Nr. 283

Eckig



Standard-Flachschließblech mit Fallen- und Riegelausschnitt.

Merkmale

- DIN links und rechts verwendbar

Technische Daten

| | |
|------------------|--------|
| Länge | 250 mm |
| Breite | 25 mm |
| Dicke | 3 mm |
| Riegelausschnitt | Ja |
| Fallenführung | Nein |

| Oberfläche | DIN-Richtung | Best. Nr. |
|-------------------------|--------------|---------------|
| 01 Dukatengold | 1 Universal | -----28301-01 |
| 02 Staubgrau | 1 Universal | -----28302-01 |
| 35 Edelstahl | 1 Universal | -----28335-01 |
| 40 geschliffen verzinkt | 1 Universal | -----28340-01 |

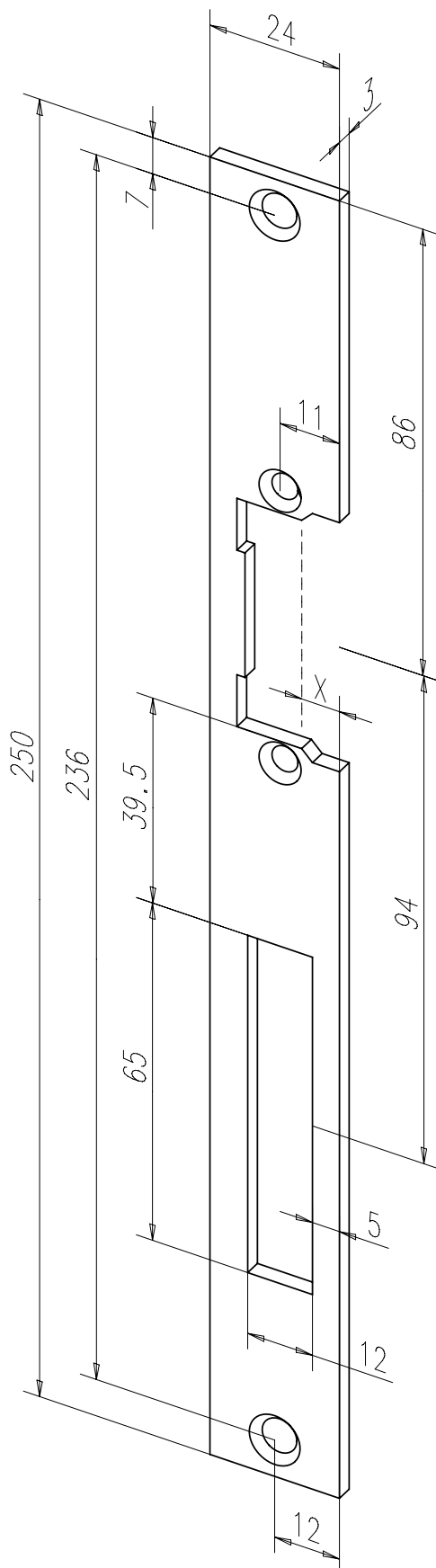
Beispiele für kompatible Türöffnermodellreihen

- 14, 24, 34
- 17, 27, 37
- 118, 128, 138
- 142U
- 1410
- 1410E

Bitte beachten: Die Angaben zum X-Maß finden Sie im Bereich Erläuterungen!

Flachschließblech Nr. 331

Eckig



Standard-Flachschließblech mit Fallen- und Riegelausschnitt.

Merkmale

- DIN links und rechts verwendbar

Technische Daten

| | |
|------------------|--------|
| Länge | 250 mm |
| Breite | 24 mm |
| Dicke | 3 mm |
| Riegelausschnitt | Ja |
| Fallenführung | Nein |

| Oberfläche | DIN-Richtung | Best. Nr. |
|-------------------------|--------------|-----------------------|
| 35 Edelstahl | 1 Universal | ----- 3 3 1 3 5 - 0 1 |
| 40 geschliffen verzinkt | 1 Universal | ----- 3 3 1 4 0 - 0 1 |

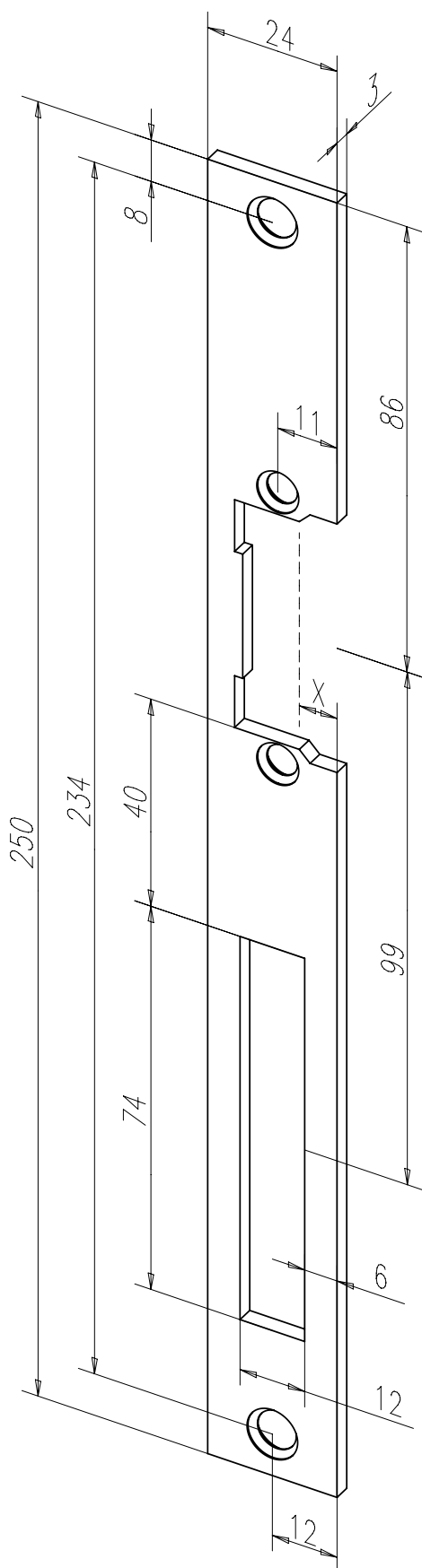
Beispiele für kompatible Türöffnermodellreihen

- 14, 24, 34
- 17, 27, 37
- 118, 128, 138
- 142U
- 1410
- 1410E

Bitte beachten: Die Angaben zum X-Maß finden Sie im Bereich Erläuterungen!

Flachschließblech Nr. 311

Eckig



Standard-Flachschließblech mit Fallen- und Riegelausschnitt.

Merkmale

- DIN links und rechts verwendbar

Technische Daten

| | |
|------------------|--------|
| Länge | 250 mm |
| Breite | 24 mm |
| Dicke | 3 mm |
| Riegelausschnitt | Ja |
| Fallenführung | Nein |

Oberfläche

DIN-Richtung

Best. Nr.

| | | |
|--------------|-------------|---------------|
| 35 Edelstahl | 1 Universal | -----31135-01 |
|--------------|-------------|---------------|

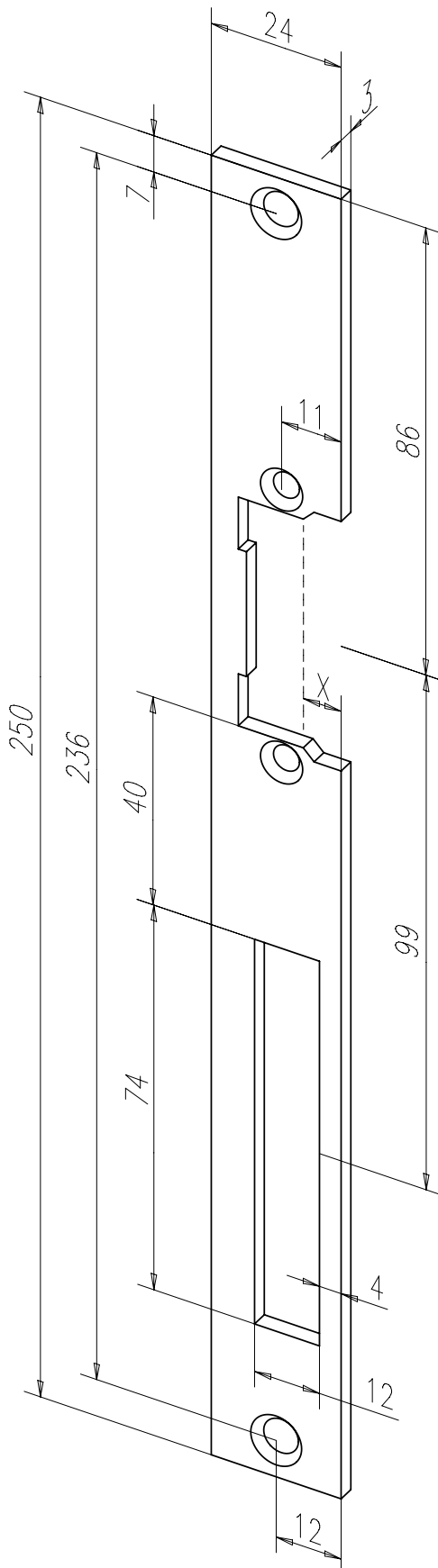
Beispiele für kompatible Türöffnermodellreihen

- 17, 27, 37
- 118, 128, 138, 148
- 143

Bitte beachten: Die Angaben zum X-Maß finden Sie im Bereich Erläuterungen!

Flachschließblech Nr. 338

Eckig



Flachschließblech mit Fallen- und Riegelausschnitt.

Merkmale

- DIN links und rechts verwendbar

Technische Daten

| | |
|------------------|--------|
| Länge | 250 mm |
| Breite | 24 mm |
| Dicke | 3 mm |
| Riegelausschnitt | Ja |
| Fallenführung | Nein |

| Oberfläche | DIN-Richtung | Best. Nr. |
|-------------------------|--------------|-----------------------|
| 02 Staubgrau | 1 Universal | ----- 3 3 8 0 2 - 0 1 |
| 35 Edelstahl | 1 Universal | ----- 3 3 8 3 5 - 0 1 |
| 40 geschliffen verzinkt | 1 Universal | ----- 3 3 8 4 0 - 0 1 |

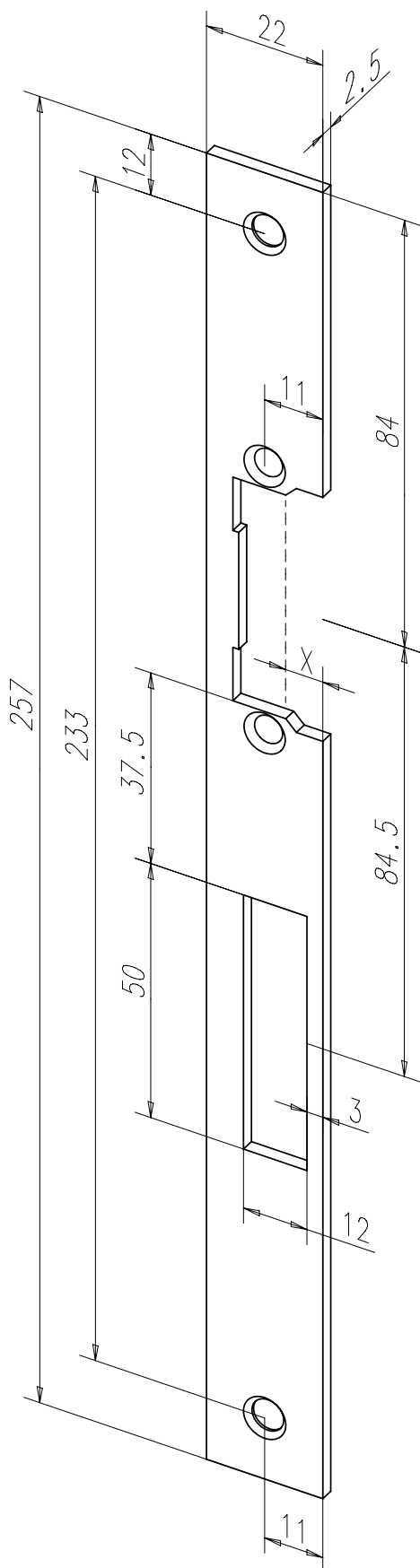
Beispiele für kompatible Türöffnermodellreihen

- 14, 24, 34
- 17, 27, 37
- 118, 128, 138
- 142U
- 1410
- 1410E

Bitte beachten: Die Angaben zum X-Maß finden Sie im Bereich Erläuterungen!

Flachschließblech Nr. 343

Eckig



Flachschließblech mit Fallen- und Riegelausschnitt.

Merkmale

- DIN links und rechts verwendbar

Technische Daten

| | |
|------------------|--------|
| Länge | 257 mm |
| Breite | 22 mm |
| Dicke | 2,5 mm |
| Riegelausschnitt | Ja |
| Fallenführung | Nein |

| Oberfläche | DIN-Richtung | Best. Nr. |
|-------------------------|--------------|---------------|
| 01 Dukatengold | 1 Universal | -----34301-01 |
| 40 geschliffen verzinkt | 1 Universal | -----34340-01 |

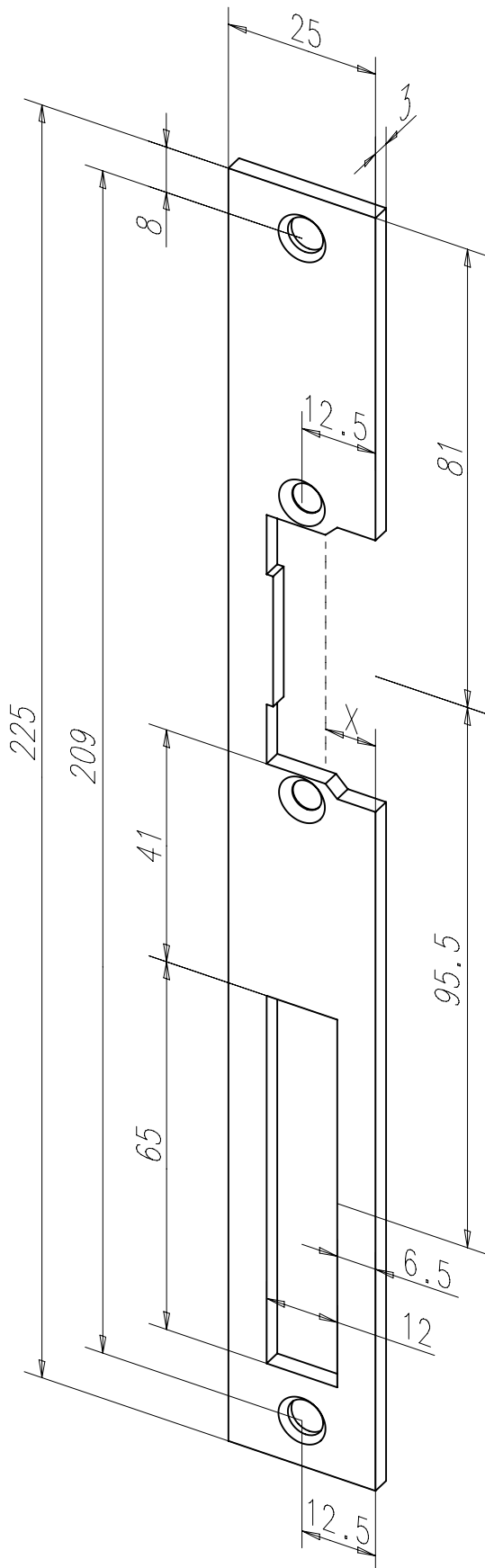
Beispiele für kompatible Türöffnermodellreihen

- 19
- 118
- 138F

Bitte beachten: Die Angaben zum X-Maß finden Sie im Bereich Erläuterungen!

Flachschließblech Nr. 350

Eckig



Flachschließblech mit Fallen- und Riegelausschnitt.

Merkmale

- DIN links und rechts verwendbar

Technische Daten

| | |
|------------------|--------|
| Länge | 225 mm |
| Breite | 25 mm |
| Dicke | 3 mm |
| Riegelausschnitt | Ja |
| Fallenführung | Nein |

| Oberfläche | DIN-Richtung | Best. Nr. |
|-------------------------|--------------|-----------------------|
| 35 Edelstahl | 1 Universal | ----- 3 5 0 3 5 - 0 1 |
| 40 geschliffen verzinkt | 1 Universal | ----- 3 5 0 4 0 - 0 1 |

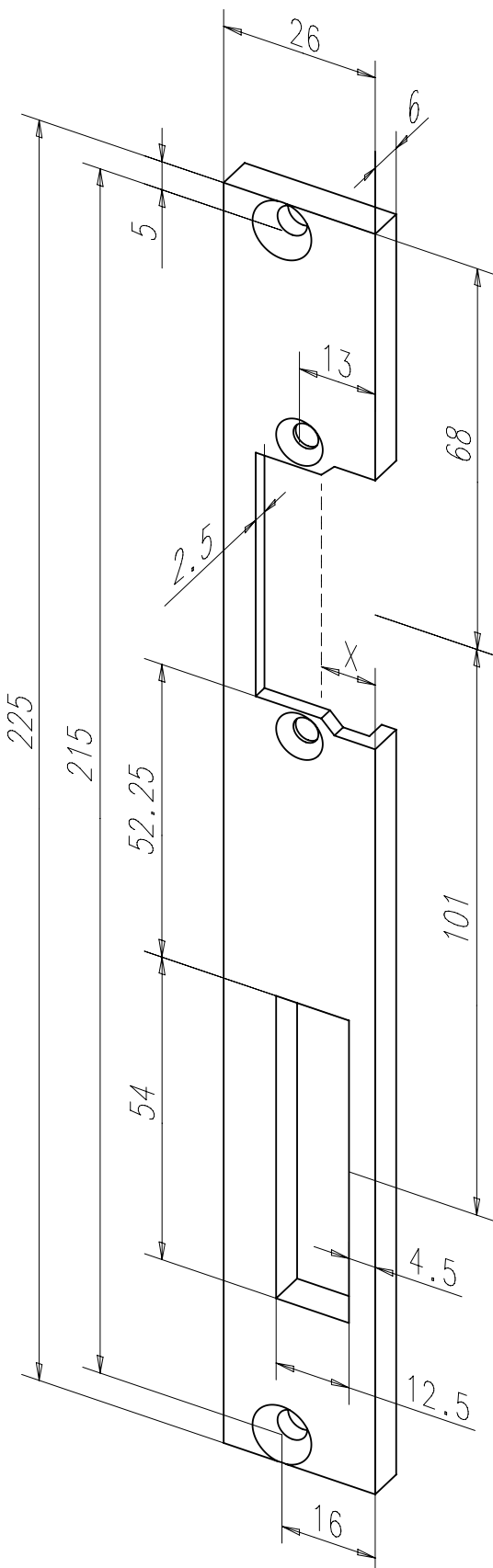
Beispiele für kompatible Türöffnermodellreihen

- 14, 24, 34
- 17, 27, 37

Bitte beachten: Die Angaben zum X-Maß finden Sie im Bereich Erläuterungen!

Flachschießblech Nr. 354

Eckig



Flachschießblech mit Fallen- und Riegelausschnitt.

Merkmale

- 6 mm Dicke
- Für Kunststoffprofile geeignet

Technische Daten

| | |
|------------------|--------|
| Länge | 225 mm |
| Breite | 26 mm |
| Dicke | 6 mm |
| Riegelausschnitt | Ja |
| Fallenführung | Nein |

| Oberfläche | DIN-Richtung | Best. Nr. |
|-------------------------|--------------|---------------|
| 40 geschliffen verzinkt | 4 Links | -----35440-04 |
| 40 geschliffen verzinkt | 5 Rechts | -----35440-05 |

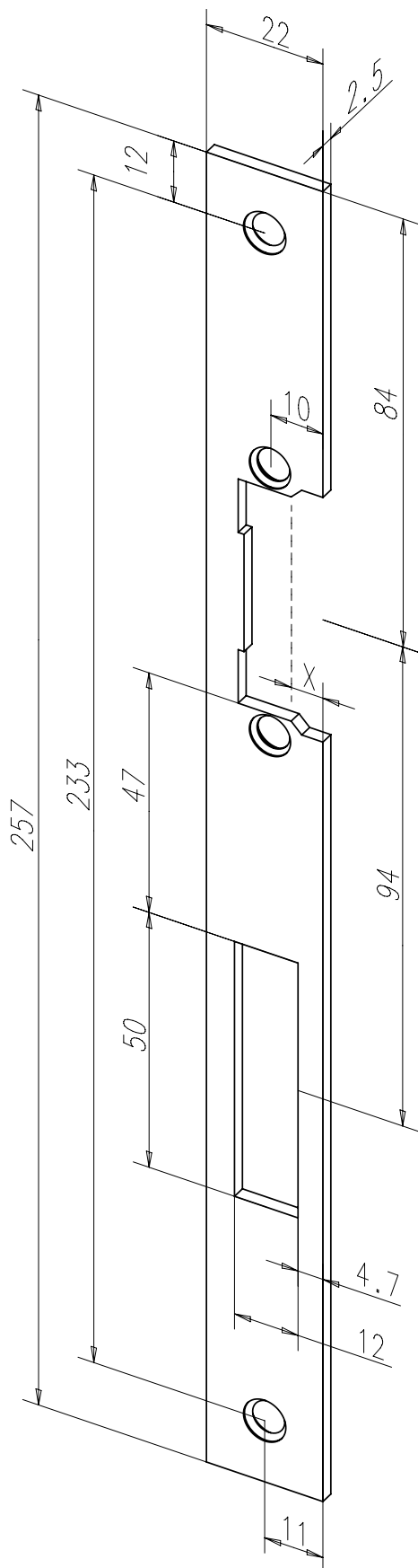
Beispiele für kompatible Türöffnermodellreihen

- 17, 27, 37

Bitte beachten: Die Angaben zum X-Maß finden Sie im Bereich Erläuterungen!

Flachschließblech Nr. 356

Eckig



Flachschließblech mit Fallen- und Riegelausschnitt.

Merkmale

- DIN links und rechts verwendbar

Technische Daten

| | |
|------------------|--------|
| Länge | 257 mm |
| Breite | 22 mm |
| Dicke | 2,5 mm |
| Riegelausschnitt | Ja |
| Fallenführung | Nein |

| Oberfläche | DIN-Richtung | Best. Nr. |
|-------------------------|--------------|-----------------------|
| 40 geschliffen verzinkt | 1 Universal | ----- 3 5 6 4 0 - 0 1 |

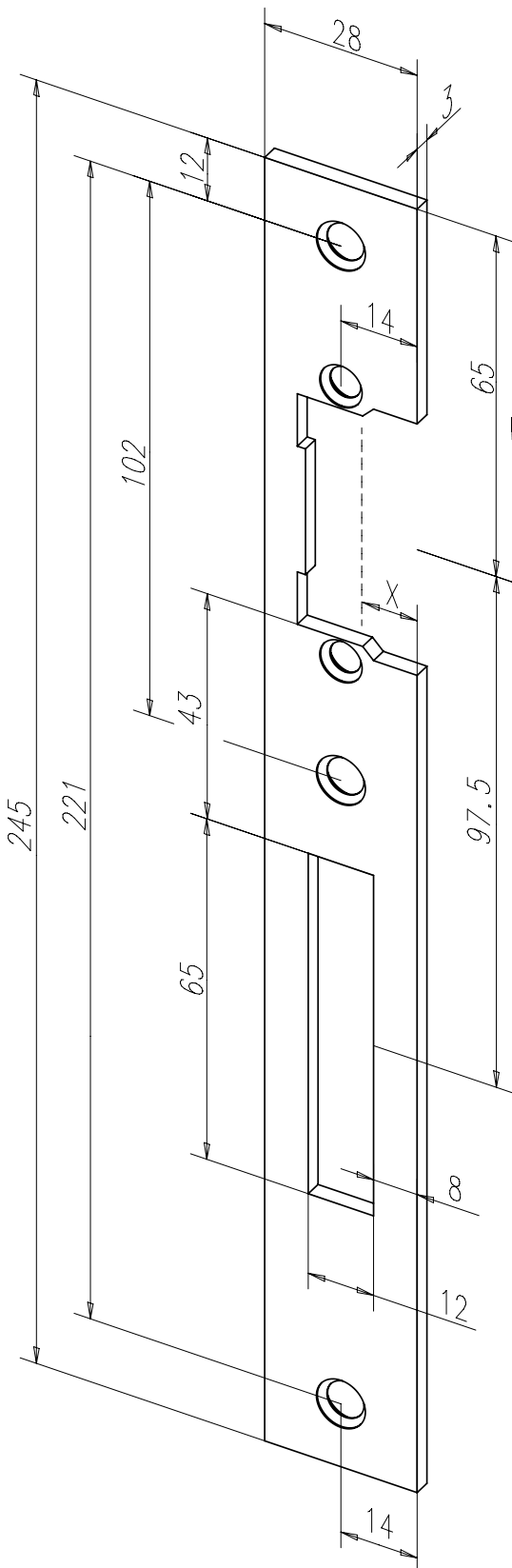
Beispiele für kompatible Türöffnermodellreihen

- 19
- 118

Bitte beachten: Die Angaben zum X-Maß finden Sie im Bereich Erläuterungen!

Flachschließblech Nr. 358

Eckig



Flachschließblech mit Fallen- und Riegelausschnitt.

Merkmale

- DIN links und rechts verwendbar

Technische Daten

| | |
|------------------|--------|
| Länge | 245 mm |
| Breite | 28 mm |
| Dicke | 3 mm |
| Riegelausschnitt | Ja |
| Fallenführung | Nein |

| Oberfläche | DIN-Richtung | Best. Nr. |
|---------------------------|--------------|---------------|
| 40 geschliffen verzinkt 1 | Universal | -----35840-01 |

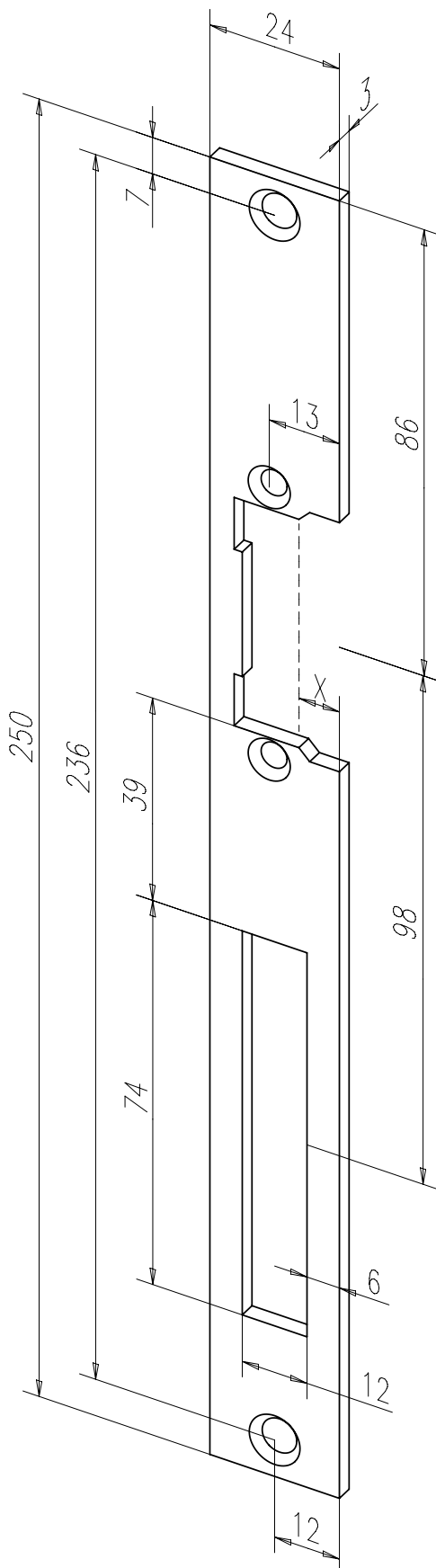
Beispiele für kompatible Türöffnermodellreihen

- 17
- 118

Bitte beachten: Die Angaben zum X-Maß finden Sie im Bereich Erläuterungen!

Flachschließblech Nr. 360

Eckig



Standard-Flachschließblech mit Fallen- und Riegelausschnitt.

Merkmale

- DIN links und rechts verwendbar

Technische Daten

| | |
|------------------|--------|
| Länge | 250 mm |
| Breite | 24 mm |
| Dicke | 3 mm |
| Riegelausschnitt | Ja |
| Fallenführung | Nein |

| Oberfläche | DIN-Richtung | Best. Nr. |
|-------------------------|--------------|---------------|
| 35 Edelstahl | 1 Universal | -----36035-01 |
| 40 geschliffen verzinkt | 1 Universal | -----36040-01 |

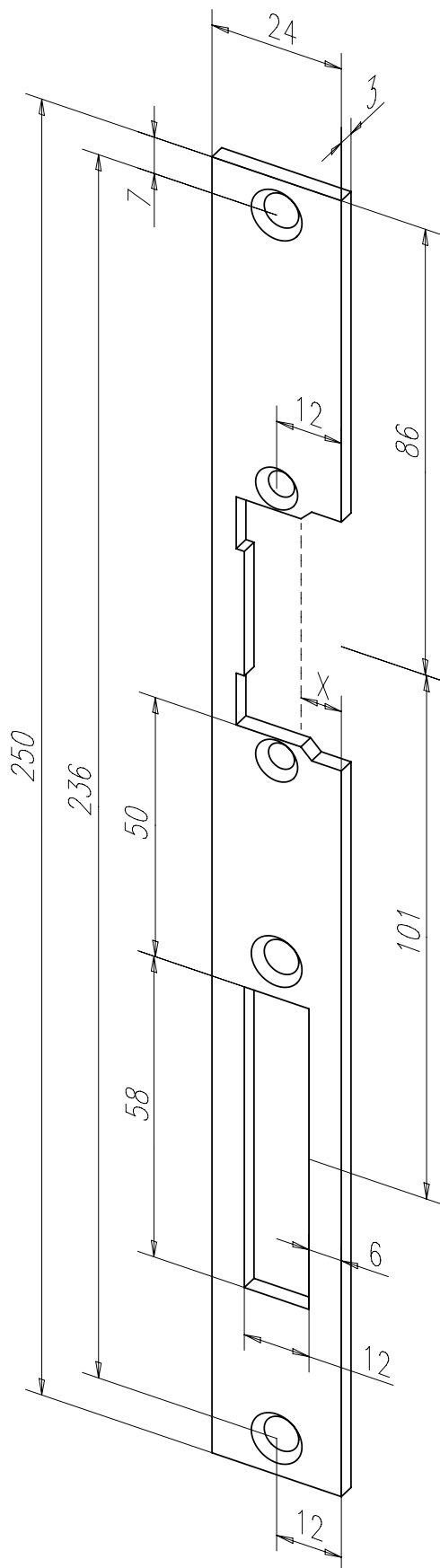
Beispiele für kompatible Türöffnermodellreihen

- 14, 24, 34
- 17, 27, 37
- 118, 128, 138
- 142U
- 1410
- 1410E

Bitte beachten: Die Angaben zum X-Maß finden Sie im Bereich Erläuterungen!

Flachschließblech Nr. 381

Eckig



Standard-Flachschließblech mit Fallen- und Riegelausschnitt.

Merkmale

- DIN links und rechts verwendbar

Technische Daten

| | |
|------------------|--------|
| Länge | 250 mm |
| Breite | 24 mm |
| Dicke | 3 mm |
| Riegelausschnitt | Ja |
| Fallenführung | Nein |

| Oberfläche | DIN-Richtung | Best. Nr. |
|-------------------------|--------------|-----------------------|
| 40 geschliffen verzinkt | 1 Universal | ----- 3 8 1 4 0 - 0 1 |

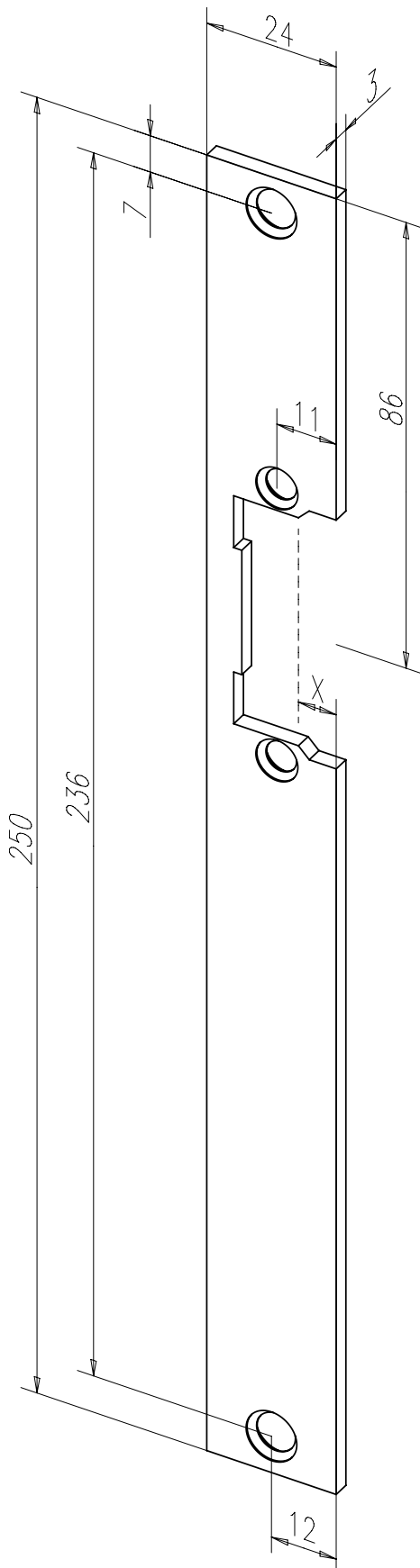
Beispiele für kompatible Türöffnermodellreihen

- 14, 24, 34
- 17, 27, 37
- 118, 128, 138
- 142U
- 1410
- 1410E

Bitte beachten: Die Angaben zum X-Maß finden Sie im Bereich Erläuterungen!

Flachschließblech Nr. 385

Eckig



Standard-Flachschließblech mit Fallenausschnitt.

Merkmale

- DIN links und rechts verwendbar

Technische Daten

| | |
|------------------|--------|
| Länge | 250 mm |
| Breite | 24 mm |
| Dicke | 3 mm |
| Riegelausschnitt | Ja |
| Fallenführung | Nein |

| Oberfläche | DIN-Richtung | Best. Nr. |
|--------------|--------------|-----------------------|
| 35 Edelstahl | 1 Universal | ----- 3 8 5 3 5 - 0 1 |

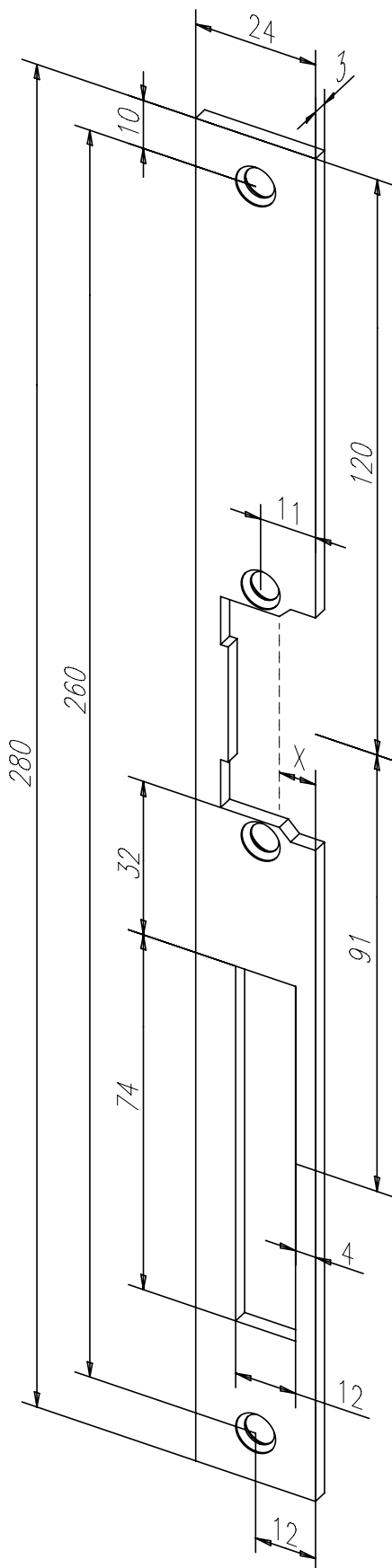
Beispiele für kompatible Türöffnermodellreihen

- 17, 27, 37
- 14, 24, 34
- 19, 29, 39
- 118, 128, 138

Bitte beachten: Die Angaben zum X-Maß finden Sie im Bereich Erläuterungen!

Flachschließblech Nr. 394

Eckig



Flachschließblech mit Fallen- und Riegelausschnitt.

Merkmale

- DIN links und rechts verwendbar

Technische Daten

| | |
|------------------|--------|
| Länge | 280 mm |
| Breite | 24 mm |
| Dicke | 3 mm |
| Riegelausschnitt | Ja |
| Fallenführung | Nein |

Oberfläche

DIN-Richtung

Best. Nr.

| | | |
|--------------|-------------|---------------|
| 02 Staubgrau | 1 Universal | -----39402-01 |
|--------------|-------------|---------------|

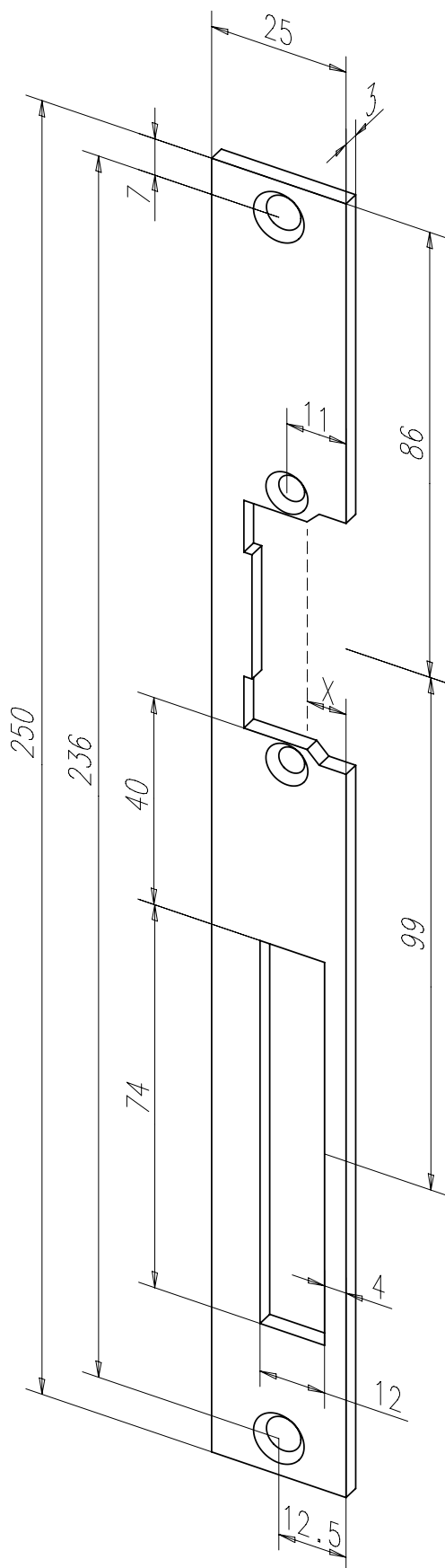
Beispiele für kompatible Türöffnermodellreihen

- 14, 24, 34
- 17, 27, 37
- 118, 128, 138
- 142U
- 1410
- 1410E

Bitte beachten: Die Angaben zum X-Maß finden Sie im Bereich Erläuterungen!

Flachschließblech Nr. 426

Eckig



Flachschließblech mit Fallen- und Riegelausschnitt.

Merkmale

- DIN links und rechts verwendbar

Technische Daten

| | |
|------------------|--------|
| Länge | 250 mm |
| Breite | 25 mm |
| Dicke | 3 mm |
| Riegelausschnitt | Ja |
| Fallenführung | Nein |

| Oberfläche | DIN-Richtung | Best. Nr. |
|-------------------------|--------------|-----------------------|
| 40 geschliffen verzinkt | 1 Universal | ----- 4 2 6 4 0 - 0 1 |

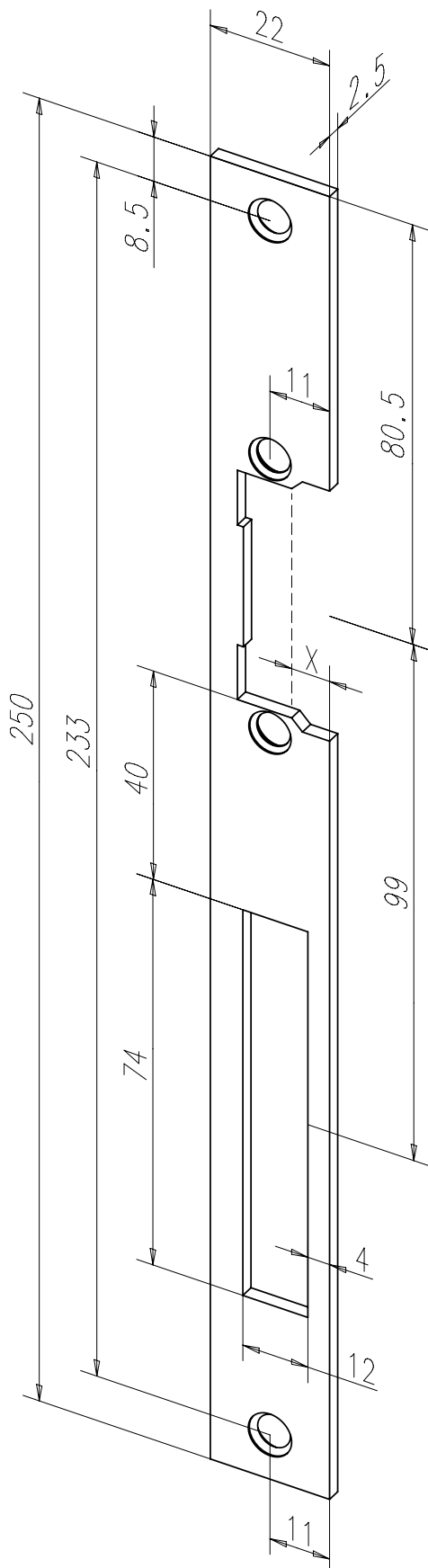
Beispiele für kompatible Türöffnermodellreihen

- 14, 24, 34
- 17, 27, 37
- 118, 128, 138
- 142U
- 1410
- 1410E

Bitte beachten: Die Angaben zum X-Maß finden Sie im Bereich Erläuterungen!

Flachschließblech Nr. 434

Eckig



Flachschließblech mit Fallen- und Riegelausschnitt.

Merkmale

- DIN links und rechts verwendbar

Technische Daten

| | |
|------------------|--------|
| Länge | 250 mm |
| Breite | 22 mm |
| Dicke | 2,5 mm |
| Riegelausschnitt | Ja |
| Fallenführung | Nein |

| Oberfläche | DIN-Richtung | Best. Nr. |
|----------------|--------------|----------------|
| 01 Dukatengold | 1 Universal | ----- 43401-01 |
| 35 Edelstahl | 1 Universal | ----- 43435-01 |

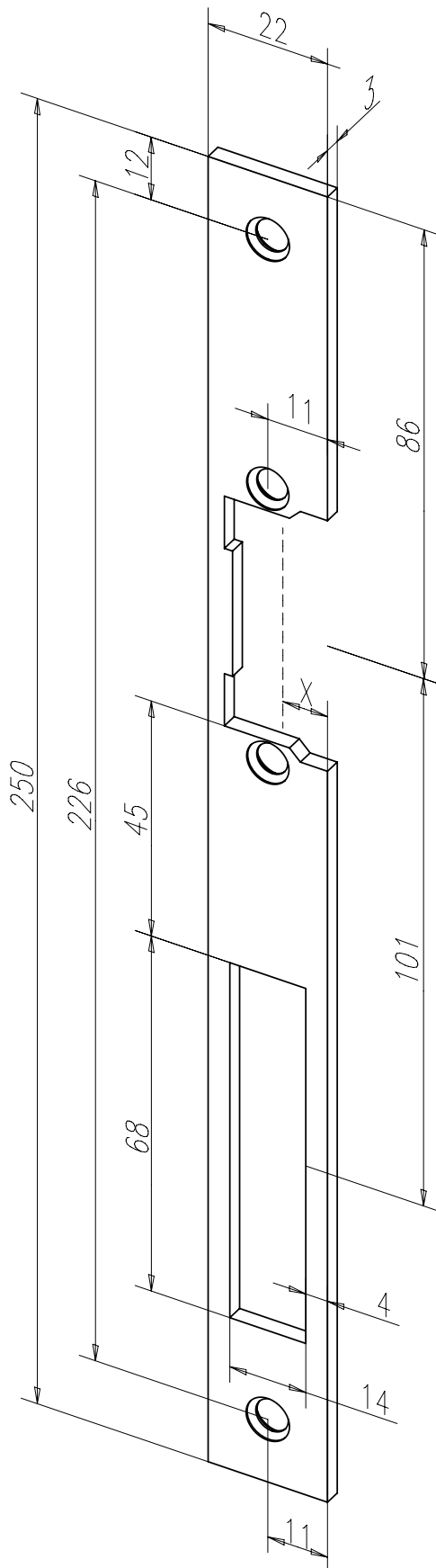
Beispiele für kompatible Türöffnermodellreihen

- 19, 29, 39
- 118, 128, 138

Bitte beachten: Die Angaben zum X-Maß finden Sie im Bereich Erläuterungen!

Flachschließblech Nr. 443

Eckig



Flachschließblech mit Fallen- und Riegelausschnitt.

Merkmale

- DIN links und rechts verwendbar

Technische Daten

| | |
|------------------|--------|
| Länge | 250 mm |
| Breite | 22 mm |
| Dicke | 3 mm |
| Riegelausschnitt | Ja |
| Fallenführung | Nein |

| Oberfläche | DIN-Richtung | Best. Nr. |
|-------------------------|--------------|-----------------------|
| 35 Edelstahl | 1 Universal | ----- 4 4 3 3 5 - 0 1 |
| 40 geschliffen verzinkt | 1 Universal | ----- 4 4 3 4 0 - 0 1 |

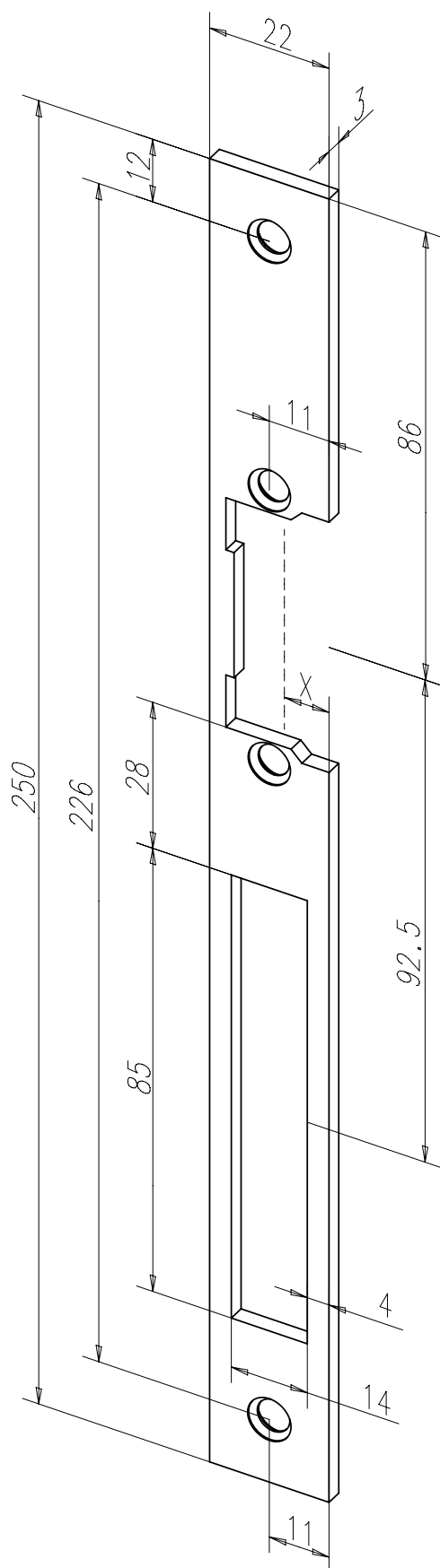
Beispiele für kompatible Türöffnermodellreihen

- 19, 29, 39
- 118, 128, 138

Bitte beachten: Die Angaben zum X-Maß finden Sie im Bereich Erläuterungen!

Flachschließblech Nr. 444

Eckig



Flachschließblech mit Fallen- und Riegelausschnitt.

Merkmale

- DIN links und rechts verwendbar

Technische Daten

| | |
|------------------|--------|
| Länge | 250 mm |
| Breite | 22 mm |
| Dicke | 3 mm |
| Riegelausschnitt | Ja |
| Fallenführung | Nein |

| Oberfläche | DIN-Richtung | Best. Nr. |
|--------------|--------------|-----------------------|
| 02 Staubgrau | 1 Universal | ----- 4 4 4 0 2 - 0 1 |
| 35 Edelstahl | 1 Universal | ----- 4 4 4 3 5 - 0 1 |

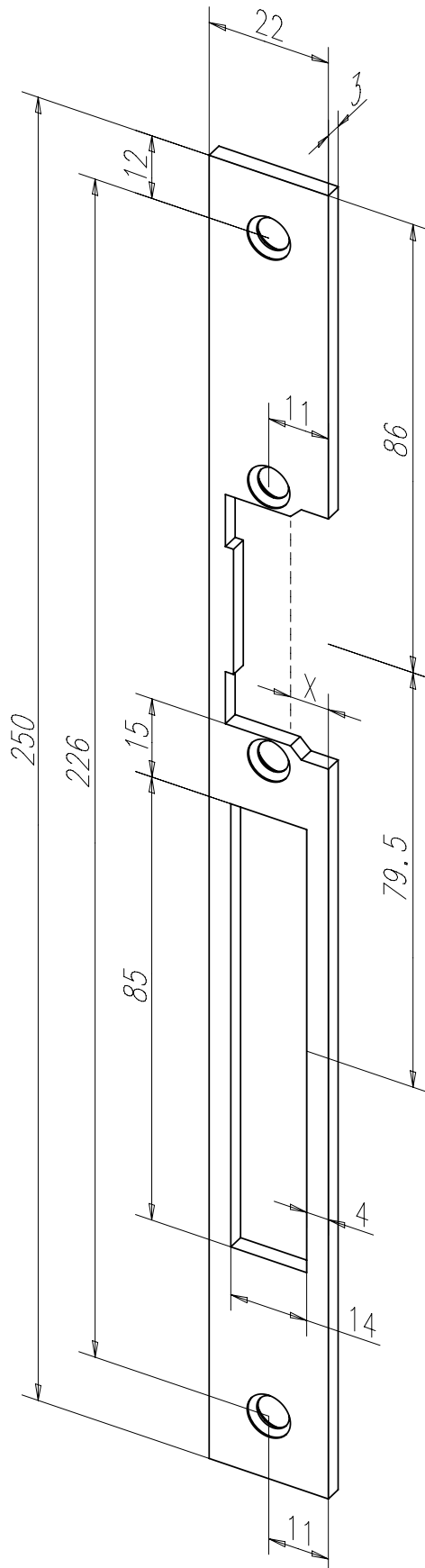
Beispiele für kompatible Türöffnermodellreihen

- 19, 29, 39
- 118, 128, 138

Bitte beachten: Die Angaben zum X-Maß finden Sie im Bereich Erläuterungen!

Flachschließblech Nr. 445

Eckig



Flachschließblech mit Fallen- und Riegelausschnitt.

Merkmale

- DIN links und rechts verwendbar

Technische Daten

| | |
|------------------|--------|
| Länge | 250 mm |
| Breite | 22 mm |
| Dicke | 3 mm |
| Riegelausschnitt | Ja |
| Fallenführung | Nein |

| Oberfläche | DIN-Richtung | Best. Nr. |
|-------------------------|--------------|----------------|
| 01 Dukatengold | 1 Universal | ----- 44501-01 |
| 02 Staubgrau | 1 Universal | ----- 44502-01 |
| 35 Edelstahl | 1 Universal | ----- 44535-01 |
| 40 geschliffen verzinkt | 1 Universal | ----- 44540-01 |

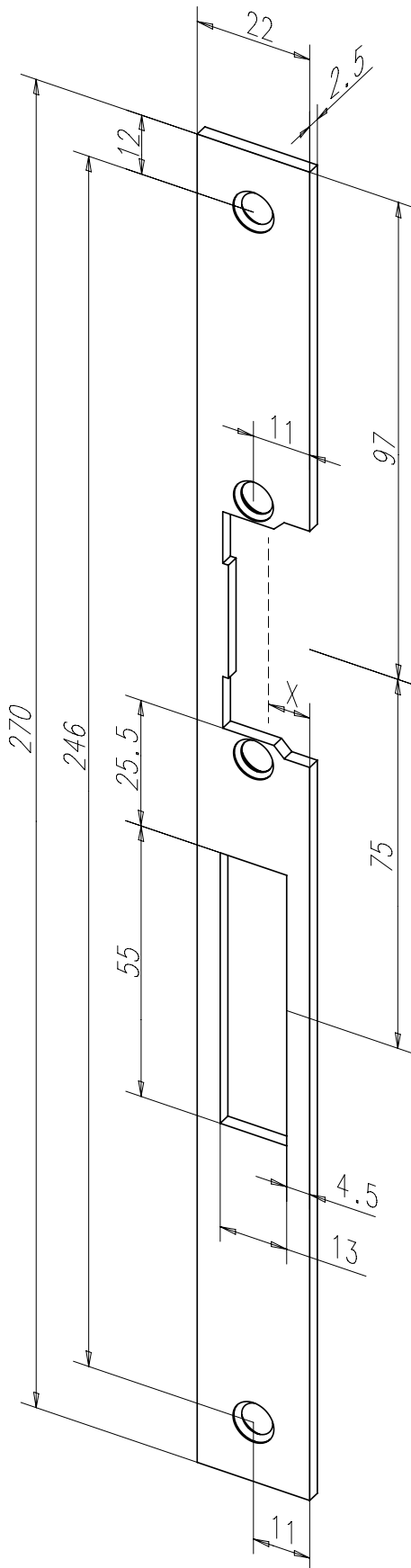
Beispiele für kompatible Türöffnermodellreihen

- 19
- 118

Bitte beachten: Die Angaben zum X-Maß finden Sie im Bereich Erläuterungen!

Flachschließblech Nr. 467

Eckig



Flachschließblech mit Fallen- und Riegelausschnitt.

Merkmale

- DIN links und rechts verwendbar

Technische Daten

| | |
|------------------|--------|
| Länge | 270 mm |
| Breite | 22 mm |
| Dicke | 2,5 mm |
| Riegelausschnitt | Ja |
| Fallenführung | Nein |

| Oberfläche | DIN-Richtung | Best. Nr. |
|-------------------------|--------------|-----------------------|
| 40 geschliffen verzinkt | 1 Universal | ----- 4 6 7 4 0 - 0 1 |

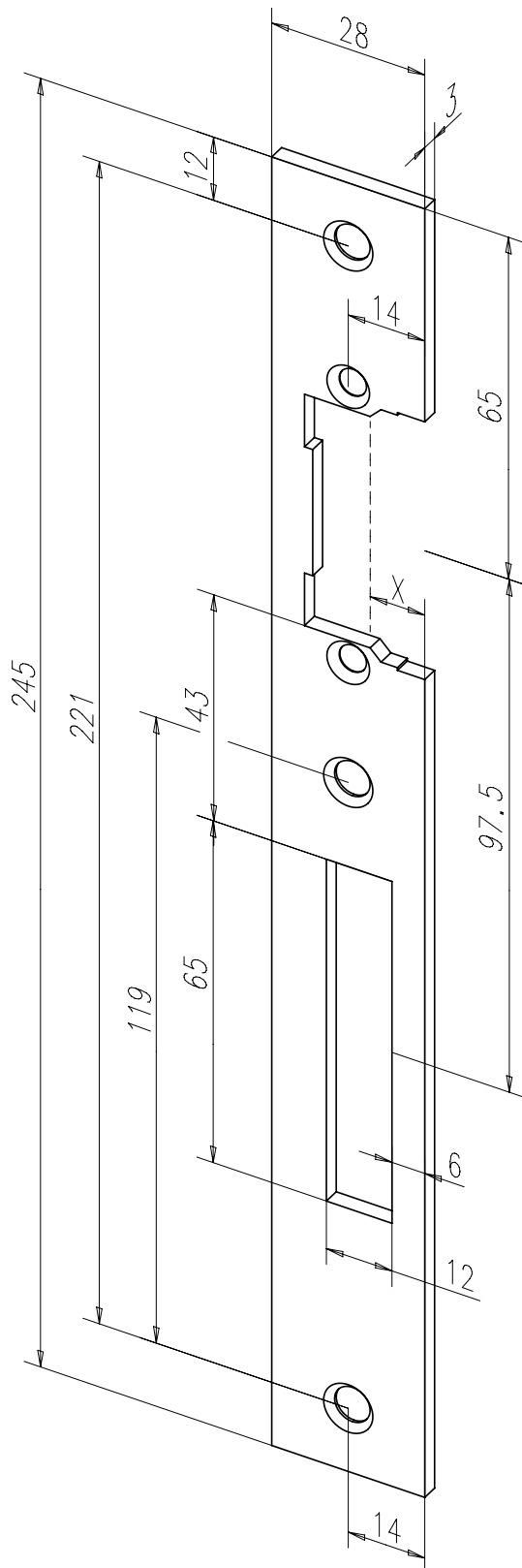
Beispiele für kompatible Türöffnermodellreihen

- 19, 29, 39
- 118, 128, 138

Bitte beachten: Die Angaben zum X-Maß finden Sie im Bereich Erläuterungen!

Flachschließblech Nr. 769

Eckig



Flachschließblech mit Fallen- und Riegelausschnitt.

Merkmale

- DIN links und rechts verwendbar

Technische Daten

| | |
|------------------|--------|
| Länge | 245 mm |
| Breite | 28 mm |
| Dicke | 3 mm |
| Riegelausschnitt | Ja |
| Fallenführung | Nein |

Oberfläche

DIN-Richtung

Best. Nr.

| | | |
|-------------------------|-------------|-----------------------|
| 40 geschliffen verzinkt | 1 Universal | ----- 7 6 9 4 0 - 0 1 |
|-------------------------|-------------|-----------------------|

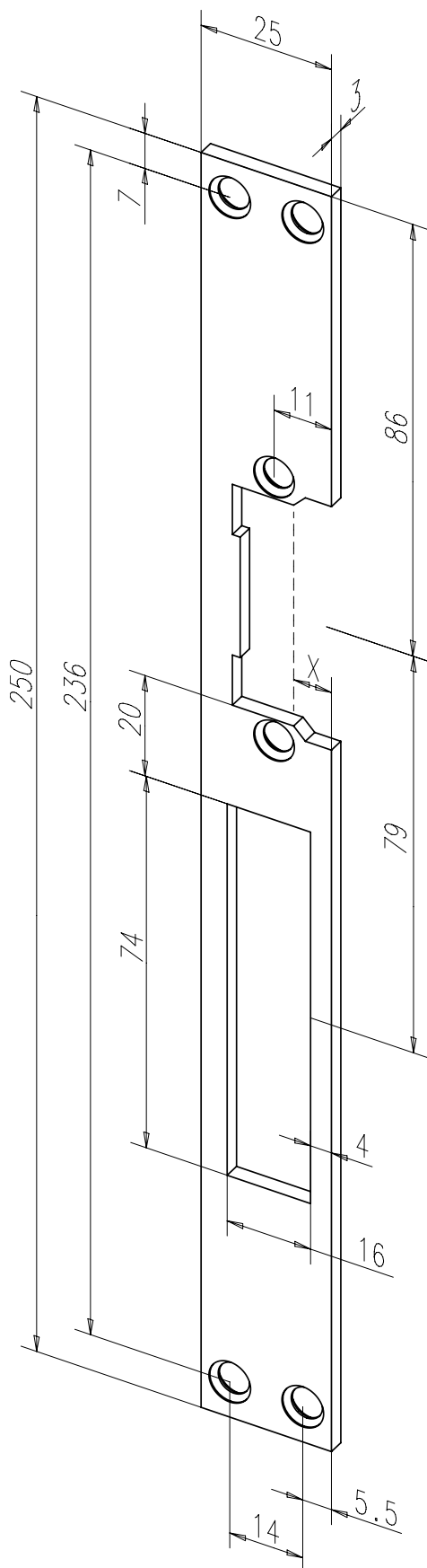
Beispiele für kompatible Türöffnermodellreihen

- 14
- 17
- 118

Bitte beachten: Die Angaben zum X-Maß finden Sie im Bereich Erläuterungen!

Flachschließblech Nr. 814

Eckig



Standard-Flachschließblech mit Fallen- und Riegelausschnitt.

Merkmale

- DIN links und rechts verwendbar

Technische Daten

| | |
|------------------|--------|
| Länge | 250 mm |
| Breite | 25 mm |
| Dicke | 3 mm |
| Riegelausschnitt | Ja |
| Fallenführung | Nein |

| Oberfläche | DIN-Richtung | Best. Nr. |
|-------------------------|--------------|----------------|
| 40 geschliffen verzinkt | 1 Universal | ----- 81440-01 |

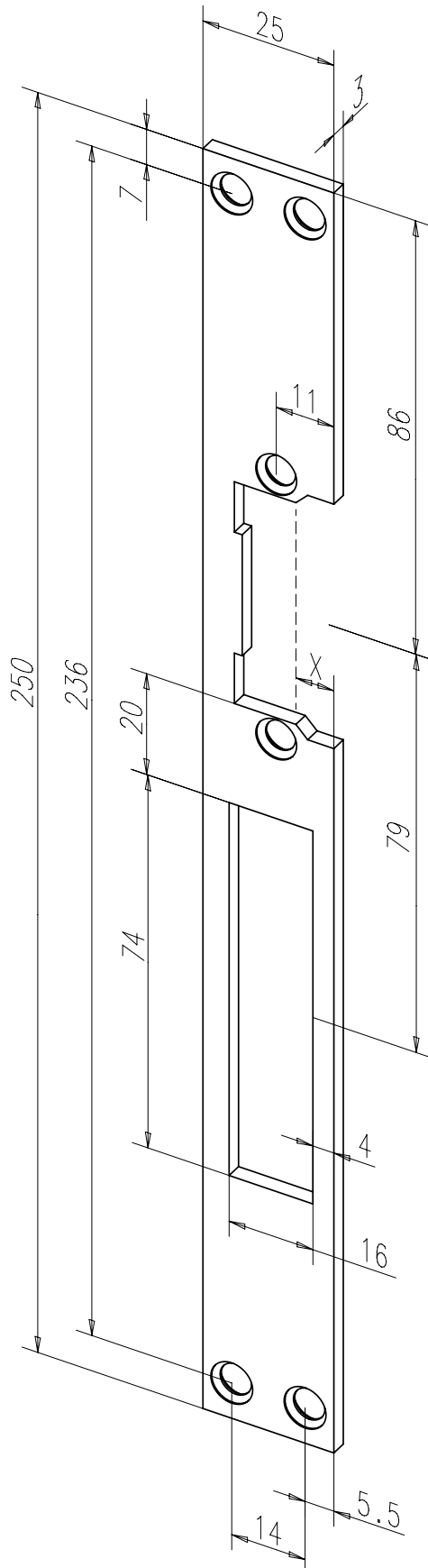
Beispiele für kompatible Türöffnermodellreihen

- 19
- 118
- 143

Bitte beachten: Die Angaben zum X-Maß finden Sie im Bereich Erläuterungen!

Flachschließblech Nr. 843

Eckig



Standard-Flachschließblech mit Fallen- und Riegelausschnitt.

Merkmale

- DIN links und rechts verwendbar

Technische Daten

| | |
|------------------|--------|
| Länge | 250 mm |
| Breite | 25 mm |
| Dicke | 3 mm |
| Riegelausschnitt | Ja |
| Fallenführung | Nein |

| Oberfläche | DIN-Richtung | Best. Nr. |
|--------------|--------------|---------------|
| 35 Edelstahl | 1 Universal | -----84335-01 |

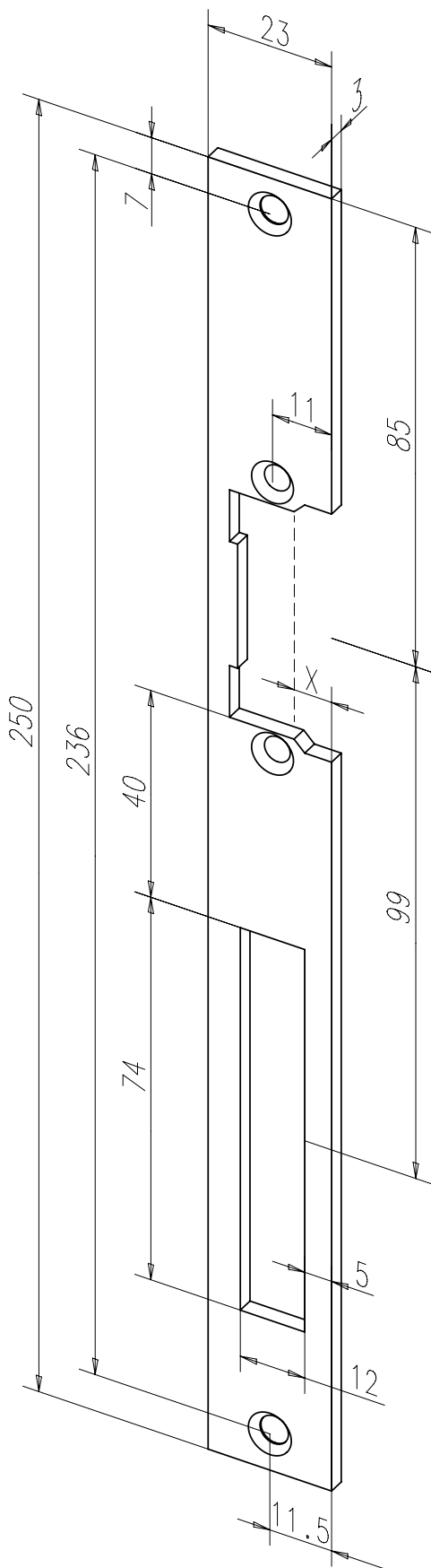
Beispiele für kompatible Türöffnermodellreihen

- 17
- 19
- 118
- 143

Bitte beachten: Die Angaben zum X-Maß finden Sie im Bereich Erläuterungen!

Flachschließblech Nr. 855

Eckig



Flachschließblech mit Fallen- und Riegelausschnitt.

Merkmale

- DIN links und rechts verwendbar

Technische Daten

| | |
|------------------|--------|
| Länge | 250 mm |
| Breite | 23 mm |
| Dicke | 3 mm |
| Riegelausschnitt | Ja |
| Fallenführung | Nein |

| Oberfläche | DIN-Richtung | Best. Nr. |
|--------------|--------------|-----------------------|
| 02 Staubgrau | 1 Universal | ----- 8 5 5 0 2 - 0 1 |
| 35 Edelstahl | 1 Universal | ----- 8 5 5 3 5 - 0 1 |

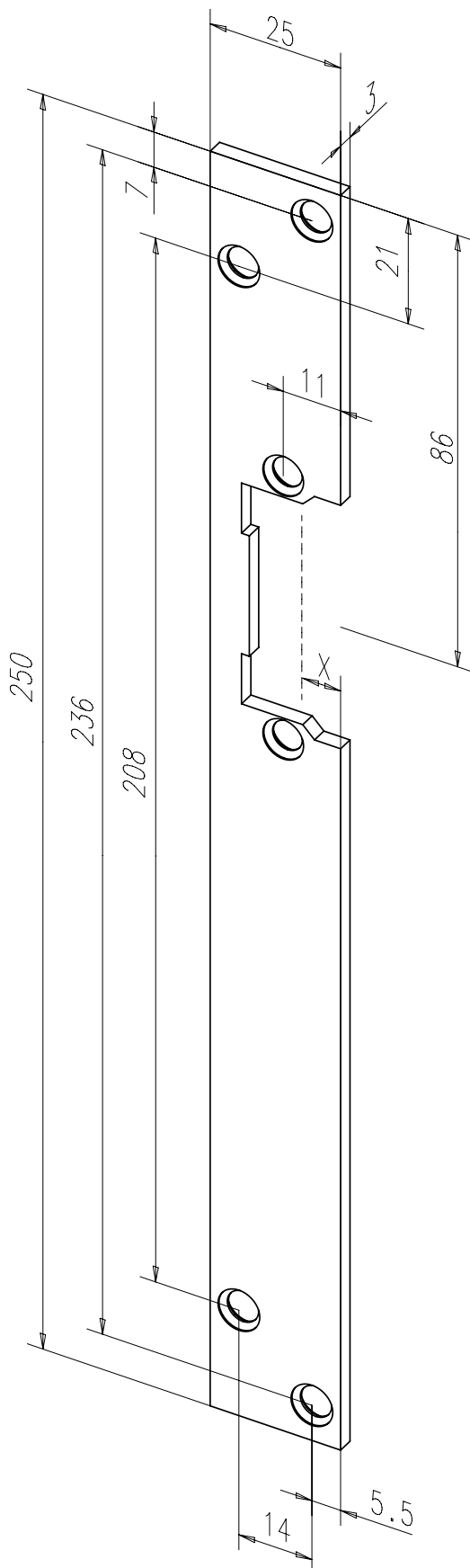
Beispiele für kompatible Türöffnermodellreihen

- 19, 29, 39
- 118, 128, 138

Bitte beachten: Die Angaben zum X-Maß finden Sie im Bereich Erläuterungen!

Flachschließblech Nr. 011

Eckig



Standard-Flachschließblech mit Fallenausschnitt.

Merkmale

- DIN links und rechts verwendbar

Technische Daten

| | |
|------------------|--------|
| Länge | 250 mm |
| Breite | 25 mm |
| Dicke | 3 mm |
| Riegelausschnitt | Nein |
| Fallenführung | Nein |

| Oberfläche | DIN-Richtung | Best. Nr. |
|-------------------------|--------------|----------------|
| 01 Dukatengold | 1 Universal | ----- 01101-01 |
| 02 Staubgrau | 1 Universal | ----- 01102-01 |
| 40 geschliffen verzinkt | 1 Universal | ----- 01140-01 |

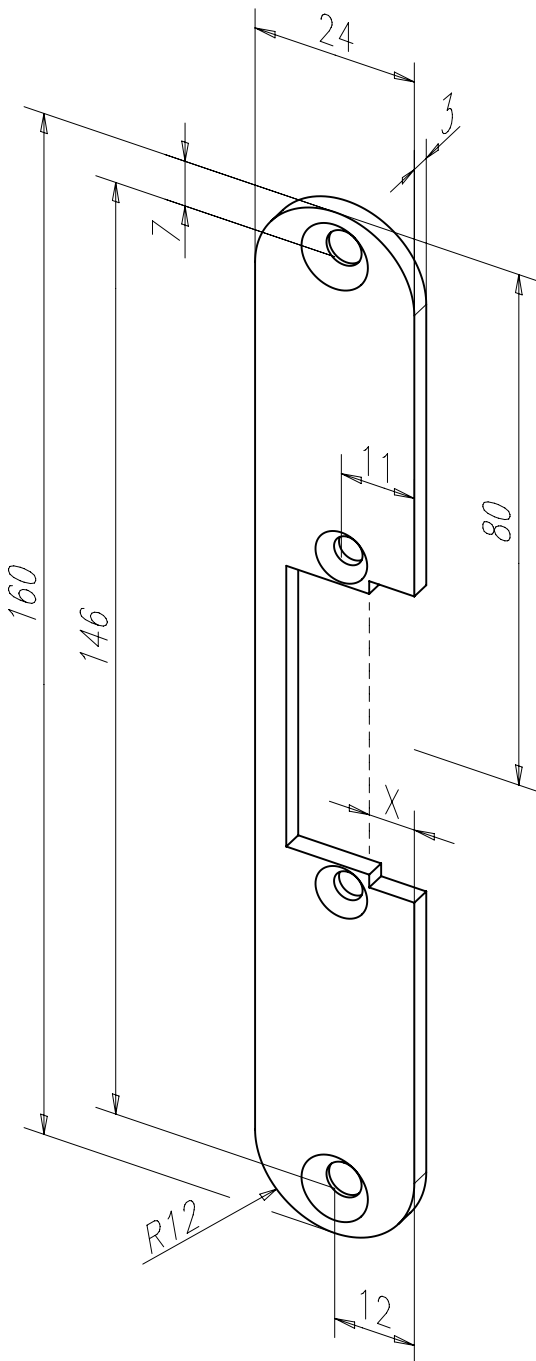
Beispiele für kompatible Türöffnermodellreihen

- 17, 27, 37
- 118, 128, 138, 148
- 143

Bitte beachten: Die Angaben zum X-Maß finden Sie im Bereich Erläuterungen!

Kurzes Flachschießblech Nr. 121

Kurz, ohne Riegelausschnitt, abgerundet



Kurzes Flachschießblech mit Fallenausschnitt.

Merkmale

- DIN links und rechts verwendbar

Technische Daten

| | |
|------------------|--------|
| Länge | 160 mm |
| Breite | 24 mm |
| Dicke | 3 mm |
| Riegelausschnitt | Nein |
| Fallenführung | Nein |

| Oberfläche | DIN-Richtung | Best. Nr. |
|--------------|--------------|---------------|
| 35 Edelstahl | 1 Universal | -----12135-01 |

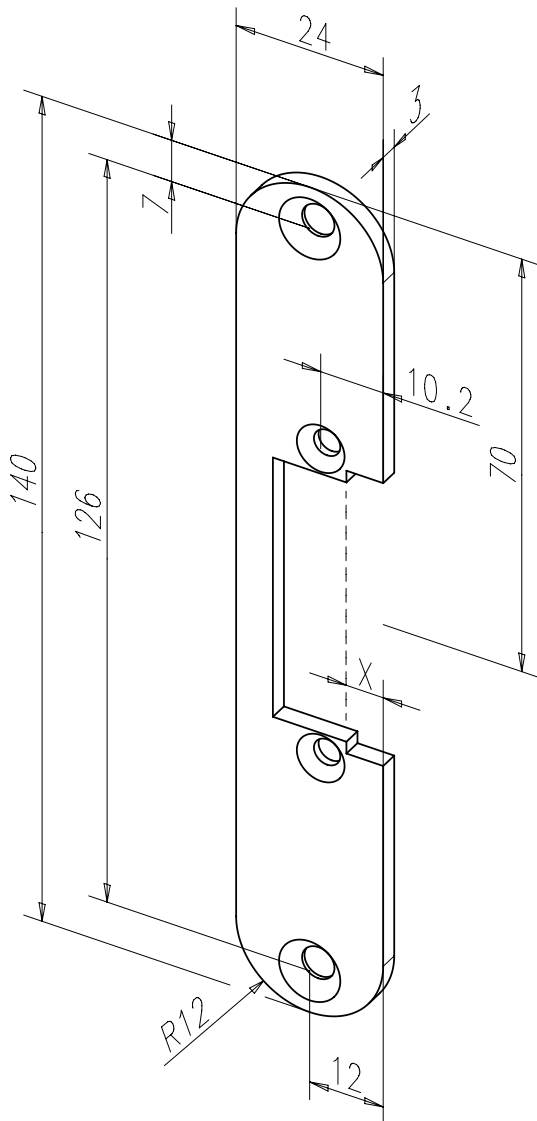
Beispiele für kompatible Türöffnermodellreihen

- 914U
- 934U

Bitte beachten: Die Angaben zum X-Maß finden Sie im Bereich Erläuterungen!

Kurzes Flachschießblech Nr. 126

Kurz, ohne Riegelausschnitt, abgerundet



Kurzes Flachschießblech mit Fallenausschnitt.

Merkmale

- DIN links und rechts verwendbar

Technische Daten

| | |
|------------------|--------|
| Länge | 140 mm |
| Breite | 24 mm |
| Dicke | 3 mm |
| Riegelausschnitt | Nein |
| Fallenführung | Nein |

| Oberfläche | DIN-Richtung | Best. Nr. |
|--------------|--------------|-----------------------|
| 35 Edelstahl | 1 Universal | ----- 1 2 6 3 5 - 0 1 |

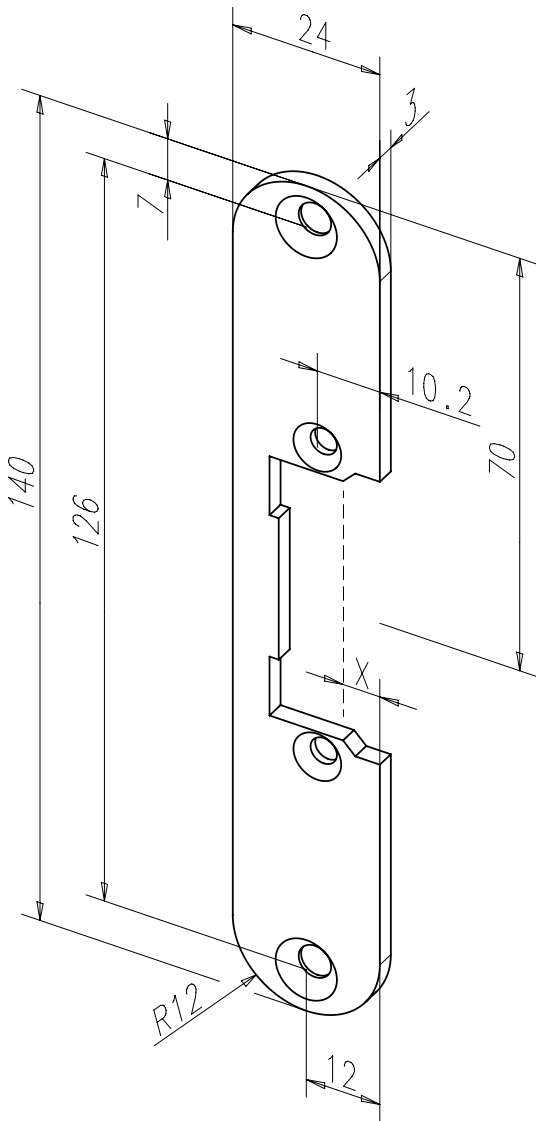
Beispiele für kompatible Türöffnermodellreihen

- 914U
- 934U
- 9314U
- 9334U

Bitte beachten: Die Angaben zum X-Maß finden Sie im Bereich Erläuterungen!

Kurzes Flachschießblech Nr. 173

Kurz, ohne Riegelausschnitt, abgerundet



Kurzes Flachschießblech mit Fallenausschnitt.

Merkmale

- DIN links und rechts verwendbar

Technische Daten

| | |
|------------------|--------|
| Länge | 140 mm |
| Breite | 24 mm |
| Dicke | 3 mm |
| Riegelausschnitt | Nein |
| Fallenführung | Nein |

| Oberfläche | DIN-Richtung | Best. Nr. |
|--------------|--------------|---------------|
| 02 Staubgrau | 1 Universal | -----17302-01 |

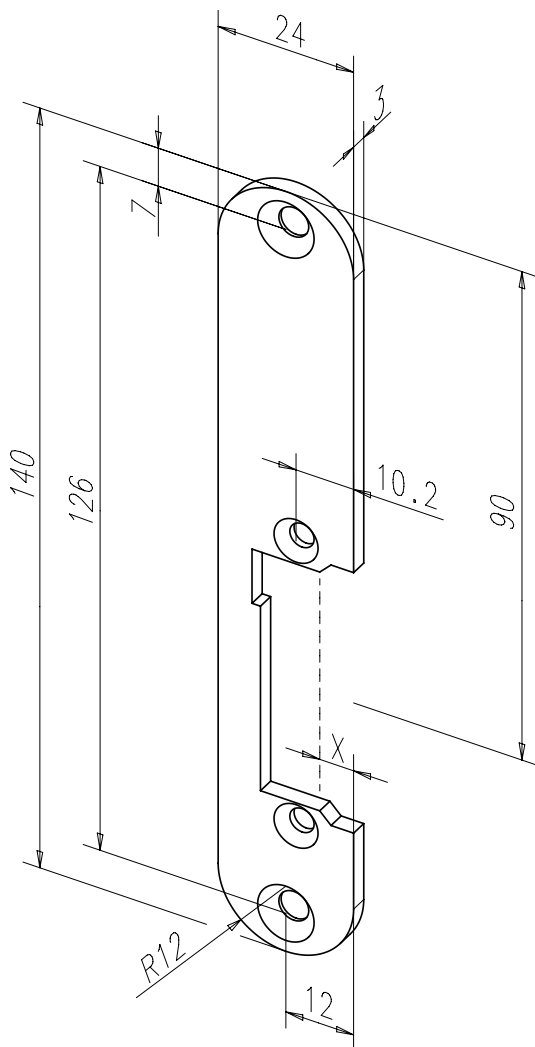
Beispiele für kompatible Türöffnermodellreihen

- 17
- 118
- 318

Bitte beachten: Die Angaben zum X-Maß finden Sie im Bereich Erläuterungen!

Kurzes Flachschießblech Nr. 185

Kurz, ohne Riegelausschnitt, abgerundet



Kurzes Flachschießblech mit Fallenausschnitt.

Technische Daten

| | |
|------------------|--------|
| Länge | 140 mm |
| Breite | 24 mm |
| Dicke | 3 mm |
| Riegelausschnitt | Nein |
| Fallenführung | Nein |

Oberfläche

DIN-Richtung

Best. Nr.

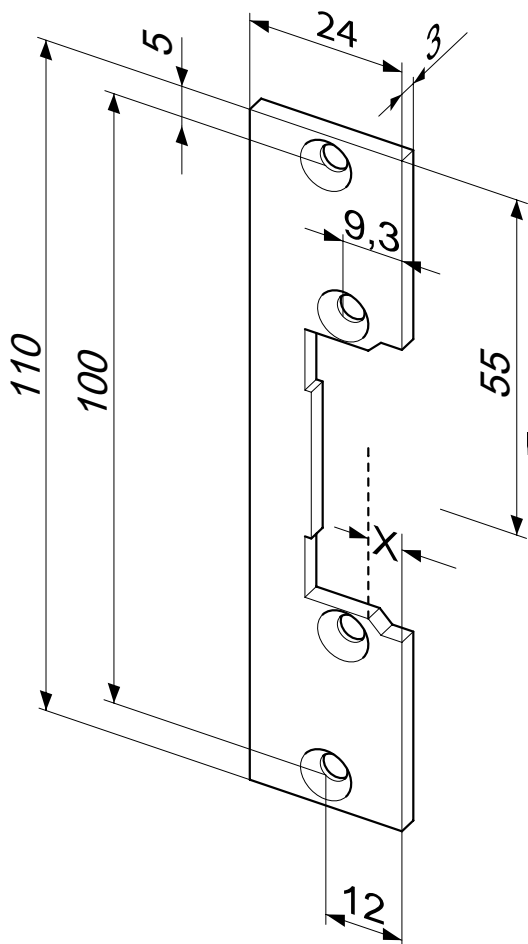
| | | |
|--------------|----------|---------------|
| 02 Staubgrau | 4 Links | -----18502-04 |
| 02 Staubgrau | 5 Rechts | -----18502-05 |

Beispiele für kompatible Türöffnermodellreihen

- 14S, 34S
- 118
- 318

Bitte beachten: Die Angaben zum X-Maß finden Sie im Bereich Erläuterungen!

Kurzes Flachschießblech Nr. 18C Eckig



Flachschießblech mit Fallenausschnitt.

Merkmale

- DIN links und rechts verwendbar

Technische Daten

| | |
|------------------|--------|
| Länge | 110 mm |
| Breite | 24 mm |
| Dicke | 3 mm |
| Riegelausschnitt | Nein |
| Fallenführung | |

| Oberfläche | DIN-Richtung | Best. Nr. |
|----------------|--------------|---------------|
| ■ 35 Edelstahl | 1 Universal | -----18C35-01 |

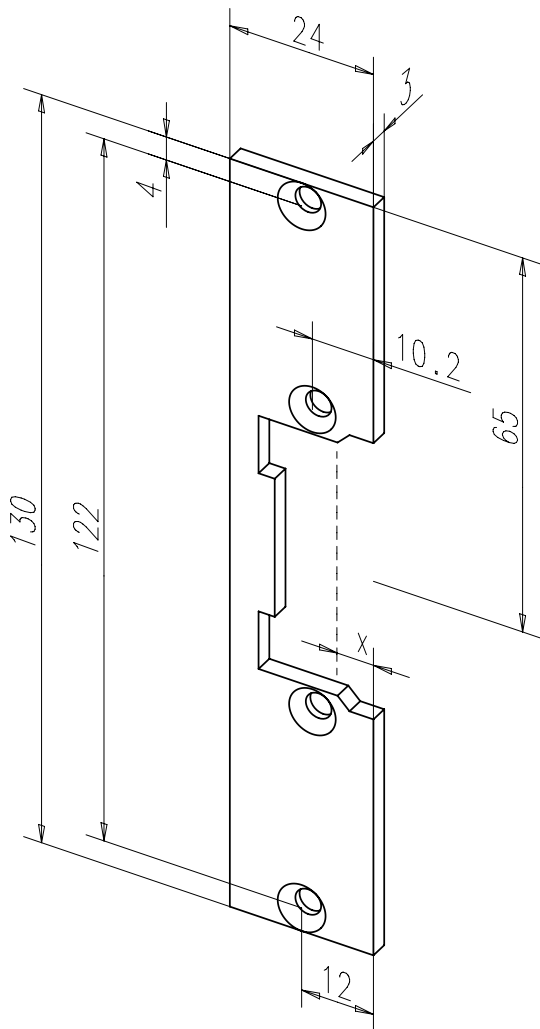
Beispiele für kompatible Türöffnermodellreihen

- 118

Bitte beachten: Die Angaben zum X-Maß finden Sie im Bereich Erläuterungen!

Kurzes Flachschießblech Nr. 096

Eckig



Kurzes Flachschießblech mit Fallenausschnitt.

Merkmale

- DIN links und rechts verwendbar

Technische Daten

| | |
|------------------|--------|
| Länge | 130 mm |
| Breite | 24 mm |
| Dicke | 3 mm |
| Riegelausschnitt | Nein |
| Fallenführung | Nein |

| Oberfläche | DIN-Richtung | Best. Nr. |
|-------------------------|--------------|----------------|
| 01 Dukatengold | 1 Universal | ----- 09601-01 |
| 02 Staubgrau | 1 Universal | ----- 09602-01 |
| 35 Edelstahl | 1 Universal | ----- 09635-01 |
| 40 geschliffen verzinkt | 1 Universal | ----- 09640-01 |

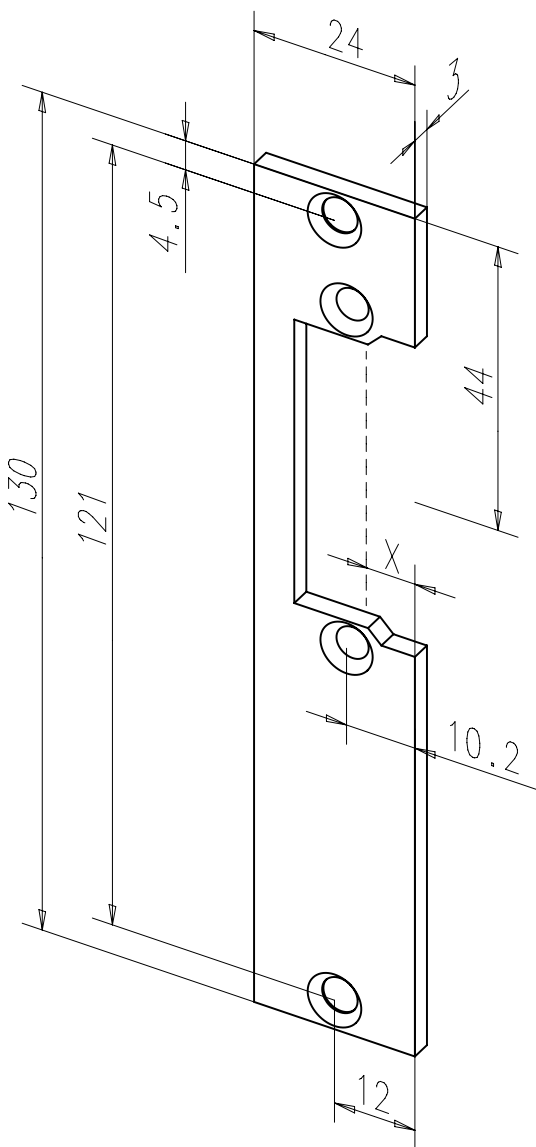
Beispiele für kompatible Türöffnermodellreihen

- 17, 27, 37
- 118, 128, 138
- 318
- 332
- 14, 24, 34

Bitte beachten: Die Angaben zum X-Maß finden Sie im Bereich Erläuterungen!

Kurzes Flachschießblech Nr. 098

Eckig



Kurzes Flachschießblech mit Fallenausschnitt.

Merkmale

- DIN links und rechts verwendbar

Technische Daten

| | |
|------------------|--------|
| Länge | 130 mm |
| Breite | 24 mm |
| Dicke | 3 mm |
| Riegelausschnitt | Nein |
| Fallenführung | Nein |

| Oberfläche | DIN-Richtung | Best. Nr. |
|-------------------------|--------------|---------------|
| 01 Dukatengold | 1 Universal | -----09801-01 |
| 02 Staubgrau | 1 Universal | -----09802-01 |
| 35 Edelstahl | 1 Universal | -----09835-01 |
| 40 geschliffen verzinkt | 1 Universal | -----09840-01 |

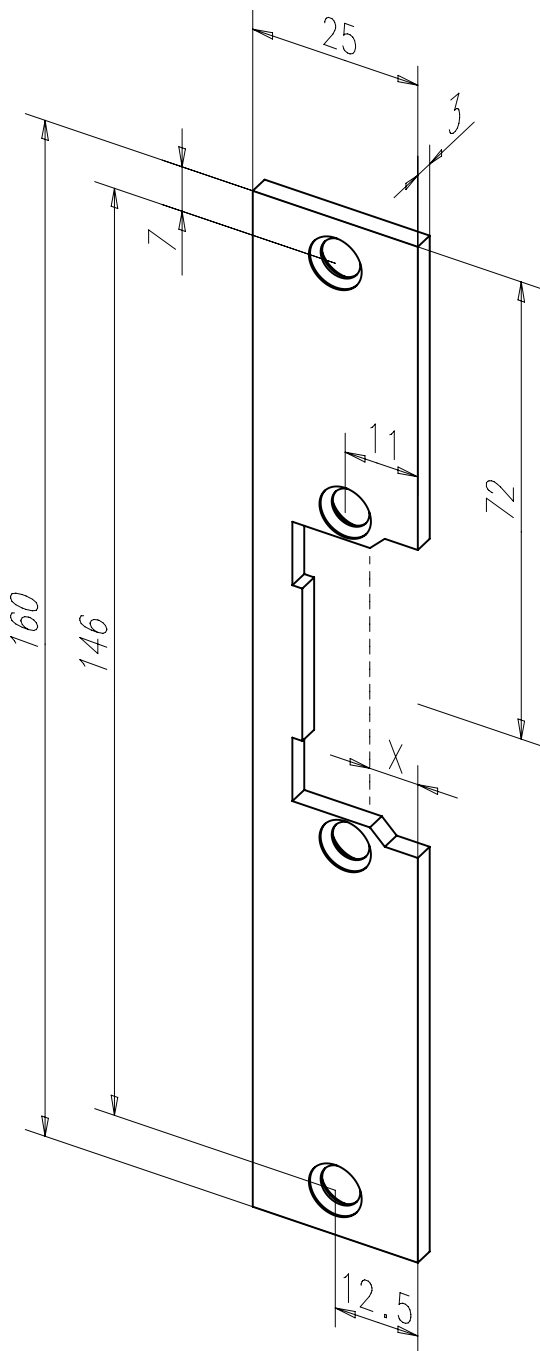
Beispiele für kompatible Türöffnermodellreihen

- 14S
- 142US
- 118
- 318

Bitte beachten: Die Angaben zum X-Maß finden Sie im Bereich Erläuterungen!

Kurzes Flachschießblech Nr. 120

Eckig



Kurzes Flachschießblech mit Fallenausschnitt.

Merkmale

- DIN links und rechts verwendbar

Technische Daten

| | |
|------------------|--------|
| Länge | 160 mm |
| Breite | 25 mm |
| Dicke | 3 mm |
| Riegelausschnitt | Nein |
| Fallenführung | Nein |

| Oberfläche | DIN-Richtung | Best. Nr. |
|-------------------------|--------------|----------------|
| 01 Dukatengold | 1 Universal | ----- 12001-01 |
| 02 Staubgrau | 1 Universal | ----- 12002-01 |
| 35 Edelstahl | 1 Universal | ----- 12035-01 |
| 40 geschliffen verzinkt | 1 Universal | ----- 12040-01 |

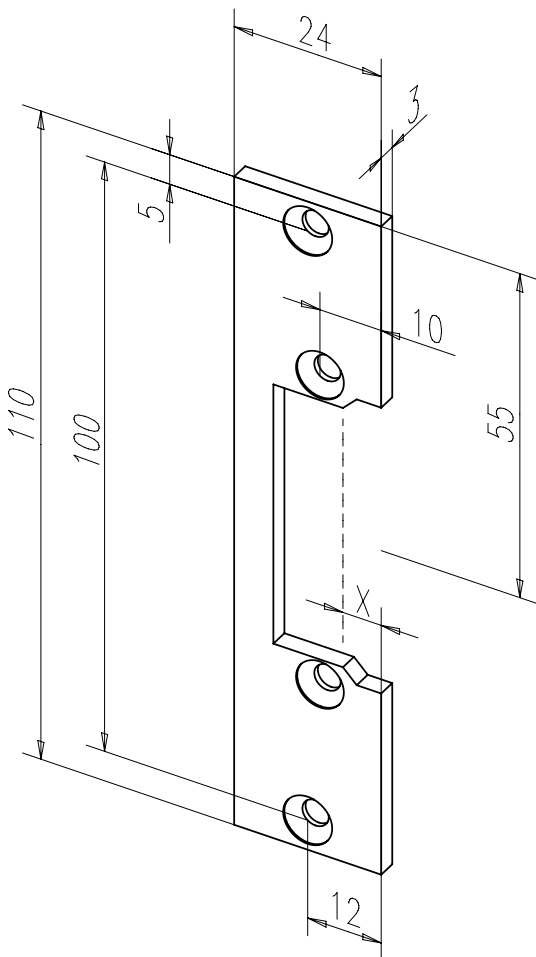
Beispiele für kompatible Türöffnermodellreihen

- 17, 27, 37
- 118, 128, 138, 148
- 142U
- 143
- 318
- 332

Bitte beachten: Die Angaben zum X-Maß finden Sie im Bereich Erläuterungen!

Kurzes Flachschießblech Nr. 106

Kurz, ohne Riegelausschnitt, eckig



Kurzes Flachschießblech mit Fallenausschnitt.

Merkmale

- DIN links und rechts verwendbar

Technische Daten

| | |
|------------------|--------|
| Länge | 110 mm |
| Breite | 24 mm |
| Dicke | 3 mm |
| Riegelausschnitt | Nein |
| Fallenführung | Nein |

| Oberfläche | DIN-Richtung | Best. Nr. |
|-------------------------|--------------|---------------|
| 01 Dukatengold | 1 Universal | -----10601-01 |
| 02 Staubgrau | 1 Universal | -----10602-01 |
| 35 Edelstahl | 1 Universal | -----10635-01 |
| 40 geschliffen verzinkt | 1 Universal | -----10640-01 |

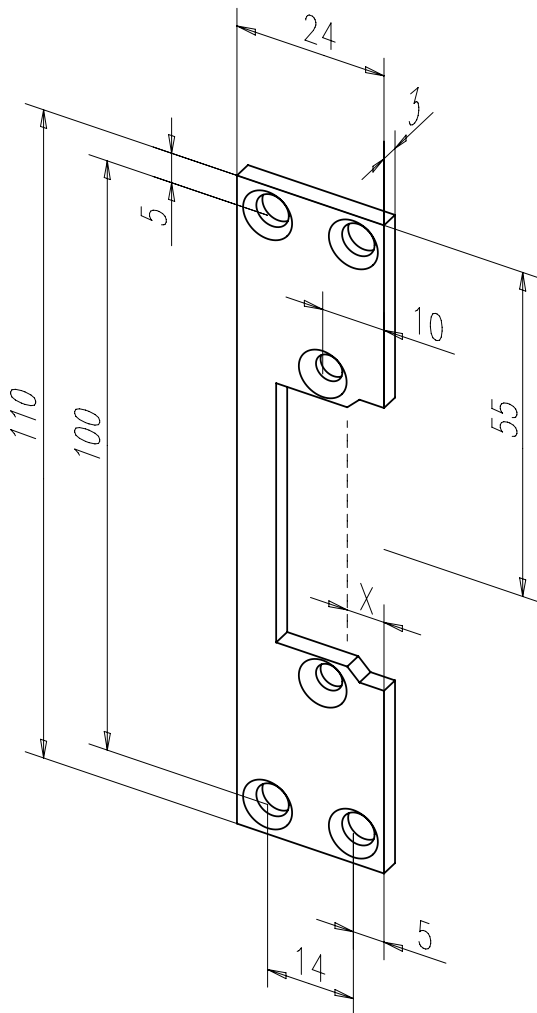
Beispiele für kompatible Türöffnermodellreihen

- 17
- 118
- 318

Bitte beachten: Die Angaben zum X-Maß finden Sie im Bereich Erläuterungen!

Kurzes Flachschießblech Nr. 107

Kurz, ohne Riegelausschnitt, eckig



Kurzes Flachschießblech mit Fallenausschnitt.

Merkmale

- DIN links und rechts verwendbar

Technische Daten

| | |
|------------------|--------|
| Länge | 110 mm |
| Breite | 24 mm |
| Dicke | 3 mm |
| Riegelausschnitt | Nein |
| Fallenführung | Nein |

| Oberfläche | DIN-Richtung | Best. Nr. |
|-------------------------|--------------|----------------|
| 02 Staubgrau | 1 Universal | ----- 10702-01 |
| 40 geschliffen verzinkt | 1 Universal | ----- 10740-01 |

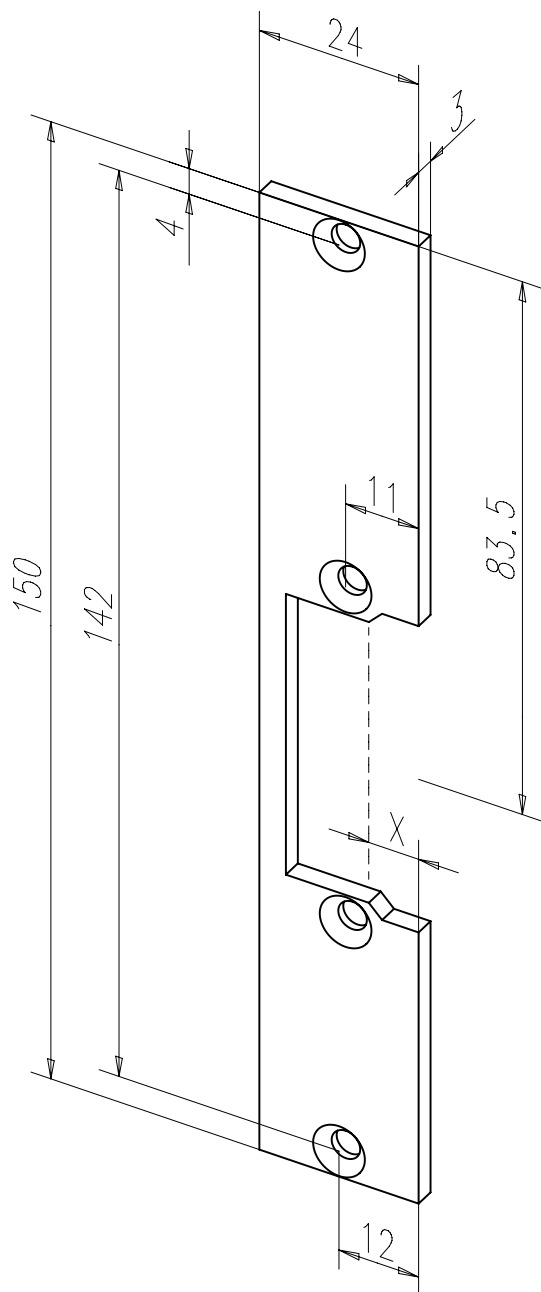
Beispiele für kompatible Türöffnermodellreihen

- 17
- 118
- 318

Bitte beachten: Die Angaben zum X-Maß finden Sie im Bereich Erläuterungen!

Kurzes Flachschießblech Nr. 128

Kurz, ohne Riegelausschnitt, eckig



Kurzes Flachschießblech mit Fallenausschnitt.

Merkmale

- DIN links und rechts verwendbar

Technische Daten

| | |
|------------------|--------|
| Länge | 150 mm |
| Breite | 24 mm |
| Dicke | 3 mm |
| Riegelausschnitt | Nein |
| Fallenführung | Nein |

| Oberfläche | DIN-Richtung | Best. Nr. |
|--------------|--------------|---------------|
| 02 Staubgrau | 1 Universal | -----12802-01 |

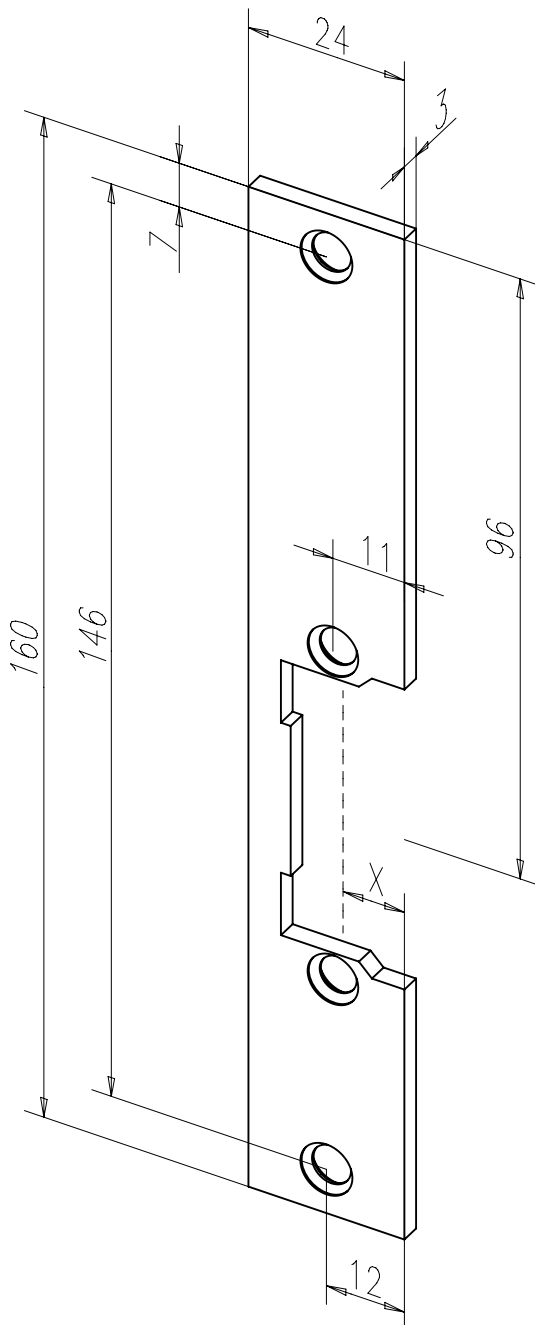
Beispiele für kompatible Türöffnermodellreihen

- 9014U
- 9034U

Bitte beachten: Die Angaben zum X-Maß finden Sie im Bereich Erläuterungen!

Kurzes Flachschießblech Nr. 293

Kurz, ohne Riegelausschnitt, eckig



Kurzes Flachschießblech mit Fallenausschnitt.

Merkmale

- DIN links und rechts verwendbar

Technische Daten

| | |
|------------------|--------|
| Länge | 160 mm |
| Breite | 24 mm |
| Dicke | 3 mm |
| Riegelausschnitt | Nein |
| Fallenführung | Nein |

| Oberfläche | DIN-Richtung | Best. Nr. |
|--------------|--------------|---------------|
| 02 Staubgrau | 1 Universal | -----29302-01 |

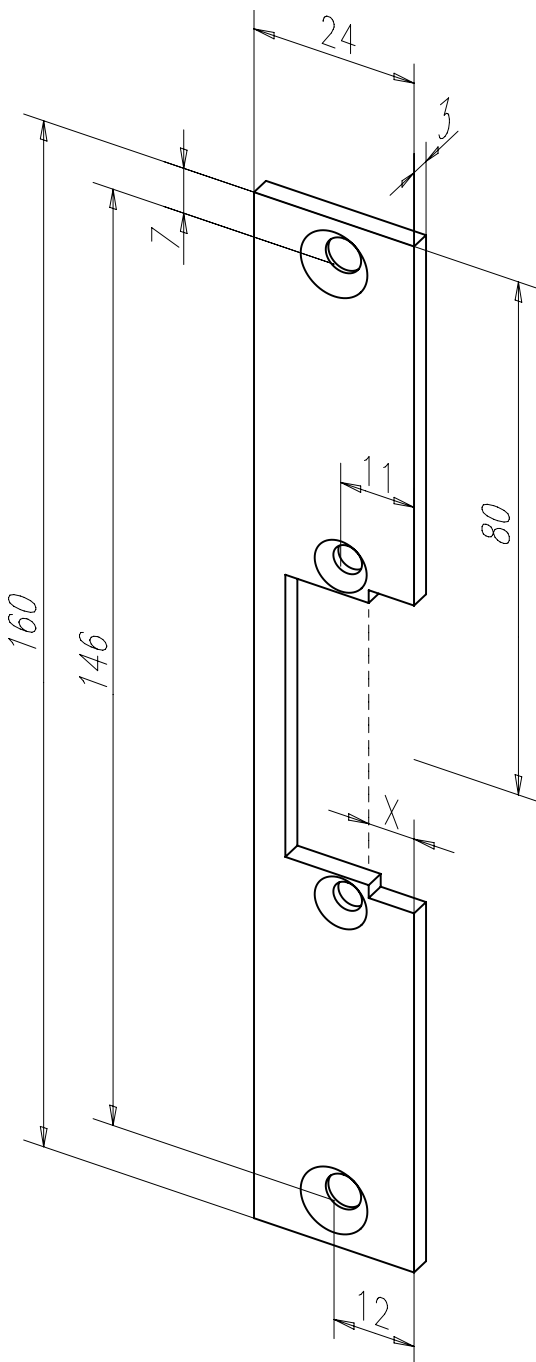
Beispiele für kompatible Türöffnermodellreihen

- 17, 27, 37
- 118, 128, 138, 148
- 143
- 318
- 332

Bitte beachten: Die Angaben zum X-Maß finden Sie im Bereich Erläuterungen!

Kurzes Flachschießblech Nr. 403

Kurz, ohne Riegelausschnitt, eckig



Kurzes Flachschießblech mit Fallenausschnitt.

Merkmale

- DIN links und rechts verwendbar

Technische Daten

| | |
|------------------|--------|
| Länge | 160 mm |
| Breite | 24 mm |
| Dicke | 3 mm |
| Riegelausschnitt | Nein |
| Fallenführung | Nein |

| Oberfläche | DIN-Richtung | Best. Nr. |
|--------------|--------------|-----------------------|
| 35 Edelstahl | 1 Universal | ----- 4 0 3 3 5 - 0 1 |

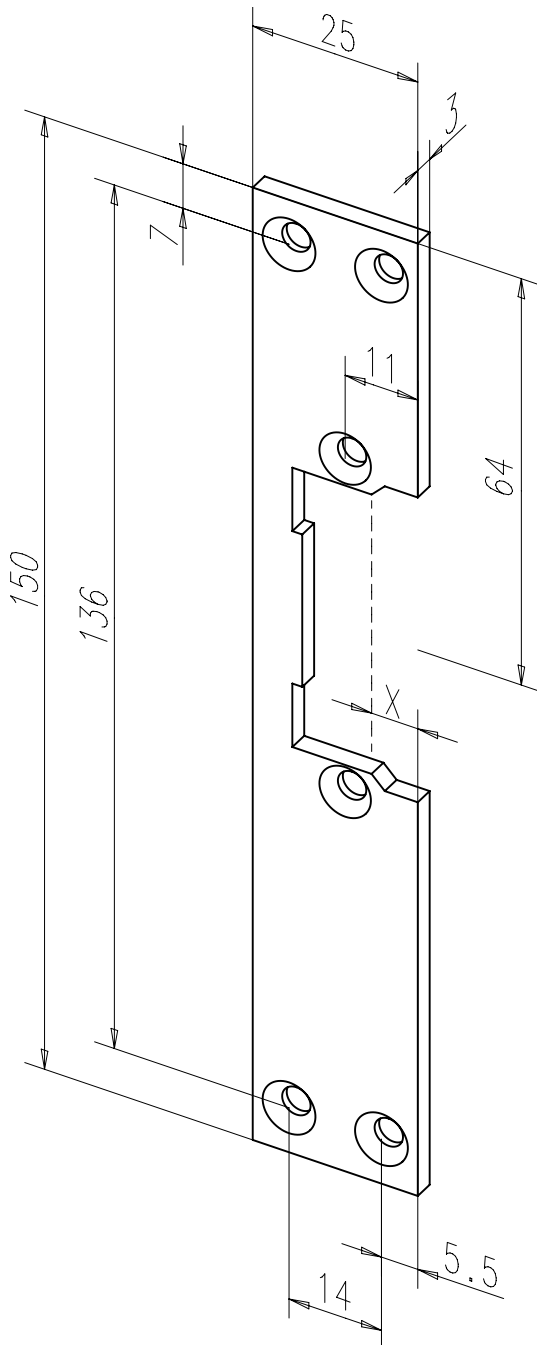
Beispiele für kompatible Türöffnermodellreihen

- 914U
- 934U

Bitte beachten: Die Angaben zum X-Maß finden Sie im Bereich Erläuterungen!

Kurzes Flachschießblech Nr. 436

Kurz, ohne Riegelausschnitt, eckig



Kurzes Flachschießblech mit Fallenausschnitt.

Technische Daten

| | |
|------------------|--------|
| Länge | 150 mm |
| Breite | 25 mm |
| Dicke | 3 mm |
| Riegelausschnitt | Nein |
| Fallenführung | Nein |

Oberfläche

DIN-Richtung

Best. Nr.

| | | |
|--------------|----------|----------------|
| 35 Edelstahl | 5 Rechts | ----- 43635-05 |
|--------------|----------|----------------|

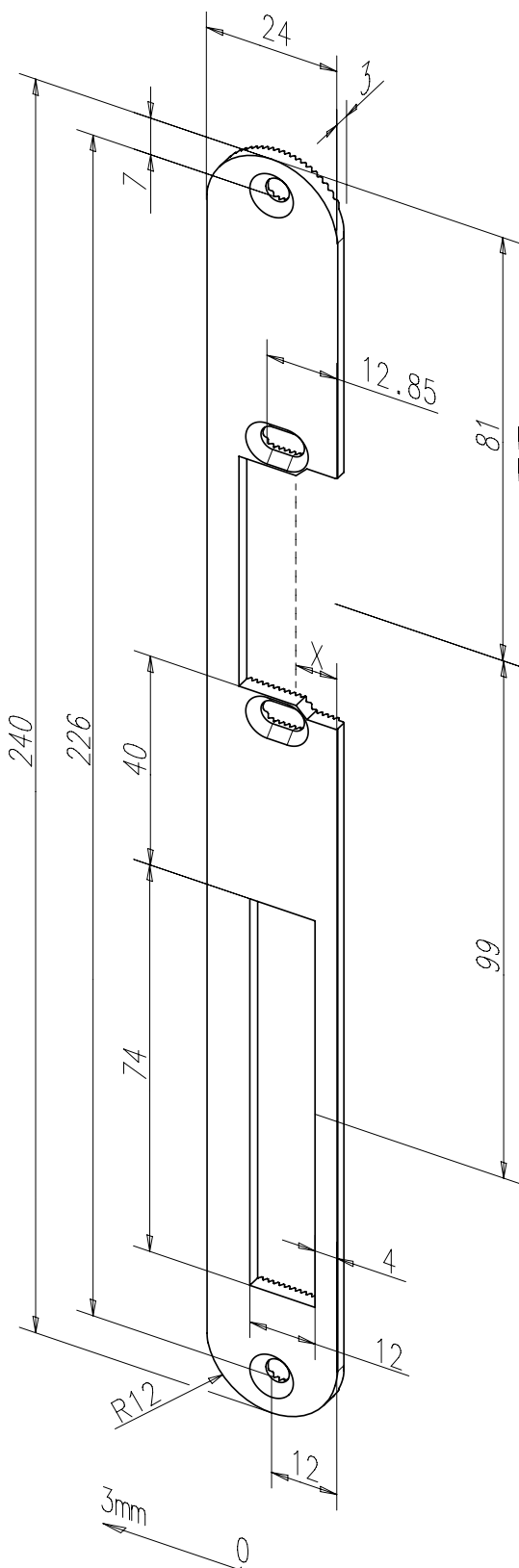
Beispiele für kompatible Türöffnermodellreihen

- 17, 27, 37
- 118, 128, 138, 148
- 143
- 318
- 332

Bitte beachten: Die Angaben zum X-Maß finden Sie im Bereich Erläuterungen!

Flachschließblech Nr. 186

Mit Fix-Rillen, abgerundet



Standard-Flachschließblech mit Fallen- und Riegelausschnitt.

Merkmale

- Mit Fix-Rillen

Technische Daten

| | |
|------------------|--------|
| Länge | 240 mm |
| Breite | 24 mm |
| Dicke | 3 mm |
| Riegelausschnitt | Ja |
| Fallenführung | Nein |

| Oberfläche | DIN-Richtung | Best. Nr. |
|--------------|--------------|---------------|
| 02 Staubgrau | 4 Links | -----18602-04 |
| 02 Staubgrau | 5 Rechts | -----18602-05 |

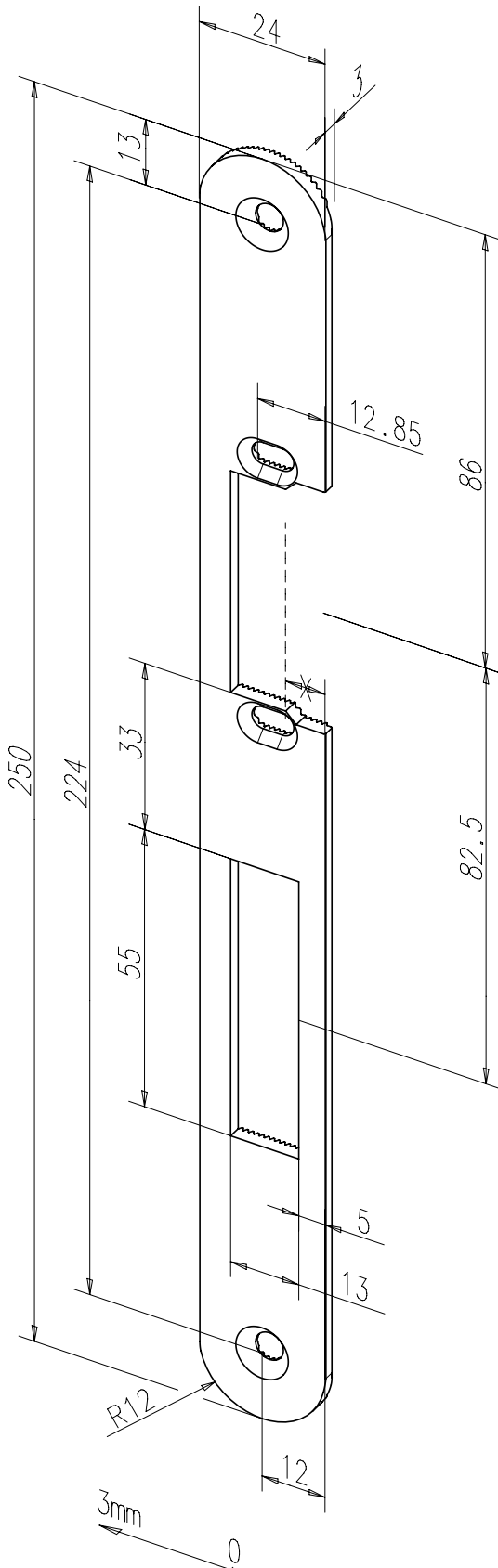
Beispiele für kompatible Türöffnermodellreihen

- 14F
- 12F, 22F, 32F
- 142UF
- 143F

Bitte beachten: Die Angaben zum X-Maß finden Sie im Bereich Erläuterungen!

Flachschließblech Nr. 370

Mit Fix-Rillen, abgerundet



Standard-Flachschließblech mit Fallen- und Riegelausschnitt.

Merkmale

- Mit Fix-Rillen

Technische Daten

| | |
|------------------|--------|
| Länge | 250 mm |
| Breite | 24 mm |
| Dicke | 3 mm |
| Riegelausschnitt | Ja |
| Fallenführung | Nein |

| Oberfläche | DIN-Richtung | Best. Nr. |
|-------------------------|--------------|---------------|
| 35 Edelstahl | 4 Links | -----37035-04 |
| 35 Edelstahl | 5 Rechts | -----37035-05 |
| 40 geschliffen verzinkt | 4 Links | -----37040-04 |
| 40 geschliffen verzinkt | 5 Rechts | -----37040-05 |

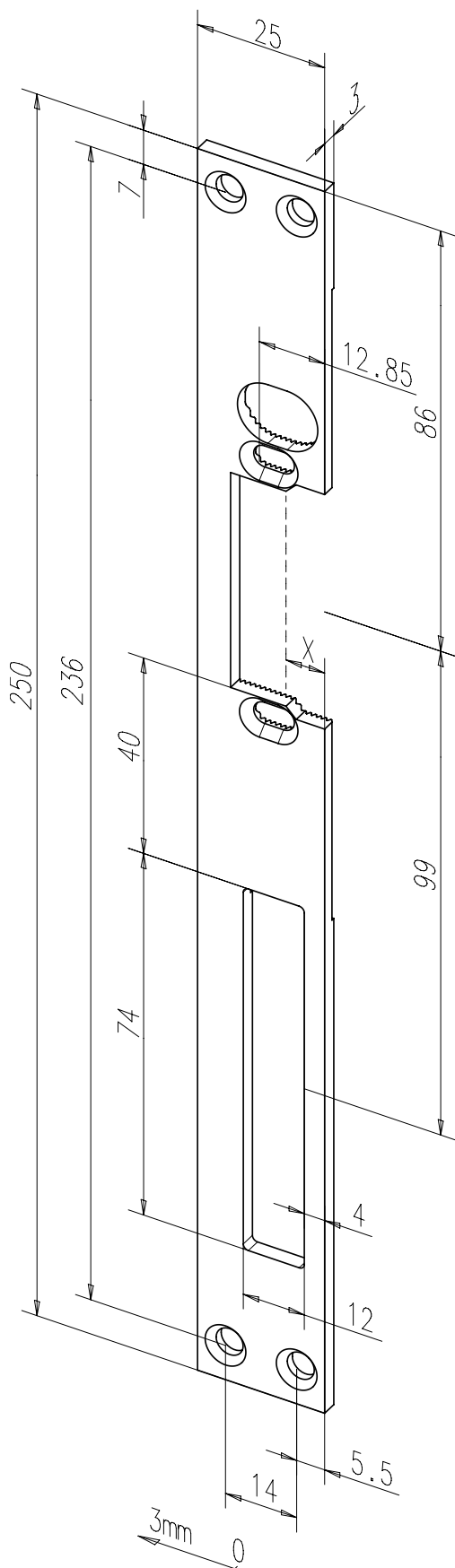
Beispiele für kompatible Türöffnermodellreihen

- 14F
- 14RRF
- 12F, 22F, 32F
- 12RRF
- 142UF
- 143F

Bitte beachten: Die Angaben zum X-Maß finden Sie im Bereich Erläuterungen!

Flachschließblech Nr. 050

Mit Fix-Rillen, eckig



Flachschließblech mit Fallen- und Riegelausschnitt.

Merkmale

- Mit Fix-Rillen
- Für wassergeschützte Türöffner der Modellreihe 12wd, mit mechanischer Entriegelung

Technische Daten

| | |
|------------------|--------|
| Länge | 250 mm |
| Breite | 25 mm |
| Dicke | 3 mm |
| Riegelausschnitt | Ja |
| Fallenführung | Nein |

| Oberfläche | DIN-Richtung | Best. Nr. |
|-------------------------|--------------|---------------|
| 35 Edelstahl | 4 Links | -----05035-04 |
| 35 Edelstahl | 5 Rechts | -----05035-05 |
| 40 geschliffen verzinkt | 4 Links | -----05040-04 |
| 40 geschliffen verzinkt | 5 Rechts | -----05040-05 |

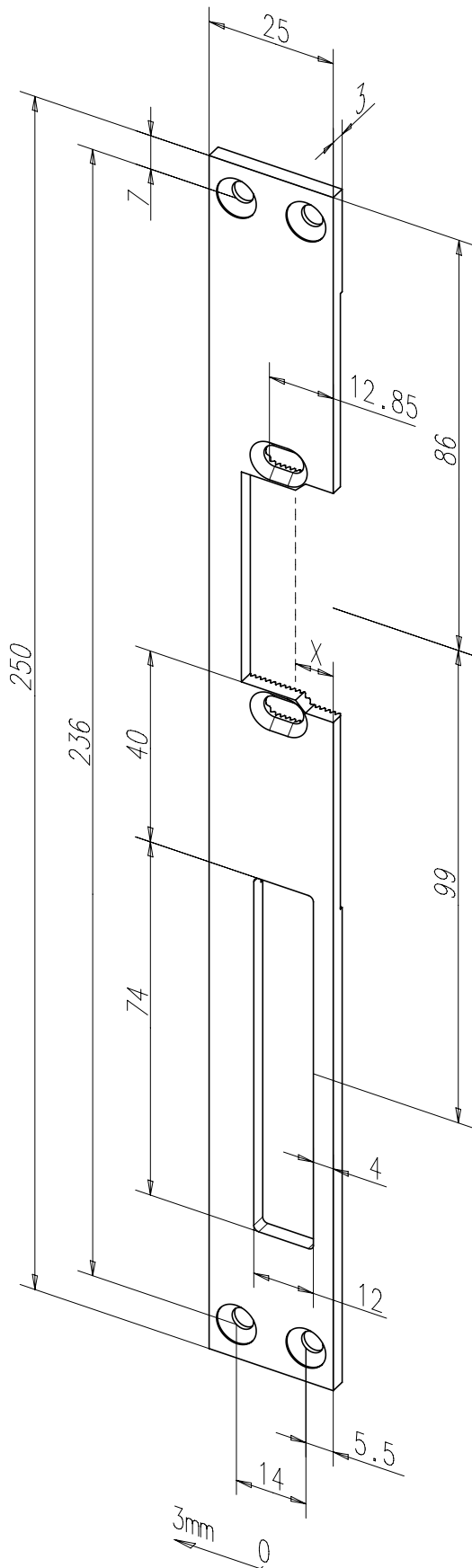
Beispiele für kompatible Türöffnermodellreihen

- 12EF
- 22EF

Bitte beachten: Die Angaben zum X-Maß finden Sie im Bereich Erläuterungen!

Flachschließblech Nr. 051

Mit Fix-Rillen, eckig



Flachschließblech mit Fallen- und Riegelausschnitt.

Merkmale

- Mit Fix-Rillen

Technische Daten

| | |
|------------------|--------|
| Länge | 250 mm |
| Breite | 25 mm |
| Dicke | 3 mm |
| Riegelausschnitt | Ja |
| Fallenführung | Nein |

| Oberfläche | DIN-Richtung | Best. Nr. |
|-------------------------|--------------|---------------|
| 01 Dukatengold | 4 Links | -----05101-04 |
| 01 Dukatengold | 5 Rechts | -----05101-05 |
| 02 Staubgrau | 4 Links | -----05102-04 |
| 02 Staubgrau | 5 Rechts | -----05102-05 |
| 35 Edelstahl | 4 Links | -----05135-04 |
| 35 Edelstahl | 5 Rechts | -----05135-05 |
| 40 geschliffen verzinkt | 4 Links | -----05140-04 |
| 40 geschliffen verzinkt | 5 Rechts | -----05140-05 |

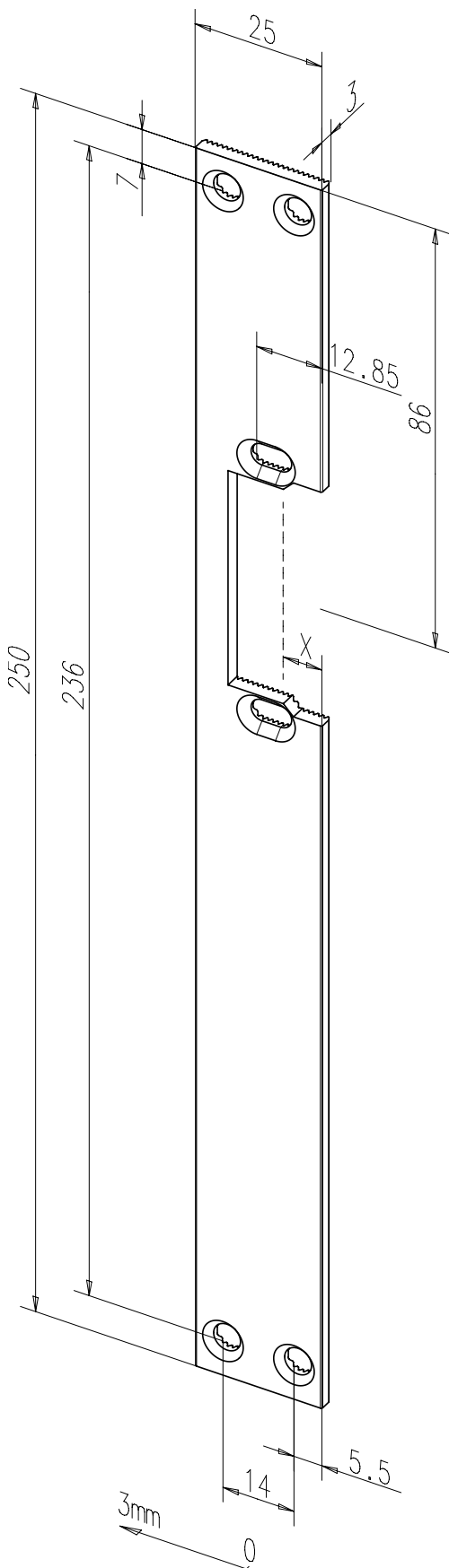
Beispiele für kompatible Türöffnermodellreihen

- 12 (ohne mechanische Entriegelung)
- 14F
- 142U(F)
- 143F

Bitte beachten: Die Angaben zum X-Maß finden Sie im Bereich Erläuterungen!

Flachschließblech Nr. 052

Mit Fix-Rillen, eckig



Flachschließblech mit Fallenausschnitt.

Merkmale

- Mit Fix-Rillen

Technische Daten

| | |
|------------------|--------|
| Länge | 250 mm |
| Breite | 25 mm |
| Dicke | 3 mm |
| Riegelausschnitt | Ja |
| Fallenführung | Nein |

| Oberfläche | DIN-Richtung | Best. Nr. |
|--------------|--------------|-----------------------|
| 02 Staubgrau | 4 Links | ----- 0 5 2 0 2 - 0 4 |
| 02 Staubgrau | 5 Rechts | ----- 0 5 2 0 2 - 0 5 |

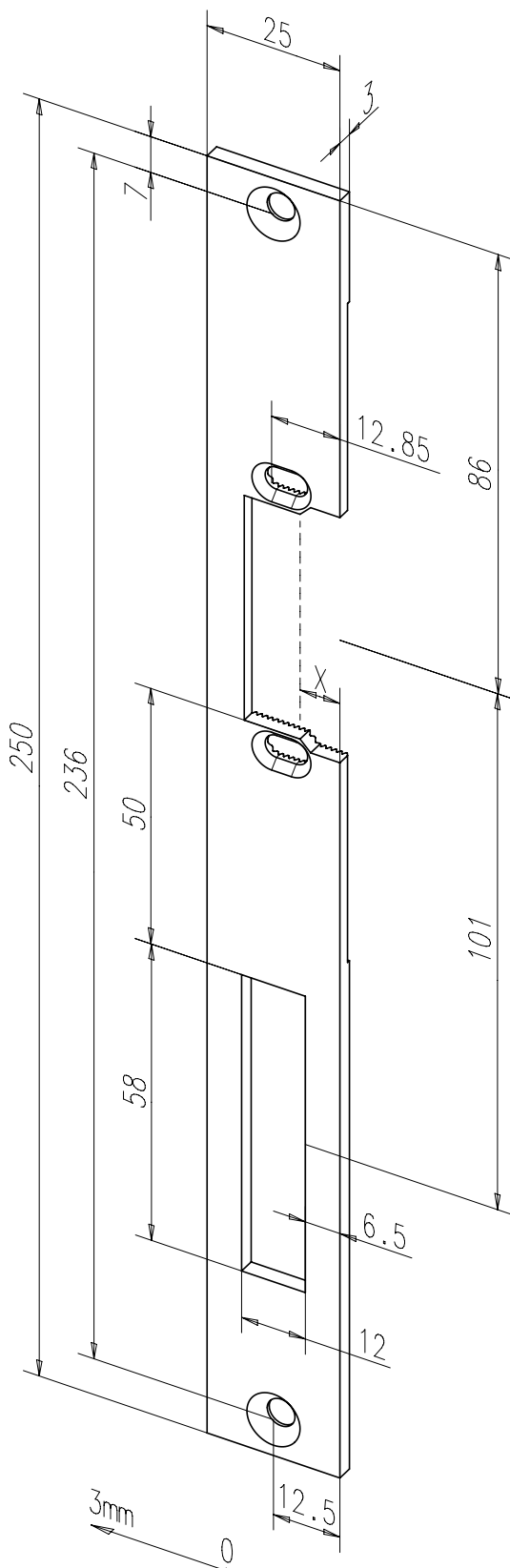
Beispiele für kompatible Türöffnermodellreihen

- 12 (ohne mechanische Entriegelung)
- 14F
- 142U(F)
- 143F

Bitte beachten: Die Angaben zum X-Maß finden Sie im Bereich Erläuterungen!

Flachschließblech Nr. 287

Mit Fix-Rillen, eckig



Flachschließblech mit Fallen- und Riegelausschnitt.

Merkmale

- Mit Fix-Rillen

Technische Daten

| | |
|------------------|--------|
| Länge | 250 mm |
| Breite | 25 mm |
| Dicke | 3 mm |
| Riegelausschnitt | Ja |
| Fallenführung | Nein |

| Oberfläche | DIN-Richtung | Best. Nr. |
|-------------------------|--------------|---------------|
| 02 Staubgrau | 4 Links | -----28702-04 |
| 02 Staubgrau | 5 Rechts | -----28702-05 |
| 35 Edelstahl | 4 Links | -----28735-04 |
| 35 Edelstahl | 5 Rechts | -----28735-05 |
| 40 geschliffen verzinkt | 4 Links | -----28740-04 |
| 40 geschliffen verzinkt | 5 Rechts | -----28740-05 |

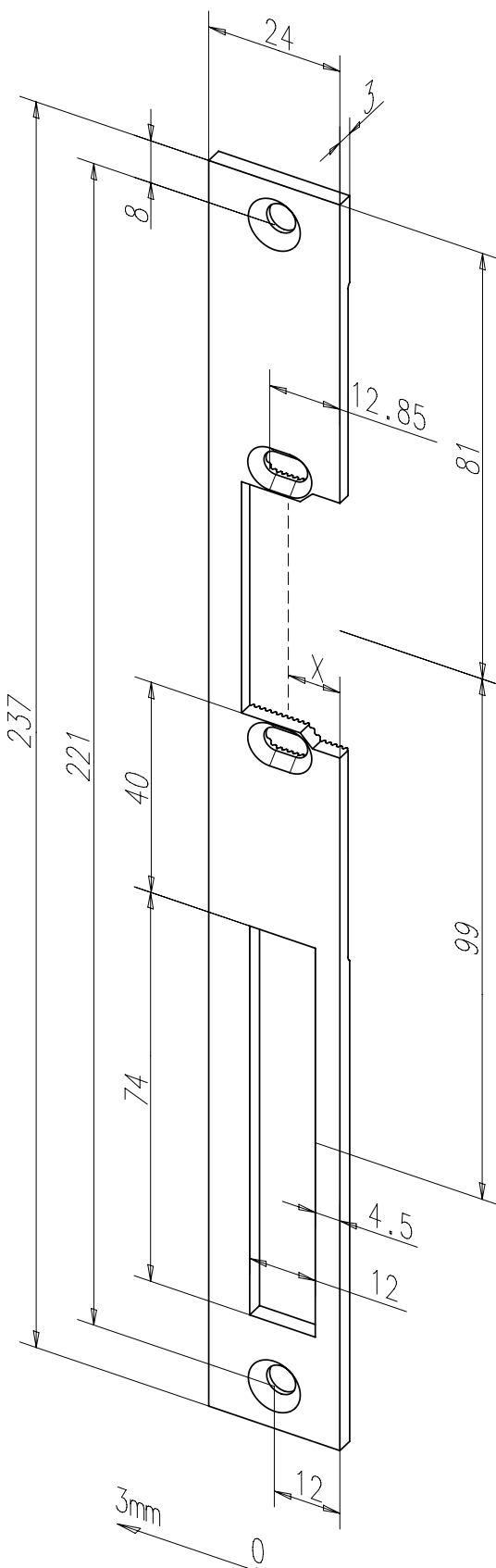
Beispiele für kompatible Türöffnermodellreihen

- 12 (ohne mechanische Entriegelung)
- 14F
- 142U(F)
- 143F

Bitte beachten: Die Angaben zum X-Maß finden Sie im Bereich Erläuterungen!

Flachschließblech Nr. 318

Mit Fix-Rillen, eckig



Flachschließblech mit Fallen- und Riegelausschnitt.

Merkmale

- Mit Fix-Rillen

Technische Daten

| | |
|------------------|--------|
| Länge | 237 mm |
| Breite | 24 mm |
| Dicke | 3 mm |
| Riegelausschnitt | Ja |
| Fallenführung | Nein |

| Oberfläche | DIN-Richtung | Best. Nr. |
|--------------|--------------|---------------|
| 35 Edelstahl | 4 Links | -----31835-04 |
| 35 Edelstahl | 5 Rechts | -----31835-05 |

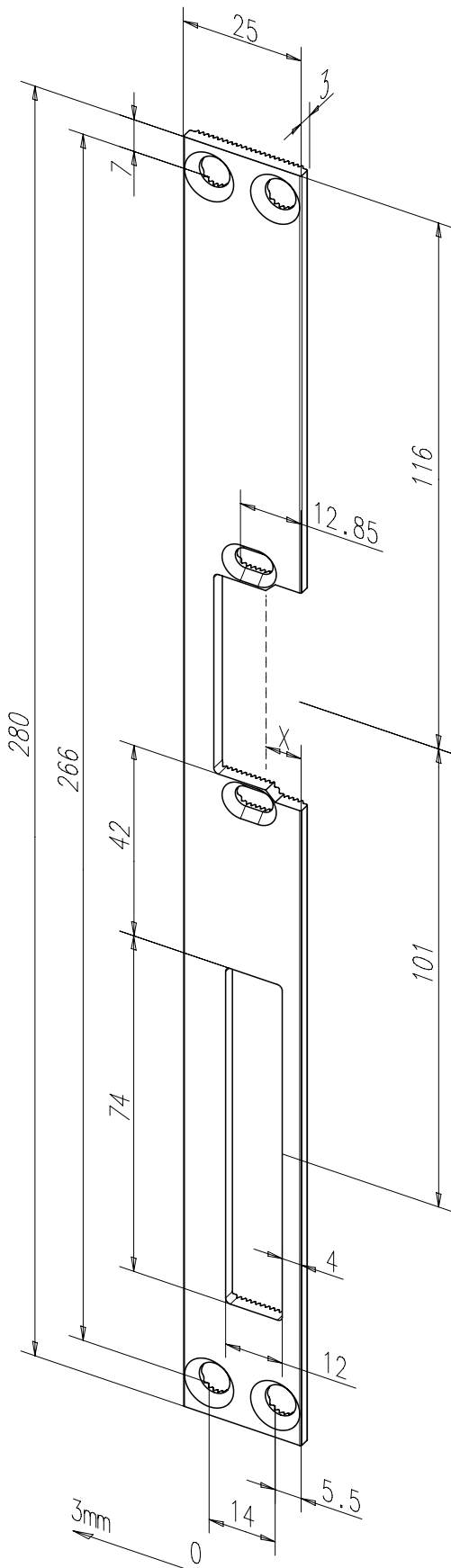
Beispiele für kompatible Türöffnermodellreihen

- 12 (ohne mechanische Entriegelung)
- 14F
- 142U(F)
- 143F

Bitte beachten: Die Angaben zum X-Maß finden Sie im Bereich Erläuterungen!

Flachschließblech Nr. 333

Mit Fix-Rillen, eckig



Flachschließblech mit Fallen- und Riegelausschnitt.

Merkmale

- Mit Fix-Rillen

Technische Daten

| | |
|------------------|--------|
| Länge | 280 mm |
| Breite | 25 mm |
| Dicke | 3 mm |
| Riegelausschnitt | Ja |
| Fallenführung | Nein |

| Oberfläche | DIN-Richtung | Best. Nr. |
|-------------------------|--------------|-----------------------|
| 40 geschliffen verzinkt | 4 Links | ----- 3 3 3 4 0 - 0 4 |
| 40 geschliffen verzinkt | 5 Rechts | ----- 3 3 3 4 0 - 0 5 |

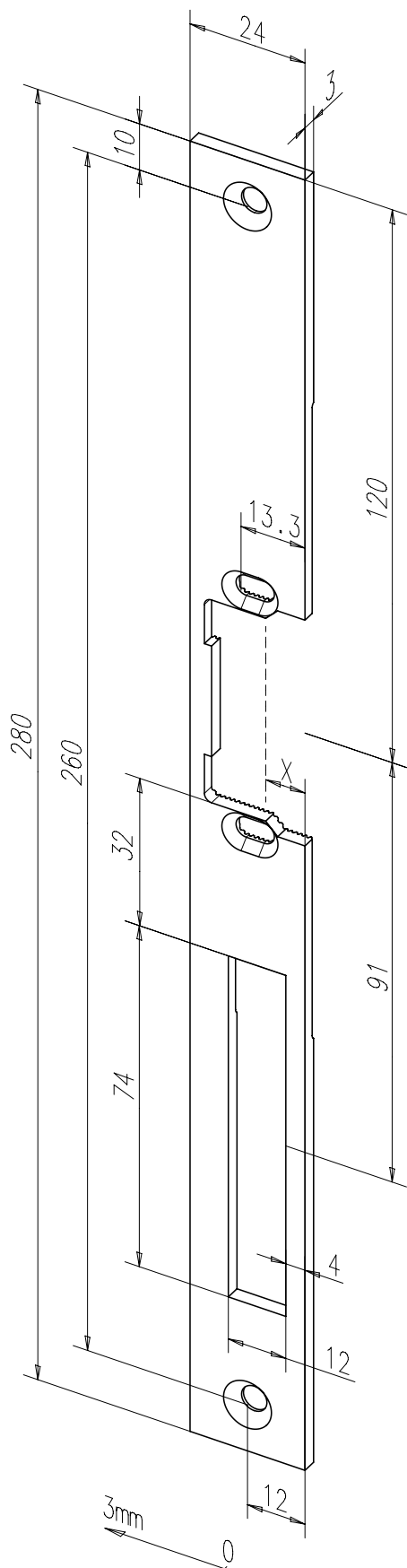
Beispiele für kompatible Türöffnermodellreihen

- 12 (ohne mechanische Entriegelung)
- 14F
- 142U(F)
- 143F

Bitte beachten: Die Angaben zum X-Maß finden Sie im Bereich Erläuterungen!

Flachschließblech Nr. 355

Mit Fix-Rillen, eckig



Flachschließblech mit Fallen- und Riegelausschnitt.

Merkmale

- Mit Fix-Rillen

Technische Daten

| | |
|------------------|--------|
| Länge | 280 mm |
| Breite | 24 mm |
| Dicke | 3 mm |
| Riegelausschnitt | Ja |
| Fallenführung | Nein |

| Oberfläche | DIN-Richtung | Best. Nr. |
|-------------------------|--------------|-----------------------|
| 40 geschliffen verzinkt | 4 Links | ----- 3 5 5 4 0 - 0 4 |
| 40 geschliffen verzinkt | 5 Rechts | ----- 3 5 5 4 0 - 0 5 |

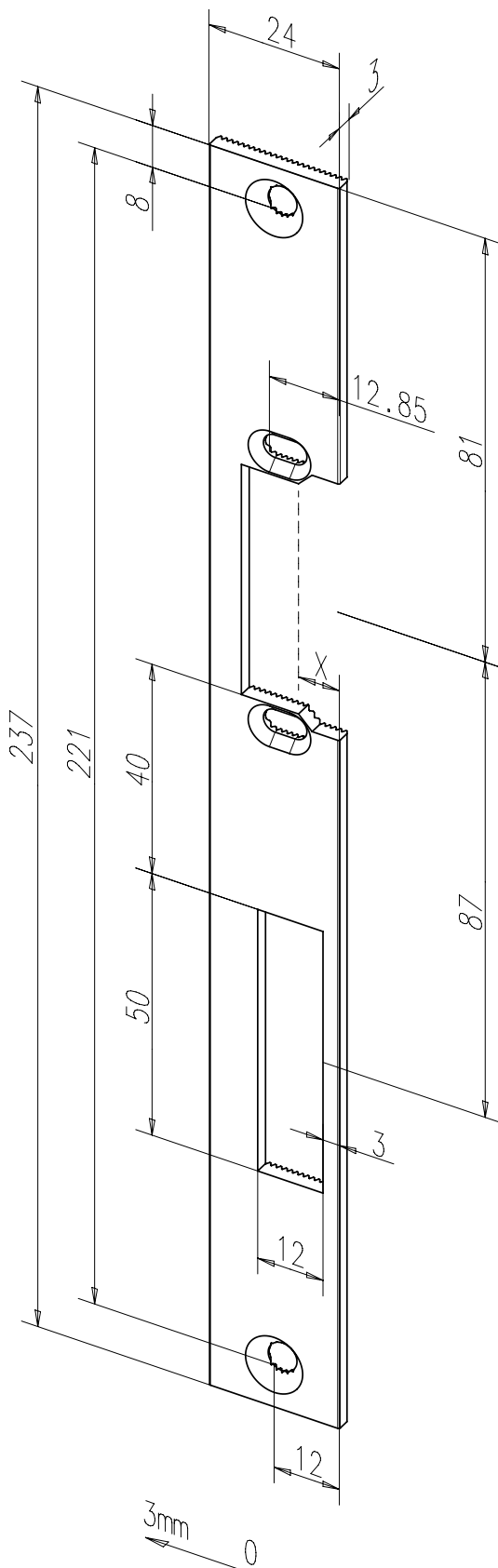
Beispiele für kompatible Türöffnermodellreihen

- 12 (ohne mechanische Entriegelung)
- 14F
- 142U(F)
- 143F

Bitte beachten: Die Angaben zum X-Maß finden Sie im Bereich Erläuterungen!

Flachschließblech Nr. 928

Mit Fix-Rillen, eckig



Flachschließblech mit Fallen- und Riegelausschnitt.

Merkmale

- Mit Fix-Rillen

Technische Daten

| | |
|------------------|--------|
| Länge | 237 mm |
| Breite | 24 mm |
| Dicke | 3 mm |
| Riegelausschnitt | Ja |
| Fallenführung | Nein |

| Oberfläche | DIN-Richtung | Best. Nr. |
|-------------------------|--------------|---------------|
| 40 geschliffen verzinkt | 4 Links | -----92840-04 |
| 40 geschliffen verzinkt | 5 Rechts | -----92840-05 |

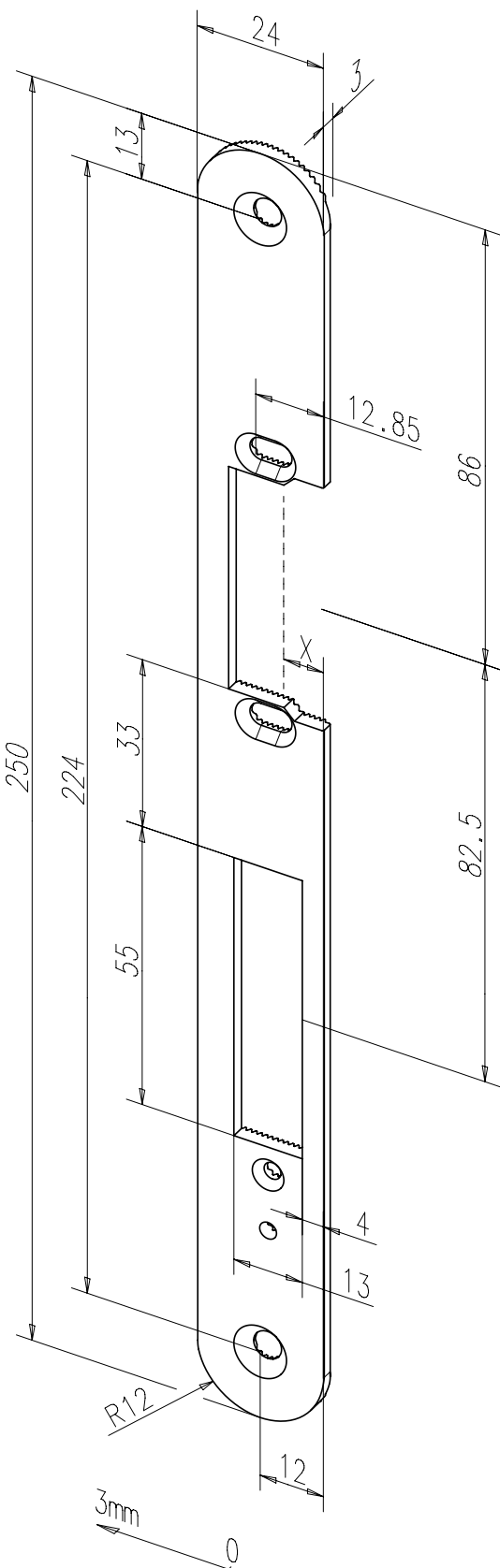
Beispiele für kompatible Türöffnermodellreihen

- 12 (ohne mechanische Entriegelung)
- 14F
- 142U(F)
- 143F

Bitte beachten: Die Angaben zum X-Maß finden Sie im Bereich Erläuterungen!

Flachschließblech Nr. 909

Mit Fix-Rillen, vorgerüstet für Riegelschaltkontakt, abgerundet



Flachschließblech mit Fallen- und Riegelausschnitt.

Merkmale

- Für Riegelschaltkontakt Modell 878 vorgerüstet
- Mit Fix-Rillen

Technische Daten

| | |
|------------------|--------|
| Länge | 250 mm |
| Breite | 24 mm |
| Dicke | 3 mm |
| Riegelausschnitt | Ja |
| Fallenführung | Nein |

| Oberfläche | DIN-Richtung | Best. Nr. |
|-------------------------|--------------|---------------|
| 40 geschliffen verzinkt | 4 Links | -----90940-04 |
| 40 geschliffen verzinkt | 5 Rechts | -----90940-05 |

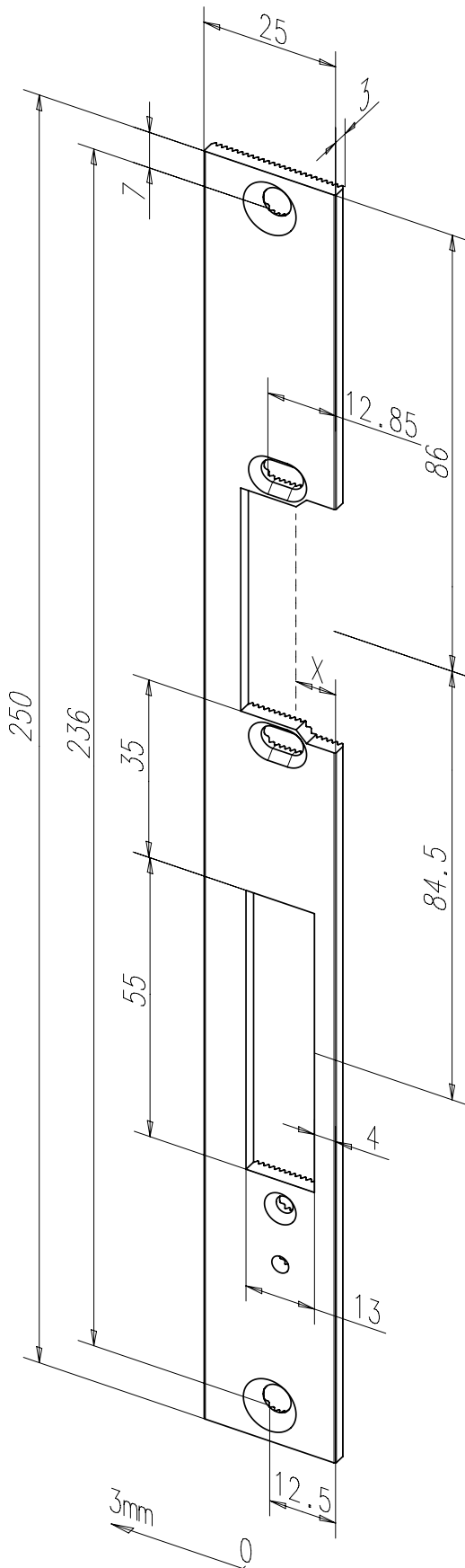
Beispiele für kompatible Türöffnermodellreihen

- 12 (ohne mechanische Entriegelung)
- 14F
- 142U(F)
- 143F

Bitte beachten: Die Angaben zum X-Maß finden Sie im Bereich Erläuterungen!

Flachschließblech Nr. 054

Mit Fix-Rillen, vorgerüstet für Riegelschaltkontakt, eckig



Flachschließblech mit Fallen- und Riegelausschnitt.

Merkmale

- Für Riegelschaltkontakt Modell 878 vorgerüstet
- Mit Fix-Rillen

Technische Daten

| | |
|------------------|--------|
| Länge | 250 mm |
| Breite | 25 mm |
| Dicke | 3 mm |
| Riegelausschnitt | Ja |
| Fallenführung | Nein |

| Oberfläche | DIN-Richtung | Best. Nr. |
|--------------|--------------|-----------------------|
| 02 Staubgrau | 4 Links | ----- 0 5 4 0 2 - 0 4 |
| 02 Staubgrau | 5 Rechts | ----- 0 5 4 0 2 - 0 5 |

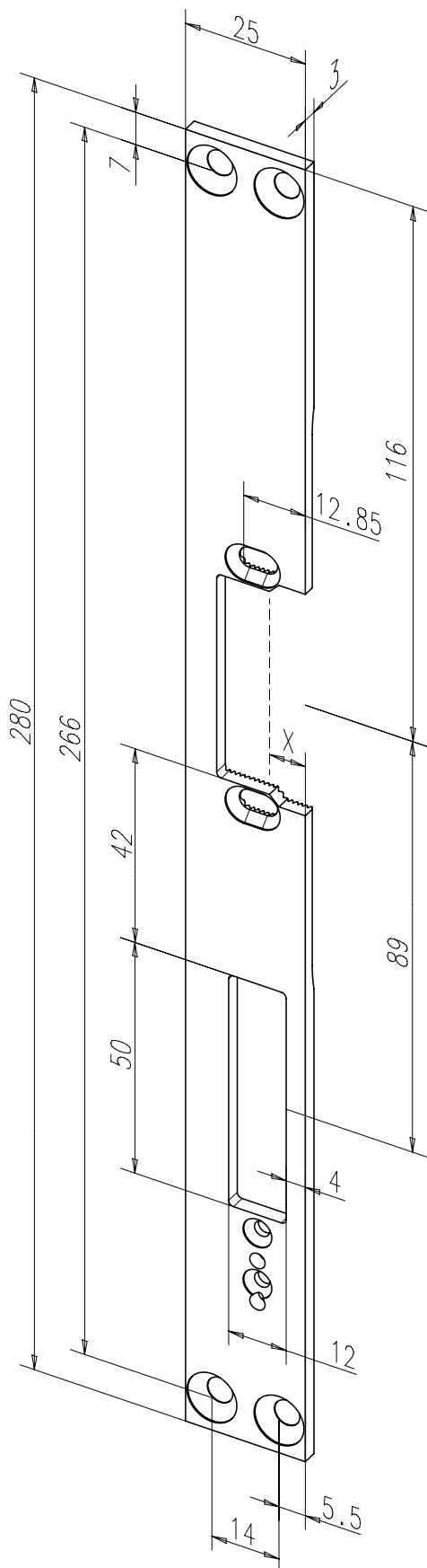
Beispiele für kompatible Türöffnermodellreihen

- 12 (ohne mechanische Entriegelung)
- 14F
- 142U(F)
- 143F

Bitte beachten: Die Angaben zum X-Maß finden Sie im Bereich Erläuterungen!

Flachschließblech Nr. 181

Mit Fix-Rillen, vorgerüstet für Riegelschaltkontakt, eckig



Flachschließblech mit Fallen- und Riegelausschnitt.

Merkmale

- Für Riegelschaltkontakt Modell 878 vorgerüstet
- Mit Fix-Rillen

Technische Daten

| | |
|------------------|--------|
| Länge | 280 mm |
| Breite | 25 mm |
| Dicke | 3 mm |
| Riegelausschnitt | Ja |
| Fallenführung | Nein |

| Oberfläche | DIN-Richtung | Best. Nr. |
|--------------|--------------|---------------|
| 35 Edelstahl | 4 Links | -----18135-04 |
| 35 Edelstahl | 5 Rechts | -----18135-05 |

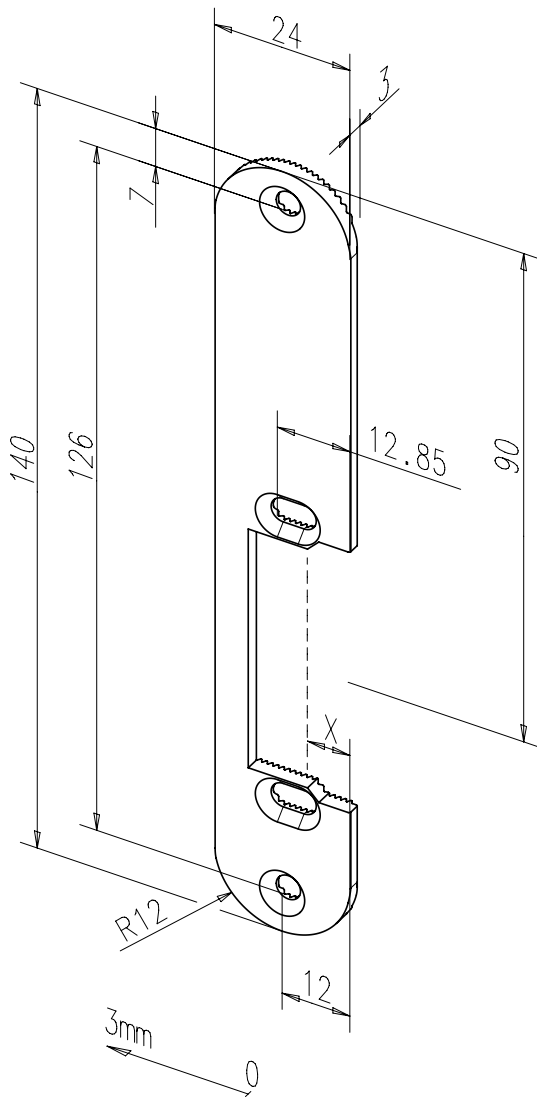
Beispiele für kompatible Türöffnermodellreihen

- 12 (ohne mechanische Entriegelung)
- 14F
- 142U(F)
- 143F

Bitte beachten: Die Angaben zum X-Maß finden Sie im Bereich Erläuterungen!

Kurzes Flachschießblech Nr. 184

Mit Fix-Rillen, abgerundet



Kurzes Flachschießblech mit Fallenausschnitt.

Merkmale

- Mit Fix-Rillen

Technische Daten

| | |
|------------------|--------|
| Länge | 140 mm |
| Breite | 24 mm |
| Dicke | 3 mm |
| Riegelausschnitt | Nein |
| Fallenführung | Nein |

| Oberfläche | DIN-Richtung | Best. Nr. |
|--------------|--------------|---------------|
| 02 Staubgrau | 4 Links | -----18402-04 |
| 02 Staubgrau | 5 Rechts | -----18402-05 |

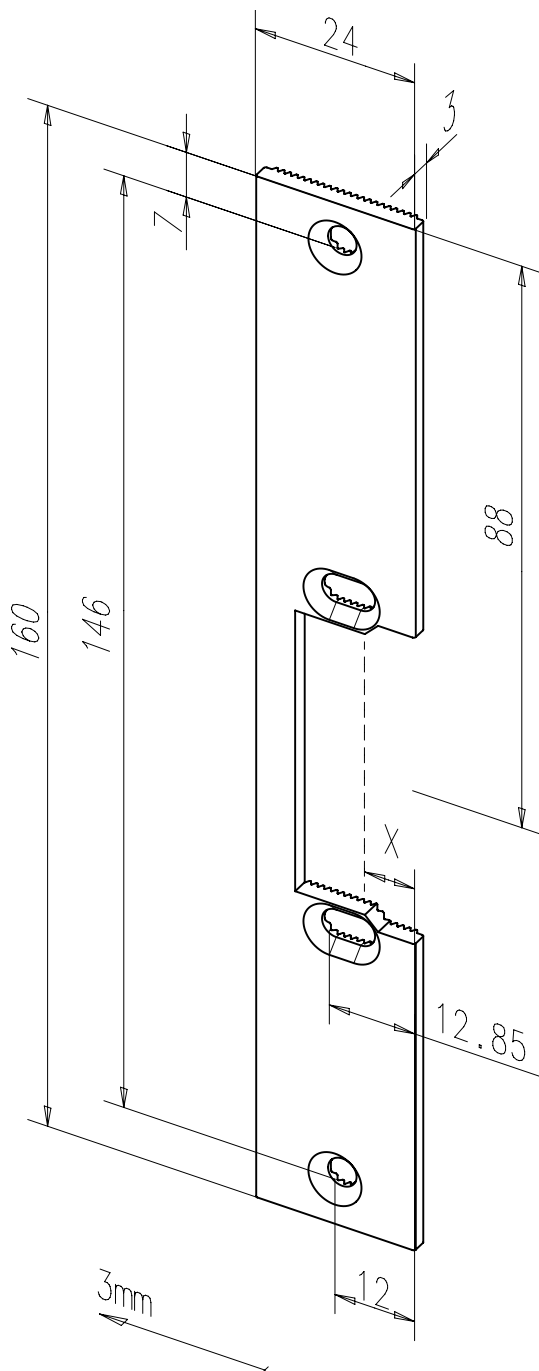
Beispiele für kompatible Türöffnermodellreihen

- 14SF, 24SF, 34SF
- 142USF

Bitte beachten: Die Angaben zum X-Maß finden Sie im Bereich Erläuterungen!

Kurzes Flachschießblech Nr. 099

Kurz, mit Fix-Rillen, eckig



Kurzes Flachschießblech mit Fallenausschnitt.

Merkmale

- DIN links und rechts verwendbar
- Mit Fix-Rillen

Technische Daten

| | |
|------------------|--------|
| Länge | 160 mm |
| Breite | 24 mm |
| Dicke | 3 mm |
| Riegelausschnitt | Nein |
| Fallenführung | Nein |

| Oberfläche | DIN-Richtung | Best. Nr. |
|--------------|--------------|-----------------------|
| 02 Staubgrau | 1 Universal | ----- 0 9 9 0 2 - 0 1 |

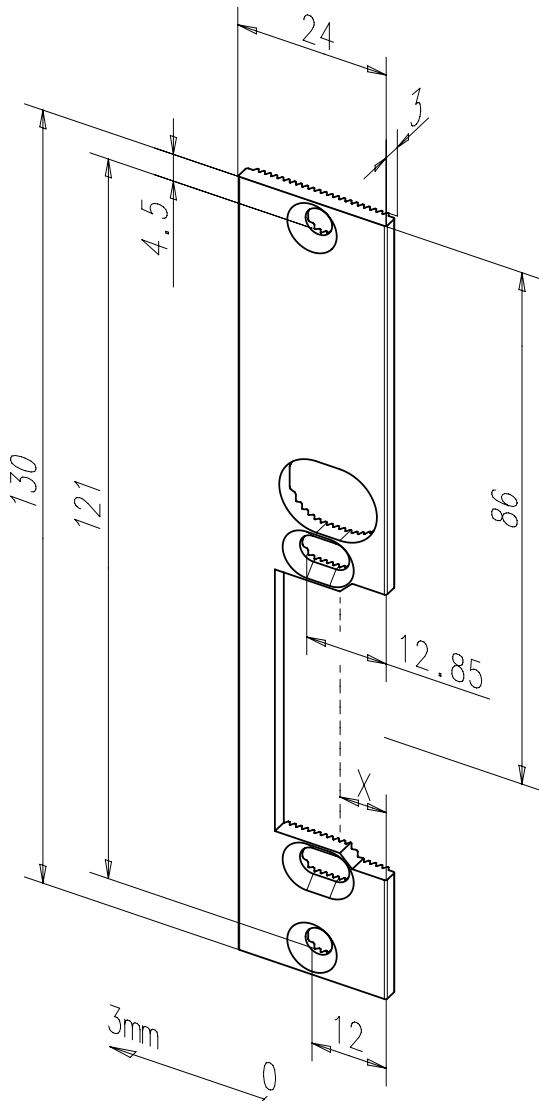
Beispiele für kompatible Türöffnermodellreihen

- 14F, 24F, 34F
- 3801F
- 12F, 22F, 32F

Bitte beachten: Die Angaben zum X-Maß finden Sie im Bereich Erläuterungen!

Kurzes Flachschießblech Nr. 150

Kurz, mit Fix-Rillen, eckig



Kurzes Flachschießblech mit Fallenausschnitt.

Merkmale

- Mit Fix-Rillen
- Für wassergeschützte Türöffner der Modellreihe 12wd, mit mechanischer Entriegelung

Technische Daten

| | |
|------------------|--------|
| Länge | 130 mm |
| Breite | 24 mm |
| Dicke | 3 mm |
| Riegelausschnitt | Nein |
| Fallenführung | Nein |

| Oberfläche | DIN-Richtung | Best. Nr. |
|-------------------------|--------------|----------------|
| 40 geschliffen verzinkt | 4 Links | ----- 15040-04 |
| 40 geschliffen verzinkt | 5 Rechts | ----- 15040-05 |

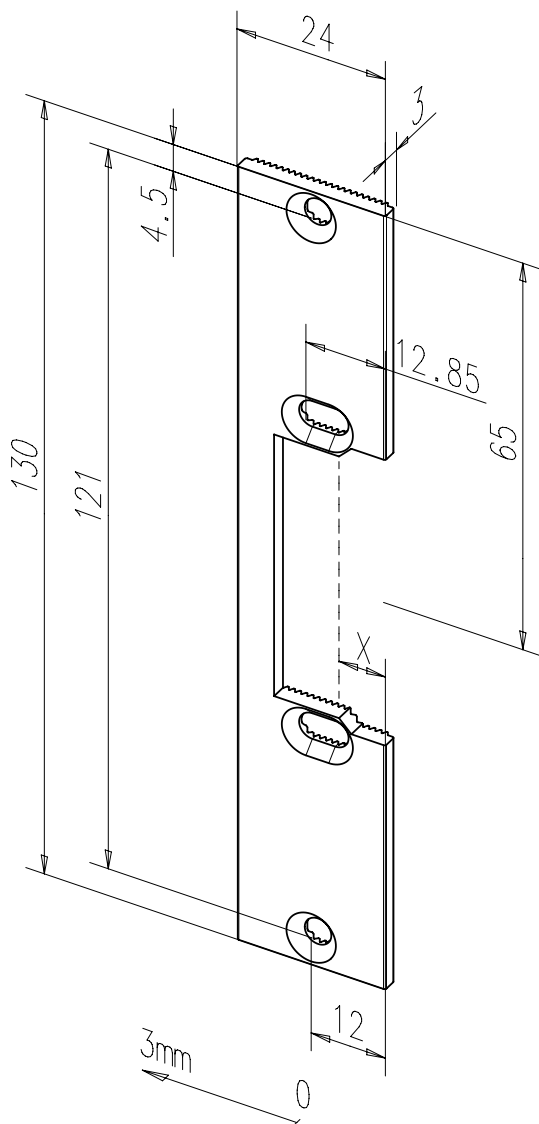
Beispiele für kompatible Türöffnermodellreihen

- 12EF
- 22EF

Bitte beachten: Die Angaben zum X-Maß finden Sie im Bereich Erläuterungen!

Kurzes Flachschießblech Nr. 151

Kurz, mit Fix-Rillen, eckig



Kurzes Flachschießblech mit Fallenausschnitt.

Merkmale

- DIN links und rechts verwendbar
- Mit Fix-Rillen

Technische Daten

| | |
|------------------|--------|
| Länge | 130 mm |
| Breite | 24 mm |
| Dicke | 3 mm |
| Riegelausschnitt | Nein |
| Fallenführung | Nein |

| Oberfläche | DIN-Richtung | Best. Nr. |
|-------------------------|--------------|---------------|
| 02 Staubgrau | 1 Universal | -----15102-01 |
| 35 Edelstahl | 1 Universal | -----15135-01 |
| 40 geschliffen verzinkt | 1 Universal | -----15140-01 |

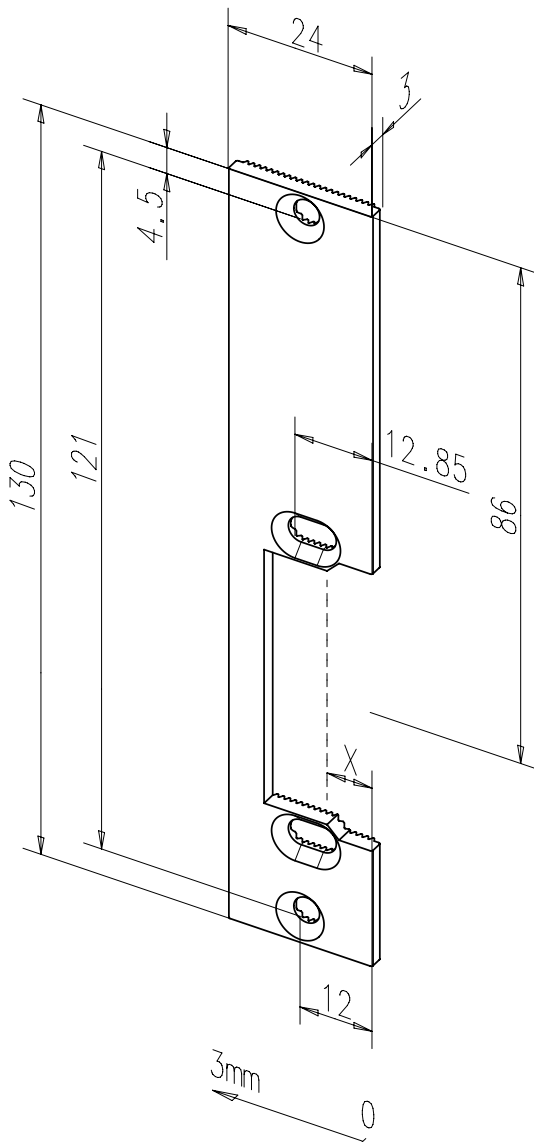
Beispiele für kompatible Türöffnermodellreihen

- 14F
- 142U(F)
- 143F

Bitte beachten: Die Angaben zum X-Maß finden Sie im Bereich Erläuterungen!

Kurzes Flachschießblech Nr. 152

Kurz, mit Fix-Rillen, eckig



Kurzes Flachschießblech mit Fallenausschnitt.

Merkmale

- Mit Fix-Rillen

Technische Daten

| | |
|------------------|--------|
| Länge | 130 mm |
| Breite | 24 mm |
| Dicke | 3 mm |
| Riegelausschnitt | Nein |
| Fallenführung | Nein |

| Oberfläche | DIN-Richtung | Best. Nr. |
|-------------------------|--------------|----------------|
| 02 Staubgrau | 4 Links | ----- 15202-04 |
| 02 Staubgrau | 5 Rechts | ----- 15202-05 |
| 35 Edelstahl | 4 Links | ----- 15235-04 |
| 35 Edelstahl | 5 Rechts | ----- 15235-05 |
| 40 geschliffen verzinkt | 4 Links | ----- 15240-04 |
| 40 geschliffen verzinkt | 5 Rechts | ----- 15240-05 |

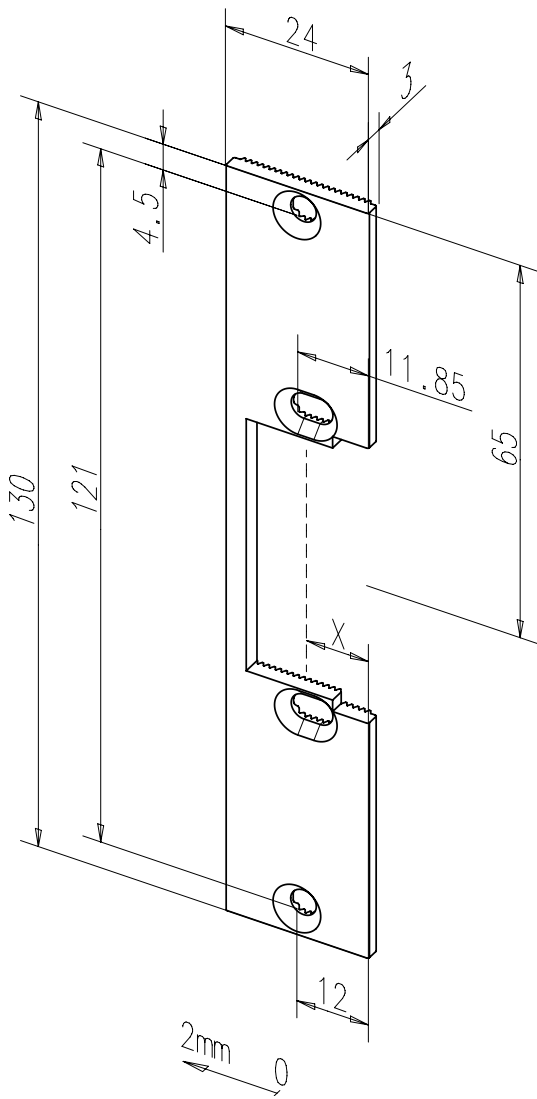
Beispiele für kompatible Türöffnermodellreihen

- 12F
- 12RRF
- 14SF
- 142USF
- 142USRF

Bitte beachten: Die Angaben zum X-Maß finden Sie im Bereich Erläuterungen!

Kurzes Flachschießblech Nr. 153

Kurz, mit Fix-Rillen, eckig



Kurzes Flachschießblech mit Fallenausschnitt.

Merkmale

- DIN links und rechts verwendbar
- Mit Fix-Rillen

Technische Daten

| | |
|------------------|--------|
| Länge | 130 mm |
| Breite | 24 mm |
| Dicke | 3 mm |
| Riegelausschnitt | Nein |
| Fallenführung | Nein |

| Oberfläche | DIN-Richtung | Best. Nr. |
|--------------|--------------|---------------|
| 02 Staubgrau | 1 Universal | -----15302-01 |

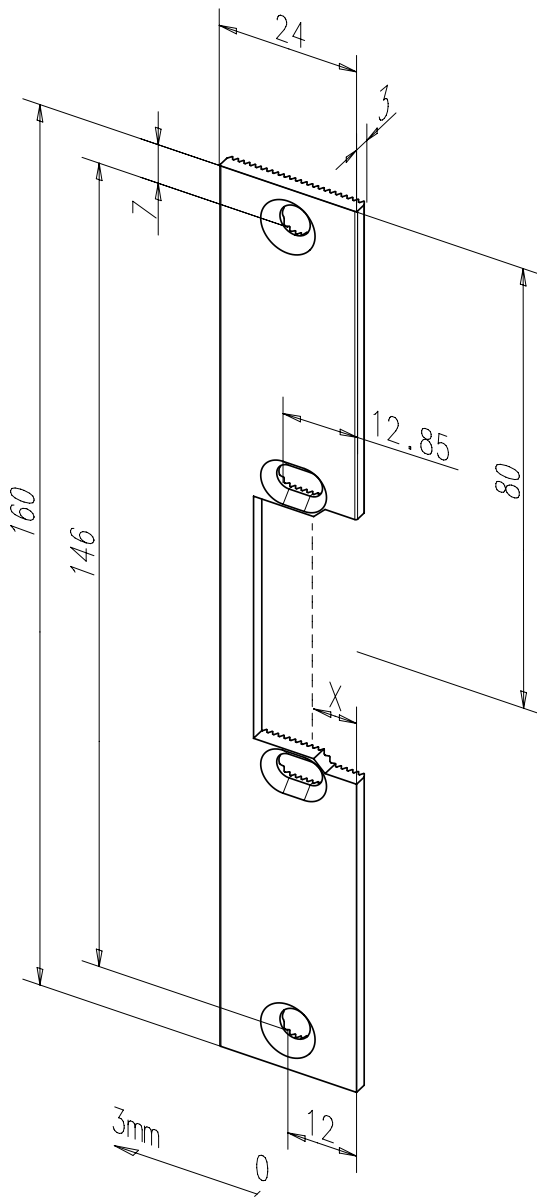
Beispiele für kompatible Türöffnermodellreihen

- 14F, 24F, 34F

Bitte beachten: Die Angaben zum X-Maß finden Sie im Bereich Erläuterungen!

Kurzes Flachschießblech Nr. 178

Kurz, mit Fix-Rillen, eckig



Kurzes Flachschießblech mit Fallenausschnitt.

Merkmale

- DIN links und rechts verwendbar
- Mit Fix-Rillen

Technische Daten

| | |
|------------------|--------|
| Länge | 160 mm |
| Breite | 24 mm |
| Dicke | 3 mm |
| Riegelausschnitt | Nein |
| Fallenführung | Nein |

| Oberfläche | DIN-Richtung | Best. Nr. |
|--------------|--------------|----------------|
| 35 Edelstahl | 1 Universal | ----- 17835-01 |

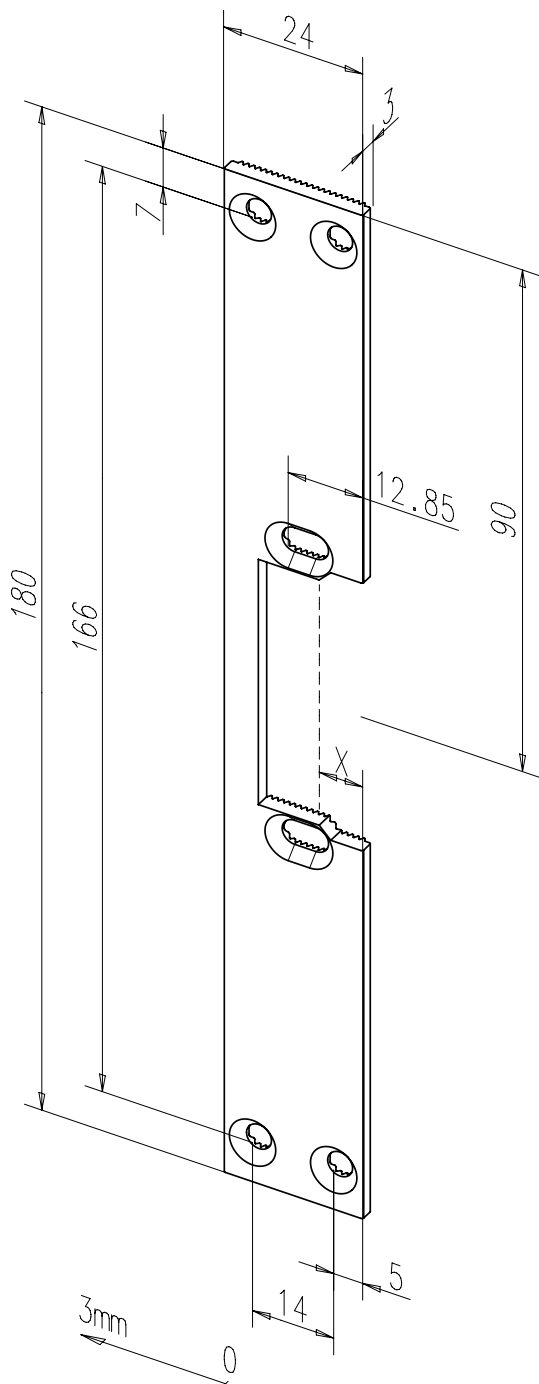
Beispiele für kompatible Türöffnermodellreihen

- 12F, 22F, 32F
- 12RRF
- 14F
- 14RRF
- 142UF
- 142URF

Bitte beachten: Die Angaben zum X-Maß finden Sie im Bereich Erläuterungen!

Kurzes Flachschießblech Nr. 457

Kurz, mit Fix-Rillen, eckig



Kurzes Flachschießblech mit Fallenausschnitt.

Merkmale

- DIN links und rechts verwendbar
- Mit Fix-Rillen

Technische Daten

| | |
|------------------|--------|
| Länge | 180 mm |
| Breite | 24 mm |
| Dicke | 3 mm |
| Riegelausschnitt | Nein |
| Fallenführung | Nein |

| Oberfläche | DIN-Richtung | Best. Nr. |
|--------------|--------------|-----------------------|
| 02 Staubgrau | 1 Universal | ----- 4 5 7 0 2 - 0 1 |

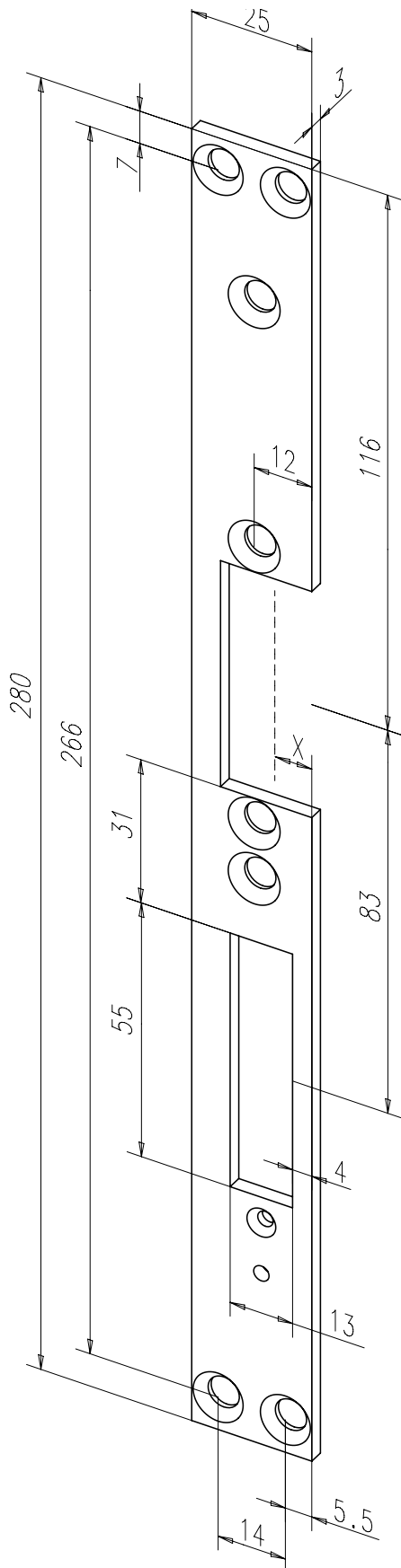
Beispiele für kompatible Türöffnermodellreihen

- 14F
- 14RRF
- 12F

Bitte beachten: Die Angaben zum X-Maß finden Sie im Bereich Erläuterungen!

Flachschließblech Nr. 003

Für Sicherheitsanwendungen



Flachschließblech mit Fallen- und Riegelausschnitt.

Merkmale

- Für Riegelschlaltkontakt 878 vorgerüstet
- Für Feuerschutz-Türöffner
- Für Sicherheits-Ruhestrom-Türöffner

Technische Daten

| | |
|------------------|--------|
| Länge | 280 mm |
| Breite | 25 mm |
| Dicke | 3 mm |
| Riegelausschnitt | Ja |
| Fallenführung | Nein |

| Oberfläche | DIN-Richtung | Best. Nr. |
|--------------|--------------|---------------------|
| 35 Edelstahl | 4 Links | ----- 0 3 3 5 - 0 4 |
| 35 Edelstahl | 5 Rechts | ----- 0 3 3 5 - 0 5 |

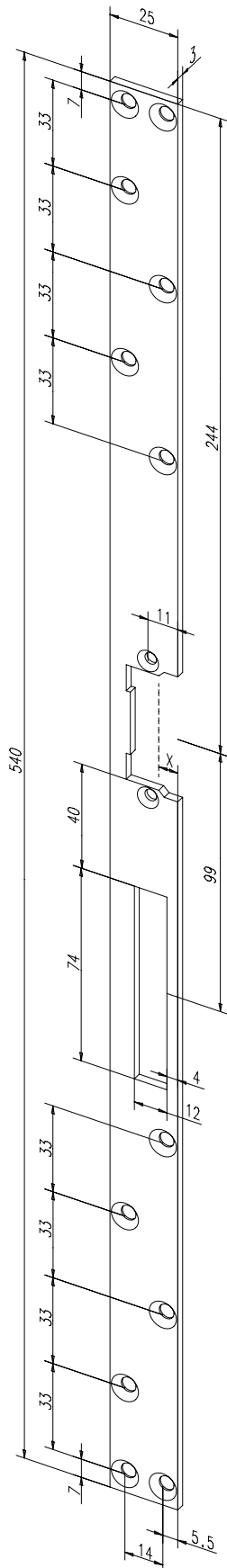
Beispiele für kompatible Türöffnermodellreihen

- 131
- 131FF
- 131RR
- 13105
- 13105FF
- 131RRFF
- 13106FF
- 331U

Bitte beachten: Die Angaben zum X-Maß finden Sie im Bereich Erläuterungen!

Flachschließblech Nr. 013

Für Sicherheitsanwendungen



Sicherheits-Flachschließblech mit Fallen- und Riegelausschnitt.

Technische Daten

| | |
|------------------|--------|
| Länge | 540 mm |
| Breite | 25 mm |
| Dicke | 3 mm |
| Riegelausschnitt | Ja |
| Fallenführung | Nein |

| Oberfläche | DIN-Richtung | Best. Nr. |
|-------------------------|--------------|---------------|
| 01 Dukatengold | 4 Links | -----01301-04 |
| 01 Dukatengold | 5 Rechts | -----01301-05 |
| 40 geschliffen verzinkt | 4 Links | -----01340-04 |
| 40 geschliffen verzinkt | 5 Rechts | -----01340-05 |

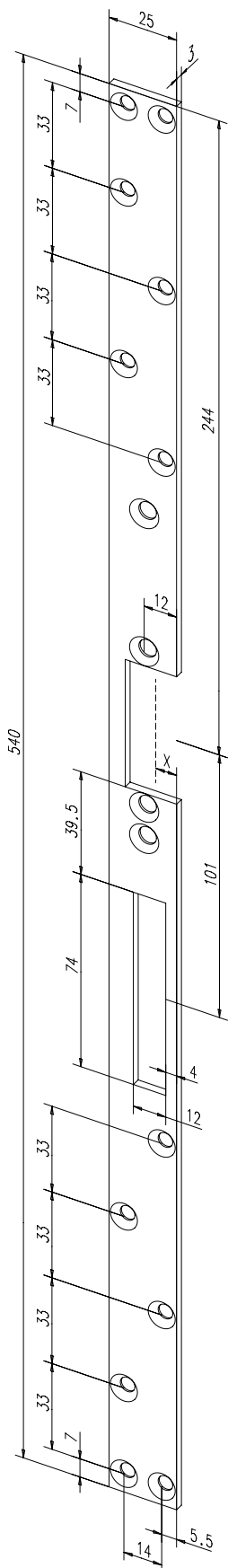
Beispiele für kompatible Türöffnermodellreihen

- 14
- 14RR
- 17
- 17RR
- 19

Bitte beachten: Die Angaben zum X-Maß finden Sie im Bereich Erläuterungen!

Flachschließblech Nr. 024

Für Sicherheitsanwendungen



Sicherheits-Flachschließblech mit Fallen- und Riegelausschnitt.

Merkmale

- Für Feuerschutz-Türöffner
- Für Sicherheits-Ruhestrom-Türöffner

Technische Daten

| | |
|------------------|--------|
| Länge | 540 mm |
| Breite | 25 mm |
| Dicke | 3 mm |
| Riegelausschnitt | Ja |
| Fallenführung | Nein |

| Oberfläche | DIN-Richtung | Best. Nr. |
|-------------------------|--------------|-----------------------|
| 01 Dukatengold | 4 Links | ----- 0 2 4 0 1 - 0 4 |
| 01 Dukatengold | 5 Rechts | ----- 0 2 4 0 1 - 0 5 |
| 02 Staubgrau | 4 Links | ----- 0 2 4 0 2 - 0 4 |
| 02 Staubgrau | 5 Rechts | ----- 0 2 4 0 2 - 0 5 |
| 40 geschliffen verzinkt | 4 Links | ----- 0 2 4 4 0 - 0 4 |
| 40 geschliffen verzinkt | 5 Rechts | ----- 0 2 4 4 0 - 0 5 |

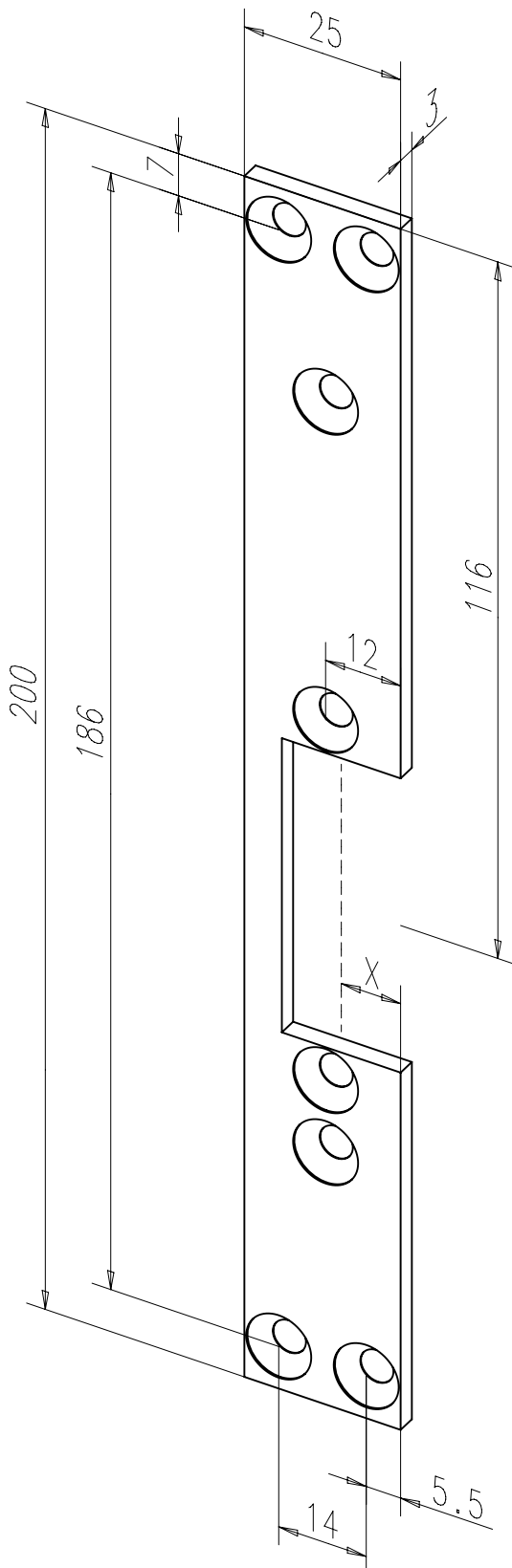
Beispiele für kompatible Türöffnermodellreihen

- 131
- 331U

Bitte beachten: Die Angaben zum X-Maß finden Sie im Bereich Erläuterungen!

Flachschließblech Nr. 116

Für Sicherheitsanwendungen



Kurzes Flachschließblech mit Fallenausschnitt.

Merkmale

- Für Fluchttür-Türöffner der Modellreihe 331U sowie Sicherheitstüröffner 131

Technische Daten

| | |
|------------------|--------|
| Länge | 200 mm |
| Breite | 25 mm |
| Dicke | 3 mm |
| Riegelausschnitt | Nein |
| Fallenführung | Nein |

| Oberfläche | DIN-Richtung | Best. Nr. |
|-------------------------|--------------|----------------|
| 02 Staubgrau | 4 Links | ----- 11602-04 |
| 02 Staubgrau | 5 Rechts | ----- 11602-05 |
| 35 Edelstahl | 4 Links | ----- 11635-04 |
| 35 Edelstahl | 5 Rechts | ----- 11635-05 |
| 40 geschliffen verzinkt | 4 Links | ----- 11640-04 |
| 40 geschliffen verzinkt | 5 Rechts | ----- 11640-05 |

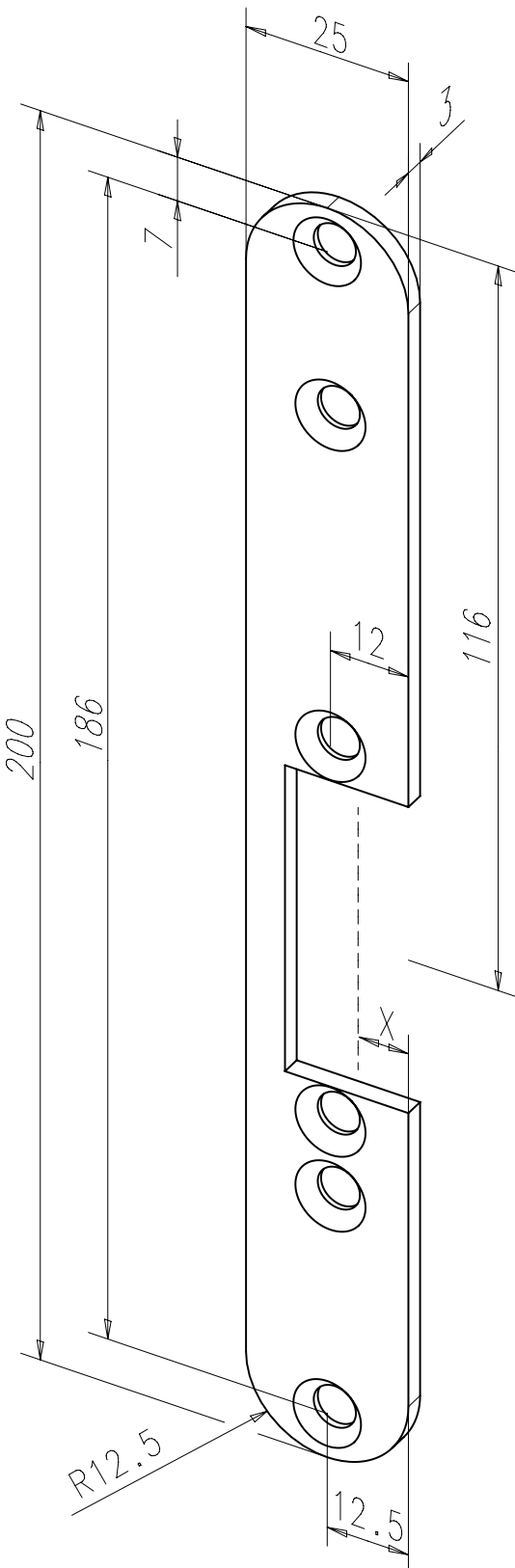
Beispiele für kompatible Türöffnermodellreihen

- 131
- 131FF
- 131RR
- 13105
- 13105FF
- 331U
- 331UR
- 331U80
- 331U80F
- 331U81
- 331U81F

Bitte beachten: Die Angaben zum X-Maß finden Sie im Bereich Erläuterungen!

Flachschließblech Nr. 972

Für Sicherheitsanwendungen



Kurzes Flachschließblech mit Fallenausschnitt.

Merkmale

- Für Fluchttür-Türöffner der Modellreihe 331U sowie Sicherheitstüröffner 131

Technische Daten

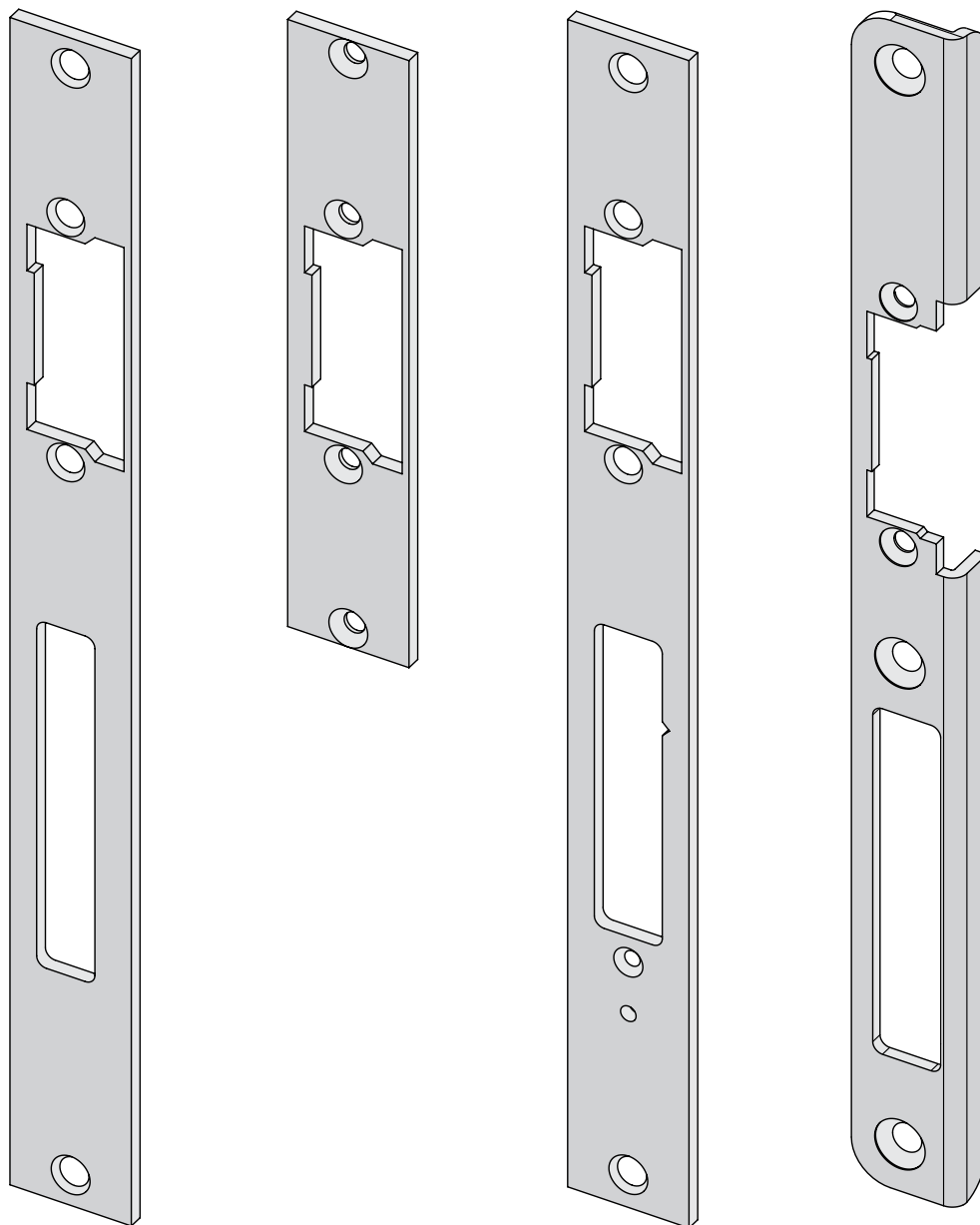
| | |
|------------------|--------|
| Länge | 200 mm |
| Breite | 25 mm |
| Dicke | 3 mm |
| Riegelausschnitt | Nein |
| Fallenführung | Nein |

| Oberfläche | DIN-Richtung | Best. Nr. |
|--------------|--------------|---------------|
| 35 Edelstahl | 4 Links | -----97235-04 |
| 35 Edelstahl | 5 Rechts | -----97235-05 |

Beispiele für kompatible Türöffnermodellreihen

- 131
- 331U

Bitte beachten: Die Angaben zum X-Maß finden Sie im Bereich Erläuterungen!



ProFix® 2 Schließbleche

effeff
ASSA ABLOY

Erläuterungen

Allgemeine Infos zu ProFix® Schließblechen

ProFix® 2 Schließbleche sind ausschließlich für Türöffner der ProFix®2 Generation konzipiert.

Diese Schließbleche sind universal und somit DIN L/ DIN R verwendbar. Der Einsatz in stumpf anschlagenden Türen und in überfälzten Türen ist möglich.

ProFix® ist eine Kombination bestehend aus einem FaFix® Türöffner mit einer am Türöffner integrierten Fallenführung (Fallenrutsche).

Mit ProFix® kann die Zargenausnehmung/Blendrahmenausfräsung standardisiert werden. Zu einem ProFix® Schließblech stehen Ihnen kompatible elektrische ProFix®-Türöffner für Standard-(T0)-Türen sowie für Rauch- und Brandschutzanwendungen zur Verfügung.

Beachten Sie bitte bei der Schließblechenauswahl das X-Maß. Eine Erläuterung dazu finden Sie auf Seite 6.

Metall – Einbausituation ALT:



Metall – Einbausituation NEU:



Nachteile

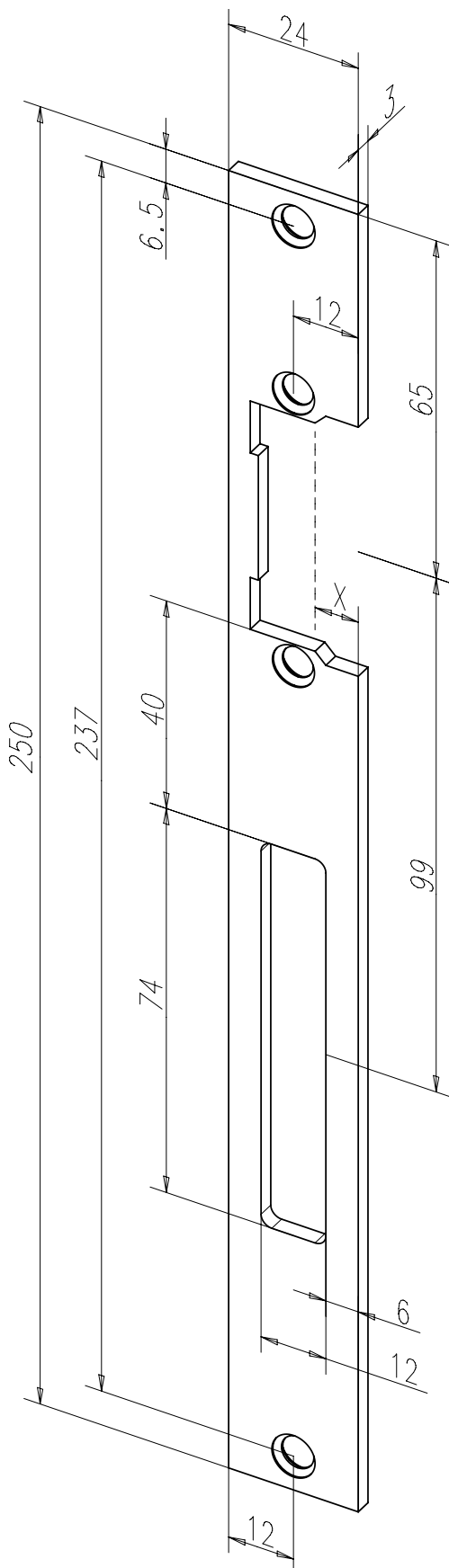
- Ausfräsung (= Mehrarbeit) nötig
- optisch nicht ansprechend
- Türdichtungsebene unterbrochen = Einbußen bei Wärme- und Schallschutz

Vorteile von ProFix®

- gekröpftes Schließblech
- Alternative zu U-Schließblech
- stabile geschlossene Ausführung
- Montage ohne Endkappen
- geschützte Profilkante
- keine Ausfräsung nötig
- Türdichtung bleibt durchgehend
- bessere Schall- und Wärmedämmung
- optisch ansprechend

Flachschließblech Nr. 690

ProFix® 2, eckig



Flachschließblech mit Fallen- und Riegelausschnitt.

Merkmale

- DIN links und DIN rechts verwendbar

Technische Daten

| | |
|------------------|--------|
| Länge | 250 mm |
| Breite | 24 mm |
| Dicke | 3 mm |
| Riegelausschnitt | ja |

| Oberfläche | DIN-Richtung | Best. Nr. |
|----------------|--------------|------------------|
| ■ 35 Edelstahl | 1 Universal | ----- 69035 - 01 |

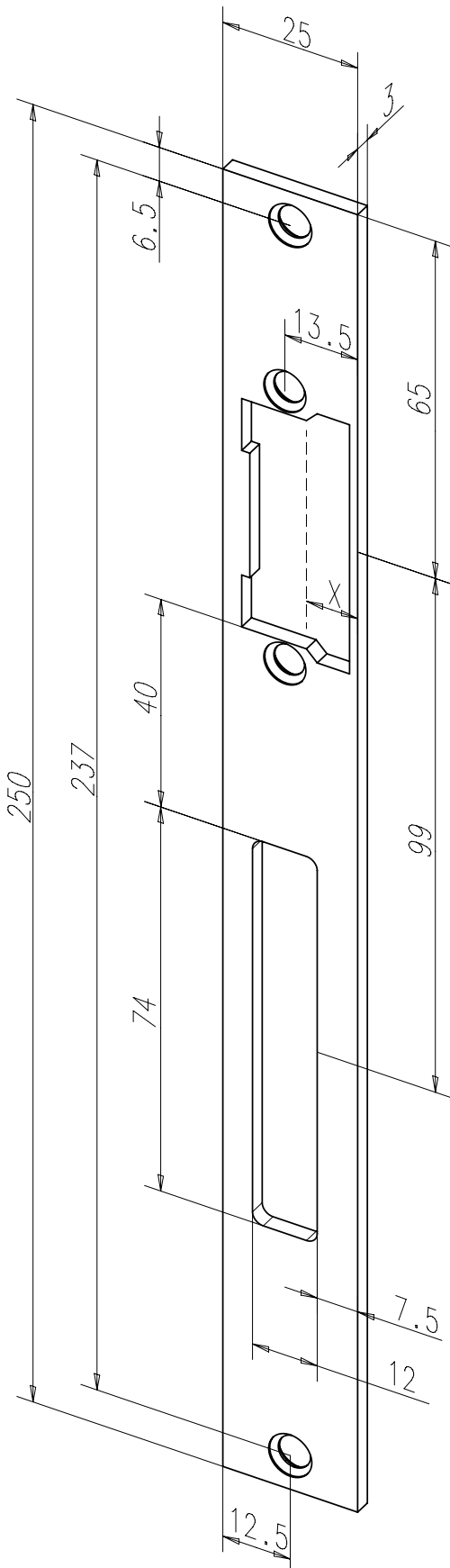
Beispiele für kompatible Türöffnermodellreihen

- 118.13
- 118.23
- 118S.13
- 118S.23
- 118F.13
- 118F.23
- 138F.13
- 143.13
- 143.23

Bitte beachten: Die Angaben zum X-Maß finden Sie im Bereich Erläuterungen!

Flachschießblech Nr. 691

ProFix® 2, eckig



Flachschießblech mit Fallen- und Riegelausschnitt.

Merkmale

- DIN links und DIN rechts verwendbar

Technische Daten

| | |
|------------------|--------|
| Länge | 250 mm |
| Breite | 25 mm |
| Dicke | 3 mm |
| Riegelausschnitt | Ja |

| Oberfläche | DIN-Richtung | Best. Nr. |
|--------------|--------------|----------------|
| 35 Edelstahl | 1 Universal | ----- 69135-01 |

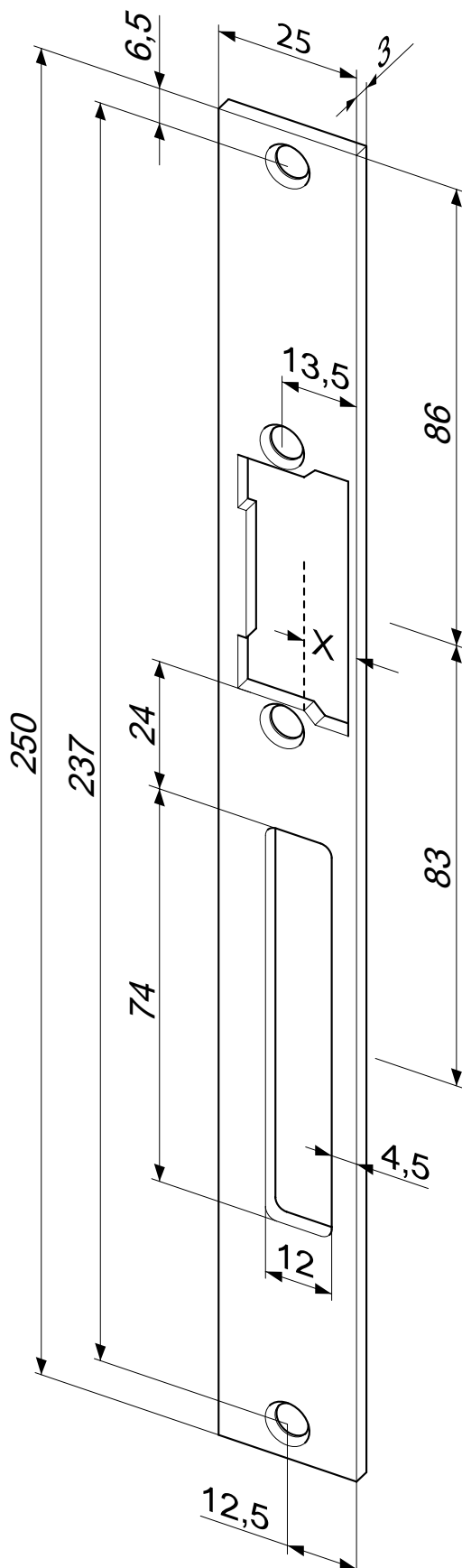
Beispiele für kompatible Türöffnermodellreihen

- 118.13
- 118.23
- 118S.13
- 118S.23
- 118F.13
- 118F.23
- 143.13
- 143.23
- 118.53
- 118.63
- 118S.53
- 118S.63

Bitte beachten: Die Angaben zum X-Maß finden Sie im Bereich Erläuterungen!

Flachschließblech Nr. 55C

ProFix® 2, eckig



Flachschließblech mit Fallen- und Riegelausschnitt.

Merkmale

- DIN links und rechts verwendbar

Technische Daten

| | |
|------------------|--------|
| Länge | 250 mm |
| Breite | 25 mm |
| Dicke | 3 mm |
| Riegelausschnitt | ja |
| Fallenführung | |

| Oberfläche | DIN-Richtung | Best. Nr. |
|--------------|--------------|-----------------------|
| 35 Edelstahl | 1 Universal | ----- 5 5 C 3 5 - 0 1 |

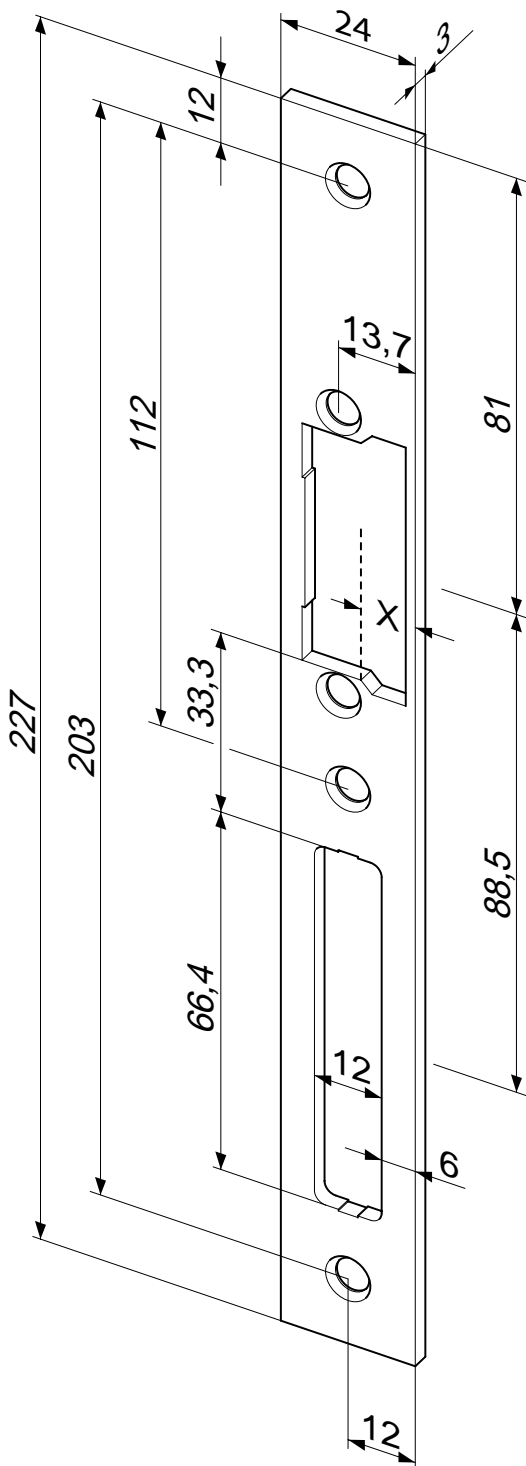
Beispiele für kompatible Türöffnermodellreihen

- 118.13
- 118.23
- 118S.13
- 118S.23
- 118F.13
- 118F.23
- 138F.13
- 143.13
- 143.23

Bitte beachten: Die Angaben zum X-Maß finden Sie im Bereich Erläuterungen!

Flachschließblech Nr. 70C

ProFix® 2, eckig



Flachschließblech mit Fallen- und Riegelausschnitt.

Merkmale

- DIN links und rechts verwendbar

Technische Daten

| | |
|------------------|--------|
| Länge | 227 mm |
| Breite | 24 mm |
| Dicke | 3 mm |
| Riegelausschnitt | Ja |
| Fallenführung | |

| Oberfläche | DIN-Richtung | Best. Nr. |
|--------------|--------------|---------------|
| 35 Edelstahl | 1 Universal | -----70C35-01 |

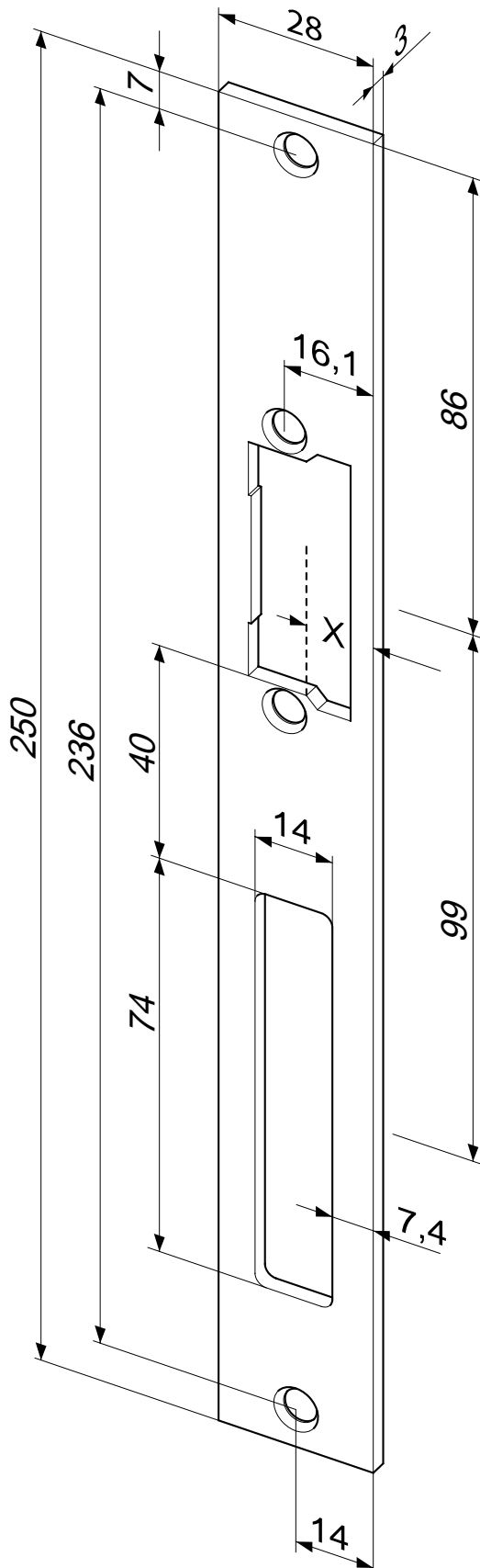
Beispiele für kompatible Türöffnermodellreihen

- 118.13
- 118.23
- 118S.13
- 118S.23
- 118F.13
- 118F.23
- 138F.13
- 143.13
- 143.23

Bitte beachten: Die Angaben zum X-Maß finden Sie im Bereich Erläuterungen!

Flachschließblech Nr. 58B

ProFix® 2, eckig



Flachschließblech mit Fallen- und Riegelausschnitt.

Merkmale

- DIN links und rechts verwendbar

Technische Daten

| | |
|------------------|--------|
| Länge | 250 mm |
| Breite | 28 mm |
| Dicke | 3 mm |
| Riegelausschnitt | ja |
| Fallenführung | |

| Oberfläche | DIN-Richtung | Best. Nr. |
|--------------|--------------|-----------------------|
| 35 Edelstahl | 1 Universal | ----- 5 8 B 3 5 - 0 1 |

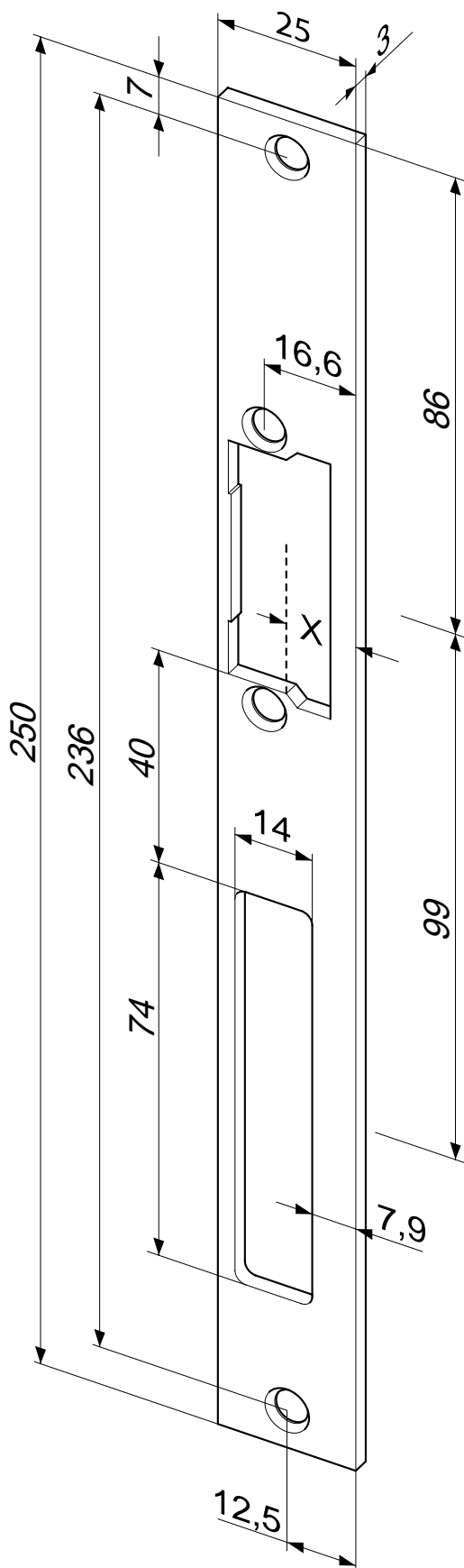
Beispiele für kompatible Türöffnermodellreihen

- 118.13
- 118.23
- 118S.13
- 118S.23
- 118F.13
- 118F.23
- 138F.13
- 143.13
- 143.23

Bitte beachten: Die Angaben zum X-Maß finden Sie im Bereich Erläuterungen!

Flachschießblech Nr. 60B

ProFix® 2, eckig



Flachschießblech mit Fallen- und Riegelausschnitt.

Merkmale

- DIN links und rechts verwendbar

Technische Daten

| | |
|------------------|--------|
| Länge | 250 mm |
| Breite | 25 mm |
| Dicke | 3 mm |
| Riegelausschnitt | Ja |
| Fallenführung | |

| Oberfläche | DIN-Richtung | Best. Nr. |
|--------------|--------------|-----------------------|
| 35 Edelstahl | 1 Universal | ----- 6 0 B 3 5 - 0 1 |

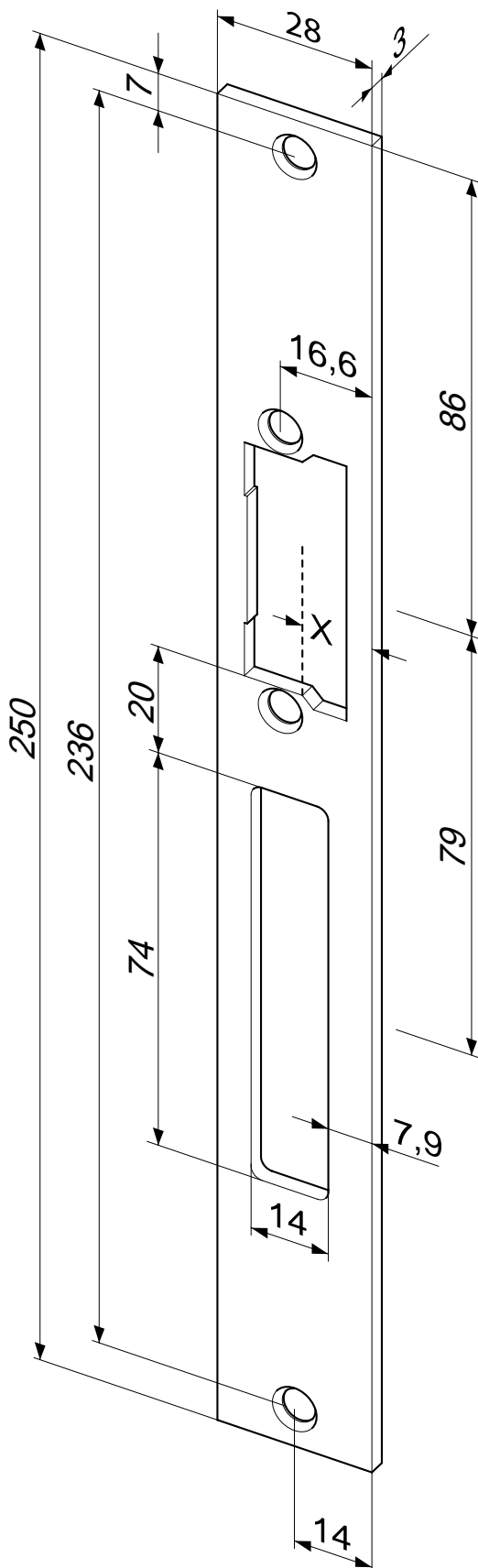
Beispiele für kompatible Türöffnermodellreihen

- 118.13
- 118.23
- 118S.13
- 118S.23
- 118F.13
- 118F.23
- 138F.13
- 143.13
- 143.23

Bitte beachten: Die Angaben zum X-Maß finden Sie im Bereich Erläuterungen!

Flachschließblech Nr. 62B

ProFix® 2, eckig



Flachschließblech mit Fallen- und Riegelausschnitt.

Merkmale

- DIN links und rechts verwendbar

Technische Daten

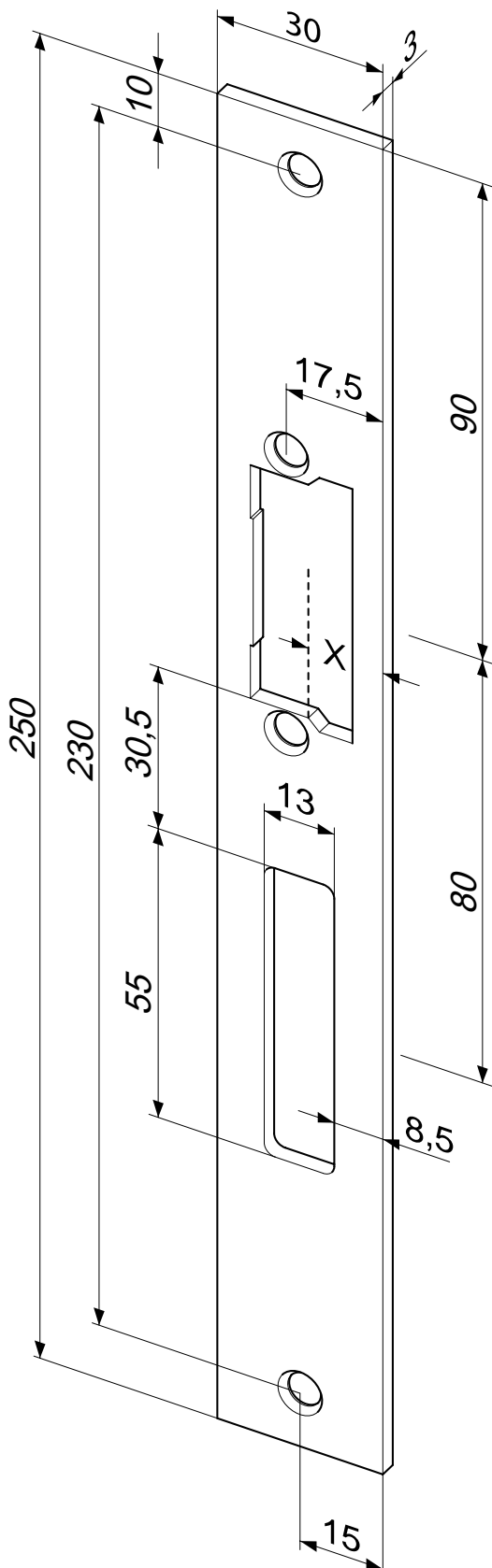
| | |
|------------------|--------|
| Länge | 250 mm |
| Breite | 28 mm |
| Dicke | 3 mm |
| Riegelausschnitt | ja |
| Fallenführung | |

| Oberfläche | DIN-Richtung | Best. Nr. |
|--------------|--------------|---------------------|
| 35 Edelstahl | 1 Universal | ----- 62 B 3 5 - 01 |

Beispiele für kompatible Türöffnermodellreihen

- 118.13
- 118.23
- 118S.13
- 118S.23
- 118F.13
- 118F.23
- 138F.13
- 143.13
- 143.23

Bitte beachten: Die Angaben zum X-Maß finden Sie im Bereich Erläuterungen!



Flachschießblech mit Fallen- und Riegelausschnitt.

Merkmale

- DIN links und rechts verwendbar

Technische Daten

| | |
|------------------|--------|
| Länge | 250 mm |
| Breite | 30 mm |
| Dicke | 3 mm |
| Riegelausschnitt | Ja |
| Fallenführung | |

| Oberfläche | DIN-Richtung | Best. Nr. |
|--------------|--------------|---------------|
| 35 Edelstahl | 1 Universal | -----77B35-01 |

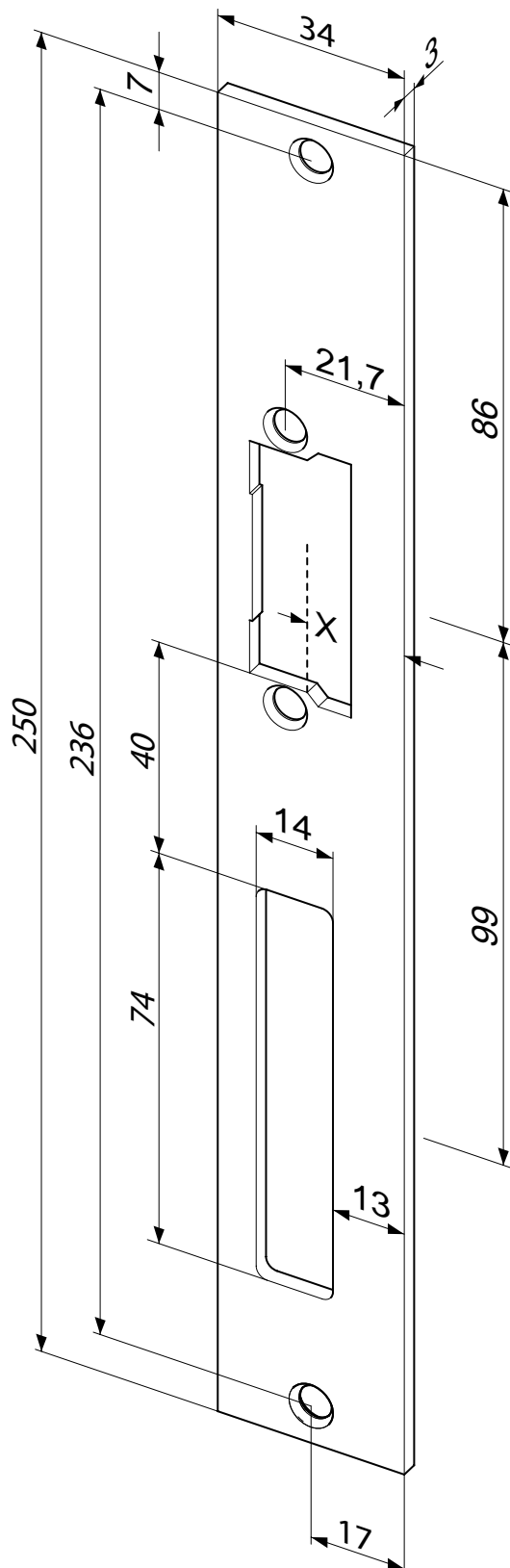
Beispiele für kompatible Türöffnermodellreihen

- 118.13
- 118.23
- 118S.13
- 118S.23
- 118F.13
- 118F.23
- 138F.13
- 143.13
- 143.23

Bitte beachten: Die Angaben zum X-Maß finden Sie im Bereich Erläuterungen!

Flachschließblech Nr. 94A

ProFix® 2, eckig



Flachschließblech mit Fallen- und Riegelausschnitt.

Merkmale

- DIN links und rechts verwendbar

Technische Daten

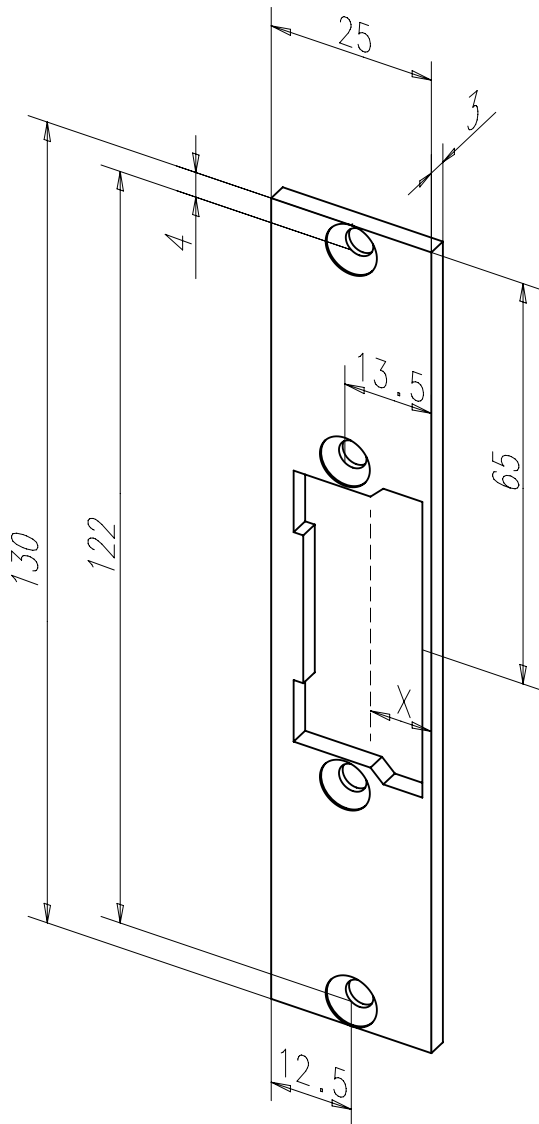
| | |
|------------------|--------|
| Länge | 250 mm |
| Breite | 34 mm |
| Dicke | 3 mm |
| Riegelausschnitt | ja |
| Fallenführung | |

| Oberfläche | DIN-Richtung | Best. Nr. |
|--------------|--------------|-----------------------|
| 35 Edelstahl | 1 Universal | ----- 9 4 A 3 5 - 0 1 |

Beispiele für kompatible Türöffnermodellreihen

- 118.13
- 118.23
- 118S.13
- 118S.23
- 118F.13
- 118F.23
- 138F.13
- 143.13
- 143.23

Bitte beachten: Die Angaben zum X-Maß finden Sie im Bereich Erläuterungen!



Kurzes Flachschließblech ohne Riegelausschnitt.

Technische Daten

| | |
|------------------|--------|
| Länge | 130 mm |
| Breite | 25 mm |
| Dicke | 3 mm |
| Riegelausschnitt | Nein |
| Fallenführung | Nein |

| Oberfläche | DIN-Richtung | Best. Nr. |
|--------------|--------------|-----------------------|
| 35 Edelstahl | 1 Universal | ----- 6 8 8 3 5 - 0 1 |

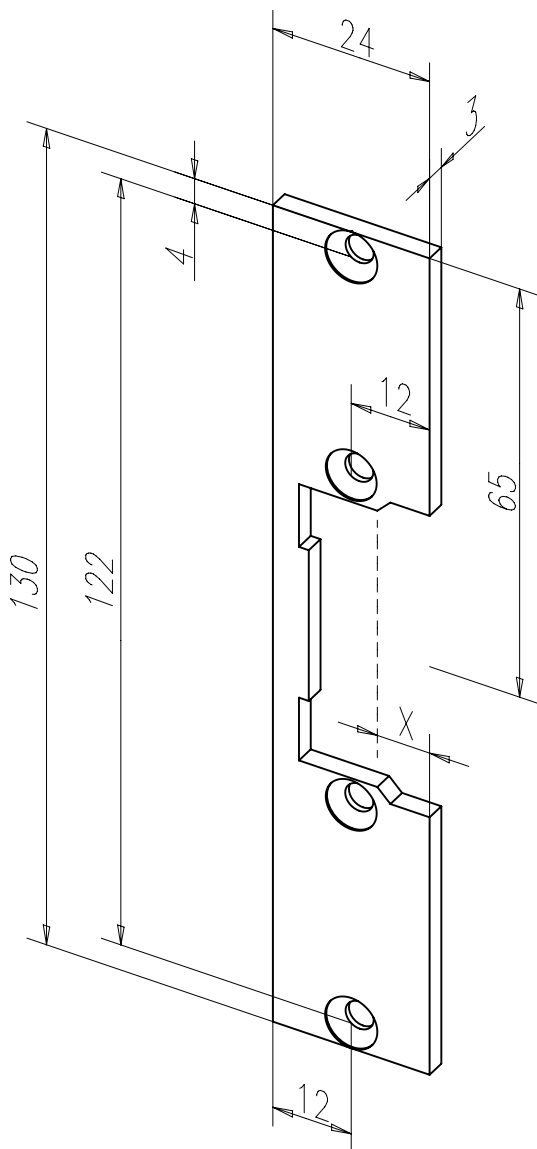
Beispiele für kompatible Türöffnermodellreihen

- 118.13
- 118.23
- 118S.13
- 118S.23
- 118F.13
- 118F.23
- 118.53
- 118.63
- 118S.53
- 118S.63
- 143.13
- 143.23
- 332.238

Bitte beachten: Die Angaben zum X-Maß finden Sie im Bereich Erläuterungen!

Flachschließblech Nr. 689

ProFix® 2, eckig



Kurzes Flachschließblech mit Fallenausschnitt.

Technische Daten

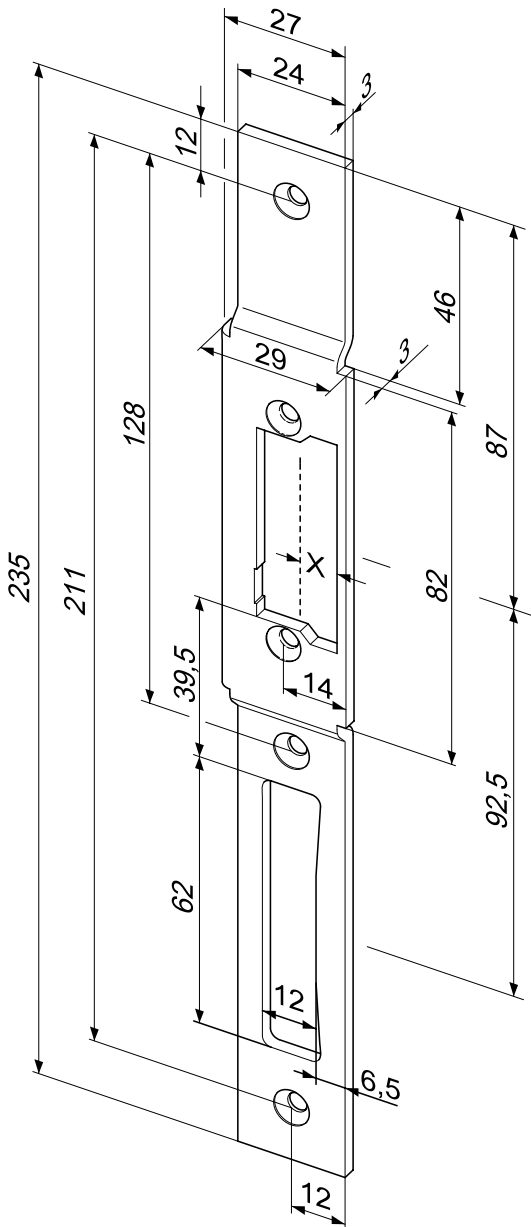
| | |
|------------------|--------|
| Länge | 130 mm |
| Breite | 24 mm |
| Dicke | 3 mm |
| Riegelausschnitt | Nein |
| Fallenführung | Nein |

| Oberfläche | DIN-Richtung | Best. Nr. |
|--------------|--------------|-----------------------|
| 35 Edelstahl | 1 Universal | ----- 6 8 9 3 5 - 0 1 |

Beispiele für kompatible Türöffnermodellreihen

- 118.13
- 118E.13
- 118.53
- 118.63
- 118S.53
- 118S.63
- 128.13
- 138.13

Bitte beachten: Die Angaben zum X-Maß finden Sie im Bereich Erläuterungen!



ProFix® 2 Flachschließblech mit Fallen- und Riegelausschnitt.

Technische Daten

| | |
|------------------|--------|
| Länge | 235 mm |
| Breite | 26 mm |
| Dicke | 5,5 mm |
| Riegelausschnitt | Ja |
| Fallenführung | Ja |

Oberfläche

DIN-Richtung

Best. Nr.

| | | |
|--------------|----------|--------------------|
| 35 Edelstahl | 4 Links | ----- 66 C 35 - 04 |
| 35 Edelstahl | 5 Rechts | ----- 66 C 35 - 05 |

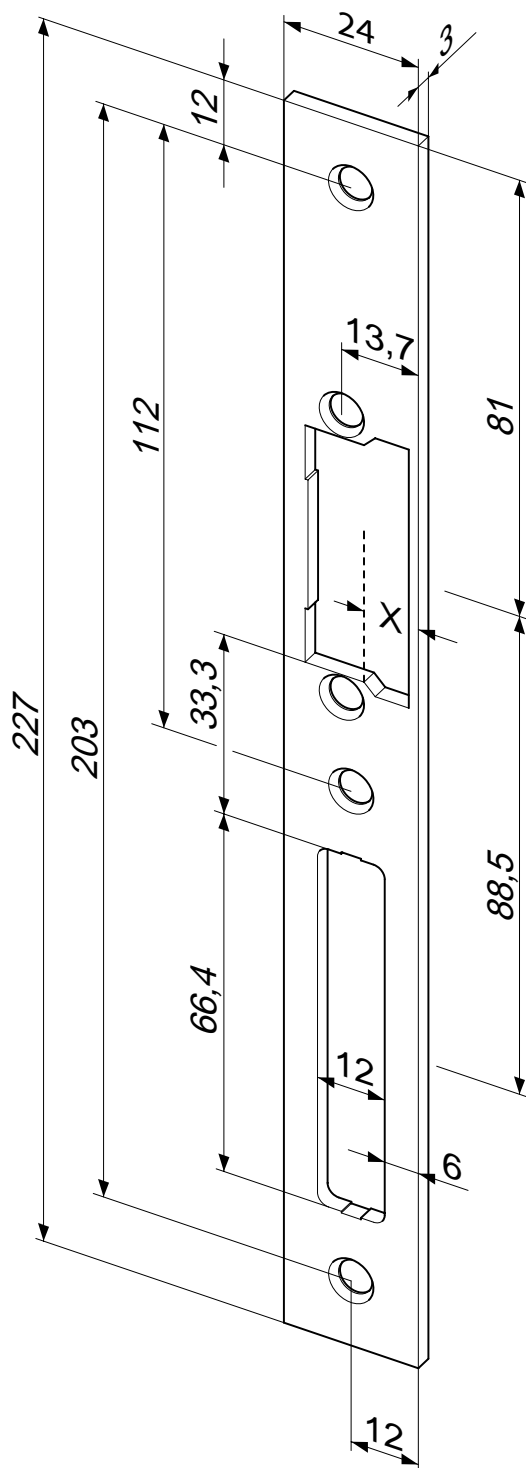
Beispiele für kompatible Türöffnermodellreihen

- 118.13
- 118.53
- 118.63
- 118S.53
- 118S.63
- 138F.13
- 143.13

Bitte beachten: Die Angaben zum X-Maß finden Sie im Bereich Erläuterungen!

Flachschließblech Nr. 70C

ProFix® 2, eckig



ProFix® 2 Flachschließblech mit Fallen- und Riegelausschnitt.

| Technische Daten | |
|------------------|--------|
| Länge | 227 mm |
| Breite | 24 mm |
| Dicke | 3 mm |
| Riegelausschnitt | Ja |
| Fallenführung | Ja |

| Oberfläche | DIN-Richtung | Best. Nr. |
|--------------|--------------|---------------|
| 35 Edelstahl | 1 Universal | -----70C35-01 |

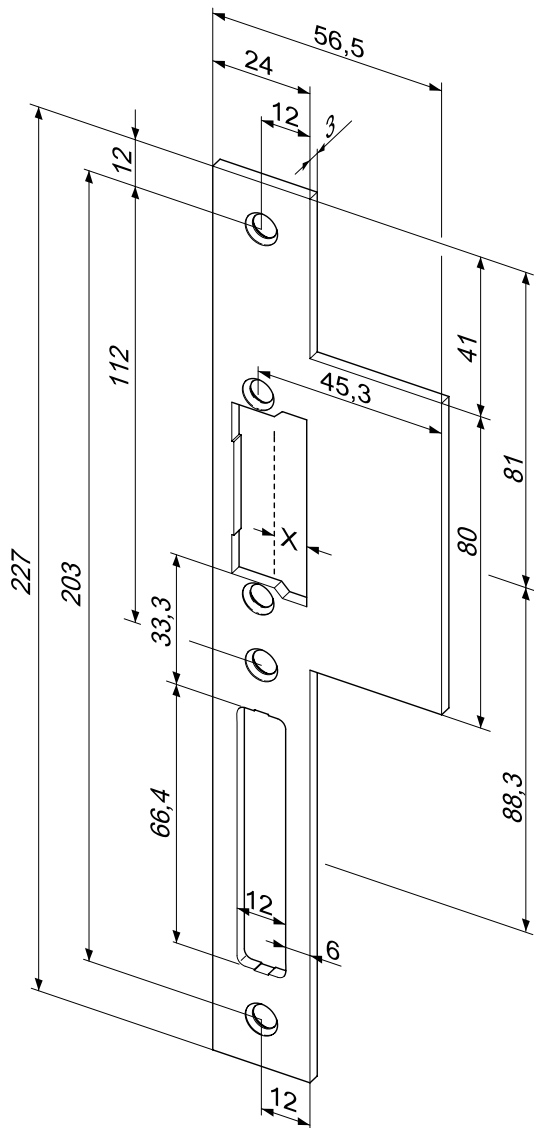
Beispiele für kompatible Türöffnermodellreihen

- 118.13
- 118E.13
- 118.53
- 118.63
- 118S.53
- 118S.63
- 138F.13
- 143.13

Bitte beachten: Die Angaben zum X-Maß finden Sie im Bereich Erläuterungen!

Lappenschließblech Nr. 71C

ProFix® 2, eckig



ProFix® 2 Lappenschließblech mit Fallen- und Riegelausschnitt.

Technische Daten

| | |
|------------------|---------|
| Länge | 227 mm |
| Breite | 56,5 mm |
| Dicke | 3 mm |
| Riegelausschnitt | Ja |

Oberfläche

DIN-Richtung

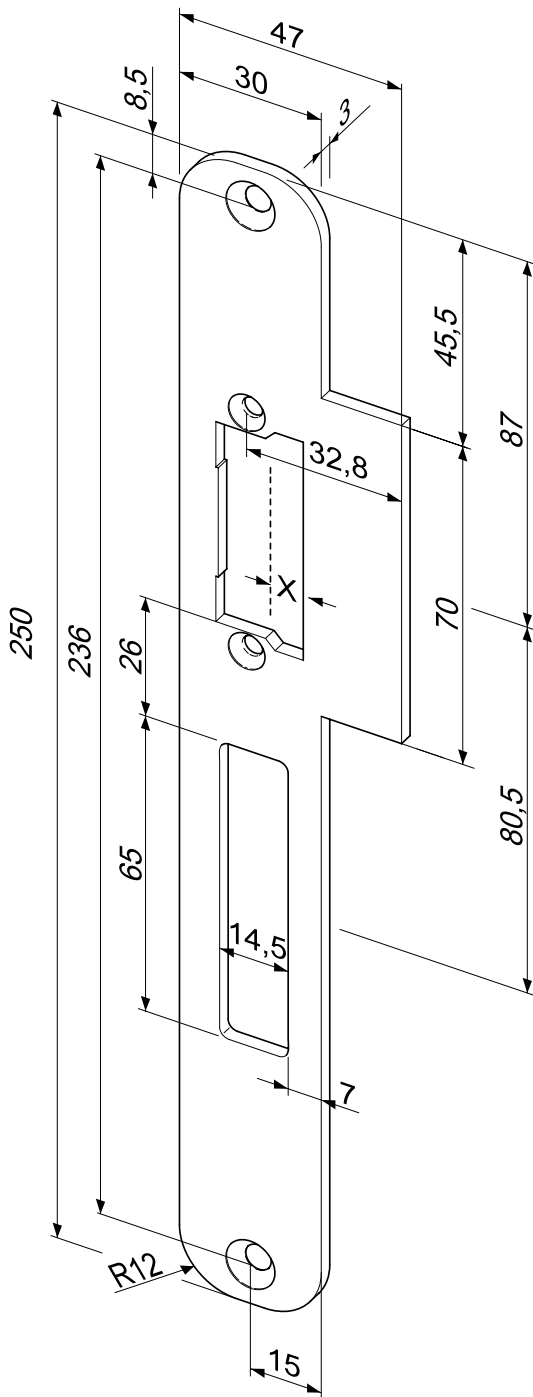
Best. Nr.

| | | |
|--------------|-------------|---------------|
| 35 Edelstahl | 1 Universal | -----71C35-01 |
|--------------|-------------|---------------|

Beispiele für kompatible Türöffnermodellreihen

- 118.13
- 118E.13
- 118.53
- 118.63
- 118S.53
- 118S.63
- 143.13

Bitte beachten: Die Angaben zum X-Maß finden Sie im Bereich Erläuterungen!



ProFix® 2 Flachschließblech mit Fallen- und Riegelausschnitt.

Technische Daten

| | |
|------------------|--------|
| Länge | 250 mm |
| Breite | 47 mm |
| Dicke | 3 mm |
| Riegelausschnitt | Ja |
| Fallenführung | Ja |

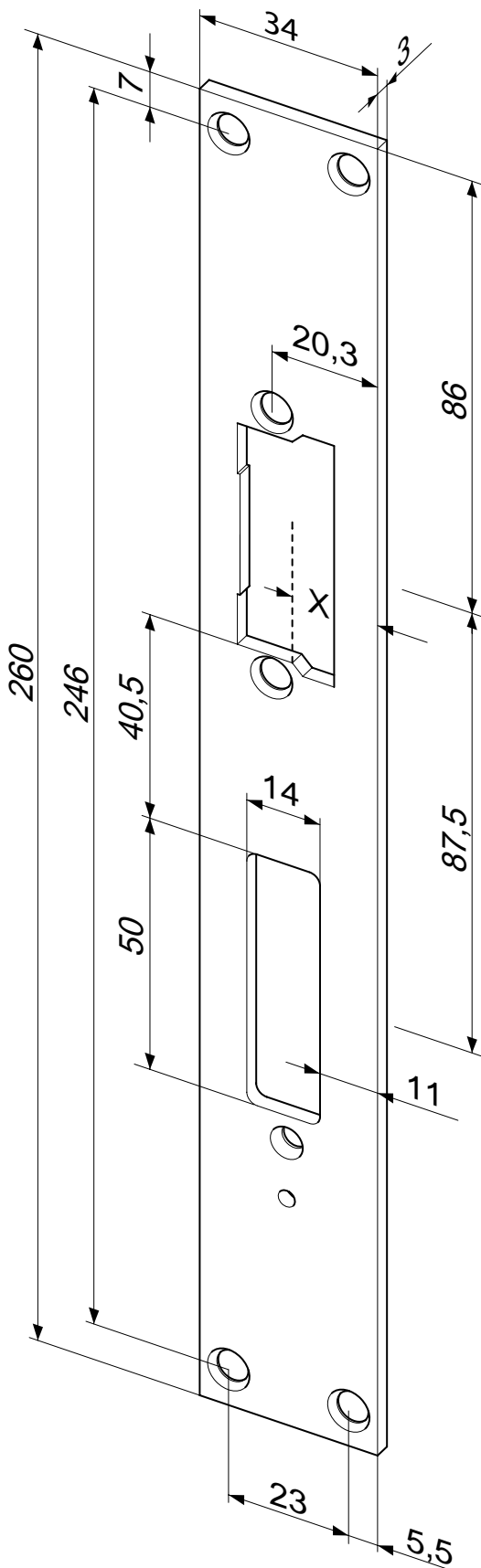
Oberfläche

| Oberfläche | DIN-Richtung | Best. Nr. |
|----------------|--------------|---------------|
| ■ 35 Edelstahl | 4 Links | -----99C35-04 |
| ■ 35 Edelstahl | 5 Rechts | -----99C35-05 |

Beispiele für kompatible Türöffnermodellreihen

- 118.13
- 118E.13
- 118.53
- 118.63
- 118S.53
- 118S.63
- 143.13

Bitte beachten: Die Angaben zum X-Maß finden Sie im Bereich Erläuterungen!



Flachschließblech mit Fallen- und Riegelausschnitt.

Merkmale

- Vorgerüstet für Riegelschaltkontakt 878

Technische Daten

| | |
|------------------|--------|
| Länge | 260 mm |
| Breite | 34 mm |
| Dicke | 3 mm |
| Riegelausschnitt | Ja |
| Fallenführung | |

| Oberfläche | DIN-Richtung | Best. Nr. |
|--------------|--------------|-----------------------|
| 35 Edelstahl | 1 Universal | ----- 6 2 C 3 5 - 0 1 |

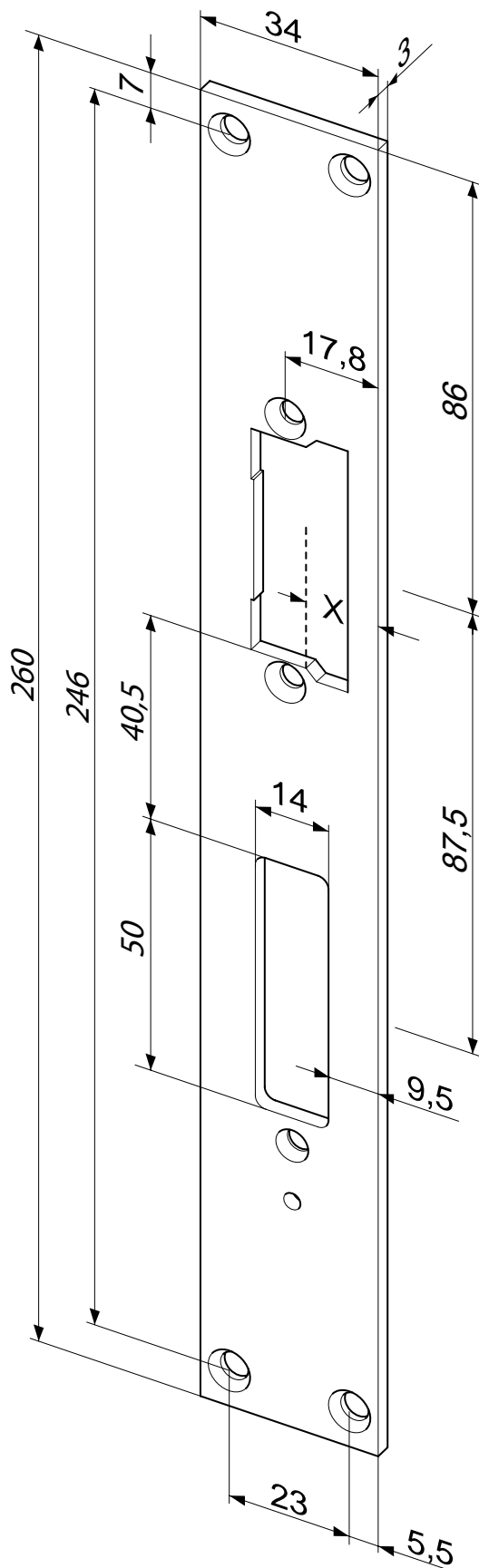
Beispiele für kompatible Türöffnermodellreihen

- 118.13
- 118.23
- 118S.13
- 118S.23
- 118F.13
- 118F.23
- 138F.13
- 143.13
- 143.23

Bitte beachten: Die Angaben zum X-Maß finden Sie im Bereich Erläuterungen!

Flachschließblech Nr. 63C

ProFix® 2, eckig



Flachschließblech mit Fallen- und Riegelausschnitt.

Merkmale

- Vorgerüstet für Riegelschaltkontakt 878

Technische Daten

| | |
|------------------|--------|
| Länge | 260 mm |
| Breite | 34 mm |
| Dicke | 3 mm |
| Riegelausschnitt | ja |
| Fallenführung | |

| Oberfläche | DIN-Richtung | Best. Nr. |
|--------------|--------------|---------------------|
| 35 Edelstahl | 4 Links | ----- 63 C 3 5 - 04 |
| 35 Edelstahl | 5 Rechts | ----- 63 C 3 5 - 05 |

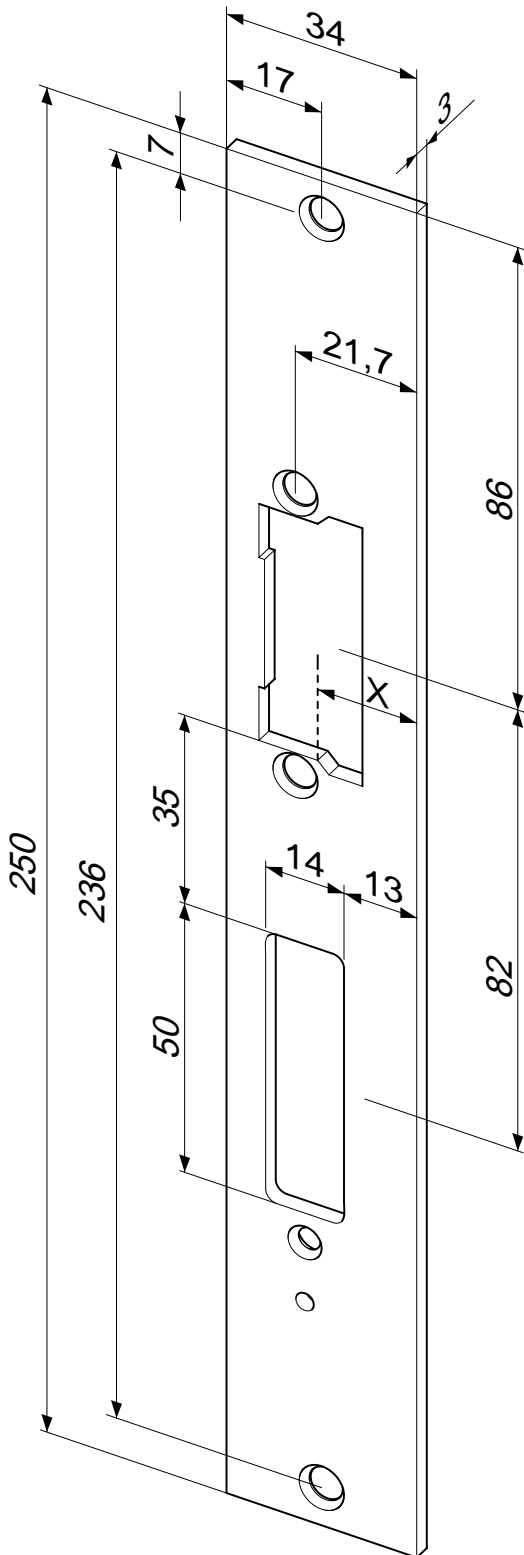
Beispiele für kompatible Türöffnermodellreihen

- 118.13
- 118.23
- 118S.13
- 118S.23
- 118F.13
- 118F.23
- 138F.13
- 143.13
- 143.23

Bitte beachten: Die Angaben zum X-Maß finden Sie im Bereich Erläuterungen!

Flachschießblech Nr. 98C

ProFix® 2, eckig



Flachschießblech mit Fallen- und Riegelausschnitt.

Merkmale

- Vorgerüstet für Riegelschaltkontakt 878

Technische Daten

| | |
|------------------|--------|
| Länge | 250 mm |
| Breite | 34 mm |
| Dicke | 3 mm |
| Riegelausschnitt | Ja |
| Fallenführung | |

| Oberfläche | DIN-Richtung | Best. Nr. |
|--------------|--------------|---------------|
| 35 Edelstahl | 1 Universal | -----98C35-01 |

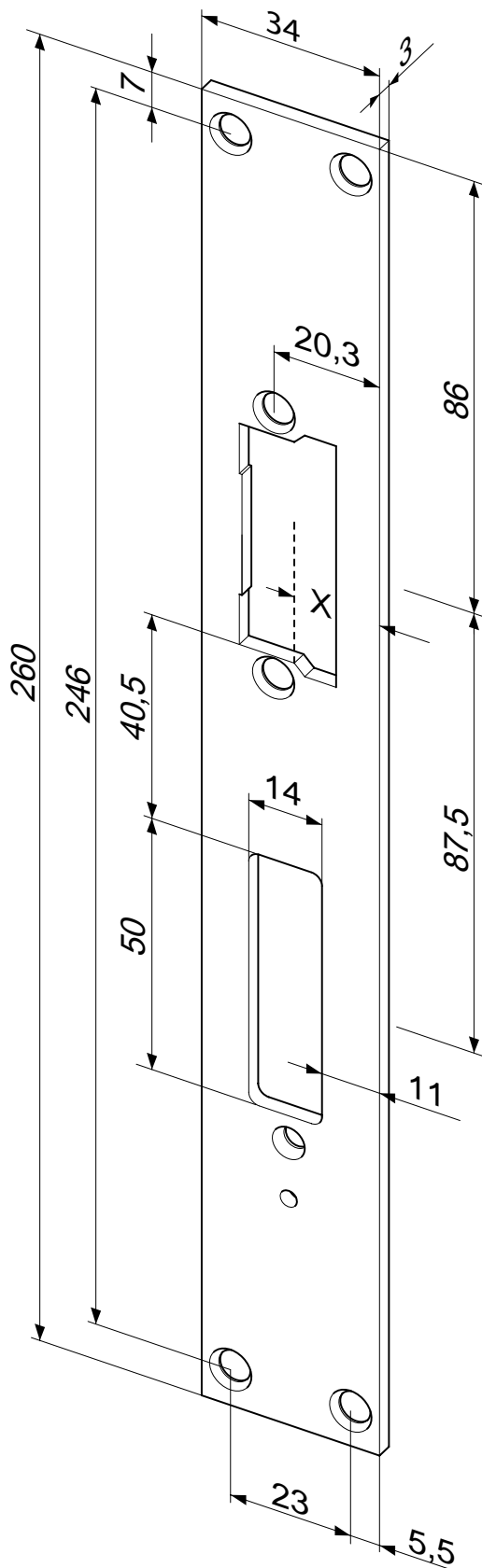
Beispiele für kompatible Türöffnermodellreihen

- 118.13
- 118.23
- 118S.13
- 118S.23
- 118F.13
- 118F.23
- 138F.13
- 143.13
- 143.23

Bitte beachten: Die Angaben zum X-Maß finden Sie im Bereich Erläuterungen!

Flachschließblech Nr. 62C

ProFix® 2, eckig



ProFix® 2 Flachschließblech mit Fallen- und Riegelausschnitt.

Technische Daten

| | |
|------------------|--------|
| Länge | 260 mm |
| Breite | 34 mm |
| Dicke | 3 mm |
| Riegelausschnitt | Ja |
| Fallenführung | Ja |

Oberfläche

DIN-Richtung

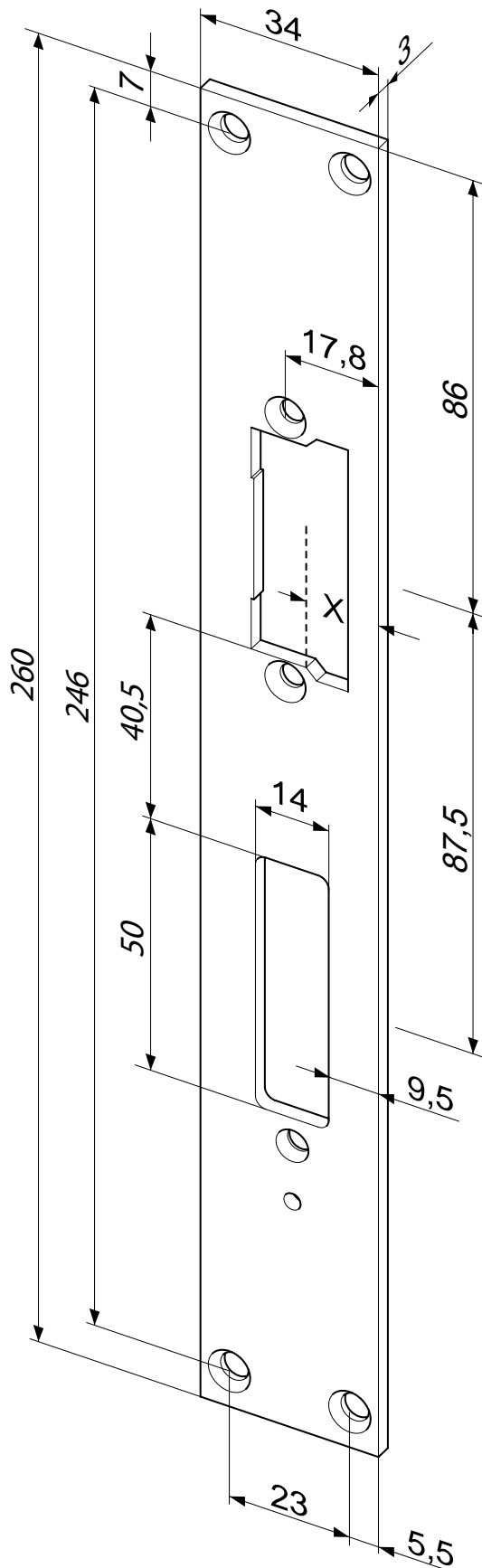
Best. Nr.

| | | |
|--------------|-------------|--------------------|
| 35 Edelstahl | 1 Universal | ----- 62 C 35 - 01 |
|--------------|-------------|--------------------|

Beispiele für kompatible Türöffnermodellreihen

- 118.53
- 118.63
- 118S.53
- 118S.63

Bitte beachten: Die Angaben zum X-Maß finden Sie im Bereich Erläuterungen!



ProFix® 2 Flachschließblech mit Fallen- und Riegelausschnitt.

Technische Daten

| | |
|------------------|--------|
| Länge | 260 mm |
| Breite | 34 mm |
| Dicke | 3 mm |
| Riegelausschnitt | Ja |
| Fallenführung | Ja |

Oberfläche

DIN-Richtung

Best. Nr.

| | | |
|--------------|----------|----------------------|
| 35 Edelstahl | 4 Links | ----- 63 C 3 5 - 0 4 |
| 35 Edelstahl | 5 Rechts | ----- 63 C 3 5 - 0 5 |

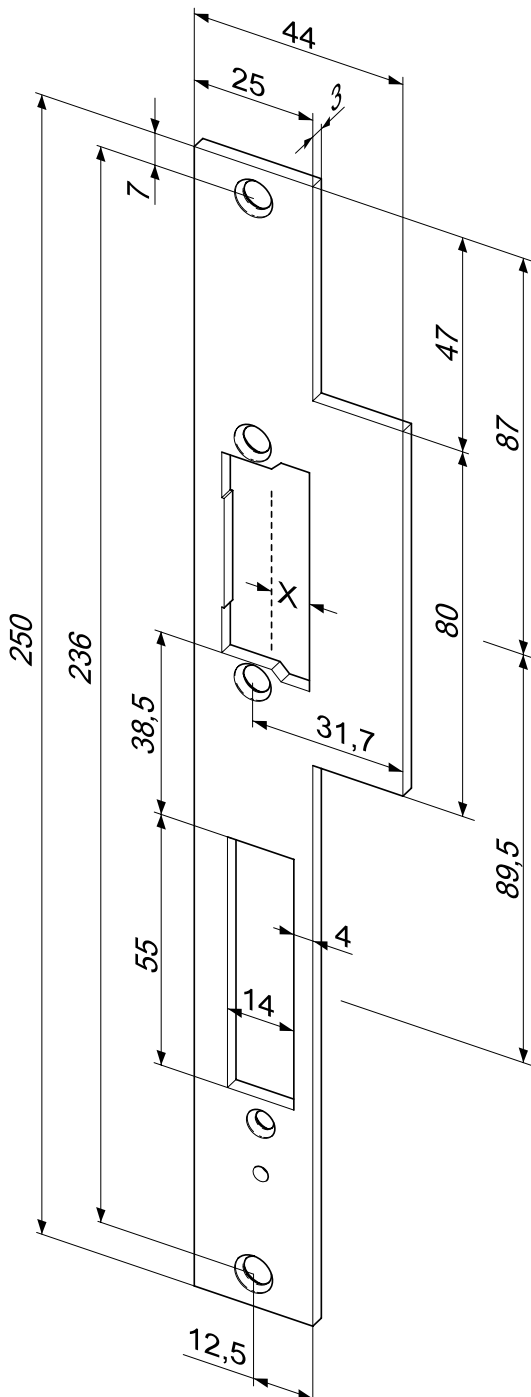
Beispiele für kompatible Türöffnermodellreihen

- 118.53
- 118.63
- 118S.53
- 118S.63

Bitte beachten: Die Angaben zum X-Maß finden Sie im Bereich Erläuterungen!

Flachschließblech Nr. 11D

ProFix® 2, eckig



ProFix® 2 Flachschließblech mit Fallen- und Riegelausschnitt.

Technische Daten

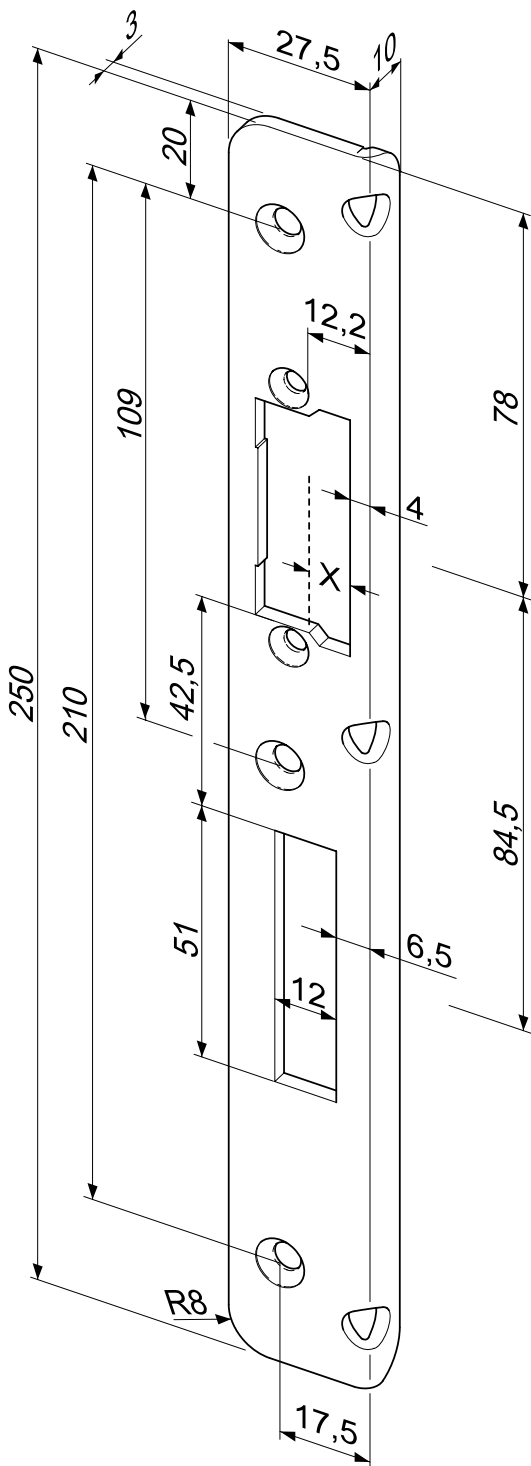
| | |
|------------------|--------|
| Länge | 250 mm |
| Breite | 44 mm |
| Dicke | 3 mm |
| Riegelausschnitt | Ja |
| Fallenführung | Ja |

| Oberfläche | DIN-Richtung | Best. Nr. |
|--------------|--------------|---------------|
| 35 Edelstahl | 1 Universal | -----11D35-01 |

Beispiele für kompatible Türöffnermodellreihen

- 118.53
- 118.63
- 118S.53
- 118S.63

Bitte beachten: Die Angaben zum X-Maß finden Sie im Bereich Erläuterungen!



ProFix® 2 Winkelschließblech mit Fallen- und Riegelausschnitt.

Technische Daten

| | |
|------------------|--------|
| Länge | 250 mm |
| Breite | 28 mm |
| Dicke | 3 mm |
| Tiefe | 9 mm |
| Riegelausschnitt | Ja |
| Fallenführung | Nein |

| Oberfläche | DIN-Richtung | Best. Nr. |
|-------------------------|--------------|---------------|
| 40 geschliffen verzinkt | 4 Links | -----99B40-04 |
| 40 geschliffen verzinkt | 5 Rechts | -----99B40-05 |

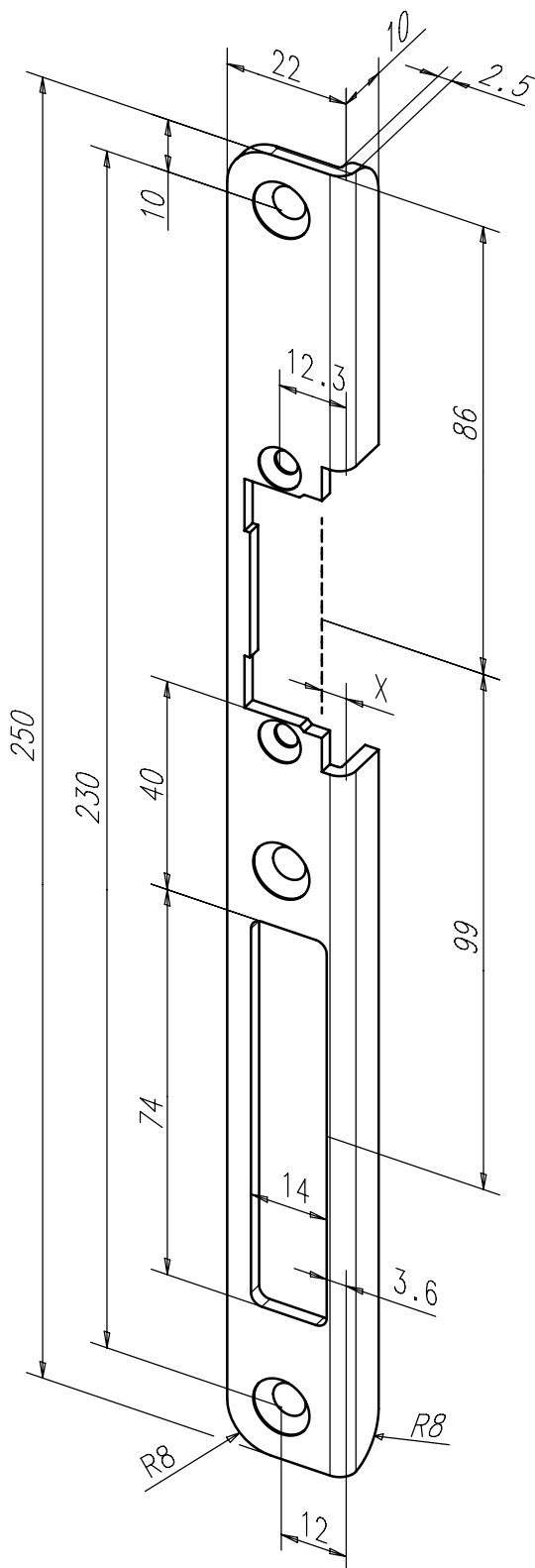
Beispiele für kompatible Türöffnermodellreihen

- 118.13
- 118E.13
- 118.53
- 118.63
- 118S.53
- 118S.63
- 138F.13
- 143.13

Bitte beachten: Die Angaben zum X-Maß finden Sie im Bereich Erläuterungen!

Winkelschließblech Nr. 97B

ProFix® 2, abgerundet



ProFix® 2 Winkelschließblech mit Fallen- und Riegelausschnitt.

Technische Daten

| | |
|------------------|--------|
| Länge | 250 mm |
| Breite | 22 mm |
| Dicke | 2,5 mm |
| Tiefe | 10 mm |
| Riegelausschnitt | Ja |
| Fallenführung | Nein |

Oberfläche

DIN-Richtung

Best. Nr.

| | | |
|----------------|----------|---------------|
| ■ 35 Edelstahl | 4 Links | -----97B35-04 |
| ■ 35 Edelstahl | 5 Rechts | -----97B35-05 |

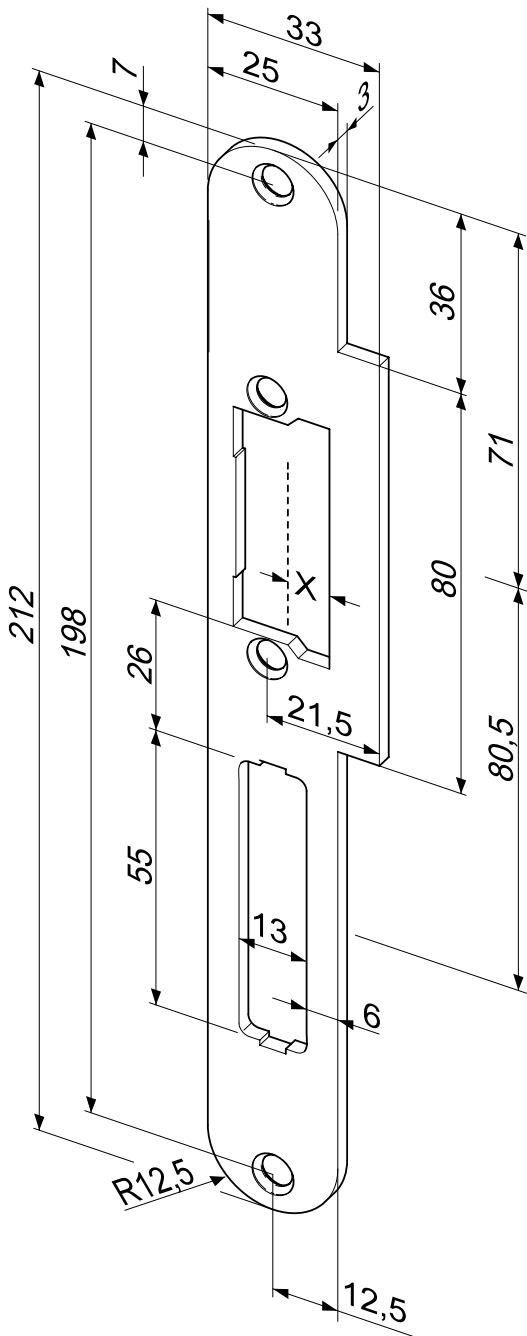
Beispiele für kompatible Türöffnermodellreihen

- 118.14
- 118.24
- 118.54
- 118.64
- 118F.14
- 118S.14
- 118S.24
- 118S.54
- 118S.64

Bitte beachten: Die Angaben zum X-Maß finden Sie im Bereich Erläuterungen!

Flachschließblech Nr. 15D

ProFix® 2, abgerundet



ProFix® 2 Flachschließblech mit Fallen- und Riegelausschnitt.

| Technische Daten | |
|------------------|--------|
| Länge | 212 mm |
| Breite | 33 mm |
| Dicke | 3 mm |
| Riegelausschnitt | Ja |
| Fallenführung | Ja |

| Oberfläche | DIN-Richtung | Best. Nr. |
|--------------|--------------|---------------|
| 35 Edelstahl | 1 Universal | -----15D35-01 |

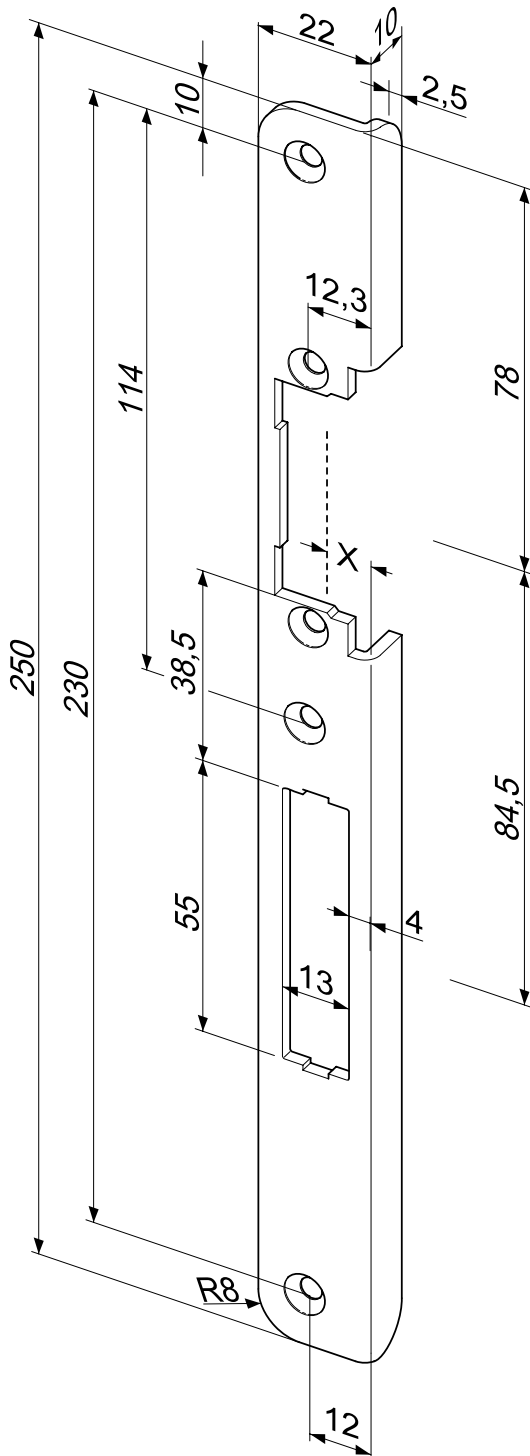
Beispiele für kompatible Türöffnermodellreihen

- 118
- 118E
- 118.53
- 118.63
- 118S.53
- 118S.63
- 143

Bitte beachten: Die Angaben zum X-Maß finden Sie im Bereich Erläuterungen!

Winkelschließblech Nr. 50C

ProFix® 2, abgerundet



ProFix® 2 Winkelschließblech mit Fallen- und Riegelausschnitt.

Technische Daten

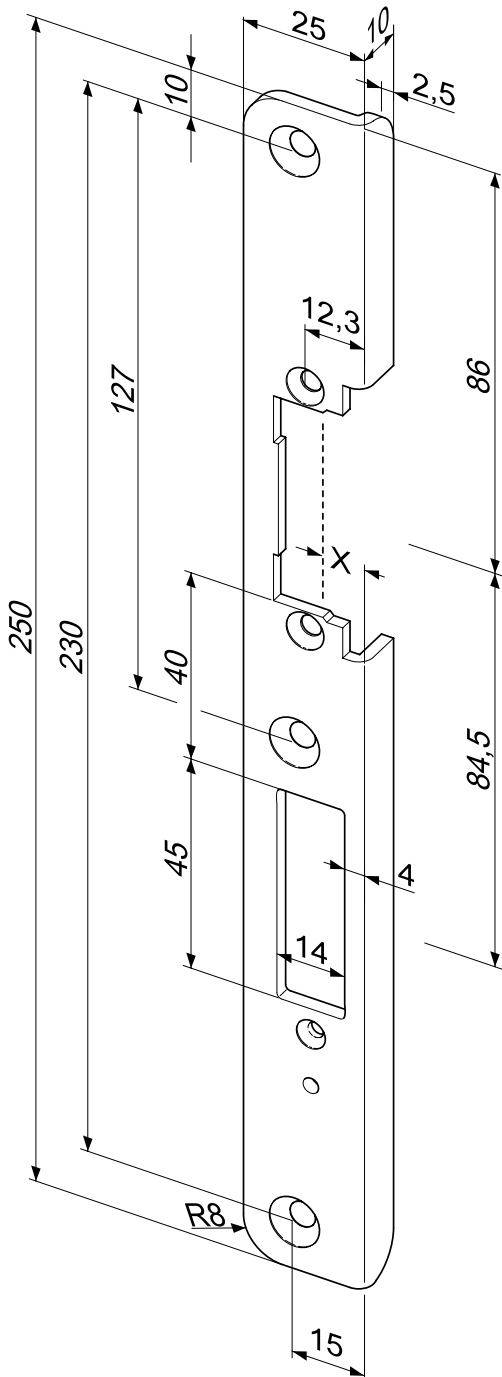
| | |
|------------------|--------|
| Länge | 250 mm |
| Breite | 22 mm |
| Tiefe | 10 mm |
| Dicke | 2,5 mm |
| Riegelausschnitt | Ja |
| Fallenführung | Nein |

| Oberfläche | DIN-Richtung | Best. Nr. |
|--------------|--------------|--------------------|
| 35 Edelstahl | 4 Links | ----- 50 C 35 - 04 |
| 35 Edelstahl | 5 Rechts | ----- 50 C 35 - 05 |

Beispiele für kompatible Türöffnermodellreihen

- 118.14
- 118.24
- 118.54
- 118.64
- 118F.14
- 118S.14
- 118S.24
- 118S.54
- 118S.64

Bitte beachten: Die Angaben zum X-Maß finden Sie im Bereich Erläuterungen!



ProFix® 2 Winkelschließblech mit Fallen- und Riegelausschnitt.

Technische Daten

| | |
|------------------|--------|
| Länge | 250 mm |
| Breite | 25 mm |
| Dicke | 3 mm |
| Tiefe | 10 mm |
| Riegelausschnitt | Ja |
| Fallenführung | Nein |

| Oberfläche | DIN-Richtung | Best. Nr. |
|----------------|--------------|----------------|
| ■ 35 Edelstahl | 4 Links | ----- 67C35-04 |
| ■ 35 Edelstahl | 5 Rechts | ----- 67C35-05 |

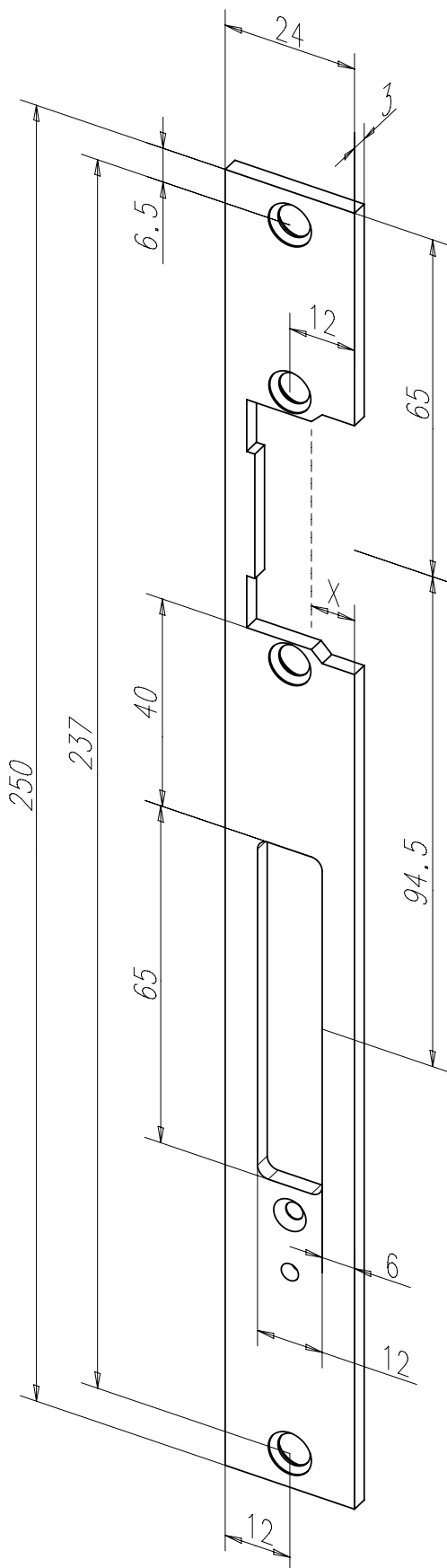
Beispiele für kompatible Türöffnermodellreihen

- 118.14
- 118.24
- 118.54
- 118.64
- 118F.14
- 118S.14
- 118S.24
- 118S.54
- 118S.64

Bitte beachten: Die Angaben zum X-Maß finden Sie im Bereich Erläuterungen!

Flachschließblech Nr. 711

ProFix® 2, vorgerüstet für Riegelschaltkontakt



Langes Flachschließblech mit Fallenausschnitt

Merkmale

- Vorgerüstet für Riegelschaltkontakt 878

Technische Daten

| | |
|------------------|--------|
| Länge | 250 mm |
| Breite | 24 mm |
| Dicke | 3 mm |
| Riegelausschnitt | Ja |
| Fallenführung | Nein |

| Oberfläche | DIN-Richtung | Best. Nr. |
|--------------|--------------|---------------|
| 35 Edelstahl | 1 Universal | -----71135-01 |

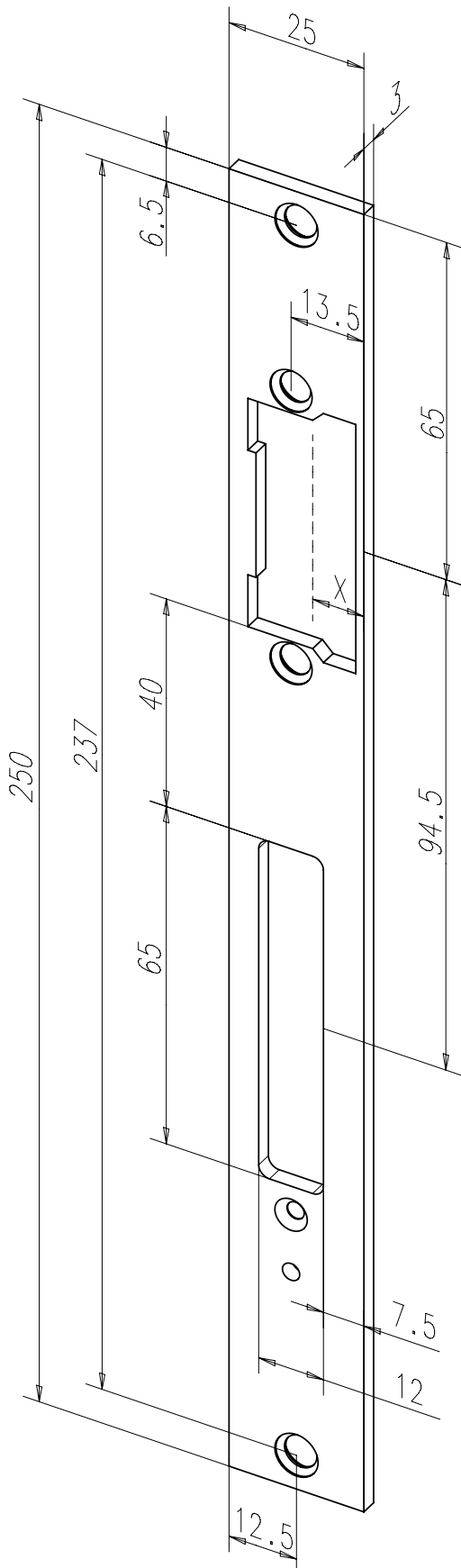
Beispiele für kompatible Türöffnermodellreihen

- 118.13
- 118E.13
- 128.13
- 138.13
- 138F.13

Bitte beachten: Die Angaben zum X-Maß finden Sie im Bereich Erläuterungen!

Flachschließblech Nr. 712

ProFix® 2, vorgerüstet für Riegelschaltkontakt



Langes Flachschließblech ohne Fallenausschnitt.

Merkmale

- Vorgerüstet für Riegelschaltkontakt 878

Technische Daten

| | |
|------------------|--------|
| Länge | 250 mm |
| Breite | 25 mm |
| Dicke | 3 mm |
| Riegelausschnitt | Nein |
| Fallenführung | Nein |

| Oberfläche | DIN-Richtung | Best. Nr. |
|--------------|--------------|---------------|
| 35 Edelstahl | 1 Universal | -----71235-01 |

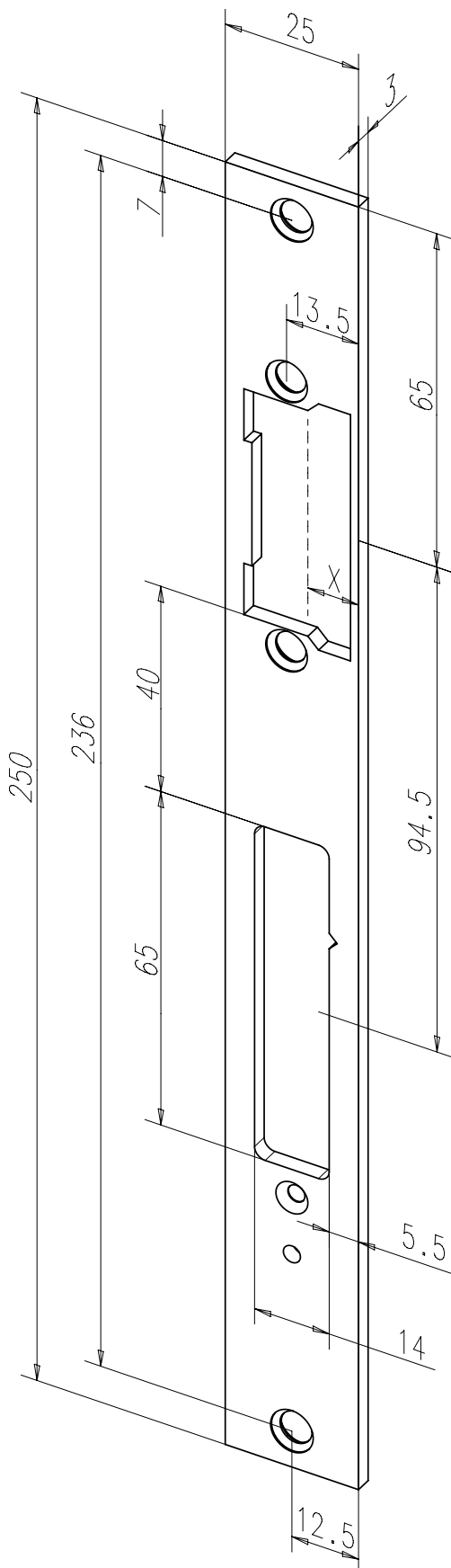
Beispiele für kompatible Türöffnermodellreihen

- 118
- 118E
- 118.53
- 118.63
- 118S.53
- 118S.63
- 128
- 138

Bitte beachten: Die Angaben zum X-Maß finden Sie im Bereich Erläuterungen!

Flachschließblech Nr. 81A

ProFix® 2, vorgerüstet für Riegelschaltkontakt



Langes Flachschließblech ohne Fallenausschnitt.

Merkmale

- Vorgerüstet für Riegelschaltkontakt

Technische Daten

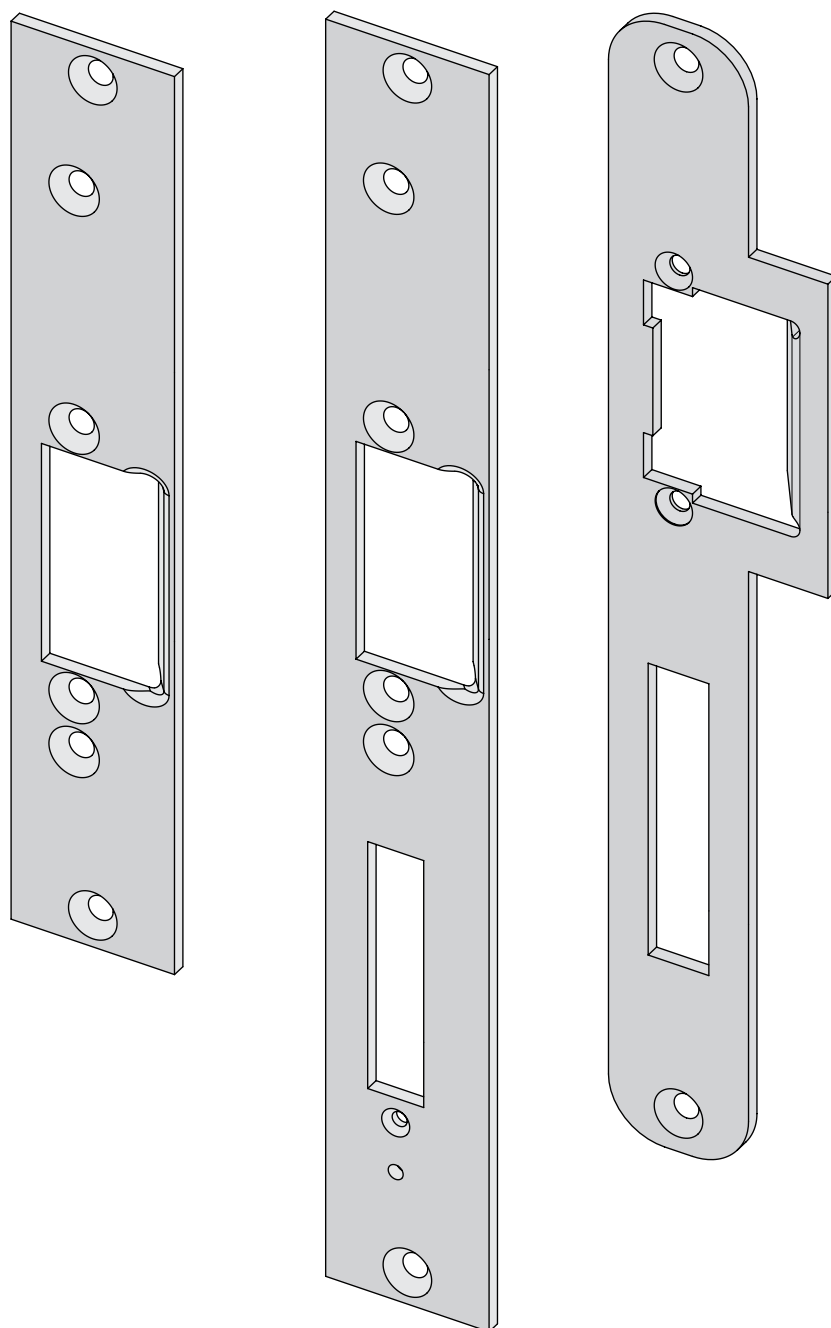
| | |
|------------------|--------|
| Länge | 250 mm |
| Breite | 25 mm |
| Dicke | 3 mm |
| Riegelausschnitt | 65 mm |
| Fallenführung | Nein |

| Oberfläche | DIN-Richtung | Best. Nr. |
|--------------|--------------|----------------|
| 35 Edelstahl | 1 Universal | ----- 81A35-01 |

Beispiele für kompatible Türöffnermodellreihen

- 118.53
- 118.63
- 118E.13
- 118S.53
- 118S.63

Bitte beachten: Die Angaben zum X-Maß finden Sie im Bereich Erläuterungen!



Flachschließbleche mit Fallenführung

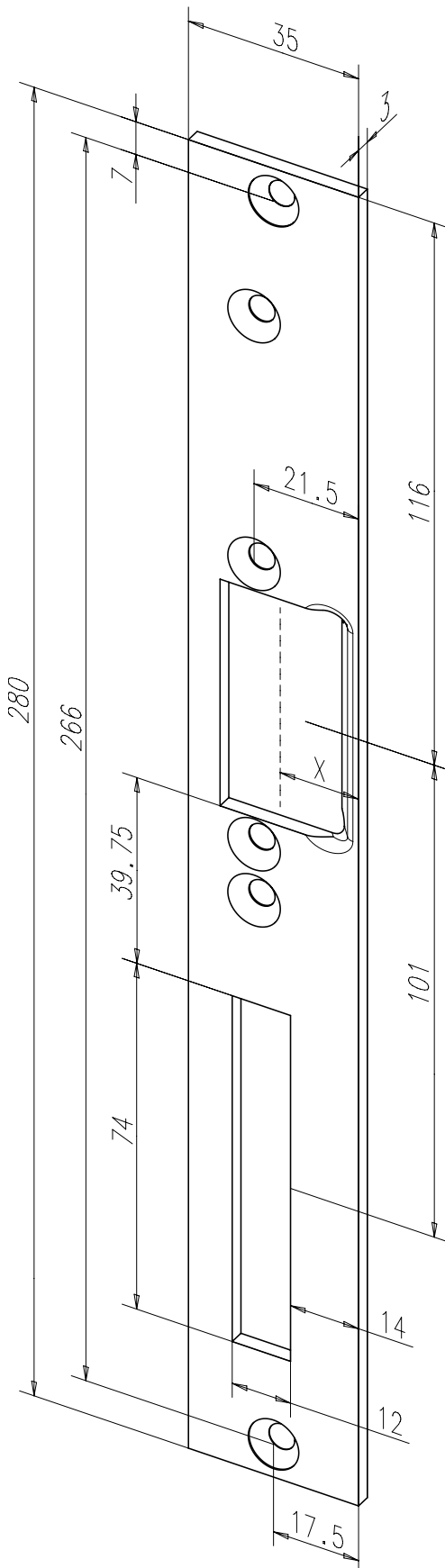
Bitte beachten Sie:

Schließbleche mit Fallenführung werden von der ASSA ABLOY Sicherheitstechnik GmbH ausschließlich mit Türöffnern mit fester Falle angeboten. Alternativ stehen Ihnen ProFix-Lösungen zur Verfügung.

effeff
ASSA ABLOY

Flachschließblech Nr. 031

Mit Fallenführung, eckig



Flachschließblech mit Fallen- und Riegelausschnitt.

Merkmale

- Mit Fallenführung
- Für Feuerschutz - Türöffner
- Sicherheits-Ruhestrom-Türöffner

Technische Daten

| | |
|------------------|--------|
| Länge | 280 mm |
| Breite | 35 mm |
| Dicke | 3 mm |
| Riegelausschnitt | Ja |
| Fallenführung | Ja |

| Oberfläche | DIN-Richtung | Best. Nr. |
|-------------------------|--------------|----------------|
| 35 Edelstahl | 4 Links | ----- 03135-04 |
| 40 geschliffen verzinkt | 4 Links | ----- 03140-04 |
| 40 geschliffen verzinkt | 5 Rechts | ----- 03140-05 |

Beispiele für kompatible Türöffnermodellreihen

- 131
- 331U

Bitte beachten: Die Angaben zum X-Maß finden Sie im Bereich Erläuterungen!

Hinweis:

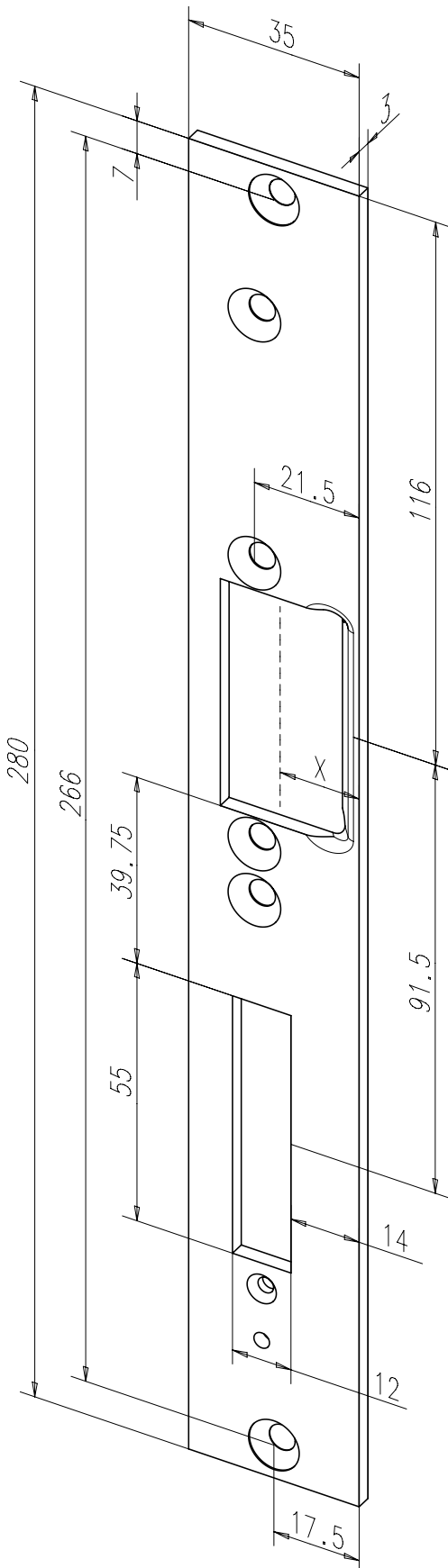
Weitere Schließbleche mit Fallenführung unter www.assaabloy.de

Profi-Tipp:

ProFix® - effeff's Weiterentwicklung von FaFix®. ProFix® kombiniert einen FaFix®-Türöffner mit einer am Türöffner integrierten Fallenführung. Prüfen Sie die Einsetzbarkeit und nutzen Sie die Vorteile!

Flachschließblech Nr. 095

Mit Fallenführung, eckig



Flachschließblech mit Fallen- und Riegelausschnitt.

Merkmale

- Mit Fallenführung
- Für Feuerschutz - Türöffner
- Sicherheits-Ruhestrom-Türöffner

Technische Daten

| | |
|------------------|--------|
| Länge | 280 mm |
| Breite | 35 mm |
| Dicke | 3 mm |
| Riegelausschnitt | Ja |
| Fallenführung | Ja |

| Oberfläche | DIN-Richtung | Best. Nr. |
|--------------|--------------|---------------|
| 35 Edelstahl | 4 Links | -----09535-04 |
| 35 Edelstahl | 5 Rechts | -----09535-05 |

Beispiele für kompatible Türöffnermodellreihen

- 131
- 331

Bitte beachten: Die Angaben zum X-Maß finden Sie im Bereich Erläuterungen!

Hinweis:

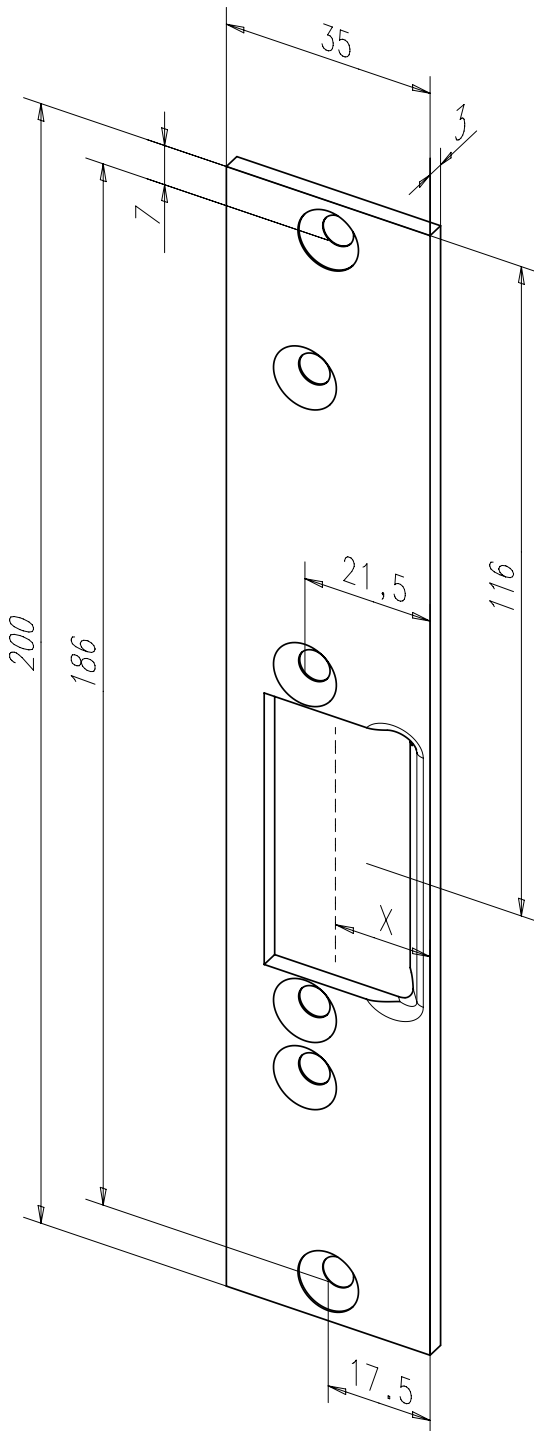
Weitere Schließbleche mit Fallenführung unter www.assaabloy.de

Profi-Tipp:

ProFix® - effeff's Weiterentwicklung von FaFix®. ProFix® kombiniert einen FaFix®-Türöffner mit einer am Türöffner integrierten Fallenführung. Prüfen Sie die Einsetzbarkeit und nutzen Sie die Vorteile!

Flachschließblech Nr. 030

Mit Fallenführung, kurz



Kurzes Flachschließblech mit Fallenausschnitt.

Merkmale

- Mit Fallenführung
- Für Fluchttüröffner der Modellreihe 331U sowie Sicherheitstüröffner 131 mit fester Falle

Technische Daten

| | |
|------------------|--------|
| Länge | 200 mm |
| Breite | 35 mm |
| Dicke | 3 mm |
| Riegelausschnitt | Nein |
| Fallenführung | Ja |

| Oberfläche | DIN-Richtung | Best. Nr. |
|-------------------------|--------------|----------------|
| 35 Edelstahl | 4 Links | ----- 03035-04 |
| 40 geschliffen verzinkt | 4 Links | ----- 03040-04 |
| 40 geschliffen verzinkt | 5 Rechts | ----- 03040-05 |

Beispiele für kompatible Türöffnermodellreihen

- 131
- 131RR
- 331
- 331U
- 331UR
- 331U80
- 331U81

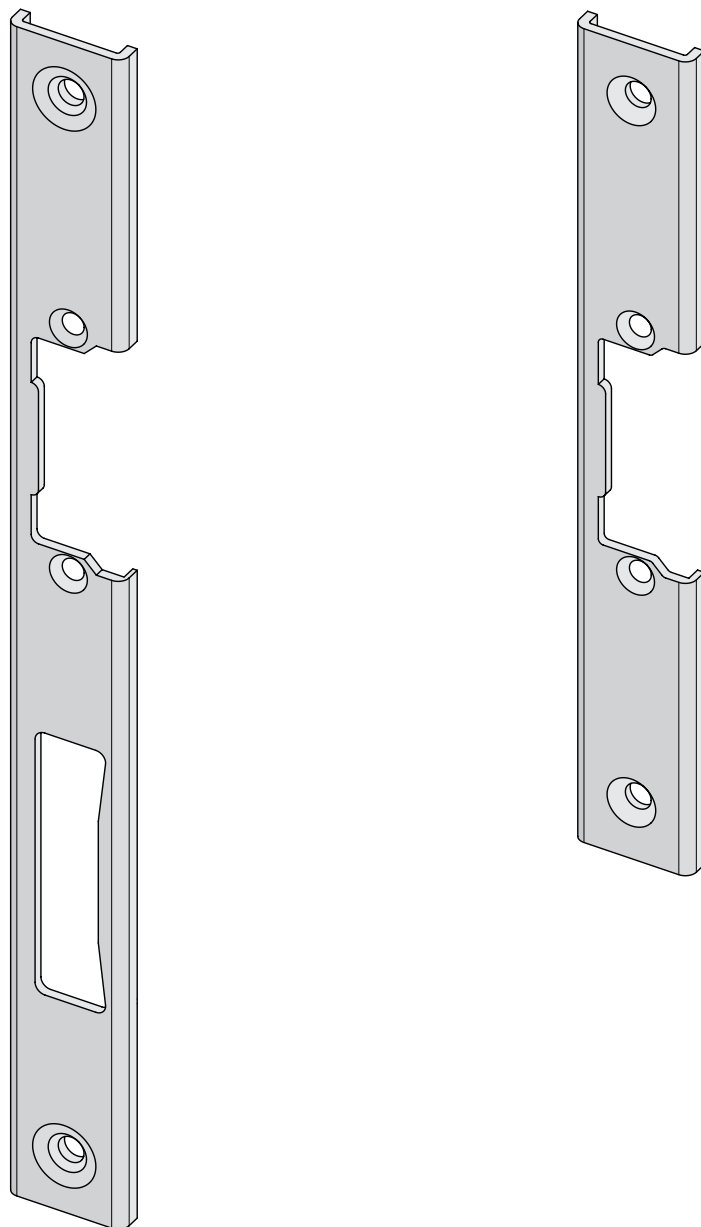
Bitte beachten: Die Angaben zum X-Maß finden Sie im Bereich Erläuterungen!

Hinweis:

Weitere Schließbleche mit Fallenführung unter www.assaabloy.de

Profi-Tipp:

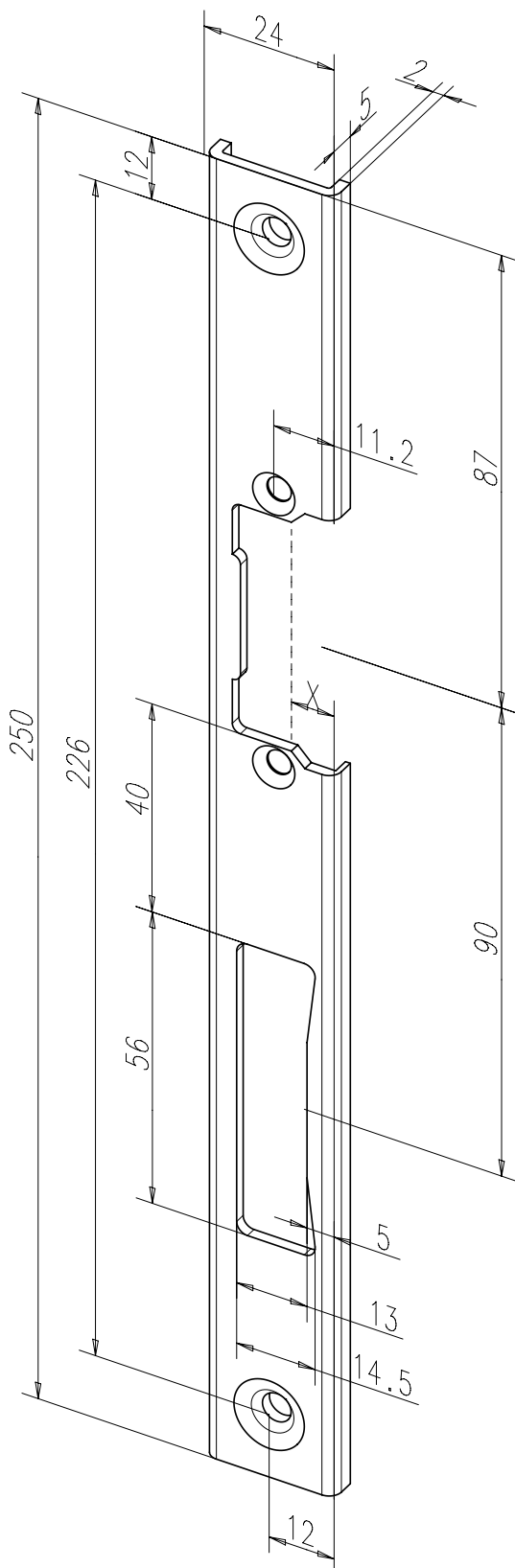
ProFix® - effeff's Weiterentwicklung von FaFix®. ProFix® kombiniert einen FaFix®-Türöffner mit einer am Türöffner integrierten Fallenführung. Prüfen Sie die Einsetzbarkeit und nutzen Sie die Vorteile!



U-Schließbleche

U-Schließbleche werden hauptsächlich in Aluminium- und Kunststoffprofil-
systemen eingesetzt.

Das U-förmige Schließblech wird im Falz des Blendrahmens eingesetzt und
reduziert somit den Abstand zwischen Schloss-Stulp und Schließblech. Ein
vollständiges Eingreifen der Schlossfalle in den Türöffner wird dadurch gewähr-
leistet.



Flachschließblech mit Fallen- und Riegelausschnitt.

Technische Daten

| | |
|------------------|--------|
| Länge | 250 mm |
| Breite | 24 mm |
| Dicke | 2 mm |
| Riegelausschnitt | Ja |

Oberfläche

DIN-Richtung

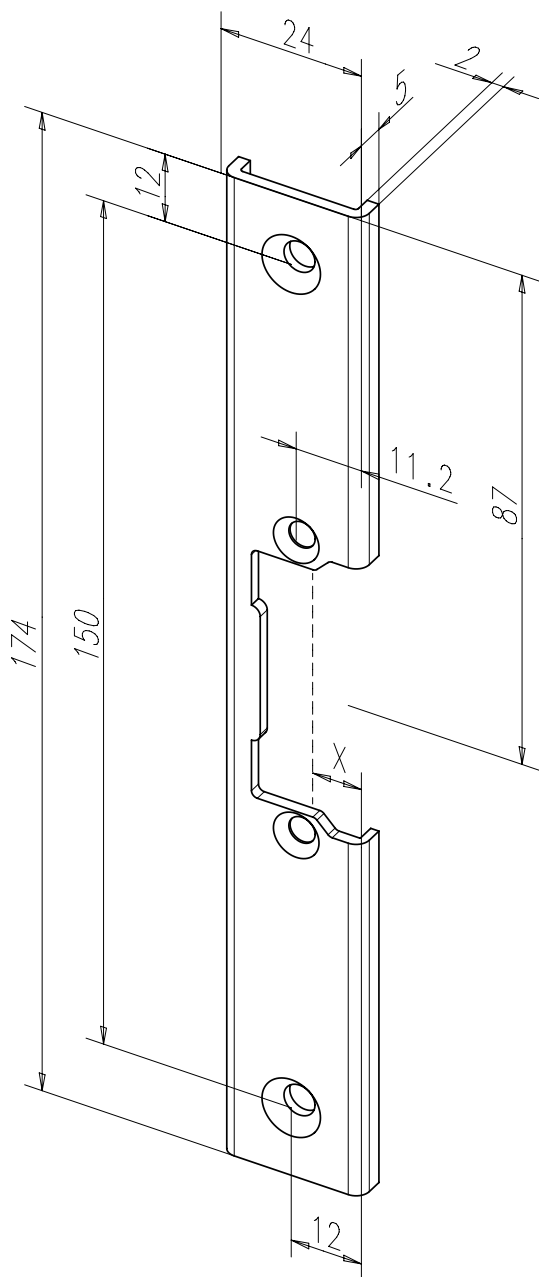
Best. Nr.

| | | |
|--------------|----------|----------------|
| 35 Edelstahl | 4 Links | ----- 39135-04 |
| 35 Edelstahl | 5 Rechts | ----- 39135-05 |

Beispiele für kompatible Türöffnermodellreihen

- 14
- 14RR
- 17
- 17RR
- 19
- 118
- 118E
- 118RR

Bitte beachten: Die Angaben zum X-Maß finden Sie im Bereich Erläuterungen!



Flachschließblech mit Fallenausschnitt.

Merkmale

- DIN links und rechts verwendbar

Technische Daten

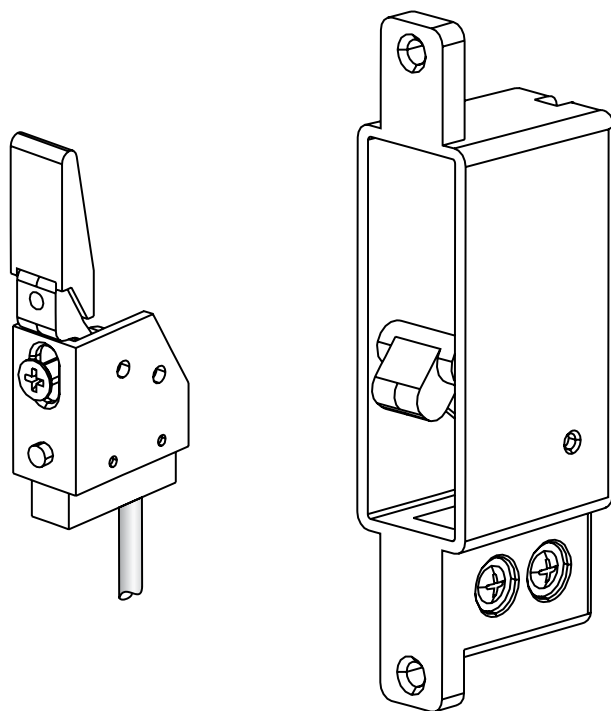
| | |
|------------------|--------|
| Länge | 174 mm |
| Breite | 24 mm |
| Dicke | 2 mm |
| Riegelausschnitt | Nein |
| Fallenführung | Nein |

| Oberfläche | DIN-Richtung | Best. Nr. |
|----------------|--------------|---------------|
| ■ 35 Edelstahl | 1 Universal | -----93635-01 |

Beispiele für kompatible Türöffnermodellreihen

- 14
- 14RR
- 17
- 17RR
- 118
- 342U

Bitte beachten: Die Angaben zum X-Maß finden Sie im Bereich Erläuterungen!



Zubehör

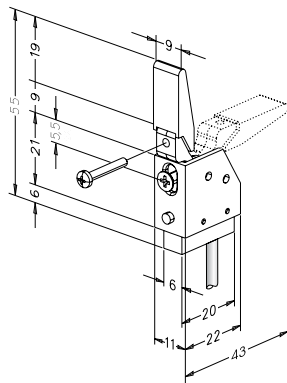

ASSA ABLOY

Zubehör



Riegelschaltkontakt

Durch den drehbar gelagerten Schalthebel ist keine Begrenzung des Riegeleinschlusses vorhanden. Die schmale Bauform sowie die mitgelieferte Montageschraube erlauben es, auch in vorhandene Stahlzargen ohne Schließblech durch den ausgestanzten Riegelausschnitt montiert werden kann. Dies kann auch nachträglich bei schon eingebauten Zargen erfolgen.



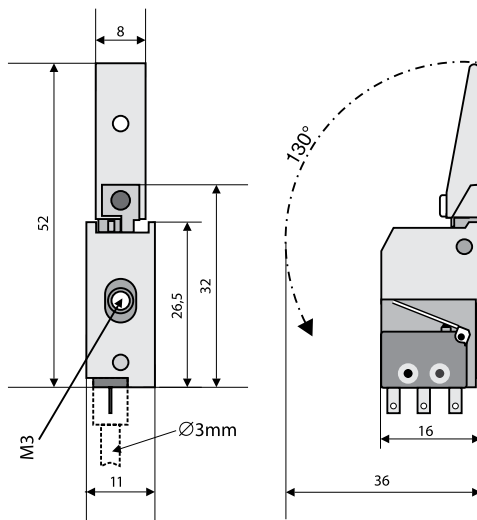
| Technische Daten | |
|---------------------|----------------|
| Schaltkontakt | Wechsler |
| Riegelausschluss | nicht begrenzt |
| Schutzart | IP 54 |
| Ansprechweg | 3 mm |
| Anschlusskabel | 4 m |
| Schaltstrom | 1,5 A |
| Max. Schaltspannung | 25 V AC/DC |

| Artikel / Merkmal | Best. Nr. |
|--------------------------------|---------------------|
| Wechsler; 4 m Anschlussleitung | 8 7 8 - - - - - 0 0 |



Riegelschaltkontakt Modell 031309.06 / 031308

Riegelschaltkontakt mit einstellbarem Schaltpunkt. Einfacher Einbau in vorhandene Stahlzargen durch den Riegelausschnitt mittels beigefügter Montagehilfe / Bohrschablone. Das Modell 031308 ist durch den Lötanschluss (IP 00) nur für den Innenraum geeignet.



| Technische Daten | |
|---------------------------|--------------------|
| Schaltkontakt | Wechsler |
| Riegelausschluss | Unbegrenzt |
| VdS-Klasse | Klasse C |
| Schutzart | IP 67 |
| Schaltpunkt | einstellbar |
| Min. Kontaktbelastbarkeit | 1,50 VDC / 0,10 mA |
| Max. Kontaktbelastbarkeit | 30 VDC / 100 mA |

| Artikel / Merkmal | Best. Nr. |
|-----------------------------------|-------------------------------|
| VdS G100023, 6 m Anschlussleitung | 0 3 1 3 0 9 . 0 6 - - - - 0 0 |
| VdS G100024, mit Lötanschluss | 0 3 1 3 0 8 - - - - - 0 0 |



Anschraublaschen Modell SET-LA-M4

Zur Verwendung zum flächenbündigen Einlassen der Schließbleche speziell in Stahlzargen

Technische Daten

| | |
|----------------|-------|
| Version | Eckig |
| Gewindebohrung | M4 |

Artikel / Merkmal

M4-Gewinde; 2 Stück

Best. Nr.

SET-LA-M4-0000



Anschraublaschen Modell SET-LA-M5

Zur Verwendung zum flächenbündigen Einlassen der Schließbleche speziell in Stahlzargen

Technische Daten

| | |
|----------------|--------|
| Version | Radius |
| Gewindebohrung | M5 |

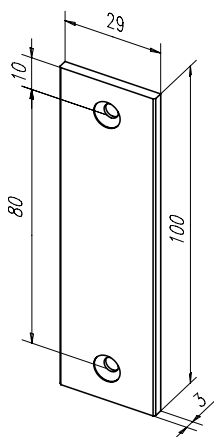
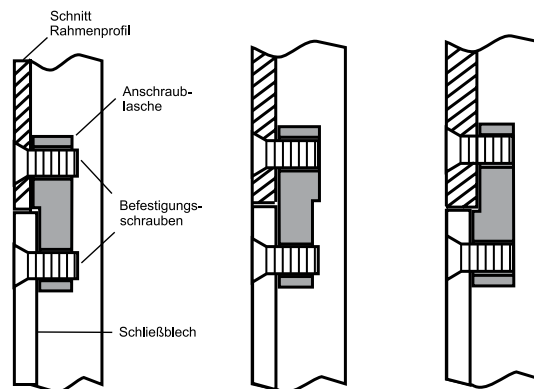
Artikel / Merkmal

M5-Gewinde; 2 Stück

Best. Nr.

SET-LA-M5-0000

Montagebeispiel
Anschraublaschen für
ein 3 mm dickes Schließ-
blech in 2, 3 und 4 mm
dicken Stahlzargen.



Gleitstück

Zum Ausgleich von Profilkonturen (Stege, Nuten etc.)

Technische Daten

| | |
|--------|--------|
| Länge | 100 mm |
| Breite | 24 mm |
| Dicke | 3 mm |

Artikel / Merkmal

100 x 30 x 3 mm

Best. Nr.

65.000010

Unsere Produkte

Qualität, Know-how und Innovation



Elektro-Türöffner

Mit einem elektrischen Türöffner lässt sich eine Tür einfach auf Knopfdruck entriegeln – ohne dass Sie selbst zur Tür gehen müssen. effeff-Türöffner bieten ein Höchstmaß an Sicherheit und Komfort und für jede Einbausituation den passenden Türöffner. Das garantieren wir weltweit, denn effeff trägt sowohl den nationalen, als auch den internationalen Bestimmungen und Vorschriften Rechnung.

Im Bereich der zertifizierten bzw. Sicherheitstüröffner überzeugt effeff mit durchdachten Lösungen für Rauchschutztüren, Feuerschutztüren und Türen im

Verlauf von Rettungswegen. Unsere breite Palette für besonders hohe Sicherheitskriterien bietet Lösungen für Glas-, Schiebe- und Reinraumtüren sowie für Türen in explosionsgefährdeten Bereichen oder Schleusenanlagen.

- Standardtüröffner
- Rauch- und Feuerschutztüröffner
- Fluchttüröffner
- Sondertüröffner
- Zubehör



MEDIATOR®

Die Haustür im Mehrfamilienhaus – ein Objekt, das ständig Probleme schafft. Die einen schließen immer ab, die anderen nie.

Mit dem MEDIATOR bietet die ASSA ABLOY Sicherheitstechnik GmbH jetzt eine ebenso einfache wie geniale Lösung: Das innovative System aus einem selbstverriegelnden Fluchttürschloss und einem elektrischen effeff-Lineartüröffner stellt sicher, dass sich die Tür selbsttätig verriegelt, sobald sie ins Schloss fällt. Gleichzeitig ist es möglich, von der eigenen Wohnung aus die Tür für Besucher über den Türöffner freizugeben.

Aber der MEDIATOR kann noch viel mehr: Die Tür kann trotz der Verriegelung von innen jederzeit über den Türdrücker geöffnet werden. Das bedeutet: Im Gefahrenfall kann jeder das Haus verlassen – ob er nun einen Schlüssel hat oder nicht. Schnell, unkompliziert und äußerst kostengünstig kann damit eine Um- oder Nachrüstung von Haustüren in Mehrfamilienhäusern erfolgen.



Sicherheitsschlösser

„Sicherheitsschloss“ ist die treffendste Beschreibung für die effeff-Schlösser. Sicherheit beschreibt im deutschen Sprachgebrauch sowohl den Schutz von Leib & Leben (im Englischen Safety) als auch die Bewahrung von Sachwerten vor unbefugtem Zugriff (im Englischen Security).

Alle diese Eigenschaften finden sich in den Schloss-Produkten von effeff wieder. Die Sicherheitsschlösser von effeff garantieren mit Anti-Panikfunktion und Selbstverriegelung höchste mechanische Sicherheit verbunden mit komfortabelster Bedienung für den Anwender.



Zutrittskontrolle

Ob Haupt- oder Nebeneingang, Tresorraum, Entwicklungsabteilung oder Labor: Es gibt Bereiche im Gebäude, die sind „Verschluss-sache“. Zutrittskontrollanlagen regeln auf effektive Weise den Zugang des berechtigten Personenkreises zu geschützten Bereichen, ohne diesen unnötig zu behindern. Die einfache Lösung für mehr Sicherheit! effeff-Zutrittskontrollanlagen schützen und kontrollieren Gebäude, einzelne Räume oder andere sicherheitsrelevante Bereiche.

Abgestimmt auf die jeweiligen spezifischen Sicherheitsanforderungen stehen eine breite Palette unterschiedlicher Technologien, Geräte und Anlagen zur Verfügung. effeff-Zutrittskontrollanlagen erfüllen die individuellen Anforderungen unserer Kunden und werden in Privathäusern, in Behörden, im Gesundheitssektor, in Freizeitanlagen, Verwaltungen, Industrie- und Produktionsgebäuden eingesetzt.

- Zutrittskontrollbeschläge
- Zutrittskontrollanlagen



Rettungswegtechnik

Die Forderung nach kompromissloser Sicherheit für Menschen und dem höchstmöglichen Schutz von Sachwerten erfüllt effeff umfassend mit seinen Rettungswegsystemen. Vertrauen Sie im Gefahrenfall auf unser Know-how und unsere Zuverlässigkeit. Unsere Rettungswegsysteme gewährleisten einen sicheren Betrieb der Fluchttürgtür, unabhängig davon, ob die Tür automatisch verriegelt oder berechtigt benutzt werden soll. Eine sichere Nutzung der Fluchtwege im Gefahrenfall ist jederzeit gewährleistet.

Elektrische Fluchttür-Steuerungssysteme von effeff garantieren Schutz und Sicherheit zum Beispiel in Kaufhäusern, Schulen, Kindergärten, Bürogebäuden, Flughäfen und Messehallen.

Auch für Ihre besonderen Anwendungen, wie z. B. geschlossene Abteilungen in Kliniken, haben wir die passende Lösung.

- Fluchttürverriegelung
- Fluchttürüberwachung



Elektro-Riegel

effeff Elektro-Riegel sind die zuverlässige Ergänzung zu Schloss und Türöffner und finden bei besonderen Anforderungen Verwendung, beispielsweise bei Spezialtüren (z. B. Pendel- oder Schiebetüren), wo sie häufig als zusätzliche Verriegelung eingesetzt werden. Bei Türriegeln mit integriertem Rückmeldekontakt kann der Verriegelungszustand überwacht werden, so dass beispielsweise eine Anlage nur anlaufen kann, wenn die betreffende Tür auch sicher verriegelt ist. Die

Anwendungsmöglichkeiten reichen von der einfachen Schublade über Aufzugstüren bis hin zu Hochsicherheits-Bereichen.

- Türriegel
- Hochsicherheitsriegel
- Motorriegel
- Kompaktverriegelung



Elektro-Haftmagnete

Eine große Auswahl an Magneten unterschiedlichster Bauform ist ein wichtiger Bestandteil der effeff-Verriegelungsprodukte.

Die effeff-Palette beinhaltet zugelassene Varianten für die Verriegelung von Rettungswegtüren sowie Standard-Magnete. Dank geräuscharmer Funktionsweise und der besonderen Vorteile für die nachträgliche Montage eignen sich Magnete hervorragend zur zusätzlichen Verriegelung von Türen.

- Elektro-Magnete für Türen im Innen- und Außenbereich
- Elektro-Magnete für Fluchttüranwendungen
- Elektro-Magnete für Feuerschutztüren
- Elektro-Magnete zur Aufhaltung von Türen
- Zubehör



Feststellanlagen

effeff-Feststellanlagen sichern feuerhemmende Türen, die im täglichen Betriebsablauf offen sein müssen. Im Normalfall hält der Feststeller die Tür geöffnet. Brandmelder überwachen die kritischen Zonen. Sobald Rauch gemeldet wird, löst der Feststellmechanismus die Tür. Die Feuerschutztüren schließen sich und verhindern das Ausbreiten von Brand- und Rauchgasen auf benachbarte Räume und Gebäude und schränken die Ausweitung des Feuers ein. Befinden sich noch

Personen in der Brandregion, können diese durch die Türen entkommen, der Türschließer sorgt nach jedem Durchgang zuverlässig für rauchdicht verschlossene Türen.

- Brandmelder
- Rauchschutzschalter
- Haftmagnete und Gegenplatten
- Unterbrecher-Taster

ASSA ABLOY is the global
leader in door opening solutions,
dedicated to satisfying
end-user needs for security,
safety and convenience



ASSA ABLOY
Sicherheitstechnik GmbH

Bildstockstraße 20
72458 Albstadt
DEUTSCHLAND
Tel. +49 7431 123-0
Fax +49 7431 123-240
albstadt@assaabloy.com

www.assaabloy.de



Sicherung von Eingangstüren in Kindergärten

ASSA ABLOY

Experience a safer
and more open world

Die Situation

Kinder einsperren oder Tür offen lassen?

Kindergärten müssen sicher stellen, dass die Kinder nicht unbeaufsichtigt das Gebäude verlassen...



An die Haupteingangstür von Kindergärten/-tagesstätten werden folgende Anforderungen gestellt:

- Während der Hol- und Bringzeiten können die Eltern die Tür von außen öffnen, für die Kinder ist sie von innen jedoch immer verriegelt.
- Die Tür lässt sich von Erwachsenen von innen jederzeit problemlos öffnen.
- Im Gefahrenfall, wie Feuer oder eine andere Paniksituation, steht die Tür für alle als Fluchtweg zur Verfügung.

Neben diesen Funktionen müssen auch die gesetzlich vorgeschriebenen „bauaufsichtlichen Anforderungen an elektrische Verriegelungen von Türen in Rettungswegen“ erfüllt werden. effeff bietet für diesen Fall eine geprüfte und zulässige Fluchttürverriegelung.

...gleichzeitig muss im Gefahrenfall der Fluchtweg nach draußen frei sein.



Erzieher und Erzieherinnen wissen:

„Für Kinder ist ein sicheres Umfeld wichtig, in dem sie Raum für ihre persönliche Entfaltung haben.“

Unsere Erfahrung – Ihr Nutzen

Vom Standard zur individuellen Lösung

Entsprechend den Anforderungen des Betreibers und den örtlichen Gegebenheiten bietet effeff unterschiedliche Lösungen zur Absicherung von Kindergärten an:

FTT013 Fluchttürsicherung für Kindergärten mit Türöffner

FTT017 Fluchttürsicherung für Kindergärten mit Panikschloss MEDIATOR® und berechtigter Begehung über Zutrittskontrollsystem

Weitere Systemlösungen finden Sie in unserem Katalog Rettungswegtechnik.

| Leistungsmerkmale | FTT013 | FTT017 |
|---|---------|--------------------|
| Sicherung in Fluchrichtung | • | • |
| Berechtigte Begehung von innen über Freigabetaster in ca. 1,80 m Höhe | • | • |
| Überwachung der Tür-Offenzeit | • | • |
| Automatische Freigabe über Brandmeldeanlage möglich | • | • |
| Sperrung der Tür bei Aktivierung der Einbruchmeldeanlage möglich | • | • |
| Einbruchschutz (Verriegelung der Tür) | manuell | automatisch sicher |
| Zutrittskontrollsystem und berührungsfreie ID-Träger zur Vermeidung eines unberechtigten Zutritts | | • |



Wir stehen Ihnen mit Rat und Tat zur Seite!

Haben Sie noch technische Fragen oder brauchen Sie Unterstützung bei der Planung und Umsetzung in Ihrem Objekt?

In punkto technischer Beratung werden Sie bei uns von Profis unterstützt, die Ihnen bei jeder Frage zur Technik weiterhelfen. Natürlich können Sie sich auch mit Spezialisten für Detailfragen in Sachen technischer Objektberatung oder Key Accounts verbinden lassen.

Hotline technische Beratung +49 7431 123-381

Innovativ und sicher – Zubehör rund um die Kindertürgentür

Der ASSA ABLOY Sicherheits-Türschließer®, die Rettungswegverriegelung zur Nachrüstung im Kindergarten

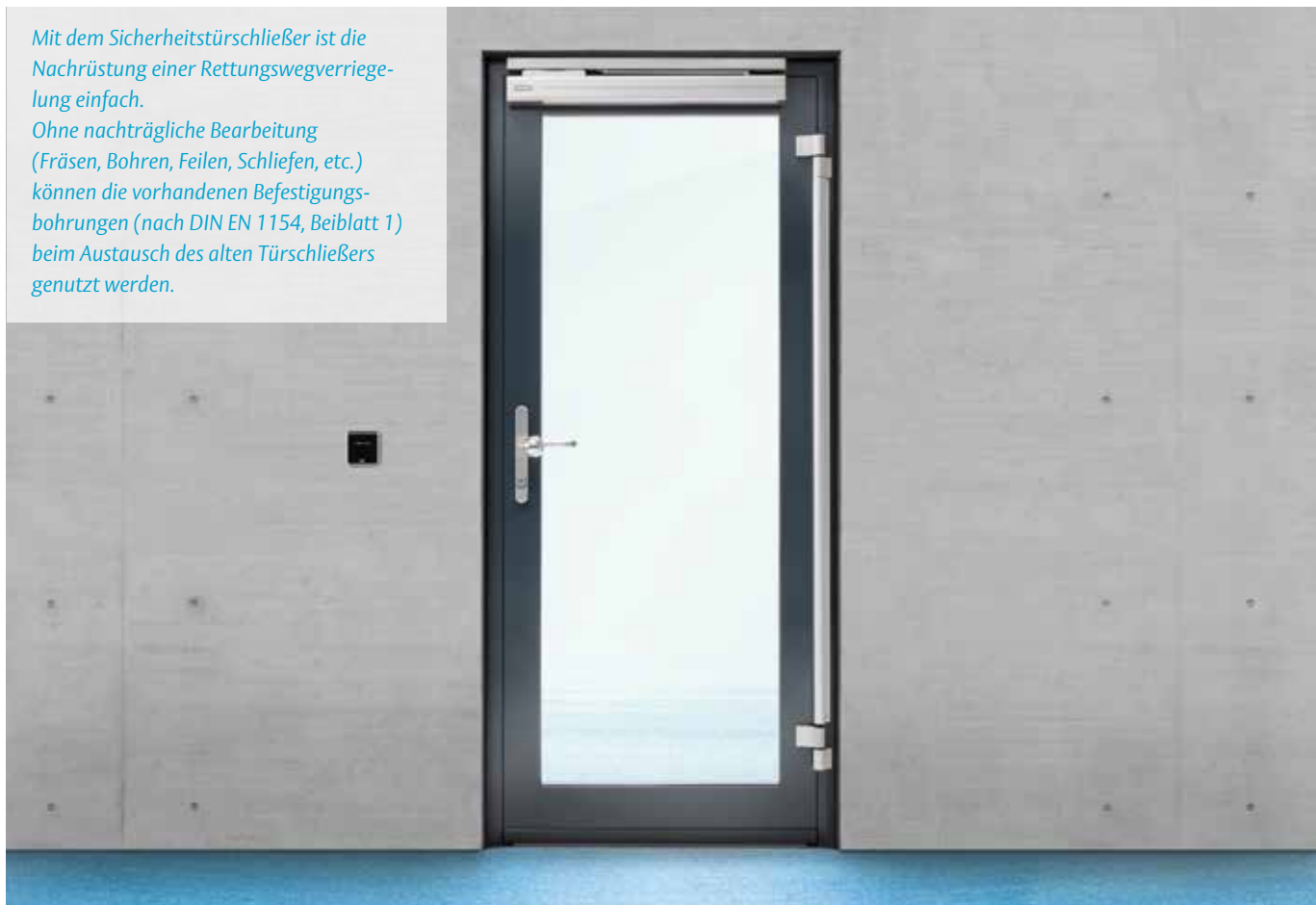
Mit dem Sicherheits-Türschließer® kann eine Rettungswegverriegelung ohne großen Aufwand nachgerüstet werden. Die Lösung besteht aus einem Gleitschienen-türschließer nach DIN EN 1154 mit einer verlängerten Montageplatte und einer verlängerten Gleitschiene. Der Fluchttüröffner Modell 332 wird in der verlängerten Gleitschiene befestigt, das Fallenschloss 807 auf der verlängerten Montageplatte des Türschließers.

Für die zusätzliche Rettungswegverriegelung muss die Tür nicht nachträglich bearbeitet werden. Der Sicherheits-Türschließer nutzt vorhandene Bohrungen nach DIN EN 1154, Beiblatt 1.

Aufgrund der durchgehenden Abdeckung ist der ASSA ABLOY Sicherheits-Türschließer® optisch ansprechend.

Mit dem Sicherheitstürschließer ist die Nachrüstung einer Rettungswegverriegelung einfach.

Ohne nachträgliche Bearbeitung (Fräsen, Bohren, Feilen, Schließen, etc.) können die vorhandenen Befestigungsbohrungen (nach DIN EN 1154, Beiblatt 1) beim Austausch des alten Türschließers genutzt werden.



Besonders in Kindergärten ist ein Fingerklemmschutz von Planet besonders sinnvoll. Mehr Informationen unter www.planet.ag

Planet
ASSA ABLOY



Dabei ist der ASSA ABLOY Sicherheits-Türschließer® sicher und komfortabel zu montieren und bietet mehrere Einstellmöglichkeiten, um Montagetoleranzen auszugleichen.

Im Vergleich zu herkömmlichen Lösungen, wie beispielsweise Elektrohaftmagnete oder sonstige aufgeschraubten Rettungswegverriegelungen, bietet er noch einen entscheidenden Vorteil: Die lichte Durchgangshöhe wird nicht eingeschränkt bzw. verringert.

Fluchttürsicherung für Kindergärten mit Türöffner

Systemübersicht:

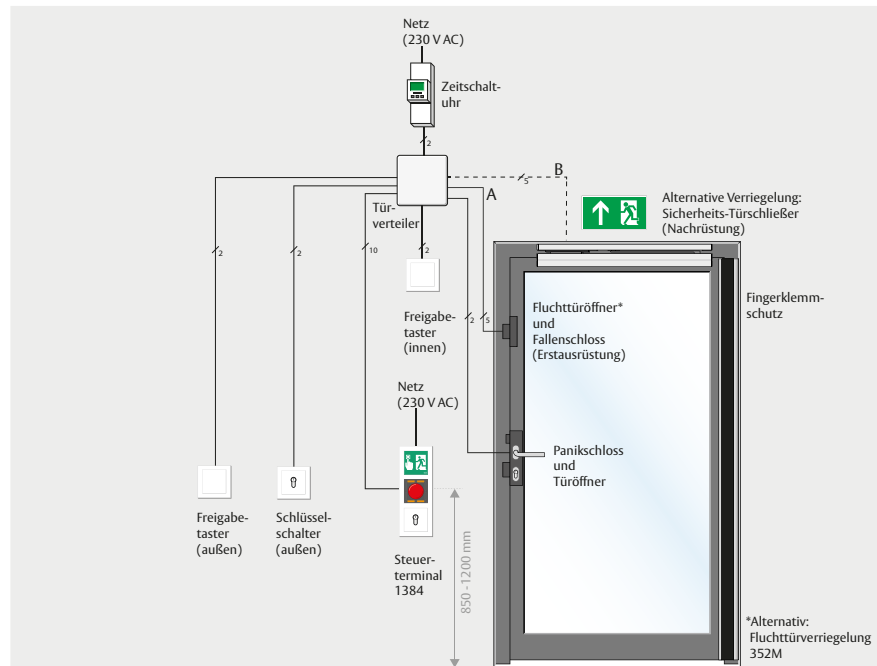


Abb. zeigt Variante Stand-Alone in FT-Basis-Ausführung

Funktion:

Sicherung in Fluchtrichtung

Zur Sicherung der Tür wird diese zusätzlich über ein elektrisches Verriegelungselement (Fluchttüröffner/ Sicherheitstürschließer) zugehalten. Die Spannungsversorgung und Steuerung des Verriegelungselements erfolgt über das Fluchttürsteuerterminal. Über die Nottaste kann die Tür jederzeit auch von Kindern freigeschalten werden. Dabei wird Alarm ausgelöst und optisch sowie akustisch angezeigt. Nach Ablauf der Alarmzeit ertönt ein fortwährendes Orientierungssignal, um den Notausgang z.B. auch bei starker Rauchentwicklung leichter zu finden.

Berechtigte Begehung

Die berechtigte Begehung von innen erfolgt über einen Freigabetaster, der in einer Höhe von ca. 1,80 m montiert ist und somit von Kindern nicht erreicht werden kann. Zur berechtigten Begehung der Tür von außen wird ebenfalls ein Freigabetaster installiert, der die Fluchttürsicherung freigibt und gleichzeitig den Türöffner am Hauptschloss ansteuert, so dass die Tür geöffnet werden kann. Dieser Taster wird über eine Zeitschaltuhr nur zu den Hol- und Bringzeiten aktiviert.

Außerhalb dieser Zeiten erfolgt die Begehung über den äußeren Schlüsselschalter.

Überwachung der Türöffnzeit

Während der Kurzzeitfreigabe über Taster bzw. Schlüsselschalter erfolgt eine Überwachung der Türöffnzeit.

Nach deren Ablauf ertönt ein Erinnerungssignal (Voralarm). Wird dieses ignoriert, kommt es zum Türalarm, der bis zur Alarmrücksetzung bestehen bleibt. Somit wird verhindert, dass die Tür längere Zeit offen steht und Kinder das Gebäude unbemerkt verlassen. Dabei sind die Zeitfenster für Kurzzeitfreigabe, Voralarm und Türalarm individuell einstellbar. Wird die Tür vor Ablauf der Freigabezeit geschlossen, erfolgt die automatische Wiederverriegelung bzw. Sicherung der Tür.

Kopplung mit Brandmeldeanlage oder Einbruchmeldeanlage

Neben der Anbindung einer Brandmeldeanlage (BMA) stehen bei der Variante FT Plus mehrere Ein- und Ausgänge zu Verfügung. Bei Auslösung der BMA wird die Fluchttürsicherung notentriegelt und gleichzeitig ein Alarm ausgelöst. Durch Rücksetzen der BMA wird der Alarm automatisch quittiert und die Tür wieder verriegelt. Bei Scharfschaltung der EMA wird die Fluchttürsicherung verriegelt und alle örtlichen Freigabemöglichkeiten (z.B. über Taster, Zutrittskontrolle o.ä.) deaktiviert. Die Funktion der Nottaste bleibt jedoch zu jeder Zeit aktiv.

Zudem besteht die Möglichkeit, den Systemzustand „ver-/entriegelt“ der Fluchttürsicherung über einen Relaisausgang zu melden.

Fluchttürsicherung für Kindergärten mit Türöffner

Systemkomponenten/Varianten

Im Vergleich zur FT Basis Ausführung verfügen die FT Plus Systeme über zusätzliche Ein- und Ausgänge und lassen sich über eine Software (FT-Manager) parametrieren.

Der ASSA ABLOY Sicherheits-Türschließer® ist speziell zur Nachrüstung an bestehenden Türen geeignet. Damit entfallen die aufwändigen Nacharbeiten bei der Integration des Fluchttüröffners in das Türelement.

| Leistungsmerkmale | STAND-ALONE | |
|--|-------------|------------|
| | FT Basis | FT Plus |
| Steuereingänge (z.B. BMA, EMA usw.) | BMA | 9x |
| Relaisausgänge (z.B. Alarm oder Systemzustand) | Keine | 2x |
| Verriegelungselemente | Max. 2xFTÖ | Max. 2xFTÖ |
| Parametrierung über Software „FT-Manager“ | | Ja |

| Systemkomponenten | STAND-ALONE | |
|---|-------------|---------|
| | FT Basis | FT Plus |
| Steuerterminal 1384G23P (mit Netzteil) | X | |
| Steuerterminal 1385-11 (ohne Netzteil, vernetzt/TS-BUS) | | X |
| E/A Modul 901-20 | | X |
| Externes Netzteil 1003-24-1.25 | | X |
| Fluchttüröffner 332.80 (24V) (Variante A) | X | X |
| Fallenschloss 807 | X | X |
| *Fluchttürverriegelung 352M mit Gegenstück (Fallenschloss 807 entfällt) (Alternative zum Fluchttüröffner 332.80) | • | • |
| Freigabetaster innen 1011-----20 | X | X |
| Freigabetaster außen 1012-----20 | X | X |

Alternative speziell zur Nachrüstung

| | | |
|--|-----------|-----------|
| Sicherheits-Türschließer DC700G-FT BGS (24 V) (Variante B) | • | • |
| Montageplatte DCFA08 oder DCFA09 (entsprechend der Türsituation) | • | • |
| Türöffner 11805 (24V) Spulenvariante | X | X |
| Schlüsselschalter außen 1140-1X | X | X |
| Zeitschaltuhr (Wochenprogramm) | X | X |
| Fingerklemmschutz FSR6000/7000 | X | X |
| ASSA ABLOY Lösungscode | FTT013SB1 | FTT013SE1 |

x = notwendige Systemkomponente, • = als Alternative einsetzbar, FTÖ = Fluchttüröffner, HM = Haftmagnet

Planungsunterlagen

Wir unterstützen Sie gerne. Nennen Sie uns dazu bitte den entsprechenden ASSA ABLOY Lösungscode.

Fluchttürsicherung für Kindergärten mit Panikschloss MEDIATOR® und berechtigter Begehung über Zutrittskontrollsystem

Systemübersicht:

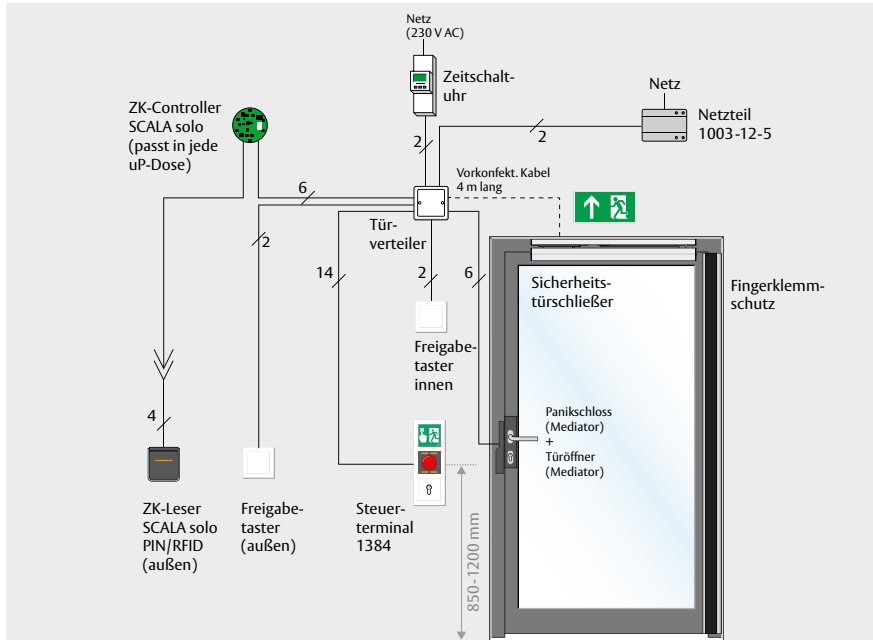


Abb. zeigt Variante Stand-Alone in FT Plus-Ausführung

Funktion:

Sicherung in Fluchtrichtung

Zur Sicherung der Tür wird diese zusätzlich über ein elektrisches Verriegelungselement (Fluchttüröffner integr. im Sicherheitstürschließer) zugehalten. Die Spannungsversorgung und Steuerung des Verriegelungselements erfolgt über das Fluchttürsteuerterminal. Über die Nottaste kann die Tür jederzeit auch von Kindern freigeschaltet werden. Dabei wird Alarm ausgelöst und optisch sowie akustisch angezeigt. Nach Ablauf der Alarmzeit ertönt ein fortwährendes Orientierungssignal, um den Notausgang z.B. auch bei starker Rauchentwicklung leichter zu finden.

Berechtigte Begehung

Die berechtigte Begehung von innen erfolgt über einen Freigabetaster, der in einer Höhe von ca. 1,80 m montiert ist und somit von Kindern nicht erreicht werden kann. Zur berechtigten Begehung der Tür von außen wird ebenfalls ein Freigabetaster installiert, der die Fluchttürsicherung freigibt und gleichzeitig den Türöffner am Hauptschloss ansteuert, so dass die Tür geöffnet werden kann. Dieser Taster wird über eine Zeitschaltuhr nur zu den Hol- und Bringzeiten aktiviert. Zur berechtigten Begehung (Personal) der Tür von außen wird ein elektrisches Zutrittskontrollsystem (Ausweisleser/PIN) installiert, das die Fluchttürsicherung freigibt und gleichzeitig das Panikschloss entriegelt.

Einbruchschutz und Panikfunktion

Das Panikschloss bietet Einbruchschutz sowie kontrollierten Zugang von außen. Dazu wird das Schloss über einen speziellen Türöffner (MEDIATOR®) entriegelt. In Fluchtrichtung kann die Tür über die Panikfunktion des

Schlusses jederzeit begangen werden. Beim Schließen der Tür wird der Riegel automatisch wieder ausgeschossen (Selbstverriegelung).

Überwachung der Tür-Offenzeit

Während der Kurzzeitfreigabe über Taster bzw. Kartenleser erfolgt eine Überwachung der Tür-Offenzeit. Nach deren Ablauf ertönt ein Erinnerungssignal (Voralarm). Wird dieses ignoriert, kommt es zum Türalarm, der bis zur Alarmrücksetzung bestehen bleibt. Somit wird verhindert, dass die Tür längere Zeit offen steht und Kinder das Gebäude unbemerkt verlassen.

Dabei sind die Zeitfenster für Kurzzeitfreigabe, Voralarm und Türalarm individuell einstellbar. Wird die Tür vor Ablauf der Freigabezeit geschlossen, erfolgt die automatische Wiederverriegelung bzw. Sicherung der Tür.

Kopplung mit Brandmeldeanlage oder Einbruchmeldeanlage

Neben der Anbindung einer Brandmeldeanlage (BMA) stehen bei der Variante FT Plus mehrere Ein- und Ausgänge zu Verfügung. Bei Auslösung der BMA wird die Fluchttürsicherung not-entriegelt und gleichzeitig ein Alarm ausgelöst. Durch Rücksetzen der BMA wird der Alarm automatisch quittiert und die Tür wieder verriegelt. Bei Scharfschaltung der EMA wird die Fluchttürsicherung verriegelt und alle örtlichen Freigabemöglichkeiten (z.B. über Taster, Zutrittskontrolle o.ä.) deaktiviert. Die Funktion der Nottaste bleibt jedoch zu jeder Zeit aktiv.

Zudem besteht die Möglichkeit, den Systemzustand „ver-/entriegelt“ der Fluchttürsicherung über einen Relaisausgang zu melden.

Fluchttürsicherung für Kindergärten mit Panikschloss MEDIATOR® und berechtigter Begehung über Zutritts- kontrollsystem

Systemkomponenten/Varianten

Im Vergleich zur FT Basis Ausführung verfügen die FT Plus Systeme über zusätzliche Ein- und Ausgänge und lassen sich über eine Software (FT-Manager) parametrieren.

Der ASSA ABLOY Sicherheits-Türschließer® ist speziell zur Nachrüstung an bestehenden Türen geeignet. Damit entfallen die aufwändigen Nacharbeiten bei der Integration des Fluchttüröffners in das Türelement.

| Leistungsmerkmale | STAND-ALONE | |
|---|-------------|---------|
| | FT Basis | FT Plus |
| Steuereingänge (z. B. BMA, ZK usw.) | BMA | 9 x |
| Relaisausgänge (z. B. Alarm oder Systemzustand) | Keine | 2 x |
| Parametrierung über Software „FT-Manager“ | | Ja |
| MEDIATOR® als Mehrfachverriegelung verfügbar | Ja | Ja |
| Max. Anzahl der zu verwaltenden Personen | 99 | 99 |

| Systemkomponenten | STAND-ALONE | |
|--|-------------|-----------|
| | FT Basis | FT Plus |
| Steuerterminal 1384-11 (ohne Netzteil) | X | |
| Steuerterminal 1385-11 (ohne Netzteil) | | X |
| E/A Modul 901-20 | | X |
| Netzteil 1003-12-5 | X | X |
| Sicherheits-Türschließer DC700G-FT BGS (12 V) | X | X |
| Montageplatte DCFA08 oder DCFA09 (entsprechend der Türsituation) | • | • |
| Schloss MEDIATOR® 609 | X | X |
| Türöffner MEDIATOR® 65 (12V) | X | X |
| Beschlag gemäß EN 179 (Wechselgarnitur) | X | X |
| Beschlag gemäß EN 1125 (Panikstange) | • | • |
| Freigabetaster innen 1011-----20 | X | X |
| Freigabetaster außen 1012-----20 | X | X |
| Zeitschaltuhr (Wochenprogramm) | X | X |
| SCALA solo Set 435S1121--1--00 | X | X |
| Ausweiskarte MIFARE DESFIRE 435-8-1-MD41200 | X | X |
| Schlüsselanhänger MIFARE DESFIRE 435-8-2-MD4 | • | • |
| Fingerklemmschutz FSR6000/7000 | X | X |
| ASSA ABLOY Lösungscode | FTT017SB1 | FTT017SE1 |

x = notwendige Systemkomponente, • = als Alternative einsetzbar, FTÖ = Fluchttüröffner, HM = Haftmagnet

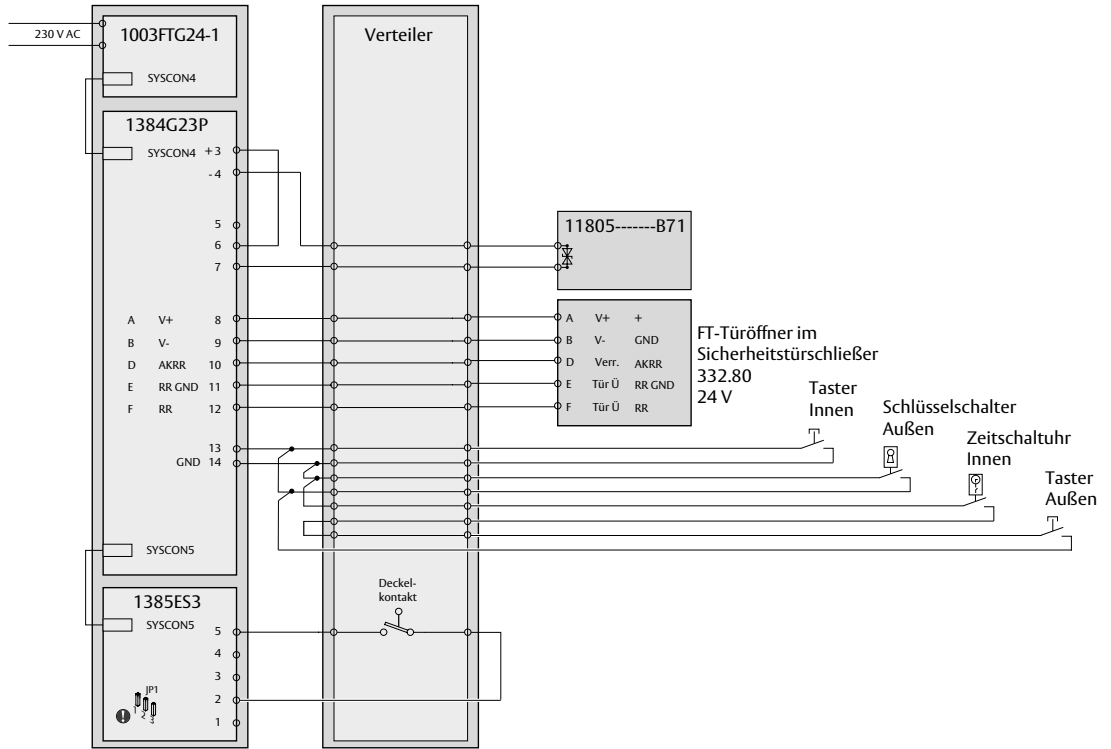
Planungsunterlagen

Wir unterstützen Sie gerne. Nennen Sie uns dazu bitte den entsprechenden ASSA ABLOY Lösungscode.

Fluchttürsicherung für Kindergärten mit Türöffner in der Variante FT Basis

Um die Planung und Installation für Sie noch transparenter zu gestalten, ist an dieser Stelle der Anschlussplan der Systemdarstellung abgebildet (s. S. 6-7)

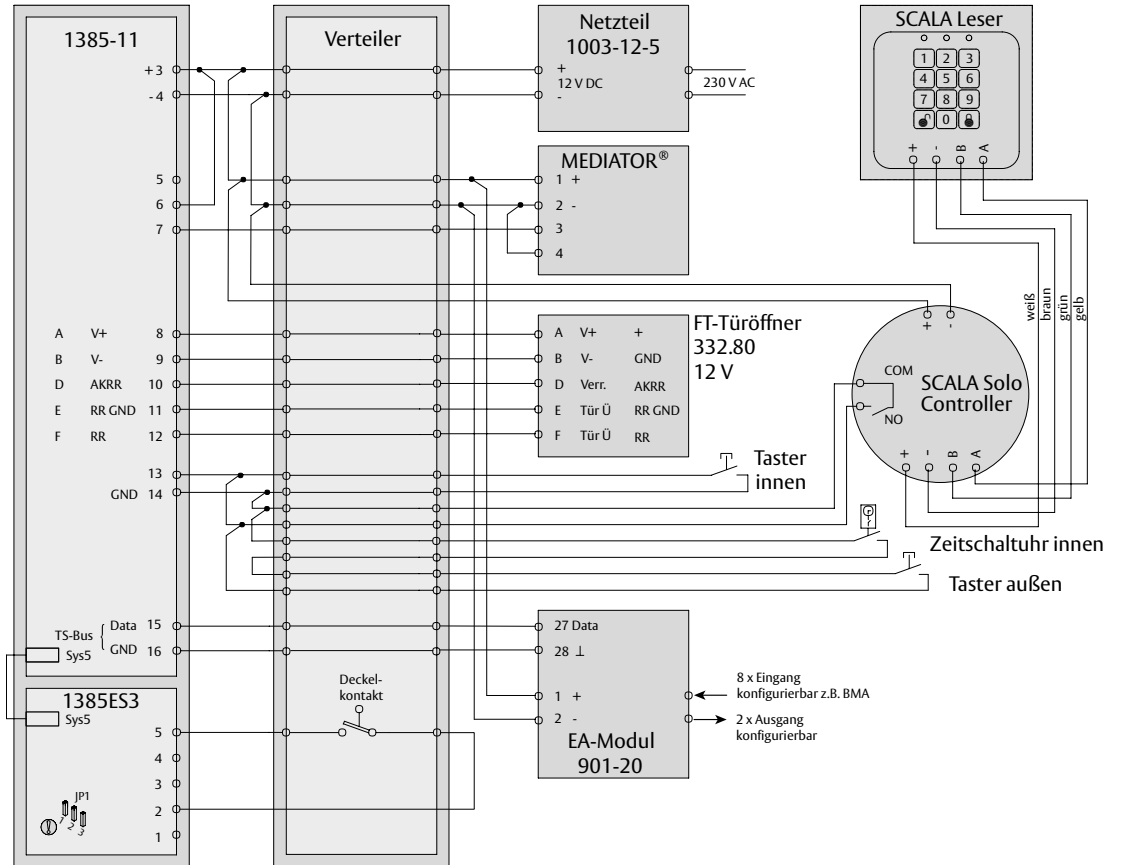
Mögliches Profil: Profil 0



Fluchttürsicherung für Kindergärten mit Panikschloss MEDIATOR® und berechtigter Begehung über Zutrittskontrollsystem in der Variante FT Plus

Der Anschlussplan zur Systemdarstellung (s. S. 8 – 9) erleichtert Ihnen Planung und Installation. Für weitere Fragen steht Ihnen unser Support-Team gerne zur Verfügung.

Mögliches Profil: Profil 0



Die ASSA ABLOY Gruppe ist der Weltmarktführer in Zugangslösungen. Jeden Tag helfen wir Menschen sich sicherer und geborgener zu fühlen und eine offenere Welt zu erleben.

ASSA ABLOY
Opening Solutions

ASSA ABLOY
Sicherheitstechnik GmbH
Bildstockstraße 20
72458 Albstadt
DEUTSCHLAND
Tel. +49 7431 123-0
albstadt@assaabloy.com
www.assaabloy.com/de

Elektro-Türöffner von effeff



Aufschraubverriegelung
Modell 6037


ASSA ABLOY

ASSA ABLOY, the global leader
in door opening solutions

Der neue Aufsraubtüröffner Modelle 6037/6137

Aufsraubverriegelung Modell 6037 / 6137

Das Modell 6037 und 6137 eignet sich hervorragend für die nachträgliche Montage an Türen.

Egal ob als Variante in langer Ausführung (2.500 mm) oder als kurze Ausführung (400 mm) können Sie eine Tür auf einfache Art elektrisch verriegeln.

Im aufgeschraubten Profil ist ein Griff zum Öffnen der Tür bereits integriert, ein zusätzlicher Beschlag ist also nicht erforderlich.

Ebenfalls erhältlich ist die Variante mit integrierter Tastatur im Griffprofil. Somit ist die Öffnung der Tür per Zutrittskontrolle einfach zu installieren und zu bedienen.

Versionen:

- 6137 kurze Version (40 cm)
- 6037 lange Version (250 cm, bauseitig kürzbar)
- optional mit PIN-Code Tastatur (nur 6137)

Eigenschaften:

- Im Aufsraub-Profil verdeckte Verriegelung
- Hohe Funktionsicherheit
- Ruhestromausführung
- Geringe Stromaufnahme
- Zuhaltkraft 3.000 N bzw. 2 x 3.000 N
- Einfache Montage
- Verstellmöglichkeit durch FaFix®
- Freilaufdiode integriert

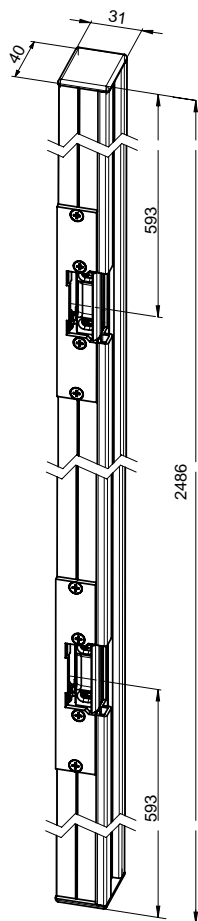
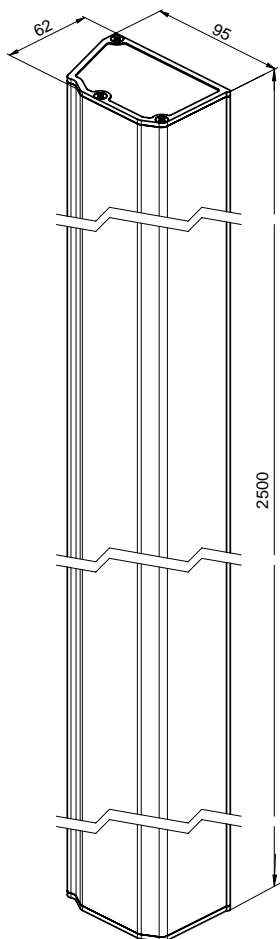
Optional:

- mit Rückmeldekontakt
- mit integrierter Tastatur (nur 6137)



Aufschraubverriegelung im Griffprofil

Modell 6037 Ruhestrom



Aufschraubverriegelung im Griffprofil 6037

Das Modell 6037 eignet sich hervorragend für die nachträgliche Montage an Türen.

Elektrische Aufschraubverriegelung im Aluminiumprofil bestehend aus

- Griffprofil (2500 mm) mit 2 integrierten Fallegegenstücken
- Rahmenprofil mit 2 integrierten Türöffnern

Die Vorteile im Überblick

- Im Aufschraub-Profil verdeckte Verriegelung
- Hohe Funktionssicherheit
- Ruhestromausführung
- Geringe Stromaufnahme
- Zuhaltkraft 2x 3000 N
- Einfache Montage
- Verstellmöglichkeit durch FaFix®
- 12 V / 24 V DC, umschaltbar durch Jumper auf Anschlussplatine
- Integrierte Schutzdiode - Polarität universal

Elektrische Daten

| | |
|-------------------------------|-----------------------------|
| Nennspannung | 12V DC / 24V DC umschaltbar |
| Nennstrom | 480 mA / 12V ; 240 mA / 24V |
| Betriebsnennspannungstoleranz | +/- 10% |

Leistungsmerkmale

| | |
|---------------------------------|---|
| Verstellbare Falle (FF, FaFix®) | • |
| Rückmeldekontakt (RR) | |
| Diode (05) | • |
| Ruhestrom | • |

Technische Daten

| | |
|-----------------------------------|--------------------|
| Haltekraft Verriegelung | 2 X 3000 N |
| Abmessungen gesamt (Griffprofil) | 2500 x 95 x 62 mm |
| Abmessungen Rahmenprofil | 2486 x 40 x 31 mm |
| FaFix®-Verstellbereich horizontal | 3 mm |
| Betriebstemperaturbereich | -15 °C bis +40 °C |
| Schutzdiode | Integriert |
| Material Profile | Aluminium eloxiert |
| Material Verriegelung | Zink-Druckguss |

DIN-Richtungen

| | |
|-----------|---|
| Universal | 1 |
|-----------|---|

Spannung

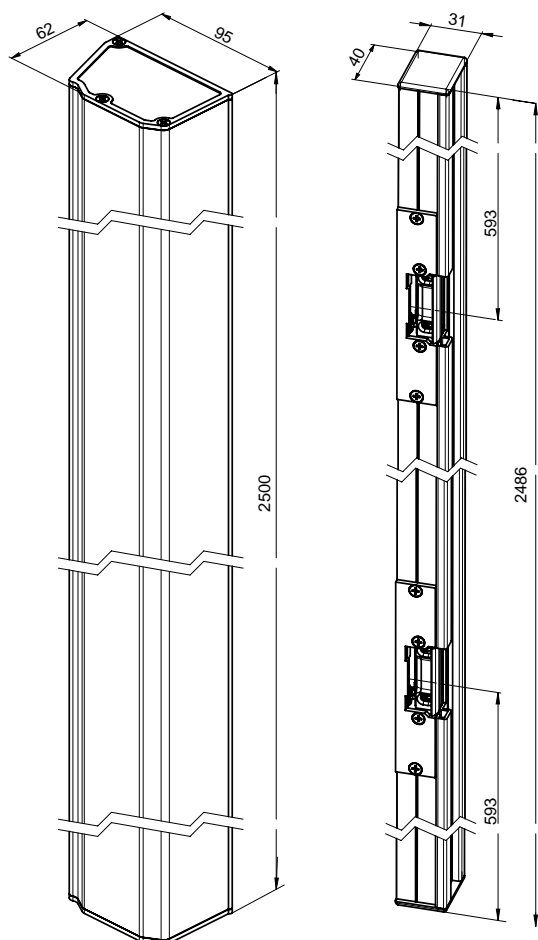
| | |
|-----------|----|
| 12/24V DC | Q9 |
|-----------|----|

Best. Nr.

6037-----44 ** *

Aufschraubverriegelung im Griffprofil

Modell 6037R Ruhestrom und Rückmeldekontakt



Aufschraubverriegelung im Griffprofil 6037R

Das Modell 6037 eignet sich hervorragend für die nachträgliche Montage an Türen. Elektrische Aufschraubverriegelung im Aluminiumprofil bestehend aus

- Griffprofil (2500 mm) mit 2 integrierten Fallegegenstücken
- Rahmenprofil mit 2 integrierten Türöffnern

Die Vorteile im Überblick

- Im Aufschraub-Profil verdeckte Verriegelung
- Hohe Funktionssicherheit
- Ruhestromausführung
- Geringe Stromaufnahme
- Zuhaltkraft 2x 3000 N
- Einfache Montage
- Verstellmöglichkeit durch FaFix®
- 12 V / 24 V DC, umschaltbar durch Jumper auf Anschlussplatine
- Integrierte Schutzdiode - Polarität universal

Elektrische Daten

| | |
|---------------------------------|-----------------------------|
| Nennspannung | 12V DC / 24V DC umschaltbar |
| Nennstrom | 480 mA / 12V ; 240 mA / 24V |
| Betriebsnennspannungstoleranz | +/- 10% |
| Schaltleistung Rückmeldekontakt | 24 V / 1 A |

Leistungsmerkmale

| | |
|---------------------------------|---|
| Verstellbare Falle (FF, FaFix®) | • |
| Rückmeldekontakt (RR) | • |
| Diode (05) | • |
| Ruhestrom | • |

Technische Daten

| | |
|-----------------------------------|--------------------|
| Haltekraft Verriegelung | 2 X 3500 N |
| Abmessungen gesamt (Griffprofil) | 2500 x 95 x 62 mm |
| Abmessungen Rahmenprofil | 2486 x 40 x 31 mm |
| FaFix®-Verstellbereich horizontal | 3 mm |
| Betriebstemperaturbereich | -15 °C bis +40 °C |
| Schutzdiode | Integriert |
| Material Profile | Aluminium eloxiert |
| Material Verriegelung | Zink-Druckguss |

DIN-Richtungen

| | |
|-----------|---|
| Universal | 1 |
|-----------|---|

Spannung

| | |
|-----------|----|
| 12/24V DC | Q9 |
|-----------|----|

Best. Nr.

6037R----44 ** *

Aufschraubverriegelung im Griffprofil Modell 6137 Ruhestrom



Aufschraubverriegelung im Griffprofil 6137

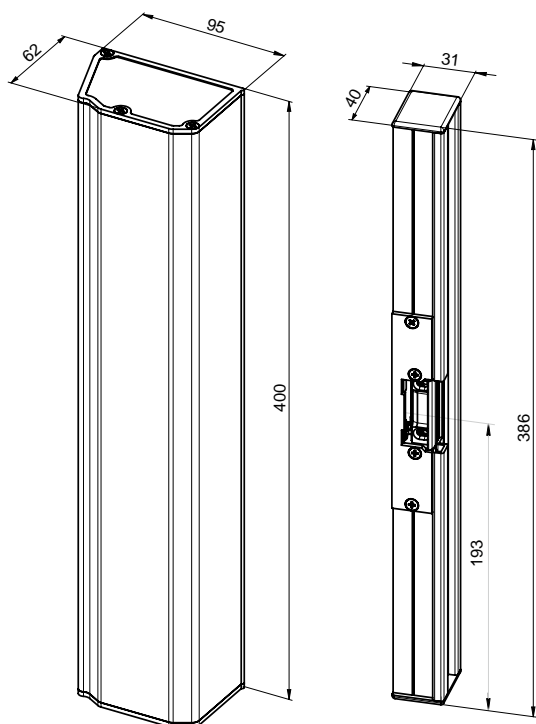
Das Modell 6137 eignet sich hervorragend für die nachträgliche Montage an Türen.

Elektrische Aufschraubverriegelung im Aluminiumprofil bestehend aus

- Griffprofil (400 mm) mit integriertem Fallengegenstück
- Rahmenprofil mit integriertem Türöffner

Die Vorteile im Überblick

- Im Aufschraub-Profil verdeckte Verriegelung
- Hohe Funktionssicherheit
- Ruhestromausführung
- Geringe Stromaufnahme
- Zuhaltkraft 3000 N
- Einfache Montage
- Verstellmöglichkeit durch FaFix®
- Integrierte Freilaufdiode



Leistungsmerkmale

- Verstellbare Falle (FF, FaFix®)
- Rückmeldekontakt (RR)
- Diode (05)
- Ruhestrom

Technische Daten

| | |
|-----------------------------------|--------------------|
| Haltekraft Verriegelung | 3000 N |
| Abmessungen gesamt (Griffprofil) | 400 x 95 x 62 mm |
| Abmessungen Rahmenprofil | 386 x 40 x 31 mm |
| FaFix®-Verstellbereich horizontal | 3 mm |
| Betriebstemperaturbereich | -15 °C bis +40 °C |
| Schutzdiode | Integriert |
| Material Profile | Aluminium eloxiert |
| Material Verriegelung | Zink-Druckguss |

DIN-Richtungen

Universal 1

Spannung

- 12V DC E9
- 24V DC F9

Best. Nr.

6137-----44 ** *

Aufschraubverriegelung im Griffprofil

Modell 6137R Ruhestrom und Rückmeldekontakt



Aufschraubverriegelung im Griffprofil 6137R

Das Modell 6137R eignet sich hervorragend für die nachträgliche Montage an Türen.

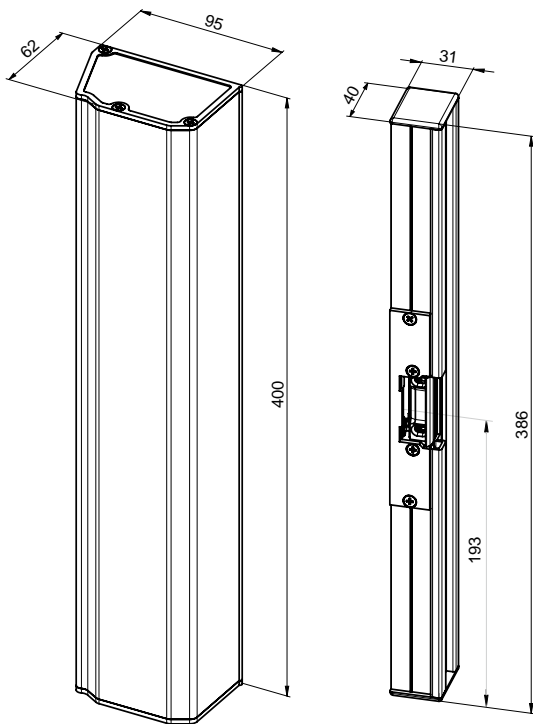
Elektrische Aufschraubverriegelung im Aluminiumprofil bestehend aus

- Griffprofil (400 mm) mit integriertem Fallengegenstück
- Rahmenprofil mit integriertem Türöffner

Die Vorteile im Überblick

- Im Aufschraub-Profil verdeckte Verriegelung
- Hohe Funktionssicherheit
- Ruhestromausführung
- Geringe Stromaufnahme
- Zuhaltkraft 3000 N
- Einfache Montage
- Verstellmöglichkeit durch FaFix®
- Integrierte Freilaufdiode

| Elektrische Daten | 12V DC | 24V DC |
|---------------------------------|------------|------------|
| Nennspannung | 12V DC | 24V DC |
| Nennstrom | 240 mA | 150 mA |
| Betriebsnennspannungstoleranz | +/- 10% | +/- 10% |
| Schaltleistung Rückmeldekontakt | 24 V / 1 A | 24 V / 1 A |



| Leistungsmerkmale | Technische Daten |
|---------------------------------|---|
| Verstellbare Falle (FF, FaFix®) | • Haltekraft Verriegelung 3000 N |
| Rückmeldekontakt (RR) | • Abmessungen gesamt (Griffprofil) 400 x 95 x 62 mm |
| Diode (05) | • Abmessungen Rahmenprofil 386 x 40 x 31 mm |
| Ruhestrom | • FaFix®-Verstellbereich horizontal 3 mm |
| | • Betriebstemperaturbereich -15 °C bis +40 °C |
| | • Schutzdiode Integriert |
| | • Material Profile Aluminium eloxiert |
| | • Material Verriegelung Zink-Druckguss |

| DIN-Richtungen | Spannung | Best. Nr. |
|----------------|----------|-------------------|
| Universal | | 6137R-----44 ** * |
| | 12V DC | E9 |
| | 24V DC | F9 |

ASSA ABLOY is the global
leader in door opening solutions,
dedicated to satisfying
end-user needs for security,
safety and convenience

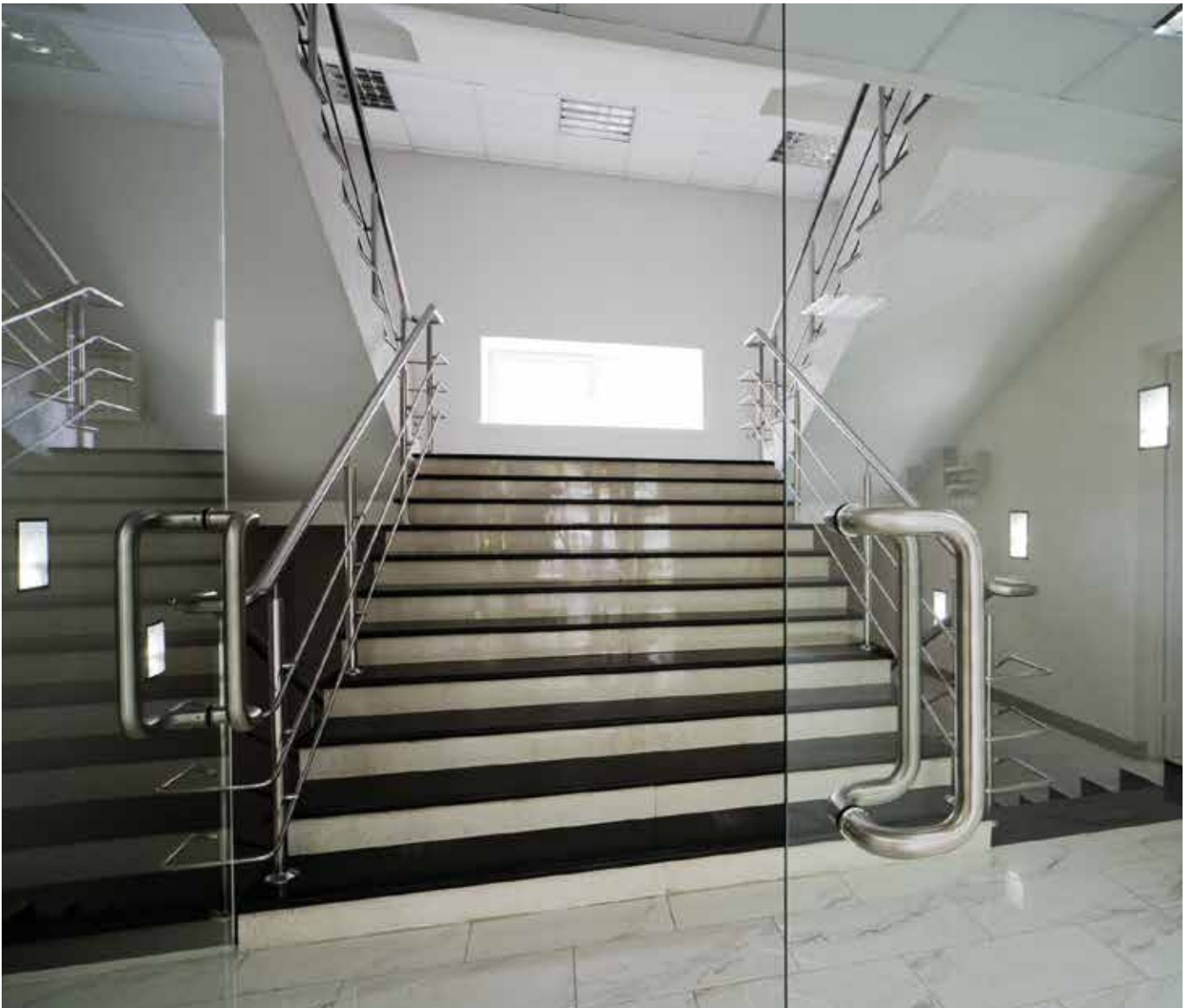


ASSA ABLOY
Sicherheitstechnik GmbH

Bildstockstraße 20
72458 Albstadt
DEUTSCHLAND
Tel. +49 7431 123-0
Fax: +49 7431 123-240
albstadt@assaabloy.com

www.assaabloy.de

Elektro-Türöffner von effeff



Aufschraub-Set Modell 8037


ASSA ABLOY

Für die einfache Nachrüstung an Drehtüren.

Experience a safer
and more open world

Das Aufschaub-Set Modelle 8037/8037R



Aufschaubtüröffner mit Fallengegenstück

Das Aufschaub-Set 8037 wird als zusätzliche Verriegelung vor allem bei Nachrüstung verwendet. Er ist die ideale kleinere Alternative zum Haftmagnet.

Merkmale:

- Ruhestrom
- Arbeitsstrom optional möglich - keine Entriegelungsmöglichkeit bei Stromausfall
- Zuhaltkraft 3000 N
- Einfache Montage
- Montage auf Bandseite mit L-Winkel
- Montage auf Bandgegenseite als Sturzmontage oder flächenbündig mit L-Winkel
- Montage an Glastüren mit zusätzlicher Klebeplatte und Klebeset
- Schmales Gehäuse

Optional:

- Rückmeldekontakt für Statusmeldung

Vorteil gegenüber Magnet:

- Geringere Stromaufnahme
- Verstellmöglichkeiten horizontal (FaFix Türöffner oder L-Winkel) und vertikal (Fallenschloss 5 mm) Montage auf Bandseite ohne Z-Winkel

Anwendungsgebiet:

- Alternative zu Haftmagnet als Aufschaub-Zusatzverriegelung
- Zur Nachrüstung an Objektüren (z.B. bei Erweiterung um Zutrittskontrolle)
- Als Zusatzverriegelung für Glastüren
- Als Schrankverriegelung

Aufschraub-Set Modell 8037

Ruhestrom



Aufschraubtüröffner mit Fallengegenstück

Das Modell 8037 eignet sich hervorragend für die nachträgliche Montage an Türen. Er ist die beste Alternative zum Haftmagnet; klein, stark und mit weniger Stromaufnahme.

Die Vorteile im Überblick

- Geringe Stromaufnahme
- Einfache Montage
- Montage auf Bandseite und Bandgegenseite möglich
- Montage an Glastüren mit zusätzlicher Klebeplatte und Klebeset möglich
- Verstellmöglichkeit horizontal am Türöffner und bei optionalem L-Winkel
- Verstellmöglichkeit vertikal am Fallengegenstück
- Schmales Gehäuse

| Elektrische Daten | 12V DC | 24V DC |
|-------------------------------|---------|---------|
| Nennspannung | 12V DC | 24V DC |
| Nennstrom | 240 mA | 150 mA |
| Betriebsnennspannungstoleranz | +/- 10% | +/- 10% |

| Leistungsmerkmale | Technische Daten | |
|--------------------------------|------------------------------------|-----------------------------------|
| Verstellbare Falle (FF, FaFix) | • Haltekraft Verriegelung | 3000 N |
| Rückmeldekontakt (RR) | • Abmessung Türöffner-Gehäuse | 150 x 40 x 30 mm |
| Diode (05) | • Abmessungen Fallengegenstück | 150 x 50 x 30 mm |
| Ruhestrom | • FaFix-Verstellbereich horizontal | 3 mm |
| | Betriebstemperaturbereich | -15 °C bis +40 °C |
| | Einbaulage | senkrecht und waagrecht |
| | Material Profile | Aluminium beschichtet |
| | Material Türöffner | Zink-Druckguss |
| | Material Fallengegenstück | Zink-Druckguss |
| | Oberfläche Gehäuse | Ähnlich RAL 9006 Weißaluminium |

DIN-Richtungen

| | |
|-----------------|----|
| Universal | 1 |
| Spannung | |
| 12V DC | E9 |
| 24V DC | F9 |

| Best. Nr. |
|-------------------------|
| 8037--N--91 ** * |

Aufschraub-Set Modell 8037R

Ruhestrom und Rückmeldung



Aufschraubtüröffner mit Fallengegenstück

Das Modell 8037 eignet sich hervorragend für die nachträgliche Montage an Türen. Er ist die beste Alternative zum Haftmagnet; klein, stark und mit weniger Stromaufnahme.

Die Vorteile im Überblick

- Rückmeldekontakt
- Geringe Stromaufnahme
- Einfache Montage
- Montage auf Bandseite und Bandgegenseite möglich
- Montage an Glastüren mit zusätzlicher Klebeplatte und Klebeset möglich
- Verstellmöglichkeit horizontal am Türöffner und bei optionalem L-Winkel
- Verstellmöglichkeit vertikal am Fallengegenstück
- Schmales Gehäuse

| Elektrische Daten | 12V DC | 24V DC |
|----------------------------------|------------|------------|
| Nennspannung | 12V DC | 24V DC |
| Nennstrom | 240 mA | 150 mA |
| Betriebsnennspannungstoleranz | +/- 10% | +/- 10% |
| Schalteleistung Rückmeldekontakt | 24 V / 1 A | 24 V / 1 A |

| Leistungsmerkmale | Technische Daten |
|--------------------------------|---|
| Verstellbare Falle (FF, FaFix) | <ul style="list-style-type: none"> • Haltekraft Verriegelung 3000 N |
| Rückmeldekontakt (RR) | <ul style="list-style-type: none"> • Abmessung Türöffner-Gehäuse 150 x 40 x 30 mm |
| Diode (05) | <ul style="list-style-type: none"> • Abmessungen Fallengegenstück 150 x 50 x 30 mm |
| Ruhestrom | <ul style="list-style-type: none"> • FaFix-Verstellbereich horizontal 3 mm |
| | Betriebstemperaturbereich -15 °C bis +40 °C |
| | Einbaulage senkrecht und waagrecht |
| | Material Profile Aluminium beschichtet |
| | Material Türöffner Zink-Druckguss |
| | Material Fallengegenstück Zink-Druckguss |
| | Oberfläche Gehäuse Ähnlich RAL 9006 Weißaluminium |

| DIN-Richtungen | |
|----------------|----|
| Universal | 1 |
| Spannung | |
| 12V DC | E9 |
| 24V DC | F9 |

| Best. Nr. |
|-------------------|
| 8037R--N--91 ** * |

Aufschraub-Set Modelle 8037 / 8037R

Zubehör



L-Winkel für Aufschraub-Set

L-förmiger Montagewinkel zur Montage des Aufschraubtüröffners an flächenbündigen Türelementen auf der Bandseite oder Bandgegenseite.

Horizontale Verstellmöglichkeit bei Montage auf Bandseite durch 3 Befestigungspositionen des Aufschraubtüröffners als Ausgleich z. B. bei überfälltem Türblatt.

| Technische Daten | |
|------------------|--|
| Abmessungen | 150 x 45 x 45 mm |
| Materialdicke | 5 mm |
| Material | Stahl |
| Oberfläche | Pulverbeschichtet ähnlich RAL 9006 Weißaluminium |

| Merkmal | Best. Nr. |
|----------|-----------------------------|
| L-Winkel | 8 0 3 7 - 3 - - - - 9 1 0 0 |



Distanzplatten-Set

Distanzplatten für Fallengegenstück bestehend aus 3 x 2 mm und 1 x 5 mm Distanzplatten.

Zum Ausgleich von Montagetoleranzen zwischen Fallengegenstück und Aufschraubtüröffner.

| Technische Daten | |
|------------------|--|
| Abmessungen | 150 x 50 |
| Materialdicke | 2 mm und 5 mm |
| Material | Stahl |
| Oberfläche | Pulverbeschichtet ähnlich RAL 9006 Weißaluminium |

| Merkmal | Best. Nr. |
|--------------------|-----------------------------|
| Distanzplatten-Set | 8 0 3 7 - 4 - - - - 9 1 0 0 |



Sichtschutzplatten-Set

Selbstklebende Sichtschutzfolie zum Abdecken der Klebefläche bei Montage auf Glasflächen. Bestehend aus 2 Stück Sichtschutzfolie und 1 Stück Reinigungstuch.

| Technische Daten | |
|---------------------------------|-------------|
| Abmessung Sichtschutzklebefolie | 150 x 50 mm |

| Merkmal | Best. Nr. |
|------------------------|-----------------------------|
| Sichtschutzplatten-Set | 8 0 3 7 - 5 - - - - 9 1 0 0 |



Klebeplatte für Fallengegenstück

Zur Klebemontage an Glastüren und zum Anschrauben des Fallengegenstückes. Bestehend aus Klebeplatte und Zubehör für die Befestigung Fallengegenstück.

| Technische Daten | |
|---------------------------|--|
| Abmessung Klebeplatte | 150 x 50 mm |
| Materialdicke Klebeplatte | 5 mm |
| Material Klebeplatte | Stahl |
| Oberfläche | Pulverbeschichtet ähnlich RAL 9006 Weißaluminium |

| Merkmal | Best. Nr. |
|-------------|-----------------------------|
| Klebeplatte | 8 0 3 7 - 6 - - - - 9 1 0 0 |

Klebeset

Zwei-Komponenten Klebstoff bestehend aus Kleber und Aktivator.

Klebemontage ohne Mischen der beiden Komponenten (Kleber und Aktivator).

Klebeset reicht für ca. 6 Gehäuseklebungen beim Modell 8037.

Als Zubehör 6 Stück Reinigungstücher enthalten.

| Merkmal | Best. Nr. |
|----------|-------------------------------|
| Klebeset | 7 6 0 - R K 1 5 0 0 - - - 0 0 |

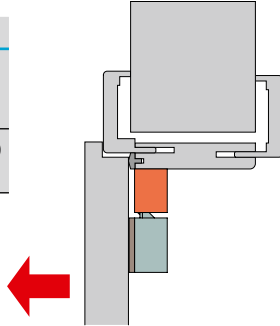
Modell 8037/8037R

Montagebeispiele

In dieser Übersicht sind die gängigsten Montagearten dargestellt, inklusive einer Liste der dazu benötigten Produkte.

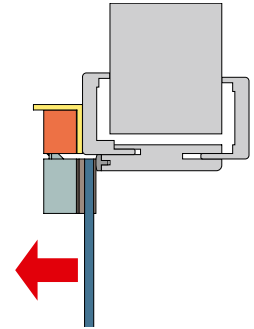
Montage Bandgegenseite (Sturzmontage)
Holztür oder Stahltür Vollblatt

| benötigt wird: |
|---|
| 8 0 3 7 --- N -- 9 1 E 9 1 / F 9 1 oder 8 0 3 7 R -- N -- 9 1 E 9 1 / F 9 1 |
| 8 0 3 7 - 4 - - - - - 9 1 0 0 (optional) |



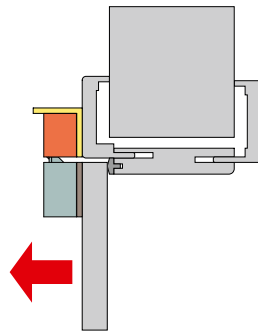
Montage Bandseite
Vollglastür in Zarge

| benötigt wird: |
|---|
| 8 0 3 7 --- N -- 9 1 E 9 1 / F 9 1 oder 8 0 3 7 R -- N -- 9 1 E 9 1 / F 9 1 |
| 8 0 3 7 - 3 - - - - - 9 1 0 0 |
| 8 0 3 7 - 4 - - - - - 9 1 0 0 |
| 8 0 3 7 - 5 - - - - - 9 1 0 0 |
| 8 0 3 7 - 6 - - - - - 9 1 0 0 |
| 7 6 0 - R K 1 5 0 0 - - - 0 0 |



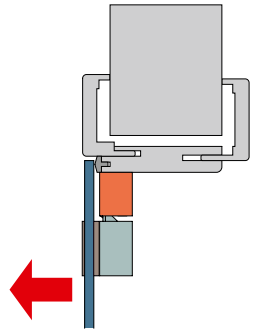
Montage Bandseite
flächenbündige Holz-, Stahltür
oder Rohrrahmentür

| benötigt wird: |
|---|
| 8 0 3 7 --- N -- 9 1 E 9 1 / F 9 1 oder 8 0 3 7 R -- N -- 9 1 E 9 1 / F 9 1 |
| 8 0 3 7 - 3 - - - - - 9 1 0 0 |
| 8 0 3 7 - 4 - - - - - 9 1 0 0 (optional) |



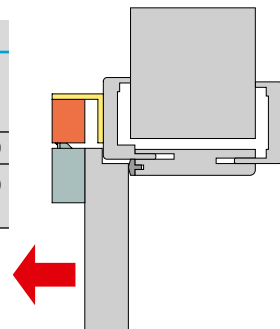
Montage Bandgegenseite (Sturzmontage)
Vollglastür in Zarge

| benötigt wird: |
|---|
| 8 0 3 7 --- N -- 9 1 E 9 1 / F 9 1 oder 8 0 3 7 R -- N -- 9 1 E 9 1 / F 9 1 |
| 8 0 3 7 - 4 - - - - - 9 1 0 0 (optional) |
| 8 0 3 7 - 5 - - - - - 9 1 0 0 |
| 8 0 3 7 - 6 - - - - - 9 1 0 0 |
| 7 6 0 - R K 1 5 0 0 - - - 0 0 |



Montage Bandseite
überfälzte Holz- oder Stahltür

| benötigt wird: |
|---|
| 8 0 3 7 --- N -- 9 1 E 9 1 / F 9 1 oder 8 0 3 7 R -- N -- 9 1 E 9 1 / F 9 1 |
| 8 0 3 7 - 3 - - - - - 9 1 0 0 |
| 8 0 3 7 - 4 - - - - - 9 1 0 0 (optional) |



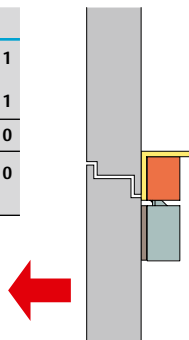
Montage Bandseite
Vollglastür mit Glas-Oberlicht

| benötigt wird: |
|---|
| 8 0 3 7 --- N -- 9 1 E 9 1 / F 9 1 oder 8 0 3 7 R -- N -- 9 1 E 9 1 / F 9 1 |
| 8 0 3 7 - 3 - - - - - 9 1 0 0 |
| 8 0 3 7 - 4 - - - - - 9 1 0 0 (optional) |
| 8 0 3 7 - 5 - - - - - 9 1 0 0 |
| 8 0 3 7 - 6 - - - - - 9 1 0 0 |
| 7 6 0 - R K 1 5 0 0 - - - 0 0 |



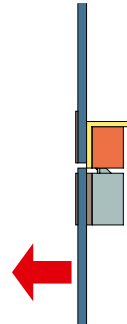
Montage Bandgegenseite
flächenbündige Rohrrahmentür

| benötigt wird: |
|---|
| 8 0 3 7 --- N -- 9 1 E 9 1 / F 9 1 oder 8 0 3 7 R -- N -- 9 1 E 9 1 / F 9 1 |
| 8 0 3 7 - 3 - - - - - 9 1 0 0 |
| 8 0 3 7 - 4 - - - - - 9 1 0 0 (optional) |



Montage Bandgegenseite
Vollglastür mit Glas-Oberlicht

| benötigt wird: |
|---|
| 8 0 3 7 --- N -- 9 1 E 9 1 / F 9 1 oder 8 0 3 7 R -- N -- 9 1 E 9 1 / F 9 1 |
| 8 0 3 7 - 3 - - - - - 9 1 0 0 |
| 8 0 3 7 - 4 - - - - - 9 1 0 0 (optional) |
| 8 0 3 7 - 5 - - - - - 9 1 0 0 |
| 8 0 3 7 - 6 - - - - - 9 1 0 0 |
| 7 6 0 - R K 1 5 0 0 - - - 0 0 |



Die ASSA ABLOY Gruppe ist der Weltmarktführer in Zugangslösungen. Jeden Tag helfen wir Menschen sich sicherer und geborgener zu fühlen und eine offenere Welt zu erleben.

ASSA ABLOY
Opening Solutions

ASSA ABLOY
Sicherheitstechnik GmbH
Bildstockstraße 20
72458 Albstadt
DEUTSCHLAND
Tel. +49 7431 123-0
Fax +49 7431 123-240
albstadt@assaabloy.com
www.assaabloy.com/de

ASSA ABLOY
Austria GmbH
Hütteldorfer Straße 216 c
1140 Wien
AUSTRIA
Tel. +43 1 212 51 11
wien@assaabloy.com
www.assaabloy.com/at



Elektro-Türöffner für
Sicherheitsanwendungen
Technische Informationen


ASSA ABLOY

Experience a safer
and more open world



Wir über uns.
Was immer Sie sichern, schützen, bewahren wollen – wir
haben die passende Technik dazu.

 **effeff**
ASSA ABLOY



Technische Universität, Berlin



Bosch Rexroth AG, Lohr a.M.



King Kamehameha Suite, Frankfurt



Bodensee-Therme, Überlingen

Neue Wege beschreiten, moderne Techniken nutzen und innovative Ideen sicher umsetzen. Seit seiner Gründung im Jahr 1936 hat sich das Unternehmen effeff aus Albstadt durch eine konsequente Strategie zum Marktführer im Bereich Türsteuerungssysteme entwickelt.

Nach dem Start der Türöffnerproduktion im Jahr 1947 wurde stufenweise ein umfassendes Produktprogramm erarbeitet, das heute bis aufs Detail aufeinander abgestimmte Systemlösungen rund um die Tür anbietet.

Seit dem 1. Februar 2000 ist effeff Teil der ASSA ABLOY-Gruppe mit Sitz in Stockholm und fusionierte Anfang 2005 mit der ebenfalls zur Gruppe gehörenden IKON GmbH Präzisionstechnik, Berlin, zur ASSA ABLOY Sicherheitstechnik GmbH.

Die am Markt bekannten und bewährten Marken IKON und effeff bleiben unter dem Dach der ASSA ABLOY Sicherheitstechnik GmbH bestehen, ebenso die Produktions- und Vertriebsstandorte Berlin und Albstadt sowie das Vertriebsbüro Ratingen.

Wir produzieren nach den neuesten Normen für das Qualitäts- und Umweltmanagement – zertifiziert durch die Moody International Certification GmbH.

ASSA ABLOY ist der weltweit führende Hersteller und Lieferant von mechanischen und elektromechanischen Schließern und damit verbundenen Produkten. Unsere Kunden profitieren vom umfangreichen Know-how der weltweit größten Unternehmensgruppe, die rund um den Globus von A bis Z alles für mehr Komfort und mehr Sicherheit anbietet.

Wir stehen Ihnen mit Rat und Tat zur Seite.

Die Experten von der ASSA ABLOY Sicherheitstechnik beraten Sie gerne, welches Produkt für welche Einbausituation am besten geeignet ist.

Hotline Technische Beratung

+49 7431 123-381

Technische Beratung

In puncto technischer Beratung werden Sie bei uns von Profis unterstützt, die Ihnen bei jeder Frage zur Technik weiterhelfen. Natürlich können Sie sich auch mit Spezialisten für Detailfragen in Sachen technischer Objektberatung oder Key Accounts verbinden lassen.

Hotline Verkauf / Auftragsabwicklung

+49 7431 123-143

Beratung Verkauf / Auftragsabwicklung

Mit unserer kaufmännischen Kundenberatung können Sie alle Fragen rund um Ihre Bestellung, zum Beispiel nach dem Stand der Auftragsabwicklung, nach dem Liefertermin, Bestelländerungen, aber auch Retouren oder Garantiefragen klären. Nutzen Sie diese einfache und schnelle Möglichkeit, um sich zu informieren oder sich von unseren Fachleuten helfen zu lassen. Wir tun das gerne.

Schulungen

Über unser umfassendes Schulungsprogramm mit kostenlosem Training und Seminaren informiert Sie unsere Internetseite www.assaabloy.de/service/seminar-programm

Messen

effeff finden Sie auf vielen nationalen und internationalen Messen. Die genauen Termine entnehmen Sie bitte unserer Internetseite www.assaabloy.de

Unser Produktkatalog im Internet unter www.assaabloyopeningsolutions.de

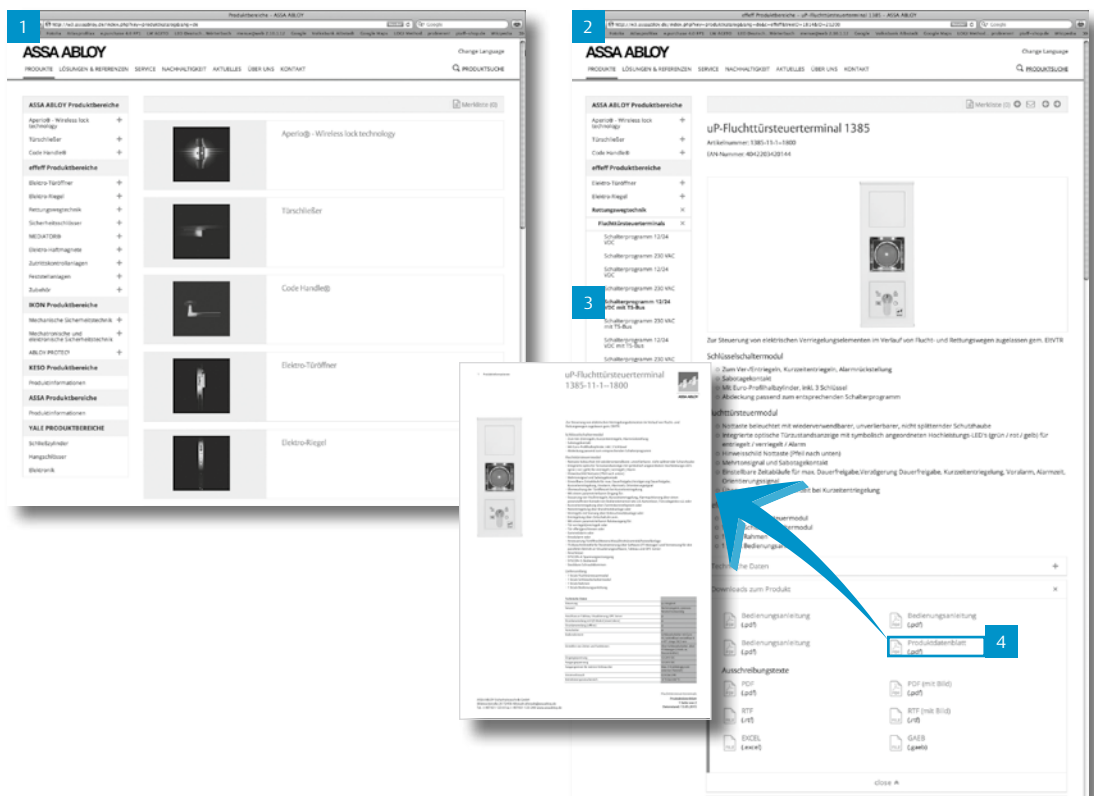
Schnell und aktuell!
Umfassende Produkt-
informationen zu jeder
Zeit.

1 Übersichtliche Glierung nach unseren Produktbereichen...

2 und durch die einfache Kapitelstruktur werden Sie durch die Datenbank navigiert...

3 um dann den gewünschten Artikel zu finden.

4 Und über einfaches Anklicken können Sie sich ein ausführliches Datenblatt generieren.



Inhaltsverzeichnis

Wo finde ich was?

| | |
|--|--------------|
| Wir über uns | 2 - 3 |
| Inhaltsverzeichnis | 5 |
| Sicherheits-Türöffner / Einleitung | 6 |
| Bautechnische Bestimmungen | 7 - 9 |
| Elektro-Türöffner für Rauchschutztüren | |
| Modellreihe 118S | 11 - 18 |
| Übersicht Modelle | 19 |
| Elektro-Türöffner für Feuerschutztüren | |
| Modellreihe 118F | 21 - 24 |
| Modellreihe 143 / 143F... | 25 - 31 |
| Modellreihe 142U / 142 UF... | 32 - 39 |
| Modellreihe 131/ 131FF... | 40 - 48 |
| Übersicht Modelle | 49 |
| Elektro-Türöffner für Sicherheitsanwendungen | |
| Modellreihe 342U / 342UR | 51 - 52 |
| Modellreihe 331U / ...UF/ ...UR/...URF | 53 - 56 |
| Übersicht Modelle | 57 |
| Elektro-Türöffner für Fluchttüren | |
| Modellreihe 331U80/U81, 331U80F/U81F | 59 - 60 |
| Modellreihe 332.80 / ...208 / ...238 | 61 - 63 |
| Zubehör Koppelrelais | 64 |
| Übersicht Modelle | 65 |
| Elektro-Türöffner für explosionsgefährdete Bereiche | |
| Modellreihe EX142 / EX342 | 67 - 70 |
| Übersicht Modelle | 71 |
| Schließbleche | |
| Allgemeine Informationen | 73 |
| Schließbleche | 74 - 82 |
| Schließbleche ProFix®1 | 83 - 85 |
| Schließbleche ProFix®2 | 86 - 95 |
| Schließbleche für Sicherheitsanwendungen | 96 - 102 |
| Zubehör | |
| Austauschstücke für Feuerschutztüren | 104 |
| Allgemeines Zubehör | 105 |
| Aufschraubstücke für Modell 118S | 106 |
| Automatische Türöffnersteuerung | 107 |
| Netzteile, Riegelschaltkontakt | 108 - 109 |
| Technische Erläuterungen | |
| Funktionsarten | 111 |
| Ermittlung der DIN-Richtung | 112 |
| Die Fix®- und FaFix®-Funktion | 113 |
| Erklärung des X-Maßes | 114 |
| Das ProFix®-Prinzip: Wann ProFix® 1, wann ProFix® 2 | 115 |
| Klassifizierungsschlüssel nach DIN EN 14846:2008-11 | 116 |
| Zertifikate | 117 |
| Wartungs- und Pflegehinweise | 118 |
| FAQs | 119 - 120 |
| Bestellformular | 121 |

Sicherheits-Türöffner für Rauch- und Feuerschutztüren von effeff – unser Wissen für mehr Sicherheit



Was ist das besondere an unseren Sicherheits-Türöffner?

Überall dort, wo Anforderungen an Rauch- und Feuerschutz gegeben sind, kommen die Sicherheitstüröffner für Rauch- und Feuerschutztüren zum Einsatz.

Typische Anwendungsgebiete sind:

- Feuerschutztüren im Objektbereich, z.B. 1-flügelig oder 2-flügelig in Krankenhäusern, Flughäfen, Behörden etc.
- Multifunktionsstüren z.B. in industriellen Bauten
- Rauchschutztüren z.B. in Hotels, Behörden etc.

Alle effeff-Türöffner für Feuerschutzabschlüsse entsprechen den Satzungen der europäischen Bauprodukt Richtlinien. Dies wird durch ein allgemeines bauaufsichtliches Prüfzeugnis des Materialprüfungsamtes Nordrhein-Westfalen (MPA NRW Prüfzeugnis-Nr. P-12 000 3624) beglaubigt.

Gekennzeichnet sind diese Türöffner mit dem „Ü“-Zeichen und dem Code „DO22.0“ nach der Übereinstimmungszeichen-Verordnung der Länder.

Die Fertigung der Elektro-Türöffner wird durch das Materialprüfungsamt Nordrhein-Westfalen (Reg.-Nr.129899-DO22.0) fremdüberwacht.

Bevor eine Feuerschutztür mit einem Elektro-Türöffner ausgestattet wird, empfehlen wir Ihnen, die rechtliche Zulässigkeit durch eine Bestätigung des Herstellers sowie mit einem allgemeinen bauaufsichtlichen Prüfzeugnis zu dokumentieren.

Nachdruck aus den Mit-
teilungen des Deutschen
Institut für Bautechnik in
Berlin

Ausgabe 1/1996 vom
01. Februar 1996
Deutsches Institut für
Bautechnik – Anstalt
des öffentlichen Rechts
– Änderungen bei
Feuerschutzabschlüssen
(Fassung Juni 1995)

1. Allgemeines

Nicht genormte Feuerschutzabschlüsse gelten als nicht geregelte Bauprodukte, die des Nachweises ihrer Verwendbarkeit bedürfen (§20 Abs.3 MBO 12.93). Der Nachweis wird vornehmlich durch eine allgemeine bauaufsichtliche Zulassung geführt (§21 Abs.1 MBO).

In den Zulassungen wird geregelt, daß sich der Brauchbarkeitsnachweis auch auf die nachstehend aufgeführten Änderungen von Feuerschutzabschlüssen erstreckt. Die Änderungen sind an Drehflügeltüren zulässig; es bestehen keine Bedenken, sie bei sinngemäßer Anwendung auch an Schiebe-, Hub- und Rolltoren vorzunehmen. In den Zulassungen wird auf diese Veröffentlichung in den „Mitteilungen“ des Deutschen Instituts für Bautechnik Bezug genommen. Für diese Änderungen bedarf es also keines weiteren Brauchbarkeitsnachweises.

2. Zulässige Änderungen

2.1 Zulässige Änderungen und Ergänzungen, die auch an bereits hergestellten Feuerschutzabschlüssen durchgeführt werden können:

2.1.1 Anbringung von Kontakten, z.B. Reedkontakte und Schließblechkontakte (Riegelkontakte) zur Verschlussüberwachung, sofern sie aufgesetzt oder in vorhandene Aussparungen eingesetzt werden können. (siehe auch Abschn. 2.2.2)

2.1.2 Austausch des Schlosses durch geeignetes, selbstverriegelndes oder motorisch angetriebenes Schloss mit Falle, sofern dieses Schloss in die vorhandene Schlosstasche eingebaut werden kann und Veränderungen am „Schließblech“ nicht erforderlich werden.

2.1.3 Führung von Kabeln auf dem Türblatt

2.1.4 Einbau optischer Spione

2.1.5 Anschrauben, Annieten oder Aufkleben von Hinweisschildern auf dem Türblatt.

2.1.6 Anschrauben oder Aufkleben von Streifen (etwa bis 250 mm Breite bzw. Höhe) aus Blech, z.B. Tritt- oder Kantenschutz

2.1.7 Anbringung von Rammenschutzstangen unter Verwendung ggf. erforderlicher Verstärkungsbleche

2.1.8 Anbringung von geeigneten Panikstangengriffen, wenn nach Auskunft des Türherstellers geeignete Befestigungspunkte vorhanden sind.

2.1.9 Ergänzung von Z- und Stahlleckzargen zu Stahlumfassungszargen sowie Anbringung von Wandanschlussleisten bei Holzzargen

2.1.10 Aufkleben von Leisten aus Holz, Kunststoff, Aluminium, Stahl in jeder Form und Lage auf Glasscheiben

2.1.11 Auf Holztüren Aufkleben und Nageln von Holzleisten bis ca. 60 mm x 30 mm, jedoch max. 12 dm 3 je Seite, und Anbringung von Zierleisten auf Holzzargen.

2.2 Zulässige Änderungen und Ergänzungen, die ausschließlich bei der Herstellung der Feuerschutzabschlüsse durchgeführt werden dürfen. Die nachfolgend genannten Änderungen und Ergänzungen bedürfen der zeichnerischen Festlegung. Die Zeichnungen müssen von der/den Prüfstelle(n), die die Eignungsprüfungen im Zulassungsverfahren durchgeführt hat/haben, genehmigt werden.

2.2.1 Anbringung eines Flächenschutzes zur Auslösung eines Signals

– außen aufgeklebt und bis zu 1 mm Dicke,

– außen auf Holztüren aufgebraute, mit Drähten versehene Sperrholzplatten,

– außen auf Stahltüren aufgebraute, mit Drähten versehene Fiber-/Kalzium-Silikat-Platten, ggf. mit ganzflächiger metallischer Abdeckung, – Folien bis 1 mm Dicke im Innern von Stahltüren.

2.2.2 Zusätzlicher Einbau von Kontakten im Türblatt bzw. in der Zarge oder das Vorrichten von Aussparungen für derartige Kontakte.

2.2.3 Zusätzlich im oder auf dem Türblatt angeordnetes Riegelschloss (Motor-, Blockschloss). Bei Anordnung im Türblatt ist hierfür eine Schlosstasche einzubauen, die hinsichtlich der Dicke der Isolierstoffe der Ausführung entsprechen muss, die für den Schlossbereich der zugelassenen Tür vorgeschrieben ist.

2.2.4 Einbau geeigneter elektrischer Türöffner nach dem Arbeitsstromprinzip, sofern sie aus Werkstoffen bestehen, deren Schmelzpunkt nicht unter 1000°C liegt. Diese elektrischen Türöffner dürfen nicht an Drehflügeltüren verwendet werden, die mit einem Federband als Schließmittel ausgerüstet sind. Sie dürfen nicht mit Dauerentriegelung betrieben werden.

2.2.5 Einbau zusätzlicher Sicherungsstifte/-zapfen an der Bandseite und zusätzlicher Bänder.

2.2.6 Verwendung von Edelstahlblechen anstelle von (normalen) Stahlblechen gleicher Blechdicke.

2.2.7 Anordnung von Schloss und Drücker in anderer Höhenlage (Abweichung bis etwa 200 mm), z.B. für Kindergärten.

2.2.8 Führung von Kabeln im Türblatt

– bei Stahltüren in einem metallischen Schutzrohr (z.B. PG 7),

– bei Holztüren in einer Bohrung bis zu 8 mm Durchmesser oder in einer Ausnehmung bis zu 8 mm x 8 mm.

2.2.9 Änderung folgender Zargenmaße:

– größere Spiegelbreiten,

– Abkantungen am Zargenspiegel, z.B. Schattennut.

2.2.10 Einbau von Vorrichtungen zur Befestigung geeigneter Panikstangengriffe (siehe Abschnitt 2.1.8).

2.2.11 Zusätzlich zu dem vorhandenen Schlosssystem die Anbringung von Halteplatten für Haftmagnete von elektromagnetischen Verriegelungseinrichtungen. Hierzu sind bei der Herstellung im Türblatt geeignete Befestigungspunkte vorzusehen.¹⁾

2.2.12 Wenn Türen ohne Bodeneinstand der Zargen eingebaut werden, ist an beiden Längsseiten jeweils ein zusätzlicher Anker 60 mm ± 20 mm über OFF anzu-bringen.

3. Ausführung

Bei der Ausführung von zulässigen Änderungen und Ergänzungen ist folgendes zu beachten:

3.1 Änderungen und Ergänzungen dürfen die Funktionsfähigkeit des Feuerschutzabschlusses nicht beeinträchtigen (z.B. selbstschließende Eigenschaft).

3.2 Abschlüsse mit den genannten Änderungen und Ergänzungen bedürfen neben der in der Zulassung beschriebenen keiner zusätzlichen Kennzeichnung.

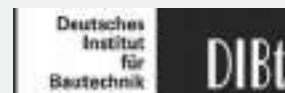
3.3 Bei Schließern (2.1.2), Panikstangengriffen (2.1.8 und 2.2.10) und elektrischen Türöffnern (2.2.4) dürfen nur geeignete Ausführungen verwendet werden. Der Nachweis ist durch eine mechanische Festigkeits- und Dauerfunktionstüchtigkeit (Abschnitt 2.3.5 der Richtlinien für die Zulassung von Feuerschutzabschlüssen – Fassung Februar 1983 –, „Mitteilungen“ IfBt Heft 3/1983) zu erbringen.

3.4 Bei Renovierung (Sanierung) vorhandener Feuerschutztüren dürfen die Zargen dieser Türen – sofern sie ausreichend fest verankert sind – eingebaut bleiben. Die Zargen der neu einzubauenden Feuerschutztüren dürfen an den vorhandenen Zargen – ggf. über entsprechende Verbindungsteile – befestigt werden. Die neuen Zargen müssen die alten, verbleibenden Zargen vollständig umfassen. Hohlräume zwischen den Zargen bzw. zwischen Zarge und Wand sind mit Mörtel auszufüllen.

4. Diese Fassung enthält Ergänzungen gegenüber der in den „Mitteilungen“, 20. Jahrgang Nr. 4, vom 1. 8. 1989 abgedruckten Fassung. Soweit in Zulassungsbescheiden der Hinweis auf die Veröffentlichung vom 1. 8. 1989 enthalten ist, tritt an dessen Stelle diese Fassung.

5. Diese Zusammenstellung der Änderungen an Feuerschutzabschlüssen darf nur ungekürzt vervielfältigt werden.

¹⁾ Hinsichtlich der Zulässigkeit von elektrischen Verriegelungen an Türen in Rettungswegen siehe „Mitteilungen“, 20. Jahrgang Nr.2, vom 31. 3. 1989



Zulässige Änderungen und Ergänzungen an Feuerschutzabschlüssen und Feuerschutzabschlüssen mit Rauchschutzeigenschaften im modifizierten Zulassungsverfahren (Stand: 01.12.2009)

Die "Zulässigen Änderungen an Feuerschutzabschlüssen" - Stand Juni 1995 - sollen nach wie vor für bestehende Zulassungen gelten.

Unter maßgeblicher Mitwirkung des Sachverständigenausschusses "Feuerschutzabschlüsse" wurden die "Zulässigen Änderungen" aufgrund der Weiterentwicklung in diesem Bereich überarbeitet. Diese überarbeitete Fassung der "Zulässigen Änderungen" soll für die ab dem 01.01.2010 zu erteilenden Zulassungen Anwendung finden. Die "Zulässigen Änderungen" werden künftig noch deutlicher auf den jeweiligen Feuerschutzabschluss abgestimmt und deshalb als Anlage ein Bestandteil der jeweiligen allgemeinen bauaufsichtlichen Zulassung.

Diese Veröffentlichung ersetzt für die ab dem 01.01.2010 erteilten Zulassungen die in den „Mitteilungen des DIBt“ (27. Jg. Nr. 1, vom 01.02.1996, S. 5) abgedruckte Fassung.

1. Zulassungskonforme Änderungen und Ergänzungen bei der Herstellung

Die nachfolgend genannten Änderungen und Ergänzungen dürfen - sofern sie in der entsprechenden Unterlage zur jeweiligen Zulassung enthalten sind - ausschließlich bei der Herstellung von Feuerschutzabschlüssen als Drehflügelabschluss und nur mit der Zustimmung des Antragstellers/ Zulassungsinhabers durchgeführt werden.

Den Prüfstellen wird vom Deutschen Institut für Bautechnik ein Katalog an möglichen Änderungen zur Verfügung gestellt, so dass bei der Erarbeitung des Dokumentes A und des zusammenfassenden Gutachtens darauf zurückgegriffen werden kann. Darüber hinaus sind - ohne weitere Nachweise - zulassungskonform keine Änderungen möglich.

Der Katalog umfasst folgende Punkte:

1. Anbringung von Auflagen zur Flächenüberwachung
 - außen aufgeklebt und bis zu 1 mm Dicke,
 - außen auf Holztüren aufgebrachte, mit Drähten versehene Holzwerkstoffplatten,
 - außen auf Stahltüren aufgebrachte, mit Drähten versehene Faser-/Kalzium-Silikat-Platten, ggf. mit ganzflächiger metallischer Abdeckung.

(Der vorgenannte Punkt ist nicht auf Feuerschutzabschlüsse mit Rauchschutzeigenschaften anwendbar.)
2. Zusätzlicher Einbau von Kontakten im Türblatt bzw. in der Zarge oder das Vorrichtungen von Aussparungen für derartige Kontakte. Dabei darf/dürfen die Dichtungsebene(n) nicht beschädigt werden
3. Einbau zusätzlicher Sicherungsstifte/-zapfen an der Bandkante und zusätzlicher Bänder¹.
4. Führung von Kabeln innerhalb des Türblattes und/oder der Zarge
 - bei Stahltüren im metallischen Schutzrohr (bis zu 12 mm Außendurchmesser),
 - bei metallischen Rahmentüren im Rahmenrohr oder im Bereich der Glashalteleisten,
 - bei Holztüren in einer Bohrung bis zu 9 mm Durchmesser oder in einer Ausnehmung bis 8 mm x 8 mm.

Die Türblätter dürfen nicht in der Türblattdicke durchbohrt werden.
(Bei Feuerschutzabschlüssen mit Rauchschutzeigenschaften sind Kabelführungen dauerelastisch abzudichten.)
5. Einbau von Vorrichtungen zur Befestigung von Schutzstangengriffen.
6. Zur Befestigung von Ankerplatten für Haftmagnete von Feststellanlagen - mit (allgemeinem) bauaufsichtlichem Verwendbarkeitsnachweis - sind im Türblatt geeignete Befestigungspunkte vorzusehen/anzubringen.
7. Wenn Türen ohne Bodeneinstand der Zargen - ausgenommen Umfassungszargen - eingebaut werden, ist an beiden Längsseiten jeweils ein zusätzlicher Anker 60 mm ± 20 mm über OFF anzubringen.

Grundsätzlich gilt bei Rauchschutzeigenschaft, dass die Spalte und Anschlussfugen des Feuerschutzabschlusses dauerelastisch zu versiegeln sind. Alle Fugen des Feuerschutzabschlusses, der Zarge und der Einbauteile sind mit mindestens normalentflammbaren Baustoffen zu verschließen.

2. Zulassungskonforme Änderungen und Ergänzungen am Verwendungsort

Die nachfolgend genannten Änderungen und Ergänzungen dürfen - nach Abstimmung mit dem Antragsteller der Zulassung bzw. dem Hersteller - an hergestellten und bereits eingebauten Feuerschutzabschlüssen durchgeführt werden, wenn sie in der Anlage zur allgemeinen bauaufsichtlichen Zulassung aufgelistet sind.

Der Zulassungsinhaber/Hersteller kann aus dem vom DIBt zur Verfügung gestellten Katalog an möglichen Änderungen die für den jeweiligen Feuerschutzabschluss zutreffenden festlegen. Darüber hinaus sind - ohne weitere Nachweise - zulassungskonform keine Änderungen möglich.

1. Anbringung von Kontakten, z. B. Magnetkontakte und Schließblechkontakte (Riegelkontakte) zur Verschlussüberwachung, sofern sie aufgesetzt oder in vorhandene Aussparungen eingesetzt werden können.
2. Führung von Kabeln auf dem Türblatt (dies schließt eine Bohrung - $\varnothing \leq 10$ mm - von einer Türblattkante oder -oberfläche in die Schlosstasche ein).
3. Austausch des Schlosses durch geeignetes, selbst verriegelndes Schloss mit Falle¹, sofern dieses Schloss in die vorhandene Schlosstasche eingebaut werden kann und Veränderungen am Schließblech und am Türblatt nicht erforderlich werden. Anzahl und Lage der Verriegelungspunkte müssen eingehalten werden.
4. Einbau optischer Spione in feuerhemmenden Abschlüssen, wobei die Kernbohrung im Türblatt den Durchmesser von 15 mm nicht überschreiten darf.
5. Anschrauben, Annieten oder Aufkleben von Hinweisschildern auf dem Türblatt.
6. Anschrauben, Annieten oder Aufkleben von Streifen (etwa bis 250 mm Breite bzw. Höhe), angebracht bis maximal in Drückerhöhe, aus max. 1,5 mm Blech, z. B. Tritt- oder Kantenschutz.
7. Anbringung von Schutzstangen, sofern geeignete Befestigungspunkte vorhanden sind.
8. Ergänzung von Z- und Stahleckzargen zu Stahlfassungszargen sowie Anbringung von Wandanschlussleisten bei Holzzargen.
9. Aufkleben von Leisten aus Holz, Kunststoff, Aluminium, Stahl in jeder Form und Lage auf Glasscheiben.
10. Aufkleben und Nageln von Holzleisten bis ca. 60 mm x 30 mm bei Feuerschutzabschlüssen aus Holz, jedoch max. 12 dm³ je Seite, sowie Anbringung von Zierleisten auf Holzzargen.
11. Anbringung von Halteplatten für Haftmagnete von Feststellanlagen¹ an den im Türblatt vorhandenen Befestigungspunkten.
12. Bei Renovierung (Sanierung) vorhandener Feuerschutztüren dürfen die Stahlzargen dieser Türen - sofern sie ausreichend fest verankert sind - eingebaut bleiben. Die Zargen der neu einzubauenden Feuerschutztüren dürfen an den vorhandenen Zargen - ggf. über entsprechende Verbindungsteile - befestigt werden. Die neuen Zargen müssen die alten, verbleibenden Zargen vollständig umfassen. Hohlräume zwischen den Zargen bzw. zwischen Zarge und Wand sind mit Mörtel oder geeigneten nichtbrennbaren mineralischen Materialien, z. B. Gipskarton- und Kalziumsilikatplatten, auszufüllen.

Grundsätzlich gilt bei Rauchschutzeigenschaft, dass die Spalte und Anschlussfugen des Feuerschutzabschlusses dauerelastisch zu versiegeln sind. Alle Fugen des Feuerschutzabschlusses, der Zarge und der Einbauteile sind mit mindestens normalentflammbaren Baustoffen zu verschließen.

¹ mit (allgemeinem) bauaufsichtlichem Verwendbarkeitsnachweis



Elektro-Türöffner für Rauchschutztüren

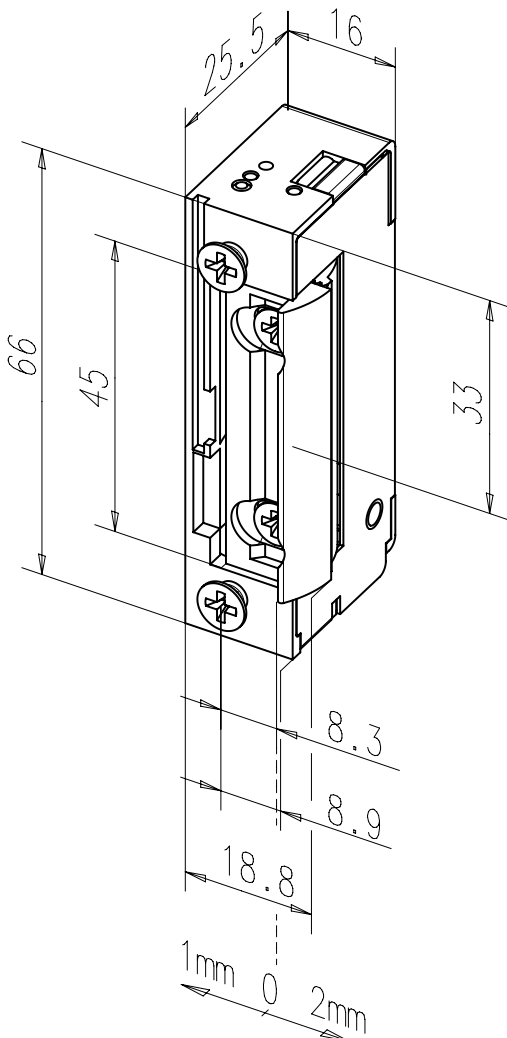


Minimale Einbaumaße – maximale Wirkung
effeff-Rauchschutz-Türöffner 118S mit FaFix® (FF)
Modell mit Basisausstattung.

Die Vorteile im Überblick

- Radiusfalle, FaFix® 3 mm verstellbar
- Universalspannungen
- Anschluss klemm-/steckbar
- Kompatibel zu Einsteckschlössern nach DIN 18250
- Symmetrische Bauform. Daher DIN links/rechts, sowie waagrecht einsetzbar

| Elektrische Daten | 10-24 V AC/DC | 22-42 V AC/DC |
|--------------------------------------|------------------------------|-----------------------------|
| Dauerstromfest | 11-13 V DC | 22-26 V DC |
| Nennwiderstand | 43 Ω | 200 Ω |
| AC-Stromaufnahme | 250 mA (12V) 500 mA (24V) | 60 mA (24V) |
| DC-Stromaufnahme (stabilisiert) | 280 mA (12V) 560 mA (24V) | 120 mA (24V) |
| Max. Fallenvorlast AC | 200 N (12V) >350 N (24V) | 200 N (24V) >350 N (42V) |
| Max. Fallenvorlast DC (stabilisiert) | 50 N (12V) 200 N (24V) | 50 N (24V) 200 N (42V) |



Leistungsmerkmale

- Verstellbare Falle (FF, FaFix®)
- Rückmeldekontakt (RR)
- Bipolare Schutzdiode
- Arbeitsstrom

DIN-Richtungen

Universal 1

Spannung

10-24 V AC/DC A7
22-42 V AC/DC B7

Best. Nr.

118S----- ** 1

Technische Daten

| | |
|---------------------------------|-------------------------|
| Festigkeit gegen Aufbruch | 3750 N |
| Höhe | 66 mm |
| Breite | 16 mm |
| Tiefe | 25,5 mm |
| FaFix® Verstellbereich | 3 mm |
| Falleneingrifftiefe | 5,5 mm |
| Betriebstemperaturbereich | -15 °C bis +40 °C |
| Lastzyklen werksinterne Prüfung | 250000 |
| Einbaulage | senkrecht und waagrecht |
| Brandschutztauglichkeit | Nein |
| Prüfzeugnis-Nummer | P-120003477 |
| Geprüft nach | DIN EN 14846:2008 |

Arbeitsstrom 118S05

Technische Daten



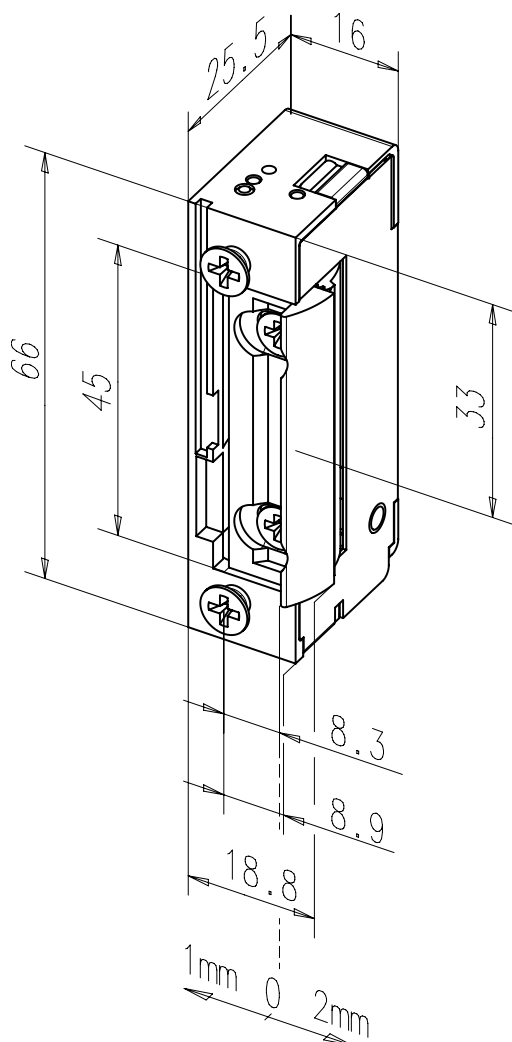
Minimale Einbaumaße – maximale Wirkung effeff-Rauchschutz-Türöffner 118S05 mit FaFix® (FF)

Modell mit bipolarer Schutzdiode.

Die Vorteile im Überblick

- Radiusfalle, FaFix® 3 mm verstellbar
- Universalspannungen
- Anschluss klemm-/steckbar
- Kompatibel zu Einsteckschlössern nach DIN 18250
- Symmetrische Bauform. Daher DIN links/rechts, sowie waagrecht einsetzbar

| Elektrische Daten | 10-24 V AC/DC | 22-42 V AC/DC |
|--------------------------------------|------------------------------|-----------------------------|
| Dauerstromfest | 11-13 V DC | 22-26 V DC |
| Nennwiderstand | 43 Ω | 200 Ω |
| AC-Stromaufnahme | 250 mA (12V) 500 mA (24V) | 60 mA (24V) |
| DC-Stromaufnahme (stabilisiert) | 280 mA (12V) 560 mA (24V) | 120 mA (24V) |
| Max. Fallenvorlast AC | 200 N (12V) >350 N (24V) | 200 N (24V) >350 N (42V) |
| Max. Fallenvorlast DC (stabilisiert) | 50 N (12V) 200 N (24V) | 50 N (24V) 200 N (42V) |



Leistungsmerkmale

- Verstellbare Falle (FF, FaFix®)
- Rückmeldekontakt (RR)
- Bipolare Schutzdiode
- Arbeitsstrom

DIN-Richtungen

- Universal 1

Spannung

- 10-24 V AC/DC A7
- 22-42 V AC/DC B7

Best. Nr.

118S05----- ** 1

Technische Daten

| | |
|---------------------------------|-------------------------|
| Festigkeit gegen Aufbruch | 3750 N |
| Höhe | 66 mm |
| Breite | 16 mm |
| Tiefe | 25,5 mm |
| FaFix® Verstellbereich | 3 mm |
| Falleneingrifftiefe | 5,5 mm |
| Betriebstemperaturbereich | -15 °C bis +40 °C |
| Lastzyklen werksinterne Prüfung | 250000 |
| Einbaulage | senkrecht und waagrecht |
| Brandschutztauglichkeit | Nein |
| Prüfzeugnis-Nummer | P-120003477 |
| Geprüft nach | DIN EN 14846:2008 |



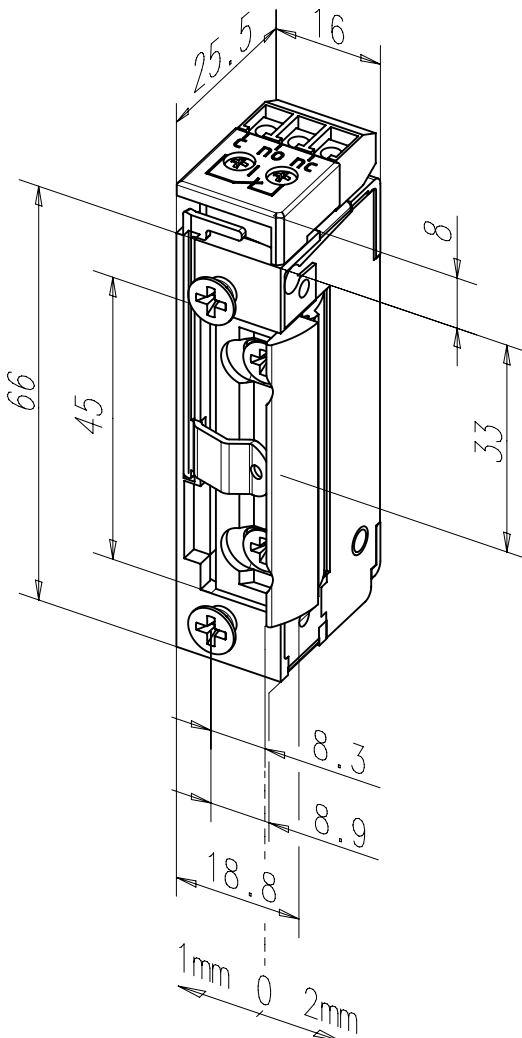
Minimale Einbaumaße – maximale Wirkung effeff-Rauchschutz-Türöffner 118SRR mit FaFix® (FF)

Modell mit Rückmeldekontakt als potentialfreier Wechselkontakt. Dieser wird von der Schlossfalle betätigt.

Die Vorteile im Überblick

- Radiusfalle, FaFix® 3 mm verstellbar
- Universalspannungen
- Anschluss klemm-/steckbar
- Kompatibel zu Einsteckschlössern nach DIN 18250
- Symmetrische Bauform. Daher DIN links/rechts, sowie waagrecht einsetzbar

| Elektrische Daten | 10-24 V AC/DC | 22-42 V AC/DC |
|--------------------------------------|------------------------------|-----------------------------|
| Dauerstromfest | 11-13 V DC | 22-26 V DC |
| Nennwiderstand | 43 Ω | 200 Ω |
| AC-Stromaufnahme | 250 mA (12V) 500 mA (24V) | 60 mA (24V) |
| DC-Stromaufnahme (stabilisiert) | 280 mA (12V) 560 mA (24V) | 120 mA (24V) |
| Max. Fallenvorlast AC | 200 N (12V) >350 N (24V) | 200 N (24V) >350 N (42V) |
| Max. Fallenvorlast DC (stabilisiert) | 50 N (12V) 200 N (24V) | 50 N (24V) 200 N (42V) |



| Leistungsmerkmale | |
|---------------------------------|---|
| Verstellbare Falle (FF, FaFix®) | • |
| Rückmeldekontakt (RR) | • |
| Bipolare Schutzdiode | |
| Arbeitsstrom | • |

| DIN-Richtungen | |
|----------------|---|
| Universal | 1 |

| Spannung | |
|---------------|----|
| 10-24 V AC/DC | A7 |
| 22-42 V AC/DC | B7 |

| Best. Nr. | |
|-------------|------|
| 118SRR----- | ** 1 |

| Technische Daten | |
|---------------------------------|-------------------------|
| Festigkeit gegen Aufbruch | 3750 N |
| Höhe | 74 mm |
| Breite | 16 mm |
| Tiefe | 25,5 mm |
| FaFix® Verstellbereich | 3 mm |
| Falleneingrifftiefe | 5,5 mm |
| Betriebstemperaturbereich | -15 °C bis +40 °C |
| Lastzyklen werksinterne Prüfung | 250000 |
| Einbaulage | senkrecht und waagrecht |
| Brandschutztauglichkeit | Nein |
| Prüfzeugnis-Nummer | P-120003477 |
| Schaltleistung Rückmeldekontakt | 24 V / 1 A |
| Geprüft nach | DIN EN 14846:2008 |

Arbeitsstrom 118S05R

Technische Daten



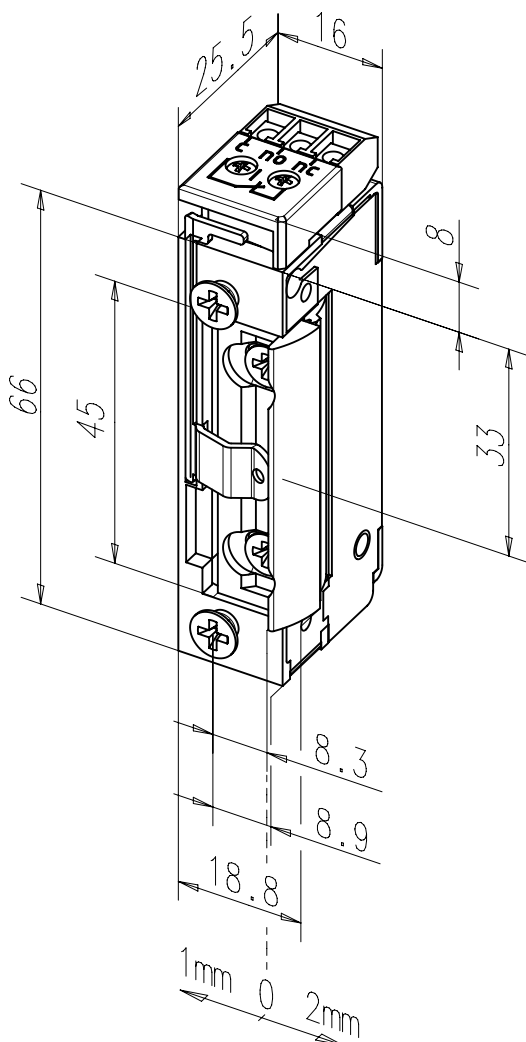
Minimale Einbaumaße – maximale Wirkung effeff-Rauchschutz-Türöffner 118S05R mit FaFix® (FF)

Modell mit bipolarer Schutzdiode. Rückmeldekontakt als potentialfreier Wechselkontakt. Dieser wird von der Schlossfalle betätigt.

Die Vorteile im Überblick

- Radiusfalle, FaFix® 3 mm verstellbar
- Universalspannungen
- Anschluss klemm-/steckbar
- Kompatibel zu Einsteckschlössern nach DIN 18250
- Symmetrische Bauform. Daher DIN links/rechts, sowie waagrecht einsetzbar

| Elektrische Daten | 10-24 V AC/DC | 22-42 V AC/DC |
|--------------------------------------|------------------------------|-----------------------------|
| Dauerstromfest | 11-13 V DC | 22-26 V DC |
| Nennwiderstand | 43 Ω | 200 Ω |
| AC-Stromaufnahme | 250 mA (12V) 500 mA (24V) | 60 mA (24V) |
| DC-Stromaufnahme (stabilisiert) | 280 mA (12V) 560 mA (24V) | 120 mA (24V) |
| Max. Fallenvorlast AC | 200 N (12V) >350 N (24V) | 200 N (24V) >350 N (42V) |
| Max. Fallenvorlast DC (stabilisiert) | 50 N (12V) 200 N (24V) | 50 N (24V) 200 N (42V) |



Leistungsmerkmale

- Verstellbare Falle (FF, FaFix®)
- Rückmeldekontakt (RR)
- Bipolare Schutzdiode
- Arbeitsstrom

DIN-Richtungen

- Universal 1

Spannung

- 10-24 V AC/DC A7
- 22-42 V AC/DC B7

Best. Nr.

118S05R----- ** 1

Technische Daten

| | |
|---------------------------------|-------------------------|
| Festigkeit gegen Aufbruch | 3750 N |
| Höhe | 74 mm |
| Breite | 16 mm |
| Tiefe | 25,5 mm |
| FaFix® Verstellbereich | 3 mm |
| Falleneingrifftiefe | 5,5 mm |
| Betriebstemperaturbereich | -15 °C bis +40 °C |
| Lastzyklen werksinterne Prüfung | 250000 |
| Einbaulage | senkrecht und waagrecht |
| Brandschutztauglichkeit | Nein |
| Prüfzeugnis-Nummer | P-120003477 |
| Schaltleistung Rückmeldekontakt | 24 V / 1 A |
| Geprüft nach | DIN EN 14846:2008 |

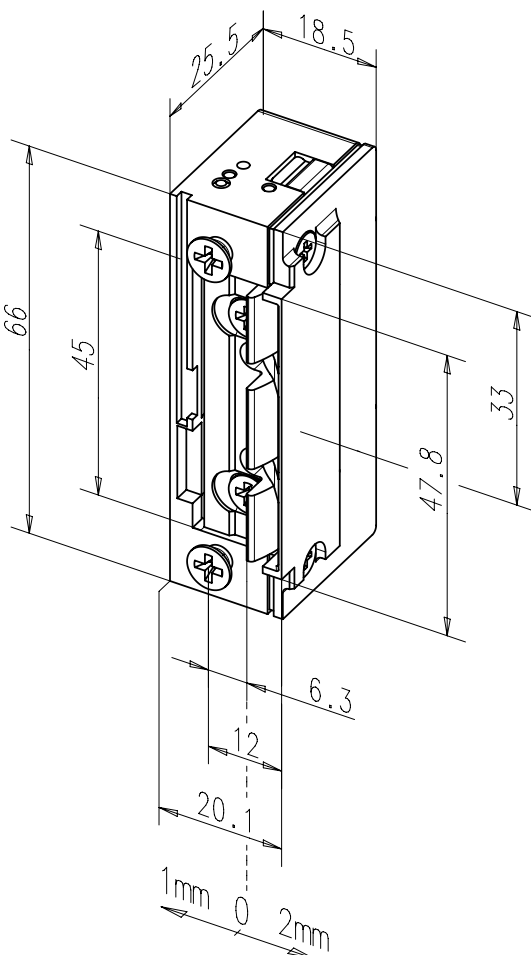


Minimale Einbaumaße – maximale Wirkung
effeff-Rauchschutz-Türöffner 118S.13 ProFix 2 mit FaFix® (FF)
Modell mit Basisausstattung.

Die Vorteile im Überblick

- Radiusfalle, FaFix® 3 mm verstellbar
- Universalspannungen
- Anschluss klemm-/steckbar
- Kompatibel zu Einsteckschlössern nach DIN 18250
- Kompatibel zu ProFix® 2 Schließblechen
- Optimale Auslaufschrägen für sanftes Zusammenspiel mit der Schlossfalle
- Symmetrische Bauform. Daher DIN links/rechts, sowie waagrecht einsetzbar

| Elektrische Daten | 10-24 V AC/DC | 22-42 V AC/DC |
|--------------------------------------|------------------------------|-----------------------------|
| Dauerstromfest | 11-13 V DC | 22-26 V DC |
| Nennwiderstand | 43 Ω | 200 Ω |
| AC-Stromaufnahme | 250 mA (12V) 500 mA (24V) | 60 mA (24V) |
| DC-Stromaufnahme (stabilisiert) | 280 mA (12V) 560 mA (24V) | 120 mA (24V) |
| Max. Fallenvorlast AC | 200 N (12V) >350 N (24V) | 200 N (24V) >350 N (42V) |
| Max. Fallenvorlast DC (stabilisiert) | 50 N (12V) 200 N (24V) | 50 N (24V) 200 N (42V) |



| Leistungsmerkmale | |
|---------------------------------|---|
| Verstellbare Falle (FF, FaFix®) | • |
| Rückmeldekontakt (RR) | |
| Bipolare Schutzdiode | |
| Arbeitsstrom | • |

| DIN-Richtungen | |
|----------------|---|
| Universal | 1 |

| Spannung | |
|---------------|----|
| 10-24 V AC/DC | A7 |
| 22-42 V AC/DC | B7 |

| Best. Nr. | |
|--------------|------|
| 118S.13----- | ** 1 |

| Technische Daten | |
|---------------------------------|-------------------------|
| Festigkeit gegen Aufbruch | 3750 N |
| Höhe | 66 mm |
| Breite | 20,1 mm |
| Tiefe | 25,5 mm |
| FaFix® Verstellbereich | 3 mm |
| Falleneingrifftiefe | 5,5 mm |
| Betriebstemperaturbereich | -15 °C bis +40 °C |
| Lastzyklen werksinterne Prüfung | 250000 |
| Einbaulage | senkrecht und waagrecht |
| Brandschutztauglichkeit | Nein |
| Prüfzeugnis-Nummer | P-120003477 |
| Geprüft nach | DIN EN 14846:2008 |

Arbeitsstrom 118S.23 ProFix® 2

Technische Daten



Minimale Einbaumaße – maximale Wirkung

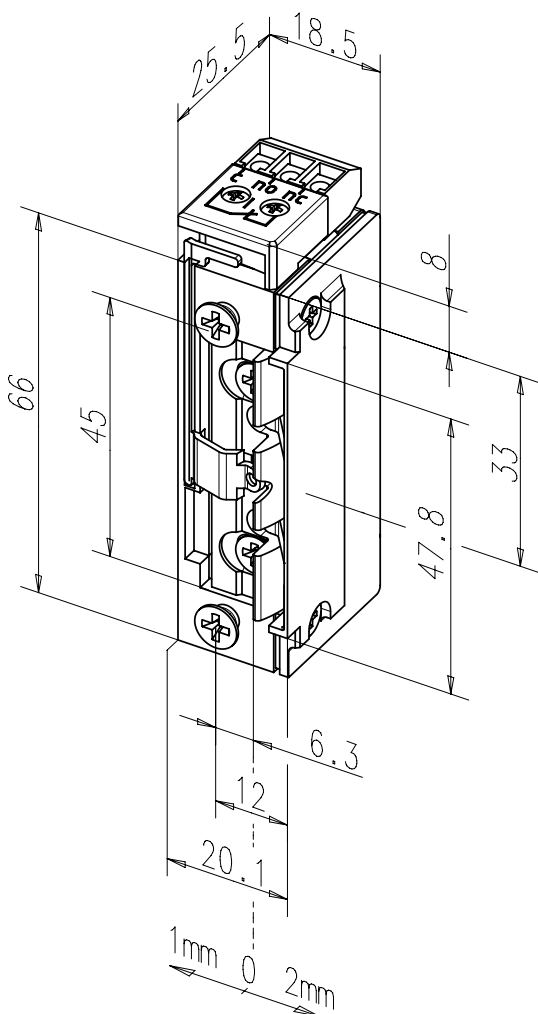
effeff-Rauchschutz-Türöffner 118S.23 ProFix 2 mit FaFix® (FF)

Modell mit Rückmeldekontakt als potentialfreier Wechselkontakt. Dieser wird von der Schlossfalle betätigt.

Die Vorteile im Überblick

- Radiusfalle, FaFix® 3 mm verstellbar
- Universalspannungen
- Anschluss klemm-/steckbar
- Kompatibel zu gängigen Einsteckschlössern
- Kompatibel zu ProFix® 2 Schließblechen
- Optimale Auslaufschrägen für sanftes Zusammenspiel mit der Schlossfalle
- Symmetrische Bauform. Daher DIN links/rechts, sowie waagrecht einsetzbar

| Elektrische Daten | 10-24 V AC/DC | 22-42 V AC/DC |
|--------------------------------------|------------------------------|-----------------------------|
| Dauerstromfest | 11-13 V DC | 22-26 V DC |
| Nennwiderstand | 43 Ω | 200 Ω |
| AC-Stromaufnahme | 250 mA (12V) 500 mA (24V) | 60 mA (24V) |
| DC-Stromaufnahme (stabilisiert) | 280 mA (12V) 560 mA (24V) | 120 mA (24V) |
| Max. Fallenvorlast AC | 200 N (12V) >350 N (24V) | 200 N (24V) >350 N (42V) |
| Max. Fallenvorlast DC (stabilisiert) | 50 N (12V) 200 N (24V) | 50 N (24V) 200 N (42V) |



| Leistungsmerkmale | |
|---------------------------------|---|
| Verstellbare Falle (FF, FaFix®) | • |
| Rückmeldekontakt (RR) | • |
| Bipolare Schutzdiode | • |
| Arbeitsstrom | • |

| DIN-Richtungen | |
|----------------|---|
| Universal | 1 |

| Spannung | |
|---------------|----|
| 10-24 V AC/DC | A7 |
| 22-42 V AC/DC | B7 |

| Best. Nr. | |
|--------------|------|
| 118S.23----- | ** 1 |

| Technische Daten | |
|---------------------------------|-------------------------|
| Festigkeit gegen Aufbruch | 3750 N |
| Höhe | 74 mm |
| Breite | 20,1 mm |
| Tiefe | 25,5 mm |
| FaFix® Verstellbereich | 3 mm |
| Falleneingrifftiefe | 5,5 mm |
| Betriebstemperaturbereich | -15 °C bis +40 °C |
| Lastzyklen werksinterne Prüfung | 250000 |
| Einbaulage | senkrecht und waagrecht |
| Brandschutztauglichkeit | Nein |
| Prüfzeugnis-Nummer | P-120003477 |
| Schaltleistung Rückmeldekontakt | 24 V / 1 A |
| Geprüft nach | DIN EN 14846:2008 |



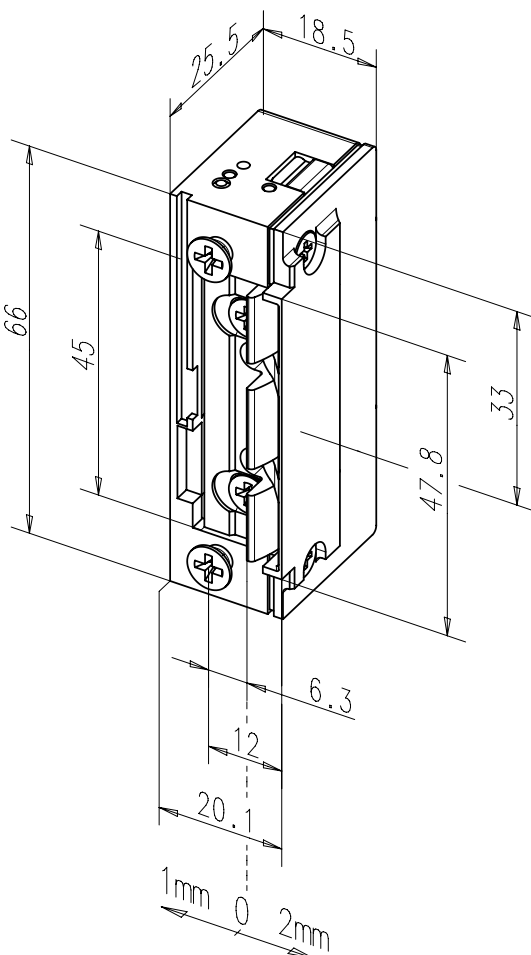
Minimale Einbaumaße – maximale Wirkung effeff-Rauchschutz-Türöffner 118S.53 ProFix® 2 mit FaFix® (FF)

Modell mit bipolarer Schutzdiode.

Die Vorteile im Überblick

- Radiusfalle, FaFix® 3 mm verstellbar
- Universalspannungen
- Anschluss klemm-/steckbar
- Kompatibel zu gängigen Einsteckschlössern
- Kompatibel zu ProFix® 2 Schließblechen
- Optimale Auslaufschrägen für sanftes Zusammenspiel mit der Schlossfalle
- Symmetrische Bauform. Daher DIN links/rechts, sowie waagrecht einsetzbar

| Elektrische Daten | 10-24 V AC/DC | 22-42 V AC/DC |
|--------------------------------------|------------------------------|-----------------------------|
| Dauerstromfest | 11-13 V DC | 22-26 V DC |
| Nennwiderstand | 43 Ω | 200 Ω |
| AC-Stromaufnahme | 250 mA (12V) 500 mA (24V) | 60 mA (24V) |
| DC-Stromaufnahme (stabilisiert) | 280 mA (12V) 560 mA (24V) | 120 mA (24V) |
| Max. Fallenvorlast AC | 200 N (12V) >350 N (24V) | 200 N (24V) >350 N (42V) |
| Max. Fallenvorlast DC (stabilisiert) | 50 N (12V) 200 N (24V) | 50 N (24V) 200 N (42V) |



| Leistungsmerkmale | |
|---------------------------------|---|
| Verstellbare Falle (FF, FaFix®) | • |
| Rückmeldekontakt (RR) | • |
| Bipolare Schutzdiode | • |
| Arbeitsstrom | • |

| DIN-Richtungen | |
|----------------|---|
| Universal | 1 |

| Spannung | |
|---------------|----|
| 10-24 V AC/DC | A7 |
| 22-42 V AC/DC | B7 |

Best. Nr.
118S.63----- ** 1

| Technische Daten | |
|---------------------------------|-------------------------|
| Festigkeit gegen Aufbruch | 3750 N |
| Höhe | 74 mm |
| Breite | 20,1 mm |
| Tiefe | 25,5 mm |
| FaFix® Verstellbereich | 3 mm |
| Falleneingrifftiefe | 5,5 mm |
| Betriebstemperaturbereich | -15 °C bis +40 °C |
| Lastzyklen werksinterne Prüfung | 250000 |
| Einbaulage | senkrecht und waagrecht |
| Brandschutztauglichkeit | Nein |
| Prüfzeugnis-Nummer | P-120003477 |
| Schaltleistung Rückmeldekontakt | 24 V / 1 A |
| Geprüft nach | DIN EN 14846:2008 |

Arbeitsstrom 118S.63 ProFix® 2

Technische Daten



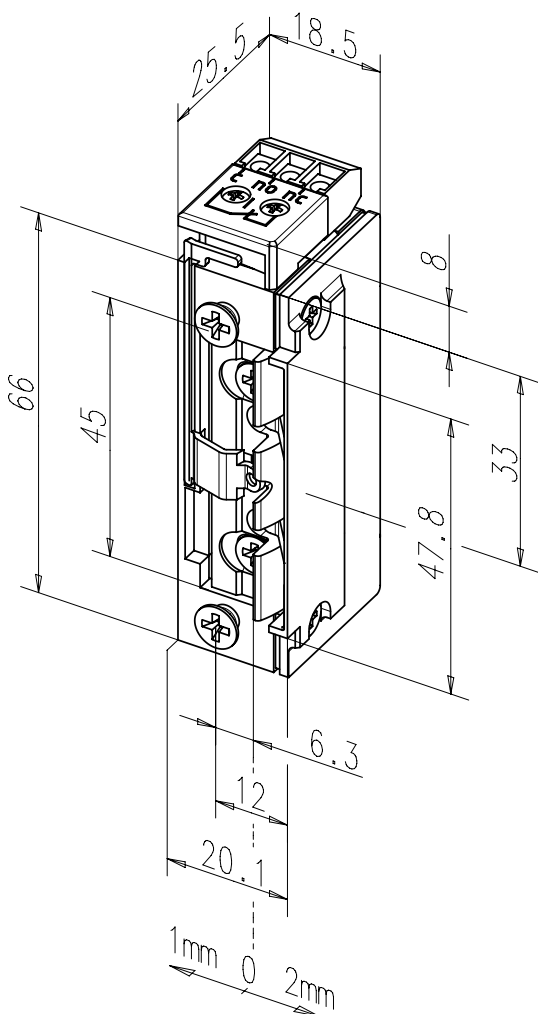
Minimale Einbaumaße – maximale Wirkung effeff-Rauchschutz-Türöffner 118S.63 ProFix 2 mit FaFix® (FF)

Modell mit bipolarer Schutzdiode. Rückmeldekontakt als potentialfreier Wechselkontakt. Dieser wird von der Schlossfalle betätigt.

Die Vorteile im Überblick

- Radiusfalle, FaFix® 3 mm verstellbar
- Universalspannungen
- Anschluss klemm-/steckbar
- Kompatibel zu gängigen Einsteckschlössern
- Kompatibel zu ProFix® 2 Schließblechen
- Optimale Auslaufschrägen für sanftes Zusammenspiel mit der Schlossfalle
- Symmetrische Bauform. Daher DIN links/rechts, sowie waagrecht einsetzbar

| Elektrische Daten | 10-24 V AC/DC | 22-42 V AC/DC |
|--------------------------------------|------------------------------|-----------------------------|
| Dauerstromfest | 11-13 V DC | 22-26 V DC |
| Nennwiderstand | 43 Ω | 200 Ω |
| AC-Stromaufnahme | 250 mA (12V) 500 mA (24V) | 60 mA (24V) |
| DC-Stromaufnahme (stabilisiert) | 280 mA (12V) 560 mA (24V) | 120 mA (24V) |
| Max. Fallenvorlast AC | 200 N (12V) >350 N (24V) | 200 N (24V) >350 N (42V) |
| Max. Fallenvorlast DC (stabilisiert) | 50 N (12V) 200 N (24V) | 50 N (24V) 200 N (42V) |



| Leistungsmerkmale | |
|---------------------------------|---|
| Verstellbare Falle (FF, FaFix®) | • |
| Rückmeldekontakt (RR) | • |
| Bipolare Schutzdiode | • |
| Arbeitsstrom | • |

| DIN-Richtungen | |
|----------------|---|
| Universal | 1 |

| Spannung | |
|---------------|----|
| 10-24 V AC/DC | A7 |
| 22-42 V AC/DC | B7 |

| Best. Nr. | |
|--------------|------|
| 118S.63----- | ** 1 |

| Technische Daten | |
|---------------------------------|-------------------------|
| Festigkeit gegen Aufbruch | 3750 N |
| Höhe | 74 mm |
| Breite | 20,1 mm |
| Tiefe | 25,5 mm |
| FaFix® Verstellbereich | 3 mm |
| Falleneingrifftiefe | 5,5 mm |
| Betriebstemperaturbereich | -15 °C bis +40 °C |
| Lastzyklen werksinterne Prüfung | 250000 |
| Einbaulage | senkrecht und waagrecht |
| Brandschutztauglichkeit | Nein |
| Prüfzeugnis-Nummer | P-120003477 |
| Schaltleistung Rückmeldekontakt | 24 V / 1 A |
| Geprüft nach | DIN EN 14846:2008 |

Die gängigsten Varianten Rauchschutz



| Bestell Nummern | 10-24V AC/DC | 22-42V AC/DC | Pro- Fix 2 | Arbeits- strom | 12V DC 100% ED | 24V DC 100% ED | Bipolare Schutzdiode | Rückmelde- kontakt | FaFix +1/-2mm |
|-----------------|-----------------|-----------------|---------------|-------------------|-------------------|-------------------|-------------------------|-----------------------|------------------|
| 118S-----A71 | . | | | . | . | | | | . |
| 118S-----B71 | | . | | . | | . | | | . |
| 118S05-----A71 | | | | . | . | | . | | . |
| 118S05-----B71 | | | | . | | . | . | | . |
| 118SRR-----A71 | . | | | . | . | | | . | . |
| 118SRR-----B71 | | . | | . | | . | | . | . |
| 118S05R-----A71 | | | | . | . | | . | . | . |
| 118S05R-----B71 | | | | . | | . | . | . | . |
| 118S.13-----A71 | . | | . | . | . | | | | . |
| 118S.13-----B71 | | . | . | . | | . | | | . |
| 118S.23-----A71 | . | | . | . | . | | | . | . |
| 118S.23-----B71 | | . | . | . | | . | | . | . |
| 118S.53-----A71 | . | | . | . | | | . | | . |
| 118S.53-----B71 | | . | . | . | | | . | | . |
| 118S.63-----A71 | | | . | . | . | | . | . | . |
| 118S.63-----B71 | | | . | . | | . | . | . | . |

Nationale bautechnische Bestimmung:

Elektrotüröffner in Rauchschutztüren dürfen nicht mit Dauerentriegelung betrieben werden.

Hinweis:

Der nachträgliche Einbau von Türöffnern in Brand- bzw. Rauchschutztüren ist nur mit ausdrücklicher Freigabe durch den Hersteller des Türelementes möglich.

Dieser ist daher zur Klärung in jedem Fall zu kontaktieren.



Elektro-Türöffner für Feuerschutztüren



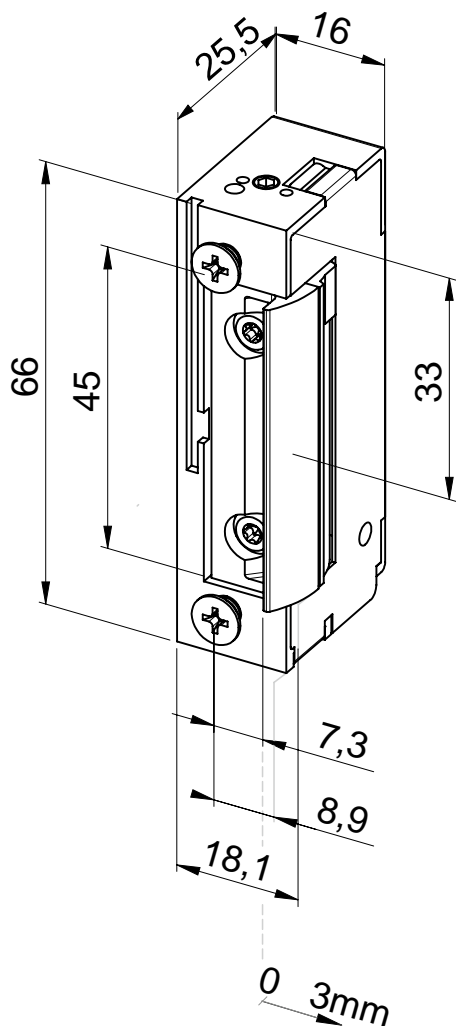
Minimale Einbaumaße – maximale Wirkung effeff-Feuerschutz-Türöffner 118F mit FaFix® (FF)

Modell mit Basisausstattung. Auch als Sicherheitstüröffner verwendbar.

Die Vorteile im Überblick

- Radiusfalle, FaFix® 3 mm verstellbar
- FaFix®-Verstellbarkeit in 0,5 mm Schritten
- Universalspannungen
- Anschluss klemm-/steckbar
- Symmetrische Bauform. Daher DIN links/rechts, sowie waagrecht einsetzbar
- Diode (bipolar)

| Elektrische Daten | 10-24 V AC/DC | 22-42 V AC/DC |
|--------------------------------------|------------------------------|-----------------------------|
| Dauerstromfest | 11-13 V DC | 22-26 V DC |
| Nennwiderstand | 43 Ω | 200 Ω |
| AC-Stromaufnahme | 250 mA (12V) 500 mA (24V) | 60 mA (24V) |
| DC-Stromaufnahme (stabilisiert) | 280 mA (12V) 560 mA (24V) | 120 mA (24V) |
| Max. Fallenvorlast AC | 200 N (12V) >350 N (24V) | 200 N (24V) >350 N (42V) |
| Max. Fallenvorlast DC (stabilisiert) | 50 N (12V) 200 N (24V) | 50 N (24V) 200 N (42V) |



Leistungsmerkmale

- Verstellbare Falle (FF, FaFix®)
- Rückmeldekontakt (RR)
- Bipolare Schutzdiode
- Arbeitsstrom

DIN-Richtungen

- Universal 1

Spannung

- 10-24 V AC/DC A7
- 22-42 V AC/DC B7

Best. Nr.

118F----- ** 1

Technische Daten

| | |
|---------------------------------|-------------------------|
| Festigkeit gegen Aufbruch | 9000 N |
| Höhe | 66 mm |
| Breite | 16 mm |
| Tiefe | 25,5 mm |
| FaFix® Verstellbereich | 3 mm |
| Falleneingrifftiefe | 6 mm |
| Betriebstemperaturbereich | -15 °C bis +40 °C |
| Lastzyklen werksinterne Prüfung | 250000 |
| Einbaulage | senkrecht und waagrecht |
| Brandschutztauglichkeit | Ja |
| Prüfzeugnis-Nummer | P-120003624 |
| Geprüft nach | DIN EN 14846:2008 |



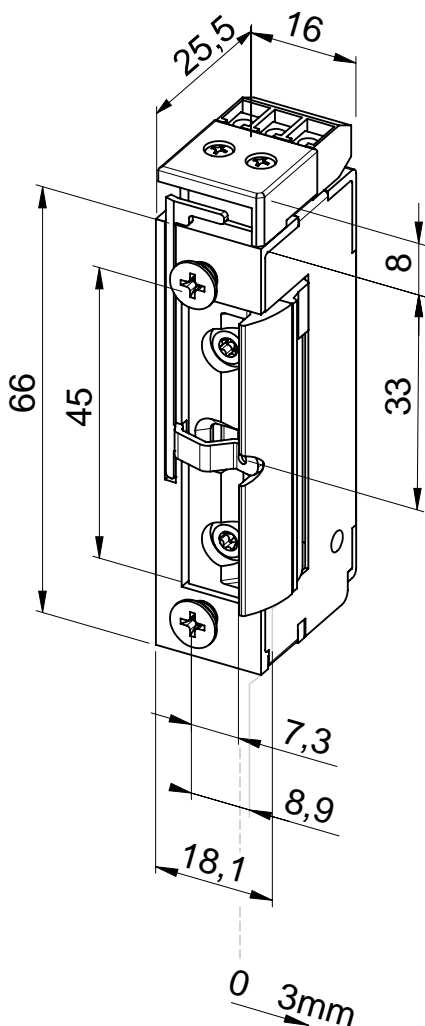
Minimale Einbaumaße – maximale Wirkung effeff-Feuerschutz-Türöffner 118FRR mit FaFix® (FF)

Modell mit Rückmeldekontakt als potentialfreier Wechselkontakt. Dieser wird über die Schlossfalle betätigt. Auch als Sicherheitstüröffner verwendbar.

Die Vorteile im Überblick

- Radiusfalle, FaFix® 3 mm verstellbar
- FaFix®-Verstellbarkeit in 0,5 mm Schritten
- Universalspannungen
- Anschluss klemm-/steckbar
- Symmetrische Bauform. Daher DIN links/rechts, sowie waagrecht einsetzbar
- Diode (bipolar)

| Elektrische Daten | 10-24 V AC/DC | 22-42 V AC/DC |
|--------------------------------------|------------------------------|-----------------------------|
| Dauerstromfest | 11-13 V DC | 22-26 V DC |
| Nennwiderstand | 43 Ω | 200 Ω |
| AC-Stromaufnahme | 250 mA (12V) 500 mA (24V) | 60 mA (24V) |
| DC-Stromaufnahme (stabilisiert) | 280 mA (12V) 560 mA (24V) | 120 mA (24V) |
| Max. Fallenvorlast AC | 200 N (12V) >350 N (24V) | 200 N (24V) >350 N (42V) |
| Max. Fallenvorlast DC (stabilisiert) | 50 N (12V) 200 N (24V) | 50 N (24V) 200 N (42V) |



Leistungsmerkmale

- Verstellbare Falle (FF, FaFix®)
- Rückmeldekontakt (RR)
- Bipolare Schutzdiode
- Arbeitsstrom

DIN-Richtungen

- Universal 1

Spannung

- 10-24 V AC/DC A7
- 22-42 V AC/DC B7

Best. Nr.
118FRR----- ** 1

Technische Daten

| | |
|---------------------------------|-------------------------|
| Festigkeit gegen Aufbruch | 9000 N |
| Höhe | 74 mm |
| Breite | 16 mm |
| Tiefe | 25,5 mm |
| FaFix® Verstellbereich | 3 mm |
| Falleneingrifftiefe | 6 mm |
| Betriebstemperaturbereich | -15 °C bis +40 °C |
| Lastzyklen werksinterne Prüfung | 250000 |
| Einbaulage | senkrecht und waagrecht |
| Brandschutztauglichkeit | Ja |
| Prüfzeugnis-Nummer | P-120003624 |
| Schaltleistung Rückmeldekontakt | 24 V / 1 A |
| Geprüft nach | DIN EN 14846:2008 |



Minimale Einbaumaße – maximale Wirkung

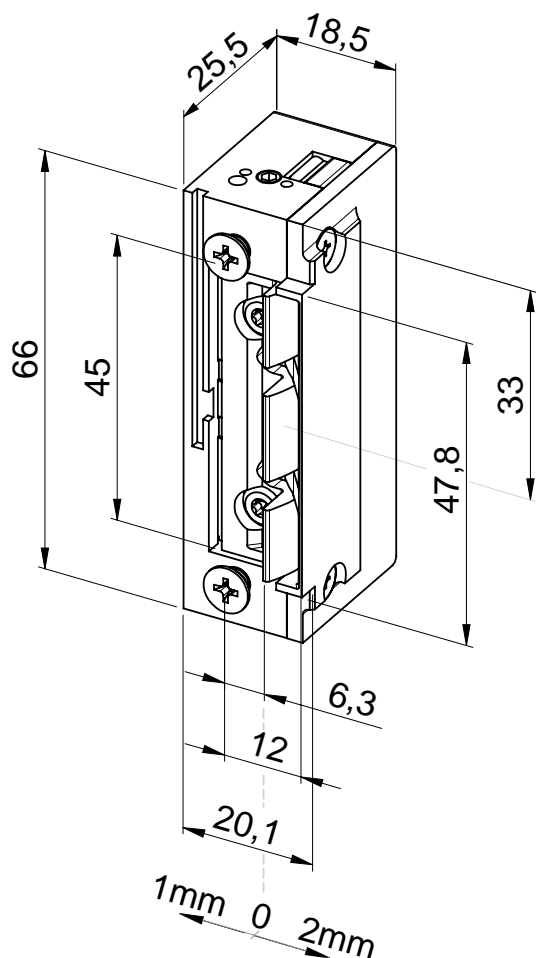
effeff-Feuerschutz-Türöffner 118F.13 ProFix® 2 mit FaFix® (FF)

Modell mit Basisausstattung. Auch als Sicherheitstüröffner verwendbar.

Die Vorteile im Überblick

- Radiusfalle, FaFix® 3 mm verstellbar
- Universalspannungen
- Anschluss klemm-/steckbar
- Kompatibel zu Einsteckschlössern nach DIN 18250
- Kompatibel zu ProFix® 2 Schließblechen
- Optimale Auslaufschrägen für sanftes Zusammenspiel mit der Schlossfalle
- Symmetrische Bauform. Daher DIN links/rechts, sowie waagrecht einsetzbar
- Diode (bipolar)

| Elektrische Daten | 10-24 V AC/DC | 22-42 V AC/DC |
|--------------------------------------|------------------------------|-----------------------------|
| Dauerstromfest | 11-13 V DC | 22-26 V DC |
| Nennwiderstand | 43 Ω | 200 Ω |
| AC-Stromaufnahme | 250 mA (12V) 500 mA (24V) | 60 mA (24V) |
| DC-Stromaufnahme (stabilisiert) | 280 mA (12V) 560 mA (24V) | 120 mA (24V) |
| Max. Fallenvorlast AC | 200 N (12V) >350 N (24V) | 200 N (24V) >350 N (42V) |
| Max. Fallenvorlast DC (stabilisiert) | 50 N (12V) 200 N (24V) | 50 N (24V) 200 N (42V) |



Leistungsmerkmale

- Verstellbare Falle (FF, FaFix®)
- Rückmeldekontakt (RR)
- Bipolare Schutzdiode
- Arbeitsstrom

DIN-Richtungen

Universal 1

Spannung

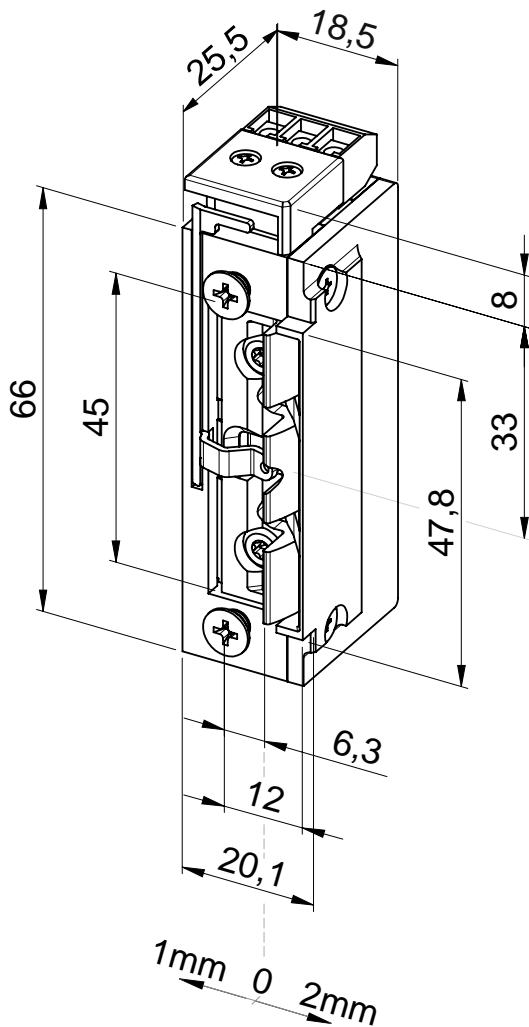
10-24 V AC/DC A7
22-42 V AC/DC B7

Best. Nr.

118F.13----- ** 1

Technische Daten

| | |
|---------------------------------|-------------------------|
| Festigkeit gegen Aufbruch | 9000 N |
| Höhe | 66 mm |
| Breite | 20,1 mm |
| Tiefe | 25,5 mm |
| FaFix® Verstellbereich | 3 mm |
| Falleneingrifftiefe | 6 mm |
| Betriebstemperaturbereich | -15 °C bis +40 °C |
| Lastzyklen werksinterne Prüfung | 250000 |
| Einbaulage | senkrecht und waagrecht |
| Brandschutztauglichkeit | Ja |
| Prüfzeugnis-Nummer | P-120003624 |
| Geprüft nach | DIN EN 14846:2008 |



Minimale Einbaumaße – maximale Wirkung

effeff-Feuerschutz-Türöffner 118F.23 ProFix 2 mit FaFix® (FF)

Modell mit Rückmeldekontakt als potentialfreier Wechselkontakt. Dieser wird von der Schlossfalle betätigt.

Die Vorteile im Überblick

- Radiusfalle, FaFix® 3 mm verstellbar
- Universalspannungen
- Anschluss klemm-/steckbar
- Kompatibel zu Einsteckschlössern nach DIN 18250
- Kompatibel zu ProFix® 2 Schließblechen
- Optimale Auslaufschrägen für sanftes Zusammenspiel mit der Schlossfalle
- Symmetrische Bauform. Daher DIN links/rechts, sowie waagrecht einsetzbar
- Diode (bipolar)

| Elektrische Daten | 10-24 V AC/DC | 22-42 V AC/DC |
|--------------------------------------|------------------------------|-----------------------------|
| Dauerstromfest | 11-13 V DC | 22-26 V DC |
| Nennwiderstand | 43 Ω | 200 Ω |
| AC-Stromaufnahme | 250 mA (12V) 500 mA (24V) | 60 mA (24V) |
| DC-Stromaufnahme (stabilisiert) | 280 mA (12V) 560 mA (24V) | 120 mA (24V) |
| Max. Fallenvorlast AC | 200 N (12V) >350 N (24V) | 200 N (24V) >350 N (42V) |
| Max. Fallenvorlast DC (stabilisiert) | 50 N (12V) 200 N (24V) | 50 N (24V) 200 N (42V) |

Leistungsmerkmale

- Verstellbare Falle (FF, FaFix®)
- Rückmeldekontakt (RR)
- Bipolare Schutzdiode
- Arbeitsstrom

DIN-Richtungen

- Universal 1

Spannung

- 10-24 V AC/DC A7
- 22-42 V AC/DC B7

Best. Nr.

118F.23----- * * 1

Technische Daten

| | |
|---------------------------------|-------------------------|
| Festigkeit gegen Aufbruch | 9000 N |
| Höhe | 74 mm |
| Breite | 20,1 mm |
| Tiefe | 25,5 mm |
| FaFix® Verstellbereich | 3 mm |
| Falleneingrifftiefe | 6 mm |
| Betriebstemperaturbereich | -15 °C bis +40 °C |
| Lastzyklen werksinterne Prüfung | 250000 |
| Einbaulage | senkrecht und waagrecht |
| Brandschutztauglichkeit | Ja |
| Prüfzeugnis-Nummer | P-120003624 |
| Schaltleistung Rückmeldekontakt | 24 V / 1 A |
| Geprüft nach | DIN EN 14846:2008 |



effeff-Feuerschutz-Türöffner 143® mit FaFix® (FF)

Modell mit Basisausstattung. Auch als Sicherheitstüröffner verwendbar.

Die Vorteile im Überblick

- Radiusfalle, FaFix® 4 mm verstellbar
- 12 bis 24 Volt Spannungsbereich bei AC und DC Betrieb
- Umsteckbarer Anschlussblock
- Dauerstromfest über gesamten Spannungsbereich
- Alle Modelle universal (DR/DL/waagrecht) montierbar
- Integrierte Suppressordiode
- Kompatibel zur Modellreihe 142U
- Vorlastmodus 400N / 800N einstellbar

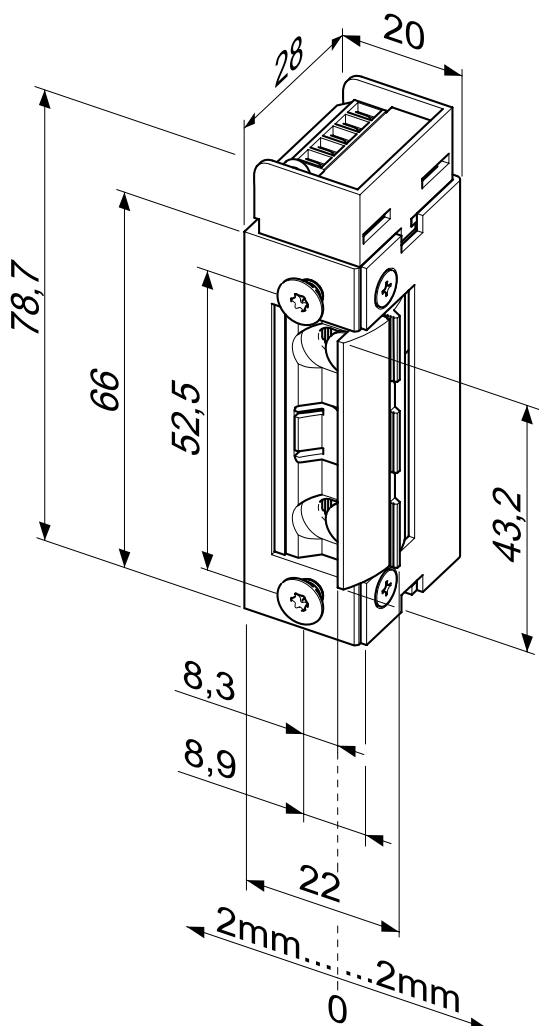
| Elektrische Daten | 12/24 V AC/DC |
|--------------------------------------|----------------------------|
| Max. Fallenvorlast AC | 400 N / 800 N |
| Max. Fallenvorlast DC (stabilisiert) | 400 N / 800 N |
| Nennstromaufnahme 12 V AC/DC | 165 mA (500 mA Startstrom) |
| Nennstromaufnahme 24 V AC/DC | 80 mA (250 mA Startstrom) |

| Leistungsmerkmale | | Technische Daten | |
|---------------------------------|---|---------------------------------|-------------------------|
| Anschluss umsteckbar | • | Festigkeit gegen Aufbruch | 8 000 N |
| Verstellbare Falle (FF, FaFix®) | • | Höhe | 79 mm |
| Rückmeldekontakt (RR) | • | Breite | 20 mm |
| Suppressordiode | • | Tiefe | 28 mm |
| Arbeitsstrom | • | FaFix® Verstellbereich | 4 mm |
| | | Falleneingrifftiefe | 6 mm |
| | | Betriebstemperaturbereich | -15 °C bis +40 °C |
| | | Lastzyklen der Dauerfunktion | 200000 |
| | | Lastzyklen werksinterne Prüfung | 500000 |
| | | Einbaulage | senkrecht und waagrecht |
| | | Brandschutztauglichkeit | Ja |
| | | Max. Vorlastentriegelung | 400 N / 800 N |
| | | Prüfzeugnis-Nummer | P-120003624 |
| | | Geprüft nach | DIN EN 14846:2008 |

| DIN-Richtungen | |
|----------------|---|
| Links | 4 |
| Rechts | 5 |

| Spannung | |
|------------------|----|
| 12/24 V AC/DC eE | Q3 |

| Best. Nr. | |
|-----------|-----|
| 143----- | *** |





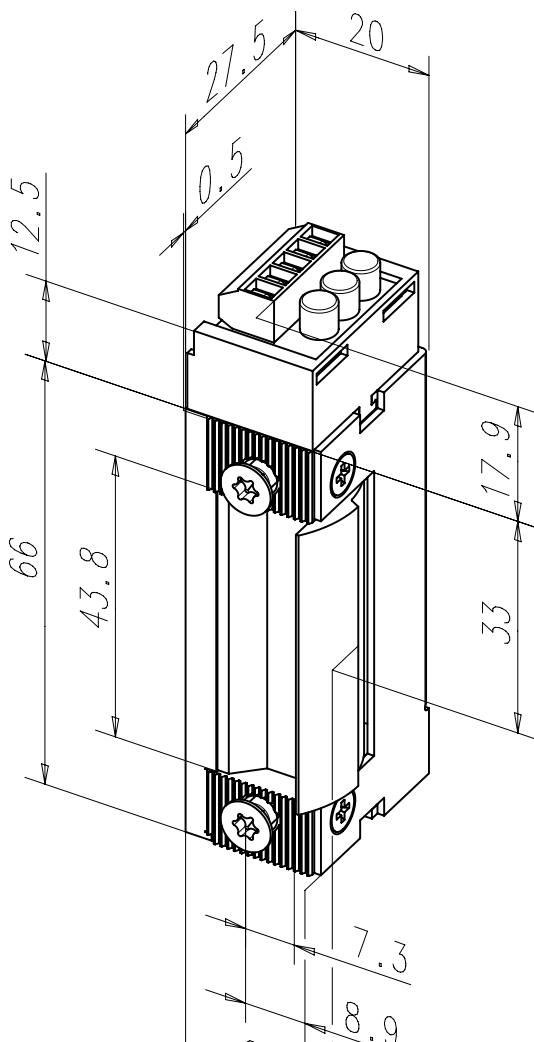
effeff-Feuerschutz-Türöffner 143F mit Fix-Rillen

Das Modell bietet Ihnen eine Justiermöglichkeit des Türöffners im Schließblech und daher eine ideale Arbeiterleichterung bei der Montage. Auch als Sicherheits-Türöffner verwendbar

Die Vorteile im Überblick

- 12 bis 24 Volt Spannungsbereich bei AC und DC Betrieb
- Umsteckbarer Anschlussblock
- Dauerstromfest über gesamten Spannungsbereich
- Alle Modelle universal (DR/DL/waagrecht) montierbar
- Integrierte Suppressordiode
- Kompatibel zur Modellreihe 142U
- Vorlastmodus 400N / 800N einstellbar

| Elektrische Daten | 12/24 V AC/DC |
|--------------------------------------|----------------------------|
| Max. Fallenvorlast AC | 400 N / 800 N |
| Max. Fallenvorlast DC (stabilisiert) | 400 N / 800 N |
| Nennstromaufnahme 12 V AC/DC | 165 mA (500 mA Startstrom) |
| Nennstromaufnahme 24 V AC/DC | 80 mA (250 mA Startstrom) |



| Leistungsmerkmale | |
|-------------------------------|---|
| Anschluss umsteckbar | • |
| Verstellbarer Türöffner (Fix) | • |
| Rückmeldekontakt (RR) | • |
| Suppressordiode | • |
| Arbeitsstrom | • |

| Technische Daten | |
|---------------------------------|-------------------------|
| Festigkeit gegen Aufbruch | 10 000 N |
| Höhe | 79 mm |
| Breite | 20 mm |
| Tiefe | 28 mm |
| Falleneingrifftiefe | 8,00 mm |
| Betriebstemperaturbereich | -15 °C bis +40 °C |
| Lastzyklen der Dauerfunktion | 200000 |
| Lastzyklen werksinterne Prüfung | 500000 |
| Einbaulage | senkrecht und waagrecht |
| Brandschutztauglichkeit | Ja |
| Max. Vorlastentriegelung | 400 N / 800 N |
| Prüfzeugnis-Nummer | P-120003624 |
| Geprüft nach | DIN EN 14846:2008 |

| DIN-Richtungen | |
|----------------|---|
| Links | 4 |
| Rechts | 5 |

| Spannung | |
|------------------|----|
| 12/24 V AC/DC eE | Q3 |

| Best. Nr. | |
|-----------|-----|
| 143F----- | *** |



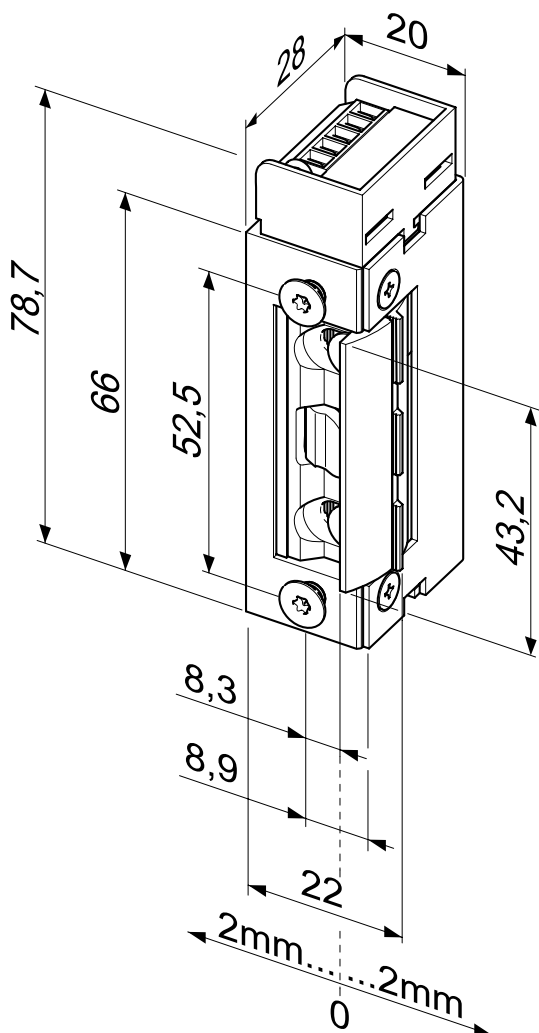
effeff-Feuerschutz-Türöffner 143R mit FaFix® (FF)

Modell mit Rückmeldekontakt als potentialfreier Wechselkontakt. Dieser wird über einen Schieber von der Schlossfalle betätigt. Auch als Sicherheits-Türöffner verwendbar

Die Vorteile im Überblick

- Radiusfalle, FaFix® 4 mm verstellbar
- 12 bis 24 Volt Spannungsbereich bei AC und DC Betrieb
- Umsteckbarer Anschlussblock
- Dauerstromfest über gesamten Spannungsbereich
- Alle Modelle universal (DR/DL/waagrecht) montierbar
- Integrierte Suppressordiode
- Kompatibel zur Modellreihe 142U
- Vorlastmodus 400N / 800N einstellbar

| Elektrische Daten | 12/24 V AC/DC |
|--------------------------------------|----------------------------|
| Max. Fallenvorlast AC | 400 N / 800 N |
| Max. Fallenvorlast DC (stabilisiert) | 400 N / 800 N |
| Nennstromaufnahme 12 V AC/DC | 165 mA (500 mA Startstrom) |
| Nennstromaufnahme 24 V AC/DC | 80 mA (250 mA Startstrom) |



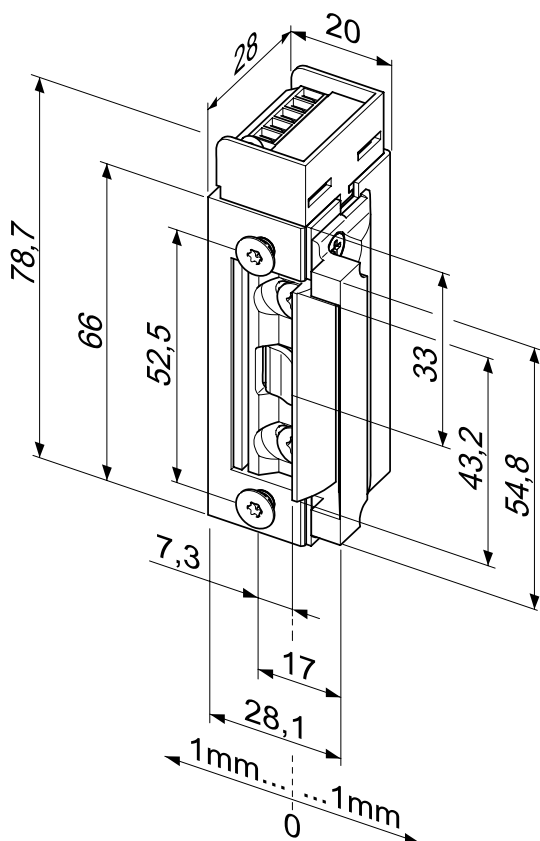
| Leistungsmerkmale | |
|---------------------------------|---|
| Anschluss umsteckbar | • |
| Verstellbare Falle (FF, FaFix®) | • |
| Rückmeldekontakt (RR) | • |
| Suppressordiode | • |
| Arbeitsstrom | • |

| DIN-Richtungen | |
|----------------|---|
| Links | 4 |
| Rechts | 5 |

| Spannung | |
|------------------|----|
| 12/24 V AC/DC eE | Q3 |

| Best. Nr. | |
|-----------|-----|
| 143R----- | *** |

| Technische Daten | |
|---------------------------------|-------------------------|
| Festigkeit gegen Aufbruch | 8 000 N |
| Höhe | 79 mm |
| Breite | 20 mm |
| Tiefe | 28 mm |
| FaFix® Verstellbereich | 4,00 mm |
| Falleneingriffstiefe | 6,00 mm |
| Betriebstemperaturbereich | -15 °C bis +40 °C |
| Lastzyklen der Dauerfunktion | 200000 |
| Lastzyklen werksinterne Prüfung | 500000 |
| Einbaulage | senkrecht und waagrecht |
| Brandschutztauglichkeit | Ja |
| Max. Vorlastentriegelung | 400 N / 800 N |
| Prüfzeugnis-Nummer | P-120003624 |
| Geprüft nach | DIN EN 14846:2008 |
| VdS-Anerkennung | Z113501 |



effeff-Feuerschutz-Türöffner 143.20 mit ProFix® 1

Modell mit Rückmeldekontakt als potentialfreier Wechselkontakt. Dieser wird über einen Schieber von der Schlossfalle betätigt. Auch als Sicherheits-Türöffner verwendbar

Die Vorteile im Überblick

- Radiusfalle, FaFix® 2 mm verstellbar
- Umsteckbarer Anschlussblock
- 12 bis 24 Volt Spannungsbereich bei AC und DC Betrieb
- Dauerstromfest über gesamten Spannungsbereich
- Alle Modelle universal (DR/DL/waagrecht) montierbar
- Integrierte Suppressordiode
- Kompatibel zu ProFix® 1 Schließblechen
- Vorlastmodus 400N / 800N einstellbar

| Elektrische Daten | 12/24 V AC/DC |
|--------------------------------------|----------------------------|
| Max. Fallenvorlast AC | 400 N / 800 N |
| Max. Fallenvorlast DC (stabilisiert) | 400 N / 800 N |
| Nennstromaufnahme 12 V AC/DC | 165 mA (500 mA Startstrom) |
| Nennstromaufnahme 24 V AC/DC | 80 mA (250 mA Startstrom) |

| Leistungsmerkmale | Technische Daten | |
|---------------------------------|-----------------------------------|-------------------------|
| Anschluss umsteckbar | • Festigkeit gegen Aufbruch | 8 000 N |
| Verstellbare Falle (FF, FaFix®) | • Höhe | 79 mm |
| Rückmeldekontakt (RR) | • Breite | 28 mm |
| Arbeitsstrom | • Tiefe | 28 mm |
| Suppressordiode | • FaFix® Verstellbereich | 2,00 mm |
| | • Falleneingrifftiefe | 6,00 mm |
| | • Betriebstemperaturbereich | -15 °C bis +40 °C |
| | • Lastzyklen der Dauerfunktion | 200000 |
| | • Lastzyklen werksinterne Prüfung | 500000 |
| | • Einbaulage | senkrecht und waagrecht |
| | • Brandschutztauglichkeit | Ja |
| | • Freilaufdiode | Ja |
| | • Max. Vorlastentriegelung | 400 N / 800 N |
| | • Prüfzeugnis-Nummer | P-120003624 |
| | • Geprüft nach | DIN EN 14846:2008 |
| | • VdS-Anerkennung | Z113501 |

| DIN-Richtungen | |
|----------------|---|
| Links | 4 |
| Rechts | 5 |

| Spannung | |
|------------------|----|
| 12/24 V AC/DC eE | Q3 |

| Best. Nr. | |
|-------------|-----|
| 143.20----- | *** |



effeff-Feuerschutz-Türöffner 143.13 mit ProFix® 2

Modell mit Basisausstattung. Auch als Sicherheits-Türöffner verwendbar.

Die Vorteile im Überblick

- Radiusfalle, FaFix® 2 mm verstellbar
- 12 bis 24 Volt Spannungsbereich bei AC und DC Betrieb
- Umsteckbarer Anschlussblock
- Dauerstromfest über gesamten Spannungsbereich
- Alle Modelle universal (DR/DL/waagrecht) montierbar
- Integrierte Suppressordiode
- Kompatibel zu ProFix® 2 Schließblechen
- Vorlastmodus 400N / 800N einstellbar

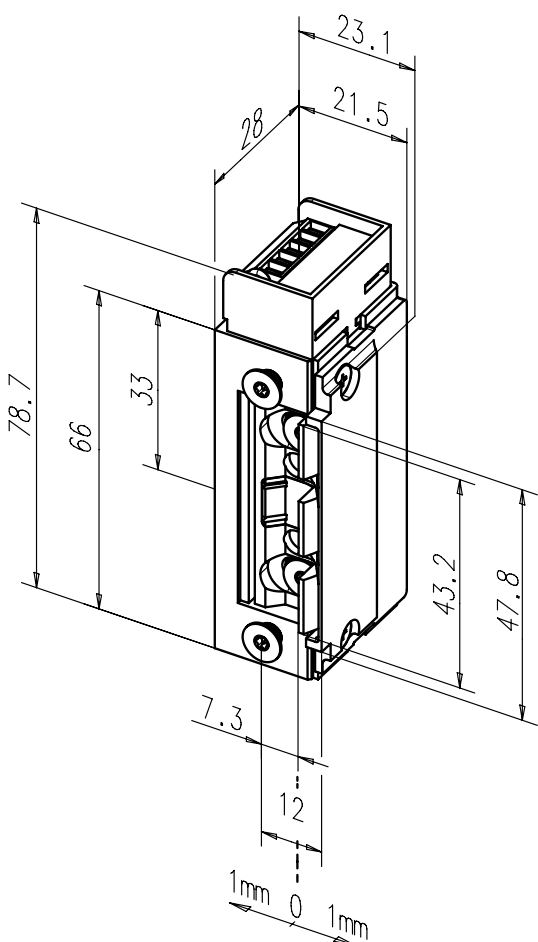
| Elektrische Daten | 12/24 V AC/DC |
|--------------------------------------|----------------------------|
| Max. Fallenvorlast AC | 400 N / 800 N |
| Max. Fallenvorlast DC (stabilisiert) | 400 N / 800 N |
| Nennstromaufnahme 12 V AC/DC | 165 mA (500 mA Startstrom) |
| Nennstromaufnahme 24 V AC/DC | 80 mA (250 mA Startstrom) |

| Leistungsmerkmale | Technische Daten |
|---------------------------------|---|
| Anschluss umsteckbar | • Festigkeit gegen Aufbruch 8 000 N |
| Verstellbare Falle (FF, FaFix®) | • Höhe 79 mm |
| Rückmeldekontakt (RR) | • Breite 23 mm |
| Suppressordiode | • Tiefe 28 mm |
| Arbeitsstrom | • FaFix® Verstellbereich 2 mm |
| | • Falleneingrifftiefe 6 mm |
| | • Betriebstemperaturbereich -15 °C bis +40 °C |
| | • Lastzyklen der Dauerfunktion 200000 |
| | • Lastzyklen werksinterne Prüfung 500000 |
| | • Einbaulage senkrecht und waagrecht |
| | • Brandschutztauglichkeit Ja |
| | • Max. Vorlastentriegelung 400 N / 800 N |
| | • Prüfzeugnis-Nummer P-120003624 |
| | • Geprüft nach DIN EN 14846:2008 |

| DIN-Richtungen | |
|----------------|---|
| Links | 4 |
| Rechts | 5 |

| Spannung | |
|------------------|----|
| 12/24 V AC/DC eE | Q3 |

Best. Nr.
143.13----- * * *



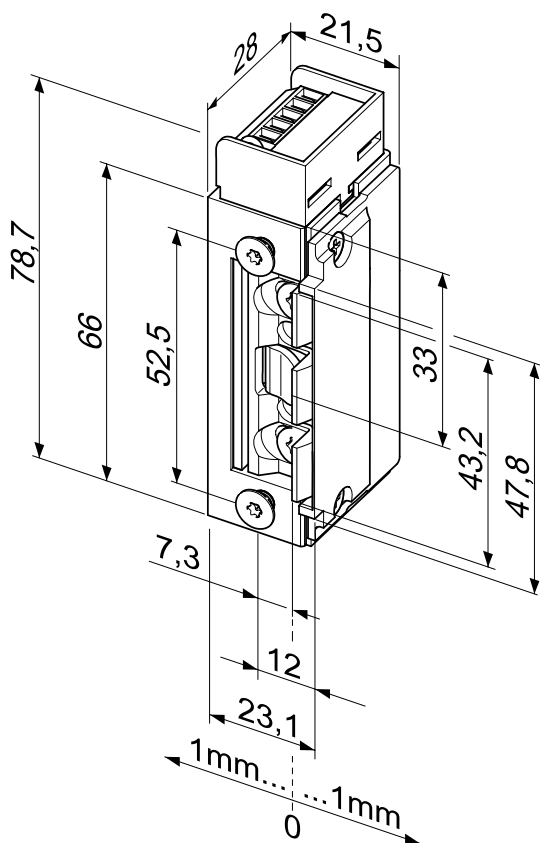


effeff-Feuerschutz-Türöffner 143.23 mit ProFix® 2

Modell mit Rückmeldekontakt als potentialfreier Wechselkontakt. Dieser wird über einen Schieber von der Schlossfalle betätigt. Auch als Sicherheits-Türöffner verwendbar

Die Vorteile im Überblick

- Radiusfalle, FaFix® 2 mm verstellbar
- 12 bis 24 Volt Spannungsbereich bei AC und DC Betrieb
- Umsteckbarer Anschlussblock
- Dauerstromfest über gesamten Spannungsbereich
- Alle Modelle universal (DR/DL/waagrecht) montierbar
- Integrierte Suppressordiode
- Kompatibel zu ProFix® 2 Schließblechen
- Vorlastmodus 400N / 800N einstellbar



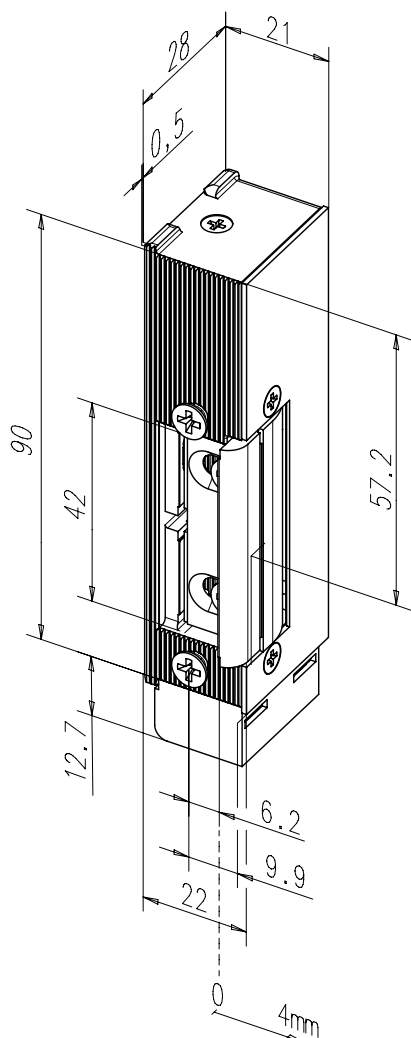
| Elektrische Daten | 12/24 V AC/DC |
|--------------------------------------|----------------------------|
| Max. Fallenvorlast AC | 400 N / 800 N |
| Max. Fallenvorlast DC (stabilisiert) | 400 N / 800 N |
| Nennstromaufnahme 12 V AC/DC | 165 mA (500 mA Startstrom) |
| Nennstromaufnahme 24 V AC/DC | 80 mA (250 mA Startstrom) |

| Leistungsmerkmale | Technische Daten | | |
|---------------------------------|------------------|---------------------------------|-------------------------|
| Anschluss umsteckbar | • | Festigkeit gegen Aufbruch | 8 000 N |
| Verstellbare Falle (FF, FaFix®) | • | Höhe | 79 mm |
| Rückmeldekontakt (RR) | • | Breite | 23 mm |
| Suppressordiode | • | Tiefe | 28 mm |
| Arbeitsstrom | • | FaFix® Verstellbereich | 2 mm |
| | | Falleneingrifftiefe | 6 mm |
| | | Betriebstemperaturbereich | -15 °C bis +40 °C |
| | | Lastzyklen der Dauerfunktion | 200000 |
| | | Lastzyklen werksinterne Prüfung | 500000 |
| | | Brandschutztauglichkeit | Ja |
| | | Einbaulage | senkrecht und waagrecht |
| | | Max. Vorlastentriegelung | 400 N / 800 N |
| | | Prüfzeugnis-Nummer | P-120003624 |
| | | Geprüft nach | DIN EN 14846:2008 |
| | | VdS-Anerkennung | Z113501 |

| DIN-Richtungen | |
|----------------|---|
| Links | 4 |
| Rechts | 5 |

| Spannung | |
|------------------|----|
| 12/24 V AC/DC eE | Q3 |

| Best. Nr. | |
|-------------|-----|
| 143.23----- | *** |



effeff-Fuerschutz-Türöffner 142U mit FaFix® (FF) und Fix-Rillen

Modell mit Basisausstattung. Auch als Sicherheitstüröffner verwendbar.

Die Vorteile im Überblick

- 12/24 Volt umschaltbar für AC und DC Betrieb
- FaFix® und Fix kombiniert
- Montage senkrecht und waagrecht möglich
- Integrierte Suppressordiode

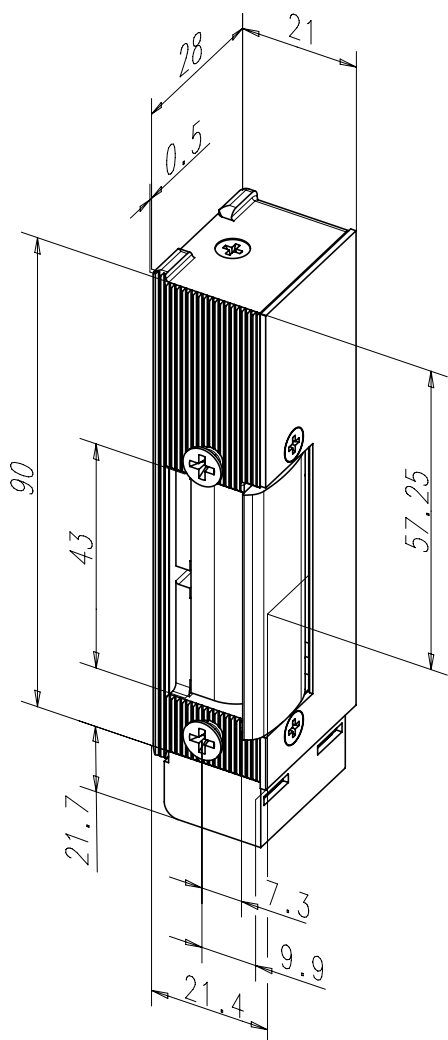
| Elektrische Daten | 12/24 V AC/DC eE |
|--------------------------------------|------------------------------|
| Nennwiderstand | 57,5 Ω (12V) 230 Ω (24V) |
| AC-Stromaufnahme | 130 mA (12V) 70 mA (24V) |
| DC-Stromaufnahme (stabilisiert) | 210 mA (12V) 105 mA (24V) |
| Max. Fallenvorlast AC | 50 N |
| Max. Fallenvorlast DC (stabilisiert) | 10 N |

| Leistungsmerkmale | Technische Daten |
|----------------------------------|---|
| Verstellbare Falle (FF, FaFix®) | Festigkeit gegen Aufbruch 6500 N |
| Verstellbarer Türöffner (F, Fix) | Höhe 103 mm |
| Rückmeldekontakt (RR) | Breite 21 mm |
| Suppressordiode | Tiefe 28 mm |
| Arbeitsstrom | Betriebstemperaturbereich -15 °C bis +40 °C |
| | Einbaulage senkrecht und waagrecht |
| | Prüfzeugnis-Nummer P-120003624 |
| | Geprüft nach DIN EN 14846:2008 |

| DIN-Richtungen | |
|----------------|---|
| Links | 4 |
| Rechts | 5 |

| Spannung | |
|------------------|----|
| 12/24 V AC/DC eE | Q3 |

| Best. Nr. | |
|-----------|-----|
| 142U----- | *** |



effeff-Feuerschutz-Türöffner 142UF mit Fix-Rillen

Das Modell bietet Ihnen eine Justiermöglichkeit des Türöffners im Schließblech und daher eine ideale Arbeitserleichterung bei der Montage. Auch als Sicherheitstüröffner verwendbar.

Die Vorteile im Überblick

- Hohe Festigkeit gegen Aufbruch
- 12/24 Volt umschaltbar für AC und DC Betrieb
- Montage senkrecht und waagrecht möglich
- Integrierte Suppressordiode

| Elektrische Daten | 12/24 V AC/DC eE |
|--------------------------------------|------------------------------|
| Nennwiderstand | 57,5 Ω (12V) 230 Ω (24V) |
| AC-Stromaufnahme | 130 mA (12V) 70 mA (24V) |
| DC-Stromaufnahme (stabilisiert) | 210 mA (12V) 105 mA (24V) |
| Max. Fallenvorlast AC | 50 N |
| Max. Fallenvorlast DC (stabilisiert) | 10 N |

| Leistungsmerkmale | Technische Daten | |
|----------------------------------|---------------------------|-------------------------|
| Verstellbare Falle (FF, FaFix®) | Festigkeit gegen Aufbruch | 10 000 N |
| Verstellbarer Türöffner (F, Fix) | Höhe | 103 mm |
| Rückmeldekontakt (RR) | Breite | 21 mm |
| Suppressordiode | Tiefe | 28 mm |
| Arbeitsstrom | Betriebstemperaturbereich | -15 °C bis +40 °C |
| | Einbaulage | senkrecht und waagrecht |
| | Prüfzeugnis-Nummer | P-120003624 |
| | Geprüft nach | DIN EN 14846:2008 |

| DIN-Richtungen | |
|----------------|---|
| Links | 4 |
| Rechts | 5 |

| Spannung | |
|------------------|----|
| 12/24 V AC/DC eE | Q3 |

| Best. Nr. | |
|------------|-----|
| 142UF----- | *** |



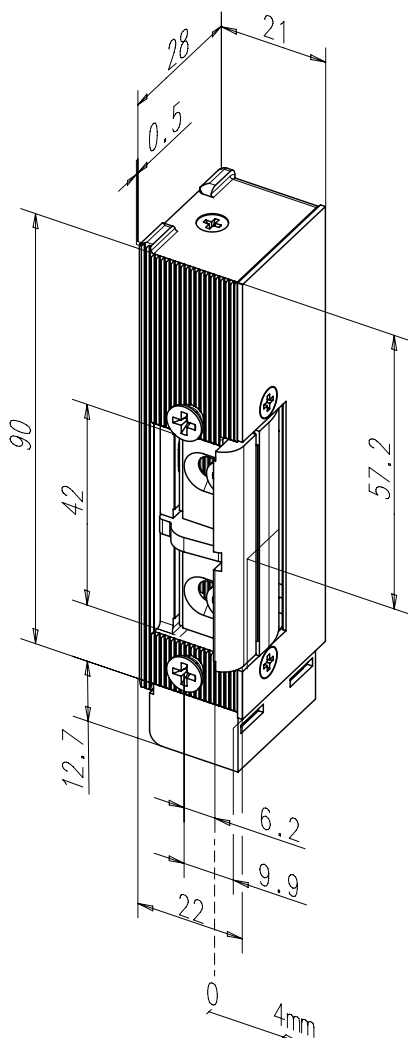
effeff-Feuerschutz-Türöffner 142UR mit FaFix® (FF), Fix-Rillen und Rückmeldekontakt

Modell mit verstellbarer FaFix®-Falle und Fix-Rillen um eine größtmögliche Justierung zu ermöglichen. Zusätzlich bietet dieser Öffner einen Rückmeldkontakt. Auch als Sicherheitstüröffner verwendbar.

Die Vorteile im Überblick

- Rückmeldekontakt
- 12/24 Volt umschaltbar für AC und DC Betrieb
- FaFix® und Fix kombiniert
- Montage senkrecht und waagrecht möglich
- Integrierte Suppressordiode

| Elektrische Daten | 12/24 V AC/DC eE |
|------------------------------------|------------------------------|
| Nennwiderstand | 57,5 Ω (12V) 230 Ω (24V) |
| AC-Stromaufnahme | 130 mA (12V) 70 mA (24V) |
| DC-Stromaufnahme (stabilisiert) | 210 mA (12V) 105 mA (24V) |
| Max. Fallvorlast AC | 50 N |
| Max. Fallvorlast DC (stabilisiert) | 10 N |
| Kontaktbelastbarkeit | 1 A |



| Leistungsmerkmale | |
|----------------------------------|---|
| Verstellbare Falle (FF, FaFix®) | • |
| Verstellbarer Türöffner (F, Fix) | • |
| Rückmeldekontakt (RR) | • |
| Suppressordiode | • |
| Arbeitsstrom | • |

| DIN-Richtungen | |
|----------------|---|
| Links | 4 |
| Rechts | 5 |

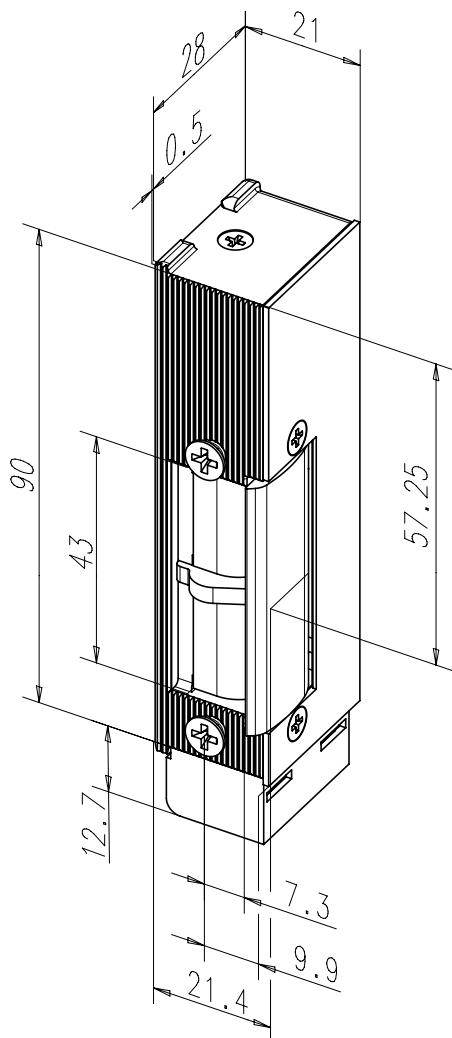
| Spannung | |
|------------------|----|
| 12/24 V AC/DC eE | Q3 |

| Best. Nr. | |
|------------|-----|
| 142UR----- | *** |

| Technische Daten | |
|---------------------------|-------------------------|
| Festigkeit gegen Aufbruch | 6500 N |
| Höhe | 103 mm |
| Breite | 21 mm |
| Tiefe | 28 mm |
| Betriebstemperaturbereich | -15 °C bis +40 °C |
| Einbaulage | senkrecht und waagrecht |
| Prüfzeugnis-Nummer | P-120003624 |
| Geprüft nach | DIN EN 14846:2008 |

Arbeitsstrom 142URF

Technische Daten



effeff-Feuerschutz-Türöffner 142URF mit Fix-Rillen und Rückmeldekontakt

Modell mit Rückmeldekontakt als potentialfreier Wechselkontakt. Dieser wird über einen Schieber von der Schlossfalle betätigt. Justiermöglichkeit des Türöffners im Schließblech und daher eine ideale Arbeitserleichterung bei der Montage. Auch als Sicherheitstüröffner verwendbar..

Die Vorteile im Überblick

- Hohe Festigkeit gegen Aufbruch
- Rückmeldekontakt
- 12/24 Volt umschaltbar für AC und DC Betrieb
- Montage senkrecht und waagrecht möglich
- Integrierte Suppressordiode

| Elektrische Daten | 12/24 V AC/DC eE |
|--------------------------------------|------------------------------|
| Nennwiderstand | 57,5 Ω (12V) 230 Ω (24V) |
| AC-Stromaufnahme | 130 mA (12V) 70 mA (24V) |
| DC-Stromaufnahme (stabilisiert) | 210 mA (12V) 105 mA (24V) |
| Max. Fallenvorlast AC | 50 N |
| Max. Fallenvorlast DC (stabilisiert) | 10 N |
| Kontaktbelastbarkeit | 1 A |

| Leistungsmerkmale | Technische Daten | |
|----------------------------------|---------------------------|-------------------------|
| Verstellbare Falle (FF, FaFix®) | Festigkeit gegen Aufbruch | 10 000 N |
| Verstellbarer Türöffner (F, Fix) | Höhe | 103 mm |
| Rückmeldekontakt (RR) | Breite | 21 mm |
| Suppressordiode | Tiefe | 28 mm |
| Arbeitsstrom | Betriebstemperaturbereich | -15 °C bis +40 °C |
| | Einbaulage | senkrecht und waagrecht |
| | Prüfzeugnis-Nummer | P-120003624 |
| | Geprüft nach | DIN EN 14846:2008 |

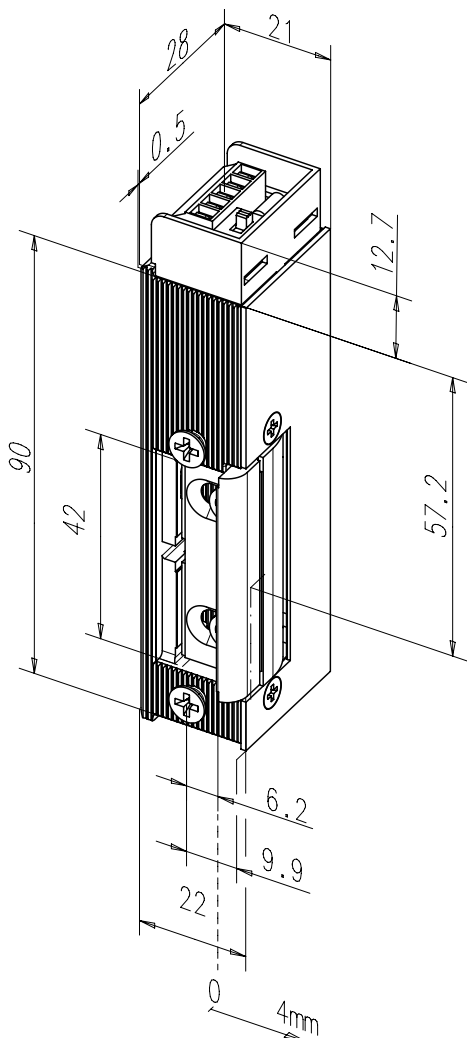
| DIN-Richtungen | |
|----------------|---|
| Links | 4 |
| Rechts | 5 |

| Spannung | |
|------------------|----|
| 12/24 V AC/DC eE | Q3 |

| Best. Nr. | |
|-------------|-----|
| 142URF----- | *** |

Arbeitsstrom 142US

Technische Daten



effeff-Feuerschutz-Türöffner 142US mit FaFix® (FF) und Fix-Rillen

Modell mit Anschluss an der langen Gehäuseseite. Der Vorteil liegt darin, dass die Kabelführung dann nicht im Riegelbereich liegt. Auch als Sicherheitstüröffner verwendbar.

Die Vorteile im Überblick

- 12/24 Volt umschaltbar für AC und DC Betrieb
- Montage senkrecht und waagrecht möglich
- Integrierte Suppressordiode

| Elektrische Daten | 12/24 V AC/DC eE |
|--------------------------------------|------------------------------|
| Nennwiderstand | 57,5 Ω (12V) 230 Ω (24V) |
| AC-Stromaufnahme | 130 mA (12V) 70 mA (24V) |
| DC-Stromaufnahme (stabilisiert) | 210 mA (12V) 105 mA (24V) |
| Max. Fallenvorlast AC | 50 N |
| Max. Fallenvorlast DC (stabilisiert) | 10 N |

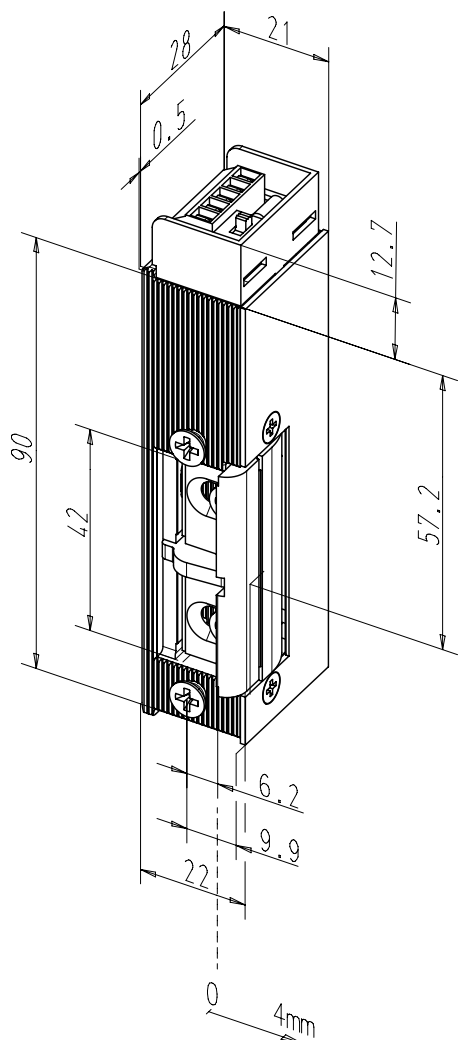
| Leistungsmerkmale | |
|----------------------------------|---|
| Verstellbare Falle (FF, FaFix®) | • |
| Verstellbarer Türöffner (F, Fix) | • |
| Rückmeldekontakt (RR) | |
| Suppressordiode | • |
| Arbeitsstrom | • |

| Technische Daten | |
|---------------------------|-------------------------|
| Festigkeit gegen Aufbruch | 6500 N |
| Höhe | 103 mm |
| Breite | 21 mm |
| Tiefe | 28 mm |
| Betriebstemperaturbereich | -15 °C bis +40 °C |
| Einbaulage | senkrecht und waagrecht |
| Prüfzeugnis-Nummer | P-120003624 |
| Geprüft nach | DIN EN 14846:2008 |

| DIN-Richtungen | |
|----------------|---|
| Links | 4 |
| Rechts | 5 |

| Spannung | |
|------------------|----|
| 12/24 V AC/DC eE | Q3 |

| Best. Nr. | |
|------------|-----|
| 142US----- | *** |



effeff-Feuerschutz-Türöffner 142USR mit FaFix® (FF), Fix-Rillen und Rückmeldekontakt

Modell mit Anschluss an der langen Gehäuseseite. Der Vorteil liegt darin, dass die Kabelführung dann nicht im Riegelbereich liegt. Zusätzlich hat der Öffner einen Rückmeldekontakt, verstellbarer FaFix®-Falle und Fix-Rillen. Auch als Sicherheitstüröffner verwendbar.

Die Vorteile im Überblick

- Rückmeldekontakt
- 12/24 Volt umschaltbar für AC und DC Betrieb
- FaFix® und Fix kombiniert
- Montage senkrecht und waagrecht möglich
- Integrierte Suppressordiode

| Elektrische Daten | 12/24 V AC/DC eE |
|--------------------------------------|------------------------------|
| Nennwiderstand | 57,5 Ω (12V) 230 Ω (24V) |
| AC-Stromaufnahme | 130 mA (12V) 70 mA (24V) |
| DC-Stromaufnahme (stabilisiert) | 210 mA (12V) 105 mA (24V) |
| Max. Fallenvorlast AC | 50 N |
| Max. Fallenvorlast DC (stabilisiert) | 10 N |
| Kontaktbelastbarkeit | 1 A |

| Leistungsmerkmale | Technische Daten |
|----------------------------------|---|
| Verstellbare Falle (FF, FaFix®) | • Festigkeit gegen Aufbruch 6500 N |
| Verstellbarer Türöffner (F, Fix) | • Höhe 103 mm |
| Rückmeldekontakt (RR) | • Breite 21 mm |
| Suppressordiode | • Tiefe 28 mm |
| Arbeitsstrom | • Betriebstemperaturbereich -15 °C bis +40 °C |
| | • Einbaulage senkrecht und waagrecht |
| | • Prüfzeugnis-Nummer P-120003624 |
| | • Geprüft nach DIN EN 14846:2008 |

| DIN-Richtungen | |
|----------------|---|
| Links | 4 |
| Rechts | 5 |

| Spannung | |
|------------------|----|
| 12/24 V AC/DC eE | Q3 |

| Best. Nr. | |
|-------------|-----|
| 142USR----- | *** |



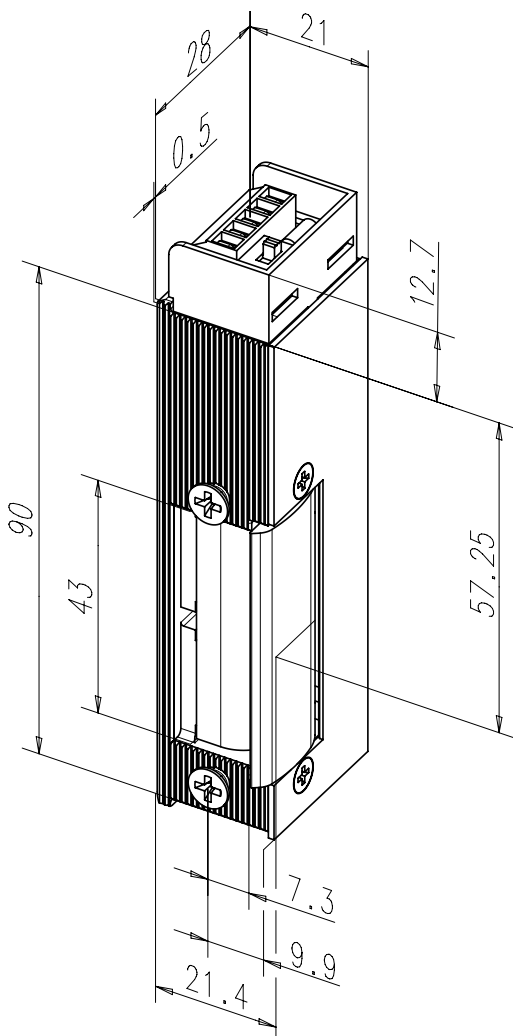
effeff-Feuerschutz-Türöffner 142USF mit Fix-Rillen und Rückmeldekontakt

Modell mit Anschluss an der langen Gehäuseseite. Der Vorteil liegt darin, dass die Kabelführung dann nicht im Riegelbereich liegt. Zusätzlich eine Justiermöglichkeit des Türöffners im Schließblech und daher eine ideale Arbeitserleichterung bei der Montage. Auch als Sicherheitstüröffner verwendbar.

Die Vorteile im Überblick

- Hohe Festigkeit gegen Aufbruch
- 12/24 Volt umschaltbar für AC und DC Betrieb
- Montage senkrecht und waagrecht möglich
- Integrierte Suppressordiode

| Elektrische Daten | 12/24 V AC/DC eE |
|------------------------------------|------------------------------|
| Nennwiderstand | 57,5 Ω (12V) 230 Ω (24V) |
| AC-Stromaufnahme | 130 mA (12V) 70 mA (24V) |
| DC-Stromaufnahme (stabilisiert) | 210 mA (12V) 105 mA (24V) |
| Max. Fallvorlast AC | 50 N |
| Max. Fallvorlast DC (stabilisiert) | 10 N |



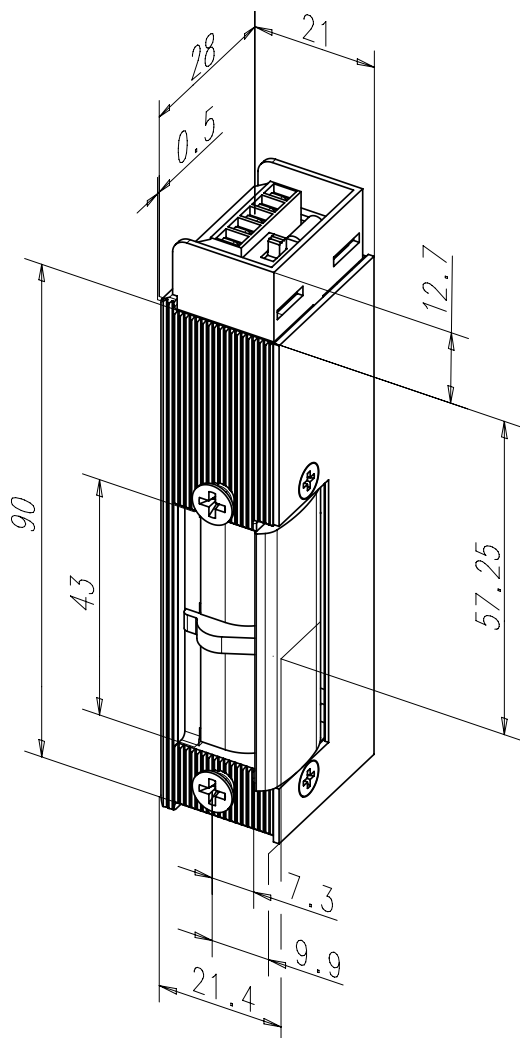
| Leistungsmerkmale | |
|----------------------------------|---|
| Verstellbare Falle (FF, FaFix®) | |
| Verstellbarer Türöffner (F, Fix) | • |
| Rückmeldekontakt (RR) | • |
| Suppressordiode | • |
| Arbeitsstrom | • |

| DIN-Richtungen | |
|----------------|---|
| Links | 4 |
| Rechts | 5 |

| Spannung | |
|------------------|----|
| 12/24 V AC/DC eE | Q3 |

| Best. Nr. | |
|-------------|-----|
| 142USF----- | *** |

| Technische Daten | |
|---------------------------|-------------------------|
| Festigkeit gegen Aufbruch | 10 000 N |
| Höhe | 103 mm |
| Breite | 21 mm |
| Tiefe | 28 mm |
| Betriebstemperaturbereich | -15 °C bis +40 °C |
| Einbaulage | senkrecht und waagrecht |
| Prüfzeugnis-Nummer | P-120003624 |
| Geprüft nach | DIN EN 14846:2008 |



effeff-Feuerschutz-Türöffner 142USRF mit Fix-Rillen und Rückmeldekontakt

Modell mit Anschluss an der langen Gehäusesseite. Der Vorteil liegt darin, dass die Kabelführung dann nicht im Riegelbereich liegt. Zusätzlich mit Rückmeldekontakt als potentialfreier Wechselkontakt. Dieser wird über einen Schieber von der Schlossfalle betätigt. Eine Justiermöglichkeit des Türöffners im Schließblech und daher eine ideale Arbeitserleichterung bei der Montage. Auch als Sicherheitstüröffner verwendbar..

Die Vorteile im Überblick

- Hohe Festigkeit gegen Aufbruch
- Rückmeldekontakt
- 12/24 Volt umschaltbar für AC und DC Betrieb
- Montage senkrecht und waagrecht möglich
- Integrierte Suppressordiode

| Elektrische Daten | 12/24 V AC/DC eE |
|--------------------------------------|------------------------------|
| Nennwiderstand | 57,5 Ω (12V) 230 Ω (24V) |
| AC-Stromaufnahme | 130 mA (12V) 70 mA (24V) |
| DC-Stromaufnahme (stabilisiert) | 210 mA (12v) 105 mA (24V) |
| Max. Fallenvorlast AC | 50 N |
| Max. Fallenvorlast DC (stabilisiert) | 10 N |
| Kontaktbelastbarkeit | 1 A |

| Leistungsmerkmale | Technische Daten | |
|----------------------------------|---------------------------|-------------------------|
| Verstellbare Falle (FF, FaFix®) | Festigkeit gegen Aufbruch | 10 000 N |
| Verstellbarer Türöffner (F, Fix) | Höhe | 103 mm |
| Rückmeldekontakt (RR) | Breite | 21 mm |
| Suppressordiode | Tiefe | 25 mm |
| Arbeitsstrom | Betriebstemperaturbereich | -15 °C bis +40 °C |
| | Einbaulage | senkrecht und waagrecht |
| | Prüfzeugnis-Nummer | P-120003624 |
| | Geprüft nach | DIN EN 14846:2008 |

| DIN-Richtungen | |
|----------------|---|
| Links | 4 |
| Rechts | 5 |

| Spannung | |
|------------------|----|
| 12/24 V AC/DC eE | Q3 |

| Best. Nr. | |
|--------------|-----|
| 142USRF----- | *** |



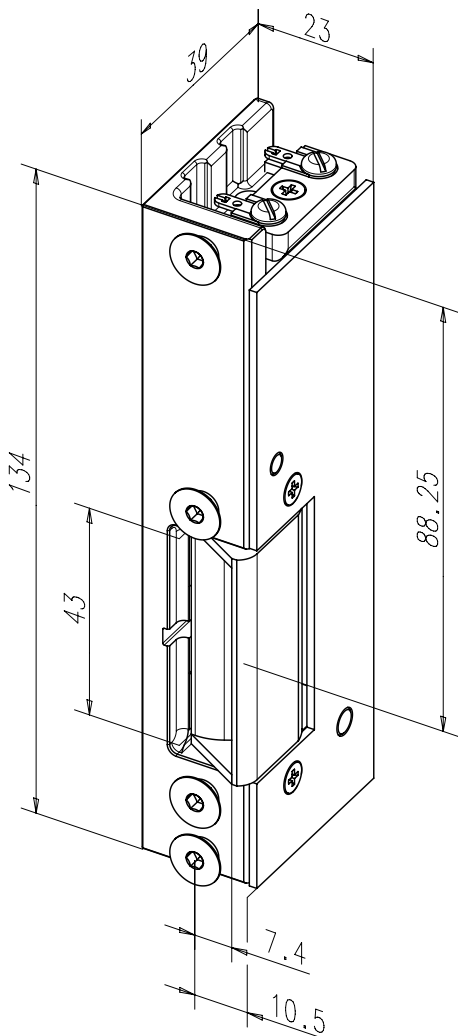
effeff-Feuerschutz-Türöffner 131®

Türöffner für Feuerschutztüren in besonders stabiler Ausführung.
Modell mit Basisausstattung. Auch als Sicherheits-Türöffner verwendbar.

Die Vorteile im Überblick

- Sichere Entriegelung unter Vorlast
- Waagerechter Einbau zulässig
- Stabile Ausführung

| Elektrische Daten | 12 V AC/DC | 24 V AC/DC | 12 V DC eE | 24 V DC eE |
|--------------------------------------|------------|------------|------------|------------|
| Nennwiderstand | 11,5 Ω | 43 Ω | 42 Ω | 175 Ω |
| AC-Stromaufnahme | 1000 mA | 550 mA | 160 mA | 70 mA |
| DC-Stromaufnahme (stabilisiert) | 1040 mA | 560 mA | 285 mA | 140 mA |
| Max. Fallenvorlast AC | 250 N | 1000 N | 250 N | 250 N |
| Max. Fallenvorlast DC (stabilisiert) | 250 N | 1000 N | 250 N | 250 N |



| Leistungsmerkmale | |
|---------------------------------|---|
| Verstellbare Falle (FF, FaFix®) | |
| Rückmeldekontakt (RR) | |
| Ankerkontakt (AK/RR) | |
| Diode (05) | |
| Arbeitsstrom | • |

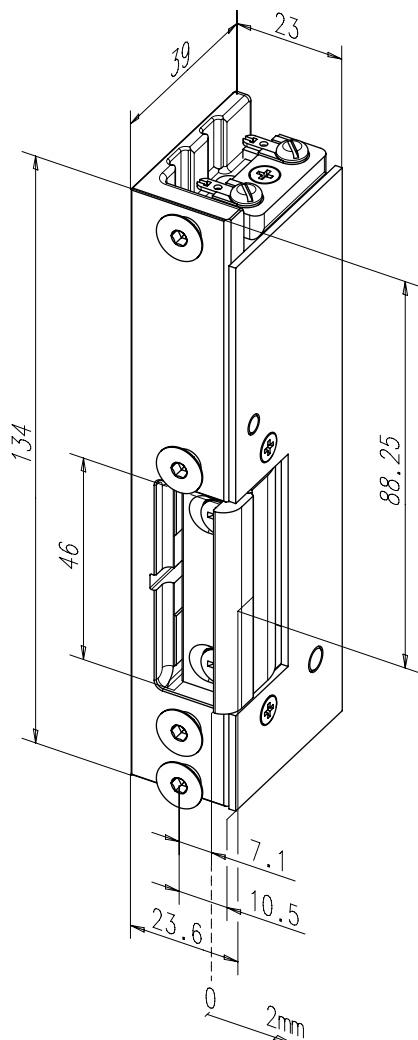
| Technische Daten | |
|---------------------------|-------------------------|
| Festigkeit gegen Aufbruch | 15 000 N |
| Höhe | 134 mm |
| Breite | 23 mm |
| Tiefe | 39 mm |
| Betriebstemperaturbereich | -15 °C bis +40 °C |
| Einbaulage | senkrecht und waagrecht |
| Material Gehäuse | Stahl-Feinguss |
| Material Falle | Stahl |
| Geprüft nach | DIN EN 14846:2008 |

| DIN-Richtungen | |
|----------------|---|
| Links | 4 |
| Rechts | 5 |

| Spannung | |
|------------|----|
| 12 V AC/DC | E1 |
| 24 V AC/DC | F1 |
| 12 V DC eE | E3 |
| 24 V DC eE | F3 |

| Best. Nr. | |
|-----------|-----|
| 131----- | *** |

Darstellung zeigt DIN links.
DIN rechts ist spiegelbildlich.



effeff-Feuerschutz-Türöffner 131FF mit FaFix® (FF)

Türöffner für Feuerschutztüren in besonders stabiler Ausführung. Modell mit Basisausstattung und verstellbarer FaFix®-Falle. Auch als Sicherheitstüröffner verwendbar.

Die Vorteile im Überblick

- Sichere Entriegelung unter Vorlast
- Waagerechter Einbau zulässig
- Stabile Ausführung

| Elektrische Daten | 12 V AC/DC | 24 V AC/DC | 12 V DC eE | 24 V DC eE |
|--------------------------------------|------------|------------|------------|------------|
| Nennwiderstand | 11,5 Ω | 43 Ω | 42 Ω | 175 Ω |
| AC-Stromaufnahme | 1000 mA | 550 mA | 160 mA | 70 mA |
| DC-Stromaufnahme (stabilisiert) | 1040 mA | 560 mA | 285 mA | 140 mA |
| Max. Fallenvorlast AC | 600 N | 600 N | 150 N | 150 N |
| Max. Fallenvorlast DC (stabilisiert) | 600 N | 600 N | 150 N | 150 N |

Leistungsmerkmale

| | |
|---------------------------------|---|
| Verstellbare Falle (FF, FaFix®) | • |
| Rückmeldekontakt (RR) | |
| Ankerkontakt (AK/RR) | |
| Diode (05) | |
| Arbeitsstrom | • |

Technische Daten

| | |
|---------------------------|-------------------------|
| Festigkeit gegen Aufbruch | 10 000 N |
| Höhe | 134 mm |
| Breite | 23 mm |
| Tiefe | 39 mm |
| Betriebstemperaturbereich | -15 °C bis +40 °C |
| Einbaulage | senkrecht und waagrecht |
| Material Gehäuse | Stahl-Feinguss |
| Material Falle | Stahl-Feinguss |
| Material Aufschraubstück | Stahl |
| Geprüft nach | DIN EN 14846:2008 |

DIN-Richtungen

| | |
|--------|---|
| Links | 4 |
| Rechts | 5 |

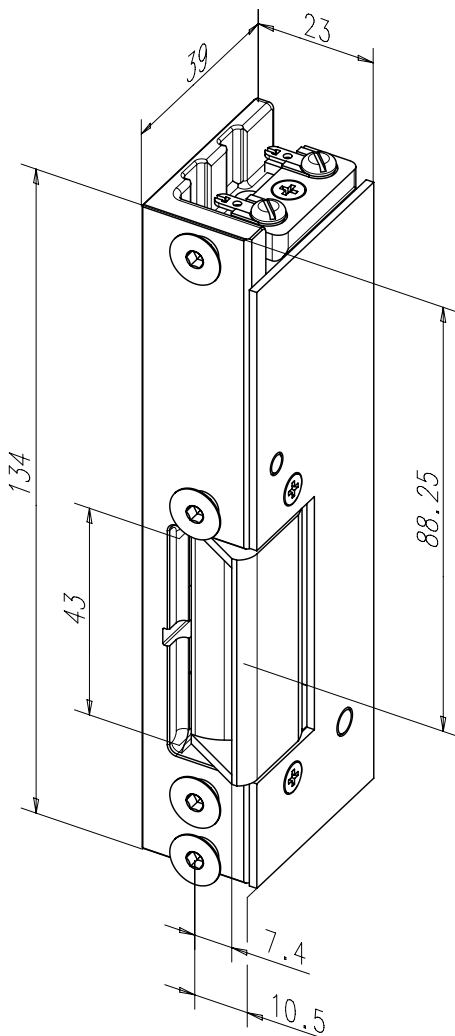
Spannung

| | |
|------------|----|
| 12 V AC/DC | E1 |
| 24 V AC/DC | F1 |
| 12 V DC eE | E3 |
| 24 V DC eE | F3 |

Best. Nr.

131FF----- * * *

Darstellung zeigt DIN links.
DIN rechts ist spiegelbildlich.



effeff-Feuerschutz-Türöffner 13105 mit Diode

Türöffner für Feuerschutztüren in besonders stabiler Ausführung.
Modell mit Diode. Auch als Sicherheits-Türöffner verwendbar.

Die Vorteile im Überblick

- Sichere Entriegelung unter Vorlast
- Waagerechter Einbau zulässig
- Stabile Ausführung

| Elektrische Daten | 12 V DC eE | 24 V DC eE |
|--------------------------------------|------------|------------|
| Nennwiderstand | 42 Ω | 175 Ω |
| AC-Stromaufnahme | 160 mA | 70 mA |
| DC-Stromaufnahme (stabilisiert) | 285 mA | 140 mA |
| Max. Fallenvorlast AC | 250 N | 250 N |
| Max. Fallenvorlast DC (stabilisiert) | 250 N | 250 N |

| Leistungsmerkmale | |
|---------------------------------|---|
| Verstellbare Falle (FF, FaFix®) | |
| Rückmeldekontakt (RR) | |
| Ankerkontakt (AK/RR) | |
| Diode (05) | • |
| Arbeitsstrom | • |

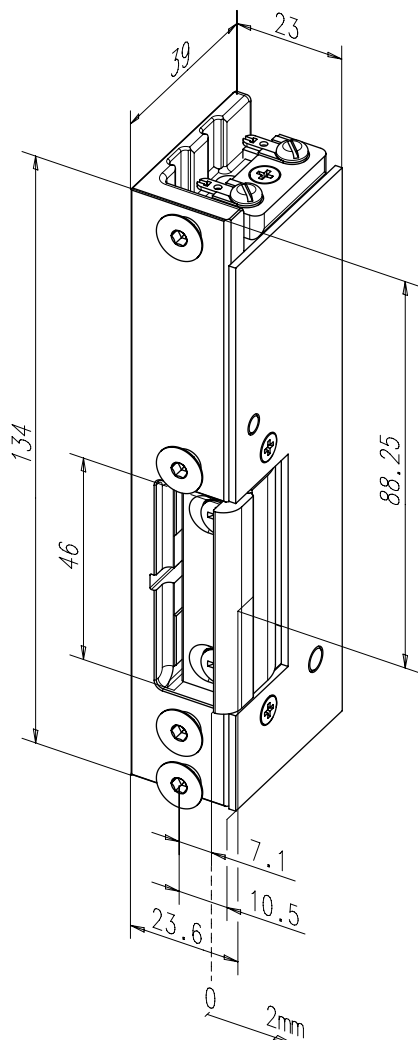
| Technische Daten | |
|---------------------------|-------------------------|
| Festigkeit gegen Aufbruch | 15 000 N |
| Höhe | 134 mm |
| Breite | 23 mm |
| Tiefe | 39 mm |
| Betriebstemperaturbereich | -15 °C bis +40 °C |
| Einbaulage | senkrecht und waagrecht |
| Material Gehäuse | Stahl-Feinguss |
| Material Falle | Stahl-Feinguss |
| Geprüft nach | DIN EN 14846:2008 |

| DIN-Richtungen | |
|----------------|---|
| Links | 4 |
| Rechts | 5 |

| Spannung | |
|------------|----|
| 12 V DC eE | E3 |
| 24 V DC eE | F3 |

| Best. Nr. | |
|------------|-----|
| 13105----- | *** |

Darstellung zeigt DIN links.
DIN rechts ist spiegelbildlich.



effeff-Feuerschutz-Türöffner 13105FF mit FaFix® (FF) und Diode

Türöffner für Feuerschutztüren in besonders stabiler Ausführung.
Modell mit Diode und FaFix®-Falle. Auch als Sicherheits-Türöffner verwendbar.

Die Vorteile im Überblick

- Sichere Entriegelung unter Vorlast
- Waagerechter Einbau zulässig
- Stabile Ausführung

| Elektrische Daten | 12 V DC eE | 24 V DC eE |
|--------------------------------------|------------|------------|
| Nennwiderstand | 42 Ω | 175 Ω |
| AC-Stromaufnahme | 160 mA | 70 mA |
| DC-Stromaufnahme (stabilisiert) | 285 mA | 140 mA |
| Max. Fallenvorlast AC | 150 N | 150 N |
| Max. Fallenvorlast DC (stabilisiert) | 150 N | 150 N |

| Leistungsmerkmale | Technische Daten |
|---------------------------------|---|
| Verstellbare Falle (FF, FaFix®) | • Festigkeit gegen Aufbruch 10 000 N |
| Rückmeldekontakt (RR) | • Höhe 134 mm |
| Ankerkontakt (AK/RR) | • Breite 23 mm |
| Diode (05) | • Tiefe 39 mm |
| Arbeitsstrom | • Betriebstemperaturbereich -15 °C bis +40 °C |
| | • Einbaulage senkrecht und waagrecht |
| | • Material Gehäuse Stahl-Feinguss |
| | • Material Falle Stahl-Feinguss |
| | • Material Aufschraubstück Stahl |
| | • Geprüft nach DIN EN 14846:2008 |

| DIN-Richtungen | |
|----------------|---|
| Links | 4 |
| Rechts | 5 |

| Spannung | |
|------------|----|
| 12 V DC eE | E3 |
| 24 V DC eE | F3 |

| Best. Nr. | |
|--------------|-----|
| 13105FF----- | *** |

Darstellung zeigt DIN links.
DIN rechts ist spiegelbildlich.



effeff-Feuerschutz-Türöffner 131RR mit Rückmeldekontakt

Türöffner für Feuerschutztüren in besonders stabiler Ausführung.
Modell mit Rückmeldekontakt. Auch als Sicherheits-Türöffner verwendbar.

Die Vorteile im Überblick

- Sichere Entriegelung unter Vorlast
- Waagerechter Einbau zulässig
- Stabile Ausführung

| Elektrische Daten | 12 V AC/DC | 24 V AC/DC | 12 V DC eE | 24 V DC eE |
|--------------------------------------|------------|------------|------------|------------|
| Nennwiderstand | 11,5 Ω | 43 Ω | 42 Ω | 175 Ω |
| AC-Stromaufnahme | 1000 mA | 550 mA | 160 mA | 70 mA |
| DC-Stromaufnahme (stabilisiert) | 1040 mA | 560 mA | 285 mA | 140 mA |
| Max. Fallenvorlast AC | 1000 N | 1000 N | 250 N | 250 N |
| Max. Fallenvorlast DC (stabilisiert) | 1000 N | 1000 N | 250 N | 250 N |

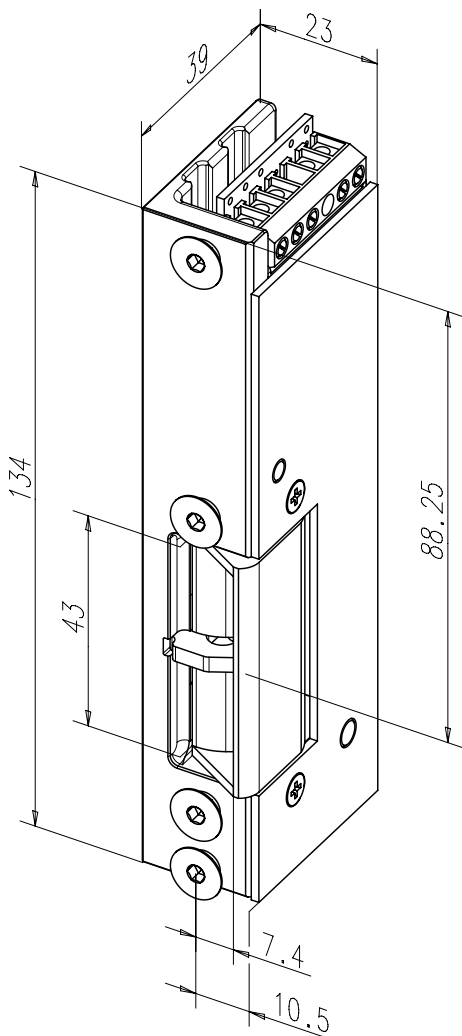
| Leistungsmerkmale | |
|---------------------------------|---|
| Verstellbare Falle (FF, FaFix®) | |
| Rückmeldekontakt (RR) | • |
| Ankerkontakt (AK/RR) | |
| Diode (05) | |
| Arbeitsstrom | • |

| Technische Daten | |
|---------------------------|-------------------------|
| Festigkeit gegen Aufbruch | 15 000 N |
| Höhe | 134 mm |
| Breite | 23 mm |
| Tiefe | 39 mm |
| Betriebstemperaturbereich | -15 °C bis +40 °C |
| Einbaulage | senkrecht und waagrecht |
| Material Gehäuse | Stahl-Feinguss |
| Material Falle | Stahl-Feinguss |
| Geprüft nach | DIN EN 14846:2008 |

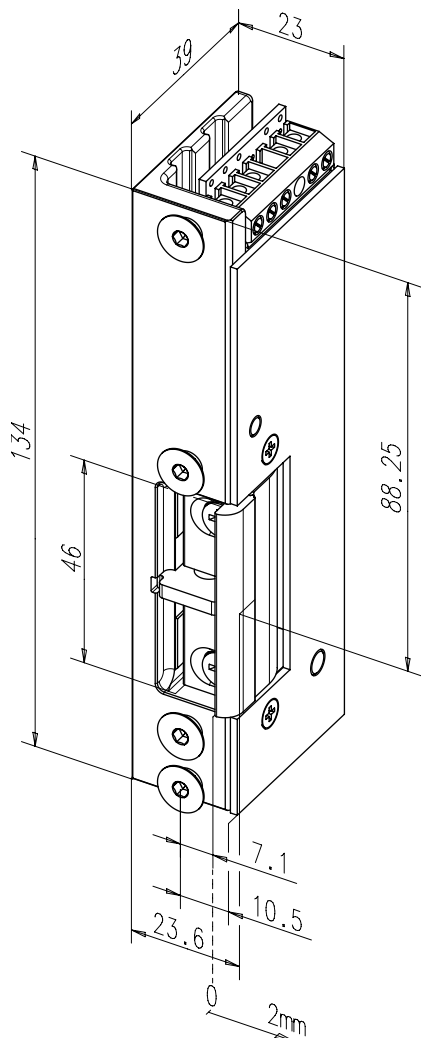
| DIN-Richtungen | |
|----------------|---|
| Links | 4 |
| Rechts | 5 |

| Spannung | |
|------------|----|
| 12 V AC/DC | E1 |
| 24 V AC/DC | F1 |
| 12 V DC eE | E3 |
| 24 V DC eE | F3 |

| Best. Nr. | |
|------------|-----|
| 131RR----- | *** |



Darstellung zeigt DIN links.
DIN rechts ist spiegelbildlich.



effeff-Feuerschutz-Türöffner 131RRFF mit FaFix® (FF) und Rückmeldekontakt
Türöffner für Feuerschutztüren in besonders stabiler Ausführung. Modell mit verstellbarer FaFix®-Falle und Rückmeldekontakt. Auch als Sicherheits-Türöffner verwendbar.

Die Vorteile im Überblick

- Sichere Entriegelung unter Vorlast
- Waagerechter Einbau zulässig
- Stabile Ausführung

| Elektrische Daten | 12 V AC/DC | 24 V AC/DC | 12 V DC eE | 24 V DC eE |
|--------------------------------------|------------|------------|------------|------------|
| Nennwiderstand | 11,5 Ω | 43 Ω | 42 Ω | 175 Ω |
| AC-Stromaufnahme | 1000 mA | 550 mA | 160 mA | 70 mA |
| DC-Stromaufnahme (stabilisiert) | 1040 mA | 560 mA | 285 mA | 140 mA |
| Max. Fallenvorlast AC | 600 N | 600 N | 150 N | 150 N |
| Max. Fallenvorlast DC (stabilisiert) | 600 N | 600 N | 150 N | 150 N |

Leistungsmerkmale

| | |
|---------------------------------|---|
| Verstellbare Falle (FF, FaFix®) | • |
| Rückmeldekontakt (RR) | • |
| Ankerkontakt (AK/RR) | |
| Diode (05) | |
| Arbeitsstrom | • |

DIN-Richtungen

| | |
|--------|---|
| Links | 4 |
| Rechts | 5 |

Spannung

| | |
|------------|----|
| 12 V AC/DC | E1 |
| 24 V AC/DC | F1 |
| 12 V DC eE | E3 |
| 24 V DC eE | F3 |

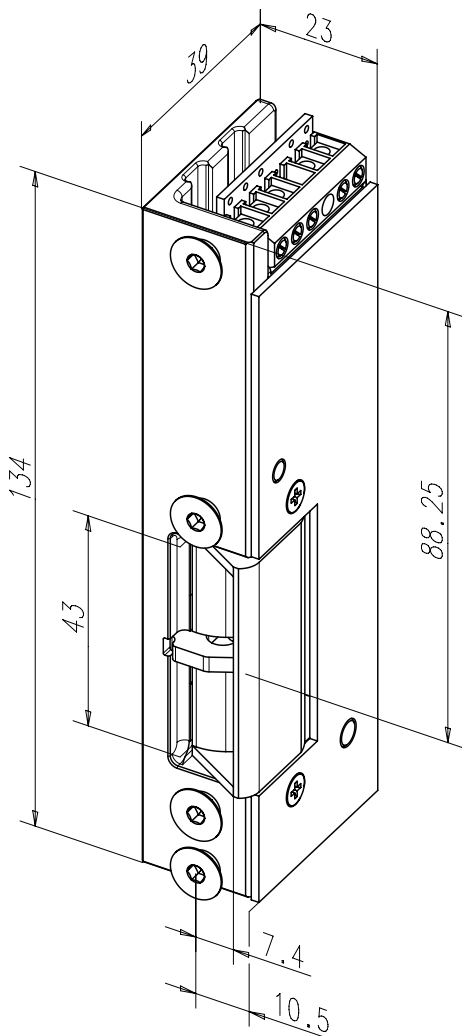
Best. Nr.

131RRFF----- * * *

Technische Daten

| | |
|---------------------------|-------------------------|
| Festigkeit gegen Aufbruch | 10 000 N |
| Höhe | 134 mm |
| Breite | 23 mm |
| Tiefe | 39 mm |
| Betriebstemperaturbereich | -15 °C bis +40 °C |
| Einbaulage | senkrecht und waagrecht |
| Material Gehäuse | Stahl-Feinguss |
| Material Falle | Stahl-Feinguss |
| Material Aufschraubstück | Stahl |
| Geprüft nach | DIN EN 14846:2008 |

Darstellung zeigt DIN links.
DIN rechts ist spiegelbildlich.



Sicherheits-Türöffner für Feuerschutztüren

Türöffner für Feuerschutztüren in besonders stabiler Ausführung. Modell mit Diode und Rückmeldekontakt. Auch als Sicherheits-Türöffner verwendbar.

Die Vorteile im Überblick

- Sichere Entriegelung unter Vorlast
- Waagerechter Einbau zulässig
- Stabile Ausführung

| Elektrische Daten | 12 V DC eE | 24 V DC eE |
|--------------------------------------|------------|------------|
| Nennwiderstand | 42 Ω | 175 Ω |
| AC-Stromaufnahme | 160 mA | 70 mA |
| DC-Stromaufnahme (stabilisiert) | 285 mA | 140 mA |
| Max. Fallenvorlast AC | 250 N | 250 N |
| Max. Fallenvorlast DC (stabilisiert) | 250 N | 250 N |

| Leistungsmerkmale | |
|----------------------------------|---|
| Verstellbarer Türöffner (F, Fix) | |
| Rückmeldekontakt (RR) | • |
| Ankerkontakt (AK/RR) | |
| Diode (05) | • |
| Arbeitsstrom | • |

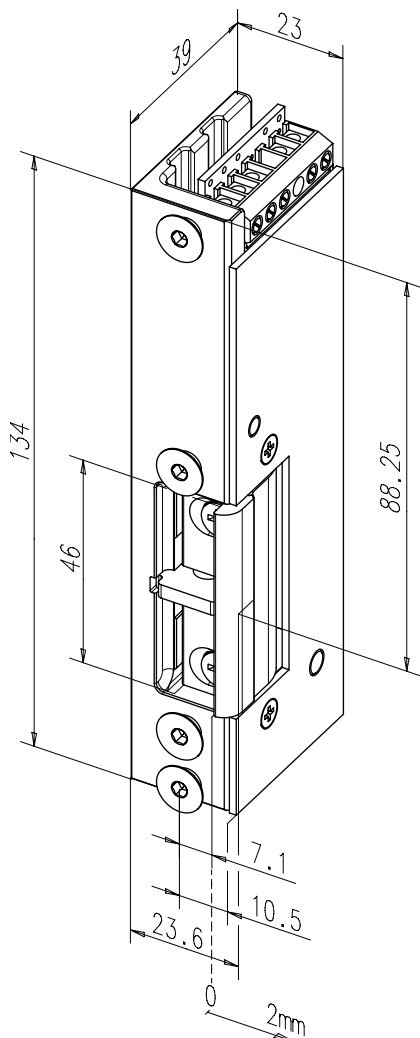
| Technische Daten | |
|---------------------------|-------------------------|
| Festigkeit gegen Aufbruch | 15 000 N |
| Höhe | 134 mm |
| Breite | 23,1 mm |
| Tiefe | 39 mm |
| Betriebstemperaturbereich | -15 °C bis +40 °C |
| Einbaulage | senkrecht und waagrecht |
| Material Gehäuse | Stahl-Feinguss |
| Material Falle | Stahl |
| Geprüft nach | DIN EN 14846:2008 |

| DIN-Richtungen | |
|----------------|---|
| Links | 4 |
| Rechts | 5 |

| Spannung | |
|------------|----|
| 12 V DC eE | E3 |
| 24 V DC eE | F3 |

| Best. Nr. | |
|--------------|-----|
| 13105RR----- | *** |

Darstellung zeigt DIN links.
DIN rechts ist spiegelbildlich.



effeff-Feuerschutz-Türöffner 13106FF mit FaFix® (FF), Diode und Rückmeldekontakt

Türöffner für Feuerschutztüren in besonders stabiler Ausführung. Modell mit FaFix®, Diode und Rückmeldekontakt. Auch als Sicherheits-Türöffner verwendbar.

Die Vorteile im Überblick

- Sichere Entriegelung unter Vorlast
- Waagerechter Einbau zulässig
- Stabile Ausführung

| Elektrische Daten | 12 V DC eE | 24 V DC eE |
|--------------------------------------|------------|------------|
| Nennwiderstand | 42 Ω | 175 Ω |
| AC-Stromaufnahme | 160 mA | 70 mA |
| DC-Stromaufnahme (stabilisiert) | 285 mA | 140 mA |
| Max. Fallenvorlast AC | 150 N | 150 N |
| Max. Fallenvorlast DC (stabilisiert) | 150 N | 150 N |

| Leistungsmerkmale | Technische Daten |
|---------------------------------|---|
| Verstellbare Falle (FF, FaFix®) | Festigkeit gegen Aufbruch 10 000 N |
| Rückmeldekontakt (RR) | Höhe 134 mm |
| Ankerkontakt (AK/RR) | Breite 23,1 mm |
| Diode (05) | Tiefe 39 mm |
| Arbeitsstrom | Betriebstemperaturbereich -15 °C bis +40 °C |
| | Einbaulage senkrecht und waagrecht |
| | Material Gehäuse Stahl-Feinguss |
| | Material Falle Stahl-Feinguss |
| | Material Aufschraubstück Stahl |
| | Geprüft nach DIN EN 14846:2008 |

| DIN-Richtungen | |
|----------------|---|
| Links | 4 |
| Rechts | 5 |

| Spannung | |
|------------|----|
| 12 V DC eE | E3 |
| 24 V DC eE | F3 |

| Best. Nr. | |
|--------------|-----|
| 13106FF----- | *** |

Darstellung zeigt DIN links.
DIN rechts ist spiegelbildlich.



effeff-Feuerschutz-Türöffner 13180FF (DIN links) und 13181FF (DIN rechts) mit FaFix® (FF), Diode, Anker- und Rückmeldekontakt

Türöffner für Feuerschutztüren in besonders stabiler Ausführung. Modell mit FaFix®, Diode, Anker- und Rückmeldekontakt. Auch als Sicherheits-Türöffner verwendbar.

Die Vorteile im Überblick

- Sichere Entriegelung unter Vorlast
- Waagerechter Einbau zulässig
- Stabile Ausführung

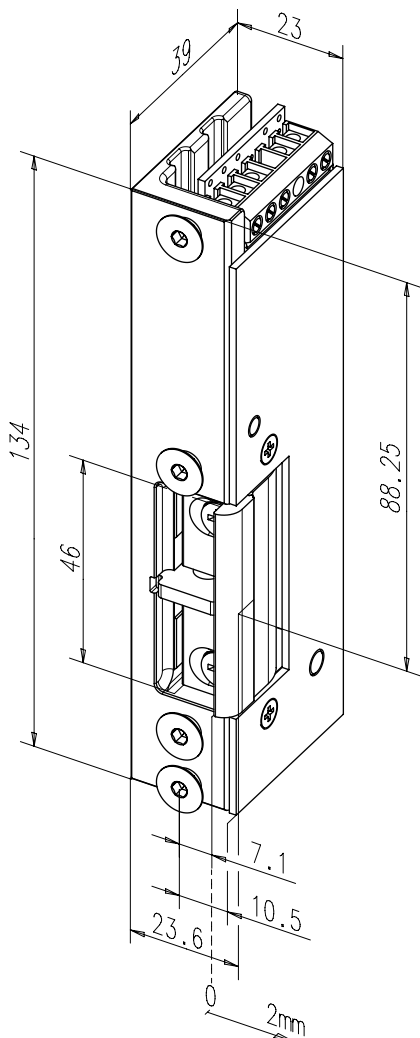
| Elektrische Daten | 12 V DC eE | 24 V DC eE |
|--------------------------------------|------------|------------|
| Nennwiderstand | 42 Ω | 175 Ω |
| AC-Stromaufnahme | 160 mA | 70 mA |
| DC-Stromaufnahme (stabilisiert) | 285 mA | 140 mA |
| Max. Fallenvorlast AC | 150 N | 150 N |
| Max. Fallenvorlast DC (stabilisiert) | 150 N | 150 N |

| Leistungsmerkmale | |
|---------------------------------|---|
| Verstellbare Falle (FF, FaFix®) | • |
| Rückmeldekontakt (RR) | • |
| Ankerkontakt (AK/RR) | • |
| Diode (05) | • |
| Arbeitsstrom | • |

| Technische Daten | |
|---------------------------|-------------------------|
| Festigkeit gegen Aufbruch | 10 000 N |
| Höhe | 134 mm |
| Breite | 23,1 mm |
| Tiefe | 39 mm |
| Betriebstemperaturbereich | -15 °C bis +40 °C |
| Einbaulage | senkrecht und waagrecht |
| Material Gehäuse | Stahl-Feinguss |
| Material Falle | Stahl-Feinguss |
| Material Aufschraubstück | Stahl |
| Geprüft nach | DIN EN 14846:2008 |

| Spannung | |
|------------|----|
| 12 V DC eE | E3 |
| 24 V DC eE | F3 |

| Best. Nr. | |
|--------------|------|
| 13180FF----- | ** 4 |
| 13181FF----- | ** 5 |



Darstellung zeigt DIN links.
DIN rechts ist spiegelbildlich.

Die gängigsten Varianten Feuerschutz



| Bestell Nummern | 10-24V AC/DC | 22-42V AC/DC | Pro- Fix 2 | Arbeits- strom | 12V DC 100% ED | 24V DC 100% ED | Bipolare Schutzdiode | Rückmelde- kontakt | FaFix +1/-2mm |
|-------------------------------|-----------------|-----------------|---------------|-------------------|-------------------|-------------------|-------------------------|-----------------------|------------------|
| 1 1 8 F - - - - - A 7 1 | • | | | • | • | | • | | • |
| 1 1 8 F - - - - - B 7 1 | | • | | • | | • | • | | • |
| 1 1 8 FRR - - - - - A 7 1 | • | | | • | • | | • | • | • |
| 1 1 8 FRR - - - - - B 7 1 | | • | | • | | • | • | • | • |
| 1 1 8 F . 1 3 - - - - - A 7 1 | • | | • | • | • | | • | | • |
| 1 1 8 F . 1 3 - - - - - B 7 1 | | • | • | • | | • | • | | • |
| 1 1 8 F . 2 3 - - - - - A 7 1 | • | | • | • | • | | • | • | • |
| 1 1 8 F . 2 3 - - - - - B 7 1 | | • | • | • | | • | • | • | • |

| Bestell Nummern | 12-24 V AC/DC 100% ED | 12/24V AC/DC 100%ED | Pro- Fix 1 | Pro- Fix 2 | Arbeits- strom | 24V DC 100% ED | Bipolare Schutzdiode | Rückmel- dekontakt | FaFix |
|-------------------------------|--------------------------|------------------------|---------------|---------------|-------------------|-------------------|-------------------------|-----------------------|----------|
| 1 4 3 - - - - - Q 3 4 | • | | | | • | | • | | +2/-2 mm |
| 1 4 3 F - - - - - Q 3 4 | • | | | | • | | • | | - |
| 1 4 3 R - - - - - Q 3 4 | • | | | | • | | • | • | +2/-2 mm |
| 1 4 3 . 1 0 - - - - - Q 3 4 | • | | • | | • | | • | | +1/-1 mm |
| 1 4 3 . 2 0 - - - - - Q 3 4 | • | | • | | • | | • | • | +1/-1 mm |
| 1 4 3 . 1 3 - - - - - Q 3 4 | • | | | • | • | | • | | +1/-1 mm |
| 1 4 3 . 2 3 - - - - - Q 3 4 | • | | | • | • | | • | • | +1/-1 mm |
| 1 4 2 U - - - - - Q 3 * | | • | | | • | | • | | +4 mm |
| 1 4 2 U F - - - - - Q 3 * | | • | | | • | | • | | - |
| 1 4 2 U R - - - - - Q 3 * | | • | | | • | | • | • | +4 mm |
| 1 4 2 U R F - - - - - Q 3 * | | • | | | • | | • | • | - |
| 1 4 2 U S - - - - - Q 3 * | | • | | | • | | • | | +4 mm |
| 1 4 2 U S R - - - - - Q 3 * | | • | | | • | | • | • | +4 mm |
| 1 4 2 U S F - - - - - Q 3 * | | • | | | • | | • | | - |
| 1 4 2 U S R F - - - - - Q 3 * | | • | | | • | | • | • | - |

Nationale bautechnische Bestimmung:

Laut Mitteilungen des Deutschen Institut für Bau-technik in Berlin dürfen Elektrotüröffner in Feuer-schutzabschlüssen nicht mit Dauerentriegelung betrieben werden.

Hinweis:

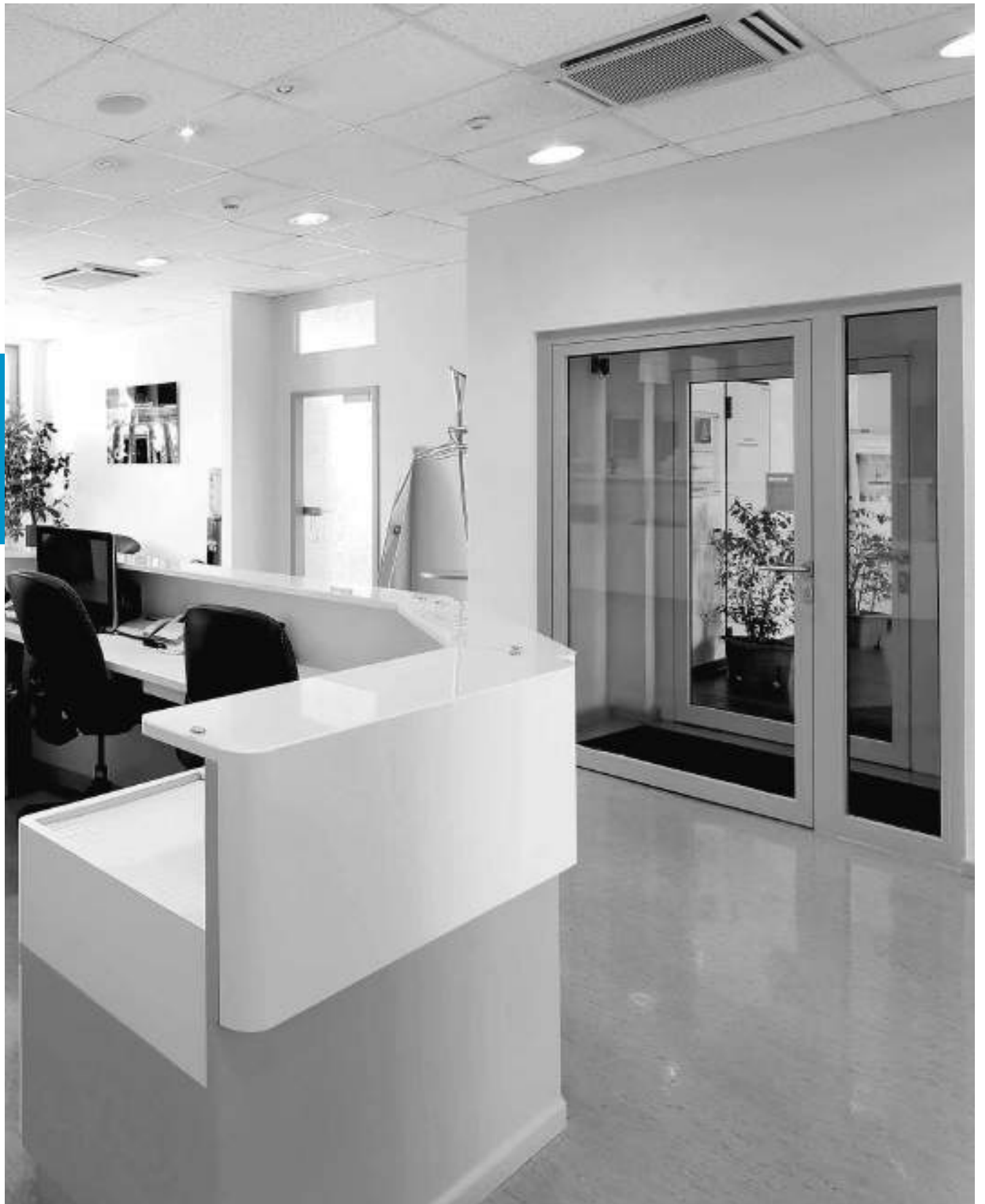
Der nachträgliche Einbau von Türöffnern in Brand-bzw. Rauchschutztüren ist nur mit ausdrückli-cher Freigabe durch den Hersteller des Türelemen-tes möglich.

Dieser ist daher zur Klärung in jedem Fall zu kontaktieren.

| Bestell Nummern | 12 V AC/DC | 24 V AC/DC | 12 V DC 100%ED | 24 V DC 100%ED | Arbeits- strom | Diode 05 | Rückmel- dekontakt | FaFix +2 mm |
|-------------------------------|---------------|---------------|-------------------|-------------------|-------------------|----------|-----------------------|----------------|
| 1 3 1 - - - - - E 1 * | • | | | | • | | | |
| 1 3 1 - - - - - F 1 * | | • | | | • | | | |
| 1 3 1 - - - - - E 3 * | | | • | | • | | | |
| 1 3 1 - - - - - F 3 * | | | | • | • | | | |
| 1 3 1 F F - - - - - * 1) | • | • | • | • | • | | | • |
| 1 3 1 0 5 - - - - - E 3 * | | | • | | • | • | | |
| 1 3 1 0 5 - - - - - F 3 * | | | | • | • | • | | |
| 1 3 1 0 5 F F - - - - - E 3 * | | | • | | • | | | • |
| 1 3 1 0 5 F F - - - - - F 3 * | | | | • | • | • | | • |
| 1 3 1 R R - - - - - * 1) | • | • | • | • | • | | • | |
| 1 3 1 R R F F - - - - - * 1) | • | • | • | • | • | | • | • |
| 1 3 1 0 5 R R - - - - - E 3 * | | | • | | • | • | • | |
| 1 3 1 0 5 R R - - - - - F 3 * | | | | • | • | • | • | |
| 1 3 1 0 6 F F - - - - - E 3 * | | | • | | • | • | • | • |
| 1 3 1 0 6 F F - - - - - F 3 * | | | | • | • | • | • | • |
| 1 3 1 8 0 F F - - - - - E 3 * | | | • | | • | • | • | • |
| 1 3 1 8 0 F F - - - - - F 3 * | | | | • | • | • | • | • |

* = 4 (DIN links), 5 (DIN rechts). Die Erläuterung zu DIN links, DIN rechts siehe Kapitel „Erläuterungen“

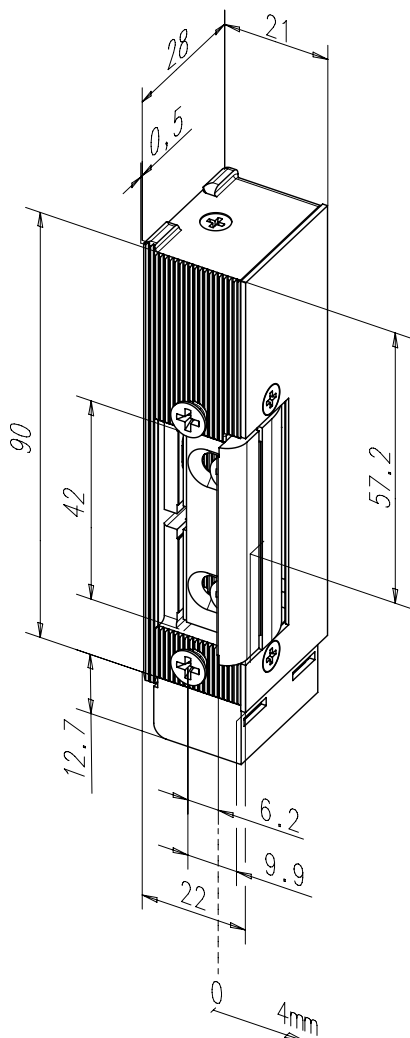
1) = Die Modelle 131FF / 131RR / 131RRFF sind jeweils in den Spannungsvarianten E1, F1, E3 und F3 möglich



Elektro-Türöffner für Sicherheitsanwendungen

Ruhestrom 342U

Technische Daten



Sicherheits-Ruhestrom-Türöffner 342U

Modell mit Basisausstattung.

Die Vorteile im Überblick

- 12/24 Volt umschaltbar
- Integrierte Suppressordiode
- FaFix® und Fix kombiniert

| Elektrische Daten | 12/24 V DC |
|--------------------------------------|------------------------|
| Nennwiderstand | 60 Ω (12V) 240 Ω (24V) |
| Max. Fallenvorlast DC (stabilisiert) | 10 N |
| Nennstromaufnahme 12 V DC | 200 mA |
| Nennstromaufnahme 24 V DC | 100 mA |

| Leistungsmerkmale | Technische Daten |
|----------------------------------|---|
| Verstellbare Falle (FF, FaFix®) | • Festigkeit gegen Aufbruch 6500 N |
| Verstellbarer Türöffner (F, Fix) | • Höhe 103 mm |
| Rückmeldekontakt (RR) | • Breite 28,5 mm |
| Suppressordiode | • Tiefe 21 mm |
| Arbeitsstrom | • Betriebstemperaturbereich -15 °C bis +40 °C |
| Ruhestrom | • Einbaulage senkrecht und waagrecht |

| DIN-Richtungen | |
|----------------|---|
| Links | 4 |
| Rechts | 5 |

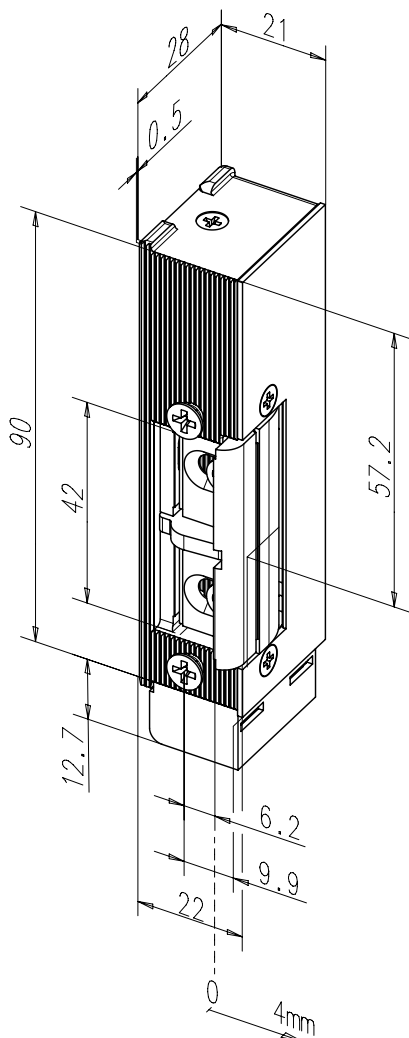
| Spannung | |
|------------|----|
| 12/24 V DC | Q9 |

| Best. Nr. | |
|-----------|-----|
| 342U----- | *** |

Hinweis:
An Feuerschutztüren nur als Zusatz-Verriegelung einsetzbar.
Kein zulässiges Verriegelungselement im Verlauf von Rettungswegen.

Ruhestrom 342UR

Technische Daten



Sicherheits-Ruhestrom-Türöffner 342UR

Modell mit Rückmeldekontakt als potentialfreier Wechselkontakt. Dieser wird über einen Schieber von der Schlossfalle betätigt.

Die Vorteile im Überblick

- Rückmeldekontakt
- 12/24 Volt umschaltbar
- Integrierte Suppressordiode
- FaFix® und Fix kombiniert

| Elektrische Daten | 12/24 V DC |
|--------------------------------------|------------------------|
| Nennwiderstand | 60 Ω (12V) 240 Ω (24V) |
| Max. Fallenvorlast DC (stabilisiert) | 10 N |
| Nennstromaufnahme 12 V DC | 200 mA |
| Nennstromaufnahme 24 V DC | 100 mA |

| Leistungsmerkmale | Technische Daten |
|----------------------------------|---|
| Verstellbare Falle (FF, FaFix®) | • Festigkeit gegen Aufbruch 6500 N |
| Verstellbarer Türöffner (F, Fix) | • Höhe 103 mm |
| Rückmeldekontakt (RR) | • Breite 28,5 mm |
| Suppressordiode | • Tiefe 21 mm |
| Arbeitsstrom | • Betriebstemperaturbereich -15 °C bis +40 °C |
| Ruhestrom | • Einbaulage senkrecht und waagrecht |

| DIN-Richtungen | |
|----------------|---|
| Links | 4 |
| Rechts | 5 |

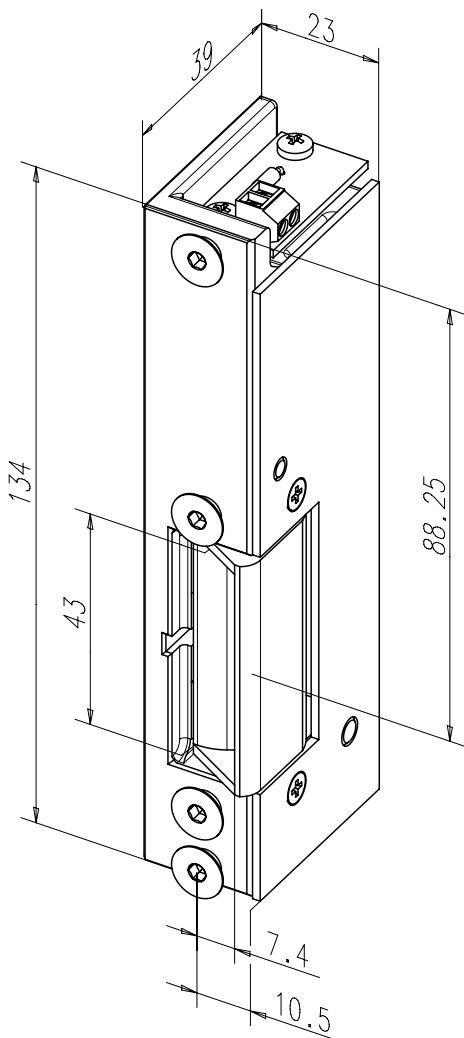
| Spannung | |
|------------|----|
| 12/24 V DC | Q9 |

| Best. Nr. | |
|------------|-----|
| 342UR----- | *** |

Hinweis:
An Feuerschutztüren nur als Zusatz-Verriegelung einsetzbar.
Kein zulässiges Verriegelungselement im Verlauf von Rettungswegen.

Ruhestrom 331U

Technische Daten



Sicherheits-Ruhestrom-Türöffner 331U

Modell mit Basisausstattung. In Schleusensystemen, Schallschutztüren und Türen, bei denen konstruktiv mit Druck auf die Türöffnerfalle zu rechnen ist, gewährleistet die Baureihe 331U einen sicheren Funktionsablauf.

Die Vorteile im Überblick

- Robuste Ausführung für höchste Ansprüche
- Freilaufdiode
- Sichere Entriegelung unter Vorlast

| Elektrische Daten | 12 V DC | 24 V DC |
|--------------------------------------|---------|---------|
| Betriebsnennspannung Toleranzbereich | ± 1 V | ± 2 V |
| Nennwiderstand | 37,5 Ω | 125 Ω |
| Stromaufnahme | 320 mA | 160 mA |
| Max. Fallenvorlast DC (stabilisiert) | 5000 N | 5000 N |

| Leistungsmerkmale | Technische Daten | |
|---------------------------------|---------------------------|-------------------------|
| Verstellbare Falle (FF, FaFix®) | Festigkeit gegen Aufbruch | 7500 N |
| Rückmeldekontakt (RR) | Höhe | 134 mm |
| Diode (05) | Breite | 23 mm |
| Ruhestrom | Tiefe | 39 mm |
| | Betriebstemperaturbereich | -15 °C bis +40 °C |
| | Einbaulage | senkrecht und waagrecht |

| DIN-Richtungen | |
|----------------|---|
| Links | 4 |
| Rechts | 5 |

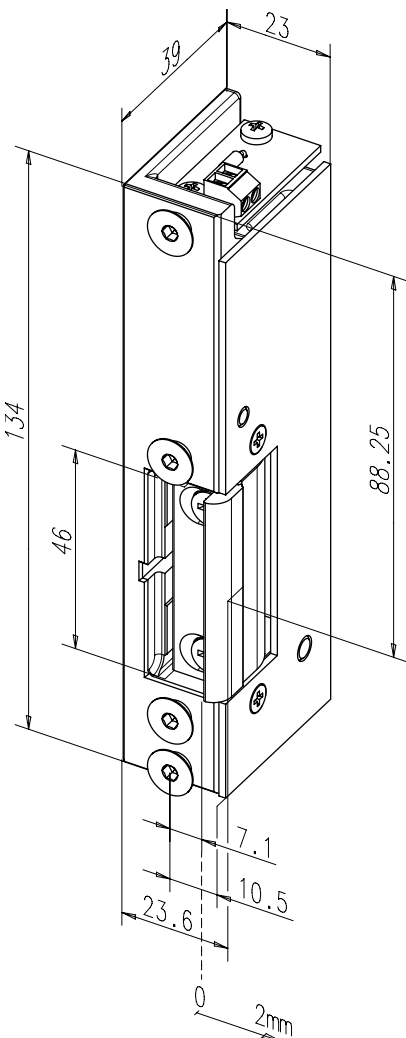
| Spannung | |
|----------|----|
| 12 V DC | E9 |
| 24 V DC | F9 |

| Best. Nr. | |
|-----------|-----|
| 331U----- | *** |

Hinweis:
An Feuerschutztüren nur als Zusatz-Verriegelung einsetzbar.

Ruhestrom 331UF

Technische Daten



Sicherheits-Ruhestrom-Türöffner 331UF

Modell mit verstellbarer FaFix®-Falle mit Möglichkeit die Türöffnerfalle zu justieren. In Schleusensystemen, Schallschutztüren und Türen, bei denen konstruktiv mit Druck auf die Türöffnerfalle zu rechnen ist, gewährleistet die Baureihe 331UF einen sicheren Funktionsablauf.

Die Vorteile im Überblick

- Robuste Ausführung für höchste Ansprüche
- Freilaufdiode
- Sichere Entriegelung unter Vorlast

| Elektrische Daten | 12 V DC | 24 V DC |
|--------------------------------------|---------|---------|
| Betriebsnennspannung Toleranzbereich | ± 1 V | ± 2 V |
| Nennwiderstand | 37,5 Ω | 125 Ω |
| Stromaufnahme | 320 mA | 160 mA |
| Max. Fallenvorlast DC (stabilisiert) | 5000 N | 5000 N |

| Leistungsmerkmale | |
|---------------------------------|---|
| Verstellbare Falle (FF, FaFix®) | • |
| Rückmeldekontakt (RR) | |
| Diode (05) | • |
| Ruhestrom | • |

| Technische Daten | |
|---------------------------|-------------------------|
| Festigkeit gegen Aufbruch | 5000 N |
| Höhe | 134 mm |
| Breite | 23 mm |
| Tiefe | 39 mm |
| Betriebstemperaturbereich | -15 °C bis +40 °C |
| Einbaulage | senkrecht und waagrecht |

| DIN-Richtungen | |
|----------------|---|
| Links | 4 |
| Rechts | 5 |

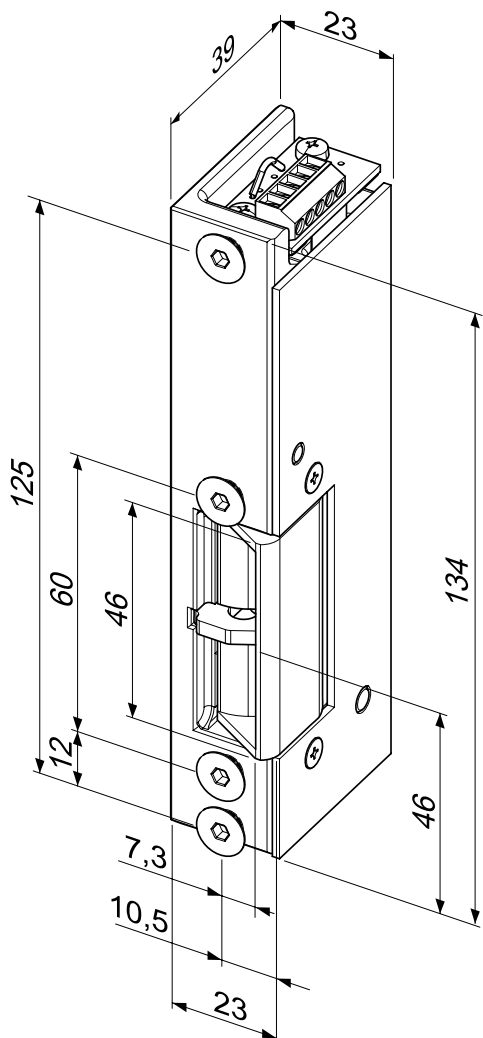
| Spannung | |
|----------|----|
| 12 V DC | E9 |
| 24 V DC | F9 |

| Best. Nr. | |
|------------|-----|
| 331UF----- | *** |

Hinweis:
An Feuerschutztüren nur als Zusatz-Verriegelung einsetzbar.

Ruhestrom 331UR

Technische Daten



Sicherheits-Ruhestrom-Türöffner 331UR

Modell mit Rückmeldekontakt als potentialfreier Wechselkontakt. Dieser wird von der Schlossfalle betätigt. In Schleusensystemen, Schallschutztüren und Türen, bei denen konstruktiv mit Druck auf die Türöffnerfalle zu rechnen ist, gewährleistet die Baureihe 331UR einen sicheren Funktionsablauf.

Die Vorteile im Überblick

- Robuste Ausführung für höchste Ansprüche
- Rückmeldekontakt
- Freilaufdiode
- Sichere Entriegelung unter Vorlast

| Elektrische Daten | 12 V DC | 24 V DC |
|--------------------------------------|---------|---------|
| Betriebsnennspannung Toleranzbereich | ± 1 V | ± 2 V |
| Nennwiderstand | 37,5 Ω | 125 Ω |
| Stromaufnahme | 320 mA | 160 mA |
| Max. Fallenvorlast DC (stabilisiert) | 5000 N | 5000 N |

| Leistungsmerkmale | |
|---------------------------------|---|
| Verstellbare Falle (FF, FaFix®) | |
| Rückmeldekontakt (RR) | • |
| Diode (05) | • |
| Ruhestrom | • |

| Technische Daten | |
|---------------------------|-------------------------|
| Festigkeit gegen Aufbruch | 7500 N |
| Höhe | 134 mm |
| Breite | 23 mm |
| Tiefe | 39 mm |
| Betriebstemperaturbereich | -15 °C bis +40 °C |
| Einbaulage | senkrecht und waagrecht |

| DIN-Richtungen | |
|----------------|---|
| Links | 4 |
| Rechts | 5 |

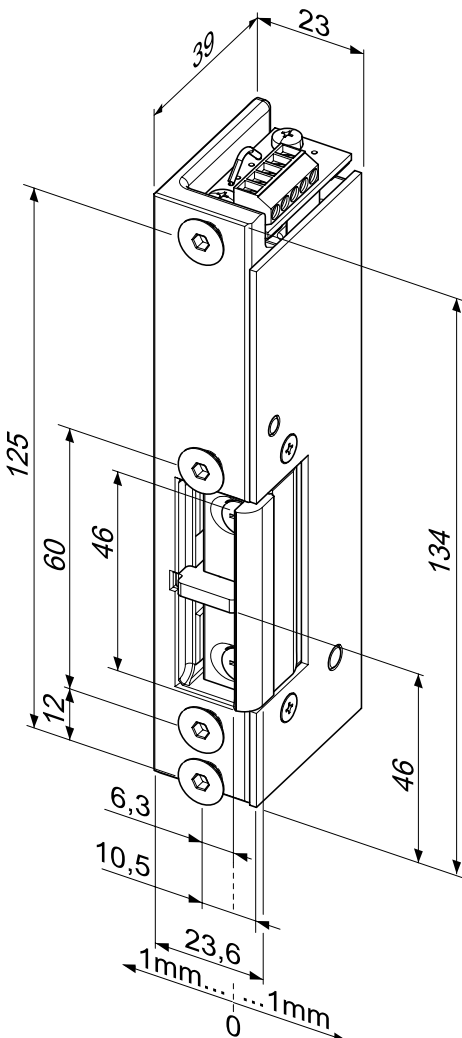
| Spannung | |
|----------|----|
| 12 V DC | E9 |
| 24 V DC | F9 |

| Best. Nr. | |
|------------|-----|
| 331UR----- | *** |

Hinweis:
An Feuerschutztüren nur als Zusatz-Verriegelung einsetzbar.

Ruhestrom 331URF

Technische Daten



Sicherheits-Ruhestrom-Türöffner 331URF

Modell mit Rückmeldekontakt als potentialfreier Wechselkontakt. Dieser wird von der Schlossfalle betätigt. Mit der verstellbaren FaFix®-Falle besteht die Möglichkeit die Türöffnerfalle zu justieren. In Schleusensystemen, Schallschutztüren und Türen, bei denen konstruktiv mit Druck auf die Türöffnerfalle zu rechnen ist, gewährleistet die Baureihe 331U einen sicheren Funktionsablauf.

Die Vorteile im Überblick

- Robuste Ausführung für höchste Ansprüche
- Rückmeldekontakt
- Freilaufdiode
- Sichere Entriegelung unter Vorlast

| Elektrische Daten | 12 V DC | 24 V DC |
|--------------------------------------|---------|---------|
| Betriebsnennspannung Toleranzbereich | ± 1 V | ± 2 V |
| Nennwiderstand | 37,5 Ω | 125 Ω |
| Stromaufnahme | 320 mA | 160 mA |
| Max. Fallenvorlast DC (stabilisiert) | 5000 N | 5000 N |

| Leistungsmerkmale | |
|---------------------------------|---|
| Verstellbare Falle (FF, FaFix®) | • |
| Rückmeldekontakt (RR) | • |
| Diode (05) | • |
| Ruhestrom | • |

| Technische Daten | |
|---------------------------|-------------------------|
| Festigkeit gegen Aufbruch | 5000 N |
| Höhe | 134 mm |
| Breite | 23 mm |
| Tiefe | 39 mm |
| Betriebstemperaturbereich | -15 °C bis +40 °C |
| Einbaulage | senkrecht und waagrecht |

| DIN-Richtungen | |
|----------------|---|
| Links | 4 |
| Rechts | 5 |

| Spannung | |
|----------|----|
| 12 V DC | E9 |
| 24 V DC | F9 |

| Best. Nr. | |
|-------------|-----|
| 331URF----- | *** |

Hinweis:
An Feuerschutztüren nur als Zusatz-Verriegelung einsetzbar.

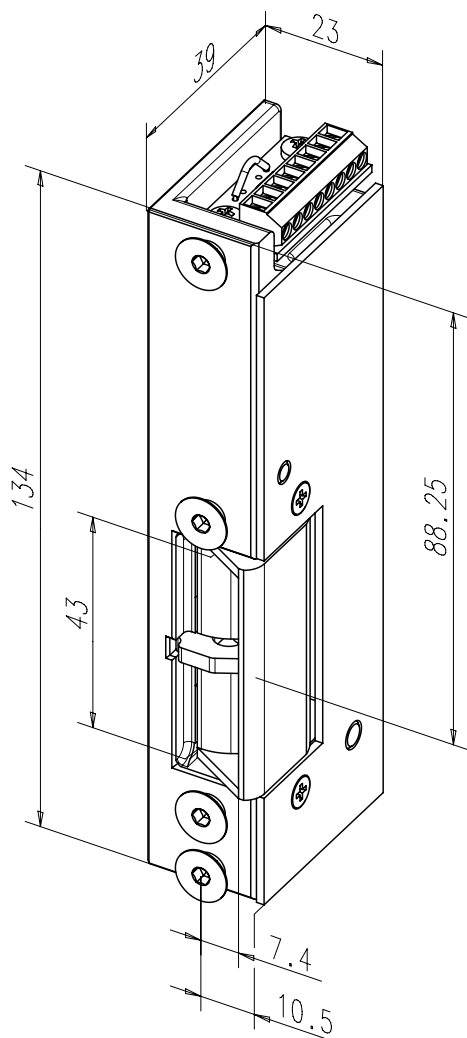
Die gängigsten Varianten Sicherheitsanwendungen

| Bestell Nummern | 12/24 V DC | 12 V DC | 24 V DC | Ruhe- strom | 12V DC 100% ED | 24V DC 100% ED | Freilauf- diode | Rückmelde- kontakt | FaFix +1/-2mm |
|-----------------------------|---------------|------------|------------|----------------|-------------------|-------------------|--------------------|-----------------------|------------------|
| 3 4 2 U - - - - - Q 9 * | • | | | • | | | • | | +4 mm |
| 3 4 2 U R - - - - - Q 9 * | • | | | • | | | • | • | +4 mm |
| 3 3 1 U - - - - - E 9 * | | • | | • | | | • | | - |
| 3 3 1 U - - - - - F 9 * | | | • | • | | | • | | - |
| 3 3 1 U F - - - - - E 9 * | | • | | • | | | • | | +2 mm |
| 3 3 1 U F - - - - - F 9 * | | | • | • | | | • | | +2 mm |
| 3 3 1 U R - - - - - E 9 * | | • | | • | | | • | • | - |
| 3 3 1 U R - - - - - F 9 * | | | • | • | | | • | • | - |
| 3 3 1 U R F - - - - - E 9 * | | • | | • | | | • | • | +1/-1 mm |
| 3 3 1 U R F - - - - - F 9 * | | | • | • | | | • | • | +1/-1 mm |

* = 4 (DIN links), 5 (DIN rechts). Die Erläuterung zu DIN links, DIN rechts siehe Kapitel „Erläuterungen“



Elektro-Türöffner für Fluchttüren



Sicherheits-Ruhestrom-Türöffner 331U80/81

Der Fluchttüröffner 331U80 ist speziell für die Anwendung zur Verriegelung von Türen im Verlauf von Rettungswegen konzipiert. Als Zusatzverriegelung ist unser Modell 331U80 auch für Anwendungen in Brandschutztüren geeignet. Durch die sichere Entriegelung unter Vorlast (max. 5000 N) wird dieser vor allem an Türen mit Rettungsweganforderungen eingesetzt. In Schleusensystemen, Schallschutztüren und Türen, bei denen konstruktiv mit Druck auf die Türöffnerfalle zu rechnen ist, gewährleistet die Baureihe 331U einen sicheren Funktionsablauf.

Die Vorteile im Überblick

- Robuste Ausführung für höchste Ansprüche
- Rückmeldekontakt
- Freilaufdiode
- Sichere Entriegelung unter Vorlast

| Elektrische Daten | 12 V DC | 24 V DC |
|--------------------------------------|---------|---------|
| Betriebsnennspannung Toleranzbereich | ± 1 V | ± 2 V |
| Nennwiderstand | 37,5 Ω | 125 Ω |
| Stromaufnahme | 320 mA | 160 mA |
| Max. Fallenvorlast DC (stabilisiert) | 5000 N | 5000 N |

| Leistungsmerkmale | Technische Daten | |
|---------------------------------|---------------------------|-------------------------|
| Verstellbare Falle (FF, FaFix®) | Festigkeit gegen Aufbruch | 7500 N |
| Rückmeldekontakt (RR) | Höhe | 134 mm |
| Diode (05) | Breite | 23 mm |
| Ankerückmeldekontakt | Tiefe | 39 mm |
| Ruhestrom | Betriebstemperaturbereich | -15 °C bis +40 °C |
| | Einbaulage | senkrecht und waagrecht |

| DIN-Richtungen | |
|----------------|---|
| Links | 4 |
| Rechts | 5 |

| Spannung | |
|----------|----|
| 12 V DC | E9 |
| 24 V DC | F9 |

| Best. Nr. | |
|-------------|------|
| 331U80----- | ** 4 |
| 331U81----- | ** 5 |

Hinweis:

An Feuerschutztüren nur als Zusatz-Verriegelung einsetzbar.



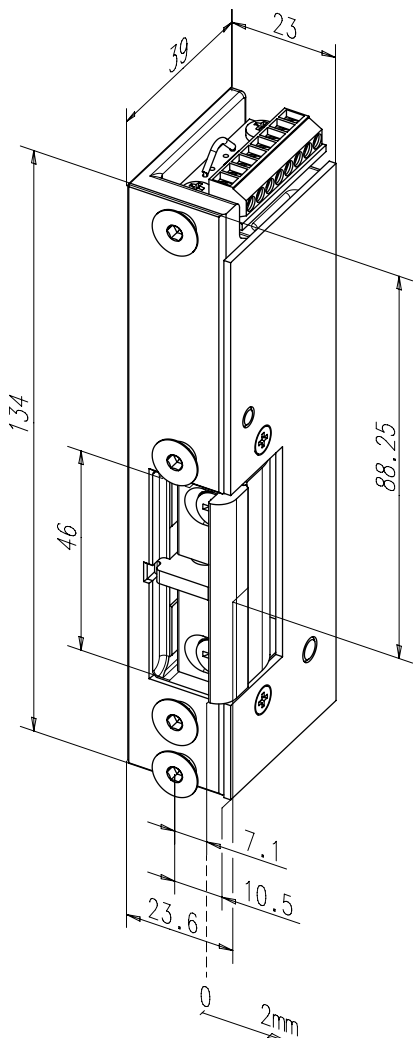
Sicherheits-Ruhestrom-Türöffner 331U80F/81F

Der Fluchttüröffner 331U80 ist speziell für die Anwendung zur Verriegelung von Türen im Verlauf von Rettungswegen konzipiert. Als Zusatzverriegelung ist unser Modell 331U80 auch für Anwendungen in Brandschutztüren geeignet. Durch die sichere Entriegelung unter Vorlast (max. 5000 N) wird dieser vor allem an Türen mit Rettungsweganforderungen eingesetzt. In Schleusensystemen, Schallschutztüren und Türen, bei denen konstruktiv mit Druck auf die Türöffnerfalle zu rechnen ist, gewährleistet die Baureihe 331U einen sicheren Funktionsablauf.

Die Vorteile im Überblick

- Robuste Ausführung für höchste Ansprüche
- Rückmeldekontakt
- Freilaufdiode
- Sichere Entriegelung unter Vorlast

| Elektrische Daten | 12 V DC | 24 V DC |
|--------------------------------------|---------|---------|
| Betriebsspannung Toleranzbereich | ± 1 V | ± 2 V |
| Nennwiderstand | 37,5 Ω | 150 Ω |
| DC-Stromaufnahme (stabilisiert) | 320 mA | 160 mA |
| Max. Fallenvorlast DC (stabilisiert) | 5000 N | 5000 N |



| Leistungsmerkmale | |
|---------------------------------|---|
| Verstellbare Falle (FF, FaFix®) | • |
| Rückmeldekontakt (RR) | • |
| Diode (05) | • |
| Ankerrückmeldekontakt | • |
| Ruhestrom | • |

| Technische Daten | |
|---------------------------|-------------------------|
| Festigkeit gegen Aufbruch | 5000 N |
| Höhe | 134 mm |
| Breite | 23 mm |
| Tiefe | 39 mm |
| Betriebstemperaturbereich | -15 °C bis +40 °C |
| Einbaulage | senkrecht und waagrecht |

| DIN-Richtungen | |
|----------------|---|
| Links | 4 |
| Rechts | 5 |

| Spannung | |
|----------|----|
| 12 V DC | E9 |
| 24 V DC | F9 |

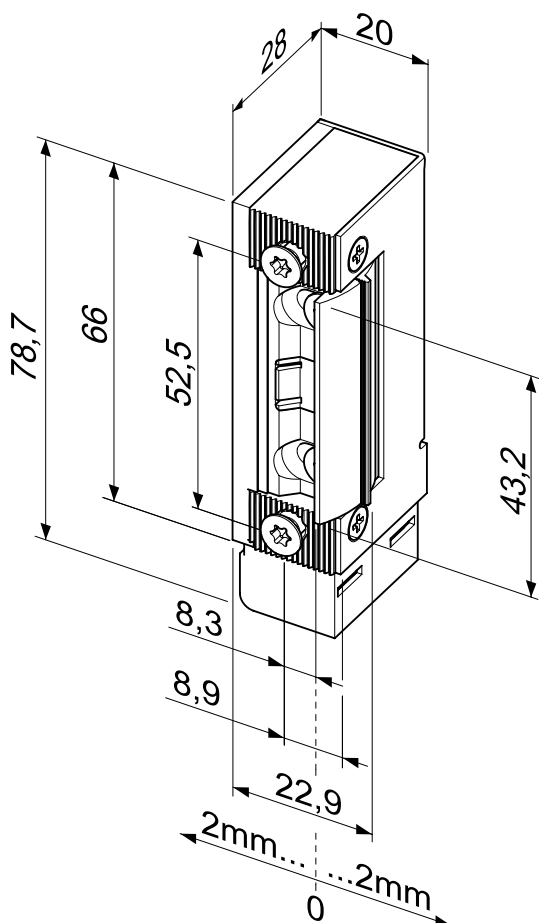
| Best. Nr. | |
|--------------|------|
| 331U80F----- | ** 4 |
| 331U81F----- | ** 5 |

Hinweis:

An Feuerschutztüren nur als Zusatz-Verriegelung einsetzbar.

Ruhestrom 332.80

Technische Daten



Sicherheits-Ruhestrom-Türöffner 332.80

Die kompakte Bauform des effeff-Fluchttüröffners 332.80 ermöglicht eine schnelle und unkomplizierte Montage in die unterschiedlichsten Profile und Zargen.

Die Vorteile im Überblick

- Radiusfalle
- kompakte Bauform
- Haltekraft min. 2000 N, max. 3000 N
- Entriegelung unter Vorlast bei 100% der Haltekraft
- Rückmeldekontakt potentialfrei und Ankerkontakt potentialbehaftet *
- Universale Einbaulage DL/DR und waagrecht
- Geringe Stromaufnahme
- Geringe Einbaumaße
- Verstellbare FaFix®-Falle: 4 mm Verstellweg bei 0,5 mm Raster
- Verstellbarkeit durch Fix-Rillen im Gehäuse
- Rückmeldeklappe bewegt sich mit dem FaFix®-Aufschraubstück, d.h. der Schalt-
punkt bleibt immer gleich
- Optional mit fester Falle

| Elektrische Daten | 12 V DC | 24 V DC |
|---------------------------------|---------|---------|
| Betriebsnennspannung | ± 10% | ± 10% |
| Nennwiderstand | 63 Ω | 260 Ω |
| DC-Stromaufnahme (stabilisiert) | 200 mA | 100 mA |

| Leistungsmerkmale | Technische Daten | |
|---------------------------------|---------------------------------|-------------------------|
| Verstellbare Falle (FF, FaFix®) | • Festigkeit gegen Aufbruch | 3000 N |
| Rückmeldekontakt (RR) | • Höhe | 77,6 mm |
| Diode (05) | • Breite | 20 mm |
| Ruhestrom | • Tiefe | 28 mm |
| | Falleneingriffstiefe | 6 mm |
| | FaFix® Verstellbereich | 4 mm |
| | Max. Vorlast | 3000 N |
| | Betriebstemperaturbereich | -15 °C bis +40 °C |
| | Lastzyklen der Dauerfunktion | 200000 |
| | Lastzyklen werksinterne Prüfung | 500000 |
| | Einbaulage | senkrecht und waagrecht |
| | Ankerkontakt | ja |
| | Schaltleistung Rückmeldekontakt | 24 V / 1 A |

| DIN-Richtungen | | |
|----------------|---|--|
| Universal | 1 | |

| Spannung | | |
|----------|----|--|
| 12 V DC | E9 | |
| 24 V DC | F9 | |

| Best. Nr. | | |
|-------------|----|---|
| 332.80----- | ** | 1 |

* Ankerkontakt nicht potentialfrei. Betrieb eines Fluchttüröffners mit effeff Steuer-
terminals ohne Koppelrelais bedenkenlos möglich.

* Bei Parallelbetrieb wird das Koppelrelais 7480 benötigt.

Hinweis:

An Feuerschutztüren nur als Zusatzverriegelung einsetzbar.

Ruhestrom 332.208 ProFix® 1

Technische Daten



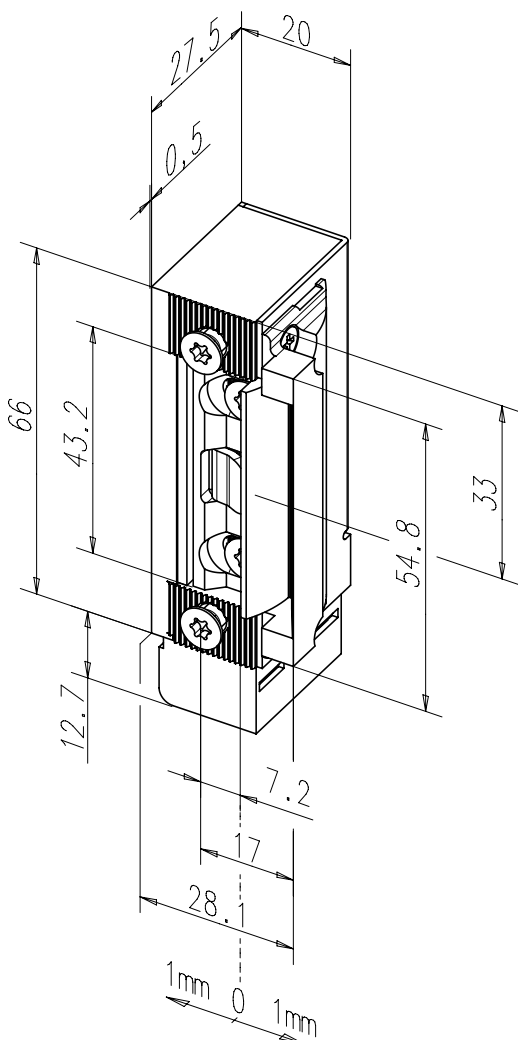
Sicherheits-Ruhestrom-Türöffner 332.208

Die kompakte Bauform des effeff-Fluchttüröffners 332.208 ermöglicht eine schnelle und unkomplizierte Montage in die unterschiedlichsten Profile und Zargen.

Die Vorteile im Überblick

- Radiusfalle
- Kleine symmetrische Bauform
- Haltekraft min. 2000 N, max. 3000 N
- Entriegelung unter Vorlast bei 100% der Haltekraft
- Rückmeldekontakt potentialfrei und Ankerkontakt potentialbehaftet *
- Universale Einbaulage DL/DR und waagrecht
- Geringe Einbaumaße
- Verstellbare FaFix® -Falle: 4 mm Verstellweg bei 0,5 mm Raster
- Kompatibel zu ProFix® 1 Schließblechen
- Rückmeldekontakt im Gehäuse integriert
- Rückmeldeklappe bewegt sich mit dem FaFix®-Aufschraubstück, d.h. der Schalt-punkt bleibt immer gleich

| Elektrische Daten | 12 V DC | 24 V DC |
|---------------------------------|---------|---------|
| Betriebsnennspannung | ± 10% | ± 10% |
| Nennwiderstand | 63 Ω | 260 Ω |
| DC-Stromaufnahme (stabilisiert) | 200 mA | 100 mA |



Leistungsmerkmale

- Verstellbare Falle (FF, FaFix®)
- Rückmeldekontakt (RR)
- Diode (05)
- Ruhestrom

DIN-Richtungen

- Universal 1

Spannung

- 12 V DC E9
- 24 V DC F9

Best. Nr.
332.208----- ** 1

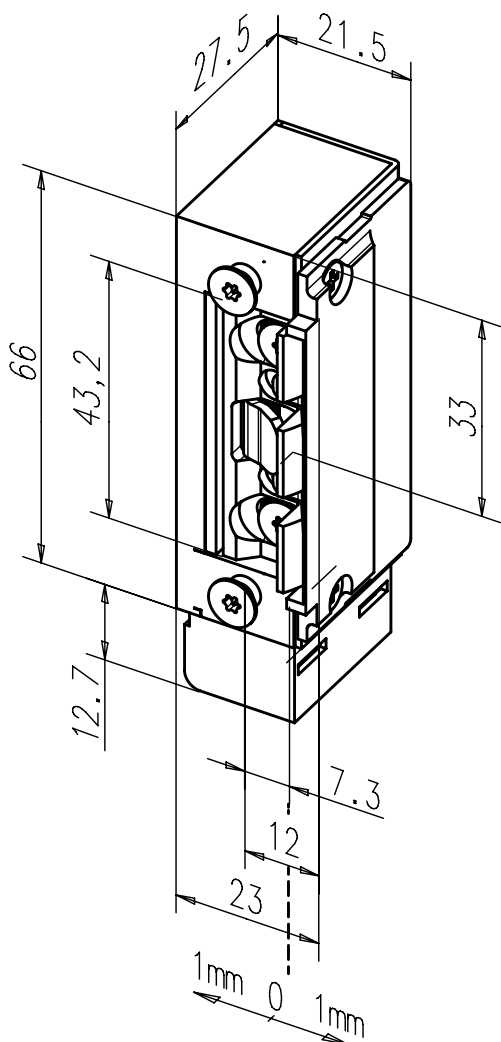
Technische Daten

| | |
|---------------------------------|-------------------------|
| Festigkeit gegen Aufbruch | 3000 N |
| Höhe | 77,6 mm |
| Breite | 28 mm |
| Tiefe | 28 mm |
| Falleneingrifftiefe | 6 mm |
| FaFix® Verstellbereich | 4 mm |
| Max. Vorlast | 3000 N |
| Betriebstemperaturbereich | -15 °C bis +40 °C |
| Lastzyklen der Dauerfunktion | 200000 |
| Lastzyklen werksinterne Prüfung | 500000 |
| Einbaulage | senkrecht und waagrecht |
| Ankerkontakt | Ja |
| Freilaufdiode | Ja |
| Schaltleistung Rückmeldekontakt | 24 V/ 1 A |

- * Ankerkontakt nicht potentialfrei. Betrieb eines Fluchttüröffners mit effeff Steuer-terminals ohne Koppelrelais bedenkenlos möglich.
- * Bei Parallelbetrieb wird das Koppelrelais 7480 benötigt.

Hinweis:

An Feuerschutztüren nur als Zusatzverriegelung einsetzbar.



Der geprüfte Fluchttüröffner 332

Die kompakte Bauform des effeff-Fluchttüröffners 332.80 ermöglicht eine schnelle und unkomplizierte Montage in die unterschiedlichsten Profile und Zargen.

Die Vorteile im Überblick

- Radiusfalle
- Kleine symmetrische Bauform
- Haltekraft min. 2000 N, max. 3000 N
- Entriegelung unter Vorlast bei 100% der Haltekraft
- Rückmeldekontakt potentialfrei und Ankerkontakt potentialbehaftet *
- Universale Einbaulage DL/DR und waagrecht
- Geringe Einbaumaße
- Verstellbare FaFix® -Falle: 2 mm Verstellweg bei 0,5 mm Raster
- Kompatibel zu ProFix® 2 Schließblechen
- Rückmeldekontakt im Gehäuse integriert
- Rückmeldeklappe bewegt sich mit dem FaFix®-Aufschraubstück, d.h. der Schalterpunkt bleibt immer gleich

| Elektrische Daten | 12 V DC | 24 V DC |
|--------------------------------------|---------|---------|
| Betriebsnennspannung Toleranzbereich | ± 10% | ± 10% |
| Nennwiderstand | 63 Ω | 260 Ω |
| DC-Stromaufnahme (stabilisiert) | 200 mA | 100 mA |

| Leistungsmerkmale | Technische Daten |
|---------------------------------|--|
| Verstellbare Falle (FF, FaFix®) | Festigkeit gegen Aufbruch: 3000 N |
| Rückmeldekontakt (RR) | Höhe: 78,7 mm |
| Diode (05) | Breite: 21,5 mm |
| Arbeitsstrom | Tiefe: 27,5 mm |
| Ruhestrom | Falleneingrifftiefe: 6 mm |
| | FaFix® Verstellbereich: 2 mm |
| | Max. Vorlast: 3000 N |
| | Betriebstemperaturbereich: -15 °C bis +40 °C |
| | Lastzyklen der Dauerfunktion: 200000 |
| | Lastzyklen werksinterne Prüfung: 500000 |
| | Einbaulage: senkrecht und waagrecht |
| | Ankerkontakt: ja |
| | Schaltleistung Rückmeldekontakt: 24 V/ 1 A |

| DIN-Richtungen | |
|----------------|---|
| Universal | 1 |

| Spannung | |
|----------|----|
| 12 V DC | E9 |
| 24 V DC | F9 |

| Best. Nr. |
|-------------------|
| 332.238----- ** 1 |

* Ankerkontakt nicht potentialfrei. Betrieb eines Fluchttüröffners mit effeff Steuerterminals ohne Koppelrelais bedenkenlos möglich.

* Bei Parallelbetrieb wird das Koppelrelais 7480 benötigt.

Hinweis:

An Feuerschutztüren nur als Zusatzverriegelung einsetzbar.

Zubehör 332

Technische Daten



Koppelrelais Modell 7480

Das Koppelrelais (Koppelmodul) wird benötigt, um nach außen einen potenzialfreien Ankermeldekontakt zur Verfügung zu stellen. Der Ankermeldekontakt beim Modell 332 ist nicht potenzialfrei; falls dieser potenzialfrei benötigt wird, Koppelrelais verwenden.

| Technische Daten | |
|------------------|-----|
| Schaltstrom | 1 A |

| Artikel / Merkmal | |
|-------------------|-------------------------|
| 12 V | 7 4 8 0 - - - - - E 0 0 |
| 24 V | 7 4 8 0 - - - - - F 0 0 |

Die gängigsten Varianten Fluchttüren



| Bestell Nummern | 12 V DC | 24 V DC | Pro- Fix 1 | Pro- Fix 2 | Ruhe- strom | Freilauf- diode | Rückmelde- kontakt | Anker- kontakt | FaFix +1/-2mm |
|-----------------|------------|------------|---------------|---------------|----------------|--------------------|-----------------------|-------------------|------------------|
| 331U80-----E9* | • | | | | • | • | • | • | - |
| 331U80-----F9* | | • | | | • | • | • | • | - |
| 331U81-----E9* | • | | | | • | • | • | • | - |
| 331U81-----F9* | | • | | | • | • | • | • | - |
| 331U80F-----E9* | • | | | | • | • | • | • | +2 mm |
| 331U80F-----F9* | | • | | | • | • | • | • | +2 mm |
| 331U81F-----E9* | • | | | | • | • | • | • | +2 mm |
| 331U81F-----F9* | | • | | | • | • | • | • | +2 mm |
| 332.80-----E91 | • | | | | • | • | • | • | +2/-2 mm |
| 332.80-----F91 | | • | | | • | • | • | • | +2/-2 mm |
| 332.208-----E91 | • | | • | | • | • | • | • | +1/-1 mm |
| 332.208-----F91 | | • | • | | • | • | • | • | +1/-1 mm |
| 332.238-----E91 | • | | | • | • | • | • | • | +1/-1 mm |
| 332.238-----F91 | | • | | • | • | • | • | • | +1/-1 mm |

* = 4 (DIN links), 5 (DIN rechts). Die Erläuterung zu DIN links, DIN rechts siehe Kapitel „Erläuterungen“



Elektro-Türöffner für explosionsgefährdete Bereiche

Drucklos verriegelt EX142P

Technische Daten



Sicherheits-Türöffner EX142P

Der Türöffner arbeitet mit Druckluft.

Die Vorteile im Überblick

- Für den Einsatz in explosionsgefährdeten Räumen, wie z. B. in Labors, Chemiebetrieben, Mühlen, Lackierbetrieben
- Für Feuerschutztüren geeignet

Leistungsmerkmale

| | |
|----------------------------------|---|
| Verstellbarer Türöffner (F, Fix) | • |
| Drucklos verriegelt | • |
| Drucklos entriegelt | |

DIN-Richtungen

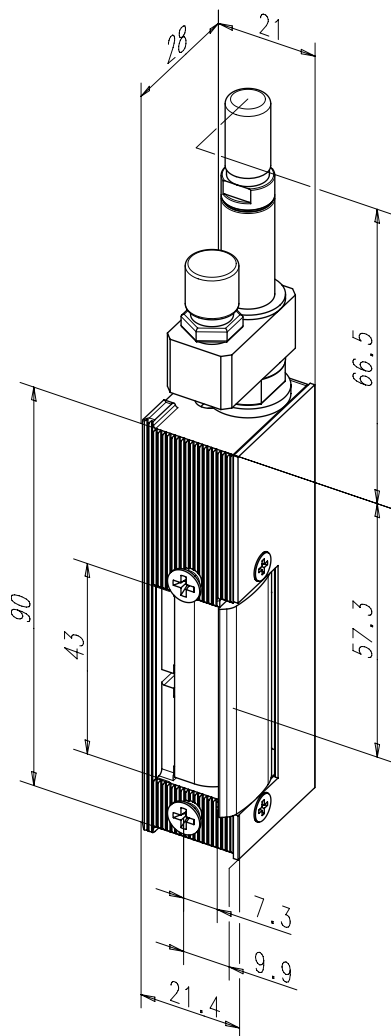
| | |
|--------|---|
| Links | 4 |
| Rechts | 5 |

Technische Daten

| | |
|---|--|
| Festigkeit gegen Aufbruch | 10000 N |
| Höhe | 157 mm |
| Breite | 21 mm |
| Tiefe | 28 mm |
| Betriebstemperaturbereich / Betriebstemperaturklassen | -20 bis +50 °C = T4 -20 bis +40 °C = T5 |
| Arbeitsdruck von | 2,00 bar |
| Arbeitsdruck bis | 5,00 bar |
| Benötigter Schlauchdurchmesser | Innen 4 mm, Außen 6 mm |
| EG-Bescheinigung Nr. | EX9 121162486 007 |

Best. Nr.

EX142P----- *



Arbeitsstrom EX142

Technische Daten



Sicherheits-Türöffner EX142

Modell mit Basisausstattung.

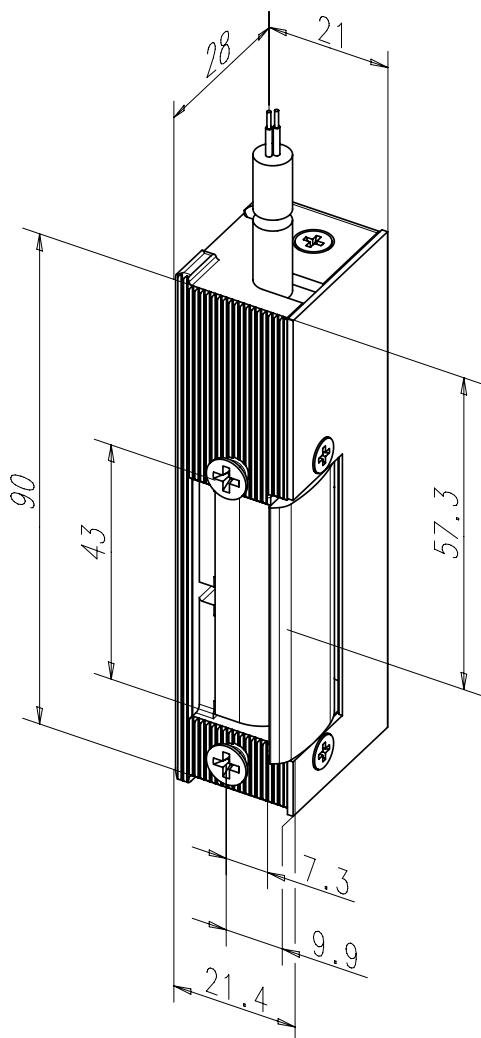
Die Vorteile im Überblick

- Für den Einsatz in explosionsgefährdeten Räumen, wie z. B. in Labors, Chemiebetrieben, Mühlen, Lackierbetrieben
- Für Feuerschutztüren geeignet

| Elektrische Daten | 15 V DC |
|---------------------------------|-----------|
| DC-Stromaufnahme (stabilisiert) | 15,6 V DC |
| Anschlusskabel | 6 m |

| Leistungsmerkmale | Technische Daten |
|----------------------------------|--|
| Verstellbarer Türöffner (F, Fix) | • Festigkeit gegen Aufbruch 10000 N |
| Arbeitsstrom | • Höhe 90 mm |
| Ruhestrom | • Breite 21 mm |
| | • Tiefe 28 mm |
| | Betriebstemperaturbereich / Betriebstemperaturklassen -20 bis +50 °C = T4 -20 bis +40 °C = T5 |
| DIN-Richtungen | Einbaulage senkrecht |
| Links 4 | EG-Bescheinigung Nr. EX5 130462486 008 |
| Rechts 5 | |

| Spannung | Best. Nr. |
|-----------|------------------|
| 15,6 V DC | Z3 |
| | EX142----- * * * |



Stromversorgung EX1003

Der Türöffner ist nur mit dieser Stromversorgung zugelassen:

Art.-Nr. effeff: EX1003-15----00

Fa. Stahl: Typ 9143/10-156-160-20S

Stellen Sie die Ausgangsspannung der Energieversorgung auf 15,6 V DC ein.



| Technische Daten | |
|-------------------|--------|
| Nennstromaufnahme | 160 mA |

| Artikel / Merkmal | Best. Nr. |
|----------------------------|-------------------------------|
| Betriebsspannung 15,6 V DC | E X 1 0 0 3 - 1 5 - - - - 0 0 |

Drucklos entriegelt EX342P

Technische Daten



Sicherheits-Türöffner EX342P

Der Türöffner arbeitet mit Druckluft.

Die Vorteile im Überblick

- Für den Einsatz in explosionsgefährdeten Räumen, wie z. B. in Labors, Chemiebetrieben, Mühlen, Lackierbetrieben

Leistungsmerkmale

| | |
|----------------------------------|---|
| Verstellbarer Türöffner (F, Fix) | • |
| Drucklos verriegelt | |
| Drucklos entriegelt | • |

DIN-Richtungen

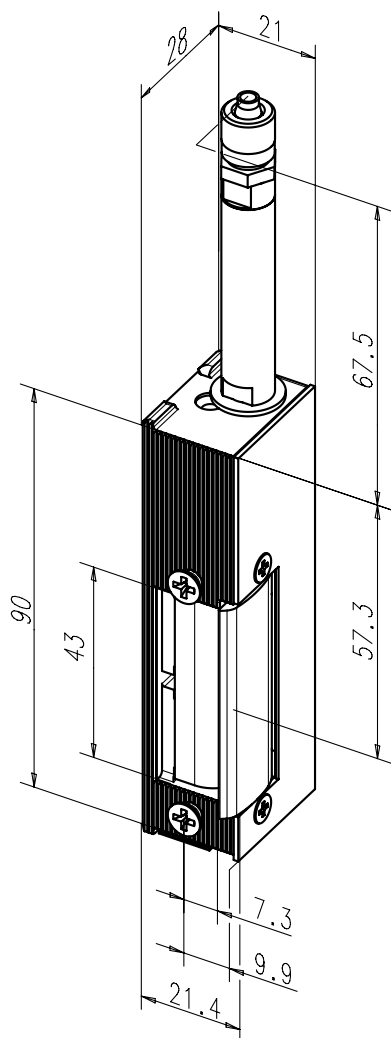
| | |
|--------|---|
| Links | 4 |
| Rechts | 5 |

Best. Nr.

EX342P----- *

Technische Daten

| | |
|---|--|
| Festigkeit gegen Aufbruch | 10000 N |
| Höhe | 90 mm |
| Breite | 21 mm |
| Tiefe | 28 mm |
| Betriebstemperaturbereich / Betriebstemperaturklassen | -20 bis +50 °C = T4 -20 bis +40 °C = T5 |
| Einbaulage | senkrecht und waagrecht |
| Arbeitsdruck von | 2,00 bar |
| Arbeitsdruck bis | 5,00 bar |
| Benötigter Schlauchdurchmesser | Innen 4 mm, Außen 6 mm |
| EG-Bescheinigung Nr. | EX9 121162486 007 |





Sicherheits-Türöffner EX342

Modell mit Basisausstattung.

Die Vorteile im Überblick

- Für den Einsatz in explosionsgefährdeten Räumen, wie z. B. in Labors, Chemiebetrieben, Mühlen, Lackierbetrieben

| Elektrische Daten | 15 V DC |
|---------------------------------|-----------|
| DC-Stromaufnahme (stabilisiert) | 15,6 V DC |
| Anschlusskabel | 6 m |

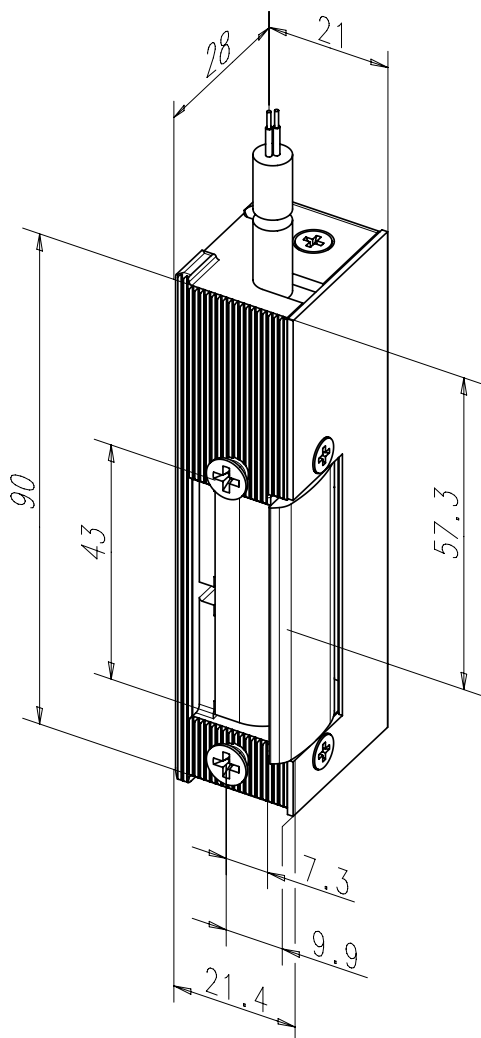
| Leistungsmerkmale | |
|----------------------------------|---|
| Verstellbarer Türöffner (F, Fix) | • |
| Arbeitsstrom | |
| Ruhestrom | • |

| DIN-Richtungen | |
|----------------|---|
| Links | 4 |
| Rechts | 5 |

| Spannung | |
|-----------|----|
| 15,6 V DC | Z9 |

| Best. Nr. | |
|------------|-----|
| EX342----- | *** |

| Technische Daten | |
|---|--|
| Festigkeit gegen Aufbruch | 10000 N |
| Höhe | 90 mm |
| Breite | 21 mm |
| Tiefe | 28 mm |
| Betriebstemperaturbereich / Betriebstemperaturklassen | -20 bis +50 °C = T4 -20 bis +40 °C = T5 |
| Einbaulage | senkrecht und waagrecht |
| EG-Bescheinigung Nr. | EX5 130462486 008 |



Stromversorgung EX1003

Der Türöffner ist nur mit dieser Stromversorgung zugelassen:

Art.-Nr. effeff: EX1003-15----00

Fa. Stahl: Typ 9143/10-156-160-20S

Stellen Sie die Ausgangsspannung der Energieversorgung auf 15,6 V DC ein.

| Technische Daten | |
|-------------------|--------|
| Nennstromaufnahme | 160 mA |

| Artikel / Merkmal | Best. Nr. |
|----------------------------|-----------------|
| Betriebsspannung 15,6 V DC | EX1003-15----00 |



Die gängigsten Varianten Explosionsgefährdete Bereiche

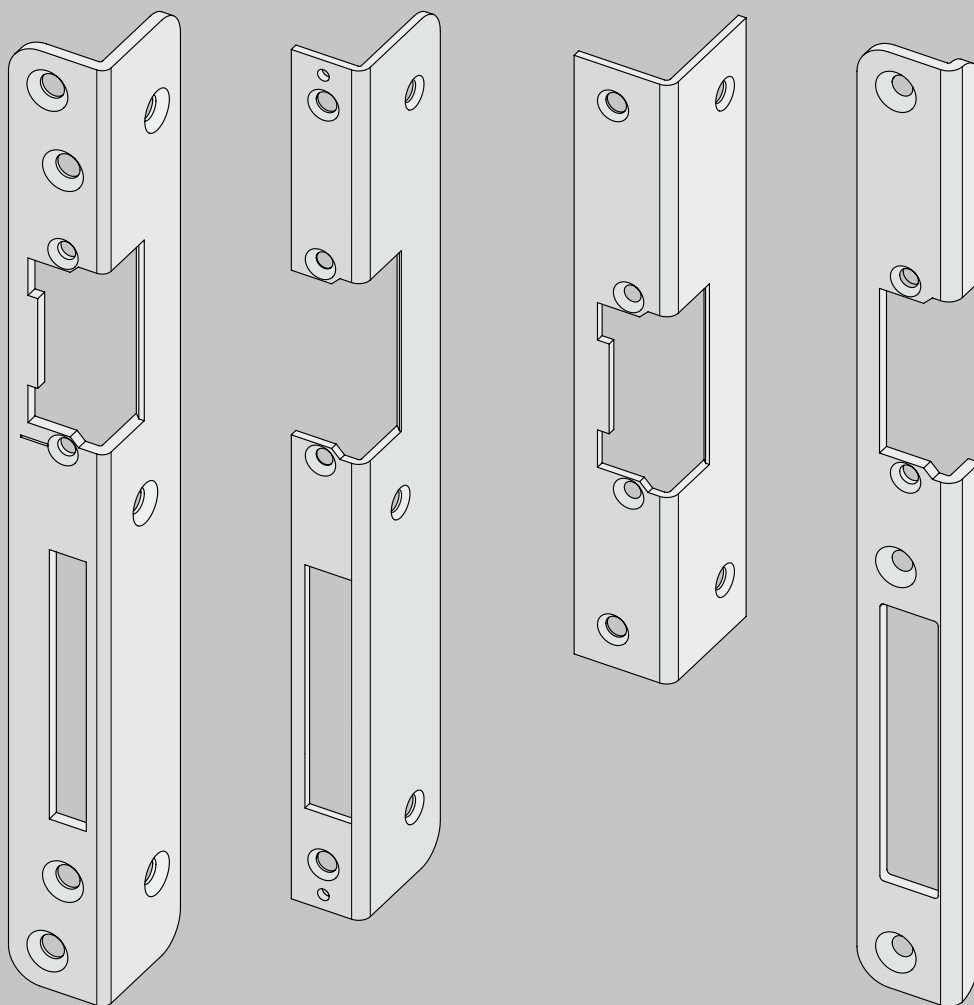


| Bestell Nummern | 15,6 VDC | Arbeits- strom | Ruhestrom | Fix |
|---------------------------|----------|-------------------|-----------|-----|
| E X 1 4 2 - - - - - Z 3 * | • | • | | • |
| E X 3 4 2 - - - - - Z 9 * | • | | • | • |

* = 4 (DIN links), 5 (DIN rechts)

| Bestell Nummern | Drucklos verriegelt | Drucklos entriegelt | Fix |
|---------------------------|------------------------|------------------------|-----|
| E X 1 4 2 P - - - - - 0 * | • | | • |
| E X 3 4 2 P - - - - - 0 * | | • | • |

* = 4 (DIN links), 5 (DIN rechts)



Schließbleche für die Türöffner für
Rauch-, Feuerschutztüren und Sonderanwendungen

Schließbleche

Allgemeines

effeff Schließbleche sind in unterschiedlichsten Ausführungen erhältlich.

Bitte beachten Sie, dass ProFix®2-Türöffner grundsätzlich mit ProFix®2-Schließblechen und ProFix®1-Türöffner mit ProFix®1-Schließblechen kombiniert werden müssen.

effeff bietet Schließbleche in vielen Bauformen

- Abgerundete Schließbleche werden vorwiegend im Holzbau eingesetzt.
- Eckige Schließbleche vorwiegend im Metallbau.
- Unterschiedliche Fallen-Riegelabstände ermöglichen die Kombination mit verschiedenen Schlössern.
- Flachschießbleche mit Lappen werden in der Regel für stumpf einschlagende Türen sowie für nach außen öffnende Türen verwendet.
- Winkelschließbleche werden vorrangig im Holzbau eingesetzt, finden aber zum Teil auch Anwendung im Metallbau.

Von ProFix® 1 zu ProFix® 2

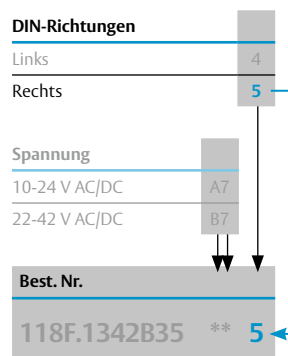
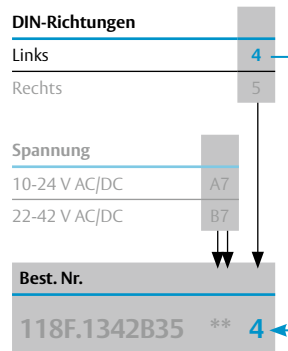
| ProFix 1 | ProFix 2 |
|---------------|---------------|
| -----52035-01 | -----94A35-01 |
| -----52135-01 | -----14C35-01 |
| -----52335-01 | -----15C35-01 |
| -----52335-01 | -----20C35-01 |
| -----52235-01 | -----21C35-01 |
| -----53535-01 | -----22C35-01 |
| -----52435-01 | -----23C35-01 |
| -----52935-01 | -----24C35-01 |
| -----53435-01 | -----25C35-01 |

Beispiel:

Sie haben bisher:
ProFix®1 Schließblech Nr. 520
Art.-Nr: -----52035-01

Sie möchten nun gerne ProFix2 verwenden.
ProFix®2 Schließblech Nr. 94A
Art.-Nr: -----94A35-01

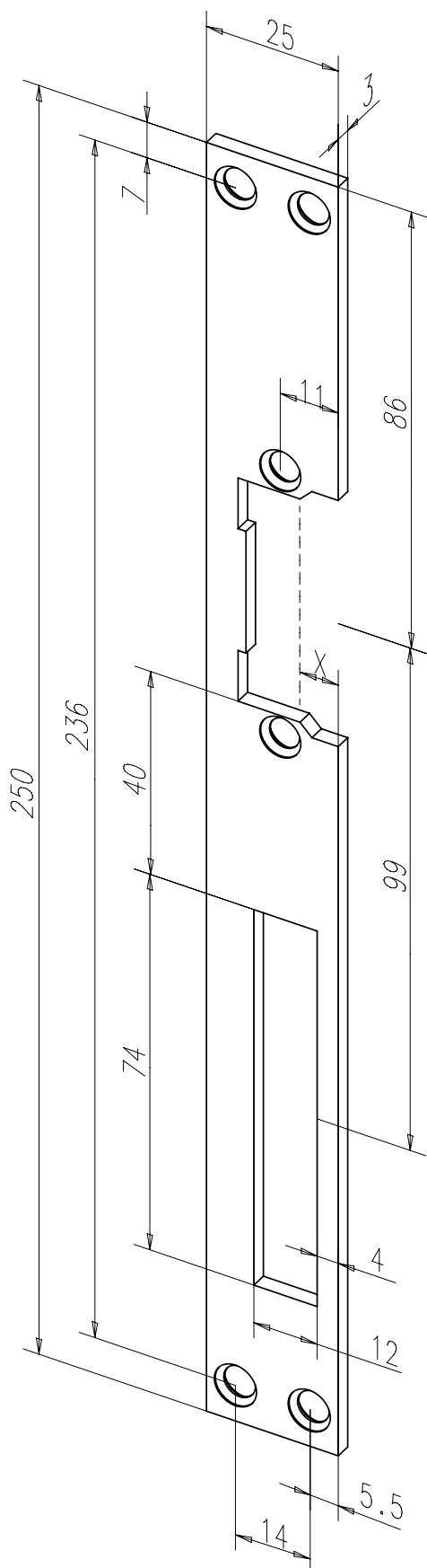
Bestell-Zusatz für die DIN-Richtung:



Die Tabelle erleichtert Ihnen die Umstellung von ProFix®1 auf ProFix®2.

Flachschießblech Nr. 021

Eckig



Flachschießblech mit Fallen- und Riegelausschnitt.

Die Vorteile im Überblick

- DIN links und rechts verwendbar

Technische Daten

| | |
|------------------|--------|
| Länge | 250 mm |
| Breite | 25 mm |
| Dicke | 3 mm |
| Riegelausschnitt | Ja |

| Oberfläche | DIN-Richtung | Bestell-Nr. |
|-------------------------|--------------|---------------|
| 01 Dukatengold | 1 Universal | -----02101-01 |
| 02 Staubgrau | 1 Universal | -----02102-01 |
| 04 Weiß | 1 Universal | -----02104-01 |
| 35 Edelstahl | 1 Universal | -----02135-01 |
| 40 geschliffen verzinkt | 1 Universal | -----02140-01 |

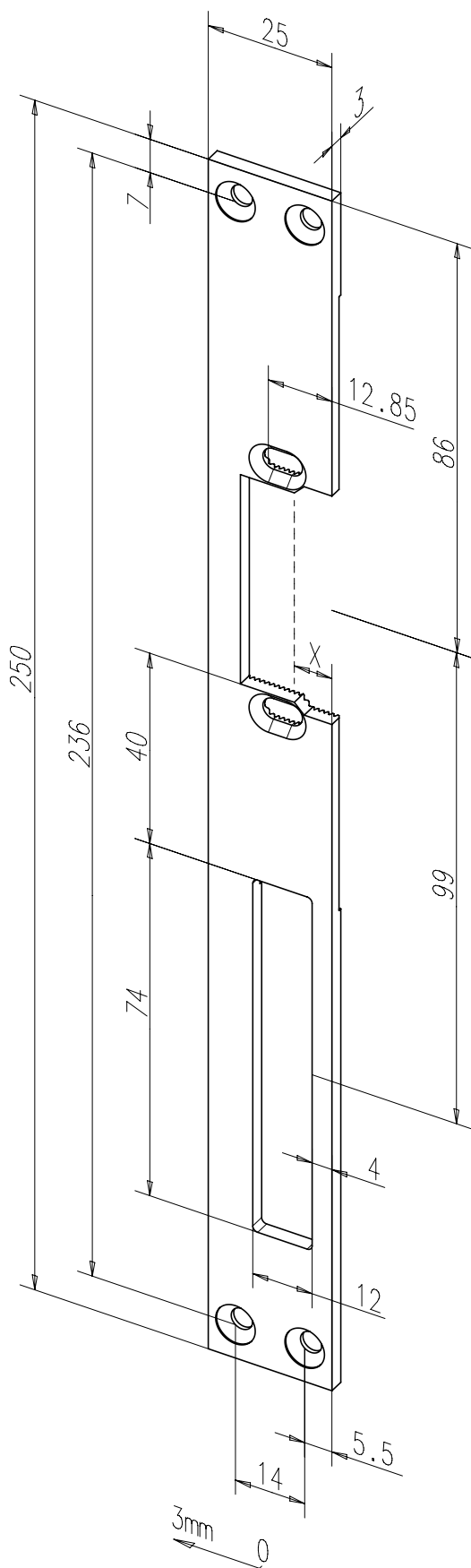
Beispiele kompatibler Türöffnermodelle

- 118S
- 118F
- 143
- 142U

Informationen zum X-Maß finden Sie unter „Erläuterungen X-Maß“ am Ende des Kataloges.

Flachschießblech Nr. 051

Mit Fix-Rillen, eckig



Flachschießblech mit Fallen- und Riegelausschnitt.

Die Vorteile im Überblick

- Mit Fix-Rillen

| Technische Daten | |
|------------------|--------|
| Länge | 250 mm |
| Breite | 25 mm |
| Dicke | 3 mm |
| Riegelausschnitt | Ja |
| Fallenführung | Nein |

| Oberfläche | DIN-Richtung | Bestell-Nr. |
|-------------------------|--------------|---------------|
| 01 Dukatengold | 4 Links | -----05101-04 |
| 01 Dukatengold | 5 Rechts | -----05101-05 |
| 02 Staubgrau | 4 Links | -----05102-04 |
| 02 Staubgrau | 5 Rechts | -----05102-05 |
| 35 Edelstahl | 4 Links | -----05135-04 |
| 35 Edelstahl | 5 Rechts | -----05135-05 |
| 40 geschliffen verzinkt | 4 Links | -----05140-04 |
| 40 geschliffen verzinkt | 5 Rechts | -----05140-05 |

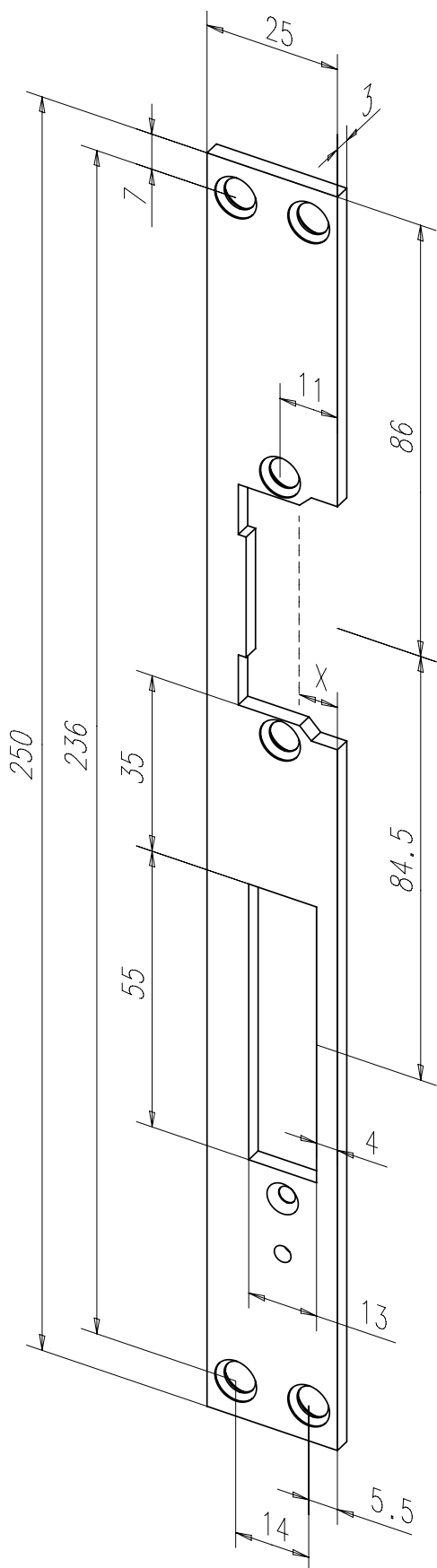
Beispiele kompatibler Türöffnermodelle

- 142UF
- 142URF
- 143F

Informationen zum X-Maß finden Sie unter „Erläuterungen X-Maß“ am Ende des Kataloges.

Flachschießblech Nr. 002

Eckig



Flachschießblech mit Fallen- und Riegelausschnitt.

Die Vorteile im Überblick

- Für Riegelschaltkontakt 878 vorgerüstet
- DIN links und rechts verwendbar

Technische Daten

| | |
|------------------|--------|
| Länge | 250 mm |
| Breite | 25 mm |
| Dicke | 3 mm |
| Riegelausschnitt | Ja |
| Fallenführung | Nein |

| Oberfläche | DIN-Richtung | Bestell-Nr. |
|-------------------------|--------------|---------------|
| 35 Edelstahl | 1 Universal | -----00235-01 |
| 40 geschliffen verzinkt | 1 Universal | -----00240-01 |

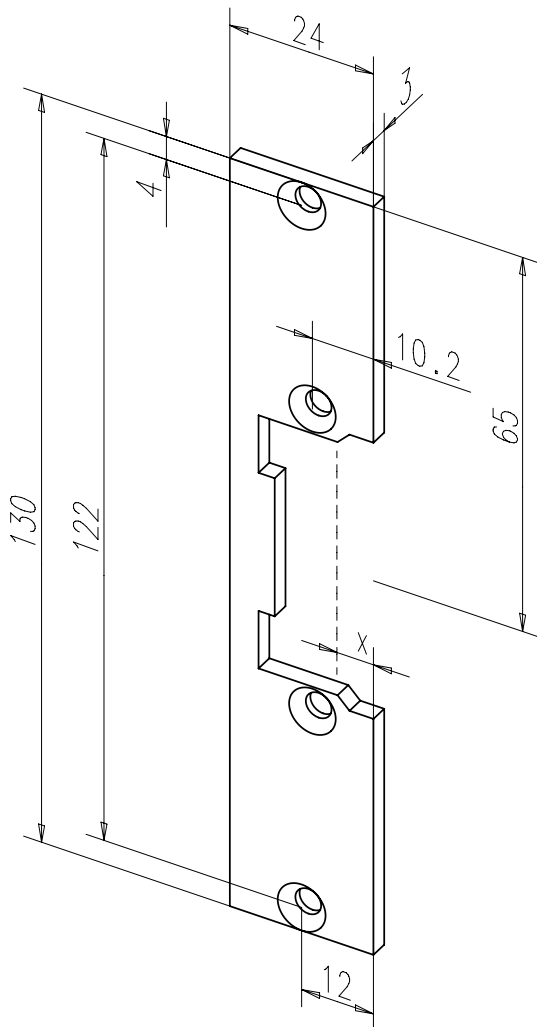
Beispiele kompatibler Türöffnermodelle

- 118S
- 118F
- 143
- 142U

Informationen zum X-Maß finden Sie unter „Erläuterungen X-Maß“ am Ende des Kataloges.

Kurzes Flachschießblech Nr. 096

Eckig



Flachschießblech ohne Riegelausschnitt.

Die Vorteile im Überblick

- DIN links und rechts verwendbar

Technische Daten

| | |
|------------------|--------|
| Länge | 130 mm |
| Breite | 24 mm |
| Dicke | 3 mm |
| Riegelausschnitt | Nein |
| Fallenführung | Nein |
| X-Maß | |

| Oberfläche | DIN-Richtung | Bestell-Nr. |
|-------------------------|--------------|---------------|
| 01 Dukatengold | 1 Universal | -----09601-01 |
| 02 Staubgrau | 1 Universal | -----09602-01 |
| 35 Edelstahl | 1 Universal | -----09635-01 |
| 40 geschliffen verzinkt | 1 Universal | -----09640-01 |

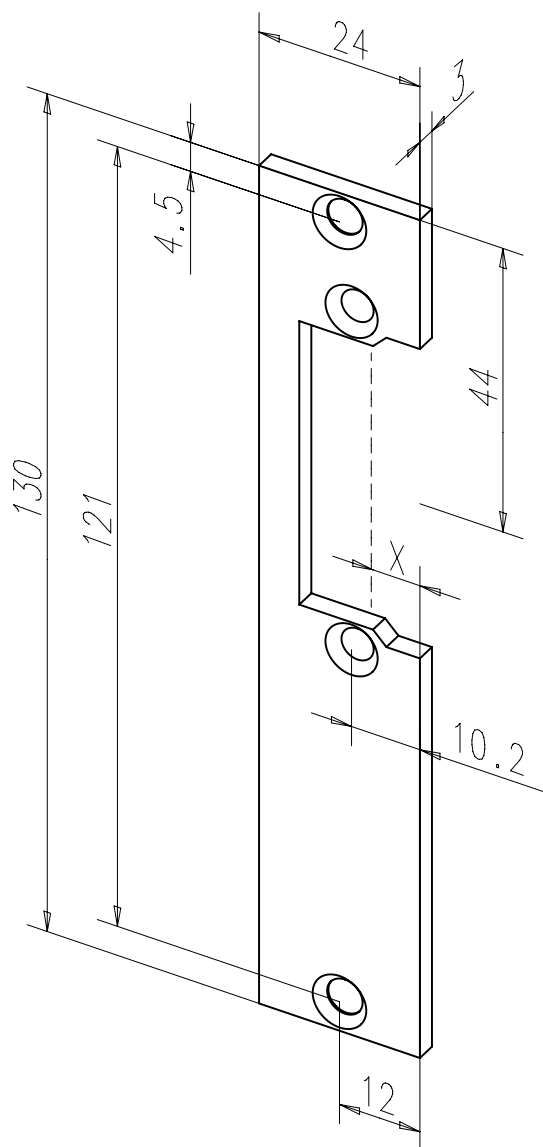
Beispiele kompatibler Türöffnermodelle

- 118S
- 118F
- 143
- 332.80

Informationen zum X-Maß finden Sie unter „Erläuterungen X-Maß“ am Ende des Kataloges.

Kurzes Flachschießblech Nr. 098

Eckig



Kurzes Flachschießblech ohne Riegelausschnitt.

Die Vorteile im Überblick

- DIN links und rechts verwendbar

Technische Daten

| | |
|------------------|--------|
| Länge | 130 mm |
| Breite | 24 mm |
| Dicke | 3 mm |
| Riegelausschnitt | Nein |
| Fallenführung | Nein |
| X-Maß | |

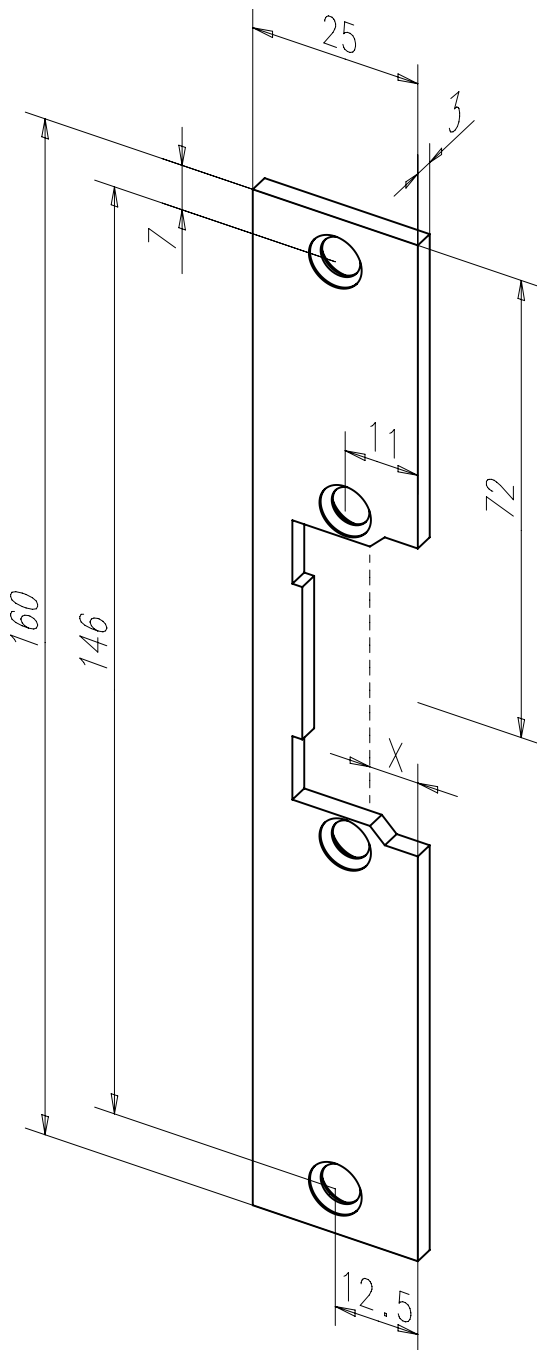
| Oberfläche | DIN-Richtung | Bestell-Nr. |
|-------------------------|--------------|---------------|
| 01 Dukatengold | 1 Universal | -----09801-01 |
| 02 Staubgrau | 1 Universal | -----09802-01 |
| 35 Edelstahl | 1 Universal | -----09835-01 |
| 40 geschliffen verzinkt | 1 Universal | -----09840-01 |

Beispiele kompatibler Türöffnermodelle

- 142USR
- 142US

Informationen zum X-Maß finden Sie unter „Erläuterungen X-Maß“ am Ende des Kataloges.

Kurzes Flachschießblech Nr. 120 Eckig



Kurzes Flachschießblech ohne Riegelausschnitt.

Die Vorteile im Überblick

- DIN links und rechts verwendbar

Technische Daten

| | |
|------------------|--------|
| Länge | 160 mm |
| Breite | 25 mm |
| Dicke | 3 mm |
| Riegelausschnitt | Nein |
| Fallenführung | Nein |

| Oberfläche | DIN-Richtung | Bestell-Nr. |
|-------------------------|--------------|---------------|
| 01 Dukatengold | 1 Universal | -----12001-01 |
| 02 Staubgrau | 1 Universal | -----12002-01 |
| 35 Edelstahl | 1 Universal | -----12035-01 |
| 40 geschliffen verzinkt | 1 Universal | -----12040-01 |

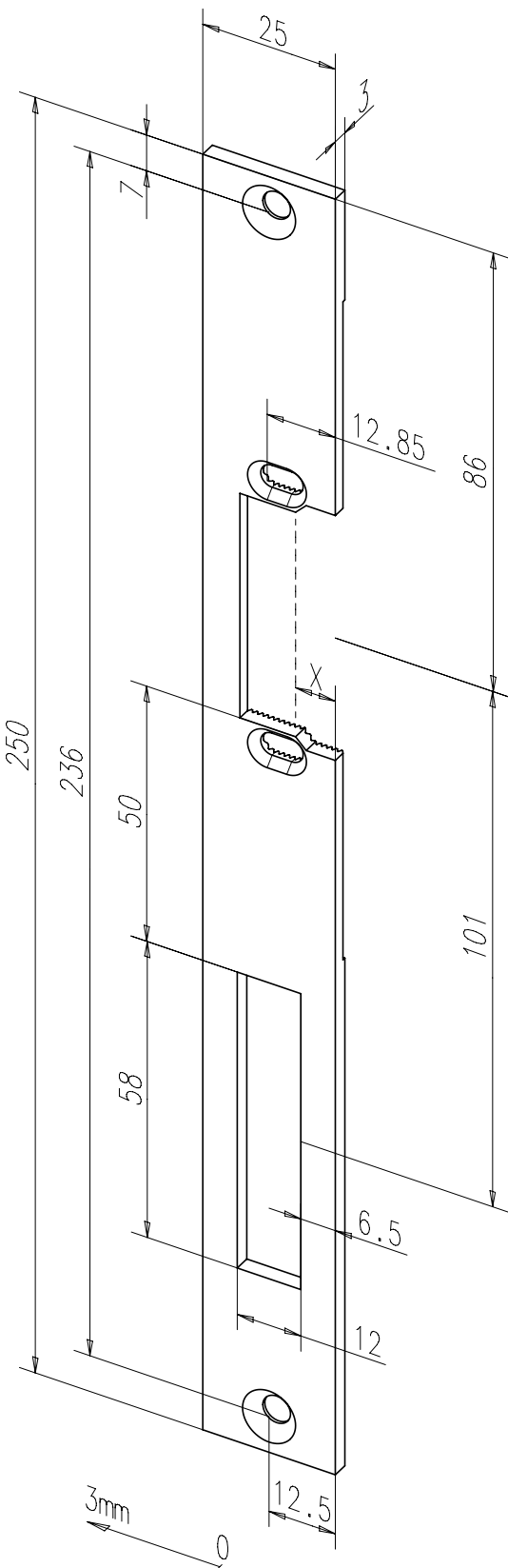
Beispiele kompatibler Türöffnermodelle

- 118S
- 118F
- 143
- 332.80

Informationen zum X-Maß finden Sie unter „Erläuterungen X-Maß“ am Ende des Kataloges.

Flachschießblech Nr. 287

Mit Fix-Rillen, eckig



Flachschießblech mit Fallen- und Riegelausschnitt.

Die Vorteile im Überblick

- Mit Fix-Rillen
- Mit 2 Befestigungsbohrungen

Technische Daten

| | |
|------------------|--------|
| Länge | 250 mm |
| Breite | 25 mm |
| Dicke | 3 mm |
| Riegelausschnitt | Ja |
| Fallenführung | Nein |

| Oberfläche | DIN-Richtung | Bestell-Nr. |
|-------------------------|--------------|---------------|
| 02 Staubgrau | 4 Links | -----28702-04 |
| 02 Staubgrau | 5 Rechts | -----28702-05 |
| 35 Edelstahl | 4 Links | -----28735-04 |
| 35 Edelstahl | 5 Rechts | -----28735-05 |
| 40 geschliffen verzinkt | 4 Links | -----28740-04 |
| 40 geschliffen verzinkt | 5 Rechts | -----28740-05 |

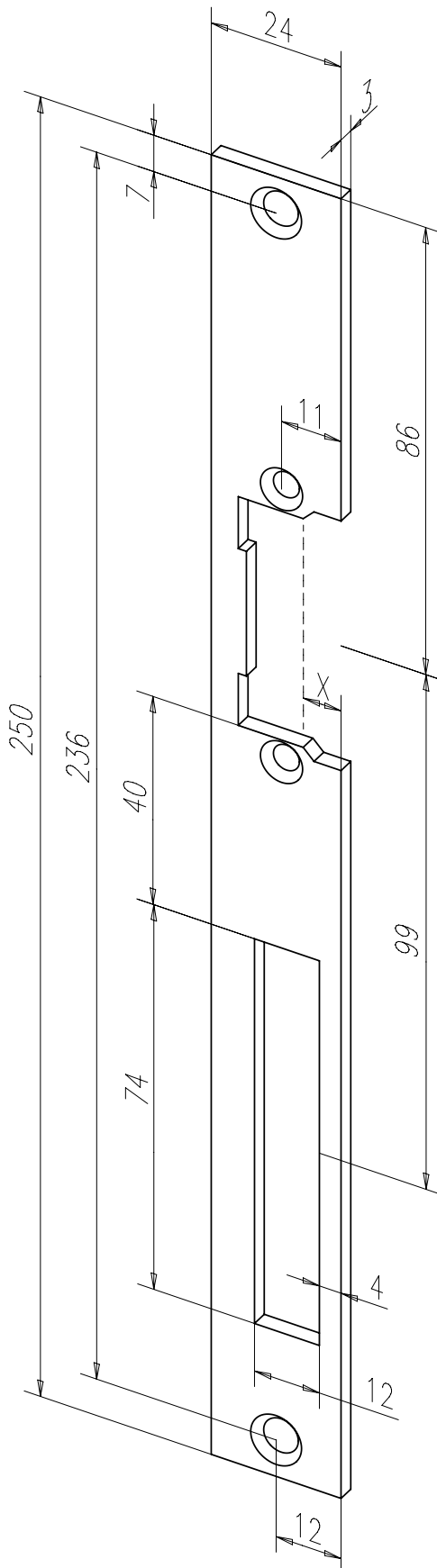
Beispiele kompatibler Türöffnermodelle

- 142UF
- 142URF
- 143F

Informationen zum X-Maß finden Sie unter „Erläuterungen X-Maß“ am Ende des Kataloges.

Flachschließblech Nr. 338

Eckig



Flachschließblech mit Fallen- und Riegelausschnitt.

Die Vorteile im Überblick

- DIN links und rechts verwendbar
- Mit 2 Befestigungsbohrungen

Technische Daten

| | |
|------------------|--------|
| Länge | 250 mm |
| Breite | 24 mm |
| Dicke | 3 mm |
| Riegelausschnitt | Ja |
| Fallenführung | Nein |

| Oberfläche | DIN-Richtung | Bestell-Nr. |
|-------------------------|--------------|---------------|
| 02 Staubgrau | 1 Universal | -----33802-01 |
| 35 Edelstahl | 1 Universal | -----33835-01 |
| 40 geschliffen verzinkt | 1 Universal | -----33840-01 |

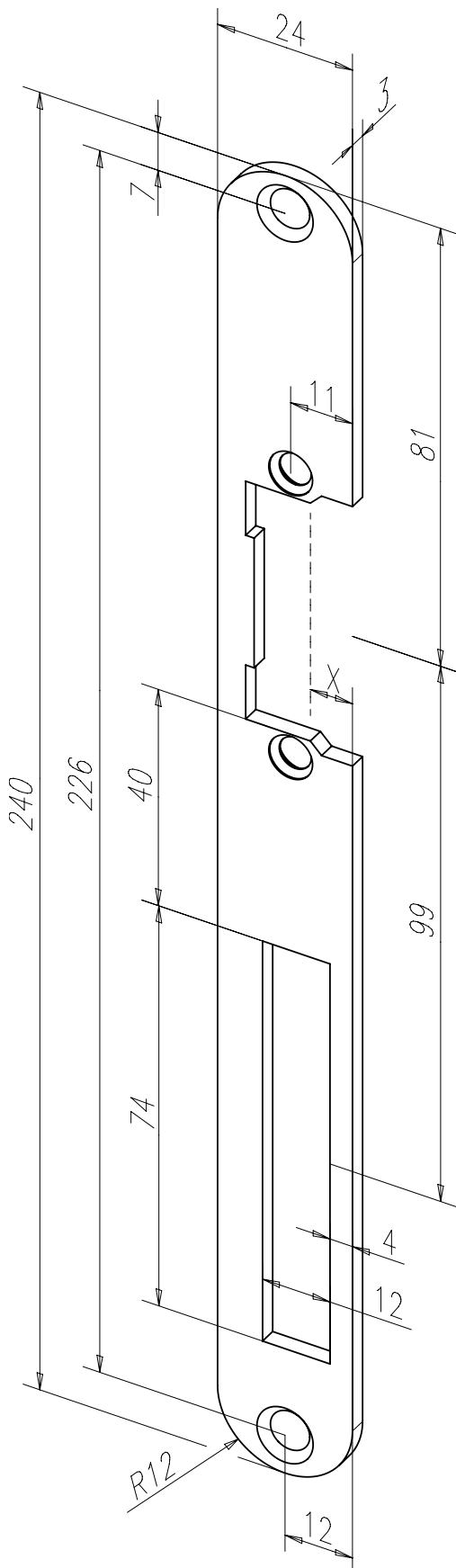
Beispiele kompatibler Türöffnermodelle

- 118S
- 118F
- 143

Informationen zum X-Maß finden Sie unter „Erläuterungen X-Maß“ am Ende des Kataloges.

Flachschließblech Nr. 174

Abgerundet



Flachschließblech mit Fallen- und Riegelausschnitt.

Die Vorteile im Überblick

- DIN links und rechts verwendbar
- 3 mm Materialdicke
- Mit Radius

Technische Daten

| | |
|------------------|--------|
| Länge | 240 mm |
| Breite | 24 mm |
| Dicke | 3 mm |
| Riegelausschnitt | Ja |
| Fallenführung | Nein |

| Oberfläche | DIN-Richtung | Bestell-Nr. |
|----------------|--------------|---------------|
| 01 Dukatengold | 1 Universal | -----17401-01 |
| 02 Staubgrau | 1 Universal | -----17402-01 |

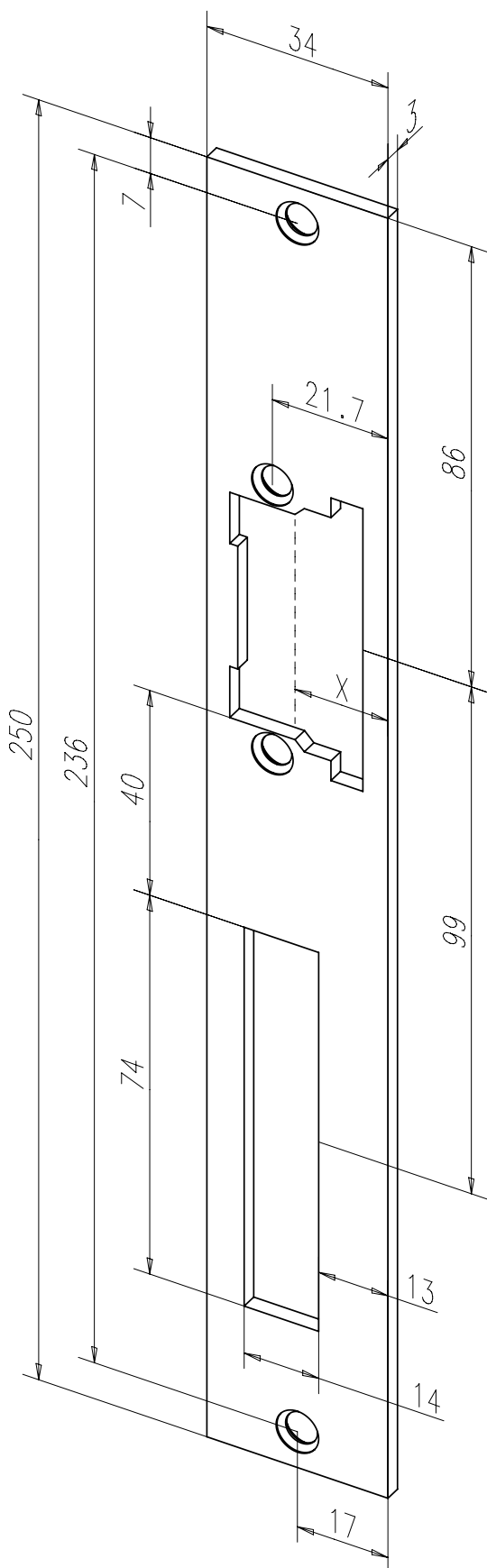
Beispiele kompatibler Türöffnermodelle

- 118S
- 118F
- 143

Informationen zum X-Maß finden Sie unter „Erläuterungen X-Maß“ am Ende des Kataloges.

Flachschließblech Nr. 520

ProFix® 1, eckig



Flachschließblech mit Fallen- und Riegelausschnitt.

Die Vorteile im Überblick

- DIN links und rechts verwendbar
- Für ProFix®-Varianten

Technische Daten

| | |
|------------------|--------|
| Länge | 250 mm |
| Breite | 34 mm |
| Dicke | 3 mm |
| Riegelausschnitt | Ja |
| Fallenführung | Nein |

| Oberfläche | DIN-Richtung | Bestell-Nr. |
|--------------|--------------|---------------|
| 35 Edelstahl | 1 Universal | -----52035-01 |

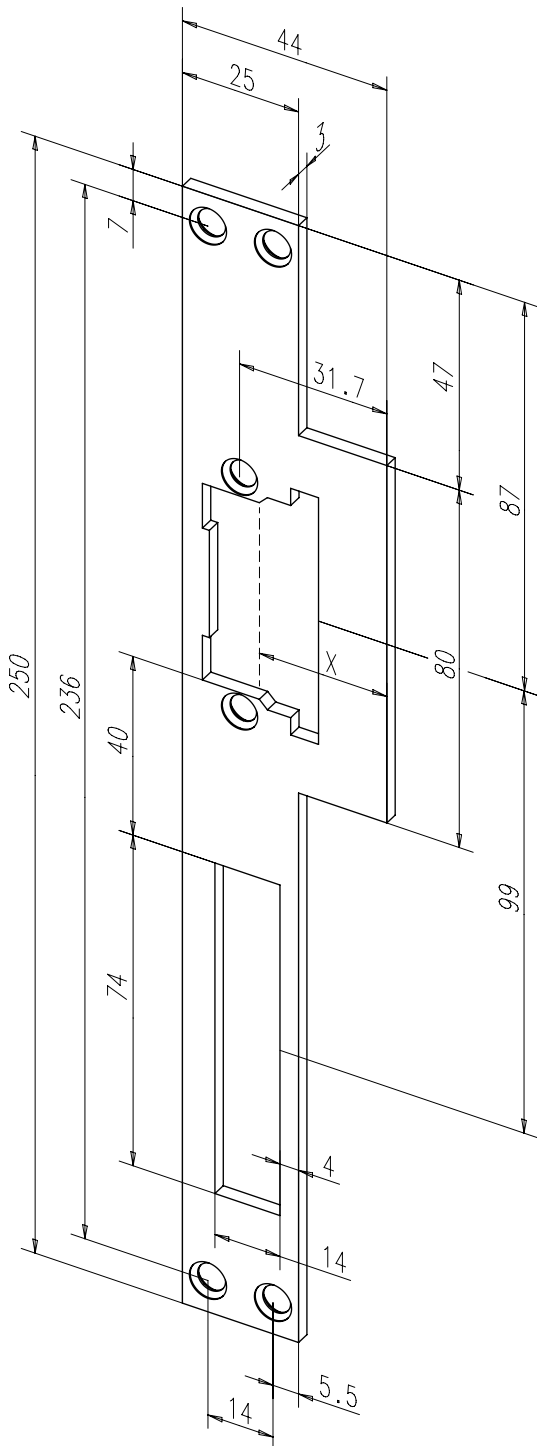
Beispiele kompatibler Türöffnermodelle

- 143.10
- 143.20

Informationen zum X-Maß finden Sie unter „Erläuterungen X-Maß“ am Ende des Kataloges.

Flachschließblech Nr. 521

ProFix® 1, eckig



Flachschließblech mit Fallen- und Riegelausschnitt.

Die Vorteile im Überblick

- DIN links und rechts verwendbar
- Für ProFix®-Varianten

Technische Daten

| | |
|------------------|--------|
| Länge | 250 mm |
| Breite | 44 mm |
| Dicke | 3 mm |
| Riegelausschnitt | Ja |
| Fallenführung | Nein |

| Oberfläche | DIN-Richtung | Bestell-Nr. |
|--------------|--------------|---------------|
| 35 Edelstahl | 1 Universal | -----52135-01 |

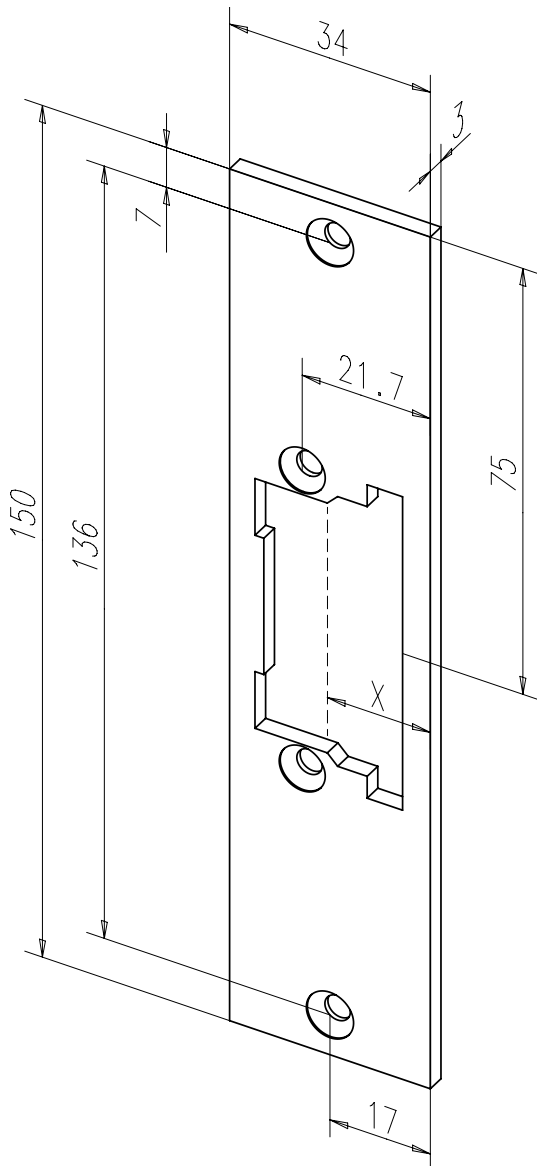
Beispiele kompatibler Türöffnermodelle

- 143.10
- 143.20

Informationen zum X-Maß finden Sie unter „Erläuterungen X-Maß“ am Ende des Kataloges.

Flachschließblech Nr. 522

ProFix® 1, eckig



Kurzes Flachschließblech ohne Riegelausschnitt.

Die Vorteile im Überblick

- DIN links und rechts verwendbar
- Für ProFix®-Varianten

Technische Daten

| | |
|------------------|--------|
| Länge | 150 mm |
| Breite | 34 mm |
| Dicke | 3 mm |
| Riegelausschnitt | Nein |
| Fallenführung | Nein |

| Oberfläche | DIN-Richtung | Bestell-Nr. |
|--------------|--------------|---------------|
| 35 Edelstahl | 1 Universal | -----52235-01 |

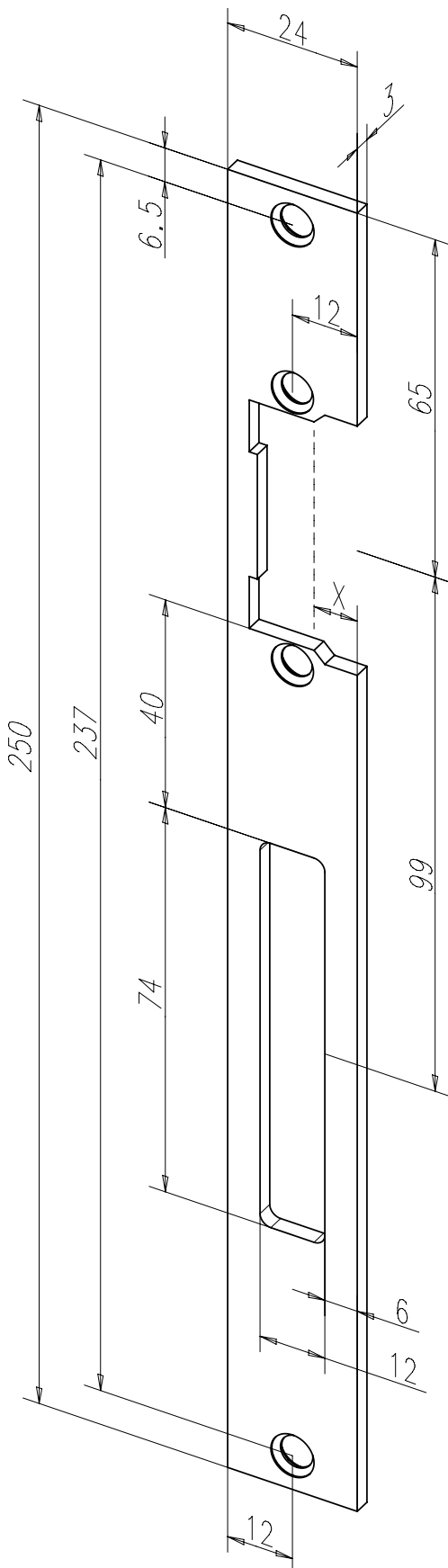
Beispiele kompatibler Türöffnermodelle

- 143.10
- 143.20
- 332.208

Informationen zum X-Maß finden Sie unter „Erläuterungen X-Maß“ am Ende des Kataloges.

Flachschließblech Nr. 690

ProFix® 2



Flachschließblech mit Fallen- und Riegelausschnitt.

Die Vorteile im Überblick

- Mit Riegelausschnitt
- DIN links und DIN rechts verwendbar

Technische Daten

| | |
|------------------|--------|
| Länge | 250 mm |
| Breite | 24 mm |
| Dicke | 3 mm |
| Riegelausschnitt | Ja |

| Oberfläche | DIN-Richtung | Bestell-Nr. |
|--------------|--------------|---------------|
| 35 Edelstahl | 1 Universal | -----69035-01 |

Beispiele kompatibler Türöffnermodelle

- 118S.13
- 118S.23
- 118F.13
- 118F.23
- 143.13
- 143.23

Informationen zum X-Maß finden Sie unter „Erläuterungen X-Maß“ am Ende des Kataloges.

Kurzes Flachschließblech ohne Riegelausschnitt.

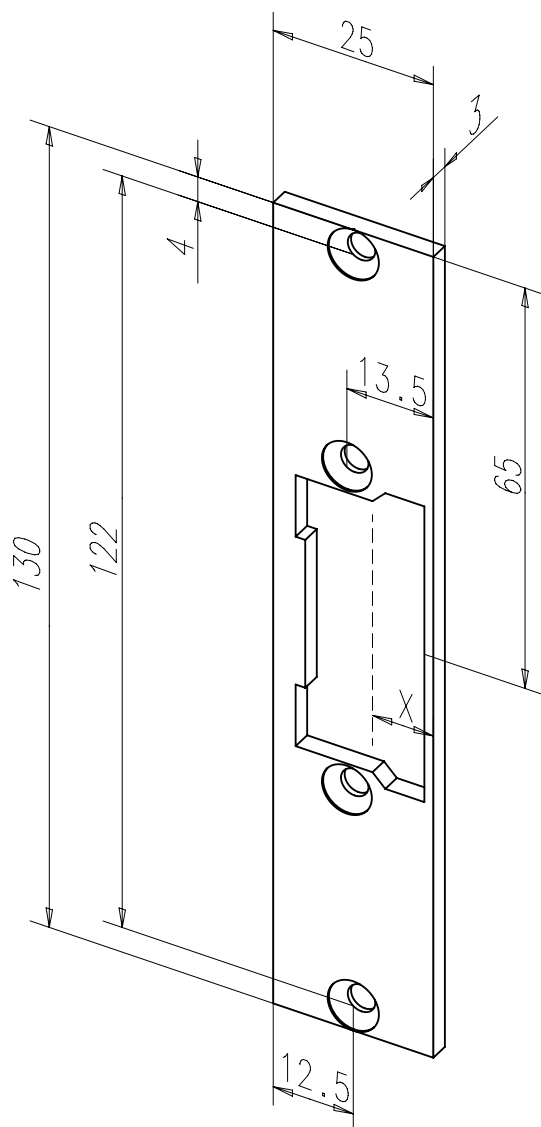
| Technische Daten | |
|------------------|--------|
| Länge | 130 mm |
| Breite | 25 mm |
| Dicke | 3 mm |
| Fallenführung | Nein |
| Riegelausschnitt | Nein |

| Oberfläche | DIN-Richtung | Bestell-Nr. |
|--------------|--------------|---------------|
| 35 Edelstahl | 1 Universal | -----68835-01 |

Beispiele kompatibler Türöffnermodelle

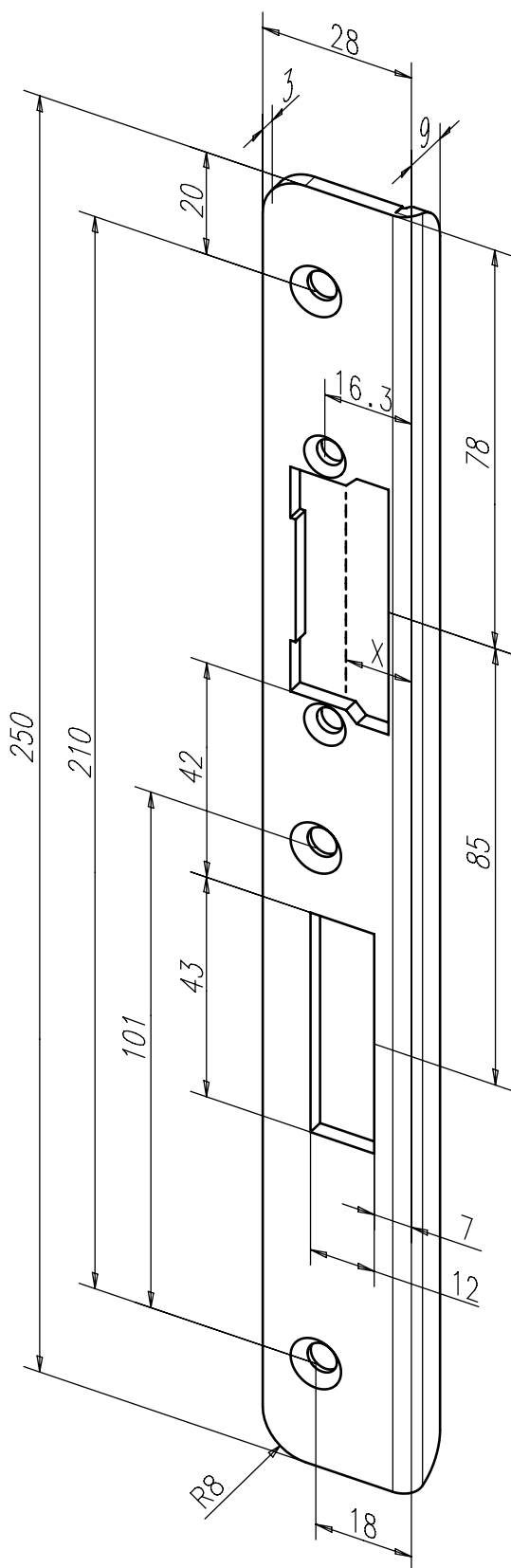
- 118S.13
- 118S.23
- 118F.13
- 118F.23
- 143.13
- 143.23
- 332.238

Informationen zum X-Maß finden Sie unter „Erläuterungen X-Maß“ am Ende des Kataloges.



Winkelschließblech Nr. 42B

ProFix® 2



Winkelschließblech mit Fallen- und Riegelausschnitt.

Die Vorteile im Überblick

- Schmale Ansichtsbreite
- Mit Riegelausschnitt

Technische Daten

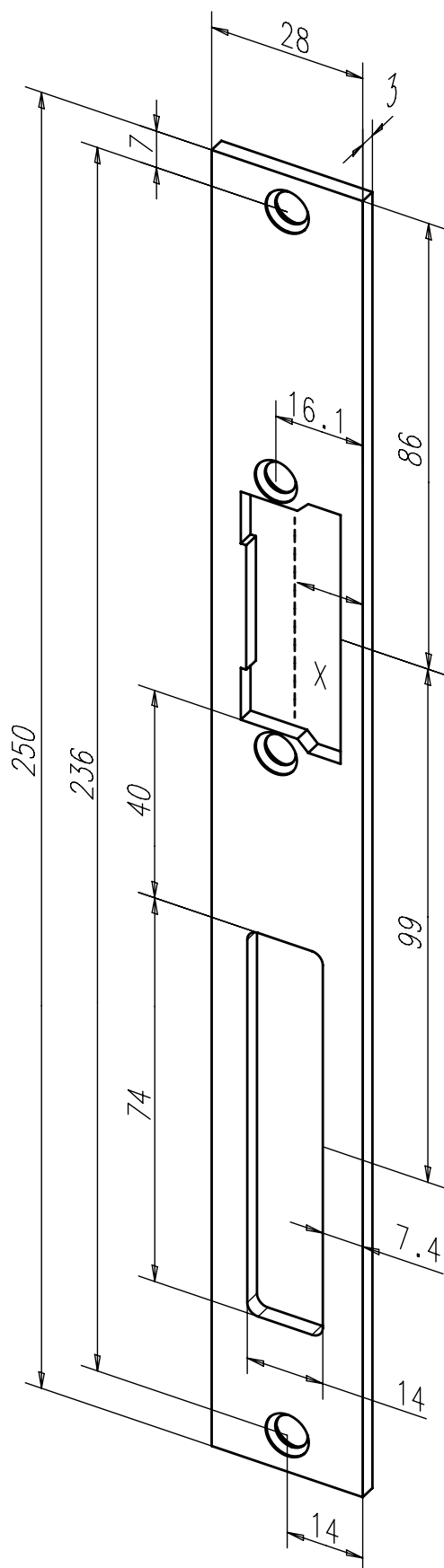
| | |
|------------------|--------|
| Länge | 250 mm |
| Breite | 28 mm |
| Dicke | 3 mm |
| Schenkelmaß 1 | 28 mm |
| Schenkelmaß 2 | 9 mm |
| Riegelausschnitt | Ja |

| Oberfläche | DIN-Richtung | Bestell-Nr. |
|--------------|--------------|---------------|
| 35 Edelstahl | 4 Links | -----42B35-04 |
| 35 Edelstahl | 5 Rechts | -----42B35-05 |

Beispiele kompatibler Türöffnermodelle

- 118S.13
- 118S.23
- 118F.13
- 118F.23
- 143.13
- 143.23

Informationen zum X-Maß finden Sie unter „Erläuterungen X-Maß“ am Ende des Kataloges.



Flachschießblech mit Fallen- und Riegelausschnitt.

Die Vorteile im Überblick

- DIN links und DIN rechts verwendbar

Technische Daten

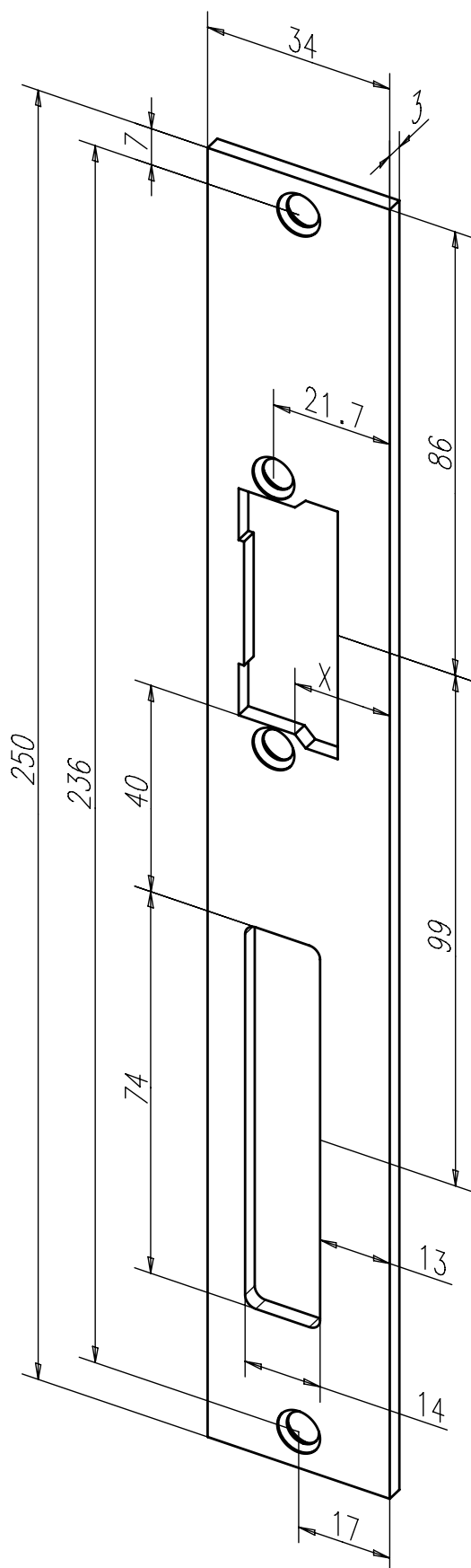
| | |
|------------------|---------------|
| Länge | 250 mm |
| Breite | 28 mm |
| Dicke | 3 mm |
| X-Maß | 8,3 - 11,3 mm |
| Riegelausschnitt | Ja |

| Oberfläche | DIN-Richtung | Bestell-Nr. |
|--------------|--------------|---------------|
| 35 Edelstahl | 1 Universal | -----58B35-01 |

Beispiele kompatibler Türöffnermodelle

- 118S.13
- 118S.23
- 118F.13
- 118F.23
- 143.13
- 143.23

Informationen zum X-Maß finden Sie unter „Erläuterungen X-Maß“ am Ende des Kataloges.



Flachschließblech mit Fallen- und Riegelausschnitt.

Die Vorteile im Überblick

- DIN links und DIN rechts verwendbar

Technische Daten

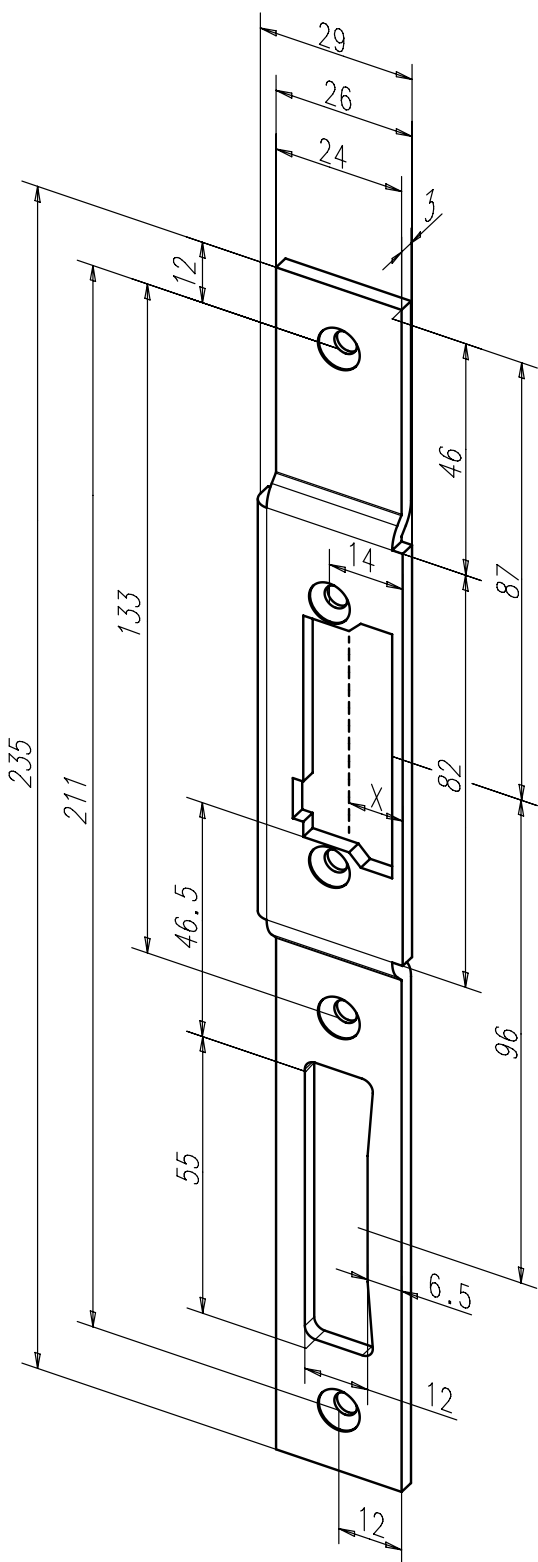
| | |
|------------------|----------------|
| Länge | 250 mm |
| Breite | 34 mm |
| Dicke | 3 mm |
| X-Maß | 13,4 - 16,4 mm |
| Riegelausschnitt | Ja |

| Oberfläche | DIN-Richtung | Bestell-Nr. |
|--------------|--------------|---------------|
| 35 Edelstahl | 1 Universal | -----94A35-01 |

Beispiele kompatibler Türöffnermodelle

- 118S.13
- 118S.23
- 118F.13
- 118F.23
- 143.13
- 143.23

Informationen zum X-Maß finden Sie unter „Erläuterungen X-Maß“ am Ende des Kataloges.



Flachschließblech gekröpft mit Fallen- und Riegelausschnitt.

Die Vorteile im Überblick

- gekröpft als Alternative zu U-Schließblechen

| Technische Daten | |
|------------------|-----------|
| Länge | 235 mm |
| Breite | 29 mm |
| Dicke/Höhe | 3 mm/6 mm |
| Riegelausschnitt | Ja |

| Oberfläche | DIN-Richtung | Bestell-Nr. |
|--------------|--------------|---------------|
| 35 Edelstahl | 4 Links | -----26B35-04 |
| 35 Edelstahl | 5 Rechts | -----26B35-05 |

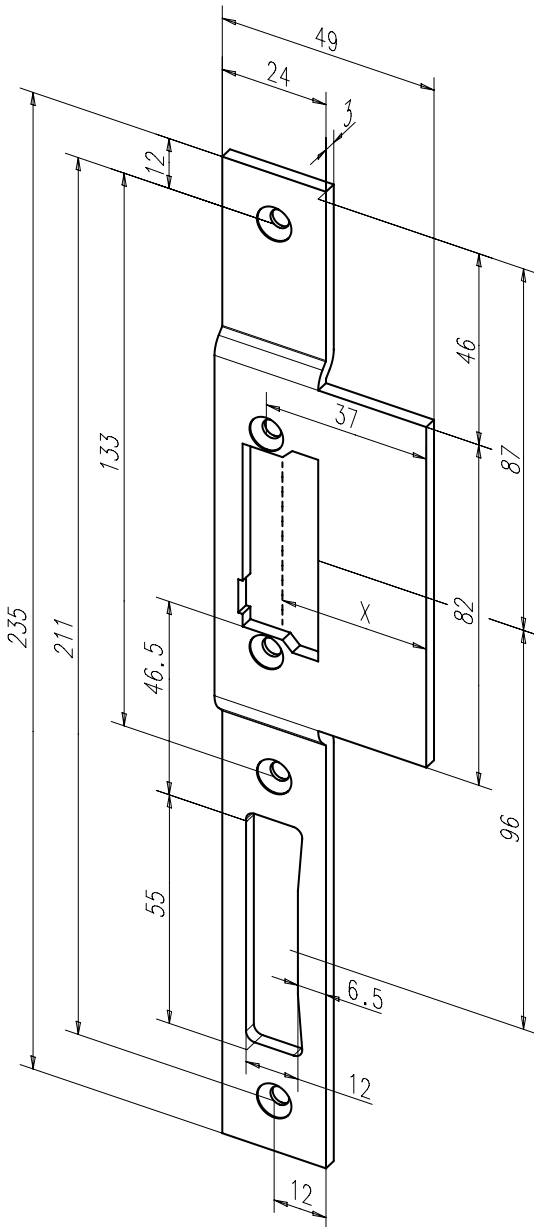
Beispiele kompatibler Türöffnermodelle

- 118S.13
- 118S.23
- 118F.13
- 118F.23
- 118S.53

Informationen zum X-Maß finden Sie unter „Erläuterungen X-Maß“ am Ende des Kataloges.

Lappenschließblech Nr. 46B

ProFix® 2



Lappenschließblech gekröpft mit Fallen- und Riegelausschnitt.

Die Vorteile im Überblick

- gekröpfte Ausführung als Alternative zu U-Schließblechen

Technische Daten

| | |
|------------------|-----------|
| Länge | 235 mm |
| Breite | 49 mm |
| Dicke/Höhe | 3 mm/6 mm |
| Riegelausschnitt | ja |

| Oberfläche | DIN-Richtung | Bestell-Nr. |
|--------------|--------------|---------------|
| 35 Edelstahl | 4 Links | -----46B35-04 |
| 35 Edelstahl | 5 Rechts | -----46B35-05 |

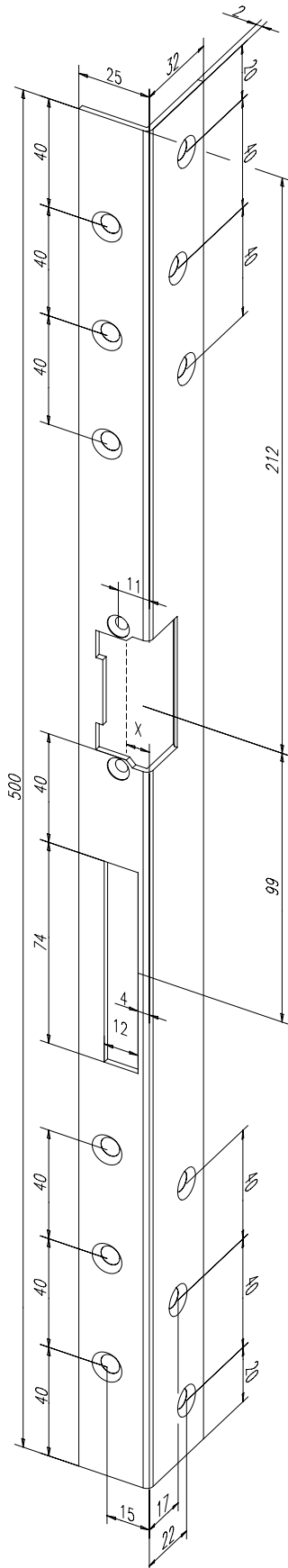
Beispiele kompatibler Türöffnermodelle

- 118S.13
- 118S.23
- 118F.13
- 118F.23
- 118S.53

Informationen zum X-Maß finden Sie unter „Erläuterungen X-Maß“ am Ende des Kataloges.

Winkelschließblech Nr. 312

Für Sicherheitsanwendungen



Winkelschließblech mit Fallen- und Riegelausschnitt.

Die Vorteile im Überblick

- 500 mm Gesamtlänge

Technische Daten

| | |
|------------------|--------|
| Länge | 500 mm |
| Breite | 25 mm |
| Dicke | 2 mm |
| Tiefe | 32 mm |
| Riegelausschnitt | Ja |
| Fallenführung | Nein |

| Oberfläche | DIN-Richtung | Bestell-Nr. |
|-------------------------|--------------|---------------|
| 01 Dukatengold | 4 Links | -----31201-04 |
| 01 Dukatengold | 5 Rechts | -----31201-05 |
| 31 Messing, poliert | 4 Links | -----31231-04 |
| 31 Messing, poliert | 5 Rechts | -----31231-05 |
| 35 Edelstahl | 4 Links | -----31235-04 |
| 35 Edelstahl | 5 Rechts | -----31235-05 |
| 40 geschliffen verzinkt | 4 Links | -----31240-04 |
| 40 geschliffen verzinkt | 5 Rechts | -----31240-05 |

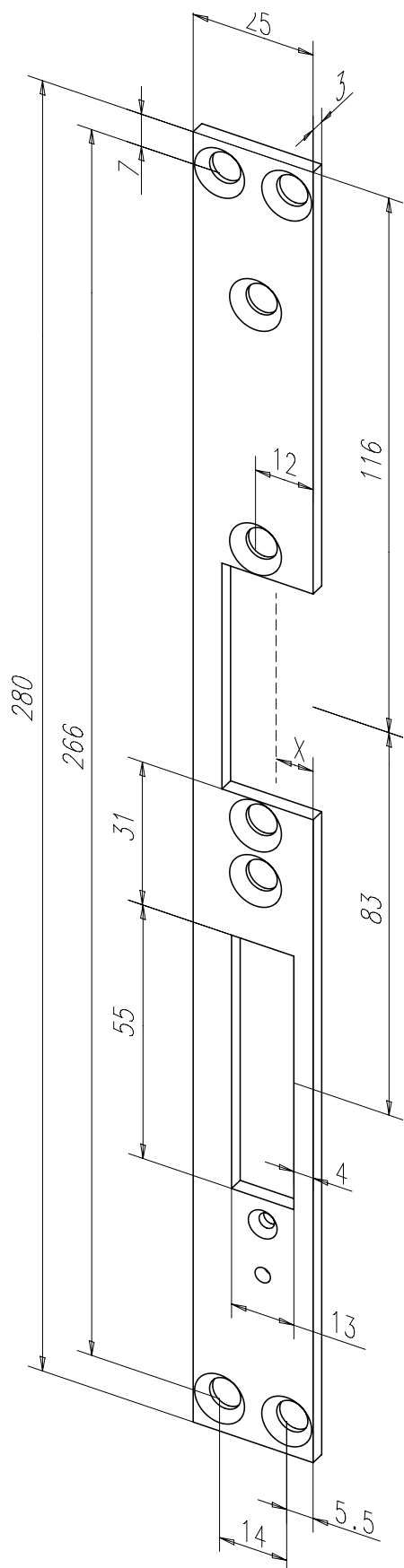
Beispiele kompatibler Türöffnermodelle

- 118S
- 118F
- 142U
- 142UF
- 143

Informationen zum X-Maß finden Sie unter „Erläuterungen X-Maß“ am Ende des Kataloges.

Flachschließblech Nr. 003

Für Sicherheitsanwendungen



Flachschließblech mit Fallen- und Riegelausschnitt.

Die Vorteile im Überblick

- Für Riegelschlaltkontakt 878 vorgerüstet

| Technische Daten | |
|------------------|--------|
| Länge | 280 mm |
| Breite | 25 mm |
| Dicke | 3 mm |
| Riegelausschnitt | Ja |
| Fallenführung | Nein |

| Oberfläche | DIN-Richtung | Bestell-Nr. |
|--------------|--------------|---------------|
| 35 Edelstahl | 4 Links | -----00335-04 |
| 35 Edelstahl | 5 Rechts | -----00335-05 |

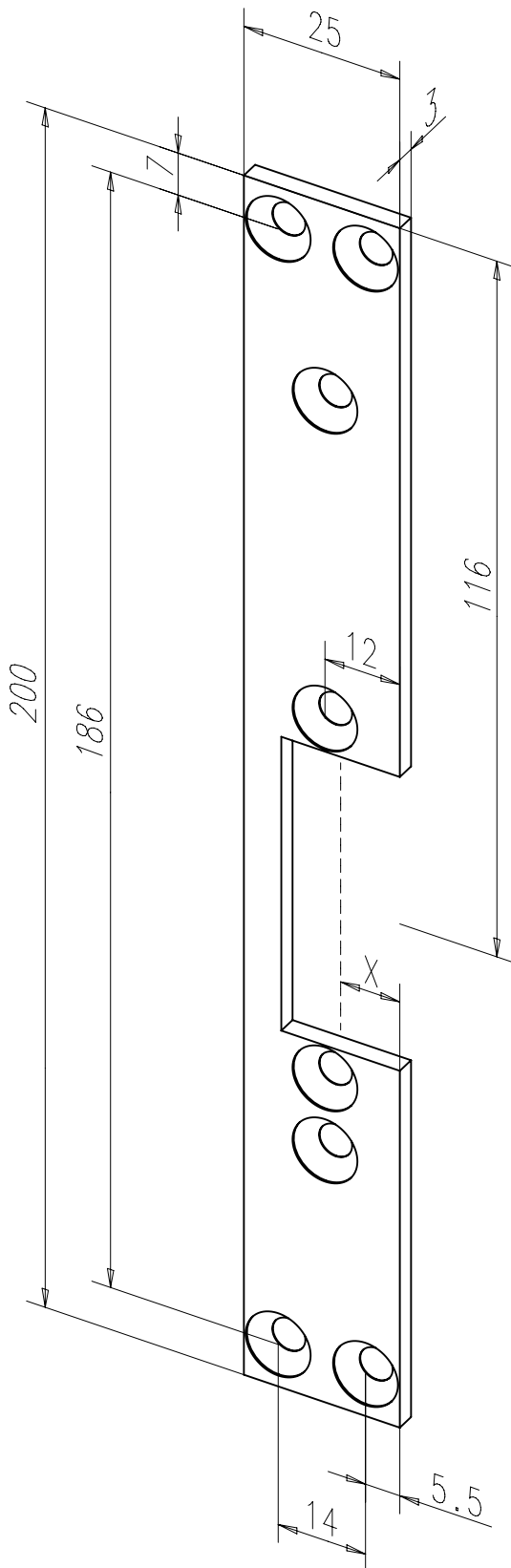
Beispiele kompatibler Türöffnermodelle

- 131
- 131FF
- 131RR
- 13105
- 13105FF
- 131RRFF
- 13106FF
- 331U
- 331UR
- 331URF

Informationen zum X-Maß finden Sie unter „Erläuterungen X-Maß“ am Ende des Kataloges.

Flachschließblech Nr. 116

Für Sicherheitsanwendungen



Kurzes Flachschließblech ohne Riegelausschnitt.

Die Vorteile im Überblick

- Für Fluchttür-Türöffner der Modellreihe 331U sowie Sicherheitstüröffner 131

Technische Daten

| | |
|------------------|--------|
| Länge | 200 mm |
| Breite | 25 mm |
| Dicke | 3 mm |
| Riegelausschnitt | Nein |
| Fallenführung | Nein |

| Oberfläche | DIN-Richtung | Bestell-Nr. |
|-------------------------|--------------|---------------|
| 02 Staubgrau | 4 Links | -----11602-04 |
| 02 Staubgrau | 5 Rechts | -----11602-05 |
| 35 Edelstahl | 4 Links | -----11635-04 |
| 35 Edelstahl | 5 Rechts | -----11635-05 |
| 40 geschliffen verzinkt | 4 Links | -----11640-04 |
| 40 geschliffen verzinkt | 5 Rechts | -----11640-05 |

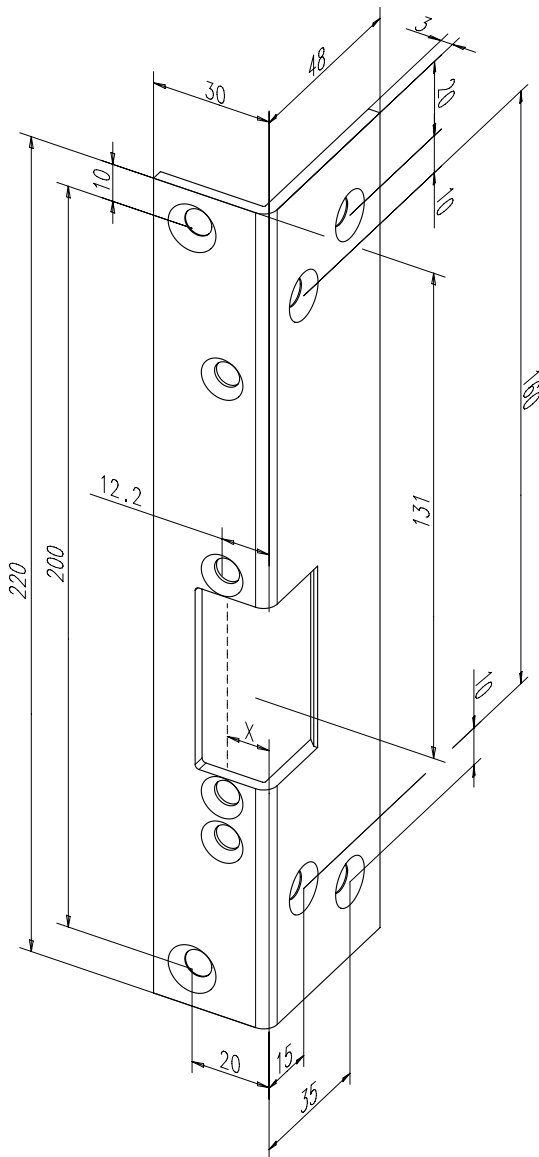
Beispiele kompatibler Türöffnermodelle

- 131
- 131FF
- 131RR
- 13105
- 13105FF
- 131RRFF
- 13106FF
- 331U
- 331UR
- 331U80
- 331U80F
- 331U81
- 331U81F
- 331URF

Informationen zum X-Maß finden Sie unter „Erläuterungen X-Maß“ am Ende des Kataloges.

Winkelschließblech Nr. 090

Für Sicherheitsanwendungen



Kurzes Winkelschließblech ohne Riegelausschnitt.

Die Vorteile im Überblick

- Für Fluchttür-Türöffner der Modellreihe 331U sowie Sicherheitstüröffner 131

| Technische Daten | |
|------------------|--------|
| Länge | 220 mm |
| Breite | 30 mm |
| Dicke | 3 mm |
| Tiefe | 48 mm |
| Riegelausschnitt | Nein |
| Fallenführung | Nein |

| Oberfläche | DIN-Richtung | Bestell-Nr. |
|--------------|--------------|---------------|
| 35 Edelstahl | 4 Links | -----09035-04 |
| 35 Edelstahl | 5 Rechts | -----09035-05 |

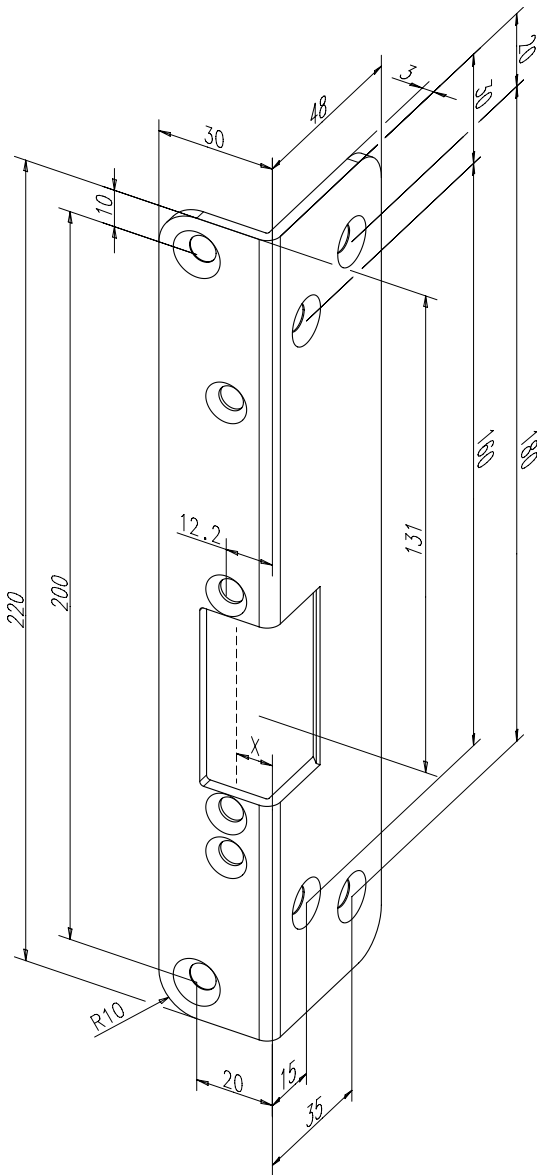
Beispiele kompatibler Türöffnermodelle

- 331U
- 131
- 13105
- 13105FF
- 131RR
- 131RRFF
- 13106FF
- 131FF
- 331UR
- 331U80
- 331U80F
- 331U81
- 331U81F
- 331URF

Informationen zum X-Maß finden Sie unter „Erläuterungen X-Maß“ am Ende des Kataloges.

Winkelschließblech Nr. 973

Für Sicherheitsanwendungen



Kurzes Winkelschließblech ohne Riegelausschnitt.

Die Vorteile im Überblick

- Für Fluchttür-Türöffner der Modellreihe 331U sowie Sicherheitstüröffner 131

Technische Daten

| | |
|------------------|--------|
| Länge | 220 mm |
| Breite | 30 mm |
| Dicke | 3 mm |
| Tiefe | 48 mm |
| Riegelausschnitt | Nein |
| Fallenführung | Nein |

| Oberfläche | DIN-Richtung | Bestell-Nr. |
|--------------|--------------|---------------|
| 35 Edelstahl | 4 Links | -----97335-04 |
| 35 Edelstahl | 5 Rechts | -----97335-05 |

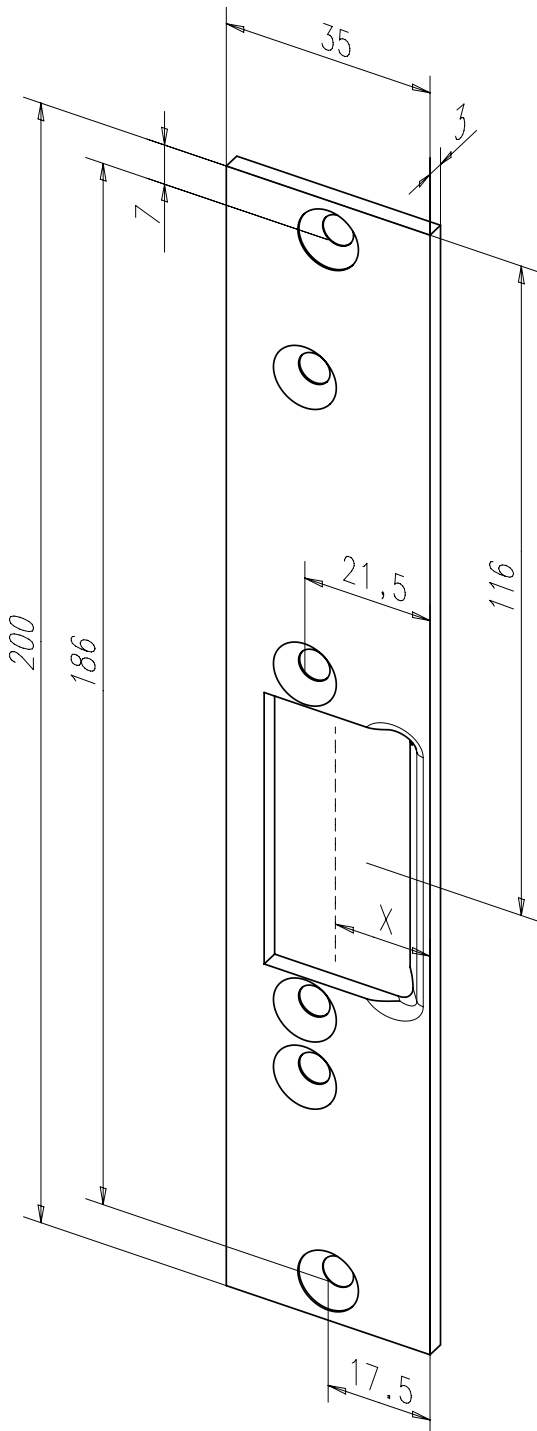
Beispiele kompatibler Türöffnermodelle

- 131
- 131FF
- 13105
- 131RR
- 13105FF
- 131RRFF
- 13106FF
- 331U
- 331UR
- 331U80
- 331U80F
- 331U81
- 331U81F
- 331URF

Informationen zum X-Maß finden Sie unter „Erläuterungen X-Maß“ am Ende des Kataloges.

Flachschließblech Nr. 030

Kurz, mit Fallenführung



Kurzes Flachschließblech ohne Riegelausschnitt.

Die Vorteile im Überblick

- Mit Fallenführung
- Für Fluchttüröffner der Modellreihe 331U und Sicherheitstüröffner 131 in der Ausführung mit fester Falle

Technische Daten

| | |
|------------------|--------|
| Länge | 200 mm |
| Breite | 35 mm |
| Dicke | 3 mm |
| Riegelausschnitt | Nein |
| Fallenführung | Ja |

| Oberfläche | DIN-Richtung | Bestell-Nr. |
|-------------------------|--------------|---------------|
| 35 Edelstahl | 4 Links | -----03035-04 |
| 35 Edelstahl | 5 Rechts | -----03035-05 |
| 40 geschliffen verzinkt | 4 Links | -----03040-04 |
| 40 geschliffen verzinkt | 5 Rechts | -----03040-05 |

Beispiele kompatibler Türöffnermodelle

- 131
- 13105
- 331U
- 131RR
- 13105RR
- 331UR
- 331U80
- 331U81

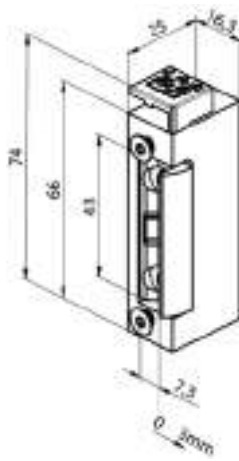
Informationen zum X-Maß finden Sie unter „Erläuterungen X-Maß“ am Ende des Kataloges.



Zubehör für Rauch-, Feuerschutztüren und Sicherheitsanwendungen

Zubehör

Austauschstücke für Feuerschutztüren



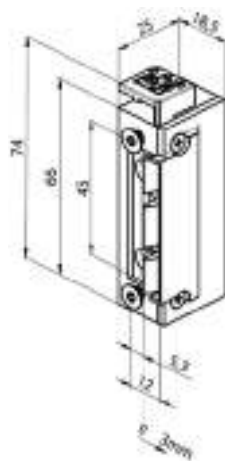
Austauschstück 1410-F

Austauschstück ohne elektrische Funktion, mit FaFix®-Verstellmöglichkeit. DIN links und rechts verwendbar.

| Technische Daten | |
|------------------|---------|
| Höhe | 74 mm |
| Breite | 16,3 mm |
| Tiefe | 25 mm |

| Best. Nr. |
|----------------------|
| 1410-F-----00 |

Vorzurüsten für Modellreihen 118F, für Feuerschutzanwendungen geeignet
Prüfzeugnis-Nummer: P-120003624



Austauschstück 1410-F2 ProFix 2

Austauschstück ohne elektrische Funktion, mit FaFix®-Verstellmöglichkeit. DIN links und rechts verwendbar.

| Technische Daten | |
|------------------|---------|
| Höhe | 74 mm |
| Breite | 20,1 mm |
| Tiefe | 25 mm |

| Best. Nr. |
|-----------------------|
| 1410-F2-----00 |

Vorzurüsten für Modellreihen 118F.13, für Feuerschutzanwendungen geeignet
Prüfzeugnis-Nummer: P-120003624



Austauschstück für Feuerschutztüren

Austauschstück für den Einsatz in Feuerschutztüren geeignet.

| Technische Daten | |
|------------------|--------|
| Höhe | 112 mm |
| Breite | 21 mm |
| Tiefe | 28 mm |

| Best. Nr. |
|---------------------|
| 14210-----00 |

Vorzurüsten für Modellreihen 142U und 143, für Feuerschutzanwendungen geeignet



Brückengleichrichter Modell 1005-10

Für den Betrieb von Elektrotüröffnern mit Wechselspannung, wo bei einer Dauerentriegelung (eE, 100% ED) kein Summgeräusch erzeugt werden soll.

| Technische Daten | |
|-----------------------|-------------|
| Länge | 14 mm |
| Breite | 14 mm |
| Höhe | 11,5 mm |
| Länge Anschlusslitzen | 150 mm |
| Betriebsnennspannung | 6 - 24 V AC |

| Merkmal | Best. Nr. |
|----------------------|-----------------------------|
| Brückengleichrichter | 1 0 0 5 - 1 0 - - - - - 0 0 |



Anschlusskabel, steckbar Modell 760

Anschlusskabel für Modellreihe 118.

| Technische Daten | |
|------------------|---------|
| Anschlussleitung | 2-adrig |

| Merkmal | Best. Nr. |
|------------------------|-----------------------------|
| 1,5 m Anschlussleitung | 7 6 0 - 1 5 0 - - - - - 0 0 |
| 2,5 m Anschlussleitung | 7 6 0 - 2 5 0 - - - - - 0 0 |
| 4,5 m Anschlussleitung | 7 6 0 - 4 5 0 - - - - - 0 0 |



Vorlastelektronik 760-12

Verbessert die Vorlasteigenschaft bei Gleichstrombetrieb auf min. 300N. Ein kurzes Brummgeräusch am Türöffner wird ca. 0,5 Sekunden lang hörbar. Dauerstromfest, Haltestrom wird reduziert. Kompatibel zu gängigen effeff-Türöffnern.

| Technische Daten | |
|------------------|---------|
| Anschlussleitung | 2-adrig |
| Anschlussklemme | 2-polig |

| Merkmal | Best. Nr. |
|-------------------|---------------------------|
| 12 V DC / 24 V DC | 7 6 0 - 1 2 - - - - - 0 0 |

Hinweis:

Nicht für Modell 143 verwendbar.

Türöffner mit Spannung:

...A7 (11-13 V eE)

...E4 (12 V DC 100%ED)

Elektronik nur mit 12 V DC ansteuern.

Türöffner mit Spannung:

...B7 (22-26 V eE)

...F4 (24 V DC 100%ED)

Elektronik nur mit 24 V DC ansteuern.

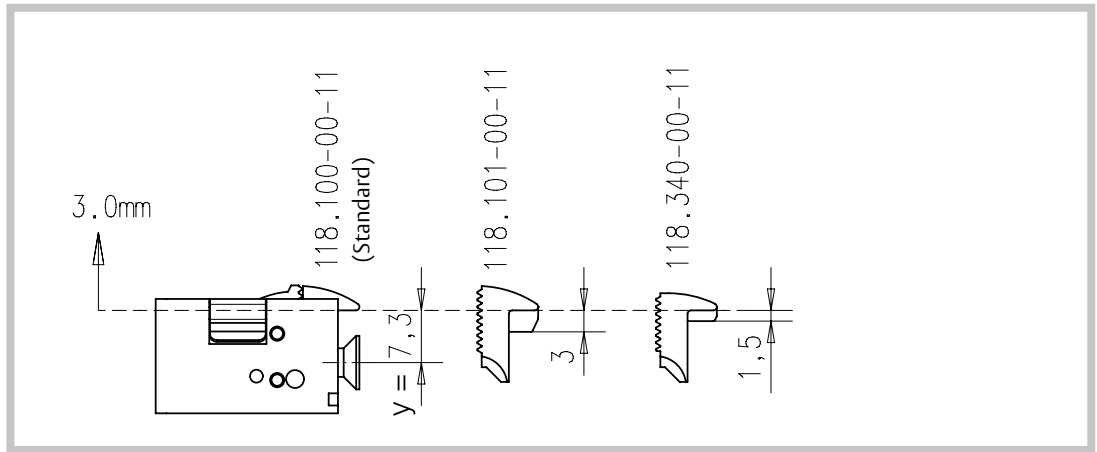
Vorsicht:

Zerstörung der Elektronik durch zu hohe Stromaufnahme.

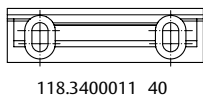
Türöffnervarianten ...D1 (6-12 V AC/DC) haben eine Stromaufnahme >500 mA und zerstören damit die Vorlastelektronik.

Diese Varianten dürfen nicht angeschlossen werden.

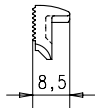
Aufschraub-Stücke für das Modell 118S



Bitte beachten:
Nicht für Ausführung
118SRR mit Rückmeldung

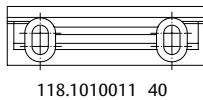


118.3400011 40

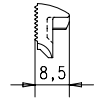


$y = 5,8 + 3 \text{ mm}$

Nicht zugelassen für 118F
(Feuerschutz-Version)



118.1010011 40



$y = 4,3 + 3 \text{ mm}$

Automatische Türöffnersteuerung Modell 750



Für Arzt-, Rechtsanwaltpraxen u. a.

Während der Besuchszeit übernimmt die Steuerautomatik die Auslösung des Türöffners. Der Besucher klingelt und löst bei eingeschalteter Anlage die Automatik im Türöffner-Steuergerät aus. Diese gibt nach Ablauf der eingestellten Zeit (zwischen 1 und 20 Sekunden) die Tür für 1-10 Sekunden frei. In dieser Zeit kann der Besucher eintreten. Anschließend wird die geschlossene Tür wieder verriegelt. Bei ausgeschalteter Anlage normale Türöffnerfunktion.

Die automatische Türöffnersteuerung kann in jede Türöffneranlage mit effeff-Türöffnern (1-er Typen) eingebaut werden.

Bitte beachten:

Für die gesamte Anlage ist eine Mindestbetriebsspannung von 8 V notwendig.

Wir empfehlen Trafos mit 12 V Ausgangsspannung zu verwenden, um auch bei längeren Leitungswegen und geringen Leitungsquerschnitten eine sichere Funktion zu gewährleisten.

Türöffner-Nennspannung und Spannungsversorgung (Trafospannung) müssen übereinstimmen.

Türöffnermodelle mit folgenden Bestellangaben können verwendet werden:

1-er Modelle (Arbeitsstrom):

6-12 V Bestellangabe **D1**

8-16 V Bestellangabe **R1**

10-24 V Bestellangabe **A7**

12 V eE Bestellangabe **E3**

Keine 2-er Modelle (Arretierung) verwenden.

Keine 3-er Modelle (Ruhestrom) verwenden.

Montage:

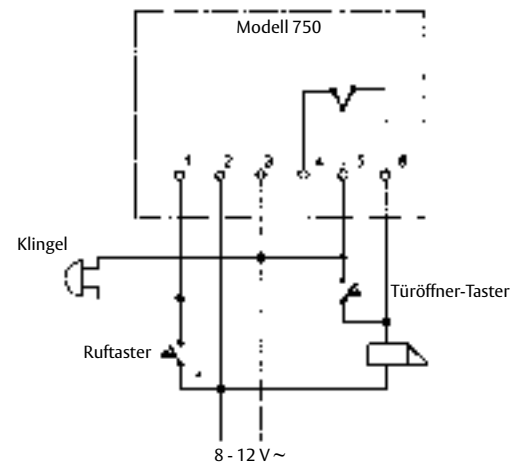
aP-Montage oder Aufrasten auf Normschiene (Verteilereinbau)

Technische Daten finden Sie in unserem Zuberhörkatalog

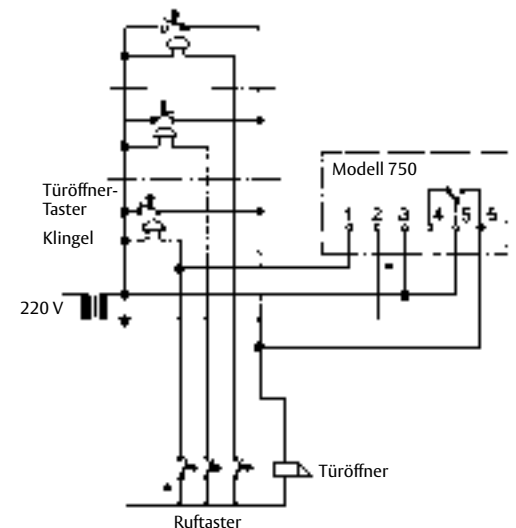
Automatische Türöffnersteuerung Modell 750

Automatische Türöffnersteuerung für den unbehinderten Publikumsverkehr trotz gesperrter Tür. Für Arzt-, Rechtsanwaltspraxen u.a.

Automatische Türöffnersteuerung



Automatische Türöffnersteuerung mit Klingelanlage



Wichtig!

Gleiches Potential für Zuleitung Ruftaster und Klemme 2 verwenden.

| Technische Daten | |
|------------------------|-------------------------|
| Montageart | Aufputz/Verteilereinbau |
| Wartezeit einstellbar | Ca. 1 - 20 Sekunden |
| Freigabezeit Türöffner | Ca. 1 - 10 Sekunden |
| Höhe | 98 mm |
| Breite | 88 mm |
| Tiefe | 63 mm |
| Anschlussspannung | 8 - 12 V AC |

| Merkmal | Best. Nr. |
|-------------------------------|---------------------|
| 8 - 12 V AC Anschlussspannung | 7 5 0 - - - - - 0 0 |



Trafo-Gleichrichter Modell 1001-12 und 1001-24

Die Trafo-Gleichrichter stellen einen Wechsellspannungsausgang (AC) sowie einen Gleichspannungsausgang (DC 50 % Restwelligkeit) zur Verfügung. Somit bieten Sie die optimale Basis zur Spannungsversorgung von Türöffnern.

| Technische Daten | |
|---------------------|-------------------------|
| Nennstrom | 1 A max. 1,5 A für 10 s |
| Montageart | Aufputz/Hutschiene |
| Überlastungsschutz | Thermoschalter |
| Länge | 106 mm |
| Breite | 70 mm |
| Höhe | 73 mm |
| Nennspannung primär | 230 V AC |

| Merkmal | Best. Nr. |
|-------------------------|-------------------------------|
| Nennspannung 12 V AC/DC | 1 0 0 1 - 1 2 - 1 - - - - 0 0 |
| Nennspannung 24 V AC/DC | 1 0 0 1 - 2 4 - 1 - - - - 0 0 |



Netzgerät Modell 1003 12 V

Für jeden Anwendungsfall steht das passende Netzgerät zur Verfügung. Die einzelnen Netzgeräte zeichnen sich durch ihre konstante Ausgangsspannung bei Netzspannungsschwankungen und Lastwechsel aus.

| Technische Daten | |
|---------------------------|--------------------|
| Montageart | Aufputz/Hutschiene |
| Überlastungsschutz | elektronisch |
| Betriebstemperaturbereich | -5 °C bis +40 °C |
| Schutzart | IP 00 |
| Schutzklasse | II/Schutzisoliert |
| Gehäuse | Kunststoff |
| Gehäusefarbe | RAL 7035 |
| Betriebsnennspannung | 100-240 V AC |
| Ausgangsspannung | 12 V DC (geregelt) |

| Merkmal | Best. Nr. |
|-------------------------------|-----------------------------------|
| 0,8 A, (H/B/L) 68/92/17,5 mm | 1 0 0 3 - 1 2 - 0 , 8 - - - - 0 0 |
| 1,25 A, (H/B/L) 68,5/93/35 mm | 1 0 0 3 - 1 2 - 1 , 2 5 - 0 0 |
| 2 A, (H/B/L) 68,5/93/52,5 mm | 1 0 0 3 - 1 2 - 2 - - - - 0 0 |
| 4 A, (H/B/L) 66,5/93/140 mm | 1 0 0 3 - 1 2 - 4 - - - - 0 0 |



Netzgerät Modell 1003 24 V

Für jeden Anwendungsfall steht das passende Netzgerät zur Verfügung. Die einzelnen Netzgeräte zeichnen sich durch ihre konstante Ausgangsspannung bei Netzspannungsschwankungen und Lastwechsel aus.

| Technische Daten | |
|---------------------------|--------------------|
| Montageart | Aufputz/Hutschiene |
| Überlastungsschutz | elektronisch |
| Betriebstemperaturbereich | -5 °C bis +40 °C |
| Schutzart | IP 00 |
| Schutzklasse | II/Schutzisoliert |
| Gehäuse | Kunststoff |
| Gehäusefarbe | RAL 7035 |
| Betriebsnennspannung | 100-240 V AC |
| Ausgangsspannung | 24 V DC (geregelt) |

| Merkmal | Best. Nr. |
|------------------------------|---------------------------------|
| 0,4 A, (H/B/L) 68/92/17,5 mm | 1 0 0 3 - 2 4 - 0 , 4 - - - 0 0 |
| 1 A, (H/B/L) 68,5/93/52,5 mm | 1 0 0 3 - 2 4 - 1 - - - - 0 0 |
| 2 A, (H/B/L) 66,5/93/105 mm | 1 0 0 3 - 2 4 - 2 - - - - 0 0 |
| 4 A, (H/B/L) 66,5/93/140 mm | 1 0 0 3 - 2 4 - 4 - - - - 0 0 |

Riegelschaltkontakte



Riegelschaltkontakt Modell 878

Riegelschaltkontakte sind zur Überwachung der Verriegelung von Türen geeignet. Durch den drehbar gelagerten Schalthebel ist keine Begrenzung des Riegeleinschlusses vorhanden. Die schmale Bauform sowie die mitgelieferte Montageschraube erlauben es, auch in vorhandene Stahlzargen ohne Schließblech durch den ausgestanzten Riegelausschnitt montiert werden kann. Dies kann auch nachträglich bei schon eingebauten Zargen erfolgen.

| Technische Daten | |
|---------------------|----------------|
| Schaltkontakt | Wechsler |
| Riegelausschluss | nicht begrenzt |
| Schutzart | IP 54 |
| Ansprechweg | 3 mm |
| Anschlussleitung | 4 m |
| Schaltstrom | 1,5 A |
| Max. Schaltspannung | 25 V AC/DC |

| Merkmal | Best. Nr. |
|-------------------|---------------------|
| Wechsler, 3-adrig | 8 7 8 - - - - - 0 0 |



Riegelschaltkontakt Modell 031309.06 / 031308

Riegelschaltkontakt mit einstellbarem Schalterpunkt. Einfacher Einbau in vorhandene Stahlzargen durch den Riegelausschnitt mittels beigefügter Montagehilfe / Bohrschablone. Das Modell 031308 ist durch den Lötanschluss (IP 00) nur für den Innenraum geeignet.

| Technische Daten | |
|---------------------------|---------------------|
| Schaltkontakt | Wechsler |
| Riegelausschluss | Unbegrenzt |
| VdS-Klasse | Klasse C |
| Schutzart | IP 67 |
| Schalterpunkt | einstellbar |
| Min. Kontaktbelastbarkeit | 1,50 V DC / 0,10 mA |
| Max. Kontaktbelastbarkeit | 30 V DC / 100 mA |

| Merkmal | Best. Nr. |
|-----------------------------------|-------------------------------|
| VdS G100023, 6 m Anschlussleitung | 0 3 1 3 0 9 . 0 6 - - - - 0 0 |
| VdS G100024, mit Lötanschluss | 0 3 1 3 0 8 - - - - - 0 0 |



Erläuterungen

Die Funktionsarten Arbeitsstrom, Ruhestrom

Arbeitsstromtüröffner sind Elektrotüröffner, die nur freigeben, bzw. die Tür nur geöffnet werden kann, wenn der Türöffner bestromt wird und dann „arbeitet“. Rauch- und Feuerschutztüren dürfen am Hauptschloss nur mit Türöffnern ausgestattet werden, die nach dem Arbeitsstromprinzip funktionieren.

Ruhestromtüröffner sind Elektrotüröffner, die freigeben, bzw. die Tür nur geöffnet werden kann, wenn der Türöffner nicht bestromt wird und somit „ruht“. Ruhestromtüröffner dürfen in Deutschland nicht für die elektrische Verriegelung an Fluchttüren verwendet werden. Dafür gibt es spezielle effeff-Fluchttüröffner, die zugelassen und zertifiziert sind, z.B. die Modelle 331U und 332.



Arbeitsstrom-Funktion
Die Tür ist spannungslos verriegelt. Während der Kontaktgabe kann sie geöffnet werden. Bei Wechselstrombetrieb ist ein Summton hörbar. Bei Gleichstrombetrieb nicht.



Ruhestrom-Funktion
Die Tür ist spannungslos entriegelt und bestromt verriegelt. Nur mit Gleichspannung zu betreiben. Anwendung; Schleusenverriegelung.

Ermittlung der DIN-Richtung

Welche Richtung wird benötigt?

Faustregel:

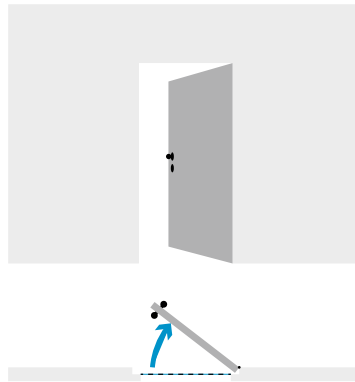
Die Tür wird von der Seite betrachtet, auf der die Türbänder sichtbar sind. Das ist die Seite, zu der sie geöffnet wird.

Die DIN-Angabe des Türöffners bzw. Schließblechs bezieht sich auf die DIN-Tabelle. Bei zweiflügeligen Türen ist die DIN-Richtung des Gehflügels maßgebend.

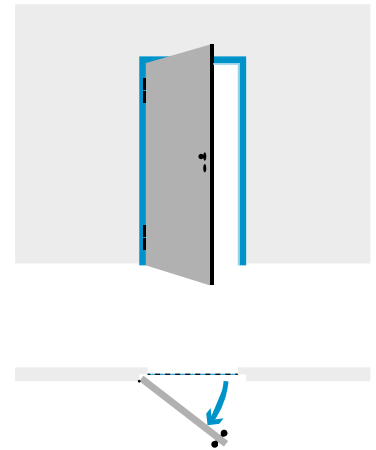
Bestell-Zusatz für die DIN-Richtung:

| | |
|-----------------------|----|
| DIN-Richtungen | |
| Links | 4 |
| Rechts | 5 |
| Spannung | |
| 10 – 24 V AC/DC | A7 |
| 22 – 42 V AC/DC | B7 |
| Best. Nr. | |
| 118F.1345B35 ** | 4 |

Tür DIN links

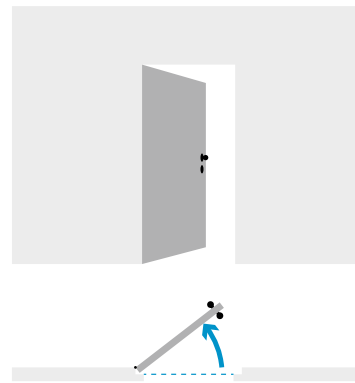


Bestell-Zusatz 4

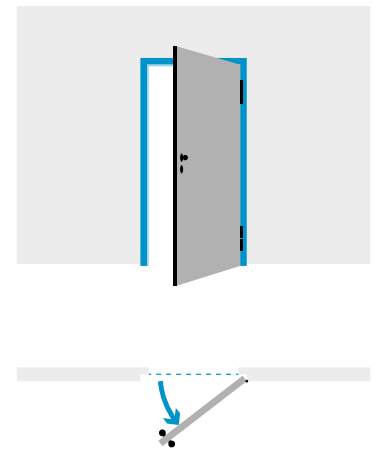


| | |
|-----------------------|----|
| DIN-Richtungen | |
| Links | 4 |
| Rechts | 5 |
| Spannung | |
| 10 – 24 V AC/DC | A7 |
| 22 – 42 V AC/DC | B7 |
| Best. Nr. | |
| 118F.1345B35 ** | 5 |

Tür DIN rechts



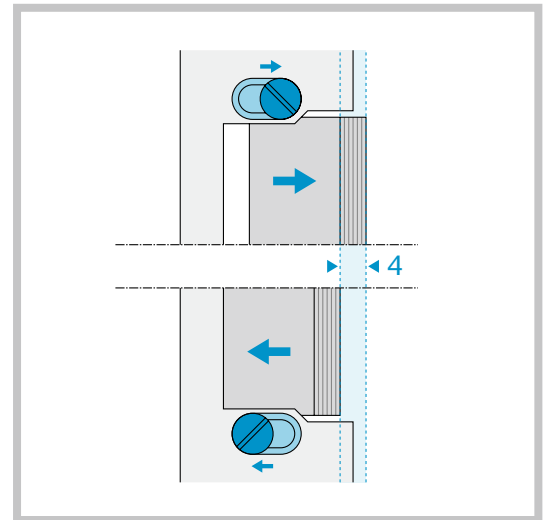
Bestell-Zusatz 5



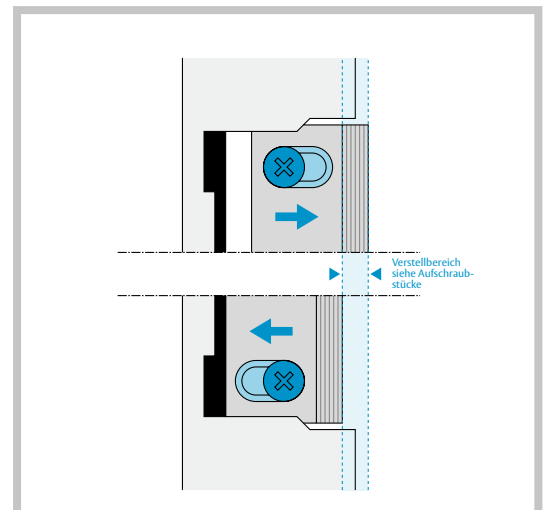
Technische Erläuterungen Die Fix- und FaFix-Funktion

Ein wichtiges Merkmal ist die Fix- und die FaFix-Funktion bei unseren Türöffnern:

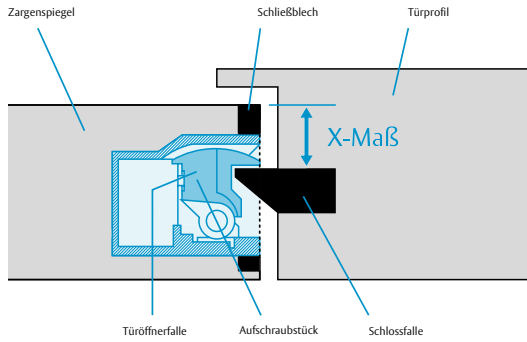
Fix Verstell- und fixierbarer Türöffner.
Eine ideale Arbeitserleichterung bei der Türöffner-Montage.
Die Schraublöcher im Schließblech sind oval gefräst. Das Türöffner-Gehäuse kann darin nach der Montage bis zu 4 mm waagrecht verstellt, auf die Schlossfalle ausgerichtet und in Rastrillen fixiert werden. Korrektur und funktionssicherer Einbau auch bei schwierigen Montageverhältnissen.



FaFix Türöffner mit verstell- und fixierbarer Türöffnerfalle:
Eine ideale Arbeitserleichterung bei der Fallenjustierung.
Einfache Montage, unkomplizierte Justierung der Türöffnerfalle auf die Schlossfalle nach dem Einbau. Dehnungsausgleich durch Nachjustierung des Türöffners ist jederzeit möglich. Durch die Verstellbarkeit ist auch bei engsten Platzverhältnissen die nachträgliche Justierung auf die Schlossfalle möglich.



Erklärung des X-Maßes



Türsysteme haben unterschiedliche Falzgeometrien und werden mit Schlössern ausgestattet, die ebenfalls unterschiedliche Schlossfallendicken haben können. Aus diesem Grund ist die Auswahl des geeigneten Schließbleches u.a. vom sogenannten X-Maß abhängig.

Das X-Maß bezeichnet den Abstand zwischen Zargenspiegel und Türöffnerfalle bzw. zwischen Zargenspiegel und Schlossfalle. Wird auch als Falleneinlaufmaß bezeichnet.

Schließbleche werden in der Regel bündig mit dem Zargenspiegel eingebaut. Betrachtet man nur das Schließblech, dann ist das X-Maß der Abstand zwischen der Schließblechvorderkante und der Türöffnerfalle.

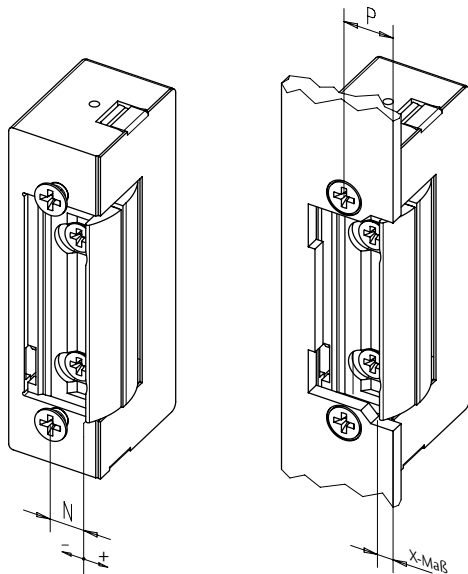
Bitte verwenden Sie die einfache Berechnungsformel um das X-Maß zu ermitteln.

$$X = P - N$$

P = Abstand Schließblech-Vorderkante zu Türöffner-Anschraubbohrung

N = Abstand Türöffner-Anschraubbohrung zu Türöffnerfalle (variables FaFix-Einstellmaß)

Den Wert P entnehmen Sie bitte der Schließblechzeichnung, das N-Maß entnehmen Sie bitte der Tabelle.



| Türöffner Modellreihe | N [mm] (FaFix Einstellmaße) | FaFix [mm] Verstellweg | N-Maß [mm] (Türöffner ohne FaFix) |
|-----------------------|---------------------------------------|------------------------|-----------------------------------|
| 118S | 7,3-8,3*-9,3-10,3 | -1 / +2 | — |
| 118F | 7,3-8,3*-9,3-10,3 | -1 / +2 | — |
| 118S.13 | 5,3-6,3*-7,3-8,3 | -1 / +2 | — |
| 118F.13 | 5,3-6,3*-7,3-8,3 | -1 / +2 | — |
| 118S.14 | 5,3-6,3*-7,3-8,3 | -1 / +2 | — |
| 118F.14 | 5,3-6,3*-7,3-8,3 | -1 / +2 | — |
| 142U | 6,0-7,0-8,0*-9,0-10,0 | +4 | — |
| 142UF | — | — | 7,3 |
| 143 | 6,0-6,5-7,0-7,5-8,0*-8,5-9,0-9,5-10,0 | +4 | — |
| 143F | — | — | 7,3 |
| 143.10 | 6,3-7,3*-8,3 | -1 / +1 | — |
| 143.13 | 6,3-7,3*-8,3 | -1 / +1 | — |
| 331U | — | — | 7,4 |
| 331UF | 7,0-8,0*-9,0 | -1 / +1 | — |
| 332 | 6,0-6,5-7,0-7,5-8,0*-8,5-9,0-9,5-10,0 | -2 / +2 | — |
| 332.208 | 6,3-7,3*-8,3 | -1 / +1 | — |
| 332.238 | 6,3-7,3*-8,3 | -1 / +1 | — |

Bem.: Einstellmaße können auf- bzw. abgerundet sein.

* Werkseinstellung

Bitte beachten:

Einstellmaße sind auf bzw. abgerundet.

* = Werkseinstellung

Allgemeine Erläuterungen zu ProFix®

Türöffner der Modellreihe 118 sind auch in sogenannter ProFix® 2-Ausführung erhältlich. ProFix® 2 – eine Weiterentwicklung von ProFix® 1 – vereint FaFix und Schlossfallenführung in Einem. Die ProFix® 2 Schlossfallenführung ist dabei Bestandteil des Türöffners, nicht des Schließblechs.

Vorteil:

- ProFix® 2 Flach-Schließbleche sind in der Regel universal und können somit für DIN linke und DIN rechte Türen verwendet werden. Dies erleichtert die Auswahl und reduziert Varianten und Lagerhaltung.

ProFix® 2 Türöffner der Modellreihe 118, 118S und 118F haben die gleiche Bauform und sind symmetrisch aufgebaut.

Vorteile:

- Türöffner sind universal und können somit für DIN linke und DIN rechte Türen verwendet werden. Dies erleichtert die Auswahl und reduziert Varianten und Lagerhaltung.
- Alle Türöffner der Modellreihe 118 ProFix® 2 sind grundsätzlich kompatibel zu ProFix® 2 Schließblechen
- Ausfräsungen für den Türöffner können standardisiert werden, unabhängig davon, ob es sich um Türen mit oder ohne Anforderungen an Rauch- und Feuer-schutz handelt.
- Die Dichtungsebene zwischen Türblatt und Zarge wird nicht unterbrochen.

Dies bietet mehrere Vorteile:

- optisch ansprechender, verbessert das Gesamtbild einer Türe
- weniger Fräsaufwand beim Vorrüsten der Zarge
- besserer Schalldämmwert möglich
- rauchdichter
- bessere Kälte / Wärmedämmung (Passiv- und Niedrigenergiehäuser)
- sicherer gegen Vandalismus, da die ProFix® 2 Türöffner bei geschlossener Tür "unsichtbar" sind.

1 Vorher

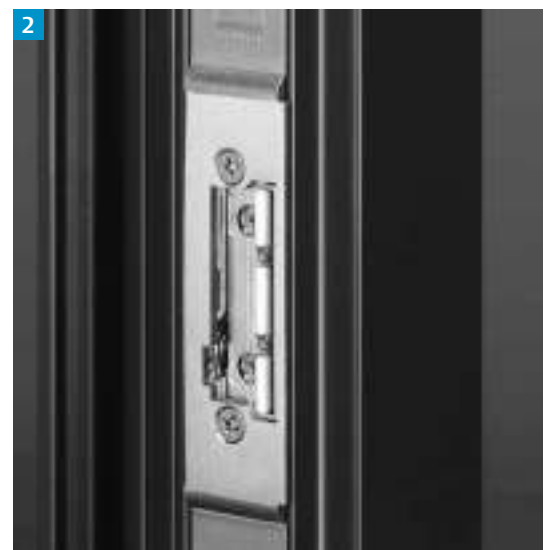
Ausgefräste Dichtungsebene.

2 Nachher

ProFix® 2-Türöffner mit geschlossener Dichtungsebene.

Bild-Hinweis

Bei Verwendung in Feuer- bzw. Rauchschutztüren ist ein E-Hebel nicht zulässig.



Klassifizierungsschlüssel nach DIN EN 14846:2008-11

Die DIN EN 14846:2008 ist anwendbar auf elektromechanische Schlösser und Schließbleche. Elektromechanische Schließbleche sind z. B. elektrische Türöffner.

Kapitel 3 der DIN EN 14846:2008 definiert verschiedene Begriffe. Unter 3.2 findet man:

Elektromechanisches Schließblech (oder elektrischer Türöffner)


Bauteil, das an der Zarge befestigt wird und das durch elektrisch betätigte Mittel ein Verriegeln und/oder Entriegeln bewirkt oder ermöglicht.

Elektromechanisch betätigte Türöffner müssen laut oben genannter Norm nach einem neunstelligen Klassifikationssystem eingeteilt werden.

Dieser neunstellige Klassifizierungsschlüssel ist eingeteilt in:

1. Gebrauchskategorie
2. Dauerfunktionstüchtigkeit und Belastung der Falle
3. Türmasse und Schließkraft
4. Eignung für Verwendung an Feuerschutz/Rauchschtüren
5. Sicherheit
6. Korrosionsbeständigkeit, Temperatur und Luftfeuchtigkeit
7. Schutzwirkung und Anbohrwiderstand
8. Schutzwirkung, hinsichtlich elektrischer Funktionsweise
9. Schutzwirkung, hinsichtlich elektrischer Manipulation

Beispiel


| | | | | | | | | | |
|---|--|---|---|---|---|---|---|---|---|
|  | ASSA ABOY Sicherheitstechnik Werk Albstadt Bildstockstraße 20 72458 Albstadt, Deutschland | | | | | | | | |
| 0432-CPD-0193 | 13 | | | | | | | | |
| DIN EN 14846:2008-11 | 3 | C | 2 | C | - | 0 | 0 | 0 | 0 |

Leistungserklärungen nach der BauPV EG-Konformitätserklärungen und Zertifikate zu unseren Rauch- und Feuerschutztüröffnern finden Sie im Internet www.assaabloy.de im Downloadbereich.

Oder Sie fordern sie bei uns per Mail an verkauf@assaabloy.de

effektive Türöffner sind geprüfte und zugelassene Türöffner.

Prüfzeugnisse und EG-Konformitätserklärungen finden Sie im Internet in unserem Supportbereich unter www.assaabloy.de

MPA NRW. 
Materialprüfungsamt Nordrhein-Westfalen
PRÜFEN • ÜBERWACHEN • ZERTIFIZIEREN
Marsbruchstraße 186 • 44287 Dortmund • Postfach: 44285 Dortmund • Telefon (0231) 4502-0 • Telefax (0231) 45 85 49 • E-Mail: info@mpanrw.de

Allgemeines bauaufsichtliches Prüfzeugnis

Prüfzeugnis Nummer: P-120003477

Gegenstand: Elektrische Türöffner nach dem Arbeitsstromprinzip für Rauchschutztüren.
Ausführungen entsprechend der Zusammenstellung in der Anlage 2.


Verwendungszweck: Elektrisch betätigtes Schließblech für Rauchschutztüren zur Freigabe der Schloßfalle.

Antragsteller:

Ausstellungsdatum:

Geltungsdauer bis:

Aufgrund dieses obengenannte Ge

MPA NRW. 
Materialprüfungsamt Nordrhein-Westfalen
PRÜFEN • ÜBERWACHEN • ZERTIFIZIEREN
Marsbruchstraße 186 • 44287 Dortmund • Postfach: 44285 Dortmund • Telefon (0231) 4502-0 • Telefax (0231) 45 85 49 • E-Mail: info@mpanrw.de

Allgemeines bauaufsichtliches Prüfzeugnis

Prüfzeugnis-Nummer: P-120003624

Gegenstand: „Elektrische Türöffner nach dem Arbeitsstromprinzip für Feuerschutz- und Rauchschutztüren“
Ausführungen entsprechend der Zusammenstellung in der Anlage 2.

Verwendungszweck: Mechatronisches Schließblech für Drehflügeltüren zur elektrisch gesteuerten Öffnung geschlossener, nicht verriegelter Türen.

Antragsteller: ASSA ABLOY Sicherheitstechnik GmbH
Bildstockstr. 20
D-72458 Albstadt

Ausstellungsdatum: 5. August 2010

Geltungsdauer bis: 5. August 2015

Aufgrund dieses allgemeinen bauaufsichtlichen Prüfzeugnisses ist der obengenannte Gegenstand nach den Landesbauordnungen verwendbar.

Dieses allgemeine bauaufsichtliche Prüfzeugnis umfasst 7 Seiten und 2 Anlagen.
Dieses Prüfzeugnis ersetzt das allg. bauaufsichtliche Prüfzeugnis Nr. P-12 0389 0 96.

Um die sichere und problemlose Funktion des Artikels zu gewährleisten, beachten Sie bitte nachfolgende Empfehlungen und Hinweise zur Installation und Pflege:



Spannung überprüfen!



Bei unsachgemäßer Behandlung erlischt die Garantie.



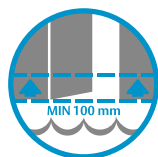
Feil- und Schleifspäne werden magnetisch und verkleben den Türöffneranker.



Bei Lackierarbeiten muß darauf geachtet werden, daß die Türöffnerfalle in keinem Fall mit Farbe/Lack bestrichen wird.



effeff-Türöffner besitzen eine Dauerschmierung. Türöffnerinnenteile dürfen nicht nachgeschmiert werden. Bei rauhem Zusammenspiel Schlossfalle/Türöffnerfalle regelmäßig die Gleitflächen von Schloss- bzw. Türöffnerfalle mit etwas Schmiermittel versehen.



Bei Montage in Fußbodennähe (Mindestabstand 100 mm) darauf achten, daß keine Bodenverunreinigungen und kein Schmutzwasser an den Türöffner gelangen.

Im Internet in unserem Supportbereich finden Sie weitere FAQs unter:
<http://www.planerportal.de/service/support-cd/Support/data/faq/faq.html>

Hier ein Auszug:

Was bedeutet die Angabe 1.13 oder 01.13 auf dem Typenschild eines effeff-Produktes?

Diese Angabe bezeichnet das Produktionsdatum. Bei Typenschildern mit Barcodemarkierung steht die Zahl vor dem Punkt für den Monat und die Zahl hinter dem Punkt für das Jahr z.B. 01.13 entspricht Januar 2013. Typenschilder ohne Barcodemarkierung bezeichnen mit der ersten Ziffer das Quartal und mit der zweiten Ziffer das Jahr. Unser Beispiel (1.13) entspricht dem 1.Quartal 2013.

Welcher Elektrotüröffner ist bei Stromausfall verriegelt?

Elektrotüröffner mit Arbeitsstromfunktion (1er-Typen, z.B. die Modelle 118F, 142U, 143, 131 usw.) sind bei Stromausfall verriegelt. Die Tür kann nur während der Bestromungszeit des Elektrotüröffners geöffnet werden.

Wie bestimme ich die DIN-Angabe links oder rechts ?

DIN-Tabelle Faustregel: Die Tür wird von der Seite betrachtet, auf der die Türbänder sichtbar sind. Das ist also die Seite, nach der sie geöffnet wird.

- 1) Türbänder links = DIN links
- 2) Türbänder rechts = DIN rechts

Für Winkelschließbleche ist die DIN Angabe in der Regel erforderlich.

Welche Türöffner dürfen in Feuerschutztüren eingebaut werden?

Prüfzeugnisse des Materialprüfungsamtes Nordrhein-Westfalen liegen zur Modellreihe 131, 142U, 143 und 118F vor. Der Einbau dieser Türöffner darf nur bei der Produktion der Feuerschutztür erfolgen. Ein nachträglicher Einbau hat den Verlust der Zulassung zur Folge. Beachten Sie bitte die Mitteilungen des Instituts für Bautechnik.

Welche Türöffner dürfen in Rauchschutztüren verwendet werden?

Unsere Türöffner der Baureihe 118S und 111U. Diese Baureihe hat eine Zulassung des MPA für Rauchschutztüren.

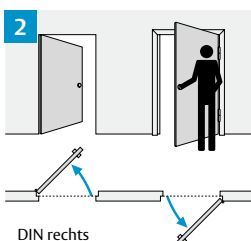
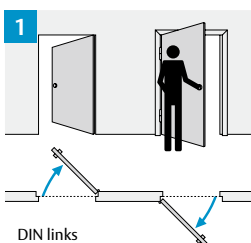
Welche Türöffner sind in Verbindung mit einer Zutrittskontrolle einsetzbar?

Bei elektronischen Geräten wie z.B. bei Türcodeanlagen ist es notwendig, elektrische Störimpulse von der Elektronik fernzuhalten. Wir empfehlen deshalb, die spezielle Verwendung von Türöffnern mit integrierter Diode. Diese Türöffner sind in der Regel mit „05“ gekennzeichnet. Türöffner mit Supressordiode können mit Gleich- und Wechselstrom betrieben werden. Türöffner mit Freilaufdiode dürfen nur mit Gleichstrom betrieben werden.

Um in Verbindung mit einer Zutrittskontrollanlage eine entsprechende Sicherheit und Funktionalität erreichen zu können, ist es bei den meisten Anlagen sinnvoll, Türöffner mit Rückmeldekontakten (RR) einzusetzen.

Mit welchen Elektrotüröffnern ist die Auswertung der Türstellung möglich?

Elektrotüröffner mit dem Zusatz RR in der Modellbezeichnung besitzen einen integrierten Wechselkontakt, der auf Falleneingriff und somit auf Tür „offen“ bzw. „geschlossen“, detektiert. Der Kontakt ist potentialfrei und bis zu einer Schaltspannung von 25 V und einem Schaltstrom von 1 A belastbar.



Wodurch kommt das Summgeräusch eines Elektro-Türöffners zustande und wie kann dieses Geräusch abgestellt werden?

Grundsätzlich verursacht jeder Arbeitsstrom-Türöffner verursacht bei der Bestromung mit Wechselspannung das türöffnertypische Summgeräusch. Dieses Summen ist im allgemeinen, aufgrund seiner Signalwirkung, erwünscht. Arbeitsstromtüröffner mit integrierter "Vorlastelektronik" können auch bei Bestromung mit Gleichspannung ein kurzzeitiges Geräusch entwickeln. Abhängig von den jeweiligen baulichen Verhältnissen kann dieses Summgeräusch eine Geräuschbelästigung darstellen. Eine Minderung der Geräuschbelästigung an ihrem Entstehungsort ist nur begrenzt möglich. Bei Türkonstruktionen aus Rohrprofilen können z.B. die betreffenden Profilkammern ausgeschäumt werden. Abhilfe schafft die Ansteuerung des Türöffners mit Gleichspannung, wobei die Signalwirkung nicht mehr vorhanden ist und eventuell auftretende Fallenvorlast die Öffnungsfunktion beeinträchtigen kann.

Die ASSA ABLOY Gruppe ist der Weltmarktführer in Zugangslösungen. Jeden Tag helfen wir Menschen sich sicherer und geborgener zu fühlen und eine offenere Welt zu erleben.

ASSA ABLOY
Opening Solutions

ASSA ABLOY
Sicherheitstechnik GmbH
Bildstockstraße 20
72458 Albstadt
DEUTSCHLAND
Tel. +49 7431 123-0
Fax +49 7431 123-240
albstadt@assaabloy.com
www.assaabloyopeningsolutions.de

Der MEDIATOR® von effeff im Objektbereich



MEDIATOR®
Die multifunktionale
Türverriegelung


ASSA ABLOY

ASSA ABLOY, the global leader
in door opening solutions

Das Problem:
Nicht alle schließen ab



Die Lösung: MEDIATOR®

Die multifunktionale Türverriegelung für den Objektbereich

Es gibt Türen, die müssen nach der Begehung wieder verriegelt sein

Nebeneingänge, Personaleingänge, Türen zu Serverräumen, Eingangstüren zu Arztpraxen und Anwaltskanzleien, der Zugang zur Geschäftsleitung oder Personalabteilung, es gibt viele Türen im Geschäfts- und Betriebsalltag, die aus Sicherheitsgründen nach jeder Begehung wieder verriegelt sein müssen. Die Ausgabe von Verhaltensregeln und Dienstanweisungen reicht da oft nicht aus. Denn der Mensch ist vergesslich und manchmal auch bequem. So entstehen Sicherheitsprobleme, wo eigentlich keine sein müssten. Diese Probleme löst MEDIATOR®, die multifunktionale Türverriegelung für den Objektbereich. Fällt die Tür ins Schloss, verriegelt MEDIATOR® automatisch.

Trotzdem kann sie in Fluchrichtung jederzeit sicher und ohne Schlüssel geöffnet werden. Der Fluchweg ist im Gefahrenfall frei. Möglich wird dies durch die Kombination eines selbstverriegelnden Fluchttürschlosses mit einem elektrischen Türöffner. Über diesen kann die Tür übrigens jederzeit von beliebiger Stelle aus geöffnet, d. h. entriegelt werden. MEDIATOR® kann mit einer Zutrittskontrollanlage und mit einem Einbruchmeldesystem kombiniert werden. Eine integrierte Verschlussmeldung gibt jederzeit Gewissheit über den Türzustand. MEDIATOR® eignet sich grundsätzlich für jedes Objekt, ob Neubau oder im Zuge einer Nachrüstung, eines Umbaus oder einer Sanierung.



MEDIATOR® ist die multifunktionale, selbstverriegelnde Schließlösung für Innen- und Außentüren.





Der Einsatz von MEDIATOR®: Industrie, Gewerbe, Dienstleistung und öffentliche Institutionen

MEDIATOR®, die multifunktionale Türverriegelung für den Objektbereich, kommt heute in den unterschiedlichsten Branchen, Institutionen und Bereichen zum Einsatz, bietet viele Vorteile, gibt Sicherheit und schafft Komfort. Ursprünglich wurde MEDIATOR® als perfekte Schlosslösung für die Haustür im Mehrfamilienhaus entwickelt. Durch den großen Erfolg in diesem Bereich

haben in der täglichen Praxis jedoch immer mehr Sicherheitsfachgeschäfte, Errichterfirmen sowie Metallbau- und Holzverarbeitungsbetriebe MEDIATOR® als das Standardprodukt für zahlreiche Türsituationen mit ähnlichen Problemstellungen erkannt. Auf dieser und den folgenden Seiten zeigen wir einige Einsatzbeispiele von vielen.

MEDIATOR® für die Arztpraxis

Eine sichere und komfortable Lösung für das Praxispersonal ebenso wie für Patienten und Besucher. In Kombination mit einer Jahreszeitschaltuhr kann der Zugang zur Praxis analog zu den Öffnungszeiten gesteuert werden.



MEDIATOR® für die Anwaltskanzlei

Hier gelten ähnliche Bedingungen für die Besucherströme wie in der Arztpraxis. Außerhalb der Sprechzeiten können Besucher klingeln und werden über einen Freigabetaster hereingelassen. Von innen können die Räumlichkeiten jederzeit verlassen werden und die Tür ist sofort wieder verriegelt.



MEDIATOR® für den Serverraum

Als VdS-geprüftes Verriegelungselement bietet MEDIATOR® in Kombination mit einer Zutrittskontrollanlage verlässliche Sicherheit darüber, wer diesen sensiblen Bereich betreten darf und dass die Tür danach wieder verschlossen ist.



MEDIATOR® für Gewerbehallen

Gewerbehallen haben oftmals Neben-, Seiten- oder Hintertüren, die nur sporadisch oder überhaupt nicht genutzt werden sollten. MEDIATOR® gibt auch hier die Sicherheit, dass die Tür ständig verriegelt, der Fluchtweg aber jederzeit frei ist.



MEDIATOR® im Objektbereich: sicher, vielseitig, komfortabel

**MEDIATOR® für den
Personaleingang**
Komfort für die Mitarbeiter, Sicherheit für die Geschäftsführung.



**MEDIATOR®
in Kliniken**
Schutz für Patienten
und fürs Personal.



**MEDIATOR®
in Bürogebäuden**
Ideal bei nur einem
Eingang für mehrere
Firmen.



**MEDIATOR®
für Archive**

Akten, Dokumentationen und Bildmaterial sicher verwahrt.



**MEDIATOR® im
Juweliergeschäft**

Schützt auch den Einzelhandel vor unangenehmen Überraschungen.



**MEDIATOR® für
Nebentüren**

Dauerhafte Gewissheit über den gesicherten Türzustand.



**MEDIATOR® in
Großobjekten**

Die Lösung bei mehreren Eingängen.



Dreifach VdS-geprüft und perfekt kombiniert: Schloss, Türöffner, Netzteil

MEDIATOR®, die multifunktionale Türverriegelung für den Objektbereich, besteht aus nur drei Komponenten: einem selbstverriegelnden Fluchttürschloss, einem elektrischen Türöffner und einem Netzteil für die Aufputz- oder Unterputzmontage. Sowohl Rohrrahmen als auch Vollblattdüren können damit problemlos ausgerüstet werden.

Eine Verkabelung der Tür ist nicht erforderlich. So einfach wie genial das Konzept von MEDIATOR® ist, so vielfältig sind die Funktionen und Möglichkeiten. Tausendfach bewährt in unterschiedlichsten Objekten, ist MEDIATOR® die komfortable Lösung für alltägliche Anforderungen und Problemsituationen.



Geprüfte Sicherheit: MEDIATOR® besitzt alle wichtigen Zertifizierungen und Zulassungen

- VdS-Zulassung als Verschlussüberwachung VdS-Klasse C, G 109 032
- VdS-Zulassung als mechanische Verriegelung VdS-Klasse A, M 109 314
- VdS-Zulassung als elektromechanisches Stellglied für Zutrittskontrollanlagen VdS-Klasse C, Z 109 001
- Zulassung nach DIN EN 179 als Notausgangverschluss
- Zulassung nach DIN EN 1125 als Panikverschluss
- Bauaufsichtliches Prüfzeugnis für die Verwendung in Feuer- und Rauchschutztüren Nr. 120003555

Das MEDIATOR®-System besteht aus nur drei Komponenten: Schloss, Türöffner und Netzteil.



MEDIATOR®-Türöffner



MEDIATOR®-Schloss
1-Riegel-Variante



MEDIATOR®-Schloss
3-Riegel-Variante



Unterputz- und
Hutschiene-Netzteil

Mehr Funktionen, mehr Sicherheit: MEDIATOR® mit Zutrittskontrolle

MEDIATOR® sorgt dafür, dass eine Tür nach der Begehung immer sicher verschlossen und die Flucht nach draußen im Gefahrenfall trotzdem möglich ist. Sind die Anforderungen entsprechend, kann MEDIATOR® problemlos mit einer Zutrittskontrollanlage und mit einer Einbruchmeldeanlage kombiniert werden. Dies erfolgt oftmals im Zuge der Einbindung in eine moderne

Gebäudeleittechnik. Zutrittskontrollanlagen der Marke effeff schützen und kontrollieren ganze Gebäude, einzelne Räume oder sicherheitsrelevante Bereiche. Abgestimmt auf die jeweiligen spezifischen Sicherheitsanforderungen steht eine breite Palette unterschiedlicher Technologien, Geräte und Anlagen zur Verfügung.

MEDIATOR® kann in bestehende Systeme eingebunden und mit einer Zutrittskontrollanlage oder einer Einbruchmeldeanlage kombiniert werden.



MEDIATOR® im Objektbereich: Hier stimmen Preis und Leistung

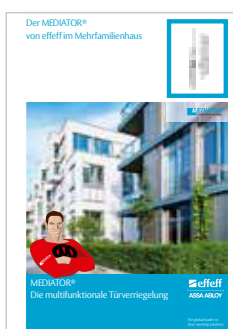
In der Sicherheitstechnik gibt es für jede Anforderung eine Lösung. Welche am besten zum Einsatz kommt, wird in der Regel durch zwei Fragestellungen entschieden: Welche Sicherheitsstufe wird gewünscht und wie hoch sind die Kosten? Während die erste Frage mit technischen und Qualitätsargumenten beantwortet werden kann, fließen bei der zweiten mehrere Faktoren ein.

So ist zum Beispiel zu erfassen, wie hoch der Aufwand für Installation, Betrieb und Wartung ist.

Und ganz wichtig: Ähnliche Lösungen wie MEDIATOR® sind bisher nur mit Motorschlössern möglich. Diese erfordern aufwändige Türverkabelungen und verursachen deutlich höhere Kosten. Und obwohl die Lösung mit MEDIATOR® im Vergleich bis zu 50 Prozent günstiger sein kann, gibt es bei der Sicherheit keine Abstriche.

In jedem Einzelfall und bei allen Fragen sollte dennoch ein Fachmann hinzugezogen werden – den richtigen in Ihrer Nähe finden Sie im Internet unter www.assaabloy.de.

Jedes Sicherheitssystem ist nur so gut wie seine Komponenten. Bei der Auswahl des MEDIATOR®-Systems muss gerade im Objektbereich auch auf den Einsatz der passenden Sicherheitsbeschläge und -zylinder geachtet werden. Auch hierbei ist der kompetente Fachmann Ihr zuverlässiger Ansprechpartner.



MEDIATOR® bewährt sich bereits seit vielen Jahren im Mehrfamilienhaus und überzeugt Hausverwaltungen ebenso wie Mieter und Eigentümer.

Weitere Informationen dazu finden Sie in unserer Broschüre.
(2.1901-109 000 03)

MEDIATOR®:

Die Vorteile im Überblick

MEDIATOR® bietet im Objektbereich einen vielfachen Nutzen und zahlreiche Vorteile, insbesondere auch in Kombination mit einer Zutrittskontrollanlage. Die wichtigsten im Überblick:

- Mit MEDIATOR® ist die Tür immer automatisch verriegelt.
- Von innen kann die Tür jederzeit mit dem Türgriff geöffnet werden.
- Ein freier Fluchtweg ist im Gefahrenfall immer gewährleistet.
- Die Tür kann von außen nur mit Berechtigung geöffnet werden (Schlüssel bzw. Zutrittskontrolle)
- MEDIATOR® besitzt alle wichtigen Zertifizierungen und Zulassungen (VdS, DIN usw.)
- MEDIATOR® eignet sich für Außentüren ebenso wie für den Innenbereich, für Rohrrahmen- und Vollblatttüren
- Eine Verkabelung des Türblatts ist nicht erforderlich.
- MEDIATOR® bietet einen hohen Schutz gegen Einbruch.
- MEDIATOR® kann mit Zutrittskontroll- und Einbruchmeldeanlagen kombiniert werden.
- MEDIATOR® kann in Abstimmung mit dem Türenhersteller auch in Feuer- und Rauchschutztüren eingesetzt werden.



ASSA ABLOY is the global leader in door opening solutions, dedicated to satisfying end-user needs for security, safety and convenience



ASSA ABLOY
Sicherheitstechnik GmbH

Bildstockstraße 20
72458 Albstadt
DEUTSCHLAND
Tel. +49 7431 123-0
Fax +49 7431 123-240
albstadt@assaabloy.com

www.assaabloy.de

Zutrittskontrollanlagen von effeff



Elektronik-Türbeschläge ESA500
und ESA501 Premium


ASSA ABLOY

Einfache und schnelle Zutrittsregelung für Stand-Alone-Anwendungen

ASSA ABLOY, the global leader
in door opening solutions

Die Elektronik-Türbeschläge ESA500 und ESA501 Premium – ideal für viele Anwendungen

Keine aufwändige Schlüsselverwaltung mehr



Klaus M., 53 Jahre, Vermieter von Ferienhäusern:

„Meine letzten Gäste konnten erst spät am Abend anreisen. Ich habe ihnen bei der Buchung den Code des Elektronik-Beschlages mitgeteilt, mit dem sie die Eingangstür des Ferienhauses an ihrem Anreisetag und auch die ganze Urlaubswoche öffnen konnten. Sehr praktisch, denn eine Schlüsselausgabe kann ich mir sparen. Da der ein oder andere Gast früher auch mal die Schlüssel mit zu sich nach Hause mitgenommen hat, habe ich jetzt eine Sorge weniger.“

Befristeten Zutritt einfach ermöglichen

Katharina H., 28 Jahre, Verkäuferin:

„Ich bin gerade in meine neue Wohnung gezogen und im Bad musste noch etwas repariert werden. Die Handwerker hatten sich tagsüber angekündigt. Da ich berufstätig bin, konnte ich nicht warten. So habe ich einen auf ein paar Stunden befristeten Code am Elektronikbeschlag meiner Wohnungstür programmiert, dann den Klempner angerufen und ihm die Zahlen mitgeteilt. Am Abend kam ich nach Hause und alles war fertig. Früher hätte ich mir dafür einen Tag freinehmen müssen.“



Code für einmaliges Öffnen der Tür



Peter S., 35 Jahre, Büroangestellter:

„Ich hatte mir Bücher online bestellt. Als der Paketzusteller vor meiner Haustür stand, war ich nicht zu Hause. Ich hatte aber meine Telefonnummer gleich bei der Bestellung hinterlegt und als er mich anrief konnte ich ihm den vorher eingegebenen Einmalcode des Elektronikbeschlages vom Nebeneingang mitteilen. So konnte der Paketzusteller die Tür öffnen und das Paket sicher ablegen. Als die Tür sich dann wieder schloss, war der Einmalcode verfallen. So habe ich mir die mühsame Abholung in einer Abholstation erspart. Tolle Sache.“

Sensible Bereiche beson- ders schützen

Christiane L., 40 Jahre, Facility-Managerin:

„Bestimmte sensible Bereiche in unserem Bürogebäude, wie das Personalbüro, sollten nur von ausgesuchten Reinigungskräften betreten werden. Mit dem Elektronik-Türbeschlag ESA500 haben wir das ohne weiteres lösen können. Einen Zutrittscode nutzen alle Reinigungskräfte des Hauses zwischen 5:00 Uhr und 8:00 Uhr. Für die sensiblen Räume haben wir einen anderen Code vergeben, so dass dort in der gleichen Zeit nur das ausgesuchte Personal Zutritt hat. Einfach aber genial.“



Der Stand-Alone-Beschlag

Mit ESA500 den Zutritt organisieren

Private und innerbetriebliche Bereiche einfach absichern.



In vielen Gebäuden mit Publikumsverkehr gibt es Bereiche, die für die Öffentlichkeit nicht zugänglich sein sollen:

- Lager
- Personalräume
- Aufenthaltsräume in Handelsfilialen
- Personal-WC
- Abstellkammer

Für diese Anwendungen eignet sich der Elektronik-Türbeschlag ESA500 ideal:

Sowohl in neuen als auch in bestehenden Gebäuden können mit der Türcodeanlage Innentüren mit Einsteckschlössern auch nachträglich ausgerüstet werden – ganz ohne zusätzliche Elektroinstallation und Netzanschluss.

Durch den Einsatz bzw. Austausch des Beschlags wird die Tür durch eine kompakte und integrierte Zutrittskontrollanlage gegen unbefugten Zutritt geschützt.



Einfache Montage, schnelle Inbetriebnahme

ESA 500 arbeitet ohne Vernetzung und kann sehr einfach an bestehenden Türen verbaut werden, eine Verkabelung ist nicht nötig.

Der Beschlag wird ab Werk mit einer voreingestellten PIN und einer zufälligen Master PIN geliefert, so dass Sie nach der Montage sofort loslegen können. Einfacher und schneller war Zutrittskontrolle noch nie.

Funktionales Design mit optimalem Kosten-Nutzen-Verhältnis.



Zutritt, ganz ohne Schlüssel

Die Tür kann von außen nur von Personen geöffnet werden, die den 4- oder 6-stelligen Code kennen. Mit dem richtigen Code wird der außen angebrachte Türdrücker elektrisch ein- und nach 3 Sekunden wieder ausgekuppelt.

Am vorhandenen Schloss sind keine Veränderungen notwendig. Die mechanische Funktion bleibt nach wie vor erhalten, von der Innenseite lässt sich die Tür wie üblich mit dem Türdrücker öffnen.

Die Kartenausgabe und -verwaltung entfällt, die Berechtigten müssen nur ihren Code kennen. So ist zum Beispiel bei einem Mitarbeiterwechsel die Löschung und Vergabe neuer Codes problemlos möglich.

Ausschließlich für das Abschließen des nach wie vor vorhandenen Zylinders werden noch Schlüssel benötigt. Die Anzahl der genutzten Schlüssel kann so allerdings erheblich reduziert werden.

Mit ESA500 den Zutritt organisieren

Eigenschaften Beschlag

- Einfaches Nachrüsten an bestehenden Türen
- Passend für Vollblatt- und Rohrrahmentüren mit europäischen (DIN-) Einsteckschlössern
- Keine Verkabelung nötig
- Die Stromversorgung erfolgt über eine 3 V-Batterie
- Sicherheitsrelevante Elektronik im Innenteil des Beschlags
- Einseitige Notausgangsfunktionalität: von innen kann die Tür durch dauerhaft eingekuppelten Innentürdrücker jederzeit geöffnet werden.
- Einfache Montage
- Ansprechendes Design

Eigenschaften Codefunktion

- Vier- oder sechststellige Tür-Codes
- Bis zu 99 Benutzercodes
- Vielseitige Freigabeoptionen
 - Office-Funktion: Dauerfreigabe, Offen-Zeit über mehrere Stunden einstellbar
 - Boten-Funktion: 1-Mal-Code, z.B. Zutritt für Paketdienste, Handwerker
 - Hotel-Funktion: der programmierte Zutrittscode ist mehrere Tage (max. 36) gültig
- Einfache Programmierung
- Programmierung durch Menüstruktur mit optischer Rückmeldung

Leicht zu installieren, einfach zu programmieren, komfortabel zu bedienen – ESA500 ist die richtige Lösung für einfache Zutrittskontrolle



ESA501 Premium

Mit ESA501 höhere Sicherheit und vielfältiger Einsatz

Der Beschlag ESA501 verfügt grundsätzlich über die gleichen Funktionalitäten wie ESA500. Auf Basis des baugleichen Aperio®-Sicherheitsbeschlages E100 P bietet der Elektronik-Türbeschlag ESA501 Premium aber zusätzlich höhere Sicherheit und ist für Außen-türen sowie Feuerschutztüren und Notausgangstüren geeignet:

Einbruch ausgeschlossen!

Einbruch oder unberechtigter Zutritt und in direkter Folge der Diebstahl von Sachwerten oder Werkspionage stellen einen ernsthaften Kostenfaktor dar. Selbst, wenn eine Versicherung bezahlt, der Schaden, der durch Arbeitsausfall und -behinderung oder durch die Verunsicherung entsteht, kann selten behoben werden. Der ESA501 erledigt das Thema Zutritt sowohl bei Außen- als auch bei Innentüren ganz sicher für Sie, verfügt über ein starkes, robustes Außenschild aus Edelstahl, ist manipulationssicher und kann mit einem Profilzylinder ausgestattet werden, der optional mit einem Kernziehschutz erhältlich ist.

Offen für rettende Auswege!

Der Schutz von Menschenleben hat immer und überall Priorität. Aber auch die Forderung nach maximaler Sicherheit hat ihre Berechtigung. Manchmal kollidieren beide Ansprüche miteinander. Das passiert nicht, wenn Sie ESA501 einsetzen. Der Beschlag ist werkseitig mit einer integrierten Panikfunktion ausgestattet, die sicher

stellt, dass die Tür von innen jederzeit leicht geöffnet werden kann, ohne ihre Einbruch- oder Brandschutzfunktion dabei außer Kraft zu setzen.

Beständig gegenüber Feuer!

Der ESA501 ist nach DIN 18273 für die Verwendung an Feuer- und Rauchschutztüren geeignet. Das heißt konkret: Der Beschlag übersteht eine Hitzeeinwirkung von 1000° C. Das macht den Beschlag überall dort zur Ideallösung, wo einerseits optimaler Einbruchschutz und andererseits ein effektiver Schutz bei Brand- und Rauchentwicklung gewährleistet sein muss.

Die zusätzlichen Eigenschaften im Überblick:

- Höhere Sicherheit bis Nutzungskategorie 3 nach DIN EN 1906
- Zulassung für Feuerschutztüren nach DIN EN 18273
- Geeignet für Fluchtwege nach DIN EN 179 in Verbindung mit zugelassenem Schloss
- Robuste Ausführung für den Außenbereich IP54
- Aufbohrschutz
- Überdrehenschutz durch integrierte Überlastkupplung

Egal, ob Lager oder
Chefbüro, ob innen oder
außen – mit den ESA500-
Beschlägen ist die Zutritts-
organisation einfach
einfach.





Standard Beschlag

Verwendbar für alle europäischen (DIN-) Einsteckschlösser. Für Holz-, Stahl- oder Rohrrahmen Türen. Die Hauptelektronik ist außen, die sicherheitsrelevante Elektronik befindet sich innen. Außendrücker freilaufend, Innendrücker ständig gekuppelt. Speichermöglichkeit für bis zu 99 PIN-Codes. LED für Statusanzeige.

Die Vorteile im Überblick

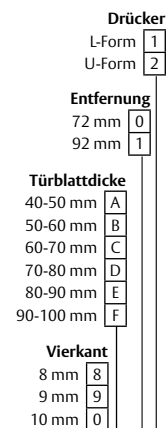
- Verwendbar mit allen europäischen (DIN-) Einsteckschlössern
- Verwendbar in Vollblatt- und Rohrrahmen Türen
- Zur Verwendung im Innenbereich
- Einfache Installation
 - Rechts- oder Linksanschlag bei der Montage frei wählbar
 - Bei Veränderung der Türstärken ist ESA 500 über ein optionales Set auch nachträglich anpassbar
- Anpassung der Türblattdicke von 40 bis 100 mm in 10 mm Schritten
- Ab Dornmaß 40 mm einsetzbar
- Außendrücker freilaufend
- Innendrücker ständig eingekuppelt
- Hauptelektronik außen
- Sicherheitsrelevante Elektronik innen
- Batterie und Kupplung innen
- Mechanischer Zylinder (optional)
- Vorhandener Zylinder kann weiter verwendet werden
- Drückervierkant einfach austauschbar
- Befestigung mit drei Bolzen
- LED für Statusanzeige (rot/grün/orange)

Lieferumfang

- 1 Beschlag mit Batterie (Lithium CR123A) und Montageanleitung
- Schrauben und Bohrschablone

Technische Daten

| | |
|-------------------------------------|---|
| PINpad | PIN Code 4- bis 6-stelliger Code |
| Zulassungen | CE |
| Abmessungen | 312 x 41 x 10/20 mm (H x B x T) |
| Version | Basic = Innen- und Außentüren bis Kategorie 2 |
| Drücker | L-Form, U-Form |
| Oberfläche | Edelstahl gebürstet (ST) |
| Entfernung (weitere auf Anfrage) | Entfernung 72 mm, 92 mm; Vierkant 8 mm, 9 mm, 10 mm |
| Türblattdicke | Türstärke zwischen 40 und 100 mm, in Schritten von 10 mm |
| Dornmaß | > 40 mm |
| Batterie | 1 x Lithium CR123A |
| Batterielebensdauer | Ca. 40.000 Zyklen (bei max. 3 Jahren) |
| Schutzklasse | IP 52 |
| Betriebstemperaturbereich | 0°C bis 60°C |
| Feuchtigkeit | < 85 % (kondensationsfrei) |
| Status | LED (rot/grün/orange) |



Artikel / Merkmal

ESA500

5 0 0 1 1 0 - * * 1 * * 1 1 -

ESA Euro Profil

ESA501 PREMIUM



Premium Beschlag

Verwendbar für alle europäischen (DIN-) Einsteckschlösser. Für Holz-, Stahl- oder Rohrrahmentüren. Die Hauptelektronik ist außen, die sicherheitsrelevante Elektronik befindet sich innen.

Außendrücken freilaufend, Innendrücken ständig gekuppelt.

Speichermöglichkeit für bis zu 99 PIN-Codes.

LED für Statusanzeige.

Die Vorteile im Überblick

- Verwendbar mit allen europäischen (DIN-) Einsteckschlössern
- Verwendbar in Vollblatt- und Rohrrahmentüren
- Zur Verwendung im Innenbereich
- Einfache Installation
 - Rechts- oder Linksanschlag bei der Montage frei wählbar
 - Bei Veränderung der Türstärken ist ESA 501 über ein optionales Set auch nachträglich anpassbar
- Anpassung der Türblattdicke von 40 bis 100 mm in 5 mm Schritten durch einfachen Wechsel der Vierkant-Spindel
- Ab Dornmaß 40 mm einsetzbar
- Außendrücken freilaufend
- Innendrücken ständig eingekuppelt
- Hauptelektronik außen
- Sicherheitsrelevante Elektronik innen
- Batterie und Kupplung innen
- Mechanischer Zylinder (optional)
- Vorhandener Zylinder kann weiter verwendet werden
- Drückervierkant einfach austauschbar
- Befestigung mit drei Bolzen
- LED für Statusanzeige (rot/grün/orange)

Lieferumfang

- 1 Beschlag mit Batterie (Lithium CR123A) und Montageanleitung
- Schrauben und Bohrschablone

| Technische Daten | |
|---------------------------|---|
| PINpad | PIN Code 4- bis 6-stelliger Code |
| Zulassungen | CE, EN179, EN1906, DIN18273 |
| Abmessungen | 312 x 41 x 10/20 mm (H x B x T) |
| Version | Premium = Version mit höherer Sicherheit bis Kategorie 3 (EN 1906) mit Zulassungen für Feuerschutztüren (DIN18273), Fluchtwege (EN179) und Sicherheitsanwendungen |
| Drücker | U-Form |
| Oberfläche | Edelstahl gebürstet (ST) |
| Entfernung | Entfernung 72 mm, 92 mm; Vierkant 9 mm |
| Türblattdicke | Türstärke zwischen 40 und 100 mm, in Schritten von 5 mm |
| Dornmaß | > 40 mm |
| Batterie | 1 x Lithium CR123A |
| Batterielebensdauer | Ca. 40.000 Zyklen (bei max. 3 Jahren) |
| Schutzklasse | IP 54 |
| Betriebstemperaturbereich | -25 ° C bis +60 ° C |
| Feuchtigkeit | < 85 % (kondensationsfrei) |
| Status | LED (rot/grün/orange) |

| Entfernung | |
|------------|---|
| 72 mm | 0 |
| 92 mm | 1 |

| Türblattdicke | |
|---------------|---|
| 40-45 mm | K |
| 45-50 mm | L |
| 50-55 mm | M |
| 55-60 mm | N |
| 60-65 mm | O |
| 65-70 mm | P |
| 70-75 mm | Q |
| 75-80 mm | R |
| 80-85 mm | S |
| 85-90 mm | T |
| 90-95 mm | U |
| 95-100 mm | V |

| Artikel / Merkmal | |
|-------------------|-------------------------------|
| ESA501 PREMIUM | 5 0 1 1 1 A - 9 * 1 * 2 1 1 - |

ESA 500 / ESA 501

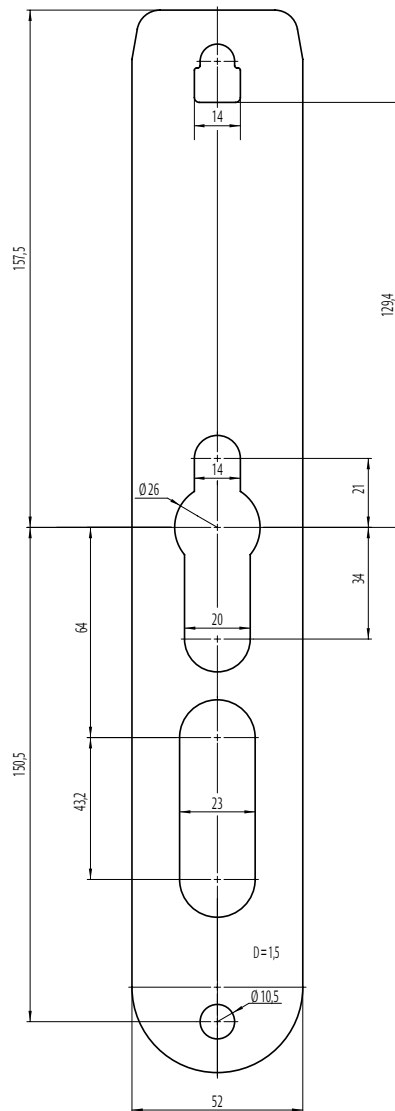
Zubehör



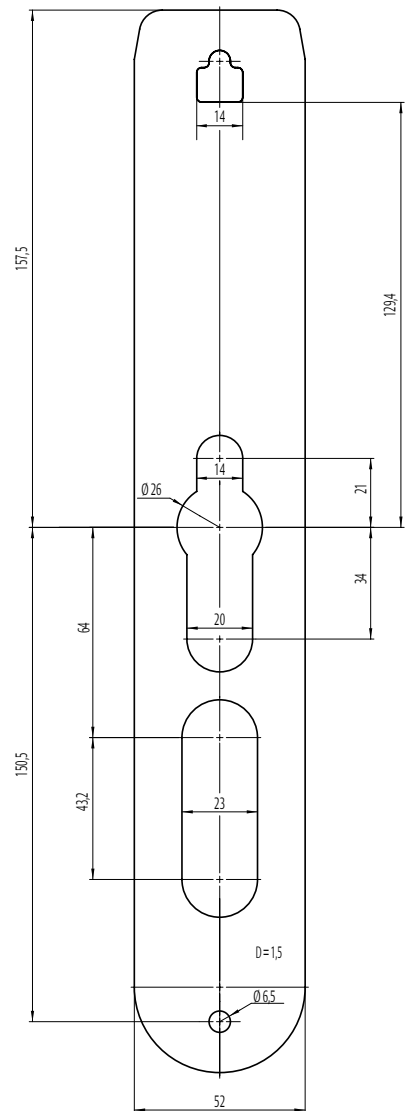
| Zubehör | Best. Nr. |
|----------------|-------------------------------|
| Ersatzbatterie | 5 0 0 Z B - B A T T - - - 0 0 |



| Zubehör | Best. Nr. |
|-------------|-------------------------------|
| Decorplatte | 5 0 0 Z B - C p l a t e - 0 0 |



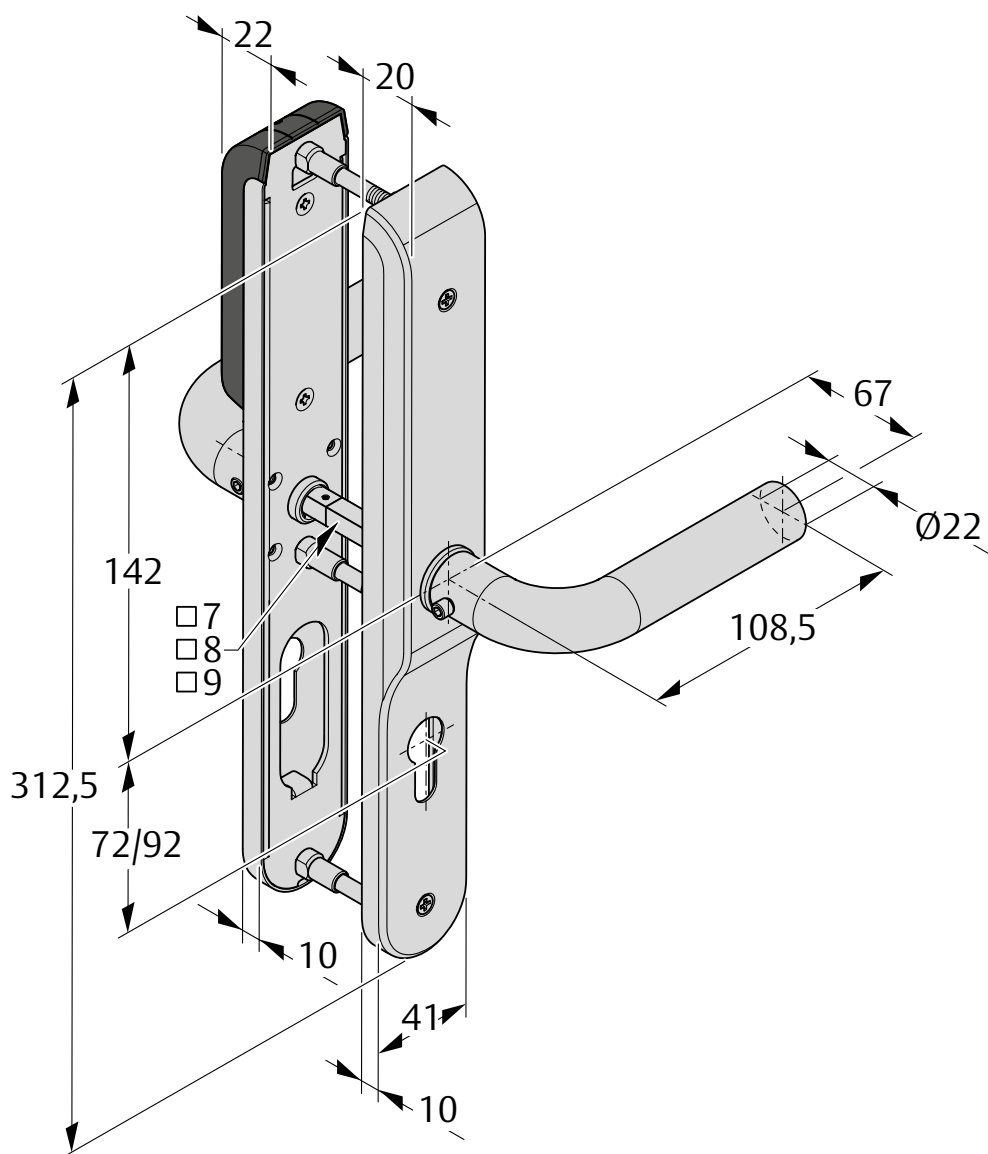
Maße Decorplatte außen



Maße Decorplatte innen

Maßzeichnung Türbeschlag

Verwendbar für alle europäischen (DIN-) Einsteckschlösser.
Für Holz-, Stahl- oder Rohrrahmentüren.
Die Hauptelektronik ist außen, die sicherheitsrelevante Elektronik befindet sich innen.
Außendrücker freilaufend, Innendrücker ständig gekuppelt.
Speichermöglichkeit für bis zu 99 PIN-Codes.
LED für Statusanzeige.



ASSA ABLOY is the global
leader in door opening solutions,
dedicated to satisfying
end-user needs for security,
safety and convenience

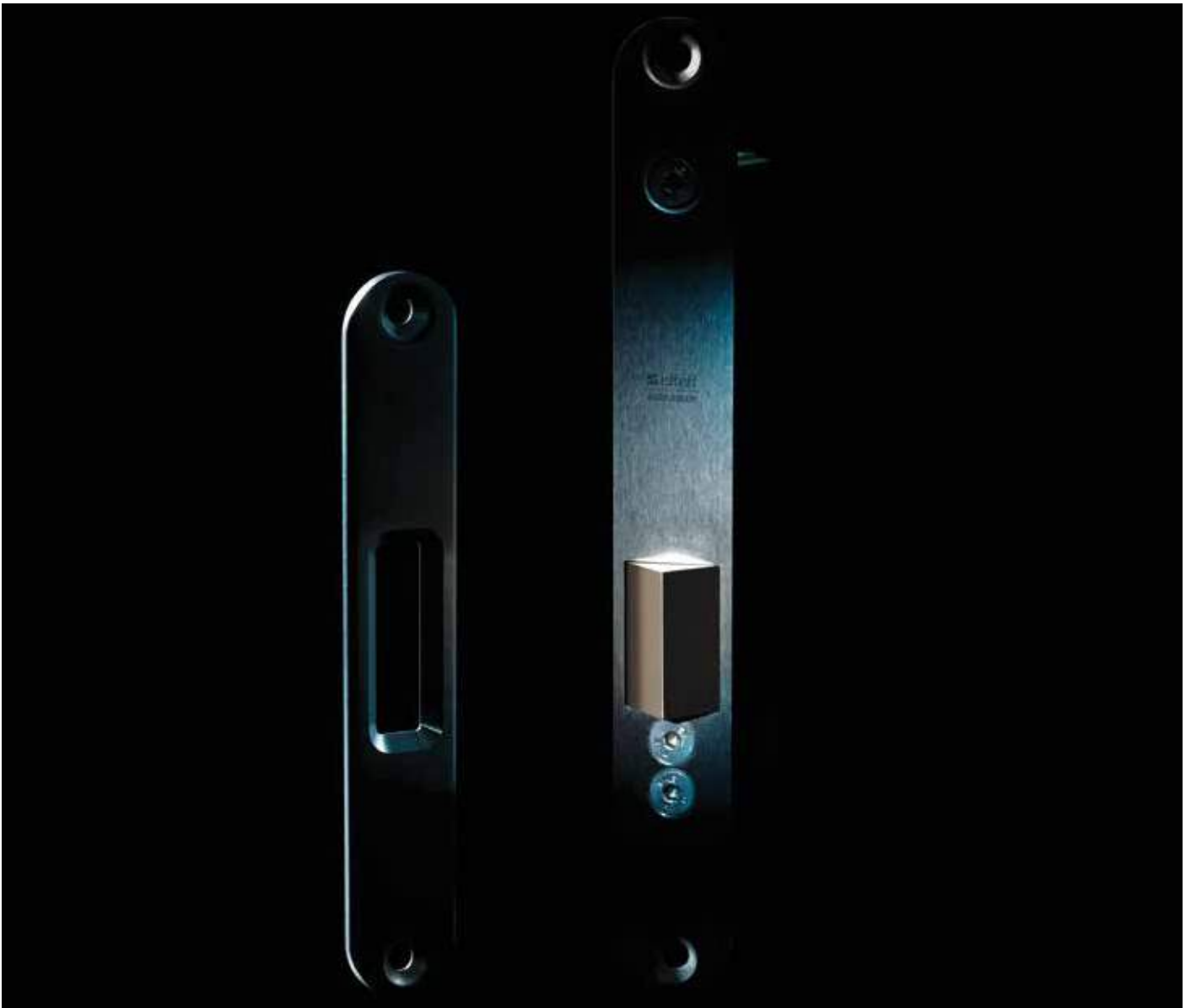


ASSA ABLOY
Sicherheitstechnik GmbH

Bildstockstraße 20
72458 Albstadt
DEUTSCHLAND
Tel. +49 7431 123-0
Fax +49 7431 123-240
albstadt@assaabloy.com

www.assaabloy.de

Elektro-Türöffner von effeff



Türöffner Modell 351M.80


ASSA ABLOY

Innovative motorische Verriegelung mit
Ruhestromfunktion

ASSA ABLOY, the global leader
in door opening solutions

Modell 351M.80

Für sicheres und extrem leises Ver- und Entriegeln

Extrem leise:

Der Türöffner 351M ent- und verriegelt beinahe lautlos. Die Türblattekennung erfolgt durch einen im Türöffner integrierten berührungslosen Sensor, der das Schließgegenstück erkennt. Somit gibt es keinen Verschleiß und keine Geräusche beim Pendeln des Türblatts. Beim Öffnen der Tür wird der Riegel am Schließgegenstück zurückgedrückt und bleibt in dieser Position. Das Schließgegenstück ist nur 25 mm breit und kann universell für alle Türblattstärken verwendet werden. Eine Aufschlagkante am Türblatt bzw. am Türrahmen ist nicht erforderlich und es entstehen keine durch den Türöffner verursachten Schließkräfte an der Tür.

Funktionsweise:

Unbestromt ist der prismenförmige Riegel freigegeben. Beim Öffnen der Tür wird der Riegel vom Schließgegenstück zurückgedrückt und verharrt in dieser Position, sodass die Tür begehbar ist. Wenn die Tür geschlossen ist und der Öffner bestromt wird, fährt der Riegel motorisch nach etwa 1 Sekunde zeitverzögert aus und verriegelt die Tür. Der Multispannungsbereich des 351M liegt bei 12 bis 48 Volt DC. Eine Spannungsunterbrechung führt zu einer sofortigen Entriegelung.

Geprüfte Sicherheit:

Dank seiner hervorragenden Vorlast-Eigenschaften entriegelt der Türöffner auch bei hohem Druck auf die Tür. Der Türöffner ist nach der französischen Richtlinie NFS 61937 geprüft und zugelassen. Der 351M.80 ist zudem geeignet für die Verwendung als Zusatzverriegelung in Feuerschutztüren.

Einfache Montage:

Der Einbau ist lageunabhängig und kann auch verdeckt erfolgen. Damit passt sich der Türöffner leicht der jeweiligen Einbausituation an. Ein zusätzlicher Rückmeldekontakt ist nicht erforderlich: Der im Türöffner integrierte berührungslose Sensor erkennt das im Türflügel verbaute Schließblech. Zusammen mit dem ausgefahrenen Riegel wird der Zustand als „verriegelt“ erkannt. Durch den Sensor-Schaltabstand von 2 bis 4,5 mm zwischen Schließblech und Türöffner ist eine sichere Funktion der Rückmeldung auch bei Tür- oder Einbautoleranzen gewährleistet. Die mitgelieferten Unterlegteile zum Schließblech ermöglichen eine exakte Einstellung des Schaltabstandes. Für die Aufschraubmontage umfasst das Produktsortiment das passende Aufbaugeschloß Modell A09. Der Türöffner kann so auch problemlos an Glastüren montiert werden.

Darüber hinaus ist der Türöffner 351M einbaukompatibel zum bisherigen Modell 351U, da die Außenmaße identisch sind. Ein Austausch ist also völlig unproblematisch.

Das Modell 351M ist ein Ruhestrom-Türöffner zur Anwendung in Anschlag-, Pendel- oder Karussell-Türen.

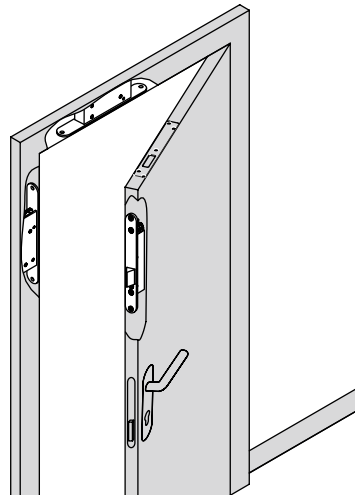


Extrem leise:

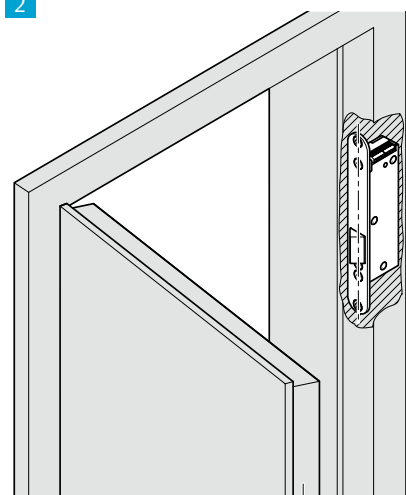
Der Türöffner 351M ent- und verriegelt beinahe lautlos. Die Türblattekennung erfolgt durch einen integrierten berührungslosen Sensor, der das Schließgegenstück erkennt. Somit gibt es keinen Verschleiß und keine Geräusche beim Pendeln des Türblatts.

1 Mögliche
Montagepositionen

1

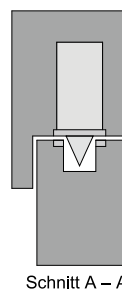
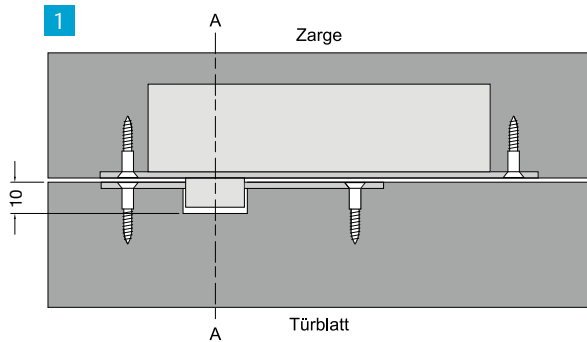


2



2 Montage im
Türrahmen

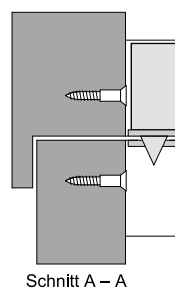
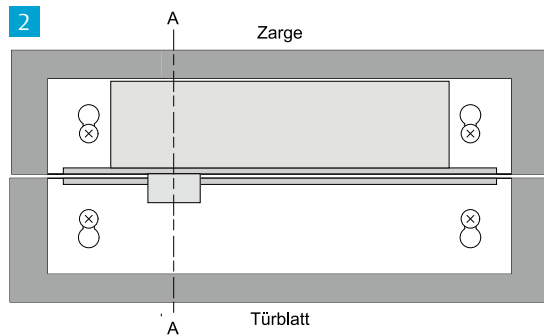
1



1 Einbau im Rahmenprofil

Die Abbildung zeigt den eingebauten Türöffner sowie das Schließgegenstück bei geschlossener Tür. Der Riegel greift in das Schließgegenstück ein und die Tür ist verriegelt. Damit der Riegel die Tür sicher verriegeln kann, muss dieser ungehindert in das Schließgegenstück eingreifen können. Die dazu erforderliche Position des Türblatts muss durch das Hauptschloss und/oder durch einen Türschließer erreicht werden.

2



2 Anbaumontage im Edelstahlgehäuse

Bei der Anbaumontage werden der Türöffner und das Schließgegenstück jeweils in einem Montagegehäuse montiert. Das Montagegehäuse mit dem Türöffner wird z. B. an der Stirnseite der Zarge befestigt und das Montagegehäuse mit dem Schließgegenstück auf dem Türblatt.

Elektro-Türöffner Modell 351M.80

Zubehör



Aufschraubgehäuse für Türöffner 351M.80

| Technische Daten | |
|----------------------|---------------------------|
| Abmessung | 207 x 31 x 44,5 mm |
| Artikel / Merkmal | |
| Edelstahl; universal | - - - - - A 0 9 3 5 - 0 1 |



Schließgegenstücke 351M

| Artikel / Merkmal | Best. Nr. |
|--|---------------------------|
| Edelstahl mit 4 Stück Distanzplatte 0,5 mm dick, Abm.150 x 40 x 4 mm | 3 5 1 M 4 0 - - - - - 0 0 |
| Edelstahl mit 4 Stück Distanzplatte 0,5 mm dick, Abm.150 x 44 x 4 mm | 3 5 1 M 4 4 - - - - - 0 0 |
| Edelstahl mit 4 Stück Distanzplatte 0,5 mm dick, Abm.150 x 50 x 4 mm | 3 5 1 M 5 0 - - - - - 0 0 |
| Edelstahl mit 4 Stück Distanzplatte 0,5 mm dick, Abm.150 x 54 x 4 mm | 3 5 1 M 5 4 - - - - - 0 0 |
| Edelstahl mit 4 Stück Distanzplatte 0,5 mm dick, Abm.150 x 67 x 4 mm | 3 5 1 M 6 7 - - - - - 0 0 |



Austauschstück 351SET

| Technische Daten | |
|-------------------|---------------------------|
| Abmessung | 200 x 25 x 42 mm |
| Artikel / Merkmal | |
| Edelstahl | 3 5 1 S E T - - - - - 0 0 |

Elektro-Türöffner Modell 351M.80

Zubehör



Netzgerät Modell 1003-12-1,25

Für jeden Anwendungsfall steht das passende Netzgerät zur Verfügung. Die einzelnen Netzgeräte zeichnen sich durch ihre konstante Ausgangsspannung bei Netzspannungsschwankungen und Lastwechsel aus.

Das Netzgerät 12 V ist für den Einbau in Schaltschränke geeignet. Es verfügt über eine Überstrombegrenzung des Ausgangsstroms mit automatischer Wiedereinschaltung.

Die Nennspannung beträgt 12 V DC.

| Technische Daten | |
|---------------------------------|-------------------------------------|
| Betriebsnennspannung | 100-240 V AC |
| Nennleistungsaufnahme | 15 W |
| Ausgangs-Nennspannung | 12 V DC |
| Ausgangsspannung | 12 - 14 V |
| Dauerstromentnahme | bis zu 1,25 A |
| Überlastungsschutz | elektronisch |
| Montage | Hutschiene; Schraubanschlussklemmen |
| Betriebstemperaturbereich | -20 °C bis +50 °C |
| Abmessungen Gehäuse (L x B x H) | 92 x 35,5 x 68 mm |
| Gehäusefarbe | Grau, RAL 7035 |
| Schutzart | IP 20 |
| Isolationsklasse | II |
| Zertifizierung | DIN EN 60950 |

| Artikel / Merkmal | Best. Nr. |
|--|-------------------------------|
| 12 V DC stabilisiert, 1,25 A, Hutschiene | 1 0 0 3 - 1 2 - 1 , 2 5 - 1 0 |



Netzteil Modell 1003-24-1

Für jeden Anwendungsfall steht das passende Netzgerät zur Verfügung. Die einzelnen Netzgeräte zeichnen sich durch ihre konstante Ausgangsspannung bei Netzspannungsschwankungen und Lastwechsel aus.

Das Netzgerät kann in Schaltschränke eingebaut werden. Es verfügt über eine Überstrombegrenzung des Ausgangsstroms mit automatischer Wiedereinschaltung.

| Technische Daten | |
|---------------------------------|-------------------------------------|
| Betriebsnennspannung | 100-240 V AC |
| Nennleistungsaufnahme | 24 W |
| Ausgangs-Nennspannung | 24 V DC |
| Ausgangsspannung | 24 - 28 V |
| Dauerstromentnahme | bis zu 1 A |
| Überlastungsschutz | elektronisch |
| Montage | Hutschiene; Schraubanschlussklemmen |
| Betriebstemperaturbereich | -20 °C bis +50 °C |
| Abmessungen Gehäuse (L x B x H) | 92 x 52,5 x 68 mm |
| Gehäusefarbe | Grau, RAL 7035 |
| Schutzart | IP 20 |
| Isolationsklasse | II |
| Zertifizierung | DIN EN 60950 |

| Artikel / Merkmal | Best. Nr. |
|-----------------------------------|-------------------------------|
| 24 V DC geregelt; 1 A; Hutschiene | 1 0 0 3 - 2 4 - 1 - - - - 1 0 |

ASSA ABLOY is the global
leader in door opening solutions,
dedicated to satisfying
end-user needs for security,
safety and convenience



ASSA ABLOY
Sicherheitstechnik GmbH

Bildstockstraße 20
72458 Albstadt
DEUTSCHLAND
Tel. +49 7431 123-0
Fax +49 7431 123-240
albstadt@assaabloy.com

www.assaabloy.de

Elektro-Türöffner von effeff



Elektro-Türöffner 118W
für den Außenbereich


ASSA ABLOY

Experience a safer
and more open world

| | |
|--|----------------|
| Inhaltsverzeichnis | 2 |
| Modell 118W - die Eigenschaften | 3 |
| Ohne ProFix® | |
| Modelle 118W/118WE/118WR, 138W/138WR, 148W/148WE | 5 – 11 |
| Eigenschaften im Überblick | 12 |
| ProFix® 1: | |
| Modelle 118W.10/118WE10/118W.20, 138W.10/138W.20, 148W.10/148WE10 | 13 – 19 |
| Eigenschaften im Überblick | 20 |
| ProFix® 2: | |
| Modelle 118W.13/118WE13/118W.23, 138W.13/138W.23, 148W.13/148WE13 | 21 – 27 |
| Eigenschaften im Überblick | 28 |
| Schließbleche | 30 – 39 |
| Zubehör | |
| Zutrittskontrolle SCALA solo, Mini-Türcodegerät 4214x | 41 |
| Montagezubehör / Vorlastelektronik / Heizfolie | 42 |
| Diverse Kontakte | 43 – 44 |
| Kontaktschlösser | 45 – 46 |
| Aufschraubstücke | 47 |
| Allgemeine Informationen | |
| Baugrößen – Vergleich Modell 118W, 12WD | 48 |
| Funktionsarten Arbeitsstrom, Ruhestrom, Arretierung | 49 |
| Wartungs- und Pflegehinweise | 50 |



Elektro-Türöffner Modellreihe 118W für den Außenbereich
Technische Informationen

Elektro-Türöffner Modell 118W

Eigenschaften

Modell 118WE



Eigenschaften, die überzeugen!

Die Modellreihe 118W ist für den Außenbereich geeignet. Die FaFix®-Falle und die dazugehörigen Schließbleche mit zwei Befestigungspositionen für den Türöffner, ermöglichen eine horizontale Justage von 5,5 mm. Durch Zubehörteile, wie z. B. diverse Aufschraubstücke, lässt sich praktisch jede Einbausituation auf die Schlossfallenposition einstellen.

Optionen wie mechanische Entriegelung, Arretierung, Rückmeldekontakt ect. sind erhältlich.

Die komplette Modellreihe 118W hat für ihre elektro-technischen Bauteile (Spule, Anschlussblock und Rückmeldekontakt) serienmäßig die Schutzklasse IP54.

Die Multispannungsbereiche des Türöffners liegen bei 10-24 V oder 22-42 V und seine kompakten Einbaumaße ermöglichen die Montage auch bei engen Platzverhältnissen.

Die Radiusfalle des Türöffners ermöglicht, dass die Tür-öffnerfalle beim Öffnen nicht ausschwenkt, sondern sich ins Türöffnergehäuse bewegt. Damit kann die übliche Ausnehmung im Fallenbereich minimiert werden, bei den ProFix®-Ausführungen sogar ganz entfallen.

Modell 118WR



118W: kompaktes und widerstandsfähiges Outdoor-Modell

Besondere Anforderungen an das Material stellt der Einsatz von Türöffnern im Außenbereich. Der 118W verfügt über korrosionsgeschützte Oberflächen. Die elektrische Spule ist komplett vergossen und somit vor Feuchtigkeit und Wasser geschützt. Eine Supressordiode ist serienmäßig ab Werk installiert. Erhältlich ist der 118W mit nahezu allen bekannten Features, wie z.B. Entriegelungshebel, Rückmeldekontakt oder Arretierungsfunktion.

Modell 118W für den Außenbereich

- Korrosionsgeschützte Oberflächen
- Schließbleche in 2 Positionsstellungen: Erweiterung des FaFix®-Bereich um weitere 2,5 mm
- Radiusfalle, FaFix® 3 mm verstellbar: minimiert die Aussparung im Fallenbereich
- Ruhestromausführung erhältlich
- Elektrotechnische Bauteile IP54 serienmäßig
- Rückmeldekontakt optional erhältlich
- Arretierung optional erhältlich (Modell 148W)
- Universalspannung 10 - 24 V AC/DC, dauerbetriebsfest bis 13 V
- Universalspannung 22 - 42 V AC/DC, dauerbetriebsfest bis 26 V
- Supressordiode integriert
- Austauschstück mit E-Hebel erhältlich
- Kompatibel zu gängigen Einsteckschlössern
- ProFix® Ausführungen erhältlich.
- Dauertest 250.000 Zyklen
- Aufbruchfestigkeit 3.750 N
- Symmetrische Bauform, daher DIN links / rechts sowie waagrecht einsetzbar

Modell 118W.10 ProFix® 1

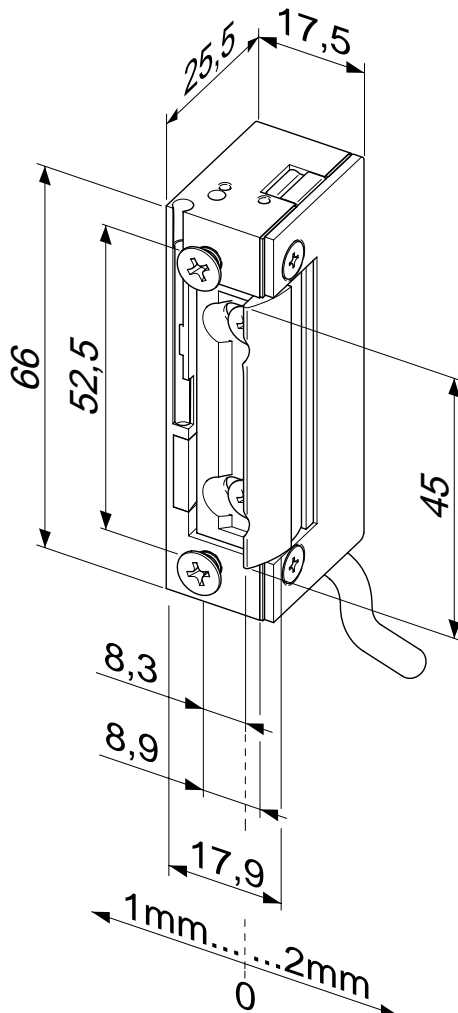


Modell 118W.13 ProFix® 2



Elektro-Türöffner

Arbeitsstrom 118W



Elektro-Türöffner für den Außenbereich

Modell mit Basisausstattung.

Die Vorteile im Überblick

- Wassergeschützt für den Außenbereich geeignet (wd)
- Schutzart IP54 für die elektrischen Bauteile
- Anschlusskabel 300 mm lang
- Mit Bipolarer Schutzdiode ausgestattet
- Radiusfalle, FaFix® 3 mm verstellbar
- Kompatibel zu gängigen Einsteckschlössern
- Schließbleche mit 2 Positionstellungen erhältlich
- Symmetrische Bauform. Daher DIN links/rechts, sowie waagrecht einsetzbar

| Elektrische Daten | 10-24 V AC/DC | 22-42 V AC/DC |
|--------------------------------------|-----------------------------|-----------------------------|
| Dauerstromfest | 11-13 V DC | 22-26 V DC |
| Nennwiderstand | 43 Ω | 200 Ω |
| Nennstromaufnahme 12 V DC | 280 mA | |
| Nennstromaufnahme 24 V DC | 560 mA | 120 mA |
| Nennstromaufnahme 12 V AC | 250 mA | |
| Nennstromaufnahme 24 V AC | 500 mA | 60 mA |
| Max. Fallenvorlast AC | 200 N (12V) >350 N (24V) | 200 N (24V) >350 N (42V) |
| Max. Fallenvorlast DC (stabilisiert) | 50 N (12V) >200 N (24V) | 50 N (24V) >350 N (42V) |

Leistungsmerkmale

| | |
|---------------------------------|---|
| Verstellbare Falle (FF, FaFix®) | • |
| Rückmeldekontakt (RR) | |
| Bipolare Schutzdiode | • |
| Arbeitsstrom | • |
| Ruhestrom | |
| Arretierung | |

Technische Daten

| | |
|---------------------------------|-------------------------|
| Festigkeit gegen Aufbruch | 3750 N |
| Höhe | 66 mm |
| Breite | 17,5 mm |
| Tiefe | 25,5 mm |
| FaFix® Verstellbereich | 3 mm |
| Falleneingrifftiefe | 5,5 mm |
| Betriebstemperaturbereich | -40 °C bis +50 °C |
| Einbaulage | senkrecht und waagrecht |
| Lastzyklen werksinterne Prüfung | 250000 |

DIN-Richtungen

| | |
|-----------|---|
| Universal | 1 |
|-----------|---|

Spannung

| | |
|---------------|----|
| 10-24 V AC/DC | A7 |
| 22-42 V AC/DC | B7 |

Best. Nr.

1 1 8 W * * 1

Elektro-Türöffner

Arbeitsstrom 118WE



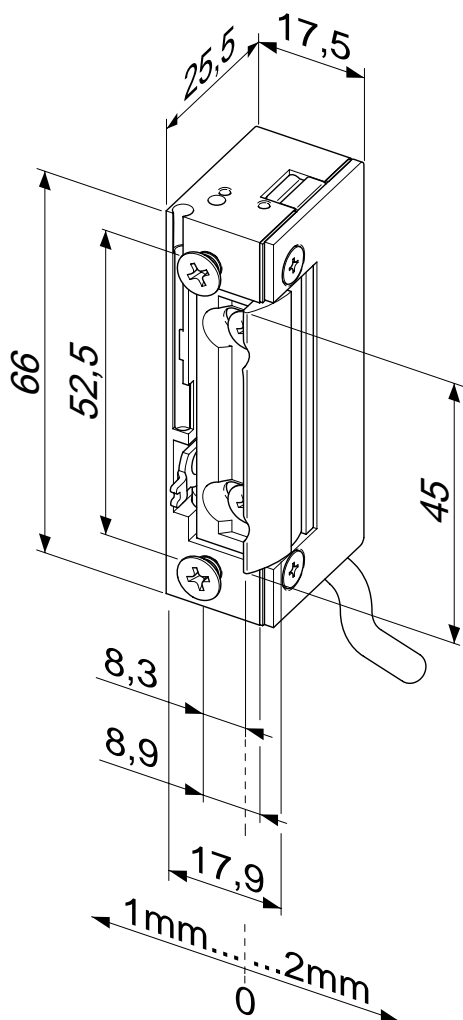
Elektro-Türöffner für den Außenbereich

Modell mit mechanischer Entriegelung (Tagesentriegelung).

Die Vorteile im Überblick

- Wassergeschützt für den Außenbereich geeignet (wd)
- Schutzart IP54 für die elektrischen Bauteile
- Anschlusskabel 300 mm lang
- Mit Bipolarer Schutzdiode ausgestattet
- Radiusfalle, FaFix® 3 mm verstellbar
- Kompatibel zu gängigen Einsteckschlössern
- Schließbleche mit 2 Positionsstellungen erhältlich
- Symmetrische Bauform. Daher DIN links/rechts, sowie waagrecht einsetzbar

| Elektrische Daten | 10-24 V AC/DC | 22-42 V AC/DC |
|--------------------------------------|-----------------------------|-----------------------------|
| Dauerstromfest | 11-13 V DC | 22-26 V DC |
| Nennwiderstand | 43 Ω | 200 Ω |
| Nennstromaufnahme 12 V DC | 280 mA | |
| Nennstromaufnahme 24 V DC | 560 mA | 120 mA |
| Nennstromaufnahme 12 V AC | 250 mA | |
| Nennstromaufnahme 24 V AC | 500 mA | 60 mA |
| Max. Fallenvorlast AC | 200 N (12V) >350 N (24V) | 200 N (24V) >350 N (42V) |
| Max. Fallenvorlast DC (stabilisiert) | 50 N (12V) >200 N (24V) | 50 N (24V) >350 N (42V) |



| Leistungsmerkmale | |
|---------------------------------|---|
| Verstellbare Falle (FF, FaFix®) | • |
| Rückmeldekontakt (RR) | • |
| Bipolare Schutzdiode | • |
| Arbeitsstrom | • |
| Ruhestrom | |
| Arretierung | |

| DIN-Richtungen | |
|----------------|---|
| Universal | 1 |

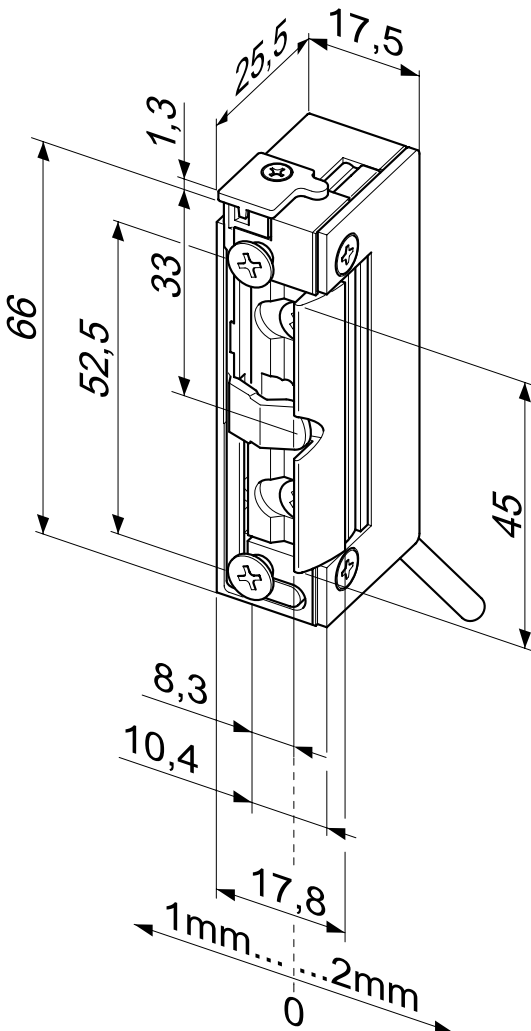
| Spannung | |
|---------------|----|
| 10-24 V AC/DC | A7 |
| 22-42 V AC/DC | B7 |

| Best. Nr. | |
|-----------|-------------|
| 118WE | ----- * * 1 |

| Technische Daten | |
|---------------------------------|-------------------------|
| Festigkeit gegen Aufbruch | 3750 N |
| Höhe | 66 mm |
| Breite | 17,5 mm |
| Tiefe | 25,5 mm |
| FaFix® Verstellbereich | 3 mm |
| Falleneingrifftiefe | 5,5 mm |
| Betriebstemperaturbereich | -40 °C bis +50 °C |
| Einbaulage | senkrecht und waagrecht |
| Lastzyklen werksinterne Prüfung | 250000 |

Elektro-Türöffner

Arbeitsstrom 118WR



Elektro-Türöffner für den Außenbereich

Modell mit Rückmeldekontakt. Dieser wird von der Schlossfalle betätigt.

Die Vorteile im Überblick

- Wassergeschützt für den Außenbereich geeignet (wd)
- Schutzart IP54 für die elektrischen Bauteile
- Anschlusskabel 300 mm lang
- Mit Bipolarer Schutzdiode ausgestattet
- Radiusfalle, FaFix® 3 mm verstellbar
- Kompatibel zu gängigen Einsteckschlössern
- Schließbleche mit 2 Positionstellungen erhältlich
- Symmetrische Bauform. Daher DIN links/rechts, sowie waagrecht einsetzbar

| Elektrische Daten | 10-24 V AC/DC | 22-42 V AC/DC |
|--------------------------------------|-----------------------------|-----------------------------|
| Dauerstromfest | 11-13 V DC | 22-26 V DC |
| Nennwiderstand | 43 Ω | 200 Ω |
| Nennstromaufnahme 12 V DC | 280 mA | |
| Nennstromaufnahme 24 V DC | 560 mA | 120 mA |
| Nennstromaufnahme 12 V AC | 250 mA | |
| Nennstromaufnahme 24 V AC | 500 mA | 60 mA |
| Max. Fallenvorlast AC | 200 N (12V) >350 N (24V) | 200 N (24V) >350 N (42V) |
| Max. Fallenvorlast DC (stabilisiert) | 50 N (12V) >200 N (24V) | 50 N (24V) >350 N (42V) |
| Schaltspannung Rückmeldekontakt (RR) | 12-24 V AC/DC | 12-24 V AC/DC |
| Schaltstrom Rückmeldekontakt (RR) | 250 mA AC/DC | 250 mA AC/DC |

Leistungsmerkmale

| | |
|---------------------------------|---|
| Verstellbare Falle (FF, FaFix®) | • |
| Rückmeldekontakt (RR) | • |
| Bipolare Schutzdiode | • |
| Arbeitsstrom | • |
| Ruhestrom | |
| Arretierung | |

DIN-Richtungen

| | |
|-----------|---|
| Universal | 1 |
|-----------|---|

Spannung

| | |
|---------------|----|
| 10-24 V AC/DC | A7 |
| 22-42 V AC/DC | B7 |

Best. Nr.

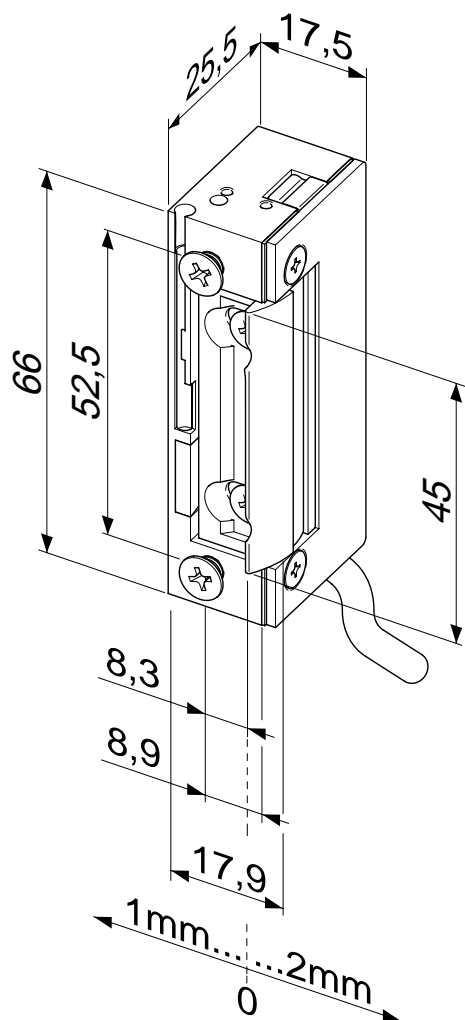
1 1 8 W R * * 1

Technische Daten

| | |
|---------------------------------|-------------------------|
| Festigkeit gegen Aufbruch | 3750 N |
| Höhe | 67,3 mm |
| Breite | 17,5 mm |
| Tiefe | 25,5 mm |
| FaFix® Verstellbereich | 3 mm |
| Falleneingrifftiefe | 5,5 mm |
| Betriebstemperaturbereich | -40 °C bis +50 °C |
| Einbaulage | senkrecht und waagrecht |
| Lastzyklen werksinterne Prüfung | 250000 |

Elektro-Türöffner

Ruhestrom 138W



Elektro-Türöffner für den Außenbereich

Modell mit Basisausstattung.

Die Vorteile im Überblick

- Wassergeschützt für den Außenbereich geeignet (wd)
- Schutzart IP54 für die elektrischen Bauteile
- Anschlusskabel 300 mm lang
- Mit Bipolarer Schutzdiode ausgestattet
- Radiusfalle, FaFix® 3 mm verstellbar
- Kompatibel zu gängigen Einsteckschlössern
- Schließbleche mit 2 Positionsstellungen erhältlich
- Symmetrische Bauform. Daher DIN links/rechts, sowie waagrecht einsetzbar

| Elektrische Daten | 12 V DC | 24 V DC |
|--------------------------------------|---------|---------|
| Nennwiderstand | 51 Ω | 160 Ω |
| Nennstromaufnahme 12 V DC | 235 mA | 150 mA |
| Max. Fallenvorlast DC (stabilisiert) | 30 N | 30 N |

| Leistungsmerkmale | Technische Daten | |
|---------------------------------|-----------------------------------|-------------------------|
| Verstellbare Falle (FF, FaFix®) | • Festigkeit gegen Aufbruch | 3750 N |
| Rückmeldekontakt (RR) | • Höhe | 66 mm |
| Bipolare Schutzdiode | • Breite | 17,5 mm |
| Arbeitsstrom | • Tiefe | 25,5 mm |
| Ruhestrom | • FaFix® Verstellbereich | 3 mm |
| Arretierung | • Falleneingrifftiefe | 5,5 mm |
| | • Betriebstemperaturbereich | -40 °C bis +50 °C |
| | • Einbaulage | senkrecht und waagrecht |
| | • Lastzyklen werksinterne Prüfung | 250000 |

| DIN-Richtungen | |
|----------------|---|
| Universal | 1 |

| Spannung | |
|----------|----|
| 12 V DC | E9 |
| 24 V DC | F9 |

| Best. Nr. | |
|-------------------------|--|
| 1 3 8 W - - - - - * * 1 | |

Elektro-Türöffner

Ruhestrom 138WR



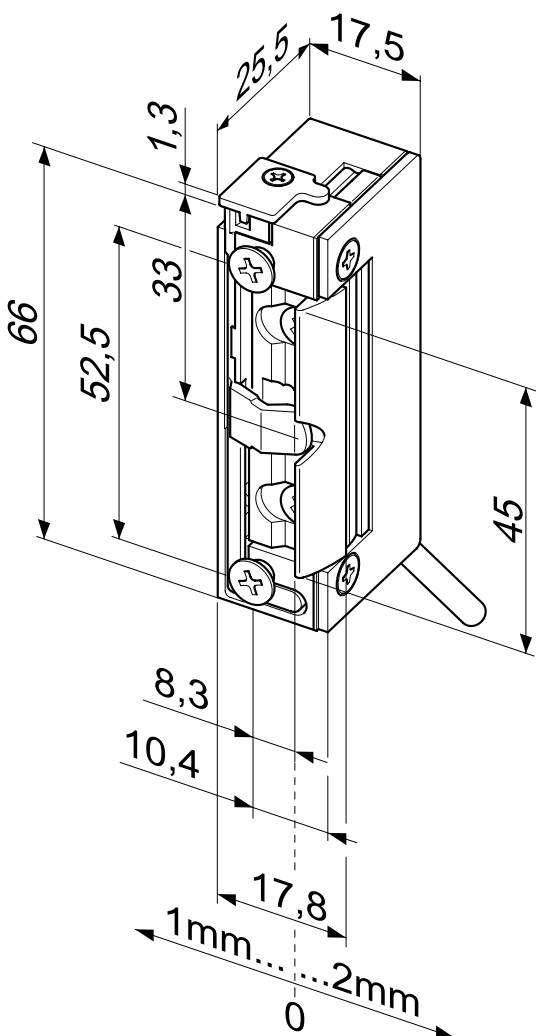
Elektro-Türöffner für den Außenbereich

Modell mit Rückmeldekontakt. Dieser wird von der Schlossfalle betätigt.

Die Vorteile im Überblick

- Wassergeschützt für den Außenbereich geeignet (wd)
- Schutzart IP54 für die elektrischen Bauteile
- Anschlusskabel 300 mm lang
- Mit Bipolarer Schutzdiode ausgestattet
- Radiusfalle, FaFix® 3 mm verstellbar
- Kompatibel zu gängigen Einsteckschlössern
- Schließbleche mit 2 Positionstellungen erhältlich
- Symmetrische Bauform. Daher DIN links/rechts, sowie waagrecht einsetzbar

| Elektrische Daten | 12 V DC | 24 V DC |
|--------------------------------------|---------------|---------------|
| Nennwiderstand | 51 Ω | 160 Ω |
| Nennstromaufnahme 12 V DC | 235 mA | 150 mA |
| Max. Fallenvorlast DC (stabilisiert) | 30 N | 30 N |
| Schaltspannung Rückmeldekontakt (RR) | 12-24 V AC/DC | 12-24 V AC/DC |
| Schaltstrom Rückmeldekontakt (RR) | 250 mA AC/DC | 250 mA AC/DC |



Leistungsmerkmale

| | |
|---------------------------------|---|
| Verstellbare Falle (FF, FaFix®) | • |
| Rückmeldekontakt (RR) | • |
| Bipolare Schutzdiode | • |
| Arbeitsstrom | |
| Ruhestrom | • |
| Arretierung | |

DIN-Richtungen

| | |
|-----------|---|
| Universal | 1 |
|-----------|---|

Spannung

| | |
|---------|----|
| 12 V DC | E9 |
| 24 V DC | F9 |

Best. Nr.

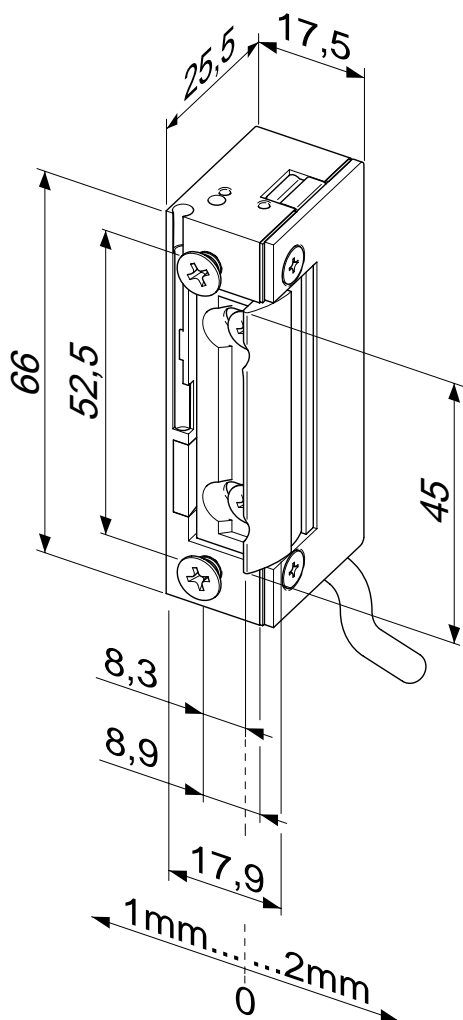
| |
|---------------------------|
| 1 3 8 W R - - - - - * * 1 |
|---------------------------|

Technische Daten

| | |
|---------------------------------|-------------------------|
| Festigkeit gegen Aufbruch | 3750 N |
| Höhe | 67,3 mm |
| Breite | 17,5 mm |
| Tiefe | 25,5 mm |
| FaFix® Verstellbereich | 3 mm |
| Falleneingrifftiefe | 5,5 mm |
| Betriebstemperaturbereich | -40 °C bis +50 °C |
| Einbaulage | senkrecht und waagrecht |
| Lastzyklen werksinterne Prüfung | 250000 |

Elektro-Türöffner

Arbeitsstrom 148W mit Arretierungsfunktion



Elektro-Türöffner für den Außenbereich

Modell mit Basisausstattung und Arretierung (Wechselarretierung).

Die Vorteile im Überblick

- Wassergeschützt für den Außenbereich geeignet (wd)
- Schutzart IP54 für die elektrischen Bauteile
- Anschlusskabel 300 mm lang
- Mit Bipolarer Schutzdiode ausgestattet
- Radiusfalle, FaFix® 3 mm verstellbar
- Kompatibel zu gängigen Einsteckschlössern
- Schließbleche mit 2 Positionsstellungen erhältlich
- Symmetrische Bauform. Daher DIN links/rechts, sowie waagrecht einsetzbar

| Elektrische Daten | 10-24 V AC/DC | 22-42 V AC/DC |
|--------------------------------------|-----------------------------|-----------------------------|
| Dauerstromfest | 11-13 V DC | 22-26 V DC |
| Nennwiderstand | 43 Ω | 200 Ω |
| Nennstromaufnahme 12 V DC | 280 mA | |
| Nennstromaufnahme 24 V DC | 560 mA | 120 mA |
| Nennstromaufnahme 12 V AC | 250 mA | |
| Nennstromaufnahme 24 V AC | 500 mA | 60 mA |
| Max. Fallenvorlast AC | 200 N (12V) >350 N (24V) | 200 N (24V) >350 N (42V) |
| Max. Fallenvorlast DC (stabilisiert) | 50 N (12V) >200 N (24V) | 50 N (24V) >350 N (42V) |

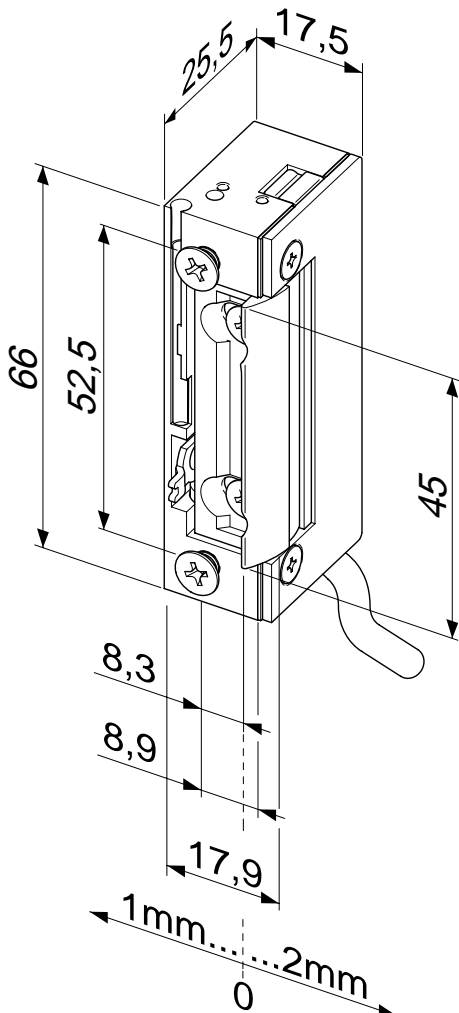
| Leistungsmerkmale | |
|---------------------------------|---|
| Verstellbare Falle (FF, FaFix®) | • |
| Rückmeldekontakt (RR) | • |
| Bipolare Schutzdiode | • |
| Arbeitsstrom | • |
| Ruhestrom | • |
| Arretierung | • |

| Technische Daten | |
|---------------------------------|-------------------------|
| Festigkeit gegen Aufbruch | 3750 N |
| Höhe | 66 mm |
| Breite | 17,5 mm |
| Tiefe | 25,5 mm |
| FaFix® Verstellbereich | 3 mm |
| Falleneingrifftiefe | 5,5 mm |
| Betriebstemperaturbereich | -40 °C bis +50 °C |
| Einbaulage | senkrecht und waagrecht |
| Lastzyklen werksinterne Prüfung | 250000 |

| DIN-Richtungen | |
|----------------|---|
| Universal | 1 |

| Spannung | |
|---------------|----|
| 10-24 V AC/DC | A7 |
| 22-42 V AC/DC | B7 |

| Best. Nr. | |
|-------------------------|--|
| 1 4 8 W - - - - - * * 1 | |



Elektro-Türöffner für den Außenbereich

Modell mit mechanischer Entriegelung (Tagesentriegelung) und Arretierung (Wechselarretierung).

Die Vorteile im Überblick

- Wassergeschützt für den Außenbereich geeignet (wd)
- Schutzart IP54 für die elektrischen Bauteile
- Anschlusskabel 300 mm lang
- Mit Bipolarer Schutzdiode ausgestattet
- Radiusfalle, FaFix® 3 mm verstellbar
- Kompatibel zu gängigen Einsteckschlössern
- Schließbleche mit 2 Positionstellungen erhältlich
- Symmetrische Bauform. Daher DIN links/rechts, sowie waagrecht einsetzbar

| Elektrische Daten | 10-24 V AC/DC | 22-42 V AC/DC |
|--------------------------------------|-----------------------------|-----------------------------|
| Dauerstromfest | 11-13 V DC | 22-26 V DC |
| Nennwiderstand | 43 Ω | 200 Ω |
| Nennstromaufnahme 12 V DC | 280 mA | |
| Nennstromaufnahme 24 V DC | 560 mA | 120 mA |
| Nennstromaufnahme 12 V AC | 250 mA | |
| Nennstromaufnahme 24 V AC | 500 mA | 60 mA |
| Max. Fallenvorlast AC | 200 N (12V) >350 N (24V) | 200 N (24V) >350 N (42V) |
| Max. Fallenvorlast DC (stabilisiert) | 50 N (12V) >200 N (24V) | 50 N (24V) >350 N (42V) |

Leistungsmerkmale

| | |
|---------------------------------|---|
| Verstellbare Falle (FF, FaFix®) | • |
| Rückmeldekontakt (RR) | • |
| Bipolare Schutzdiode | • |
| Arbeitsstrom | • |
| Ruhestrom | • |
| Arretierung | • |

Technische Daten

| | |
|---------------------------------|-------------------------|
| Festigkeit gegen Aufbruch | 3750 N |
| Höhe | 66 mm |
| Breite | 17,5 mm |
| Tiefe | 25,5 mm |
| FaFix® Verstellbereich | 3 mm |
| Falleneingrifftiefe | 5,5 mm |
| Betriebstemperaturbereich | -40 °C bis +50 °C |
| Einbaulage | senkrecht und waagrecht |
| Lastzyklen werksinterne Prüfung | 250000 |

DIN-Richtungen

| | |
|-----------|---|
| Universal | 1 |
|-----------|---|

Spannung

| | |
|---------------|----|
| 10-24 V AC/DC | A7 |
| 22-42 V AC/DC | B7 |

Best. Nr.

| |
|---------------------------|
| 1 4 8 W E - - - - - * * 1 |
|---------------------------|

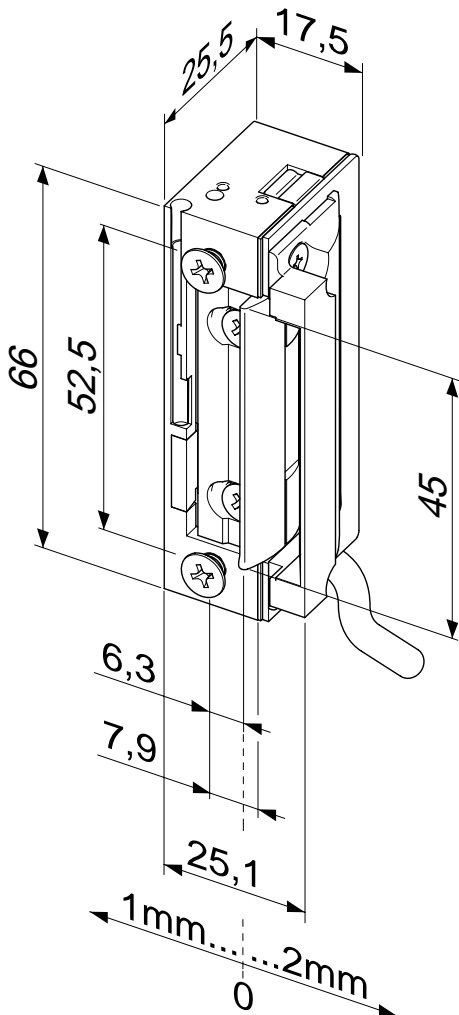
Die gängigsten Modelle in der Übersicht

Elektro-Türöffner 118W, 138W, 148W

| Bestell Nummern | 10-24V AC/DC | 22-42V AC/DC | Arbeits- strom | Ruhe- strom | 12V DC | 24V DC | Entriege- lungshebel | Supressor- Diode | Rückmelde- kontakt | Arretierungs- funktion | FaFix® +2/-1mm |
|-----------------|-----------------|-----------------|-------------------|----------------|--------|--------|-------------------------|---------------------|-----------------------|---------------------------|-------------------|
| 118W-----A71 | • | | • | | | | | • | | | • |
| 118W-----B71 | | • | • | | | | | • | | | • |
| 118WE-----A71 | • | | • | | | | • | • | | | • |
| 118WE-----B71 | | • | • | | | | • | • | | | • |
| 118WR-----A71 | • | | • | | | | | • | • | | • |
| 118WR-----B71 | | • | • | | | | | • | • | | • |
| 138W-----E91 | | | | • | • | | | • | | | • |
| 138W-----F91 | | | | • | | • | | • | | | • |
| 138WR-----E91 | | | | • | • | | | • | • | | • |
| 138WR-----F91 | | | | • | | • | | • | • | | • |
| 148W-----A71 | • | | • | | | | | • | | • | • |
| 148W-----B71 | | • | • | | | | | • | | • | • |
| 148WE-----A71 | • | | • | | | | • | • | | • | • |
| 148WE-----B71 | | • | • | | | | • | • | | • | • |

Elektro-Türöffner

Arbeitsstrom 118W.10 ProFix® 1



Elektro-Türöffner für den Außenbereich

Modell mit Basisausstattung.

Die Vorteile im Überblick

- Wassergeschützt für den Außenbereich geeignet (wd)
- Schutzart IP54 für die elektrischen Bauteile
- Anschlusskabel 300 mm lang
- Mit Bipolarer Schutzdiode ausgestattet
- Radiusfalle, FaFix® 3 mm verstellbar
- Kompatibel zu gängigen Einsteckschlössern
- Kompatibel zu ProFix® 1 Schließblechen
- Symmetrische Bauform. Daher DIN links/rechts, sowie waagrecht einsetzbar

| Elektrische Daten | 10-24 V AC/DC | 22-42 V AC/DC |
|--------------------------------------|-----------------------------|-----------------------------|
| Dauerstromfest | 11-13 V DC | 22-26 V DC |
| Nennwiderstand | 43 Ω | 200 Ω |
| Nennstromaufnahme 12 V DC | 280 mA | |
| Nennstromaufnahme 24 V DC | 560 mA | 120 mA |
| Nennstromaufnahme 12 V AC | 250 mA | |
| Nennstromaufnahme 24 V AC | 500 mA | 60 mA |
| Max. Fallenvorlast AC | 200 N (12V) >350 N (24V) | 200 N (24V) >350 N (42V) |
| Max. Fallenvorlast DC (stabilisiert) | 50 N (12V) >200 N (24V) | 50 N (24V) >350 N (42V) |

Leistungsmerkmale

| | |
|---------------------------------|---|
| Verstellbare Falle (FF, FaFix®) | • |
| Rückmeldekontakt (RR) | |
| Bipolare Schutzdiode | • |
| Arbeitsstrom | • |
| Ruhestrom | |
| Arretierung | |

Technische Daten

| | |
|---------------------------------|-------------------------|
| Festigkeit gegen Aufbruch | 3750 N |
| Höhe | 66 mm |
| Breite | 25,1 mm |
| Tiefe | 25,5 mm |
| FaFix® Verstellbereich | 3 mm |
| Falleneingrifftiefe | 5,5 mm |
| Betriebstemperaturbereich | -40 °C bis +50 °C |
| Einbaulage | senkrecht und waagrecht |
| Lastzyklen werksinterne Prüfung | 250000 |

DIN-Richtungen

| | |
|-----------|---|
| Universal | 1 |
|-----------|---|

Spannung

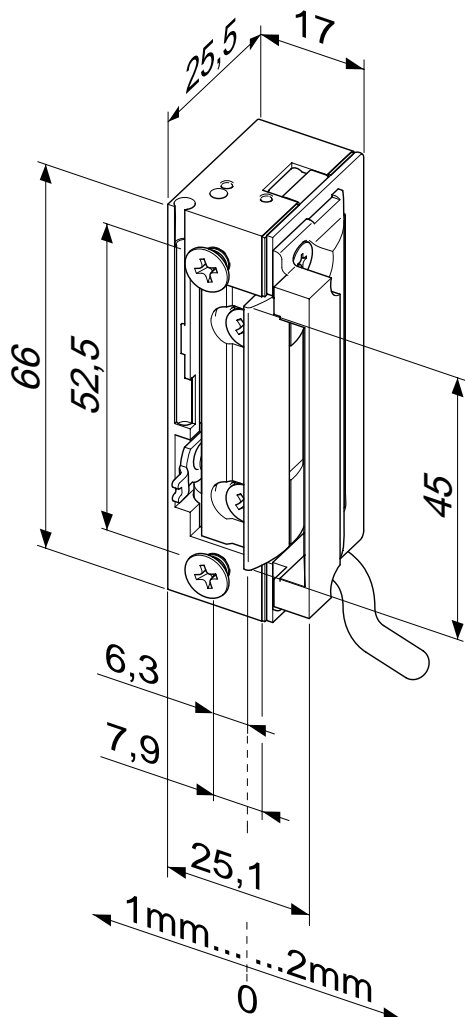
| | |
|---------------|----|
| 10-24 V AC/DC | A7 |
| 22-42 V AC/DC | B7 |

Best. Nr.

118W.10-... ** 1

Elektro-Türöffner

Arbeitsstrom 118WE10 ProFix® 1



Elektro-Türöffner für den Außenbereich

Modell mit mechanischer Entriegelung (Tagesentriegelung).

Die Vorteile im Überblick

- Wassergeschützt für den Außenbereich geeignet (wd)
- Schutzart IP54 für die elektrischen Bauteile
- Anschlusskabel 300 mm lang
- Mit Bipolarer Schutzdiode ausgestattet
- Radiusfalle, FaFix® 3 mm verstellbar
- Kompatibel zu gängigen Einsteckschlössern
- Kompatibel zu ProFix® 1 Schließblechen
- Symmetrische Bauform. Daher DIN links/rechts, sowie waagrecht einsetzbar

| Elektrische Daten | 10-24 V AC/DC | 22-42 V AC/DC |
|--------------------------------------|-----------------------------|-----------------------------|
| Dauerstromfest | 11-13 V DC | 22-26 V DC |
| Nennwiderstand | 43 Ω | 200 Ω |
| Nennstromaufnahme 12 V DC | 280 mA | |
| Nennstromaufnahme 24 V DC | 560 mA | 120 mA |
| Nennstromaufnahme 12 V AC | 250 mA | |
| Nennstromaufnahme 24 V AC | 500 mA | 60 mA |
| Max. Fallenvorlast AC | 200 N (12V) >350 N (24V) | 200 N (24V) >350 N (42V) |
| Max. Fallenvorlast DC (stabilisiert) | 50 N (12V) >200 N (24V) | 50 N (24V) >350 N (42V) |

| Leistungsmerkmale | |
|---------------------------------|---|
| Verstellbare Falle (FF, FaFix®) | • |
| Rückmeldekontakt (RR) | • |
| Bipolare Schutzdiode | • |
| Arbeitsstrom | • |
| Ruhestrom | |
| Arretierung | |

| Technische Daten | |
|---------------------------------|-------------------------|
| Festigkeit gegen Aufbruch | 3750 N |
| Höhe | 66 mm |
| Breite | 25,1 mm |
| Tiefe | 25,5 mm |
| FaFix® Verstellbereich | 3 mm |
| Falleneingrifftiefe | 5,5 mm |
| Betriebstemperaturbereich | -40 °C bis +50 °C |
| Einbaulage | senkrecht und waagrecht |
| Lastzyklen werksinterne Prüfung | 250000 |

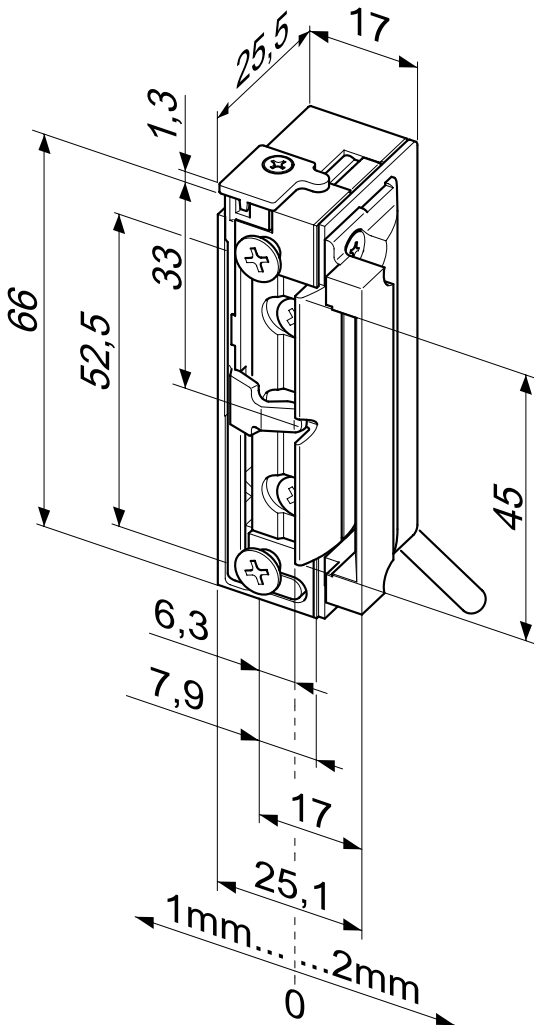
| DIN-Richtungen | |
|----------------|---|
| Universal | 1 |

| Spannung | |
|---------------|----|
| 10-24 V AC/DC | A7 |
| 22-42 V AC/DC | B7 |

| Best. Nr. | |
|------------------|--|
| 118WE10-.....**1 | |

Elektro-Türöffner

Arbeitsstrom 118W.20 ProFix® 1



Elektro-Türöffner für den Außenbereich

Modell mit Rückmeldekontakt. Dieser wird von der Schlossfalle betätigt.

Die Vorteile im Überblick

- Wassergeschützt für den Außenbereich geeignet (wd)
- Schutzart IP54 für die elektrischen Bauteile
- Anschlusskabel 300 mm lang
- Mit Bipolarer Schutzdiode ausgestattet
- Radiusfalle, FaFix® 3 mm verstellbar
- Kompatibel zu gängigen Einsteckschlössern
- Kompatibel zu ProFix® 1 Schließblechen
- Symmetrische Bauform. Daher DIN links/rechts, sowie waagrecht einsetzbar

| Elektrische Daten | 10-24 V AC/DC | 22-42 V AC/DC |
|--------------------------------------|-----------------------------|-----------------------------|
| Dauerstromfest | 11-13 V DC | 22-26 V DC |
| Nennwiderstand | 43 Ω | 200 Ω |
| Nennstromaufnahme 12 V DC | 280 mA | |
| Nennstromaufnahme 24 V DC | 560 mA | 120 mA |
| Nennstromaufnahme 12 V AC | 250 mA | |
| Nennstromaufnahme 24 V AC | 500 mA | 60 mA |
| Max. Fallenvorlast AC | 200 N (12V) >350 N (24V) | 200 N (24V) >350 N (42V) |
| Max. Fallenvorlast DC (stabilisiert) | 50 N (12V) >200 N (24V) | 50 N (24V) >350 N (42V) |
| Schaltspannung Rückmeldekontakt (RR) | 12-24 V AC/DC | 12-24 V AC/DC |
| Schaltstrom Rückmeldekontakt (RR) | 250 mA AC/DC | 250 mA AC/DC |

Leistungsmerkmale

| | |
|---------------------------------|---|
| Verstellbare Falle (FF, FaFix®) | • |
| Rückmeldekontakt (RR) | • |
| Bipolare Schutzdiode | • |
| Arbeitsstrom | • |
| Ruhestrom | |
| Arretierung | |

DIN-Richtungen

| | |
|-----------|---|
| Universal | 1 |
|-----------|---|

Spannung

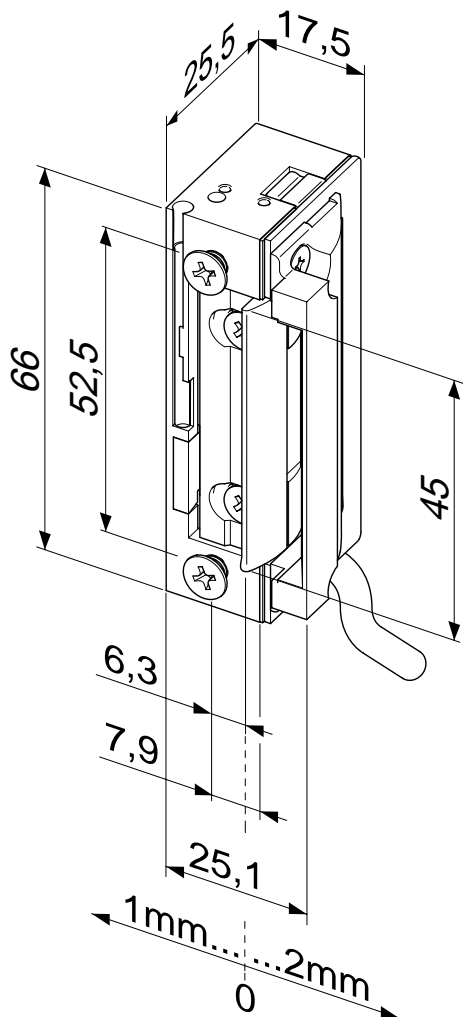
| | |
|---------------|----|
| 10-24 V AC/DC | A7 |
| 22-42 V AC/DC | B7 |

Best. Nr.

1 1 8 W . 2 0 - - - - - * * 1

Technische Daten

| | |
|---------------------------------|-------------------------|
| Festigkeit gegen Aufbruch | 3750 N |
| Höhe | 66 mm |
| Breite | 25,1 mm |
| Tiefe | 25,5 mm |
| FaFix® Verstellbereich | 3 mm |
| Falleneingrifftiefe | 5,5 mm |
| Betriebstemperaturbereich | -40 °C bis +50 °C |
| Einbaulage | senkrecht und waagrecht |
| Lastzyklen werksinterne Prüfung | 250000 |



Elektro-Türöffner für den Außenbereich

Modell mit Basisausstattung.

Die Vorteile im Überblick

- Wassergeschützt für den Außenbereich geeignet (wd)
- Schutzart IP54 für die elektrischen Bauteile
- Anschlusskabel 300 mm lang
- Mit Bipolarer Schutzdiode ausgestattet
- Radiusfalle, FaFix® 3 mm verstellbar
- Kompatibel zu gängigen Einsteckschlössern
- Kompatibel zu ProFix® 1 Schließblechen
- Symmetrische Bauform. Daher DIN links/rechts, sowie waagrecht einsetzbar

| Elektrische Daten | 12 V DC | 24 V DC |
|--------------------------------------|---------|---------|
| Nennwiderstand | 51 Ω | 160 Ω |
| Nennstromaufnahme 12 V DC | 235 mA | 150 mA |
| Max. Fallenvorlast DC (stabilisiert) | 30 N | 30 N |

| Leistungsmerkmale | Technische Daten | |
|---------------------------------|-----------------------------------|-------------------------|
| Verstellbare Falle (FF, FaFix®) | • Festigkeit gegen Aufbruch | 3750 N |
| Rückmeldekontakt (RR) | • Höhe | 66 mm |
| Bipolare Schutzdiode | • Breite | 25,1 mm |
| Arbeitsstrom | • Tiefe | 25,5 mm |
| Ruhestrom | • FaFix® Verstellbereich | 3 mm |
| Arretierung | • Falleneingrifftiefe | 5,5 mm |
| | • Betriebstemperaturbereich | -40 °C bis +50 °C |
| | • Einbaulage | senkrecht und waagrecht |
| | • Lastzyklen werksinterne Prüfung | 250000 |

| DIN-Richtungen | |
|----------------|---|
| Universal | 1 |

| Spannung | |
|----------|----|
| 12 V DC | E9 |
| 24 V DC | F9 |

| Best. Nr. |
|-------------------------------|
| 1 3 8 W . 1 0 - - - - - * * 1 |

Elektro-Türöffner

Ruhestrom 138W.20 ProFix® 1



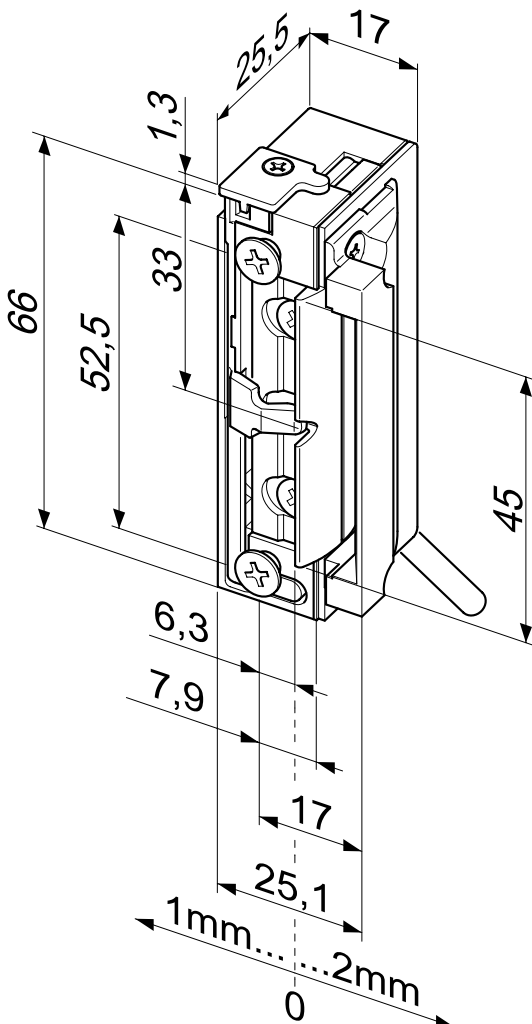
Elektro-Türöffner für den Außenbereich

Modell mit Rückmeldekontakt. Dieser wird von der Schlossfalle betätigt.

Die Vorteile im Überblick

- Wassergeschützt für den Außenbereich geeignet (wd)
- Schutzart IP54 für die elektrischen Bauteile
- Anschlusskabel 300 mm lang
- Mit Bipolarer Schutzdiode ausgestattet
- Radiusfalle, FaFix® 3 mm verstellbar
- Kompatibel zu gängigen Einsteckschlössern
- Kompatibel zu ProFix® 1 Schließblechen
- Symmetrische Bauform. Daher DIN links/rechts, sowie waagrecht einsetzbar

| Elektrische Daten | 12 V DC | 24 V DC |
|--------------------------------------|---------------|---------------|
| Nennwiderstand | 51 Ω | 160 Ω |
| Nennstromaufnahme 12 V DC | 235 mA | 150 mA |
| Max. Fallenvorlast DC (stabilisiert) | 30 N | 30 N |
| Schaltspannung Rückmeldekontakt (RR) | 12-24 V AC/DC | 12-24 V AC/DC |
| Schaltstrom Rückmeldekontakt (RR) | 250 mA AC/DC | 250 mA AC/DC |



| Leistungsmerkmale | Technische Daten | |
|---------------------------------|---------------------------------|-------------------------|
| Verstellbare Falle (FF, FaFix®) | Festigkeit gegen Aufbruch | 3750 N |
| Rückmeldekontakt (RR) | Höhe | 66 mm |
| Bipolare Schutzdiode | Breite | 25,1 mm |
| Arbeitsstrom | Tiefe | 25,5 mm |
| Ruhestrom | FaFix® Verstellbereich | 3 mm |
| Arretierung | Falleneingrifftiefe | 5,5 mm |
| | Betriebstemperaturbereich | -40 °C bis +50 °C |
| | Einbaulage | senkrecht und waagrecht |
| | Lastzyklen werksinterne Prüfung | 250000 |

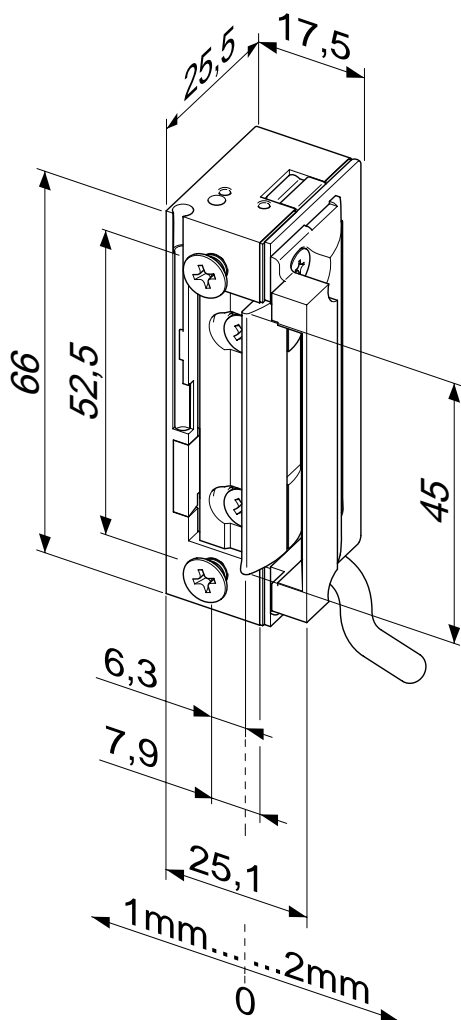
| DIN-Richtungen | |
|----------------|---|
| Universal | 1 |

| Spannung | |
|----------|----|
| 12 V DC | E9 |
| 24 V DC | F9 |

| Best. Nr. |
|-------------------------------|
| 1 3 8 W . 2 0 - - - - - * * 1 |

Elektro-Türöffner

Arbeitsstrom 148W.10 ProFix® 1 mit Arretierungsfunktion



Elektro-Türöffner für den Außenbereich

Modell mit Basisausstattung und Arretierung (Wechselarretierung).

Die Vorteile im Überblick

- Wassergeschützt für den Außenbereich geeignet (wd)
- Schutzart IP54 für die elektrischen Bauteile
- Anschlusskabel 300 mm lang
- Mit Bipolarer Schutzdiode ausgestattet
- Radiusfalle, FaFix® 3 mm verstellbar
- Kompatibel zu gängigen Einsteckschlössern
- Kompatibel zu ProFix® 1 Schließblechen
- Symmetrische Bauform. Daher DIN links/rechts, sowie waagrecht einsetzbar

| Elektrische Daten | 10-24 V AC/DC | 22-42 V AC/DC |
|--------------------------------------|-----------------------------|-----------------------------|
| Dauerstromfest | 11-13 V DC | 22-26 V DC |
| Nennwiderstand | 43 Ω | 200 Ω |
| Nennstromaufnahme 12 V DC | 280 mA | |
| Nennstromaufnahme 24 V DC | 560 mA | 120 mA |
| Nennstromaufnahme 12 V AC | 250 mA | |
| Nennstromaufnahme 24 V AC | 500 mA | 60 mA |
| Max. Fallenvorlast AC | 200 N (12V) >350 N (24V) | 200 N (24V) >350 N (42V) |
| Max. Fallenvorlast DC (stabilisiert) | 50 N (12V) >200 N (24V) | 50 N (24V) >350 N (42V) |

| Leistungsmerkmale | |
|---------------------------------|---|
| Verstellbare Falle (FF, FaFix®) | • |
| Rückmeldekontakt (RR) | • |
| Bipolare Schutzdiode | • |
| Arbeitsstrom | • |
| Ruhestrom | |
| Arretierung | |

| Technische Daten | |
|---------------------------------|-------------------------|
| Festigkeit gegen Aufbruch | 3750 N |
| Höhe | 66 mm |
| Breite | 25,1 mm |
| Tiefe | 25,5 mm |
| FaFix® Verstellbereich | 3 mm |
| Falleneingrifftiefe | 5,5 mm |
| Betriebstemperaturbereich | -40 °C bis +50 °C |
| Einbaulage | senkrecht und waagrecht |
| Lastzyklen werksinterne Prüfung | 250000 |

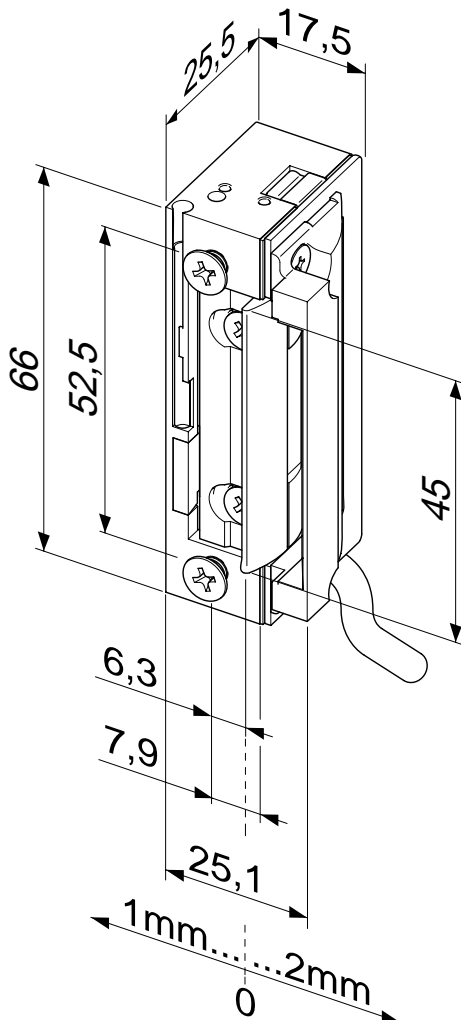
| DIN-Richtungen | |
|----------------|---|
| Universal | 1 |

| Spannung | |
|---------------|----|
| 10-24 V AC/DC | A7 |
| 22-42 V AC/DC | B7 |

| Best. Nr. |
|-------------------------------|
| 1 4 8 W . 1 0 - - - - - * * 1 |

Elektro-Türöffner

Arbeitsstrom 148WE10 ProFix® 1 mit Arretierungsfunktion



Elektro-Türöffner für den Außenbereich

Modell mit mechanischer Entriegelung (Tagesentriegelung) und Arretierung (Wechselarretierung).

Die Vorteile im Überblick

- Wassergeschützt für den Außenbereich geeignet (wd)
- Schutzart IP54 für die elektrischen Bauteile
- Anschlusskabel 300 mm lang
- Mit Bipolarer Schutzdiode ausgestattet
- Radiusfalle, FaFix® 3 mm verstellbar
- Kompatibel zu gängigen Einsteckschlössern
- Kompatibel zu ProFix® 1 Schließblechen
- Symmetrische Bauform. Daher DIN links/rechts, sowie waagrecht einsetzbar

| Elektrische Daten | 10-24 V AC/DC | 22-42 V AC/DC |
|--------------------------------------|-----------------------------|-----------------------------|
| Dauerstromfest | 11-13 V DC | 22-26 V DC |
| Nennwiderstand | 43 Ω | 200 Ω |
| Nennstromaufnahme 12 V DC | 280 mA | |
| Nennstromaufnahme 24 V DC | 560 mA | 120 mA |
| Nennstromaufnahme 12 V AC | 250 mA | |
| Nennstromaufnahme 24 V AC | 500 mA | 60 mA |
| Max. Fallenvorlast AC | 200 N (12V) >350 N (24V) | 200 N (24V) >350 N (42V) |
| Max. Fallenvorlast DC (stabilisiert) | 50 N (12V) >200 N (24V) | 50 N (24V) >350 N (42V) |

Leistungsmerkmale

- Verstellbare Falle (FF, FaFix®)
- Rückmeldekontakt (RR)
- Bipolare Schutzdiode
- Arbeitsstrom
- Ruhestrom
- Arretierung

Technische Daten

| | |
|---------------------------------|-------------------------|
| Festigkeit gegen Aufbruch | 3750 N |
| Höhe | 66 mm |
| Breite | 25,1 mm |
| Tiefe | 25,5 mm |
| FaFix® Verstellbereich | 3 mm |
| Falleneingrifftiefe | 5,5 mm |
| Betriebstemperaturbereich | -40 °C bis +50 °C |
| Einbaulage | senkrecht und waagrecht |
| Lastzyklen werksinterne Prüfung | 250000 |

DIN-Richtungen

| | |
|-----------|---|
| Universal | 1 |
|-----------|---|

Spannung

| | |
|---------------|----|
| 10-24 V AC/DC | A7 |
| 22-42 V AC/DC | B7 |

Best. Nr.

1 4 8 W E 1 0 - - - - - * * 1

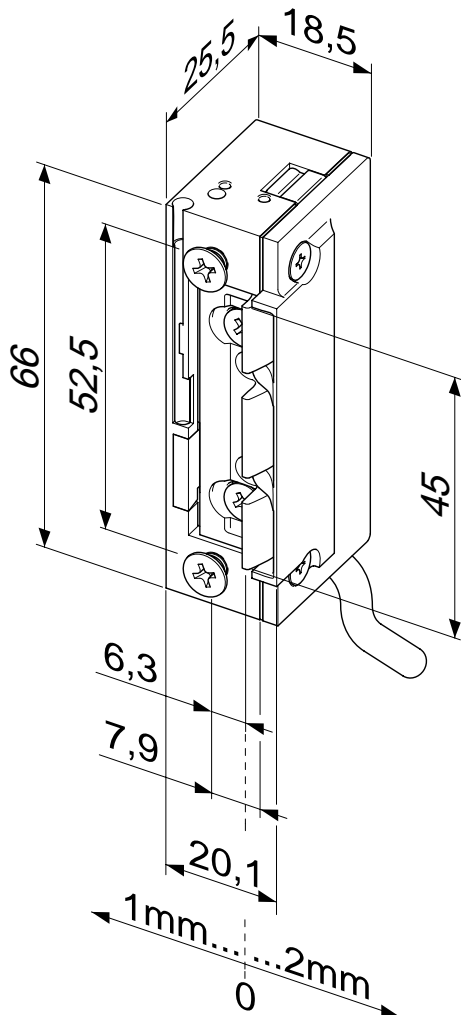
Die gängigsten Modelle in der Übersicht in ProFix®1 Ausführung

Elektro-Türöffner 118W, 138W, 148W in ProFix® 1 Ausführung

| Bestell Nummern | 10-24V AC/DC | 22-42V AC/DC | Arbeits- strom | Ruhe- strom | 12V DC | 24V DC | Entriege- lungshebel | Supressor- Diode | Rückmelde- kontakt | Arretierungs- funktion | FaFix® +2/-1mm |
|-----------------|-----------------|-----------------|-------------------|----------------|--------|--------|-------------------------|---------------------|-----------------------|---------------------------|-------------------|
| 118W.10-----A71 | • | | • | | | | | • | | | • |
| 118W.10-----B71 | | • | • | | | | | • | | | • |
| 118WE.10----A71 | • | | • | | | | • | • | | | • |
| 118WE.10----B71 | | • | • | | | | • | • | | | • |
| 118W.20-----A71 | • | | • | | | | | • | • | | • |
| 118W.20-----B71 | | • | • | | | | | • | • | | • |
| 138W.10-----E91 | | | | • | • | | | • | | | • |
| 138W.10-----F91 | | | | • | | • | | • | | | • |
| 138W.20-----E91 | | | | • | • | | | • | • | | • |
| 138W.20-----F91 | | | | • | | • | | • | • | | • |
| 148W.10-----A71 | • | | • | | | | | • | | • | • |
| 148W.10-----B71 | | • | • | | | | | • | | • | • |
| 148WE10-----A71 | • | | • | | | | • | • | | • | • |
| 148WE10-----B71 | | • | • | | | | • | • | | • | • |

Elektro-Türöffner

Arbeitsstrom 118W.13 ProFix® 2



Elektro-Türöffner für den Außenbereich

Modell mit Basisausstattung.

Die Vorteile im Überblick

- Wassergeschützt für den Außenbereich geeignet (wd)
- Schutzart IP54 für die elektrischen Bauteile
- Anschlusskabel 300 mm lang
- Mit Bipolarer Schutzdiode ausgestattet
- Radiusfalle, FaFix® 3 mm verstellbar
- Kompatibel zu gängigen Einsteckschlössern
- Kompatibel zu ProFix® 2 Schließblechen
- Symmetrische Bauform. Daher DIN links/rechts, sowie waagrecht einsetzbar

| Elektrische Daten | 10-24 V AC/DC | 22-42 V AC/DC |
|--------------------------------------|-----------------------------|-----------------------------|
| Dauerstromfest | 11-13 V DC | 22-26 V DC |
| Nennwiderstand | 43 Ω | 200 Ω |
| Nennstromaufnahme 12 V DC | 280 mA | |
| Nennstromaufnahme 24 V DC | 560 mA | 120 mA |
| Nennstromaufnahme 12 V AC | 250 mA | |
| Nennstromaufnahme 24 V AC | 500 mA | 60 mA |
| Max. Fallenvorlast AC | 200 N (12V) >350 N (24V) | 200 N (24V) >350 N (42V) |
| Max. Fallenvorlast DC (stabilisiert) | 50 N (12V) >200 N (24V) | 50 N (24V) >350 N (42V) |

Leistungsmerkmale

| | |
|---------------------------------|---|
| Verstellbare Falle (FF, FaFix®) | • |
| Rückmeldekontakt (RR) | |
| Bipolare Schutzdiode | • |
| Arbeitsstrom | • |
| Ruhestrom | |
| Arretierung | |

Technische Daten

| | |
|---------------------------------|-------------------------|
| Festigkeit gegen Aufbruch | 3750 N |
| Höhe | 66 mm |
| Breite | 20,1 mm |
| Tiefe | 25,5 mm |
| FaFix® Verstellbereich | 3 mm |
| Falleneingrifftiefe | 5,5 mm |
| Betriebstemperaturbereich | -40 °C bis +50 °C |
| Einbaulage | senkrecht und waagrecht |
| Lastzyklen werksinterne Prüfung | 250000 |

DIN-Richtungen

| | |
|-----------|---|
| Universal | 1 |
|-----------|---|

Spannung

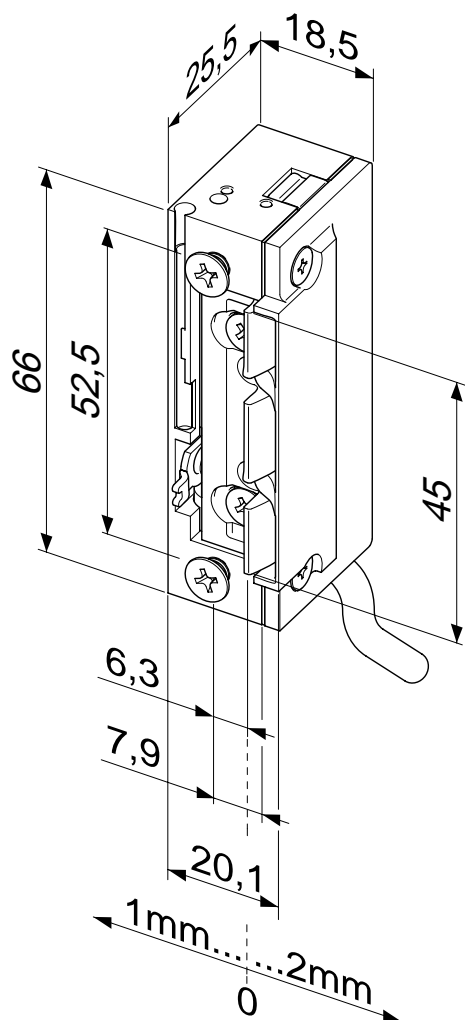
| | |
|---------------|----|
| 10-24 V AC/DC | A7 |
| 22-42 V AC/DC | B7 |

Best. Nr.

118W.13 - - - - * * 1

Elektro-Türöffner

Arbeitsstrom 118WE13 ProFix® 2



Elektro-Türöffner für den Außenbereich

Modell mit mechanischer Entriegelung (Tagesentriegelung).

Die Vorteile im Überblick

- Wassergeschützt für den Außenbereich geeignet (wd)
- Schutzart IP54 für die elektrischen Bauteile
- Anschlusskabel 300 mm lang
- Mit Bipolarer Schutzdiode ausgestattet
- Radiusfalle, FaFix® 3 mm verstellbar
- Kompatibel zu gängigen Einsteckschlössern
- Kompatibel zu ProFix® 2 Schließblechen
- Symmetrische Bauform. Daher DIN links/rechts, sowie waagrecht einsetzbar

| Elektrische Daten | 10-24 V AC/DC | 22-42 V AC/DC |
|--------------------------------------|-----------------------------|-----------------------------|
| Dauerstromfest | 11-13 V DC | 22-26 V DC |
| Nennwiderstand | 43 Ω | 200 Ω |
| Nennstromaufnahme 12 V DC | 280 mA | |
| Nennstromaufnahme 24 V DC | 560 mA | 120 mA |
| Nennstromaufnahme 12 V AC | 250 mA | |
| Nennstromaufnahme 24 V AC | 500 mA | 60 mA |
| Max. Fallenvorlast AC | 200 N (12V) >350 N (24V) | 200 N (24V) >350 N (42V) |
| Max. Fallenvorlast DC (stabilisiert) | 50 N (12V) >200 N (24V) | 50 N (24V) >350 N (42V) |

| Leistungsmerkmale | |
|---------------------------------|---|
| Verstellbare Falle (FF, FaFix®) | • |
| Rückmeldekontakt (RR) | • |
| Bipolare Schutzdiode | • |
| Arbeitsstrom | • |
| Ruhestrom | |
| Arretierung | |

| Technische Daten | |
|---------------------------------|-------------------------|
| Festigkeit gegen Aufbruch | 3750 N |
| Höhe | 66 mm |
| Breite | 20,1 mm |
| Tiefe | 25,5 mm |
| FaFix® Verstellbereich | 3 mm |
| Falleneingrifftiefe | 5,5 mm |
| Betriebstemperaturbereich | -40 °C bis +50 °C |
| Einbaulage | senkrecht und waagrecht |
| Lastzyklen werksinterne Prüfung | 250000 |

| DIN-Richtungen | |
|----------------|---|
| Universal | 1 |

| Spannung | |
|---------------|----|
| 10-24 V AC/DC | A7 |
| 22-42 V AC/DC | B7 |

| Best. Nr. | |
|------------------|--|
| 118WE13-.....**1 | |

Elektro-Türöffner

Arbeitsstrom 118W.23 ProFix® 2

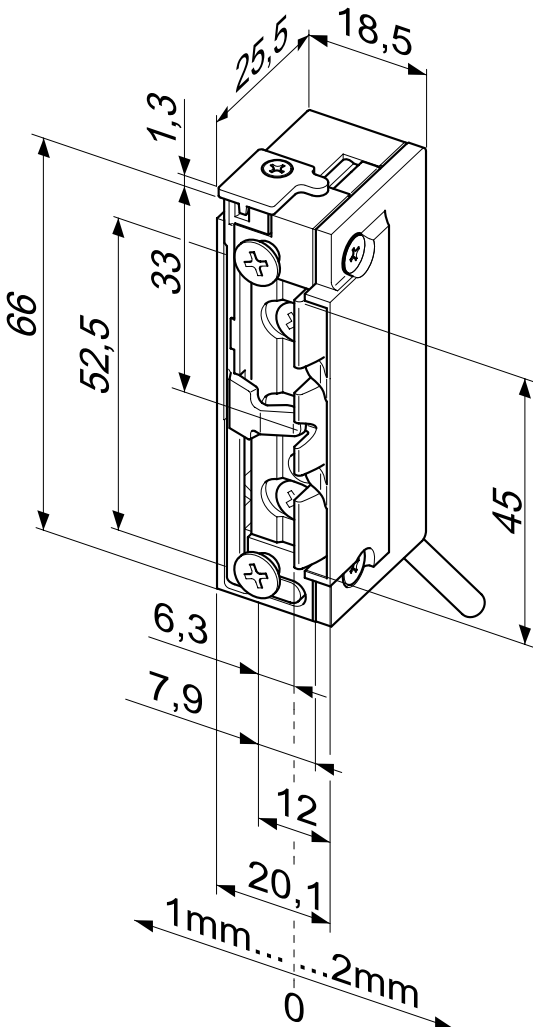


Elektro-Türöffner für den Außenbereich

Modell mit Rückmeldekontakt.

Die Vorteile im Überblick

- Wassergeschützt für den Außenbereich geeignet (wd)
- Schutzart IP54 für die elektrischen Bauteile
- Anschlusskabel 300 mm lang
- Mit Bipolarer Schutzdiode ausgestattet
- Radiusfalle, FaFix® 3 mm verstellbar
- Kompatibel zu gängigen Einsteckschlössern
- Kompatibel zu ProFix® 2 Schließblechen
- Symmetrische Bauform. Daher DIN links/rechts, sowie waagrecht einsetzbar



| Elektrische Daten | 10-24 V AC/DC | 22-42 V AC/DC |
|--------------------------------------|-----------------------------|-----------------------------|
| Dauerstromfest | 11-13 V DC | 22-26 V DC |
| Nennwiderstand | 43 Ω | 200 Ω |
| Nennstromaufnahme 12 V DC | 280 mA | |
| Nennstromaufnahme 24 V DC | 560 mA | 120 mA |
| Nennstromaufnahme 12 V AC | 250 mA | |
| Nennstromaufnahme 24 V AC | 500 mA | 60 mA |
| Max. Fallenvorlast AC | 200 N (12V) >350 N (24V) | 200 N (24V) >350 N (42V) |
| Max. Fallenvorlast DC (stabilisiert) | 50 N (12V) >200 N (24V) | 50 N (24V) >350 N (42V) |
| Schaltspannung Rückmeldekontakt (RR) | 12-24 V AC/DC | 12-24 V AC/DC |
| Schaltstrom Rückmeldekontakt (RR) | 250 mA AC/DC | 250 mA AC/DC |

Leistungsmerkmale

| | |
|---------------------------------|---|
| Verstellbare Falle (FF, FaFix®) | • |
| Rückmeldekontakt (RR) | • |
| Bipolare Schutzdiode | • |
| Arbeitsstrom | • |
| Ruhestrom | |
| Arretierung | |

DIN-Richtungen

| | |
|-----------|---|
| Universal | 1 |
|-----------|---|

Spannung

| | |
|---------------|----|
| 10-24 V AC/DC | A7 |
| 22-42 V AC/DC | B7 |

Best. Nr.

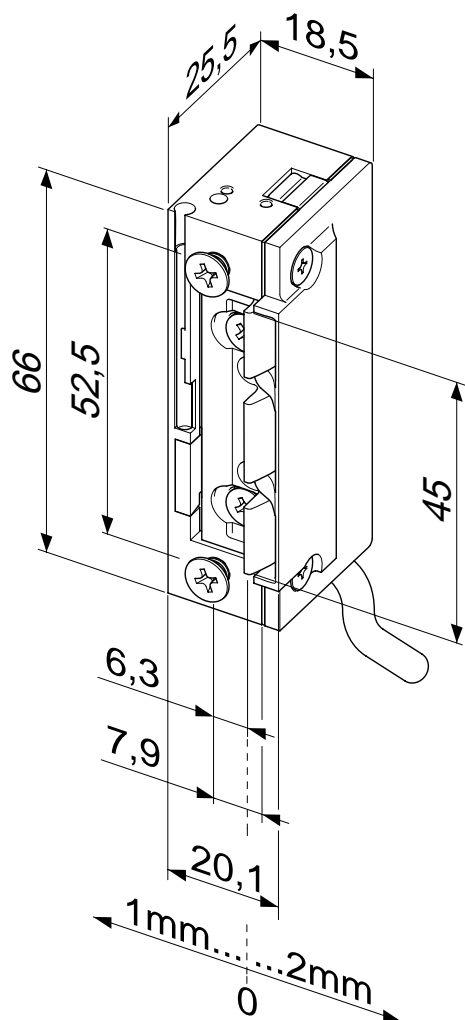
| |
|-----------------|
| 118W.23-----**1 |
|-----------------|

Technische Daten

| | |
|---------------------------------|-------------------------|
| Festigkeit gegen Aufbruch | 3750 N |
| Höhe | 67,3 mm |
| Breite | 20,1 mm |
| Tiefe | 25,5 mm |
| FaFix® Verstellbereich | 3 mm |
| Falleneingrifftiefe | 5,5 mm |
| Betriebstemperaturbereich | -40 °C bis +50 °C |
| Einbaulage | senkrecht und waagrecht |
| Lastzyklen werksinterne Prüfung | 250000 |

Elektro-Türöffner

Ruhestrom 138W.13 ProFix® 2



Elektro-Türöffner für den Außenbereich

Modell mit Basisausstattung.

Die Vorteile im Überblick

- Wassergeschützt für den Außenbereich geeignet (wd)
- Schutzart IP54 für die elektrischen Bauteile
- Anschlusskabel 300 mm lang
- Mit Bipolarer Schutzdiode ausgestattet
- Radiusfalle, FaFix® 3 mm verstellbar
- Kompatibel zu gängigen Einsteckschlössern
- Kompatibel zu ProFix® 2 Schließblechen
- Symmetrische Bauform. Daher DIN links/rechts, sowie waagrecht einsetzbar

| Elektrische Daten | 12 V DC | 24 V DC |
|--------------------------------------|---------|---------|
| Nennwiderstand | 51 Ω | 160 Ω |
| Nennstromaufnahme 12 V DC | 235 mA | 150 mA |
| Max. Fallenvorlast DC (stabilisiert) | 30 N | 30 N |

| Leistungsmerkmale | Technische Daten | |
|---------------------------------|-----------------------------------|-------------------------|
| Verstellbare Falle (FF, FaFix®) | • Festigkeit gegen Aufbruch | 3750 N |
| Rückmeldekontakt (RR) | • Höhe | 66 mm |
| Bipolare Schutzdiode | • Breite | 20,1 mm |
| Arbeitsstrom | • Tiefe | 25,5 mm |
| Ruhestrom | • FaFix® Verstellbereich | 3 mm |
| Arretierung | • Falleneingrifftiefe | 5,5 mm |
| | • Betriebstemperaturbereich | -40 °C bis +50 °C |
| | • Einbaulage | senkrecht und waagrecht |
| | • Lastzyklen werksinterne Prüfung | 250000 |

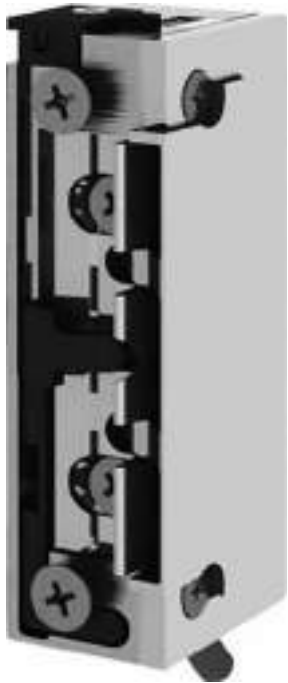
| DIN-Richtungen | |
|----------------|---|
| Universal | 1 |

| Spannung | |
|----------|----|
| 12 V DC | E9 |
| 24 V DC | F9 |

| Best. Nr. |
|-------------------------------|
| 1 3 8 W . 1 3 - - - - - * * 1 |

Elektro-Türöffner

Ruhestrom 138W.23 ProFix® 2



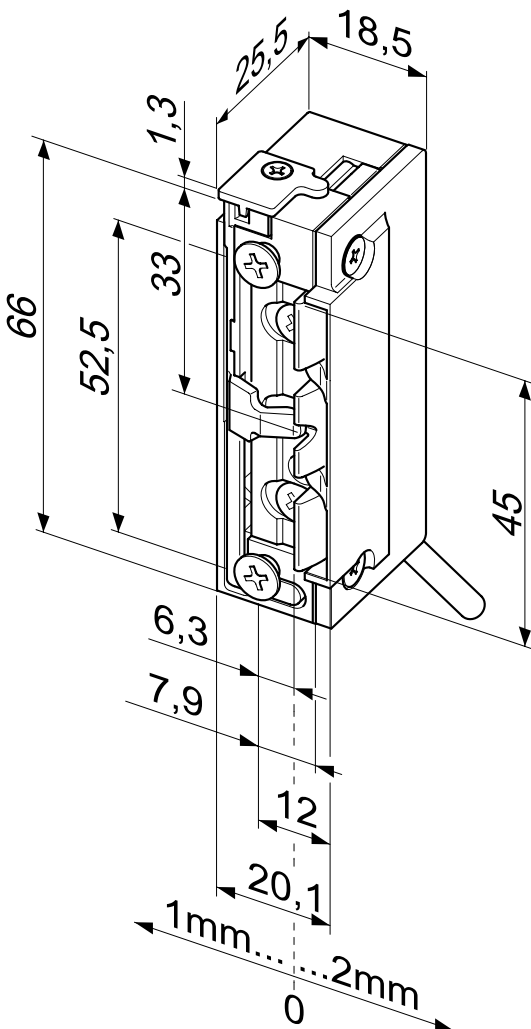
Elektro-Türöffner für den Außenbereich

Modell mit Rückmeldekontakt. Dieser wird von der Schlossfalle betätigt.

Die Vorteile im Überblick

- Wassergeschützt für den Außenbereich geeignet (wd)
- Schutzart IP54 für die elektrischen Bauteile
- Anschlusskabel 300 mm lang
- Mit Bipolarer Schutzdiode ausgestattet
- Radiusfalle, FaFix® 3 mm verstellbar
- Kompatibel zu gängigen Einsteckschlössern
- Kompatibel zu ProFix® 2 Schließblechen
- Symmetrische Bauform. Daher DIN links/rechts, sowie waagrecht einsetzbar

| Elektrische Daten | 12 V DC | 24 V DC |
|--------------------------------------|---------------|---------------|
| Nennwiderstand | 51 Ω | 160 Ω |
| Nennstromaufnahme 12 V DC | 235 mA | 150 mA |
| Max. Fallenvorlast DC (stabilisiert) | 30 N | 30 N |
| Schaltspannung Rückmeldekontakt (RR) | 12-24 V AC/DC | 12-24 V AC/DC |
| Schaltstrom Rückmeldekontakt (RR) | 250 mA AC/DC | 250 mA AC/DC |



| Leistungsmerkmale | Technische Daten | |
|---------------------------------|---------------------------------|-------------------------|
| Verstellbare Falle (FF, FaFix®) | • Festigkeit gegen Aufbruch | 3750 N |
| Rückmeldekontakt (RR) | • Höhe | 67,3 mm |
| Bipolare Schutzdiode | • Breite | 20,1 mm |
| Arbeitsstrom | • Tiefe | 25,5 mm |
| Ruhestrom | • FaFix® Verstellbereich | 3 mm |
| Arretierung | Falleneingrifftiefe | 5,5 mm |
| | Betriebstemperaturbereich | -40 °C bis +50 °C |
| | Einbaulage | senkrecht und waagrecht |
| | Lastzyklen werksinterne Prüfung | 250000 |

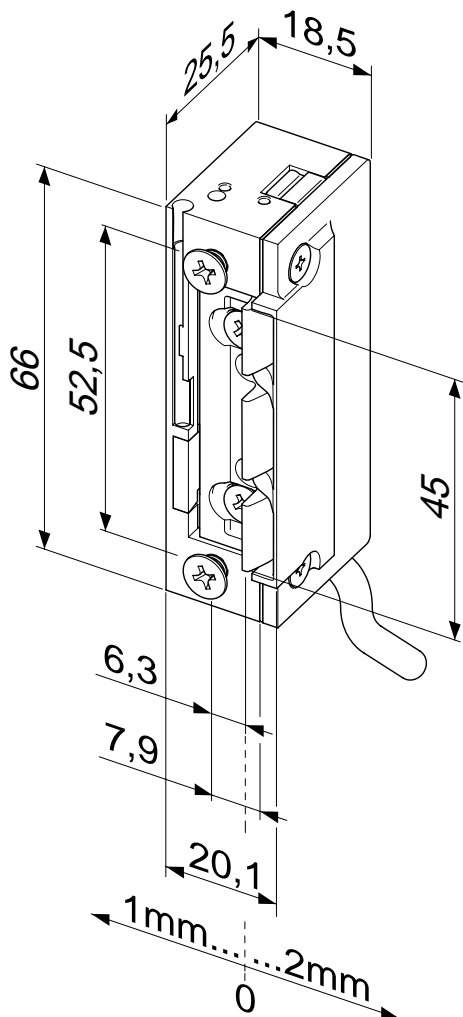
| DIN-Richtungen | |
|----------------|---|
| Universal | 1 |

| Spannung | |
|----------|----|
| 12 V DC | E9 |
| 24 V DC | F9 |

| Best. Nr. |
|-------------------------------|
| 1 3 8 W . 2 3 - - - - - * * 1 |

Elektro-Türöffner

Arbeitsstrom 148W.13 ProFix® 2 mit Arretierungsfunktion



Elektro-Türöffner für den Außenbereich

Modell mit Basisausstattung und Arretierung (Wechselarretierung).

Die Vorteile im Überblick

- Wassergeschützt für den Außenbereich geeignet (wd)
- Schutzart IP54 für die elektrischen Bauteile
- Anschlusskabel 300 mm lang
- Mit Bipolarer Schutzdiode ausgestattet
- Radiusfalle, FaFix® 3 mm verstellbar
- Kompatibel zu gängigen Einsteckschlössern
- Kompatibel zu ProFix® 2 Schließblechen
- Symmetrische Bauform. Daher DIN links/rechts, sowie waagrecht einsetzbar

| Elektrische Daten | 10-24 V AC/DC | 22-42 V AC/DC |
|--------------------------------------|-----------------------------|-----------------------------|
| Dauerstromfest | 11-13 V DC | 22-26 V DC |
| Nennwiderstand | 43 Ω | 200 Ω |
| Nennstromaufnahme 12 V DC | 280 mA | |
| Nennstromaufnahme 24 V DC | 560 mA | 120 mA |
| Nennstromaufnahme 12 V AC | 250 mA | |
| Nennstromaufnahme 24 V AC | 500 mA | 60 mA |
| Max. Fallenvorlast AC | 200 N (12V) >350 N (24V) | 200 N (24V) >350 N (42V) |
| Max. Fallenvorlast DC (stabilisiert) | 50 N (12V) >200 N (24V) | 50 N (24V) >350 N (42V) |

| Leistungsmerkmale | |
|---------------------------------|---|
| Verstellbare Falle (FF, FaFix®) | • |
| Rückmeldekontakt (RR) | • |
| Bipolare Schutzdiode | • |
| Arbeitsstrom | • |
| Ruhestrom | • |
| Arretierung | • |

| Technische Daten | |
|---------------------------------|-------------------------|
| Festigkeit gegen Aufbruch | 3750 N |
| Höhe | 66 mm |
| Breite | 20,1 mm |
| Tiefe | 25,5 mm |
| FaFix® Verstellbereich | 3 mm |
| Falleneingrifftiefe | 5,5 mm |
| Betriebstemperaturbereich | -40 °C bis +50 °C |
| Einbaulage | senkrecht und waagrecht |
| Lastzyklen werksinterne Prüfung | 250000 |

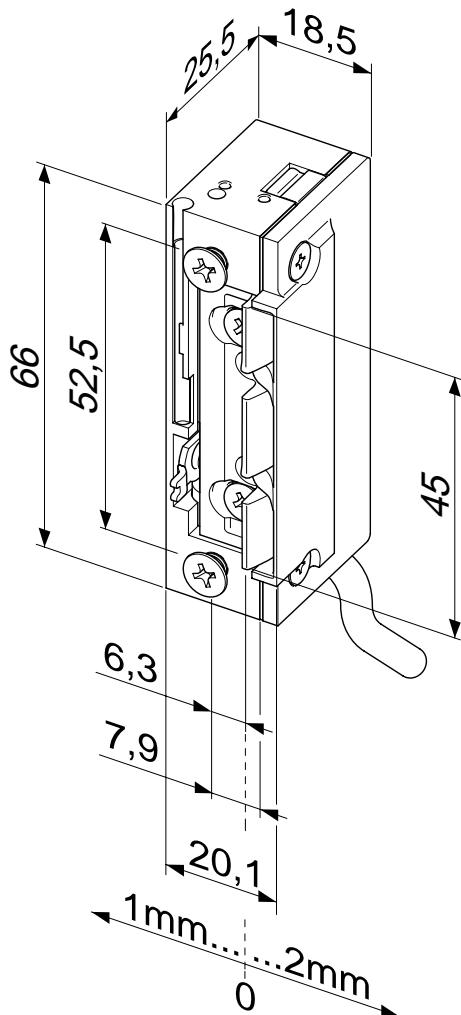
| DIN-Richtungen | |
|----------------|---|
| Universal | 1 |

| Spannung | |
|---------------|----|
| 10-24 V AC/DC | A7 |
| 22-42 V AC/DC | B7 |

| Best. Nr. | |
|-----------------|--|
| 148W.13-----**1 | |

Elektro-Türöffner

Arbeitsstrom 148WE13 ProFix® 2 mit Arretierungsfunktion



Elektro-Türöffner für den Außenbereich

Modell mit mechanischer Entriegelung (Tagesentriegelung) und Arretierung (Wechselarretierung).

Die Vorteile im Überblick

- Wassergeschützt für den Außenbereich geeignet (wd)
- Schutzart IP54 für die elektrischen Bauteile
- Anschlusskabel 300 mm lang
- Mit Bipolarer Schutzdiode ausgestattet
- Radiusfalle, FaFix® 3 mm verstellbar
- Kompatibel zu gängigen Einsteckschlössern
- Kompatibel zu ProFix® 2 Schließblechen
- Symmetrische Bauform. Daher DIN links/rechts, sowie waagrecht einsetzbar

| Elektrische Daten | 10-24 V AC/DC | 22-42 V AC/DC |
|--------------------------------------|-----------------------------|-----------------------------|
| Dauerstromfest | 11-13 V DC | 22-26 V DC |
| Nennwiderstand | 43 Ω | 200 Ω |
| Nennstromaufnahme 12 V DC | 280 mA | |
| Nennstromaufnahme 24 V DC | 560 mA | 120 mA |
| Nennstromaufnahme 12 V AC | 250 mA | |
| Nennstromaufnahme 24 V AC | 500 mA | 60 mA |
| Max. Fallenvorlast AC | 200 N (12V) >350 N (24V) | 200 N (24V) >350 N (42V) |
| Max. Fallenvorlast DC (stabilisiert) | 50 N (12V) >200 N (24V) | 50 N (24V) >350 N (42V) |

Leistungsmerkmale

- Verstellbare Falle (FF, FaFix®)
- Rückmeldekontakt (RR)
- Bipolare Schutzdiode
- Arbeitsstrom
- Ruhestrom
- Arretierung

Technische Daten

| | |
|---------------------------------|-------------------------|
| Festigkeit gegen Aufbruch | 3750 N |
| Höhe | 66 mm |
| Breite | 20,1 mm |
| Tiefe | 25,5 mm |
| FaFix® Verstellbereich | 3 mm |
| Falleneingrifftiefe | 5,5 mm |
| Betriebstemperaturbereich | -40 °C bis +50 °C |
| Einbaulage | senkrecht und waagrecht |
| Lastzyklen werksinterne Prüfung | 250000 |

DIN-Richtungen

| | |
|-----------|---|
| Universal | 1 |
|-----------|---|

Spannung

| | |
|---------------|----|
| 10-24 V AC/DC | A7 |
| 22-42 V AC/DC | B7 |

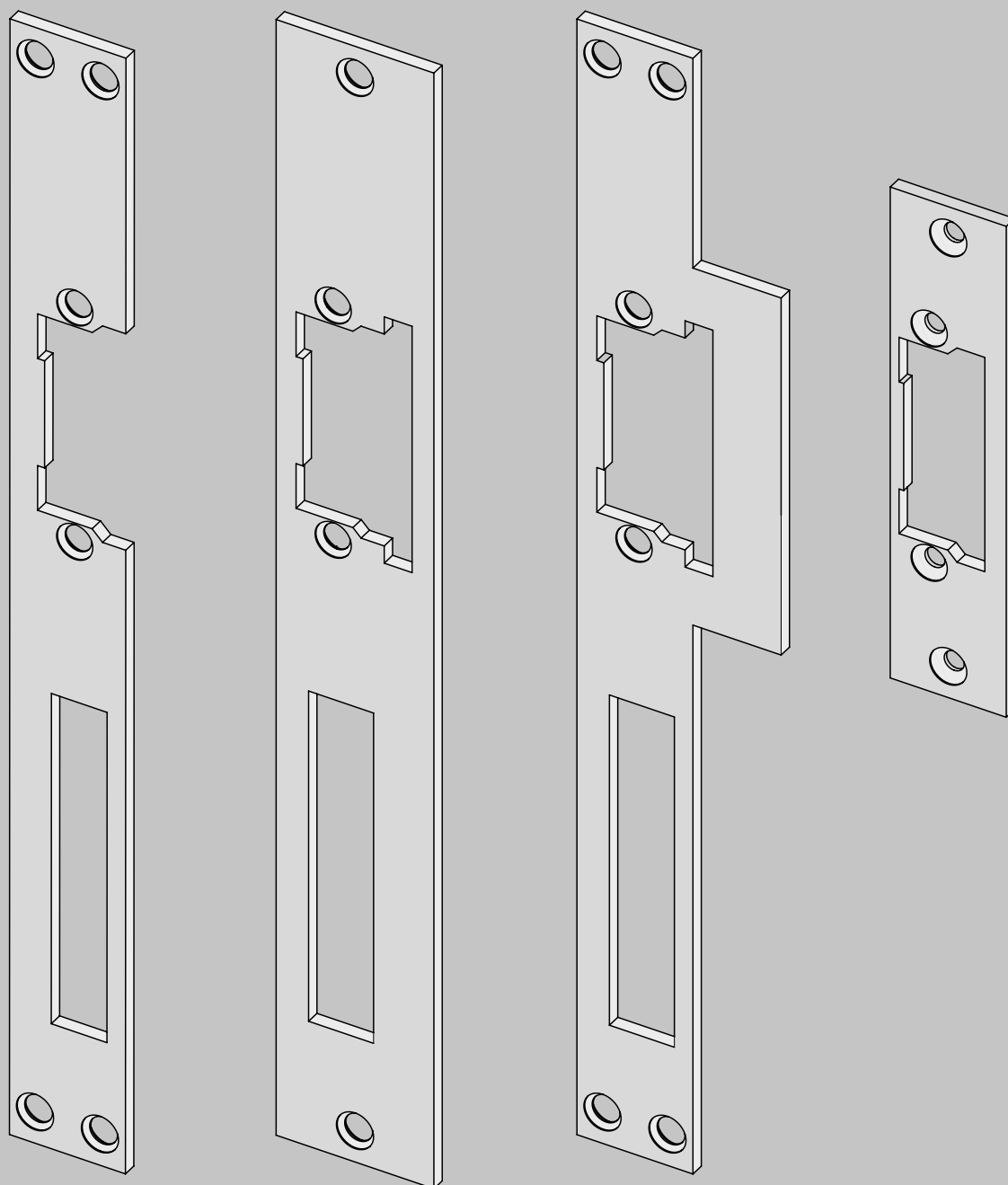
Best. Nr.

1 4 8 W E 1 3 - - - - - * * 1

Die gängigsten Modelle in der Übersicht in ProFix®2 Ausführung

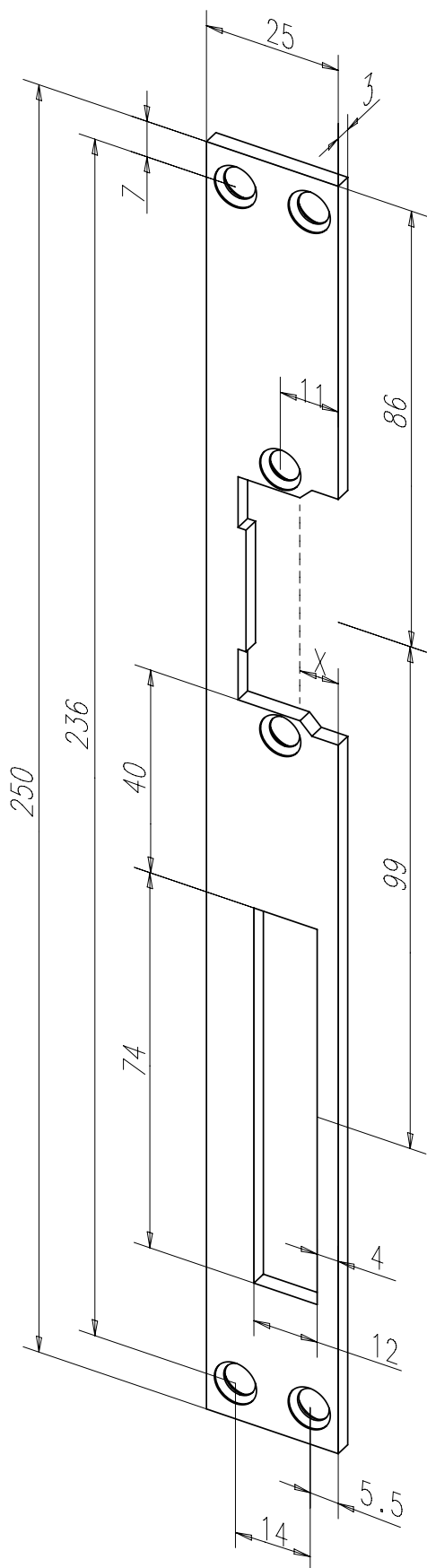
Elektro-Türöffner 118W, 138W, 148W in ProFix® 2 Ausführung

| Bestell Nummern | 10-24V AC/DC | 22-42V AC/DC | Arbeits- strom | Ruhe- strom | 12VDC | 24VDC | Entriege- lungshebel | Supressor- Diode | Rückmelde- kontakt | Arretierungs- funktion | FaFix® +2/-1mm |
|-----------------|-----------------|-----------------|-------------------|----------------|-------|-------|-------------------------|---------------------|-----------------------|---------------------------|-------------------|
| 118W.13-----A71 | • | | • | | | | | • | | | • |
| 118W.13-----B71 | | • | • | | | | | • | | | • |
| 118WE.13----A71 | • | | • | | | | • | • | | | • |
| 118WE.13----B71 | | • | • | | | | • | • | | | • |
| 118W.23-----A71 | • | | • | | | | | • | • | | • |
| 118W.23-----B71 | | • | • | | | | | • | • | | • |
| 138W.13-----E91 | | | | • | • | | | • | | | • |
| 138W.13-----F91 | | | | • | | • | | • | | | • |
| 138W.23-----E91 | | | | • | • | | | • | • | | • |
| 138W.23-----F91 | | | | • | | • | | • | • | | • |
| 148W.13-----A71 | • | | • | | | | | • | | • | • |
| 148W.13-----B71 | | • | • | | | | | • | | • | • |
| 148WE.13----A71 | • | | • | | | | • | • | | • | • |
| 148WE.13----B71 | | • | • | | | | • | • | | • | • |



Schließbleche für die Türöffner der Modellreihe 118W

Eine umfangreiche Auswahl finden Sie in unserem separaten Schließblech-Katalog



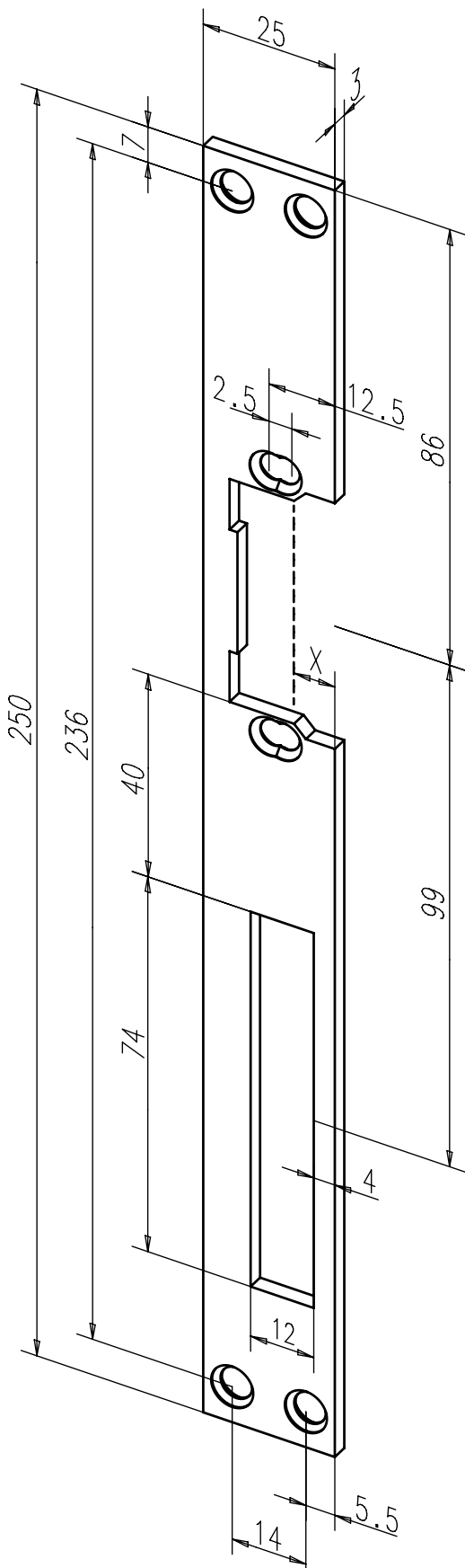
Flachschließblech mit Riegelausschnitt.

Die Vorteile im Überblick

- DIN links und rechts verwendbar
- Für gängige effeff-Standard-Türöffnermodelle, außer ProFix®-Varianten

| Technische Daten | |
|------------------|----------------|
| Farbe | Edelstahl |
| Länge | 250 mm |
| Breite | 25 mm |
| Dicke | 3 mm |
| X-Maß | 0,7 bis 3,7 mm |
| Riegelausschnitt | Ja |

| Oberfläche | DIN-Richtung | Best. Nr. |
|--------------|--------------|-----------------------|
| 35 Edelstahl | 1 Universal | ----- 0 2 1 3 5 - 0 1 |



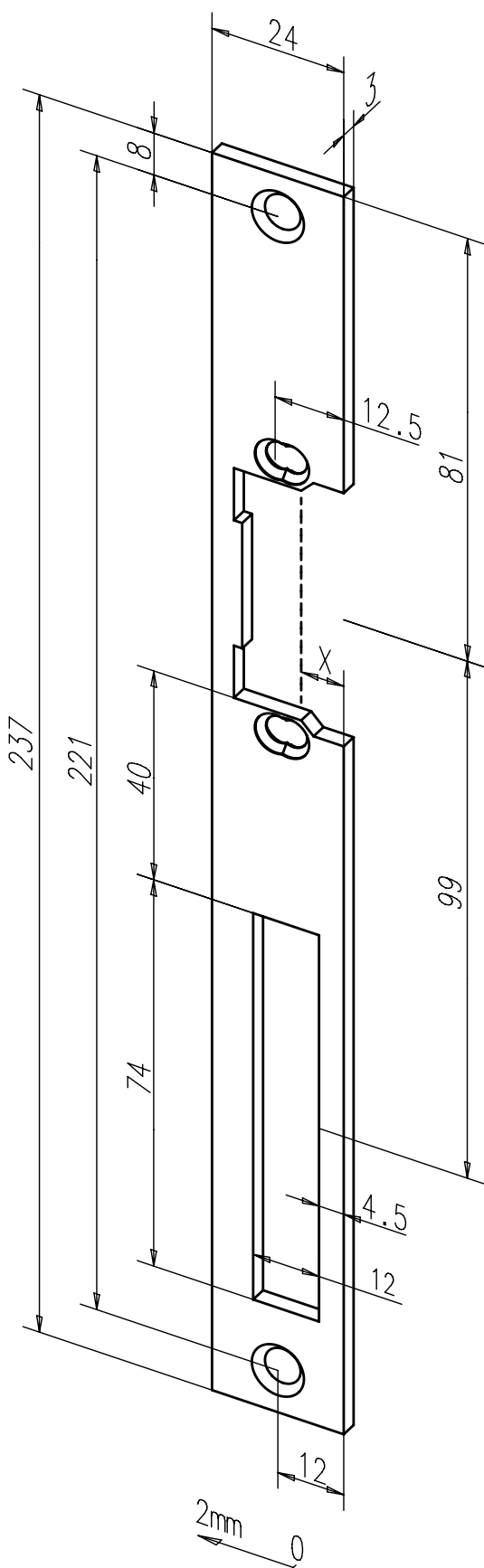
Flachschließblech mit Riegelausschnitt.
Mit zwei Befestigungspositionen für den Türöffner.

Die Vorteile im Überblick

- DIN links und rechts verwendbar
- 2,5 mm erweiterte Einstellmöglichkeit
- Für gängige effeff-Standard-Türöffnermodelle, außer ProFix®-Varianten

| Technische Daten | |
|------------------|-----------------|
| Farbe | Edelstahl |
| Länge | 250 mm |
| Breite | 25 mm |
| Dicke | 3 mm |
| X-Maß | -0,3 bis 5,2 mm |
| Riegelausschnitt | Ja |

| Oberfläche | DIN-Richtung | Best. Nr. |
|--------------|--------------|---------------|
| 35 Edelstahl | 1 Universal | -----18B35-01 |



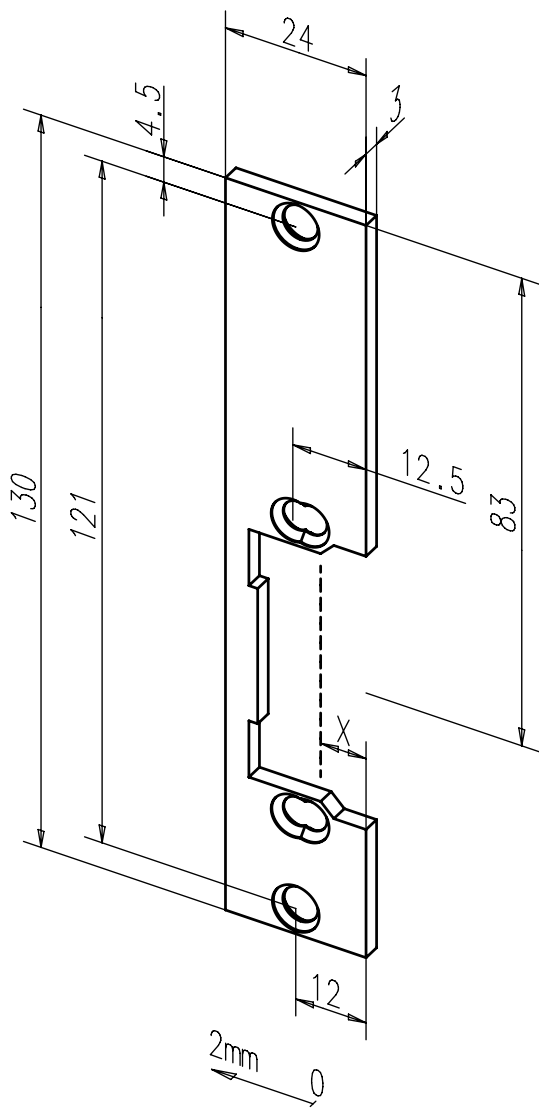
Flachschließblech mit Riegelausschnitt.
Mit zwei Befestigungspositionen für den Türöffner.

Die Vorteile im Überblick

- DIN links und rechts verwendbar
- 2,5 mm erweiterte Einstellmöglichkeit
- Für gängige effeff-Standard-Türöffnermodelle, außer ProFix®-Varianten

| Technische Daten | |
|------------------|-----------------|
| Farbe | Edelstahl |
| Länge | 237 mm |
| Breite | 24 mm |
| Dicke | 3 mm |
| X-Maß | -0,3 bis 5,2 mm |
| Riegelausschnitt | Ja |

| Oberfläche | DIN-Richtung | Best. Nr. |
|--------------|--------------|---------------|
| 35 Edelstahl | 1 Universal | -----23B35-01 |



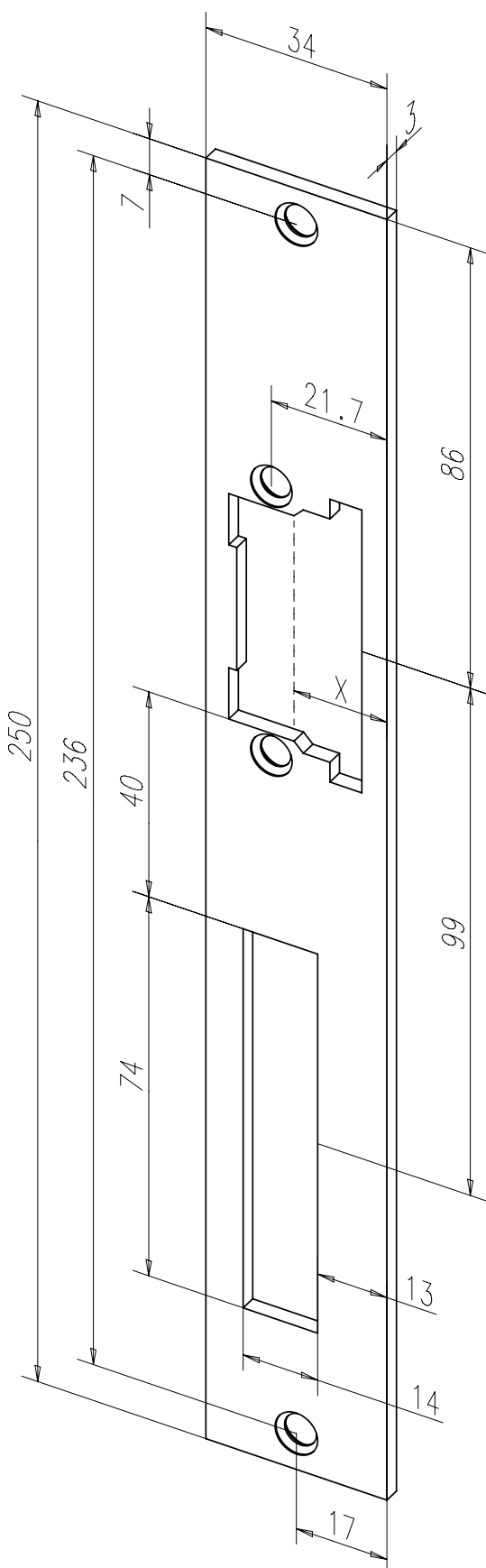
Kurzes Flachschießblech ohne Riegelausschnitt.
Mit zwei Befestigungspositionen für den Türöffner.

Die Vorteile im Überblick

- DIN links und rechts verwendbar
- 2,5 mm erweiterte Einstellmöglichkeit
- Für gängige effeff-Standard-Türöffnermodelle, außer ProFix®-Varianten

| Technische Daten | |
|------------------|-----------------|
| Farbe | Edelstahl |
| Länge | 130 mm |
| Breite | 24 mm |
| Dicke | 3 mm |
| X-Maß | -0,3 bis 5,2 mm |
| Riegelausschnitt | Nein |

| Oberfläche | DIN-Richtung | Best. Nr. |
|--------------|--------------|----------------------|
| 35 Edelstahl | 1 Universal | ----- 19 B 3 5 - 0 1 |



Flachschließblech mit Riegelausschnitt.

Die Vorteile im Überblick

- DIN links und rechts verwendbar für ProFix® 1-Varianten

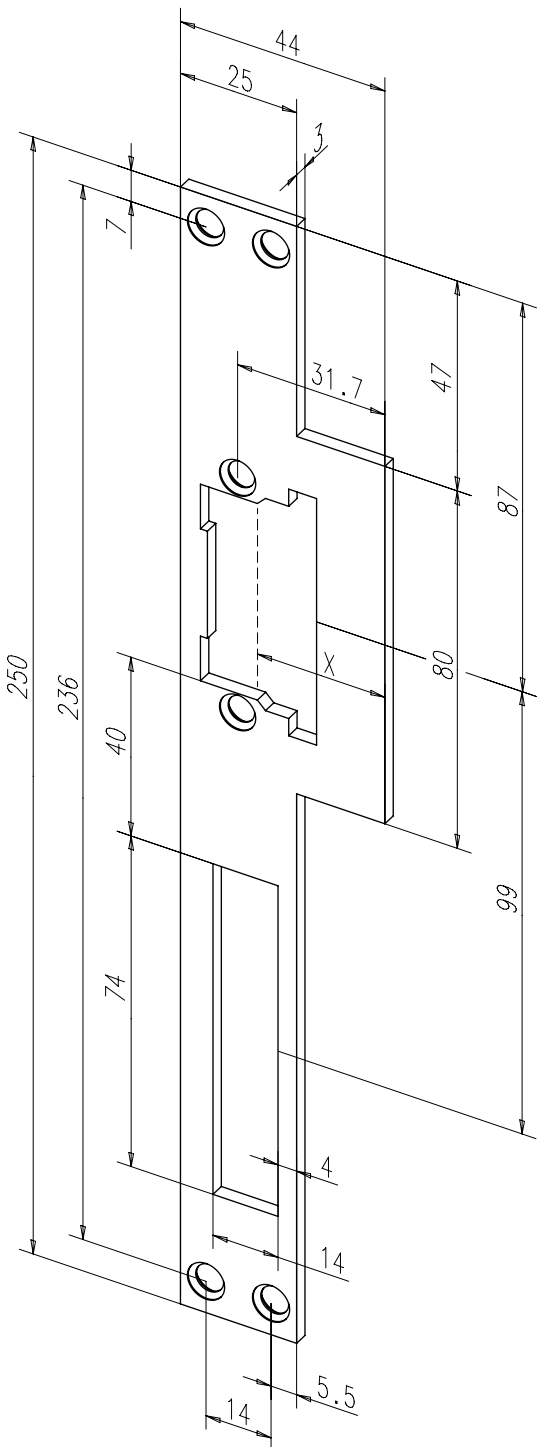
| Technische Daten | |
|------------------|----------------|
| Farbe | Edelstahl |
| Länge | 250 mm |
| Breite | 34 mm |
| Dicke | 3 mm |
| X-Maß | 13,4 - 16,4 mm |
| Riegelausschnitt | Ja |

| Oberfläche | DIN-Richtung | Best. Nr. |
|--------------|--------------|---------------|
| 35 Edelstahl | 1 Universal | -----52035-01 |

Lappenschließblech mit Riegelausschnitt.

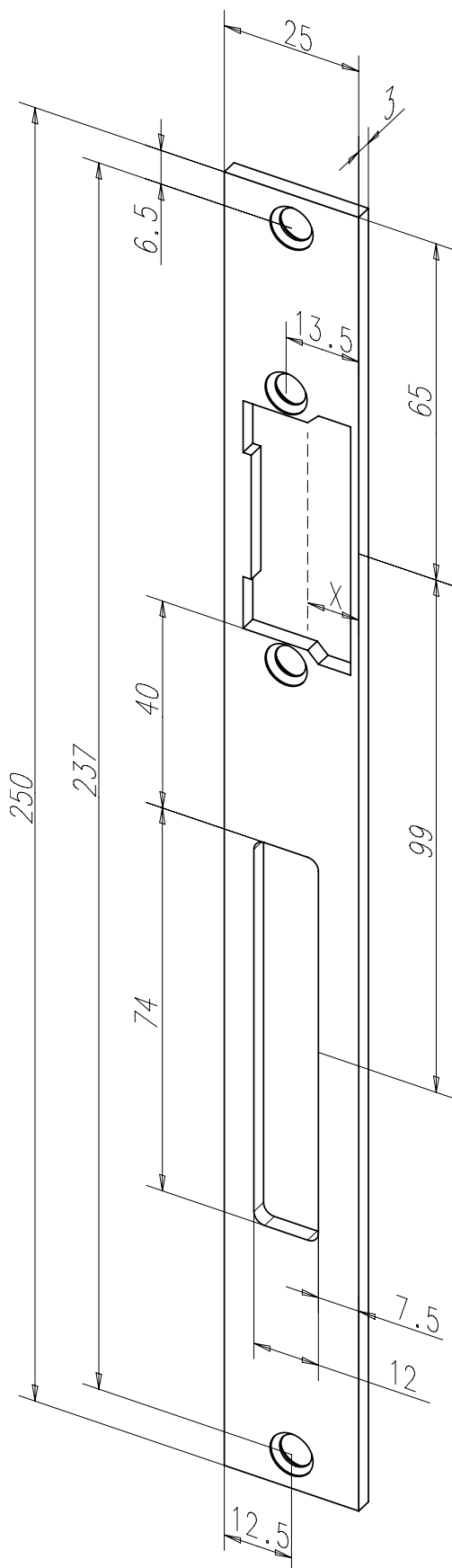
Die Vorteile im Überblick

- DIN links und rechts verwendbar für ProFix® 1-Varianten



| Technische Daten | |
|------------------|----------------|
| Farbe | Edelstahl |
| Länge | 250 mm |
| Breite | 44 mm |
| Dicke | 3 mm |
| X-Maß | 23,4 - 26,4 mm |
| Riegelausschnitt | Ja |

| Oberfläche | DIN-Richtung | Best. Nr. |
|--------------|--------------|-----------------------|
| 35 Edelstahl | 1 Universal | ----- 5 2 1 3 5 - 0 1 |



Flachschließblech mit Riegelausschnitt.

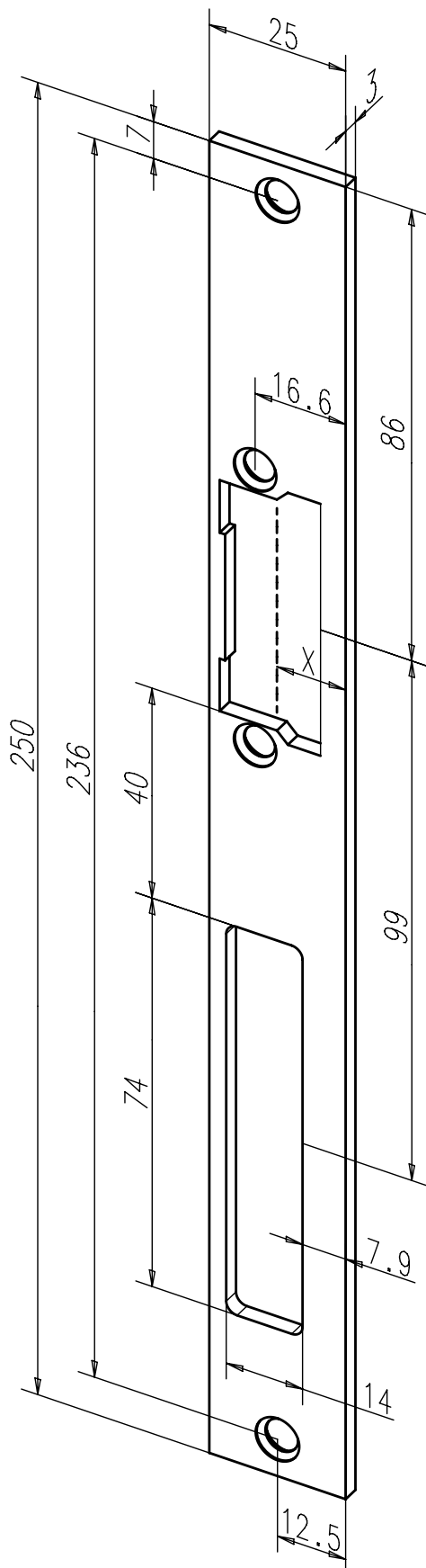
Die Vorteile im Überblick

- DIN links und rechts verwendbar für ProFix® 2-Varianten

Technische Daten

| | |
|------------------|--------------|
| Farbe | Edelstahl |
| Länge | 250 mm |
| Breite | 25 mm |
| Dicke | 3 mm |
| X-Maß | 5,2 - 8,2 mm |
| Riegelausschnitt | Ja |

| Oberfläche | DIN-Richtung | Best. Nr. |
|--------------|--------------|-----------------------|
| 35 Edelstahl | 1 Universal | ----- 6 9 1 3 5 - 0 1 |



Flachschließblech mit Riegelausschnitt.

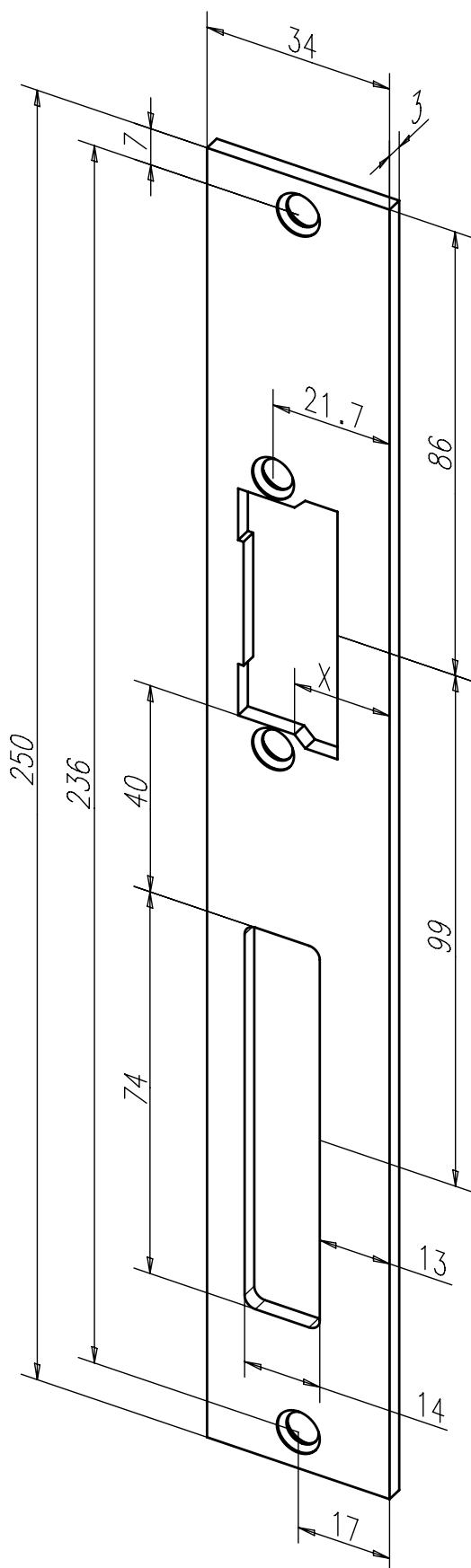
Die Vorteile im Überblick

- DIN links und rechts verwendbar für ProFix® 2-Varianten

Technische Daten

| | |
|------------------|---------------|
| Farbe | Edelstahl |
| Länge | 250 mm |
| Breite | 25 mm |
| Dicke | 3 mm |
| X-Maß | 8,3 - 11,3 mm |
| Riegelausschnitt | Ja |

| Oberfläche | DIN-Richtung | Best. Nr. |
|--------------|--------------|--------------------|
| 35 Edelstahl | 1 Universal | ----- 60 B 35 - 01 |



Flachschließblech mit Riegelausschnitt.

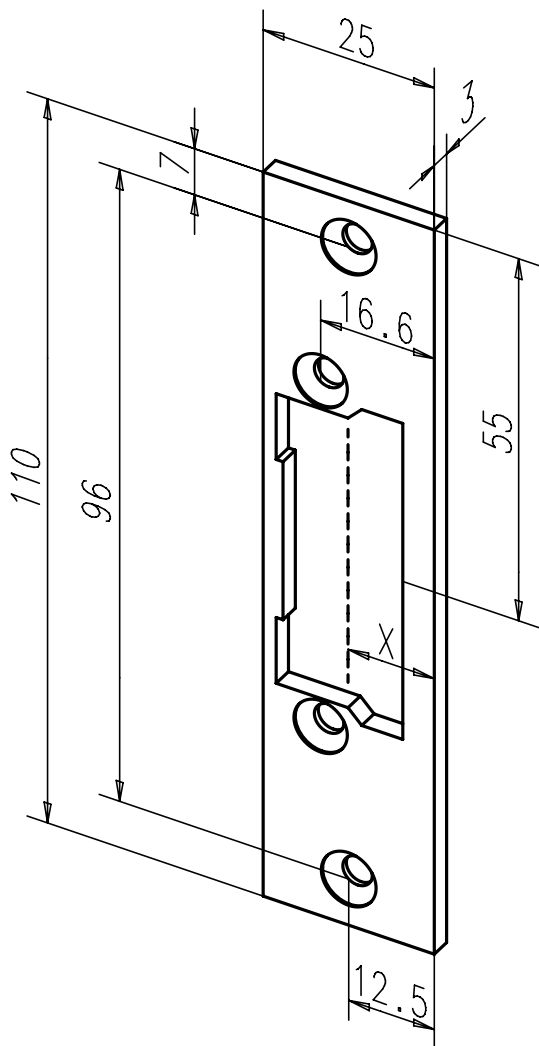
Die Vorteile im Überblick

- DIN links und rechts verwendbar für ProFix® 2-Varianten

Technische Daten

| | |
|------------------|----------------|
| Farbe | Edelstahl |
| Länge | 250 mm |
| Breite | 34 mm |
| Dicke | 3 mm |
| X-Maß | 13,4 - 16,4 mm |
| Riegelausschnitt | Ja |

| Oberfläche | DIN-Richtung | Best. Nr. |
|--------------|--------------|--------------------|
| 35 Edelstahl | 1 Universal | -----94 A 3 5 - 01 |



Kurzes Flachschießblech ohne Riegelausschnitt.

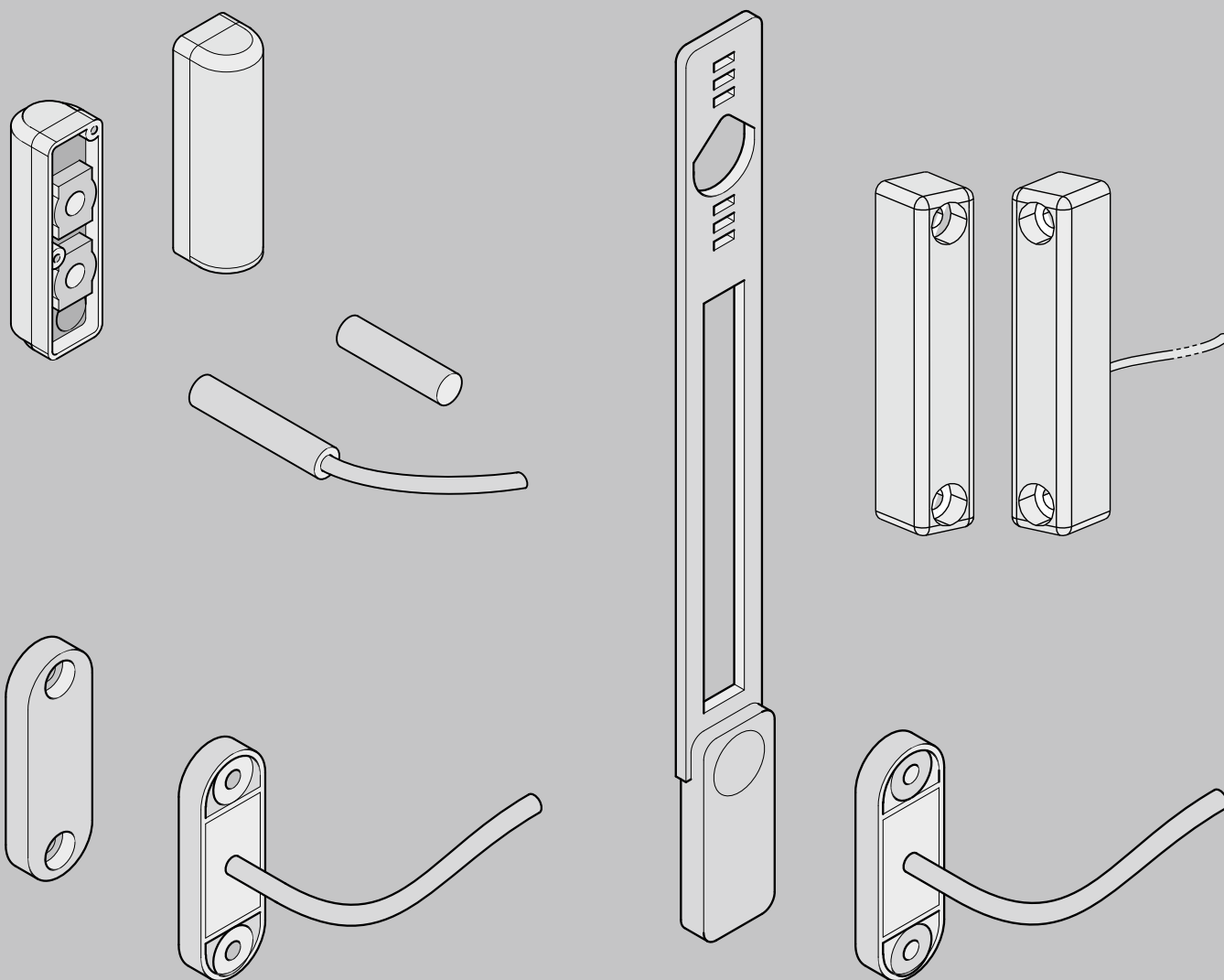
Die Vorteile im Überblick

- DIN links und rechts verwendbar für ProFix® 2-Varianten

Technische Daten

| | |
|------------------|---------------|
| Farbe | Edelstahl |
| Länge | 110 mm |
| Breite | 25 mm |
| Dicke | 3 mm |
| X-Maß | 8,3 - 11,3 mm |
| Riegelausschnitt | Nein |

| Oberfläche | DIN-Richtung | Best. Nr. |
|--------------|--------------|----------------|
| 35 Edelstahl | 1 Universal | ----- 61B35-01 |



Zubehör für Modellreihe 118W

Zubehör

Zutrittskontrolltechnik



Weitere Informationen zu SCALA Solo und den Produkten finden Sie in unserem Katalog PR 50/14.

SCALA solo

Die sicherheitsrelevanten Funktionen und Eigenschaften auf einen Blick:

- Der SCALA solo Mini-Controller ist abgesetzt und wird im sicheren Bereich innen installiert. Somit ist eine Manipulation der Tür von außen nicht möglich
- Bei der ersten Inbetriebnahme paaren sich der Mini-Controller und der Leser. Das heißt, sobald diese Komponenten angeschlossen und spannungsversorgt sind, werden die Komponenten unwiderruflich zu einem System verknüpft.
- Für eine höhere Sicherheit bei der Verwendung des Betriebsmodus „nur PIN-Code“ kann dieser von 4 auf 6 Stellen erhöht werden.
- Zusätzlich bietet die Auswahl der verschiedenen Betriebsmodi je nach Anforderung unterschiedliche Sicherheitslevel. Der Betriebsmodus „Ausweis in Kombination mit einem PIN-Code“ ist die höchste einstellbare Sicherheitsstufe.

Features:

- bis zu 99 Nutzer
- Programmierung über Tastatur
- LED für Statusanzeige
- sicherheitsrelevante Elektronik im Innenbereich unter Putz
- Prüfung der Zutrittsberechtigungen
- Zutrittskontrolle über:
 - vier- oder 6-stelligen PIN-Code,
 - Nuterausweis
 - oder Kombination von PIN-Code und Nuterausweis
- vielseitige Freigabeoptionen
- Kurzzeitfreigabe
- Office Funktion mit Dauerfreigabe und Zeitbegrenzung für bestimmte Nutzer
- Hotel-Funktion für bis zu 36 Tage
- Boten-Funktion mit einmal gültigem PIN-Code.
- variabel einstellbare Freigabezeit für barrierefreie Begehung der Tür



SCALA solo SET

Das Set SCALA solo besteht aus einem Mini-Controller und einem Leser mit PIN-Tastatur.

| Artikel / Merkmal | Best. Nr. |
|------------------------------|-------------------------------|
| SET Controller und PIN Leser | 4 3 5 5 1 1 2 1 - - 1 - - 0 0 |

Mini-Türcodegerät Modell 4214x

Wenn Sie einfach und kostengünstig den Zutritt zu Türen im Außenbereich organisieren wollen, eignen sich dafür ideal die Türcodegeräte von effeff. Ob Personaleingang, Lager oder Pausenraum: die

Mitarbeiter brauchen nur den mehrstelligen Zahlencode, um die Tür zu öffnen. Das lästige Hantieren mit Schlüsseln entfällt.

Die Programmierung ist denkbar einfach und pro Gerät können mehrere Benutzercodes vergeben werden.



Hinweis:
Bitte ausschließlich Türöffner mit Freilaufdiode verwenden (z.B. 118W)

Dieses leistungsfähige Türcodegerät wird neben der Tür montiert. Der dazu passende Elektro-Türöffner ist als Gegenstück zum Türschloss in den Türrahmen eingebaut. Für den Außenbereich bietet effeff wassergeschützte Ausführungen. Tastatur und Steuerelektronik sind hier in einem gemeinsamen Gehäuse untergebracht. Die Codeziffer programmieren Sie direkt über die Tastatur - nach Eingabe eines speziellen Änderungs-codes.

Das Gerät stellt einen potentialfreien Kontakt zur Steuerung von Türöffner und Motorschloss her. Zusätzlich besitzt es einen Anschluss für einen Türkontakt.

| Technische Daten | |
|----------------------|---|
| Betriebsspannung | 12 V DC |
| Freigabezeit | 3 Sekunden |
| Kontakt | Relaiskontakt/Umschaltkontakt potentialfrei |
| Anschlussspannung | 12 V DC |
| AC-Stromaufnahme 6 V | 60 mA |
| Max. Schaltspannung | 24 V |

| Artikel / Merkmal | Best. Nr. |
|--------------------------------|-------------------------------|
| Aufputz, Weiß, IP54 | 4 2 1 4 1 - - - - - 0 0 |
| Aufputz, Weißaluminium, IP54 | 4 2 1 4 1 - - - - - 9 1 - 0 0 |
| Unterputz, Weiß, IP54 | 4 2 1 4 3 - - - - - 0 0 |
| Unterputz, Weißaluminium, IP54 | 4 2 1 4 3 - - - - - 9 1 - 0 0 |



Zwischenstück

1 mm dick, für Schließbleche dünner als 2,5 mm

| Technische Daten | |
|------------------|------------------|
| Abmessung | 65,4 x 15 x 1 mm |

| Artikel / Merkmal | Best. Nr. |
|-------------------|-------------------------------|
| Zwischenstück | 1 1 8 . 7 0 0 0 0 5 4 - - 3 5 |



Anschraublaschen Modell SET-LA-M4

Zur Verwendung zum flächenbündigen Einlassen der Schließbleche speziell in Stahlzargen

| Technische Daten | |
|------------------|-------|
| Version | Eckig |
| Gewindebohrung | M4 |

| Artikel / Merkmal | Best. Nr. |
|-------------------|-------------------------------|
| Eckig; 2 Stück | S E T - L A - M 4 - - - - 0 0 |



Anschraublaschen Modell SET-LA-M5

Zur Verwendung zum flächenbündigen Einlassen der Schließbleche speziell in Stahlzargen

| Technische Daten | |
|------------------|--------|
| Version | Radius |
| Gewindebohrung | M5 |

| Artikel / Merkmal | Best. Nr. |
|-------------------|-------------------------------|
| Radius; 2 Stück | S E T - L A - M 5 - - - - 0 0 |



Vorlastelektronik 760-12

Verbessert die Vorlasteigenschaft bei Gleichstrombetrieb auf min. 300N. Ein kurzes Brummgeräusch am Türöffner wird ca. 0,5 Sekunden lang hörbar. Dauerstromfest, Haltestrom wird reduziert. Kompatibel zu gängigen effeff-Türöffnern.

| Technische Daten | |
|------------------------|---------|
| Länge | 34 mm |
| Breite | 23 mm |
| Höhe | 16 mm |
| Maximale Stromaufnahme | 500 mA |
| Anschlussklemme | 2-polig |

| Artikel / Merkmal | Best. Nr. |
|-------------------|---------------------------|
| 12 V DC / 24 V DC | 7 6 0 - 1 2 - - - - - 0 0 |



Heizfolie 760-13

Für Umgebungstemperaturen unter -5 °C empfohlen. Rückseite ist mit einem Klebestreifen versehen. Kann z.B. am Türöffner-Gehäuseboden aufgeklebt werden.

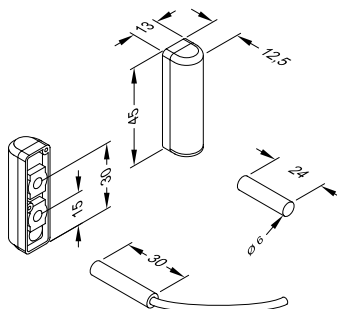
| Technische Daten | |
|------------------|---------|
| Anschlussleitung | 3-adrig |

| Artikel / Merkmal | Best. Nr. |
|-------------------|---------------------------|
| 12 V DC / 24 V DC | 7 6 0 - 1 3 - - - - - 0 0 |



Aufbau-Reedkontakt Modell 10381U

Geeignet für die Aufbau-Montage, bei denen ein großer Schaltabstand erforderlich ist.



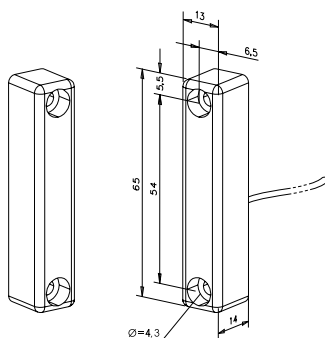
| Technische Daten | |
|---------------------------|----------------|
| Schaltabstand max. | 15 mm |
| Schutzart | IP 67 |
| Länge | 45 mm |
| Breite | 13 mm |
| Höhe | 12,5 mm |
| Adernanzahl | 4-adrig |
| Farbe | Grauweiß |
| Material Gehäuse | Kunststoff |
| Betriebstemperaturbereich | 0 bis + 40 ° C |

| Artikel / Merkmal | Best. Nr. |
|-------------------|-----------------------------|
| Wechsler | 1 0 3 8 1 U - 6 - - - - 0 0 |



Blockreedkontakt Modell 10365

Geeignet für die Aufbau-Montage, bei denen ein großer Schaltabstand erforderlich ist.

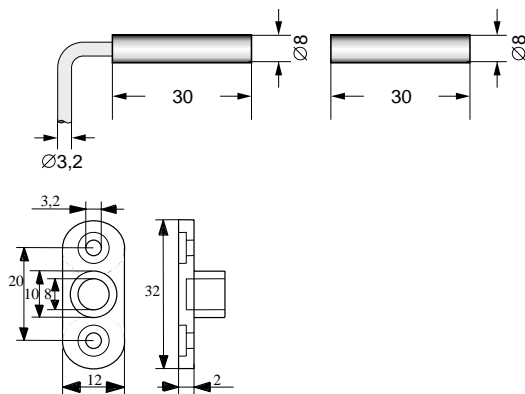


| Technische Daten | |
|---------------------------|--------------------------------|
| Min. Kontaktbelastbarkeit | 1,5 V DC/ 1,5 mA |
| Max. Kontaktbelastbarkeit | 30 V DC / 100 mA |
| Schaltabstand max. | 20 mm |
| Schutzart | IP 67 |
| Länge | 65 mm |
| Breite | 13 mm |
| Höhe | 14 mm |
| Anschlusskabel | 6 m |
| Farbe | Verkehrsweiß, ähnlich RAL 9016 |
| Material Gehäuse | Kunststoff |

| Artikel / Merkmal | Best. Nr. |
|-------------------|-----------------------------|
| Schließer | 1 0 3 6 5 - 6 - - - - - 0 0 |



Rundreedkontakt mit Flansch, geeignet für Einbau-Montage.



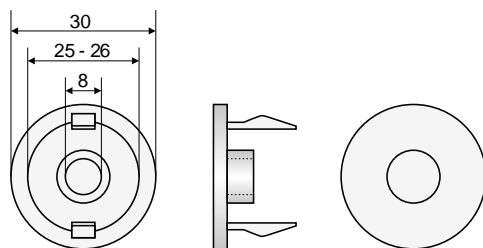
| Technische Daten | |
|---------------------------|--------------------------------|
| Max. Kontaktbelastbarkeit | 40 V DC/ 500 mA/ 10 W |
| Schaltabstand max. | 10 mm |
| VdS-Klasse | Klasse C |
| VdS-Anerkennung | G103003 |
| Schutzart | IP 67 |
| Länge | 30 mm |
| Durchmesser | 8 mm |
| Seitlicher Versatz | 2 mm |
| Anschlusskabel | 6 m |
| Adernanzahl | 4-adrig |
| Farbe | Verkehrsweiß, ähnlich RAL 9016 |
| Material Gehäuse | Kunststoff |
| Betriebstemperaturbereich | -25 °C bis +70 °C |

| Artikel / Merkmal | Best. Nr. |
|--|---------------------------|
| Schließer / Fremdmagnetüberwachung / Überbrückungsschutz | 0 3 0 2 9 5 - - - - - 0 0 |



Stahl-Einbauset 030296

Montageteil zum Einbau des Rundreedkontakt 030295 in ferromagnetische Werkstoffe wie z.B. Stahl. Das Set besteht aus je einem Einbaufansch für den Rundmagneten und für den Magneten. Der Magnet ist bereits im Gehäuse eingeklebt.



Technische Daten

| | |
|-------------|-------|
| Durchmesser | 30 mm |
|-------------|-------|

Artikel / Merkmal

Schaltabstand abhängig von Ein-/Aufbau- und Untergrundmaterialien

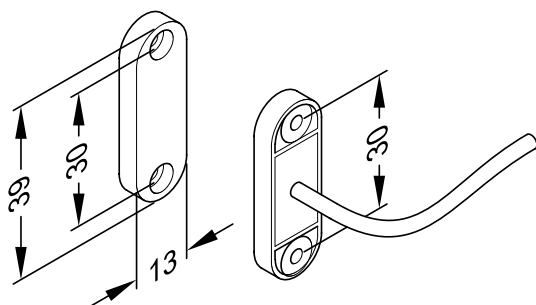
Best. Nr.

0 3 0 2 9 6 - - - - - 0 0



Unireedkontakt Modell 10368-10 VdS-Klasse B

Reedkontakt und Magneteinheit zur Öffnungsüberwachung bei verdeckt liegendem Einbau.



Technische Daten

| | |
|---------------------------|--------------------------------|
| Schaltspannung | 30 V DC |
| VdS-Klasse | Klasse B |
| VdS-Anerkennung | G105524 |
| Schutzart | IP 67 |
| Schaltabstand max. | max. 10 mm |
| Seitlicher Versatz | 3 mm |
| Anschlusskabel | 6 m |
| Adernanzahl | 4-adrig |
| Farbe | Verkehrsweiß, ähnlich RAL 9016 |
| Betriebstemperaturbereich | -25 °C bis +60 °C |
| Max. Schaltstrom | 100 mA |

Artikel / Merkmal

Schließer/Überbrückungsschutz

Best. Nr.

1 0 3 6 8 - 1 0 - - - - - 0 0



Kontakt Schloss Modell 1140 aP

Das kompakte Modell 1140-10 aP ist beidseitig mit einem Mikroschalter als Schließerkontakt ausgestattet. Öffnerkontakte können als Zubehör mitbestellt und sehr einfach ohne Werkzeug ausgetauscht werden. (Modellbezeichnung Öffnerkontakt: 1140-10-01)

| Technische Daten | |
|---------------------------|---------|
| Montageart | Aufputz |
| Höhe | 73,5 mm |
| Breite | 73,5 mm |
| Tiefe | 45 mm |
| Schutzart | IP 54 |
| Max. Kontaktbelastbarkeit | 2 A |
| Max. Schaltspannung | 240 V |

| Artikel / Merkmal | Best. Nr. |
|-----------------------------------|-------------------------------|
| Aufputz | 1 1 4 0 - 1 0 - - - - - 0 0 |
| Austausch-Tast-Öffnerkontaktblock | 1 1 4 0 - 1 0 - 0 1 - - - 0 0 |
| Ersatz-Tast-Schließerkontaktblock | 1 1 4 0 - 1 0 - 0 2 - - - 0 0 |



Kontakt Schloss Modell 1140 uP

Die preiswerte Modell 1140-11 uP ist beidseitig mit einem Mikroschalter als Schließerkontakt ausgestattet. Öffnerkontakte können als Zubehör mitbestellt und sehr einfach ohne Werkzeug ausgetauscht werden. (Modellbezeichnung Öffnerkontakt: 1140-10-01)

| Technische Daten | |
|---------------------------|-----------|
| Montageart | Unterputz |
| Höhe | 100 mm |
| Breite | 90 mm |
| Tiefe | 55,5 mm |
| Schutzart | IP 54 |
| Max. Kontaktbelastbarkeit | 2 A |
| Max. Schaltspannung | 240 V |

| Artikel / Merkmal | Best. Nr. |
|-----------------------------------|-------------------------------|
| Unterputz | 1 1 4 0 - 1 1 - - - - - 0 0 |
| Austausch-Tast-Öffnerkontaktblock | 1 1 4 0 - 1 0 - 0 1 - - - 0 0 |
| Ersatz-Tast-Schließerkontaktblock | 1 1 4 0 - 1 0 - 0 2 - - - 0 0 |



Kontaktschloss Modell 1142

Das Standard-Modell 1142-10 aP besitzt beidseitig einen umschaltbaren Tast-Rast-Wechselschalteinheit für Momentkontakt.

| Technische Daten | |
|---------------------------|---------|
| Montageart | Aufputz |
| Höhe | 75 mm |
| Breite | 75 mm |
| Tiefe | 65 mm |
| Schutzart | IP 54 |
| Max. Kontaktbelastbarkeit | 2 A |
| Max. Schaltspannung | 24 V |

| Artikel / Merkmal | Best. Nr. |
|------------------------|-----------------------------|
| Tast-Wechselkontakt aP | 1 1 4 2 - 1 0 - - - - - 0 0 |

Zubehör



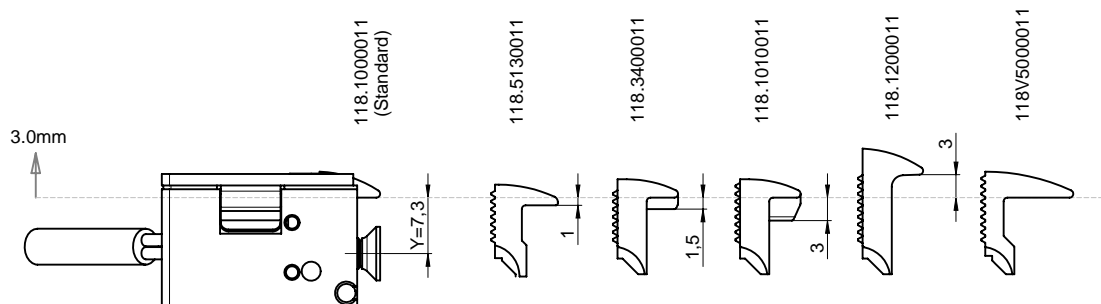
Kontaktschloss Modell 1142 uP

Die Standard-Modelle 1142-10 aP und 1142-11 aP besitzen beidseitig Tast-Wechselkontakte für Momentkontakt, wogegen die Modelle 1144-10 aP und 1144-11 uP beidseitig Rast-Wechselkontakte für Dauerkontakt besitzen. Die Schalteinsätze sind mit Schraubklemmen ausgerüstet und können ohne Werkzeuge montiert werden.

| Technische Daten | |
|---------------------------|-----------|
| Montageart | Unterputz |
| Höhe | 125 mm |
| Breite | 100 mm |
| Tiefe | 65 mm |
| Schutzart | IP 54 |
| Max. Kontaktbelastbarkeit | 2 A |
| Max. Schaltspannung | 24 V |

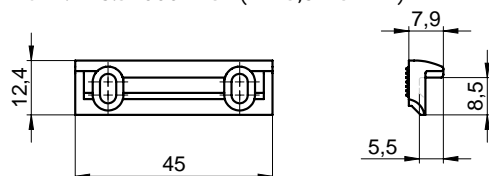
| Artikel / Merkmal | Best. Nr. |
|------------------------|-----------------------------|
| Tast-Wechselkontakt uP | 1 1 4 2 - 1 1 - - - - - 0 0 |

Aufschraubstücke für die Modellreihe 118W

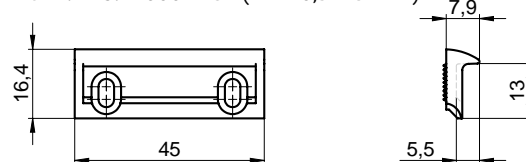


| Aufschraubstück | Für Serie 118W ohne ProFix® | Für Serie 118W ProFix®1 | Für Serie 118W ProFix®2 |
|-----------------|--------------------------------|----------------------------|----------------------------|
| 118.3400011 51 | • | • | - |
| 118.1010011 51 | • | • | - |
| 118.5130011 51 | • | • | - |
| 118.1200011 51 | • | - | - |
| 118V5000011 40 | • | - | - |
| 118.3350011 40 | - | - | • |

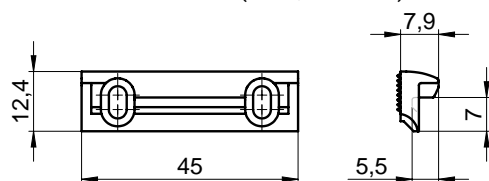
Art-Nr. 118.3400011 51 (Y = 5,8 + 3 mm)



Art-Nr. 118.1200011 51 (Y = 10,3 + 3 mm)

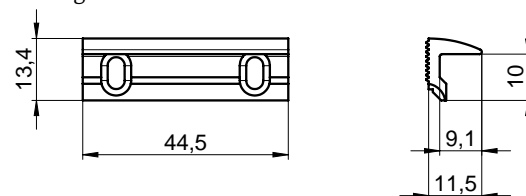


Art-Nr. 118.1010011 51 (Y = 4,3 + 3 mm)



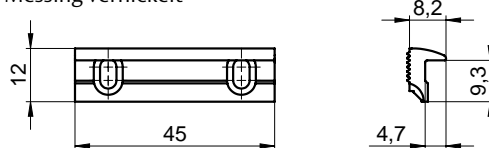
Art-Nr. 118V5000011 40 (Y = 7,3 + 3 mm)

Messing verzinkt

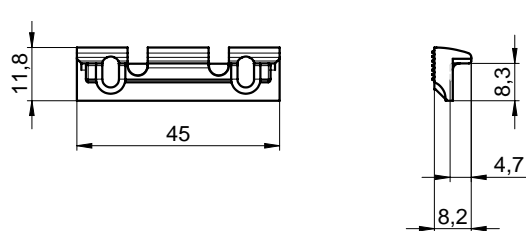


Art-Nr. 118.5130011 51 (Y = 5,3 + 3 mm)

Messing vernickelt



Art-Nr. 118.3350011 40 (Y = 4,3 + 3 mm)



Allgemeine Informationen

Baugrößen – Vergleich Modell 118W, 12WD

Modell 118W mit Schließblech 19B

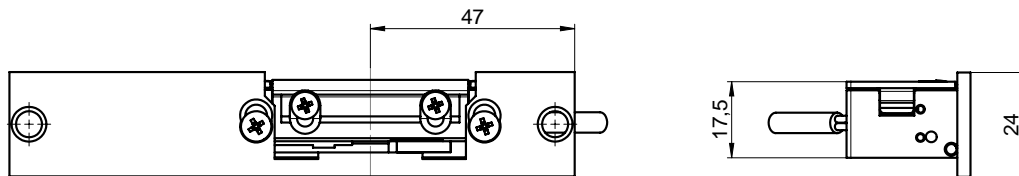
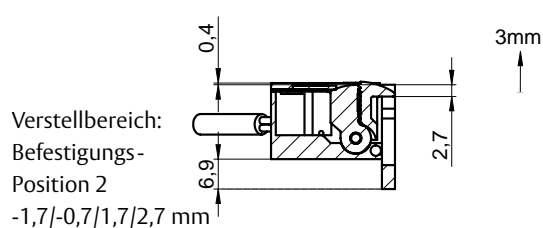
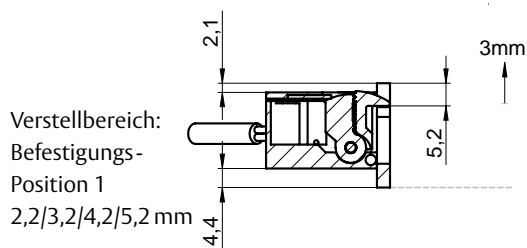
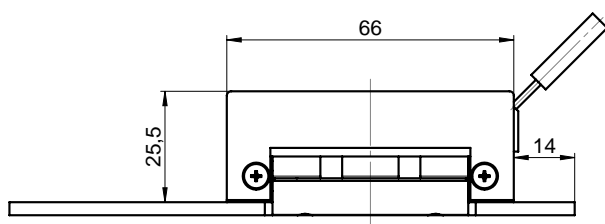
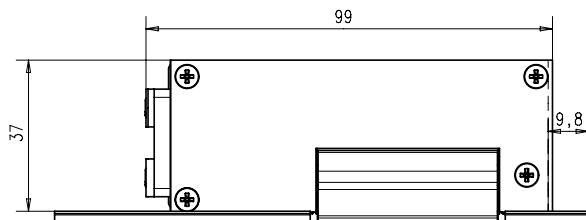
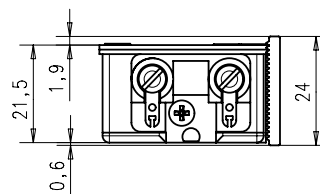
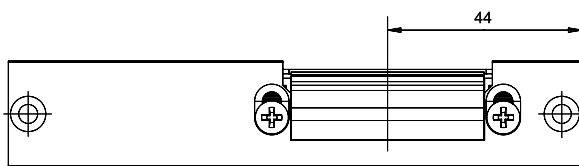


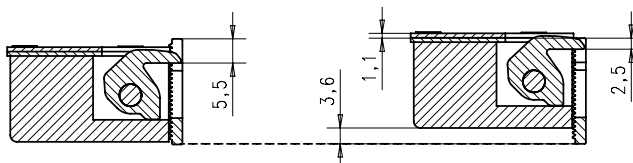
Abb. zeigt Befestigungsposition 1



Modell 12WD mit Fix-Schließblech Nr. 152



Fix Verstellbereich:
2.5 / 3.5 / 4.5
5.5 mm



Die Funktionsarten

Arbeitsstrom, Ruhestrom und Arretierung

Die Modelle **118W sind Arbeitsstromtüröffner**. Dies bedeutet, dass diese Elektrotüröffner nur freigeben, bzw. die Tür nur geöffnet werden kann, wenn der Türöffner bestromt wird und dann „arbeitet“.

Das Modell **138W ist ein Ruhestromtüröffner**. Dies bedeutet, dass diese Elektrotüröffner freigeben, bzw. die Tür nur geöffnet werden kann, wenn der Türöffner **nicht** bestromt wird und somit „ruht“.

Die Modelle **148 sind Arretierungstüröffner**, die nach dem Arbeitsstromprinzip funktionieren. Die Besonderheit dabei ist die integrierte Wechselarretierung. Wird der Türöffner kurz bestromt, wird die Türöffner-Zuhaltung sofort freigegeben und die Tür kann einmalig begangen werden, und zwar auch dann noch, wenn nach der Bestromung längere Zeit vergeht, bis die Tür geöffnet wird.

Typische Anwendungen dafür sind z.B. Türen und Tore, die eine größere Entfernung zur Sprechanlage haben.



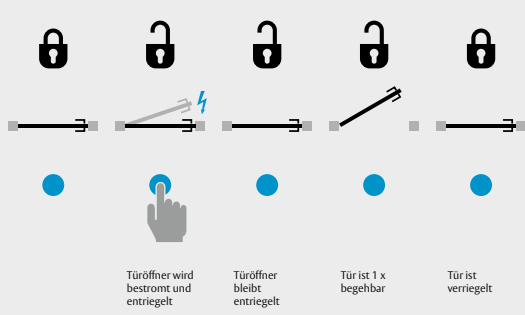
Arbeitsstrom-Funktion

Die Tür kann nur während der Kontaktgabe geöffnet werden. Bei Wechselstrombetrieb ist ein Summton hörbar. Bei Gleichstrombetrieb kein Summton.



Ruhestrom-Funktion

Der Türöffner ist verriegelt, solange der Strom eingeschaltet ist. Wird der Strom ausgeschaltet oder durch Stromausfall unterbrochen, ist die Türöffnerfalle beweglich und die Tür kann geöffnet werden.



Arretierung

Die Wechselarretierung hält den Türöffner auch nach der Kontaktgabe noch solange entriegelt, bis die Tür geöffnet wird.

Um die sichere und problemlose Funktion des Artikels zu gewährleisten, beachten Sie bitte nachfolgende Empfehlungen und Hinweise zur Installation und Pflege:



Spannung überprüfen!



Bei unsachgemäßer Behandlung erlischt die Garantie.



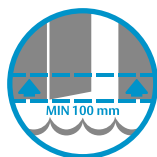
Feil- und Schleifspäne können Funktionsstörungen verursachen.



Bei Lackierarbeiten muß darauf geachtet werden, daß die Türöffnerfalle in keinem Fall mit Farbe/Lack bestrichen wird.



effeff-Türöffner besitzen eine Dauerschmierung. Türöffnerinnenteile dürfen nicht nachgeschmiert werden. Bei rauhem Zusammenspiel Schlossfalle/Türöffnerfalle regelmäßig die Gleitflächen von Schloss- bzw. Türöffnerfalle mit etwas Schmiermittel versehen.



Bei Montage in Fußbodennähe (Mindestabstand 100 mm) darauf achten, daß keine Bodenverunreinigungen und kein Schmutzwasser an den Türöffner gelangen.

Die ASSA ABLOY Gruppe ist der Weltmarktführer in Zugangslösungen. Jeden Tag helfen wir Menschen sich sicherer und geborgener zu fühlen und eine offenere Welt zu erleben.

ASSA ABLOY
Opening Solutions

ASSA ABLOY
Sicherheitstechnik GmbH
Bildstockstraße 20
72458 Albstadt
DEUTSCHLAND
Tel. +49 7431 123-0
Fax +49 7431 123-240
albstadt@assaabloy.com
www.assaabloyopeningsolutions.de

ASSA ABLOY
Austria GmbH
Hütteldorfer Straße 216 c
1140 Wien
AUSTRIA
Tel. +43 1 212 51 11
wien@assaabloy.com
www.assaabloyopeningsolutions.at



Leben und Eigentum
richtig schützen

ASSA ABLOY

Fluchttürverschlüsse –
praktische Ratschläge und
gesetzliche Bestimmungen

The global leader in
door opening solutions

| | |
|--|---------|
| Feuer, Rauch und Panik _____ | 5 – 6 |
| Wozu dieses Handbuch? _____ | 7 – 8 |
| Praktische Ratschläge | |
| Was ist überhaupt Sicherheit? _____ | 9 – 10 |
| Panik oder Notsituation _____ | 11 – 16 |
| Wichtige Überlegungen _____ | 17 – 18 |
| Alle Arten von Fluchttürverschlüssen im Überblick _____ | 19 |
| Mechanisch betätigte Paniktürverschlüsse _____ | 20 – 21 |
| Mechanisch betätigte Notausgangverschlüsse _____ | 22 |
| Elektrisch gesteuerte Fluchttüranlagen _____ | 23 – 26 |
| Leistungsklassen der EN-Normen _____ | 27 – 28 |
| Planung _____ | 29 – 30 |
| Anforderungsprofile _____ | 31 |
| Das Panikrisiko _____ | 32 |
| Der Weg zur Entscheidungsfindung _____ | 33 |
| Produkte _____ | 34 – 35 |
| Installation, Abnahme/Wartung _____ | 36 – 37 |
| Gesetzliche Bestimmungen _____ | 38 – 42 |
| Häufig gestellte Fragen – Frequently Asked Questions _____ | 43 – 45 |
| Technische Begriffe und Definitionen _____ | 46 – 52 |
| Über ASSA ABLOY _____ | 53 |
| Zu dieser Broschüre _____ | 54 |
| Ansprechpartner _____ | 55 |

Die ASSA ABLOY-Gruppe ist der weltweit führende Hersteller und Lieferant von Schlössern und verwandten Produkten. Mit all diesen Produkten wird ein Ziel verfolgt: Die Bedürfnisse der Endverbraucher nach Sicherheit und Komfort zu erfüllen. Die Gruppe befasst sich mit der Entwicklung, Herstellung und Vermarktung von mechanischen und elektromechanischen Schlössern, Motor- und Hotelschlössern, Schließzylindern, Beschlägen und weiterem Zubehör. Fluchttürverschlüsse stellen ein wichtiges Element in diesem breiten Produkt-Mix dar.

Europäische Ausgabe

Der Inhalt des vorliegenden Dokuments basiert auf den neuesten Europäischen Normen. Dieses Handbuch ist prinzipiell auch für die Verwendung in Regionen geeignet, in denen diese Normen nicht umgesetzt werden, wobei dann zu berücksichtigen ist, dass alle Verweise Europa betreffen und dass die örtlichen Bestimmungen unbedingt berücksichtigt werden müssen. Das Handbuch ist jedoch nicht für die Verwendung in den USA geeignet!

© ASSA ABLOY Sicherheitstechnik GmbH, 2016

Anmerkung des Übersetzers: Im englischen Text wird durchgehend zwischen den Begriffen „Safety“ und „Security“ unterschieden, die im Deutschen in der Regel beide mit „Sicherheit“ übersetzt werden. Wo dies inhaltlich wichtig ist, wurden im Deutschen dafür die Begriffe „Gefahrensicherheit“ und „Sicherung gegen Missbrauch“ bzw. „Einbruchsicherheit“ gewählt (vgl. Definitionen auf Seite 9 und 10).

Problembewertung

Sicherheit im Leben zu erzielen, zählt zu den wichtigsten Bestrebungen des Menschen. Wahrscheinlich ist die Sicherheit eines der frühesten Anliegen der Menschheit schlechthin. Schon die frühgeschichtlichen Höhlenbewohner benutzten schwere Steine, um ihr Heim vor Eindringlingen oder wilden Tieren zu schützen. Dies mag zum Schutz vor Eindringlingen effektiv gewesen sein – bei Ausbruch eines Brandes war dies jedoch alles andere als sicher. Es ist nicht so leicht, aus einer lebensbedrohlichen Situation zu entfliehen, wenn zunächst einmal schwere Steine bewegt werden müssen!

Statistik

Bei Bränden innerhalb von Gebäuden ist es oft nicht das Feuer selbst, das Menschenleben fordert, sondern der Rauch und die Panik, die aus dem Feuer resultieren. Die unkontrollierte Ausbreitung von Rauch zu verhindern, ist wichtig; noch wichtiger ist jedoch eine ausreichende Anzahl von Ausgangstüren, die nach außen öffnen und die auch ohne vorherige Kenntnisse ihrer Funktionsweise problemlos geöffnet werden können.

Europäische Brandkatastrophen der jüngeren Vergangenheit

Ungeachtet der sich ständig weiter entwickelnden Technologie kommt es nach wie vor zu Brandkatastrophen mit tödlichem Ausgang. Selbst im vergangenen Jahrzehnt haben Brände allein in Europa tausende von Todesopfern und noch viel mehr Schwerverletzte gefordert. Mit geeigneten Fluchttürverschlüssen hätten viele dieser Leben gerettet werden können.

80.000

In der Europäischen Union werden jedes Jahr geschätzte 80.000 Menschen durch Brände verletzt; 4.000 von ihnen finden den Tod.

Die optimale Lösung

Gefahrensicherheit und Einbruchsicherheit müssen sich nicht gegenseitig ausschließen. Hinsichtlich der Einbruchsicherheit (Schutz vor gewaltsamem Eindringen) sind keine Kompromisse notwendig, damit Menschen aus einer Notsituation oder einer lebensbedrohlichen Situation sicher entkommen können. Neue Lösungen, bei denen mechanische oder elektromechanische Fluchttürverschlüsse verwendet werden, ermöglichen jederzeit die Flucht auch aus einem einbruchsicheren Gebäude.

Ein erstes Fazit

Ein durch einen Brand verlorenes Gebäude kann stets ersetzt werden. Ein durch ein Feuer verlorenes Menschenleben lässt sich dagegen nicht ersetzen. Durch die Wahl eines geeigneten Systems können Sie einen wichtigen Beitrag zur Sicherheit leisten.



Wozu dieses Handbuch?

Neue Normen

Einige europäische Normen für Baubeschläge wurden bereits veröffentlicht; weitere Normen stehen aktuell zur Veröffentlichung an. Für eine Reihe dieser Normen, die sogenannten harmonisierten Normen, hat die Europäische Kommission gefordert, dass sie die wesentlichen Punkte der Bauproduktenverordnung erfüllen müssen. Diesen Normen entsprechende Produkte dürfen mit dem CE-Zeichen versehen werden. Diese neuen Bestimmungen sind für die meisten von uns ungewohnt und erscheinen manchem auf den ersten Blick vielleicht schwer verständlich. Der Informations- und Klärungsbedarf steigt daher ständig an.

Europäische und nationale Normen

Diese harmonisierten Europäischen Normen werden in allen Mitgliedsstaaten der Europäischen Union bereits jetzt oder in Zukunft umgesetzt. Dies bedeutet, dass sie als nationale Normen veröffentlicht werden. Alle bestehenden, ihnen widersprechenden nationalen Normen und Vorschriften müssen nach einer Übergangsfrist (Koexistenz-Phase) zurückgezogen werden. Sie sind der Nachweis für die Verwendung bei Bauprodukten.

Ratgeber – kein Gesetzestext

Das vorliegende Handbuch will Ratschläge vermitteln. Innerhalb der ASSA ABLOY-Gruppe steht ein umfassender Erfahrungsschatz auf dem Gebiet der Fluchttürverschlüsse und ihrer Anwendung in zahlreichen Ländern weltweit zur Verfügung. Mit dem vorliegenden Dokument verfolgen wir daher das Ziel, dieses Wissen an Sie weiterzugeben, damit Sie einen Weg durch die komplexen Normen und Vorschriften finden, welche im Zusammenhang mit diesem so entscheidend wichtigen Thema zu beachten sind. Dieses Handbuch ist nicht als Paragraphensammlung zu verstehen, sondern als praktisches Hilfsmittel zur Entscheidungsfindung. Die Auswahl des geeigneten Fluchttürverschlusses liegt letztendlich im Verantwortungsbereich des Entscheidungsträgers.

Hilfsmittel für Planung und Ausschreibung

Das vorliegende Handbuch ist ein Hilfsmittel für die Planung von Gebäuden und die Erstellung von Ausschreibungen. Es vermittelt praktischen Rat sowie Informationen über Normen und gesetzliche Bestimmungen. Das vorliegende Dokument wurde insbesondere für die nachfolgend genannten Personengruppen bzw. Institutionen erstellt:

- *Architekten, Planer und Ausschreiber*
- *Sicherheitsbeauftragte*
- *Brandschutzbeauftragte*
- *Baubehörden*
- *Feuerwehr*
- *Sachverständige*
- *Sicherheitsberater*
- *Betreiber*

Diese Broschüre soll allen Personen, die an der Auswahl von Beschlägen für Türen in Fluchtwegen beteiligt sind, wertvolle Informationen an die Hand geben.

Praktische Ratschläge

Was ist überhaupt Sicherheit?

Menschenleben sind wichtiger als Sachwerte

Bei der Planung eines neuen Gebäudes sind sowohl die Fluchtmöglichkeiten für den Gefahrenfall (Gefahrensicherheit) als auch der Schutz vor missbräuchlicher Benutzung von Türen (z. B. Einbruch oder Diebstahl) zu berücksichtigen.

In den neuen Europäischen Normen sind jedoch primär die Anforderungen zur Gefahrensicherheit beschrieben. Diese Anforderungen sind verbindlich und müssen eingehalten werden. Das Ihnen vorliegende Dokument konzentriert sich auf die Gefahrensicherheit, ohne dabei den Schutz vor missbräuchlicher Benutzung der Türen ganz aus den Augen zu verlieren.



Praktische Ratschläge

Was ist überhaupt Sicherheit?



Safety

Safety **Gefahrensicherheit**

Die Möglichkeit, sich selbst oder andere Personen vor einer gefährlichen oder lebensbedrohlichen Situation in Sicherheit zu bringen, d.h. Leben zu retten.

- *Jederzeit verfügbare Fluchtmöglichkeiten für den Gefahrenfall schaffen!*



Security

Security **Sicherung gegen Missbrauch**

Die Möglichkeit, ein unerlaubtes Eindringen (Zutritt) oder Verlassen (Austritt) des Gebäudes zu verhindern, d.h. Menschen und Eigentum zu schützen.

- *Türen gegen unberechtigte Benutzung zuverlässig sichern!*

Praktische Ratschläge Panik oder Notsituation?

Bei der Auswahl von Fluchttürverschlüssen sollten Sie sich stets fragen: Kann in diesem Objekt eine Paniksituation entstehen?

Bauvorschriften, Brandschutzbestimmungen usw. enthalten oftmals geeignete Ratschläge oder sogar Anweisungen für die Benutzung spezieller Beschläge. Der Planer sollte jedoch alle denkbaren Maßnahmen ergreifen, um mögliche Risiken während der gesamten Nutzungsdauer des Gebäudes zu mindern.

Die technischen Lösungen zur Bewältigung von Panik- oder Notsituationen unterscheiden sich voneinander. Es muss daher unbedingt festgelegt werden, mit welchen Situationen aller Wahrscheinlichkeit nach zu rechnen ist.

Praktische Ratschläge Panik oder Notsituation?



Paniksituationen

Paniksituationen

Die Reaktionen einer großen Menschenmenge sind stets schwierig vorherzusagen. Dies gilt insbesondere, wenn in Kinos, Konzertsälen usw. ein Feuer ausbricht. Hier ist die Wahrscheinlichkeit groß, dass sich viele dieser Menschen irrational verhalten. Personen, die sich in einer solchen Paniksituation befinden, müssen ohne Vorkenntnisse der Örtlichkeiten und ohne Zuhilfenahme von Werkzeugen oder Schlüsseln die Fluchttürverschlüsse finden und diese benutzen können. Paniktürverschlüsse müssen so ausgelegt sein, dass sie selbst in extremen Situationen sicher funktionieren, damit in Panik geratene Personen das Gebäude gefahrlos verlassen können. Die automatische Entriegelung bei einer erkannten Gefahrensituation von elektrisch gesteuerten Fluchttüranlagen, z.B. durch eine Brandmeldeanlage, ist eine wichtige Voraussetzung, um eine schnelle Entfluchtung zu realisieren.



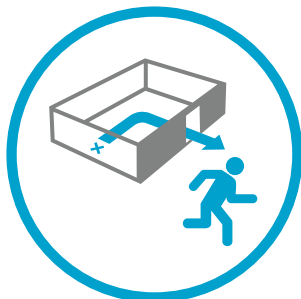
Notsituationen

Notsituationen

Wenn eine kleinere Anzahl von Menschen involviert ist, kommt es in Gefahrensituationen in aller Regel nicht zu einer Panik. Dies gilt insbesondere, wenn diese Personen mit den Räumlichkeiten, den Notausgängen und der Funktionsweise der Fluchttürverschlüsse vertraut sind. Davon kann beispielsweise bei Bürogebäuden und sonstigen Arbeitsstätten zumeist ausgegangen werden. Durch Information, Schulung usw. können Menschen dazu angeleitet werden, in bedrohlichen Situationen rational zu reagieren und ihre Angst zu überwinden. Die Kenntnis der Fluchtmöglichkeiten ermöglicht angemessene Reaktionen, die wiederum klare Entscheidungen ermöglichen:

- *Welchen Weg wählen?*
- *Durch welche Tür?*
- *Wie diese öffnen?*

Natürlich ist es auch hier notwendig, dass der Notausgang ohne Zuhilfenahme eines speziellen Werkzeugs oder Schlüssels geöffnet werden kann, da diese Hilfsmittel möglicherweise gerade im Notfall nicht verfügbar sind.



Fluchttürverschlüsse

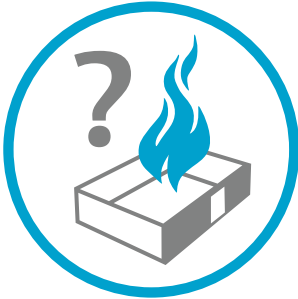
Fluchttürverschlüsse

Fluchtwege in Gebäuden sind durch Vorgaben meist aus Sonderbau- oder Versammlungsstätten-Verordnungen definiert. Zu den Fluchtwegen gehören Korridore, Treppenaufgänge und alle anderen Wege, die zu einem sicheren Bereich außerhalb des Gebäudes führen. Fluchttüren (Türen im Verlauf von Fluchtwegen) sowie andere Türen, die ins Freie führen, sollten im Normalfall stets in Fluchtrichtung öffnen. Ausnahmen gibt es etwa bei zu erwartenden besonderen Witterungsbedingungen (zum Beispiel Schneehaufen im Freien) oder aufgrund der Nutzungsart der Gebäude (zum Beispiel Hotel- oder Krankenzimmer, die an schmalen Fluren liegen). Fluchttürverschlüsse sind alle Bauprodukte, die der Öffnung von Fluchttüren dienen. Die problem- und gefahrlose Fluchtmöglichkeit (Gefahrensicherheit) hat dabei stets die höchste Priorität; hinsichtlich des Verhinderns nichtautorisierter Zugangs (Einbruchsicherheit) sollten aber keine Kompromisse eingegangen werden. Nicht zuletzt auch deshalb, weil diese Kompromisse negative Auswirkungen auf die Gefahrensicherheit hätten.

Leben retten mit geeigneten Fluchttürverschlüssen

Wie die Vergangenheit zeigt, reagieren die Behörden nach jedem Unglück mit neuen Gesetzen und Bestimmungen. In den meisten Ländern, in denen sich Katastrophen größeren Ausmaßes ereignet haben, sind heute bessere Lösungen als zuvor gesetzlich vorgeschrieben. Warum aber erst auf die nächste Katastrophe warten, bevor wir handeln? Oft empfiehlt die traditionelle Denkweise nicht die am besten geeignete Lösung für eine Paniksituation. Es stehen heute neue Lösungen zur Verfügung, welche die neuesten technischen Entwicklungen und Erfahrungen berücksichtigen, die aus geschehenen Katastrophen weltweit gewonnen wurden.

Praktische Ratschläge Panik oder Notsituation?



Die Rahmenbedingungen

Als Ausschreiber oder Entscheidungsträger sollten Sie im Interesse des Schutzes von Menschenleben stets die am besten geeigneten und effektivsten Lösungen in Betracht ziehen.

Was geschieht bei Ausbruch eines Brandes?

Bei Ausbruch eines Brandes laufen die folgenden Dinge ab:

- Erkennung von Feuer und Rauch
- Akustischer Feueralarm
- Unterteilung des Gebäudes durch automatisch schließende Feuerschutztüren
- Flucht von Menschen aus dem Gebäude
- Entrauchung durch RWA-Anlage
- Brandbekämpfung aus dem Innern (Sprinkler, Feuerlöscher, Wasserwände usw.) und von außen (Feuerwehr)

Bei der Planung eines Gebäudes müssen die Fluchtwege und somit die Türen im Verlauf von diesen Wegen festgelegt werden. Darüber hinaus muss geprüft werden, ob weitere Anforderungen an diese Türen gestellt werden; beispielsweise ob es sich um einen Feuerschutzabschluss handelt.

Praktische Ratschläge

Panik oder Notsituation?

Wann entsteht Panik?

Paniksituationen entstehen nicht ausschließlich durch einen Brand in einem Gebäude. Terroranschläge, Amoksituationen, Bombendrohungen aber auch technische Defekte können schnell von einer geordneten Evakuierung in eine Panik umschlagen.

Zunächst müssen die folgenden Fragen beantwortet werden:

- *Art und Nutzung des Gebäudes*
- *Art und Nutzung der einzelnen Räume*
- *Größe der einzelnen Räume*
- *Maximal zulässige Personenzahl in den einzelnen Räumen*
- *Die Lage der Fluchtwege*
- *Welche Kenntnisse der Räumlichkeiten und Beschläge sind bei den Personen im Gebäude zu erwarten*
- *Notwendigkeit einer Zutritts- oder Austrittskontrolle*
- *Handelt es sich um Feuer- oder Rauchschutzabschlüsse*

Welche Vorschriften sind zu beachten?

Sobald alle diese Fragen geklärt sind, müssen die Vorschriften bedacht werden. Dabei sind bereits existierende Vorschriften und Baubestimmungen der nationalen Behörden und Brandschutzstellen zu berücksichtigen. Den Sicherheitsanforderungen der neuen Europäischen Normen für Paniktür- und Notausgangsschlüsse muss bei der Ausrüstung der Türen Priorität eingeräumt werden.

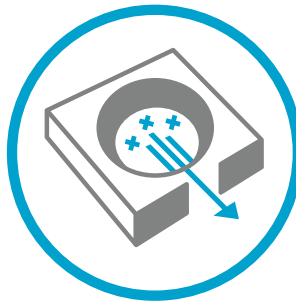
Weitere Ratschläge

Auf den nachfolgenden Seiten finden Sie schematische Darstellungen, die den Zusammenhang zwischen Fluchtwegen bzw. Fluchttüren und Gebäude- bzw. Raumnutzung verdeutlichen sollen. Darüber hinaus steht Ihnen eine Tabelle zur Verfügung, die das Risiko einer Panik in verschiedenen Gebäudetypen bewertet. Bitte beachten Sie, dass diese Darstellungen nur beratende Funktion haben und keinen Anspruch auf Vollständigkeit und Verbindlichkeit erheben.

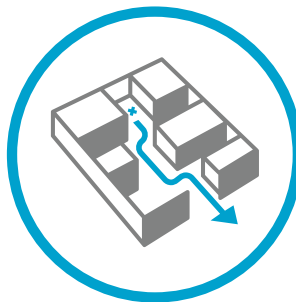
Praktische Ratschläge Panik oder Notsituation?

Fluchtwege und Fluchttüren

Vom Sicherheitsstandpunkt aus betrachtet müssen alle Türen im Verlauf von Fluchtwegen als Fluchttüren begriffen werden. Sie sind dementsprechend zu kennzeichnen und mit Fluchttürverschlüssen gemäß den neuen Europäischen Normen auszustatten.



Paniksituation



Notsituation

Praktische Ratschläge

Wichtige Überlegungen



Türen

Die Anzahl von Fluchttüren, ihre Lage und die Türbreite sind wichtige Gesichtspunkte. Ihre Auswahl hängt von der Größe des Bereichs ab, in dem sich Menschen versammeln, sowie von der maximalen Anzahl an Personen, die sich gleichzeitig in dem Bereich aufhalten können.

Fluchttürverschlüsse

Ist ein Raum für viele Personen ausgelegt, so sind in der Regel Paniktürverschlüsse vorzusehen. Halten sich in einem Raum für gewöhnlich wenige Menschen auf, sind Notausgangverschlüsse ausreichend. Unabhängig von der Bauweise des einzusetzenden Fluchttürverschlusses dürfen die Kosten keinesfalls das einzige Kriterium bei der Auswahl sein. Schließlich geht es um den Schutz von Menschenleben.

Öffentliche Gebäude

Der Schutz von Leben liegt in der gemeinsamen Verantwortung von Architekten, Ausschreibern, Behörden und sonstigen Personen, die Entscheidungen über die Ausstattung von Gebäuden treffen. In Schulen, Theatern und anderen öffentlichen Gebäuden müssen Vorkehrungen für den Ausbruch einer Panik im Fall eines Brandes oder anderer Notfälle getroffen werden. Dies erfordert nach außen öffnende Fluchttüren, die mit geeigneten Fluchttürverschlüssen versehen sein müssen.

Dies sind prinzipiell Verschlüsse, **die das Öffnen der Türen ZU JEDER ZEIT von INNEN und durch BELIEBIGE PERSONEN ermöglichen.**

Manche örtliche Bestimmungen und Sonderbauverordnungen gestatten außerhalb der Betriebszeiten Ausnahmen, wenn sichergestellt ist, dass sich in einem Gebäude keine Personen mehr aufhalten. Aus Gründen der Einbruchsicherheit dürfen dann selbst die Fluchttüren verschlossen werden. Immer unter der Voraussetzung, dass die Verriegelung solange nicht aktiviert werden kann, wie sich Menschen im Gebäude aufhalten. Speziell für diese Situation bieten elektrisch gesteuerte Flucht-

Praktische Ratschläge

Wichtige Überlegungen

türanlagen die Möglichkeit von der zentralen Fluchtwegsteuerung aus einen Modus zur Sperrung der Freigabe an der Tür zu aktivieren. Damit wird sichergestellt, dass keine Tür vergessen wird und innerhalb der Betriebszeit gesperrt bleibt.

Türen mit Brand- und Rauchschutzanforderung

In Rauch- und Brandschutzabschnitte integrierte Rauch- und Feuerschutztüren dienen dazu, das Übergreifen von Feuer oder Rauch von einem in den anderen Brandschutzabschnitt zu verhindern. Diese Türen sind generell mit Verschlüssen auszustatten, die auch im stromlosen Zustand die Tür brandschutztechnisch zuhalten. Dazu sind Fluchttürverschlüsse oder Fluchttüranlagen mit der Eignung an Feuerschutz- und Rauchschutztüren zur verwenden. Die Ausrüstung darf nur entsprechend den Herstellerangaben der Tür erfolgen.

Praktische Ratschläge

Alle Arten von Fluchttürverschlüssen im Überblick

Unter **Fluchttürverschlüssen** versteht man die verschiedenen Beschlagstypen zur Verwendung an Türen im Verlauf von Fluchtwegen.

Paniktürverschlüsse bzw. **Notausgangsverschlüsse** werden abhängig von der Wahrscheinlichkeit für das Entstehen einer Panik ausgewählt.

Unter einem **mechanisch betätigten Fluchttürverschluss** versteht man einen mechanisch betätigten und verriegelnden Beschlag mit Panik- oder Notausgangsfunktion: einen (**mechanisch betätigten**) **Paniktürverschluss** bzw. **Notausgangsverschluss**. Dies schließt auch motorbetriebene oder drückergesteuerte Schlösser ein, die in Fluchtrichtung rein mechanisch betätigt werden.

Fluchttüranlage oder Fluchttürsystem ist der gebräuchliche Begriff für ein elektrisch gesteuertes System mit Panik- oder Notausgangsfunktion: auch hier wird bei den Anforderungen wieder zwischen **Panik- und Notausgang** unterschieden.

Panik- und Notausgangsverschlüsse

| Standard | Notausgang | Panik |
|---------------------|--|---|
| EN 179 | X | – |
| EN 1125 | (X) | X |
| EN 13637 | X | X |
| · techn. unabhängig | EN 179 Verschluss | EN 1125 Verschluss * |
| · techn. abhängig | EN 179 Betätigung | EN 1125 Betätigung ² |
| · nur elektrisch | Notschalter oder/und EN 179 Bedienelement | Notschalter* oder/und EN 1125 Bedienelement ³ |

* beleuchteter Notschalter oder/und BMA Auslösung

² eine Betätigung oder beleuchteter Notschalter oder/und BMA Auslösung

³ eine Betätigung

Praktische Ratschläge

Mechanisch betätigte Paniktürverschlüsse

Ein Paniktürverschluss nach EN 1125 ist dafür vorgesehen, dass ein sicheres und wirkungsvolles Entkommen durch eine Tür mit nur geringen Anstrengungen möglich ist, ohne dass vorher Kenntnisse zur Betätigung des Paniktürverschlusses erforderlich sind, auch wenn die Tür unter Druck steht, z. B. wenn Menschen in Fluchtrichtung gegen sie drücken.

Paniktürverschlüsse sind für Orte vorgesehen, an denen es zu Paniksituationen kommen kann. In Paniksituationen ist das Verhalten einer einzelnen Person anders als das Verhalten einer Menschengruppe.

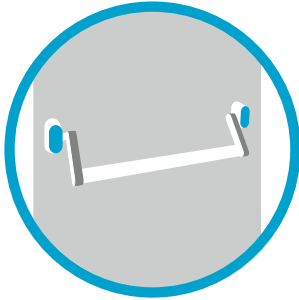
Wenn zwei oder mehrere Personen zu einer Fluchttür eilen, wahrscheinlich bei Dunkelheit und/oder Rauch, ist es möglich, dass die erste Person, die die Tür erreicht, den Paniktürverschluss nicht notwendigerweise betätigen wird, sondern gegen die Türoberfläche drückt (Tür unter Druck), während weitere Personen versuchen werden, die horizontale Stange mit der Hand oder durch Körperdruck zu betätigen.

Hinweis:

Wenn eine Tür in Fluchtrichtung öffnet, kann ein Paniktürverschluss einen Notausgangverschluss ersetzen, wobei dieser Ersatz örtlich geltenden Vorschriften unterliegt.

Praktische Ratschläge

Mechanisch betätigte Paniktürverschlüsse

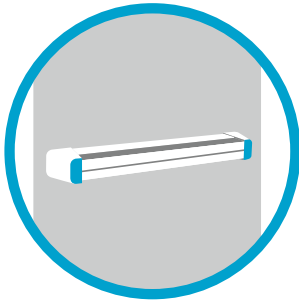


Typ A

In der Norm werden drei Typen von Paniktürverschlüssen unterschieden:

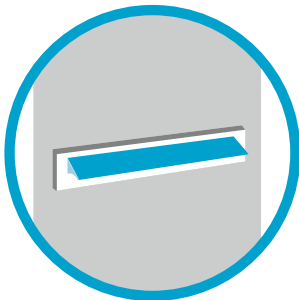
- *Typ A: Paniktürverschluss mit Griffstange*
- *Typ B: Paniktürverschluss mit Druckstange*
- *Typ C: Paniktürverschluss mit drehbarer Druckstange*

Die **Griffstange** ist die auslösende horizontale Betätigungsstange eines Paniktürverschlusses (Typ A). Sie wird zwischen zwei Schwenkarmen bzw. drehbaren Halterungen befestigt und in Fluchrichtung und / oder in einem nach unten gerichteten Bogen bewegt.



Typ B

Die **Druckstange** ist die auslösende horizontale Betätigungsstange eines Paniktürverschlusses (Typ B). Sie ist Teil eines Gestells bzw. Chassis oder einer anderen Montageeinheit und wird in Fluchrichtung bewegt.



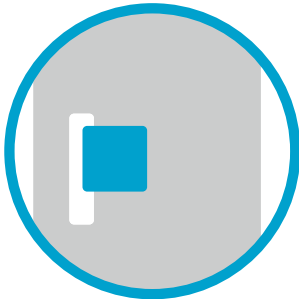
Typ C

Die **drehbare Druckstange** ist die auslösende horizontale Betätigungsstange eines Paniktürverschlusses (Typ C), konstruiert als Teil eines Gestells oder einer anderen Montagebaugruppe, die eine in Richtung Ausgang funktionierende Drehbewegung integriert.

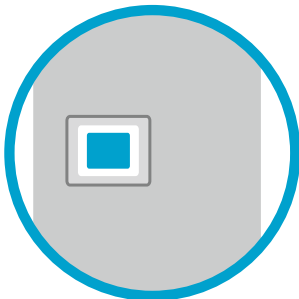
Praktische Ratschläge Mechanisch betätigte Notausgangsverschlüsse



Typ A



Typ B



Typ C

Ein Notausgangsverschluss nach EN 179 ist für Notfälle, in denen Paniksituationen nicht wahrscheinlich sind. Er ermöglicht ein sicheres und wirkungsvolles Entkommen durch eine Tür mit nur einer einzigen Betätigung zum Freigeben des Notausgangsverschlusses, auch wenn vorher Kenntnisse zur Betätigung des Verschlusses erforderlich sein können.

Fluchttürverschlüsse nach EN 179 sind für Notfälle vorgesehen, in denen Paniksituationen nicht wahrscheinlich sind. Falls vorhersehbar ist, dass Menschen im Fall einer Panik gegen das Türblatt drücken, sollte ein Paniktürverschluss nach EN 1125 verwendet werden.

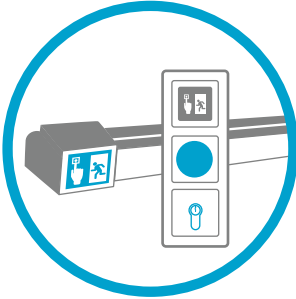
Notausgangsverschlüsse sind auch für nach innen öffnende einflügelige Fluchttüren geeignet, sofern die örtlichen Bauvorschriften dies zulassen.

Hinweis:

Notausgangsverschlüsse sind nicht als Paniktürverschlüsse geeignet!

Praktische Ratschläge

Elektrisch gesteuerte Fluchttüranlagen



Mit der Veröffentlichung der EN 13637:2015 in den einzelnen europäischen Staaten als nationale Norm ist sie Stand der Technik für elektrisch gesteuerte Fluchttüranlagen. Bedingt durch die noch nicht erfolgte Zitierung im Amtsblatt der europäischen Union können einzelne Staaten noch abweichende Anforderungen für die Verwendung vorschreiben. Dies ist z.B. in Deutschland die Richtlinie über elektrische Verriegelungssysteme von Türen in Rettungswegen (ElTVTR).

Zunehmend können elektrisch gesteuerte Fluchttüranlagen nach EN 13637 Teil des Sicherheitssystems eines Gebäudes sein und die Anwendung von elektrischen Verriegelungen und elektrischen Steuerungen umfassen.

Diese elektrisch gesteuerten Fluchttüranlagen bieten zusätzlich eine erhöhte Missbrauchssicherheit, um Fluchttüren in Fluchtrichtung kontrollieren und steuern zu können. Sie eignen sich je nach Aufbau für Fluchttüren mit Panik- und Notausgangsanforderungen.

Elektrisch gesteuerte Fluchttüranlagen bieten ein sicheres und wirkungsvolles Entkommen durch eine Tür mit höchstens zwei Betätigungen zur Freigabe, auch wenn dazu Kenntnisse über die Anzahl der Betätigungen (z. B. Nottaste und/oder Bedienelement) und der Beschaffenheit der Tür erforderlich sind (z. B. nach innen öffnend).

Neu ist die Definition von Anforderungen eines zeitverzögerten Ausgangs und des Modus zur Sperrung der Freigabe als Mittel zur Erhöhung des Schutzes des Gebäudes gegen unbefugten Ausgang, sowie der zentralen Fluchtwegsteuerung eingeführt. Es liegt in der Verantwortung der Aufsichtsbehörden in den jeweiligen Mitgliedsstaaten zu entscheiden, ob solche Überwachungsverfahren zulässig sind oder nicht, und, sofern sie zulässig sind, bis zu welchem Grad sie es innerhalb der in der Norm angegebenen Grenzen sind.

Die Anforderungen bestehen, ob sich Personen im Gebäude befinden oder nicht. Aus Gründen der Sicherheit ist es erforderlich, dass sämtliche zusätzlichen Funktionen der Anlage, wie beispielsweise die Zugangskontrolle, zu jeder Zeit das Prinzip der einfehlersicheren Freigabe (Failsafe-Prinzip bei der Freigabe) aufrechterhalten.

Praktische Ratschläge

Elektrisch gesteuerte Fluchttüranlagen

Diese elektrisch gesteuerten Fluchttüranlagen bestehen mindestens aus den folgenden Elementen, einzeln oder kombiniert:

- **Auslöseelement:** zur Freigabe der elektrischen Verriegelung für den Ausgang
- **Elektrische Verriegelung:** zum Sichern einer Fluchttür
- **Elektrische Steuerung:** für Versorgung, Anschluss und Steuerung von elektrischer Verriegelung und Nottaste
- Zusätzlich dazu können diese elektrisch gesteuerten Fluchttüranlagen die **Zeitverzögerung und/oder den Modus zur Sperrung der Freigabe** miteinbeziehen.

Technischer Aufbau:

Technisch voneinander unabhängige Komponenten

- Eine elektrisch gesteuerte Fluchttüranlage darf mit „**technisch voneinander unabhängigen Komponenten**“ – mechanischen Fluchttürverschlüssen nach EN 179 oder EN 1125 – kombiniert werden.
- „Technisch voneinander unabhängige Komponenten“ bedeutet: Fluchttürverschlüsse ohne jegliche elektrische und/oder mechanische Interaktion mit den Sicherheitsfunktionen der Fluchttüranlage.
- Der Hersteller der elektrisch gesteuerten Fluchttüranlage muss angeben, welche Fluchttürverschlüsse nach EN 1125 oder EN 179 mit der Fluchttüranlage kombiniert werden könnten.

Technisch voneinander abhängige Komponenten

- Fluchttüranlagen dürfen nach EN 13637 „technisch voneinander abhängige Komponenten“ eines Fluchttürverschluss nach EN 1125 oder EN 179 mit elektrischer und/oder mechanischer Interaktion mit den Sicherheitsfunktionen der Fluchttüranlage enthalten, wie z. B. ein Auslöseelement, welches in das Bedienelement eingebaut ist.
- In diesem Fall ist der Fluchttürverschluss Teil der gesamten Anlage und wird von der EN 13637 abgedeckt. Eine vollständige Liste aller möglichen Bauteile muss in den Herstelleranweisungen aufgeführt sein.

Praktische Ratschläge

Elektrisch gesteuerte Fluchttüranlagen

Elektrische Verriegelung ohne Fluchttürverschluss

- Neben Kombinationen mit Fluchttürverschlüssen sieht die EN 13637 auch die Verriegelung der Tür nur mit elektrischen Verriegelungselementen, also ohne Fluchttürverschluss vor. Als Auslöseelement kann ein klassischer Notschalter, aber auch ein Dummy einer Druckstange/eines Drückers entsprechend EN 1125 oder EN 179 dienen.

Panik-/Notausgang:

Die grundsätzliche Unterscheidung für die Eignung wird anhand der Bedienelemente getroffen. Fluchttürverschlüsse nach EN 1125 für Panikanforderungen und EN 179 für Notausgangsanforderungen. Als maximale Anzahl der Betätigungen sind zwei erlaubt. Bei Panikanforderungen wird bei zwei Betätigungen zusätzlich eine beleuchtete Nottaste und/oder Auslösung durch ein Feuermelder/Brandmeldeanlage notwendig.

Welcher Zusatznutzen resultiert aus elektrisch gesteuerten Fluchttüranlagen?

Der Fluchttürverschluss wird intelligenter, indem eine oder mehrere der nachstehenden Funktionen hinzugefügt werden:

- Verzögerte Freigabe
- Zustandsanzeige (offen, geschlossen, verriegelt)
- Türoffenüberwachung
- Ankoppelung einer Videoüberwachung
- Anschluss an eine Zutrittskontrollanlage
- Zeitsteuerung (Verriegelung während der Nachtstunden)
- Fernbedienung (Zentralverriegelung, Sprechanlage usw.)

Es wird ein höheres Maß an Einbruchssicherheit erreicht.

- Erhöhte Zuhaltekraft der Tür
- Anbindung an Einbruchmeldeanlage möglich
- Gesperrte Freigabe, wenn sich niemand mehr im Gebäude befindet
- Wartezeit beim Verlassen des Gebäudes als notwendige Reaktionszeit für das Aufsichtspersonal

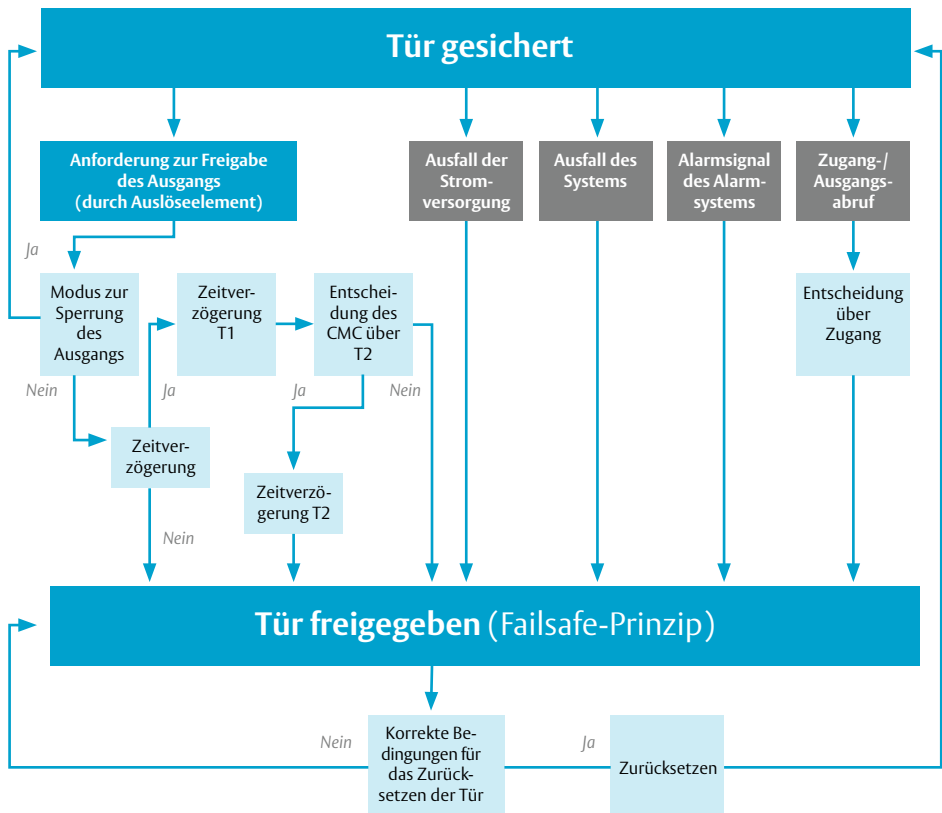
Praktische Ratschläge

Elektrisch gesteuerte Fluchttüranlagen

Die Gefahrensicherheit wird nicht negativ beeinflusst.

- Anschluss an Brandmeldeanlage und dadurch automatische Freigabe der elektrisch gesteuerten Verriegelung
- Ruhestromprinzip (stromlos offen)
- Einfehlersichere elektrische Funktion der Freigabe

Funktionsweise von elektrisch gesteuerten Fluchttüranlagen



| # | EN 179 | EN 1125 | EN 13637 |
|---|---|---|--|
| | Schlösser und Baubeschläge – Notausgangsschlösser mit Drücker oder Stoßplatte für Türen in Fluchtwegen – Anforderungen und Prüfverfahren | Schlösser und Baubeschläge – Paniktürverschlüsse mit horizontaler Betätigungs- stange für Türen in Flucht- wegen – Anforderungen und Prüfverfahren | Schlösser und Baubeschläge – Elektrisch gesteuerte Fluchttüranlagen für Türen in Fluchtwegen – Anforderungen und Prüf- verfahren |
| 1 | Nutzung Klasse 3: hohe Nutzungshäufigkeit, begleitet von nur wenig Anreiz zur Sorgfalt, d. h., wo die Möglichkeit eines Unfalls oder eines Miss- brauchs gegeben ist. | dto EN 179 | dto EN 179 |
| 2 | Dauerfunktion - Prüfzyklen Klasse 6: 100.000 Klasse 7: 200.000 | dto EN 179 | Dauerfunktion - Prüfzyklen Klasse 6: 100.000 Klasse 7: 200.000 Klasse 8: 500.000 Klasse 9: 1.000.000 |
| 3 | Masse der Tür Klasse 5: bis zu 100 kg Klasse 6: bis zu 200 kg Klasse 7: über 200 kg | dto EN 179 | Masse der Tür Klasse 1: bis zu 100 kg; max. Schließkraft 50N Klasse 2: bis zu 200 kg; max. Schließkraft 50N Klasse 3: über 200 kg; max. Schließkraft 50N Klasse 4: bis zu 100 kg; max. Schließkraft 25N Klasse 5: bis zu 200 kg; max. Schließkraft 25N Klasse 6: über 200 kg; max. Schließkraft 15N Klasse 9: über 200 kg; max. Schließkraft 15N |
| 4 | Feuerschutz/Rauchschutz Klasse 0: nicht zugelassen Klasse A: Rauchschutz Klasse B: Rauch- und Feuerschutz | dto EN 179 | dto EN 179 |
| 5 | Sicherheit – Personenschutz Klasse 1: höchste Klasse! | dto EN 179 | dto EN 179 |
| 6 | Korrosionsbeständigkeit Klasse 3: 96 h Klasse 4: 240 h | dto EN 179 | Korrosionswiderstand, Luftfeuchte und IP-Schutz Klasse 0: Innenbereich Klasse 1: Innenbereich, wo Kondensation auftreten kann; Klasse 2: Außenbereich |
| 7 | Sicherheit – Einbruchschutz Klasse 2: 1.000 N Klasse 3: 2.000 N Klasse 4: 3.000 N Klasse 5: 5.000 N | Sicherheit – Einbruchschutz Klasse 2: keine Anforderung | Sicherheit/Haltekraft – von außen Klasse 2: 1.000 N Klasse 3: 2.000 N Klasse 4: 3.000 N Klasse 5: 5.000 N Klasse 6: > 5.000 N |

Praktische Ratschläge

Leistungsklassen der EN-Normen

| # | EN 179 | EN 1125 | EN 13637 |
|----|---|--|---|
| 8 | Überstand des Bedienelements Klasse 1: bis 150 mm Klasse 2: bis 100 mm | dto EN 179 | Sicherheit/Haltekraft – von innen Klasse 1: 500 N Klasse 2: 1.000 N Klasse 3: 2.000 N Klasse 4: 3.000 N Klasse 5: 5.000 N Klasse 6: > 5.000 N |
| 9 | Betätigungsart Typ A: Drückerbetätigung Typ B: Stoßplatte | Betätigungsart Typ A: Griffstange Typ B: Druckstange | Zeitverzögerung Klasse 0: Keine Zeitverzögerung Klasse 1: Einfache Zeitverzögerung t1 = max. 15 s Klasse 2: Zweifache Zeitverzögerung t1 = max. 15 s t2 = max. 180 s |
| 10 | Anwendungsbereich der Tür Klasse A: nach außen öffnende einflügelige Fluchttür, zweiflügelige Fluchttür: Gang- oder Standflügel; Klasse B: nur nach außen öffnende einflügelige Fluchttür; Klasse C: nach außen öffnende zweiflügelige Fluchttür: nur Standflügel; Klasse D: nur nach innen öffnende einflügelige Fluchttür. | Anwendungsbereich der Tür Klasse A: einflügelige Tür, zweiflügelige Tür: Gang- oder Standflügel; Klasse B: nur einflügelige Tür; Klasse C: zweiflügelige Tür: nur Standflügel. | Modus zur Sperrung der Freigabe Klasse 0: Keine Sperrung der Freigabe (stets sicher) Klasse 1: Sperrung der Freigabe verfügbar (sicher innerhalb einer festgelegten Zeitspanne) |
| 11 | | | Konfiguration Kategorie A: Auslöseelement, nach EN 1125 in eine horizontale Betätigungsstange eingebaut und durch diese aktiviert. Kategorie B: Auslöseelement außerhalb des Türblatt als Teil der Fluchttüranlage eingebaut und funktional nicht mit einer Fluchttüranlage verbunden. Kategorie C: Auslöseelement, in die Attrappe einer Betätigungsstange oder eines Drückers eingebaut, der kein Bedienelement ist, und durch diese aktiviert. Kategorie D: Weitere Fluchttüranlagen, die nicht einer der vorstehend aufgeführten Kategorien entsprechen. |

Praktische Ratschläge

Planung

Es existieren Fluchttürverschlüsse und elektrisch gesteuerte Fluchttüranlagen für verschiedenste Anwendungen und Türen. Bei der Auswahl sind folgende Punkte zu berücksichtigen:

Bauart der Tür

- Einflügelige Tür
- Doppelflügelige Tür
- Gangflügel
- Standflügel

Bauweise der Tür

- Massiv- oder Rahmentür
- Material
- Gewicht
- Breite und Höhe des Türblatts
- Dicke des Türblatts

Gewünschte Montage des Verschlusses

- Verdeckte Montage: das Schloss/Verriegelung wird im Türblatt eingebaut
- Aufschraub- oder Aufbaumontage: der Verschluss wird komplett auf der Oberfläche des Türblatts angebracht

Funktion der Tür

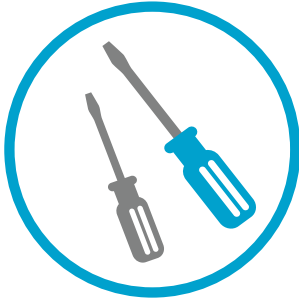
- Tür im Verlauf eines Fluchtwegs (Fluchttür)
- Fluchttür in einem Feuerschutzabschluss/Rauchschutzabschluss
- Hochsicherheitstür

Gefordertes Zubehör

- Elektro-Türöffner
- Schließfolgeregler
- Mitnehmerklappe
- Treibriegel

Die Zulassung des Fluchttürverschlusses muss alle vorstehend aufgeführten Eckdaten abdecken. Die Installation von Fluchttürverschlüssen ist ausschließlich qualifiziertem Fachpersonal vorbehalten!

Praktische Ratschläge Planung



Zusätzliche Auswahlkriterien

Die am häufigsten verwendeten Ausführungen sind:

- Stoßgriff oder fester Knopf; Öffnung mit Schlüssel (Wechselfunktion)
- Drücker oder Drehknopf
- Drücker oder Drehknopf; über Schlüssel zuschaltbar
- Elektrisch gesteuerter Außenbeschlag
- Keine Öffnungsmöglichkeit von außen (nur Ausgang)

Selbstverständlich darf über den Außenbeschlag die Fluchttürfunktion nicht deaktiviert werden können. Vergewissern Sie sich daher unbedingt davon, dass der Außenbeschlag gemeinsam mit dem gewählten Fluchttürverschluss geprüft worden ist.

Zusätzliche Auswahlkriterien

- Europäische Normen beschreiben nur die Mindestanforderungen an die Funktionssicherheit. Entsprechend der möglichen Klassen kann die passende Anforderung gewählt werden
- Das Qualitätsniveau der Produkte
- Die Qualität der Installationstechnik
- Die Funktionssicherheit der Produkte über Jahre hinweg (trotz intensiver Nutzung oder Beanspruchung durch widrige Umweltbedingungen)
- Das Niveau der Gesamtlösung, einschließlich ergänzender Produkte wie Türschließeinrichtungen, Bänder, Türantriebe, Schließfolgeregler usw.

Welches Produkt ist für welches Anforderungsprofil geeignet?




















Panik- und Notausgangsverschlüsse

| Anforderung | Mech. Verschluss | | | EN 13637 | | | elektrisch |
|----------------------------|------------------|-----------|------|-----------|-----------|------|------------|
| | EN 179 | EN 1125 | | EN 179 | EN 1125 | | |
| | eingebaut | aufgebaut | | eingebaut | aufgebaut | | |
| Paniksituation | Nein | •••• | •••• | Nein | •••• | •••• | •••• |
| Notsituation | •••• | •••• | •••• | •••• | •••• | •••• | •••• |
| Sicherung gegen Missbrauch | • | • | • | •••• | •••• | •••• | •••• |
| Benutzerfreundlich | •••• | •••• | •••• | ••• | •••• | •••• | •••• |
| Einbruchschutz | •••• | •• | ••• | •••• | ••• | •••• | • |

- sehr gut geeignet
- gut geeignet
- weniger geeignet
- kaum geeignet
- NEIN Verwendung unzulässig!

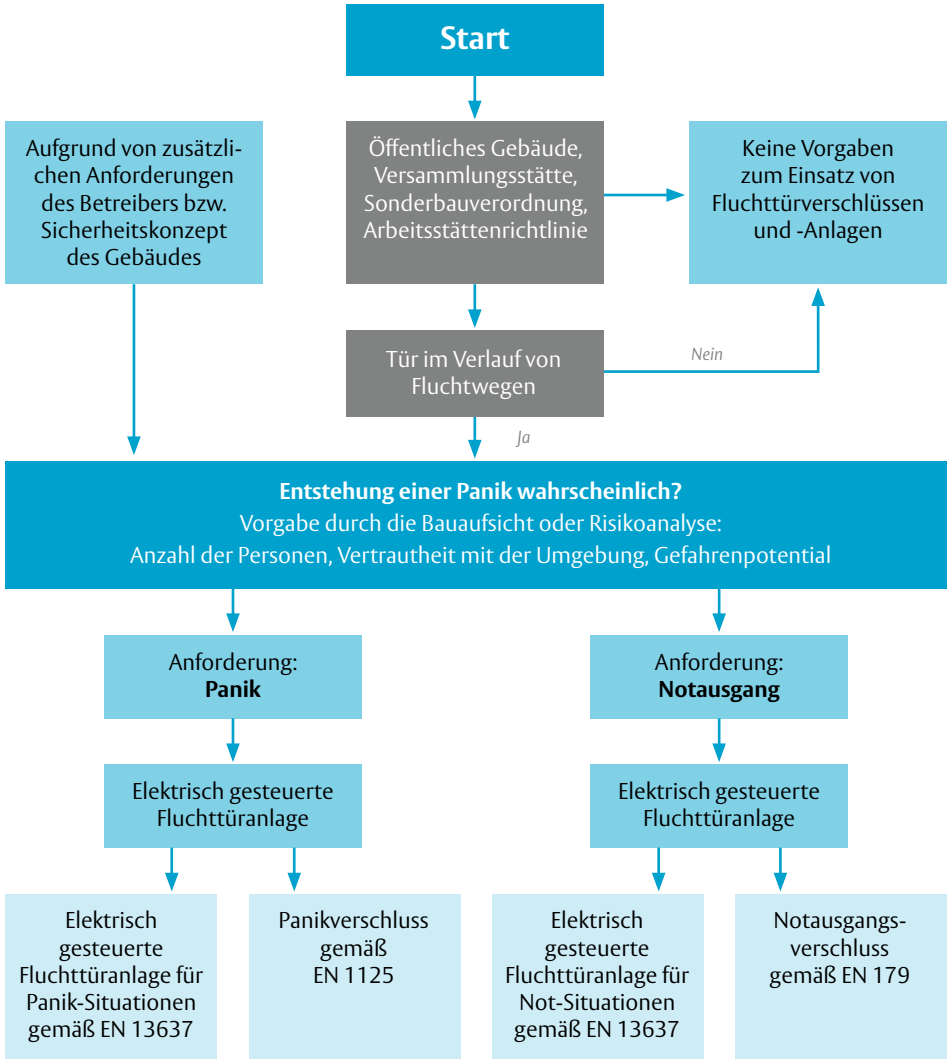
Im Allgemeinen kann das Panikrisiko in verschiedenen Räumlichkeiten wie folgt bewertet werden. Diese grundsätzliche Einstufung entbindet jedoch keinesfalls von einer gründlichen und individuellen Bewertung der Risikofaktoren.


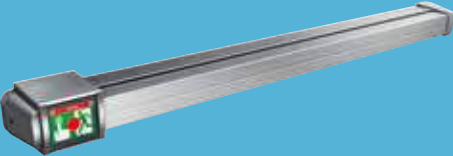


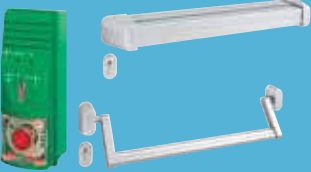



Panikrisiko

| | | | |
|----------------------------|--|-----------------------|---|
| Flughäfen |  | Kraftwerke |  |
| Nachtclubs |  | Einkaufszentren |  |
| Kinos |  | Studentenwohnheime |  |
| Kaufhäuser |  | Restaurants |  |
| Diskotheken |  | Theater |  |
| Fabriken |  | Universitäten |  |
| Altersheime |  | Schulen |  |
| Krankenhäuser |  | Kindergärten |  |
| Hotels (öffentl. Bereiche) |  | Veranstaltungszentren |  |
| Bürogebäude |  | | |

Praktische Ratschläge

Der Weg zur Entscheidungsfindung

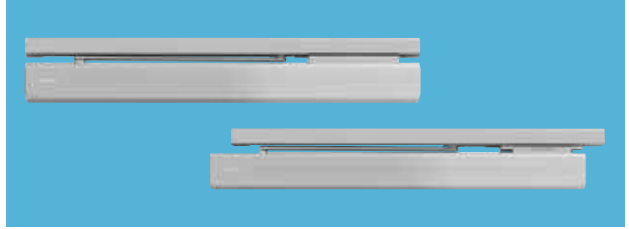


| | Panik | Notausgang |
|-----------------------------------|---|---|
| Integration in Sicherheitskonzept |  | |
| FTA-Druckstange |  | |
| FTA-Basis Plus |  |  |
| FTA-Basis |  |  |
| Alarmierung |  |  |



Praktische Ratschläge Produkte Verriegelungselemente und Zubehör

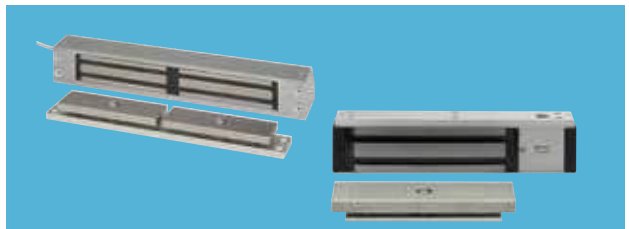
Sicherheits-Türschließer für
Band- und Bandgegenseite



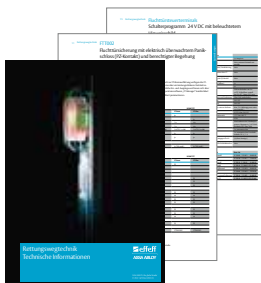
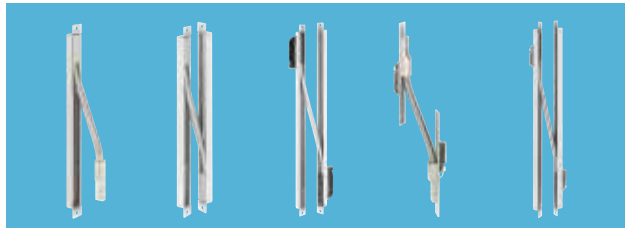
Elektrische Fluchttüröffner



Flächenhaftmagnete



Kabelübergänge



Umfangreiche Informationen über Lösungen und Produkte
finden Sie im Rettungswegtechnik-Katalog und im Internet
unter: www.assaabloy.de

Praktische Ratschläge Installation

Die Installations- und Montageanleitung des Herstellers ist maßgeblich für die Verwendung von Fluchttürverschlüssen und/oder einer elektrisch gesteuerten Fluchttüranlage. Dort werden die Gerätekonfiguration, Leistungsmerkmale, Vorgaben und Ausschlüsse für die Verwendung beschrieben. Die Übereinstimmung der Komponenten mit der zugelassenen Gerätekombination ist dabei zu verifizieren. Bei der Verwendung einer elektrisch gesteuerten Fluchttüranlage in einer technisch unabhängigen Kombination mit bereits vorhandenen Fluchttürverschlüssen beschreiben die Installations- und Montageanleitungen die relevanten Bedingungen. Anhand des bestimmungsgemäßen Gebrauchs, der Ausführungsplanung und der Bestätigung durch die zuständige Bauaufsichtsbehörde ist die Eignung zu prüfen. Bei einer möglichen Kombination mit Rauch- und Feuerschutzabschlüssen muss eine Systemzulassung mit der Tür vorhanden sein.

Die generelle Klassifizierung für die Eignung des Fluchttürverschlusses oder der Fluchttüranlage für Rauch- oder Feuerschutztüren beschreibt nur das erfolgreiche Bestehen einer Brandprüfung, also die Mindestanforderungen und nicht die explizite Eignung für eine bestimmte Tür.

Abnahmeprüfung/Wartung

Regelmäßige Wartung und Prüfung von technischen Anlagen dienen nicht nur dem Werterhalt einer Anlage, sondern stellen vielmehr eine Aufrechterhaltung der Funktionalität des technischen Arbeitsumfelds und somit einen aktiven Teil zur Sicherung von Leib und Leben dar. Daher ist es von besonderer Wichtigkeit, bei der Durchführung von Wartungen mit entsprechender Sorgfalt vorzugehen.

Aus diesem Grund hat die Firma ASSA ABLOY Sicherheitstechnik ein Prüf- und Wartungsbuch zusammengestellt, um den Standard der Wartung auf dem Niveau zu gewährleisten, wie es seit jeher von effeff-Produkten erwartet und bestätigt wird. Da es sich bei elektrisch gesteuerten Fluchttüranlagen um CE-zertifizierte Produkte handelt, legen wir viel Wert auf korrekte Aus-

Praktische Ratschläge

Abnahmeprüfung/Wartung

führung und Protokollierung der Erstabnahmen und Wartungen. Entsprechend den Vorgaben der EN 13637 und den Wartungsvorschriften der Produkte, müssen zu den folgenden Zeitpunkten Prüfungen durch einen Sachkundigen durchgeführt werden:

- vor der ersten Inbetriebnahme und nach wesentlichen Änderungen
- wiederkehrende Prüfung mit einer Prüffrist von nicht mehr als 1 Jahr

Durch die Teilnahme an Seminaren zur Prüfung von elektrisch gesteuerten Fluchttüranlagen können Sie das dazu notwendige Wissen erwerben und nach einer Prüfung durch das Seminar-Zertifikat Ihre Eignung nachweisen.

Die Abnahmeprüfung

Nach der kompletten Installation und vor der Inbetriebnahme muss die elektrisch gesteuerte Fluchttüranlage geprüft und offiziell abgenommen werden. Nach den Vorgaben der EN 13637 darf die Abnahme nur durch einen Sachkundigen durchgeführt werden. Der Aufbau der Anlage und die Prüfung sind zu dokumentieren. Dazu sind in diesem Prüfbuch zwei Abschnitte vorgesehen.

Bei wesentlichen Änderungen ist erneut eine Abnahmeprüfung durchzuführen!

Die jährliche Prüfung

Die jährlich wiederkehrende Prüfung beruht auf den Vorgaben der EN 13637 und den Wartungsvorschriften der Produkte. Hierbei gelten die gleichen Bestimmungen wie für die Abnahmeprüfung.

Hinweis

Stellen Sie das Prüfprotokoll nur aus, wenn Sie keine oder nur geringfügige Mängel festgestellt haben. Halten Sie geringfügige Mängel aber unbedingt im Protokoll fest. Nehmen Sie bei sicherheitsrelevanten Mängeln die Anlage außer Betrieb.



Hinweis:

Bitte stellen Sie jederzeit sicher, dass Sie mit den aktuellsten Ausgaben der Europäischen Normen und nationalen Vorschriften arbeiten!

Warum?

Die Gesellschaft unterliegt einem ständigen Wandel. Nationale Bestimmungen werden fortwährend aktualisiert, um sich den neuen Gegebenheiten anzupassen.

Größtenteils geben in Zukunft die Europäischen Normen den Takt für die Aktualisierung vor. Immer mit dem Ziel, die unterschiedlichen nationalen Vorschriften und Normen über Themen von grundlegender Bedeutung zu harmonisieren.

Themen wie der Schutz von Leben, der Umweltschutz, die Gebrauchssicherheit usw. werden strenger reglementiert.

Die europäischen Vorschriften enthalten in der Regel allgemeine Richtlinien darüber, was in welchen Situationen zu tun ist. Sie legen die zu erreichenden Ziele fest. Normen und technische Spezifikationen definieren dann die daraus resultierenden Anforderungen an die Produkte sowie die Art und Weise, wie die Produkte zu prüfen sind und deren Konformität zu kategorisieren ist.

Die europäischen Bestimmungen und Normen werden allmählich an die Stelle nationaler Vorschriften und Normen treten. Daraus resultieren bezüglich wichtiger Themen harmonisierte Vorschriften und Normen in allen EU-Mitgliedsstaaten. Dieser Prozess des Übergangs erfordert Zeit. Es ist daher wichtig, dass Sie sich ständig über den aktuellen Stand auf dem Laufenden halten.

Gesetzliche Bestimmungen

Alle Informationsquellen auf einen Blick

Funktionalität

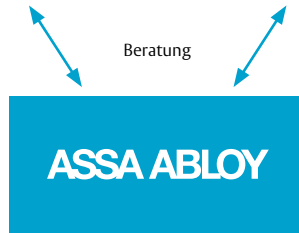


EU + Staat

Technische Lösungen

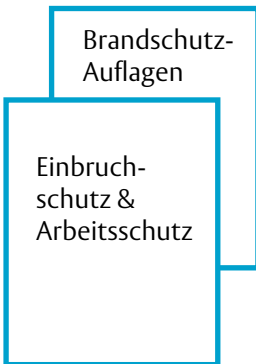


Hersteller



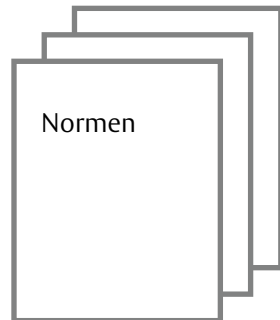
Beratung

Brandschutzbehörden



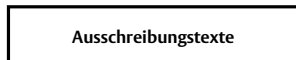
Versicherungsgesellschaften

Eigenschaften des Produkts



CEN + DIN

Ausschreibungen



Architekten usw.

Gesetzliche Bestimmungen

Die Europäische Bauproduktenverordnung

Die EU-Bauproduktenrichtlinie 89/106/EWG ist durch die EU-Bauproduktenverordnung Nr. 305/2011 abgelöst. Sie ist seit 1. Juli 2013 verbindlich anzuwenden.

Als europäische Verordnung gilt die BauPVO unmittelbar in allen Mitgliedstaaten. Eine Umsetzung in nationales Recht ist nicht erforderlich.

Den Vorschriften der Mitgliedstaaten zufolge müssen Bauwerke so entworfen und ausgeführt werden, dass sie weder die Sicherheit von Menschen, Haustieren oder Gütern gefährden noch die Umwelt schädigen.

Mit der BauPVO wird die Intention der bisherigen BPR fortgeschrieben, wobei die Inhalte vereinfacht, präzisiert und aktualisiert wurden. Übergeordnete Ziele sind das Inverkehrbringen von Bauprodukten, ihr freier Warenverkehr und der Abbau technischer Handelshemmnisse im EU-Wirtschaftsraum. Harmonisierte technische Spezifikationen sollen zu EU-weit einheitlichen Produkt- und Prüfstandards und damit harmonisierten Leistungsangaben bei Bauprodukten führen. Die BauPVO regelt die Bedingungen für das Inverkehrbringen und die Bereitstellung von harmonisierten Bauprodukten auf dem Markt und legt Anforderungen an die Leistungserklärung und die CE-Kennzeichnung fest.

Neuerungen der BauPVO

Bauprodukte, die nach dem 1. Juli 2013 in Verkehr gebracht werden, müssen der BauPVO entsprechen. Unter „Inverkehrbringen“ ist die erstmalige Verfügbarmachung eines Bauprodukts auf dem europäischen Markt durch den Hersteller, seinen Bevollmächtigten oder den Importeur zu verstehen. Davon abgegrenzt ist der Begriff der „Bereitstellung“, der die Weitergabe eines in Verkehr gebrachten Bauprodukts in der Lieferkette bezeichnet, z. B. vom Baustofffachhandel an den Endkunden.

Gesetzliche Bestimmungen

Die Europäische Bauprodukten- verordnung

Die BauPVO unterscheidet sich insbesondere durch die Leistungserklärung, die CE-Kennzeichnung und die Bewertung und Überprüfung der Leistungsbeständigkeit von der bisherigen BPR.

Die CE-Kennzeichnung ist auf Basis einer Leistungserklärung anzubringen, in der die Leistungen des Bauprodukts für dessen wesentliche Merkmale anzugeben sind. Welche Merkmale eines Bauprodukts wesentlich sind, ergibt sich aus den harmonisierten technischen Spezifikationen und geht auf die gesetzlichen Anforderungen zurück, die von den Mitgliedstaaten im Zusammenhang mit der Erfüllung von Grundanforderungen an Bauwerke festgelegt werden. So sind die Eignung für Feuer- und/oder Rauchschutzabschlüsse und für Türen in Fluchtwegen wesentliche Merkmale für die Erfüllung der Grundanforderung „Brandschutz“ und damit für den Schutz eines Bauwerks und vor allem dessen Nutzern in punkto Gesundheit und Sicherheit während des gesamten Lebenszyklus der Bauwerke.

Merkmale eines Bauprodukts, die nicht auf einer gesetzlichen Anforderung basieren (z. B. die farbliche Gestaltung), sind nicht Bestandteil der Leistungserklärung und der CE-Kennzeichnung.

Die wesentlichen Merkmale eines Bauprodukts sind im Anhang ZA einer harmonisierten Norm oder einem Europäischen Bewertungsdokument festgelegt.

| | | | | | | | | | | |
|-------------------|--|---|---|---|---|---|---|---|--------|--------|
| CE | ASSA ABLOY Sicherheitstechnik GmbH Bildstockstraße 20 72458 Albstadt DEUTSCHLAND | | | | | | | | | |
| 0432-CPR-00007-15 | 2015 | | | | | | | | | |
| DIN EN 1125:2008 | 3 | 7 | 7 | B | 1 | 3 | 2 | 2 | A B | A B |
| — | | | | | | | | | | |

Gesetzliche Bestimmungen

Nationale Baubestimmungen

Alle EU-Mitgliedsstaaten sind verpflichtet, entgegenstehende nationale Richtlinien und Normen nach der Veröffentlichung einer harmonisierten Europäischen Norm (hEN), aber spätestens vor Ablauf der Koexistenz-Phase, zurückzuziehen.

Landesbauordnung

Europäische Normen definieren die Mindestanforderungen an die Sicherheit der Produkte. Die Regeln für die Anwendung, Einschränkungen und Wartung werden von den nationalen Bauaufsichtsbehörden (Landesbauordnung) aufgestellt.

Brandschutz und Arbeitsschutz

Beachten Sie stets die örtlichen Brandschutz- und Arbeitsschutzbestimmungen!

Jedes Land verfügt über eigene Anforderungen für den Brand- und Arbeitsschutz. Obwohl die durch die Brandschutzbehörden eingebrachten Gesichtspunkte in allen europäischen Ländern ähnlichen Charakter haben und viele nationale Gesetze im Grunde dieselben Anforderungen enthalten, unterscheiden sie sich doch oft im Detail.

Forderungen der Versicherer

Versicherungsgesellschaften

Einzelne Versicherungsgesellschaften sowie deren Verbände legen eigene Sicherheitsanforderungen fest, die in der Regel die allgemeinen Anforderungen übertreffen. Damit im Schadensfall eine reibungslose Regulierung erfolgt, sollten die Forderungen des jeweiligen Versicherers bei der Planung berücksichtigt werden!

Häufig gestellte Fragen – Frequently Asked Questions

Worin liegt der Unterschied zwischen Paniktür- und Notausgangsschlüssen und wo soll ich sie einsetzen?

Paniktürverschlüsse gemäß EN 1125 sind für den Einsatz an Fluchttüren bestimmt, an denen es zu einer Paniksituation kommen kann. Sie erlauben eine sichere Flucht durch die Tür mit minimaler Anstrengung und ohne vorherige Kenntnis der Funktionsweise des Verschlusses.

Notausgangsschlüsse nach EN 179 sind für den Gebrauch in Situationen bestimmt, in denen keine Panik zu erwarten ist und die Personen mit dem Gebäude vertraut sind. Sie erlauben eine sichere Flucht durch die Tür mit einem einzigen Handgriff. Hierzu kann die vorherige Kenntnis der Funktionsweise des Verschlusses erforderlich sein.

Kann ich einen Notausgangsschluss an einer Paniktür verwenden?

Nein! Paniktürverschlüsse dürfen an Notausgängen verwendet werden; Notausgangsschlüsse haben nicht das hohe Sicherheitsniveau von Panikverschlüssen, deshalb dürfen sie niemals an Paniktüren eingesetzt werden. Im Zweifelsfall sind Paniktürverschlüsse zu spezifizieren.

Ist es möglich, eine elektrisch gesteuerte Lösung anzubieten?

Ja. Elektrisch gesteuerte Fluchttüranlagen (nach EN 13637) ermöglichen es Ihnen, die Fluchttür auch in Fluchtrichtung zu steuern und mit Brandmeldeanlagen, Zutrittskontrollsystemen usw. zu verknüpfen, ohne dass dadurch die lebensrettenden Eigenschaften beeinträchtigt werden.

Kann ich Fluchttürverschlüsse an Feuerschutztüren einsetzen?

Ja. Sie müssen sich jedoch davon überzeugen, dass der Verschluss für Feuerschutztüren geeignet ist. Darüber hinaus muss eine Prüfung des gesamten Türsystems stattgefunden haben oder die nachträgliche Montage aller Komponenten erlaubt sein. Dies ist mit dem Türhersteller abzuklären.

Häufig gestellte Fragen – Frequently Asked Questions

Kann eine Fluchttür in eine Zutrittskontrollanlage integriert werden?

Ja. Zutrittskontrollanlagen stehen bei entsprechender Aufschaltung auf einen elektrisch gesteuerten Paniktür- oder Notausgangverschluss nicht im Konflikt mit der Fluchttürfunktion.

Kann ich elektrische Türöffner oder Elektroschlösser benutzen?

Wenn die elektrischen Türöffner oder elektrische Schlossfunktion nicht die Freigabe in Fluchtrichtung beeinflusst, ist der Einsatz möglich. Die Schlösser bzw. Kombination Schloss mit Elektro-Türöffner muss als Fluchttürverschluss zugelassen sein.

Was bedeutet „Arbeitsstrom“ und „Ruhestrom“?

Ruhestromfunktion (stromlos offen) bedeutet, dass die Tür im stromlosen Zustand manuell geöffnet werden kann. Arbeitet ein System nach dem Arbeitsstromprinzip, ist die Tür ohne elektrische Energie verschlossen.

Ist es möglich, durch die Fluchttür zurückzukehren und warum?

Unter bestimmten Bedingungen kann die Forderung existieren, dass im Fluchtfall eine Rückkehr durch die Fluchttür möglich sein muss – etwa, wenn der Fluchtweg in ein unübersichtliches Treppenhaus oder durch andere Räume führt. In diesem Fall muss ein speziell für diese Funktion konstruierter Fluchttürverschluss verwendet werden.

Ist es möglich, einen Fluchttürverschluss an eine Einbruchmeldeanlage anzubinden?

Ja. Einbruchmeldeanlagen stehen bei entsprechender Aufschaltung auf eine elektrisch gesteuerte Fluchttüranlage nicht im Konflikt mit der Fluchttürfunktion. Die Installation durch eine qualifizierte Montagefirma wird empfohlen.

Hinweis:

Bei einer Reihe der folgenden Definitionen handelt es sich um Auszüge aus den Normen EN 1125, EN 179 und EN 13637.

Begriffe

Anwendungsbereich der Tür

Türkonfigurationen, für die die Paniktürverschlüsse durch den Hersteller ausgelegt und beansprucht werden.

Ausfall

Ein Einzelausfall, der zu einer Gefahrensituation führen kann, die durch ein Bauteil, ein Programm oder äußere Einflüsse, usw. verursacht wurde.

Auslöseelement

Manuell betätigtes Element zur Freigabe der elektrischen Verriegelung für den Ausgang.

Außen

Die Seite der Tür, die der Seite gegenüber liegt, auf der die Stange zur Betätigung des Fluchttürverschlusses montiert ist.

Äußere Zugangsvorrichtung

Wahlweises Teil eines Paniktürverschlusses zum Öffnen des Verschlusses von außen.

Autorisierung

Je nach Situation der Betätigung, Funktion und Wartung verfügt die Fluchttüranlage über notwendige Vorsichtsmaßnahmen, um unsichere Situationen in Übereinstimmung mit den Fertigkeiten des Personals und dessen Verantwortlichkeit zu vermeiden.

Baugruppe

Vormontierter Satz von Bauteilen, der einen Teil des Paniktürverschlusses bildet, z. B. Pullman-Verriegelungen, Betätigungsgehäuse und Schlosskästen.

| | |
|--|---|
| Bedienelement | Manuell betätigtes Element einer Fluchttüranlage oder eines Fluchttürverschlusses, das die Tür mechanisch freigibt. |
| Betätigung (zur Freigabe der Tür) | Bewegung in eine Richtung zur Freigabe der Tür (nicht zum Öffnen der Tür). |
| Betätigungsstange | Horizontal angeordnetes Teil eines Paniktürverschlusses, das beim Gegendrücken den Mechanismus betätigt. |
| Drehbare Druckstange | Horizontale Betätigungsstange eines Paniktürverschlusses (Typ C), konstruiert als Teil eines Gestells oder einer anderen Montagebaugruppe, die eine in Richtung Ausgang funktionierende Drehbewegung integriert. |
| Drücker | Schwenkbares Bedienelement als Teil eines Notausgangverschlusses, dessen Schwenkachse senkrecht zur Türflügeloberfläche steht und mit dem der Mechanismus des Notausgangverschlusses betätigt wird, um das/die Sperrelement(e) freizugeben. |
| Druckstange | Als Teil des Gestells oder einer sonstigen Montagebaugruppe ausgelegte horizontale Betätigungsstange eines Paniktürverschlusses (Typ B), die in Fluchtrichtung bewegt wird. |
| Einfache Zeitverzögerung (t1) | Festgelegte Zeitverzögerung zwischen der Betätigung des Auslöseelements und der Freigabe der elektrischen Verriegelung. |
| Einfehlersicher (fail safe-Prinzip) | Fähigkeit einer Fluchttüranlage zur Freigabe während eines Energieausfalls oder des Versagens eines elektrischen Bauteils oder der Unterbrechung der Verbindung zwischen Steuerung, Verriegelung und den Auslöseelementen der Anlage. |
| Elektrisch verriegelbares Bedienelement | Bedienelement, das im spannungsführenden Zustand die Freigabe der Tür unterbindet. |
| Elektrische Verriegelung | Elektrisch betätigtes Element einer Fluchttüranlage, mit dem der gesicherte Zustand der Tür aufrechterhalten wird, z. B. ein |

Elektromagnet, ein elektrischer Türöffner, ein elektrisch verriegelbares Bedienelement.

Falle

Federbelastetes, bewegliches Teil eines Schlosses, das normalerweise ein an einem Rahmen befestigtes Bauteil betätigt und sich in einen Schlosskasten zurückzieht, der automatisch ein Sicherungsblech betätigt, um den Türflügel in der geschlossenen Position zu halten.

Feststeller

Teil eines Paniktürverschlusses, das die Sperrelemente in der zurückgezogenen Stellung arretiert, bis sie manuell zurückgesetzt werden.

Fluchttür

Tür in einem Fluchtweg, die mit einem Fluchttürverschluss nach EN 179 und/oder EN 1125 ausgestattet ist.

Fluchttüranlage

Elektrisch gesteuerte Fluchttüranlage nach EN 13637, die die elektrische Steuerung von Fluchttüren durch elektrische Verriegelungen, ein Auslöseelement und elektrische Steuerungen ermöglicht. Diese einzelnen Bauteile können miteinander verbunden oder in verschiedenen Baugruppen vereinigt sein, die die geforderten Systemfunktionen ergeben.

Fluchttürverschluss

Mechanisch betätigter Verschluss, der für eine Tür mit Paniktürfunktion (Paniktürverschluss EN 1125) oder Notausgangsfunktion (Notausgangverschluss EN 179) für den Einsatz in Fluchtwegen vorgesehen ist.

Freigabekraft

Die am Betätigungselement angreifende Kraft, die erforderlich ist, um das (die) Sperrelement(e) aus dem (den) Sperrgestück(en) zurückzuziehen bzw. freizugeben, so dass die Tür geöffnet werden kann.

Freigeben

Deaktivieren der elektrischen Verriegelung durch Trennen von der Stromversorgung (Fail-Safe-Prinzip), um die elektrische Verriegelung zu entriegeln.

| | |
|--|--|
| Gangflügel (1. Türflügel) | Der zuerst öffnende und zuletzt schließende Flügel einer in eine Richtung öffnenden zweiflügeligen Falztür (normal gefälzt). |
| Griffstange | Zwischen Schwenkarmen befestigte horizontale Betätigungsstange eines Paniktürverschlusses (Typ A), die in Fluchrichtung und/oder in einem Bogen nach unten bewegt wird. |
| Innen | Seite der Tür, auf der die Stange zur Betätigung eines Fluchttürverschlusses zum Zwecke des Entkommens montiert ist. |
| Modus zur Sperrung der Freigabe | Manuell aktivierte Betriebsart, die die Freigabe sperrt, wenn das Auslöseelement betätigt wird, d. h. innerhalb des Zeitraums, in dem der Öffentlichkeit der Aufenthalt in einem Gebäude oder dem Bereich untersagt ist. |
| Notausgangsverschluss | Fluchttürverschluss nach EN 179 für Notfälle, in denen Paniksituationen nicht wahrscheinlich sind, der ein sicheres und wirkungsvolles Entkommen durch eine Tür mit nur einer einzigen Betätigung zum Freigeben des Notausgangsverschlusses ermöglicht, auch wenn vorher Kenntnisse zur Betätigung des Verschlusses erforderlich sein können (siehe EN 179). |
| Notausgangsverschluss für zweiflügelige Türen | Ein Notausgangsverschluss für die Verwendung an Türflügeln zweiflügeliger Türen, der so ausgelegt ist, dass die Betätigung jedes Bedienelements mindestens den Türflügel freigibt, auf dem es angebracht ist. |
| Paniktürverschluss | Fluchttürverschluss nach EN 1125, der dafür vorgesehen ist, dass ein sicheres und wirkungsvolles Entkommen durch eine Tür mit nur geringen Anstrengungen möglich ist, ohne dass vorher Kenntnisse zur Betätigung des Paniktürverschlusses erforderlich sind, auch wenn die Tür unter Druck steht, z. B. wenn Menschen in Fluchrichtung gegen die Tür drücken. Ein Paniktürverschluss enthält zum Sichern der geschlossenen Tür ein oder mehrere Sperrelement(e), das (die) in ein oder mehrere Sperrgegenstück(e) eingreift (eingreifen), das (die) im umfassenden Türrahmen und/oder im Fußboden befestigt ist |

(sind). Die Sperrelemente können mit der horizontal an der Innenfläche der Tür angebrachten Betätigungsstange freigegeben werden, wenn diese an einer beliebigen Stelle ihrer wirksamen Länge in Bewegungsrichtung und/oder in einem Bogen nach unten bewegt wird.

Paniktürverschluss für zweiflügelige Türen

Ein Paniktürverschluss für die Verwendung an Türflügeln zweiflügeliger Türen, der so ausgelegt ist, dass die Betätigung jeder Betätigungsstange mindestens den Türflügel freigibt, auf dem sie angebracht ist.

Schlossriegel

Teil eines Fluchttürverschlusses, das manuell mit dem Schlüssel vorgeschlossen wird oder das automatisch einrastet und das freigegeben wird, sobald der Fluchttürverschluss betätigt wird.

Sofortige Freigabe

Freigabe innerhalb einer Sekunde oder weniger.

Sperrelement

Teil eines Fluchttürverschlusses, das zum Sichern der Tür in der geschlossenen Stellung in das Sperrgegenstück eingreift.

Sperrgegenstück

Teil einer Fluchttüranlage wie ein Schließblech, eine Bodenschließmulde oder ein anderes Zubehörtel, in das die Sperrelemente eingreifen.

Standflügel (2. Türflügel)

Der zuletzt öffnende und zuerst schließende Flügel einer in eine Richtung öffnenden zweiflügeligen Falztür (normal gefälzt), einschließlich einer Notfall- oder Panikfunktion.

Standflügel (Bedarfsflügel)

Versperrbarer Türflügel mit einer Sperrvorrichtung (z. B. Schaftriegel, Kantriegel,...), der nur im Bedarfsfall geöffnet wird, ohne Notfall- oder Panikfunktion.

Steuerung

Element einer Fluchttüranlage für die Überwachung, Versorgung, den Anschluss und die Steuerung von elektrischer Verriegelung und Auslöseelement.

Stoßplatte

Bedienelement eines Notausgangsverschlusses, das den Mecha-

nismus des Notausgangsverschlusses bogenförmig in Richtung Ausgang betätigt, um das/die Sperrelement(e) freizugeben.

Tastfeld

Bedienelement eines Notausgangsverschlusses, der linear in Richtung Ausgang funktioniert.

Treibriegelstange

Senkrecht angeordnete Verlängerung des Sperrelements eines Paniktürverschlusses, die diesen über den Betätigungsmechanismus mit der horizontalen Betätigungsstange verbindet.

Tür

Baugruppe, die aus einer einflügeligen Fluchttür besteht, die in einem Rahmen vertikal schwenkbar ist.

Wiedereintrittsfunktion

Optionale Funktion, die aus Sicherheitsgründen (Personenschutz) einer Person den Wiedereintritt in einen Raum von außen ohne Schlüssel ermöglicht, sobald das innen liegende Bedienelement betätigt wurde. Nach der Freigabe des Verschlusses von innen bleibt jeder Drücker (oder jedes andere Hilfsmittel) zur Betätigung des Fluchttürverschlusses von außen bis zum manuellen Zurückstellen mit einem Schlüssel unverriegelt.

Zentrale Fluchtwegsteuerung CMC

Zentrales Bedienpult, das von autorisiertem Personal bedient wird, um die elektrisch gesteuerte Fluchttüranlage zu überwachen und zu betätigen, einschließlich der zweifachen Zeitverzögerung und/oder der Sperrung der Freigabe.

Zurücksetzen

Manuelles oder automatisches Zurückstellen der Fluchttüranlage auf deren Grundstellung.

Zweifache Zeitverzögerung (t1 + t2)

Zeitverzögerung (t1) mit der zusätzlichen Möglichkeit des manuellen Auslösens einer weiteren Zeitverzögerung (t2) durch eine zentrale Fluchtwegsteuerung.

Zweiflügelige Tür

Baugruppe, die aus zwei schwenkbaren Flügeln in einem gemeinsamen Rahmen besteht.

Hauptbegriff

Beschreibung

| | |
|-------------------|---|
| EU | Europäische Union |
| CEN | Europäisches Komitee für Normung (Comité Européen de Normalisation) |
| EN | Europäische Norm |
| prEN | Vorläufige Europäische Norm (noch nicht veröffentlicht) |
| Norm | Eine unverbindliche technische Spezifikation, die durch eine anerkannte Normungsstelle verabschiedet wird. |
| Vorschrift | Eine verbindliche Vorgabe, die durch europäische oder nationale Behörden ausgestellt wird. |
| Fluchtweg | Ein geschützter Weg, wie zum Beispiel ein Flur oder eine Treppe, der zu einem ausgewiesenen sicheren – in der Regel außerhalb des Gebäudes liegenden – Bereich führt. |
| Fluchttür | Tür im Verlauf eines Fluchtwegs. |
| Zutritt | Möglichkeit, in ein Gebäude oder in einen Bereich hineinzugelangen. |
| Austritt | Möglichkeit, ein Gebäude oder einen Bereich zu verlassen. |

ASSA ABLOY



Die ASSA ABLOY-Gruppe ist der weltweit führende Hersteller und Lieferant von Schlössern und verwandten Produkten. Mit all diesen Produkten wird ein Ziel verfolgt: Die Bedürfnisse der Endverbraucher nach Sicherheit und Komfort zu erfüllen. Die Gruppe befasst sich mit der Entwicklung, Herstellung und Vermarktung von mechanischen und elektromechanischen Schlössern, Motor- und Hotelschlössern, Schließzylindern, Beschlägen und weiterem Zubehör. Fluchttürverschlüsse stellen ein wichtiges Element in diesem breiten Produkt-Mix dar.

Der Ursprung der Gruppe liegt in den Nordischen Ländern. Dort ist sie Marktführer und darüber hinaus stark auf den anderen europäischen Märkten, in Nordamerika, Australien und Südostasien vertreten. Im elektromechanischen Bereich besitzt ASSA ABLOY auf dem Gebiet der Hotelsicherheit die weltweit führende Marktposition.

ASSA ABLOY hat erkannt, dass die Kundennähe vor Ort in den einzelnen Ländern, die Erfahrungswerte hinsichtlich der nationalen Normen und Vorschriften, langjährige Geschäftsbeziehungen sowie gut eingeführte Vertriebskanäle Voraussetzungen für den Erfolg sind.

Dieses Dokument wurde von ASSA ABLOY erstellt. Das Urheberrecht liegt bei der ASSA ABLOY AB. Änderungen jeglicher Art dürfen nur mit der schriftlichen Genehmigung der ASSA ABLOY Exit Devices Group durchgeführt werden.

Wir haben Informationen aus zahlreichen Quellen einbezogen, einschließlich verabschiedeter nationaler und internationaler Bestimmungen, der neuen Europäischen Normen und unserer eigenen praktischen Erfahrungen in zahlreichen Ländern, in denen der Gebrauch von Paniktür- und Notausgangsverschlüssen bereits weit verbreitet ist. Unser Wissen haben wir über viele Jahre hinweg bei der Betreuung von Ausschreibungen für eine Vielzahl kritischer Anwendungen erworben. In Bezug auf die Benutzung dieses Handbuchs übernimmt ASSA ABLOY keine Haftung – welcher Art auch immer.

Europäische Ausgabe

Der Inhalt des vorliegenden Dokuments basiert auf den neuesten Europäischen Normen. Dieses Handbuch ist prinzipiell auch für die Verwendung in Regionen geeignet, in denen diese Normen nicht umgesetzt werden, wobei dann zu berücksichtigen ist, dass alle Verweise Europa betreffen und dass die örtlichen Bestimmungen unbedingt berücksichtigt werden müssen. Das Handbuch ist jedoch nicht für die Verwendung in den USA geeignet!

Literaturverweise

DIN EN 1125: Schlösser und Baubeschläge – Paniktürverschlüsse mit horizontaler Betätigungsstange – Anforderungen und Prüfverfahren (November 1997)

DIN EN 179: Schlösser und Baubeschläge – Notausgangsverschlüsse mit Drücker oder Stoßplatte – Anforderungen und Prüfverfahren (November 1997)

DIN EN 13637: Schlösser und Baubeschläge – Elektrisch gesteuerte Fluchttüranlagen für Türen in Fluchtwegen – Anforderungen und Prüfverfahren (Dezember 2015)

ASSA ABLOY-Gruppe

Wünschen Sie weitergehende Informationen oder Produktunterlagen oder benötigen Sie praktische Unterstützung, so hilft Ihnen Ihr ASSA ABLOY-Partner selbstverständlich gerne weiter!

ASSA ABLOY is the global leader in door opening solutions, dedicated to satisfying end-user needs for security, safety and convenience

ASSA ABLOY

© ASSA ABLOY | Technische Änderungen vorbehalten.
2.1901-220.000.01 1.0_04/18

ASSA ABLOY
Sicherheitstechnik GmbH

Bildstockstraße 20
72458 Albstadt
DEUTSCHLAND
Tel. +49 7431 123-0
Fax +49 7431 123-240
albstadt@assaabloy.com

www.assaabloy.de



Türöffner

Seit über 80 Jahren Marktführer:
Türöffner von effeff

 **effeff**
ASSA ABLOY

Eine Übersicht über unsere Erfolgsmodelle

Experience a safer
and more open world



Von der Marke zum Produktnamen: Warum wir Türöffner aus dem effeff verstehen

Es ist wie bei Tempo oder tesa – viele sprechen nicht vom Türöffner, sondern vom effeff. Seit der Gründung im Jahr 1936 hat sich das Unternehmen effeff zum Marktführer im Bereich Türsteuerungssysteme entwickelt. Nach dem Start der Türöffner-Produktion im Jahr 1947 wurde stufenweise ein umfassendes Produktprogramm erarbeitet, das heute bis aufs Detail aufeinander abgestimmte Systemlösungen rund um die Tür anbietet. Für viele Kundenanforderungen entwickeln wir spezielle Lösungen in unserem eigenen Testlabor – auch das hat bei uns Tradition.

effeff gehört zu ASSA ABLOY

Seit dem 1. Februar 2000 ist effeff Teil der ASSA ABLOY-Gruppe mit Sitz in Stockholm und fusionierte Anfang 2005 mit der ebenfalls zur Gruppe gehörenden IKON GmbH

Präzisionstechnik, Berlin, zur ASSA ABLOY Sicherheitstechnik GmbH.

Die am Markt bekannten und bewährten Marken IKON und effeff bleiben unter dem Dach der ASSA ABLOY Sicherheitstechnik GmbH bestehen, ebenso die Produktions- und Vertriebsstandorte Berlin und Albstadt sowie das Vertriebsbüro Ratingen.

Mehr Sicherheit rund um den Globus

ASSA ABLOY ist der weltweit führende Hersteller und Lieferant von mechanischen und elektromechanischen Schlössern und damit verbundenen Produkten. Unsere Kunden profitieren vom umfangreichen Know-how der weltweit größten Unternehmensgruppe, die rund um den Globus von A bis Z alles für mehr Komfort und mehr Sicherheit anbietet.

Türöffner von effeff = Türeffeffner

Nachahmer gibt es viele, Originale immer nur eines: Unsere Türöffner überzeugen in über 70 Ländern seit vielen Jahrzehnten Tag für Tag von ihrer Qualität.



GRÜNDUNG

1936

1947

FABRIK ELEKTRISCHER TÜRÖFFNER

1948

ERSTES
PATENT

EFFEFF WIRD REGISTRIERT

1952

1970

FAFIX®

EFFEFF GRUPPE
WIRD TEIL
DER ASSA ABLOY-
GRUPPE

2000

2007

KLEINSTER
STANDARD-
TÜRÖFFNER

MEDIATOR®

2007

FORBES
LISTE

2016

Die Erfolgsgeschichte:

Der elektrische Türöffner erobert die Welt

- 1936** gründet Fritz Fuss eine „Werkstätte für Feinmechanik und Elektrotechnik“.
- 1947** konzentriert sich Fritz Fuss auf Elektro-Türöffner, was sich bald auch in der Namensgebung ausdrückt: Fritz Fuss, Fabrik elektrischer Türöffner. Bis heute entwickelt und fertigt effeff Türöffner im Werk in Albstadt: Qualität made in Germany.
- 1948** Fritz Fuss erhält ein Patent für den ersten elektrischen Türöffner mit „Arretierung“. Die Marke effeff ist heute Inhaber von über 130 Patenten.
- 1952** wird von Fritz Fuss die Marke“effeff“ registriert.
- 1970** Die Verstellmöglichkeit der Falle kommt als FaFix® auf den Markt und wird patentiert. Nach Ablauf des Patentschutzes wird sie von vielen anderen Herstellern kopiert.
- 1994** Zertifizierung nach ISO 0991. Die Fertigung im Werk Albstadt ist in hohem Maße automatisiert, es kommen modernste CNC- gesteuerte Fräs-, Dreh-, Stanz-, Biege- und Bearbeitungszentren zum Einsatz.
- 2000** wird effeff Teil der ASSA ABLOY-Gruppe mit Sitz in Stockholm.
- 2002** 90 Prozent aller Türen in Deutschland, die mit einem Elektro-Türöffner ausgestattet sind, haben das Fabrikat effeff eingebaut.
- 2007** entwickelt effeff den bis dato kleinsten Standard-Türöffner der Welt mit den Maßen 25,5 x 16 x 66 mm.
- 2007** Die MEDIATOR®-Lösung kommt auf den Markt: Die Schloss-Türöffner-Lösung ist so innovativ, dass sie patentrechtlich geschützt wird.
- 2016** ASSA ABLOY wird zum dritten Mal in der Forbes Liste der innovativsten Unternehmen aufgeführt.



Für jede Türsituation die passende Türöffner-Lösung: Minimale Einbaumaße – maximale Wirkung

Mit einem elektrischen Türöffner lässt sich eine Tür einfach auf Knopfdruck entriegeln – ohne dass Sie selbst zur Tür gehen müssen. effeff Türöffner bieten ein Höchstmaß an Sicherheit und Komfort. Unsere breite Palette erfüllt alle Ansprüche und bietet für jede Einbausituation den passenden Türöffner. Das garantieren wir weltweit, denn effeff trägt sowohl den nationalen als auch den internationalen Bestimmungen und Vorschriften Rechnung.

Jeder Bauherr hat seine persönlichen Vorstellungen, jede Firma hat ihre speziellen Anliegen – und jede Tür hat ihre besonderen Vorrichtungen. effeff bietet Ihnen einzigartige Türöffner-Systeme, die genau nach Ihren individuellen Wünschen konzipiert und zusammengestellt werden können. Vom Modell mit mechanischer Entriegelung bis hin zum Modell mit bipolarer Schutzdiode für Zutrittskontrollanlagen erfüllen wir alle Anforderungen.

Türöffner Standardmodelle

| | Modell | Modell | Modell | Modell |
|----------------------------------|----------|----------|----------|----------|
| Arbeitsstrom | 118 | 17 | 19 | 14 |
| Ruhestrom | 138 | 37 | 39 | 34 |
| Arretierung | 128 | 27 | 29 | 24 |
| Wechselarretierung | 148 | | | |
| Universal DIN L/DIN R | x | x | | |
| Feste Falle | | | | optional |
| Fix | | | | optional |
| FaFix® | x | x | x | optional |
| ProFix®1/ProFix®2 | optional | | | |
| E-Hebel | optional | optional | optional | optional |
| Starke Fallenfeder | optional | optional | | |
| Schwache Fallenfeder | optional | optional | | |
| Versetzte Bohrung | optional | | | |
| Für Fallenrutsche | optional | | | |
| Für Magnetfallenschlösser | optional | | | |
| Klemm-steckbar | optional | | | |
| Universalspannung | x | | | |
| Rückmeldekontakt | optional | optional | | optional |
| Ankerkontakt | optional | | | |
| Diode | optional | optional | optional | optional |
| Aufbaugehäuse | 9338 | 8037 | | |



Standard-Türöffner
Modell 118



Türöffner in Rettungswegen und an Feuer- und Rauchschutztüren: Schutz für Menschenleben und Eigentum

An Türen in Rettungswegen sowie an Rauch- und Feuerschutztüren werden besonders hohe Anforderungen gestellt. Die Spezialtüren werden in Bereichen eingesetzt, die dem Schutz von Menschenleben dienen. Gleichzeitig muss auch der Sicherung von Eigentum Rechnung getragen werden. Wichtig für das reibungslose Funktionieren ist die Wahl des passenden Türöffners. effeff hat für jeden Anwendungsfall den passenden Elektro-Türöffner:

- Rauchschutztüren
- Feuerschutztüren
- Sicherheitsanwendungen
- Fluchttüren
- Explosionsgefährdete Bereiche

Die Sicherheitstüröffner von effeff bieten dem Anwender stabile Qualität. Spezielle Modellreihen wurden für den Einsatz unter starker Vorlast und für Zusatzverriegelungen an Türen in Rettungswegen entwickelt.

Türöffner für Feuer- und Rauchschutz- sowie Fluchttüren

| Feuerschutz | 118F | 143 | 142U | 131 |
|-----------------------|------------------------------|------------------------------|-----------------------------|------------------------------|
| Arbeitsstrom | x | x | x | x |
| Universal DIN L/DIN R | x | x | | |
| Feste Falle | | optional | optional | optional |
| Fix | | optional | x | |
| FaFix® | x | x | x | |
| ProFix®1/ ProFix®2 | optional | optional | | |
| Klemm-steckbar | optional | x | | |
| Universalspannung | x | x | x | |
| Rückmeldekontakt | optional | optional | optional | optional |
| Ankerkontakt | | | | optional |
| Diode | x | x | x | optional |
| | Rauchschutz: 118S | Fluchttüren: 331U | Fluchttüren: 332 | Fluchttüren: 352M |
| Arbeitsstrom | x | | | |
| Ruhestrom | | x | x | x |
| Motorisch | | | | x |
| Universal DIN L/DIN R | x | | x | x |
| Feste Falle | | optional | optional (mit Fix) | |
| FaFix® | x | | x | Vario-Fix® |
| ProFix®1/ ProFix®2 | optional | | optional | |
| Klemm-steckbar | optional | | | |
| Universalspannung | x | | | x |
| Rückmeldekontakt | optional | optional | x | x |
| Ankerkontakt | | optional | x | x |
| Diode | optional | x | x | x |
| Aufbaugehäuse | | | 80332 | A1035-01 |



Modell 118F



Unsere breite Palette für alle Spezialanforderungen: Gesetzliche Anforderungen werden auf höchstem Niveau erfüllt

Besondere Anforderungen dürfen kein Problem sein: im Bereich der Sonder- und Sicherheitstüröffner überzeugt effeff mit durchdachten Lösungen. Auch für Sonderanwendungen wie Schleusensteuerung, Reinraumtüren und den

Außenbereich hat effeff das passende Produkt. Für das breite Spektrum der Sondertüren finden Sie bei effeff eine reichhaltige Palette von Lösungen, die Ihnen ganz neue Perspektiven eröffnen:

Türöffner für Glas-
türen, Pendeltüren
und Schiebetüren
sowie Riegelschlösser,
Aufschraubtüröffner
und weitere Sonder-
anwendungen finden
Sie in unserem Online-
Katalog.

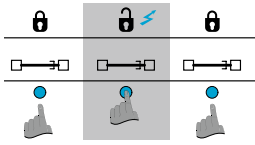


Modell 118W

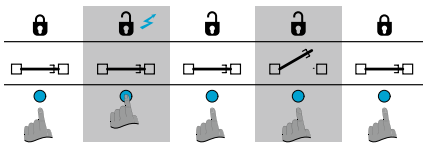
Sonderanwendungen

| | Wassergeschützt: 118W | Für Pendeltüren: 351 | Für Schiebetüren: 110/112 |
|-----------------------------------|--------------------------|-------------------------|------------------------------|
| Arbeitsstrom | x | | x |
| Ruhestrom | 138W | x | optional |
| Arretierung | 148W | | optional |
| Motorisch | | 351M.80 | |
| Universal DIN L/DIN R | x | | |
| FaFix® | x | | |
| ProFix®1/ ProFix®2 | optional | | |
| E-Hebel | optional | | |
| Universalspannung | x | 351M.80 | |
| Rückmeldekontakt | optional | x | |
| Diode | x | x | optional |
| Wassergeschützt | x | | x |
| Sicherheits-Ruhestrom | 138F | 342U | 331U |
| Ruhestrom | x | x | x |
| Feste Falle | | | x |
| Fix | x | x | |
| FaFix® | x | x | optional |
| ProFix®1/ProFix®2 | optional | | |
| Klemm-steckbar | optional | | |
| Universalspannung | | x | |
| Rückmeldekontakt | optional | optional | optional |
| Diode | x | x | x |
| Explosionsgefährdet (ATEX) | EX118R | EX118P | |
| Arbeitsstrom | x | | |
| Ruhestrom | EX138R | | |
| Drucklos verriegelt | 118P | x | |
| Drucklos entriegelt | 138P | | |
| FaFix® | x | x | |
| Rückmeldekontakt | x | | |

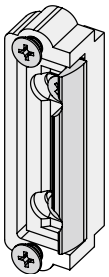
Das Alphabet der Türöffner: Von Ankerkontakt- bis Universalspannung



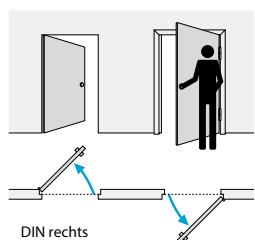
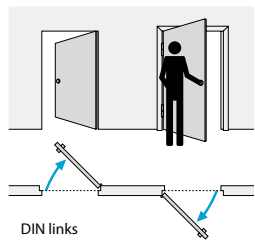
Arbeitsstrom



Arretierung



Beispiel Austauschstück



DIN links/DIN rechts

Ankerkontakt:

Der Ankerkontakt ist ein im Türöffner eingebauter Schalter/Sensor. Dieser meldet, ob der Türöffner verriegelt oder entriegelt ist.

Arbeitsstrom-Funktion:

Die Tür kann während der Kontaktgabe geöffnet werden. Bei Wechselstrombetrieb ist ein Summton hörbar, bei Gleichstrombetrieb kein Summton.

Arretierung:

Der schlossfallengesteuerte Arretierungsstift in der Mitte der Türöffnerfalle hält den Türöffner auch nach der Kontaktgabe noch solange entriegelt, bis die Tür geöffnet wird.

Aufschraubstücke:

FaFix® Türöffner werden mit Aufschraubstücken (Fallenhalter) ausgerüstet. Eine Einstellung des Türdichtungsdruckes wird dadurch ermöglicht.

Austauschstücke (AT):

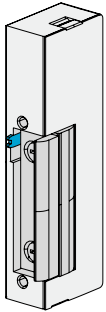
Schließbleche für Elektrotüröffner können mit FaFix®-Austauschstücken ausgestattet werden. Bei Nutzungsänderungen können die Austauschstücke durch Elektro-Türöffner ausgetauscht werden, ohne dass das Schließblech gewechselt werden muss.

DIN links/DIN rechts:

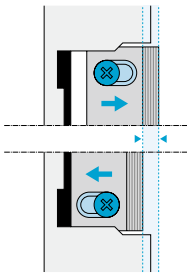
Die Tür wird von der Seite betrachtet, auf der die Türbänder sichtbar sind. Das ist die Seite, zu der sie geöffnet wird. Die DIN-Angaben des Türöffners bzw. Schließblechs beziehen sich auf die DIN-Tabelle. Bei zweiflügeligen Türen ist die DIN-Richtung des Gehflügels maßgebend.

Diode:

Um die Hochspannung, die beim Abschalten von Spulen entsteht, abzuleiten, empfehlen wir Türöffner mit Diode. So wird verhindert, dass keine weiteren angeschlossenen Geräte wie z.B. Zutrittskontrollanlagen beschädigt werden.

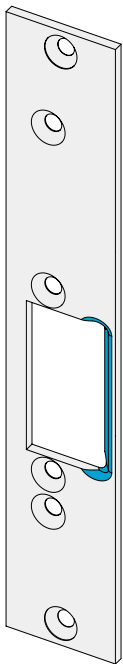


E-Hebel

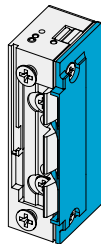


Verstellbereich siehe
Aufschraubstücke

FaFix®-Funktion



Fallenrutsche am
Schließblech



Fallenrutsche am
Türöffner (ProFix)

E-Hebel:

Der E-Hebel ist eine mechanische Entriegelung. Türöffner haben diesen Betätigungshebel im Fallenbereich zur mechanischen Dauerfreischaltung der Türöffnerfalle.

FaFix®:

FaFix®-Türöffner haben eine verstell- und fixierbare Türöffnerfalle und ermöglichen dadurch eine Einstellung auf die Schlossfallenposition. Der Türdichtungsdruck kann erhöht oder verringert werden. Die Weiterentwicklung von FaFix®-Türöffnern sind ProFix®-Türöffner.

Fallenfeder (schwach):

Schwache Fallenfedern können die Öffnungskraft an der Tür verringern und die Geräuschentwicklung reduzieren. Vorzugsweise einsetzen für Türen mit Türschließer oder mit Drehtürantrieb.

Fallenfeder (stark):

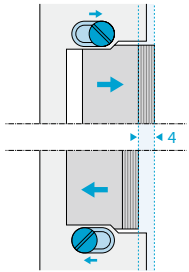
Je nach Türsystem und Ausführung der Türdichtungen kann eine stärkere Fallenfeder beim Betrieb mit Tagesentriegelung (E-Hebel) vorteilhaft sein. Die sogenannte Fallenfeder ist für die Zuhaltung der Tür bei aktivierter Tagesentriegelung zuständig.

Fallenrutsche

Als Fallenrutsche bezeichnet man im Allgemeinen eine Gleitfläche mit einer Steigung, an der eine Schlossfalle entlang gleitet („rutscht“) und während des Gleitens bis zur Schließblechoberfläche zurückgedrückt wird. Fallenrutschen können zum Beispiel am Elektro-Türöffner (ProFix®), am Schließblech oder an separaten Adaptern angebracht sein.

Feste Falle:

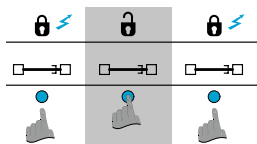
Die Feste Falle ist eine Türöffner-Falle ohne Verstellmöglichkeit (ohne FaFix®-Funktion). Elektro-Türöffner mit Festen Fallen haben grundsätzlich eine größere Falleneingriffstiefe als Elektro-Türöffner mit FaFix®-Fallen.



Fix



ProFix®: Fallenrutsche am Türöffner integriert



Ruhestrom

Fix:

Die Schraublöcher im Schließblech sind oval gefräst. Das Türöffnergehäuse kann darin nach der Montage bis zu 4 mm waagrecht verstellt, auf die Schlossfalle ausgerichtet und in Rast-
rillen fixiert werden.

ProFix®

effeefs Weiterentwicklung von FaFix®: ProFix® verbessert das Gesamtbild einer Tür. Die Dichtungsebene zwischen Türblatt und Rahmen wird nicht unterbrochen. ProFix®-Türöffner gibt es für alle Anwendungen: Standard-, Rauchschutz-, Brandschutz- sowie Fluchttüren.

Rückmeldekontakt (RR):

Der Rückmeldekontakt ist ein im Türöffner eingebauter Schalter, der von der Schlossfalle betätigt wird. Der Rückmeldekontakt gibt Auskunft, ob die Tür geöffnet oder geschlossen ist. Dies ist nützlich für Zutrittskontrollen und eine Überwachung der Türöffnungszeit.

Ruhestrom-Funktion:

Der Türöffner ist verriegelt, solange der Strom eingeschaltet ist. Wird der Strom ausgeschaltet oder durch Stromausfall unterbrochen, ist die Türöffnerfalle beweglich und die Tür kann geöffnet werden.

Universalspannung:

Der Türöffner kann innerhalb eines Spannungsbereiches betrieben werden. Zum Beispiel 12 bis 24 Volt AC/DC.

Welches Produkt ist für welche Einbausituation geeignet?

Unsere Experten beraten Sie gerne

Hotline
Technische Beratung
+49 7431 123-381

Hotline
Verkauf / Auftrags-
abwicklung
+49 7431 123-143

**Online-
Kundenbereich**
**www.effeff.de im
Bereich Service**

Technische Beratung
In punkto technischer Beratung werden Sie bei uns von Profis unterstützt, die Ihnen bei jeder Frage zur Technik weiterhelfen.

Beratung, Verkauf und Auftragsabwicklung
Im Online-Bereich „meinASSAABLOY“ können Sie jederzeit Ihren Auftragsstatus, Liefertermine, Bestelländerungen und Retouren einsehen. Darüber hinaus steht Ihnen das Team der kaufmännischen Kundenberatung zur Verfügung. Nutzen Sie diese einfache und schnelle Möglichkeit, um sich zu informieren oder sich von unseren Fachleuten unterstützen zu lassen.

Schulungen
Über unser umfassendes Schulungsprogramm mit kostenlosem Training und Seminaren informiert Sie unsere Internetseite:
www.effeff.de im Bereich Service

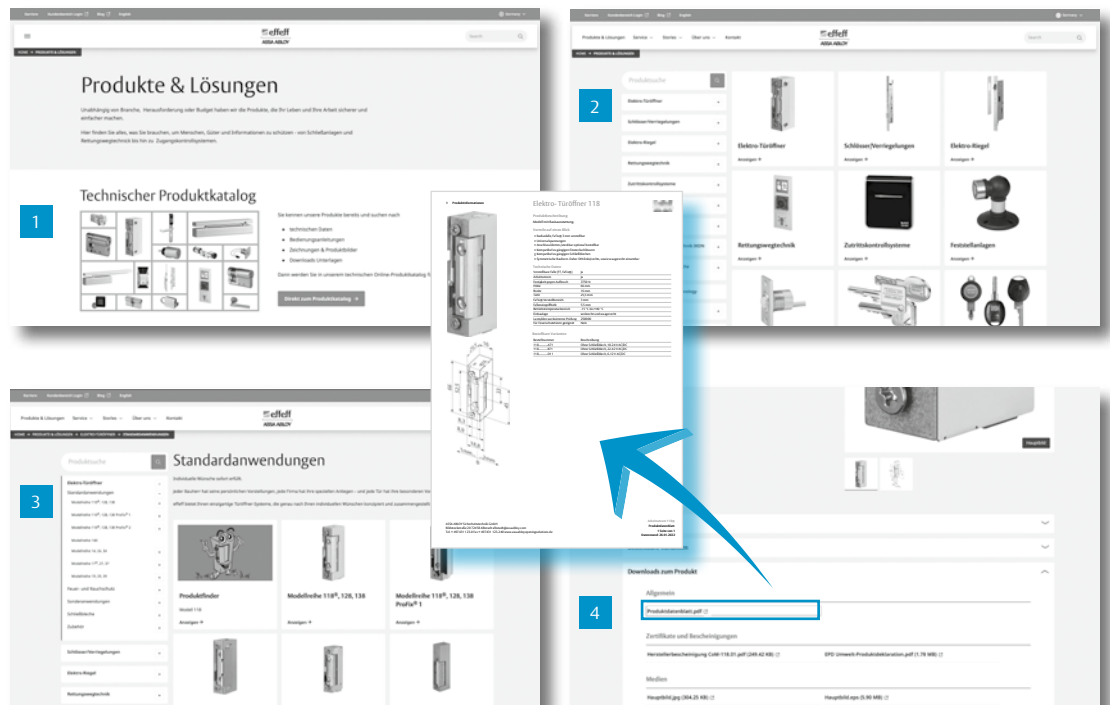
Messen
Wir sind auf vielen nationalen und internationalen Messen vertreten. Nutzen Sie die Gelegenheit, uns bald persönlich kennenzulernen und Ihren Bedarf optimal mit unseren Lösungen abzudecken.

Wo sind Türöffner von effeff erhältlich?
Für Sie als Großhändler direkt bei ASSA ABLOY. Für Sie als Verarbeiter oder Bauelemente-Händler über den Fachhandel. Bei generellen Fragen hilft Ihnen Ihr zuständiger ASSA ABLOY Fachberater gerne weiter.

Welche Bestellangaben werden benötigt?
Welches Profilsystem kommt zum Einsatz – und wer ist der Profilhersteller? Bei Profilen aus PVC oder Alu ist die Bezeichnung des Profilsystems erforderlich, bei Holz die Achslage oder ein Profilschnitt. Wenn Sie definiert haben, welches Schließblech passt, können wir Ihnen den entsprechenden Türöffner bieten. Zudem werden die Angaben über den Schlosshersteller sowie die Flügelfalzhöhen benötigt. Des Weiteren Informationen über die DIN-Richtung sowie über die Beschaffenheit der Oberfläche.

Weitere Informationen finden Sie auch unter:
www.assaabloy.de/tuereffeffner

Unser Produktkatalog im Internet
Unter www.assaabloy.com/de finden Sie eine übersichtliche Gliederung nach unseren Produktbereichen. Über einfaches Anklicken können Sie sich ein ausführliches Datenblatt generieren.



Die ASSA ABLOY Gruppe ist der Weltmarktführer in Zugangslösungen. Jeden Tag helfen wir Menschen sich sicherer und geborgener zu fühlen und eine offenere Welt zu erleben.

ASSA ABLOY
Opening Solutions

ASSA ABLOY
Sicherheitstechnik GmbH
Bildstockstraße 20
72458 Albstadt
DEUTSCHLAND
Tel. +49 7431 123-0
Fax +49 7431 123-240
albstadt@assaabloy.com
www.assaabloy.com/de

ASSA ABLOY
Austria GmbH
Hütteldorfer Straße 216 c
1140 Wien
AUSTRIA
Tel. +43 1 212 51 11
wien@assaabloy.com
www.assaabloy.com/at

Rettungswegtechnik mit intelligentem Türmanagement



ePED® –
elektrisch gesteuerte Flucht-
türanlagen mit Hi-O Technologie


ASSA ABLOY

Experience a safer
and more open world



Wir über uns.

Was immer Sie sichern, schützen, bewahren wollen –
wir haben die passende Technik dazu.


ASSA ABLOY

ASSA ABLOY Sicherheitstechnik GmbH



Elbphilharmonie Hamburg

Die ASSA ABLOY Sicherheitstechnik GmbH ist weltweit der kompetente Partner für mechanische und elektromechanische Sicherheitslösungen für Schutz, Sicherheit und Komfort im Gebäude.

Das Unternehmen entwickelt, produziert und vertreibt unter den traditionsreichen Marken IKON und effeff qualitativ hochwertige Produkte und vielseitige Systeme für den privaten, gewerblichen und öffentlichen Bereich.

Die ASSA ABLOY Sicherheitstechnik GmbH gilt als höchst kompetenter und zuverlässiger Partner ihrer Kunden. Das Sicherheitsunternehmen überzeugt mit umfangreichem Know-how, mit modernster Technik sowie mit innovativen Ideen und Produktionsverfahren. Neben umfassenden Systemlösungen für den privaten und gewerblichen Sicherheitsbereich bietet ASSA ABLOY Sicherheitstechnik ihren Kunden auch vielfältige Servicedienstleistungen, sachkundige Beratung sowie Lösungskonzepte für individuelle Wünsche und Sonderanwendungen.



HafenCity Universität Hamburg

Die Lösungen des Sicherheitsspezialisten finden sich in vielen Objekten vom Olympiastadion in Berlin über die Arena Nürnberger Versicherungen bis zum Polizeipräsidium Hamburg. Auch weltweit werden die IKON- und effeff-Produkte eingesetzt – von Peking über Dubai bis London.



Bauhaus Dessau



Stadtbibliothek Stuttgart

Wir stehen Ihnen mit Rat und Tat zur Seite.

Die Experten von der ASSA ABLOY Sicherheitstechnik beraten Sie gerne, welches Produkt für welche Einbausituation am besten geeignet ist.

Hotline Technische Beratung

+49 7431 123-381

Technische Beratung

In punkto technischer Beratung werden Sie bei uns von Profis unterstützt, die Ihnen bei jeder Frage zur Technik weiterhelfen. Natürlich können Sie sich auch mit Spezialisten für Detailfragen in Sachen technischer Objektberatung oder Key Accounts verbinden lassen.

Hotline Verkauf / Auftragsabwicklung

+49 7431 123-143

Beratung Verkauf / Auftragsabwicklung

Mit unserer kaufmännischen Kundenberatung können Sie alle Fragen rund um Ihre Bestellung, zum Beispiel nach dem Stand der Auftragsabwicklung, nach dem Liefertermin, Bestelländerungen, aber auch Retouren oder Garantiefragen klären. Nutzen Sie diese einfache und schnelle Möglichkeit, um sich zu informieren oder sich von unseren Fachleuten helfen zu lassen. Wir tun das gerne.

Schulungen

Über unser umfassendes Schulungsprogramm mit kostenlosem Training und Seminaren informiert Sie unsere Internetseite www.assaabloy.de/service/seminarprogramm

Messen

effeff finden Sie auf vielen nationalen und internationalen Messen. Die genauen Termine entnehmen Sie bitte unserer Internetseite www.assaabloy.de

Unser Produktkatalog im Internet unter www.assaabloy.de

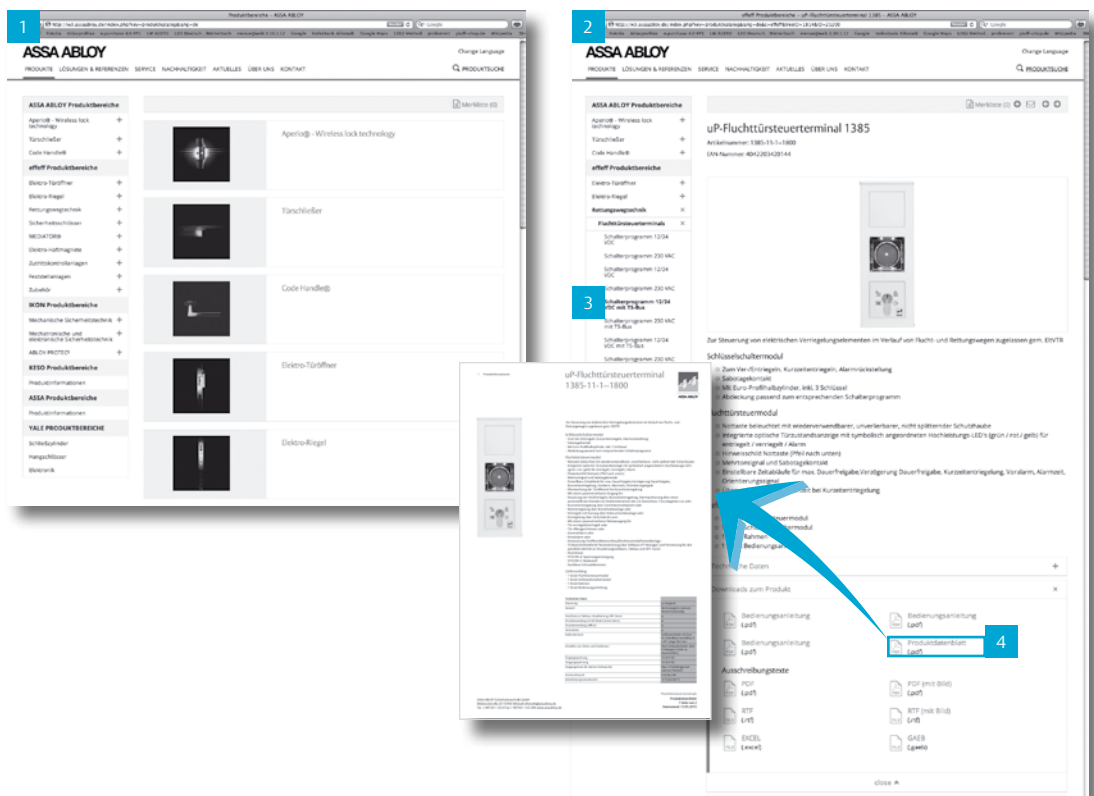
Schnell und aktuell!
Umfassende Produkt-
informationen zu jeder
Zeit.

1 Übersichtliche
Gliederung nach unse-
ren Produktbereichen...

2 und durch die ein-
fache Kapitelstruktur
werden Sie durch die
Datenbank navigiert...

3 um dann den
gewünschten Artikel zu
finden.

4 Und über einfaches
Anklicken können Sie
sich ein ausführliches
Datenblatt generieren.



| | |
|--|------------------|
| Wir über uns | 2 – 3 |
| Service, Support und Internet | 4 |
| Rettungswegtechnik von effeff | 6 – 9 |
| Systemlösungen | |
| AP0001 Fluchttürsicherung mit berechtigter Begehung über Schlüssel | 10 – 11 |
| AP0003 Fluchttürsicherung für Türen mit beidseitiger Fluchtrichtung | 12 – 13 |
| AP0002 Fluchtsicherung mit Zeitverzögerung t1 und berechtigter Begehung über Schlüssel | 14 – 15 |
| AP0004 Fluchtsicherung mit Zeitverzögerung t2 und berechtigter Begehung über Schlüssel | 16 – 17 |
| Systemübersicht | 18 – 19 |
| ePED Fluchttürterminals | |
| ePED® Fluchttürterminal im Schalterdesign | 20 – 27 |
| ePED® Fluchttürterminal im Schalterdesign für Zutrittskontrollsysteme | 28 – 35 |
| ePED® Fluchttürterminal im Schalterdesign – Einzelmodule und Zubehör | 36 – 49 |
| ePED Fluchttürverriegelungen | |
| Einleitung | 50 |
| Fluchttüröffner Modell 332.80, 332.208, 332.238, 331U80F und Schließebleche | 51 – 60 |
| Gegenstück Fluchttüröffner | 61 |
| Montagezubehör Fluchttüröffner | 62 – 63 |
| Kompaktflächenhaftmagnete und Zubehör | 64 – 73 |
| Fluchttürschließer DC700G-FT für Band- und Bandgegenseite | 74 – 82 |
| ePED Fluchttürverschlüsse | |
| Einleitung | 83 |
| Panik-Sicherheitsschlösser mechanisch 309N | 84 – 85 |
| Panik-Sicherheitsmehrfachverriegelung mechanisch 319N | 86 – 88 |
| Panik-Sicherheitsschloss motorisch 509N | 89 – 90 |
| Panik-Sicherheitsmehrfachverriegelung motorisch 519N | 91 – 93 |
| Panik-Sicherheitsschloss drückergesteuert 809N | 94 – 95 |
| Panik-Sicherheitsmehrfachverriegelung drückergesteuert 819N | 96 – 98 |
| Panik-Griffstange Typ A, Panik-Druckstangen Typ A | 99 – 100 |
| Zubehör | 101 – 104 |
| ePED Konfiguration | |
| Service Interface USB | 105 |
| ePED IO Interface und Verteiler | 106 – 108 |
| CAN-Connector uP | 109 |
| Zentrale Fluchtwegsteuerung (CMC) | 110 – 111 |

Sicherheit optimieren, Notausgänge integrieren: mit ePED und Hi-O Technologie

Zuverlässigkeit, Sicherheit, Funktionsvielfalt sowie Normenerfüllung wie z. B. EN 13637 als in sich schlüssige Gesamtlösung – ePED macht's möglich!

Bei Notfall- oder Panikereignissen haben es alle brandeilig – in diesen Situationen wird das Rettungsweg-Management auf die Probe gestellt. Alles muss einwandfrei funktionieren, alle Komponenten müssen miteinander harmonieren. Die Neuentwicklung ePED von effeff ermöglicht es nun allen Anwendern, mittels intelligenter und Bus-basierender Hi-O Technologie die elektrisch gesteuerte Notausgangstechnik mit dem komplexen System Tür und dessen Steuerung der Technik zu vereinen. ePED steht für electrically controlled Panic Exit Device. Ein echtes Highlight ist die

ePED Panik-Druckstange – eine Kombination aus Verriegelung und innovativem Bedienkonzept, das durch die einfache Menüführung und verständliche Darstellung der Funktionen den Benutzer situativ informiert und führt. Die zeitverzögerte Öffnung der Notausgänge als Schutz vor Missbrauch sowie nützliche Funktionen wie Brandschutztechnik oder Zutrittskontrolle sind weitere Vorteile von ePED. Die sichere Freigabe bei Betätigung des Notfallschalters im Störfall sowie Informationen über Wartung, Öffnungszyklen und Fehlerdiagnose bieten zudem hohen Anwendernutzen.

Top-Funktionalität für viele Einsatzbereiche: Kindergärten, öffentliche Einrichtungen und Veranstaltungsorte, Demenzstationen in Pflegeheimen, Kliniken, Behörden, Produktionsbetriebe, Einzelhandel, Kaufhäuser und mehr.



Kompetenz, die das Gefahrenmanagement beruhigt: ePED ist Technik, Bus-Steuerung und Funktion in einem

Je nach individuellem Bedarf bietet ePED die Produktauswahl zwischen 3 FT-Bedienelementen zur elektronischen Steuerung der Fluchttüranlagen.

Bedienelemente:

- ePED Türterminal mit Schlüssel, ePED Display-Türterminal und ePED Panik-Druckstange
- Jeweils mit Bedienung über Touchdisplay und situativ führender Benutzerinformation
- Diverse Safety-Funktionen sind bei allen Varianten via Bus verfügbar.
- Eine modulare Planung, die einfache Installation mit nur 4 Drähten und die Gewährleistung der Rechtsfähigkeit aller Systemkomponenten runden die Vorteilsvielfalt ab.

Verriegelungselemente:

- Ansteuerung der Rettungswegverriegelung über ePED Interface mit modernster Hi-O Technologie
- Ganzheitliche Integration in das Gefahrenmanagement
- Erwähnenswert: die Anschlussmöglichkeit für bis zu 8 ePED Interfaces pro Tür
- Es gibt folgende Elemente: Kompakt-Flächenhaftmagnet 827 HA + Magnetkontakt, Flächenhaftmagnet 828 + Magnetkontakt, Fluchttüröffner 331 und 332.



ePED
Panik-Druckstange



ePED
Display-Türterminal



ePED
Türterminal

Features im Überblick

| Produkt | ePED Panik-Druckstange | ePED Display-Türterminal | ePED Türterminal |
|--|----------------------------|---|---------------------------------------|
| Paniktürverschluss | Ja | Nein | Nein |
| Geeignet für Paniktüren | Ja | Ja | Ja |
| Geeignet für Notausgänge | Ja | Ja | Ja |
| Bedienung | Touchdisplay | Touchdisplay | Schlüssel |
| Berechtigung | PIN-Code | PIN-Code/RFID | Schlüssel |
| Unterschiedliche Berechtigungen | Ja | Ja | Nein |
| Situativ führende Benutzerinformation | Ja | Ja | Nein |
| Rettungsweghinweisschild | Integriert im Touchdisplay | Integriert im Touchdisplay | Separat |
| Downcounter für Zeitverzögerung | Integriert im Touchdisplay | Integriert im Touchdisplay | Optionales Modul |
| Konfiguration | Integriertes Touchdisplay | Integriertes Touchdisplay | Konfigurationsdisplay |
| Hi-O Technologie | Ja | Ja | Ja |
| Safety-Funktionen über Bus | Ja | Ja | Ja |
| Einfache Installation mit nur 4 Drähten | Ja | Ja | Ja |
| Vernetzung | Gateway/Ethernet | Gateway/Ethernet | Gateway/Ethernet |
| Modulare Planung | Ja | Ja | Ja |
| Basisausführung | ePED Panik-Druckstange | ePED Display-Türterminal ePED Verriegelung | ePED Türterminal ePED Verriegelung |

Kompetenz ist unsere Stärke

Rettungswegtechnik von effeff

effeff – der Technologieführer

Personen müssen im Gefahrenfall ein Gebäude schnell verlassen können. Gleichzeitig wollen die Gebäudebetreiber ihre Räumlichkeiten vor unbefugtem Austritt schützen, beispielsweise um Diebstahl zu verhindern. Dies führt zu einem Zielkonflikt zwischen Flucht und Schutz vor Missbrauch. effeff bietet hierzu mehrere Lösungen an.



Elektrisch gesteuerte Fluchttüranlagen ermöglichen die Verriegelung von Türen in Rettungswegen in Fluchtrichtung. Ziel ist die eine kontrollierte Austrittssteuerung, Schutz gegen Missbrauch und die Einhaltung von Sicherheits- und Aufsichtsanforderungen.

Mit der Zertifizierung nach der Richtlinie über elektrische Verriegelungssysteme von Türen in Rettungswegen (EltVTR) erfüllen sie die baurechtlichen Anforderungen in Deutschland und bieten ein Höchstmaß an Sicherheit im Gefahrenfall. Durch die zusätzliche Zertifizierung nach DIN EN 13637:2015 werden die europäischen Anforderungen erfüllt und neue Möglichkeiten für ein Sicherheitskonzept in Gebäuden geboten.

Zu beachten ist, dass alle zulassungsrelevanten Komponenten wie das Auslöseelement, die Steuerung und die Rettungswegverriegelung in einer gemeinsamen Zulassung aufgeführt sind. Bei der DIN EN 13637:2015 schließt dies auch mechanische Fluchttürverschlüsse mit ein.

Neu sind den in der DIN EN 13637:2015 beschriebenen Funktionen sind im Besonderen die zeitverzögerte Freischaltung nach Nottastenbedienung und die zentrale Fluchtwegsteuerung die den Sicherheitskräften eine Reaktionsmöglichkeit bietet. Für diese von der EltVTR abweichende optionale Funktion ist nach deutschem Baurecht eine Zustimmung durch die betreffende Baubehörde notwendig.

Kapitel Systemlösungen

Im Kapitel Systemlösungen zeigen wir die die häufigsten Anwendungen und beschreiben die Lösungen im Detail.

Kapitel Elektrische Verriegelungen von Türen in Rettungswegen

Zuverlässige Lösungen sind die elektrischen Verriegelungssysteme von Türen in Rettungswegen von effeff. Hier wird die Tür verriegelt und kann durch eine Nottaste im Gefahrenfall freigeschaltet werden.

Durch diese zusätzliche Bedienung wird eine Hemmschwelle gegen Missbrauch aufgebaut. Damit die Sicherheit gewährleistet ist, sind die betreffenden effeff Rettungswegabsicherungen „Richtlinie über elektrische Verriegelungssysteme von Türen in Rettungswegen (EltVTR)“ geprüft und unterliegen einer Überwachung.

Zudem ist die elektrisch gesteuerte Fluchttüranlage nach der DIN EN 13637:2015 geprüft. Damit entspricht die elektrisch gesteuerte Fluchttüranlage den europaweiten Anforderungen für eine elektrische Fluchttürabsicherung.

Die ePED Generation der elektrisch gesteuerten Fluchttüranlagen deckt die Anforderungen der EltVTR und der DIN EN 13637:2015 ab. Im Auslieferungszustand erfüllen die Produkte die Anforderungen nach EltVTR, also dem deutschen Baurecht. Die davon abweichenden neuen Möglichkeiten der DIN EN 13637:2015 wie z.B. die zeitverzögerte Freigabe nach Nottastenbetätigung müssen separat aktiviert werden. Diese Aktivierung ist jederzeit nachvollziehbar.

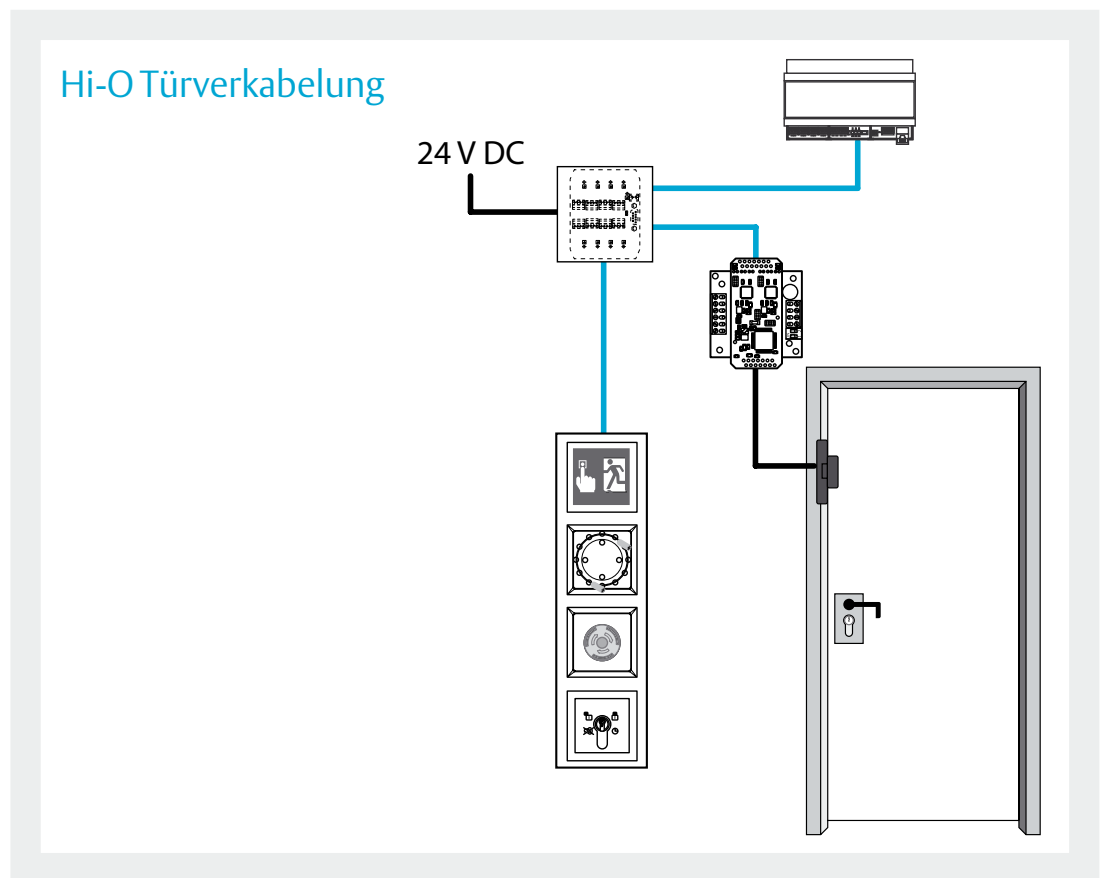
Die sicherheitsrelevante Mindestfreigabezeit von einer Minute nach Betätigung der Nottaste ist ein neues Sicherheitsfeature der DIN EN 13637:2015 das die ePED Generation von effeff schon gewährleistet. Diese sicherheitsrelevante Mindestfreigabezeit nach Betätigung der Nottaste bietet zusätzliche Sicherheit im Gefahrenfall für Flüchtende.

Elektrisch gesteuerte Fluchttüranlagen müssen vor Inbetriebnahme durch einen Sachkundigen abgenommen werden und mindestens einmal im Jahr auf die korrekte Funktion hin geprüft werden. Dies ist zu dokumentieren. Wir empfehlen hierzu die von uns dafür angebotene herstellerspezifische Schulung.

Rettungswegtechnik von effeff

Der Hi-O Bus ermöglicht eine einfache 4-Draht-Verkabelung der Hi-O Komponenten rund um die Türe. Gerade bei komplexen Anforderungen erleichtert dieses modulare Konzept die Planung und Installation gegenüber konventionellen Lösungen. Die Businstallation beinhaltet auch die sicherheitsrelevanten Funktionen der Nottaste und verzichtet somit auf die sonst übliche zusätzliche Verdrahtung. Die elektrischen

Sicherheitsfunktionen sind nach der DIN EN 61508 für Funktionale Sicherheit sicherheitsbezogener elektrischer/elektronischer/programmierbarer elektronischer Systeme nach der Klasse SIL 2 geprüft. Dies zertifiziert die Einfehlersicherheit für die Bus-Lösung und die verzögerte Freigabe bei Betätigung der Nottaste.



Die Hi-O-Türverkabelung ist einfach und es können übliche Installationsleitungen verwendet werden. Dabei ist die Busverkabelung limitiert auf maximal 50 m Gesamtlänge und die maximale Länge einer Stichleitungen von 10 m. Bei darüber hinausgehenden Leitungslängen setzen spezielle Leitungen voraus. Im Detail ist das in der Anleitung D01021 ePED® Hi-O Technology™ Bus beschrieben.

Bus Adressen werden automatisch vergeben. Eine manuelle Eingabe z.B. über Dipschalter ist nicht notwendig. In einem Hi-O System sind maximal 32 Bus Adressen möglich. Es ist zu beachten, dass auch Geräte oder Gerätekombinationen mehrere Bus Adressen benötigen.

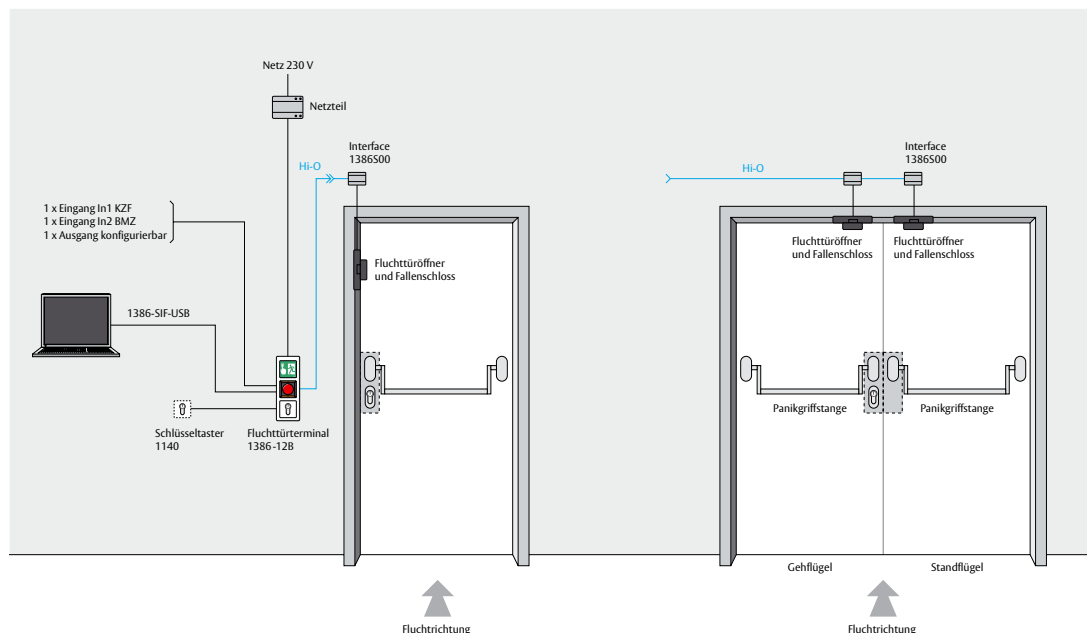
Weitere Details sind der
ePED Hi-O Technology
Installationsanleitung
D01021 zu entnehmen.



AP0001

Fluchttürsicherung mit berechtigter Begehung über Schlüssel

Systemübersicht:

**Funktion:****Sicherung in Fluchtrichtung**

Zur Sicherung der Tür in Fluchtrichtung wird die Tür zusätzlich über ein elektrisches Verriegelungselement (Fluchttüröffner oder Flächenhaftmagnet) zugehalten. Über die Nottaste kann die Tür jederzeit freigeschalten werden. Dabei wird Alarm ausgelöst und optisch und akustisch angezeigt. Nach Ablauf der Alarmzeit ertönt ein Orientierungssignal, um den Notausgang z.B. auch bei starker Rauchentwicklung leichter zu finden. Der Alarm wird über den Schlüsselschalter des Türterminals quittiert.

Die Spannungsversorgung der elektrisch gesteuerten Fluchttüranlage erfolgt über eine Spannungsversorgung nach DIN EN 60950-1 SELV 24 V (+/-15 %).

Fluchttürverschluss

Als Fluchttürverschluss kommt je nach Anwendung ein Panikverschluss nach DIN EN 1125 oder ein Notausgangverschluss nach DIN EN 179 zur Anwendung. Bevorzugt sollte ein Panikverschluss verwendet werden. Bei Fluchttüranlagen nach DIN EN 13637:2015 ist das Prüfzeugnis und die darin beschriebene zulässige Kombination zu beachten.

Berechtigte Begehung über Schlüssel

Die berechtigte Begehung der gesicherten Tür in Fluchtrichtung erfolgt durch einen Schlüssel über den integrierten Schlüsselschalter des Fluchttürsterminals. Auf gleiche Weise lassen sich auch Dauer-

freigabe, Wiederverriegelung und Alarmquittierung durchführen.

Für die Begehung entgegen der Fluchtrichtung wird der äußere Schlüsselschalter genutzt.

Zusätzlich muss das Panikschloss entriegelt werden.

Überwachung der Türöffenzeit

Während der Kurzzeitfreigabe erfolgt eine Überwachung der Türöffenzeit. Nach deren Ablauf ertönt ein Erinnerungssignal (sogenannter Voralarm). Wird dieses ignoriert kommt es zum Türalarm, der bis zur Alarmrücksetzung bestehen bleibt. Dabei sind die Zeitfenster für Kurzzeitfreigabe, Voralarm und Türalarm individuell einstellbar. Wird die Tür vor Ablauf der Freigabezeit geschlossen, erfolgt die automatische Wiederverriegelung bzw. Sicherung der Tür.

Brandmeldeanlage

Zur Anbindung einer Brandmeldeanlage (BMA) steht ein Eingang am ePED Fluchttürterminal zu Verfügung. Bei Auslösung der BMA wird die Fluchttürsicherung entriegelt und gleichzeitig ein Alarm ausgelöst. Durch Rücksetzen der BMA wird der Alarm automatisch quittiert und die Tür wieder verriegelt. Über den integrierten Relaisausgang kann ein Alarm potentialfrei an andere Systeme übergeben werden.

Fluchttürsicherung mit berechtigter Begehung über Schlüssel

Zutrittskontrolle

Die Ansteuerung durch eine externe Zutrittskontrollanlage erfolgt über einen Eingang am ePED Fluchttürterminal. Bei Ansteuerung wird eine Kurzzeitentriegelung ausgelöst.

Anstelle eines Schlüsseltasters kann die berechtigte Bedienung der Fluchttüranlage über eine Zutrittskontrollanlage erfolgen. Dazu wird der Anschluss des Schlüsseltasters für die Impuls-Ansteuerung durch einen Kontakt der Zutrittskontrollanlage konfiguriert und der Ansteuerkontakt der Zutrittskontrolle anstelle des Schlüsselschalters kontaktiert. Es stehen zwei unabhängige Eingänge zur Verfügung an denen die Ansteuerung von der Innen- und Außenseite getrennt erfolgen kann.

Optional

Weitere Fluchttür-Verriegelungselemente lassen sich jeweils über ein zusätzliches ePED Interface für Verriegelungen anschließen.

Das ePED Hi-O IO Interface für Hutschiene bietet weitere Ein- und Ausgänge zur Koppelung mit systemfremden Systemen und Geräten.

Der ePED Hi-O Verteiler aP dient als zentraler Anschlusspunkt für eine strukturierte Hi-O Verkabelung. Der Hi-O Verteiler besitzt eine Einspeiseklemme für die Stromversorgung der Anlage mit max. 4A, einen Abschlusswiderstand zur Terminierung und 8 Schraubsteckklammern zum Anschluss von Hi-O Leitungen.

EN 13637

Geprüfte Geräte-Kombinationen nach DIN EN 13637:2015 siehe Prüfzeugnis. Zusätzlich sind nationale Anforderungen, wie z.B. in Deutschland die EltVTR, Voraussetzung für die Verwendung.

| Systemkomponenten | Einflügelige Tür | Zweiflügelige Tür | Bestell-Nr. |
|--|--|-------------------|-----------------|
| ePED Fluchttürterminals 24 V DC uP incl. beleuchtetem Hinweisschild als Set mit ePED Interface für Verriegelungen zum Einbau | 1x | 1x | 1386-12B2-04S0* |
| ePED Interface für Verriegelungen zum Einbau | - | 1x | 1386S00UP-00 |
| Fluchttüröffner | 1x | 2x | 332.80 24 VDC |
| Fluchttüröffner | • | • | 331U80 24 VDC |
| Fallenschloss | 1x | 2x | 807 |
| Netzteil 24 VDC, 1 A | 1x | 1x | 1003-24-1-10 |
| ePED Hi-O Verteiler aP | • | • | 901-Hub-01-00 |
| Fluchttürverschluss nach DIN EN 1125 / DIN EN 179 | Entsprechend der Türsituation und den Anforderungen. Bei DIN EN 13637:2015 Anlagen ist das Prüfzeugnis zu beachten. | | |

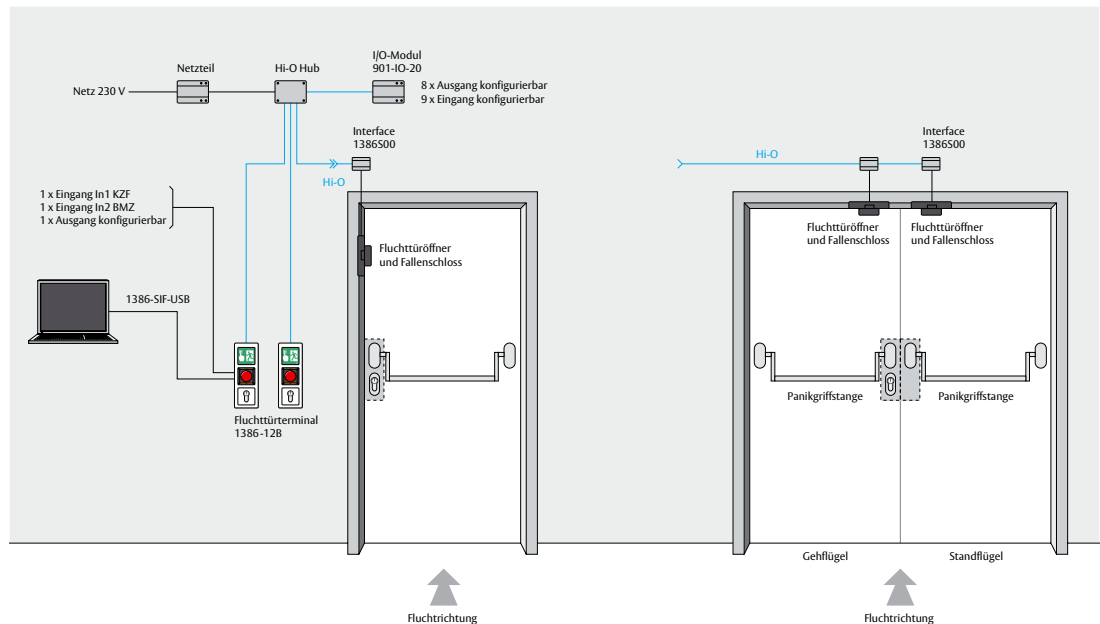
| Zubehör | Einflügelige Tür | Zweiflügelige Tür | Bestell-Nr. |
|---------------------------------------|------------------|-------------------|--------------|
| ePED Hi-O IO Interface für Hutschiene | • | • | 901-IO-20-00 |

*Oberfläche und Ausführungen siehe Varianten in der Produktbeschreibung.

- Optional

Fluchttürsicherung für Türen mit beidseitiger Fluchtrichtung (bidirektionaler Fluchtweg)

Systemübersicht:



Funktion:

Sicherung in Fluchtrichtung

Zur Sicherung der Tür in Fluchtrichtung wird die Tür zusätzlich über ein elektrisches Verriegelungselement (Fluchttüröffner oder Flächenhaftmagnet) zugehalten. Über die Nottaste kann die Tür jederzeit freigeschalten werden. Auf jeder Seite der Tür wird ein Türterminal installiert. Dabei wird Alarm ausgelöst und optisch und akustisch angezeigt. Nach Ablauf der Alarmzeit ertönt ein Orientierungssignal, um den Notausgang z.B. auch bei starker Rauchentwicklung leichter zu finden. Der Alarm wird über den Schüsselschalter des Türterminals quittiert.

Bitte beachten Sie, dass die Tür bedingt durch die beidseitige Panikfunktion des Schlosses und die Möglichkeit der Freischaltung über die Nottasten keinerlei Einbruchschutz bietet.

Die Spannungsversorgung der elektrisch gesteuerten Fluchttüranlage erfolgt über eine Spannungsversorgung nach DIN EN 60950-1 SELV 24 V (+/-15 %).

Fluchttürverschluss

Als Fluchttürverschluss kommt je nach Anwendung ein Panikverschluss nach DIN EN 1125 oder ein Notausgangverschluss nach DIN EN 179 zur Anwendung. Bevorzugt sollte ein Panikverschluss verwendet werden. Bei Fluchttüranlagen nach DIN EN 13637:2015 ist das Prüfzeugnis und die darin beschriebene zulässige Kombination zu beachten.

Berechtigte Begehung über Schlüssel

Die berechtigte Begehung der gesicherten Tür in Fluchtrichtung erfolgt durch einen Schlüssel über den integrierten Schüsselschalter des Fluchttürsterminals. Auf gleiche Weise lassen sich auch Dauerfreigabe, Wiederverriegelung und Alarmquittierung durchführen.

Für die Begehung entgegen der Fluchtrichtung wird der äußere Schüsselschalter genutzt. Zusätzlich muss das Panikschloss entriegelt werden.

Überwachung der Türöffenzeit

Während der Kurzzeitfreigabe erfolgt eine Überwachung der Türöffenzeit. Nach deren Ablauf ertönt ein Erinnerungssignal (sogenannter Voralarm). Wird dieses ignoriert kommt es zum Türalarm, der bis zur Alarmerücksetzung bestehen bleibt. Dabei sind die Zeitfenster für Kurzzeitfreigabe, Voralarm und Türalarm individuell einstellbar. Wird die Tür vor Ablauf der Freigabezeit geschlossen, erfolgt die automatische Wiederverriegelung bzw. Sicherung der Tür.

Brandmeldeanlage

Zur Anbindung einer Brandmeldeanlage (BMA) steht ein Eingang am ePED Fluchttürterminal zu Verfügung. Bei Auslösung der BMA wird die Fluchttürsicherung entriegelt und gleichzeitig ein Alarm ausgelöst. Durch

Fluchttürsicherung für Türen mit beidseitiger Fluchtrichtung (bidirektionaler Fluchtweg)

Rücksetzen der BMA wird der Alarm automatisch quittiert und die Tür wieder verriegelt. Über den integrierten Relaisausgang kann ein Alarm potentialfrei an andere Systeme übergeben werden.

Zutrittskontrolle

Die Ansteuerung durch eine externe Zutrittskontrollanlage erfolgt über einen Eingang am ePED Fluchttürterminal. Bei Ansteuerung wird eine Kurzzeitentriegelung ausgelöst.

Anstelle eines Schlüsseltasters kann die berechtigte Bedienung der Fluchttüranlage über eine Zutrittskontrollanlage erfolgen. Dazu wird der Anschluss des Schlüsseltasters für die Impuls-Ansteuerung durch einen Kontakt der Zutrittskontrollanlage konfiguriert und der Ansteuerkontakt der Zutrittskontrolle anstelle des Schlüsselschalters kontaktiert. Es stehen zwei unabhängige Eingänge zur Verfügung an denen die Ansteuerung von der Innen- und Außenseite getrennt erfolgen kann.

Optional

Weitere Fluchttür-Verriegelungselemente lassen sich jeweils über ein zusätzliches ePED Interface für Verriegelungen anschließen.

Das ePED Hi-O IO Interface für Hutschiene bietet weitere Ein- und Ausgänge zur Koppelung mit systemfremden Systemen und Geräten.

Der ePED Hi-O Verteiler aP dient als zentraler Anschlusspunkt für eine strukturierte Hi-O Verkabelung. Der Hi-O Verteiler besitzt eine Einspeiseklemme für die Stromversorgung der Anlage mit max. 4A, einen Abschlusswiderstand zur Terminierung und 8 Schraubsteckklammern zum Anschluss von Hi-O Leitungen.

EN 13637

Geprüfte Geräte-Kombinationen nach DIN EN 13637:2015 siehe Prüfzeugnis. Zusätzlich sind nationale Anforderungen, wie z.B. in Deutschland die EltVTR, Voraussetzung für die Verwendung.

| Systemkomponenten | Einflügelige Tür | Zweiflügelige Tür | Bestell-Nr. |
|--|--|-------------------|-----------------|
| ePED Fluchttürterminals 24 V DC uP incl. beleuchtetem Hinweisschild als Set mit ePED Interface für Verriegelungen zum Einbau | 1x | 1x | 1386-12B2-04S0* |
| ePED Fluchttürterminals 24 V DC uP incl. beleuchtetem Hinweisschild | 1x | 1x | 1386-12B2-0400* |
| ePED Interface für Verriegelungen zum Einbau | - | 1x | 1386500UP-00 |
| Fluchttüröffner | 1x | 1x | 332.80 24 VDC |
| Fluchttüröffner | • | • | 331U80 24 VDC |
| Fallenschloss | 1x | 1x | 807 |
| Magnetkontakt | | 1x | |
| Netzteil 24 VDC, 1 A | 1x | 1x | 1003-24-1-10 |
| ePED Hi-O Verteiler aP | • | • | 901-Hub-01-00 |
| Fluchttürverschluss nach DIN EN 1125 / DIN EN 179 | Entsprechend der Türsituation und den Anforderungen. Bei DIN EN 13637:2015 Anlagen ist das Prüfzeugnis zu beachten. | | |

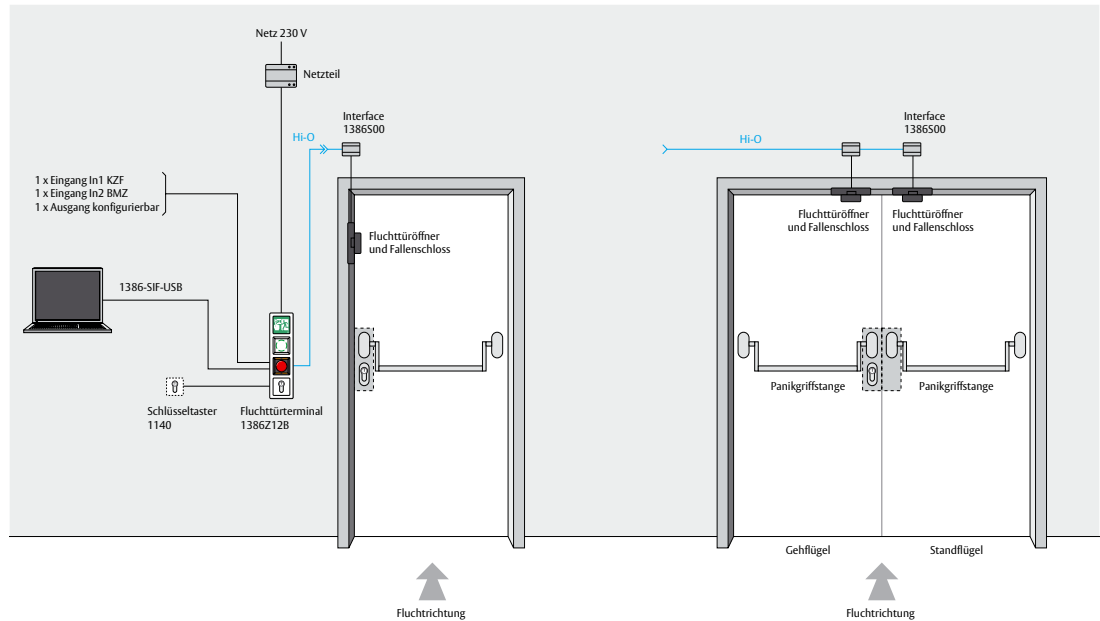
| Zubehör | Einflügelige Tür | Zweiflügelige Tür | Bestell-Nr. |
|---------------------------------------|------------------|-------------------|--------------|
| ePED Hi-O IO Interface für Hutschiene | • | • | 901-IO-20-00 |

* Designausführungen siehe Produktbeschreibung.

• Optional

Applikation mit Zeitverzögerung Fluchttürsicherung mit Zeitverzögerung t_1 und berechtigter Begehung über Schlüssel

Systemübersicht:



Funktion:

Sicherung in Fluchtrichtung

Zur Sicherung der Tür in Fluchtrichtung wird die Tür zusätzlich über ein elektrisches Verriegelungselement (Fluchttüröffner oder Flächenhaftmagnet) zugehalten. Über die Nottaste kann die Tür jederzeit die Freischaltung eingeleitet werden. Dabei wird die Zeitverzögerung von maximal 15 Sekunden zur Freischaltung gestartet und der Alarm ausgelöst und optisch und akustisch angezeigt. Nach Ablauf wird die elektrische Fluchttürverriegelung automatisch freigeschaltet und die Tür kann begangen werden. Die verzögerte Freigabe schafft Aufsichts- oder Sicherheitspersonal eine Reaktionszeit um entsprechend handeln zu können. Nach Ablauf der Alarmzeit ertönt ein Orientierungssignal, um den Notausgang z.B. auch bei starker Rauchentwicklung leichter zu finden. Der Alarm wird über den Schlüsselschalter des Türterminals quittiert. Die Spannungsversorgung der elektrisch gesteuerten Fluchttüranlage erfolgt über eine Spannungsversorgung nach DIN EN 60950-1 SELV 24 V (+/-15 %). Hinweis: Die Verwendung einer verzögerten Freischaltung in Fluchtwegen bedarf einer Zustimmung durch die zuständige Bauaufsichtsbehörde.

Fluchttürverschluss

Als Fluchttürverschluss kommt je nach Anwendung ein Panikverschluss nach DIN EN 1125 oder ein Notausgangverschluss nach DIN EN 179 zur Anwendung. Bevorzugt sollte ein Panikverschluss verwendet wer-

den. Bei Fluchttüranlagen nach DIN EN 13637:2015 ist das Prüfzeugnis und die darin beschriebene zulässige Kombination zu beachten.

Berechtigte Begehung über Schlüssel

Die berechtigte Begehung der gesicherten Tür in Fluchtrichtung erfolgt durch einen Schlüssel über den integrierten Schlüsselschalter des Fluchttürsterminals. Auf gleiche Weise lassen sich auch Dauerfreigabe, Wiederverriegelung und Alarmquittierung durchführen.

Für die Begehung entgegen der Fluchtrichtung wird der äußere Schlüsselschalter genutzt.

Zusätzlich muss das Panikschloss entriegelt werden.

Überwachung der Türöffnzeit

Während der Kurzzeitfreigabe erfolgt eine Überwachung der Türöffnzeit. Nach deren Ablauf ertönt ein Erinnerungssignal (sogenannter Voralarm). Wird dieses ignoriert kommt es zum Türalarm, der bis zur Alarmrücksetzung bestehen bleibt. Dabei sind die Zeitfenster für Kurzzeitfreigabe, Voralarm und Türalarm individuell einstellbar. Wird die Tür vor Ablauf der Freigabezeit geschlossen, erfolgt die automatische Wiederverriegelung bzw. Sicherung der Tür.

Brandmeldeanlage

Zur Anbindung einer Brandmeldeanlage (BMA) steht ein Eingang am ePED Fluchttürterminal zu Verfügung.

Applikation mit Zeitverzögerung Fluchttürsicherung mit Zeitverzögerung t1 und berechtigter Begehung über Schlüssel

Bei Auslösung der BMA wird die Fluchttürsicherung entriegelt und gleichzeitig ein Alarm ausgelöst. Durch Rücksetzen der BMA wird der Alarm automatisch quittiert und die Tür wieder verriegelt. Über den integrierten Relaisausgang kann ein Alarm potentialfrei an andere Systeme übergeben werden.

Zutrittskontrolle

Die Ansteuerung durch eine externe Zutrittskontrollanlage erfolgt über einen Eingang am ePED Fluchttürterminal. Bei Ansteuerung wird eine Kurzzeitentriegelung ausgelöst.

Anstelle eines Schlüsseltasters kann die berechtigte Bedienung der Fluchttüranlage über eine Zutrittskontrollanlage erfolgen. Dazu wird der Anschluss des Schlüsseltasters für die Impuls-Ansteuerung durch einen Kontakt der Zutrittskontrollanlage konfiguriert und der Ansteuerkontakt der Zutrittskontrolle anstelle des Schlüsselschalters kontaktiert. Es stehen zwei unabhängige Eingänge zur Verfügung an denen die Ansteuerung von der Innen- und Außenseite getrennt erfolgen kann.

Optional

Weitere Fluchttür-Verriegelungselemente lassen sich jeweils über ein zusätzliches ePED Interface für Verriegelungen anschließen.

Das ePED Hi-O IO Interface für Hutschiene bietet weitere 9 Ein- und 8 Ausgänge zur Koppelung mit systemfremden Systemen und Geräten.

Der ePED Hi-O Verteiler aP dient als zentraler Anschlusspunkt für eine strukturierte Hi-O Verkabelung. Der Hi-O Verteiler besitzt eine Einspeiseklemme für die Stromversorgung der Anlage mit max. 4A, einen Abschlusswiderstand zur Terminierung und 8 Schraubsteckklammern zum Anschluss von Hi-O Leitungen.

EN 13637

Geprüfte Geräte-Kombinationen nach DIN EN 13637:2015 siehe Prüfzeugnis. Zusätzlich sind nationale Anforderungen, wie z.B. in Deutschland die EltVTR, Voraussetzung für die Verwendung.

| Systemkomponenten | Einflügelige Tür | Zweiflügelige Tür | Bestell-Nr. |
|--|--|-------------------|-----------------|
| ePED Fluchttürterminals 24 V DC uP für Zeitverzögerung und beleuchtetem Hinweisschild als Set mit ePED Interface für Verriegelungen zum Einbau | 1x | 1x | 1386Z12B2--0450 |
| ePED Interface für Verriegelungen zum Einbau | 1x | 1x | 1386S00UP---00 |
| Fluchttüröffner | - | 1x | 332.80 24 VDC |
| Fluchttüröffner | 1x | 1x | 331U80 24 VDC |
| Fallenschloss | • | • | 807 |
| Netzteil 24 VDC, 1 A | 1x | 1x | 1003-24-1---10 |
| ePED Hi-O Verteiler aP | | 1x | 901-Hub-01---00 |
| Fluchttürverschluss nach DIN EN 1125 / DIN EN 179 | Entsprechend der Türsituation und den Anforderungen. Bei DIN EN 13637:2015 Anlagen ist das Prüfzeugnis zu beachten. | | |

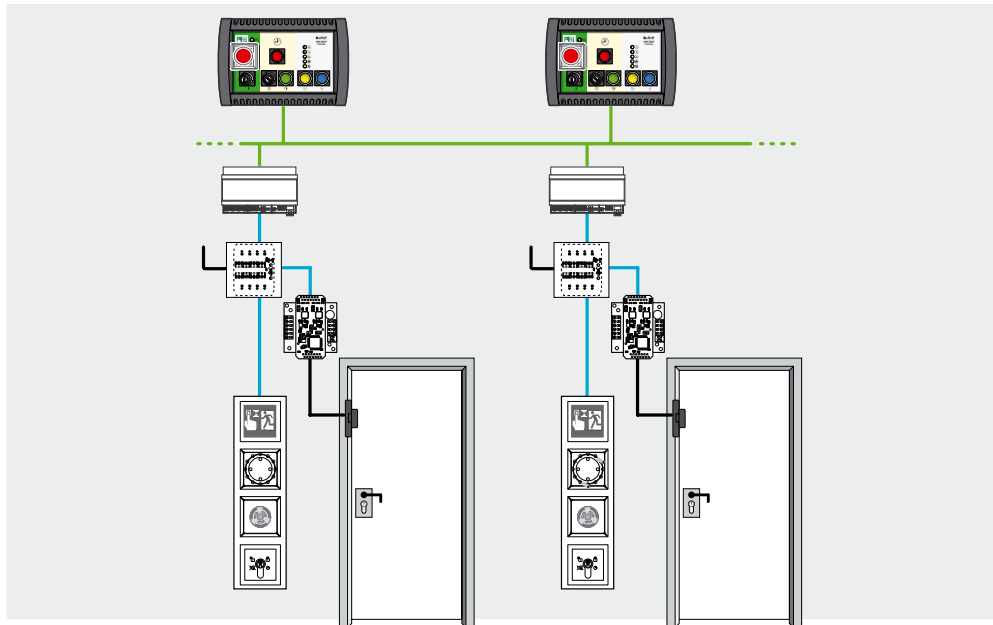
| Zubehör | Einflügelige Tür | Zweiflügelige Tür | Bestell-Nr. |
|---------------------------------------|------------------|-------------------|----------------|
| ePED Hi-O IO Interface für Hutschiene | • | • | 901-IO-20---00 |

* Designausführungen siehe Produktbeschreibung.

• Optional

Applikation mit Zeitverzögerung und zentraler Fluchtwegsteuerung Fluchttürsicherung mit Zeitverzögerung t_2 und berechtigter Begehung über Schlüssel

Systemübersicht:



Funktion:

Die zentrale Fluchtwegsteuerung ergänzt die türbezogene elektrisch gesteuerte Fluchttüranlage um eine zentrale türübergreifende Steuer- und Bedieneinheit. Dies ermöglicht eine erweiterte Kontrolle der Fluchtwege im Kontext mit dem Sicherheitskonzept des Gebäudes.

Die ePED® zentrale Fluchtwegsteuerung 1386CMC ist ein zentrales Bedienpult, mit dem autorisierte Personen die elektrisch gesteuerte Fluchttüranlage überwachen und bedienen, einschließlich der zweifachen Freigabeverzögerung.

Die Fluchttüranlage ist mit ePED® Rettungswegtechnik ausgerüstet. Die Verbindung zum Ethernet erfolgt über je einen ePED® CMC Connector 1386CMC-CON an jeder Fluchttür (Anleitung D01118xx ePED CMC Connector 1386CMC-CON), dabei gelten folgende Grenzen:
eine zentrale Fluchtwegsteuerung 1386CMC kann maximal 128 Fluchttüren über 128 CMC-Connectoren 1386CMC-CON steuern, und
eine Fluchttür kann über einen CMC Connector 1386CMC-CON von maximal 32 zentralen Fluchtwegsteuerung 1386CMC gesteuert werden.

Hinweis:

Die Verwendung einer verzögerten Freischaltung in Fluchtwegen bedarf einer Zustimmung durch die zuständige Bauaufsichtsbehörde.

Nottaster für die zentrale Freigabe

Mit dem Nottaster für die zentrale Freigabe werden alle Fluchttüren des Gebäudes oder Fluchttürgruppen im Fall einer Not- oder Paniksituation von einer oder mehreren zentralen Stellen freigegeben. Die zentralen Stellen sind mit Sicherheitspersonal besetzt. Ein Nottaster kann von jedem betätigt werden, der sich in den Räumlichkeiten des Sicherheitspersonals aufhält.

Erweiterte Zeitverzögerung t_2

An den Fluchttüren befinden sich Fluchttürterminals mit Zeitverzögerung mit einem roten Nottaster. Wird ein Nottaster gedrückt, meldet das Terminal für die betroffene Fluchttür eine Freigabeanforderung an der zentralen Fluchtwegsteuerung. Wird an einer oder mehreren Fluchttüren eine Freigabeanforderung ausgelöst, so beträgt die Freigabeverzögerung zunächst 15 Sekunden (t_1). Die Fluchttüren bleiben solange verriegelt. Dies wird an der zentralen Fluchtwegsteuerung durch ein optisches und akustisches Signal gemeldet. Die zweifache Freigabeverzögerung verlängert eine anfänglich ausgelöste Freigabeverzögerung von 15 auf maximal 180 Sekunden (t_2). Die Freigabeverzögerung kann von einer oder mehreren zentralen Fluchtwegsteuerungen von autorisiertem Sicherheitspersonal während Freigabeverzögerung t_1 verlängert werden. Wurden die Nottaster an mehreren Türen gleichzeitig betätigt, wird die Freigabeverzögerung an allen be-

Applikation mit Zeitverzögerung und zentraler Fluchtwegsteuerung

Fluchttürsicherung mit Zeitverzögerung t2 und berechtigter Begehung über Schlüssel

treffenden Fluchttüren verlängert. Werden anschließend weitere Nottaster betätigt, erfolgt eine weitere Meldung und für diese Fluchttüren kann die Freigabeverzögerung ebenfalls verlängert werden. Zur Beurteilung der Situation muss das Sicherheitspersonal alle betroffenen Fluchttüren unmittelbar oder über Videoüberwachung einsehen können. Eine Verlängerung der Freigabeverzögerung ohne Sicht auf die Fluchttüren ist nicht zulässig. Je nach Konfiguration kann die anfängliche Freigabeverzögerung weniger als 15 Sekunden und die verlängerte Freigabezeit weniger als 180 Sekunden betragen.

Statusanzeige

Am Bedienpult der zentralen Fluchtwegsteuerung wird der Status aller Fluchttüren oder Gruppen angezeigt. Dabei handelt es sich um eine summierte Anzeige aller Fluchttüren, Alarm- und Störungsmeldungen.

EN 13637

Geprüfte Geräte-Kombinationen nach DIN EN 13637:2015 siehe Prüfzeugnis. Zusätzlich sind nationale Anforderungen, wie z.B. in Deutschland die EltVTR, Voraussetzung für die Verwendung.

| Systemkomponenten | Einflügelige Tür | Zweiflügelige Tür | Bestell-Nr. |
|---|--|-------------------|---|
| ePED Fluchttürterminals 24 V DC uP für Zeitverzögerung und beleuchtetem Hinweisschild als Set mit ePED Interface für Verriegelungen zum Einbau | 1x | 1x | 1386Z12B2--04S0 |
| ePED Interface für Verriegelungen zum Einbau | - | 1x | 1386S00UP----00 |
| Fluchttüröffner | 1x | 2x | 332.80 24 VDC |
| Fluchttüröffner | • | • | 331U80 24 VDC |
| Fallenschloss | 1x | 2x | 807 |
| Netzteil 24 VDC, 1 A | 1x | 1x | 1003-24-2----10 |
| ePED Hi-O Verteiler aP | • | • | 901-Hub-01---00 |
| Fluchttürverschluss nach DIN EN 1125 / DIN EN 179 | Entsprechend der Türsituation und den Anforderungen. Bei DIN EN 13637:2015 Anlagen ist das Prüfzeugnis zu beachten. | | |
| ePED® CMC Connector Ethernet | 1x | 1x | 1386CMC-CON--00 |
| Zubehör | Einflügelige Tür | Zweiflügelige Tür | Bestell-Nr. |
| ePED Hi-O IO Interface für Hutschiene | • | • | 901-IO-20----00 |
| ePED® Zentrale Fluchtwegsteuerung (CMC) - im kombiniertem Wand-/Tischgehäuse - für Schalttafeleinbau - im 19 Zoll Baugruppenträger geschlossen | | 1x • • | 1386CMC-3-34200 1386CMC-1-34200 1386CMC-5-38400 |
| Notstromversorgung mit zwei Akkus im Stahlblechgehäuse mit Hutschiene | | 1x | 1006-24030SG-00 |

* Designausführungen siehe Produktbeschreibung.

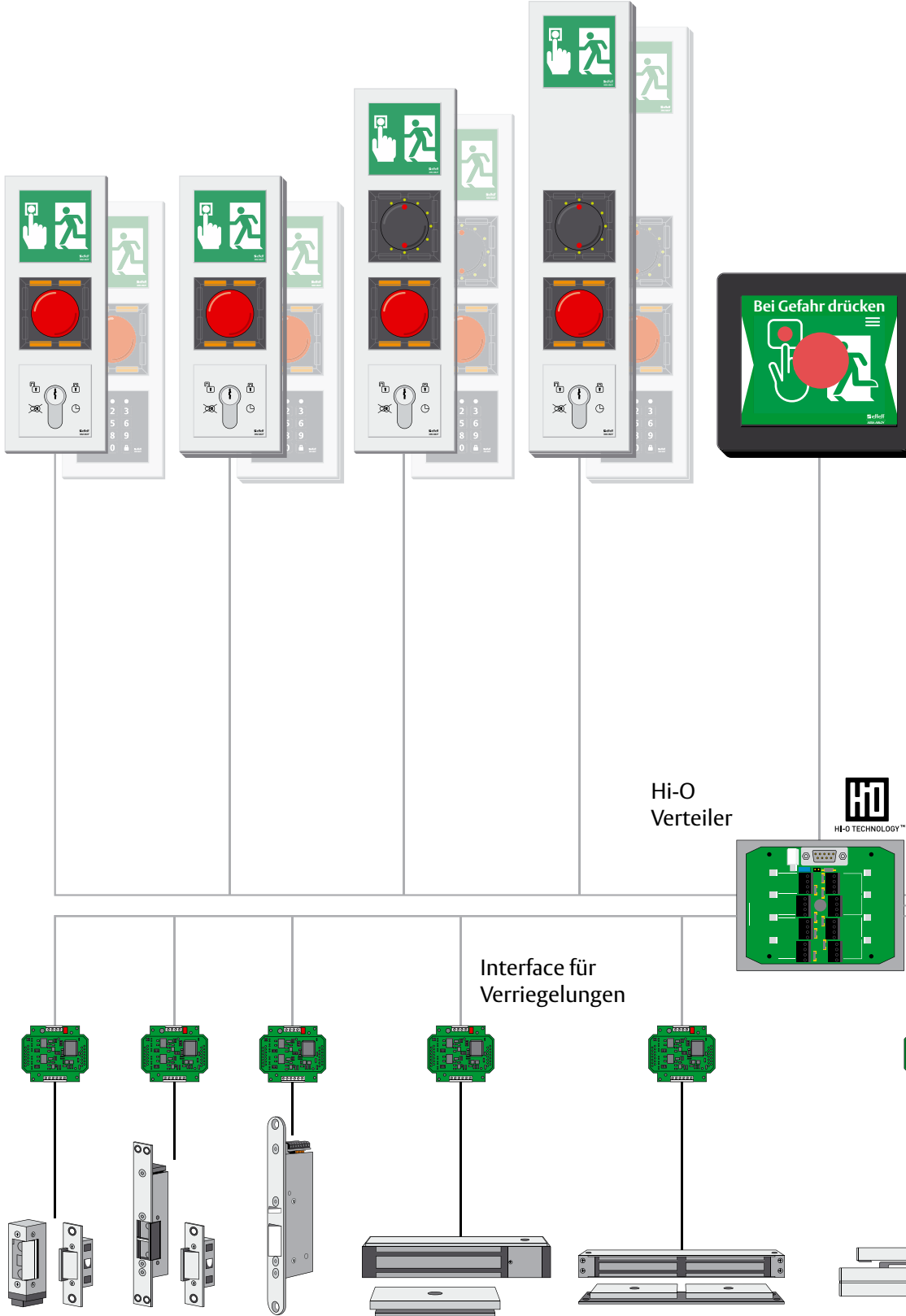
• Optional

Systemübersicht

Aktuell befinden sich
Gerätekombinationen
noch in der Prüfung. Bitte
fragen sie den aktuellen
Stand an.

Anwendungen
ohne Zeitverzögerung

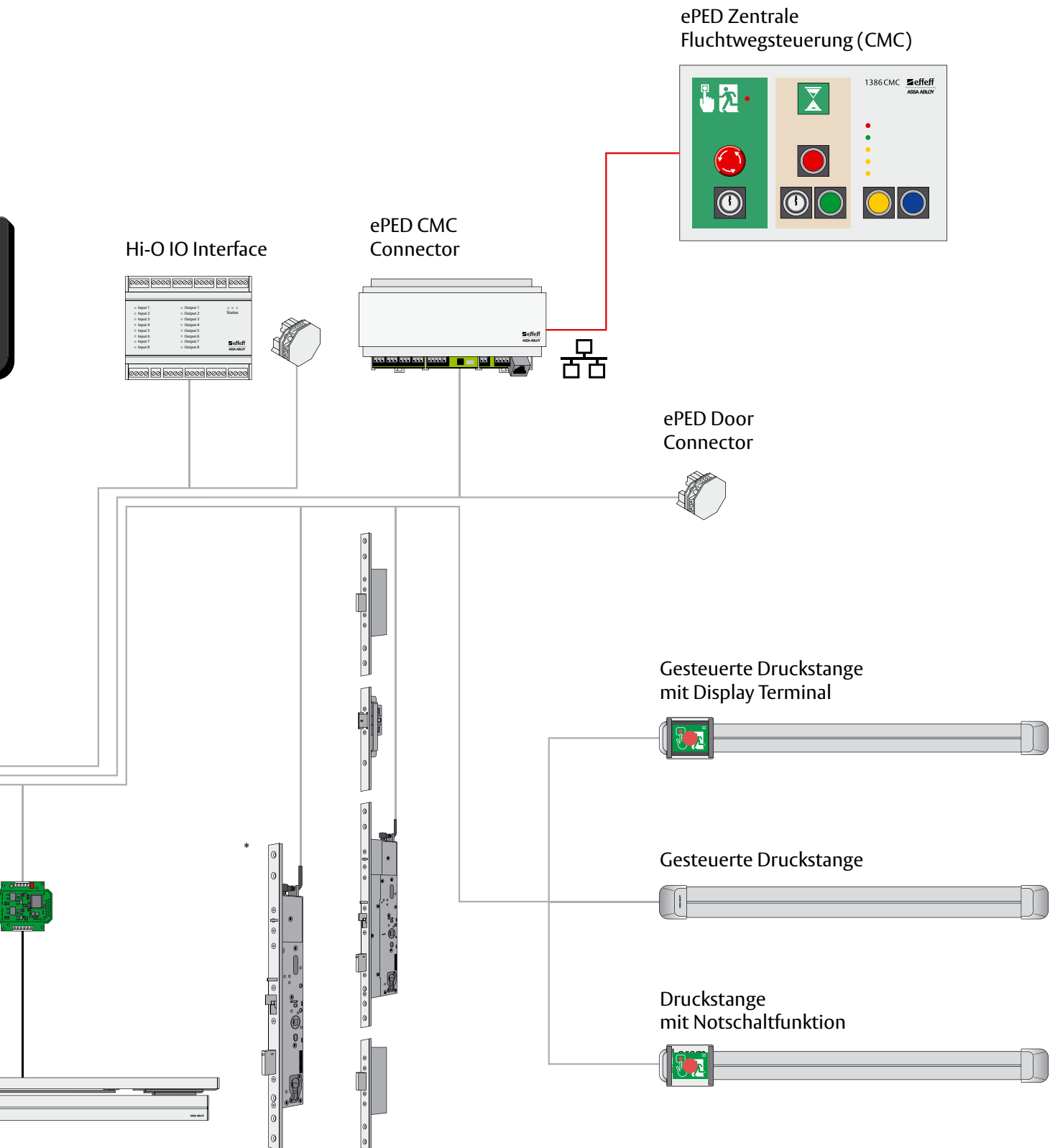
Anwendungen
mit Zeitverzögerung



Hi-O
Verteiler



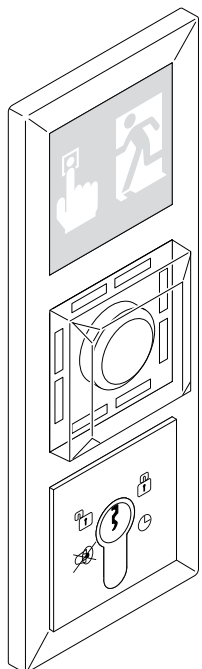
Interface für
Verriegelungen



* Ein kombinierter Betrieb von ePED und Hi-O Schloss ist abhängig von der Schlosstypen und der Software-Version

ePED® Fluchttürterminal im Schalterdesign

ePED® Fluchttürterminals 24 V DC uP mit beleuchtetem Hinweisschild



ePED Terminal uP, bel. Hinweis-Schild

Für die Anwendung ohne Zeitverzögerung, mit 4 Draht Busverkabelung in Hi-O Technology.

Mit Not-Auf Modul zur Steuerung und Überwachung von elektrischen Verriegelungselementen im Verlauf von Flucht- und Rettungswegen zugelassen gem. EltVTR.

Zur Montage in Schalterdosen für Lichtschaltersysteme mit herstellereigenen Abdeckungen und Rahmen.

Bestehend aus:

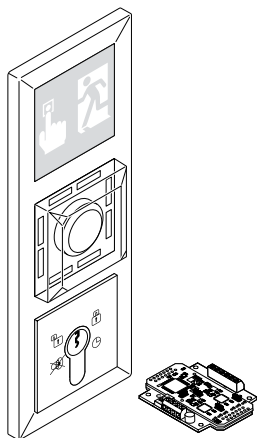
- Beleuchtetem Hinweisschild;
- Not-Auf Modul;
- Schlüsselschaltermodul

| Technische Daten | |
|---|---|
| Stromaufnahme 24 V DC | 145 mA |
| Steuerfunktion | Ja, Hi-O Technology |
| Bedien- und Anzeigefunktion | Ja, integriert |
| Stromversorgung | Nein, externes Netzteil notwendig |
| Anschluss | 4 Draht Busverkabelung |
| Zeitverzögerung | nein |
| Beleuchtetes Hinweisschild | ja |
| Anzeige der Freigabeverzögerung | nein |
| Not-Auf Schalter | Ja, rastend |
| Bedienelement | Schlüsselschalter mit Euro PZ, Schließbart verstellbar 8 x 45°, Länge 30,5 mm |
| Inbetriebnahme | mit ePED Service Interface und Software für MS Windows |
| Erforderliche Stromversorgung | nach DIN EN 60950-1 SELV; 24 V (+/-15%) |
| Betriebstemperaturbereich | -10 °C – +55 °C |
| Anwendungsgebiet | Zur Verwendung im Innenbereich |
| Schutzart | IP30 (wenn vollständig montiert) |
| Montage | in Schalterdosen >= 62,5 mm tief |
| Abmessung | 3-fach Schalterkombination |
| Sabotagekontakt | ja |
| Eingänge | 2 |
| Ausgänge | 1 Umschaltkontakt 30 V / 1 A |
| Anzahl der Busadressen | 2 |
| Schlüsselschalter entgegen Fluchtrichtung | Ja (ohne Anzeige) |
| Fluchttürterminal für bidirektionalen Fluchtweg | ja |
| Geprüft nach | EltVTR; DIN EN 13637:2015 |

| Artikel / Merkmal | Best. Nr. |
|--|-------------------------------|
| Jung AS500 - alpinweiß | 1 3 8 6 - 1 2 B 1 - - 0 4 0 0 |
| Jung AS500 - grün | 1 3 8 6 - 1 2 B 1 - - 1 8 0 0 |
| Jung LS 990 - alpinweiß | 1 3 8 6 - 1 2 B 6 - - 0 4 0 0 |
| Jung LS 990 - Edelstahl; inkl. 1386S00UP | 1 3 8 6 - 1 2 B 6 3 5 3 5 0 0 |
| Gira E2 - reinweiß glänzend | 1 3 8 6 - 1 2 B 2 - - 0 4 0 0 |
| Gira E2 - Farbe alu | 1 3 8 6 - 1 2 B 2 - - 3 5 0 0 |
| Gira Standard 55 - reinweiß glänzend | 1 3 8 6 - 1 2 B 3 - - 0 4 0 0 |
| Gira Edelstahl Serie 21 | 1 3 8 6 - 1 2 B 5 3 5 3 5 0 0 |

ePED® Fluchttürterminal im Schalterdesign

ePED® Fluchttürterminals 24 V DC uP mit beleuchtetem Hinweisschild



ePED Terminal uP, bel. Hinweis-Schild inkl. 1386S00UP

Für die Anwendung ohne Zeitverzögerung, mit 4 Draht Busverkabelung in Hi-O Technology. Mit Not-Auf Modul zur Steuerung und Überwachung von elektrischen Verriegelungselementen im Verlauf von Flucht- und Rettungswegen zugelassen gem. EltVTR.

Zur Montage in Schalterdosen für Lichtschaltersysteme mit herstellereigenen Abdeckungen und Rahmen.

Bestehend aus:

- Beleuchtetem Hinweisschild;
- Not-Auf Modul;
- Schüsselschaltermodul

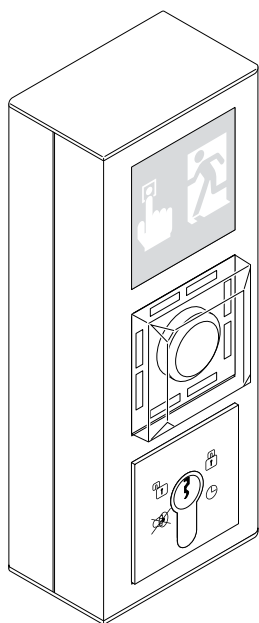
Mit ePED Interface für Verriegelungen zum Einbau in Verteilerdosen

| Technische Daten | |
|---|---|
| Stromaufnahme 24 V DC | 245 mA |
| Steuerfunktion | Ja, Hi-O Technology |
| Bedien- und Anzeigefunktion | Ja, integriert |
| Stromversorgung | Nein, externes Netzteil notwendig |
| Anschluss | 4 Draht Busverkabelung |
| Zeitverzögerung | nein |
| Beleuchtetes Hinweisschild | ja |
| Anzeige der Freigabeverzögerung | nein |
| Not-Auf Schalter | Ja, rastend |
| Bedienelement | Schlüsselschalter mit Euro PZ, Schließbart verstellbar 8 x 45°, Länge 30,5 mm |
| Inbetriebnahme | mit ePED Service Interface und Software für MS Windows |
| Erforderliche Stromversorgung | nach DIN EN 60950-1 SELV 24 V (+/-15%) |
| Betriebstemperaturbereich | -10 °C – +55 °C |
| Anwendungsgebiet | Zur Verwendung im Innenbereich |
| Schutzart | IP30 (wenn vollständig montiert) |
| Montage | in Schalterdosen >= 62,5 mm tief |
| Abmessung | 3-fach Schalterkombination |
| Sabotagekontakt | ja |
| Eingänge | 2 |
| Ausgänge | 1 Umschaltkontakt 30 V / 1 A |
| Anzahl der Busadressen | 3 |
| Schlüsselschalter entgegen Fluchtrichtung | Ja (ohne Anzeige) |
| Fluchttürterminal für bidirektionalen Fluchtweg | ja |
| Geprüft nach | EltVTR; DIN EN 13637:2015 |

| Artikel / Merkmal | Best. Nr. |
|---|-------------------------------|
| Jung AS500 - alpinweiß; inkl. 1386S00UP | 1 3 8 6 - 1 2 B 1 - - 0 4 5 0 |
| Jung AS500 - grün; inkl. 1386S00UP | 1 3 8 6 - 1 2 B 1 - - 1 8 5 0 |
| Jung LS 990 - alpinweiß; inkl. 1386S00UP | 1 3 8 6 - 1 2 B 6 - - 0 4 5 0 |
| Jung LS 990 - Edelstahl; inkl. 1386S00UP | 1 3 8 6 - 1 2 B 6 3 5 3 5 5 0 |
| Gira E2 - reinweiß glänzend; inkl. 1386S00UP | 1 3 8 6 - 1 2 B 2 - - 0 4 5 0 |
| Gira E2 - Farbe alu; inkl. 1386S00UP | 1 3 8 6 - 1 2 B 2 - - 3 5 5 0 |
| Gira Standard 55 - reinweiß glänzend; inkl. 1386S00UP | 1 3 8 6 - 1 2 B 3 - - 0 4 5 0 |
| Gira Edelstahl Serie 21; inkl. 1386S00UP | 1 3 8 6 - 1 2 B 5 3 5 3 5 5 0 |

ePED® Fluchttürterminal im Schalterdesign

ePED® Fluchttürterminals 24 V DC aP mit beleuchtetem Hinweisschild



ePED Terminal aP, bel. Hinweis-Schild

Für die Anwendung ohne Zeitverzögerung, mit 4 Draht Busverkabelung in Hi-O Technology.

Mit Not-Auf Modul zur Steuerung und Überwachung von elektrischen Verriegelungselementen im Verlauf von Flucht- und Rettungswegen zugelassen gem. EltVTR.

Zur Aufbau-Montage mit herstellereigenen Abdeckungen und Gehäuse.

Bestehend aus:

- Beleuchtetem Hinweisschild;
- Not-Auf Modul;
- Schlüsselschaltermodul

Technische Daten

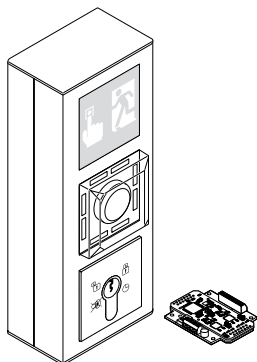
| | |
|---|---|
| Stromaufnahme 24 V DC | 145 mA |
| Steuerfunktion | Ja, Hi-O Technology |
| Bedien- und Anzeigefunktion | Ja, integriert |
| Anschluss | 4 Draht Busverkabelung |
| Zeitverzögerung | nein |
| Beleuchtetes Hinweisschild | ja |
| Anzeige der Freigabeverzögerung | nein |
| Not-Auf Schalter | Ja, rastend |
| Bedienelement | Schlüsselschalter mit Euro PZ, Schließbart verstellbar 8 x 45°, Länge 30,5 mm |
| Inbetriebnahme | mit ePED Service Interface und Software für MS Windows |
| Erforderliche Stromversorgung | nach DIN EN 60950-1 SELV; 24 V (+/-15%) |
| Betriebstemperaturbereich | -10 °C – +55 °C |
| Anwendungsgebiet | Zur Verwendung im Innenbereich |
| Schutzart | IP30 (wenn vollständig montiert) |
| Montage | Aufbaumontage |
| Abmessung | 3-fach Gehäuse |
| Sabotagekontakt | ja |
| Eingänge | 2 |
| Ausgänge | 1 Umschaltkontakt 30 V / 1 A |
| Anzahl der Busadressen | 2 |
| Schlüsselschalter entgegen Fluchtrichtung | Ja (ohne Anzeige) |
| Fluchttürterminal für bidirektionalen Fluchtweg | ja |
| Geprüft nach | EltVTR; DIN EN 13637:2015 |

Artikel / Merkmal

| Artikel / Merkmal | Best. Nr. |
|----------------------------|-------------------------------|
| Gira Profil 55 - reinweiß | 1 3 8 6 - 1 2 B 7 - - 0 4 0 0 |
| Gira Profil 55 - Farbe alu | 1 3 8 6 - 1 2 B 7 - - 3 5 0 0 |

ePED® Fluchttürterminal im Schalterdesign

ePED® Fluchttürterminals 24 V DC aP mit beleuchtetem Hinweisschild



ePED Terminal aP, bel. Hinweis-Schild inkl. 1386S00UP

Für die Anwendung ohne Zeitverzögerung, mit 4 Draht Busverkabelung in Hi-O Technology.

Mit Not-Auf Modul zur Steuerung und Überwachung von elektrischen Verriegelungselementen im Verlauf von Flucht- und Rettungswegen zugelassen gem. EltVTR.

Zur Aufbau-Montage mit herstellereigenen Abdeckungen und Gehäuse.

Bestehend aus:

- Beleuchtetem Hinweisschild;
- Not-Auf Modul;
- Schlüsselschaltermodul

Mit ePED Interface für Verriegelungen zum Einbau in Verteilerdosen

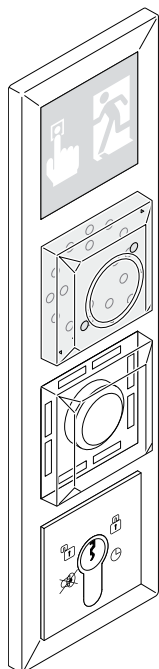
| Technische Daten | |
|---|---|
| Stromaufnahme 24 V DC | 245 mA |
| Steuerfunktion | Ja, Hi-O Technology |
| Bedien- und Anzeigefunktion | Ja, integriert |
| Anschluss | 4 Draht Busverkabelung |
| Zeitverzögerung | nein |
| Beleuchtetes Hinweisschild | ja |
| Anzeige der Freigabeverzögerung | nein |
| Not-Auf Schalter | Ja, rastend |
| Bedienelement | Schlüsselschalter mit Euro PZ, Schließbart verstellbar 8 x 45°, Länge 30,5 mm |
| Inbetriebnahme | mit ePED Service Interface und Software für MS Windows |
| Erforderliche Stromversorgung | nach DIN EN 60950-1 SELV; 24 V (+/-15%) |
| Betriebstemperaturbereich | -10 °C – +55 °C |
| Anwendungsgebiet | Zur Verwendung im Innenbereich |
| Schutzart | IP30 (wenn vollständig montiert) |
| Montage | Aufbaumontage |
| Abmessung | 3-fach Gehäuse |
| Sabotagekontakt | ja |
| Eingänge | 2 |
| Ausgänge | 1 Umschaltkontakt 30 V / 1 A |
| Anzahl der Busadressen | 3 |
| Schlüsselschalter entgegen Fluchtrichtung | Ja (ohne Anzeige) |
| Fluchttürterminal für bidirektionalen Fluchtweg | ja |
| Geprüft nach | EltVTR; DIN EN 13637:2015 |

| Artikel / Merkmal | Best. Nr. |
|---|-------------------------------|
| Gira Profil 55 - reinweiß; inkl. 1386S00UP | 1 3 8 6 - 1 2 B 7 - - 0 4 5 0 |
| Gira Profil 55 - Farbe alu; inkl. 1386S00UP | 1 3 8 6 - 1 2 B 7 - - 3 5 5 0 |

ePED® Fluchttürterminal im Schalterdesign

ePED® Fluchttürterminals 24 V DC uP für

Zeitverzögerung und beleuchtetem Hinweisschild



ePED Terminal uP Zeitverz. Hinweis-Schild

Für die Anwendung mit Zeitverzögerung, mit 4 Draht Busverkabelung in Hi-O Technology.

Mit Not-Auf Modul zur Steuerung und Überwachung von elektrischen Verriegelungselementen im Verlauf von Flucht- und Rettungswegen zugelassen gem.

EltVTR für die Basisfunktion ohne Zeitverzögerung.

Die davon abweichende Zeitverzögerung ist entsprechend den Vorgaben der DIN EN 13637:2015 (Elektrisch gesteuerte Fluchttüranlagen für Türen in Fluchtwegen) nach EN 61508 Safety Integrity Level 2 (SIL2) geprüft.

Entsprechend dem aktuellen Baurecht ist für die Anwendung mit Zeitverzögerung eine Genehmigung der zuständigen Bauaufsicht zwingend erforderlich.

Zur Montage in Schalterdosen für Lichtschaltersysteme mit herstellereigenen Abdeckungen und Rahmen.

Bestehend aus:

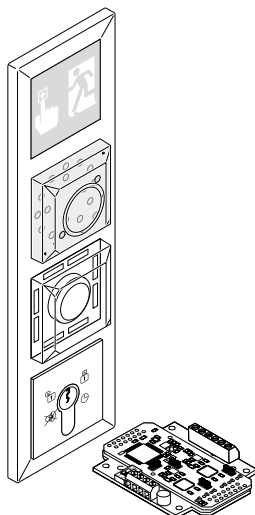
- Beleuchtetem Hinweisschild;
- Anzeige Freigabeverzögerung;
- Not-Auf Modul;
- Schlüsselschaltermodul

| Technische Daten | |
|---|---|
| Stromaufnahme 24 V DC | 225 mA |
| Steuerfunktion | Ja, Hi-O Technology |
| Bedien- und Anzeigefunktion | Ja, integriert |
| Anschluss | 4 Draht Busverkabelung |
| Zeitverzögerung | ja |
| Beleuchtetes Hinweisschild | ja |
| Anzeige der Freigabeverzögerung | ja |
| Not-Auf Schalter | Ja, rastend |
| Bedienelement | Schlüsselschalter mit Euro PZ, Schließbart verstellbar 8 x 45°, Länge 30,5 mm |
| Inbetriebnahme | mit ePED Service Interface und Software für MS Windows |
| Erforderliche Stromversorgung | nach DIN EN 60950-1 SELV; 24 V (+/-15%) |
| Betriebstemperaturbereich | -10 °C – +55 °C |
| Anwendungsgebiet | Zur Verwendung im Innenbereich |
| Schutzart | IP30 (wenn vollständig montiert) |
| Montage | in Schalterdosen >= 62,5 mm tief |
| Abmessung | 4-fach Schalterkombination |
| Sabotagekontakt | ja |
| Eingänge | 2 |
| Ausgänge | 1 Umschaltkontakt 30 V / 1 A |
| Anzahl der Busadressen | 3 |
| Schlüsselschalter entgegen Fluchtrichtung | ja (ohne Anzeige) |
| Fluchttürterminal für bidirektionalen Fluchtweg | ja |
| Geprüft nach | EltVTR; DIN EN 13637:2015 |

| Artikel / Merkmal | Best. Nr. |
|--|------------------------------|
| Jung AS500 - alpinweiß | 13 8 6 Z 1 2 B 1 - - 0 4 0 0 |
| Jung AS500 - grün | 13 8 6 Z 1 2 B 1 - - 1 8 0 0 |
| Jung LS 990 - alpinweiß | 13 8 6 Z 1 2 B 6 - - 0 4 0 0 |
| Jung LS 990 - Edelstahl; inkl. 1386S00UP | 13 8 6 Z 1 2 B 6 3 5 3 5 0 0 |
| Gira E2 - reinweiß glänzend | 13 8 6 Z 1 2 B 2 - - 0 4 0 0 |
| Gira E2 - Farbe alu | 13 8 6 Z 1 2 B 2 - - 3 5 0 0 |
| Gira Standard 55 - reinweiß glänzend | 13 8 6 Z 1 2 B 3 - - 0 4 0 0 |
| Gira Edelstahl Serie 21 | 13 8 6 Z 1 2 B 5 3 5 3 5 0 0 |

ePED® Fluchttürterminal im Schalterdesign

ePED® Fluchttürterminals 24 V DC uP für Zeitverzögerung und beleuchtetem Hinweisschild



ePED Terminal uP Zeitverz. Hinweis-Schild inkl. 1386S00UP

Für die Anwendung mit Zeitverzögerung, mit 4 Draht Busverkabelung in Hi-O Technology.

Mit Not-Auf Modul zur Steuerung und Überwachung von elektrischen Verriegelungselementen im Verlauf von Flucht- und Rettungswegen zugelassen gem.

EltVTR für die Basisfunktion ohne Zeitverzögerung.

Die davon abweichende Zeitverzögerung ist entsprechend den Vorgaben der DIN EN 13637:2015 (Elektrisch gesteuerte Fluchttüranlagen für Türen in Fluchtwegen) nach EN 61508 Safety Integrity Level 2 (SIL2) geprüft.

Entsprechend dem aktuellen Baurecht ist für die Anwendung mit Zeitverzögerung eine Genehmigung der zuständigen Bauaufsicht zwingend erforderlich. Zur Montage in Schalterdosen für Lichtschaltersysteme mit herstellerspezifischen Abdeckungen und Rahmen.

Bestehend aus:

- Beleuchtetem Hinweisschild;
- Anzeige Freigabeverzögerung;
- Not-Auf Modul;
- Schlüsselschaltermodul

Mit ePED Interface für Verriegelungen zum Einbau in Verteilerdosen

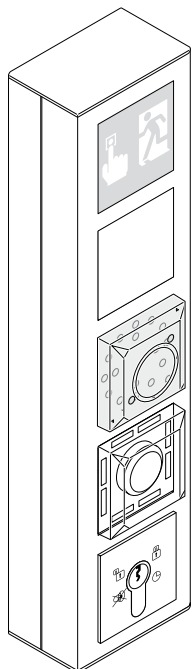
| Technische Daten | |
|---|---|
| Stromaufnahme 24 V DC | 325 mA |
| Steuerfunktion | Ja, Hi-O Technology |
| Bedien- und Anzeigefunktion | Ja, integriert |
| Anschluss | 4 Draht Busverkabelung |
| Zeitverzögerung | ja |
| Beleuchtetes Hinweisschild | ja |
| Anzeige der Freigabeverzögerung | ja |
| Not-Auf Schalter | Ja, rastend |
| Bedienelement | Schlüsselschalter mit Euro PZ, Schließbart verstellbar 8 x 45°, Länge 30,5 mm |
| Inbetriebnahme | mit ePED Service Interface und Software für MS Windows |
| Erforderliche Stromversorgung | nach DIN EN 60950-1 SELV; 24 V (+/-15%) |
| Betriebstemperaturbereich | -10 °C – +55 °C |
| Anwendungsgebiet | Zur Verwendung im Innenbereich |
| Schutzart | IP30 (wenn vollständig montiert) |
| Montage | in Schalterdosen >= 62,5 mm tief |
| Abmessung | 4-fach Schalterkombination |
| Sabotagekontakt | ja |
| Eingänge | 2 |
| Ausgänge | 1 Umschaltkontakt 30 V / 1 A |
| Anzahl der Busadressen | 4 |
| Schlüsselschalter entgegen Fluchtrichtung | Ja (ohne Anzeige) |
| Fluchttürterminal für bidirektionalen Fluchtweg | ja |
| Geprüft nach | EltVTR; DIN EN 13637:2015 |

| Artikel / Merkmal | Best. Nr. |
|---|-------------------------------|
| Jung AS500 - alpinweiß; inkl. 1386S00UP | 1 3 8 6 Z 1 2 B 1 - - 0 4 5 0 |
| Jung AS500 - grün; inkl. 1386S00UP | 1 3 8 6 Z 1 2 B 1 - - 1 8 5 0 |
| Jung LS 990 - alpinweiß; inkl. 1386S00UP | 1 3 8 6 Z 1 2 B 6 - - 0 4 5 0 |
| Jung LS 990 - Edelstahl; inkl. 1386S00UP | 1 3 8 6 Z 1 2 B 6 3 5 3 5 5 0 |
| Gira E2 - reinweiß glänzend; inkl. 1386S00UP | 1 3 8 6 Z 1 2 B 2 - - 0 4 5 0 |
| Gira E2 - Farbe alu; inkl. 1386S00UP | 1 3 8 6 Z 1 2 B 2 - - 3 5 5 0 |
| Gira Standard 55 - reinweiß glänzend; inkl. 1386S00UP | 1 3 8 6 Z 1 2 B 3 - - 0 4 5 0 |
| Gira Edelstahl Serie 21; inkl. 1386S00UP | 1 3 8 6 Z 1 2 B 5 3 5 3 5 5 0 |

ePED® Fluchttürterminal im Schalterdesign

ePED® Fluchttürterminals 24 V DC aP für

Zeitverzögerung und beleuchtetem Hinweisschild



ePED Terminal aP Zeitverz. Hinweis-Schild

Für die Anwendung mit Zeitverzögerung, mit 4 Draht Busverkabelung in Hi-O Technology.

Mit Not-Auf Modul zur Steuerung und Überwachung von elektrischen Verriegelungselementen im Verlauf von Flucht- und Rettungswegen zugelassen gem.

EltVTR für die Basisfunktion ohne Zeitverzögerung.

Die davon abweichende Zeitverzögerung ist entsprechend den Vorgaben der DIN EN 13637:2015 (Elektrisch gesteuerte Fluchttüranlagen für Türen in Fluchtwegen) nach EN 61508 Safety Integrity Level 2 (SIL2) geprüft.

Entsprechend dem aktuellen Baurecht ist für die Anwendung mit Zeitverzögerung eine Genehmigung der zuständigen Bauaufsicht zwingend erforderlich.

Zur Aufbau-Montage mit herstellerspezifischen Abdeckungen und Gehäuse.

Bestehend aus:

- Beleuchtetem Hinweisschild;
- Zentralabdeckung;
- Anzeige Freigabeverzögerung;
- Not-Auf Modul;
- Schlüsselschaltermodul

Technische Daten

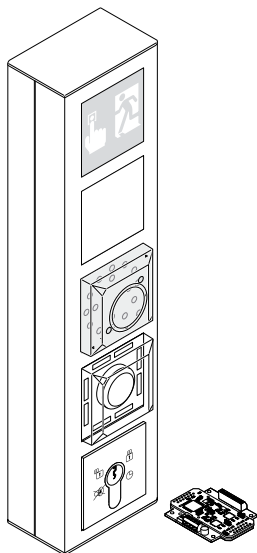
| | |
|---|---|
| Stromaufnahme 24 V DC | 225 mA |
| Steuerfunktion | Ja, Hi-O Technology |
| Bedien- und Anzeigefunktion | Ja, integriert |
| Anschluss | 4 Draht Busverkabelung |
| Zeitverzögerung | ja |
| Beleuchtetes Hinweisschild | ja |
| Anzeige der Freigabeverzögerung | ja |
| Not-Auf Schalter | Ja, rastend |
| Bedienelement | Schlüsselschalter mit Euro PZ, Schließbart verstellbar 8 x 45°, Länge 30,5 mm |
| Inbetriebnahme | mit ePED Service Interface und Software für MS Windows |
| Erforderliche Stromversorgung | nach DIN EN 60950-1 SELV; 24 V (+/-15%) |
| Betriebstemperaturbereich | -10 °C – +55 °C |
| Anwendungsgebiet | Zur Verwendung im Innenbereich |
| Schutzart | IP30 (wenn vollständig montiert) |
| Montage | Aufbaumontage |
| Abmessung | 5-fach Gehäuse |
| Sabotagekontakt | ja |
| Eingänge | 2 |
| Ausgänge | 1 Umschaltkontakt 30 V / 1 A |
| Anzahl der Busadressen | 3 |
| Schlüsselschalter entgegen Fluchtrichtung | Ja (ohne Anzeige) |
| Fluchttürterminal für bidirektionalen Fluchtweg | ja |
| Geprüft nach | EltVTR; DIN EN 13637:2015 |

Artikel / Merkmal

| Artikel / Merkmal | Best. Nr. |
|----------------------------|-------------------------------|
| Gira Profil 55 - reinweiß | 1 3 8 6 Z 1 2 B 7 - - 0 4 0 0 |
| Gira Profil 55 - Farbe alu | 1 3 8 6 Z 1 2 B 7 - - 3 5 0 0 |

ePED® Fluchttürterminal im Schalterdesign

ePED® Fluchttürterminals 24 V DC aP für Zeitverzögerung und beleuchtetem Hinweisschild



ePED Terminal aP Zeitverz. Hinweis-Schild inkl. 1386S00UP

Für die Anwendung mit Zeitverzögerung, mit 4 Draht Busverkabelung in Hi-O Technology.

Mit Not-Auf Modul zur Steuerung und Überwachung von elektrischen Verriegelungselementen im Verlauf von Flucht- und Rettungswegen zugelassen gem.

EltVTR für die Basisfunktion ohne Zeitverzögerung.

Die davon abweichende Zeitverzögerung ist entsprechend den Vorgaben der DIN EN 13637:2015 (Elektrisch gesteuerte Fluchttüranlagen für Türen in Fluchtwegen) nach EN 61508 Safety Integrity Level 2 (SIL2) geprüft.

Entsprechend dem aktuellen Baurecht ist für die Anwendung mit Zeitverzögerung eine Genehmigung der zuständigen Bauaufsicht zwingend erforderlich.

Zur Aufbau-Montage mit herstellereigenen Abdeckungen und Gehäuse.

Bestehend aus:

- Beleuchtetem Hinweisschild;
- Zentralabdeckung;
- Anzeige Freigabeverzögerung;
- Not-Auf Modul;
- Schlüsselschaltermodul

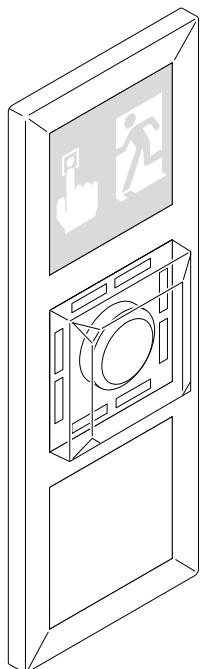
Mit ePED Interface für Verriegelungen zum Einbau in Verteilerdosen

| Technische Daten | |
|---|---|
| Stromaufnahme 24 V DC | 325 mA |
| Steuerfunktion | Ja, Hi-O Technology |
| Bedien- und Anzeigefunktion | Ja, integriert |
| Anschluss | 4 Draht Busverkabelung |
| Zeitverzögerung | ja |
| Beleuchtetes Hinweisschild | ja |
| Anzeige der Freigabeverzögerung | ja |
| Not-Auf Schalter | Ja, rastend |
| Bedienelement | Schlüsselschalter mit Euro PZ, Schließbart verstellbar 8 x 45°, Länge 30,5 mm |
| Inbetriebnahme | mit ePED Service Interface und Software für MS Windows |
| Erforderliche Stromversorgung | nach DIN EN 60950-1 SELV; 24 V (+/-15%) |
| Betriebstemperaturbereich | -10 °C – +55 °C |
| Anwendungsgebiet | Zur Verwendung im Innenbereich |
| Schutzart | IP30 (wenn vollständig montiert) |
| Montage | Aufbaumontage |
| Abmessung | 5-fach Gehäuse |
| Sabotagekontakt | ja |
| Eingänge | 2 |
| Ausgänge | 1 Umschaltkontakt 30 V / 1 A |
| Anzahl der Busadressen | 4 |
| Schlüsselschalter entgegen Fluchtrichtung | Ja (ohne Anzeige) |
| Fluchttürterminal für bidirektionalen Fluchtweg | ja |
| Geprüft nach | EltVTR; DIN EN 13637:2015 |

| Artikel / Merkmal | Best. Nr. |
|---|-------------------------------|
| Gira Profil 55 - reinweiß; inkl. 1386S00UP | 1 3 8 6 Z 1 2 B 7 - - 0 4 S 0 |
| Gira Profil 55 - Farbe alu; inkl. 1386S00UP | 1 3 8 6 Z 1 2 B 7 - - 3 5 S 0 |

ePED® Fluchttürterminal im Schalterdesign für ZKS

ePED® Fluchttürterminals 24 V DC uP mit beleuchtetem Hinweisschild



ePED Terminal uP, bel. Hinweis-Schild

Für die Anwendung ohne Zeitverzögerung, mit 4 Draht Busverkabelung in Hi-O Technology.

Mit Not-Auf Modul zur Steuerung und Überwachung von elektrischen Verriegelungselementen im Verlauf von Flucht- und Rettungswegen zugelassen gem. EltVTR.

Vorbereitet für externes Zutrittskontrollsystem.

Mit Leerposition zur Integration z.B. eines RFID-Lesers eines externen Zutrittskontrollsystems.

Anschluss am Türterminal über: SYSCON-5 Verbindungskabel

Zur Montage in Schalterdosen für Lichtschaltersysteme mit herstellereigenen Abdeckungen und Rahmen.

Bestehend aus:

- Beleuchtetem Hinweisschild;
- Not-Auf Modul;
- Leerposition zur Aufnahme eines RFID-Lesers

Technische Daten

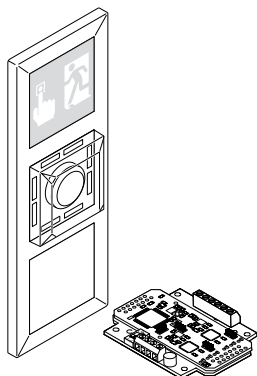
| | |
|---|--|
| Stromaufnahme 24 V DC | 145 mA |
| Steuerfunktion | Ja, Hi-O Technology |
| Bedien- und Anzeigefunktion | Ja |
| Stromversorgung | Nein, externes Netzteil notwendig |
| Anschluss | 4 Draht Busverkabelung |
| Zeitverzögerung | nein |
| Beleuchtetes Hinweisschild | ja |
| Anzeige der Freigabeverzögerung | nein |
| Not-Auf Schalter | Ja, rastend |
| Bedienelement | Durch externes Zutrittskontrollsystem |
| Inbetriebnahme | mit ePED Service Interface und Software für MS Windows |
| Erforderliche Stromversorgung | nach DIN EN 60950-1 SELV; 24 V (+/-15%) |
| Betriebstemperaturbereich | -10 °C – +55 °C |
| Anwendungsgebiet | Zur Verwendung im Innenbereich |
| Schutzart | IP30 (wenn vollständig montiert) |
| Montage | in Schalterdosen >= 62,5 mm tief |
| Abmessung | 3-fach Schalterkombination |
| Sabotagekontakt | ja |
| Eingänge | 2 |
| Ausgänge | 1 Umschaltkontakt 30 V / 1 A |
| Anzahl der Busadressen | 2 |
| Fluchttürterminal für bidirektionalen Fluchtweg | ja |
| Geprüft nach | EltVTR; DIN EN 13637:2015 |

Artikel / Merkmal

| Artikel / Merkmal | Best. Nr. |
|--|-------------------------------|
| Jung AS500 - alpinweiß | 1 3 8 6 - 1 L B 1 - - 0 4 0 0 |
| Jung AS500 - grün | 1 3 8 6 - 1 L B 1 - - 1 8 0 0 |
| Jung LS 990 - alpinweiß | 1 3 8 6 - 1 L B 6 - - 0 4 0 0 |
| Jung LS 990 - Edelstahl; inkl. 1386S00UP | 1 3 8 6 - 1 L B 6 3 5 3 5 0 0 |
| Gira E2 - reinweiß glänzend | 1 3 8 6 - 1 L B 2 - - 0 4 0 0 |
| Gira E2 - Farbe alu | 1 3 8 6 - 1 L B 2 - - 3 5 0 0 |
| Gira Standard 55 - reinweiß glänzend | 1 3 8 6 - 1 L B 3 - - 0 4 0 0 |
| Gira Edelstahl Serie 21 | 1 3 8 6 - 1 L B 5 3 5 3 5 0 0 |

ePED® Fluchttürterminal im Schalterdesign für ZKS

ePED® Fluchttürterminals 24 V DC uP mit beleuchtetem Hinweisschild



ePED Terminal uP, bel. Hinweis-Schild inkl. 1386S00UP

Für die Anwendung ohne Zeitverzögerung, mit 4 Draht Busverkabelung in Hi-O Technology.

Mit Not-Auf Modul zur Steuerung und Überwachung von elektrischen Verriegelungselementen im Verlauf von Flucht- und Rettungswegen zugelassen gem. EltVTR.

Vorbereitet für externes Zutrittskontrollsystem.

Mit Leerposition zur Integration z.B. eines RFID-Lesers eines externen Zutrittskontrollsystems.

Anschluss am Türterminal über: SYSCON-5 Verbindungskabel

Zur Montage in Schalterdosen für Lichtschaltersysteme mit herstellereigenen Abdeckungen und Rahmen.

Bestehend aus:

- Beleuchtetem Hinweisschild;
- Not-Auf Modul;
- Leerposition zur Aufnahme eines RFID-Lesers

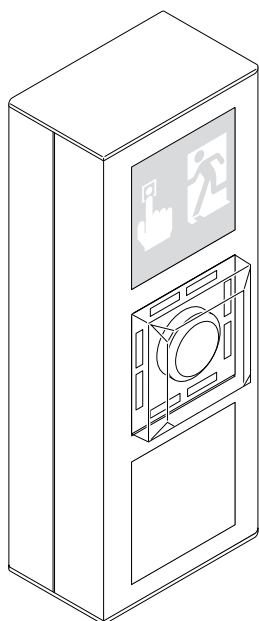
Mit ePED Interface für Verriegelungen zum Einbau in Verteilerdosen

| Technische Daten | |
|---|--|
| Stromaufnahme 24 V DC | 245 mA |
| Steuerfunktion | Ja, Hi-O Technology |
| Bedien- und Anzeigefunktion | Ja |
| Stromversorgung | Nein, externes Netzteil notwendig |
| Anschluss | 4 Draht Busverkabelung |
| Zeitverzögerung | nein |
| Beleuchtetes Hinweisschild | ja |
| Anzeige der Freigabeverzögerung | nein |
| Not-Auf Schalter | Ja, rastend |
| Bedienelement | Durch externes Zutrittskontrollsystem |
| Inbetriebnahme | mit ePED Service Interface und Software für MS Windows |
| Erforderliche Stromversorgung | nach DIN EN 60950-1 SELV 24 V (+/-15%) |
| Betriebstemperaturbereich | -10 °C – +55 °C |
| Anwendungsgebiet | Zur Verwendung im Innenbereich |
| Schutzart | IP30 (wenn vollständig montiert) |
| Montage | in Schalterdosen >= 62,5 mm tief |
| Abmessung | 3-fach Schalterkombination |
| Sabotagekontakt | ja |
| Eingänge | 2 |
| Ausgänge | 1 Umschaltkontakt 30 V / 1 A |
| Anzahl der Busadressen | 3 |
| Fluchttürterminal für bidirektionalen Fluchtweg | ja |
| Geprüft nach | EltVTR; DIN EN 13637:2015 |

| Artikel / Merkmal | Best. Nr. |
|---|-------------------------------|
| Jung AS500 - alpinweiß; inkl. 1386S00UP | 1 3 8 6 - 1 L B 1 - - 0 4 5 0 |
| Jung AS500 - grün; inkl. 1386S00UP | 1 3 8 6 - 1 L B 1 - - 1 8 5 0 |
| Jung LS 990 - alpinweiß; inkl. 1386S00UP | 1 3 8 6 - 1 L B 6 - - 0 4 5 0 |
| Jung LS 990 - Edelstahl; inkl. 1386S00UP | 1 3 8 6 - 1 L B 6 3 5 3 5 0 |
| Gira E2 - reinweiß glänzend; inkl. 1386S00UP | 1 3 8 6 - 1 L B 2 - - 0 4 5 0 |
| Gira E2 - Farbe alu; inkl. 1386S00UP | 1 3 8 6 - 1 L B 2 - - 3 5 5 0 |
| Gira Standard 55 - reinweiß glänzend; inkl. 1386S00UP | 1 3 8 6 - 1 L B 3 - - 0 4 5 0 |
| Gira Edelstahl Serie 21; inkl. 1386S00UP | 1 3 8 6 - 1 L B 5 3 5 3 5 0 |

ePED® Fluchttürterminal im Schalterdesign für ZKS

ePED® Fluchttürterminals 24 V DC aP mit beleuchtetem Hinweisschild



ePED Terminal aP, bel. Hinweis-Schild

Für die Anwendung ohne Zeitverzögerung, mit 4 Draht Busverkabelung in Hi-O Technology.

Mit Not-Auf Modul zur Steuerung und Überwachung von elektrischen Verriegelungselementen im Verlauf von Flucht- und Rettungswegen zugelassen gem. EltVTR.

Vorbereitet für externes Zutrittskontrollsystem.

Mit Leerposition zur Integration z.B. eines RFID-Lesers eines externen Zutrittskontrollsystems.

Anschluss am Türterminal über: SYSCON-5 Verbindungskabel

Zur Aufbau-Montage mit herstellerspezifischen Abdeckungen und Gehäuse.

Bestehend aus:

- Beleuchtetem Hinweisschild;
- Not-Auf Modul;
- Leerposition zur Aufnahme eines RFID-Lesers

Technische Daten

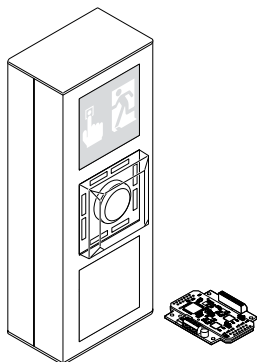
| | |
|---|--|
| Stromaufnahme 24 V DC | 145 mA |
| Steuerfunktion | Ja, Hi-O Technology |
| Bedien- und Anzeigefunktion | Ja |
| Anschluss | 4 Draht Busverkabelung |
| Zeitverzögerung | nein |
| Beleuchtetes Hinweisschild | ja |
| Anzeige der Freigabeverzögerung | nein |
| Not-Auf Schalter | Ja, rastend |
| Bedienelement | Durch externes Zutrittskontrollsystem |
| Inbetriebnahme | mit ePED Service Interface und Software für MS Windows |
| Erforderliche Stromversorgung | nach DIN EN 60950-1 SELV; 24 V (+/-15%) |
| Betriebstemperaturbereich | -10 °C - +55 °C |
| Anwendungsgebiet | Zur Verwendung im Innenbereich |
| Schutzart | IP30 (wenn vollständig montiert) |
| Montage | Aufbaumontage |
| Abmessung | 3-fach Gehäuse |
| Sabotagekontakt | ja |
| Eingänge | 2 |
| Ausgänge | 1 Umschaltkontakt 30 V / 1 A |
| Anzahl der Busadressen | 2 |
| Fluchttürterminal für bidirektionalen Fluchtweg | ja |
| Geprüft nach | EltVTR; DIN EN 13637:2015 |

Artikel / Merkmal

| Artikel / Merkmal | Best. Nr. |
|----------------------------|-------------------------------|
| Gira Profil 55 - reinweiß | 1 3 8 6 - 1 L B 7 - - 0 4 0 0 |
| Gira Profil 55 - Farbe alu | 1 3 8 6 - 1 L B 7 - - 3 5 0 0 |

ePED® Fluchttürterminal im Schalterdesign für ZKS

ePED® Fluchttürterminals 24 V DC aP mit beleuchtetem Hinweisschild



ePED Terminal aP, bel. Hinweis-Schild inkl. 1386S00UP

Für die Anwendung ohne Zeitverzögerung, mit 4 Draht Busverkabelung in Hi-O Technology. Mit Not-Auf Modul zur Steuerung und Überwachung von elektrischen Verriegelungselementen im Verlauf von Flucht- und Rettungswegen zugelassen gem. EltVTR.

Vorbereitet für externes Zutrittskontrollsystem.

Mit Leerposition zur Integration z.B. eines RFID-Lesers eines externen Zutrittskontrollsystems.

Anschluss am Türterminal über: SYSCON-5 Verbindungskabel

Zur Aufbau-Montage mit herstellereigenen Abdeckungen und Gehäuse.

Bestehend aus:

- Beleuchtetem Hinweisschild;
- Not-Auf Modul;
- Leerposition zur Aufnahme eines RFID-Lesers

Mit ePED Interface für Verriegelungen zum Einbau in Verteilerdosen

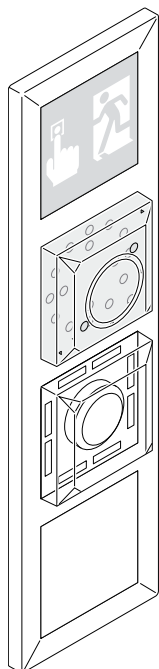
| Technische Daten | |
|---|--|
| Stromaufnahme 24 V DC | 245 mA |
| Steuerfunktion | Ja, Hi-O Technology |
| Bedien- und Anzeigefunktion | Ja |
| Anschluss | 4 Draht Busverkabelung |
| Zeitverzögerung | nein |
| Beleuchtetes Hinweisschild | ja |
| Anzeige der Freigabeverzögerung | nein |
| Not-Auf Schalter | Ja, rastend |
| Bedienelement | Durch externes Zutrittskontrollsystem |
| Inbetriebnahme | mit ePED Service Interface und Software für MS Windows |
| Erforderliche Stromversorgung | nach DIN EN 60950-1 SELV; 24 V (+/-15 %) |
| Betriebstemperaturbereich | -10 °C – +55 °C |
| Anwendungsgebiet | Zur Verwendung im Innenbereich |
| Schutzart | IP30 (wenn vollständig montiert) |
| Montage | Aufbaumontage |
| Abmessung | 3-fach Gehäuse |
| Sabotagekontakt | ja |
| Eingänge | 2 |
| Ausgänge | 1 Umschaltkontakt 30 V / 1 A |
| Anzahl der Busadressen | 3 |
| Fluchttürterminal für bidirektionalen Fluchtweg | ja |
| Geprüft nach | EltVTR; DIN EN 13637:2015 |

| Artikel / Merkmal | Best. Nr. |
|---|-------------------------------|
| Gira Profil 55 - reinweiß; inkl. 1386S00UP | 1 3 8 6 - 1 L B 7 - - 0 4 5 0 |
| Gira Profil 55 - Farbe alu; inkl. 1386S00UP | 1 3 8 6 - 1 L B 7 - - 3 5 5 0 |

ePED® Fluchttürterminal im Schalterdesign für ZKS

ePED® Fluchttürterminals 24 V DC uP für

Zeitverzögerung und beleuchtetem Hinweisschild



ePED Terminal uP Zeitverz. Hinweis-Schild

Für die Anwendung mit Zeitverzögerung, mit 4 Draht Busverkabelung in Hi-O Technology.

Mit Not-Auf Modul zur Steuerung und Überwachung von elektrischen Verriegelungselementen im Verlauf von Flucht- und Rettungswegen zugelassen gem.

EltVTR für die Basisfunktion ohne Zeitverzögerung.

Die davon abweichende Zeitverzögerung ist entsprechend den Vorgaben der DIN EN 13637:2015 (Elektrisch gesteuerte Fluchttüranlagen für Türen in Fluchtwegen) nach EN 61508 Safety Integrity Level 2 (SIL2) geprüft.

Entsprechend dem aktuellen Baurecht ist für die Anwendung mit Zeitverzögerung eine Genehmigung der Zuständigen Bauaufsicht zwingend erforderlich.

Vorbereitet für externes Zutrittskontrollsystem.

Mit Leerposition zur Integration z.B.eines RFID-Lesers eines externen Zutrittskontrollsystems.

Anschluss am Türterminal über: SYSCON-5 Verbindungskabel

Zur Montage in Schalterdosen für Lichtschaltersysteme mit herstellereigenen Abdeckungen und Rahmen.

Bestehend aus:

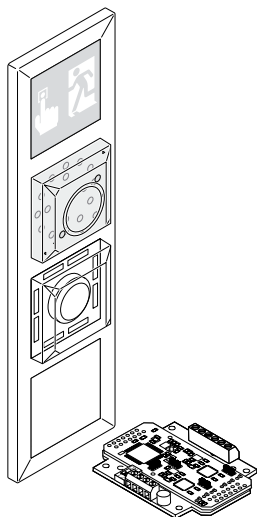
- Beleuchtetem Hinweisschild;
- Anzeige Freigabeverzögerung;
- Not-Auf Modul;
- Leerposition zur Aufnahme eines RFID-Lesers

| Technische Daten | |
|---|--|
| Stromaufnahme 24 V DC | 225 mA |
| Steuerfunktion | Ja, Hi-O Technology |
| Bedien- und Anzeigefunktion | Ja |
| Anschluss | 4 Draht Busverkabelung |
| Zeitverzögerung | ja |
| Beleuchtetes Hinweisschild | ja |
| Anzeige der Freigabeverzögerung | ja |
| Not-Auf Schalter | Ja, rastend |
| Bedienelement | Durch externes Zutrittskontrollsystem |
| Inbetriebnahme | mit ePED Service Interface und Software für MS Windows |
| Erforderliche Stromversorgung | nach DIN EN 60950-1 SELV; 24 V (+/-15%) |
| Betriebstemperaturbereich | -10 °C – +55 °C |
| Anwendungsgebiet | Zur Verwendung im Innenbereich |
| Schutzart | IP30 (wenn vollständig montiert) |
| Montage | in Schalterdosen >= 62,5 mm tief |
| Abmessung | 4-fach Schalterkombination |
| Sabotagekontakt | ja |
| Eingänge | 2 |
| Ausgänge | 1 Umschaltkontakt 30 V / 1 A |
| Anzahl der Busadressen | 3 |
| Fluchttürterminal für bidirektionalen Fluchtweg | ja |
| Geprüft nach | EltVTR; DIN EN 13637:2015 |

| Artikel / Merkmal | Best. Nr. |
|--|-------------------------------|
| Jung AS500 - alpinweiß | 1 3 8 6 Z 1 L B 1 - - 0 4 0 0 |
| Jung AS500 - grün | 1 3 8 6 Z 1 L B 1 - - 1 8 0 0 |
| Jung LS 990 - alpinweiß | 1 3 8 6 Z 1 L B 6 - - 0 4 0 0 |
| Jung LS 990 - Edelstahl; inkl. 1386S00UP | 1 3 8 6 Z 1 L B 6 3 5 3 5 0 0 |
| Gira E2 - reinweiß glänzend | 1 3 8 6 Z 1 L B 2 - - 0 4 0 0 |
| Gira E2 - Farbe alu | 1 3 8 6 Z 1 L B 2 - - 3 5 0 0 |
| Gira Standard 55 - reinweiß glänzend | 1 3 8 6 Z 1 L B 3 - - 0 4 0 0 |
| Gira Edelstahl Serie 21 | 1 3 8 6 Z 1 L B 5 3 5 3 5 0 0 |

ePED® Fluchttürterminal im Schalterdesign für ZKS

ePED® Fluchttürterminals 24 V DC uP für Zeitverzögerung und beleuchtetem Hinweisschild



ePED Terminal uP Zeitverz. Hinweis-Schild inkl. 1386S00UP

Für die Anwendung mit Zeitverzögerung, mit 4 Draht Busverkabelung in Hi-O Technology.

Mit Not-Auf Modul zur Steuerung und Überwachung von elektrischen Verriegelungselementen im Verlauf von Flucht- und Rettungswegen zugelassen gem.

EltVTR für die Basisfunktion ohne Zeitverzögerung.

Die davon abweichende Zeitverzögerung ist entsprechend den Vorgaben der DIN EN 13637:2015 (Elektrisch gesteuerte Fluchttüranlagen für Türen in Fluchtwegen) nach EN 61508 Safety Integrity Level 2 (SIL2) geprüft.

Entsprechend dem aktuellen Baurecht ist für die Anwendung mit Zeitverzögerung eine Genehmigung der zuständigen Bauaufsicht zwingend erforderlich.

Vorbereitet für externes Zutrittskontrollsystem.

Mit Leerposition zur Integration z.B. eines RFID-Lesers eines externen Zutrittskontrollsystems.

Anschluss am Türterminal über: SYSCON-5 Verbindungskabel

Zur Montage in Schalterdosen für Lichtschaltersysteme mit herstellereigenen Abdeckungen und Rahmen.

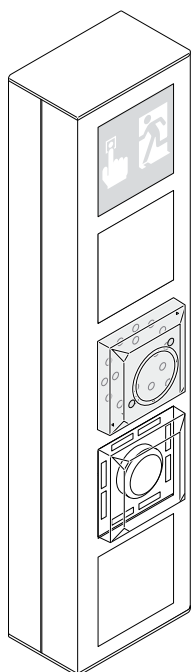
Bestehend aus:

- Beleuchtetem Hinweisschild;
- Anzeige Freigabeverzögerung;
- Not-Auf Modul;
- Leerposition zur Aufnahme eines RFID-Lesers

Mit ePED Interface für Verriegelungen zum Einbau in Verteilerdosen

| Technische Daten | |
|---|--|
| Stromaufnahme 24 V DC | 325 mA |
| Steuerfunktion | Ja, Hi-O Technology |
| Bedien- und Anzeigefunktion | Ja |
| Anschluss | 4 Draht Busverkabelung |
| Zeitverzögerung | ja |
| Beleuchtetes Hinweisschild | ja |
| Anzeige der Freigabeverzögerung | ja |
| Not-Auf Schalter | Ja, rastend |
| Bedienelement | Durch externes Zutrittskontrollsystem |
| Inbetriebnahme | mit ePED Service Interface und Software für MS Windows |
| Erforderliche Stromversorgung | nach DIN EN 60950-1 SELV; 24 V (+/-15 %) |
| Betriebstemperaturbereich | -10 °C – +55 °C |
| Anwendungsgebiet | Zur Verwendung im Innenbereich |
| Schutzart | IP30 (wenn vollständig montiert) |
| Montage | in Schalterdosen >= 62,5 mm tief |
| Abmessung | 4-fach Schalterkombination |
| Sabotagekontakt | ja |
| Eingänge | 2 |
| Ausgänge | 1 Umschaltkontakt 30 V / 1 A |
| Anzahl der Busadressen | 4 |
| Fluchttürterminal für bidirektionalen Fluchtweg | ja |
| Geprüft nach | EltVTR; DIN EN 13637:2015 |

| Artikel / Merkmal | Best. Nr. |
|---|-------------------------------|
| Jung AS500 - alpinweiß; inkl. 1386S00UP | 1 3 8 6 Z 1 L B 1 - - 0 4 5 0 |
| Jung AS500 - grün; inkl. 1386S00UP | 1 3 8 6 Z 1 L B 1 - - 1 8 5 0 |
| Jung LS 990 - alpinweiß; inkl. 1386S00UP | 1 3 8 6 Z 1 L B 6 - - 0 4 5 0 |
| Jung LS 990 - Edelstahl; inkl. 1386S00UP | 1 3 8 6 Z 1 L B 6 3 5 3 5 0 |
| Gira E2 - reinweiß glänzend; inkl. 1386S00UP | 1 3 8 6 Z 1 L B 2 - - 0 4 5 0 |
| Gira E2 - Farbe alu; inkl. 1386S00UP | 1 3 8 6 Z 1 L B 2 - - 3 5 5 0 |
| Gira Standard 55 - reinweiß glänzend; inkl. 1386S00UP | 1 3 8 6 Z 1 L B 3 - - 0 4 5 0 |
| Gira Edelstahl Serie 21; inkl. 1386S00UP | 1 3 8 6 Z 1 L B 5 3 5 3 5 0 |



ePED Terminal aP Zeitverz. Hinweis-Schild

Für die Anwendung mit Zeitverzögerung, mit 4 Draht Busverkabelung in Hi-O Technology.

Mit Not-Auf Modul zur Steuerung und Überwachung von elektrischen Verriegelungselementen im Verlauf von Flucht- und Rettungswegen zugelassen gem.

EltVTR für die Basisfunktion ohne Zeitverzögerung.

Die davon abweichende Zeitverzögerung ist entsprechend den Vorgaben der DIN EN 13637:2015 (Elektrisch gesteuerte Fluchttüranlagen für Türen in Fluchtwegen) nach EN 61508 Safety Integrity Level 2 (SIL2) geprüft.

Entsprechend dem aktuellen Baurecht ist für die Anwendung mit Zeitverzögerung eine Genehmigung der zuständigen Bauaufsicht zwingend erforderlich.

Vorbereitet für externes Zutrittskontrollsystem.

Mit Leerposition zur Integration z.B. eines RFID-Lesers eines externen Zutrittskontrollsystems.

Anschluss am Türterminal über: SYSCON-5 Verbindungskabel

Zur Aufbau-Montage mit herstellereigenen Abdeckungen und Gehäuse.

Bestehend aus:

- Beleuchtetem Hinweisschild;
- Anzeige Freigabeverzögerung;
- Not-Auf Modul;
- Leerposition zur Aufnahme eines RFID-Lesers

Technische Daten

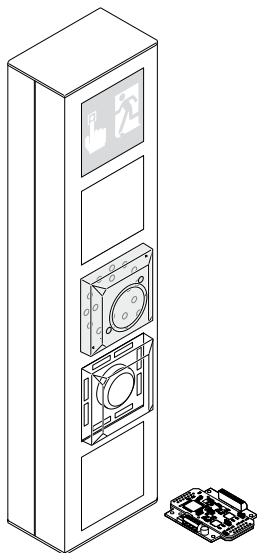
| | |
|---|--|
| Stromaufnahme 24 V DC | 225 mA |
| Steuerfunktion | Ja, Hi-O Technology |
| Bedien- und Anzeigefunktion | Ja |
| Anschluss | 4 Draht Busverkabelung |
| Zeitverzögerung | ja |
| Beleuchtetes Hinweisschild | ja |
| Anzeige der Freigabeverzögerung | ja |
| Not-Auf Schalter | Ja, rastend |
| Bedienelement | Durch externes Zutrittskontrollsystem |
| Inbetriebnahme | mit ePED Service Interface und Software für MS Windows |
| Erforderliche Stromversorgung | nach DIN EN 60950-1 SELV; 24 V (+/-15%) |
| Betriebstemperaturbereich | -10 °C – +55 °C |
| Anwendungsgebiet | Zur Verwendung im Innenbereich |
| Schutzart | IP30 (wenn vollständig montiert) |
| Montage | Aufbaumontage |
| Abmessung | 5-fach Gehäuse |
| Sabotagekontakt | ja |
| Eingänge | 2 |
| Ausgänge | 1 Umschaltkontakt 30 V / 1 A |
| Anzahl der Busadressen | 3 |
| Fluchttürterminal für bidirektionalen Fluchtweg | ja |
| Geprüft nach | EltVTR; DIN EN 13637:2015 |

Artikel / Merkmal

| Artikel / Merkmal | Best. Nr. |
|----------------------------|--------------------|
| Gira Profil 55 - reinweiß | 1386Z1LB7 - - 0400 |
| Gira Profil 55 - Farbe alu | 1386Z1LB7 - - 3500 |

ePED® Fluchttürterminal im Schalterdesign für ZKS

ePED® Fluchttürterminals 24 V DC aP für Zeitverzögerung und beleuchtetem Hinweisschild



ePED Terminal aP Zeitverz. Hinweis-Schild inkl. 1386S00UP

Für die Anwendung mit Zeitverzögerung, mit 4 Draht Busverkabelung in Hi-O Technology.

Mit Not-Auf Modul zur Steuerung und Überwachung von elektrischen Verriegelungselementen im Verlauf von Flucht- und Rettungswegen zugelassen gem.

EltVTR für die Basisfunktion ohne Zeitverzögerung.

Die davon abweichende Zeitverzögerung ist entsprechend den Vorgaben der DIN EN 13637:2015 (Elektrisch gesteuerte Fluchttüranlagen für Türen in Fluchtwegen) nach EN 61508 Safety Integrity Level 2 (SIL2) geprüft.

Entsprechend dem aktuellen Baurecht ist für die Anwendung mit Zeitverzögerung eine Genehmigung der zuständigen Bauaufsicht zwingend erforderlich.

Vorbereitet für externes Zutrittskontrollsystem.

Mit Leerposition zur Integration z.B. eines RFID-Lesers eines externen Zutrittskontrollsystems.

Anschluss am Türterminal über: SYSCON-5 Verbindungskabel

Zur Aufbau-Montage mit herstellereigenen Abdeckungen und Gehäuse.

Bestehend aus:

- Beleuchtetem Hinweisschild;
- Anzeige Freigabeverzögerung;
- Not-Auf Modul;
- Leerposition zur Aufnahme eines RFID-Lesers

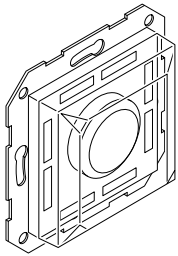
Mit ePED Interface für Verriegelungen zum Einbau in Verteilerdosen

| Technische Daten | |
|---|--|
| Stromaufnahme 24 V DC | 325 mA |
| Steuerfunktion | Ja, Hi-O Technology |
| Bedien- und Anzeigefunktion | Ja |
| Anschluss | 4 Draht Busverkabelung |
| Zeitverzögerung | ja |
| Beleuchtetes Hinweisschild | ja |
| Anzeige der Freigabeverzögerung | ja |
| Not-Auf Schalter | Ja, rastend |
| Bedienelement | Durch externes Zutrittskontrollsystem |
| Inbetriebnahme | mit ePED Service Interface und Software für MS Windows |
| Erforderliche Stromversorgung | nach DIN EN 60950-1 SELV; 24 V (+/- 15%) |
| Anwendungsgebiet | Zur Verwendung im Innenbereich |
| Schutzart | IP30 (wenn vollständig montiert) |
| Montage | Aufbaumontage |
| Abmessung | 5-fach Gehäuse |
| Sabotagekontakt | ja |
| Eingänge | 2 |
| Ausgänge | 1 Umschaltkontakt 30 V / 1 A |
| Anzahl der Busadressen | 4 |
| Fluchttürterminal für bidirektionalen Fluchtweg | ja |
| Geprüft nach | EltVTR; DIN EN 13637:2015 |

| Artikel / Merkmal | Best. Nr. |
|---|-------------------------------|
| Gira Profil 55 - reinweiß; inkl. 1386S00UP | 1 3 8 6 Z 1 L B 7 - - 0 4 5 0 |
| Gira Profil 55 - Farbe alu; inkl. 1386S00UP | 1 3 8 6 Z 1 L B 7 - - 3 5 5 0 |

ePED® Fluchttürterminal im Schalterdesign

Einzelmodule und Zubehör



ePED NOT-AUF Modul

Einzelmodul in Hi-O Bustechnik mit optimiertem Bedienkonzept zum Steuerung von Ver/Entriegeln, Kurzzeitentriegelung, Alarmquittierung über einen potenzialfreien Kontakt von Bedienelementen wie z.B. Kartenleser, Türcodegeräte o.a. oder zur konventionellen Steuerung über systemeigenen Schlüsseltaster, geprüft gem. EltVTR

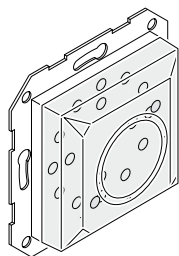
- Nottaste beleuchtet mit wiederverwendbarer, unverlierbarer, nicht splitternder Schutzhaube
- Integrierte optische Türzustandsanzeige mit symbolisch angeordneten Hochleistungs-LED's (grün / rot / gelb) für entriegelt / verriegelt / Alarm
- Hinweisschild Nottaste (Pfeil nach unten)
- Akustisches Signal und Sabotagekontakt
- Einstellbare Zeitabläufe für Verzögerte Dauerfreigabe, Kurzzeitentriegelung, Voralarm, Alarmzeit, Orientierungssignal
- Überwachung der Türoffenzeit bei Kurzzeitentriegelung
- Mit zwei parametrierbaren Eingängen für:
 - Steuerung über externes Bedienelement oder;
 - Kurzzeitentriegelung über Zutrittskontrollsystem oder;
 - Notentriegelung über Brandmeldeanlage oder;
 - Entriegelung über Zeitschaltuhr uvm.
- Mit einem parametrierbaren Relaisausgang für:
 - Tür verriegelt/entriegelt oder;
 - Tür offen/geschlossen oder;
 - Sammelalarm oder;
 - Einzelalarm oder;
 - Ansteuerung Türöffner/Motorschloss/ Drehtürantrieb/Feststellanlage
- Systemstecker für die Parametrierung mit ePED Service Interface und Software für MS Windows
- Anschlüsse:
 - SYSCON-4: Hi-O Bus;
 - SYSCON-5: Bedienteil;
 - Schraub-Steckklemmen

| Technische Daten | |
|---|---|
| Stromaufnahme 24 V DC | 120 mA |
| Steuerfunktion | Ja, Hi-O Technology |
| Bedien- und Anzeigefunktion | Ja, integriert |
| Anschluss | 4 Draht Busverkabelung; SYSCON 4 |
| Not-Auf Schalter | Ja, rastend |
| Bedienelement | Nein, externes Bedienelement notwendig |
| Inbetriebnahme | mit ePED Service Interface und Software für MS Windows |
| Erforderliche Stromversorgung | nach DIN EN 60950-1 SELV; 12 V (-15 %) bis 24 V (+15 %); optimale Spannung = 24 VDC |
| Betriebstemperaturbereich | -10 °C – +55 °C |
| Anwendungsgebiet | Zur Verwendung im Innenbereich |
| Schutzart | IP30 (wenn vollständig montiert) |
| Montage | Zur Montage uP-Schalterdose; 62 mm Tiefe, Rahmen oder aP-Gehäuse notwendig |
| Sabotagekontakt | ja |
| Eingänge | 2 |
| Ausgänge | 1 Umschaltkontakt 30 V / 1 A |
| Anzahl der Busadressen | 2 |
| Fluchttürterminal für bidirektionalen Fluchtweg | ja |
| Geprüft nach | EltVTR; DIN EN 13637:2015 |

| Artikel / Merkmal | Best. Nr. |
|--------------------------|-----------------------------|
| Standard für 55er Module | 1 3 8 6 D 0 0 - - - - - 0 0 |

ePED® Fluchttürterminal im Schalterdesign

Einzelmodule und Zubehör



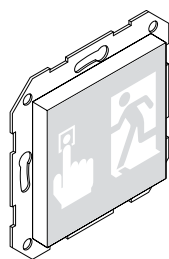
ePED Anzeige Freigabeverzögerung

Einzelmodul in Hi-O Bustechnik zur Anzeige der Ablaufenden Zeitverzögerung.

Integrierte optische Türzustandsanzeige mit symbolisch angeordneten Hochleistungs-LED's (grün / rot / gelb) für entriegelt / verriegelt / Alarm

| Technische Daten | |
|---|---|
| Stromaufnahme 24 V DC | 80 mA |
| Steuerfunktion | Nein, Hi-O Technology |
| Anschluss | 4 Draht Busverkabelung; SYSCON 4 |
| Zeitverzögerung | ja |
| Erforderliche Stromversorgung | nach DIN EN 60950-1 SELV; 12 V (-15%) bis 24 V (+15%); optimale Spannung = 24 VDC |
| Betriebstemperaturbereich | -10 °C – +55 °C |
| Anwendungsgebiet | Zur Verwendung im Innenbereich |
| Schutzart | IP30 (wenn vollständig montiert) |
| Montage | Zur Montage uP-Schalterdose; 62 mm Tiefe, Rahmen oder aP-Gehäuse notwendig |
| Sabotagekontakt | nein |
| Anzahl der Busadressen | 1 |
| Fluchttürterminal für bidirektionalen Fluchtweg | ja |
| Geprüft nach | DIN EN 13637:2015 |

| Artikel / Merkmal | Best. Nr. |
|--------------------------|--------------------------------------|
| Standard für 55er Module | 1 3 8 6 D 0 0 - C o u n - 0 0 |



Hinweisschildmodul beleuchtet für Fluchtwege

Für elektrisch gesteuerte Fluchttüranlage zur Kennzeichnung der Not-Auf-Taste.

Mit aktiver Hintergrundbeleuchtung und selbstklebendem Piktogramm nach DIN EN 13637:2015.

Zum Anschluss an effeff Fluchttürmodule 1383/1384/1385/1386D00 mittels Systemsystemstecker.

Das Verbindungskabeln ist im Lieferumfang enthalten.

Die Verwendung in Kombination mit 1380 Türterminals ist möglich.

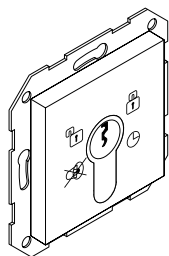
Passend für 55 mm Schaltersysteme.

| Technische Daten | |
|-------------------------------|--|
| Stromaufnahme 24 V DC | 25 mA |
| Anschluss | SYSCON 4 |
| Erforderliche Stromversorgung | nach DIN EN 60950-1 SELV; 24 V (+/- 15%) |
| Betriebstemperaturbereich | -10 °C – +55 °C |
| Anwendungsgebiet | Zur Verwendung im Innenbereich |
| Schutzart | IP30 (wenn vollständig montiert) |
| Montage | Zur Montage uP-Schalterdose; 45 mm Tiefe, Rahmen oder aP-Gehäuse notwendig |
| Sabotagekontakt | nein |
| Anzahl der Busadressen | keine |
| Geprüft nach | EltVTR; DIN EN 13637:2015 |

| Artikel / Merkmal | Best. Nr. |
|--------------------------|--------------------------------------|
| Hinweisschild beleuchtet | 1 3 8 6 D 0 0 - H W - - F 9 0 |

ePED® Fluchttürterminal im Schalterdesign

Einzelmodule und Zubehör



Schlüsselschaltermodul Modell 1385E2

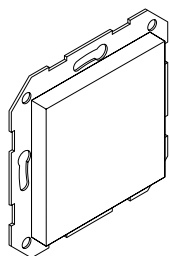
Schlüsseltaster zum Anschluss an ein effeff- Fluchttürsteuer- oder Türüberwachungsmodul zur Steuerung von Entriegeln, Verriegeln, Kurzzeitentriegeln sowie Alarmrückstellung, integrierter Sabotagekontakt

Schlüsselschaltermodul

- für Standard-uP-Dosen: 45 mm Tiefe, mit Euro-Profilhalbzylinder Schließbartstellung 180°, Länge 30,5 mm
- Anschluss: SYSCON-5 und Schraubsteckklemmen

| Technische Daten | |
|---|---|
| Max. Kontaktbelastbarkeit | max. 24 V 0,1 A |
| Bedien- und Anzeigefunktion | Bedienfunktion |
| Anschluss | SYSCON 5 |
| Bedienelement | Schlüsselschalter mit Euro-PZ, Schließbart verstellbar 8 x 45°, Länge 30,5 mm |
| Betriebstemperaturbereich | -10 °C – +55 °C |
| Anwendungsgebiet | Zur Verwendung im Innenbereich |
| Schutzart | IP30 (wenn vollständig montiert) |
| Montage | Zur Montage uP-Schalterdose; 45 mm Tiefe, Rahmen oder aP-Gehäuse notwendig |
| Sabotagekontakt | ja |
| Anschlüsse (Schlüsselschalter) | Schraubsteckklemmen |
| Anzahl der Busadressen | keine |
| Schlüsselschalter entgegen Fluchtrichtung | Ja (ohne Anzeige) |

| Artikel / Merkmal | Best. Nr. |
|---|-------------------------------|
| System 55, Jung AS500 alpinweiss | 1 3 8 5 E S 2 - 1 - - 0 4 0 0 |
| System 55, Jung AS500 grün | 1 3 8 5 E S 2 - 1 - - 1 8 0 0 |
| System 55, Gira E2 reinweiß glänzend | 1 3 8 5 E S 2 - 2 - - 0 4 0 0 |
| System 55, Gira E2 Farbe Alu | 1 3 8 5 E S 2 - 2 - - 3 5 0 0 |
| System 55, Gira Standard 55 reinweiß glänzend | 1 3 8 5 E S 2 - 3 - - 0 4 0 0 |
| System 55, Gira Serie 21 Edelstahl | 1 3 8 5 E S 2 - 5 3 5 3 5 0 0 |
| System 55, Jung LS990 alpinweiss | 1 3 8 5 E S 2 - 6 - - 0 4 0 0 |
| System 55, Jung LS990 Edelstahl | 1 3 8 5 E S 2 - 6 3 5 3 5 0 0 |



Zentralabdeckung Modell 1385EZA

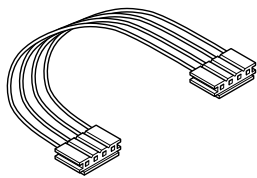
Zur Abdeckung des Netzteilmoduls

| Technische Daten | |
|------------------|-------|
| System | 55 mm |

| Artikel / Merkmal | Best. Nr. |
|--------------------------------------|-------------------------------|
| Jung AS500 - alpinweiß | 1 3 8 5 E Z A - 1 - - 0 4 0 0 |
| Jung AS500 - grün | 1 3 8 5 E Z A - 1 - - 1 8 0 0 |
| Jung LS990 - alpinweiß | 1 3 8 5 E Z A - 6 - - 0 4 0 0 |
| Jung LS990 - Edelstahl | 1 3 8 5 E Z A - 6 3 5 3 5 0 0 |
| Gira E2 - reinweiß glänzend | 1 3 8 5 E Z A - 2 - - 0 4 0 0 |
| Gira E2; Farbe Alu | 1 3 8 5 E Z A - 2 - - 3 5 0 0 |
| Gira Standard 55 - reinweiß glänzend | 1 3 8 5 E Z A - 3 - - 0 4 0 0 |
| Gira Serie 21; Edelstahl | 1 3 8 5 E Z A - 5 3 5 3 5 0 0 |

ePED® Fluchttürterminal im Schalterdesign

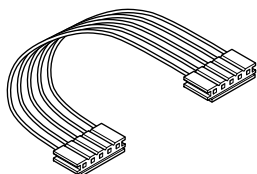
Einzelmodule und Zubehör



Verbindungsleitung Syscon-4 Modell 1385EVL4
Zur Verbindung von Modulen. Die Einzeladern sind farblich markiert.

| Technische Daten | |
|------------------|---------------------|
| Buchsen | SYSCON-4 beidseitig |

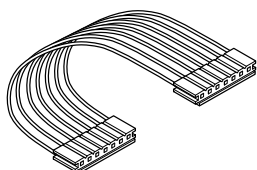
| Artikel / Merkmal | Best. Nr. |
|--------------------------------------|-----------------------------|
| Syscon-4; beidseitig; Buchse 4-polig | 1 3 8 5 E V L 4 - - - - 0 0 |



Verbindungsleitung Syscon-5 Modell 1385EVL5
Zur Verbindung von Fluchttürsteuermodul mit Schlüsselschaltermodul. Die Einzeladern sind farblich markiert.

| Technische Daten | |
|------------------|---------------------|
| Buchsen | SYSCON-5 beidseitig |

| Artikel / Merkmal | Best. Nr. |
|--------------------------------------|-----------------------------|
| Syscon-5; beidseitig; Buchse 5-polig | 1 3 8 5 E V L 5 - - - - 0 0 |

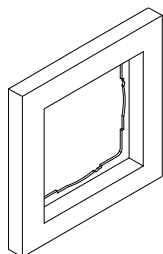


Verbindungsleitung Syscon-7 Modell 1385EVL7
Für den Anschluss zusätzlicher Steuer- und Meldesignale. Die Einzeladern sind farblich markiert.

| Technische Daten | |
|------------------|---------------------|
| Buchsen | SYSCON-7 beidseitig |

| Artikel / Merkmal | Best. Nr. |
|--------------------------------------|-----------------------------|
| Syscon-7; beidseitig; Buchse 7-polig | 1 3 8 5 E V L 7 - - - - 0 0 |

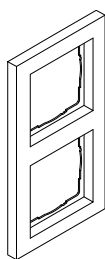
Einzelmodule und Zubehör



Einzelrahmen Modell 1380EF1
Einzelrahmen

| Technische Daten | |
|------------------|--------|
| Rahmen | 1-fach |

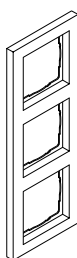
| Artikel / Merkmal | Best. Nr. |
|-------------------------------------|-------------------------------|
| Einfach; Jung AS500; alpinweiß | 1 3 8 0 E F 1 - 1 - - 0 4 0 0 |
| Einfach; Jung AS500; grün | 1 3 8 0 E F 1 - 1 - - 1 8 0 0 |
| Einfach; Gira E2; reinweiß | 1 3 8 0 E F 1 - 2 - - 0 4 0 0 |
| Einfach; Gira E2; Farbe Alu | 1 3 8 0 E F 1 - 2 - - 3 5 0 0 |
| Einfach; Gira Standard 55; reinweiß | 1 3 8 0 E F 1 - 3 - - 0 4 0 0 |
| Einfach; Gira Serie 21; Edelstahl | 1 3 8 0 E F 1 - 5 3 5 3 5 0 0 |
| Einfach; Jung LS990; Reinweiß | 1 3 8 0 E F 1 - 6 - - 0 4 0 0 |
| Einfach; Jung LS990; Edelstahl | 1 3 8 0 E F 1 - 6 3 5 3 5 0 0 |



Doppelrahmen Modell 1380EF2
Einzelrahmen

| Technische Daten | |
|------------------|--------|
| Rahmen | 2-fach |

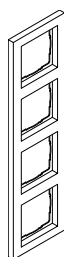
| Artikel / Merkmal | Best. Nr. |
|--------------------------------------|-------------------------------|
| Zweifach; Jung AS500; alpinweiß | 1 3 8 0 E F 2 - 1 - - 0 4 0 0 |
| Zweifach; Jung AS500; grün | 1 3 8 0 E F 2 - 1 - - 1 8 0 0 |
| Zweifach; Gira E2; Reinweiß | 1 3 8 0 E F 2 - 2 - - 0 4 0 0 |
| Zweifach; Gira E2; Farbe Alu | 1 3 8 0 E F 2 - 2 - - 3 5 0 0 |
| Zweifach; Gira Standard 55; reinweiß | 1 3 8 0 E F 2 - 3 - - 0 4 0 0 |
| Zweifach; Gira Serie 21; Edelstahl | 1 3 8 0 E F 2 - 5 3 5 3 5 0 0 |
| Zweifach; Jung LS990; Reinweiß | 1 3 8 0 E F 2 - 6 - - 0 4 0 0 |
| Zweifach; Jung LS990; Edelstahl | 1 3 8 0 E F 2 - 6 3 5 3 5 0 0 |



Einzelrahmen Modell 1380EF3
Einzelrahmen

| Technische Daten | |
|------------------|--------|
| Rahmen | 3-fach |

| Artikel / Merkmal | Best. Nr. |
|--------------------------------------|-------------------------------|
| Jung AS500 - alpinweiß | 1 3 8 0 E F 3 - 1 - - 0 4 0 0 |
| Jung AS500 - grün | 1 3 8 0 E F 3 - 1 - - 1 8 0 0 |
| Gira E2; Farbe Alu | 1 3 8 0 E F 3 - 2 - - 3 5 0 0 |
| Gira Standard 55 - reinweiß glänzend | 1 3 8 0 E F 3 - 3 - - 0 4 0 0 |
| Gira Serie 21; Edelstahl | 1 3 8 0 E F 3 - 5 3 5 3 5 0 0 |
| Jung LS990 - alpinweiß | 1 3 8 0 E F 3 - 6 - - 0 4 0 0 |
| Jung LS990 - Edelstahl | 1 3 8 0 E F 3 - 6 3 5 3 5 0 0 |
| Gira E2 - reinweiß glänzend | 1 3 8 0 E F 3 - 2 - - 0 4 0 0 |



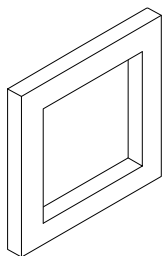
Einzelrahmen Modell 1380EF4
Einzelrahmen

| Technische Daten | |
|------------------|--------|
| Rahmen | 4-fach |

| Artikel / Merkmal | Best. Nr. |
|--|-------------------------------|
| Jung AS500 - alpinweiß | 1 3 8 0 E F 4 - 1 - - 0 4 0 0 |
| Jung AS500 - grün | 1 3 8 0 E F 4 - 1 - - 1 8 0 0 |
| Jung LS 990 - alpinweiß | 1 3 8 0 E F 4 - 6 - - 0 4 0 0 |
| Jung LS 990 - Edelstahl; inkl. 1386S00UP | 1 3 8 0 E F 4 - 6 3 5 3 5 0 0 |
| Gira E2 - reinweiß glänzend | 1 3 8 0 E F 4 - 2 - - 0 4 0 0 |
| Gira E2 - Farbe alu | 1 3 8 0 E F 4 - 2 - - 3 5 0 0 |
| Gira Standard 55 - reinweiß glänzend | 1 3 8 0 E F 4 - 3 - - 0 4 0 0 |
| Gira Edelstahl Serie 21 | 1 3 8 0 E F 4 - 5 3 5 3 5 0 0 |

ePED® Fluchttürterminal im Schalterdesign

Einzelmodule und Zubehör



Zwischenrahmen Modell 1385EF1Z
Zwischenrahmen für 55 mm Schaltermodule.

Technische Daten

| | |
|--------|-------|
| System | 55 mm |
|--------|-------|

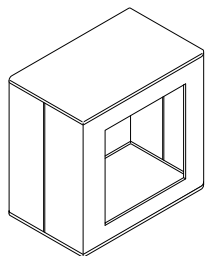
Artikel / Merkmal

Best. Nr.

| | |
|---|-------------------------------|
| Gira Serie 21 auf 55x55 mm | 1 3 8 0 E F 1 Z 5 - - - - 0 0 |
| Jung LS990 Alpinweiß auf 55x55 mm | 1 3 8 0 E F 1 Z 6 - - 0 4 0 0 |
| Jung LS990 Edelstahl (alufarben) auf 55x55 mm | 1 3 8 0 E F 1 Z 6 - - 3 5 0 0 |

ePED® Fluchttürterminal im Schalterdesign

Einzelmodule und Zubehör

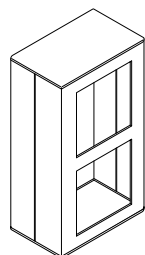
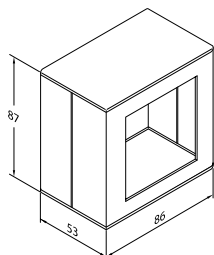


Gehäuse Modell 1385EG1

Gehäuse

| Technische Daten | |
|------------------|---------|
| Rahmen | 1-fach |
| Montageart | Aufputz |

| Artikel / Merkmal | Best. Nr. |
|-----------------------------------|-------------------------------|
| 1-fach; Gira Profil 55, reinweiß | 1 3 8 5 E G 1 - 7 - - 0 4 0 0 |
| 1-fach; Gira Profil 55, Farbe Alu | 1 3 8 5 E G 1 - 7 - - 3 5 0 0 |

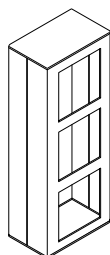
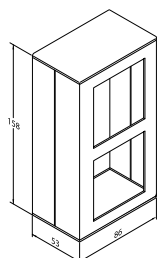


Gehäuse Modell 1385EG2

Gehäuse

| Technische Daten | |
|------------------|---------|
| Rahmen | 2-fach |
| Montageart | Aufputz |

| Artikel / Merkmal | Best. Nr. |
|-----------------------------------|-------------------------------|
| 2-fach; Gira Profil 55, reinweiß | 1 3 8 5 E G 2 - 7 - - 0 4 0 0 |
| 2-fach; Gira Profil 55, Farbe Alu | 1 3 8 5 E G 2 - 7 - - 3 5 0 0 |

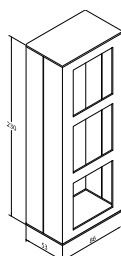


Gehäuse Modell 1385EG3

Gehäuse

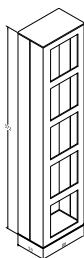
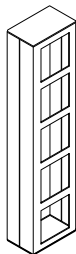
| Technische Daten | |
|------------------|---------|
| Rahmen | 3-fach |
| Montageart | Aufputz |

| Artikel / Merkmal | Best. Nr. |
|-----------------------------------|-------------------------------|
| 3-fach; Gira Profil 55, reinweiß | 1 3 8 5 E G 3 - 7 - - 0 4 0 0 |
| 3-fach; Gira Profil 55, Farbe Alu | 1 3 8 5 E G 3 - 7 - - 3 5 0 0 |



ePED® Fluchttürterminal im Schalterdesign

Einzelmodule und Zubehör



Gehäuse Modell 1385EG5

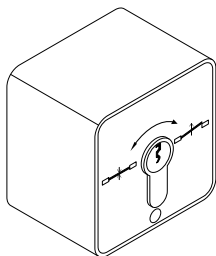
Gehäuse

| Technische Daten | |
|------------------|---------|
| Rahmen | 5-fach |
| Montageart | Aufputz |

| Artikel / Merkmal | Best. Nr. |
|--------------------------|-------------------------------|
| Gira - reinweiß glänzend | 1 3 8 5 E G 5 - 7 - - 0 4 0 0 |
| Gira - Farbe alu | 1 3 8 5 E G 5 - 7 - - 3 5 0 0 |

ePED® Fluchttürterminal im Schalterdesign

Einzelmodule und Zubehör



Schlüsselschalter Modell 1140

Als Bedienteil zur Freigabe entgegen der Fluchtrichtung (Außenbereich) in Verbindung mit einer Fluchttürsteuerung.

Schlüsselschaltermodul

- Mit je einem Tast-Schließerkontakt für die Betätigung links oder rechts,
- Zum Ver-/Entriegeln, Kurzzeitentriegeln
- Metallgehäuse
- Anschlüsse: Schraubklemmen

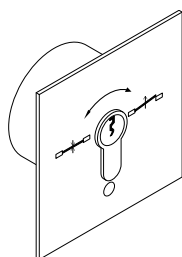
Technische Daten

| | |
|---------------|---|
| Zylindertyp | Vorbereitet für bauseitigen PHZ, Schließbart verstellbar 8 x 45°, Länge 30,5 mm |
| LED - Anzeige | Nein |
| Montageart | Aufputz |
| Schutzart | IP 54 |
| Höhe | 73,5 mm |
| Breite | 73,5 mm |
| Tiefe | 45 mm |

Artikel / Merkmal

Best. Nr.

1 1 4 0 - 1 0 - - - - - 0 0



Schlüsselschalter Modell 1140

Als Bedienteil zur Freigabe entgegen der Fluchtrichtung (Außenbereich) in Verbindung mit einer Fluchttürsteuerung.

Schlüsselschaltermodul

- Mit je einem Tast-Schließerkontakt für die Betätigung links oder rechts,
- Zum Ver-/Entriegeln, Kurzzeitentriegeln
- Metallgehäuse
- Anschlüsse: Schraubklemmen

Technische Daten

| | |
|---------------|---|
| Höhe | 100 mm |
| Montageart | Aufputz |
| Zylindertyp | Vorbereitet für bauseitigen PHZ, Schließbart verstellbar 8 x 45°, Länge 30,5 mm |
| Tiefe | 56 mm |
| Schutzart | IP 54 |
| Breite | 90 mm |
| LED - Anzeige | Nein |

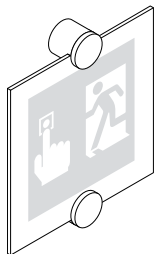
Artikel / Merkmal

Best. Nr.

1 1 4 0 - 1 1 - - - - - 0 0

ePED® Fluchttürterminal im Schalterdesign

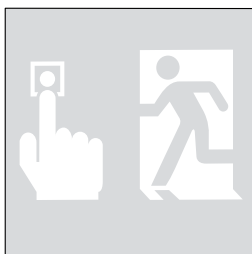
Einzelmodule und Zubehör



Fluchtwegschild Modell 1385-FTS

Das vorgeschriebene Piktogramm ist auf einer transparenten Acyl-Platte 100 x 100 x 3 mm mit einer Fläche von 74 x 74 mm aufgedruckt. Der Aufdruck ist nach einer entsprechenden Beleuchtungszeit nachleuchtend.

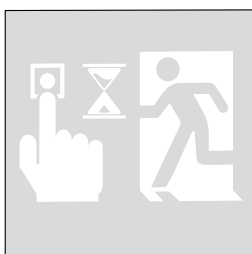
| Technische Daten | |
|--|---|
| Abmessung | 100 x 100 x 3 mm |
| Artikel / Merkmal | |
| Zur Wandbefestigung, 100x100x3 mm Klemmbefestigung mit Zubehör | Best. Nr. 1 3 8 5 - F T S - - - - - 0 0 |



Kunststoffschild Modell 1386-HW

Zur Kennzeichnung der Funktion der Nottaste, ohne Zeitverzögerung.

| Technische Daten | |
|-------------------------------|---------------------------------------|
| Farbe | Grün |
| Abmessung | ca. 90 x 90 mm |
| Version | Nottaster |
| Artikel / Merkmal | |
| Grund grün / weiß festhaftend | Best. Nr. 1 3 8 6 - H W - - - - - 0 0 |



Kunststoffschild Modell 1386-HWT

Zur Kennzeichnung der Funktion der Nottaste, mit Zeitverzögerung.

| Technische Daten | |
|-------------------------------|---|
| Farbe | Grün |
| Abmessung | ca. 90 x 90 mm |
| Version | Nottaster |
| Artikel / Merkmal | |
| Grund grün / weiß festhaftend | Best. Nr. 1 3 8 6 - H W T - - - - - 0 0 |



Prüfplakette Modell 2.1502-00030000

Für alle Terminals

| Technische Daten | |
|--------------------------------------|---|
| Für Produkt | Alle Terminals |
| Artikel / Merkmal | |
| Beschriftung „Fluchttürverriegelung“ | Best. Nr. 2 . 1 5 0 2 - 0 0 0 3 0 0 0 0 |

ePED® Fluchttürterminal im Schalterdesign Stromversorgung



Stromversorgung

Für jeden Anwendungsfall steht das passende Netzgerät zur Verfügung. Die einzelnen Netzgeräte zeichnen sich durch ihre konstante Ausgangsspannung bei Netzspannungsschwankungen und Lastwechsel aus. Die stabilisierten Netzteile finden bei Zutrittskontrollen, Rettungswegsystemen und Türöffneranlagen, bei denen keine Geräusentwicklung durch das Verriegelungselement gewünscht ist, ihren Einsatz.

| Technische Daten | |
|------------------|------------|
| Schutzart | IP20 |
| Material Gehäuse | Kunststoff |

| Artikel / Merkmal | Best. Nr. |
|----------------------------|-------------------------------|
| 1 A, (B/T/H) 35,5x66x85 mm | 1 0 0 3 - 2 4 - 1 - - - - 1 0 |
| 2 A, (B/T/H) 70x68,5x93 mm | 1 0 0 3 - 2 4 - 2 - - - - 1 0 |
| 4 A, (B/T/H) 70x68,5x93 mm | 1 0 0 3 - 2 4 - 4 - - - - 1 0 |



Notstromversorgung mit zwei Akkus im Stahlblechgehäuse mit Hutschiene

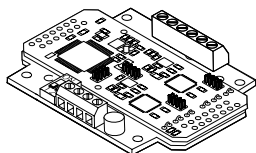
Unterbrechungsfreie Notstromversorgung mit integrierter Ladestufe und Akku-Management, mit Signalausgängen für die Fernüberwachung in stabilisiertem Stahlblechgehäuse inklusive Akku/Akkus für Aufputz-Montage. Anschlussklemmen für die Last und Akku. Nur für hermetische Bleiakkus.

| Technische Daten | |
|---------------------------|--|
| Ausgangsspannung | 24 V DC (geregelt) |
| Betriebsnennspannung | 230 V AC / ± 15 %; 50/60 Hz |
| Version | im Stahlblechgehäuse mit Hutschiene |
| Abmessung | 300 mm x 186 mm x 125 mm |
| Schutzart | IP 30 |
| Schutzklasse | I |
| Farbe | Grauweiß (RAL 9002) |
| Betriebstemperaturbereich | -10 °C bis + 40 °C |
| Funktionsanzeige | LED - Anzeige |
| Meldungen | Akku laden / Ausgangsspannung vorhanden / Akkuspannung vorhanden / Akku in Erhaltungsladung / Netzspannung vorhanden |
| Ausgänge für Meldungen | Open Collector max. 24 V DC 30 mA |
| Anschluss | Anschlussklemme |
| Geprüft nach | DIN EN 60950-1 SELV |
| Nennabgabeleistung | 72 W |
| Empfohlener Akkumulator | 2 x 18003-----00 |

| Artikel / Merkmal | Best. Nr. |
|--|-------------------------------|
| 24 V DC 3A im Gehäuse mit zwei Akkus 18003 | 1 0 0 6 - 2 4 0 3 0 5 G - 0 0 |

ePED® Interface für Verriegelungen

Fluchttürverriegelungen

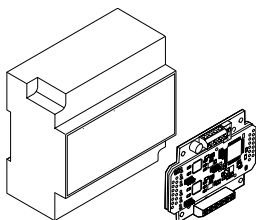


ePED Interface für Verriegelungen zum Einbau

Systeminterface mit Sicherheitsfunktion zum Anschluss von zugelassenen Fluchttürverriegelungen. Zur Montage in Verteiler- oder Abzweigdosen.

| Technische Daten | |
|-------------------------------|---|
| Stromaufnahme 24 V DC | 110 mA |
| Steuerfunktion | Ja, Hi-O Technology |
| Anschluss | 4 Draht Busverkabelung |
| Zeitverzögerung | ja |
| Erforderliche Stromversorgung | nach DIN EN 60950-1 SELV; 12 V (-15 %) bis 24 V (+15 %); optimale Spannung = 24 VDC |
| Betriebstemperaturbereich | -10 °C – +55 °C |
| Anwendungsgebiet | Zur Verwendung im Innenbereich |
| Schutzart | IP30 (wenn vollständig montiert) |
| Montage | Zur Montage in Verteiler- oder Abzweigdosen. |
| Abmessung | 59 x 52 x 20 mm |
| Sabotagekontakt | nein |
| Anzahl der Busadressen | 1 |
| Geprüft nach | EltVTR; DIN EN 13637:2015 |

| Artikel / Merkmal | Best. Nr. |
|------------------------------|-------------------------------|
| zum Einbau in Verteilerdosen | 1 3 8 6 5 0 0 U P - - - - 0 0 |



ePED Interface für Verriegelungen zum Verteilereinbau

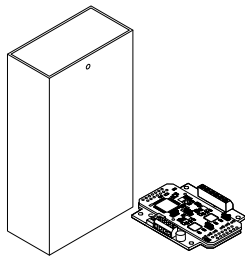
Systeminterface mit Sicherheitsfunktion zum Anschluss von zugelassenen Fluchttürverriegelungen. Zur Montage auf Hutschienen in Verteilergehäusen.

| Technische Daten | |
|-------------------------------|---|
| Stromaufnahme 24 V DC | 100 mA |
| Steuerfunktion | Ja, Hi-O Technology |
| Anschluss | 4 Draht Busverkabelung |
| Zeitverzögerung | ja |
| Erforderliche Stromversorgung | nach DIN EN 60950-1 SELV; 12 V (-15 %) bis 24 V (+15 %); optimale Spannung = 24 VDC |
| Betriebstemperaturbereich | -10 °C – +55 °C |
| Anwendungsgebiet | Zur Verwendung im Innenbereich |
| Schutzart | IP30 |
| Montage | Zur Montage auf Hutschienen in Verteilergehäusen. |
| Abmessung | 98 x 88 x 63 mm (H x B x T) |
| Sabotagekontakt | nein |
| Anzahl der Busadressen | 1 |
| Geprüft nach | EltVTR; DIN EN 13637:2015 |

| Artikel / Merkmal | Best. Nr. |
|---------------------|-------------------------------|
| zum Verteilereinbau | 1 3 8 6 5 0 0 V T - - - - 0 0 |

ePED® Interface für Verriegelungen

Fluchttürverriegelungen

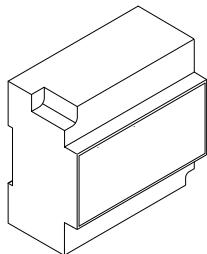


ePED Interface für Verriegelungen im aP-Gehäuse

Systeminterface mit Sicherheitsfunktion zum Anschluss von zugelassenen Fluchttürverriegelungen. Zur Aufbau-Montage in trockenen Räumen.

| Technische Daten | |
|-------------------------------|---|
| Stromaufnahme 24 V DC | 100 mA |
| Steuerfunktion | Ja, Hi-O Technology |
| Anschluss | 4 Draht Busverkabelung |
| Zeitverzögerung | ja |
| Erforderliche Stromversorgung | nach DIN EN 60950-1 SELV; 12 V (-15 %) bis 24 V (+15 %); optimale Spannung = 24 VDC |
| Betriebstemperaturbereich | -10 °C – +55 °C |
| Anwendungsgebiet | Zur Verwendung im Innenbereich |
| Schutzart | IP30 |
| Montage | Zur Aufbau-Montage in trockenen Räumen. |
| Abmessung | 125 x 80 x 41 mm (H x B x T) |
| Sabotagekontakt | nein |
| Anzahl der Busadressen | 1 |
| Geprüft nach | EltVTR; DIN EN 13637:2015 |

| Artikel / Merkmal | Best. Nr. |
|-------------------|-------------------------------|
| im aP-Gehäuse | 1 3 8 6 5 0 0 A P - - - - 0 0 |



Gehäuse für 1386S00UP zum Verteilereinbau

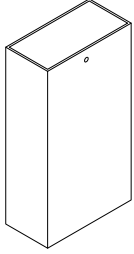
Für den Einbau des ePED Interface für Verriegelungen 1386S00UP. Zur Montage auf Hutschienen in Verteilergehäusen

| Technische Daten | |
|------------------|---|
| Anwendungsgebiet | Zur Verwendung im Innenbereich |
| Schutzart | IP30 |
| Montage | Zur Montage auf Hutschienen in Verteilergehäusen. |
| Abmessung | 98 x 88 x 63 mm (H x B x T) |
| Sabotagekontakt | nein |

| Artikel / Merkmal | Best. Nr. |
|---------------------|-----------------------------|
| zum Verteilereinbau | 1 3 8 6 E - V T - - - - 0 0 |

ePED® Interface für Verriegelungen

Fluchttürverriegelungen



Gehäuse für 1386S00UP zur Aufbaumontage

Für den Einbau des ePED Interface für Verriegelungen 1386S00UP. Zur Aufbau-Montage in trockenen Räumen.

| Technische Daten | |
|------------------|---|
| Anwendungsgebiet | Zur Verwendung im Innenbereich |
| Schutzart | IP30 |
| Montage | Zur Aufbau-Montage in trockenen Räumen. |
| Abmessung | 125 x 80 x 41 mm (H x B x T) |
| Sabotagekontakt | nein |

| Artikel / Merkmal | Best. Nr. |
|-------------------|-------------------------------|
| zur Aufbaumontage | 1 3 8 6 E - A P - - - - - 0 0 |

Fluchttürverriegelungen



Verriegelungselemente

Elektrische Verriegelungen von Rettungswegen arbeiten nach dem Ruhestromprinzip. Dies gewährleistet, dass bei einer Freischaltung, Notentriegelung oder Stromausfall die Tür sicher freigegeben werden kann.

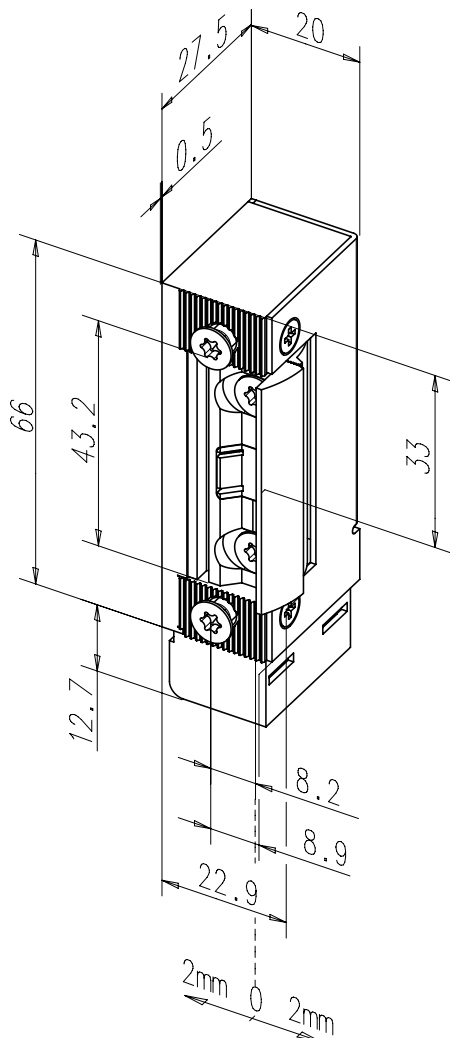
Die geeignete elektrische Verriegelung wird entsprechend der Nutzung und den örtlichen Gegebenheiten gewählt. effeff bietet sowohl elektromechanische (formschlüssige) als auch elektromagnetische (kraftschlüssige) Verriegelungselemente an.

Elektromechanische Verriegelungen wie der Fluchttüröffner kommen immer dann zum Einsatz, wenn aus optischen oder sicherheitstechnischen Gründen ein verdeckter Einbau gefordert ist. Eine Aufbauvariante ist ebenfalls verfügbar.

Elektromagnetische Verriegelungen werden häufig eingesetzt, wenn Türen mit einer Rettungswegabsicherung nachgerüstet werden sollen. Die Kraftschlüssigkeit wird bei Flächenhaftmagneten mit einem Hall-Sensor überwacht.

Verriegelungselemente

Fluchttüröffner Modell 332.80



Der geprüfte Fluchttüröffner 332

Die kompakte Bauform des effeff-Fluchttüröffners 332 ermöglicht eine schnelle und unkomplizierte Montage in die unterschiedlichsten Profile und Zargen.

Die Vorteile im Überblick

- Radiusfalle
- kompakte Bauform
- Min. 2000 N, max. 3000 N Haltekraft nach prEN 13637
- Entriegelung unter Vorlast bei 100% der Haltekraft
- Rückmeldekontakt potentialfrei und Ankerkontakt potentialbehaftet *
- Universale Einbaulage DL/DR und waagrecht
- Geringe Stromaufnahme
- Geringe Einbaumaße
- Verstellbare FaFix® -Falle: 4 mm Verstellweg bei 0,5 mm Raster
- Verstellbarkeit durch Fix-Rillen im Gehäuse

| Elektrische Daten | 12 V DC | 24 V DC |
|---------------------------------|---------|---------|
| Betriebsnennspannung | ± 10% | ± 10% |
| Nennwiderstand | 63 Ω | 260 Ω |
| DC-Stromaufnahme (stabilisiert) | 200 mA | 100 mA |

Leistungsmerkmale

| | |
|---------------------------------|---|
| Verstellbare Falle (FF, FaFix®) | • |
| Rückmeldekontakt (RR) | • |
| Diode (05) | • |
| Arbeitsstrom | • |
| Ruhestrom | • |

DIN-Richtungen

| | |
|-----------|---|
| Universal | 1 |
|-----------|---|

Spannung

| | |
|---------|----|
| 12 V DC | E9 |
| 24 V DC | F9 |

Best. Nr.

332.80----- ** 1

Technische Daten

| | |
|---------------------------------|-------------------------|
| Festigkeit gegen Aufbruch | 3000 N |
| Höhe | 77,6 mm |
| Breite | 28 mm |
| Tiefe | 20 mm |
| Falleneingrifftiefe | 6 mm |
| FaFix® Verstellbereich | 2 mm |
| Max. Vorlast | 3000 N |
| Betriebstemperaturbereich | -15 °C bis +40 °C |
| Lastzyklen der Dauerfunktion | 200000 |
| Lastzyklen werksinterne Prüfung | 500000 |
| Einbaulage | senkrecht und waagrecht |
| Ankerkontakt | Ja |
| Schaltleistung Rückmeldekontakt | 24 V/ 1 A |

* Ankerkontakt nicht potentialfrei. Betrieb eines Fluchttüröffners mit effeff Steuerterminals ohne Koppelrelais bedenkenlos möglich.

* Bei Parallelbetrieb wird das Koppelrelais 7480 benötigt.

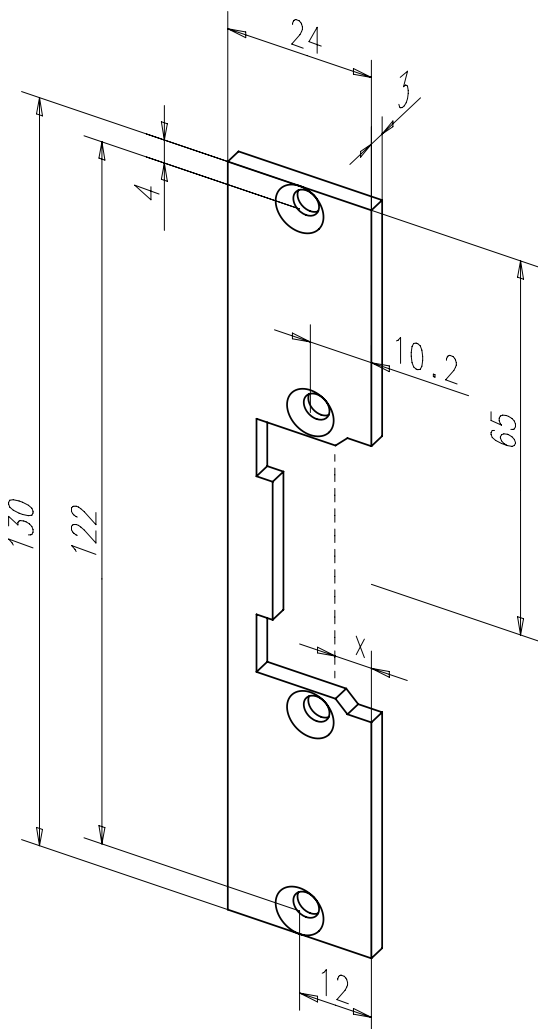
Hinweis:

An Feuerschutztüren nur als Zusatzverriegelung einsetzbar.

Weitere Ausführungen finden Sie im Katalog

„Türöffner für Sicherheitsanwendungen“ (2.1901-180 000 00)

Kurzes Flachschießblech Nr. 096, eckig



Kurzes Flachschießblech mit Fallenausschnitt.

Die Vorteile im Überblick

- DIN links und rechts verwendbar

Technische Daten

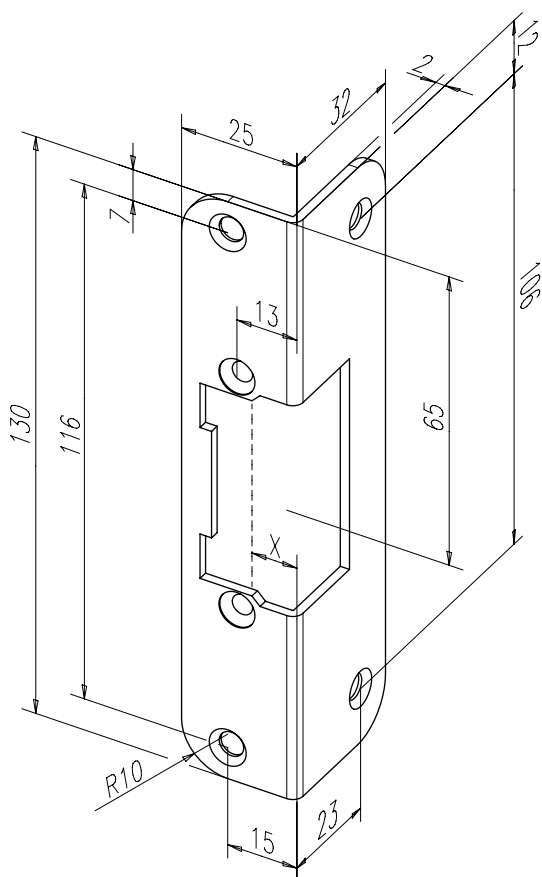
| | |
|------------------|----------|
| Länge | 130 mm |
| Breite | 24 mm |
| Dicke | 3 mm |
| Riegelausschnitt | Nein |
| Fallenführung | Nein |
| X-Maß | 0 - 4 mm |

| Oberfläche | DIN direction | Best. Nr. |
|-------------------------|---------------|---------------|
| 01 Dukatengold | 1 Universal | -----09601-01 |
| 02 Staubgrau | 1 Universal | -----09602-01 |
| 35 Edelstahl | 1 Universal | -----09635-01 |
| 40 geschliffen verzinkt | 1 Universal | -----09640-01 |

Kompatible Türöffnermodelle

332.80

Kurzes Winkelschließblech Nr. 603



Kurzes Winkelschließblech mit Fallenausschnitt.

Die Vorteile im Überblick

- DIN links und DIN rechts verwendbar

Technische Daten

| | |
|------------------|--------------|
| Länge | 130 mm |
| Breite | 25/32 mm |
| Dicke | 2 mm |
| Riegelausschnitt | Nein |
| Fallenführung | Nein |
| X-Maß | 2,8 - 6,8 mm |

| Oberfläche | DIN direction | Best. Nr. |
|--------------|---------------|---------------|
| 35 Edelstahl | 1 Universal | -----60335-01 |

Kompatible Türöffnermodelle

332.80

Verriegelungselemente

Fluchttüröffner Modell 332.208 ProFix® 1



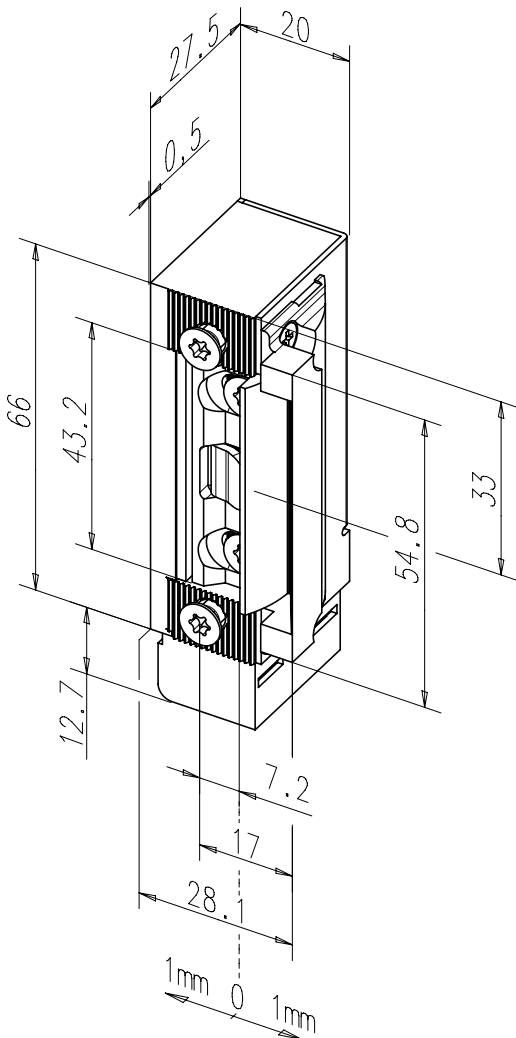
Der geprüfte Fluchttüröffner 332

Die kompakte Bauform des effeff-Fluchttüröffners 332 ermöglicht eine schnelle und unkomplizierte Montage in die unterschiedlichsten Profile und Zargen.

Die Vorteile im Überblick

- Radiusfalle
- Kleine symmetrische Bauform
- Min. 2000 N, max. 3000 N Haltekraft nach prEN 13637
- Entriegelung unter Vorlast bei 100% der Haltekraft
- Rückmeldekontakt potentialfrei und Ankerkontakt potentialbehaftet *
- Universale Einbaulage DL/DR und waagrecht
- Geringe Einbaumaße
- Verstellbare FaFix® -Falle: 2 mm Verstellweg bei 0,5 mm Raster
- Verstellbarkeit durch Fix-Rillen im Gehäuse
- Kompatibel zu ProFix® 1 Schließblechen

| Elektrische Daten | 12 V DC | 24 V DC |
|---------------------------------|--------------|-------------|
| Betriebsnennspannung | ± 10% | ± 10% |
| Nennwiderstand | 63 Ω | 260 Ω |
| DC-Stromaufnahme (stabilisiert) | 190 - 200 mA | 95 - 100 mA |



| Leistungsmerkmale | |
|---------------------------------|---|
| Verstellbare Falle (FF, FaFix®) | • |
| Rückmeldekontakt (RR) | • |
| Diode (05) | • |
| Arbeitsstrom | |
| Ruhestrom | • |

| DIN-Richtungen | |
|----------------|---|
| Universal | 1 |

| Spannung | |
|----------|----|
| 12 V DC | E9 |
| 24 V DC | F9 |

| Best. Nr. | |
|--------------|------|
| 332.208----- | ** 1 |

| Technische Daten | |
|---------------------------------|-------------------------|
| Festigkeit gegen Aufbruch | 3000 N |
| Höhe | 77,6 mm |
| Breite | 28 mm |
| Tiefe | 20 mm |
| Falleneingrifftiefe | 6 mm |
| FaFix® Verstellbereich | 2 mm |
| Max. Vorlast | 3000 N |
| Betriebstemperaturbereich | -15 °C bis +40 °C |
| Lastzyklen der Dauerfunktion | 200000 |
| Lastzyklen werksinterne Prüfung | 500000 |
| Einbaulage | senkrecht und waagrecht |
| Ankerkontakt | Ja |
| Freilaufdiode | Ja |
| Schaltleistung Rückmeldekontakt | 24 V/ 1 A |

* Ankerkontakt nicht potentialfrei. Betrieb eines Fluchttüröffners mit effeff Steuerterminals ohne Koppelrelais bedenkenlos möglich.

* Bei Parallelbetrieb wird das Koppelrelais 7480 benötigt.

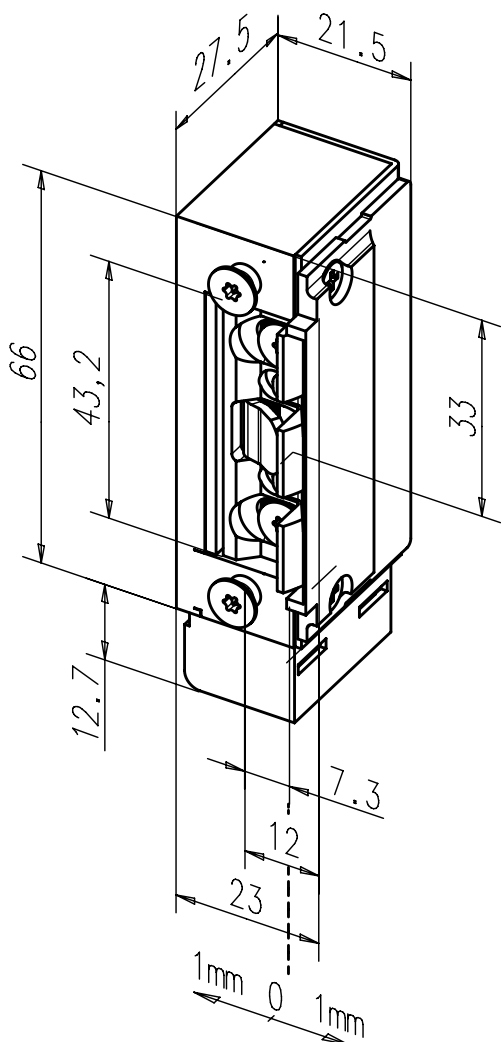
Hinweis:

An Feuerschutztüren nur als Zusatzverriegelung einsetzbar.

Weitere Ausführungen finden Sie im Katalog

„Türöffner für Sicherheitsanwendungen“ (2.1901-180 000 00)

Ruhestromtüröffner Modell 332.238 ProFix® 2



Der geprüfte Fluchttüröffner 332

Die kompakte Bauform des effeff-Fluchttüröffners 332 ermöglicht eine schnelle und unkomplizierte Montage in die unterschiedlichsten Profile und Zargen.

Die Vorteile im Überblick

- Radiusfalle
- Kleine symmetrische Bauform
- Haltekraft min. 2000 N, max. 3000 N
- Entriegelung unter Vorlast bei 100% der Haltekraft
- Rückmeldekontakt potentialfrei und Ankerkontakt potentialbehaftet *
- Universale Einbaulage DL/DR und waagrecht
- Geringe Einbaumaße
- Verstellbare FaFix® -Falle: 2 mm Verstellweg bei 0,5 mm Raster
- Kompatibel zu ProFix® 2 Schließblechen
- Rückmeldekontakt im Gehäuse integriert
- Rückmeldeklappe bewegt sich mit dem FaFix®-Aufschraubstück, d.h. der Schalterpunkt bleibt immer gleich

| Elektrische Daten | 12 V DC | 24 V DC |
|--------------------------------------|---------|---------|
| Betriebsnennspannung Toleranzbereich | ± 10% | ± 10% |
| Nennwiderstand | 63 Ω | 260 Ω |
| DC-Stromaufnahme (stabilisiert) | 200 mA | 100 mA |

| Leistungsmerkmale | Technische Daten | |
|---------------------------------|---------------------------------|-------------------------|
| Verstellbare Falle (FF, FaFix®) | Festigkeit gegen Aufbruch | 3000 N |
| Rückmeldekontakt (RR) | Höhe | 78,7 mm |
| Diode (05) | Breite | 21,5 mm |
| Arbeitsstrom | Tiefe | 27,5 mm |
| Ruhestrom | Falleneingrifftiefe | 6 mm |
| | FaFix® Verstellbereich | 2 mm |
| | Max. Vorlast | 3000 N |
| | Betriebstemperaturbereich | -15 °C bis +40 °C |
| | Lastzyklen der Dauerfunktion | 200000 |
| | Lastzyklen werksinterne Prüfung | 500000 |
| | Einbaulage | senkrecht und waagrecht |
| | Ankerkontakt | Ja |
| | Schaltleistung Rückmeldekontakt | 24 V/ 1 A |

| DIN-Richtungen | |
|----------------|---|
| Universal | 1 |

| Spannung | |
|----------|----|
| 12 V DC | E9 |
| 24 V DC | F9 |

| Best. Nr. |
|--------------------|
| 332.238----- * * 1 |

* Ankerkontakt nicht potentialfrei. Betrieb eines Fluchttüröffners mit effeff Steuerelementen ohne Koppelrelais bedenkenlos möglich.

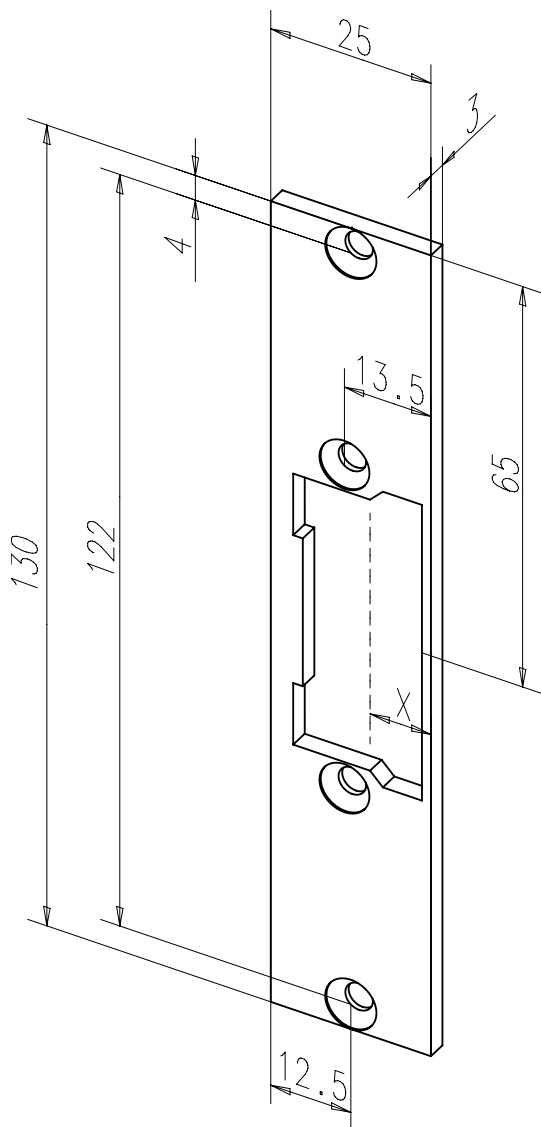
* Bei Parallelbetrieb wird das Koppelrelais 7480 benötigt.

Hinweis:
An Feuerschutztüren nur als Zusatzverriegelung einsetzbar.

Weitere Ausführungen finden Sie im Katalog
„Türöffner für Sicherheitsanwendungen“ (2.1901-180 000 00)

Verriegelungselemente

Flachschließblech Nr. 688 ProFix® 2, eckig



Kurzes Flachschließblech mit Fallenausschnitt.

Die Vorteile im Überblick

- DIN links und rechts verwendbar
- Für ProFix®-Varianten

Technische Daten

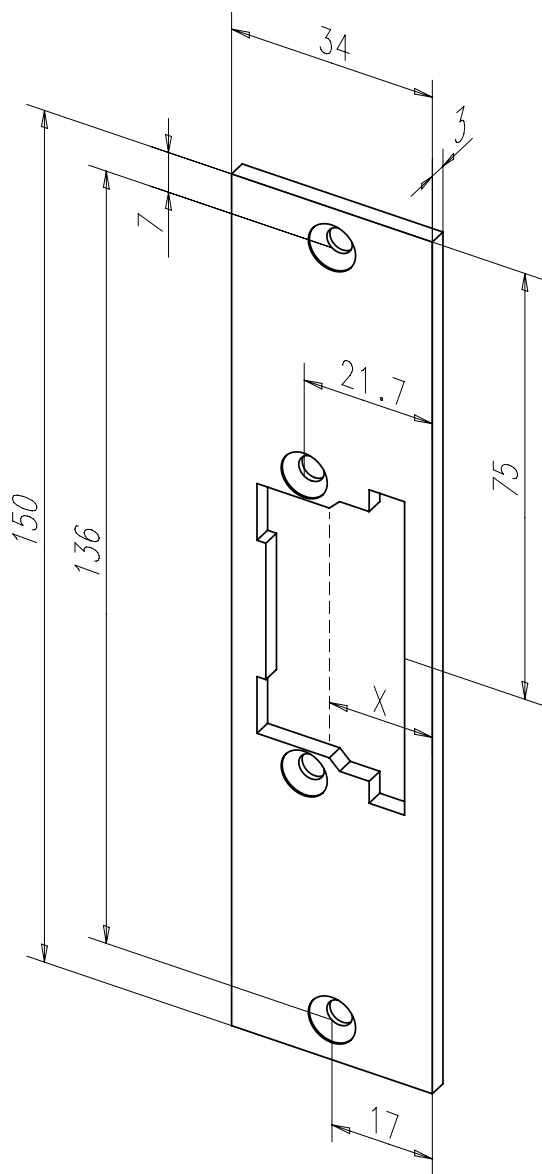
| | |
|------------------|--------|
| Länge | 130 mm |
| Breite | 25 mm |
| Dicke | 3 mm |
| Fallenführung | Nein |
| Riegelausschnitt | Nein |

| Oberfläche | DIN-Richtung | Bestell-Nr. |
|--------------|--------------|---------------|
| 35 Edelstahl | 1 Universal | -----68835-01 |

Beispiele kompatibler Türöffnermodelle

- 332.238

Flachschießblech Nr. 522 ProFix® 1, eckig



Kurzes Flachschießblech mit Fallenausschnitt.

Die Vorteile im Überblick

- DIN links und rechts verwendbar
- Für ProFix®1-Varianten

Technische Daten

| | |
|------------------|----------------|
| Länge | 150 mm |
| Breite | 34 mm |
| Dicke | 3 mm |
| Riegelausschnitt | Nein |
| Fallenführung | Nein |
| X-Maß | 13,5 - 15,5 mm |

| Oberfläche | DIN direction | Best. Nr. |
|--------------|---------------|---------------|
| 35 Edelstahl | 1 Universal | -----52235-01 |

Kompatible Türöffnermodelle

332.208



Sicherheits-Ruhestrom-Türöffner

Der Fluchttüröffner 331U80 ist speziell für die Anwendung zur Verriegelung von Türen im Verlauf von Rettungswegen konzipiert. Als Zusatzverriegelung ist unser Modell 331U80 auch für Anwendungen in Brandschutztüren geeignet. Durch die sichere Entriegelung unter Vorlast (max. 5000 N) wird dieser vor allem an Türen mit Rettungsweganforderungen eingesetzt. In Schleusensystemen, Schallschutztüren und Türen, bei denen konstruktiv mit Druck auf die Türöffnerfalle zu rechnen ist, gewährleistet die Baureihe 331U einen sicheren Funktionsablauf.

Die Vorteile im Überblick

- FaFix® Falle mit 2 mm Verstellweg
- Integrierter Rückmelde- und Ankerkontakt
- Robuste Ausführung für höchste Ansprüche

| Elektrische Daten | 12 V DC | 24 V DC |
|--------------------------------------|---------|---------|
| Betriebsspannung Toleranzbereich | ± 1 V | ± 2 V |
| Nennwiderstand | 37,5 Ω | 150 Ω |
| DC-Stromaufnahme (stabilisiert) | 320 mA | 160 mA |
| Max. Fallenvorlast DC (stabilisiert) | 5000 N | 5000 N |

Leistungsmerkmale

| | |
|---------------------------------|---|
| Verstellbare Falle (FF, FaFix®) | • |
| Rückmeldekontakt (RR) | • |
| Diode (05) | • |
| Ankerückmeldekontakt | • |
| Arbeitsstrom | |
| Ruhestrom | • |

Technische Daten

| | |
|---------------------------|-------------------------|
| Festigkeit gegen Aufbruch | 5000 N |
| Höhe | 134 mm |
| Breite | 39 mm |
| Tiefe | 23 mm |
| Betriebstemperaturbereich | -15 °C bis +40 °C |
| Einbaulage | senkrecht und waagrecht |

DIN-Richtungen

| | |
|--------|---|
| Links | 4 |
| Rechts | 5 |

Spannung

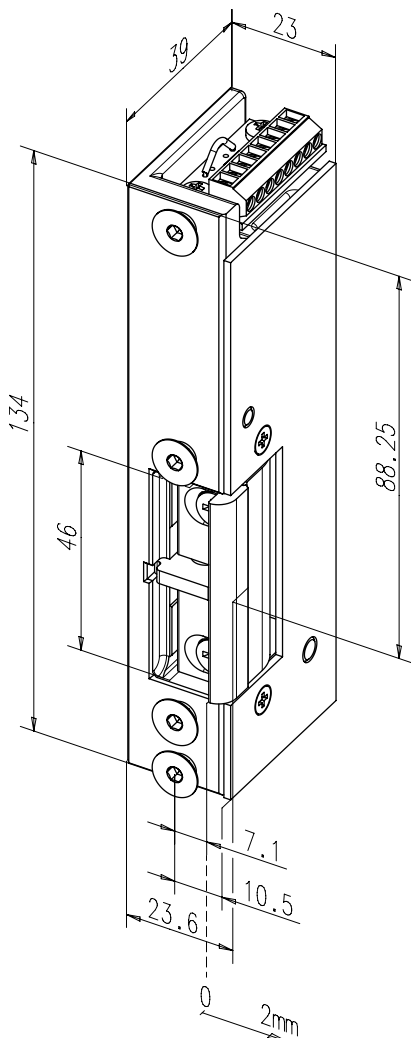
| | |
|---------|----|
| 12 V DC | E9 |
| 24 V DC | F9 |

Best. Nr.

331U80F----- * * *

Variante mit fester Falle (ohne FaFix) erhältlich.

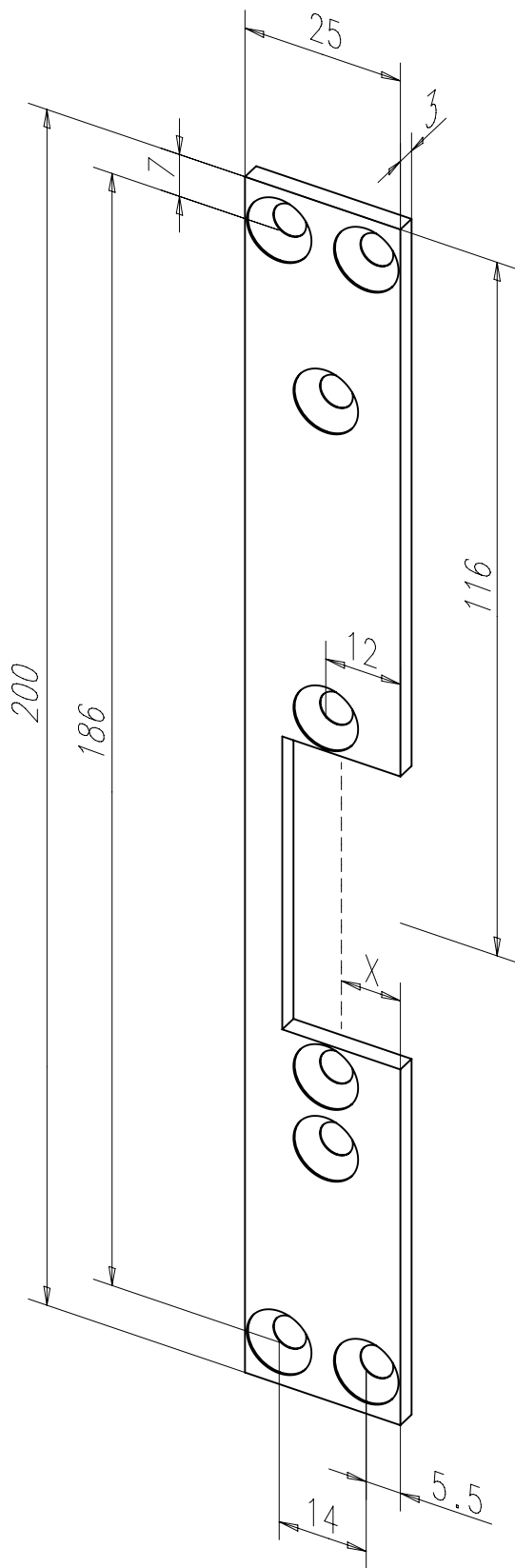
Best.- Nr. 331U80-----***



Verriegelungselemente

Flachschließblech Nr. 116

Für Sicherheitsanwendungen



Kurzes Flachschließblech mit Fallenausschnitt.

Die Vorteile im Überblick

- Für Fluchttür-Türöffner der Modellreihe 331U sowie Sicherheitstüröffner 131

Technische Daten

| | |
|------------------|--------------|
| Länge | 200 mm |
| Breite | 25 mm |
| Dicke | 3 mm |
| Riegelausschnitt | Nein |
| Fallenführung | Nein |
| X-Maß | 2,9 – 4,9 mm |

| Oberfläche | DIN direction | Best. Nr. |
|-------------------------|---------------|---------------|
| 02 Staubgrau | 4 Links | -----11602-04 |
| 02 Staubgrau | 5 Rechts | -----11602-05 |
| 35 Edelstahl | 4 Links | -----11635-04 |
| 35 Edelstahl | 5 Rechts | -----11635-05 |
| 40 geschliffen verzinkt | 4 Links | -----11640-04 |
| 40 geschliffen verzinkt | 5 Rechts | -----11640-05 |

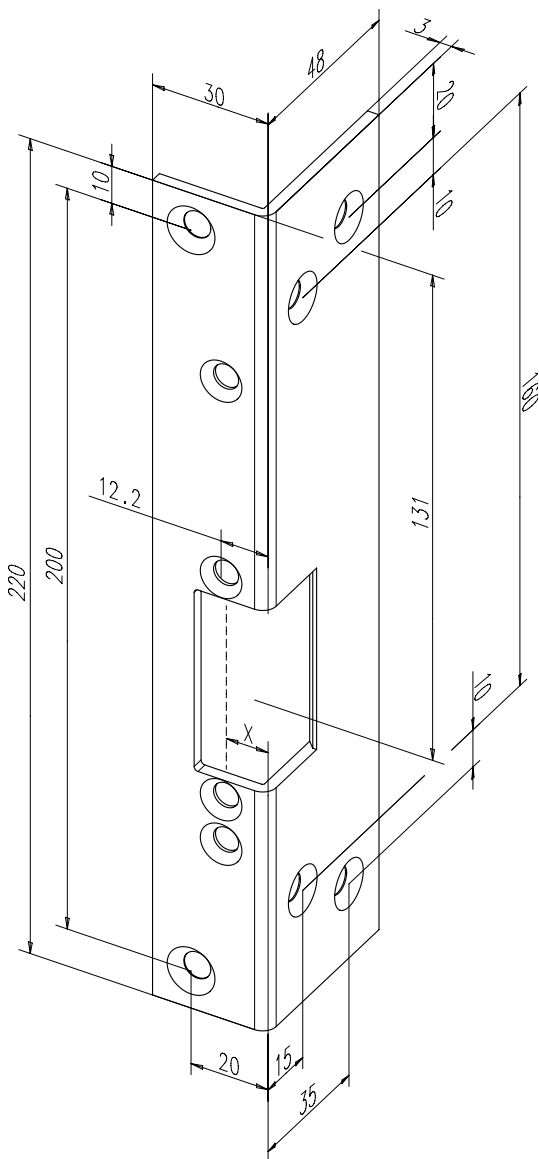
Kompatible Türöffnermodelle

- 331U80
- 331U80F

Verriegelungselemente

Winkelschließblech Nr. 090

Für Sicherheitsanwendungen



Kurzes Winkelschließblech mit Fallenausschnitt.

Die Vorteile im Überblick

- Für Feuerschutz - Türöffner

Technische Daten

| | |
|------------------|--------------|
| Länge | 220 mm |
| Breite | 30 mm |
| Dicke | 3 mm |
| Tiefe | 48 mm |
| Riegelausschnitt | Nein |
| Fallenführung | Nein |
| X-Maß | 3,1 – 5,1 mm |

| Oberfläche | DIN direction | Best. Nr. |
|--------------|---------------|---------------|
| 35 Edelstahl | 4 Links | -----09035-04 |
| 35 Edelstahl | 5 Rechts | -----09035-05 |

Kompatible Türöffnermodelle

331U80
331U80F

Verriegelungselemente

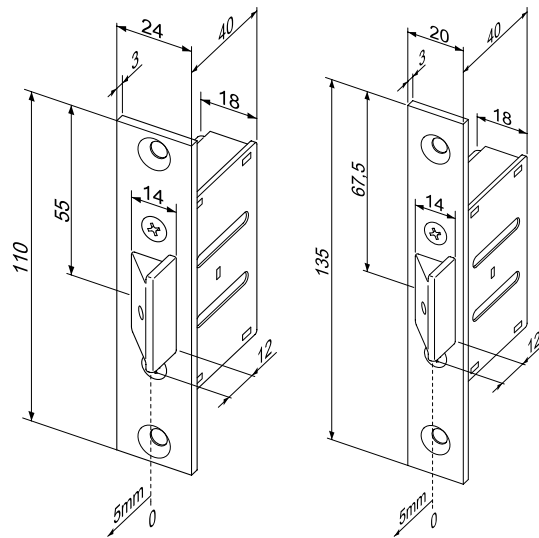
Gegenstücke Fluchttüröffner



Gegenstück Modell 807 mit eckigem Stulp

Die Einsteck-Fallenschlösser der Modellreihe 807 sind gemäß den geltenden Bestimmungen geprüft und als geeignete Gegenstücke für die elektrische Verriegelung von Türen in Rettungswegen anerkannt.

Die Falle ist von 12 mm bis 17 mm vorstehend justierbar. Bauseits kann somit eine Anpassung an den Türspalt vorgenommen werden. Die vollständige Betätigung des Rückmeldekontaktes ist damit gewährleistet.



| Technische Daten | |
|-----------------------|-------------|
| Befestigungsbohrungen | 2 |
| Tiefe | 40 mm |
| Ausführung | Verstellbar |

| Artikel / Merkmal | Best. Nr. |
|-------------------|---------------------------|
| Stulp 110 x 24 mm | 8 0 7 - 1 0 - - - - - 0 0 |
| Stulp 135 x 20 mm | 8 0 7 - 1 1 - - - - - 0 0 |

Vorteile im Überblick:

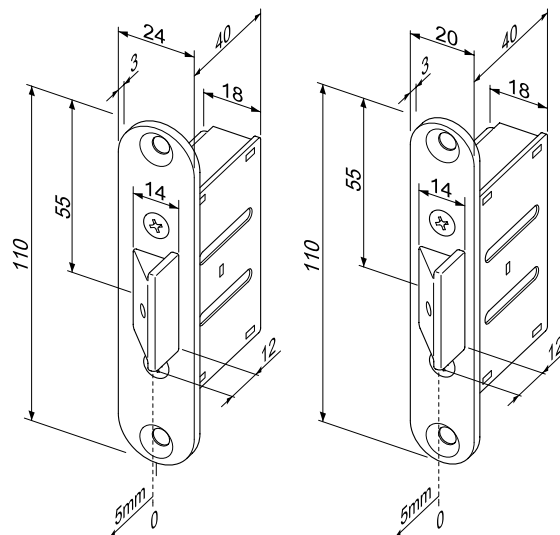
- Einstellbarer Fallenhub direkt an der Falle oder an der Gehäuserückseite (Torx 8 Justierschraube)
- Integrierte Geräuschkämpfung



Gegenstück Modell 807 mit abgerundetem Stulp

Die Einsteck-Fallenschlösser der Modellreihe 807 sind gemäß den geltenden Bestimmungen geprüft und als geeignete Gegenstücke für die elektrische Verriegelung von Türen in Rettungswegen anerkannt.

Die Falle ist von 12 mm bis 17 mm vorstehend justierbar. Bauseits kann somit eine Anpassung an den Türspalt vorgenommen werden. Die vollständige Betätigung des Rückmeldekontaktes ist damit gewährleistet.



| Technische Daten | |
|-----------------------|-------------|
| Befestigungsbohrungen | 2 |
| Tiefe | 40 mm |
| Ausführung | Verstellbar |

| Artikel / Merkmal | Best. Nr. |
|-------------------|---------------------------|
| Stulp 110 x 24 mm | 8 0 7 - 1 2 - - - - - 0 0 |
| Stulp 110 x 20 mm | 8 0 7 - 1 3 - - - - - 0 0 |

Vorteile im Überblick:

- Einstellbarer Fallenhub direkt an der Falle oder an der Gehäuserückseite (Torx 8 Justierschraube)
- Integrierte Geräuschkämpfung

Verriegelungselemente

Montagezubehör Fluchttüröffner

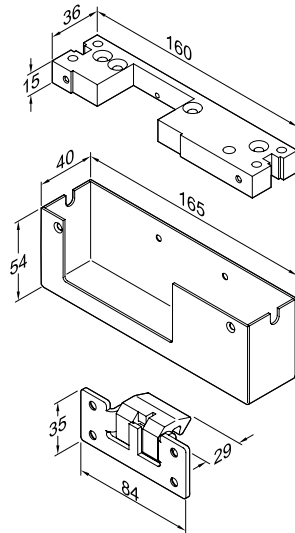


Aufbaugehäuse Modell A01

Die Lösung für Montagesituationen, bei denen der Einbau von Elektro-Türöffnern durch technische Schwierigkeiten oder rechtliche Vorschriften nicht möglich ist. Durch die Montage als zusätzliche Verriegelung ist die Tür in Ein- und Ausgangsrichtung gesichert. Besonders geeignet zur Kombination mit effeff Rettungsweg- und Zutrittskontrollsystemen.

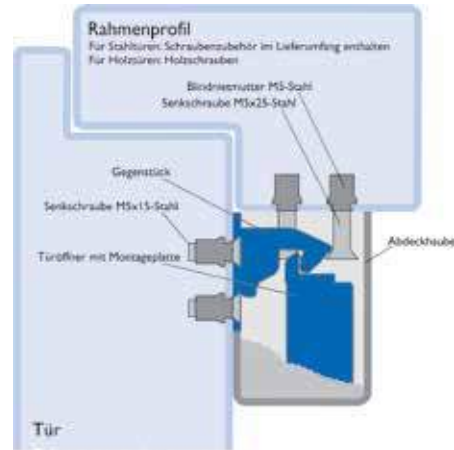
Das Aufbaugehäuse A01 integriert den Fluchttüröffner 331U zur Rettungswegsicherung.

Dazu passende Türöffner Modell 131 und 331U immer DIN-links (4) und in FaFix-Ausführung (FF) bestellen. Umfangreiches Montagmaterial sowie Bohrschablone sind im Lieferumfang enthalten.



| Technische Daten | |
|-------------------|--|
| Anwendungsbereich | für Metallbau, Holzbau, Kunststoffprofile und Aluprofile |
| Abmessungen | 165 x 57 x 40 mm |
| Oberfläche | Edelstahl |

| Artikel / Merkmal | Best. Nr. |
|----------------------|-----------------------|
| 1 Satz Aufbaugehäuse | ----- A 0 1 3 5 - 0 4 |

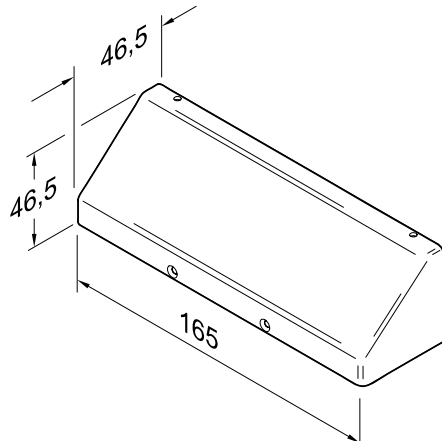


Montagewinkel Modell A03

Passend zu den Modellen A01 und A02 für flächenbündige Zargen-Türblatt-Konstruktionen.

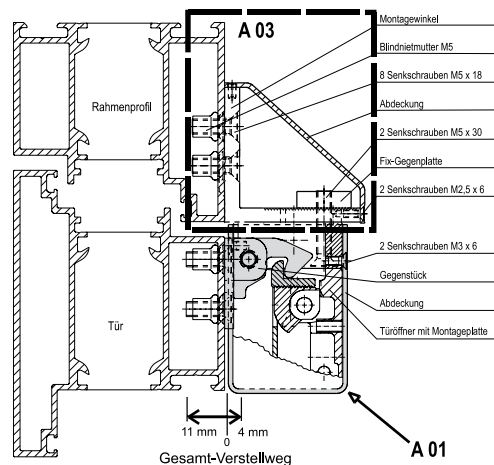
Umfangreiches Montagmaterial sowie Bohrschablone sind im Lieferumfang enthalten.

Verstellweg bei vorstehender Tür max. 4 mm, bei zurückstehender Tür max. 11 mm



| Technische Daten | |
|------------------|----------------------|
| Abmessungen | 165 x 46,5 x 46,5 mm |
| Oberfläche | Edelstahl |

| Artikel / Merkmal | Best. Nr. |
|--|-----------------------|
| inkl. Montagmaterial und Bohrschablone | ----- A 0 3 3 5 - 0 1 |



Verriegelungselemente

Montagezubehör Fluchttüröffner



Edelstahl-Klebeplatte Modell A04

Edelstahl-Klebeplatte zur Befestigung der Hakenfalle des Aufbaugeschosses A01 an Glastüren und des Montagewinkels A03 am Oberlicht von Vollglastüren. Die Kombination der Klebeplatte A04 mit dem Aufbaugeschoss A01 ersetzt die Klebeversion A02. Des Weiteren kann die Klebeplatte A04 zur Befestigung des Montagewinkels A03 eingesetzt werden.

| Technische Daten | |
|------------------------------------|-------------------|
| Abmessungen | 165 x 45 x 3 mm |
| Ausführung | Ecken Radius 2 mm |
| System-Dauertest | 250 000 Zyklen |
| Belastung pro Zyklus | 140 N (Auf - Zu) |
| Haltekraft | 6000 N |
| Glasblattabstand bei Vollglastüren | 0 bis max. 10 mm |
| Klebeplattenabstand | 2 mm – 6 mm |

| Artikel / Merkmal | Best. Nr. |
|---------------------------|---------------------------|
| Klebeplatte inkl. Zubehör | - - - - - A 0 4 3 5 - 0 1 |



Klebeset

Zwei-Komponenten Klebstoff bestehend aus Kleber und Aktivator. Klebemontage ohne Mischen der beiden Komponenten (Kleber und Aktivator). Klebeset reicht für ca. 4 Stück Klebeplatten Modell A04. Als Zubehör 6 Stück Reinigungstücher enthalten.

| Merkmal | Best. Nr. |
|----------|----------------|
| Klebeset | 760-RK1500--00 |

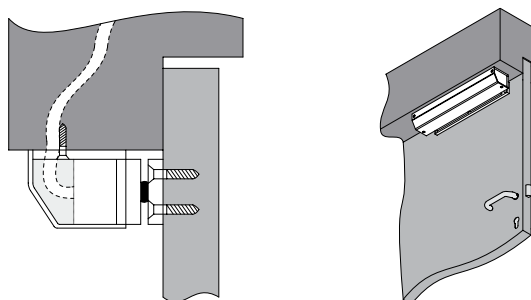
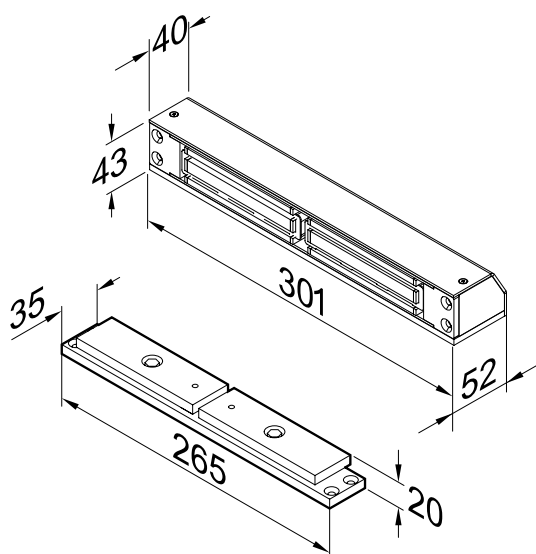
Verriegelungselemente

Kompakt-Flächenhaftmagnet Modell 827HA



Kompakt-Flächenhaftmagnet Modell 827HA

Flächenhaftmagnete sind geeignet, Türen elektromagnetisch zu verriegeln. Ihre Montage ist einfach. Es müssen keine Veränderungen oder Ausschnitte an den Türzargen vorgenommen werden.



Technische Daten

| | |
|---------------------------|-----------------------|
| Ausführung | Zur Winkelbefestigung |
| Haltekraft | 2500 N |
| Anschlussleitung | 4 m |
| Farbe | natur eloxiert |
| Länge | 301 mm |
| Höhe | 52 mm |
| Breite | 43 mm |
| Nennstromaufnahme 12 V DC | 500 mA |
| Nennstromaufnahme 24 V DC | 250 mA |
| Betriebsnennspannung | 24 V DC / 12 V DC |

Artikel / Merkmal

| Artikel / Merkmal | Best. Nr. |
|---------------------|-----------------------------|
| Hall-Sensor, Silber | 8 2 7 H A - - - - 4 4 F 9 0 |
| Hall-Sensor, Weiß | 8 2 7 H A - - - - 9 3 F 9 0 |

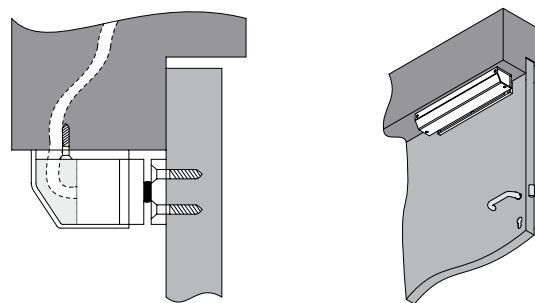
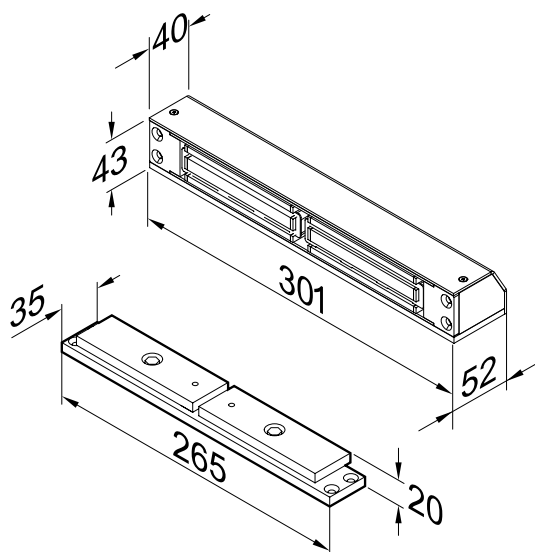
Verriegelungselemente

Kompakt-Flächenhaftmagnet Modell 827A-IP



Kompakt-Flächenhaftmagnet IP 67 Modell 827A-IP

Flächenhaftmagnete sind geeignet, Türen elektromagnetisch zu verriegeln. Ihre Montage ist einfach. Es müssen keine Veränderungen oder Ausschnitte an den Türzargen vorgenommen werden.



Technische Daten

| | |
|---------------------------|-----------------------|
| Ausführung | Zur Winkelbefestigung |
| Haltekraft | 2500 N |
| Schutzart | IP 67 |
| Anschlussleitung | 4 m |
| Farbe | natur eloxiert |
| Länge | 301 mm |
| Höhe | 52 mm |
| Breite | 43 mm |
| Nennstromaufnahme 12 V DC | 500 mA |
| Nennstromaufnahme 24 V DC | 250 mA |
| Betriebsnennspannung | 24 V DC / 12 V DC |

Artikel / Merkmal

| Artikel / Merkmal | Best. Nr. |
|-------------------|-------------------------------|
| Silber | 8 2 7 A - I P - - - 4 4 F 9 0 |
| Weiß | 8 2 7 A - I P - - - 9 3 F 9 0 |

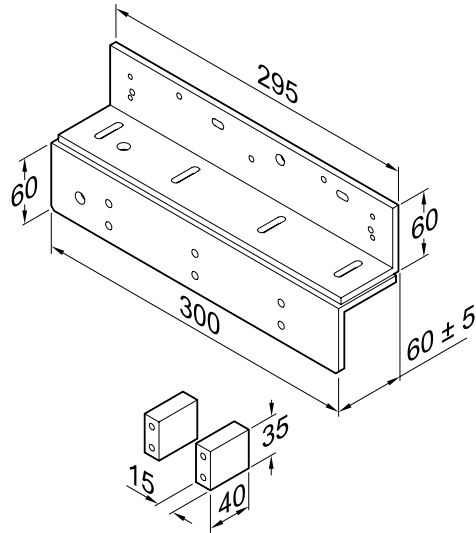
Verriegelungselemente

Montagezubehör zu Modell 827HA/827A-IP



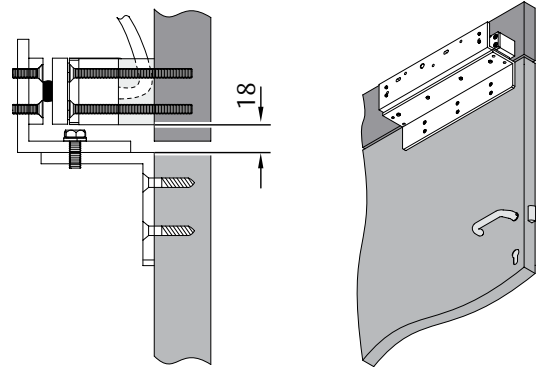
Türbefestigungs-Montage-Set Modell 827-6-1

Für die Montage der Flächenhaftmagneten 827HA an flächenbündigen Türelementen.



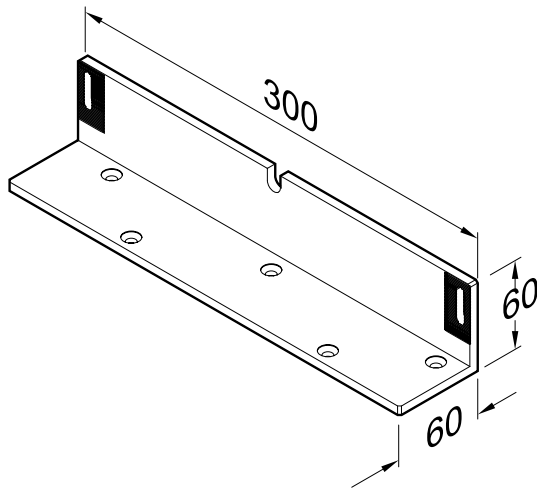
| Technische Daten | |
|------------------|-------------|
| Ausführung | Verstellbar |

| Artikel / Merkmal | |
|-------------------|-----------------------------|
| Set | 8 2 7 - 6 - 1 - - - - - 0 0 |



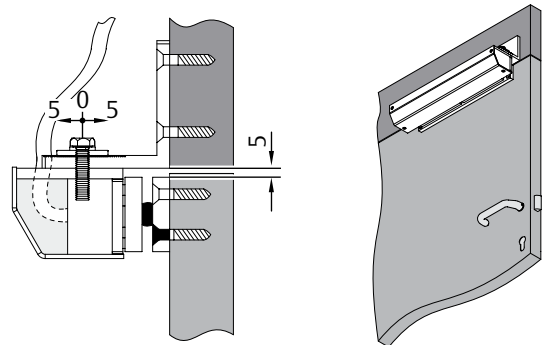
AP-Winkel Modell 827-7

Für die Montage der Flächenhaftmagneten 827HA an flächenbündigen Türelementen.



| Technische Daten | |
|------------------|-------------|
| Ausführung | Verstellbar |

| Artikel / Merkmal | |
|-------------------|-------------------------|
| Set | 8 2 7 - 7 - - - - - 0 0 |



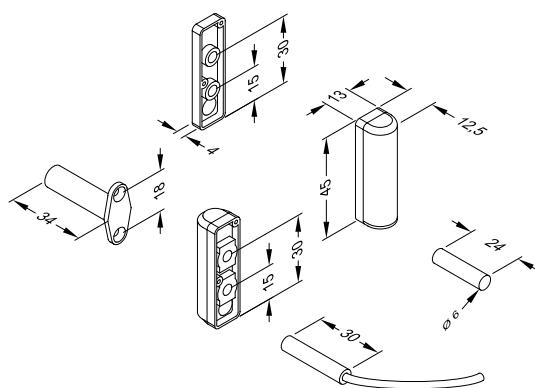
Verriegelungselemente

Montagezubehör zu Modell 827HA/827A-IP



Reedkontakt Modell 10380A VdS-Klasse A

Das Set besteht aus Rundreedkontakt, Permanentmagnet, 2 Stück Flanschgehäuse, 2 Stück Aufbaugehäuse und 2 Distanzstücken und ist daher für die Aufbau- und Einlassmontage in Holz- oder Aluminium-Fenster und -Türen geeignet.



Technische Daten

| | |
|---------------------------|------------------------|
| Max. Kontaktbelastbarkeit | 200 V DC/ 500 mA/ 10 W |
| Schaltabstand max. | 15 mm |
| Schutzart | IP 67 |
| VdS-Klasse | Klasse A |
| VdS-Anerkennung | G104729 |
| Anschlussleitung | 6 m |
| Adernanzahl | 2-adrig |
| Farbe | Grauweiß |
| Material Gehäuse | Kunststoff |
| Betriebstemperaturbereich | 0 bis + 40 ° C |
| Kontaktwiderstand | 0,15 Ω |

Artikel / Merkmal

| | |
|-----------|---------------------------------------|
| Schließer | Best. Nr. 1 0 3 8 0 A - 6 - - - - 0 0 |
|-----------|---------------------------------------|

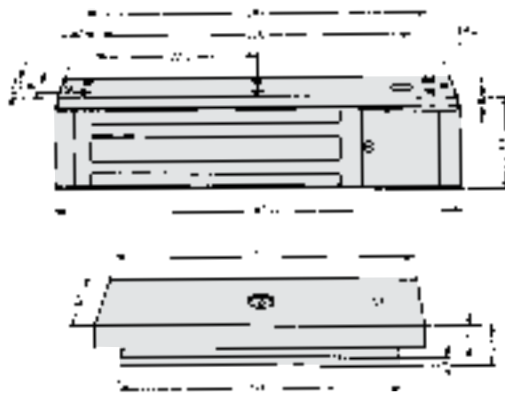
Verriegelungselemente

Flächenhaftmagnet Modell 828



Flächenhaftmagnet Modell 828

Flächenhaftmagnete sind geeignet, Türen elektromagnetisch zu verriegeln. Ihre Montage ist einfach. Es müssen keine Veränderungen oder Ausschnitte an den Türzargen vorgenommen werden. Gemäß Schreiben vom 24. März 1991 des Instituts für Bautechnik, Berlin, dürfen Elektro-Magnete auch an Feuerschutztüren angebracht werden. Im Elektro-Flächenhaftmagnet 828 ist ein Kontakt für die Verriegelungsmeldung (Hall-Sensor) integriert.

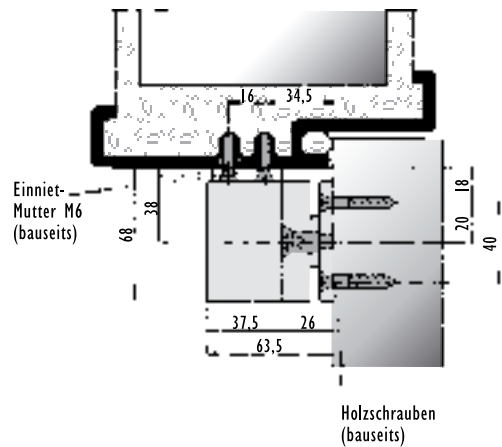


Technische Daten

| | |
|---------------------------|-------------------|
| Einschaltdauer | 100 % ED |
| Haltekraft | 5000 N |
| Breite Haftmagnet | 287 mm |
| Höhe Haftmagnet | 68 mm |
| Länge Haftmagnet | 37,5 mm |
| Breite Gegenplatte | 200 mm |
| Höhe Gegenplatte | 60 mm |
| Länge Gegenplatte | 27 mm |
| Nennstromaufnahme 12 V DC | 630 mA |
| Nennstromaufnahme 24 V DC | 315 mA |
| Betriebsnennspannung | 24 V DC / 12 V DC |

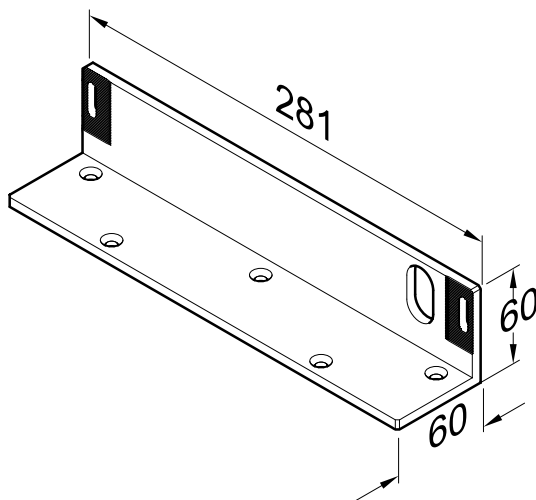
Artikel / Merkmal

| | |
|----------------|---------------------------|
| natur eloxiert | 8 2 8 - - - - - 4 4 F 9 0 |
|----------------|---------------------------|



Montage-Winkel Modell 828-7

Für die Montage der Flächenhaftmagneten 828 an flächenbündigen Türelementen.

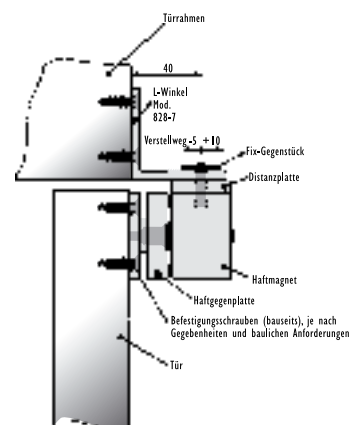


Technische Daten

| | |
|--------|--------|
| Höhe | 60 mm |
| Breite | 281 mm |
| Tiefe | 60 mm |

Artikel / Merkmal

| | |
|-------|-------------------------|
| 1 Set | 8 2 8 - 7 - - - - - 0 0 |
|-------|-------------------------|



Verriegelungselemente

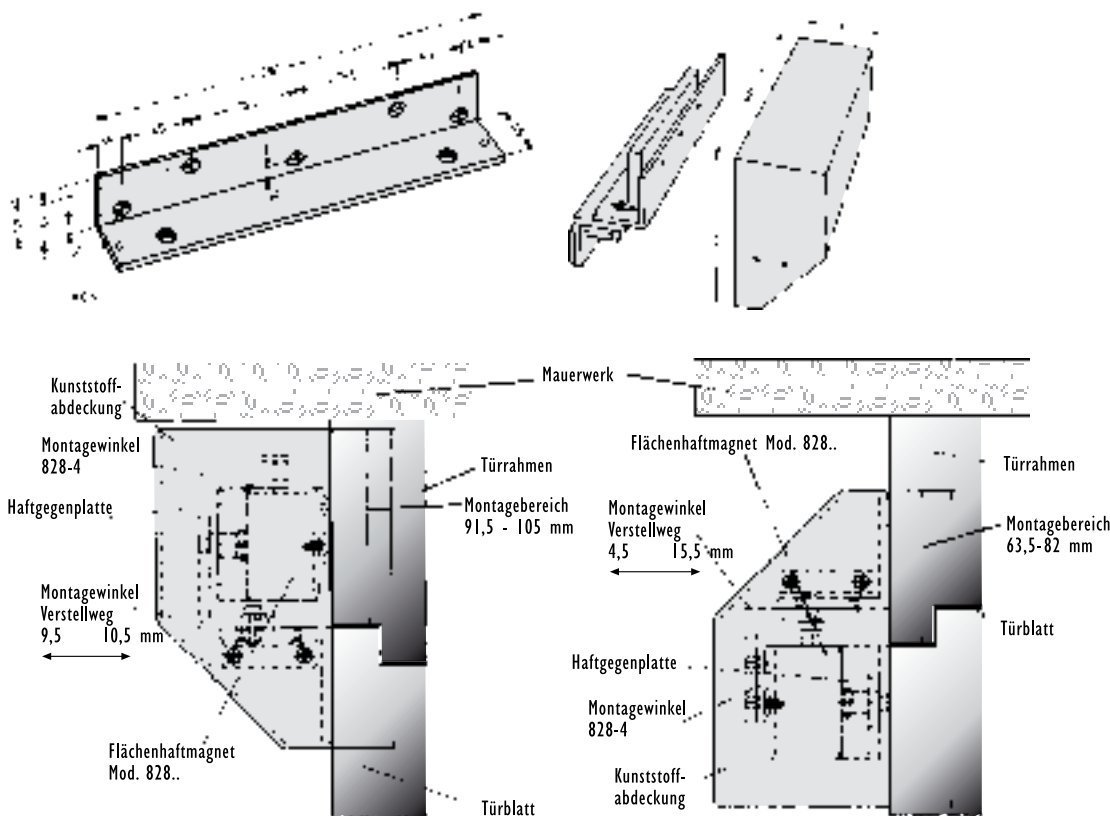
Montagezubehör zu Modell 828

Montageset Modell 828-6

Für die Montage der Flächenhaftmagneten 828 an flächenbündigen Türelementen.

| Technische Daten | |
|------------------|--------|
| Höhe | 170 mm |
| Breite | 306 mm |
| Tiefe | 94 mm |

| Artikel / Merkmal | Best. Nr. |
|-------------------|-------------------------|
| 1 Set | 8 2 8 - 6 - - - - - 4 4 |



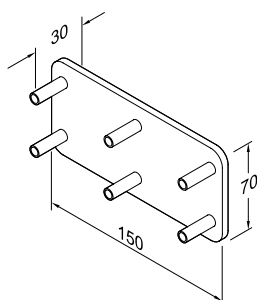
ePED® Fluchttürverriegelungen

Montage-Gegenhalter Modell 828-5

Montage-Gegenhalter 828-5 dienen dazu, an Holztüren durchgehende Verschraubungen vornehmen zu können. Dadurch wird bei der Befestigung der Haftgegenplatten an Holztüren eine größere Stabilität erreicht (nicht für Feuerschutztüren geeignet).

| Technische Daten | |
|------------------|--------|
| Höhe | 70 mm |
| Breite | 150 mm |
| Tiefe | 5 mm |

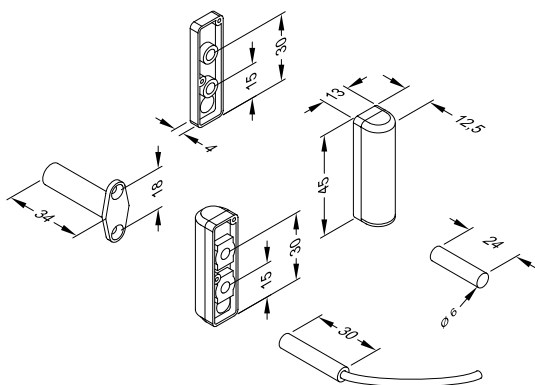
| Artikel / Merkmal | Best. Nr. |
|-------------------|-------------------------|
| 1 Set | 8 2 8 - 5 - - - - - 4 4 |





Reedkontakt Modell 10380A VdS-Klasse A

Das Set besteht aus Rundreedkontakt, Permanentmagnet, 2 Stück Flanschgehäuse, 2 Stück Aufbaugehäuse und 2 Distanzstücken und ist daher für die Aufbau- und Einlassmontage in Holz- oder Aluminium-Fenster und -Türen geeignet.



Technische Daten

| | |
|---------------------------|------------------------|
| Max. Kontaktbelastbarkeit | 200 V DC/ 500 mA/ 10 W |
| Schaltabstand max. | 15 mm |
| Schutzart | IP 67 |
| VdS-Klasse | Klasse A |
| VdS-Anerkennung | G104729 |
| Anschlussleitung | 6 m |
| Adernanzahl | 2-adrig |
| Farbe | Grauweiß |
| Material Gehäuse | Kunststoff |
| Betriebstemperaturbereich | 0 bis + 40 ° C |
| Kontaktwiderstand | 0,15 Ω |

Artikel / Merkmal

| Artikel / Merkmal | Best. Nr. |
|-------------------|-----------------------------|
| Schließer | 1 0 3 8 0 A - 6 - - - - 0 0 |

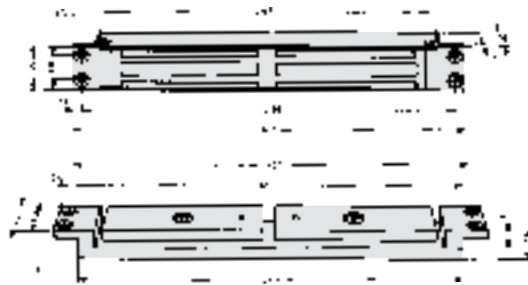
Verriegelungselemente

Kompakt-Flächenhaftmagnet 827H



Kompakt-Flächenhaftmagnet Modell 827H

Flächenhaftmagnet in kompakter Bauweise zur verdeckten Absicherung von Türen in Rettungswegen. Formstabiles Aluminium-Gehäuse für Einbaumontage inkl. Haftgegenplatte. Der Überwachungskontakt z.B. Modell 10365-6 ist nicht im Lieferumfang enthalten.



| Technische Daten | |
|---------------------------|-------------------|
| Einschaltdauer | 100 % ED |
| Haltekraft | 2500 N |
| Anschlussleitung | 4 m |
| Farbe | natur eloxiert |
| Länge Haftmagnet | 301 mm |
| Breite Haftmagnet | 28 mm |
| Höhe Haftmagnet | 35 mm |
| Länge Gegenstück | 301 mm |
| Breite Gegenstück | 20 mm |
| Höhe Gegenstück | 35 mm |
| Nennstromaufnahme 12 V DC | 500 mA |
| Nennstromaufnahme 24 V DC | 250 mA |
| Betriebsnennspannung | 24 V DC / 12 V DC |

| Artikel / Merkmal | Best. Nr. |
|----------------------------|-----------------------------|
| Einbaumontage, Hall-Sensor | 8 2 7 H - - - - - 4 4 F 9 0 |



Zubehörbeutel Modell 827ZB-M

Montage-Distanzplatten, 10 Stück, 0,5 mm für Modell 827 Haftgegenplatte.

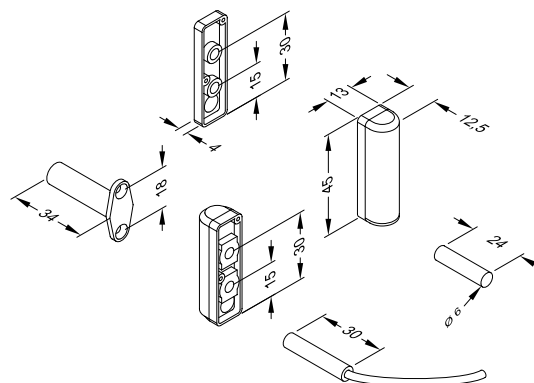
| Technische Daten | |
|----------------------|--------|
| Dicke Distanzplatten | 0,5 mm |

| Artikel / Merkmal | Best. Nr. |
|-------------------|-----------------------------|
| Zubehörbeutel | 8 2 7 Z B - M - - - - - 0 0 |



Reedkontakt Modell 10380A VdS-Klasse A

Das Set besteht aus Rundreedkontakt, Permanentmagnet, 2 Stück Flanschgehäuse, 2 Stück Aufbaugehäuse und 2 Distanzstücken und ist daher für die Aufbau- und Einlassmontage in Holz- oder Aluminium-Fenster und -Türen geeignet.



| Technische Daten | |
|---------------------------|--------------------------|
| Max. Kontaktbelastbarkeit | 200 V DC / 500 mA / 10 W |
| Schaltabstand max. | 15 mm |
| Schutzart | IP 67 |
| VdS-Klasse | Klasse A |
| VdS-Anerkennung | G104729 |
| Anschlussleitung | 6 m |
| Adernanzahl | 2-adrig |
| Farbe | Grauweiß |
| Material Gehäuse | Kunststoff |
| Betriebstemperaturbereich | 0 bis + 40 ° C |
| Kontaktwiderstand | 0,15 Ω |

| Artikel / Merkmal | Best. Nr. |
|-------------------|-------------------------------|
| Schließer | 1 0 3 8 0 A - 6 - - - - - 0 0 |

Verriegelungselemente

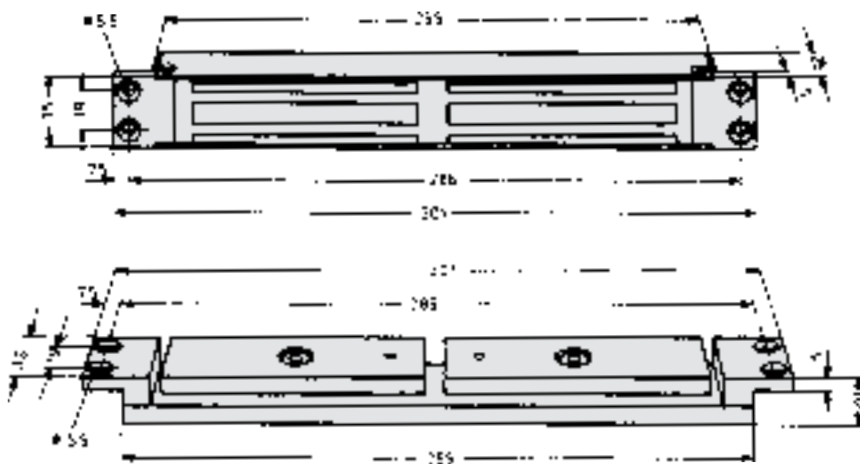
Kompakt-Flächenhaftmagnet 827-IP



Kompakt-Flächenhaftmagnet IP 67 Modell 827-IP
Flächenhaftmagnet in kompakter Bauweise zur verdeckten Absicherung von Türen in Rettungswegen. Formstabiles Aluminium-Gehäuse für Einbaumontage inkl. Haftgegenplatte. Der Überwachungskontakt z.B. Modell 10365-6 ist nicht im Lieferumfang enthalten.

| Technische Daten | |
|---------------------------|-------------------|
| Einschaltdauer | 100 % ED |
| Haltekraft | 2500 N |
| Schutzart | IP 67 |
| Anschlussleitung | 4 m |
| Farbe | natur eloxiert |
| Länge Haftmagnet | 301 mm |
| Breite Haftmagnet | 28 mm |
| Höhe Haftmagnet | 35 mm |
| Länge Gegenstück | 301 mm |
| Breite Gegenstück | 20 mm |
| Höhe Gegenstück | 35 mm |
| Nennstromaufnahme 12 V DC | 500 mA |
| Nennstromaufnahme 24 V DC | 250 mA |
| Betriebsnennspannung | 24 V DC / 12 V DC |

| Artikel / Merkmal | Best. Nr. |
|-------------------|-------------------------------|
| Einbaumontage | 8 2 7 - I P - - - - 4 4 F 9 0 |



Zubehörbeutel Modell 827ZB-M
Montage-Distanzplatten, 10 Stück, 0,5 mm für Modell 827 Haftgegenplatte.

| Technische Daten | |
|----------------------|--------|
| Dicke Distanzplatten | 0,5 mm |

| Artikel / Merkmal | Best. Nr. |
|-------------------|-----------------------------|
| Zubehörbeutel | 8 2 7 Z B - M - - - - - 0 0 |



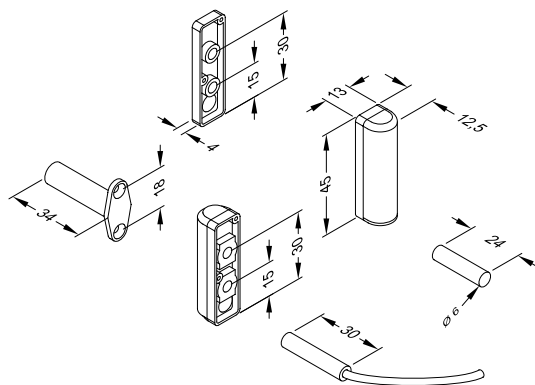
Verriegelungselemente

Kompakt-Flächenhaftmagnet 827-IP



Reedkontakt Modell 10380A VdS-Klasse A

Das Set besteht aus Rundreedkontakt, Permanentmagnet, 2 Stück Flanschgehäuse, 2 Stück Aufbaugehäuse und 2 Distanzstücken und ist daher für die Aufbau- und Einlassmontage in Holz- oder Aluminium-Fenster und -Türen geeignet.



Technische Daten

| | |
|---------------------------|------------------------|
| Max. Kontaktbelastbarkeit | 200 V DC/ 500 mA/ 10 W |
| Schaltabstand max. | 15 mm |
| Schutzart | IP 67 |
| VdS-Klasse | Klasse A |
| VdS-Anerkennung | G104729 |
| Anschlussleitung | 6 m |
| Adernanzahl | 2-adrig |
| Farbe | Grauweiß |
| Material Gehäuse | Kunststoff |
| Betriebstemperaturbereich | 0 bis + 40 ° C |
| Kontaktwiderstand | 0,15 Ω |

Artikel / Merkmal

| Artikel / Merkmal | Best. Nr. |
|-------------------|-----------------------------|
| Schließer | 1 0 3 8 0 A - 6 - - - - 0 0 |

Verriegelungselemente

Türschließer Modell DC700G-FT

Bandseite



ASSA ABLOY DC700G-FT

Türschließer mit Cam-Motion® Technologie, verlängerte Montageplatte und integriertem Fallenschloss, verlängerte Gleitschiene mit integriertem Fluchttüröffner

geeignet zur nachträglichen Montage an Brandschutztüren mit Gleitschienentürschließer und Befestigung nach Bohrbild DIN EN 1154 Beiblatt 1:2003-11
Für Feuer- und Rauchschutztüren geeignet
Geprüft nach DIN EN 1154, Größe 3-6
Fluchttüröffner 332® geprüft nach EltVTR für 1-flügelige Türen, Türbreite 850 - 1200 mm

Leistungsmerkmale DC700G-FT

- Integrierter Fluchttüröffner 332® in verlängerter Gleitschiene
- Integriertes Fallenschloss 807 auf verlängerter Montageplatte
- Mit Anschlusskabel 4 m
- Leitungsführung in Unter- oder Aufputz möglich
- Geeignet für Feuer- und Rauchschutztüren
- DIN links und DIN rechts verwendbar
- Normalmontage Bandseite
- Schließkraft stufenlos einstellbar
- Schließgeschwindigkeit, Endschlag und Öffnungsdämpfung stufenlos von vorne einstellbar
- Thermodynamische Ventile für konstante Geschwindigkeiten
- Achse bis 14 mm stufenlos höhenverstellbar
- Standardfarbe: silber EV1, Edelstahl

| | | | | |
|----------------------------|---|--|--|----|
| CE | Abloy Oy, PO Box 108 80101 Joensuu Finland | | | 16 |
| | | | | |
| Dangerous substances: None | | | | |

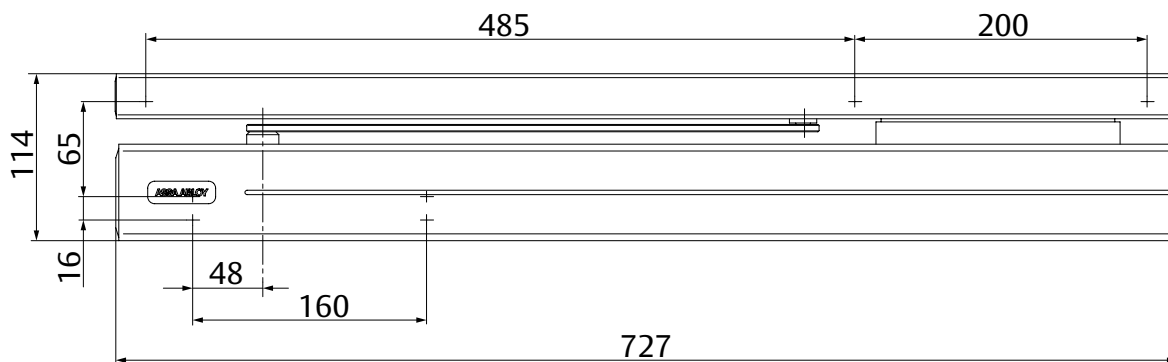
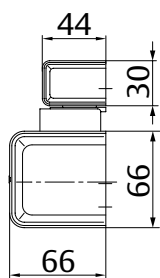


Leistungsmerkmale Fluchttürverriegelung

- Haltekraft 2000 N
- Fallenausschluss stufenlos verstellbar 12 mm - 17 mm
- Fallenschloss horizontal verstellbar -3 mm bis +6 mm
- Fallenschloss vertikal in 4 mm Schritten (-4/ 0/ +4/ +8) verstellbar
- Fluchttüröffner über FaFix® 2 mm verstellbar (0,5 mm Rastung)

Leistungsmerkmale Gleitschiene

- 2 mm höhenverstellbar zum Toleranzausgleich
- verdeckte Befestigungsschrauben



Verriegelungselemente

Türschließer Modell DC700G-FT

Technische Daten

| Technische Daten Schließer | |
|----------------------------------|--|
| Schließkraft | EN 3-6 |
| Türbreite bis | 850-1200 mm |
| Für Feuerschutztüren geeignet | ja |
| DIN-Richtung | DIN links / DIN rechts |
| Montageart | Normalmontage Bandseite |
| Schließgeschwindigkeit | Stufenlos ca. 170°-10° |
| Endschlag | stufenlos 10°-0° |
| Öffnungsdämpfung | stufenlos ab 75° |
| Max. Türöffnungswinkel Bandseite | ca. 170° |
| Geprüft nach | Türschließer: DIN EN 1154 / Fluchttüröffner: EltVTR |
| Gewicht | 8,2 kg |
| Abmessungen Schließer (LxTxH) | 727 x 66 x 66 mm |
| Abmessungen Gleitschiene (LxTxH) | 727 x 30 x 44 mm |
| CE-Zeichen für Bauprodukte | ja |
| Technische Daten Fluchttüröffner | |
| Haltekraft | 2000 N |
| Nennspannung | 12 V DC / 24 V DC |
| Nennstrom | 190 mA / 12 V 95 mA / 24 V |
| Betriebsnennspannungstoleranz | +/- 10 % |
| Betriebstemperaturbereich | -15 °C bis +40 °C |
| Ankerkontakt nicht potentialfrei | ja |
| Freilaufdiode | ja |
| Systemzulassung nach EltVTR | effeff Fluchttürsteuerungen |

Die kompletten Ausschreibungstexte finden Sie im Internet unter: www.assaabloy.de unter „Service“ im Support-Bereich.

ASSA ABLOY DC700G-FT

ASSA ABLOY Türschließer mit Cam-Motion® Technologie; Verlängerter Montageplatte und integriertem Fallenschloss; Gleitschiene mit integriertem effeff-Fluchttüröffner 332®, 24V DC.

Durchgehende Abdeckhaube für Türschließer und Gleitschiene; geeignet zur nachträglichen Montage an Brandschutztüren mit Gleitschientürschließer und Befestigung nach Bohrbild DIN EN 1154 Beiblatt 1:2003-11;

- Schließkraft stufenlos einstellbar, EN-Größe 3-6
- Türschließer geprüft nach DIN EN 1154, mit CE Kennzeichnung
- Fluchttüröffner geprüft nach EltVTR
- Schließgeschwindigkeit, Endschlag und Öffnungsdämpfung stufenlos von vorne einstellbar
- Geeignet für Feuer- und Rauchschutztüren
- Empfohlene Türbreite: mind. 850 mm - max. 1.200 mm
- Fallenausschluss stufenlos verstellbar 12 mm - 17 mm
- Fallenschloss horizontal verstellbar -3 mm bis +6 mm
- Fallenschloss vertikal in 4 mm Schritten (-4/ 0/ +4/ +8) verstellbar
- Fluchttüröffner über FaFix® 2 mm verstellbar
- DIN links und DIN rechts verwendbar
- Normalmontage Bandseite

Zubehör:

- Distanzplatte 5 mm (Dünnfalz) DCFA01
- Distanzplatte 15 mm (Dickfalz) DCFA02
- Austauschplatte 5 mm für Fremd-Bohrbild DCFA03
- Austauschplatte 15 mm für Fremd-Bohrbild DCFA04
- Montage- / Austauschplatte 5 mm für schmale Zarge DCFA05
- Montage- / Austauschplatte 15 mm für schmale Zarge DCFA06
- Mechanischer Öffnungsdämpfer A188

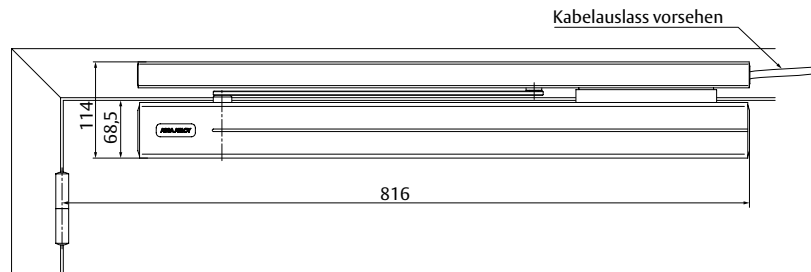
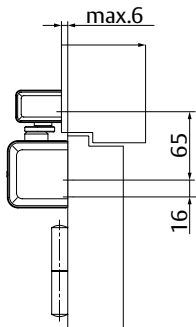
Farbe:

- Silber EV1
- Edelstahl

Verriegelungselemente

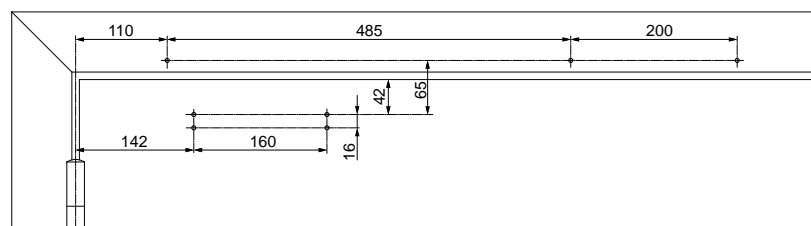
Türschließer Modell DC700G-FT

Maßzeichnungen



Platzbedarf an Türen;
Normalmontage Band-
seite

DIN links abgebildet
DIN rechts spiegelbildlich



Anschlagmaße nach DIN
EN1154 Beiblatt 1; Nor-
malmontage Bandseite

DIN links abgebildet
DIN rechts spiegelbildlich

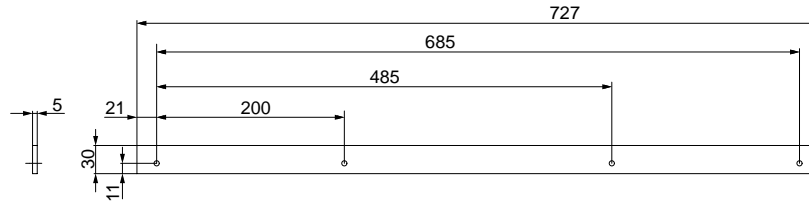
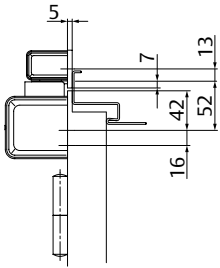
Hinweis

Die Position der Verriegelungselemente auf Gleitschiene und Montageplatte sind so konzipiert, dass bei einer flächenbündigen Montage (flächenbündigen Tür) Fluchttüröffner und Fallenschloss richtig positioniert sind. Verstellmöglichkeiten am Türöffner (FaFix®) +/- 1 mm und am Fallenschloss -3/+6 mm können kleinere Maßunterschiede ausgleichen. Bei Türen mit einem überfälzten Türblatt (Dünnfalz oder Dickfalz) müssen nachfolgende Distanzplatten verwendet werden, damit die Gleitschiene und Montageplatte wieder flächenbündig übereinander liegen.

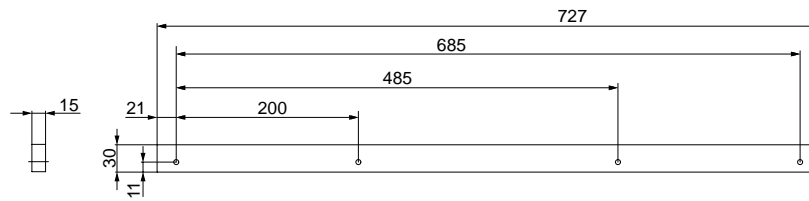
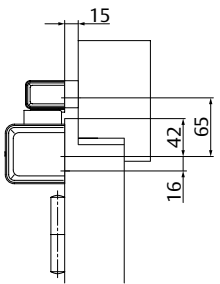
Verriegelungselemente

Türschließer Modell DC700G-FT

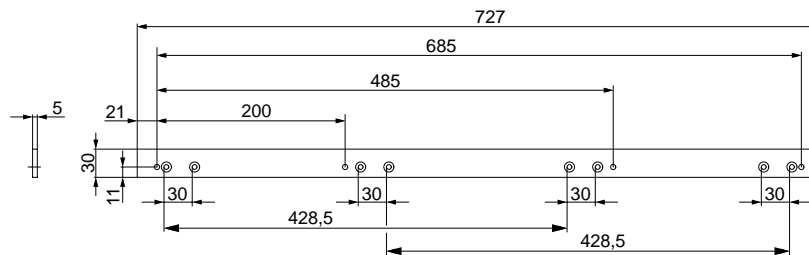
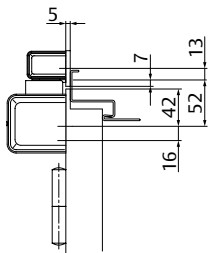
Zubehör



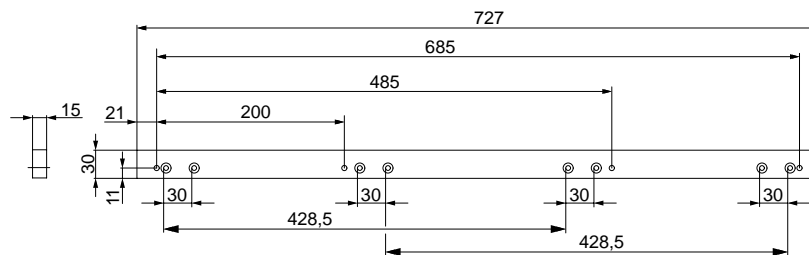
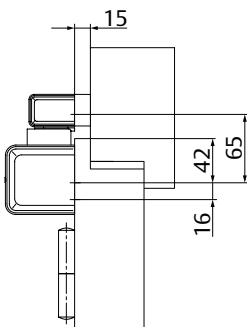
Distanzplatte DCFA01
Zur Unterfütterung der Gleitschiene. Zur Verwendung an Dünnfalztüren bis max. 8 mm Türblattüberstand.



Distanzplatte DCFA02
Zur Unterfütterung der Gleitschiene. Zur Verwendung an Dickfalztüren bis max. 18 mm Türblattüberstand.



Austauschplatte DCFA03
Zur Montage der Gleitschiene auf einem vorhandenen Bohrbild, für flächenbündige Türen und Dünnfalztüren bis max. 8 mm Türblattüberstand.

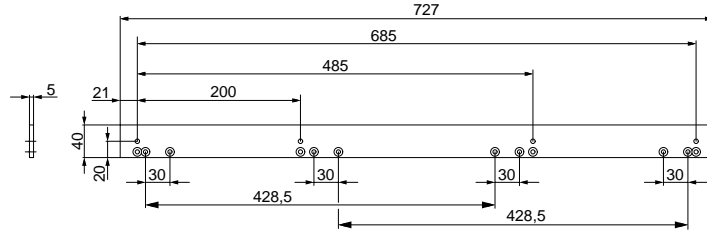
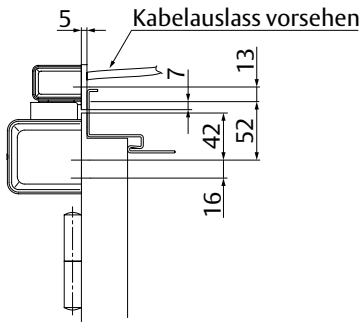


Austauschplatte DCFA04
Zur Montage der Gleitschiene auf einem vorhandenen Bohrbild, für Dickfalztüren bis max. 18 mm Türblattüberstand.

Verriegelungselemente

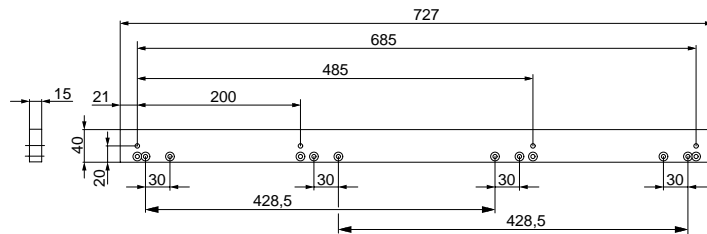
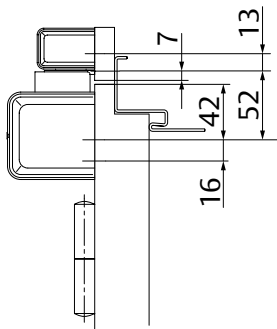
Türschließer Modell DC700G-FT

Zubehör



Montage- und Austauschplatte DCFA05

Montageplatte für schmale Zargen. Zur Montage auf dem ASSA ABLOY Bohrbild und zur Montage auf den vorhandenen Bohrungen beim Austausch der Gleitschiene. Zur Verwendung an Dünnfalztüren bis max. 8 mm Türblattüberstand.



Montage- und Austauschplatte DCFA06

Montageplatte für schmale Zargen. Zur Montage auf dem ASSA ABLOY Bohrbild und zur Montage auf den vorhandenen Bohrungen beim Austausch der Gleitschiene. Zur Verwendung an Dickfalztüren bis max. 18 mm Türblattüberstand.

Öffnungsdämpfer A188

Öffnungsdämpfung zum mechanischen Schutz von Gleitschiene und Schließerkörper, sowie angrenzender Wände.

Einfache Bestückung der Gleitschiene, ersetzt jedoch nicht den Türstopper.



| Artikel / Merkmal | Best. Nr. |
|--|------------------------|
| DC700G-FT Sicherheits-Türschließer komplett, 24 V DC, silber EV1 | DC700FT0-FDEV1- |
| DC700G-FT Sicherheits-Türschließer komplett, 24 V DC, Edelstahl-Design | DC700FT0-FD35-- |
| DC700G-FT Sicherheits-Türschließer komplett, 12 V DC, silber EV1 | DC700FT0-EDEV1- |
| DC700G-FT Sicherheits-Türschließer komplett, 12 V DC, Edelstahl-Design | DC700FT0-ED35-- |
| Distanzplatte 5 mm für Dünnfalztüren, silber EV1 | DCFA01-----EV1- |
| Distanzplatte 15 mm für Dickfalztüren, silber EV1 | DCFA02-----EV1- |

| Artikel / Merkmal | Best. Nr. |
|--|------------------------|
| Austauschplatte 5 mm für Bohrbild Gleitschiene Wettbewerb, silber EV1 | DCFA03-----EV1- |
| Austauschplatte 15 mm für Bohrbild Gleitschiene Wettbewerb, silber EV1 | DCFA04-----EV1- |
| Montage- und Austauschplatte 5 mm für schmale Zarge, silber EV1 | DCFA05-----EV1- |
| Montage- und Austauschplatte 15 mm für schmale Zarge, silber EV1 | DCFA06-----EV1- |
| Öffnungsdämpfer A188 | DCA188----- |

Verriegelungselemente

Türschließer Modell DC700G-FT BGS Bandgegenseite



ASSA ABLOY DC700G-FT BGS

Türschließer mit Cam-Motion® Technologie, verlängerte Montageplatte und integriertem Fallenschloss, verlängerte Gleitschiene mit integriertem Fluchttüröffner, Mopontageart Bandgegenseite
Geeignet zur nachträglichen Montage einer elektrischen Verriegelung an Türen ohne Feuer- und Rauchschutzanforderungen.

Geprüft nach DIN EN 1154, Größe 3-6
Fluchttüröffner 332® geprüft nach EltVTR für 1-flügelige Türen, Türbreite 850 - 1200 mm

Leistungsmerkmale DC700G-FT BGS

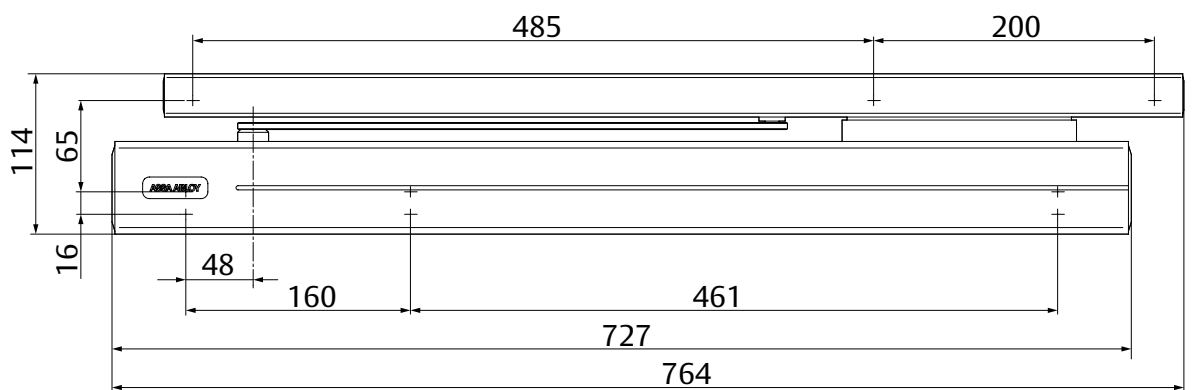
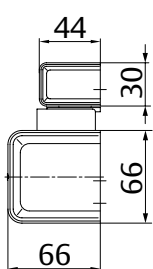
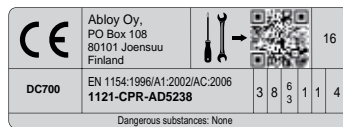
- Integrierter Fluchttüröffner 332® in verlängerter Gleitschiene
- Integriertes Fallenschloss 807 auf verlängerter Montageplatte
- Mit Anschlusskabel 4 m
- Leitungsführung in Unter- oder Aufputz möglich
- DIN links und DIN rechts verwendbar
- Normalmontage Bandgegenseite
- Schließkraft stufenlos einstellbar
- Schließgeschwindigkeit, Endschlag und Öffnungsdämpfung stufenlos von vorne einstellbar
- Thermodynamische Ventile für konstante Geschwindigkeiten
- Achse bis 14 mm stufenlos höhenverstellbar
- Standardfarbe: silber EV1, Edelstahl

Leistungsmerkmale Gleitschiene

- 2 mm höhenverstellbar zum Toleranzausgleich
- verdeckte Befestigungsschrauben

Leistungsmerkmale Fluchttürverriegelung

- Haltekraft 2000 N
- Fallenausschluss stufenlos verstellbar 12 mm - 17 mm
- Fallenschloss horizontal verstellbar -3 mm bis +6 mm
- Fallenschloss vertikal in 4 mm Schritten (-4/ 0/ +4/+8) verstellbar
- Fluchttüröffner über FaFix® 2 mm verstellbar (0,5 mm Rastung)



Verriegelungselemente

Türschließer Modell DC700G-FT BGS

Technische Daten

| Technische Daten Schließer | |
|---------------------------------------|--|
| Schließkraft | EN 3-6 |
| Türbreite bis | 850-1200 mm |
| DIN-Richtung | DIN links / DIN rechts |
| Montageart | Normalmontage Bandseite |
| Schließgeschwindigkeit | Stufenlos ca. 170°-10° |
| Endschlag | stufenlos 10°-0° |
| Öffnungsdämpfung | stufenlos ab 75° |
| Max. Türöffnungswinkel Bandgegenseite | ca. 120° |
| Geprüft nach | Türschließer: DIN EN 1154 / Fluchttüröffner: EltVTR |
| Gewicht | 8,2 kg |
| Abmessungen Schließer (LxTxH) | 727 x 66 x 66 mm |
| Abmessungen Gleitschiene (LxTxH) | 727 x 30 x 44 mm |
| CE-Zeichen für Bauprodukte | ja |
| Technische Daten Fluchttüröffner | |
| Haltekraft | 2000 N |
| Nennspannung | 12 V DC / 24 V DC |
| Nennstrom | 190 mA / 12 V 95 mA / 24 V |
| Betriebsnennspannungstoleranz | +/- 10% |
| Betriebstemperaturbereich | -15 °C bis +40 °C |
| Ankerkontakt nicht potentialfrei | ja |
| Freilaufdiode | ja |
| Systemzulassung nach EltVTR | effeff Fluchttürsteuerungen |

ASSA ABLOY DC700G-FT BGS

ASSA ABLOY Türschließer mit Cam-Motion® Technologie; Verlängerter Montageplatte und integriertem Fallenschloss; Gleitschiene mit integriertem effeff-Fluchttüröffner 332®, 24V DC.

Geeignet zur nachträglichen Montage einer elektrischen Verriegelung an Türen ohne Feuer- und Rauchschutzanforderungen.

- Schließkraft stufenlos einstellbar, EN-Größe 3-6
- Türschließer geprüft nach DIN EN 1154, mit CE Kennzeichnung
- Fluchttüröffner geprüft nach EltVTR
- Schließgeschwindigkeit, Endschlag und Öffnungsdämpfung stufenlos von vorne einstellbar
- Empfohlene Türbreite: mind. 850 mm - max. 1.200 mm
- Fallenausschluss stufenlos verstellbar 12 mm - 17 mm
- Fallenschloss horizontal verstellbar -3 mm bis +6 mm
- Fallenschloss vertikal in 4 mm Schritten (-4/ 0/ +4/ +8) verstellbar
- Fluchttüröffner über FaFix® 2 mm verstellbar
- DIN links und DIN rechts verwendbar
- Normalmontage Bandgegenseite
- Max. Höhenausgleich 14 mm stufenlos einstellbar

Zubehör:

- Austauschplatte DC-FA08
- Montage- / Austauschplatte für schmale Zarge DC-FA09
- Mechanischer Öffnungsdämpfer A188

Farbe:

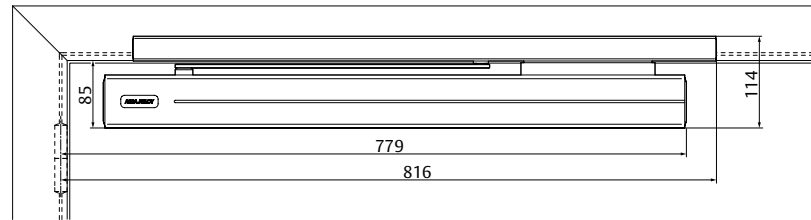
- Silber EV1
- Edelstahl

Die kompletten Ausschreibungstexte finden Sie im Internet unter: www.assaabloy.de unter „Service“ im Support-Bereich.

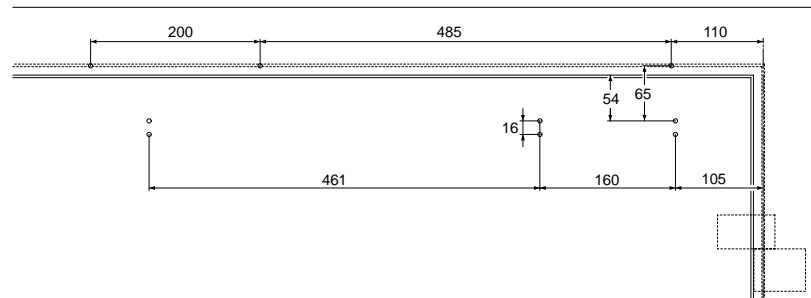
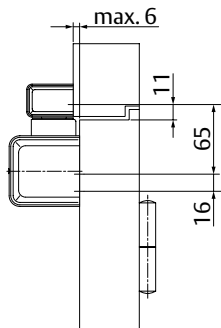
Verriegelungselemente

Türschließer Modell DC700G-FT BGS

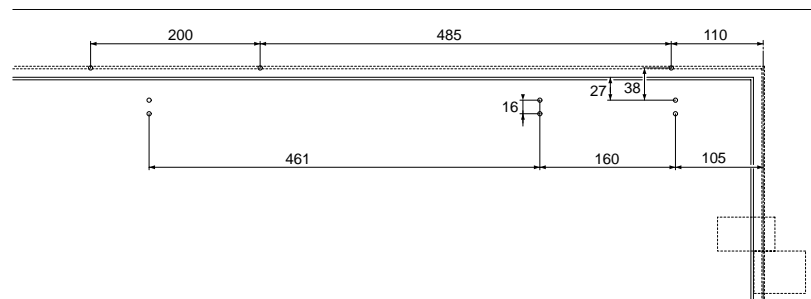
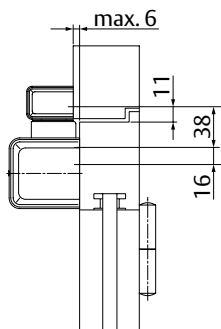
Maßzeichnungen



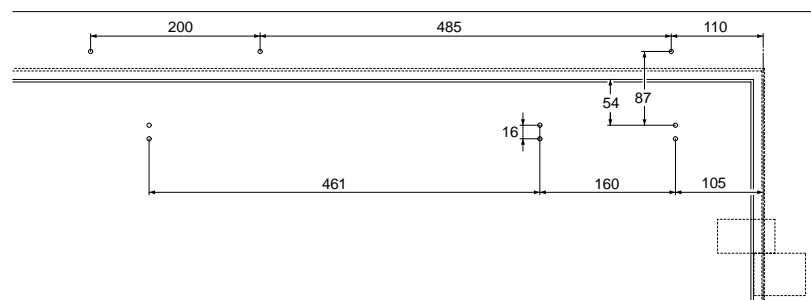
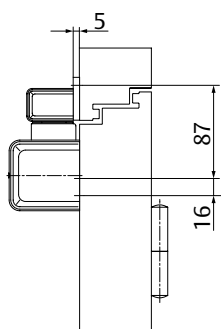
Platzbedarf an Türen;
Normalmontage Bandge-
genseite
DIN links abgebildet
DIN rechts spiegelbildlich



Maße für Standardinstal-
lation an Bandge-
genseite
DIN links abgebildet
DIN rechts spiegelbildlich



Anschlagmaße Normal-
montage Bandge-
genseite
mit schmalen Türblat-
trahmen
DIN links abgebildet
DIN rechts spiegelbildlich



Anschlagmaße Normal-
montage Bandge-
genseite
mit Montageplatte für
schmale Zarge
DIN links abgebildet
DIN rechts spiegelbildlich

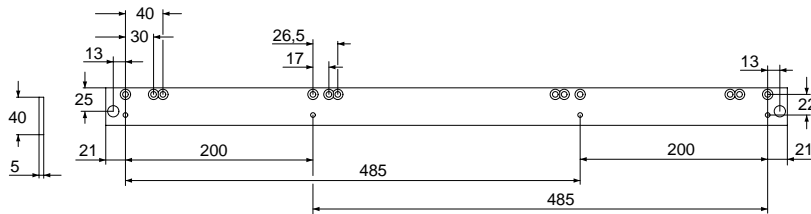
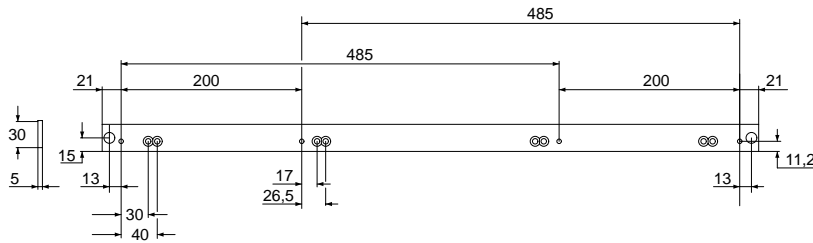
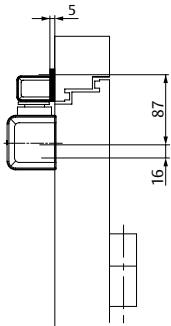
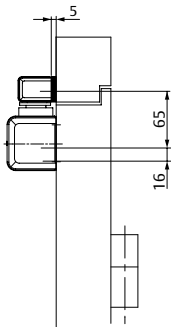
Hinweis

Die Position der Verriegelungselemente auf Gleitschiene und Montageplatte sind so konzipiert, dass bei einer flächenbündigen Montage (flächenbündigen Tür) Fluchttüröffner und Fallenschloss richtig positioniert sind.

Verstellmöglichkeiten am Türöffner (FaFix®) +/- 1 mm und am Fallenschloss -3/+6 mm können kleinere Maßunterschiede ausgleichen.

Verriegelungselemente

Türschließer Modell DC700G-FT BGS Zubehör



Austauschplatte DCFA08

Für die Montage der Gleitschiene über vorhandener Bohrschablone für bündig montierte Türen.

Montage- und Austauschplatte DCFA09

Montageplatte für schmale Rahmen oder Metallrahmenprofile. Für die Montage auf dem ASSA ABLOY-Bohrbild oder einem vorhandenen Bohrild.

Öffnungsdämpfer A188

Öffnungsdämpfung zum mechanischen Schutz von Gleitschiene und Schließerkörper, sowie angrenzender Wände.

Einfache Bestückung der Gleitschiene, ersetzt jedoch nicht den Türstopper.



| Artikel / Merkmal | Best. Nr. |
|--|------------------------|
| DC700G-FT Sicherheits-Türschließer Bandgegen- seite komplett, 24 V DC, silber EV1 | DC700FT1-FDEV1- |
| DC700G-FT Sicherheits-Türschließer Bandgegen- seite komplett, 24 V DC, Edelstahl-Design | DC700FT1-FD35-- |
| DC700G-FT Sicherheits-Türschließer Bandgegen- seite komplett, 12 V DC, silber EV1 | DC700FT1-EDEV1- |
| DC700G-FT Sicherheits-Türschließer Bandgegen- seite komplett, 12 V DC, Edelstahl-Design | DC700FT1-ED35-- |

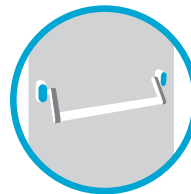
| Artikel / Merkmal | Best. Nr. |
|---|------------------------|
| Austauschplatte DCFA08, silber EV1 | DCFA08-----EV1- |
| Montage- und Austauschplatte DCFA09, silber EV1 | DCFA09-----EV1- |
| Öffnungsdämpfer A188 | DCA188----- |

Fluchttürverschlüsse

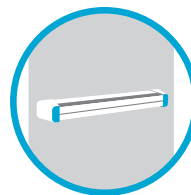
Fluchttürverschlüsse

In der Norm werden zwei Typen von Paniktürverschlüssen unterschieden:

- Typ A: Paniktürverschluss mit Griffstange
- Typ B: Paniktürverschluss mit Druckstange



Die **Griffstange** ist die auslösende horizontale Betätigungsstange eines Paniktürverschlusses (Typ A). Sie wird zwischen zwei Schwenkarmen bzw. drehbaren Halterungen befestigt und in Fluchrichtung und / oder in einem nach unten gerichteten Bogen bewegt.



Die **Druckstange** ist die auslösende horizontale Betätigungsstange eines Paniktürverschlusses (Typ B). Sie ist Teil eines Gestells bzw. Chassis oder einer anderen Montageeinheit und wird in Fluchrichtung bewegt.

Ein Notausgangverschluss nach EN 179 ist für Notfälle, in denen Paniksituationen nicht wahrscheinlich sind. Er ermöglicht ein sicheres und wirkungsvolles Entkommen durch eine Tür mit nur einer einzigen Betätigung zum Freigeben des Notausgangverschlusses, auch wenn vorher Kenntnisse zur Betätigung des Verschlusses erforderlich sein können.

Fluchttürverschlüsse nach EN 179 sind für Notfälle vorgesehen, in denen Paniksituationen nicht wahrscheinlich sind. Falls vorhersehbar ist, dass Menschen im Fall einer Panik gegen das Türblatt drücken, sollte ein Paniktürverschluss nach EN 1125 verwendet werden.

Notausgangverschlüsse sind auch für nach innen öffnende einflügelige Fluchttüren geeignet, sofern die örtlichen Bauvorschriften dies zulassen.

Panik-Sicherheitsschlösser mechanisch 309N

Die Ausführungen: Daten & Maße

Technische Daten

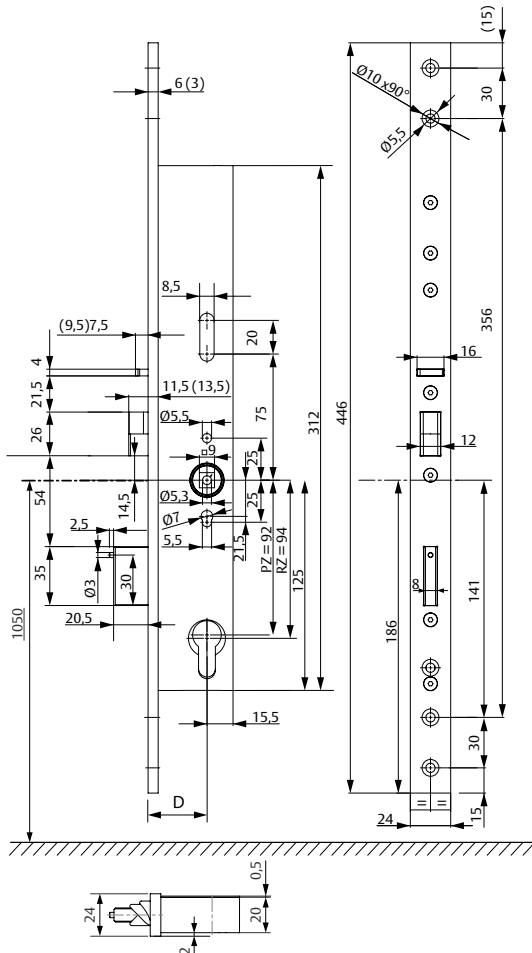
| | |
|---|--|
| Dornmaß | 35, 40, 45, 55, 65, 80 mm |
| Drückernuß | 9 mm |
| Entfernung | 92 mm (vorgeichtet für Euro-Profilzylinder), 94 mm (vorgeichtet für Schweizer Rundzylinder) |
| Riegelausschluss | 20 mm |
| Abmessungen Gehäuse (L x B x H) | 312 x 20 x Dornmaß + 15,5 mm |
| Maße Stulp | 446 x 24 x 6 mm (446 x 24 x 3 mm) |
| Material Stulp | Stahl verchromt |
| Seitliche Riegelbelastung nach EN 12209 | 20.000 N |
| Riegelgegenkraft nach EN 12209 | 6.000 N |
| Geprüft nach | EN 179 / EN 1125 |

Panik-Sicherheitsschloss 309NB / 309NE

Das 309N ist ein selbstverriegelndes Panikschloss für einflügelige Türen. Es erfüllt die Anforderungen an einbruchhemmende Türen, Feuerschutztüren, Notausgangs- und Paniktüren nach EN 179 und EN 1125. Eine mechanische Ablaufsteuerung verhindert zuverlässig das ungewollte Ausschließen der Riegel bei geöffneter Tür. Das Schloss ist universal DL/DR einsetzbar, durch universelle Kreuzfalle und umstellbare Steuerfalle. Die Panikseite auswärts oder einwärts öffnend ist ebenfalls umschraubbar.

Panikfunktion

| Panikfunktion | 1-flügelig |
|---------------|------------|
| B | 309NB |
| E | 309NE |



Panik-Sicherheitsschlösser mechanisch 309N

Euro-Profilzylinder und Schweizer Rundzylinder



Panik-Sicherheitsschloss 309N

Euro-Profilzylinder, EN 179 & EN 1125, Drückernuss 9 mm, Entfernung 92 mm

| Dornmaß | Richtungen |
|---------|------------|
| 35 mm | 0 |
| 40 mm | 1 |
| 45 mm | 2 |
| 55 mm | 4 |
| 65 mm | 6 |
| 80 mm | 8 |

DIN L / R
Panikseite umstellbar DIN L/R

| |
|---|
| 0 |
| 4 |

| Artikel | Stulpform | Stulplänge | Panikfunktion | |
|-------------------------------------|------------|------------|---------------|-----------------|
| Panik-Sicherheitsschloss mechanisch | F6 x 24 mm | 446 mm | B | 309NB001*540000 |
| Panik-Sicherheitsschloss mechanisch | F6 x 24 mm | 446 mm | E | 309NE001*500000 |
| Panik-Sicherheitsschloss mechanisch | F3 x 24 mm | 446 mm | B | 309NB091*540000 |
| Panik-Sicherheitsschloss mechanisch | F3 x 24 mm | 446 mm | E | 309NE091*500000 |

Hinweis:
Schließblech muss separat bestellt werden.

Panik-Sicherheitsschloss 309N

Schweizer Rundzylinder, EN 179 & EN 1125, Drückernuss 9 mm, Entfernung 94 mm

| Dornmaß | Richtungen |
|---------|------------|
| 35 mm | 0 |
| 40 mm | 1 |
| 45 mm | 2 |
| 55 mm | 4 |
| 65 mm | 6 |
| 80 mm | 8 |

DIN L / R
Panikseite umstellbar DIN L/R

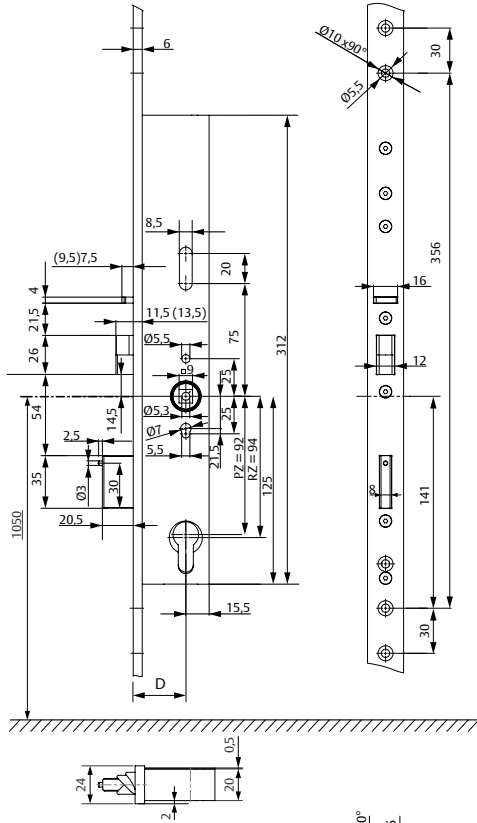
| |
|---|
| 0 |
| 4 |

| Artikel | Stulpform | Stulplänge | Panikfunktion | |
|-------------------------------------|------------|------------|---------------|-----------------|
| Panik-Sicherheitsschloss mechanisch | F6 x 24 mm | 446 mm | B | 309NB001*940000 |
| Panik-Sicherheitsschloss mechanisch | F6 x 24 mm | 446 mm | E | 309NE001*900000 |
| Panik-Sicherheitsschloss mechanisch | F3 x 24 mm | 446 mm | B | 309NB091*940000 |
| Panik-Sicherheitsschloss mechanisch | F3 x 24 mm | 446 mm | E | 309NE091*900000 |

Hinweis:
Schließblech muss separat bestellt werden.

Panik-Sicherheitsmehrfachverriegelung mechanisch 319N

Die Ausführungen: Daten & Maße



Technische Daten

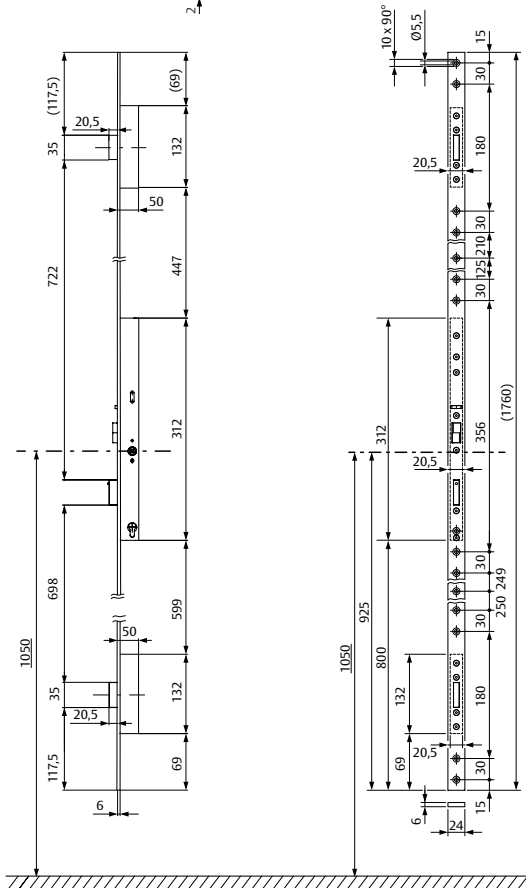
| | |
|---|--|
| Dornmaß | 35, 40, 45, 55, 65, 80 mm |
| Drückernuß | 9 mm |
| Entfernung | 92 mm (vorge richtet für Euro-Profilzylinder), 94 mm (vorge richtet für Schweizer Rundzylinder) |
| Riegelausschluss | 20 mm |
| Abmessungen Gehäuse (L x B x H) | 312 x 20 x Dornmaß + 15,5 mm |
| Maße Stulp | 1760 x 24 x 6 mm |
| Material Stulp | Stahl verchromt |
| Seitliche Riegelbelastung nach EN 12209 | 20.000 N |
| Riegelgegenkraft nach EN 12209 | 6.000 N |
| Geprüft nach | EN 179 / EN 1125 |

Panik-Sicherheitsmehrfachverriegelung 319NE / 319NB

Das 319N ist ein selbstverriegelndes Panikschloss mit Mehrfachverriegelung für einflügelige Türen. Es erfüllt die Anforderungen an einbruchhemmende Türen, Feuerschutztüren, Notausgangs- und Paniktüren nach EN 179 und EN 1125. Eine mechanische Ablaufsteuerung verhindert zuverlässig das ungewollte Ausschließen der Riegel bei geöffneter Tür. Das Schloss ist universal DL/DR einsetzbar, durch universelle Kreuzfalle und umstellbare Steuerfalle.

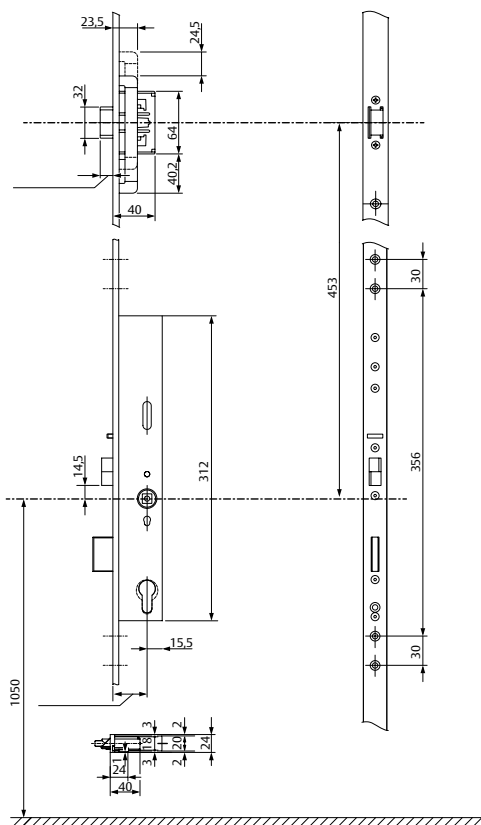
Panikfunktion

| Panikfunktion | 1-flügelig |
|---------------|------------|
| B | 319NB |
| E | 319NE |



Panik-Sicherheitsmehrfachverriegelung mechanisch 319N

Die Ausführungen: Daten & Maße



Panik-Sicherheitsmehrfachverriegelung 319NX mit integriertem Fallenschloss

Das 319N ist ein selbstverriegelndes Panikschloss mit Mehrfachverriegelung für einflügelige Türen. Es erfüllt die Anforderungen an einbruchhemmende Türen, Feuerschutztüren, Notausgangs- und Paniktüren nach EN 179 und EN 1125. Eine mechanische Ablaufsteuerung verhindert zuverlässig das ungewollte Ausschließen der Riegel bei geöffneter Tür. Das Schloss ist universal DL/DR einsetzbar, durch universelle Kreuzfalle umstellbare Steuerfalle und umschaubbares Fallenschloss. Ein zusätzlich im Stulp integriertes Fallenschloss dient als Gegenstück für den Einsatz mit einem Fluchttüröffner als Fluchttürverriegelung.

| Panikfunktion | 1-flügelig |
|---------------|------------|
| B | 319NB |
| E | 319NE |

Panik-Sicherheitsmehrfachverriegelung mechanisch 319N

Mit Panikfunktion, Euro-Profilzylinder und Schweizer-Rundzylinder



Panik-Sicherheitsmehrfachverriegelung 319N

Euro-Profilzylinder, EN 179 & EN 1125, Drückernuss 9 mm, Entfernung 92 mm

| Dornmaß | Richtungen |
|---------|-------------------------------|
| 35 mm | 0 |
| 40 mm | 1 |
| 45 mm | 2 |
| 55 mm | 4 |
| 65 mm | 6 |
| 80 mm | 8 |
| | DIN L / R |
| | Panikseite umstellbar DIN L/R |
| | 0 |
| | 4 |

| Artikel | Stulpform | Stulplänge | Panikfunktion | |
|--|------------|------------|---------------|------------------------|
| Panik-Sicherheitsmehrfachverriegelung selbstverriegelnd mechanisch | F6 x 24 mm | 1760 mm | B | 319NB001*540000 |
| Panik-Sicherheitsmehrfachverriegelung selbstverriegelnd mechanisch | F6 x 24 mm | 1760 mm | E | 319NE001*500000 |
| Panik-Sicherheitsmehrfachverriegelung selbstverriegelnd mechanisch mit Fallenschloss | F6 x 24 mm | 1760 mm | B | 319NB0F1*540000 |
| Panik-Sicherheitsmehrfachverriegelung selbstverriegelnd mechanisch mit Fallenschloss | F6 x 24 mm | 1760 mm | E | 319NE0F1*500000 |

Hinweis:
Schließblech muss separat bestellt werden.

- - - Fallenschloss optional

Panik-Sicherheitsmehrfachverriegelung 319N

Schweizer-Rundzylinder, EN 179 & EN 1125, Drückernuss 9 mm, Entfernung 94 mm

| Dornmaß | Richtungen |
|---------|-------------------------------|
| 35 mm | 0 |
| 40 mm | 1 |
| 45 mm | 2 |
| 55 mm | 4 |
| 65 mm | 6 |
| 80 mm | 8 |
| | DIN L / R |
| | Panikseite umstellbar DIN L/R |
| | 0 |
| | 4 |

| Artikel | Stulpform | Stulplänge | Panikfunktion | |
|--|------------|------------|---------------|------------------------|
| Panik-Sicherheitsmehrfachverriegelung selbstverriegelnd mechanisch | F6 x 24 mm | 1760 mm | B | 319NB001*940000 |
| Panik-Sicherheitsmehrfachverriegelung selbstverriegelnd mechanisch | F6 x 24 mm | 1760 mm | E | 319NE001*900000 |
| Panik-Sicherheitsmehrfachverriegelung selbstverriegelnd mechanisch mit Fallenschloss | F6 x 24 mm | 1760 mm | B | 319NB0F1*940000 |
| Panik-Sicherheitsmehrfachverriegelung selbstverriegelnd mechanisch mit Fallenschloss | F6 x 24 mm | 1760 mm | E | 319NE0F1*900000 |

Hinweis:
Schließblech muss separat bestellt werden.

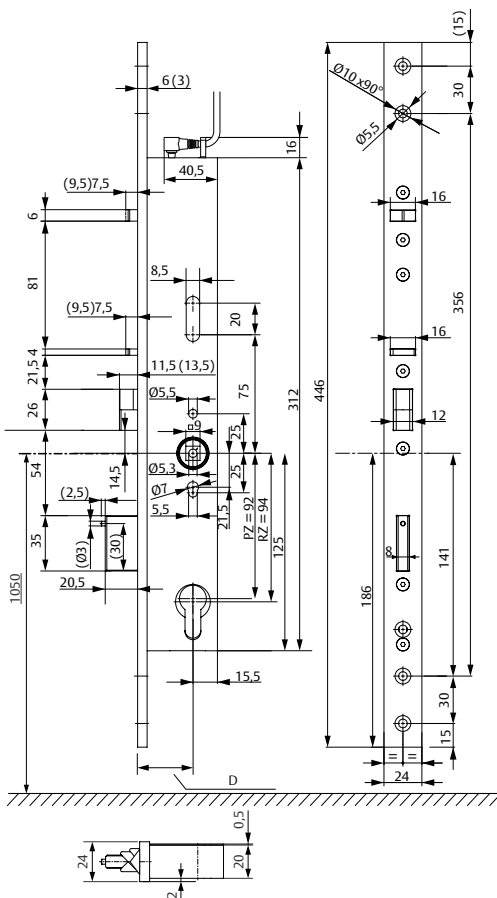
- - - Fallenschloss optional

Panik-Sicherheitsschlösser motorisch 509N

Die Ausführungen: Daten & Maße

| Elektrische Daten | |
|--|---------------------------------|
| Betriebsnennspannung | 24 V DC +/- 15% |
| Nennstromaufnahme Ruhezustand verriegelt Motor aktiv | 50 mA max. 2,2 A (<1,5 Sek.) |

| Technische Daten | |
|--|--|
| Dornmaß | 35, 40, 45, 55, 65, 80 mm |
| Drückernuß | 9 mm |
| Entfernung | 92 mm (vorgerichtet für Euro-Profilzylinder), 94 mm (vorgerichtet für Schweizer Rundzylinder) |
| Riegelausschluss | 20 mm |
| Abmessungen Gehäuse (L x B x H) | 328 x 20 x Dornmaß + 15,5 mm |
| Maße Stulp (L x B x T) | 446 x 24 x 6 mm (446 x 24 x 3 mm) |
| Material Stulp | Stahl verchromt |
| Seitliche Riegelbelastung nach EN 12209 | 20.000 N |
| Riegelgegenkraft nach EN 12209 | 6.000 N |
| Geprüft nach | EN 179, EN 1125 |



Sicherheitsschloss motorisch gesteuert 509N

Das 509N ist ein selbstverriegelndes Panikschloss mit motorischem Antrieb für einflügelige Türen. Es erfüllt die Anforderungen an einbruchhemmende Türen, Feuerschutztüren, Notausgangs- und Paniktüren nach EN 179 und EN 1125. Eine mechanische Ablaufsteuerung verhindert zuverlässig das ungewollte Ausschließen der Riegel bei geöffneter Tür. Das Schloss ist universal DL/DR einsetzbar, durch universelle Kreuzfalle und umstellbare Steuerfalle.

Integrierte Steuerelektronik zur externen Ansteuerung oder zur Anbindung an das ASSA ABLOY Hi/O Bussystem.

Integrierte Überwachungsfunktionen ausgeführt als berührungsfreie Sensoren, zur Zustandsabfrage über das externe OneSystem IO-Modul:

- Türzustand durch Schließblechkontakt
- Riegel eingeschlossen und Riegel ausgeschlossen
- Schließzylinderüberwachung
- Drückernussüberwachung

| | |
|--------|--|
| Modell | |
| 509NE | |

| Zubehör | Best. Nr. |
|---------------------|-------------------------------|
| Anschlusskabel 10 m | N 5 9 5 5 0 0 1 0 0 0 0 0 0 0 |
| IO-Modul* | N 5 9 5 0 0 0 0 0 0 0 0 0 0 0 |
| Netzteil | 1 0 0 3 - 2 4 - 4 - - - - 1 0 |
| Feuerschutz-Modul* | 5 1 9 Z B F S - - - - - 0 0 |

* Beim Einsatz in Feuer- oder Rauchschutztüren erforderlich!

Panik-Sicherheitsschloss motorisch 509N

Mit Panikfunktion, Euro-Profilzylinder und Schweizer-Rundzylinder



Panik-Sicherheitsschloss motorisch gesteuert 509NE

Euro-Profilzylinder, EN 179 & EN 1125, Drückernuss 9 mm, Entfernung 92 mm

| Dornmaß | Richtungen DIN L / R |
|---------|-------------------------|
| 35 mm | 0 |
| 40 mm | 1 |
| 45 mm | 2 |
| 55 mm | 4 |
| 65 mm | 6 |
| 80 mm | 8 |

| Artikel | Stulpform | Stulplänge | Panikfunktion | |
|---|------------|------------|---------------|-----------------|
| Panik-Sicherheitsschloss motorgesteuert | F6 x 24 mm | 446 mm | E | 509NE001*500000 |
| Panik-Sicherheitsschloss motorgesteuert | F3 x 24 mm | 446 mm | E | 509NE091*500000 |

Hinweis:
Anschlusskabel sowie Schließblech muss separat bestellt werden.

Panik-Sicherheitsschloss motorisch gesteuert 509NE

Schweizer Rundzylinder, EN 179 & EN 1125, Drückernuss 9 mm, Entfernung 94 mm

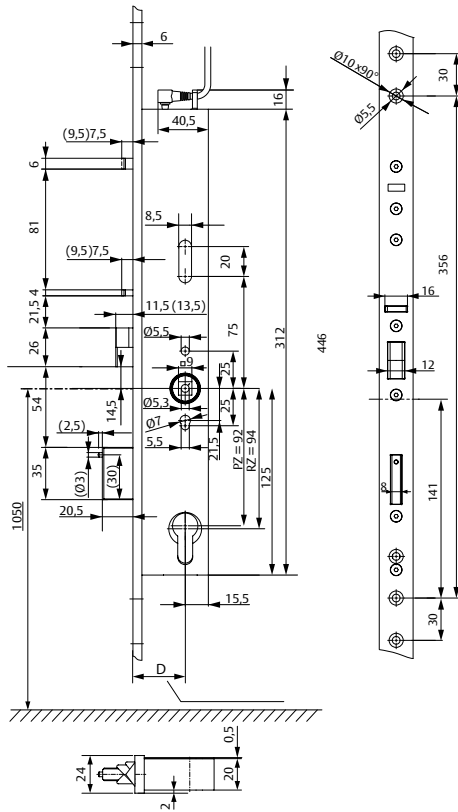
| Dornmaß | Richtungen DIN L / R |
|---------|-------------------------|
| 35 mm | 0 |
| 40 mm | 1 |
| 45 mm | 2 |
| 55 mm | 4 |
| 65 mm | 6 |
| 80 mm | 8 |

| Artikel | Stulpform | Stulplänge | Panikfunktion | |
|---|------------|------------|---------------|-----------------|
| Panik-Sicherheitsschloss motorgesteuert | F6 x 24 mm | 446 mm | E | 509NE001*900000 |
| Panik-Sicherheitsschloss motorgesteuert | F3 x 24 mm | 446 mm | E | 509NE091*900000 |

Hinweis:
Anschlusskabel sowie Schließblech muss separat bestellt werden.

Panik-Sicherheitsmehrfachverriegelung motorisch 519N

Die Ausführungen: Daten & Maße



Elektrische Daten

| | |
|--|---------------------------------|
| Betriebsnennspannung | 24 V DC +/- 15% |
| Nennstromaufnahme Ruhezustand verriegelt Motor aktiv | 50 mA max. 2,2 A (<1,5 Sek.) |

Technische Daten

| | |
|--|--|
| Dornmaß | 35, 40, 45, 55, 65, 80 mm |
| Drückernuß | 9 mm |
| Entfernung | 92 mm (vorgefertigt für Euro-Profilzylinder), 94 mm (vorgefertigt für Schweizer Rundzylinder) |
| Riegelausschluss | 20 mm |
| Abmessungen Gehäuse (L x B x H) | 328 x 20 x Dornmaß + 15,5 mm |
| Maße Stulp (L x B x T) | 1760 x 24 x 6 mm |
| Material Stulp | Stahl verchromt |
| Seitliche Riegelbelastung nach EN 12209 | 20.000 N |
| Riegelgegenkraft nach EN 12209 | 6.000 N |
| Geprüft nach | EN 179, EN 1125 |

Mehrfachverriegelung motorisch gesteuert 519NE

Das 519N ist ein selbstverriegelndes Panikschloss mit Mehrfachverriegelung und motorischem Antrieb für einflügelige Türen. Es erfüllt die Anforderungen an einbruchhemmende Türen, Feuerschutztüren, Notausgangs- und Paniktüren nach EN 179 und EN 1125. Eine mechanische Ablaufsteuerung verhindert zuverlässig das ungewollte Ausschließen der Riegel bei geöffneter Tür. Das Schloss ist universal DL/DR einsetzbar, durch universelle Kreuzfalle und umstellbare Steuerfalle. Integrierte Steuerelektronik zur externen Ansteuerung oder zur Anbindung an das ASSA ABLOY Hi/O Bussystem.

Integrierte Überwachungsfunktionen ausgeführt als berührungsfreie Sensoren, zur Zustandsabfrage über das externe OneSystem IO-Modul:

- Türzustand durch Schließblechkontakt
- Riegel eingeschlossen und Riegel ausgeschlossen
- Schließzylinderüberwachung
- Drückernußüberwachung

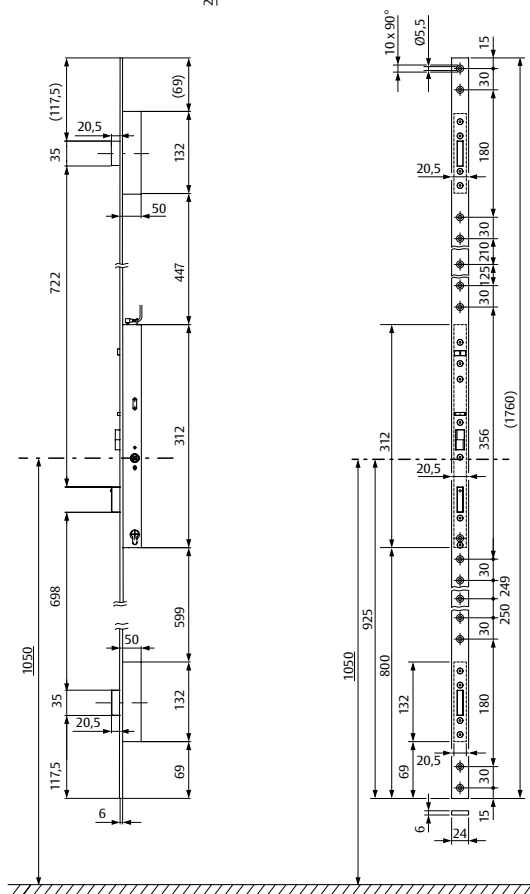
Modell

519NE

Zubehör

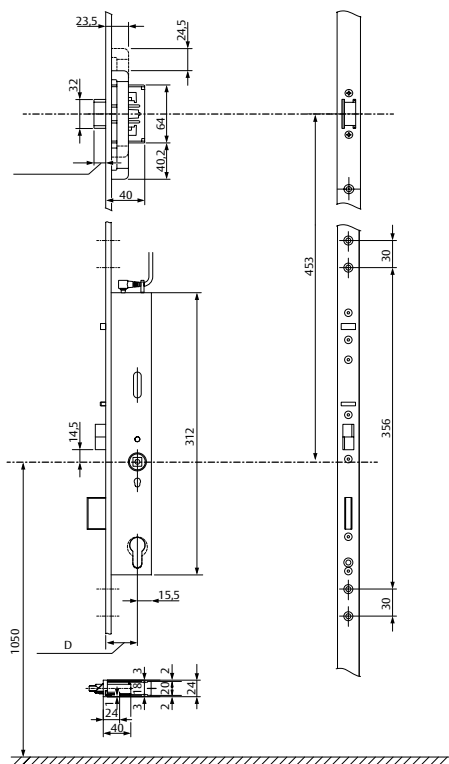
| Zubehör | Best. Nr. |
|---------------------|-------------------------------|
| Anschlusskabel 10 m | N 5 9 5 5 0 0 1 0 0 0 0 0 0 0 |
| IO-Modul* | N 5 9 5 0 0 0 0 0 0 0 0 0 0 0 |
| Netzteil | 1 0 0 3 - 2 4 - 4 - - - - 1 0 |
| Feuerschutz-Modul* | 5 1 9 Z B F S - - - - - 0 0 |

* Beim Einsatz in Feuer- oder Rauchschutztüren erforderlich!



Panik-Sicherheitsmehrfachverriegelung motorisch 519N

Die Ausführungen: Daten & Maße



Mehrfachverriegelung motorisch gesteuert 519NE mit Fallenschloss

Das 519N ist ein selbstverriegelndes Panikschloss mit Mehrfachverriegelung und motorischem Antrieb für einflügelige Türen. Es erfüllt die Anforderungen an einbruchhemmende Türen, Feuerschutztüren, Notausgangs- und Paniktüren nach EN 179 und EN 1125. Abweichend zur Standard Ausführung 519NE ist im Stulp ein zusätzliches Fallenschloss integriert. Dieses dient als Gegenstück für den Einsatz mit einem Fluchttüröffner als Fluchtwegverriegelung.

Modell

519NE

Zubehör

Best. Nr.

| | |
|---------------------|-------------------------------|
| Anschlusskabel 10 m | N 5 9 5 5 0 0 1 0 0 0 0 0 0 0 |
| IO-Modul* | N 5 9 5 0 0 0 0 0 0 0 0 0 0 0 |
| Netzteil | 1 0 0 3 - 2 4 - 4 - - - - 1 0 |
| Feuerschutz-Modul* | 5 1 9 Z B F S - - - - - 0 0 |

* Beim Einsatz in Feuer- oder Rauchschutztüren erforderlich!

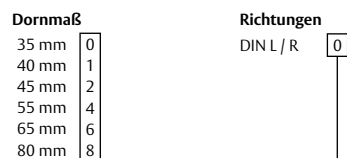
Panik-Sicherheitsmehrfachverriegelung motorisch 519N

Euro-Profilzylinder und Schweizer Rundzylinder



Panik-Sicherheitsmehrfachverriegelung motorisch gesteuert 519NE

Euro-Profilzylinder, EN 179 & EN 1125, Drückernuss 9 mm, Entfernung 92 mm



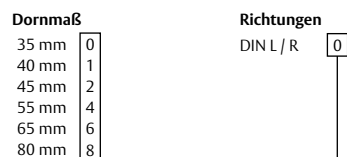
| Artikel | Stulpform | Stulplänge | Panikfunktion | |
|--|------------|------------|---------------|-----------------|
| Panik-Sicherheitsmehrfachverriegelung motorgesteuert | F6 x 24 mm | 1760 mm | E | 519NE001*500000 |
| Panik-Sicherheitsmehrfachverriegelung motorgesteuert mit Fallenschloss | F6 x 24 mm | 1760 mm | E | 519NE0F1*500000 |

Hinweis:
Anschlusskabel sowie Schließblech muss separat bestellt werden.

--- Fallenschloss optional

Panik-Sicherheitsmehrfachverriegelung motorisch gesteuert 519NE

Schweizer Rundzylinder, EN 179 & EN 1125, Drückernuss 9 mm, Entfernung 94 mm



| Artikel | Stulpform | Stulplänge | Panikfunktion | |
|--|------------|------------|---------------|-----------------|
| Panik-Sicherheitsmehrfachverriegelung motorgesteuert | F6 x 24 mm | 1760 mm | E | 519NE001*900000 |
| Panik-Sicherheitsmehrfachverriegelung motorgesteuert mit Fallenschloss | F6 x 24 mm | 1760 mm | E | 519NE0F1*900000 |

Hinweis:
Anschlusskabel sowie Schließblech muss separat bestellt werden.

--- Fallenschloss optional

Panik-Sicherheitsschlösser drückergesteuert 809N

Die Ausführungen: Daten & Maße

| Elektrische Daten | |
|---|-------------------------|
| Betriebsnennspannung | 12 -24 V DC +/- 15% |
| Nennstromaufnahme Ruhezustand verriegelt Kupplung aktiv | 50 mA 80 mA (<500mS) |

| Technische Daten | |
|--|--|
| Dornmaß | 35, 40, 45, 55, 65, 80 mm |
| Drückernuß | 9 mm |
| Entfernung | 92 mm (vorge richtet für Euro-Profilzylinder), 94 mm (vorge richtet für Schweizer Rundzylinder) |
| Riegelausschluss | 20 mm |
| Abmessungen Gehäuse (L x B x H) | 328 x 20 x Dornmaß + 15,5 mm |
| Maße Stulp (L x B x T) | 446 x 24 x 6 mm (446 x 24 x 3 mm) |
| Material Stulp | Stahl verchromt |
| Seitliche Riegelbelastung nach EN 12209 | 20.000 N |
| Riegelgegenkraft nach EN 12209 | 6.000 N |
| Geprüft nach | EN 179, EN 1125 |

Sicherheitsschloss drückergesteuert 809NE

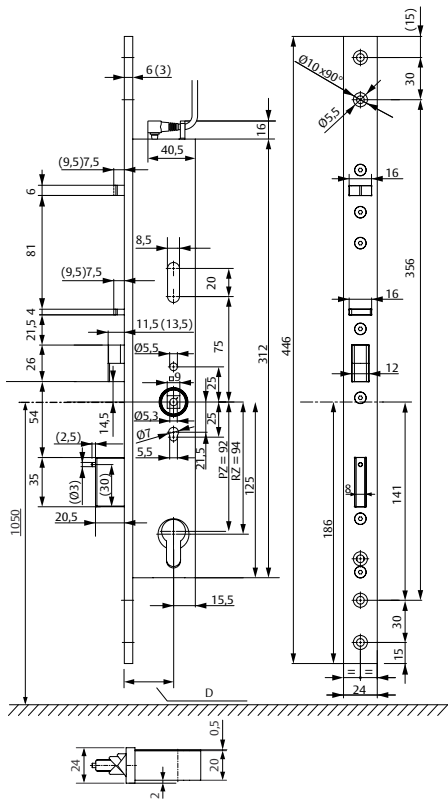
Das 809N ist ein selbstverriegelndes Panikschloss mit elektromechanisch kupplbarem Aussendrücker für einflügelige Türen. Es erfüllt die Anforderungen an einbruchhemmende Türen, Feuerschutztüren, Notausgangs- und Paniktüren nach EN 179 und EN 1125. Eine mechanische Ablaufsteuerung verhindert zuverlässig das ungewollte Ausschließen des Riegels bei geöffneter Tür. Das Schloss ist universal DL/DR einsetzbar, durch universelle Kreuzfalle, umstellbare Steuerfalle und Panikseite. Die Betriebsart Arbeitsstrom oder Ruhestrom kann am Schloss umgestellt werden. Integrierte Steuerelektronik zur externen Ansteuerung oder zur Anbindung an das ASSA ABLOY Hi-O Bussystem.

Integrierte Überwachungsfunktionen ausgeführt als berührungsfreie Sensoren, zur Zustandsabfrage über das externe OneSystem IO-Modul:

- Türzustand durch Schließblechkontakt
- Riegel eingeschlossen und Riegel ausgeschlossen
- Schließzylinderüberwachung
- Drückernußüberwachung innen und aussen
- Zustand Drückerkupplung eingekuppelt/ausgekuppelt

Modell
809NE

| Zubehör | Best. Nr. |
|---------------------|-------------------------------|
| Anschlusskabel 10 m | N 5 9 5 5 0 0 1 0 0 0 0 0 0 0 |
| IO-Modul | N 5 9 5 0 0 0 0 0 0 0 0 0 0 0 |
| Netzteil | 1 0 0 3 - 2 4 - 1 - - - - 1 0 |



Panik-Sicherheitsschlösser drückergesteuert 809N

Mit Panikfunktion, Euro-Profilzylinder und Schweizer-Rundzylinder



Panik-Sicherheitsschloss drückergesteuert 809NE

Euro-Profilzylinder, EN 179 & EN 1125, Drückernuss 9 mm, Entfernung 92 mm

| Dornmaß | Richtungen |
|---------|-------------------------------|
| 35 mm | Panikseite umstellbar DIN L/R |
| 40 mm | |
| 45 mm | |
| 55 mm | |
| 65 mm | |
| 80 mm | |

| Artikel | Stulpform | Stulplänge | Panikfunktion | |
|---|------------|------------|---------------|------------------------|
| Sicherheitsschloss drückergesteuert mit geteilter Drückernuss | F6 x 24 mm | 446 mm | ja | 809NE001*540000 |
| Sicherheitsschloss drückergesteuert mit geteilter Drückernuss | F3 x 24 mm | 446 mm | ja | 809NE091*540000 |

Hinweis:
Anschlusskabel sowie Schließblech muss separat bestellt werden.

Panik-Sicherheitsschloss drückergesteuert 809NE

Schweizer Rundzylinder, EN 179 & EN 1125, Drückernuss 9 mm, Entfernung 94 mm

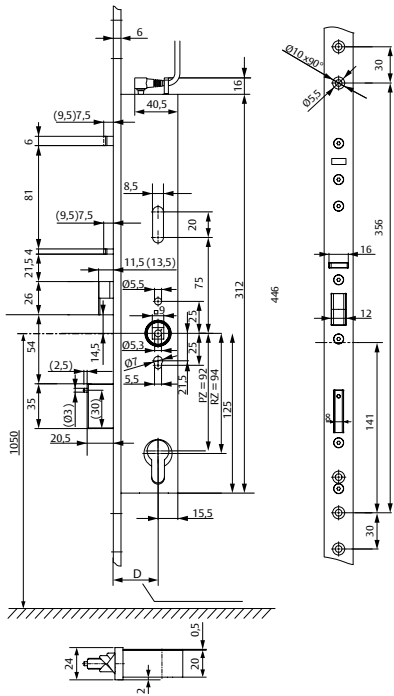
| Dornmaß | Richtungen |
|---------|-------------------------------|
| 35 mm | Panikseite umstellbar DIN L/R |
| 40 mm | |
| 45 mm | |
| 55 mm | |
| 65 mm | |
| 80 mm | |

| Artikel | Stulpform | Stulplänge | Panikfunktion | |
|---|------------|------------|---------------|------------------------|
| Sicherheitsschloss drückergesteuert mit geteilter Drückernuss | F6 x 24 mm | 446 mm | ja | 809NE001*940000 |
| Sicherheitsschloss drückergesteuert mit geteilter Drückernuss | F3 x 24 mm | 446 mm | ja | 809NE091*940000 |

Hinweis:
Anschlusskabel sowie Schließblech muss separat bestellt werden.

Panik-Sicherheitsmehrfachverriegelung drückergesteuert 819N

Die Ausführungen: Daten & Maße



Elektrische Daten

| | |
|---|---------------------|
| Betriebsnennspannung | 12 -24 V DC +/- 15% |
| Nennstromaufnahme Ruhezustand verriegelt | 50 mA |
| Kupplung aktiv | 80 mA (<500mS) |

Technische Daten

| | |
|--|--|
| Dornmaß | 35, 40, 45, 55, 65, 80 mm |
| Drückernuß | 9 mm |
| Entfernung | 92 mm (vorgefertigt für Euro-Profilzylinder), 94 mm (vorgefertigt für Schweizer Rundzylinder) |
| Riegelabschluss | 20 mm |
| Abmessungen Gehäuse (L x B x H) | 328 x 20 x Dornmaß + 15,5 mm |
| Maße Stulp (L x B x T) | 1760 x 24 x 6 mm |
| Material Stulp | Stahl verchromt |
| Seitliche Riegelbelastung nach EN 12209 | 20.000 N |
| Riegelgegenkraft nach EN 12209 | 6.000 N |
| Geprüft nach | EN 179, EN 1125 |

Sicherheitsmehrfachverriegelung drückergesteuert 819NE

Das 819N ist ein selbstverriegelndes Panikschloss mit Mehrfachverriegelung mit elektromechanisch kuppelbarem Aussendrücker für einflügelige Türen. Es erfüllt die Anforderungen an einbruchhemmende Türen, Feuerschutz Türen, Notausgangs- und Paniktüren nach EN 179 und EN 1125. Eine mechanische Ablaufsteuerung verhindert zuverlässig das ungewollte Ausschließen der Riegel bei geöffneter Tür. Das Schloss ist universal DL/DR einsetzbar, durch universelle Kreuzfalle, umstellbare Steuerfalle und Panikseite.

Die Betriebsart Arbeitsstrom oder Ruhestrom kann am Schloss umgestellt werden. Integrierte Steuerelektronik zur externen Ansteuerung oder zur Anbindung an das ASSA ABLOY Hi-O Bussystem.

Integrierte Überwachungsfunktionen ausgeführt als berührungsfreie Sensoren, zur Zustandsabfrage über das externe OneSystem IO-Modul:

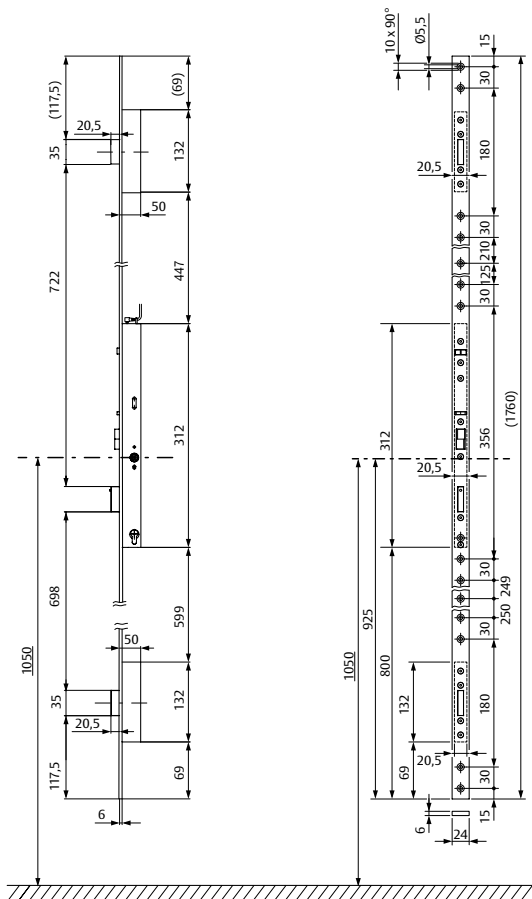
- Türzustand durch Schließblechkontakt
- Riegel eingeschlossen und Riegel ausgeschlossen
- Schließzylinderüberwachung
- Drückernußüberwachung innen und aussen
- Zustand Drückerkupplung eingekuppelt/ausgekuppelt

Modell

819NE

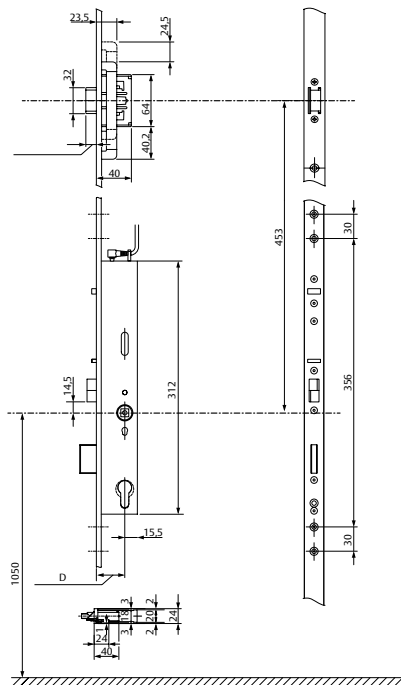
Zubehör

| | Best. Nr. |
|---------------------|-------------------------------|
| Anschlusskabel 10 m | N 5 9 5 5 0 0 1 0 0 0 0 0 0 0 |
| IO-Modul | N 5 9 5 0 0 0 0 0 0 0 0 0 0 0 |
| Netzteil | 1 0 0 3 - 2 4 - 1 - - - 1 0 |



Panik-Sicherheitsmehrfachverriegelung drückergesteuert 819N

Die Ausführungen: Daten & Maße



Sicherheitsmehrfachverriegelung drückergesteuert 819NE mit Fallenschloss

Das 819N ist ein selbstverriegelndes Panikschloss mit Mehrfachverriegelung mit elektromechanisch kuppelbarem Aussendrücker für einflügelige Türen. Es erfüllt die Anforderungen an einbruchhemmende Türen, Feuerschutztüren, Notausgangs- und Paniktüren nach EN 179 und EN 1125. Abweichend zu Standard Ausführung 819NE ist im Stulp ein zusätzliches Fallenschloss integriert. Dieses dient als Gegenstück für den Einsatz mit einem Fluchttüröffner als Fluchtwegverriegelung.

Modell

819NE

Panik-Sicherheitsmehrfachverriegelung drückergesteuert 819N

Mit Panikfunktion, Euro-Profilzylinder und Schweizer- Rundzylinder



Panik-Sicherheitsmehrfachverriegelung drückergesteuert 819NE

Euro-Profilzylinder, EN 179 & EN 1125, Drückernuss 9 mm, Entfernung 92 mm

| Dornmaß | Richtungen |
|---------|---|
| 35 mm | Panikseite umstellbar DIN L/R 4 |
| 40 mm | |
| 45 mm | |
| 55 mm | |
| 65 mm | |
| 80 mm | |
| 8 | |

| Artikel | Stulpform | Stulplänge | Panikfunktion | |
|--|------------|------------|---------------|-------------------------------|
| Panik-Sicherheitsmehrfachverriegelung drückergesteuert | F6 x 24 mm | 1760 mm | ja | 8 1 9 N E 0 0 1 * 5 4 0 0 0 0 |
| Panik-Sicherheitsmehrfachverriegelung drückergesteuert mit Fallenschloss | F6 x 24 mm | 1760 mm | ja | 8 1 9 N E 0 F 1 * 5 4 0 0 0 0 |

Hinweis:
Anschlusskabel sowie Schließblech muss separat bestellt werden.

- - - Fallenschloss optional

Panik-Sicherheitsmehrfachverriegelung drückergesteuert 819NE

Schweizer Rundzylinder, EN 179 & EN 1125, Drückernuss 9 mm, Entfernung 94 mm

| Dornmaß | Richtungen |
|---------|---|
| 35 mm | Panikseite umstellbar DIN L/R 4 |
| 40 mm | |
| 45 mm | |
| 55 mm | |
| 65 mm | |
| 80 mm | |
| 8 | |

| Artikel | Stulpform | Stulplänge | Panikfunktion | |
|--|------------|------------|---------------|-------------------------------|
| Panik-Sicherheitsmehrfachverriegelung drückergesteuert | F6 x 24 mm | 1760 mm | ja | 8 1 9 N E 0 0 1 * 9 4 0 0 0 0 |
| Panik-Sicherheitsmehrfachverriegelung drückergesteuert mit Fallenschloss | F6 x 24 mm | 1760 mm | ja | 8 1 9 N E 0 F 1 * 9 4 0 0 0 0 |

Hinweis:
Anschlusskabel sowie Schließblech muss separat bestellt werden.

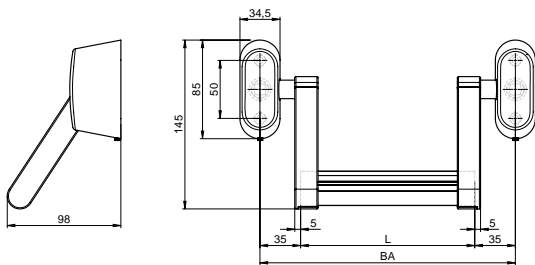
- - - Fallenschloss optional

Panik-Griffstangen Typ A Ovalrosette

Panik-Griffstange, Rohrrahmen-Version

Die Panik-Griffstangen von OneSystem eignen sich ideal für den Einsatz an Rauchschutz-, Feuer- schutz- und Fluchttüren. Ihr einheitliches Design passt zu den neuen Türschließern und vielen anderen Komponenten aus dem ASSA ABLOY

Produktportfolio. Der flache Überstand ist ideal für Rohrrahmen-Türen. Die Griffstange kann auf bestehende Bohrungen von Ovalrosetten nachgerüstet werden. Die Panik-Griffstangen sind kompatibel mit allen OneSystem Panikschlössern.



Panikgriffstange Rohrrahmen-Version Modell N2500

Panikstangengriff N2500 (Typ A) geprüft in Verbindung mit OneSystem Panikschlössern und OneSystem Panikgegenkasten nach EN 1125 / zugelassen für Feuerschutzabschlüsse nach EN 1634 / Produktspezifische Umweltproduktdeklaration (EPD) nach EN 15804 mit artikelbezogenen Kennzahlen / geprüft auf 1.000.000 Zyklen und 300 kg Türgewicht

Technische Daten

| | |
|--------------|-------------|
| Ausführung | Ovalrosette |
| DIN Richtung | L/R |

Artikel / Merkmal

| Artikel / Merkmal | Best. Nr. |
|------------------------------|-------------------------------|
| Getriebe komplett, Edelstahl | N 2 5 0 0 0 0 0 0 0 0 0 0 0 0 |
| Getriebe komplett, Aluminium | N 2 5 0 0 0 4 0 0 0 0 0 0 0 0 |

| Ausführung | Griffstangenlänge | Befestigungsabstand (BA) | Best. Nr. |
|------------|-------------------|--------------------------|-------------------------------|
| Edelstahl | 760 mm | bis 830 mm | N 2 0 0 0 0 0 0 7 6 0 0 0 0 0 |
| Edelstahl | 1060 mm | bis 1130 mm | N 2 0 0 0 0 0 1 0 6 0 0 0 0 0 |
| Edelstahl | 1360 mm | bis 1430 mm | N 2 0 0 0 0 0 1 3 6 0 0 0 0 0 |
| Aluminium | 760 mm | bis 830 mm | N 2 0 0 0 0 4 0 7 6 0 0 0 0 0 |
| Aluminium | 1060 mm | bis 1130 mm | N 2 0 0 0 0 4 1 0 6 0 0 0 0 0 |
| Aluminium | 1360 mm | bis 1430 mm | N 2 0 0 0 0 4 1 3 6 0 0 0 0 0 |

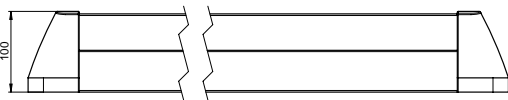
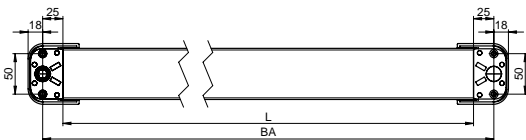
Panik-Druckstangen Typ B

Ovalrosette

Panik-Druckstange, Rohrrahmen-Version

Die OneSystem Panik-Druckstangen eignen sich sowohl für den Einsatz an Rauchschutz- und Feuerschutztüren als auch an Fluchttüren. Ihr reduziertes, schlankes Design passt zu den neuen Türschließern des ASSA ABLOY Komplettprogramms und vielen anderen Komponenten.

Der flache Überstand ist ideal für Rohrrahmen-Türen. Die Druckstange kann einfach und bequem auf bestehende Bohrungen von Ovalrosetten nachgerüstet werden. Die Panik-Druckstangen sind kompatibel mit allen OneSystem Panikschlössern.



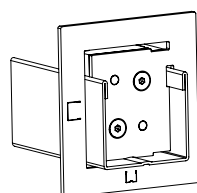
Panikdruckstange Rohrrahmen-Version Modell N2600

Panikstangengriff N2600 (Typ B) geprüft in Verbindung mit OneSystem Panikschlössern und OneSystem Panikgegenkästen nach EN 1125 / zugelassen für Feuerschutzabschlüsse nach EN 1634 / Produktspezifische Umweltproduktdeklaration (EPD) nach EN 15804 mit artikelbezogenen Kennzahlen / geprüft auf 1.000.000 Zyklen und 300 kg Türgewicht

Technische Daten

| | |
|--------------|-------------|
| Ausführung | Ovalrosette |
| Material | Edelstahl |
| DIN Richtung | L/R |

| Profillänge | BA | Best. Nr. |
|-------------|--------------|-------------------------------|
| 680 mm | 610-730 mm | N 2 6 0 0 0 0 0 6 8 0 0 0 0 0 |
| 780 mm | 710-830 mm | N 2 6 0 0 0 0 0 7 8 0 0 0 0 0 |
| 880 mm | 810-930 mm | N 2 6 0 0 0 0 0 8 8 0 0 0 0 0 |
| 980 mm | 910-1030 mm | N 2 6 0 0 0 0 0 9 8 0 0 0 0 0 |
| 1080 mm | 1010-1130 mm | N 2 6 0 0 0 0 1 0 8 0 0 0 0 0 |
| 1180 mm | 1110-1230 mm | N 2 6 0 0 0 0 1 1 8 0 0 0 0 0 |
| 1280 mm | 1210-1330 mm | N 2 6 0 0 0 0 1 2 8 0 0 0 0 0 |
| 1380 mm | 1310-1430 mm | N 2 6 0 0 0 0 1 3 8 0 0 0 0 0 |



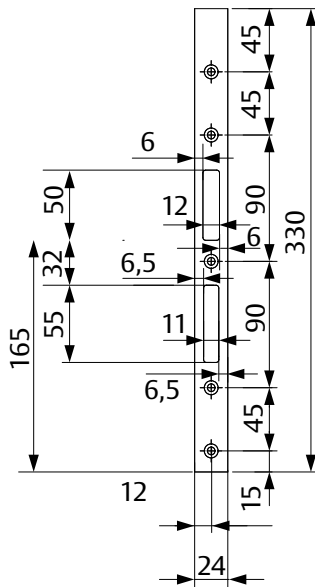
Sägevorrichtung für Panikdruckstange Typ B

Zum ablängen der Profile durch Fixierung der Sägevorrichtung im Profil.

| | |
|-----------------|-------------------------------|
| Artikel | Best. Nr. |
| Sägevorrichtung | N 5 2 0 0 0 0 0 0 0 0 0 0 0 0 |

Zubehör Panik-Sicherheitsschlösser

Modelle 309N / 509N / 809N / 319N / 519 / 819N



Flachschließblech Modell 509ZBS033

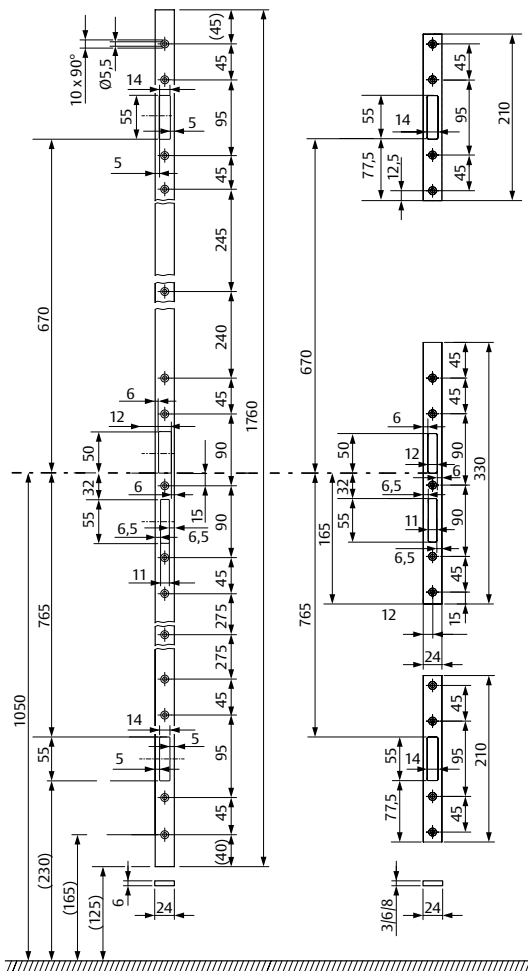
Für Schlossmodell 309N / 509N / 809N

| Technische Daten | |
|------------------|-----------|
| Ausführung | Standard |
| Länge | 330 mm |
| Breite | 24 mm |
| Oberfläche | Verchromt |

| Merkmal | Best. Nr. |
|------------|-------------------------------|
| Dicke 3 mm | 5 0 9 Z B S 0 3 3 3 S B L 0 0 |
| Dicke 6 mm | 5 0 9 Z B S 0 3 3 6 S B L 0 0 |
| Dicke 8 mm | 5 0 9 Z B S 0 3 3 8 S B L 0 0 |

Schließblech Standard

Schließblech 3-teilig



Passende Schließbleche zu den Modellreihen 319N/519N/819N

Material 2 mm Schließblech: Edelstahl

Material 3 mm Schließblech: Stahl verchromt

Material 6 mm Schließblech: Stahl verchromt

Material 8 mm Schließblech: Stahl verchromt

| Merkmal | Best. Nr. |
|--|-------------------------------|
| Schließblechart 3teilig, Schließblechlänge 210/330 mm, Schließblechdicke 2 mm | 8 1 9 Z B S 0 2 1 2 S B L 0 0 |
| Schließblechart 3teilig, Schließblechlänge 210/330 mm, Schließblechdicke 3 mm | 8 1 9 Z B S 0 2 1 3 S B L 0 0 |
| Schließblechart 3teilig, Schließblechlänge 210/330 mm, Schließblechdicke 6 mm | 8 1 9 Z B S 0 2 1 6 S B L 0 0 |
| Schließblechart 3teilig, Schließblechlänge 210/330 mm, Schließblechdicke 8 mm | 8 1 9 Z B S 0 2 1 8 S B L 0 0 |
| Schließblechart durchgehend, Schließblechlänge 1760 mm, Schließblechdicke 2 mm | 8 1 9 Z B S 1 7 6 2 S B L 0 0 |
| Schließblechart durchgehend, Schließblechlänge 1760 mm, Schließblechdicke 3 mm | 8 1 9 Z B S 1 7 6 3 S B L 0 0 |
| Schließblechart durchgehend, Schließblechlänge 1760 mm, Schließblechdicke 6 mm | 8 1 9 Z B S 1 7 6 6 S B L 0 0 |

Info zur Schließblechlänge:

210 mm am Zusatzriegel, 330 mm am Schloss

Distanzblech-Set 519ZB

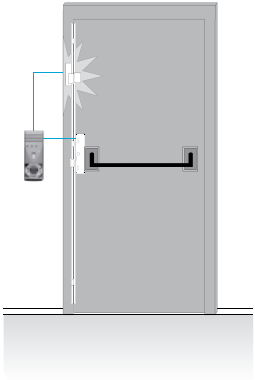
Die Distanzblech-Sets sind zum Schutz des Schiebestänges bei Holztüren sowie zum konstruktiven Ausgleich der Distanz zwischen Schließblech und Stulp geeignet.

| Merkmal | Best. Nr. |
|--|---------------------------------|
| 1 mm für Modell x19N | 5 1 9 Z B - D 1 - - - - - 0 0 |
| 1 mm für Modell x19N mit 807 Fallenschloss | 5 1 9 Z B - D 1 F - - - - - 0 0 |

Zubehör Mehrfachverriegelungen

Modelle 319N / 519N / 819N

Variante mit Fallenschloss



Mehrfachverriegelungen 319N, 819N, 519N mit integriertem Fluchttüröffner 331U und Fallenschloss.

Diese Mehrfachverriegelungen können in Stulp und Schließblech um die bewährte effeff Fluchttür-technik ergänzt werden.

Besondere Merkmale

- optimale Position des Fluchttüröffners in Schulterhöhe
- Einbruchversuch durch Manipulation der Panikstange wird verhindert
- optimale Türsteuerung über Schlosszylinder/ Terminalzylinder oder Zutrittskontrolle
- kontrollierter Eingang / Ausgang
- alle Funktionen in einem Schloss / Schließbleist
- reduzierter Konstruktions-, Planungs- und Montageaufwand

Schließbleche mit integriertem Fluchttüröffner 331U

Passend zu Mehrpunktverriegelungen mit Fallenschloss 807-10

| Merkmal | Best. Nr. |
|-------------------------------|-------------------------------|
| 3 mm Schließblech, DIN Links | 3 3 1 U 8 0 - 6 0 8 4 8 F 9 4 |
| 3 mm Schließblech, DIN Rechts | 3 3 1 U 8 1 - 6 0 8 4 8 F 9 5 |
| 6 mm Schließblech, DIN Links | 3 3 1 U 8 0 - 6 0 9 4 8 F 9 4 |
| 6 mm Schließblech, DIN Rechts | 3 3 1 U 8 1 - 6 0 9 4 8 F 9 5 |

Lose Schließbleche mit Vorbereitung für den Fluchttüröffner 331U

Passend zu Mehrpunktverriegelungen mit Fallenschloss 807-10

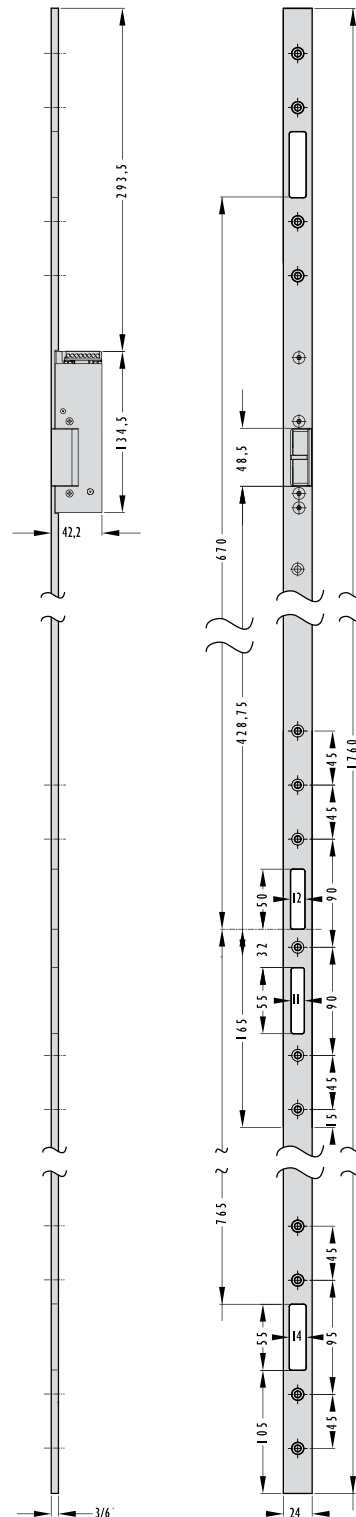
| Merkmal | Best. Nr. |
|-------------------------------|---------------------------|
| 3 mm Schließblech, DIN Links | - - - - - 6 0 8 4 8 - 0 4 |
| 3 mm Schließblech, DIN Rechts | - - - - - 6 0 8 4 8 - 0 5 |
| 6 mm Schließblech, DIN Links | - - - - - 6 0 9 4 8 - 0 4 |
| 6 mm Schließblech, DIN Rechts | - - - - - 6 0 9 4 8 - 0 5 |

Hinweis

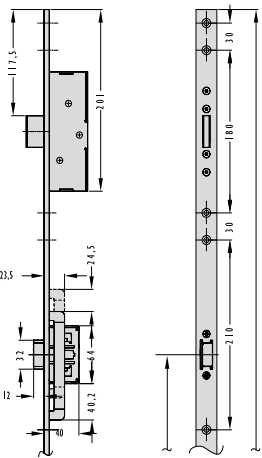
Auch hier werden alle Anforderungen an Sicherheitstüren, Feuerschutztüren, Notausgangs- und Paniktüren nach DIN EN 179 und DIN EN 1125 erfüllt, sowie die Anforderungen an elektrische Verriegelungen von Türen im Verlauf von Rettungswegen (EltVTR).

Schließblech mit Fluchttüröffner 331U

Abb. DIN L



Modell x19 mit Fallenschloss 807-10



Zubehör Mehrfachverriegelungen

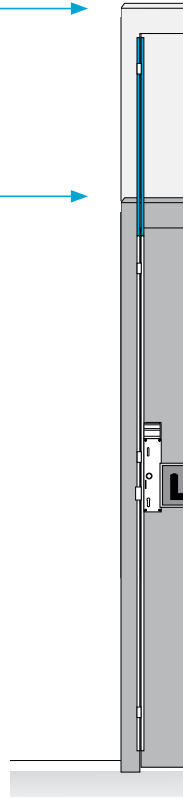
Modelle 319N / 519N / 819N

Verlängerungen und Schließbleche

Höhe Sondertüre

Anwendungsbeispiel
für eine Verlängerung
bei einer Mehrfach-
verriegelung.

Höhe Standardtüre



Verlängerungen und Schließbleche

Alle Mehrfachverriegelungen 319N / 519N / 819N können verlängert und um einen 4. Riegel ergänzt werden.

Es stehen folgende Verlängerungen zur Verfügung:
270 mm für Türblatthöhe ab ca. 2,16 m
350 mm für Türblatthöhe ab ca. 2,25 m
550 mm für Türblatthöhe ab ca. 2,45 m

Bei raumhohen Türen, oder Türen größer 2,5 m bietet sich ein zusätzlicher 4. Riegel im oberen Bereich der Tür an.

Bei Einbruchversuchen ist somit auch der sonst instabile Teil der Tür im oberen Bereich gesichert.

Besondere Merkmale

- Anforderungen an Einbruchschutz können somit auch bei überhohen Türsystemen erfüllt werden. Der Trend in der modernen Architektur geht hin zu raumhohen Türen. Diesen Bedarf decken wir mit dem Verlängerungssystem ab.

Verlängerungen zu den Modellreihen 319N/519N/819N

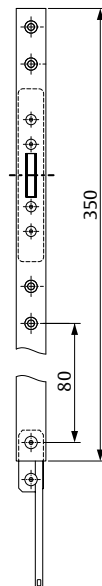
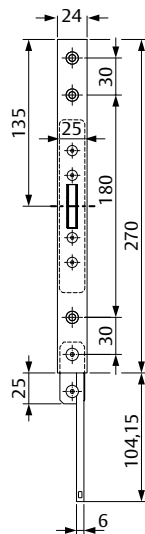
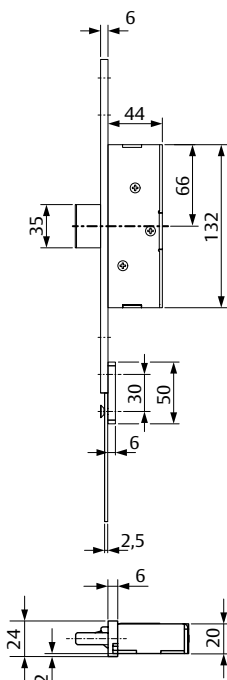
| Merkmal | Türblatthöhe min. ca. | Best. Nr. |
|---------|-----------------------|-----------------------------|
| 270 mm | 2,16 m | 8 1 9 Z B V 0 2 7 - - - 0 0 |
| 350 mm | 2,25 m | 8 1 9 Z B V 0 3 5 - - - 0 0 |
| 550 mm | 2,45 m | 8 1 9 Z B V 0 5 5 - - - 0 0 |

Zusatzriegel 270 mm

Zusatzriegel 350 mm

Zusatzriegel 550 mm

Passende Schließbleche für die oben genannten Verlängerungen



| Merkmal | Best. Nr. |
|--------------------------------|-------------------------------|
| 270 mm, Schließblechdicke 3 mm | 8 1 9 Z B V 0 2 7 3 S B L 0 0 |
| 350 mm, Schließblechdicke 3 mm | 8 1 9 Z B V 0 3 5 3 S B L 0 0 |
| 550 mm, Schließblechdicke 3 mm | 8 1 9 Z B V 0 5 5 3 S B L 0 0 |
| 270 mm, Schließblechdicke 6 mm | 8 1 9 Z B V 0 2 7 6 S B L 0 0 |
| 350 mm, Schließblechdicke 6 mm | 8 1 9 Z B V 0 3 5 6 S B L 0 0 |
| 550 mm, Schließblechdicke 6 mm | 8 1 9 Z B V 0 5 5 6 S B L 0 0 |

Distanzblech-Set Z19ZB

Die Distanzblech-Sets sind zum Schutz des Schiebestänges bei Holztüren sowie zum konstruktiven Ausgleich der Distanz zwischen Schließblech und Stulp geeignet.

| Merkmal | Best. Nr. |
|------------------------------|-------------------------------|
| 1 mm für Verlängerung 270 mm | Z 1 9 Z B - D 1 V 0 2 7 - 0 0 |
| 1 mm für Verlängerung 350 mm | Z 1 9 Z B - D 1 V 0 3 5 - 0 0 |
| 1 mm für Verlängerung 550 mm | Z 1 9 Z B - D 1 V 0 5 5 - 0 0 |

Zubehör Schlösser mit Überwachungsfunktion

Zubehör Schlösser motorisch, drückergesteuert IO-Modul / Feuerschutz-Modul



OneSystem IO-Modul N5950

Das OneSystem IO-Modul ist zur digitalen Verbindung von OneSystem Schlössern mit Hi-O Technology geeignet. Das OneSystem IO-Modul dient dabei als Verbindung zu konventionellen Geräten, z.B. Zutrittskontrolle, bauseitige Schleusensteuerungen oder Überwachungssteuerungen. Es stellt dazu potentialbehaftete Eingänge für externe Steuerung und potentialfreie Relaisausgänge zur Abfrage der Funktionszustände der Schlösser für übergeordnete Systeme zur Verfügung.

Folgende Einstellungen und Meldungen sind ()
model-abhängig, möglich

Relaisausgänge:

- (Außendrücker)
- Innendrücker
- Zylinder betätigt
- (Drückerkupplung aktiv)
- Entriegelt
- Verriegelt
- Tür auf/zu
- Alarm/Störung

| Technische Daten | |
|------------------|--------------|
| Länge | 85 mm |
| Breite | 105 mm = 6TE |
| Tiefe | 60 mm |

| Elektrische Daten | |
|------------------------|-------------------|
| Betriebsnennspannung | 12 V – 24 V ± 15% |
| Nennstromaufnahme 12 V | max. 185 mA |
| Nennstromaufnahme 24 V | max. 115 mA |

| Merkmal | Best. Nr. |
|--------------------|-----------------------------|
| OneSystem IO-Modul | N 5 9 5 0 0 0 0 0 0 0 0 0 0 |

Eingänge:

- (externe Freigabe)
- Externer Türkontakt
- (Zentralverriegelung)

Einstellungen:

- Zeitmodus: Entriegelungszeit 2 – 28 sec.
- Toggle Funktion
- Direktmodus

| Technische Daten | |
|------------------|-------------|
| Länge | 98 mm |
| Breite | 88 mm (5TE) |
| Tiefe | 43 (49) mm |

| Elektrische Daten | |
|----------------------|------------|
| Betriebsnennspannung | 24 V + 10% |
| Nennstromaufnahme | ca. 50 mA |

| Merkmal | Best. Nr. |
|-------------------|-----------------------------|
| Feuerschutz-Modul | 5 1 9 Z B F S - - - - - 0 0 |

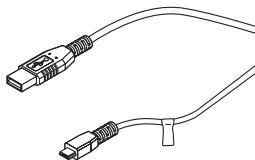


Feuerschutz-Modul

Ergänzend zum IO-Modul N5950 ist beim Einsatz der Motorschlösser an Feuerschutztüren das FS-Modul 519ZBFS notwendig.

Über beide Module wird im Brandfall oder bei Stromausfall sichergestellt, dass das Motorschloss aus jedem Funktionszustand in den Verriegelt-Zustand wechselt, und die Tür ihre „Brandschutz“-Funktion erfüllen kann. Selbstverständlich ist die Panikfunktion über Drücker oder Griffstange weiterhin gegeben. Für die Raucherkennung kann eine bauseitige Brandmeldeanlage oder ein Rauchmelder, z.B. das Modell RZ100, angeschlossen werden.

Konfiguration



ePED Service Interface USB

zum Konfigurieren von ePED Produkten mit Systemstecker für das ePED Service Interface.

Die Konfiguration erfolgt über die ePED Service Software für MS Windows.

Die ePED Service Software kann von der Webseite: assaabloy.de im Bereich Service / Download heruntergeladen werden.

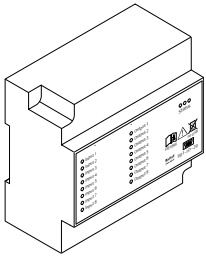
Technische Daten

| | |
|-------------------------------|--|
| Anwendungsgebiet | Zur Verwendung im Innenbereich |
| Länge | ca. 2 m |
| Erforderliche Stromversorgung | USB |
| Voraussetzung | ePED Service Software; MS Windows ab Version 7 |

Artikel / Merkmal

| Artikel / Merkmal | Best. Nr. |
|---------------------------------------|-------------------------------|
| Service Software im Internet Download | 1 3 8 6 - S I F - U S B - 0 0 |

ePED® IO Interface und Verteiler



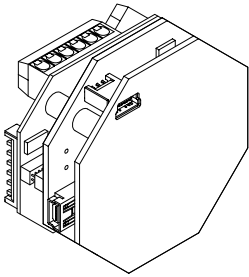
ePED Hi-O IO Interface für Hutschiene

Zum Anschluss konventioneller Geräte und Melde-Steuerfunktionen an den Hi-O Bus. Die Ein- und Ausgänge lassen sich, über das ePED Service Interface und Software für MS Windows, für Hi-O Meldungen und Steuerfunktionen konfigurieren.

| Technische Daten | |
|-------------------------------|---|
| Stromaufnahme 24 V DC | 110 mA |
| Anwendungsgebiet | Zur Verwendung im Innenbereich |
| Funktionsanzeigen | Ja, Ein-/Ausgänge |
| Abmessung | 85 x 105 x 60 mm (H x B x T) |
| Betriebstemperaturbereich | -10 °C – +55 °C |
| Eingänge | 9 |
| Anschluss | 4 Draht Busverkabelung |
| Montage | Zur Montage auf Hutschienen in Verteilergehäusen. |
| Erforderliche Stromversorgung | nach DIN EN 60950-1 SELV; 12 V (-15 %) bis 24 V (+15 %); optimale Spannung = 24 VDC |
| Ausgänge | 8 |
| Inbetriebnahme | mit ePED Service Interface und Software für MS Windows |
| Anzahl der Busadressen | 2 |
| Steuerfunktion | Ja, Hi-O Technology |

| Artikel / Merkmal | Best. Nr. |
|-------------------|-----------------------------|
| für Hutschiene | 9 0 1 - 1 0 - 2 0 - - - 0 0 |

ePED® IO Interface und Verteiler



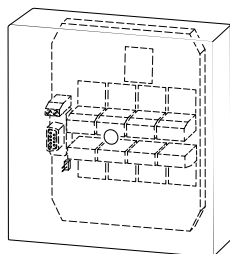
ePED Hi-O IO Interface zum Einbau

Zum Anschluss konventioneller Geräte und Melde-Steuerfunktionen an den Hi-O Bus. Die Ein- und Ausgänge lassen sich, über das ePED Service Interface und Software für MS Windows, für Hi-O Meldungen und Steuerfunktionen frei konfigurieren.

| Technische Daten | |
|-------------------------------|---|
| Stromaufnahme 24 V DC | 50 mA |
| Anwendungsgebiet | Zur Verwendung im Innenbereich |
| Sabotagekontakt | ja |
| Betriebstemperaturbereich | -10 °C – +55 °C |
| Eingänge | 5 |
| Anschluss | 4 Draht Busverkabelung |
| Montage | Zur Montage uP-Schaltdose; 62 mm Tiefe |
| Erforderliche Stromversorgung | nach DIN EN 60950-1 SELV; 12 V (-15%) bis 24 V (+15%); optimale Spannung = 24 VDC |
| Schutzart | IP30 (wenn vollständig montiert) |
| Ausgänge | 2 Relais; 4 Open Collector |
| Inbetriebnahme | mit ePED Service Interface und Software für MS Windows |
| Anzahl der Busadressen | 2 |
| Steuerfunktion | Ja, Hi-O Technology |
| Bedien- und Anzeigefunktion | Ja, Ein-/Ausgänge |

| Artikel / Merkmal | Best. Nr. |
|-------------------|-------------------------------|
| Zum Einbau | 1 3 8 6 1 0 - P I L L - - 0 0 |

ePED® IO Interface und Verteiler



ePED Hi-O Verteiler aP

als zentraler Anschlusspunkt für eine strukturierte Hi-O Verkabelung. Der Hi-O Verteiler besitzt eine Einspeiseklemme für die Stromversorgung der Anlage mit max. 4A und einen Abschlusswiderstand zur Terminierung.

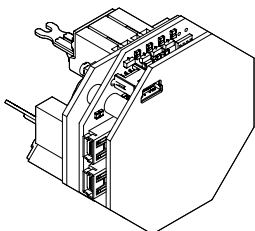
Technische Daten

| | |
|-------------------------------|---|
| Anwendungsgebiet | Zur Verwendung im Innenbereich |
| Abmessung | 120 x 120 x 30 mm (H x B x T) |
| Sabotagekontakt | nein |
| Betriebstemperaturbereich | -10 °C – +55 °C |
| Eingänge | 8 Hi-O Anschlüsse |
| Anschluss | 4 Draht Busverkabelung |
| Montage | Zur Aufbau-Montage in trockenen Räumen. |
| Erforderliche Stromversorgung | max. 24 V / 4 A |
| Schutzart | IP30 (wenn vollständig montiert) |
| Anzahl der Busadressen | keine |
| Steuerfunktion | Nein |
| Bedien- und Anzeigefunktion | Nein |

Artikel / Merkmal

| | |
|----------------------|--------------------------------------|
| Im Kunststoffgehäuse | 9 0 1 - H u b - 0 1 - - - 0 0 |
|----------------------|--------------------------------------|

ePED® CAN-Connector UP



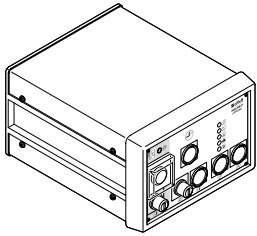
ePED CAN-Connector zum Einbau

Kommunikationsschnittstelle zwischen dem Hi-O Systembus und einer Automatisierungssteuerung über CAN. Basierend auf dem CANopen Protokoll.

| Technische Daten | |
|-------------------------------|---|
| Gesamtstromverbrauch | 0,2 A bei 24 V DC |
| Erforderliche Stromversorgung | nach DIN EN 60950-1 SELV 24 V (+/-15 %) |
| Anzahl der Busadressen | 2 |
| Anschluss | Hi-O: - 4 Draht Busverkabelung CAN: - galvanisch getrennt - Adresseinstellung 1...128 |
| Betriebstemperaturbereich | -10 °C – +55 °C |
| Anwendungsgebiet | Zur Verwendung im Innenbereich |
| Schutzart | IP30 (wenn vollständig montiert) |
| Montage | Zur Montage uP-Schalterdose; 62 mm Tiefe |

| Artikel / Merkmal | Best. Nr. |
|-------------------|-------------------------------|
| Zum Einbau | 1 3 8 6 C A N - P I L L - 0 0 |

ePED® Zentrale Fluchtwegsteuerung (CMC)



ePED® Zentrale Fluchtwegsteuerung (CMC)

Die ePED® zentrale Fluchtwegsteuerung 1386CMC ist ein zentrales Bedienpult, mit dem autorisierte Personen die elektrisch gesteuerte Fluchttüranlage überwachen und bedienen, einschließlich der zweifachen Freigabeverzögerung.

Zur Sperrung der Freigabe wird die Variante 1386CMCD benötigt.

Das Bedienpult beinhaltet einen Nottaster für die zentrale Freigabe, Bedien- und Anzeigeelemente für die zweifache Zeitverzögerung und eine Zustandsanzeige der gekoppelten Fluchttüranlagen.

Systemstecker für die Parametrierung mit ePED Service Interface und Software für MS Windows.

Verbunden wird die ePED Zentrale Fluchtwegsteuerung mit den Fluchttüren über Ethernet. Die Türen sind mit Fluchttüranlagen mit ePED® Rettungswegtechnik ausgerüstet. Die Verbindung zum Ethernet erfolgt über je einen ePED® CMC Connector 1386CMC-CON an jeder Fluchttür, dabei gelten folgende Grenzen:

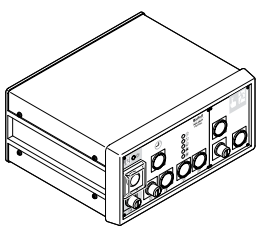
- eine zentrale Fluchtwegsteuerung 1386CMC kann maximal 128 Fluchttüren über 128 CMC-Connectoren 1386CMC-CON steuern, und
- eine Fluchttür kann über einen CMC Connector 1386CMC-CON von maximal 32 zentralen Fluchtwegsteuerung 1386CMC gesteuert werden.

Technische Daten

| | |
|-------------------------------|---|
| Steuerfunktion | Ja, Hi-O Technology |
| Bedien- und Anzeigefunktion | Ja, integriert |
| Anschluss | Ethernet |
| Not-Auf-Schalter | Ja, rastend |
| Bedienelement | Zum Auslösen der zweiten Zeitverzögerung |
| Inbetriebnahme | Mit ePED® Service Interface und Software für MS Windows |
| Erforderliche Stromversorgung | nach DIN EN 60950-1 SELV; 12 V (-10%) bis 24 V (+10%) optimale Spannung = 24 V DC |
| Betriebstemperaturbereich | -10 °C – +55 °C |
| Anwendungsgebiet | Zur Verwendung im Innenbereich |
| Schutzart | IP30 (wenn vollständig montiert) |
| Geprüft nach | EltVTR; DIN EN 13637:2015 |

Artikel / Merkmal

| Artikel / Merkmal | Best. Nr. |
|--|--------------------------------------|
| In kombiniertem Wand-/Tischgehäuse; H x B x T: 152 x 259 x 269 mm | 1 3 8 6 C M C - 3 - 3 4 2 0 0 |
| Für Schalttafeleinbau; H x B x T: 170 x 270 x 176 mm | 1 3 8 6 C M C - 1 - 3 4 2 0 0 |
| Im 19 Zoll Baugruppenträger geschlossen; H x B x T: 266 x 483 x 176 mm | 1 3 8 6 C M C - 5 - 3 8 4 0 0 |



ePED® Zentrale Fluchtwegsteuerung (CMC) + DE

Die ePED® zentrale Fluchtwegsteuerung 1386CMC ist ein zentrales Bedienpult, mit dem autorisierte Personen die elektrisch gesteuerte Fluchttüranlage überwachen und bedienen, einschließlich der zweifachen Freigabeverzögerung und zur Sperrung der Freigabe.

Das Bedienpult beinhaltet einen Nottaster für die zentrale Freigabe, Bedien- und Anzeigeelemente für die zweifache Zeitverzögerung, Bedien- und Anzeigeelemente für die Sperrung der Freigabe und eine Zustandsanzeige der gekoppelten Fluchttüranlagen.

Systemstecker für die Parametrierung mit ePED® Service Interface und Software für MS Windows.

Verbunden wird die ePED® Zentrale Fluchtwegsteuerung mit den Fluchttüren über Ethernet. Die Türen sind mit Fluchttüranlagen mit ePED® Rettungswegtechnik ausgerüstet. Die Verbindung zum Ethernet erfolgt über je einen ePED® CMC Connector 1386CMC-CON an jeder Fluchttür, dabei gelten folgende Grenzen:

- eine zentrale Fluchtwegsteuerung 1386CMC kann maximal 128 Fluchttüren über 128 CMC-Connectoren 1386CMC-CON steuern und
- eine Fluchttür kann über einen CMC Connector 1386CMC-CON von maximal 32 zentralen Fluchtwegsteuerung 1386CMC gesteuert werden.

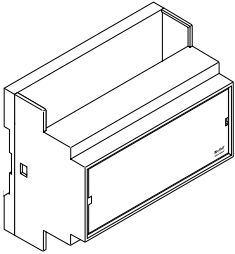
Technische Daten

| | |
|-------------------------------|---|
| Steuerfunktion | Ja, Hi-O Technology |
| Bedien- und Anzeigefunktion | Ja, integriert |
| Anschluss | Ethernet |
| Not-Auf-Schalter | Ja, rastend |
| Bedienelement | Zum Auslösen der zweiten Zeitverzögerung |
| Inbetriebnahme | Mit ePED® Service Interface und Software für MS Windows |
| Erforderliche Stromversorgung | nach DIN EN 60950-1 SELV; 12 V (-10%) bis 24 V (+10%) optimale Spannung = 24 V DC |
| Betriebstemperaturbereich | -10 °C – +55 °C |
| Anwendungsgebiet | Zur Verwendung im Innenbereich |
| Schutzart | IP30 (wenn vollständig montiert) |
| Geprüft nach | nach EltVTR; DIN EN 13637:2015 |

Artikel / Merkmal

| Artikel / Merkmal | Best. Nr. |
|--|--------------------------------------|
| In kombiniertem Wand-/Tischgehäuse; H x B x T: 152 x 366 x 269 mm | 1 3 8 6 C M C D 3 - 3 6 3 0 0 |
| Für Schalttafeleinbau; H x B x T: 170 x 376 x 176 mm | 1 3 8 6 C M C D 1 - 3 6 3 0 0 |
| Im 19 Zoll Baugruppenträger geschlossen; H x B x T: 266 x 483 x 176 mm | 1 3 8 6 C M C D 5 - 3 8 4 0 0 |

ePED® Zentrale Fluchtwegsteuerung (CMC)



ePED® CMC Connector Ethernet

Der ePED® CMC Connector dient der Anbindung der Fluchttüranlage, die mit ePED® Rettungswegtechnik ausgerüstet ist, an die zentrale Fluchtwegsteuerung. Systemstecker für die Parametrierung mit ePED® Service Interface und Software für MS Windows.

Verbunden wird der ePED® CMC Connector mit der ePED Zentrale Fluchtwegsteuerung über Ethernet. Die Türen sind mit Fluchttüranlagen mit ePED® Rettungswegtechnik ausgerüstet. Die Verbindung zum Ethernet erfolgt über je einen ePED® CMC Connector 1386CMC-CON an jeder Fluchttür, dabei gelten folgende Grenzen:

- eine zentrale Fluchtwegsteuerung 1386CMC kann maximal 128 Fluchttüren über 128 CMC-Connectoren 1386CMC-CON steuern
- und
- eine Fluchttür kann über einen CMC Connector 1386CMC-CON von maximal 32 zentralen Fluchtwegsteuerung 1386CMC gesteuert werden.

| Technische Daten | |
|-----------------------------|---|
| Steuerfunktion | Ja, Hi-O Technology |
| Bedien- und Anzeigefunktion | Nein |
| Anschluss | Ethernet |
| Inbetriebnahme | Mit ePED® Service Interface und Software für MS Windows |
| Betriebstemperaturbereich | -10 °C – +55 °C |
| Anwendungsgebiet | Zur Verwendung im Innenbereich |
| Montage | Hutschiene, Verteilereinbau |
| Abmessung | 90 x 160 x 60 mm (H x B x T) |
| Geprüft nach | EltVTR; DIN EN 13637:2015 |

| Artikel / Merkmal | Best. Nr. |
|------------------------------|--------------------------------------|
| ePED® CMC Connector Ethernet | 1 3 8 6 C M C - C O N - - 0 0 |

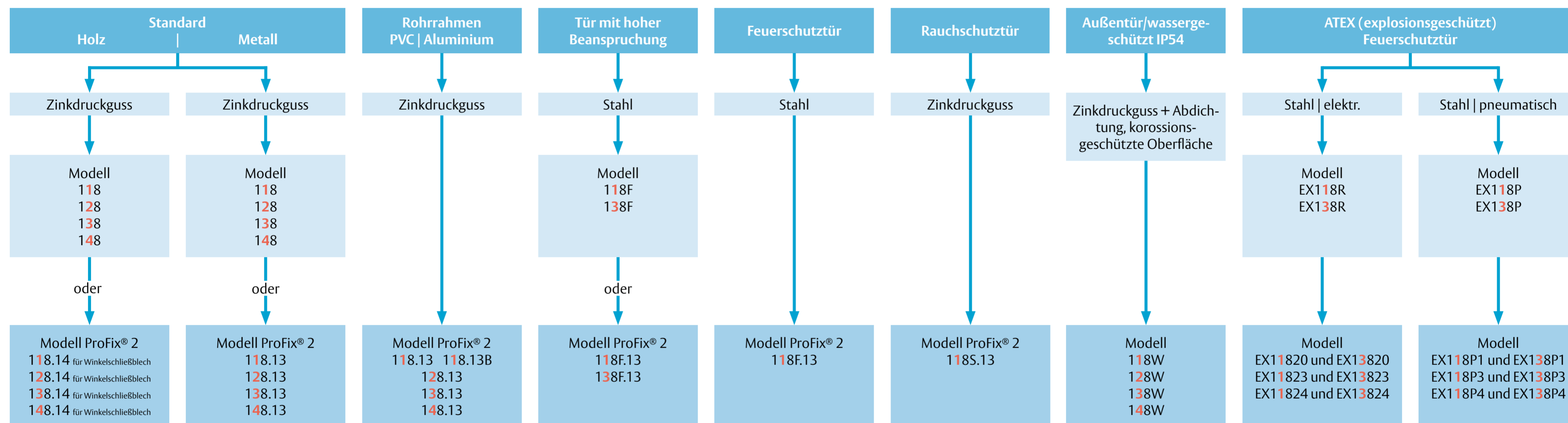
Die ASSA ABLOY Gruppe ist der Weltmarktführer in Zugangslösungen. Jeden Tag helfen wir Menschen sich sicherer und geborgener zu fühlen und eine offenere Welt zu erleben.

ASSA ABLOY
Opening Solutions

ASSA ABLOY
Sicherheitstechnik GmbH
Bildstockstraße 20
72458 Albstadt
DEUTSCHLAND
Tel. +49 7431 123-0
Fax +49 7431 123-240
albstadt@assaabloy.com
www.assaabloyopeningsolutions.de

Ihre Türöffner-Lösung: Die Modellfamilie 118

Türtypen, einflügelig



Die Funktionsweisen

- 1 = Arbeitsstrom:** Türöffner entriegelt bei Stromzufuhr, die Türe kann während der Bestromungsdauer geöffnet werden.
- 2 = Arretierung:** Türöffner entriegelt bei kurzzeitiger Stromzufuhr und bleibt solange entriegelt bis die Türe einmal geöffnet wird.
- 3 = Ruhestrom:** Türöffner verriegelt bei Stromzufuhr. Wird die Stromzufuhr unterbrochen, z.B. durch einen Schalter, kann die Türe geöffnet werden.
- 4 = Wechsalarretierung:** wie 2) Ausführung ohne Arretierungsstift in der Türöffnerfalle.

Spannungen

Arbeitsstrom Spulen
A7: 10-24 V AC/DC (11-13 V 100% ED)
B7: 22-42 V AC/DC (22-26 V 100% ED)
Ruhestrom Spulen
E9: 12 V DC
F9: 24 V DC
ATEX
Z3: 15V DC (EX-I-Stromversorgung verwenden)

Anwendung

Türöffner aus Zinkdruckguss
 · Anzahl der Begehungen < 80 / Tag
 · 3750 N Festigkeit gegen Aufbruch
Türöffner aus Stahl
 · Anzahl der Begehungen > 80 / Tag
 · 9000 N Festigkeit gegen Aufbruch

Alle Modelle sind als ProFix®2-, ProFix®1-Version oder ohne Schlossfallenführung erhältlich.

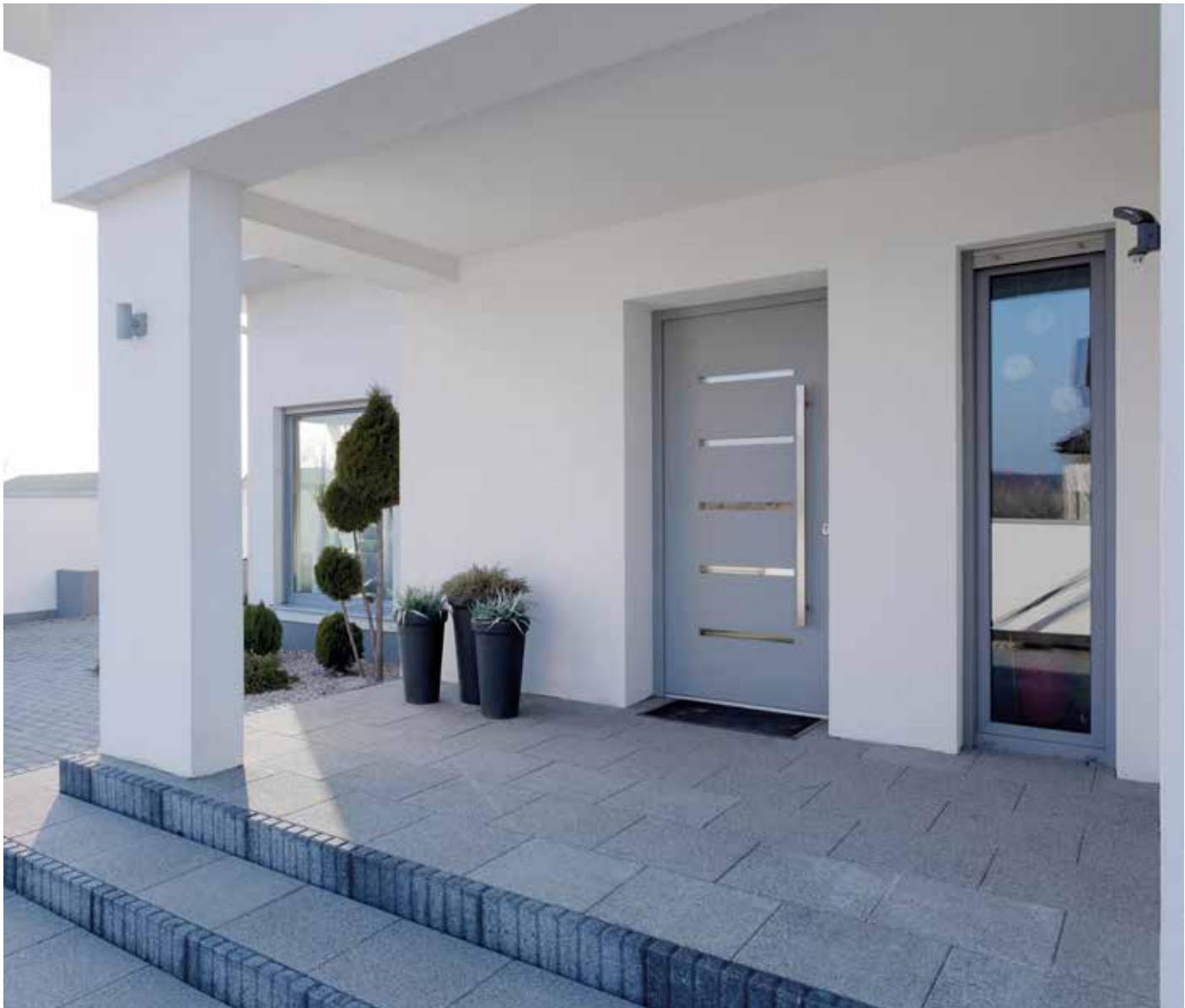
(ProFix = Türöffner mit Schlossfallenführung und FaFix-Falle)

Austauschstücke/ Aufschraubstücke, weitere Varianten und Sonderlösungen finden Sie im Technikkatalog oder auch in unserem umfangreichen Online-Produktkatalog:
www.assaabloy.de

Oder sprechen Sie einfach Ihren Fachberater an.



Elektro-Türöffner von effeff



ProFix®


ASSA ABLOY

Optisch ansprechende Türöffnerlösung mit
praktischen Einstellmöglichkeiten

ASSA ABLOY, the global leader
in door opening solutions

ProFix® – entwickelt FaFix® Möglichkeiten weiter

Hohe Funktionalität für moderne Design-Ansprüche



ProFix®-Türöffner gibt es für alle Anwendungen:

- Standardtüren
- Rauchschutztüren
- Brandschutztüren
- Fluchttüren.

Alle Radius-Türöffner sind ProFix-kompatibel: das umfasst die Modellreihen 118, 332 und 143.

Die Eingangstür ist die Visitenkarte des Hauses – egal ob im Wohnhaus oder im Objektbau.

Der Türenbauer muss die Anforderungen seiner Kunden erfüllen: die Tür soll auch unter schwierigen Umweltbedingungen wie Zugluft und Temperaturschwankungen immer funktionieren. Gleichzeitig steigt der Anspruch an die Optik: unschöne Ausfräsungen stören den Gesamteindruck.

Um Funktion und Ästhetik zu gewährleisten, müssen die Details stimmen. Auch der Türöffner spielt dabei eine wichtige Rolle. Wenn Sie auf Nummer Sicher gehen wollen, entscheiden Sie sich für die ProFix®-Türöffner von effeff.

Die Vorteile im Überblick:

- Geschlossene Türdichtung = für erhöhten Wärme- und Schallschutz
- Optisch ansprechend = Schließblech ist bei geschlossener Tür unsichtbar
- Keine Ausfräsung nötig = schnellere Fertigungszeit, weniger Materialbeanspruchung
- Nachträgliche Justierung möglich = für eine einfache Montage und zufriedene Benutzer
- ProFix®-Türöffner gibt es für alle Anwendungen: Standard-, Rauchschutz-, Brandschutz- sowie Fluchttüren.
- Nachhaltigkeit = ProFix® bietet hohe Produktqualität, umweltbewussten Wärmeschutz und Nachweis mit Environmental Product Declaration (EPD)
- Patentierte Lösung

Das Problem ohne ProFix®:

Keine FaFix®-Nachjustierung bei Schließblechen mit Fallenführung

Bei Schließblechen mit Fallenführung muss das Profil für die Ausschwenkung des Türöffners ausgefräst werden. Die Falle ist fest, ein nachträgliches Justieren oder sonstiges Einstellen also nicht möglich.

Das ergibt nicht nur ein unsauberes Zargenbild; die Tür kann entweder klappern oder zu stramm eingestellt sein.

Bei Schließblechen mit Fallenführung gibt es keine FaFix®-Einstellmöglichkeiten.



Die Nachteile ohne ProFix®:

Keine FaFix®-Einstellmöglichkeiten = keine Nachjustierung auf Fallenposition möglich

Fallenführung am Schließblech = doppelte Lagerhaltung für DIN links und DIN rechts

Türdichtungsebene unterbrochen = Einbußen bei Wärme- und Schallschutz

Zusätzliche Ausfräsung für die ausschwenkende Falle = Mehrarbeit



Die Lösung: ProFix®-Türöffner

Bei den patentierten ProFix®-Türöffnern mit Radiusfalle ist die Fallenführung nicht mehr am Schließblech, sondern im Türöffner integriert. Damit ist es möglich, auch bei Fallenführung die bewährten FaFix-Einstellmöglichkeiten zu bieten. So ist die nachträgliche Justierung und Anpassung auf die Falle einfach und unkompliziert.

Gerade an Metalltüren ist die Lösung optisch ansprechend: Das Schließblech ist bei geschlossener Tür nicht zu sehen. Neben dem optischen Vorteil wird die Zarge im Bereich der Dichtung nicht mehr unterbrochen, die ohne ProFix® nötige Ausfräsung entfällt: die Türdichtungsfläche bleibt durchgehend.



Die Vorteile mit ProFix®:

Fallenführung am Türöffner = Schließbleche sind DIN links/rechts verwendbar. Dadurch 50% weniger Lagerhaltung

Kombination von Fallenführung und FaFix® = Einstellmöglichkeiten auf die exakte Fallenposition

Türdichtung bleibt durchgehend erhalten = bessere Schall- und Wärmedämmung

Keine Ausfräsung am Türprofil nötig



Im Holzbau: das schmale Winkelschließblech
Beim schmalen Winkelschließblech wurde das Schenkelmaß auf der Spiegelseite verkürzt, so dass der Überschlag der Tür das Schließblech bei geschlossener Tür überdeckt.



Im Metallbau: das gekröpfte Schließblech
Eine besonders stabile geschlossene Ausführung als Alternative zum U-Schließblech bei Aluminium-Türen. Die Montage geschieht ohne Endkappen, die Profilkante ist geschützt.

Wie finde ich den passenden ProFix®-Türöffner?

Wie finde ich den passenden ProFix®-Türöffner?

Die Auswahl des passenden ProFix®-Türöffners hängt vom X-Maß ab

- ProFix®2 kann grundsätzlich eingesetzt werden, auch bei größeren X-Maßen
- ProFix®1 kann ab einem X-Maß $\geq 9,4\text{mm}$ eingesetzt werden

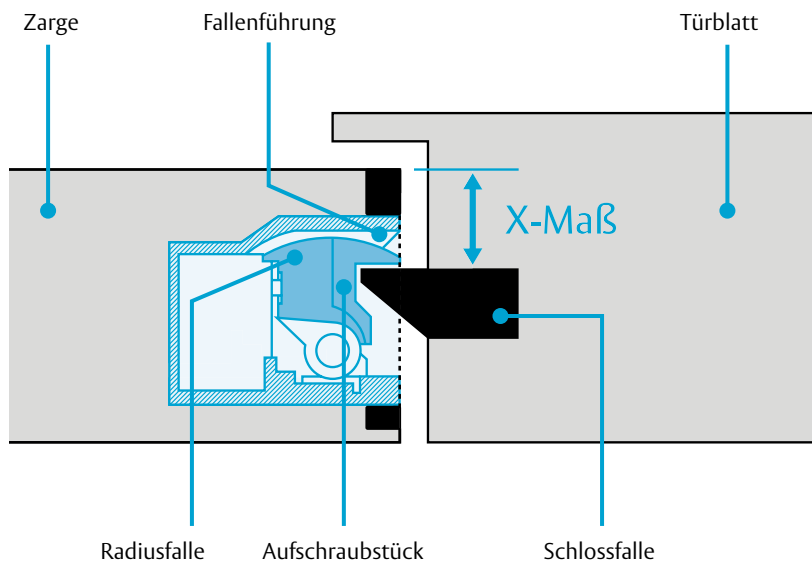
Stumpfeinschlagende Türen

X-Maß $\geq 9,4\text{ mm}$ = ProFix®1 oder ProFix®2
Anwendungen mit HZF- und LAP- Schließblechen können grundsätzlich durch das System ProFix® ersetzt werden.

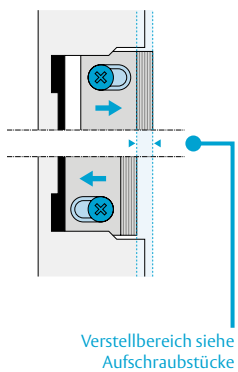
Überfälzte Türen / Alu- und Kunststoff-Türen

X-Maß ab 4 mm = ProFix®2
X-Maß $< 4\text{ mm}$ = ProFix® nicht einsetzbar

Das X-Maß hängt von der Tür-/Zargenkonstruktion ab und bezeichnet den Abstand zwischen Zargenspiegel und Schlossfalle bzw. Türöffnerfalle.



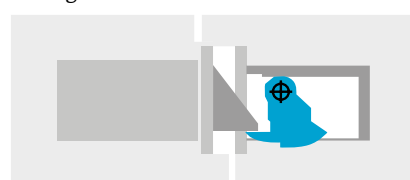
Begriffserklärung



FaFix®

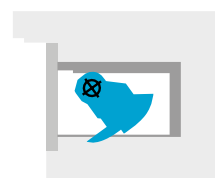
Bei FaFix® ist die Türöffnerfalle geteilt. Der obere Fallenteil kann versetzt und fixiert werden. Es wird also ein Teil der Falle fixiert. Der Türöffner bleibt in seiner Position auf dem Schließblech. FaFix®-Türöffner ermöglichen mit der verstell- und fixierbaren Türöffnerfalle eine genaue Einstellung auf die Schlossfallenposition. Der Türdichtungsdruck kann dadurch erhöht oder verringert werden.

Türflügel



Tür geschlossen

Türrahmen



Tür offen

Radiusfalle

Bei Türöffnern mit Radiusfalle schwenkt die Falle beim Öffnen der Tür ins Türöffnergehäuse. Eine Aussparung im Profil für die Falle ist daher nicht nötig.

Die ASSA ABLOY Gruppe ist der Weltmarktführer in Zugangslösungen. Jeden Tag helfen wir Menschen, sich sicherer und geborgener zu fühlen und eine offenere Welt zu erleben.

ASSA ABLOY
Opening Solutions

ASSA ABLOY
Sicherheitstechnik GmbH
Bildstockstraße 20
72458 Albstadt
DEUTSCHLAND
Tel. +49 7431 123-0
Fax +49 7431 123-240
albstadt@assaabloy.com
www.assaabloyopeningsolutions.de

ASSA ABLOY
Austria GmbH
Hütteldorfer Straße 216 c
1140 Wien
AUSTRIA
Tel. +43 1 212 51 11
wien@assaabloy.com
www.assaabloyopeningsolutions.at

Zutrittskontrollsysteme von effeff



SCALA offline


ASSA ABLOY

Der einfache Start in die Welt der Zutrittskontrolle

Experience a safer
and more open world

SCALA offline

Einfach und unkompliziert

Ist SCALA offline die passende Lösung für Ihre Kunden?

Ihre Kunden wollen keine aufwändige Verkabelung der Türen und bevorzugen trotzdem die Vorteile einer elektronischen Zutrittskontrolle? Sie haben keine Lust auf IT-Aufwand, und wollen trotzdem Lösungen mit elektronischen Zylindern, Beschlägen und Türdrückern bieten?

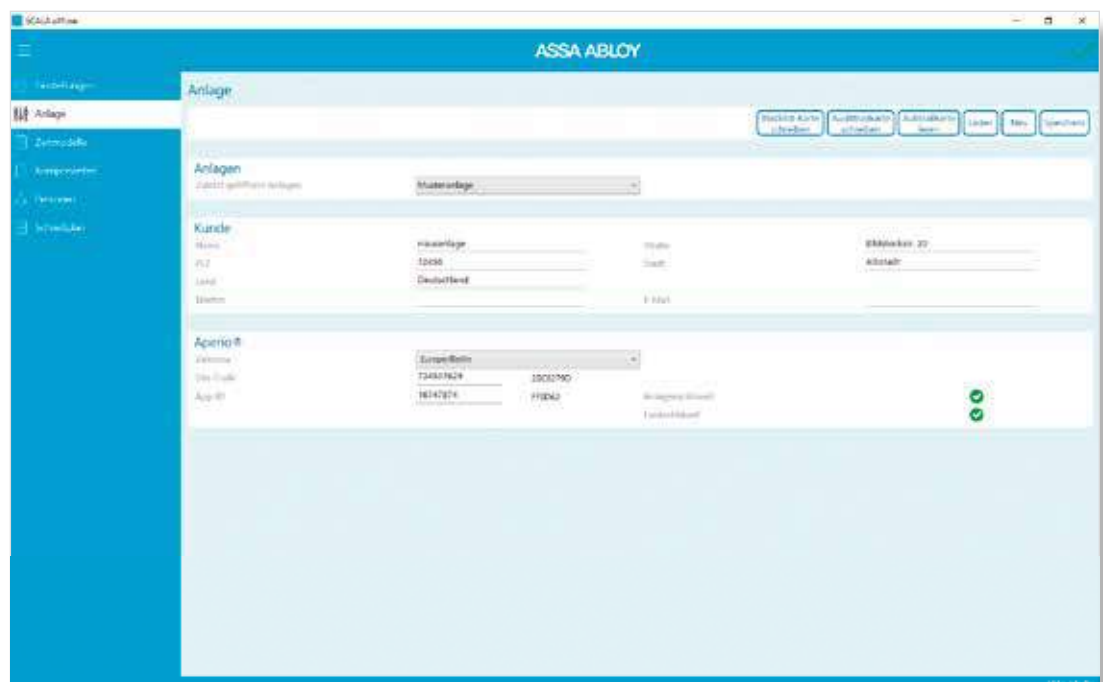
Viele Anwendungen Ihrer Kunden umfassen nur wenige Türen mit überschaubarem Personenkreis. Und trotzdem wollen Sie die Option haben, bis zu 500 Türen und 500 Personen zu verwalten?

Dann ist SCALA offline genau die richtige Lösung für Sie! Mit SCALA offline starten Sie einfach und zukunftssicher in die Welt der Zutrittskontrolle.

Und wenn Sie mehr Zutrittskontrolle wollen? Dann steht Ihnen mit der SCALA-Produktfamilie ein breites Angebot von einfachen 1-Tür-Lösungen bis hin zur vernetzten High-end-Anwendung zur Verfügung. Wir beraten Sie gerne!



SCALA offline ist der einfache Start in die Welt der Zutrittskontrolle. Die benutzerfreundliche Oberfläche macht es selbst ungeübten Personen einfach, die SCALA offline Anlage zu bedienen.



SCALA offline

Die Vorteile im Überblick

Schnelle und einfache Parametrierung der Komponenten über einen Transponder.



- Einfache Programmierung von Aperio® Offline Komponenten
- Schnelle Vergabe von Zutrittsrechten über Schließmatrix
- Einfache Windows Anwendung; keine Server Installation erforderlich
- Verwaltung von mehreren Kundenanlagen möglich
- Programmierung der Konfigurationsausweise und Nutzerkarten über USB-Desktop-Codierer
- Verwaltung von bis zu 500 Türen
- Verwaltung von bis zu 500 Personen
- 15 Zeitpläne einstellbar



Keine Verkabelung, keine Server-Installation!

Die Aperio® Offline-Komponenten sind batteriebetrieben und funktionieren komplett ohne Kabel. Damit lassen sich mechanische Schließsysteme schnell und kostengünstig zu einer elektronischen Zutrittskontrolle umwandeln.

Für die Programmierung und Rechtevergabe ist keine Server-Installation nötig, dem Nutzer steht stattdessen eine intuitiv bedienbare Windows-Anwendung zur Verfügung. Damit können Sie leicht Türen und Personen anlegen. Alle sicherheitsrelevanten Angaben, wie Verschlüsselung der Anlage, übernimmt die Anwendung automatisch.



Warum Zutrittskontrolle mit drahtlosen Komponenten?

Zutrittskontrollsysteme erhöhen die Sicherheit von Gebäuden spürbar. In Wohngebäuden und kleinen Unternehmen liegen die Vorteile auf der Hand:

- Verlorene ID-Karten oder -Schlüsselanhänger können sofort im System gesperrt werden
- Ersatz-ID-Karten oder -Schlüsselanhänger sind schnell und günstig beschaffbar, programmiert und ausgegeben.
- Die Nachrüstung mit drahtlosen, also nicht verkabelten Komponenten ist einfach, schnell und kostengünstig.



Sie können Zutrittsmatrix?

Dann können Sie auch Zutrittskontrolle!

Eine klassische Zutrittsmatrix sorgt für den Überblick bei der Zutrittsverwaltung inklusive einfacher Vergabe von bis zu 15 Zeitplänen. Die Zutrittsberechtigungen vergeben Sie einfach durch die Auswahl von Person und Tür.



Und die Programmierung der Karten?

Einfach am Schreibtisch!

Die Konfigurationsausweise für die Komponenten werden ebenso wie die Nutzerkarten/-schlüsselanhänger über einen Desktop-Codierer erstellt. Bei der Erstinbetriebnahme müssen die Komponenten mit den notwendigen Informationen programmiert werden, danach funktionieren sie autark.

SCALA offline

SCALA offline Starterpaket



SCALA offline Desktop Codierer

Mit dem SCALA offline Desktop Codierer werden die Programmierausweise für die offline Komponenten sowie Nutzersausweise kodiert.

Die Schreib-/Lesetechnik von SCALA offline ist innovativ, sicher und sehr flexibel.

Die anlagenspezifischen Informationen wie z.B. Verschlüsselung, Anlagenummer, Türen, Zeitpläne und Berechtigungen werden mit Hilfe des Desktop Codierers auf die Ausweise geschrieben.

Somit sind die Nutzersausweise mit der jeweiligen Anlage eindeutig gekoppelt.



SCALA offline Konfigurationsausweis

Konfigurationsausweis für das Parametrieren der Komponenten, Audittrail-Karte (Karte zum Auslesen von Ereignislisten), Blacklist-Karte (Karte zum Sperren von Ausweisen) und Zeitmodell-Karte.



SCALA offline Software

Software zum Bedienen und Einrichten der SCALA offline Anlage. Als Betriebssystem muss mindestens MS Windows 10 auf dem Rechner installiert sein. Dank hilfreicher Tooltips mit Hilfe-Texten und Erklärungen ist die Software leicht und intuitiv zu bedienen. Die Software steht als Download zur Verfügung.

| Artikel / Merkmal | Best. Nr. |
|----------------------------|-----------------------------|
| SCALA offline Starterpaket | 4 3 5 - 7 3 5 3 - - - - 0 0 |

E100 Standardbeschlag mit Aperio® Offline Firmware

**Die Vorteile im Überblick**

- Verwendbar für alle europäischen (DIN) Einsteckschlösser in Türen mit Holz-, Stahl- oder Rohrrahmen
- Hauptelektronik (RFID + Funk) außen, sicherheitsrelevante Elektronik innen
- Notbestromung über Micro-USB-Schnittstelle an der Außenseite des Beschlages möglich
- Außendrücker freilaufend, Innendrücker ständig gekuppelt
- Vorhandener mechanischer Schließzylinder kann weiterverwendet werden
- Drückervierkant einfach austauschbar, so kann der Beschlag nachträglich vor Ort an die Tür angepasst werden.
- LED für Statusanzeige (rot/grün/orange)
- Zur Verwendung im Innenbereich
- Audit Trail kann über SCALA offline ausgelesen werden
- Einstellbare Office Funktion; Dauer-auf während z.B. Geschäftszeit
- Blacklist Funktion: Ausweise können über die Blacklist-Funktion mit sofortiger Wirkung an den Aperio Komponenten gesperrt werden

Technische Daten

| | |
|--------------------------------------|--|
| Zertifizierungen | CE |
| Abmessung | 312 x 41 x 10/20 mm (H x L x B) |
| Drücker | L-Form, U-Form |
| Oberfläche | Edelstahl gebürstet (ST) |
| Entfernung | Entfernung 72 mm, 92 mm; Vierkant 8 mm, 9 mm, 10 mm |
| Türblattdicke | Türblattdicke zwischen 40 und 100 mm, in Schritten von 10 mm |
| Dornmaß | > 40 mm |
| Batterie | 1 x Lithium CR123A |
| Schutzart | IP52 (IP54 optional verfügbar) |
| Betriebstemperaturbereich | 0 °C bis +60 °C |
| Türstatus | LED (rot/grün/orange) |
| Data on Card Offline Lesetechnologie | MIFARE® DESFire® Application |
| Lesedistanz | < 4 cm |

| Artikel | Zylinder ohne Euro-PZ Euro-PZ außen, innen blind | | | | | | | | | | | |
|--|--|--|--|--|--|--|--|--|--|--|--|--|
| E100 Standardbeschlag mit Aperio® Offline Firmware | Türblattdicke | | | | | | | | | | | |
| | 40-50 mm A | | | | | | | | | | | |
| | 50-60 mm B | | | | | | | | | | | |
| | 60-70 mm C | | | | | | | | | | | |
| | 70-80 mm D | | | | | | | | | | | |
| | 80-90 mm E | | | | | | | | | | | |
| 90-100 mm F | | | | | | | | | | | | |
| Vierkant | | | | | | | | | | | | |
| 8 mm 8 | | | | | | | | | | | | |
| 9 mm* 9 | | | | | | | | | | | | |
| Entfernung | | | | | | | | | | | | |
| ohne (blind) | | | | | | | | | | | | |
| 0 0 | | | | | | | | | | | | |
| 72 mm 1 | | | | | | | | | | | | |
| 92 mm 1 | | | | | | | | | | | | |
| Drücker | | | | | | | | | | | | |
| 1 beidseitig L-Form | | | | | | | | | | | | |
| 2 beidseitig U-Form | | | | | | | | | | | | |
| RFID | | | | | | | | | | | | |
| RFID IP54 | | | | | | | | | | | | |
| 1 B | | | | | | | | | | | | |
| 5 0 0 1 F 9 1 2 - | | | | | | | | | | | | |

*9 mm Vierkant für die Feuerschutz-Version

E100 Premiumbeschlag mit Aperio® Offline Firmware

**Die Vorteile im Überblick**

- Verwendbar für alle europäischen (DIN) Einsteckschlösser in Türen mit Holz-, Stahl- oder Rohrrahmen
- Hauptelektronik (RFID + Funk) außen, sicherheitsrelevante Elektronik innen
- Notbestromung über Micro-USB-Schnittstelle an der Außenseite des Beschlages möglich
- Außendrücker freilaufend, Innendrücker ständig gekuppelt
- Vorhandener mechanischer Schließzylinder kann weiterverwendet werden
- Drückervierkant einfach austauschbar, so kann der Beschlag nachträglich vor Ort an die Tür angepasst werden.
- LED für Statusanzeige (rot/grün/orange)
- Zur Verwendung im Innenbereich und geschütztem Außenbereich (übermäßige Feuchtigkeit, Seeluft und extreme Temperaturen können die Funktionsfähigkeit der Produkte beeinträchtigen)
- Audit Trail kann über SCALA offline ausgelesen werden
- Einstellbare Office Funktion; Dauer-auf während z.B. Geschäftszeit
- Blacklist Funktion: Ausweise können über die Blacklist-Funktion mit sofortiger Wirkung an den Aperio Komponenten gesperrt werden

Technische Daten

| | |
|--------------------------------------|---|
| Zertifizierungen | CE, EN179, EN1906, DIN18273 |
| Abmessung | 312 x 41 x 10/20 mm (H x L x B) |
| Drücker | U-Form |
| Oberfläche | Edelstahl gebürstet (ST) |
| Entfernung | Entfernung 72 mm, 92 mm; Vierkant 9 mm |
| Türblattdicke | Türblattdicke zwischen 40 und 100 mm, in Schritten von 5 mm |
| Dornmaß | > 40 mm |
| Batterie | 1 x Lithium CR123A |
| Schutzart | IP54 |
| Betriebstemperaturbereich | -25 °C bis +60 °C |
| Türstatus | LED (rot/grün/orange) |
| Data on Card Offline Lesetechnologie | MIFARE® DESFire® Application |
| Lesedistanz | < 4 cm |

Zylinder

ohne
Euro-PZ
Euro-PZ außen,
innen blind

- 1
6

Türblattdicke

40-45 mm K
45-50 mm L
50-55 mm M
55-60 mm N
60-65 mm O
65-70 mm P
70-75 mm Q
75-80 mm R
80-85 mm S
85-90 mm T
90-95 mm U
95-100 mm V

Entfernung

ohne (blind)
0 72 mm
1 92 mm

Artikel

E100 Premiumbeschlag mit Aperio® Offline Firmware

5 0 1 1 F B 9 9 2 1 2 -

C100 Europrofil-Zylinder mit Aperio® Offline Firmware



Die Vorteile im Überblick

- Verwendbar für alle europäischen (DIN) Einsteckschlösser mit PZ-Lochung für Türen mit Holz-, Stahl- oder Rohrrahmen
- Zulassung für Feuerschutztüren bis T90
- Hauptelektronik (RFID) im Außenknauf, sicherheitsrelevante Elektronik im Zylinderkern
- Außenknauf freilaufend, Innenknauf ständig gekuppelt
- Basislänge 30/30 mm; vor Ort erweiterbar
- Panikfunktion (optional)
- Somit kann er in Kombination mit allen PZ vorgeordneten DIN-Einsteckschlössern, Anti-Panikschlössern und Schlössern mit definierter Schließbartstellung verwendet werden.
- LED für Statusanzeige (rot/grün)
- Zur Verwendung im Innenbereich und geschütztem Außenbereich (übermäßige Feuchtigkeit, Seeluft und extreme Temperaturen können die Funktionsfähigkeit der Produkte beeinträchtigen)
- Audit Trail kann über SCALA offline ausgelesen werden
- Einstellbare Office Funktion; Dauer-auf während z.B. Geschäftszeit
- Blacklist Funktion: Ausweise können über die Blacklist-Funktion mit sofortiger Wirkung an den Aperio® Komponenten gesperrt werden

Technische Daten

| | |
|--------------------------------------|--|
| Zertifizierungen | CE; Feuerschutztüren bis T90 |
| Knauf-Version | Feste oder demontierbare Knauf-Versionen mit und ohne RFID-Leser |
| Knauf-Abmessungen | 43 x 32 mm (L x Ø) |
| Oberfläche Knauf | Edelstahl |
| Zylinderlänge (LÄNGE=A/LÄNGE=B) | Grundlänge 30/30 mm, einseitig erweiterbar in Schritten von 5 mm bis auf 60 mm |
| Stulpschraube | 85 mm |
| Batterie | 1 x Lithium CR2 |
| Betriebstemperaturbereich | -20 °C bis +55 °C |
| Türstatus | LED (rot/grün/orange) |
| Data on Card Offline Lesetechnologie | MIFARE® DESFire® Application |
| Lesedistanz | < 4 cm |

| Zylinderlängen, innen | | Zylinderlängen, außen |
|-----------------------|---|-----------------------|
| 30 mm | 0 | 0 30 mm |
| 35 mm | 1 | 1 35 mm |
| 40 mm | 2 | 2 40 mm |
| 45 mm | 3 | 3 45 mm |
| 50 mm | 4 | 4 50 mm |
| 55 mm | 5 | 5 55 mm |
| 60 mm | 6 | 6 60 mm |
| 65 mm | 7 | 7 65 mm |
| 70 mm | 8 | 8 70 mm |
| 75 mm | 9 | 9 75 mm |
| 80 mm | A | A 80 mm |
| 85 mm | B | B 85 mm |
| 90 mm | C | C 90 mm |
| 95 mm | D | D 95 mm |
| 100 mm | E | E 100 mm |
| 105 mm | F | F 105 mm |
| 110 mm | G | G 110 mm |
| 115 mm | H | H 115 mm |
| 120 mm | I | I 120 mm |

| Zylinderversion | |
|-----------------|---|
| E/ED | 3 |
| ER/ED | 4 |
| E/MD | 5 |
| ER/MD | 6 |

Sonderausführung
ohne Panikfunktion
mit Panikfunktion

| | |
|---|---|
| - | 2 |
|---|---|

Artikel

C100 Europrofil-Zylinder mit Aperio® Offline Firmware

| | | | | | | | | | | |
|---|---|---|---|---|---|---|---|---|---|---|
| 5 | 0 | 2 | 0 | 1 | 9 | F | 0 | 0 | - | - |
|---|---|---|---|---|---|---|---|---|---|---|

- E/ED = Doppelknaufzylinder Elektronik/Elektronik demontierbar
- ED/ED = Doppelknaufzylinder Elektronik demontierbar/Elektronik demontierbar
- E/MD = Doppelknaufzylinder Elektronik/Mechanik demontierbar
- ED/MD = Doppelknaufzylinder Elektronik demontierbar/Mechanik demontierbar

SCALA offline

C100 Halbzylinder mit Aperio® Offline Firmware



Die Vorteile im Überblick

- Verwendbar für alle europäischen (DIN) Einsteckschlösser mit PZ-Lochung für Türen mit Holz-, Stahl- oder Rohrrahmen
- Zulassung für Feuerschutztüren bis T90
- Hauptelektronik (RFID) im Außenknauf, sicherheitsrelevante Elektronik im Zylinderkern
- Außenknauf freilaufend
- Basislänge 30 mm; vor Ort erweiterbar
- LED für Statusanzeige (rot/grün)
- Zur Verwendung im Innenbereich und geschütztem Außenbereich (übermäßige Feuchtigkeit, Seeluft und extreme Temperaturen können die Funktionsfähigkeit der Produkte beeinträchtigen)
- Audit Trail kann über SCALA offline ausgelesen werden
- Einstellbare Office Funktion; Dauer-auf während z.B. Geschäftszeit
- Blacklist Funktion: Ausweise können über die Blacklist-Funktion mit sofortiger Wirkung an den Aperio® Komponenten gesperrt werden

Technische Daten

| | |
|--------------------------------------|--|
| Zertifizierungen | CE; Feuerschutztüren bis T90 |
| Knauf-Version | Feste oder demontierbare Knauf-Versionen mit RFID-Leser |
| Knauf-Abmessungen | 43 x 32 mm (L x Ø) |
| Oberfläche Knauf | Edelstahl |
| Zylinderlänge | Grundlänge 30 mm, erweiterbar in Schritten von 5 mm bis auf 120 mm |
| Stulpschraube | 85 mm |
| Batterie | 1 x Lithium CR2 |
| Betriebstemperaturbereich | -20 °C bis +55 °C |
| Türstatus | LED (rot/grün/orange) |
| Data on Card Offline Lesetechnologie | MIFARE® DESFire® Application |
| Lesedistanz | < 4 cm |

| Artikel | Zylinderlängen, außen | | | | | | | | | | | | | | |
|---|-----------------------|---|--|---|---|---|---|---|---|--|---|---|---|---|---|
| C100 Europrofil-Zylinder mit Aperio® Offline Firmware | 5 | 0 | | 2 | 0 | 1 | 9 | 0 | F | | - | 0 | 0 | - | - |

Zylinderversion

E/- 7
ED/- 8

Zylinderlängen, außen

0 30 mm
1 35 mm
2 40 mm
3 45 mm
4 50 mm
5 55 mm
6 60 mm
7 65 mm
8 70 mm
9 75 mm
A 80 mm
B 85 mm
C 90 mm
D 95 mm
E 100 mm
F 105 mm
G 110 mm
H 115 mm
I 120 mm

E/- = Halbzylinder Elektronik/-
ED/- = Halbzylinder Elektronik demontierbar/-

SCALA offline

C100 Halbzylinder für Serverschränke mit Aperio® Offline Firmware



Die Vorteile im Überblick

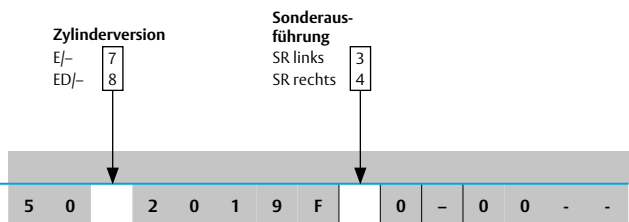
- Verwendbar für Serverschränke
- Hauptelektronik (RFID) im Außenknauf, sicherheitsrelevante Elektronik im Zylinderkern
- Außenknauf freilaufend
- Länge 30 mm
- LED für Statusanzeige (rot/grün)
- Zur Verwendung im Innenbereich
- Audit Trail kann über SCALA offline ausgelesen werden
- Einstellbare Office Funktion; Dauer-auf während z.B. Geschäftszeit
- Blacklist Funktion: Ausweise können über die Blacklist-Funktion mit sofortiger Wirkung an den Aperio Komponenten gesperrt werden

Technische Daten

| | |
|--------------------------------------|---|
| Zertifizierungen | CE |
| Knauf-Version | Feste oder demontierbare Knauf-Versionen mit RFID-Leser |
| Knauf-Abmessungen | 43 x 32 mm (L x Ø) |
| Oberfläche Knauf | Edelstahl |
| Zylinderlänge | Länge 30 mm |
| Batterie | 1 x Lithium CR2 |
| Schutzart | IP65 |
| Betriebstemperaturbereich | -20 °C bis +55 °C |
| Türstatus | LED (rot/grün/orange) |
| Data on Card Offline Lesetechnologie | MIFARE® DESFire® Application |
| Lesedistanz | < 4 cm |

Artikel

C100 Halbzylinder für Serverschränke mit Aperio® Offline Firmware



E/- = Halbzylinder Elektronik/-
ED/- = Halbzylinder Elektronik demontierbar/-

SR links = Server Rack links
SR rechts = Server Rack rechts

SCALA offline

H100 Türdrücker



Die Vorteile im Überblick

- Minimalistischer Türdrücker in kompakter Bauweise und zeitgemäßem Design
- Kompatibel mit den meisten gängigen europäischen (DIN) und skandinavischen Einsteckschlössern bis zu einer Zugbelastung am Drücker von 60N
- Die gesamte Elektronik und Funktionalität befindet sich im äußeren Teil des Griffs
- Außendrücker freilaufend – Innendrücker ständig gekuppelt
- Vierkant einfach austauschbar
- Durch kürzbare Schrauben individuell an Türblattdicke anpassbar
- LED für Statusanzeige (rot/grün/orange)
- Zur Verwendung im Innenbereich
- Audit Trail kann über SCALA offline ausgelesen werden
- Einstellbare Office Funktion; Dauer-auf während z.B. Geschäftszeit
- Blacklist Funktion: Ausweise können über die Blacklist-Funktion mit sofortiger Wirkung an den Aperio Komponenten gesperrt werden

Technische Daten

| | |
|--------------------------------------|--|
| Zertifizierungen | CE, EN1906: 26-B010B |
| Abmessung | 56 x 55 x 13,5 mm (Rosettenabmessungen HxBxT) |
| Drücker | L-Form, U-Form durch Adapter (Zubehör) |
| Oberfläche | Chrom satiniert |
| Vierkant | 8 mm 9 mm als Zubehör erhältlich |
| Türblattdicke | zwischen 30 mm und 80 mm |
| Batterie | 1 x Lithium CR123A |
| Schutzart | IP42 |
| Betriebstemperaturbereich | 0°C bis 55°C |
| Türstatus | LED (rot/grün/orange) |
| Data on Card Offline Lesetechnologie | MIFARE® DESFire® Application |
| Lesedistanz | < 4 cm |

Artikel

| Artikel | Best. Nr. |
|---|-------------------------|
| H100 DIN Richtung rechts mit Aperio® Offline Firmware | H 1 0 0 A 8 R - E U - F |
| H100 DIN Richtung links mit Aperio® Offline Firmware | H 1 0 0 A 8 L - E U - F |

Zubehör

| | |
|-------------------------------|-------------------------------|
| Profilzylinder Rosette (Paar) | H 1 0 0 - 6 1 2 9 2 0 1 0 0 0 |
| Blind Rosette (Paar) | H 1 0 0 - 7 7 0 4 5 7 1 0 0 0 |

SCALA offline

Identmittel



Ausweiskarte

Die Ausweiskarten sind in den RFID-Technologien MIFARE® DESFire® erhältlich. Die Ausweisgröße entspricht den internationalen Richtlinien der ISO 7813. Auf den Ausweisen ist die Seriennummer aufgedruckt.

| Technische Daten | |
|------------------|-------------------------------------|
| RFID-Technologie | MIFARE® DESFire® |
| Speichergröße | 4k |
| Abmessung | 54,0 x 85,6 x 0,8 mm (H x B x T) |
| Farbe | weiß mit aufgedruckter Seriennummer |

| Artikel / Merkmal | Best. Nr. |
|---|-------------------------------|
| MIFARE® DESFire® EV2 4K, Seriennummer und effeff Logo | 4 3 5 - 8 - 1 - D 2 4 1 2 0 0 |



Schlüsselanhänger classic

Der Schlüsselanhänger classic ist besonders robust, bruchfest sowie wasserdicht.

Das Deckelteil ist ultraschallverschweißt. Das Öffnen des Gehäuseanhängers ist nicht möglich.

In der RFID-Technologie MIFARE® DESFire® steht der Schlüsselanhänger in der sogenannten Speed Variante zur Verfügung. Bei dieser Variante ist die Lesedistanz größer als bei einem normalen MIFARE® DESFire® Schlüsselanhänger.

Auf den Schlüsselanhänger ist die Seriennummer aufgedruckt.

| Technische Daten | |
|------------------|--|
| RFID-Technologie | MIFARE® DESFire® |
| Abmessung | 43,3 x 34,5 x 5 mm (H x B x T) |
| Material Gehäuse | Novodur Kunststoff |
| Farbe | Grundkörper: schwarz, weiß, rot, blau; Deckelteil: weiß mit aufgedruckter Seriennummer |

| Artikel / Merkmal | Best. Nr. |
|--|-------------------------------|
| schwarz, MIFARE® DESFire® Speed, 4 k, mit Seriennummer | 4 3 5 - 8 - 2 - D 2 4 - 1 0 0 |
| weiß, MIFARE® DESFire® Speed, 4 k, mit Seriennummer | 4 3 5 - 8 - 2 - D 2 4 1 1 0 0 |
| rot, MIFARE® DESFire® Speed, 4 k, mit Seriennummer | 4 3 5 - 8 - 2 - D 2 4 2 1 0 0 |
| blau, MIFARE® DESFire® Speed, 4 k, mit Seriennummer | 4 3 5 - 8 - 2 - D 2 4 3 1 0 0 |



Schlüsselanhänger Design

Der Schlüsselanhänger Design verfügt über einen massiven Rahmen aus poliertem Edelstahl, der sich formschön an die Konturen des Transponders anpasst. Der Schlüsselanhänger ist wasserdicht, ultraschallverschweißt und wird von Metalldetektoren erkannt.

In der RFID-Technologie MIFARE® DESFire® steht der Schlüsselanhänger in der sogenannten Speed Variante zur Verfügung. Bei dieser Variante ist die Lesedistanz größer als bei einem normalen MIFARE® DESFire® Schlüsselanhänger.

Auf den Schlüsselanhänger ist die Seriennummer aufgedruckt.

| Technische Daten | |
|------------------|----------------------------------|
| RFID-Technologie | MIFARE® DESFire® |
| Speichergröße | 4k |
| Abmessung | 45,3 x 36,5 x 5,2 mm (H x B x T) |
| Material Gehäuse | Novodur Kunststoff |
| Farbe | schwarz, weiß, rot, blau |

| Artikel / Merkmal | Best. Nr. |
|--|-------------------------------|
| schwarz, MIFARE® DESFire® Speed, 4 k, mit Seriennummer | 4 3 5 - 8 - 3 - D 2 4 - 1 0 0 |
| weiß, MIFARE® DESFire® Speed, 4 k, mit Seriennummer | 4 3 5 - 8 - 3 - D 2 4 1 1 0 0 |
| rot, MIFARE® DESFire® Speed, 4 k, mit Seriennummer | 4 3 5 - 8 - 3 - D 2 4 2 1 0 0 |
| blau, MIFARE® DESFire® Speed, 4 k, mit Seriennummer | 4 3 5 - 8 - 3 - D 2 4 3 1 0 0 |

SCALA offline

Zubehör



Ersatzbatterie E100 / H100

Die Ersatzbatterie kann im Austausch eingesetzt werden.

| Artikel / Merkmal | Best. Nr. |
|-------------------|-------------------------------|
| E100/ESA500 | 5 0 0 Z B - B A T T - - - 0 0 |



Ersatzbatterie C100

Die Ersatzbatterie C100 kann im Austausch eingesetzt werden.

| Artikel / Merkmal | Best. Nr. |
|-------------------|-------------------------------|
| C100 | 5 0 5 Z B - B A T T - - - 0 0 |



Dekorplatte für Elektronikbeschlag

Die Dekorplatte für den Elektronikbeschlag kann zur Abdeckung von Bohrlöchern des zuvor installierten Beschlages verwendet werden
Abmessungen in mm: 323,5 x 52 x 1,5 (H x B x T)

| Technische Daten | |
|------------------|---------------------------------|
| Abmessung | 323,5 x 52 x 1,5 mm (H x B x T) |

| Artikel / Merkmal | Best. Nr. |
|-------------------|-------------------------------|
| Für E100 | 5 0 0 Z B - C P L A T E - 0 0 |



USB Adapter H100

USB Adapter für Konfiguration der Komponente

| Artikel / Merkmal | Best. Nr. |
|-------------------|-------------------------------|
| Adapter H100 | H 1 0 0 - - A H 1 0 0 - 0 1 0 |

Weitere Zubehör- und Ersatzteile sind verfügbar.
Wenden Sie sich hierfür bitte an Ihren Ansprechpartner bei ASSA ABLOY.

Unsere Produkte

Qualität, Know-how und Innovation



Elektro-Türöffner

Mit einem elektrischen Türöffner lässt sich eine Tür einfach auf Knopfdruck entriegeln – ohne dass Sie selbst zur Tür gehen müssen. effeff-Türöffner bieten ein Höchstmaß an Sicherheit und Komfort und für jede Einbausituation den passenden Türöffner. Das garantieren wir weltweit, denn effeff trägt sowohl den nationalen, als auch den internationalen Bestimmungen und Vorschriften Rechnung.

Im Bereich der zertifizierten bzw. Sicherheitstüröffner überzeugt effeff mit durchdachten Lösungen für Rauchschutztüren, Feuerschutztüren und Türen im

Verlauf von Rettungswegen. Unsere breite Palette für besonders hohe Sicherheitskriterien bietet Lösungen für Glas-, Schiebe- und Reinraumtüren sowie für Türen in explosionsgefährdeten Bereichen oder Schleusenanlagen.

- Standardtüröffner
- Rauch- und Feuerschutztüröffner
- Fluchttüröffner
- Sondertüröffner
- Zubehör



MEDIATOR®

Die Haustür im Mehrfamilienhaus – ein Objekt, das ständig Probleme schafft. Die einen schließen immer ab, die anderen nie.

Mit dem MEDIATOR® bietet die ASSA ABLOY Sicherheitstechnik GmbH jetzt eine ebenso einfache wie geniale Lösung: Das innovative System aus einem selbstverriegelnden Fluchttürschloss und einem elektrischen effeff-Lineartüröffner stellt sicher, dass sich die Tür selbsttätig verriegelt, sobald sie ins Schloss fällt. Gleichzeitig ist es möglich, von der eigenen Wohnung aus die Tür für Besucher über den Türöffner freizuge-

ben. Aber der MEDIATOR® kann noch viel mehr: Die Tür kann trotz der Verriegelung von innen jederzeit über den Türdrücker geöffnet werden. Das bedeutet: Im Gefahrenfall kann jeder das Haus verlassen – ob er nun einen Schlüssel hat oder nicht. Schnell, unkompliziert und äußerst kostengünstig kann damit eine Um- oder Nachrüstung von Haustüren in Mehrfamilienhäusern erfolgen.



Sicherheitsschlösser

„Sicherheitsschloss“ ist die treffendste Beschreibung für die effeff-Schlösser. Sicherheit beschreibt im deutschen Sprachgebrauch sowohl den Schutz von Leib und Leben (im Englischen: Safety) als auch die Bewahrung von Sachwerten vor unbefugtem Zugriff (im Englischen Security).

Alle diese Eigenschaften finden sich in den Schloss-Produkten von effeff wieder. Die Sicherheitsschlösser von effeff garantieren mit Anti-Panikfunktion und Selbstverriegelung höchste mechanische Sicherheit verbunden mit komfortabelster Bedienung für den Anwender.



Zutrittskontrolle

Ob Haupt- oder Nebeneingang, Tresorraum, Entwicklungsabteilung oder Labor:

Es gibt Bereiche im Gebäude, die sind „Verschluss-sache“. Zutrittskontrollanlagen regeln auf effektive Weise den Zugang des berechtigten Personenkreises zu geschützten Bereichen, ohne diesen unnötig zu behindern. Die einfache Lösung für mehr Sicherheit! effeff-Zutrittskontrollanlagen schützen und kontrollieren Gebäude, einzelne Räume oder andere sicherheitsrelevante Bereiche.

Abgestimmt auf die jeweiligen spezifischen Sicherheitsanforderungen stehen eine breite Palette unterschiedlicher Technologien, Geräte und Anlagen zur Verfügung. effeff-Zutrittskontrollanlagen erfüllen die individuellen Anforderungen unserer Kunden und werden in Privathäusern, in Behörden, im Gesundheitssektor, in Freizeitanlagen, Verwaltungen, Industrie- und Produktionsgebäuden eingesetzt.

- Zutrittskontrollbeschläge
- Zutrittskontrollanlagen



Rettungswegtechnik

Die Forderung nach kompromissloser Sicherheit für Menschen und dem höchstmöglichen Schutz von Sachwerten erfüllt effeff umfassend mit seinen Rettungswegsystemen. Vertrauen Sie im Gefahrenfall auf unser Know-how und unsere Zuverlässigkeit. Unsere Rettungswegsysteme gewährleisten einen sicheren Betrieb der Fluchttür, unabhängig davon, ob die Tür automatisch verriegelt oder berechtigt benutzt werden soll. Eine sichere Nutzung der Fluchtwege im Gefahrenfall ist jederzeit gewährleistet.

Elektrische Fluchttür-Steuerungssysteme von effeff garantieren Schutz und Sicherheit zum Beispiel in Kaufhäusern, Schulen, Kindergärten, Bürogebäuden, Flughäfen und Messehallen.

Auch für Ihre besonderen Anwendungen, wie z. B. geschlossene Abteilungen in Kliniken, haben wir die passende Lösung.

- Fluchttürverriegelung
- Fluchttürüberwachung



Elektro-Riegel

effeff Elektro-Riegel sind die zuverlässige Ergänzung zu Schloss und Türöffner und finden bei besonderen Anforderungen Verwendung, beispielsweise bei Spezialtüren (z. B. Pendel- oder Schiebetüren), wo sie häufig als zusätzliche Verriegelung eingesetzt werden. Bei Türriegeln mit integriertem Rückmeldekontakt kann der Verriegelungszustand überwacht werden, so dass beispielsweise eine Anlage nur anlaufen kann, wenn die betreffende Tür auch sicher verriegelt ist. Die

Anwendungsmöglichkeiten reichen von der einfachen Schublade über Aufzugstüren bis hin zu Hochsicherheits-Bereichen.

- Türriegel
- Hochsicherheitsriegel
- Motorriegel
- Kompaktverriegelung



Elektro-Haftmagnete

Eine große Auswahl an Magneten unterschiedlichster Bauform ist ein wichtiger Bestandteil der effeff-Verriegelungsprodukte.

Die effeff-Palette beinhaltet zugelassene Varianten für die Verriegelung von Rettungswegtüren sowie Standard-Magnete. Dank geräuscharmer Funktionsweise und der besonderen Vorteile für die nachträgliche Montage eignen sich Magnete hervorragend zur zusätzlichen Verriegelung von Türen.

- Elektro-Magnete für Türen im Innen- und Außenbereich
- Elektro-Magnete für Fluchttüranwendungen
- Elektro-Magnete für Feuerschutztüren
- Elektro-Magnete zur Aufhaltung von Türen
- Zubehör



Feststellanlagen

effeff-Feststellanlagen sichern feuerhemmende Türen, die im täglichen Betriebsablauf offen sein müssen. Im Normalfall hält der Feststeller die Türe geöffnet. Brandmelder überwachen die kritischen Zonen. Sobald Rauch gemeldet wird, löst der Feststellmechanismus die Tür. Die Feuerschutztüren schließen sich und verhindern das Ausbreiten von Brand- und Rauchgasen auf benachbarte Räume und Gebäude und schränken die Ausweitung des Feuers

ein. Befinden sich noch Personen in der Brandregion, können diese durch die Türen entkommen, der Türschließer sorgt nach jedem Durchgang zuverlässig für rauchdicht verschlossene Türen.

- Brandmelder
- Rauchschuttschalter
- Haftmagnete und Gegenplatten
- Unterbrecher-Taster

Die ASSA ABLOY Gruppe ist der Weltmarktführer in Zugangslösungen. Jeden Tag helfen wir Menschen, sich sicherer und geborgener zu fühlen und eine offenere Welt zu erleben.

ASSA ABLOY
Opening Solutions

ASSA ABLOY
Sicherheitstechnik GmbH
Bildstockstraße 20
72458 Albstadt
DEUTSCHLAND
Tel. +49 7431 123-0
Fax +49 7431 123-240
albstadt@assaabloy.com
www.assaabloyopeningsolutions.de

ASSA ABLOY
Austria GmbH
Hütteldorfer Straße 216 c
1140 Wien
AUSTRIA
Tel. +43 1 212 51 11
wien@assaabloy.com
www.assaabloyopeningsolutions.at

Elektro-Türöffner Modellreihe 118



Kompakte Informationen rund
um den Türöffner-Allrounder


ASSA ABLOY

Experience a safer
and more open world

Der elektrische Türöffner: eines der kleinsten Bauteile im Türsystem

Einfache Montage

- Kleine Außenmaße
(Standard-Türöffner 66 mm x 16 mm x 25,5 mm)
- Radiusfalle (die übliche Zargenaussparung im Fallenaufklappbereich wird minimiert)
- Optional: ProFix®2-Ausführung (die übliche Zargenaussparung im Fallenaufklappbereich entfällt)

Einfache Justierung

- Mit der FaFix®-Funktion kann der Türöffner nachträglich auf die Schlossfalle justiert werden.
FaFix®-Verstellbereich: 3 mm in 1 mm-Schritten

Hohe Sicherheit

- Min. 3.750 N und bis zu 9.000 N Aufbruchfestgkeit

Geringe Lagerhaltung

- Symmetrische Bauform (Standard-Ausführung), daher DIN links/rechts sowie waagrecht/senkrecht einsetzbar

Einfache Kombination

- Kompatibel mit allen marktüblichen Schließblechen, also auch mit Schließblechen für Kunststoffprofile



* Beispielabbildung
Modell 118E.13
Standardausführung

Lösungen aus dem effeff: durchdacht und funktional



Geprüfte Qualität

- Dauertest 250.000 Zyklen
- Geprüft gemäß DIN EN 14846
- VdS Anerkennung

Praktisches Zubehör

- Vorlastelektronik (verbessert die Vorlasteigenschaft bei Gleichstrombetrieb auf min. 300N)
- Austauschstück mit E-Hebel verfügbar
- Diverse Anschlusskabelängen

Bedarfsgerechte Optionen

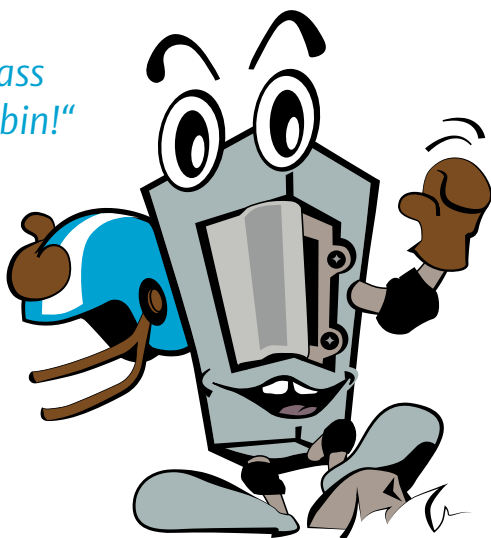
- Steck-/Klemm-Anschluss
- Bipolare Schutzdiode (für Gleich- und Wechselstrom geeignet) – leitet die Hochspannung, die beim Abschalten von Spulen entsteht, ab und verhindert, dass angeschlossene elektronische Geräte (Zutrittskontrolle, sonstige Ansteuerungen) beschädigt werden.
- Rückmeldekontakt zur Meldung an ein übergeordnetes System, ob die Tür offen oder geschlossen ist.
- Mechanischer Entriegelungshebel, über den die Tür manuell dauerfreigeschaltet werden kann.

Die Türöffner-Talente der Modellreihe 118

Die Vielzahl der Einbausituationen und Gegebenheiten an Türsystemen erfordern Lösungen, die vom Standard abweichen. Neben den Standard-Ausführungen mit den zahlreichen Optionen, die Sie zum

Türöffner dazu auswählen können, bietet die Türöffnerfamilie 118 auch weitere Modellvarianten, die viele Probleme und Anforderungen lösen:

„Nur gut, dass
ich so robust bin!“



Das Modell 118F für hohe Beanspruchung

Die verbaute Tür ist besonders schwer, erfordert eine Aufbruchfestigkeit von bis zu 9.000 N oder wird täglich von vielen Menschen (mehr als 80 Begehungen pro Tag) benutzt.

Das Gehäuse vom Modell 118F ist aus hochwertigem Stahl gefertigt und steckt auch hohe Belastung locker weg.

Mit Türöffnern, an die besonders hohe Ansprüche gestellt werden, kennen wir uns aus. Im **werkseigenen Prüflabor** werden die Türöffner auf Herz und Nieren geprüft – darauf können Sie sich verlassen!

„Wenn es federleicht
gehen soll!“



Das Modell 118Q mit schwächerer Fallenfeder

An der Tür ist ein Low Energy-Drehtürantrieb oder ein Türschließer montiert.

Die schwache Fallenfeder des Modells 118Q verringert die Öffnungskraft an der Tür und reduziert gleichzeitig die Geräuscentwicklung.

Zum Vergleich:

Der Standard-Türöffner ist mit 20N Fallenfederkraft ausgestattet.

Der Türöffner **118Q** verzeichnet einen Wert von **10N Fallenfederkraft**.

Das Modell 118EY mit stärkerer Fallenfeder

Wind, Druckdifferenzen durch Lüftungsanlagen, das Öffnen und Schließen von Fenstern und weiteren Türen können die Tür im Betrieb mit Tagesentriegelung aufstoßen.

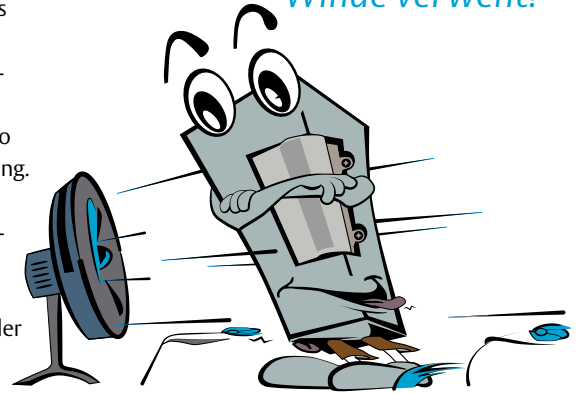
Die starke Fallenfeder erhöht die Öffnungskraft und so die Zuhaltung der Tür im Betrieb mit Tagesentriegelung.

Zum Vergleich:

Der Standard-Türöffner 118 ist mit 20N Fallenfederkraft ausgestattet. Der Türöffner **118EY** erreicht einen Wert von **30N Fallenfederkraft**.

Um das Geräusch der Türöffnerfalle bei stärkerer Feder zu minimieren, empfehlen wir die Variante mit Geräuschdämpfung.

„Bei mir wird nichts vom
Winde verweht!“



„Am liebsten bin
ich draußen!“



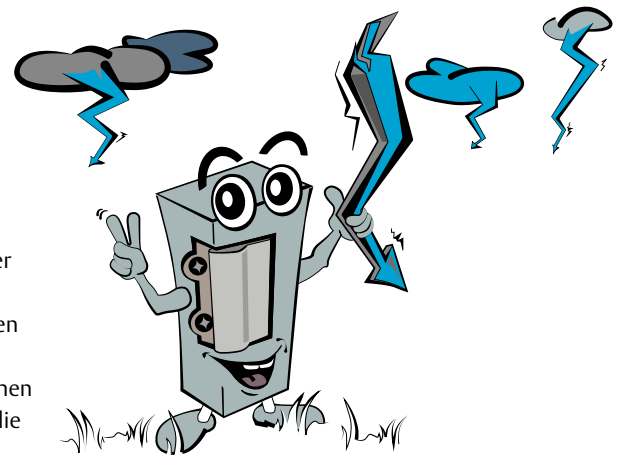
Das Modell 118W für den Außenbereich

Der Kunde möchte auch sein Gartentor bequem vom Inneren des Hauses aus öffnen.

Der wassergeschützte Türöffner 118W ist IP54 geprüft und speziell für den Einsatz im Außenbereich konzipiert. Der Spezial-Türöffner ist mit **korrosionsgeschützten** Oberflächen ausgestattet. Die elektrische Spule und der Anschluss sind **komplett vergossen** und somit vor Feuchtigkeit und Wasser geschützt.

Türöffner für Sonderanwendungen sind die Spezialität von effeff – im gewerblichen oder privaten Bereich.

„Spannung finde ICH
richtig prickelnd!“



Das Modell 118 ist dauerstromfest

Die Tür soll über eine Zeitschaltuhr tagsüber offen sein. Dazu muss der Öffner dauerbestromt werden.

Welche Variante ist nötig?

Mit **nur 2 Spannungsvarianten** macht der Türöffner 118 die Auswahl denkbar einfach.

Die **geringe Stromaufnahme** macht ihn zum idealen Partner für Sprechanlagen.

Und für die Kombination mit Zutrittskontrollsystemen ist optional eine **bipolare Schutzdiode** verfügbar, die die Elektronik vor Spannungsspitzen schützt.

Funktionen und Optionen Standard

| Arbeitsstrom | Ruhestrom | Radiusfalle | Fallenführung ProFix®2 | Entriegelungshebel | Bipolare Schutzdiode | Rückmeldekontakt | Ankerkontakt | Schwache Fallenfeder | Starke Fallenfeder | 1 mm versetzte Bohrung | Arretierung | Wechselarretierung | mit Kabel | für Magnetfallenschlösser | optimierter Fallenführungsdeckel für PVC-Profil | Fallenführung für Winkel- schließblech | vorbereitet für Fallenrutsche | DIN-Richtung Universal | Spannungsvarianten 10-24 VAC/DC (Arbeitsstrom) 22-42 VAC/DC (Arbeitsstrom) 12 V DC (Ruhestrom) 24 V DC (Ruhestrom) | A7 B7 E9 F9 |
|--------------|-----------|-------------|------------------------|--------------------|----------------------|------------------|--------------|----------------------|--------------------|------------------------|-------------|--------------------|-----------|---------------------------|---|---|-------------------------------|---------------------------|--|----------------------|
| • | | • | | | | | | | | | | | | | | | | | 1 1 8 - - - - - * * 1 | |
| • | | • | | | | | • | | | | | | | | | | | | 1 1 8 - - - - - A - * * 1 | |
| • | | • | | • | | | | | | | | | | | | | | | 1 1 8 E - - - - - * * 1 | |
| • | | • | | • | | | • | | | | | | | | | | | | 1 1 8 E - - - - - A - * * 1 | |
| • | | • | | • | | | | | | | | | | | | | • | | 1 1 8 E 1 3 0 - - - - - * * 1 | |
| • | | • | | • | | | | | • | | | | | | | | | | 1 1 8 E Y - - - - - * * 1 | |
| • | | • | | • | | | | • | | | | | | | | | | | 1 1 8 Q - - - - - * * 1 | |
| • | | • | | • | | | | • | | | | | | | | | | | 1 1 8 E Q - - - - - * * 1 | |
| • | | • | | • | | • | | | | | | | | | | | | | 1 1 8 R R - - - - - * * 1 | |
| • | | • | | • | | • | | | | | | | | | | | | | 1 1 8 0 5 - - - - - * * 1 | |
| • | | • | | • | | • | | | | | | | | | | | | | 1 1 8 R R E - - - - - * * 1 | |
| • | | • | | • | | • | | | | | | | | | | | | | 1 1 8 0 5 E - - - - - * * 1 | |
| • | | • | | • | | • | | | | | | | | | | | | | 1 1 8 0 5 R R - - - - - * * 1 | |
| • | | • | | • | | | | | | • | | | | | | | | | 1 1 8 E 5 0 0 - - - - - * * 1 | |
| • | | • | | • | | | | | | • | | | | | | | | | 1 1 8 . 5 0 0 - - - - - * * 1 | |
| • | | • | | • | | • | | | | • | | | | | | | | | 1 1 8 . 5 0 4 - - - - - * * 1 | |
| • | | • | | • | | • | | | | • | | | | | | | | | 1 1 8 . 5 0 5 - - - - - * * 1 | |
| • | | • | | • | | • | | | | • | | | | | | | | | 1 1 8 E 5 0 5 - - - - - * * 1 | |
| • | | • | | • | | • | | | | • | | | | | | | | | 1 1 8 . 5 0 6 - - - - - * * 1 | |
| • | | • | | • | | | | | | • | | | | | | | • | | 1 1 8 E 5 3 0 - - - - - * * 1 | |
| • | | • | | • | | | | | | | | | • | | | | | | 1 1 8 K - - - - - * * 1 | |
| • | | • | | • | | | | | | | | | • | | | | | | 1 1 8 E K - - - - - * * 1 | |
| • | | • | | • | | | | | | | • | | | | | | | | 1 2 8 - - - - - * * 1 | |
| • | | • | | • | | | | | | | • | | | | | | | | 1 2 8 E - - - - - * * 1 | |
| • | | • | | • | | | | | | | • | | • | | | | | | 1 2 8 K - - - - - * * 1 | |
| • | • | • | | | | | | | | | | | | | | | | | 1 3 8 - - - - - * * 1 | |
| • | • | • | | | | | • | | | | | | | | | | | | 1 3 8 - - - - - A - * * 1 | |
| • | • | • | | | | • | | | | | | | | | | | | | 1 3 8 R R - - - - - * * 1 | |
| • | • | • | | | | • | | | | | | | | | | | | | 1 3 8 0 5 - - - - - * * 1 | |
| • | • | • | | | | • | | | | | | | | | | | | | 1 3 8 0 5 R R - - - - - * * 1 | |
| • | | | • | | | | | | | | | | | | | | | | 1 1 8 . 1 3 - - - - - * * 1 | |
| • | | | • | | | | • | | | | | | | | | | | | 1 1 8 . 1 3 - - - - - A - * * 1 | |
| • | | | • | | | | | | | | | | | | • | | | | 1 1 8 . 1 3 B - - - - - * * 1 | |
| • | | | • | • | | | | | | | | | | | | | | | 1 1 8 E . 1 3 - - - - - * * 1 | |
| • | | | • | • | | | • | | | | | | | | | | | | 1 1 8 E . 1 3 - - - - - A - * * 1 | |
| • | | | • | • | | | | | | | | | | | • | | | | 1 1 8 E 1 3 B - - - - - * * 1 | |
| • | | | • | | | | | | | | | | | • | | | | | 1 1 8 T 1 3 - - - - - * * 1 | |

Funktionen und Optionen Standard

| Arbeitsstrom | Ruhestrom | Radiusfalle | Fallenführung ProFix® 2 | Entriegelungshebel | Bipolare Schutzdiode | Rückmeldekontakt | Ankerkontakt | Schwache Fallenfeder | Starke Fallenfeder | 1 mm versetzte Bohrung | Arretierung | Wechselarretierung | mit Kabel | für Magnetfallenschlösser | optimierter Fallenführungsdeckel für PVC-Profile | Fallenführung für Winkel- schleißblech | vorbereitet für Fallenrutsche | DIN-Richtung Universal | Spannungsvarianten 10-24 V AC/DC (Arbeitsstrom) 22-42 V AC/DC (Arbeitsstrom) 12 V DC (Ruhestrom) 24 V DC (Ruhestrom) |
|--------------|-----------|-------------|-------------------------|--------------------|----------------------|------------------|--------------|----------------------|--------------------|------------------------|-------------|--------------------|-----------|---------------------------|--|---|-------------------------------|-------------------------------|--|
| • | | | • | | | | | • | | | | | | • | | | | 1 1 8 T Q 1 3 - - - - * * 1 | |
| • | | | • | | | • | | | | | | | | | | | | 1 1 8 . 2 3 - - - - * * 1 | |
| • | | | • | • | | • | | | | | | | | | | | | 1 1 8 E . 2 3 - - - - * * 1 | |
| • | | | • | | • | | | | | | | | | | | | | 1 1 8 . 5 3 - - - - * * 1 | |
| • | | | • | • | • | | | | | | | | | | | | | 1 1 8 E . 5 3 - - - - * * 1 | |
| • | | | • | | • | • | | | | | | | | | | | | 1 1 8 . 6 3 - - - - * * 1 | |
| • | | | • | | | | | • | | | | | | | | | | 1 1 8 Q 1 3 - - - - * * 1 | |
| • | | | • | • | | | | • | | | | | | | | | | 1 1 8 E Q 1 3 - - - - * * 1 | |
| • | | | • | • | | | | | • | | | | | | | | | 1 1 8 E Y 1 3 - - - - * * 1 | |
| • | | | • | | | | | | | | | | | | | • | | 1 1 8 . 1 4 - - - - * * 1 | |
| • | | | • | • | | | | | | | | | | | | • | | 1 1 8 E . 1 4 - - - - * * 1 | |
| • | | | • | | • | • | | | | | | | | | | • | | 1 1 8 . 6 4 - - - - * * 1 | |
| • | | | • | | | | | | | | • | | | | | | | 1 2 8 . 1 3 - - - - * * 1 | |
| • | | | • | • | | | | | | | • | | | | | | | 1 2 8 E . 1 3 - - - - * * 1 | |
| • | | | • | | | | | | | | • | | | • | | | | 1 2 8 . 1 3 B - - - - * * 1 | |
| | | | | | | | | | | | | • | | | | | | 1 4 8 . 1 3 - - - - * * 1 | |
| | | | | | | | | | | | | • | | • | | | | 1 4 8 T 1 3 - - - - * * 1 | |
| | | | | | | | | • | | | | • | | • | | | | 1 4 8 T Q 1 3 - - - - * * 1 | |
| | | | | • | | | | | | | | • | | | | | | 1 4 8 E . 1 3 - - - - * * 1 | |
| | • | | • | | | | | | | | | | | | | | | 1 3 8 . 1 3 - - - - * * 1 | |
| | • | | • | | | | • | | | | | | | | | | | 1 3 8 . 1 3 - - - - A - * * 1 | |
| | • | | • | | | • | | | | | | | | | | | | 1 3 8 . 2 3 - - - - * * 1 | |
| | • | | • | | • | | | | | | | | | | | | | 1 3 8 . 5 3 - - - - * * 1 | |
| | • | | • | | • | • | | | | | | | | | | | | 1 3 8 . 6 3 - - - - * * 1 | |
| | • | | | | | | | | | | | | | • | | | | 1 3 8 T 1 3 - - - - * * 1 | |
| | • | | | | | | | • | | | | | | • | | | | 1 3 8 T Q 1 3 - - - - * * 1 | |
| | • | | | | • | | | • | | | | | | • | | | | 1 3 8 T Q 5 3 - - - - * * 1 | |
| | • | | | | • | • | | • | | | | | | • | | | | 1 3 8 T Q 6 3 - - - - * * 1 | |

Funktionen und Optionen

Rauchschutz



| Arbeitsstrom | Ruhestrom | Radiusfalle | Fallenführung ProFix® 2 | Entriegelungshebel | Bipolare Schutzdiode | Rückmeldekontakt | Ankerkontakt | Schwache Fallenfeder | Starke Fallenfeder | 1 mm versetzte Bohrung | Arretierung | Wechselarretierung | mit Kabel | für Magnetfallenschlösser | optimierter Fallenführungsdeckel für PVC-Profile | Fallenführung für Winkel-schließblech | vorbereitet für Fallenrutsche | DIN-Richtung Universal | Spannungsvarianten 10-24 VAC/DC (Arbeitsstrom) 22-42 VAC/DC (Arbeitsstrom) 12 V DC (Ruhestrom) 24 V DC (Ruhestrom) |
|--------------|-----------|-------------|-------------------------|--------------------|----------------------|------------------|--------------|----------------------|--------------------|------------------------|-------------|--------------------|-----------|---------------------------|--|---------------------------------------|-------------------------------|---------------------------|--|
| • | | • | | | | | | | | | | | | | | | | | 1 1 8 S - - - - - * * 1 |
| • | | • | | | | • | | | | | | | | | | | | | 1 1 8 S R R - - - - - * * 1 |
| • | | • | | | • | • | | | | | | | | | | | | | 1 1 8 S 0 5 - - - - - * * 1 |
| • | | • | | | • | • | | | | | | | | | | | | | 1 1 8 S 0 5 R - - - - - * * 1 |
| • | | | • | | | | | | | | | | | | | | | | 1 1 8 S . 1 3 - - - - - * * 1 |
| • | | | • | | | • | | | | | | | | | | | | | 1 1 8 S . 2 3 - - - - - * * 1 |
| • | | | • | | | • | | | | | | | | | | | | | 1 1 8 S . 6 3 - - - - - * * 1 |
| • | | • | | | | | | | | | | | | | | • | | | 1 1 8 S . 1 4 - - - - - * * 1 |

Funktionen und Optionen

Feuerschutz



| Arbeitsstrom | Ruhestrom | Radiusfalle | Fallenführung ProFix® 2 | Entriegelungshebel | Bipolare Schutzdiode | Rückmeldekontakt | Ankerkontakt | Schwache Fallenfeder | Starke Fallenfeder | 1 mm versetzte Bohrung | Arretierung | Wechselarretierung | mit Kabel | für Magnetfallenschlösser | optimierter Fallenführungsdeckel für PVC-Profile | Fallenführung für Winkel-schließblech | vorbereitet für Fallenrutsche | DIN-Richtung Universal | Spannungsvarianten 10-24 VAC/DC (Arbeitsstrom) 22-42 VAC/DC (Arbeitsstrom) 12 V DC (Ruhestrom) 24 V DC (Ruhestrom) |
|--------------|-----------|-------------|-------------------------|--------------------|----------------------|------------------|--------------|----------------------|--------------------|------------------------|-------------|--------------------|-----------|---------------------------|--|---------------------------------------|-------------------------------|---------------------------|--|
| • | | • | | | | | | | | | | | | | | | | | 1 1 8 F - - - - - * * 1 |
| • | | • | | | | • | | | | | | | | | | | | | 1 1 8 F R R - - - - - * * 1 |
| • | | | • | | | | | | | | | | | | | | | | 1 1 8 F . 1 3 - - - - - * * 1 |
| • | | | • | | | • | | | | | | | | | | • | | | 1 1 8 F . 1 4 - - - - - * * 1 |
| • | | | • | | | • | | | | | | | | | | | | | 1 8 F . 2 3 - - - - - * * 1 |
| • | | | • | | | • | | | | | | | | | | • | | | 1 1 8 F . 2 4 - - - - - * * 1 |

Funktionen und Optionen

Wassergeschützt



| Arbeitsstrom | Ruhestrom | Radiusfalle | Fallenführung ProFix® 2 | Entriegelungshebel | Bipolare Schutzdiode | Rückmeldekontakt | Ankerkontakt | Schwache Fallenfeder | Starke Fallenfeder | 1 mm versetzte Bohrung | Arretierung | Wechselarretierung | mit Kabel | für Magnetfallenschlösser | optimierter Fallenführungsdeckel für PVC-Profile | Fallenführung für Winkelschließblech | vorbereitet für Fallenrutsche | DIN-Richtung Universal | Spannungsvarianten 10-24 V AC/DC (Arbeitsstrom) 22-42 V AC/DC (Arbeitsstrom) 12 V DC (Ruhestrom) 24 V DC (Ruhestrom) | 1 |
|--------------|-----------|-------------|-------------------------|--------------------|----------------------|------------------|--------------|----------------------|--------------------|------------------------|-------------|--------------------|-----------|---------------------------|--|--------------------------------------|-------------------------------|---------------------------|--|---|
| • | | • | | | • | | | | | | | | | | | | | | 1 1 8 W - - - - - * * 1 | |
| • | | • | | • | • | | | | | | | | | | | | | | 1 1 8 W E - - - - - * * 1 | |
| • | | • | | • | | | | | | | | | | | | | | | 1 1 8 W R - - - - - * * 1 | |
| • | | • | | | • | | | | | | | • | | | | | | | 1 4 8 W - - - - - * * 1 | |
| | | | | • | • | | | | | | | • | | | | | | | 1 4 8 W E - - - - - * * 1 | |
| | | | | | • | | | | | | | • | | | | | | | 1 4 8 W R - - - - - * * 1 | |
| | • | • | | | • | | | | | | | | | | | | | | 1 3 8 W - - - - - * * 1 | |
| | • | • | | | • | • | | | | | | | | | | | | | 1 3 8 W R - - - - - * * 1 | |
| • | | | • | | • | | | | | | | | | | | | | | 1 1 8 W . 1 3 - - - - - * * 1 | |
| • | | | • | | • | | | | | | | | | | | | | | 1 1 8 W E 1 3 - - - - - * * 1 | |
| • | | | • | | • | • | | | | | | | | | | | | | 1 1 8 W . 2 3 - - - - - * * 1 | |
| | | | | | • | | | | | | | • | | | | | | | 1 4 8 W . 1 3 - - - - - * * 1 | |
| | | | | • | • | | | | | | | • | | | | | | | 1 4 8 W E 1 3 - - - - - * * 1 | |
| | • | | • | | | | | | | | | | | | | | | | 1 3 8 W . 1 3 - - - - - * * 1 | |
| | • | | • | | | • | | | | | | | | | | | | | 1 3 8 W . 2 3 - - - - - * * 1 | |

| Technische Daten | Standard | Rauchschtztüröffner | Feuerschtztüröffner | Wassergeschützte Türöffner |
|--------------------------------------|-----------------------|-----------------------|-----------------------|----------------------------|
| Festigkeit gegen Aufbruch | 3.750 N | 3.750 N | 9.000 N | 3.750 N |
| Falleneingrifftiefe | 5,5 mm | 5,5 mm | 6,0 mm | 5,5 mm |
| Verstellbereich der FaFix®-Falle | 3,0 mm | 3,0 mm | 3,0 mm | 3,0 mm |
| FaFix®-Verstellbarkeit | 1,0 mm | 1,0 mm | 0,5 mm | 1,0 mm |
| Betriebstemperatur | -15 °C bis +40 °C | -15 °C bis +40 °C | -15 °C bis +40 °C | -40 °C bis +50 °C |
| Lastzyklen der werksinternen Prüfung | 25.0000 | 25.0000 | 25.0000 | 25.0000 |
| DIN-Richtung | universal | universal | universal | universal |
| Einbaulage | senkrecht / waagrecht | senkrecht / waagrecht | senkrecht / waagrecht | senkrecht / waagrecht |

| Elektrische Daten bei 20 °C | A71 10 – 24 V AC / DC | B71 22 – 42 V AC / DC | E91 (Ruhestrom) 12 V DC | F91 (Ruhestrom) 24 V DC |
|-------------------------------|--------------------------|--------------------------|----------------------------|----------------------------|
| Betriebsnennspannungstoleranz | – | – | +/- 10% | +/- 10% |
| Nennwiderstand | 43 Ohm | 200 Ohm | 51 Ohm | 230 Ohm |

| Max. Nennstromaufnahme | | | | |
|------------------------|--------|--------|--------|--------|
| 12 V DC | 280 mA | – | 235 mA | – |
| 24 V DC | 560 mA | 120 mA | – | 150 mA |
| 12 V AC | 250 mA | – | – | – |
| 24 V AC | 500 mA | 60 mA | – | – |

| Mechanische Daten | | | | |
|--------------------|-------|-------|------|------|
| Vorlast AC Betrieb | 200 N | 200 N | – | – |
| Vorlast DC Betrieb | 50 N | 50 N | 30 N | 30 N |

Welches Produkt ist für welche Einbausituation geeignet?

Unsere Experten beraten Sie gerne

Hotline
Technische Beratung

+49 7431 123-381

Hotline
Verkauf / Auftrags-
abwicklung

+49 7431 123-143

**Online-
Kundenbereich**

www.effeff.com/login



Technische Beratung

In punkto technischer Beratung werden Sie bei uns von Profis unterstützt, die Ihnen bei jeder Frage zur Technik weiterhelfen.

Beratung, Verkauf und Auftragsabwicklung

Im Online-Bereich „meineffeff“ können Sie jederzeit Ihren Auftragsstatus, Liefertermine, Bestelländerungen und Retouren einsehen. Darüber hinaus steht Ihnen das Team der kaufmännischen Kundenberatung zur Verfügung. Nutzen Sie diese einfache und schnelle Möglichkeit, um sich zu informieren oder sich von unseren Fachleuten unterstützen zu lassen.

Schulungen

Über unser umfassendes Schulungsprogramm mit kostenlosem Training und Seminaren informiert Sie unsere Internetseite:

www.assaabloy.de/service/seminarprogramm

Messen

Wir sind auf vielen nationalen und internationalen Messen vertreten. Nutzen Sie die Gelegenheit, uns persönlich kennenzulernen und Ihren Bedarf optimal mit unseren Lösungen abzudecken.

Wo sind Türöffner von effeff erhältlich?

Für Sie als Großhändler direkt bei ASSA ABLOY.

Für Sie als Verarbeiter oder Bauelemente-Händler über den Fachhandel. Bei generellen Fragen hilft Ihnen Ihr zuständiger ASSA ABLOY Fachberater gerne weiter.

Welche Bestellangaben werden benötigt?

Welches Profilsystem kommt zum Einsatz – und wer ist der Profilverhersteller? Bei Profilen aus PVC oder Alu ist die Bezeichnung des Profilsystems erforderlich, bei Holz die Achslage oder ein Profilschnitt. Wenn Sie definiert haben, welches Schließblech passt, können wir Ihnen den entsprechenden Türöffner bieten. Zudem werden die Angaben über den Schlosshersteller sowie die Flügelfalzhöhen benötigt. Des Weiteren Informationen über die DIN-Richtung sowie über die Beschaffenheit der Oberfläche.

Die Funktionsarten

Arbeitsstrom, Ruhestrom und Arretierung

Die Modelle **118, 118S und 118F sind Arbeitsstrom-türöffner**. Dies bedeutet, dass diese Elektrotüröffner nur freigegeben, bzw. die Tür nur geöffnet werden kann, wenn der Türöffner bestromt wird und dann „arbeitet“. Rauch- und Feuerschutztüren dürfen am Hauptschloss nur mit Türöffnern ausgestattet werden, die nach dem Arbeitsstromprinzip funktionieren.

Das Modell **138 ist ein Ruhestromtüröffner**. Dies bedeutet, dass diese Elektrotüröffner freigegeben, bzw. die Tür nur geöffnet werden kann, wenn der Türöffner **nicht** bestromt wird und somit „ruht“. Diese Ruhestromtüröffner dürfen in Deutschland nicht für die elektrische Verriegelung an Fluchttüren verwendet werden. Dafür gibt es spezielle effeff-Fluchttüröffner, die zugelassen und zertifiziert sind, z.B. die Modelle 331U und 332.

Die Modelle **128 sind Arretierungstüröffner**, die nach dem Arbeitsstromprinzip funktionieren. Die Besonderheit dabei ist der Arretierungsstift in der Mitte der Türöffnerfalle. Nur wenn dieser Stift gedrückt wird,

also wenn die Tür zu ist, aktiviert sich die mechanische Arretierungsfunktion. Wird der Türöffner kurz bestromt, wird die Türöffner-Zuhaltung sofort freigegeben und die Tür kann einmalig begangen werden, und zwar auch dann noch, wenn nach der Bestromung längere Zeit vergeht, bis die Tür geöffnet wird.

Typische Anwendungen dafür sind z.B. Haustüren und Haupteingangstüren, die eine größere Entfernung zur Sprechanlage haben.

Die Modelle **148 sind Arretierungstüröffner**, die nach dem Arbeitsstromprinzip funktionieren. Die Besonderheit dabei ist, dass kein Arretierungsstift verwendet wird. Die Arretierungsfunktion wird über eine sogenannte Wechselarretierung realisiert. Nach einem kurzen Stromimpuls entriegelt der Türöffner und bleibt solange mechanisch entriegelt, bis die Tür einmal aufgedrückt wird. Diese Wechselarretierung aktiviert sich nach jedem Stromimpuls, unabhängig davon, ob die Tür offen steht oder zu ist.

Arbeitsstrom-Funktion

Die Tür ist spannungslos verriegelt. Während der Kontaktgabe kann sie geöffnet werden. Bei Wechselstrombetrieb ist ein Summton hörbar. Bei Gleichstrombetrieb nicht.

Ruhestrom-Funktion

Die Tür ist spannungslos entriegelt und bestromt verriegelt. Nur mit Gleichspannung zu betreiben. Anwendung; Schleusenverriegelung.

Arretierung

Die Tür ist spannungslos verriegelt (Arbeitsstrom). Nach Kontaktgabe ist ein einmaliges Öffnen möglich: der schlossfallengesteuerte Arretierungsstift, bzw. die Wechselarretierung, hält den Türöffner nach der Kontaktgabe solange entriegelt, bis die Tür geöffnet wird.

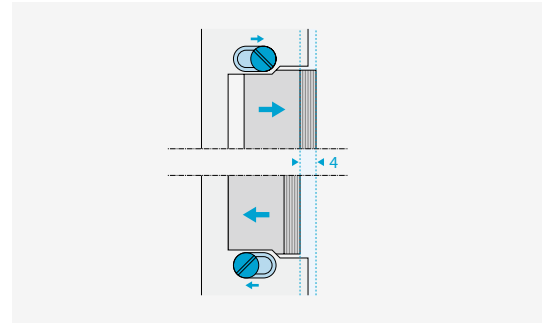
Türöffner wird bestromt und entriegelt Türöffner bleibt entriegelt Tür ist 1 x begehbar Tür ist verriegelt

Begriffserklärung

Fix, FaFix®, Radiusfalle und ProFix®

Fix-Funktion

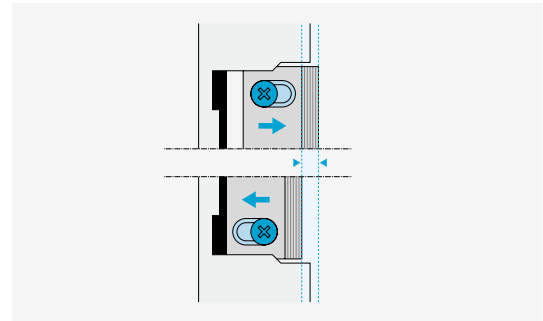
Die Schraublöcher im Schließblech sind oval gefräst. Das Türöffnergehäuse kann darin nach der Montage bis zu 4 mm waagrecht verstellbar, auf die Schlossfalle ausgerichtet und in Rastrillen fixiert werden.



FaFix®-Funktion

Bei FaFix® ist die Türöffnerfalle geteilt. Der obere Fallenteil kann versetzt und fixiert werden. Es wird also ein Teil der Falle fixiert. Der Türöffner bleibt in seiner Position auf dem Schließblech.

FaFix®-Türöffner ermöglichen mit der verstell- und fixierbaren Türöffnerfalle eine genaue Einstellung auf die Schlossfallenposition. Der Türdichtungsdruck kann dadurch erhöht oder verringert werden.



Radiusfalle

Bei Türöffnern mit Radiusfalle schwenkt die Falle beim Öffnen der Tür ins Türöffnergehäuse. Eine Aussparung im Profil für die Falle ist daher nicht nötig.



Wie finde ich den passenden ProFi®-Türöffner?

Die Auswahl des passenden ProFix®-Türöffners hängt vom X-Maß ab

- ProFix®2 kann grundsätzlich eingesetzt werden, auch bei größeren X-Maßen

Stumpfeinschlagende Türen

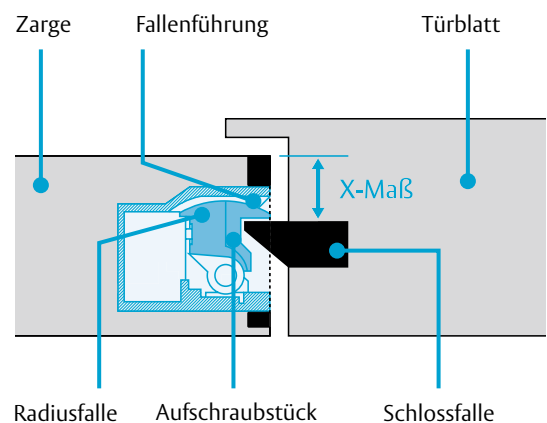
Anwendungen mit HZF- und LAP- Schließblechen können grundsätzlich durch das System ProFix® ersetzt werden.

Überfälzte Türen / Alu- und Kunststoff-Türen

X-Maß ab 4 mm = ProFix®2

X-Maß

Das X-Maß hängt von der Tür-/Zargenkonstruktion ab und bezeichnet den Abstand zwischen Zargenspiegel und Schlossfalle bzw. Türöffnerfalle.



Erläuterungen zu ProFix®

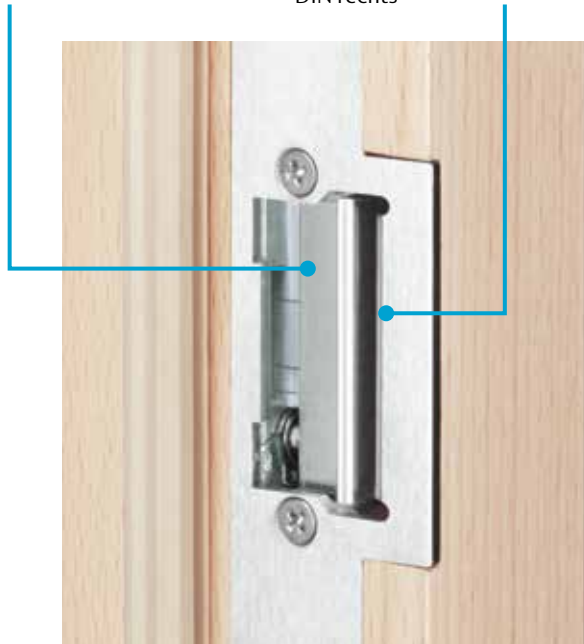
Die Nachteile ohne ProFix®:

Keine FaFix®-Einstellmöglichkeiten =
keine Nachjustierung auf Fallenposition
möglich

Fallenführung am Schließ-
blech = doppelte Lager-
haltung für DIN links und
DIN rechts

Türdichtungsebene un-
terbrochen = Einbußen
bei Wärme- und Schall-
schutz

Zusätzliche Ausfräsung für
die ausschwenkende Falle =
Mehrarbeit



Die Vorteile mit ProFix®:

Fallenführung am Türöffner =
Schließbleche sind DIN links/rechts verwendbar.
Dadurch 50% weniger Lagerhaltung

Kombination von Fallenführung
und FaFix® = Einstellmöglich-
keiten auf die exakte Fallen-
position

Türdichtung bleibt durch-
gehend erhalten =
bessere Schall- und
Wärmedämmung

Keine Ausfräsung am
Türprofil nötig



Unser Tipp:

Im Holzbau: das schmale Winkelschließblech

- Beim schmalen Winkelschließblech wurde das Schenkelmaß auf der Spiegelseite verkürzt, so dass der Überschlag der Tür das Schließblech bei geschlossener Tür überdeckt.

Im Metallbau: das gekröpfte Schließblech

- Eine besonders stabile geschlossene Ausführung als Alternative zum U-Schließblech bei Aluminium-Türen. Die Montage geschieht ohne Endkappen, die Profilkante ist geschützt.

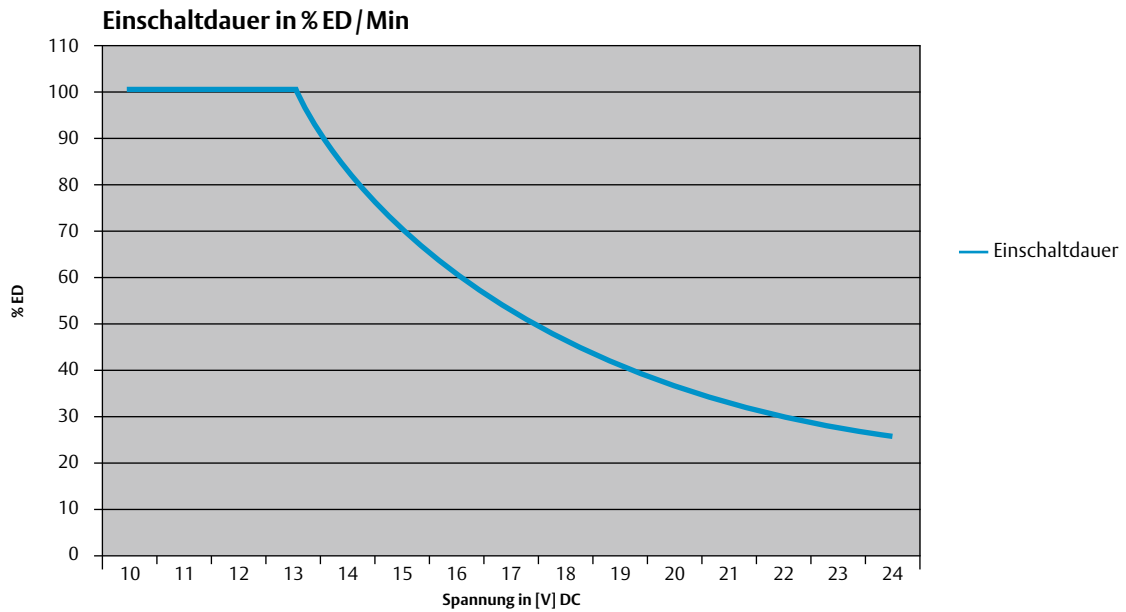


Diagramm zeigt die relative Einschaltdauer der A71-Ausführungen (10-24 V AC/DC)

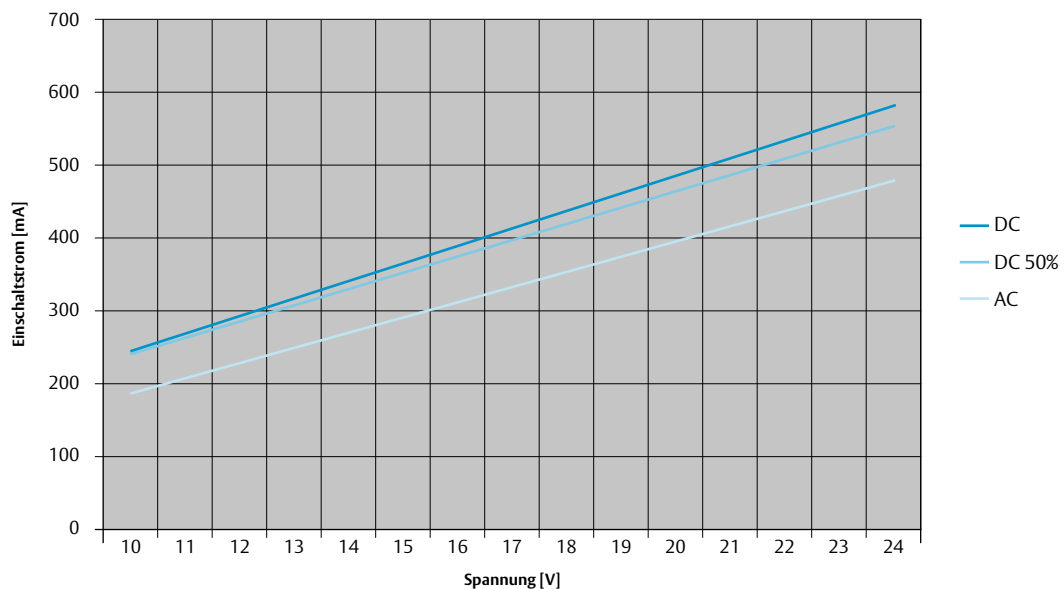
Beispiel

100 % ED (Einschaltdauer) ist bis zu einer Spannung von 13 V gewährleistet. Dies bedeutet, dass der Türöffner ständig bestromt werden kann, ohne überhitzt zu werden.

Wird das Türöffner Modell 118E-----A71 mit 24 V betrieben, so sinkt die Einschaltdauer auf 25 %. Dies entspricht einer Taktung von maximal 15 Sekunden Dauerbestromung mit anschließender

Pause von 45 Sekunden. Danach kann der Türöffner erneut 15 Sekunden lang bestromt werden. Die Einschaltströme können der unteren Grafik entnommen werden. Der Betrieb mit Wechselspannung (AC) hat geringere Einschaltströme als der Betrieb unter Gleichspannung (DC). „DC 50 %“ ist eine Gleichspannung mit 50 % Restwelligkeit.

Einschaltstrom bei AC und DC Speisespannung



Klassifizierungsschlüssel nach EN 14846:2008

Die DIN EN 14846 ist anwendbar auf elektromechanische Schlösser und Schließbleche. Elektromechanische Schließbleche sind z. B. elektrische Türöffner.

Kapitel 3 der DIN EN 14846 definiert verschiedene Begriffe. Unter 3.2 findet man:

Elektromechanisches Schließblech (oder elektrischer Türöffner)

Bauteil, das an der Zarge befestigt wird und das durch elektrisch betätigte Mittel ein Verriegeln und/oder Entriegeln bewirkt oder ermöglicht.

Elektromechanisch betätigte Türöffner müssen laut oben genannter Norm nach einem neunstelligen Klassifikationssystem eingeteilt werden.

Dieser neunstellige Klassifizierungsschlüssel ist eingeteilt in:

1. Gebrauchskategorie
2. Dauerfunktionstüchtigkeit und Belastung der Falle
3. Türmasse und Schließkraft
4. Eignung für Verwendung an Feuerschutz/Rauchschutztüren
5. Sicherheit
6. Korrosionsbeständigkeit, Temperatur und Luftfeuchtigkeit
7. Schutzwirkung und Anbohrwiderstand
8. Schutzwirkung, hinsichtlich elektrischer Funktionsweise
9. Schutzwirkung, hinsichtlich elektrischer Manipulation

Die Türöffner der kompletten Modellreihe 118 sind gemäß der EN 14846:2008 geprüft worden.

| Elektro-Türöffner Serie | Klassifizierungsschlüssel gemäß EN 14846:2008 | | | | | | | | |
|-------------------------|---|---|---|---|---|---|---|---|---|
| | 1 | 2 | 3 | 4 | 5 | 6 | 7 | 8 | 9 |
| 118F | 3 | X | 5 | C | – | 0 | 0 | 0 | 1 |
| 118F RR | 3 | X | 5 | C | – | 0 | 0 | 1 | 1 |
| 118S | 3 | X | 5 | A | – | 0 | 0 | 0 | 1 |
| 118S RR | 3 | X | 5 | A | – | 0 | 0 | 1 | 1 |
| 118 | 3 | X | 5 | 0 | – | 0 | 0 | 0 | 1 |
| 118 RR | 3 | X | 5 | 0 | – | 0 | 0 | 1 | 1 |

Zertifikate, Prüfzeugnisse und EG-Konformitäts-erklärungen finden Sie im Internet in unserem Supportbereich unter www.assaabloy.de



Die Türöffnermodellreihe 118 besitzt die EPD Zertifizierungen. Die Umweltdeklaration gewährleistet die Energieeffizienz und Nachhaltigkeit der Produkte.

Mehr Details finden Sie im Internet unter: www.assaabloy.de/nachhaltigkeit

ENVIRONMENTAL PRODUCT DECLARATION
as per ISO 14025 and EN 15804

| | |
|--------------------------|---|
| Owner of the Declaration | ARGE, European Federation of Associations of Lock and Builders Hardware Manufacturers |
| Programme holder | Institut Bauen und Umwelt e.V. (IBU) |
| Publisher | Institut Bauen und Umwelt e.V. (IBU) |
| Declaration number | EPD-ARG-20160188-IBU1-EN |
| ECO EPD Ref. No. | ECO-00000472 |
| Issue date | 16.12.2016 |
| Valid to | 15.12.2021 |

Electric strikes
ARGE, European Federation of Associations of Lock and Builders Hardware Manufacturers

(This EPD is valid only for products supplied by an ARGE EPD licence holder)

www.bau-umwelt.com/ <https://epd-online.com>

ASSA ABLOY Sicherheitstechnik GmbH provides this EPD under the licence of the Fachverband Schloss- und Beschlagindustrie e.V.

Das ASSA ABLOY Prüflabor vom Entwurf bis zur Qualitätsprüfung – alles aus einer Hand

Am Standort Albstadt werden im werkseigenen Prüflabor Prüfungen zur Konformitätsbewertung durchgeführt. Das Labor wurde dafür vom Materialprüfungsamt Nordrhein-Westfalen (MPA) auditiert. Neue Produkte nach europäischer Norm wie z. B. Paniktürverschlüsse oder Türöffner und Schlösser für Brandschutzanforderungen können so bei ASSA ABLOY direkt die erforderlichen Prüfungen zur Konformitätsbewertung ablegen. Das Prüflabor wird zudem für Erstprüfungen für Produkte ohne Sicherheitsanforderungen sowie die wie-

derkehrenden Prüfungen bestehender Produkte genutzt.

Durch die umfassende Prüfkompetenz im eigenen Haus ist die Qualitätssicherung sämtlicher Produkte gewährleistet.

Zusätzlich nutzen wir die internen Möglichkeiten, um einige Schließlösungen strenger zu prüfen als gesetzlich vorgeschrieben. So wurden einige Varianten der OneSystem-Schlösser mit 1 Million Prüfzyklen statt der in der Norm vorgeschriebenen 200.000 Zyklen geprüft und beweisen damit ihre Langlebigkeit.



Durch die umfassende Prüfkompetenz im eigenen Haus ist die Qualitätssicherung der Produkte gewährleistet.



Im Gleichstrombetrieb entriegelt der Arbeitsstromtüröffner nicht.

Was kann man verbessern?

Grundsätzlich gilt: Die Vorlastwerte von Elektro-Türöffnern sind im Gleichstrombetrieb geringer als bei Wechselstrombetrieb. Durch die FaFix®-Einstellung kann man den Druck auf die Türöffnerfalle reduzieren und somit das Entriegeln begünstigen. Reicht diese Maßnahme nicht aus, empfehlen wir die effeff Vorlastelektronik 760-12 einzusetzen.

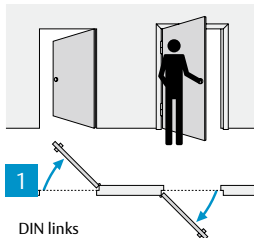
Damit können Vorlasten im Gleichstrombetrieb bis 300N überwunden werden.

Welcher Elektro-Türöffner ist bei Stromausfall verriegelt?

Elektrotüröffner mit Arbeitsstromfunktion sind bei Stromausfall verriegelt. Die Tür kann nur während der Bestromungszeit des Elektro-Türöffners geöffnet werden. Bei Wechselstrombestromung ist dabei das typische Summgeräusch hörbar. Eine Gleichstrombestromung führt zu keinem Summton.

Bei welchem Elektro-Türöffner ist ein Stromimpuls ausreichend, damit dieser bis zum einmaligen Öffnen der Tür entriegelt bleibt?

Elektro-Türöffner mit Arretierungsfunktion. Im bestromten Zustand und bei geschlossener Tür wird der Arretierungsstift in der Mitte der Türöffnerfalle eingedrückt. Der Türöffner bleibt solange entriegelt, bis der Arretierungsstift beim Öffnen der Tür ausschließt.

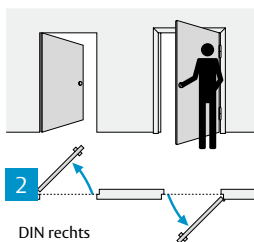


Wie bestimme ich die DIN-Angabe links oder rechts ?

DIN-Tabelle Faustregel: Die Tür wird von der Seite betrachtet, auf der die Türbänder sichtbar sind. Das ist also die Seite, nach der sie geöffnet wird.

- 1) Türbänder links = DIN links
- 2) Türbänder rechts = DIN rechts

Für Winkelschließbleche ist die DIN Angabe in der Regel erforderlich.



Bei Arzt- oder Rechtsanwaltspraxen soll die Tür nicht offenstehen, jedoch während der Besuchszeit durch die Betätigung des Klingeltasters automatisch geöffnet werden können.

Durch den Einsatz einer automatischen Türöffnersteuerung Modell 750 kann dies realisiert werden. Der Besucher klingelt und löst dadurch, bei eingeschalteter Automatik, eine zeitverzögerte Auslösung des Türöffners aus. Dabei kann sowohl die Wartezeit bis zur Auslösung des Elektro-Türöffners als auch die Bestromungszeit des Türöffners eingestellt werden. Wird die Steuerung ausgeschaltet, ist die normale Türöffnerfunktion wieder hergestellt.

Wie kann eine Tür über Zeitschaltuhr oder Schalter dauerbegehrbar geschaltet werden ?

Durch Verwendung des Umschaltgerätes 7410-10. Die Wechselspannung des Trafos wird nur bei Dauerbetrieb in Gleichstrom umgewandelt. Das Summgeräusch am Elektro-Türöffner ist nur bei Kurzzeit-Betätigung durch Taster oder Sprechanlage hörbar.

Bei Dauerbestromung ist kein Summgeräusch hörbar.

Mit welchen Elektro-Türöffnern ist die Auswertung der Türstellung möglich?

Elektro-Türöffner mit dem Zusatz RR in der Modellbezeichnung besitzen einen integrierten Wechselkontakt, der auf Falleneingriff und somit auf Tür „offen“ bzw. „geschlossen“, detektiert. Der Kontakt ist potentialfrei und bis zu einer Schaltspannung von 25 V und einem Schaltstrom von 1 A belastbar.

Welche Türöffner sind in Verbindung mit einer Zutrittskontrolle einsetzbar?

Bei elektronischen Geräten wie z.B. bei Türcodeanlagen ist es notwendig, elektrische Störimpulse von der Elektronik fernzuhalten. Wir empfehlen deshalb, die spezielle Verwendung von Türöffnern mit integrierter Diode. Diese Türöffner sind in der Regel mit „05“ gekennzeichnet. Türöffner mit bipolarer Schutzdiode können mit Gleich- und Wechselstrom betrieben werden. Türöffner mit Freilaufdiode dürfen nur mit Gleichstrom betrieben werden.

Um in Verbindung mit einer Zutrittskontrollanlage eine entsprechende Sicherheit und Funktionalität erreichen zu können, ist es bei den meisten Anlagen sinnvoll, Türöffner mit Rückmeldekontakten (RR) einzusetzen.

Welcher Bestellzusatz muß angegeben werden, dass der Elektro-Türöffner einen Hebel für die mechanische Entriegelung hat?

Der Bestellzusatz „E“ bezeichnet die mechanische Dauerentriegelungsfunktion. Diese Zusatzausrüstung ist nur bei Arbeitsstromtüröffnern, mit Ausnahme von Sicherheitstüröffnern, möglich. Die Ausstattung der Tür mit einem zusätzlichen Türschließer verhindert, dass die Tür, durch Winddruck oder Luftdruckunterschiede aufgestoßen, offen stehen bleibt.

Eine Eingangstür soll bei Stromausfall freigegeben werden.

Welcher Elektro-Türöffner kann verwendet werden?

Elektro-Türöffner mit Ruhestromfunktion sind bei Stromausfall entriegelt. Zum Verriegeln der Tür muss der Elektro-Türöffner bestromt werden. Wird der Strom abgeschaltet oder durch Stromausfall unterbrochen, ist der Elektro-Türöffner entriegelt. Aus technischen Gründen ist nur ein Gleichstrombetrieb möglich.

Wodurch kommt das Summgeräusch eines Elektro-Türöffners zustande und wie kann dieses Geräusch abgestellt werden?

Die meisten Arbeitsstrom-Türöffner verursacht bei der Bestromung mit Wechselspannung das türöffnertypische Summgeräusch. Dieses Summen ist im allgemeinen, aufgrund seiner Signalwirkung, erwünscht. Dabei ist die Lautstärke meist an der unteren Grenze des zulässigen Nennspannungsbereichs am größten. Abhängig von den jeweiligen baulichen Verhältnissen kann dieses Summgeräusch eine Geräuschbelastigung darstellen. Eine Minderung der Geräuschbelastigung an ihrem Entstehungsort ist nur begrenzt möglich. Bei Türkonstruktionen aus Rohrprofilen können z.B. die betreffenden Profilkammern ausgeschäumt werden. Abhilfe schafft die Ansteuerung des Türöffners mit Gleichspannung, wobei die Signalwirkung nicht mehr vorhanden ist und eventuell auftretende Fallenvorlast die Öffnungsfunktion beeinträchtigen kann.

Weitere interessante
Fakten rund um den
Elektro-Türöffner finden
Sie unter:
[www.assaabloy.de/
tueroeffner](http://www.assaabloy.de/tueroeffner)



Die ASSA ABLOY Gruppe ist der Weltmarktführer in Zugangslösungen. Jeden Tag helfen wir Menschen sich sicherer und geborgener zu fühlen und eine offenere Welt zu erleben.

ASSA ABLOY
Opening Solutions

ASSA ABLOY
Sicherheitstechnik GmbH
Bildstockstraße 20
72458 Albstadt
DEUTSCHLAND
Tel. +49 74 31 123-0
Fax +49 74 31 123-240
albstadt@assaabloy.com
www.assaabloyopeningsolutions.de

ASSA ABLOY
Austria GmbH
Hütteldorfer Straße 216 c
1140 Wien
AUSTRIA
Tel. +43 1 212 51 11
wien@assaabloy.com
www.assaabloyopeningsolutions.at

Rettungswegtechnik von effeff



ePED® Display-Türterminal


ASSA ABLOY

Das designorientierte Fluchttürterminal

Experience a safer
and more open world

*„Grüne Kiste“ war gestern:
das neue Terminal überzeugt mit
edlem und innovativem Design.*



Wegweisendes Design für Rettungswegtechnik

Das ePED® Display-Türterminal vereint sämtliche Steuerungselemente hinter einem einzigen kleinen Bildschirm, bedienbar über eine komfortable Touch-Funktion.



ePED Display-Türterminal

Das erste Fluchtwegsystem mit Display im Terminal kann alles, was ein „normales“ Rettungsweg-Terminal auch kann – und noch viel mehr!

Mehr Design

Grüner Frosch war gestern: das neue Terminal überzeugt mit edlem und innovativen Design. Über den LED-Rahmen ist je nach Farbe der Türzustand (offen, verriegelt) ablesbar.

Mehr Information

Alle relevanten Informationen sind direkt am LED-Display ablesbar: Türstatus, Beschreibung, technische Details, Firmware-Stand, Wartungsinformationen. Wie gewohnt können am Terminal direkt Kurzzeitfreigabe, Freischalten und Zurücksetzen durchgeführt werden.

Mehr Integration

Es integriert das klassische Fluchttürsteuerterminal in ein Element und ersetzt damit 4 Module: Schlüsselschalter, Notauf, beleuchtetes Piktogramm und Anzeige der Zeitverzögerung. Ab Werk werden sie untereinander verdrahtet geliefert, der Aufwand bei der Installation und Inbetriebnahme verringert sich dadurch enorm. Dank Hi-O Bustechnologie ist die Integration in die Türtechnik denkbar einfach.

Mehr Zukunft

Das ePED Display-Terminal ist gemäß EltVTR sowie der neuen Norm EN 13637:2015 zugelassen und bietet optional die Möglichkeit der lokalen oder zentralen Zeitverzögerung nach Betätigung der Nottaste*.

*Freigabe durch die zuständige Baubehörde nötig

Mit dem neuen ePED®
Display-Türterminal
bietet ASSA ABLOY
Architekten und
Bauherren eine elegante,
dezenste und gleichzeitig
hochmoderne Lösung für
die Fluchttürsteuerung.



Vorteile im Überblick:

- *Erstes System mit Touch-Display*
- *Statusanzeige und Bedienung im grafischen Design*
- *Innovatives Design*
- *Integriert das klassische Fluchttürsteuerterminal in ein Element und ersetzt 4 Module: Schlüsselschalter, Notauf, beleuchtetes Piktogramm und Anzeige der Zeitverzögerung*
- *Weniger Verdrahtungsaufwand*
- *Überwachung der Türöffenzzeit*
- *Kopplung mit Brandmeldeanlage*
- *Alle Informationen über Display abrufbar*
- *Flexible Konfiguration über das Touch-Display*
- *Einfache Integration in die Türtechnik durch Hi-O Bus*
- *Zeitverzögerte Freigabe bei Notschalterbetätigung (optional)*

Zuverlässigkeit, Sicherheit, Funktionsvielfalt sowie Normenerfüllung wie z.B. EN 13637 als in sich schlüssige Gesamtlösung – ePED® macht's möglich!



Einsatzbereiche

Das ePED® Display-Terminal bietet optional die Möglichkeit der lokalen oder zentralen Zeitverzögerung nach Betätigung der Nottaste. So kann das Sicherheits- oder Aufsichtspersonal bei Missbrauch einschreiten. Für diese von der EltVTR abweichende optionale Funktion ist nach deutschem Baurecht eine Zustimmung durch die betreffende Baubehörde notwendig.

Geeignet für:

- Kindergärten
- Öffentliche Einrichtungen
- Veranstaltungsorte
- Demenzstationen in Pflegeheimen
- Kliniken
- Behörden
- Produktionsbetriebe
- Einzelhandel
- Kaufhäuser und mehr



Mit allen aktuellen Normen konform

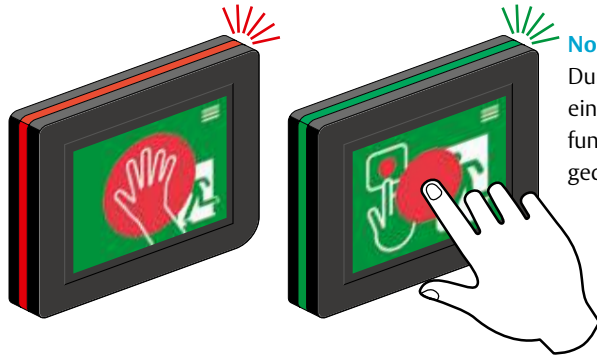
Das ePED® Display-Türterminal ist gemäß EltVTR sowie der neuen Norm EN 13637:2015 zugelassen.

Mit der Zertifizierung nach der Richtlinie über elektrische Verriegelungssysteme von Türen in Rettungswegen (EltVTR) erfüllt ePED® die baurechtlichen Anforderungen in Deutschland und bietet ein Höchstmaß an Sicherheit im Gefahrenfall.

Durch die zusätzliche Zertifizierung nach DIN EN 13637:2015 werden die europäischen Anforderungen erfüllt und neue Möglichkeiten für ein Sicherheitskonzept in Gebäuden geboten.

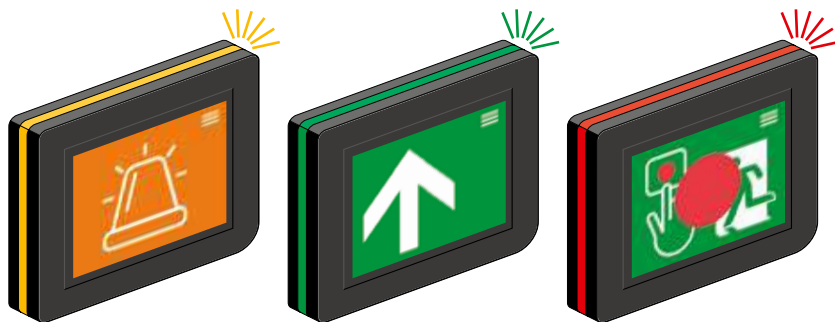
Der wegweisende Unterschied: Modernes Design und Bedienung state of the art

Das erste Fluchtwegsystem mit Display im Terminal kann alles, was ein „normales“ Rettungsweg-Terminal auch kann – und noch viel mehr!



Notschaltfunktion

Durch das Berühren der roten Fläche wird die Freigabe eingeleitet und ein Voralarm ausgelöst. Die Notschaltfunktion wird ausgelöst, wenn das Display komplett gedrückt wird.



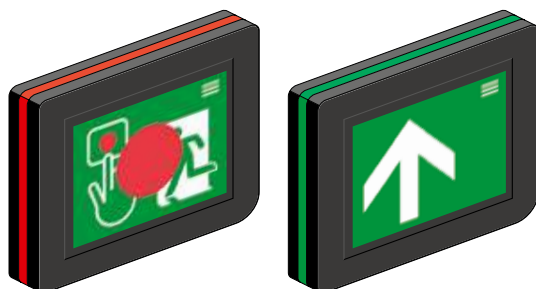
Leuchtring mit Statusanzeige

Der integrierte Leuchtring zeigt den aktuellen Zustand der Fluchttür auch bei großem Betrachtungswinkel an.



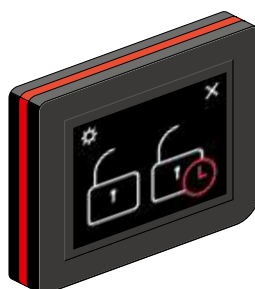
Anzeige der Freigabeverzögerung (optional)

Bei aktivierter Freigabeverzögerung wird die verbleibende Wartezeit in Sekunden angezeigt.



Fluchtwegpiktogramm und Statusanzeige

Das Display-Türterminal zeigt bei gesicherter Fluchttür das passende Piktogramm an und weist auf die Bedienung und das richtige Verhalten im Gefahrenfall hin.



Bedienung und Konfiguration

Berechtigte Benutzer werden über PIN-Code identifiziert und erhalten Zugang zur Konfiguration und erweiterten Bedienfunktionen.

Kompetenz, die das Gefahrenmanagement beruhigt: ePED ist Technik, Bus-Steuerung und Funktion in einem

Je nach individuellem Bedarf bietet ePED die Produktauswahl zwischen 3 Bedienelementen zur elektronischen Steuerung der Fluchttüranlagen.

Bedienelemente:

- ePED Türterminal mit Schlüssel, ePED Display-Türterminal und ePED Panik-Druckstange
- Teilweise mit Bedienung über Touch-Display und situativ führender Benutzerinformation
- Diverse Safety-Funktionen sind bei allen Varianten via Bus verfügbar.
- Eine modulare Planung, die einfache Installation mit nur 4 Drähten und die Gewährleistung der Rechtsfähigkeit aller Systemkomponenten runden die Vorteilsvielfalt ab.

Verriegelungselemente:

- Ansteuerung der Rettungswegverriegelung über ePED Interface mit modernster Hi-O Technologie
- Ganzheitliche Integration in das Gefahrenmanagement
- Erwähnenswert: die Anschlussmöglichkeit für bis zu 8 ePED Interfaces pro Tür
- Es gibt folgende Elemente: Kompakt-Flächenhaftmagnet 827 HA + Magnetkontakt, Flächenhaftmagnet 828 + Magnetkontakt, Fluchttüröffner 331 und 332.



ePED
Panik-Druckstange



ePED
Display-Türterminal



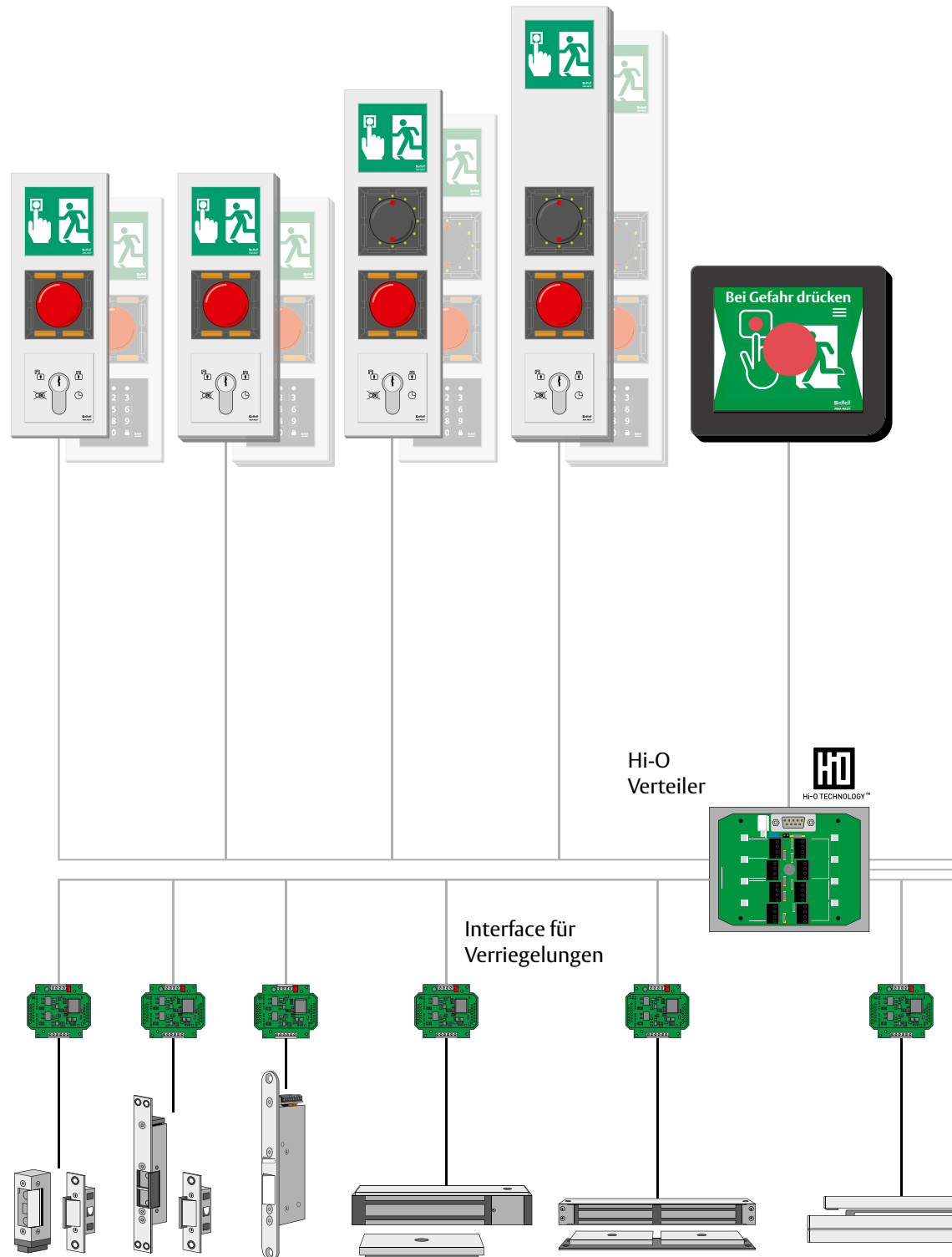
ePED
Türterminal

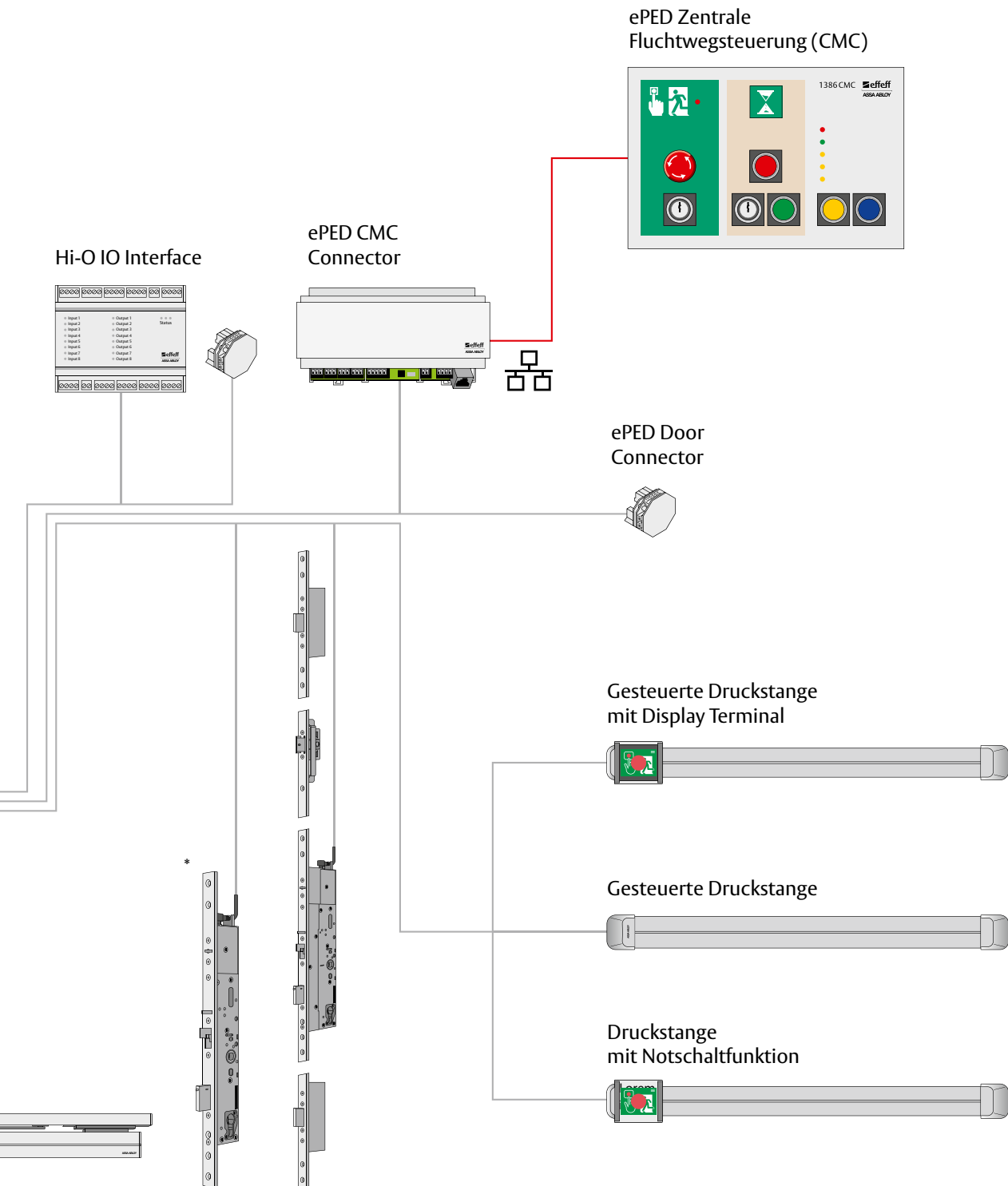
Features im Überblick

| Produkt | ePED gest. Panik-Druckstange | ePED Display-Türterminal | ePED Türterminal |
|---|------------------------------|---|---|
| Panikverschluss | Ja | Nein | Nein |
| Geeignet für Paniktüren | Ja | Ja | Ja |
| Geeignet für Notausgänge | Ja | Ja | Ja |
| Bedienung | Touch-Display | Touch-Display | Schlüssel |
| Berechtigung | Berechtigungscode | Berechtigungscode | Schlüssel |
| Unterschiedliche Berechtigungen | Ja | Ja | Nein |
| Situativ führende Benutzerinformation | Ja | Ja | Nein |
| Rettungsweghinweisschild | Integriert im Touch-Display | Integriert im Touch-Display | Zusätzliches Modul/Piktogramm |
| Anzeige zeitverzögerte Freischaltung | Integriert im Touch-Display | Integriert im Touch-Display | Optionales Modul |
| Konfiguration | Integriertes Touchdisplay | Integriertes Touch-Display | Service-Software |
| Hi-O Technologie | Ja | Ja | Ja |
| Safety-Funktionen über Bus | Ja | Ja | Ja |
| Einfache Installation mit nur 4 Drähten | Ja | Ja | Ja |
| Vernetzung | TSB/CAN/TCP-IP | TSB/CAN/TCP-IP | TSB/CAN/TCP-IP |
| Modulare Planung | Ja | Ja | Ja |
| Basisausführung | ePED gest. Panik-Druckstange | ePED Display-Türterminal ePED Interface Verriegelung | ePED Türterminal ePED Interface Verriegelung |

Anwendungen
ohne Zeitverzögerung

Anwendungen
mit Zeitverzögerung





* Ein kombinierter Betrieb von ePED® und Hi-O Schloss ist abhängig vom Schlosstyp und der Software-Version

ePED® Display-Türterminal

Technische Informationen



ePED® Display-Türterminal

Not-Auf Modul zur Steuerung und Überwachung von elektrischen Verriegelungselementen im Verlauf von Flucht- und Rettungswegen zugelassen gem. EltVTR für die Basisfunktion ohne Zeitverzögerung.

Die davon abweichende Zeitverzögerung ist entsprechend den Vorgaben der DIN EN 13637:2015 (Elektrisch gesteuerte Fluchttüranlagen für Türen in Fluchtwegen) nach EN 61508 Safety Integrity Level 2 (SIL2) geprüft.

Entsprechend dem aktuellen Baurecht ist für die Anwendung mit Zeitverzögerung eine Genehmigung der Zuständigen Bauaufsicht zwingend erforderlich.

Vorteile auf einen Blick

- Not-Auf Auslösung durch Betätigung der Displayeinheit
- Piktogramm mit situativen Anzeige des Betriebsstatus
- Statusanzeige über Leuchtring
- Akustische Signalisierung von Alarmen oder Störungen mit der Funktion Orientierungssignal
- Anzeige der optionalen Freigabeverzögerung
- Bedienung über Touch Display mit Berechtigungscode
- Konfiguration der Fluchttüranlage
- Steuerung und Überwachung von elektrischen Verriegelungselementen im Verlauf von Flucht- und Rettungswegen
- Eingänge für den Anschluss einer Auslösung durch die Brandmeldeanlage und Ansteuerung durch für eine Kurzzeitentriegelung durch eine Zutrittskontrollanlage

Hinweis

Zur Montage in uP Schalterdosen für Lichtschalter-systeme.

| Technische Daten | |
|---|--|
| Steuerfunktion | Ja, Hi-O Technology |
| Bedien- und Anzeigefunktion | Ja, integriert |
| Stromversorgung | Nein, externes Netzteil notwendig |
| Stromaufnahme 24 V DC | 200 mA |
| Anschluss | 4 Draht Busverkabelung |
| Zeitverzögerung | Ja (optional) |
| Beleuchtetes Hinweisschild | Ja, durch das integrierte Touch-Display |
| Anzeige der Freigabeverzögerung | Ja |
| Not-Auf Schalter | Ja, durch Betätigung der Displayeinheit |
| Bedienelement | Mittels Code und Funktionsflächen am Touch-Display |
| Inbetriebnahme | Konfiguration über integriertes Touch-Display |
| Erforderliche Stromversorgung | Nach DIN EN 60950-1 SELV; 24 V (±15 %) |
| Betriebstemperaturbereich | -10 °C – +55 °C |
| Anwendungsgebiet | Zur Verwendung im Innenbereich |
| Schutzart | IP30 (wenn vollständig montiert) |
| Montage | In Schalterdosen ≥ 62,5 mm tief |
| Abmessung | 113 x 99 x 29 mm (H x B x T) |
| Farbe | Schwarz (Gehäuse) |
| Sabotagekontakt | Nein |
| Eingänge | 2 |
| Ausgänge | Keine |
| Anzahl der Busadressen | 2 |
| Fluchttürterminal für bidirektionalen Fluchtweg | Ja |
| Geprüft nach | EltVTR; DIN EN 13637:2015 |

| Artikel / Merkmal | Best. Nr. |
|--|-------------------------------|
| Wandgehäuse schwarz, Sprache Deutsch | 1 3 8 6 D 1 0 - - - - - 0 0 |
| Wandgehäuse schwarz, Sprache Englisch | 1 3 8 6 D 1 0 - G B - - - 0 0 |
| Wandgehäuse schwarz, Sprache Französisch | 1 3 8 6 D 1 0 - F R - - - 0 0 |

ePED® Display-Türterminal

Technische Informationen



ePED® Display-Türterminal

Not-Auf Modul zur Steuerung und Überwachung von elektrischen Verriegelungselementen im Verlauf von Flucht- und Rettungswegen zugelassen gem. EltVTR für die Basisfunktion ohne Zeitverzögerung.

Die davon abweichende Zeitverzögerung ist entsprechend den Vorgaben der DIN EN 13637:2015 (Elektrisch gesteuerte Fluchttüranlagen für Türen in Fluchtwegen) nach EN 61508 Safety Integrity Level 2 (SIL2) geprüft.

Entsprechend dem aktuellen Baurecht ist für die Anwendung mit Zeitverzögerung eine Genehmigung der zuständigen Bauaufsicht zwingend erforderlich.

Vorteile auf einen Blick

- Not-Auf Auslösung durch Betätigung der Displayeinheit
- Piktogramm mit situativen Anzeige des Betriebsstatus
- Statusanzeige über Leuchtring
- Akustische Signalisierung von Alarmen oder Störungen mit der Funktion Orientierungssignal
- Anzeige der optionalen Freigabeverzögerung
- Bedienung über Touch Display mit Berechtigungscode
- Konfiguration der Fluchttüranlage
- Steuerung und Überwachung von elektrischen Verriegelungselementen im Verlauf von Flucht- und Rettungswegen
- Eingänge für den Anschluss einer Auslösung durch die Brandmeldeanlage und Ansteuerung durch für eine Kurzzeitriegelung durch eine Zutrittskontrollanlage

Hinweis

Zur Montage in uP Schalterdosen für Lichtschaltersysteme. Mit ePED Interface für die Verriegelungen zum Einbau in Verteilerdosen.

Technische Daten

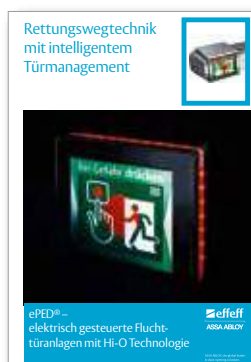
| | |
|---|--|
| Steuerfunktion | Ja, Hi-O Technology |
| Bedien- und Anzeigefunktion | Ja, integriert |
| Stromversorgung | Nein, externes Netzteil notwendig |
| Stromaufnahme 24 V DC | 200 mA |
| Anschluss | 4 Draht Busverkabelung |
| Zeitverzögerung | Ja (optional) |
| Beleuchtetes Hinweisschild | Ja, durch das integrierte Touch-Display |
| Anzeige der Freigabeverzögerung | ja |
| Not-Auf Schalter | Ja, durch Betätigung der Displayeinheit |
| Bedienelement | Mittels Code und Funktionsflächen am Touch-Display |
| Inbetriebnahme | Konfiguration über integriertes Touch-Display |
| Erforderliche Stromversorgung | Nach DIN EN 60950-1 SELV; 24 V (±15 %) |
| Betriebstemperaturbereich | -10 °C – +55 °C |
| Anwendungsgebiet | Zur Verwendung im Innenbereich |
| Schutzart | IP30 (wenn vollständig montiert) |
| Montage | In Schalterdosen ≥ 62,5 mm tief |
| Abmessung | 113 x 99 x 29 mm (H x B x T) |
| Farbe | Schwarz (Gehäuse) |
| Eingänge | 2 |
| Ausgänge | Keine |
| Anzahl der Busadressen | 3 |
| Fluchttürterminal für bidirektionalen Fluchtweg | Ja |
| Geprüft nach | EltVTR; DIN EN 13637:2015 |

Artikel / Merkmal

Best. Nr.

| | |
|---|-------------------------------|
| Wandgehäuse schwarz, Sprache Deutsch, inkl. 1386S00UP | 1 3 8 6 D 1 0 - - - - - S 0 |
| Wandgehäuse schwarz, Sprache Englisch, inkl. 1386S00UP | 1 3 8 6 D 1 0 - G B - - - S 0 |
| Wandgehäuse schwarz, Sprache Französisch, inkl. 1386S00UP | 1 3 8 6 D 1 0 - F R - - - S 0 |

Bitte beachten:



Weitere Informationen und passendes Zubehör finden Sie in unserem ePED® Technikkatalog:

Hier geht's zum PDF:



Oder auf www.assaabloy.de/eped

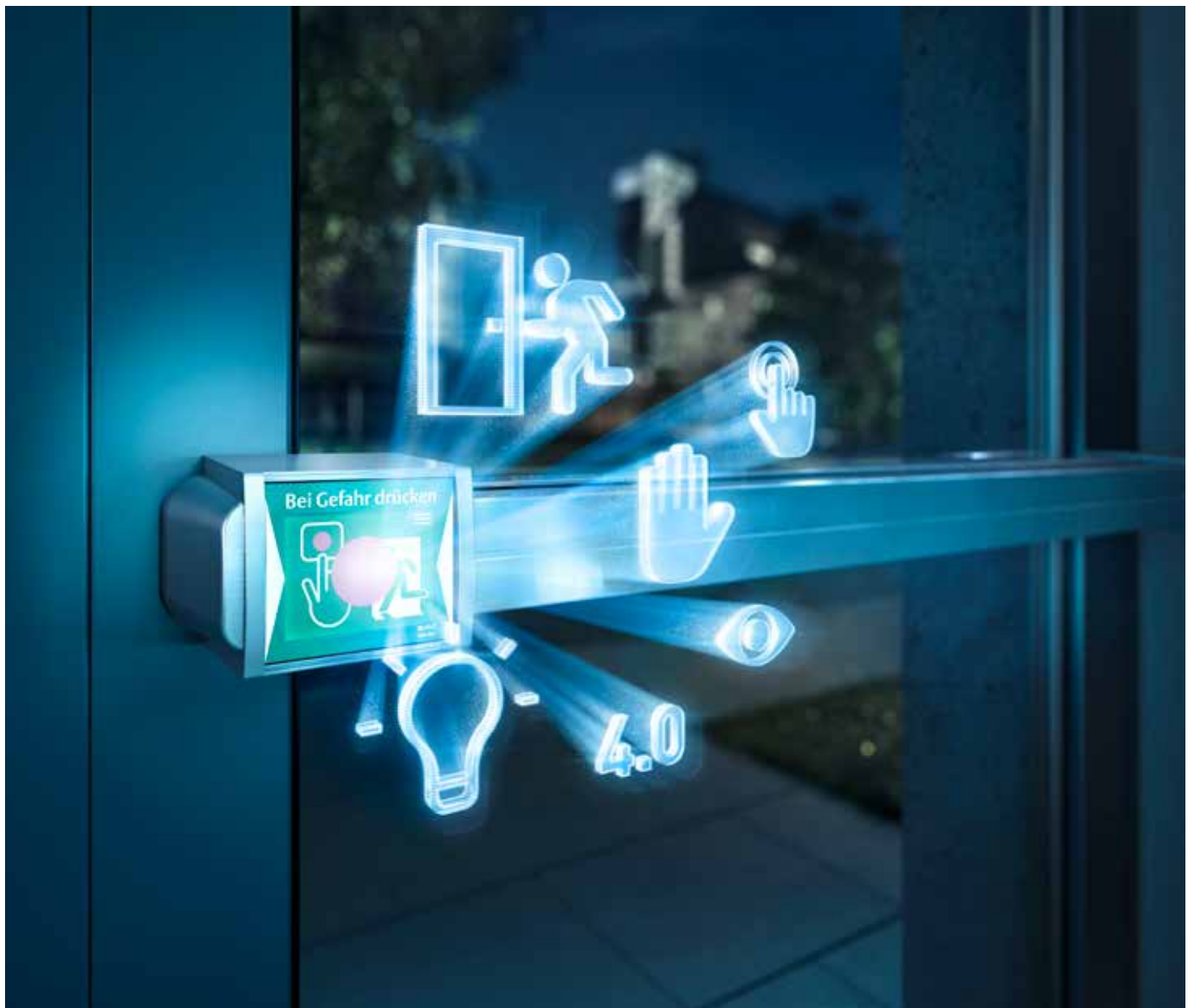
Die ASSA ABLOY Gruppe ist der Weltmarktführer in Zugangslösungen. Jeden Tag helfen wir Menschen, sich sicherer und geborgener zu fühlen und eine offenere Welt zu erleben.

ASSA ABLOY
Opening Solutions

ASSA ABLOY
Sicherheitstechnik GmbH
Bildstockstraße 20
72458 Albstadt
DEUTSCHLAND
Tel. +49 7431 123-0
Fax +49 7431 123-240
albstadt@assaabloy.com
www.assaabloy.com/de

ASSA ABLOY
Austria GmbH
Hütteldorfer Straße 216 c
1140 Wien
AUSTRIA
Tel. +43 1 212 51 11
wien@assaabloy.com
www.assaabloy.com/at

OneSystem Druckstange mit effeff Rettungsweg- technik



Panik-Druckstange mit
ePED® Technologie von effeff

ASSA ABLOY

Die Druckstange mit integrierter Rettungswegtechnik

Experience a safer
and more open world

ePED® Panik-Druckstange – Rettungswegtechnik direkt auf der Tür

So einfach war Fluchttürabsicherung noch nie:
Die innovative All-in-One-Lösung reduziert Fluchttür-
absicherung auf das Wesentliche und integriert das
Display-Fluchttürterminal in die Panikdruckstange.
Die Bedienung für den Anwender ist da, wo sie im
Kern hingehört: direkt auf der Tür.

Einsatzbereiche:
Öffentliche Einrichtungen und Veranstaltungsorte,
Flughäfen, Kliniken, Verwaltungsgebäude, Einzelhandel,
Kaufhäuser und mehr.



Fluchtweg – ePED® öffnet
den Fluchtweg schnell
und sicher.



Intuitive Bedienung – ePED® führt und
informiert den Benutzer dank Touch-
Display situativ.

4.0

Integration 4.0/Vernetzung
– ePED® fasst Einzelkompo-
nenten in ein einheitliches
System zusammen.



Innovation – ePED® läutet
die Ära der intelligenten
und innovativen Rettungs-
wegtechnik ein.



Kontrolle – ePED® erlaubt
nur berechtigten Personen
das Öffnen im Normalbe-
trieb, Missbrauch wird
verhindert.



Überwachung – ePED
überwacht immer die
Situation an der Tür und
meldet es an zentrale
Systeme.

ePED® Panik-Druckstange – an alles gedacht!



Alles in einem!

Die ePED Panik-Druckstange mit integriertem Display Terminal beinhaltet in **nur einem Element die komplette elektrisch gesteuerte Fluchttüranlage**. Zum Betrieb ist nur noch die Spannungsversorgung mit 24 VDC notwendig. So können bestehende kompatible Panikverschlüsse mit der Funktion einer elektrisch gesteuerten Fluchttüranlage einfach nachgerüstet werden.

Alles auf einen Blick!

Das Display-Terminal integriert vier Module: **Rettungswegpiktogramm, Nottaste, berechtigte Bedienung und Anzeige der Zeitverzögerung**. Über das Display sind alle wichtigen Informationen wie Türstatus, Bedienung, technische Details und Wartungsinformationen abrufbar.

Alles sicher!

Die Funktion der Panik-Druckstange wird **elektrisch gesteuert**. Ist die Fluchttüranlage aktiviert, lässt sich die Druckstange zwar betätigen, aber das Schloss wird nicht entriegelt. Erst nach einer elektrischen Freigabe lässt sich die Tür öffnen. Für noch mehr Sicherheit kann die Tür durch eine einbruchhemmende Mehrfachverriegelung zugehalten werden. Die mechanische Funktion wird bei Freischaltung oder Stromausfall sicher aktiviert. Im Gefahrenfall wird durch die Betätigung der NOT-AUF Auslösung die Druckstange freigeschaltet. Neben der im Display-Terminal integrierten Nottaste kann auch die Panik-Druckstange selbst als Nottaste verwendet werden.

Alles auch im Nachhinein!

Einfach die Tür mit der mechanischen OneSystem-Druckstange und Kabelübergang planen und später gegen die entsprechende ePED-Stange tauschen, Stromversorgung anschließen, fertig! Denn bei der Planung eines Gebäudes ist nicht immer im Vorfeld klar, welche Anforderungen an eine Tür gestellt werden: wie viele Parteien teilen sich das Gebäude? Welche Ansprüche hat der Mieter? Dann ist es gut, wenn die Fluchttürverriegelung auch problemlos nachträglich installiert werden kann.

Alles geprüft!

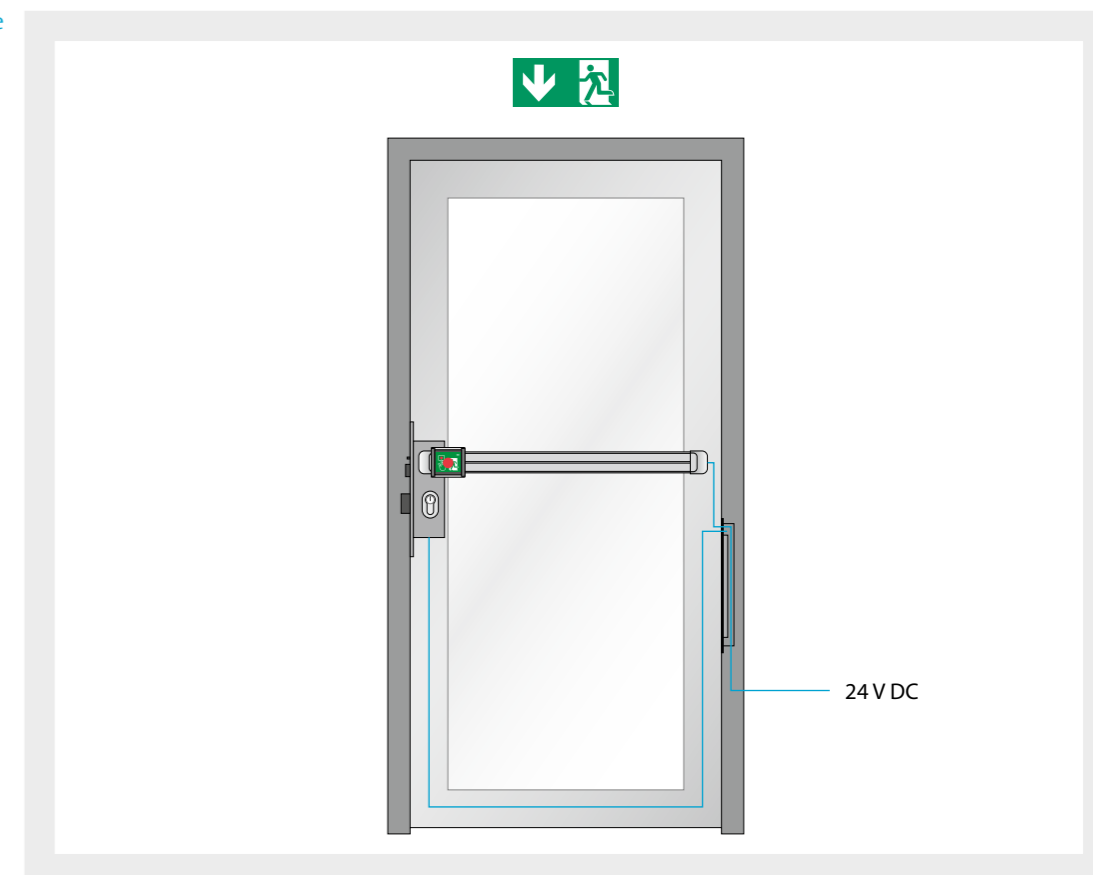
Mit der **Zertifizierung nach der Richtlinie über elektrische Verriegelungssysteme von Türen in Rettungswegen (EltVTR)** erfüllt ePED® die baurechtlichen Anforderungen in Deutschland und bietet ein Höchstmaß an Sicherheit im Gefahrenfall. Durch die zusätzliche **Zertifizierung nach DIN EN 13637:2015** werden die europäischen Anforderungen erfüllt und neue Möglichkeiten für ein Sicherheitskonzept in Gebäuden geboten.

Die ePED® Panik-Druckstange integriert die Fluchttüranlage in ein einziges Element.

Vorteile im Überblick:

- Integration der elektrisch gesteuerten Fluchttüranlage in die ePED® Panik-Druckstange
- Hoher Einbruchschutz durch elektrisch gesteuerte ePED®-Panik-Druckstange
- Geringer Verdrahtungsaufwand, nur Spannungsversorgung notwendig.
- Integriert das klassische Fluchttürsteuerterminal in ein Element
- Kein separates Fluchttürterminal an der Wand notwendig: Display Terminal mit integrierter Not-Auf-Taste.
- Flexible Konfiguration über das Touchdisplay
- Statusanzeige und Bedienung im grafischem Design
- Ein Öffnen der Tür über Schließzylinder ist ohne zusätzliche elektrische Ansteuerung möglich
- Einfache Integration in die Türtechnik durch Hi-O Bus
- Auch an 2-flügeligen Türen möglich
- Erfüllt die Anforderungen der EltVTR, EN 13637:2015 und der EN 1125
- Optional:
 - Zeitverzögerte Freigabe bei Notschalterbetätigung
 - Intuitive Auslösung der Notschaltfunktion beim Betätigen der ePED® Druckstange mit Voralarm
 - Integration des Verriegelungselements (gesteuerte Druckstange)

Dank Hi-O Bus-Technologie ist Verkabelung und Vernetzung von ePED®-Komponenten einfach.



ePED® steht für electrically controlled Panic Exit Device

Der wichtigste Vorteil der ePED®-Technologie ist konsequente Verdrahtung mit dem ASSA ABLOY Hi-O Bus. Dies ermöglicht die einfache Kopplung zweier bisher unabhängiger Systeme: Die Sicherheitsfunktion der Verriegelung eines Notausgangs und die Steuerung der Türtechnik. Mit ePED wird sowohl bei der Betätigung des Notschalters als auch im Störfall die Tür sicher freigegeben.

Eine weitere Neuerung gegenüber der EltVTR ist die Option der zeitverzögerten Fluchttürfreigabe. Sie eignet sich besonders für Einrichtungen wie Kindergärten oder Demenzstationen in Krankenhäusern und Pflegeheimen. Für diese von der EltVTR abweichende

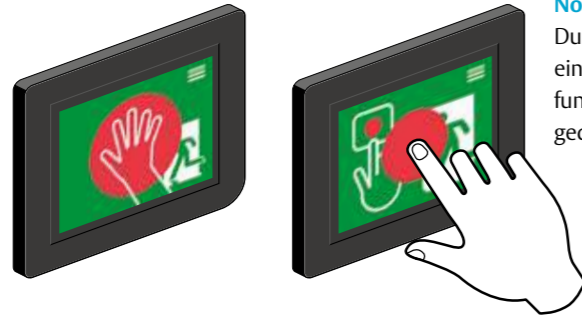
optionale Funktion ist nach deutschem Baurecht eine Zustimmung durch die betreffende Baubehörde notwendig.

Informationen über Wartung, Öffnungszyklen und Fehlerdiagnose sind bei ePED künftig über eine Service-Schnittstelle auslesbar.

Durch die Anbindung von ePED an die Hi-O-Bus-Technologie wird die Verkabelung deutlich einfacher. Planer profitieren vom systemischen Ansatz, mit dem Komponenten und Systeme durchgehend kombinierbar sind.

Der wegweisende Unterschied: Modernes Design und Bedienung state of the art

Das erste Fluchtwegsystem mit Display im Terminal kann alles, was ein „normales“ Rettungsweg-Terminal auch kann – und noch viel mehr!



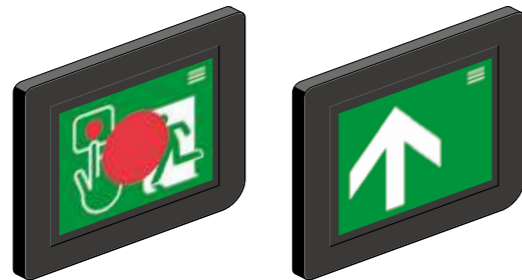
Notschaltfunktion

Durch das Berühren der roten Fläche wird die Freigabe eingeleitet und ein Voralarm ausgelöst. Die Notschaltfunktion wird ausgelöst, wenn das Display komplett gedrückt wird.



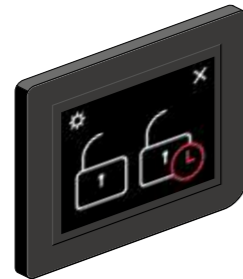
Anzeige der Freigabeverzögerung (optional)

Bei aktivierter Freigabeverzögerung wird die verbleibende Wartezeit in Sekunden angezeigt.



Fluchtwegpiktogramm und Statusanzeige

Das Display-Türterminal zeigt bei gesicherter Fluchttür das passende Piktogramm an und weist auf die Bedienung und das richtige Verhalten im Gefahrenfall hin.



Bedienung und Konfiguration

Berechtigte Benutzer werden über PIN-Code identifiziert und erhalten Zugang zur Konfiguration und erweiterten Bedienfunktionen.

Passend für jeden Einsatzbereich: Übersicht der Varianten

Je nach individuellem Bedarf bietet ePED die Produktauswahl zwischen 3 Bedienelementen zur elektronischen Steuerung der Fluchttüranlagen.

Bedienelemente:


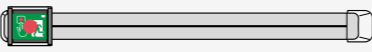

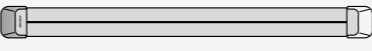
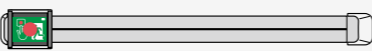





- ePED Türterminal mit Schlüssel, ePED Display-Türterminal und ePED Panik-Druckstange
- Teilweise mit Bedienung über Touch-Display und situativ führender Benutzerinformation
- Diverse Safety-Funktionen sind bei allen Varianten via Bus verfügbar.
- Eine modulare Planung, die einfache Installation mit nur 4 Drähten und die Gewährleistung der Rechtsfähigkeit aller Systemkomponenten runden die Vorteilsvielfalt ab.

Verriegelungselemente:

- Ansteuerung der Rettungswegverriegelung über ePED Interface mit modernster Hi-O Technologie
- Ganzheitliche Integration in das Gefahrenmanagement
- Erwähnenswert: die Anschlussmöglichkeit für bis zu 8 ePED Interfaces pro Tür
- Es gibt folgende Elemente: Kompakt-Flächenhaftmagnet 827 HA + Magnetkontakt, Flächenhaftmagnet 828 + Magnetkontakt, Fluchttüröffner 331 und 332.

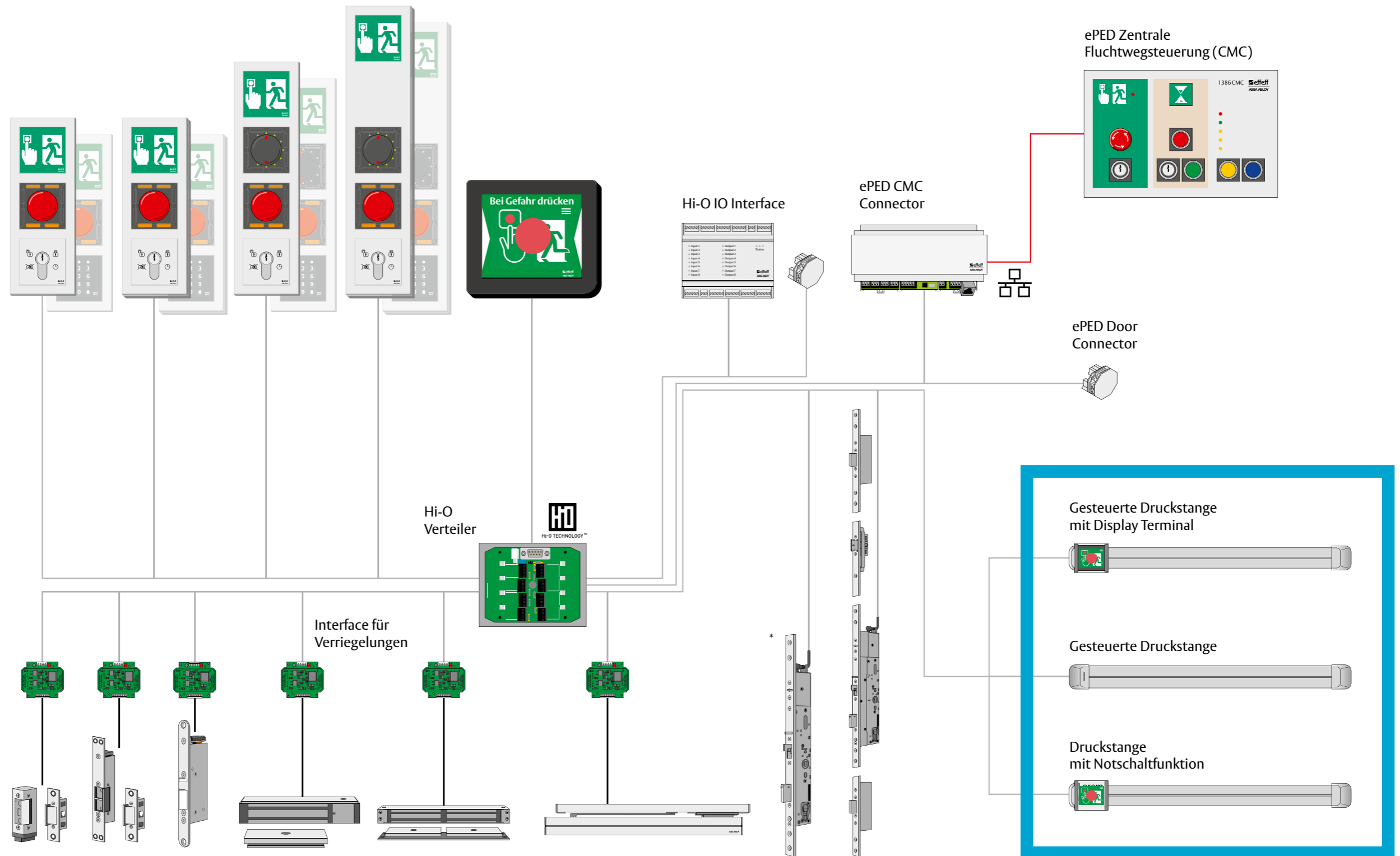
ePED®-Technologie ist in drei Varianten verfügbar:

- Klassisch im Schalterdesign
- Elegant als Display-Terminal
- Innovativ in der Panik-Druckstange

| Beschreibung | Nottaste | Bei Betätigung | Verriegelung | t1/t2 |  | IO CAN, TSB (optional) | Feuerschutz |
|--|---|----------------|--------------------------|-------|---|------------------------|-------------|
| Modell N3722 ePED® Panik-Druckstange, gesteuert mit Display Terminal  |  | ✓ | ✓ | ✓ | ✓ | ✓ | ✓ |
| Modell N3702 ePED® Panik-Druckstange, gesteuert  | extern | | ✓ | ✓ | ✓ | ✓ | ✓ |
| Modell 3660 ePED® Panik-Druckstange, nicht gesteuert mit Display Terminal  |  | | externe FT-Verriegelung | ✓ | ✓ | ✓ | ✓ |
| Modell 1386D10 ePED® Display-Türterminal  |  | | externe FT-Verriegelung | ✓ | ✓ | ✓ | ✓ |
| Modell 1386D00 ePED® Fluchttürterminal  |  | | exgterne FT-Verriegelung | ✓ | ✓ | ✓ | ✓ |

Anwendungen
ohne Zeitverzögerung

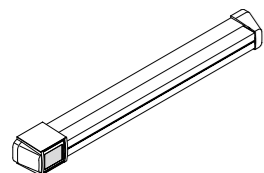
Anwendungen
mit Zeitverzögerung



* Ein kombinierter Betrieb von ePED® und Hi-O Schloß ist abhängig vom Schlosstyp und der Software-Version

ePED® Panik-Druckstange, gesteuert mit Display

Technische Informationen



ePED® Panik-Druckstange, gesteuert mit Display Terminal

Für die Verwendung in Verbindung mit einem zulässigen Schloss. Als Panik-Druckstange und zur Absicherung des Gehflügels als elektrisch gesteuerte Fluchttüranlage.

Anwendung mit und ohne Freigabeverzögerung, mit 4-Draht-Busverkabelung in Hi-O Technology.

Elektrisch gesteuerte Panik-Funktion der Druckstange zur Absicherung des Panikverschlusses gegen Missbrauch.

Not-Auf Modul zur Steuerung und Überwachung von elektrischen Verriegelungselementen im Verlauf von Flucht- und Rettungswegen zugelassen gem. EltVTR für die Basisfunktion ohne Freigabeverzögerung. Freigabeverzögerung ist entsprechend den Vorgaben der DIN EN 13637:2015 (Elektrisch gesteuerte Fluchttüranlagen für Türen in Fluchtwegen) nach EN 61508 Safety Integrity Level 2 (SIL2) geprüft.

Entsprechend dem aktuellen Baurecht ist für die Anwendung mit Freigabeverzögerung eine Genehmigung der Zuständigen Bauaufsicht zwingend erforderlich.

Vorteile auf einen Blick

- Panik-Druckstange entsprechend EN 1125
- Elektrisch gesteuerte Panik-Funktion
- Not-Auf Auslösung durch Betätigung der Displayeinheit
- Optionale Not-Auf Auslösung durch Betätigung der Panik-Druckstange
- Piktogramm mit situativen Anzeige des Betriebsstatus
- Akustische Signalisierung von Alarmen oder Störungen mit der Funktion Orientierungssignal
- Anzeige der optionalen Freigabeverzögerung
- Berechtigte Bedienung über Touch Display mit Berechtigungsode
- Konfiguration der Fluchttüranlage
- Erweiterung und externe Ansteuerung mittels Hi-O Bus

Hinweis

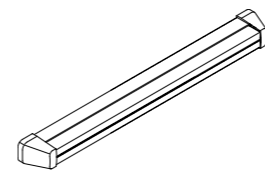
Die ePED® Druckstangen werden individuell auf die gewünschte Grundprofillänge gefertigt. Eine nachträgliche Maß-Änderung ist nicht möglich. Grundsätzlich sind diese Sonderanfertigungen von einer Rückgabe oder Stornierung ausgeschlossen. Bei der Bestellung ist die Länge des Grundprofils mit einer Toleranz von ±1 mm anzugeben.

| Technische Daten | |
|---------------------------------|--|
| Stromaufnahme 24 V DC | 550 mA |
| Steuerfunktion | Ja, Hi-O Technology |
| Panikfunktion | Gesteuert |
| Bedien- und Anzeigefunktion | Ja, integriert |
| Stromversorgung | Nein, externes Netzteil notwendig |
| Anschluss | 4-Draht-Busverkabelung |
| Beleuchtetes Hinweisschild | Ja, durch das integrierte Touch-Display |
| Freigabeverzögerung | Ja (optional) |
| Anzeige der Freigabeverzögerung | Ja |
| Not-Auf Schalter | Ja, durch Betätigung der Displayeinheit oder Panik-Druckstange |
| Bedienelement | Mittels Code und Funktionsflächen am Touch-Display |
| Inbetriebnahme | Konfiguration über integriertes Touch-Display |
| Erforderliche Stromversorgung | 24 V (±10 %) DC SELV |
| Betriebstemperaturbereich | -10 °C – +55 °C |
| Relative Luftfeuchtigkeit | < 95% (nicht kondensierend) |
| Anwendungsgebiet | Zur Verwendung im Innenbereich |
| Schutzart | IP30 (wenn vollständig montiert) |
| Befestigungsmaß | 900-1430 mm |
| Länge Grundprofil | 850-1380 mm |
| Gesamtlänge | Grundprofil + 80,5 mm |
| Dornmaß | ≥ 35 mm |
| Aufbauhöhe | 100 mm |
| DIN-Richtung | Universal |
| Druckstangen-Profil | Edelstahl |
| Sabotagekontakt | Ja |
| Eingänge | Keine; durch Hi-O Bus Erweiterung |
| Ausgänge | Keine; durch Hi-O Bus Erweiterung |
| Anzahl der Busadressen | 3 |
| Erweiterbar | Ja, durch Hi-O Bus |
| Geprüft nach | EltVTR; DIN EN 13637:2015 |

| Artikel / Merkmal | Best. Nr. |
|---|--------------------------------------|
| Gesteuert mit Display Terminal, Sprache: Deutsch | N 3 7 2 2 0 0 x x x x 0 0 0 0 |
| Gesteuert mit Display Terminal, Sprache: Englisch | N 3 7 2 2 0 0 x x x x G B 0 0 |

ePED® Panik-Druckstange, gesteuert ohne Display

Technische Informationen



ePED® Panik-Druckstange, gesteuert ohne Display Terminal

Für die Verwendung in Verbindung mit einem zulässigen Schloss. Als Panik-Druckstange zur Absicherung des 2. Türflügels oder in Kombination mit einem zusätzlichen Fluchttürterminal.

Anwendung mit und ohne Freigabeverzögerung, mit 4-Draht-Busverkabelung in Hi-O Technology.

Elektrisch gesteuerte Panik-Funktion der Druckstange zur Absicherung des Panikverschlusses gegen Missbrauch.

Vorteile auf einen Blick

- Panik-Druckstange entsprechend EN 1125
- Elektrisch gesteuerte Panik-Funktion
- Erweiterung und externe Ansteuerung mittels Hi-O Bus

Hinweis

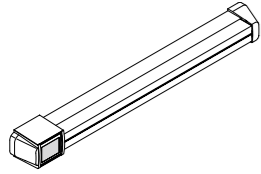
Die ePED® Druckstangen werden individuell auf die gewünschte Grundprofillänge gefertigt. Eine nachträgliche Maß-Änderung ist nicht möglich. Grundsätzlich sind diese Sonderanfertigungen von einer Rückgabe oder Stornierung ausgeschlossen. Bei der Bestellung ist die Länge des Grundprofils mit einer Toleranz von ±1 mm anzugeben.

| Technische Daten | |
|-------------------------------|------------------------------------|
| Stromaufnahme 24 V DC | 500 mA |
| Steuerfunktion | Ja, Hi-O Technology |
| Panikfunktion | Gesteuert |
| Bedien- und Anzeigefunktion | Nein |
| Stromversorgung | Nein, externes Netzteil notwendig |
| Anschluss | 4-Draht-Busverkabelung |
| Beleuchtetes Hinweisschild | Nein |
| Freigabeverzögerung | Ja (optional) |
| Not-Auf Schalter | Nein |
| Bedienelement | Nein |
| Inbetriebnahme | Durch ein zusätzliches Türterminal |
| Erforderliche Stromversorgung | 24 V (±10 %) DC SELV |
| Betriebstemperaturbereich | -10 °C – +55 °C |
| Relative Luftfeuchtigkeit | < 95% (nicht kondensierend) |
| Anwendungsgebiet | Zur Verwendung im Innenbereich |
| Schutzart | IP30 (wenn vollständig montiert) |
| Befestigungsmaß | 900-1430 mm |
| Länge Grundprofil | 850-1380 mm |
| Gesamtlänge | Grundprofil + 80,5 mm |
| Dornmaß | ≥ 35 mm |
| Aufbauhöhe | 100 mm |
| DIN-Richtung | Universal |
| Druckstangen-Profil | Edelstahl |
| Sabotagekontakt | Ja |
| Eingänge | Keine; durch Hi-O Bus Erweiterung |
| Ausgänge | Keine; durch Hi-O Bus Erweiterung |
| Anzahl der Busadressen | 1 |
| Erweiterbar | Ja, durch Hi-O Bus |
| Geprüft nach | EltVTR; DIN EN 13637:2015 |

| Artikel / Merkmal | Best. Nr. |
|-------------------------|--------------------------------------|
| Gesteuert; ohne Display | N 3 7 0 2 0 0 x x x x 0 0 0 0 |

ePED® Panik-Druckstange, nicht gesteuert mit Display

Technische Informationen



ePED® Panik-Druckstange, nicht gesteuert mit Display Terminal

Für die Verwendung in Verbindung mit einem zulässigen Schloss. Als Panik-Druckstange mit integriertem Display Terminal.

Anwendung mit und ohne Freigabeverzögerung, mit 4-Draht-Busverkabelung in Hi-O Technology. Die Panik-Funktion der Druckstange ist nicht gesteuert. Zur Fluchttürabsicherung ist ein zusätzliches Verriegelungselement notwendig.

Not-Auf Modul zur Steuerung und Überwachung von elektrischen Verriegelungselementen im Verlauf von Flucht- und Rettungswegen zugelassen gem. EltVTR für die Basisfunktion ohne Freigabeverzögerung. Die davon abweichende Freigabeverzögerung ist entsprechend den Vorgaben der DIN EN 13637:2015 (Elektrisch gesteuerte Fluchttüranlagen für Türen in Fluchtwegen) nach EN 61508 Safety Integrity Level 2 (SIL2) geprüft.

Entsprechend dem aktuellen Baurecht ist für die Anwendung mit Freigabeverzögerung eine Genehmigung der zuständigen Bauaufsicht zwingend erforderlich.

Vorteile auf einen Blick

- Panik-Druckstange entsprechend EN 1125
- Not-Auf Auslösung durch Betätigung der Displayeinheit
- Piktogramm mit situativen Anzeige des Betriebsstatus
- Akustische Signalisierung von Alarmen oder Störungen mit der Funktion Orientierungssignal
- Anzeige der optionalen Freigabeverzögerung
- Berechtigte Bedienung über Touch Display mit Berechtigungscode
- Konfiguration der Fluchttüranlage
- Erweiterung und externe Ansteuerung mittels Hi-O Bus

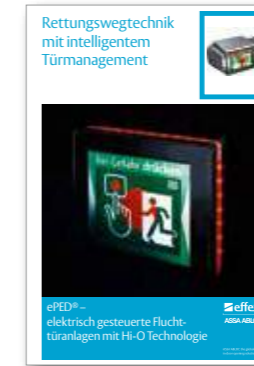
Hinweis

Die ePED Druckstangen werden individuell auf die gewünschte Grundprofillänge gefertigt. Eine nachträgliche Maß-Änderung ist nicht möglich. Grundsätzlich sind diese Sonderanfertigungen von einer Rückgabe oder Stornierung ausgeschlossen. Bei der Bestellung ist die Länge des Grundprofils mit einer Toleranz von ±1 mm anzugeben.

| Technische Daten | |
|---------------------------------|--|
| Stromaufnahme 24 V DC | 200 mA |
| Steuerfunktion | Ja, Hi-O Technology |
| Panikfunktion | Nicht gesteuert, zusätzliche Fluchttürverriegelung notwendig |
| Bedien- und Anzeigefunktion | Ja, integriert |
| Stromversorgung | Nein, externes Netzteil notwendig |
| Anschluss | 4-Draht-Busverkabelung |
| Beleuchtetes Hinweisschild | Ja, durch das integrierte Touch-Display |
| Freigabeverzögerung | Ja (optional) |
| Anzeige der Freigabeverzögerung | Ja |
| Not-Auf Schalter | Ja, durch Betätigung der Displayeinheit |
| Bedienelement | Mittels Code und Funktionsflächen am Touch-Display |
| Inbetriebnahme | Konfiguration über integriertes Touch-Display |
| Erforderliche Stromversorgung | 24 V (±10 %) DC SELV |
| Betriebstemperaturbereich | -10 °C – +55 °C |
| Relative Luftfeuchtigkeit | < 95% (nicht kondensierend) |
| Anwendungsgebiet | Zur Verwendung im Innenbereich |
| Schutzart | IP30 (wenn vollständig montiert) |
| Befestigungsmaß | 730-1430 mm |
| Länge Grundprofil | 680-1380 mm |
| Gesamtlänge | Grundprofil + 50 mm |
| Dornmaß | ≥ 35 mm |
| Aufbauhöhe | 100 mm |
| DIN-Richtung | Universal |
| Druckstangen-Profil | Edelstahl |
| Sabotagekontakt | Ja |
| Eingänge | Keine; durch Hi-O Bus Erweiterung |
| Ausgänge | Keine; durch Hi-O Bus Erweiterung |
| Anzahl der Busadressen | 2 |
| Erweiterbar | Ja, durch Hi-O Bus |
| Geprüft nach | EltVTR; DIN EN 13637:2015 |

| Artikel / Merkmal | Best. Nr. |
|--|------------------------------------|
| Nicht gesteuert, mit Display Terminal, Sprache: Deutsch | N 3 6 6 0 0 x x x x 0 0 0 0 |
| Nicht gesteuert, mit Display Terminal, Sprache: Englisch | N 3 6 6 0 0 x x x x G B 0 0 |

Durchdachte Lösungen und bewährte Technik – alles aus einer Hand



Weitere Informationen und passendes Zubehör finden Sie in unserem ePED® Technikkatalog:

Hier geht's zum PDF:



Oder auf www.assaabloy.de/eped

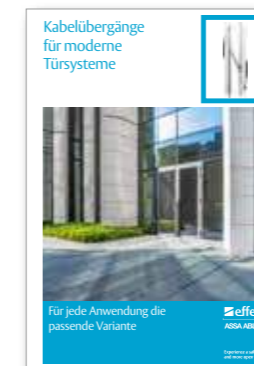


Umfassende Informationen über das OneSystem Schlossprogramm finden Sie im Technikkatalog:

Hier geht's zum PDF:



Oder auf www.assaabloy.de/onesystem



Eine vollständige Übersicht über unsere Kabelübergänge finden Sie hier im Technikkatalog

Hier geht's zum PDF:



Oder auf www.assaabloy.de

Egal, was Sie sichern, abschließen oder öffnen wollen: alles passt – ganz sicher!

Ganz gleich, um welche Arten von Türen es sich handelt: ein- oder zweiflügelige Türen, Innentüren, Eingangs- oder Fassadentüren, Feuerschutztüren, Spezialtüren oder Multifunktions Türen. Übergreifend gilt für Produkte und Lösungen von ASSA ABLOY: Alles passt!

Ganz gleich, um welche spezielle Technik und welche Technologien es sich handelt. Und natürlich trifft dies auch auf das anspruchsvolle Design, die hohe Produktqualität und das gute Preis-Leistungs-Verhältnis zu.



Türschließer

Eine umfassende Türschließerreihe – mit reduziertem, durchgängigem Design – deckt nahezu alle Anwendungen ab.

MEDIATOR®

Die multifunktionale, selbstverriegelnde Schließlösung für Innen- und Außentüren mit integrierter Verschlussmeldung.



Schließanlagen mit CLIQ®-Technologie

ASSA ABLOY bietet mechatronische und elektronische Schließanlagen, die auf der bewährten, weltweit eingesetzten CLIQ®-Technologie basieren.



Mechanische Schließanlagen

Ein umfangreiches Typenprogramm an hochwertigen Schließzylindern Marke IKON deckt alle Einsatzbereiche in einem Gebäude ab.



ePED

Die elektrisch gesteuerte Notausgangstechnik lässt sich problemlos einbinden und integriert Sicherheitsfunktionen, wie die einer elektrischen Verriegelung.



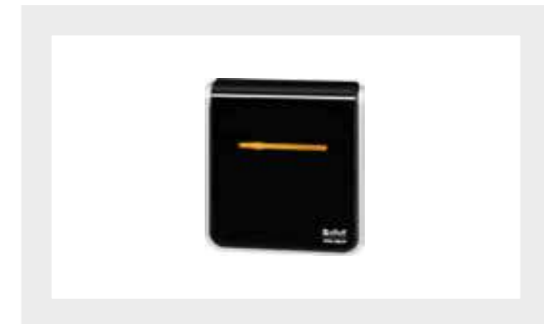
... aufeinander abgestimmt,
dass sie im ganzen Objekt
miteinander harmonieren und
zuverlässig funktionieren.

Von der Schließanlage
über die Zutrittskontrolle
bis zur Rettungswegtechnik
sind bei ASSA ABLOY alle
Systeme und Lösungen so...



Objektschlösser OneSystem

Ein innovatives Programm an mechanischen Schlössern speziell für den Objektbereich.



SCALA

Das skalierbare Zutrittskontrollsystem passt sich stufenlos an, ist nahezu beliebig erweiterbar und erlaubt die Einbindung von einer bis zu über 2.000 Türen.



Aperio®

Zur einfachen und kostengünstigen Erweiterung Ihres Zutrittskontrollsystems mit drahtloser Schließtechnik.



Panikstangen

Panik-Druckstangen und Panik-Griffstangen für den Einsatz an Rauchschutz-, Feuerschutz- und Fluchttüren.

Die ASSA ABLOY Gruppe ist der Weltmarktführer in Zugangslösungen. Jeden Tag helfen wir Menschen sich sicherer und geborgener zu fühlen und eine offenere Welt zu erleben.

ASSA ABLOY
Opening Solutions

ASSA ABLOY
Sicherheitstechnik GmbH
Bildstockstraße 20
72458 Albstadt
DEUTSCHLAND
Tel. +49 7431 123-0
Fax +49 7431 123-240
albstadt@assaabloy.com
www.assaabloyopeningsolutions.de

Elektro-Türöffner von effeff



Fluchttürverriegelung Modell 352M


ASSA ABLOY

Leise und starke Fluchttürverriegelung

Experience a safer
and more open world

Modellreihe 352

Leise und starke Fluchttürverriegelung



Verriegelungen in Rettungswegen und Fluchtwegen müssen hohe Anforderungen erfüllen.

Verriegelungen in Rettungswegen und Fluchtwegen müssen aufgrund der gesetzlichen Vorgaben bestimmte Eigenschaften aufweisen und höhere Anforderungen erfüllen. Diese Anforderungen an Schließelemente in sicherheitssensiblen Türen werden in nationalen und europaweit gültigen Normen definiert.

ASSA ABLOY bietet exakt für den Einsatzbereich in Flucht- und Rettungswegen geprüfte und zugelassene Sicherheitstüröffner.

Die effeff-Sicherheitstüröffner sind als elektrische Verriegelung für den Einsatz unter starker Vorlast und für Zusatzverriegelungen an Türen in Rettungswegen konzipiert. Das Modell 352M eignet sich für Anschlag- und Pendeldrehtüren und überzeugt durch besonders leise Betriebsgeräusche.

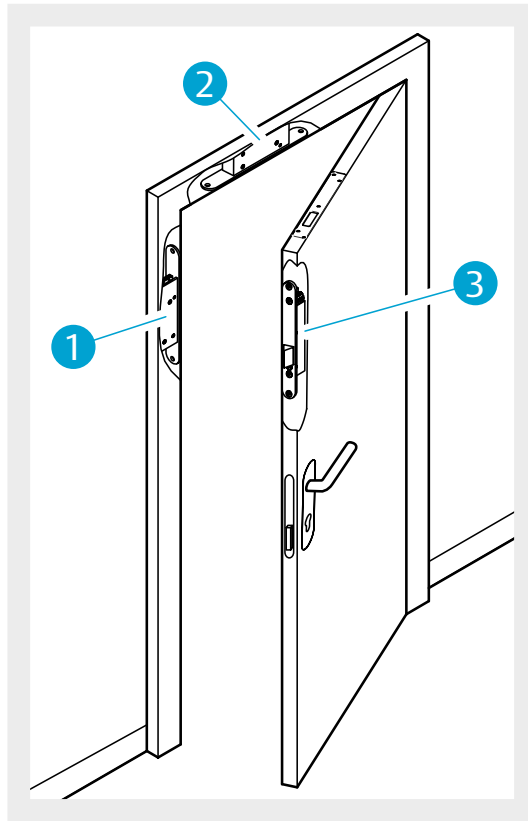
Die Vorteile im Überblick

- Patentierte Fluchttürverriegelung (Ruhestrom)
- Geprüft und zugelassen gemäß EltVTR und EN 13637
- Für Anschlag- und Pendeldrehtüren im Verlauf von Rettungswegen
- Einbau senk- und waagrecht
- Besonders leises Ver- und Entriegeln
- Keine zusätzliche Schließkraft
- Betrieb bei Dauerfreigabe praktisch geräuschlos
- Durchgehende, standardisierte Profilkontur = durchgängige Dichtungsebene: verbesserte Schall- und Wärmedämmwerte und klare, ansprechende Optik
- Kompatibel zum Modell 351U und 351M
- Sehr hohe Haltekraft: 5.000 N
- Integrierter Anker- und Rückmeldekontakt
- Multi-Spannungsbereich von 12 bis 24 Volt
- Zubehör: Aufbaugehäuse

Modellreihe 352

Leise und starke Fluchttürverriegelung

Montagebeispiele:
Drei mögliche Montage-
positionen



Besonders leise

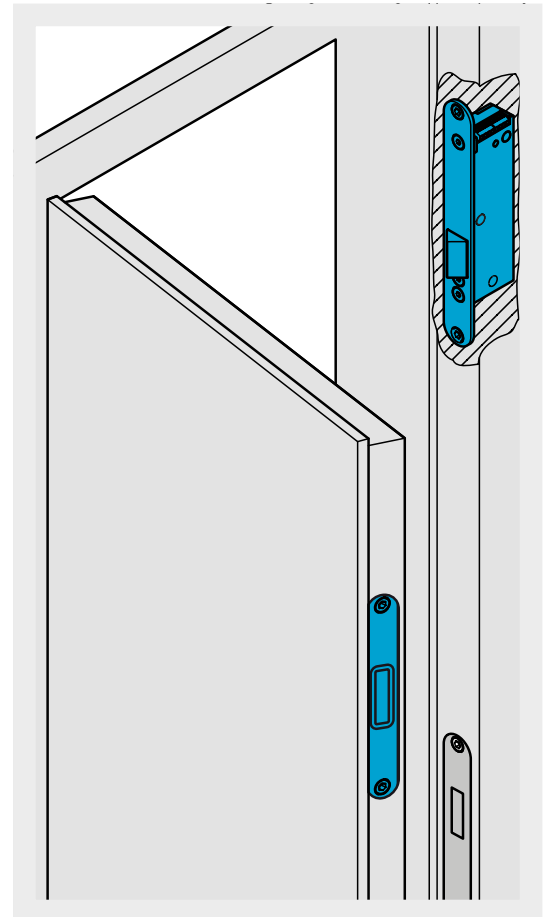
Der Betrieb des Türöffners ist praktisch geräuschlos

Die patentierte Fluchttürverriegelung 352M ist gemäß der EltVTR und EN 13637 geprüft und zugelassen. Ein besonderer Vorteil der senk- und waagrecht einbaubaren Fluchttürverriegelung ist das Antriebskonzept: Die Türblattekennung erfolgt durch einen berührungslosen Sensor. Das verhindert den Verschleiß an der Tür und minimiert die Betriebsgeräusche – der 352M verriegelt und entriegelt besonders leise. Zudem erfordert das Schließen keine zusätzliche Schließkraft. Auch der Betrieb bei Dauerfreigabe ist praktisch geräuschlos.

Hohe Haltekraft

Das Modell bietet eine Haltekraft von 5.000 Newton

Der motorisch angetriebene Riegel und sein Gegenstück erlauben eine durchgehende, standardisierte Profilkontur. So bleibt eine durchgängige Dichtungsebene an der Tür erhalten, die die Schall- und Wärmedämmwerte verbessert und eine klare, ansprechende Optik ermöglicht. Der 352M ist dank identischer Einbaumaße kompatibel zum Modell 351U und hat mit 5.000 Newton eine sehr hohe Haltekraft. Anker- und Rückmeldekontakt sind integriert. Die Ruhestromverriegelung ist mit einem Multi-Spannungsbereich von 12 bis 24 Volt Gleichstrom erhältlich. Zum Produktsortiment gehört außerdem passendes Zubehör wie ein Aufbaugehäuse.



Modellreihe 352

Verriegelungen für Fluchttüren und Pendeltüren

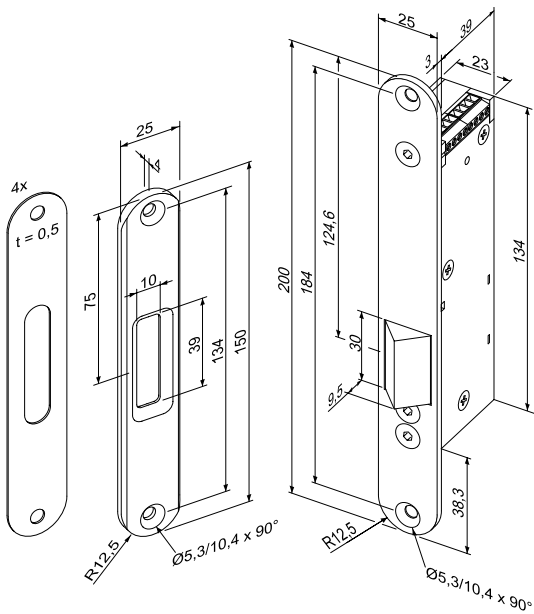


Fluchttürverriegelung Modell 352M

Ausführung mit Schließblech, Gegenstück und Distanzplatten

Die Vorteile im Überblick

- Sehr leises Ver- und Entriegeln, bei Dauerfreigabe geräuschlos
- Die Fluchttürverriegelung 352M ist speziell als Zusatzverriegelung für die Anwendung zur Verriegelung von Türen im Verlauf von Rettungswegen konzipiert
- Als zusätzliches Verriegelungselement für den Einbau in Feuerschutztüren geeignet
- Beispiele für weitere Anwendungsmöglichkeiten:
Pendeltüren, Karusselldrehtüren, Schleusentüren, Sondertüren
- Universelle Einbaulage, Senkrecht und waagrecht im Türrahmen oder im Türblatt
- Haltekraft 5000 N
- Sichere Entriegelung unter Vorlast bis 5000 N
- Multi-Spannung 12V DC bis 24V DC, geregelte Gleichspannung
- Rückmeldekontakt und Ankerkontakt integriert
- Einbaukompatibel zu Modellen 351U und 351M



Elektrische Daten

| | |
|--|------------|
| Betriebsnennspannung | ± 15% |
| Max. Startstromaufnahme mit Motorbetrieb (ca. 2 s) 12 V DC | 600 mA |
| Max. Startstromaufnahme mit Motorbetrieb (ca. 2 s) 24 V DC | 290 mA |
| Stromaufnahme im Dauerbetrieb (verriegelt) 12 V DC | 360 mA |
| Stromaufnahme im Dauerbetrieb (verriegelt) 24 V DC | 190 mA |
| Nennspannung | 12-24 V DC |

Leistungsmerkmale

- Rückmeldekontakt (RR)
- Diode (05)
- Ankerrückmeldekontakt
- Ruhestrom

Technische Daten

| | |
|---------------------------|--------------------|
| Max. Vorlast | 5000 N |
| Festigkeit gegen Aufbruch | 5000 N |
| Betriebstemperaturbereich | -15 °C bis +50 °C |
| Riegelausschluss | 10 mm |
| Einbaulage | Universal |
| Länge | 200 mm |
| Breite | 25 mm |
| Tiefe | 42 mm |
| Ankerkontakt | Ja |
| Falzlufte | 3 mm (2 mm–4,5 mm) |
| DIN-Richtung | Universal |
| Material Riegel | Stahl |
| Zertifizierungen | EtVTR EN 13637 |

DIN-Richtung

Universal 1

Spannung

12/24 V DC Q9

Best. Nr.

352M.80----- * * *

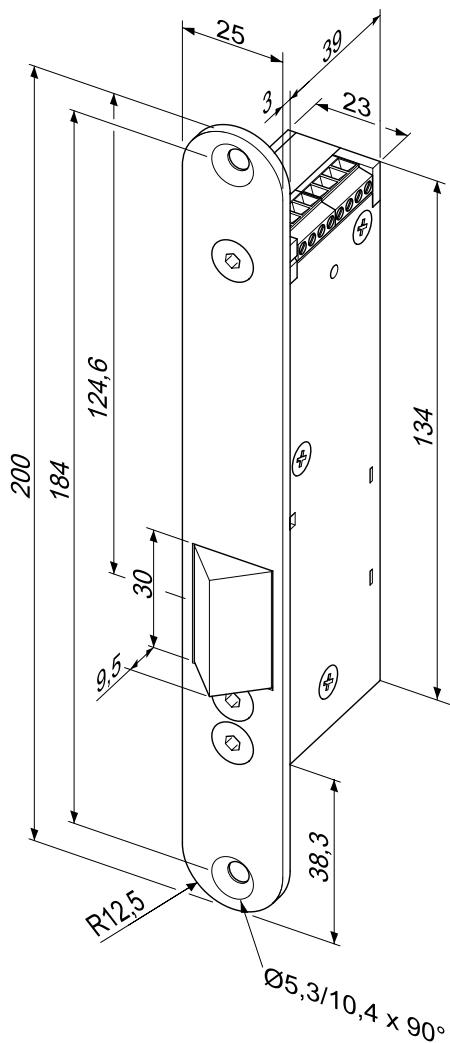


Fluchttürverriegelung Modell 352M

Ausführung mit Schließblech, ohne Gegenstück, ohne Distanzplatten

Die Vorteile im Überblick

- Sehr leises Ver- und Entriegeln, bei Dauerfreigabe geräuschlos
- Die Fluchttürverriegelung 352M ist speziell als Zusatzverriegelung für die Anwendung zur Verriegelung von Türen im Verlauf von Rettungswegen konzipiert
- Als zusätzliches Verriegelungselement für den Einbau in Feuerschutztüren geeignet
- Beispiele für weitere Anwendungsmöglichkeiten: Pendeltüren, Karusselldrehtüren, Schleusentüren, Sondertüren
- Universelle Einbaulage, Senkrecht und waagrecht im Türrahmen oder im Türblatt
- Haltekraft 5000 N
- Sichere Entriegelung unter Vorlast bis 5000 N
- Multi-Spannung 12V DC bis 24V DC, geregelte Gleichspannung
- Rückmeldekontakt und Ankerkontakt integriert
- Einbaukompatibel zu Modellen 351U und 351M



Elektrische Daten

| | |
|--|------------|
| Betriebsnennspannung | ± 15% |
| Max. Startstromaufnahme mit Motorbetrieb (ca. 2 s) 12 V DC | 600 mA |
| Max. Startstromaufnahme mit Motorbetrieb (ca. 2 s) 24 V DC | 290 mA |
| Stromaufnahme im Dauerbetrieb (verriegelt) 12 V DC | 360 mA |
| Stromaufnahme im Dauerbetrieb (verriegelt) 24 V DC | 190 mA |
| Nennspannung | 12-24 V DC |

Leistungsmerkmale

| | |
|-----------------------|---|
| Rückmeldekontakt (RR) | • |
| Diode (05) | • |
| Ankerrückmeldekontakt | • |
| Ruhestrom | • |

DIN-Richtung

| | |
|-----------|---|
| Universal | 1 |
|-----------|---|

Spannung

| | |
|------------|----|
| 12/24 V DC | Q9 |
|------------|----|

Best. Nr.

352M---34F35 * * *

Technische Daten

| | |
|---------------------------|--------------------|
| Max. Vorlast | 5000 N |
| Festigkeit gegen Aufbruch | 5000 N |
| Betriebstemperaturbereich | -15 °C bis +50 °C |
| Riegelausschluss | 10 mm |
| Einbaulage | Universal |
| Länge | 200 mm |
| Breite | 25 mm |
| Tiefe | 42 mm |
| Ankerkontakt | Ja |
| Falzlufte | 3 mm (2 mm-4,5 mm) |
| DIN-Richtung | Universal |
| Material Riegel | Stahl |
| Zertifizierungen | EltVTR EN 13637 |



Fluchttürverriegelung Modell 352M

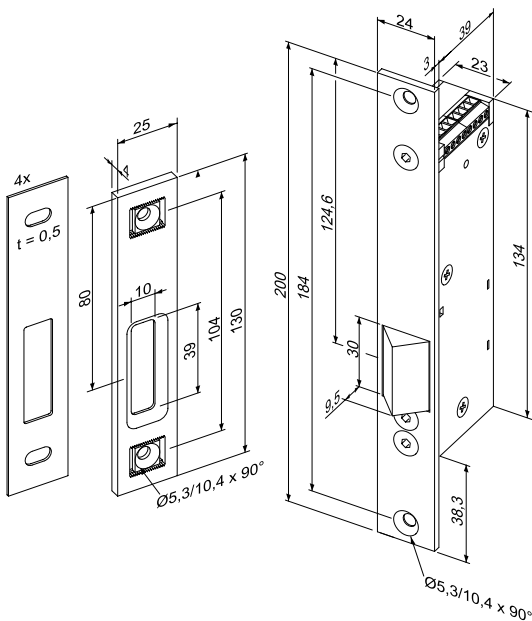
Ausführung mit Schließblech, Gegenstück (VarioFix®) und Distanzplatten

Die Vorteile im Überblick

- Sehr leises Ver- und Entriegeln, bei Dauerfreigabe geräuschlos
- Die Fluchttürverriegelung 352M ist speziell als Zusatzverriegelung für die Anwendung zur Verriegelung von Türen im Verlauf von Rettungswegen konzipiert
- Als zusätzliches Verriegelungselement für den Einbau in Feuerschutztüren geeignet
- Beispiele für weitere Anwendungsmöglichkeiten:
Pendeltüren, Karusselldrehtüren, Schleusentüren, Sondertüren
- Universelle Einbaulage, Senkrecht und waagrecht im Türrahmen oder im Türblatt
- Haltekraft 5000 N
- Sichere Entriegelung unter Vorlast bis 5000 N
- Multi-Spannung 12V DC bis 24V DC, geregelte Gleichspannung
- Rückmeldekontakt und Ankerkontakt integriert
- Einbaukompatibel zu Modellen 351U und 351M

Elektrische Daten

| | |
|--|------------|
| Betriebsnennspannung | ± 15% |
| Max. Startstromaufnahme mit Motorbetrieb (ca. 2 s) 12 V DC | 600 mA |
| Max. Startstromaufnahme mit Motorbetrieb (ca. 2 s) 24 V DC | 290 mA |
| Stromaufnahme im Dauerbetrieb (verriegelt) 12 V DC | 360 mA |
| Stromaufnahme im Dauerbetrieb (verriegelt) 24 V DC | 190 mA |
| Nennspannung | 12-24 V DC |



Leistungsmerkmale

- Rückmeldekontakt (RR)
- Diode (05)
- Ankerrückmeldekontakt
- Ruhestrom

DIN-Richtung

- Universal

Spannung

- 12/24 V DC

Best. Nr.

352M.85----- * * *

Technische Daten

| | |
|---------------------------|--------------------|
| Max. Vorlast | 5000 N |
| Festigkeit gegen Aufbruch | 5000 N |
| Betriebstemperaturbereich | -15 °C bis +50 °C |
| Riegelausschluss | 10 mm |
| Einbaulage | Universal |
| Länge | 200 mm |
| Breite | 24 mm |
| Tiefe | 42 mm |
| Ankerkontakt | Ja |
| Falzlufte | 3 mm (2 mm–4,5 mm) |
| DIN-Richtung | Universal |
| Material Riegel | Stahl |
| Zertifizierungen | EltVTR EN 13637 |

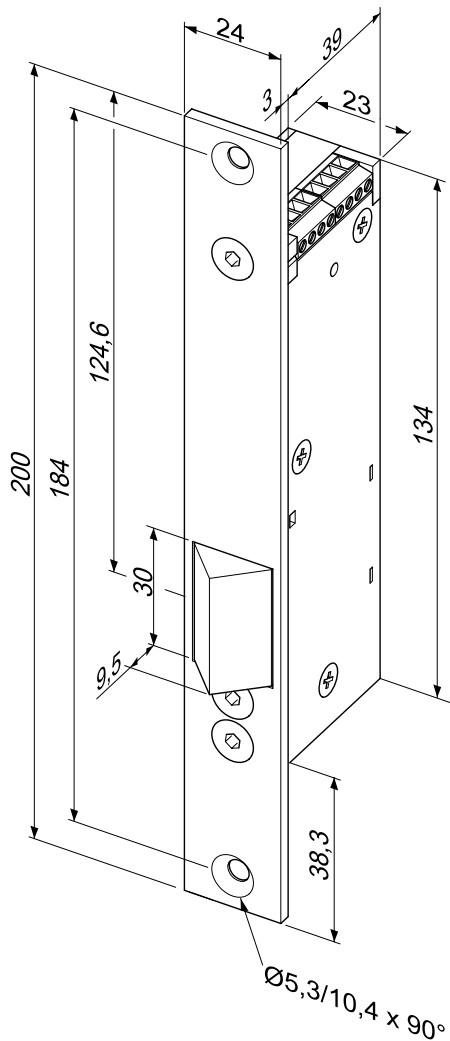


Fluchttürverriegelung Modell 352M

Ausführung mit Schließblech, ohne Gegenstück, ohne Distanzplatten

Die Vorteile im Überblick

- Sehr leises Ver- und Entriegeln, bei Dauerfreigabe geräuschlos
- Die Fluchttürverriegelung 352M ist speziell als Zusatzverriegelung für die Anwendung zur Verriegelung von Türen im Verlauf von Rettungswegen konzipiert
- Als zusätzliches Verriegelungselement für den Einbau in Feuerschutztüren geeignet
- Beispiele für weitere Anwendungsmöglichkeiten:
Pendeltüren, Karusselldrehtüren, Schleusentüren, Sondertüren
- Universelle Einbaulage, Senkrecht und waagrecht im Türrahmen oder im Türblatt
- Haltekraft 5000 N
- Sichere Entriegelung unter Vorlast bis 5000 N
- Multi-Spannung 12V DC bis 24V DC, geregelte Gleichspannung
- Rückmeldekontakt und Ankerkontakt integriert
- Einbaukompatibel zu Modellen 351U und 351M



Elektrische Daten

| | |
|--|------------|
| Betriebsnennspannung | ± 15% |
| Max. Startstromaufnahme mit Motorbetrieb (ca. 2 s) 12 V DC | 600 mA |
| Max. Startstromaufnahme mit Motorbetrieb (ca. 2 s) 24 V DC | 290 mA |
| Stromaufnahme im Dauerbetrieb (verriegelt) 12 V DC | 360 mA |
| Stromaufnahme im Dauerbetrieb (verriegelt) 24 V DC | 190 mA |
| Nennspannung | 12-24 V DC |

Leistungsmerkmale

| | |
|-----------------------|---|
| Rückmeldekontakt (RR) | • |
| Diode (05) | • |
| Ankerückmeldekontakt | • |
| Ruhestrom | • |

DIN-Richtung

| | |
|-----------|---|
| Universal | 1 |
|-----------|---|

Spannung

| | |
|------------|----|
| 12/24 V DC | Q9 |
|------------|----|

Best. Nr.

352M---54G35 * * *

Technische Daten

| | |
|---------------------------|--------------------|
| Max. Vorlast | 5000 N |
| Festigkeit gegen Aufbruch | 5000 N |
| Betriebstemperaturbereich | -15 °C bis +50 °C |
| Riegelausschluss | 10 mm |
| Einbaulage | Universal |
| Länge | 200 mm |
| Breite | 24 mm |
| Tiefe | 42 mm |
| Ankerkontakt | Ja |
| Falzlufte | 3 mm (2 mm-4,5 mm) |
| DIN-Richtung | Universal |
| Material Riegel | Stahl |
| Zertifizierungen | EltVTR EN 13637 |

Modellreihe 352

Zubehör



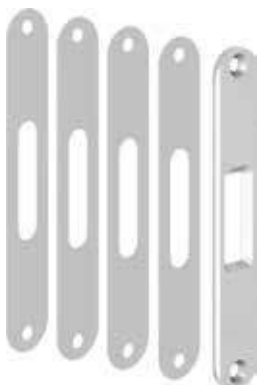
Gegenstück (VarioFix®) mit Distanzplatten

Technische Daten

| | |
|---------------------|-----------------|
| Abmessungen | 130 x 25 x 4 mm |
| Oberfläche/Material | Edelstahl |

Best. Nr.

SET352E-25---00



Gegenstück mit Distanzplatten

Technische Daten

| | |
|---------------------|-----------------|
| Abmessungen | 150 x 25 x 4 mm |
| Oberfläche/Material | Edelstahl |

Best. Nr.

SET352R-25---00



Aufschraubgehäuse A10 mit VarioFix-Verstellung für
352M.80 und 351M.80

Technische Daten

| | |
|---------------------|--------------------|
| Abmessungen | 207 x 31 x 44,5 mm |
| Oberfläche/Material | Edelstahl |
| Einbaulage | Universal |

Best. Nr.

-----A1035-01

Modellreihe 352

Zubehör



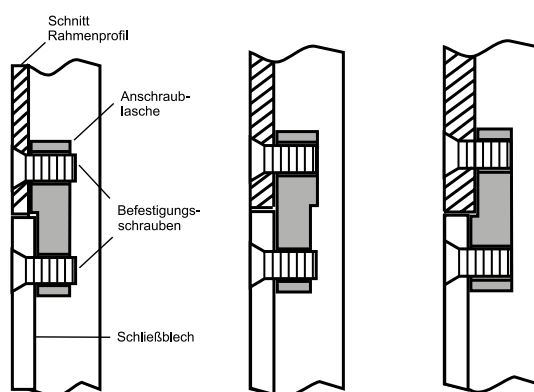
Anschraublaschen Modell SET-LA-M5

Zur Verwendung zum flächenbündigen Einlassen der Schließbleche speziell in Stahlzargen

| Technische Daten | |
|------------------|-----------------|
| Ausführung | Radius, 2 Stück |
| Gewindebohrung | M5 |

| Best. Nr. |
|------------------------|
| SET-LA-M5----00 |

Montagebeispiel für ein 3 mm dickes Schließblech in 2, 3 und 4 mm dicken Stahlzargen



Bestell-Formular

Vorlage kopieren, ausfüllen und zurück faxen!

Kunden-Nr.:

Absender:

Firma

Branche

Ansprechpartner

Telefon

Telefax

E-Mail

Straße / Postfach

PLZ / Ort

Datum:

ASSA ABLOY
Sicherheitstechnik GmbH

Bildstockstraße 20
72458 Albstadt
DEUTSCHLAND
Tel. +49 7431 123-143
Fax +49 7431 123-171
bestellung.effeff@assaabloy.com

| Artikelnummer | Menge |
|---------------|-------|
| | |
| | |
| | |
| | |
| | |
| | |
| | |
| | |
| | |
| | |
| | |
| | |
| | |
| | |
| | |
| | |
| | |
| | |
| | |
| | |
| | |

Einfach per Fax an:

+49 7431 123-171 (Deutschland)

+49 7431 123-258 (weltweit)

Schnell-Bestellung –
auch per E-Mail:

Als bewährter Partner für Türöffner-Systeme ist ASSA ABLOY Sicherheitstechnik für eine zuverlässige und schnelle Lieferung bekannt.

Dabei bieten wir Ihnen zwei Bestellmöglichkeiten: Sie können uns das ausgefüllte Formular faxen oder Ihre Wünsche per E-Mail an die Adresse **bestellung.effeff@assaabloy.com** schicken.

Angebot und Lieferung erfolgt gemäß unserer Verkaufs- und Lieferbedingungen.

Die ASSA ABLOY Gruppe ist der Weltmarktführer in Zugangslösungen. Jeden Tag helfen wir Menschen, sich sicherer und geborgener zu fühlen und eine offenere Welt zu erleben.

ASSA ABLOY
Opening Solutions

ASSA ABLOY Sicherheitstechnik GmbH
Bildstockstraße 20
72458 Albstadt
DEUTSCHLAND
Tel. +49 7431 123-0
Fax +49 7431 123-240
albstadt@assaabloy.com
www.assaabloyopeningsolutions.de

ASSA ABLOY Austria GmbH
Hütteldorfer Straße 216 c
1140 Wien
AUSTRIA
Tel. +43 121251-11
Fax +43 121251-17
wien@assaabloy.com
www.assaabloyopeningsolutions.at

Elektro-Türöffner von effeff



Fluchttürverriegelung Modell 352M


ASSA ABLOY

Leise und starke Fluchttürverriegelung

Experience a safer
and more open world

Modellreihe 352

Geprüfte Fluchttürverriegelung



Verriegelungen in Rettungswegen und Fluchtwegen müssen hohe Anforderungen erfüllen.

Verriegelungen in Rettungswegen und Fluchtwegen müssen aufgrund der gesetzlichen Vorgaben bestimmte Eigenschaften aufweisen und höhere Anforderungen erfüllen. Diese Anforderungen an Schließelemente in sicherheitssensiblen Türen werden in nationalen und europaweit gültigen Normen definiert. effeff bietet exakt für den Einsatzbereich in Flucht- und Rettungswegen geprüfte und zugelassene Sicherheitstüröffner und Fluchttürverriegelungen.

Die effeff-Lösungen sind als elektrische Zusatzverriegelung für den Einsatz an Türen in Rettungswegen konzipiert.

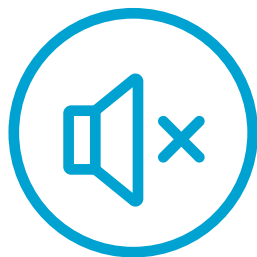
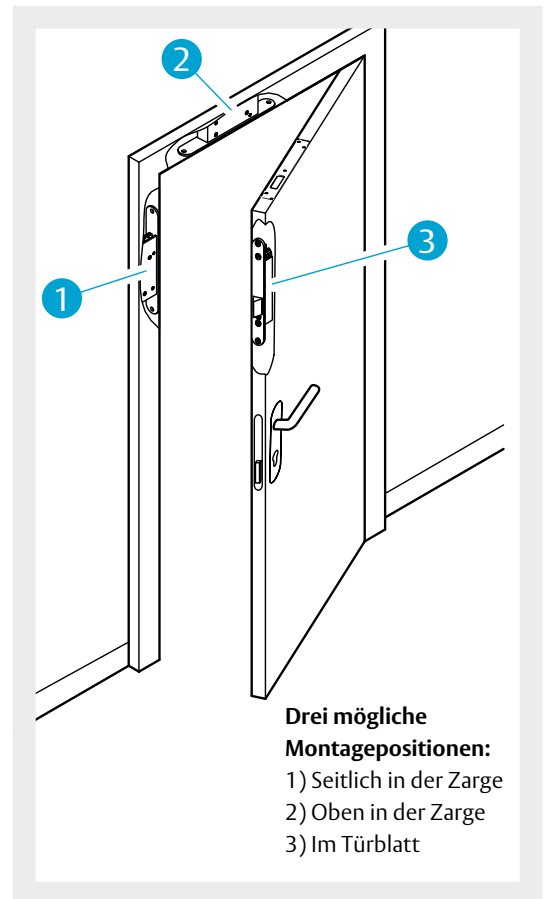
Die Fluchttürverriegelung Modell 352M eignet sich für Anschlag- und Pendeltüren und überzeugt durch besonders leise Betriebsgeräusche und durch eine sehr hohe Vorlast von 5.000 Newton.

Modellreihe 352

Leise und starke Fluchttürverriegelung

Die Vorteile im Überblick

- Patentierte Fluchttürverriegelung (Ruhestrom)
- Geprüft und zugelassen gemäß EltVTR und EN 13637
- Für Anschlag- und Pendeltüren im Verlauf von Rettungswegen
- Einbau senk- und waagrecht
- Besonders leises Ver- und Entriegeln
- Keine zusätzliche Schließkraft
- Betrieb bei Dauerfreigabe nahezu geräuschlos
- Profil ohne Aussparung = durchgängige Dichtungsebene: verbesserte Schall- und Wärmedämmwerte und klare, ansprechende Optik
- Kompatibel zum Modell 351U und 351M
- Sehr hohe Haltekraft: 5.000 N
- Integrierter Anker- und Rückmeldekontakt
- Multi-Spannungsbereich von 12 bis 24 Volt
- Zubehör: Aufbaugehäuse



Besonders leise

Der Betrieb des Türöffners ist praktisch geräuschlos

Die patentierte Fluchttürverriegelung 352M ist gemäß der EltVTR und EN 13637 geprüft und zugelassen. Ein besonderer Vorteil der senk- und waagrecht einbaubaren Fluchttürverriegelung ist das Antriebskonzept: Die Türblattekennung erfolgt durch einen berührungslosen Sensor. Das verhindert den Verschleiß an der Tür und minimiert die Betriebsgeräusche – der 352M verriegelt und entriegelt besonders leise. Zudem erfordert das Schließen keine zusätzliche Schließkraft. Auch der Betrieb bei Dauerfreigabe ist nahezu geräuschlos.



Hohe Haltekraft

Das Modell bietet eine Haltekraft von 5.000 Newton

Der motorisch angetriebene Riegel und sein Gegenstück erlauben eine durchgehende, standardisierte Profilkontur. So bleibt eine durchgängige Dichtungsebene an der Tür erhalten, die die Schall- und Wärmedämmwerte verbessert und eine klare, ansprechende Optik ermöglicht. Der 352M ist dank identischer Einbaumaße kompatibel zum Modell 351U und hat mit 5.000 Newton eine sehr hohe Haltekraft. Anker- und Rückmeldekontakt sind integriert. Die Ruhestromverriegelung ist mit einem Multi-Spannungsbereich von 12 bis 24 Volt Gleichstrom erhältlich. Zum Produktsortiment gehört außerdem passendes Zubehör wie ein Aufbaugehäuse.

Modellreihe 352

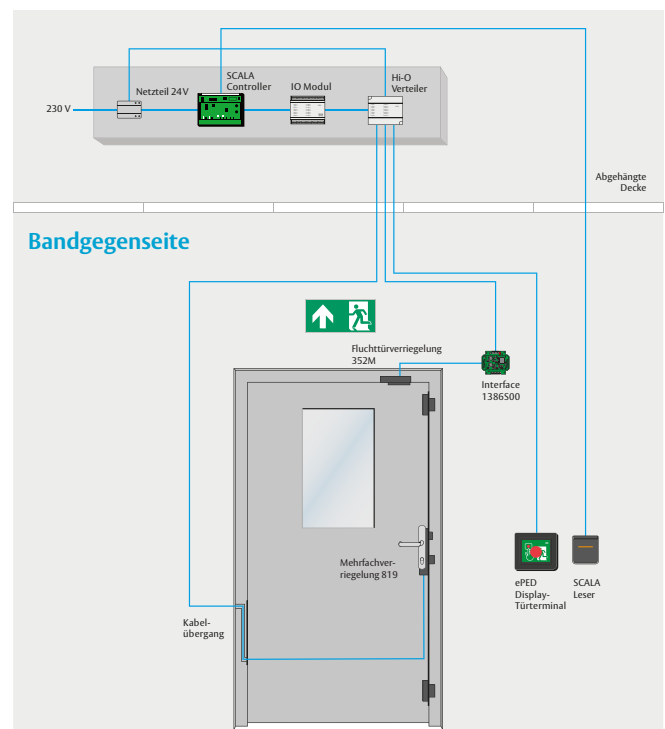
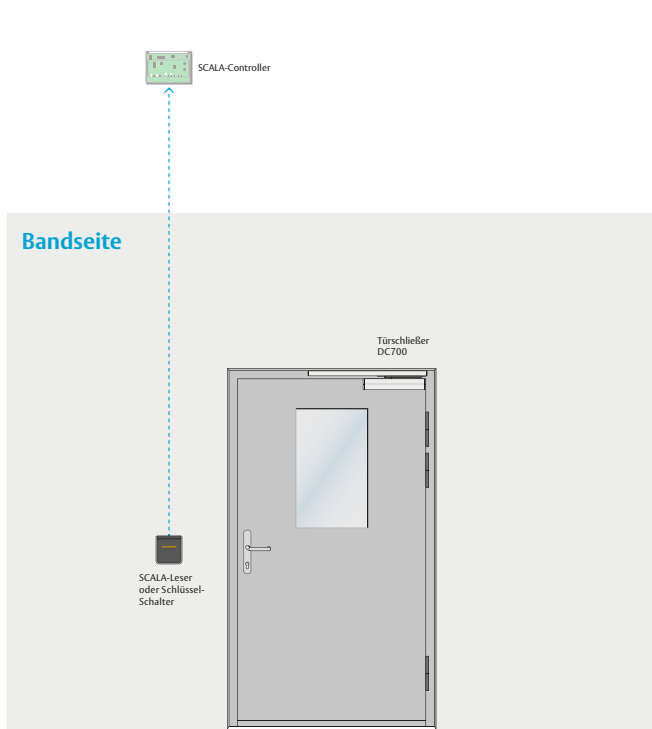
Hochsicherheits-Gebäudeabschnittstür

Eingangslösung für sehr hohe Sicherheits- anforderungen

Die Gebäudeabschnittstür (Widerstandsklasse RC3/RC4) ist mit einer drückergesteuerten Mehrfachverriegelung gesichert. Das selbstverriegelnde Panikschloss erfüllt die Anforderungen an einbruchhemmende Türen, Feuerschutz- und Notausgangstüren nach EN 179. In geeigneten Systemen kann eine Widerstandsklasse von RC4 erreicht werden. Voraussetzung: der Türenhersteller hat für eine Zulassung nach Widerstandsklasse RC4 die vorgeschriebene Prüfung mit den Schlössern absolviert. Über die Nottaste kann die Tür jederzeit von der Gebäudeinnenseite aus freigeschaltet werden. Somit ist eine Flucht über die Abschnittstür immer möglich.

Dabei wird sofort Alarm ausgelöst und optisch sowie akustisch signalisiert.

Die berechnigte Begehung von außen (entgegen der Fluchtrichtung) erfolgt über den Kartenleser eines Zutrittskontrollsystems, der den Außendrücker einkoppelt. Von der Büroseite (Fluchtseite) erfolgt die berechnigte Begehung über den Kartenleser oder über die Eingabe eines PINs am Display-Türterminal. Zur Anbindung einer Brandmeldeanlage (BMA)/ Einbruchmeldeanlage (EMA) stehen mit Hilfe des I/O Moduls mehrere Ein- und Ausgänge zu Verfügung. Bei Auslösung der BMA wird die Fluchttürsicherung notentriegelt und gleichzeitig ein Alarm ausgelöst.



Die Komponenten:

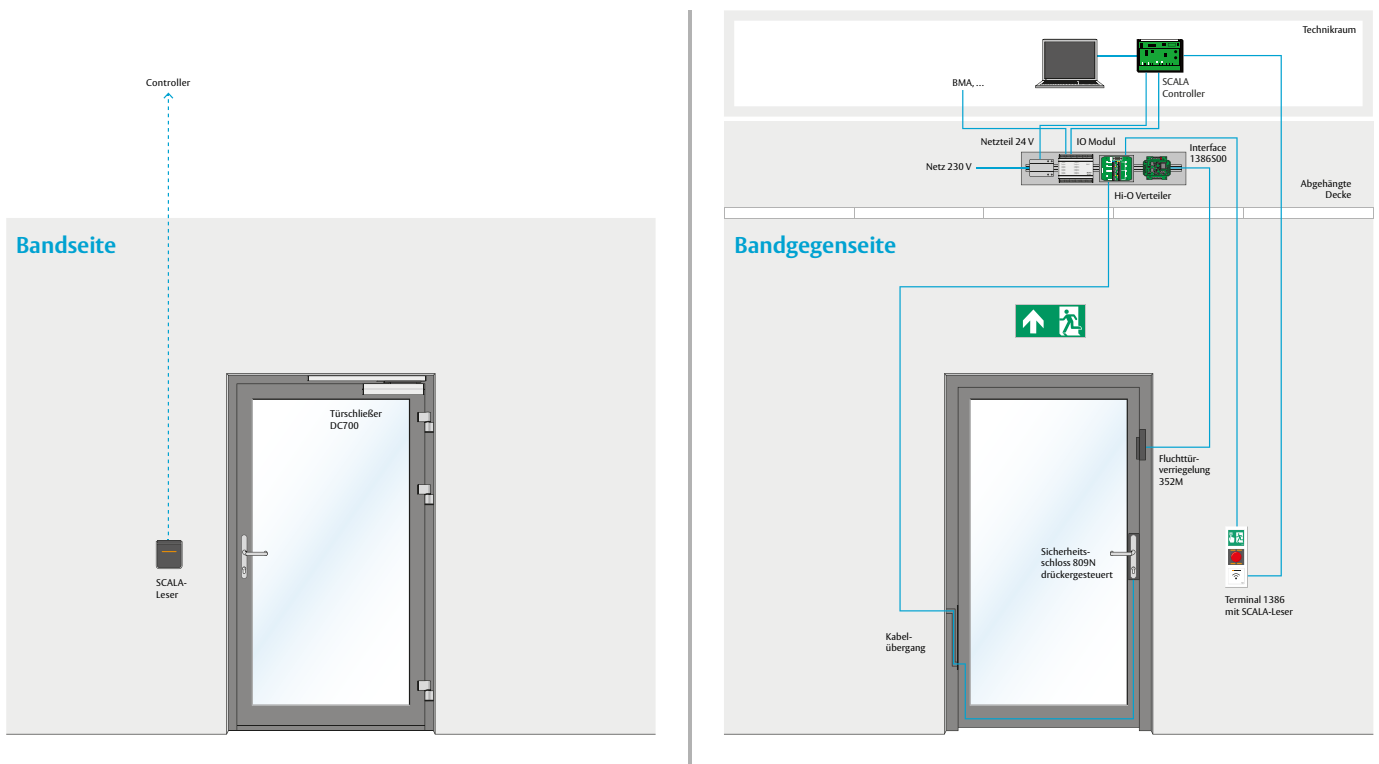
- ePED® Display Terminal 24V DC 1386D10
- ePED® Interface für Verriegelung 1386S00
- Mehrfachverriegelung 819N
- Fluchttürverriegelung mit Schließblech 352M.80
- Netzteil 24V DC 1003-24
- Schlüsselschalter außen 1140-1x oder ZK-Leser/-System bauseits
- Kabelübergang steckbar 10314-10
- ePED® I/O Modul 901-IO-20
- ePED® Verteiler 901-HUB
- Gleitschienen-Türschließer DC 700
- Schutzbeschlag

Nebeneingang zum Treppenhaus

Kontrollierter Fluchtweg am Nebeneingang

In einem Hotel ist ein 1-flügeliger Nebeneingang zum Flucht-Treppenhaus gefordert. Das Gebäude geht über mehrere Etagen. Die Tür ist im Normalbetrieb verschlossen und überwacht. Damit unberechtigte Personen die Tür nicht missbräuchlich nutzen, ist die Tür mit einer Fluchttürsteuerung zusätzlich verriegelt. Der Zugang von außen erfolgt über die Zutrittskontrolle. Von innen erfolgt der berechnigte Austritt über die Zutrittskontrolle im Terminal. Optional kann die Tür auf Dauer freigegeben werden.

Im Notfall kann jeder die Nottaste betätigen und die Tür freigegeben. Dabei wird immer ein Alarm ausgelöst. Durch den Obentürschließer ist ein selbstständiges Schließen und somit zusätzlich der Schutz vor unbefugtem Eintritt gewährleistet. Zusätzlich sorgt die Cam-Motion® Technologie mit stark abfallendem Öffnungsmoment für leichte Begehbarkeit: Die für das Öffnen der Tür erforderliche Öffnungskraft bleibt unter den in der DIN 18040 für barrierefreies Bauen geforderten Kräften.



Die Komponenten:

- Türschließer mit Gleitschiene (DC700)
- SCALA-Controller Zutrittskontrolle
- SCALA-ZK-Leser außen
- Fluchttür-Terminal 1386 mit SCALA ZK-Leser
- Sicherheitsschloss 809NE drückergesteuert
- Schutzbeschlag SK3 H83300
- Netzteil 1003-24
- Kabelübergang 10314-14
- IO-Modul 901-IO-20
- Hi-O-Verteiler 901-HUB
- Interface 1386500 VT
- Fluchttürverriegelung 352M.80

Modellreihe 352

Haupteingangstür Kindergarten

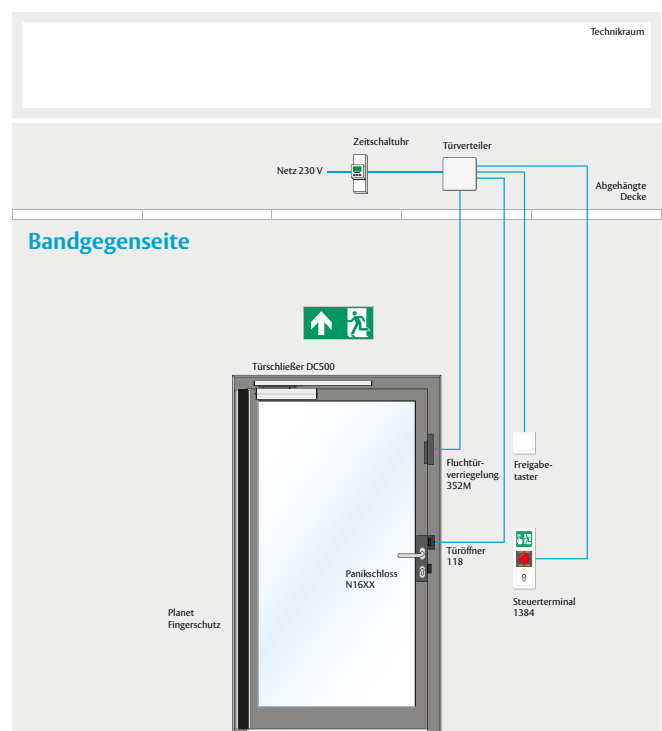
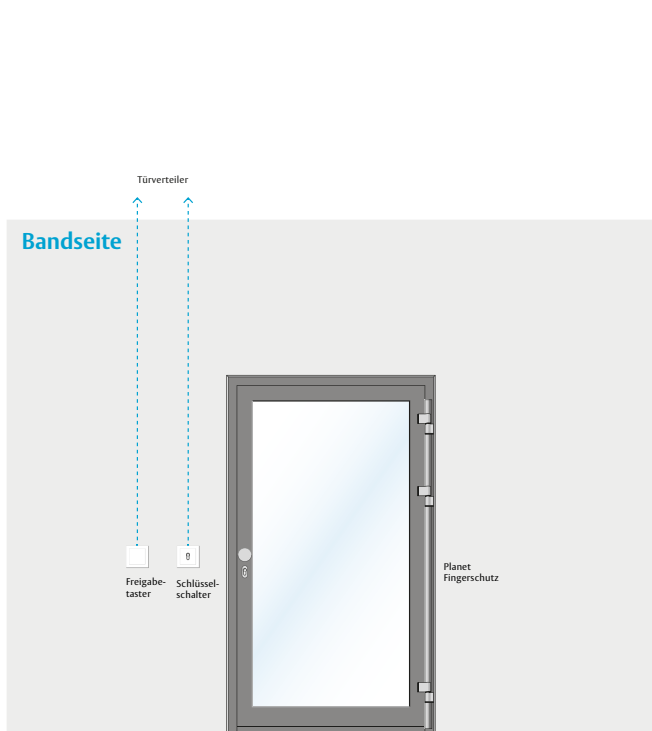
Sichere Eingangstür am Kindergarten

Die Eingangstür zum Kindergarten ist im Tagesbetrieb zusätzlich über ein elektrisches Verriegelungselement (Fluchttüröffner) verschlossen, damit Kinder nicht unbeaufsichtigt den Kindergarten verlassen können und plötzlich auf der Straße stehen.

Im Notfall können die Kinder über die Nottaste im Steuerterminal auch ohne fremde Hilfe schnell nach draußen kommen: der Fluchtweg / Rettungsweg ist für sie offen. Dabei wird Alarm ausgelöst und optisch sowie akustisch signalisiert.

Und die Eltern erwarten, dass sie zu den Hol- und Bringzeiten freien Zutritt zum Kindergarten haben. Die berechnete Begehung von innen erfolgt über

einen Freigabetaster, der in einer Höhe von ca. 1,80 m montiert ist und somit von Kindern nicht erreicht werden kann. Zur berechtigten Begehung der Tür von außen wird ebenfalls ein Freigabetaster installiert, der über eine Zeitschaltuhr nur zu den Hol- und Bringzeiten aktiviert ist. Außerhalb dieser Zeiten erfolgt die Begehung über den äußeren Schlüsselschalter.



Die Komponenten:

- Steuerterminal 1384
- Fluchttürverriegelung 352M.80
- Freigabetaster innen 1011
- Freigabetaster außen 1012
- Türöffner 11805, 24V
- Standard Panik-Schloss N16XX
- Schlüsselschalter außen 1140-1X
- Zeitschaltuhr 2032-10
- Fingerschutz Planet
- Türverteiler bauseits

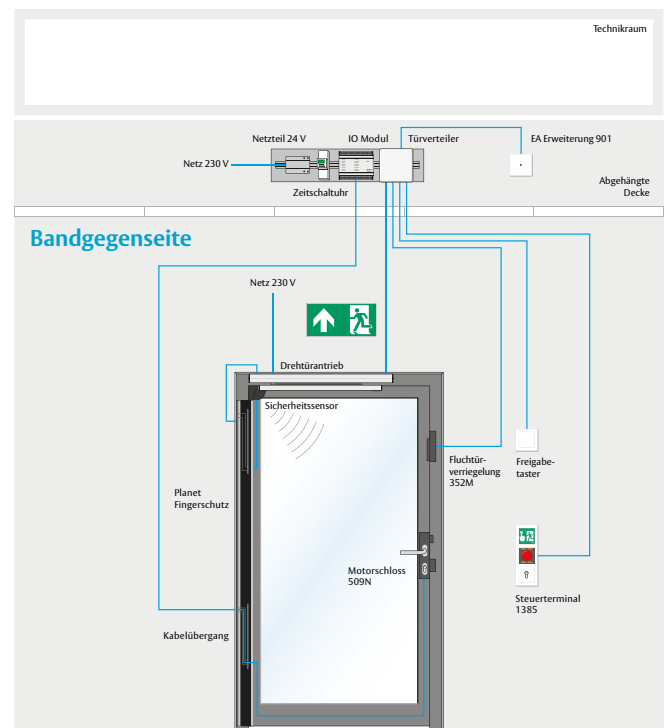
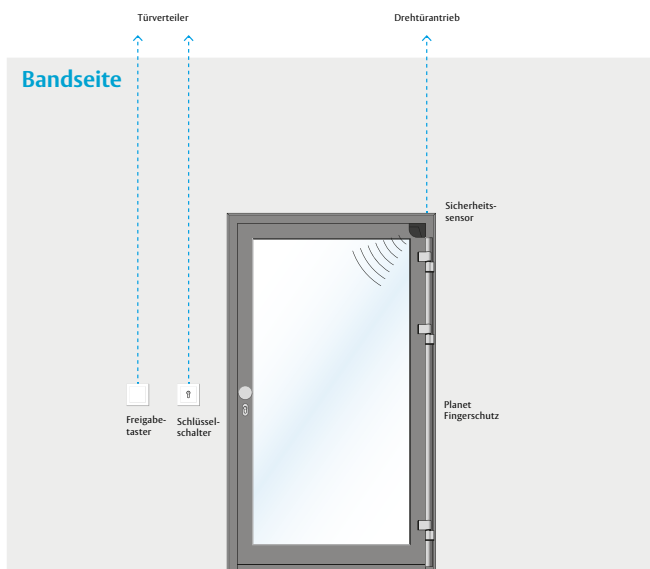
Sicherheit und automatische Öffnung an der Kindergartentür

Die Eingangstür zum Kindergarten ist im Tagesbetrieb zusätzlich über ein elektrisches Verriegelungselement (Fluchttüröffner) verschlossen, damit Kinder nicht unbeaufsichtigt den Kindergarten verlassen können und plötzlich auf der Straße stehen.

Im Notfall können die Kinder über die Nottaste im Steuerterminal auch ohne fremde Hilfe schnell nach draußen kommen: der Fluchtweg / Rettungsweg ist für sie offen. Dabei wird Alarm ausgelöst und optisch sowie akustisch angezeigt.

Und die Eltern erwarten, dass sie zu den Hol- und Bringzeiten freien Zutritt zum Kindergarten haben. Für mehr Barrierefreiheit soll sich die Tür dann auch automatisch öffnen.

Die berechtigte Begehung von innen erfolgt über einen Freigabetaster, der in einer Höhe von ca. 1,80 m montiert ist und somit von Kindern nicht erreicht werden kann. Zur berechtigten Begehung der Tür von außen wird ebenfalls ein Freigabetaster installiert, der über eine Zeitschaltuhr nur zu den Hol- und Bringzeiten aktiviert ist. Außerhalb dieser Zeiten erfolgt die Begehung über den äußeren Schlüsselschalter. Bei der berechtigten Begehung wird der Drehtürantrieb aktiviert, der die Tür automatisch öffnet.



Die Komponenten:

- Steuerterminal 1385
- Drehtürantrieb mit Sicherheitssensoren bauseits
- Motorschloss 509N
- Kabelübergang 10314-14
- IO-Modul N5950
- E/A Modul Erweiterung 901-20
- Netzteil 1003-24-4---20
- Fluchttürverriegelung 352M.80

- Freigabetaster innen 1011
- Freigabetaster außen 1012
- Schlüsselschalter außen 1140-1X
- Zeitschaltuhr 2032-10
- Fingerklemmschutz Planet

Weitere Türlösungen und Informationen

zu den Produkten finden Sie: www.effeff.de

Modellreihe 352

Verriegelungen für Drehflügel- und Pendeltüren

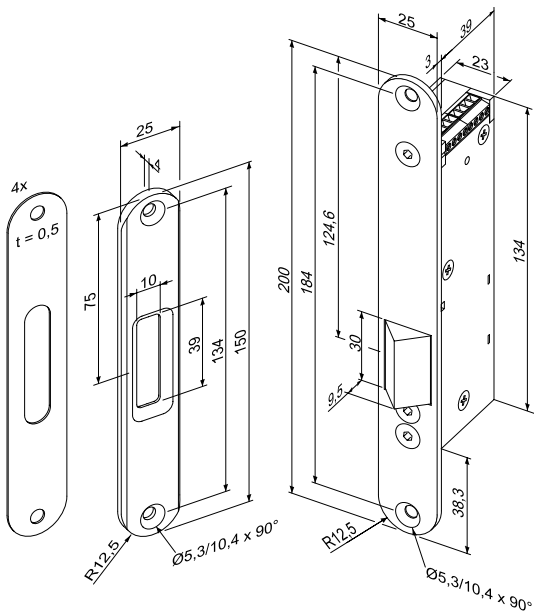


Fluchttürverriegelung Modell 352M

Ausführung mit Schließblech, Gegenstück und Distanzplatten.
Hauptsächlich für die Anwendung in Holzzargen/Holztüren geeignet.

Die Vorteile im Überblick

- Sehr leises Ver- und Entriegeln, bei Dauerfreigabe geräuschlos
- Die Fluchttürverriegelung 352M ist speziell als Zusatzverriegelung für die Anwendung zur Verriegelung von Türen im Verlauf von Rettungswegen konzipiert
- Als zusätzliches Verriegelungselement für den Einbau in Feuerschutztüren geeignet
- Beispiele für weitere Anwendungsmöglichkeiten:
Pendeltüren, Karusselldrehtüren, Schleusentüren, Sondertüren
- Universelle Einbaulage, senkrecht und waagrecht im Türrahmen oder im Türblatt
- Haltekraft 5000 N
- Sichere Entriegelung unter Vorlast bis 5000 N
- Multi-Spannung 12V DC bis 24V DC, geregelte Gleichspannung
- Rückmeldekontakt und Ankerkontakt integriert
- Einbaukompatibel zu Modellen 351U und 351M
- Lieferumfang: komplettes Set, bestehend aus Fluchttürverriegelung, Gegenstück und 4 Stück Distanzplatten



Elektrische Daten

| | |
|--|------------------|
| Betriebsnennspannung | 12-24 V DC ± 15% |
| Max. Startstromaufnahme mit Motorbetrieb (ca. 2 s) 12 V DC | 600 mA |
| Max. Startstromaufnahme mit Motorbetrieb (ca. 2 s) 24 V DC | 290 mA |
| Stromaufnahme im Dauerbetrieb (verriegelt) 12 V DC | 360 mA |
| Stromaufnahme im Dauerbetrieb (verriegelt) 24 V DC | 190 mA |

Leistungsmerkmale

| | |
|-----------------------|---|
| Rückmeldekontakt (RR) | • |
| Diode (05) | • |
| Ankerückmeldekontakt | • |
| Ruhestrom | • |

Technische Daten

| | |
|---------------------------|-------------------------|
| Max. Vorlast | 5000 N |
| Festigkeit gegen Aufbruch | 5000 N |
| Betriebstemperaturbereich | -15 °C bis +50 °C |
| Einbaulage | Senkrecht und waagrecht |
| Länge | 200 mm |
| Breite | 25 mm |
| Tiefe | 42 mm |
| Ankerkontakt | Ja |
| DIN-Richtung | Universal |
| Material Riegel | Stahl |
| Zertifizierungen | EltVTR / EN 13637 |

Best. Nr.

352M.80-----Q91

Verriegelungen für Drehflügel- und Pendeltüren



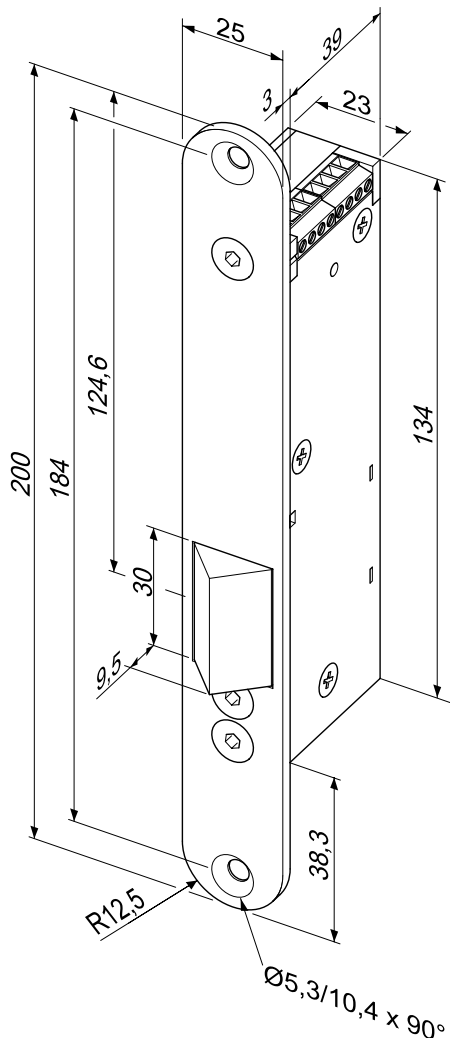
Fluchttürverriegelung Modell 352M

Ausführung mit Schließblech, ohne Gegenstück, ohne Distanzplatten.

Geeignet für die Kombination mit dem Gegenstück SET352E-25---00 (VarioFix®) oder SET352R-25---00

Die Vorteile im Überblick

- Sehr leises Ver- und Entriegeln, bei Dauerfreigabe geräuschlos
- Die Fluchttürverriegelung 352M ist speziell als Zusatzverriegelung für die Anwendung zur Verriegelung von Türen im Verlauf von Rettungswegen konzipiert
- Als zusätzliches Verriegelungselement für den Einbau in Feuerschutztüren geeignet
- Beispiele für weitere Anwendungsmöglichkeiten: Pendeltüren, Karusselldrehtüren, Schleusentüren, Sondertüren
- Universelle Einbaulage, senkrecht und waagrecht im Türrahmen oder im Türblatt
- Haltekraft 5000 N
- Sichere Entriegelung unter Vorlast bis 5000 N
- Multi-Spannung 12V DC bis 24V DC, geregelte Gleichspannung
- Rückmeldekontakt und Ankerkontakt integriert
- Einbaukompatibel zu Modellen 351U und 351M
- Lieferumfang: 1 Stück Fluchttürverriegelung mit abgerundetem Schließblech



Elektrische Daten

| | |
|--|------------------|
| Betriebsnennspannung | 12-24 V DC ± 15% |
| Max. Startstromaufnahme mit Motorbetrieb (ca. 2 s) 12 V DC | 600 mA |
| Max. Startstromaufnahme mit Motorbetrieb (ca. 2 s) 24 V DC | 290 mA |
| Stromaufnahme im Dauerbetrieb (verriegelt) 12 V DC | 360 mA |
| Stromaufnahme im Dauerbetrieb (verriegelt) 24 V DC | 190 mA |

Leistungsmerkmale

- Rückmeldekontakt (RR)
- Diode (05)
- Ankerrückmeldekontakt
- Ruhestrom

Technische Daten

| | |
|---------------------------|-------------------------|
| Max. Vorlast | 5000 N |
| Festigkeit gegen Aufbruch | 5000 N |
| Betriebstemperaturbereich | -15 °C bis +50 °C |
| Einbaulage | Senkrecht und waagrecht |
| Länge | 200 mm |
| Breite | 25 mm |
| Tiefe | 42 mm |
| Ankerkontakt | Ja |
| DIN-Richtung | Universal |
| Material Riegel | Stahl |
| Zertifizierungen | EltVTR / EN 13637 |

Best. Nr.

352M---34F35Q91

Verriegelungen für Drehflügel- und Pendeltüren

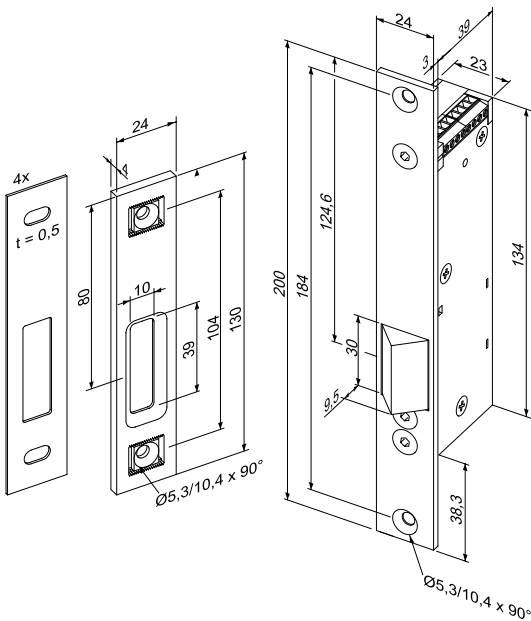


Fluchttürverriegelung Modell 352M

Ausführung mit Schließblech, Gegenstück (VarioFix®) und Distanzplatten.
Hauptsächlich für die Anwendung in Metallrahmen/Metalltüren geeignet.

Die Vorteile im Überblick

- Sehr leises Ver- und Entriegeln, bei Dauerfreigabe geräuschlos
- Die Fluchttürverriegelung 352M ist speziell als Zusatzverriegelung für die Anwendung zur Verriegelung von Türen im Verlauf von Rettungswegen konzipiert
- Als zusätzliches Verriegelungselement für den Einbau in Feuerschutztüren geeignet
- Beispiele für weitere Anwendungsmöglichkeiten:
Pendeltüren, Karusell drehtüren, Schleusentüren, Sondertüren
- Universelle Einbaulage, senkrecht und waagrecht im Türrahmen oder im Türblatt
- Haltekraft 5000 N
- Sichere Entriegelung unter Vorlast bis 5000 N
- Multi-Spannung 12V DC bis 24V DC, geregelte Gleichspannung
- Rückmeldekontakt und Ankerkontakt integriert
- Einbaukompatibel zu Modellen 351U und 351M
- VarioFix®-Gegenstück +/-2mm verstellbar
- Lieferumfang: komplettes Set, bestehend aus Fluchttürverriegelung, VarioFix®-Gegenstück und 4 Stück Distanzplatten



Elektrische Daten

| | |
|--|------------------|
| Betriebsnennspannung | 12-24 V DC ± 15% |
| Max. Startstromaufnahme mit Motorbetrieb (ca. 2 s) 12 V DC | 600 mA |
| Max. Startstromaufnahme mit Motorbetrieb (ca. 2 s) 24 V DC | 290 mA |
| Stromaufnahme im Dauerbetrieb (verriegelt) 12 V DC | 360 mA |
| Stromaufnahme im Dauerbetrieb (verriegelt) 24 V DC | 190 mA |

Leistungsmerkmale

| | |
|-----------------------|---|
| Rückmeldekontakt (RR) | • |
| Diode (05) | • |
| Ankerückmeldekontakt | • |
| Ruhestrom | • |

Technische Daten

| | |
|---------------------------|-------------------------|
| Max. Vorlast | 5000 N |
| Festigkeit gegen Aufbruch | 5000 N |
| Betriebstemperaturbereich | -15 °C bis +50 °C |
| Einbaulage | Senkrecht und waagrecht |
| Länge | 200 mm |
| Breite | 24 mm |
| Tiefe | 42 mm |
| Ankerkontakt | Ja |
| DIN-Richtung | Universal |
| Material Riegel | Stahl |
| Zertifizierungen | EltVTR / EN 13637 |

Best. Nr.

352M.85-----Q91

Verriegelungen für Drehflügel- und Pendeltüren



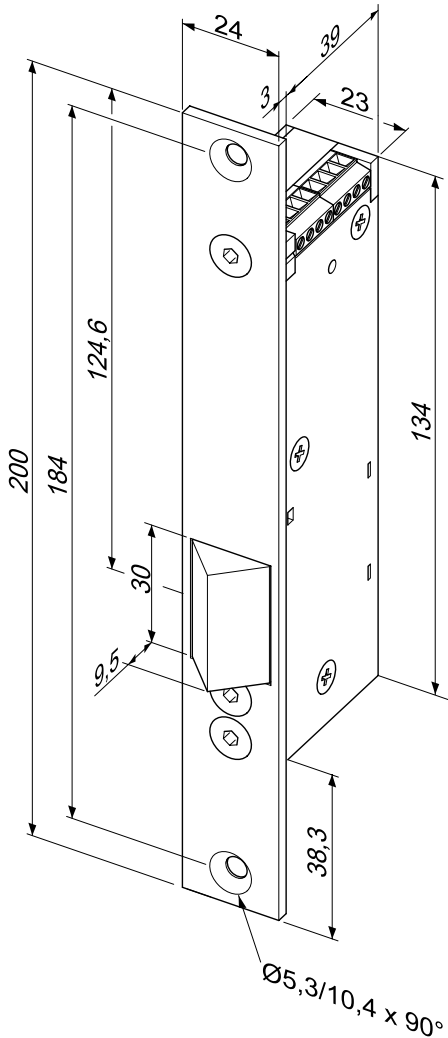
Fluchttürverriegelung Modell 352M

Ausführung mit Schließblech, ohne Gegenstück, ohne Distanzplatten.

Geeignet für die Kombination mit dem Gegenstück SET352R-25---00 oder SET352E-25---00.

Die Vorteile im Überblick

- Sehr leises Ver- und Entriegeln, bei Dauerfreigabe geräuschlos
- Die Fluchttürverriegelung 352M ist speziell als Zusatzverriegelung für die Anwendung zur Verriegelung von Türen im Verlauf von Rettungswegen konzipiert
- Als zusätzliches Verriegelungselement für den Einbau in Feuerschutztüren geeignet
- Beispiele für weitere Anwendungsmöglichkeiten:
Pendeltüren, Karusselldrehtüren, Schleusentüren, Sondertüren
- Universelle Einbaulage, senkrecht und waagrecht im Türrahmen oder im Türblatt
- Haltekraft 5000 N
- Sichere Entriegelung unter Vorlast bis 5000 N
- Multi-Spannung 12V DC bis 24V DC, geregelte Gleichspannung
- Rückmeldekontakt und Ankerkontakt integriert
- Einbaukompatibel zu Modellen 351U und 351M
- Lieferumfang: 1 Stück Fluchttürverriegelung mit eckigem Schließblech



Elektrische Daten

| | |
|--|------------------|
| Betriebsnennspannung | 12-24 V DC ± 15% |
| Max. Startstromaufnahme mit Motorbetrieb (ca. 2 s) 12 V DC | 600 mA |
| Max. Startstromaufnahme mit Motorbetrieb (ca. 2 s) 24 V DC | 290 mA |
| Stromaufnahme im Dauerbetrieb (verriegelt) 12 V DC | 360 mA |
| Stromaufnahme im Dauerbetrieb (verriegelt) 24 V DC | 190 mA |

Leistungsmerkmale

| | |
|-----------------------|---|
| Rückmeldekontakt (RR) | • |
| Diode (05) | • |
| Ankerückmeldekontakt | • |
| Ruhestrom | • |

Technische Daten

| | |
|---------------------------|-------------------------|
| Max. Vorlast | 5000 N |
| Festigkeit gegen Aufbruch | 5000 N |
| Betriebstemperaturbereich | -15 °C bis +50 °C |
| Einbaulage | Senkrecht und waagrecht |
| Länge | 200 mm |
| Breite | 24 mm |
| Tiefe | 42 mm |
| Ankerkontakt | Ja |
| DIN-Richtung | Universal |
| Material Riegel | Stahl |
| Zertifizierungen | EltVTR / EN 13637 |

Best. Nr.

352M---54G35Q91

Modellreihe 352 Zubehör



Gegenstück (VarioFix®) mit Distanzplatten

Gegenstück +/-2mm verstellbar, Rastung 1mm.
Geeignet für z. B. Türblätter aus Metall (Aluminium, Stahl).

Technische Daten

| | |
|---------------------|-----------------|
| Abmessungen | 130 x 24 x 4 mm |
| Oberfläche/Material | Edelstahl |

Best. Nr.

SET352E-25---00



Distanzplatte

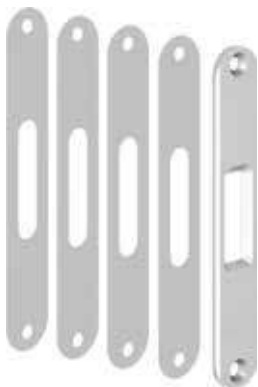
Distanzplatte 3 mm dick, passend zu Gegenstück (VarioFix®)

Technische Daten

| | |
|---------------------|-----------------|
| Abmessungen | 130 x 24 x 3 mm |
| Oberfläche/Material | Edelstahl |

Best. Nr.

352E-3-----00



Gegenstück mit Distanzplatten

Geeignet für z. Bsp. Türblätter aus Holz.

Technische Daten

| | |
|---------------------|-----------------|
| Abmessungen | 150 x 25 x 4 mm |
| Oberfläche/Material | Edelstahl |

Best. Nr.

SET352R-25---00



Aufschraubgehäuse A10 mit VarioFix-Verstellung für 352M.80 und 351M.80

VarioFix®-Verstellbarkeit +/-2mm, Rastung 1mm

Technische Daten

| | |
|---------------------|--------------------|
| Abmessungen | 207 x 31 x 44,5 mm |
| Oberfläche/Material | Edelstahl |
| Einbaulage | Universal |

Best. Nr.

-----A1035-01



Anschraublaschen Modell SET-LA-M5

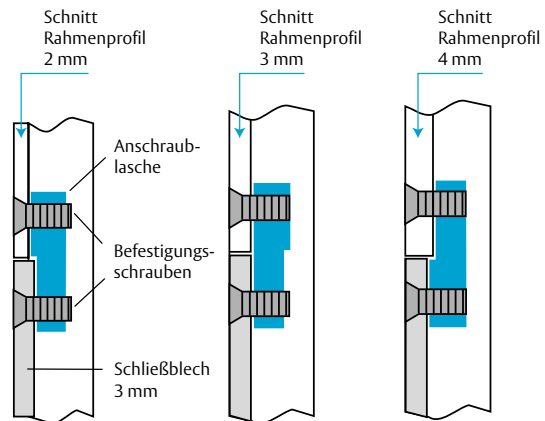
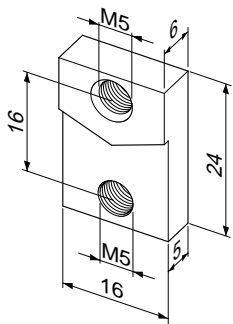
Zur Verwendung zum flächenbündigen Einlassen der Schließbleche speziell in Stahlzargen.

Best. Nr.

SET-LA-M5----00

Lieferumfang:

2 Stück Anschraublaschen inklusive 4 Stück Kreuzschlitz-Schrauben M5x8



Montagebeispiele für ein 3 mm dickes Schließblech. Durch das Drehen der Anschraublasche ist eine Befestigung in einer 2, 3 oder 4 mm dicken Stahlzargen möglich.

Kunden-Nr.:

Absender:

Firma

Branche

Ansprechpartner

Telefon

Telefax

E-Mail

Straße / Postfach

PLZ / Ort

Datum:

ASSA ABLOY
Sicherheitstechnik GmbH
Bildstockstraße 20
72458 Albstadt
DEUTSCHLAND
Tel. +49 7431 123-143
Fax +49 7431 123-171
bestellung.CSA@assaabloy.com

| Artikelnummer | Menge |
|---------------|-------|
| | |
| | |
| | |
| | |
| | |
| | |
| | |
| | |
| | |
| | |
| | |
| | |
| | |
| | |
| | |
| | |
| | |
| | |
| | |
| | |
| | |
| | |

**Schnell-Bestellung –
auch per E-Mail:**

Als bewährter Partner für Türöffner-Systeme ist ASSA ABLOY Sicherheitstechnik für eine zuverlässige und schnelle Lieferung bekannt.
Dabei bieten wir Ihnen zwei Bestellmöglichkeiten: Sie können uns das ausgefüllte Formular faxen oder Ihre Wünsche per E-Mail an die Adresse **bestellung.CSA@assaabloy.de** schicken.

Angebot und Lieferung erfolgt gemäß unserer Verkaufs- und Lieferbedingungen.

Die ASSA ABLOY Gruppe ist der Weltmarktführer in Zugangslösungen. Jeden Tag helfen wir Menschen, sich sicherer und geborgener zu fühlen und eine offenere Welt zu erleben.

ASSA ABLOY
Opening Solutions

ASSA ABLOY Sicherheitstechnik GmbH
Bildstockstraße 20
72458 Albstadt
DEUTSCHLAND
Tel. +49 7431 123-0
Fax +49 7431 123-240
albstadt@assaabloy.com
www.assaabloy.com/de

ASSA ABLOY Austria GmbH
Hütteldorfer Straße 216 c
1140 Wien
AUSTRIA
Tel. +43 121251-11
Fax +43 121251-17
wien@assaabloy.com
www.assaabloy.com/at

Elektro-Türöffner von effeff



Zusatzverriegelung Unistriker
Modell 9338


ASSA ABLOY

Kompakte Einbaumontage – einfache Aufbaumontage

Experience a safer
and more open world



Die Zusatzverriegelung Unistrike 9338

Die Technik

Kompakte Verriegelung mit geringer Bautiefe.

Die innovative Verriegelung Unistrike 9338 ist eine elegante und universelle Lösung.

Eingesetzt wird sie bei Türen, die neben dem Hauptschloss eine weitere Verriegelung benötigen, sowie an Durchreichen, Schränken oder Spinden.

Der Einsatzbereich reicht von Unternehmen, Praxen, Kanzleien oder Hotels bis zu Krankenhäusern und Laboren.

Die kompakte Lösung kombiniert einen Türöffner der Reihe 138T ProFix® mit einem Magnetriegel-Gegenstück. Durch seine geringe Bautiefe eignet sie sich besonders gut für moderne schmale Türkonstruktionen.

Geringe Bautiefe und nachträgliche Einstellmöglichkeiten

Das neu entwickelte Magnetriegel-Gegenstück ist wesentlich kompakter als andere Lösungen auf dem Markt. Nach dem Einbau lässt sich der Riegel über die FaFix®-Verstellmöglichkeiten an Öffner und Gegenstück auf die Türsituation einstellen.

Der verwendete Riegel ist durch seine guten Gleiteigenschaften besonders leise und er benötigt keine Schmierung.

Als integrierte Lösung bietet Unistrike eine höhere Manipulationssicherheit im Vergleich zu herkömmlichen Haftmagneten. Und als Aufbaulösung eignet es sich hervorragend für die Nachrüstung.

Für den Einsatz in:

- Praxen
- Kanzleien
- Hotels
- Schleusen (ohne Fluchtweg Anforderung)
- Nasszellen
- Durchreichen in Laboren



Schalter oder Taster



Zutrittskontrolle



Gebäudemanagement

Die Zusatzverriegelung 9338 bietet viele Möglichkeiten der Ansteuerung:



Telefonanlage



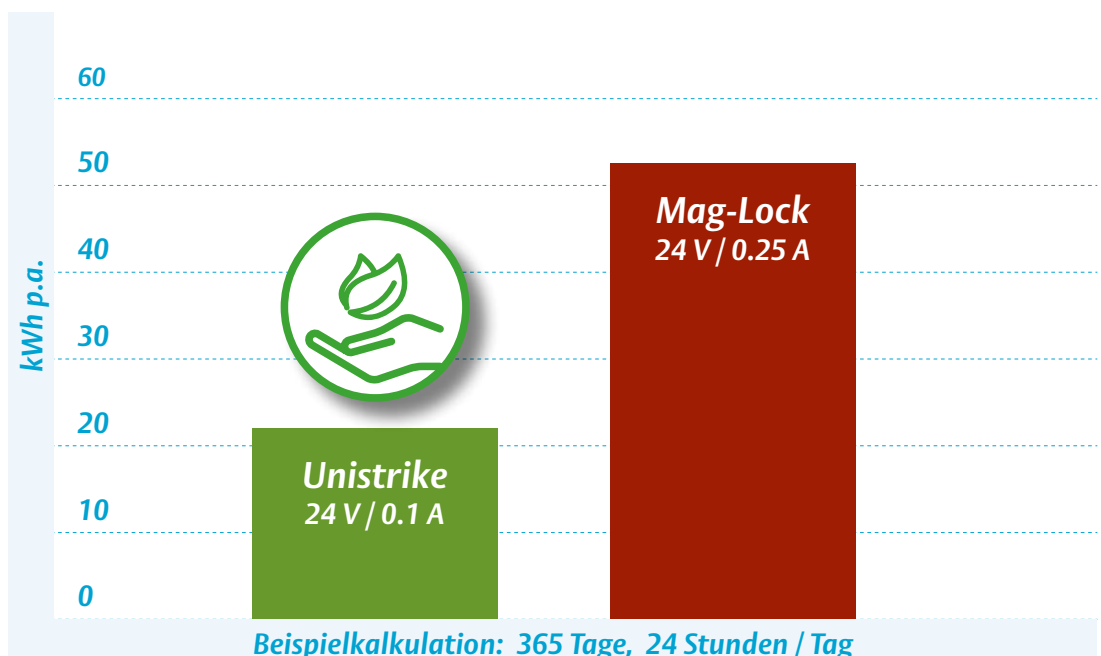
Lichtrufanlage
z.B. im Krankenhaus
oder Pflegeheim

Die Einbaulösung: vollständige Integration – durchgehende Oberfläche

Die verdeckte Lösung bietet eine besonders hohe Manipulations-sicherheit.



Unistrike verbraucht im Vergleich zu herkömmlichen Magneten viel weniger Energie.



Die Einbaulösung: vollständige Integration – flache Oberfläche



Unistrike ist sowohl im Türblatt als auch in der Zarge vollständig integriert. Der Magnetriegel steht anders als herkömmliche Gegenstücke nicht mehr aus dem Türblatt heraus, sondern wird komplett versenkt. So entstehen vollkommen flache Oberflächen ohne hervorstehende mechanische Elemente. Die integrierte Bauweise wirkt architektonisch klar und optisch sehr dezent.

Der versenkbare Riegel ermöglicht den Einsatz der ProFix®2-Technologie – mit besonderen Vorteilen

für das gesamte Schließsystem: durch die ProFix®-Konstruktion entfällt die Fallen-Einlaufkante an der Zarge bzw. am Schließblech. Ein Lappenschließblech wird nicht mehr benötigt. Der Türöffner ist komplett in das geschlossene Profil integriert und die Türdichtungsfläche bleibt vollkommen erhalten. Das erleichtert u.a. die einfachere Reinigung des Türelements und erfüllt so auch erhöhte Hygieneanforderungen, wie sie unter anderem im medizinischen Bereich notwendig sind.

Das Magnetriegel-Gegenstück ist im Türblatt integriert.



Die Vorteile im Überblick

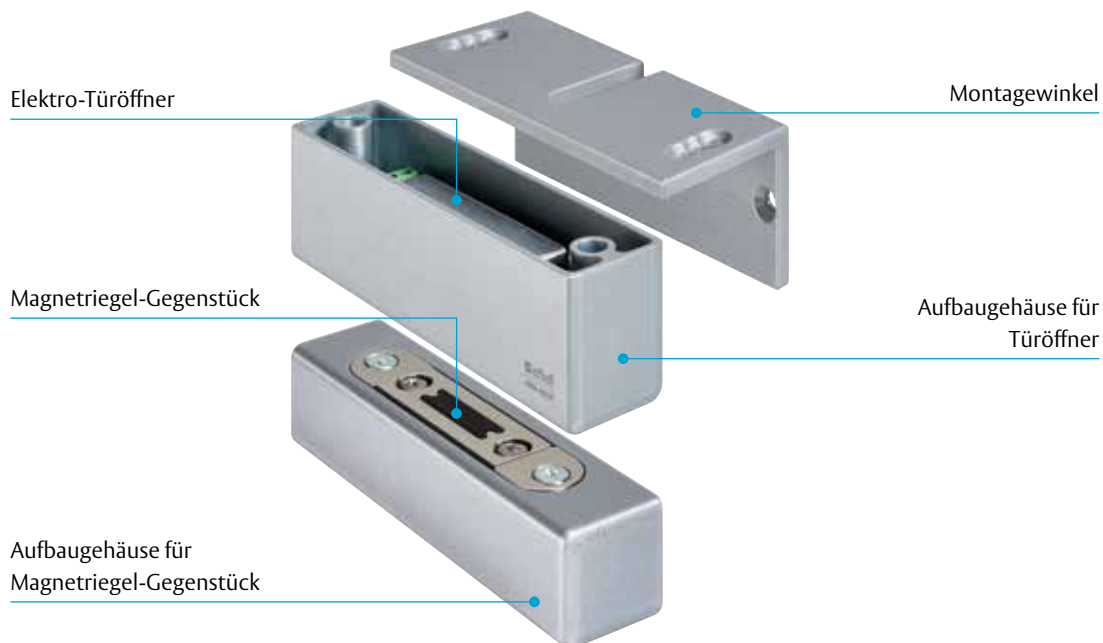
- Sicherheit: hohe Manipulationssicherheit, da komplett integrierte Lösung
- Aufbruchfestigkeit: 3000 N
- Design: verdeckter Einbau, nicht sichtbar bei geöffneter Tür
- Sehr leise durch magnetische Riegelaktivierung bei geschlossener Tür
- Magnetriegel verursacht keine Verschleiß-/Abriebspuren an der Zarge/Blendrahmen
- Nutzerfreundlich: geringe Öffnungs- und keine Schließkraft nötig
- Einfache Reinigung des Türelements: durchgehende Oberfläche
- Einfache Installation:
 - FaFix®-Einstellmöglichkeiten am Türöffner und am Gegenstück
 - keine großen Ausfräsungen in der Zarge
 - kein Lappenschließblech nötig
 - einfache Verkabelung nur im Türrahmen
- Anwendung mit Ruhestrom (Tür ist bei Stromunterbrechung begehbar)
- Optional: Rückmeldekontakt

Die Aufbaulösung: schnell montierte Alternative für die Nachrüstung

Die Aufbaulösung ist einfach installiert und optisch dezent.



Mit dem passenden Zubehör ist die Nachrüstung ein Kinderspiel.



Die Aufbaulösung: schnell montierte Alternative für die Nachrüstung



Die Aufbauvariante ist in der Nachrüstung die ideale Alternative zum Haftmagnet. Die kompakte Bauform ist optisch ansprechend und es können unterschiedlichste Montagearten realisiert werden: Montage an der Bandseite oder an der Bandgegenseite, auf Holz, Glas oder Metall.



Gegenüber herkömmlichen Haftmagneten bietet Unistrike einige Vorteile:

Die Vorteile im Überblick

- Sicherheit: mehr Manipulationsicherheit, da im Gehäuse integriert
- Aufbruchfestigkeit: 3000 N
- Sehr leise durch magnetische Riegelaktivierung bei geschlossener Tür
- Design: Kleine und kompakte Bauform
- Vielfältig: verschiedene Montagearten möglich
- Nachhaltig: Weniger Strom-, Gewicht- und Materialverbrauch als herkömmliche Magnete
- Nutzerfreundlich: geringe Öffnungs- und keine Schließkraft nötig
- Einfache Installation:
 - einfache Verkabelung nur im Türrahmen
 - FaFix®-Einstellmöglichkeiten am Türöffner und am Gegenstück
- Anwendung mit Ruhestrom (Tür ist bei Stromunterbrechung begehbar)
- Optional: Rückmeldekontakt

Die Aufbau-Montage von Unistrike ist denkbar einfach und schnell:

An Metalltüren:

An Holztüren:

An Glastüren:



Die Modellreihe 9338

Artikel- und Bestellinformationen



Komplett-Set mit Schließblech (160x24x3mm)

Türöffner mit Schutzdiode.

| Artikel/Merkmal | Best. Nr. |
|--|-------------------------------|
| Magnetriegel-Gegenstück mit Ruhestrom-Türöffner 138TQ53 und Edelstahl-Schließblech Nr. 34G | 9 3 3 8 - - - 3 4 G 3 5 * * 1 |

Spannung
12 V DC
24 V DC



Komplett-Set mit Schließblech (160x24x3mm)

Türöffner mit Rückmeldekontakt und Schutzdiode.

| Artikel/Merkmal | Best. Nr. |
|--|-------------------------------|
| Magnetriegel-Gegenstück mit Ruhestrom-Türöffner 138TQ63 und Edelstahl-Schließblech Nr. 34G | 9 3 3 8 R R - 3 4 G 3 5 * * 1 |

Spannung
12 V DC
24 V DC



Set ohne Schließblech

Für die flexible Verwendung mit ProFix®2 Schließblechen der Marke effeff oder für die Montage im Aufbaugeschütz.

Türöffner mit Schutzdiode.

| Artikel/Merkmal | Best. Nr. |
|---|-------------------------|
| Magnetriegel-Gegenstück mit Ruhestrom-Türöffner 138TQ53 | 9 3 3 8 - - - - - * * 1 |

Spannung
12 V DC
24 V DC



Set ohne Schließblech

Für die flexible Verwendung mit ProFix®2 Schließblechen der Marke effeff oder für die Montage im Aufbaugeschütz.

Türöffner mit Rückmeldekontakt und Schutzdiode.

| Artikel/Merkmal | Best. Nr. |
|---|-----------------------------|
| Magnetriegel-Gegenstück mit Ruhestrom-Türöffner 138TQ63 | 9 3 3 8 R R - - - - - * * 1 |

Spannung
12 V DC
24 V DC



Magnetriegel-Gegenstück

Für die Verwendung in Kombination mit den Elektrotüröffnern der Serien 118T/138T/148T

| Artikel/Merkmal | Best. Nr. |
|-------------------------|-----------------------|
| Magnetriegel-Gegenstück | 9 3 3 8 - - - - - 0 0 |

Hinweis:

Ausführungen mit Arbeitsstrom-Türöffnern sind ebenfalls erhältlich: Modellreihe **9318**.

Beispiel:

Bestellnummer für ein Komplett-Set, 10-24V AC/DC **9318---34G35A71**.

Bitte beachten Sie:

Eine Funktion mit dem Magnetriegel-Gegenstück ist nur mit den Elektrotüröffnern der Serie 138T, 118T und 148T gegeben.

Technische Daten zu den Elektrotüröffnern finden Sie bei uns online: www.assaabloyopeningsolutions.de



Die Modellreihe 9338

Artikel- und Bestellinformationen



Aufbaugehäuse 9338 für Türöffner

Bestellen Sie zum Aufbaugehäuse das passende Türöffner-Set ohne Schließblech.

| Artikel/Merkmal | Best. Nr. |
|--------------------------------|-------------------------------|
| Aufbaugehäuse 126 x 40 x 30 mm | 9 3 3 8 - - - - 1 N - 9 1 0 0 |



Aufbaugehäuse 9338 für Magnetriegel-Gegenstück

Das Magnetriegel-Gegenstück lässt sich leicht im Aufbaugehäuse befestigen.

Lieferumfang: 1 Stück Aufbaugehäuse mit Montagewinkel und Befestigungsschrauben für das Magnetriegel-Gegenstück

| Artikel/Merkmal | Best. Nr. |
|--------------------------------|---------------------------------|
| Aufbaugehäuse 126 x 30 x 30 mm | 9 3 3 8 - S E T - - - - 9 1 0 0 |



Distanzplatten

Distanzplatten zum Unterlegen, passend für beide Aufbaugehäuse.

| Artikel/Merkmal | Best. Nr. |
|--|-----------------------------|
| Distanzplatten-Set 1 x 5mm dick, 3 x 2mm dick | 9 3 3 8 - 4 - - - - 9 1 0 0 |
| Distanzplatte 1 x 5 mm | 9 3 3 8 - 6 - - - - 9 1 0 0 |



Montagewinkel

L-förmiger Montagewinkel zur Befestigung des Aufbauges 9338----1N-9100 am Türrahmen.

Lieferumfang: 1 Stück Montagewinkel mit Befestigungsmaterial

| Artikel/Merkmal | Best. Nr. |
|-----------------|-------------------------------|
| Montagewinkel | 9 3 3 8 - 3 - - W 1 - 9 1 0 0 |



Klebeset

Zwei-Komponenten Klebstoff bestehend aus Kleber und Aktivator.

| Artikel/Merkmal | Best. Nr. |
|--|-------------------------------|
| Klebmontage ohne Mischen der beiden Komponenten (Kleber und Aktivator) | 7 6 0 - R K 1 5 0 0 - - - 0 0 |



Sichtschutzplatten-Set

Selbstklebende Sichtschutzfolie zum Abdecken der Klebefläche bei Montage auf Glasflächen.

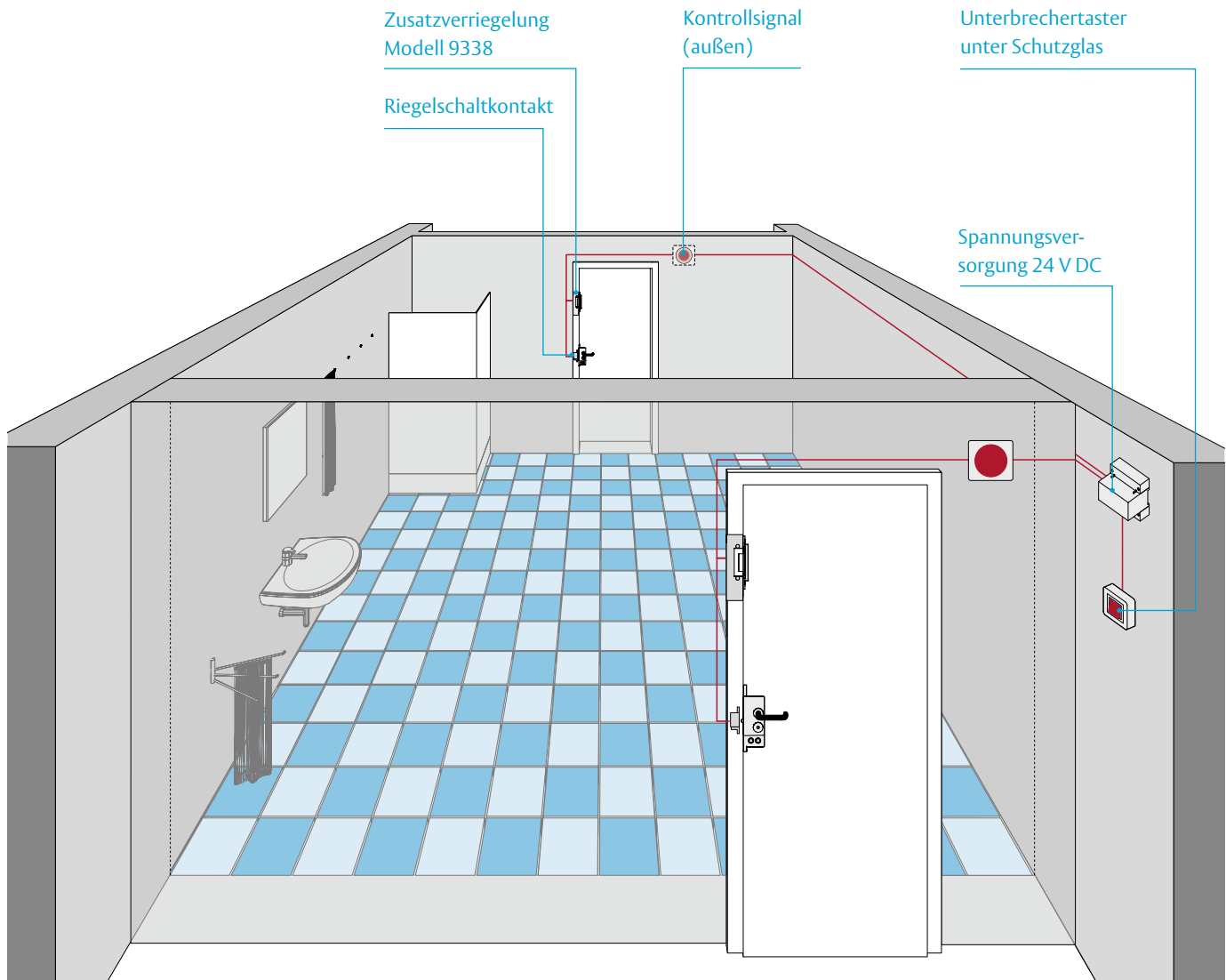
Bestehend aus 2 Stück Sichtschutzfolie und 1 Stück Reinigungstuch.

| Technische Daten | |
|--|-------------|
| Abmessung Sichtschutzklebefolie Magnetriegelgehäuse | 128 x 32 mm |
| Türöffnergehäuse | 128 x 46 mm |

| Merkmal | Best. Nr. |
|------------------------|-----------------------------|
| Sichtschutzplatten-Set | 9 3 3 8 - 5 - - - - 9 1 0 0 |

Die Zusatzverriegelung Modell 9338

Einbaubeispiel einer Nasszellenlösung



Funktionsbeschreibung:

Die zwei gegenüberliegenden Türen sind im Grundzustand geschlossen, aber nicht verriegelt, und können jederzeit geöffnet werden.

Sobald ein Benutzer den Raum von innen verschließt, wird der dem Schlossriegel gegenüber installierte Riegelschaltkontakt betätigt. Über diesen Riegelschaltkontakt wird der Türöffner der Gegentür aktiviert und verriegelt diese Tür. Die Verriegelung wird im anderen Raum durch das Kontrollsignal vor der Tür angezeigt. Wenn der Benutzer den Raum wieder verlässt, wird die Tür mechanisch entriegelt und gleichzeitig über den Riegelschaltkontakt die Gegentür elektrisch freigegeben. Die Nasszelle ist jetzt von beiden Räumen aus wieder frei begehbar.

Im Notfall können die Türen mit einem Notschlüssel mechanisch geöffnet werden. Dadurch wird gleichzeitig die Gegentür entriegelt und lässt sich öffnen. Eine

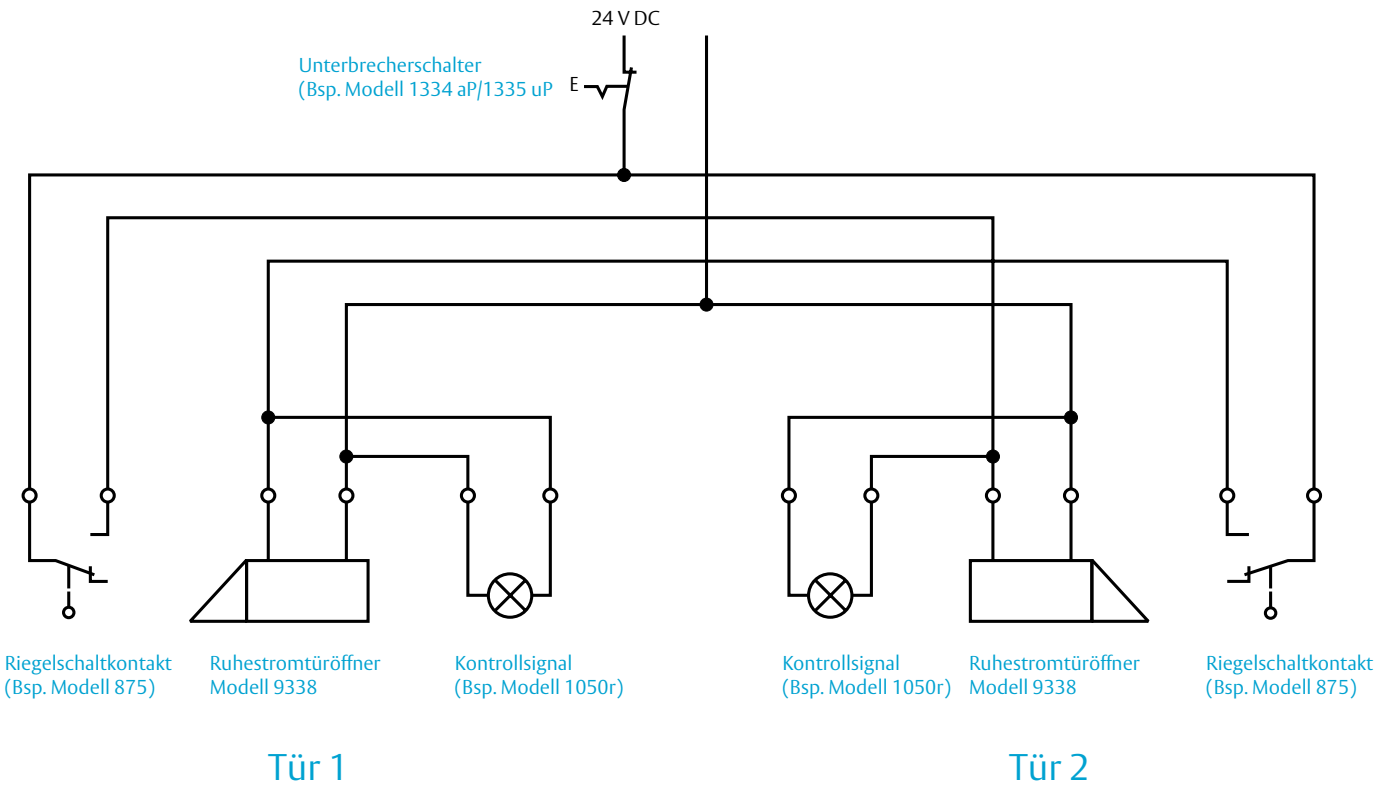
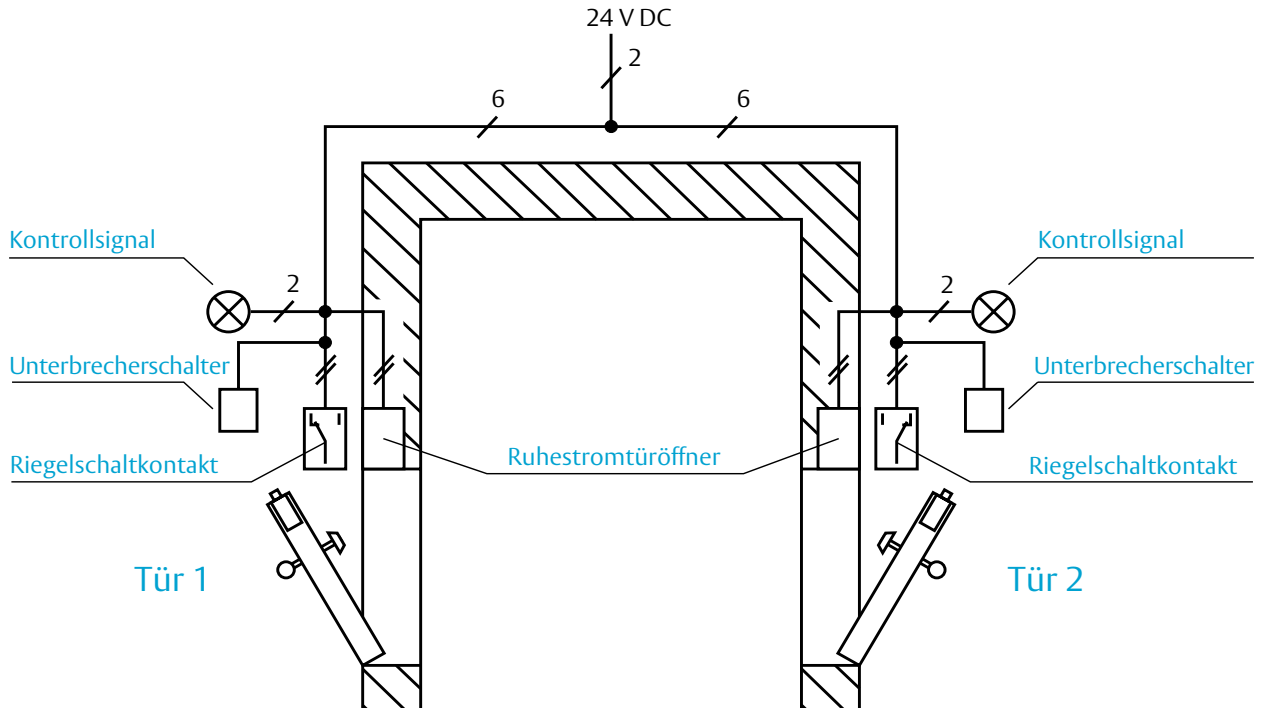
Freischaltung der elektrischen Verriegelung ist auch durch einen zusätzlichen Unterbrechertaster möglich. Bei Stromausfall oder Freischaltung durch den Unterbrechertaster lässt sich die Tür öffnen.

Ausstattung/Komponenten

- 2 x Zusatzverriegelung 9338...F91 (24 V DC)
- 2 x Riegelschaltkontakt 875-10
- 2 x Badschloss N1001
- 2 x Schließblech
- 1 x Spannungsversorgung 1003-24-1.25-20
- 2 x Kontrollsignal, rot 1050R-uP
- wahlweise Unterbrechertaster (uP 1334/aP 1335)

Die Zusatzverriegelung Modell 9338

Anschlusshinweise



Alles passt:

Komponenten und Systeme für jede Tür, für das komplette Gebäude

Bei der Sicherheitstechnik im Objektbereich geht es für Planer und Architekten immer um eine entscheidende Frage: Passt am Ende alles so zusammen, dass es im Ensemble funktioniert? Bei den zahlreichen unterschiedlichen Komponenten und Systemen, die in einem Objekt zum Einsatz kommen können, müssen Sie sicher sein,

dass Ihnen diese Frage mit Ja beantwortet und in der Realität bestätigt wird. Von der Schließanlage über die Zutrittskontrolle bis zur Rettungswegtechnik sind bei ASSA ABLOY alle Produkte, Systeme und Lösungen so aufeinander abgestimmt, dass sie im ganzen Objekt miteinander harmonieren und zuverlässig funktionieren.

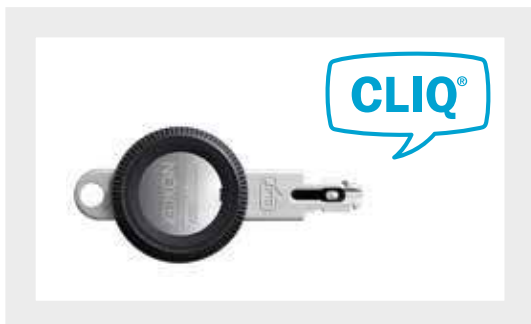
MEDIATOR®

Die multifunktionale, selbstverriegelnde Schließlösung für Innen- und Außentüren mit integrierter Verschlussmeldung.



Mechatronische Schließanlagen

eCLIQ ist die neue Generation von elektronischen Schließanlagen. Sie basiert auf der bewährten, weltweit eingesetzten CLIQ-Technologie.



Mechanische Schließanlagen

Ein umfangreiches Typenprogramm an hochwertigen Schließzylindern Marke IKON deckt alle Einsatzbereiche in einem Gebäude ab.



Rettungswegtechnik

Moderne Fluchttür-Steuerungssysteme bieten Schutz und Sicherheit.



Nur wer das System „Tür“ versteht, kann für jede Anforderung die richtige Lösung bieten. Unsere Empfehlung hierzu: Fragen Sie einfach Ihren Objektberater von ASSA ABLOY!

Ganz gleich, um welche Arten von Türen es sich handelt: ein- oder zweiflügelige Türen, Innentüren, Eingangs- oder Fassadentüren, Feuerschutztüren, Spezialtüren oder Multifunktions Türen. Übergreifend gilt für Produkte und Lösungen von ASSA ABLOY: Alles passt!

Ganz gleich, um welche spezielle Technik und welche Technologien es sich handelt. Und natürlich trifft dies auch auf das anspruchsvolle Design, die hohe Produktqualität und das gute Preis-Leistungs-Verhältnis zu.



Türschließer

Eine umfassende Türschließerreihe in reduziertem, durchgängigem Design deckt nahezu alle Anwendungen ab.



Objektschlösser

OneSystem: ein innovatives Programm an mechanischen Schlössern speziell für den Objektbereich.



Elektro-Türöffner

Ob Standardanwendung, Brandschutztür oder Nachrüstung: effeff Elektro-Türöffner bieten die richtige Lösung.



Panikstangen

Panik-Druckstangen und Panik-Griffstangen für den Einsatz an Rauchschutz-, Feuerschutz- und Fluchttüren.

Die ASSA ABLOY Gruppe ist der Weltmarktführer in Zugangslösungen. Jeden Tag helfen wir Menschen sich sicherer und geborgener zu fühlen und eine offenere Welt zu erleben.

ASSA ABLOY
Opening Solutions

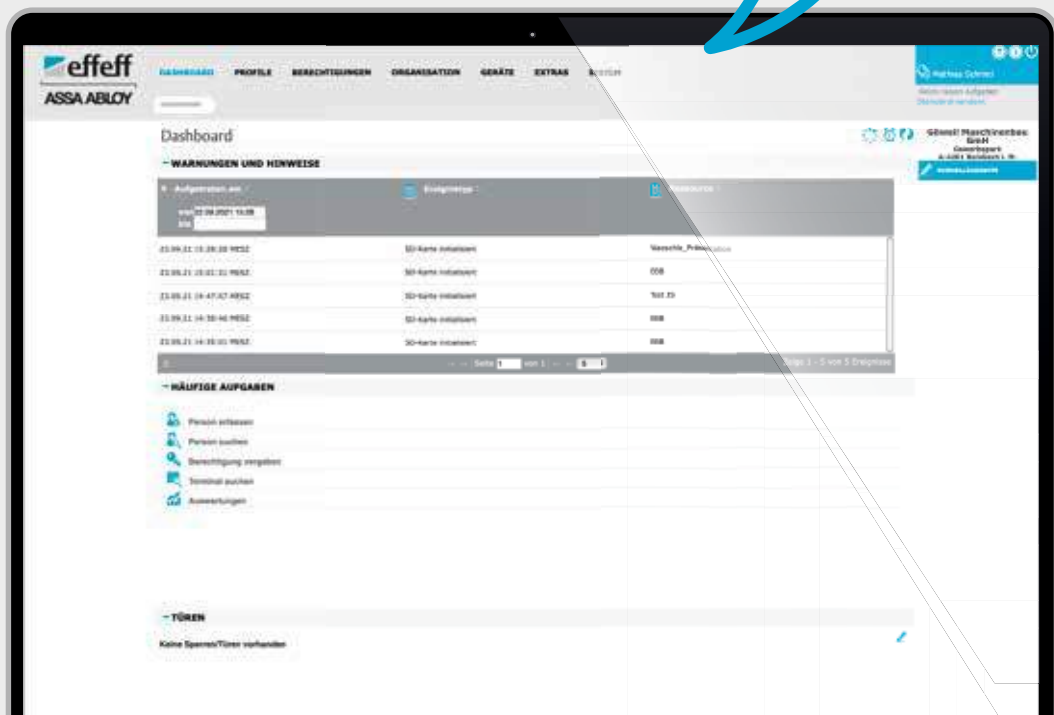
ASSA ABLOY
Sicherheitstechnik GmbH
Bildstockstraße 20
72458 Albstadt
DEUTSCHLAND
Tel. +49 7431 123-0
Fax +49 7431 123-240
albstadt@assaabloy.com
www.assaabloyopeningsolutions.de

ASSA ABLOY
Austria GmbH
Hütteldorfer Straße 216 c
1140 Wien
AUSTRIA
Tel. +43 1 212 51 11
wien@assaabloy.com
www.assaabloyopeningsolutions.at

Zutrittskontroll- anlagen von effeff



CLIQ®



SCALA net mit CLIQ Web Manager Integration

ASSA ABLOY

Ganzheitliches Zutrittsmanagement für Ihre Gebäude

Experience a safer
and more open world



SCALA net mit CLIQ Web Manager Integration

Klassische Zutrittskontrolle und mechatronische Schließanlage verwaltet in einem System

Effiziente Verwaltung von Schlüssel und Karten

Bei großen Objekten ist der Einsatz von klassischer Zutrittskontrolle (ZK) in Kombination mit einer elektronischen Schließanlage sinnvoll – je nachdem, ob Nutzer häufig wechseln, zusätzliche Kartenfunktionen verwendet werden oder ein Zutritt auch im Notfall möglich sein soll. So lässt sich die gewünschte Sicherheitsstufe für jede Tür und jeden Nutzer differenziert und flexibel auswählen.

Für den Administrator bedeutet es bislang aber doppelte Arbeit: Berechtigungen müssen in zwei Systemen vergeben, verwaltet und gelöscht werden.

Mit der Integration der Schließanlagen-Verwaltungssoftware CLIQ Web Manager in die Software der SCALA net Zutrittskontrolle werden nun alle Zutrittspunkte und Berechtigungen sowie die Schlüsselausgabe in einer Oberfläche verwaltet – egal, ob Karte oder Schlüssel, egal ob Tür mit ZK-Leser oder mechatronischem Zylinder.

Übergreifende Zutrittsberechtigungen egal ob diese an einen Schlüssel oder an einer Karte gebunden sind, können jederzeit mit wenigen Klicks in einer gemeinsamen Benutzeroberfläche erteilt, geändert oder gelöscht werden. Die Administratoren müssen nur noch in einer Benutzeroberfläche geschult werden und können sich schnell mit der Funktionsweise des Zutrittsmanagementsystems vertraut machen.

Ihre Vorteile:

Einfach Nutzung

Administratoren benötigen nur einen Browser und einen internetfähigen PC

Erhöhte Effizienz

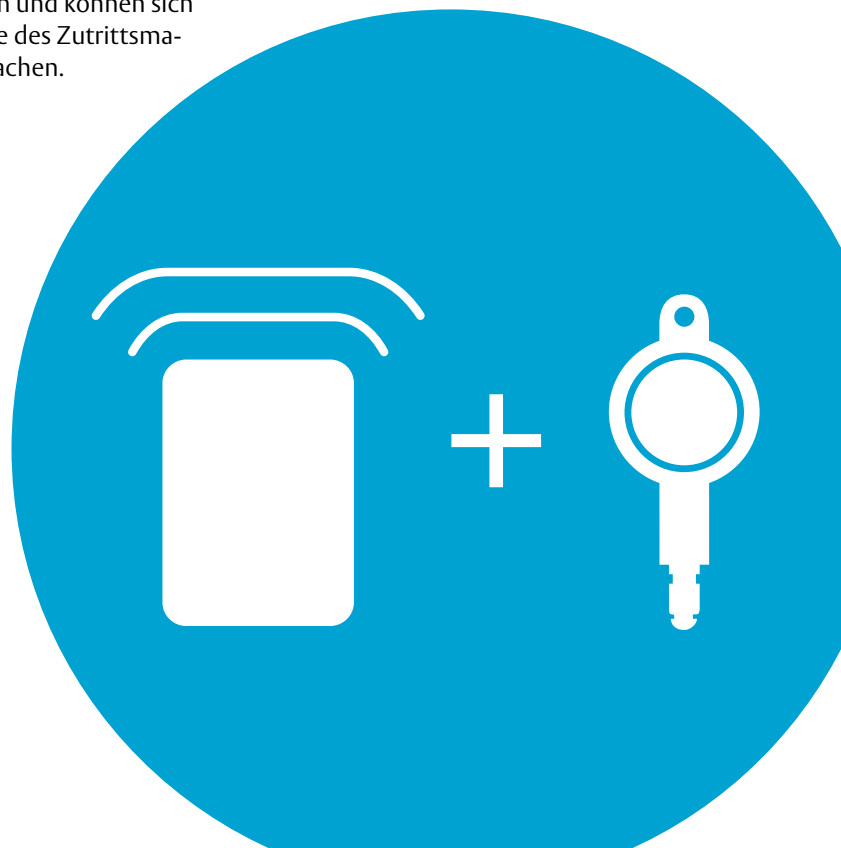
Zeitersparnis durch zusammengelegte Prozesse wie einheitliche Berechtigungsverwaltung und reduzierter Verwaltungsaufwand durch gemeinsame Stammdatenerfassung.

Skalierbarkeit

Individuelle Lösung an der Tür und an jedem Verschluss je nach Anforderung

Schnelle Migration

Stammdaten von CLIQ Bestandsanlagen werden in SCALA net übernommen und synchronisiert (Personen, Gruppen, Ereignisse, Berechtigungen, Profile etc.)



SCALA net mit CLIQ Web Manager Integration

2 Systeme – 1 Systemlösung

Die Client-Server-Lösung eignet sich für große Objekte mit vielen Türen und komplexen Anforderungen.

SCALA net

- Einfache Verwaltung von Berechtigungen
- Standardfunktionen wie Personenimport, Buchungstableau, Gruppenrechte oder Zeitschaltungen
- Erweiterbar für Funktionen wie getrennte Administration unterschiedlicher Bereiche, Schleusensteuerung, Administration von Offline-Türen, Zonenüberwachung oder Integration von Aufzügen
- Ansteuerung über Bluetooth möglich
- Unbegrenzte Anzahl an Türen
- Einfache Server-Installation
- Einfache Inbetriebnahme & Verwaltung

Unterschiedliche Online- und Offline-Technologien zur Einbindung der Türen:

- Online verdrahtete Leser
- Aperio Online Funk-Komponenten (keine Verkabelung)
- Aperio Offline Komponenten (keine Verkabelung)

Der Einsatz verdrahteter Leser empfiehlt sich in sicherheitssensiblen Bereichen, wie der Außenhaut des Gebäudes, um beispielsweise über aktuelle Türstatus informiert zu sein.



Vorteile Karte:

- Karten sind ein günstiges und einfach zu handhabendes Zutrittsmedium. Sie lassen sich neben der Zutrittskontrolle mit zahlreichen weiteren Systemen und Funktionen verknüpfen. Dazu gehören Zeiterfassungssysteme, Bezahlssysteme wie sie in Kantinen verwendet werden, Druckersteuerung, Zugänge zu Tiefgaragen, die Bedienung von Aufzügen oder ähnliches.

Warum zwischen Schlüssel und Karte entscheiden?
Sichern Sie Ihre Türen so, wie Sie es wollen und nutzen Sie die Vorteile beider Welten!

eCLIQ ist ein rein elektronisches Schließsystem für eine unbegrenzte Anzahl an Türen.

eCLIQ

- Flexible Berechtigungsvergabe, einfaches Löschen der Berechtigung bei Schlüsselverlust.
- Einsatz im Außenbereich (Zylinder IP55, Schlüssel IP67)
- Einfacher Austausch
- Keine Verkabelung: Energieversorgung durch Standardbatterie im Schlüssel
- Passende Zylindertypen für Türen, Tore, Fenster, Klappen, Maschinen, Briefkästen, Hangschlösser

Die Mikroelektronik im programmierbaren, wasserdichten Schlüssel und der kompakte elektronische Schließzylinder gewährleisten sehr hohe Sicherheit.

Durch die langlebige Konstruktion und die Wartungsfreiheit der Zylinder bis 200.000 Zyklen eignet sich eCLIQ besonders für stark beanspruchte Türen und Schlüsselschalter und im speziellen beim Einsatz von Zylindern im Außenbereich.



Vorteile Schlüssel:

- Schlüssel verbinden elektronische mit mechanischer Sicherheit, bieten also eine höhere Sicherheitsstufe.*
- Beim elektronischen Schließsystem eCLIQ sind die Zylinder kabellos, da die Stromversorgung über eine Batterie im Schlüssel stattfindet.
- Türen mit CLIQ®-Zylinder lassen sich ohne Stromzufuhr und ohne direkte Verbindung zur Zutrittskontrolle öffnen.

Bleiben Sie flexibel bei der Auswahl der Komponenten und verwalten Sie alle Berechtigungen auf Schlüssel oder Karte einfach und bequem über eine Oberfläche.

* Umrüsten von mechanisch auf elektronisch

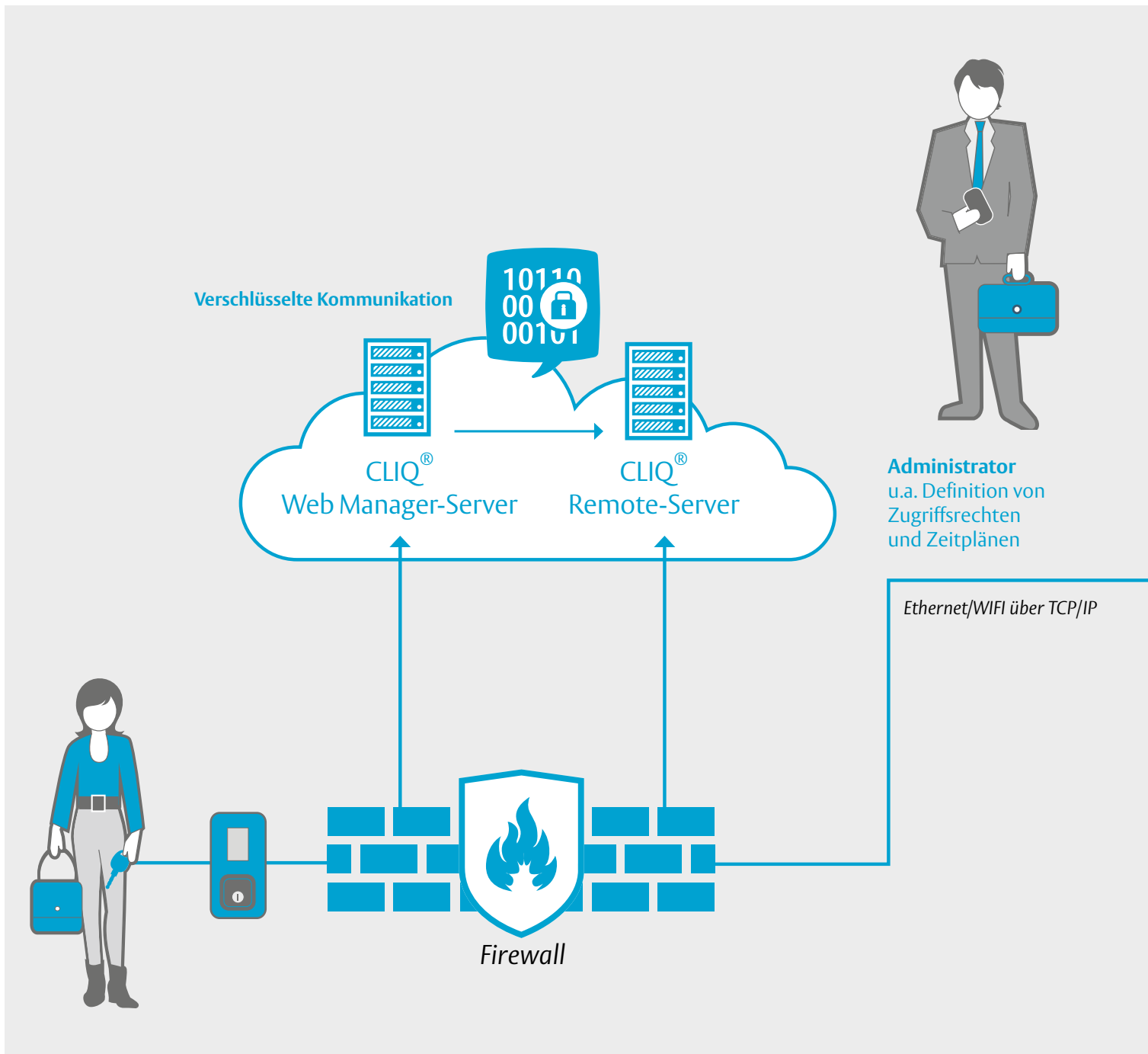
Eine häufige, bereits vorhandene Mischform ist die Kombination aus mechanischer Schließanlage und Zutrittskontrolle SCALA. In diesem Fall kann die mechanische Anlage einfach durch den Austausch der Zylinder mit den CLIQ®-Varianten auf eCLIQ umgerüstet werden. Dann lassen sich beide Systeme elektronisch erfassen und über die Software von SCALA net verwalten.

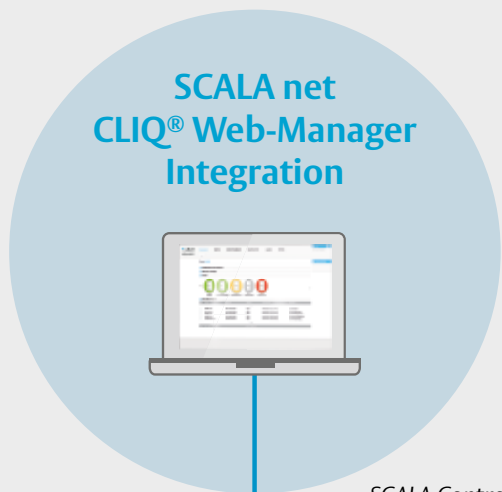
SCALA net mit CLIQ-Integration Systemdarstellung

Eine Verwaltungsoberfläche für beide Anlagen

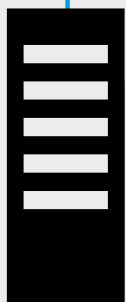
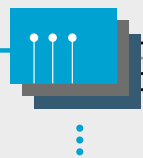
Durch die Integration des CLIQ® Web-Managers in die Zutrittskontrolle SCALA net über eine Lizenzerweiterung lassen sich beide Schließsysteme in der SCALA net Software verwalten. Das elektronische Schließsystem eCLIQ wird dazu im CLIQ® Web-Manager in Betrieb genommen, eingerichtet und konfiguriert. Über eine Schnittstelle werden die Informationen manuell oder

per Zeitauftrag in SCALA net importiert. Im Alltag können sämtliche notwendigen Verwaltungsfunktionen wie das Erteilen und Entziehen von Zutrittsberechtigungen und Zutrittsmedien, ob Schlüssel oder Karte, über die Software von SCALA net ausgeführt werden.





SCALA Controller
mit Erweiterung



Server und
Datenbank

Türanzahl 1 bis 4

Hinweis: Das Türmodul kann auch
als abgesetzte Steuereinheit für die
Türen 1 bis 4 genutzt werden.

RS485

Türöffner



SCALA
Leser

Aperio® Offline

Beschläge, Zylinder,
Drücker, Schlösser und
Serverschrankschlösser



Türanzahl 5 bis 8

Türmodul (pro Controller bis zu
6 Module zusätzlich)

RS485

Mini-
Türmodul



Türöffner



SCALA
Leser

Aperio® Online

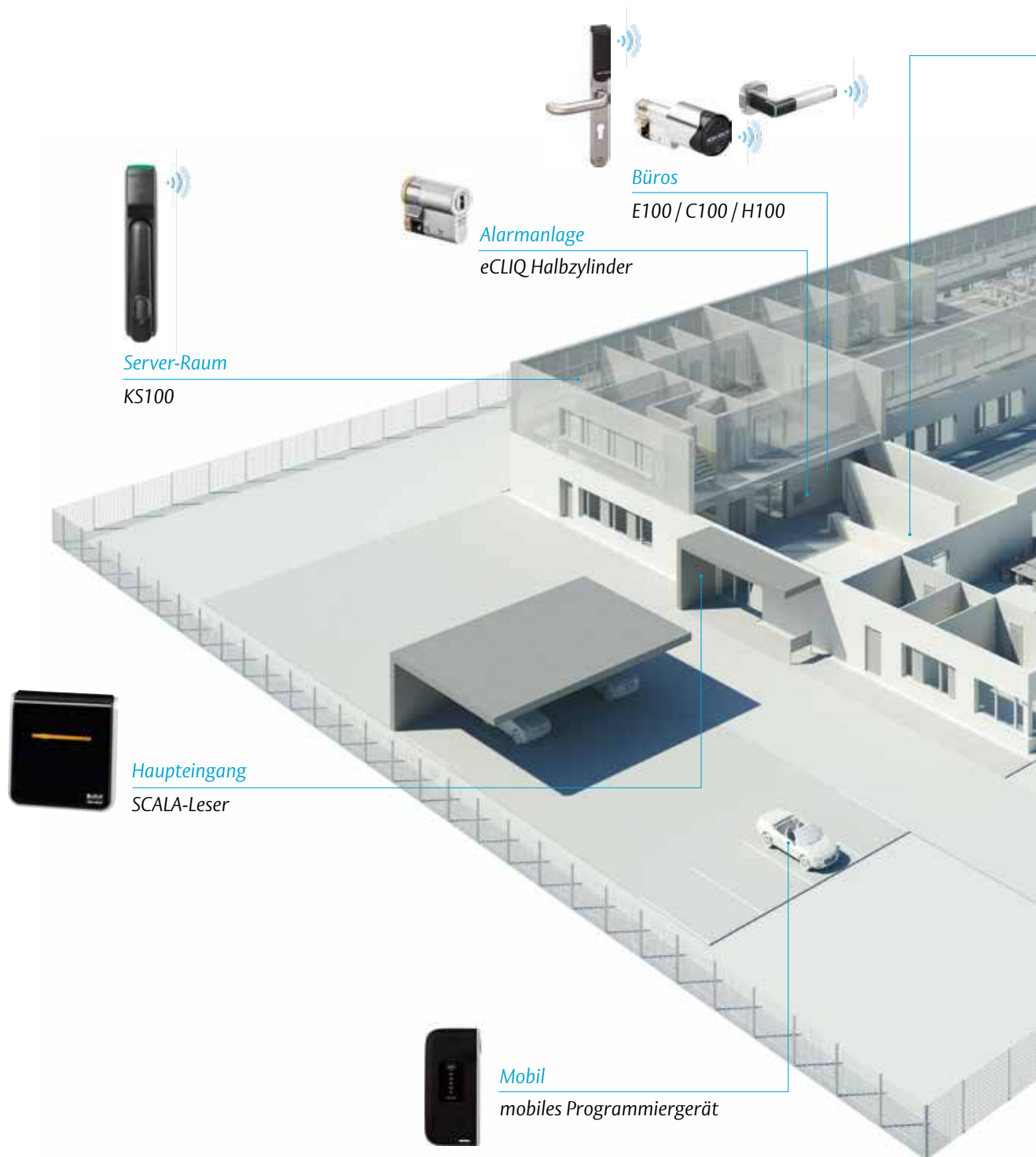


Beschläge, Zylinder,
Drücker, Schlösser und
Serverschrankschlösser



SCALA net mit CLIQ Web Manger Integration

Typische Anwendungsfälle



Empfang



Tischprogrammiergerät



Maschine

eCLIQ Schaltzylinder



Außencontainer

eCLIQ Zylinderhangschloss



Möbel

eCLIQ Möbelolive



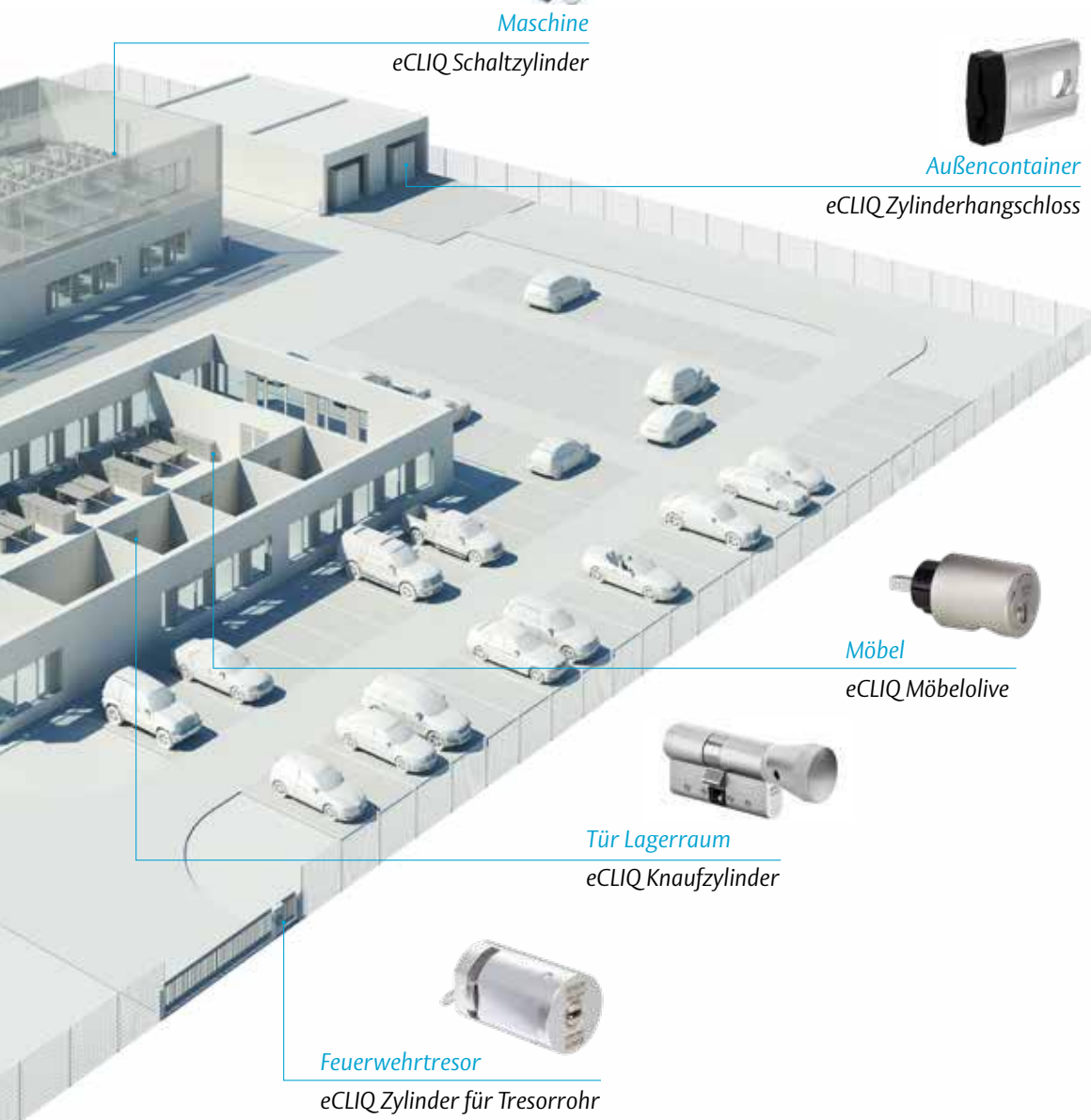
Tür Lagerraum

eCLIQ Knaufzylinder



Feuerwehrtresor

eCLIQ Zylinder für Tresorrohr



SCALA net

Leistungsumfang

| Basis Feature | Basis 100 | Basis 200 | Basis 500 | Basis 1000 |
|--|------------|------------|------------|------------|
| Anzahl Personen | 100 | 200 | 500 | 1.000 |
| Anzahl Personengruppen | 5 | 10 | 20 | 30 |
| Anzahl online Zutrittspunkte | 10 | 10 | 10 | 10 |
| Anzahl offline Zutrittspunkte | 25 | 30 | 40 | 50 |
| Anzahl Zeitmodelle | 5 | 10 | 15 | 20 |
| Anzahl Bereiche | 2 | 5 | 5 | 5 |
| Anzahl System-Benutzer | 2 | 2 | 2 | 2 |
| Leser Funktion | read/write | read/write | read/write | read/write |
| Zutritt über Ausweis, PIN Code, Ausweis und PIN Code | ✓ | ✓ | ✓ | ✓ |
| zusätzliches Transponderformat | optional | optional | optional | optional |
| Anzahl Transponder-Formate | 1 | 1 | 1 | 1 |
| Transponder-Editor | optional | optional | optional | optional |

| Technische Feature | Basis 100 | Basis 200 | Basis 500 | Basis 1000 |
|---|-----------|-----------|-----------|------------|
| Automatischer Firmware-Download für Controller einstellbar | ✓ | ✓ | ✓ | ✓ |
| Einfache bedienergeführte Server-Installation | ✓ | ✓ | ✓ | ✓ |
| JAVA Applikation, Betriebssystem-unabhängig | ✓ | ✓ | ✓ | ✓ |
| Mehrere aktive Ausweise pro Person | ✓ | ✓ | ✓ | ✓ |
| Tastatur Sonderfunktionen | optional | optional | optional | optional |
| Zählfunktion (bis zu 32 frei programmierbare Zähler pro Controller) | optional | optional | optional | optional |

| Bediener Feature | Basis 100 | Basis 200 | Basis 500 | Basis 1000 |
|--|---------------------|---------------------|---------------------|---------------------|
| Automatische Feiertagsberechnung | ✓ | ✓ | ✓ | ✓ |
| Dashboard Übersicht | ✓ | ✓ | ✓ | ✓ |
| Excel-Import | ✓ | ✓ | ✓ | ✓ |
| CLIQ Schlüsselabgabe bzw. Schlüsselrücknahme via Workflow | optional | optional | optional | optional |
| Individuelle Spracheinstellung pro Bediener | ✓ | ✓ | ✓ | ✓ |
| 15 frei definierbare Felder im Personen-Stammsatz | optional | optional | optional | optional |
| Tür-/PIN Code Steuerung (Dauerfrei, Dauersperrre, 1 x Code) | ✓ | ✓ | ✓ | ✓ |
| Alarm-Level Automatik | optional | optional | optional | optional |
| Universelle Relais-Steuerung bis zu 16 Relais-Ausgänge | optional | optional | optional | optional |
| Universelle Relais-Steuerung bis zu 100 Relais-Ausgänge | optional | optional | optional | optional |
| Bereichswechselkontrolle | optional | optional | optional | optional |
| Zutrittwiederholsperrre | optional | optional | optional | optional |
| Web-Service Schnittstelle | optional | optional | optional | optional |
| Erstellung einer Auswertung (5 im Standard) | weitere auf Anfrage | weitere auf Anfrage | weitere auf Anfrage | weitere auf Anfrage |
| Skripterstellung | auf Anfrage | auf Anfrage | auf Anfrage | auf Anfrage |
| Multipler Tür-Code | ✓ | ✓ | ✓ | ✓ |
| Gästepverwaltung | optional | optional | optional | optional |
| Vier-Augen-Prinzip | optional | optional | optional | optional |
| Zeitauftragsgesteuerter automatischer Import von CSV- oder Excel-Dateien | optional | optional | optional | optional |
| App Access (Zutritt via Smartphone) | optional | optional | optional | optional |

SCALA net

Leistungsumfang

| | Basis 100 | Basis 200 | Basis 500 | Basis 1000 |
|--|-----------|-----------|-----------|------------|
| Sicherheit | | | | |
| Revisionsichere Historie mit Roll-back | ✓ | ✓ | ✓ | ✓ |
| Rollenbasiertes Passwort-Verwaltungssystem | ✓ | ✓ | ✓ | ✓ |
| SSL-Verschlüsselung zwischen Benutzeroberfläche und Server | ✓ | ✓ | ✓ | ✓ |
| TCP/IP Kommunikationsstruktur mit AES-128 Bit Verschlüsselung | ✓ | ✓ | ✓ | ✓ |
| Performance | | | | |
| Message-Queue für High-Performance | ✓ | ✓ | ✓ | ✓ |
| EMA-Funktion | | | | |
| Einfache Scharf-/Unscharfschaltung einer Alarmanlage | optional | optional | optional | optional |
| Umfangreiche Scharf-/Unscharfschaltung einer Alarmanlage | optional | optional | optional | optional |
| Leser-Integration | | | | |
| SCALA Desktop-Kodierer | ✓ | ✓ | ✓ | ✓ |
| Aperio online | ✓ | ✓ | ✓ | ✓ |
| Aperio offline (DoC und OSS) | ✓ | ✓ | ✓ | ✓ |
| PHG Leser (PHG crypt Protokoll) | ✓ | ✓ | ✓ | ✓ |
| Deister Weitbereichsleser | optional | optional | optional | optional |
| CLIQ Programmiergeräte zur Übertragung und Aktualisierung von Berechtigungen auf Schlüsseln | optional | optional | optional | optional |

SCALA net Software und Lizenzen

Bestellinformationen

| Basis Software | Best. Nr. |
|--|--------------------------------------|
| SCALA net Basis Software 100 Personen | 4 3 5 - S 2 4 1 - - - - 0 0 |
| SCALA net Basis Software 200 Personen | 4 3 5 - S 2 4 2 - - - - 0 0 |
| SCALA net Basis Software 500 Personen | 4 3 5 - S 2 4 5 - - - - 0 0 |
| SCALA net Basis Software 1.000 Personen | 4 3 5 - S 2 4 7 - - - - 0 0 |
| Personenerweiterung | Best. Nr. |
| SCALA net - Personenerweiterung um weitere 100 Personen | 4 3 5 L L 2 - 1 - - - - 0 0 |
| SCALA net - Personenerweiterung um weitere 1000 Personen | 4 3 5 L L 2 - 7 - - - - 0 0 |
| Lizenerweiterung | Best. Nr. |
| SCALA net Lizenerweiterung CLIQ Web Manager Integration | 4 3 5 L L 2 - - - C L - - 0 0 |
| SCALA net Lizenerweiterung um 10 zusätzliche Bereiche | 4 3 5 L S 2 - - - E B - - 0 0 |
| SCALA net Lizenerweiterung um 10 offline Zutrittspunkte | 4 3 5 L L 2 - - - O F - - 0 0 |
| SCALA net Lizenerweiterung um 20 online Zutrittspunkte | 4 3 5 L L 2 - - - O N - - 0 0 |
| SCALA net Lizenerweiterung um 10 zusätzliche Zeitmodelle | 4 3 5 L L 2 - - - Z M - - 0 0 |
| SCALA net Lizenerweiterung Gruppenrechte-Vergabe um 10 zusätzliche Gruppen | 4 3 5 L L 2 - - - G V - - 0 0 |
| SCALA net Lizenerweiterung Erweiterung auf 8 Online Türen pro Controller (max. 4 Updater) | 4 3 5 L L 2 - - - E T - - 0 0 |
| SCALA net Lizenerweiterung um 1 zusätzlicher Systembenutzer | 4 3 5 L L 2 - - - S B - - 0 0 |
| SCALA net Lizenerweiterung Mandanten-Verwaltung inklusive 2 Mandanten & 2 System-Benutzer | 4 3 5 L S 2 - - - M D - - 0 0 |
| SCALA net Lizenerweiterung um 1 zusätzlichen Mandanten & 1 zusätzlichen Systembenutzer | 4 3 5 L L 2 - - - M E - - 0 0 |
| SCALA net Lizenerweiterung um 1 zusätzliches Transponderformat (max. bis zu 16 Formaten) | 4 3 5 L L 2 - - - T D - - 0 0 |
| SCALA net Lizenerweiterung Transponderformat-Editor | 4 3 5 L L 2 - - - T T - - 0 0 |
| SCALA net Lizenerweiterung Tastatur-Sonderfunktionen | 4 3 5 L L 2 - - - H A - - 0 0 |
| SCALA net Lizenerweiterung Zählfunktion (bis zu 32 frei programmierbare Zähler pro Controller) | 4 3 5 L S 2 - - - S Z - - 0 0 |
| SCALA net Lizenerweiterung Online Abfrage der Zählfunktion | 4 3 5 L L 2 - - - O Z - - 0 0 |
| SCALA net Lizenerweiterung zusätzliche 15 frei definierbare Felder im Personenstammsatz | 4 3 5 L L 2 - - - P S - - 0 0 |
| SCALA net Lizenerweiterung Alarm-Level-Automatik | 4 3 5 L L 2 - - - S L - - 0 0 |
| SCALA net Lizenerweiterung Alarm-Level-Automatik - Personenbezogen | 4 3 5 L L 2 - - - S P - - 0 0 |
| SCALA net Lizenerweiterung Universale Relaissteuerung für bis zu 16 Relais-Ausgänge (z.B. für Aufzugsteuerung) | 4 3 5 L L 2 - - - R S - - 0 0 |
| SCALA net Lizenerweiterung Universale Relaissteuerung für bis zu 100 Relais-Ausgänge (z.B. für Aufzugssteuerung) | 4 3 5 L L 2 - - - A S - - 0 0 |
| SCALA net Lizenerweiterung Bereichswechselkontrolle | 4 3 5 L S 2 - - - B W - - 0 0 |
| SCALA net Lizenerweiterung Erweiterte Bereichswechselkontrolle (mit Anwesenheitszeit-Ermittlung) | 4 3 5 L S 2 - - - B A - - 0 0 |
| SCALA net Lizenerweiterung Zutrittswiederhol Sperre | 4 3 5 L L 2 - - - Z W - - 0 0 |
| SCALA net Lizenerweiterung Web-Service-Schnittstelle | 4 3 5 L L 2 - - - W S 1 - 0 0 |
| SCALA net Lizenerweiterung Auswertung zur Reporterstellung | 4 3 5 L L 2 - - - I R - - 0 0 |
| SCALA net Lizenerweiterung Erweiterung um 1 Skript zur individuellen Ereignissteuerung | 4 3 5 L L 2 - - - E E - - 0 0 |
| SCALA net Lizenerweiterung Gästeverwaltung | 4 3 5 L L 2 - - - G A - - 0 0 |
| SCALA net Lizenerweiterung Vier-Augen-Prinzip | 4 3 5 L L 2 - - - 4 P - - 0 0 |
| SCALA net Lizenerweiterung Zeitauftragsgesteuerter automatisierter Import von CSV- oder Excel-Dateien | 4 3 5 L L 2 - - - Z I - - 0 0 |
| SCALA net Lizenerweiterung App Access inklusive 5 BLE Tokens | 4 3 5 L L 2 - - - A A - - 0 0 |
| SCALA net Lizenerweiterung um weitere 10 BLE Tokens | 4 3 5 - 8 A - T M D - 0 - 0 0 |
| SCALA net Lizenerweiterung um weitere 25 BLE Tokens | 4 3 5 - 8 A - U M D - 0 - 0 0 |
| SCALA net Lizenerweiterung um weitere 50 BLE Tokens | 4 3 5 - 8 A - W M D - 0 - 0 0 |
| SCALA net Lizenerweiterung Einfache Scharf-/ Unscharfschaltung von Alarmanlagen | 4 3 5 L L 2 - - - A L - - 0 0 |
| SCALA net Lizenerweiterung Umfangreiche Scharf-/ Unscharfschaltung von Alarmanlagen | 4 3 5 L L 2 - - - A P - - 0 0 |
| SCALA net Lizenerweiterung Verwaltung und Steuerung von Deister Weitbereichsleser | 4 3 5 L S 2 - - - D L - - 0 0 |

CLIQ Web Manager Software und Lizenzen Bestellinformationen

Bei der CLIQ-Anlage müssen folgende Voraussetzungen erfüllt sein:

- **Gekaufte oder gehostete Variante des Web Managers**
 - XS13 für Kauf-Variante
 - XS37 (einmalig) und XS32 (wiederkehrend) für Hosting Variante
- **Erweiterung Remote für die Wall-PDs**
 - XS26
- **Erweiterung Web Service für die Schnittstelle:**
 - XS30(Diese Funktion muss im Web Manager unter:
Verwaltung – Systemeinstellungen – Integrierung von Web Services
aktiviert werden.)



Mehr unter: www.ikon.de

SCALA net mit CLIQ Web Manger Integration Objektreferenz Hagedorn Management GmbH



Steckbrief:

| | |
|-------------------------|--|
| Unternehmen: | Hagedorn Management GmbH, Gütersloh |
| Sparte: | Industrieunternehmen |
| Mitarbeiter: | mehr als 1.300 |
| ASSA ABLOY Komponenten: | Zutrittskontrolle SCALA net der Marke effeff mit Aperio®-Komponenten der Marke ASSA ABLOY sowie eCLIQ-Schließanlage der Marke IKON |
| ASSA ABLOY Partner: | Twistel GmbH Schließtechnik, Bielefeld |
| Fotos: | © Hagedorn Management GmbH |

Tim Stebel, System-
administrator der
Hagedorn Management
GmbH:

„Durch die gemeinsame Benutzeroberfläche von **SCALA net** und dem **CLIQ Web-Manager** sind die täglichen Zutrittsverwaltungsaufgaben erheblich erleichtert worden.

Übergreifende Berechtigungen für einen Schlüssel oder eine Karte können jederzeit mit wenigen Klicks erteilt, geändert oder gelöscht werden.“

SCALA net mit CLIQ Web Manager Integration Objektreferenz Hagedorn Management GmbH

Die Firma Hagedorn kombiniert optimal Zutrittskontrolle und Schließanlage

Die Herausforderung

Die Hagedorn Unternehmensgruppe ist Deutschlands leistungsstärkster Rundum-Dienstleister in den Bereichen Abbruch, Entsorgung, Tiefbau und Flächenrevitalisierung. Die Prozesskette der Gruppe umfasst zudem die Sanierung von Altlasten, Recycling sowie Schwerlastlogistik und Kranservices. Das Familienunternehmen gehört zu den Top 5 der größten und erfolgreichsten Abbruchunternehmen der Welt. Neben dem Hauptsitz in Gütersloh ist Hagedorn heute mit zusätzlichen Standorten deutschlandweit aktiv.

Für die gestiegenen Anforderungen des Unternehmens Hagedorn war die bisher eingesetzte Zutrittskontrolle zu unflexibel: Neben Eingangs- und Innentüren sollten weitere Objekte an unterschiedlichen Standorten mit einer Zugangslösung gesichert werden. Um Berechtigungen zentral und so einfach wie möglich zu vergeben, sollte zudem die Verwaltung über eine einheitliche Software erfolgen.



Die Lösung

Die Firma Hagedorn entschied sich für eine SCALA net Zutrittskontrollanlage der Marke effeff. Das System ist nahezu beliebig erweiterbar und passt sich stufenlos an. Für bestimmte Bereiche und Objekte wurde zusätzlich das Schließsystem eCLIQ ausgewählt, das aus kabellosen Schließzylindern und elektronischen Schlüsseln besteht. Die große Typenvielfalt der Zylinder ermöglicht nicht nur Türen, sondern auch kleinere Objekte wie Spinde, Hang- oder schaltbare Schlösser, zum Beispiel in Maschinen und Fahrzeugen, in die Anlage zu integrieren. Die Nutzung

beider Systeme an bestimmten Türen hat noch einen weiteren Vorteil: So ist der Zutritt zum Beispiel bei einem Stromausfall auf jeden Fall gesichert.

Mit der Schnittstelle zwischen den Verwaltungssoftwares CLIQ® Web-Manager und SCALA net kann Hagedorn nun sowohl Schlüssel als auch ID-Karten flexibel in einer einzigen Oberfläche verwalten und Berechtigungen vergeben bzw. löschen. Je nach Anforderung kann das System um Zylinder oder Zutrittskontrollkomponenten erweitert werden.

Die ASSA ABLOY Gruppe ist der Weltmarktführer in Zugangslösungen. Jeden Tag helfen wir Menschen sich sicherer und geborgener zu fühlen und eine offenere Welt zu erleben.

ASSA ABLOY
Opening Solutions

ASSA ABLOY
Sicherheitstechnik GmbH
Bildstockstraße 20
72458 Albstadt
DEUTSCHLAND
Tel. +49 7431 123-0
albstadt@assaabloy.com
www.assaabloy.com/de

ASSA ABLOY
Austria GmbH
Hütteldorfer Straße 216 c
1140 Wien
AUSTRIA
Tel. +43 1 212 51 11
wien@assaabloy.com
www.assaabloy.com/de



Elektro-Riegel

Technische Informationen


ASSA ABLOY

Experience a safer
and more open world



Wir über uns.
Was immer Sie sichern, schützen, bewahren wollen –
wir haben die passende Technik dazu.

 **effeff**
ASSA ABLOY



Elbphilharmonie Hamburg

Neue Wege beschreiten, moderne Techniken nutzen und innovative Ideen sicher umsetzen. Seit seine Gründung im Jahr 1936 hat sich das Unternehmen effeff aus Albstadt durch eine konsequente Strategie zum Marktführer im Bereich Türsteuerungssysteme entwickelt.

Nach dem Start der Türöffnerproduktion im Jahr 1947 wurde stufenweise ein umfassendes Produktprogramm erarbeitet, das heute bis aufs Detail aufeinander abgestimmte Systemlösungen rund um die Tür anbietet.

Seit dem 1. Februar 2000 ist effeff Teil der ASSA ABLOY-Gruppe mit Sitz in Stockholm und fusionierte Anfang 2005 mit der ebenfalls zur Gruppe gehörenden IKON GmbH Präzisionstechnik, Berlin, zur ASSA ABLOY Sicherheitstechnik GmbH.



HafenCity Universität Hamburg

Die am Markt bekannten und bewährten Marken IKON und effeff bleiben unter dem Dach der ASSA ABLOY Sicherheitstechnik GmbH bestehen, ebenso die Produktions- und Vertriebsstandorte Berlin und Albstadt.

Wir produzieren nach den neuesten Normen für das Qualitäts- und Umweltmanagement – zertifiziert durch die Moody International Certification GmbH.

ASSA ABLOY ist der weltweit führende Hersteller und Lieferant von mechanischen und elektromechanischen Schlössern und damit verbundenen Produkten. Unsere Kunden profitieren vom umfangreichen Know-how der weltweit größten Unternehmensgruppe, die rund um den Globus von A bis Z alles für mehr Komfort und mehr Sicherheit anbietet.



Bauhaus Dessau



Stadtbibliothek Stuttgart

Wir stehen Ihnen mit Rat und Tat zur Seite.

Die Experten von der ASSA ABLOY Sicherheitstechnik beraten Sie gerne, welches Produkt für welche Einbausituation am besten geeignet ist.

Hotline Technische Beratung

+49 7431 123-381

Technische Beratung

In puncto technischer Beratung werden Sie bei uns von Profis unterstützt, die Ihnen bei jeder Frage zur Technik weiterhelfen. Natürlich können Sie sich auch mit Spezialisten für Detailfragen in Sachen technischer Objektberatung oder Key Accounts verbinden lassen.

Hotline Verkauf / Auftragsabwicklung

+49 7431 123-143

Beratung Verkauf / Auftragsabwicklung

Mit unserer kaufmännischen Kundenberatung können Sie alle Fragen rund um Ihre Bestellung, zum Beispiel nach dem Stand der Auftragsabwicklung, nach dem Liefertermin, Bestelländerungen, aber auch Retouren oder Garantiefragen klären. Nutzen Sie diese einfache und schnelle Möglichkeit, um sich zu informieren oder sich von unseren Fachleuten helfen zu lassen. Wir tun das gerne.



Schulungen / Seminare / Trainings

Online informieren wir Sie über unser umfassendes Schulungsprogramm mit kostenlosem Training in unserer ASSA ABLOY Academy und vielen weiteren Seminaren www.effeff.de → Bereich **Service**.

Messen

effeff finden Sie auf vielen nationalen und internationalen Messen. Die genauen Termine entnehmen Sie bitte unserer Internetseite: www.effeff.de

Unser Produktkatalog im Internet unter www.effeff.de

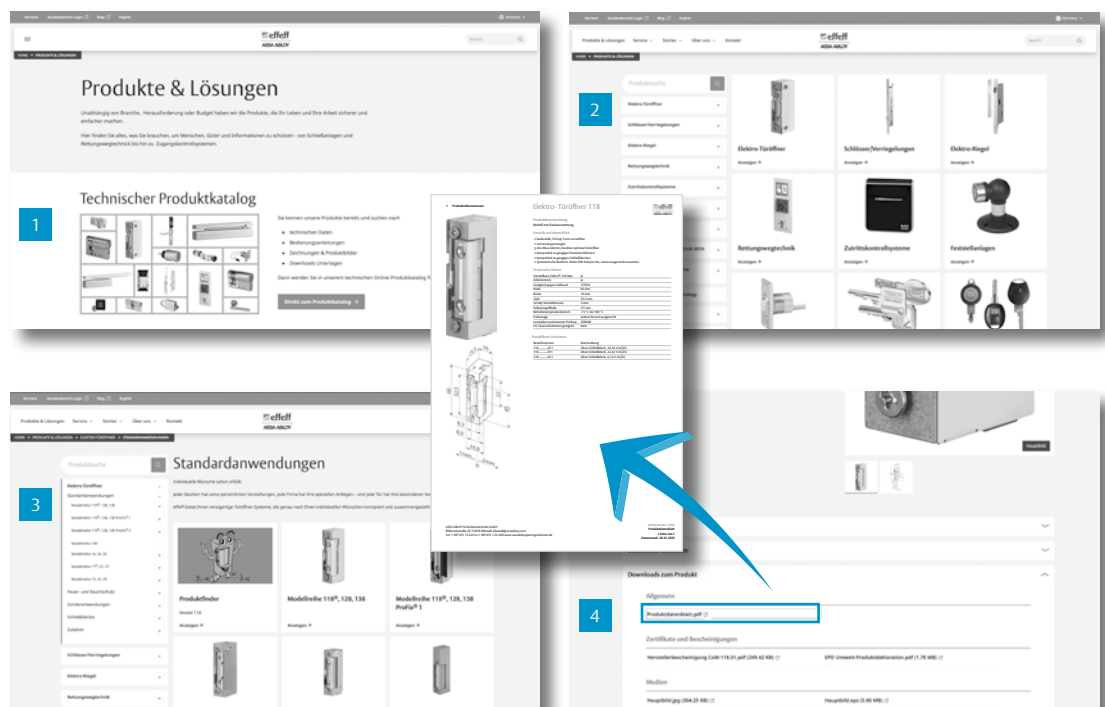
Schnell und aktuell! Umfassende Produktinformationen zu jeder Zeit.

1 Übersichtliche Gliederung nach unseren Produktbereichen...

2 und durch die einfache Kapitelstruktur werden Sie durch die Datenbank navigiert, ...

3 ... um dann den gewünschten Artikel zu finden.

4 Unter „Downloads zum Produkt“ können Sie über einfaches Anklicken sich ein ausführliches Datenblatt generieren.



Inhaltsverzeichnis

Wo finde ich was?

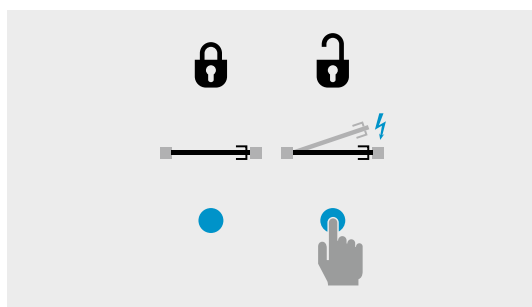
| | |
|---|----------------|
| Wir über uns | 2 - 3 |
| Inhaltsverzeichnis | 5 |
| TECHNILOCK® Modell L4 | |
| Die Eigenschaften im Überblick | 7 |
| TECHNILOCK® L4 Arbeitsstromversion | 8 |
| TECHNILOCK® L4 Ruhestromversion | 9 |
| Zubehör | 10 – 11 |
| TECHNILOCK® L4 Drückervariante | 12 |
| Zubehör | 13 – 14 |
| Schließbleche | 15 – 19 |
| Türriegel | |
| Modell 842 und Zubehör | 20 – 21 |
| Modell 843 und Zubehör | 22 – 23 |
| Modell 843-3 und Zubehör | 24 – 25 |
| Modell 843 ZY und Zubehör | 26 – 27 |
| Modell 843G und Zubehör | 28 – 29 |
| Netzteile Modelle 842/843/843ZY | 30 |
| Einbauvarianten | 31 |
| Türriegel Modell 1841, 3841 und Zubehör | 32 – 34 |
| Zubehör Elektro-Riegel | 35 – 37 |
| Sperrfallenschloss 909X10 | 38 |
| Erläuterungen Arbeitsstrom / Ruhestrom | 39 |
| Bestellformular | 40 |
| Programmübersicht der Marke effeff | 42 – 43 |



Mit Technilock®-Türriegel gesicherte Türen bieten höchste Sicherheit und Zuverlässigkeit durch moderne Technik und hohe Qualität.

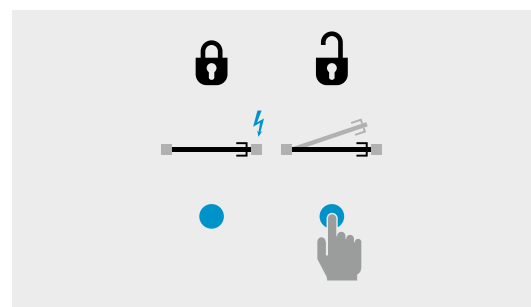
Die Eigenschaften im Überblick:

- Mechanische Aufschlagsicherung (sehr hohe Schlagsicherheit bei Arbeitsstromversion)
- Max. statische Riegelbelastung 50.000 N
- Automatische Schließblecherkennung
- Automatische Selbstverriegelung
- Umfangreiche Melde- und Überwachungsfunktionen
- Programmierbare Meldekontakte
- Programmierbare Entriegelungszeit
- Über die Zylinderfunktion kann manuell ver- und entriegelt werden. (Besonderheit bei Arbeitsstrom: Manuelle Verriegelung kann nur über Schließzylinder aufgehoben werden.)
- 80N Vorlast bei Arbeits- und 10N Vorlast bei Ruhestrom gewährleisten immer eine zuverlässige Entriegelung. Anwendungen mit Drehtürantrieben sind dadurch problemlos realisierbar. Auch Schleusentüren (Luftdruck) oder Türen mit Dichtungsdruck entriegeln sicher
- Integrierte rote LED zur Signalisierung von Unterspannung
- Integrierte Mikroprozessor-Steuerung: keine zusätzliche externe Steuerung notwendig
- Ansteuerungsmöglichkeiten: Zutrittskontrolle, zentrale Steuerungs- und Überwachungstableaus, frei programmierbare Steuerungen, Funkfernsteuerungen, etc.
- Eine aufsteckbare Relaisplatine stellt die Kontakte potentialfrei zur Verfügung
- Waagrechter und senkrechter Einbau in der Zarge (Bei waagrechtem Einbau nur nach unten schließend möglich, nicht in den Boden schließend)
- Senkrechter Einbau ins Türblatt möglich
- Im geschützten Außenbereich einsetzbar



Eigenschaften der Arbeitsstromversion

- Die Arbeitsstromversion hält die Tür immer geschlossen. Hier liegt der Fokus auf sicherem Zuhalten (Security)
- Bei Stromausfall/Störung ist eine sichere Zuhaltung gegeben
- Sehr hohe Zuhaltung und hohe Schlagsicherheit
- Statische Riegelbelastung nach DIN 18251 20.000N (zerstörungssicher)
- Erweiterte Funktionalität: Durch zwei Zusatzfunktionen ist der tägliche Betriebsablauf auch bei Stromausfall und Fehlfunktionen gesichert und auch im Fehlerfall findet eine Notverriegelung statt
 - Hält den Riegel bei geöffneter Tür auch bei Stromausfall entriegelt
 - Über die Zylinderfunktion kann manuell ver- und entriegelt werden. Nach einer manuellen Verriegelung kann der Riegel in Arbeitsstromversion nicht über das Ansteuersignal entriegelt werden. Die manuelle Verriegelung kann nur durch eine Entriegelung über den Schließzylinder aufgehoben werden
- Mechanische Ablaufsicherung
- Eine direkte Ansteuerung durch eine Brandmelde-/Rauchmeldeanlage ist nicht möglich



Eigenschaften der Ruhestromversion

- Bei der Ruhestromversion ist die Tür stromlos immer entriegelt. Der Fokus liegt auf Öffnung im Gefahrenfall
- Bei Stromausfall/Störung ist die Verriegelung offen
- Anwendungsbereich: wenn eine hohe Zuhaltung gefordert ist, die Tür aber bei Stromausfall offen sein muss
- Eine Ansteuerung durch Brandmelde-/Rauchmeldeanlage ist möglich, um ein sicheres Verlassen des Gefahrenbereichs zu gewährleisten
- Nicht einsetzbar als elektrische Verriegelung nach EltVTR bzw. DIN EN13637

Elektro-Riegel

Technilock® L4 Arbeitsstromversion



TECHNILOCK® Modell 844L4

Elektromechanischer Türriegel für den Einsatz in Hochsicherheitsbereichen

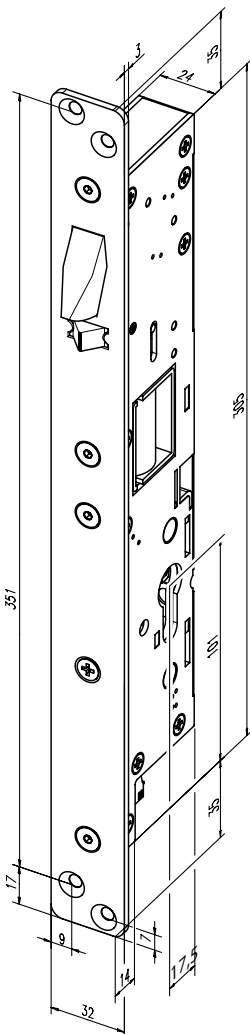
Bitte beachten:
Schließblech ist nicht im Lieferumfang enthalten und muss separat bestellt werden.

Technische Daten

| | |
|---|---|
| Riegelquerkraft zerstörungssicher | 20.000 N |
| max. Riegelquerkraft | 50.000 N |
| Riegelausschluss | 20 mm |
| Einbautiefe | Dornmaß + 17,5 mm |
| Betriebstemperaturbereich | -20 °C bis +60 °C |
| Abstand Stulp-Schließblech | Min. 2 mm bis max. 5,5 mm |
| Betriebsnennspannung | 24 V DC, stabilisiert |
| Betriebsnennspannungstoleranz | ± 10% |
| Nennstromaufnahme | Anzugsstrom: 4 A (0,5 sek); Haltestrom: 0,25 A |
| Überwachungskontakte max. Schaltstrom (0V open collector) | 25 mA / 24V DC |

Artikel / Merkmal

| Artikel / Merkmal | Best. Nr. |
|--|-----------------------------|
| Dornmaß 30 mm, Arbeitsstrom mit S-Falle, Euro-Profilzylinder | 8 4 4 L 4 3 0 E S E - - - - |
| Dornmaß 35 mm, Arbeitsstrom mit S-Falle, Euro-Profilzylinder | 8 4 4 L 4 3 5 E S E - - - - |
| Dornmaß 40 mm, Arbeitsstrom mit S-Falle, Euro-Profilzylinder | 8 4 4 L 4 4 0 E S E - - - - |
| Dornmaß 60 mm, Arbeitsstrom mit S-Falle, Euro-Profilzylinder | 8 4 4 L 4 6 0 E S E - - - - |



Hinweis:

Die Arbeitsstromversion hält die Tür immer geschlossen. Hier liegt der Fokus auf sicherem Zuhalten (Security).

Anwendungsfälle:

- Bei Stromausfall/Störung ist eine sichere Zuhaltung gegeben.
- Sehr hohe Zuhaltung und hohe Schlagsicherheit
 - Statische Riegelbelastung nach DIN 18251 20.000N (zerstörungssicher)

Elektro-Riegel

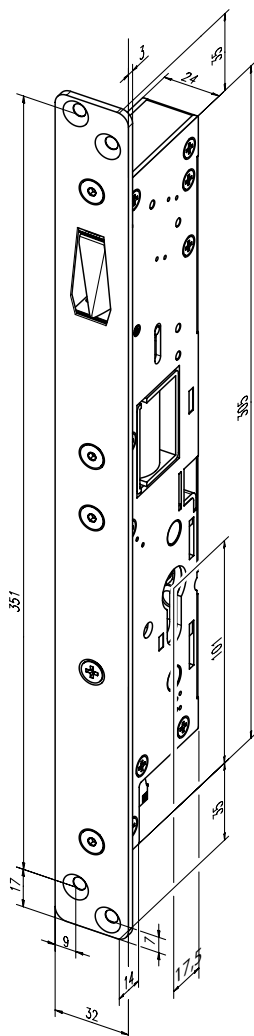
Technilock® L4 Ruhestromversion



TECHNILOCK® Modell 844L4

Elektromechanischer Türriegel für den Einsatz in Hochsicherheitsbereichen

Bitte beachten:
Schließblech ist nicht im Lieferumfang enthalten und muss separat bestellt werden.



| Technische Daten | |
|---|---|
| Riegelquerkraft zerstörungssicher | 20.000 N |
| max. Riegelquerkraft | 50.000 N |
| Riegelausschluss | 20 mm |
| Einbautiefe | Dornmaß + 17,5 mm |
| Betriebstemperaturbereich | -20 °C bis +60 °C |
| Abstand Stulp-Schließblech | Min. 2 mm bis max. 5,5 mm |
| Betriebsnennspannung | 24 V DC, stabilisiert |
| Betriebsnennspannungstoleranz | ± 10% |
| Nennstromaufnahme | Anzugsstrom: 4 A (0,5 sek); Haltestrom: 0,25 A |
| Überwachungskontakte max. Schaltstrom (0V open collector) | 25 mA / 24V DC |

| Artikel / Merkmal | Best. Nr. |
|---|-------------------------------|
| Dornmaß 30 mm, Ruhestrom, Euro-Profilzylinder | 8 4 4 L 4 3 0 E S A - - - - - |
| Dornmaß 35 mm, Ruhestrom, Euro-Profilzylinder | 8 4 4 L 4 3 5 E S A - - - - - |
| Dornmaß 40 mm, Ruhestrom, Euro-Profilzylinder | 8 4 4 L 4 4 0 E S A - - - - - |
| Dornmaß 60 mm, Ruhestrom, Euro-Profilzylinder | 8 4 4 L 4 6 0 E S A - - - - - |

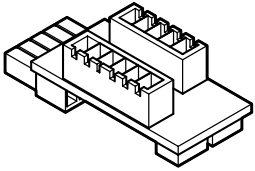
i

Hinweis:
Bei der Ruhestromversion ist die Tür grundsätzlich immer offen.
Der Fokus liegt auf Fluchtmöglichkeit im Gefahrenfall (Safety).
Bei Stromausfall/Störung ist die Verriegelung offen.

Anwendungsbereich:
Wenn eine hohe Zuhaltung gefordert ist, die Tür aber bei Stromausfall offen sein muss (Safety).
Eine Ansteuerung durch Brandmelde-/Rauchmeldeanlage ist möglich, um ein sicheres Verlassen des Gefahrenbereichs zu gewährleisten.

Elektro-Riegel

Technilock® L4 Zubehör



Platine Modell 844ZBP1

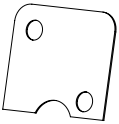
Zur direkten Montage am TECHNILOCK® L4. Für die Variante mit Drückernuss nicht geeignet. Platine stellt zwei potentialfreie Kontakte zur Verfügung.

Technische Daten

| | |
|---------|---------------|
| Kontakt | Potentialfrei |
|---------|---------------|

Artikel / Merkmal

| | |
|---------|---|
| Platine | Best. Nr. 8 4 4 L 4 Z B P 1 - - - - 0 0 |
|---------|---|



Distanzplatten Modell 844L4ZBD1

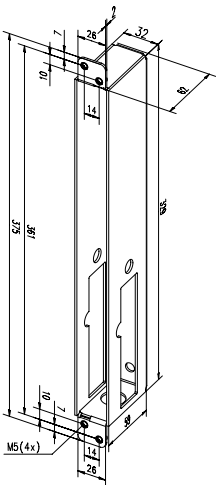
Distanzplatte für Schließbleche zum Ausgleich bei zu großer Falzluft.

Technische Daten

| | |
|---------------|--------|
| Materialdicke | 0,5 mm |
|---------------|--------|

Artikel / Merkmal

| | |
|---------------|---|
| Distanzplatte | Best. Nr. 8 4 4 L 4 Z B D 1 - - - - 0 0 |
|---------------|---|



Riegelkasten Modell 844L4RCK

Der Riegelkasten dient zur einfacheren Befestigung des Technilock in Hohlprofilen, wie Stahlzargen und Stahlprofilen.

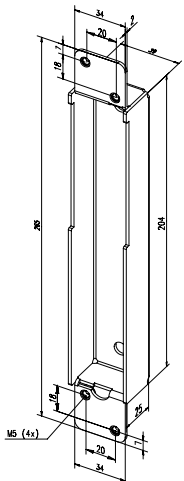
Für TECHNILOCK® L4 Drückervariante nicht geeignet. Abgebildet ist Dornmaß 35 mm

Technische Daten

| | |
|---------|-----------------------|
| Dornmaß | 30, 35, 40, 45, 60 mm |
|---------|-----------------------|

Artikel / Merkmal

| | |
|---------------|---|
| Dornmaß 30 mm | Best. Nr. 8 4 4 L 4 R G K 3 0 - - - 0 1 |
| Dornmaß 35 mm | 8 4 4 L 4 R G K 3 5 - - - 0 1 |
| Dornmaß 40 mm | 8 4 4 L 4 R G K 4 0 - - - 0 1 |
| Dornmaß 45 mm | 8 4 4 L 4 R G K 4 5 - - - 0 1 |
| Dornmaß 60 mm | 8 4 4 L 4 R G K 6 0 - - - 0 1 |



Schließblechkasten Modell 844L4SBK

Zur Befestigung der Schließbleche L4 mit 265 mm Länge.

Technische Daten

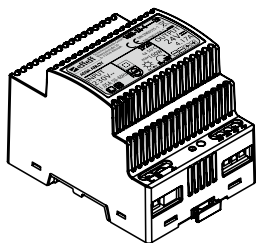
| | |
|-------------|----------------|
| Passend zu: | TECHNILOCK® L4 |
|-------------|----------------|

Artikel / Merkmal

| | |
|--------------------|---------------------------------------|
| Schließblechkasten | Best. Nr. 8 4 4 L 4 S B K - - - - 0 1 |
|--------------------|---------------------------------------|

Elektro-Riegel

Technilock® L4 Zubehör



Stromversorgung Modell 1003-24-4

Für jeden Anwendungsfall steht die passende Stromversorgung in 12 VDC oder 24 VDC zur Verfügung. Die einzelnen Stromversorgungen zeichnen sich durch ihre konstante Ausgangsspannung bei Netzspannungsschwankungen und Lastwechsel aus.

Die Stromversorgungen mit einer Ausgangsspannung entsprechend der SELV Anforderung finden z.B. bei Zutrittskontrollanlagen und Rettungswegsystemen ihren Einsatz.

| Technische Daten | |
|---------------------------|----------------------------|
| Überlastungsschutz | Elektronisch |
| Schutzklasse | II |
| Betriebstemperaturbereich | -10°C + 50°C |
| Länge | 93 mm |
| Höhe | 68 mm |
| Montageart | Verteilereinbau Hutschiene |
| Schutzart | IP 20 |
| Material Gehäuse | Kunststoff |
| Zulassung DIN EN 60335-1 | ja |
| Zulassung DIN EN 62368-1 | ja |
| Teileinheiten | 4 |
| Breite | 70 mm |

| Artikel / Merkmal | Best. Nr. |
|----------------------------------|-------------------------------|
| 24 V DC geregelt, 4 A Hutschiene | 1 0 0 3 - 2 4 - 4 - - - - 2 0 |

Elektro-Riegel

Technilock® L4 Drückervariante



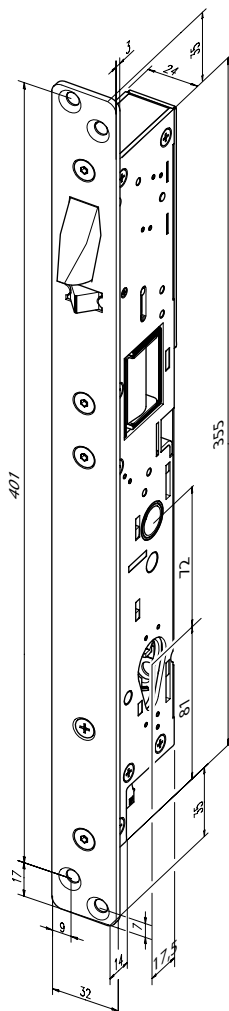
Technilock® Modell 844L4 Drückervariante

Elektromechanischer Türriegel für den Einsatz in Hochsicherheitsbereichen. Der Türriegel ist zusätzlich mit einer Drückernuss ausgestattet zur Entriegelung über einen Türdrückerbeslag.

Bitte beachten:
Schließblech ist nicht im Lieferumfang enthalten und muss separat bestellt werden.

| Technische Daten | |
|---|---|
| Riegelquerkraft zerstörungssicher | 20.000 N |
| max. Riegelquerkraft | 50.000 N |
| Riegelausschluss | 20 mm |
| Einbautiefe | Dornmaß + 17,5 mm |
| Betriebstemperaturbereich | -20 °C bis +60 °C |
| Abstand Stulp-Schließblech | Min. 2 mm bis max. 5,5 mm |
| Betriebsnennspannung | 24 V DC, stabilisiert |
| Betriebsnennspannungstoleranz | -10 % / +15 % |
| Nennstromaufnahme | Anzugsstrom: 4 A (0,5 sek); Haltestrom: 0,25 A |
| Überwachungskontakte max. Schaltstrom (0V open collector) | 25 mA / 24V DC |

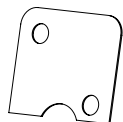
| Artikel / Merkmal | Best. Nr. |
|--|-------------------------------|
| Drückervariante - Dornmaß 35 mm, Arbeitsstrom mit S-Falle, Drückernuss 9 mm, Euro-Profilzylinder | 8 4 4 L 4 3 5 E H E - 9 - - - |
| Drückervariante - Dornmaß 60 mm, Arbeitsstrom mit S-Falle, Drückernuss 9 mm, Euro-Profilzylinder | 8 4 4 L 4 6 0 E H E - 9 - - - |



Elektro-Riegel

Technilock® L4 Drückervariante

Zubehör

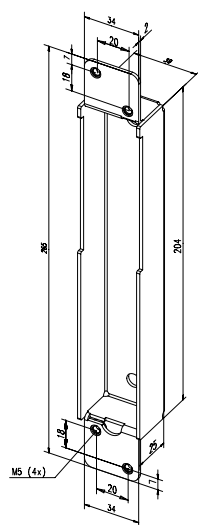


Distanzplatten Modell 844L4ZBD1

Distanzplatte für Schließbleche zum Ausgleich bei zu großer Falzluft.

| Technische Daten | |
|------------------|--------|
| Materialdicke | 0,5 mm |

| Artikel / Merkmal | Best. Nr. |
|-------------------|-------------------------------|
| Distanzplatte | 8 4 4 L 4 Z B D 1 - - - - 0 0 |



Schließblechkasten Modell 844L4SBK

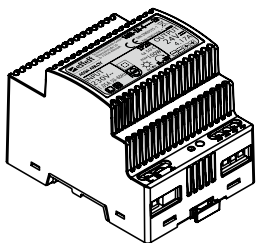
Zur Befestigung der Schließbleche L4 mit 265 mm Länge.

| Technische Daten | |
|------------------|----------------|
| Passend zu: | TECHNILOCK® L4 |

| Artikel / Merkmal | Best. Nr. |
|--------------------|-----------------------------|
| Schließblechkasten | 8 4 4 L 4 S B K - - - - 0 1 |

Elektro-Riegel

Technilock® L4 Drückervariante Zubehör



Stromversorgung Modell 1003-24-4

Für jeden Anwendungsfall steht die passende Stromversorgung in 12 VDC oder 24 VDC zur Verfügung. Die einzelnen Stromversorgungen zeichnen sich durch ihre konstante Ausgangsspannung bei Netzspannungsschwankungen und Lastwechsel aus.

Die Stromversorgungen mit einer Ausgangsspannung entsprechend der SELV Anforderung finden z.B. bei Zutrittskontrollanlagen und Rettungswegsystemen ihren Einsatz.

Technische Daten

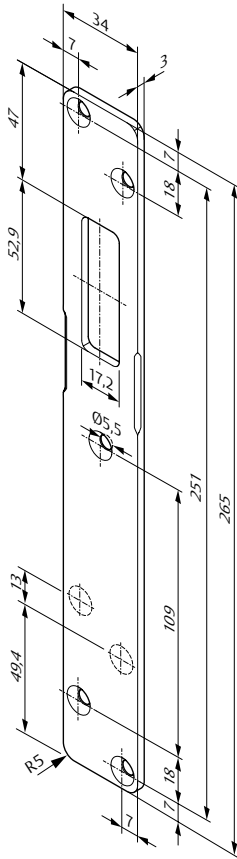
| | |
|---------------------------|----------------------------|
| Überlastungsschutz | Elektronisch |
| Schutzklasse | II |
| Betriebstemperaturbereich | -10°C + 50°C |
| Länge | 93 mm |
| Höhe | 68 mm |
| Montageart | Verteilereinbau Hutschiene |
| Schutzart | IP 20 |
| Material Gehäuse | Kunststoff |
| Zulassung DIN EN 60335-1 | ja |
| Zulassung DIN EN 62368-1 | ja |
| Teileinheiten | 4 |
| Breite | 70 mm |

Artikel / Merkmal

| Artikel / Merkmal | Best. Nr. |
|----------------------------------|-----------------------------|
| 24 V DC geregelt, 4 A Hutschiene | 1 0 0 3 - 2 4 - 4 - - - 2 0 |

Elektro-Riegel

Technilock® L4 Schließbleche



Schließblech L4 Standard mit integrierten Magneten passend für Technilock® L4

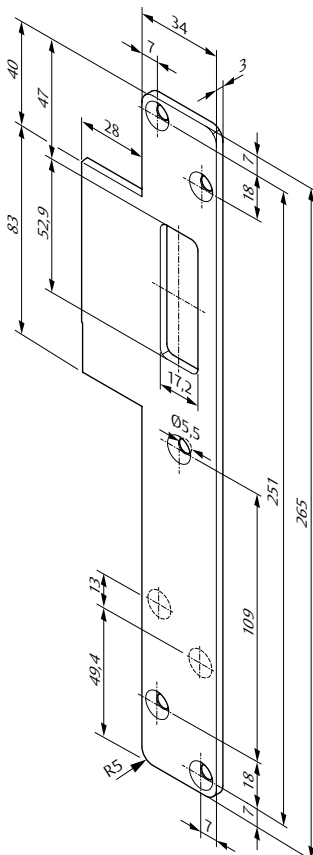
Die Vorteile im Überblick

- DIN links und rechts verwendbar

| Technische Daten | |
|------------------|---------------|
| Version | Standard |
| Länge | 265 mm |
| Breite | 34 mm |
| Dicke | 3 mm |
| Einbautiefe | 3 mm + 3 mm** |
| Material | EST: 1.4301 |
| DIN-Richtung | Universal |

**= Materialdicke + Aufbau Magnete

| Oberfläche | DIN-Richtung | Bestell-Nr. |
|--------------|--------------|-------------------------------|
| 35 Edelstahl | 1 Universal | 8 4 4 L 4 S B L 1 - - - - 0 1 |



Lappenschließblech L4 Standard mit integrierten Magneten passend für Technilock® 844L4

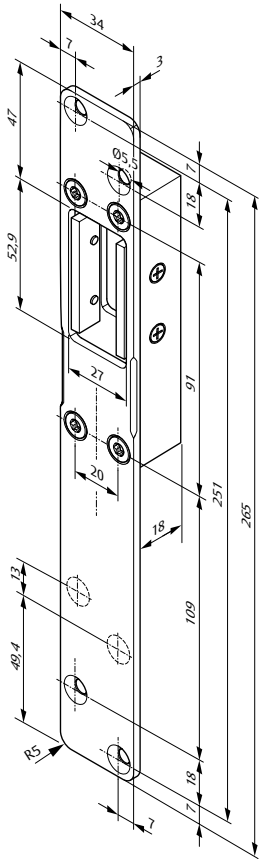
| Technische Daten | |
|------------------|----------------|
| Version | Standard, LAP |
| Länge | 265 mm |
| Breite | 34 + 28 mm |
| Achsmaß | 45 mm |
| Dicke | 3 mm |
| Einbautiefe | 3 mm + 3 mm** |
| Material | EST: 1.4301 |
| DIN-Richtung | Links / Rechts |

**= Materialdicke + Aufbau Magnete

| Oberfläche | DIN-Richtung | Bestell-Nr. |
|--------------|--------------|-------------------------------|
| 35 Edelstahl | 4 Links | 8 4 4 L 4 S B L 2 - - - - 0 4 |
| 35 Edelstahl | 5 Rechts | 8 4 4 L 4 S B L 2 - - - - 0 5 |

Elektro-Riegel

Technilock® L4 Schließbleche



Schließblech L4 verstellbar mit integrierten Magneten passend für Technilock® L4

Die Vorteile im Überblick

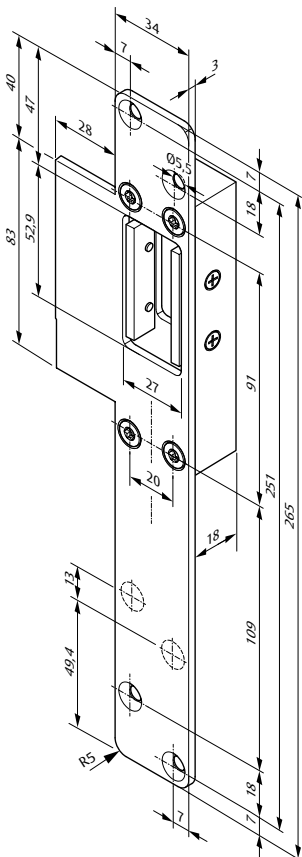
- DIN links und rechts verwendbar

Technische Daten

| | |
|--------------|-------------|
| Version | Verstellbar |
| Länge | 265 mm |
| Breite | 34 mm |
| Dicke | 3 mm |
| Einbautiefe | 3 + 18 mm** |
| Material | EST: 1.4301 |
| DIN-Richtung | Universal |

**= Materialdicke + Aufbau Riegeltasche

| Oberfläche | DIN-Richtung | Bestell-Nr. |
|--------------|--------------|-------------------------------|
| 35 Edelstahl | 1 Universal | 8 4 4 L 4 S B L 3 - - - - 0 1 |



Lappenschließblech L4 verstellbar mit integrierten Magneten passend für Technilock® L4

Technische Daten

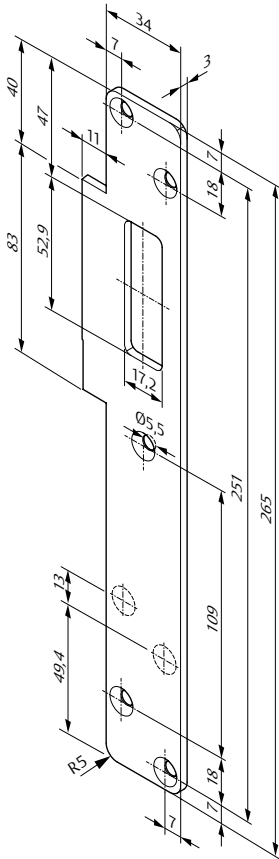
| | |
|--------------|------------------|
| Version | Verstellbar, LAP |
| Länge | 265 mm |
| Breite | 34 + 28 mm |
| Achsmaß | 45 mm |
| Dicke | 3 mm |
| Einbautiefe | 3 + 18 mm** |
| Material | EST: 1.4301 |
| DIN-Richtung | Links / Rechts |

**= Materialdicke + Aufbau Riegeltasche

| Oberfläche | DIN-Richtung | Bestell-Nr. |
|--------------|--------------|-------------------------------|
| 35 Edelstahl | 4 Links | 8 4 4 L 4 S B L 4 - - - - 0 4 |
| 35 Edelstahl | 5 Rechts | 8 4 4 L 4 S B L 4 - - - - 0 5 |

Elektro-Riegel

Technilock® L4 Schließbleche



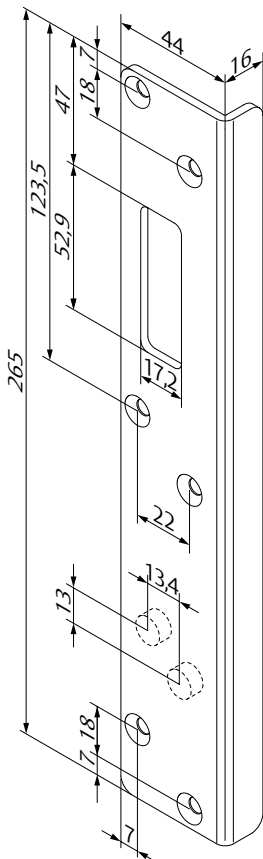
Lappenschließblech L4 Standard mit integrierten Magneten passend für Technilock® 844L4

Technische Daten

| | |
|--------------|----------------|
| Version | Standard, LAP |
| Länge | 265 mm |
| Breite | 34 + 11 mm |
| Achsmaß | 28 mm |
| Dicke | 3 mm |
| Einbautiefe | 3 mm + 3 mm** |
| Material | EST: 1.4301 |
| DIN-Richtung | Links / Rechts |

**= Materialdicke + Aufbau Magnete

| Oberfläche | DIN-Richtung | Bestell-Nr. |
|--------------|--------------|-------------------------------|
| 35 Edelstahl | 4 Links | 8 4 4 L 4 S B L 5 - - - - 0 4 |
| 35 Edelstahl | 5 Rechts | 8 4 4 L 4 S B L 5 - - - - 0 5 |



Winkelschließblech L4 mit integrierten Magneten passend für Technilock® 844L4

Technische Daten

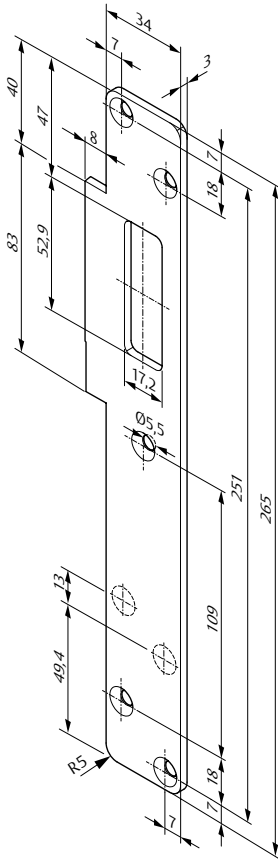
| | |
|--------------|--------------------|
| Version | Winkelschließblech |
| Länge | 265 mm |
| Breite | 44/16 mm |
| Achsmaß | 27 mm |
| Dicke | 3 mm |
| Einbautiefe | 3 mm + 3 mm** |
| Material | EST: 1.4301 |
| DIN-Richtung | Links / Rechts |

**= Materialdicke + Aufbau Magnete

| Oberfläche | DIN-Richtung | Bestell-Nr. |
|--------------|--------------|-------------------------------|
| 35 Edelstahl | 4 Links | 8 4 4 L 4 S B L 6 - - - - 0 4 |
| 35 Edelstahl | 5 Rechts | 8 4 4 L 4 S B L 6 - - - - 0 5 |

Elektro-Riegel

Technilock® L4 Schließbleche

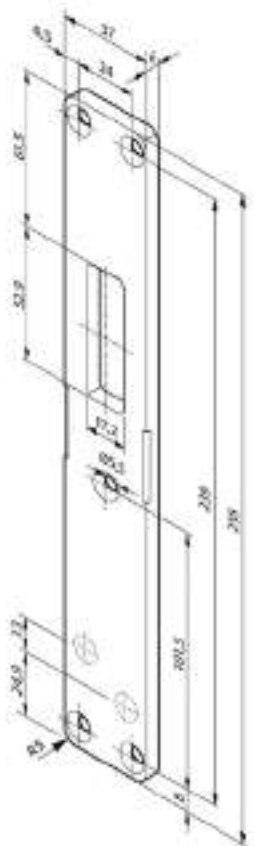


Lappenschließblech L4 Standard mit integrierten Magneten passend für Technilock® 844L4

| Technische Daten | |
|------------------|----------------|
| Version | Standard, LAP |
| Länge | 265 mm |
| Breite | 34 + 11 mm |
| Achismaß | 25 mm |
| Dicke | 3 mm |
| Einbautiefe | 3 mm + 3 mm** |
| Material | EST: 1.4301 |
| DIN-Richtung | Links / Rechts |

**= Materialdicke + Aufbau Magnete

| Oberfläche | DIN-Richtung | Bestell-Nr. |
|--------------|--------------|-------------------------------|
| 35 Edelstahl | 4 Links | 8 4 4 L 4 S B L 7 - - - - 0 4 |
| 35 Edelstahl | 5 Rechts | 8 4 4 L 4 S B L 7 - - - - 0 5 |



Schließblech L4 Standard mit integrierten Magneten passend für Technilock® 844L4, Abmessungen kompatibel zu Schließblech Technilock M4

Die Vorteile im Überblick

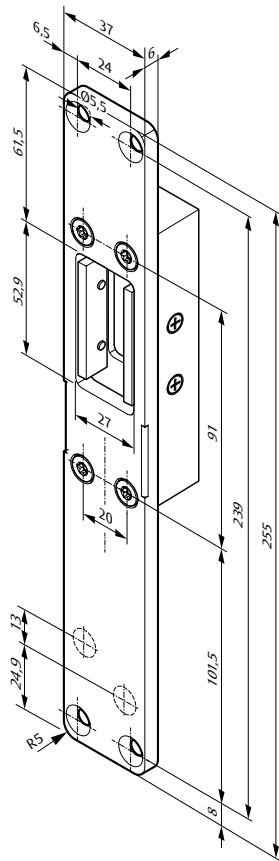
- DIN links und rechts verwendbar

| Technische Daten | |
|------------------|-------------|
| Version | Standard |
| Länge | 255 mm |
| Breite | 37 mm |
| Dicke | 6 mm |
| Material | EST: 1.4301 |
| DIN-Richtung | Universal |

| Oberfläche | DIN-Richtung | Bestell-Nr. |
|--------------|--------------|-------------------------------|
| 35 Edelstahl | 1 Universal | 8 4 4 L 4 S B L M - - - - 0 1 |

Elektro-Riegel

Technilock® L4 Schließbleche



Schließblech L4 verstellbar mit integrierten Magneten passend für Technilock® L4, Abmessungen kompatibel zu Schließblech Technilock M4

Die Vorteile im Überblick

- DIN links und rechts verwendbar

Technische Daten

| | |
|--------------|-------------|
| Version | Verstellbar |
| Länge | 255 mm |
| Breite | 37 mm |
| Dicke | 6 mm |
| Einbautiefe | 3 + 18 mm** |
| Material | EST: 1.4301 |
| DIN-Richtung | Universal |

**= Materialdicke + Aufbau Riegeltasche incl. 3 mm Schließblechunterlage

| Oberfläche | DIN-Richtung | Bestell-Nr. |
|--------------|--------------|--------------------------|
| 35 Edelstahl | 1 Universal | 8 44 L4 S B L M 3 --- 01 |

Elektromotorischer Schwenkriegel Modell 842

Die motorische Verriegelung mit Ruhestromfunktion

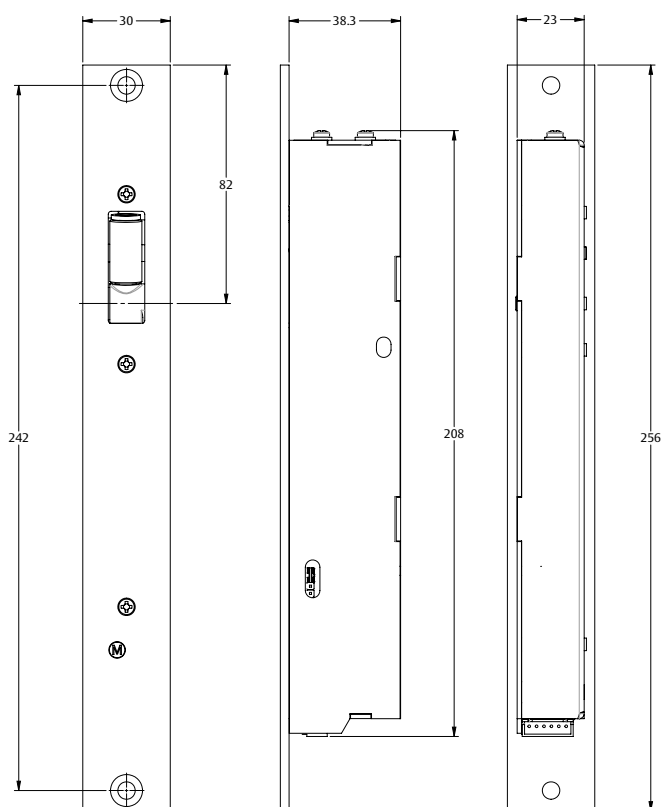
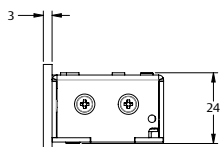


Elektromotorischer Schwenkriegel Modell 842-SA-----Q41

Das Modell 842 ist ein elektromotorischer Schwenkriegel, der mit einer hohen motorischen Kraft den Bolzen nach außen schwenkt und auch zurückzieht. Der Bolzen fährt in das Schließblech mit V-förmigem Ausschnitt. Dies hat den Vorteil, dass der Bolzen auch ausgeschlossen werden kann, wenn Schließblech und Riegel nicht exakt zueinander positioniert sind. Der Schwenkriegel ist eine motorische Verriegelung mit Ruhestromfunktion, d. h. bei Stromausfall erfolgt die Entriegelung über Federkraft. Der Schwenkriegel kann verdeckt im Türrahmen oder Türblatt montiert werden.

Lieferumfang

- 1 Stück elektromechanischer Schwenkriegel
- 1 Stück Schließblech
- 1 Bedienungsanleitung



Die Vorteile im Überblick

- Motorische Verriegelung mit Ruhestromfunktion
- Auch bei nicht exakter Positionierung von Schließblech und Riegel wird der Bolzen ausgeschlossen.
- Für waagrechte und senkrechte Montage (bei waagrechtlicher Montage nur nach unten schließend, nicht in den Boden schließend)
- Entriegelung unter Vorlast max. 100 N bei anliegender Versorgungsspannung (motorische Entriegelung) max. 30 N bei Spannungsabschaltung (Ruhestromfunktion, Entriegelung über Federkraft)
- Einfach umstellbar von Ruhestromfunktion, stromlos entriegelt, auf Arbeitsstromfunktion, stromlos verriegelt (keine Entriegelungsmöglichkeit bei Stromausfall!)
- Aufbaumontage an Glastüren mit optionalem Gehäuse 842-4 und zusätzlichem Klebeset 760-RK1500
- Automatische Entriegelung für 3 Sekunden über integrierte Steuerung
- Integrierter Überwachungskontakt Riegelposition
- Für Kurz- und Dauerfreigabe geeignet
- Für Dreh- und Pendeltüren geeignet
- Schließblech mit integriertem Magnet zur Türzustandserkennung
- Bitte beachten: nicht zugelassen für Flucht- und Rettungswegtüren

Technische Daten

| Ausführung | Ruhestrom |
|---|---|
| Betriebsnennspannung | 12V +15%/-0% - 24V +15%/-15% |
| Einschaltstrom | 500 mA |
| Stromaufnahme Entriegelung | 260 mA |
| Haltestrom: | |
| Ruhestrom | 130 mA |
| Arbeitsstrom | 30 mA |
| Erforderliche Stromversorgung | 12 - 24 V 1 A, geregelt |
| Durchmesser Riegel | 11 mm |
| Riegelausschluss | 20,5 mm |
| Aufbruchfestigkeit | Max. 10.000 N mit voll abgestützt montiertem Stulp und Schließblech |
| Tiefe Riegel | 42 mm |
| Länge Stulp | 256 mm |
| Breite Stulp | 30 mm |
| Dicke Stulp | 3 mm |
| Einbaulage | senkrecht und waagrecht (nur nach unten schließend) |
| Dauerfunktionstest | > 300.000 Zyklen |
| Entriegelung unter Vorlast motorisch, mit Spannung | max. 100 N |
| Entriegelung unter Vorlast federbelastet, ohne Spannung | max. 30 N |

Elektromotorischer Schwenkriegel Modell 842 Zubehör



Montagegehäuse

Montagegehäuse Edelstahl zur Aufnahme des Schwenkriegels Modell 842-SA oder des passenden Schließbleches

Die Vorteile im Überblick

Aufbaumontage an Glastüren möglich, mit optionalem Klebe-Set 760-RK1500 und Sichtschutzplatte 842-7

Lieferumfang

1 Stück Aufschraubgehäuse

| Technische Daten | |
|------------------|---------|
| Länge | 284 mm |
| Breite | 47,5 mm |
| Tiefe | 34 mm |

| Merkmal | Best. Nr. |
|----------------|-------------------------|
| Montagegehäuse | 8 4 2 - 4 - - - - - 3 5 |



Sichtschutzplatte

Edelstahlplatte passend zum Montagegehäuse 842-4, als Sichtschutz für die Klebefläche des Montagegehäuses bei Glasflächen.

Lieferumfang

1 Stück Sichtschutzplatte

| Technische Daten | |
|------------------|--------|
| Länge | 284 mm |
| Breite | 48 mm |
| Tiefe | 1 mm |

| Merkmal | Best. Nr. |
|-------------------|-------------------------|
| Sichtschutzplatte | 8 4 2 - 7 - - - - - 3 5 |



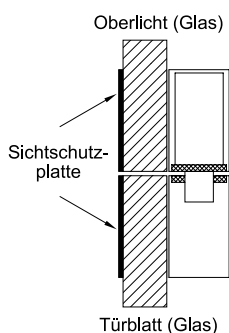
Klebeset

Zwei-Komponenten Klebstoff bestehend aus Kleber und Aktivator.

Klebmontage ohne Mischen der beiden Komponenten (Kleber und Aktivator).

Als Zubehör 6 Stück Reinigungstücher enthalten.

| Merkmal | Best. Nr. |
|----------|-------------------------------|
| Klebeset | 7 6 0 - R K 1 5 0 0 - - - 0 0 |



Montage an Ganzglastüren

Bei der Anbaumontage an Ganzglastüren werden beide Montagegehäuse direkt mit dem Spezialkleber auf die Glasflächen aufgeklebt. Auf den gegenüberliegenden Seiten wird jeweils eine Gegenplatte als Sichtschutz auf das Glas aufgeklebt.

Türriegel Modell 843

Türriegel für Sicherheitsanwendungen / Türverriegelungen

Sicher, komfortabel und kompakt

Wenn das herkömmliche Türschloss mit mechanischer Verriegelung den bestehenden Sicherheits- bzw. Komfortanforderungen nicht genügt, ist der Türriegel als Zusatzverriegelung häufig die geeignete Lösung. Auch wegen der kompakten Bauform empfehlen sich die effeff-Türriegel für zusätzliche Sicherheitsmaßnahmen. Das Programm der effeff-Türriegel umfasst Modelle, die für den Einsatz im privaten und gewerblichen Bereich gleichermaßen geeignet sind. Die vielfältigen Einbauvarianten und die schmale Bauweise erlauben zudem die Montage an nahezu allen Türarten von Standardtüren bis Glastüren.

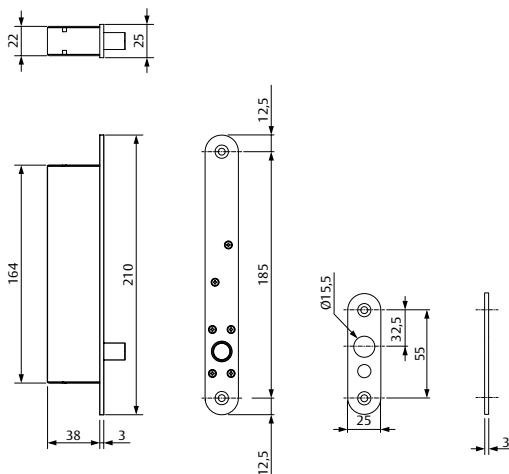
Einsatzbereiche:

- Banken
- EDV-Bereiche
- Labore
- Versuchsräume
- Museen
- Kraftwerke
- Industriebetriebe
- Türen zu Sicherheitsräumen
- Wohnungen und Wohneinheiten



Türriegel Modell 843

Der effeff Türriegel 843 ermöglicht durch seine kompakte Bauweise und das durchdachte Zubehör vielfältige Einbauvarianten. Dadurch bietet er als zusätzliche Türverriegelung optimale Sicherheit im kommerziellen, wie auch im privaten Bereich.



Technische Daten

| | |
|---|--|
| Durchmesser Riegel | 12,7 mm |
| Riegelausschluss | 16 mm |
| Abstand Stulp-Schließblech | max. 6 mm |
| Länge Gehäuse | 164 mm |
| Breite Gehäuse | 22 mm |
| Tiefe Gehäuse | 38 mm |
| Haltekraft | 10000 N |
| Einbaulage | Senkrecht und waagrecht (nur nach unten schließend) |
| Breite Stulp | 25 mm |
| Dicke Stulp | 3 mm |
| Material Stulp | Edelstahl |
| Betriebsnennspannung | 12-24 V DC |
| Betriebsnennspannung Toleranzbereich | ± 15 % |
| Einschaltstrom 12 V | 1050 mA |
| Einschaltstrom 24 V | 1000 mA |
| Haltestrom 12 V | 160 mA |
| Haltestrom 24 V | 95 mA |

Merkmal

| Merkmal | Best. Nr. |
|--|-------------------------------|
| Elektro-Riegel (Modell 843) Ruhestrom 12-24 V DC, inkl. Schließblech (kurz) | 8 4 3 - 4 - - - - - Q 4 1 |
| Elektro-Riegel (Modell 843) Arbeitsstrom 12-24 V DC, inkl. Schließblech (kurz) | 8 4 3 - 4 - 3 0 - - - - Q 4 1 |

Türriegel Modell 843

Zubehör



Flachschließblech kurz (Modell 843)

Passend zu Türriegeln 843

| Technische Daten | |
|------------------|-----------|
| Höhe | 80 mm |
| Breite | 25 mm |
| Dicke | 3 mm |
| Material | Edelstahl |

| Merkmal | Best. Nr. |
|--|-------------------------|
| Für Türriegel 843; kurz; mit Magnet; Edelstahl | 8 4 3 - 2 - - - - - 3 5 |



Montagegehäuse aP-Montage (Modell 843/843-3)

mit Klebestreifen

| Technische Daten | |
|------------------|-----------|
| Länge Gehäuse | 225 mm |
| Breite Gehäuse | 27 mm |
| Tiefe Gehäuse | 47 mm |
| Material | Edelstahl |

| Merkmal | Best. Nr. |
|--|-------------------------|
| Montagegehäuse aP-Montage (Modell 843) | 8 4 3 - 4 - - - - - 3 5 |



Sichtschutzplatte (Modell 843/843-3)

mit Klebestreifen

| Technische Daten | |
|------------------|-----------|
| Höhe | 225 mm |
| Breite | 46,5 mm |
| Dicke | 1 mm |
| Material | Edelstahl |

| Merkmal | Best. Nr. |
|--------------------------------------|-------------------------|
| Sichtschutzplatte (Modell 843/843-3) | 8 4 3 - 7 - - - - - 3 5 |

Türriegel Modell 843-3

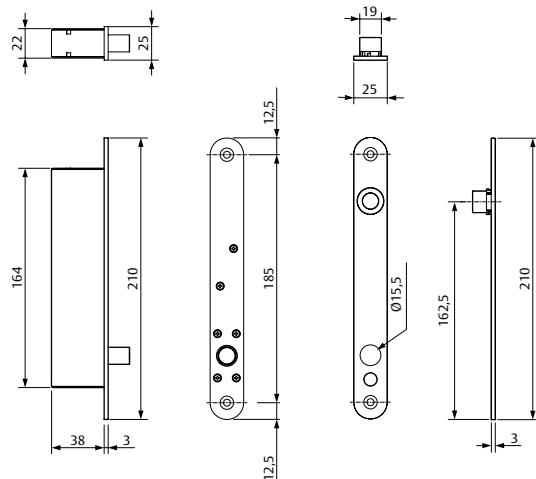
Türriegel für Sicherheitsanwendungen / Türverriegelungen



Türriegel Modell 843-3

Der effeff Türriegel 843-3 ermöglicht durch seine kompakte Bauweise und das durchdachte Zubehör vielfältige Einbauvarianten. Dadurch bietet er als zusätzliche Türverriegelung optimale Sicherheit im kommerziellen, wie auch im privaten Bereich.

Der zusätzliche Magnet optimiert die Positionierung und sorgt für ein einwandfreies Schließen.



Technische Daten

| | |
|--------------------------------------|---|
| Durchmesser Riegel | 12,7 mm |
| Riegelausschluss | 16 mm |
| Abstand Riegelstulp-Schließblech | max. 6 mm |
| Länge Gehäuse | 164 mm |
| Breite Gehäuse | 22 mm |
| Tiefe Gehäuse | 41 mm |
| Haltekraft | 10000 N |
| Einbaulage | Senkrecht und waagrecht (nur nach unten schließend) |
| Breite Stulp | 25 mm |
| Dicke Stulp | 3 mm |
| Material Stulp | Edelstahl |
| Betriebsnennspannung | 12-24 V DC |
| Betriebsnennspannung Toleranzbereich | ± 15 % |
| Einschaltstrom 12 V | 1250 mA |
| Einschaltstrom 24 V | 1000 mA |
| Haltestrom 12 V | 160 mA |
| Haltestrom 24 V | 95 mA |

Merkmal

Elektro-Riegel (Modell 843-3)
 Ruhestrom 12-24 V DC, inkl.
 Schließblech (lang) mit Zusatzmagnet

Elektro-Riegel (Modell 843-3)
 Arbeitsstrom 12-24 V DC, inkl.
 Schließblech (lang) mit Zusatzmagnet

Best. Nr.

8 4 3 - 3 - - - - - Q 4 1

8 4 3 - 3 - 3 0 - - - - Q 4 1

Türriegel Modell 843-3

Zubehör



Flachschließblech lang, Zusatzmagnet (Modell 843-3)
Passend zu Türriegeln 843-3

| Technische Daten | |
|------------------|-----------|
| Länge | 210 mm |
| Breite | 25 mm |
| Dicke | 3 mm |
| Material | Edelstahl |

| Merkmal | Best. Nr. |
|---|-----------------------------|
| Flachschließblech lang, Zusatzmagnet (Modell 843-3) | 8 4 3 - 3 - 1 - - - - - 3 5 |



Montagegehäuse aP-Montage (Modell 843/843-3)
mit Klebestreifen

| Technische Daten | |
|------------------|-----------|
| Länge Gehäuse | 225 mm |
| Breite Gehäuse | 27 mm |
| Tiefe Gehäuse | 47 mm |
| Material | Edelstahl |

| Merkmal | Best. Nr. |
|--|-------------------------|
| Montagegehäuse aP-Montage (Modell 843/843-3) | 8 4 3 - 4 - - - - - 3 5 |



Sichtschutzplatte (Modell 843/843-3)
mit Klebestreifen

| Technische Daten | |
|------------------|-----------|
| Höhe | 225 mm |
| Breite | 46,5 mm |
| Dicke | 1 mm |
| Material | Edelstahl |

| Merkmal | Best. Nr. |
|--------------------------------------|-------------------------|
| Sichtschutzplatte (Modell 843/843-3) | 8 4 3 - 7 - - - - - 3 5 |

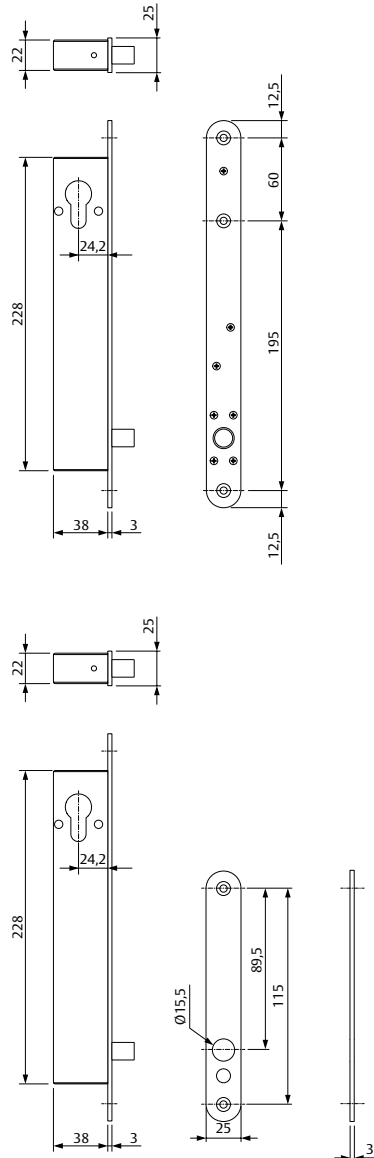
Türriegel Modell 843ZY

Türriegel für Sicherheitsanwendungen / Türverriegelungen



Türriegel Modell 843ZY

Der effeff Türriegel 843ZY ermöglicht durch seine kompakte Bauweise und das durchdachte Zubehör vielfältige Einbauvarianten. Dadurch bietet er als zusätzliche Türverriegelung optimale Sicherheit im kommerziellen, wie auch im privaten Bereich. Diese Variante bietet durch seine Euro-Profilzylinderlochung zusätzlich die Funktion einer mechanischen Not-Entriegelung.



Technische Daten

| | |
|--------------------------------------|--|
| Durchmesser Riegel | 12,7 mm |
| Riegelausschluss | 16 mm |
| Abstand Riegelstulp-Schließblech | max. 6 mm |
| Länge Gehäuse | 228 mm |
| Breite Gehäuse | 22 mm |
| Tiefe Gehäuse | 38 mm |
| Haltekraft | 10000 N |
| Einbaulage | Senkrecht und waagrecht (nur nach unten schließend) |
| Betriebsnennspannung | 12-24 V DC |
| Betriebsnennspannung Toleranzbereich | ± 15 % |
| Einschaltstrom 12 V | 1250 mA |
| Einschaltstrom 24 V | 1000 mA |
| Haltestrom 12 V | 160 mA |
| Haltestrom 24 V | 95 mA |

Merkmal

Elektro-Riegel (Modell 843ZY)
Arbeitsstrom 12-24 V DC für Profil-
zylinder inkl. Schließblech (lang)

Best. Nr.

8 4 3 Z Y - 2 - - - - - Q 4 1

Merkmal

Elektro-Riegel (Modell 843ZY)
Arbeitsstrom 12-24 V DC für Profil-
zylinder inkl. Schließblech (kurz)

Best. Nr.

8 4 3 Z Y - 1 - - - - - Q 4 1

Türriegel Modell 843ZY

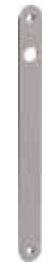
Zubehör



Flachschließblech für Profilzylinder kurz (Modell 843ZY)
für Türriegel 843ZY

| Technische Daten | |
|------------------|-----------|
| Höhe | 140 mm |
| Breite | 25 mm |
| Dicke | 3 mm |
| Material | Edelstahl |

| Merkmal | Best. Nr. |
|--|-----------------------------|
| Flachschließblech für Profilzylinder kurz (Modell 843ZY) | 8 4 3 Z Y - 5 - - - - - 3 5 |



Flachschließblech für Profilzylinder lang (Modell 843ZY)
für Türriegel 843ZY

| Technische Daten | |
|------------------|-----------|
| Höhe | 280 mm |
| Breite | 25 mm |
| Dicke | 3 mm |
| Material | Edelstahl |

| Merkmal | Best. Nr. |
|--|-----------------------------|
| Flachschließblech für Profilzylinder lang (Modell 843ZY) | 8 4 3 Z Y - 3 - - - - - 3 5 |



Montagegehäuse (Modell 843ZY)
mit Profilzylinderlochung

| Technische Daten | |
|------------------|-----------|
| Länge Gehäuse | 295 mm |
| Breite Gehäuse | 27 mm |
| Tiefe Gehäuse | 47 mm |
| Material | Edelstahl |

| Merkmal | Best. Nr. |
|---|-------------------------------|
| Montagegehäuse mit Profilzylinderlochung (Modell 843ZY) | 8 4 3 Z Y - 4 - 1 - - - - 3 5 |



Montagegehäuse für Flachschließblech lang (Modell 843ZY)
ohne Profilzylinderlochung

| Technische Daten | |
|------------------|-----------|
| Länge Gehäuse | 295 mm |
| Breite Gehäuse | 27 mm |
| Tiefe Gehäuse | 47 mm |
| Material | Edelstahl |

| Merkmal | Best. Nr. |
|--|-------------------------------|
| Montagegehäuse für Flachschließblech lang (Modell 843ZY) | 8 4 3 Z Y - 4 - 2 - - - - 3 5 |



Sichtschutzplatte für Profilzylinder (Modell 843ZY)
mit Klebestreifen

| Technische Daten | |
|------------------|-----------|
| Höhe | 295 mm |
| Breite | 47 mm |
| Tiefe | 1 mm |
| Material | Edelstahl |

| Merkmal | Best. Nr. |
|---|-----------------------------|
| Sichtschutzplatte für Profilzylinder (Modell 843ZY) | 8 4 3 Z Y - 7 - - - - - 3 5 |

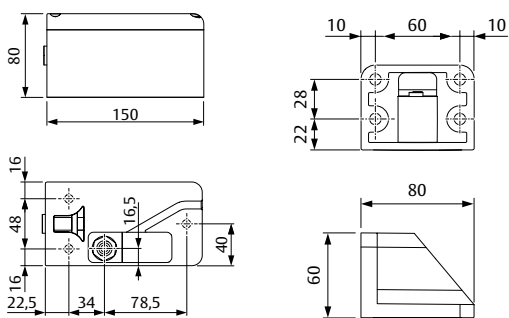
Türriegel Modell 843G

Türriegel für Tore



Türriegel Modell 843G

Elektro-Riegel (Modell 843G) 12-24 V DC für Tore,
inkl. Schließgegenstück



Technische Daten

| | |
|--------------------------------------|--|
| Durchmesser Sperrbolzen | 18 mm |
| Sperrbolzen Hub | 30 mm |
| Länge | 150 mm |
| Breite | 80 mm |
| Höhe | 80 mm |
| Haltekraft | 50000 N |
| Einbaulage | Senkrecht und waagrecht (nur nach unten schließend) |
| Betriebsnennspannung | 12-24 V DC |
| Betriebsnennspannung Toleranzbereich | ± 15 % |
| Einschaltstrom 12 V | 1000 mA |
| Einschaltstrom 24 V | 500 mA |
| Haltestrom 12 V | 40 mA |
| Haltestrom 24 V | 30 mA |
| Kabellänge | 1 m |

Merkmal

12-24 V DC für Tore, inkl. Schließgegenstück

Best. Nr.

8 4 3 G - 1 - - - - - Q 4 1

Türriegel Modell 843G

Zubehör



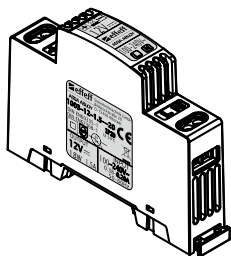
Schließgegenstück (Modell 843G)
für Türriegel 843G

| Technische Daten | |
|------------------|-------|
| Länge | 60 mm |
| Breite | 80 mm |
| Höhe | 80 mm |

| Merkmal | Best. Nr. |
|---------------------------------|---------------------------|
| Schließgegenstück (Modell 843G) | 8 4 3 G - 1 - - - - - 3 5 |

Türriegel Modelle 842/843/843ZY

Netzteile



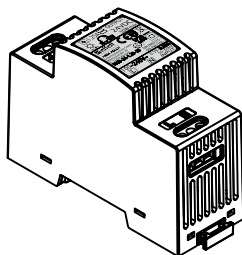
Stromversorgung Modell 1003-12-1,5

Für jeden Anwendungsfall steht die passende Stromversorgung in 12 VDC oder 24 VDC zur Verfügung. Die einzelnen Stromversorgungen zeichnen sich durch ihre konstante Ausgangsspannung bei Netzspannungsschwankungen und Lastwechsel aus.

Die Stromversorgungen mit einer Ausgangsspannung entsprechend der SELV Anforderung finden z.B. bei Zutrittskontrollanlagen und Rettungswegsystemen ihren Einsatz.

| Technische Daten | |
|---------------------------|----------------------------|
| Überlastungsschutz | Elektronisch |
| Schutzklasse | II |
| Betriebstemperaturbereich | -10°C + 50°C |
| Länge | 93 mm |
| Höhe | 68 mm |
| Montageart | Verteilereinbau Hutschiene |
| Schutzart | IP 20 |
| Material Gehäuse | Kunststoff |
| Zulassung DIN EN 60335-1 | ja |
| Zulassung DIN EN 62368-1 | ja |
| Teileinheiten | 1 |
| Breite | 17,5 mm |

| Artikel / Merkmal | Best. Nr. |
|------------------------------------|-------------------------------|
| 12 V DC geregelt, 1,5 A Hutschiene | 1 0 0 3 - 1 2 - 1 . 5 - - 2 0 |



Stromversorgung Modell 1003-24-1,25

Für jeden Anwendungsfall steht die passende Stromversorgung in 12 VDC oder 24 VDC zur Verfügung. Die einzelnen Stromversorgungen zeichnen sich durch ihre konstante Ausgangsspannung bei Netzspannungsschwankungen und Lastwechsel aus.

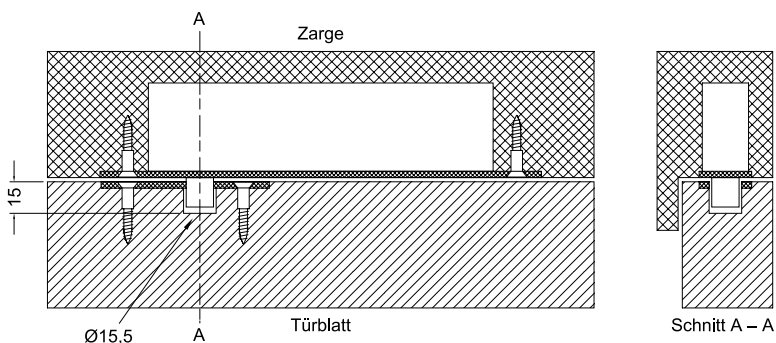
Die Stromversorgungen mit einer Ausgangsspannung entsprechend der SELV Anforderung finden z.B. bei Zutrittskontrollanlagen und Rettungswegsystemen ihren Einsatz.

| Technische Daten | |
|---------------------------|----------------------------|
| Überlastungsschutz | Elektronisch |
| Schutzklasse | II |
| Betriebstemperaturbereich | -10°C + 50°C |
| Länge | 93 mm |
| Höhe | 68 mm |
| Montageart | Verteilereinbau Hutschiene |
| Schutzart | IP 20 |
| Material Gehäuse | Kunststoff |
| Zulassung DIN EN 60335-1 | ja |
| Zulassung DIN EN 62368-1 | ja |
| Teileinheiten | 2 |
| Breite | 35 mm |

| Artikel / Merkmal | Best. Nr. |
|-------------------------------------|---------------------------------|
| 24 V DC geregelt, 1,25 A Hutschiene | 1 0 0 3 - 2 4 - 1 . 2 5 - - 2 0 |

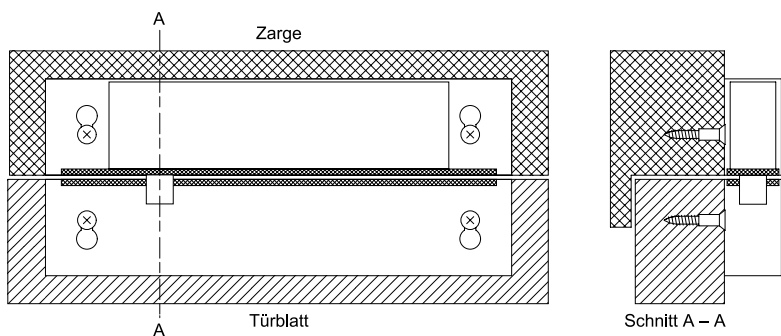
Türriegel Modell 843/843ZY

Einbauvarianten



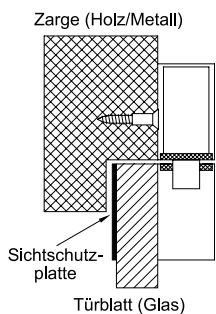
Einbau des Türriegels im Rahmenprofil

Die Abbildung zeigt den eingebauten Türriegel sowie das kurze Schließblech bei geschlossener Tür. Der Riegel greift in das Schließblech ein und die Tür ist verriegelt. Damit der Riegel die Tür sicher verriegeln kann, muss dieser ungehindert in das Schließblech eingreifen können. Die dazu erforderliche Position des Türblatts muss durch das Hauptschloss und/oder durch einen Türschließer erreicht werden.



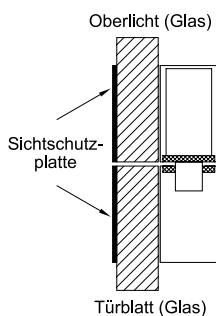
Anbaumontage von Türriegel und langem Schließblech im Edelstahlgehäuse

Bei der Anbaumontage werden der Türriegel und das lange Schließblech jeweils in einem Montagegehäuse montiert. Das Montagegehäuse mit dem Türriegel wird z. B. an der Stirnseite der Zarge befestigt und das Montagegehäuse mit dem Schließblech auf dem Türblatt.



Montage an Glastüren mit Rahmen

Bei der Anbaumontage des Türriegels an Glastüren wird wie bei der Anbaumontage das Montagegehäuse für den Türriegel an der Türzarge befestigt. Das Montagegehäuse mit dem langen Schließblech wird jedoch direkt auf das Türblatt mit dem Spezialkleber aufgeklebt. Auf der gegenüberliegenden Seite wird die Gegenplatte als Sichtschutz ebenfalls auf das Türblatt aufgeklebt.



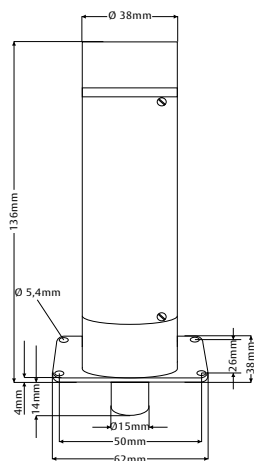
Montage an Ganzglastüren

Bei der Anbaumontage an Ganzglastüren werden beide Montagegehäuse direkt mit dem Spezialkleber auf die Glasflächen aufgeklebt. Auf den gegenüberliegenden Seiten wird jeweils eine Gegenplatte als Sichtschutz auf das Glas aufgeklebt.

Türriegel Modell 1841 und 3841



Türriegel Modell 1841 Arbeitsstrom-Version



Türriegel als zusätzliche Verriegelung zum Hauptschloss. Die Türriegel sind für den Innenbereich konzipiert und im Türrahmen oben (senkrecht) zu montieren. Die Verriegelung erfolgt über einen 13 mm ausschließenden Sperrbolzen. Sie sind für Dreh- und Pendeltüren geeignet.

Technische Daten

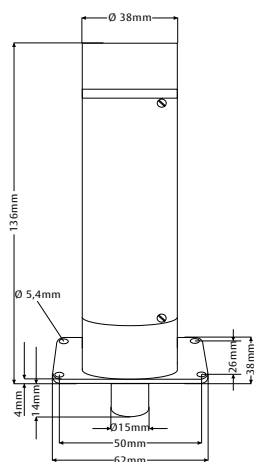
| | |
|--|---------------------------|
| Ausführung | Arbeitsstrom |
| Durchmesser Sperrbolzen | 15 mm |
| Sperrbolzen Hub | 13 mm |
| Überstand bei eingezogenem Sperrbolzen | 1 mm |
| Einbaulage | senkrecht |
| Durchmesser | 38 mm |
| Nennstromaufnahme | 0,8 A (12V) / 0,5 A (24V) |
| Rückmeldekontakt | 24 V / 1 A |

Merkmal

| Merkmal | Best. Nr. |
|--------------------------|-------------------------------|
| 12 V DC | 1 8 4 1 - 1 - - - - - E 9 1 |
| 24 V DC | 1 8 4 1 - 1 - - - - - F 9 1 |
| 12 V DC, mit Rückmeldung | 1 8 4 1 - 1 R R - - - - E 9 1 |
| 24 V DC, mit Rückmeldung | 1 8 4 1 - 1 R R - - - - F 9 1 |



Türriegel Modell 3841 Ruhestrom-Version



Türriegel als zusätzliche Verriegelung zum Hauptschloss. Die Türriegel sind für den Innenbereich konzipiert und im Türrahmen oben (senkrecht) zu montieren. Die Verriegelung erfolgt über einen 13 mm ausschließenden Sperrbolzen. Sie sind für Dreh- und Pendeltüren geeignet.

Technische Daten

| | |
|--|---------------------------|
| Ausführung | Ruhestrom |
| Durchmesser Sperrbolzen | 15 mm |
| Sperrbolzen Hub | 13 mm |
| Überstand bei eingezogenem Sperrbolzen | 1 mm |
| Einbaulage | senkrecht |
| Durchmesser | 38 mm |
| Nennstromaufnahme | 0,8 A (12V) / 0,5 A (24V) |
| Rückmeldekontakt | 24 V / 1 A |

Merkmal

| Merkmal | Best. Nr. |
|--------------------------|-------------------------------|
| 12 V DC | 3 8 4 1 - 1 - - - - - E 9 1 |
| 24 V DC | 3 8 4 1 - 1 - - - - - F 9 1 |
| 12 V DC, mit Rückmeldung | 3 8 4 1 - 1 R R - - - - E 9 1 |
| 24 V DC, mit Rückmeldung | 3 8 4 1 - 1 R R - - - - F 9 1 |

Türriegel 1841 und 3841

Zubehör



Gegenstück Modell 840-2

Zur Verwendung an Drehtüren für Türriegel 1841(RR) und 3841(RR).

| Technische Daten | |
|------------------|-------|
| Höhe | 43 mm |
| Breite | 24 mm |
| Tiefe | 32 mm |

| Merkmal | Best. Nr. |
|---------|-------------------------|
| 1-fach | 8 4 0 - 2 - - - - - 0 0 |



Gegenstück Modell 845-2

Zur Verwendung an Pendeltüren für Türriegel 1841(RR) und 3841(RR).

| Technische Daten | |
|------------------|-------|
| Höhe | 43 mm |
| Breite | 32 mm |
| Tiefe | 20 mm |

| Merkmal | Best. Nr. |
|---------|-------------------------|
| 2-fach | 8 4 5 - 2 - - - - - 0 0 |



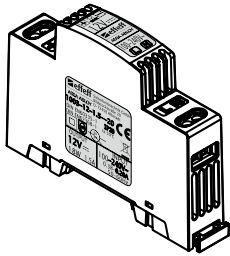
Montagegehäuse für aP-Montage Modell 848-1

Passend zu den Modellen 1841(RR) und 3841(RR). Das Gehäuse ist mit dem Gegenstück 848-2 kombinierbar. Die Montageschrauben für den Türriegel sind im Lieferumfang enthalten.

| Technische Daten | |
|------------------|---------------------------|
| Höhe | 48 mm |
| Breite | 73 mm |
| Tiefe | 174 mm |
| Material Gehäuse | Alu, naturfarben eloxiert |

| Merkmal | Best. Nr. |
|----------------|-------------------------|
| Montagegehäuse | 8 4 8 - 1 - - - - - 0 0 |
| Gegenstück | 8 4 8 - 2 - - - - - 0 0 |

Türriegel 1841 und 3841 Zubehör



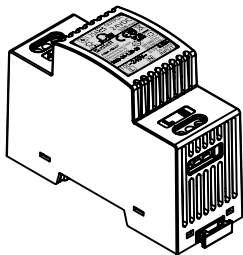
Stromversorgung Modell 1003-12-1,5

Für jeden Anwendungsfall steht die passende Stromversorgung in 12 VDC oder 24 VDC zur Verfügung. Die einzelnen Stromversorgungen zeichnen sich durch ihre konstante Ausgangsspannung bei Netzspannungsschwankungen und Lastwechsel aus.

Die Stromversorgungen mit einer Ausgangsspannung entsprechend der SELV Anforderung finden z.B. bei Zutrittskontrollanlagen und Rettungswegsystemen ihren Einsatz.

| Technische Daten | |
|---------------------------|----------------------------|
| Überlastungsschutz | Elektronisch |
| Schutzklasse | II |
| Betriebstemperaturbereich | -10°C + 50°C |
| Länge | 93 mm |
| Höhe | 68 mm |
| Montageart | Verteilereinbau Hutschiene |
| Schutzart | IP 20 |
| Material Gehäuse | Kunststoff |
| Zulassung DIN EN 60335-1 | ja |
| Zulassung DIN EN 62368-1 | ja |
| Teileinheiten | 1 |
| Breite | 17,5 mm |

| Artikel / Merkmal | Best. Nr. |
|------------------------------------|-------------------------------|
| 12 V DC geregelt, 1,5 A Hutschiene | 1 0 0 3 - 1 2 - 1 . 5 - - 2 0 |



Stromversorgung Modell 1003-24-1,25

Für jeden Anwendungsfall steht die passende Stromversorgung in 12 VDC oder 24 VDC zur Verfügung. Die einzelnen Stromversorgungen zeichnen sich durch ihre konstante Ausgangsspannung bei Netzspannungsschwankungen und Lastwechsel aus.

Die Stromversorgungen mit einer Ausgangsspannung entsprechend der SELV Anforderung finden z.B. bei Zutrittskontrollanlagen und Rettungswegsystemen ihren Einsatz.

| Technische Daten | |
|---------------------------|----------------------------|
| Überlastungsschutz | Elektronisch |
| Schutzklasse | II |
| Betriebstemperaturbereich | -10°C + 50°C |
| Länge | 93 mm |
| Höhe | 68 mm |
| Montageart | Verteilereinbau Hutschiene |
| Schutzart | IP 20 |
| Material Gehäuse | Kunststoff |
| Zulassung DIN EN 60335-1 | ja |
| Zulassung DIN EN 62368-1 | ja |
| Teileinheiten | 2 |
| Breite | 35 mm |

| Artikel / Merkmal | Best. Nr. |
|-------------------------------------|-------------------------------|
| 24 V DC geregelt, 1,25 A Hutschiene | 1 0 0 3 - 2 4 - 1 . 2 5 - 2 0 |

Elektro-Riegel

Zubehör



Kabelübergang Modell 10318

Zur Stromübertragung von der Tür zum Türblatt, mit Kunststoff-Befestigungskappen. Die Leitungen werden durch den flexiblen, rostfreien Metallschlauch gezogen.

| Technische Daten | |
|------------------|--|
| Ausführung | Geeignet für Leitungen bis 7 mm Außendurchmesser |

| Merkmale | Best. Nr. |
|-------------|-------------------------|
| Länge 18 cm | 1 0 3 1 8 - - - - - 0 0 |



Montage-Set Modell 10313

Zum zeitsparenden Einbau des verdeckten Kabelübergangs Modell 10312 in Holzkonstruktionen. Bestehend aus 2 Radiusendstücken und 5 Edelstahlschrauben zur Befestigung der Gehäusewanne und der Lasche auf der Gegenseite. Bei Verwendung des Montagesets 10313 ist nur eine Ausfräsung ohne Nachbearbeitung notwendig. Das nachträgliche Ausstemmen für die Gehäusewanne und der rechteckigen Befestigungslasche entfällt.

| Technische Daten | |
|------------------|--------------------------|
| Ausführung | Für kurze Kabelübergänge |
| Breite | 25 mm |

| Merkmale | Best. Nr. |
|-----------------|-------------------------|
| Für den Holzbau | 1 0 3 1 3 - - - - - 0 0 |



Montage-Set Modell 10313-24

Zum zeitsparenden Einbau der verdeckten Kabelübergänge 10312-20, 10312-20-20, 10314-20 und 10314-20-20 in Holzkonstruktionen. Bestehend aus 2 Radiusendstücken und 5 Edelstahlschrauben zur Befestigung der bzw. einer Gehäusewanne. Bei Verwendung des Montagesets 10313 ist nur eine Ausfräsung ohne Nachbearbeitung notwendig. Das nachträgliche Ausstemmen für die Gehäusewanne und der rechteckigen Befestigungslasche entfällt.

| Technische Daten | |
|------------------|--------------------------|
| Ausführung | Für lange Kabelübergänge |
| Breite | 24 mm |

| Merkmale | Best. Nr. |
|-----------------|-----------------------------|
| Für den Holzbau | 1 0 3 1 3 - 2 4 - - - - 0 0 |

Elektro-Riegel

Zubehör



Verdeckter Kabelübergang 10312-14

Einbauwanne Breite 24 mm.
Kabelübergang für verdeckte Montage.
Zur Kabeldurchführung mit einseitiger Einbauwanne für Holz-, Metall- und Kunststoffprofile geeignet.
Als Zubehör für die Einbauwanne in Holzprofile bietet sich das Zubehör-Set 10313-24 mit 2 Radius-Endstücken an.

| Technische Daten | |
|-----------------------------------|------------------------|
| Länge | 330 mm |
| Breite | 24 mm |
| Tiefe | 17 mm |
| Version | Kabelführung |
| Ausführung | Einseitige Einbauwanne |
| Material Wanne | Edelstahl |
| Material Spiralschlauch | Edelstahl |
| Leitungsdurchmesser max. | 7 mm |
| Max. zulässige Drehung horizontal | 100 mm |

| Artikel / Merkmal | Best. Nr. |
|--|-----------------------------|
| Kabelführung, verdeckt, kurz, einseitige Einbauwanne | 1 0 3 1 2 - 1 4 - - - - 0 0 |



Verdeckter Kabelübergang 10312-20

Kabelübergang für verdeckte Montage.
Zur Kabeldurchführung mit einseitiger Einbauwanne für Holz-, Metall- und Kunststoffprofile geeignet.
Mit Aufnahmegehäuse für Kabelschlaufe.
Als Zubehör für die Einbauwanne in Holzprofile bietet sich das Zubehör-Set 10313-24 mit 2 Radius-Endstücken an.

| Technische Daten | |
|-----------------------------------|------------------------|
| Version | Kabelführung |
| Ausführung | Einseitige Einbauwanne |
| Material Wanne | Edelstahl |
| Material Spiralschlauch | Edelstahl |
| Leitungsdurchmesser max. | 7 mm |
| Max. zulässige Drehung horizontal | 200 mm |
| Länge Wanne / Kabelgehäuse | 519 mm / 110 mm |
| Breite Wanne / Kabelgehäuse | 24 mm / 16 mm |
| Tiefe Wanne / Kabelgehäuse | 17,5 mm / 32 mm |

| Artikel / Merkmal | Best. Nr. |
|--|-----------------------------|
| Kabelführung, verdeckt, lang, einseitige Einbauwanne | 1 0 3 1 2 - 2 0 - - - - 0 0 |



Kabelübergang 10314-14

Zur unmittelbaren Stromübertragung vom Türrahmen zum Türblatt. Nicht rostender, flexibler Metallschlauch. Befestigungskappen zur Montage an Türrahmen und Türblatt.

| Technische Daten | |
|-----------------------------------|---|
| Übergangswiderstand pro Signal | 0,21 Ohm |
| Betriebsnennspannung | 24 V + 20% |
| Max. Stromaufnahme | 1 A 100% ED, 4 A max. 1 sec. 10% ED |
| Version | Steckbar |
| Ausführung | Einseitige Einbauwanne / Montageblech eckig |
| Kammermaß | > 16 mm |
| Material Montageblech / Wanne | Edelstahl |
| Material Spiralschlauch | Edelstahl |
| Max. zulässige Drehung horizontal | 100 mm |
| Länge Wanne / Montageblech | 330 mm / 180 mm |
| Breite Wanne / Montageblech | 24 mm / 24 mm |
| Tiefe Wanne / Montageblech | 33 mm / 19 mm |
| Einbaulänge | 340 mm |
| Zyklen bei 180° Drehungen | 1.000 000 |
| Signalübertragung | 10-polig |

| Artikel / Merkmal | Best. Nr. |
|--|-----------------------------|
| Klemm-/steckbar 10-polig, verdeckt, kurz, einseitige Einbauwanne | 1 0 3 1 4 - 1 4 - - - - 0 0 |

Elektro-Riegel

Zubehör



Steckbarer 10-poliger Kabelübergang 10314-20-20

Kabelübergang für verdeckte Montage.

Mit integriertem Flexkabel gegen Kabelbruch, Klemm-Steck-Anschluss und beidseitiger Einbauwanne.

Einbausystem für geringe Kammermaße und kollisionsfreier Bewegung. Dies ist besonders vorteilhaft bei Türsystemen mit kurzer Distanz zum Band und innen liegenden Bändern.

Der besondere Vorteil dieser Montagevariante liegt in der Möglichkeit, die Gehäuse nahezu bündig (<1mm Distanz bei geschlossener Tür) zu positionieren. Auch kleinste Abstände zur Drehachse der Tür, wie sie z.B. innen liegende Bänder aufweisen, führen zu keinen klemmenden Situationen.

Technische Daten

| | |
|-----------------------------------|-------------------------------------|
| Betriebsnennspannung | 24 V +20% |
| Übergangswiderstand pro Signal | 0,35 Ohm |
| Max. Stromaufnahme | 1 A 100% ED, 4 A max. 1 sec. 10% ED |
| Version | Steckbar |
| Ausführung | Beidseitige Einbauwanne |
| Material Wanne | Edelstahl |
| Material Spiralschlauch | Edelstahl |
| Max. zulässige Drehung horizontal | 200 mm |
| Länge | 519 mm |
| Breite | 24 mm |
| Tiefe | 33 mm |
| Zyklen bei 180° Drehungen | 1.000 000 |
| Signalübertragung | 10-polig |

Artikel / Merkmal

| Artikel / Merkmal | Best. Nr. |
|---|-------------------------------|
| Klemm-/steckbar 10-polig, verdeckt, lang, beidseitige Einbauwanne | 1 0 3 1 4 - 2 0 - 2 0 - - 0 0 |

Bitte beachten:

Weitere Kabelübergänge finden Sie im Zubehör-Katalog

Elektromechanisches Sperrfallenschloss

Modell 909X10

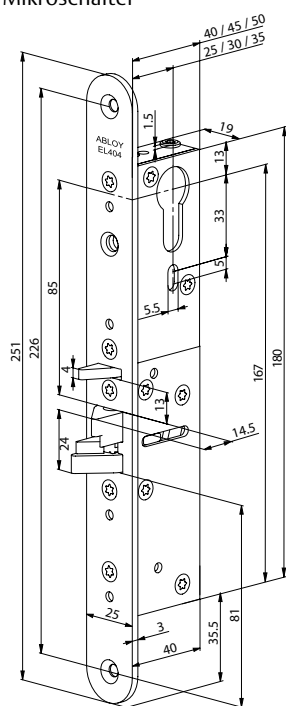


Elektromech. Sperrfallenschloss Modell 909X10

Einsetzbar in Drehflügeltüren, die keine Anforderung an eine versicherungstechnische Verriegelung haben und keine Vorlast durch die Türdichtung erzeugen z.B. Schaltschranktüren o.ä.

Die Eigenschaften im Überblick

- Dornmaß einstellbar 25/30/35 mm
- Funktion Ruhestrom/Arbeitsstrom umstellbar
- Verriegelungsmeldung der Kreuzfalle über Mikroswitcher



Technische Daten

| | |
|--------------------------------------|---|
| Betriebstemperaturbereich | -20 °C bis +60 °C |
| Länge Schließblech | 152 mm |
| Breite des Schließbleches | 38 mm |
| Tiefe des Schließbleches | 3 mm |
| Länge Stulp | 251 mm |
| Breite Stulp | 25 mm |
| Tiefe Stulp | 3 mm |
| Fallenausschluss | 14,5 mm |
| Betriebsnennspannung | 12 - 24 V DC stab. |
| Betriebsnennspannung Toleranzbereich | +15% - 10% |
| Belastbarkeit der Mikroswitcher | 24 V DC / 0,4 A |
| Einbaulage | senkrecht |
| Stromaufnahme 12 V | Einschaltstrom 550 mA Betriebsstrom 240 mA |
| Stromaufnahme 24 V | Einschaltstrom 270 mA Betriebsstrom 110 mA |

Merkmal

| Merkmal | Best. Nr. |
|--------------------|-------------------------------|
| Sperrfallenschloss | 9 0 9 X 1 0 - - - 1 P Z G 4 1 |



Anschlusskabel Modell 909-10-KAB

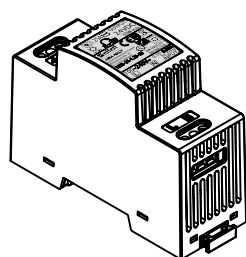
Passend zum elektromechanischen Sperrfallenschloss 909-10.

Technische Daten

| | |
|-------------|---------|
| Adernanzahl | 9-adrig |
| Länge | 6 m |

Merkmal

| Merkmal | Best. Nr. |
|----------------|-------------------------------|
| Anschlusskabel | 9 0 9 - 1 0 - K A B - - - 0 0 |



Stromversorgung Modell 1003-24-1,25

Für jeden Anwendungsfall steht die passende Stromversorgung in 12 VDC oder 24 VDC zur Verfügung. Die einzelnen Stromversorgungen zeichnen sich durch ihre konstante Ausgangsspannung bei Netzspannungsschwankungen und Lastwechsel aus.

Die Stromversorgungen mit einer Ausgangsspannung entsprechend der SELV Anforderung finden z.B. bei Zutrittskontrollanlagen und Rettungswegsystemen ihren Einsatz.

Technische Daten

| | |
|---------------------------|----------------------------|
| Überlastungsschutz | Elektronisch |
| Schutzklasse | II |
| Betriebstemperaturbereich | -10°C + 50°C |
| Länge | 93 mm |
| Höhe | 68 mm |
| Montageart | Verteilereinbau Hutschiene |
| Schutzart | IP 20 |
| Material Gehäuse | Kunststoff |
| Zulassung DIN EN 60335-1 | ja |
| Zulassung DIN EN 62368-1 | ja |
| Teileinheiten | 2 |
| Breite | 35 mm |

Artikel / Merkmal

| Artikel / Merkmal | Best. Nr. |
|-------------------------------------|-------------------------------|
| 24 V DC geregelt, 1,25 A Hutschiene | 1 0 0 3 - 2 4 - 1 . 2 5 - 2 0 |

Die Funktionsarten

Arbeitsstrom, Ruhestrom



Arbeitsstrom-Funktion
 Die Tür ist spannungslos verriegelt. Während der Kontakgabe kann sie geöffnet werden. Bei Wechselstrombetrieb ist ein Summton hörbar. Bei Gleichstrombetrieb nicht.



Ruhestrom-Funktion
 Die Tür ist spannungslos entriegelt und bestromt verriegelt. Nur mit Gleichspannung zu betreiben. Anwendung; Schleusenverriegelung.

Weitere Informationen finden Sie auch unter:
www.effeff.de

Unser Produktkatalog im Internet

Hier finden Sie eine übersichtliche Gliederung nach unseren Produktbereichen. Über einfaches Anklicken können Sie sich ein ausführliches Datenblatt generieren.



Hotline

Technische Beratung

+49 7431 123-381

Hotline

Verkauf / Auftragsabwicklung

+49 7431 123-143

Online-Kundenbereich/
 Service



Per Mail an: **bestellung.csa@assaabloy.com**

Kunden-Nr.: _____

Absender: _____
 Firma _____
 Branche _____
 Ansprechpartner _____
 Telefon _____
 E-Mail _____
 Straße / Postfach _____
 PLZ / Ort _____

ASSA ABLOY
 Sicherheitstechnik GmbH
 Bildstockstraße 20
 72458 Albstadt
 DEUTSCHLAND
 Tel. +49 7431 123-143
 verkauf.csa@assaabloy.com

Datum: _____

| Artikelnummer | Menge |
|---------------|-------|
| | |
| | |
| | |
| | |
| | |
| | |
| | |
| | |
| | |
| | |
| | |

AGB Die Annahme der Bestellung und die Lieferung erfolgen auf der Grundlage unserer AGB. Auf Wunsch senden wir Ihnen diese gerne zu.

Im Internet finden Sie die AGB unter www.assaabloy.com/de

Unsere Produkte

Qualität, Know-how und Innovation



Elektro-Türöffner

Mit einem elektrischen Türöffner lässt sich eine Tür einfach auf Knopfdruck entriegeln – ohne dass Sie selbst zur Tür gehen müssen. effeff-Türöffner bieten ein Höchstmaß an Sicherheit und Komfort und für jede Einbausituation den passenden Türöffner. Das garantieren wir weltweit, denn effeff trägt sowohl den nationalen, als auch den internationalen Bestimmungen und Vorschriften Rechnung.

Im Bereich der zertifizierten bzw. Sicherheitstüröffner überzeugt effeff mit durchdachten Lösungen für Rauchschutztüren, Feuerschutztüren und Türen im

Verlauf von Rettungswegen. Unsere breite Palette für besonders hohe Sicherheitskriterien bietet Lösungen für Glas-, Schiebe- und Reinraumtüren sowie für Türen in explosionsgefährdeten Bereichen oder Schleusenanlagen.

- Standardtüröffner
- Rauch- und Feuerschutztüröffner
- Fluchttüröffner
- Sondertüröffner
- Zubehör



MEDIATOR®

Die Haustür im Mehrfamilienhaus – ein Objekt, das ständig Probleme schafft. Die einen schließen immer ab, die anderen nie.

Mit dem MEDIATOR® bietet die ASSA ABLOY Sicherheitstechnik GmbH jetzt eine ebenso einfache wie geniale Lösung: Das innovative System aus einem selbstverriegelnden Fluchttürschloss und einem elektrischen effeff-Lineartüröffner stellt sicher, dass sich die Tür selbsttätig verriegelt, sobald sie ins Schloss fällt. Gleichzeitig ist es möglich, von der eigenen Wohnung aus die Tür für Besucher über den Türöffner freizuge-

ben. Aber der MEDIATOR® kann noch viel mehr: Die Tür kann trotz der Verriegelung von innen jederzeit über den Türdrücker geöffnet werden. Das bedeutet: Im Gefahrenfall kann jeder das Haus verlassen – ob er nun einen Schlüssel hat oder nicht. Schnell, unkompliziert und äußerst kostengünstig kann damit eine Um- oder Nachrüstung von Haustüren in Mehrfamilienhäusern erfolgen.



Sicherheitsschlösser

„Sicherheitsschloss“ ist die treffendste Beschreibung für die effeff-Schlösser. Sicherheit beschreibt im deutschen Sprachgebrauch sowohl den Schutz von Leib und Leben (im Englischen: Safety) als auch die Bewahrung von Sachwerten vor unbefugtem Zugriff (im Englischen Security).

Alle diese Eigenschaften finden sich in den Schloss-Produkten von effeff wieder. Die Sicherheitsschlösser von effeff garantieren mit Anti-Panikfunktion und Selbstverriegelung höchste mechanische Sicherheit verbunden mit komfortabelster Bedienung für den Anwender.



Zutrittskontrolle

Ob Haupt- oder Nebeneingang, Tresorraum, Entwicklungsabteilung oder Labor:

Es gibt Bereiche im Gebäude, die sind „Verschluss-sache“. Zutrittskontrollanlagen regeln auf effektive Weise den Zugang des berechtigten Personenkreises zu geschützten Bereichen, ohne diesen unnötig zu behindern. Die einfache Lösung für mehr Sicherheit! effeff-Zutrittskontrollanlagen schützen und kontrollieren Gebäude, einzelne Räume oder andere sicherheitsrelevante Bereiche.

Abgestimmt auf die jeweiligen spezifischen Sicherheitsanforderungen stehen eine breite Palette unterschiedlicher Technologien, Geräte und Anlagen zur Verfügung. effeff-Zutrittskontrollanlagen erfüllen die individuellen Anforderungen unserer Kunden und werden in Privathäusern, in Behörden, im Gesundheitssektor, in Freizeitanlagen, Verwaltungen, Industrie- und Produktionsgebäuden eingesetzt.

- Zutrittskontrollbesläge
- Zutrittskontrollanlagen



Rettungswegtechnik

Die Forderung nach kompromissloser Sicherheit für Menschen und dem höchstmöglichen Schutz von Sachwerten erfüllt effeff umfassend mit seinen Rettungswegsystemen. Vertrauen Sie im Gefahrenfall auf unser Know-how und unsere Zuverlässigkeit. Unsere Rettungswegsysteme gewährleisten einen sicheren Betrieb der Fluchttür, unabhängig davon, ob die Tür automatisch verriegelt oder berechtigt benutzt werden soll. Eine sichere Nutzung der Fluchtwege im Gefahrenfall ist jederzeit gewährleistet.

Elektrische Fluchttür-Steuerungssysteme von effeff garantieren Schutz und Sicherheit zum Beispiel in Kaufhäusern, Schulen, Kindergärten, Bürogebäuden, Flughäfen und Messehallen.

Auch für Ihre besonderen Anwendungen, wie z. B. geschlossene Abteilungen in Kliniken, haben wir die passende Lösung.

- Fluchttürverriegelung
- Fluchttürüberwachung



Elektro-Riegel

effeff Elektro-Riegel sind die zuverlässige Ergänzung zu Schloss und Türöffner und finden bei besonderen Anforderungen Verwendung, beispielsweise bei Spezialtüren (z. B. Pendel- oder Schiebetüren), wo sie häufig als zusätzliche Verriegelung eingesetzt werden. Bei Türriegeln mit integriertem Rückmeldekontakt kann der Verriegelungszustand überwacht werden, so dass beispielsweise eine Anlage nur anlaufen kann, wenn die betreffende Tür auch sicher verriegelt ist. Die An-

wendungsmöglichkeiten reichen von der einfachen Schublade über Aufzugstüren bis hin zu Hochsicherheits-Bereichen.

- Türriegel
- Hochsicherheitsriegel
- Motorriegel
- Kompaktverriegelung



Elektro-Haftmagnete

Eine große Auswahl an Magneten unterschiedlichster Bauform ist ein wichtiger Bestandteil der effeff-Verriegelungsprodukte.

Die effeff-Palette beinhaltet zugelassene Varianten für die Verriegelung von Rettungswegtüren sowie Standard-Magnete. Dank geräuscharmer Funktionsweise und der besonderen Vorteile für die nachträgliche Montage eignen sich Magnete hervorragend zur zusätzlichen Verriegelung von Türen.

- Elektro-Magnete für Türen im Innen- und Außenbereich
- Elektro-Magnete für Fluchttüranwendungen
- Elektro-Magnete für Feuerschutztüren
- Elektro-Magnete zur Aufhaltung von Türen
- Zubehör



Feststellanlagen

effeff-Feststellanlagen sichern feuerhemmende Türen, die im täglichen Betriebsablauf offen sein müssen. Im Normalfall hält der Feststeller die Tür geöffnet. Brandmelder überwachen die kritischen Zonen. Sobald Rauch gemeldet wird, löst der Feststellmechanismus die Tür. Die Feuerschutztüren schließen sich und verhindern das Ausbreiten von Brand- und Rauchgasen auf benachbarte Räume und Gebäude und schränken die Ausweitung des Feuers ein. Befinden sich noch

Personen in der Brandregion, können diese durch die Türen entkommen, der Türschließer sorgt nach jedem Durchgang zuverlässig für rauchdicht verschlossene Türen.

- Brandmelder
- Rauchschutzschalter
- Haftmagnete und Gegenplatten
- Unterbrecher-Taster

Die ASSA ABLOY Gruppe ist der Weltmarktführer in Zugangslösungen. Jeden Tag helfen wir Menschen, sich sicherer und geborgener zu fühlen und eine offenere Welt zu erleben.

ASSA ABLOY
Opening Solutions

ASSA ABLOY Sicherheitstechnik GmbH
Bildstockstraße 20
72458 Albstadt
DEUTSCHLAND
Tel. +49 7431 123-0
albstadt@assaabloy.com
www.assaabloy.com/de

ASSA ABLOY Austria GmbH
Hütteldorfer Straße 216 C
1140 Wien
AUSTRIA
Tel. +43 121251-11
wien@assaabloy.com
www.assaabloy.com/at



Rettungswegtechnik Produktübersicht

 **effeff**
ASSA ABLOY

Experience a safer
and more open world



Wir über uns.

Was immer Sie sichern, schützen, bewahren wollen –
wir haben die passende Technik dazu.

 **effeff**
ASSA ABLOY



Elbphilharmonie Hamburg

Die ASSA ABLOY Sicherheitstechnik GmbH ist weltweit der kompetente Partner für mechanische und elektromechanische Sicherheitslösungen für Schutz, Sicherheit und Komfort im Gebäude.

Das Unternehmen entwickelt, produziert und vertreibt unter den traditionsreichen Marken IKON und effeff qualitativ hochwertige Produkte und vielseitige Systeme für den privaten, gewerblichen und öffentlichen Bereich.



HafenCity Universität Hamburg

Die ASSA ABLOY Sicherheitstechnik GmbH gilt als höchst kompetenter und zuverlässiger Partner ihrer Kunden. Das Sicherheitsunternehmen überzeugt mit umfangreichem Know-how, mit modernster Technik sowie mit innovativen Ideen und Produktionsverfahren. Neben umfassenden Systemlösungen für den privaten und gewerblichen Sicherheitsbereich bietet ASSA ABLOY Sicherheitstechnik ihren Kunden auch vielfältige Servicedienstleistungen, sachkundige Beratung sowie Lösungskonzepte für individuelle Wünsche und Sonderanwendungen.

Die Lösungen des Sicherheitsspezialisten finden sich in vielen Objekten vom Olympiastadion in Berlin über die Arena Nürnberger Versicherungen bis zum Polizeipräsidium Hamburg. Auch weltweit werden die IKON- und effeff-Produkte eingesetzt – von Peking über Dubai bis London.



Bauhaus Dessau



Stadtbibliothek Stuttgart

Wir stehen Ihnen mit Rat und Tat zur Seite.

Die Experten von der ASSA ABLOY Sicherheitstechnik beraten Sie gerne, welches Produkt für welche Einbausituation am besten geeignet ist.

Hotline Technische Beratung

+49 7431 123-381

Technische Beratung

In puncto technischer Beratung werden Sie bei uns von Profis unterstützt, die Ihnen bei jeder Frage zur Technik weiterhelfen. Natürlich können Sie sich auch mit Spezialisten für Detailfragen in Sachen technischer Objektberatung oder Key Accounts verbinden lassen.

Hotline Verkauf / Auftragsabwicklung

+49 7431 123-143

Beratung Verkauf / Auftragsabwicklung

Mit unserer kaufmännischen Kundenberatung können Sie alle Fragen rund um Ihre Bestellung, zum Beispiel nach dem Stand der Auftragsabwicklung, nach dem Liefertermin, Bestelländerungen, aber auch Retouren oder Garantiefragen klären. Nutzen Sie diese einfache und schnelle Möglichkeit, um sich zu informieren oder sich von unseren Fachleuten helfen zu lassen. Wir tun das gerne.



Schulungen / Seminare / Trainings

Online informieren wir Sie über unser umfassendes Schulungsprogramm mit kostenlosem Training in unserer ASSA ABLOY Academy und vielen weiteren Seminaren www.effeff.de → Bereich Service.

Messen

effeff finden Sie auf vielen nationalen und internationalen Messen. Die genauen Termine entnehmen Sie bitte unserer Internetseite: www.effeff.de

Unser Produktkatalog im Internet unter www.effeff.de

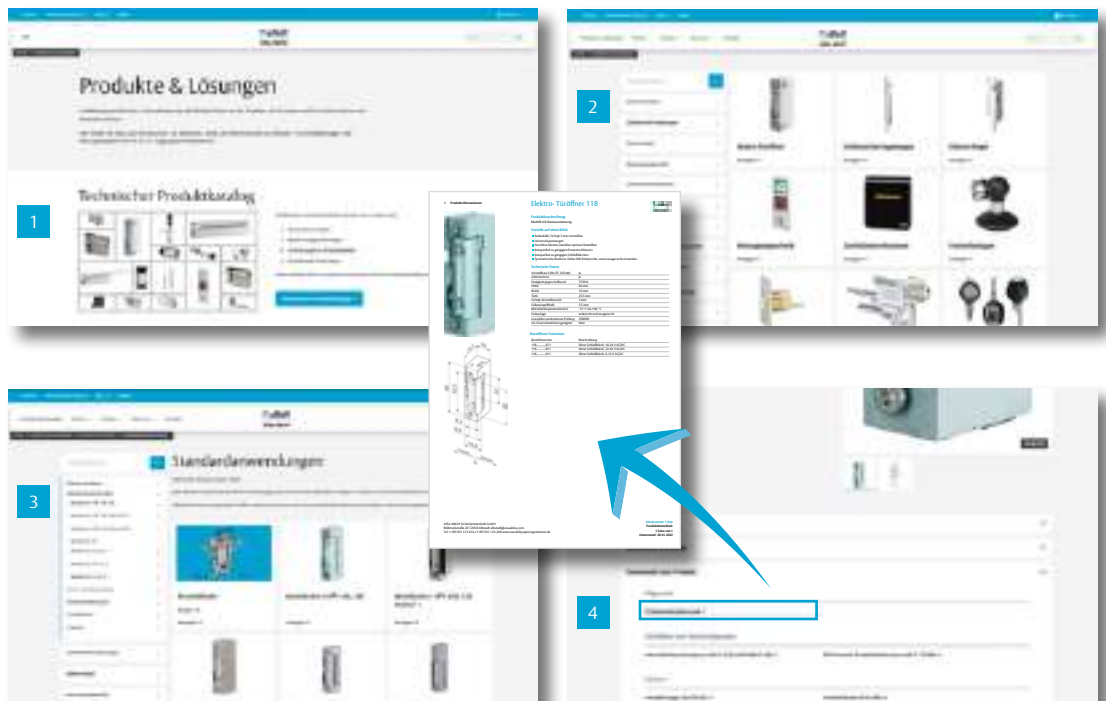
Schnell und aktuell!
Umfassende Produkt-
informationen zu jeder
Zeit.

1 Übersichtliche Gliederung nach unseren Produktbereichen...

2 und durch die einfache Kapitelstruktur werden Sie durch die Datenbank navigiert, ...

3 ... um dann den gewünschten Artikel zu finden.

4 Unter „Downloads zum Produkt“ können Sie über einfaches Anklicken sich ein ausführliches Datenblatt generieren.



[Zurück zum Inhaltsverzeichnis](#)

Inhaltsverzeichnis

Wo finde ich was?

| | |
|---|-----------|
| Wir über uns | 2 – 3 |
| Service , Support und Internet | 4 |
| Übersicht Rettungswegtechnik | 6 – 7 |
| Einleitung | 8 – 11 |
| | |
| Fluchttürsteuerterminals 1384 1385 | 11 |
| Schalterprogramm | 12 – 19 |
| Einzel-Module | 20 – 22 |
| Zubehör | 23 – 29 |
| | |
| Kompaktgeräte | 30 |
| Kompakt-Steuerterminal | 31 – 33 |
| Bedienteile, Zubehör | 34 – 36 |
| | |
| Abgesetzte Steuerung | 37 |
| Fluchttürsteuerung Modell 720-40/720-42 | 38 – 40 |
| Sicherheits-Relaismodul 720-32 | 41 |
| Netzgeräte, aP-Verteiler | 42 – 44 |
| Türterminals Modell 1380 und Zubehör | 45 – 47 |
| Türterminals Modell 1337-1x und Zubehör | 48 – 51 |
| Bedienteile | 52 – 53 |
| Zubehör | 54 – 57 |
| | |
| Verriegelungselemente | 58 |
| Fluchttüröffner Modell 532M / 332.80 / 332.208 / 332.238 / 80332 / 331U80F, Schließbleche | 59 – 74 |
| Gegenstücke / Montagezubehör für Fluchttüröffner | 75 – 79 |
| Türschließer Modell DC700G-FT Band-/Bandgegenseite, DC700G-CO-FT Bandseite | 80 – 91 |
| Kompakt-Flächenhaftmagnet Modell 827HA / 827A-IP und Zubehör | 92 – 95 |
| Flächenhaftmagnet Modell 828 und Zubehör | 96 – 98 |
| Flächenhaftmagnet Modell 827H / 827-IP und Zubehör | 99 – 100 |
| | |
| Vernetzte Rettungswegtechnik | 101 |
| Einleitung | 103 |
| Übersicht | 104 – 105 |
| TSB-Controller | 106 |
| Tür-Visualisierung 970-WCP | 107 |
| Tableau-Module Modell 925 und Zubehör | 108 – 111 |
| Tür-Visualisierung 970-VIS-30 | 112 – 113 |
| Schnittstellen OPC-Server | 114 |
| | |
| EXITalarm | 115 |
| Richtlinie über elektr. Verriegelungssysteme von Türen in Rettungswegen (EltVTR) | 116 – 120 |
| | |
| “Mein ASSA ABLOY” – der Service für den Fachhandelspartner | 121 |
| Programmübersicht der Marke effeff | 122 – 123 |
| Bestell-Formular | 124 |

Einfach auf
gewünschte Seite
klicken



Übersicht

Absicherung von Fluchttüren gegen Missbrauch

Überwachung

EXITalarm
7411



Standard

Kompaktgeräte
1338 / 1340



Steuerterminals
1384 / 1385




Abgesetzte Steuerung
720-40
1337 / 1380



Vernetzung

IO **Repeater** **Controller** **Tableau** **Visualisierung** **IP Services**



Fluchttüröffner

332 **331** **Sicherheits-Türschließer**



Fluchttürverriegelung

351U



Hochsicherheit

MRV-Lösung
925
720-42 / 720-32SRM
1332



ePED*

**Terminals im
Schalterdesign**
1336 / 1386Z11

**Display-Türterminal
Druckstange**
1386D10
N3722
N3702
N3660

CMC
1386CMC
1386CMC-CON



OPC-Server



Bedienteile

Schlüsselschalter



ePED® Zubehör*

**IO-Interface
für Hutschiene**



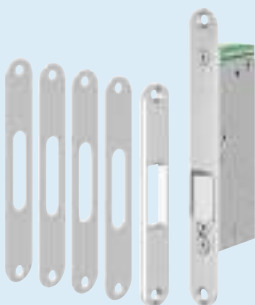
**Interface
zum Einbau**



* ePED
Informationen zur ePED-
Technologie und weitere
Rettungswegthemen
finden Sie online unter:
www.assaabloy.com/eped



352M



Flächenhaftmagnete

Aufbau
828 / 827HA

Einbau
827H

IP 67
827A-IP / 827-IP



Modularer Aufbau - für mehr Flexibilität!

Egal ob es sich um die Auswahl des passenden Schalterprogramms oder um die Entscheidung für ein Bedienelement handelt - das Terminal 1385 bietet dem Anwender große Flexibilität.

Durch die nahtlose Integration in Produkte der Elektroinstallations- und Gebäudesystemtechnikhersteller Jung und Gira steht für die Terminals ein umfangreiches, attraktives Schalterprogramm zur Verfügung.

Auf Basis des von zahlreichen Schalterherstellern verwendeten 55er-Systemmaß ist aber auch eine Integration in andere Schalterprogramme möglich.

Mehr Sicherheit und einfache Bedienung – da bleiben keine Wünsche offen!

Das innovative LED-Beleuchtungskonzept hat sich bewährt und kommt auch beim 1385 zum Einsatz: So ist auch bei rot-grün-Sehschwäche auf den ersten Blick der Türstatus klar.

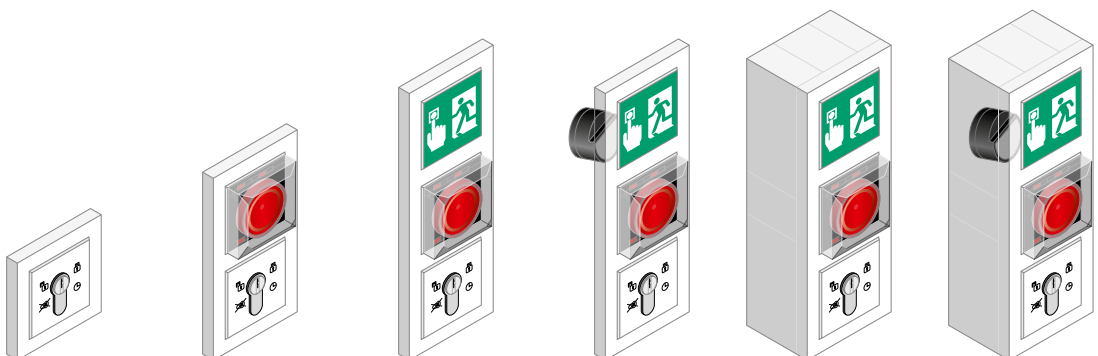
Ein grüner Längsbalken markiert:
„Freien Durchgang!“



Der rote Querbalken warnt:
„Stopp – Durchgang gesperrt!“



Modular und flexibel –
die passende Lösung für Ihren Anwendungsfall



Viele Vorteile - eine Lösung

Rettungswegtechnik von effeff

GIRA

JUNG

hager

Telle

Kompatibel mit den Schalterprogrammen
führender Hersteller

Auch die Inbetriebnahme ist denkbar einfach:
die Konfiguration ist zentral gelöst.

Um die Montage zu erleichtern, werden die Module
über vorkonfektionierte Leitungen mit Steckverbinder
verbunden. Fehler bei der Installation werden so ver-
mieden.

Die Produktvorteile im Überblick:

- Modularität in 2-3 Schaltdosen
- integrierte Steuerung
- verschiedene Schalterprogramme verfügbar
- integrierte TS-Busschnittstelle für Gebäudeleit-
systeme (Nutzung für Visualisierung/Kommunikation
möglich)
- Stand-Alone Betrieb mit zusätzlichen Ein-/Ausgängen
durch den Anschluss von einem E/A-Modul
- weiteres Sicherheitsfeature Blindensignal
- einfache Bedienung
- klare Signalisierung (LED-Balken)
- zentrale Konfiguration
- Basis-Konfiguration am Gerät durch Schlüsselschalter
- 13 unterschiedliche Profile mit praxisorientierten
Geräte-Konfigurationen
- einfache Montage
- vielseitige Überwachungsmöglichkeiten

Unsere Standard-
Schaltersysteme von
Jung und Gira

- 1 Jung AS500, alpinweiß
- 2 Jung AS500, grün
- 3 Jung LS990, alpinweiß
- 4 Jung LS990, Edelstahl



- 5 Gira E2, reinweiß glänzend
- 6 Gira E2, Alu
- 7 Gira E2, Anthrazit
- 8 Gira Standard 55, reinweiß glänzend



[Zurück zum Inhaltsverzeichnis](#)

Viele Vorteile – eine Lösung

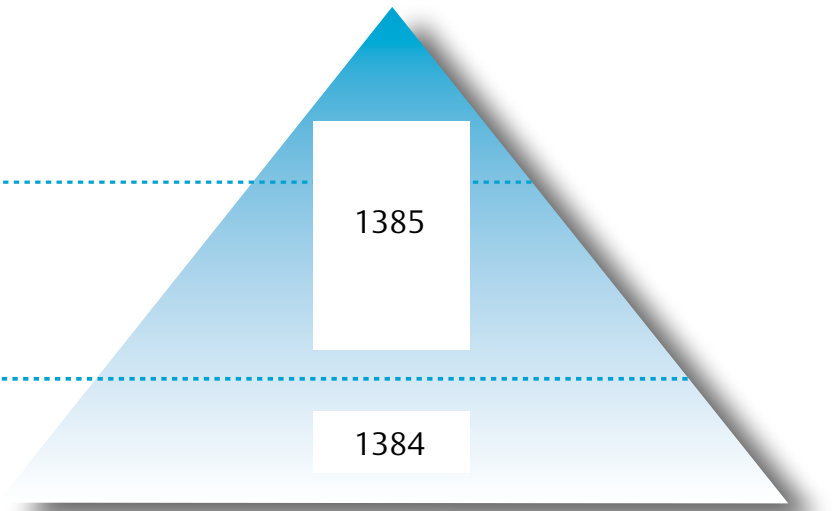
Rettungswegtechnik von effeff

Anwendungsbereiche

Vernetzte Anwendung

Komplexe Türlösungen
Einzelanwendung

Einfache
Einzelanwendung



Gerät 1385 (vernetzter Betrieb)

- Vernetzbare Anwendung zur zentralen Konfiguration (**FT-Manager**) und Tür-Visualisierung.
- Anbindung an übergeordnete Systeme via OPC.
- Realisierung einfacher und komplexer Türlösungen.
- Erweiterbar mit einem E/A Modul 901-20.

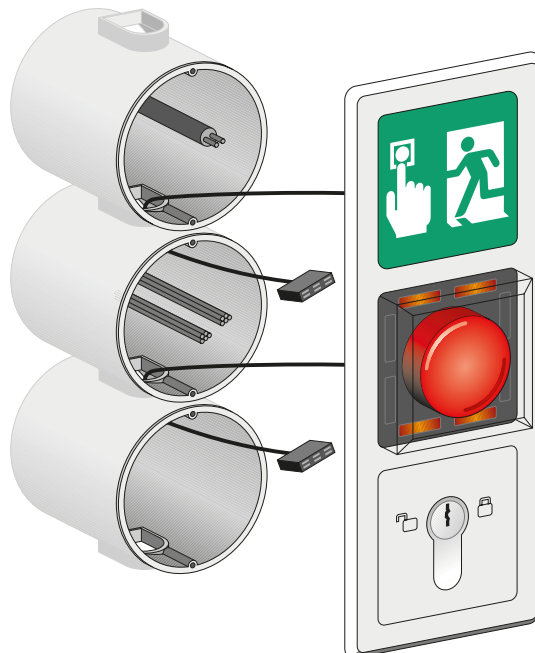
Gerät 1385 (Stand-Alone Betrieb)

- Realisierung komplexer Einzelanwendungen.
- Erweiterbar mit einem E/A Modul 901-20.
- Schleusenfunktion.
- Inbetriebnahme und Konfiguration mit dem Schlüsselschalter oder PC (TSB-Controller erforderlich).

Gerät 1384 (offline-Version)

- Realisierung einer einfachen Einzelanwendung ohne Vernetzung.
- Inbetriebnahme und Konfiguration mit dem Schlüsselschalter.

Steckbare Schraubklemmen machen die Installation einfach und sicher.



Einfache Verkabelung

Vorkonfektionierte steckbare Leitungen verbinden die Module. Steckbare Schraubklemmen erleichtern die Verbindung zur Festinstallation.

Das SYSCON-4-Kabel zur Spannungsversorgung und das SYSCON-5-Kabel zum Bedienteil machen die Installation sekundenschnell.

Einleitung

Fluchttürsteuerterminals



Neben den Ansteuer-/Meldefunktionen an der einzelnen Tür stehen am zentralen Bus-Controller folgende systemübergreifende Funktionen zur Verfügung:

- Eingang für Notentriegelung über Brandmeldeanlagen
- Eingang für Verriegelung durch Einbruchmeldeanlagen
- Ausgang für Systemstörung (z.B. Bus-Kurzschluss)
- Ausgang für Systemalarm (Sammelalarm)

Zudem bietet das System die Möglichkeit einer zentralen Visualisierung bzw. die Anbindung an angrenzende Gewerke über einen OPC Server.

Über den FT-Manager lassen sich die einzelnen Türen von zentraler Stelle aus (PC oder Tableau) einstellen.

Die Ein- und Ausgänge am Fluchttürsteuerterminal können in ihrer Funktionalität eingestellt und gegebenenfalls mit Hilfe eines E/A-Moduls erweitert werden. Somit sind auch komplexe Anforderungen an die Funktion der Tür umsetzbar, ohne auf Flexibilität zu verzichten – für mehr Planungssicherheit.

Die Ein- bzw. Ausgänge stehen für verschiedene Funktionen zur Verfügung z.B.

- Weiterleitung definierter Systemzustände und Umsetzung verschiedener Steuerbefehle zur Anbindung an eine übergeordnete Gebäudeleittechnik
- Anbindung an angrenzende Gewerke wie Einbruchmeldeanlagen, Brandmeldeanlagen
- Einbindung weiterer Türkomponenten wie Drehtürantriebe, elektromechanische Schlösser, Feststellenanlagen und Zutrittskontrollen

Schalterprogramm 230 V AC ohne Hinweisschild



Abbildung zeigt
Schalterprogramm
Gira E2 in Farbe Alu

Fluchttürsteuerterminal

Zur Steuerung von elektrischen Verriegelungselementen im Verlauf von Flucht- und Rettungswegen geprüft gem. EltVTR und DIN EN 13637:2015.

Fluchttürsteuermodul 1384/1385

- Nottaste beleuchtet mit wiederverwendbarer, unverlierbarer, nicht splitternder Schutzhaube
- Integrierte optische Türzustandsanzeige mit symbolisch angeordneten Hochleistungs-LED's (grün / rot / gelb) für entriegelt / verriegelt / Alarm
- Akustischem Signalgeber für Alarmmeldungen
- Hinweisschild Nottastenbetätigung
- Sabotagekontakt
- Einstellbare Zeitabläufe für max. Dauerfreigabe, Verzögerung Dauerfreigabe, Kurzzeitentriegelung, Voralarm, Alarmzeit, Orientierungssignal
- Überwachung der Türöffnungszeit bei Kurzzeitentriegelung

Schlüsselschaltermodul

- Zum Ver-/Entriegeln, Kurzzeitentriegeln, Alarmrückstellung
- Sabotagekontakt
- Mit Euro-Profilhalbzylinder, inkl. 3 Schlüssel
- Abdeckung passend zum entsprechenden Schalterprogramm

Mit einem parametrierbaren Eingang für:

- Steuerung von Ver-/Entriegeln, Kurzzeitentriegelung, Alarmquittierung über einen potenzialfreien Kontakt von Bedienelementen wie z.B. Kartenleser, Türcodegeräte o.ä. oder
- Kurzzeitentriegelung über Zutrittskontrollsystem oder
- Verriegeln mit Vorrang über Einbruchmeldeanlage oder
- Entriegelung über Zeitschaltuhr uvm.

Mit einem Eingang für:

- Notentriegelung über Brandmeldeanlage

Mit einem parametrierbaren Relaisausgang für:

- Tür verriegelt/entriegelt oder
- Tür offen/geschlossen oder
- Sammelalarm oder
- Einzelalarm oder
- Ansteuerung Türöffner/Motorschloss/Drehtürantrieb/Feststellanlage

Anschlüsse:

- SYSCON-4: Spannungsversorgung
- SYSCON-5: Bedienteil
- Schraub-Steckklemmen

Nur Modellreihe 1385

TS-Busschnittstelle für Parametrierung über Software (FT-Manager) und Vernetzung für den parallelen Betrieb an Visualisierungssoftware, Tableau und OPC Server

Schalterprogramm JUNG



| Technische Daten | |
|--|--|
| Steuerung | ja, integriert |
| Stromversorgung | Netzteil im Lieferumfang enthalten |
| Geprüft nach | EltVTR; DIN EN 13637:2015 |
| TS-Bus-Schnittstelle | Nur Modellreihe 1385 |
| Anschluss an Tableau, Visualisierung, OPC Server | Nur Modellreihe 1385 |
| Zentrale Konfiguration über FT Manager | Nur Modellreihe 1385 |
| Einzelanwendung mit E/A Modul (stand alone) | Nur Modellreihe 1385 |
| Einzelanwendung (offline) | ja |
| Notschalter | ja |
| Bedienelement | Schlüsseltaster mit Euro PZ, Schließbart verstellbar 8 x 45°, Länge 30,5 mm |
| Einstellen von Zeiten und Funktionen | Über Schlüsselschalter; Modellreihe 1385 zusätzlich über FT Manager (i.Verb. m. Buscontroller) |
| Nennspannung | 230 VAC |
| Ausgangsspannung | 24 V DC |
| Ausgangsstrom | Max. 0,9 A |
| Eigenstromaufnahme | 0,1 A |
| Betriebstemperaturbereich | -5 °C bis +40 °C |
| Schutzart | IP 30 |
| Anwendungsbereich | Zur Verwendung im Innenbereich, ohne Kondensation |
| Abmessung | 3fach Rahmen im Schalterprogramm, Montage in 3 uP-Schalterdosen 62,5 mm Tiefe, aP-Version inkl. aP Gehäuse |
| Eingänge | 1x: parametrierbar; 1x: Brandmeldeanlage |
| Ausgänge | 1x; parametrierbar Umschaltkontakt 30 V / 1 A |
| Schlüsselschalter entgegen Fluchtrichtung | ja (ohne Anzeige) |
| Fluchttürterminal für bidirektionalen Fluchtweg | nein |

Schalterprogramm GIRA



| Artikel / Merkmal 1384 uP | Best. Nr. | Artikel / Merkmal 1385 uP | Best. Nr. |
|-------------------------------------|-----------------|-------------------------------------|-----------------|
| Jung AS500; Alpinweiß | 1384G23N1--0400 | Jung AS500; Alpinweiß | 1385G23N1--0400 |
| Jung AS500; Grün | 1384G23N1--1800 | Jung AS500; Grün | 1385G23N1--1800 |
| Jung LS990 Alpinweiß | 1384G23N6--0400 | Jung LS990 Alpinweiß | 1385G23N6--0400 |
| Jung LS990; Edelstahl | 1384G23N6353500 | Jung LS990; Edelstahl | 1385G23N6353500 |
| Gira E2; Reinweiß glänzend | 1384G23N2--0400 | Gira E2; Reinweiß glänzend | 1385G23N2--0400 |
| Gira E2; Farbe Alu | 1384G23N2--3500 | Gira E2; Farbe Alu | 1385G23N2--3500 |
| Gira E2; Farbe Anthrazit | 1384G23N2--0600 | Gira E2; Farbe Anthrazit | 1385G23N2--0600 |
| Gira Standard 55, Reinweiß glänzend | 1384G23N3--0400 | Gira Standard 55, Reinweiß glänzend | 1385G23N3--0400 |

| Artikel / Merkmal 1384 aP | Best. Nr. | Artikel / Merkmal 1385 aP | Best. Nr. |
|---------------------------------------|-----------------|---------------------------------------|-----------------|
| Gira E2 aP Version; Reinweiß glänzend | 1384G23NA--0400 | Gira E2 aP Version; Reinweiß glänzend | 1385G23NA--0400 |

Schalterprogramm 230 V AC mit beleuchtetem Hinweisschild



Abbildung zeigt
Schalterprogramm
Gira E2 in Anthrazit

Fluchttürsteuerterminal

Zur Steuerung von elektrischen Verriegelungselementen im Verlauf von Flucht- und Rettungswegen geprüft gem. EltVTR und DIN EN 13637:2015.

Fluchttürsteuermodul

- Nottaste beleuchtet mit wiederverwendbarer, unverlierbarer, nicht splitternder Schutzhaube
- Integrierte optische Türzustandsanzeige mit symbolisch angeordneten Hochleistungs-LED's (grün / rot / gelb) für entriegelt / verriegelt / Alarm
- Akustischem Signalgeber für Alarmmeldungen
- Hinweisschild Nottastenbetätigung
- Sabotagekontakt
- Einstellbare Zeitabläufe für max. Dauerfreigabe, Verzögerung Dauerfreigabe, Kurzzeitentriegelung, Voralarm, Alarmzeit, Orientierungssignal
- Überwachung der Türöffnungszeit bei Kurzzeitentriegelung

Schlüsselschaltermodul

- Zum Ver-/Entriegeln, Kurzzeitentriegeln, Alarmrückstellung
- Sabotagekontakt
- Mit Euro-Profilhalbzylinder, inkl. 3 Schlüssel
- Abdeckung passend zum entsprechenden Schalterprogramm

Hinweisschild

- Beleuchtet
- Zur Kennzeichnung der Nottastenbetätigung
- Piktogramm nach DIN EN 13637:2015

Mit einem parametrierbaren Eingang für:

- Steuerung von Ver-/Entriegeln, Kurzzeitentriegelung,
- Alarmquittierung über einen potenzialfreien Kontakt von Bedienelementen wie z.B. Kartenleser, Türcodegeräte o.ä. oder
- Kurzzeitentriegelung über Zutrittskontrollsystem oder
- Verriegeln mit Vorrang über Einbruchmeldeanlage oder
- Entriegelung über Zeitschaltuhr uvm.

Mit einem Eingang für:

- Notentriegelung über Brandmeldeanlage

Mit einem parametrierbaren Relaisausgang für:

- Tür verriegelt/entriegelt oder
- Tür offen/geschlossen oder
- Sammelalarm oder
- Einzelalarm oder
- Ansteuerung Türöffner/Motorschloss/Drehtürantrieb/Feststellanlage

Anschlüsse:

- SYSCON-4: Spannungsversorgung
- SYSCON-5: Bedienteil
- Schraub-Steckklemmen

Nur Modellreihe 1385:

TS-Busschnittstelle für Parametrierung über Software (FT-Manager) und Vernetzung für den parallelen Betrieb an Visualisierungssoftware, Tableau und OPC Server

Fluchttürsteuerterminals 1384 | 1385

Technische Daten und Bestellinformationen



Schalterprogramm JUNG



| Technische Daten | |
|--|--|
| Steuerung | Ja, integriert |
| Stromversorgung | Netzteil im Lieferumfang enthalten |
| Geprüft nach | EltVTR; DIN EN 13637:2015 |
| TS-Bus-Schnittstelle | Nur Modellreihe 1385 |
| Anschluss an Tableau, Visualisierung, OPC Server | Nur Modellreihe 1385 |
| Zentrale Konfiguration über FT Manager | Nur Modellreihe 1385 |
| Einzelanwendung mit E/A Modul (stand alone) | Nur Modellreihe 1385 |
| Einzelanwendung (offline) | ja |
| Notschalter | ja |
| Bedienelement | Schlüsseltaster mit Euro PZ, Schließbart verstellbar 8 x 45°, Länge 30,5 mm |
| Einstellen von Zeiten und Funktionen | Über Schlüsseltaster; Modellreihe 1385 zusätzlich über FT Manager (i.Verb. m. Buscontroller) |
| Nennspannung | 230 VAC |
| Ausgangsspannung | 24 V DC |
| Ausgangsstrom | Max. 0,9 A |
| Eigenstromaufnahme | 0,125 A |
| Betriebstemperaturbereich | -5 °C bis +40 °C |
| Schutzart | IP 30 |
| Anwendungsbereich | Zur Verwendung im Innenbereich, ohne Kondensation |
| Abmessung | 3fach Rahmen im Schalterprogramm, Montage in 3 uP-Schalterdosen 62,5 mm Tiefe, aP-Version inkl. aP Gehäuse |
| Eingänge | 1x: parametrierbar; 1x: Brandmeldeanlage |
| Ausgänge | 1x; parametrierbar Umschaltkontakt 30 V / 1 A |
| Schlüsseltaster entgegen Fluchtrichtung | Ja (ohne Anzeige) |
| Fluchttürterminal für bidirektionalen Fluchtweg | nein |

Schalterprogramm GIRA



| Artikel / Merkmal 1384 uP | Best. Nr. | Artikel / Merkmal 1385 uP | Best. Nr. |
|--|-----------------|--|-----------------|
| mit beleuchtetem Hinweisschild; Jung AS500 - Alpinweiß | 1384G23P1--0400 | mit beleuchtetem Hinweisschild; Jung AS500 - Alpinweiß | 1385G23P1--0400 |
| mit beleuchtetem Hinweisschild; Jung AS500 - Grün | 1384G23P1--1800 | mit beleuchtetem Hinweisschild; Jung AS500 - Grün | 1385G23P1--1800 |
| mit beleuchtetem Hinweisschild; Jung LS990 - Alpinweiß | 1384G23P6--0400 | mit beleuchtetem Hinweisschild; Jung LS990 - Alpinweiß | 1385G23P6--0400 |
| mit beleuchtetem Hinweisschild; Jung LS990 - Edelstahl | 1384G23P6353500 | mit beleuchtetem Hinweisschild; Jung LS990 - Edelstahl | 1385G23P6353500 |
| mit beleuchtetem Hinweisschild; Gira E2 - Reinweiß glänzend | 1384G23P2--0400 | mit beleuchtetem Hinweisschild; Gira E2 - Reinweiß glänzend | 1385G23P2--0400 |
| mit beleuchtetem Hinweisschild; Gira E2 - Farbe Alu | 1384G23P2--3500 | mit beleuchtetem Hinweisschild; Gira E2 - Farbe Alu | 1385G23P2--3500 |
| mit beleuchtetem Hinweisschild; Gira E2 - Anthrazit | 1384G23P2--0600 | mit beleuchtetem Hinweisschild; Gira E2 - Anthrazit | 1385G23P2--0600 |
| mit beleuchtetem Hinweisschild; Gira Standard 55 - reinweiß glänz. | 1384G23P3--0400 | mit beleuchtetem Hinweisschild; Gira Standard 55 - reinweiß glänz. | 1385G23P3--0400 |
| Artikel / Merkmal 1384 aP | Best. Nr. | Artikel / Merkmal 1385 aP | Best. Nr. |
| mit beleuchtetem Hinweisschild; Gira E2 aP Version - Reinweiß glänzend | 1384G23PA--0400 | mit beleuchtetem Hinweisschild; Gira E2 aP Version - Reinweiß glänzend | 1385G23PA--0400 |

Schalterprogramm 12/24 V DC in Unter- und Aufputzversion



Fluchttürsteuerterminal

Zur Steuerung von elektrischen Verriegelungselementen im Verlauf von Flucht- und Rettungswegen geprüft gem. EltVTR und DIN EN 13637:2015.

Fluchttürsteuermodul

- Nottaste beleuchtet mit wiederverwendbarer, unverlierbarer, nicht splitternder Schutzhaube
- Integrierte optische Türzustandsanzeige mit symbolisch angeordneten Hochleistungs-LED's (grün / rot / gelb) für entriegelt / verriegelt / Alarm
- Akustischem Signalgeber für Alarmmeldungen
- Hinweisschild Nottastenbetätigung
- Sabotagekontakt
- Einstellbare Zeitabläufe für max. Dauerfreigabe, Verzögerung Dauerfreigabe, Kurzzeitentriegelung, Voralarm, Alarmzeit, Orientierungssignal
- Überwachung der Türöffnungszeit bei Kurzzeitentriegelung

Schlüsselschaltermodul

- Zum Ver-/Entriegeln, Kurzzeitentriegeln, Alarmrückstellung
- Sabotagekontakt
- Mit Euro-Profilhalbzylinder, inkl. 3 Schlüssel
- Abdeckung passend zum entsprechenden Schalterprogramm

Abbildung zeigt
Schalterprogramm
Jung LS990 in Alpinweiß

Mit einem parametrierbaren Eingang für:

- Steuerung von Ver-/Entriegeln, Kurzzeitentriegelung, Alarmquittierung über einen potenzialfreien Kontakt von Bedienelementen wie z.B. Kartenleser, Türcodegeräte o.ä. oder
- Kurzzeitentriegelung über Zutrittskontrollsystem oder
- Verriegeln mit Vorrang über Einbruchmeldeanlage oder
- Entriegelung über Zeitschaltuhr uvm.

Mit einem Eingang für:

Notentriegelung über Brandmeldeanlage

Mit einem parametrierbaren Relaisausgang für:

- Tür verriegelt/entriegelt oder
- Tür offen/geschlossen oder
- Sammelalarm oder
- Einzelalarm oder
- Ansteuerung Türöffner / Motorschloss / Drehtürantrieb / Feststellanlage

Anschlüsse:

SYSCON-4: Spannungsversorgung

SYSCON-5: Bedienteil

Schraub-Steckklemmen

Modellreihe 1385:

TS-Busschnittstelle für Parametrierung über Software (FT-Manager) und Vernetzung für den parallelen Betrieb an Visualisierungssoftware, Tableau und OPC Server

Fluchttürsteuerterminals 1384 | 1385

Technische Daten und Bestellinformationen



Schalterprogramm JUNG



| Technische Daten | |
|--|--|
| Steuerung | Ja, integriert |
| Stromversorgung | Netzteil notwendig |
| Geprüft nach | EltVTR; DIN EN 13637:2015 |
| TS-Bus-Schnittstelle | Nur Modellreihe 1385 |
| Anschluss an Tableau, Visualisierung, OPC Server | Nur Modellreihe 1385 |
| Zentrale Konfiguration über FT Manager | Nur Modellreihe 1385 |
| Einzelanwendung mit E/A Modul (stand alone) | Nur Modellreihe 1385 |
| Einzelanwendung (offline) | Ja |
| Notschalter | Ja |
| Bedienelement | Schlüsselaster mit Euro PZ, Schließbart verstellbar 8 x 45°, Länge 30,5 mm |
| Einstellen von Zeiten und Funktionen | Über Schlüsselschalter; Modellreihe 1385 zusätzlich über FT Manager (i.Verb. m. Buscontroller) |
| Nennspannung | 12-24 VDC SELV |
| Ausgangsstrom | Max. 1 A (abhängig vom verwendeten Netzteil) |
| Eigenstromaufnahme | 0,1A bei 24V |
| Betriebstemperaturbereich | -5 °C bis +40 °C |
| Schutzart | IP 30 |
| Anwendungsgebiet | Zur Verwendung im Innenbereich, ohne Kondensation |
| Abmessung | 2fach Rahmen im Schalterprogramm, Montage in 2 uP-Schalterdosen 62,5 mm Tiefe, aP-Version incl. aP-Gehäuse |
| Eingänge | 1x: parametrierbar; 1x: Brandmeldeanlage |
| Ausgänge | 1x; parametrierbar Umschaltkontakt 30 V / 1 A |
| Schlüsselschalter entgegen Fluchtrichtung | Ja (ohne Anzeige) |
| Fluchttürterminal für bidirektionalen Fluchtweg | Nein |

Schalterprogramm GIRA



| Artikel / Merkmal 1384 uP | Best. Nr. | Artikel / Merkmal 1385 uP | Best. Nr. |
|-------------------------------------|-----------------|-------------------------------------|-----------------|
| Jung AS500; Alpinweiß | 1384-11-1--0400 | Jung AS500; Alpinweiß | 1385-11-1--0400 |
| Jung AS500; Grün | 1384-11-1--1800 | Jung AS500; Grün | 1385-11-1--1800 |
| Jung LS990; Alpinweiß | 1384-11-6--0400 | Jung LS990; Alpinweiß | 1385-11-6--0400 |
| Jung LS990; Edelstahl | 1384-11-6353500 | Jung LS990; Edelstahl | 1385-11-6353500 |
| Gira E2; Reinweiß glänzend | 1384-11-2--0400 | Gira E2; Reinweiß glänzend | 1385-11-2--0400 |
| Gira E2; Farbe Alu | 1384-11-2--3500 | Gira E2; Farbe Alu | 1385-11-2--3500 |
| Gira E2; Anthrazit | 1384-11-2--0600 | Gira E2; Anthrazit | 1385-11-2--0600 |
| Gira Standard 55; Reinweiß glänzend | 1384-11-3--0400 | Gira Standard 55; Reinweiß glänzend | 1385-11-3--0400 |

| Artikel / Merkmal 1384 aP | Best. Nr. | Artikel / Merkmal 1385 aP | Best. Nr. |
|---------------------------------------|-----------------|---------------------------------------|-----------------|
| Gira E2 aP-Version; Reinweiß glänzend | 1384-11-A--0400 | Gira E2 aP-Version; Reinweiß glänzend | 1385-11-A--0400 |

Schalterprogramm 24 V DC mit beleuchtetem Hinweisschild in Unter- und Aufputzversion



Abbildung zeigt
Schalterprogramm
Jung LS990 Unterputz in
Edelstahl

Fluchttürsteuerterminal

Zur Steuerung von elektrischen Verriegelungselementen im Verlauf von Flucht- und Rettungswegen geprüft gem. EltVTR und DIN EN 13637:2015.

Fluchttürsteuermodul

- Nottaste beleuchtet mit wiederverwendbarer, unverlierbarer, nicht splittender Schutzhaube
- Integrierte optische Türzustandsanzeige mit symbolisch angeordneten Hochleistungs-LED's (grün / rot / gelb) für entriegelt / verriegelt / Alarm
- Akustischem Signalgeber für Alarmmeldungen
- Hinweisschild Nottastenbetätigung
- Sabotagekontakt
- Einstellbare Zeitabläufe für max. Dauerfreigabe, Verzögerung Dauerfreigabe, Kurzzeitentriegelung, Voralarm, Alarmzeit, Orientierungssignal
- Überwachung der Türöffnungszeit bei Kurzzeitentriegelung

Mit einem parametrierbaren Eingang für:

- Steuerung von Ver-/Entriegeln, Kurzzeitentriegelung, Alarmquittierung über einen potenzialfreien Kontakt von Bedienelementen wie z.B. Kartenleser, Türcodegeräte o.ä. oder
- Kurzzeitentriegelung über Zutrittskontrollsystem oder
- Verriegeln mit Vorrang über Einbruchmeldeanlage oder
- Entriegelung über Zeitschaltuhr uvm.

Mit einem Eingang für:

- Notentriegelung über Brandmeldeanlage

Mit einem parametrierbaren Relaisausgang für:

- Tür verriegelt/entriegelt oder
- Tür offen/geschlossen oder
- Sammelalarm oder
- Einzelalarm oder
- Ansteuerung Türöffner/Motorschloss/Drehtürantrieb/Feststellanlage

Anschlüsse:

- SYSCON-4: Spannungsversorgung
- SYSCON-5: Bedienteil
- Schraub-Steckklemmen

Modellreihe 1385:

- TS-Busschnittstelle für Parametrierung über Software (FT-Manager) und Vernetzung für den parallelen Betrieb an Visualisierungssoftware, Tableau und OPC Server

Schlüsselschaltermodul

- Zum Ver-/Entriegeln, Kurzzeitentriegeln, Alarmrückstellung
- Sabotagekontakt
- Mit Euro-Profilhalbzylinder, inkl. 3 Schlüssel
- Abdeckung passend zum entsprechenden Schalterprogramm

Hinweisschild

- Beleuchtet
- Zur Kennzeichnung der Nottastenbetätigung
- Piktogramm



Abbildung zeigt
Schalterprogramm
Gira E2 Aufputz in Rein-
weiß glänzend

Fluchttürsteuerterminals 1384 | 1385

Technische Daten und Bestellinformationen



Schalterprogramm JUNG



| Technische Daten | |
|--|--|
| Steuerung | Ja, integriert |
| Stromversorgung | Netzteil notwendig |
| Geprüft nach | EltVTR; DIN EN 13637:2015 |
| TS-Bus-Schnittstelle | Nur Modellreihe 1385 |
| Anschluss an Tableau, Visualisierung, OPC Server | Nur Modellreihe 1385 |
| Zentrale Konfiguration über FT Manager | Nur Modellreihe 1385 |
| Einzelanwendung mit E/A Modul (stand alone) | Nur Modellreihe 1385 |
| Einzelanwendung (offline) | Ja |
| Notschalter | Ja |
| Bedienelement | Schlüsseltaster mit Euro PZ, Schließbart verstellbar 8 x 45°, Länge 30,5 mm |
| Einstellen von Zeiten und Funktionen | Über Schlüsselschalter; Modellreihe 1385 zusätzlich über FT Manager (i.Verb. m. Buscontroller) |
| Nennspannung | 24 VDC SELV |
| Ausgangsstrom | Max. 1 A (abhängig vom verwendeten Netzteil) |
| Eigenstromaufnahme | 0,125A bei 24V |
| Betriebstemperaturbereich | -5 °C bis +40 °C |
| Schutzart | IP 30 |
| Anwendungsgebiet | Zur Verwendung im Innenbereich, ohne Kondensation |
| Abmessung | 3fach Rahmen im Schalterprogramm, Montage in 3 uP-Schalterdosen 62,5 mm Tiefe, aP-Version incl. aP-Gehäuse |
| Eingänge | 1x; parametrierbar; 1x; Brandmeldeanlage |
| Ausgänge | 1x; parametrierbar Umschaltkontakt 30 V / 1 A |
| Schlüsselschalter entgegen Fluchtrichtung | Ja (ohne Anzeige) |
| Fluchttürterminal für bidirektionalen Fluchtweg | Nein |

Schalterprogramm GIRA



| Artikel / Merkmal 1384 uP | Best. Nr. | Artikel / Merkmal 1385 uP | Best. Nr. |
|---|-----------------|---|-----------------|
| mit beleuchtetem Hinweisschild; Jung AS500 - Alpinweiß | 1384-11B1--0400 | mit beleuchtetem Hinweisschild; Jung AS500 - Alpinweiß | 1385-11B1--0400 |
| mit beleuchtetem Hinweisschild; Jung AS500 - Grün | 1384-11B1--1800 | mit beleuchtetem Hinweisschild; Jung AS500 - Grün | 1385-11B1--1800 |
| mit beleuchtetem Hinweisschild; Jung LS990 - Alpinweiß | 1384-11B6--0400 | mit beleuchtetem Hinweisschild; Jung LS990 - Alpinweiß | 1385-11B6--0400 |
| mit beleuchtetem Hinweisschild; Jung LS990 - Edelstahl | 1384-11B6353500 | mit beleuchtetem Hinweisschild; Jung LS990 - Edelstahl | 1385-11B6353500 |
| mit beleuchtetem Hinweisschild; Gira E2 - Reinweiß glänzend | 1384-11B2--0400 | mit beleuchtetem Hinweisschild; Gira E2 - Reinweiß glänzend | 1385-11B2--0400 |
| mit beleuchtetem Hinweisschild; Gira E2 - Farbe Alu | 1384-11B2--3500 | mit beleuchtetem Hinweisschild; Gira E2 - Farbe Alu | 1385-11B2--3500 |
| mit beleuchtetem Hinweisschild; Gira E2; Anthrazit | 1384-11B2--0600 | mit beleuchtetem Hinweisschild; Gira E2, Anthrazit | 1385-11B2--0600 |
| mit beleuchtetem Hinweisschild; Gira Standard 55; Reinweiß glänzend | 1384-11B3--0400 | mit beleuchtetem Hinweisschild; Gira Standard 55; Reinweiß glänzend | 1385-11B3--0400 |

| Artikel / Merkmal 1384 aP | Best. Nr. | Artikel / Merkmal 1385 aP | Best. Nr. |
|--|-----------------|---|-----------------|
| mit beleuchtetem Hinweisschild Gira E2 aP-Version; Reinweiß glänz. | 1384-11BA--0400 | mit beleuchtetem Hinweisschild; Gira E2 aP-Version; Reinweiß glänz. | 1385-11BA--0400 |

Einzelmodule

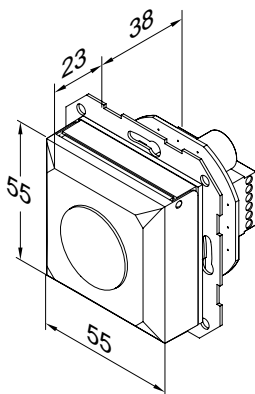


Fluchttürsteuermodul

Zur Steuerung von elektrischen Verriegelungselementen im Verlauf von Flucht- und Rettungswegen geprüft gem. EltVTR und DIN EN 13637:2015.

Fluchttürsteuermodul

- Nottaste beleuchtet mit wiederverwendbarer, unverlierbarer, nicht splittender Schutzhaube
- Integrierte optische Türzustandsanzeige mit symbolisch angeordneten Hochleistungs-LED's (grün / rot / gelb) für entriegelt / verriegelt / Alarm
- Akustischem Signalgeber für Alarmmeldungen
- Hinweisschild Nottastenbetätigung
- Sabotagekontakt
- Einstellbare Zeitabläufe für max. Dauerfreigabe, Verzögerung Dauerfreigabe, Kurzzeitentriegelung, Voralarm, Alarmzeit, Orientierungssignal
- Überwachung der Türöffnungszeit bei Kurzzeitentriegelung



Mit einem parametrierbaren Eingang für:

- Steuerung von Ver-/Entriegeln, Kurzzeitentriegelung, Alarmquittierung über einen potenzialfreien Kontakt von Bedienelementen wie z.B. Kartenleser, Türcodegeräte o.ä. oder
- Kurzzeitentriegelung über Zutrittskontrollsystem oder
- Verriegeln mit Vorrang über Einbruchmeldeanlage oder
- Entriegelung über Zeitschaltuhr uvm.

Mit einem Eingang für:

- Notentriegelung über Brandmeldeanlage

Mit einem parametrierbaren Relaisausgang für:

- Tür verriegelt/entriegelt oder
- Tür offen/geschlossen oder
- Sammelalarm oder
- Einzelalarm oder
- Ansteuerung Türöffner/Motorschloss/ Drehtürantrieb/Feststellanlage

Anschlüsse:

SYSCON-4: Spannungsversorgung

SYSCON-5: Bedienteil

Schraub-Steckklemmen

Modellreihe 1385:

TS-Busschnittstelle für Parametrierung über Software (FT-Manager) und Vernetzung für den parallelen Betrieb an Visualisierungssoftware, Tableau und OPC Server

Technische Daten

| | |
|--|---|
| Steuerung | Ja, integriert |
| Geprüft nach | EltVTR; DIN EN 13637:2015 |
| TS-Bus-Schnittstelle | Nur Modellreihe 1385 |
| Anschluss an Tableau, Visualisierung, OPC Server | Nur Modellreihe 1385 |
| Einzelanwendung mit E/A Modul (stand alone) | Nur Modellreihe 1385 |
| Einzelanwendung (offline) | Ja |
| Notschalter | Ja |
| Bedienelement | Nein, externes Bedienelement notwendig |
| Einstellen von Zeiten und Funktionen | Über Schlüsselschalter, über FT Manager (i.Verb. m. Buscontroller) |
| Nennspannung | 12-24 VDC SELV |
| Ausgangsstrom | Max. 1 A (abhängig vom verwendeten Netzteil) |
| Eigenstromaufnahme | 0,1 A bei 24V |
| Betriebstemperaturbereich | -5 °C bis +40 °C |
| Schutzart | IP 30 |
| Anwendungsgebiet | Zur Verwendung im Innenbereich, ohne Kondensation |
| Abmessung | Zur Montage uP-Schalterdose 62,5 mm Tiefe, Rahmen oder aP Modul notwendig |
| Eingänge | 1 x parametrierbar; 1 x Brandmeldeanlage |
| Ausgänge | 1x; parametrierbar Umschaltkontakt 30 V / 1 A |
| Schlüsselschalter entgegen Fluchtrichtung | Ja (ohne Anzeige) |
| Fluchttürterminal für bidirektionalen Fluchtweg | Nein |
| Anschluss | Ja |

Artikel / Merkmal

| Artikel / Merkmal | Best. Nr. |
|---------------------------|----------------|
| System 55 mit Notschalter | 1384E2N-----00 |
| System 55 mit Notschalter | 1385E2N-----00 |

Einzelmodule



Abbildung zeigt
Schalterprogramm
Jung LS990 Grün

Schlüsselschaltermodell 1385ES3

Schlüsseltaster zum Anschluss an ein effeff-Fluchttürsteuer- oder Türüberwachungsmodul zur Steuerung von Entriegeln, Verriegeln, Kurzzeitentriegeln sowie Alarmrückstellung, integrierter Sabotagekontakt

Schlüsselschaltermodul

- für Standard-uP-Dosen: 45 mm Tiefe, mit Euro-Profilhalbzylinder Schließbartstellung 180°, Länge 30,5 mm
- Anschluss: SYSCON-5

| Technische Daten | |
|--------------------------------|---------------------|
| Sabotagekontakt | Ja |
| Anschlüsse (Schlüsselschalter) | Schraubsteckklemmen |

| Artikel / Merkmal | Best. Nr. |
|----------------------------|-----------------|
| Jung AS500, Alpinweiß | 1385ES3-1--0400 |
| Jung AS500, Grün | 1385ES3-1--1800 |
| Jung LS990, Alpinweiß | 1385ES3-6--0400 |
| Jung LS990, Edelstahl | 1385ES3-6353500 |
| Gira E2, Reinweiß glänzend | 1385ES3-2--0400 |
| Gira E2, Farbe Alu | 1385ES3-2--3500 |
| Gira E2, Anthrazit | 1385ES3-2--0600 |



Hinweisschildmodul beleuchtet für Fluchtwege

Für elektrisch gesteuerte Fluchttüranlage zur Kennzeichnung der Not-Auf-Taste.

Mit aktiver Hintergrundbeleuchtung und selbstklebendem Piktogramm nach DIN EN 13637:2015.

Zum Anschluss an effeff Fluchttürmodule 1384/1385/1386D00 mittels Systemstecker.

Das Verbindungskabel ist im Lieferumfang enthalten.

Die Verwendung in Kombination mit 1380 Türterminals ist möglich.

Passend für 55 mm Schalterysteme.

| Technische Daten | |
|---------------------------|----------------------------------|
| Nennspannung | 12-24 VDC SELV |
| Stromaufnahme 24 V DC | 25 mA |
| Anschluss | 2 x SYSCON 4 |
| Schutzart | IP30 (wenn vollständig montiert) |
| Betriebstemperaturbereich | -10 °C – +50 °C |

| Artikel / Merkmal | Best. Nr. |
|--------------------------|-----------------|
| Hinweisschild beleuchtet | 1386D00-HW--F90 |

Fluchttürsteuerterminals 1384 | 1385

Einzelmodule



Abbildung zeigt
Schalterprogramm
Gira E2 Alu

Alarmsignal akustisch und optisch

Zum Anschluss an ein Fluchttürsteuer- oder Türüberwachungsmodul zur zusätzlichen akustischer und optischer Signalisierung von Alarmen. Spannungsversorgung über SYSCON 4 und Ansteuerung über den Universal-Ausgang des Fluchttürsteuerterminals.

Technische Daten

| | |
|--|-------------------|
| Nennspannung | 12-24 VDC SELV |
| Ruhestromaufnahme | 20 mA |
| Stromaufnahme bei Signalisierung | 50 mA |
| LED-Anzeige | Gelb |
| Ansteuereingang (Optokoppler) | max. 30 V DC 7 mA |
| Schalldruck bei 12 V DC und 1m Abstand | ca. 80 dB A |
| Schalldruck bei 24 V DC und 1m Abstand | ca. 92 dB A |
| SYSCON 4 Anschlüsse | 2 |

Artikel / Merkmal

| Artikel / Merkmal | Best. Nr. |
|----------------------------|-----------------|
| Jung AS500, Alpinweiß | 1385EB1-1--0400 |
| Jung AS500, Grün | 1385EB1-1--1800 |
| Jung LS990, Alpinweiß | 1385EB1-6--0400 |
| Jung LS990, Edelstahl | 1385EB1-6353500 |
| Gira E2, Reinweiß glänzend | 1385EB1-2--0400 |
| Gira E2, Farbe Alu | 1385EB1-2--3500 |



Abbildung zeigt
Schalterprogramm
Gira E2 Anthrazit

Zentralabdeckung Modell 1385EZA

Zur Abdeckung des Netzteilmoduls

Artikel / Merkmal

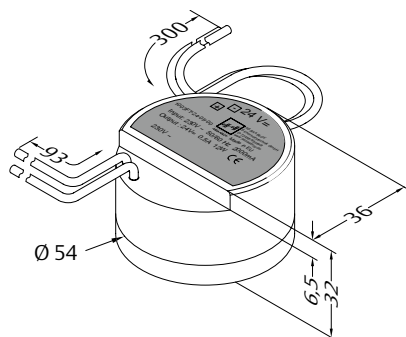
| Artikel / Merkmal | Best. Nr. |
|----------------------------|-----------------|
| Jung AS500, Alpinweiß | 1385EZA-1--0400 |
| Jung AS500, Grün | 1385EZA-1--1800 |
| Jung LS990, Alpinweiß | 1385EZA-6--0400 |
| Jung LS990, Edelstahl | 1385EZA-6353500 |
| Gira E2, Reinweiß glänzend | 1385EZA-2--0400 |
| Gira E2, Farbe Alu | 1385EZA-2--3500 |
| Gira E2, Anthrazit | 1385EZA-2--0600 |



Stromversorgung Modell 1003FT

Für jeden Anwendungsfall steht die passende Stromversorgung in 12 VDC oder 24 VDC zur Verfügung. Die einzelnen Stromversorgungen zeichnen sich durch ihre konstante Ausgangsspannung bei Netzspannungsschwankungen und Lastwechsel aus.

Die Stromversorgungen mit einer Ausgangsspannung entsprechend der SELV Anforderung finden z.B. bei Zutrittskontrollanlagen und Rettungswegsystemen ihren Einsatz.



| Technische Daten | |
|---------------------------|-------------------------|
| Nennleistung | 26 W |
| Ausgangsspannung regelbar | Nein |
| Ausgangsspannung | 24 VDC SELV |
| Ausgangsstrom | 1,08 A |
| Betriebsnennspannung | 230 VAC |
| Stromaufnahme | 0,24 A |
| Überlastungsschutz | Elektronisch |
| Schutzklasse | II |
| Betriebstemperaturbereich | -10°C + 50°C |
| Höhe | 32,5 mm |
| Montageart | Schalter-/Verteilerdose |
| Schutzart | IP 20 |
| Material Gehäuse | Kunststoff |
| Durchmesser | 54 mm |
| Zulassung DIN EN 60335-1 | Ja |
| Zulassung DIN EN 62368-1 | Ja |

| Artikel / Merkmal | Best. Nr. |
|-----------------------|-----------------|
| 24 V DC geregelt, 1 A | 1003FT24-1---20 |



Stromversorgung Modell 1003

Die einzelnen Stromversorgungen zeichnen sich durch ihre konstante Ausgangsspannung bei Netzspannungsschwankungen und Lastwechsel aus.

Die Stromversorgungen mit einer Ausgangsspannung entsprechend der SELV Anforderung finden z.B. bei Zutrittskontrollanlagen und Rettungswegsystemen ihren Einsatz.

| Technische Daten | |
|---------------------------|----------------------------|
| Überlastungsschutz | Elektronisch |
| Schutzklasse | II |
| Betriebstemperaturbereich | -10°C + 50°C |
| Länge | 93 mm |
| Höhe | 68 mm |
| Montageart | Verteilereinhau Hutschiene |
| Schutzart | IP 20 |
| Material Gehäuse | Kunststoff |
| Zulassung DIN EN 60335-1 | ja |
| Zulassung DIN EN 62368-1 | ja |

| Artikel / Merkmal | Best. Nr. |
|-------------------------------------|-----------------|
| 24 V DC geregelt, 1,25 A Hutschiene | 1003-24-1.25-20 |
| 24 V DC geregelt, 2,5 A Hutschiene | 1003-24-2.5--20 |
| 24 V DC geregelt, 4 A Hutschiene | 1003-24-4----20 |

Fluchttürsteuerterminals 1384 | 1385

Netzgeräte und Notstromversorgung



Notstromversorgung 24VDC 3A Hutschienenmontage; COMATEC USV2030024E12RB

Unterbrechungsfreie AC/DC USV mit integrierten Ladestufe und Akku-Management, mit Signalausgänge für die Fernkontrolle. Anschlussklemmen für die Last und Akku. Für Verteilereinbau.

| Technische Daten | |
|----------------------------|--|
| Betriebsspannung | 230 V AC / $\pm 15\%$; 50/60 Hz |
| Ausgangsspannung | 24,8 – 27,6 V DC (geregelt) |
| Ausgangsstrom | max. 3 A DC (72 W) |
| Betriebsbedingung | kontinuierlich |
| Anschließbarer Akkumulator | 4 - 14 Ah Bleiakkus |
| Empfohlener Akkumulator | z.B. FIAMM FG20451 (12V - 4,5Ah) oder YUASA NP7-12 (12V - 7Ah) |
| Montageart | Verteilereinbau |
| Abmessung | 210 x 93 x 66,5 mm |
| Teileinheiten | 12 |
| Schutzart | IP20 |
| Betriebstemperaturbereich | -10 °C bis + 40 °C |
| Funktionsanzeigen | LED |
| Ausgänge für Meldungen | Open-Collector, max. 24 V DC / 30 mA |
| Geprüft nach | DIN EN 62368-1 |

| Artikel / Merkmal | Best. Nr. |
|--|------------------------|
| 24VDC 3A Hutschienenmontage COMATEC USV2030024E12RB | 1006-24030---10 |



Notstromversorgung 24VDC, 3A im aP-Gehäuse; COMATEC MDMB 0300 24 H

Unterbrechungsfreie AC/DC USV mit integrierten Ladestufe und Akku-Management, mit Signalausgänge für die Fernkontrolle. Anschlussklemmen für die Last und Akku. Im aP Kunststoffgehäuse komplett mit Akkus.

| Technische Daten | |
|---------------------------|--------------------------------------|
| Betriebsspannung | 230 V AC / $\pm 15\%$; 50/60 Hz |
| Ausgangsspannung | 24,8 – 27,6 V DC (geregelt) |
| Ausgangsstrom | max. 3 A DC (72 W) |
| Betriebsbedingung | kontinuierlich |
| Kapazität | Akku: 2 x 12 V / 7 Ah |
| Montageart | Wandmontage |
| Abmessung | 335 x 180 x 84 mm |
| Schutzart | IP20 |
| Betriebstemperaturbereich | -10 °C bis + 40 °C |
| Funktionsanzeigen | LED |
| Ausgänge für Meldungen | Open-Collector, max. 24 V DC / 30 mA |
| Geprüft nach | DIN EN 62368-1 |

| Artikel / Merkmal | Best. Nr. |
|---|------------------------|
| 24VDC, 3A im aP-Gehäuse COMATEC MDMB 0300 24 H | 1006-24030AP-10 |

Zubehör Lichtschalter-Design

**Verbindungsleitung Syscon-4 Modell 1385EVL4**

Zur Verbindung von Modulen. Die Einzeladern sind farblich markiert.

Technische Daten

| | |
|---------|---------------------|
| Buchsen | SYSCON-4 beidseitig |
|---------|---------------------|

Artikel / Merkmal**Best. Nr.**

| | |
|--------------------------------------|------------------------|
| Syscon-4; beidseitig; Buchse 4-polig | 1385EVL4-----00 |
|--------------------------------------|------------------------|

**Verbindungsleitung Syscon-5 Modell 1385EVL5**

Zur Verbindung von Fluchttürsteuermodul mit Schlüsselschaltermodul. Die Einzeladern sind farblich markiert.

Technische Daten

| | |
|---------|---------------------|
| Buchsen | SYSCON-5 beidseitig |
|---------|---------------------|

Artikel / Merkmal**Best. Nr.**

| | |
|--------------------------------------|------------------------|
| Syscon-5; beidseitig; Buchse 5-polig | 1385EVL5-----00 |
|--------------------------------------|------------------------|

**E/A-Erweiterung Modell 901-20**

E/A-Erweiterung mit TS-Bus-Schnittstelle
8 Eingänge: low-activ
2 Ausgänge: Schaltkontakt als Wechsler max. 24 V / 2 A
4 Ausgänge: Halbleiter

Technische Daten

| | |
|------------------|----------------|
| Nennspannung | 12-24 VDC SELV |
| Stromaufnahme | max. 0,1 A |
| Montageart | Wandmontage |
| Material Gehäuse | Kunststoff |
| Höhe | 118 mm |
| Breite | 118 mm |
| Tiefe | 30 mm |

Artikel / Merkmal**Best. Nr.**

| | |
|-----------------|----------------------|
| E/A-Erweiterung | 901-20-----00 |
|-----------------|----------------------|

**Anschlussmodul Brandmeldeanlage**

Das Anschlussmodul ermöglicht die Verwendung des „active Low“ Eingangs am Fluchttürmodul für die Not-Entriegelung durch eine Brandmeldeanlage (BMA) nach den Anforderungen der DIN EN 13637:2015.

Das Anschlussmodul wird dazu unmittelbar an den Anschlüssen der Fluchttürmodule der Tür kontaktiert. Zentral liefert die BMA 12-24 V DC zur Versorgung des Modules. Im Brandfall wird durch die zentrale BMA diese Steuerspannung abgeschaltet und löst damit eine Not-Entriegelung an der Fluchttüranlage aus. Der Eingang am Anschlussmodul für die zentrale Brandmeldeanlage ist verpolungssicher ausgeführt. Dies vereinfacht die Verdrahtung und verringert die Fehlermöglichkeiten.

Technische Daten

| | |
|-----------------------|-------------------------|
| Betriebsspannung | 12-24 V DC +/- 15% SELV |
| Einschaltstrom | 50 mA |
| Schaltspannung | max. 30 V DC |
| Max. Schaltstrom | BMA verpolsicher |
| Kontaktart | Open Collector |
| Abmessung | ca. 24 x 29 x 11 cm |
| Länge Anschlusslitzen | 110 mm |

Artikel / Merkmal**Best. Nr.**

| | |
|----------------|------------------------|
| Anschlussmodul | 1386BMA-01---00 |
|----------------|------------------------|

Zubehör Lichtschalter-Design



Abdeckrahmen 1-fach Modell 1380EF1

| Technische Daten | |
|------------------|--------|
| Rahmen | 1-fach |

| Artikel / Merkmal | Best. Nr. |
|------------------------------------|-----------------|
| 1-fach; Jung AS500; Alpinweiß | 1380EF1-1--0400 |
| 1-fach; Jung AS500; Grün | 1380EF1-1--1800 |
| 1-fach; Jung LS990; Reinweiß | 1380EF1-6--0400 |
| 1-fach; Jung LS990; Edelstahl | 1380EF1-6353500 |
| 1-fach; Gira E2; Reinweiß glänzend | 1380EF1-2--0400 |
| 1-fach; Gira E2; Alu-Optik | 1380EF1-2--3500 |
| 1-fach; Gira E2; Anthrazit | 1380EF1-2--0600 |
| 1-fach; Gira Standard 55; Reinweiß | 1380EF1-3--0400 |



aP-Gehäuse 1380EG1

aP-Gehäuse

| Technische Daten | |
|------------------|--------|
| Rahmen | 1-fach |

| Artikel / Merkmal | Best. Nr. |
|------------------------------------|-----------------|
| 1-fach; Gira E2, Reinweiß glänzend | 1380EG1-A--0400 |



Abdeckrahmen 2-fach Modell 1380EF2

| Technische Daten | |
|------------------|--------|
| Rahmen | 2-fach |

| Artikel / Merkmal | Best. Nr. |
|------------------------------------|-----------------|
| 2-fach; Jung AS500; Alpinweiß | 1380EF2-1--0400 |
| 2-fach; Jung AS500; Grün | 1380EF2-1--1800 |
| 2-fach; Jung LS990; Reinweiß | 1380EF2-6--0400 |
| 2-fach; Jung LS990; Edelstahl | 1380EF2-6353500 |
| 2-fach; Gira E2; Reinweiß | 1380EF2-2--0400 |
| 2-fach; Gira E2; Farbe Alu | 1380EF2-2--3500 |
| 2-fach; Gira E2; Anthrazit | 1380EF2-2--0600 |
| 2-fach; Gira Standard 55; Reinweiß | 1380EF2-3--0400 |



aP-Gehäuse 1380EG2

aP-Gehäuse

| Technische Daten | |
|------------------|--------|
| Rahmen | 2-fach |

| Artikel / Merkmal | Best. Nr. |
|------------------------------------|-----------------|
| 2-fach; Gira E2, Reinweiß glänzend | 1380EG2-A--0400 |

Fluchttürsteuerterminals 1384 | 1385

Zubehör Lichtschalter-Design



Abdeckrahmen 3-fach Modell 1380EF3

| Technische Daten | |
|------------------|--------|
| Rahmen | 3-fach |

| Artikel / Merkmal | Best. Nr. |
|---|-----------------|
| 3-fach; Jung AS500 - Alpinweiß | 1380EF3-1--0400 |
| 3-fach; Jung AS500 - Grün | 1380EF3-1--1800 |
| 3-fach; Jung LS990 - Alpinweiß | 1380EF3-6--0400 |
| 3-fach; Jung LS990 - Edelstahl | 1380EF3-6353500 |
| 3-fach; Gira E2 - Reinweiß glänzend | 1380EF3-2--0400 |
| 3-fach; Gira E2; Farbe Alu | 1380EF3-2--3500 |
| 3-fach; Gira E2; Anthrazit | 1380EF3-2--0600 |
| 3-fach; Gira Standard 55, Reinweiß glänzend | 1380EF3-3--0400 |



aP-Gehäuse 1380EG3

aP-Gehäuse

| Technische Daten | |
|------------------|--------|
| Rahmen | 3-fach |

| Artikel / Merkmal | Best. Nr. |
|-------------------------------------|-----------------|
| 3-fach; Gira E2 - Reinweiß glänzend | 1380EG3-A--0400 |



Zwischenrahmen Modell 1385EF1Z

Zwischenrahmen für 55 mm für den Einsatz in das JUNG Schalterprogramm LS990.

| Technische Daten | |
|------------------|-------|
| System | 55 mm |

| Artikel / Merkmal | Best. Nr. |
|-----------------------------------|-----------------|
| Jung LS990 Alpinweiß auf 55x55 mm | 1380EF1Z6--0400 |
| Jung LS990 Edelstahl auf 55x55 mm | 1380EF1Z6--3500 |

Jung LS990 Alpinweiß



Jung LS990 Edelstahl

Zubehör Lichtschalter-Design

**Kontaktschloss GEBA MS-APZ 1**

Als Bedienteil zur Freigabe entgegen der Fluchtrichtung (Außenbereich) in Verbindung mit einer Fluchttürsteuerung.

Schlüsselschaltermodul

- Mit je einem Tast-Schließerkontakt für die Betätigung links oder rechts
- Zum Ver-/Entriegeln, Kurzzeitentriegeln
- Metallgehäuse
- Anschlüsse: Schraubklemmen

Technische Daten

| | |
|---------------------------|---|
| Max. Kontaktbelastbarkeit | 24V / 2A |
| Zylindertyp | Vorbereitet für bauseitigen PHZ, Schließbart verstellbar 8 x 45°, Länge 30,5 mm |
| LED - Anzeige | Nein |
| Summer | nein |
| Sabotagekontakt | nein |
| Montageart | Aufputzmontage |
| Schutzart | IP 54 |
| Höhe | 73,5 mm |
| Breite | 73,5 mm |
| Tiefe | 45 mm |

Artikel / Merkmal

| Artikel / Merkmal | Best. Nr. |
|--|-----------------|
| Mit beidseitigem Tast-Schließer; Aufputz | 1140-10-.....00 |

**Kontaktschloss GEBA MSR 1**

Als Bedienteil zur Freigabe entgegen der Fluchtrichtung (Außenbereich) in Verbindung mit einer Fluchttürsteuerung.

Schlüsselschaltermodul

- Mit je einem Tast-Schließerkontakt für die Betätigung links oder rechts,
- Zum Ver-/Entriegeln, Kurzzeitentriegeln
- Metallgehäuse
- Anschlüsse: Schraubklemmen

Technische Daten

| | |
|---------------------------|---|
| Max. Kontaktbelastbarkeit | 24V / 2A |
| Tiefe | 55,5 mm |
| Höhe | 100 mm |
| Montageart | Unterputzmontage |
| Zylindertyp | Vorbereitet für bauseitigen PHZ, Schließbart verstellbar 8 x 45°, Länge 30,5 mm |
| Schutzart | IP 54 |
| Breite | 90 mm |
| LED - Anzeige | Nein |
| Summer | nein |
| Sabotagekontakt | nein |

Artikel / Merkmal

| Artikel / Merkmal | Best. Nr. |
|--|-----------------|
| Mit beidseitigem Tast-Schließer; Unterputz | 1140-11-.....00 |

Fluchttürsteuerterminals 1384 | 1385

Zubehör Lichtschalter-Design



Kunststoffschild Modell 1386-HW

Zur Kennzeichnung der Funktion der Nottaste, ohne Zeitverzögerung.

| Technische Daten | |
|------------------|----------------|
| Farbe | Grün |
| Abmessung | ca. 90 x 90 mm |

| Artikel / Merkmal | Best. Nr. |
|-------------------------------|----------------|
| Grund grün / weiß festhaftend | 1386-HW-----00 |



Prüfplakette Modell 2.1502-00030000

Für alle Terminals

| Technische Daten | |
|------------------|----------------|
| Für Produkt | Alle Terminals |

| Artikel / Merkmal | Best. Nr. |
|--------------------------------------|-----------------|
| Beschriftung „Fluchttürverriegelung“ | 2.1502-00030000 |



Prüfbuch Rettungswegtechnik

Zur Dokumentation einer Tür mit Erstabnahme und wiederkehrender Prüfung.

| Technische Daten | |
|------------------|----------|
| Version | Prüfbuch |

| Artikel / Merkmal | Best. Nr. |
|---------------------------------|-----------|
| Rettungswegtechnik, Deutsch | D01350 |
| Rettungswegtechnik, Englisch | D01351 |
| Rettungswegtechnik, Französisch | D01352 |

Einleitung

Kompaktgeräte

Kompaktgeräte

Das Kompaktgerät ist ideal für die Nachrüstung, denn es beinhaltet alle notwendigen Funktionen zur Steuerung und Bedienung in einem robusten Gehäuse.

Erhältlich ist es mit oder ohne integriertem Netzteil. Für die Realisierung der Rettungswegabsicherung fehlt nur noch das passende Verriegelungselement.

Die Konfiguration und Einstellung von Parametern erfolgt klassisch mit Jumpfern und Drehschaltern.



Kompaktgeräte 1338

Steuerterminals 230 V AC

Aufputz-Version



aP Steuerterminal Modell 1338

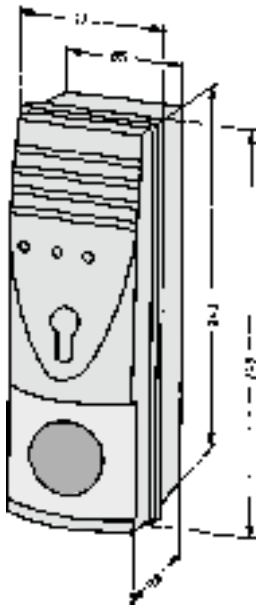
Zur Steuerung von elektrischen Verriegelungselementen im Verlauf von Flucht- und Rettungswegen geprüft gem. EltVTR

Fluchttürsteuermodul

- Nottaste beleuchtet mit wiederverwendbarer, nicht splitternder Schutzhaube
- Integrierte optische Türzustandsanzeige (grün / rot / gelb) für entriegelt / verriegelt / Alarm
- Hinweisschild Nottaste
- Alarmsignal und Sabotagekontakt;
- Schlüsseltaster zur Türsteuerung
- Mit Euro-Profilhalbzylinder, inkl. 3 Schlüssel
- Einstellbare Zeitabläufe für Kurzzeitentriegelung, Voralarm, Alarmzeit
- Überwachung der Türöffnungszeit bei Kurzzeitentriegelung

Anschlüsse:
Schraubklemmen

Modell 1338-20:
TS-Busschnittstelle für den parallelen Betrieb an Visualisierungssoftware, Tableau und OPC Server



| Technische Daten | |
|--|---|
| Steuerung | Ja, integriert |
| Stromversorgung | Ja, integriert |
| Geprüft nach | EltVTR |
| Anschluss an Tableau, Visualisierung, OPC Server | Ja, Modell 1338-20 |
| Zentrale Konfiguration über FT Manager | Nein |
| Einzelanwendung mit E/A Modul (stand alone) | Nein |
| Einzelanwendung (offline) | ja |
| Notschalter | ja |
| Bedienelement | Schlüsselschalter mit Euro-PZ, Schließbart verstellbar 8 x 45°, Länge 30,5 mm |
| Einstellen von Zeiten und Funktionen | Über Dreh- und DIP-Schalter |
| Nennspannung | 230 VAC |
| Ausgangsspannung | 24 V DC SELV |
| Ausgangsstrom | für externe Verbraucher: 0,45 A |
| Eigenstromaufnahme | 0,155 A |
| Betriebstemperaturbereich | 0 °C bis +40 °C |
| Schutzart | IP 20 |
| Abmessung | (HxBxT) 249x92x98 mm |
| Eingänge | E1: Kurzzeitentriegelung, E2: Brandmeldeanlage, E3: Zeitschaltuhr |
| Ausgänge | A1: Ver-/Entriegelt, A2: Sammelalarm, Kontakte 24 V / 1 A |
| Schlüsselschalter entgegen Fluchtrichtung | ja |
| Fluchttürterminal für bidirektionalen Fluchtweg | Nein |

| Artikel / Merkmal | Best. Nr. |
|---|------------------------|
| Mit 230 V Netzteil; Aufputz; Signalgrün RAL 6032 | 1338-20-----F00 |
| Mit 230 V Netzteil; Offline; Aufputz; Signalgrün RAL 6032 | 1338-14-----F00 |

Kompaktgeräte 1338

Steuerterminal 12/24 V DC

Aufputz-Version



aP Steuerterminal Modell 1340

Zur Steuerung von elektrischen Verriegelungselementen im Verlauf von Flucht- und Rettungswegen zugelassen gem. EltVTR

Fluchttürsteuermodul

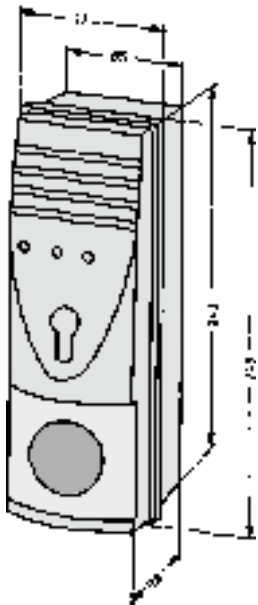
- Nottaste beleuchtet mit wiederverwendbarer, nicht splitternder Schutzhaube
- Integrierte optische Türzustandsanzeige (grün / rot / gelb) für entriegelt / verriegelt / Alarm
- Hinweisschild Nottaste
- Alarmsignal und Sabotagekontakt;
- Schlüsseltaster zur Türsteuerung
- Mit Euro-Profilhalbzylinder, inkl. 3 Schlüssel
- Einstellbare Zeitabläufe für Kurzzeitentriegelung, Voralarm, Alarmzeit
- Überwachung der Türöffnungszeit bei Kurzzeitentriegelung

Anschlüsse:

Schraubklemmen

Modell 1340-20:

TS-Busschnittstelle für den parallelen Betrieb an Visualisierungssoftware, Tableau und OPC Server



Technische Daten

| | |
|--|--|
| Steuerung | Ja, integriert |
| Stromversorgung | Externes Netzteil notwendig |
| Geprüft nach | EltVTR |
| Anschluss an Tableau, Visualisierung, OPC Server | Ja, Modell 1340-20 |
| Zentrale Konfiguration über FT Manager | Nein |
| Einzelanwendung mit E/A Modul (stand alone) | Nein |
| Einzelanwendung (offline) | Ja |
| Notschalter | Ja |
| Bedienelement | Schlüsselschalter mit Euro-PZ, Schließbar verstellbar 8 x 45°, Länge 30,5 mm |
| Einstellen von Zeiten und Funktionen | Über Dreh- und DIP-Schalter |
| Nennspannung | 12 oder 24 VDC SELV |
| Ausgangsspannung | 12 oder 24 V DC |
| Ausgangsstrom | für externe Verbraucher: max. 0,64 A (abhängig vom externen Netzteil) |
| Eigenstromaufnahme | 0,2 A bei 12 V / 0,15 A bei 24 V |
| Betriebstemperaturbereich | 0 °C bis +40 °C |
| Schutzart | IP 20 |
| Abmessung | (HxBxT) 249x92x98 mm |
| Eingänge | E1: Kurzzeitentriegelung, E2: Brandmeldeanlage, E3: Zeitschaltuhr |
| Ausgänge | A1: Ver/Entriegelt, A2: Sammelalarm, Kontakte max. 24 V / 1 A |
| Schlüsselschalter entgegen Fluchtrichtung | Ja |
| Fluchttürterminal für bidirektionalen Fluchtweg | Nein |

Artikel / Merkmal

| Artikel / Merkmal | Best. Nr. |
|--|-----------------|
| 12 V; Aufputz; Signalgrün RAL 6032 | 1340-20-----E90 |
| 24 V; Aufputz; Signalgrün RAL 6032 | 1340-20-----F90 |
| 12 V DC; offline; ohne Netzteil; Aufputz | 1340-14-----E90 |
| 24 V DC; offline; ohne Netzteil; Aufputz | 1340-14-----F90 |

Steuerterminal 12/24 V DC

Unterputz-Version



uP Steuerterminal Modell 1340

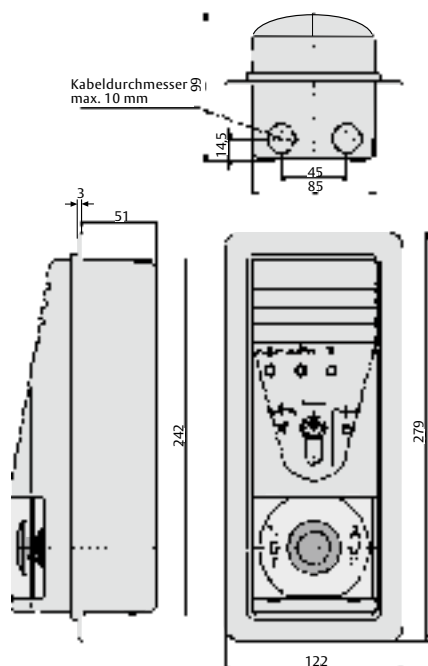
Zur Steuerung von elektrischen Verriegelungselementen im Verlauf von Flucht- und Rettungswegen zugelassen gem. EltVTR

Fluchttürsteuermodul

- Nottaste beleuchtet mit wiederverwendbarer, nicht splitternder Schutzhaube
- Integrierte optische Türzustandsanzeige (grün / rot / gelb) für entriegelt / verriegelt / Alarm,
- Hinweisschild Nottaste
- Alarmsignal und Sabotagekontakt;
- Schlüsseltaster zur Türsteuerung
- Mit Euro-Profilhalbzylinder, inkl. 3 Schlüssel
- Einstellbare Zeitabläufe für Kurzzeitentriegelung, Voralarm, Alarmzeit
- Überwachung der Türöffnungszeit bei Kurzzeitentriegelung

Anschlüsse:
Schraubklemmen

Modell 1340-21:
TS-Busschnittstelle für den parallelen Betrieb an Visualisierungssoftware, Tableau und OPC Server



| Technische Daten | |
|--|---|
| Steuerung | Ja, integriert |
| Stromversorgung | Externes Netzteil notwendig |
| Geprüft nach | EltVTR |
| Anschluss an Tableau, Visualisierung, OPC Server | Ja, Modell 1340-21 |
| Zentrale Konfiguration über FT Manager | Nein |
| Einzelanwendung mit E/A Modul (stand alone) | Nein |
| Einzelanwendung (offline) | Ja |
| Notschalter | Ja |
| Bedienelement | Schlüsselschalter mit Euro-PZ, Schließbart verstellbar 8 x 45°, Länge 30,5 mm |
| Einstellen von Zeiten und Funktionen | Über Dreh- und DIP-Schalter |
| Nennspannung | 12 oder 24 V DC SELV |
| Ausgangsspannung | 12 oder 24 V DC |
| Ausgangsstrom | für externe Verbraucher: max. 0,64 A (abhängig vom externen Netzteil) |
| Eigenstromaufnahme | 0,2 A bei 12 V / 0,15 A bei 24 V |
| Betriebstemperaturbereich | 0 °C bis +40 °C |
| Schutzart | IP 20 |
| Abmessung | (HxBxT) 279x122x51 mm, uP Kasten (HxBxT) 242x85x51 mm |
| Eingänge | E1: Kurzzeitentriegelung, E2: Brandmeldeanlage, E3: Zeitschaltuhr |
| Ausgänge | A1: Ver-/Entriegelt, A2: Sammelalarm, Kontakte 24 V / 1 A |
| Schlüsselschalter entgegen Fluchtrichtung | Ja |
| Fluchttürterminal für bidirektionalen Fluchtweg | nein |

| Artikel / Merkmal | Best. Nr. |
|--|-----------------|
| 12 V; Unterputz; Signalgrün RAL 6032 | 1340-21-----E90 |
| 24 V; Unterputz; Signalgrün RAL 6032 | 1340-21-----F90 |
| 12 V DC; offline; ohne Netzteil; Unterputz | 1340-15-----E90 |
| 24 V DC; offline; ohne Netzteil; Unterputz | 1340-15-----F90 |

Bedienteile

**Kontaktschloss GEBA MS-APZ 1**

Als Bedienteil zur Freigabe entgegen der Fluchtrichtung (Außenbereich) in Verbindung mit einer Fluchttürsteuerung.

Schlüsselschaltermodul

- Mit je einem Tast-Schließerkontakt für die Betätigung links oder rechts,
- Zum Ver-/Entriegeln, Kurzzeitentriegeln
- Metallgehäuse
- Anschlüsse: Schraubklemmen

| Technische Daten | |
|---------------------------|---|
| Max. Kontaktbelastbarkeit | 24V / 2A |
| Zylindertyp | Vorbereitet für bauseitigen PHZ, Schließbart verstellbar 8 x 45°, Länge 30,5 mm |
| LED - Anzeige | Nein |
| Summer | Nein |
| Sabotagekontakt | Nein |
| Montageart | Aufputzmontage |
| Schutzart | IP 54 |
| Höhe | 73,5 mm |
| Breite | 73,5 mm |
| Tiefe | 45 mm |

| Artikel / Merkmal | Best. Nr. |
|--|-----------------------|
| Mit beidseitigem Tast-Schließer; Aufputz | 1140-10-----00 |

**Kontaktschloss GEBA MSR 1**

Als Bedienteil zur Freigabe entgegen der Fluchtrichtung (Außenbereich) in Verbindung mit einer Fluchttürsteuerung.

Schlüsselschaltermodul

- Mit je einem Tast-Schließerkontakt für die Betätigung links oder rechts,
- Zum Ver-/Entriegeln, Kurzzeitentriegeln
- Metallgehäuse
- Anschlüsse: Schraubklemmen

| Technische Daten | |
|---------------------------|---|
| Max. Kontaktbelastbarkeit | 24V / 2A |
| Tiefe | 55,5 mm |
| Höhe | 100 mm |
| Montageart | Unterputzmontage |
| Zylindertyp | Vorbereitet für bauseitigen PHZ, Schließbart verstellbar 8 x 45°, Länge 30,5 mm |
| Schutzart | IP 54 |
| Breite | 90 mm |
| LED - Anzeige | Nein |
| Summer | Nein |
| Sabotagekontakt | Nein |

| Artikel / Merkmal | Best. Nr. |
|--|-----------------------|
| Mit beidseitigem Tast-Schließer; Unterputz | 1140-11-----00 |

Kompaktgeräte

Zubehör 1338/1340



Ersatzhaube Modell Z1337-10-1

Für die Terminals der Baureihe 1337, 1338 und 1340.

| Technische Daten | |
|------------------|-------------|
| Farbe | Transparent |

| Artikel / Merkmal | Best. Nr. |
|---------------------------------------|-----------------|
| Für Terminal Reihe 1337 / 1338 / 1340 | Z1337-10-1---00 |



Kunststoffschild NOT-AUF Modell 2.1504-001318

Für Terminal 1337, 1338, 1340

| Artikel / Merkmal | Best. Nr. |
|--|-----------------|
| Für Terminal Reihe 1337 / 1338 / 1340; deutsch | 2.1504-00131800 |
| Für Terminal Reihe 1337 / 1338 / 1340; englisch | 2.1504-00151800 |
| Für Terminal Reihe 1337 / 1338 / 1340; französisch | 2.1504-00171800 |



Einputzgehäuse Modell 1337.112102

Einputzgehäuse für Türterminal Modell 1337/1338/1340.

| Technische Daten | |
|------------------|------------|
| Oberfläche | verzinkt |
| Material Gehäuse | Stahlblech |

| Artikel / Merkmal | Best. Nr. |
|----------------------------------|-------------|
| Für 1337/1338/1340-x1; Unterputz | 1337.112102 |

Kompaktgeräte

Zubehör



Fluchtwegschild Modell 1385-FTS

Das vorgeschriebene Piktogramm ist auf einer transparenten Acryl-Platte 100 x 100 x 3 mm mit einer Fläche von 74 x 74 mm aufgedruckt.

Der Aufdruck ist nach einer entsprechenden Beleuchtungszeit nachleuchtend.

Zwei Klemmbefestigungen für die Wandmontage mit Dübel und Schrauben liegen bei.

Technische Daten

| | |
|-----------|------------------|
| Abmessung | 100 x 100 x 3 mm |
|-----------|------------------|

Artikel / Merkmal

| | |
|-------------------------------|------------------------|
| Grund grün / weiß festhaftend | 1385-FTS-----00 |
|-------------------------------|------------------------|



Kunststoffschild Modell 1386-HW

Zur Kennzeichnung der Funktion der Nottaste, ohne Zeitverzögerung.

Technische Daten

| | |
|-----------|----------------|
| Farbe | Grün |
| Abmessung | ca. 90 x 90 mm |

Artikel / Merkmal

| | |
|-------------------------------|-----------------------|
| Grund grün / weiß festhaftend | 1386-HW-----00 |
|-------------------------------|-----------------------|



Prüfplakette Modell 2.1502-00030000

Für alle Terminals

Technische Daten

| | |
|-------------|----------------|
| Für Produkt | Alle Terminals |
|-------------|----------------|

Artikel / Merkmal

| | |
|--------------------------------------|------------------------|
| Beschriftung „Fluchttürverriegelung“ | 2.1502-00030000 |
|--------------------------------------|------------------------|



Prüfbuch Rettungswegtechnik

Zur Dokumentation einer Tür mit Erstabnahme und wiederkehrender Prüfung.

Technische Daten

| | |
|---------|----------|
| Version | Prüfbuch |
|---------|----------|

Artikel / Merkmal

| | |
|---------------------------------|---------------|
| Rettungswegtechnik, Deutsch | D01350 |
| Rettungswegtechnik, Englisch | D01351 |
| Rettungswegtechnik, Französisch | D01352 |

Einleitung

Abgesetzte Steuerung

Abgesetzte Steuerung

Die Trennung zwischen Bedien-/Anzeigeelementen und Steuerung bietet gerade im Objekt eine hohe Flexibilität.

Die FT-Steuerung 720-40 lässt sich einfach in einen Elektroverteiler auf eine 35mm-Hutschiene montieren und verschwindet damit platzsparend. Klobige Sondergehäuse gehören der Vergangenheit an. Die Montage im Verteiler erleichtert zudem die Verdrahtung und reduziert die Kosten. Die Versorgung mehrerer Fluchttürsteuerungen mit einem zentralen Netzteil bietet weiteres Einsparpotential.

Neben der Möglichkeit die Steuerung geschützt im Elektroraum unterbringen zu können, ist es von Vorteil, hier die Verbindung mit ZK-Controllern zu schaffen.

Zudem bietet die Steuerung die flexible Funktionalität, mit der auch die effeff-Rettungswegterminals Modellreihe 1385 punkten.

Die generelle Kompatibilität mit allen effeff Rettungsweg-Bedienelementen ermöglicht die Verwendung von Produkten im Lichtschalter Design, Kompakt-ausführung und für den Außeneinsatz.

Für Sonderanwendungen z.B. in der Forensik wurde die Variante 720-42 mit Sicherheitsrelaismodul kombiniert.



Abgesetzte Steuerung

Fluchttürsteuerung 720-40



Fluchttürsteuerung Modell 720-40

Zur Steuerung von elektrischen Verriegelungselementen im Verlauf von Flucht- und Rettungswegen zugelassen gem. EltVTR

Fluchttürsteuermodul

- Anschlussmöglichkeit für Türterminals und Bedienelemente
- Anschlussmöglichkeit für Verriegelungselemente
- Einstellbare Zeitabläufe für max. Dauerfreigabe, Verzögerung Dauerfreigabe, Kurzzeitentriegelung, Voralarm, Alarmzeit, Orientierungssignal,
- Überwachung der Türöffnungszeit bei Kurzzeitentriegelung.

Mit 4 parametrierbaren Eingängen für:

- Steuerung von Ver/Entriegeln, Kurzzeitentriegelung, Alarmquittierung über einen potenzialfreien Kontakt von Bedienelementen wie z.B. Kartenleser, Türcodegeräte o.ä.
- Kurzzeitentriegelung über Zutrittskontrollsystem oder
- Notentriegelung über Brandmeldeanlage oder
- Verriegeln mit Vorrang über Einbruchmeldeanlage oder
- Entriegelung über Zeitschaltuhr uvm.

Mit 4 parametrierbaren Relaisausgängen für:

- Tür verriegelt/entriegelt oder
- Tür offen/geschlossen oder
- Sammelalarm oder
- Einzelalarm,
- Ansteuerung Türöffner/Motorschloss/ Drehtürantrieb/Feststellanlage.
- TS-Busschnittstelle für Parametrierung über Software (FT-Manager) und Vernetzung für den parallelen Betrieb an Visualisierungssoftware, Tableau und OPC Server

Anschlüsse:

Schraub-Steckklemmen

| Technische Daten | |
|---|---|
| Steuerung | Ja |
| Stromversorgung | Externes Netzteil notwendig |
| Geprüft nach | EltVTR |
| Anschluss an Tableau, Visualisierung, OPC Server | Ja |
| Einzelanwendung mit E/A Modul (stand alone) | Ja |
| Einzelanwendung (offline) | Ja |
| Notschalter | nein |
| Bedienelement | Nein, externes Türterminal notwendig |
| Einstellen von Zeiten und Funktionen | Über Menütasten und Display am Gerät über FT Manager (i.Verb. m. Buscontroller) |
| Nennspannung | 12-24 VDC SELV |
| Ausgangsspannung | 12-24 V DC |
| Ausgangsstrom | für externe Verbraucher: max. 2 A (abhängig vom externen Netzteil) |
| Eigenstromaufnahme | 0,1A bei 24V |
| Betriebstemperaturbereich | -20 °C bis +40 °C |
| Schutzart | IP 30 |
| Abmessung | BxHxT: 159x90x60mm, zur Hutschienenmontage (9 TE) |
| Eingänge | 4x; parametrierbar |
| Ausgänge | 4x; parametrierbar, Umschaltkontakt, 30 V / 1 A |
| Schlüsselschalter entgegen Fluchtrichtung | Ja |
| Fluchttürterminal für bidirektionalen Fluchtweg | ja |
| Anwendungen ohne örtliche Nottaste | Nein |
| Anwendungen mit örtlicher Nottaste verzögerter Entriegelung | Nein |

| Artikel / Merkmal | Best. Nr. |
|----------------------------|----------------------|
| Für Hutschiene; 12/24 V DC | 720-40-----00 |

Abgesetzte Steuerung

Fluchttürsteuergerät 720-40 im Stahlblechgehäuse



Fluchttürsteuergerät im Stahlblechgehäuse mit Hutschiene

Zur Steuerung von elektrischen Verriegelungselementen im Verlauf von Flucht- und Rettungswegen zugelassen gem. EltVTR

Fluchttürsteuermodul

- Anschlussmöglichkeit für Türterminals und Bedienelemente
- Anschlussmöglichkeit für Verriegelungselemente
- Einstellbare Zeitabläufe für max. Dauerfreigabe, Verzögerung Dauerfreigabe, Kurzzeitentriegelung, Voralarm, Alarmzeit, Orientierungssignal,
- Überwachung der Türöffnungszeit bei Kurzzeitentriegelung.

Mit 4 parametrierbaren Eingängen für:

- Steuerung von Ver/Entriegeln, Kurzzeitentriegelung, Alarmquittierung über einen potenzialfreien Kontakt von Bedienelementen wie z.B. Kartenleser, Türcodegeräte o.ä.
- Kurzzeitentriegelung über Zutrittskontrollsystem oder
- Notentriegelung über Brandmeldeanlage oder
- Verriegeln mit Vorrang über Einbruchmeldeanlage oder
- Entriegelung über Zeitschaltuhr uvm.

Mit 4 parametrierbaren Relaisausgängen für:

- Tür verriegelt/entriegelt oder
- Tür offen/geschlossen oder
- Sammelalarm oder Einzelalarm,
- Ansteuerung Türöffner/Motorschloss/Drehtürantrieb/Feststellanlage.
- TS-Busschnittstelle für Parametrierung über Software (FT-Manager) und Vernetzung für den parallelen Betrieb an Visualisierungssoftware, Tableau und OPC Server

Anschlüsse:

Schraub-Steckklemmen

| Technische Daten | |
|---|--|
| Steuerung | Ja |
| Stromversorgung | Externes Netzteil notwendig |
| Geprüft nach | EltVTR |
| Anschluss an Tableau, Visualisierung, OPC Server | Ja |
| Einzelanwendung mit E/A Modul (stand alone) | Ja |
| Einzelanwendung (offline) | Ja |
| Notschalter | Nein |
| Bedienelement | Nein, externes Türterminal notwendig |
| Einstellen von Zeiten und Funktionen | Über Menütasten und Display am Gerät über FT Manager (i. Verb. m. Buscontroller) |
| Nennspannung | 12-24 VDC SELV |
| Ausgangsspannung | 12-24 V DC |
| Ausgangsstrom | für externe Verbraucher: max. 2 A (abhängig vom externen Netzteil) |
| Eigenstromaufnahme | 0,1A bei 24V |
| Betriebstemperaturbereich | -20 °C bis +40 °C |
| Schutzart | IP 30 |
| Abmessung | (BxHxT) 300 x 186 x 125 mm |
| Eingänge | 4x; parametrierbar |
| Ausgänge | 4x; parametrierbar, Umschaltkontakt, 30 V / 1 A |
| Schlüsselschalter entgegen Fluchtrichtung | Ja |
| Fluchttürterminal für bidirektionalen Fluchtweg | Ja |
| Anwendungen ohne örtliche Nottaste | Nein |
| Anwendungen mit örtlicher Nottaste verzögerter Entriegelung | Nein |

| Artikel / Merkmal | Best. Nr. |
|----------------------------------|------------------------|
| 12/24 V DC, im Stahlblechgehäuse | 720-40-SG----00 |

Abgesetzte Steuerung

Fluchttürsteuerung 720-42



Fluchttürsteuerung Modell 720-42

Zur Steuerung von elektrischen Verriegelungselementen im Verlauf von Flucht- und Rettungswegen in Verbindung mit Anwendungen ohne örtliche Nottaste oder Anwendungen mit örtlicher Nottaste mit verzögerter Entriegelung, geprüft gem. EltVTR.

Fluchttürsteuermodul

- Anschlussmöglichkeit für Türterminals und Bedienelemente
- Anschlussmöglichkeit für Verriegelungselemente
- Einstellbare Zeitabläufe für max. Dauerfreigabe, Verzögerung Dauerfreigabe, Kurzzeitentriegelung, Voralarm, Alarmzeit, Orientierungssignal,
- Überwachung der Türöffnungszeit bei Kurzzeitentriegelung.

Mit 4 parametrierbaren Eingängen für:

- Steuerung von Ver/Entriegeln, Kurzzeitentriegelung, Alarmquittierung über einen potenzialfreien Kontakt von Bedienelementen wie z.B. Kartenleser, Türcodegeräte o.ä.
- Kurzzeitentriegelung über Zutrittskontrollsystem oder
- Notentriegelung über Brandmeldeanlage oder
- Verriegeln mit Vorrang über Einbruchmeldeanlage oder
- Entriegelung über Zeitschaltuhr uvm.

Mit 4 parametrierbaren Relaisausgängen für:

- Tür verriegelt/entriegelt oder
- Tür offen/geschlossen oder
- Sammelalarm oder Einzelalarm,
- Ansteuerung Türöffner/Motorschloss/ Drehtürantrieb/Feststellanlage
- TS-Busschnittstelle für Parametrierung über Software (FT-Manager) und Vernetzung für den parallelen Betrieb an Visualisierungssoftware, Tableau und OPC Server
- Sicherheitsrelaismodul zur Realisierung von Anwendungen ohne örtliche Nottaste

Anschlüsse:

Schraub-Steckklemmen

| Technische Daten | |
|--|---|
| Steuerung | Ja |
| Stromversorgung | Externes Netzteil notwendig |
| Geprüft nach | EltVTR |
| Anschluss an Tableau, Visualisierung, OPC Server | Ja |
| Einzelanwendung mit E/A Modul (stand alone) | Ja |
| Einzelanwendung (offline) | Ja |
| Notschalter | Nein |
| Bedienelement | Nein, externes Bedienteil/ Türterminal notwendig |
| Einstellen von Zeiten und Funktionen | Über Menütasten und Display am Gerät über FT Manager (i.Verb. m. Buscontroller) |
| Nennspannung | 12-24 V DC SELV |
| Ausgangsspannung | 12-24 V DC |
| Ausgangsstrom | für externe Verbraucher: max. 2 A (abhängig vom externen Netzteil) |
| Eigenstromaufnahme | 0,2 A bei 24V (incl. SRM) |
| Betriebstemperaturbereich | -20 °C bis +40 °C |
| Schutzart | IP 30 |
| Abmessung: Steuerung BxHxT zur Hutschienenmontage Sicherheitsrelaismodul BxHxT zur Hutschienenmontage | 159x90x60mm 9 TE 87x97x63mm 5 TE |
| Eingänge | 4x; parametrierbar |
| Ausgänge | 4x; parametrierbar, Umschaltkontakt, 30 V / 1 A |
| Schlüsselschalter entgegen Fluchtrichtung | Ja |
| Fluchttürterminal für bidirektionalen Fluchtweg | Ja |
| Anwendungen ohne örtliche Nottaste | Ja, in Verb. mit zentraler Nottaste |
| Anwendungen mit örtlicher Nottaste verzögerter Entriegelung | Ja, in Verb. mit zentraler Nottaste und FT-Manager |

| Artikel / Merkmal | Best. Nr. |
|---|-----------------------|
| Für Hutschiene; 12/24 V DC; mit Sicherheits-Relaismodul | 720-42-.....00 |

Abgesetzte Steuerung

Sicherheits-Relaismodul 720-32



Sicherheits-Relaismodul

im Kunststoffgehäuse.

Sicherheitsrelais mit zwangsgeführten Kontakten, selbstüberwachend,

- zur logischen Verknüpfung von verschiedenen Notaufstromkreisen,
- zur Verstärkung der zentralen Nottaste für die Freischaltung von 19 zusätzlichen Fluchttürsteuerungen,
- für die Überbrückung größerer Leitungslängen
- Zum Anschluss von zusätzlichen Verriegelungselementen an eine Fluchttürsteuerung

Technische Daten

| | |
|----------------------|--|
| Nennspannung | 24 V DC, Spannungsbereich 20-30 V DC |
| Stromaufnahme | 100 mA |
| Kontaktbelastbarkeit | 2 A |
| Montage | Zur Montage auf Hutschienen in Verteilergehäusen |
| Anwendungsgebiet | Zur Verwendung im Innenbereich |
| Schutzart | IP30 |
| Abmessung | (H x B x T) 98 x 88 x 63 mm |

Artikel / Merkmal

| | |
|-------------------------|--|
| Sicherheits-Relaismodul | Best. Nr. 720-32-SRM--F00 |
|-------------------------|--|

Abgesetzte Steuerung

Fluchttürsteuergerät 720-42 mit Sicherheitsrelaismodul im Stahlblechgehäuse



Fluchttürsteuergerät mit Sicherheitsrelaismodul im Stahlblechgehäuse mit Hutschiene

Zur Steuerung von elektrischen Verriegelungselementen im Verlauf von Flucht- und Rettungswegen zugelassen gem. EltVTR

Fluchttürsteuermodul

- Anschlussmöglichkeit für Türterminals und Bedienelemente
- Anschlussmöglichkeit für Verriegelungselemente
- Einstellbare Zeitabläufe für max. Dauerfreigabe, Verzögerung Dauerfreigabe, Kurzzeitentriegelung, Voralarm, Alarmzeit, Orientierungssignal,
- Überwachung der Türöffnungszeit bei Kurzzeitentriegelung

Mit 4 parametrierbaren Eingängen für:

- Steuerung von Ver/Entriegeln, Kurzzeitentriegelung, Alarmquittierung über einen potenzialfreien Kontakt von Bedienelementen wie z.B. Kartenleser, Türcodegeräte o.ä.
- Kurzzeitentriegelung über Zutrittskontrollsystem oder
- Notentriegelung über Brandmeldeanlage oder
- Verriegeln mit Vorrang über Einbruchmeldeanlage oder
- Entriegelung über Zeitschaltuhr uvm.

Mit 4 parametrierbaren Relaisausgängen für:

- Tür verriegelt/entriegelt oder
- Tür offen/geschlossen oder
- Sammelalarm oder Einzelalarm,
- Ansteuerung Türöffner/Motorschloss/ Drehtürantrieb/Feststellanlage.
- TS-Busschnittstelle für Parametrierung über Software (FT-Manager) und Vernetzung für den parallelen Betrieb an Visualisierungssoftware, Tableau und OPC Server
- Sicherheitsrelaismodul zur Realisierung von Anwendungen ohne örtliche Nottaste

Anschlüsse:

Schraub-Steckklemmen

| Technische Daten | |
|---|---|
| Steuerung | Ja |
| Stromversorgung | Externes Netzteil notwendig |
| Geprüft nach | EltVTR |
| Anschluss an Tableau, Visualisierung, OPC Server | Ja |
| Einzelanwendung mit E/A Modul (stand alone) | Ja |
| Einzelanwendung (offline) | Ja |
| Notschalter | Nein |
| Bedienelement | Nein, externes Bedienteil/ Türterminal notwendig |
| Einstellen von Zeiten und Funktionen | Über Menütasten und Display am Gerät über FT Manager (i.Verb. m. Buscontroller) |
| Nennspannung | 12-24 V DC SELV |
| Ausgangsspannung | 12-24 V DC |
| Ausgangsstrom | für externe Verbraucher: max. 2 A (abhängig vom externen Netzteil) |
| Eigenstromaufnahme | 0,2 A bei 24V (incl. SRM) |
| Betriebstemperaturbereich | -20 °C bis +40 °C |
| Schutzart | IP 30 |
| Abmessung | BxHxT: 300 x 186 x 125 mm |
| Eingänge | 4x; parametrierbar |
| Ausgänge | 4x; parametrierbar, Umschaltkontakt, 30 V / 1 A |
| Schlüsselschalter entgegen Fluchtrichtung | Ja |
| Fluchttürterminal für bidirektionalen Fluchtweg | Ja |
| Anwendungen ohne örtliche Nottaste | Ja, in Verb. mit zentraler Nottaste |
| Anwendungen mit örtlicher Nottaste verzögerter Entriegelung | Ja, in Verb. mit zentraler Nottaste und FT-Manager |

| Artikel / Merkmal | Best. Nr. |
|--|------------------------|
| mit SRM 12/24 V DC, im Stahlblechgehäuse | 720-42-SG----00 |

Abgesetzte Steuerung

Netzgeräte und Notstromversorgung



Stromversorgung Modell 1003

Die einzelnen Stromversorgungen zeichnen sich durch ihre konstante Ausgangsspannung bei Netzspannungsschwankungen und Lastwechsel aus.

Die Stromversorgungen mit einer Ausgangsspannung entsprechend der SELV Anforderung finden z.B. bei Zutrittskontrollanlagen und Rettungswegsystemen ihren Einsatz.

| Technische Daten | |
|---------------------------|----------------------------|
| Überlastungsschutz | Elektronisch |
| Schutzklasse | II |
| Betriebstemperaturbereich | -10°C + 50°C |
| Länge | 93 mm |
| Höhe | 68 mm |
| Montageart | Verteilereinbau Hutschiene |
| Schutzart | IP 20 |
| Material Gehäuse | Kunststoff |
| Zulassung DIN EN 60335-1 | Ja |
| Zulassung DIN EN 62368-1 | Ja |

| Artikel / Merkmal | Best. Nr. |
|-------------------------------------|------------------------|
| 24 V DC geregelt, 1,25 A Hutschiene | 1003-24-1.25-20 |
| 24 V DC geregelt, 2,5 A Hutschiene | 1003-24-2.5--20 |
| 24 V DC geregelt, 4 A Hutschiene | 1003-24-4----20 |



Notstromversorgung 24VDC 3A Hutschienenmontage; COMATEC USV2030024E12RB

Unterbrechungsfreie AC/DC USV mit integrierten Ladestufe und Akku-Management, mit Signalausgänge für die Fernkontrolle. Anschlussklemmen für die Last und Akku. Für Verteilereinbau.

| Technische Daten | |
|----------------------------|--|
| Betriebsspannung | 230 V AC / ± 15 %; 50/60 Hz |
| Ausgangsspannung | 24,8 – 27,6 V DC (geregelt) |
| Ausgangsstrom | max. 3 A DC (72 W) |
| Betriebsbedingung | Kontinuierlich |
| Anschließbarer Akkumulator | 4 - 14 Ah Bleiakkus |
| Empfohlener Akkumulator | z.B. FIAMM FG20451 (12V - 4,5Ah) oder YUASA NP7-12 (12V - 7Ah) |
| Montageart | Verteilereinbau |
| Abmessung | 210 x 93 x 66,5 mm |
| Teileinheiten | 12 |
| Schutzart | IP20 |
| Betriebstemperaturbereich | -10 °C bis + 40 °C |
| Funktionsanzeigen | LED |
| Ausgänge für Meldungen | Open-Collector, max. 24 VDC / 30 mA |
| Geprüft nach | DIN EN 62368-1 |

| Artikel / Merkmal | Best. Nr. |
|--|------------------------|
| 24VDC 3A Hutschienenmontage COMATEC USV2030024E12RB | 1006-24030---10 |



Notstromversorgung 24VDC, 3A im aP-Gehäuse; COMATEC MDMB 0300 24 H

Unterbrechungsfreie AC/DC USV mit integrierten Ladestufe und Akku-Management, mit Signalausgänge für die Fernkontrolle. Anschlussklemmen für die Last und Akku. Im aP Kunststoffgehäuse komplett mit Akkus.

| Technische Daten | |
|---------------------------|-------------------------------------|
| Betriebsspannung | 230 V AC / ± 15 %; 50/60 Hz |
| Ausgangsspannung | 24,8 – 27,6 V DC (geregelt) |
| Ausgangsstrom | max. 3 A DC (72 W) |
| Betriebsbedingung | Kontinuierlich |
| Kapazität | Akku: 2 x 12 V / 7 Ah |
| Montageart | Wandmontage |
| Abmessung | 335 x 180 x 84 mm |
| Schutzart | IP20 |
| Betriebstemperaturbereich | -10 °C bis + 40 °C |
| Funktionsanzeigen | LED |
| Ausgänge für Meldungen | Open-Collector, max. 24 VDC / 30 mA |
| Geprüft nach | DIN EN 62368-1 |

| Artikel / Merkmal | Best. Nr. |
|---|------------------------|
| 24VDC, 3A im aP-Gehäuse COMATEC MDMB 0300 24 H | 1006-24030AP-10 |

Abgesetzte Steuerung

aP-Verteiler



aP-Verteilergehäuse Hensel

Für den Einbau der Fluchttürsteuerung und Netzteil.

Technische Daten

| | |
|-----------|----------------|
| Version | Aufputzmontage |
| Schutzart | IP 44 |

Artikel / Merkmal

| Artikel / Merkmal | Best. Nr. |
|-------------------|-----------------|
| 1-reihig; 12 TE | 720-VT1-IP44-00 |
| 2-reihig; 24 TE | 720-VT2-IP44-00 |
| 3-reihig; 36 TE | 720-VT3-IP44-00 |



Stahlblechgehäuse

Leergehäuse mit einer durchgehenden Hutschiene zur Aufnahme von Steuermodulen mit Hutschienenbefestigung.

Technische Daten

| | |
|--------------|---------------------|
| Abmessung | 300 x 186 x 125 mm |
| Schutzart | IP 30 |
| Schutzklasse | 1 |
| Farbe | Grauweiß (RAL 9002) |

Artikel / Merkmal

| Artikel / Merkmal | Best. Nr. |
|-------------------|-----------------|
| aP mit Hutschiene | 720-VT1-SG---00 |

Abgesetzte Steuerung

Türterminal 1380-12

Unter- und Aufputzversion



Abbildung zeigt
Schalterprogramm
Gira E2 Reinweiß
glänzend

Türterminal Modell 1380-12

Als Bedienteil in Fluchtrichtung in Verbindung mit einer externen Fluchttürsteuerung.

Nottaster

- Nottaste beleuchtet mit wiederverwendbarer, nicht splitternder Schutzhaube
- Integrierte optische Türzustandsanzeige mit symbolisch angeordneten Hochleistungs-LED's (grün / rot / gelb) für entriegelt / verriegelt / Alarm
- Hinweisschild Nottaste

Schlüsselschaltermodul

- Zum Ver-/Entriegeln, Kurzzeitentriegeln, Alarmrückstellung
- Mit Euro-Profilhalbzylinder, inkl. 3 Schlüssel
- Abdeckung passend zum entsprechenden Schalterprogramm



Abbildung zeigt
Schalterprogramm
Gira E2 Reinweiß
glänzend

| Technische Daten | |
|---------------------------|--|
| Nennspannung | 12-24 VDC SELV |
| Eigenstromaufnahme | 90 mA bei 24 V DC |
| Steuerung | Nein, externe Fluchttürsteuerung notwendig |
| Notschalter | Ja |
| Bedienelement | Schlüsselschalter mit Euro PZ, Schließbart verstellbar 8 x 45°, Länge 30,5 mm |
| LED - Anzeige | Ja (rot, grün, gelb) |
| Summer | Ja |
| Sabotagekontakt | Ja |
| Betriebstemperaturbereich | 0 °C bis +40 °C |
| Schutzart | IP 30 |
| Abmessung | 2fach Rahmen im Schalterprogramm, Montage in 2 uP-Schalterdosen 45 mm Tiefe, aP-Version incl. aP-Gehäuse |

| Artikel / Merkmal uP | Best. Nr. |
|--------------------------------------|-----------------|
| Jung AS500 - Alpinweiß | 1380-12-1--0400 |
| Jung AS500 - Grün | 1380-12-1--1800 |
| Jung LS990 - Alpinweiß | 1380-12-6--0400 |
| Jung LS990 - Edelstahl | 1380-12-6353500 |
| Gira E2 - Reinweiß glänzend | 1380-12-2--0400 |
| Gira E2 - Farbe Alu | 1380-12-2--3500 |
| Gira E2 - Anthrazit | 1380-12-2--0600 |
| Gira Standard 55 - Reinweiß glänzend | 1380-12-3--0400 |

| Artikel / Merkmal aP | Best. Nr. |
|--|-----------------|
| Gira E2 aP-Version - Reinweiß glänzend | 1380-12-A--0400 |

Abgesetzte Steuerung

Türterminal 1380-12B

Unter- und Aufputzversion



Türterminal Modell 1380-12B

Zusätzlich mit beleuchtetem Hinweisschild Modell 1380-12B

Nottaster

- Nottaste beleuchtet mit wiederverwendbarer, nicht splitternder Schutzhaube
- Integrierte optische Türzustandsanzeige mit symbolisch angeordneten Hochleistungs-LED's (grün / rot / gelb) für entriegelt / verriegelt / Alarm
- Hinweisschild Nottaste

Schlüsselschaltermodul

- Zum Ver-/Entriegeln, Kurzzeitentriegeln, Alarmrückstellung
- Mit Euro-Profilhalbzylinder, inkl. 3 Schlüssel
- Abdeckung passend zum entsprechenden Schalterprogramm

Hinweisschild

- Zur Kennzeichnung der Not-Auf-Taste
- Piktogramm

Abbildung zeigt
Schalterprogramm
Jung AS500 in Grün

Technische Daten

| | |
|---------------------------|--|
| Nennspannung | 24 VDC SELV |
| Eigenstromaufnahme | 120 mA |
| Steuerung | Nein, externe Fluchttürsteuerung notwendig |
| Notschalter | ja |
| Bedienelement | Schlüsselschalter mit Euro PZ, Schließbart verstellbar 8 x 45°, Länge 30,5 mm |
| LED - Anzeige | Ja (rot, grün, gelb) |
| Summer | Ja |
| Sabotagekontakt | Ja |
| Betriebstemperaturbereich | 0 °C bis +40 °C |
| Schutzart | IP 30 |
| Abmessung | 2fach Rahmen im Schalterprogramm, Montage in 3 uP-Schalterdosen 45 mm Tiefe, aP-Version incl. aP-Gehäuse |

Artikel / Merkmal uP

| Artikel / Merkmal uP | Best. Nr. |
|--------------------------------------|-----------------|
| Jung AS500 - Alpinweiß | 1380-12B1--0400 |
| Jung AS500 - Grün | 1380-12B1--1800 |
| Jung LS990 - Alpinweiß | 1380-12B6--0400 |
| Jung LS990 - Edelstahl | 1380-12B6353500 |
| Gira E2 - Reinweiß glänzend | 1380-12B2--0400 |
| Gira E2 - Farbe Alu | 1380-12B2--3500 |
| Gira E2 - Anthrazit | 1380-12B2--0600 |
| Gira Standard 55 - Reinweiß glänzend | 1380-12B3--0400 |

Artikel / Merkmal aP

| Artikel / Merkmal aP | Best. Nr. |
|--|-----------------|
| Gira E2 aP-Version - Reinweiß glänzend | 1380-12BA--0400 |

Schalterprogramm
JUNG



AS500
Alpinweiß



AS500
Grün



LS990
Alpinweiß



LS990
Edelstahl

Schalterprogramm
GIRA



E2
Reinweiß
glänzend



E2
Alu



E2
Anthrazit



Standard 55
Reinweiß
glänzend

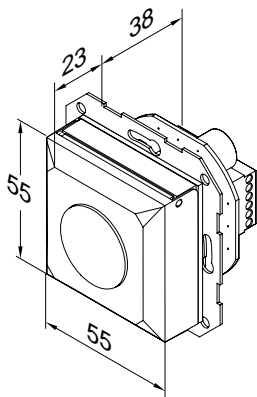
Abgesetzte Steuerung

Nottaster- und Schlüsselschalter-Modul



uP-Nottaster Modell 1380E10

Zum Anschluss an ein effeff Fluchttürsteuergerät, mit wieder verwendbarer, nicht verlierbarer, nichtsplitternder Notschalterschutzhülle und integrierter optischer Türzustandsanzeige mit symbolisch angeordneten, superhellen Hochleistungs-LED-Reihen mit Sabotagekontakt.



| Technische Daten | |
|---------------------------|--|
| Nennspannung | 12-24 VDC SELV |
| Eigenstromaufnahme | 90 mA |
| Steuerung | Nein, externe Fluchttürsteuerung notwendig |
| Notschalter | Ja |
| LED - Anzeige | Ja (rot, grün, gelb) |
| Summer | Ja |
| Sabotagekontakt | Ja |
| Betriebstemperaturbereich | 0 °C bis +40 °C |
| Schutzart | IP 30 |
| Schaltelement | 2 Öffner, zwangsöffnend 24 V DC / 2 A max. Ohmsche Last |

| Artikel / Merkmal | Best. Nr. |
|--|-----------------------|
| Passend zu Schalterprogramm Gira oder Jung | 1380E10-----00 |



Schlüsselschaltermodell Modell 1385E53

Schlüsseltaster zum Anschluss an ein effeff- Fluchttürsteuer- oder Türüberwachungsmodul zur Steuerung von Entriegeln, Verriegeln, Kurzzeitentriegeln sowie Alarmrückstellung, integrierter Sabotagekontakt

Schlüsselschaltermodul

- für Standard-uP-Dosen: 45 mm Tiefe, mit Euro-Profilhalbzylinder Schließbartstellung 180°, Länge 30,5 mm
- Anschluss: SYSCON-5

Abbildung zeigt Schalterprogramm Jung LS990 in Alpinweiß

| Technische Daten | |
|--------------------------------|---------------------|
| Sabotagekontakt | Ja |
| Anschlüsse (Schlüsselschalter) | Schraubsteckklappen |

| Artikel / Merkmal | Best. Nr. |
|--|------------------------|
| System 55, Jung AS500 Alpinweiß | 1385E53-1--0400 |
| System 55, Jung AS500 Grün | 1385E53-1--1800 |
| System 55, Jung LS990 Alpinweiß | 1385E53-6--0400 |
| System 55, Jung LS990 Edelstahl | 1385E53-6353500 |
| Gira E2 / Standard 55; Reinweiß glänzend | 1385E53-2--0400 |
| System 55, Gira E2 Farbe Alu | 1385E53-2--3500 |
| Gira E2, Anthrazit | 1385E53-2--0600 |

Abgesetzte Steuerung

Türterminal 1337-1x



Türterminal Modell 1337-10

Als Bedienteil in Fluchtrichtung in Verbindung mit einer externen Fluchttürsteuerung.

Fluchttürsteuermodul

- Nottaste mit wiederverwendbarer, nicht splitternder Notschalerschutzhäube und integrierter optischer Türzustandsanzeige mit Hochleistungs-LED's
- Schlüsseltaster zur Türsteuerung
- Mit Euro-Profilhalbzylinder, inkl. 3 Schlüssel
- Hinweisschild Nottaste (Pfeil nach unten)
- Kunststoffgehäuse

Technische Daten

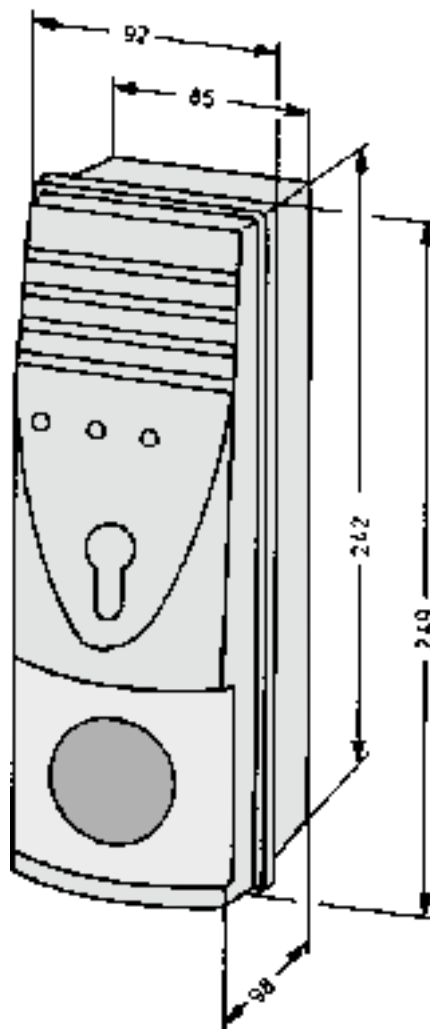
| | |
|---------------------------|---|
| Nennspannung | 24 VDC SELV |
| Eigenstromaufnahme | 0,06 A |
| Steuerung | Nein, externe Fluchttürsteuerung notwendig |
| Notschalter | Ja |
| Bedienelement | Schlüsselschalter mit Euro PZ, Schließbart verstellbar 8 x 45°, Länge 30,5 mm |
| LED - Anzeige | Ja (rot, grün, gelb) |
| Summer | Ja |
| Sabotagekontakt | Ja |
| Betriebstemperaturbereich | 0 °C bis +40 °C |
| Schutzart | IP 20 |
| Abmessung aP | 249x92x98 mm |

Artikel / Merkmal

Bedienteil; Aufputz;
Signalgrün RAL 6032

Best. Nr.

1337-10-----00



Abgesetzte Steuerung

Türterminal 1337-1x



Türterminal Modell 1337-11

Als Bedienteil in Fluchtrichtung in Verbindung mit einer externen Fluchttürsteuerung.

Fluchttürsteuermodul

- Nottaste mit wiederverwendbarer, nicht splitternder Notschalerschutzhäube und integrierter optischer Türzustandsanzeige mit Hochleistungs-LED's
- Schlüsseltaster zur Türsteuerung
- Mit Euro-Profilhalbzylinder, inkl. 3 Schlüssel
- Hinweisschild Nottaste (Pfeil nach unten)
- Kunststoffgehäuse

Technische Daten

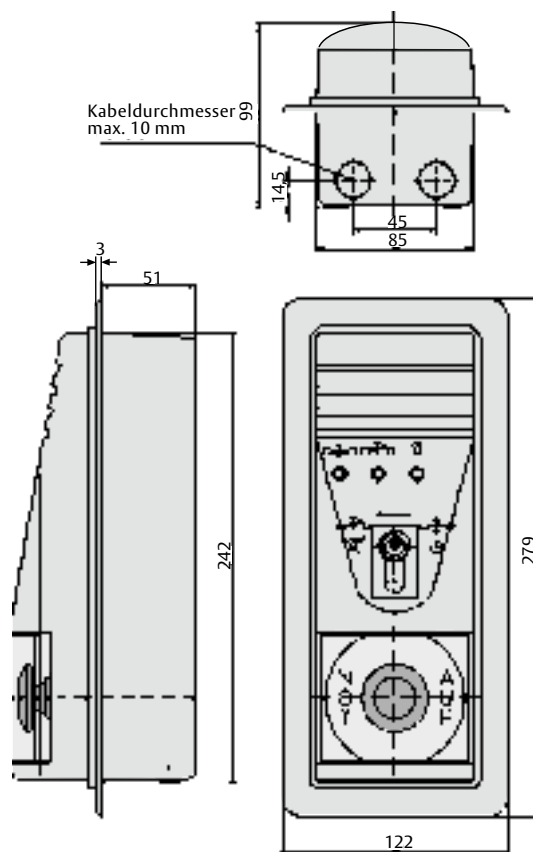
| | |
|---------------------------|---|
| Nennspannung | 24 VDC SELV |
| Eigenstromaufnahme | 0,06 A |
| Steuerung | Nein, externe Fluchttürsteuerung notwendig |
| Notschalter | ja |
| Bedienelement | Schlüsselschalter mit Euro PZ, Schließbart verstellbar 8 x 45°, Länge 30,5 mm |
| LED - Anzeige | Ja (rot, grün, gelb) |
| Summer | ja |
| Sabotagekontakt | ja |
| Betriebstemperaturbereich | 0 °C bis +40 °C |
| Schutzart | IP 20 |
| Abmessung uP uP-Kasten | 249x92x47 mm 242x85x51 mm |

Artikel / Merkmal

Bedienteil; Unterputz;
Signalgrün RAL 6032

Best. Nr.

1337-11-----00



Zubehör Türterminal 1337-1x

**Ersatzhaube Modell Z1337-10-1**

Für die Terminals der Baureihe 1337, 1338 und 1340.

| Technische Daten | |
|------------------|-------------|
| Farbe | Transparent |

| Artikel / Merkmal | Best. Nr. |
|--------------------------------------|-----------------|
| Für Terminalreihe 1337 / 1338 / 1340 | Z1337-10-1---00 |

**Kunststoffschild NOT-AUF Modell 2.1504-001318**

Für Terminal 1337, 1338, 1340

| Artikel / Merkmal | Best. Nr. |
|---|-----------------|
| Für Terminalreihe 1337 / 1338 / 1340; deutsch | 2.1504-00131800 |
| Für Terminalreihe 1337 / 1338 / 1340; englisch | 2.1504-00151800 |
| Für Terminalreihe 1337 / 1338 / 1340; französisch | 2.1504-00171800 |

**Einputzgehäuse Modell 1337.112102**

Einputzgehäuse für Türterminal Modell 1337/1338/1340.

| Technische Daten | |
|------------------|------------|
| Oberfläche | verzinkt |
| Material Gehäuse | Stahlblech |

| Artikel / Merkmal | Best. Nr. |
|----------------------------------|-------------|
| Für 1337/1338/1340-x1; Unterputz | 1337.112102 |

Abgesetzte Steuerung

Fluchttür-Terminal 1337-12

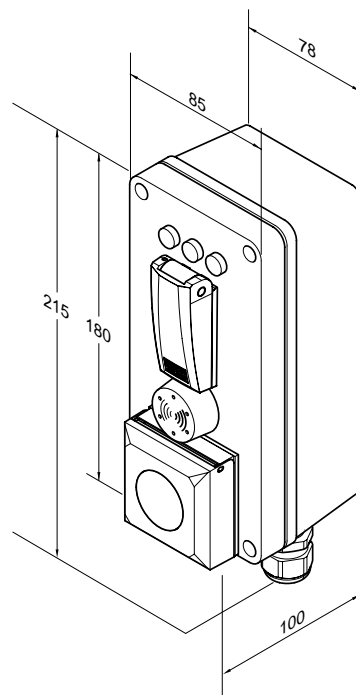


aP Türterminal Modell 1337-12

Als Bedienteil in Fluchtrichtung in Verbindung mit einer externen Fluchttürsteuerung, geeignet für den Einsatz im Außenbereich.

Fluchttürsteuermodul

- Beleuchtete Nottaste
- Statusanzeige (LED)
- Schlüsseltaster mit Klappsetze zur Türsteuerung
- Mit Euro-Profilhalbzylinder, inkl. 3 Schlüssel
- Hinweisschild Nottaste
- Metallgehäuse



| Technische Daten | |
|---------------------------|---|
| Nennspannung | 12-24 VDC SELV |
| Eigenstromaufnahme | 0,11 A bei 24 V |
| Steuerung | Nein, externe Fluchttürsteuerung notwendig |
| Notschalter | Ja |
| Bedienelement | Schlüsselschalter mit Euro PZ, mit Klappsetze, Schließbart verstellbar 8 x 45°, Länge 30,5 mm |
| LED - Anzeige | Ja (rot, grün, gelb) |
| Summer | Ja |
| Sabotagekontakt | Ja (Gehäusedeckel) |
| Betriebstemperaturbereich | -25 °C bis 55 °C |
| Schutzart | IP 54 bei geschlossener Zylinderabdeckung |
| Abmessung (BxHxT) | 85x205x101 mm |

| Artikel / Merkmal | Best. Nr. |
|--|-----------------|
| mit Notschalter und Zylinder; IP54; aP; grün | 1337-12-10---00 |



E/A-Erweiterung Modell 901-20

E/A-Erweiterung mit TS-Bus-Schnittstelle

- 8 Eingänge: low-activ

2 Ausgänge:

Schaltkontakt als Wechsler max. 24 V / 2 A

4 Ausgänge:

Halbleiter

| Technische Daten | |
|------------------|----------------|
| Nennspannung | 12-24 VDC SELV |
| Stromaufnahme | max. 0,1 A |
| Montageart | Wandmontage |
| Material Gehäuse | Kunststoff |
| Höhe | 118 mm |
| Breite | 118 mm |
| Tiefe | 30 mm |

| Artikel / Merkmal | Best. Nr. |
|-------------------|---------------|
| E/A-Erweiterung | 901-20-----00 |

Abgesetzte Steuerung

Bedienteile



aP Schlüsselschalter Modell 1332-10

Als Bedienteil zur Freigabe entgegen der Fluchtrichtung (Außenbereich) oder als Bedienteil in Fluchtrichtung bei Anwendungen ohne örtliche Nottaste in Verbindung mit einer Fluchttürsteuerung.

Schlüsselschaltermodul

- Mit je einem Tast-Schließerkontakt für die Betätigung links oder rechts,
- Zum Ver-/Entriegeln, Kurzzeitentriegeln
- Metallgehäuse
- Anschlüsse: Schraubklemmen

| Technische Daten | |
|---|---|
| Nennspannung | 12-24 VDC SELV |
| Eigenstromaufnahme | 0,05 A bei 24 V DC |
| Zylindertyp | Vorbereitet für bauseitigen PHZ, Schließbart verstellbar 8 x 45°, Länge 30,5 mm |
| LED - Anzeige | Ja (rot, grün, gelb) |
| Summer | ja |
| Sabotagekontakt | ja |
| Abmessung | (BxHxT): 100x155x50mm |
| Artikel / Merkmal | |
| Mit Kontroll LED; ohne Zylinder; 12/24V; Grauweiß RAL 9002; Aufputz | Best. Nr. 1332-10-----00 |



uP Schlüsselschalter Modell 1332-11

Als Bedienteil zur Freigabe entgegen der Fluchtrichtung (Außenbereich) oder als Bedienteil in Fluchtrichtung bei Anwendungen ohne örtliche Nottaste in Verbindung mit einer Fluchttürsteuerung.

Schlüsselschaltermodul

- Mit je einem Tast-Schließerkontakt für die Betätigung links oder rechts,
- Zum Ver-/Entriegeln, Kurzzeitentriegeln
- Metallgehäuse
- Anschlüsse: Schraubklemmen

| Technische Daten | |
|---|---|
| Nennspannung | 12-24 VDC SELV |
| Eigenstromaufnahme | 0,05 A bei 24 V DC |
| Zylindertyp | Vorbereitet für bauseitigen PHZ, Schließbart verstellbar 8 x 45°, Länge 30,5 mm |
| LED - Anzeige | Ja (rot, grün, gelb) |
| Summer | ja |
| Sabotagekontakt | ja |
| Abmessung | (BxHxT): 115x170x50mm, uP Kasten: 94x149x47mm |
| Artikel / Merkmal | |
| Mit Kontroll LED; ohne Zylinder; 12/24V; Grauweiß RAL 9002; Unterputz | Best. Nr. 1332-11-----00 |



Sicherheitsschrauben-Set Modell ZS.1332

Sicherheitsschrauben-Set Snake-Eye zur Befestigung der Abdeckplatte für Schlüsselschalter der Modellreihe 1332.

| Technische Daten | |
|---------------------|-------------------------------------|
| Version | Snake-Eye |
| Artikel / Merkmal | |
| Für Bedienteil 1332 | Best. Nr. ZS.1332-1----00 |

Abgesetzte Steuerung

Bedienteile



Bedienelement Modell 1332-70

Als Bedienelement zur berechtigten Entriegelung in Fluchtrichtung (Innenbereich) in Verbindung mit einer Fluchttürsteuerung.

Mit einer Nottaste zur Alarmauslösung in Verbindung mit einer zentralen Nottaste und einer ständig besetzten Stelle.

- Nottaster (beleuchtet / zwangsöffnend) zum Ansteuern einer Alarmierung
- Schlüsseltaster zur Türsteuerung
- LED Türzustandsanzeige entriegelt / verriegelt / Alarm, (Bedienelement 1332-11)
- Akustischer Signalgeber
- Sabotagekontakt

| Technische Daten | |
|-----------------------|---|
| Nennspannung | 12-24 V DC SELV |
| Profilzylinderkontakt | Vorbereitet für bauseitigen PHZ, Schließbart verstellbar 8 x 45°, Länge 30,5 mm |
| LED - Anzeige | Ja (rot, grün, gelb) |
| Nottaster | Zum Ansteuern einer Alarmierung |
| Summer | Ja |
| Sabotagekontakt | Ja |
| Abmessung (BxHxT) | 185 x 500 x 130 mm |

| Artikel / Merkmal | Best. Nr. |
|-------------------|----------------|
| Bedienelement | 1332-70-----10 |



uP Schlüsselschalter Modell 1380E03

Als Bedienteil zur Freigabe entgegen der Fluchtrichtung (Innenbereich) oder als Bedienteil in Fluchtrichtung bei Anwendungen ohne örtliche in Verbindung mit einer Fluchttürsteuerung.

Schlüsselschaltermodul

- Mit je einem Tast-Schließerkontakt für die Betätigung links oder rechts
- Zum Ver-/Entriegeln, Kurzzeitentriegeln
- Mit Euro-Profilhalbzylinder, inkl. 3 Schlüssel
- Abdeckung passend zum entsprechenden Schalterprogramm
- Anschlüsse: Schraub-Steckklemmen

| Technische Daten | |
|---------------------------|---|
| Nennspannung | 12-24 VDC SELV |
| Eigenstromaufnahme | 0,04 A bei 24 V DC |
| Zylindertyp | Vorbereitet für bauseitigen PHZ, Schließbart verstellbar 8 x 45°, Länge 35 mm |
| LED - Anzeige | Ja (rot, grün, gelb) |
| Summer | ja |
| Sabotagekontakt | ja |
| Betriebstemperaturbereich | 0 °C bis +40 °C |
| Schutzart | IP 30 |
| Abmessung | Zur Montage in eine uP-Schaltdose 62,5 mm Tiefe, Rahmen erforderlich |

| Artikel / Merkmal | Best. Nr. |
|---|-----------------|
| Mit Anzeige; Jung AS500; Alpinweiß | 1380E03-1--0400 |
| Mit Anzeige; Jung AS500; Grün | 1380E03-1--1800 |
| Mit Anzeige; Jung LS990; Reinweiß | 1380E03-6--0400 |
| Mit Anzeige; Jung LS990; Edelstahl | 1380E03-6353500 |
| Mit Anzeige; Gira E2; Farbe Alu | 1380E03-2--3500 |
| Gira E2/ Standard 55; Reinweiß glänzend | 1380E03-2--0400 |

Abbildung zeigt
Schalterprogramm
Jung AS500 in Grün

Abgesetzte Steuerung

Zubehör Lichtschalter-Design



Abdeckrahmen 1-fach Modell 1380EF1

| Technische Daten | |
|------------------|--------|
| Rahmen | 1-fach |

| Artikel / Merkmal | Best. Nr. |
|------------------------------------|-----------------|
| 1-fach; Jung AS500; Alpinweiß | 1380EF1-1--0400 |
| 1-fach; Jung AS500; Grün | 1380EF1-1--1800 |
| 1-fach; Jung LS990; Reinweiß | 1380EF1-6--0400 |
| 1-fach; Jung LS990; Edelstahl | 1380EF1-6353500 |
| 1-fach; Gira E2; Reinweiß glänzend | 1380EF1-2--0400 |
| 1-fach; Gira E2; Alu-Optik | 1380EF1-2--3500 |
| 1-fach; Gira E2; Anthrazit | 1380EF1-2--0600 |
| 1-fach; Gira Standard 55; Reinweiß | 1380EF1-3--0400 |



aP-Gehäuse 1380EG1
aP-Gehäuse

| Technische Daten | |
|------------------|--------|
| Rahmen | 1-fach |

| Artikel / Merkmal | Best. Nr. |
|-------------------------------------|-----------------|
| 1-fach; Gira E2 - Reinweiß glänzend | 1380EG1-A--0400 |



Abdeckrahmen 2-fach Modell 1380EF2

| Technische Daten | |
|------------------|--------|
| Rahmen | 2-fach |

| Artikel / Merkmal | Best. Nr. |
|------------------------------------|-----------------|
| 2-fach; Jung AS500; Alpinweiß | 1380EF2-1--0400 |
| 2-fach; Jung AS500; Grün | 1380EF2-1--1800 |
| 2-fach; Jung LS990; Reinweiß | 1380EF2-6--0400 |
| 2-fach; Jung LS990; Edelstahl | 1380EF2-6353500 |
| 2-fach; Gira E2; Reinweiß | 1380EF2-2--0400 |
| 2-fach; Gira E2; Farbe Alu | 1380EF2-2--3500 |
| 2-fach; Gira E2; Anthrazit | 1380EF2-2--0600 |
| 2-fach; Gira Standard 55; reinweiß | 1380EF2-3--0400 |



aP-Gehäuse 1380EG2
aP-Gehäuse

| Technische Daten | |
|------------------|--------|
| Rahmen | 2-fach |

| Artikel / Merkmal | Best. Nr. |
|-------------------------------------|-----------------|
| 2-fach; Gira E2 - Reinweiß glänzend | 1380EG2-A--0400 |

Abgesetzte Steuerung

Zubehör Lichtschalter-Design



Abdeckrahmen 3-fach Modell 1380EF3

| Technische Daten | |
|------------------|--------|
| Rahmen | 3-fach |

| Artikel / Merkmal | Best. Nr. |
|---|------------------------|
| 3-fach; Jung AS500, Alpinweiß | 1380EF3-1--0400 |
| 3-fach; Jung AS500, Grün | 1380EF3-1--1800 |
| 3-fach; Jung LS990, Alpinweiß | 1380EF3-6--0400 |
| 3-fach; Jung LS990, Edelstahl | 1380EF3-6353500 |
| 3-fach; Gira E2, Reinweiß glänzend | 1380EF3-2--0400 |
| 3-fach; Gira E2, Farbe Alu | 1380EF3-2--3500 |
| 3-fach; Gira E2, Anthrazit | 1380EF3-2--0600 |
| 3-fach; Gira Standard 55, Reinweiß glänzend | 1380EF3-3--0400 |



aP-Gehäuse 1380EG3
aP-Gehäuse

| Technische Daten | |
|------------------|--------|
| Rahmen | 3-fach |

| Artikel / Merkmal | Best. Nr. |
|------------------------------------|------------------------|
| 3-fach; Gira E2, Reinweiß glänzend | 1380EG3-A--0400 |



Zwischenrahmen Modell 1385EF1Z
Zwischenrahmen für 55 mm für den Einsatz in das JUNG Schalterprogramm LS990.

| Technische Daten | |
|------------------|-------|
| System | 55 mm |

| Artikel / Merkmal | Best. Nr. |
|---|------------------------|
| Jung LS990 Alpinweiß auf 55x55 mm | 1380EF1Z6--0400 |
| Jung LS990 Edelstahl (alufarben) auf 55x55 mm | 1380EF1Z6--3500 |

Jung LS990 Alpinweiß



Jung LS990 Edelstahl

Abgesetzte Steuerung

Schlüsselschalter



Kontaktschloss GEBA MS-APZ 1

Als Bedienteil zur Freigabe entgegen der Fluchtrichtung (Außenbereich) in Verbindung mit einer Fluchttürsteuerung.

Schlüsselschaltermodul

- Mit je einem Tast-Schließerkontakt für die Betätigung links oder rechts
- Zum Ver-/Entriegeln, Kurzzeitentriegeln
- Metallgehäuse
- Anschlüsse: Schraubklemmen

Technische Daten

| | |
|---------------------------|---|
| Max. Kontaktbelastbarkeit | 24V / 2A |
| Zylindertyp | Vorbereitet für bauseitigen PHZ, Schließbart verstellbar 8 x 45°, Länge 30,5 mm |
| LED - Anzeige | Nein |
| Summer | nein |
| Sabotagekontakt | nein |
| Montageart | Aufputzmontage |
| Schutzart | IP 54 |
| Höhe | 73,5 mm |
| Breite | 73,5 mm |
| Tiefe | 45 mm |

Artikel / Merkmal

| Artikel / Merkmal | Best. Nr. |
|--|-----------------|
| Mit beidseitigem Tast-Schließer; Aufputz | 1140-10-.....00 |



Kontaktschloss GEBA MSR 1

Als Bedienteil zur Freigabe entgegen der Fluchtrichtung (Außenbereich) in Verbindung mit einer Fluchttürsteuerung.

Schlüsselschaltermodul

- Mit je einem Tast-Schließerkontakt für die Betätigung links oder rechts
- Zum Ver-/Entriegeln, Kurzzeitentriegeln
- Metallgehäuse
- Anschlüsse: Schraubklemmen

Technische Daten

| | |
|---------------------------|---|
| Max. Kontaktbelastbarkeit | 24V / 2A |
| Tiefe | 55,5 mm |
| Höhe | 100 mm |
| Montageart | Unterputzmontage |
| Zylindertyp | Vorbereitet für bauseitigen PHZ, Schließbart verstellbar 8 x 45°, Länge 30,5 mm |
| Schutzart | IP 54 |
| Breite | 90 mm |
| LED - Anzeige | Nein |
| Summer | nein |
| Sabotagekontakt | nein |

Artikel / Merkmal

| Artikel / Merkmal | Best. Nr. |
|--|-----------------|
| Mit beidseitigem Tast-Schließer; Unterputz | 1140-11-.....00 |

Abgesetzte Steuerung

Zubehör



Fluchtwegschild Modell 1385-FTS

Das vorgeschriebene Piktogramm ist auf einer transparenten Acryl-Platte 100 x 100 x 3 mm mit einer Fläche von 74 x 74 mm aufgedruckt.

Der Aufdruck ist nach einer entsprechenden Beleuchtungszeit nachleuchtend.

Zwei Klemmbefestigungen für die Wandmontage mit Dübel und Schrauben liegen bei.

| Technische Daten | |
|------------------|------------------|
| Abmessung | 100 x 100 x 3 mm |

| Artikel / Merkmal | Best. Nr. |
|-------------------------------|-----------------|
| Grund grün / weiß festhaftend | 1385-FTS-----00 |



Kunststoffschild Modell 1386-HW

Zur Kennzeichnung der Funktion der Nottaste, ohne Zeitverzögerung.

| Technische Daten | |
|------------------|----------------|
| Farbe | Grün |
| Abmessung | ca. 90 x 90 mm |

| Artikel / Merkmal | Best. Nr. |
|-------------------------------|----------------|
| Grund Grün / weiß festhaftend | 1386-HW-----00 |



Prüfplakette Modell 2.1502-00030000

Für alle Terminals

| Technische Daten | |
|------------------|----------------|
| Für Produkt | Alle Terminals |

| Artikel / Merkmal | Best. Nr. |
|--------------------------------------|-----------------|
| Beschriftung „Fluchttürverriegelung“ | 2.1502-00030000 |



Prüfbuch Rettungswegtechnik

Zur Dokumentation einer Tür mit Erstabnahme und wiederkehrender Prüfung.

| Technische Daten | |
|------------------|----------|
| Version | Prüfbuch |

| Artikel / Merkmal | Best. Nr. |
|---------------------------------|-----------|
| Rettungswegtechnik, Deutsch | D01350 |
| Rettungswegtechnik, Englisch | D01351 |
| Rettungswegtechnik, Französisch | D01352 |

Einleitung

Verriegelungselemente



Verriegelungselemente

Elektrische Verriegelungen von Rettungswegen arbeiten nach dem Ruhestromprinzip. Dies gewährleistet, dass bei einer Freischaltung, Notentriegelung oder Stromausfall die Tür sicher freigegeben werden kann.

Die geeignete elektrische Verriegelung wird entsprechend der Nutzung und den örtlichen Gegebenheiten gewählt. effeff bietet sowohl elektromechanische (formschlüssige) als auch elektromagnetische (kraftschlüssige) Verriegelungselemente an.

Elektromechanische Verriegelungen wie der Fluchttüröffner kommen immer dann zum Einsatz, wenn aus optischen oder sicherheitstechnischen Gründen ein verdeckter Einbau gefordert ist. Eine Aufbauvariante ist ebenfalls verfügbar.

Elektromagnetische Verriegelungen werden häufig eingesetzt, wenn Türen mit einer Rettungswegabsicherung nachgerüstet werden sollen. Die Kraftschlüssigkeit wird bei Flächenhaftmagneten mit einem Hall-Sensor überwacht.

Fluchttürverriegelung Modell 352M

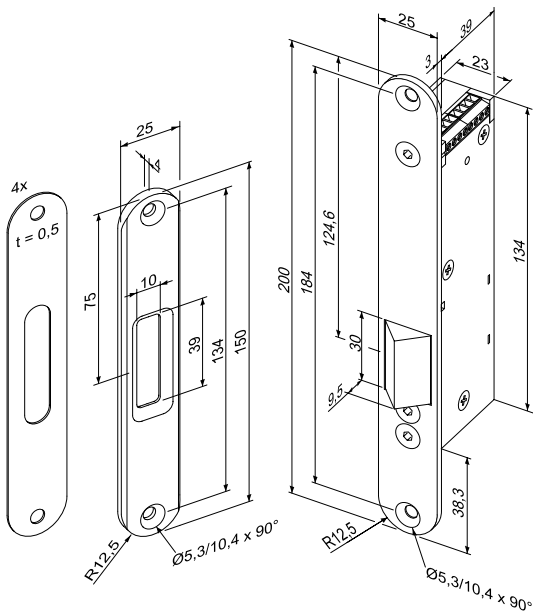


Fluchttürverriegelung Modell 352M

Ausführung mit Schließblech, Gegenstück und Distanzplatten

Die Vorteile im Überblick

- Sehr leises Ver- und Entriegeln, bei Dauerfreigabe geräuschlos
- Der Fluchttürverriegelung 352M ist speziell als Zusatzverriegelung für die Anwendung zur Verriegelung von Türen im Verlauf von Rettungswegen konzipiert
- Als zusätzliches Verriegelungselement für den Einbau in Feuerschutztüren geeignet
- Beispiele für weitere Anwendungsmöglichkeiten: Pendeltüren, Karusselldrehtüren, Schleusentüren, Sondertüren
- Universelle Einbaulage, senkrecht und waagrecht im Türrahmen oder im Türblatt
- Haltekraft 5000 N
- Sichere Entriegelung unter Vorlast bis 5000 N
- Multi-Spannung 12V DC bis 24V DC, geregelte Gleichspannung
- Rückmeldekontakt und Ankerkontakt integriert
- Einbaukompatibel zu Modellen 351U und 351M



| Elektrische Daten | 12-24 V DC |
|--|----------------------|
| Betriebsnennspannung | 12-24 V DC \pm 15% |
| Max. Startstromaufnahme mit Motorbetrieb (ca. 2 s) 12 V DC | 600 mA |
| Max. Startstromaufnahme mit Motorbetrieb (ca. 2 s) 24 V DC | 290 mA |
| Stromaufnahme im Dauerbetrieb (verriegelt) 12 V DC | 360 mA |
| Stromaufnahme im Dauerbetrieb (verriegelt) 24 V DC | 190 mA |

Leistungsmerkmale

| | |
|-----------------------|---|
| Ruhestrom | • |
| Rückmeldekontakt (RR) | • |
| Diode (05) | • |
| Ankerrückmeldekontakt | • |

Technische Daten

| | |
|---------------------------|-------------------------|
| Max. Vorlast | 5000 N |
| Festigkeit gegen Aufbruch | 5000 N |
| Betriebstemperaturbereich | -15 °C bis +50 °C |
| Länge | 200 mm |
| Breite | 25 mm |
| Tiefe | 42 mm |
| Material Riegel | Stahl |
| Zertifizierungen | EltVTR / EN 13637 |
| Einbaulage | senkrecht und waagrecht |

DIN-Richtung

| | |
|-----------|---|
| Universal | 1 |
|-----------|---|

Spannung

| | |
|------------|----|
| 12-24 V DC | Q9 |
|------------|----|

Best. Nr.

352M.80----- * * *

Verriegelungselemente

Fluchttürverriegelung Modell 352M



Fluchttürverriegelung Modell 352M

Ausführung mit Schließblech, Gegenstück (VarioFix®) und Distanzplatten

Die Vorteile im Überblick

- Sehr leises Ver- und Entriegeln, bei Dauerfreigabe geräuschlos
- Der Fluchttürverriegelung 352M ist speziell als Zusatzverriegelung für die Anwendung zur Verriegelung von Türen im Verlauf von Rettungswegen konzipiert
- Als zusätzliches Verriegelungselement für den Einbau in Feuerschutztüren geeignet
- Beispiele für weitere Anwendungsmöglichkeiten: Pendeltüren, Karusselldrehtüren, Schleusentüren, Sondertüren
- Universelle Einbaulage, senkrecht und waagrecht im Türrahmen oder im Türblatt
- Haltekraft 5000 N
- Sichere Entriegelung unter Vorlast bis 5000 N
- Multi-Spannung 12V DC bis 24V DC, geregelte Gleichspannung
- Rückmeldekontakt und Ankerkontakt integriert
- Einbaukompatibel zu Modellen 351U und 351M
- VarioFix-Gegenstück +/-2mm verstellbar

| Elektrische Daten | 12-24 V DC |
|--|----------------------|
| Betriebsnennspannung | 12-24 V DC \pm 15% |
| Max. Startstromaufnahme mit Motorbetrieb (ca. 2 s) 12 V DC | 600 mA |
| Max. Startstromaufnahme mit Motorbetrieb (ca. 2 s) 24 V DC | 290 mA |
| Stromaufnahme im Dauerbetrieb (verriegelt) 12 V DC | 360 mA |
| Stromaufnahme im Dauerbetrieb (verriegelt) 24 V DC | 190 mA |

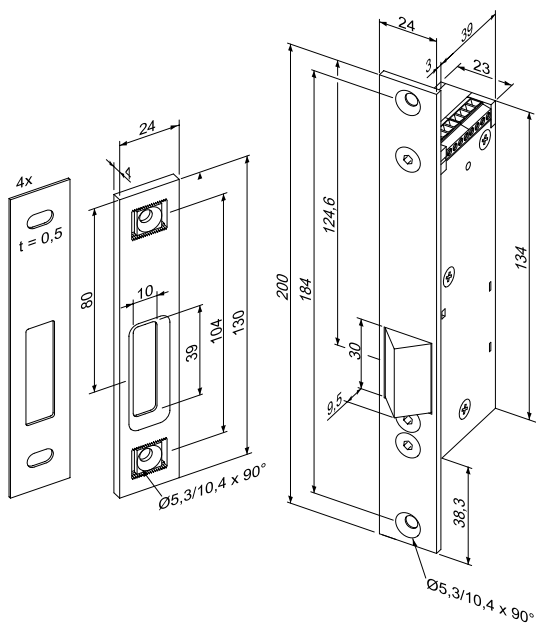
| Leistungsmerkmale | |
|-----------------------|---|
| Ruhestrom | • |
| Rückmeldekontakt (RR) | • |
| Diode (05) | • |
| Ankerückmeldekontakt | • |

| Technische Daten | |
|---------------------------|-------------------------|
| Betriebstemperaturbereich | -15 °C bis +50 °C |
| Festigkeit gegen Aufbruch | 5000 N |
| Länge | 200 mm |
| Breite | 24 mm |
| Tiefe | 42 mm |
| Max. Vorlast | 5000 N |
| Material Riegel | Stahl |
| Zertifizierungen | EltVTR / EN 13637 |
| Einbaulage | senkrecht und waagrecht |

| DIN-Richtung | |
|--------------|---|
| Universal | 1 |

| Spannung | |
|------------|----|
| 12-24 V DC | Q9 |

| Best. Nr. | |
|--------------|-----|
| 352M.85----- | *** |



Fluchttüröffner Modell 332.80

**Der geprüfte Fluchttüröffner**

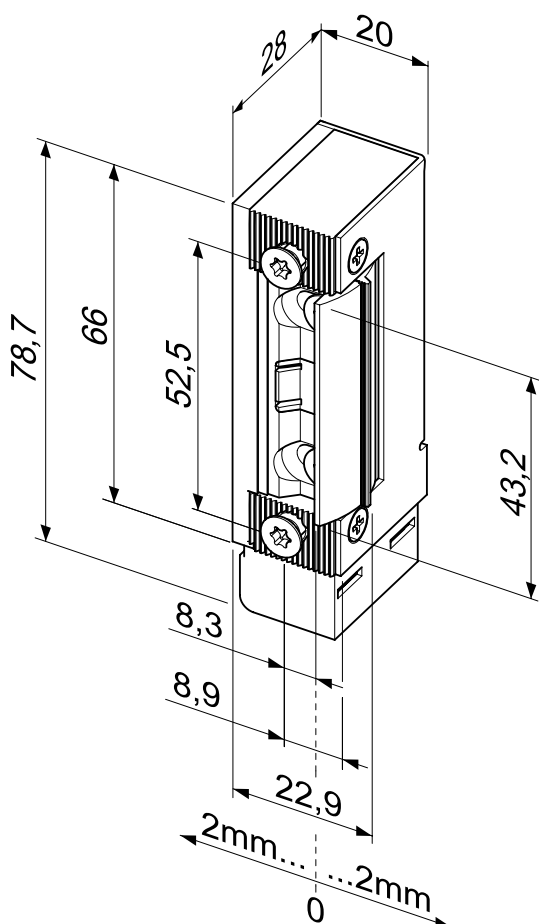
Die kompakte Bauform des effeff-Fluchttüröffners 332.80 ermöglicht eine schnelle und unkomplizierte Montage in die unterschiedlichsten Profile und Zargen.

Die Vorteile im Überblick

- Radiusfalle
- Kompakte Bauform
- Min. 2000 N, max. 3000 N Haltekraft nach prEN 13637
- Entriegelung unter Vorlast bei 100% der Haltekraft
- Rückmeldekontakt potentialfrei und Ankerkontakt potentialbehaftet *
- Universale Einbaulage DL/DR und waagrecht
- Geringe Stromaufnahme
- Geringe Einbaumaße
- Verstellbare FaFix® -Falle: 4 mm Verstellweg bei 0,5 mm Raster
- Verstellbarkeit durch Fix-Rillen im Gehäuse
- Rückmeldeklappe bewegt sich mit dem FaFix®-Aufschraubstück, d.h. der Schalterpunkt bleibt immer gleich
- Optional mit fester Falle

Elektrische Daten

| | 24 V DC |
|---|-----------|
| Betriebsnennspannung Toleranzbereich 24 V | ± 10% |
| Nennwiderstand 24 V | 260 Ohm |
| Schaltleistung Rückmeldekontakt | 24 V/ 1 A |
| Stromaufnahme 24 V DC | 90 mA |

**Leistungsmerkmale**

| | |
|-----------------------------------|---|
| Verstellbare Falle (FF, FaFix®) | • |
| Verstellbarer Türöffner (F, Fix®) | • |
| Rückmeldekontakt (RR) | • |
| Ankerkontakt (AK/RR) | • |
| Diode (05) | • |
| Arbeitsstrom | • |
| Arretierung | • |
| Ruhestrom | • |

DIN-Richtung

| | |
|-----------|---|
| Universal | 1 |
|-----------|---|

Spannung

| | |
|---------|----|
| 24 V DC | F9 |
|---------|----|

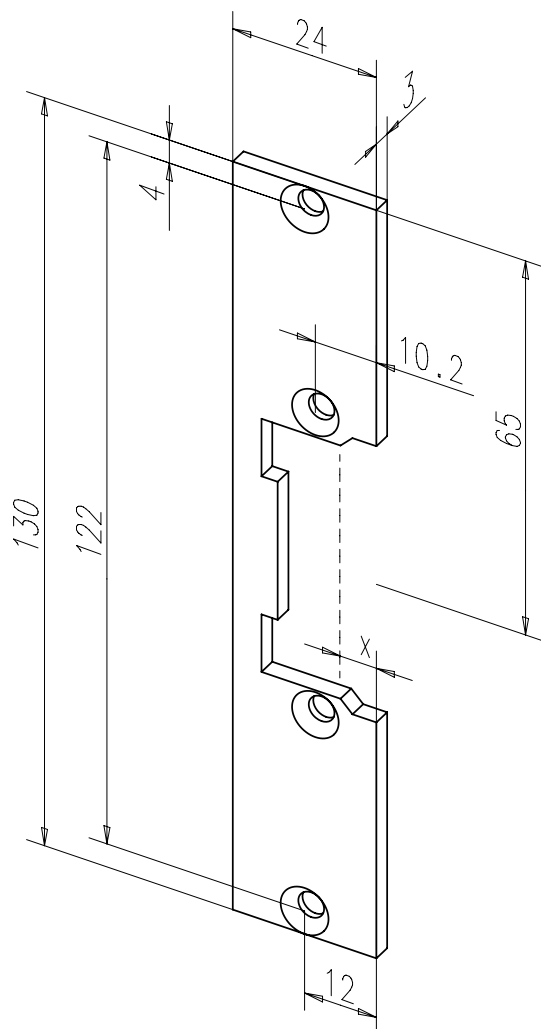
Best. Nr.

| | |
|-------------|-----|
| 332.80----- | *** |
|-------------|-----|

Technische Daten

| | |
|---------------------------------|-------------------------|
| Festigkeit gegen Aufbruch | 3000 N |
| Höhe | 78,7 mm |
| Breite | 20 mm |
| Tiefe | 28 mm |
| Falleneingriffstiefe | 6 mm |
| FaFix® Verstellbereich | 4 mm |
| Max. Vorlast | 3000 N |
| Betriebstemperaturbereich | -15 °C bis +40 °C |
| Lastzyklen der Dauerfunktion | 200000 |
| Lastzyklen werksinterne Prüfung | 500000 |
| Einbaulage | senkrecht und waagrecht |

Kurzes Flachschießblech Nr. 096, eckig



Kurzes Flachschießblech mit Fallenausschnitt.

Die Merkmale im Überblick

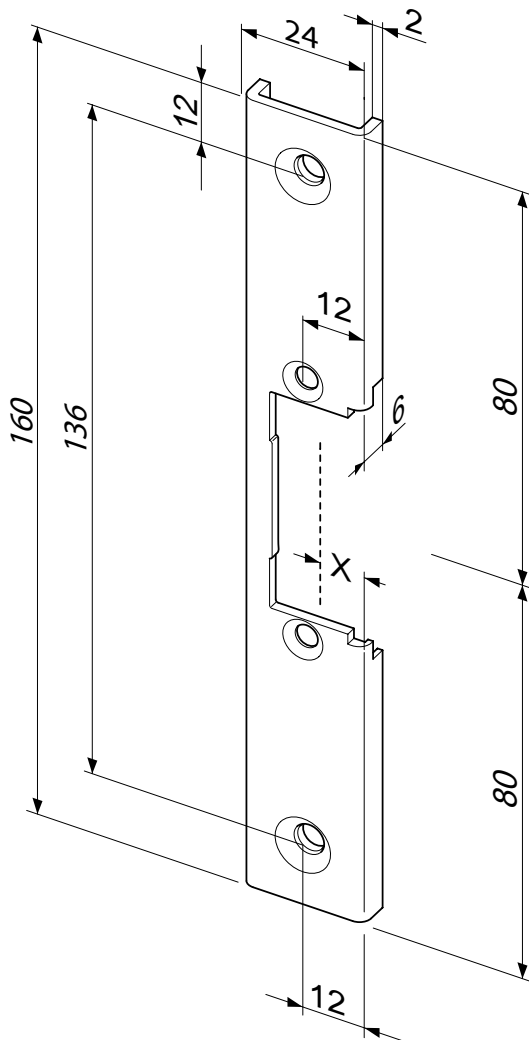
- Links und rechts verwendbar
- Für gängige effeff-Standard-Türöffnermodelle, außer ProFix®-Varianten

Technische Daten

| | |
|--------|--------|
| X-Maß | 0-4 mm |
| Länge | 130 mm |
| Breite | 24 mm |
| Dicke | 3 mm |

| Oberfläche | DIN-Richtung | Bestell-Nr. |
|-------------------------|--------------|---------------|
| 01 Dukatengold | 1 Universal | -----09601-01 |
| 02 Staubgrau | 1 Universal | -----09602-01 |
| 35 Edelstahl | 1 Universal | -----09635-01 |
| 40 geschliffen verzinkt | 1 Universal | -----09640-01 |

U-Schließblech Nr. 55G ProFix® 2



U-Schließblech ProFix 2

Die Merkmale im Überblick

- DIN links und DIN rechts verwendbar

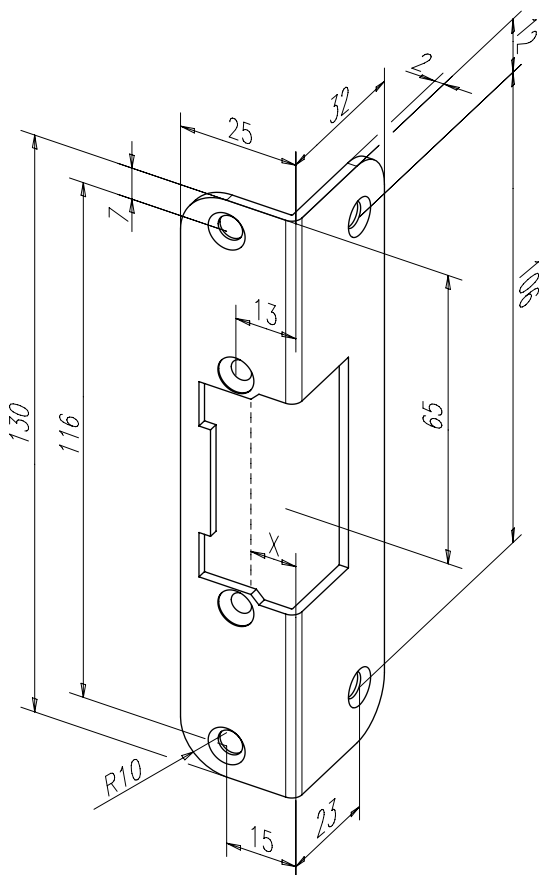
Technische Daten

| | |
|--------|--------|
| X-Maß | 4-6 mm |
| Länge | 160 mm |
| Breite | 24 mm |
| Dicke | 2 mm |

| Oberfläche | DIN-Richtung | Bestell-Nr. |
|--------------|--------------|---------------|
| 35 Edelstahl | 1 Universal | -----55G35-01 |

Wir empfehlen unser Zwischenstück 17.7000054 35 einzusetzen

Kurzes Winkelschließblech Nr. 603



Kurzes Winkelschließblech mit Fallenausschnitt.

Die Merkmale im Überblick

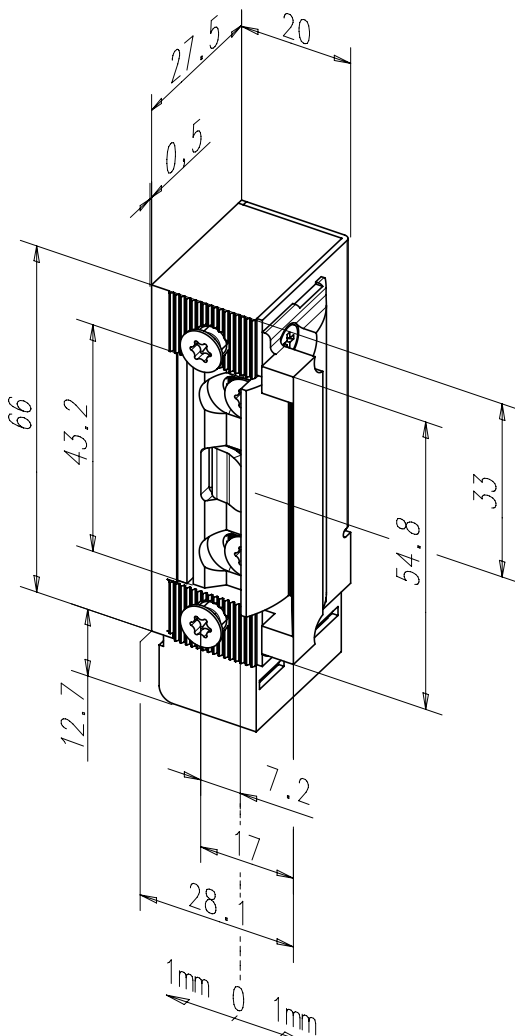
- DIN links und DIN rechts verwendbar

Technische Daten

| | |
|--------|------------|
| Länge | 130 mm |
| Breite | 25 mm |
| Tiefe | 32 mm |
| Dicke | 2 mm |
| X-Maß | 2,8-6,8 mm |

| Oberfläche | DIN-Richtung | Bestell-Nr. |
|--------------|--------------|---------------|
| 35 Edelstahl | 1 Universal | -----60335-01 |

Fluchttüröffner Modell 332.208 ProFix® 1

**Sicherheits-Ruhestrom-Türöffner**

Die kompakte Bauform des effeff-Fluchttüröffners 332.208 ermöglicht eine schnelle und unkomplizierte Montage in die unterschiedlichsten Profile und Zargen.

Die Vorteile im Überblick

- Radiusfalle
- Kleine symmetrische Bauform
- Min. 2000 N, max. 3000 N Haltekraft nach prEN 13637
- Entriegelung unter Vorlast bei 100% der Haltekraft
- Rückmeldekontakt potentialfrei und Ankerkontakt potentialbehafet *
- Universale Einbaulage DL/DR und waagrecht
- Geringe Einbaumaße
- Verstellbare FaFix®-Falle: 2 mm Verstellweg bei 0,5 mm Raster
- Kompatibel zu ProFix® 1 Schließblechen
- Rückmeldekontakt im Gehäuse integriert
- Rückmeldeklappe bewegt sich mit dem FaFix®-Aufschraubstück, d.h. der Schalterpunkt bleibt immer gleich

| Elektrische Daten | 24 V DC |
|---|-----------|
| Betriebsnennspannung Toleranzbereich 24 V | ± 10% |
| Nennwiderstand 24 V | 260 Ohm |
| Schaltleistung Rückmeldekontakt | 24 V/ 1 A |
| Stromaufnahme 24 V DC | 90 mA |

| Leistungsmerkmale | Technische Daten | |
|-----------------------------------|---------------------------------|-------------------------|
| Verstellbare Falle (FF, FaFix®) | Festigkeit gegen Aufbruch | 3000 N |
| Verstellbarer Türöffner (F, Fix®) | Tiefe | 27,5 mm |
| Rückmeldekontakt (RR) | Höhe | 78,7 mm |
| Ankerkontakt (AK/RR) | Breite | 20 mm |
| Diode (05) | Falleneingrifftiefe | 6 mm |
| Arbeitsstrom | FaFix® Verstellbereich | 2 mm |
| Arretierung | Max. Vorlast | 3000 N |
| Ruhestrom | Betriebstemperaturbereich | -15 °C bis +40 °C |
| | Lastzyklen der Dauerfunktion | 200000 |
| | Lastzyklen werksinterne Prüfung | 500000 |
| | Einbaulage | senkrecht und waagrecht |

| DIN-Richtung | |
|--------------|---|
| Universal | 1 |

| Spannung | |
|----------|----|
| 24 V DC | F9 |

| Best. Nr. | |
|--------------|-----|
| 332.208----- | *** |

* Ankerkontakt nicht potentialfrei. Betrieb eines Fluchttüröffners mit effeff Steuerelementen ohne Koppelrelais bedenkenlos möglich.

* Bei Parallelbetrieb wird das Koppelrelais 7480 benötigt.

Hinweis:

An Feuerschutztüren nur als Zusatzverriegelung einsetzbar.

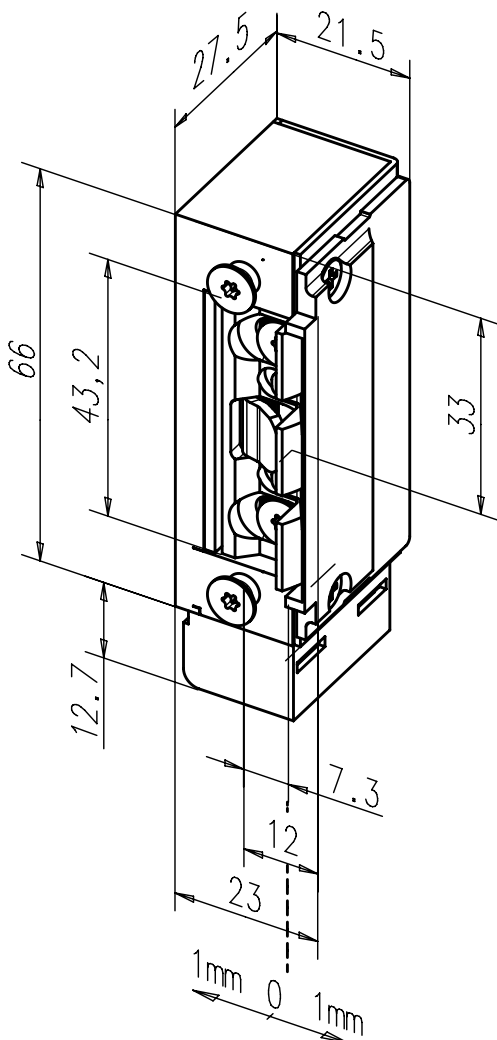
Ruhestromtüröffner Modell 332.238 ProFix® 2

**Sicherheits-Ruhestrom-Türöffner**

Die kompakte Bauform des effeff-Fluchttüröffners 332.238 ermöglicht eine schnelle und unkomplizierte Montage in die unterschiedlichsten Profile und Zargen

Die Vorteile im Überblick

- Radiusfalle
- Kleine symmetrische Bauform
- Min. 2000 N, max. 3000 N Haltekraft nach prEN 13637
- Entriegelung unter Vorlast bei 100% der Haltekraft
- Rückmeldekontakt potentialfrei und Ankerkontakt potentialbehaftet *
- Universale Einbaulage DL/DR und waagrecht
- Geringe Einbaumaße
- Verstellbare FaFix®-Falle: 2 mm Verstellweg bei 0,5 mm Raster
- Kompatibel zu ProFix® 2 Schließblechen
- Rückmeldekontakt im Gehäuse integriert
- Rückmeldeklappe bewegt sich mit dem FaFix®-Aufschraubstück, d.h. der Schalterpunkt bleibt immer gleich
- Mit integrierter ProFix2 Deckelfallenführung zur Herstellung einer durchgehenden Dichtungsebene zwischen Türblatt und Zarge zur Optimierung der Kälte-/Wärmedämmung und des Schallschutzes sowie zur Verbesserung des optischen Gesamtbildes der Tür



| Elektrische Daten | 24 V DC |
|--------------------------------------|-----------|
| Betriebsnennspannung Toleranzbereich | ± 10% |
| Nennwiderstand | 260 Ohm |
| Schaltleistung Rückmeldekontakt | 24 V/ 1 A |
| DC-Stromaufnahme (stabilisiert) | 90 mA |

| Leistungsmerkmale | Technische Daten | |
|-----------------------------------|---------------------------------|-------------------------|
| Verstellbare Falle (FF, FaFix®) | Festigkeit gegen Aufbruch | 3000 N |
| Verstellbarer Türöffner (F, Fix®) | Tiefe | 27,5 mm |
| Rückmeldekontakt (RR) | Höhe | 78,7 mm |
| Ankerkontakt (AK/RR) | Breite | 21,5 mm |
| Diode (05) | Falleneingrifftiefe | 6 mm |
| Arbeitsstrom | FaFix® Verstellbereich | 2 mm |
| Arretierung | Max. Vorlast | 3000 N |
| Ruhestrom | Betriebstemperaturbereich | -15 °C bis +40 °C |
| | Lastzyklen der Dauerfunktion | 200000 |
| | Lastzyklen werksinterne Prüfung | 500000 |
| | Einbaulage | senkrecht und waagrecht |

| DIN-Richtung | |
|--------------|---|
| Universal | 1 |

| Spannung | |
|----------|----|
| 24 V DC | F9 |

| Best. Nr. | |
|--------------|-----|
| 332.238----- | *** |

* Ankerkontakt nicht potentialfrei. Betrieb eines Fluchttüröffners mit effeff Steuerelementen ohne Koppelrelais bedenkenlos möglich.

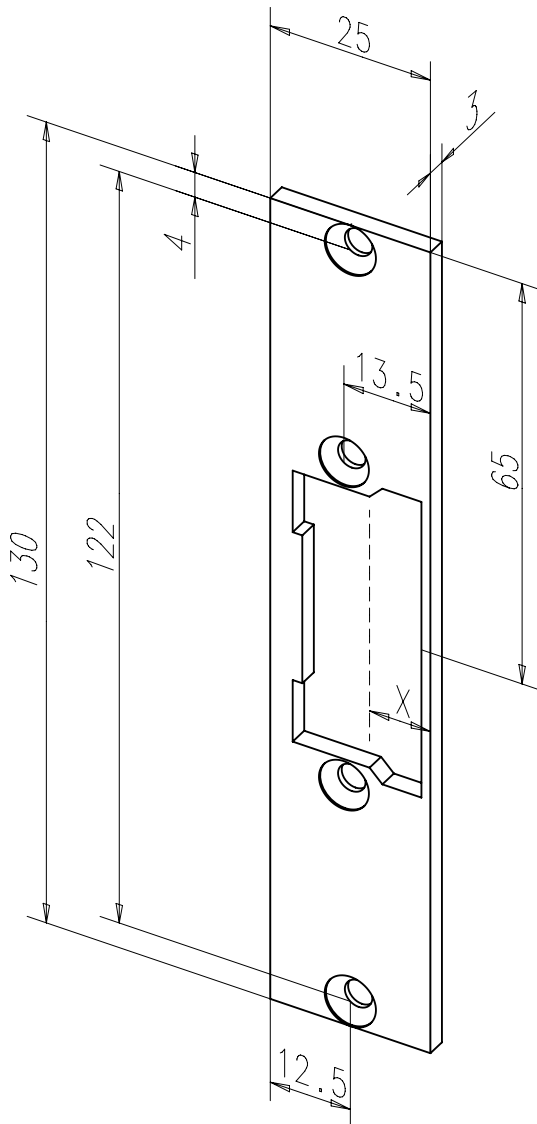
* Bei Parallelbetrieb wird das Koppelrelais 7480 benötigt.

Hinweis:

An Feuerschutztüren nur als Zusatzverriegelung einsetzbar.

[Zurück zum Inhaltsverzeichnis](#)

Flachschließblech Nr. 688 ProFix® 2, eckig



Kurzes Flachschließblech mit Fallenausschnitt.

Die Merkmale im Überblick

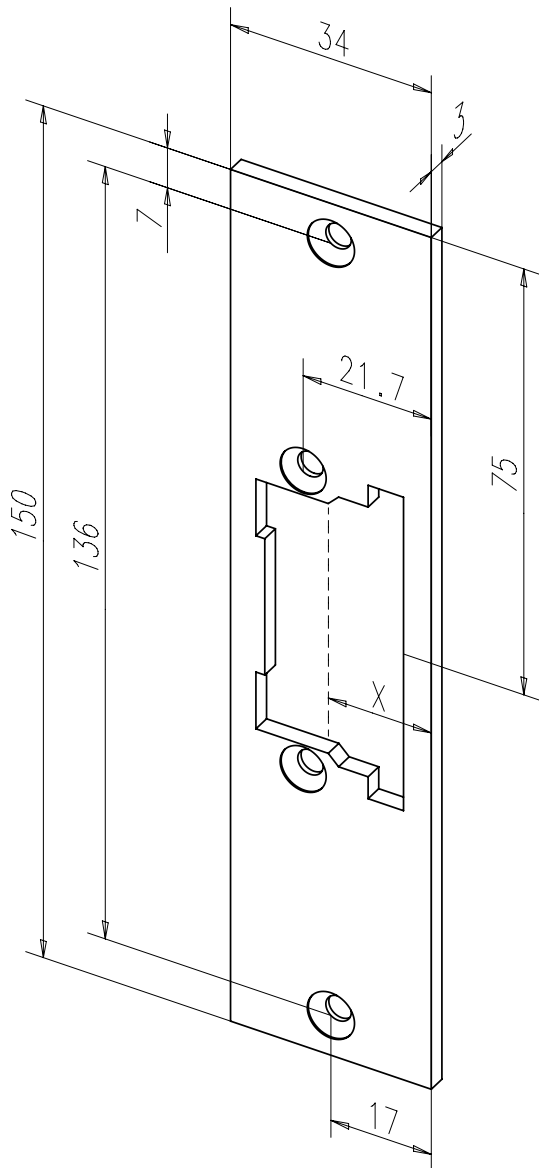
- DIN links und rechts verwendbar
- Für gängige effeff-ProFix®2-Türöffnermodelle

Technische Daten

| | |
|--------|------------|
| Länge | 130 mm |
| Breite | 25 mm |
| Dicke | 3 mm |
| X-Maß | 5,2-7,2 mm |

| Oberfläche | DIN-Richtung | Bestell-Nr. |
|--------------|--------------|---------------|
| 35 Edelstahl | 1 Universal | -----68835-01 |

Flachschließblech Nr. 522 ProFix® 1, eckig



Kurzes Flachschließblech ohne Riegelausschnitt.

Die Merkmale im Überblick

- Links und rechts verwendbar
- Für ProFix® 1-Varianten

Technische Daten

| | |
|--------|--------------|
| Länge | 150 mm |
| Breite | 34 mm |
| Dicke | 3 mm |
| X-Maß | 13,5-15,5 mm |

| Oberfläche | DIN-Richtung | Bestell-Nr. |
|--------------|--------------|---------------|
| 35 Edelstahl | 1 Universal | -----52235-01 |

Aufschraubtüröffner Modell 80332

**Aufschraubtüröffner mit Fallengegenstück**

Das Modell 80332 eignet sich hervorragend für die nachträgliche Montage einer Fluchttürverriegelung an Türen ohne Feuer- oder Rauchschutzanforderungen. Es ist die beste Alternative zum Haftmagnet; klein, stark und mit weniger Stromaufnahme.

Die Vorteile im Überblick

- Haltekraft max. 3.000 N
- Entriegelung unter Vorlast bei 100% der Haltekraft
- Rückmeldekontakt potentialfrei und Ankerkontakt potentialgebunden
- Geringe Stromaufnahme
- Einfache Montage
- Montage auf Bandseite und Bandgegenseite möglich
- Montage an Glastüren mit zusätzlicher Klebeplatte und Klebeset möglich
- Verstellmöglichkeit horizontal am Türöffner und bei optionalem L-Winkel
- Verstellmöglichkeit vertikal am Fallengegenstück
- Schmales Gehäuse

Elektrische Daten

| | 24 V DC |
|--------------------------------------|---------|
| Betriebsnennspannung | 24 V DC |
| Betriebsnennspannung Toleranzbereich | +/- 10% |
| Stromaufnahme | 90 mA |

Leistungsmerkmale

| | |
|-----------------------------------|---|
| Verstellbare Falle (FF, FaFix®) | • |
| Verstellbarer Türöffner (F, Fix®) | • |
| Rückmeldekontakt (RR) | • |
| Diode (05) | • |
| Arbeitsstrom | |
| Arretierung | |
| Ruhestrom | • |
| Ankerkontakt (AK/RR) | • |

Technische Daten

| | |
|------------------------------|--------------------------------|
| Festigkeit gegen Aufbruch | 3000 N |
| Abmessung | 150 x 40 x 30 mm |
| Abmessungen Fallengegenstück | 150 x 50 x 30 mm |
| FaFix® Verstellbereich | 4 mm |
| Betriebstemperaturbereich | -15 °C bis +40 °C |
| Einbaulage | senkrecht und waagrecht |
| Material Profile | Aluminium beschichtet |
| Material Türöffner | Stahl |
| Material Fallengegenstück | Zink-Druckguss |
| Oberfläche | Ähnlich RAL 9006 Weißaluminium |

DIN-Richtung

| | |
|-----------|---|
| Universal | 1 |
|-----------|---|

Spannung

| | |
|---------|----|
| 24 V DC | F9 |
|---------|----|

Best. Nr.

80332-----91 * * *

Aufschraubtüröffner Modell 80332

**Aufschraubtüröffner mit Fallengegenstück**

Das Modell 80332 eignet sich hervorragend für die nachträgliche Montage einer Fluchttürverriegelung an Türen ohne Feuer- oder Rauchschutzanforderungen. Es ist die beste Alternative zum Haftmagnet; klein, stark und mit weniger Stromaufnahme.

Die Vorteile im Überblick

- Haltekraft max. 3.000 N
- Entriegelung unter Vorlast bei 100% der Haltekraft
- Rückmeldekontakt potentialfrei und Ankerkontakt potentialgebunden
- Geringe Stromaufnahme
- Einfache Montage
- Montage auf Bandseite und Bandgegenseite möglich
- Montage an Glastüren mit zusätzlicher Klebeplatte und Klebeset möglich
- Verstellmöglichkeit horizontal am Türöffner und bei optionalem L-Winkel
- Verstellmöglichkeit vertikal am Fallengegenstück
- Schmales Gehäuse

| Elektrische Daten | 24 V DC |
|--------------------------------------|---------|
| Betriebsnennspannung | 24 V DC |
| Betriebsnennspannung Toleranzbereich | +/- 10% |
| Stromaufnahme | 90 mA |

| Leistungsmerkmale | Technische Daten |
|-----------------------------------|------------------------------|
| Verstellbare Falle (FF, FaFix®) | Festigkeit gegen Aufbruch |
| Verstellbarer Türöffner (F, Fix®) | 3000 N |
| Rückmeldekontakt (RR) | Abmessung |
| Diode (05) | 150 x 40 x 30 mm |
| Arbeitsstrom | Abmessungen Fallengegenstück |
| Arretierung | 150 x 50 x 30 mm |
| Ruhestrom | FaFix® Verstellbereich |
| Ankerkontakt (AK/RR) | 4 mm |
| | Betriebstemperaturbereich |
| | -15 °C bis +40 °C |
| | Einbaulage |
| | senkrecht und waagrecht |
| | Material Profile |
| | Aluminium beschichtet |
| | Material Türöffner |
| | Stahl |
| | Material Fallengegenstück |
| | Zink-Druckguss |
| | Oberfläche |
| | RAL 9005 Schwarz |

| DIN-Richtung | |
|--------------|-----|
| Universal | 1 |
| Spannung | |
| 24 V DC | F9 |
| Best. Nr. | |
| 80332-----05 | *** |

Verriegelungselemente

Zubehör



Koppelrelais Modell 7480

Das Koppelrelais (Koppelmodul) wird benötigt, um nach außen einen potenzialfreien Ankermeldekontakt zur Verfügung zu stellen.

Der Ankermeldekontakt beim Modell 332® ist nicht potenzialfrei.

Falls dieser potentialfrei benötigt wird, Koppelrelais verwenden.

Technische Daten

| | |
|------------------|-----|
| Max. Schaltstrom | 1 A |
|------------------|-----|

Artikel / Merkmal

| Artikel / Merkmal | Best. Nr. |
|-------------------------------|--------------|
| 12 V für Fluchttüröffner 332® | 7480-----E00 |
| 24 V für Fluchttüröffner 332® | 7480-----F00 |

Fluchttüröffner Modell 331U80F

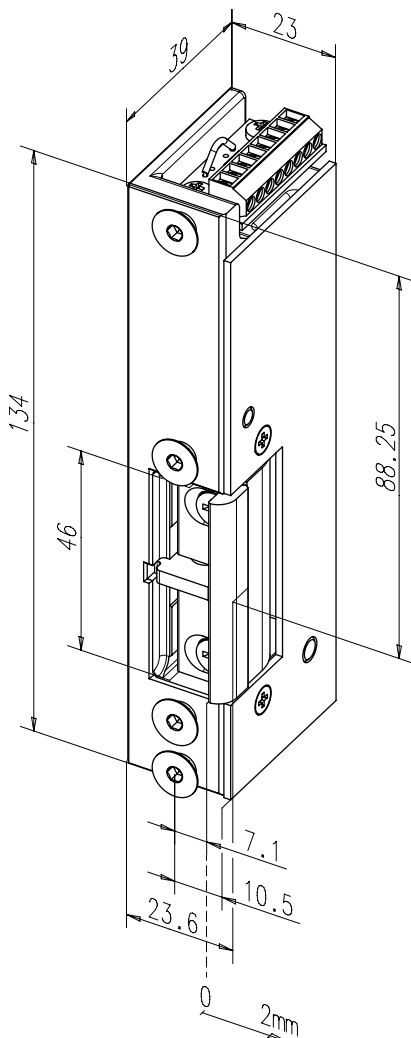
**Sicherheits-Ruhestrom-Türöffner 331U80F**

Der Fluchttüröffner 331U80 ist speziell für die Anwendung zur Verriegelung von Türen im Verlauf von Rettungswegen konzipiert. Als Zusatzverriegelung ist unser Modell 331U80 auch für Anwendungen in Brandschutztüren geeignet. Durch die sichere Entriegelung unter Vorlast (max. 5000 N) wird dieser vor allem an Türen mit Rettungsweganforderungen eingesetzt. In Schleusensystemen, Schallschutztüren und Türen, bei denen konstruktiv mit Druck auf die Türöffnerfalle zu rechnen ist, gewährleistet die Baureihe 331U einen sicheren Funktionsablauf.

Die Vorteile im Überblick

- Überwachungskontakte
- Freilaufdiode
- Sichere Entriegelung unter Vorlast
- FaFix® Falle mit 2 mm Verstellweg
- Integrierter Rückmelde- und Ankerkontakt
- Robuste Ausführung für höchste Ansprüche

| Elektrische Daten | 24 V DC |
|--------------------------------------|---------|
| Betriebsnennspannung Toleranzbereich | ± 2 V |
| Nennwiderstand | 150 Ohm |
| DC-Stromaufnahme (stabilisiert) | 160 mA |

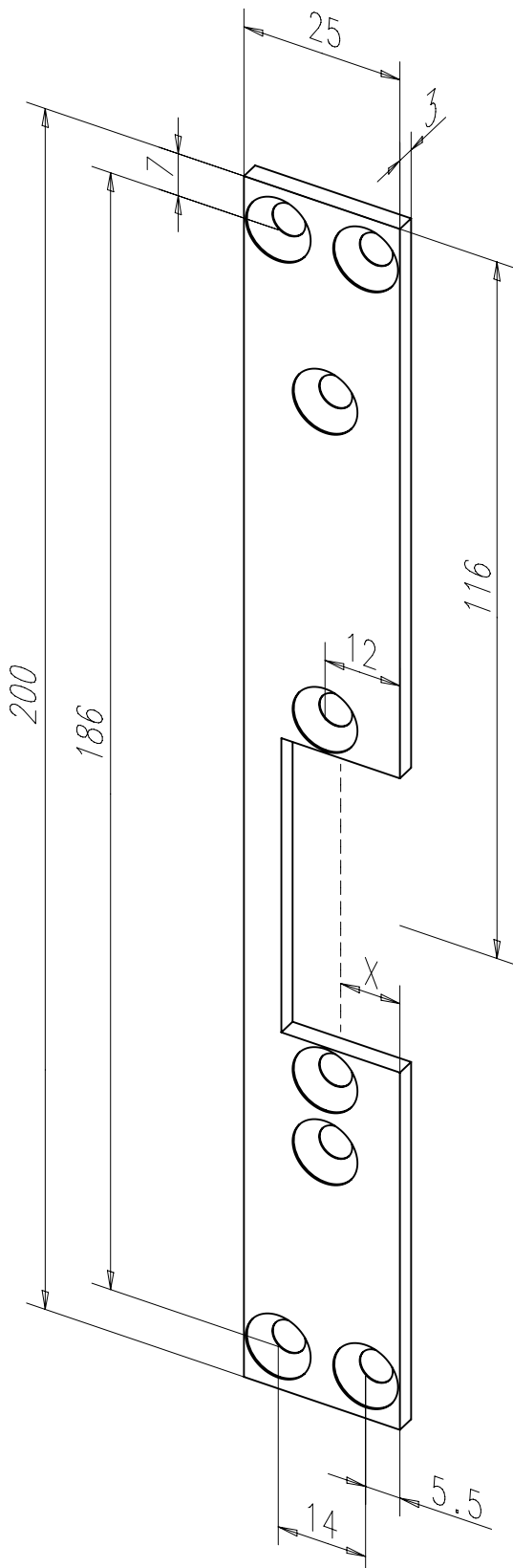


| Leistungsmerkmale | Technische Daten | |
|---------------------------------|-----------------------------|-------------------------|
| Verstellbare Falle (FF, FaFix®) | • Festigkeit gegen Aufbruch | 5000 N |
| Rückmeldekontakt (RR) | • Höhe | 134 mm |
| Diode (05) | • Breite | 23 mm |
| Ankerückmeldekontakt | • Tiefe | 39 mm |
| Arbeitsstrom | • Betriebstemperaturbereich | -15 °C bis +40 °C |
| Ruhestrom | • Einbaulage | senkrecht und waagrecht |

| DIN-Richtung | |
|----------------------|-----|
| Links | 4 |
| Spannung | |
| 24 V DC | F9 |
| Best. Nr. | |
| 331U80F ----- | *** |

Flachschließblech Nr. 116

Für Sicherheitsanwendungen



Kurzes Flachschließblech mit Fallenausschnitt.

Die Merkmale im Überblick

- Für Fluchttür-Türöffner der Modellreihe 331U sowie Sicherheitstüröffner 131®

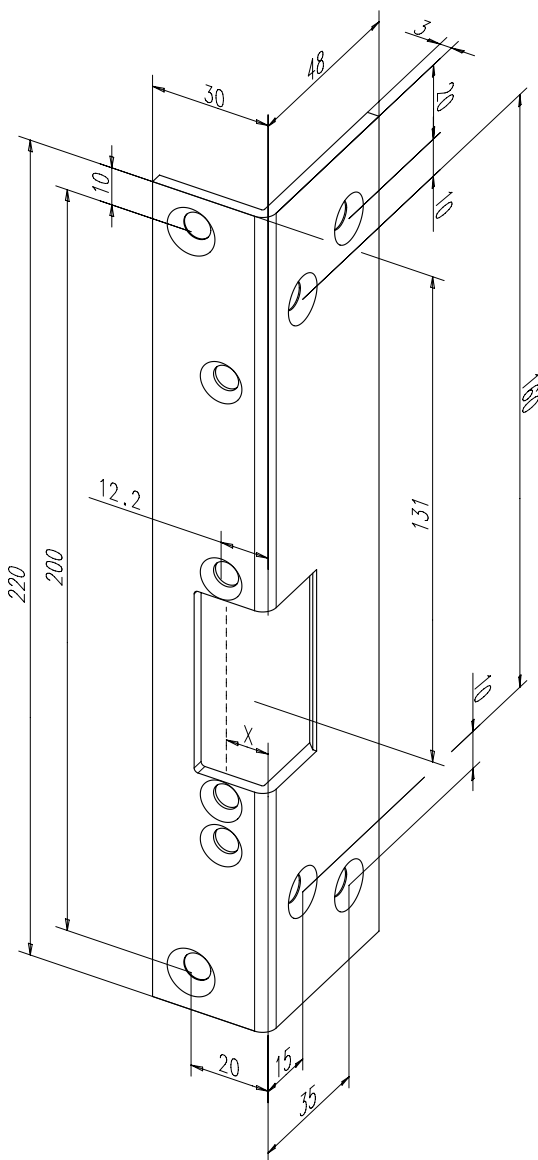
| Technische Daten | |
|------------------|------------|
| X-Maß | 2,9-4,9 mm |
| Länge | 200 mm |
| Breite | 25 mm |
| Dicke | 3 mm |

| Oberfläche | DIN-Richtung | Bestell-Nr. |
|-------------------------|--------------|---------------|
| 02 Staubgrau | 4 Links | -----11602-04 |
| 02 Staubgrau | 5 Rechts | -----11602-05 |
| 35 Edelstahl | 4 Links | -----11635-04 |
| 35 Edelstahl | 5 Rechts | -----11635-05 |
| 40 geschliffen verzinkt | 4 Links | -----11640-04 |
| 40 geschliffen verzinkt | 5 Rechts | -----11640-05 |

Verriegelungselemente

Winkelschließblech Nr. 090

Für Sicherheitsanwendungen



Kurzes Winkelschließblech mit Fallenausschnitt.

Die Merkmale im Überblick

- Für Feuerschutz - Türöffner

Technische Daten

| | |
|--------|------------|
| X-Maß | 3,1-5,1 mm |
| Länge | 220 mm |
| Tiefe | 48 mm |
| Breite | 30 mm |
| Dicke | 3 mm |

| Oberfläche | DIN-Richtung | Bestell-Nr. |
|--------------|--------------|---------------|
| 35 Edelstahl | 4 Links | -----09035-04 |
| 35 Edelstahl | 5 Rechts | -----09035-05 |

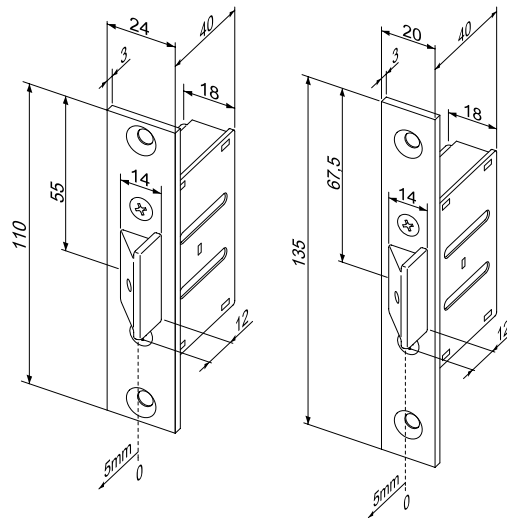
Verriegelungselemente

Gegenstücke Fluchttüröffner



Einsteck-Fallenschloss Modell 807 mit eckigem Stulp

Die Einsteck-Fallenschlösser der Modellreihe 807 sind gemäß den geltenden Bestimmungen geprüft und als geeignete Gegenstücke für die elektrische Verriegelung von Türen in Rettungswegen anerkannt. Die Falle ist von 11,5 mm bis 17 mm vorstehend justierbar. Bauseits kann somit eine Anpassung an den Türspalt vorgenommen werden. Die vollständige Betätigung des Rückmeldekontaktes ist damit gewährleistet.



| Technische Daten | |
|-----------------------|--|
| Version | Verstellbar |
| Befestigungsbohrungen | 2 |
| Tiefe | 40 mm |
| Höhe | 807-10-----00: 110 mm 807-11-----00: 135 mm |
| Breite | 807-10-----00: 24 mm 807-11-----00: 20 mm |

| Artikel / Merkmal | Best. Nr. |
|---------------------------------------|----------------------|
| Einstellbar; 110 x 24 mm; Stulp eckig | 807-10-----00 |
| Einstellbar; 135 x 20 mm; Stulp eckig | 807-11-----00 |

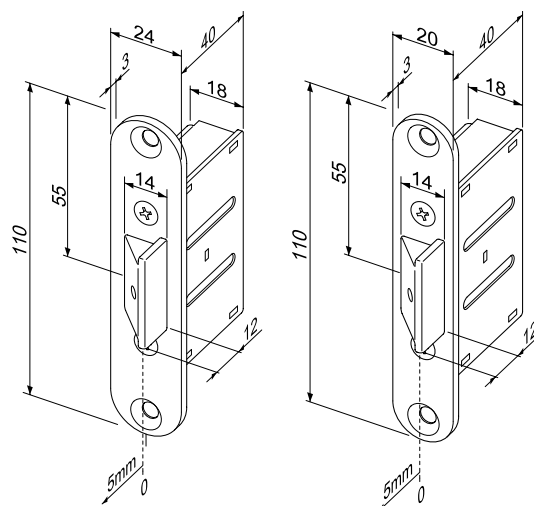
Vorteile im Überblick:

- Einstellbarer Fallenhub direkt an der Falle oder an der Gehäuserückseite (Torx 8 Justierschraube)
- integrierte Geräuschdämpfung



Einsteck-Fallenschloss Modell 807 mit abgerundetem Stulp

Die Einsteck-Fallenschlösser der Modellreihe 807 sind gemäß den geltenden Bestimmungen geprüft und als geeignete Gegenstücke für die elektrische Verriegelung von Türen in Rettungswegen anerkannt. Die Falle ist von 11,5 mm bis 17 mm vorstehend justierbar. Bauseits kann somit eine Anpassung an den Türspalt vorgenommen werden. Die vollständige Betätigung des Rückmeldekontaktes ist damit gewährleistet.



| Technische Daten | |
|-----------------------|--|
| Version | Verstellbar |
| Befestigungsbohrungen | 2 |
| Tiefe | 40 mm |
| Höhe | 110 mm |
| Breite | 807-12-----00: 24 mm 807-13-----00: 20 mm |

| Artikel / Merkmal | Best. Nr. |
|--|----------------------|
| Einstellbar; 110 x 24 mm; Stulp Radius | 807-12-----00 |
| Einstellbar; 110 x 20 mm; Stulp Radius | 807-13-----00 |

Vorteile im Überblick:

- Einstellbarer Fallenhub direkt an der Falle oder an der Gehäuserückseite (Torx 8 Justierschraube)
- integrierte Geräuschdämpfung

Verriegelungselemente

Gegenstücke Fluchttüröffner



Einsteck-Fallenschloss Modell 807 mit U-Stulp

Die Einsteck-Fallenschlösser der Modellreihe 807 sind gemäß den geltenden Bestimmungen geprüft und als geeignete Gegenstücke für die elektrische Verriegelung von Türen in Rettungswegen anerkannt. Die Falle ist von 11,5 mm bis 17 mm vorstehend justierbar. Bauseits kann somit eine Anpassung an den Türspalt vorgenommen werden. Die vollständige Betätigung des Rückmeldekontaktes ist damit gewährleistet.

Technische Daten

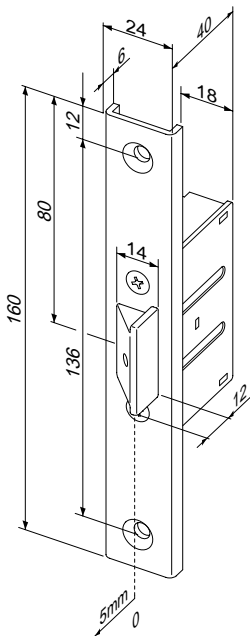
| | |
|-----------------------|-------------|
| Version | Verstellbar |
| Befestigungsbohrungen | 2 |
| Tiefe | 40,5 mm |
| Höhe | 160 mm |
| Breite | 24 mm |

Artikel / Merkmal

| | |
|---------------------------------------|-------------------------------------|
| Einstellbar; 160 x 24 x 6 mm; U-Stulp | Best. Nr. 807-10-56G35-01 |
|---------------------------------------|-------------------------------------|

Vorteile im Überblick:

- Einstellbarer Fallenhub direkt an der Falle oder an der Gehäuserückseite (Torx 8 Justierschraube)
- integrierte Geräuschdämpfung



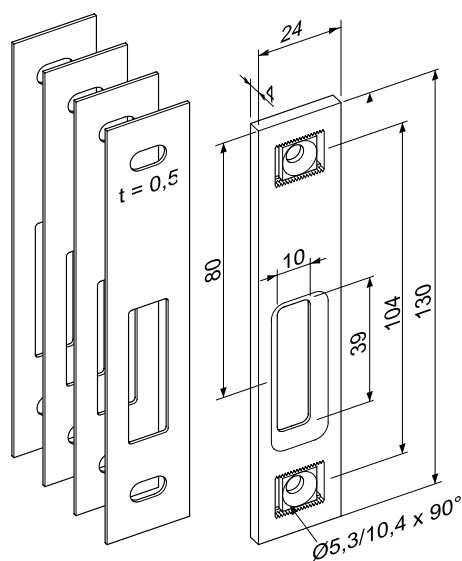
Gegenstücke Fluchttürverriegelung

**Gegenstück (VarioFix) mit Distanzplatten**

Gegenstück +/-2mm verstellbar, Rastung 1mm.
Geeignet für z.B. Türblätter aus Metall (Aluminium, Stahl).

Vorteile im Überblick:

- Edelstahl
- Distanzbleche zum unterfüttern

**Technische Daten**

| | |
|------------------------|-------------------|
| Abmessung Gegenstück | 130 x 24 x 4 mm |
| Abmessung Distanzblech | 130 x 24 x 0,5 mm |
| Oberfläche | Edelstahl |

Artikel / Merkmal

eckiges Gegenstück mit Vario-Fix-Verstellung

Best. Nr.

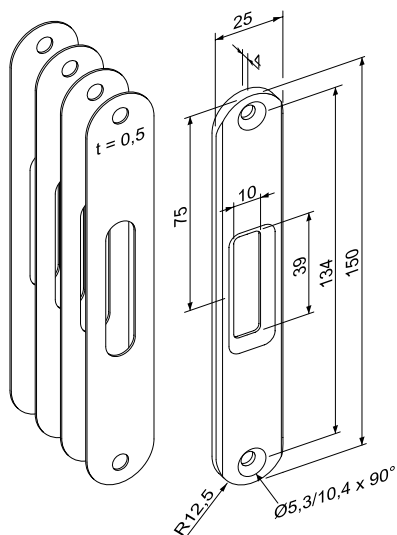
SET352E-25---00

**Gegenstück mit Distanzplatten**

Geeignet für z. Bsp. Türblätter aus Holz

Vorteile im Überblick:

- Edelstahl, Distanzbleche zum unterfüttern

**Technische Daten**

| | |
|--|--------------------------------------|
| Material Riegel | Stahl |
| Abmessungen: Gegenstück Distanzblech | 150 x 25 x 4 mm 150 x 25 x 0,5 mm |

Artikel / Merkmal

rundes Gegenstück

Best. Nr.

SET352R-25---00

Verriegelungselemente

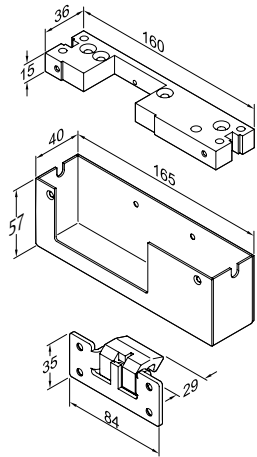
Montagezubehör Fluchttüröffner



Aufbaugehäuse Modell A01

Die Lösung für Montagesituationen, bei denen der Einbau von Elektro-Türöffnern durch technische Schwierigkeiten oder rechtliche Vorschriften nicht möglich ist. Durch die Montage als zusätzliche Verriegelung ist die Tür in Ein- und Ausgangsrichtung gesichert. Besonders geeignet zur Kombination mit effeff Rettungsweg- und Zutrittskontrollsystemen. Das Aufbaugehäuse A01 integriert den Fluchttüröffner 331U zur Rettungswegsicherung. Dazu passende Türöffner Modell 131® und 331U immer DIN-links (4) und in FaFix®-Ausführung (FF) bestellen.

Umfangreiches Montagematerial sowie Bohrschablone sind im Lieferumfang enthalten.

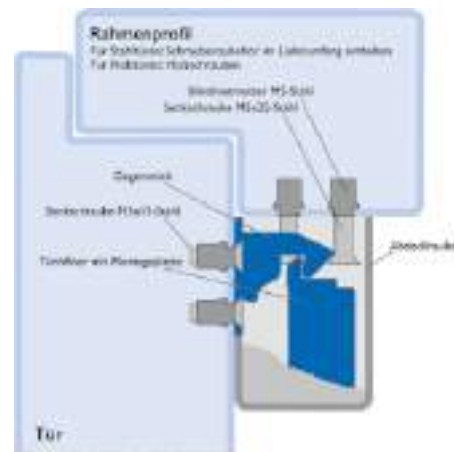


Technische Daten

| | |
|------------------|--|
| Anwendungsgebiet | für Metallbau, Holzbau, Kunststoffprofile und Aluprofile |
| Abmessung | 165 x 57 x 40 mm |
| Oberfläche | Edelstahl |

Artikel / Merkmal

| | |
|----------------------------------|----------------------------|
| Edelstahl geschliffen; DIN links | Best. Nr. -----A0135-04 |
|----------------------------------|----------------------------|



Montagewinkel mit Abdeckung A03

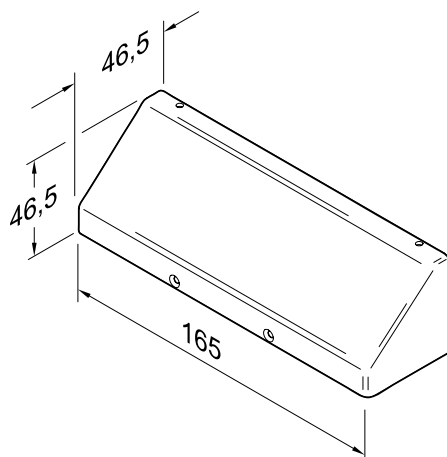
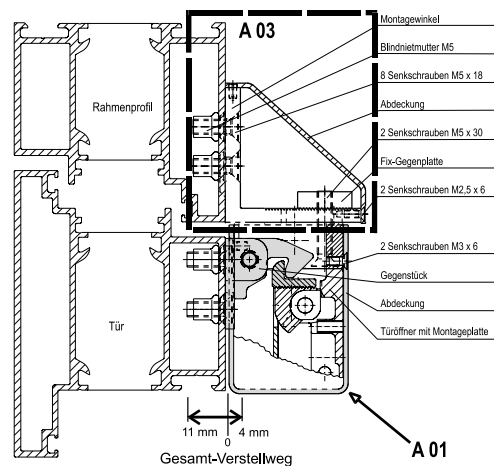
Passend zu den Modell A01 für flächenbündige Zargen-Türblatt-Konstruktionen. Umfangreiches Montagematerial sowie Bohrschablone sind im Lieferumfang enthalten. Verstellweg bei vorstehender Tür max. 4 mm, bei zurückstehender Tür max. 11 mm

Technische Daten

| | |
|------------|----------------------|
| Abmessung | 165 x 46,5 x 46,5 mm |
| Oberfläche | Edelstahl |

Artikel / Merkmal

| | |
|----------------------------------|----------------------------|
| Edelstahl geschliffen; universal | Best. Nr. -----A0335-01 |
|----------------------------------|----------------------------|



Verriegelungselemente

Montagezubehör Fluchttüröffner



Aufbaugehäuse mit VarioFix-Verstellung für 352M.80

VarioFix-Verstellbarkeit +/-2mm, Rastung 1mm

| Technische Daten | |
|------------------|--------------------|
| Abmessung | 207 x 31 x 44,5 mm |
| Oberfläche | Edelstahl |

| Artikel / Merkmal | Best. Nr. |
|----------------------|---------------|
| Edelstahl; universal | -----A1035-01 |



Edelstahl-Klebeplatte Modell A04

Edelstahl-Klebeplatte zur Befestigung der Hakenfalle des Aufbaugehäuses A01 an Glastüren und des Montagewinkels A03 am Oberlicht von Vollglastüren. Die Kombination der Klebeplatte A04 mit dem Aufbaugehäuse A01 ersetzt die Klebeversion A02. Des Weiteren kann die Klebeplatte A04 zur Befestigung des Montagewinkels A03 eingesetzt werden.

| Technische Daten | |
|------------------------------------|-------------------|
| Abmessung | 165 x 45 x 3 mm |
| Version | Ecken Radius 2 mm |
| System-Dauertest | 250 000 Zyklen |
| Belastung pro Zyklus | 140 N (Auf - Zu) |
| Glasblattabstand bei Vollglastüren | 0 bis max. 10 mm |
| Klebeplattenabstand | 2 mm – 6 mm |

| Artikel / Merkmal | Best. Nr. |
|----------------------------------|---------------|
| Edelstahl geschliffen; universal | -----A0435-01 |



Klebeset

Zwei-Komponenten Klebstoff bestehend aus Kleber und Aktivator.

Eignet sich besonders für die Verklebung von Glas und Metall.

Der transparente Klebstoff hat hohe Schlag-, Schäl- und Scherfestigkeiten.

Klebe montage ohne Mischen der beiden Komponenten (Kleber und Aktivator).

Klebeset reicht z. Bsp. für 6 Gehäuseklebungen der Aufbaugehäuse 9338 und 8037.

| Technische Daten | |
|------------------|----------------------------|
| Version | Zwei-Komponenten Klebstoff |

| Artikel / Merkmal | Best. Nr. |
|-------------------|-----------------|
| Für Klebe montage | 760-RK1500---00 |

Verriegelungselemente

Türschließer Modell DC700G-FT

Bandseite



DC700 G-FT Cam-Motion Sicherheits-Türschließer

Türschließer mit Cam-Motion® Technologie, verlängerte Montageplatte und integriertem Fallenschloss, verlängerte Gleitschiene mit integriertem Fluchttüröffner geeignet zur nachträglichen Montage an Brandschutztüren mit Gleitschienentürschließer und Befestigung nach Bohrbild DIN EN 1154 Beiblatt 1:2003-11

Geeignet für Feuer- und Rauchschutztüren
Geprüft nach DIN EN 1154, Größe 3-6
Fluchttüröffner 332® geprüft nach EltVTR
Für 1-flügelige Türen, Türbreite 850 – 1200 mm

Leistungsmerkmale DC700G-FT

- Integriertes Fallenschloss 807 auf verlängerter Montageplatte
- Mit Anschlusskabel 4 m
- Leitungsführung Unter- oder Aufputz möglich
- Geeignet für Feuer- und Rauchschutztüren
- DIN links und DIN rechts verwendbar
- Normalmontage Bandseite
- Schließkraft stufenlos einstellbar
- Schließgeschwindigkeit, Endschlag und Öffnungsdämpfung stufenlos von vorne einstellbar
- Thermodynamische Ventile für konstante Geschwindigkeiten
- Achse bis 14 mm stufenlos höhenverstellbar
- Standardfarbe: silber EV1, Edelstahl-Design



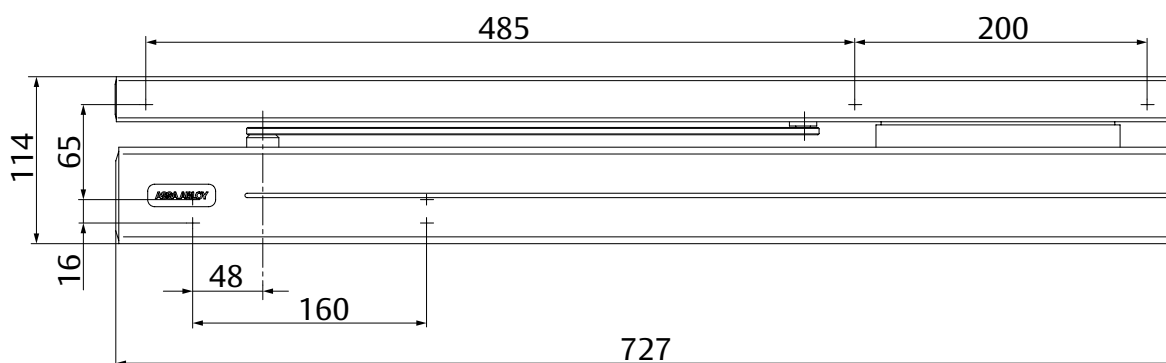
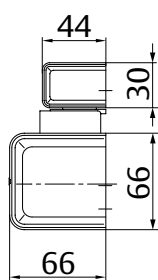
| | | | | | | | |
|----------------------------|---|--|--|----|--|---|---|
| CE | Abloy Oy, PO Box 108 80101 Joensuu Finland | | | 16 | | | |
| | | | | | DC700 EN 1154:1996/A1:2002/AC:2006 2812-CPR-AD5238 | 3 | 8 |
| Dangerous substances: None | | | | | | | |

Leistungsmerkmale Fluchttürverriegelung

- Haltekraft 2000 N
- Fallenausschluss stufenlos verstellbar 12 – 17 mm
- Fallenschloss horizontal verstellbar -3 bis +6 mm
- Fallenschloss vertikal in 4 mm Schritten (-4/0/+4/ +8) verstellbar
- Fluchttüröffner über FaFix® 2 mm verstellbar (0,5 mm Rastung)

Leistungsmerkmale Gleitschiene

- 2 mm höhenverstellbar für Toleranzausgleich
- verdeckte Befestigungsschrauben



Verriegelungselemente

Türschließer Modell DC700G-FT

Technische Daten

| Technische Daten Türschließer | |
|--------------------------------------|--|
| Schließkraft | EN 3-6 |
| Türbreite bis | 850-1200 mm |
| Für Feuerschutztüren geeignet | ja |
| DIN-Richtung | DIN links / DIN rechts |
| Montageart | Normalmontage Bandseite |
| Schließgeschwindigkeit | stufenlos 170°-10° |
| Endschlag | Stufenlos 10°-0° |
| Öffnungsdämpfung | Stufenlos ab 75° |
| Max. Türöffnungswinkel Bandseite | Ca. 170° |
| Geprüft nach | Türschließer: DIN EN 1154 / Fluchttüröffner: EltVTR |
| Gewicht | 8,2 kg |
| Abmessungen Schließer | 727 x 66 x 66 mm |
| Abmessungen Gleitschiene | 727 x 30 x 44 mm |
| CE-Zeichen für Bauprodukte | ja |
| Technische Daten Fluchttüröffner | |
| Haltekraft | 2000 N |
| Nennspannung | 12 V DC / 24 V DC |
| Nennstrom | 190 mA / 12 V ; 95 mA / 24 V |
| Betriebsnennspannung Toleranzbereich | +/- 10 % |
| Betriebstemperaturbereich | -15 °C bis +40 °C |
| Ankerkontakt | Ja |
| Freilaufdiode | Ja |
| Systemzulassung nach EltVTR | effeff Fluchttürsteuerungen |

Die kompletten Ausschreibungstexte finden Sie im Internet unter:
www.assaabloy.com/de unter „Service“ im Support-Bereich.

ASSA ABLOY DC700G-FT

ASSA ABLOY Türschließer mit Cam-Motion® Technologie.

Verlängerter Montageplatte und integriertem Fallenschloss; Gleitschiene mit integriertem effeff-Fluchttüröffner 332®, 24V DC.

Durchgehende Abdeckhaube für Türschließer und Gleitschiene; geeignet zur nachträglichen Montage an Brandschutztüren mit Gleitschientürschließer und Befestigung nach Bohrbild DIN EN 1154 Beiblatt 1:2003-11;

- Schließkraft stufenlos einstellbar, EN-Größe 3-6
- Türschließer geprüft nach DIN EN 1154, mit CE Kennzeichnung
- Fluchttüröffner geprüft nach EltVTR
- Schließgeschwindigkeit, Endschlag und Öffnungsdämpfung stufenlos von vorne einstellbar
- Geeignet für Feuer- und Rauchschutztüren
- Empfohlene Türbreite: mind. 850 mm – max. 1.200 mm
- Fallenausschluss stufenlos verstellbar 12 – 17 mm
- Fallenschloss horizontal verstellbar -3 bis +6 mm
- Fallenschloss vertikal in 4 mm Schritten (-4/ 0/ +4/ +8) verstellbar
- Fluchttüröffner über FaFix® 2 mm verstellbar
- DIN links und DIN rechts verwendbar
- Normalmontage Bandseite

Zubehör:

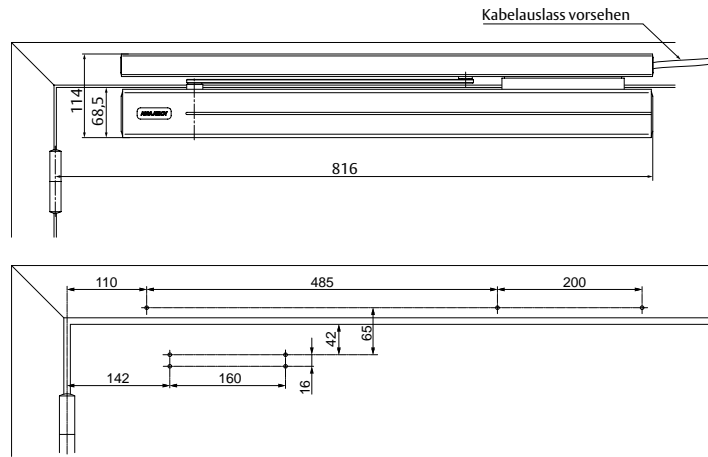
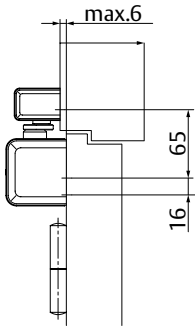
- Distanzplatte 5 mm (Dünnfalz) DCFA01
- Distanzplatte 15 mm (Dickfalz) DCFA02
- Austauschplatte 5 mm für Fremd-Bohrbild DCFA03
- Austauschplatte 15 mm für Fremd-Bohrbild DCFA04
- Montage- / Austauschplatte 5 mm für schmale Zarge DCFA05
- Montage- / Austauschplatte 15 mm für schmale Zarge DCFA06
- Mechanischer Öffnungsdämpfer A188

Farbe:

- Silber EV1
- Edelstahl-Design

Verriegelungselemente

Türschließer Modell DC700G-FT Maßzeichnungen und Zubehör



Platzbedarf an Türen;
Normalmontage Band-
seite

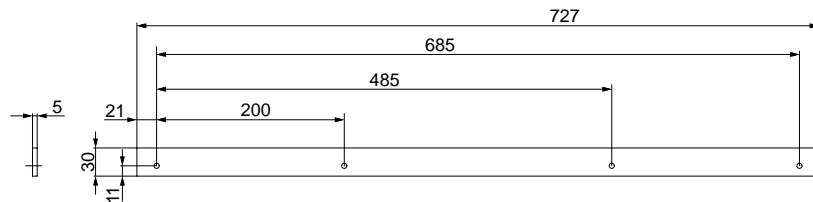
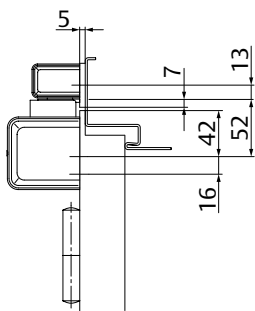
DIN links abgebildet
DIN rechts spiegelbildlich

Anschlagmaße nach DIN
EN1154 Beiblatt 1; Nor-
malmontage Bandseite

DIN links abgebildet
DIN rechts spiegelbildlich

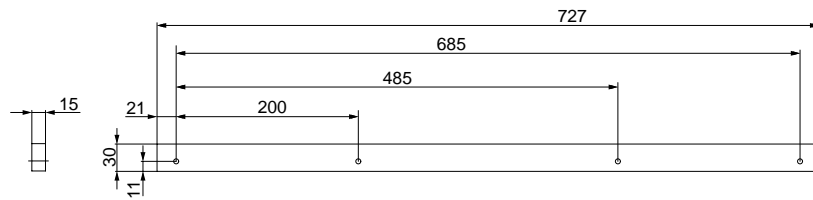
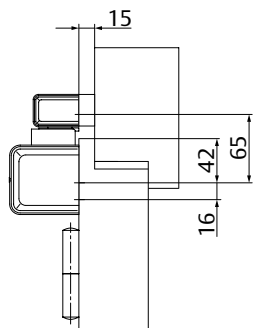
Hinweis

Die Position der Verriegelungselemente auf Gleitschiene und Montageplatte sind so konzipiert, dass bei einer flächenbündigen Montage (flächenbündigen Tür) Fluchttüröffner und Fallenschloss richtig positioniert sind. Verstellmöglichkeiten am Türöffner (FaFix®) +/- 1 mm und am Fallenschloss -3/+6 mm können kleinere Maßunterschiede ausgleichen. Bei Türen mit einem überfälzten Türblatt (Dünnfalz oder Dickfalz) müssen nachfolgende Distanzplatten verwendet werden, damit die Gleitschiene und Montageplatte wieder flächenbündig übereinander liegen.



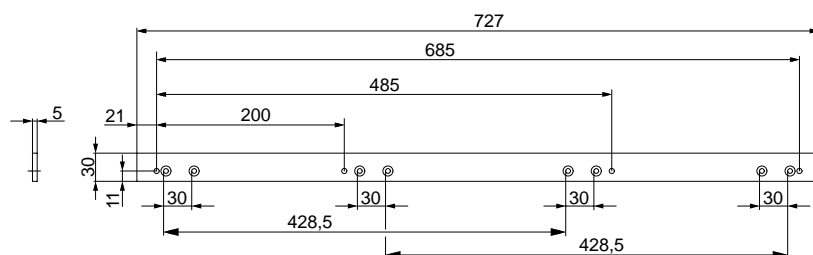
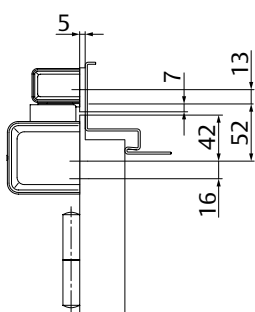
Distanzplatte DCFA01

Zur Unterfütterung der Gleitschiene. Zur Verwendung an Dünnfalztüren bis max. 8 mm Türblattüberstand.



Distanzplatte DCFA02

Zur Unterfütterung der Gleitschiene. Zur Verwendung an Dickfalztüren bis max. 18 mm Türblattüberstand.



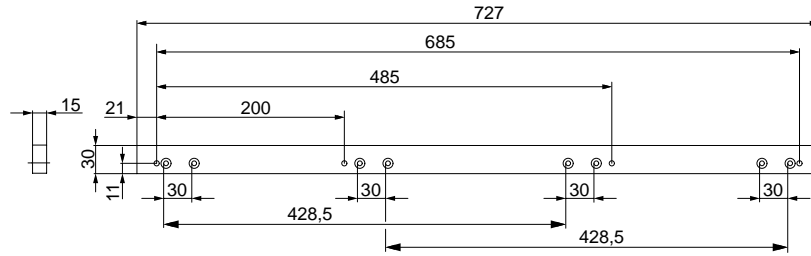
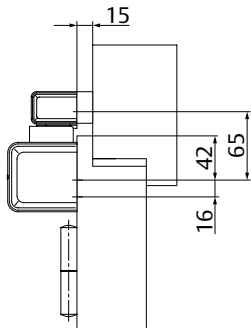
Austauschplatte DCFA03

Zur Montage der Gleitschiene auf einem vorhandenen Bohrbild, für flächenbündige Türen und Dünnfalztüren bis max. 8 mm Türblattüberstand.

Verriegelungselemente

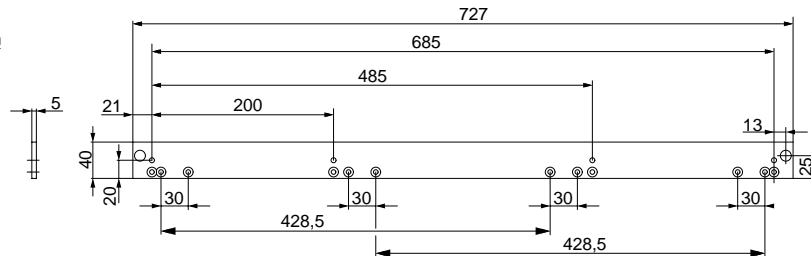
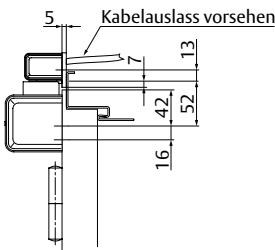
Türschließer Modell DC700G-FT

Zubehör



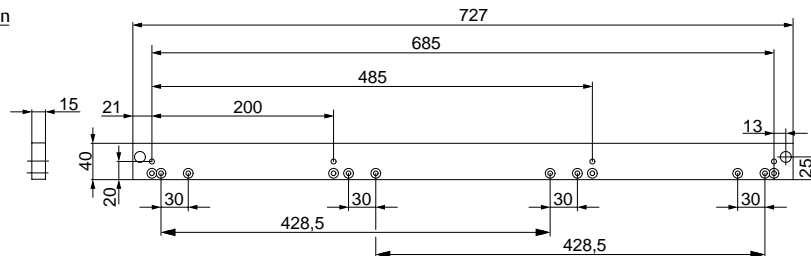
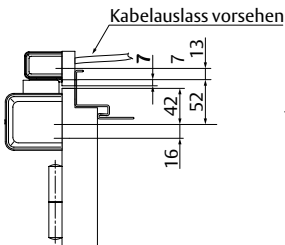
Austauschplatte DCFA04

Zur Montage der Gleit-
schiene auf einem vor-
handenen Bohrbild, für
Dickfalztüren bis max.
18 mm Türblattüber-
stand.



Montage- und Austausch- platte DCFA05

Montageplatte für
schmale Zargen. Zur
Montage auf dem
ASSA ABLOY Bohrbild
und zur Montage auf
den vorhandenen Boh-
rungen beim Austausch
der Gleitschiene. Zur
Verwendung an Dün-
nfalztüren bis max. 8 mm
Türblattüberstand.



Montage- und Austausch- platte DCFA06

Montageplatte für
schmale Zargen. Zur
Montage auf dem
ASSA ABLOY Bohrbild
und zur Montage auf
den vorhandenen Boh-
rungen beim Austausch
der Gleitschiene. Zur
Verwendung an Dickfal-
ztüren bis max. 18 mm
Türblattüberstand.



Öffnungsdämpfer A188

Öffnungsdämpfung zum mechanischen Schutz von Gleitschiene und Schließkörper, sowie angrenzender Wände.
Einfache Bestückung der Gleitschiene, ersetzt jedoch nicht den Türstopper.

| Artikel / Merkmal | Best. Nr. | Artikel / Merkmal | Best. Nr. |
|--|-----------------|--|-----------------|
| DC700G-FT Sicherheits-Türschließer komplett, 24 V DC, Silber EV1 | DC700FT0-FDEV1- | Austauschplatte 5 mm für Bohrbild Gleitschiene Wettbewerb, Silber EV1 | DCFA03-----EV1- |
| DC700G-FT Sicherheits-Türschließer komplett, 24 V DC, Edelstahl-Design | DC700FT0-FD35-- | Austauschplatte 15 mm für Bohrbild Gleitschiene Wettbewerb, Silber EV1 | DCFA04-----EV1- |
| DC700G-FT Sicherheits-Türschließer komplett, 12 V DC, Silber EV1 | DC700FT0-EDEV1- | Montage- und Austauschplatte 5 mm für schmale Zarge, silber EV1 | DCFA05-----EV1- |
| DC700G-FT Sicherheits-Türschließer komplett, 12 V DC, Edelstahl-Design | DC700FT0-ED35-- | Montage- und Austauschplatte 15 mm für schmale Zarge, silber EV1 | DCFA06-----EV1- |
| Distanzplatte 5 mm für Dünnfalztüren, Silber EV1 | DCFA01-----EV1- | Öffnungsdämpfer A188 | DCA188----- |
| Distanzplatte 15 mm für Dickfalztüren, Silber EV1 | DCFA02-----EV1- | | |

Verriegelungselemente

Türschließer Modell DC700G-FT BGS Bandgegenseite



DC700 G-FT BGS Cam-Motion Sicherheits-Türschließer, Bandgegenseite

Türschließer mit Cam-Motion® Technologie, verlängerte Montageplatte und integriertem Fallenschloss, verlängerte Gleitschiene mit integriertem Fluchttüröffner, Montageart Bandgegenseite.

Geeignet zur nachträglichen Montage einer elektrischen Verriegelung an Türen ohne Feuer- und Rauchschutzanforderungen.

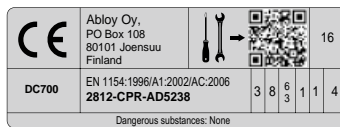
Geprüft nach DIN EN 1154, Größe 3-6

Fluchttüröffner 332® geprüft nach EltVTR

für 1-flügelige Türen, Türbreite 850 – 1200 mm

Leistungsmerkmale DC700G-FT BGS

- Integrierter Fluchttüröffner 332 in verlängerter Gleitschiene
- Integriertes Fallenschloss 807 auf verlängerter Montageplatte
- Mit Anschlusskabel 4 m
- Leitungsführung in Unter- oder Aufputz möglich
- DIN links und DIN rechts verwendbar
- Normalmontage Bandgegenseite
- Schließkraft stufenlos einstellbar
- Schließgeschwindigkeit, Endschlag und Öffnungsdämpfung stufenlos von vorne einstellbar
- Thermodynamische Ventile für konstante Geschwindigkeiten
- Achse bis 14 mm stufenlos höhenverstellbar
- Standardfarbe: silber EV1, Edelstahl-Design

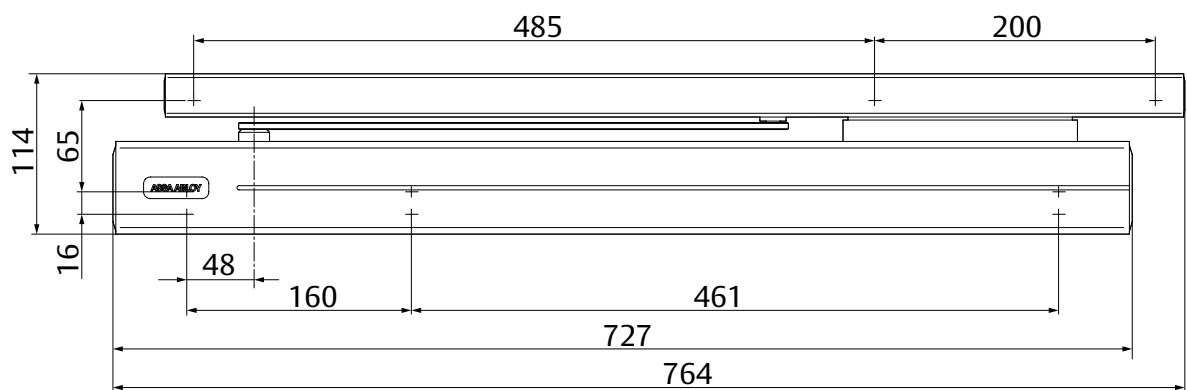
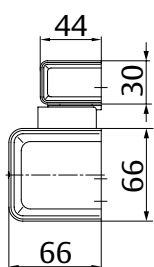


Leistungsmerkmale Fluchttürverriegelung

- Haltekraft 2000 N
- Fallenausschluss stufenlos verstellbar 12 – 17 mm
- Fallenschloss horizontal verstellbar -3 mm bis +6 mm
- Fallenschloss vertikal in 4 mm Schritten (-4/ 0/ +4/ +8) verstellbar
- Fluchttüröffner über FaFix® 2 mm verstellbar (0,5 mm Rastung)

Leistungsmerkmale Gleitschiene

- 2 mm höhenverstellbar für Toleranzausgleich
- verdeckte Befestigungsschrauben



[Zurück zum Inhaltsverzeichnis](#)

Verriegelungselemente

Türschließer Modell DC700G-FT BGS

Technische Daten

| Technische Daten | |
|---------------------------------------|--|
| Schließkraft | EN 3-6 |
| Türbreite bis | 850-1200 mm |
| DIN-Richtung | DIN links / DIN rechts |
| Montageart | Normalmontage Bandgegenseite |
| Schließgeschwindigkeit | stufenlos 170°-10° |
| Endschlag | Stufenlos 10°-0° |
| Öffnungsdämpfung | Stufenlos ab 75° |
| Max. Türöffnungswinkel Bandgegenseite | ca. 120° |
| Geprüft nach | Türschließer: DIN EN 1154 / Fluchttüröffner: EltVTR |
| Gewicht | 8,2 kg |
| Abmessungen Schließer | 727 x 66 x 66 mm |
| Abmessungen Gleitschiene | 727 x 30 x 44 mm |
| CE-Zeichen für Bauprodukte | ja |
| Technische Daten Fluchttüröffner | |
| Haltekraft | 2000 N |
| Nennspannung | 12 V DC / 24 V DC |
| Nennstrom | 190 mA / 12 V ; 95 mA / 24 V |
| Betriebsnennspannung Toleranzbereich | +/- 10 % |
| Betriebstemperaturbereich | -15 °C bis +40 °C |
| Ankerkontakt | ja |
| Freilaufdiode | ja |
| Systemzulassung nach EltVTR | effeff Fluchttürsteuerungen |

Die kompletten Ausschreibungstexte finden Sie im Internet unter:
www.assaabloy.com/de unter „Service“ im Support-Bereich.

ASSA ABLOY DC700G-FT BGS

ASSA ABLOY Türschließer mit Cam-Motion® Technologie.

Verlängerter Montageplatte und integriertem Fallenschloss; Gleitschiene mit integriertem effeff-Fluchttüröffner 332®, 24V DC.

Geeignet zur nachträglichen Montage einer elektrischen Verriegelung an Türen ohne Feuer- und Rauchschutzanforderungen.

- Schließkraft stufenlos einstellbar, EN-Größe 3-6
- Türschließer geprüft nach DIN EN 1154, mit CE Kennzeichnung
- Fluchttüröffner geprüft nach EltVTR
- Schließgeschwindigkeit, Endschlag und Öffnungsdämpfung stufenlos von vorne einstellbar
- Empfohlene Türbreite: mind. 850 mm – max. 1.200 mm
- Fallenausschluss stufenlos verstellbar 12 – 17 mm
- Fallenschloss horizontal verstellbar -3mm bis +6mm
- Fallenschloss vertikal in 4 mm Schritten (-4/ 0/ +4/ +8) verstellbar
- Fluchttüröffner über FaFix® 2 mm verstellbar
- DIN links und DIN rechts verwendbar
- Normalmontage Bandgegenseite
- Max. Höhenausgleich 14 mm stufenlos einstellbar

Zubehör:

- Austauschplatte DC-FA08
- Montage- / Austauschplatte für schmale Zarge DC-FA09
- Mechanischer Öffnungsdämpfer A188

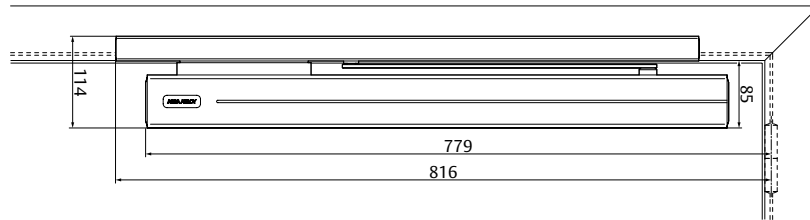
Farbe:

- Silber EV1
- Edelstahl-Design

Verriegelungselemente

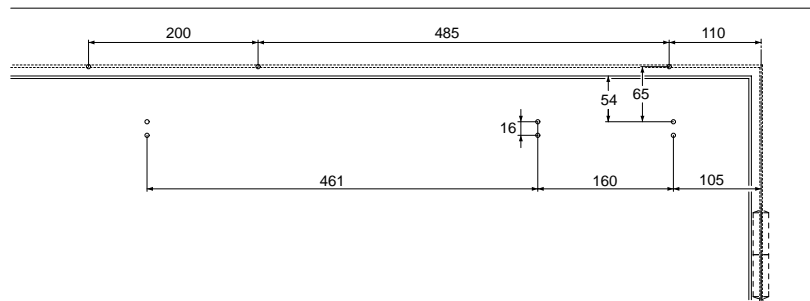
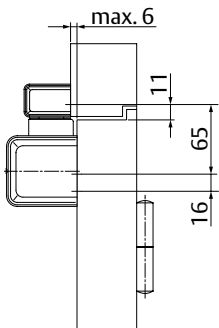
Türschließer Modell DC700G-FT BGS

Maßzeichnungen



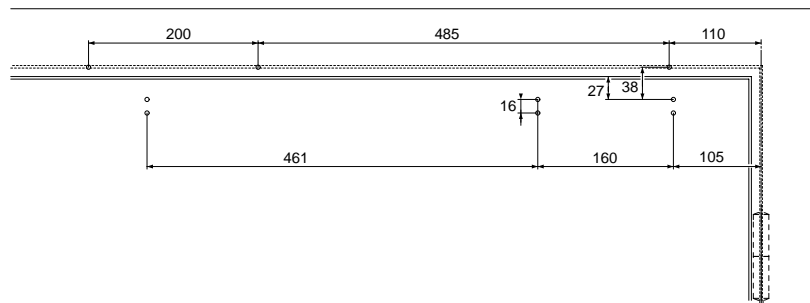
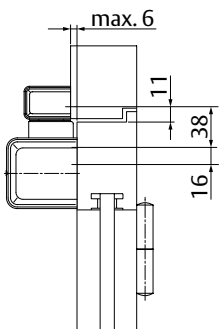
Platzbedarf an Türen;
Normalmontage Band-
gegenseite

DIN links abgebildet
DIN rechts spiegelbildlich



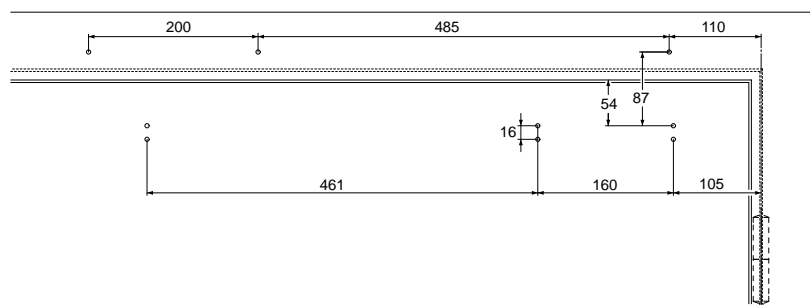
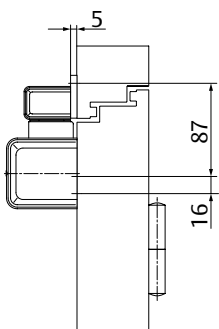
Maße für Standardinstal-
lation an Bandgegenseite

DIN links abgebildet
DIN rechts spiegelbildlich



Anschlagmaße Normal-
montage Bandgegenseite
mit schmalen Türblatt-
rahmen

DIN links abgebildet
DIN rechts spiegelbildlich



Anschlagmaße Normal-
montage Bandgegenseite
mit Montageplatte für
schmale Zarge

DIN links abgebildet
DIN rechts spiegelbildlich

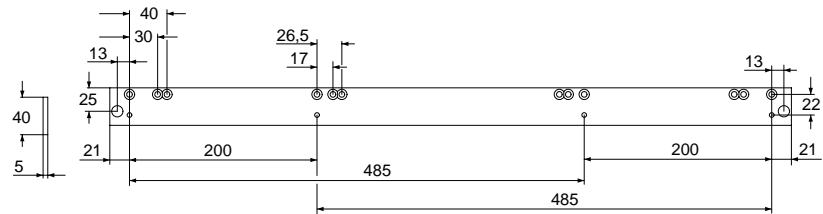
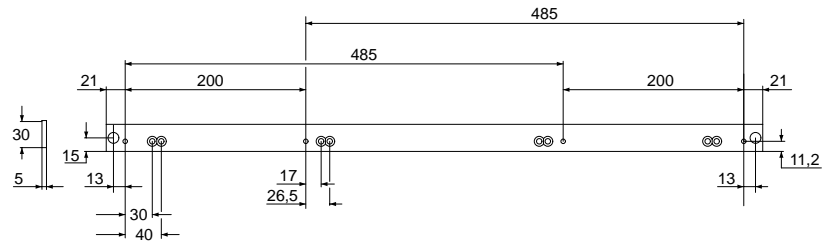
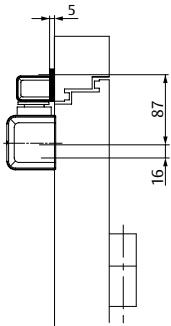
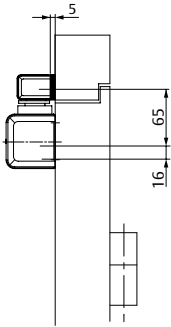
Hinweis

Die Position der Verriegelungselemente auf Gleitschiene und Montageplatte sind so konzipiert, dass bei einer flächenbündigen Montage (flächenbündigen Tür) Fluchttüröffner und Fallenschloss richtig positioniert sind.

Verstellmöglichkeiten am Türöffner (FaFix®) +/- 1 mm und am Fallenschloss -3/+6 mm können kleinere Maßunterschiede ausgleichen.

Verriegelungselemente

Türschließer Modell DC700G-FT BGS Zubehör



Austauschplatte DCFA08

Für die Montage der Gleitschiene über vorhandener Bohrschablone für bündig montierte Türen.

Montage- und Austauschplatte DCFA09

Montageplatte für schmale Rahmen oder Metallrahmenprofile. Für die Montage auf dem ASSA ABLOY-Bohrbild oder einem vorhandenen Bohrild.

Öffnungsdämpfer A188

Öffnungsdämpfung zum mechanischen Schutz von Gleitschiene und Schließkörper, sowie angrenzender Wände.

Einfache Bestückung der Gleitschiene, ersetzt jedoch nicht den Türstopper.



| Artikel / Merkmal | Best. Nr. |
|---|------------------------|
| DC700G-FT Sicherheits-Türschließer Bandgegenseite komplett, 24 V DC, Silber EV1 | DC700FT1-FDEV1- |
| DC700G-FT Sicherheits-Türschließer Bandgegenseite komplett, 24 V DC, Edelstahl-Design | DC700FT1-FD35-- |
| DC700G-FT Sicherheits-Türschließer Bandgegenseite komplett, 12 V DC, Silber EV1 | DC700FT1-EDEV1- |
| DC700G-FT Sicherheits-Türschließer Bandgegenseite komplett, 12 V DC, Edelstahl-Design | DC700FT1-ED35-- |

| Artikel / Merkmal | Best. Nr. |
|---|------------------------|
| Austauschplatte DCFA08, Silber EV1 | DCFA08-----EV1- |
| Montage- und Austauschplatte DCFA09, silber EV1 | DCFA09-----EV1- |
| Öffnungsdämpfer A188 | DCA188----- |

Verriegelungselemente

Türschließer DC700G-CO-FT

Bandseite



| | | | | | | |
|-----------------|---|----------------------------|-------|------------------------------|---|---|
| CE | Abloy Oy, PO Box 108 80101 Joensuu Finland | 16 | | | | |
| | | | DC700 | EN 1154:1996/A1:2002/AC:2006 | 3 | 8 |
| 2812-CPR-AD5238 | | Dangerous substances: None | | | | |

DC700G-CO-FT Cam-Motion Sicherheitstürschließer

Türschließer mit Cam-Motion® Technologie, verlängerter Montageplatte und integriertem Fallenschloss, Gleitschiene mit integriertem Fluchttüröffner und mechanischer Schließfolgeregelung

Geeignet zur Montage an Brandschutztüren mit Gleitschientürschließer und Befestigung nach Bohrbild DIN EN 1154 Beiblatt 1:2003-11

Geeignet für Feuer- und Rauchschutztüren

Fluchttüröffner 332® geprüft nach EltVTR

Für 2-flügelige Türen, Bandabstand von 1.480 – 2.500 mm,

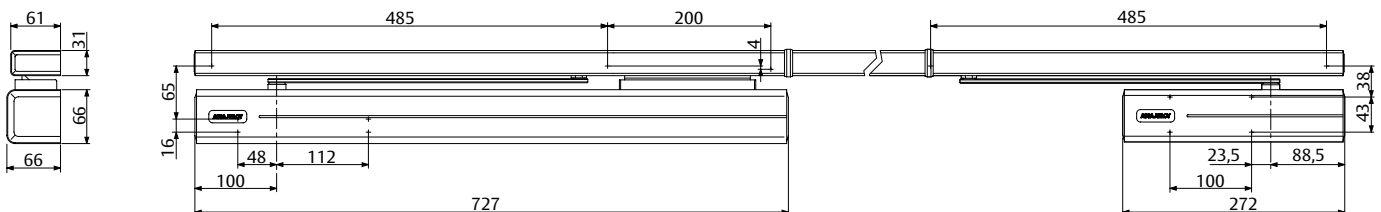
Gangflügelbreite max. 1.200 mm

Geprüft nach DIN EN 1154, Größe 3-6

Geprüft nach DIN EN 1158, Größe 3-6

Leistungsmerkmale DC700G-CO-FT

- Normalmontage Bandseite
- Geeignet für Feuer- und Rauchschutztüren
- DIN links und DIN rechts verwendbar
- Integrierter Fluchttüröffner 332® in verlängerter Gleitschiene
- Fluchttürverriegelung mit einer Haltekraft von 2000 N
- Fluchttüröffner über FaFix® 2mm verstellbar
- Mechanische Schließfolgeregelung in der durchgehenden Gleitschiene
- Schließfolgeregelung nach dem Klemmkeil-System
- Integriertes Fallenschloss 807 auf verlängerter Montageplatte
- Fallenschloss 20 mm verstellbar
- Fallenschloss vertikal in 4 Schritten (gesamt 20 mm) verstellbar
- Mit Anschlusskabel 4 m
- Leitungsführung in Unter- oder Aufputz möglich
- Schließkraft stufenlos einstellbar
- Schließgeschwindigkeit, Endschlag und Öffnungsdämpfung stufenlos von vorne einstellbar
- Thermodynamische Ventile für konstante Geschwindigkeiten
- Achse bis 14 mm stufenlos höhenverstellbar
- Standardfarbe: silber EV1, Edelstahl-Design



DC700G-CO-FT

Technische Daten

| Technische Daten | |
|--|---|
| Nennspannung | 24 V DC |
| Nennstrom | 95 mA / 24 V DC |
| Betriebsnennspannung Toleranzbereich | +/- 10 % |
| Schließkraft | EN 3-6 |
| Bandabstand | 1480-2500 mm |
| Für Feuerschutztüren geeignet | ja |
| DIN-Richtung | DIN Rechts / DIN Links |
| Montageart | Normalmontage Bandseite |
| Schließgeschwindigkeit | Stufenlos 170° - 10° |
| Endschlag | Stufenlos 10°-0° |
| Öffnungsdämpfung | Stufenlos ab 75° |
| Geprüft: Türschließer nach Schließfolgeregelung nach Fluchttüröffner nach | EN 1154 EN 1158 EltVTR / DIN EN13637 |
| Gewicht | 14,7 kg |
| Abmessungen Schließer | Gangflügel: 727 x 66 x 66 mm / Standflügel: 272 x 57 x 64 mm |
| Abmessung | Gleitschiene: Bandabstand x 30 mm x 61 mm |
| Haltekraft | 2000 N |
| Betriebstemperaturbereich | -15°C bis +40°C |
| Ankerkontakt | ja |
| Freilaufdiode | ja |
| CE-Zeichen für Bauprodukte | ja |
| Systemzulassung nach EltVTR | effeff Fluchttürsteuerungen |
| Höhe | 30 mm |
| Tiefe | 61 mm |
| Farbe | Silber EV1 / Edelstahl-Design |
| Max. Türöffnungswinkel Bandseite | ca. 170° Grad |
| Länge | Je nach Bandabstand |

Die kompletten Ausschreibungstexte finden Sie im Internet unter: www.assaabloy.de unter „Service“ im Support-Bereich.

ASSA ABLOY DC700G-CO-FT

ASSA ABLOY Türschließer mit Cam-Motion® Technologie; Verlängerter Montageplatte und integriertem Fallenschloss; Gleitschiene mit integriertem effeff-Fluchttüröffner 332, 24VDC und mechanischer Schließfolgeregelung.

- Türschließer geprüft nach DIN EN 1154, mit CE Kennzeichnung
- Fluchttüröffner geprüft nach EltVTR
- Schließgeschwindigkeit, Endschlag und Öffnungsdämpfung stufenlos von vorne einstellbar
- Geeignet für Feuer- und Rauchschutztüren
- Gangflügelbreite bis 1.200 mm
- Bandabstand von 1.480 – 2.500 mm
- Fallenausschluss stufenlos verstellbar
- Fallenschloss vertikal und horizontal verstellbar
- Fluchttüröffner über FaFix® verstellbar
- DIN links und DIN rechts verwendbar
- Normalmontage Bandseite

Zubehör:

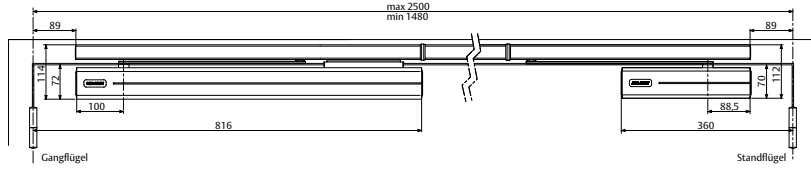
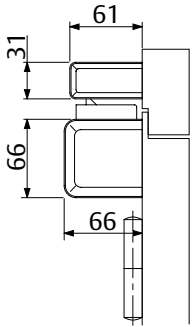
- Distanz + Austauschplatte 5 mm (Dünnfalz) DCFA10
- Distanz + Austauschplatte 15 mm (Dünnfalz) DCFA11
- Montage- und Austauschplatte 5 mm für schmale Zarge DCFA 12
- Montage- und Austauschplatte 15 mm für schmale Zarge DCFA 13
- Mechanischer Öffnungsdämpfer A188

Farbe:

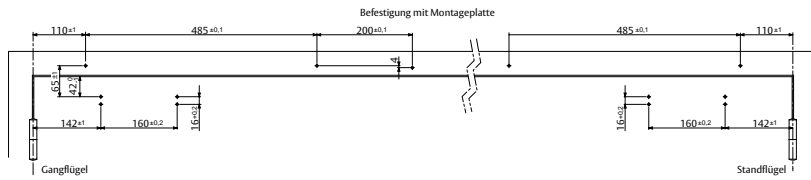
- Silber EV1
- Edelstahl-Design

DC700G-CO-FT

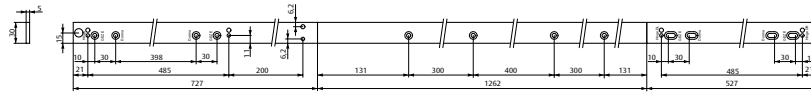
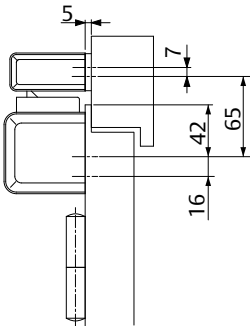
Maßzeichnungen



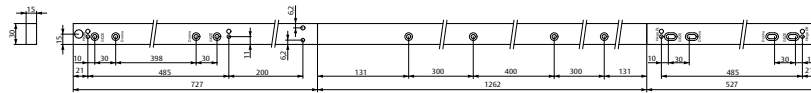
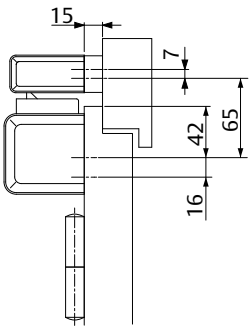
Platzbedarf an Türen
DIN links abgebildet
DIN rechts spiegelbildlich



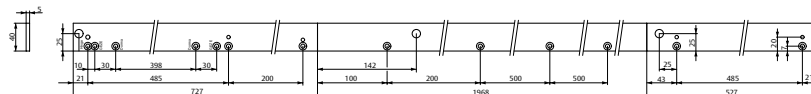
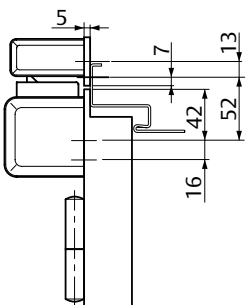
Anschlagmaße nach
DIN EN1154 Beiblatt 1;
Normalmontage
Bandseite
DIN links abgebildet
DIN rechts spiegelbildlich



Distanzplatte DCFA10
Zur Unterfütterung der
Gleitschiene.

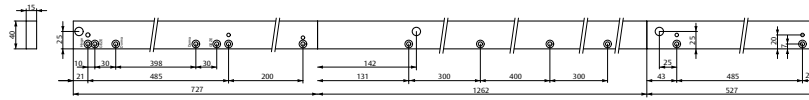
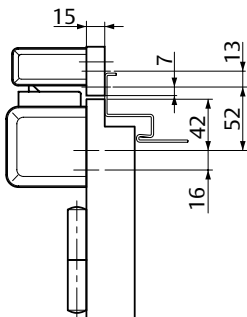


Distanzplatte DCFA11
Zur Unterfütterung der
Gleitschiene.



Distanzplatte DCFA12
Montageplatte für
schmale Zargen.
Zur Montage auf dem
ASSA ABLOY Bohrbild
und zur Montage auf
vorhandenen Bohrungen
beim Austausch der
Gleitschiene.

Zubehör



Distanzplatte DCFA13
Montageplatte für
schmale Zargen.
Zur Montage auf dem
ASSA ABLOY Bohrbild
und zur Montage auf
vorhandenen Bohrungen
beim Austausch der
Gleitschiene.

Öffnungsdämpfung A188

Öffnungsdämpfung zum mechanischen Schutz von Gleitschiene und Schließkörper, sowie angrenzender Wände.

Einfache Bestückung der Gleitschiene, ersetzt jedoch nicht den Türstopper.



| Artikel / Merkmal | Best. Nr. |
|---|------------------------|
| Sicherheitstürschließer DC700G-CO-FT, Bandseite, inkl. DC700 + A120 für Standflügel, silber EV1 | DC700FT2--DEV1- |
| Sicherheitstürschließer DC700G-CO-FT, Bandseite, inkl. DC700 + A120 für Standflügel, Edelstahl-Design | DC700FT2--D35-- |
| Gleitschiene f. Sicherheitstürschließer, 2-flgl., mit Schließfolgeregelung, 24 V DC, Türbreite 2.500 mm, silber EV1 | DCG-21-70FDEV1- |
| Gleitschiene f. Sicherheitstürschließer, 2-flgl., mit Schließfolgeregelung, 24 V DC, Türbreite 2.500 mm, Edelstahl-Design | DCG-21-70FD35-- |

| Artikel / Merkmal | Best. Nr. |
|---|------------------------|
| Distanz- + Austauschplatte Set, 5 mm, EV1 | DCFA10-----EV1- |
| Distanz- + Austauschplatte Set, 15 mm, EV1 | DCFA11-----EV1- |
| Montageplatte Set, 5 mm EV1, schmale Zarge | DCFA12-----EV1- |
| Montageplatte Set, 15 mm EV1, schmale Zarge | DCFA13-----EV1- |
| Öffnungsdämpfer A188 | DCA188----- |

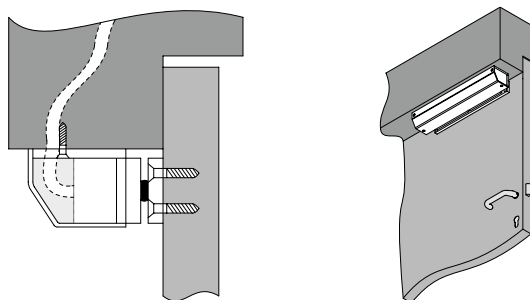
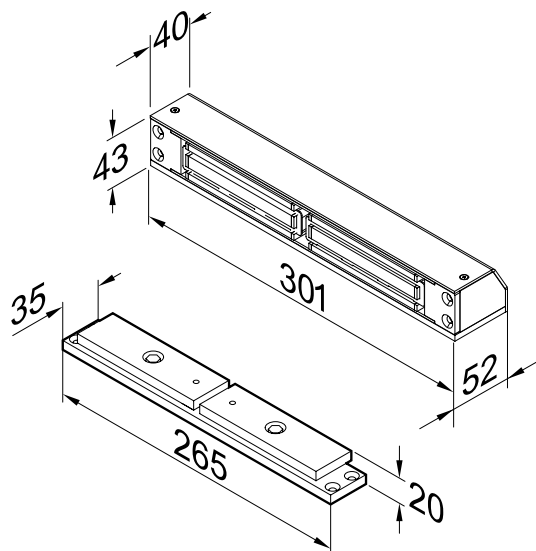
Kompakt-Flächenhaftmagnet Modell 827HA

**Flächenhaftmagnet Modell 827HA**

Flächenhaftmagnet in kompakter Bauweise zur verdeckten Absicherung von Türen in Rettungswegen. Formstabiles Aluminium-Gehäuse für Einbaumontage inkl. Haftgegenplatte.

Der Überwachungskontakt z.B. Modell 10380U-6 ist nicht im Lieferumfang enthalten.

Im Magnet ist ein Kontakt für die Verriegelungsmeldung (Hall-Sensor) integriert.

**Technische Daten**

| | |
|------------------------|-----------------------|
| Betriebsnennspannung | 12 V DC / 24 V DC |
| Stromaufnahme 12 V DC | 500 mA |
| Stromaufnahme 24 V DC | 250 mA |
| Haltekraft | 2500 N |
| Ausführung | Zur Winkelbefestigung |
| Hall-Sensor | ja |
| Länge | 301 mm |
| Höhe | 52 mm |
| Breite | 43 mm |
| Länge Gegenplatte | 265 mm |
| Höhe Gegenplatte | 35 mm |
| Breite Gegenplatte | 20 mm |
| Länge Anschlussleitung | 4 m |

Artikel / Merkmal

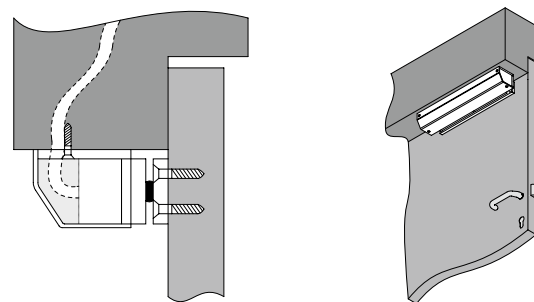
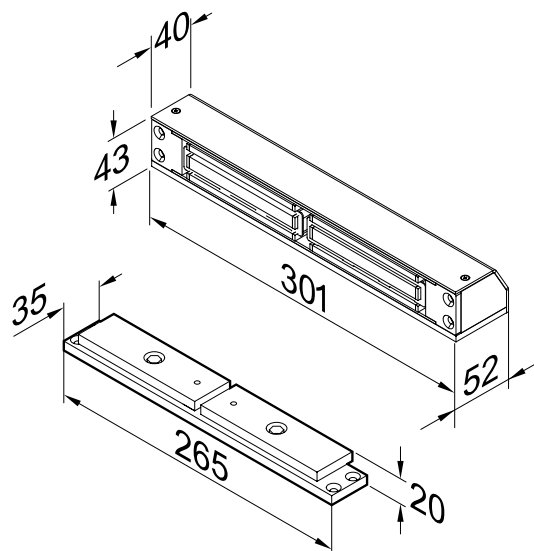
| Artikel / Merkmal | Best. Nr. |
|---|-----------------|
| Mit Gegenplatte; mit Hall-Sensor; 12/24 V DC; Haltekraft 2500 N, natur eloxiert | 827HA-----44F90 |
| Mit Gegenplatte; mit Hall-Sensor; 12/24 V DC; Haltekraft 2500 N, Grauweiß | 827HA-----93F90 |

Kompakt-Flächenhaftmagnet Modell 827A-IP

**Flächenhaftmagnet Modell 827A-IP**

Flächenhaftmagnet in kompakter Bauweise zur verdeckten Absicherung von Türen in Rettungswegen. Formstabiles Aluminium-Gehäuse für Einbaumontage inkl. Haftgegenplatte.

Der Überwachungskontakt z.B. Modell 10365-6 ist nicht im Lieferumfang enthalten.

**Technische Daten**

| | |
|------------------------|-------------------|
| Betriebsnennspannung | 12 V DC / 24 V DC |
| Stromaufnahme 12 V DC | 500 mA |
| Stromaufnahme 24 V DC | 250 mA |
| Einschaltdauer | 100 % ED |
| Ausführung | Einbaumontage |
| Hall-Sensor | nein |
| Schutzart | IP 67 |
| Länge Anschlussleitung | 4 m |
| Länge | 301 mm |
| Breite | 43 mm |
| Höhe | 52 mm |
| Länge Gegenplatte | 265 mm |
| Höhe Gegenplatte | 35 mm |
| Breite Gegenplatte | 20 mm |
| Haltekraft | 2500 N |

Artikel / Merkmal**Best. Nr.**

Mit Gegenplatte; 12/24 V DC;
Haltekraft 2500 N; IP 67; silber

827A-IP---44F90

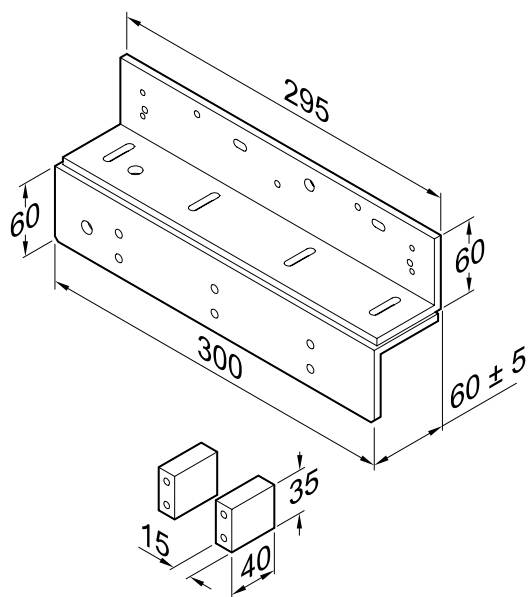
Mit Gegenplatte; 12/24 V DC;
Haltekraft 2500 N; IP 67;
weißgrau RAL 9002

827A-IP---93F90

Montagezubehör zu Modell 827HA/827A-IP

**Türbefestigungs-Montage-Set Modell 827-6-1**

Für die Montage der Flächenhaftmagneten 827HA an flächenbündigen Türelementen.

**Technische Daten**

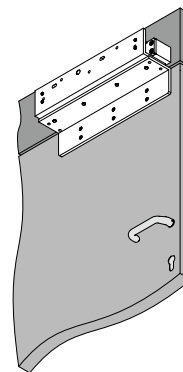
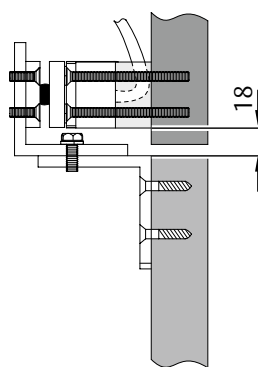
| | |
|------------|-------------|
| Ausführung | Verstellbar |
|------------|-------------|

Artikel / Merkmal

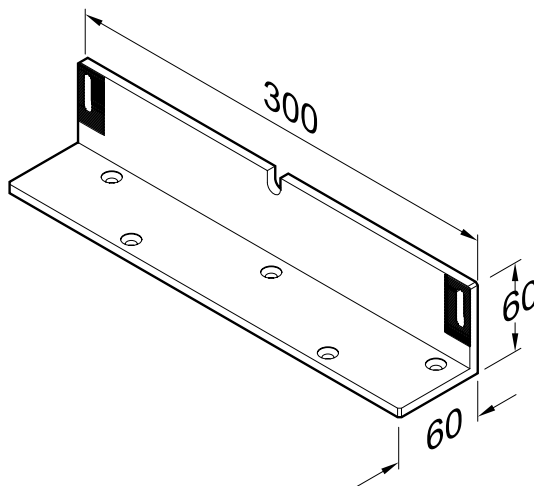
| | |
|-----------|--|
| Best. Nr. | |
|-----------|--|

| | |
|----------------------|--|
| Z-Winkel verstellbar | |
|----------------------|--|

| | |
|----------------|--|
| 827-6-1-----00 | |
|----------------|--|

**AP-Winkel Modell 827-7**

Für die Montage der Flächenhaftmagneten 827HA an flächenbündigen Türelementen.

**Technische Daten**

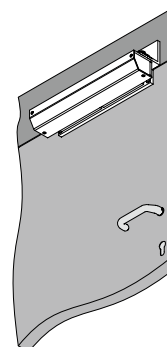
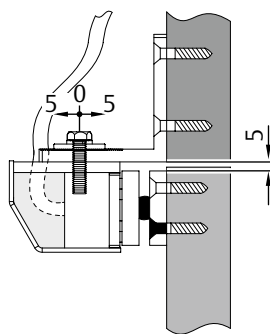
| | |
|------------|-------------|
| Ausführung | Verstellbar |
|------------|-------------|

Artikel / Merkmal

| | |
|-----------|--|
| Best. Nr. | |
|-----------|--|

| | |
|--|--|
| Für flächenbündige Türen; verstellbar; L-Winkel | |
|--|--|

| | |
|--------------|--|
| 827-7-----00 | |
|--------------|--|

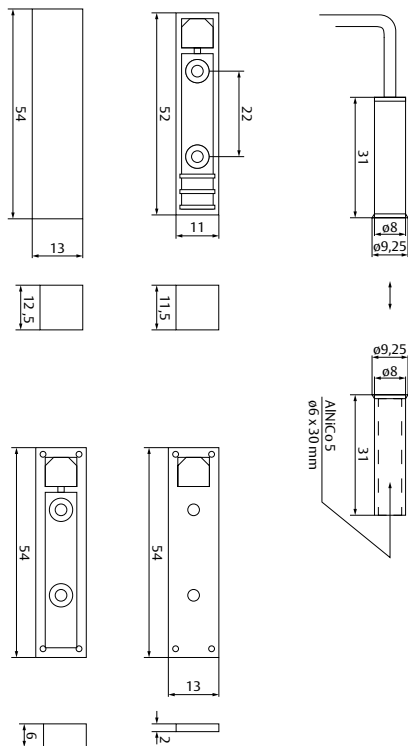


Montagezubehör zu Modell 827HA/827A-IP



Reedkontakt Set 10380

Das Set besteht aus Rundreedkontakt, Permanentmagnet, 2 Stück Flanschgehäuse, 2 Stück Aufbaugehäuse und 2 Distanzstücken und ist daher für die Aufbau- und Einlassmontage in Holz- oder Aluminium-Fenster und -Türen geeignet.



Technische Daten

| | |
|---------------------------|---|
| Max. Schaltstrom | max. 0,2 A; max. Kontaktbelastbarkeit beachten! |
| Kontaktart | Wechsler |
| Schaltabstand max. | seitlich: 19 mm / stirnseitig: 15 mm |
| Schutzart | IP 67 |
| Abmessung | abhängig von der Montage |
| Adernanzahl | 3-adrig |
| Farbe | weiß |
| Material Gehäuse | Kunststoff |
| Betriebstemperaturbereich | -25 °C bis +70 °C |

Artikel / Merkmal

| Artikel / Merkmal | Best. Nr. |
|--|-----------------|
| Wechsler; mit Anschlusskabel, Länge 6 m; weiß | 10380U-6-----10 |
| Wechsler; mit Anschlusskabel, Länge 10 m; weiß | 10380U-10----10 |

Verriegelungselemente

Flächenhaftmagnet Modell 828



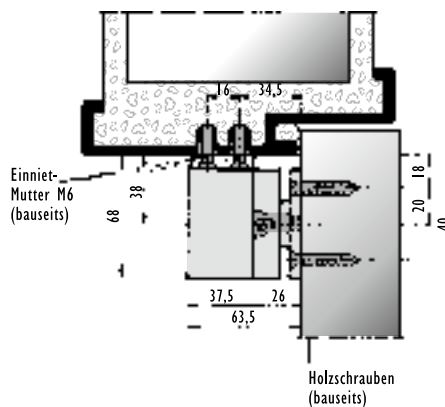
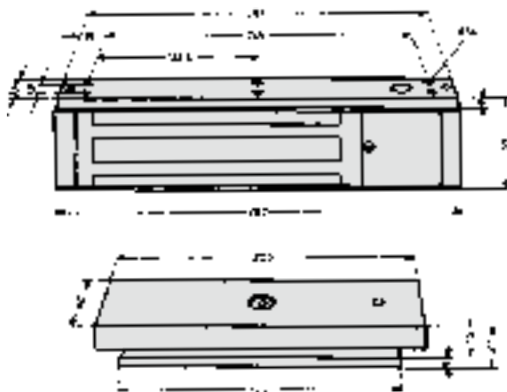
Flächenhaftmagnet Modell 828

Flächenhaftmagnete sind geeignet, Türen elektromagnetisch zu verriegeln. Ihre Montage ist einfach. Es müssen keine Veränderungen oder Ausschnitte an den Türzargen vorgenommen werden. Im Elektro-Flächenhaftmagnet 828 ist ein Kontakt für die Verriegelungsmeldung (Hall-Sensor) integriert.

- Die Nennspannung ist auf 24 V DC oder 12 V DC am Magnet einstellbar.

| Artikel / Merkmal | Best. Nr. |
|---|---------------|
| Mit Gegenplatte; mit Hall-Sensor; 12/24 V DC; Haltekraft 5000 N; Silber EV1 | 828-----44F90 |

| Technische Daten | |
|---------------------------|---------------------------------------|
| Betriebsnennspannung | 12 V DC / 24 V DC |
| Max. Kontaktbelastbarkeit | 2 A |
| Stromaufnahme 12 V DC | 630 mA |
| Stromaufnahme 24 V DC | 315 mA |
| Haltekraft | 5000 N |
| Schaltkontakt | Potentialfreier Relais-Wechselkontakt |
| Länge | 287 mm |
| Breite | 37,5 mm |
| Höhe | 68 mm |
| Länge Gegenplatte | 200 mm |
| Breite Gegenplatte | 27 mm |
| Höhe Gegenplatte | 60 mm |
| Einschaltdauer | 100 % ED |

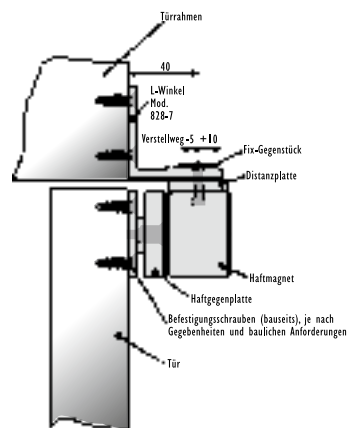
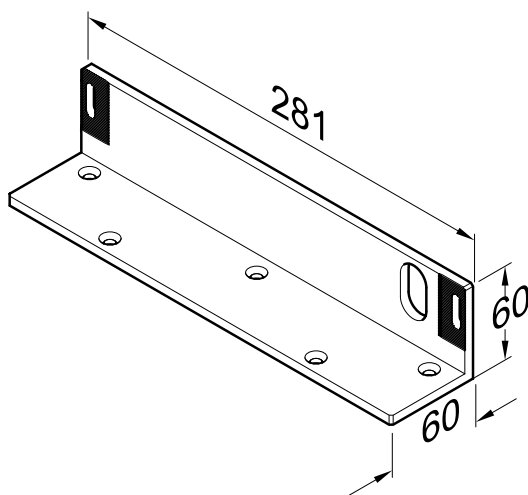


Montage-Winkel Modell 828-7

Für die Montage der Flächenhaftmagneten 827A und 828 an flächenbündigen Türelementen.

| Technische Daten | |
|------------------|--------|
| Höhe | 60 mm |
| Breite | 281 mm |
| Tiefe | 60 mm |

| Artikel / Merkmal | Best. Nr. |
|---|--------------|
| Für flächenbündige Türen; verstellbar; L-Winkel | 828-7-----00 |



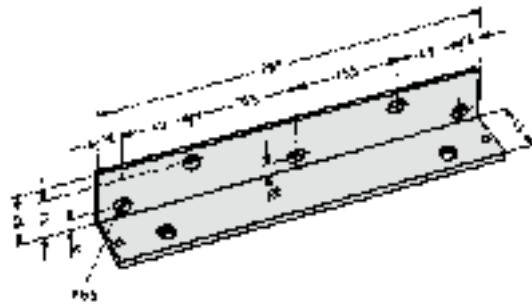
Verriegelungselemente

Montagezubehör zu Modell 828



Montageset Modell 828-6

Für die Montage der Flächenhaftmagneten 828 an flächenbündigen Türelementen.



Technische Daten

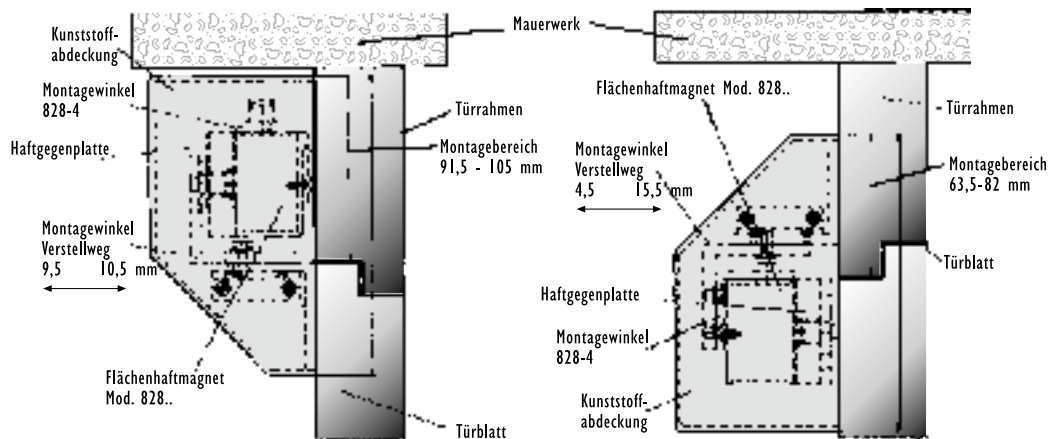
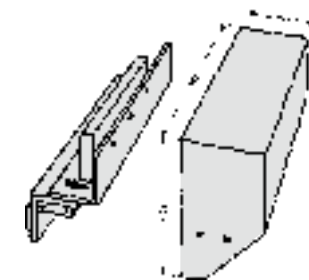
| | |
|--------|--------|
| Höhe | 170 mm |
| Breite | 306 mm |
| Tiefe | 94 mm |

Artikel / Merkmal

Für flächenbündige Türen; verstellbar; Z-Winkel und Haube

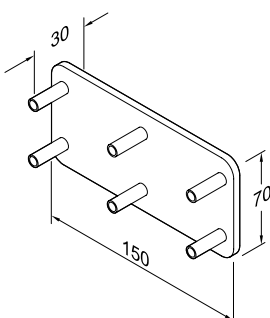
Best. Nr.

828-6-.....44



Montage-Gegenhalter

Montage-Gegenhalter 828-5 dienen dazu, an Holztüren durchgehende Verschraubungen vornehmen zu können. Dadurch wird bei der Befestigung der Haftgegenplatten an Holztüren eine größere Stabilität erreicht (nicht für Feuerschutztüren geeignet).



Technische Daten

| | |
|--------|--------|
| Höhe | 70 mm |
| Breite | 150 mm |
| Tiefe | 5 mm |

Artikel / Merkmal

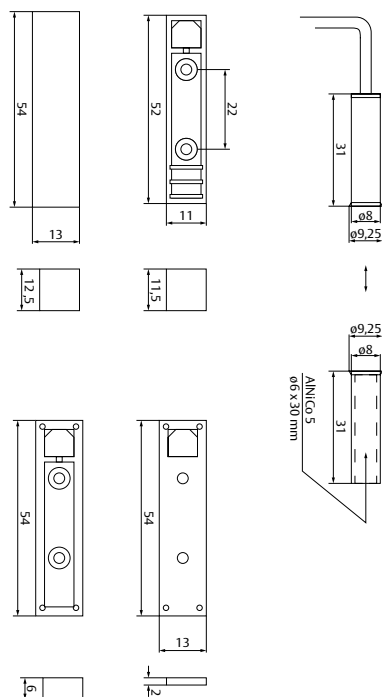
Für 828-2; Alufarben eloxiert

Best. Nr.

828-5-.....44

**Reedkontakt Set 10380**

Das Set besteht aus Rundreedkontakt, Permanentmagnet, 2 Stück Flanschgehäuse, 2 Stück Aufbaugehäuse und 2 Distanzstücken und ist daher für die Aufbau- und Einlassmontage in Holz- oder Aluminium-Fenster und -Türen geeignet.

**Technische Daten**

| | |
|---------------------------|---|
| Max. Schaltstrom | max. 0,2 A; max. Kontaktbelastbarkeit beachten! |
| Kontaktart | Wechsler |
| Schaltabstand max. | seitlich: 19 mm / stirnseitig: 15 mm |
| Schutzart | IP 67 |
| Abmessung | abhängig von der Montage |
| Adernanzahl | 3-adrig |
| Farbe | weiß |
| Material Gehäuse | Kunststoff |
| Betriebstemperaturbereich | -25 °C bis +70 °C |

Artikel / Merkmal

| Artikel / Merkmal | Best. Nr. |
|--|-------------------------|
| Wechsler; mit Anschlusskabel, Länge 6 m; weiß | 10380U-6-----10 |
| Wechsler; mit Anschlusskabel, Länge 10 m; weiß | 10380U-10-----10 |

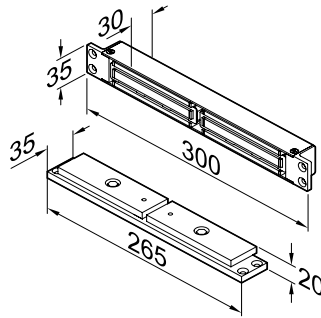
Verriegelungselemente

Kompakt-Flächenhaftmagnet 827H



Kompakt-Flächenhaftmagnet Modell 827H

Flächenhaftmagnet in kompakter Bauweise zur verdeckten Absicherung von Türen in Rettungswegen. Formstabiles Aluminium-Gehäuse für Einbaumontage inkl. Haftgegenplatte. Der Überwachungskontakt z.B. Modell 10380U-6 ist nicht im Lieferumfang enthalten. Im Magnet ist ein Kontakt für die Verriegelungsmeldung (Hall-Sensor) integriert.



| Technische Daten | |
|------------------------|-------------------|
| Betriebsnennspannung | 12 V DC / 24 V DC |
| Stromaufnahme 12 V DC | 500 mA |
| Einschaltdauer | 100 % ED |
| Farbe | natur eloxiert |
| Länge | 300 mm |
| Höhe | 35 mm |
| Breite | 30 mm |
| Länge Gegenplatte | 265 mm |
| Höhe Gegenplatte | 35 mm |
| Breite Gegenplatte | 20 mm |
| Länge Anschlussleitung | 4 m |

| Artikel / Merkmal | Best. Nr. |
|---|-----------------------|
| Für Türzargen-Einbau; mit Hall-Sensor; 12/24 V; Haltekraft 2500 N | 827H-----44F90 |



Zubehörbeutel Modell 827ZB-M

Montage-Distanzplatten, 10 Stück, 0,5 mm für Modell 827 Haftgegenplatte.

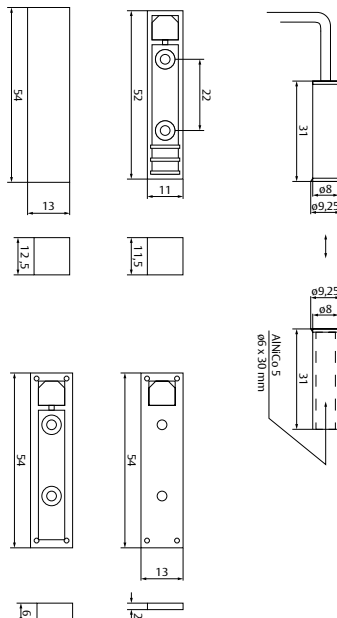
| Technische Daten | |
|------------------|--------|
| Dicke | 0,5 mm |

| Artikel / Merkmal | Best. Nr. |
|---------------------------------------|-----------------------|
| für 827H Montage-Distanzplatte 0,5 mm | 827ZB-M-----00 |



Reedkontakt Set 10380

Das Set besteht aus Rundreedkontakt, Permanentmagnet, 2 Stück Flanschgehäuse, 2 Stück Aufbaugehäuse und 2 Distanzstücken und ist daher für die Aufbau- und Einlassmontage in Holz- oder Aluminium-Fenster und -Türen geeignet.



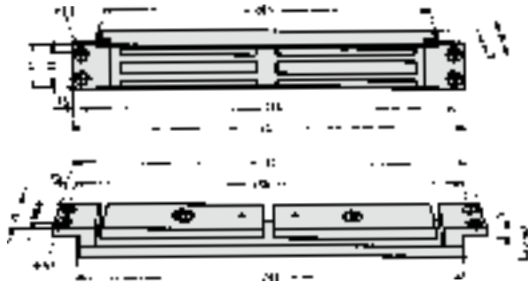
| Technische Daten | |
|---------------------------|---|
| Max. Schaltstrom | max. 0,2 A; max. Kontaktbelastbarkeit beachten! |
| Kontaktart | Wechsler |
| Schaltabstand max. | seitlich: 19 mm / stirnseitig: 15 mm |
| Schutzart | IP 67 |
| Abmessung | abhängig von der Montage |
| Adernanzahl | 3-adrig |
| Farbe | weiß |
| Material Gehäuse | Kunststoff |
| Betriebstemperaturbereich | -25 °C bis +70 °C |

| Artikel / Merkmal | Best. Nr. |
|--|------------------------|
| Wechsler; mit Anschlusskabel, Länge 6 m; weiß | 10380U-6-----10 |
| Wechsler; mit Anschlusskabel, Länge 10 m; weiß | 10380U-10----10 |

Kompakt-Flächenhaftmagnet 827-IP

**Kompakt-Flächenhaftmagnet Modell 827-IP**

Flächenhaftmagnet in kompakter Bauweise zur verdeckten Absicherung von Türen in Rettungswegen. Formstabiles Aluminium-Gehäuse für Einbaumontage inkl. Haftgegenplatte. Der Überwachungskontakt z.B. Modell 10365-6 ist nicht im Lieferumfang enthalten.



| Technische Daten | |
|------------------------|-------------------|
| Betriebsnennspannung | 12 V DC / 24 V DC |
| Stromaufnahme 12 V DC | 500 mA |
| Stromaufnahme 24 V DC | 250 mA |
| Einschaltdauer | 100 % ED |
| Ausführung | Einbaumontage |
| Hall-Sensor | nein |
| Schutzart | IP 67 |
| Länge Anschlussleitung | 4 m |
| Länge | 301 mm |
| Breite | 28 mm |
| Höhe | 35 mm |
| Länge Gegenplatte | 301 mm |
| Höhe Gegenplatte | 35 mm |
| Breite Gegenplatte | 20 mm |
| Haltekraft | 2500 N |

| Artikel / Merkmal | Best. Nr. |
|--|------------------------|
| Mit Gegenplatte; 12 / 24 V DC; Haltekraft 2500 N; natur eloxiert | 827-IP----44F90 |

Zubehörbeutel Modell 827ZB-M

Montage-Distanzplatten, 10 Stück, 0,5 mm für Modell 827 Haftgegenplatte.

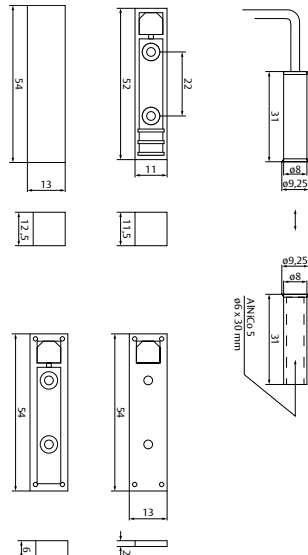


| Technische Daten | |
|------------------|--------|
| Dicke | 0,5 mm |

| Artikel / Merkmal | Best. Nr. |
|---------------------------------------|-----------------------|
| für 827H Montage-Distanzplatte 0,5 mm | 827ZB-M-----00 |

Reedkontakt Set 10380

Das Set besteht aus Rundreedkontakt, Permanentmagnet, 2 Stück Flanschgehäuse, 2 Stück Aufbaugehäuse und 2 Distanzstücken und ist daher für die Aufbau- und Einlassmontage in Holz- oder Aluminium-Fenster und -Türen geeignet.



| Technische Daten | |
|---------------------------|---|
| Max. Schaltstrom | max. 0,2 A; max. Kontaktbelastbarkeit beachten! |
| Kontaktart | Wechsler |
| Schaltabstand max. | seitlich: 19 mm / stirnseitig: 15 mm |
| Schutzart | IP 67 |
| Abmessung | abhängig von der Montage |
| Adernanzahl | 3-adrig |
| Farbe | weiß |
| Material Gehäuse | Kunststoff |
| Betriebstemperaturbereich | -25 °C bis +70 °C |

| Artikel / Merkmal | Best. Nr. |
|--|-------------------------|
| Wechsler; mit Anschlusskabel, Länge 6 m; weiß | 10380U-6-----10 |
| Wechsler; mit Anschlusskabel, Länge 10 m; weiß | 10380U-10-----10 |





Einführung

Vernetzung der effeff-Türtechnik



[Zurück zum Inhaltsverzeichnis](#)

Elektrisch gesteuerte Fluchttüranlagen von effeff können einfach in eine Gebäudeinfrastruktur integriert werden.

Neben reinen Standalone Anwendungen werden sie lokal über Ein- und Ausgänge flexibel mit anderen Gewerken wie Zutrittssteuerung und Brandmeldeanlage verbunden.

Der Tür Steuer Bus TSB verbindet einzelne Türen über einen zentralen TSB Controller 970-TSBC mit Tableaus zur Steuerung und Überwachung durch den Betreiber. Bedientableaus werden in Modulbauweise bis 24 Türen angeboten. Durch Kaskadierung mehrerer Module ist es möglich die Türanzahl zu erhöhen.

TSB Controller

Der TSB Controller wird über den FT Manager (Web App) konfiguriert. Dazu ist kein spezielles Programmiergerät oder eine Softwareinstallation notwendig. Neben Konfiguration und Wartung bietet der TSB Controller Gruppenfunktionen (z.B. BMA/Schleuse) und einen email Versand von Alarm- und Störungsmeldungen an.

Web Control Panel WPC

Das Web Control Panel WPC ist eine Web App des TSB Controllers zur Steuerung und Überwachung vergleichbar mit einem Tableau. Zur Darstellung ist ein PC, Tablet PC oder Mobiltelefon mit aktiviertem Java Script notwendig. Die Farbcodierung des Türstatus bietet einen schnellen Überblick über das Gebäude. Zusätzlich zu dem jeweiligen Türstatus können auch Gruppenfunktionen angezeigt und gesteuert werden. Damit ist es möglich z.B. alle oder selektierte Türen über eine Taste zu ver-/entriegeln. Je nach Lizenz sind max. 4 Web Control Panel mit bis zu 50 Türen verfügbar. Eine gleichzeitige Nutzung eines Web Control Panel von mehreren Arbeitsplätzen aus ist nicht möglich.

Tür Visualisierung VIS

Die Tür Visualisierung VIS bietet die Möglichkeit Türen und Gruppen von mehreren TSB Controllern anzuzeigen und zu steuern. Diese können als Panel oder zur Grundrissdarstellung konfiguriert werden. Jeder Benutzer kann unterschiedliche Berechtigungen zugeteilt bekommen. Die Anzahl der Benutzer ist nicht begrenzt. Die Web App „Tür Visualisierung VIS“ wird auf dem VIS-Server 970-VIS-30 gehostet. Dies ermöglicht einen Betrieb out of the box ohne eine komplexe Installation auf einem Applikationsserver.

Gefahrenmanagement und Gebäudeleitsysteme

Das Einbinden in Gefahrenmanagement und Gebäudeleitsystemen ist über IP Services des TSB Controllers möglich. Dazu sind unterschiedliche Schnittstellen verfügbar. Die Implementierung einer der verfügbaren Schnittstellen in die am Markt verfügbaren Produkte ist durch die hohe Marktdurchdringung der effeff Fluchttürsystemen und die Abwärtskompatibilität der TSB Controller Generationen wahrscheinlich. Sollte noch keine Implementierung vorhanden sein unterstützen wir gerne.

CANopen Schnittstelle

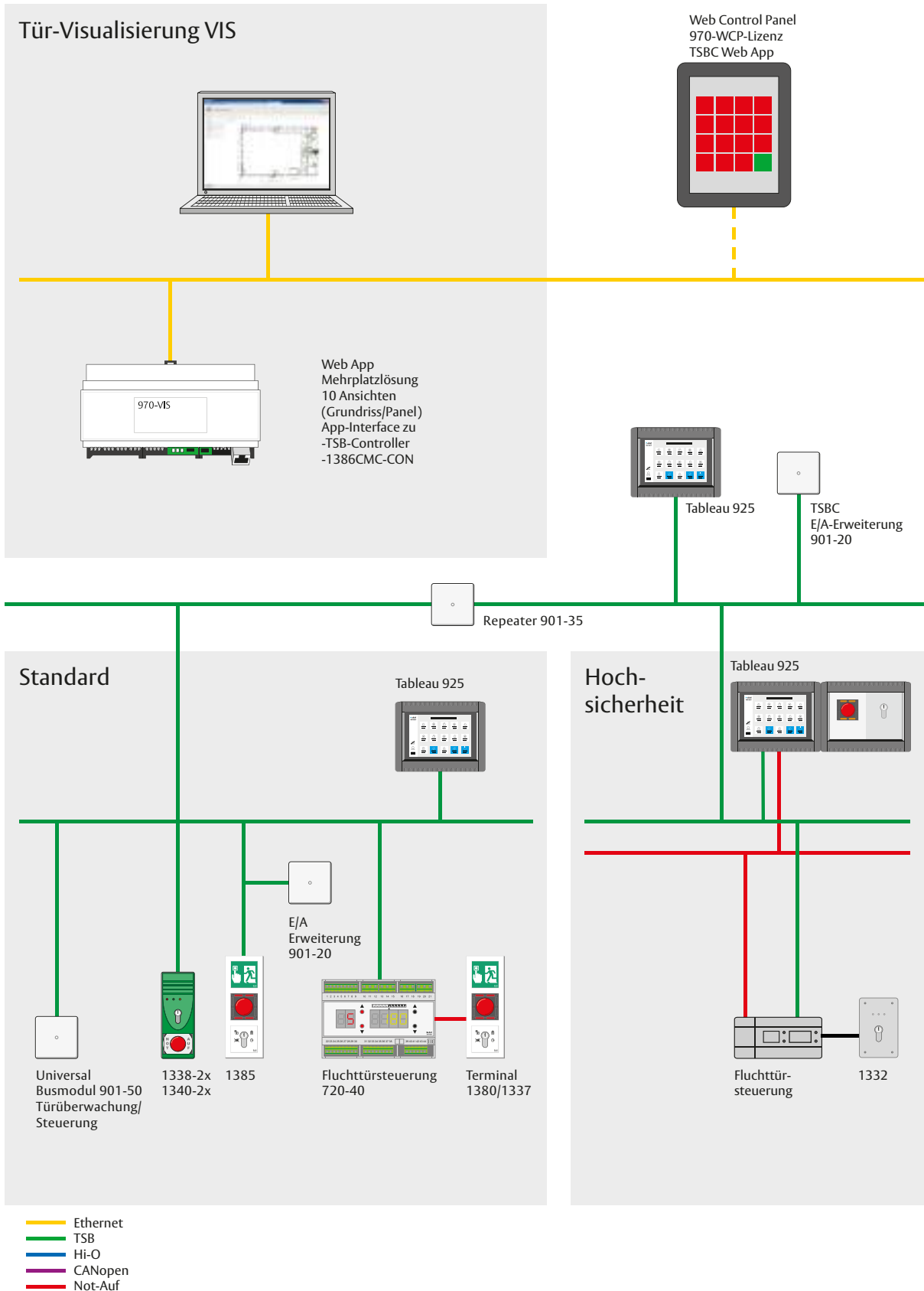
ePED Türen bieten zusätzlich zur Vernetzung über TSB oder Ethernet auch eine CANopen Schnittstelle zur direkten Koppelung von Automatisierungslösungen. Dies ermöglicht neben der Einbindung in ganzheitliche Gebäudesteuerungen wie Heizung/Klima/Licht/Energie auch die Realisierung von komplexen Türlösungen ohne zusätzliche Ein-/Ausgabeports verwenden zu müssen. ePED kann dazu auch Ein- und Ausgänge vom IO Interface direkt an die Automatisierungssteuerung weiterleiten.

Anforderungen TSB (Tür-Steuer-Bus)

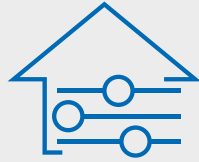
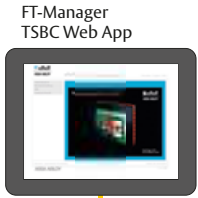
| | | |
|--|--------------------------------------|---|
| TSB Controller | 1 | Je TSB Vernetzung ist ein Controller notwendig |
| Konfiguration | FT-Manager (TSB Controller, Web App) | Notwendig für die Inbetriebnahme und Wartung |
| Anzahl der Bus Geräte max. | ca. 110 | - |
| Tableau 925 | ca. 10 | Max. 24 Türen je Modul |
| Hi-O Lösungen ePED | Connector 1386TSB | Hi-O Lösungen, wie ePED, können über den TSB-Connector in eine TSB Vernetzung integriert werden |
| Gesamtleitungslänge TSB (je Segment) | 1000 m | - |
| Segmentierung durch TSB Repeater 901-35 | Max. 2 TSB Repeater in Reihe | Durch die Signalaufbereitung erhöht sich die Laufzeit der Signale. Auf einen parallelen Abzweig hat das keinen Einfluss |
| Segmentierung zur Erhöhung der Ausfallsicherheit | TSB Repeater 901-35 | Bei Störungen, wie z.B. Kurzschluss, bleiben diese auf das betreffende Segment begrenzt |
| Topologie | Stern, Linie, Baum | Es darf kein Ring entstehen |
| Leitungsspezifikation | J-Y(ST)Y 2x2x0,8 | Einseitig mit Funktionserde verbunden |

Übersicht

Vernetzung einer Türtechnik



Anbindung an Gefahrenmanagementsysteme



TSB Controller – IP Services

APP-Interface, FT-Connect
 FT-Server
 OPC via OPC Server-Software
 970 OPC

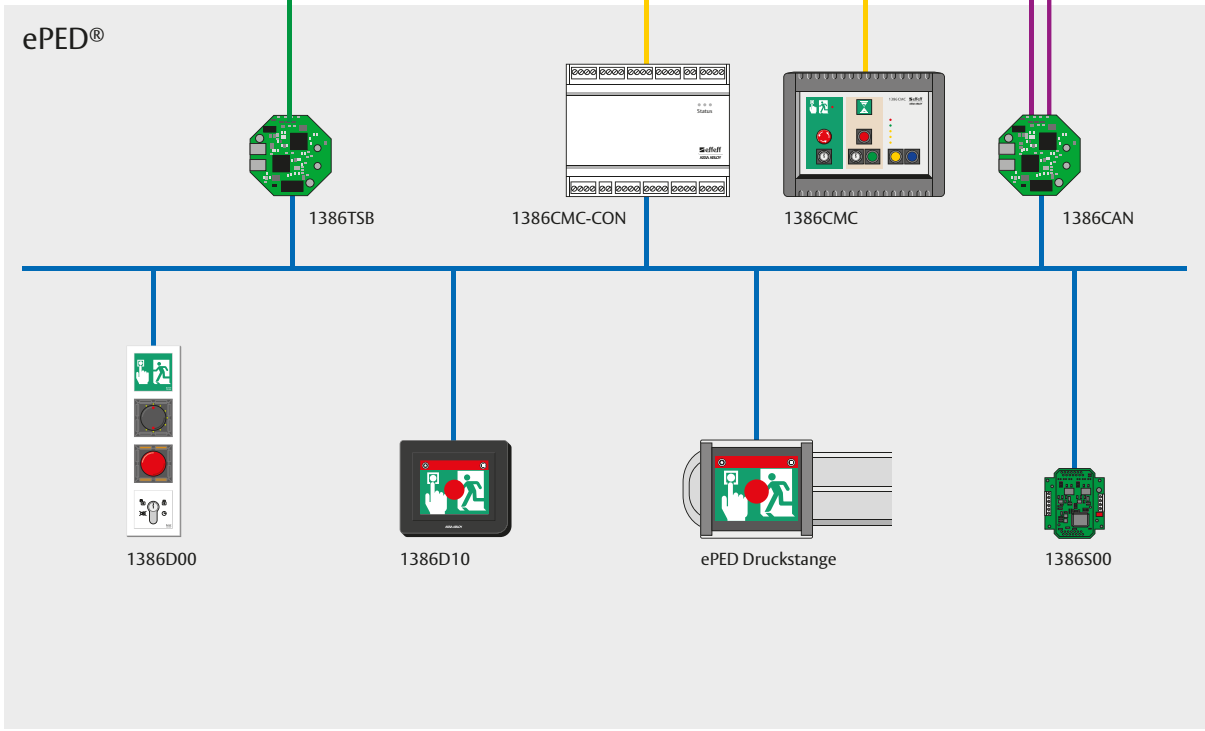
TSB-Controller

Zentrale TSB-Steuerung
 Erforderlich für TSB Gruppen/Schleuse

Web App Server
 Konfiguration/Wartung
 E-Mail-Versand
 WCP (Lizenz erforderlich)

Automatisierung

CANopen



TSB-Controller Modell 970-TSBC

**TSB-Controller Modell 970-TSBC**

Prozessorgesteuerter Bus-Master zum Betrieb von TS Bus Netzwerken mit bis zu 110 Teilnehmern. Mit Ethernet-Schnittstelle zur Anbindung an einen PC in Verbindung mit einer Visualisierungssoftware, Konfigurationssoftware oder IP-Services.

Mit 4 parametrierbaren Eingängen für systemübergreifende Notentriegelung durch Brandmeldeanlage, Verriegelung mit Vorrang durch Einbruchmeldeanlage und Entriegelung durch Zeitschaltuhr.

Mit 4 parametrierbaren Relaisausgängen für systemübergreifende Meldungen für Sammelalarm, Einzelalarm und Systemstörung.

Integrierte Gruppenfunktionen zur Realisierung von Schleusenabhängigkeiten (gegenseitige Verriegelung), Brandmeldegruppen (Notentriegelung), Sicherungszonen in Verb. mit Einbruchmeldeanlagen (vorrangige Verriegelung), Freigabezonen in Verbindung mit Zeitschaltuhren (Dauerfreigabe) sowie gruppenbezogene Alarm- und Störungsmeldungen.

- Im Kunststoffgehäuse für Verteilereinbau
- Inkl. Crossover-Kabel (RJ45)
- Inkl. Software FT Manager als integrierte web-basierende Anwendung zur zentralen Konfiguration von vernetzten Fluchttürsteuerungen der FT II Generation (ab Baureihe 1385, 720-40)

| Technische Daten | |
|---------------------------|--|
| Nennspannung | 24 VDC +/- 10% SELV |
| Max. Stromaufnahme | 400 mA |
| Einstellbare IPv4 Adresse | ja |
| DHCP-Client | nein |
| Version | Zur Verwendung im Innenbereich |
| Schutzart | IP 30 (wenn vollständig montiert) |
| Betriebstemperaturbereich | 0 °C – 40 °C |
| Batterie | Typ CR2032 Lithium Knopfzelle 3 V 210 mAh |
| Ethernet | RJ45 Übertragungsrate 100 MBit/s IEEE-Norm 802.3.-100BASE-TX |
| TS-Bus-Schnittstelle | 2 wire twisted pair cable |
| Aufbau Gehäuse | Verteilereinbau Hutschiene nach DIN EN 60715 TH35 |
| Abmessung | (LxBxH) 158x98x58 mm |
| Teileinheiten | 9 TE |

| Artikel / Merkmal | Best. Nr. |
|------------------------|-----------------|
| 24 V DC für Hutschiene | 970-TSBC-30--10 |

Tür-Visualisierung

**TSBC Web Control Panel 970 WCP**

Virtuelles Tableau zur Darstellung und Steuerung der Zustände von Türen, welche mit vernetzten effeff-Rettungswegsystemen ausgerüstet sind auf bauseitigen Anzeigegeräten mit Netzwerkverbindung und Webbrowser.

In einer übersichtlichen Matrixanordnung werden Bedienelemente zur farblichen Anzeige des Türstatus verwendet. Nach Eingabe des entsprechenden Passworts können diese zentral bedient werden. Die Anordnung und Auswahl der verknüpften Türen kann je Tableau im FT-Manager festgelegt werden.

Alternativ zu den Türen können Gruppenfunktionen des 970-TSBC-20 mit den Bedienelementen verknüpft werden, beispielsweise zur Verriegelung aller Türen nach Geschäftsschluss.

Das TSBC Web Control Panel ist ein Web Service des 970-TSBC-20 und kann von vielen Web Browsern dargestellt werden. Voraussetzung ist eine aktuelle Version des Web Browsers und ein aktiviertes JavaScript. Als Web Service des 970-TSBC-20 ist es weitestgehend unabhängig vom Betriebssystem und benötigt keine Installation auf dem Anzeigegerät.

Voraussetzung ist eine vernetzte effeff-Rettungswegtechnik mit dem 970-TSBC-20 und einer Firmware Version ab 4.2.1015. Das TSBC Web Control Panel wird durch einen Lizenzschlüssel je Tableau-Ansicht im TSB Controller freigeschalten. Jede Tableau-Ansicht kann auf einem Rechner angezeigt werden. Für die gleichzeitige Anzeige auf zwei Rechnern werden zwei Lizenzen benötigt. Maximal sind 5 Tableau-Ansichten (Lizenzen) je TSB Controller möglich. Es sind Lizenzen für unterschiedliche Tableaugrößen möglich.

Dem TSB Controller liegt ein entsprechendes Bestellblatt mit der Abfrage der objektspezifischen Daten bei.

| Artikel / Merkmal | Best. Nr. |
|--------------------|-----------------|
| mit max. 10 Button | 970-WCP-010--00 |
| mit max. 20 Button | 970-WCP-020--00 |
| mit max. 30 Button | 970-WCP-030--00 |
| mit max. 50 Button | 970-WCP-050--00 |

Tableau-Module Modell 925

**Bedientableau Modell 925-Touch**

Zentrale Bedien- und Anzeigeeinheit im Kunststoffgehäuse für 15 Türen mit Fluchttürsteuerungen und TS-Busvernetzung.

Mit integriertem Touch Display zur konfigurierbaren Statusanzeige und Steuerung von Türen. In Kombination mit TSB-Controller 970-TSBC-30 einsetzbar. Mit TS Bus- oder Ethernet-Schnittstelle zur Vernetzung mit der effeff Fluchttürtechnik. Integriertem Summer zur akustischen Signalisierung von Alarmmeldungen.

| Technische Daten | |
|------------------|----------------------|
| Nennspannung | 24 V DC (+/- 10%) |
| Stromaufnahme | max. 1A |
| Abmessung | (HxBxT) 175x240x90mm |
| Anzahl Bereiche | 15 Türen |

| Artikel / Merkmal | Best. Nr. |
|------------------------|------------------------|
| Bedientableau, 24 V DC | 925-Touch----00 |

**Tableau-Module Modell 925**

Zur Erweiterung der 925 Tableau-Modul-Basiseinheit mit einer NOT-Taste zur zentralen Freischaltung von Fluchttürabsicherungen ohne örtliche Nottaste über eine Sicherheitsrelaisschaltung.

Mit nicht splitternder Notschalterschutzhäube.

| Technische Daten | |
|------------------|----------------------|
| Version | Im Kunststoffgehäuse |
| Abmessung | H/B/T 175/240/90 mm |

| Artikel / Merkmal | Best. Nr. |
|-------------------|------------------------|
| Nottaster | 925710001A00000 |

**Tableau-Module Modell 925**

Zur Erweiterung der 925 Tableau-Modul-Basiseinheit mit einer NOT-Taste zur zentralen Freischaltung von Fluchttürabsicherungen ohne örtliche Nottaste über eine Sicherheitsrelaisschaltung.

Mit nicht splitternder Notschalterschutzhäube.

Mit Schlüsseltaster zur Berechtigung am Bedientableau Modell 925-Touch für Euro-Profil Halbzylinder vorbereitet.

| Artikel / Merkmal | Best. Nr. |
|-----------------------------|------------------------|
| Nottaster/Schlüsselschalter | 925710000A10000 |

**Montageset**

Montageset zur Hohlwandmontage der Tableau-Module 925.

| Technische Daten | |
|------------------|---------|
| Farbe | Schwarz |

| Artikel / Merkmal | Best. Nr. |
|-------------------------|------------------------|
| Für Terminal Reihe 1370 | 1370-00-01---00 |

Zubehör

**Bus-Repeater Modell 901-35**

Bei der Installation eines Fluchttürsteuerungs-Systems beläuft sich die Gesamt-Leitungslänge sehr schnell auf mehrere hundert Meter. Bei größeren Systemen muß ab 1000 Meter Leitungslänge (pro BUS-Strang) ein BUS-Repeater installiert werden. Mit diesem BUS Repeater wird das BUS-Signal verstärkt und so sind Fluchttür-BUS-Systeme mit mehreren Kilometern Leitungslänge realisierbar.

Ein weiterer Vorteil des BUS-Repeaters ist die galvanische Trennung der BUS-Leitung. So können große Systeme installationstechnisch unterteilt werden, z.B. pro Etage. In einem Störfall fällt durch die galvanische Trennung nur der betroffene Strang aus, der restliche Teil des BUS-Systemes bleibt jedoch voll funktionsfähig.

Es können maximal zwei Bus-Repeater in Reihe geschaltet werden. Eine parallele Aufschaltung von mehreren Bus-Repeatern zum Separieren von Strängen ist möglich.

| Technische Daten | |
|---------------------------|-------------------|
| Nennspannung | 12-24 VDC SELV |
| Schutzart | IP 40 |
| Betriebstemperaturbereich | 0 °C bis +40 °C |
| Lagertemperatur | -25 °C bis +60 °C |
| Höhe | 120 mm |
| Breite | 120 mm |
| Tiefe | 30 mm |
| Farbe | RAL 9002 |

| Artikel / Merkmal | Best. Nr. |
|---|----------------------|
| Zur Signalaufbereitung von effeff-Bussystemen von über 1000 m | 901-35-----00 |

**Universal-BUS-Modul 901-50**

Das Universal-BUS-Modul 901-50 (UBM) bietet die Möglichkeit, unabhängig oder zusätzlich zu Fluchttüranwendungen weitere Steuerungs- und Überwachungsaufgaben zu realisieren. Dafür stehen 2 Betriebsarten zur Verfügung: Türzustandsanzeige und Türsteuerung.

| Technische Daten | |
|--------------------------------------|---|
| Kontaktbelastbarkeit Relais | 24 V/ 3 A |
| Belastbarkeit Ausgang | Max. 50 mA bei 2,5 V Spannungsabfall (Geräteintern fallen 0,5 V pro 10 mA Laststrom ab) |
| Nennspannung | 12-24 VDC SELV |
| Betriebsnennspannung Toleranzbereich | ± 10 % |
| Stromaufnahme | 100 mA |
| Leistungsaufnahme | 1,2 W |
| Schutzart | IP 40 |
| Betriebstemperaturbereich | 0 °C bis +40 °C |
| Lagertemperatur | -25 °C bis +60 °C |
| Abmessung | 120 x 120 x 30 |
| Farbe | Grauweiß (RAL 9002) |

| Artikel / Merkmal | Best. Nr. |
|--|----------------------|
| Zur Türzustandsanzeige oder Türsteuerung | 901-50-----00 |

**E/A-Erweiterung Modell 901-20**

E/A-Erweiterung mit TS-Bus-Schnittstelle

- 8 Eingänge: low-activ
- 2 Ausgänge: Schaltkontakt als Wechsler max. 24 V / 2 A
- 4 Ausgänge: Halbleiter

| Technische Daten | |
|------------------|----------------|
| Nennspannung | 12-24 VDC SELV |
| Stromaufnahme | max. 0,1 A |
| Montageart | Wandmontage |
| Material Gehäuse | Kunststoff |
| Höhe | 118 mm |
| Breite | 118 mm |
| Tiefe | 30 mm |

| Artikel / Merkmal | Best. Nr. |
|-------------------|----------------------|
| E/A-Erweiterung | 901-20-----00 |

Zubehör Modell 925

**Stromversorgung Modell 1003**

Für jeden Anwendungsfall steht die passende Stromversorgung in 12 VDC oder 24 VDC zur Verfügung. Die einzelnen Stromversorgungen zeichnen sich durch ihre konstante Ausgangsspannung bei Netzspannungsschwankungen und Lastwechsel aus.

Die Stromversorgungen mit einer Ausgangsspannung entsprechend der SELV Anforderung finden z.B. bei Zutrittskontrollanlagen und Rettungswegsystemen ihren Einsatz.

| Technische Daten | |
|---------------------------|----------------------------|
| Überlastungsschutz | Elektronisch |
| Schutzklasse | II |
| Betriebstemperaturbereich | -10°C + 50°C |
| Länge | 93 mm |
| Höhe | 68 mm |
| Montageart | Verteilereinbau Hutschiene |
| Schutzart | IP 20 |
| Material Gehäuse | Kunststoff |
| Zulassung DIN EN 60335-1 | ja |
| Zulassung DIN EN 62368-1 | ja |

| Artikel / Merkmal | Best. Nr. |
|-------------------------------------|------------------------|
| 24 V DC geregelt, 1,25 A Hutschiene | 1003-24-1.25-20 |
| 24 V DC geregelt, 2,5 A Hutschiene | 1003-24-2.5--20 |
| 24 V DC geregelt, 4 A Hutschiene | 1003-24-4----20 |

**Notstromversorgung 24VDC 3A Hutschiene-
montage; COMATEC USV2030024E12RB**

Unterbrechungsfreie AC/DC USV mit integrierten Laststufe und Akku-Management, mit Signalausgänge für die Fernkontrolle. Anschlussklemmen für die Last und Akku. Für Verteilereinbau.

| Technische Daten | |
|----------------------------|--|
| Betriebsspannung | 230 V AC / ± 15 %; 50/60 Hz |
| Ausgangsspannung | 24,8 – 27,6 V DC (geregelt) |
| Ausgangsstrom | max. 3 A DC (72 W) |
| Betriebsbedingung | kontinuierlich |
| Anschließbarer Akkumulator | 4 - 14 Ah Bleiakkus |
| Empfohlener Akkumulator | z.B. FIAMM FG20451 (12V - 4,5Ah) oder YUASA NP7-12 (12V - 7Ah) |
| Montageart | Verteilereinbau |
| Abmessung | 210 x 93 x 66,5 mm |
| Teileinheiten | 12 |
| Schutzart | IP20 |
| Betriebstemperaturbereich | -10 °C bis + 40 °C |
| Funktionsanzeigen | LED |
| Ausgänge für Meldungen | Open-Collector, max. 24 VDC / 30 mA |
| Geprüft nach | DIN EN 62368-1 |

| Artikel / Merkmal | Best. Nr. |
|--|------------------------|
| 24VDC 3A Hutschiene montage COMATEC USV2030024E12RB | 1006-24030---10 |

Zubehör Modell 925


**Notstromversorgung 24VDC, 3A im aP-Gehäuse;
COMATEC MDMB 0300 24 H**

Unterbrechungsfreie AC/DC USV mit integrierten Ladestufe und Akku-Management, mit Signalausgänge für die Fernkontrolle.

Anschlussklemmen für die Last und Akku.

Im aP-Kunststoffgehäuse komplett mit Akkus.

| Technische Daten | |
|---------------------------|-------------------------------------|
| Betriebsspannung | 230 V AC / $\pm 15\%$; 50/60 Hz |
| Ausgangsspannung | 24,8 – 27,6 V DC (geregelt) |
| Ausgangsstrom | max. 3 A DC (72 W) |
| Betriebsbedingung | kontinuierlich |
| Kapazität | Akku: 2 x 12 V / 7 Ah |
| Montageart | Wandmontage |
| Abmessung | 335 x 180 x 84 mm |
| Schutzart | IP20 |
| Betriebstemperaturbereich | -10 °C bis +40 °C |
| Funktionsanzeigen | LED |
| Ausgänge für Meldungen | Open-Collector, max. 24 VDC / 30 mA |
| Geprüft nach | DIN EN 62368-1 |

| Artikel / Merkmal | Best. Nr. |
|--|------------------------|
| 24VDC, 3A im aP-Gehäuse COMATEC MDMB 0300 24 H | 1006-24030AP-10 |

Vernetzte Rettungswegtechnik

Tür-Visualisierung



Grundriss-Ansicht

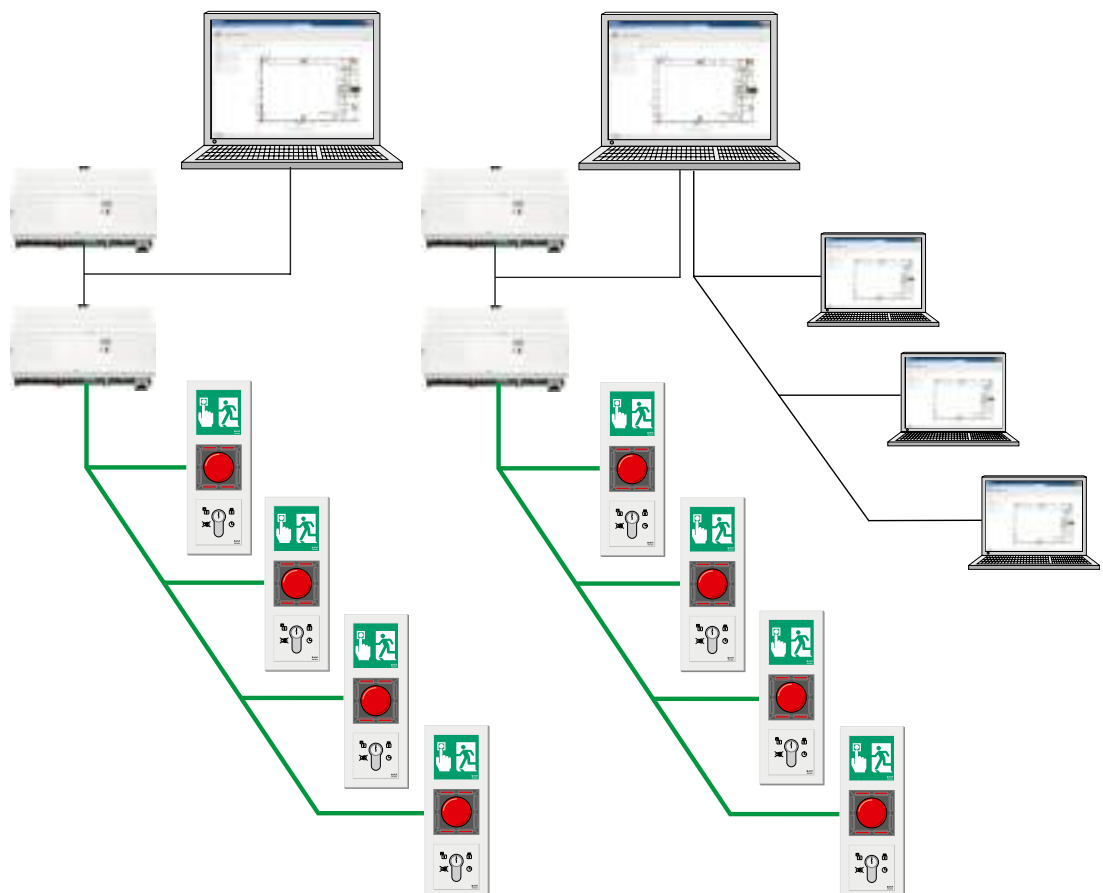
Für die optimale Überwachung und Steuerung von mittleren und großen Objekten bietet sich eine Visualisierung des jeweiligen Türstatus auf einer Abbildung des Gebäudegrundrisses an. Der aktuelle Türstatus wird farblich angezeigt. Ein Mausklick auf das Statussymbol der Tür öffnet ein Fenster mit Detailinformationen und dient zur Steuerung der Tür.

Über Menü anwählbar können mehrere Ansichten des Gebäudes, wie z.B. Stockwerke, abgebildet werden.

Ob an einem Einzelplatz oder an mehreren Plätzen, mit der Visualisierung von effeff bleibt es übersichtlich.

Einzelplatz

Mehrplatz



Tür-Visualisierung

**VIS-Server Modell 970-VIS-30**

Das Modell 970-VIS-30 beinhaltet einen Embedded Web Werver zur Visualisierung und Steuerung von Türzuständen über einen Web Client.

Als Web Client kann ein Desktop PC, Smartphone, Tablet PC oder Notebook mit Web-Browser verwendet werden. Die Kommunikation erfolgt über HTTPS und ist durch ein Rechtemanagement abgesichert.

Webbasierte Tür-Visualisierung für Rettungswegtechnik für Geräte mit TS-Bus-Schnittstelle in Verbindung mit dem TS-Buscontroller 970-TSBC zur Steuerung und Überwachung von:

- Türen mit Fluchttürsicherung
- Türen mit elektromechanischen Verriegelungselementen wie z.B Türöffner, Motorschloss, Motorriegel
- Türen mit Zustandsüberwachung über Tür- bzw. Riegelkontakte
- Tür-Visualisierung
- Darstellung von Panel- und Grundrissansichten.

Grundrisse in den Formaten JPG, PNG oder SVG können eingebunden werden. Die Konfiguration erfolgt über die Web-Oberfläche.

- 10 Ansichten als Panel oder Grundriss
- 10 TSB-Controller verlinkbar (max. 200 Türen)
- Eventliste mit Filtermöglichkeit
- Ansichten können vom Nutzer selbst konfiguriert werden, incl. Grundrisse
- Benutzerverwaltung
- Backup/Restore-Funktion
- Ein-/Mehrplatzanwendung

| Technische Daten | |
|---------------------------|--|
| Nennspannung | 24 VDC +/- 10% SELV |
| Max. Stromaufnahme | 400 mA |
| Einstellbare IPv4 Adresse | ja |
| DHCP-Client | nein |
| Version | Zur Verwendung im Innenbereich |
| Schutzart | IP 30 (wenn vollständig montiert) |
| Betriebstemperaturbereich | 0 °C – 40 °C |
| Batterie | Typ CR2032 Lithium Knopfzelle 3 V 210 mAh |
| Ethernet | RJ45 Übertragungsrate 100 MBit/s IEEE-Norm 802.3.-100BASE-TX |
| TS-Bus-Schnittstelle | 2 wire twisted pair cable |
| Aufbau Gehäuse | Verteilereinbau Hutschiene nach DIN EN 60715 TH35 |
| Abmessung | (LxBxH) 158x98x58 mm |
| Teileinheiten | 9 TE |

| Artikel / Merkmal | Best. Nr. |
|-------------------|----------------|
| VIS-Server | 970-VIS-30--00 |



Vernetzte Rettungswegtechnik

Schnittstellen



OPC-Server Software Modell 970-OPC

OPC-Server Software für Microsoft Windows zur Einbindung von effeff-TS-Bus Geräten in übergeordnete Gebäudemanagementsysteme.

Detaillierte technische Spezifikation auf Anfrage.

Technische Daten

| | |
|----------------|------------|
| Betriebssystem | MS Windows |
|----------------|------------|

Artikel / Merkmal

| | |
|---------------------|-----------------------------|
| OPC-Server-Software | Best. Nr. 970-OPC-----00 |
|---------------------|-----------------------------|

EXITalarm



EXITalarm – Sicherheit am Notausgang.

Alarm bei missbräuchlicher Benutzung eines Notausgangs: eine Betätigung des Türdrückers wird akustisch und optisch angezeigt.

Durch seine Positionierung bildet der EXITalarm 7411 eine visuelle Hemmschwelle gegen unbefugtes Benutzen der Tür.

Mit einer 9 V-Batterie als Spannungsversorgung ist es das ideale Produkt für eine Nachrüstung ohne die sonst notwendige Verkabelung.

- Visuelle Hemmschwelle gegen unbefugtes Benutzen der Tür
- Aktivierung sowie Alarm-Rücksetzung über Euro-Profilzylinder
- Minimierung der Quetschgefahr:
 - bei Betätigung des Türdrückers klappt der Überwachungshebel komplett weg
- Zur Nachrüstung an bestehenden Türen geeignet
- Generelle Kombinierbarkeit mit EN 179 Notausgangsschlössern (Sicherheitshinweise beachten)
- Flexible Justierung zur Montage an existierenden Türsituationen
- Keine Verkabelung nötig, Spannungsversorgung über 9 V-Batterie
- Der Notausgang wird nicht beeinträchtigt
- Einfache Montage auf unterschiedlichen Oberflächen

| Technische Daten | |
|------------------------------------|-----------------------------------|
| Voralarm (akustisch) | ja |
| Akustisches Alarmsignal | ja |
| Dauerausstellung | ja |
| Lautstärke akustisches Alarmsignal | 95 dB / 1 m; 92 dB(A) / 1 m |
| Montageart | Schraubmontage / Klebmontage |
| Verstellung Überwachungshebel | horizontal/vertikal |
| Erforderliche Stromversorgung | 9 V Blockbatterie |
| Betätigung | Euro-Profil-Halbzylinder 30 mm |

| Artikel / Merkmal | Best. Nr. |
|--|-------------------------|
| mit Profil-Halbzylinder, inkl. 3 Schlüssel | 7411-10-.....10 |
| mit Profil-Halbzylinder, inkl. 3 Schlüssel gleichschließend | 7411-10G-.....10 |

Montagewinkel für Rohrrahmentüren

- Links und rechts verwendbar
- Edelstahl
- Keine gekröpfte Ausführung notwendig

| Technische Daten | |
|------------------|-----------------------------|
| Montage | Links und rechts verwendbar |

| Artikel / Merkmal | Best. Nr. |
|--|------------------------|
| Montagewinkel EST für Rohrrahmen-türen | 7411BW01-353500 |



Verriegelungssysteme von Türen in Rettungswegen (EltVTR)¹⁾

Mitteilungen

Deutsches Institut für Bautechnik

A n s t a l t d e s ö f f e n t l i c h e n R e c h t s

Inhaltsübersicht

1. Anwendungsbereich
2. Begriffe
3. Technische Anforderungen
4. Prüfung
5. Einbauanleitung
6. Betriebsanleitung
7. Inkrafttreten

1. Anwendungsbereich

Diese Richtlinie enthält die bauordnungsrechtlichen Anforderungen an die Herstellung und Prüfung von elektrischen Verriegelungssystemen für Türen in Rettungswegen.

Bezüglich der in dieser Richtlinie genannten Normen, anderen Unterlagen und technischen Anforderungen, die sich auf Bauprodukte oder Prüfverfahren beziehen, gilt, dass auch Produkte bzw. Prüfverfahren angewendet werden dürfen, die Normen oder sonstigen Bestimmungen und/oder technischen Vorschriften anderer Mitgliedstaaten der EU oder anderer Vertragsstaaten des EWR entsprechen, sofern das geforderte Schutzniveau in Bezug auf Sicherheit, Gesundheit und Gebrauchstauglichkeit gleichermaßen dauerhaft erreicht wird.

2. Begriffe

2.1 Elektrisches Verriegelungssystem

Ein elektrisches Verriegelungssystem ist eine Geräte-kombination, die Türen in Rettungswegen verriegelt und im Gefahrenfall auf Anforderung, z. B. durch flüchtende Personen, freigibt. Ein elektrisches Verriegelungssystem besteht mindestens aus einer Steuerung, einer Nottaste und einer elektrischen Verriegelung nach dem Ruhestromprinzip.

2.2 Steuerung

Die Steuerung ist ein Gerät, das der Stromversorgung der Verriegelung und der Nottaste dient. Zusätzlich kann die Steuerung auch Schaltvorgänge auslösen; sie kann z. B. akustische oder optische Signalgeber auslösen oder die Tür nach Betätigung eines Schlüsselschalters wieder verriegeln.

Folgende Arten der Steuerung sind zu unterscheiden:

- a. Die örtliche Steuerung, die in unmittelbarer Nähe der Türen angeordnet ist und nur zu deren Entriegelung verwendet wird, und
- b. die zentrale Steuerung. Hierbei handelt es sich um eine Steuerung an einer zentralen Stelle. Durch die zentrale Steuerung können mehrere örtliche Steuerungen angesteuert (freigeschaltet) bzw. mehrere elektrische Verriegelungen freigeschaltet werden.

2.3 Nottaste

Die Nottaste ist ein Gerät, das bei Betätigung die Freischaltung der elektrischen Verriegelung bewirkt.

2.4 Elektrische Verriegelung

Die elektrische Verriegelung hält die Tür zusätzlich zu den üblichen mechanischen Schlössern geschlossen. Es sind kraftschlüssig wirkende Verriegelungen, z. B. Haftmagnete, und formschlüssig wirkende Verriegelungen zu unterscheiden. Eine elektrische Verriegelung besteht in der Regel aus zwei Teilen, einem haltenden Element und einem gehaltenen Element.

2.5 Signalgeber

Signalgeber sind Geräte, die optische und/oder akustische Signale erzeugen, z. B. Hupen, Sirenen, Leuchtanzeigen zur Anzeige der Betriebszustände.

2.6 Freischaltung

Freischaltung ist die sicherheitsrelevante Unterbrechung der Stromversorgung zur elektrischen Verriegelung. Folgende Arten der Freischaltung sind zu unterscheiden:

- a. direkte Freischaltung, wenn bei Betätigung der Nottaste der Versorgungsstromkreis der elektrischen Verriegelung durch einen Öffnerkontakt unterbrochen wird, und
- b. indirekte Freischaltung, wenn ein Öffnerkontakt der Nottaste bei Betätigung einen weiteren Schaltvorgang auslöst, der dann die Stromversorgung zur elektrischen Verriegelung unterbricht.

Fassung Dezember 1997.

Bekanntmachung des
Ministeriums für
Stadtentwicklung,
Wohnen und Verkehr.

Verriegelungssysteme von Türen in Rettungswegen (EltVTR)¹⁾

2.7 Entriegelung

Entriegelung ist eine nicht sicherheitsrelevante Unterbrechung der Stromversorgung zur elektrischen Verriegelung, z. B. durch einen Schlüsselschalter. Eine Notentriegelung liegt vor, wenn die Entriegelung durch eine Gefahrenmeldeanlage oder ähnliche automatische Sicherheitseinrichtungen, z. B. Sprinkleranlage, erfolgt.

3. Technische Anforderungen

3.1 Elektrisches Verriegelungssystem

3.1.1 Durch das elektrische Verriegelungssystem darf die Freischaltung der Tür nicht verhindert oder zeitlich verzögert werden. Die Steuerung elektrischer Verriegelungssysteme muss so beschaffen sein, dass das Auftreten eines Fehlers die Freischaltung der Tür nicht verhindert oder zeitlich verzögert (Einfehlersicherheit).

3.1.2 Das elektrische Verriegelungssystem muss mit einer Nottaste nach Abschnitt 3.3 in unmittelbarer Türnähe oder auf dem Türblatt ausgestattet und so beschaffen sein, dass der Anschluss einer automatischen Sicherheitseinrichtung zur Notentriegelung möglich ist.

3.1.3 Elektrische Verriegelungssysteme, die zur zentralen Freischaltung durch eine ständig besetzte Stelle, z. B. Pförtnerloge oder Warte, vorgesehen sind, müssen nach Abschnitt 3.2.2 ausgeführt sein.

3.1.4 Nach einer Freischaltung darf die Wiederverriegelung nur von Hand an der Tür vorgenommen werden können. Hierzu ist ein entsprechender Schalter, z. B. Schlüsselschalter, an der Tür vorzusehen. Der Schalter kann auch im Gehäuse der örtlichen Steuerung untergebracht sein.

3.1.5 Das elektrische Verriegelungssystem ist mit Signalgebern zur Anzeige des Verriegelungszustandes der Tür auszustatten, die in unmittelbarer Nähe der Tür anzuordnen sind. Die elektrische Verriegelung der Tür ist durch eine rote Leuchtdiode, die Freischaltung der Tür durch eine grüne Leuchtdiode anzuzeigen.

3.2 Steuerung

3.2.1 Ist die Steuerung zur indirekten Freischaltung ausgelegt, so sind mindestens zwei Relais vorzusehen, die den Versorgungsstromkreis der elektrischen Verriegelung unterbrechen. Die Funktion der Relais muss beim Einschalten überwacht werden. Beim Ausfall eines Relais darf die elektrische Verriegelung nicht wirksam werden.

3.2.2 Ist für die Steuerung eine externe Energieversorgung vorgesehen, so muss diese der DIN EN 60950: 1997-11 entsprechen. In der Betriebsanleitung des elektrischen Verriegelungssystems sind die Anforderungen an die Stromversorgung durch den Hersteller anzugeben.

3.2.3 Ist eine Notstromversorgung Bestandteil der Steuerung, so muss das Netzteil gemäß DIN VDE 0833-1: 1989-01, Abschnitt 3.9, und DIN VDE 0833-2: 1992-07, Abschnitt 3.4, ausgelegt sein. Die Mindest-Überbrückungszeit muss 15 Minuten betragen. Die Notstromversorgung darf die Freischaltung des elektrischen Verriegelungssystems nicht beeinträchtigen.

3.3 Nottaste

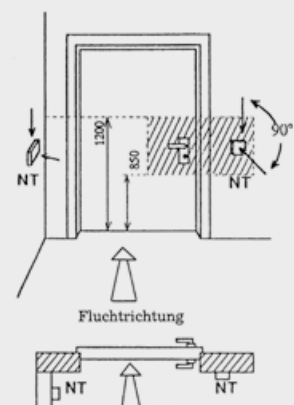
3.3.1 Die Nottaste muss beleuchtet sein, ein rotes, pilzförmiges Bedienteil haben und ein zwangsöffnendes Schaltglied aufweisen. Zusätzlich gelten die Anforderungen der EN 60947-5-1: 1991 an NOT-AUS-Befehlsgeräte. Die Nottaste muss eine Innenbeleuchtung haben.

3.3.2 Zur Vermeidung einer versehentlichen Betätigung darf die Nottaste mit einer durchsichtigen Abdeckung ausgestattet sein.

3.3.3 Die Kraft zum Auslösen der Nottaste, einschließlich der Kraft zum Überwinden der Abdeckung darf 80 N nicht überschreiten.

3.3.4 Das pilzförmige Bedienteil der Nottaste muss einen Durchmesser von mindestens 25 mm haben.

3.3.5 Nottasten sind entsprechend der nachfolgenden Zeichnung in Türnähe oder auf dem Türblatt anzuordnen. Sie müssen auch für Behinderte, z. B. Rollstuhlfahrer, und Kinder erreichbar sein. Die Höhe über dem Fußboden darf 1.200 mm nicht überschreiten. Empfohlen wird eine Höhe von 850 mm (siehe DIN 18024-2: 1996-11).



Verriegelungssysteme von Türen in Rettungswegen (EltVTR)¹⁾

3.3.6 Die Nottaste ist durch folgendes Schild zu kennzeichnen:



Farbe des Schildes grün nach DIN 4844-2: 1982-11, Kontrastfarbe für Schrift und Symbole weiß. Der Pfeil ist auf dem Schild so anzuordnen, dass er auf die Nottaste weist. Die Größe des Schildes muss mindestens 7 cm x 7 cm betragen.

3.4 Elektrische Verriegelung

3.4.1 Die mechanischen Bauteile der elektrischen Verriegelung müssen funktionssicher sein. Der Nachweis wird durch die Dauerfunktionsprüfung nach Abschnitt

4.2.1 Buchstabe d erbracht.

3.4.2 Die elektrische Verriegelung muss bei Ausfall ihrer Stromversorgung oder bei Betätigung der Nottaste unverzüglich aufgehoben werden und die Tür dann von Hand zu öffnen sein. Im Falle des Abschnitts 3.2.3 gilt dies für die Notstromversorgung.

3.4.3 Der Kraftaufwand zum Lösen der spannungslos geschalteten Verriegelung darf nach einer Sekunde nicht größer als 50 N sein (z. B. zur Überwindung von Restmagnetismus).

3.4.4 Die elektrische Verriegelung darf eine Haltekraft von 2,0 kN nicht unterschreiten.

3.4.5 Elektrische Verriegelungen müssen auch bei einer Belastung in Fluchrichtung von 90 % der vorhandenen Haltekraft, jedoch von höchstens 3 kN, die Entriegelung gewährleisten.

4. Prüfung

4.1 Technische Unterlagen

Für die Prüfung sind insbesondere folgende technische Unterlagen erforderlich:

- Beschreibung der Bau- und Funktionsweise,
- Konstruktions- und Zusammenstellungszeichnungen,
- Angaben zur elektrischen Ausrüstung mit Anschlussplan, Stromlaufplan und Zusammenstellung der elektrischen Betriebsmittel und die Herstellerangaben der elektrischen Kenndaten,
- Einbauanleitung,
- Betriebsanleitung.

4.2 Durchführung der Prüfung

4.2.1 Prüfung des elektrischen Verriegelungssystems

a. Die Freischaltung des elektrischen Verriegelungssystems ist anhand der Schaltpläne festzustellen. Außerdem ist an einem gebauten elektrischen Verriegelungssystem zu prüfen, ob ein Einzelfehler in den elektrischen und elektronischen Komponenten des Systems die Freischaltung der elektrischen Verriegelung verhindern oder verzögern kann. Mögliche Arten der Prüfung sind eine Fehlerbetrachtung und/oder Fehlersimulation.

b. Die Beeinträchtigung des elektrischen Verriegelungssystems durch Umwelteinflüsse ist wie folgt zu prüfen:

- Es ist festzustellen, ob das elektrische Verriegelungssystem innerhalb der vom Hersteller angegebenen Grenzwerte für die Umgebungstemperatur und Luftfeuchtigkeit funktioniert. Hierzu ist das elektrische Verriegelungssystem bzw. Einzelkomponenten für sechs Stunden bei den angegebenen Temperaturen und der Luftfeuchtigkeit im bestromten Zustand einzulagern.

- Die elektrische Verriegelung ist im bestromten Zustand (Nennspannung) einer Korrosionsprüfung nach DIN EN ISO 6988: 1997-03 mit fünf Prüfzyklen zu unterziehen. Die Prüfung ist bestanden, wenn nach der Korrosionsprüfung die Verriegelung 5 s nach der Freischaltung mit einer Kraft ≤ 50 N getrennt werden kann.

c. Die Sicherheit der elektrischen Anlagen ist nach DIN EN 60950: 1997-11 zu prüfen. Zusätzlich ist zu prüfen, dass

- die Energieversorgung bei den Betriebszuständen Leerlauf, Vollast und Kurzschluss keine Überlast- oder Überhitzungserscheinungen zeigt, die Herstellerangaben eingehalten werden und die Steuerung nach einem Kurzschluss der Energieversorgung - gegebenenfalls nach Auswechseln einer Schmelzsicherung - wieder betriebsbereit ist.

d. Es ist folgende Dauerfunktionsprüfung durchzuführen:

- Als Prüftür ist eine verwindungssteife Rahmenkonstruktion mit einem Türblattmaß von 1.000 mm Breite und 2.000 mm Höhe zu verwenden. Das Türblattgewicht soll 80 kg betragen. Der Masseschwerpunkt soll etwa mittig angeordnet sein. Die Tür soll mit einem Schloss nach DIN 18250-1: 1979-07 und einer Garnitur nach DIN 18272: 1987-08-FE/KO oder vergleichbar ausgestattet sein. Statt der Garnitur DIN 18272-FE/KO darf auch eine Garnitur DIN 18272-KO/KO in Verbindung mit einem Türschließer DIN 18263: 1997-05-Z4 verwendet werden. Das Federband ist so einzustellen, dass die Tür aus einem Öff-

Verriegelungssysteme von Türen in Rettungswegen (EltVTR)¹⁾

nungswinkel von 30° (Tür in Ruhelage) sicher geschlossen wird. Der Türschließer ist so einzustellen, dass die auf 90° geöffnete Tür innerhalb etwa 5 s geschlossen wird und die Dämpfung etwa 7° vor dem Aufschlagen auf die Zarge aufgehoben wird.

- Die elektrische Verriegelung ist nach Angaben des Herstellers an einer Prüftür zu montieren. Ist die Nottaste auch zur Montage auf dem Türblatt vorgesehen, so ist diese dort zu montieren. Die Dauerfunktionsprüfung ist an drei Exemplaren des Verriegelungssystems durchzuführen. Die Stromversorgung der elektrischen Verriegelung erfolgt durch die Steuerung oder durch eine externe Spannungsquelle mit der Nennspannung. Die Entriegelung erfolgt z. B. durch Simulation eines Schlüsselschalters.

Prüfablauf:

- Vor der Prüfung ist die Tür geschlossen, die Schlossfalle greift ins Schließloch ein, die elektrische Verriegelung ist bestromt.
- Die Schlossfalle einziehen/eindrücken, Entriegelung, Türblatt auf etwa 90° öffnen. Elektrische Verriegelung bestromen, Tür schließt selbsttätig bis zum Einrasten der Schlossfalle, 2 s Ruhezeit.
- Es sind 200.000 Prüfzyklen durchzuführen. Die Prüfung ist bestanden, wenn während der Prüfungen keine Störungen bei der Entriegelung der elektrischen Verriegelung auftraten sowie nach Prüfungen keinerlei Schäden an der elektrischen Verriegelung feststellbar sind und das elektrische Verriegelungssystem freischaltbar ist.

4.2.2 Prüfung der Steuerung

Die Steuerung des elektrischen Verriegelungssystems ist wie folgt zu prüfen:

- Kontrolle des Schaltplans und Funktionskontrolle, gegebenenfalls mit Fehlersimulation,
- Feststellung, ob Ladeverfahren, Tiefentlade- und Überladungsschutz DIN VDE 0833-1: 1989-01 und DIN VDE 0833-2: 1992-07 entsprechen,
- Funktionsprüfung bei aufgeschalteter Notstromversorgung.

4.2.3 Prüfung der Nottaste

Die Kraft zum Auslösen der Nottaste ist wie folgt zu prüfen:

Die im zugehörigen Gehäuse eingesetzte und gegebenenfalls mit einer Abdeckung versehene Nottaste ist mit einer langsam aber stetig steigenden Kraft zu belasten. Die Kraftrichtung muss mittig in Betätigungsrichtung auf das Bedienteil weisen. Es ist die Kraft zu ermitteln, die benötigt wird, um das Öffnerschaltglied

der Nottaste auszulösen. Der Versorgungsstromkreis zur elektrischen Verriegelung muss dauerhaft unterbrochen sein. Die Prüfung ist an drei Nottasten mit jeweils drei Einzelprüfungen an jeder Nottaste (gegebenenfalls nach Austausch der Abdeckung) durchzuführen. Die Prüfung ist bestanden, wenn kein Einzelwert aus den Kraftmessungen 80 N überschreitet.

4.2.4 Prüfung der elektrischen Verriegelung

a. Restmagnetismus

Vor Beginn der Prüfung ist die elektrische Verriegelung in einen Zustand zu versetzen, der einer 5.000maligen Entriegelung mit Türöffnung und anschließender Wiederverriegelung entspricht. Die elektrische Verriegelung ist nach Angaben des Herstellers in eine Prüfvorrichtung einzubauen. Die Prüfvorrichtung darf die zu ermittelnden Kraftwerte nicht beeinflussen. Nach einer Betriebszeit von 24 Stunden mit einer um 15 % erhöhten Nennversorgungsspannung ist die elektrische Verriegelung stromlos zu schalten. Es ist die maximale Kraft zu ermitteln, die benötigt wird, um die Verriegelung 1 Sekunde nach der Freischaltung aufzuheben.

b. Ermittlung der Haltekraft

Die vom Hersteller angegebene Haltekraft der elektrischen Verriegelung ist in einer Prüfvorrichtung zu ermitteln. Der Kraftzuwachs soll bei der Prüfung 200 N/s betragen. Die Prüfung ist mit den vom Hersteller angegebenen Grenzwerten (Minimal- und Maximalwert) der Versorgungsspannung durchzuführen. Fehlen Angaben über die Grenzwerte, so sind +/- 15 % der Nennspannung als Grenzwerte anzunehmen. Die elektrische Verriegelung ist so lange mit der jeweiligen Spannung zu betreiben, bis die Betriebstemperatur erreicht ist (zul. Prüfraumtemperatur 15 - 35 °C). In Grenzfällen sollen mindestens drei Prüfungen je Spannungswert durchgeführt werden.

c. Entriegelung bei beliebiger Belastung

Die elektrische Verriegelung ist in der in Abschnitt 4.2.1 Buchstabe d beschriebenen Prüfeinrichtung mit einer ständig steigenden Kraft zu belasten. Die Kraftzunahme soll 200 N/s betragen. Erreicht die Belastung 90 % der Haltekraft, maximal jedoch 3,0 kN, ist die elektrische Verriegelung stromlos zu schalten. Der Vorgang ist 1.000mal zu wiederholen. Die Prüfung ist bestanden, wenn während und nach der Prüfung die einwandfreie Entriegelung gewährleistet ist und keine Schäden an der elektrischen Verriegelung erkennbar sind.

5. Einbauanleitung

Jedem elektrischen Verriegelungssystem hat der Hersteller eine vollständige Einbauanleitung beizufügen.

Verriegelungssysteme von Türen in Rettungswegen (EltVTR)¹⁾

Die Einbauanleitung muss den Hinweis enthalten, dass das elektrische Verriegelungssystem an Rauchschutztüren oder Feuerschutztüren nur angebracht werden darf, wenn die Verwendbarkeitsnachweise für diese Türen dieses vorsehen und deren Maßgaben beachtet werden.

6. Betriebsanleitung

Jedem elektrischen Verriegelungssystem hat der Hersteller eine Betriebsanleitung beizufügen, die Angaben zur Wartung und Prüfung, die Funktionsbeschreibung der Anlage, die Maßnahmen zur Inbetriebnahme und bei Störungen sowie zur Instandhaltung enthält. Darüber hinaus sind die Fristen für die Wartung anzugeben.

7. Inkrafttreten

Die Richtlinie tritt am Tage nach der Veröffentlichung in Kraft

¹⁾ Die Verpflichtungen aus der Richtlinie 83/189/EWG des Rates vom 28. März 1983 über ein Informationsverfahren auf dem Gebiet der Normen und technischen Vorschriften (ABl. EG Nr. L 109 S. 8), zuletzt geändert durch die Richtlinie 94/10/EG des Europäischen Parlaments und des Rates vom 23. März 1994 (ABl. EG Nr. L 100 S. 30), sind beachtet worden.

„Mein ASSA ABLOY“ – der Service für unsere Fachhandelspartner!

Nutzen Sie diese kostenlose Möglichkeit und fordern Sie noch heute Ihre Zugangsdaten an.

Unter www.assaabloy.com/de im Servicebereich.

Verfügbarkeit und Lieferzeit – schnell und aktuell informiert!

- Prüfen Sie über Produktnummer und Stückzahl die aktuelle Verfügbarkeit des gewünschten Artikels.
- Sollte ein Artikel nicht in der angefragten Menge am Lager vorhanden sein, können Sie mit einem Mausklick eine Lieferzeitanfrage versenden. Sie erhalten dann per e-Mail eine Antwort aus dem Vertrieb.
- Sie können die ausgewählten Artikel sofort in Ihren Warenkorb übertragen und mit wenigen Klicks direkt online bestellen.



Melden Sie Ihre Warenrücksendung bequem online an!

- Füllen Sie das entsprechende Formular online aus und senden Sie es per Knopfdruck an uns.
- Nach Prüfung Ihrer Anfrage erhalten Sie von uns per Email ein PDF, das Sie ausdrucken und Ihrer Rücksendung beilegen.

Einfach einloggen und unter dem Menüpunkt „Verfügbarkeit“ bzw. „Warenrücksendung“ die neuen Features testen.



Greifen Sie unterwegs mobil auf den Kundenbereich zu!

Alle Features unseres Kundenbereichs sind auch als Smartphone-Lösung verfügbar.

Einfach QR-Code anklicken/scannen und einloggen.



Qualität, Know-how und Innovation

**Elektro-Türöffner**

Mit einem elektrischen Türöffner lässt sich eine Tür einfach auf Knopfdruck entriegeln – ohne dass Sie selbst zur Tür gehen müssen. effeff-Türöffner bieten ein Höchstmaß an Sicherheit und Komfort und für jede Einbausituation den passenden Türöffner. Das garantieren wir weltweit, denn effeff trägt sowohl den nationalen, als auch den internationalen Bestimmungen und Vorschriften Rechnung.

Im Bereich der zertifizierten bzw. Sicherheitstüröffner überzeugt effeff mit durchdachten Lösungen für Rauchschutztüren, Feuerschutztüren und Türen im Verlauf von Rettungswegen. Unsere breite Palette für

besonders hohe Sicherheitskriterien bietet Lösungen für Glas-, Schiebe- und Reinraumtüren sowie für Türen in explosionsgefährdeten Bereichen oder Schleusenanlagen.

- Standardtüröffner
- Rauch- und Feuerschutz Türöffner
- Fluchttüröffner
- Sondertüröffner
- Zubehör

**MEDIATOR®**

Die Haustür im Mehrfamilienhaus – ein Objekt, das ständig Probleme schafft. Die einen schließen immer ab, die anderen nie.

Mit dem MEDIATOR® bietet die ASSA ABLOY Sicherheitstechnik GmbH jetzt eine ebenso einfache wie geniale Lösung: Das innovative System aus einem selbstverriegelnden Fluchttürschloss und einem elektrischen effeff-Lineartüröffner stellt sicher, dass sich die Tür selbsttätig verriegelt, sobald sie ins Schloss fällt.

Gleichzeitig ist es möglich, von der eigenen Wohnung aus die Tür für Besucher über den Türöffner freizugeben.

Aber der MEDIATOR kann noch viel mehr:

Die Tür kann trotz der Verriegelung von innen jederzeit über den Türdrücker geöffnet werden. Das bedeutet: Im Gefahrenfall kann jeder das Haus verlassen – ob er nun einen Schlüssel hat oder nicht. Schnell, unkompliziert und äußerst kostengünstig kann damit eine Um- oder Nachrüstung von Haustüren in Mehrfamilienhäusern erfolgen.

**Sicherheitsschlösser**

„Sicherheitsschloss“ ist die treffendste Beschreibung für die effeff-Schlösser. Sicherheit beschreibt im deutschen Sprachgebrauch sowohl den Schutz von Leib & Leben (im Englischen Safety) als auch die Bewahrung von Sachwerten vor unbefugtem Zugriff (im Englischen Security).

Alle diese Eigenschaften finden sich in den Schloss-Produkten von effeff wieder. Die Sicherheitsschlösser von effeff garantieren mit Anti-Panikfunktion und Selbstverriegelung höchste mechanische Sicherheit verbunden mit komfortabelster Bedienung für den Anwender.

**Zutrittskontrolle**

Ob Haupt- oder Nebeneingang, Tresorraum, Entwicklungsabteilung oder Labor:

Es gibt Bereiche im Gebäude, die sind „Verschluss-sache“. Zutrittskontrollanlagen regeln auf effektive Weise den Zugang des berechtigten Personenkreises zu geschützten Bereichen, ohne diesen unnötig zu behindern. Die einfache Lösung für mehr Sicherheit! effeff-Zutrittskontrollanlagen schützen und kontrollieren Gebäude, einzelne Räume oder andere sicherheitsrelevante Bereiche.

Abgestimmt auf die jeweiligen spezifischen Sicherheitsanforderungen stehen eine breite Palette unterschied-

licher Technologien, Geräte und Anlagen zur Verfügung. effeff-Zutrittskontrollanlagen erfüllen die individuellen Anforderungen unserer Kunden und werden in Privathäusern, in Behörden, im Gesundheitssektor, in Freizeitanlagen, Verwaltungen, Industrie- und Produktionsgebäuden eingesetzt.

- Zutrittskontrollbeschläge
- Zutrittskontrollanlagen



Rettungswegtechnik

Die Forderung nach kompromissloser Sicherheit für Menschen und dem höchstmöglichen Schutz von Sachwerten erfüllt effeff umfassend mit seinen Rettungswegsystemen. Vertrauen Sie im Gefahrenfall auf unser Know-how und unsere Zuverlässigkeit. Unsere Rettungswegsysteme gewährleisten einen sicheren Betrieb der Fluchttürgtür, unabhängig davon, ob die Tür automatisch verriegelt oder berechtigt benutzt werden soll. Eine sichere Nutzung der Fluchtwege im Gefahrenfall ist jederzeit gewährleistet. Elektrische Fluchttür-Steuerungssysteme von effeff garantieren Schutz und Sicherheit zum Beispiel in

Kaufhäusern, Schulen, Kindergärten, Bürogebäuden, Flughäfen und Messehallen. Auch für Ihre besonderen Anwendungen, wie z. B. geschlossene Abteilungen in Kliniken, haben wir die passende Lösung.

- Fluchttürverriegelung
- Fluchttürüberwachung



Elektro-Riegel

effeff Elektro-Riegel sind die zuverlässige Ergänzung zu Schloss und Türöffner und finden bei besonderen Anforderungen Verwendung, beispielsweise bei Spezialtüren (z. B. Pendel- oder Schiebetüren), wo sie häufig als zusätzliche Verriegelung eingesetzt werden. Bei Türriegeln mit integriertem Rückmeldekontakt kann der Verriegelungszustand überwacht werden, so dass beispielsweise eine Anlage nur anlaufen kann, wenn die betreffende Tür auch sicher verriegelt ist. Die Anwendungsmöglichkeiten reichen von der einfachen Schublade über Aufzugstüren bis hin zu Hochsicherheits-Bereichen.

- Türriegel
- Hochsicherheitsriegel
- Motorriegel
- Kompaktverriegelung



Elektro-Haftmagnete

Eine große Auswahl an Magneten unterschiedlichster Bauform ist ein wichtiger Bestandteil der effeff-Verriegelungsprodukte. Die effeff-Palette beinhaltet zugelassene Varianten für die Verriegelung von Rettungswegtüren sowie Standard-Magnete. Dank geräuscharmer Funktionsweise und der besonderen Vorteile für die nachträgliche Montage eignen sich Magnete hervorragend zur zusätzlichen Verriegelung von Türen.

- Elektro-Magnete für Türen im Innen- und Außenbereich
- Elektro-Magnete für Fluchttüranwendungen
- Elektro-Magnete für Feuerschutztüren
- Elektro-Magnete zur Aufhaltung von Türen
- Zubehör



Feststellanlagen

effeff-Feststellanlagen sichern feuerhemmende Türen, die im täglichen Betriebsablauf offen sein müssen. Im Normalfall hält der Feststeller die Tür geöffnet. Brandmelder überwachen die kritischen Zonen. Sobald Rauch gemeldet wird, löst der Feststellmechanismus die Tür. Die Feuerschutztüren schließen sich und verhindern das Ausbreiten von Brand- und Rauchgasen auf benachbarte Räume und Gebäude und schränken die Ausweitung des Feuers ein. Befinden sich noch Personen in der Brandregion, können diese durch die Türen entkommen, der Türschließer sorgt nach jedem Durchgang zuverlässig für rauchdicht verschlossene Türen.

- Brandmelder
- Rauchschuttschalter
- Haftmagnete und Gegenplatten
- Unterbrecher-Taster

Per Mail an: **bestellung.csa@assaabloy.com**

Kunden-Nr.: _____

Absender: _____

Firma

Branche

Ansprechpartner

Telefon

E-Mail

Straße / Postfach

PLZ / Ort

ASSA ABLOY
Sicherheitstechnik GmbH
Bildstockstraße 20
72458 Albstadt
DEUTSCHLAND
Tel. +49 7431 123-143
verkauf.csa@assaabloy.com

Datum: _____

| Artikelnummer | Menge |
|---------------|-------|
| | |
| | |
| | |
| | |
| | |
| | |
| | |
| | |
| | |
| | |

AGB Die Annahme der Bestellung und die Lieferung erfolgen auf der Grundlage unserer AGB.
Auf Wunsch senden wir Ihnen diese gerne zu.

Im Internet finden Sie die AGB unter www.assaabloy.com/de

Die ASSA ABLOY Gruppe ist der Weltmarktführer in Zugangslösungen. Jeden Tag helfen wir Menschen sich sicherer und geborgener zu fühlen und eine offenere Welt zu erleben.

ASSA ABLOY
Opening Solutions

ASSA ABLOY
Sicherheitstechnik GmbH
Bildstockstraße 20
72458 Albstadt
DEUTSCHLAND
Tel. +49 74 31 123-0
albstadt@assaabloy.com
www.assaabloy.com/de

ASSA ABLOY
Austria GmbH
Hütteldorfer Straße 216 C
1140 Wien
AUSTRIA
Tel. +43 1 212 51 11
wien@assaabloy.com
www.assaabloy.com/at



Elektro-Haftmagnete Technische Informationen


ASSA ABLOY

Experience a safer
and more open world



Wir über uns.

Was immer Sie sichern, schützen, bewahren wollen –
wir haben die passende Technik dazu.

 **effeff**
ASSA ABLOY



Elbphilharmonie Hamburg



HafenCity Universität Hamburg



Bauhaus Dessau



Stadtbibliothek Stuttgart

Neue Wege beschreiten, moderne Techniken nutzen und innovative Ideen sicher umsetzen. Seit seiner Gründung im Jahr 1936 hat sich das Unternehmen effeff aus Albstadt durch eine konsequente Strategie zum Marktführer im Bereich Türsteuerungssysteme entwickelt.

Nach dem Start der Türöffnerproduktion im Jahr 1947 wurde stufenweise ein umfassendes Produktprogramm erarbeitet, das heute bis aufs Detail aufeinander abgestimmte Systemlösungen rund um die Tür anbietet.

Seit dem 1. Februar 2000 ist effeff Teil der ASSA ABLOY-Gruppe mit Sitz in Stockholm und fusionierte Anfang 2005 mit der ebenfalls zur Gruppe gehörenden IKON GmbH Präzisionstechnik, Berlin, zur ASSA ABLOY Sicherheitstechnik GmbH.

Die am Markt bekannten und bewährten Marken IKON und effeff bleiben unter dem Dach der ASSA ABLOY Sicherheitstechnik GmbH bestehen, ebenso die Produktions- und Vertriebsstandorte Berlin und Albstadt. Wir produzieren nach den neuesten Normen für das Qualitäts- und Umweltmanagement – zertifiziert durch die Moody International Certification GmbH.

ASSA ABLOY ist der weltweit führende Hersteller und Lieferant von mechanischen und elektromechanischen Schlössern und damit verbundenen Produkten. Unsere Kunden profitieren vom umfangreichen Know-how der weltweit größten Unternehmensgruppe, die rund um den Globus von A bis Z alles für mehr Komfort und mehr Sicherheit anbietet.

Wir stehen Ihnen mit Rat und Tat zur Seite.

Die Experten von der ASSA ABLOY Sicherheitstechnik beraten Sie gerne, welches Produkt für welche Einbausituation am besten geeignet ist.

Hotline Technische Beratung

+49 7431 123-381

Hotline Verkauf / Auftragsabwicklung

+49 7431 123-143

Technische Beratung

In punkto technischer Beratung werden Sie bei uns von Profis unterstützt, die Ihnen bei jeder Frage zur Technik weiterhelfen. Natürlich können Sie sich auch mit Spezialisten für Detailfragen in Sachen technischer Objektberatung oder Key Accounts verbinden lassen.

Beratung Verkauf / Auftragsabwicklung

Mit unserer kaufmännischen Kundenberatung können Sie alle Fragen rund um Ihre Bestellung, zum Beispiel nach dem Stand der Auftragsabwicklung, nach dem Liefertermin, Bestelländerungen, aber auch Retouren oder Garantiefragen klären. Nutzen Sie diese einfache und schnelle Möglichkeit, um sich zu informieren oder sich von unseren Fachleuten helfen zu lassen. Wir tun das gerne.

Schulungen

Über unser umfassendes Schulungsprogramm mit kostenlosem Training und Seminaren informiert Sie unsere Internetseite www.assaabloy.de → im Bereich **Service**.

Messen

effeff finden Sie auf vielen nationalen und internationalen Messen. Die genauen Termine entnehmen Sie bitte unserer Internetseite www.assaabloy.de

Unser Produktkatalog im Internet unter www.effeff.de

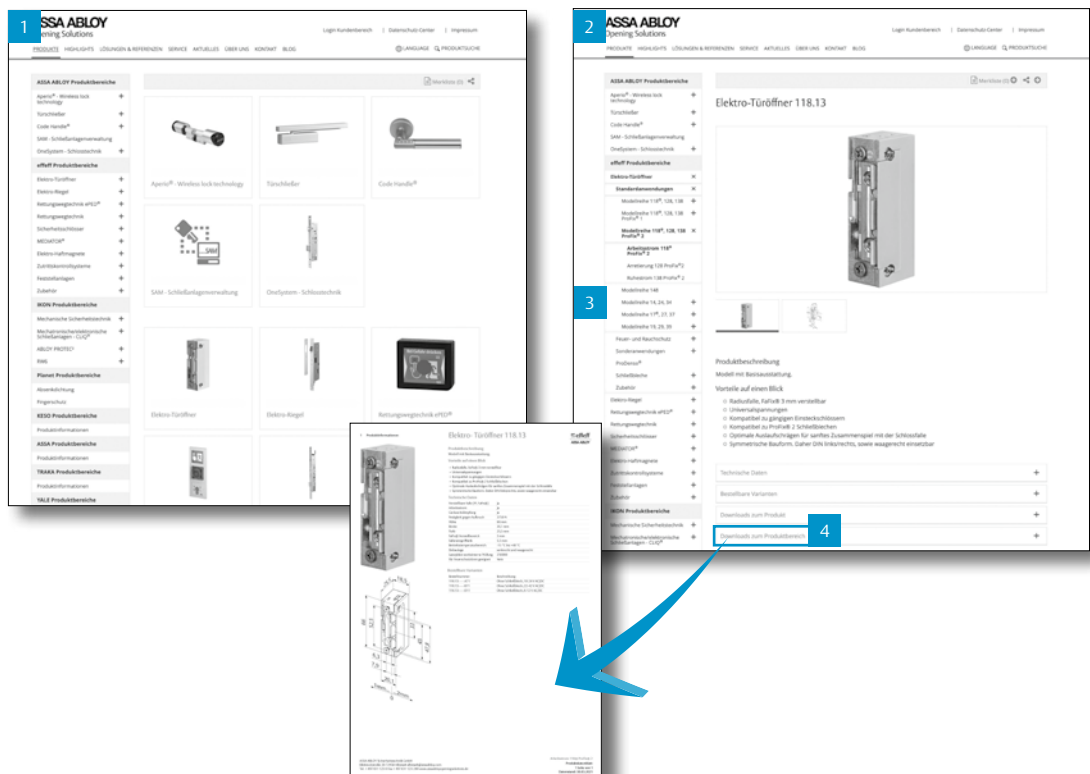
Schnell und aktuell!
Umfassende Produkt-
informationen zu jeder
Zeit.

1 Übersichtliche
Gliederung nach unse-
ren Produktbereichen.

2 Navigation durch die
einfache Kapitelstruktur.

3 Schnelles Finden des
gewünschten Artikels.

4 Über einfaches
Anklicken können Sie
sich ein ausführliches
Datenblatt generieren.



| | |
|--|----------------|
| Wir über uns | 2 - 4 |
| Inhaltsverzeichnis | 5 |
| Elektro-Haftmagnete | |
| Erläuterungen Elektro-Haftmagnete | 6 |
| Mini-Magnete Haltekraft 600 lbs (ca. 2700 N) | 7 |
| Maxi-Magnete Haltekraft 1200 lbs (ca. 5300 N) | 7 |
| Doppel-Mini-Magnete Haltekraft 2 x 600 lbs (ca. 2 x 2700 N) | 8 |
| Doppel-Maxi-Magnete Haltekraft 2 x 1200 lbs (ca. 2 x 5300 N) | 8 |
| Tor-Magnete Haltekraft 1200 lbs (ca. 5300 N) | 9 |
| Mini-Shear-Magnete | 9 |
| Maxi-Shear-Magnete | 9 |
| Zubehör | 10 – 11 |
| Elektro-Haftmagnete im Verlauf von Rettungswegen | |
| Erläuterungen | 12 |
| Kompakt-Flächenhaftmagnet Haltekraft 2500 N | 13 – 14 |
| Zubehör | 15 |
| Flächenhaftmagnet Haltekraft 5000 N | 16 |
| Zubehör | 17 |
| Rundmagnete zur Aufhaltung von Türen | |
| Erläuterungen | 18 |
| Rundmagnete Modellreihe 830 | 19 – 25 |
| Haftgegenplatten Modellreihe 830 | 26 – 27 |
| Bestellformular | 28 |
| Warenrücksendeformular | 29 |

Unsere Elektro-Haftmagnete – Produkte vom Fachmann



Warum Sie sich für einen effeff Elektro-Magneten entscheiden sollten!

Eine große Auswahl an Elektro-Haftmagneten unterschiedlichster Bauformen ist ein wichtiger Bestandteil der effeff Verriegelungselemente.

Die effeff-Palette beinhaltet Varianten für alle Standardtüren. Dank geräuscharmer Funktionsweise und der besonderen Vorteile für die nachträgliche Montage eignen sich Elektro-Haftmagnete hervorragend für die zusätzliche Verriegelung von Türen.



Darüber hinaus bietet die effeff-Palette auch Elektro-Haftmagnete mit Zulassung nach EltVTR geeignet für den Einsatz im Verlauf von Flucht- und Rettungswegen.

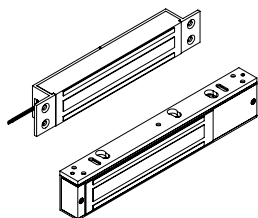


Ein weiterer Produktbereich sind Rundmagnete, die bei Brandschutztüren z.B. in Feststallanlagen zum Einsatz kommen.

Wesentliche Vorteile von Flächenmagneten sind:

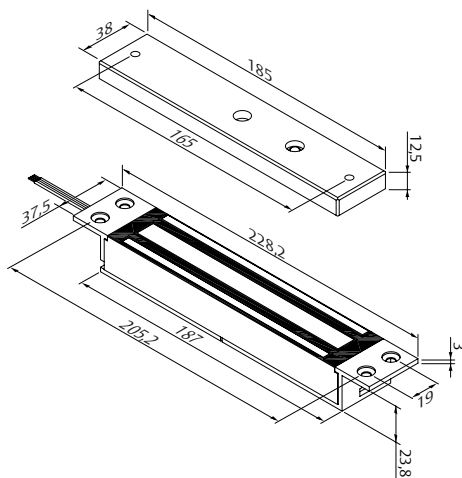
- besonders installationsfreundlich
- ideal für die nachträgliche Ausstattung einer Tür mit Zutrittskontrolle
- mit verschiedenen Haltekraft-Klassen geeignet für die Montage an unterschiedlichsten Türsystemen
- aufgrund ihrer Bau- und Funktionsweise nahezu ohne Verschleiß

Elektro-Haftmagnete



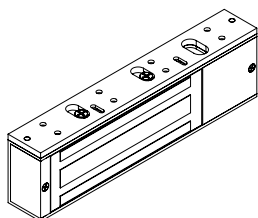
Mini-Magnet 600 LBS

Mini-Magnete bieten einen sehr guten Kompromiss zwischen Größe und Haltekraft und eignen sich ideal für kleinere bis normalgroße Standardtüren. Es sind Varianten mit integriertem Hall-Sensor zur Verriegelungsmeldung erhältlich und auch Varianten für die Auf- und Einbaumontage sowie diverses Zubehör.



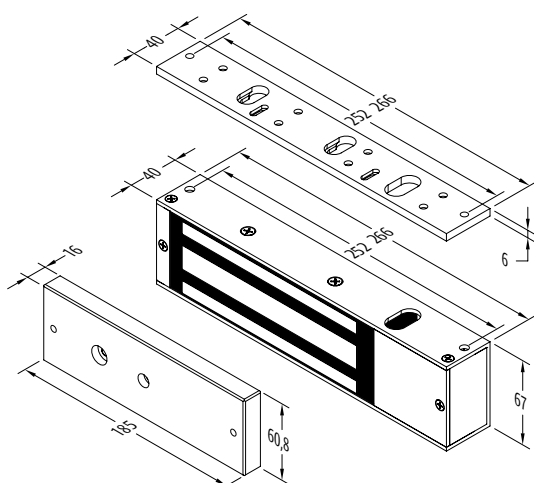
| Technische Daten | |
|---------------------------|------------------------------|
| Betriebsnennspannung | 12/24 VDC |
| Stromaufnahme bei 12 V DC | 505 mA |
| Stromaufnahme bei 24 V DC | 260 mA |
| Haltekraft | 600 lbs |
| Material | Oberfläche Gehäuse Aluminium |
| Betriebstemperaturbereich | -10 °C bis +55 °C |

| Artikel / Merkmal | Best. Nr. |
|---|-------------------------|
| 600 LBS (ca. 2700 N), 12-24V DC, Einschraubmontage | MAG - 600MM - - - - - |
| 600 LBS (ca. 2700N), 12-24V DC, Einschraubmontage, Hall-Sensor | MAG - 600MM - - - - - H |
| 600 LBS (ca. 2700 N), 12-24V DC, Aufschraubmontage | MAG - 600SM - - - - - |
| 600 LBS (ca. 2700 N), 12-24V DC, Aufschraubmontage, Hall-Sensor | MAG - 600SM - - - - - H |
| 600 LBS (ca. 2700 N), 12-24V DC, Aufschraubmontage, Hall-Sensor, UL Zulassung | MAG - 600SM - UL - - H |



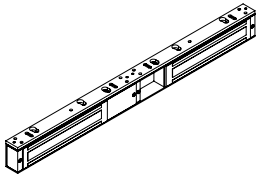
Maxi-Magnet 1200 LBS

Maxi-Magnete sind aufgrund ihrer relativ großen Haltekraft die ideale Lösung zur Verriegelung von normalgroße und größere Türen.



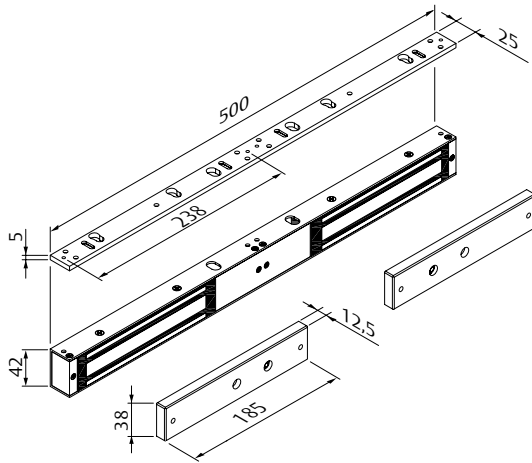
| Technische Daten | |
|---------------------------|------------------------------|
| Betriebsnennspannung | 12/24 VDC |
| Stromaufnahme bei 12 V DC | 505 mA |
| Stromaufnahme bei 24 V DC | 260 mA |
| Haltekraft | 1200 lbs |
| Montageart | Aufschraubmontage |
| Material | Oberfläche Gehäuse Aluminium |
| Betriebstemperaturbereich | -10 °C bis +55 °C |

| Artikel / Merkmal | Best. Nr. |
|--|---------------------------|
| 1200 LBS (ca. 5300 N), 12-24V DC, Aufschraubmontage | MAG - 1200SM - - - - - |
| 1200 LBS (ca. 5300N), 12-24V DC, Aufschraubmontage, Hall-Sensor | MAG - 1200SM - - - - - H |
| 1200 LBS (ca. 5300 N), 12-24V DC, Aufschraubmontage, Hall-Sensor, Timer | MAG - 1200SM - - - - - TH |
| 1200 LBS (ca. 5300 N), 12-24V DC, Aufschraubmontage, Hall-Sensor, UL Zulassung | MAG - 1200SM - UL - - H |



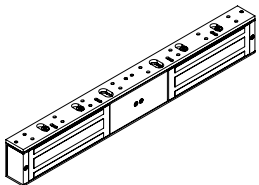
Doppel-Mini-Magnet 2 x 600LBS

Doppel-Mini-Magnete bieten einen sehr guten Kompromiss zwischen Größe und Haltekraft und eignen sich ideal für kleinere bis normalgroße zweiflügelige Standardtüren. Aufbaumontage. Es sind Varianten mit integriertem Hall-Sensor zur Verriegelungsmeldung erhältlich sowie diverses Zubehör.



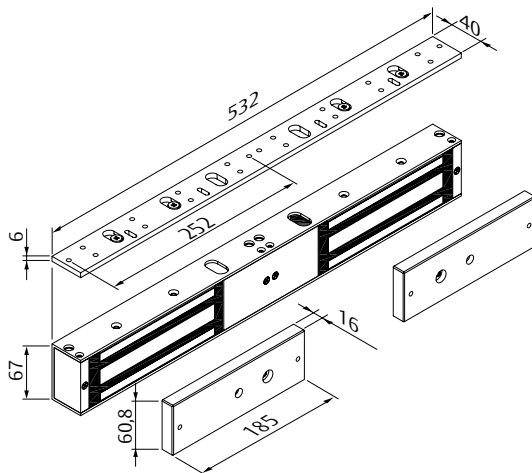
| Technische Daten | |
|---------------------------|------------------------------|
| Betriebsnennspannung | 12/24 VDC |
| Stromaufnahme bei 12 V DC | 505 mA |
| Stromaufnahme bei 24 V DC | 260 mA |
| Haltekraft | 2 x 600 lbs |
| Montageart | Aufschraubmontage |
| Material | Oberfläche Gehäuse Aluminium |
| Betriebstemperaturbereich | -10 °C bis +55 °C |

| Artikel / Merkmal | Best. Nr. |
|--|-----------------|
| 2 x 600 LBS (ca. 2 x 2700 N), 12-24V DC, Aufschraubmontage | MAGD-600SM----- |
| 2 x 600 LBS (ca. 2 x 2700N), 12-24V DC, Aufschraubmontage, Hall-Sensor | MAGD-600SM----H |
| 2 x 600 LBS (ca. 2 x 2700N), 12-24V DC, Aufschraubmontage, Hall-Sensor, UL Zulassung | MAGD-600SM-UL-H |



Doppel-Maxi-Magnet 2 x 1200LBS

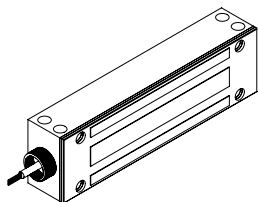
Doppel-Maxi-Magnete sind aufgrund ihrer relativ großen Haltekraft die ideale Lösung zur Verriegelung von normalgroßen bis größeren zweiflügeligen Türen. Aufschraubmontage. Es sind Varianten mit integriertem Hall-Sensor zur Verriegelungsmeldung erhältlich sowie diverses Zubehör.



| Technische Daten | |
|---------------------------|------------------------------|
| Betriebsnennspannung | 12/24 VDC |
| Stromaufnahme bei 12 V DC | 505 mA |
| Stromaufnahme bei 24 V DC | 260 mA |
| Haltekraft | 2 x 1200 lbs |
| Montageart | Aufschraubmontage |
| Material | Oberfläche Gehäuse Aluminium |
| Betriebstemperaturbereich | -10 °C bis +55 °C |

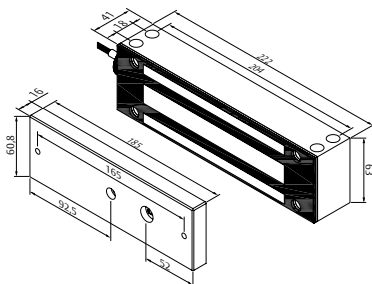
| Artikel / Merkmal | Best. Nr. |
|--|------------------|
| 2 x 1200 LBS (ca. 2 x 5300 N), 12-24V DC, Aufschraubmontage | MAGD-1200SM----- |
| 2 x 1200 LBS (ca. 2 x 5300N), 12-24V DC, Aufschraubmontage, Hall-Sensor | MAGD1200SM----H |
| 2 x 1200 lbs (ca. 2 x 5300N), 12-24V DC, Aufschraubmontage, Aluminium, Hall-Sensor, UL Zulassung | MAGD1200SM-UL-H |

Elektro-Haftmagnete



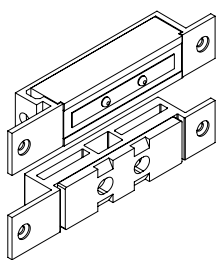
Tor-Magnet 1200LBS

Tor-Magnete verfügen über eine sehr hohe Haltekraft und sind zudem geeignet für den Außenbereich. Sie werden gerne zur Verriegelung von größeren Türen und Toren eingesetzt. Aufbaumontage. Es sind Varianten mit integriertem Hallensensor zur Verriegelungsmeldung erhältlich sowie diverses Zubehör



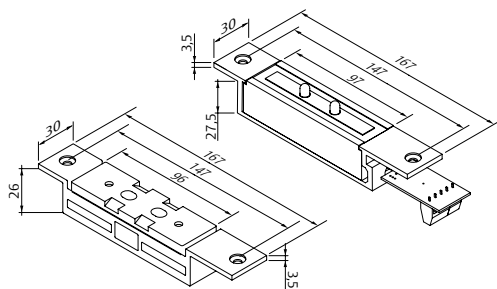
| Technische Daten | |
|---------------------------|------------------------------|
| Betriebsnennspannung | 12/24 VDC |
| Stromaufnahme bei 12 V DC | 505 mA |
| Stromaufnahme bei 24 V DC | 260 mA |
| Schutzklasse | IP 65 |
| Haltekraft | 1200 lbs |
| Montageart | Aufschraubmontage |
| Material | Oberfläche Gehäuse Edelstahl |
| Betriebstemperaturbereich | -20 °C bis +60 °C |

| Artikel / Merkmal | Best. Nr. |
|--|-----------------|
| 1200 LBS (ca. 5400 N), 12-24V DC, Aufschraubmontage | MAGG1200SM----- |
| 1200 LBS (ca. 5400 N), 12-24V DC, Aufschraubmontage, Hall-Sensor | MAGG1200SM----H |



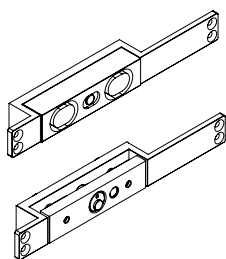
Mini-Shear-Magnet

Mini-Shear-Magnete bieten eine relativ große Zuhaltekraft bei gleichzeitiger sehr geringer Baugröße. Die kraftschlüssige Zuhaltung (Magnetkraft) wird durch die seitlich abscherend angeordnete Haftgegenplatte mit integrierten formschlüssigen Verbindungen (Bolzen) unterstützt.



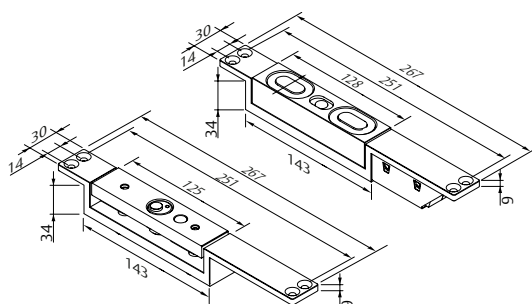
| Technische Daten | |
|---------------------------|------------------------------|
| Betriebsnennspannung | 12/24 VDC |
| Stromaufnahme bei 12 V DC | 2 A |
| Stromaufnahme bei 24 V DC | 1 A |
| Montageart | Einschraubmontage |
| Material | Oberfläche Gehäuse Aluminium |
| Betriebstemperaturbereich | -10 °C bis +55 °C |

| Artikel / Merkmal | Best. Nr. |
|---|-----------------|
| 12-24V DC, Einschraubmontage | MAGS1600MM----- |
| 12-24V DC, Einschraubmontage, Hall-Sensor | MAGS1600MM----H |



Maxi-Shear-Magnet

Maxi-Shear-Magnete bieten eine sehr große Zuhaltekraft bei gleichzeitiger geringer Baugröße. Die kraftschlüssige Zuhaltung (Magnetkraft) wird durch die seitlich abscherend angeordnete Haftgegenplatte mit integrierten formschlüssigen Verbindungen (Bolzen) unterstützt.



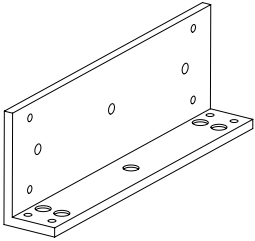
| Technische Daten | |
|---------------------------|-------------------|
| Betriebsnennspannung | 12/24 VDC |
| Stromaufnahme bei 12 V DC | 450 mA |
| Stromaufnahme bei 24 V DC | 250 mA |
| Montageart | Einschraubmontage |
| Betriebstemperaturbereich | -10 °C bis +55 °C |

| Artikel / Merkmal | Best. Nr. |
|--|-----------------|
| 12-24V DC, Einschraubmontage, Stulp 30mm | MAGS4200MM---30 |
| 12-24V DC, Einschraubmontage, Stulp 35mm | MAGS4200MM---35 |

Elektro-Haftmagnete

Zubehör

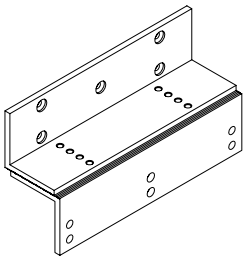
L-Montagewinkel



| Technische Daten | |
|------------------|-----------|
| Material | Aluminium |

| Artikel / Merkmal | Best. Nr. |
|--|-----------------|
| für Mini-Magnete, L-förmig mit Abdeckhaube | MAGAC-L-AL600C- |
| für Mini-Magnete, L-förmig | MAGAC-L-AL600-- |
| für Doppel-Mini-Magnete, L-förmig | MAGAC-L-AL600D- |
| für Maxi-Magnete, L-förmig | MAGAC-L-AL1200- |
| für Doppel-Maxi-Magnete, L-förmig | MAGAC-L-AL1200D |

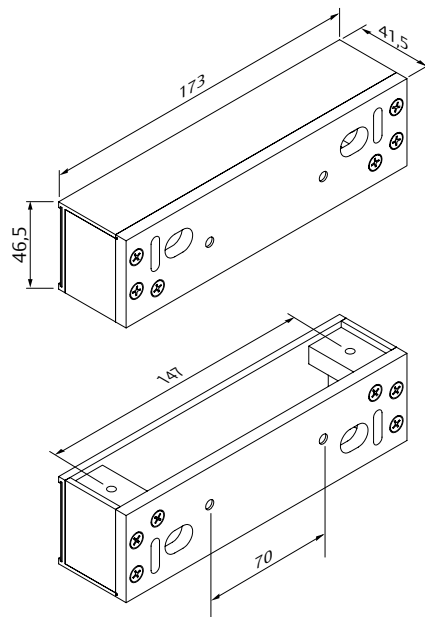
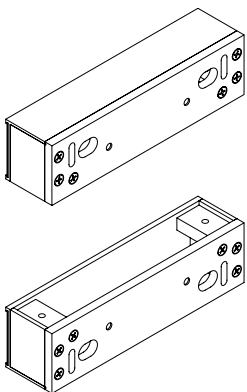
Z-Montagewinkel



| Technische Daten | |
|------------------|-----------|
| Material | Aluminium |

| Artikel / Merkmal | Best. Nr. |
|-----------------------------------|-----------------|
| Universal-Montagewinkel, Z-förmig | MAGAC-Z-1200--- |
| für Mini-Magnete, Z-förmig | MAGAC-Z-AL600-- |
| für Doppel-Mini-Magnete, Z-förmig | MAGAC-Z-AL600D- |
| für Maxi-Magnete, Z-förmig | MAGAC-Z-AL1200- |
| für Doppel-Maxi-Magnete, Z-förmig | MAGAC-Z-AL1200D |

Gehäuse

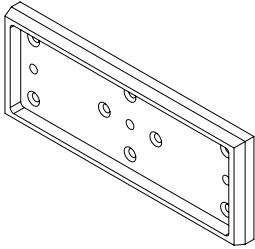


| Technische Daten | |
|------------------|-----------|
| Länge | 173 mm |
| Breite | 46,5 mm |
| Tiefe | 41,5 mm |
| Material | Aluminium |

| Artikel / Merkmal | Best. Nr. |
|------------------------|-----------------|
| für Mini-Shear-Magnete | MAGAC-H-1600--- |

Elektro-Haftmagnete

Zubehör



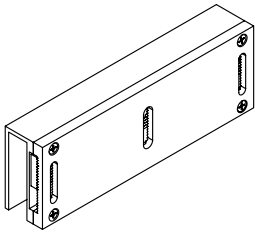
Montageplatte

Technische Daten

| | |
|----------|-----------|
| Material | Aluminium |
|----------|-----------|

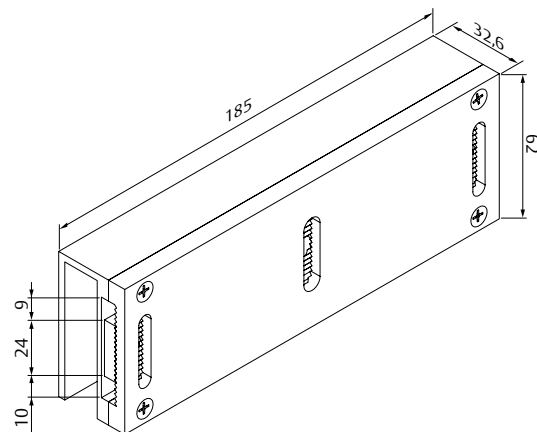
Artikel / Merkmal

| Artikel / Merkmal | Best. Nr. |
|-------------------|------------------|
| für Mini-Magnete | MAGAC-P-600---- |
| für Maxi-Magnete | MAGAC-P-1200---- |



Glasklemmschuh

Zur Montage der Haftgegenplatte an Glastelementen.



Technische Daten

| | |
|----------|-----------|
| Länge | 185 mm |
| Breite | 62 mm |
| Tiefe | 32,6 mm |
| Material | Aluminium |

Artikel / Merkmal

| Artikel / Merkmal | Best. Nr. |
|-----------------------------|-----------------|
| Für Mini- und Maxi-Magnete. | MAGAC-U-1200--- |

Elektro-Haftmagnete im Verlauf von Rettungswegen



Arbeitnehmer, Hotelgast oder Besucher von öffentlichen Gebäuden sollen sicher sein, dass im Gefahrenfall eine Flucht möglich ist. Rettungswege gewährleisten diese Fluchtmöglichkeit. Türen im Verlauf von Rettungswegen müssen in Fluchtrichtung immer leicht und ohne fremde Hilfe geöffnet werden können. Dies widerspricht aber in der Regel dem Sicherheitsbedürfnis des Gebäudebetreibers, da dem Missbrauch von Notausgängen Tür und Tor geöffnet sind. So beispielsweise im Supermarkt, dessen rückwärtige Notausgänge zunächst jedem die Möglichkeit bieten, die Kassen zu umgehen.

Um dieser Anforderung Rechnung zu tragen, hat man in der Bauregelliste das Bauprodukt „elektrische Verriegelungssysteme für Türen in Rettungswegen“ definiert. Dieses ermöglicht im Notfall immer eine sichere Flucht und verhindert dabei aber gleichzeitig den Missbrauch von Notausgängen. Sämtliche effeff Fluchttürsysteme entsprechen der in der Bauregelliste A Teil 1 lfd.Nummer 6.19 als maßgebliche technische Regel für dieses Produkt ausgewiesenen „Richtlinie über elektrische Verriegelungssystem von Türen in Rettungswegen (EltVTR)“ und tragen das entsprechende Übereinstimmungszeichen (Ü-Zeichen).

Die Systeme und ihre Komponenten

Für die vorschriftenkonforme Absicherung von Türen in Rettungswegen mit einem effeff Fluchttürsystem sind mit dem Verriegelungselement und einem Steuerterminal lediglich zwei Komponenten erforderlich, da die Steuerelektronik bereits im Terminal integriert sein kann. Auf die Steuerelektronik können zentrale Systeme wie z.B. Hausleit-Technik, Gefahrenmeldeanlagen usw. aufgeschaltet werden. Das Tableau zur zentralen Überwachung und Steuerung ist in BUS-Technologie ausgeführt.

Ruhestromprinzip

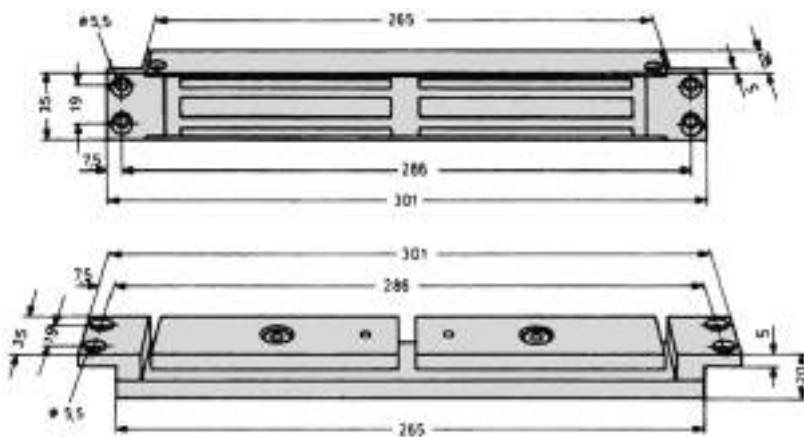
Systeme zur Verriegelung von Rettungswegen arbeiten nach dem Ruhestromprinzip. Bei Freischaltung, Notentriegelung oder Stromausfall wird die Tür ohne Verzögerung freigegeben. effeff Flächenhaftmagnete mit Zulassung nach EltVTR werden eingesetzt, wenn Türen in Feuerschutzabschlüssen mit Fluchttürsystemen nachgerüstet werden oder wenn mit der nachträglichen Montage eines Fluchttürsystems keine nennenswerten baulichen Veränderungen an Türblatt und Türrahmen verbunden sein sollen. Zudem ist bei häufig begangenen Türen die nahezu geräuschlose Arbeitsweise von Flächenhaftmagneten vorteilhaft. Bei Flächenhaftmagneten schaltet ein eingebauter Hall-Sensor die nötige Rückmeldung zum Steuergerät und sorgt somit auch für einen Schutz gegen Sabotage und Manipulation.



Kompakt-Flächenhaftmagnet Modell 827H

Flächenhaftmagnet in kompakter Bauweise zur verdeckten Absicherung von Türen in Rettungswegen. Formstabilen Aluminium-Gehäuse für Einbaumontage inkl. Haftgegenplatte. Der Überwachungskontakt z.B. Modell 10380U-6 ist nicht im Lieferumfang enthalten. Variante mit Hall-Sensor: Im Magnet ist ein Kontakt für die Verriegelungsmeldung (Hall-Sensor) integriert.

| Technische Daten | |
|-----------------------|-------------------|
| Betriebsnennspannung | 12 V DC / 24 V DC |
| Stromaufnahme 12 V DC | 500 mA |
| Einschaltdauer | 100 % ED |
| Anschlusskabel | 4 m |
| Farbe | natur eloxiert |
| Länge | 301 mm |
| Höhe | 35 mm |
| Breite Magnet | 28 mm |
| Breite Gegenplatte | 20 mm |



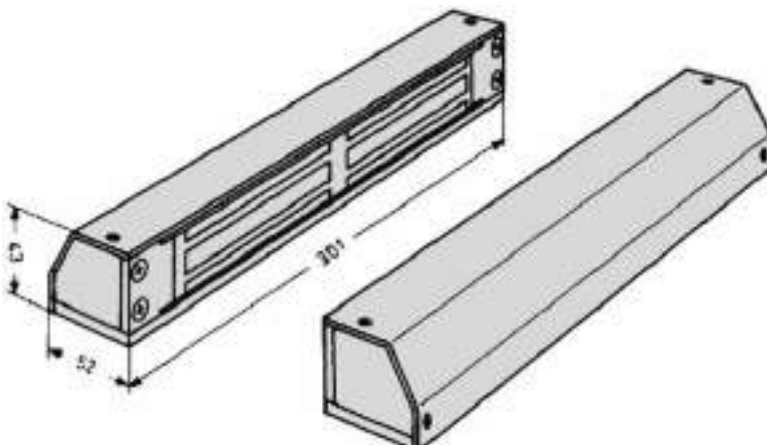
| Artikel / Merkmal | Best. Nr. |
|----------------------------|-----------------------------|
| Einbaumontage | 8 2 7 - - - - - 4 4 F 9 0 |
| Einbaumontage, Hall-Sensor | 8 2 7 H - - - - - 4 4 F 9 0 |



Kompakt-Flächenhaftmagnet Modell 827AP

Flächenhaftmagnet in kompakter Bauweise im Aufbaugehäuse zum Einsatz in z.B. Schiebetüren. Formstabile Ausführung im aP-Stahlblechgehäuse. Der Überwachungskontakt z.B. Modell 10380U-6 ist nicht im Lieferprogramm enthalten.

| Technische Daten | |
|----------------------|-------------------------------------|
| Betriebsnennspannung | 24 V DC / 12 V DC |
| Stromaufnahme | 12 V DC = 500 mA / 24 V DC = 250 mA |
| Einschaltdauer | 100 % ED |
| Anschlusskabel | 4 m |
| Farbe | Grauweiß |
| Länge | 301 mm |
| Breite | 52 mm |
| Höhe | 43 mm |



| Artikel / Merkmal | Best. Nr. |
|-------------------|-------------------------------|
| Aufbaumontage | 8 2 7 A P - - - - - 9 3 F 9 0 |

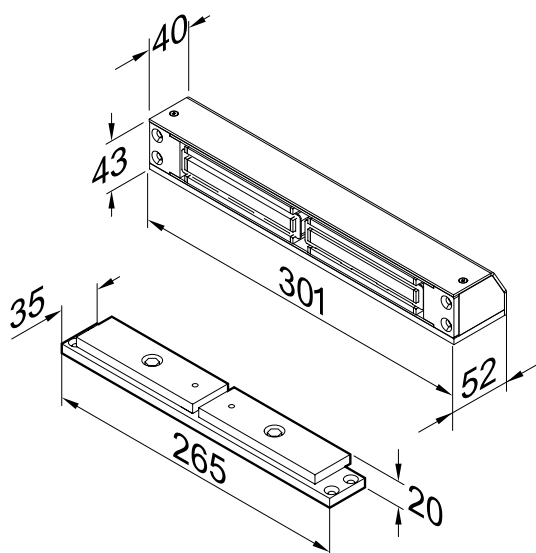
Kompakt-Flächenhaftmagnet

Haltekraft 2500 N



Flächenhaftmagnet Modell 827

Flächenhaftmagnet in kompakter Bauweise zur verdeckten Absicherung von Türen in Rettungswegen. Formstabiles Aluminium-Gehäuse für Einbaumontage inkl. Haftgegenplatte. Der Überwachungskontakt z.B. Modell 10380U-6 ist nicht im Lieferumfang enthalten. Variante mit Hall-Sensor: Im Magnet ist ein Kontakt für die Verriegelungsmeldung (Hall-Sensor) integriert.

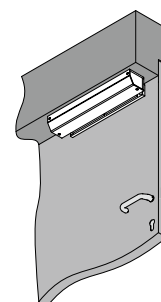
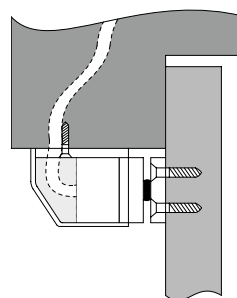


Technische Daten

| | |
|-----------------------|-----------------------|
| Stromaufnahme 24 V DC | 250 mA |
| Betriebsnennspannung | 12 V DC / 24 V DC |
| Stromaufnahme 12 V DC | 500 mA |
| Ausführung | Zur Winkelbefestigung |
| Hall-Sensor | ja |
| Haltekraft | 2500 N |
| Länge | 301 mm |
| Höhe | 52 mm |
| Breite | 43 mm |
| Anschlusskabel | 4 m |

Artikel / Merkmal

| Artikel / Merkmal | Best. Nr. |
|--------------------------|-----------------------------|
| Hall-Sensor, Silber | 8 2 7 H A - - - - 4 4 F 9 0 |
| Hall-Sensor, Weiß | 8 2 7 H A - - - - 9 3 F 9 0 |
| ohne Hall-Sensor, Silber | 8 2 7 A - - - - - 4 4 F 9 0 |
| ohne Hall-Sensor, Weiß | 8 2 7 A - - - - - 9 3 F 9 0 |



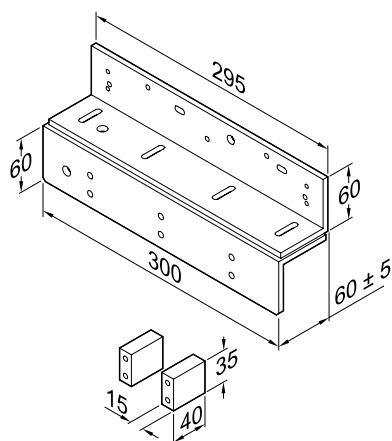
Kompakt-Flächenhaftmagnet

Montagezubehör



Türbefestigungs-Montage-Set Modell 827-6-1

Für die Montage der Flächenhaftmagneten 827HA an flächenbündigen Türelementen.

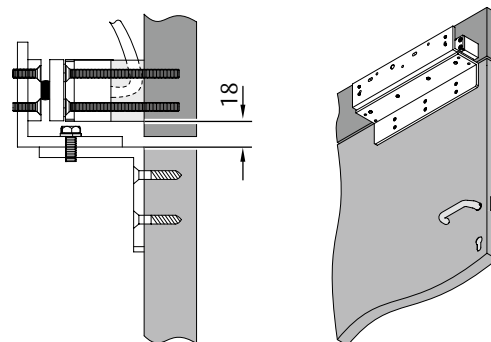


Technische Daten

| | |
|------------|-------------|
| Ausführung | Verstellbar |
|------------|-------------|

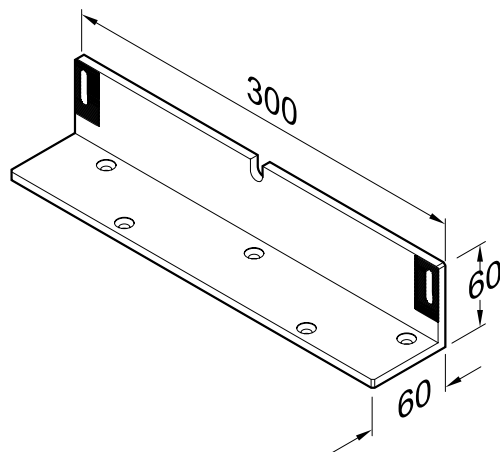
Artikel / Merkmal

| | |
|-----|-----------------------------|
| Set | 8 2 7 - 6 - 1 - - - - - 0 0 |
|-----|-----------------------------|



AP-Winkel Modell 827-7

Für die Montage der Flächenhaftmagneten 827HA an flächenbündigen Türelementen.

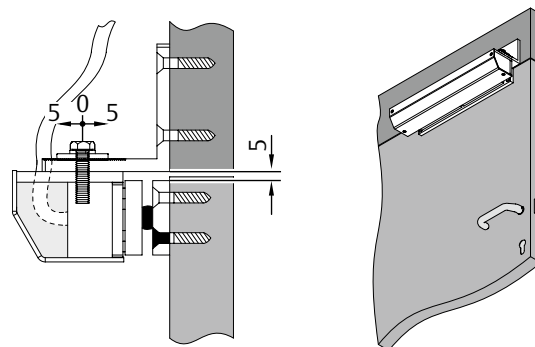


Technische Daten

| | |
|------------|-------------|
| Ausführung | Verstellbar |
|------------|-------------|

Artikel / Merkmal

| | |
|-----|-------------------------|
| Set | 8 2 7 - 7 - - - - - 0 0 |
|-----|-------------------------|



Zubehörbeutel Modell 827ZB-M

Montage-Distanzplatten, 10 Stück, 0,5 mm für Modell 827 Haftgegenplatte.



Technische Daten

| | |
|----------------------|--------|
| Dicke Distanzplatten | 0,5 mm |
|----------------------|--------|

Artikel / Merkmal

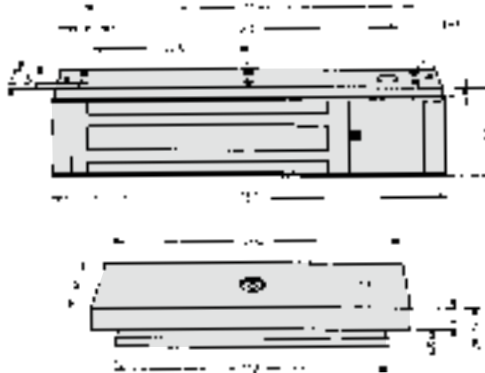
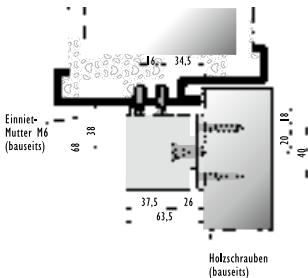
| | |
|---------------|-----------------------------|
| Zubehörbeutel | 8 2 7 Z B - M - - - - - 0 0 |
|---------------|-----------------------------|

Flächenhaftmagnet Haltekraft 5000 N



Flächenhaftmagnet Modell 828

Flächenhaftmagnete sind geeignet, Türen elektro-magnetisch zu verriegeln. Ihre Montage ist einfach. Es müssen keine Veränderungen oder Ausschnitte an den Türzargen vorgenommen werden. Im Elektro-Flächenhaftmagnet 828 ist ein Kontakt für die Verriegelungsmeldung (Hall-Sensor) integriert.



Technische Daten

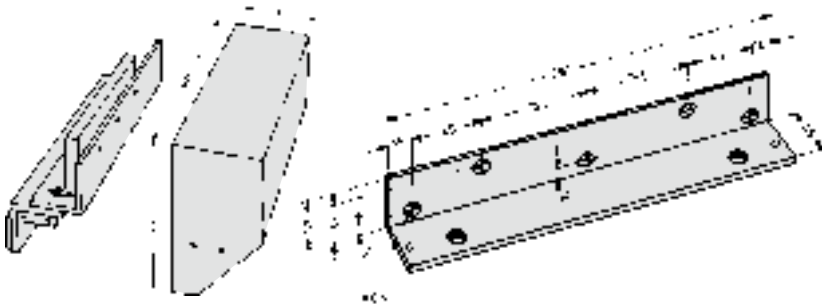
| | |
|---------------------------|---------------------------------------|
| Betriebsnennspannung | 12 V DC / 24 V DC |
| Max. Kontaktbelastbarkeit | 2 A |
| Stromaufnahme 12 V DC | 630 mA |
| Stromaufnahme 24 V DC | 315 mA |
| Haltekraft | 5000 N |
| Schaltkontakt | Potentialfreier Relais-Wechselkontakt |
| Breite | 287 mm |
| Höhe | 68 mm |
| Länge | 37,5 mm |
| Einschaltdauer | 100 % ED |

Artikel / Merkmal

| Artikel / Merkmal | Best. Nr. |
|--|---------------------------|
| Mit Gegenplatte; mit Hall-Sensor; 12/24 V DC; Haltekraft 5000 N; Silber EV1 | 8 2 8 - - - - - 4 4 F 9 0 |
| Mit Gegenplatte; mit Hall-Sensor; 12/24 V DC; Haltekraft 5000 N; Dunkelbronze eloxiert | 8 2 8 - - - - - 4 7 F 9 0 |

Montageset Modell 828-6

Für die Montage der Flächenhaftmagneten 827A und 828 an flächenbündigen Türelementen.

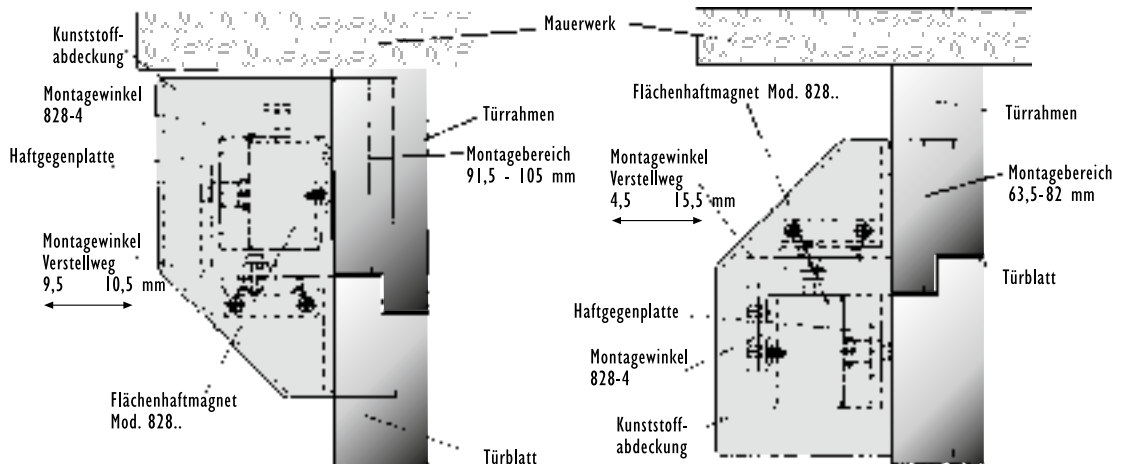


Technische Daten

| | |
|--------|--------|
| Höhe | 170 mm |
| Breite | 306 mm |
| Tiefe | 94 mm |

Artikel / Merkmal

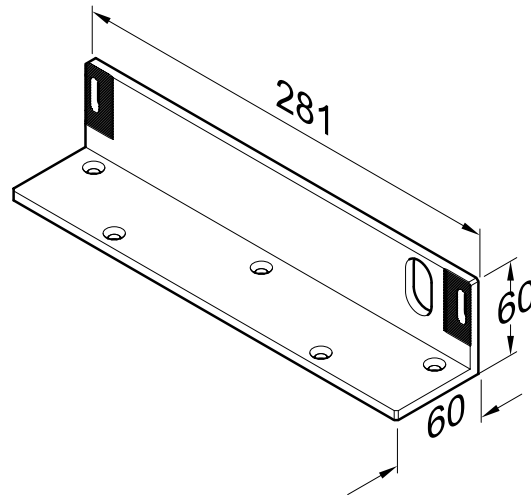
| Artikel / Merkmal | Best. Nr. |
|-------------------|-------------------------|
| 1 Set | 8 2 8 - 6 - - - - - 4 4 |





Anschraubwinkel

Für die Montage der Flächenhaftmagneten 827A und 828 an flächenbündigen Türelementen.

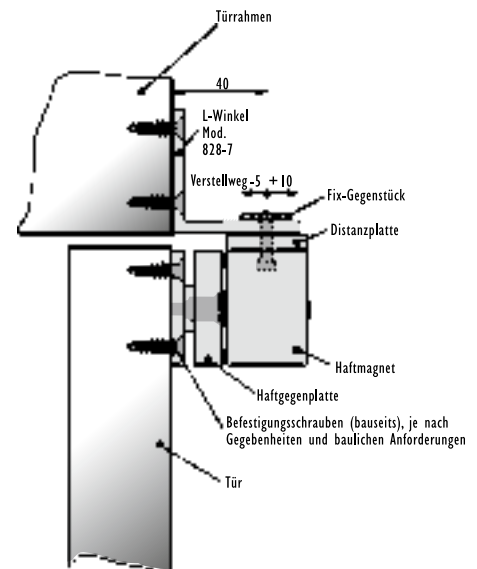


Technische Daten

| | |
|--------|--------|
| Höhe | 60 mm |
| Breite | 281 mm |
| Tiefe | 60 mm |

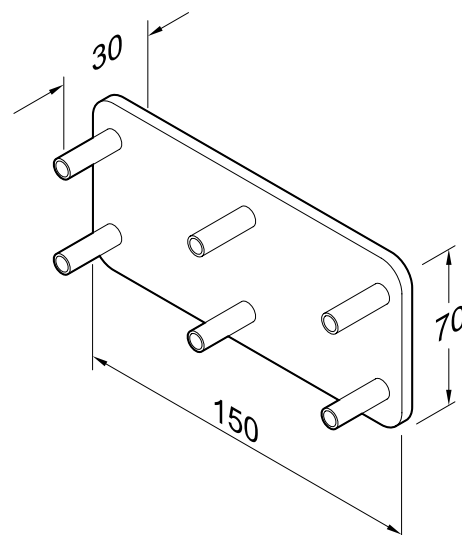
Artikel / Merkmal

| | |
|-------|-------------------------|
| 1 Set | 8 2 8 - 7 - - - - - 0 0 |
|-------|-------------------------|



Montage-Gegenhalter

Montage-Gegenhalter 828-5 dienen dazu, an Holztüren durchgehende Verschraubungen vornehmen zu können. Dadurch wird bei der Befestigung der Haftgegenplatten an Holztüren eine größere Stabilität erreicht (nicht für Feuerschutztüren geeignet).

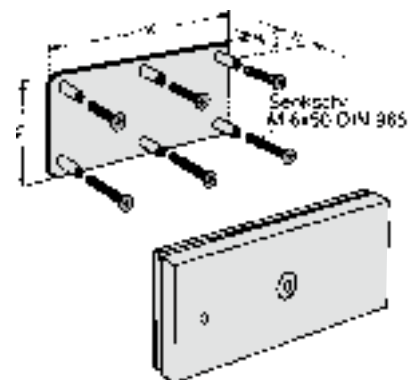


Technische Daten

| | |
|--------|--------|
| Höhe | 70 mm |
| Breite | 150 mm |
| Tiefe | 5 mm |

Artikel / Merkmal

| | |
|-------|-------------------------|
| 1 Set | 8 2 8 - 5 - - - - - 4 4 |
|-------|-------------------------|



Rundmagnete zur Aufhaltung von Türen



Rundmagnete z.B. für Feststellanlagen

Das umfassende effe-Programm an Haftmagneten wird allen Einsatzvarianten gerecht. Die Systemzulassung für den Einsatz an Feststellanlagen vom Deutschen Institut für Bautechnik liegt vor. Gleichgültig, ob die Montage an der Wand oder auf dem Boden mit den entsprechenden Distanzhaltern erfolgen soll: effe ist der kompetente Partner – weltweit.

Haftmagnete mit Dioden

Haftmagnete zur Integration in Brandmeldeanlagen und andere elektronische Systeme können mit eingebauter Freilauf- und Verpolschutzdiode geliefert werden. Bestellzusatz: ...mit Diode

Haftmagnete und Haftgegenplatten

sind aus speziellem Magnetweicheisen gefertigt. Das gewährleistet eine bestmögliche Haftkraft bei geringer Leistungsaufnahme und kleiner remanenter Haftkraft. Haftmagnete und Haftgegenplatten müssen deshalb grundsätzlich zusammen bestellt werden. Die Oberflächen von Haftmagnet und Haftgegenplatten sind vernickelt.

Die Haftmagnete können auch mit Montagegehäuse und Distanzhalter kombiniert werden.

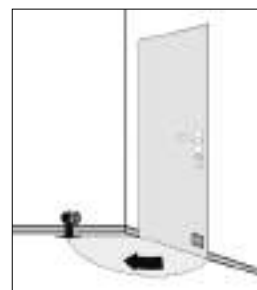
Montage-Erleichterung

Haftgegenplatten sind grundsätzlich im Durchmesser größer gehalten als der entsprechende Haftmagnet. Das erleichtert bei der Montage der Gegenplatten die Fixierung auf den Haftmagneten, da eventuelle Montage-Toleranzen durch die Übergröße der Haftgegenplatten ausgeglichen werden.

Montagebeispiel für Wand-/Bodenmontage



Der Türschließer wirkt oben, montieren Sie die Feststellanlage oben.



Der Türschließer wirkt unten, montieren Sie die Feststellanlage unten.

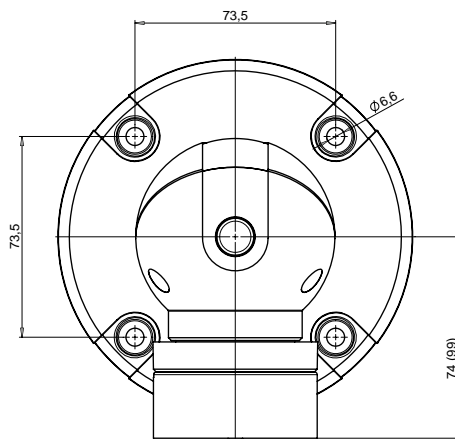
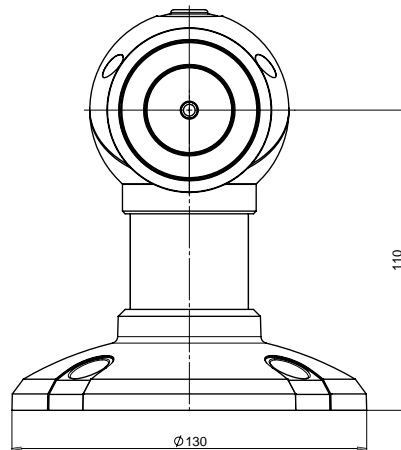
Elektro-Haftmagnete

Rundmagnete



Magnet Modell 830 BW1/U/D/UD

Haftmagnet mit Distanzhalter für Boden- und Wandmontage umbaubar. Wahlweise mit integriertem Unterbrechertaster und mit integriertem Dämpfungselement für einen weichen, gedämpften Anschlag der Tür.



Technische Daten

| | |
|------------------------------------|--------------------------|
| Versorgungsspannung | 24 V DC |
| Stromaufnahme 24 V: | |
| Modell 830-3 | Haftkraft 300N / 20 mA |
| Modell 830-5 | Haftkraft 500N / 25 mA |
| Modell 830-8 | Haftkraft 800N / 45 mA |
| Modell 83012 | Haftkraft 1200N / 105 mA |
| Betriebstemperaturbereich | 0 bis + 50 ° C |
| Geprüft nach | DIN EN 1155 |
| Einschaltdauer | 100 % ED |
| Schutzart | IP 40 |
| Bodenabstand | 110 mm |
| Wandabstand ohne Dämpfungselemente | 190 mm |
| Wandabstand mit Dämpfungselement | 215 mm |

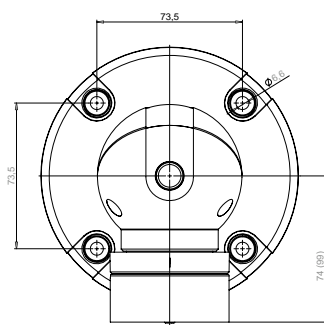
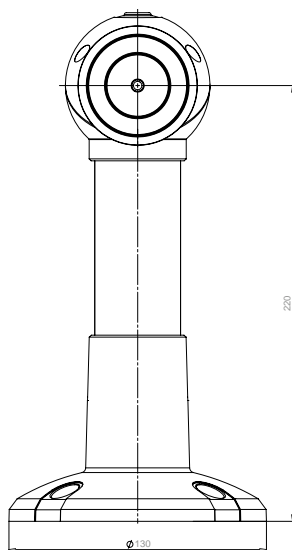
Artikel / Merkmal

| Artikel / Merkmal | Best. Nr. |
|--|-------------------------------|
| Haftkraft 300N | 8 3 0 - 3 B W 1 - - - - F 9 0 |
| Haftkraft 500N | 8 3 0 - 5 B W 1 - - - - F 9 0 |
| Haftkraft 800N | 8 3 0 - 8 B W 1 - - - - F 9 0 |
| Haftkraft 1200N | 8 3 0 1 2 B W 1 - - - - F 9 0 |
| Haftkraft 300N mit Unterbrechertaste | 8 3 0 - 3 B W 1 U - - - F 9 0 |
| Haftkraft 500N mit Unterbrechertaste | 8 3 0 - 5 B W 1 U - - - F 9 0 |
| Haftkraft 800N mit Unterbrechertaste | 8 3 0 - 8 B W 1 U - - - F 9 0 |
| Haftkraft 1200N mit Unterbrechertaste | 8 3 0 1 2 B W 1 U - - - F 9 0 |
| Haftkraft 300N mit Dämpfungselement | 8 3 0 - 3 B W 1 - D - - F 9 0 |
| Haftkraft 500N mit Dämpfungselement | 8 3 0 - 5 B W 1 - D - - F 9 0 |
| Haftkraft 800N mit Dämpfungselement | 8 3 0 - 8 B W 1 - D - - F 9 0 |
| Haftkraft 1200N mit Dämpfungselement | 8 3 0 1 2 B W 1 - D - - F 9 0 |
| Haftkraft 300N mit U-Taster u. Dämpfungselement | 8 3 0 - 3 B W 1 U D - - F 9 0 |
| Haftkraft 500N mit U-Taster u. Dämpfungselement | 8 3 0 - 5 B W 1 U D - - F 9 0 |
| Haftkraft 800N mit U-Taster u. Dämpfungselement | 8 3 0 - 8 B W 1 U D - - F 9 0 |
| Haftkraft 1200N mit U-Taster u. Dämpfungselement | 8 3 0 1 2 B W 1 U D - - F 9 0 |



Magnet Modell 830 BW2/U/D/UD

Haftmagnet mit Distanzhalter für Boden- und Wandmontage umbaubar. Wahlweise mit integriertem Unterbrechertaster und mit integriertem Dämpfungselement für einen weichen, gedämpften Anschlag der Tür.



Technische Daten

| | |
|------------------------------------|--------------------------|
| Versorgungsspannung | 24 V DC |
| Stromaufnahme 24 V: | |
| Modell 830-3 | Haftkraft 300N / 20 mA |
| Modell 830-5 | Haftkraft 500N / 25 mA |
| Modell 830-8 | Haftkraft 800N / 45 mA |
| Modell 83012 | Haftkraft 1200N / 105 mA |
| Betriebstemperaturbereich | 0 bis + 50 ° C |
| Geprüft nach | DIN EN 1155 |
| Einschaltdauer | 100 % ED |
| Schutzart | IP 40 |
| Bodenabstand | 220 mm |
| Wandabstand ohne Dämpfungselemente | 300 mm |
| Wandabstand mit Dämpfungselement | 325 mm |

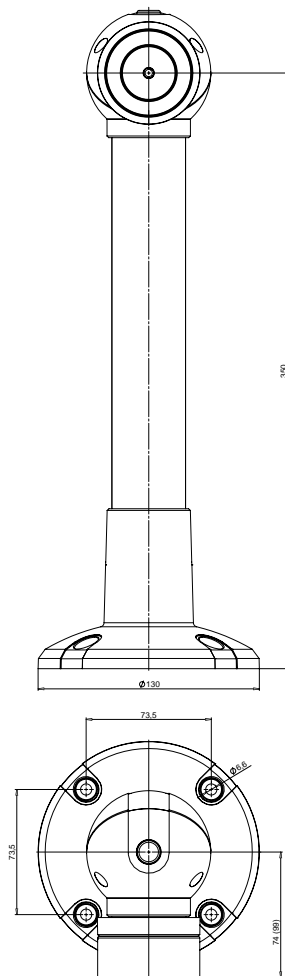
Artikel / Merkmal

| Artikel / Merkmal | Best. Nr. |
|--|-------------------------------|
| Haftkraft 300N | 8 3 0 - 3 B W 2 - - - F 9 0 |
| Haftkraft 500N | 8 3 0 - 5 B W 2 - - - F 9 0 |
| Haftkraft 800N | 8 3 0 - 8 B W 2 - - - F 9 0 |
| Haftkraft 1200N | 8 3 0 1 2 B W 2 - - - F 9 0 |
| Haftkraft 300N mit Unterbrechertaste | 8 3 0 - 3 B W 2 U - - - F 9 0 |
| Haftkraft 500N mit Unterbrechertaste | 8 3 0 - 5 B W 2 U - - - F 9 0 |
| Haftkraft 800N mit Unterbrechertaste | 8 3 0 - 8 B W 2 U - - - F 9 0 |
| Haftkraft 1200N mit Unterbrechertaste | 8 3 0 1 2 B W 2 U - - - F 9 0 |
| Haftkraft 300N mit Dämpfungselement | 8 3 0 - 3 B W 2 - D - - F 9 0 |
| Haftkraft 500N mit Dämpfungselement | 8 3 0 - 5 B W 2 - D - - F 9 0 |
| Haftkraft 800N mit Dämpfungselement | 8 3 0 - 8 B W 2 - D - - F 9 0 |
| Haftkraft 1200N mit Dämpfungselement | 8 3 0 1 2 B W 2 - D - - F 9 0 |
| Haftkraft 300N mit U-Taster u. Dämpfungselement | 8 3 0 - 3 B W 2 U D - - F 9 0 |
| Haftkraft 500N mit U-Taster u. Dämpfungselement | 8 3 0 - 5 B W 2 U D - - F 9 0 |
| Haftkraft 800N mit U-Taster u. Dämpfungselement | 8 3 0 - 8 B W 2 U D - - F 9 0 |
| Haftkraft 1200N mit U-Taster u. Dämpfungselement | 8 3 0 1 2 B W 2 U D - - F 9 0 |



Magnet Modell 830XXBW3/U/D/UD

Haftmagnet mit Distanzhalter für Boden- und Wandmontage umbaubar. Wahlweise mit integriertem Unterbrechertaster und mit integriertem Dämpfungselement für einen weichen, gedämpften Anschlag der Tür.



Technische Daten

| | |
|------------------------------------|--------------------------|
| Versorgungsspannung | 24 V DC |
| Stromaufnahme 24 V: | |
| Modell 830-3 | Haftkraft 300N / 20 mA |
| Modell 830-5 | Haftkraft 500N / 25 mA |
| Modell 830-8 | Haftkraft 800N / 45 mA |
| Modell 83012 | Haftkraft 1200N / 105 mA |
| Betriebstemperaturbereich | 0 bis + 50 ° C |
| Geprüft nach | DIN EN 1155 |
| Einschaltdauer | 100 % ED |
| Schutzart | IP 40 |
| Bodenabstand | 350 mm |
| Wandabstand ohne Dämpfungselemente | 430 mm |
| Wandabstand mit Dämpfungselement | 455 mm |

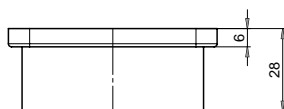
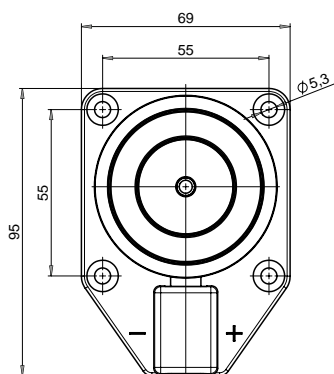
Artikel / Merkmal

| Artikel / Merkmal | Best. Nr. |
|--|-------------------------------|
| Haftkraft 300N | 8 3 0 - 3 B W 3 - - - - F 9 0 |
| Haftkraft 500N | 8 3 0 - 5 B W 3 - - - - F 9 0 |
| Haftkraft 800N | 8 3 0 - 8 B W 3 - - - - F 9 0 |
| Haftkraft 1200N | 8 3 0 1 2 B W 3 - - - - F 9 0 |
| Haftkraft 300N mit Unterbrechertaste | 8 3 0 - 3 B W 3 U - - - F 9 0 |
| Haftkraft 500N mit Unterbrechertaste | 8 3 0 - 5 B W 3 U - - - F 9 0 |
| Haftkraft 800N mit Unterbrechertaste | 8 3 0 - 8 B W 3 U - - - F 9 0 |
| Haftkraft 1200N mit Unterbrechertaste | 8 3 0 1 2 B W 3 U - - - F 9 0 |
| Haftkraft 300N mit Dämpfungselement | 8 3 0 - 3 B W 3 - D - - F 9 0 |
| Haftkraft 500N mit Dämpfungselement | 8 3 0 - 5 B W 3 - D - - F 9 0 |
| Haftkraft 800N mit Dämpfungselement | 8 3 0 - 8 B W 3 - D - - F 9 0 |
| Haftkraft 1200N mit Dämpfungselement | 8 3 0 1 2 B W 3 - D - - F 9 0 |
| Haftkraft 300N mit U-Taster u. Dämpfungselement | 8 3 0 - 3 B W 3 U D - - F 9 0 |
| Haftkraft 500N mit U-Taster u. Dämpfungselement | 8 3 0 - 5 B W 3 U D - - F 9 0 |
| Haftkraft 800N mit U-Taster u. Dämpfungselement | 8 3 0 - 8 B W 3 U D - - F 9 0 |
| Haftkraft 1200N mit U-Taster u. Dämpfungselement | 8 3 0 1 2 B W 3 U D - - F 9 0 |



Magnet Modell 830 A

Haftmagnete mit Montageplatte und verdeckter Anschlussklemme



Technische Daten

| | |
|---------------------------|--------------------------|
| Versorgungsspannung | 24 V DC |
| Stromaufnahme 24 V: | |
| Modell 830-3 | Haftkraft 300N / 20 mA |
| Modell 830-5 | Haftkraft 500N / 25 mA |
| Modell 830-8 | Haftkraft 800N / 45 mA |
| Modell 83012 | Haftkraft 1200N / 105 mA |
| Betriebstemperaturbereich | 0 bis + 50 ° C |
| Geprüft nach | DIN EN 1155 |
| Durchmesser | 60 mm |
| Höhe | 95 mm |
| Breite | 69 mm |
| Tiefe | 28 mm |
| Einschaltdauer | 100 % ED |
| Schutzart | IP 40 |

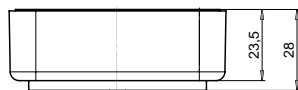
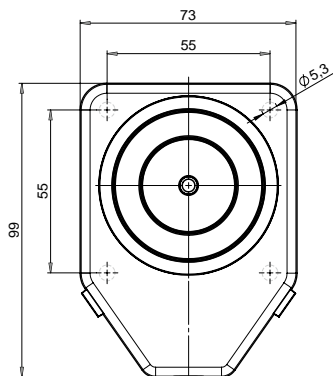
Artikel / Merkmal

| Artikel / Merkmal | Best. Nr. |
|-------------------|-----------------------------|
| Haftkraft 300N | 8 3 0 - 3 A - - - - - F 9 0 |
| Haftkraft 500N | 8 3 0 - 5 A - - - - - F 9 0 |
| Haftkraft 800N | 8 3 0 - 8 A - - - - - F 9 0 |
| Haftkraft 1200N | 8 3 0 1 2 A - - - - - F 9 0 |



Magnet Modell 830 IS/U

Haftmagnete im Kunststoff-Gehäuse für Aufputzmontage wahlweise mit Unterbrechungstaster



Technische Daten

| | |
|---------------------------|----------------|
| Versorgungsspannung | 24 V DC |
| Stromaufnahme 24 V: | |
| Modell 830-3 | 300N / 20 mA |
| Modell 830-5 | 500N / 25 mA |
| Modell 830-8 | 800N / 45 mA |
| Modell 83012 | 1200N / 105 mA |
| Betriebstemperaturbereich | 0 bis + 50 ° C |
| Geprüft nach | DIN EN 1155 |
| Höhe | 99 mm |
| Breite | 73 mm |
| Tiefe | 28 mm |
| Einschaltdauer | 100 % ED |
| Schutzart | IP 40 |

Artikel / Merkmal

| Artikel / Merkmal | Best. Nr. |
|--|-------------------------------|
| Haftkraft 300N | 8 3 0 - 3 I S - - - - - F 9 0 |
| Haftkraft 500N | 8 3 0 - 5 I S - - - - - F 9 0 |
| Haftkraft 800N | 8 3 0 - 8 I S - - - - - F 9 0 |
| Haftkraft 1200N | 8 3 0 1 2 I S - - - - - F 9 0 |
| Haftkraft 300N mit Unterbrecher-taste | 8 3 0 - 3 I S U - - - - F 9 0 |
| Haftkraft 500N mit Unterbrecher-taste | 8 3 0 - 5 I S U - - - - F 9 0 |
| Haftkraft 800N mit Unterbrecher-taste | 8 3 0 - 8 I S U - - - - F 9 0 |
| Haftkraft 1200N mit Unterbrecher-taste | 8 3 0 1 2 I S U - - - - F 9 0 |

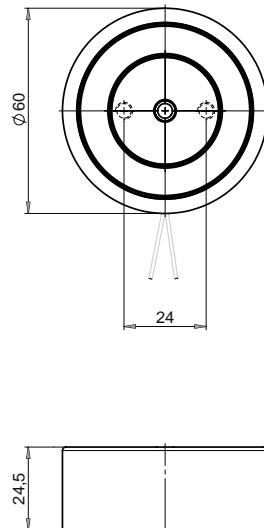
Elektro-Haftmagnete

Rundmagnete



Magnet Modell 830 C

Haftmagnet mit Kabelanschluss seitlich oder rückwärts umlegbar. Befestigung rückwärtig mit 2 x M5 für Distanzhalter oder bauseitiger Unterkonstruktion.



Technische Daten

| | |
|---------------------------|--------------------------|
| Versorgungsspannung | 24 V DC |
| Stromaufnahme 24 V: | |
| Modell 830-3 | Haftkraft 300N / 20 mA |
| Modell 830-5 | Haftkraft 500N / 25 mA |
| Modell 830-8 | Haftkraft 800N / 45 mA |
| Modell 83012 | Haftkraft 1200N / 105 mA |
| Betriebstemperaturbereich | 0 bis + 50 ° C |
| Geprüft nach | DIN EN 1155 |
| Durchmesser | 60 mm |
| Tiefe | 24 mm |
| Einschaltdauer | 100 % ED |
| Schutzart | IP 40 |

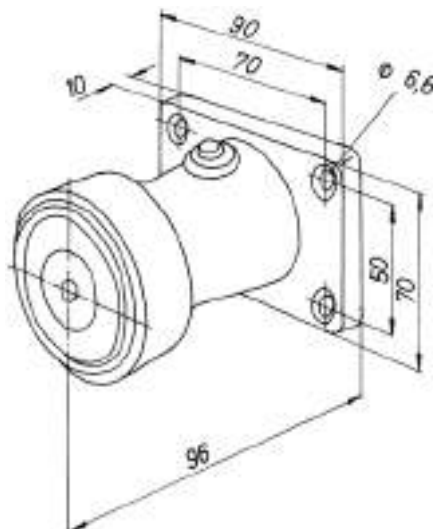
Artikel / Merkmal

| Artikel / Merkmal | Best. Nr. |
|-------------------|-----------------------------|
| Haftkraft 300N | 8 3 0 - 3 C - - - - - F 9 0 |
| Haftkraft 500N | 8 3 0 - 5 C - - - - - F 9 0 |
| Haftkraft 800N | 8 3 0 - 8 C - - - - - F 9 0 |
| Haftkraft 1200N | 8 3 0 1 2 C - - - - - F 9 0 |



Magnet Modell 830 IGW/U

Haftmagnet im Aluminiumgehäuse für Wandmontage wahlweise mit Unterbrechertaste



Technische Daten

| | |
|---------------------------|--------------------------|
| Versorgungsspannung | 24 V DC |
| Stromaufnahme 24 V: | |
| Modell 830-3 | Haftkraft 300N / 20 mA |
| Modell 830-5 | Haftkraft 500N / 25 mA |
| Modell 830-8 | Haftkraft 800N / 45 mA |
| Modell 83012 | Haftkraft 1200N / 105 mA |
| Betriebstemperaturbereich | 0 bis + 50 ° C |
| Geprüft nach | DIN EN 1155 |
| Höhe | 70 mm |
| Breite | 90 mm |
| Tiefe | 96 mm |
| Einschaltdauer | 100 % ED |
| Schutzart | IP 40 |

Artikel / Merkmal

| Artikel / Merkmal | Best. Nr. |
|---------------------------------------|-------------------------------|
| Haftkraft 300N | 8 3 0 - 3 I G W - - - - F 9 0 |
| Haftkraft 500N | 8 3 0 - 5 I G W - - - - F 9 0 |
| Haftkraft 800N | 8 3 0 - 8 I G W - - - - F 9 0 |
| Haftkraft 1200N | 8 3 0 1 2 I G W - - - - F 9 0 |
| Haftkraft 300N mit Unterbrechertaste | 8 3 0 - 3 I G W U - - - F 9 0 |
| Haftkraft 500N mit Unterbrechertaste | 8 3 0 - 5 I G W U - - - F 9 0 |
| Haftkraft 800N mit Unterbrechertaste | 8 3 0 - 8 I G W U - - - F 9 0 |
| Haftkraft 1200N mit Unterbrechertaste | 8 3 0 1 2 I G W U - - - F 9 0 |

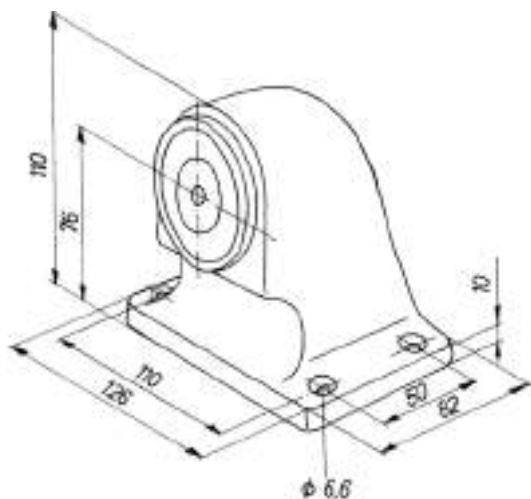
Elektro-Haftmagnete

Rundmagnete



Magnet Modell 830 IGB/U

Haftmagnet im Aluminiumgehäuse für Bodenmontage
wahlweise mit Unterbrechertaste



Technische Daten

| | |
|---|--|
| Versorgungsspannung | 24 V DC |
| Stromaufnahme 24 V: Modell 830-3 Modell 830-5 Modell 830-8 Modell 83012 | Haftkraft 300N / 20 mA Haftkraft 500N / 25 mA Haftkraft 800N / 45 mA Haftkraft 1200N / 105 mA |
| Betriebstemperaturbereich | 0 bis + 50 ° C |
| Geprüft nach | DIN EN 1155 |
| Höhe | 110 mm |
| Breite | 126 mm |
| Tiefe | 82 mm |
| Einschaltdauer | 100 % ED |
| Schutzart | IP 40 |

Artikel / Merkmal

| Artikel / Merkmal | Best. Nr. |
|---|-------------------------------|
| Haftkraft 300N | 8 3 0 - 3 I G B - - - F 9 0 |
| Haftkraft 500N | 8 3 0 - 5 I G B - - - F 9 0 |
| Haftkraft 800N | 8 3 0 - 8 I G B - - - F 9 0 |
| Haftkraft 1200N | 8 3 0 1 2 I G B - - - F 9 0 |
| Haftkraft 300N mit Unterbrecher- taster | 8 3 0 - 3 I G B U - - - F 9 0 |
| Haftkraft 500N mit Unterbrecher- taster | 8 3 0 - 5 I G B U - - - F 9 0 |
| Haftkraft 800N mit Unterbrecher- taster | 8 3 0 - 8 I G B U - - - F 9 0 |
| Haftkraft 1200N mit Unterbrecher- taster | 8 3 0 1 2 I G B U - - - F 9 0 |

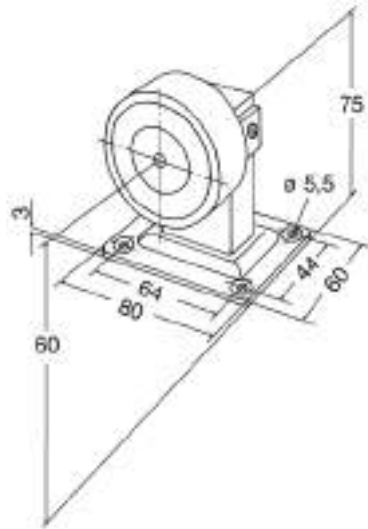
Elektro-Haftmagnete

Rundmagnete



Magnet Modell 830 BWK/U

Haftmagnete mit Distanzhalter. Für Boden- und Wandmontage umbaubar wahlweise mit Unterbrechertaste



Technische Daten

| | |
|---------------------------|--------------------------|
| Versorgungsspannung | 24 V DC |
| Stromaufnahme 24 V | |
| Modell 830-3 | Haftkraft 300N / 20 mA |
| Modell 830-5 | Haftkraft 500N / 25 mA |
| Modell 830-8 | Haftkraft 800N / 45 mA |
| Modell 83012 | Haftkraft 1200N / 105 mA |
| Betriebstemperaturbereich | 0 bis + 50 ° C |
| Geprüft nach | DIN EN 1155 |
| Einschaltdauer | 100 % ED |
| Schutzart | IP 40 |
| Wandabstand | 98 mm |
| Bodenabstand | 60 mm |

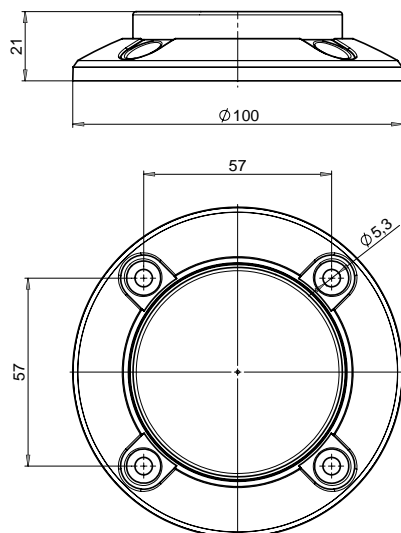
Artikel / Merkmal

| Artikel / Merkmal | Best. Nr. |
|---------------------------------------|-------------------------------|
| Haftkraft 300N | 8 3 0 - 3 B W K - - - F 9 0 |
| Haftkraft 500N | 8 3 0 - 5 B W K - - - F 9 0 |
| Haftkraft 800N | 8 3 0 - 8 B W K - - - F 9 0 |
| Haftkraft 1200N | 8 3 0 1 2 B W K - - - F 9 0 |
| Haftkraft 300N mit Unterbrechertaste | 8 3 0 - 3 B W K U - - - F 9 0 |
| Haftkraft 500N mit Unterbrechertaste | 8 3 0 - 5 B W K U - - - F 9 0 |
| Haftkraft 800N mit Unterbrechertaste | 8 3 0 - 8 B W K U - - - F 9 0 |
| Haftkraft 1200N mit Unterbrechertaste | 8 3 0 1 2 B W K U - - - F 9 0 |



Haftgegenplatte 830-H1

Haftgegenplatte beweglich



Technische Daten

| | |
|-------------|--------|
| Höhe | 21 mm |
| Durchmesser | 100 mm |

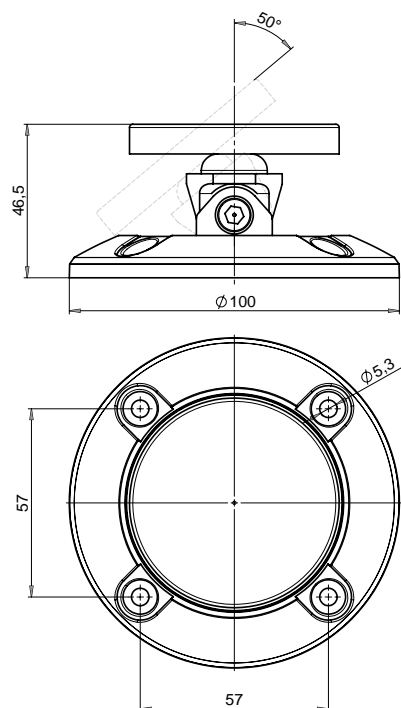
Artikel / Merkmal

| Artikel / Merkmal | Best. Nr. |
|--------------------|-----------------------------|
| Haftgegenplatte H1 | 8 3 0 - - H 1 - - - - - 0 0 |



Haftgegenplatte 830-H2

Haftgegenplatte auf Montageplatte mit justierbar auf extreme Winkelstellungen zwischen Tür und Haftmagnet.



Technische Daten

| | |
|-------------|---------|
| Höhe | 46,5 mm |
| Durchmesser | 100 mm |

Artikel / Merkmal

| Artikel / Merkmal | Best. Nr. |
|--------------------|-----------------------------|
| Haftgegenplatte H2 | 8 3 0 - - H 2 - - - - - 0 0 |

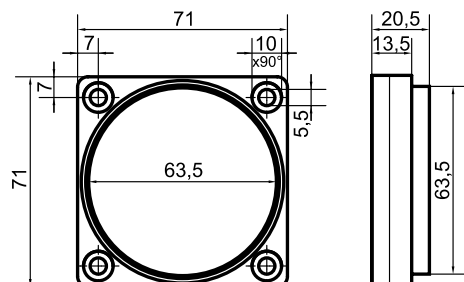
Elektro-Haftmagnete

Rundmagnete



Haftgegenplatte 838-2

Haftgegenplatte beweglich



Technische Daten

| | |
|--------|-------|
| Höhe | 21 mm |
| Länge | 71 mm |
| Breite | 71 mm |

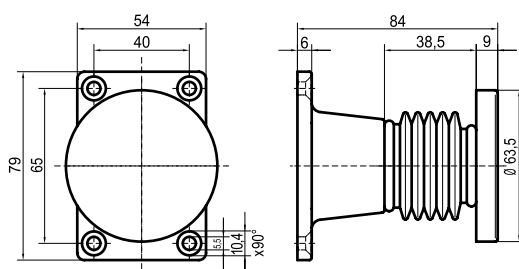
Artikel / Merkmal

| Artikel / Merkmal | Best. Nr. |
|-------------------|-------------------------|
| Haftgegenplatte | 8 3 8 - 2 - - - - - 0 0 |



Haftgegenplatte 838-2P

Auf Montagegehäuse mit Dämpfungsfeder



Technische Daten

| | |
|--------|-------|
| Höhe | 84 mm |
| Länge | 79 mm |
| Breite | 54 mm |

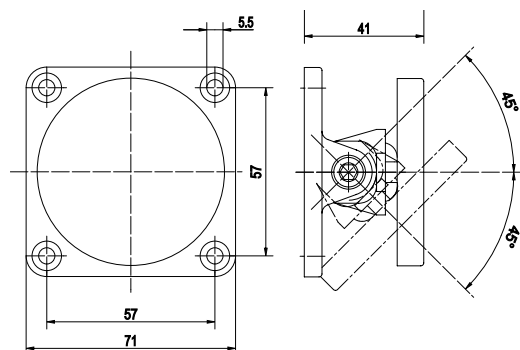
Artikel / Merkmal

| Artikel / Merkmal | Best. Nr. |
|-------------------|---------------------------|
| Haftgegenplatte | 8 3 8 - 2 P - - - - - 0 0 |



Haftgegenplatte 838-3

Auf Montageplatte mit Justierung für verschiedene Winkelstellungen



Technische Daten

| | |
|--------|-------|
| Höhe | 41 mm |
| Länge | 71 mm |
| Breite | 71 mm |

Artikel / Merkmal

| Artikel / Merkmal | Best. Nr. |
|-------------------|-------------------------|
| Haftgegenplatte | 8 3 8 - 3 - - - - - 0 0 |

Bestell-Formular

Vorlage ausfüllen und zurück schicken!

Kunden-Nr.:

Absender:

Firma

Branche

Ansprechpartner

Telefon

Telefax

E-Mail

Straße / Postfach

PLZ / Ort

Datum:

ASSA ABLOY
Sicherheitstechnik GmbH
Bildstockstraße 20
72458 Albstadt
DEUTSCHLAND
Tel. +49 7431 123-143
Fax +49 7431 123-171
bestellung.effeff@assaabloy.com

| Artikelnummer | Menge |
|---------------|-------|
| | |
| | |
| | |
| | |
| | |
| | |
| | |
| | |
| | |
| | |
| | |
| | |
| | |
| | |
| | |
| | |
| | |
| | |
| | |
| | |

Schnell-Bestellung –
auch per E-Mail:

Als bewährter Partner für Türöffner-Systeme ist ASSA ABLOY Sicherheitstechnik für eine zuverlässige und schnelle Lieferung bekannt.
Dabei bieten wir Ihnen zwei Bestellmöglichkeiten: Sie können uns das ausgefüllte Formular faxen oder Ihre Wünsche per E-Mail an die Adresse **bestellung.albstadt@assaabloy.de** schicken.

Angebot und Lieferung erfolgt gemäß unserer Verkaufs- und Lieferbedingungen.

Warenrücksende-Formular

Vorlage kopieren, ausfüllen und der Sendung beilegen!

ASSA ABLOY
Opening Solutions

Kunden-Nr.: _____

Absender: _____

Kunden-Referenz-Nr. _____

ASSA ABLOY
Sicherheitstechnik GmbH
Bildstockstraße 20
72458 Albstadt
DEUTSCHLAND
Tel. +49 7431 123-143
Fax +49 7431 123-171
verkauf.albstadt@assaabloy.com

Wir haben folgenden
Rückgabewunsch:

| Rechnungsnummer / Datum | Artikelnummer | Menge | Bemerkungen |
|-------------------------|---------------|-------|-------------|
| | | | |
| | | | |
| | | | |
| | | | |
| | | | |
| | | | |
| | | | |
| | | | |
| | | | |

Hinweis:

Eine Rücknahme kann grundsätzlich nur für originalverpackte Neuware ohne jegliche Einbau- und Gebrauchsspuren innerhalb von 6 Monaten nach Kauf der Ware erfolgen (Datum Auslieferung).

Rücksendegrund:

**Durch den Kunden auszufüllen:
Rücksendegrund**

- Falschbestellung
- Falschlieferrung
- Umtausch
- Reklamation
- Sonstiges

Datum Unterschrift Kunde/Name

ASSA ABLOY bietet diese Lösungen an:

- Rücknahme mit ____% Abzug
- Kostenlose Nachbestellung
- Ersatzlieferung
- Rücknahme ist leider nicht möglich
- Sonstiges

Datum Unterschrift ASSA ABLOY

Wichtig:

Dieses Schreiben bitte der Rücklieferung beifügen.

Ohne Warenrücksende-Formular mit Freivermerk wird die Lieferung unfrei zurückgeschickt.

Rückfragen zu laufenden Vorgängen richten Sie bitte an Tel. +49 7431 123-143 oder Fax +49 7431 123-171.

Die ASSA ABLOY Gruppe ist der Weltmarktführer in Zugangslösungen. Jeden Tag helfen wir Menschen sich sicherer und geborgener zu fühlen und eine offenere Welt zu erleben.

ASSA ABLOY
Opening Solutions

ASSA ABLOY
Sicherheitstechnik GmbH
Bildstockstraße 20
72458 Albstadt
DEUTSCHLAND
Tel. +49 7431 123-0
Fax +49 7431 123-240
albstadt@assaabloy.com
www.assaabloy.com/de

ASSA ABLOY
Austria GmbH
Hütteldorfer Straße 216 c
1140 Wien
AUSTRIA
Tel. +43 1 212 51 11
wien@assaabloy.com
www.assaabloy.com/at



ANYKEY®

Technische Informationen


ASSA ABLOY

Experience a safer
and more open world



Wir über uns.
Was immer Sie sichern, schützen, bewahren wollen –
wir haben die passende Technik dazu.


ASSA ABLOY



Elbphilharmonie Hamburg

Neue Wege beschreiten, moderne Techniken nutzen und innovative Ideen sicher umsetzen. Seit seiner Gründung im Jahr 1936 hat sich das Unternehmen effeff aus Albstadt durch eine konsequente Strategie zum Marktführer im Bereich Türsteuerungssysteme entwickelt.

Nach dem Start der Türöffnerproduktion im Jahr 1947 wurde stufenweise ein umfassendes Produktprogramm erarbeitet, das heute bis aufs Detail aufeinander abgestimmte Systemlösungen rund um die Tür anbietet.

Seit dem 1. Februar 2000 ist effeff Teil der ASSA ABLOY-Gruppe mit Sitz in Stockholm und fusionierte Anfang 2005 mit der ebenfalls zur Gruppe gehörenden IKON GmbH Präzisionstechnik, Berlin, zur ASSA ABLOY Sicherheitstechnik GmbH.



HafenCity Universität Hamburg

Die am Markt bekannten und bewährten Marken IKON und effeff bleiben unter dem Dach der ASSA ABLOY Sicherheitstechnik GmbH bestehen, ebenso die Produktions- und Vertriebsstandorte Berlin und Albstadt sowie das Vertriebsbüro Ratingen.

Wir produzieren nach den neuesten Normen für das Qualitäts- und Umweltmanagement – zertifiziert durch die Moody International Certification GmbH.

ASSA ABLOY ist der weltweit führende Hersteller und Lieferant von mechanischen und elektromechanischen Schlössern und damit verbundenen Produkten. Unsere Kunden profitieren vom umfangreichen Know-how der weltweit größten Unternehmensgruppe, die rund um den Globus von A bis Z alles für mehr Komfort und mehr Sicherheit anbietet.



Bauhaus Dessau



Stadtbibliothek Stuttgart

Wir stehen Ihnen mit Rat und Tat zur Seite.

Die Experten von der ASSA ABLOY Sicherheitstechnik beraten Sie gerne, welches Produkt für welche Einbausituation am besten geeignet ist.

Hotline Technische Beratung

+49 7431 123-381

Technische Beratung

In punkto technischer Beratung werden Sie bei uns von Profis unterstützt, die Ihnen bei jeder Frage zur Technik weiterhelfen. Natürlich können Sie sich auch mit Spezialisten für Detailfragen in Sachen technischer Objektberatung oder Key Accounts verbinden lassen.

Hotline Verkauf / Auftragsabwicklung

+49 7431 123-143

Beratung Verkauf / Auftragsabwicklung

Mit unserer kaufmännischen Kundenberatung können Sie alle Fragen rund um Ihre Bestellung, zum Beispiel nach dem Stand der Auftragsabwicklung, nach dem Liefertermin, Bestelländerungen, aber auch Retouren oder Garantiefragen klären. Nutzen Sie diese einfache und schnelle Möglichkeit, um sich zu informieren oder sich von unseren Fachleuten helfen zu lassen. Wir tun das gerne.

Schulungen

Über unser umfassendes Schulungsprogramm mit kostenlosem Training und Seminaren informiert Sie unsere Internetseite www.assaabloy.de/service/seminar-programm

Messen

effeff finden Sie auf vielen nationalen und internationalen Messen. Die genauen Termine entnehmen Sie bitte unserer Internetseite www.assaabloyopeningsolution.de

Unser Produktkatalog im Internet unter www.assaabloyopeningsolution.de

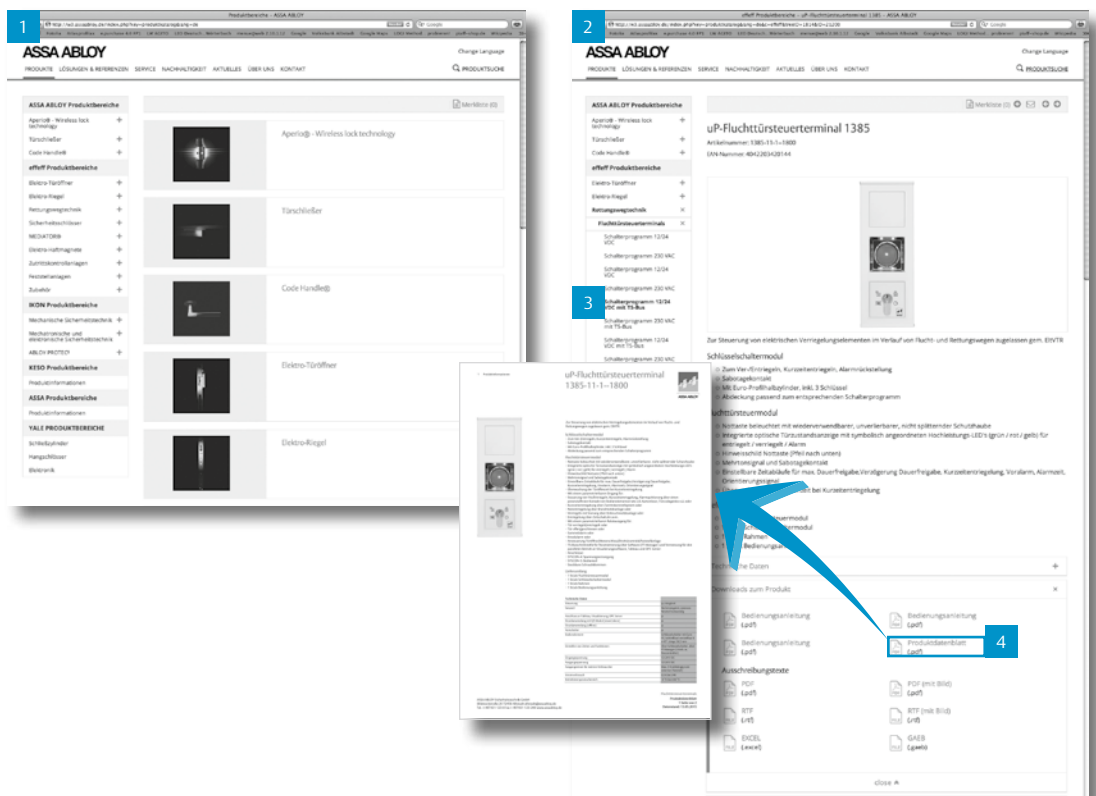
Schnell und aktuell! Umfassende Produktinformationen zu jeder Zeit.

1 Übersichtliche Gliederung nach unseren Produktbereichen.

2 Navigation durch die einfache Kapitelstruktur.

3 Schnelles Finden des gewünschten Artikels.

4 Über einfaches Anklicken können Sie sich ein ausführliches Datenblatt generieren.



Inhaltsverzeichnis

Wo finde ich was?

| | |
|---|-------|
| Wir über uns | 2-3 |
| Inhaltsverzeichnis | 5 |
| Leistungsmerkmale | 6 |
| Die Modellvarianten – Sicherheit kombinieren | 7 |
| ANYKEY® im Detail | 8-9 |
| ANYKEY® Türcode-Variante | |
| Einleitung | 10-11 |
| Ohne Feuerschutz | 12 |
| Mit Feuerschutz | 13 |
| Dekorplatte | 14 |
| Maße und Montage | 15 |
| Bestell-Formulare | 16-17 |
| effeff Programmübersicht | 18-19 |



Alles andere als normal

ANYKEY® ist der Normen-Rekordhalter unter den Sicherheitsbeschlägen. Neben der Einbruchschutz-Prüfung nach DIN EN 1906, Schutzklasse 2 und DIN 18257 kann er auch die Eignung für die Verwendung an Notausgangstüren nach DIN EN 179 sowie für die Verwendung an Feuer- und Rauchschutztüren nach DIN 18273 vorweisen.

Feuerschutz bestellen

Alle ANYKEY®-Beschläge, deren Bestell-Nummer mit der Ziffernfolge „497...“ beginnen, sind nach DIN 18273 für Feuerschutzabschlüsse geeignet. Die Versionen ohne Eignung für Feuerschutzabschlüsse sind hingegen an der Bestellziffernfolge „496...“ erkennbar.

Schlank und schön passt besser

Mit 35 mm Breite ist der formschöne Edelstahl-Sicherheitsbeschlag einer der schmalsten, die derzeit auf dem Markt zu haben sind. Das verleiht ihm nicht nur ein einmaliges Äußeres, sondern macht ihn vor allem beinahe universell einsetzbar.

Sicherheitsbeschlag mit vielen Extras und Optionen

Der Drücker ist durch eine Rutschkupplung mit einem Überdrehenschutz gegen Vandalismus geschützt. Im Fall einer fehlenden Zutrittsberechtigung oder bei Gewaltanwendung reagiert er mit „Freilauf“. Das bedeutet: Die Rutschkupplung sorgt dafür, dass der Drücker der Gewaltanwendung nachgeben und sich niederdrücken oder drehen lässt – ohne die Tür zu öffnen.

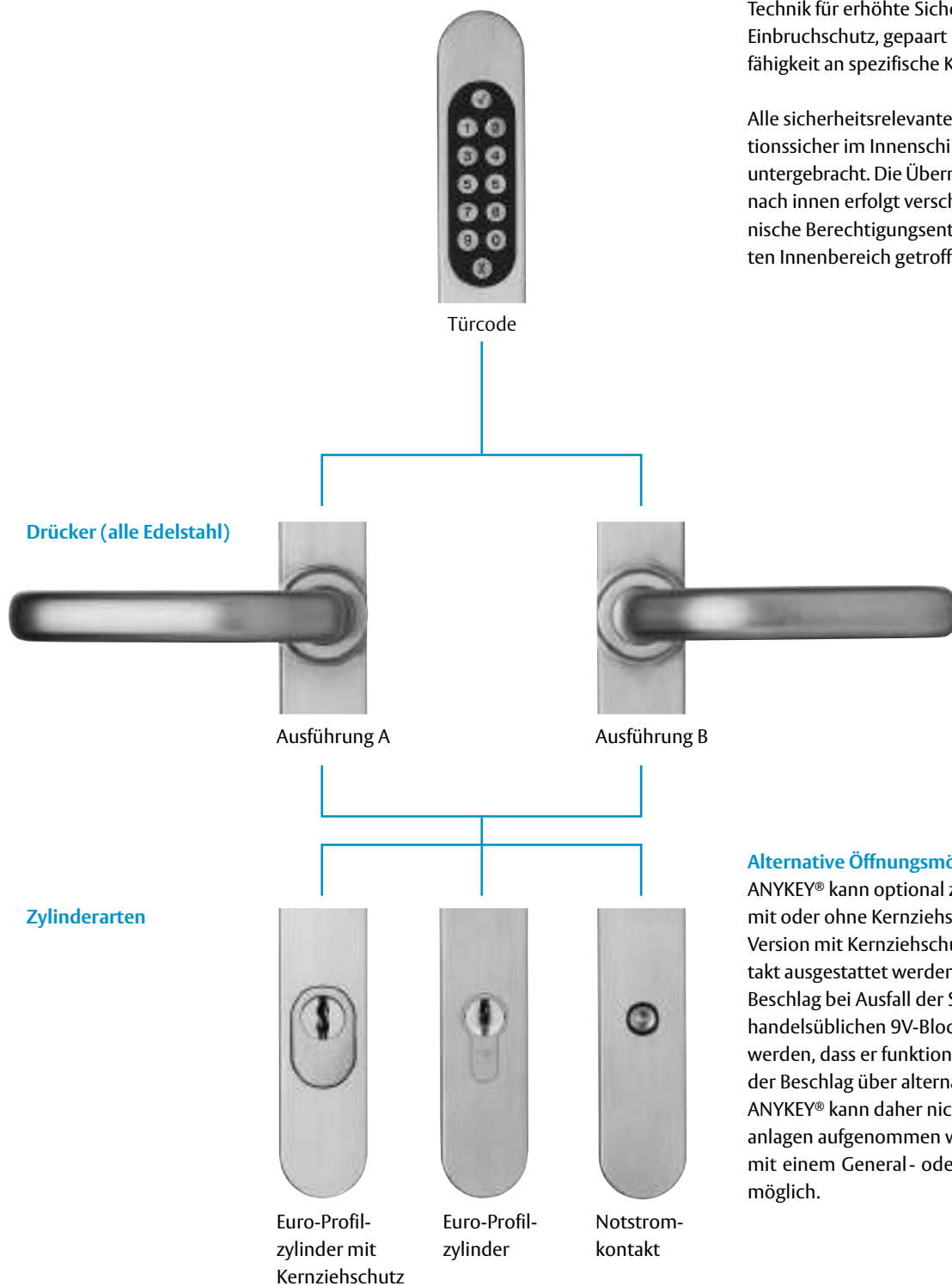
Sparen mit dem Sleep-Modus

Der Beschlag wird bei Tastendruck aktiviert. Das schont die 4 Mignon-Batterien, die den ANYKEY® mit Strom versorgen. Eine Ladezustandsleuchte im Innen- und Außenbereich zeigt rechtzeitig an, wenn die Batterien ersetzt werden müssen.

Für das Plus an Sicherheit: Kombination mit selbstverriegelnden Schlössern.

ANYKEY® eignet sich bestens für die Kombination mit selbstverriegelnden Schlössern wie z.B. OneSystem-Schlösser N751x oder Sicherheitsschloss 309N. Diese Schlösser verriegeln die Tür selbsttätig, sobald diese zufällt. Um für das gesamte Türelement eine Einbruchhemmung nach EN 1627 zu erzielen, empfehlen wir die Kombination mit den Mehrpunktverriegelungen N781x oder 319N.

Die Modellvarianten – Sicherheit kombinieren



Sicherheitstechnik auf neuestem Stand.

Das wirklich Besondere an ANYKEY® ist die raffinierte Technik für erhöhte Sicherheitsanforderungen und Einbruchschutz, gepaart mit einer großen Anpassungsfähigkeit an spezifische Kundenwünsche.

Alle sicherheitsrelevanten Elemente sind manipulationssicher im Innenschild auf der Türblatinnenseite untergebracht. Die Übermittlung der Daten von außen nach innen erfolgt verschlüsselt. Auch die elektronische Berechtigungsentscheidung wird im gesicherten Innenbereich getroffen.

Alternative Öffnungsmöglichkeiten

ANYKEY® kann optional zusätzlich mit Schließzylinder mit oder ohne Kernziehschutz (Schutzklasse 2 nur bei Version mit Kernziehschutz) oder mit Notstromkontakt ausgestattet werden. Mit dessen Hilfe kann dem Beschlag bei Ausfall der Stromversorgung mit einem handelsüblichen 9V-Block so viel Energie zugeführt werden, dass er funktionstüchtig ist. Damit verfügt der Beschlag über alternative Öffnungsmöglichkeiten. ANYKEY® kann daher nicht nur in bestehende Schließanlagen aufgenommen werden, auch die Verwendung mit einem General- oder Feuerwehrschlüssel ist möglich.

ANYKEY® im Detail – technisch überlegt und überlegen

Massiver Edelstahl-
Außenschild (15 mm hoch)

Superschmales Design
(35 mm)

Außenbeschlag hat
Schutzklasse IP 54, für
Außenbereich geeignet

Zutrittskontroll-Modul

Drücker über Nadellager
robust gelagert



Freilaufender
Außendrücker

Anbohrschutz mit Kugeln
(Bolzen)



Überdrehschutz für
beide Drücker



Notstromkontakt
anstelle von
Zylinderlochung



Euro-Profilzylinder,
optional mit Kernzieh-
schutz



Aufbohrschutz mit
gehärteter Stahlplatte

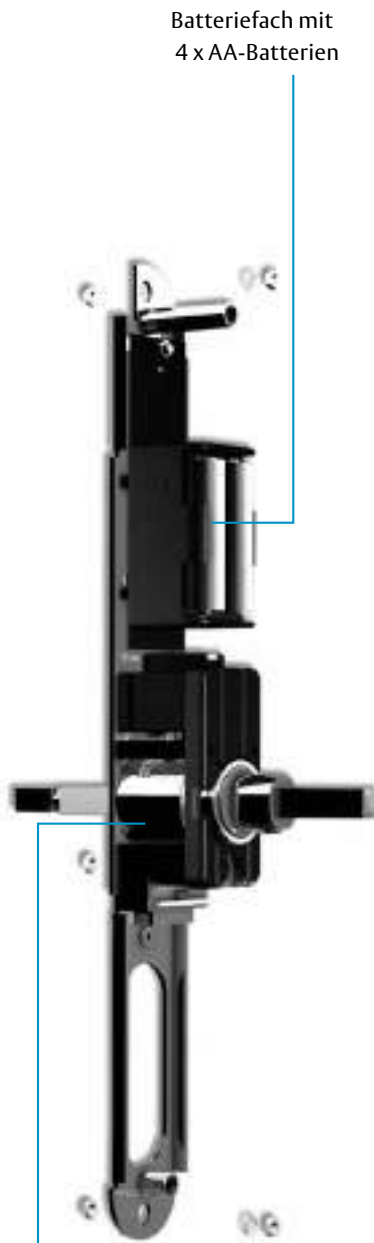


Dekorplatte-Set
optional erhältlich



Ideal in Kombination
mit selbstverriegelnden
Schlössern z.B. Modell
309X und Modell 409X

Batteriefach mit
4 x AA-Batterien



Edelstahl Innenschild

Anzeige LED
auf beiden Seiten

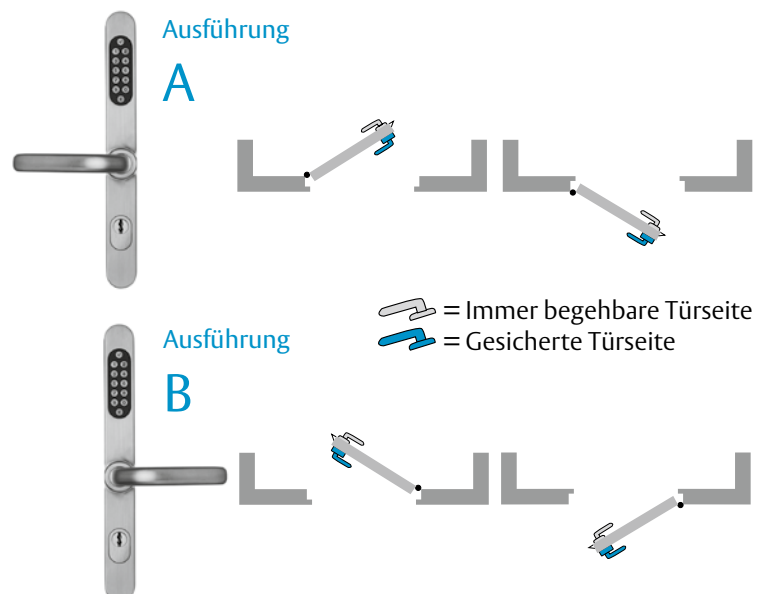


Alle sicherheitsrelevanten
Einheiten im gesicherten
Bereich (Kupplung, Ent-
scheidungselektronik,
4 x AA-Batterien)



Gehen Sie auf Nummer Sicher

ANYKEY® in der Türcode-Variante ist überall dort die Lösung, wo erhöhte Sicherheitsanforderungen erfüllt werden müssen. Technisch sind Codes von drei bis zu acht Stellen vorgesehen, was maximal 100 Millionen mögliche Codierungen möglich macht. Bei einem regelmäßigen Wechsel der Codes bedeutet das, dass erfolgreiche Manipulationen fast gänzlich ausgeschlossen sind. Die Kombination mit einem automatisch verriegelnden Sicherheitsschloss, der optionale Einsatz eines Schließzylinders mit Kernziehschutz oder des Notstromkontaktes und die massive Edelstahl-Dekorplatte machen ANYKEY® in dieser Ausführung zu einem fast uneinnehmbaren Bollwerk gegen Einbrecher. ANYKEY® ist ein echter Geheimtipp in Sachen Sicherheit.





Getestet und für einmalig befunden

ANYKEY® erfüllt die wichtigsten Sicherheitsnormen. Damit wird dem Sicherheitsbeschlag ANYKEY® mit integrierter Zutrittskontrolle nicht nur ein effektiver Einbruchschutz (DIN EN 1906, Schutzklasse 2 und DIN 18257), sondern auch die Eignung für Feuer- und Rauchschutz- (DIN 18273) und Notausgangstüren (DIN EN 179) attestiert. Für Handel und Sicherheitsprofis, aber auch für die Endnutzer bedeutet das mehr Sicherheit.

Zusammensetzung der Bestellnummern

- 49610... ohne Feuerschutz-Zulassung
- 49710... mit Feuerschutz-Zulassung

Eine Übersicht mit den wichtigsten Parametern ist auf den folgenden Seiten aufgeführt. Die Gesamtübersicht finden Sie auf Seite 20.

ANYKEY® Türcode-Variante

- Sichere Art der Zutrittskontrolle
- Zwischen 1.000 (3-stellig) und 100 Mio. (8-stellig) Codierungen möglich
- Direkt am Beschlag programmierbar
- Stand-alone-Gerät
- Batteriebetrieben (4 x Typ AA)
- Keine zusätzliche Verkabelung notwendig
- Schutzart: Außenschild IP 54 für Außentüren geeignet, Innenschild IP 30
- Codeverwaltung über Programmier-Code
- Bis zu 39 Benutzer-Codes
- Löschung aller Codes oder Einzellöschung über Codes bzw. Konto möglich
- Kurzzeit- oder Dauerfreigabe
- Berechtigung zur Dauerfreigabe je Code individuell programmierbar
- Riegelüberwachung mit LED-Anzeige
- Betriebstemperatur: Außenschild -10 °C bis +60 °C
Innenschild 0 °C bis +60 °C
- Batterielebensdauer ca. 2 Jahre bzw. ca. 36.000 Zyklen
- Tastaturbeleuchtung nachts bei Berührung

Türcode-Variante

Ohne Feuerschutz



Türcode-Variante ohne Feuerschutz Modell 49610

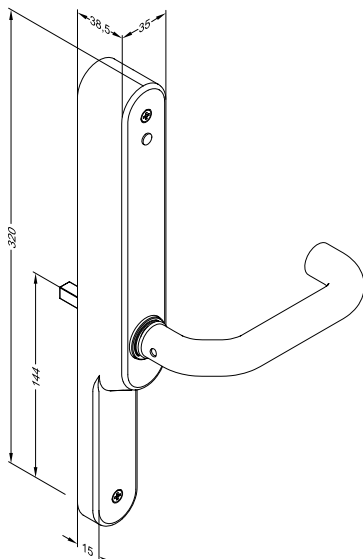
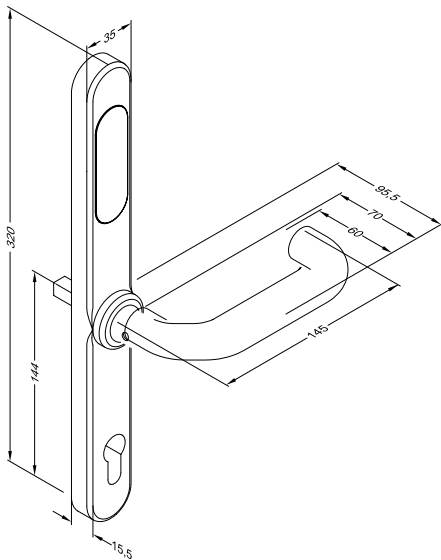
ANYKEY® in der Türcode-Variante mit Codes von 3 bis 8 Stellen (max. 100 Millionen Codierungen) für erhöhte Sicherheitsanforderungen.

Die Vorteile im Überblick

- Sichere Art der Zutrittskontrolle
- Zwischen 1.000 (3-stellig) und 100 Mio. (8-stellig) Codierungen möglich
- Direkt am Beschlag programmierbar
- Stand-alone-Gerät
- Batteriebetrieben (4 x Typ AA)
- Keine zusätzliche Verkabelung notwendig
- Codeverwaltung über Programmier-Code
- Bis zu 39 Benutzer-Codes
- Löschung aller Codes oder Einzellöschung über Codes bzw. Konto möglich
- Kurzzeit- oder Dauerfreigabe
- Tastaturbeleuchtung nachts bei Berührung

Technische Daten

| | |
|--------------------------------|-------------------|
| Ausführung Außenschild | Drücker |
| Schutzart Außenschild | IP 54 |
| Schutzart Innenschild | IP 30 |
| Betriebstemperatur Außenschild | -10 °C bis +60 °C |
| Betriebstemperatur Innenschild | 0 °C bis +60 °C |



| | | |
|----------------------------|---|---|
| Ausführung | A | B |
| Euro-PZ | 1 | |
| Euro-PZ mit Kernziehschutz | 2 | |
| Notstromkontakt | 4 | |

| Vierkant | Türblattdicke | Entfernung | Best. Nr. |
|----------|---------------|------------|--------------------|
| 8 mm | 38-43 mm | 72 mm | 4961080 * 011-B8 * |
| 8 mm | 38-43 mm | 92 mm | 4961080 * 111-B8 * |
| 8 mm | 44-49 mm | 72 mm | 4961081 * 011-B8 * |
| 8 mm | 44-49 mm | 92 mm | 4961081 * 111-B8 * |
| 10 mm | 38-43 mm | 72 mm | 4961000 * 011-B8 * |
| 10 mm | 38-43 mm | 92 mm | 4961000 * 111-B8 * |
| 10 mm | 44-49 mm | 72 mm | 4961001 * 011-B8 * |
| 10 mm | 44-49 mm | 92 mm | 4961001 * 111-B8 * |

Weitere Türblattdicken bis 85 mm möglich (siehe Bestellformular auf Seite 20).

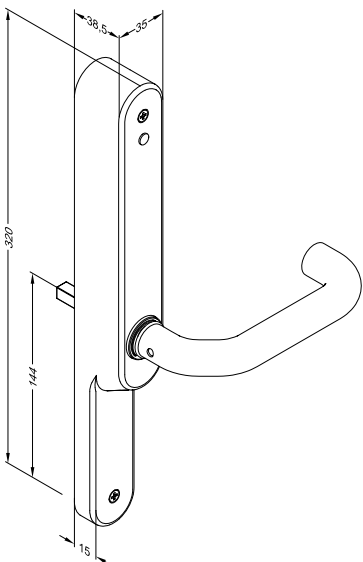
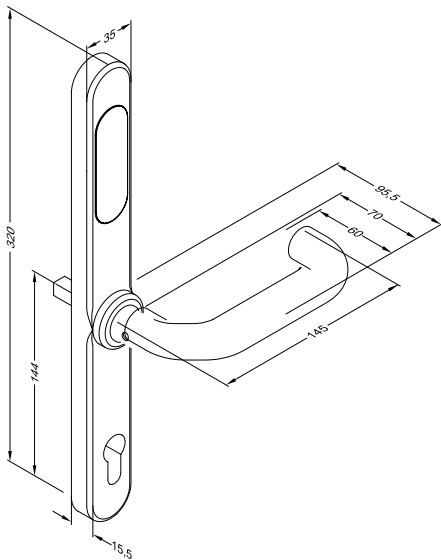
Passendes Zubehör:

Dekorschild-Set, 2 Stück; Edelstahl; bei Bestellung bitte 2 mm zur Türblattdicke dazu addieren

Best. Nr.

496-1080050--35

Türcode-Variante Mit Feuerschutz



Türcode-Variante mit Feuerschutz (Typ 49710 geprüft nach DIN 18 273)

ANYKEY® in der Türcode-Variante mit Codes von 3 bis 8 Stellen (max. 100 Millionen Codierungen) für erhöhte Sicherheitsanforderungen.

Die Vorteile im Überblick

- Sichere Art der Zutrittskontrolle
- Zwischen 1.000 (3-stellig) und 100 Mio. (8-stellig) Codierungen möglich
- Direkt am Beschlag programmierbar
- Stand-alone-Gerät
- Batteriebetrieben (4 x Typ AA)
- Keine zusätzliche Verkabelung notwendig
- Codeverwaltung über Programmier-Code
- Bis zu 39 Benutzer-Codes
- Löschung aller Codes oder Einzellöschung über Codes bzw. Konto möglich
- Kurzzeit- oder Dauerfreigabe
- Tastaturbeleuchtung nachts bei Berührung

Technische Daten

| | |
|--------------------------------|-------------------|
| Ausführung Außenschild | Drücker |
| Schutzart Außenschild | IP 54 |
| Schutzart Innenschild | IP 30 |
| Betriebstemperatur Außenschild | -10 °C bis +60 °C |
| Betriebstemperatur Innenschild | 0 °C bis +60 °C |



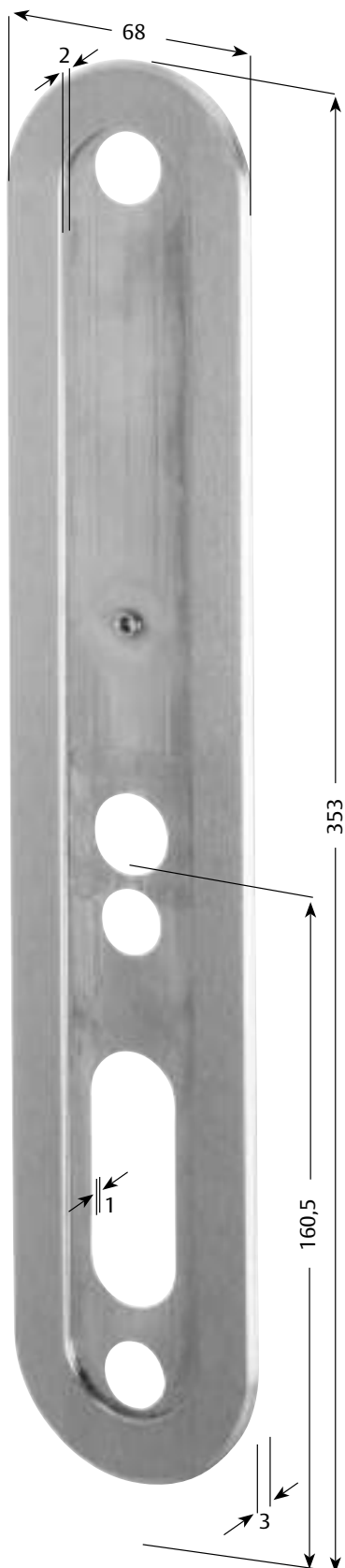
| Vierkant | Türblattdicke | Entfernung | Best. Nr. |
|----------|---------------|------------|--------------------|
| 9 mm | 38-43 mm | 72 mm | 4971090 * 011-B8 * |
| 9 mm | 38-43 mm | 92 mm | 4971090 * 111-B8 * |
| 9 mm | 44-49 mm | 72 mm | 4971091 * 011-B8 * |
| 9 mm | 44-49 mm | 92 mm | 4971091 * 111-B8 * |

Weitere Türblattdicken bis 85 mm möglich (siehe Bestellformular auf Seite 20).

Passendes Zubehör:

Dekorschild-Set, 2 Stück; Edelstahl; bei Bestellung bitte 2 mm zur Türblattdicke dazu addieren

| |
|-----------------|
| Best. Nr. |
| 496-1080050--35 |



Gerüstet für alle Fälle.

Dank der massiven Dekorplatte ist ANYKEY® ein Beschlag für alle Fälle – ideal für Renovierung und Umbau. Mit dem Dekorplatte-Set, bestehend aus zwei Dekorplatten für innen und außen (2 x 1 mm zusätzlich zur Türblattstärke), können hässliche, alte Bohrlöcher und Montagespuren einfach überdeckt werden. Für Vollblattdüren bieten die Dekorplatten außerdem eine vom Design her interessante optische Verbreiterung. Und sie stellen zusätzlich einen weiteren starken Schutz gegenüber Einbruch dar.

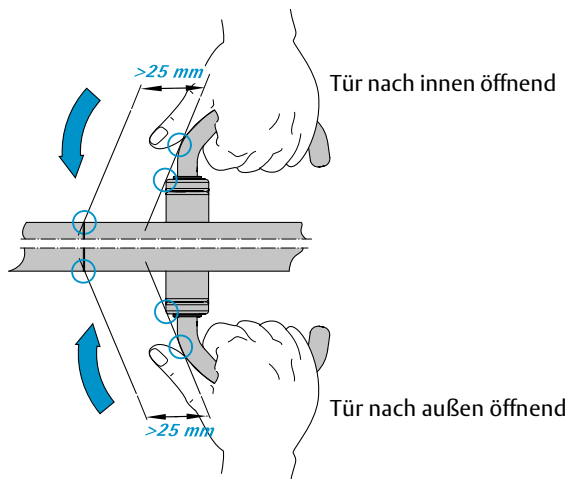
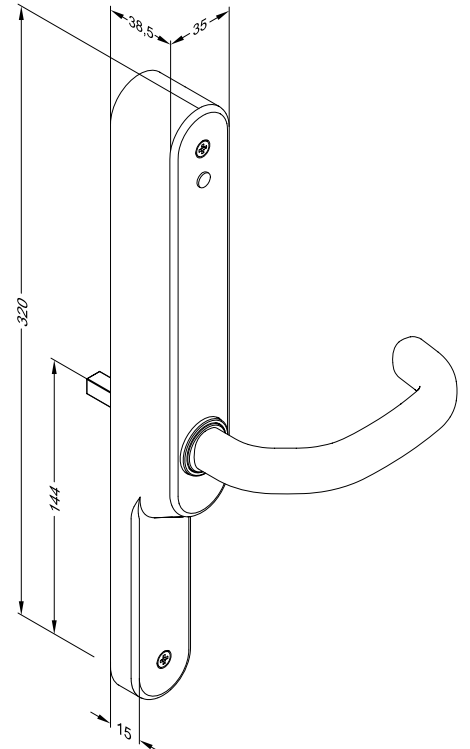
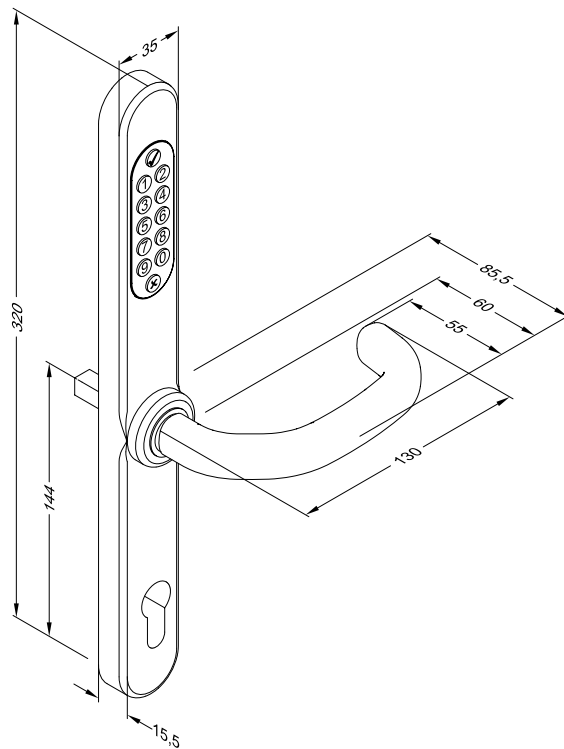


Dekorplatte-Set

Best. Nr.

496-1080050--35

Montage nach Maß

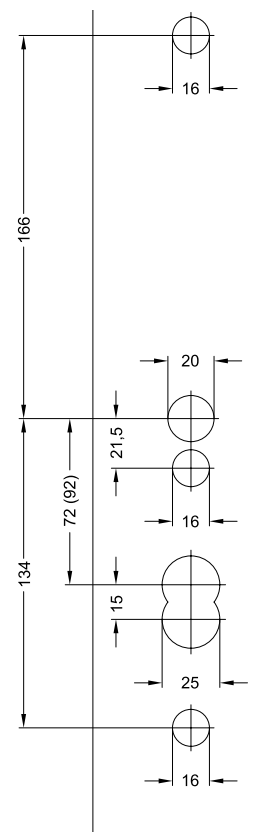


Sicherheitsabstand zwischen Griff und Blendrahmen

Um Verletzungen der Hand bei der Bedienung der Tür zu vermeiden und den Bedienkomfort zu gewährleisten, ist ein Sicherheitsabstand zwischen Griff und Blendrahmen erforderlich. Dieser muss mindestens 25 mm betragen (GUV-V S1)*. Der Abstand zwischen Blendrahmen und Türdrücker wird durch die vier Faktoren Dornmaß, Profilgeometrie, Türblattbreite und Position der Scharniere beeinflusst, die deshalb für die Einhaltung des Sicherheitsabstandes bei der Montage zu berücksichtigen sind.

* GUV: Regeln für Gesundheitsschutz und Sicherheit der Gesetzlichen Unfallversicherungen.

Bohrschema



Eine Bohrschablone aus Karton liegt jeder Verpackung bei.

Checkliste ANYKEY®

Bitte Vorlage ausfüllen und
zurückschicken – fertig!

ASSA ABLOY
Opening Solutions

ASSA ABLOY
Sicherheitstechnik GmbH
Bildstockstraße 20
72458 Albstadt
DEUTSCHLAND
Tel. +49 7431 123-143
Fax +49 7431 123-171
bestellung.effeff@assaabloy.com

Anfrage Bestellung Rückfrage

Absender:

| | |
|-------------------|--------------|
| _____ | _____ |
| Firma | Branche |
| _____ | _____ |
| Ansprechpartner | Email |
| _____ | _____ |
| Telefon | Telefax |
| _____ | _____ |
| Straße / Postfach | PLZ / Ort |
| _____ | _____ |
| Kundennummer | Bestelldatum |

1 Drückervierkant

[mit Feuerschutz-Zulassung:](#)

9 mm

[ohne Feuerschutz-Zulassung](#)

8 mm

10 mm

2 Türblattdicke (bei Verwendung des Dekorplatten-Sets 2 mm dazurechnen)

38-43 mm

68-73 mm

44-49 mm

74-79 mm

50-55 mm

80-85 mm

56-61 mm

86-91 mm

62-67 mm

3 Profilzylinder-Art

Euro-Profilzylinder

Kernziehschutz für Euro-Profilzylinder (Aufpreis)

Schweizer Rundprofilzylinder

Notbestromung

4 Entfernung

Euro-Profilzylinder

72 mm

88 mm

92 mm

Schweizer Rundprofilzylinder

74 mm

94 mm

_____ weitere Entfernung auf Anfrage

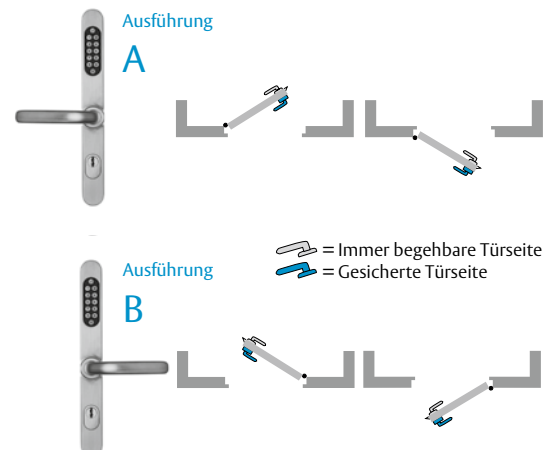
5 Beschlagsrichtung / Anzahl

Beschlagsrichtung **Ausführung A** _____ Stück

Beschlagsrichtung **Ausführung B** _____ Stück

6 Dekorplatten-Set (Aufpreis)

_____ Stück (immer im Zweier-Set)



Per Fax an:

+49 7431 123-171 (Deutschland)

+49 7431 123-258 (weltweit)

Per Mail an:

bestellung.albstadt@assaabloy.com

Bestell-Formular

Vorlage kopieren, ausfüllen und zurück faxen!

ASSA ABLOY
Sicherheitstechnik GmbH
Bildstockstraße 20
72458 Albstadt
DEUTSCHLAND
Tel. +49 7431 123-143
Fax +49 7431 123-171
bestellung.effeff@assaabloy.com

Kunden-Nr.:

Absender:

Firma

Branche

Ansprechpartner

Telefon

Telefax

E-Mail

Straße / Postfach

PLZ / Ort

Datum:

| Artikelnummer | Menge |
|---------------|-------|
| | |
| | |
| | |
| | |
| | |
| | |
| | |
| | |
| | |
| | |
| | |

Einfach per Fax an:

+49 7431 123-171 (Deutschland)

+49 7431 123-258 (weltweit)

Schnell-Bestellung – auch per E-Mail:

Als bewährter Partner für Türöffner-Systeme ist ASSA ABLOY Sicherheitstechnik für eine zuverlässige und schnelle Lieferung bekannt.

Dabei bieten wir Ihnen zwei Bestellmöglichkeiten: Sie können uns das ausgefüllte Formular faxen oder Ihre Wünsche per E-Mail an die Adresse **bestellung.effeff@assaabloy.com** schicken.

Angebot und Lieferung erfolgt gemäß unserer Verkaufs- und Lieferbedingungen.

Unsere Produkte

Qualität, Know-how und Innovation



Elektro-Türöffner

Mit einem elektrischen Türöffner lässt sich eine Tür einfach auf Knopfdruck entriegeln – ohne dass Sie selbst zur Tür gehen müssen. effeff-Türöffner bieten ein Höchstmaß an Sicherheit und Komfort und für jede Einbausituation den passenden Türöffner. Das garantieren wir weltweit, denn effeff trägt sowohl den nationalen, als auch den internationalen Bestimmungen und Vorschriften Rechnung.

Im Bereich der zertifizierten bzw. Sicherheitstüröffner überzeugt effeff mit durchdachten Lösungen für Rauchschutztüren, Feuerschutztüren und Türen im Verlauf von Rettungswegen. Unsere breite Palette für

besonders hohe Sicherheitskriterien bietet Lösungen für Glas-, Schiebe- und Reinraumtüren sowie für Türen in explosionsgefährdeten Bereichen oder Schleusenanlagen.

- Standardtüröffner
- Rauch- und Feuerschutztüröffner
- Fluchttüröffner
- Sondertüröffner
- Zubehör



MEDIATOR®

Die Haustür im Mehrfamilienhaus – ein Objekt, das ständig Probleme schafft. Die einen schließen immer ab, die anderen nie.

Mit dem MEDIATOR® bietet die ASSA ABLOY Sicherheitstechnik GmbH jetzt eine ebenso einfache wie geniale Lösung: Das innovative System aus einem selbstverriegelnden Fluchttürschloss und einem elektrischen effeff-Lineartüröffner stellt sicher, dass sich die Tür selbsttätig verriegelt, sobald sie ins Schloss fällt.

Gleichzeitig ist es möglich, von der eigenen Wohnung aus die Tür für Besucher über den Türöffner freizugeben.

Aber der MEDIATOR kann noch viel mehr:

Die Tür kann trotz der Verriegelung von innen jederzeit über den Türdrücker geöffnet werden. Das bedeutet: Im Gefahrenfall kann jeder das Haus verlassen – ob er nun einen Schlüssel hat oder nicht. Schnell, unkompliziert und äußerst kostengünstig kann damit eine Um- oder Nachrüstung von Haustüren in Mehrfamilienhäusern erfolgen.



Sicherheitsschlösser

„Sicherheitsschloss“ ist die treffendste Beschreibung für die effeff-Schlösser. Sicherheit beschreibt im deutschen Sprachgebrauch sowohl den Schutz von Leib & Leben (im Englischen Safety) als auch die Bewahrung von Sachwerten vor unbefugtem Zugriff (im Englischen Security).

Alle diese Eigenschaften finden sich in den Schloss-Produkten von effeff wieder. Die Sicherheitsschlösser von effeff garantieren mit Anti-Panikfunktion und Selbstverriegelung höchste mechanische Sicherheit verbunden mit komfortabelster Bedienung für den Anwender.



Zutrittskontrolle

Ob Haupt- oder Nebeneingang, Tresorraum, Entwicklungsabteilung oder Labor:

Es gibt Bereiche im Gebäude, die sind „Verschluss-sache“. Zutrittskontrollanlagen regeln auf effektive Weise den Zugang des berechtigten Personenkreises zu geschützten Bereichen, ohne diesen unnötig zu behindern. Die einfache Lösung für mehr Sicherheit! effeff-Zutrittskontrollanlagen schützen und kontrollieren Gebäude, einzelne Räume oder andere sicherheitsrelevante Bereiche.

Abgestimmt auf die jeweiligen spezifischen Sicherheitsanforderungen stehen eine breite Palette unterschied-

licher Technologien, Geräte und Anlagen zur Verfügung. effeff-Zutrittskontrollanlagen erfüllen die individuellen Anforderungen unserer Kunden und werden in Privathäusern, in Behörden, im Gesundheitssektor, in Freizeitanlagen, Verwaltungen, Industrie- und Produktionsgebäuden eingesetzt.

- Zutrittskontrollanlagen
- Mechatronische Zylinder
- Mechatronische Beschläge
- Mechatronische Türdrücker
- Mechatronische Schlösser



Rettungswegtechnik

Die Forderung nach kompromissloser Sicherheit für Menschen und dem höchstmöglichen Schutz von Sachwerten erfüllt effeff umfassend mit seinen Rettungswegsystemen. Vertrauen Sie im Gefahrenfall auf unser Know-how und unsere Zuverlässigkeit. Unsere Rettungswegsysteme gewährleisten einen sicheren Betrieb der Fluchttür, unabhängig davon, ob die Tür automatisch verriegelt oder berechtigt benutzt werden soll. Eine sichere Nutzung der Fluchtwege im Gefahrenfall ist jederzeit gewährleistet.

Elektrische Fluchttür-Steuerungssysteme von effeff garantieren Schutz und Sicherheit zum Beispiel in

Kaufhäusern, Schulen, Kindergärten, Bürogebäuden, Flughäfen und Messehallen.

Auch für Ihre besonderen Anwendungen, wie z. B. geschlossene Abteilungen in Kliniken, haben wir die passende Lösung.

- Fluchttürverriegelung
- Fluchttürüberwachung



Elektro-Riegel

effeff Elektro-Riegel sind die zuverlässige Ergänzung zu Schloss und Türöffner und finden bei besonderen Anforderungen Verwendung, beispielsweise bei Spezialtüren (z. B. Pendel- oder Schiebetüren), wo sie häufig als zusätzliche Verriegelung eingesetzt werden. Bei Türriegeln mit integriertem Rückmeldekontakt kann der Verriegelungszustand überwacht werden, so dass beispielsweise eine Anlage nur anlaufen kann, wenn die betreffende Tür auch sicher verriegelt ist. Die Anwendungsmöglichkeiten reichen von der einfachen Schublade über Aufzugstüren bis hin zu Hochsicherheits-Bereichen.

- Türriegel
- Hochsicherheitsriegel
- Motorriegel
- Kompaktverriegelung



Elektro-Haftmagnete

Eine große Auswahl an Magneten unterschiedlichster Bauform ist ein wichtiger Bestandteil der effeff-Verriegelungsprodukte.

Die effeff-Palette beinhaltet zugelassene Varianten für die Verriegelung von Rettungswegtüren sowie Standard-Magnete. Dank geräuscharmer Funktionsweise und der besonderen Vorteile für die nachträgliche Montage eignen sich Magnete hervorragend zur zusätzlichen Verriegelung von Türen.

- Elektro-Magnete für Türen im Innen- und Außenbereich
- Elektro-Magnete für Fluchttüranwendungen
- Elektro-Magnete für Feuerschutztüren
- Elektro-Magnete zur Aufhaltung von Türen
- Zubehör



Feststellanlagen

effeff-Feststellanlagen sichern feuerhemmende Türen, die im täglichen Betriebsablauf offen sein müssen. Im Normalfall hält der Feststeller die Tür geöffnet. Brandmelder überwachen die kritischen Zonen. Sobald Rauch gemeldet wird, löst der Feststellmechanismus die Tür. Die Feuerschutztüren schließen sich und verhindern das Ausbreiten von Brand- und Rauchgasen auf benachbarte Räume und Gebäude und schränken die Ausweitung des Feuers ein.

Befinden sich noch Personen in der Brandregion, können diese durch die Türen entkommen, der Türschließer sorgt nach jedem Durchgang zuverlässig für rauchdicht verschlossene Türen.

- Brandmelder
- Rauchschuttschalter
- Haftmagnete und Gegenplatten
- Unterbrecher-Taster

Die ASSA ABLOY Gruppe ist der Weltmarktführer in Zugangslösungen. Jeden Tag helfen wir Menschen, sich sicherer und geborgener zu fühlen und eine offenere Welt zu erleben.

ASSA ABLOY
Opening Solutions

ASSA ABLOY
Sicherheitstechnik GmbH
Bildstockstraße 20
72458 Albstadt
DEUTSCHLAND
Tel. +49 7431 123-0
Fax +49 7431 123-240
albstadt@assaabloy.com
www.assaabloyopeningsolutions.de

ASSA ABLOY
Austria GmbH
Hütteldorfer Straße 216 c
1140 Wien
AUSTRIA
Tel. +43 1 212 51 11
wien@assaabloy.com
www.assaabloyopeningsolutions.at

Elektro-Türöffner von effeff



Elektro-Türöffner der Modellreihe 118


ASSA ABLOY

Standard-, Rauchschutz- und Feuerschutztüröffner

Experience a safer
and more open world



Wir über uns.
Was immer Sie sichern, schützen, bewahren wollen –
wir haben die passende Technik dazu.

 **effeff**
ASSA ABLOY



Elbphilharmonie Hamburg

Neue Wege beschreiten, moderne Techniken nutzen und innovative Ideen sicher umsetzen. Seit seine Gründung im Jahr 1936 hat sich das Unternehmen effeff aus Albstadt durch eine konsequente Strategie zum Marktführer im Bereich Türsteuerungssysteme entwickelt.

Nach dem Start der Türöffnerproduktion im Jahr 1947 wurde stufenweise ein umfassendes Produktprogramm erarbeitet, das heute bis aufs Detail aufeinander abgestimmte Systemlösungen rund um die Tür anbietet.



HafenCity Universität Hamburg

Seit dem 1. Februar 2000 ist effeff Teil der ASSA ABLOY-Gruppe mit Sitz in Stockholm und fusionierte Anfang 2005 mit der ebenfalls zur Gruppe gehörenden IKON GmbH Präzisionstechnik, Berlin, zur ASSA ABLOY Sicherheitstechnik GmbH.

Die am Markt bekannten und bewährten Marken IKON und effeff bleiben unter dem Dach der ASSA ABLOY Sicherheitstechnik GmbH bestehen, ebenso die Produktions- und Vertriebsstandorte Berlin und Albstadt.



Bauhaus Dessau

ASSA ABLOY ist der weltweit führende Hersteller und Lieferant von mechanischen und elektromechanischen Schlössern und damit verbundenen Produkten. Unsere Kunden profitieren vom umfangreichen Know-how der weltweit größten Unternehmensgruppe, die rund um den Globus von A bis Z alles für mehr Komfort undmehr Sicherheit anbietet.



Stadtbibliothek Stuttgart

Wir stehen Ihnen mit Rat und Tat zur Seite.

Die Experten von der ASSA ABLOY Sicherheitstechnik beraten Sie gerne, welches Produkt für welche Einbausituation am besten geeignet ist.

Hotline Technische Beratung

+49 7431 123-381

Technische Beratung

In puncto technischer Beratung werden Sie bei uns von Profis unterstützt, die Ihnen bei jeder Frage zur Technik weiterhelfen. Natürlich können Sie sich auch mit Spezialisten für Detailfragen in Sachen technischer Objektberatung oder Key Accounts verbinden lassen.

Hotline Verkauf / Auftragsabwicklung

+49 7431 123-143

Beratung Verkauf / Auftragsabwicklung

Mit unserer kaufmännischen Kundenberatung können Sie alle Fragen rund um Ihre Bestellung, zum Beispiel nach dem Stand der Auftragsabwicklung, nach dem Liefertermin, Bestelländerungen, aber auch Retouren oder Garantiefragen klären. Nutzen Sie diese einfache und schnelle Möglichkeit, um sich zu informieren oder sich von unseren Fachleuten helfen zu lassen. Wir tun das gerne.



Schulungen / Seminare / Trainings

Online informieren wir Sie über unser umfassendes Schulungsprogramm mit kostenlosem Training in unserer ASSA ABLOY Academy und vielen weiteren Seminaren www.effeff.de → Bereich **Service**.

Messen

effeff finden Sie auf vielen nationalen und internationalen Messen. Die genauen Termine entnehmen Sie bitte unserer Internetseite: www.effeff.de

Unser Produktkatalog im Internet unter www.effeff.de

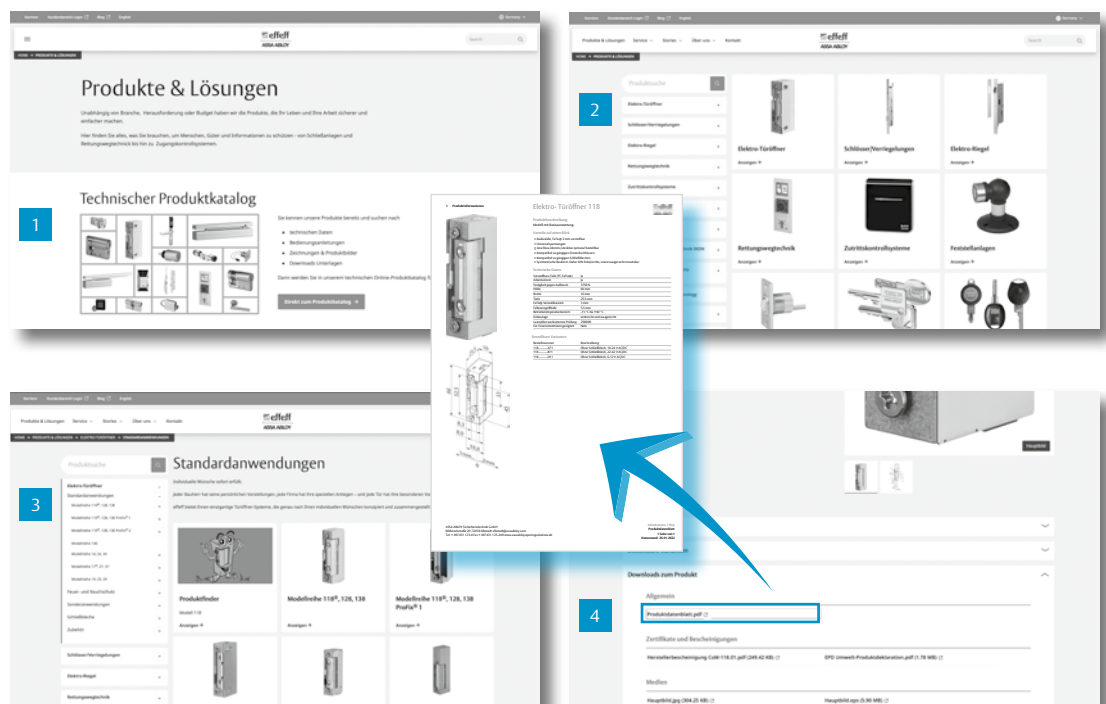
Schnell und aktuell!
Umfassende Produkt-
informationen zu jeder
Zeit.

1 Übersichtliche Gliederung nach unseren Produktbereichen...

2 und durch die einfache Kapitelstruktur werden Sie durch die Datenbank navigiert, ...

3 ... um dann den gewünschten Artikel zu finden.

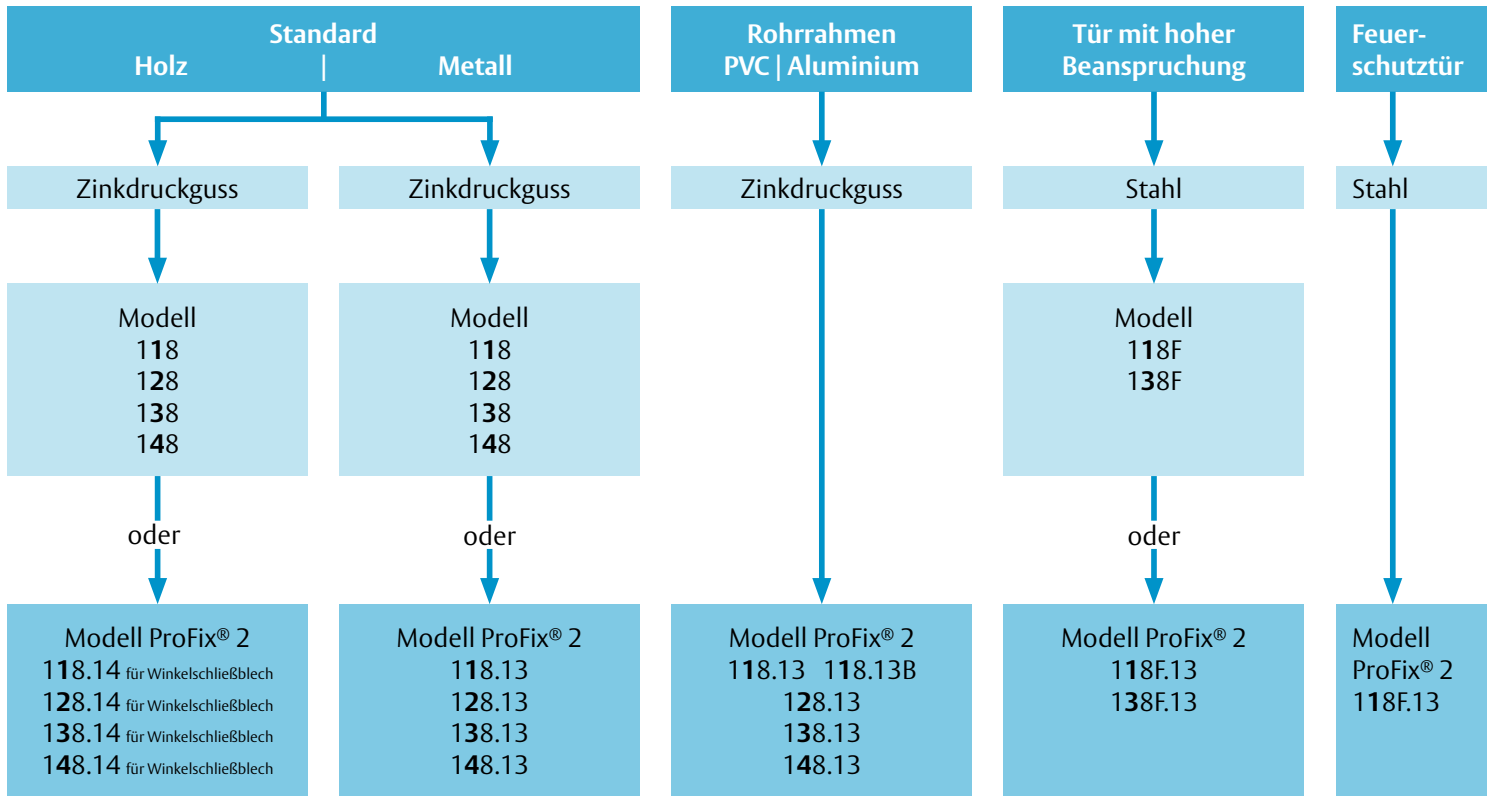
4 Unter „Downloads zum Produkt“ können Sie über einfaches Anklicken sich ein ausführliches Datenblatt generieren.



| | |
|---|------------------|
| Wir über uns | 2 – 3 |
| Service , Support und Internet | 4 |
| Modellreihe 118 im Überblick | 6 – 8 |
| Modellreihe 118 für Standardanwendungen | |
| Modell 118, Arbeitsstrom | 10 – 28 |
| Modell 128, Arretierung | 29 – 31 |
| Modell 138, Ruhestrom | 32 – 35 |
| Modell 148, Arretierung | 36 – 37 |
| Modell 118 ProFix® 2, Arbeitsstrom | 38 – 48 |
| Modell 128 ProFix® 2, Arretierung | 49 – 50 |
| Modell 138 ProFix® 2, Ruhestrom | 51 – 53 |
| Modell 148 ProFix® 2, Arretierung | 54 – 55 |
| Bestellnummernübersicht | 56 – 57 |
| Modellreihe 118T für Magnetfallenschlösser | |
| Modell 118T, Arbeitsstrom | 59 – 63 |
| Modell 138T, Ruhestrom | 64 – 67 |
| Modell 148T, Arbeitsstrom | 68 – 70 |
| Modell 9318 Unistrike, Arbeitsstrom | 71 – 74 |
| Modell 9338 Unistrike, Ruhestrom | 75 – 76 |
| Bestellnummernübersicht | 77 |
| Modellreihe 118S für Rauchschutztüren | |
| Modell 118S, Arbeitsstrom | 79 – 82 |
| Modell 118S ProFix® 2, Arbeitsstrom | 83 – 86 |
| Bestellnummernübersicht | 87 |
| Modellreihe 118F für Feuerschutztüren | |
| Modell 118F, Arbeitsstrom | 89 – 90 |
| Modell 118F ProFix® 2, Arbeitsstrom | 91 – 94 |
| Bestellnummernübersicht | 95 |
| Varianten und Sonderlösungen der effeff Modellreihe 118, 118S und 118F | 96 |
| Schließbleche | |
| Allgemeines | 98 |
| Winkelschließbleche ProFix® 2 | 99 – 104 |
| Flachschließbleche, Flachschließbleche ProFix® 2 | 105 – 113 |
| Kurze Flachschließbleche ProFix® 2 | 114 – 117 |
| Lappenschließbleche ProFix® 2 | 118 – 127 |
| U-Schließblech | 128 |
| Zubehör | |
| Austauschstücke | 130 – 134 |
| Anschlusskabel (steckbar), Zwischenstück, Vorlastelektronik 760-12 | 135 |
| Aufschraubstücke für Modelle 118 und 118S | 136 |
| Automatische Türsteuerung Modell 750 | 137 |
| Umschaltgerät Modell 7410-10 | 138 |
| Steuerungen, Relais, Umschaltgerät | 139 |
| Netzteile | 140 |
| Überwachungskontakte | 141 – 143 |
| Allgemeine Informationen | 145 – 155 |
| Programmübersicht | 156 – 157 |
| Bestell-Formular | 158 |

Die effeff-Modellreihe im Überblick

Türtypen, einflügelig



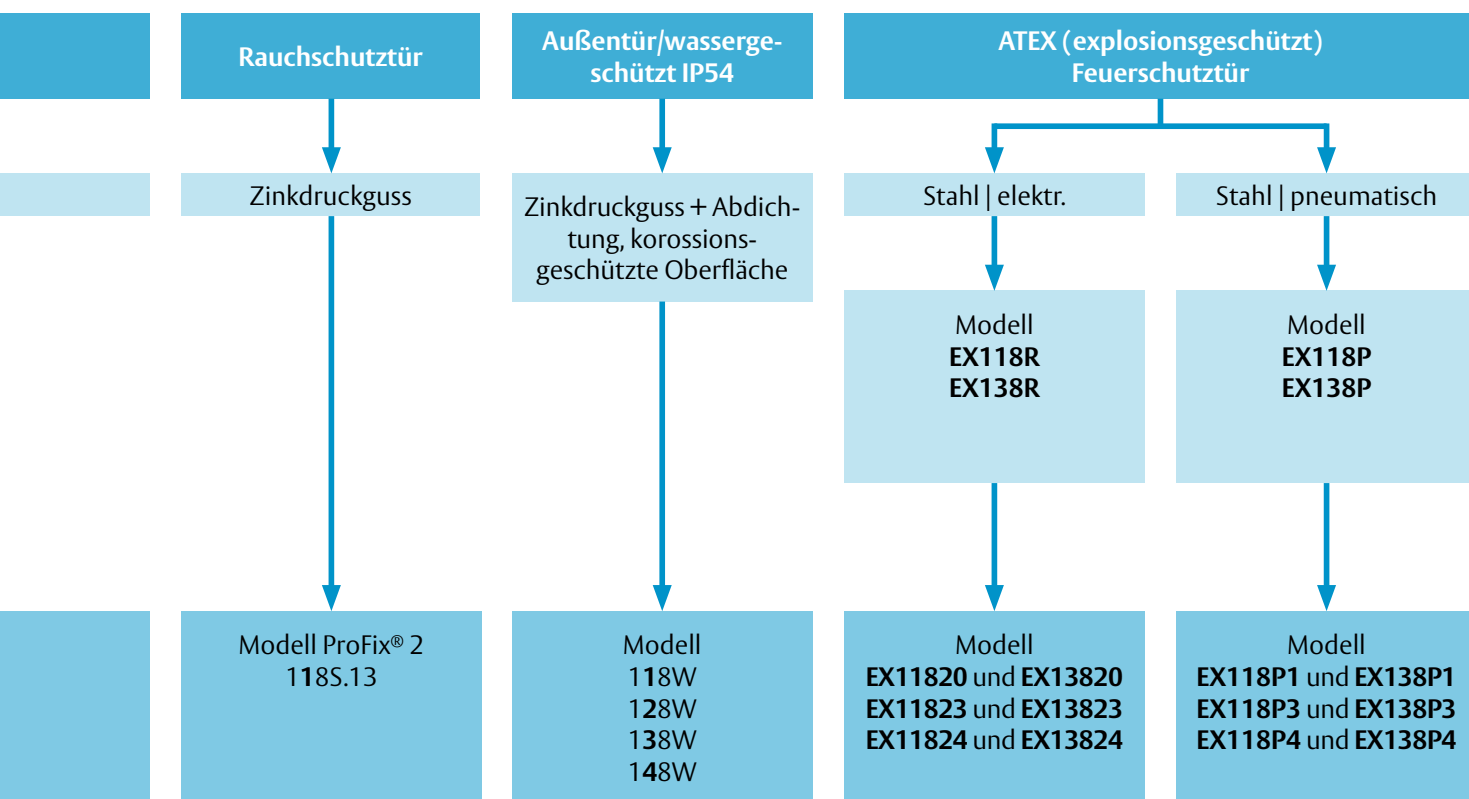
Die Funktionsweisen

- 1 = Arbeitsstrom: Türöffner entriegelt bei Stromzufuhr, die Türe kann während der Bestromungsdauer geöffnet werden.
- 2 = Arretierung: Türöffner entriegelt bei kurzzeitiger Stromzufuhr und bleibt solange entriegelt bis die Türe einmal geöffnet wird.
- 3 = Ruhestrom: Türöffner verriegelt bei Stromzufuhr. Wird die Stromzufuhr unterbrochen, z.B. durch einen Schalter, kann die Türe geöffnet werden.
- 4 = Wechselarretierung: wie 2) Ausführung ohne Arretierungsstift in der Türöffnerfalle.

Spannungen

- Arbeitsstrom Spulen
A7: 10-24 V AC/DC (11-13 V 100% ED)
B7: 22-42 V AC/DC (22-26 V 100% ED)
Ruhestrom Spulen
E9: 12 V DC
F9: 24 V DC
ATEX
Z3: 15V DC (EX-I-Stromversorgung verwenden)

Türtypen, einflügelig



Anwendung

Türöffner aus Zinkdruckguss

- Anzahl der Begehungen < 80 / Tag
- 3750 N Festigkeit gegen Aufbruch

Türöffner aus Stahl

- Anzahl der Begehungen > 80 / Tag
- 9000 N Festigkeit gegen Aufbruch

Alle Modelle sind als ProFix®2-, ProFix®1-Version oder ohne Schlossfallenführung erhältlich.

(ProFix = Türöffner mit Schlossfallenführung und FaFix-Falle)

Austauschstücke/ Aufsraubstücke, weitere Varianten und Sonderlösungen finden Sie im Technikkatalog oder auch in unserem umfangreichen Online-Produktkatalog:
www.assaabloy.com/de

Oder sprechen Sie einfach Ihren Fachberater an.



Die effeff-Modellreihe 118, 118S, 118F und 118W

Eine Bauform, viele Anwendungsmöglichkeiten, hohe Flexibilität.

Werksintern geprüft gemäß DIN EN 14846:2008-11.

Extern geprüft beim Materialprüfungsamt (MPA)

Standardanwendungen (Baureihe 118, 128, 138, 148)

Standard-Türöffner kommen zum Einsatz, wo Zuhaltung und Komfort kombiniert werden sollen und dabei keine Anforderungen bezüglich Rauch- und Feuerschutz gestellt werden.

Typische Anwendungsgebiete sind:

- Haustüren im Einfamilienhaus
- Haupteingangstür im Mehrfamilienhaus
- Objektüren ohne Anforderung an Rauch- bzw. Feuerschutz
- Eingangstüren in Büro- und Geschäftsgebäuden (z.B. Arzt, Friseur, etc.)
- Zusatzverriegelungen und Personen-Schleusen mit Ruhestromtüröffner Modell 138
- Für den Außenbereich empfehlen wir die Modellreihe 118W.
- effeff bietet Ihnen eine Türöffnermodellreihe im Segment „Standardtüröffner“, die Ihre individuellen Anforderungen erfüllt.

Rauch- und Feuerschutz (Baureihen 118S und 118F)

Feuerschutztüröffner und Rauchschutztüröffner sind für den Einsatz in Feuerschutztüren und Rauchschutztüren konzipiert. An diese Türen werden besonders hohe Anforderungen gestellt, so auch an die Elektro-Türöffner der Modellreihe 118F („F“ für „fire“) und 118 S („S“ für „smoke“).

Typische Anwendungsgebiete sind:

- Feuerschutztüren im Objektbereich, z.B. 1-flügelig oder 2-flügelig in Krankenhäusern, Flughäfen, Behörden etc.
- Multifunktions Türen z.B. in industriellen Bauten
- Rauchschutztüren z.B. in Hotels, Behörden etc.
- effeff bietet Ihnen eine Türöffnermodellreihe im Segment „Feuer- und Rauchschutztüröffner“, die Ihre individuellen Anforderungen erfüllt.

Steckanschluss ist optional bestellbar.

Beispiel:

118E-----AS1

S = Steck- und Klemmanschluss)



Die Elektrotüröffner der Modellreihe 118 haben durchgängig dieselbe kompakte Bauform. Für die Ausführung mit steckbarem Anschluss sind Anschlusskabel (siehe Zubehör) erhältlich.



Elektro-Türöffner Modell 118 für Standardanwendungen

Arbeitsstrom 118

Technische Daten



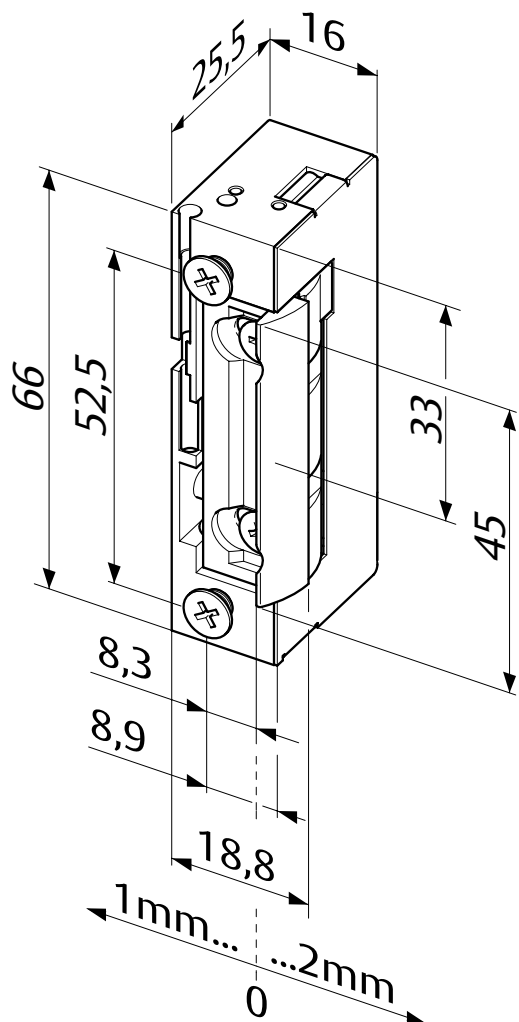
Minimale Einbaumaße - maximale Wirkung effeff-Standard-Türöffner 118 mit FaFix® (FF)

Modell mit Basisausstattung.

Die Vorteile im Überblick

- Radiusfalle, FaFix® 3 mm verstellbar
- Universalspannungen
- Anschluss klemm-/steckbar optional bestellbar
- Kompatibel zu gängigen Einsteckschlössern
- Kompatibel zu gängigen Schließblechen
- Symmetrische Bauform. Daher DIN links/rechts, sowie waagrecht einsetzbar

| Elektrische Daten | 10-24 V AC/DC | 22-42 V AC/DC |
|--------------------------------------|------------------------------|-----------------------------|
| Dauerstromfest | 11-13 V DC | 22-26 V DC |
| Nennwiderstand | 43 Ω | 200 Ω |
| AC-Stromaufnahme | 250 mA (12V) 500 mA (24V) | 60 mA (24V) |
| DC-Stromaufnahme (stabilisiert) | 280 mA (12V) 560 mA (24V) | 120 mA (24V) |
| Max. Fallenvorlast AC | 200 N (12V) >350 N (24V) | 200 N (24V) >350 N (42V) |
| Max. Fallenvorlast DC (stabilisiert) | 50 N (12V) 200 N (24V) | 50 N (22V) 200 N (42V) |



| Leistungsmerkmale | |
|----------------------------------|---|
| Verstellbare Falle (FF, FaFix®) | • |
| Verstellbarer Türöffner (F, Fix) | |
| Rückmeldekontakt (RR) | |
| Mechanische Entriegelung (E) | |
| Bipolare Schutzdiode | |
| Arbeitsstrom | • |
| Ruhestrom | |
| Arretierung | |

| Technische Daten | |
|---------------------------------|-------------------------|
| Festigkeit gegen Aufbruch | 3750 N |
| Höhe | 66 mm |
| Breite | 16 mm |
| Tiefe | 25,5 mm |
| FaFix® Verstellbereich | 3 mm |
| Falleneingrifftiefe | 5,5 mm |
| Betriebstemperaturbereich | -15 °C bis +40 °C |
| Einbaulage | senkrecht und waagrecht |
| Lastzyklen werksinterne Prüfung | 250000 |
| Brandschutztauglichkeit | Nein |

| DIN-Richtungen | |
|----------------|---|
| Universal | 1 |

| Spannung | |
|---------------|----|
| 10-24 V AC/DC | A7 |
| 22-42 V AC/DC | B7 |

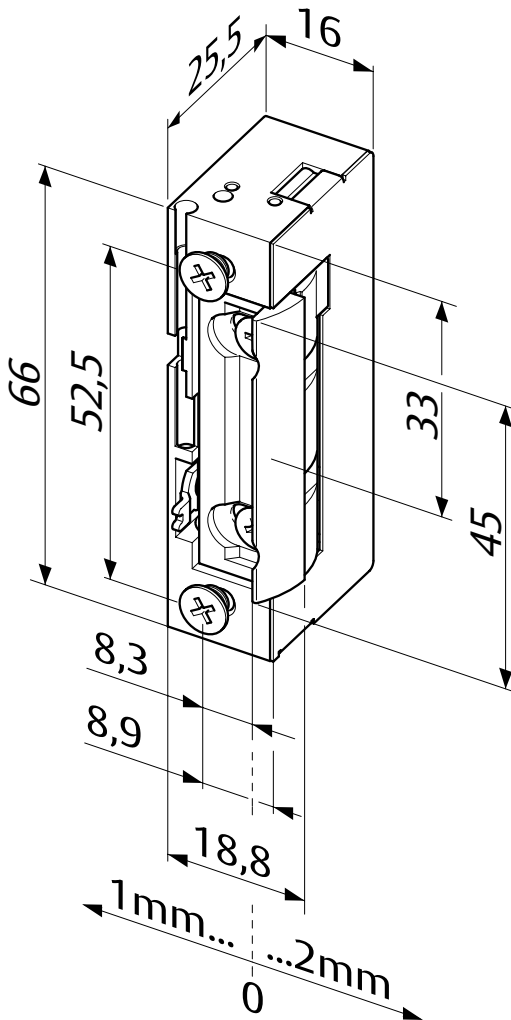
| Best. Nr. | |
|-----------|-------|
| 118----- | * * * |

Bestellinfo für den Anschluss klemm-/steckbar:

10-24 V AC/DC ...--AS 1
22-42 V AC/DC ...--BS 1

Arbeitsstrom 118E

Technische Daten



Minimale Einbaumaße - maximale Wirkung effeff-Standard-Türöffner 118 mit FaFix® (FF)

Modell mit mechanischer Entriegelung (Tagesentriegelung).

Die Vorteile im Überblick

- Radiusfalle, FaFix® 3 mm verstellbar
- Universalspannungen
- Anschluss klemm-/steckbar optional bestellbar
- Kompatibel zu gängigen Einsteckschlössern
- Kompatibel zu gängigen Schließblechen
- Symmetrische Bauform. Daher DIN links/rechts, sowie waagrecht einsetzbar

| Elektrische Daten | 10-24 V AC/DC | 22-42 V AC/DC |
|--------------------------------------|------------------------------|-----------------------------|
| Dauerstromfest | 11-13 V DC | 22-26 V DC |
| Nennwiderstand | 43 Ω | 200 Ω |
| AC-Stromaufnahme | 250 mA (12V) 500 mA (24V) | 60 mA (24V) |
| DC-Stromaufnahme (stabilisiert) | 280 mA (12V) 560 mA (24V) | 120 mA (24V) |
| Max. Fallenvorlast AC | 200 N (12V) >350 N (24V) | 200 N (24V) >350 N (42V) |
| Max. Fallenvorlast DC (stabilisiert) | 50 N (12V) 200 N (24V) | 50 N (22V) 200 N (42V) |

Leistungsmerkmale

| | |
|----------------------------------|---|
| Verstellbare Falle (FF, FaFix®) | • |
| Verstellbarer Türöffner (F, Fix) | • |
| Rückmeldekontakt (RR) | |
| Mechanische Entriegelung (E) | • |
| Bipolare Schutzdiode | |
| Arbeitsstrom | • |
| Ruhestrom | |
| Arretierung | |

Technische Daten

| | |
|---------------------------------|-------------------------|
| Festigkeit gegen Aufbruch | 3750 N |
| Höhe | 66 mm |
| Breite | 16 mm |
| Tiefe | 25,5 mm |
| FaFix® Verstellbereich | 3 mm |
| Falleneingriffstiefe | 5,5 mm |
| Betriebstemperaturbereich | -15 °C bis +40 °C |
| Einbaulage | senkrecht und waagrecht |
| Lastzyklen werksinterne Prüfung | 250000 |
| Brandschutztauglichkeit | Nein |

DIN-Richtungen

| | |
|-----------|---|
| Universal | 1 |
|-----------|---|

Spannung

| | |
|---------------|----|
| 10-24 V AC/DC | A7 |
| 22-42 V AC/DC | B7 |

Best. Nr.

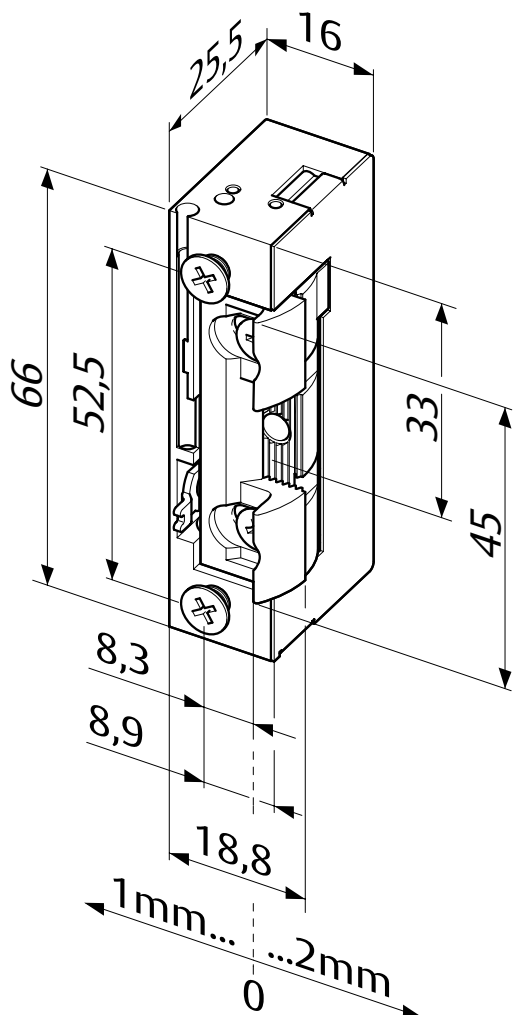
| | |
|-----------|-------|
| 118E----- | * * * |
|-----------|-------|

Bestellinfo für den Anschluss klemm-/steckbar:

| | |
|---------------|-----------|
| 10-24 V AC/DC | ...--AS 1 |
| 22-42 V AC/DC | ...--BS 1 |

Arbeitsstrom 118E130

Technische Daten



Minimale Einbaumaße - maximale Wirkung effeff-Standard-Türöffner 118 mit FaFix® (FF)

Modell mit mechanischer Dauerentriegelung der Türöffnerfalle. Geeignet für den Einsatz in Verbindung mit Rollfallenschlössern oder Fallenrutsche.

Die Vorteile im Überblick

- Radiusfalle, FaFix® 3 mm verstellbar
- Universalspannungen
- Anschluss klemm-/steckbar optional bestellbar
- Kompatibel zu gängigen Einsteckschlössern
- Kompatibel zu Schließblechen mit Fallenrutsche
- Symmetrische Bauform. Daher DIN links/rechts, sowie waagrecht einsetzbar

| Elektrische Daten | 10-24 V AC/DC | 22-42 V AC/DC |
|--------------------------------------|------------------------------|-----------------------------|
| Dauerstromfest | 11-13 V DC | 22-26 V DC |
| Nennwiderstand | 43 Ω | 200 Ω |
| AC-Stromaufnahme | 250 mA (12V) 500 mA (24V) | 60 mA (24V) |
| DC-Stromaufnahme (stabilisiert) | 280 mA (12V) 560 mA (24V) | 120 mA (24V) |
| Max. Fallenvorlast AC | 200 N (12V) >350 N (24V) | 200 N (24V) >350 N (42V) |
| Max. Fallenvorlast DC (stabilisiert) | 50 N (12V) 200 N (24V) | 50 N (22V) 200 N (42V) |

| Leistungsmerkmale | |
|----------------------------------|---|
| Für Fallenrutsche | • |
| Verstellbare Falle (FF, FaFix®) | • |
| Verstellbarer Türöffner (F, Fix) | |
| Rückmeldekontakt (RR) | |
| Mechanische Entriegelung (E) | • |
| Bipolare Schutzdiode | |
| Arbeitsstrom | • |
| Ruhestrom | |

| Technische Daten | |
|---------------------------------|-------------------------|
| Festigkeit gegen Aufbruch | 3750 N |
| Höhe | 66 mm |
| Breite | 16 mm |
| Tiefe | 25,5 mm |
| FaFix® Verstellbereich | 3 mm |
| Falleneingrifftiefe | 5,5 mm |
| Betriebstemperaturbereich | -15 °C bis +40 °C |
| Einbaulage | senkrecht und waagrecht |
| Lastzyklen werksinterne Prüfung | 250000 |
| Brandschutztauglichkeit | Nein |

| DIN-Richtungen | |
|---------------------|------------|
| Universal | 1 |
| Spannung | |
| 10-24 V AC/DC | A7 |
| 22-42 V AC/DC | B7 |
| Best. Nr. | |
| 118E130----- | *** |

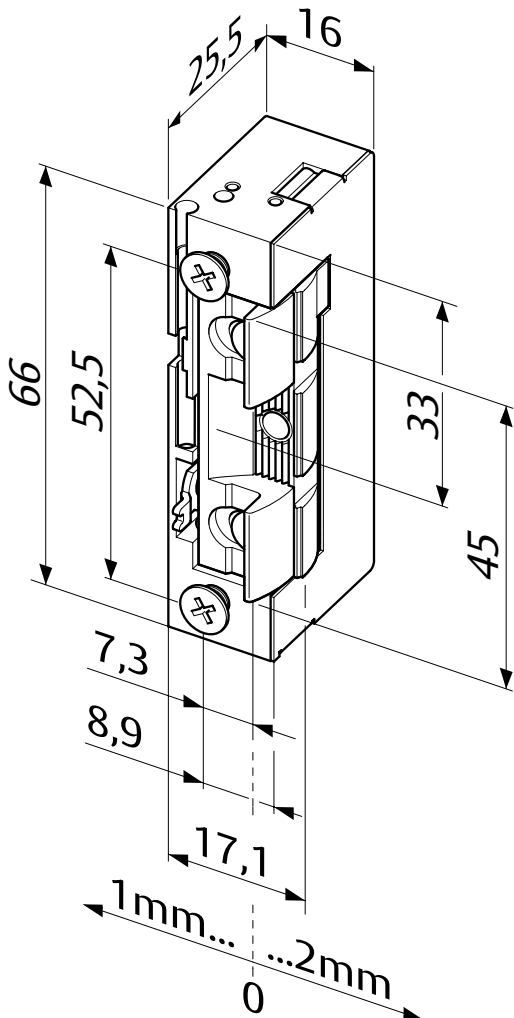
Bestellinfo für den Anschluss klemm-/steckbar:

10-24 V AC/DC ...-AS 1

22-42 V AC/DC ...-BS 1

Arbeitsstrom 118E190

Technische Daten



Minimale Einbaumaße - maximale Wirkung effeff-Standard-Türöffner 118 mit FaFix® (FF)

Modell mit mechanischer Dauerentriegelung der Türöffnerfalle. Geeignet für den Einsatz in Verbindung mit Rollfallenschlossern oder Fallenrutsche.

Die Vorteile im Überblick

- Radiusfalle, FaFix® 3 mm verstellbar
- Universalspannungen
- Anschluss klemm-/steckbar optional bestellbar
- Aufschraubstück aus Messing
- Kompatibel zu gängigen Einsteckschlössern
- Kompatibel zu Schließblechen mit Fallenrutsche
- Symmetrische Bauform. Daher DIN links/rechts, sowie waagrecht einsetzbar

| Elektrische Daten | 10-24 V AC/DC | 22-42 V AC/DC |
|--------------------------------------|------------------------------|-----------------------------|
| Dauerstromfest | 11-13 V DC | 22-26 V DC |
| Nennwiderstand | 43 Ω | 200 Ω |
| AC-Stromaufnahme | 250 mA (12V) 500 mA (24V) | 60 mA (24V) |
| DC-Stromaufnahme (stabilisiert) | 280 mA (12V) 560 mA (24V) | 120 mA (24V) |
| Max. Fallenvorlast AC | 200 N (12V) >350 N (24V) | 200 N (24V) >350 N (42V) |
| Max. Fallenvorlast DC (stabilisiert) | 50 N (12V) 200 N (24V) | 50 N (22V) 200 N (42V) |

| Leistungsmerkmale | |
|----------------------------------|---|
| Für Fallenrutsche | • |
| Verstellbare Falle (FF, FaFix®) | • |
| Verstellbarer Türöffner (F, Fix) | |
| Rückmeldekontakt (RR) | |
| Mechanische Entriegelung (E) | • |
| Bipolare Schutzdiode | |
| Arbeitsstrom | • |
| Ruhestrom | |

| Technische Daten | |
|---------------------------------|-------------------------|
| Festigkeit gegen Aufbruch | 3750 N |
| Höhe | 66 mm |
| Breite | 16 mm |
| Tiefe | 25,5 mm |
| FaFix® Verstellbereich | 3 mm |
| Falleneingrifftiefe | 5,5 mm |
| Betriebstemperaturbereich | -15 °C bis +40 °C |
| Einbaulage | senkrecht und waagrecht |
| Lastzyklen werksinterne Prüfung | 250000 |
| Brandschutztauglichkeit | Nein |

| DIN-Richtungen | |
|----------------|---|
| Universal | 1 |

| Spannung | |
|---------------|----|
| 10-24 V AC/DC | A7 |
| 22-42 V AC/DC | B7 |

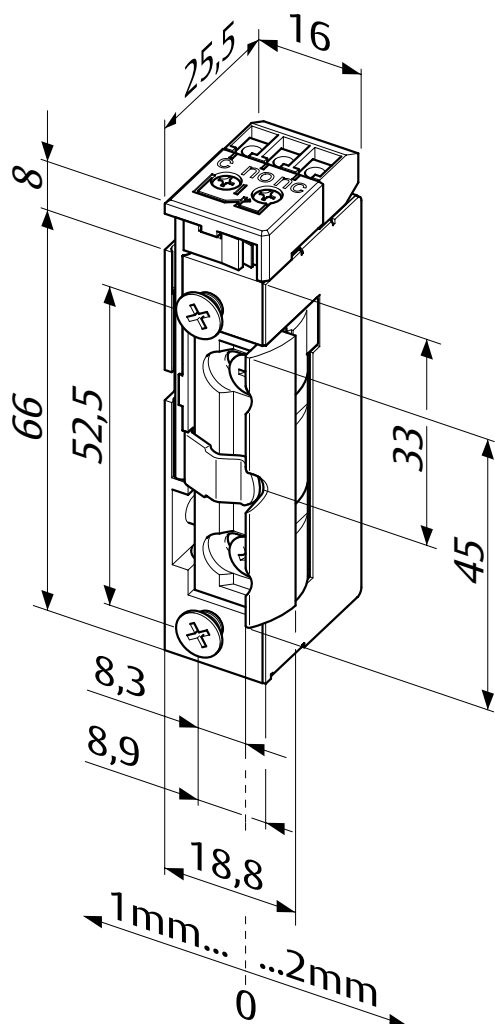
| Best. Nr. | |
|--------------|-------|
| 118E190----- | * * * |

Bestellinfo für den Anschluss klemm-/steckbar:

| | |
|---------------|-----------|
| 10-24 V AC/DC | ...--AS 1 |
| 22-42 V AC/DC | ...--BS 1 |

Arbeitsstrom 118RR

Technische Daten



Minimale Einbaumaße - maximale Wirkung effeff-Standard-Türöffner 118 mit FaFix® (FF)

Modell mit Rückmeldekontakt als potentialfreier Wechselkontakt. Dieser wird von der Schlossfalle betätigt.

Die Vorteile im Überblick

- Radiusfalle, FaFix® 3 mm verstellbar
- Universalspannungen
- Anschluss klemm-/steckbar optional bestellbar
- Kompatibel zu gängigen Einsteckschlössern
- Kompatibel zu gängigen Schließblechen
- Symmetrische Bauform. Daher DIN links/rechts, sowie waagrecht einsetzbar

| Elektrische Daten | 10-24 V AC/DC | 22-42 V AC/DC |
|--------------------------------------|------------------------------|-----------------------------|
| Dauerstromfest | 11-13 V DC | 22-26 V DC |
| Nennwiderstand | 43 Ω | 200 Ω |
| AC-Stromaufnahme | 250 mA (12V) 500 mA (24V) | 60 mA (24V) |
| DC-Stromaufnahme (stabilisiert) | 280 mA (12V) 560 mA (24V) | 120 mA (24V) |
| Max. Fallenvorlast AC | 200 N (12V) >350 N (24V) | 200 N (24V) >350 N (42V) |
| Max. Fallenvorlast DC (stabilisiert) | 50 N (12V) 200 N (24V) | 50 N (22V) 200 N (42V) |

| Leistungsmerkmale | |
|----------------------------------|---|
| Verstellbare Falle (FF, FaFix®) | • |
| Verstellbarer Türöffner (F, Fix) | |
| Rückmeldekontakt (RR) | • |
| Mechanische Entriegelung (E) | |
| Bipolare Schutzdiode | |
| Arbeitsstrom | • |
| Ruhestrom | |
| Arretierung | |

| Technische Daten | |
|---------------------------------|-------------------------|
| Festigkeit gegen Aufbruch | 3750 N |
| Höhe | 74 mm |
| Breite | 16 mm |
| Tiefe | 25,5 mm |
| FaFix® Verstellbereich | 3 mm |
| Falleneingrifftiefe | 5,5 mm |
| Betriebstemperaturbereich | -15 °C bis +40 °C |
| Einbaulage | senkrecht und waagrecht |
| Lastzyklen werksinterne Prüfung | 250000 |
| Schaltleistung Rückmeldekontakt | 24 V / 1 A |
| Brandschutztauglichkeit | Nein |

| DIN-Richtungen | |
|----------------|---|
| Universal | 1 |

| Spannung | |
|---------------|----|
| 10-24 V AC/DC | A7 |
| 22-42 V AC/DC | B7 |

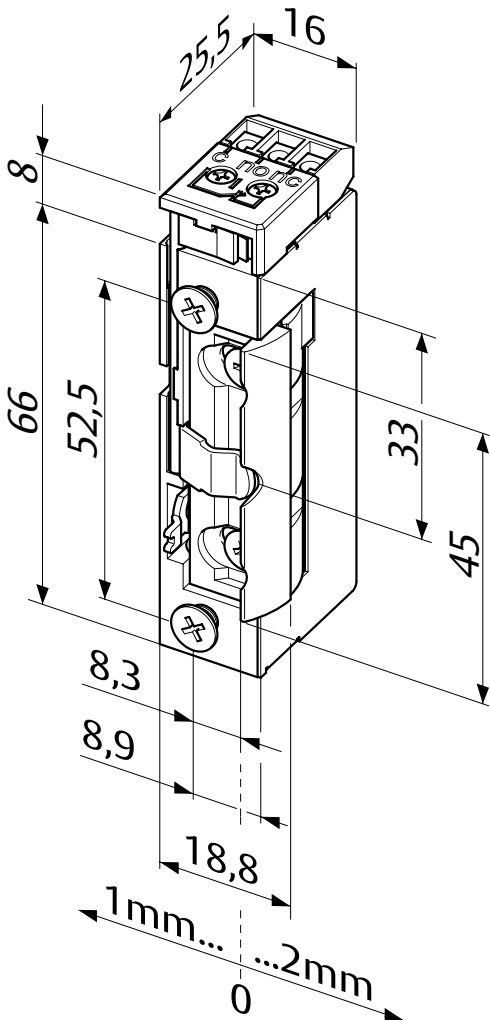
| Best. Nr. | |
|------------|-------|
| 118RR----- | * * * |

Bestellinfo für den Anschluss klemm-/steckbar:

| | |
|---------------|-----------|
| 10-24 V AC/DC | ...--AS 1 |
| 22-42 V AC/DC | ...--BS 1 |

Arbeitsstrom 118RRE

Technische Daten



Minimale Einbaumaße - maximale Wirkung effeff-Standard-Türöffner 118 mit FaFix® (FF)

Modell mit Rückmeldekontakt als potentialfreier Wechselkontakt. Dieser wird von der Schlossfalle betätigt. Zusätzlich hat das Modell die Möglichkeit einer mechanischen Dauerentriegelung der Türöffnerfalle.

Die Vorteile im Überblick

- Radiusfalle, FaFix® 3 mm verstellbar
- Universalspannungen
- Anschluss klemm-/steckbar optional bestellbar
- Kompatibel zu gängigen Einsteckschlössern
- Kompatibel zu gängigen Schließblechen
- Symmetrische Bauform. Daher DIN links/rechts, sowie waagrecht einsetzbar

| Elektrische Daten | 10-24 V AC/DC | 22-42 V AC/DC |
|--------------------------------------|------------------------------|-----------------------------|
| Dauerstromfest | 11-13 V DC | 22-26 V DC |
| Nennwiderstand | 43 Ω | 200 Ω |
| AC-Stromaufnahme | 250 mA (12V) 500 mA (24V) | 60 mA (24V) |
| DC-Stromaufnahme (stabilisiert) | 280 mA (12V) 560 mA (24V) | 120 mA (24V) |
| Max. Fallenvorlast AC | 200 N (12V) >350 N (24V) | 200 N (24V) >350 N (42V) |
| Max. Fallenvorlast DC (stabilisiert) | 50 N (12V) 200 N (24V) | 50 N (22V) 200 N (42V) |

Leistungsmerkmale

- Verstellbare Falle (FF, FaFix®)
- Verstellbarer Türöffner (F, Fix)
- Rückmeldekontakt (RR)
- Mechanische Entriegelung (E)
- Bipolare Schutzdiode
- Arbeitsstrom
- Ruhestrom
- Arretierung

Technische Daten

| | |
|---------------------------------|-------------------------|
| Festigkeit gegen Aufbruch | 3750 N |
| Höhe | 74 mm |
| Breite | 16 mm |
| Tiefe | 25,5 mm |
| FaFix® Verstellbereich | 3 mm |
| Falleneingrifftiefe | 5,5 mm |
| Betriebstemperaturbereich | -15 °C bis +40 °C |
| Einbaulage | senkrecht und waagrecht |
| Lastzyklen werksinterne Prüfung | 250000 |
| Schaltleistung Rückmeldekontakt | 24 V / 1 A |
| Brandschutztauglichkeit | Nein |

DIN-Richtungen

| | |
|-----------|---|
| Universal | 1 |
|-----------|---|

Spannung

| | |
|---------------|----|
| 10-24 V AC/DC | A7 |
| 22-42 V AC/DC | B7 |

Best. Nr.

118RRE----- * * *

Bestellinfo für den Anschluss klemm-/steckbar:

| | |
|---------------|----------|
| 10-24 V AC/DC | ...-AS 1 |
| 22-42 V AC/DC | ...-BS 1 |

Arbeitsstrom 11805

Technische Daten



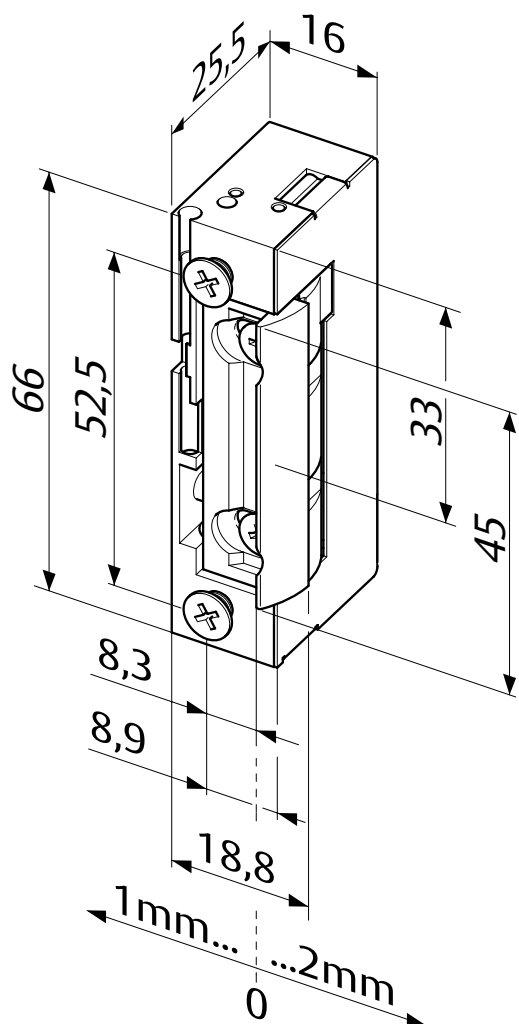
Minimale Einbaumaße - maximale Wirkung effeff-Standard-Türöffner 118 mit FaFix® (FF)

Modell mit bipolarer Schutzdiode für Zutrittskontrollanlagen.

Die Vorteile im Überblick

- Radiusfalle, FaFix® 3 mm verstellbar
- Universalspannungen
- Anschluss klemm-/steckbar optional bestellbar
- Kompatibel zu gängigen Einsteckschlössern
- Kompatibel zu gängigen Schließblechen
- Symmetrische Bauform. Daher DIN links/rechts, sowie waagrecht einsetzbar

| Elektrische Daten | 10-24 V AC/DC | 22-42 V AC/DC |
|--------------------------------------|------------------------------|-----------------------------|
| Dauerstromfest | 11-13 V DC | 22-26 V DC |
| Nennwiderstand | 43 Ω | 200 Ω |
| AC-Stromaufnahme | 250 mA (12V) 500 mA (24V) | 60 mA (24V) |
| DC-Stromaufnahme (stabilisiert) | 280 mA (12V) 560 mA (24V) | 120 mA (24V) |
| Max. Fallenvorlast AC | 200 N (12V) >350 N (24V) | 200 N (24V) >350 N (42V) |
| Max. Fallenvorlast DC (stabilisiert) | 50 N (12V) 200 N (24V) | 50 N (22V) 200 N (42V) |



| Leistungsmerkmale | |
|----------------------------------|---|
| Verstellbare Falle (FF, FaFix®) | • |
| Verstellbarer Türöffner (F, Fix) | • |
| Rückmeldekontakt (RR) | |
| Mechanische Entriegelung (E) | |
| Bipolare Schutzdiode | • |
| Arbeitsstrom | • |
| Ruhestrom | |
| Arretierung | |

| Technische Daten | |
|---------------------------------|-------------------------|
| Festigkeit gegen Aufbruch | 3750 N |
| Höhe | 66 mm |
| Breite | 16 mm |
| Tiefe | 25,5 mm |
| FaFix® Verstellbereich | 3 mm |
| Falleneingrifftiefe | 5,5 mm |
| Betriebstemperaturbereich | -15 °C bis +40 °C |
| Einbaulage | senkrecht und waagrecht |
| Lastzyklen werksinterne Prüfung | 250000 |
| Brandschutztauglichkeit | Nein |

| DIN-Richtungen | |
|----------------|---|
| Universal | 1 |

| Spannung | |
|---------------|----|
| 10-24 V AC/DC | A7 |
| 22-42 V AC/DC | B7 |

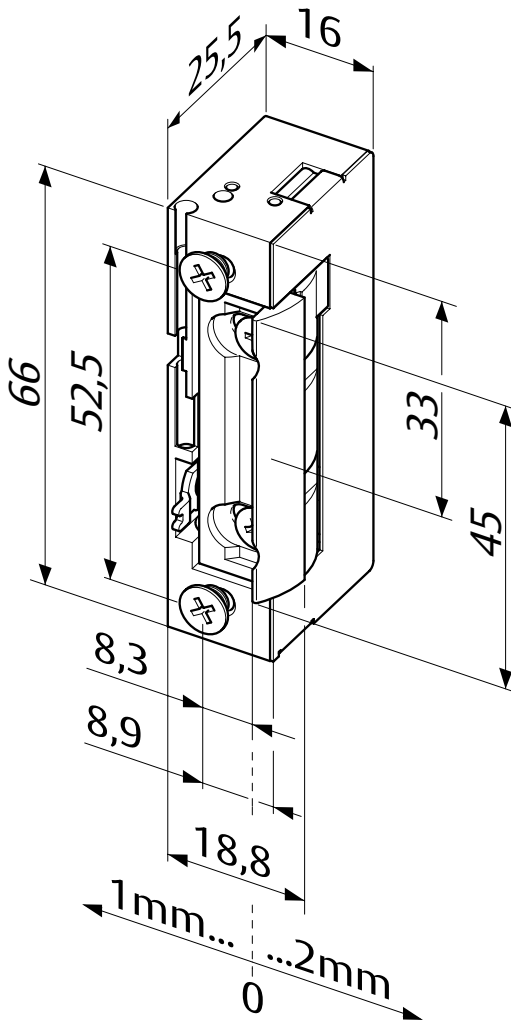
| Best. Nr. | |
|------------|-------|
| 11805----- | * * * |

Bestellinfo für den Anschluss klemm-/steckbar:

| | |
|---------------|-----------|
| 10-24 V AC/DC | ...--AS 1 |
| 22-42 V AC/DC | ...--BS 1 |

Arbeitsstrom 11805E

Technische Daten



Minimale Einbaumaße - maximale Wirkung effeff-Standard-Türöffner 118 mit FaFix® (FF)

Modell mit bipolarer Schutzdiode für Zutrittskontrollanlagen und mecha-
nischer Entriegelung (Tagesentriegelung).

Die Vorteile im Überblick

- Radiusfalle, FaFix® 3 mm verstellbar
- Universalspannungen
- Anschluss klemm-/steckbar optional bestellbar
- Kompatibel zu gängigen Einsteckschlössern
- Kompatibel zu gängigen Schließblechen
- Symmetrische Bauform. Daher DIN links/rechts, sowie waagrecht einsetzbar

| Elektrische Daten | 10-24 V AC/DC | 22-42 V AC/DC |
|--------------------------------------|------------------------------|-----------------------------|
| Dauerstromfest | 11-13 V DC | 22-26 V DC |
| Nennwiderstand | 43 Ω | 200 Ω |
| AC-Stromaufnahme | 250 mA (12V) 500 mA (24V) | 60 mA (24V) |
| DC-Stromaufnahme (stabilisiert) | 280 mA (12V) 560 mA (24V) | 120 mA (24V) |
| Max. Fallenvorlast AC | 200 N (12V) >350 N (24V) | 200 N (24V) >350 N (42V) |
| Max. Fallenvorlast DC (stabilisiert) | 50 N (12V) 200 N (24V) | 50 N (22V) 200 N (42V) |

Leistungsmerkmale

| | |
|----------------------------------|---|
| Verstellbare Falle (FF, FaFix®) | • |
| Verstellbarer Türöffner (F, Fix) | • |
| Rückmeldekontakt (RR) | • |
| Mechanische Entriegelung (E) | • |
| Bipolare Schutzdiode | • |
| Arbeitsstrom | • |
| Ruhestrom | • |
| Arretierung | • |

Technische Daten

| | |
|---------------------------------|-------------------------|
| Festigkeit gegen Aufbruch | 3750 N |
| Höhe | 66 mm |
| Breite | 16 mm |
| Tiefe | 25,5 mm |
| FaFix® Verstellbereich | 3 mm |
| Falleneingrifftiefe | 5,5 mm |
| Betriebstemperaturbereich | -15 °C bis +40 °C |
| Einbaulage | senkrecht und waagrecht |
| Lastzyklen werksinterne Prüfung | 250000 |
| Brandschutztauglichkeit | Nein |

DIN-Richtungen

| | |
|-----------|---|
| Universal | 1 |
|-----------|---|

Spannung

| | |
|---------------|----|
| 10-24 V AC/DC | A7 |
| 22-42 V AC/DC | B7 |

| | |
|--------------------|------------|
| Best. Nr. | |
| 11805E----- | *** |

Bestellinfo für den Anschluss klemm-/steckbar:

10-24 V AC/DC ...--AS 1

22-42 V AC/DC ...--BS 1

Arbeitsstrom 11805RR

Technische Daten



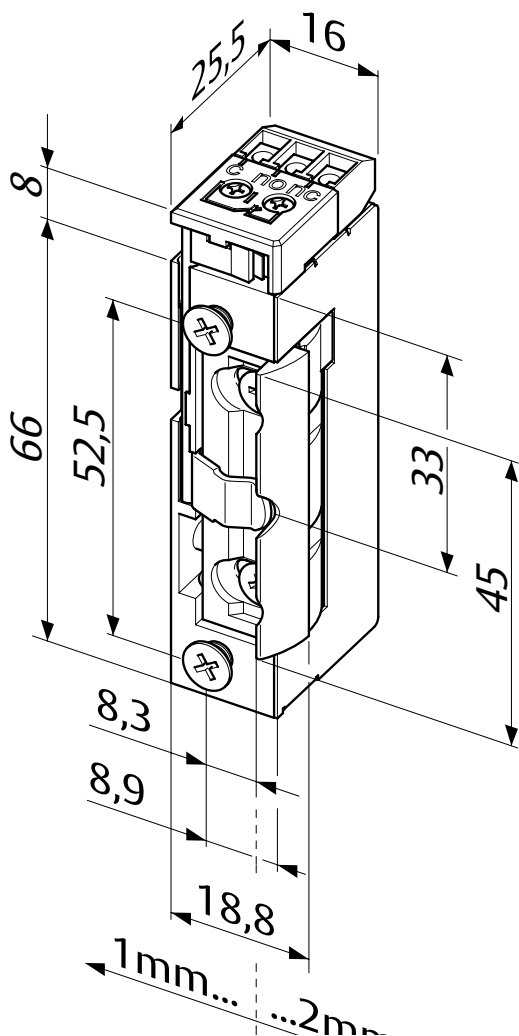
Minimale Einbaumaße - maximale Wirkung effeff-Standard-Türöffner 118 mit FaFix® (FF)

Modell mit bipolarer Schutzdiode für Zutrittskontrollanlagen.
Rückmeldekontakt als potentialfreier Wechselkontakt. Dieser wird von der Schlossfalle betätigt.

Die Vorteile im Überblick

- Radiusfalle, FaFix® 3 mm verstellbar
- Universalspannungen
- Anschluss klemm-/steckbar optional bestellbar
- Kompatibel zu gängigen Einsteckschlössern
- Kompatibel zu gängigen Schließblechen
- Symmetrische Bauform. Daher DIN links/rechts, sowie waagrecht einsetzbar

| Elektrische Daten | 10-24 V AC/DC | 22-42 V AC/DC |
|--------------------------------------|------------------------------|-----------------------------|
| Dauerstromfest | 11-13 V DC | 22-26 V DC |
| Nennwiderstand | 43 Ω | 200 Ω |
| AC-Stromaufnahme | 250 mA (12V) 500 mA (24V) | 60 mA (24V) |
| DC-Stromaufnahme (stabilisiert) | 280 mA (12V) 560 mA (24V) | 120 mA (24V) |
| Max. Fallenvorlast AC | 200 N (12V) >350 N (24V) | 200 N (24V) >350 N (42V) |
| Max. Fallenvorlast DC (stabilisiert) | 50 N (12V) 200 N (24V) | 50 N (22V) 200 N (42V) |



| Leistungsmerkmale | |
|----------------------------------|---|
| Verstellbare Falle (FF, FaFix®) | • |
| Verstellbarer Türöffner (F, Fix) | • |
| Rückmeldekontakt (RR) | • |
| Mechanische Entriegelung (E) | • |
| Bipolare Schutzdiode | • |
| Arbeitsstrom | • |
| Ruhestrom | • |
| Arretierung | • |

| DIN-Richtungen | |
|----------------|---|
| Universal | 1 |

| Spannung | |
|---------------|----|
| 10-24 V AC/DC | A7 |
| 22-42 V AC/DC | B7 |

| Best. Nr. | |
|--------------|-------|
| 11805RR----- | * * * |

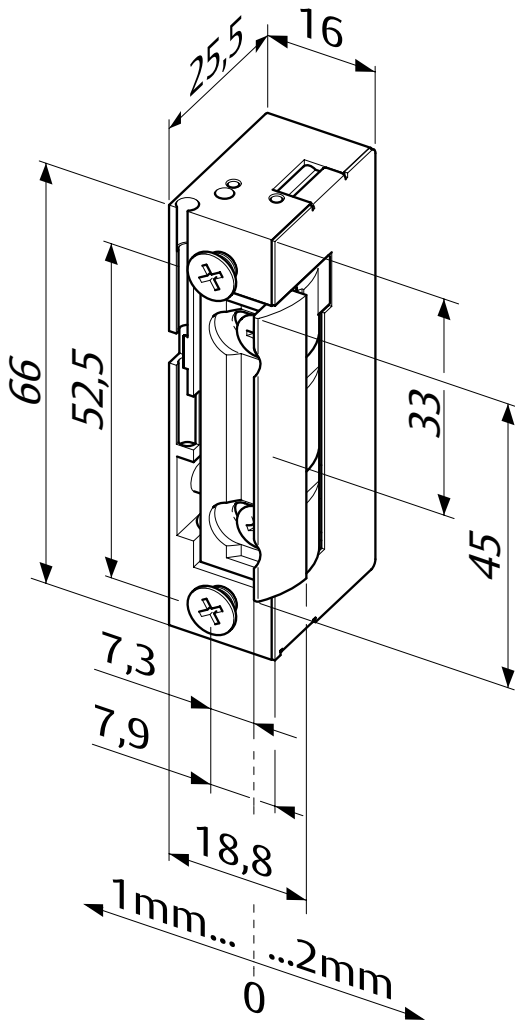
| Technische Daten | |
|---------------------------------|-------------------------|
| Festigkeit gegen Aufbruch | 3750 N |
| Höhe | 74 mm |
| Breite | 16 mm |
| Tiefe | 25,5 mm |
| FaFix® Verstellbereich | 3 mm |
| Falleneingrifftiefe | 5,5 mm |
| Betriebstemperaturbereich | -15 °C bis +40 °C |
| Einbaulage | senkrecht und waagrecht |
| Lastzyklen werksinterne Prüfung | 250000 |
| Schaltleistung Rückmeldekontakt | 24 V / 1 A |
| Brandschutztauglichkeit | Nein |

Bestellinfo für den Anschluss klemm-/steckbar:

| | |
|---------------|-----------|
| 10-24 V AC/DC | ...--AS 1 |
| 22-42 V AC/DC | ...--BS 1 |

Arbeitsstrom 118.500

Technische Daten



Minimale Einbaumaße - maximale Wirkung effeff-Standard-Türöffner 118 mit FaFix® (FF)

Modell mit Basisausstattung und um 1 mm versetzte Anschraubbohrungen.

Die Vorteile im Überblick

- Radiusfalle, FaFix® 3 mm verstellbar
- Universalspannungen
- Anschluss klemm-/steckbar optional bestellbar
- Kompatibel zu gängigen Einsteckschlössern
- Kompatibel zu gängigen Schließblechen
- Symmetrische Bauform. Daher DIN links/rechts, sowie waagrecht einsetzbar

| Elektrische Daten | 10-24 V AC/DC | 22-42 V AC/DC |
|--------------------------------------|------------------------------|-----------------------------|
| Dauerstromfest | 11-13 V DC | 22-26 V DC |
| Nennwiderstand | 43 Ω | 200 Ω |
| AC-Stromaufnahme | 250 mA (12V) 500 mA (24V) | 60 mA (24V) |
| DC-Stromaufnahme (stabilisiert) | 280 mA (12V) 560 mA (24V) | 120 mA (24V) |
| Max. Fallenvorlast AC | 200 N (12V) >350 N (24V) | 200 N (24V) >350 N (42V) |
| Max. Fallenvorlast DC (stabilisiert) | 50 N (12V) 200 N (24V) | 50 N (22V) 200 N (42V) |

| Leistungsmerkmale |
|----------------------------------|
| 1 mm versetzte Bohrung |
| Verstellbare Falle (FF, FaFix®) |
| Verstellbarer Türöffner (F, Fix) |
| Rückmeldekontakt (RR) |
| Mechanische Entriegelung (E) |
| Bipolare Schutzdiode |
| Arbeitsstrom |
| Arretierung |

| Technische Daten | |
|---------------------------------|-------------------------|
| Festigkeit gegen Aufbruch | 3750 N |
| Höhe | 66 mm |
| Breite | 16 mm |
| Tiefe | 25,5 mm |
| FaFix® Verstellbereich | 3 mm |
| Falleneingrifftiefe | 5,5 mm |
| Betriebstemperaturbereich | -15 °C bis +40 °C |
| Einbaulage | senkrecht und waagrecht |
| Lastzyklen werksinterne Prüfung | 250000 |
| Brandschutztauglichkeit | Nein |

| DIN-Richtungen | |
|----------------|---|
| Universal | 1 |

| Spannung | |
|---------------|----|
| 10-24 V AC/DC | A7 |
| 22-42 V AC/DC | B7 |

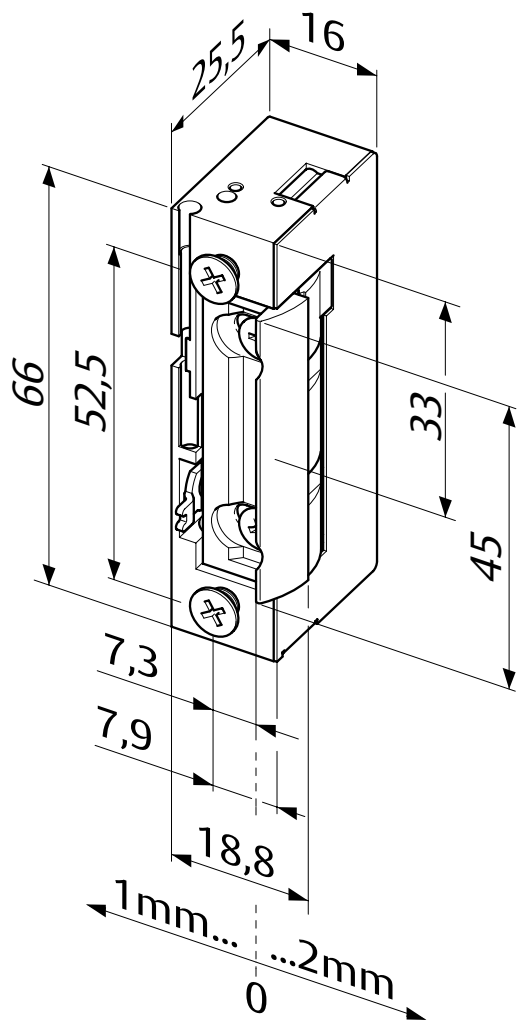
| Best. Nr. |
|--------------------|
| 118.500----- * * * |

Bestellinfo für den Anschluss klemm-/steckbar:

| | |
|---------------|-----------|
| 10-24 V AC/DC | ...--AS 1 |
| 22-42 V AC/DC | ...--BS 1 |

Arbeitsstrom 118E500

Technische Daten



Minimale Einbaumaße - maximale Wirkung effeff-Standard-Türöffner 118 mit FaFix® (FF)

Modell mit mechanischer Entriegelung (Tagesentriegelung) und um 1 mm versetzte Anschraubbohrungen.

Die Vorteile im Überblick

- Radiusfalle, FaFix® 3 mm verstellbar
- Universalspannungen
- Anschluss klemm-/steckbar optional bestellbar
- Kompatibel zu gängigen Einsteckschlössern
- Kompatibel zu gängigen Schließblechen
- Symmetrische Bauform. Daher DIN links/rechts, sowie waagrecht einsetzbar

| Elektrische Daten | 10-24 V AC/DC | 22-42 V AC/DC |
|--------------------------------------|------------------------------|-----------------------------|
| Dauerstromfest | 11-13 V DC | 22-26 V DC |
| Nennwiderstand | 43 Ω | 200 Ω |
| AC-Stromaufnahme | 250 mA (12V) 500 mA (24V) | 60 mA (24V) |
| DC-Stromaufnahme (stabilisiert) | 280 mA (12V) 560 mA (24V) | 120 mA (24V) |
| Max. Fallenvorlast AC | 200 N (12V) >350 N (24V) | 200 N (24V) >350 N (42V) |
| Max. Fallenvorlast DC (stabilisiert) | 50 N (12V) 200 N (24V) | 50 N (22V) 200 N (42V) |

| Leistungsmerkmale | |
|----------------------------------|---|
| 1 mm versetzte Bohrung | • |
| Verstellbare Falle (FF, FaFix®) | • |
| Verstellbarer Türöffner (F, Fix) | |
| Rückmeldekontakt (RR) | |
| Mechanische Entriegelung (E) | • |
| Bipolare Schutzdiode | |
| Arbeitsstrom | • |
| Arretierung | |

| Technische Daten | |
|---------------------------------|-------------------------|
| Festigkeit gegen Aufbruch | 3750 N |
| Höhe | 66 mm |
| Breite | 16 mm |
| Tiefe | 25,5 mm |
| FaFix® Verstellbereich | 3 mm |
| Falleneingrifftiefe | 5,5 mm |
| Betriebstemperaturbereich | -15 °C bis +40 °C |
| Einbaulage | senkrecht und waagrecht |
| Lastzyklen werksinterne Prüfung | 250000 |
| Brandschutztauglichkeit | Nein |

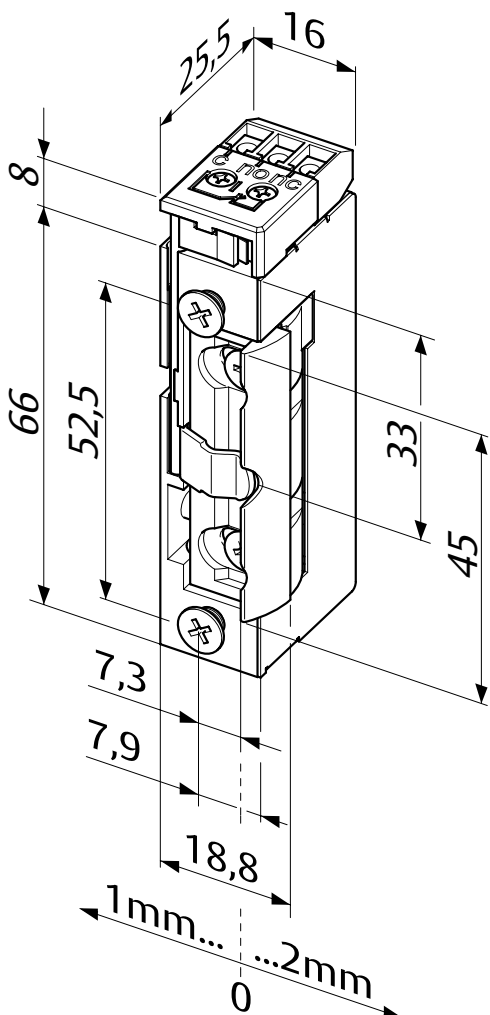
| DIN-Richtungen | |
|----------------|-------|
| Universal | 1 |
| Spannung | |
| 10-24 V AC/DC | A7 |
| 22-42 V AC/DC | B7 |
| Best. Nr. | |
| 118E500----- | * * * |

Bestellinfo für den Anschluss klemm-/steckbar:

| | |
|---------------|-----------|
| 10-24 V AC/DC |-AS 1 |
| 22-42 V AC/DC |-BS 1 |

Arbeitsstrom 118.504

Technische Daten



Minimale Einbaumaße - maximale Wirkung effeff-Standard-Türöffner 118 mit FaFix® (FF)

Modell mit Rückmeldekontakt als potentialfreier Wechselkontakt und um 1 mm versetzte Anschraubbohrungen.

Die Vorteile im Überblick

- Radiusfalle, FaFix® 3 mm verstellbar
- Universalspannungen
- Anschluss klemm-/steckbar optional bestellbar
- Kompatibel zu gängigen Einsteckschlössern
- Kompatibel zu gängigen Schließblechen
- Symmetrische Bauform. Daher DIN links/rechts, sowie waagrecht einsetzbar

| Elektrische Daten | 10-24 V AC/DC | 22-42 V AC/DC |
|--------------------------------------|------------------------------|-----------------------------|
| Dauerstromfest | 11-13 V DC | 22-26 V DC |
| Nennwiderstand | 43 Ω | 200 Ω |
| AC-Stromaufnahme | 250 mA (12V) 500 mA (24V) | 60 mA (24V) |
| DC-Stromaufnahme (stabilisiert) | 280 mA (12V) 560 mA (24V) | 120 mA (24V) |
| Max. Fallenvorlast AC | 200 N (12V) >350 N (24V) | 200 N (24V) >350 N (42V) |
| Max. Fallenvorlast DC (stabilisiert) | 50 N (12V) 200 N (24V) | 50 N (22V) 200 N (42V) |

Leistungsmerkmale

- 1 mm versetzte Bohrung
- Verstellbare Falle (FF, FaFix®)
- Verstellbarer Türöffner (F, Fix)
- Rückmeldekontakt (RR)
- Mechanische Entriegelung (E)
- Bipolare Schutzdiode
- Arbeitsstrom
- Ruhestrom

Technische Daten

| | |
|---------------------------------|-------------------------|
| Festigkeit gegen Aufbruch | 3750 N |
| Höhe | 74 mm |
| Breite | 16 mm |
| Tiefe | 25,5 mm |
| FaFix® Verstellbereich | 3 mm |
| Falleneingrifftiefe | 5,5 mm |
| Betriebstemperaturbereich | -15 °C bis +40 °C |
| Einbaulage | senkrecht und waagrecht |
| Lastzyklen werksinterne Prüfung | 250000 |
| Schaltleistung Rückmeldekontakt | 24 V / 1 A |
| Brandschutztauglichkeit | Nein |

DIN-Richtungen

| | |
|-----------|---|
| Universal | 1 |
|-----------|---|

Spannung

| | |
|---------------|----|
| 10-24 V AC/DC | A7 |
| 22-42 V AC/DC | B7 |

Best. Nr.

118.504----- * * *

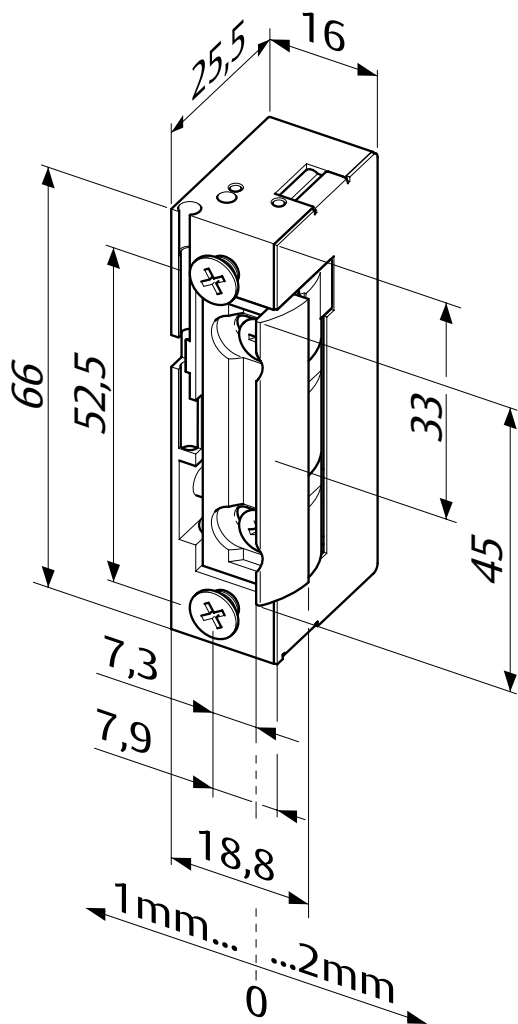
Bestellinfo für den Anschluss klemm-/steckbar:

10-24 V AC/DC ...--AS 1

22-42 V AC/DC ...--BS 1

Arbeitsstrom 118.505

Technische Daten



Minimale Einbaumaße - maximale Wirkung effeff-Standard-Türöffner 118 mit FaFix® (FF)

Modell mit bipolarer Schutzdiode für Zutrittskontrollanlagen und um 1 mm versetzte Anschraubbohrungen.

Die Vorteile im Überblick

- Radiusfalle, FaFix® 3 mm verstellbar
- Universalspannungen
- Anschluss klemm-/steckbar optional bestellbar
- Kompatibel zu gängigen Einsteckschlössern
- Kompatibel zu gängigen Schließblechen
- Symmetrische Bauform. Daher DIN links/rechts, sowie waagrecht einsetzbar

| Elektrische Daten | 10-24 V AC/DC | 22-42 V AC/DC |
|--------------------------------------|------------------------------|-----------------------------|
| Dauerstromfest | 11-13 V DC | 22-26 V DC |
| Nennwiderstand | 43 Ω | 200 Ω |
| AC-Stromaufnahme | 250 mA (12V) 500 mA (24V) | 60 mA (24V) |
| DC-Stromaufnahme (stabilisiert) | 280 mA (12V) 560 mA (24V) | 120 mA (24V) |
| Max. Fallenvorlast AC | 200 N (12V) >350 N (24V) | 200 N (24V) >350 N (42V) |
| Max. Fallenvorlast DC (stabilisiert) | 50 N (12V) 200 N (24V) | 50 N (22V) 200 N (42V) |

| Leistungsmerkmale |
|----------------------------------|
| 1 mm versetzte Bohrung |
| Verstellbare Falle (FF, FaFix®) |
| Verstellbarer Türöffner (F, Fix) |
| Rückmeldekontakt (RR) |
| Mechanische Entriegelung (E) |
| Bipolare Schutzdiode |
| Arbeitsstrom |
| Arretierung |

| Technische Daten | |
|---------------------------------|-------------------------|
| Festigkeit gegen Aufbruch | 3750 N |
| Höhe | 66 mm |
| Breite | 16 mm |
| Tiefe | 25,5 mm |
| FaFix® Verstellbereich | 3 mm |
| Falleneingrifftiefe | 5,5 mm |
| Betriebstemperaturbereich | -15 °C bis +40 °C |
| Einbaulage | senkrecht und waagrecht |
| Lastzyklen werksinterne Prüfung | 250000 |
| Brandschutztauglichkeit | Nein |

| DIN-Richtungen | |
|----------------|---|
| Universal | 1 |

| Spannung | |
|---------------|----|
| 10-24 V AC/DC | A7 |
| 22-42 V AC/DC | B7 |

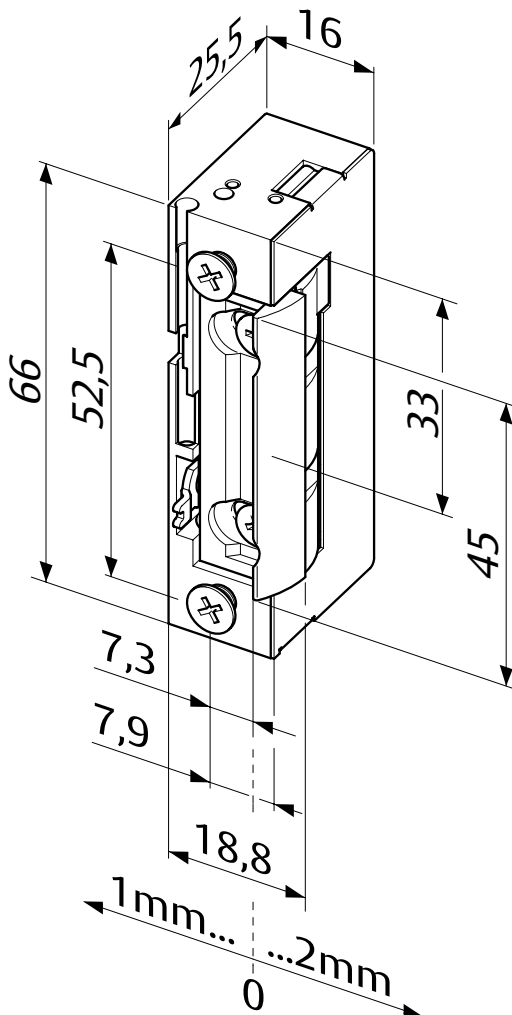
| Best. Nr. | |
|--------------|-------|
| 118.505----- | * * * |

Bestellinfo für den Anschluss klemm-/steckbar:

| | |
|---------------|-----------|
| 10-24 V AC/DC | ...--AS 1 |
| 22-42 V AC/DC | ...--BS 1 |

Arbeitsstrom 118E505

Technische Daten



Minimale Einbaumaße - maximale Wirkung effeff-Standard-Türöffner 118 mit FaFix® (FF)

Modell mit bipolarer Schutzdiode für Zutrittskontrollanlagen und mechanischer Entriegelung (Tagesentriegelung), sowie um 1 mm versetzte Anschraubbohrungen.

Die Vorteile im Überblick

- Radiusfalle, FaFix® 3 mm verstellbar
- Universalspannungen
- Anschluss klemm-/steckbar optional bestellbar
- Kompatibel zu gängigen Einsteckschlössern
- Kompatibel zu gängigen Schließblechen
- Symmetrische Bauform. Daher DIN links/rechts, sowie waagrecht einsetzbar

| Elektrische Daten | 10-24 V AC/DC | 22-42 V AC/DC |
|--------------------------------------|------------------------------|-----------------------------|
| Dauerstromfest | 11-13 V DC | 22-26 V DC |
| Nennwiderstand | 43 Ω | 200 Ω |
| AC-Stromaufnahme | 250 mA (12V) 500 mA (24V) | 60 mA (24V) |
| DC-Stromaufnahme (stabilisiert) | 280 mA (12V) 560 mA (24V) | 120 mA (24V) |
| Max. Fallenvorlast AC | 200 N (12V) >350 N (24V) | 200 N (24V) >350 N (42V) |
| Max. Fallenvorlast DC (stabilisiert) | 50 N (12V) 200 N (24V) | 50 N (22V) 200 N (42V) |

Leistungsmerkmale

- 1 mm versetzte Bohrung
- Verstellbare Falle (FF, FaFix®)
- Verstellbarer Türöffner (F, Fix)
- Rückmeldekontakt (RR)
- Mechanische Entriegelung (E)
- Bipolare Schutzdiode
- Arbeitsstrom
- Arretierung

Technische Daten

| | |
|---------------------------------|-------------------------|
| Festigkeit gegen Aufbruch | 3750 N |
| Höhe | 66 mm |
| Breite | 16 mm |
| Tiefe | 25,5 mm |
| FaFix® Verstellbereich | 3 mm |
| Falleneingrifftiefe | 5,5 mm |
| Betriebstemperaturbereich | -15 °C bis +40 °C |
| Einbaulage | senkrecht und waagrecht |
| Lastzyklen werksinterne Prüfung | 250000 |
| Brandschutztauglichkeit | Nein |

DIN-Richtungen

| | |
|-----------|---|
| Universal | 1 |
|-----------|---|

Spannung

| | |
|---------------|----|
| 10-24 V AC/DC | A7 |
| 22-42 V AC/DC | B7 |

Best. Nr.

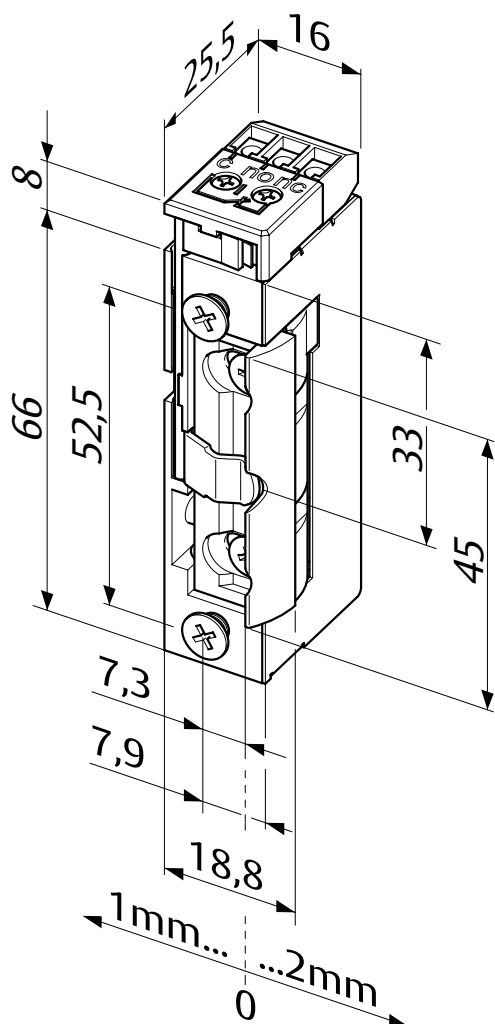
118E505----- * * *

Bestellinfo für den Anschluss klemm-/steckbar:

| | |
|---------------|-----------|
| 10-24 V AC/DC | ...--AS 1 |
| 22-42 V AC/DC | ...--BS 1 |

Arbeitsstrom 118.506

Technische Daten



Minimale Einbaumaße - maximale Wirkung effeff-Standard-Türöffner 118 mit FaFix® (FF)

Modell mit bipolarer Schutzdiode für Zutrittskontrollanlagen. Rückmeldekontakt als potentialfreier Wechselkontakt und um 1 mm versetzte Anschraubbohrungen.

Die Vorteile im Überblick

- Radiusfalle, FaFix® 3 mm verstellbar
- Universalspannungen
- Anschluss klemm-/steckbar optional bestellbar
- Kompatibel zu gängigen Einsteckschlössern
- Kompatibel zu gängigen Schließblechen
- Symmetrische Bauform. Daher DIN links/rechts, sowie waagrecht einsetzbar

| Elektrische Daten | 10-24 V AC/DC | 22-42 V AC/DC |
|--------------------------------------|------------------------------|-----------------------------|
| Dauerstromfest | 11-13 V DC | 22-26 V DC |
| Nennwiderstand | 43 Ω | 200 Ω |
| AC-Stromaufnahme | 250 mA (12V) 500 mA (24V) | 60 mA (24V) |
| DC-Stromaufnahme (stabilisiert) | 280 mA (12V) 560 mA (24V) | 120 mA (24V) |
| Max. Fallenvorlast AC | 200 N (12V) >350 N (24V) | 200 N (24V) >350 N (42V) |
| Max. Fallenvorlast DC (stabilisiert) | 50 N (12V) 200 N (24V) | 50 N (22V) 200 N (42V) |

| Leistungsmerkmale |
|----------------------------------|
| 1 mm versetzte Bohrung |
| Verstellbare Falle (FF, FaFix®) |
| Verstellbarer Türöffner (F, Fix) |
| Rückmeldekontakt (RR) |
| Mechanische Entriegelung (E) |
| Bipolare Schutzdiode |
| Arbeitsstrom |
| Arretierung |

| Technische Daten | |
|---------------------------------|-------------------------|
| Festigkeit gegen Aufbruch | 3750 N |
| Höhe | 74 mm |
| Breite | 16 mm |
| Tiefe | 25,5 mm |
| FaFix® Verstellbereich | 3 mm |
| Falleneingrifftiefe | 5,5 mm |
| Betriebstemperaturbereich | -15 °C bis +40 °C |
| Einbaulage | senkrecht und waagrecht |
| Lastzyklen werksinterne Prüfung | 250000 |
| Schaltleistung Rückmeldekontakt | 24 V / 1 A |
| Brandschutztauglichkeit | Nein |

| DIN-Richtungen | |
|----------------|---|
| Universal | 1 |

| Spannung | |
|---------------|----|
| 10-24 V AC/DC | A7 |
| 22-42 V AC/DC | B7 |

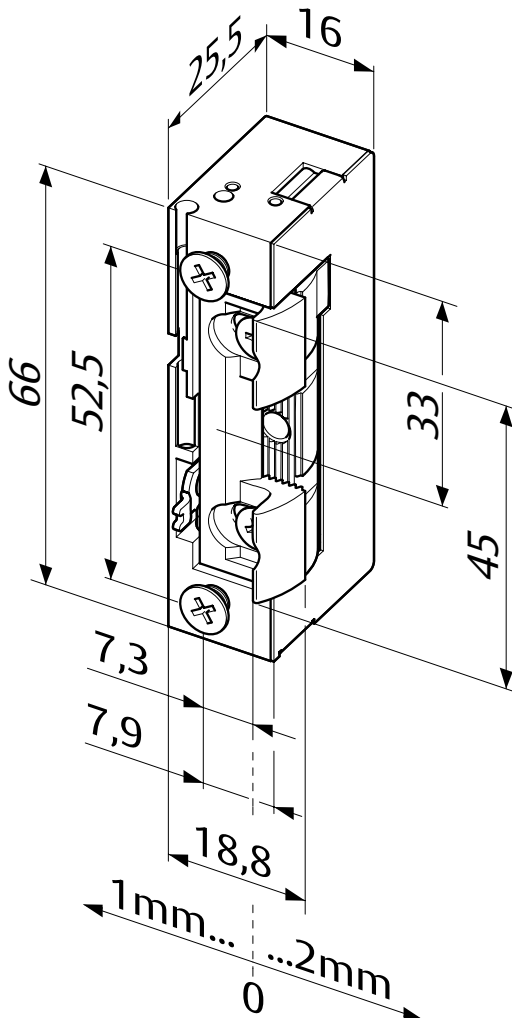
| Best. Nr. |
|--------------------|
| 118.506----- * * * |

Bestellinfo für den Anschluss klemm-/steckbar:

| | |
|---------------|-----------|
| 10-24 V AC/DC | ...--AS 1 |
| 22-42 V AC/DC | ...--BS 1 |

Arbeitsstrom 118E530

Technische Daten



Minimale Einbaumaße - maximale Wirkung effeff-Standard-Türöffner 118 mit FaFix® (FF)

Modell mit mechanischer Entriegelung (Tagesentriegelung). Geeignet für den Einsatz in Verbindung mit Rollfallenschlössern oder Fallenrutsche. Außerdem hat dieses Modell um 1 mm versetzte Anschraubbohrungen.

Die Vorteile im Überblick

- Radiusfalle, FaFix® 3 mm verstellbar
- Universalspannungen
- Anschluss klemm-/steckbar optional bestellbar
- Anschlusskabel steckbar erhältlich
- Kompatibel zu gängigen Einsteckschlössern
- Kompatibel zu gängigen Schließblechen
- Symmetrische Bauform. Daher DIN links/rechts, sowie waagrecht einsetzbar

| Elektrische Daten | 10-24 V AC/DC | 22-42 V AC/DC |
|--------------------------------------|------------------------------|-----------------------------|
| Dauerstromfest | 11-13 V DC | 22-26 V DC |
| Nennwiderstand | 43 Ω | 200 Ω |
| AC-Stromaufnahme | 250 mA (12V) 500 mA (24V) | 60 mA (24V) |
| DC-Stromaufnahme (stabilisiert) | 280 mA (12V) 560 mA (24V) | 120 mA (24V) |
| Max. Fallenvorlast AC | 200 N (12V) >350 N (24V) | 200 N (24V) >350 N (42V) |
| Max. Fallenvorlast DC (stabilisiert) | 50 N (12V) 200 N (24V) | 50 N (22V) 200 N (42V) |

Leistungsmerkmale

- 1 mm versetzte Bohrung
- Für Fallenrutsche
- Verstellbare Falle (FF, FaFix®)
- Verstellbarer Türöffner (F, Fix)
- Rückmeldekontakt (RR)
- Mechanische Entriegelung (E)
- Bipolare Schutzdiode
- Arbeitsstrom

Technische Daten

| | |
|---------------------------------|-------------------------|
| Festigkeit gegen Aufbruch | 3750 N |
| Höhe | 66 mm |
| Breite | 16 mm |
| Tiefe | 25,5 mm |
| FaFix® Verstellbereich | 3 mm |
| Falleneingriffstiefe | 5,5 mm |
| Betriebstemperaturbereich | -15 °C bis +40 °C |
| Einbaulage | senkrecht und waagrecht |
| Lastzyklen werksinterne Prüfung | 250000 |
| Brandschutztauglichkeit | Nein |

DIN-Richtungen

| | |
|-----------|---|
| Universal | 1 |
|-----------|---|

Spannung

| | |
|---------------|----|
| 10-24 V AC/DC | A7 |
| 22-42 V AC/DC | B7 |

Best. Nr.

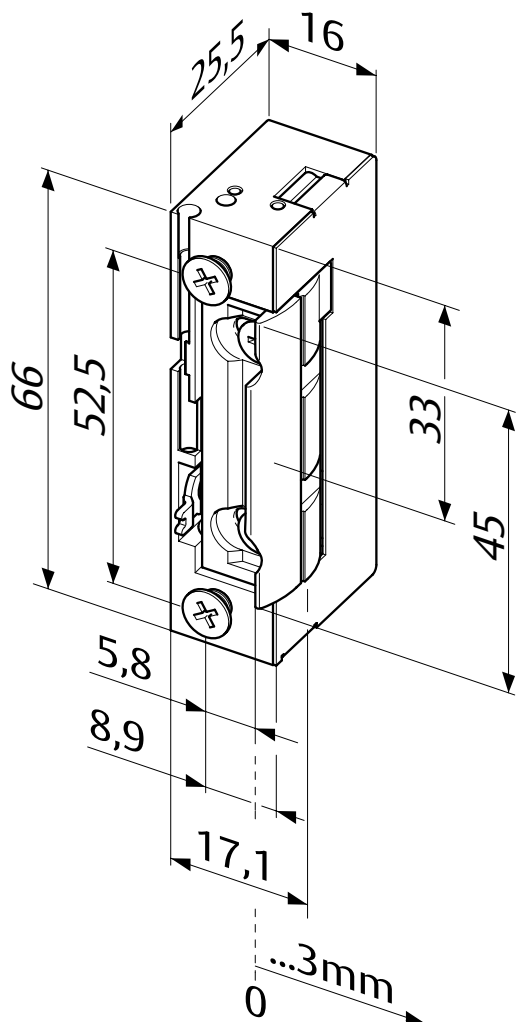
118E530----- * * *

Bestellinfo für den Anschluss klemm-/steckbar:

| | |
|---------------|-----------|
| 10-24 V AC/DC | ...--AS 1 |
| 22-42 V AC/DC | ...--BS 1 |

Arbeitsstrom 118E340

Technische Daten



Minimale Einbaumaße - maximale Wirkung effeff-Standard-Türöffner 118 mit FaFix® (FF)

Modell mit mechanischer Entriegelung (Tagesentriegelung) und mit 1,5 mm verdicktem FaFix®-Aufschraubstück.

Die Vorteile im Überblick

- Radiusfalle, FaFix® 3 mm verstellbar
- Universalspannungen
- Anschluss klemm-/steckbar optional bestellbar
- Kompatibel zu gängigen Einsteckschlössern
- Kompatibel zu gängigen Schließblechen
- Symmetrische Bauform. Daher DIN links/rechts, sowie waagrecht einsetzbar

| Elektrische Daten | 10-24 V AC/DC | 22-42 V AC/DC |
|--------------------------------------|------------------------------|-----------------------------|
| Dauerstromfest | 11-13 V DC | 22-26 V DC |
| Nennwiderstand | 43 Ω | 200 Ω |
| AC-Stromaufnahme | 250 mA (12V) 500 mA (24V) | 60 mA (24V) |
| DC-Stromaufnahme (stabilisiert) | 280 mA (12V) 560 mA (24V) | 120 mA (24V) |
| Max. Fallenvorlast AC | 200 N (12V) >350 N (24V) | 200 N (24V) >350 N (42V) |
| Max. Fallenvorlast DC (stabilisiert) | 50 N (12V) 200 N (24V) | 50 N (22V) 200 N (42V) |

Leistungsmerkmale

| | |
|----------------------------------|---|
| Verstellbare Falle (FF, FaFix®) | • |
| Verstellbarer Türöffner (F, Fix) | • |
| Rückmeldekontakt (RR) | |
| Mechanische Entriegelung (E) | • |
| Bipolare Schutzdiode | |
| Arbeitsstrom | • |
| Ruhestrom | |
| Arretierung | |

Technische Daten

| | |
|---------------------------------|-------------------------|
| Festigkeit gegen Aufbruch | 3750 N |
| Höhe | 66 mm |
| Breite | 16 mm |
| Tiefe | 25,5 mm |
| FaFix® Verstellbereich | 3 mm |
| Falleneingrifftiefe | 5,5 mm |
| Betriebstemperaturbereich | -15 °C bis +40 °C |
| Einbaulage | senkrecht und waagrecht |
| Lastzyklen werksinterne Prüfung | 250000 |
| Brandschutztauglichkeit | Nein |

DIN-Richtungen

| | |
|-----------|---|
| Universal | 1 |
|-----------|---|

Spannung

| | |
|---------------|----|
| 10-24 V AC/DC | A7 |
| 22-42 V AC/DC | B7 |

Best. Nr.

| | |
|--------------|-------|
| 118E340----- | * * * |
|--------------|-------|

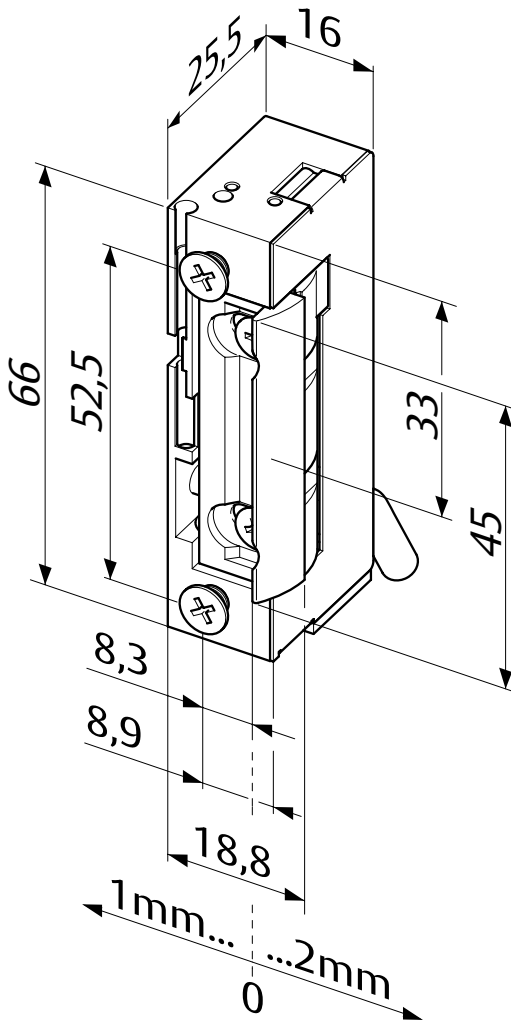
Bestellinfo für den Anschluss klemm-/steckbar:

10-24 V AC/DC ...--AS 1

22-42 V AC/DC ...--BS 1

Arbeitsstrom 118K

Technische Daten



Minimale Einbaumaße - maximale Wirkung effeff-Standard-Türöffner 118 mit FaFix® (FF)

Modell mit Anschlusskabel, 2 x 0,5 x 2500 mm.

Die Vorteile im Überblick

- Radiusfalle, FaFix® 3 mm verstellbar
- Universalspannungen
- Kompatibel zu gängigen Einsteckschlössern
- Kompatibel zu gängigen Schließblechen
- Symmetrische Bauform. Daher DIN links/rechts, sowie waagrecht einsetzbar

| Elektrische Daten | 10-24 V AC/DC | 22-42 V AC/DC |
|--------------------------------------|------------------------------|-----------------------------|
| Dauerstromfest | 11-13 V DC | 22-26 V DC |
| Nennwiderstand | 43 Ω | 200 Ω |
| AC-Stromaufnahme | 250 mA (12V) 500 mA (24V) | 60 mA (24V) |
| DC-Stromaufnahme (stabilisiert) | 280 mA (12V) 560 mA (24V) | 120 mA (24V) |
| Max. Fallenvorlast AC | 200 N (12V) >350 N (24V) | 200 N (24V) >350 N (42V) |
| Max. Fallenvorlast DC (stabilisiert) | 50 N (12V) 200 N (24V) | 50 N (22V) 200 N (42V) |

Leistungsmerkmale

| | |
|----------------------------------|---|
| Anschlusskabel | • |
| Verstellbare Falle (FF, FaFix®) | • |
| Verstellbarer Türöffner (F, Fix) | |
| Rückmeldekontakt (RR) | |
| Mechanische Entriegelung (E) | |
| Bipolare Schutzdiode | |
| Arbeitsstrom | • |
| Arretierung | |

Technische Daten

| | |
|---------------------------------|-------------------------|
| Festigkeit gegen Aufbruch | 3750 N |
| Höhe | 66 mm |
| Breite | 16 mm |
| Tiefe | 25,5 mm |
| FaFix® Verstellbereich | 3 mm |
| Falleneingrifftiefe | 5,5 mm |
| Betriebstemperaturbereich | -15 °C bis +40 °C |
| Einbaulage | senkrecht und waagrecht |
| Lastzyklen werksinterne Prüfung | 250000 |
| Brandschutztauglichkeit | Nein |

DIN-Richtungen

| | |
|-----------|---|
| Universal | 1 |
|-----------|---|

Spannung

| | |
|---------------|----|
| 10-24 V AC/DC | A7 |
| 22-42 V AC/DC | B7 |

Best. Nr.

| | |
|-----------|-------|
| 118K----- | * * * |
|-----------|-------|

Bestellinfo für den Anschluss klemm-/steckbar:

10-24 V AC/DC ...--AS 1

22-42 V AC/DC ...--BS 1

Arbeitsstrom 118EK

Technische Daten



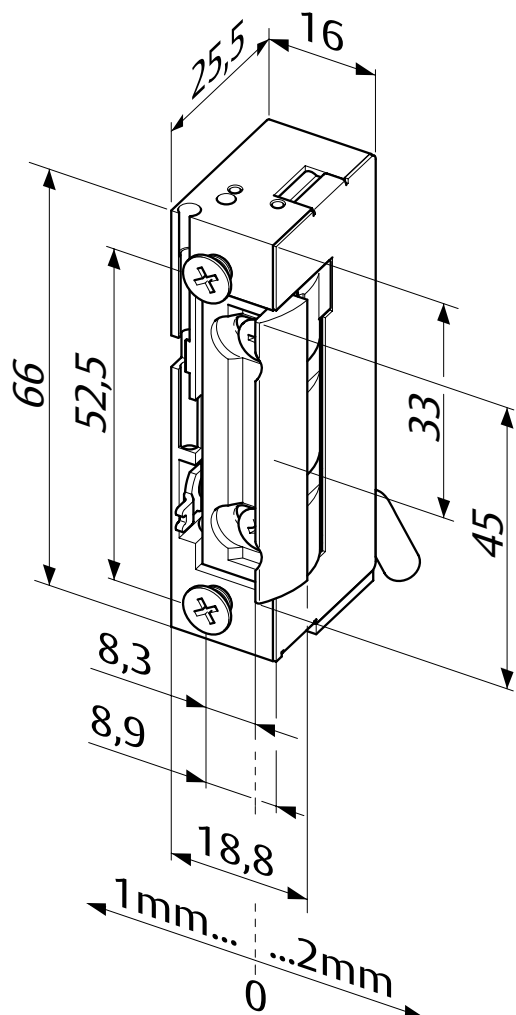
Minimale Einbaumaße - maximale Wirkung effeff-Standard-Türöffner 118 mit FaFix® (FF)

Modell mit mechanischer Entriegelung (Tagesentriegelung) und Anschlusskabel, 2 x 0,5 x 2500 mm.

Die Vorteile im Überblick

- Radiusfalle, FaFix® 3 mm verstellbar
- Universalspannungen
- Kompatibel zu gängigen Einsteckschlössern
- Kompatibel zu gängigen Schließblechen
- Symmetrische Bauform. Daher DIN links/rechts, sowie waagrecht einsetzbar

| Elektrische Daten | 10-24 V AC/DC | 22-42 V AC/DC |
|--------------------------------------|------------------------------|-----------------------------|
| Dauerstromfest | 11-13 V DC | 22-26 V DC |
| Nennwiderstand | 43 Ω | 200 Ω |
| AC-Stromaufnahme | 250 mA (12V) 500 mA (24V) | 60 mA (24V) |
| DC-Stromaufnahme (stabilisiert) | 280 mA (12V) 560 mA (24V) | 120 mA (24V) |
| Max. Fallenvorlast AC | 200 N (12V) >350 N (24V) | 200 N (24V) >350 N (42V) |
| Max. Fallenvorlast DC (stabilisiert) | 50 N (12V) 200 N (24V) | 50 N (22V) 200 N (42V) |



| Leistungsmerkmale | |
|----------------------------------|---|
| Anschlusskabel | • |
| Verstellbare Falle (FF, FaFix®) | • |
| Verstellbarer Türöffner (F, Fix) | • |
| Rückmeldekontakt (RR) | • |
| Mechanische Entriegelung (E) | • |
| Bipolare Schutzdiode | • |
| Arbeitsstrom | • |
| Arretierung | • |

| Technische Daten | |
|---------------------------------|-------------------------|
| Festigkeit gegen Aufbruch | 3750 N |
| Höhe | 66 mm |
| Breite | 16 mm |
| Tiefe | 25,5 mm |
| FaFix® Verstellbereich | 3 mm |
| Falleneingriffstiefe | 5,5 mm |
| Betriebstemperaturbereich | -15 °C bis +40 °C |
| Einbaulage | senkrecht und waagrecht |
| Lastzyklen werksinterne Prüfung | 250000 |
| Brandschutztauglichkeit | Nein |

| DIN-Richtungen | |
|----------------|---|
| Universal | 1 |

| Spannung | |
|---------------|----|
| 10-24 V AC/DC | A7 |
| 22-42 V AC/DC | B7 |

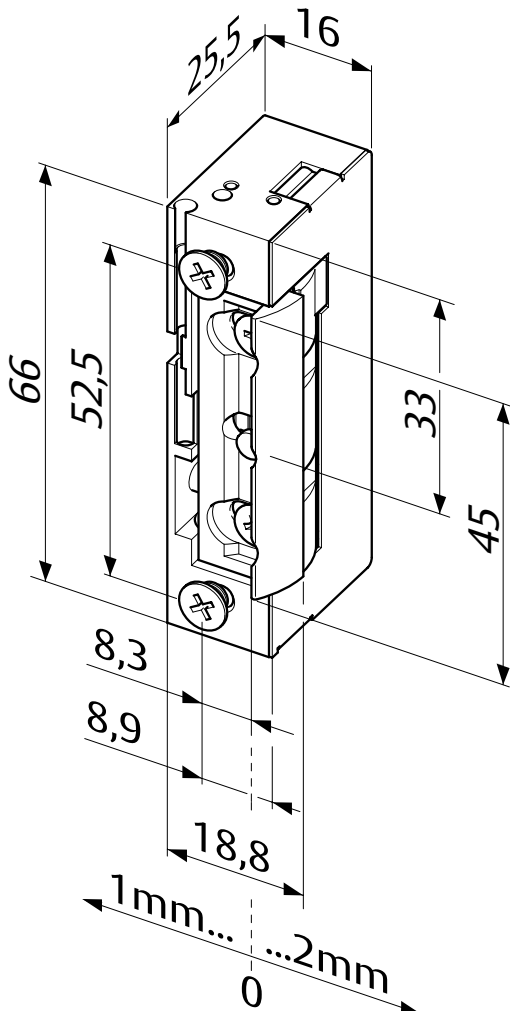
| Best. Nr. | |
|------------|-------|
| 118EK----- | * * * |

Bestellinfo für den Anschluss klemm-/steckbar:

| | |
|---------------|-----------|
| 10-24 V AC/DC | ...--AS 1 |
| 22-42 V AC/DC | ...--BS 1 |

Arretierung 128

Technische Daten



Minimale Einbaumaße - maximale Wirkung effeff-Standard-Türöffner 128 mit FaFix® (FF)

Modell mit Basisausstattung.

Die Vorteile im Überblick

- Radiusfalle, FaFix® 3 mm verstellbar
- Universalspannungen
- Anschluss klemm-/steckbar optional bestellbar
- Kompatibel zu gängigen Einsteckschlössern
- Kompatibel zu gängigen Schließblechen
- Symmetrische Bauform. Daher DIN links/rechts, sowie waagrecht einsetzbar

| Elektrische Daten | 10-24 V AC/DC | 22-42 V AC/DC |
|--------------------------------------|------------------------------|-----------------------------|
| Dauerstromfest | 11-13 V DC | 22-26 V DC |
| Nennwiderstand | 43 Ω | 200 Ω |
| AC-Stromaufnahme | 250 mA (12V) 500 mA (24V) | 60 mA (24V) |
| DC-Stromaufnahme (stabilisiert) | 280 mA (12V) 560 mA (24V) | 120 mA (24V) |
| Max. Fallenvorlast AC | 200 N (12V) >350 N (24V) | 200 N (24V) >350 N (42V) |
| Max. Fallenvorlast DC (stabilisiert) | 50 N (12V) 200 N (24V) | 50 N (22V) 200 N (42V) |

Leistungsmerkmale

- Verstellbare Falle (FF, FaFix®)
- Verstellbarer Türöffner (F, Fix)
- Rückmeldekontakt (RR)
- Mechanische Entriegelung (E)
- Bipolare Schutzdiode
- Arbeitsstrom
- Ruhestrom
- Arretierung

Technische Daten

| | |
|---------------------------------|-------------------------|
| Festigkeit gegen Aufbruch | 3750 N |
| Höhe | 66 mm |
| Breite | 16 mm |
| Tiefe | 25,5 mm |
| FaFix® Verstellbereich | 3 mm |
| Falleneingriffstiefe | 5,5 mm |
| Betriebstemperaturbereich | -15 °C bis +40 °C |
| Einbaulage | senkrecht und waagrecht |
| Lastzyklen werksinterne Prüfung | 250000 |
| Brandschutztauglichkeit | Nein |

DIN-Richtungen

| | |
|-----------|---|
| Universal | 1 |
|-----------|---|

Spannung

| | |
|---------------|----|
| 10-24 V AC/DC | A7 |
| 22-42 V AC/DC | B7 |

Best. Nr.

128----- * * *

Bestellinfo für den Anschluss klemm-/steckbar:

| | |
|---------------|-----------|
| 10-24 V AC/DC | ...--AS 1 |
| 22-42 V AC/DC | ...--BS 1 |

Arretierung 128E

Technische Daten



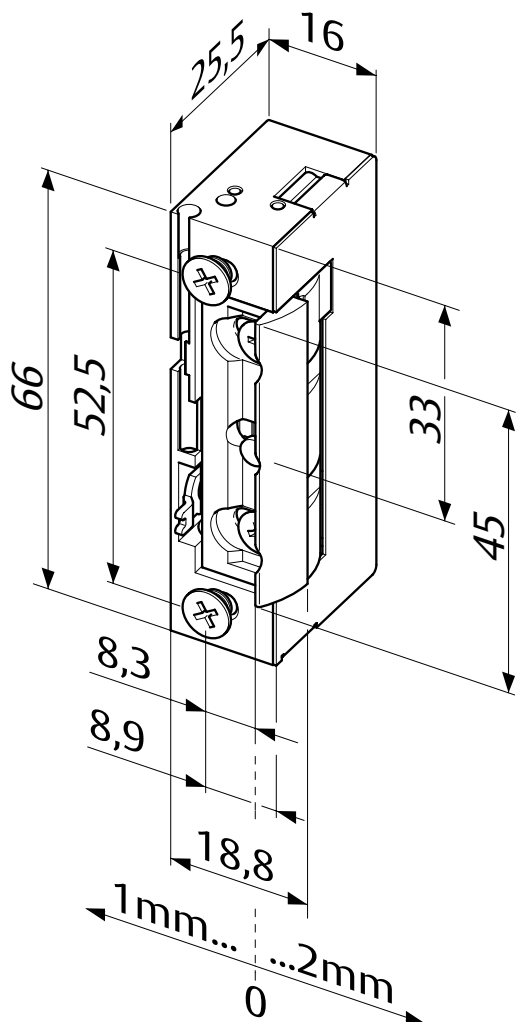
Minimale Einbaumaße - maximale Wirkung effeff-Standard-Türöffner 128 mit FaFix® (FF)

Modell mit mechanischer Entriegelung (Tagesentriegelung).

Die Vorteile im Überblick

- Radiusfalle, FaFix® 3 mm verstellbar
- Universalspannungen
- Anschluss klemm-/steckbar optional bestellbar
- Kompatibel zu gängigen Einsteckschlössern
- Kompatibel zu gängigen Schließblechen
- Symmetrische Bauform. Daher DIN links/rechts, sowie waagrecht einsetzbar

| Elektrische Daten | 10-24 V AC/DC | 22-42 V AC/DC |
|--------------------------------------|------------------------------|-----------------------------|
| Dauerstromfest | 11-13 V DC | 22-26 V DC |
| Nennwiderstand | 43 Ω | 200 Ω |
| AC-Stromaufnahme | 250 mA (12V) 500 mA (24V) | 60 mA (24V) |
| DC-Stromaufnahme (stabilisiert) | 280 mA (12V) 560 mA (24V) | 120 mA (24V) |
| Max. Fallenvorlast AC | 200 N (12V) >350 N (24V) | 200 N (24V) >350 N (42V) |
| Max. Fallenvorlast DC (stabilisiert) | 50 N (12V) 200 N (24V) | 50 N (22V) 200 N (42V) |



| Leistungsmerkmale | |
|----------------------------------|---|
| Verstellbare Falle (FF, FaFix®) | • |
| Verstellbarer Türöffner (F, Fix) | • |
| Rückmeldekontakt (RR) | • |
| Mechanische Entriegelung (E) | • |
| Bipolare Schutzdiode | • |
| Arbeitsstrom | • |
| Ruhestrom | • |
| Arretierung | • |

| Technische Daten | |
|---------------------------------|-------------------------|
| Festigkeit gegen Aufbruch | 3750 N |
| Höhe | 66 mm |
| Breite | 16 mm |
| Tiefe | 25,5 mm |
| FaFix® Verstellbereich | 3 mm |
| Falleneingrifftiefe | 5,5 mm |
| Betriebstemperaturbereich | -15 °C bis +40 °C |
| Einbaulage | senkrecht und waagrecht |
| Lastzyklen werksinterne Prüfung | 250000 |
| Brandschutztauglichkeit | Nein |

| DIN-Richtungen | |
|----------------|---|
| Universal | 1 |

| Spannung | |
|---------------|----|
| 10-24 V AC/DC | A7 |
| 22-42 V AC/DC | B7 |

| Best. Nr. | |
|-----------|-------|
| 128E----- | * * * |

Bestellinfo für den Anschluss klemm-/steckbar:

| | |
|---------------|-----------|
| 10-24 V AC/DC | ...--AS 1 |
| 22-42 V AC/DC | ...--BS 1 |

Arretierung 128K

Technische Daten



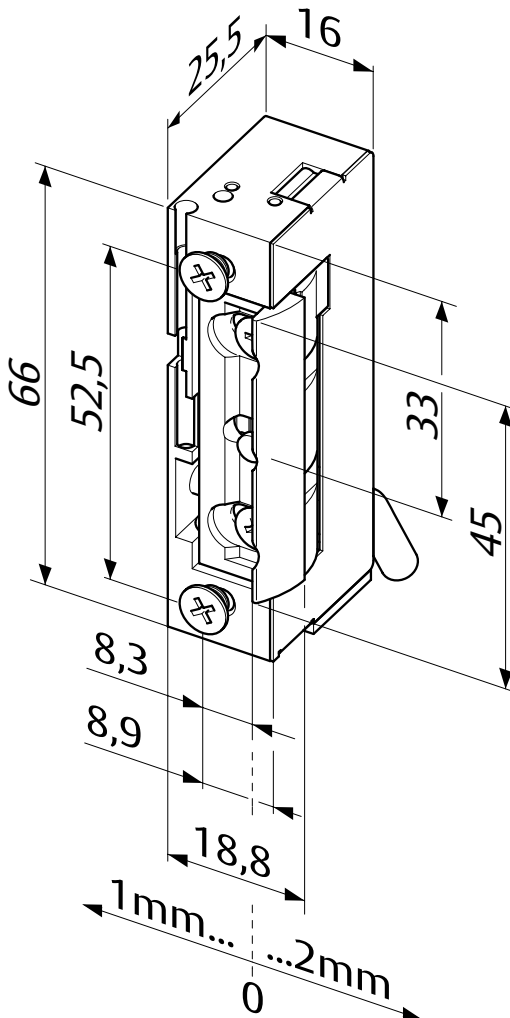
Minimale Einbaumaße - maximale Wirkung effeff-Standard-Türöffner 128 mit FaFix® (FF)

Modell mit Anschlusskabel, 2 x 0,5 x 2500 mm.

Die Vorteile im Überblick

- Radiusfalle, FaFix® 3 mm verstellbar
- Universalspannungen
- Kompatibel zu gängigen Einsteckschlössern
- Kompatibel zu gängigen Schließblechen
- Symmetrische Bauform. Daher DIN links/rechts, sowie waagrecht einsetzbar

| Elektrische Daten | 10-24 V AC/DC | 22-42 V AC/DC |
|--------------------------------------|------------------------------|-----------------------------|
| Dauerstromfest | 11-13 V DC | 22-26 V DC |
| Nennwiderstand | 43 Ω | 200 Ω |
| AC-Stromaufnahme | 250 mA (12V) 500 mA (24V) | 60 mA (24V) |
| DC-Stromaufnahme (stabilisiert) | 280 mA (12V) 560 mA (24V) | 120 mA (24V) |
| Max. Fallenvorlast AC | 200 N (12V) >350 N (24V) | 200 N (24V) >350 N (42V) |
| Max. Fallenvorlast DC (stabilisiert) | 50 N (12V) 200 N (24V) | 50 N (22V) 200 N (42V) |



| Leistungsmerkmale | |
|----------------------------------|---|
| Anschlusskabel | • |
| Verstellbare Falle (FF, FaFix®) | • |
| Verstellbarer Türöffner (F, Fix) | |
| Rückmeldekontakt (RR) | |
| Mechanische Entriegelung (E) | |
| Bipolare Schutzdiode | |
| Arbeitsstrom | • |
| Arretierung | • |

| Technische Daten | |
|---------------------------------|-------------------------|
| Festigkeit gegen Aufbruch | 3750 N |
| Höhe | 66 mm |
| Breite | 16 mm |
| Tiefe | 25,5 mm |
| FaFix® Verstellbereich | 3 mm |
| Falleneingriffstiefe | 5,5 mm |
| Betriebstemperaturbereich | -15 °C bis +40 °C |
| Einbaulage | senkrecht und waagrecht |
| Lastzyklen werksinterne Prüfung | 250000 |
| Brandschutztauglichkeit | Nein |

| DIN-Richtungen | |
|----------------|---|
| Universal | 1 |

| Spannung | |
|---------------|----|
| 10-24 V AC/DC | A7 |
| 22-42 V AC/DC | B7 |

| Best. Nr. | |
|-----------|-----|
| 128K----- | *** |

Bestellinfo für den Anschluss klemm-/steckbar:

| | |
|---------------|-----------|
| 10-24 V AC/DC | ...--AS 1 |
| 22-42 V AC/DC | ...--BS 1 |

Ruhestrom 138

Technische Daten



Minimale Einbaumaße - maximale Wirkung effeff-Standard-Türöffner 138 mit FaFix® (FF)

Modell mit Basisausstattung.

Die Vorteile im Überblick

- Radiusfalle, FaFix® 3 mm verstellbar
- Anschluss klemm-/steckbar optional bestellbar
- Kompatibel zu gängigen Einsteckschlössern
- Kompatibel zu gängigen Schließblechen
- Symmetrische Bauform. Daher DIN links/rechts, sowie waagrecht einsetzbar

| Elektrische Daten | 12 V DC | 24 V DC |
|--------------------------------------|---------|---------|
| Nennwiderstand | 51 Ω | 240 Ω |
| DC-Stromaufnahme (stabilisiert) | 235 mA | 100 mA |
| Max. Fallenvorlast DC (stabilisiert) | 30 N | 30 N |

| Leistungsmerkmale | Technische Daten |
|----------------------------------|---|
| Verstellbare Falle (FF, FaFix®) | Festigkeit gegen Aufbruch 3750 N |
| Verstellbarer Türöffner (F, Fix) | Höhe 66 mm |
| Rückmeldekontakt (RR) | Breite 16 mm |
| Mechanische Entriegelung (E) | Tiefe 25,5 mm |
| Bipolare Schutzdiode | FaFix® Verstellbereich 3 mm |
| Arbeitsstrom | Falleneingrifftiefe 5,5 mm |
| Ruhestrom | Betriebstemperaturbereich -15 °C bis +40 °C |
| Arretierung | Einbaulage senkrecht und waagrecht |
| | Lastzyklen werksinterne Prüfung 250000 |
| | Brandschutztauglichkeit Nein |

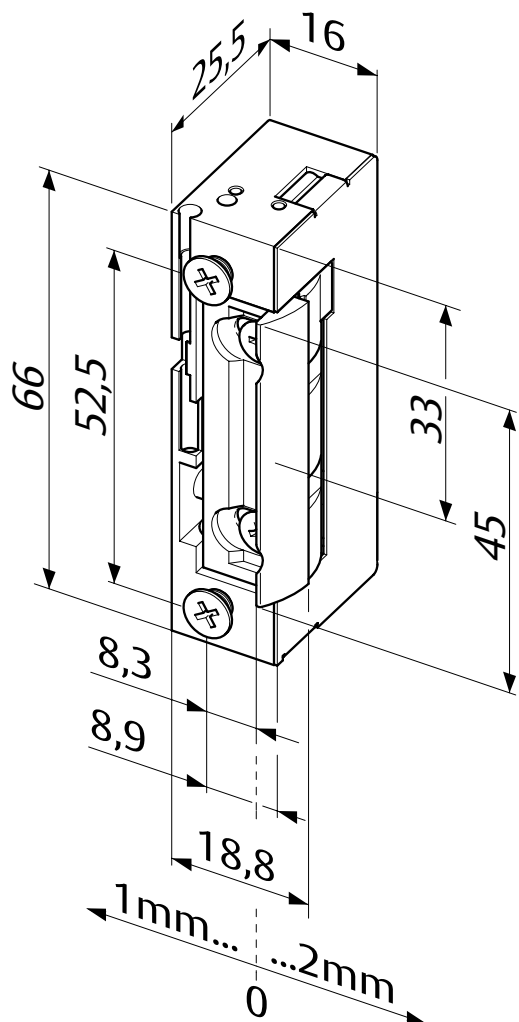
| DIN-Richtungen |
|----------------|
| Universal 1 |

| Spannung |
|------------|
| 12 V DC E9 |
| 24 V DC F9 |

| Best. Nr. |
|----------------|
| 138----- * * * |

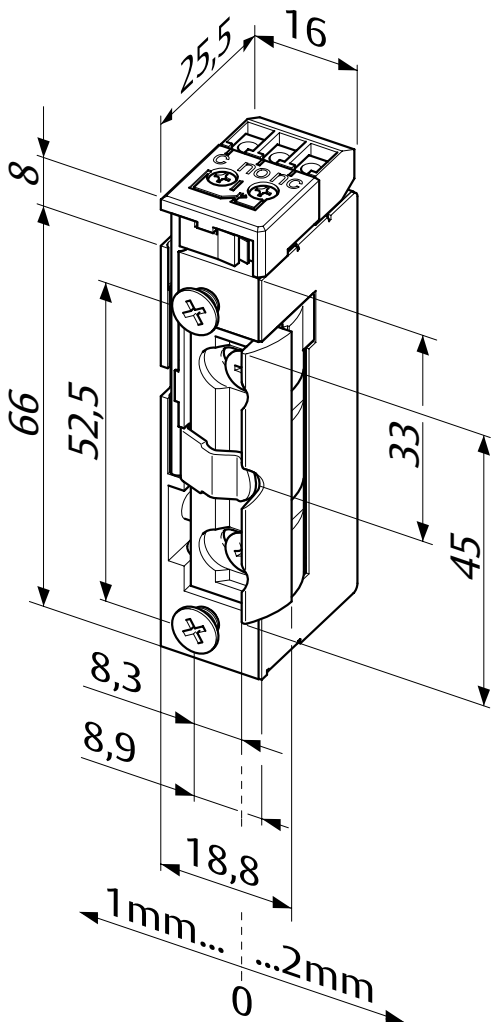
Bestellinfo für den Anschluss klemm-/steckbar:

| | |
|---------|----------|
| 12 V DC |ES 1 |
| 24 V DC |FS 1 |



Ruhestrom 138RR

Technische Daten



Minimale Einbaumaße - maximale Wirkung effeff-Standard-Türöffner 138 mit FaFix® (FF)

Modell mit Rückmeldekontakt als potentialfreier Wechselkontakt. Dieser wird von der Schlossfalle betätigt.

Die Vorteile im Überblick

- Radiusfalle, FaFix® 3 mm verstellbar
- Anschluss klemm-/steckbar optional bestellbar
- Kompatibel zu gängigen Einsteckschlössern
- Kompatibel zu gängigen Schließblechen
- Symmetrische Bauform. Daher DIN links/rechts, sowie waagrecht einsetzbar

| Elektrische Daten | 12 V DC | 24 V DC |
|--------------------------------------|---------|---------|
| Nennwiderstand | 51 Ω | 240 Ω |
| DC-Stromaufnahme (stabilisiert) | 235 mA | 100 mA |
| Max. Fallenvorlast DC (stabilisiert) | 30 N | 30 N |

| Leistungsmerkmale | Technische Daten | |
|----------------------------------|-----------------------------------|-------------------------|
| Verstellbare Falle (FF, FaFix®) | • Festigkeit gegen Aufbruch | 3750 N |
| Verstellbarer Türöffner (F, Fix) | • Höhe | 74 mm |
| Rückmeldekontakt (RR) | • Breite | 16 mm |
| Mechanische Entriegelung (E) | • Tiefe | 25,5 mm |
| Bipolare Schutzdiode | • FaFix® Verstellbereich | 3 mm |
| Arbeitsstrom | • Falleneingrifftiefe | 5,5 mm |
| Ruhestrom | • Betriebstemperaturbereich | -15 °C bis +40 °C |
| Arretierung | • Einbaulage | senkrecht und waagrecht |
| | • Lastzyklen werksinterne Prüfung | 250000 |
| | • Schaltleistung Rückmeldekontakt | 24 V / 1 A |
| | • Brandschutztauglichkeit | Nein |

| DIN-Richtungen | |
|----------------|---|
| Universal | 1 |

| Spannung | |
|----------|----|
| 12 V DC | E9 |
| 24 V DC | F9 |

| Best. Nr. | |
|------------|-----|
| 138RR----- | *** |

Bestellinfo für den Anschluss klemm-/steckbar:

| | |
|---------|----------|
| 12 V DC | ...-ES 1 |
| 24 V DC | ...-FS 1 |

Ruhestrom 13805

Technische Daten



Minimale Einbaumaße - maximale Wirkung effeff-Standard-Türöffner 138 mit FaFix® (FF)

Modell mit bipolarer Schutzdiode für Zutrittskontrollanlagen.

Die Vorteile im Überblick

- Radiusfalle, FaFix® 3 mm verstellbar
- Anschluss klemm-/steckbar optional bestellbar
- Kompatibel zu gängigen Einsteckschlössern
- Kompatibel zu gängigen Schließblechen
- Symmetrische Bauform. Daher DIN links/rechts, sowie waagrecht einsetzbar

| Elektrische Daten | 12 V DC | 24 V DC |
|--------------------------------------|---------|---------|
| Nennwiderstand | 51 Ω | 240 Ω |
| DC-Stromaufnahme (stabilisiert) | 235 mA | 100 mA |
| Max. Fallenvorlast DC (stabilisiert) | 30 N | 30 N |

| Leistungsmerkmale | Technische Daten |
|----------------------------------|---|
| Verstellbare Falle (FF, FaFix®) | • Festigkeit gegen Aufbruch 3750 N |
| Verstellbarer Türöffner (F, Fix) | Höhe 66 mm |
| Rückmeldekontakt (RR) | Breite 16 mm |
| Mechanische Entriegelung (E) | Tiefe 25,5 mm |
| Bipolare Schutzdiode | FaFix® Verstellbereich 3 mm |
| Arbeitsstrom | Falleneingrifftiefe 5,5 mm |
| Ruhestrom | • Betriebstemperaturbereich -15 °C bis +40 °C |
| Arretierung | Einbaulage senkrecht und waagrecht |
| | Lastzyklen werksinterne Prüfung 250000 |
| | Brandschutztauglichkeit Nein |

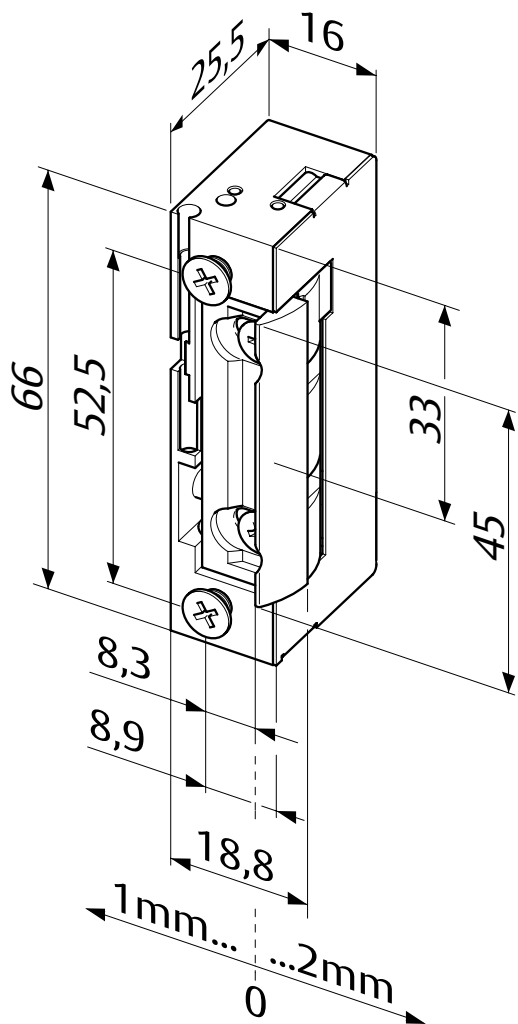
| DIN-Richtungen | |
|----------------|---|
| Universal | 1 |

| Spannung | |
|----------|----|
| 12 V DC | E9 |
| 24 V DC | F9 |

| Best. Nr. |
|------------------|
| 13805----- * * * |

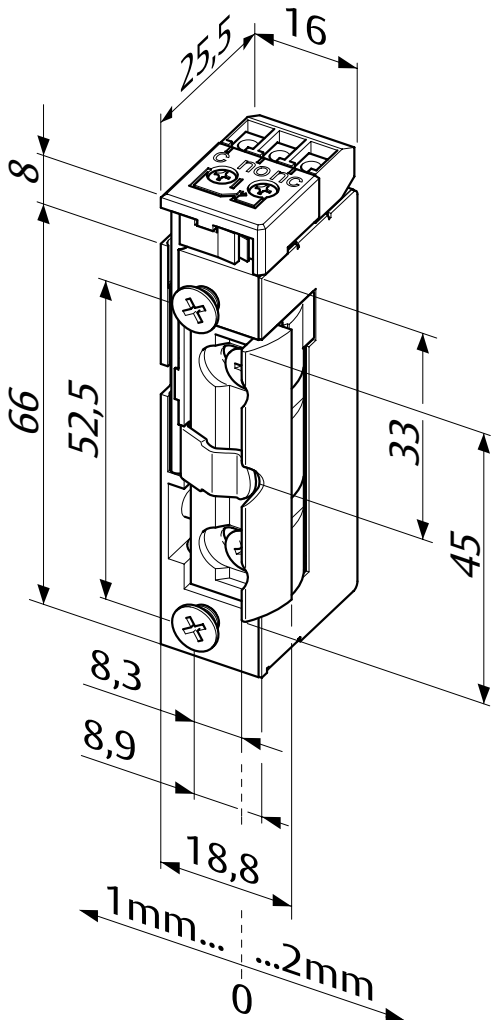
Bestellinfo für den Anschluss klemm-/steckbar:

| | |
|---------|----------|
| 12 V DC |ES 1 |
| 24 V DC |FS 1 |



Ruhestrom 13805RR

Technische Daten



Minimale Einbaumaße - maximale Wirkung effeff-Standard-Türöffner 138 mit FaFix® (FF)

Modell mit bipolarer Schutzdiode für Zutrittskontrollanlagen.
Rückmeldekontakt als potentialfreier Wechselkontakt. Dieser wird von der Schlossfalle betätigt.

Die Vorteile im Überblick

- Radiusfalle, FaFix® 3 mm verstellbar
- Anschluss klemm-/steckbar optional bestellbar
- Kompatibel zu gängigen Einsteckschlössern
- Kompatibel zu gängigen Schließblechen
- Symmetrische Bauform. Daher DIN links/rechts, sowie waagrecht einsetzbar

| Elektrische Daten | 12 V DC | 24 V DC |
|--------------------------------------|---------|---------|
| Nennwiderstand | 51 Ω | 240 Ω |
| DC-Stromaufnahme (stabilisiert) | 235 mA | 100 mA |
| Max. Fallenvorlast DC (stabilisiert) | 30 N | 30 N |

Leistungsmerkmale

- Verstellbare Falle (FF, FaFix®)
- Verstellbarer Türöffner (F, Fix)
- Rückmeldekontakt (RR)
- Mechanische Entriegelung (E)
- Bipolare Schutzdiode
- Arbeitsstrom
- Ruhestrom
- Arretierung

DIN-Richtungen

- Universal 1

Spannung

- 12 V DC E9
- 24 V DC F9

Best. Nr.

13805RR----- * * *

Technische Daten

| | |
|-----------------------------------|-------------------------|
| • Festigkeit gegen Aufbruch | 3750 N |
| • Höhe | 74 mm |
| • Breite | 16 mm |
| • Tiefe | 25,5 mm |
| • FaFix® Verstellbereich | 3 mm |
| • Falleneingrifftiefe | 5,5 mm |
| • Betriebstemperaturbereich | -15 °C bis +40 °C |
| • Einbaulage | senkrecht und waagrecht |
| • Lastzyklen werksinterne Prüfung | 250000 |
| • Schaltleistung Rückmeldekontakt | 24 V / 1 A |
| • Brandschutztauglichkeit | Nein |

Bestellinfo für den Anschluss klemm-/steckbar:

| | |
|---------|----------|
| 12 V DC | ...-ES 1 |
| 24 V DC | ...-FS 1 |

Arretierung 148

Technische Daten



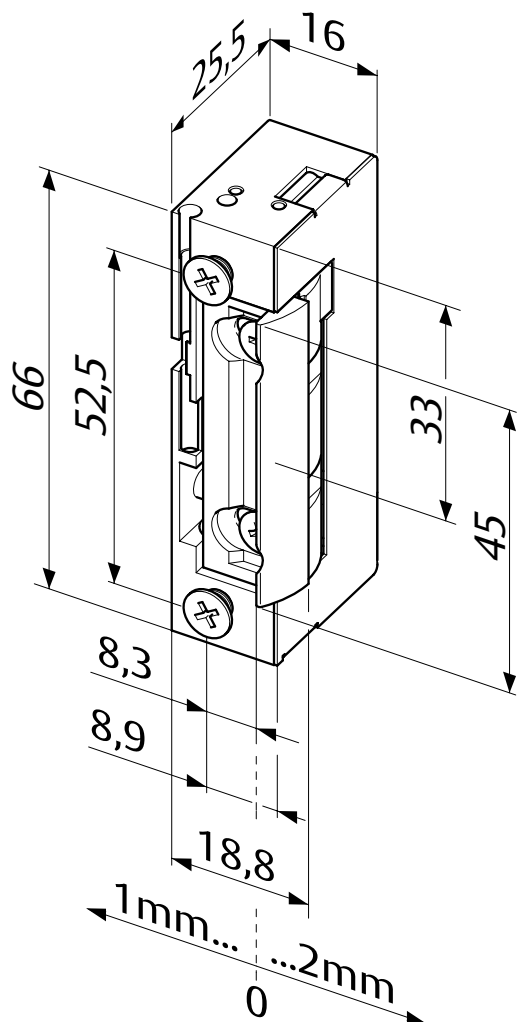
Minimale Einbaumaße – maximale Wirkung effeff-Standard-Türöffner 148 mit FaFix® (FF)

Modell mit Basisausstattung und Arretierung (Wechselarretierung).

Die Vorteile im Überblick

- Radiusfalle, FaFix® 3 mm verstellbar
- Universalspannungen
- Anschluss klemm-/steckbar optional bestellbar
- Kompatibel zu gängigen Einsteckschlössern
- Kompatibel zu gängigen Schließblechen
- Symmetrische Bauform. Daher DIN links/rechts, sowie waagrecht einsetzbar

| Elektrische Daten | 10-24 V AC/DC | 22-42 V AC/DC |
|--------------------------------------|------------------------------|-----------------------------|
| Dauerstromfest | 11-13 V DC | 22-26 V DC |
| Nennwiderstand | 43 Ω | 200 Ω |
| AC-Stromaufnahme | 250 mA (12V) 500 mA (24V) | 60 mA (24V) |
| DC-Stromaufnahme (stabilisiert) | 280 mA (12V) 560 mA (24V) | 120 mA (24V) |
| Max. Fallenvorlast AC | 200 N (12V) >350 N (24V) | 200 N (24V) >350 N (42V) |
| Max. Fallenvorlast DC (stabilisiert) | 50 N (12V) 200 N (24V) | 50 N (24V) 200 N (42V) |



| Leistungsmerkmale | |
|----------------------------------|---|
| Verstellbare Falle (FF, FaFix®) | • |
| Rückmeldekontakt (RR) | |
| Mechanische Entriegelung (E) | |
| Bipolare Schutzdiode | |
| Arbeitsstrom | • |
| Ruhestrom | |
| Arretierung (Wechselarretierung) | • |

| DIN-Richtungen | |
|----------------|---|
| Universal | 1 |

| Spannung | |
|---------------|----|
| 10-24 V AC/DC | A7 |
| 22-42 V AC/DC | B7 |

| Best. Nr. | |
|-----------|-------|
| 148----- | * * 1 |

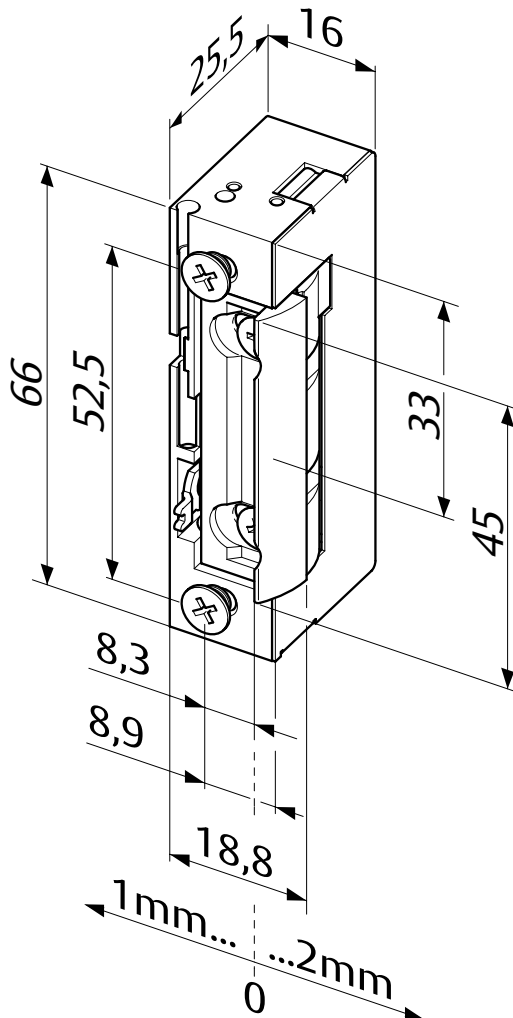
| Technische Daten | |
|---------------------------------|-------------------------|
| Festigkeit gegen Aufbruch | 3750 N |
| Höhe | 66 mm |
| Breite | 16 mm |
| Tiefe | 25,5 mm |
| FaFix® Verstellbereich | 3 mm |
| Falleneingrifftiefe | 5,5 mm |
| Betriebstemperaturbereich | -15 °C bis +40 °C |
| Einbaulage | senkrecht und waagrecht |
| Lastzyklen werksinterne Prüfung | 250000 |
| Brandschutztauglichkeit | Nein |

Bestellinfo für den Anschluss klemm-/steckbar:

| | |
|---------|-----------|
| 12 V DC | ...--AS 1 |
| 24 V DC | ...--BS 1 |

Arretierung 148E

Technische Daten



Minimale Einbaumaße – maximale Wirkung effeff-Standard-Türöffner 148 mit FaFix® (FF)

Modell mit mechanischer Entriegelung (Tagesentriegelung) der Türöffnerfalle und Arretierung (Wechselarretierung).

Die Vorteile im Überblick

- Radiusfalle, FaFix® 3 mm verstellbar
- Universalspannungen
- Anschluss klemm-/steckbar optional bestellbar
- Kompatibel zu gängigen Einsteckschlössern
- Kompatibel zu gängigen Schließblechen
- Symmetrische Bauform. Daher DIN links/rechts, sowie waagrecht einsetzbar

| Elektrische Daten | 10-24 V AC/DC | 22-42 V AC/DC |
|--------------------------------------|------------------------------|-----------------------------|
| Dauerstromfest | 11-13 V DC | 22-26 V DC |
| Nennwiderstand | 43 Ω | 200 Ω |
| AC-Stromaufnahme | 250 mA (12V) 500 mA (24V) | 60 mA (24V) |
| DC-Stromaufnahme (stabilisiert) | 280 mA (12V) 560 mA (24V) | 120 mA (24V) |
| Max. Fallenvorlast AC | 200 N (12V) >350 N (24V) | 200 N (24V) >350 N (42V) |
| Max. Fallenvorlast DC (stabilisiert) | 50 N (12V) 200 N (24V) | 50 N (24V) 200 N (42V) |

Leistungsmerkmale

| | |
|----------------------------------|---|
| Verstellbare Falle (FF, FaFix®) | • |
| Rückmeldekontakt (RR) | • |
| Mechanische Entriegelung (E) | • |
| Bipolare Schutzdiode | • |
| Arbeitsstrom | • |
| Ruhestrom | • |
| Arretierung (Wechselarretierung) | • |

DIN-Richtungen

| | |
|-----------|---|
| Universal | 1 |
|-----------|---|

Spannung

| | |
|---------------|----|
| 10-24 V AC/DC | A7 |
| 22-42 V AC/DC | B7 |

Best. Nr.

148E----- * * 1

Technische Daten

| | |
|---------------------------------|-------------------------|
| Festigkeit gegen Aufbruch | 3750 N |
| Höhe | 66 mm |
| Breite | 16 mm |
| Tiefe | 25,5 mm |
| FaFix® Verstellbereich | 3 mm |
| Falleneingrifftiefe | 5,5 mm |
| Betriebstemperaturbereich | -15 °C bis +40 °C |
| Einbaulage | senkrecht und waagrecht |
| Lastzyklen werksinterne Prüfung | 250000 |
| Brandschutztauglichkeit | Nein |

Bestellinfo für den Anschluss klemm-/steckbar:

| | |
|---------|-----------|
| 12 V DC | ...--AS 1 |
| 24 V DC | ...--BS 1 |

Arbeitsstrom 118.13 ProFix® 2

Technische Daten



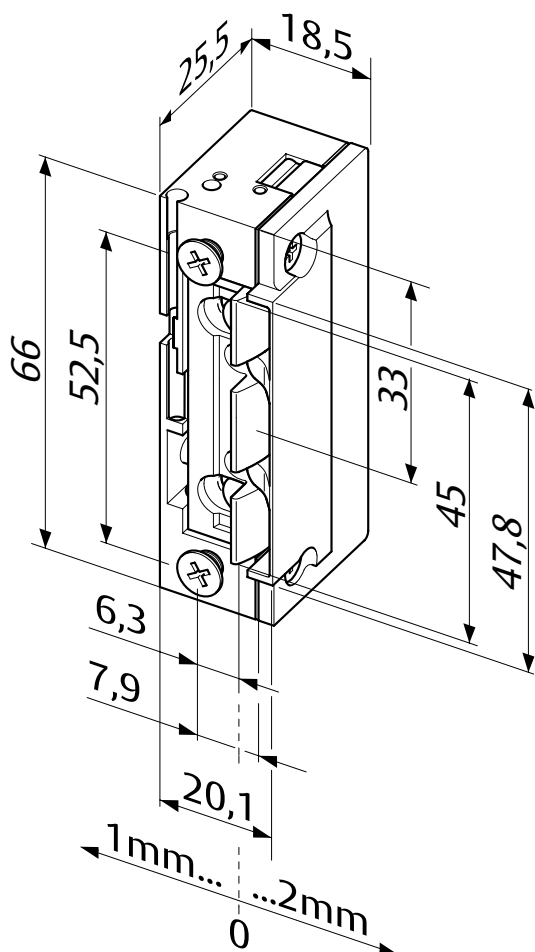
Minimale Einbaumaße - maximale Wirkung effeff-Standard-Türöffner 118 ProFix® 2 mit FaFix® (FF)

Modell mit Basisausstattung.

Die Vorteile im Überblick

- Radiusfalle, FaFix® 3 mm verstellbar
- Universalspannungen
- Anschluss klemm-/steckbar optional bestellbar
- Kompatibel zu gängigen Einsteckschlössern
- Kompatibel zu ProFix® 2 Schließblechen
- Optimale Auslaufschrägen für sanftes Zusammenspiel mit der Schlossfalle
- Symmetrische Bauform. Daher DIN links/rechts, sowie waagrecht einsetzbar

| Elektrische Daten | 10-24 V AC/DC | 22-42 V AC/DC |
|--------------------------------------|------------------------------|-----------------------------|
| Dauerstromfest | 11-13 V DC | 22-26 V DC |
| Nennwiderstand | 43 Ω | 200 Ω |
| AC-Stromaufnahme | 250 mA (12V) 500 mA (24V) | 60 mA (24V) |
| DC-Stromaufnahme (stabilisiert) | 280 mA (12V) 560 mA (24V) | 120 mA (24V) |
| Max. Fallenvorlast AC | 200 N (12V) >350 N (24V) | 200 N (24V) >350 N (42V) |
| Max. Fallenvorlast DC (stabilisiert) | 50 N (12V) 200 N (24V) | 50 N (22V) 200 N (42V) |



| Leistungsmerkmale | |
|----------------------------------|---|
| Verstellbare Falle (FF, FaFix®) | • |
| Verstellbarer Türöffner (F, Fix) | |
| Rückmeldekontakt (RR) | |
| Mechanische Entriegelung (E) | |
| Bipolare Schutzdiode | |
| Arbeitsstrom | • |
| Ruhestrom | |
| Arretierung | |

| Technische Daten | |
|---------------------------------|-------------------------|
| Festigkeit gegen Aufbruch | 3750 N |
| Höhe | 66 mm |
| Breite | 20,1 mm |
| Tiefe | 25,5 mm |
| FaFix® Verstellbereich | 3 mm |
| Falleneingrifftiefe | 5,5 mm |
| Betriebstemperaturbereich | -15 °C bis +40 °C |
| Einbaulage | senkrecht und waagrecht |
| Lastzyklen werksinterne Prüfung | 250000 |
| Brandschutztauglichkeit | Nein |

| DIN-Richtungen | |
|----------------|-------|
| Universal | 1 |
| Spannung | |
| 10-24 V AC/DC | A7 |
| 22-42 V AC/DC | B7 |
| Best. Nr. | |
| 118.13----- | * * * |

Bestellinfo für den Anschluss klemm-/steckbar:

10-24 V AC/DCAS 1
22-42 V AC/DCBS 1

Arbeitsstrom 118E.13 ProFix® 2

Technische Daten



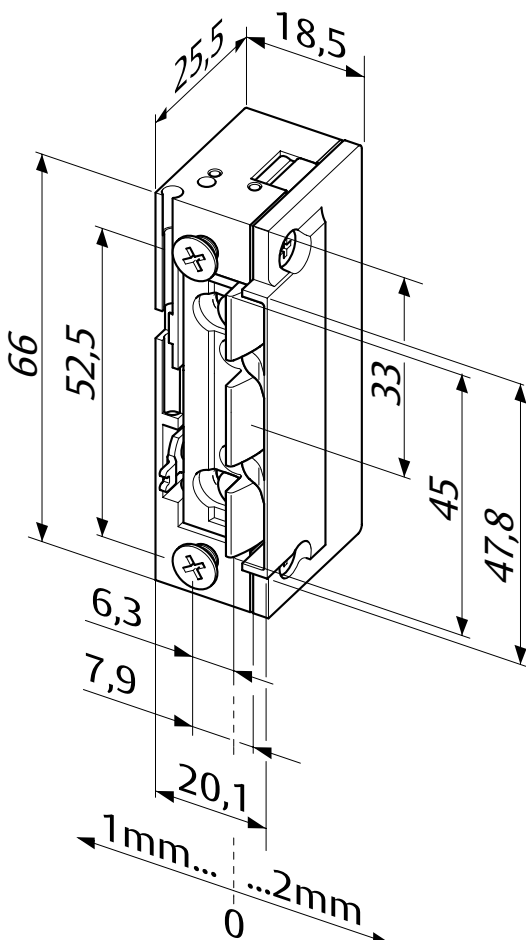
Minimale Einbaumaße - maximale Wirkung effeff-Standard-Türöffner 118 ProFix® 2 mit FaFix® (FF)

Modell mit mechanischer Entriegelung (Tagesentriegelung).

Die Vorteile im Überblick

- Radiusfalle, FaFix® 3 mm verstellbar
- Universalspannungen
- Anschluss klemm-/steckbar optional bestellbar
- Kompatibel zu gängigen Einsteckschlössern
- Kompatibel zu bestehenden ProFix® 2 Schließblechen
- Optimale Auslaufschrägen für sanftes Zusammenspiel mit der Schlossfalle
- Symmetrische Bauform. Daher DIN links/rechts, sowie waagrecht einsetzbar

| Elektrische Daten | 10-24 V AC/DC | 22-42 V AC/DC |
|--------------------------------------|------------------------------|-----------------------------|
| Dauerstromfest | 11-13 V DC | 22-26 V DC |
| Nennwiderstand | 43 Ω | 200 Ω |
| AC-Stromaufnahme | 250 mA (12V) 500 mA (24V) | 60 mA (24V) |
| DC-Stromaufnahme (stabilisiert) | 280 mA (12V) 560 mA (24V) | 120 mA (24V) |
| Max. Fallenvorlast AC | 200 N (12V) >350 N (24V) | 200 N (24V) >350 N (42V) |
| Max. Fallenvorlast DC (stabilisiert) | 50 N (12V) 200 N (24V) | 50 N (22V) 200 N (42V) |



Leistungsmerkmale

| | |
|----------------------------------|---|
| Verstellbare Falle (FF, FaFix®) | • |
| Verstellbarer Türöffner (F, Fix) | • |
| Rückmeldekontakt (RR) | • |
| Mechanische Entriegelung (E) | • |
| Bipolare Schutzdiode | • |
| Arbeitsstrom | • |
| Ruhestrom | • |
| Arretierung | • |

Technische Daten

| | |
|---------------------------------|-------------------------|
| Festigkeit gegen Aufbruch | 3750 N |
| Höhe | 66 mm |
| Breite | 20,1 mm |
| Tiefe | 25,5 mm |
| FaFix® Verstellbereich | 3 mm |
| Falleneingrifftiefe | 5,5 mm |
| Betriebstemperaturbereich | -15 °C bis +40 °C |
| Einbaulage | senkrecht und waagrecht |
| Lastzyklen werksinterne Prüfung | 250000 |
| Brandschutztauglichkeit | Nein |

DIN-Richtungen

| | |
|-----------|---|
| Universal | 1 |
|-----------|---|

Spannung

| | |
|---------------|----|
| 10-24 V AC/DC | A7 |
| 22-42 V AC/DC | B7 |

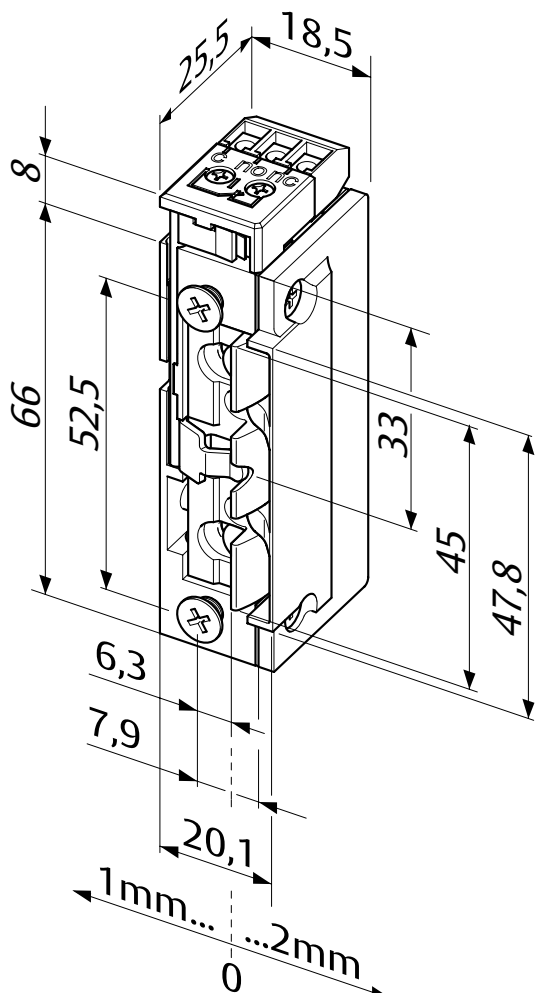
| | |
|-----------|--------------------|
| Best. Nr. | 118E.13----- * * * |
|-----------|--------------------|

Bestellinfo für den Anschluss klemm-/steckbar:

| | |
|---------------|-----------|
| 10-24 V AC/DC | ...--AS 1 |
| 22-42 V AC/DC | ...--BS 1 |

Arbeitsstrom 118.23 ProFix® 2

Technische Daten



Minimale Einbaumaße - maximale Wirkung

effeff-Standard-Türöffner 118 ProFix® 2 mit FaFix® (FF)

Modell mit Rückmeldekontakt als potentialfreier Wechselkontakt. Dieser wird von der Schlossfalle betätigt.

Die Vorteile im Überblick

- Radiusfalle, FaFix® 3 mm verstellbar
- Universalspannungen
- Anschluss klemm-/steckbar optional bestellbar
- Kompatibel zu gängigen Einsteckschlössern
- Kompatibel zu ProFix® 2 Schließblechen
- Optimale Auslaufschrägen für sanftes Zusammenspiel mit der Schlossfalle
- Symmetrische Bauform. Daher DIN links/rechts, sowie waagrecht einsetzbar

| Elektrische Daten | 10-24 V AC/DC | 22-42 V AC/DC |
|--------------------------------------|------------------------------|-----------------------------|
| Dauerstromfest | 11-13 V DC | 22-26 V DC |
| Nennwiderstand | 43 Ω | 200 Ω |
| AC-Stromaufnahme | 250 mA (12V) 500 mA (24V) | 60 mA (24V) |
| DC-Stromaufnahme (stabilisiert) | 280 mA (12V) 560 mA (24V) | 120 mA (24V) |
| Max. Fallenvorlast AC | 200 N (12V) >350 N (24V) | 200 N (24V) >350 N (42V) |
| Max. Fallenvorlast DC (stabilisiert) | 50 N (12V) 200 N (24V) | 50 N (22V) 200 N (42V) |

| Leistungsmerkmale | |
|----------------------------------|---|
| Verstellbare Falle (FF, FaFix®) | • |
| Verstellbarer Türöffner (F, Fix) | |
| Rückmeldekontakt (RR) | • |
| Mechanische Entriegelung (E) | |
| Bipolare Schutzdiode | |
| Arbeitsstrom | • |
| Ruhestrom | |
| Arretierung | |

| DIN-Richtungen | |
|----------------|---|
| Universal | 1 |

| Spannung | |
|---------------|----|
| 10-24 V AC/DC | A7 |
| 22-42 V AC/DC | B7 |

| Best. Nr. | |
|-------------|-------|
| 118.23----- | * * * |

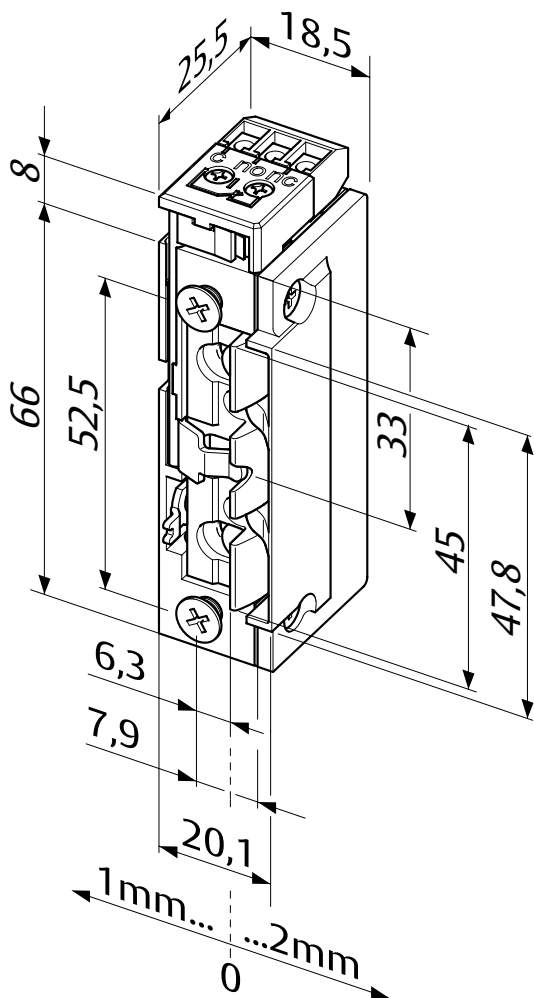
| Technische Daten | |
|---------------------------------|-------------------------|
| Festigkeit gegen Aufbruch | 3750 N |
| Höhe | 74 mm |
| Breite | 20,1 mm |
| Tiefe | 25,5 mm |
| FaFix® Verstellbereich | 3 mm |
| Falleneingrifftiefe | 5,5 mm |
| Betriebstemperaturbereich | -15 °C bis +40 °C |
| Einbaulage | senkrecht und waagrecht |
| Lastzyklen werksinterne Prüfung | 250000 |
| Schaltleistung Rückmeldekontakt | 24 V / 1 A |
| Brandschutztauglichkeit | Nein |

Bestellinfo für den Anschluss klemm-/steckbar:

| | |
|---------------|-----------|
| 10-24 V AC/DC | ...--AS 1 |
| 22-42 V AC/DC | ...--BS 1 |

Arbeitsstrom 118E.23 ProFix® 2

Technische Daten



Minimale Einbaumaße - maximale Wirkung effeff-Standard-Türöffner 118 ProFix® 2 mit FaFix® (FF)

Modell mit Rückmeldekontakt als potentialfreier Wechselkontakt. Dieser wird von der Schlossfalle betätigt. Zusätzlich hat das Modell die Möglichkeit einer mechanischen Entriegelung (Tagesentriegelung).

Die Vorteile im Überblick

- Radiusfalle, FaFix® 3 mm verstellbar
- Universalspannungen
- Anschluss klemm-/steckbar optional bestellbar
- Kompatibel zu gängigen Einsteckschlössern
- Kompatibel zu ProFix® 2 Schließblechen
- Optimale Auslaufschrägen für sanftes Zusammenspiel mit der Schlossfalle
- Symmetrische Bauform. Daher DIN links/rechts, sowie waagrecht einsetzbar

| Elektrische Daten | 10-24 V AC/DC | 22-42 V AC/DC |
|--------------------------------------|------------------------------|-----------------------------|
| Dauerstromfest | 11-13 V DC | 22-26 V DC |
| Nennwiderstand | 43 Ω | 200 Ω |
| AC-Stromaufnahme | 250 mA (12V) 500 mA (24V) | 60 mA (24V) |
| DC-Stromaufnahme (stabilisiert) | 280 mA (12V) 560 mA (24V) | 120 mA (24V) |
| Max. Fallenvorlast AC | 200 N (12V) >350 N (24V) | 200 N (24V) >350 N (42V) |
| Max. Fallenvorlast DC (stabilisiert) | 50 N (12V) 200 N (24V) | 50 N (22V) 200 N (42V) |

Leistungsmerkmale

- Verstellbare Falle (FF, FaFix®)
- Verstellbarer Türöffner (F, Fix)
- Rückmeldekontakt (RR)
- Mechanische Entriegelung (E)
- Bipolare Schutzdiode
- Arbeitsstrom
- Ruhestrom
- Arretierung

DIN-Richtungen

| | |
|-----------|---|
| Universal | 1 |
|-----------|---|

Spannung

| | |
|---------------|----|
| 10-24 V AC/DC | A7 |
| 22-42 V AC/DC | B7 |

| | |
|--------------|-----|
| Best. Nr. | |
| 118E.23----- | *** |

Technische Daten

| | |
|---------------------------------|-------------------------|
| Festigkeit gegen Aufbruch | 3750 N |
| Höhe | 74 mm |
| Breite | 20,1 mm |
| Tiefe | 25,5 mm |
| FaFix® Verstellbereich | 3 mm |
| Falleneingrifftiefe | 5,5 mm |
| Betriebstemperaturbereich | -15 °C bis +40 °C |
| Einbaulage | senkrecht und waagrecht |
| Lastzyklen werksinterne Prüfung | 250000 |
| Schaltleistung Rückmeldekontakt | 24 V / 1 A |
| Brandschutztauglichkeit | Nein |

Bestellinfo für den Anschluss klemm-/steckbar:

| | |
|---------------|----------|
| 10-24 V AC/DC |AS 1 |
| 22-42 V AC/DC |BS 1 |

Arbeitsstrom 118.53 ProFix® 2

Technische Daten



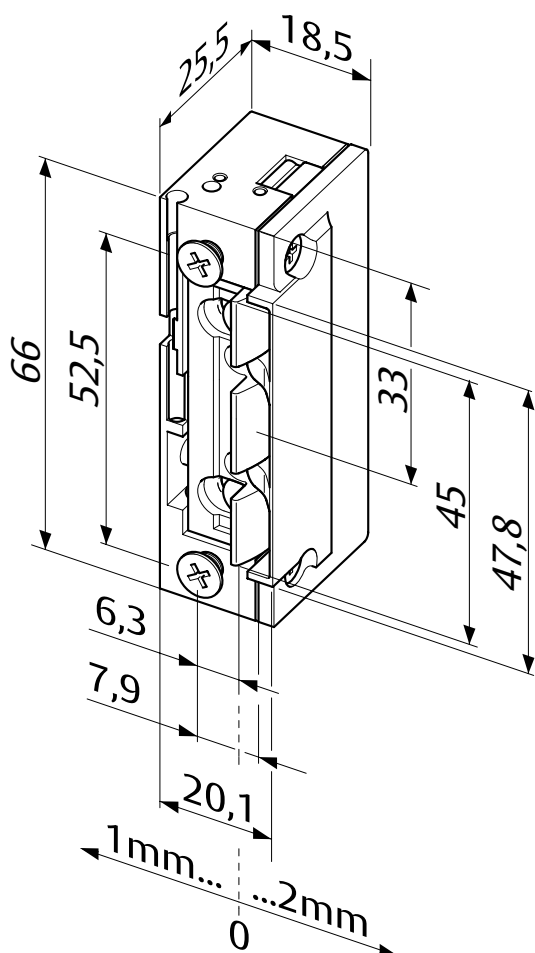
Minimale Einbaumaße - maximale Wirkung effeff-Standard-Türöffner 118 ProFix® 2 mit FaFix® (FF)

Modell mit bipolarer Schutzdiode für Zutrittskontrollanlagen.

Die Vorteile im Überblick

- Radiusfalle, FaFix® 3 mm verstellbar
- Universalspannungen
- Anschluss klemm-/steckbar optional bestellbar
- Kompatibel zu gängigen Einsteckschlössern
- Kompatibel zu ProFix® 2 Schließblechen
- Optimale Auslaufschrägen für sanftes Zusammenspiel mit der Schlossfalle
- Symmetrische Bauform. Daher DIN links/rechts, sowie waagrecht einsetzbar

| Elektrische Daten | 10-24 V AC/DC | 22-42 V AC/DC |
|--------------------------------------|------------------------------|-----------------------------|
| Dauerstromfest | 11-13 V DC | 22-26 V DC |
| Nennwiderstand | 43 Ω | 200 Ω |
| AC-Stromaufnahme | 250 mA (12V) 500 mA (24V) | 60 mA (24V) |
| DC-Stromaufnahme (stabilisiert) | 280 mA (12V) 560 mA (24V) | 120 mA (24V) |
| Max. Fallenvorlast AC | 200 N (12V) >350 N (24V) | 200 N (24V) >350 N (42V) |
| Max. Fallenvorlast DC (stabilisiert) | 50 N (12V) 200 N (24V) | 50 N (22V) 200 N (42V) |



| Leistungsmerkmale | |
|----------------------------------|---|
| Verstellbare Falle (FF, FaFix®) | • |
| Verstellbarer Türöffner (F, Fix) | |
| Rückmeldekontakt (RR) | |
| Mechanische Entriegelung (E) | |
| Bipolare Schutzdiode | • |
| Arbeitsstrom | • |
| Ruhestrom | |
| Arretierung | |

| Technische Daten | |
|---------------------------------|-------------------------|
| Festigkeit gegen Aufbruch | 3750 N |
| Höhe | 66 mm |
| Breite | 20,1 mm |
| Tiefe | 25,5 mm |
| FaFix® Verstellbereich | 3 mm |
| Falleneingrifftiefe | 5,5 mm |
| Betriebstemperaturbereich | -15 °C bis +40 °C |
| Einbaulage | senkrecht und waagrecht |
| Lastzyklen werksinterne Prüfung | 250000 |
| Brandschutztauglichkeit | Nein |

| DIN-Richtungen | |
|----------------|-------|
| Universal | 1 |
| Spannung | |
| 10-24 V AC/DC | A7 |
| 22-42 V AC/DC | B7 |
| Best. Nr. | |
| 118.53----- | * * * |

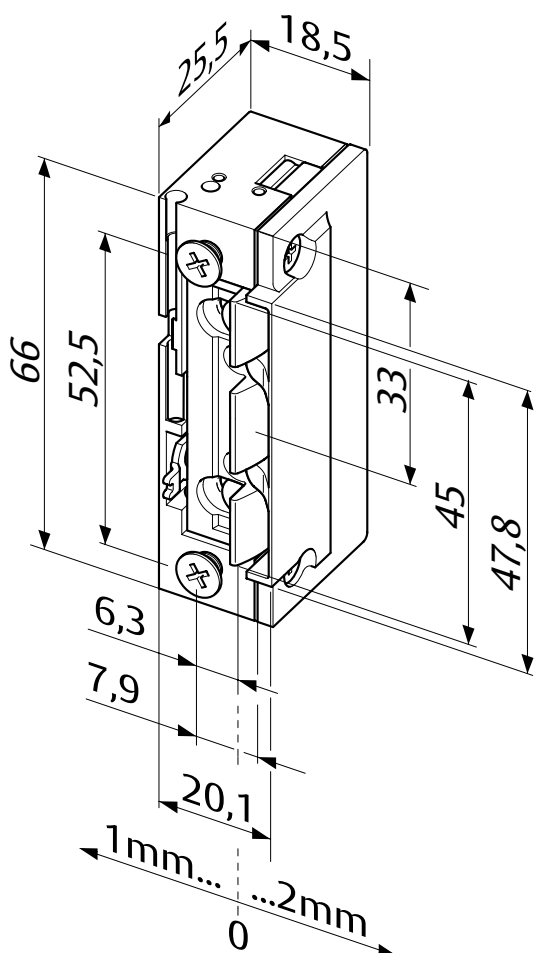
Bestellinfo für den Anschluss klemm-/steckbar:

10-24 V AC/DC ...--AS 1

22-42 V AC/DC ...--BS 1

Arbeitsstrom 118E.53 ProFix® 2

Technische Daten



Minimale Einbaumaße - maximale Wirkung effeff-Standard-Türöffner 118 ProFix® 2 mit FaFix® (FF)

Modell mit bipolarer Schutzdiode für Zutrittskontrollanlagen und mecha-
nischer Entriegelung (Tagesentriegelung).

Die Vorteile im Überblick

- Radiusfalle, FaFix® 3 mm verstellbar
- Universalspannungen
- Anschluss klemm-/steckbar optional bestellbar
- Kompatibel zu gängigen Einsteckschlössern
- Kompatibel zu ProFix® 2 Schließblechen
- Optimale Auslaufschrägen für sanftes Zusammenspiel mit der Schlossfalle
- Symmetrische Bauform. Daher DIN links/rechts, sowie waagrecht einsetzbar

| Elektrische Daten | 10-24 V AC/DC | 22-42 V AC/DC |
|--------------------------------------|------------------------------|-----------------------------|
| Dauerstromfest | 11-13 V DC | 22-26 V DC |
| Nennwiderstand | 43 Ω | 200 Ω |
| AC-Stromaufnahme | 250 mA (12V) 500 mA (24V) | 60 mA (24V) |
| DC-Stromaufnahme (stabilisiert) | 280 mA (12V) 560 mA (24V) | 120 mA (24V) |
| Max. Fallenvorlast AC | 200 N (12V) >350 N (24V) | 200 N (24V) >350 N (42V) |
| Max. Fallenvorlast DC (stabilisiert) | 50 N (12V) 200 N (24V) | 50 N (22V) 200 N (42V) |

Leistungsmerkmale

| | |
|----------------------------------|---|
| Verstellbare Falle (FF, FaFix®) | • |
| Verstellbarer Türöffner (F, Fix) | • |
| Rückmeldekontakt (RR) | • |
| Mechanische Entriegelung (E) | • |
| Bipolare Schutzdiode | • |
| Arbeitsstrom | • |
| Ruhestrom | • |
| Arretierung | • |

Technische Daten

| | |
|---------------------------------|-------------------------|
| Festigkeit gegen Aufbruch | 3750 N |
| Höhe | 66 mm |
| Breite | 20,1 mm |
| Tiefe | 25,5 mm |
| FaFix® Verstellbereich | 3 mm |
| Falleneingrifftiefe | 5,5 mm |
| Betriebstemperaturbereich | -15 °C bis +40 °C |
| Einbaulage | senkrecht und waagrecht |
| Lastzyklen werksinterne Prüfung | 250000 |
| Brandschutztauglichkeit | Nein |

DIN-Richtungen

| | |
|-----------|---|
| Universal | 1 |
|-----------|---|

Spannung

| | |
|---------------|----|
| 10-24 V AC/DC | A7 |
| 22-42 V AC/DC | B7 |

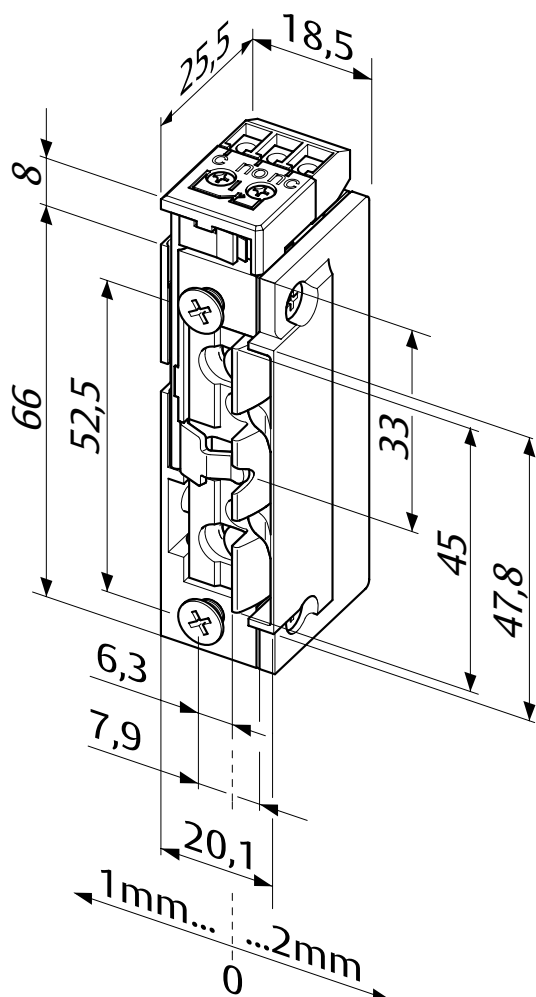
| | |
|--------------|-----|
| Best. Nr. | |
| 118E.53----- | *** |

Bestellinfo für den Anschluss klemm-/steckbar:

| | |
|---------------|----------|
| 10-24 V AC/DC | ...-AS 1 |
| 22-42 V AC/DC | ...-BS 1 |

Arbeitsstrom 118.63 ProFix® 2

Technische Daten



Minimale Einbaumaße - maximale Wirkung effeff-Standard-Türöffner 118 ProFix® 2 mit FaFix® (FF)

Modell mit bipolarer Schutzdiode für Zutrittskontrollanlagen.
Rückmeldekontakt als potentialfreier Wechselkontakt. Dieser wird von der Schlossfalle betätigt.

Die Vorteile im Überblick

- Radiusfalle, FaFix® 3 mm verstellbar
- Universalspannungen
- Anschluss klemm-/steckbar optional bestellbar
- Kompatibel zu gängigen Einsteckschlössern
- Kompatibel zu ProFix® 2 Schließblechen
- Optimale Auslaufschrägen für sanftes Zusammenspiel mit der Schlossfalle
- Symmetrische Bauform. Daher DIN links/rechts, sowie waagrecht einsetzbar

| Elektrische Daten | 10-24 V AC/DC | 22-42 V AC/DC |
|--------------------------------------|------------------------------|-----------------------------|
| Dauerstromfest | 11-13 V DC | 22-26 V DC |
| Nennwiderstand | 43 Ω | 200 Ω |
| AC-Stromaufnahme | 250 mA (12V) 500 mA (24V) | 60 mA (24V) |
| DC-Stromaufnahme (stabilisiert) | 280 mA (12V) 560 mA (24V) | 120 mA (24V) |
| Max. Fallenvorlast AC | 200 N (12V) >350 N (24V) | 200 N (24V) >350 N (42V) |
| Max. Fallenvorlast DC (stabilisiert) | 50 N (12V) 200 N (24V) | 50 N (22V) 200 N (42V) |

| Leistungsmerkmale | |
|----------------------------------|---|
| Verstellbare Falle (FF, FaFix®) | • |
| Verstellbarer Türöffner (F, Fix) | • |
| Rückmeldekontakt (RR) | • |
| Mechanische Entriegelung (E) | • |
| Bipolare Schutzdiode | • |
| Arbeitsstrom | • |
| Ruhestrom | • |
| Arretierung | • |

| DIN-Richtungen | |
|----------------|---|
| Universal | 1 |

| Spannung | |
|---------------|----|
| 10-24 V AC/DC | A7 |
| 22-42 V AC/DC | B7 |

| Best. Nr. | |
|-------------|-------|
| 118.63----- | * * * |

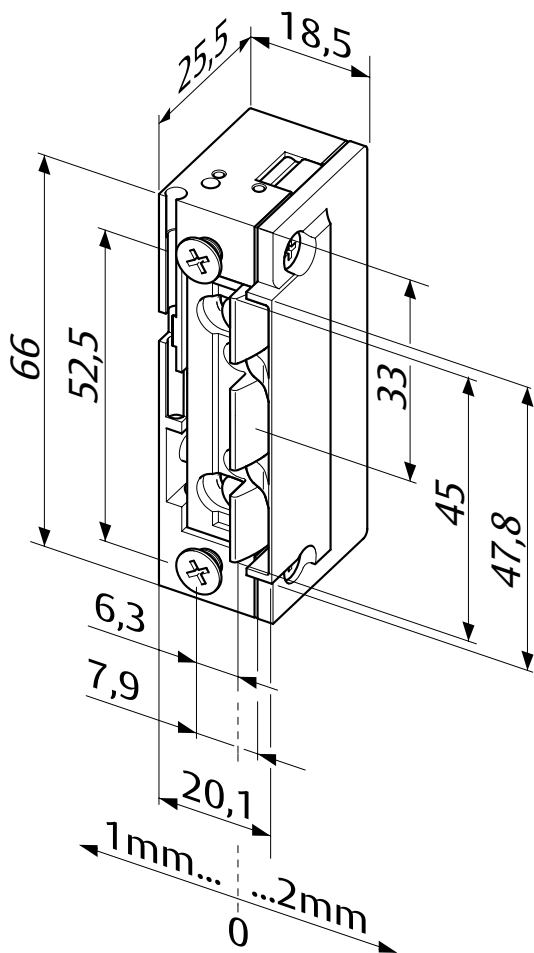
| Technische Daten | |
|---------------------------------|-------------------------|
| Festigkeit gegen Aufbruch | 3750 N |
| Höhe | 74 mm |
| Breite | 20,1 mm |
| Tiefe | 25,5 mm |
| FaFix® Verstellbereich | 3 mm |
| Falleneingrifftiefe | 5,5 mm |
| Betriebstemperaturbereich | -15 °C bis +40 °C |
| Einbaulage | senkrecht und waagrecht |
| Lastzyklen werksinterne Prüfung | 250000 |
| Schaltleistung Rückmeldekontakt | 24 V / 1 A |
| Brandschutztauglichkeit | Nein |

Bestellinfo für den Anschluss klemm-/steckbar:

10-24 V AC/DC ...--AS 1
22-42 V AC/DC ...--BS 1

Arbeitsstrom 118EY13 ProFix® 2

Technische Daten



Minimale Einbaumaße - maximale Wirkung effeff-Standard-Türöffner 118 ProFix® 2 mit FaFix® (FF)

Modell mit mechanischer Entriegelung (Tagesentriegelung). Zusätzlich verfügt dieser Türöffner über eine verstärkte Fallenfeder.

Die Vorteile im Überblick

- Radiusfalle, FaFix® 3 mm verstellbar
- Universalspannungen
- Anschluss klemm-/steckbar optional bestellbar
- Kompatibel zu gängigen Einsteckschlössern
- Kompatibel zu ProFix® 2 Schließblechen
- Optimale Auslaufschrägen für sanftes Zusammenspiel mit der Schlossfalle
- Symmetrische Bauform. Daher DIN links/rechts, sowie waagrecht einsetzbar

| Elektrische Daten | 10-24 V AC/DC | 22-42 V AC/DC |
|--------------------------------------|------------------------------|-----------------------------|
| Dauerstromfest | 11-13 V DC | 22-26 V DC |
| Nennwiderstand | 43 Ω | 200 Ω |
| AC-Stromaufnahme | 250 mA (12V) 500 mA (24V) | 60 mA (24V) |
| DC-Stromaufnahme (stabilisiert) | 280 mA (12V) 560 mA (24V) | 120 mA (24V) |
| Max. Fallenvorlast AC | 200 N (12V) >350 N (24V) | 200 N (24V) >350 N (42V) |
| Max. Fallenvorlast DC (stabilisiert) | 50 N (12V) 200 N (24V) | 50 N (22V) 200 N (42V) |

| Leistungsmerkmale | |
|----------------------------------|---|
| Starke Fallenfeder | • |
| Verstellbare Falle (FF, FaFix®) | • |
| Verstellbarer Türöffner (F, Fix) | • |
| Rückmeldekontakt (RR) | • |
| Mechanische Entriegelung (E) | • |
| Bipolare Schutzdiode | • |
| Arbeitsstrom | • |
| Arretierung | • |

| Technische Daten | |
|---------------------------------|-------------------------|
| Festigkeit gegen Aufbruch | 3750 N |
| Höhe | 66 mm |
| Breite | 20,1 mm |
| Tiefe | 25,5 mm |
| FaFix® Verstellbereich | 3 mm |
| Falleneingrifftiefe | 5,5 mm |
| Betriebstemperaturbereich | -15 °C bis +40 °C |
| Einbaulage | senkrecht und waagrecht |
| Lastzyklen werksinterne Prüfung | 250000 |
| Brandschutztauglichkeit | Nein |

| | |
|---------------------|------------|
| Universal | 1 |
| Spannung | |
| 10-24 V AC/DC | A7 |
| 22-42 V AC/DC | B7 |
| Best. Nr. | |
| 118EY13----- | *** |

Bestellinfo für den Anschluss klemm-/steckbar:

| | |
|---------------|----------|
| 10-24 V AC/DC | ...-AS 1 |
| 22-42 V AC/DC | ...-BS 1 |

Arbeitsstrom 118.14 ProFix® 2

Technische Daten



Minimale Einbaumaße - maximale Wirkung

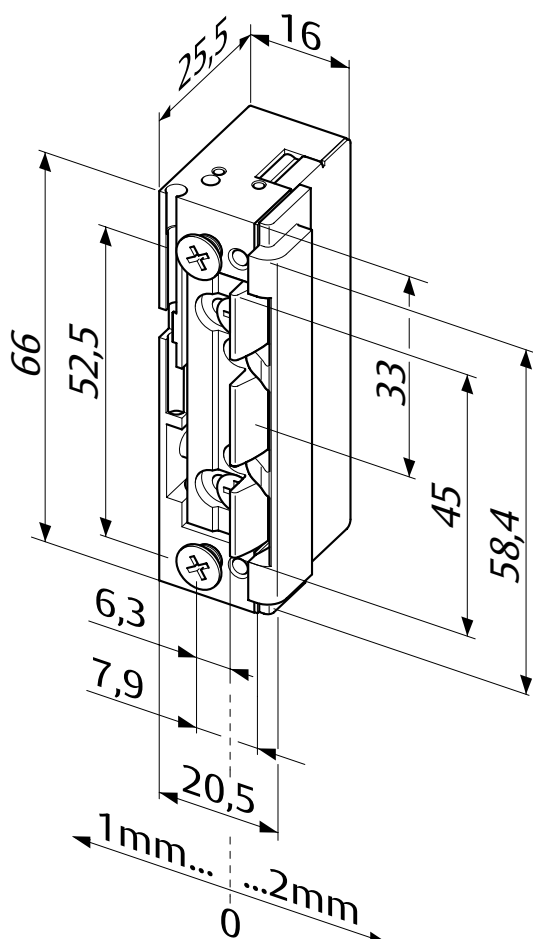
effeff-Standard-Türöffner 118 ProFix® 2 mit FaFix® (FF)

Modell mit Basisausstattung für effeff-Schließbleche 78A, 44B, 63B und 82B.

Die Vorteile im Überblick

- Radiusfalle, FaFix® 3 mm verstellbar
- Universalspannungen
- Anschluss klemm-/steckbar optional bestellbar
- Kompatibel zu gängigen Einsteckschlössern
- Optimale Auslaufschrägen für sanftes Zusammenspiel mit der Schlossfalle
- Einsetzbar ab einem X-Maß von 4 mm
- Symmetrische Bauform. Daher DIN links/rechts, sowie waagrecht einsetzbar

| Elektrische Daten | 10-24 V AC/DC | 22-42 V AC/DC |
|--------------------------------------|------------------------------|-----------------------------|
| Dauerstromfest | 11-13 V DC | 22-26 V DC |
| Nennwiderstand | 43 Ω | 200 Ω |
| AC-Stromaufnahme | 250 mA (12V) 500 mA (24V) | 60 mA (24V) |
| DC-Stromaufnahme (stabilisiert) | 280 mA (12V) 560 mA (24V) | 120 mA (24V) |
| Max. Fallenvorlast AC | 200 N (12V) >350 N (24V) | 200 N (24V) >350 N (42V) |
| Max. Fallenvorlast DC (stabilisiert) | 50 N (12V) 200 N (24V) | 50 N (22V) 200 N (42V) |



| Leistungsmerkmale | |
|----------------------------------|---|
| Verstellbare Falle (FF, FaFix®) | • |
| Verstellbarer Türöffner (F, Fix) | |
| Rückmeldekontakt (RR) | |
| Mechanische Entriegelung (E) | |
| Bipolare Schutzdiode | |
| Arbeitsstrom | • |
| Ruhestrom | |
| Arretierung | |

| Technische Daten | |
|---------------------------------|-------------------------|
| Festigkeit gegen Aufbruch | 3750 N |
| Höhe | 66 mm |
| Breite | 20,4 mm |
| Tiefe | 25,5 mm |
| FaFix® Verstellbereich | 3 mm |
| Falleneingrifftiefe | 5,5 mm |
| Betriebstemperaturbereich | -15 °C bis +40 °C |
| Einbaulage | senkrecht und waagrecht |
| Lastzyklen werksinterne Prüfung | 250000 |
| Brandschutztauglichkeit | Nein |

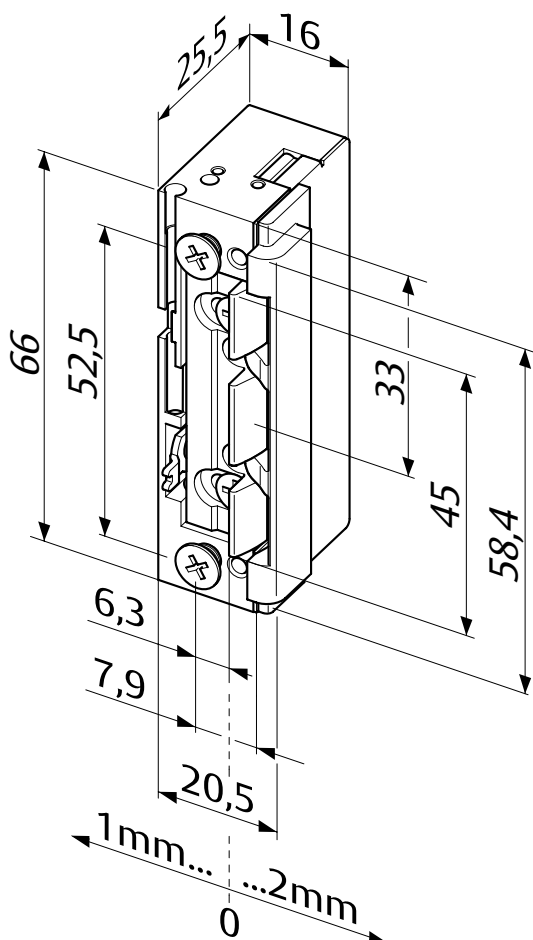
| DIN-Richtungen | |
|----------------|-------|
| Universal | 1 |
| Spannung | |
| 10-24 V AC/DC | A7 |
| 22-42 V AC/DC | B7 |
| Best. Nr. | |
| 118.14----- | * * * |

Bestellinfo für den Anschluss klemm-/steckbar:

| | |
|---------------|-----------|
| 10-24 V AC/DC | ...--AS 1 |
| 22-42 V AC/DC | ...--BS 1 |

Arbeitsstrom 118E.14 ProFix® 2

Technische Daten



Minimale Einbaumaße - maximale Wirkung effeff-Standard-Türöffner 118 ProFix® 2 mit FaFix® (FF)

Modell mit mechanischer Entriegelung (Tagesentriegelung) für effeff-Schließbleche 78A, 44B, 63B und 82B.

Die Vorteile im Überblick

- Radiusfalle, FaFix® 3 mm verstellbar
- Universalspannungen
- Anschluss klemm-/steckbar optional bestellbar
- Kompatibel zu gängigen Einsteckschlössern
- Optimale Auslaufschrägen für sanftes Zusammenspiel mit der Schlossfalle
- Einsetzbar ab einem X-Maß von 4 mm
- Symmetrische Bauform. Daher DIN links/rechts, sowie waagrecht einsetzbar

| Elektrische Daten | 10-24 V AC/DC | 22-42 V AC/DC |
|--------------------------------------|------------------------------|-----------------------------|
| Dauerstromfest | 11-13 V DC | 22-26 V DC |
| Nennwiderstand | 43 Ω | 200 Ω |
| AC-Stromaufnahme | 250 mA (12V) 500 mA (24V) | 60 mA (24V) |
| DC-Stromaufnahme (stabilisiert) | 280 mA (12V) 560 mA (24V) | 120 mA (24V) |
| Max. Fallenvorlast AC | 200 N (12V) >350 N (24V) | 200 N (24V) >350 N (42V) |
| Max. Fallenvorlast DC (stabilisiert) | 50 N (12V) 200 N (24V) | 50 N (22V) 200 N (42V) |

Leistungsmerkmale

| | |
|----------------------------------|---|
| Verstellbare Falle (FF, FaFix®) | • |
| Verstellbarer Türöffner (F, Fix) | • |
| Rückmeldekontakt (RR) | • |
| Mechanische Entriegelung (E) | • |
| Bipolare Schutzdiode | • |
| Arbeitsstrom | • |
| Ruhestrom | • |
| Arretierung | • |

Technische Daten

| | |
|---------------------------------|-------------------------|
| Festigkeit gegen Aufbruch | 3750 N |
| Höhe | 66 mm |
| Breite | 20,4 mm |
| Tiefe | 25,5 mm |
| FaFix® Verstellbereich | 3 mm |
| Falleneingrifftiefe | 5,5 mm |
| Betriebstemperaturbereich | -15 °C bis +40 °C |
| Einbaulage | senkrecht und waagrecht |
| Lastzyklen werksinterne Prüfung | 250000 |
| Brandschutztauglichkeit | Nein |

DIN-Richtungen

| | |
|-----------|---|
| Universal | 1 |
|-----------|---|

Spannung

| | |
|---------------|----|
| 10-24 V AC/DC | A7 |
| 22-42 V AC/DC | B7 |

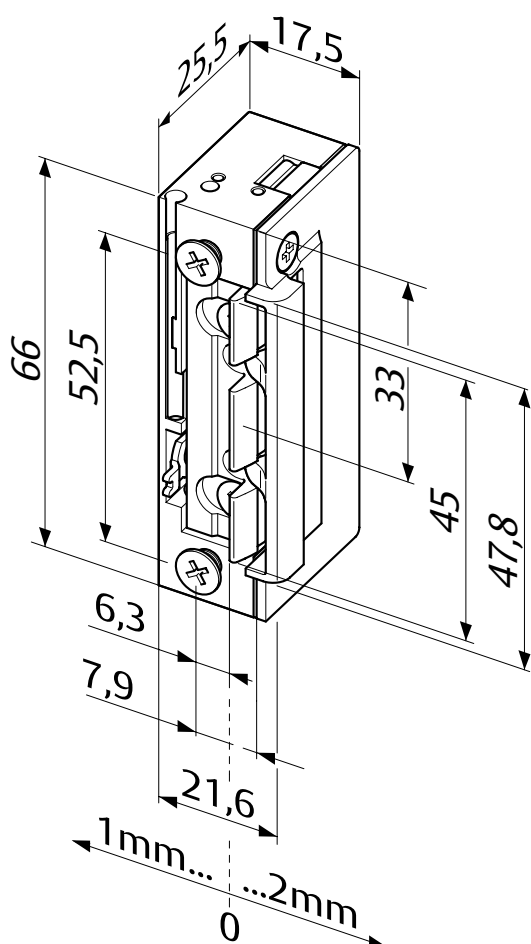
| | |
|----------------------|-----|
| Best. Nr. | |
| 118E.14 ----- | *** |

Bestellinfo für den Anschluss klemm-/steckbar:

| | |
|---------------|-----------|
| 10-24 V AC/DC | ...--AS 1 |
| 22-42 V AC/DC | ...--BS 1 |

Arbeitsstrom 118E13B

Technische Daten



Minimale Einbaumaße – maximale Wirkung

Modell mit mechanischer Entriegelung (Tagesentriegelung).

Verwendung in z.B. U-Schließblechen und U-förmigen Schließleisten für PVC Profile.

Die Vorteile im Überblick

- Radiusfalle, FaFix® 3 mm verstellbar
- Universalspannungen
- Kompatibel zu gängigen Einsteckschlössern
- Optimale Auslaufschrägen für sanftes Zusammenspiel mit der Schlossfalle
- Symmetrische Bauform. Daher DIN links/rechts, sowie waagrecht einsetzbar

| Elektrische Daten | 10-24 V AC/DC | 22-42 V AC/DC | 6-12 V AC/DC |
|---|---------------|---------------|--------------|
| Dauerstromfest | 11-13 V DC | 22-26 V DC | |
| Nennwiderstand | 43 Ohm | 200 Ohm | 9 Ohm |
| Stromaufnahme 6 V AC | | | 550 mA |
| Stromaufnahme 6 V DC (stabilisiert) | | | 660 mA |
| Stromaufnahme 12 V AC | 250 mA | | 1100 mA |
| Stromaufnahme 12 V DC (stabilisiert) | 280 mA | | 1300 mA |
| Stromaufnahme 24 V AC | 500 mA | 60 mA | |
| Stromaufnahme 24 V DC (stabilisiert) | 560 mA | 120 mA | |
| Max. Fallenvorlast 6 V AC | | | 300 N |
| Max. Fallenvorlast 6 V DC (stabilisiert) | | | 75 N |
| Max. Fallenvorlast 12 V AC | 200 N | | 400 N |
| Max. Fallenvorlast 12 V DC (stabilisiert) | 50 N | | 180 N |
| Max. Fallenvorlast 24 V AC | >350 N | 200 N | |
| Max. Fallenvorlast 24 V DC (stabilisiert) | 200 N | 50 N | |
| Max. Fallenvorlast 42 V AC | | >350 N | |
| Max. Fallenvorlast 42 V DC (stabilisiert) | | 200 N | |

Leistungsmerkmale

| | |
|---------------------------------|---|
| Verstellbare Falle (FF, FaFix®) | • |
| Rückmeldekontakt (RR) | |
| Mechanische Entriegelung (E) | • |
| Arbeitsstrom | • |
| Arretierung | |
| Ruhestrom | |
| Bipolare Schutzdiode | |
| Geräuschdämpfung | |

DIN-Richtung

| | |
|-----------|---|
| Universal | 1 |
|-----------|---|

Spannung

| | |
|---|----|
| 10-24 V AC/DC | A7 |
| 22-42 V AC/DC | B7 |
| Anschluss klemm-/steckbar 10-24 V AC/DC | AS |
| Anschluss klemm-/steckbar 22-42 V AC/DC | BS |
| 6-12 V AC/DC | D1 |

Best. Nr.

118E13B----- * * *

Technische Daten

| | |
|---------------------------------|-------------------------|
| Festigkeit gegen Aufbruch | 3750 N |
| Höhe | 66 mm |
| Breite | 21,6 mm |
| Tiefe | 25,5 mm |
| FaFix® Verstellbereich | 3 mm |
| Falleneingrifftiefe | 5,5 mm |
| Betriebstemperaturbereich | -15 °C bis +40 °C |
| Einbaulage | senkrecht und waagrecht |
| Lastzyklen werksinterne Prüfung | 250000 |
| Für Feuerschutztüren geeignet | Nein |

Arretierung 128.13 ProFix® 2

Technische Daten



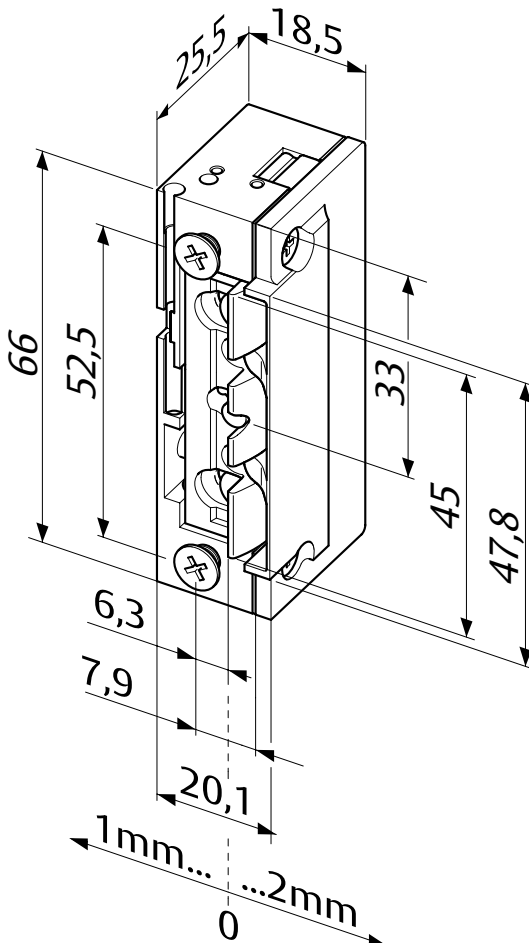
Minimale Einbaumaße - maximale Wirkung effeff-Standard-Türöffner 128 ProFix® 2 mit FaFix® (FF)

Modell mit Basisausstattung.

Die Vorteile im Überblick

- Radiusfalle, FaFix® 3 mm verstellbar
- Universalspannungen
- Anschluss klemm-/steckbar optional bestellbar
- Kompatibel zu gängigen Einsteckschlössern
- Kompatibel zu ProFix® 2 Schließblechen
- Optimale Auslaufschrägen für sanftes Zusammenspiel mit der Schlossfalle
- Symmetrische Bauform. Daher DIN links/rechts, sowie waagrecht einsetzbar

| Elektrische Daten | 10-24 V AC/DC | 22-42 V AC/DC |
|--------------------------------------|------------------------------|-----------------------------|
| Dauerstromfest | 11-13 V DC | 22-26 V DC |
| Nennwiderstand | 43 Ω | 200 Ω |
| AC-Stromaufnahme | 250 mA (12V) 500 mA (24V) | 60 mA (24V) |
| DC-Stromaufnahme (stabilisiert) | 280 mA (12V) 560 mA (24V) | 120 mA (24V) |
| Max. Fallenvorlast AC | 200 N (12V) >350 N (24V) | 200 N (24V) >350 N (42V) |
| Max. Fallenvorlast DC (stabilisiert) | 50 N (12V) 200 N (24V) | 50 N (22V) 200 N (42V) |



Leistungsmerkmale

- Verstellbare Falle (FF, FaFix®)
- Verstellbarer Türöffner (F, Fix)
- Rückmeldekontakt (RR)
- Mechanische Entriegelung (E)
- Bipolare Schutzdiode
- Arbeitsstrom
- Ruhestrom
- Arretierung

Technische Daten

| | |
|---------------------------------|-------------------------|
| Festigkeit gegen Aufbruch | 3750 N |
| Höhe | 66 mm |
| Breite | 20,1 mm |
| Tiefe | 25,5 mm |
| FaFix® Verstellbereich | 3 mm |
| Falleneingrifftiefe | 5,5 mm |
| Betriebstemperaturbereich | -15 °C bis +40 °C |
| Einbaulage | senkrecht und waagrecht |
| Lastzyklen werksinterne Prüfung | 250000 |
| Brandschutztauglichkeit | Nein |

DIN-Richtungen

| | |
|-----------|---|
| Universal | 1 |
|-----------|---|

Spannung

| | |
|---------------|----|
| 10-24 V AC/DC | A7 |
| 22-42 V AC/DC | B7 |

| | |
|-------------|-----|
| Best. Nr. | |
| 128.13----- | *** |

Bestellinfo für den Anschluss klemm-/steckbar:

| | |
|---------------|-----------|
| 10-24 V AC/DC | ...--AS 1 |
| 22-42 V AC/DC | ...--BS 1 |

Arretierung 128E.13 ProFix® 2

Technische Daten



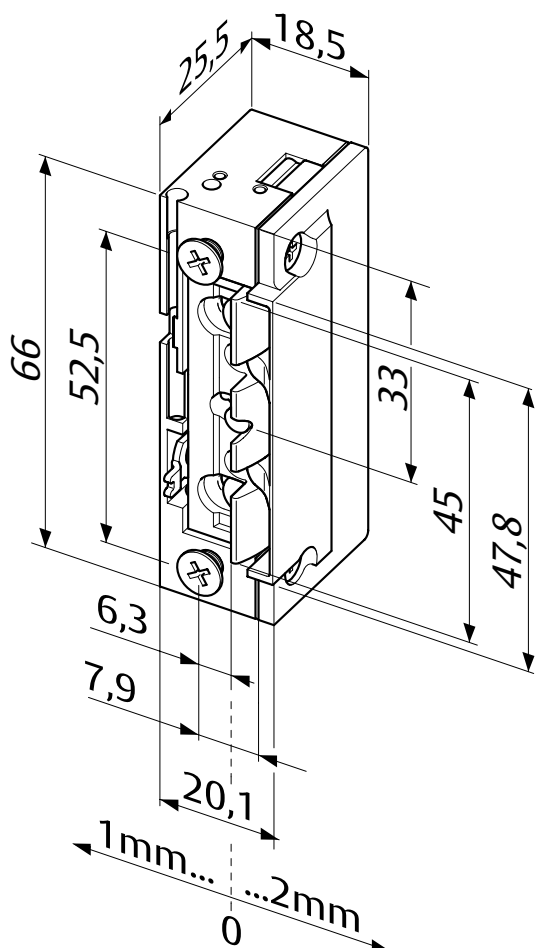
Minimale Einbaumaße - maximale Wirkung effeff-Standard-Türöffner 128 ProFix® 2 mit FaFix® (FF)

Modell mit mechanischer Entriegelung (Tagesentriegelung).

Die Vorteile im Überblick

- Radiusfalle, FaFix® 3 mm verstellbar
- Universalspannungen
- Anschluss klemm-/steckbar optional bestellbar
- Kompatibel zu gängigen Einsteckschlössern
- Kompatibel zu ProFix® 2 Schließblechen
- Optimale Auslaufschrägen für sanftes Zusammenspiel mit der Schlossfalle
- Symmetrische Bauform. Daher DIN links/rechts, sowie waagrecht einsetzbar

| Elektrische Daten | 10-24 V AC/DC | 22-42 V AC/DC |
|--------------------------------------|------------------------------|-----------------------------|
| Dauerstromfest | 11-13 V DC | 22-26 V DC |
| Nennwiderstand | 43 Ω | 200 Ω |
| AC-Stromaufnahme | 250 mA (12V) 500 mA (24V) | 60 mA (24V) |
| DC-Stromaufnahme (stabilisiert) | 280 mA (12V) 560 mA (24V) | 120 mA (24V) |
| Max. Fallenvorlast AC | 200 N (12V) >350 N (24V) | 200 N (24V) >350 N (42V) |
| Max. Fallenvorlast DC (stabilisiert) | 50 N (12V) 200 N (24V) | 50 N (22V) 200 N (42V) |



| Leistungsmerkmale | |
|----------------------------------|---|
| Verstellbare Falle (FF, FaFix®) | • |
| Verstellbarer Türöffner (F, Fix) | • |
| Rückmeldekontakt (RR) | • |
| Mechanische Entriegelung (E) | • |
| Bipolare Schutzdiode | • |
| Arbeitsstrom | • |
| Ruhestrom | • |
| Arretierung | • |

| Technische Daten | |
|---------------------------------|-------------------------|
| Festigkeit gegen Aufbruch | 3750 N |
| Höhe | 66 mm |
| Breite | 20,1 mm |
| Tiefe | 25,5 mm |
| FaFix® Verstellbereich | 3 mm |
| Falleneingrifftiefe | 5,5 mm |
| Betriebstemperaturbereich | -15 °C bis +40 °C |
| Einbaulage | senkrecht und waagrecht |
| Lastzyklen werksinterne Prüfung | 250000 |
| Brandschutztauglichkeit | Nein |

| DIN-Richtungen | |
|----------------|-------|
| Universal | 1 |
| Spannung | |
| 10-24 V AC/DC | A7 |
| 22-42 V AC/DC | B7 |
| Best. Nr. | |
| 128E.13----- | * * * |

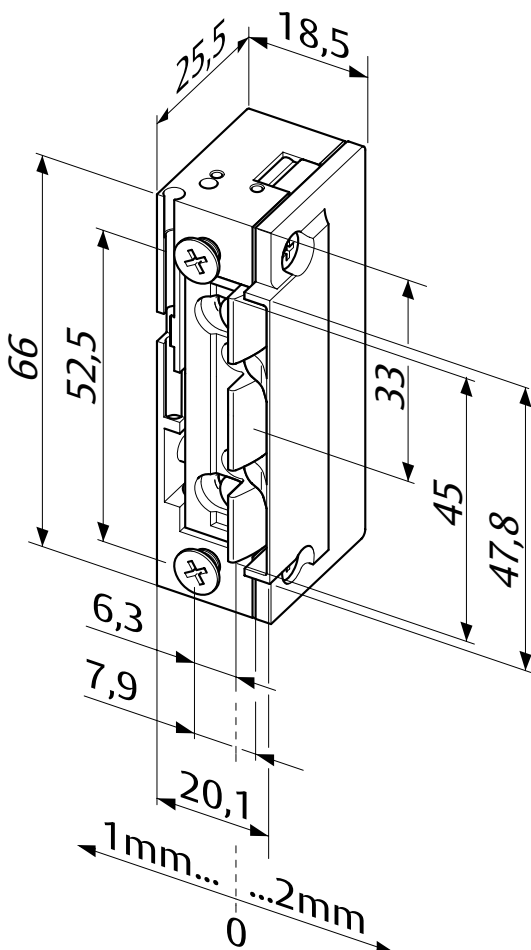
Bestellinfo für den Anschluss klemm-/steckbar:

10-24 V AC/DC ...--AS 1

22-42 V AC/DC ...--BS 1

Ruhestrom 138.13 ProFix® 2

Technische Daten



Minimale Einbaumaße - maximale Wirkung effeff-Standard-Türöffner 138 ProFix® 2 mit FaFix® (FF)

Modell mit Basisausstattung.

Die Vorteile im Überblick

- Radiusfalle, FaFix® 3 mm verstellbar
- Anschluss klemm-/steckbar optional bestellbar
- Kompatibel zu gängigen Einsteckschlössern
- Kompatibel zu ProFix® 2 Schließblechen
- Optimale Auslaufschrägen für sanftes Zusammenspiel mit der Schlossfalle
- Symmetrische Bauform. Daher DIN links/rechts, sowie waagrecht einsetzbar

| Elektrische Daten | 12 V DC | 24 V DC |
|--------------------------------------|---------|---------|
| Nennwiderstand | 51 Ω | 240 Ω |
| DC-Stromaufnahme (stabilisiert) | 235 mA | 100 mA |
| Max. Fallenvorlast DC (stabilisiert) | 30 N | 30 N |

Leistungsmerkmale

| | |
|----------------------------------|---|
| Verstellbare Falle (FF, FaFix®) | • |
| Verstellbarer Türöffner (F, Fix) | |
| Rückmeldekontakt (RR) | |
| Mechanische Entriegelung (E) | |
| Bipolare Schutzdiode | |
| Arbeitsstrom | |
| Ruhestrom | • |
| Arretierung | |

Technische Daten

| | |
|---------------------------------|-------------------------|
| Festigkeit gegen Aufbruch | 3750 N |
| Höhe | 66 mm |
| Breite | 20,1 mm |
| Tiefe | 25,5 mm |
| FaFix® Verstellbereich | 3 mm |
| Falleneingrifftiefe | 5,5 mm |
| Betriebstemperaturbereich | -15 °C bis +40 °C |
| Einbaulage | senkrecht und waagrecht |
| Lastzyklen werksinterne Prüfung | 250000 |
| Brandschutztauglichkeit | Nein |

DIN-Richtungen

| | |
|-----------|---|
| Universal | 1 |
|-----------|---|

Spannung

| | |
|---------|----|
| 12 V DC | E9 |
| 24 V DC | F9 |

Best. Nr.

138.13----- * * *

Bestellinfo für den Anschluss klemm-/steckbar:

| | |
|---------|-----------|
| 12 V DC | ...--ES 1 |
| 24 V DC | ...--FS 1 |

Ruhestrom 138.53 ProFix® 2

Technische Daten



Minimale Einbaumaße - maximale Wirkung effeff-Standard-Türöffner 138 ProFix® 2 mit FaFix® (FF)

Modell mit bipolarer Schutzdiode für Zutrittskontrollanlagen.

Die Vorteile im Überblick

- Radiusfalle, FaFix® 3 mm verstellbar
- Anschluss klemm-/steckbar optional bestellbar
- Kompatibel zu gängigen Einsteckschlössern
- Kompatibel zu ProFix® 2 Schließblechen
- Optimale Auslaufschrägen für sanftes Zusammenspiel mit der Schlossfalle
- Symmetrische Bauform. Daher DIN links/rechts, sowie waagrecht einsetzbar

| Elektrische Daten | 12 V DC | 24 V DC |
|--------------------------------------|---------|---------|
| Nennwiderstand | 51 Ω | 240 Ω |
| DC-Stromaufnahme (stabilisiert) | 235 mA | 100 mA |
| Max. Fallenvorlast DC (stabilisiert) | 30 N | 30 N |

| Leistungsmerkmale | Technische Daten |
|----------------------------------|---|
| Verstellbare Falle (FF, FaFix®) | Festigkeit gegen Aufbruch 3750 N |
| Verstellbarer Türöffner (F, Fix) | Höhe 66 mm |
| Rückmeldekontakt (RR) | Breite 20,1 mm |
| Mechanische Entriegelung (E) | Tiefe 25,5 mm |
| Bipolare Schutzdiode | FaFix® Verstellbereich 3 mm |
| Arbeitsstrom | Falleneingrifftiefe 5,5 mm |
| Ruhestrom | Betriebstemperaturbereich -15 °C bis +40 °C |
| Arretierung | Einbaulage senkrecht und waagrecht |
| | Lastzyklen werksinterne Prüfung 250000 |
| | Brandschutztauglichkeit Nein |

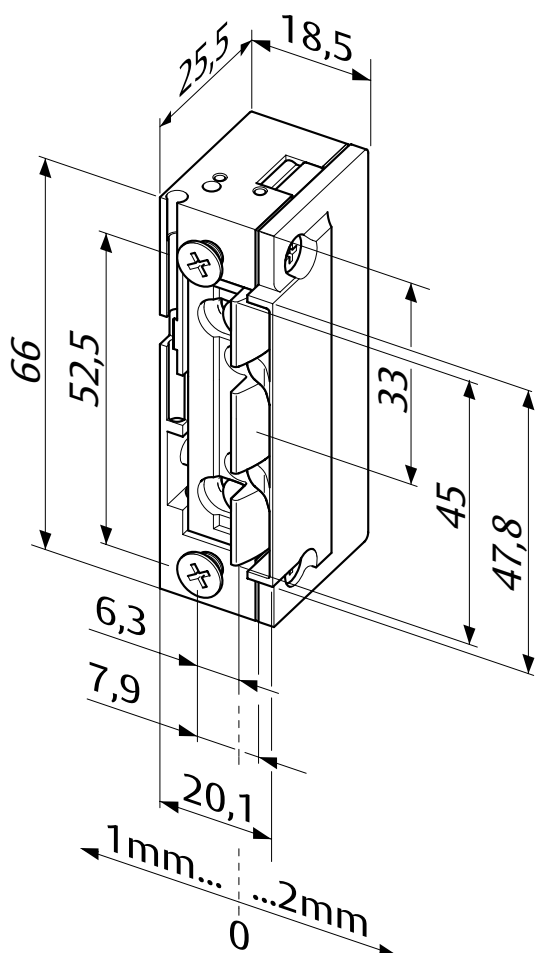
| DIN-Richtungen | |
|----------------|---|
| Universal | 1 |

| Spannung | |
|----------|----|
| 12 V DC | E9 |
| 24 V DC | F9 |

| Best. Nr. |
|-------------------|
| 138.53----- * * * |

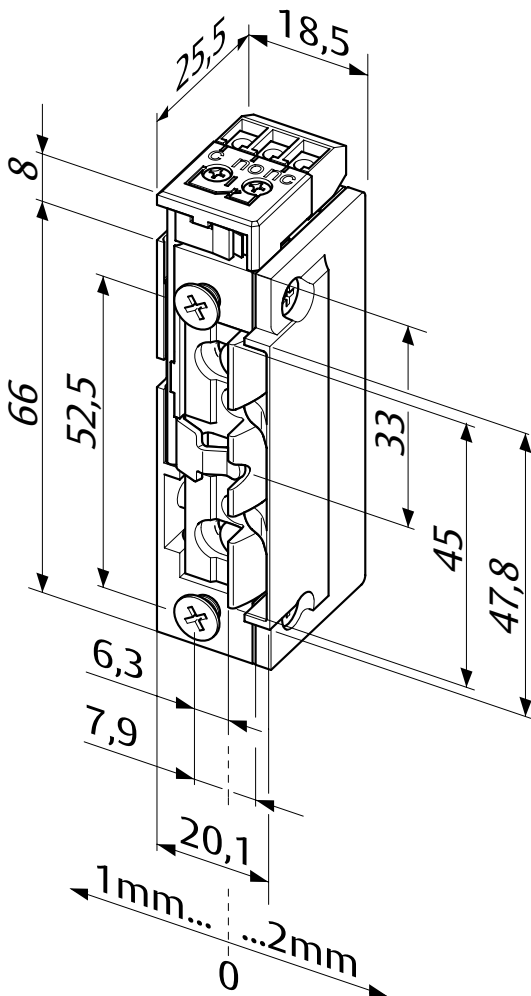
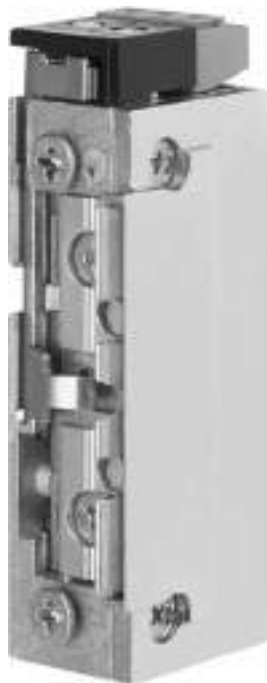
Bestellinfo für den Anschluss klemm-/steckbar:

| | |
|---------|----------|
| 12 V DC |ES 1 |
| 24 V DC |FS 1 |



Ruhestrom 138.63 ProFix® 2

Technische Daten



Minimale Einbaumaße - maximale Wirkung effeff-Standard-Türöffner 138 ProFix® 2 mit FaFix® (FF)

Modell mit bipolarer Schutzdiode für Zutrittskontrollanlagen.
Rückmeldekontakt als potentialfreier Wechselkontakt. Dieser wird von der Schlossfalle betätigt.

Die Vorteile im Überblick

- Radiusfalle, FaFix® 3 mm verstellbar
- Anschluss klemm-/steckbar optional bestellbar
- Kompatibel zu gängigen Einsteckschlössern
- Kompatibel zu ProFix® 2 Schließblechen
- Optimale Auslaufschrägen für sanftes Zusammenspiel mit der Schlossfalle
- Symmetrische Bauform. Daher DIN links/rechts, sowie waagrecht einsetzbar

| Elektrische Daten | 12 V DC | 24 V DC |
|--------------------------------------|---------|---------|
| Nennwiderstand | 51 Ω | 240 Ω |
| DC-Stromaufnahme (stabilisiert) | 235 mA | 100 mA |
| Max. Fallenvorlast DC (stabilisiert) | 30 N | 30 N |

Leistungsmerkmale

| | |
|----------------------------------|---|
| Verstellbare Falle (FF, FaFix®) | • |
| Verstellbarer Türöffner (F, Fix) | • |
| Rückmeldekontakt (RR) | • |
| Mechanische Entriegelung (E) | • |
| Bipolare Schutzdiode | • |
| Arbeitsstrom | • |
| Ruhestrom | • |
| Arretierung | • |

DIN-Richtungen

| | |
|-----------|---|
| Universal | 1 |
|-----------|---|

Spannung

| | |
|---------|----|
| 12 V DC | E9 |
| 24 V DC | F9 |

Best. Nr.

| | |
|-------------|-----|
| 138.63----- | *** |
|-------------|-----|

Technische Daten

| | |
|---------------------------------|-------------------------|
| Festigkeit gegen Aufbruch | 3750 N |
| Höhe | 74 mm |
| Breite | 20,1 mm |
| Tiefe | 25,5 mm |
| FaFix® Verstellbereich | 3 mm |
| Falleneingrifftiefe | 5,5 mm |
| Betriebstemperaturbereich | -15 °C bis +40 °C |
| Einbaulage | senkrecht und waagrecht |
| Lastzyklen werksinterne Prüfung | 250000 |
| Schaltleistung Rückmeldekontakt | 24 V / 1 A |
| Brandschutztauglichkeit | Nein |

Bestellinfo für den Anschluss klemm-/steckbar:

| | |
|---------|----------|
| 12 V DC | ...-ES 1 |
| 24 V DC | ...-FS 1 |

Arretierung 148.13 ProFix® 2

Technische Daten

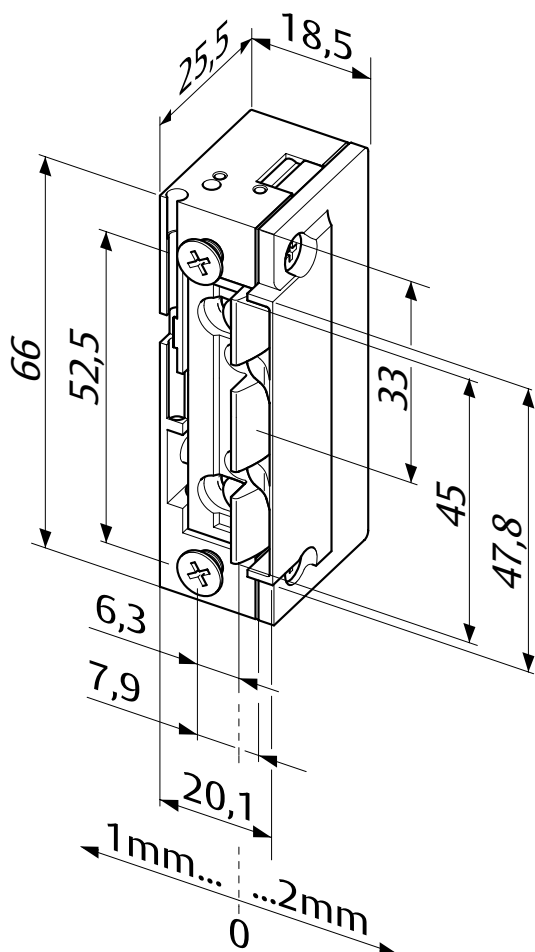
**Minimale Einbaumaße – maximale Wirkung**
effeff-ProFix-Türöffner 148.13

Modell mit Basisausstattung und Arretierung (Wechselarretierung).

Die Vorteile im Überblick

- Radiusfalle, FaFix® 3 mm verstellbar
- Universalspannungen
- Anschluss klemm-/steckbar optional bestellbar
- Kompatibel zu gängigen Einsteckschlössern
- Kompatibel zu ProFix® 2 Schließblechen
- Optimale Auslaufschrägen für sanftes Zusammenspiel mit der Schlossfalle
- Symmetrische Bauform. Daher DIN links/rechts, sowie waagrecht einsetzbar

| Elektrische Daten | 10-24 V AC/DC | 22-42 V AC/DC |
|--------------------------------------|------------------------------|-----------------------------|
| Dauerstromfest | 11-13 V DC | 22-26 V DC |
| Nennwiderstand | 43 Ω | 200 Ω |
| AC-Stromaufnahme | 250 mA (12V) 500 mA (24V) | 60 mA (24V) |
| DC-Stromaufnahme (stabilisiert) | 280 mA (12V) 560 mA (24V) | 120 mA (24V) |
| Max. Fallenvorlast AC | 200 N (12V) >350 N (24V) | 200 N (24V) >350 N (42V) |
| Max. Fallenvorlast DC (stabilisiert) | 50 N (12V) 200 N (24V) | 50 N (24V) 200 N (42V) |



| Leistungsmerkmale | |
|----------------------------------|---|
| Verstellbare Falle (FF, FaFix®) | • |
| Rückmeldekontakt (RR) | |
| Mechanische Entriegelung (E) | |
| Bipolare Schutzdiode | |
| Arbeitsstrom | • |
| Ruhestrom | |
| Arretierung (Wechselarretierung) | • |

| DIN-Richtungen | |
|----------------|---|
| Universal | 1 |

| Spannung | |
|---------------|----|
| 10-24 V AC/DC | A7 |
| 22-42 V AC/DC | B7 |

| Best. Nr. | |
|-------------|-------|
| 148.13----- | * * 1 |

| Technische Daten | |
|---------------------------------|-------------------------|
| Festigkeit gegen Aufbruch | 3750 N |
| Höhe | 66 mm |
| Breite | 20,1 mm |
| Tiefe | 25,5 mm |
| FaFix® Verstellbereich | 3 mm |
| Falleneingrifftiefe | 5,5 mm |
| Betriebstemperaturbereich | -15 °C bis +40 °C |
| Einbaulage | senkrecht und waagrecht |
| Lastzyklen werksinterne Prüfung | 250000 |
| Brandschutztauglichkeit | Nein |

Bestellinfo für den Anschluss klemm-/steckbar:

12 V DC ...--AS 1

24 V DC ...--BS 1

Arretierung 148E.13 ProFix® 2

Technische Daten



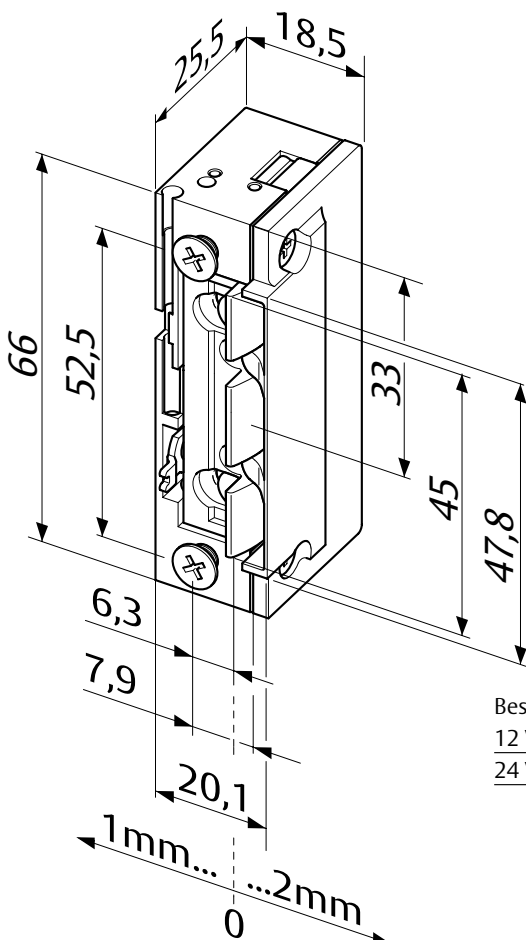
Minimale Einbaumaße – maximale Wirkung effeff-Standard-Türöffner 148 mit FaFix® (FF)

Modell mit mechanischer Entriegelung (Tagesentriegelung) der Türöffnerfalle und Arretierung (Wechselarretierung).

Die Vorteile im Überblick

- Radiusfalle, FaFix® 3 mm verstellbar
- Universalspannungen
- Anschluss klemm-/steckbar optional bestellbar
- Kompatibel zu gängigen Einsteckschlössern
- Kompatibel zu bestehenden ProFix® 2 Schließblechen
- Optimale Auslaufschrägen für sanftes Zusammenspiel mit der Schlossfalle
- Symmetrische Bauform. Daher DIN links/rechts, sowie waagrecht einsetzbar

| Elektrische Daten | 10-24 V AC/DC | 22-42 V AC/DC |
|--------------------------------------|------------------------------|-----------------------------|
| Dauerstromfest | 11-13 V DC | 22-26 V DC |
| Nennwiderstand | 43 Ω | 200 Ω |
| AC-Stromaufnahme | 250 mA (12V) 500 mA (24V) | 60 mA (24V) |
| DC-Stromaufnahme (stabilisiert) | 280 mA (12V) 560 mA (24V) | 120 mA (24V) |
| Max. Fallenvorlast AC | 200 N (12V) >350 N (24V) | 200 N (24V) >350 N (42V) |
| Max. Fallenvorlast DC (stabilisiert) | 50 N (12V) 200 N (24V) | 50 N (24V) 200 N (42V) |



| Leistungsmerkmale | |
|----------------------------------|---|
| Verstellbare Falle (FF, FaFix®) | • |
| Rückmeldekontakt (RR) | • |
| Mechanische Entriegelung (E) | • |
| Bipolare Schutzdiode | • |
| Arbeitsstrom | • |
| Ruhestrom | • |
| Arretierung (Wechselarretierung) | • |

| Technische Daten | |
|---------------------------------|-------------------------|
| Festigkeit gegen Aufbruch | 3750 N |
| Höhe | 66 mm |
| Breite | 20,1 mm |
| Tiefe | 25,5 mm |
| FaFix® Verstellbereich | 3 mm |
| Falleneingrifftiefe | 5,5 mm |
| Betriebstemperaturbereich | -15 °C bis +40 °C |
| Einbaulage | senkrecht und waagrecht |
| Lastzyklen werksinterne Prüfung | 250000 |
| Brandschutztauglichkeit | Nein |

| DIN-Richtungen | |
|----------------|---|
| Universal | 1 |

| Spannung | |
|---------------|----|
| 10-24 V AC/DC | A7 |
| 22-42 V AC/DC | B7 |

| Best. Nr. | |
|--------------|-------|
| 148E.13----- | * * 1 |

Bestellinfo für den Anschluss klemm-/steckbar:

| | |
|---------|----------|
| 12 V DC | ...-AS 1 |
| 24 V DC | ...-BS 1 |

Die gängigsten Varianten

Standard

| Bestell Nummern | 10-24V AC/DC | 22-42V AC/DC | Pro- Fix2 | Arbeits- strom | Ruhe- strom | 12V DC 100% ED | 24V DC 100% ED | Entriege- lungshebel | Bipolare Schutzdiode | Rückmelde- kontakt | Arretierungs- funktion | FaFix +1/-2mm |
|-----------------|-----------------|-----------------|--------------|-------------------|----------------|----------------------|----------------------|-------------------------|-------------------------|-----------------------|---------------------------|------------------|
| 118-----A71 | • | | | • | | • | | | | | | • |
| 118-----B71 | | • | | • | | | • | | | | | • |
| 118E-----A71 | • | | | • | | • | | • | | | | • |
| 118E-----B71 | | • | | • | | | • | • | | | | • |
| 118RR-----A71 | • | | | • | | • | | | | • | | • |
| 118RR-----B71 | | • | | • | | | • | | | • | | • |
| 118RRE-----A71 | • | | | • | | • | | • | | • | | • |
| 118RRE-----B71 | | • | | • | | | • | • | | • | | • |
| 11805-----A71 | | | | • | | • | | | • | | | • |
| 11805-----B71 | | | | • | | | • | | • | | | • |
| 11805E-----A71 | | | | • | | • | | • | | | | • |
| 11805E-----B71 | | | | • | | | • | • | • | | | • |
| 11805RR-----A71 | | | | • | | • | | | • | • | | • |
| 11805RR-----B71 | | | | • | | | • | | • | • | | • |
| <hr/> | | | | | | | | | | | | |
| 128-----A71 | • | | | • | | • | | | | | • | • |
| 128-----B71 | | • | | • | | | • | | | | • | • |
| 128E-----A71 | • | | | • | | • | | • | | | • | • |
| 128E-----B71 | | • | | • | | | • | • | | | • | • |
| <hr/> | | | | | | | | | | | | |
| 138-----E91 | | | | | • | • | | | | | | • |
| 138-----F91 | | | | | • | | • | | | | | • |
| 13805-----E91 | | | | | • | • | | | • | | | • |
| 13805-----F91 | | | | | • | | • | | • | | | • |
| 138RR-----E91 | | | | | • | • | | | | • | | • |
| 138RR-----F91 | | | | | • | | • | | | • | | • |
| 13805RR-----E91 | | | | | • | • | | | • | • | | • |
| 13805RR-----F91 | | | | | • | | • | | • | • | | • |
| <hr/> | | | | | | | | | | | | |
| 148-----A71 | • | | | • | | • | | | | | • | • |
| 148-----B71 | | • | | • | | | • | | | | • | • |
| <hr/> | | | | | | | | | | | | |
| 118.130-----A71 | • | | | • | | • | | | | | | |
| 118E130-----A71 | • | | | • | | • | | • | | | | |
| <hr/> | | | | | | | | | | | | |
| 148E-----A71 | • | | | • | | • | | • | | | • | • |
| 148E-----B71 | | • | | • | | | • | • | | | • | • |

Bemerkung:

- Weitere Kombinationen möglich, z.B. 128 mit Bipolarer Schutzdiode = 12805-----A71
- 6 – 12 V Ausführung erhältlich
- Ruhestromtüröffner der Modellreihe 138 sind für den Einsatz im Verlauf von Flucht- und Rettungswegen nicht geeignet

Die gängigsten Varianten ProFix® 2 Standard

| Bestell Nummern | 10-24V AC/DC | 22-42V AC/DC | Pro- Fix2 | Arbeits- strom | Ruhe- strom | 12V DC 100% ED | 24V DC 100% ED | Entriege- lungshebel | Bipolare Schutzdiode | Rückmelde- kontakt | Arretierungs- funktion | FaFix +1/-2mm |
|-----------------|-----------------|-----------------|--------------|-------------------|----------------|----------------------|----------------------|-------------------------|-------------------------|-----------------------|---------------------------|------------------|
| 118.13-----A71 | • | | • | • | | • | | | | | | • |
| 118.13-----B71 | | • | • | • | | | • | | | | | • |
| 118E.13-----A71 | • | | • | • | | • | | • | | | | • |
| 118E.13-----B71 | | • | • | • | | | • | • | | | | • |
| 118.23-----A71 | • | | • | • | | • | | | | • | | • |
| 118.23-----B71 | | • | • | • | | | • | | | • | | • |
| 118E.23-----A71 | • | | • | • | | • | | • | | • | | • |
| 118E.23-----B71 | | • | • | • | | | • | • | | • | | • |
| 118.53-----A71 | | | • | • | | • | | | • | | | • |
| 118.53-----B71 | | | • | • | | | • | | • | | | • |
| 118E.53-----A71 | | | • | • | | • | | • | | | | • |
| 118E.53-----B71 | | | • | • | | | • | • | | | | • |
| 118.63-----A71 | | | • | • | | • | | | • | • | | • |
| 118.63-----B71 | | | • | • | | | • | | • | • | | • |
| | | | | | | | | | | | | |
| 128.13-----A71 | • | | • | • | | • | | | | | • | • |
| 128.13-----B71 | | • | • | • | | | • | | | | • | • |
| 128E.13-----A71 | • | | • | • | | • | | • | | | • | • |
| 128E.13-----B71 | | • | • | • | | | • | • | | | • | • |
| | | | | | | | | | | | | |
| 138.13-----E91 | | | • | | • | • | | | | | | • |
| 138.13-----F91 | | | • | | • | | • | | | | | • |
| 138.23-----E91 | | | • | | • | • | | | | • | | • |
| 138.23-----F91 | | | • | | • | | • | | | • | | • |
| 138.53-----E91 | | | • | | • | • | | | • | | | • |
| 138.53-----F91 | | | • | | • | | • | | • | | | • |
| 138.63-----E91 | | | • | | • | • | | | • | • | | • |
| 138.63-----F91 | | | • | | • | | • | | • | • | | • |
| | | | | | | | | | | | | |
| 148.13-----A71 | • | | • | • | | • | | | | | • | • |
| 148.13-----B71 | | • | • | • | | | • | | | | • | • |
| 148E.13-----A71 | • | | • | • | | • | | • | | | • | • |
| 148E.13-----B71 | | • | • | • | | | • | • | | | • | • |

Bemerkung:

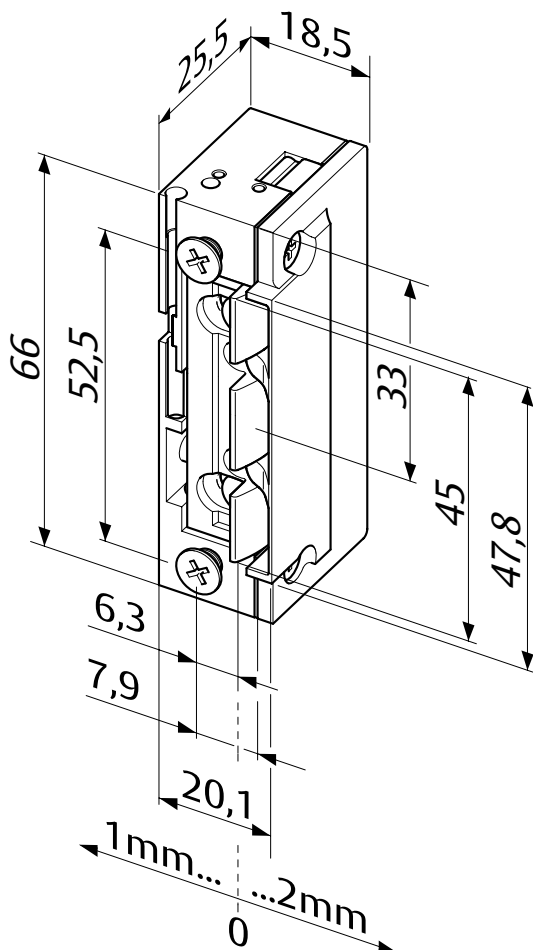
- Weitere Kombinationen möglich, z.B. 128 mit Bipolarer Schutzdiode = 12805-----A71
- 6 – 12 V Ausführung erhältlich
- Ruhestromtüröffner der Modellreihe 138 sind für den Einsatz im Verlauf von Flucht- und Rettungswegen nicht geeignet



Elektro-Türöffner Modell 118 für Magnetfallschlösser

Arbeitsstrom 118T13

Technische Daten



Minimale Einbaumaße – maximale Wirkung

Modell für Magnetfallenschlösser mit Basisausstattung.

Die Vorteile im Überblick

- Kompatibel zu gängigen Magnetfallenschlösser
- Radiusfalle, FaFix® 3 mm verstellbar
- Universalspannungen
- Kompatibel zu ProFix® 2 Schließblechen
- Optimale Auslaufschrägen für sanftes Zusammenspiel mit der Schlossfalle
- Symmetrische Bauform. Daher DIN links/rechts, sowie waagrecht einsetzbar

| Elektrische Daten | 10-24 V AC/DC | 22-42 V AC/DC |
|---|---------------|---------------|
| Dauerstromfest | 11-13 V DC | 22-26 V DC |
| Nennwiderstand | 43 Ohm | 200 Ohm |
| Stromaufnahme 12 V AC | 250 mA | |
| Stromaufnahme 12 V DC (stabilisiert) | 280 mA | |
| Stromaufnahme 24 V AC | 500 mA | 60 mA |
| Stromaufnahme 24 V DC (stabilisiert) | 560 mA | 120 mA |
| Max. Fallenvorlast 12 V AC | 200 N | |
| Max. Fallenvorlast 12 V DC (stabilisiert) | 50 N | |
| Max. Fallenvorlast 24 V AC | > 350 N | 200 N |
| Max. Fallenvorlast 24 V DC (stabilisiert) | 200 N | 50 N |
| Max. Fallenvorlast 42 V AC | | > 350 N |
| Max. Fallenvorlast 42 V DC (stabilisiert) | | 200 N |

Leistungsmerkmale

| | |
|---------------------------------|---|
| Verstellbare Falle (FF, FaFix®) | • |
| Rückmeldekontakt (RR) | |
| Mechanische Entriegelung (E) | |
| Arbeitsstrom | • |
| Arretierung | |
| Ruhestrom | |
| Bipolare Schutzdiode | |
| Für Magnetfallenschloss | • |
| Geräuschdämpfung | |

Technische Daten

| | |
|---------------------------------|-------------------------|
| Festigkeit gegen Aufbruch | 3750 N |
| Höhe | 66 mm |
| Breite | 20,1 mm |
| Tiefe | 25,5 mm |
| FaFix® Verstellbereich | 3 mm |
| Falleneingrifftiefe | 5,5 mm |
| Betriebstemperaturbereich | -15 °C bis +40 °C |
| Einbaulage | senkrecht und waagrecht |
| Lastzyklen werksinterne Prüfung | 250000 |
| Für Feuerschutztüren geeignet | Nein |

DIN-Richtung

| | |
|-----------|---|
| Universal | 1 |
|-----------|---|

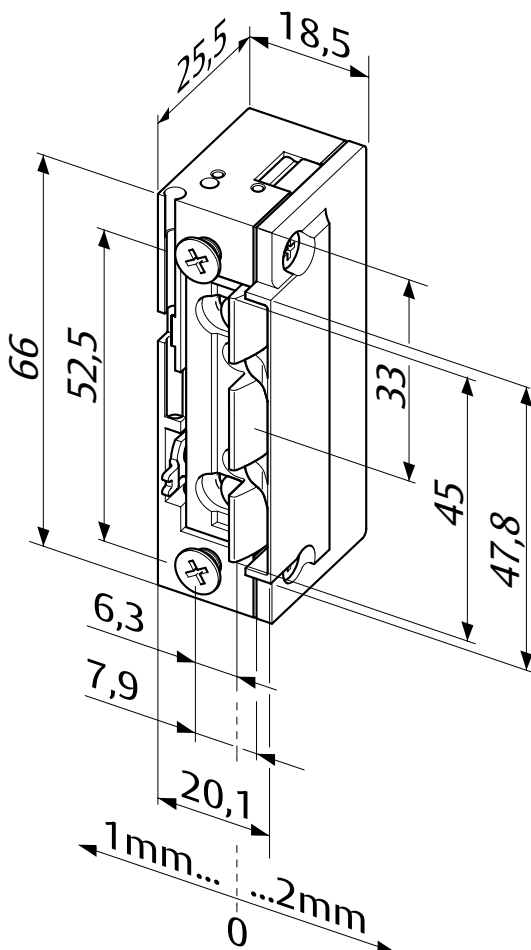
Spannung

| | |
|---|----|
| 10-24 V AC/DC | A7 |
| 22-42 V AC/DC | B7 |
| Anschluss klemm-/steckbar 10-24 V AC/DC | AS |
| Anschluss klemm-/steckbar 22-42 V AC/DC | BS |

| | |
|-------------|-----|
| Best. Nr. | |
| 118T13----- | *** |

Arbeitsstrom 118ET13

Technische Daten



Minimale Einbaumaße – maximale Wirkung

Modell für Magnetfallenschlösser, mit mechanischer Entriegelung (Tagesentriegelung). (Tagesentriegelung).

Die Vorteile im Überblick

- Radiusfalle, FaFix® 3 mm verstellbar
- Universalspannungen
- Kompatibel zu gängigen Einsteckschlössern
- Kompatibel zu ProFix® 2 Schließblechen
- Optimale Auslaufschrägen für sanftes Zusammenspiel mit der Magnetschlossfalle
- Symmetrische Bauform. Daher DIN links/rechts, sowie waagrecht einsetzbar

| Elektrische Daten | 10-24 V AC/DC | 22-42 V AC/DC |
|---|---------------|---------------|
| Dauerstromfest | 11-13 V DC | 22-26 V DC |
| Nennwiderstand | 43 Ohm | 200 Ohm |
| Stromaufnahme 12 V AC | 250 mA | |
| Stromaufnahme 12 V DC (stabilisiert) | 280 mA | |
| Stromaufnahme 24 V AC | 500 mA | 60 mA |
| Stromaufnahme 24 V DC (stabilisiert) | 560 mA | 120 mA |
| Max. Fallenvorlast 12 V AC | 200 N | |
| Max. Fallenvorlast 12 V DC (stabilisiert) | 50 N | |
| Max. Fallenvorlast 24 V AC | > 350 N | 200 N |
| Max. Fallenvorlast 24 V DC (stabilisiert) | 200 N | 50 N |
| Max. Fallenvorlast 42 V AC | | > 350 N |
| Max. Fallenvorlast 42 V DC (stabilisiert) | | 200 N |

| Leistungsmerkmale | |
|---------------------------------|---|
| Verstellbare Falle (FF, FaFix®) | • |
| Rückmeldekontakt (RR) | |
| Mechanische Entriegelung (E) | • |
| Arbeitsstrom | • |
| Arretierung | |
| Ruhestrom | |
| Bipolare Schutzdiode | |
| Für Magnetfallenschloss | • |
| Geräuschdämpfung | • |

| Technische Daten | | |
|---------------------------------|--|-------------------------|
| Festigkeit gegen Aufbruch | | 3750 N |
| Höhe | | 66 mm |
| Breite | | 20,1 mm |
| Tiefe | | 25,5 mm |
| FaFix® Verstellbereich | | 3 mm |
| Falleneingrifftiefe | | 5,5 mm |
| Betriebstemperaturbereich | | -15 °C bis +40 °C |
| Einbaulage | | senkrecht und waagrecht |
| Lastzyklen werksinterne Prüfung | | 250000 |
| Für Feuerschutztüren geeignet | | Nein |

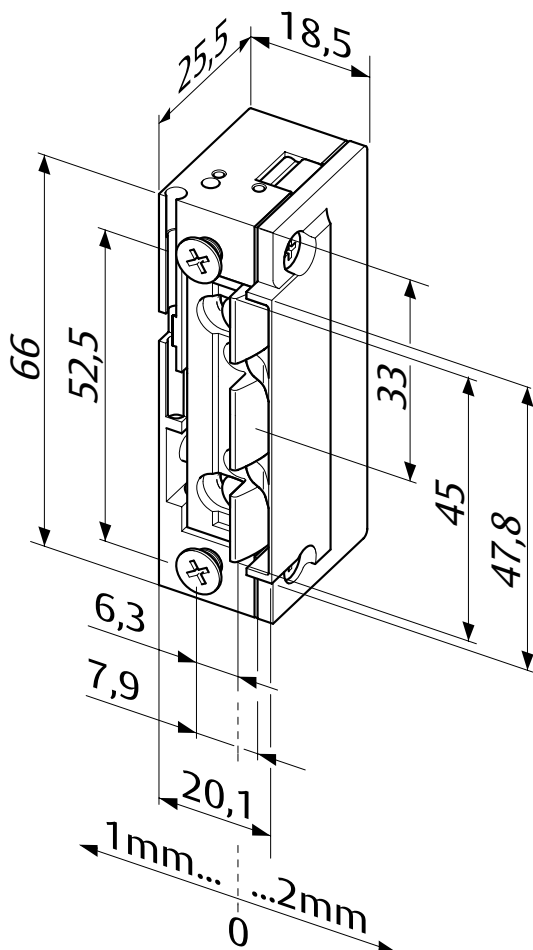
| DIN-Richtung | |
|--------------|---|
| Universal | 1 |

| Spannung | |
|---|----|
| 10-24 V AC/DC | A7 |
| 22-42 V AC/DC | B7 |
| Anschluss klemm-/steckbar 10-24 V AC/DC | AS |
| Anschluss klemm-/steckbar 22-42 V AC/DC | BS |

| Best. Nr. | |
|--------------|-----|
| 118ET13----- | *** |

Arbeitsstrom 118TQ13

Technische Daten



Minimale Einbaumaße – maximale Wirkung

Modell für Magnetfallenschlösser, mit schwacher Fallenfeder.

Die Vorteile im Überblick

- Kompatibel zu gängigen Magnetfallenschlösser
- Radiusfalle, FaFix® 3 mm verstellbar
- Schwache Fallenfeder
- Universalspannungen
- Kompatibel zu bestehenden ProFix® 2 Schließblechen
- Optimale Auslaufschrägen für sanftes Zusammenspiel mit der Schlossfalle
- Symmetrische Bauform. Daher DIN links/rechts, sowie waagrecht einsetzbar

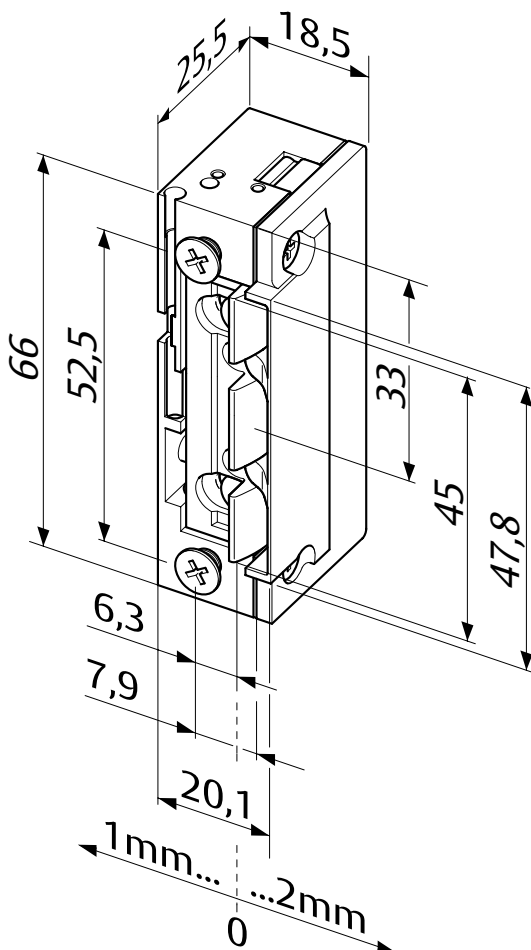
| Elektrische Daten | 10-24 V AC/DC | 22-42 V AC/DC |
|---|---------------|---------------|
| Dauerstromfest | 11-13 V DC | 22-26 V DC |
| Nennwiderstand | 43 Ohm | 200 Ohm |
| Stromaufnahme 12 V AC | 250 mA | |
| Stromaufnahme 12 V DC (stabilisiert) | 280 mA | |
| Stromaufnahme 24 V AC | 500 mA | 60 mA |
| Stromaufnahme 24 V DC (stabilisiert) | 560 mA | 120 mA |
| Max. Fallenvorlast 12 V AC | 200 N | |
| Max. Fallenvorlast 12 V DC (stabilisiert) | 50 N | |
| Max. Fallenvorlast 24 V AC | > 350 N | 200 N |
| Max. Fallenvorlast 24 V DC (stabilisiert) | 200 N | 50 N |
| Max. Fallenvorlast 42 V AC | | > 350 N |
| Max. Fallenvorlast 42 V DC (stabilisiert) | | 200 N |

| Leistungsmerkmale | Technische Daten | |
|---------------------------------|---------------------------------|-------------------------|
| Verstellbare Falle (FF, FaFix®) | • Festigkeit gegen Aufbruch | 3750 N |
| Mechanische Entriegelung (E) | Höhe | 66 mm |
| Arbeitsstrom | • Breite | 20,1 mm |
| Arretierung | Tiefe | 25,5 mm |
| Ruhestrom | FaFix® Verstellbereich | 3 mm |
| Bipolare Schutzdiode | Falleneingrifftiefe | 5,5 mm |
| Für Magnetfallenschloss | • Betriebstemperaturbereich | -15 °C bis +40 °C |
| Schwache Fallenfeder | • Einbaulage | senkrecht und waagrecht |
| Geräuschdämpfung | Lastzyklen werksinterne Prüfung | 250000 |
| | Für Feuerschutztüren geeignet | Nein |

| DIN-Richtung | |
|--------------|---|
| Universal | 1 |

| Spannung | |
|---|----|
| 10-24 V AC/DC | A7 |
| 22-42 V AC/DC | B7 |
| Anschluss klemm-/steckbar 10-24 V AC/DC | AS |
| Anschluss klemm-/steckbar 22-42 V AC/DC | BS |

| Best. Nr. | |
|--------------|-----|
| 118TQ13----- | *** |



Minimale Einbaumaße – maximale Wirkung

Modell für Magnetfallenschlösser, mit schwacher Fallenfeder. Mit bipolarer Schutzdiode für Zutrittskontrollanlagen

Die Vorteile im Überblick

- Kompatibel zu gängigen Magnetfallenschlössern
- Radiusfalle, FaFix® 3 mm verstellbar
- Schwache Fallenfeder
- Universalspannungen
- Kompatibel zu bestehenden ProFix® 2 Schließblechen
- Optimale Auslaufschrägen für sanftes Zusammenspiel mit der Schlossfalle
- Symmetrische Bauform. Daher DIN links/rechts, sowie waagrecht einsetzbar

| Elektrische Daten | 10-24 V AC/DC | 22-42 V AC/DC |
|---|---------------|---------------|
| Dauerstromfest | 11-13 V DC | 22-26 V DC |
| Nennwiderstand | 43 Ohm | 200 Ohm |
| Stromaufnahme 12 V AC | 250 mA | |
| Stromaufnahme 12 V DC (stabilisiert) | 280 mA | |
| Stromaufnahme 24 V AC | 500 mA | 60 mA |
| Stromaufnahme 24 V DC (stabilisiert) | 560 mA | 120 mA |
| Max. Fallenvorlast 12 V AC | 200 N | |
| Max. Fallenvorlast 12 V DC (stabilisiert) | 50 N | |
| Max. Fallenvorlast 24 V AC | > 350 N | |
| Max. Fallenvorlast 24 V DC (stabilisiert) | 200 N | 50 N |
| Max. Fallenvorlast 42 V AC | | > 350 N |
| Max. Fallenvorlast 42 V DC (stabilisiert) | | 200 N |

| Leistungsmerkmale | |
|---------------------------------|---|
| Verstellbare Falle (FF, FaFix®) | • |
| Rückmeldekontakt (RR) | |
| Mechanische Entriegelung (E) | |
| Arbeitsstrom | • |
| Arretierung | |
| Ruhestrom | |
| Bipolare Schutzdiode | • |
| Für Magnetfallenschloss | • |
| Schwache Fallenfeder | • |
| Geräuschdämpfung | |

| Technische Daten | | |
|---------------------------------|--|-------------------------|
| Festigkeit gegen Aufbruch | | 3750 N |
| Höhe | | 66 mm |
| Breite | | 20,1 mm |
| Tiefe | | 25,5 mm |
| FaFix® Verstellbereich | | 3 mm |
| Falleneingrifftiefe | | 5,5 mm |
| Betriebstemperaturbereich | | -15 °C bis +40 °C |
| Einbaulage | | senkrecht und waagrecht |
| Lastzyklen werksinterne Prüfung | | 250000 |
| Für Feuerschutztüren geeignet | | Nein |

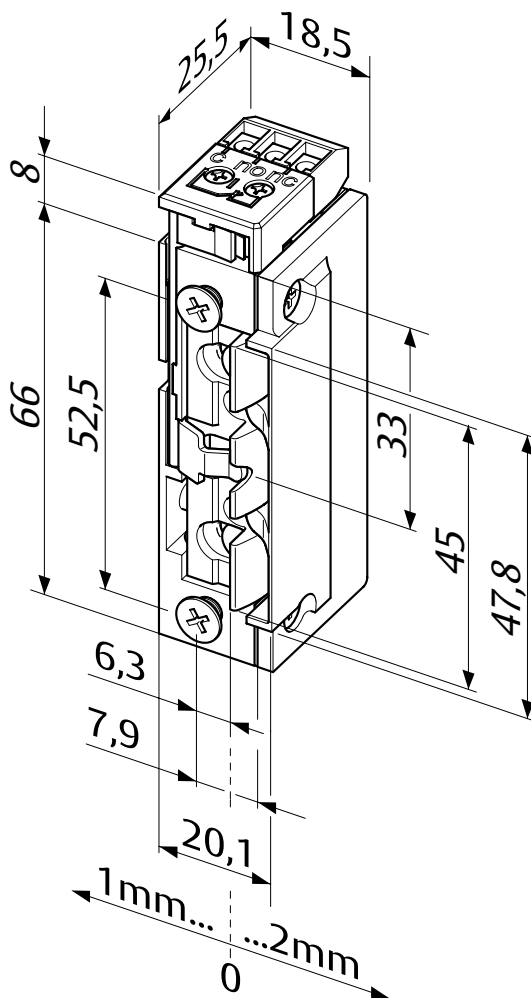
| DIN-Richtung | |
|--------------|---|
| Universal | 1 |

| Spannung | |
|---|----|
| 10-24 V AC/DC | A7 |
| 22-42 V AC/DC | B7 |
| Anschluss klemm-/steckbar 10-24 V AC/DC | AS |
| Anschluss klemm-/steckbar 22-42 V AC/DC | BS |

| Best. Nr. | |
|--------------|-----|
| 118TQ53----- | *** |

Arbeitsstrom 118TQ63

Technische Daten



Minimale Einbaumaße – maximale Wirkung

Modell für Magnetfallenschlösser, mit schwacher Fallenfeder. Mit bipolarer Schutzdiode für Zutrittskontrollanlagen. Rückmeldekontakt als potentialfreier Wechselkontakt.

Die Vorteile im Überblick

- Kompatibel zu gängigen Magnetfallenschlösser
- Radiusfalle, FaFix® 3 mm verstellbar
- Schwache Fallenfeder
- Universalspannungen
- Kompatibel zu bestehenden ProFix® 2 Schließblechen
- Optimale Auslaufschrägen für sanftes Zusammenspiel mit der Schlossfalle
- Symmetrische Bauform. Daher DIN links/rechts, sowie waagrecht einsetzbar

| Elektrische Daten | 10-24 V AC/DC | 22-42 V AC/DC |
|---|---------------|---------------|
| Dauerstromfest | 11-13 V DC | 22-26 VDC |
| Nennwiderstand | 43 Ohm | 200 Ohm |
| Stromaufnahme 12 V AC | 250 mA | |
| Stromaufnahme 12 V DC (stabilisiert) | 280 mA | |
| Stromaufnahme 24 V AC | 500 mA | 60 mA |
| Stromaufnahme 24 V DC (stabilisiert) | 560 mA | 120 mA |
| Max. Fallenvorlast 12 V AC | 200 N | |
| Max. Fallenvorlast 12 V DC (stabilisiert) | 50 N | |
| Max. Fallenvorlast 22 V DC (stabilisiert) | | 50 N |
| Max. Fallenvorlast 24 V AC | > 350 N | |
| Max. Fallenvorlast 24 V DC (stabilisiert) | 200 N | 50 N |
| Max. Fallenvorlast 42 V AC | | > 350 N |
| Max. Fallenvorlast 42 V DC (stabilisiert) | | 200 N |
| Schaltleistung Rückmeldekontakt | 24 V / 1 A | |

Leistungsmerkmale

- Verstellbare Falle (FF, FaFix®)
- Rückmeldekontakt (RR)
- Mechanische Entriegelung (E)
- Arbeitsstrom
- Arretierung
- Ruhestrom
- Bipolare Schutzdiode
- Für Magnetfallenschloss
- Schwache Fallenfeder
- Geräuschdämpfung

Technische Daten

| | |
|---------------------------------|-------------------------|
| Festigkeit gegen Aufbruch | 3750 N |
| Höhe | 74 mm |
| Breite | 20,1 mm |
| Tiefe | 25,5 mm |
| FaFix® Verstellbereich | 3 mm |
| Falleneingriffstiefe | 5,5 mm |
| Betriebstemperaturbereich | -15 °C bis +40 °C |
| Einbaulage | senkrecht und waagrecht |
| Lastzyklen werksinterne Prüfung | 250000 |
| Für Feuerschutztüren geeignet | nein |

DIN-Richtung

| | |
|-----------|---|
| Universal | 1 |
|-----------|---|

Spannung

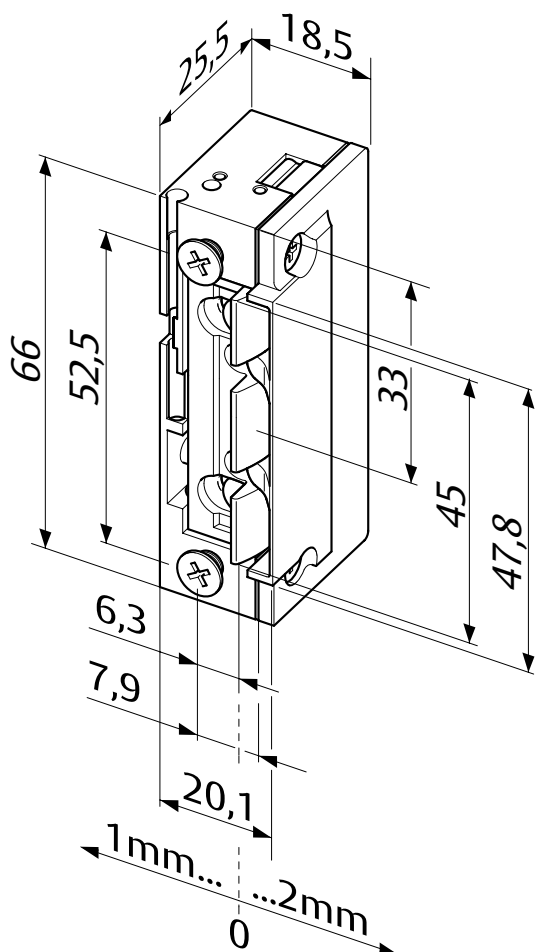
| | |
|---|----|
| 10-24 V AC/DC | A7 |
| 22-42 V AC/DC | B7 |
| Anschluss klemm-/steckbar 10-24 V AC/DC | AS |
| Anschluss klemm-/steckbar 22-42 V AC/DC | BS |

Best. Nr.

118TQ63----- * * *

Ruhestrom 138T13

Technische Daten



Minimale Einbaumaße – maximale Wirkung

Modell für Magnetfallenschlösser

Die Vorteile im Überblick

- Kompatibel zu gängigen Magnetfallenschlösser
- Radiusfalle, FaFix® 3 mm verstellbar
- Universalspannungen
- Kompatibel zu bestehenden ProFix® 2 Schließblechen
- Optimale Auslaufschrägen für sanftes Zusammenspiel mit der Schlossfalle
- Symmetrische Bauform. Daher DIN links/rechts, sowie waagrecht einsetzbar

| Elektrische Daten | 12 V DC | 24 V DC |
|---|---------|---------|
| Toleranz Nennbetriebsspannung | ± 10% | ± 10% |
| Nennwiderstand | 51 Ohm | 240 Ohm |
| Stromaufnahme 12 V DC (stabilisiert) | 235 mA | |
| Stromaufnahme 24 V DC (stabilisiert) | | 100 mA |
| Max. Fallenvorlast 12 V DC (stabilisiert) | 30 N | |
| Max. Fallenvorlast 24 V DC (stabilisiert) | | 30 N |

| Leistungsmerkmale | |
|---------------------------------|---|
| Verstellbare Falle (FF, FaFix®) | • |
| Rückmeldekontakt (RR) | |
| Mechanische Entriegelung (E) | |
| Arbeitsstrom | |
| Arretierung | |
| Ruhestrom | • |
| Bipolare Schutzdiode | |
| Für Magnetfallenschloss | • |
| Geräuschdämpfung | • |

| Technische Daten | |
|---------------------------------|-------------------------|
| Festigkeit gegen Aufbruch | 3750 N |
| Höhe | 66 mm |
| Breite | 20,1 mm |
| Tiefe | 25,5 mm |
| FaFix® Verstellbereich | 3 mm |
| Falleneingrifftiefe | 5,5 mm |
| Betriebstemperaturbereich | -15 °C bis +40 °C |
| Einbaulage | senkrecht und waagrecht |
| Lastzyklen werksinterne Prüfung | 250000 |
| Für Feuerschutztüren geeignet | Nein |

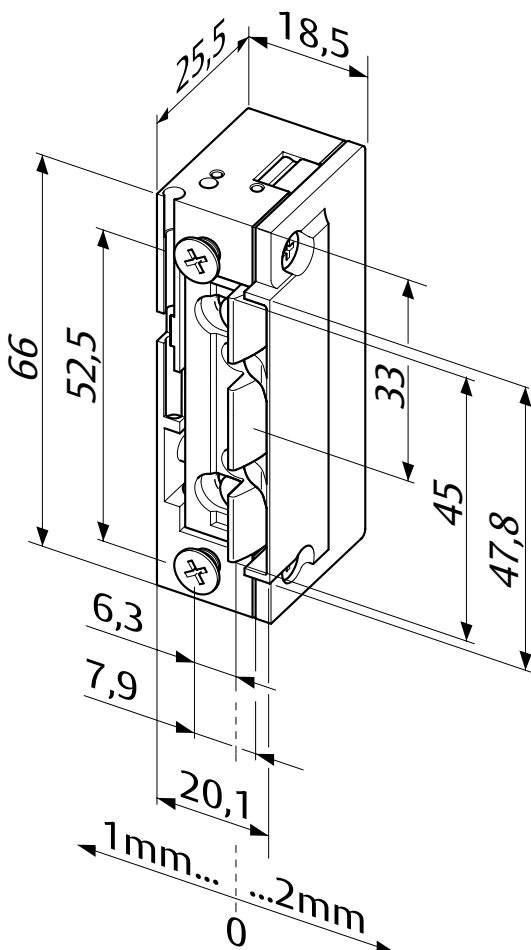
| DIN-Richtung | |
|--------------|---|
| Universal | 1 |

| Spannung | |
|-----------------------------------|----|
| 12 V DC | E9 |
| 24 V DC | F9 |
| Anschluss klemm-/steckbar 12 V DC | ES |
| Anschluss klemm-/steckbar 24 V DC | FS |

| Best. Nr. | |
|-------------|-----|
| 138T13----- | *** |

Ruhestrom 138TQ13

Technische Daten



Minimale Einbaumaße – maximale Wirkung

Modell für Magnetfallenschlösser, mit schwacher Fallenfeder

Die Vorteile im Überblick

- Kompatibel zu gängigen Magnetfallenschlösser
- Radiusfalle, FaFix® 3 mm verstellbar
- Schwache Fallenfeder
- Universalspannungen
- Kompatibel zu bestehenden ProFix® 2 Schließblechen
- Optimale Auslaufschrägen für sanftes Zusammenspiel mit der Schlossfalle
- Symmetrische Bauform. Daher DIN links/rechts, sowie waagrecht einsetzbar

| Elektrische Daten | 12 V DC | 24 V DC |
|---|---------|---------|
| Toleranz Nennbetriebsspannung | ± 10% | ± 10% |
| Nennwiderstand | 51 Ohm | 240 Ohm |
| Stromaufnahme 12 V DC (stabilisiert) | 235 mA | |
| Stromaufnahme 24 V DC (stabilisiert) | | 100 mA |
| Max. Fallenvorlast 12 V DC (stabilisiert) | 30 N | |
| Max. Fallenvorlast 24 V DC (stabilisiert) | | 30 N |

| Leistungsmerkmale | Technische Daten | |
|---------------------------------|-----------------------------------|-------------------------|
| Verstellbare Falle (FF, FaFix®) | • Festigkeit gegen Aufbruch | 3750 N |
| Rückmeldekontakt (RR) | Höhe | 66 mm |
| Mechanische Entriegelung (E) | Breite | 20,1 mm |
| Arbeitsstrom | Tiefe | 25,5 mm |
| Arretierung | FaFix® Verstellbereich | 3 mm |
| Ruhestrom | • Falleneingrifftiefe | 5,5 mm |
| Bipolare Schutzdiode | Betriebstemperaturbereich | -15 °C bis +40 °C |
| Für Magnetfallenschloss | • Einbaulage | senkrecht und waagrecht |
| Schwache Fallenfeder | • Lastzyklen werksinterne Prüfung | 250000 |
| Geräuschdämpfung | Für Feuerschutztüren geeignet | Nein |

| DIN-Richtung | |
|--------------|---|
| Universal | 1 |

| Spannung | |
|-----------------------------------|----|
| 12 V DC | E9 |
| 24 V DC | F9 |
| Anschluss klemm-/steckbar 12 V DC | ES |
| Anschluss klemm-/steckbar 24 V DC | FS |

| Best. Nr. | |
|--------------|-----|
| 138TQ13----- | *** |

Ruhestrom 138TQ53

Technische Daten



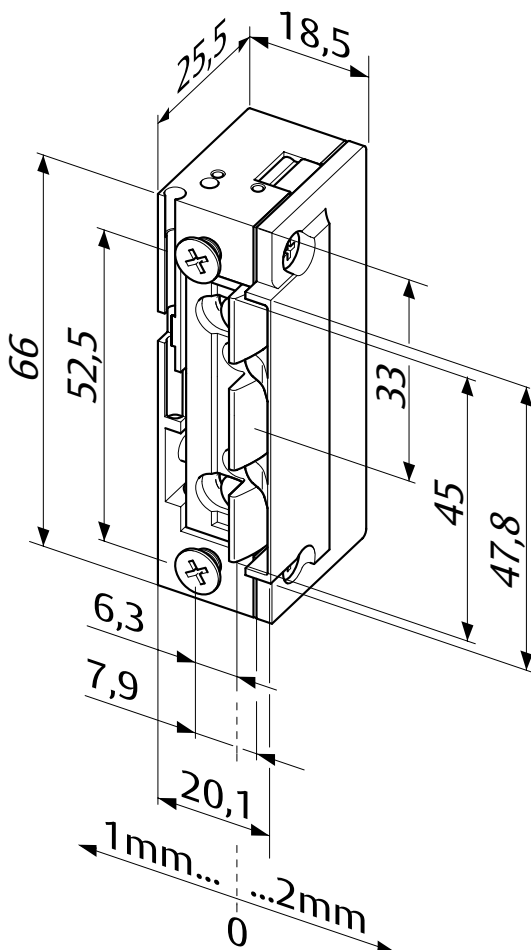
Minimale Einbaumaße – maximale Wirkung

Modell für Magnetfallenschlösser, mit schwacher Fallenfeder. Mit bipolarer Schutzdiode für Zutrittskontrollanlagen.

Die Vorteile im Überblick

- Kompatibel zu gängigen Magnetfallenschlössern
- Radiusfalle, FaFix® 3 mm verstellbar
- Schwache Fallenfeder
- Universalspannungen
- Kompatibel zu bestehenden ProFix® 2 Schließblechen
- Optimale Auslaufschrägen für sanftes Zusammenspiel mit der Schlossfalle
- Symmetrische Bauform. Daher DIN links/rechts, sowie waagrecht einsetzbar

| Elektrische Daten | 12 V DC | 24 V DC |
|---|---------|---------|
| Toleranz Nennbetriebsspannung | ± 10% | ± 10% |
| Nennwiderstand | 51 Ohm | 240 Ohm |
| Stromaufnahme 12 V DC (stabilisiert) | 235 mA | |
| Stromaufnahme 24 V DC (stabilisiert) | | 100 mA |
| Max. Fallenvorlast 12 V DC (stabilisiert) | 30 N | |
| Max. Fallenvorlast 24 V DC (stabilisiert) | | 30 N |



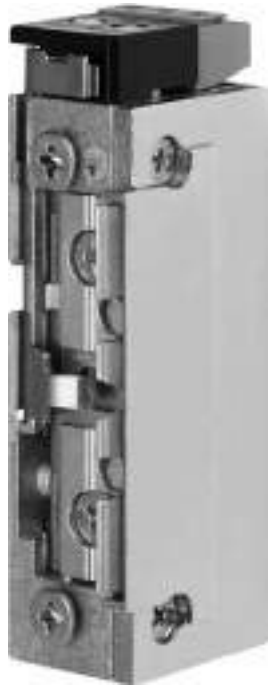
| Leistungsmerkmale | |
|----------------------------------|---|
| Verstellbare Falle (FF, FaFix®) | • |
| Verstellbarer Türöffner (F, Fix) | |
| Rückmeldekontakt (RR) | |
| Mechanische Entriegelung (E) | |
| Arbeitsstrom | |
| Arretierung | |
| Ruhestrom | • |
| Bipolare Schutzdiode | • |
| Schwache Fallenfeder | • |
| Geräuschdämpfung | |

| Technische Daten | | |
|---------------------------------|-------------------------|--|
| Festigkeit gegen Aufbruch | 3750 N | |
| Höhe | 66 mm | |
| Breite | 20,1 mm | |
| Tiefe | 25,5 mm | |
| FaFix® Verstellbereich | 3 mm | |
| Falleneingrifftiefe | 5,5 mm | |
| Betriebstemperaturbereich | -15 °C bis +40 °C | |
| Einbaulage | senkrecht und waagrecht | |
| Lastzyklen werksinterne Prüfung | 250000 | |
| Für Feuerschutztüren geeignet | Nein | |

| DIN-Richtung | |
|--------------|---|
| Universal | 1 |

| Spannung | |
|-----------------------------------|----|
| 12 V DC | E9 |
| 24 V DC | F9 |
| Anschluss klemm-/steckbar 12 V DC | ES |
| Anschluss klemm-/steckbar 24 V DC | FS |

| Best. Nr. | |
|--------------|-----|
| 138TQ53----- | *** |



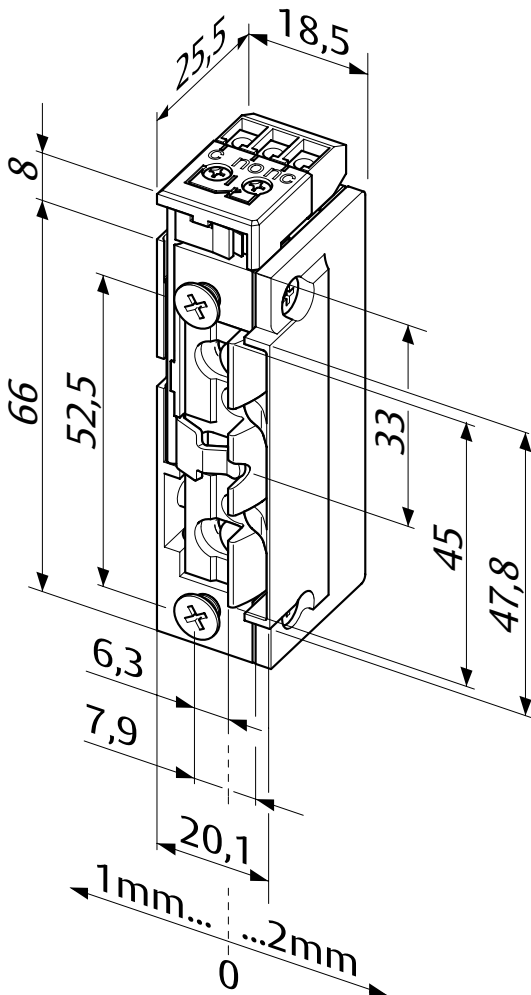
Elektro-Türöffner

Modell für Magnetfallenschlösser, mit schwacher Fallenfeder, mit bipolarer Schutzdiode. Rückmeldekontakt als potentialfreier Wechselkontakt.

Die Vorteile im Überblick

- Kompatibel zu gängigen Magnetfallenschlösser
- Radiusfalle, FaFix® 3 mm verstellbar
- Schwache Fallenfeder
- Kompatibel zu ProFix® 2 Schließblechen
- Optimale Auslaufschrägen für sanftes Zusammenspiel mit der Schlossfalle
- Symmetrische Bauform. Daher DIN links/rechts, sowie waagrecht einsetzbar

| Elektrische Daten | 12 V DC | 24 V DC |
|---|------------|------------|
| Toleranz Nennbetriebsspannung | ± 10% | ± 10% |
| Nennwiderstand | 51 Ohm | 240 Ohm |
| Stromaufnahme 12 V DC (stabilisiert) | 235 mA | |
| Stromaufnahme 24 V DC (stabilisiert) | | 100 mA |
| Max. Fallenvorlast 12 V DC (stabilisiert) | 30 N | |
| Max. Fallenvorlast 24 V DC (stabilisiert) | | 30 N |
| Schaltleistung Rückmeldekontakt | 24 V / 1 A | 24 V / 1 A |



| Leistungsmerkmale | Technische Daten | |
|---------------------------------|-----------------------------------|-------------------------|
| Verstellbare Falle (FF, FaFix®) | • Festigkeit gegen Aufbruch | 3750 N |
| Rückmeldekontakt (RR) | • Höhe | 74 mm |
| Mechanische Entriegelung (E) | • Breite | 20 mm |
| Arbeitsstrom | • Tiefe | 26 mm |
| Arretierung | • Lastzyklen werksinterne Prüfung | 250000 |
| Ruhestrom | • Falleneingrifftiefe | 5,5 mm |
| Bipolare Schutzdiode | • FaFix® Verstellbereich | 3 mm |
| Für Magnetfallenschloss | • Einbaulage | senkrecht und waagrecht |
| Schwache Fallenfeder | • Betriebstemperaturbereich | -15 °C bis +40 °C |
| Geräuschdämpfung | • Für Feuerschutztüren geeignet | Nein |

| DIN-Richtung | |
|--------------|---|
| Universal | 1 |

| Spannung | |
|-----------------------------------|----|
| 12 V DC | E9 |
| 24 V DC | F9 |
| Anschluss klemm-/steckbar 12 V DC | ES |
| Anschluss klemm-/steckbar 24 V DC | FS |

| Best. Nr. | |
|--------------|-----|
| 138TQ63----- | *** |

Arbeitsstrom 148T13

Technische Daten



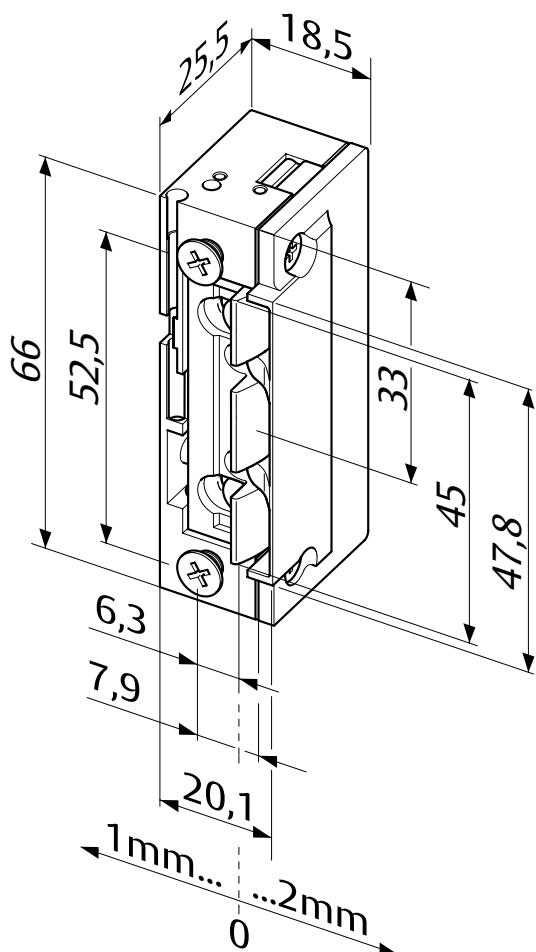
Minimale Einbaumaße – maximale Wirkung

Modell für Magnetfallenschlösser, mit Arretierung (Wechselarretierung)

Die Vorteile im Überblick

- Radiusfalle, FaFix® 3 mm verstellbar
- Universalspannungen
- Kompatibel zu gängigen Einsteckschlössern
- Kompatibel zu ProFix® 2 Schließblechen
- Optimale Auslaufschrägen für sanftes Zusammenspiel mit der Schlossfalle
- Symmetrische Bauform. Daher DIN links/rechts, sowie waagrecht einsetzbar

| Elektrische Daten | 10-24 V AC/DC | 22-42 V AC/DC |
|---|---------------|---------------|
| Dauerstromfest | 11-13 V DC | 22-26 V DC |
| Nennwiderstand | 43 Ohm | 200 Ohm |
| Stromaufnahme 12 V AC | 250 mA | |
| Stromaufnahme 12 V DC | 280 mA | |
| Stromaufnahme 24 V AC | 500 mA | 60 mA |
| Stromaufnahme 24 V DC | 560 mA | 120 mA |
| Max. Fallenvorlast 12 V AC | 200 N | |
| Max. Fallenvorlast 12 V DC (stabilisiert) | 50 N | |
| Max. Fallenvorlast 24 V AC | > 350 N | |
| Max. Fallenvorlast 24 V DC (stabilisiert) | 200 N | 50 N |
| Max. Fallenvorlast 42 V AC | | > 350 N |
| Max. Fallenvorlast 42 V DC (stabilisiert) | | 200 N |



| Leistungsmerkmale | |
|----------------------------------|---|
| Verstellbare Falle (FF, FaFix®) | • |
| Rückmeldekontakt (RR) | • |
| Mechanische Entriegelung (E) | • |
| Arbeitsstrom | • |
| Arretierung (Wechselarretierung) | • |
| Bipolare Schutzdiode | • |
| Für Magnetfallenschloss | • |
| Geräuschdämpfung | • |

| Technische Daten | | |
|---------------------------------|-------------------------|--|
| Festigkeit gegen Aufbruch | 3750 N | |
| Höhe | 66 mm | |
| Breite | 20,1 mm | |
| Tiefe | 25,5 mm | |
| FaFix® Verstellbereich | 3 mm | |
| Falleneingrifftiefe | 5,5 mm | |
| Betriebstemperaturbereich | -15 °C bis +40 °C | |
| Einbaulage | senkrecht und waagrecht | |
| Lastzyklen werksinterne Prüfung | 250000 | |
| Für Feuerschutztüren geeignet | Nein | |

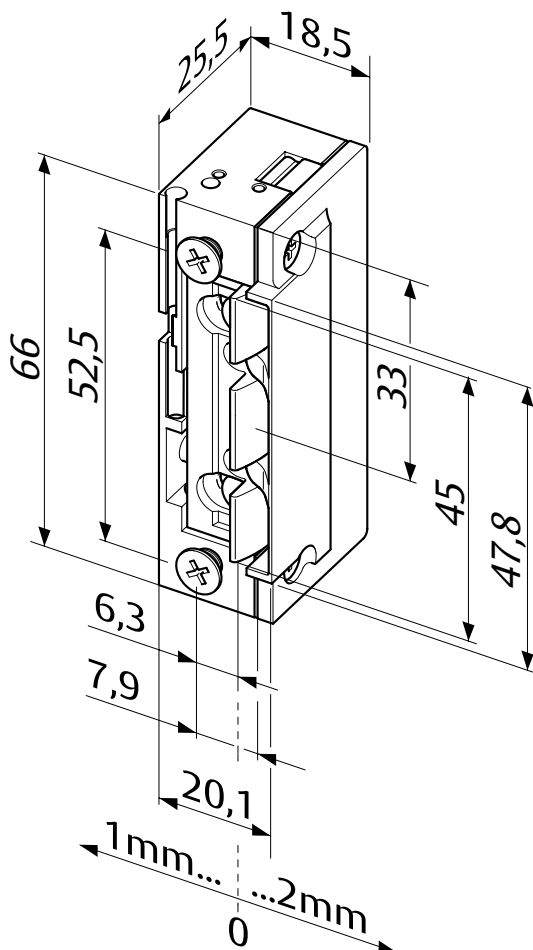
| DIN-Richtung | |
|--------------|---|
| Universal | 1 |

| Spannung | |
|---|----|
| 10-24 V AC/DC | A7 |
| 22-42 V AC/DC | B7 |
| Anschluss klemm-/steckbar 10-24 V AC/DC | AS |
| Anschluss klemm-/steckbar 22-42 V AC/DC | BS |

| Best. Nr. | |
|-------------|-----|
| 148T13----- | *** |

Arbeitsstrom 148TQ13

Technische Daten



Minimale Einbaumaße – maximale Wirkung

Modell für Magnetfallenschlösser, mit schwacher Fallenfeder und Arretierung (Wechselarretierung)

Die Vorteile im Überblick

- Radiusfalle, FaFix® 3 mm verstellbar
- Universalspannungen
- Kompatibel zu gängigen Einsteckschlössern
- Kompatibel zu ProFix® 2 Schließblechen
- Optimale Auslaufschrägen für sanftes Zusammenspiel mit der Schlossfalle
- Symmetrische Bauform. Daher DIN links/rechts, sowie waagrecht einsetzbar

| Elektrische Daten | 10-24 V AC/DC | 22-42 V AC/DC |
|---|---------------|---------------|
| Dauerstromfest | 11-13 V DC | 22-26 V DC |
| Nennwiderstand | 43 Ohm | 200 Ohm |
| Stromaufnahme 12 V AC | 250 mA | |
| Stromaufnahme 12 V DC (stabilisiert) | 280 mA | |
| Stromaufnahme 24 V AC | 500 mA | 60 mA |
| Stromaufnahme 24 V DC (stabilisiert) | 560 mA | 120 mA |
| Max. Fallenvorlast 12 V AC | 200 N | |
| Max. Fallenvorlast 12 V DC (stabilisiert) | 50 N | |
| Max. Fallenvorlast 22 V DC (stabilisiert) | | 50 N |
| Max. Fallenvorlast 24 V AC | > 350 N | |
| Max. Fallenvorlast 24 V DC (stabilisiert) | 200 N | 50 N |
| Max. Fallenvorlast 42 V AC | | > 350 N |
| Max. Fallenvorlast 42 V DC (stabilisiert) | | 200 N |

Leistungsmerkmale

- Verstellbare Falle (FF, FaFix®)
- Mechanische Entriegelung (E)
- Arbeitsstrom
- Arretierung (Wechselarretierung)
- Bipolare Schutzdiode
- Für Magnetfallenschloss
- Schwache Fallenfeder
- Geräuschdämpfung

Technische Daten

| | |
|---------------------------------|-------------------------|
| Festigkeit gegen Aufbruch | 3750 N |
| Höhe | 66 mm |
| Breite | 20,1 mm |
| Tiefe | 25,5 mm |
| FaFix® Verstellbereich | 3 mm |
| Falleneingrifftiefe | 5,5 mm |
| Betriebstemperaturbereich | -15 °C bis +40 °C |
| Einbaulage | senkrecht und waagrecht |
| Lastzyklen werksinterne Prüfung | 250000 |
| Für Feuerschutztüren geeignet | Nein |

DIN-Richtung

| | |
|-----------|---|
| Universal | 1 |
|-----------|---|

Spannung

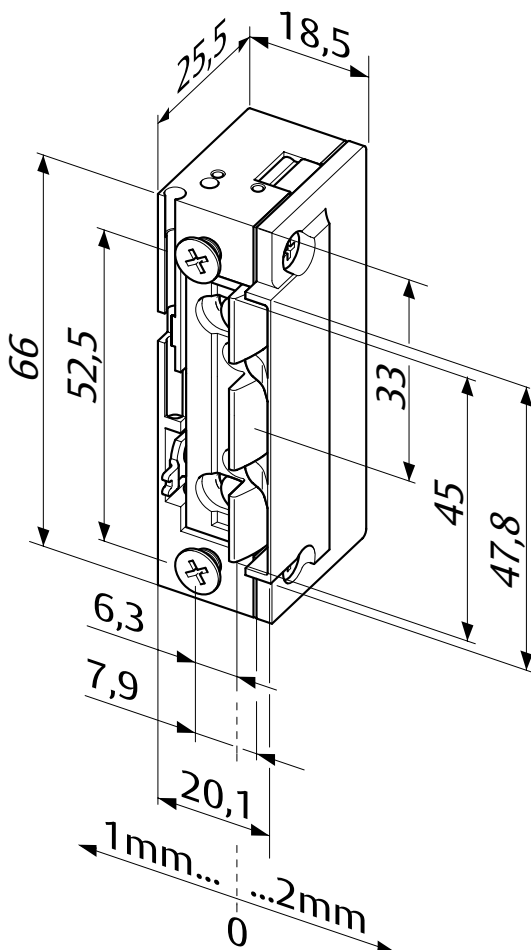
| | |
|---|----|
| 10-24 V AC/DC | A7 |
| 22-42 V AC/DC | B7 |
| Anschluss klemm-/steckbar 10-24 V AC/DC | AS |
| Anschluss klemm-/steckbar 22-42 V AC/DC | BS |

Best. Nr.

148TQ13----- * * *

Arbeitsstrom 148ET13---Q

Technische Daten



Minimale Einbaumaße – maximale Wirkung

Modell für Magnetfallenschlösser, mit mechanischer Entriegelung (Tagesentriegelung) der Türöffnerfalle und Arretierung (Wechsellarretierung).

Die Vorteile im Überblick

- Radiusfalle, FaFix® 3 mm verstellbar
- Universalspannungen
- Kompatibel zu gängigen Einsteckschlössern
- Kompatibel zu bestehenden ProFix® 2 Schließblechen
- Optimale Auslaufschrägen für sanftes Zusammenspiel mit der Schlossfalle
- Symmetrische Bauform. Daher DIN links/rechts, sowie waagrecht einsetzbar

| Elektrische Daten | 10-24 V AC/DC | 22-42 V AC/DC |
|---|---------------|---------------|
| Dauerstromfest | 11-13 V DC | 22-26 V DC |
| Nennwiderstand | 43 Ohm | 200 Ohm |
| Stromaufnahme 12 V AC | 250 mA | |
| Stromaufnahme 12 V DC (stabilisiert) | 280 mA | |
| Stromaufnahme 24 V AC | 500 mA | 60 mA |
| Stromaufnahme 24 V DC (stabilisiert) | 560 mA | 120 mA |
| Max. Fallenvorlast 12 V AC | 200 N | |
| Max. Fallenvorlast 12 V DC (stabilisiert) | 50 N | |
| Max. Fallenvorlast 24 V AC | > 350 N | |
| Max. Fallenvorlast 24 V DC (stabilisiert) | 200 N | 50 N |
| Max. Fallenvorlast 42 V AC | | > 350 N |
| Max. Fallenvorlast 42 V DC (stabilisiert) | | 200 N |

| Leistungsmerkmale | |
|-----------------------------------|---|
| Verstellbare Falle (FF, FaFix®) | • |
| Verstellbarer Türöffner (F, Fix®) | • |
| Rückmeldekontakt (RR) | |
| Mechanische Entriegelung (E) | • |
| Arbeitsstrom | • |
| Arretierung | • |
| Ruhestrom | |
| Bipolare Schutzdiode | |
| Schwache Fallenfeder | • |
| Für Magnetfallenschloss | • |
| Geräuschdämpfung | • |

| Technische Daten | |
|---------------------------------|-------------------------|
| Festigkeit gegen Aufbruch | 3750 N |
| Höhe | 66 mm |
| Breite | 20,1 mm |
| Tiefe | 25,5 mm |
| FaFix® Verstellbereich | 3 mm |
| Falleneingrifftiefe | 5,5 mm |
| Betriebstemperaturbereich | -15 °C bis +40 °C |
| Einbaulage | senkrecht und waagrecht |
| Lastzyklen werksinterne Prüfung | 250000 |
| Für Feuerschutztüren geeignet | Nein |

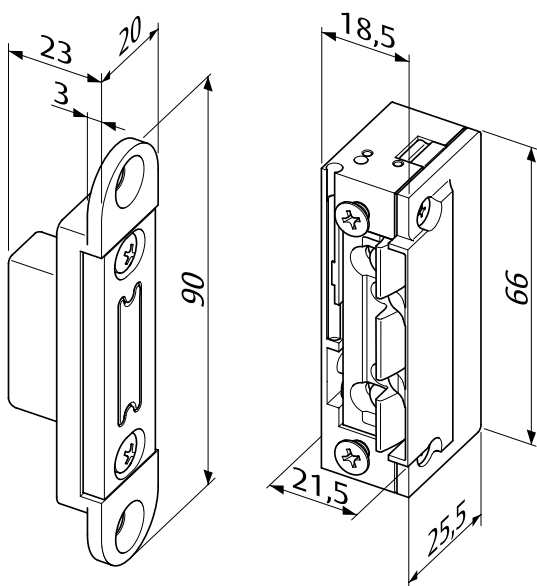
| DIN-Richtung | |
|--------------|---|
| Universal | 1 |

| Spannung | |
|---|----|
| 10-24 V AC/DC | A7 |
| 22-42 V AC/DC | B7 |
| Anschluss klemm-/steckbar 10-24 V AC/DC | AS |
| Anschluss klemm-/steckbar 22-42 V AC/DC | BS |

| Best. Nr. | |
|------------------|--|
| 148ET13---Q- *** | |

Arbeitsstrom 9318

Technische Daten



Zusatzverriegelung

Ausführung mit Magnetriegel-Gegenstück, mit Arbeitsstromtüröffner 118TQ53

Die Vorteile im Überblick

- Falleneinlaufkante an der Zarge entfällt
- Optisch ansprechend, verdeckter Einbau, Magnetriegel ist bei geöffneter Tür eingezogen
- Geringe Öffnungskraft durch schwache Fallenfeder
- Keine Schließkraft aufgrund Magnetriegel
- Leises Ver- und Entriegeln
- Die Zusatzverriegelung 9318 ist als Zusatzverriegelung für vielfältige Anwendung zur Verriegelung von Türen konzipiert
- Beispiele für weitere Anwendungsmöglichkeiten: Bürotüren, Labortüren, Schleusen, Nasszellen in Krankenhäusern, Sondertüren
- Universelle Einbaulage, senkrecht und waagrecht
- Einbaukompatibel zu Modell 9314

| Elektrische Daten | 10-24 V AC/DC | 22-42 V AC/DC |
|---|---------------|---------------|
| Dauerstromfest | 11-13 V DC | 22-26 V DC |
| Nennwiderstand | 43 Ohm | 200 Ohm |
| Betriebsnennspannung | ± 10 % | ± 10 % |
| Stromaufnahme 12 V AC | 250 mA | |
| Stromaufnahme 12 V DC (stabilisiert) | 280 mA | |
| Stromaufnahme 24 V AC | 500 mA | 60 mA |
| Stromaufnahme 24 V DC (stabilisiert) | 560 mA | 120 mA |
| Max. Fallenvorlast 12 V AC | 200 N | |
| Max. Fallenvorlast 12 V DC (stabilisiert) | 50 N | |
| Max. Fallenvorlast 24 V AC | > 350 N | 200 N |
| Max. Fallenvorlast 24 V DC (stabilisiert) | 200 N | 50 N |
| Max. Fallenvorlast 42 V AC | | > 350 N |
| Max. Fallenvorlast 42 V DC (stabilisiert) | | 200 N |

Leistungsmerkmale

- Verstellbare Falle (FF, FaFix®)
- Verstellbarer Türöffner (F, Fix®)
- Rückmeldekontakt (RR)
- Mechanische Entriegelung (E)
- Arbeitsstrom
- Arretierung
- Ruhestrom
- Bipolare Schutzdiode
- Schwache Fallenfeder
- Geräuschdämpfung

Technische Daten Magnetriegel

| | |
|---------------------------------|-------------------------|
| Festigkeit gegen Aufbruch | 3000 N |
| Höhe | 90 mm |
| Breite | 20 mm |
| Tiefe | 23 mm |
| Verstellbereich | +/- 1 mm |
| Betriebstemperaturbereich | -15 °C bis +40 °C |
| Einbaulage | senkrecht und waagrecht |
| Lastzyklen werksinterne Prüfung | 1000000 |
| Riegelausschluss | 10 mm |
| Material Riegel | Kunststoff |

DIN-Richtung

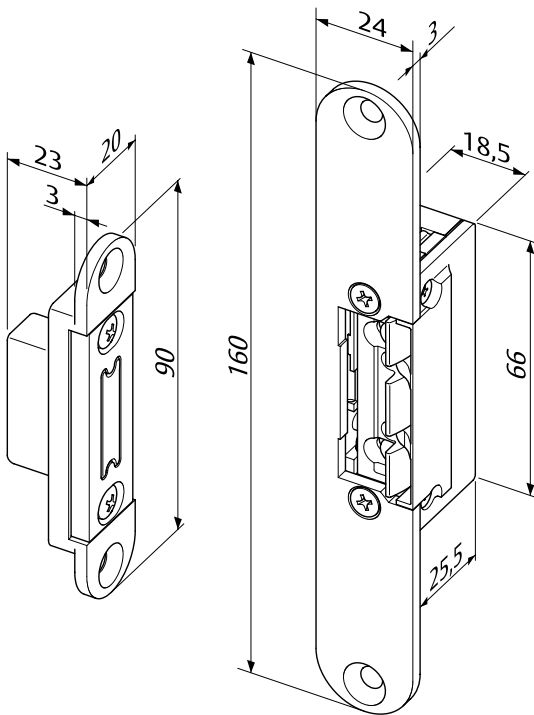
| | |
|-----------|---|
| Universal | 1 |
|-----------|---|

Spannung

| | |
|---------------|----|
| 10-24 V AC/DC | A7 |
| 22-42 V AC/DC | B7 |

Best. Nr.

9318----- * * *



Zusatzverriegelung

Ausführung mit Magnetriegel-Gegenstück, mit Arbeitsstromtüröffner 118TQ53 und Edelstahl-Schließblech Nr. 34G

Die Vorteile im Überblick

- Falleneinlaufkante an der Zarge entfällt
- Optisch ansprechend, verdeckter Einbau, Magnetriegel ist bei geöffneter Tür eingezogen
- Geringe Öffnungskraft durch schwache Fallenfeder
- Keine Schließkraft aufgrund Magnetriegel
- Leises Ver- und Entriegeln
- Die Zusatzverriegelung 9318 ist als Zusatzverriegelung für vielfältige Anwendung zur Verriegelung von Türen konzipiert
- Beispiele für weitere Anwendungsmöglichkeiten: Bürotüren, Labortüren, Schleusen, Nasszellen in Krankenhäusern, Sondertüren
- Universelle Einbaulage, senkrecht und waagrecht
- Einbaukompatibel zu Modell 9314

| Elektrische Daten | 10-24 V AC/DC | 22-42 V AC/DC |
|---|---------------|---------------|
| Dauerstromfest | 11-13 V DC | 22-26 V DC |
| Nennwiderstand | 43 Ohm | 200 Ohm |
| Betriebsnennspannung | ± 10 % | ± 10 % |
| Stromaufnahme 12 V AC | 250 mA | |
| Stromaufnahme 12 V DC (stabilisiert) | 280 mA | |
| Stromaufnahme 24 V AC | 500 mA | 60 mA |
| Stromaufnahme 24 V DC (stabilisiert) | 560 mA | 120 mA |
| Max. Fallenvorlast 12 V AC | 200 N | |
| Max. Fallenvorlast 12 V DC (stabilisiert) | 50 N | |
| Max. Fallenvorlast 24 V AC | >350 N | 200 N |
| Max. Fallenvorlast 24 V DC (stabilisiert) | 200 N | 50 N |
| Max. Fallenvorlast 42 V AC | | >350 N |
| Max. Fallenvorlast 42 V DC (stabilisiert) | | 200 N |

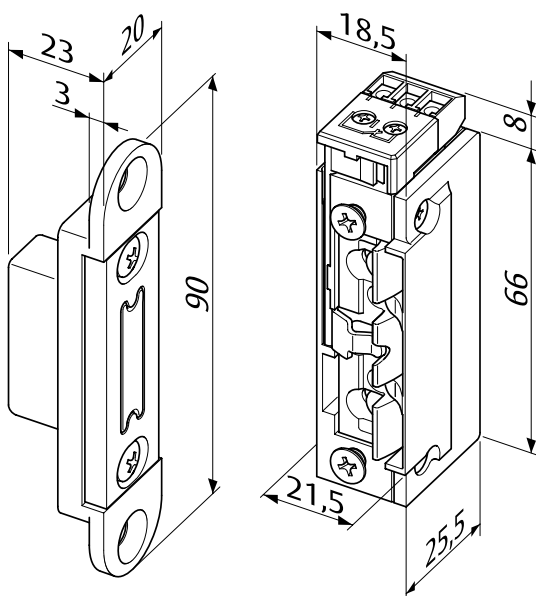
| Leistungsmerkmale | |
|-----------------------------------|---|
| Verstellbare Falle (FF, FaFix®) | • |
| Verstellbarer Türöffner (F, Fix®) | • |
| Rückmeldekontakt (RR) | |
| Mechanische Entriegelung (E) | |
| Arbeitsstrom | • |
| Arretierung | |
| Ruhestrom | |
| Bipolare Schutzdiode | • |
| Schwache Fallenfeder | • |
| Geräuschdämpfung | • |

| Technische Daten Magnetriegel | |
|---------------------------------|-------------------------|
| Festigkeit gegen Aufbruch | 3000 N |
| Höhe | 90 mm |
| Breite | 20 mm |
| Tiefe | 23 mm |
| Verstellbereich | +/- 1 mm |
| Betriebstemperaturbereich | -15 °C bis +40 °C |
| Einbaulage | senkrecht und waagrecht |
| Lastzyklen werksinterne Prüfung | 1000000 |
| Riegelausschluss | 10 mm |
| Material Riegel | Kunststoff |

| DIN-Richtung | |
|---------------------------|----|
| Universal | 1 |
| Spannung | |
| 10-24 V AC/DC | A7 |
| 22-42 V AC/DC | B7 |
| Best. Nr. | |
| 9318---34G35 * * * | |

Arbeitsstrom 9318RR

Technische Daten



Zusatzverriegelung

Ausführung mit Magnetriegel-Gegenstück, mit Arbeitsstromtüröffner 118TQ63

Die Vorteile im Überblick

- Falleneinlaufkante an der Zarge entfällt
- Optisch ansprechend, verdeckter Einbau, Magnetriegel ist bei geöffneter Tür eingezogen
- Geringe Öffnungskraft durch schwache Fallenfeder
- Keine Schließkraft aufgrund Magnetriegel
- Leises Ver- und Entriegeln
- Die Zusatzverriegelung 9318RR ist als Zusatzverriegelung für vielfältige Anwendung zur Verriegelung von Türen konzipiert
- Beispiele für weitere Anwendungsmöglichkeiten: Bürotüren, Labortüren, Schleusen, Nasszellen in Krankenhäusern, Sondertüren
- Universelle Einbaulage, Senkrecht und waagrecht
- Einbaukompatibel zu Modell 9314

| Elektrische Daten | 10-24 V AC/DC | 22-42 V AC/DC |
|---|---------------|---------------|
| Dauerstromfest | 11-13 V DC | 22-26 V DC |
| Nennwiderstand | 43 Ohm | 200 Ohm |
| Betriebsnennspannung | ± 10 % | ± 10 % |
| Stromaufnahme 12 V AC | 250 mA | |
| Stromaufnahme 12 V DC (stabilisiert) | 280 mA | |
| Stromaufnahme 24 V AC | 500 mA | 60 mA |
| Stromaufnahme 24 V DC (stabilisiert) | 560 mA | 120 mA |
| Max. Fallenvorlast 12 V AC | 200 N | |
| Max. Fallenvorlast 12 V DC (stabilisiert) | 50 N | |
| Max. Fallenvorlast 24 V AC | >350 N | 200 N |
| Max. Fallenvorlast 24 V DC (stabilisiert) | 200 N | 50 N |
| Max. Fallenvorlast 42 V AC | | >350 N |
| Max. Fallenvorlast 42 V DC (stabilisiert) | | 200 N |

| Leistungsmerkmale | Technische Daten Magnetriegel | |
|-----------------------------------|-----------------------------------|-------------------------|
| Verstellbare Falle (FF, FaFix®) | • Festigkeit gegen Aufbruch | 3000 N |
| Verstellbarer Türöffner (F, Fix®) | • Höhe | 90 mm |
| Rückmeldekontakt (RR) | • Breite | 20 mm |
| Mechanische Entriegelung (E) | • Tiefe | 23 mm |
| Arbeitsstrom | • Verstellbereich | +/- 1 mm |
| Arretierung | • Betriebstemperaturbereich | -15 °C bis +40 °C |
| Ruhestrom | • Einbaulage | senkrecht und waagrecht |
| Bipolare Schutzdiode | • Lastzyklen werksinterne Prüfung | 1000000 |
| Schwache Fallenfeder | • Riegelausschluss | 10 mm |
| Geräuschdämpfung | • Material Riegel | Kunststoff |

| DIN-Richtung | |
|---------------------|-----|
| Universal | 1 |
| Spannung | |
| 10-24 V AC/DC | A7 |
| 22-42 V AC/DC | B7 |
| ↓ ↓ ↓ | |
| Best. Nr. | |
| 9318RR ----- | *** |

Arbeitsstrom 9318RR-34G35

Technische Daten



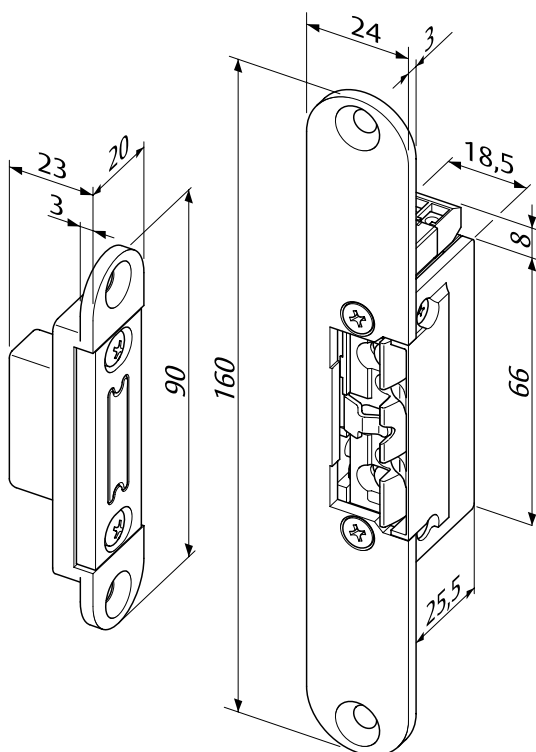
Zusatzverriegelung

Ausführung mit Magnetriegel-Gegenstück, mit Arbeitsstromtüröffner 118TQ63 und Edelstahl-Schließblech Nr. 34G

Die Vorteile im Überblick

- Falleneinlaufkante an der Zarge entfällt
- Optisch ansprechend, verdeckter Einbau, Magnetriegel ist bei geöffneter Tür eingezogen
- Geringe Öffnungskraft durch schwache Fallenfeder
- Keine Schließkraft aufgrund Magnetriegel
- Leises Ver- und Entriegeln
- Die Zusatzverriegelung 9318RR ist als Zusatzverriegelung für vielfältige Anwendung zur Verriegelung von Türen konzipiert
- Beispiele für weitere Anwendungsmöglichkeiten: Bürotüren, Labortüren, Schleusen, Nasszellen in Krankenhäusern, Sondertüren
- Universelle Einbaulage, senkrecht und waagrecht
- Einbaukompatibel zu Modell 9314

| Elektrische Daten | 10-24 V AC/DC | 22-42 V AC/DC |
|---|---------------|---------------|
| Dauerstromfest | 11-13 V DC | 22-26 V DC |
| Nennwiderstand | 43 Ohm | 200 Ohm |
| Betriebsnennspannung | ± 10 % | ± 10 % |
| Stromaufnahme 12 V AC | 250 mA | |
| Stromaufnahme 12 V DC (stabilisiert) | 280 mA | |
| Stromaufnahme 24 V AC | 500 mA | 60 mA |
| Stromaufnahme 24 V DC (stabilisiert) | 560 mA | 120 mA |
| Max. Fallenvorlast 12 V AC | 200 N | |
| Max. Fallenvorlast 12 V DC (stabilisiert) | 50 N | |
| Max. Fallenvorlast 24 V AC | >350 N | 200 N |
| Max. Fallenvorlast 24 V DC (stabilisiert) | 200 N | 50 N |
| Max. Fallenvorlast 42 V AC | | >350 N |
| Max. Fallenvorlast 42 V DC (stabilisiert) | | 200 N |



| Leistungsmerkmale | Technische Daten Magnetriegel | |
|-----------------------------------|-----------------------------------|-------------------------|
| Verstellbare Falle (FF, FaFix®) | • Festigkeit gegen Aufbruch | 3000 N |
| Verstellbarer Türöffner (F, Fix®) | • Höhe | 90 mm |
| Rückmeldekontakt (RR) | • Breite | 20 mm |
| Mechanische Entriegelung (E) | • Tiefe | 23 mm |
| Arbeitsstrom | • Verstellbereich | +/- 1 mm |
| Arretierung | • Betriebstemperaturbereich | -15 °C bis +40 °C |
| Ruhestrom | • Einbaulage | senkrecht und waagrecht |
| Bipolare Schutzdiode | • Lastzyklen werksinterne Prüfung | 1000000 |
| Schwache Fallenfeder | • Riegelabschluss | 10 mm |
| Geräuschdämpfung | • Material Riegel | Kunststoff |

| DIN-Richtung | |
|--------------|---|
| Universal | 1 |

| Spannung | |
|---------------|----|
| 10-24 V AC/DC | A7 |
| 22-42 V AC/DC | B7 |

| Best. Nr. |
|---------------------------|
| 9318RR-34G35 * * * |

Ruhestrom 9338

Technische Daten



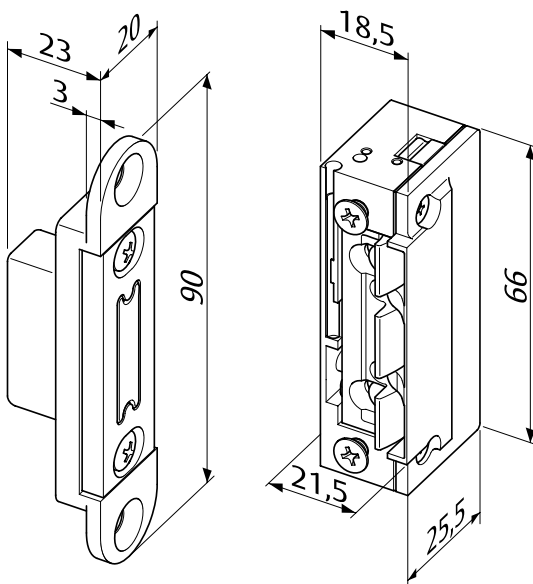
Zusatzverriegelung

Ausführung mit Magnetriegel-Gegenstück, mit Ruhestromtüröffner 138TQ53

Die Vorteile im Überblick

- Falleneinlaufkante an der Zarge entfällt
- Optisch ansprechend, verdeckter Einbau, Magnetriegel ist bei geöffneter Tür eingezogen
- Geringe Öffnungskraft durch schwache Fallenfeder
- Keine Schließkraft aufgrund Magnetriegel
- Leises Ver- und Entriegeln
- Die Zusatzverriegelung 9338 ist als Zusatzverriegelung für vielfältige Anwendung zur Verriegelung von Türen konzipiert
- Beispiele für weitere Anwendungsmöglichkeiten: Bürotüren, Labortüren, Schleusen, Nasszellen in Krankenhäusern, Sondertüren
- Universelle Einbaulage, senkrecht und waagrecht
- Einbaukompatibel zu Modell 9334

| Elektrische Daten | 12 V DC | 24 V DC |
|---|---------|---------|
| Betriebsnennspannung | ± 10% | ± 10% |
| Nennwiderstand | | 240 Ohm |
| Stromaufnahme 12 V DC (stabilisiert) | 235 mA | |
| Stromaufnahme 24 V DC (stabilisiert) | | 100 mA |
| Max. Fallenvorlast 12 V DC (stabilisiert) | 30 N | |
| Max. Fallenvorlast 24 V DC (stabilisiert) | | 30 N |



Leistungsmerkmale

- Verstellbare Falle (FF, FaFix®)
- Verstellbarer Türöffner (F, Fix®)
- Rückmeldekontakt (RR)
- Mechanische Entriegelung (E)
- Arbeitsstrom
- Arretierung
- Ruhestrom
- Bipolare Schutzdiode
- Schwache Fallenfeder
- Geräuschdämpfung

Technische Daten Magnetriegel

| | |
|---------------------------------|-------------------------|
| Festigkeit gegen Aufbruch | 3000 N |
| Höhe | 90 mm |
| Breite | 20 mm |
| Tiefe | 23 mm |
| Verstellbereich | +/- 1 mm |
| Betriebstemperaturbereich | -15 °C bis +40 °C |
| Einbaulage | senkrecht und waagrecht |
| Lastzyklen werksinterne Prüfung | 1000000 |
| Riegelausschluss | 10 mm |
| Material Riegel | Kunststoff |

DIN-Richtung

| | |
|-----------|---|
| Universal | 1 |
|-----------|---|

Spannung

| | |
|---------|----|
| 12 V DC | E9 |
| 24 V DC | F9 |

Best. Nr.

9338----- * * *

Ruhestrom 9338---34G35

Technische Daten



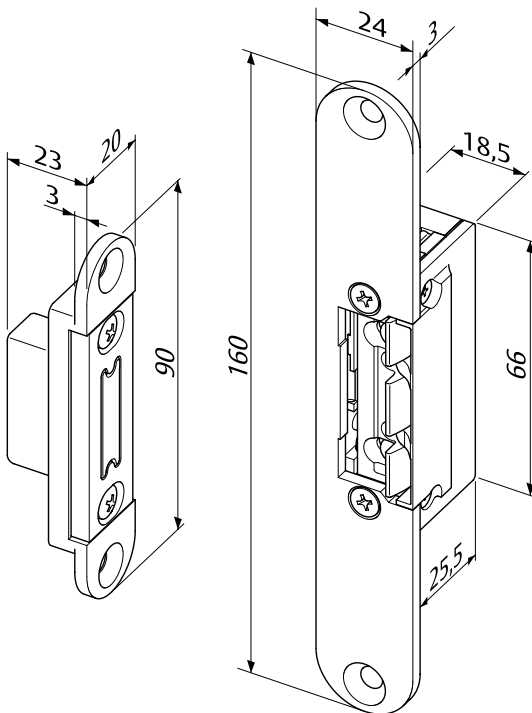
Zusatzverriegelung

Ausführung mit Magnetriegel-Gegenstück, mit Ruhestromtüröffner 138TQ53 und Edelstahl-Schließblech Nr. 34G

Die Vorteile im Überblick

- Falleneinlaufkante an der Zarge entfällt
- Optisch ansprechend, verdeckter Einbau, Magnetriegel ist bei geöffneter Tür eingezogen
- geringe Öffnungskraft durch schwache Fallenfeder
- Keine Schließkraft aufgrund Magnetriegel
- Leises Ver- und Entriegeln
- Die Zusatzverriegelung 9338 ist als Zusatzverriegelung für vielfältige Anwendung zur Verriegelung von Türen konzipiert
- Beispiele für weitere Anwendungsmöglichkeiten: Bürotüren, Labortüren, Schleusen, Nasszellen in Krankenhäusern, Sondertüren
- Universelle Einbaulage, senkrecht und waagrecht
- Einbaukompatibel zu Modell 9334

| Elektrische Daten | 12 V DC | 24 V DC |
|---|---------|---------|
| Betriebsnennspannung | ± 10% | ± 10% |
| Nennwiderstand | | 240 Ohm |
| Stromaufnahme 12 V DC (stabilisiert) | 235 mA | |
| Max. Startstromaufnahme 12 V DC | 280 mA | |
| Stromaufnahme 24 V DC (stabilisiert) | | 100 mA |
| Max. Fallenvorlast 12 V DC (stabilisiert) | 30 N | |
| Max. Fallenvorlast 24 V DC (stabilisiert) | | 30 N |



| Leistungsmerkmale | |
|-----------------------------------|---|
| Verstellbare Falle (FF, FaFix®) | • |
| Verstellbarer Türöffner (F, Fix®) | • |
| Rückmeldekontakt (RR) | |
| Mechanische Entriegelung (E) | |
| Arbeitsstrom | |
| Arretierung | |
| Ruhestrom | • |
| Bipolare Schutzdiode | • |
| Schwache Fallenfeder | • |
| Geräuschdämpfung | • |

| Technische Daten | |
|---------------------------------|-------------------------|
| Festigkeit gegen Aufbruch | 3000 N |
| Höhe | 90 mm |
| Breite | 20 mm |
| Tiefe | 23 mm |
| Verstellbereich | +/- 1 mm |
| Betriebstemperaturbereich | -15 °C bis +40 °C |
| Einbaulage | senkrecht und waagrecht |
| Lastzyklen werksinterne Prüfung | 1000000 |
| Riegelausschluss | 10 mm |
| Material Riegel | Kunststoff |

| DIN-Richtung | |
|--------------|---|
| Universal | 1 |

| Spannung | |
|----------|----|
| 12 V DC | E9 |
| 24 V DC | F9 |

| Best. Nr. | |
|--------------|-----|
| 9338---34G35 | *** |

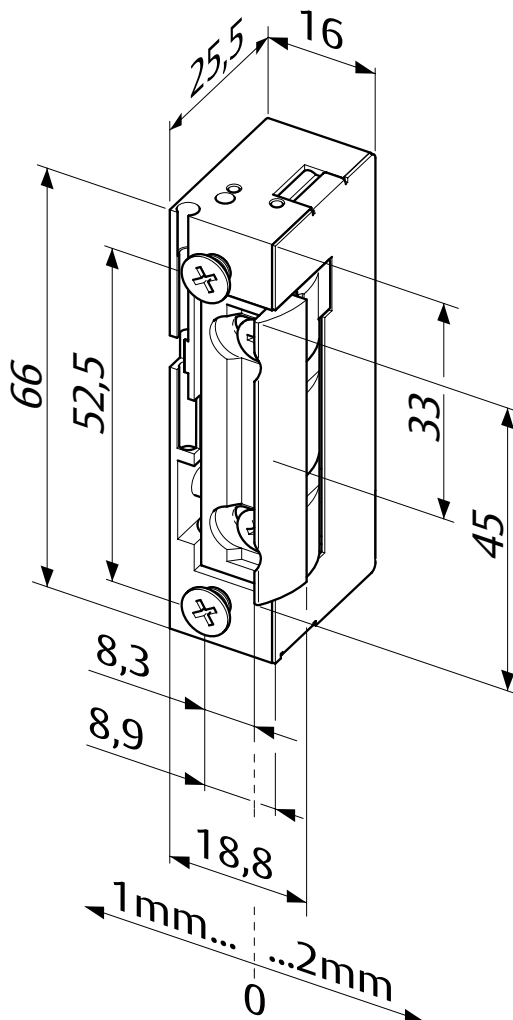
Die gängigsten Varianten

Modellreihe 9318 / 9338 Unistrike

| Bestell Nummern | Inkl. Schließblech | Inkl. Magnetriegel-Gegenstück | 10-24V AC/DC | 22-42V AC/DC | Arbeitsstrom | Ruhestrom | 12V DC 100% ED | 24V DC 100% ED | Bipolare Schutzdiode | Rückmeldekontakt | Verstellung FaFix +1/-2mm | Verstellung Magnetriegel +/- 1 mm |
|-----------------|--------------------|-------------------------------|--------------|--------------|--------------|-----------|----------------|----------------|----------------------|------------------|---------------------------|-----------------------------------|
| 9318---34G35A71 | • | • | • | | • | | • | | • | | • | • |
| 9318---34G35B71 | • | • | | • | • | | | • | • | | • | • |
| 9318-----A71 | | • | • | | • | | • | | • | | • | • |
| 9318-----B71 | | • | | • | • | | | • | • | | • | • |
| 9318RR-34G35A71 | • | • | • | | • | | • | | • | • | • | • |
| 9318RR-34G35B71 | • | • | | • | • | | | • | • | • | • | • |
| 9318RR-----A71 | | • | • | | • | | • | | • | • | • | • |
| 9318RR-----B71 | | • | | • | • | | | • | • | • | • | • |
| 9338---34G35E91 | • | • | | | | • | • | | • | | • | • |
| 9338---34G35F91 | • | • | | | | • | | • | • | | • | • |
| 9338-----E91 | | • | | | | • | • | | • | | • | • |
| 9338-----F91 | | • | | | | • | | • | • | | • | • |
| 9338RR-34G35E91 | • | • | | | | • | • | | • | • | • | • |
| 9338RR-34G35F91 | • | • | | | | • | | • | • | • | • | • |
| 9338RR-----E91 | | • | | | | • | • | | • | • | • | • |
| 9338RR-----F91 | | • | | | | • | | • | • | • | • | • |
| 9338-----00 | | | | | | | | | | | | • |



Elektro-Türöffner Modell 118S für Rauchschutztüren



Minimale Einbaumaße - maximale Wirkung effeff-Rauchschutz-Türöffner 118S mit FaFix® (FF)

Modell mit Basisausstattung.

Die Vorteile im Überblick

- Radiusfalle, FaFix® 3 mm verstellbar
- Universalspannungen
- Anschluss klemm-/steckbar optional bestellbar
- Kompatibel zu Einsteckschlössern nach DIN 18250
- Symmetrische Bauform. Daher DIN links/rechts, sowie waagrecht einsetzbar

| Elektrische Daten | 10-24 V AC/DC | 22-42 V AC/DC |
|--------------------------------------|------------------------------|-----------------------------|
| Dauerstromfest | 11-13 V DC | 22-26 V DC |
| Nennwiderstand | 43 Ω | 200 Ω |
| AC-Stromaufnahme | 250 mA (12V) 500 mA (24V) | 60 mA (24V) |
| DC-Stromaufnahme (stabilisiert) | 280 mA (12V) 560 mA (24V) | 120 mA (24V) |
| Max. Fallenvorlast AC | 200 N (12V) >350 N (24V) | 200 N (24V) >350 N (42V) |
| Max. Fallenvorlast DC (stabilisiert) | 50 N (12V) 200 N (24V) | 50 N (22V) 200 N (42V) |

Leistungsmerkmale

- Verstellbare Falle (FF, FaFix®)
- Verstellbarer Türöffner (F, Fix)
- Rückmeldekontakt (RR)
- Bipolare Schutzdiode
- Arbeitsstrom

DIN-Richtungen

- Universal 1

Spannung

- 10-24 V AC/DC A7
- 22-42 V AC/DC B7

Best. Nr.

118S----- * * *

Technische Daten

| | |
|---------------------------------|-------------------------|
| Festigkeit gegen Aufbruch | 3750 N |
| Höhe | 66 mm |
| Breite | 16 mm |
| Tiefe | 25,5 mm |
| FaFix® Verstellbereich | 3 mm |
| Falleneingrifftiefe | 5,5 mm |
| Betriebstemperaturbereich | -15 °C bis +40 °C |
| Lastzyklen werksinterne Prüfung | 250000 |
| Einbaulage | senkrecht und waagrecht |
| Brandschutztauglichkeit | Nein |
| Zertifikat (DoP) | 0432-CPR-00007-04 |

Bestellinfo für den Anschluss klemm-/steckbar:

10-24 V AC/DC ...--AS 1

22-42 V AC/DC ...--BS 1



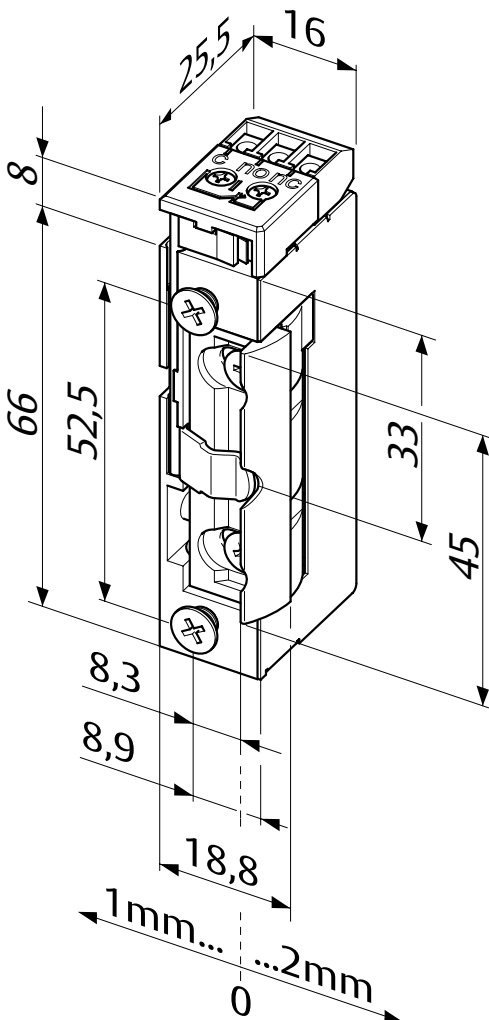
Minimale Einbaumaße - maximale Wirkung effeff-Rauchschutz-Türöffner 118S mit FaFix® (FF)

Modell mit Rückmeldekontakt als potentialfreier Wechselkontakt. Dieser wird von der Schlossfalle betätigt.

Die Vorteile im Überblick

- Radiusfalle, FaFix® 3 mm verstellbar
- Universalspannungen
- Anschluss klemm-/steckbar optional bestellbar
- Kompatibel zu Einsteckschlössern nach DIN 18250
- Symmetrische Bauform. Daher DIN links/rechts, sowie waagrecht einsetzbar

| Elektrische Daten | 10-24 V AC/DC | 22-42 V AC/DC |
|--------------------------------------|------------------------------|-----------------------------|
| Dauerstromfest | 11-13 V DC | 22-26 V DC |
| Nennwiderstand | 43 Ω | 200 Ω |
| AC-Stromaufnahme | 250 mA (12V) 500 mA (24V) | 60 mA (24V) |
| DC-Stromaufnahme (stabilisiert) | 280 mA (12V) 560 mA (24V) | 120 mA (24V) |
| Max. Fallenvorlast AC | 200 N (12V) >350 N (24V) | 200 N (24V) >350 N (42V) |
| Max. Fallenvorlast DC (stabilisiert) | 50 N (12V) 200 N (24V) | 50 N (22V) 200 N (42V) |



| Leistungsmerkmale | |
|----------------------------------|---|
| Verstellbare Falle (FF, FaFix®) | • |
| Verstellbarer Türöffner (F, Fix) | • |
| Rückmeldekontakt (RR) | • |
| Bipolare Schutzdiode | • |
| Arbeitsstrom | • |

| DIN-Richtungen | |
|----------------|---|
| Universal | 1 |

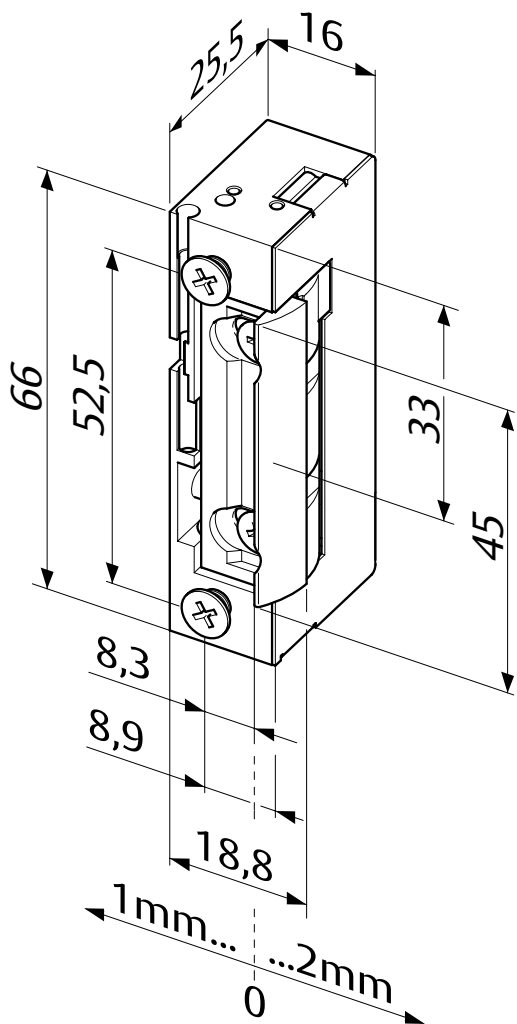
| Spannung | |
|---------------|----|
| 10-24 V AC/DC | A7 |
| 22-42 V AC/DC | B7 |

| Best. Nr. | |
|-------------|-----|
| 118SRR----- | *** |

| Technische Daten | |
|---------------------------------|-------------------------|
| Festigkeit gegen Aufbruch | 3750 N |
| Höhe | 74 mm |
| Breite | 16 mm |
| Tiefe | 25,5 mm |
| FaFix® Verstellbereich | 3 mm |
| Falleneingrifftiefe | 5,5 mm |
| Betriebstemperaturbereich | -15 °C bis +40 °C |
| Lastzyklen werksinterne Prüfung | 250000 |
| Schaltleistung Rückmeldekontakt | 24 V / 1 A |
| Einbaulage | senkrecht und waagrecht |
| Brandschutztauglichkeit | Nein |
| Zertifikat (DoP) | 0432-CPR-00007-04 |

Bestellinfo für den Anschluss klemm-/steckbar:

| | |
|---------------|----------|
| 10-24 V AC/DC | ...-AS 1 |
| 22-42 V AC/DC | ...-BS 1 |



Minimale Einbaumaße - maximale Wirkung effeff-Rauchschutz-Türöffner 118S mit FaFix® (FF)

Modell mit bipolarer Schutzdiode für Zutrittskontrollanlagen.

Die Vorteile im Überblick

- Radiusfalle, FaFix® 3 mm verstellbar
- Universalspannungen
- Anschluss klemm-/steckbar optional bestellbar
- Kompatibel zu Einsteckschlössern nach DIN 18250
- Symmetrische Bauform. Daher DIN links/rechts, sowie waagrecht einsetzbar

| Elektrische Daten | 10-24 V AC/DC | 22-42 V AC/DC |
|--------------------------------------|------------------------------|-----------------------------|
| Dauerstromfest | 11-13 V DC | 22-26 V DC |
| Nennwiderstand | 43 Ω | 200 Ω |
| AC-Stromaufnahme | 250 mA (12V) 500 mA (24V) | 60 mA (24V) |
| DC-Stromaufnahme (stabilisiert) | 280 mA (12V) 560 mA (24V) | 120 mA (24V) |
| Max. Fallenvorlast AC | 200 N (12V) >350 N (24V) | 200 N (24V) >350 N (42V) |
| Max. Fallenvorlast DC (stabilisiert) | 50 N (12V) 200 N (24V) | 50 N (22V) 200 N (42V) |

Leistungsmerkmale

- Verstellbare Falle (FF, FaFix®)
- Verstellbarer Türöffner (F, Fix)
- Rückmeldekontakt (RR)
- Bipolare Schutzdiode
- Arbeitsstrom

DIN-Richtungen

| | |
|-----------|---|
| Universal | 1 |
|-----------|---|

Spannung

| | |
|---------------|----|
| 10-24 V AC/DC | A7 |
| 22-42 V AC/DC | B7 |

Best. Nr.

118S05----- * * *

Technische Daten

| | |
|---------------------------------|-------------------------|
| Festigkeit gegen Aufbruch | 3750 N |
| Höhe | 66 mm |
| Breite | 16 mm |
| Tiefe | 25,5 mm |
| FaFix® Verstellbereich | 3 mm |
| Falleneingrifftiefe | 5,5 mm |
| Betriebstemperaturbereich | -15 °C bis +40 °C |
| Lastzyklen werksinterne Prüfung | 250000 |
| Einbaulage | senkrecht und waagrecht |
| Brandschutztauglichkeit | Nein |
| Zertifikat (DoP) | 0432-CPR-00007-04 |

Bestellinfo für den Anschluss klemm-/steckbar:

10-24 V AC/DC ...-AS 1

22-42 V AC/DC ...-BS 1



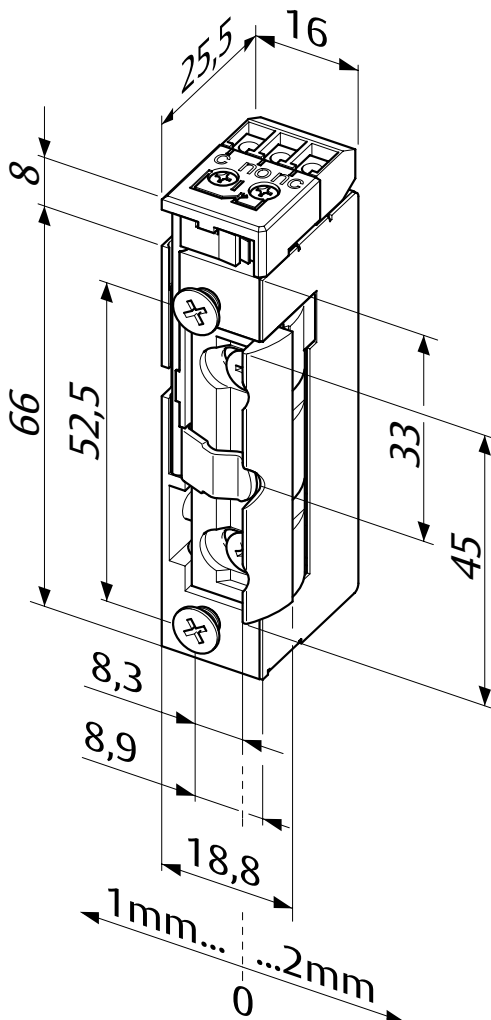
Minimale Einbaumaße - maximale Wirkung effeff-Rauchschutz-Türöffner 118S mit FaFix® (FF)

Modell mit bipolarer Schutzdiode für Zutrittskontrollanlagen.
Rückmeldekontakt als potentialfreier Wechselkontakt. Dieser wird von der Schlossfalle betätigt.

Die Vorteile im Überblick

- Radiusfalle, FaFix® 3 mm verstellbar
- Universalspannungen
- Anschluss klemm-/steckbar optional bestellbar
- Kompatibel zu Einsteckschlössern nach DIN 18250
- Symmetrische Bauform. Daher DIN links/rechts, sowie waagrecht einsetzbar

| Elektrische Daten | 10-24 V AC/DC | 22-42 V AC/DC |
|--------------------------------------|------------------------------|-----------------------------|
| Dauerstromfest | 11-13 V DC | 22-26 V DC |
| Nennwiderstand | 43 Ω | 200 Ω |
| AC-Stromaufnahme | 250 mA (12V) 500 mA (24V) | 60 mA (24V) |
| DC-Stromaufnahme (stabilisiert) | 280 mA (12V) 560 mA (24V) | 120 mA (24V) |
| Max. Fallenvorlast AC | 200 N (12V) >350 N (24V) | 200 N (24V) >350 N (42V) |
| Max. Fallenvorlast DC (stabilisiert) | 50 N (12V) 200 N (24V) | 50 N (22V) 200 N (42V) |



| Leistungsmerkmale | |
|----------------------------------|---|
| Verstellbare Falle (FF, FaFix®) | • |
| Verstellbarer Türöffner (F, Fix) | • |
| Rückmeldekontakt (RR) | • |
| Bipolare Schutzdiode | • |
| Arbeitsstrom | • |

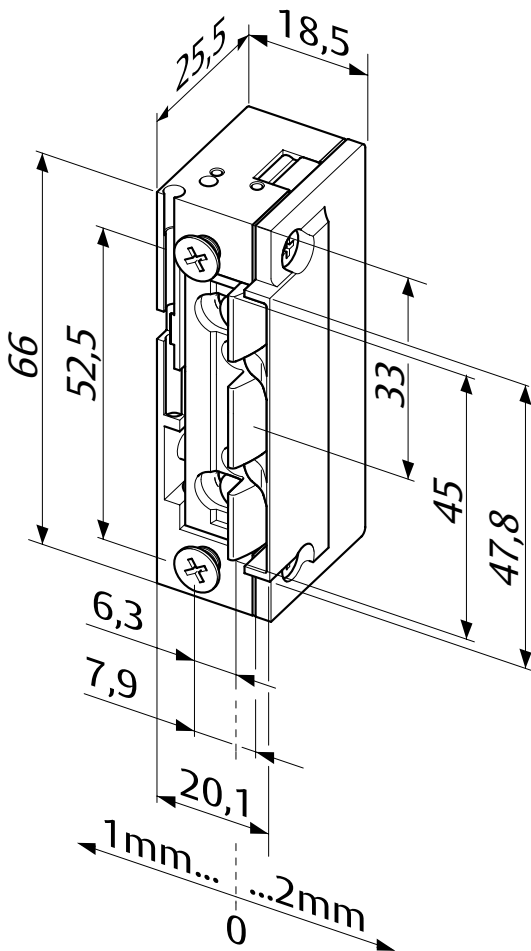
| DIN-Richtungen | |
|----------------|----|
| Universal | 1 |
| Spannung | |
| 10-24 V AC/DC | A7 |
| 22-42 V AC/DC | B7 |

| Best. Nr. | |
|--------------|-----|
| 118S05R----- | *** |

| Technische Daten | |
|---------------------------------|-------------------------|
| Festigkeit gegen Aufbruch | 3750 N |
| Höhe | 74 mm |
| Breite | 16 mm |
| Tiefe | 25,5 mm |
| FaFix® Verstellbereich | 3 mm |
| Falleneingrifftiefe | 5,5 mm |
| Betriebstemperaturbereich | -15 °C bis +40 °C |
| Lastzyklen werksinterne Prüfung | 250000 |
| Schaltleistung Rückmeldekontakt | 24 V / 1 A |
| Einbaulage | senkrecht und waagrecht |
| Brandschutztauglichkeit | Nein |
| Zertifikat (DoP) | 0432-CPR-00007-04 |

Bestellinfo für den Anschluss klemm-/steckbar:

| | |
|---------------|----------|
| 10-24 V AC/DC | ...-AS 1 |
| 22-42 V AC/DC | ...-BS 1 |



Minimale Einbaumaße - maximale Wirkung
effeff-Rauchschutz-Türöffner 118S ProFix® 2 mit FaFix® (FF)
Modell mit Basisausstattung.

Die Vorteile im Überblick

- Radiusfalle, FaFix® 3 mm verstellbar
- Universalspannungen
- Anschluss klemm-/steckbar optional bestellbar
- Kompatibel zu Einsteckschlössern nach DIN 18250
- Kompatibel zu ProFix® 2 Schließblechen
- Optimale Auslaufschrägen für sanftes Zusammenspiel mit der Schlossfalle
- Symmetrische Bauform. Daher DIN links/rechts, sowie waagrecht einsetzbar

| Elektrische Daten | 10-24 V AC/DC | 22-42 V AC/DC |
|--------------------------------------|------------------------------|-----------------------------|
| Dauerstromfest | 11-13 V DC | 22-26 V DC |
| Nennwiderstand | 43 Ω | 200 Ω |
| AC-Stromaufnahme | 250 mA (12V) 500 mA (24V) | 60 mA (24V) |
| DC-Stromaufnahme (stabilisiert) | 280 mA (12V) 560 mA (24V) | 120 mA (24V) |
| Max. Fallenvorlast AC | 200 N (12V) >350 N (24V) | 200 N (24V) >350 N (42V) |
| Max. Fallenvorlast DC (stabilisiert) | 50 N (12V) 200 N (24V) | 50 N (22V) 200 N (42V) |

| Leistungsmerkmale | |
|----------------------------------|---|
| Verstellbare Falle (FF, FaFix®) | • |
| Verstellbarer Türöffner (F, Fix) | • |
| Rückmeldekontakt (RR) | |
| Bipolare Schutzdiode | |
| Arbeitsstrom | • |

| DIN-Richtungen | |
|----------------|---|
| Universal | 1 |

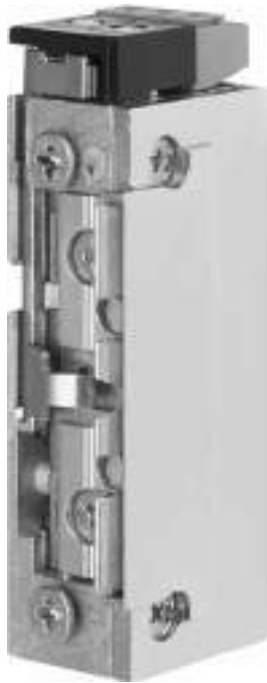
| Spannung | |
|---------------|----|
| 10-24 V AC/DC | A7 |
| 22-42 V AC/DC | B7 |

| Best. Nr. | |
|--------------|-----|
| 118S.13----- | *** |

| Technische Daten | |
|---------------------------------|-------------------------|
| Festigkeit gegen Aufbruch | 3750 N |
| Höhe | 66 mm |
| Breite | 20,1 mm |
| Tiefe | 25,5 mm |
| FaFix® Verstellbereich | 3 mm |
| Falleneingrifftiefe | 5,5 mm |
| Betriebstemperaturbereich | -15 °C bis +40 °C |
| Lastzyklen werksinterne Prüfung | 250000 |
| Einbaulage | senkrecht und waagrecht |
| Brandschutztauglichkeit | Nein |
| Zertifikat (DoP) | 0432-CPR-00007-04 |

Bestellinfo für den Anschluss klemm-/steckbar:

| | |
|---------------|----------|
| 10-24 V AC/DC | ...-AS 1 |
| 22-42 V AC/DC | ...-BS 1 |



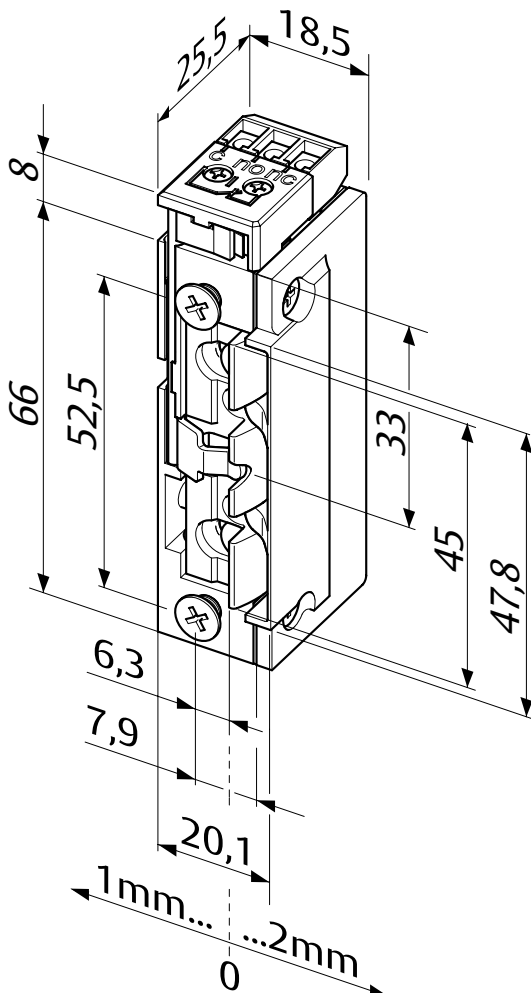
Minimale Einbaumaße - maximale Wirkung effeff-Rauchschutz-Türöffner 118S ProFix 2 mit FaFix® (FF)

Modell mit Rückmeldekontakt als potentialfreier Wechselkontakt. Dieser wird von der Schlossfalle betätigt.

Die Vorteile im Überblick

- Radiusfalle, FaFix® 3 mm verstellbar
- Universalspannungen
- Anschluss klemm-/steckbar optional bestellbar
- Kompatibel zu gängigen Einsteckschlössern
- Kompatibel zu ProFix® 2 Schließblechen
- Optimale Auslaufschrägen für sanftes Zusammenspiel mit der Schlossfalle
- Symmetrische Bauform. Daher DIN links/rechts, sowie waagrecht einsetzbar

| Elektrische Daten | 10-24 V AC/DC | 22-42 V AC/DC |
|--------------------------------------|------------------------------|-----------------------------|
| Dauerstromfest | 11-13 V DC | 22-26 V DC |
| Nennwiderstand | 43 Ω | 200 Ω |
| AC-Stromaufnahme | 250 mA (12V) 500 mA (24V) | 60 mA (24V) |
| DC-Stromaufnahme (stabilisiert) | 280 mA (12V) 560 mA (24V) | 120 mA (24V) |
| Max. Fallenvorlast AC | 200 N (12V) >350 N (24V) | 200 N (24V) >350 N (42V) |
| Max. Fallenvorlast DC (stabilisiert) | 50 N (12V) 200 N (24V) | 50 N (22V) 200 N (42V) |



| Leistungsmerkmale | |
|----------------------------------|---|
| Verstellbare Falle (FF, FaFix®) | • |
| Verstellbarer Türöffner (F, Fix) | • |
| Rückmeldekontakt (RR) | • |
| Bipolare Schutzdiode | • |
| Arbeitsstrom | • |

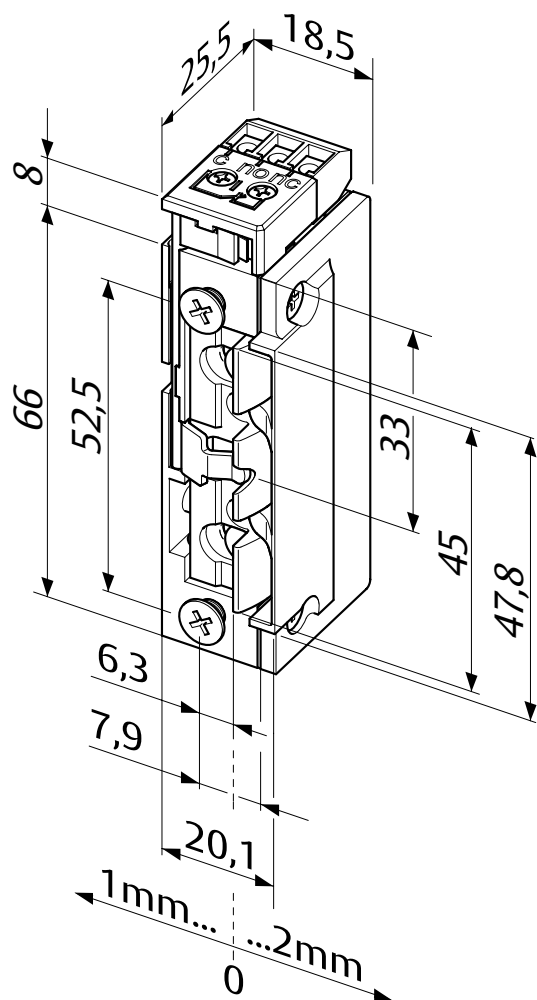
| DIN-Richtungen | |
|----------------|----|
| Universal | 1 |
| Spannung | |
| 10-24 V AC/DC | A7 |
| 22-42 V AC/DC | B7 |

| Best. Nr. | |
|--------------|-----|
| 118S.23----- | *** |

| Technische Daten | |
|---------------------------------|-------------------------|
| Festigkeit gegen Aufbruch | 3750 N |
| Höhe | 74 mm |
| Breite | 20,1 mm |
| Tiefe | 25,5 mm |
| FaFix® Verstellbereich | 3 mm |
| Falleneingrifftiefe | 5,5 mm |
| Betriebstemperaturbereich | -15 °C bis +40 °C |
| Lastzyklen werksinterne Prüfung | 250000 |
| Schaltleistung Rückmeldekontakt | 24 V / 1 A |
| Einbaulage | senkrecht und waagrecht |
| Brandschutztauglichkeit | Nein |
| Zertifikat (DoP) | 0432-CPR-00007-04 |

Bestellinfo für den Anschluss klemm-/steckbar:

10-24 V AC/DC ...-AS 1
22-42 V AC/DC ...-BS 1



Minimale Einbaumaße - maximale Wirkung

effeff-Rauchschutz-Türöffner 118S ProFix 2 mit FaFix® (FF)

Modell mit bipolarer Schutzdiode für Zutrittskontrollanlagen.

Rückmeldekontakt als potentialfreier Wechselkontakt. Dieser wird von der Schlossfalle betätigt.

Die Vorteile im Überblick

- Radiusfalle, FaFix® 3 mm verstellbar
- Universalspannungen
- Anschluss klemm-/steckbar optional bestellbar
- Kompatibel zu gängigen Einsteckschlössern
- Kompatibel zu ProFix® 2 Schließblechen
- Optimale Auslaufschrägen für sanftes Zusammenspiel mit der Schlossfalle
- Symmetrische Bauform. Daher DIN links/rechts, sowie waagrecht einsetzbar

| Elektrische Daten | 10-24 V AC/DC | 22-42 V AC/DC |
|--------------------------------------|------------------------------|-----------------------------|
| Dauerstromfest | 11-13 V DC | 22-26 V DC |
| Nennwiderstand | 43 Ω | 200 Ω |
| AC-Stromaufnahme | 250 mA (12V) 500 mA (24V) | 60 mA (24V) |
| DC-Stromaufnahme (stabilisiert) | 280 mA (12V) 560 mA (24V) | 120 mA (24V) |
| Max. Fallenvorlast AC | 200 N (12V) >350 N (24V) | 200 N (24V) >350 N (42V) |
| Max. Fallenvorlast DC (stabilisiert) | 50 N (12V) 200 N (24V) | 50 N (22V) 200 N (42V) |

| Leistungsmerkmale | |
|----------------------------------|---|
| Verstellbare Falle (FF, FaFix®) | • |
| Verstellbarer Türöffner (F, Fix) | • |
| Rückmeldekontakt (RR) | • |
| Bipolare Schutzdiode | • |
| Arbeitsstrom | • |

| DIN-Richtungen | |
|----------------|---|
| Universal | 1 |

| Spannung | |
|---------------|----|
| 10-24 V AC/DC | A7 |
| 22-42 V AC/DC | B7 |

| Best. Nr. | |
|--------------|-----|
| 118S.63----- | *** |

| Technische Daten | |
|---------------------------------|-------------------------|
| Festigkeit gegen Aufbruch | 3750 N |
| Höhe | 74 mm |
| Breite | 20,1 mm |
| Tiefe | 25,5 mm |
| FaFix® Verstellbereich | 3 mm |
| Falleneingrifftiefe | 5,5 mm |
| Betriebstemperaturbereich | -15 °C bis +40 °C |
| Lastzyklen werksinterne Prüfung | 250000 |
| Schaltleistung Rückmeldekontakt | 24 V / 1 A |
| Einbaulage | senkrecht und waagrecht |
| Brandschutztauglichkeit | Nein |
| Zertifikat (DoP) | 0432-CPR-00007-04 |

Bestellinfo für den Anschluss klemm-/steckbar:

| | |
|---------------|----------|
| 10-24 V AC/DC | ...-AS 1 |
| 22-42 V AC/DC | ...-BS 1 |



Minimale Einbaumaße - maximale Wirkung

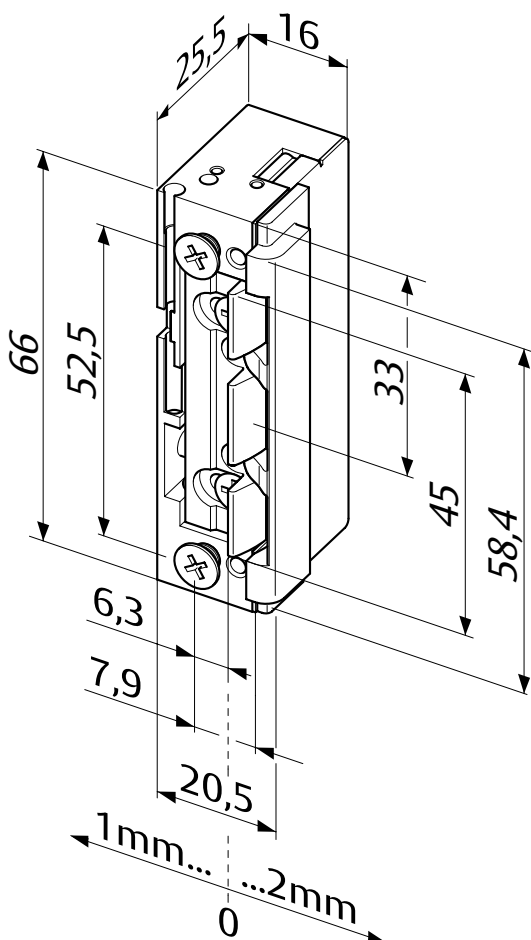
effeff-Rauchschutz-Türöffner 118S ProFix 2 mit FaFix® (FF)

Modell mit Basisausstattung für effeff-Schließbleche 78A, 44B, 63B und 82B.

Die Vorteile im Überblick

- Radiusfalle, FaFix® 3 mm verstellbar
- Universalspannungen
- Anschluss klemm-/steckbar optional bestellbar
- Kompatibel zu gängigen Einsteckschlössern
- Optimale Auslaufschrägen für sanftes Zusammenspiel mit der Schlossfalle
- Einsetzbar ab einem X-Maß von 4 mm
- Symmetrische Bauform. Daher DIN links/rechts, sowie waagrecht einsetzbar

| Elektrische Daten | 10-24 V AC/DC | 22-42 V AC/DC |
|--------------------------------------|------------------------------|-----------------------------|
| Dauerstromfest | 11-13 V DC | 22-26 V DC |
| Nennwiderstand | 43 Ω | 200 Ω |
| AC-Stromaufnahme | 250 mA (12V) 500 mA (24V) | 60 mA (24V) |
| DC-Stromaufnahme (stabilisiert) | 280 mA (12V) 560 mA (24V) | 120 mA (24V) |
| Max. Fallenvorlast AC | 200 N (12V) >350 N (24V) | 200 N (24V) >350 N (42V) |
| Max. Fallenvorlast DC (stabilisiert) | 50 N (12V) 200 N (24V) | 50 N (22V) 200 N (42V) |



| Leistungsmerkmale | |
|----------------------------------|---|
| Verstellbare Falle (FF, FaFix®) | • |
| Verstellbarer Türöffner (F, Fix) | |
| Rückmeldekontakt (RR) | |
| Bipolare Schutzdiode | |
| Arbeitsstrom | • |

| DIN-Richtungen | |
|----------------|----|
| Universal | 1 |
| Spannung | |
| 10-24 V AC/DC | A7 |
| 22-42 V AC/DC | B7 |

| Best. Nr. | |
|--------------|-----|
| 118S.14----- | *** |

| Technische Daten | |
|---------------------------------|-------------------------|
| Festigkeit gegen Aufbruch | 3750 N |
| Höhe | 66 mm |
| Breite | 20,4 mm |
| Tiefe | 25,5 mm |
| FaFix® Verstellbereich | 3 mm |
| Falleneingrifftiefe | 5,5 mm |
| Betriebstemperaturbereich | -15 °C bis +40 °C |
| Lastzyklen werksinterne Prüfung | 250000 |
| Einbaulage | senkrecht und waagrecht |
| Brandschutztauglichkeit | Nein |
| Zertifikat (DoP) | 0432-CPR-00007-04 |

Bestellinfo für den Anschluss klemm-/steckbar:

| | |
|---------------|-----------|
| 10-24 V AC/DC | ...--AS 1 |
| 22-42 V AC/DC | ...--BS 1 |

Die gängigsten Varianten Rauchschutz



| Bestell Nummern | 10-24V AC/DC | 22-42V AC/DC | Pro- Fix 2 | Arbeits- strom | 12V DC 100% ED | 24V DC 100% ED | Bipolare Schutzdiode | Rückmelde- kontakt | FaFix +1/-2mm |
|-----------------|-----------------|-----------------|---------------|-------------------|-------------------|-------------------|-------------------------|-----------------------|------------------|
| 118S-----A71 | • | | | • | • | | | | • |
| 118S-----B71 | | • | | • | | • | | | • |
| 118SRR-----A71 | • | | | • | • | | | • | • |
| 118SRR-----B71 | | • | | • | | • | | • | • |
| 118S05-----A71 | | | | • | • | | • | | • |
| 118S05-----B71 | | | | • | | • | • | | • |
| 118S05R-----A71 | | | | • | • | | • | • | • |
| 118S05R-----B71 | | | | • | | • | • | • | • |
| 118S.13-----A71 | • | | • | • | • | | | | • |
| 118S.13-----B71 | | • | • | • | | • | | | • |
| 118S.23-----A71 | • | | • | • | • | | | • | • |
| 118S.23-----B71 | | • | • | • | | • | | • | • |
| 118S.63-----A71 | | | • | • | • | | • | • | • |
| 118S.63-----B71 | | | • | • | | • | • | • | • |
| 118S.14-----A71 | • | | | • | • | | | | • |
| 118S.14-----B71 | | • | | • | | • | | | • |

Nationale bautechnische Bestimmung:

Elektrotüröffner in Rauchschutztüren dürfen nicht mit Dauerentriegelung betrieben werden.

Hinweis:

Der nachträgliche Einbau von Türöffnern in Brand- bzw. Rauchschutztüren ist nur mit ausdrücklicher Freigabe durch den Hersteller des Türelementes möglich.

Dieser ist daher zur Klärung in jedem Fall zu kontaktieren.



Elektro-Türöffner Modell 118F für Feuerschutztüren



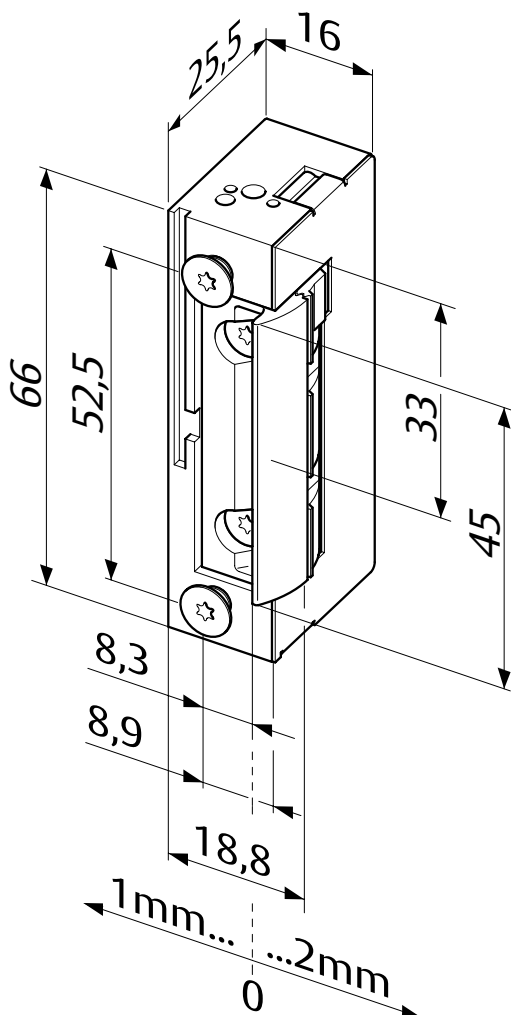
Minimale Einbaumaße - maximale Wirkung effeff-Feuerschutz-Türöffner 118F mit FaFix® (FF)

Modell mit Basisausstattung. Auch als Sicherheitstüröffner verwendbar.

Die Vorteile im Überblick

- Radiusfalle, FaFix® 3 mm verstellbar
- FaFix®-Verstellbarkeit in 0,5 mm Schritten
- Universalspannungen
- Anschluss klemm-/steckbar optional bestellbar
- Symmetrische Bauform. Daher DIN links/rechts, sowie waagrecht einsetzbar

| Elektrische Daten | 10-24 V AC/DC | 22-42 V AC/DC |
|--------------------------------------|------------------------------|-----------------------------|
| Dauerstromfest | 11-13 V DC | 22-26 V DC |
| Nennwiderstand | 43 Ω | 200 Ω |
| AC-Stromaufnahme | 250 mA (12V) 500 mA (24V) | 60 mA (24V) |
| DC-Stromaufnahme (stabilisiert) | 280 mA (12V) 560 mA (24V) | 120 mA (24V) |
| Max. Fallenvorlast AC | 200 N (12V) >350 N (24V) | 200 N (24V) >350 N (42V) |
| Max. Fallenvorlast DC (stabilisiert) | 50 N (12V) 200 N (24V) | 50 N (22V) 200 N (42V) |



Leistungsmerkmale

- Verstellbare Falle (FF, FaFix®)
- Verstellbarer Türöffner (F, Fix)
- Rückmeldekontakt (RR)
- Bipolare Schutzdiode
- Arbeitsstrom

DIN-Richtungen

- Universal 1

Spannung

- 10-24 V AC/DC A7
- 22-42 V AC/DC B7

Best. Nr.

118F----- * * *

Technische Daten

| | |
|---------------------------------|-------------------------|
| Festigkeit gegen Aufbruch | 9000 N |
| Höhe | 66 mm |
| Breite | 16 mm |
| Tiefe | 25,5 mm |
| FaFix® Verstellbereich | 3 mm |
| Falleneingrifftiefe | 6 mm |
| Einbaulage | senkrecht und waagrecht |
| Lastzyklen werksinterne Prüfung | 250000 |
| Betriebstemperaturbereich | -15 °C bis +40 °C |
| Brandschutztauglichkeit | Ja |
| Zertifikat (DoP) | 0432-CPR-00007-04 |

Bestellinfo für den Anschluss klemm-/steckbar:

10-24 V AC/DC ----AS 1

22-42 V AC/DC ----BS 1



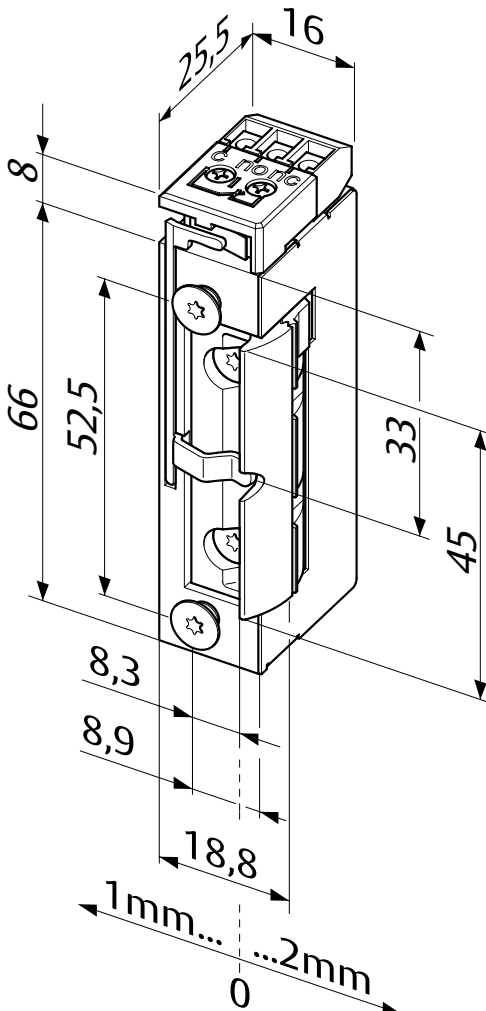
Elektro-Türöffner Modell 118F für Feuerschutztüren

Modell mit Rückmeldekontakt als potentialfreier Wechselkontakt. Dieser wird von der Schlossfalle betätigt. Auch als Sicherheitstüröffner verwendbar.

Die Vorteile im Überblick

- Radiusfalle, FaFix® 3 mm verstellbar
- FaFix®-Verstellbarkeit in 0,5 mm Schritten
- Universalspannungen
- Anschluss klemm-/steckbar optional bestellbar
- Symmetrische Bauform. Daher DIN links/rechts, sowie waagrecht einsetzbar

| Elektrische Daten | 10-24 V AC/DC | 22-42 V AC/DC |
|--------------------------------------|------------------------------|-----------------------------|
| Dauerstromfest | 11-13 V DC | 22-26 V DC |
| Nennwiderstand | 43 Ω | 200 Ω |
| AC-Stromaufnahme | 250 mA (12V) 500 mA (24V) | 60 mA (24V) |
| DC-Stromaufnahme (stabilisiert) | 280 mA (12V) 560 mA (24V) | 120 mA (24V) |
| Max. Fallenvorlast AC | 200 N (12V) >350 N (24V) | 200 N (24V) >350 N (42V) |
| Max. Fallenvorlast DC (stabilisiert) | 50 N (12V) 200 N (24V) | 50 N (22V) 200 N (42V) |



| Leistungsmerkmale | |
|----------------------------------|---|
| Verstellbare Falle (FF, FaFix®) | • |
| Verstellbarer Türöffner (F, Fix) | • |
| Rückmeldekontakt (RR) | • |
| Bipolare Schutzdiode | • |
| Arbeitsstrom | • |

| DIN-Richtungen | |
|----------------|---|
| Universal | 1 |

| Spannung | |
|---------------|----|
| 10-24 V AC/DC | A7 |
| 22-42 V AC/DC | B7 |

| Best. Nr. | |
|-------------|-----|
| 118FRR----- | *** |

| Technische Daten | |
|---------------------------------|-------------------------|
| Festigkeit gegen Aufbruch | 9000 N |
| Höhe | 74 mm |
| Breite | 16 mm |
| Tiefe | 25,5 mm |
| FaFix® Verstellbereich | 3 mm |
| Falleneingrifftiefe | 6 mm |
| Betriebstemperaturbereich | -15 °C bis +40 °C |
| Einbaulage | senkrecht und waagrecht |
| Lastzyklen werksinterne Prüfung | 250000 |
| Schaltleistung Rückmeldekontakt | 24 V / 1 A |
| Brandschutztauglichkeit | Ja |
| Zertifikat (DoP) | 0432-CPR-00007-04 |

Bestellinfo für den Anschluss klemm-/steckbar:

10-24 V AC/DC ...-AS 1
22-42 V AC/DC ...-BS 1



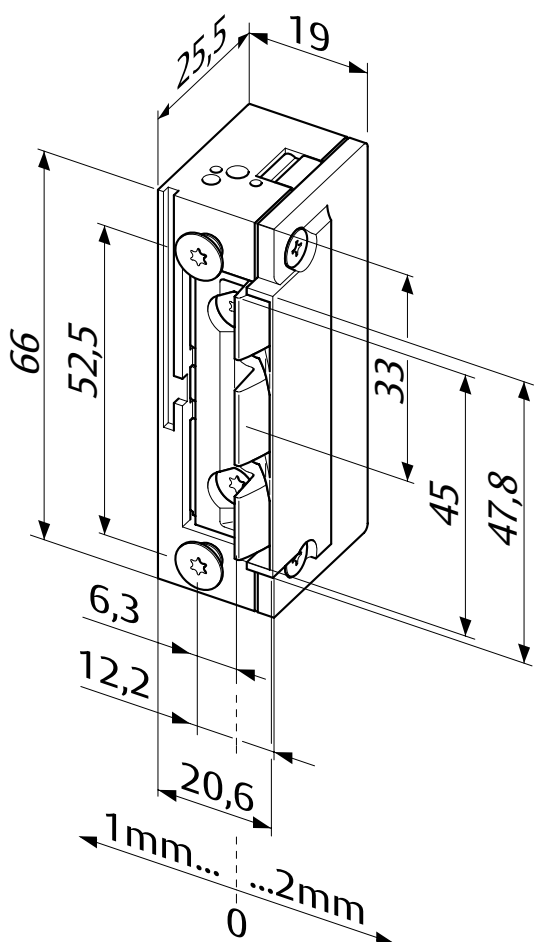
Minimale Einbaumaße - maximale Wirkung effeff-Feuerschutz-Türöffner 118F ProFix 2 mit FaFix® (FF)

Modell mit Basisausstattung. Auch als Sicherheitstüröffner verwendbar.

Die Vorteile im Überblick

- Radiusfalle, FaFix® 3 mm verstellbar
- FaFix®-Verstellbarkeit in 0,5 mm Schritten
- Universalspannungen
- Anschluss klemm-/steckbar optional bestellbar
- Symmetrische Bauform. Daher DIN links/rechts, sowie waagrecht einsetzbar

| Elektrische Daten | 10-24 V AC/DC | 22-42 V AC/DC |
|--------------------------------------|------------------------------|-----------------------------|
| Dauerstromfest | 11-13 V DC | 22-26 V DC |
| Nennwiderstand | 43 Ω | 200 Ω |
| AC-Stromaufnahme | 250 mA (12V) 500 mA (24V) | 60 mA (24V) |
| DC-Stromaufnahme (stabilisiert) | 280 mA (12V) 560 mA (24V) | 120 mA (24V) |
| Max. Fallenvorlast AC | 200 N (12V) >350 N (24V) | 200 N (24V) >350 N (42V) |
| Max. Fallenvorlast DC (stabilisiert) | 50 N (12V) 200 N (24V) | 50 N (22V) 200 N (42V) |



Leistungsmerkmale

- Verstellbare Falle (FF, FaFix®)
- Verstellbarer Türöffner (F, Fix)
- Rückmeldekontakt (RR)
- Bipolare Schutzdiode
- Arbeitsstrom

DIN-Richtungen

| | |
|-----------|---|
| Universal | 1 |
|-----------|---|

Spannung

| | |
|---------------|----|
| 10-24 V AC/DC | A7 |
| 22-42 V AC/DC | B7 |

Best. Nr.

118F.13----- * * *

Bestellinfo für den Anschluss klemm-/steckbar:

10-24 V AC/DC ----AS 1

22-42 V AC/DC ----BS 1

Technische Daten

| | |
|---------------------------------|-------------------------|
| Festigkeit gegen Aufbruch | 9000 N |
| Höhe | 66 mm |
| Breite | 20,1 mm |
| Tiefe | 25,5 mm |
| FaFix® Verstellbereich | 3 mm |
| Falleneingrifftiefe | 6 mm |
| Betriebstemperaturbereich | -15 °C bis +40 °C |
| Einbaulage | senkrecht und waagrecht |
| Lastzyklen werksinterne Prüfung | 250000 |
| Brandschutztauglichkeit | Ja |
| Prüfzeugnis-Nummer | P-120003624 |



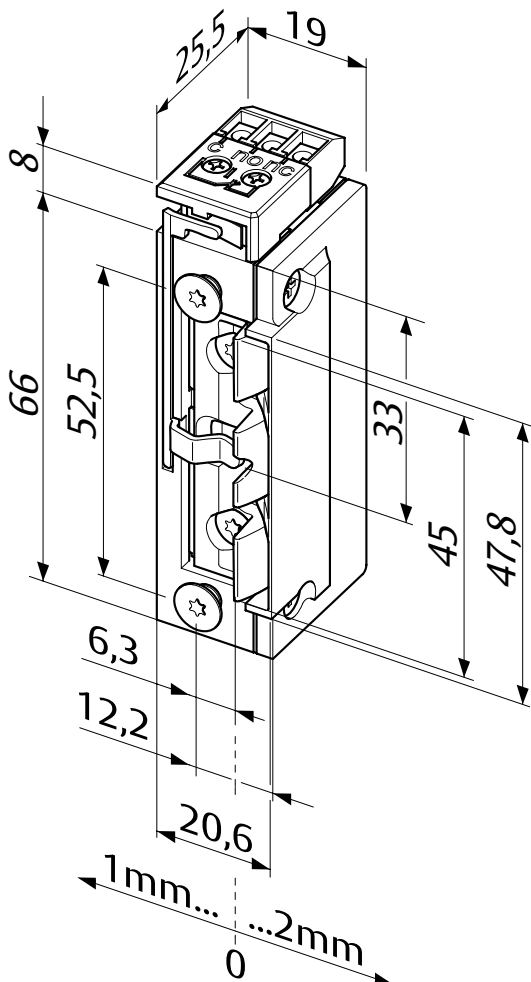
Minimale Einbaumaße - maximale Wirkung effeff-Feuerschutz-Türöffner 118F ProFix 2 mit FaFix® (FF)

Modell mit Rückmeldekontakt als potentialfreier Wechselkontakt. Dieser wird von der Schlossfalle betätigt.

Die Vorteile im Überblick

- Radiusfalle, FaFix® 3 mm verstellbar
- FaFix®-Verstellbarkeit in 0,5 mm Schritten
- Universalspannungen
- Anschluss klemm-/steckbar optional bestellbar
- Symmetrische Bauform. Daher DIN links/rechts, sowie waagrecht einsetzbar

| Elektrische Daten | 10-24 V AC/DC | 22-42 V AC/DC |
|--------------------------------------|------------------------------|-----------------------------|
| Dauerstromfest | 11-13 V DC | 22-26 V DC |
| Nennwiderstand | 43 Ω | 200 Ω |
| AC-Stromaufnahme | 250 mA (12V) 500 mA (24V) | 60 mA (24V) |
| DC-Stromaufnahme (stabilisiert) | 280 mA (12V) 560 mA (24V) | 120 mA (24V) |
| Max. Fallenvorlast AC | 200 N (12V) >350 N (24V) | 200 N (24V) >350 N (42V) |
| Max. Fallenvorlast DC (stabilisiert) | 50 N (12V) 200 N (24V) | 50 N (22V) 200 N (42V) |



| Leistungsmerkmale | |
|----------------------------------|---|
| Verstellbare Falle (FF, FaFix®) | • |
| Verstellbarer Türöffner (F, Fix) | • |
| Rückmeldekontakt (RR) | • |
| Bipolare Schutzdiode | • |
| Arbeitsstrom | • |

| DIN-Richtungen | |
|----------------|----|
| Universal | 1 |
| Spannung | |
| 10-24 V AC/DC | A7 |
| 22-42 V AC/DC | B7 |

| Best. Nr. | |
|--------------|-----|
| 118F.23----- | *** |

| Technische Daten | |
|---------------------------------|-------------------------|
| Festigkeit gegen Aufbruch | 9000 N |
| Höhe | 74 mm |
| Breite | 20,1 mm |
| Tiefe | 25,5 mm |
| FaFix® Verstellbereich | 3 mm |
| Falleneingrifftiefe | 6 mm |
| Betriebstemperaturbereich | -15 °C bis +40 °C |
| Einbaulage | senkrecht und waagrecht |
| Lastzyklen werksinterne Prüfung | 250000 |
| Schaltleistung Rückmeldekontakt | 24 V / 1 A |
| Brandschutztauglichkeit | Ja |
| Prüfzeugnis-Nummer | P-120003624 |

Bestellinfo für den Anschluss klemm-/steckbar:

| | |
|---------------|----------|
| 10-24 V AC/DC | ...-AS 1 |
| 22-42 V AC/DC | ...-BS 1 |



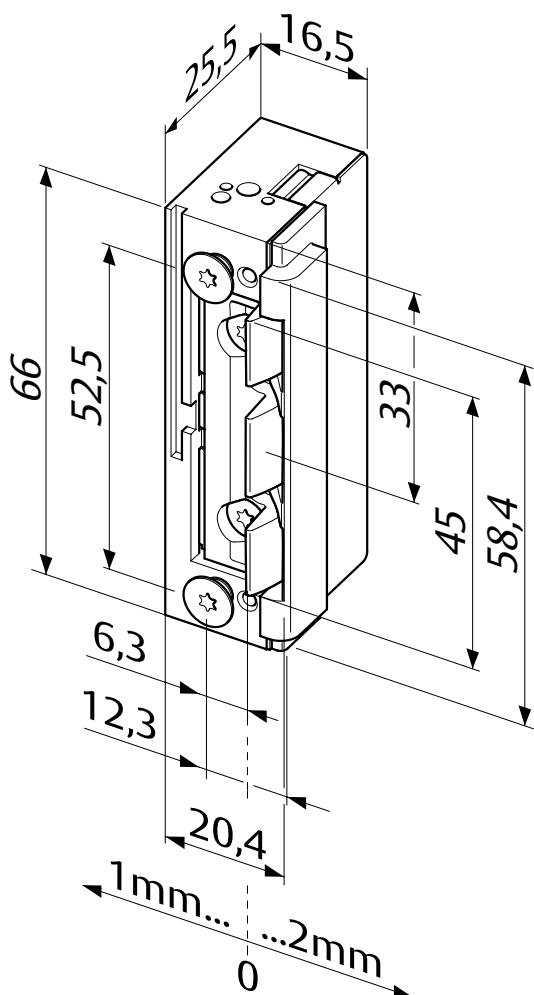
Minimale Einbaumaße - maximale Wirkung effeff-Feuerschutz-Türöffner 118F ProFix 2 mit FaFix® (FF)

Modell mit Basisausstattung für effeff-Schließbleche 78A, 44B, 63B und 82B.
Auch als Sicherheitstüröffner verwendbar.

Die Vorteile im Überblick

- Radiusfalle, FaFix® 3 mm verstellbar
- FaFix®-Verstellbarkeit in 0,5 mm Schritten
- Universalspannungen
- Anschluss klemm-/steckbar optional bestellbar
- Optimale Auslaufschrägen für sanftes Zusammenspiel mit der Schlossfalle
- Einsetzbar ab einem X-Maß von 4 mm
- Symmetrische Bauform. Daher DIN links/rechts, sowie waagrecht einsetzbar

| Elektrische Daten | 10-24 V AC/DC | 22-42 V AC/DC |
|--------------------------------------|------------------------------|-----------------------------|
| Dauerstromfest | 11-13 V DC | 22-26 V DC |
| Nennwiderstand | 43 Ω | 200 Ω |
| AC-Stromaufnahme | 250 mA (12V) 500 mA (24V) | 60 mA (24V) |
| DC-Stromaufnahme (stabilisiert) | 280 mA (12V) 560 mA (24V) | 120 mA (24V) |
| Max. Fallenvorlast AC | 200 N (12V) >350 N (24V) | 200 N (24V) >350 N (42V) |
| Max. Fallenvorlast DC (stabilisiert) | 50 N (12V) 200 N (24V) | 50 N (22V) 200 N (42V) |



| Leistungsmerkmale | |
|----------------------------------|---|
| Verstellbare Falle (FF, FaFix®) | • |
| Verstellbarer Türöffner (F, Fix) | • |
| Rückmeldekontakt (RR) | • |
| Bipolare Schutzdiode | • |
| Arbeitsstrom | • |

| DIN-Richtungen | |
|----------------|---|
| Universal | 1 |

| Spannung | |
|---------------|----|
| 10-24 V AC/DC | A7 |
| 22-42 V AC/DC | B7 |

| Best. Nr. | |
|--------------|-----|
| 118F.14----- | *** |

| Technische Daten | |
|---------------------------------|-------------------------|
| Festigkeit gegen Aufbruch | 9000 N |
| Höhe | 66 mm |
| Breite | 20,4 mm |
| Tiefe | 25,5 mm |
| FaFix® Verstellbereich | 3 mm |
| Falleneingriffstiefe | 6 mm |
| Betriebstemperaturbereich | -15 °C bis +40 °C |
| Einbaulage | senkrecht und waagrecht |
| Lastzyklen werksinterne Prüfung | 250000 |
| Brandschutztauglichkeit | Ja |
| Zertifikat (DoP) | 0432-CPR-00007-04 |

Bestellinfo für den Anschluss klemm-/steckbar:

| | |
|---------------|----------|
| 10-24 V AC/DC | ...-AS 1 |
| 22-42 V AC/DC | ...-BS 1 |



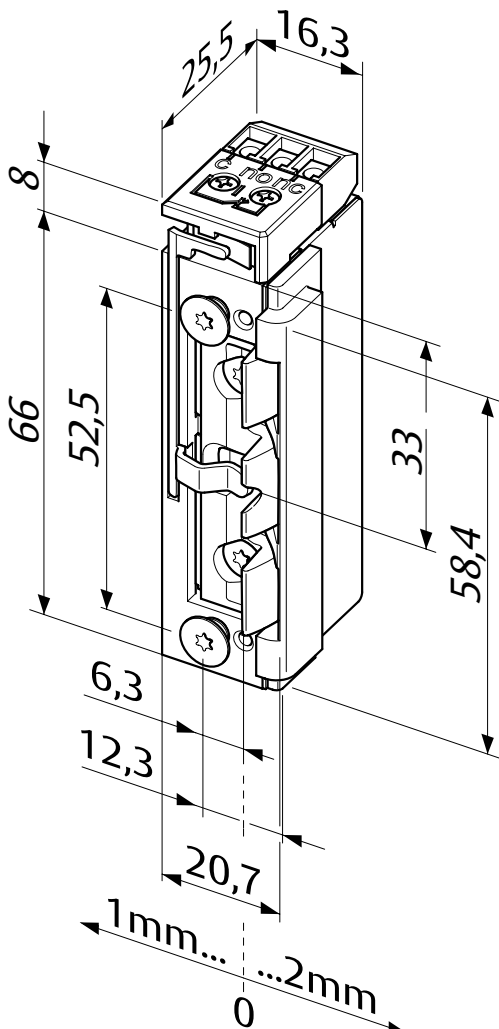
Minimale Einbaumaße - maximale Wirkung

effeff-Feuerschutz-Türöffner 118F ProFix 2 mit FaFix® (FF)

Modell mit bipolarer Schutzdiode für Zutrittskontrollanlagen für effeff-Schließbleche 78A, 44B, 63B und 82B. Rückmeldekontakt als potentialfreier Wechselkontakt. Dieser wird von der Schlossfalle betätigt. Auch als Sicherheitstüröffner verwendbar.

Die Vorteile im Überblick

- Radiusfalle, FaFix® 3 mm verstellbar
- FaFix®-Verstellbarkeit in 0,5 mm Schritten
- Universalspannungen
- Anschluss klemm-/steckbar optional bestellbar
- Optimale Auslaufschrägen für sanftes Zusammenspiel mit der Schlossfalle
- Einsetzbar ab einem X-Maß von 4 mm
- Symmetrische Bauform. Daher DIN links/rechts, sowie waagrecht einsetzbar



| Elektrische Daten | 10-24 V AC/DC | 22-42 V AC/DC |
|--------------------------------------|------------------------------|-----------------------------|
| Dauerstromfest | 11-13 V DC | 22-26 V DC |
| Nennwiderstand | 43 Ω | 200 Ω |
| AC-Stromaufnahme | 250 mA (12V) 500 mA (24V) | 60 mA (24V) |
| DC-Stromaufnahme (stabilisiert) | 280 mA (12V) 560 mA (24V) | 120 mA (24V) |
| Max. Fallenvorlast AC | 200 N (12V) >350 N (24V) | 200 N (24V) >350 N (42V) |
| Max. Fallenvorlast DC (stabilisiert) | 50 N (12V) 200 N (24V) | 50 N (22V) 200 N (42V) |

| Leistungsmerkmale |
|----------------------------------|
| Verstellbare Falle (FF, FaFix®) |
| Verstellbarer Türöffner (F, Fix) |
| Rückmeldekontakt (RR) |
| Bipolare Schutzdiode |
| Arbeitsstrom |

| DIN-Richtungen | |
|----------------|---|
| Universal | 1 |

| Spannung | |
|---------------|----|
| 10-24 V AC/DC | A7 |
| 22-42 V AC/DC | B7 |

| Best. Nr. |
|--------------------|
| 118F.24----- * * * |

| Technische Daten | |
|---------------------------------|-------------------------|
| Festigkeit gegen Aufbruch | 9000 N |
| Höhe | 74 mm |
| Breite | 20,4 mm |
| Tiefe | 25,5 mm |
| FaFix® Verstellbereich | 3 mm |
| Falleneingrifftiefe | 6 mm |
| Betriebstemperaturbereich | -15 °C bis +40 °C |
| Einbaulage | senkrecht und waagrecht |
| Lastzyklen werksinterne Prüfung | 250000 |
| Schaltleistung Rückmeldekontakt | 24 V / 1 A |
| Brandschutztauglichkeit | Ja |
| Zertifikat (DoP) | 0432-CPR-00007-04 |

Bestellinfo für den Anschluss klemm-/steckbar:

| | |
|---------------|----------|
| 10-24 V AC/DC | ...-AS 1 |
| 22-42 V AC/DC | ...-BS 1 |

Die gängigsten Varianten Feuerschutz



| Bestell Nummern | 10-24V AC/DC | 22-42V AC/DC | Pro- Fix2 | Arbeits- strom | 12V DC 100% ED | 24V DC 100% ED | Bipolare Schutzdiode | Rückmelde- kontakt | FaFix +1/-2mm |
|-----------------------------|-----------------|-----------------|--------------|-------------------|-------------------|-------------------|-------------------------|-----------------------|------------------|
| 1 1 8 F - - - - - A 7 1 | • | | | • | • | | • | | • |
| 1 1 8 F - - - - - B 7 1 | | • | | • | | • | • | | • |
| 1 1 8 F R R - - - - - A 7 1 | • | | | • | • | | • | • | • |
| 1 1 8 F R R - - - - - B 7 1 | | • | | • | | • | • | • | • |

| Bestell Nummern ProFix® 2 | 10-24V AC/DC | 22-42V AC/DC | Pro- Fix2 | Arbeits- strom | 12V DC 100% ED | 24V DC 100% ED | Bipolare Schutzdiode | Rückmelde- kontakt | FaFix +1/-2mm |
|-------------------------------|-----------------|-----------------|--------------|-------------------|-------------------|-------------------|-------------------------|-----------------------|------------------|
| 1 1 8 F . 1 3 - - - - - A 7 1 | • | | • | • | • | | • | | • |
| 1 1 8 F . 1 3 - - - - - B 7 1 | | • | • | • | | • | • | | • |
| 1 1 8 F . 2 3 - - - - - A 7 1 | • | | • | • | • | | • | • | • |
| 1 1 8 F . 2 3 - - - - - B 7 1 | | • | • | • | | • | • | • | • |

| Bestell Nummern ProFix® 2 | 10-24V AC/DC | 22-42V AC/DC | Pro- Fix2 | Arbeits- strom | 12V DC 100% ED | 24V DC 100% ED | Bipolare Schutzdiode | Rückmelde- kontakt | FaFix +1/-2mm |
|-------------------------------|-----------------|-----------------|--------------|-------------------|-------------------|-------------------|-------------------------|-----------------------|------------------|
| 1 1 8 F . 1 4 - - - - - A 7 1 | • | | • | • | • | | • | | • |
| 1 1 8 F . 1 4 - - - - - B 7 1 | | • | • | • | | • | • | | • |
| 1 1 8 F . 2 4 - - - - - A 7 1 | • | | • | • | • | | • | • | • |
| 1 1 8 F . 2 4 - - - - - B 7 1 | | • | • | • | | • | • | • | • |

Die Modelle 118F.14 und 118F.24 sind für spezielle Winkelschließbleche konzipiert, z.B. für die Schließbleche Nr. 78A, 44B und 63B.

Nationale bautechnische Bestimmung:

Laut Mitteilungen des Deutschen Institut für Bautechnik in Berlin dürfen Elektrotüröffner in Feuerschutzabschlüssen nicht mit Dauerentriegelung betrieben werden.

Hinweis:

Der nachträgliche Einbau von Türöffnern in Brand- bzw. Rauchschutztüren ist nur mit ausdrücklicher Freigabe durch den Hersteller des Türelementes möglich.

Dieser ist daher zur Klärung in jedem Fall zu kontaktieren.

Varianten und Sonderlösungen der effeff Modellreihe 118, 118S und 118F

Die Vielzahl der Einbausituationen und Gegebenheiten an Türsystemen erfordern Lösungen, die vom Standard abweichen.

Serie 118.500 mit versetzten Anschraubgewinden

Die Türöffner der Serie 118.500, 118E500, 118S500 und 118F500 (gilt auch für die Serie 128 und 138) haben 1 mm versetzte Anschraubgewinde. Der komplette Türöffner wird dadurch um 1mm weiter ins Innere der Türzarge positioniert und erhöht den Anpressdruck der Tür um 1 mm. Die Gewindetiefe ist länger als bei der Standard 118-er Serie und lässt somit eine Kombination mit Schließblechen bis zu einer Dicke von 1,5 mm problemlos zu (z.B. U-Schließbleche).

Serie 118.13B für PVC Profile

Die Türöffner der Serie 118.13B sind hauptsächlich für PVC Profile konzipiert. Optisch ansprechend ist die Ausprägung der ProFix2-Deckelfallenführung. Diese hat eine Kontur, die sich an die gängigsten U-Schließbleche bzw. an U-förmige Schließleisten anpasst.

Die Profilwandstärke an der Türöffnerausnehmung bleibt ca. 3mm. Der volle FaFix-Verstellbereich von 3mm ist gegeben. Dadurch ergeben sich die einstellbaren X-Maße von 5,2mm - 6,2mm - 7,2mm - 8,2mm.

Varianten für höheren Anpressdruck

Die Türöffner der Serie 118 können werkseitig mit diversen Aufschraubstücken (Fallenhalter) ausgestattet werden. Der komplette Türöffner bleibt – im Gegensatz zu Modell 118.500 – an derselben Position, dennoch kann der Anpressdruck durch diverse Aufschraubstücke erhöht werden.

Artikelnummerbeispiel für 1,5 mm erhöhten Anpressdruck: 118E343-----A71

Bemerkung: Verdickte Aufschraubstücke sind nicht verfügbar für die Modelle 118F.

Variante „66“ Modell 118E mit kürzeren Schließblechschrauben

Die Türöffner der Variante „66“ sind mit kürzeren Schließblechschrauben M4x6 ausgestattet. Eine Kombination mit Schließblechdicken von 1,5 mm bis 2 mm ist möglich.

Artikelnummerbeispiel: 118E-----A7166

Bemerkung: Variante „66“ ist nicht verfügbar für die Modelle 118S und 118F.

Serie 118EY mit extra starker Fallenfeder

Je nach Türsystem und Ausführung der Türdichtungen kann eine stärkere Fallenfeder beim Betrieb mit Tagesentriegelung (E-Hebel) vorteilhaft sein. Die sogenannte Fallenfeder ist für die Zuhaltung der Tür bei aktivierter Tagesentriegelung zuständig. Windstöße, Differenzdrücke durch z.B. Klimaanlage oder Luftzüge können die Tür aufdrücken. Türöffner der Serie 118EY haben werkseitig eine stärkere Fallenfeder installiert, um diesem Drücken entgegenzuwirken. Türöffner der 118-er Serie, z.B. Artikel 118E-----A71 sind standardmäßig mit 45N* Fallenfederkraft ausgestattet. Die Türöffner der 118EY Serie, z.B. Artikel 118EY-----A71 sind mit 70N* Fallenfederkraft ausgestattet.

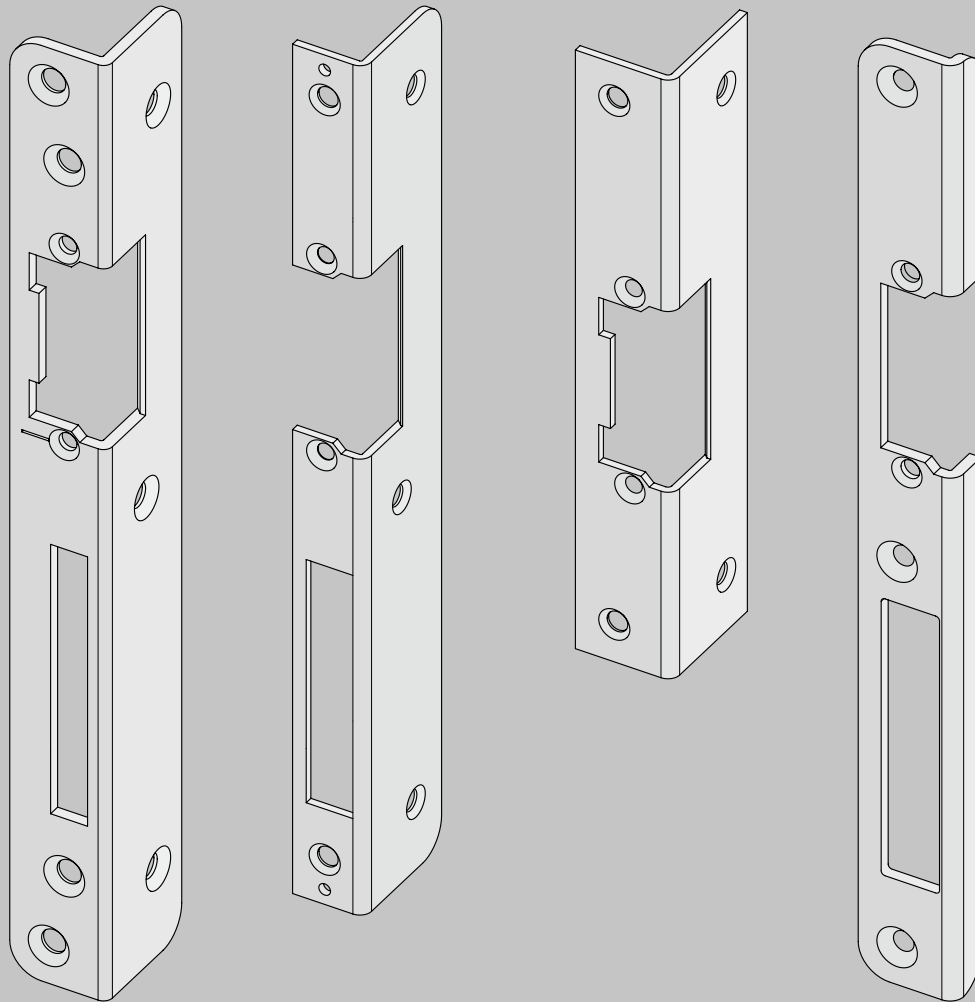
* Zugmessung am Türdrücker eines Aluminium-Türsystems.

Serie 118EQ mit schwacher Fallenfeder

Schwache Fallenfedern können die Öffnungskraft an der Tür verringern und die Geräuschentwicklung reduzieren. Vorzugsweise einzusetzen für Türen mit Türschließer oder mit Drehtürantrieb.

Weitere Varianten und maßgeschneiderte Sonderausführungen sind erhältlich bzw. möglich.

Bitte kontaktieren Sie uns unter Telefon +49 (0) 7431 123-0



Schließbleche für die Türöffner der
Modellreihe 118, 118S und 118F

Schließbleche

Allgemeines

effeff Schließbleche sind in unterschiedlichsten Ausführungen erhältlich. Die Türöffner der Modellreihe 118 sind grundsätzlich kompatibel zu unserem bestehenden Schließblechsoriment. Eine Auswahl an neu konzipierten Schließblechen können Sie den folgenden Seiten entnehmen.

Bitte beachten Sie, dass ProFix2-Türöffner grundsätzlich mit ProFix2-Schließblechen kombiniert werden müssen.

effeff bietet Schließbleche in vielen Bauformen

- Abgerundete Schließbleche werden vorwiegend im Holzbau eingesetzt.
- Eckige Schließbleche vorwiegend im Metallbau.
- Unterschiedliche Fallen-Riegelabstände ermöglichen die Kombination mit verschiedenen Schlössern.
- Flachschießbleche mit Lappen werden in der Regel für stumpf einschlagende Türen sowie für nach außen öffnende Türen verwendet.
- Winkelschließbleche werden vorrangig im Holzbau eingesetzt, finden aber zum Teil auch Anwendung im Metallbau.

Von ProFix® 1 zu ProFix® 2

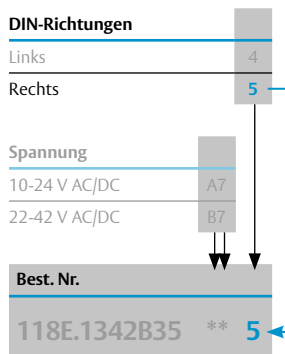
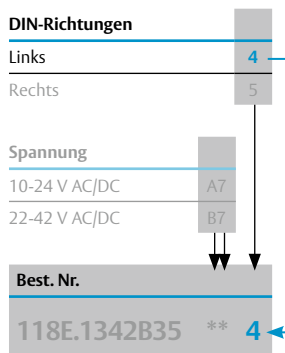
| ProFix 1 | ProFix 2 |
|---------------|---------------|
| -----52035-01 | -----94A35-01 |
| -----52135-01 | -----14C35-01 |
| | -----15C35-01 |
| -----52335-01 | -----20C35-01 |
| -----52235-01 | -----21C35-01 |
| -----53535-01 | -----22C35-01 |
| -----52435-01 | -----23C35-01 |
| -----52935-01 | -----24C35-01 |
| -----53435-01 | -----25C35-01 |

Beispiel:

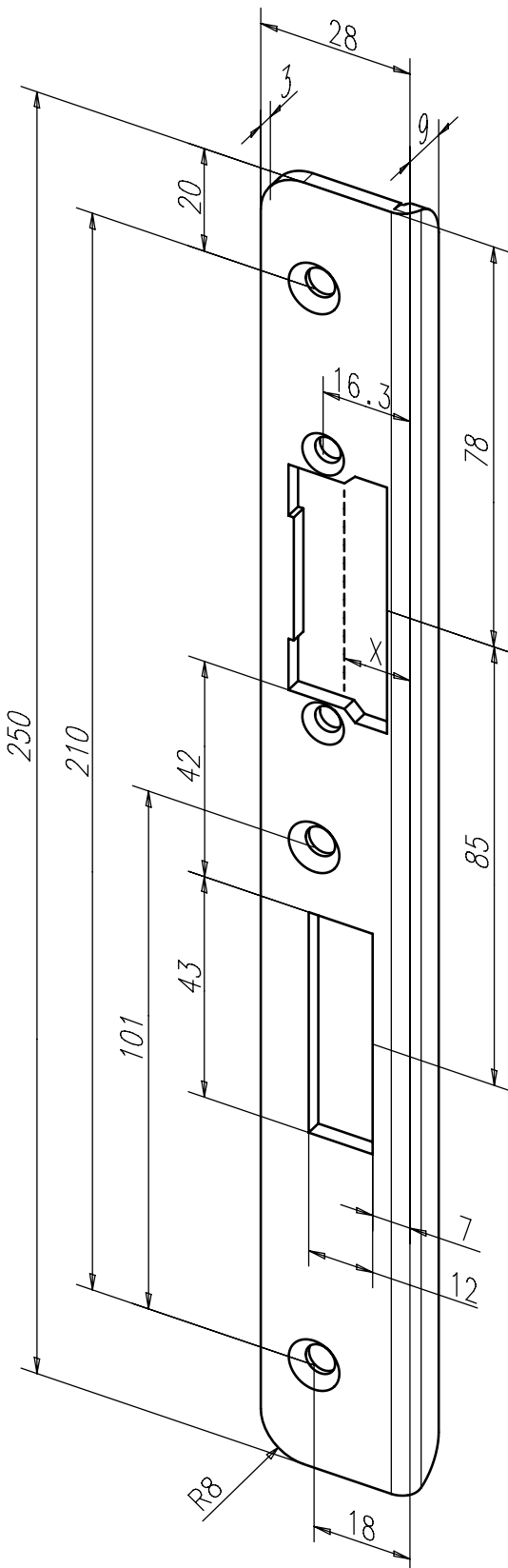
Sie haben bisher:
ProFix®1 Schließblech Nr. 520
Art.-Nr: -----52035-01

Sie möchten nun gerne ProFix2 verwenden.
ProFix®2 Schließblech Nr. 94A
Art.-Nr: -----94A35-01

Bestell-Zusatz für die DIN-Richtung:



Die Tabelle erleichtert Ihnen die Umstellung von ProFix®1 auf ProFix®2.



Winkelschließblech mit Riegelausschnitt.

Die Merkmale im Überblick:

- Schmale Ansichtsbreite
- Mit Riegelausschnitt

Technische Daten

| | |
|------------------|---------------|
| Länge | 250 mm |
| Breite | 28 mm |
| Dicke | 3 mm |
| X-Maß | 8,0 - 11,0 mm |
| Schenkelmaß 1 | 28 mm |
| Schenkelmaß 2 | 9 mm |
| Riegelausschnitt | Ja |

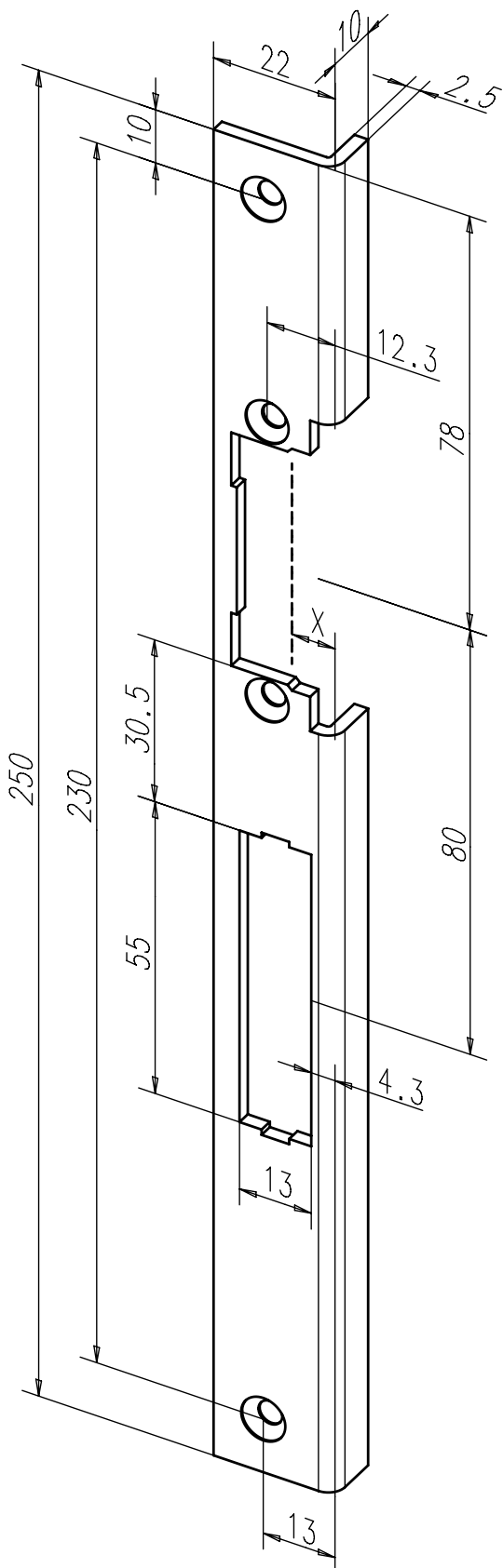
| Oberfläche | DIN - Richtung | Bestell-Nr. |
|--------------|----------------|---------------|
| 35 Edelstahl | 4 Links | -----42B35-04 |
| 35 Edelstahl | 5 Rechts | -----42B35-05 |

Kompatible Türöffnermodelle

- 118.13
- 118.23
- 118S.13
- 118S.23
- 118F.13
- 118F.23

Winkelschließblech Nr. 44B

ProFix® 2 für Modellreihe 118.14



Winkelschließblech mit Riegelausschnitt.

Die Merkmale im Überblick:

- Schmale Ansichtsbreite
- Lieferung inklusive Riegeltasche
- Mit Riegelausschnitt
- Für Normstahlzargen geeignet

Technische Daten

| | |
|------------------|--------------|
| Länge | 250 mm |
| Breite | 22 mm |
| Dicke | 2,5 mm |
| X-Maß | 4,0 - 7,0 mm |
| Schenkelmaß 1 | 22 mm |
| Schenkelmaß 2 | 10 mm |
| Riegelausschnitt | Ja |

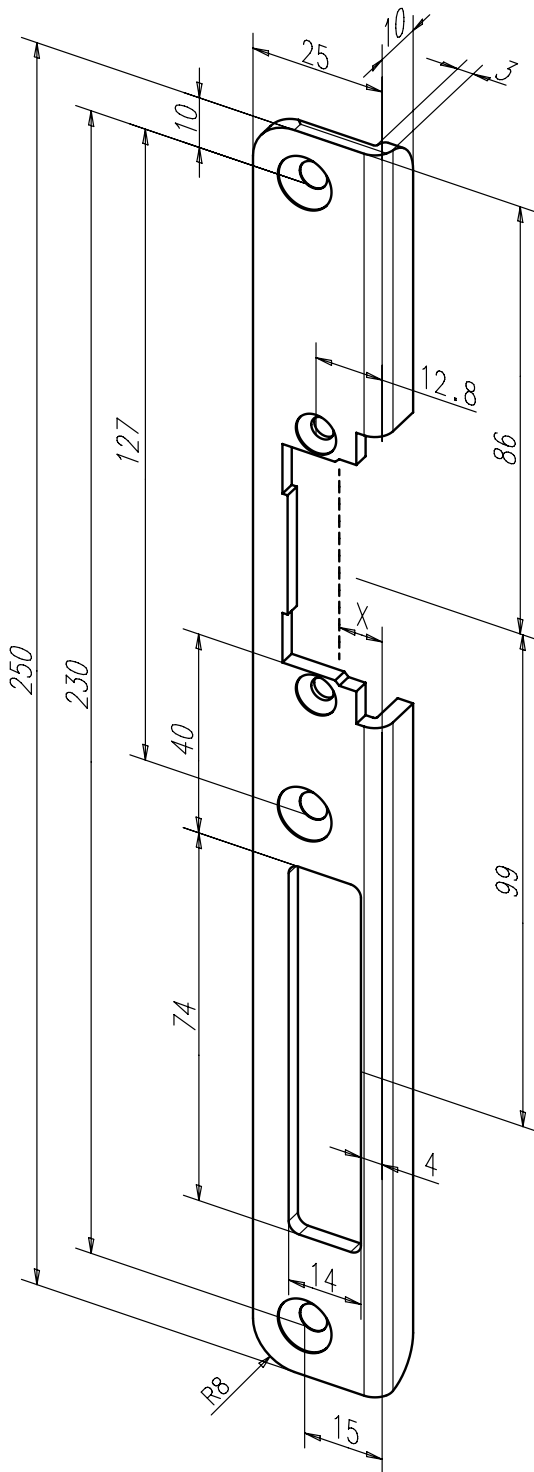
| Oberfläche | DIN - Richtung | Bestell-Nr. |
|--------------|----------------|---------------|
| 35 Edelstahl | 4 Links | -----44B35-04 |
| 35 Edelstahl | 5 Rechts | -----44B35-05 |

Kompatible Türöffnermodelle

- 118.14
- 118.24
- 118S.14
- 118S.24
- 118F.14
- 118F.24

Winkelschließblech Nr. 63B

ProFix® 2 für Modellreihe 118.14



Winkelschließblech mit Riegelausschnitt.

Die Merkmale im Überblick:

- Schmale Ansichtsbreite
- Mit Riegelausschnitt
- Für Normstahlzargen geeignet

Technische Daten

| | |
|------------------|--------------|
| Länge | 250 mm |
| Breite | 25 mm |
| Dicke | 3 mm |
| X-Maß | 4,5 - 7,5 mm |
| Schenkelmaß 1 | 25 mm |
| Schenkelmaß 2 | 10 mm |
| Riegelausschnitt | Ja |

| Oberfläche | DIN - Richtung | Bestell-Nr. |
|--------------|----------------|---------------|
| 35 Edelstahl | 4 Links | -----63B35-04 |
| 35 Edelstahl | 5 Rechts | -----63B35-05 |

Kompatible Türöffnermodelle

- 118.14
- 118.24
- 118S.14
- 118S.24
- 118F.14
- 118F.24

Winkelschließblech mit Riegelausschnitt.

Die Merkmale im Überblick:

- Schmale Ansichtsbreite
- Lieferung inklusive Riegeltasche
- Mit Riegelausschnitt
- Für Normstahlzargen und Holzzargen geeignet

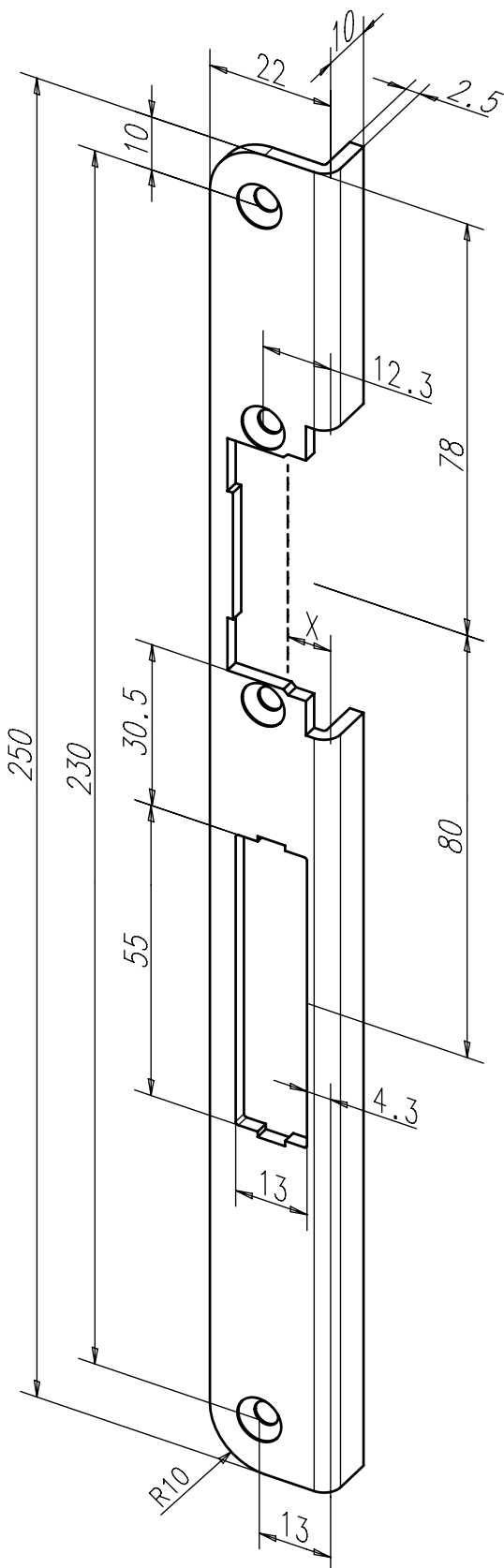
Technische Daten

| | |
|------------------|--------------|
| Länge | 250 mm |
| Breite | 22 mm |
| Dicke | 2,5 mm |
| X-Maß | 4,0 - 7,0 mm |
| Schenkelmaß 1 | 22 mm |
| Schenkelmaß 2 | 10 mm |
| Riegelausschnitt | Ja |

| Oberfläche | DIN - Richtung | Bestell-Nr. |
|--------------|----------------|---------------|
| 35 Edelstahl | 4 Links | -----78A35-04 |
| 35 Edelstahl | 5 Rechts | -----78A35-05 |

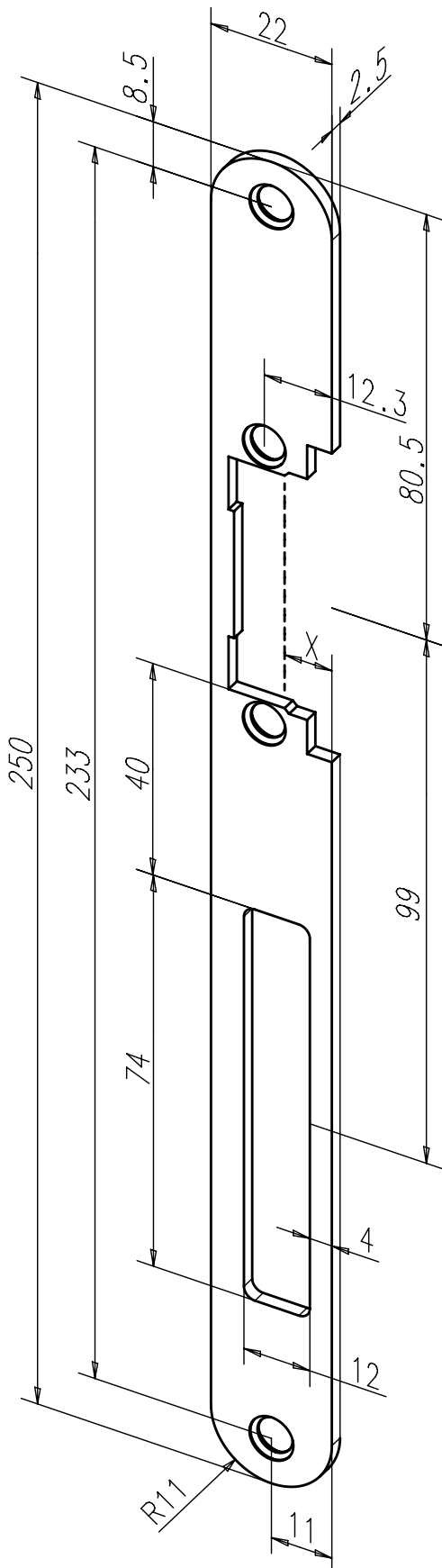
Kompatible Türöffnermodelle

- 118.14
- 118.24
- 118S.14
- 118S.24
- 118F.14
- 118F.24



Flachschließblech Nr. 82B

ProFix® 2 für Modellreihe 118.14



Flachschließblech mit Riegelausschnitt.

Die Merkmale im Überblick:

- Mit Riegelausschnitt
- DIN links und DIN rechts verwendbar

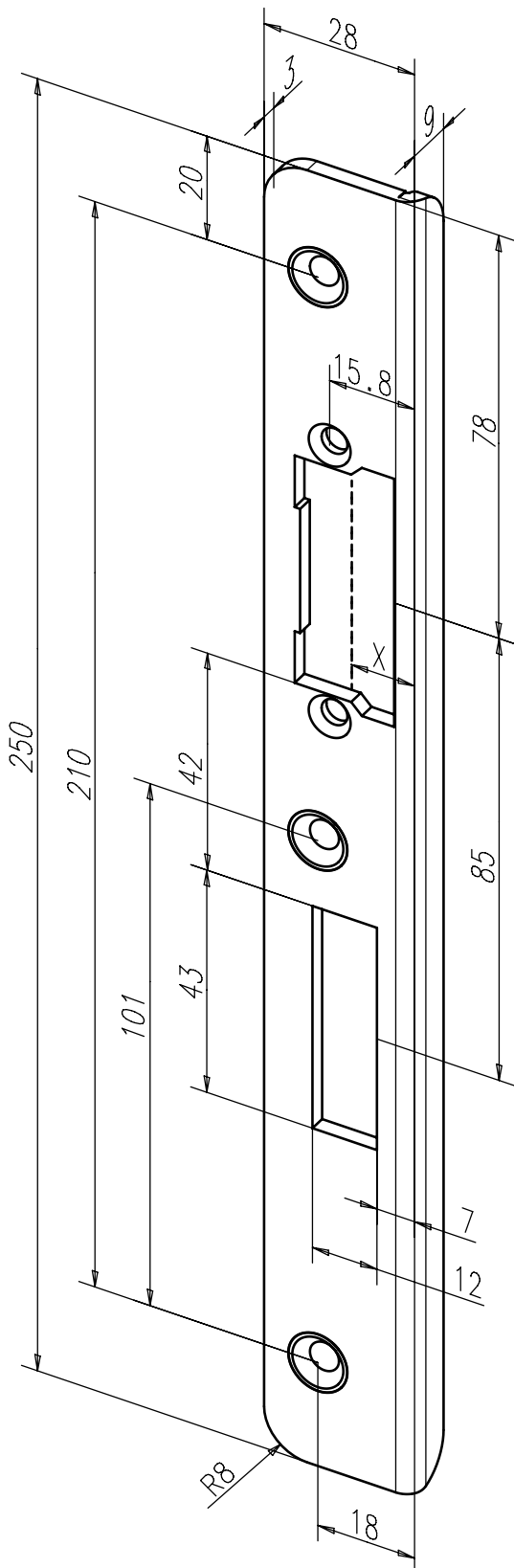
Technische Daten

| | |
|------------------|--------------|
| Länge | 250 mm |
| Breite | 22 mm |
| Dicke | 2,5 mm |
| X-Maß | 4,0 - 7,0 mm |
| Riegelausschnitt | Ja |

| Oberfläche | DIN - Richtung | Bestell-Nr. |
|--------------|----------------|---------------|
| 35 Edelstahl | 1 Universal | -----82B35-01 |

Kompatible Türöffnermodelle

- 118.14
- 118.24
- 118S.14
- 118S.24
- 118F.14
- 118F.24



Winkelschließblech mit Riegelausschnitt.

Die Merkmale im Überblick:

- Schmale Ansichtsbreite
- mit Rundbolzen, Durchmesser 16x8mm für höhere Stabilität
- Mit Riegelausschnitt

Technische Daten

| | |
|------------------|---------------|
| Länge | 250 mm |
| Breite | 28 mm |
| Dicke | 3 mm |
| X-Maß | 7,5 - 10,5 mm |
| Schenkelmaß 1 | 28 mm |
| Schenkelmaß 2 | 9 mm |
| Riegelausschnitt | Ja |

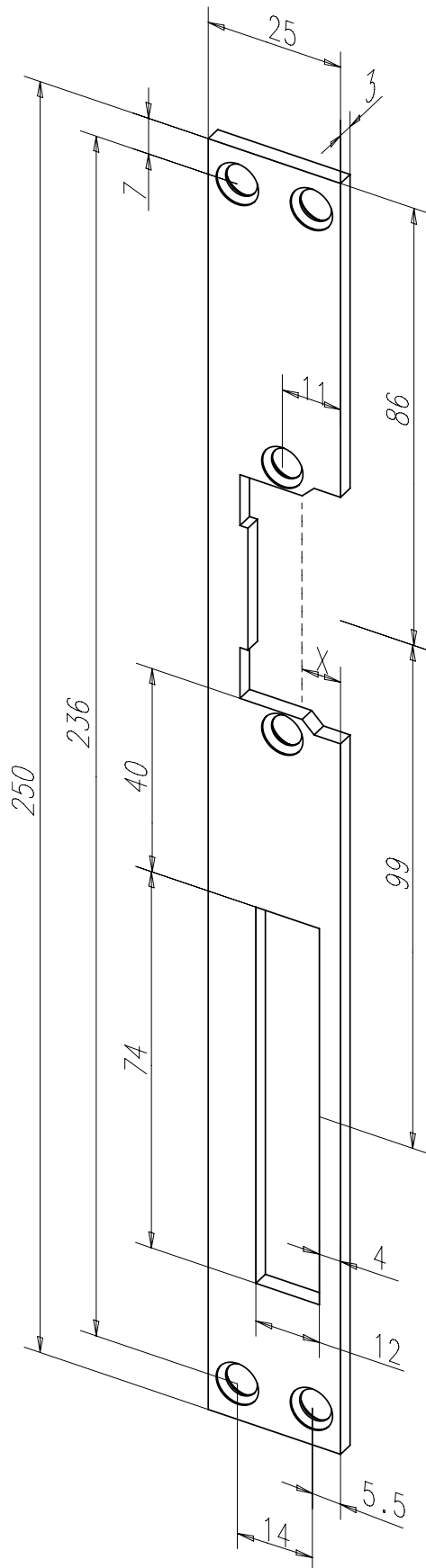
Oberfläche

| Oberfläche | DIN - Richtung | Bestell-Nr. |
|--------------|----------------|---------------|
| 35 Edelstahl | 4 Links | -----45B35-04 |
| 35 Edelstahl | 5 Rechts | -----45B35-05 |

Kompatible Türöffnermodelle

- 118.13
- 118.23
- 118S.13
- 118S.23
- 118F.13
- 118F.23

Flachschließblech Nr. 021



Flachschließblech mit Riegelausschnitt.

Die Merkmale im Überblick:

- DIN links und rechts verwendbar

Technische Daten

| | |
|------------------|-----------------|
| Länge | 250 mm |
| Breite | 25 mm |
| Dicke | 3 mm |
| X-Maß | siehe Seite 120 |
| Riegelausschnitt | Ja |

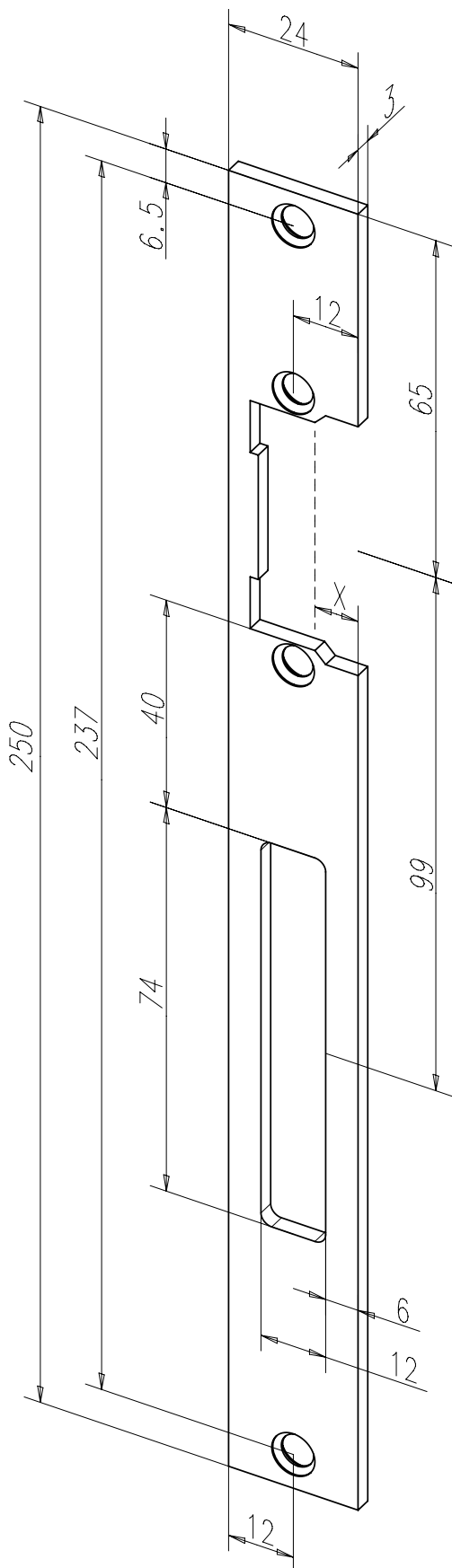
| Oberfläche | DIN - Richtung | Bestell-Nr. |
|-------------------------|----------------|---------------|
| 01 Dukatengold | 1 Universal | -----02101-01 |
| 02 Staubgrau | 1 Universal | -----02102-01 |
| 04 Weiß | 1 Universal | -----02104-01 |
| 35 Edelstahl | 1 Universal | -----02135-01 |
| 40 geschliffen verzinkt | 1 Universal | -----02140-01 |

Kompatible Türöffnermodelle

- 118
- 118E
- 118RR
- 118S
- 118F

Hinweis:

Weitere kompatible Flachschließbleche finden Sie in unserem Schließblechkatalog.



Flachschließblech mit Riegelausschnitt

Die Merkmale im Überblick:

- Mit Riegelausschnitt
- DIN links und DIN rechts verwendbar

Technische Daten

| | |
|------------------|--------------|
| Länge | 250 mm |
| Breite | 24 mm |
| Dicke | 3 mm |
| X-Maß | 3,7 - 6,7 mm |
| Riegelausschnitt | Ja |

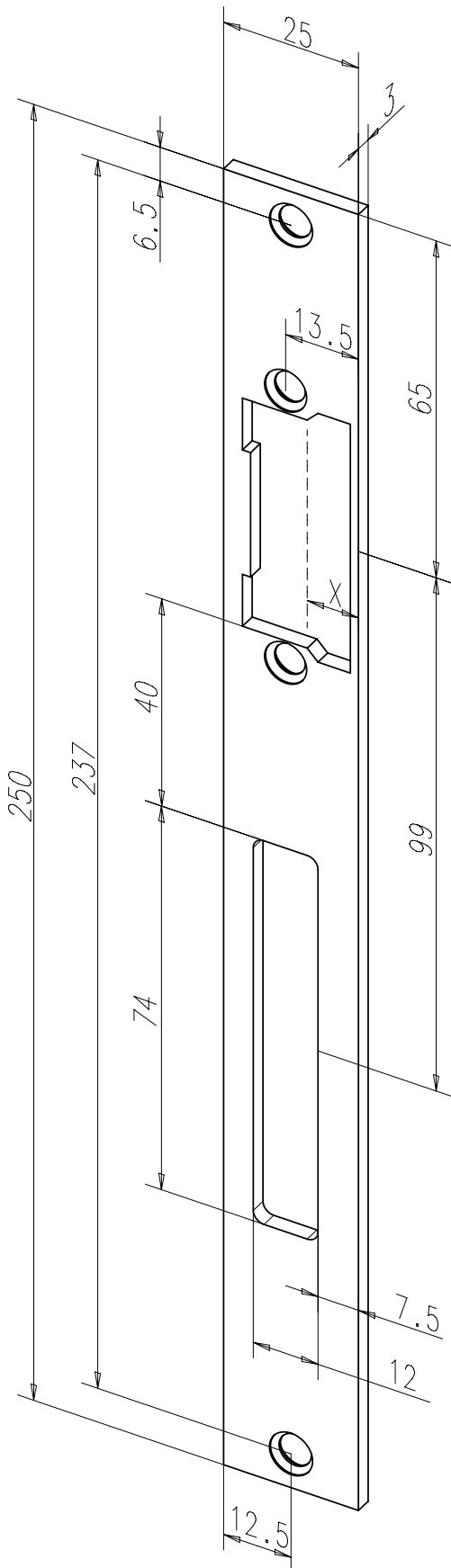
| Oberfläche | DIN - Richtung | Bestell-Nr. |
|--------------|----------------|---------------|
| 35 Edelstahl | 1 Universal | -----69035-01 |

Kompatible Türöffnermodelle

- 118.13
- 118.23
- 118S.13
- 118S.23
- 118F.13
- 118F.23

Flachschließblech Nr. 691

ProFix® 2



Flachschließblech mit Riegelausschnitt.

Die Merkmale im Überblick:

- Mit Riegelausschnitt
- DIN links und DIN rechts verwendbar

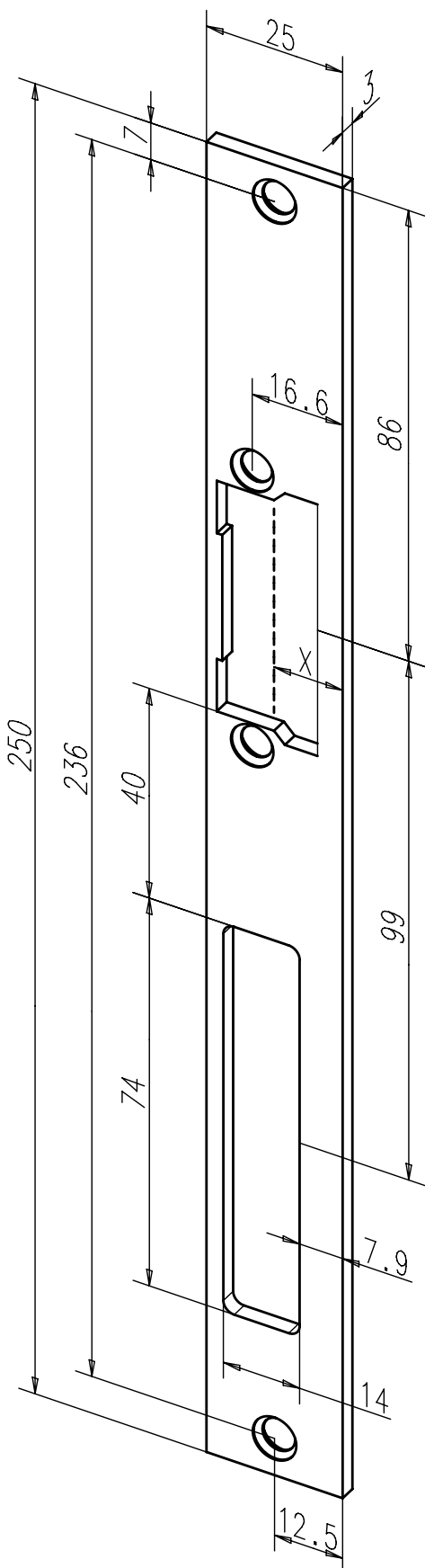
Technische Daten

| | |
|------------------|--------------|
| Länge | 250 mm |
| Breite | 25 mm |
| Dicke | 3 mm |
| X-Maß | 5,2 - 8,2 mm |
| Riegelausschnitt | Ja |

| Oberfläche | DIN - Richtung | Bestell-Nr. |
|--------------|----------------|---------------|
| 35 Edelstahl | 1 Universal | -----69135-01 |

Kompatible Türöffnermodelle

- 118.13
- 118.23
- 118S.13
- 118S.23
- 118F.13
- 118F.23



Flachschließblech mit Riegelausschnitt.

Die Merkmale im Überblick:

- Mit Riegelausschnitt
- DIN links und DIN rechts verwendbar

Technische Daten

| | |
|------------------|---------------|
| Länge | 250 mm |
| Breite | 25 mm |
| Dicke | 3 mm |
| X-Maß | 8,3 - 11,3 mm |
| Riegelausschnitt | ja |

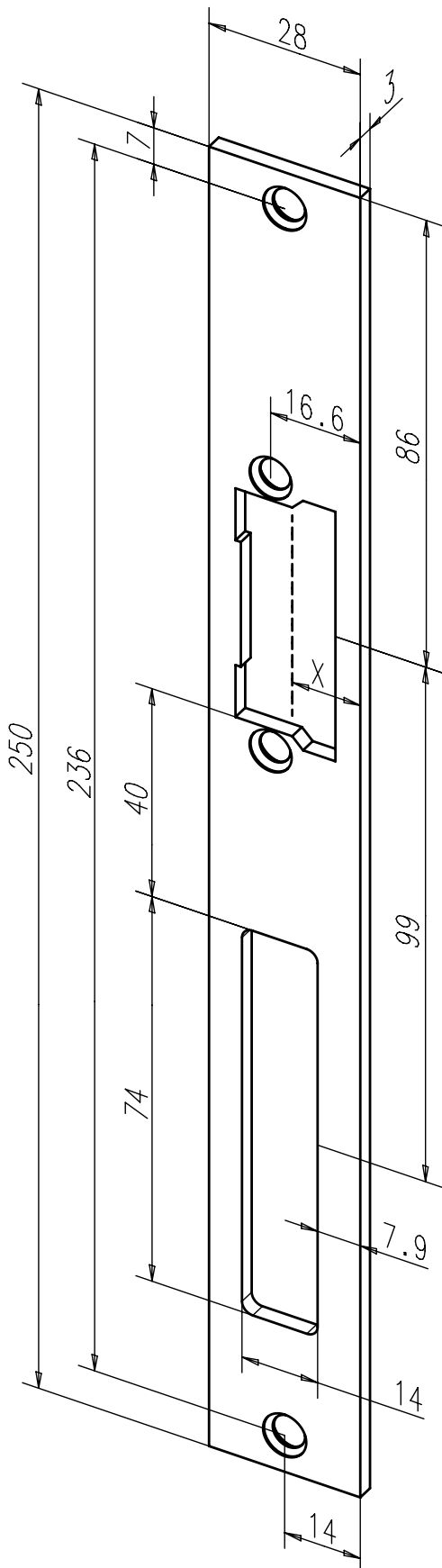
| Oberfläche | DIN - Richtung | Bestell-Nr. |
|--------------|----------------|---------------|
| 35 Edelstahl | 1 Universal | -----60B35-01 |

Kompatible Türöffnermodelle

- 118.13
- 118.23
- 118S.13
- 118S.23
- 118F.13
- 118F.23

Flachschließblech Nr. 58B

ProFix® 2



Flachschließblech mit Riegelausschnitt.

Die Merkmale im Überblick:

- Mit Riegelausschnitt
- DIN links und DIN rechts verwendbar

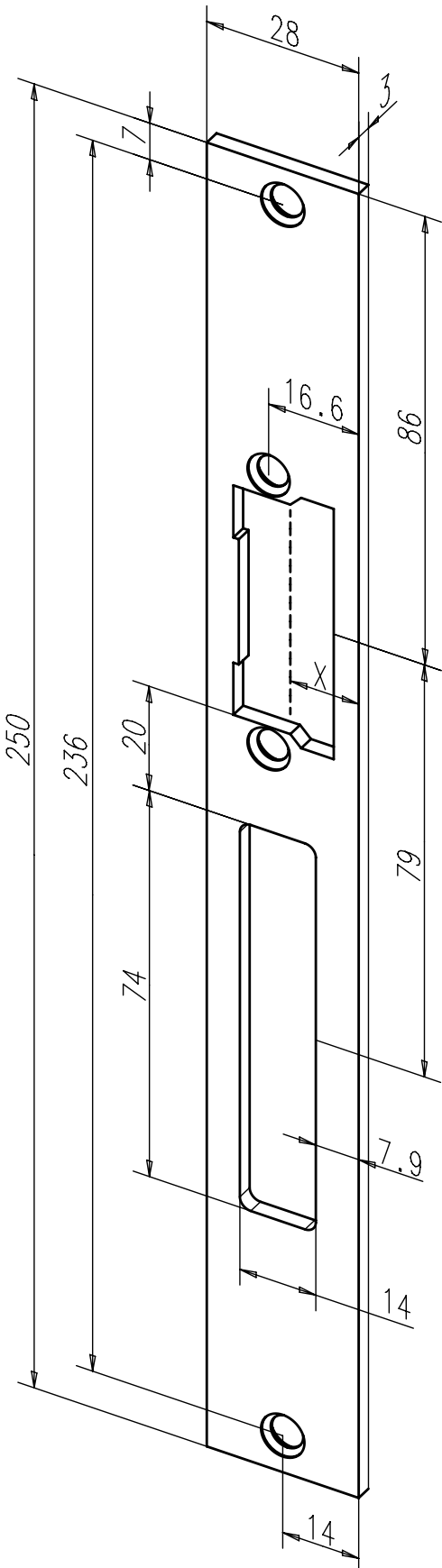
Technische Daten

| | |
|------------------|---------------|
| Länge | 250 mm |
| Breite | 28 mm |
| Dicke | 3 mm |
| X-Maß | 8,3 - 11,3 mm |
| Riegelausschnitt | Ja |

| Oberfläche | DIN - Richtung | Bestell-Nr. |
|--------------|----------------|---------------|
| 35 Edelstahl | 1 Universal | -----58B35-01 |

Kompatible Türöffnermodelle

- 118.13
- 118.23
- 118S.13
- 118S.23
- 118F.13
- 118F.23



Flachschließblech mit Riegelausschnitt.

Die Merkmale im Überblick:

- Mit Riegelausschnitt
- DIN links und DIN rechts verwendbar

Technische Daten

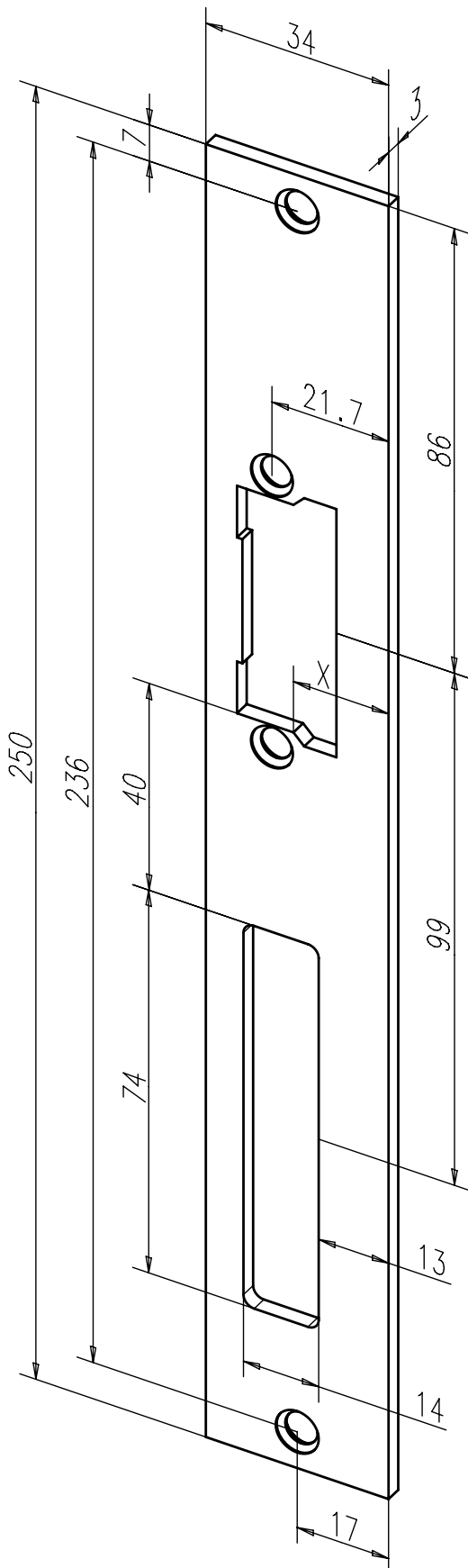
| | |
|------------------|---------------|
| Länge | 250 mm |
| Breite | 28 mm |
| Dicke | 3 mm |
| X-Maß | 8,3 - 11,3 mm |
| Riegelausschnitt | ja |

| Oberfläche | DIN - Richtung | Bestell-Nr. |
|--------------|----------------|---------------|
| 35 Edelstahl | 1 Universal | -----62B35-01 |

Kompatible Türöffnermodelle

- 118.13
- 118.23
- 118S.13
- 118S.23
- 118F.13
- 118F.23

Flachschließblech Nr. 94A ProFix® 2



Flachschließblech mit Riegelausschnitt.

Die Merkmale im Überblick:

- Edelstahl
- Mit Riegelausschnitt
- DIN links und DIN rechts verwendbar

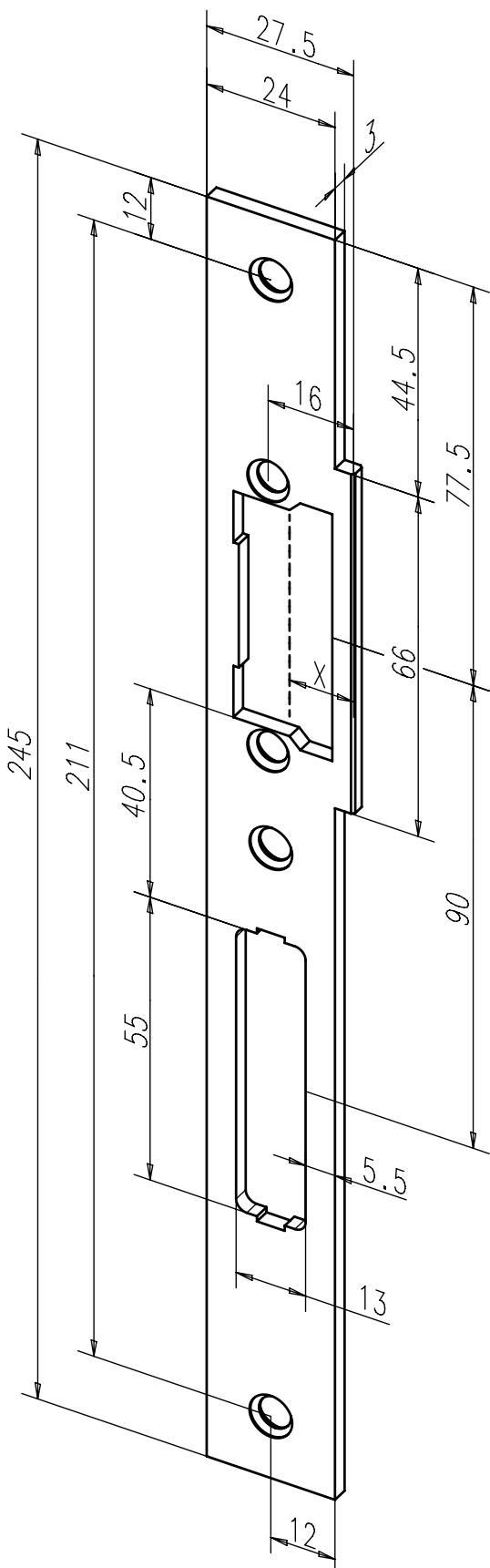
Technische Daten

| | |
|------------------|----------------|
| Länge | 250 mm |
| Breite | 34 mm |
| Dicke | 3 mm |
| X-Maß | 13,4 - 16,4 mm |
| Riegelausschnitt | Ja |

| Oberfläche | DIN - Richtung | Bestell-Nr. |
|--------------|----------------|---------------|
| 35 Edelstahl | 1 Universal | -----94A35-01 |

Kompatible Türöffnermodelle

- 118.13
- 118.23
- 118S.13
- 118S.23
- 118F.13
- 118F.23



Flachschließblech mit Riegelausschnitt.

Die Merkmale im Überblick:

- Mit Riegelausschnitt
- DIN links und DIN rechts verwendbar

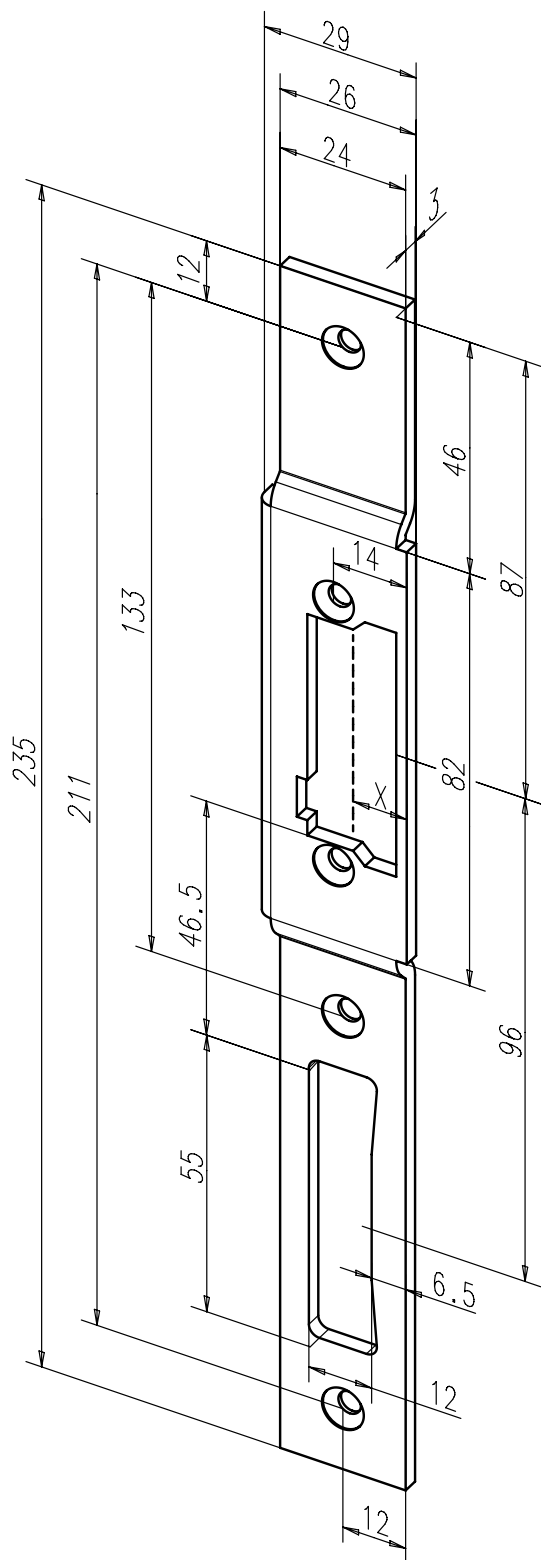
Technische Daten

| | |
|------------------|---------------|
| Länge | 250 mm |
| Breite | 27,5 mm |
| Dicke | 3 mm |
| X-Maß | 7,7 - 10,7 mm |
| Riegelausschnitt | ja |

| Oberfläche | DIN - Richtung | Bestell-Nr. |
|--------------|----------------|---------------|
| 35 Edelstahl | 1 Universal | -----95A35-01 |

Kompatible Türöffnermodelle

- 118.13
- 118.23
- 118S.13
- 118S.23
- 118F.13
- 118F.23



Flachschließblech gekröpft mit Riegelausschnitt.

Die Merkmale im Überblick:

- gekröpft als Alternative zu U-Schließblechen
- Mit Riegelausschnitt

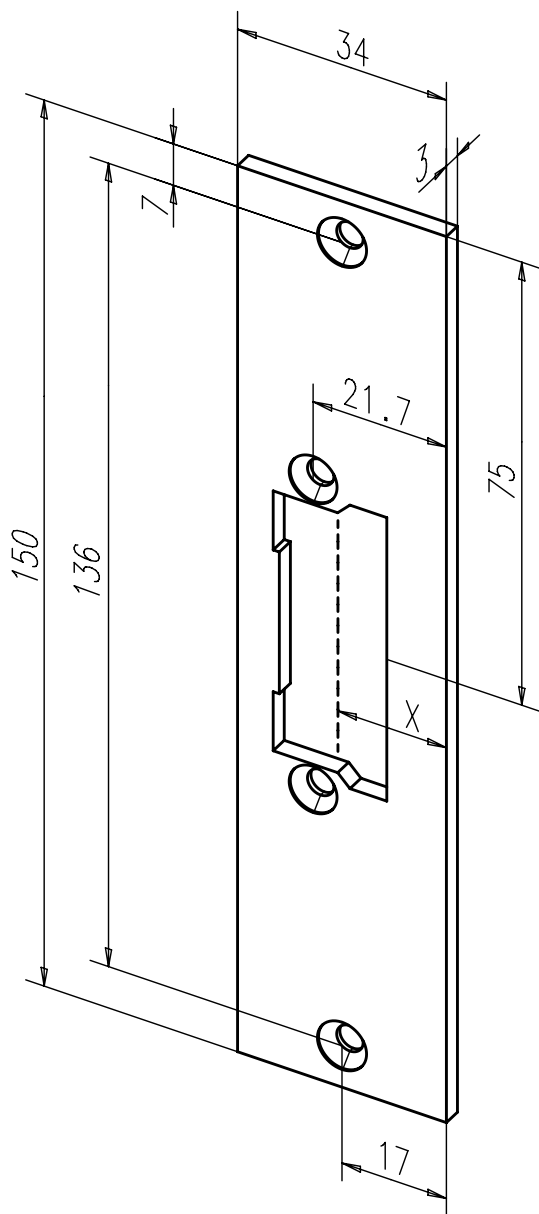
Technische Daten

| | |
|------------------|--------------|
| Länge | 235 mm |
| Breite | 29 mm |
| Dicke/Höhe | 3 mm/6 mm |
| X-Maß | 5,7 - 8,7 mm |
| Riegelausschnitt | Ja |

| Oberfläche | DIN - Richtung | Bestell-Nr. |
|--------------|----------------|---------------|
| 35 Edelstahl | 1 Universal | -----26B35-01 |

Kompatible Türöffnermodelle

- 118.13
- 118.23
- 118S.13
- 118S.23
- 118F.13
- 118F.23



Kurzes Flachschießblech ohne Riegelausschnitt.

Die Merkmale im Überblick:

- DIN links und DIN rechts verwendbar

Technische Daten

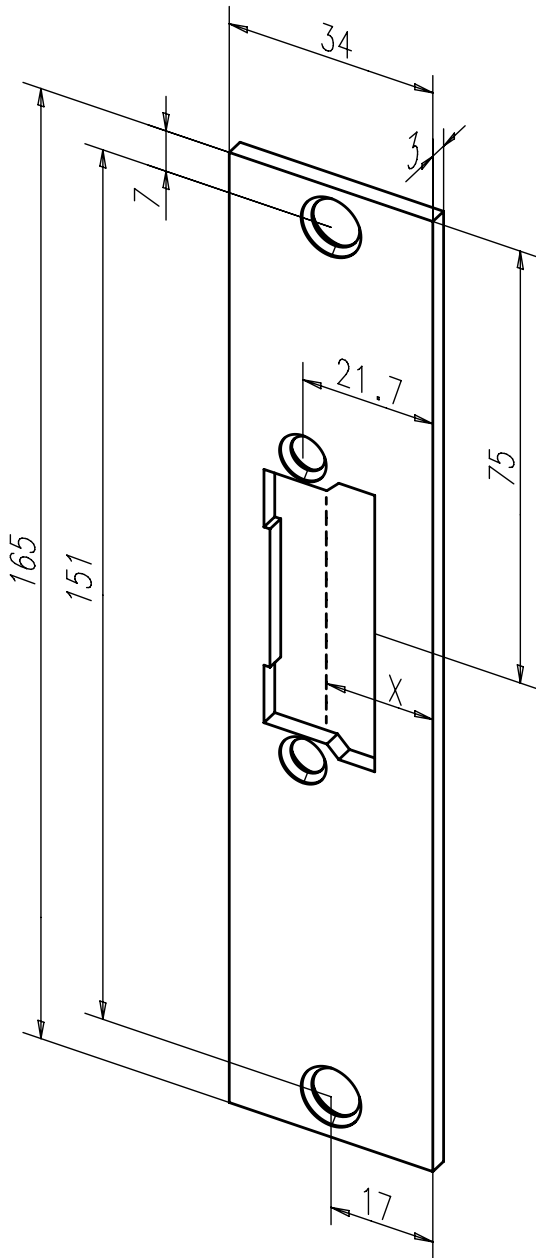
| | |
|------------------|----------------|
| Länge | 150 mm |
| Breite | 34 mm |
| Dicke | 3 mm |
| X-Maß | 13,4 - 16,4 mm |
| Riegelausschnitt | Nein |

| Oberfläche | DIN - Richtung | Bestell-Nr. |
|--------------|----------------|---------------|
| 35 Edelstahl | 1 Universal | -----21C35-01 |

Kompatible Türöffnermodelle

- 118.13
- 118.23
- 118S.13
- 118S.23
- 118F.13
- 118F.23

Kurzes Flachschießblech Nr. 22C ProFix® 2



Kurzes Flachschießblech ohne Riegelausschnitt.

Die Merkmale im Überblick:

- DIN links und DIN rechts verwendbar

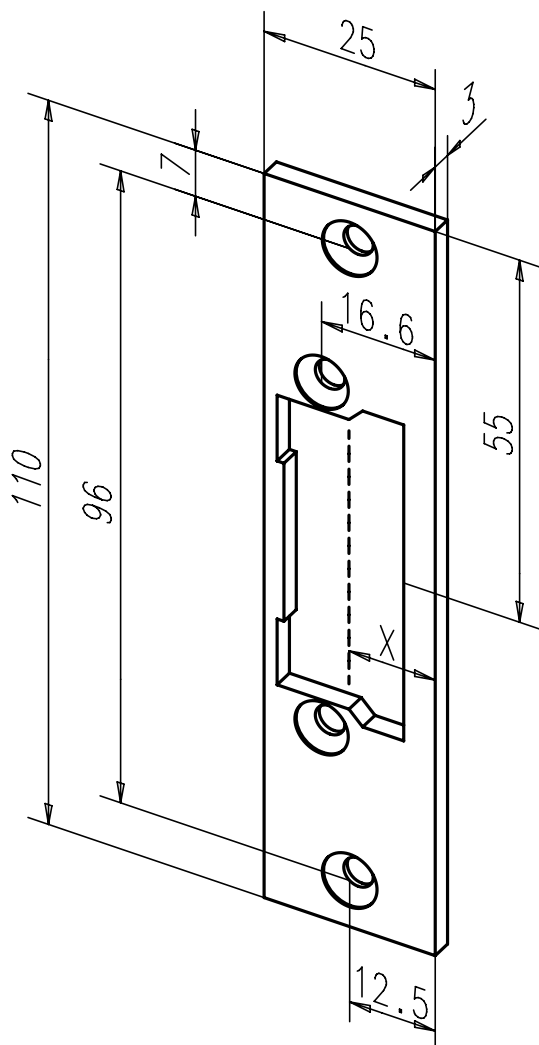
Technische Daten

| | |
|------------------|----------------|
| Länge | 165 mm |
| Breite | 34 mm |
| Dicke | 3 mm |
| X-Maß | 13,4 - 16,4 mm |
| Riegelausschnitt | Nein |

| Oberfläche | DIN - Richtung | Bestell-Nr. |
|--------------|----------------|---------------|
| 35 Edelstahl | 1 Universal | -----22C35-01 |

Kompatible Türöffnermodelle

- 118.13
- 118.23
- 118S.13
- 118S.23
- 118F.13
- 118F.23



Kurzes Flachschießblech ohne Riegelausschnitt.

Die Merkmale im Überblick:

- DIN links und rechts verwendbar

Technische Daten

| | |
|------------------|---------------|
| Länge | 110 mm |
| Breite | 25 mm |
| Dicke | 3 mm |
| X-Maß | 8,3 - 11,3 mm |
| Riegelausschnitt | Nein |

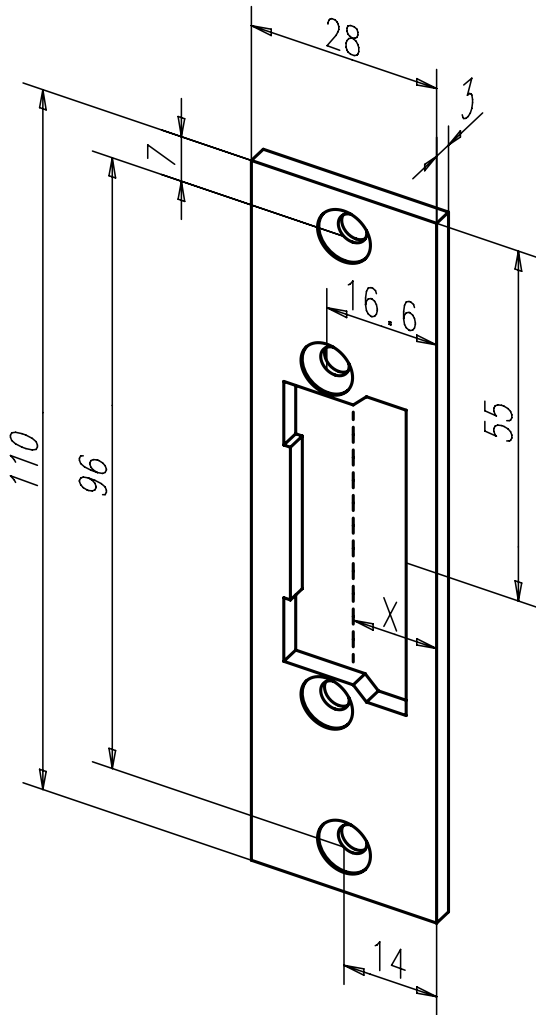
| Oberfläche | DIN - Richtung | Bestell-Nr. |
|--------------|----------------|---------------|
| 35 Edelstahl | 1 Universal | -----61B35-01 |

Kompatible Türöffnermodelle

- 118.13
- 118.23
- 118S.13
- 118S.23
- 118F.13
- 118F.23

Kurzes Flachschießblech Nr. 84B

ProFix® 2



Kurzes Flachschießblech ohne Riegelausschnitt.

Die Merkmale im Überblick:

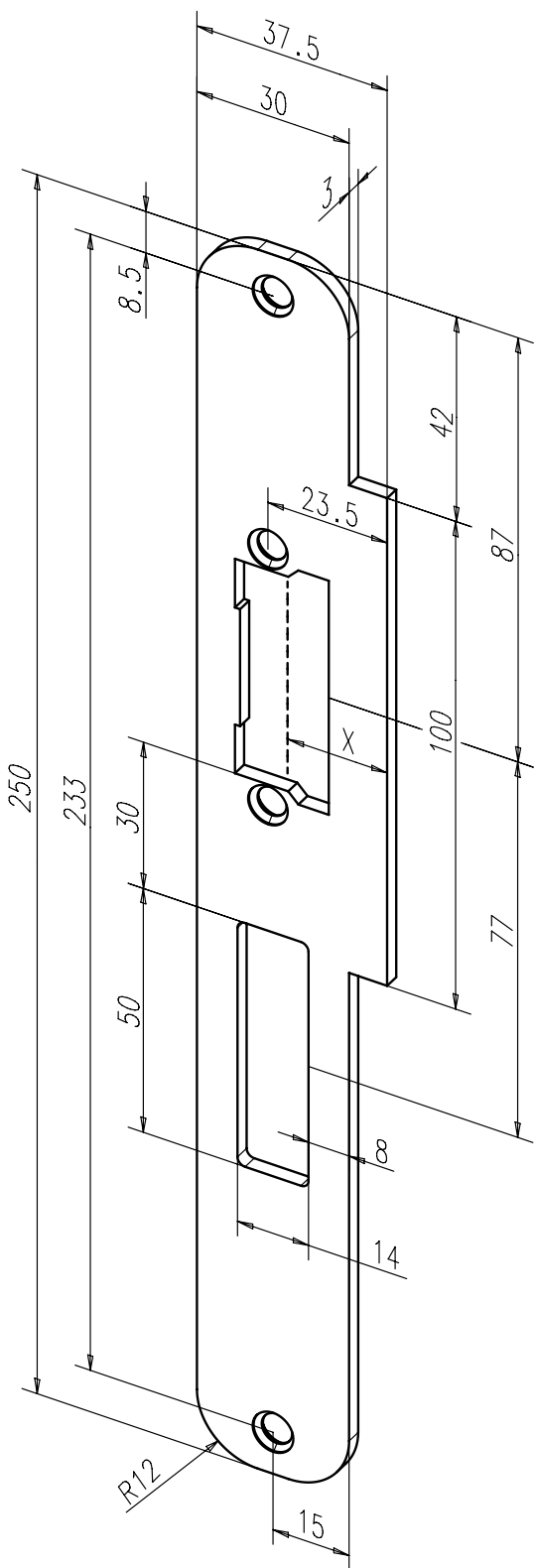
- DIN links und DIN rechts verwendbar

| Technische Daten | |
|------------------|---------------|
| Länge | 110 mm |
| Breite | 28 mm |
| Dicke | 3 mm |
| X-Maß | 8,3 - 11,3 mm |
| Riegelausschnitt | Nein |

| Oberfläche | DIN - Richtung | Bestell-Nr. |
|--------------|----------------|---------------|
| 35 Edelstahl | 1 Universal | -----84B35-01 |

Kompatible Türöffnermodelle

- 118.13
- 118.23
- 118S.13
- 118S.23
- 118F.13
- 118F.23



Lappenschließblech mit Riegelausschnitt.

Die Merkmale im Überblick:

- Mit Riegelausschnitt
- DIN links und DIN rechts verwendbar

Technische Daten

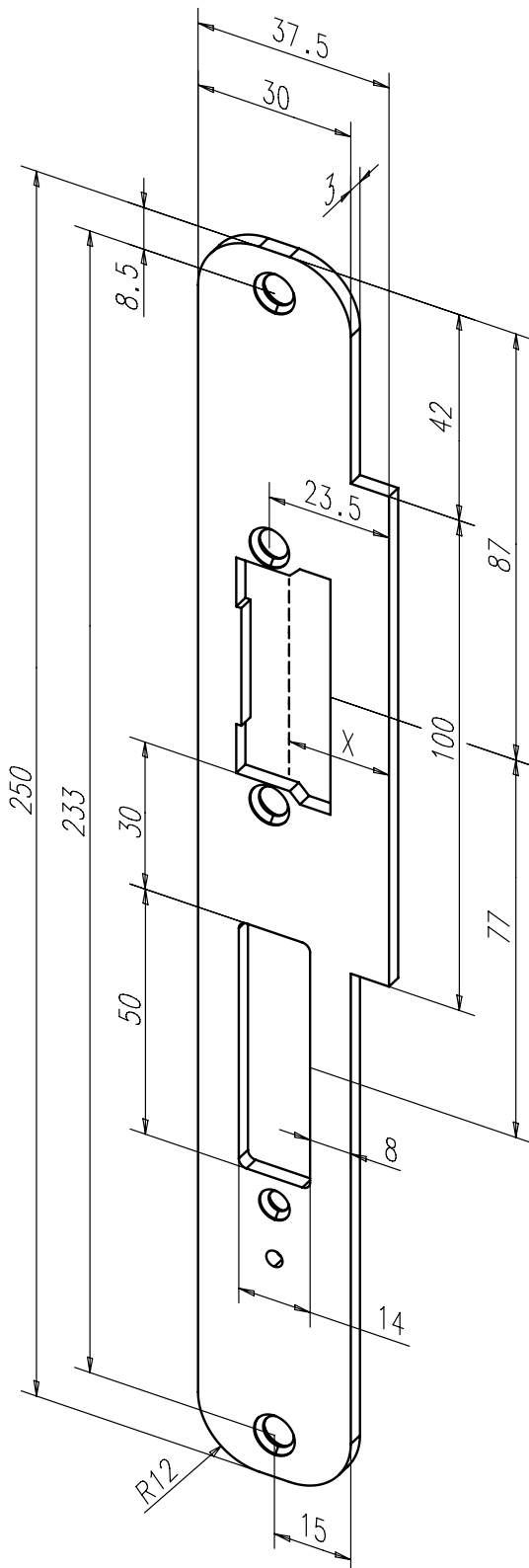
| | |
|------------------|----------------|
| Länge | 250 mm |
| Breite | 37,5 mm |
| Dicke | 3 mm |
| X-Maß | 15,2 - 18,2 mm |
| Riegelausschnitt | Ja |

| Oberfläche | DIN - Richtung | Bestell-Nr. |
|--------------|----------------|---------------|
| 35 Edelstahl | 1 Universal | -----24C35-01 |

Kompatible Türöffnermodelle

- 118.13
- 118.23
- 118S.13
- 118S.23
- 118F.13
- 118F.23

Lappenschließblech Nr. 25C



Lappenschließblech mit Riegelausschnitt und Bohrungen für Riegelschaltkontakt 878.

Die Merkmale im Überblick:

- Mit Riegelausschnitt
- DIN links und DIN rechts verwendbar

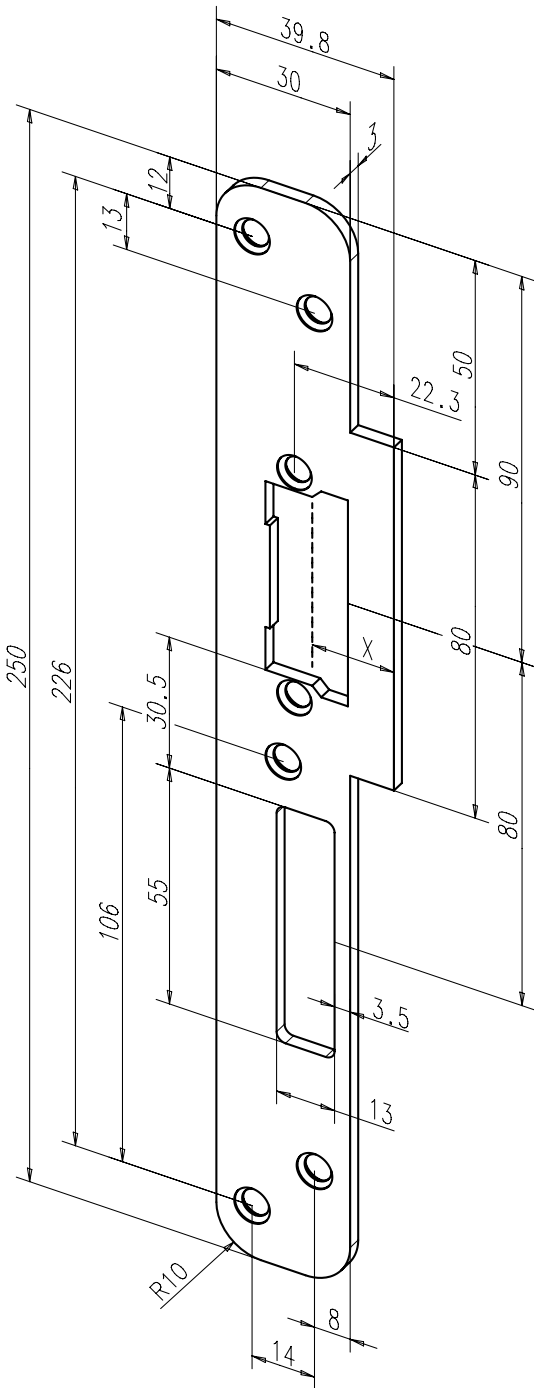
Technische Daten

| | |
|------------------|----------------|
| Länge | 250 mm |
| Breite | 37,5 mm |
| Dicke | 3 mm |
| X-Maß | 15,2 - 18,2 mm |
| Riegelausschnitt | Ja |

| Oberfläche | DIN - Richtung | Bestell-Nr. |
|--------------|----------------|---------------|
| 35 Edelstahl | 1 Universal | -----25C35-01 |

Kompatible Türöffnermodelle

- 118.13
- 118.23
- 118S.13
- 118S.23
- 118F.13
- 118F.23



Lappenschließblech mit Riegelausschnitt.

Die Merkmale im Überblick:

- Mit Riegelausschnitt
- DIN links und rechts verwendbar

Technische Daten

| | |
|------------------|----------------|
| Länge | 250 mm |
| Breite | 39,8 mm |
| Dicke | 3 mm |
| X-Maß | 14,0 - 17,0 mm |
| Riegelausschnitt | ja |

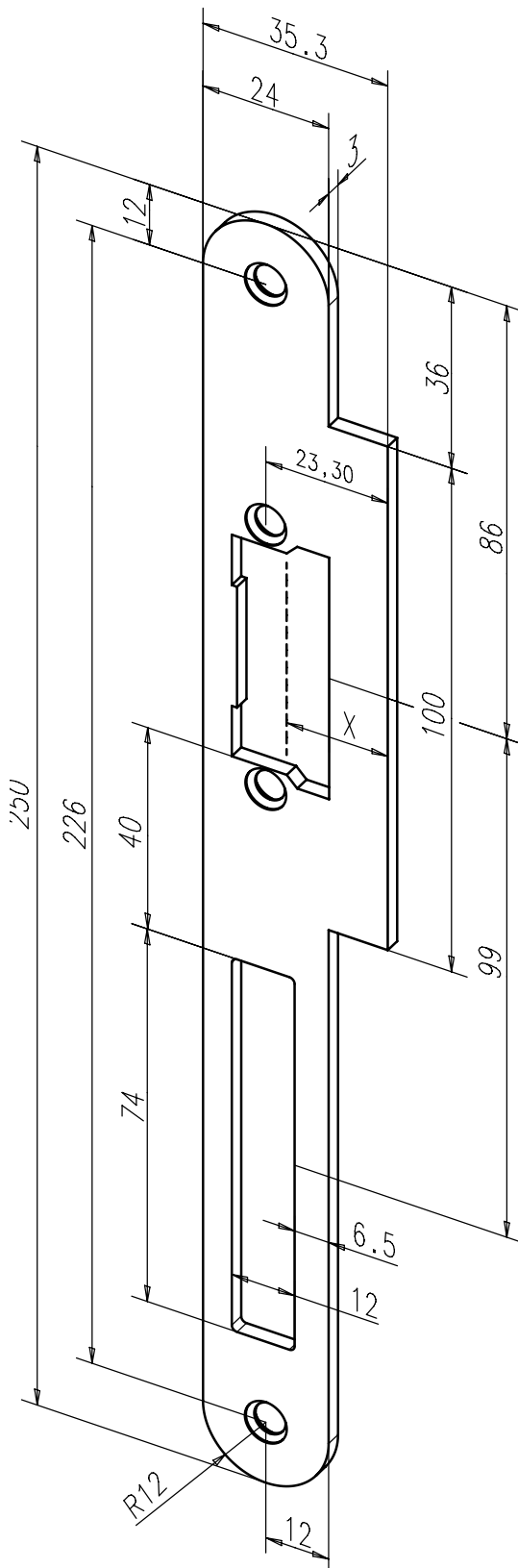
| Oberfläche | DIN - Richtung | Bestell-Nr. |
|--------------|----------------|---------------|
| 35 Edelstahl | 1 Universal | -----76B35-01 |

Kompatible Türöffnermodelle

- 118.13
- 118.23
- 118S.13
- 118S.23
- 118F.13
- 118F.23

Lappenschließblech Nr. 66B

ProFix® 2



Lappenschließblech mit Riegelausschnitt.

Die Merkmale im Überblick:

- Mit Riegelausschnitt
- DIN links und DIN rechts verwendbar

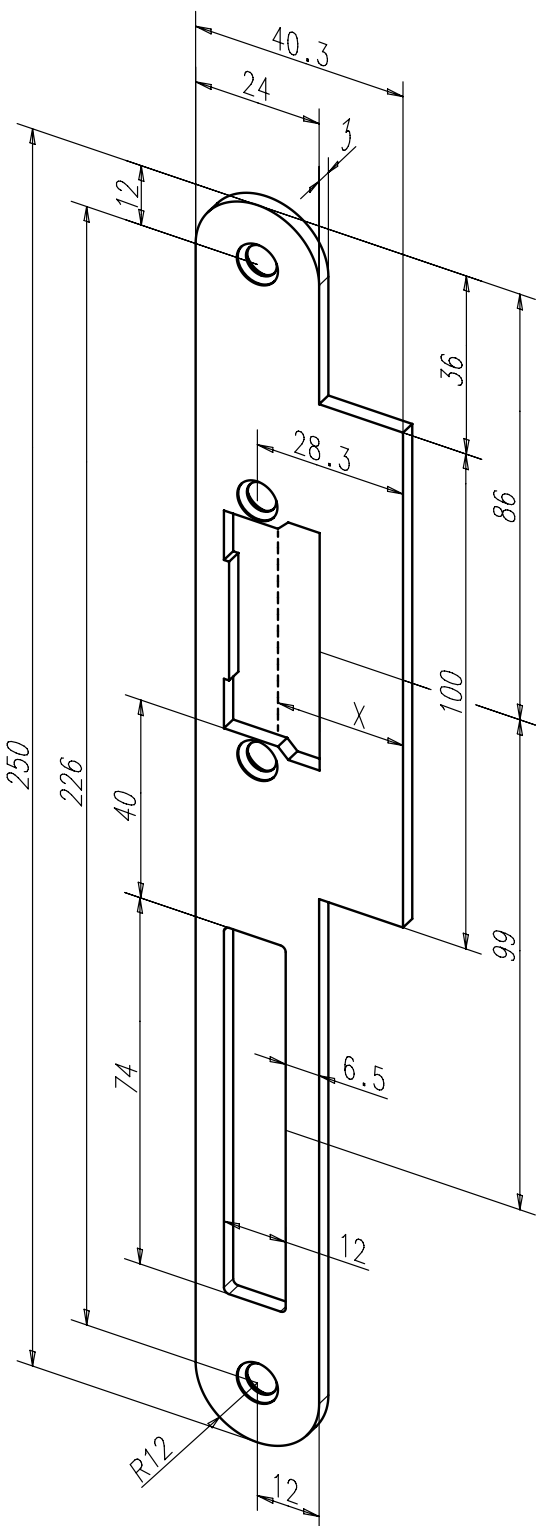
Technische Daten

| | |
|------------------|----------------|
| Länge | 250 mm |
| Breite | 35,3 mm |
| Dicke | 3 mm |
| X-Maß | 15,0 - 18,0 mm |
| Riegelausschnitt | ja |

| Oberfläche | DIN - Richtung | Bestell-Nr. |
|--------------|----------------|---------------|
| 35 Edelstahl | 1 Universal | -----66B35-01 |

Kompatible Türöffnermodelle

- 118.13
- 118.23
- 118S.13
- 118S.23
- 118F.13
- 118F.23



Lappenschließblech mit Riegelausschnitt.

Die Merkmale im Überblick:

- Mit Riegelausschnitt
- DIN links und DIN rechts verwendbar

Technische Daten

| | |
|------------------|----------------|
| Länge | 250 mm |
| Breite | 40,3 mm |
| Dicke | 3 mm |
| X-Maß | 22,0 - 23,0 mm |
| Riegelausschnitt | ja |

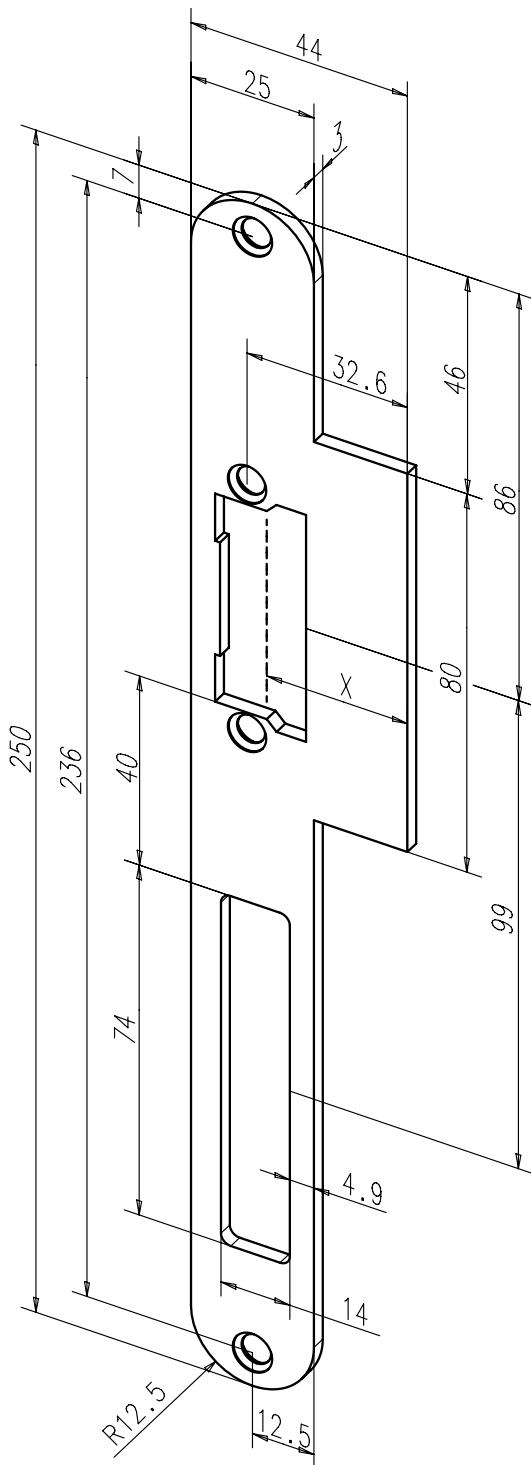
| Oberfläche | DIN - Richtung | Bestell-Nr. |
|--------------|----------------|---------------|
| 35 Edelstahl | 1 Universal | -----67B35-01 |

Kompatible Türöffnermodelle

- 118.13
- 118.23
- 118S.13
- 118S.23
- 118F.13
- 118F.23

Lappenschließblech Nr. 59B

ProFix® 2



Lappenschließblech mit Riegelausschnitt.

Die Merkmale im Überblick:

- Mit Riegelausschnitt
- DIN links und DIN rechts verwendbar

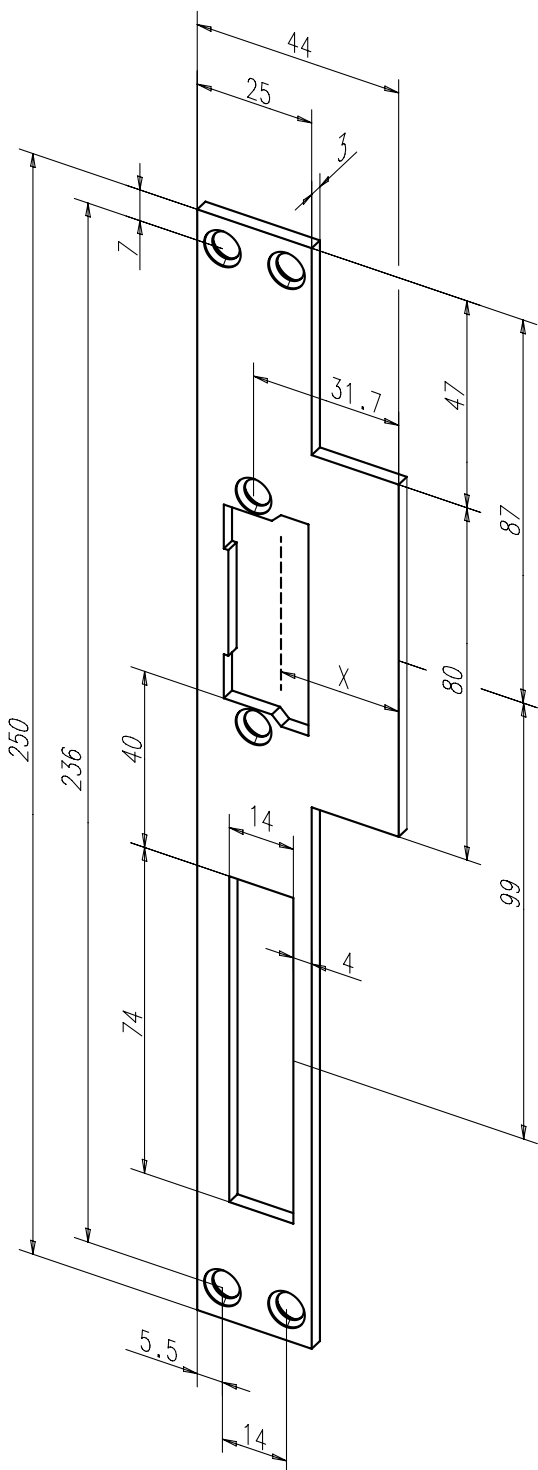
Technische Daten

| | |
|------------------|----------------|
| Länge | 250 mm |
| Breite | 44 mm |
| Dicke | 3 mm |
| X-Maß | 24,3 - 27,3 mm |
| Riegelausschnitt | Ja |

| Oberfläche | DIN - Richtung | Bestell-Nr. |
|--------------|----------------|---------------|
| 35 Edelstahl | 1 Universal | -----59B35-01 |

Kompatible Türöffnermodelle

- 118.13
- 118.23
- 118S.13
- 118S.23
- 118F.13
- 118F.23



Lappenschließblech mit Riegelausschnitt.

Die Merkmale im Überblick:

- Mit Riegelausschnitt
- DIN links und DIN rechts verwendbar

Technische Daten

| | |
|------------------|----------------|
| Länge | 250 mm |
| Breite | 44 mm |
| Dicke | 3 mm |
| X-Maß | 23,4 - 26,4 mm |
| Riegelausschnitt | ja |

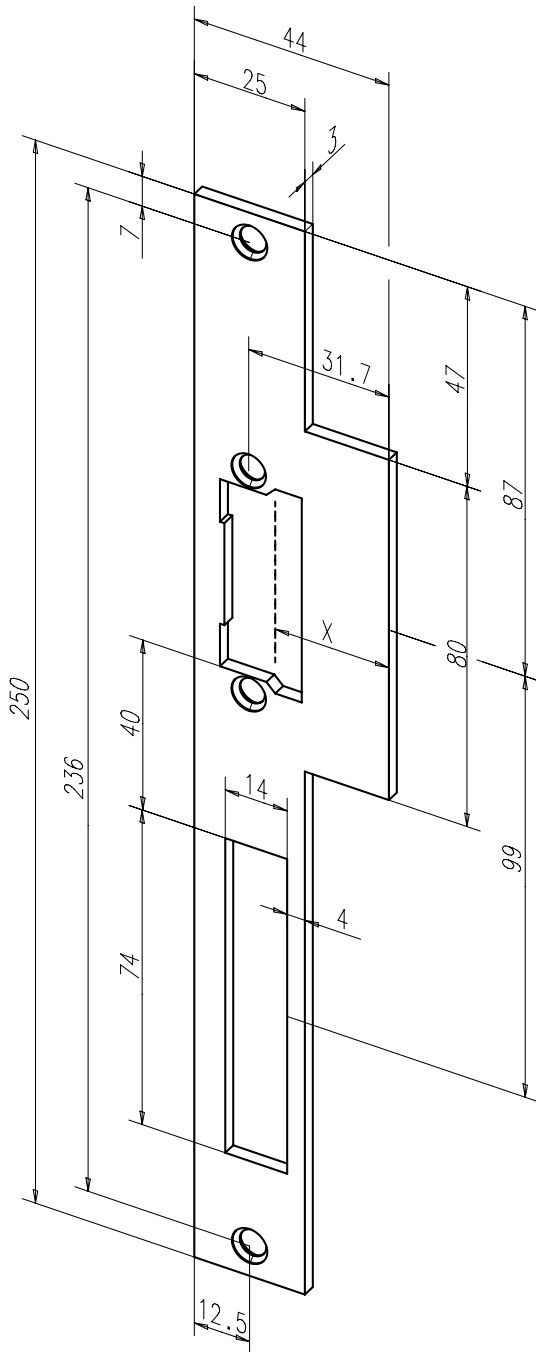
| Oberfläche | DIN - Richtung | Bestell-Nr. |
|--------------|----------------|---------------|
| 35 Edelstahl | 1 Universal |14C35-01 |

Kompatible Türöffnermodelle

- 118.13
- 118.23
- 118S.13
- 118S.23
- 118F.13
- 118F.23

Lappenschließblech Nr. 15C

ProFix® 2



Lappenschließblech mit Riegelausschnitt.

Die Merkmale im Überblick:

- Mit Riegelausschnitt
- DIN links und DIN rechts verwendbar

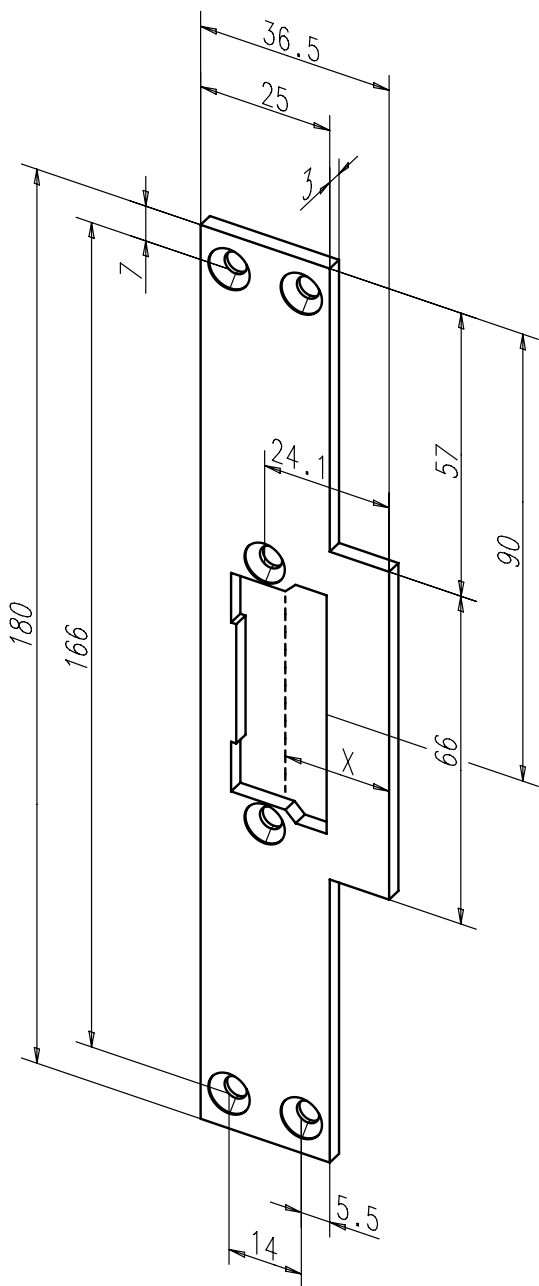
Technische Daten

| | |
|------------------|----------------|
| Länge | 250 mm |
| Breite | 44 mm |
| Dicke | 3 mm |
| X-Maß | 23,4 - 26,4 mm |
| Riegelausschnitt | Ja |

| Oberfläche | DIN - Richtung | Bestell-Nr. |
|--------------|----------------|---------------|
| 35 Edelstahl | 1 Universal | -----15C35-01 |

Kompatible Türöffnermodelle

- 118.13
- 118.23
- 118S.13
- 118S.23
- 118F.13
- 118F.23



Lappenschließblech ohne Riegelausschnitt.

Die Merkmale im Überblick:

- DIN links und DIN rechts verwendbar

Technische Daten

| | |
|------------------|----------------|
| Länge | 180 mm |
| Breite | 36,5 mm |
| Dicke | 3 mm |
| X-Maß | 15,8 - 18,8 mm |
| Riegelausschnitt | Nein |

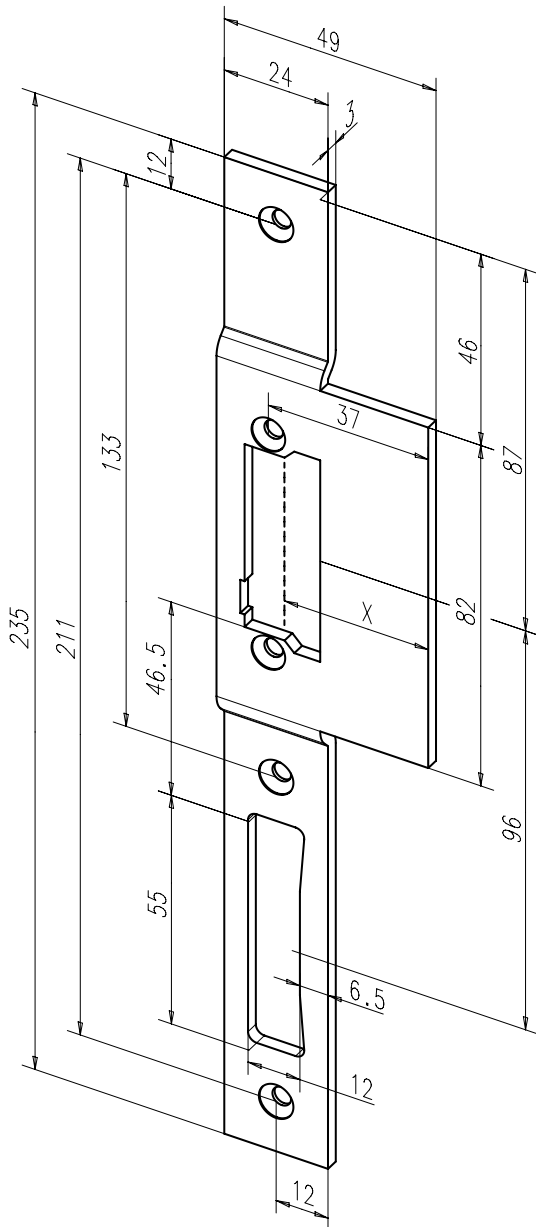
| Oberfläche | DIN - Richtung | Bestell-Nr. |
|--------------|----------------|---------------|
| 35 Edelstahl | 1 Universal | -----23C35-01 |

Kompatible Türöffnermodelle

- 118.13
- 118.23
- 118S.13
- 118S.23
- 118F.13
- 118F.23

Lappenschließblech Nr. 46B

ProFix® 2



Lappenschließblech gekröpft mit Riegelausschnitt.

Die Merkmale im Überblick:

- gekröpfte Ausführung als Alternative zu U-Schließblechen
- Mit Riegelausschnitt

Technische Daten

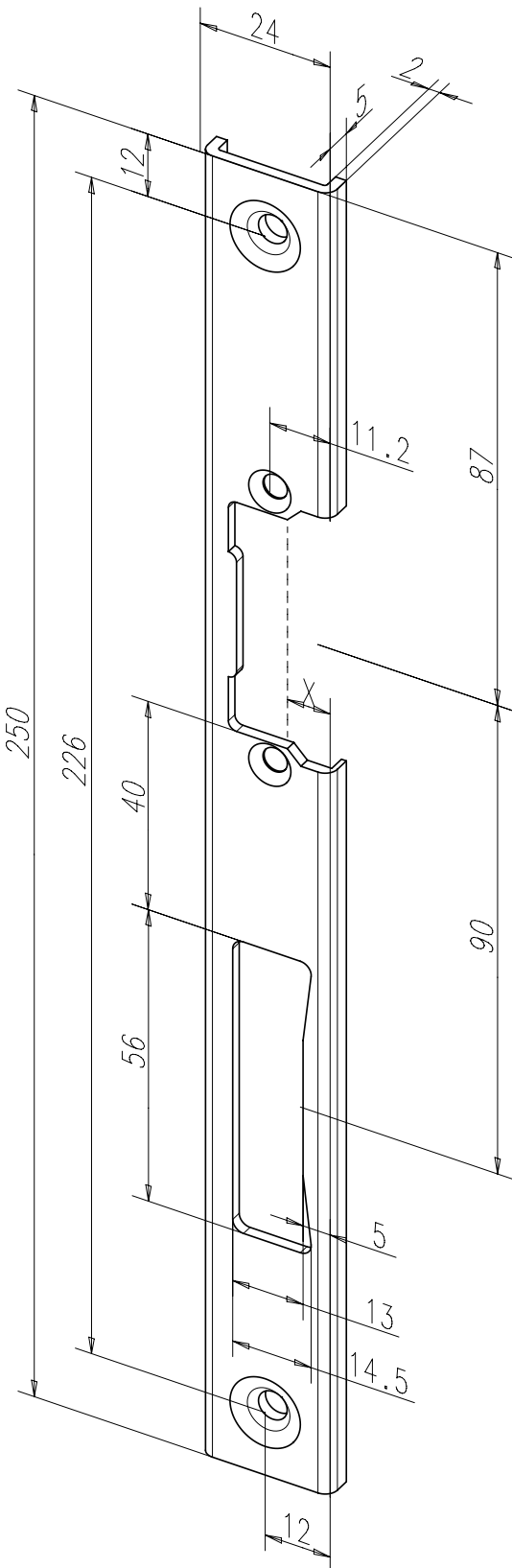
| | |
|------------------|----------------|
| Länge | 235 mm |
| Breite | 49 mm |
| Dicke/Höhe | 3 mm/6 mm |
| X-Maß | 28,7 - 31,7 mm |
| Riegelausschnitt | Ja |

| Oberfläche | DIN - Richtung | Bestell-Nr. |
|--------------|----------------|---------------|
| 35 Edelstahl | 4 Links | -----46B35-04 |
| 35 Edelstahl | 5 Rechts | -----46B35-05 |

Kompatible Türöffnermodelle

- 118.13
- 118.23
- 118S.13
- 118S.23
- 118F.13
- 118F.23

U-Schließblech Nr. 391



Flachschließblech mit Fallen- und Riegelausschnitt.

Die Merkmale im Überblick:

- Für Kunststoffprofile geeignet

Technische Daten

| | |
|------------------|-----------------|
| Länge | 250 mm |
| Breite | 24 mm |
| Dicke | 2 mm |
| X-Maß | siehe Seite 120 |
| Riegelausschnitt | Ja |

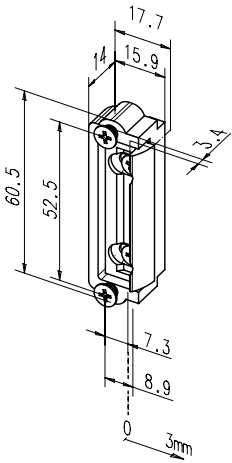
| Oberfläche | DIN - Richtung | Bestell-Nr. |
|--------------|----------------|---------------|
| 35 Edelstahl | 4 Links | -----39135-04 |
| 35 Edelstahl | 5 Rechts | -----39135-05 |

Kompatible Türöffnermodelle

- 118
- 118E
- 118RR
- 118.500
- 118E.15SET (ProFix® 2-Variante)



Zubehör für die Türöffner der
Modellreihe 118



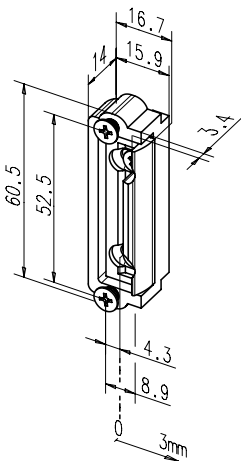
Austauschstück 1418-100

Austauschstück ohne elektrische Funktion, mit FaFix®-Verstellmöglichkeit.
DIN links und rechts verwendbar

| Technische Attribute | |
|----------------------|---------|
| Höhe | 60,5 mm |
| Breite | 16 mm |
| Tiefe | 17,4 mm |

| Best. Nr. |
|------------------------|
| 1418-100-----00 |

· Vorzurüsten für Modellreihen 118, nicht für Feuerschutzanwendungen geeignet



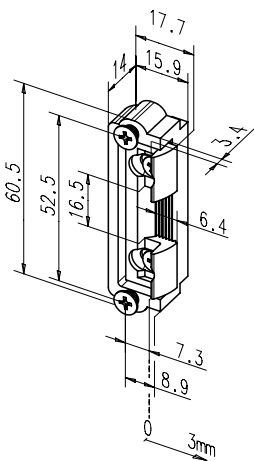
Austauschstück 1418-101

Austauschstück ohne elektrische Funktion, mit FaFix®-Verstellmöglichkeit und
3 mm verdickt. DIN links und rechts verwendbar

| Technische Attribute | |
|----------------------|---------|
| Höhe | 60,5 mm |
| Breite | 19,5 mm |
| Tiefe | 17,4 mm |

| Best. Nr. |
|------------------------|
| 1418-101-----00 |

· Vorzurüsten für Modellreihen 118.101, nicht für Feuerschutzanwendungen geeignet



Austauschstück 1418-130

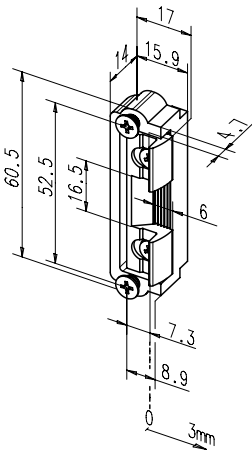
Austauschstück ohne elektrische Funktion, mit FaFix®-Verstellmöglichkeit.
DIN links und rechts verwendbar

| Technische Attribute | |
|----------------------|---------|
| Höhe | 60,5 mm |
| Breite | 19,5 mm |
| Tiefe | 17,4 mm |

| Best. Nr. |
|------------------------|
| 1418-130-----00 |

· Vorzurüsten für Modellreihen 118.130, nicht für Feuerschutzanwendungen geeignet

Austauschstücke



Austauschstück 1418-190

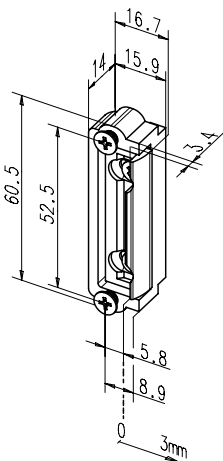
Austauschstück ohne elektrische Funktion, mit FaFix®-Verstellmöglichkeit.
DIN links und rechts verwendbar

| Technische Attribute | |
|----------------------|---------|
| Höhe | 60,5 mm |
| Breite | 16 mm |
| Tiefe | 17,4 mm |

Best. Nr.

1418-190-----00

· Vorzurüsten für Modellreihen 118.190, 118.192, nicht für Feuerschutzanwendungen geeignet



Austauschstück 1418-340

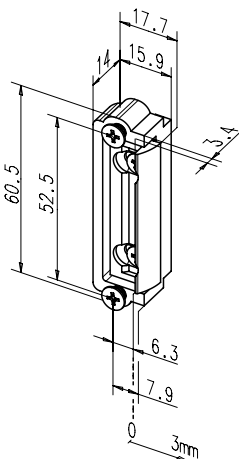
Austauschstück ohne elektrische Funktion, mit FaFix®-Verstellmöglichkeit und
1,5 mm verdickt. DIN links und rechts verwendbar

| Technische Attribute | |
|----------------------|---------|
| Höhe | 60,5 mm |
| Breite | 19,5 mm |
| Tiefe | 17,4 mm |

Best. Nr.

1418-340-----00

· Vorzurüsten für Modellreihen 118.340, nicht für Feuerschutzanwendungen geeignet



Austauschstück 1418-500

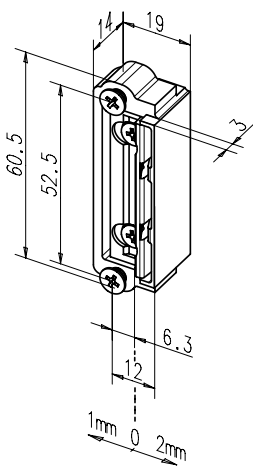
Austauschstück ohne elektrische Funktion, mit FaFix®-Verstellmöglichkeit.
DIN links und rechts verwendbar

| Technische Attribute | |
|----------------------|---------|
| Höhe | 60,5 mm |
| Breite | 19,5 mm |
| Tiefe | 17,4 mm |

Best. Nr.

1418-500-----00

· Vorzurüsten für Modellreihen 118.500, nicht für Feuerschutzanwendungen geeignet



Austauschstück 1418-13 ProFix 2

Austauschstück ohne elektrische Funktion, mit FaFix®-Verstellmöglichkeit. DIN links und rechts verwendbar

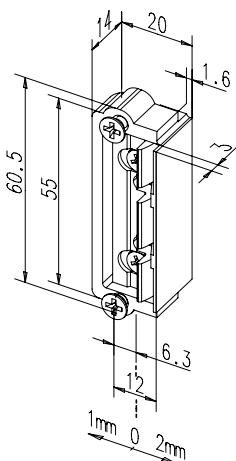
Technische Attribute

| | |
|--------|---------|
| Höhe | 60,5 mm |
| Breite | 19 mm |
| Tiefe | 17 mm |

Best. Nr.

1418-13-----00

- Vorzurüsten für Modellreihen 118.13, nicht für Feuerschutzanwendungen geeignet



Austauschstück 1410-20 ProFix 2

Austauschstück ohne elektrische Funktion, mit FaFix®-Verstellmöglichkeit. DIN links und rechts verwendbar. Aufschraubstück aus Messing.

Technische Attribute

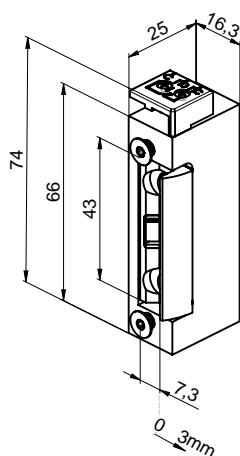
| | |
|--------|---------|
| Höhe | 60,5 mm |
| Breite | 20 mm |
| Tiefe | 17 mm |

Best. Nr.

1410-20-----00

- Vorzurüsten für Modellreihen 118.13, 118S.13, nicht für Feuerschutzanwendungen geeignet

Austauschstücke für Feuerschutztüren



Austauschstück 1410-F

Austauschstück ohne elektrische Funktion, mit FaFix®-Verstellmöglichkeit. DIN links und rechts verwendbar

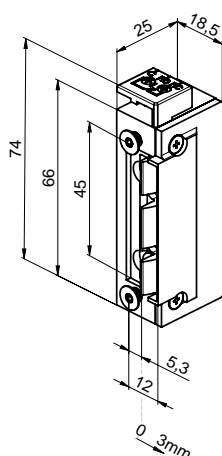
Technische Attribute

| | |
|--------|---------|
| Höhe | 74 mm |
| Breite | 16,3 mm |
| Tiefe | 25 mm |

- Vorzurüsten für Modellreihen 118F, für Feuerschutzanwendungen geeignet
- Verwendungsnachweis laut Zertifikat der Leistungsbeständigkeit (DoP) 0432-CPR-00007-04

Best. Nr.

1410-F-----00



Austauschstück 1410-F2 ProFix® 2

Austauschstück ohne elektrische Funktion, mit FaFix®-Verstellmöglichkeit. DIN links und rechts verwendbar

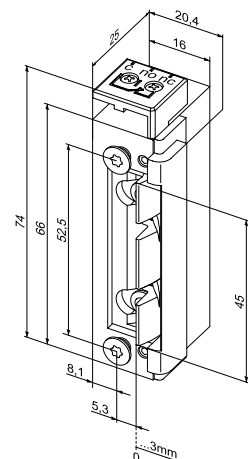
Technische Attribute

| | |
|--------|---------|
| Höhe | 74 mm |
| Breite | 20,1 mm |
| Tiefe | 25 mm |

- Vorzurüsten für Modellreihen 118F.13, für Feuerschutzanwendungen geeignet
- Verwendungsnachweis laut Zertifikat der Leistungsbeständigkeit (DoP) 0432-CPR-00007-04

Best. Nr.

1410-F2-----00



Austauschstück 1410-F4 ProFix® 2

Austauschstück ohne elektrische Funktion, mit FaFix®-Verstellmöglichkeit für ProFix® 2 Schließbleche. DIN links und rechts verwendbar

Technische Attribute

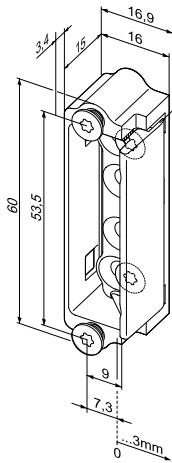
| | |
|--------|---------|
| Höhe | 74 mm |
| Breite | 20,4 mm |
| Tiefe | 25 mm |

- Vorzurüsten für die Modellreihen 118F.14, 118F.24, 118S.14, 118S.24, für Feuerschutzanwendungen geeignet
- Verwendungsnachweis laut Zertifikat der Leistungsbeständigkeit (DoP) 0432-CPR-00007-04

Best. Nr.

1410-F4-----00

Austauschstücke für Feuerschutztüren



Universal-Austauschstück 1410-F5

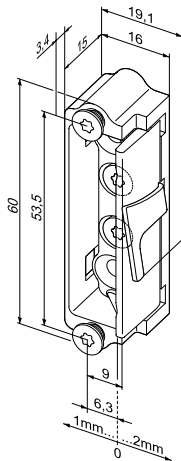
Austauschstück ohne elektrische Funktion, mit zwei FaFix®-Einstellbereichen.

| Technische Attribute | |
|----------------------|---------|
| Höhe | 60 mm |
| Breite | 16,9 mm |
| Tiefe | 15 mm |

- Universell einsetzbar, für Feuerschutzanwendungen geeignet
- Verwendungsnachweis laut Zertifikat der Leistungsbeständigkeit (DoP) 0432-CPR-00007-04
- Geeignet für Widerstandsklasse RC3

Best. Nr.

1410-F5-----00



Universal-Austauschstück 1410-F6 ProFix® 2

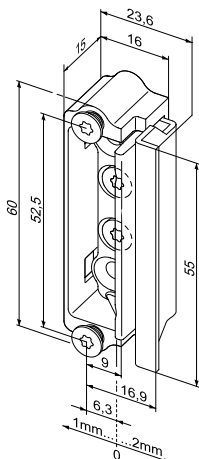
Austauschstück ohne elektrische Funktion, mit zwei FaFix®- Einstellbereichen und Fallenführung für ProFix® 2-Schließbleche

| Technische Attribute | |
|----------------------|---------|
| Höhe | 60 mm |
| Breite | 19,1 mm |
| Tiefe | 15 mm |

- Universell einsetzbar, für Feuerschutzanwendungen geeignet
- Verwendungsnachweis laut Zertifikat der Leistungsbeständigkeit (DoP) 0432-CPR-00007-04
- Die spezielle Fallenführung kann bauseits montiert oder demontiert werden
- Geeignet für Widerstandsklasse RC3

Best. Nr.

1410-F6-----00



Universal-Austauschstück 1410-F7 ProFix® 1

Austauschstück ohne elektrische Funktion, mit zwei FaFix®-Einstellbereichen und Fallenführung für ProFix® 1-Schließbleche

| Technische Attribute | |
|----------------------|---------|
| Höhe | 60 mm |
| Breite | 23,9 mm |
| Tiefe | 15 mm |

- Universell einsetzbar, für Feuerschutzanwendungen geeignet
- Verwendungsnachweis laut Zertifikat der Leistungsbeständigkeit (DoP) 0432-CPR-00007-04
- Die spezielle Fallenführung kann bauseits montiert oder demontiert werden
- Geeignet für Widerstandsklasse RC3

Best. Nr.

1410-F7-----00



Anschlusskabel, steckbar Modell 760
Anschlusskabel für Modellreihe 118.

| Technische Daten | |
|------------------|---------|
| Anschlussleitung | 2-adrig |

| Merkmal | Best. Nr. |
|------------------------|-----------------------------|
| 1,5 m Anschlussleitung | 7 6 0 - 1 5 0 - - - - - 0 0 |
| 2,5 m Anschlussleitung | 7 6 0 - 2 5 0 - - - - - 0 0 |
| 4,5 m Anschlussleitung | 7 6 0 - 4 5 0 - - - - - 0 0 |



Anschlusskabelbaum
Für 3-fach Türöffner-Verriegelung Modellreihe 118.

| Technische Daten | |
|------------------|---------|
| Anschlussleitung | 2-adrig |

| Merkmal | Best. Nr. |
|----------------------|-----------------------------|
| 3 m Anschlussleitung | 7 6 0 - 3 M S - - - - - 0 0 |
| 5 m Anschlussleitung | 7 6 0 - 5 M S - - - - - 0 0 |



Zwischenstück
1mm dick, für Schließbleche dünner als 2,5 mm

| Merkmal | Best. Nr. |
|---------------------|-------------------------------|
| Material Kunststoff | 1 1 8 . 7 0 0 0 0 5 4 - - 0 5 |
| Material Edelstahl | 1 1 8 . 7 0 0 0 0 3 8 - - 3 5 |

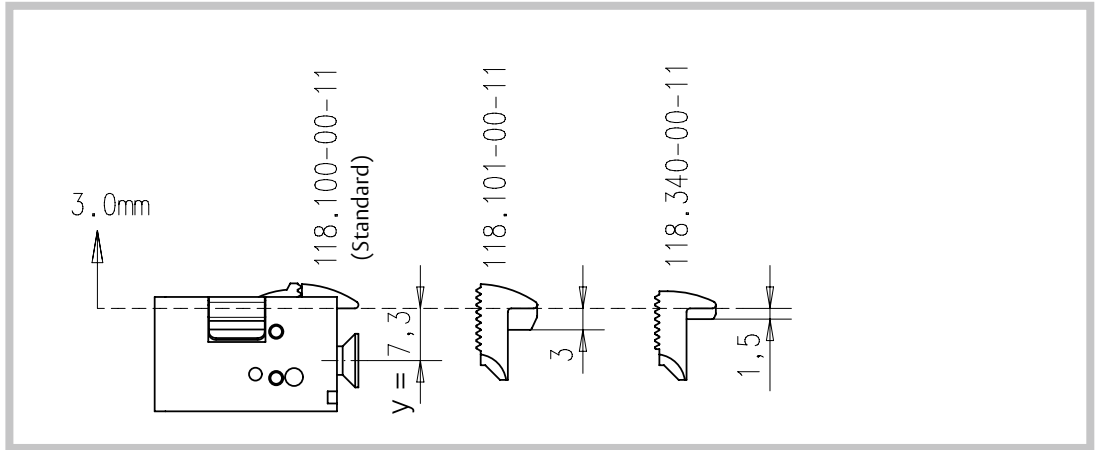


Vorlastelektronik 760-12
Verbessert die Vorlasteigenschaft bei Gleichstrombetrieb auf min. 300N. Ein kurzes Brummgeräusch am Türöffner wird ca. 0,5 Sekunden lang hörbar. Dauerstromfest, Haltestrom wird reduziert. Kompatibel zu gängigen effeff-Türöffnern.

| Technische Daten | |
|------------------|---------|
| Anschlussleitung | 2-adrig |
| Anschlussklemme | 2-polig |

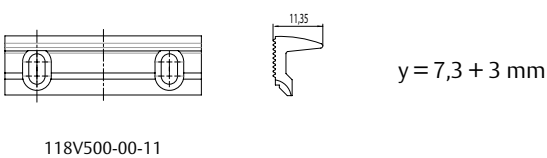
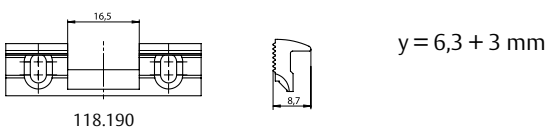
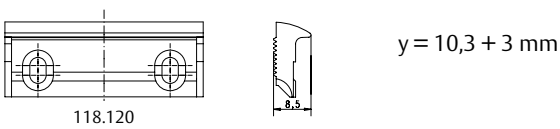
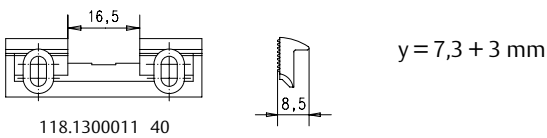
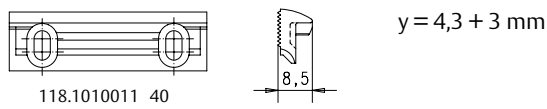
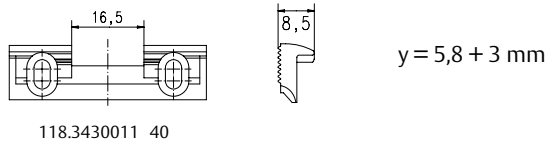
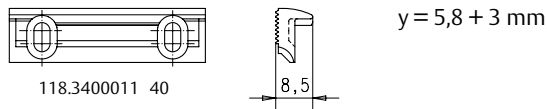
| Merkmal | Best. Nr. |
|-------------------|---------------------------|
| 12 V DC / 24 V DC | 7 6 0 - 1 2 - - - - - 0 0 |

Aufschraub-Stücke für die Modelle 118 und 118S



Bitte beachten:
 Nicht für Ausführung
 118RR (mit Rück-
 meldung) bzw. Modell
 128 (mit Arretierung)
 verwenden

Nicht zugelassen für 118F
 (Feuerschutz-Version)



Ungehinderter Publikumsverkehr trotz gesperrter Tür. Automatische Türsteuerung Modell 750



Für Arzt-, Rechtsanwaltpraxen u. a.

Während der Besuchszeit übernimmt die Steuerautomatik die Auslösung des Türöffners. Der Besucher klingelt und löst bei eingeschalteter Anlage die Automatik im Türöffner-Steuergerät aus. Diese gibt nach Ablauf der eingestellten Zeit (zwischen 1 und 20 Sekunden) die Tür für 1-10 Sekunden frei. In dieser Zeit kann der Besucher eintreten. Anschließend wird die geschlossene Tür wieder verriegelt. Bei ausgeschalteter Anlage normale Türöffnerfunktion.

Die automatische Türöffnersteuerung kann in jede Türöffneranlage mit effeff-Türöffnern (1-er Typen) eingebaut werden.

Bitte beachten:

Für die gesamte Anlage ist eine Mindestbetriebsspannung von 8 V notwendig.

Wir empfehlen Trafos mit 12 V Ausgangsspannung zu verwenden, um auch bei längeren Leitungswegen und geringen Leitungsquerschnitten eine sichere Funktion zu gewährleisten.

Türöffner-Nennspannung und Spannungsversorgung (Trafospannung) müssen übereinstimmen.

Türöffnermodelle mit folgenden Bestellangaben können verwendet werden:

1-er Modelle (Arbeitsstrom):

6-12 V Bestellangabe **D1**

8-16 V Bestellangabe **R1**

10-24 V Bestellangabe **A7**

12 V eE Bestellangabe **E3**

Keine 2-er Modelle (Arretierung) verwenden.

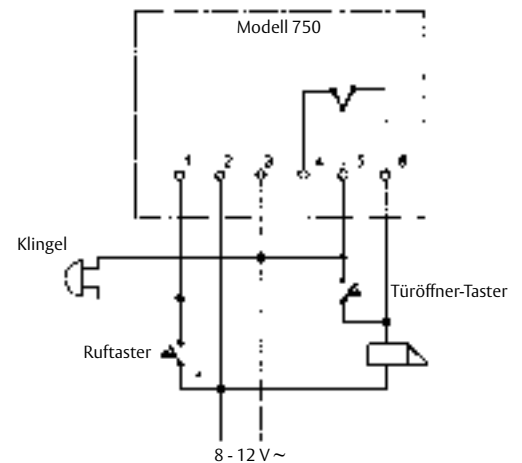
Keine 3-er Modelle (Ruhestrom) verwenden.

Montage:

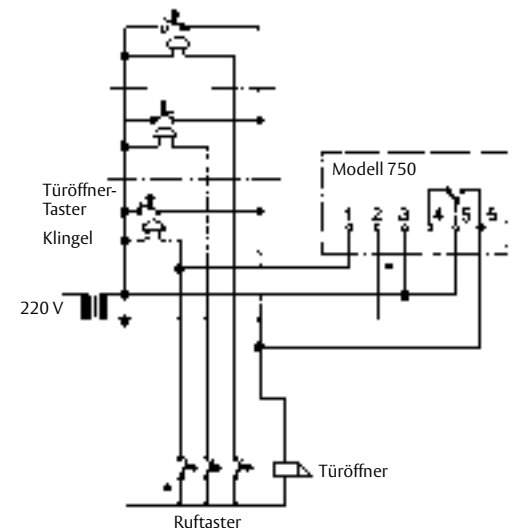
aP-Montage oder Aufrasten auf Normschiene
(Verteilereinbau)

Technische Daten finden Sie in unserem
Zubehörkatalog

Automatische Türöffnersteuerung



Automatische Türöffnersteuerung mit Klingelanlage



Wichtig!

Gleiches Potential für Zuleitung Ruftaster und
Klemme 2 verwenden.

Ungehindertes Publikumsverkehr trotz gesperrter Tür. Umschaltgerät Modell 7410-10



Für Geschäftshäuser, Büros, Praxisräume, Schulen und große Wohnhäuser.

Die Eingangstür wird tagsüber automatisch zu bestimmten Zeiten dauernd elektrisch entriegelt. Besucher können beliebig ein- und ausgehen. Die Steuerung erfolgt über eine Schaltuhr. Entsprechend den an der Schaltuhr eingestellten Schaltzeiten ist der Türöffner durch Dauerstrom ständig entriegelt (Gleichspannungsbetrieb, kein Brummgeräusch am Türöffner hörbar). Außerhalb dieser Schaltzeiten normale Türöffnerfunktion, d. h. Freigabe des Türöffners über die Türöffnertaste in der Wohnung (Wechselspannungsbetrieb, am Türöffner ist ein Brummtönen hörbar).

Eine komplette Anlage besteht aus folgenden Einzelkomponenten:

Elektro-Türöffner mit eE, Umschaltgerät, Schaltuhr, Transformator-Gleichrichtergerät, Türöffner-Taster.

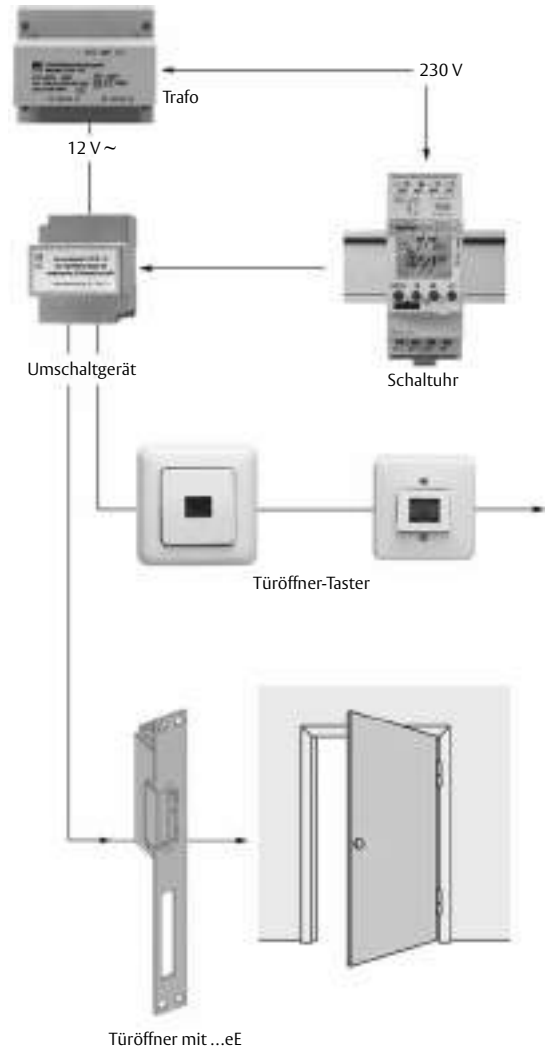
Türöffner:

Bei 12V Trafos Türöffner der Modellreihe 118 mit A7-Spannungsangabe verwenden, bei 24V Trafos mit B7-Spannungsangabe.

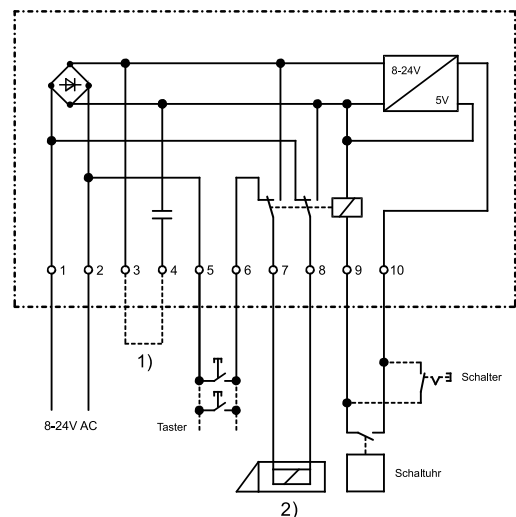
Montage:

Kunststoffgehäuse für aP-Montage oder Aufrasten auf Normschiene (Verteilereinbau).

Funktions-Darstellung



Schaltbild Türöffneranlage mit automatischer elektrischer Entriegelung (eE) über Schaltuhr gesteuert



1) Achtung: Bei 8V - Eingangsspannung muß eine Brücke zwischen den Klemmen 3 und 4 eingebaut werden.

2) Türöffner (Arbeitsstrom) mit eE (Nennspannung entsprechend der Anschlussspannung)
Kontaktbelastbarkeit der Relaiskontakte: 1A



Automatische Türöffnersteuerung Modell 750
Automatische Türöffnersteuerung für den unbehinderten Publikumsverkehr trotz gesperrter Tür.
Für Arzt-, Rechtsanwaltspraxen u.a.

| Technische Daten | |
|------------------------|-------------------------|
| Montageart | Aufputz/Verteilereinbau |
| Wartezeit einstellbar | Ca. 1 - 20 Sekunden |
| Freigabezeit Türöffner | Ca. 1 - 10 Sekunden |
| Höhe | 98 mm |
| Breite | 88 mm |
| Tiefe | 63 mm |
| Anschlussspannung | 8 - 12 V AC |

| Merkmal | Best. Nr. |
|-------------------------------|------------|
| 8 - 12 V AC Anschlussspannung | 750-----00 |



Zeitrelais Modell 770
Eine einfache und sehr praktische Möglichkeit, den Türöffner über eine individuell einstellbare Zeit freizugeben.

| Technische Daten | |
|---------------------------|-------------------------|
| Montageart | Aufputz/Verteilereinbau |
| Zeitbereich | 0,25-1023 Sekunden |
| Höhe | 98 mm |
| Breite | 88 mm |
| Tiefe | 63 mm |
| Max. Kontaktbelastbarkeit | 24 V / 1 A |

| Merkmal | Best. Nr. |
|---------------------------------|----------------|
| 12 V AC/DC Betriebsnennspannung | 770-10-----E10 |
| 24 V AC/DC Betriebsnennspannung | 770-10-----F10 |



Relaissteuerung Modell 7421
Relaissteuerung im Kunststoffgehäuse, für aP- und Hutschienenmontage (Verteilereinbau), bestehend aus zwei Relais mit je zwei potentialfreien Wechselkontakten und Freilaufdioden.

| Technische Daten | |
|------------------|-------------------------|
| Montageart | Aufputz/Verteilereinbau |
| Schaltspannung | 230 V AC max. |
| Höhe | 98 mm |
| Breite | 88 mm |
| Tiefe | 63 mm |
| Schaltstrom | 2 A max. |

| Merkmal | Best. Nr. |
|------------------------------|----------------|
| 12 V DC Betriebsnennspannung | 7421-12-----00 |
| 24 V DC Betriebsnennspannung | 7421-24-----00 |

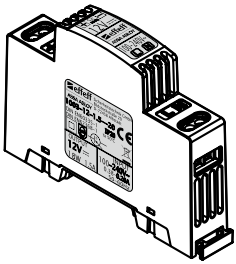


Trafo-Gleichrichter Modell 1001-12

Die Trafo-Gleichrichter stellen einen Wechselspannungsausgang (AC) sowie einen Gleichspannungsausgang (DC 50 % Restwelligkeit) zur Verfügung. Somit bieten Sie die optimale Basis zur Spannungsversorgung von Türöffnern

| Technische Daten | |
|---------------------------|-------------------------|
| Nennstrom | 1 A max. 1,5 A für 10 s |
| Montageart | Aufputz-/Hutschiene |
| Überlastungsschutz | Thermoschalter |
| Länge | 106 mm |
| Breite | 70 mm |
| Höhe | 73 mm |
| Betriebstemperaturbereich | 0 °C bis +40 °C |
| Schutzart | IP 20 |
| Schutzklasse | II/Schutzisoliert |

| Merkmal | Best. Nr. |
|-------------------------|-----------------|
| Nennspannung 12 V AC/DC | 1001-12-1----00 |
| Nennspannung 24 V AC/DC | 1001-24-1----00 |



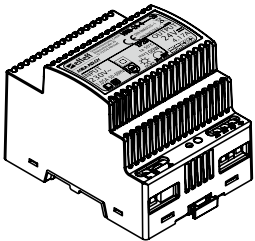
Netzgerät Modell 1003 12 V

Für jeden Anwendungsfall steht die passende Stromversorgung in 12 VDC Verfügung. Die einzelnen Stromversorgungen zeichnen sich durch ihre konstante Ausgangsspannung bei Netzspannungsschwankungen und Lastwechsel aus.

Die Stromversorgungen mit einer Ausgangsspannung entsprechend der SELV Anforderung finden z.B. bei Zutrittskontrollanlagen und Rettungswegsystemen ihren Einsatz.

| Technische Daten | |
|---------------------------|----------------------------|
| Überlastungsschutz | Elektronisch |
| Schutzklasse | II |
| Betriebstemperaturbereich | -10°C + 50°C |
| Länge | 93 mm |
| Höhe | 68 mm |
| Montageart | Verteilereinbau Hutschiene |
| Schutzart | IP 20 |
| Material Gehäuse | Kunststoff |
| Zulassung DIN EN 60335-1 | Ja |
| Zulassung DIN EN 62368-1 | Ja |

| Merkmal | Best. Nr. |
|-----------------------|-----------------|
| 1,5 A (1 TE / 17,5mm) | 1003-12-1.5--20 |
| 2,5 A (2 TE / 35 mm) | 1003-12-2.5--20 |
| 5 A (3 TE / 52,5 mm) | 1003-12-5----20 |



Netzgerät Modell 1003 24 V

Für jeden Anwendungsfall steht die passende Stromversorgung in 24 VDC zur Verfügung. Die einzelnen Stromversorgungen zeichnen sich durch ihre konstante Ausgangsspannung bei Netzspannungsschwankungen und Lastwechsel aus.

Die Stromversorgungen mit einer Ausgangsspannung entsprechend der SELV Anforderung finden z.B. bei Zutrittskontrollanlagen und Rettungswegsystemen ihren Einsatz.

| Technische Daten | |
|---------------------------|----------------------------|
| Überlastungsschutz | Elektronisch |
| Schutzklasse | II |
| Betriebstemperaturbereich | -10°C + 50°C |
| Länge | 93 mm |
| Höhe | 68 mm |
| Montageart | Verteilereinbau Hutschiene |
| Schutzart | IP 20 |
| Material Gehäuse | Kunststoff |
| Zulassung DIN EN 60335-1 | Ja |
| Zulassung DIN EN 62368-1 | Ja |

| Merkmal | Best. Nr. |
|------------------------|-----------------|
| 1,25 A (2 TE / 35mm) | 1003-24-1.25-20 |
| 2,5 A (3 TE / 52,5 mm) | 1003-24-2.5--20 |
| 4 A (4 TE / 70 mm) | 1003-24-4----20 |

Überwachungskontakte

Einleitung

Grundsätzlich unterscheiden wir bei den Überwachungskontakten zwischen drei Bauformen:

Riegelschaltkontakte

Riegelschaltkontakte sind zur Überwachung der Verriegelung von Türen geeignet. Dabei wird der Riegelschaltkontakt im Schließblech der Zarge so montiert, dass er vom Schlossriegel betätigt wird. Die Meldung kann an Alarmanlagen, Gebäudeüberwachungssystemen, Tableaus, optischen und akustischen Signalgebern usw. ausgewertet bzw. angezeigt werden. Zur Kombination mit Elektrotüröffnern stehen spezielle Schließbleche zur Verfügung (siehe Katalog Elektrotüröffner)

Magnetkontakte

Ein Magnetkontakt ist ein Melder zur Überwachung von Türen, Fenstern oder anderen beweglichen Teilen. Der Magnetkontakt besteht aus einem Reedkontakt und einem Dauermagneten. Beim Öffnen der Tür oder des Fensters öffnet sich der Reedkontakt, weil der Magnet entfernt wird (Änderung des Magnetfeldes), und unterbricht die Meldelinie. Magnetkontakte gibt es auch in wasserdichter Ausführung (Bsp. IP 67). Sie sind dann in ein schlagfestes Kunststoffgehäuse eingegossen.

Verstellbare Türkontakte

Türkontakte sind zur Zustandsüberwachung von Türen und Fenstern geeignet. Hierzu wird der Türkontakt üblicherweise in den Tür- bzw. Fensterrahmen eingebaut. Mit dem Schließen der Tür/des Fensters wird der Türkontakt mechanisch betätigt und die Meldung kann mit einem Überwachungssystem ausgewertet werden.

Riegelschaltkontakte



Riegelschaltkontakt Modell 878

Riegelschaltkontakte sind zur Überwachung der Verriegelung von Türen geeignet. Durch den drehbar gelagerten Schalthebel ist keine Begrenzung des Riegeleinschlusses vorhanden. Die schmale Bauform sowie die mitgelieferte Montageschraube erlauben es, auch in vorhandene Stahlzargen ohne Schließblech durch den ausgestanzten Riegelausschnitt montiert werden kann. Dies kann auch nachträglich bei schon eingebauten Zargen erfolgen.

| Technische Daten | |
|---------------------|----------------|
| Schaltkontakt | Wechsler |
| Riegelausschluss | nicht begrenzt |
| Schutzart | IP 54 |
| Ansprechweg | 3 mm |
| Anschlussleitung | 4 m |
| Schaltstrom | 1,5 A |
| Max. Schaltspannung | 25 V AC/DC |

| Merkmal | Best. Nr. |
|-------------------|------------|
| Wechsler, 3-adrig | 878-----00 |



Riegelschaltkontakt Modell 031309.06 / 031308

Riegelschaltkontakt mit einstellbarem Schaltpunkt. Einfacher Einbau in vorhandene Stahlzargen durch den Riegelausschnitt mittels beigefügter Montagehilfe / Bohrschablone. Das Modell 031308 ist durch den Lötanschluss (IP 00) nur für den Innenraum geeignet.

| Technische Daten | |
|---------------------------|---------------------|
| Schaltkontakt | Wechsler |
| Riegelausschluss | Unbegrenzt |
| VdS-Klasse | Klasse C |
| Schutzart | IP 67 |
| Schaltpunkt | einstellbar |
| Min. Kontaktbelastbarkeit | 1,50 V DC / 0,10 mA |
| Max. Kontaktbelastbarkeit | 30 V DC / 100 mA |

| Merkmal | Best. Nr. |
|-----------------------------------|-----------------|
| VdS G100023, 6 m Anschlussleitung | 031309.06----00 |
| VdS G100024, mit Lötanschluss | 031308-----00 |



Riegelschaltkontakt Modell 875-10

Durch die geschlossene Gehäuseform wird speziell bei Stahlzargen und Profilen der Riegelausschnitt rückseitig geschlossen. Der Profillinienraum ist nicht sichtbar. Der Riegelschaltkontakt wird zuerst auf das Schließblech montiert, dann wird das Schließblech an der Zarge befestigt.

| Technische Daten | |
|---------------------|------------|
| Schaltkontakt | Wechsler |
| Schutzart | IP 54 |
| Ansprechweg | 4 mm |
| Riegeleinschluss | 15 mm |
| Anschlussleitung | 4 m |
| Schaltstrom max. | 1,5 A |
| Max. Schaltspannung | 25 V AC/DC |

| Merkmal | Best. Nr. |
|-------------------|---------------|
| Ohne Schließblech | 875-10-----00 |



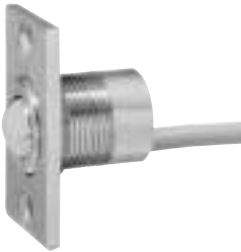
Riegelschaltkontakt Modell 875-10 KL

Durch die geschlossene Gehäuseform wird speziell bei Stahlzargen und Profilen der Riegelausschnitt rückseitig geschlossen. Der Profillinienraum ist nicht sichtbar. Der Riegelschaltkontakt wird zuerst auf das Schließblech montiert, dann wird das Schließblech an der Zarge befestigt.

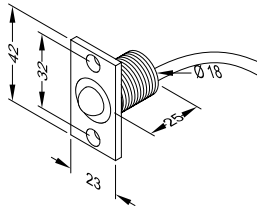
| Technische Daten | |
|-------------------------|-------------------------|
| Schaltkontakt | Wechsler |
| Riegeleinschluss | 18 mm |
| Schutzart | IP 54 |
| Ansprechweg | 4 mm |
| Anschlussleitung | 4 m |
| Farbe | verzinkt |
| Ausführung | DIN Universal |
| Ausführung Schließblech | Kurzes Flachschießblech |
| Länge | 122,5 mm |
| Breite | 25 mm |
| Dicke | 3 mm |
| Schaltstrom max. | 1,5 A |
| Max. Schaltspannung | 25 V AC/DC |

| Merkmal | Best. Nr. |
|-----------------------------|-----------------|
| Mit kurzem Flachschießblech | 875-10-12240-01 |

Mechanische Kontakte



Kegelkontakt Modell 10405.10



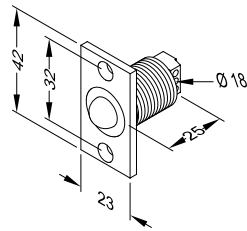
Diese Modellreihe zeichnet sich besonders durch ihre robuste Ausführung mit Stahlkugel und Schraubgewinde zur flexiblen Einstellung auf unterschiedliche Türgeometrien (Falzluft) aus.

| Technische Daten | |
|---------------------------|---------------------|
| Max. Kontaktbelastbarkeit | 25 V / 1 A |
| Schutzart | IP 40 |
| Ansprechweg | 1 mm |
| Verstellweg | 13 mm |
| Durchmesser | 18 mm |
| Anschlussart | Anschlussleitung |
| Anschlussleitung | 4 m |
| Adernanzahl | 3-adrig |
| Lebensdauer | 1 Mio. Schaltzyklen |
| Kontaktart | Wechsler |

| Merkmal | Best. Nr. |
|---------------|-----------------|
| eckiger Stulp | 10405.10----00 |
| Radiusstulp | 10405.10R----00 |



Kegelkontakt Modell 10405.11



Diese Modellreihe zeichnet sich besonders durch ihre robuste Ausführung mit Stahlkugel und Schraubgewinde zur flexiblen Einstellung auf unterschiedliche Türgeometrien (Falzluft) aus.

| Technische Daten | |
|---------------------------|---------------------|
| Max. Kontaktbelastbarkeit | 25 V / 1 A |
| Schutzart | IP 40 |
| Ansprechweg | 1 mm |
| Verstellweg | 13 mm |
| Durchmesser | 18 mm |
| Anschlussart | Schraubklemmen |
| Lebensdauer | 1 Mio. Schaltzyklen |
| Kontaktart | Wechsler |

| Merkmal | Best. Nr. |
|---------------|-----------------|
| eckiger Stulp | 10405.11----00 |
| Radiusstulp | 10405.11R----00 |



Erläuterungen für die Türöffner der
Modellreihe 118

Die Funktionsarten

Arbeitsstrom, Ruhestrom und Arretierung

Die Modelle **118, 118S und 118F sind Arbeitsstrom-türöffner**. Dies bedeutet, dass diese Elektrotüröffner nur freigegeben, bzw. die Tür nur geöffnet werden kann, wenn der Türöffner bestromt wird und dann „arbeitet“. Rauch- und Feuerschutztüren dürfen am Hauptschloss nur mit Türöffnern ausgestattet werden, die nach dem Arbeitsstromprinzip funktionieren. Typische Anwendungsgebiete siehe Seite 6.

Das Modell **138 ist ein Ruhestromtüröffner**. Dies bedeutet, dass diese Elektrotüröffner freigegeben, bzw. die Tür nur geöffnet werden kann, wenn der Türöffner **nicht** bestromt wird und somit „ruht“. Typische Anwendungsgebiete siehe Seite 6. Diese Ruhestromtüröffner dürfen in Deutschland nicht für die elektrische Verriegelung an Fluchttüren verwendet werden. Dafür gibt es spezielle effeff-Fluchttüröffner, die zugelassen und zertifiziert sind, z.B. die Modelle 331U und 332.

Die Modelle **128 sind Arretierungstüröffner**, die nach dem Arbeitsstromprinzip funktionieren. Die Besonderheit dabei ist der Arretierungsstift in der Mitte der Tür-

öffnerfalle. Nur wenn dieser Stift gedrückt wird, also wenn die Tür zu ist, aktiviert sich die mechanische Arretierungsfunktion. Wird der Türöffner kurz bestromt, wird die Türöffner-Zuhaltung sofort freigegeben und die Tür kann einmalig begangen werden, und zwar auch dann noch, wenn nach der Bestromung längere Zeit vergeht, bis die Tür geöffnet wird.

Typische Anwendungen dafür sind z.B. Haustüren und Haupteingangstüren, die eine größere Entfernung zur Sprechanlage haben.

Die Modelle **148 sind Arretierungstüröffner**, die nach dem Arbeitsstromprinzip funktionieren. Die Besonderheit dabei ist, dass kein Arretierungsstift verwendet wird. Die Arretierungsfunktion wird über eine sogenannte Wechsellarretierung realisiert. Nach einem kurzen Stromimpuls entriegelt der Türöffner und bleibt solange mechanisch entriegelt, bis die Tür einmal aufgedrückt wird. Diese Wechsellarretierung aktiviert sich nach jedem Stromimpuls, unabhängig davon, ob die Tür offen steht oder zu ist.

Arbeitsstrom-Funktion

Die Tür ist spannungslos verriegelt. Während der Kontaktgabe kann sie geöffnet werden. Bei Wechselstrombetrieb ist ein Summton hörbar. Bei Gleichstrombetrieb nicht.

Ruhestrom-Funktion

Die Tür ist spannungslos entriegelt und bestromt verriegelt. Nur mit Gleichspannung zu betreiben. Anwendung; Schleusenverriegelung.

Arretierung

Die Tür ist spannungslos verriegelt (Arbeitsstrom). Nach Kontaktgabe ist ein einmaliges Öffnen möglich: der schlossfallengesteuerte Arretierungsstift, bzw. die Wechsellarretierung, hält den Türöffner nach der Kontaktgabe solange entriegelt, bis die Tür geöffnet wird.

Ermittlung der DIN-Richtung

Welche Richtung wird benötigt?

Faustregel:

Die Tür wird von der Seite betrachtet, auf der die Türbänder sichtbar sind. Das ist die Seite, zu der sie geöffnet wird.

Die DIN-Angabe des Türöffners bzw. Schließblechs bezieht sich auf die DIN-Tabelle. Bei zweiflügeligen Türen ist die DIN-Richtung des Gehflügels maßgebend.

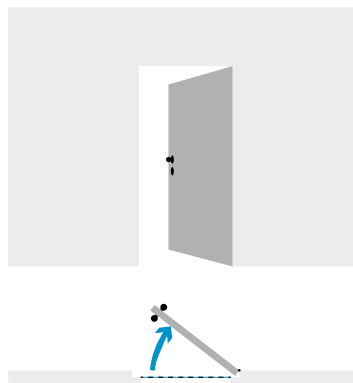
Bestell-Zusatz für die DIN-Richtung:

| DIN-Richtungen | |
|----------------|---|
| Links | 4 |
| Rechts | 5 |

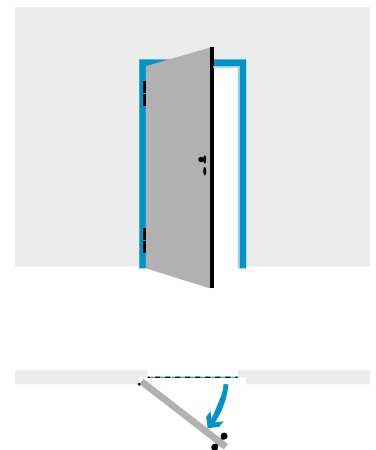
| Spannung | |
|-----------------|----|
| 10 – 24 V AC/DC | A7 |
| 22 – 42 V AC/DC | B7 |

| Best. Nr. | |
|--------------|------|
| 118E.1345B35 | ** 4 |

Tür DIN links



Bestell-Zusatz 4

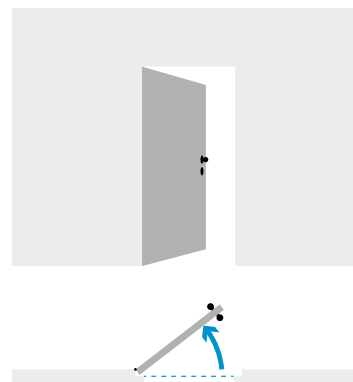


| DIN-Richtungen | |
|----------------|---|
| Links | 4 |
| Rechts | 5 |

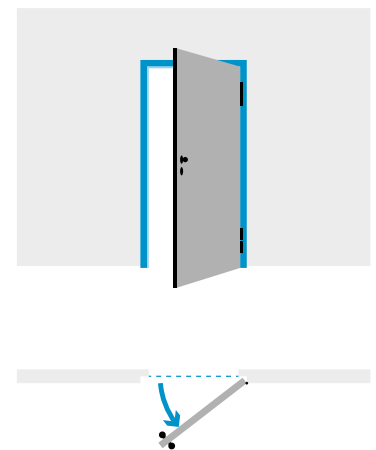
| Spannung | |
|-----------------|----|
| 10 – 24 V AC/DC | A7 |
| 22 – 42 V AC/DC | B7 |

| Best. Nr. | |
|--------------|------|
| 118E.1345B35 | ** 5 |

Tür DIN rechts



Bestell-Zusatz 5



Einschaltdauer und Einschaltströme

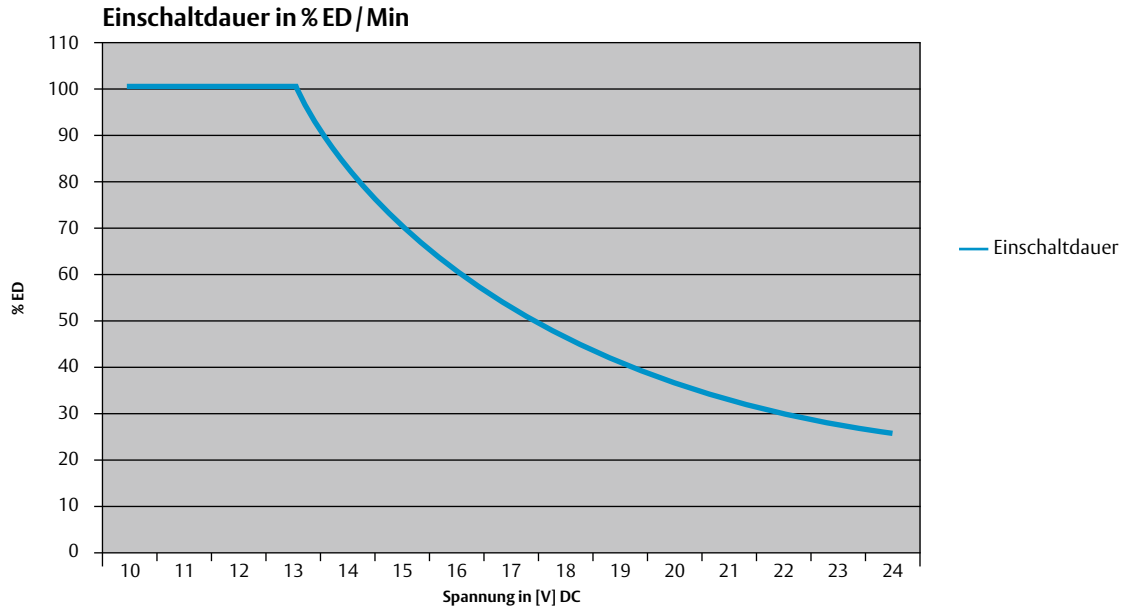


Diagramm zeigt die relative Einschaltdauer der A71-Ausführungen (10-24 V AC/DC)

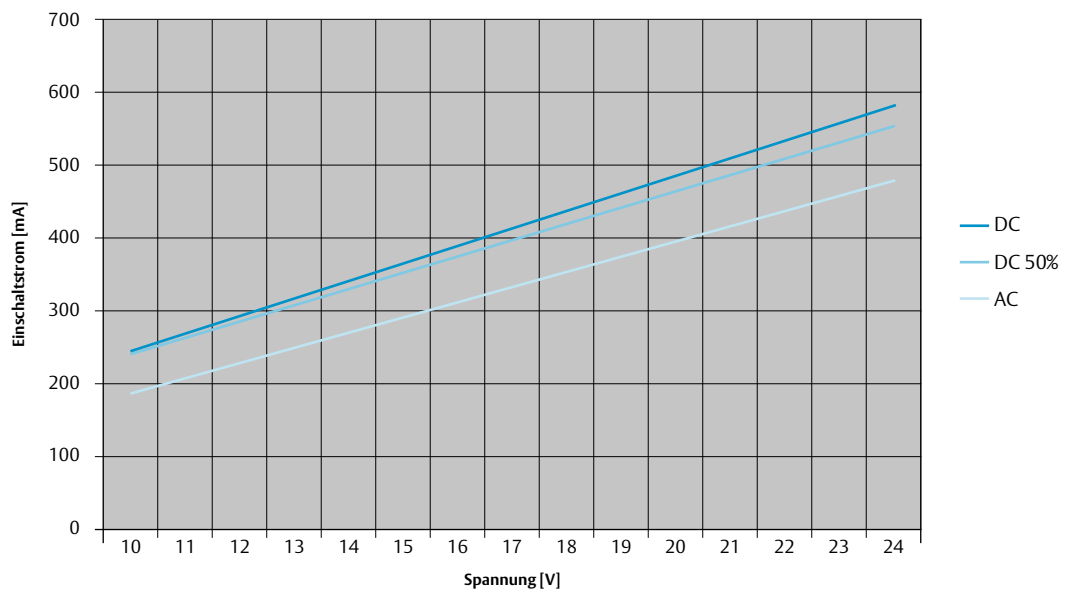
Beispiel

100 % ED (Einschaltdauer) ist bis zu einer Spannung von 13 V gewährleistet. Dies bedeutet, dass der Türöffner ständig bestromt werden kann, ohne überhitzt zu werden.

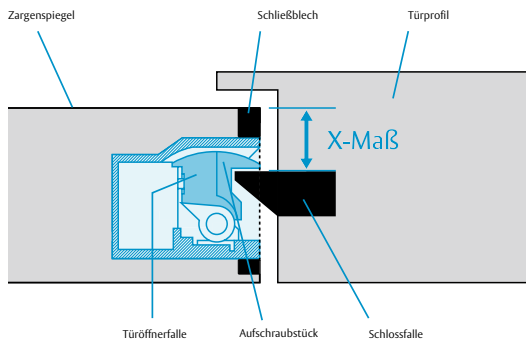
Wird Türöffner Modell 118E-----A71 mit 24 V betrieben, so sinkt die Einschaltdauer auf 25 %. Dies entspricht einer Taktung von maximal 15 Sekunden Dauerbestromung mit anschließender

Pause von 45 Sekunden. Danach kann der Türöffner erneut 15 Sekunden lang bestromt werden. Die Einschaltströme können der unteren Grafik entnommen werden. Der Betrieb mit Wechselspannung (AC) hat geringere Einschaltströme als der Betrieb unter Gleichspannung (DC). „DC 50%“ ist eine Gleichspannung mit 50 % Restwelligkeit.

Einschaltstrom bei AC und DC Speisespannung



Erklärung des X-Maßes



Türsysteme haben unterschiedliche Falzgeometrien und werden mit Schlössern ausgestattet, die ebenfalls unterschiedliche Schlossfallendicken haben können. Aus diesem Grund ist die Auswahl des geeigneten Schließbleches u.a. vom sogenannten X-Maß abhängig.

Das X-Maß bezeichnet den Abstand zwischen Zargenspiegel und Türöffnerfalle bzw. zwischen Zargenspiegel und Schlossfalle. Wird auch als Falleneinlaufmaß bezeichnet.

Schließbleche werden in der Regel bündig mit dem Zargenspiegel eingebaut. Betrachtet man nur das Schließblech, dann ist das X-Maß der Abstand zwischen der Schließblechvorderkante und der Türöffnerfalle.

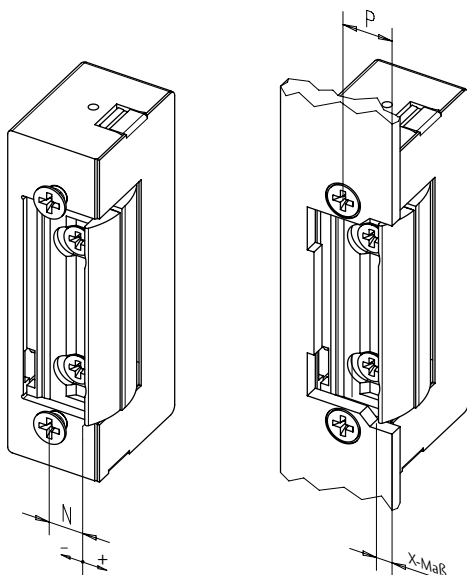
Bitte verwenden Sie die einfache Berechnungsformel um das X-Maß zu ermitteln.

$$X = P - N$$

P = Abstand Schließblech-Vorderkante zu Türöffner-Anschraubbohrung

N = Abstand Türöffner-Anschraubbohrung zu Türöffnerfalle (variables FaFix-Einstellmaß)

Den Wert P entnehmen Sie bitte der Schließblechzeichnung, das N-Maß entnehmen Sie bitte der Tabelle.



| Typ | N-Maß mm | FaFix | N[mm] FaFix Einstellmaße | Merkmal |
|------------|-------------|---------------|-----------------------------|--|
| 118E | 8,3 | - 1mm / + 2mm | 7,3-8,3*-9,3-10,3 | E = mit mechanischer Tagesentriegelung |
| 118S | 8,3 | - 1mm / + 2mm | 7,3-8,3*-9,3-10,3 | S = für Rauchschutztüren |
| 118F | 8,3 | - 1mm / + 2mm | 7,3-8,3*-9,3-10,3 | F = für Feuerschutztüren |
| 118E500 | 7,3 | - 1mm / + 2mm | 6,3-7,3*-8,3-9,3 | 1mm versetzte Gehäuse Bohrung |
| 118S500 | 7,3 | - 1mm / + 2mm | 6,3-7,3*-8,3-9,3 | 1mm versetzte Gehäuse Bohrung |
| 118F500 | 7,3 | - 1mm / + 2mm | 6,3-7,3*-8,3-9,3 | 1mm versetzte Gehäuse Bohrung |
| 118E.13 | 6,3 | - 1mm / + 2mm | 5,3-6,3*-7,3-8,3 | ProFix 2 |
| 118S.13 | 6,3 | - 1mm / + 2mm | 5,3-6,3*-7,3-8,3 | ProFix 2 |
| 118F.13 | 6,3 | - 1mm / + 2mm | 5,3-6,3*-7,3-8,3 | ProFix 2 |
| 118E.14 | 6,3 | - 1mm / + 2mm | 5,3-6,3*-7,3-8,3 | ProFix 2 für Winkelblech 25x10x250mm |
| 118S.14 | 6,3 | - 1mm / + 2mm | 5,3-6,3*-7,3-8,3 | ProFix 2 für Winkelblech 25x10x250mm |
| 118F.14 | 6,3 | - 1mm / + 2mm | 5,3-6,3*-7,3-8,3 | ProFix 2 für Winkelblech 25x10x250mm |
| 118E340 | 6,8 | - 1mm / + 2mm | 5,8-6,8*-7,8-8,8 | Aufschraubstück minus 1,5mm |
| 118E343 | 6,8 | - 1mm / + 2mm | 5,8-6,8*-7,8-8,8 | Aufschraubstück minus 1,5mm, geschlitzt |
| 118E103 | 5,3 | - 1mm / + 2mm | 4,3-5,3*-6,3-7,3 | Aufschraubstück minus 3mm |
| 118E130 | 8,3 | - 1mm / + 2mm | 7,3-8,3*-9,3-10,3 | Aufschraubstück, geschlitzt |
| 118E190 | 7,3 | - 1mm / + 2mm | 6,3-7,3*-8,3-9,3 | Aufschraubstück Messing, geschlitzt |
| 118E120 | 10,3 | - 1mm / + 1mm | 9,3-10,3*-11,3 | Aufschraubstück plus 2mm |
| 118E101 | 5,3 | - 1mm / + 2mm | 4,3-5,3*-6,3-7,3 | Aufschraubstück minus 3mm |
| 118E540 | 5,8 | - 1mm / + 2mm | 4,8-5,8*-6,6-7,8 | 1mm versetzte Gehäuse-Bohrung Aufschraubstück minus 1,5mm |
| 118E501 | 4,3 | - 1mm / + 2mm | 3,3-4,3*-5,3-6,3 | 1mm versetzte Gehäuse-Bohrung Aufschraubstück minus 3mm |
| 118E.15SET | 6,3 | - 1mm / + 2mm | 5,3-6,3*-7,3 | ProFix 2, Einbauhöhe 19,1mm |

Bitte beachten:

Einstellmaße sind auf bzw. abgerundet.

* = Werkseinstellung

Erläuterungen zu ProFix®

Türöffner der Modellreihe 118 sind auch in sogenannter ProFix® 2-Ausführung erhältlich. ProFix® 2 – eine Weiterentwicklung von ProFix® 1 – vereint FaFix® und Schlossfallenführung in Einem. Die ProFix® 2 Schlossfallenführung ist dabei Bestandteil des Türöffners, nicht des Schließblechs im Vergleich zu der ProFix® 1 Lösung.

Vorteil:

- ProFix® 2 Flach-Schließbleche sind in der Regel universal und können somit für DIN linke und DIN rechte Türen verwendet werden. Dies erleichtert die Auswahl und reduziert Varianten und Lagerhaltung.

ProFix® 2 Türöffner der Modellreihe 118, 118S und 118F haben die gleiche Bauform und sind symmetrisch aufgebaut.

Vorteile:

- Türöffner sind universal und können somit für DIN linke und DIN rechte Türen verwendet werden. Dies erleichtert die Auswahl und reduziert Varianten und Lagerhaltung.
- Alle Türöffner der Modellreihe 118 ProFix® 2 sind grundsätzlich kompatibel zu ProFix® 2 Schließblechen
- Ausfräsungen für den Türöffner können standardisiert werden, unabhängig davon, ob es sich um Türen mit oder ohne Anforderungen an Rauch- und Feuer-schutz handelt.
- Die Dichtungsebene zwischen Türblatt und Zarge wird nicht unterbrochen.

Dies bietet mehrere Vorteile:

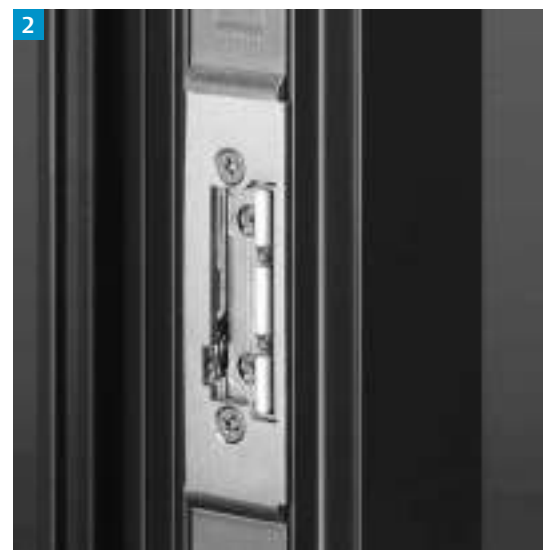
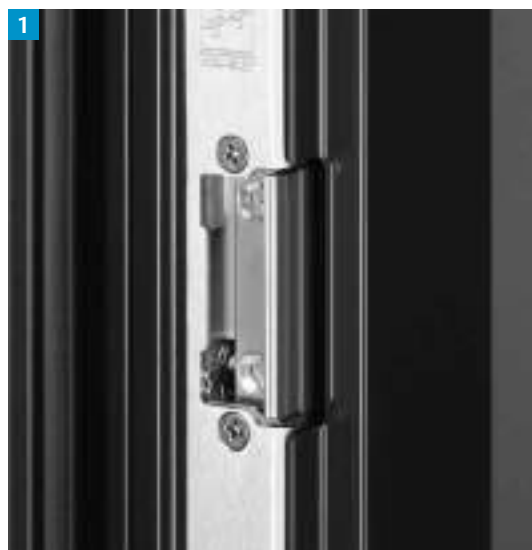
- optisch ansprechender, verbessert das Gesamtbild einer Türe
- weniger Fräsaufwand beim Vorrüsten der Zarge
- besserer Schalldämmwert möglich
- rauchdichter
- bessere Kälte / Wärmedämmung (Passiv- und Niedrigenergiehäuser)
- sicherer gegen Vandalismus, da die ProFix® 2 Türöffner bei geschlossener Tür "unsichtbar" sind.

1 Vorher

effeff Modell 17 mit unterbrochener, ausgefräster Dichtungsebene im Aluminiumprofil.

2 Nachher

ProFix 2-Modell 118E.13 mit Schließblech Nr. 26B mit geschlossener Dichtungsebene im Aluminiumprofil.



Klassifizierungsschlüssel nach EN 14846:2008

Die DIN EN 14846 ist anwendbar auf elektromechanische Schlösser und Schließbleche. Elektromechanische Schließbleche sind z. B. elektrische Türöffner.

Kapitel 3 der DIN EN 14846 definiert verschiedene Begriffe. Unter 3.2 findet man:

Elektromechanisches Schließblech (oder elektrischer Türöffner)

Bauteil, das an der Zarge befestigt wird und das durch elektrisch betätigte Mittel ein Verriegeln und/oder Entriegeln bewirkt oder ermöglicht.

Elektromechanisch betätigte Türöffner müssen laut oben genannter Norm nach einem neunstelligen Klassifikationssystem eingeteilt werden.

Dieser neunstellige Klassifizierungsschlüssel ist eingeteilt in:

1. Gebrauchskategorie
2. Dauerfunktionstüchtigkeit und Belastung der Falle
3. Türmasse und Schließkraft
4. Eignung für Verwendung an Feuerschutz/Rauchschtüren
5. Sicherheit
6. Korrosionsbeständigkeit, Temperatur und Luftfeuchtigkeit
7. Schutzwirkung und Anbohrwiderstand
8. Schutzwirkung, hinsichtlich elektrischer Funktionsweise
9. Schutzwirkung, hinsichtlich elektrischer Manipulation

Die Türöffner der kompletten Modellreihe 118 sind gemäß der EN 14846:2008 geprüft worden.

Elektro-
Türöffner Serie Klassifizierungsschlüssel gemäß EN 14846:2008

| | 1 | 2 | 3 | 4 | 5 | 6 | 7 | 8 | 9 |
|----------|---|---|---|---|---|---|---|---|---|
| 118 F | 3 | X | 5 | C | - | 0 | 0 | 0 | 1 |
| 118 F RR | 3 | X | 5 | C | - | 0 | 0 | 0 | 1 |
| 118S | 3 | X | 5 | A | - | 0 | 0 | 0 | 1 |
| 118S RR | 3 | X | 5 | A | - | 0 | 0 | 0 | 1 |
| 118 | 3 | X | 5 | 0 | - | 0 | 0 | 0 | 1 |
| 118 RR | 3 | X | 5 | 0 | - | 0 | 0 | 0 | 1 |

Zertifikate, Prüfzeugnisse und EG-Konformitätserklärungen finden Sie im Internet in unserem Supportbereich unter www.assaabloy.com/de

MPA NRW
Materialprüfungsamt Nordrhein-Westfalen
Prüfen · Überwachen · Zertifizieren

Zertifikat der Leistungsbeständigkeit
0432-CPR-00007-04
Version 08

Gemäß der Verordnung (EU) Nr. 305/2011 des Europäischen Parlamentes und des Rates vom 9. März 2011 (Bauproduktenverordnung – CPR), gilt dieses Zertifikat für das/die Bauprodukt/e

Elektrische Türöffner ASSA ABLOY

Elektromechanische Schließbleche für Türen gemäß der Zusammenstellung und Klassifizierung in Anlage 2, sowie den wesentlichen Eigenschaften gemäß Anlage 3

in Verkehr gebracht unter dem Namen oder der Marke von

ASSA ABLOY Sicherheitstechnik GmbH
Bildstockstr. 20
D - 72458 Albstadt

und hergestellt im/in den Herstellwerk/en

gemäß Anlage 1

Dieses Zertifikat bescheinigt, dass alle Vorschriften über die Bewertung und Überprüfung der Leistungsbeständigkeit beschrieben im Anhang ZA der harmonisierten Norm/en

EN 14846:2008

entsprechend System 1 für die in diesem Zertifikat beschriebene Leistung angewendet werden und dass die durch den Hersteller durchgeführte werks eigene Produktionskontrolle bewertet wird um die

Leistungsbeständigkeit des Bauproduktes

sicherzustellen.

Dieses Zertifikat wurde erstmals am 13.10.2015 ausgestellt und bleibt bis zum 06.10.2025 gültig, solange weder die harmonisierte Norm, das Bauprodukt, die AVCP-Methoden noch die Herstellungsbedingungen im Werk wesentlich geändert werden oder bis es durch die notifizierte Produktzertifizierungsstelle ausgesetzt oder zurückgezogen wird.

Dortmund, 10.08.2012

Im Auftrag *[Signature]*
RBA T. Meints
stell. Leiter der Fachzertifizierungsstelle

Dieses Zertifikat umfasst 1 Seite und 3 Anlagen.
Dieses Zertifikat ersetzt das Zertifikat Nr. 0432-CPR-00007-04 vom 10.12.2011, Version 07.

Materialprüfungsamt Nordrhein-Westfalen · Marsbroichstraße 190 · 44287 Dortmund · Telefon +49 (0)231 4502-0 · Telefax +49 (0)231 458549 · MPA NRW Brandprüfzentrum Erwitte · Auf dem Thierweg 2 · 59097 Erwitte · Telefon +49 (0)2943 897-0 · Telefax +49 (0)2943 897-89 · E-Mail: info@mpa-nrw.de · www.mpa-nrw.de

MPA NRW
Materialprüfungsamt Nordrhein-Westfalen
Prüfen · Überwachen · Zertifizieren

PRÜFZEUGNIS
TEST CERTIFICATE
Nr. 120003990.30
no. 120003990.30
(Version 01)
(version 01)

In der bauaufsichtlich anerkannten und gemäß DIN EN ISO 17025 akkreditierten Prüfstelle für Baubeschläge durchgeführte Prüfungen wird bestätigt, dass

Werkstoffeigenschaften in the according with DIN EN ISO 17025 accredited testing laboratory for building hardware of the following that

Türöffner Modellreihe „118“
Electric strike model "118"

ASSA ABLOY Sicherheitstechnik GmbH
Bildstockstr. 20
72458 Albstadt
Deutschland / Germany

Welchen Anforderungen der
essential requirements of

EN 14846:2008
Baubeschläge – Schösser – Elektromechanische Schösser und Schließbleche – Anforderungen und Prüfverfahren
EN 14846:2008
Building hardware – Locks and latches – Electromechanically operated locks and striking plates – Requirements and test methods

mit und wie nebenstehend
can be shown:
if as

3 | X | 5 | 0 | . | 0 | 0 | 0 | 1 | 3
*) mit Rückwärtskontakt / with monitoring contact

Dieses ersetzt nicht das Zertifikat der Leistungsbeständigkeit.
It does not replace the Certificate of constancy of performance.

11.2015

Im Auftrag *[Signature]*
RBA T. Meints
stell. Leiter der Fachzertifizierungsstelle

Dieses Zertifikat umfasst 1 Seite
This certificate comprises 1 page
This certificate based on the test report no. 120003990.03
This document was originally written in German. In case of doubt the German version shall prevail.

Materialprüfungsamt Nordrhein-Westfalen · Marsbroichstraße 190 · 44287 Dortmund · Telefon +49 (0)231 4502-0 · Telefax +49 (0)231 458549 · MPA NRW Brandprüfzentrum Erwitte · Auf dem Thierweg 2 · 59097 Erwitte · Telefon +49 (0)2943 897-0 · Telefax +49 (0)2943 897-89 · E-Mail: info@mpa-nrw.de · www.mpa-nrw.de

Die Türöffnermodellreihe 118 besitzt die EPD Zertifizierungen. Die Umweltdeklaration gewährleistet die Energieeffizienz und Nachhaltigkeit der Produkte.

Die EPD-Zertifikate sind bei den Artikeln als Download hinterlegt. www.assaabloy.com/de im Produktkatalog.

UMWELT-PRODUKTDEKLARATION
nach ISO 14025 und EN 15804

| | |
|---------------------|--|
| Deklarationsinhaber | ARGE, Arbeitsgemeinschaft der Verbände der Europäischen Schloss- und Beschlagindustrie |
| Programminhaber | Institut Bauen und Umwelt e.V. (IBU) |
| Herausgeber | Institut Bauen und Umwelt e.V. (IBU) |
| Deklarationsnummer | EPD-ARG-20160188-IBU1-EN |
| ECO EPD Ref. Nr. | ECO-00000472 |
| Ausstellungsdatum | 16.12.2016 |
| Gültigkeit | 15.12.2022 |

Türöffner
ARGE, Arbeitsgemeinschaft der Verbände der Europäischen Schloss- und Beschlagindustrie

(Diese EPD gilt nur für Produkte eines ARGE-EPD Lizenzinhabers)

www.bau-umwelt.com / <https://epd-online.com>

ASSA ABLOY Sicherheitstechnik GmbH ist als Lizenznehmer des Fachverbandes Schloss- und Beschlagindustrie e.V. vor.

Fachverband Schloss- und Beschlagindustrie e.V.

Im Internet in unserem Supportbereich finden Sie weitere FAQs unter:
<http://www.planerportal.de/service/support-cd/Support/data/faq/faq.html>

Hier ein Auszug:

Was bedeutet die Angabe 01 2023 auf dem Typenschild eines effeff-Produktes?

Diese Angabe bezeichnet das Produktionsdatum. Bei Typenschildern mit Barcodemarkierung steht die Zahl vor dem Punkt für den Monat und die Zahl hinter dem Punkt für das Jahr z.B. 01.23 entspricht Januar 2023. Typenschilder ohne Barcodemarkierung bezeichnen mit der ersten Ziffer das Quartal und mit der zweiten Ziffer das Jahr. Unser Beispiel (1.23) entspricht dem 1.Quartal 2023.

Im Gleichstrombetrieb entriegelt der Arbeitsstromtüröffner nicht. Was kann man verbessern?

Grundsätzlich gilt: Die Vorlastwerte von Elektrotüröffnern sind im Gleichstrombetrieb geringer als bei Wechselstrombetrieb. Durch die FaFix-Einstellung kann man den Druck auf die Türöffnerfalle reduzieren und somit das Entriegeln begünstigen. Reicht diese Maßnahme nicht aus, empfehlen wir die effeff Vorlastelektronik 760-12 einzusetzen. Damit können Vorlasten im Gleichstrombetrieb bis 300N überwunden werden.

Welcher Elektrotüröffner ist bei Stromausfall verriegelt?

Elektrotüröffner mit Arbeitsstromfunktion (1er-Typen, z.B. die Modelle 118, 118W, 142U, 143 usw.) sind bei Stromausfall verriegelt. Die Tür kann nur während der Bestromungszeit des Elektrotüröffners geöffnet werden. Bei Wechselstrombestromung ist dabei das typische Summgeräusch hörbar. Eine Gleichstrombestromung führt zu keinem Summton. Grundsätzlich ist der Elektrotüröffner für einen Momentkontakt, wie bei der Freigabe durch einen Türöffnertaster üblich, ausgelegt.

Bei welchem Elektrotüröffner ist ein Stromimpuls ausreichend, damit dieser bis zum einmaligen Öffnen der Türe entriegelt bleibt?

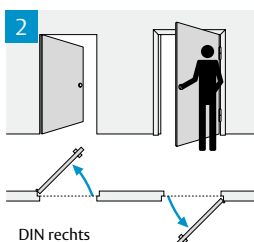
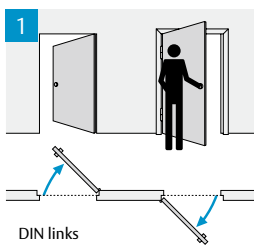
Elektrotüröffner mit Arretierungsfunktion bleiben nach einem kurzer Stromimpuls solange entriegelt bis die Tür einmal geöffnet wird. Die Modelle 128 mit Stiftarretierung und die Modelle 148 mit Wechselarretierung sind dafür geeignet.

Wie bestimme ich die DIN-Angabe links oder rechts ?

DIN-Tabelle Faustregel: Die Tür wird von der Seite betrachtet, auf der die Türbänder sichtbar sind. Das ist also die Seite, nach der sie geöffnet wird.

- 1) Türbänder links = DIN links
- 2) Türbänder rechts = DIN rechts

Für Winkelschließbleche ist die DIN Angabe in der Regel erforderlich.



Bei Arzt- oder Rechtsanwaltspraxen soll die Tür nicht offenstehen, jedoch während der Besuchszeit durch die Betätigung des Klingeltasters automatisch geöffnet werden können.

Durch den Einsatz einer automatischen Türöffnersteuerung Modell 750 kann dies realisiert werden. Der Besucher klingelt und löst dadurch, bei eingeschalteter Automatik, eine zeitverzögerte Auslösung des Türöffners aus. Dabei kann sowohl die Wartezeit bis zur Auslösung des Elektro-Türöffners als auch die Bestromungszeit des Türöffners eingestellt werden. Wird die Steuerung ausgeschaltet, ist die normale Türöffnerfunktion wieder hergestellt.

Wie kann eine Tür über Zeitschaltuhr oder Schalter dauerbegehrbar geschaltet werden ?

Durch Verwendung des Umschaltgerätes 7410-10. Die Wechselspannung des Trafos wird nur bei Dauerbetrieb in Gleichstrom umgewandelt. Das Summgeräusch am Elektrotüröffner ist nur bei Kurzzeit-Betätigung durch Taster oder Sprechanlage hörbar. Bei Dauerbestromung ist kein Summgeräusch hörbar.

Welche Türöffner dürfen in Feuerschutztüren eingebaut werden?

Unsere Türöffner der Baureihe 131, 142U, 143 und 118F. Zertifikate des Materialprüfungsamtes liegen vor.

Welche Türöffner dürfen in Rauchschutztüren verwendet werden?

Unsere Türöffner der Baureihe 118S. Die Baureihen 131, 142U, 143 und 118F sind ebenfalls für den Einsatz in Rauchschutztüren zugelassen. Zertifikate des Materialprüfungsamtes liegen vor.

Welche Türöffner sind in Verbindung mit einer Zutrittskontrolle einsetzbar?

Bei elektronischen Geräten wie z.B. bei Türcodeanlagen ist es notwendig, elektrische Störimpulse von der Elektronik fernzuhalten. Wir empfehlen deshalb, die spezielle Verwendung von Türöffnern mit integrierter Diode. Diese Türöffner sind in der Regel mit „05“ gekennzeichnet. Türöffner mit Supressordiode können mit Gleich- und Wechselstrom betrieben werden. Türöffner mit Freilaufdiode dürfen nur mit Gleichstrom betrieben werden.

Um in Verbindung mit einer Zutrittskontrollanlage eine entsprechende Sicherheit und Funktionalität erreichen zu können, ist es bei den meisten Anlagen sinnvoll, Türöffner mit Rückmeldekontakten (RR) einzusetzen.

Welcher Bestellzusatz muß angegeben werden, dass der Elektrotüröffner einen Hebel für die mechanische Entriegelung hat?

Der Bestellzusatz „E“ bezeichnet die mechanische Dauerentriegelungsfunktion. Diese Zusatzausrüstung ist nur bei Arbeitsstromtüröffnern, mit Ausnahme von Sicherheitstüröffnern, möglich. Die Ausstattung der Tür mit einem zusätzlichen Türschließer verhindert, dass die Tür, durch Winddruck oder Luftdruckunterschiede aufgestoßen, offen stehen bleibt.

Mit welchen Elektrotüröffnern ist die Auswertung der Türstellung möglich?

Elektrotüröffner mit dem Zusatz RR in der Modellbezeichnung besitzen einen integrierten Wechselkontakt, der auf Falleneingriff und somit auf Tür „offen“ bzw. „geschlossen“, detektiert. Der Kontakt ist potentialfrei und bis zu einer Schaltspannung von 25 V und einem Schaltstrom von 1 A belastbar.

Eine Eingangstür soll bei Stromausfall freigegeben werden.

Welcher Elektrotüröffner kann verwendet werden?

Elektrotüröffner mit Ruhestromfunktion (3er-Typen, z.B. die Modelle 138W, 37, 342, 138 usw.) sind bei Stromausfall entriegelt. Zum Verriegeln der Tür muß der Elektro-türöffner bestromt werden. Wird der Strom abgeschaltet oder durch Stromausfall unterbrochen, ist der Elektrotüröffner entriegelt. Aus technischen Gründen ist nur ein Gleichstrombetrieb möglich.

Wodurch kommt das Summgeräusch eines Elektro-Türöffners zustande und wie kann dieses Geräusch abgestellt werden?

Die meisten Arbeitsstrom-Türöffner verursacht bei der Bestromung mit Wechselspannung das türöffnertypische Summgeräusch. Dieses Summen ist im allgemeinen, aufgrund seiner Signalwirkung, erwünscht. Dabei ist die Lautstärke meist an der unteren Grenze des zulässigen Nennspannungsbereichs am größten. Abhängig von den jeweiligen baulichen Verhältnissen kann dieses Summgeräusch eine Geräuschbelästigung darstellen. Eine Minderung der Geräuschbelästigung an ihrem Entstehungsort ist nur begrenzt möglich. Bei Türkonstruktionen aus Rohrprofilen können z.B. die betreffenden Profilkammern ausgeschäumt werden. Abhilfe schafft die Ansteuerung des Türöffners mit Gleichspannung, wobei die Signalwirkung nicht mehr vorhanden ist und eventuell auftretende Fallenvorlast die Öffnungsfunktion beeinträchtigen kann.

Wartungs- und Pflegehinweise

Um die sichere und problemlose Funktion des Artikels zu gewährleisten, beachten Sie bitte nachfolgende Empfehlungen und Hinweise zur Installation und Pflege:



Spannung überprüfen!



Bei unsachgemäßer Behandlung erlischt die Garantie.



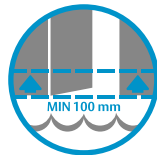
Feil- und Schleifspäne werden magnetisch und verklemmen den Türöffneranker.



Bei Lackierarbeiten muß darauf geachtet werden, daß die Türöffnerfalle in keinem Fall mit Farbe/Lack bestrichen wird.



effeff-Türöffner besitzen eine Dauerschmierung. Türöffnerinnenteile dürfen nicht nachgeschmiert werden. Bei rauhem Zusammenspiel Schlossfalle/Türöffnerfalle regelmäßig die Gleitflächen von Schloss- bzw. Türöffnerfalle mit etwas Schmiermittel versehen.



Bei Montage in Fußbodennähe (Mindestabstand 100 mm) darauf achten, daß keine Bodenverunreinigungen und kein Schmutzwasser an den Türöffner gelangen.

**Bedienungsanleitung
der Modellreihe 118.**
Einfach QR-Code
scannen.



Unsere Produkte

Qualität, Know-how und Innovation



Elektro-Türöffner

Mit einem elektrischen Türöffner lässt sich eine Tür einfach auf Knopfdruck entriegeln – ohne dass Sie selbst zur Tür gehen müssen. effeff-Türöffner bieten ein Höchstmaß an Sicherheit und Komfort und für jede Einbausituation den passenden Türöffner. Das garantieren wir weltweit, denn effeff trägt sowohl den nationalen, als auch den internationalen Bestimmungen und Vorschriften Rechnung.

Im Bereich der zertifizierten bzw. Sicherheitstüröffner überzeugt effeff mit durchdachten Lösungen für Rauchschutztüren, Feuerschutztüren und Türen im Verlauf von Rettungswegen. Unsere breite Palette für

besonders hohe Sicherheitskriterien bietet Lösungen für Glas-, Schiebe- und Reinraumtüren sowie für Türen in explosionsgefährdeten Bereichen oder Schleusenanlagen.

- Standardtüröffner
- Rauch- und Feuerschutztüröffner
- Fluchttüröffner
- Sondertüröffner
- Zubehör



MEDIATOR®

Die Haustür im Mehrfamilienhaus – ein Objekt, das ständig Probleme schafft. Die einen schließen immer ab, die anderen nie.

Mit dem MEDIATOR® bietet die ASSA ABLOY Sicherheitstechnik GmbH jetzt eine ebenso einfache wie geniale Lösung: Das innovative System aus einem selbstverriegelnden Fluchttürschloss und einem elektrischen effeff-Lineartüröffner stellt sicher, dass sich die Tür selbsttätig verriegelt, sobald sie ins Schloss fällt.

Gleichzeitig ist es möglich, von der eigenen Wohnung aus die Tür für Besucher über den Türöffner freizugeben.

Aber der MEDIATOR kann noch viel mehr:

Die Tür kann trotz der Verriegelung von innen jederzeit über den Türdrücker geöffnet werden. Das bedeutet: Im Gefahrenfall kann jeder das Haus verlassen – ob er nun einen Schlüssel hat oder nicht. Schnell, unkompliziert und äußerst kostengünstig kann damit eine Um- oder Nachrüstung von Haustüren in Mehrfamilienhäusern erfolgen.



Sicherheitsschlösser

„Sicherheitsschloss“ ist die treffendste Beschreibung für die effeff-Schlösser. Sicherheit beschreibt im deutschen Sprachgebrauch sowohl den Schutz von Leib & Leben (im Englischen Safety) als auch die Bewahrung von Sachwerten vor unbefugtem Zugriff (im Englischen Security).

Alle diese Eigenschaften finden sich in den Schloss-Produkten von effeff wieder. Die Sicherheitsschlösser von effeff garantieren mit Anti-Panikfunktion und Selbstverriegelung höchste mechanische Sicherheit verbunden mit komfortabelster Bedienung für den Anwender.



Zutrittskontrolle

Ob Haupt- oder Nebeneingang, Tresorraum, Entwicklungsabteilung oder Labor:

Es gibt Bereiche im Gebäude, die sind „Verschluss-sache“. Zutrittskontrollanlagen regeln auf effektive Weise den Zugang des berechtigten Personenkreises zu geschützten Bereichen, ohne diesen unnötig zu behindern. Die einfache Lösung für mehr Sicherheit! effeff-Zutrittskontrollanlagen schützen und kontrollieren Gebäude, einzelne Räume oder andere sicherheitsrelevante Bereiche.

Abgestimmt auf die jeweiligen spezifischen Sicherheitsanforderungen stehen eine breite Palette unterschied-

licher Technologien, Geräte und Anlagen zur Verfügung. effeff-Zutrittskontrollanlagen erfüllen die individuellen Anforderungen unserer Kunden und werden in Privathäusern, in Behörden, im Gesundheitssektor, in Freizeitanlagen, Verwaltungen, Industrie- und Produktionsgebäuden eingesetzt.

- Zutrittskontrollbeschläge
- Zutrittskontrollanlagen



Rettungswegtechnik

Die Forderung nach kompromissloser Sicherheit für Menschen und dem höchstmöglichen Schutz von Sachwerten erfüllt effeff umfassend mit seinen Rettungswegsystemen. Vertrauen Sie im Gefahrenfall auf unser Know-how und unsere Zuverlässigkeit. Unsere Rettungswegsysteme gewährleisten einen sicheren Betrieb der Fluchttürgtür, unabhängig davon, ob die Tür automatisch verriegelt oder berechtigt benutzt werden soll. Eine sichere Nutzung der Fluchtwege im Gefahrenfall ist jederzeit gewährleistet. Elektrische Fluchttür-Steuerungssysteme von effeff garantieren Schutz und Sicherheit zum Beispiel in

Kaufhäusern, Schulen, Kindergärten, Bürogebäuden, Flughäfen und Messehallen. Auch für Ihre besonderen Anwendungen, wie z. B. geschlossene Abteilungen in Kliniken, haben wir die passende Lösung.

- Fluchttürverriegelung
- Fluchttürüberwachung



Elektro-Riegel

effeff Elektro-Riegel sind die zuverlässige Ergänzung zu Schloss und Türöffner und finden bei besonderen Anforderungen Verwendung, beispielsweise bei Spezialtüren (z. B. Pendel- oder Schiebetüren), wo sie häufig als zusätzliche Verriegelung eingesetzt werden. Bei Türriegeln mit integriertem Rückmeldekontakt kann der Verriegelungszustand überwacht werden, so dass beispielsweise eine Anlage nur anlaufen kann, wenn die betreffende Tür auch sicher verriegelt ist. Die Anwendungsmöglichkeiten reichen von der einfachen Schublade über Aufzugstüren bis hin zu Hochsicherheits-Bereichen.

- Türriegel
- Hochsicherheitsriegel
- Motorriegel
- Kompaktverriegelung



Elektro-Haftmagnete

Eine große Auswahl an Magneten unterschiedlichster Bauform ist ein wichtiger Bestandteil der effeff-Verriegelungsprodukte. Die effeff-Palette beinhaltet zugelassene Varianten für die Verriegelung von Rettungswegtüren sowie Standard-Magnete. Dank geräuscharmer Funktionsweise und der besonderen Vorteile für die nachträgliche Montage eignen sich Magnete hervorragend zur zusätzlichen Verriegelung von Türen.

- Elektro-Magnete für Türen im Innen- und Außenbereich
- Elektro-Magnete für Fluchttüranwendungen
- Elektro-Magnete für Feuerschutztüren
- Elektro-Magnete zur Aufhaltung von Türen
- Zubehör



Feststellanlagen

effeff-Feststellanlagen sichern feuerhemmende Türen, die im täglichen Betriebsablauf offen sein müssen. Im Normalfall hält der Feststeller die Tür geöffnet. Brandmelder überwachen die kritischen Zonen. Sobald Rauch gemeldet wird, löst der Feststellmechanismus die Tür. Die Feuerschutztüren schließen sich und verhindern das Ausbreiten von Brand- und Rauchgasen auf benachbarte Räume und Gebäude und schränken die Ausweitung des Feuers ein. Befinden sich noch Personen in der Brandregion, können diese durch die Türen entkommen, der Türschließer sorgt nach jedem Durchgang zuverlässig für rauchdicht verschlossene Türen.

- Brandmelder
- Rauchschuttschalter
- Haftmagnete und Gegenplatten
- Unterbrecher-Taster

Per Mail an:

bestellung.csa@assaabloy.com

Kunden-Nr.:

Absender:

Firma

Branche

Ansprechpartner

Telefon

E-Mail

Straße / Postfach

PLZ / Ort

ASSA ABLOY
Sicherheitstechnik GmbH
Bildstockstraße 20
72458 Albstadt
DEUTSCHLAND
Tel. +49 7431 123-143
verkauf.csa@assaabloy.com

Datum:

| Artikelnummer | Menge |
|---------------|-------|
| | |
| | |
| | |
| | |
| | |
| | |
| | |
| | |
| | |
| | |

AGB

Die Annahme der Bestellung und die Lieferung erfolgen auf der Grundlage unserer AGB.
Auf Wunsch senden wir Ihnen diese gerne zu.

Im Internet finden Sie die AGB unter www.assaabloy.com/de

Die ASSA ABLOY Gruppe ist der Weltmarktführer in Zugangslösungen. Jeden Tag helfen wir Menschen sich sicherer und geborgener zu fühlen und eine offenere Welt zu erleben.

ASSA ABLOY
Opening Solutions

ASSA ABLOY
Sicherheitstechnik GmbH
Bildstockstraße 20
72458 Albstadt
DEUTSCHLAND
Tel. +49 74 31 123-0
albstadt@assaabloy.com
www.assaabloy.com/de

ASSA ABLOY
Austria GmbH
Hütteldorfer Straße 216 c
1140 Wien
AUSTRIA
Tel. +43 1 212 51 11
wien@assaabloy.com
www.assaabloy.com/at



MEDIATOR®

Technische Informationen

 **effeff**
ASSA ABLOY

Experience a safer
and more open world



Wir über uns.

Was immer Sie sichern, schützen, bewahren wollen –
wir haben die passende Technik dazu.





Elbphilharmonie Hamburg

Neue Wege beschreiten, moderne Techniken nutzen und innovative Ideen sicher umsetzen. Seit seiner Gründung im Jahr 1936 hat sich das Unternehmen effeff aus Albstadt durch eine konsequente Strategie zum Marktführer im Bereich Türsteuerungssysteme entwickelt.

Nach dem Start der Türöffnerproduktion im Jahr 1947 wurde stufenweise ein umfassendes Produktprogramm erarbeitet, das heute bis aufs Detail aufeinander abgestimmte Systemlösungen rund um die Tür anbietet.



HafenCity Universität Hamburg

Seit dem 1. Februar 2000 ist effeff Teil der ASSA ABLOY-Gruppe mit Sitz in Stockholm und fusionierte Anfang 2005 mit der ebenfalls zur Gruppe gehörenden IKON GmbH Präzisionstechnik, Berlin, zur ASSA ABLOY Sicherheitstechnik GmbH.

Die am Markt bekannten und bewährten Marken IKON und effeff bleiben unter dem Dach der ASSA ABLOY Sicherheitstechnik GmbH bestehen, ebenso die Produktions- und Vertriebsstandorte Berlin und Albstadt. Wir produzieren nach den neuesten Normen für das Qualitäts- und Umweltmanagement – zertifiziert durch die Moody International Certification GmbH.



Bauhaus Dessau

ASSA ABLOY ist der weltweit führende Hersteller und Lieferant von mechanischen und elektromechanischen Schlössern und damit verbundenen Produkten. Unsere Kunden profitieren vom umfangreichen Know-how der weltweit größten Unternehmensgruppe, die rund um den Globus von A bis Z alles für mehr Komfort und mehr Sicherheit anbietet.



Stadtbibliothek Stuttgart

Wir stehen Ihnen mit Rat und Tat zur Seite.

Die Experten von der ASSA ABLOY Sicherheitstechnik beraten Sie gerne, welches Produkt für welche Einbausituation am besten geeignet ist.

Hotline Technische Beratung

+49 7431 123-381

Technische Beratung

In puncto technischer Beratung werden Sie bei uns von Profis unterstützt, die Ihnen bei jeder Frage zur Technik weiterhelfen. Natürlich können Sie sich auch mit Spezialisten für Detailfragen in Sachen technischer Objektberatung oder Key Accounts verbinden lassen.

Hotline Verkauf / Auftragsabwicklung

+49 7431 123-143

Beratung Verkauf / Auftragsabwicklung

Mit unserer kaufmännischen Kundenberatung können Sie alle Fragen rund um Ihre Bestellung, zum Beispiel nach dem Stand der Auftragsabwicklung, nach dem Liefertermin, Bestelländerungen, aber auch Retouren oder Garantiefragen klären. Nutzen Sie diese einfache und schnelle Möglichkeit, um sich zu informieren oder sich von unseren Fachleuten helfen zu lassen. Wir tun das gerne.



Schulungen / Seminare / Trainings

Online informieren wir Sie über unser umfassendes Schulungsprogramm mit kostenlosem Training in unserer ASSA ABLOY Academy und vielen weiteren Seminaren www.effeff.de → Bereich **Service**.

Messen

effeff finden Sie auf vielen nationalen und internationalen Messen. Die genauen Termine entnehmen Sie bitte unserer Internetseite: www.effeff.de

Unser Produktkatalog im Internet unter www.effeff.de

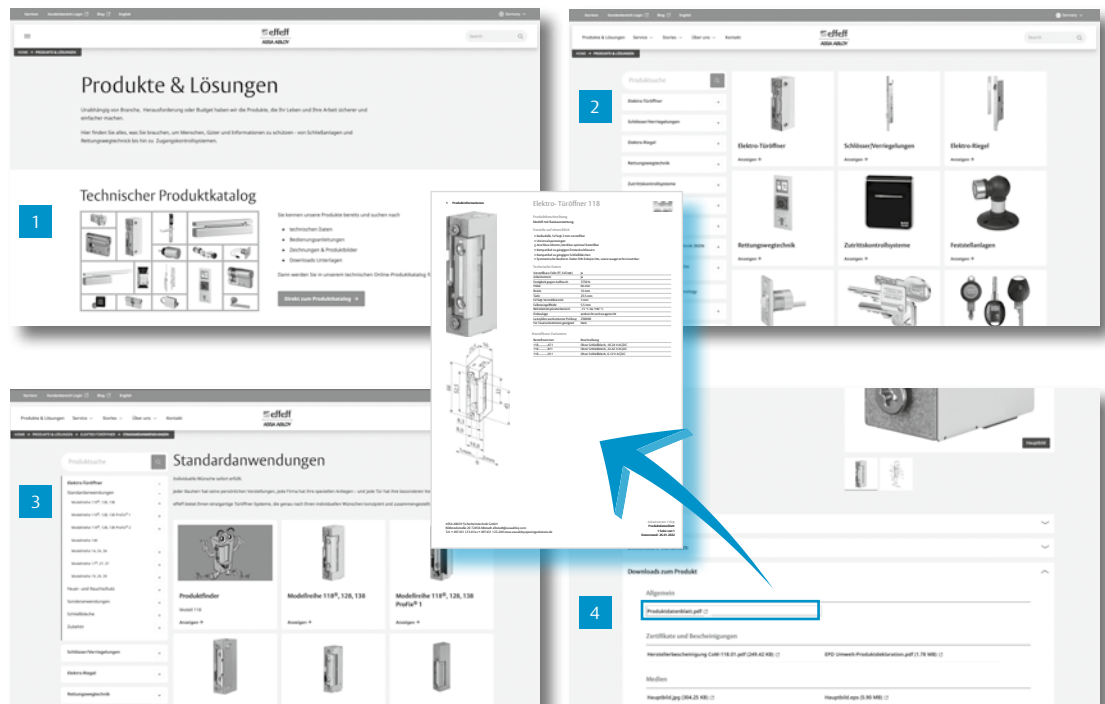
Schnell und aktuell! Umfassende Produktinformationen zu jeder Zeit.

1 Übersichtliche Gliederung nach unseren Produktbereichen...

2 und durch die einfache Kapitelstruktur werden Sie durch die Datenbank navigiert, ...

3 ... um dann den gewünschten Artikel zu finden.

4 Unter „Downloads zum Produkt“ können Sie über einfaches Anklicken sich ein ausführliches Datenblatt generieren.



| | |
|---|----------------|
| Wir über uns | 2 – 3 |
| Die Zielgruppen | 6 |
| Die Vorteile, der Nutzen, das System | 7 – 9 |
| Geprüfte Sicherheit | 10 |
| Checkliste zur Türsituation | 11 |
| Montagetipps | 12 – 15 |
| MEDIATOR® Schloss, Rohrrahmen-Version | 16 – 17 |
| MEDIATOR® Mehrfachverriegelung, Rohrrahmen-Version | 18 – 19 |
| MEDIATOR® Schloss, Vollblatt-Version | 20 – 21 |
| MEDIATOR® Mehrfachverriegelung, Vollblatt-Version | 22 – 23 |
| Lineartüröffner | 24 – 28 |
| Zubehör | 29 – 31 |
| Extras | |
| Türschließer von ASSA ABLOY | 32 |
| Schließzylinder von IKON | 33 |
| Bestell- und Warenrücksendeformular | 34 – 35 |
| Programmübersicht | 36 – 37 |

MEDIATOR®: die ideale Schließlösung fürs Mehrfamilienhaus und für den Objektbereich

MEDIATOR® wurde ursprünglich als perfekte Schließlösung für die Haustür im Mehrfamilienhaus entwickelt. Dort sorgt sie für einen hohen Einbruchschutz, für einen sicheren Fluchtweg und schafft Komfort. Durch den großen Erfolg in diesem Bereich haben in der täglichen Praxis jedoch immer mehr Sicherheitsfachgeschäfte, Errichterfirmen sowie Metallbau- und Holzverarbeitungsbetriebe den MEDIATOR® als das Standardprodukt für zahlreiche Türsituationen mit ähnlichen Problemstellungen erkannt.

MEDIATOR® kommt deshalb heute als multifunktionale Türverriegelung in den unterschiedlichsten Branchen, Institutionen und Bereichen zum Einsatz. Und zwar überall dort, wo eine Tür nach jeder Begehung wieder zuverlässig verriegelt sein muss: Nebeneingänge, Personaleingänge, Türen zu Serverräumen, Eingangstüren zu Arztpraxen und Anwaltskanzleien, der Zugang zur Geschäftsleitung oder Personalabteilung – die Einsatzmöglichkeiten für MEDIATOR® sind nahezu unbegrenzt.

MEDIATOR® wird unterschiedlichen Interessenlagen gerecht. Und das zu einem Kostenfaktor, der bis zu 50 % unter dem von vergleichbaren Lösungen liegt.

Die wichtigsten Vorteile im Mehrfamilienhaus

- Hoher Einbruchschutz, da die Haustür ständig verschlossen ist.
- Sicherer Fluchtweg, da das Haus jederzeit durch die Haustür verlassen werden kann.
- Großer Komfort, da die verriegelte Haustür bequem von der Wohnung aus geöffnet werden kann.

Die wichtigsten Vorteile im Objektbereich

- MEDIATOR® kann mit Zutrittskontroll- und Einbruchmeldeanlagen kombiniert werden.
- MEDIATOR® besitzt alle wichtigen Zertifizierungen und Zulassungen
- MEDIATOR® kann in Abstimmung mit dem Türenhersteller auch in Feuer- und Rauchschutztüren eingesetzt werden.



Geprüfte Sicherheit: MEDIATOR® besitzt alle wichtigen Zertifizierungen und Zulassungen

- VdS-Zulassung als Verschlussüberwachung VdS-Klasse C
- VdS-Zulassung als mechanische Verriegelung VdS-Klasse A
- VdS-Zulassung als elektromechanisches Stellglied für Zutrittskontrollanlagen VdS-Klasse C
- Zertifiziert nach DIN EN 179 als Notausgangverschluss

- Zertifiziert nach DIN EN 1125 als Panikverschluss
- Zertifiziert nach EN 12209
- Zertifiziert nach EN 14846

Bitte beachten Sie:
VdS-Zulassungen sind nur für die MEDIATOR-Einfachverriegelung gültig.

Der Vorteil an jeder Tür: Immer automatisch abgeschlossen

Ob im Mehrfamilienhaus oder im Objektbereich: die wichtigste Funktion, die an jeder Tür von den Verantwortlichen gewünscht wird, ist die automatische Verriegelung nach jeder Begehung. Beim Einsatz von MEDIATOR® steht deshalb der Sicherheitsaspekt immer an erster Stelle, aus welchen Gründen auch immer. Das gilt für Arztpraxen und Anwaltskanzleien ebenso wie für Bürogebäude mit mehreren Mietern,

für Juweliergeschäfte und Archive, für Kliniken und Gewerbehallen oder für Großprojekte mit mehreren Eingängen. Welche erweiterte Funktion mit MEDIATOR® realisiert wird, entscheidet sich in jedem Einzelfall ganz individuell.

Einige Einsatzbeispiele von MEDIATOR® sehen Sie hier.

MEDIATOR® fürs Mehrfamilienhaus

Die einzigartige und perfekte Lösung für die Haustür, die alle Bedürfnisse in Bezug auf Sicherheit und Bedienungskomfort erfüllt. Für die Bewohner ebenso wie für die Hausverwaltung löst MEDIATOR® Interessenkonflikte und sorgt für Ruhe im Haus.



MEDIATOR® für die Anwaltskanzlei

Eine sichere und komfortable Lösung für die Kanzleimitarbeiter ebenso wie für Klienten. Außerhalb der Sprechzeiten können Besucher klingeln und werden über einen Freigabetaster hereingelassen. Von innen können die Räumlichkeiten jederzeit verlassen werden und die Tür ist sofort wieder verriegelt.



MEDIATOR® für den Serverraum

Als VdS-geprüftes Verriegelungselement bietet MEDIATOR® in Kombination mit einer Zutrittskontrollanlage verlässliche Sicherheit darüber, wer diesen sensiblen Bereich betreten darf und dass die Tür danach wieder verschlossen ist.



MEDIATOR® für Gewerbehallen

Gewerbehallen haben oftmals Neben-, Seiten- oder Hintertüren, die nur sporadisch oder überhaupt nicht genutzt werden sollten. MEDIATOR® gibt auch hier die Sicherheit, dass die Tür ständig verriegelt, der Fluchtweg aber jederzeit frei ist.



Der Nutzen

Wer hat welche Vorteile?

Bei so vielen Vorteilen haben alle was davon.

Der Nutzen für Sicherheitsfachgeschäfte

- Neues Geschäftsfeld
- Zusätzliche Beratungskompetenz
- Schaffung neuer Umsatzpotenziale

Der Nutzen für Hausverwaltungen.

- Sicherheit im Gefahrenfall (Fluchtwegsicherung!)
- Wertsteigerung durch höheren Komfort und mehr Sicherheit
- Keine Beschwerden von den Hausbewohnern

Der Nutzen für private Besitzer von Mehrfamilienhäusern

- Keine unnötigen Diskussionen mit den Mietern
- Aufwertung des Objekts
- Schutz vor Vandalismus

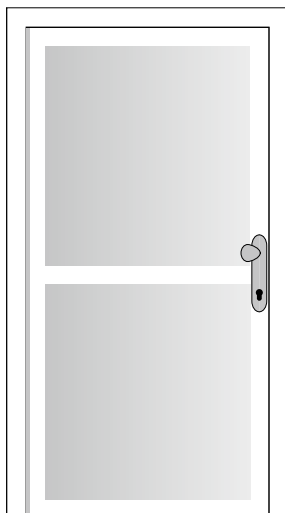
Der Nutzen für Besitzer von Eigentumswohnungen

- Sicherer Schutz für die ganze Immobilie
- Bedienkomfort zu jeder Tages- und Nachtzeit
- Besseres Klima unter den Eigentümern

Für Rohrrahmen- und Vollblatttören: MEDIATOR® – passend für die meisten Türsituationen

MEDIATOR® eignet sich sowohl für Rohrrahmentüren als auch für Vollblatttören. Für die Bestellung sind die Anforderungen der Checkliste (S. 11) und die Detailausführungen in den jeweiligen Katalogteilen zu beachten.

Rohrrahmentür



Der Nutzen für den Errichter

- VdS Zulassung, 3fach
- einfache Nachrüstung

Der Nutzen für Hausbewohner

- Befriedigung aller Sicherheitsbedürfnisse
- Bedienkomfort zu jeder Tages- und Nachtzeit
- Dauerentriegelung auf Zeit möglich, z. B. bei Umzug
- Sicherer Fluchtweg

Der Nutzen für Arztpraxen und Kanzleien

- Daueröffnung der Haustür zu Sprechzeiten über Zeitschaltuhr
- Sichere Verriegelung außerhalb der Sprechzeiten
- Keine Probleme mit anderen Hausbewohnern

Der Nutzen für Architekten und Planer

- Erhöhung der Planungskompetenz
- Erfüllung steigender Anforderungen von Bauherren

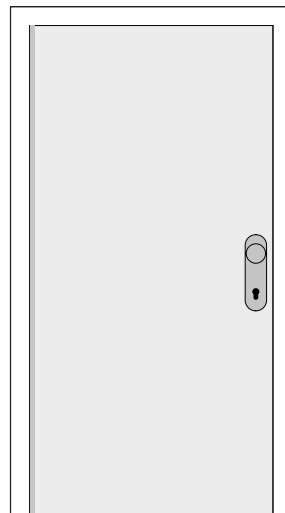
Der Nutzen für Facility Manager

- Sichere Kombination mit Zutrittskontrollsystemen
- Verlässliche Verriegelung

Der Nutzen für jedes Objekt

- Eine beliebige Tür ist nach der Begehung automatisch wieder verriegelt

Vollblatttür

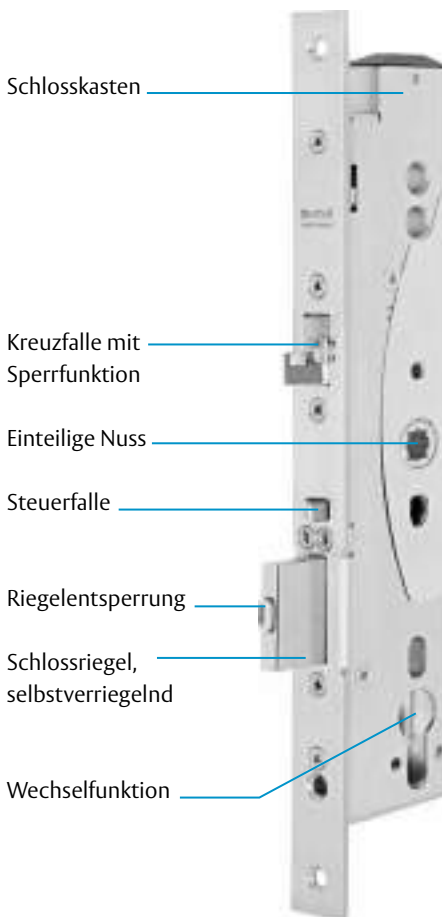
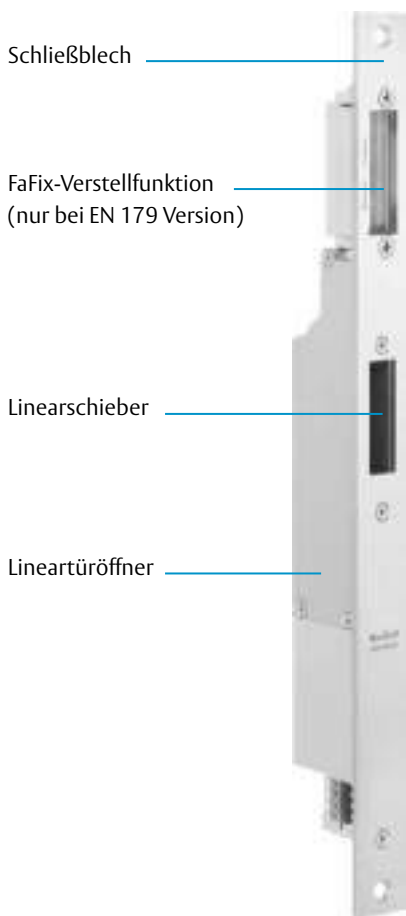


Das System

Schloss, Türöffner, Netzteil

**Eine ideale Kombination:
geniale Ideen und modernste Türtechnik.**

Die genialsten Ideen sind meistens auch die einfachsten. MEDIATOR ist im Prinzip die Kombination eines selbstverriegelnden Fluchttürschlosses mit einem elektrischen Türöffner. Beim Schloss handelt es sich um speziell angepasste Varianten des bewährten effeff-Modells 309X in 1-Riegel- bzw. 3 Riegel-Ausführung. Der MEDIATOR® Türöffner ist eine Neuentwicklung speziell für diese Schließlösung. Für die Auf- und Unterputzinstallation stehen verschiedene Netzteile zur Verfügung. Ein komplettes Systemzubehör für die fachgerechte und schnelle Montage rundet die MEDIATOR® Schlosslösung ab.



Die zwei verschiedenen Bauformen des MEDIATOR®-Schlosses: Die 1-Riegel- und die 3-Riegel-Variante

Passendes Zubehör, z.B. Netzteile, finden Sie ab Seite 29

Geprüfte Sicherheit.

Welche Zertifizierungen gibt es für den MEDIATOR®?

Eignung für Feuerschutz- und Rauchschutztüren

Die Grundvoraussetzung für die Verwendung in Feuerschutz- oder Rauchschutztüren ist die Zertifizierung nach EN 12209 und EN 14846. Zertifikate der Leistungsbeständigkeit werden vom Türhersteller zur Prüfung des Türsystems benötigt. Nur damit ist es dem Türenhersteller möglich, eine Feuer- oder Rauchschutztür zu prüfen (Türsystemprüfung) und herzustellen.

Folgende Punkte sind für die Verwendung in Feuer- und Rauchschutztüren zu beachten:

- Die MEDIATOR®-Lösung darf nur bei der Herstellung durch den Türenhersteller und entsprechender Türsystemprüfung eingebaut werden. Ein nachträglicher Einbau in eine bestehende Feuer- oder Rauchschutztür ist nicht, oder nur in Absprache mit dem Türenhersteller, zulässig.
- Der MEDIATOR®-Türöffner muss zusätzlich mit dem Feuerschutzmodul 519ZBFS verwendet werden. Für die Auslösung im Brandfall muss eine bauseitige Brandmeldeanlage oder ein Rauchmelder mit Relaisausgang, z.B. RZ 100 verwendet werden (siehe S. 30).
- Eine Dauerentriegelung des MEDIATOR®-Systems ist in diesem Anwendungsfall nicht zulässig.

VdS Zulassung

Der MEDIATOR® hat drei unterschiedliche VdS Zulassungen:

- Zulassung als Verschlussüberwachung (Riegelschaltkontakt) VdS Klasse C
- Zulassung als mechanische Verriegelung VdS Klasse A
- Zulassung als elektromechanisches Stellglied für Zutrittskontrollanlagen VdS Klasse C

Bitte beachten Sie: VdS-Zulassungen sind nur für die MEDIATOR-Einfachverriegelung gültig.



Hinweis zu EN 179 und EN 1125

Bei der Planung von Fluchttüren gilt: Vor der Ausschreibung muss entschieden werden, ob es sich dabei um Not- oder Paniktüren handelt. Die rechtliche Grundlage hierfür ist das geltende Baurecht mit den entsprechenden Sonderbauverordnungen. Die Entscheidung für Not- oder Paniktüren muss auf den seit April 2003 europaweit einheitlich geltenden EN-Normen 179 und 1125 beruhen. Die beiden Normen unterscheiden zwischen Notausgang (EN 179) und Panikausgang (EN 1125) und regeln damit die entsprechende Ausstattung der Tür.

EN 179 (Notausgangverschluss)
Zertifikat der Leistungsbeständigkeit
0432-CPR-00007-11

EN 1125 (Panikverschluss)
Zertifikat der Leistungsbeständigkeit
0432-CPR-00007-12



Checkliste im Falle einer Nachrüstung. Was muß man beachten?

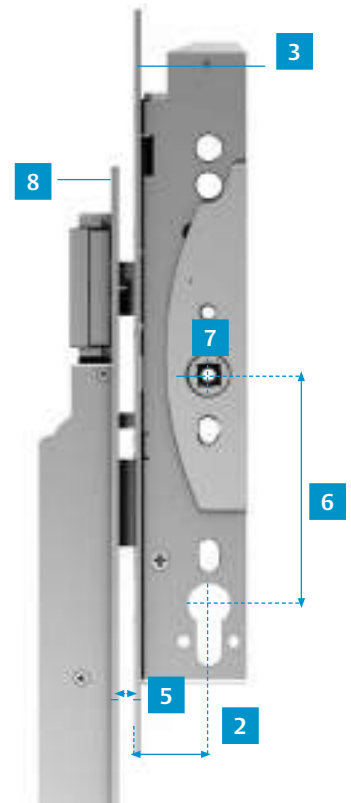
Achtung, kein
Bestellformular!

Damit MEDIATOR perfekt funktioniert: Bestandsaufnahme an der Haustür.

MEDIATOR® ist genial und deshalb auch einfach. Einfach im alltäglichen Gebrauch und ebenso einfach zu installieren. Damit die Schlosslösung jedoch auch perfekt funktioniert, müssen vor der Bestellung einige Punkte beachtet werden. Dies betrifft die vorhandene Haustür mit Schloss und Türöffner. Und damit auch die Auswahl der benötigten MEDIATOR® Komponenten.

Die nachfolgende Checkliste für die Türsituation gibt Ihnen Sicherheit.

- 1 DIN-Richtung** DIN links DIN rechts
- 2 Dornmaß**
Rohrrahmenausführung 30 mm 35 mm 40 mm 45 mm
Vollblattausführung 55 mm 60 mm 65 mm _____ mm
- 3 Stulp**
Breite _____ mm
Dicke _____ mm
Nacharbeit für Schlossöffnung möglich Ja Nein
(Bei Mehrfachverriegelung nur 6,5 mm möglich, U-Stulp)
- 4 Falzluft**
Abstand Zarge/Türblatt _____ mm
Bitte beachten Sie hierzu S. 14
- 5 Stulp-Schließblech**
Abstand Stulp-Schließblech _____ mm
- 6 Entfernung** Euro-Profilzylinder
Rohrrahmenausführung 92 mm
Vollblattausführung 72 mm
- 7 Nuss** 8 mm 9 mm 10 mm
- 8 Schließblech**
Breite _____ mm
Dicke _____ mm
Nachbearbeitung erforderlich Ja Nein
- 9 Winkelschließblech** Ja Nein
- 10 Beschlag**
Kompatibel mit Schlossbaureihe 609 Ja Nein
- 11 Elektrotüröffner**
Vorhanden Ja Nein
Modell _____
Mind. vier Anschlussdrähte Ja Nein
Installation zusätzlicher Leitungen möglich Ja Nein
Leitungsführung bis Unterverteilung Ja Nein
Leitungsführung bis Verteilerdose Ja Nein
Platz für Netzteil in Verteilerdose Ja Nein
Andere Installation Netzteil möglich Nein



Bitte beachten Sie:

- Bei abweichendem Dornmaß/abweichender Entfernung sind Nacharbeiten am Türblatt vorzunehmen.
- An der Zarge ist eine Aussparung für die Motoreinheit vorzusehen.
- Justiermöglichkeit FaFix® Schließblech/Schlossfalle ist gegeben.
- Erforderlicher Abstand Stulp-Schließblech nach Einbau: 2 - 4 mm
- Eine Spannungsversorgung ist einzuplanen.
- Vier Anschlussdrähte sind nötig:
 - Zwei Adern zur Spannungsversorgung (s. Tabelle)
 - Zwei Adern zur Ansteuerung
- Bei vorhandenen Anschlussdrähten den Leitungsquerschnitt, den Durchmesser und die Länge prüfen und mit nachfolgender Tabelle vergleichen. Ein zu geringer Querschnitt führt zu einer unzureichenden Stromversorgung des MEDIATOR®-Türöffners und somit zur Fehlfunktion.

| Leitungslänge | Querschnitt | Durchmesser |
|---------------|----------------------|-------------|
| bis 10 m | 0,28 mm ² | 0,60 mm |
| bis 20 m | 0,50 mm ² | 0,80 mm |
| bis 30 m | 0,75 mm ² | - |
| bis 40 m | 1,00 mm ² | - |

Die Montage – so geht's

Schnell, einfach und sicher montiert.

Aber nur vom Profi.

Die MEDIATOR® Schlosslösung ist ein Produkt für den sprichwörtlichen Hausgebrauch. Montieren sollte es aber nur der Fachmann. Wir empfehlen, die Netzgeräte nur von einer Elektrofachkraft verbauen und warten zu lassen. Die notwendige Montagekompetenz gewinnen MEDIATOR® Monteure am besten in einer speziellen Schulung bei ASSA ABLOY. So ist gewährleistet, dass die Montage schnell, einfach und sicher erfolgt.



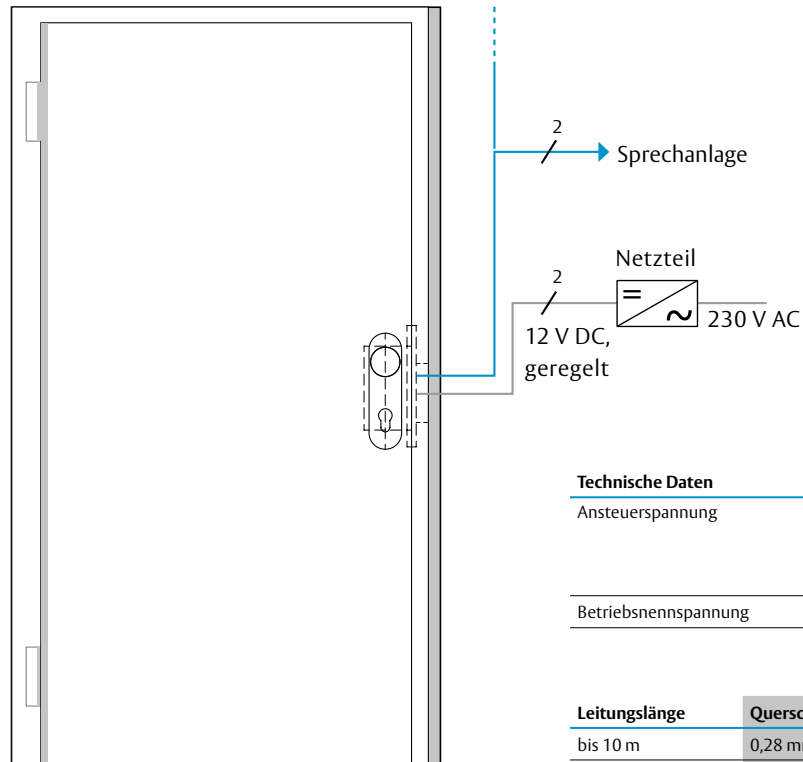
Die Montage – so geht's

Spannungsquelle

Es sind vier Adern vorzusehen: jeweils zwei zur Spannungsversorgung und zur Ansteuerung.

Achtung:

Wird das Netzteil eines anderen Herstellers eingesetzt, ist darauf zu achten, dass es sich um ein Modell mit 12 V geregelter Gleichspannung und einer Stromabgabe von mindestens 1 A handelt.



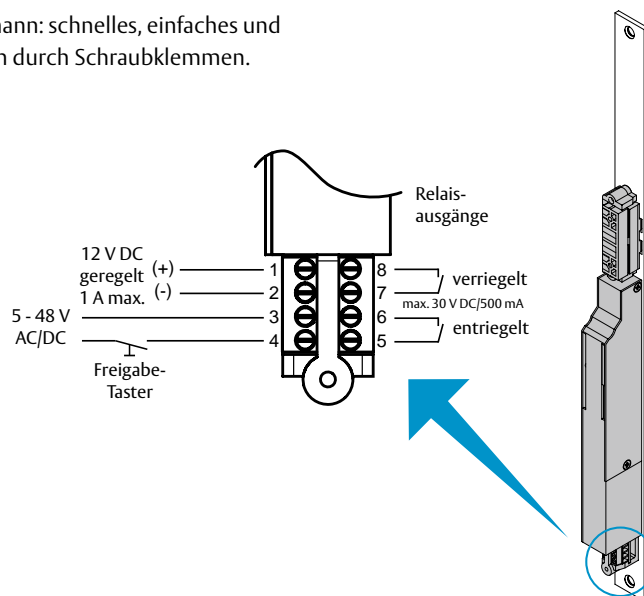
Technische Daten

| | |
|----------------------|--|
| Ansteuerspannung | 5 – 48 V AC oder DC Bei der Umrüstung kann die vorhandene Türöffnerleitung verwendet werden |
| Betriebsnennspannung | 12 V DC geregelt |

| Leitungslänge | Querschnitt | Durchmesser |
|---------------|----------------------|-------------|
| bis 10 m | 0,28 mm ² | 0,60 mm |
| bis 20 m | 0,50 mm ² | 0,80 mm |
| bis 30 m | 0,75 mm ² | – |
| bis 40 m | 1,00 mm ² | – |

Anschlussplan

Das freut den Fachmann: schnelles, einfaches und sicheres Anschließen durch Schraubklemmen.



Tipps für den Fachmann

Damit es auch in kniffligen Situationen klappt.

Für den professionellen Sicherheitstechniker ist die Montage von MEDIATOR® kein Problem. Trotzdem sind bei speziellen Türsituationen besondere Lösungen notwendig. Deshalb finden Sie auf diesen Seiten eine Reihe von Einbauempfehlungen für den Fall, dass die betreffende Situation auftritt.

| Türsituation | Einseitig gebohrte Tür * | Zweiseitig gebohrte Tür |
|--|---|--|
| 8 mm Drücker | Verwendung Vollstift mit Reduzierung auf 8 mm auf Schlossseite oder abgesetzter Stift von 9 mm (Schlossnuss) auf 8 mm (Drücker)* | In der Regel Verwendung vorhandener Stift, Einsatz der Reduzierung aus Lieferumfang MEDIATOR Schloss |
| 10 mm Drücker | Verwendung abgesetzter Vollstift von 10 mm (Drücker) auf 8 mm (Nuss); auf Schlossseite Einsatz der Reduzierung aus Lieferumfang MEDIATOR Schloss* | Verwendung 9 mm Vollstift mit Verstärkung auf 10 mm im Drücker |
| Beschlagwechsel erforderlich | Einsatzbeschlag mit fest drehbar gelagertem Innendrücker mit 9 mm Vollstift | Passende Beschläge und Zubehör finden Sie in unserem Beschlagskatalog |
| Zugentlastung Schlossnuss erforderlich | Einsatz Vollstift zur Verschraubung im Drücker oder ausfallsicherer Stift mit loser Verbindung* | |
| Kippentlastung Schlossnuss erforderlich | Aufrüstung auf zweiseitig gebohrt, dadurch Lagerung Vierkant im Innen- und Außenschild* | |

* Grundsätzlich empfehlen wir die Verwendung eines fest drehbar gelagerten Innendrückers mit 9 mm Vollstift.

Vollstift und Reduzierung



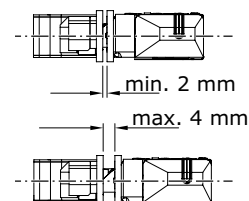
Gleitstück

Zum Ausgleich von Profilkonturen (Stege, Nuten etc.) setzen Sie das Polystyrol-Gleitstück im Flügel zur Führung des Linearschiebers ein

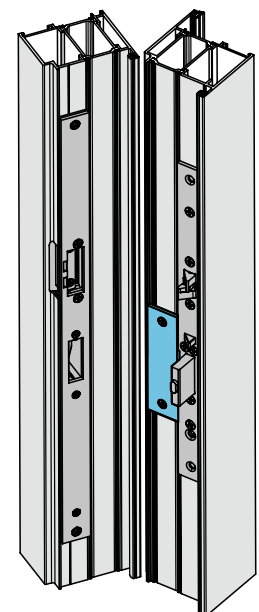
Falzluft

Die MEDIATOR® Lösung braucht zur sicheren Funktion einen Abstand von 2 bis 4 mm zwischen Schließblech und Stulp. Ein größerer Abstand kann durch Distanzbleche sowohl auf Türöffnerseite (Schließblech) als auch auf Schlossseite (nur Einfachverriegelung, Stulp) reduziert werden.

Achtung: Wenn Sie ein Distanzblech auf Schlossseite einsetzen, kann ein Schloss mit größerem Dornmaß erforderlich sein.



Gleitstück



Tipps für den Fachmann

Die gängigsten Türprofile mit Einbauempfehlung

MEDIATOR®-Schloss Modell 609

| Profil | Dornmaße empfohlener Schlösser | Schließblech Türöffner | Gleitstück | Distanzblech Türöffner | Dicke mm | Distanzblech Schloss | Bemerkung |
|-----------------------------|-----------------------------------|--|------------|--|-------------|-------------------------|--|
| Wicona Wicstyle 65 einwärts | 30, 35, 40, 45, 55 | -----31A35-01 -----34A35-01 | 65.000010 | 1 x Z65-31A35----01 1 x Z65-34A35----01 | 3 | Nein | |
| Schüco Royal S65 einwärts | 30, 35, 40 | -----31A35-01 -----34A35-01 | 65.000010 | 1 x Z65-31A35----01 1 x Z65-34A35----01 | 3 | Z09-DBRR03----00 | |
| Heroal 65 einwärts | 30, 35 | -----31A35-01 -----34A35-01 | Nein | 1 x Z65-31A35----01 1 x Z65-34A35----01 | 3 | Z09-DBRR03----00 | |
| Alcan 70 einwärts | 30, 35, 40 | -----31A35-01 -----34A35-01 | Nein | 1 x Z65-31A35----01 1 x Z65-34A35----01 | 3 | Z09-DBRR03----00 | |
| Ferro Wicstyle 70 einwärts | 30, 35 | -----31A35-01 -----34A35-01 | Nein | 1 x Z65-31A35----01 1 x Z65-34A35----01 | 3 | Z09-DBRR03----00 | |
| TKI 602 einwärts | 30, 35 | -----31A35-01 -----34A35-01 | Nein | Nein | | Z09-DBRR03----00 | Ausnehmung an Mittel- dichtung erforderlich |
| Hueck 1.0 einwärts | 30, 35 | -----31A35-01 -----34A35-01 | 65.000010 | 1 x Z65-31A35----01 1 x Z65-34A35----01 | 3 | Nein | |
| Holzprofile | 60, 65, 80, 100 | -----32A35-04 -----32A35-05 -----33A35-04 -----33A35-05 | Nein | Nein | | Z09-DBVB03----00 | Winkelschließbleche m. Radius, eingelassen |

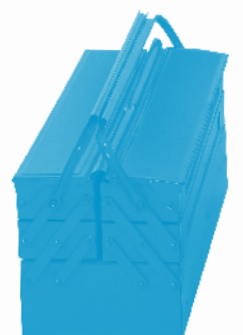
MEDIATOR®-Mehrfachverriegelung Modell 629

| Profil | Dornmaße empfohlener Schlösser | Schließblech Türöffner | Gleitstück | Distanzblech Türöffner | Dicke mm | Distanzblech Schloss | Bemerkung |
|-----------------------------|-----------------------------------|------------------------------------|------------|--|-------------|-------------------------|--|
| Wicona Wicstyle 65 einwärts | 30, 35, 40, 45, 55 | -----31A35-01 -----34A35-01 | 65.000010 | Nein | 0 | Nein | |
| Schüco Royal S65 einwärts | 30, 35, 40 | -----31A35-01 -----34A35-01 | 65.000010 | 1 x Z65-31A35----01 1 x Z65-34A35----01 | 3 | Nein | |
| Schüco Royal S65 auswärts | 30, 35, 40 | -----31A35-01 -----34A35-01 | 65.000010 | 1 x Z65-31A35----01 1 x Z65-34A35----01 | 3 | Nein | |
| Heroal 65 einwärts | 30, 35 | -----31A35-01 -----34A35-01 | Nein | 2 x Z65-31B35----01 2 x Z65-34B35----01 | 4 | Nein | |
| Alcan 70 einwärts | 30, 35, 40 | -----31A35-01 -----34A35-01 | Nein | 2 x Z65-31B35----01 2 x Z65-34B35----01 | 4 | Nein | |
| Ferro Wicstyle 70 einwärts | 30, 35 | -----31A35-01 -----34A35-01 | Nein | 1 x Z65-31A35----01 1 x Z65-31B35----01 1 x Z65-34A35----01 1 x Z65-34B35----01 | 5 5 | 2 x Z65-49B35----01 * | * Distanz für Haken- schließblech 3mm |
| Hueck 1.0 einwärts | 30, 35 | -----31A35-01 -----34A35-01 | 65.000010 | Nein | 0 | Nein | |

Werkzeugempfehlung

Folgende Werkzeuge erleichtern den Einbau:

- Oszillationssäge
- Keil zur Türarretierung
- Feilen
- Ggf. Magnetheber
- Ggf. Einnietmutterzange und entsprechendes Werkzeug (bei Rohrrahmen-Türen)



MEDIATOR® Schloss

Rohrrahmen-Version



MEDIATOR Schloss, Rohrrahmen-Version

Das MEDIATOR Schloss in der Rohrrahmen-Version gibt es in verschiedenen Dornmaßen und mit umfangreichem Zubehör.

Merkmale:

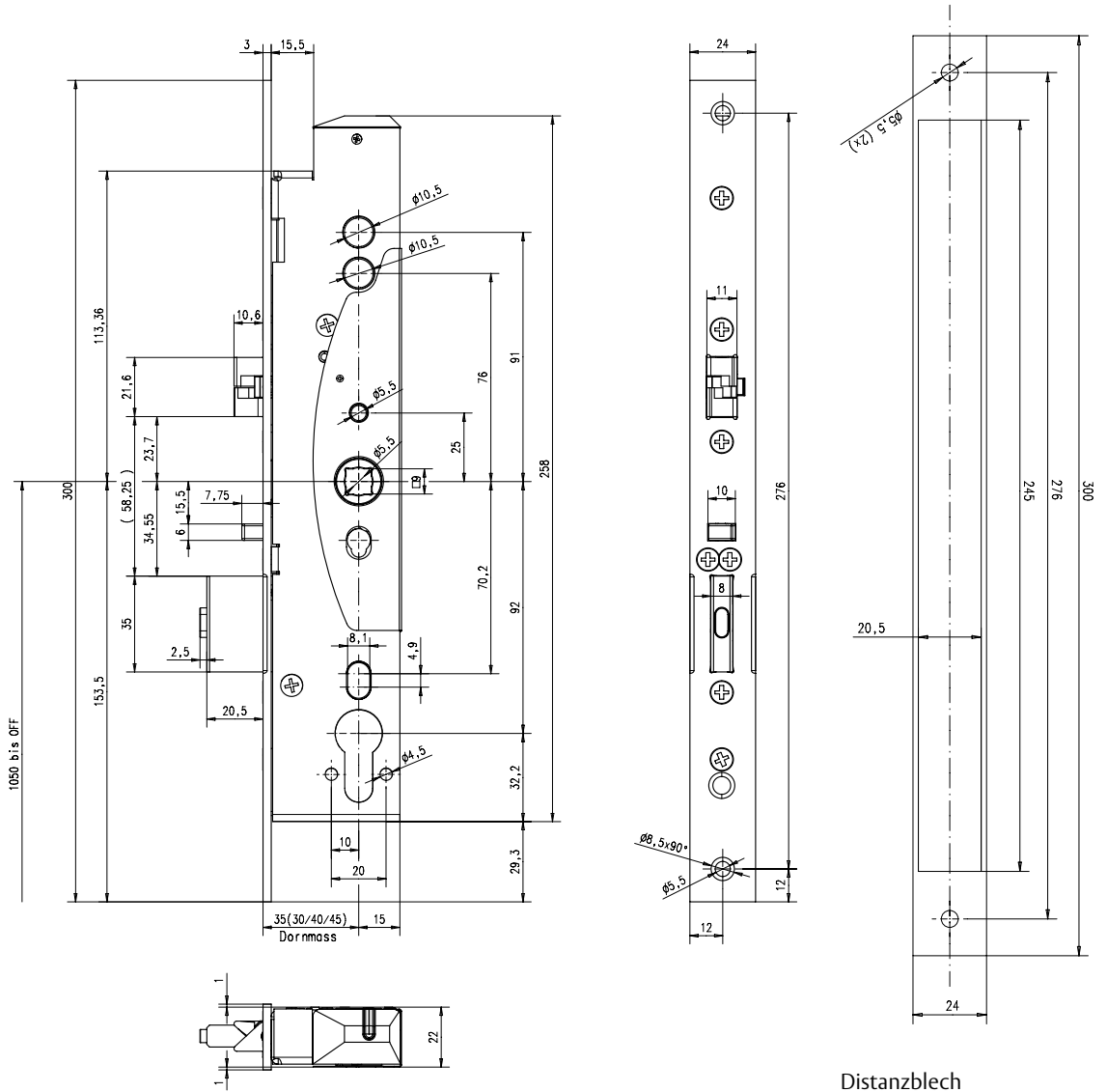
- Selbstverriegelung: Riegel und Falle sind gesperrt;
Vorteil: höhere Sicherheit
- Mechanische Ablaufsteuerung zwischen Kreuz- und Steuerfalle
- Integrierte Panikfunktion über den Innendrücker
- Wechselfunktion zur Entriegelung über Schlüssel von außen
- Geringes Hinterdornmaß bei Rohrrahmen-Ausführung: 15 mm

Die MEDIATOR Schlösser haben eine durchgehende Drückernuss und benötigen somit einen Wechselbeschlag (innen Drücker oder Panikgriffstange, außen Knauf oder Griffstange).

Passende Beschläge und Zubehör finden Sie in unserem Beschlagskatalog oder auf Anfrage.

| Technische Daten | |
|--|--|
| Dornmaß Rohrrahmen-Ausführung | 30, 35, 40, 45 mm |
| Entfernung Rohrrahmen-Ausführung | Euro-Profilzylinder: 92 mm |
| Riegelausschluss | 20 mm |
| Drückernuss | 9 mm (im Lieferumfang enthalten: Reduzierung auf 8 mm) |
| Zulassung EN 179 | Zertifikat der Leistungsbeständigkeit 0432-CPR-00007-11 |
| Zulassung EN 1125 | Zertifikat der Leistungsbeständigkeit 0432-CPR-00007-12 |
| VdS Zulassung | G 109 032, M 109314, Z 109001 |
| Zertifikat nach EN 12209 | 0432-CPR-00007-36 |
| Mech. Festigkeit (EN 12209:2004) | 200.000 Zyklen, 50 N Fallenbelastung, Schutzwirkung Klasse 6 |

MEDIATOR® Schloss Rohrrahmen-Version



Distanzblech

Bestellangaben MEDIATOR Schloss, Rohrrahmen-Version

| Artikel-Beschreibung | DIN | Dornmaß, mm | Bestell-Nr. |
|--|---------------|-------------|--------------------------|
| MEDIATOR Schloss; Stulpbreite 24 mm eckig; Entfernung 92 mm; Euro-Profilzylinder | 1 (universal) | 30 | 609-102PZ-----1 |
| MEDIATOR Schloss; Stulpbreite 24 mm eckig; Entfernung 92 mm; Euro-Profilzylinder | 1 (universal) | 35 | 609-202PZ-----1 |
| MEDIATOR Schloss; Stulpbreite 24 mm eckig; Entfernung 92 mm; Euro-Profilzylinder | 1 (universal) | 40 | 609-302PZ-----1 |
| MEDIATOR Schloss; Stulpbreite 24 mm eckig; Entfernung 92 mm; Euro-Profilzylinder | 1 (universal) | 45 | 609-402PZ-----1 |
| Zubehör | | | |
| Distanzblech; 300 mm x 24 mm x 3 mm | | | Z09-DBRR3-----00 |
| Distanzblech; 300 mm x 24 mm x 5 mm (ohne Abb.) | | | Z09-DBRR5-----00 |
| Gleitstück; 100 mm x 30 mm x 3 mm (siehe S. 14) | | | 6 5 . 0 0 0 0 1 0 |

MEDIATOR® Mehrfachverriegelung

Rohrrahmen-Version



MEDIATOR Mehrfachverriegelung, Rohrrahmen-Version

Die MEDIATOR Mehrfachverriegelung in der Rohrrahmen-Version gibt es in verschiedenen Dornmaßen.

Merkmale:

- Selbstverriegelung: Riegel und Falle sind gesperrt;
Vorteil: höhere Sicherheit
- Zusätzliche stabile Hakenriegel für erhöhten Einbruchschutz. Die Hakenriegel dienen nicht zum Anpressen der Türdichtungen. Das System funktioniert nur ohne seitlichen Druck auf die Riegel zuverlässig.
- Mechanische Ablaufsteuerung zwischen Kreuz- und Steuerfalle
- Integrierte Panikfunktion über den Innendrücker
- Wechselfunktion zur Entriegelung über Schlüssel von außen
- Geringes Hinterdornmaß bei Rohrrahmen-Ausführung: 15 mm

Die MEDIATOR Schösser haben eine durchgehende Drückernuss und benötigen somit einen Wechselbeschlag (innen Drücker oder Panikgriffstange, außen Knauf oder Griffstange).

Passende Beschläge und Zubehör finden Sie in unserem Beschlagskatalog oder auf Anfrage.

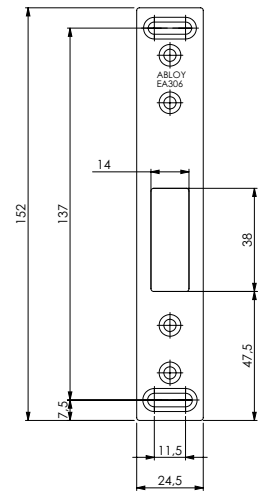
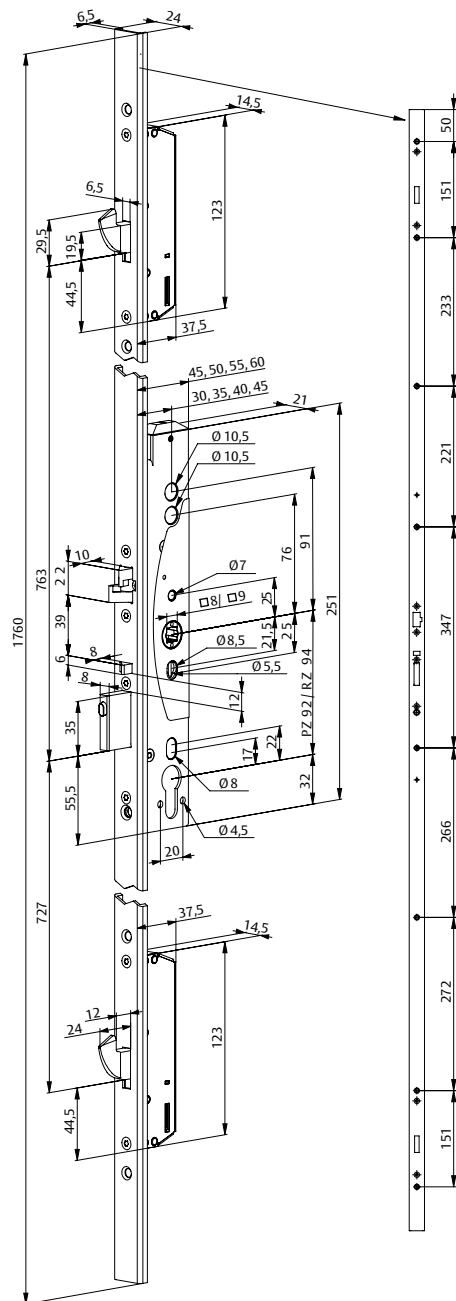
| Technische Daten | |
|--|---|
| Dornmaß Rohrrahmen-Ausführung | 30, 35, 40, 45 mm |
| Entfernung Rohrrahmen-Ausführung | Euro-Profilzylinder: 92 mm |
| Riegelausschluss | 20 mm |
| Drückernuss | 9 mm (im Lieferumfang enthalten: Reduzierung auf 8 mm) |
| U-Stulp | 24 x 6,5 x 1760 mm |
| Zulassung DIN EN 179 | Zertifikat der Leistungsbeständigkeit 0432-CPR-00007-11 |
| Zulassung DIN EN 1125 | Zertifikat der Leistungsbeständigkeit 0432-CPR-00007-12 |
| Mech. Festigkeit (EN 12209:2004) | 200.000 Zyklen, 50N Fallenbelastung, Schutzwirkung Klasse 6 |



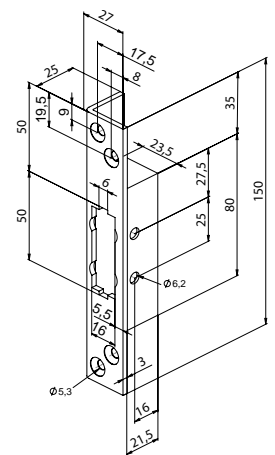
Hinweis:
Bei der Planung und Montage bitte den U-Stulp beachten.

MEDIATOR® Mehrfachverriegelung

Rohrrahmen-Version



Flachschießblech



Winkelschießblech

Bestellangaben MEDIATOR Mehrfachverriegelung, Rohrrahmen-Version

| Artikel-Beschreibung | DIN | Dornmaß, mm | Bestell-Nr. |
|--|---------------|-------------|------------------------|
| MEDIATOR Mehrfachverr.; U-Stulp 24 x 6,5 mm; Entfernung 92 mm; Euro-Profilzylinder | 1 (universal) | 30 | 629X100PZ-----1 |
| MEDIATOR Mehrfachverr.; U-Stulp 24 x 6,5 mm; Entfernung 92 mm; Euro-Profilzylinder | 1 (universal) | 35 | 629X200PZ-----1 |
| MEDIATOR Mehrfachverr.; U-Stulp 24 x 6,5 mm; Entfernung 92 mm; Euro-Profilzylinder | 1 (universal) | 40 | 629X300PZ-----1 |
| MEDIATOR Mehrfachverr.; U-Stulp 24 x 6,5 mm; Entfernung 92 mm; Euro-Profilzylinder | 1 (universal) | 45 | 629X400PZ-----1 |
| Zubehör | | | |
| Flachschießblech zu den Hakenriegeln; 24,5 x 152 mm | | | Z29-SBL-1-----1 |
| Distanzblech für Mehrfachverriegelung Schwenkriegel | | | Z65-49B35----01 |
| Winkelschießblech zu den Hakenriegeln; 25 x 27 x 150 mm | | | Z29-SBL-3-----1 |
| Gleitstück; 100 mm x 30 mm x 3 mm (siehe S. 14) | | | 6 5 . 0 0 0 1 0 |



MEDIATOR Schloss, Vollblatt-Version

Das MEDIATOR Schloss in der Vollblatt-Version gibt es in verschiedenen Dornmaßen und mit umfangreichem Zubehör.

Merkmale:

- Selbstverriegelung: Riegel und Falle sind gesperrt;
Vorteil: höhere Sicherheit
- Mechanische Ablaufsteuerung zwischen Kreuz und Steuerfalle
- Integrierte Panikfunktion über den Innendrücker
- Wechselfunktion zur Entriegelung über Schlüssel von außen

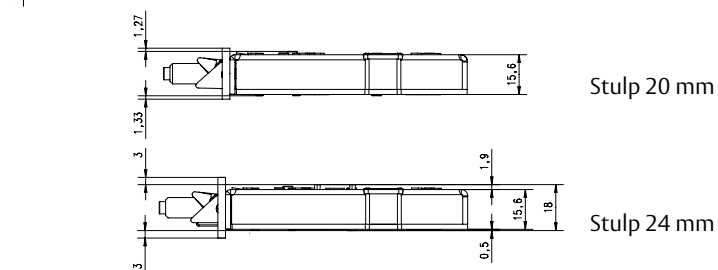
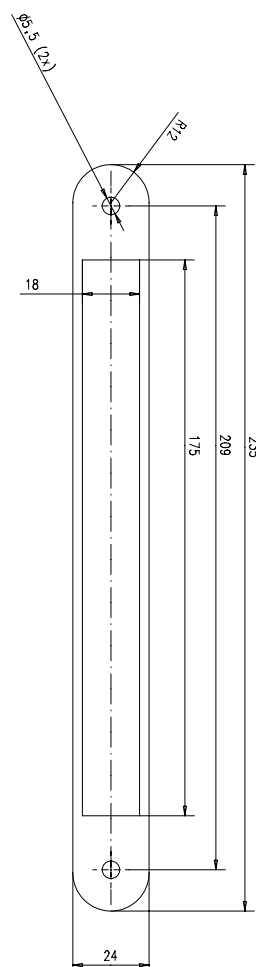
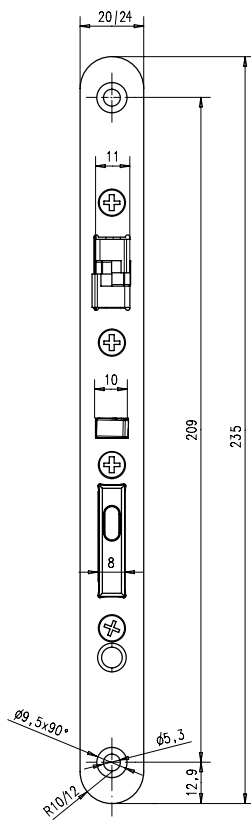
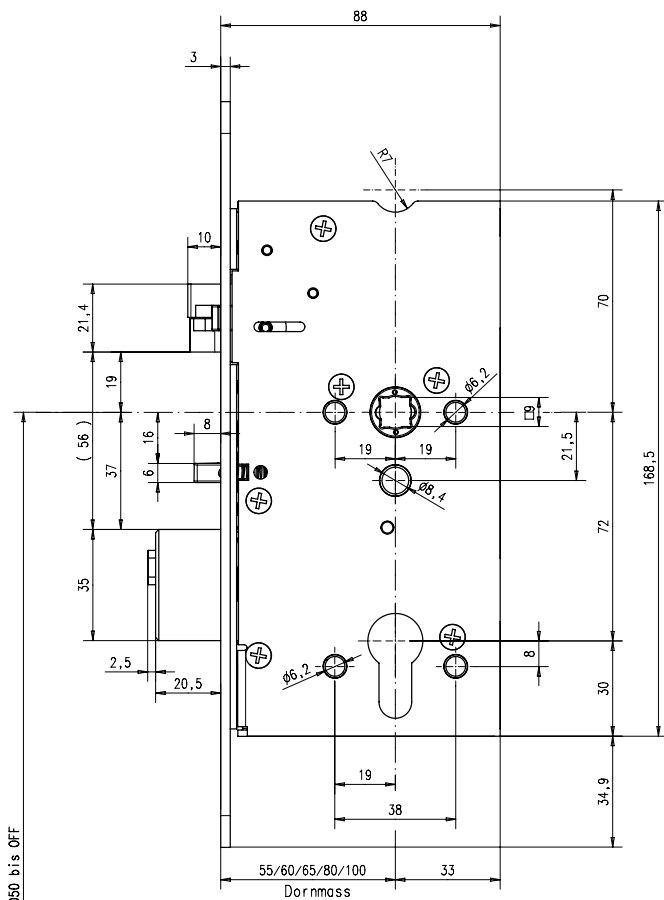
Die MEDIATOR Schlösser haben eine durchgehende Drückernuss und benötigen somit einen Wechselbeschlag (innen Drücker oder Panikgriffstange, außen Knauf oder Griffstange).

Passende Beschläge und Zubehör finden Sie in unserem Beschlagskatalog oder auf Anfrage.

| Technische Daten | |
|---|--|
| Dornmaß Vollblatt-Ausführung | 55, 60, 65, 80, 100 mm |
| Entfernung Vollblatt-Ausführung | Euro-Profilzylinder: 72 mm |
| Stulpbreiten | 20 mm / 24 mm |
| Riegelausschluss | 20 mm |
| Drückernuss | 9 mm (im Lieferumfang enthalten: Reduzierung auf 8 mm) |
| Zulassung DIN EN 179 | Zertifikat der Leistungsbeständigkeit 0432-CPR-00007-11 |
| Zulassung DIN EN 1125 | Zertifikat der Leistungsbeständigkeit 0432-CPR-00007-12 |
| VdS Zulassung | G 109 032, M 109314, Z 109001 |
| Zertifikat nach EN 12209 | 0432-CPR-00007-37 |
| Mech. Festigkeit (EN 12209:2004) | 200.000 Zyklen, 50 N Fallenbelastung, Schutzwirkung Klasse 6 |

MEDIATOR® Schloss

Vollblatt-Version, 20 mm Stulp / 24 mm Stulp



Stulp 20 mm
Stulp 24 mm

Distanzblech 24 mm

Bestellangaben MEDIATOR Schloss, Vollblatt-Version, 20 mm Stulp

| Artikel-Beschreibung | DIN | Dornmaß, mm | Bestell-Nr. |
|---|---------------|-------------|-----------------------------|
| MEDIATOR Schloss; Stulpbreite 20 mm rund; Entfernung 72 mm; Euro-Profilzylinder | 1 (universal) | 55 | 6 0 9 - 5 0 1 P Z - - - - 1 |
| MEDIATOR Schloss; Stulpbreite 20 mm rund; Entfernung 72 mm; Euro-Profilzylinder | 1 (universal) | 60 | 6 0 9 - 6 0 1 P Z - - - - 1 |
| MEDIATOR Schloss; Stulpbreite 20 mm rund; Entfernung 72 mm; Euro-Profilzylinder | 1 (universal) | 65 | 6 0 9 - 7 0 1 P Z - - - - 1 |
| MEDIATOR Schloss; Stulpbreite 20 mm rund; Entfernung 72 mm; Euro-Profilzylinder | 1 (universal) | 80 | 6 0 9 - 8 0 1 P Z - - - - 1 |
| MEDIATOR Schloss; Stulpbreite 20 mm rund; Entfernung 72 mm; Euro-Profilzylinder | 1 (universal) | 100 | 6 0 9 - 9 0 1 P Z - - - - 1 |

Zubehör

| | |
|---|-------------------|
| Gleitstück; 100 mm x 30 mm x 3 mm (siehe S. 14) | 6 5 . 0 0 0 0 1 0 |
|---|-------------------|

Bestellangaben MEDIATOR Schloss, Vollblatt-Version, 24 mm Stulp

| Artikel-Beschreibung | DIN | Dornmaß, mm | Bestell-Nr. |
|---|---------------|-------------|-----------------------------|
| MEDIATOR Schloss; Stulpbreite 24 mm rund; Entfernung 72 mm; Euro-Profilzylinder | 1 (universal) | 55 | 6 0 9 - 5 0 2 P Z - - - - 1 |
| MEDIATOR Schloss; Stulpbreite 24 mm rund; Entfernung 72 mm; Euro-Profilzylinder | 1 (universal) | 60 | 6 0 9 - 6 0 2 P Z - - - - 1 |
| MEDIATOR Schloss; Stulpbreite 24 mm rund; Entfernung 72 mm; Euro-Profilzylinder | 1 (universal) | 65 | 6 0 9 - 7 0 2 P Z - - - - 1 |
| MEDIATOR Schloss; Stulpbreite 24 mm rund; Entfernung 72 mm; Euro-Profilzylinder | 1 (universal) | 80 | 6 0 9 - 8 0 2 P Z - - - - 1 |
| MEDIATOR Schloss; Stulpbreite 24 mm rund; Entfernung 72 mm; Euro-Profilzylinder | 1 (universal) | 100 | 6 0 9 - 9 0 2 P Z - - - - 1 |

Zubehör

| | |
|---|-------------------------------|
| Distanzblech; 235 mm x 24 mm x 3 mm | Z 0 9 - D B V B 3 - - - - 0 0 |
| Gleitstück; 100 mm x 30 mm x 3 mm (siehe S. 14) | 6 5 . 0 0 0 0 1 0 |



MEDIATOR Mehrfachverriegelung, Vollblatt-Version

Die MEDIATOR Mehrfachverriegelung in der Vollblatt-Version gibt es in verschiedenen Dornmaßen.

Merkmale:

- Selbstverriegelung: Riegel und Falle sind gesperrt;
Vorteil: höhere Sicherheit
- Zusätzliche stabile Hakenriegel für erhöhten Einbruchschutz. Die Hakenriegel dienen nicht zum Anpressen der Türdichtungen. Das System funktioniert nur ohne seitlichen Druck auf die Riegel zuverlässig.
- Mechanische Ablaufsteuerung zwischen Kreuz- und Steuerfalle
- Integrierte Panikfunktion über den Innendrücker
- Wechselfunktion zur Entriegelung über Schlüssel von außen
- Geringes Hinterdornmaß bei Rohrrahmen-Ausführung: 15 mm

Die MEDIATOR Schösser haben eine durchgehende Drückernuss und benötigen somit einen Wechselbeschlag (innen Drücker oder Panikgriffstange, außen Knauf oder Griffstange).

Passende Beschläge und Zubehör finden Sie in unserem Beschlagskatalog oder auf Anfrage.

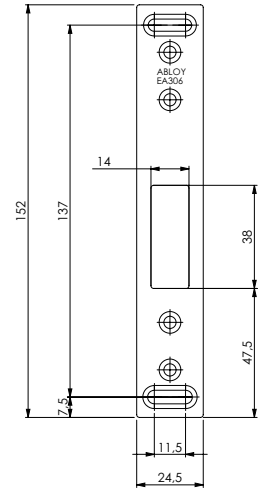
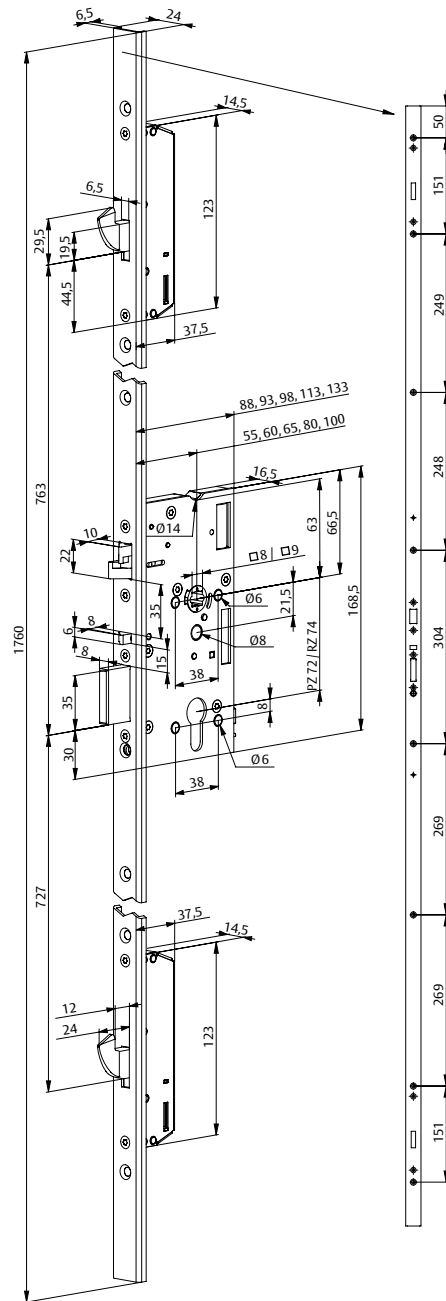
| Technische Daten | |
|---|---|
| Dornmaß Vollblatt-Ausführung | 55, 60, 65, 80, 100 mm |
| Entfernung Vollblatt-Ausführung | Euro-Profilzylinder: 72 mm |
| Riegelausschluss | 20 mm |
| Drückernuss | 9 mm (im Lieferumfang enthalten: Reduzierung auf 8 mm) |
| U-Stulp | 24 x 6,5 x 1760 mm |
| Zulassung DIN EN 179 | Zertifikat der Leistungsbeständigkeit 0432-CPR-00007-11 |
| Zulassung DIN EN 1125 | Zertifikat der Leistungsbeständigkeit 0432-CPR-00007-12 |
| Mech. Festigkeit (EN 12209:2004) | 200.000 Zyklen, 50N Fallenbelastung, Schutzwirkung Klasse 6 |



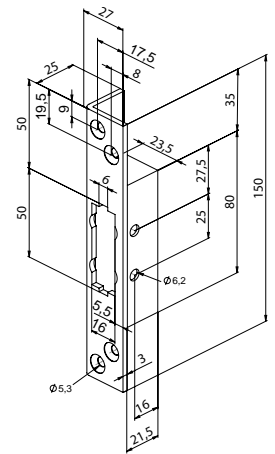
Hinweis:
Bei der Planung und Montage bitte den U-Stulp beachten.

MEDIATOR® Mehrfachverriegelung

Vollblatt-Version



Flachschießblech

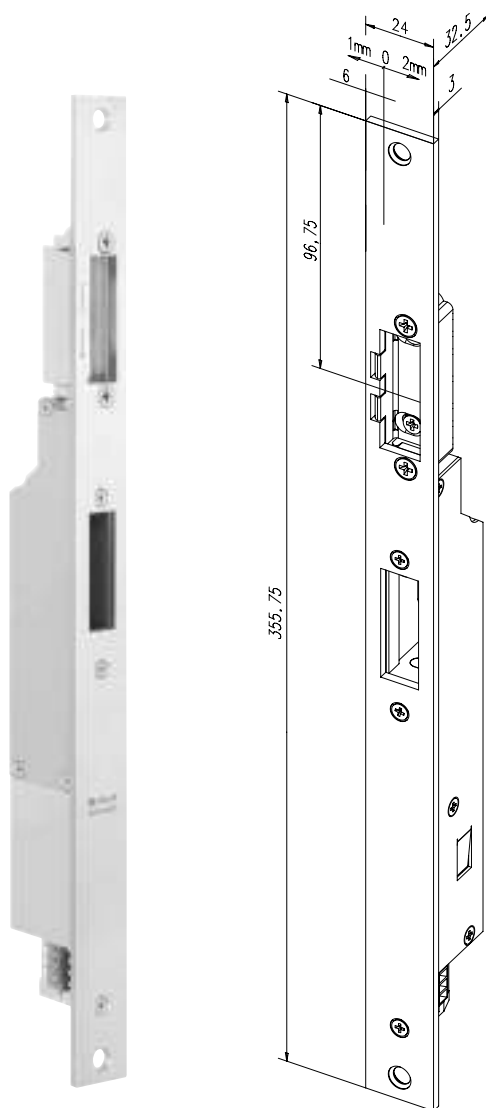


Winkelschießblech

Bestellangaben MEDIATOR Mehrfachverriegelung, Vollblatt-Version

| Artikel-Beschreibung | DIN | Dormaß, mm | Bestell-Nr. |
|--|---------------|------------|------------------------|
| MEDIATOR Mehrfachverr.; U-Stulp 24 x 6,5 mm; Entfernung 72 mm; Euro-Profilzylinder | 1 (universal) | 55 | 629X500PZ-----1 |
| MEDIATOR Mehrfachverr.; U-Stulp 24 x 6,5 mm; Entfernung 72 mm; Euro-Profilzylinder | 1 (universal) | 60 | 629X600PZ-----1 |
| MEDIATOR Mehrfachverr.; U-Stulp 24 x 6,5 mm; Entfernung 72 mm; Euro-Profilzylinder | 1 (universal) | 65 | 629X700PZ-----1 |
| MEDIATOR Mehrfachverr.; U-Stulp 24 x 6,5 mm; Entfernung 72 mm; Euro-Profilzylinder | 1 (universal) | 80 | 629X800PZ-----1 |
| MEDIATOR Mehrfachverr.; U-Stulp 24 x 6,5 mm; Entfernung 72 mm; Euro-Profilzylinder | 1 (universal) | 100 | 629X900PZ-----1 |
| Zubehör | | | |
| Flachschießblech zu den Hakenriegeln; 24,5 x 152 mm | | | Z29-SBL-1-----1 |
| Distanzblech für Mehrfachverriegelung Schwenkriegel | | | Z65-49B35----01 |
| Winkelschießblech zu den Hakenriegeln; 25 x 27 x 150 mm | | | Z29-SBL-3-----1 |
| Gleitstück; 100 mm x 30 mm x 3 mm (siehe S. 14) | | | 6 5 . 0 0 0 1 0 |

MEDIATOR® Türöffner für Schlösser und Mehrfachverriegelung



Die MEDIATOR Lineartüröffner für Schlösser und Mehrfachverriegelungen

Der MEDIATOR Lineartüröffner ist eine Neuentwicklung speziell für diese Schlosslösung. In bewährter effeff Qualität, mit Fixverstellung und verschiedenen Flach-, Winkel-, Radius- und Renovierungsschließblechen erhältlich. Passend zum eingesetzten Schließblech sind unterschiedliche Distanzbleche zur Einstellung der Falzlufte erhältlich. Ein verfügbares Gleitstück überbrückt Nuten und Unebenheiten im Profil.

Der MEDIATOR Lineartüröffner ist motorbetrieben und erfüllt alle Anforderungen an den Einsatz an vielbegangenen Türen.

Hinweis:

Für die Mehrfachverriegelung ist eine eigene Variante des MEDIATOR Türöffners erforderlich (Modell 65M...) Laufzeit bis zur vollständigen Entriegelung beträgt 1,3 Sekunden.

Die Maße des Modells 65M... entsprechen dem Modell 65...

Zubehör:

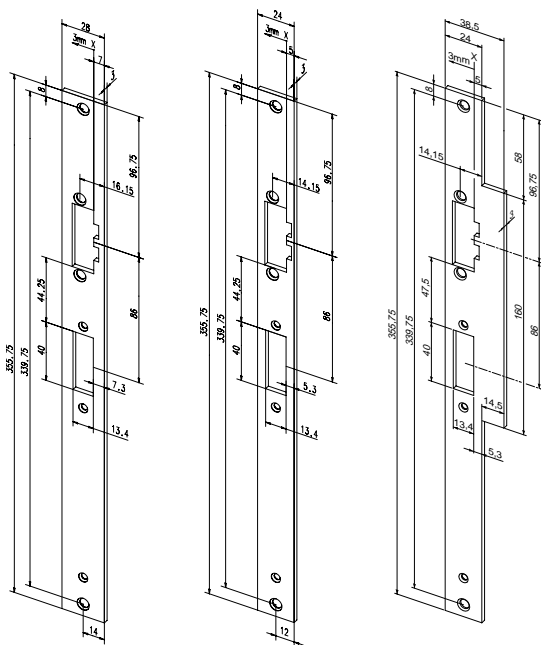
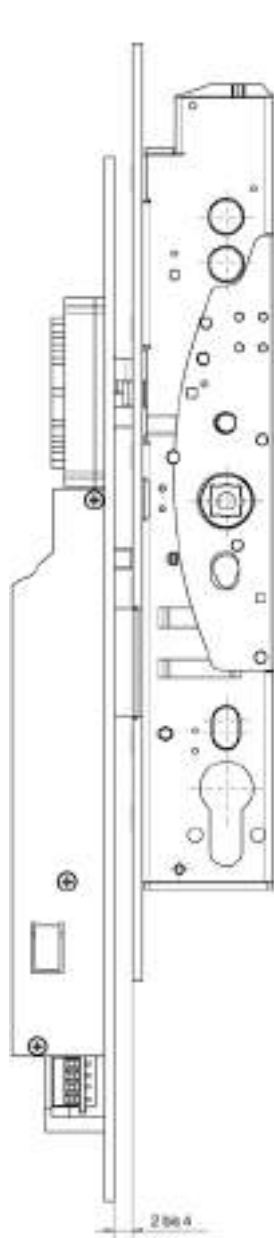
- Distanzbleche siehe S. 31
- Netzteile siehe S. 29
- Gleitstück siehe S. 31

Technische Daten

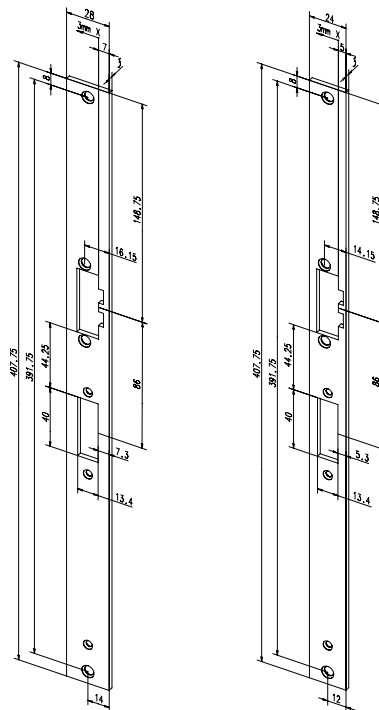
| | | |
|--|--|--------------|
| Betriebsnennspannung | 12 V DC (geregelte Gleichspannung) | |
| Ansteuerspannung (Freigabe) | 5 V bis 48 V AC/DC | |
| Nennstromaufnahme | 500 mA | |
| Mögl. Riegelausschluss | 20 mm | |
| Zeit bis zur vollständigen Entriegelung / Verriegelung | Modell 65... | ca. 0,8 Sek. |
| | Modell 65M... | ca. 1,3 Sek. |
| Entriegelungszeit | 3 Sek. | |
| Festigkeit gegen Aufbruch | 6.000 N | |
| Betriebstemperatur | - 20 °C bis + 60 °C | |
| Abstand Stulp-Schließblech | Min. 2 mm bis max. 4 mm | |
| Meldekontakte Tür verriegelt / geschlossen | Max. 30 V DC, 500 mA | |
| Meldekontakte Tür entriegelt / begehbar | Max. 30 V DC, 500 mA | |
| Abmessungen ohne Schließblech | 206 mm x 20 mm x 29,5 mm (L x B x H) | |
| Fixverstellung | Ja | |
| Fixverstellbereich | 3 mm | |
| Fallenvorlast | Max. 80 N | |
| Dauerentriegelung | Ja | |
| Zulassung EN 179 | Zert. der Leistungsbeständigkeit 0432-CPR-00007-11 | |
| Zulassung EN 1125 | Zert. der Leistungsbeständigkeit 0432-CPR-00007-12 | |
| VdS Zulassung als Verschlussüberwachung | Klasse C, G 109 032 | |
| VdS Zulassung als elektromech. Stellglied | Klasse C, Z 109 001 | |
| VdS Zulassung als mechanische Verriegelung | Klasse A, M 109 314 | |
| Zertifikat nach EN 14846 | 0432-CPR-00007-04 | |

MEDIATOR® Türöffner

Bestellangaben Version DIN EN 179



Flachschließbleche



Renovierungsflachschließbleche

Bestellangaben MEDIATOR Türöffner mit Schließblech für Einfachverriegelung nach DIN EN 179

| Artikel-Beschreibung | Passendes Distanzblech | Dicke mm | Bestell-Nr. |
|---|------------------------------------|----------|-----------------|
| MEDIATOR Türöffner mit Flachschließblech nach DIN EN 179; 355,75 mm x 28 mm x 3 mm | Z65-30A35----01 Z65-30B35----01 | 3 2 | 65-----30A35E91 |
| MEDIATOR Türöffner mit Flachschließblech nach DIN EN 179; 355,75 mm x 24 mm x 3 mm | Z65-31A35----01 Z65-31B35----01 | 3 2 | 65-----31A35E91 |
| MEDIATOR Türöffner mit Lappen-Flachschließblech nach DIN EN 179; 355,75 mm x 24 mm x 38,5 mm x 3 mm | --- | | 65-----57C35E91 |
| MEDIATOR Türöffner mit Renovierungsflachschließblech nach DIN EN 179; 407,75 mm x 28 mm x 3 mm | Z65-36A35----01 Z65-36B35----01 | 3 2 | 65-----36A35E91 |
| MEDIATOR Türöffner mit Renovierungsflachschließblech nach DIN EN 179; 407,75 mm x 24 mm x 3 mm | Z65-34A35----01 Z65-34B35----01 | 3 2 | 65-----34A35E91 |

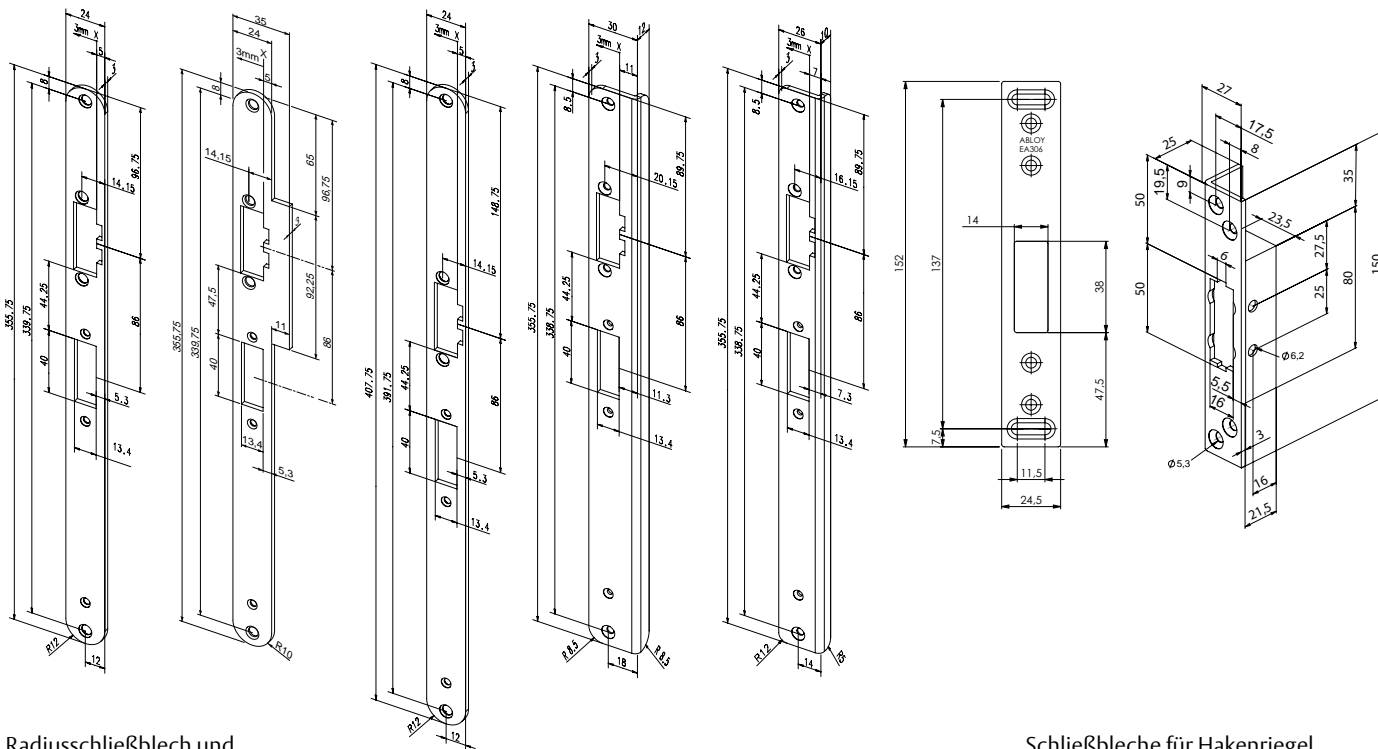
Bestellangaben MEDIATOR Türöffner mit Schließblech für Mehrfachverriegelung nach DIN EN 179

| Artikel-Beschreibung | Passendes Distanzblech | Dicke mm | Bestell-Nr. |
|--|------------------------------------|----------|-----------------|
| MEDIATOR Türöffner mit Flachschließblech für Mehrfachverriegelung nach DIN EN 179; 355,75 mm x 28 mm x 3 mm | Z65-30A35----01 Z65-30B35----01 | 3 2 | 65M----30A35E91 |
| MEDIATOR Türöffner mit Flachschließblech für Mehrfachverriegelung nach DIN EN 179; 355,75 mm x 24 mm x 3 mm | Z65-31A35----01 Z65-31B35----01 | 3 2 | 65M----31A35E91 |
| MEDIATOR Türöffner mit Lappen-Flachschließblech für Mehrfachverriegelung nach DIN EN 179; 355,75 mm x 24 mm x 38,5 mm x 3 mm | --- | | 65M----57C35E91 |
| MEDIATOR Türöffner mit Renovierungsflachschließblech für Mehrfachverriegelung nach DIN EN 179; 407,75 mm x 28 mm x 3 mm | Z65-36A35----01 Z65-36B35----01 | 3 2 | 65M----36A35E91 |
| MEDIATOR Türöffner mit Renovierungsflachschließblech für Mehrfachverriegelung; nach DIN EN 179; 407,75 mm x 24 mm x 3 mm | Z65-34A35----01 Z65-34B35----01 | 3 2 | 65M----34A35E91 |

Weitere Schließblechvarianten auf Anfrage

MEDIATOR® Türöffner

Bestellangaben Version DIN EN 179



Radiusschließblech und
Renovierungradiusschließblech

Schließbleche für Hakenriegel

Bestellangaben MEDIATOR Türöffner mit Schließblech für Einfachverriegelung nach DIN EN 179

| Artikel-Beschreibung | Passendes Distanzblech | Dicke mm | Bestell-Nr. |
|---|------------------------------------|----------|---------------------------------|
| MEDIATOR Türöffner mit Radiusschließblech nach DIN EN 179; 355,75 mm x 24 mm x 3 mm | Z65-60A35----01 Z65-60B35----01 | 3 2 | 6 5 - - - - 6 0 A 3 5 E 9 1 |
| MEDIATOR Türöffner mit Lappen-Radiusschließblech nach DIN EN 179; 355,75 mm x 24 mm x 35mm x 3 mm | --- | | 6 5 - - - - 6 9 C 3 5 E 9 1 |
| MEDIATOR Türöffner mit Renovierungradiusschließblech nach DIN EN 179; 407,75 mm x 24 mm x 3 mm | Z65-61A35----01 Z65-61B35----01 | 3 2 | 6 5 - - - - 6 1 A 3 5 E 9 1 |
| MEDIATOR Türöffner mit Winkelschließblech nach DIN EN 179; links (4), rechts (5); 355,75 mm x 30/12 mm x 3 mm | --- | | 6 5 - - - - 3 2 A 3 5 E 9 4 / 5 |
| MEDIATOR Türöffner mit Winkelschließblech nach DIN EN 179; links (4), rechts (5); 355,75 mm x 26/12 mm x 3 mm | --- | | 6 5 - - - - 3 3 A 3 5 E 9 4 / 5 |

Bestellangaben MEDIATOR Türöffner mit Schließblech für Mehrfachverriegelung nach DIN EN 179

| Artikel-Beschreibung | Passendes Distanzblech | Dicke mm | Bestell-Nr. |
|--|------------------------------------|----------|-----------------------------------|
| MEDIATOR Türöffner mit Radiusschließblech nach DIN EN 179; 355,75 mm x 24 mm x 3 mm | Z65-60A35----01 Z65-60B35----01 | 3 2 | 6 5 M - - - - 6 0 A 3 5 E 9 1 |
| MEDIATOR Türöffner mit Lappen-Radiusschließblech für Mehrfachverriegelung nach DIN EN 179; 355,75 mm x 24 mm x 35mm x 3 mm | --- | | 6 5 M - - - - 6 9 C 3 5 E 9 1 |
| MEDIATOR Türöffner mit Renovierungradiusschließblech nach DIN EN 179; 407,75 mm x 24 mm x 3 mm | Z65-61A35----01 Z65-61B35----01 | 3 2 | 6 5 M - - - - 6 1 A 3 5 E 9 1 |
| MEDIATOR Türöffner mit Winkelschließblech nach DIN EN 179; links (4), rechts (5); 355,75 mm x 30/12 mm x 3 mm | --- | | 6 5 M - - - - 3 2 A 3 5 E 9 4 / 5 |
| MEDIATOR Türöffner mit Winkelschließblech nach DIN EN 179; links (4), rechts (5); 355,75 mm x 26/12 mm x 3 mm | --- | | 6 5 M - - - - 3 3 A 3 5 E 9 4 / 5 |

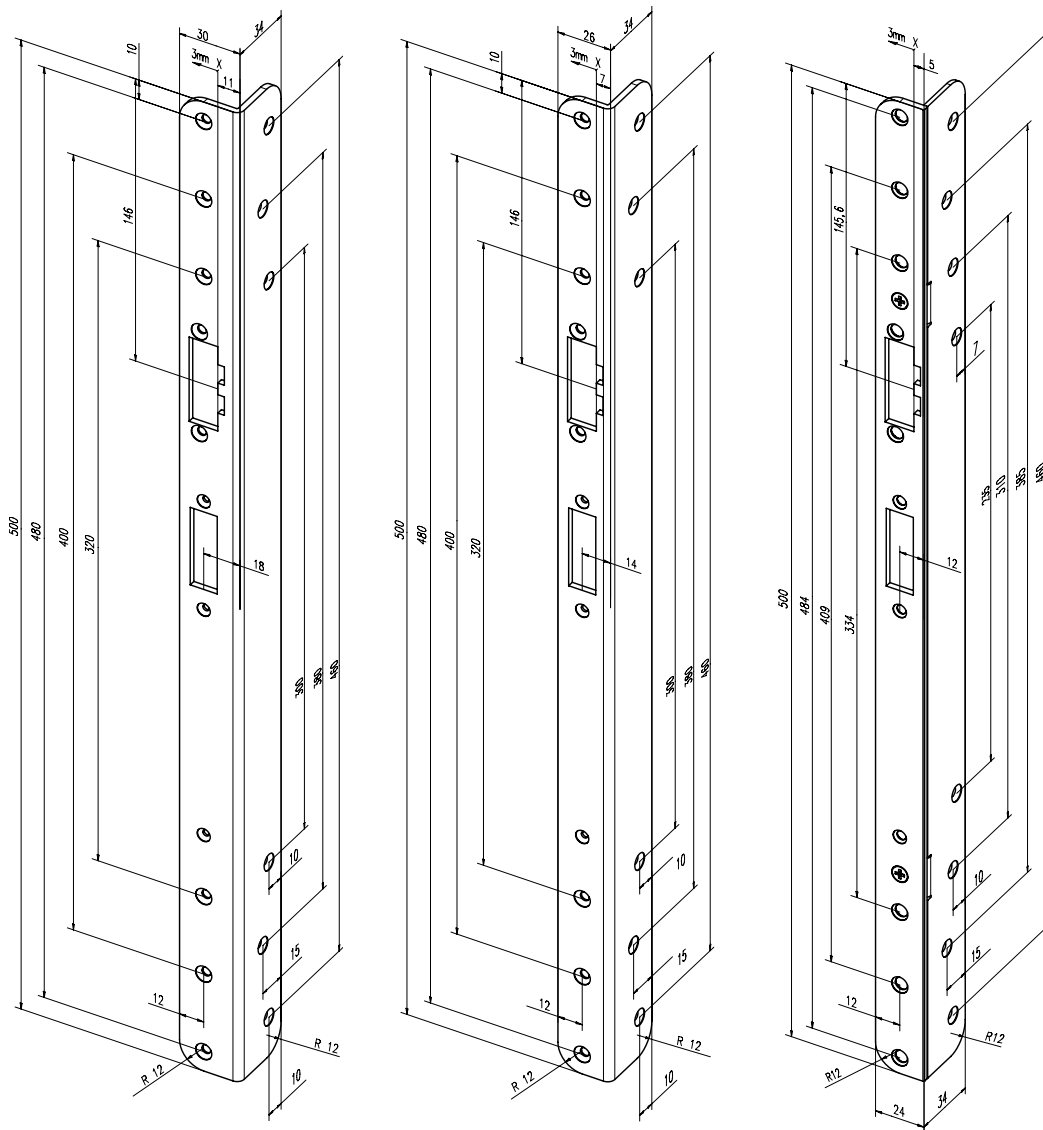
Weitere Schließblechvarianten auf Anfrage

Bestellangaben Schließblech für Mehrfachverriegelung

| Artikel-Beschreibung | Passendes Distanzblech | Bestell-Nr. |
|---|------------------------|-----------------|
| Flachschießblech zu den Hakenriegeln; 152 mm x 24,5 mm x 2 mm | Z65-49B35----01 | Z29-SBL-1-----1 |
| Winkelschießblech zu den Hakenriegeln; 25 x 27 x 150 mm | - | Z29-SBL-3-----1 |

MEDIATOR® Türöffner

Bestellangaben Version DIN EN 179



Renovierungswinkelschließbleche

Das Schließblech 65-----68A35E94/5 kann DIN rechts/DIN links umgeschraubt werden.

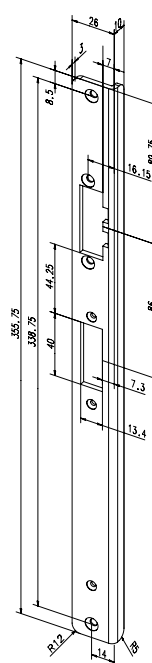
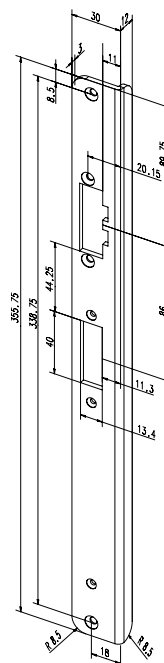
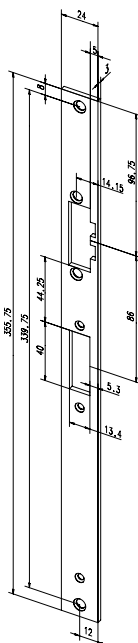
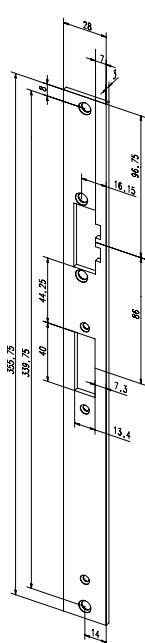
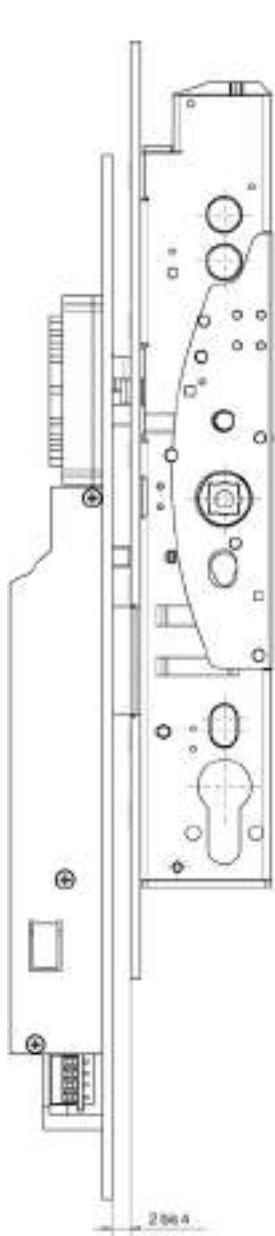
Bestellangaben MEDIATOR Türöffner mit Schließblech für Einfachverriegelung DIN EN 179

| Artikel-Beschreibung | Passendes Distanzblech | Bestell-Nr. |
|--|------------------------|-------------------------------|
| MEDIATOR Türöffner mit Renovierungswinkelschließblech links (4), rechts (5); 500mm x 30/34mm x 3mm | --- | 65 - - - - 64 A 3 5 E 9 4 / 5 |
| MEDIATOR Türöffner mit Renovierungswinkelschließblech links (4), rechts (5); 500mm x 26/34mm x 3mm | --- | 65 - - - - 67 A 3 5 E 9 4 / 5 |
| MEDIATOR Türöffner mit Renovierungswinkelschließblech links (4), rechts (5); 500mm x 24/34mm x 3mm | --- | 65 - - - - 68 A 3 5 E 9 4 / 5 |

Bestellangaben MEDIATOR Türöffner mit Schließblech für Mehrfachverriegelung DIN EN 179

| Artikel-Beschreibung | Passendes Distanzblech | Bestell-Nr. |
|--|------------------------|-------------------------------|
| MEDIATOR Türöffner mit Renovierungswinkelschließblech links (4), rechts (5); 500mm x 30/34mm x 3mm | --- | 65 M - - - 64 A 3 5 E 9 4 / 5 |
| MEDIATOR Türöffner mit Renovierungswinkelschließblech links (4), rechts (5); 500mm x 26/34mm x 3mm | --- | 65 M - - - 67 A 3 5 E 9 4 / 5 |
| MEDIATOR Türöffner mit Renovierungswinkelschließblech links (4), rechts (5); 500mm x 24/34mm x 3mm | --- | 65 M - - - 68 A 3 5 E 9 4 / 5 |

Weitere Schließblechvarianten auf Anfrage



Flachschließbleche

Winkelschließbleche

Bestellangaben MEDIATOR Türöffner mit Schließblech für Einfachverriegelung nach DIN EN 1125

| Artikel-Beschreibung | Passendes Distanzblech | Dicke mm | Bestell-Nr. |
|--|------------------------|----------|-------------------|
| MEDIATOR Türöffner mit Flachschließblech nach DIN EN 1125; 355,75 mm x 28 mm x 3 mm | Z65-30A35----01 | 3 | 65-P---30A35E91 |
| | Z65-30B35----01 | 2 | |
| MEDIATOR Türöffner mit Flachschließblech nach DIN EN 1125; 355,75 mm x 24 mm x 3 mm | Z65-31A35----01 | 3 | 65-P---31A35E91 |
| | Z65-31B35----01 | 2 | |
| MEDIATOR Türöffner mit Winkelschließblech nach DIN EN 1125; links (4), rechts (5); 355,75 mm x 30/12 mm x 3 mm | --- | --- | 65-P---32A35E94/5 |
| MEDIATOR Türöffner mit Winkelschließblech nach DIN EN 1125; links (4), rechts (5); 355,75 mm x 26/12 mm x 3 mm | --- | --- | 65-P---33A35E94/5 |

Bestellangaben MEDIATOR Türöffner mit Schließblech für Mehrfachverriegelung nach DIN EN 1125

| Artikel-Beschreibung | Passendes Distanzblech | Dicke mm | Bestell-Nr. |
|--|------------------------|----------|-------------------|
| MEDIATOR Türöffner mit Flachschließblech für Mehrfachverriegelung nach DIN EN 1125; 355,75 mm x 28 mm x 3 mm | Z65-30A35----01 | 3 | 65MP---30A35E91 |
| | Z65-30B35----01 | 2 | |
| MEDIATOR Türöffner mit Flachschließblech für Mehrfachverriegelung nach DIN EN 1125; 355,75 mm x 24 mm x 3 mm | Z65-31A35----01 | 3 | 65MP---31A35E91 |
| | Z65-31B35----01 | 2 | |
| MEDIATOR Türöffner mit Winkelschließblech nach DIN EN 1125; links (4), rechts (5); 355,75 mm x 30/12 mm x 3 mm | --- | --- | 65MP---32A35E94/5 |
| MEDIATOR Türöffner mit Winkelschließblech nach DIN EN 1125; links (4), rechts (5); 355,75 mm x 26/12 mm x 3 mm | --- | --- | 65MP---33A35E94/5 |

Hinweis:
Bei der Verwendung nach DIN EN 1125 darf kein verstellbares Fallenstück verwendet werden!

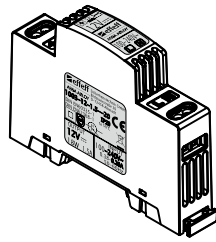
Weitere Schließblechvarianten auf Anfrage

MEDIATOR® Türöffner

Bestellangaben Zubehör

Netzgeräte

Zur Aufputz- oder Unterputzmontage sind zwei verschiedene Netzgeräte sowie ein Gehäuse erhältlich.



Netzteil für Verteiler-
einbau

| |
|------------------------|
| Best. Nr. |
| 1003-12-1,5--20 |



uP-Netzteil

| |
|------------------------|
| Best. Nr. |
| 1003UP-12-1--10 |



aP-Gehäuse für up-Netzteil

| |
|--------------------|
| Best. Nr. |
| 7460-----00 |

| Technische Daten | Hutschienen-Netzteil | uP-Netzteil | aP-Gehäuse |
|-----------------------------------|-------------------------|---------------------------|--------------------------|
| Betriebsnennspannung | 100-240 V AC | 230 V AC +/- 15% | |
| Nennleistung | 15 W | 12 W | |
| Ausgangs-Nennspannung | 12 V DC (geregelt) | 12 V DC (geregelt) | |
| Ausgangs-Nennstrom | max. 1,5 A | max. 1 A | |
| Überlastschutz | elektronisch | elektronisch | |
| Betriebstemperaturbereich | -20°C bis +40 °C | -20 °C bis +40 °C | |
| Schutzart (DIN EN 60529, 2000-06) | IP 00 | IP 20 | |
| Gehäusegröße (L x B x H) | 92 mm x 17,5 mm x 68 mm | 54,5 mm x 32 mm x 50,8 mm | 80,5 mm x 41 mm x 125 mm |
| Gehäusefarbe | grau, RAL 7035 | schwarz | |

MEDIATOR® Türöffner

Bestellangaben Zubehör



Feuerschutz-Modul

Beim Einsatz des Mediator Systems an Feuer- oder Rauchschutztüren ist das FS-Modul 519ZBFS notwendig. Über dieses Modul wird im Brandfall oder bei Stromausfall sichergestellt, dass der MEDIATOR® Lineartüröffner aus jedem Funktionszustand in den Verriegelt-Zustand wechselt, und die Tür ihre Brandschutz-Funktion erfüllen kann.

Selbstverständlich ist die Panikfunktion über Drücker oder Griffstange weiterhin gegeben.

Zur Rauchererkennung muss eine bauseitige Brandmeldeanlage oder ein bauaufsichtlich zugelassener Rauchschalter, z. B. das effeff Modell RZ100 angeschlossen werden.

Technische Daten

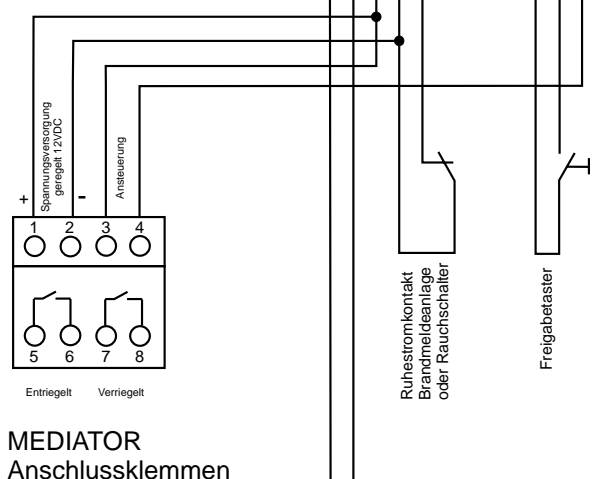
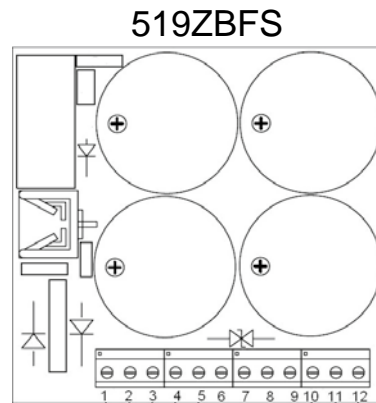
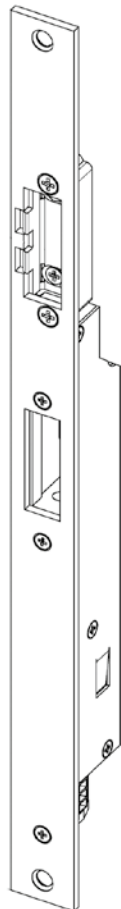
| | |
|--------|------------|
| Länge | 98 mm |
| Breite | 88 mm |
| Tiefe | 43 (49) mm |

Merkmal

| Merkmal | Best. Nr. |
|-------------------|-----------------------------|
| Feuerschutz-Modul | 5 1 9 Z B F S - - - - - 0 0 |

Anschlussplan MEDIATOR® für Brandschutztüren

MEDIATOR®



Hinweis:

Bitte beachten Sie die rechtlichen Bestimmungen auf S. 10.

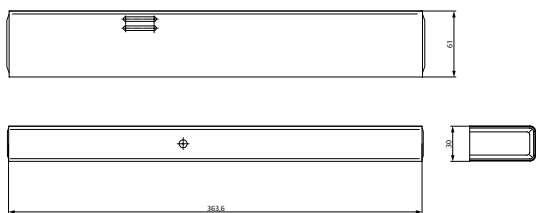
MEDIATOR® Türöffner

Bestellangaben Zubehör



ASSA ABLOY RZ100

- Die Rauchschaltzentrale RZ100 steuert die ASSA ABLOY-Feststellvorrichtungen, -Haftmagnete und Türschließer/Gleitschienen mit 24V Gleichstrom und schaltet diese im Frühstadium eines Brandes oder bei Stromausfall ab und gewährleistet so das sichere Schließen von Türen.
- Allgemeine Bauartgenehmigung als Feststellanlage Z-6.500-2364



Leistungsmerkmale RZ100

- Die Rauchschaltzentrale RZ100 enthält Rauchmelder, Auslösevorrichtung und Energieversorgung in einem Gehäuse. Der optische Rauchmelder nach dem Streulichtprinzip hat eine Verschmutzungsanzeige und Alarmschwellennachführung.
- LED-Anzeige: Betrieb = grün; Alarm = rot; Verschmutzung = gelb (blinkend)
- Anschlussmöglichkeit für weitere Melder oder Handauslösetaster
- Integriertes potentialfreies Alarmrelais
- Zugelassen zur Verwendung mit allen ASSA ABLOY Feststellvorrichtungen

Technische Daten

| | |
|--|--|
| Eingangsspannung | 230 V AC |
| Ausgangsspannung | 24 V DC |
| Max. Ausgangsstrom für Feststellvorrichtungen | 300 mA |
| Schutzart | IP 20 |
| Allgemeine Bauartgenehmigung als Feststellanlage | Z-6.500-2364 |
| Deckenrauschalter | max. 2 Stück (Hekatron ORS142 oder TDS247) |
| Potentialfreier Wechselkontakt | 24 V, Schaltleistung 1A (Ohmsche Last) |
| LED-Anzeige | Betrieb/Alarm/Verschmutzung |
| Funktionsprüftaste | integriert |
| Kabelzuführung | Auf- und Unterputz |
| Umgebungstemperatur | -5 °C bis +50 °C |
| Anschlussklemme | ja |

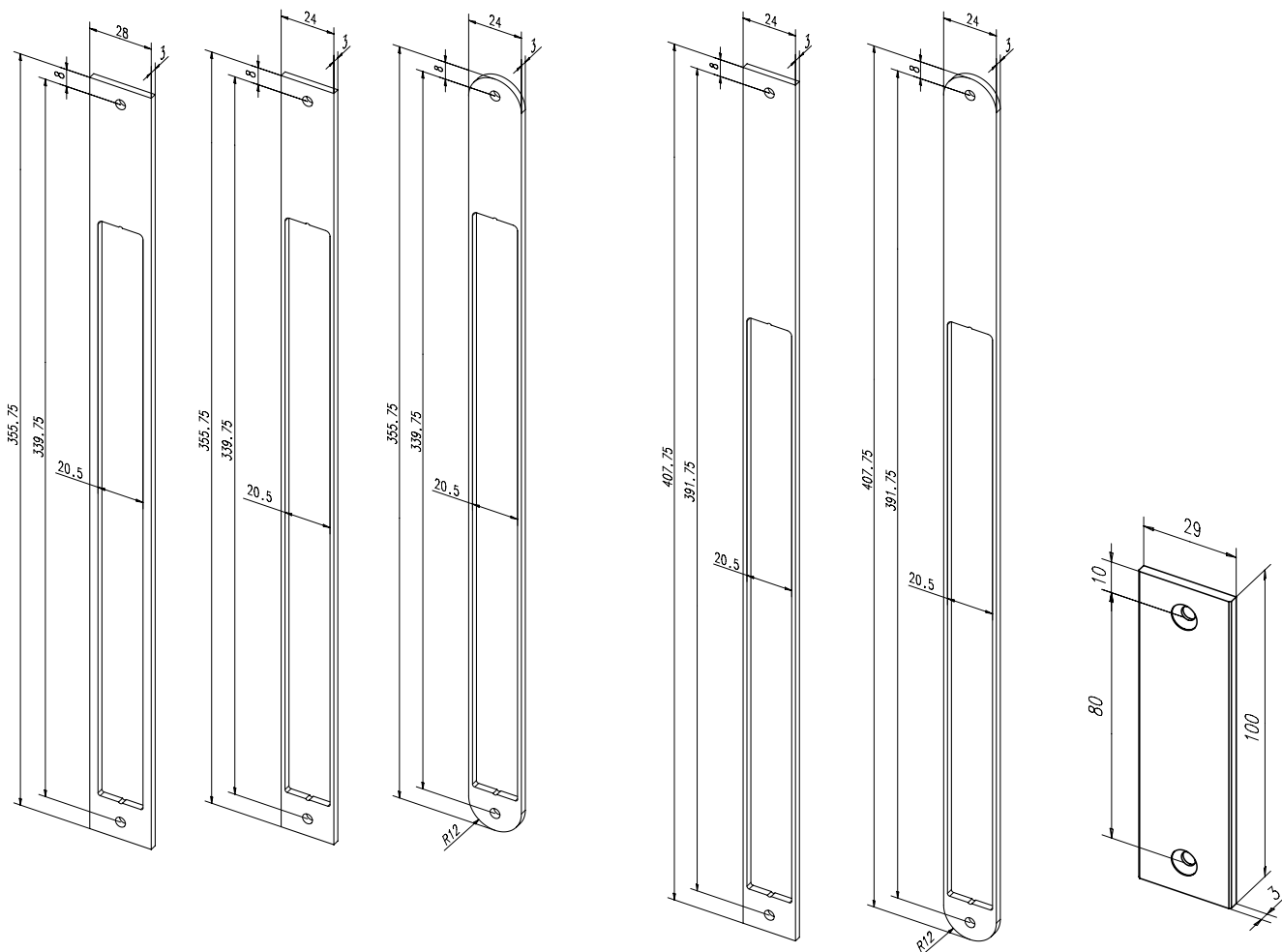
Artikel / Merkmal

| Artikel / Merkmal | Best. Nr. |
|---|-------------------------------|
| Rauchschaltzentrale RZ100, silber EV1 | D C R Z 1 0 0 - - - D E V 1 - |
| Rauchschaltzentrale RZ100, weiß ähnlich RAL9016 | D C R Z 1 0 0 - - - D 9 0 1 6 |
| Rauchschaltzentrale RZ100, Edelstahl-Design | D C R Z 1 0 0 - - - D 3 5 - - |
| Rauchschaltzentrale RZ100, Sonderfarbe | D C R Z 1 0 0 - - - D X X X X |
| Deckenrauschalter ORS 142 mit Sockel, weiß ähnlich RAL9010 | D C R Z 1 0 1 - - - 9 0 1 0 |
| Deckenrauschalter ORS142 AT mit Sockel, weiß ähnlich RAL 9010 | D C R Z 1 0 1 A T - - 9 0 1 0 |

Bestellangaben Distanzblech für Schließbleche

Distanzblech

Edelstahl-Distanzplatte passend zum Schließblech zur Anpassung der Falzluft.



Distanzblech

Distanzblech
mit RadiusRenovierungs-
distanzblechRenovierungs-
distanzblech mit
Radius

Gleitstück

Bestellangaben Distanzbleche und Gleitstück

| Artikel-Beschreibung | Passend zu Türöffner mit Schließblech | | Bestell-Nr. |
|--|---------------------------------------|-----------------|-----------------------------|
| Distanzblech; 355,75 mm x 28 mm x 3 mm | 65----30A35E91 | 65M----30A35E91 | Z 6 5 - 3 0 A 3 5 - - - 0 1 |
| Distanzblech; 355,75 mm x 28 mm x 2 mm | 65----30A35E91 | 65M----30A35E91 | Z 6 5 - 3 0 B 3 5 - - - 0 1 |
| Distanzblech; 355,75 mm x 24 mm x 3 mm | 65----31A35E91 | 65M----31A35E91 | Z 6 5 - 3 1 A 3 5 - - - 0 1 |
| Distanzblech; 355,75 mm x 24 mm x 2 mm | 65----31A35E91 | 65M----31A35E91 | Z 6 5 - 3 1 B 3 5 - - - 0 1 |
| Distanzblech mit Radius; 355,75 mm x 24 mm x 3 mm | 65----60A35E91 | 65M----60A35E91 | Z 6 5 - 6 0 A 3 5 - - - 0 1 |
| Distanzblech mit Radius; 355,75 mm x 24 mm x 2 mm | 65----60A35E91 | 65M----60A35E91 | Z 6 5 - 6 0 B 3 5 - - - 0 1 |
| Renovierungsdistanzblech; 407,75 mm x 24 mm x 3 mm | 65----34A35E91 | 65M----34A35E91 | Z 6 5 - 3 4 A 3 5 - - - 0 1 |
| Renovierungsdistanzblech; 407,75 mm x 24 mm x 2 mm | 65----34A35E91 | 65M----34A35E91 | Z 6 5 - 3 4 B 3 5 - - - 0 1 |
| Renovierungsdistanzblech; 407,75 mm x 28 mm x 3 mm (ohne Abb.) | 65----36A35E91 | 65M----36A35E91 | Z 6 5 - 3 6 A 3 5 - - - 0 1 |
| Renovierungsdistanzblech; 407,75 mm x 28 mm x 2 mm (ohne Abb.) | 65----36A35E91 | 65M----36A35E91 | Z 6 5 - 3 6 B 3 5 - - - 0 1 |
| Renovierungsdistanzblech mit Radius; 407,75 mm x 24 mm x 3 mm | 65----61A35E91 | 65M----61A35E91 | Z 6 5 - 6 1 A 3 5 - - - 0 1 |
| Renovierungsdistanzblech mit Radius; 407,75 mm x 24 mm x 2 mm | 65----61A35E91 | 65M----61A35E91 | Z 6 5 - 6 1 B 3 5 - - - 0 1 |
| Gleitstück; 100 mm x 30 mm x 3 mm (siehe S. 14) | | | 6 5 . 0 0 0 0 1 0 |

Mehr Extras für die Tür

Zusatzlösungen für jedes Sicherheitsbedürfnis.

MEDIATOR® ist eine Schlosslösung, die ausreichend Sicherheit schafft. Und wie bei vielen technischen Lösungen, lässt sich immer noch eine bessere finden. Bei MEDIATOR® ist das die Kombination mit weiteren Produkten aus der Angebotspalette von ASSA ABLOY: Sicherheits-, Tür- und Fenstertechnik der Marken IKON und effeff. Hier ist eine Übersicht über die wichtigsten Extras, die MEDIATOR® noch besser machen.

Türschließer DC700 mit Standardgleitschiene G195

Stellt sicher, dass die Tür nach dem Begehen auch wirklich ins Schloss gezogen und die Selbstverriegelung ausgelöst wird.



Umfassende Informationen zum Thema Türschließer enthält der ASSA ABLOY Technik-Katalog.



Best. Nr.

2.1901-161 000 xx

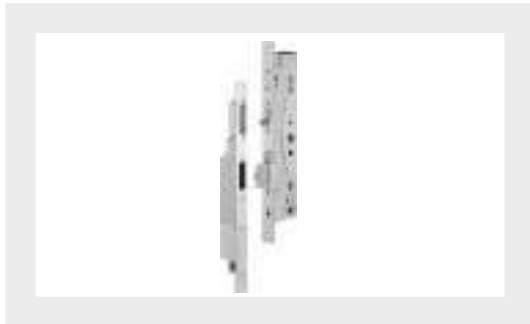
Egal, was Sie sichern, abschließen oder öffnen wollen: alles passt – ganz sicher!

ASSA ABLOY bietet mit seinen vielseitigen Produkten rund um die Tür genau die Lösung, die Ihren individuellen Anforderungen entspricht: von selbstverriegelnden Schlössern über Schließ- und Zutrittskontrollanlagen bis zu Türschließern und Fluchtwegsteuerungen wie zum Beispiel Panikstangen. Mit der Beratungs- und Lösungs-

kompetenz von ASSA ABLOY werden diese Produkte so aufeinander abgestimmt, dass sie in Ihren zu sichernden Gebäuden perfekt zu einer Lösung kombiniert werden und zuverlässig funktionieren.

MEDIATOR®

Die multifunktionale, selbstverriegelnde Schließlösung für Innen- und Außentüren mit integrierter Verschlussmeldung.



Türschließer

Eine umfassende Türschließerreihe – mit reduziertem, durchgängigem Design – deckt nahezu alle Anwendungen ab.



Mechanische Schließanlagen

Ein umfangreiches Typenprogramm an hochwertigen Schließzylindern Marke IKON deckt alle Einsatzbereiche in einem Gebäude ab.

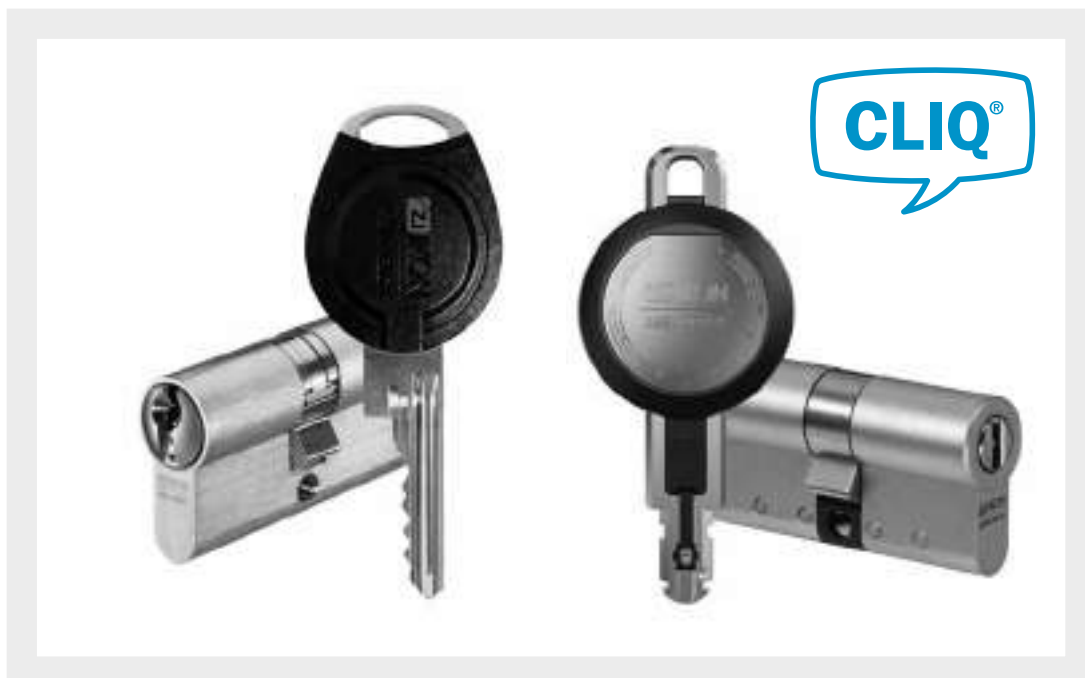


ePED®

Die elektrisch gesteuerte Notausgangstechnik lässt sich problemlos einbinden und integriert Sicherheitsfunktionen, wie die einer elektrischen Verriegelung.



Von der Schließanlage über die Zutrittskontrolle bis zur Rettungswegtechnik sind bei ASSA ABLOY alle Systeme und Lösungen ...



Schließanlagen mit CLIQ®-Technologie

ASSA ABLOY bietet mechatronische und elektronische Schließanlagen, die auf der bewährten, weltweit eingesetzten CLIQ®-Technologie basieren.

... so aufeinander abgestimmt, dass sie im ganzen Objekt miteinander harmonieren und zuverlässig funktionieren.



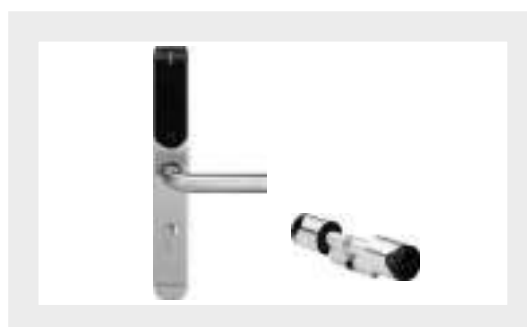
Sicherheitsschlösser

Ein innovatives Programm an Sicherheitsschlössern speziell für den Objektbereich.



SCALA

Das skalierbare Zutrittskontrollsystem passt sich stufenlos an, ist nahezu beliebig erweiterbar und erlaubt die Einbindung von einer bis zu über 2.000 Türen.



Aperio®

Zur einfachen und kostengünstigen Erweiterung Ihres Zutrittskontrollsystems mit drahtloser Schließtechnik.



Panikstangen

Panik-Druckstangen und Panik-Griffstangen für den Einsatz an Rauchschutz-, Feuerschutz- und Fluchttüren.

Die ASSA ABLOY Gruppe ist der Weltmarktführer in Zugangslösungen. Jeden Tag helfen wir Menschen sich sicherer und geborgener zu fühlen und eine offenere Welt zu erleben.

ASSA ABLOY
Opening Solutions

ASSA ABLOY
Sicherheitstechnik GmbH
Bildstockstraße 20
72458 Albstadt
DEUTSCHLAND
Tel. +49 7431 123-0
albstadt@assaabloy.com
www.assaabloy.com/de

ASSA ABLOY
Austria GmbH
Hütteldorfer Straße 216 c
1140 Wien
AUSTRIA
Tel. +43 1 212 51 11
wien@assaabloy.com
www.assaabloy.com/at



Elektro-Türöffner für Standardanwendungen Technische Informationen


ASSA ABLOY

ASSA ABLOY, the global leader
in door opening solutions



Wir über uns.
Was immer Sie sichern, schützen, bewahren wollen –
wir haben die passende Technik dazu.

 **effeff**
ASSA ABLOY



Elbphilharmonie Hamburg



HafenCity Universität Hamburg



Bauhaus Dessau



Stadtbibliothek Stuttgart

Neue Wege beschreiten, moderne Techniken nutzen und innovative Ideen sicher umsetzen. Seit seiner Gründung im Jahr 1936 hat sich das Unternehmen effeff aus Albstadt durch eine konsequente Strategie zum Marktführer im Bereich Türsteuerungssysteme entwickelt.

Nach dem Start der Türöffnerproduktion im Jahr 1947 wurde stufenweise ein umfassendes Produktprogramm erarbeitet, das heute bis aufs Detail aufeinander abgestimmte Systemlösungen rund um die Tür anbietet.

Seit dem 1. Februar 2000 ist effeff Teil der ASSA ABLOY-Gruppe mit Sitz in Stockholm und fusionierte Anfang 2005 mit der ebenfalls zur Gruppe gehörenden IKON GmbH Präzisionstechnik, Berlin, zur ASSA ABLOY Sicherheitstechnik GmbH.

Die am Markt bekannten und bewährten Marken IKON und effeff bleiben unter dem Dach der ASSA ABLOY Sicherheitstechnik GmbH bestehen, ebenso die Produktions- und Vertriebsstandorte Berlin und Albstadt sowie das Vertriebsbüro Ratingen.

Wir produzieren nach den neuesten Normen für das Qualitäts- und Umweltmanagement – zertifiziert durch die Moody International Certification GmbH.

ASSA ABLOY ist der weltweit führende Hersteller und Lieferant von mechanischen und elektromechanischen Schlössern und damit verbundenen Produkten. Unsere Kunden profitieren vom umfangreichen Know-how der weltweit größten Unternehmensgruppe, die rund um den Globus von A bis Z alles für mehr Komfort und mehr Sicherheit anbietet.

Wir stehen Ihnen mit Rat und Tat zur Seite.

Die Experten von der ASSA ABLOY Sicherheitstechnik beraten Sie gerne, welches Produkt für welche Einbausituation am besten geeignet ist.

Hotline Technische Beratung

+49 7431 123-381

Technische Beratung

In puncto technischer Beratung werden Sie bei uns von Profis unterstützt, die Ihnen bei jeder Frage zur Technik weiterhelfen. Natürlich können Sie sich auch mit Spezialisten für Detailfragen in Sachen technischer Objektberatung oder Key Accounts verbinden lassen.

Hotline Verkauf / Auftragsabwicklung

+49 7431 123-143

Beratung Verkauf / Auftragsabwicklung

Mit unserer kaufmännischen Kundenberatung können Sie alle Fragen rund um Ihre Bestellung, zum Beispiel nach dem Stand der Auftragsabwicklung, nach dem Liefertermin, Bestelländerungen, aber auch Retouren oder Garantiefragen klären. Nutzen Sie diese einfache und schnelle Möglichkeit, um sich zu informieren oder sich von unseren Fachleuten helfen zu lassen. Wir tun das gerne.

Schulungen

Über unser umfassendes Schulungsprogramm mit kostenlosem Training und Seminaren informiert Sie unsere Internetseite www.assaabloy.de/service/seminarprogramm

Messen

effeff finden Sie auf vielen nationalen und internationalen Messen. Die genauen Termine entnehmen Sie bitte unserer Internetseite www.assaabloy.de

Unser Produktkatalog im Internet unter www.assaabloy.de

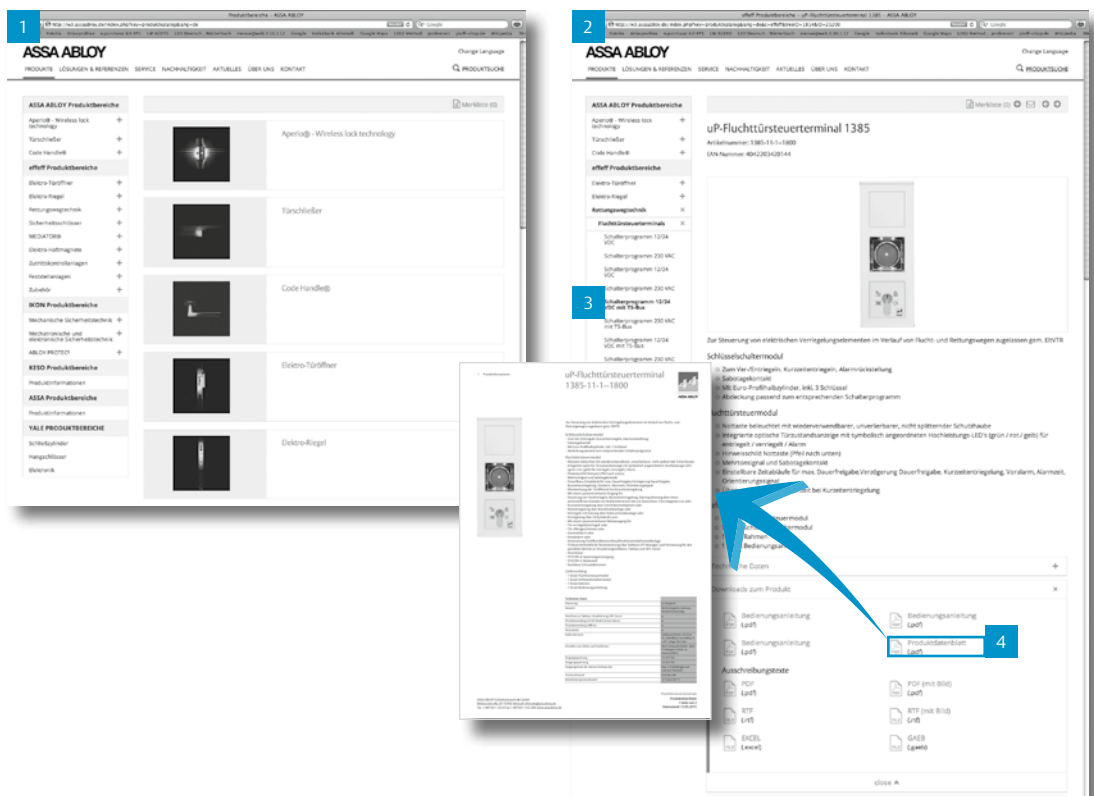
Schnell und aktuell! Umfassende Produktinformationen zu jeder Zeit.

1 Übersichtliche Gliederung nach unseren Produktbereichen...

2 und durch die einfache Kapitelstruktur werden Sie durch die Datenbank navigiert...

3 um dann den gewünschten Artikel zu finden.

4 Und über einfaches Anklicken können Sie sich ein ausführliches Datenblatt generieren.



| | |
|-------------------------------------|--------------|
| Wir über uns | 2 - 3 |
| Inhaltsverzeichnis | 5 |
| Modellreihe 118 / 128 / 138 | |
| Modellreihe 118... | 6 – 26 |
| Modellreihe 128... | 27 – 29 |
| Modellreihe 138... | 30 – 33 |
| Modellreihe 148... | 34 – 35 |
| Modellreihe 118... ProFix® | 36 – 50 |
| Modellreihe 128... ProFix® | 51 – 52 |
| Modellreihe 138... ProFix® | 53 – 56 |
| Modellreihe 148... ProFix® | 57 – 58 |
| Modellreihe 17/ 27 / 37 | |
| Modellreihe 17... | 61 – 70 |
| Modellreihe 27... | 71 – 73 |
| Modellreihe 37... | 74 – 77 |
| Zubehör | |
| Allgemeines Zubehör | 78 – 83 |
| Austauschstücke | 86 – 92 |
| Aufschraubstücke | 93 – 105 |
| Schließbleche | |
| Winkelschließbleche | 106 – 112 |
| Flachschließbleche | 113 – 122 |
| ProFix® Schließbleche | 123 – 156 |
| U-Schließbleche | 157 – 159 |
| Technische Erläuterungen | |
| Abkürzungen von A – Z | 161 |
| Ermittlung der DIN-Richtung | 162 |
| Die Fix®- und FaFix®-Funktion | 163 |
| Erläuterung des X-Maßes | 164 |
| Erläuterungen zu ProFix® | 165 |
| Allgemeine Technische Erläuterungen | 166 – 168 |
| Wartungs- und Pflegehinweise | 169 |
| FAQs | 170 – 172 |
| Bestellformular | 174 |
| Warenrücksendeformular | 175 |

Arbeitsstrom 118

Technische Daten



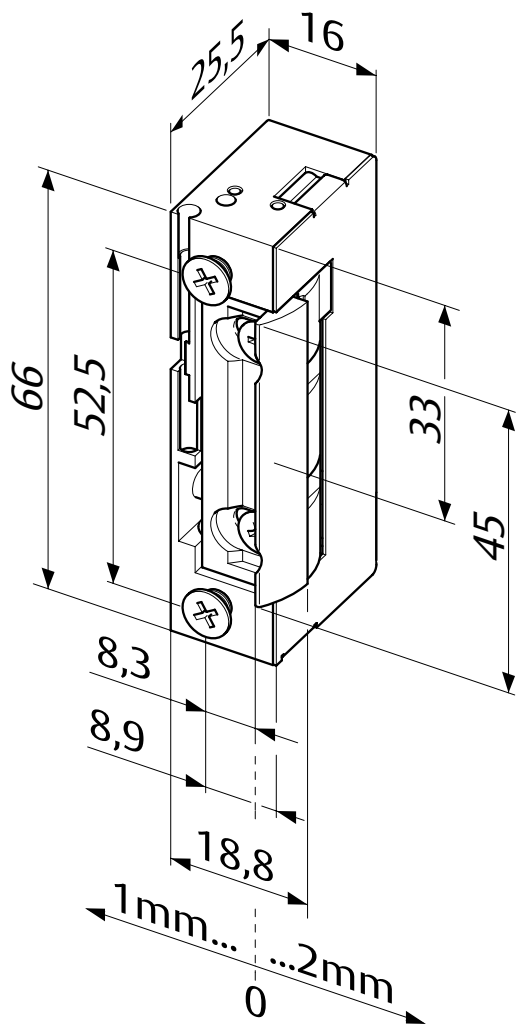
Minimale Einbaumaße – maximale Wirkung effeff-Standard-Türöffner 118 mit FaFix® (FF)

Modell mit Basisausstattung.

Die Vorteile im Überblick

- Radiusfalle, FaFix® 3 mm verstellbar
- Universalspannungen
- Anschluss klemm-/steckbar
- Kompatibel zu gängigen Einsteckschlössern
- Kompatibel zu gängigen Schließblechen
- Symmetrische Bauform. Daher DIN links/rechts, sowie waagrecht einsetzbar

| Elektrische Daten | 10-24 V AC/DC | 22-42 V AC/DC |
|--------------------------------------|------------------------------|-----------------------------|
| Dauerstromfest | 11-13 V DC | 22-26 V DC |
| Nennwiderstand | 43 Ω | 200 Ω |
| AC-Stromaufnahme | 250 mA (12V) 500 mA (24V) | 60 mA (24V) |
| DC-Stromaufnahme (stabilisiert) | 280 mA (12V) 560 mA (24V) | 120 mA (24V) |
| Max. Fallenvorlast AC | 200 N (12V) >350 N (24V) | 200 N (24V) >350 N (42V) |
| Max. Fallenvorlast DC (stabilisiert) | 50 N (12V) 200 N (24V) | 50 N (24V) 200 N (42V) |



| Leistungsmerkmale | |
|---------------------------------|---|
| Verstellbare Falle (FF, FaFix®) | • |
| Rückmeldekontakt (RR) | |
| Mechanische Entriegelung (E) | |
| Bipolare Schutzdiode | |
| Arbeitsstrom | • |
| Ruhestrom | |
| Arretierung | |

| DIN-Richtungen | |
|----------------|---|
| Universal | 1 |

| Spannung | |
|---------------|----|
| 10-24 V AC/DC | A7 |
| 22-42 V AC/DC | B7 |

| Best. Nr. | |
|-----------|-------|
| 118----- | * * 1 |

| Technische Daten | |
|---------------------------------|-------------------------|
| Festigkeit gegen Aufbruch | 3750 N |
| Höhe | 66 mm |
| Breite | 16 mm |
| Tiefe | 25,5 mm |
| FaFix® Verstellbereich | 3 mm |
| Falleneingrifftiefe | 5,5 mm |
| Betriebstemperaturbereich | -15 °C bis +40 °C |
| Einbaulage | senkrecht und waagrecht |
| Lastzyklen werksinterne Prüfung | 250000 |
| Brandschutztauglichkeit | Nein |

Bestellinfo für den Anschluss klemm-/steckbar:

| | |
|---------------|-----------|
| 10-24 V AC/DC | ...--AS 1 |
| 22-42 V AC/DC | ...--BS 1 |

Arbeitsstrom 118E

Technische Daten



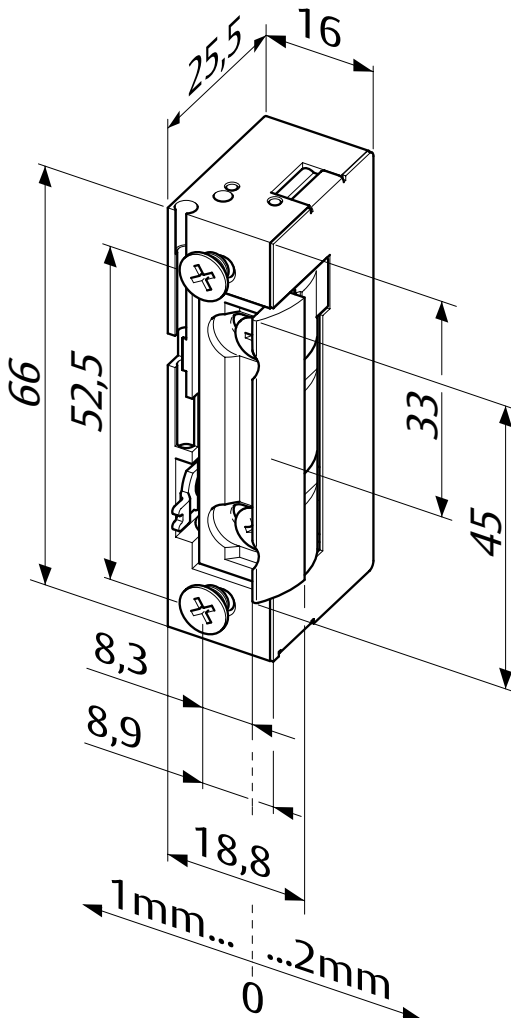
Minimale Einbaumaße – maximale Wirkung effeff-Standard-Türöffner 118 mit FaFix® (FF)

Modell mit mechanischer Entriegelung (Tagesentriegelung).

Die Vorteile im Überblick

- Radiusfalle, FaFix® 3 mm verstellbar
- Universalspannungen
- Anschluss klemm-/steckbar
- Kompatibel zu gängigen Einsteckschlössern
- Kompatibel zu gängigen Schließblechen
- Symmetrische Bauform. Daher DIN links/rechts, sowie waagrecht einsetzbar

| Elektrische Daten | 10-24 V AC/DC | 22-42 V AC/DC |
|--------------------------------------|------------------------------|-----------------------------|
| Dauerstromfest | 11-13 V DC | 22-26 V DC |
| Nennwiderstand | 43 Ω | 200 Ω |
| AC-Stromaufnahme | 250 mA (12V) 500 mA (24V) | 60 mA (24V) |
| DC-Stromaufnahme (stabilisiert) | 280 mA (12V) 560 mA (24V) | 120 mA (24V) |
| Max. Fallenvorlast AC | 200 N (12V) >350 N (24V) | 200 N (24V) >350 N (42V) |
| Max. Fallenvorlast DC (stabilisiert) | 50 N (12V) 200 N (24V) | 50 N (24V) 200 N (42V) |



Leistungsmerkmale

| | |
|---------------------------------|---|
| Verstellbare Falle (FF, FaFix®) | • |
| Rückmeldekontakt (RR) | |
| Mechanische Entriegelung (E) | • |
| Bipolare Schutzdiode | |
| Arbeitsstrom | • |
| Ruhestrom | |
| Arretierung | |

DIN-Richtungen

| | |
|-----------|---|
| Universal | 1 |
|-----------|---|

Spannung

| | |
|---------------|----|
| 10-24 V AC/DC | A7 |
| 22-42 V AC/DC | B7 |

Best. Nr.

118E----- ** 1

Technische Daten

| | |
|---------------------------------|-------------------------|
| Festigkeit gegen Aufbruch | 3750 N |
| Höhe | 66 mm |
| Breite | 16 mm |
| Tiefe | 25,5 mm |
| FaFix® Verstellbereich | 3 mm |
| Falleneingrifftiefe | 5,5 mm |
| Betriebstemperaturbereich | -15 °C bis +40 °C |
| Einbaulage | senkrecht und waagrecht |
| Lastzyklen werksinterne Prüfung | 250000 |
| Brandschutztauglichkeit | Nein |

Bestellinfo für den Anschluss klemm-/steckbar:

| | |
|---------------|-----------|
| 10-24 V AC/DC | ...--AS 1 |
| 22-42 V AC/DC | ...--BS 1 |

Arbeitsstrom 118E130

Technische Daten



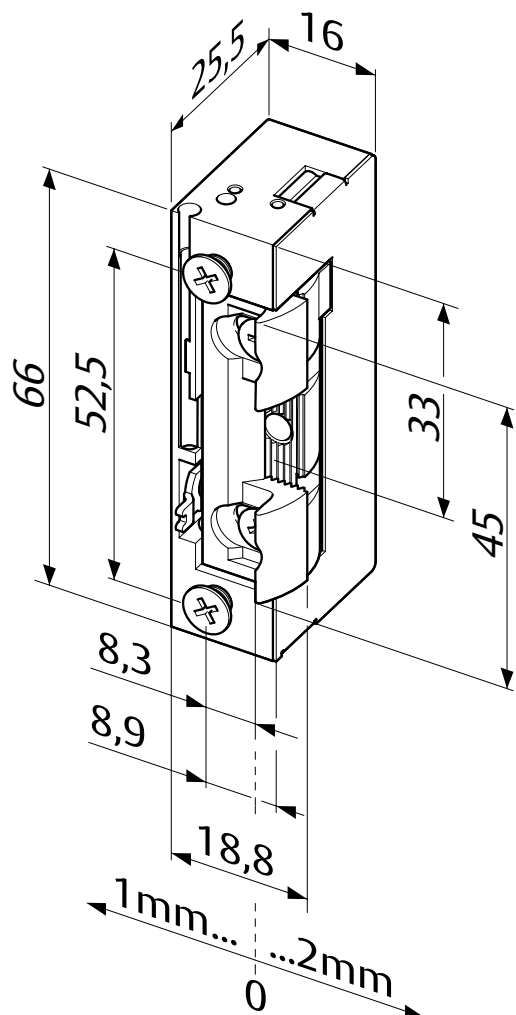
Minimale Einbaumaße – maximale Wirkung effeff-Standard-Türöffner 118 mit FaFix® (FF)

Modell mit mechanischer Entriegelung (Tagesentriegelung) der Türöffnerfalle. Geeignet für den Einsatz in Verbindung mit Rollfallenschlössern oder Fallenrutsche.

Die Vorteile im Überblick

- Radiusfalle, FaFix® 3 mm verstellbar
- Universalspannungen
- Anschluss klemm-/steckbar
- Kompatibel zu gängigen Einsteckschlössern
- Kompatibel zu Schließblechen mit Fallenrutsche
- Symmetrische Bauform. Daher DIN links/rechts, sowie waagrecht einsetzbar

| Elektrische Daten | 10-24 V AC/DC | 22-42 V AC/DC |
|--------------------------------------|------------------------------|-----------------------------|
| Dauerstromfest | 11-13 V DC | 22-26 V DC |
| Nennwiderstand | 43 Ω | 200 Ω |
| AC-Stromaufnahme | 250 mA (12V) 500 mA (24V) | 60 mA (24V) |
| DC-Stromaufnahme (stabilisiert) | 280 mA (12V) 560 mA (24V) | 120 mA (24V) |
| Max. Fallenvorlast AC | 200 N (12V) >350 N (24V) | 200 N (24V) >350 N (42V) |
| Max. Fallenvorlast DC (stabilisiert) | 50 N (12V) 200 N (24V) | 50 N (24V) 200 N (42V) |



| Leistungsmerkmale | |
|---------------------------------|---|
| Für Fallenrutsche | • |
| Verstellbare Falle (FF, FaFix®) | • |
| Rückmeldekontakt (RR) | |
| Mechanische Entriegelung (E) | • |
| Bipolare Schutzdiode | |
| Arbeitsstrom | • |
| Ruhestrom | |

| DIN-Richtungen | |
|----------------|---|
| Universal | 1 |

| Spannung | |
|---------------|----|
| 10-24 V AC/DC | A7 |
| 22-42 V AC/DC | B7 |

| Best. Nr. | |
|--------------|------|
| 118E130----- | ** 1 |

| Technische Daten | |
|---------------------------------|-------------------------|
| Festigkeit gegen Aufbruch | 3750 N |
| Höhe | 66 mm |
| Breite | 16 mm |
| Tiefe | 25,5 mm |
| FaFix® Verstellbereich | 3 mm |
| Falleneingrifftiefe | 5,5 mm |
| Betriebstemperaturbereich | -15 °C bis +40 °C |
| Einbaulage | senkrecht und waagrecht |
| Lastzyklen werksinterne Prüfung | 250000 |
| Brandschutztauglichkeit | Nein |

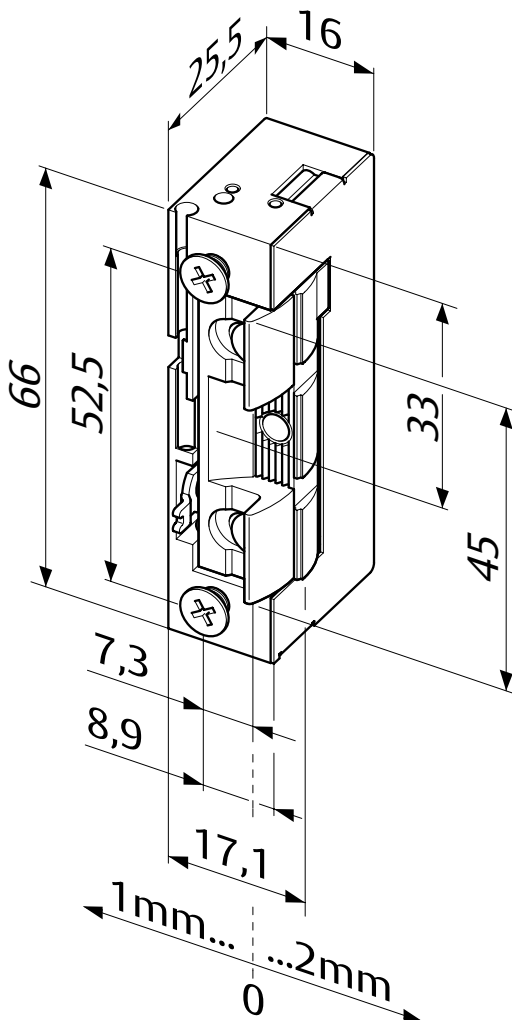
Bestellinfo für den Anschluss klemm-/steckbar:

10-24 V AC/DC ...--AS 1

22-42 V AC/DC ...--BS 1

Arbeitsstrom 118E190

Technische Daten



Minimale Einbaumaße – maximale Wirkung effeff-Standard-Türöffner 118 mit FaFix® (FF)

Modell mit mechanischer Entriegelung (Tagesentriegelung) der Türöffnerfalle. Geeignet für den Einsatz in Verbindung mit Rollfallenschlossern oder Fallenrutsche.

Die Vorteile im Überblick

- Radiusfalle, FaFix® 3 mm verstellbar
- Universalspannungen
- Anschluss klemm-/steckbar
- Aufschraubstück aus Messing
- Kompatibel zu gängigen Einsteckschlössern
- Kompatibel zu Schließblechen mit Fallenrutsche
- Symmetrische Bauform. Daher DIN links/rechts, sowie waagrecht einsetzbar

| Elektrische Daten | 10-24 V AC/DC | 22-42 V AC/DC |
|--------------------------------------|------------------------------|-----------------------------|
| Dauerstromfest | 11-13 V DC | 22-26 V DC |
| Nennwiderstand | 43 Ω | 200 Ω |
| AC-Stromaufnahme | 250 mA (12V) 500 mA (24V) | 60 mA (24V) |
| DC-Stromaufnahme (stabilisiert) | 280 mA (12V) 560 mA (24V) | 120 mA (24V) |
| Max. Fallenvorlast AC | 200 N (12V) >350 N (24V) | 200 N (24V) >350 N (42V) |
| Max. Fallenvorlast DC (stabilisiert) | 50 N (12V) 200 N (24V) | 50 N (24V) 200 N (42V) |

Leistungsmerkmale

| | |
|---------------------------------|---|
| Für Fallenrutsche | • |
| Verstellbare Falle (FF, FaFix®) | • |
| Rückmeldekontakt (RR) | • |
| Mechanische Entriegelung (E) | • |
| Bipolare Schutzdiode | • |
| Arbeitsstrom | • |
| Ruhestrom | • |

DIN-Richtungen

| | |
|-----------|---|
| Universal | 1 |
|-----------|---|

Spannung

| | |
|---------------|----|
| 10-24 V AC/DC | A7 |
| 22-42 V AC/DC | B7 |

Best. Nr.

118E190----- ** 1

Technische Daten

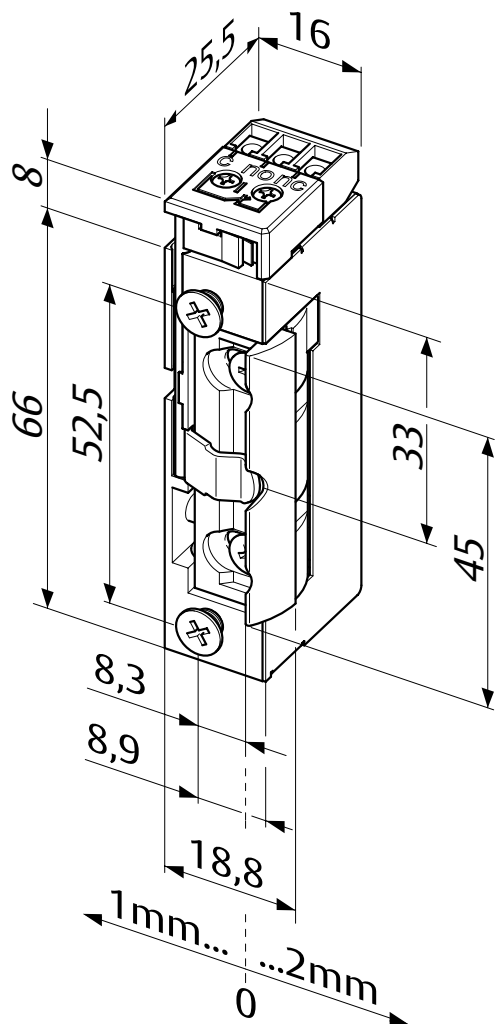
| | |
|---------------------------------|-------------------------|
| Festigkeit gegen Aufbruch | 3750 N |
| Höhe | 66 mm |
| Breite | 16 mm |
| Tiefe | 25,5 mm |
| FaFix® Verstellbereich | 3 mm |
| Falleneingrifftiefe | 5,5 mm |
| Betriebstemperaturbereich | -15 °C bis +40 °C |
| Einbaulage | senkrecht und waagrecht |
| Lastzyklen werksinterne Prüfung | 250000 |
| Brandschutztauglichkeit | Nein |

Bestellinfo für den Anschluss klemm-/steckbar:

10-24 V AC/DCAS 1
22-42 V AC/DCBS 1

Arbeitsstrom 118RR

Technische Daten



Minimale Einbaumaße – maximale Wirkung effeff-Standard-Türöffner 118 mit FaFix® (FF)

Modell mit Rückmeldekontakt als potentialfreier Wechselkontakt. Dieser wird von der Schlossfalle betätigt.

Die Vorteile im Überblick

- Radiusfalle, FaFix® 3 mm verstellbar
- Universalspannungen
- Anschluss klemm-/steckbar
- Kompatibel zu gängigen Einsteckschlössern
- Kompatibel zu gängigen Schließblechen
- Symmetrische Bauform. Daher DIN links/rechts, sowie waagrecht einsetzbar

| Elektrische Daten | 10-24 V AC/DC | 22-42 V AC/DC |
|--------------------------------------|------------------------------|-----------------------------|
| Dauerstromfest | 11-13 V DC | 22-26 V DC |
| Nennwiderstand | 43 Ω | 200 Ω |
| AC-Stromaufnahme | 250 mA (12V) 500 mA (24V) | 60 mA (24V) |
| DC-Stromaufnahme (stabilisiert) | 280 mA (12V) 560 mA (24V) | 120 mA (24V) |
| Max. Fallenvorlast AC | 200 N (12V) >350 N (24V) | 200 N (24V) >350 N (42V) |
| Max. Fallenvorlast DC (stabilisiert) | 50 N (12V) 200 N (24V) | 50 N (24V) 200 N (42V) |

Leistungsmerkmale

| | |
|---------------------------------|---|
| Verstellbare Falle (FF, FaFix®) | • |
| Rückmeldekontakt (RR) | • |
| Mechanische Entriegelung (E) | |
| Bipolare Schutzdiode | |
| Arbeitsstrom | • |
| Ruhestrom | |
| Arretierung | |

DIN-Richtungen

| | |
|-----------|---|
| Universal | 1 |
|-----------|---|

Spannung

| | |
|---------------|----|
| 10-24 V AC/DC | A7 |
| 22-42 V AC/DC | B7 |

Best. Nr.

118RR----- ** 1

Technische Daten

| | |
|---------------------------------|-------------------------|
| Festigkeit gegen Aufbruch | 3750 N |
| Höhe | 74 mm |
| Breite | 16 mm |
| Tiefe | 25,5 mm |
| FaFix® Verstellbereich | 3 mm |
| Falleneingrifftiefe | 5,5 mm |
| Betriebstemperaturbereich | -15 °C bis +40 °C |
| Einbaulage | senkrecht und waagrecht |
| Lastzyklen werksinterne Prüfung | 250000 |
| Schaltleistung Rückmeldekontakt | 24 V / 1 A |
| Brandschutztauglichkeit | Nein |

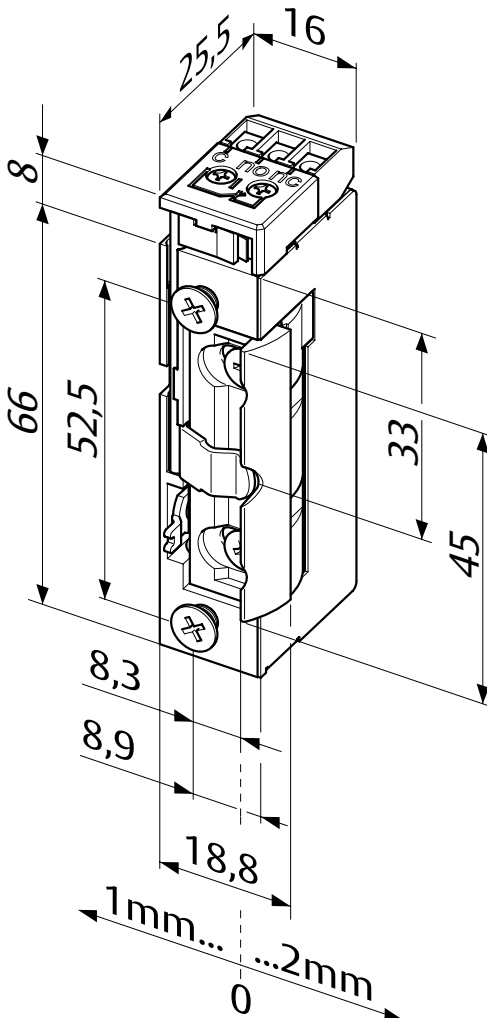
Bestellinfo für den Anschluss klemm-/steckbar:

10-24 V AC/DC ...--AS 1

22-42 V AC/DC ...--BS 1

Arbeitsstrom 118RRE

Technische Daten



Minimale Einbaumaße – maximale Wirkung effeff-Standard-Türöffner 118 mit FaFix® (FF)

Modell mit Rückmeldekontakt als potentialfreier Wechselkontakt. Dieser wird von der Schlossfalle betätigt. Zusätzlich hat das Modell die Möglichkeit einer mechanischen Entriegelung (Tagesentriegelung) der Türöffnerfalle.

Die Vorteile im Überblick

- Radiusfalle, FaFix® 3 mm verstellbar
- Universalspannungen
- Anschluss klemm-/steckbar
- Kompatibel zu gängigen Einsteckschlössern
- Kompatibel zu gängigen Schließblechen
- Symmetrische Bauform. Daher DIN links/rechts, sowie waagrecht einsetzbar

| Elektrische Daten | 10-24 V AC/DC | 22-42 V AC/DC |
|--------------------------------------|------------------------------|-----------------------------|
| Dauerstromfest | 11-13 V DC | 22-26 V DC |
| Nennwiderstand | 43 Ω | 200 Ω |
| AC-Stromaufnahme | 250 mA (12V) 500 mA (24V) | 60 mA (24V) |
| DC-Stromaufnahme (stabilisiert) | 280 mA (12V) 560 mA (24V) | 120 mA (24V) |
| Max. Fallenvorlast AC | 200 N (12V) >350 N (24V) | 200 N (24V) >350 N (42V) |
| Max. Fallenvorlast DC (stabilisiert) | 50 N (12V) 200 N (24V) | 50 N (24V) 200 N (42V) |

Leistungsmerkmale

| | |
|---------------------------------|---|
| Verstellbare Falle (FF, FaFix®) | • |
| Rückmeldekontakt (RR) | • |
| Mechanische Entriegelung (E) | • |
| Bipolare Schutzdiode | |
| Arbeitsstrom | • |
| Ruhestrom | |
| Arretierung | |

DIN-Richtungen

| | |
|-----------|---|
| Universal | 1 |
|-----------|---|

Spannung

| | |
|---------------|----|
| 10-24 V AC/DC | A7 |
| 22-42 V AC/DC | B7 |

Best. Nr.

118RRE----- ** 1

Technische Daten

| | |
|---------------------------------|-------------------------|
| Festigkeit gegen Aufbruch | 3750 N |
| Höhe | 74 mm |
| Breite | 16 mm |
| Tiefe | 25,5 mm |
| FaFix® Verstellbereich | 3 mm |
| Falleneingrifftiefe | 5,5 mm |
| Betriebstemperaturbereich | -15 °C bis +40 °C |
| Einbaulage | senkrecht und waagrecht |
| Lastzyklen werksinterne Prüfung | 250000 |
| Schaltleistung Rückmeldekontakt | 24 V / 1 A |
| Brandschutztauglichkeit | Nein |

Bestellinfo für den Anschluss klemm-/steckbar:

10-24 V AC/DC ...--AS 1

22-42 V AC/DC ...--BS 1

Arbeitsstrom 11805

Technische Daten



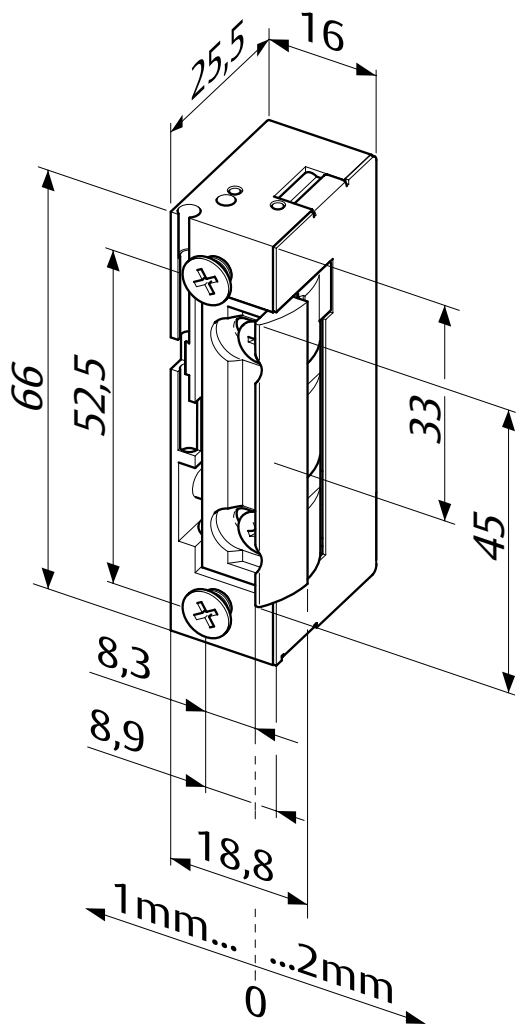
Minimale Einbaumaße – maximale Wirkung effeff-Standard-Türöffner 118 mit FaFix® (FF)

Modell mit bipolarer Schutzdiode.

Die Vorteile im Überblick

- Radiusfalle, FaFix® 3 mm verstellbar
- Universalspannungen
- Anschluss klemm-/steckbar
- Kompatibel zu gängigen Einsteckschlössern
- Kompatibel zu gängigen Schließblechen
- Symmetrische Bauform. Daher DIN links/rechts, sowie waagrecht einsetzbar

| Elektrische Daten | 10-24 V AC/DC | 22-42 V AC/DC |
|--------------------------------------|------------------------------|-----------------------------|
| Dauerstromfest | 11-13 V DC | 22-26 V DC |
| Nennwiderstand | 43 Ω | 200 Ω |
| AC-Stromaufnahme | 250 mA (12V) 500 mA (24V) | 60 mA (24V) |
| DC-Stromaufnahme (stabilisiert) | 280 mA (12V) 560 mA (24V) | 120 mA (24V) |
| Max. Fallenvorlast AC | 200 N (12V) >350 N (24V) | 200 N (24V) >350 N (42V) |
| Max. Fallenvorlast DC (stabilisiert) | 50 N (12V) 200 N (24V) | 50 N (24V) 200 N (42V) |



| Leistungsmerkmale | |
|---------------------------------|---|
| Verstellbare Falle (FF, FaFix®) | • |
| Rückmeldekontakt (RR) | |
| Mechanische Entriegelung (E) | |
| Bipolare Schutzdiode | • |
| Arbeitsstrom | • |
| Ruhestrom | |
| Arretierung | |

| DIN-Richtungen | |
|----------------|---|
| Universal | 1 |

| Spannung | |
|---------------|----|
| 10-24 V AC/DC | A7 |
| 22-42 V AC/DC | B7 |

| Best. Nr. | |
|------------|------|
| 11805----- | ** 1 |

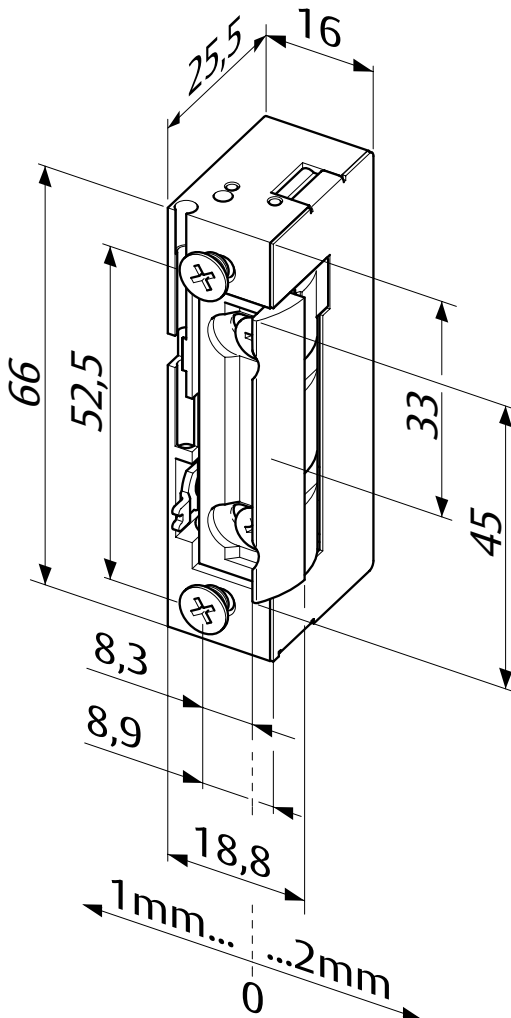
| Technische Daten | |
|---------------------------------|-------------------------|
| Festigkeit gegen Aufbruch | 3750 N |
| Höhe | 66 mm |
| Breite | 16 mm |
| Tiefe | 25,5 mm |
| FaFix® Verstellbereich | 3 mm |
| Falleneingrifftiefe | 5,5 mm |
| Betriebstemperaturbereich | -15 °C bis +40 °C |
| Einbaulage | senkrecht und waagrecht |
| Lastzyklen werksinterne Prüfung | 250000 |
| Brandschutztauglichkeit | Nein |

Bestellinfo für den Anschluss klemm-/steckbar:

| | |
|---------------|-----------|
| 10-24 V AC/DC | ...--AS 1 |
| 22-42 V AC/DC | ...--BS 1 |

Arbeitsstrom 11805E

Technische Daten



Minimale Einbaumaße – maximale Wirkung effeff-Standard-Türöffner 118 mit FaFix® (FF)

Modell mit bipolarer Schutzdiode und mechanischer Entriegelung (Tagesentriegelung).

Die Vorteile im Überblick

- Radiusfalle, FaFix® 3 mm verstellbar
- Universalspannungen
- Anschluss klemm-/steckbar
- Kompatibel zu gängigen Einsteckschlössern
- Kompatibel zu gängigen Schließblechen
- Symmetrische Bauform. Daher DIN links/rechts, sowie waagrecht einsetzbar

| Elektrische Daten | 10-24 V AC/DC | 22-42 V AC/DC |
|--------------------------------------|------------------------------|-----------------------------|
| Dauerstromfest | 11-13 V DC | 22-26 V DC |
| Nennwiderstand | 43 Ω | 200 Ω |
| AC-Stromaufnahme | 250 mA (12V) 500 mA (24V) | 60 mA (24V) |
| DC-Stromaufnahme (stabilisiert) | 280 mA (12V) 560 mA (24V) | 120 mA (24V) |
| Max. Fallenvorlast AC | 200 N (12V) >350 N (24V) | 200 N (24V) >350 N (42V) |
| Max. Fallenvorlast DC (stabilisiert) | 50 N (12V) 200 N (24V) | 50 N (24V) 200 N (42V) |

Leistungsmerkmale

| | |
|---------------------------------|---|
| Verstellbare Falle (FF, FaFix®) | • |
| Rückmeldekontakt (RR) | • |
| Mechanische Entriegelung (E) | • |
| Bipolare Schutzdiode | • |
| Arbeitsstrom | • |
| Ruhestrom | • |
| Arretierung | • |

DIN-Richtungen

| | |
|-----------|---|
| Universal | 1 |
|-----------|---|

Spannung

| | |
|---------------|----|
| 10-24 V AC/DC | A7 |
| 22-42 V AC/DC | B7 |

Best. Nr.

11805E----- ** 1

Technische Daten

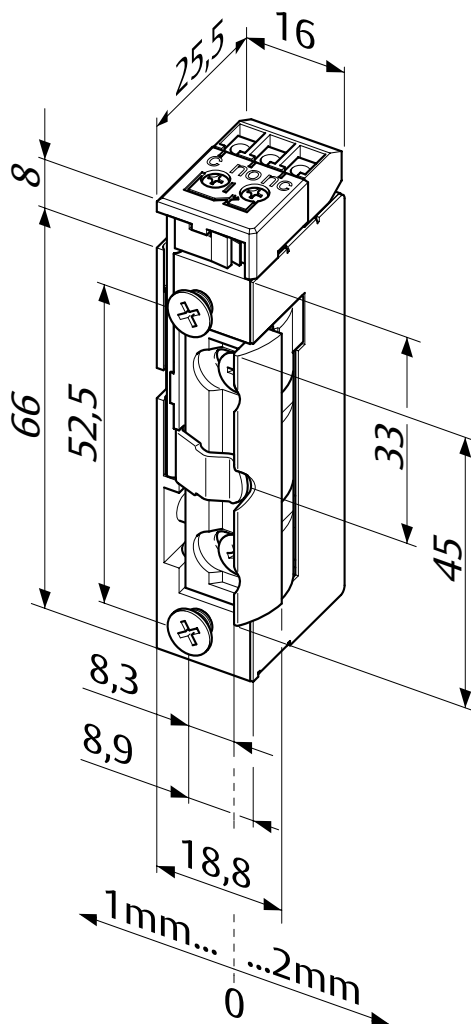
| | |
|---------------------------------|-------------------------|
| Festigkeit gegen Aufbruch | 3750 N |
| Höhe | 66 mm |
| Breite | 16 mm |
| Tiefe | 25,5 mm |
| FaFix® Verstellbereich | 3 mm |
| Falleneingrifftiefe | 5,5 mm |
| Betriebstemperaturbereich | -15 °C bis +40 °C |
| Einbaulage | senkrecht und waagrecht |
| Lastzyklen werksinterne Prüfung | 250000 |
| Brandschutztauglichkeit | Nein |

Bestellinfo für den Anschluss klemm-/steckbar:

| | |
|---------------|-----------|
| 10-24 V AC/DC | ...--AS 1 |
| 22-42 V AC/DC | ...--BS 1 |

Arbeitsstrom 11805RR

Technische Daten



Minimale Einbaumaße – maximale Wirkung effeff-Standard-Türöffner 118 mit FaFix® (FF)

Modell mit bipolarer Schutzdiode. Rückmeldekontakt als potentialfreier Wechselkontakt. Dieser wird von der Schlossfalle betätigt.

Die Vorteile im Überblick

- Radiusfalle, FaFix® 3 mm verstellbar
- Universalspannungen
- Anschluss klemm-/steckbar
- Kompatibel zu gängigen Einsteckschlössern
- Kompatibel zu gängigen Schließblechen
- Symmetrische Bauform. Daher DIN links/rechts, sowie waagrecht einsetzbar

| Elektrische Daten | 10-24 V AC/DC | 22-42 V AC/DC |
|--------------------------------------|------------------------------|-----------------------------|
| Dauerstromfest | 11-13 V DC | 22-26 V DC |
| Nennwiderstand | 43 Ω | 200 Ω |
| AC-Stromaufnahme | 250 mA (12V) 500 mA (24V) | 60 mA (24V) |
| DC-Stromaufnahme (stabilisiert) | 280 mA (12V) 560 mA (24V) | 120 mA (24V) |
| Max. Fallenvorlast AC | 200 N (12V) >350 N (24V) | 200 N (24V) >350 N (42V) |
| Max. Fallenvorlast DC (stabilisiert) | 50 N (12V) 200 N (24V) | 50 N (24V) 200 N (42V) |

Leistungsmerkmale

| | |
|---------------------------------|---|
| Verstellbare Falle (FF, FaFix®) | • |
| Rückmeldekontakt (RR) | • |
| Mechanische Entriegelung (E) | |
| Bipolare Schutzdiode | • |
| Arbeitsstrom | • |
| Ruhestrom | |
| Arretierung | |

DIN-Richtungen

| | |
|-----------|---|
| Universal | 1 |
|-----------|---|

Spannung

| | |
|---------------|----|
| 10-24 V AC/DC | A7 |
| 22-42 V AC/DC | B7 |

Best. Nr.

11805RR----- ** 1

Technische Daten

| | |
|---------------------------------|-------------------------|
| Festigkeit gegen Aufbruch | 3750 N |
| Höhe | 74 mm |
| Breite | 16 mm |
| Tiefe | 25,5 mm |
| FaFix® Verstellbereich | 3 mm |
| Falleneingrifftiefe | 5,5 mm |
| Betriebstemperaturbereich | -15 °C bis +40 °C |
| Einbaulage | senkrecht und waagrecht |
| Lastzyklen werksinterne Prüfung | 250000 |
| Schaltleistung Rückmeldekontakt | 24 V / 1 A |
| Brandschutztauglichkeit | Nein |

Bestellinfo für den Anschluss klemm-/steckbar:

10-24 V AC/DC ...--AS 1

22-42 V AC/DC ...--BS 1

Arbeitsstrom 118.500

Technische Daten



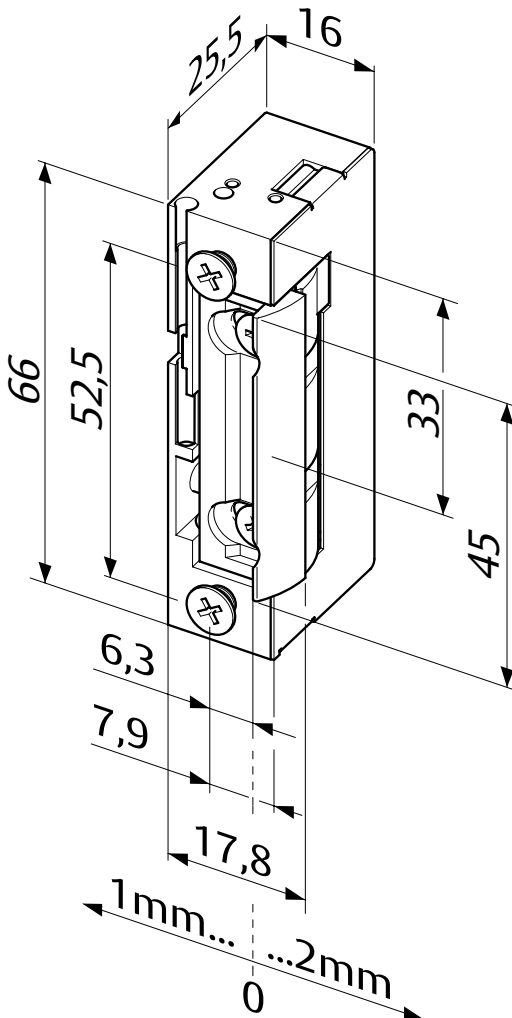
Minimale Einbaumaße – maximale Wirkung effeff-Standard-Türöffner 118 mit FaFix® (FF)

Modell mit Basisausstattung und um 1 mm versetzte Anschraubbohrungen.

Die Vorteile im Überblick

- Radiusfalle, FaFix® 3 mm verstellbar
- Universalspannungen
- Anschluss klemm-/steckbar
- Kompatibel zu gängigen Einsteckschlössern
- Kompatibel zu gängigen Schließblechen
- Symmetrische Bauform. Daher DIN links/rechts, sowie waagrecht einsetzbar

| Elektrische Daten | 10-24 V AC/DC | 22-42 V AC/DC |
|--------------------------------------|------------------------------|-----------------------------|
| Dauerstromfest | 11-13 V DC | 22-26 V DC |
| Nennwiderstand | 43 Ω | 200 Ω |
| AC-Stromaufnahme | 250 mA (12V) 500 mA (24V) | 60 mA (24V) |
| DC-Stromaufnahme (stabilisiert) | 280 mA (12V) 560 mA (24V) | 120 mA (24V) |
| Max. Fallenvorlast AC | 200 N (12V) >350 N (24V) | 200 N (24V) >350 N (42V) |
| Max. Fallenvorlast DC (stabilisiert) | 50 N (12V) 200 N (24V) | 50 N (24V) 200 N (42V) |



Leistungsmerkmale

| | |
|---------------------------------|---|
| 1 mm versetzte Bohrung | • |
| Verstellbare Falle (FF, FaFix®) | • |
| Rückmeldekontakt (RR) | |
| Mechanische Entriegelung (E) | |
| Bipolare Schutzdiode | |
| Arbeitsstrom | • |
| Ruhestrom | |

DIN-Richtungen

| | |
|-----------|---|
| Universal | 1 |
|-----------|---|

Spannung

| | |
|---------------|----|
| 10-24 V AC/DC | A7 |
| 22-42 V AC/DC | B7 |

Best. Nr.

118.500----- ** 1

Technische Daten

| | |
|---------------------------------|-------------------------|
| Festigkeit gegen Aufbruch | 3750 N |
| Höhe | 66 mm |
| Breite | 16 mm |
| Tiefe | 25,5 mm |
| FaFix® Verstellbereich | 3 mm |
| Falleneingrifftiefe | 5,5 mm |
| Betriebstemperaturbereich | -15 °C bis +40 °C |
| Einbaulage | senkrecht und waagrecht |
| Lastzyklen werksinterne Prüfung | 250000 |
| Brandschutztauglichkeit | Nein |

Bestellinfo für den Anschluss klemm-/steckbar:

10-24 V AC/DC ...--AS 1

22-42 V AC/DC ...--BS 1

Arbeitsstrom 118E500

Technische Daten

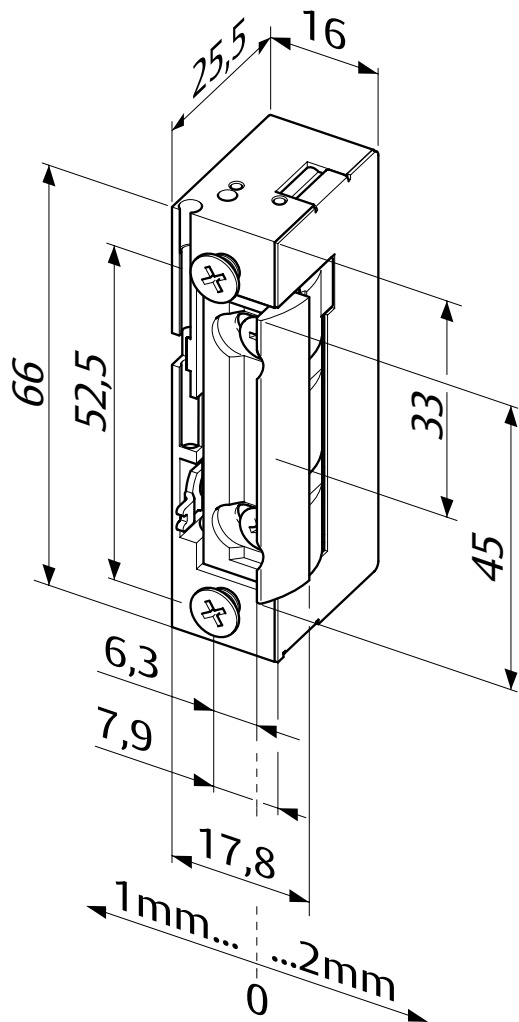
**Minimale Einbaumaße – maximale Wirkung**
effeff-Standard-Türöffner 118 mit FaFix® (FF)

Modell mit mechanischer Entriegelung (Tagesentriegelung) und um 1 mm versetzte Anschraubbohrungen.

Die Vorteile im Überblick

- Radiusfalle, FaFix® 3 mm verstellbar
- Universalspannungen
- Anschluss klemm-/steckbar
- Kompatibel zu gängigen Einsteckschlössern
- Kompatibel zu gängigen Schließblechen
- Symmetrische Bauform. Daher DIN links/rechts, sowie waagrecht einsetzbar

| Elektrische Daten | 10-24 V AC/DC | 22-42 V AC/DC |
|--------------------------------------|------------------------------|-----------------------------|
| Dauerstromfest | 11-13 V DC | 22-26 V DC |
| Nennwiderstand | 43 Ω | 200 Ω |
| AC-Stromaufnahme | 250 mA (12V) 500 mA (24V) | 60 mA (24V) |
| DC-Stromaufnahme (stabilisiert) | 280 mA (12V) 560 mA (24V) | 120 mA (24V) |
| Max. Fallenvorlast AC | 200 N (12V) >350 N (24V) | 200 N (24V) >350 N (42V) |
| Max. Fallenvorlast DC (stabilisiert) | 50 N (12V) 200 N (24V) | 50 N (24V) 200 N (42V) |



| Leistungsmerkmale | |
|---------------------------------|---|
| 1 mm versetzte Bohrung | • |
| Verstellbare Falle (FF, FaFix®) | • |
| Rückmeldekontakt (RR) | |
| Mechanische Entriegelung (E) | • |
| Bipolare Schutzdiode | |
| Arbeitsstrom | • |
| Ruhestrom | |

| DIN-Richtungen | |
|----------------|----|
| Universal | 1 |
| Spannung | |
| 10-24 V AC/DC | A7 |
| 22-42 V AC/DC | B7 |

| Best. Nr. | |
|--------------|------|
| 118E500----- | ** 1 |

| Technische Daten | |
|---------------------------------|-------------------------|
| Festigkeit gegen Aufbruch | 3750 N |
| Höhe | 66 mm |
| Breite | 16 mm |
| Tiefe | 25,5 mm |
| FaFix® Verstellbereich | 3 mm |
| Falleneingrifftiefe | 5,5 mm |
| Betriebstemperaturbereich | -15 °C bis +40 °C |
| Einbaulage | senkrecht und waagrecht |
| Lastzyklen werksinterne Prüfung | 250000 |
| Brandschutztauglichkeit | Nein |

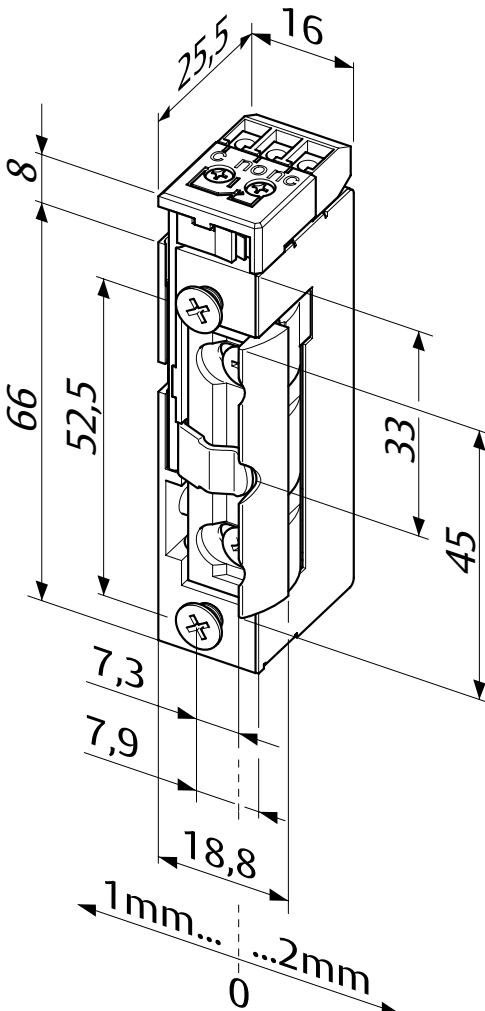
Bestellinfo für den Anschluss klemm-/steckbar:

10-24 V AC/DC ...--AS 1

22-42 V AC/DC ...--BS 1

Arbeitsstrom 118.504

Technische Daten



Minimale Einbaumaße – maximale Wirkung effeff-Standard-Türöffner 118 mit FaFix® (FF)

Modell mit Rückmeldekontakt als potentialfreier Wechselkontakt und um 1 mm versetzte Anschraubbohrungen.

Die Vorteile im Überblick

- Radiusfalle, FaFix® 3 mm verstellbar
- Universalspannungen
- Anschluss klemm-/steckbar
- Kompatibel zu gängigen Einsteckschlössern
- Kompatibel zu gängigen Schließblechen
- Symmetrische Bauform. Daher DIN links/rechts, sowie waagrecht einsetzbar

| Elektrische Daten | 10-24 V AC/DC | 22-42 V AC/DC |
|--------------------------------------|------------------------------|-----------------------------|
| Dauerstromfest | 11-13 V DC | 22-26 V DC |
| Nennwiderstand | 43 Ω | 200 Ω |
| AC-Stromaufnahme | 250 mA (12V) 500 mA (24V) | 60 mA (24V) |
| DC-Stromaufnahme (stabilisiert) | 280 mA (12V) 560 mA (24V) | 120 mA (24V) |
| Max. Fallenvorlast AC | 200 N (12V) >350 N (24V) | 200 N (24V) >350 N (42V) |
| Max. Fallenvorlast DC (stabilisiert) | 50 N (12V) 200 N (24V) | 50 N (24V) 200 N (42V) |

Leistungsmerkmale

| | |
|---------------------------------|---|
| 1 mm versetzte Bohrung | • |
| Verstellbare Falle (FF, FaFix®) | • |
| Rückmeldekontakt (RR) | • |
| Mechanische Entriegelung (E) | |
| Bipolare Schutzdiode | |
| Arbeitsstrom | • |
| Ruhestrom | |

DIN-Richtungen

| | |
|-----------|---|
| Universal | 1 |
|-----------|---|

Spannung

| | |
|---------------|----|
| 10-24 V AC/DC | A7 |
| 22-42 V AC/DC | B7 |

Best. Nr.

118.504----- ** 1

Technische Daten

| | |
|---------------------------------|-------------------------|
| Festigkeit gegen Aufbruch | 3750 N |
| Höhe | 74 mm |
| Breite | 16 mm |
| Tiefe | 25,5 mm |
| FaFix® Verstellbereich | 3 mm |
| Falleneingrifftiefe | 5,5 mm |
| Betriebstemperaturbereich | -15 °C bis +40 °C |
| Einbaulage | senkrecht und waagrecht |
| Lastzyklen werksinterne Prüfung | 250000 |
| Schaltleistung Rückmeldekontakt | 24 V / 1 A |
| Brandschutztauglichkeit | Nein |

Bestellinfo für den Anschluss klemm-/steckbar:

10-24 V AC/DC ...--AS 1

22-42 V AC/DC ...--BS 1

Arbeitsstrom 118.505

Technische Daten

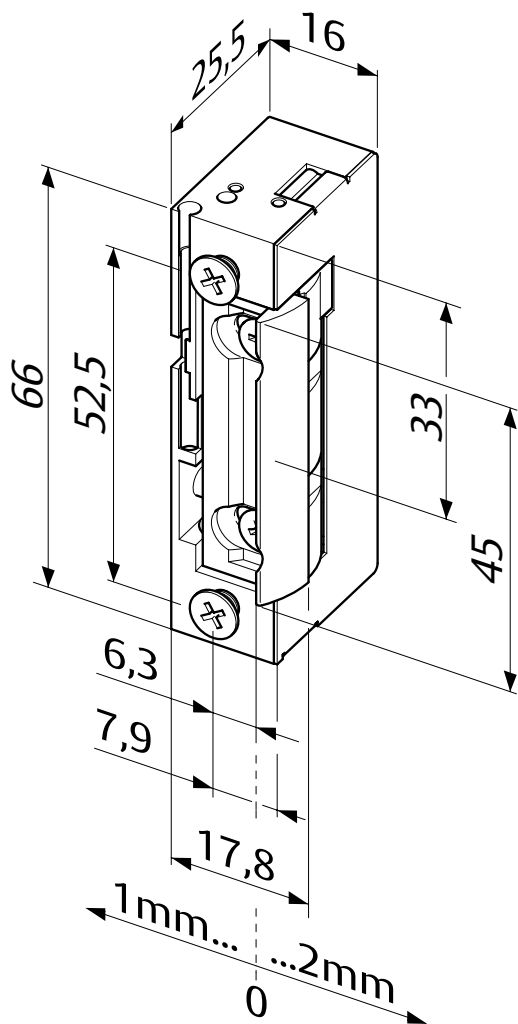

Minimale Einbaumaße – maximale Wirkung
effeff-Standard-Türöffner 118 mit FaFix® (FF)

Modell mit bipolarer Schutzdiode und um 1 mm versetzte Anschraubbohrungen.

Die Vorteile im Überblick

- Radiusfalle, FaFix® 3 mm verstellbar
- Universalspannungen
- Anschluss klemm-/steckbar
- Kompatibel zu gängigen Einsteckschlössern
- Kompatibel zu gängigen Schließblechen
- Symmetrische Bauform. Daher DIN links/rechts, sowie waagrecht einsetzbar

| Elektrische Daten | 10-24 V AC/DC | 22-42 V AC/DC |
|--------------------------------------|------------------------------|-----------------------------|
| Dauerstromfest | 11-13 V DC | 22-26 V DC |
| Nennwiderstand | 43 Ω | 200 Ω |
| AC-Stromaufnahme | 250 mA (12V) 500 mA (24V) | 60 mA (24V) |
| DC-Stromaufnahme (stabilisiert) | 280 mA (12V) 560 mA (24V) | 120 mA (24V) |
| Max. Fallenvorlast AC | 200 N (12V) >350 N (24V) | 200 N (24V) >350 N (42V) |
| Max. Fallenvorlast DC (stabilisiert) | 50 N (12V) 200 N (24V) | 50 N (24V) 200 N (42V) |



| Leistungsmerkmale | |
|---------------------------------|---|
| 1 mm versetzte Bohrung | • |
| Verstellbare Falle (FF, FaFix®) | • |
| Rückmeldekontakt (RR) | |
| Mechanische Entriegelung (E) | |
| Bipolare Schutzdiode | • |
| Arbeitsstrom | • |
| Ruhestrom | |

| DIN-Richtungen | |
|----------------|---|
| Universal | 1 |

| Spannung | |
|---------------|----|
| 10-24 V AC/DC | A7 |
| 22-42 V AC/DC | B7 |

| Best. Nr. | |
|--------------|------|
| 118.505----- | ** 1 |

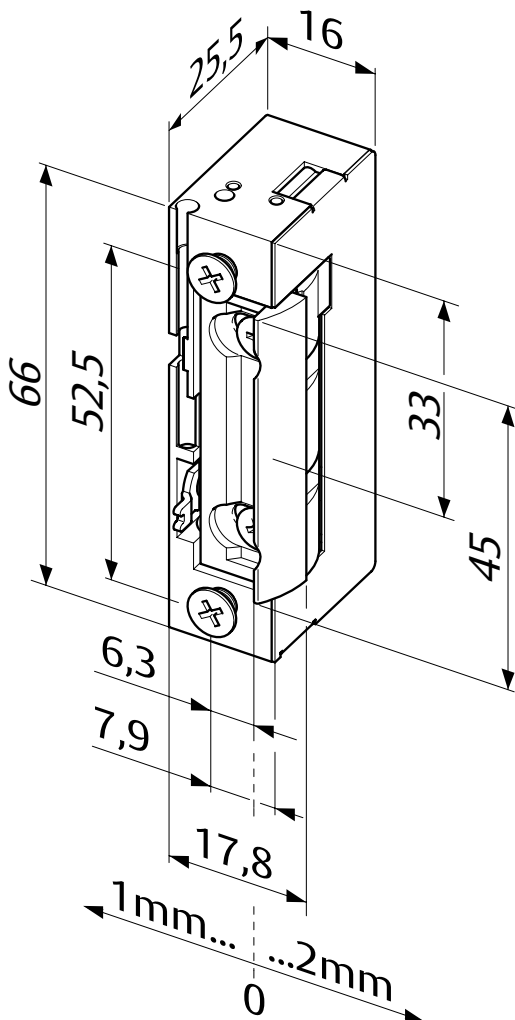
| Technische Daten | |
|---------------------------------|-------------------------|
| Festigkeit gegen Aufbruch | 3750 N |
| Höhe | 66 mm |
| Breite | 16 mm |
| Tiefe | 25,5 mm |
| FaFix® Verstellbereich | 3 mm |
| Falleneingrifftiefe | 5,5 mm |
| Betriebstemperaturbereich | -15 °C bis +40 °C |
| Einbaulage | senkrecht und waagrecht |
| Lastzyklen werksinterne Prüfung | 250000 |
| Brandschutztauglichkeit | Nein |

Bestellinfo für den Anschluss klemm-/steckbar:

| | |
|---------------|----------|
| 10-24 V AC/DC | ...-AS 1 |
| 22-42 V AC/DC | ...-BS 1 |

Arbeitsstrom 118E505

Technische Daten



Minimale Einbaumaße – maximale Wirkung effeff-Standard-Türöffner 118 mit FaFix® (FF)

Modell mit bipolarer Schutzdiode und mechanischer Entriegelung (Tagesentriegelung), sowie um 1 mm versetzte Anschraubbohrungen.

Die Vorteile im Überblick

- Radiusfalle, FaFix® 3 mm verstellbar
- Universalspannungen
- Anschluss klemm-/steckbar
- Kompatibel zu gängigen Einsteckschlössern
- Kompatibel zu gängigen Schließblechen
- Symmetrische Bauform. Daher DIN links/rechts, sowie waagrecht einsetzbar

| Elektrische Daten | 10-24 V AC/DC | 22-42 V AC/DC |
|--------------------------------------|------------------------------|-----------------------------|
| Dauerstromfest | 11-13 V DC | 22-26 V DC |
| Nennwiderstand | 43 Ω | 200 Ω |
| AC-Stromaufnahme | 250 mA (12V) 500 mA (24V) | 60 mA (24V) |
| DC-Stromaufnahme (stabilisiert) | 280 mA (12V) 560 mA (24V) | 120 mA (24V) |
| Max. Fallenvorlast AC | 200 N (12V) >350 N (24V) | 200 N (24V) >350 N (42V) |
| Max. Fallenvorlast DC (stabilisiert) | 50 N (12V) 200 N (24V) | 50 N (24V) 200 N (42V) |

Leistungsmerkmale

| | |
|---------------------------------|---|
| 1 mm versetzte Bohrung | • |
| Verstellbare Falle (FF, FaFix®) | • |
| Rückmeldekontakt (RR) | • |
| Mechanische Entriegelung (E) | • |
| Bipolare Schutzdiode | • |
| Arbeitsstrom | • |
| Ruhestrom | • |

DIN-Richtungen

| | |
|-----------|---|
| Universal | 1 |
|-----------|---|

Spannung

| | |
|---------------|----|
| 10-24 V AC/DC | A7 |
| 22-42 V AC/DC | B7 |

Best. Nr.

118E505----- ** 1

Technische Daten

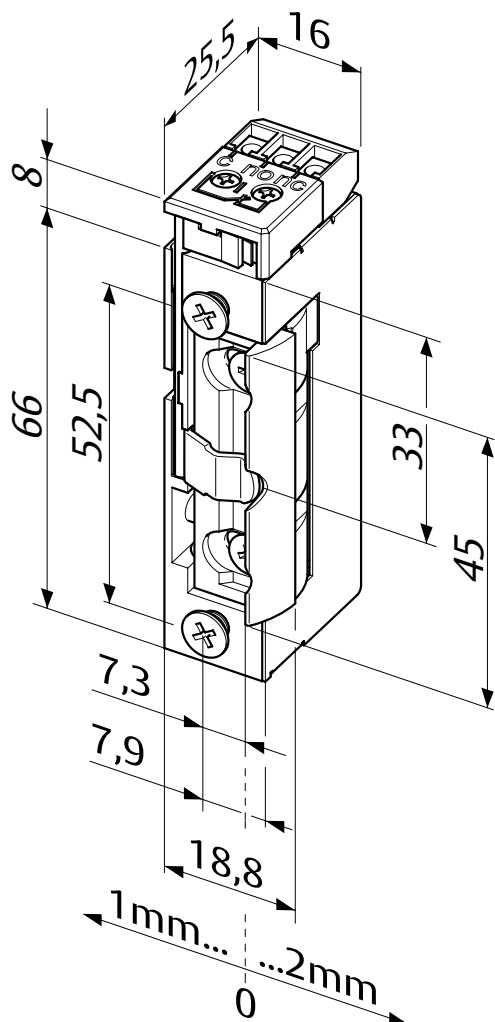
| | |
|---------------------------------|-------------------------|
| Festigkeit gegen Aufbruch | 3750 N |
| Höhe | 66 mm |
| Breite | 16 mm |
| Tiefe | 25,5 mm |
| FaFix® Verstellbereich | 3 mm |
| Falleneingrifftiefe | 5,5 mm |
| Betriebstemperaturbereich | -15 °C bis +40 °C |
| Einbaulage | senkrecht und waagrecht |
| Lastzyklen werksinterne Prüfung | 250000 |
| Brandschutztauglichkeit | Nein |

Bestellinfo für den Anschluss klemm-/steckbar:

| | |
|---------------|-----------|
| 10-24 V AC/DC | ...--AS 1 |
| 22-42 V AC/DC | ...--BS 1 |

Arbeitsstrom 118.506

Technische Daten



Minimale Einbaumaße – maximale Wirkung effeff-Standard-Türöffner 118 mit FaFix® (FF)

Modell mit bipolarer Schutzdiode. Rückmeldekontakt als potentialfreier Wechselkontakt und um 1 mm versetzte Anschraubbohrungen.

Die Vorteile im Überblick

- Radiusfalle, FaFix® 3 mm verstellbar
- Universalspannungen
- Anschluss klemm-/steckbar
- Kompatibel zu gängigen Einsteckschlössern
- Kompatibel zu gängigen Schließblechen
- Symmetrische Bauform. Daher DIN links/rechts, sowie waagrecht einsetzbar

| Elektrische Daten | 10-24 V AC/DC | 22-42 V AC/DC |
|--------------------------------------|------------------------------|-----------------------------|
| Dauerstromfest | 11-13 V DC | 22-26 V DC |
| Nennwiderstand | 43 Ω | 200 Ω |
| AC-Stromaufnahme | 250 mA (12V) 500 mA (24V) | 60 mA (24V) |
| DC-Stromaufnahme (stabilisiert) | 280 mA (12V) 560 mA (24V) | 120 mA (24V) |
| Max. Fallenvorlast AC | 200 N (12V) >350 N (24V) | 200 N (24V) >350 N (42V) |
| Max. Fallenvorlast DC (stabilisiert) | 50 N (12V) 200 N (24V) | 50 N (24V) 200 N (42V) |

Leistungsmerkmale

| | |
|---------------------------------|---|
| 1 mm versetzte Bohrung | • |
| Verstellbare Falle (FF, FaFix®) | • |
| Rückmeldekontakt (RR) | • |
| Mechanische Entriegelung (E) | • |
| Bipolare Schutzdiode | • |
| Arbeitsstrom | • |
| Ruhestrom | • |

DIN-Richtungen

| | |
|-----------|---|
| Universal | 1 |
|-----------|---|

Spannung

| | |
|---------------|----|
| 10-24 V AC/DC | A7 |
| 22-42 V AC/DC | B7 |

Best. Nr.

118.506----- ** 1

Technische Daten

| | |
|---------------------------------|-------------------------|
| Festigkeit gegen Aufbruch | 3750 N |
| Höhe | 74 mm |
| Breite | 16 mm |
| Tiefe | 25,5 mm |
| FaFix® Verstellbereich | 3 mm |
| Falleneingrifftiefe | 5,5 mm |
| Betriebstemperaturbereich | -15 °C bis +40 °C |
| Einbaulage | senkrecht und waagrecht |
| Lastzyklen werksinterne Prüfung | 250000 |
| Schaltleistung Rückmeldekontakt | 24 V / 1 A |
| Brandschutztauglichkeit | Nein |

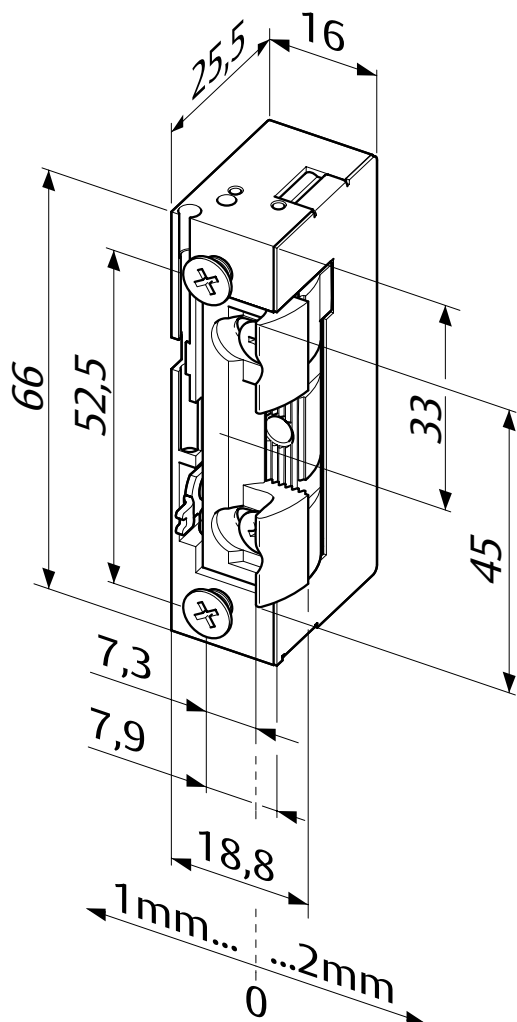
Bestellinfo für den Anschluss klemm-/steckbar:

10-24 V AC/DC ...--AS 1

22-42 V AC/DC ...--BS 1

Arbeitsstrom 118E530

Technische Daten



Minimale Einbaumaße – maximale Wirkung effeff-Standard-Türöffner 118 mit FaFix® (FF)

Modell mit mechanischer Entriegelung (Tagesentriegelung). Geeignet für den Einsatz in Verbindung mit Rollfallenschlössern oder Fallenrutsche. Außerdem hat dieses Modell um 1 mm versetzte Anschraubbohrungen.

Die Vorteile im Überblick

- Radiusfalle, FaFix® 3 mm verstellbar
- Universalspannungen
- Anschluss klemm-/steckbar
- Kompatibel zu gängigen Einsteckschlössern
- Kompatibel zu gängigen Schließblechen
- Symmetrische Bauform. Daher DIN links/rechts, sowie waagrecht einsetzbar

| Elektrische Daten | 10-24 V AC/DC | 22-42 V AC/DC |
|--------------------------------------|------------------------------|-----------------------------|
| Dauerstromfest | 11-13 V DC | 22-26 V DC |
| Nennwiderstand | 43 Ω | 200 Ω |
| AC-Stromaufnahme | 250 mA (12V) 500 mA (24V) | 60 mA (24V) |
| DC-Stromaufnahme (stabilisiert) | 280 mA (12V) 560 mA (24V) | 120 mA (24V) |
| Max. Fallenvorlast AC | 200 N (12V) >350 N (24V) | 200 N (24V) >350 N (42V) |
| Max. Fallenvorlast DC (stabilisiert) | 50 N (12V) 200 N (24V) | 50 N (24V) 200 N (42V) |

Leistungsmerkmale

- 1 mm versetzte Bohrung
- Für Fallenrutsche
- Verstellbare Falle (FF, FaFix®)
- Rückmeldekontakt (RR)
- Mechanische Entriegelung (E)
- Bipolare Schutzdiode
- Arbeitsstrom

DIN-Richtungen

Universal 1

Spannung

10-24 V AC/DC A7
22-42 V AC/DC B7

Best. Nr.

118E530----- ** 1

Technische Daten

| | |
|---------------------------------|-------------------------|
| Festigkeit gegen Aufbruch | 3750 N |
| Höhe | 66 mm |
| Breite | 16 mm |
| Tiefe | 25,5 mm |
| FaFix® Verstellbereich | 3 mm |
| Falleneingrifftiefe | 5,5 mm |
| Betriebstemperaturbereich | -15 °C bis +40 °C |
| Einbaulage | senkrecht und waagrecht |
| Lastzyklen werksinterne Prüfung | 250000 |
| Brandschutztauglichkeit | Nein |

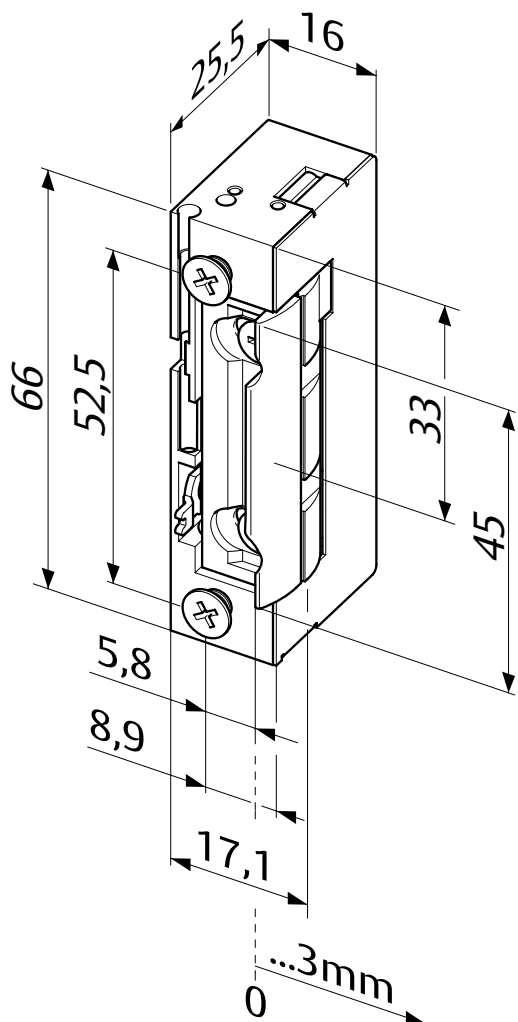
Bestellinfo für den Anschluss klemm-/steckbar:

10-24 V AC/DC ...--AS 1

22-42 V AC/DC ...--BS 1

Arbeitsstrom 118E340

Technische Daten

**Minimale Einbaumaße – maximale Wirkung
effeff-Standard-Türöffner 118 mit FaFix® (FF)**

Modell mit mechanischer Entriegelung (Tagesentriegelung) und mit 1,5 mm verdicktem FaFix®-Aufschraubstück.

Die Vorteile im Überblick

- Radiusfalle, FaFix® 3 mm verstellbar
- Universalspannungen
- Anschluss klemm-/steckbar
- Kompatibel zu gängigen Einsteckschlössern
- Kompatibel zu gängigen Schließblechen
- Symmetrische Bauform. Daher DIN links/rechts, sowie waagrecht einsetzbar

| Elektrische Daten | 10-24 V AC/DC | 22-42 V AC/DC |
|--------------------------------------|------------------------------|-----------------------------|
| Dauerstromfest | 11-13 V DC | 22-26 V DC |
| Nennwiderstand | 43 Ω | 200 Ω |
| AC-Stromaufnahme | 250 mA (12V) 500 mA (24V) | 60 mA (24V) |
| DC-Stromaufnahme (stabilisiert) | 280 mA (12V) 560 mA (24V) | 120 mA (24V) |
| Max. Fallenvorlast AC | 200 N (12V) >350 N (24V) | 200 N (24V) >350 N (42V) |
| Max. Fallenvorlast DC (stabilisiert) | 50 N (12V) 200 N (24V) | 50 N (24V) 200 N (42V) |

Leistungsmerkmale

| | |
|---------------------------------|---|
| Verstellbare Falle (FF, FaFix®) | • |
| Rückmeldekontakt (RR) | |
| Mechanische Entriegelung (E) | • |
| Bipolare Schutzdiode | |
| Arbeitsstrom | • |
| Ruhestrom | |
| Arretierung | |

DIN-Richtungen

| | |
|-----------|---|
| Universal | 1 |
|-----------|---|

Spannung

| | |
|---------------|----|
| 10-24 V AC/DC | A7 |
| 22-42 V AC/DC | B7 |

Best. Nr.

118E340----- ** 1

Technische Daten

| | |
|---------------------------------|-------------------------|
| Festigkeit gegen Aufbruch | 3750 N |
| Höhe | 66 mm |
| Breite | 16 mm |
| Tiefe | 25,5 mm |
| FaFix® Verstellbereich | 3 mm |
| Falleneingrifftiefe | 5,5 mm |
| Betriebstemperaturbereich | -15 °C bis +40 °C |
| Einbaulage | senkrecht und waagrecht |
| Lastzyklen werksinterne Prüfung | 250000 |
| Brandschutztauglichkeit | Nein |

Bestellinfo für den Anschluss klemm-/steckbar:

10-24 V AC/DC ...--A5 1

22-42 V AC/DC ...--B5 1

Arbeitsstrom 118K

Technische Daten



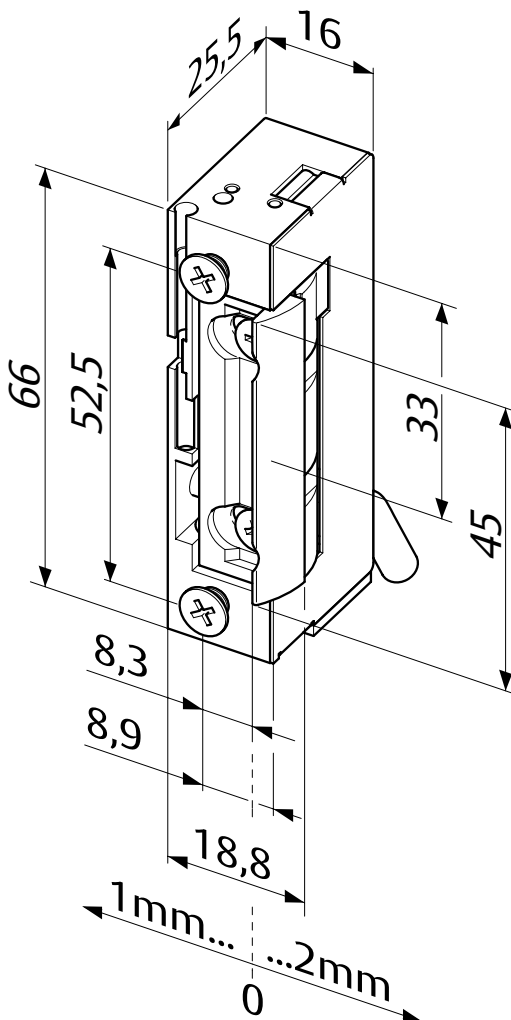
Minimale Einbaumaße – maximale Wirkung effeff-Standard-Türöffner 118 mit FaFix® (FF)

Modell mit Anschlusskabel, 2 x 0,5 x 2500 mm.

Die Vorteile im Überblick

- Radiusfalle, FaFix® 3 mm verstellbar
- Universalspannungen
- Kompatibel zu gängigen Einsteckschlössern
- Kompatibel zu gängigen Schließblechen
- Symmetrische Bauform. Daher DIN links/rechts, sowie waagrecht einsetzbar

| Elektrische Daten | 10-24 V AC/DC | 22-42 V AC/DC |
|--------------------------------------|------------------------------|-----------------------------|
| Dauerstromfest | 11-13 V DC | 22-26 V DC |
| Nennwiderstand | 43 Ω | 200 Ω |
| AC-Stromaufnahme | 250 mA (12V) 500 mA (24V) | 60 mA (24V) |
| DC-Stromaufnahme (stabilisiert) | 280 mA (12V) 560 mA (24V) | 120 mA (24V) |
| Max. Fallenvorlast AC | 200 N (12V) >350 N (24V) | 200 N (24V) >350 N (42V) |
| Max. Fallenvorlast DC (stabilisiert) | 50 N (12V) 200 N (24V) | 50 N (24V) 200 N (42V) |



| Leistungsmerkmale |
|---------------------------------|
| Anschlusskabel |
| Verstellbare Falle (FF, FaFix®) |
| Rückmeldekontakt (RR) |
| Mechanische Entriegelung (E) |
| Bipolare Schutzdiode |
| Arbeitsstrom |
| Ruhestrom |

| Technische Daten | |
|---------------------------------|-------------------------|
| Festigkeit gegen Aufbruch | 3750 N |
| Höhe | 66 mm |
| Breite | 16 mm |
| Tiefe | 25,5 mm |
| FaFix® Verstellbereich | 3 mm |
| Falleneingrifftiefe | 5,5 mm |
| Betriebstemperaturbereich | -15 °C bis +40 °C |
| Einbaulage | senkrecht und waagrecht |
| Lastzyklen werksinterne Prüfung | 250000 |
| Brandschutztauglichkeit | Nein |

| DIN-Richtungen | |
|----------------|---|
| Universal | 1 |

| Spannung | |
|---------------|----|
| 10-24 V AC/DC | A7 |
| 22-42 V AC/DC | B7 |

| Best. Nr. |
|----------------|
| 118K----- ** 1 |

Bestellinfo für den Anschluss klemm-/steckbar:

| | |
|---------------|-----------|
| 10-24 V AC/DC | ...--AS 1 |
| 22-42 V AC/DC | ...--BS 1 |

Arbeitsstrom 118EK

Technische Daten



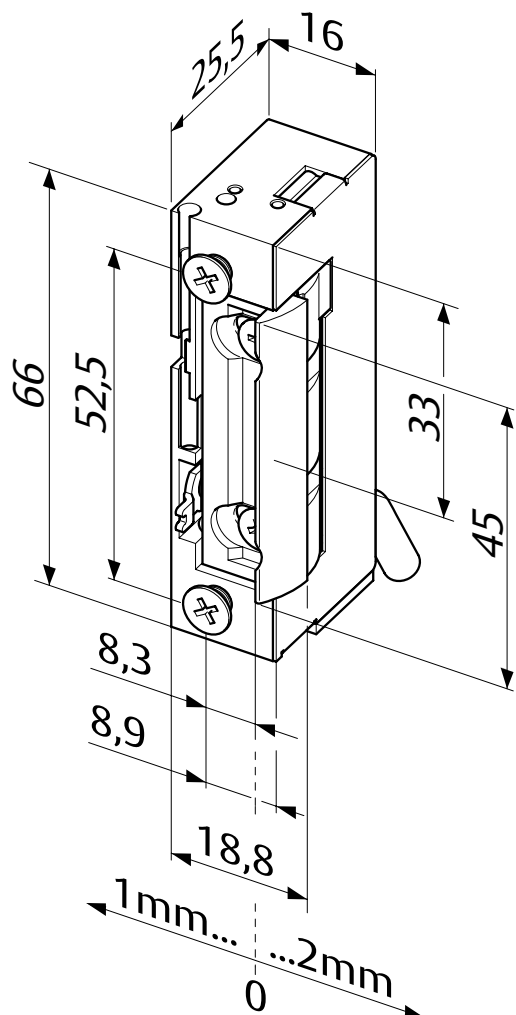
Minimale Einbaumaße – maximale Wirkung effeff-Standard-Türöffner 118 mit FaFix® (FF)

Modell mit mechanischer Entriegelung (Tagesentriegelung) und Anschlusskabel,
2 x 0,5 x 2500 mm.

Die Vorteile im Überblick

- Radiusfalle, FaFix® 3 mm verstellbar
- Universalspannungen
- Kompatibel zu gängigen Einsteckschlössern
- Kompatibel zu gängigen Schließblechen
- Symmetrische Bauform. Daher DIN links/rechts, sowie waagrecht einsetzbar

| Elektrische Daten | 10-24 V AC/DC | 22-42 V AC/DC |
|--------------------------------------|------------------------------|-----------------------------|
| Dauerstromfest | 11-13 V DC | 22-26 V DC |
| Nennwiderstand | 43 Ω | 200 Ω |
| AC-Stromaufnahme | 250 mA (12V) 500 mA (24V) | 60 mA (24V) |
| DC-Stromaufnahme (stabilisiert) | 280 mA (12V) 560 mA (24V) | 120 mA (24V) |
| Max. Fallenvorlast AC | 200 N (12V) >350 N (24V) | 200 N (24V) >350 N (42V) |
| Max. Fallenvorlast DC (stabilisiert) | 50 N (12V) 200 N (24V) | 50 N (24V) 200 N (42V) |



| Leistungsmerkmale | |
|---------------------------------|---|
| Anschlusskabel | • |
| Verstellbare Falle (FF, FaFix®) | • |
| Rückmeldekontakt (RR) | • |
| Mechanische Entriegelung (E) | • |
| Bipolare Schutzdiode | • |
| Arbeitsstrom | • |
| Ruhestrom | • |

| DIN-Richtungen | |
|----------------|---|
| Universal | 1 |

| Spannung | |
|---------------|----|
| 10-24 V AC/DC | A7 |
| 22-42 V AC/DC | B7 |

| Best. Nr. | |
|------------|------|
| 118EK----- | ** 1 |

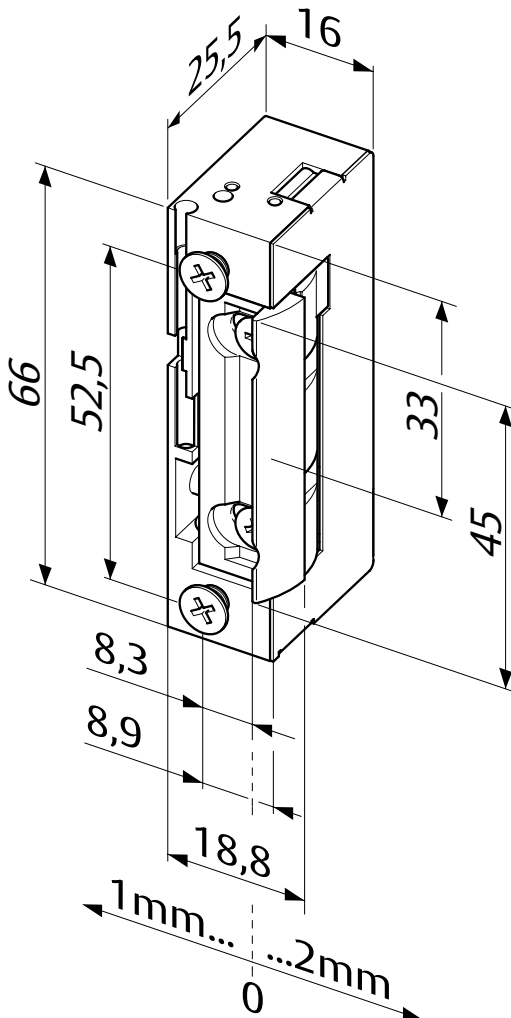
| Technische Daten | |
|---------------------------------|-------------------------|
| Festigkeit gegen Aufbruch | 3750 N |
| Höhe | 66 mm |
| Breite | 16 mm |
| Tiefe | 25,5 mm |
| FaFix® Verstellbereich | 3 mm |
| Falleneingrifftiefe | 5,5 mm |
| Betriebstemperaturbereich | -15 °C bis +40 °C |
| Einbaulage | senkrecht und waagrecht |
| Lastzyklen werksinterne Prüfung | 250000 |
| Brandschutztauglichkeit | Nein |

Bestellinfo für den Anschluss klemm-/steckbar:

10-24 V AC/DC ...--AS 1
22-42 V AC/DC ...--BS 1

Arbeitsstrom 118EY

Technische Daten



Minimale Einbaumaße – maximale Wirkung effeff-Standard-Türöffner 118 mit FaFix® (FF)

Modell mit mechanischer Dauerentriegelung der Türöffnerfalle. Zusätzlich verfügt dieser Türöffner über eine verstärkte Fallenfeder.

Die Vorteile im Überblick

- Radiusfalle, FaFix® 3 mm verstellbar
- Universalspannungen
- Kompatibel zu gängigen Einsteckschlössern
- Kompatibel zu gängigen Schließblechen
- Symmetrische Bauform. Daher DIN links/rechts, sowie waagrecht einsetzbar

| Elektrische Daten | 10-24 V AC/DC | 22-42 V AC/DC |
|--------------------------------------|-----------------------------|-----------------------------|
| Dauerstromfest | 11-13 V DC | 22-26 V DC |
| Nennwiderstand | 200 Ω | 200 Ω |
| AC-Stromaufnahme | 60 mA (24V) | 60 mA (24V) |
| DC-Stromaufnahme (stabilisiert) | 120 mA (24V) | 120 mA (24V) |
| Max. Fallenvorlast AC | 200 N (24V) >350 N (42V) | 200 N (24V) >350 N (42V) |
| Max. Fallenvorlast DC (stabilisiert) | 50 N (22V) 200 N (42V) | 50 N (22V) 200 N (42V) |

Leistungsmerkmale

| | |
|---------------------------------|---|
| Verstärkte Fallenfeder | • |
| Verstellbare Falle (FF, FaFix®) | • |
| Rückmeldekontakt (RR) | |
| Mechanische Entriegelung (E) | • |
| Diode (05) | |
| Arbeitsstrom | • |
| Ruhestrom | |

DIN-Richtungen

| | |
|-----------|---|
| Universal | 1 |
|-----------|---|

Spannung

| | |
|---------------|----|
| 10-24 V AC/DC | A7 |
| 22-42 V AC/DC | B7 |

Best. Nr.

118EY----- * * 1

Technische Daten

| | |
|---------------------------------|-------------------------|
| Festigkeit gegen Aufbruch | 3750 N |
| Höhe | 66 mm |
| Breite | 16 mm |
| Tiefe | 25,5 mm |
| FaFix® Verstellbereich | 3 mm |
| Falleneingrifftiefe | 5,5 mm |
| Betriebstemperaturbereich | -15 °C bis +40 °C |
| Einbaulage | senkrecht und waagrecht |
| Brandschutztauglichkeit | Nein |
| Lastzyklen werksinterne Prüfung | 250000 |

Arbeitsstrom 118-----G

Technische Daten



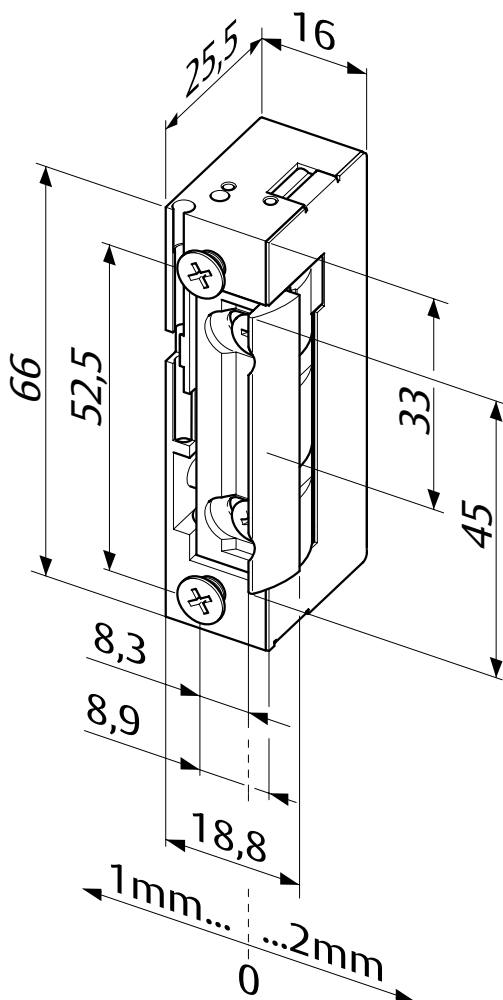
Minimale Einbaumaße – maximale Wirkung effeff-Standard-Türöffner 118 mit FaFix® (FF)

Modell mit Basisausstattung und Geräuschdämmung.

Die Vorteile im Überblick

- Radiusfalle, FaFix® 3 mm verstellbar
- Universalspannungen
- Anschluss klemm-/steckbar
- Kompatibel zu gängigen Einsteckschlössern
- Kompatibel zu gängigen Schließblechen
- Symmetrische Bauform. Daher DIN links/rechts, sowie waagrecht einsetzbar

| Elektrische Daten | 10-24 V AC/DC | 22-42 V AC/DC |
|--------------------------------------|------------------------------|-----------------------------|
| Dauerstromfest | 11-13 V DC | 22-26 V DC |
| Nennwiderstand | 43 Ω | 200 Ω |
| AC-Stromaufnahme | 250 mA (12V) 500 mA (24V) | 60 mA (24V) |
| DC-Stromaufnahme (stabilisiert) | 280 mA (12V) 560 mA (24V) | 120 mA (24V) |
| Max. Fallenvorlast AC | 200 N (12V) >350 N (24V) | 200 N (12V) >350 N (24V) |
| Max. Fallenvorlast DC (stabilisiert) | 50 N (12V) 200 N (24V) | 50 N (12V) 200 N (24V) |



| Leistungsmerkmale | |
|---------------------------------|---|
| Verstellbare Falle (FF, FaFix®) | • |
| Rückmeldekontakt (RR) | |
| Mechanische Entriegelung (E) | |
| Bipolare Schutzdiode | |
| Arbeitsstrom | • |
| Ruhestrom | |
| Arretierung | |

| DIN-Richtungen | |
|----------------|-------|
| Universal | 1 |
| Spannung | |
| 10-24 V AC/DC | A7 |
| 22-42 V AC/DC | B7 |
| Best. Nr. | |
| 118-----G- | * * 1 |

| Technische Daten | |
|---------------------------------|-------------------------|
| Festigkeit gegen Aufbruch | 3750 N |
| Höhe | 66 mm |
| Breite | 16 mm |
| Tiefe | 25,5 mm |
| FaFix® Verstellbereich | 3 mm |
| Falleneingrifftiefe | 5,5 mm |
| Betriebstemperaturbereich | -15 °C bis +40 °C |
| Einbaulage | senkrecht und waagrecht |
| Lastzyklen werksinterne Prüfung | 250000 |
| Brandschutztauglichkeit | Nein |

Arretierung 128

Technische Daten



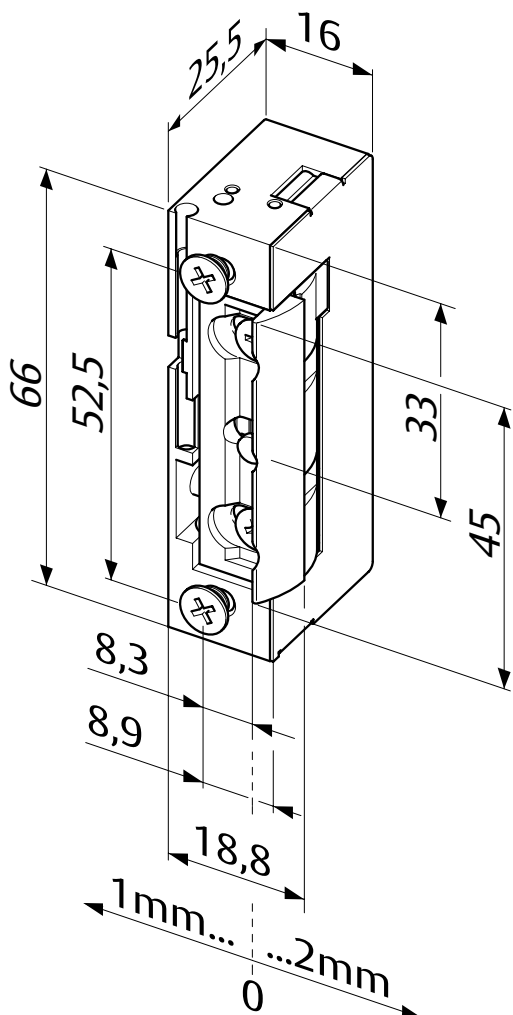
Minimale Einbaumaße – maximale Wirkung effeff-Standard-Türöffner 128 mit FaFix® (FF)

Modell mit Basisausstattung.

Die Vorteile im Überblick

- Radiusfalle, FaFix® 3 mm verstellbar
- Universalspannungen
- Anschluss klemm-/steckbar
- Kompatibel zu gängigen Einsteckschlössern
- Kompatibel zu gängigen Schließblechen
- Symmetrische Bauform. Daher DIN links/rechts, sowie waagrecht einsetzbar

| Elektrische Daten | 10-24 V AC/DC | 22-42 V AC/DC |
|--------------------------------------|------------------------------|-----------------------------|
| Dauerstromfest | 11-13 V DC | 22-26 V DC |
| Nennwiderstand | 43 Ω | 200 Ω |
| AC-Stromaufnahme | 250 mA (12V) 500 mA (24V) | 60 mA (24V) |
| DC-Stromaufnahme (stabilisiert) | 280 mA (12V) 560 mA (24V) | 120 mA (24V) |
| Max. Fallenvorlast AC | 200 N (12V) >350 N (24V) | 200 N (24V) >350 N (42V) |
| Max. Fallenvorlast DC (stabilisiert) | 50 N (12V) 200 N (24V) | 50 N (24V) 200 N (42V) |



Leistungsmerkmale

| | |
|---------------------------------|---|
| Verstellbare Falle (FF, FaFix®) | • |
| Rückmeldekontakt (RR) | |
| Mechanische Entriegelung (E) | |
| Bipolare Schutzdiode | |
| Arbeitsstrom | • |
| Ruhestrom | |
| Arretierung | • |

DIN-Richtungen

| | |
|-----------|---|
| Universal | 1 |
|-----------|---|

Spannung

| | |
|---------------|----|
| 10-24 V AC/DC | A7 |
| 22-42 V AC/DC | B7 |

Best. Nr.

128----- ** 1

Technische Daten

| | |
|---------------------------------|-------------------------|
| Festigkeit gegen Aufbruch | 3750 N |
| Höhe | 66 mm |
| Breite | 16 mm |
| Tiefe | 25,5 mm |
| FaFix® Verstellbereich | 3 mm |
| Falleneingrifftiefe | 5,5 mm |
| Betriebstemperaturbereich | -15 °C bis +40 °C |
| Einbaulage | senkrecht und waagrecht |
| Lastzyklen werksinterne Prüfung | 250000 |
| Brandschutztauglichkeit | Nein |

Bestellinfo für den Anschluss klemm-/steckbar:

10-24 V AC/DC ...--AS 1

22-42 V AC/DC ...--BS 1

Arretierung 128E

Technische Daten



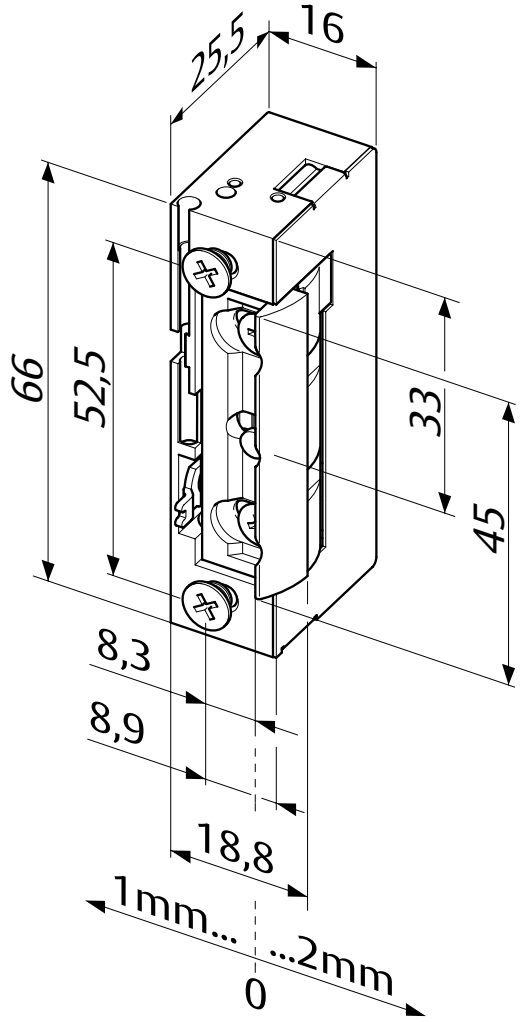
Minimale Einbaumaße – maximale Wirkung effeff-Standard-Türöffner 128 mit FaFix® (FF)

Modell mit mechanischer Entriegelung (Tagesentriegelung).

Die Vorteile im Überblick

- Radiusfalle, FaFix® 3 mm verstellbar
- Universalspannungen
- Anschluss klemm-/steckbar
- Kompatibel zu gängigen Einsteckschlössern
- Kompatibel zu gängigen Schließblechen
- Symmetrische Bauform. Daher DIN links/rechts, sowie waagrecht einsetzbar

| Elektrische Daten | 10-24 V AC/DC | 22-42 V AC/DC |
|--------------------------------------|------------------------------|-----------------------------|
| Dauerstromfest | 11-13 V DC | 22-26 V DC |
| Nennwiderstand | 43 Ω | 200 Ω |
| AC-Stromaufnahme | 250 mA (12V) 500 mA (24V) | 60 mA (24V) |
| DC-Stromaufnahme (stabilisiert) | 280 mA (12V) 560 mA (24V) | 120 mA (24V) |
| Max. Fallenvorlast AC | 200 N (12V) >350 N (24V) | 200 N (24V) >350 N (42V) |
| Max. Fallenvorlast DC (stabilisiert) | 50 N (12V) 200 N (24V) | 50 N (24V) 200 N (42V) |



| Leistungsmerkmale | |
|---------------------------------|---|
| Verstellbare Falle (FF, FaFix®) | • |
| Rückmeldekontakt (RR) | • |
| Mechanische Entriegelung (E) | • |
| Bipolare Schutzdiode | • |
| Arbeitsstrom | • |
| Ruhestrom | • |
| Arretierung | • |

| Technische Daten | |
|---------------------------------|-------------------------|
| Festigkeit gegen Aufbruch | 3750 N |
| Höhe | 66 mm |
| Breite | 16 mm |
| Tiefe | 25,5 mm |
| FaFix® Verstellbereich | 3 mm |
| Falleneingrifftiefe | 5,5 mm |
| Betriebstemperaturbereich | -15 °C bis +40 °C |
| Einbaulage | senkrecht und waagrecht |
| Lastzyklen werksinterne Prüfung | 250000 |
| Brandschutztauglichkeit | Nein |

| DIN-Richtungen | |
|----------------|------|
| Universal | 1 |
| Spannung | |
| 10-24 V AC/DC | A7 |
| 22-42 V AC/DC | B7 |
| Best. Nr. | |
| 128E----- | ** 1 |

Bestellinfo für den Anschluss klemm-/steckbar:
 10-24 V AC/DC ...--AS 1
 22-42 V AC/DC ...--BS 1

Arretierung 128K

Technische Daten



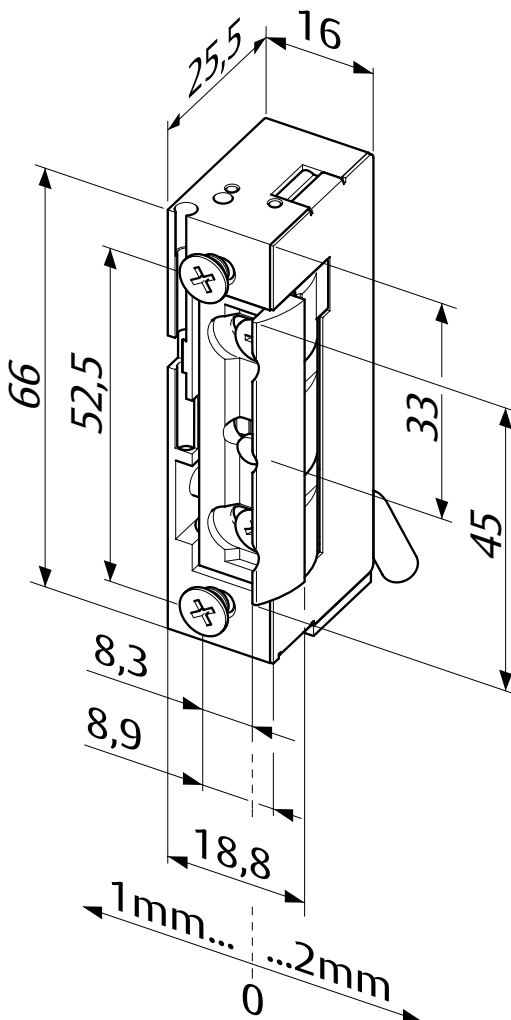
Minimale Einbaumaße – maximale Wirkung effeff-Standard-Türöffner 128 mit FaFix® (FF)

Modell mit Anschlusskabel, 2 x 0,5 x 2500 mm.

Die Vorteile im Überblick

- Radiusfalle, FaFix® 3 mm verstellbar
- Universalspannungen
- Kompatibel zu gängigen Einsteckschlössern
- Kompatibel zu gängigen Schließblechen
- Symmetrische Bauform. Daher DIN links/rechts, sowie waagrecht einsetzbar

| Elektrische Daten | 10-24 V AC/DC | 22-42 V AC/DC |
|--------------------------------------|------------------------------|-----------------------------|
| Dauerstromfest | 11-13 V DC | 22-26 V DC |
| Nennwiderstand | 43 Ω | 200 Ω |
| AC-Stromaufnahme | 250 mA (12V) 500 mA (24V) | 60 mA (24V) |
| DC-Stromaufnahme (stabilisiert) | 280 mA (12V) 560 mA (24V) | 120 mA (24V) |
| Max. Fallenvorlast AC | 200 N (12V) >350 N (24V) | 200 N (24V) >350 N (42V) |
| Max. Fallenvorlast DC (stabilisiert) | 50 N (12V) 200 N (24V) | 50 N (24V) 200 N (42V) |



| Leistungsmerkmale |
|---------------------------------|
| Anschlusskabel |
| Verstellbare Falle (FF, FaFix®) |
| Rückmeldekontakt (RR) |
| Mechanische Entriegelung (E) |
| Bipolare Schutzdiode |
| Arbeitsstrom |
| Arretierung |

| Technische Daten | |
|---------------------------------|-------------------------|
| Festigkeit gegen Aufbruch | 3750 N |
| Höhe | 66 mm |
| Breite | 16 mm |
| Tiefe | 25,5 mm |
| FaFix® Verstellbereich | 3 mm |
| Falleneingrifftiefe | 5,5 mm |
| Betriebstemperaturbereich | -15 °C bis +40 °C |
| Einbaulage | senkrecht und waagrecht |
| Lastzyklen werksinterne Prüfung | 250000 |
| Brandschutztauglichkeit | Nein |

| DIN-Richtungen | |
|----------------|---|
| Universal | 1 |

| Spannung | |
|---------------|----|
| 10-24 V AC/DC | A7 |
| 22-42 V AC/DC | B7 |

| Best. Nr. |
|----------------|
| 128K----- ** 1 |

Bestellinfo für den Anschluss klemm-/steckbar:

| | |
|---------------|-----------|
| 10-24 V AC/DC |-A5 1 |
| 22-42 V AC/DC |-B5 1 |

Ruhestrom 138

Technische Daten



Minimale Einbaumaße – maximale Wirkung effeff-Standard-Türöffner 138 mit FaFix® (FF)

Modell mit Basisausstattung.

Die Vorteile im Überblick

- Radiusfalle, FaFix® 3 mm verstellbar
- Anschluss klemm-/steckbar
- Kompatibel zu gängigen Einsteckschlössern
- Kompatibel zu gängigen Schließblechen
- Symmetrische Bauform. Daher DIN links/rechts, sowie waagrecht einsetzbar

| Elektrische Daten | 12 V DC | 24 V DC |
|--------------------------------------|---------|---------|
| Nennwiderstand | 51 Ω | 230 Ω |
| DC-Stromaufnahme (stabilisiert) | 235 mA | 104 mA |
| Max. Fallenvorlast DC (stabilisiert) | 30 N | 30 N |

| Leistungsmerkmale | |
|---------------------------------|---|
| Verstellbare Falle (FF, FaFix®) | • |
| Rückmeldekontakt (RR) | |
| Mechanische Entriegelung (E) | |
| Bipolare Schutzdiode | |
| Arbeitsstrom | |
| Ruhestrom | • |
| Arretierung | |

| Technische Daten | |
|---------------------------------|-------------------------|
| Festigkeit gegen Aufbruch | 3750 N |
| Höhe | 66 mm |
| Breite | 16 mm |
| Tiefe | 25,5 mm |
| FaFix® Verstellbereich | 3 mm |
| Falleneingrifftiefe | 5,5 mm |
| Betriebstemperaturbereich | -15 °C bis +40 °C |
| Einbaulage | senkrecht und waagrecht |
| Lastzyklen werksinterne Prüfung | 250000 |
| Brandschutztauglichkeit | Nein |

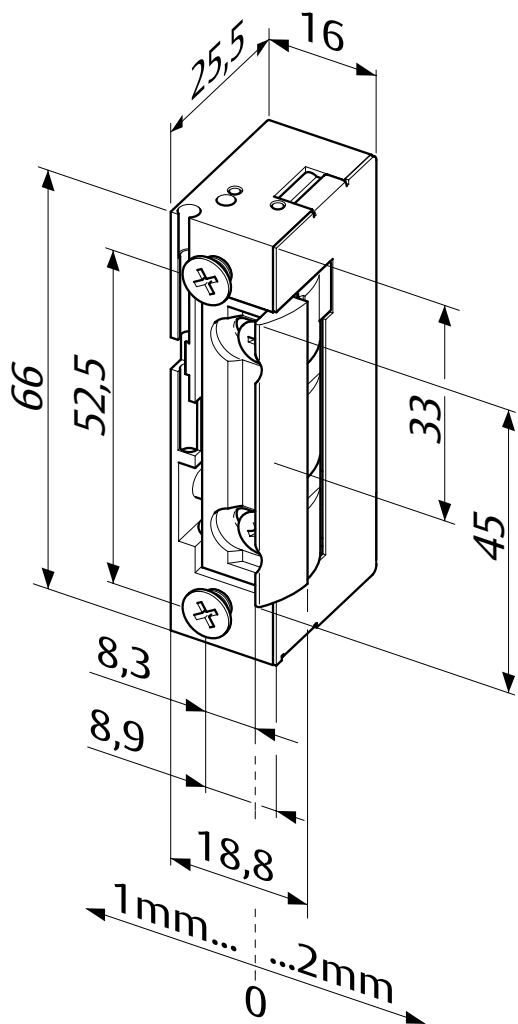
| DIN-Richtungen | |
|----------------|---|
| Universal | 1 |

| Spannung | |
|----------|----|
| 12 V DC | E9 |
| 24 V DC | F9 |

| Best. Nr. | |
|-----------|------|
| 138----- | ** 1 |

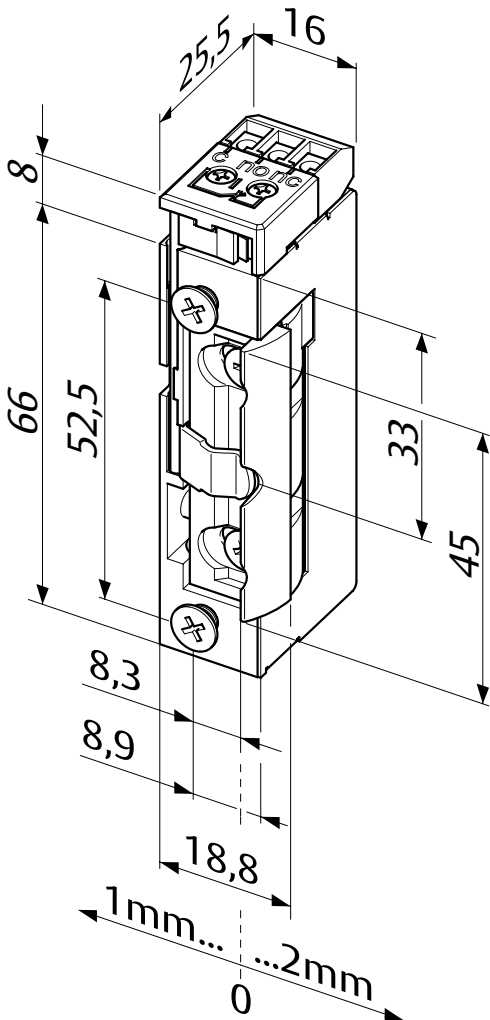
Bestellinfo für den Anschluss klemm-/steckbar:

| | |
|---------------|-----------|
| 10-24 V AC/DC | ...--AS 1 |
| 22-42 V AC/DC | ...--BS 1 |



Ruhestrom 138RR

Technische Daten



Minimale Einbaumaße – maximale Wirkung effeff-Standard-Türöffner 138 mit FaFix® (FF)

Modell mit Rückmeldekontakt als potentialfreier Wechselkontakt. Dieser wird von der Schlossfalle betätigt.

Die Vorteile im Überblick

- Radiusfalle, FaFix® 3 mm verstellbar
- Anschluss klemm-/steckbar
- Kompatibel zu gängigen Einsteckschlössern
- Kompatibel zu gängigen Schließblechen
- Symmetrische Bauform. Daher DIN links/rechts, sowie waagrecht einsetzbar

| Elektrische Daten | 12 V DC | 24 V DC |
|--------------------------------------|---------|---------|
| Nennwiderstand | 51 Ω | 230 Ω |
| DC-Stromaufnahme (stabilisiert) | 235 mA | 104 mA |
| Max. Fallenvorlast DC (stabilisiert) | 30 N | 30 N |

Leistungsmerkmale

| | |
|---------------------------------|---|
| Verstellbare Falle (FF, FaFix®) | • |
| Rückmeldekontakt (RR) | • |
| Mechanische Entriegelung (E) | |
| Bipolare Schutzdiode | |
| Arbeitsstrom | |
| Ruhestrom | • |
| Arretierung | |

Technische Daten

| | |
|---------------------------------|-------------------------|
| Festigkeit gegen Aufbruch | 3750 N |
| Höhe | 74 mm |
| Breite | 16 mm |
| Tiefe | 25,5 mm |
| FaFix® Verstellbereich | 3 mm |
| Falleneingrifftiefe | 5,5 mm |
| Betriebstemperaturbereich | -15 °C bis +40 °C |
| Einbaulage | senkrecht und waagrecht |
| Lastzyklen werksinterne Prüfung | 250000 |
| Schaltleistung Rückmeldekontakt | 24 V / 1 A |
| Brandschutztauglichkeit | Nein |

DIN-Richtungen

| | |
|-----------|---|
| Universal | 1 |
|-----------|---|

Spannung

| | |
|---------|----|
| 12 V DC | E9 |
| 24 V DC | F9 |

Best. Nr.

138RR----- ** 1

Bestellinfo für den Anschluss klemm-/steckbar:

| | |
|---------|-----------|
| 12 V DC | ...--ES 1 |
| 24 V DC | ...--FS 1 |

Ruhestrom 13805

Technische Daten



Minimale Einbaumaße – maximale Wirkung effeff-Standard-Türöffner 138 mit FaFix® (FF)

Modell mit bipolarer Schutzdiode.

Die Vorteile im Überblick

- Radiusfalle, FaFix® 3 mm verstellbar
- Anschluss klemm-/steckbar
- Kompatibel zu gängigen Einsteckschlössern
- Kompatibel zu gängigen Schließblechen
- Symmetrische Bauform. Daher DIN links/rechts, sowie waagrecht einsetzbar

| Elektrische Daten | 12 V DC | 24 V DC |
|--------------------------------------|---------|---------|
| Nennwiderstand | 51 Ω | 230 Ω |
| DC-Stromaufnahme (stabilisiert) | 235 mA | 104 mA |
| Max. Fallenvorlast DC (stabilisiert) | 30 N | 30 N |

| Leistungsmerkmale | Technische Daten | |
|---------------------------------|---------------------------------|-------------------------|
| Verstellbare Falle (FF, FaFix®) | • Festigkeit gegen Aufbruch | 3750 N |
| Rückmeldekontakt (RR) | Höhe | 66 mm |
| Mechanische Entriesselung (E) | Breite | 16 mm |
| Bipolare Schutzdiode | Tiefe | 25,5 mm |
| Arbeitsstrom | FaFix® Verstellbereich | 3 mm |
| Ruhestrom | Falleneingrifftiefe | 5,5 mm |
| Arretierung | Betriebstemperaturbereich | -15 °C bis +40 °C |
| | Einbaulage | senkrecht und waagrecht |
| | Lastzyklen werksinterne Prüfung | 250000 |
| | Brandschutztauglichkeit | Nein |

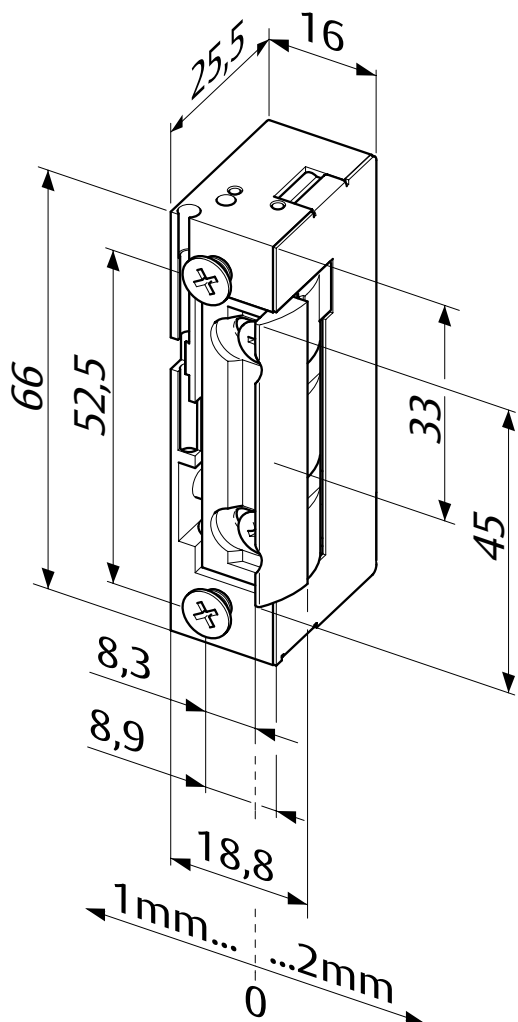
| DIN-Richtungen | |
|----------------|---|
| Universal | 1 |

| Spannung | |
|----------|----|
| 12 V DC | E9 |
| 24 V DC | F9 |

| Best. Nr. | |
|------------|-------|
| 13805----- | * * 1 |

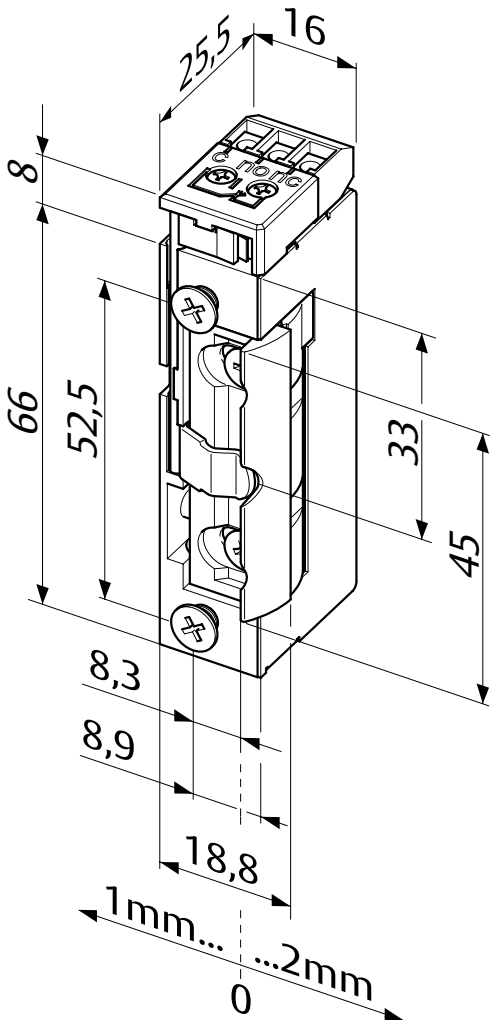
Bestellinfo für den Anschluss klemm-/steckbar:

| | |
|---------|----------|
| 12 V DC | ...-ES 1 |
| 24 V DC | ...-FS 1 |



Ruhestrom 13805RR

Technische Daten



effeff-Standard-Türöffner 138 mit FaFix® (FF)

Modell mit bipolarer Schutzdiode. Rückmeldekontakt als potentialfreier Wechselkontakt. Dieser wird von der Schlossfalle betätigt.

Die Vorteile im Überblick

- Radiusfalle, FaFix® 3 mm verstellbar
- Anschluss klemm-/steckbar
- Kompatibel zu gängigen Einsteckschlössern
- Kompatibel zu gängigen Schließblechen
- Symmetrische Bauform. Daher DIN links/rechts, sowie waagrecht einsetzbar

| Elektrische Daten | 12 V DC | 24 V DC |
|--------------------------------------|---------|---------|
| Nennwiderstand | 51 Ω | 230 Ω |
| DC-Stromaufnahme (stabilisiert) | 235 mA | 104 mA |
| Max. Fallenvorlast DC (stabilisiert) | 30 N | 30 N |

Leistungsmerkmale

| | |
|---------------------------------|---|
| Verstellbare Falle (FF, FaFix®) | • |
| Rückmeldekontakt (RR) | • |
| Mechanische Entriegelung (E) | |
| Bipolare Schutzdiode | • |
| Arbeitsstrom | |
| Ruhestrom | • |
| Arretierung | |

Technische Daten

| | |
|---------------------------------|-------------------------|
| Festigkeit gegen Aufbruch | 3750 N |
| Höhe | 74 mm |
| Breite | 16 mm |
| Tiefe | 25,5 mm |
| FaFix® Verstellbereich | 3 mm |
| Falleneingrifftiefe | 5,5 mm |
| Betriebstemperaturbereich | -15 °C bis +40 °C |
| Einbaulage | senkrecht und waagrecht |
| Lastzyklen werksinterne Prüfung | 250000 |
| Schaltleistung Rückmeldekontakt | 24 V / 1 A |
| Brandschutztauglichkeit | Nein |

DIN-Richtungen

| | |
|-----------|---|
| Universal | 1 |
|-----------|---|

Spannung

| | |
|---------|----|
| 12 V DC | E9 |
| 24 V DC | F9 |

Best. Nr.

13805RR----- * * 1

Bestellinfo für den Anschluss klemm-/steckbar:

| | |
|---------|-----------|
| 12 V DC | ...--ES 1 |
| 24 V DC | ...--FS 1 |

Arretierung 148

Technische Daten



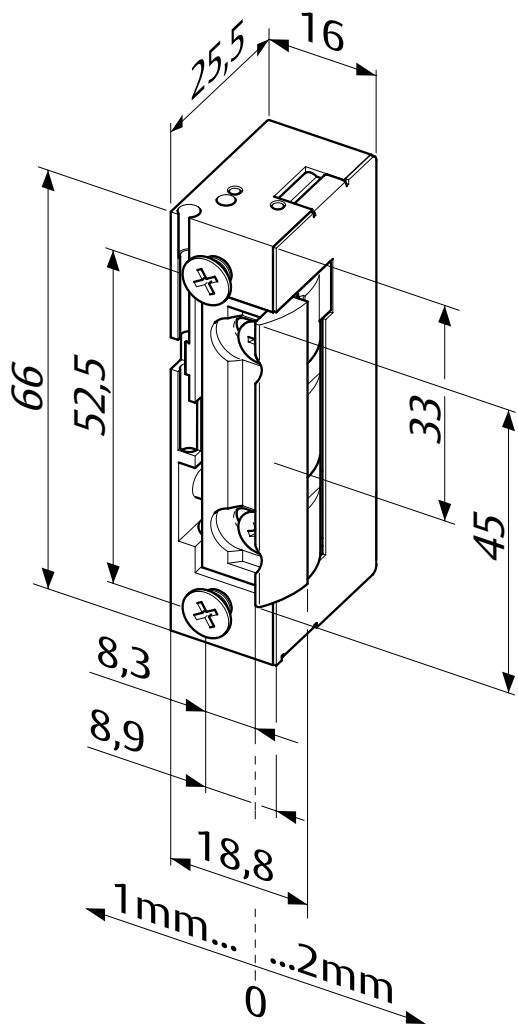
Minimale Einbaumaße – maximale Wirkung effeff-Standard-Türöffner 148 mit FaFix® (FF)

Modell mit Basisausstattung und Arretierung (Wechselarretierung).

Die Vorteile im Überblick

- Radiusfalle, FaFix® 3 mm verstellbar
- Universalspannungen
- Anschluss klemm-/steckbar
- Kompatibel zu gängigen Einsteckschlössern
- Kompatibel zu gängigen Schließblechen
- Symmetrische Bauform. Daher DIN links/rechts, sowie waagrecht einsetzbar

| Elektrische Daten | 10-24 V AC/DC | 22-42 V AC/DC |
|--------------------------------------|------------------------------|-----------------------------|
| Dauerstromfest | 11-13 V DC | 22-26 V DC |
| Nennwiderstand | 43 Ω | 200 Ω |
| AC-Stromaufnahme | 250 mA (12V) 500 mA (24V) | 60 mA (24V) |
| DC-Stromaufnahme (stabilisiert) | 280 mA (12V) 560 mA (24V) | 120 mA (24V) |
| Max. Fallenvorlast AC | 200 N (12V) >350 N (24V) | 200 N (24V) >350 N (42V) |
| Max. Fallenvorlast DC (stabilisiert) | 50 N (12V) 200 N (24V) | 50 N (24V) 200 N (42V) |



| Leistungsmerkmale | |
|----------------------------------|---|
| Verstellbare Falle (FF, FaFix®) | • |
| Rückmeldekontakt (RR) | |
| Mechanische Entriegelung (E) | |
| Bipolare Schutzdiode | |
| Arbeitsstrom | • |
| Ruhestrom | |
| Arretierung (Wechselarretierung) | • |

| DIN-Richtungen | |
|----------------|---|
| Universal | 1 |

| Spannung | |
|---------------|----|
| 10-24 V AC/DC | A7 |
| 22-42 V AC/DC | B7 |

| Best. Nr. | |
|-----------|------|
| 148----- | ** 1 |

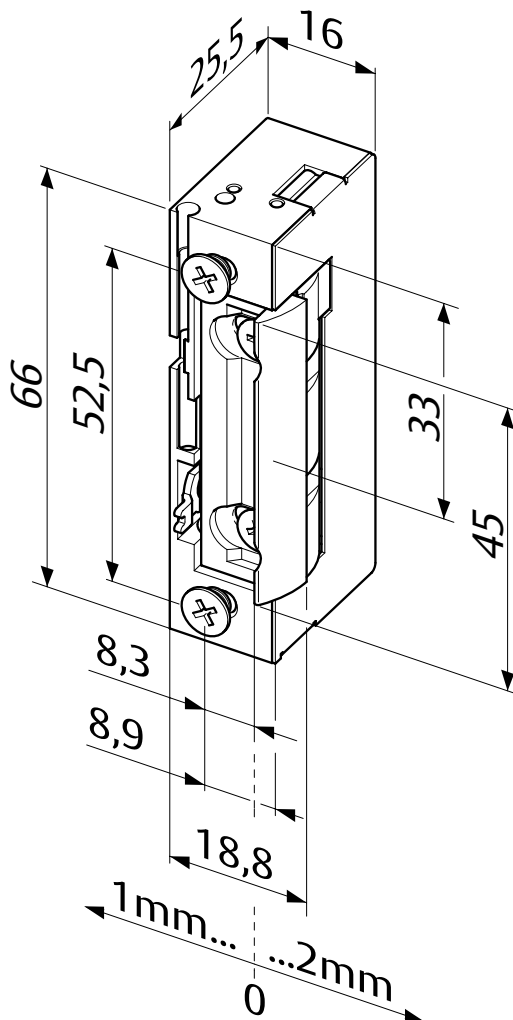
| Technische Daten | |
|---------------------------------|-------------------------|
| Festigkeit gegen Aufbruch | 3750 N |
| Höhe | 66 mm |
| Breite | 16 mm |
| Tiefe | 25,5 mm |
| FaFix® Verstellbereich | 3 mm |
| Falleneingrifftiefe | 5,5 mm |
| Betriebstemperaturbereich | -15 °C bis +40 °C |
| Einbaulage | senkrecht und waagrecht |
| Lastzyklen werksinterne Prüfung | 250000 |
| Brandschutztauglichkeit | Nein |

Bestellinfo für den Anschluss klemm-/steckbar:

| | |
|---------|-----------|
| 12 V DC | ...--AS 1 |
| 24 V DC | ...--BS 1 |

Arretierung 148E

Technische Daten



Minimale Einbaumaße – maximale Wirkung effeff-Standard-Türöffner 148 mit FaFix® (FF)

Modell mit mechanischer Entriegelung (Tagesentriegelung) der Türöffnerfalle und Arretierung (Wechselarretierung).

Die Vorteile im Überblick

- Radiusfalle, FaFix® 3 mm verstellbar
- Universalspannungen
- Anschluss klemm-/steckbar
- Kompatibel zu gängigen Einsteckschlössern
- Kompatibel zu gängigen Schließblechen
- Symmetrische Bauform. Daher DIN links/rechts, sowie waagrecht einsetzbar

| Elektrische Daten | 10-24 V AC/DC | 22-42 V AC/DC |
|--------------------------------------|------------------------------|-----------------------------|
| Dauerstromfest | 11-13 V DC | 22-26 V DC |
| Nennwiderstand | 43 Ω | 200 Ω |
| AC-Stromaufnahme | 250 mA (12V) 500 mA (24V) | 60 mA (24V) |
| DC-Stromaufnahme (stabilisiert) | 280 mA (12V) 560 mA (24V) | 120 mA (24V) |
| Max. Fallenvorlast AC | 200 N (12V) >350 N (24V) | 200 N (24V) >350 N (42V) |
| Max. Fallenvorlast DC (stabilisiert) | 50 N (12V) 200 N (24V) | 50 N (24V) 200 N (42V) |

Leistungsmerkmale

| | |
|----------------------------------|---|
| Verstellbare Falle (FF, FaFix®) | • |
| Rückmeldekontakt (RR) | • |
| Mechanische Entriegelung (E) | • |
| Bipolare Schutzdiode | • |
| Arbeitsstrom | • |
| Ruhestrom | • |
| Arretierung (Wechselarretierung) | • |

DIN-Richtungen

| | |
|-----------|---|
| Universal | 1 |
|-----------|---|

Spannung

| | |
|---------------|----|
| 10-24 V AC/DC | A7 |
| 22-42 V AC/DC | B7 |

Best. Nr.

148E----- * * 1

Technische Daten

| | |
|---------------------------------|-------------------------|
| Festigkeit gegen Aufbruch | 3750 N |
| Höhe | 66 mm |
| Breite | 16 mm |
| Tiefe | 25,5 mm |
| FaFix® Verstellbereich | 3 mm |
| Falleneingrifftiefe | 5,5 mm |
| Betriebstemperaturbereich | -15 °C bis +40 °C |
| Einbaulage | senkrecht und waagrecht |
| Lastzyklen werksinterne Prüfung | 250000 |
| Brandschutztauglichkeit | Nein |

Bestellinfo für den Anschluss klemm-/steckbar:

| | |
|---------|----------|
| 12 V DC | ...-AS 1 |
| 24 V DC | ...-BS 1 |



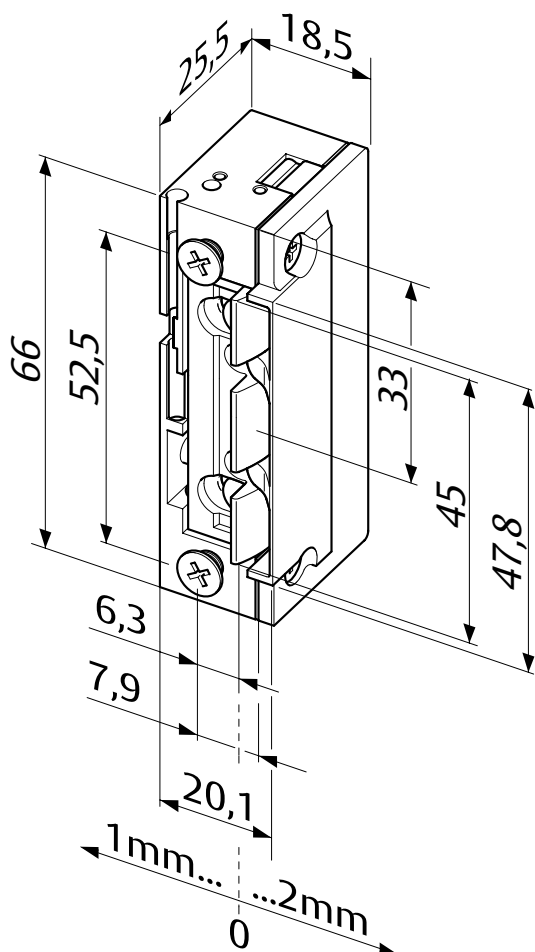
Minimale Einbaumaße – maximale Wirkung effeff-Standard-Türöffner 118 ProFix® 2 mit FaFix® (FF)

Modell mit Basisausstattung.

Die Vorteile im Überblick

- Radiusfalle, FaFix® 3 mm verstellbar
- Universalspannungen
- Anschluss klemm-/steckbar
- Kompatibel zu gängigen Einsteckschlössern
- Kompatibel zu ProFix® 2 Schließblechen
- Optimale Auslaufschrägen für sanftes Zusammenspiel mit der Schlossfalle
- Symmetrische Bauform. Daher DIN links/rechts, sowie waagrecht einsetzbar

| Elektrische Daten | 10-24 V AC/DC | 22-42 V AC/DC |
|--------------------------------------|------------------------------|-----------------------------|
| Dauerstromfest | 11-13 V DC | 22-26 V DC |
| Nennwiderstand | 43 Ω | 200 Ω |
| AC-Stromaufnahme | 250 mA (12V) 500 mA (24V) | 60 mA (24V) |
| DC-Stromaufnahme (stabilisiert) | 280 mA (12V) 560 mA (24V) | 120 mA (24V) |
| Max. Fallenvorlast AC | 200 N (12V) >350 N (24V) | 200 N (24V) >350 N (42V) |
| Max. Fallenvorlast DC (stabilisiert) | 50 N (12V) 200 N (24V) | 50 N (24V) 200 N (42V) |



| Leistungsmerkmale | |
|---------------------------------|---|
| Verstellbare Falle (FF, FaFix®) | • |
| Rückmeldekontakt (RR) | |
| Mechanische Entriegelung (E) | |
| Bipolare Schutzdiode | |
| Arbeitsstrom | • |
| Ruhestrom | |
| Arretierung | |

| DIN-Richtungen | |
|----------------|---|
| Universal | 1 |

| Spannung | |
|---------------|----|
| 10-24 V AC/DC | A7 |
| 22-42 V AC/DC | B7 |

| Best. Nr. | |
|-------------|------|
| 118.13----- | ** 1 |

| Technische Daten | |
|---------------------------------|-------------------------|
| Festigkeit gegen Aufbruch | 3750 N |
| Höhe | 66 mm |
| Breite | 20,1 mm |
| Tiefe | 25,5 mm |
| FaFix® Verstellbereich | 3 mm |
| Falleneingrifftiefe | 5,5 mm |
| Betriebstemperaturbereich | -15 °C bis +40 °C |
| Einbaulage | senkrecht und waagrecht |
| Lastzyklen werksinterne Prüfung | 250000 |
| Brandschutztauglichkeit | Nein |

Bestellinfo für den Anschluss klemm-/steckbar:

10-24 V AC/DC ...--AS 1

22-42 V AC/DC ...--BS 1



Minimale Einbaumaße – maximale Wirkung

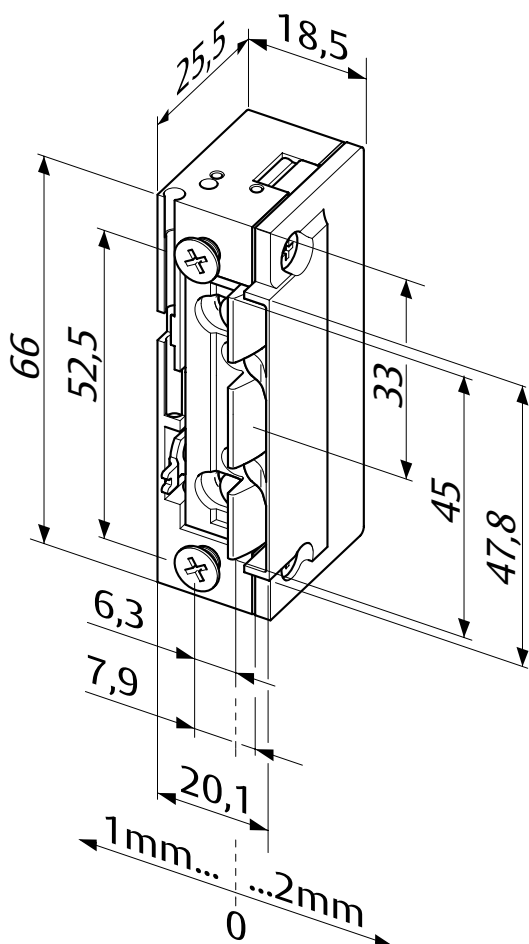
effeff-Standard-Türöffner 118 ProFix® 2 mit FaFix® (FF)

Modell mit mechanischer Entriegelung (Tagesentriegelung).

Die Vorteile im Überblick

- Radiusfalle, FaFix® 3 mm verstellbar
- Universalspannungen
- Anschluss klemm-/steckbar
- Kompatibel zu gängigen Einsteckschlössern
- Kompatibel zu bestehenden ProFix® 2 Schließblechen
- Optimale Auslaufschrägen für sanftes Zusammenspiel mit der Schlossfalle
- Symmetrische Bauform. Daher DIN links/rechts, sowie waagrecht einsetzbar

| Elektrische Daten | 10-24 V AC/DC | 22-42 V AC/DC |
|--------------------------------------|------------------------------|-----------------------------|
| Dauerstromfest | 11-13 V DC | 22-26 V DC |
| Nennwiderstand | 43 Ω | 200 Ω |
| AC-Stromaufnahme | 250 mA (12V) 500 mA (24V) | 60 mA (24V) |
| DC-Stromaufnahme (stabilisiert) | 280 mA (12V) 560 mA (24V) | 120 mA (24V) |
| Max. Fallenvorlast AC | 200 N (12V) >350 N (24V) | 200 N (24V) >350 N (42V) |
| Max. Fallenvorlast DC (stabilisiert) | 50 N (12V) 200 N (24V) | 50 N (24V) 200 N (42V) |



Leistungsmerkmale

| | |
|---------------------------------|---|
| Verstellbare Falle (FF, FaFix®) | • |
| Rückmeldekontakt (RR) | |
| Mechanische Entriegelung (E) | • |
| Bipolare Schutzdiode | |
| Arbeitsstrom | • |
| Ruhestrom | |
| Arretierung | |

DIN-Richtungen

| | |
|-----------|---|
| Universal | 1 |
|-----------|---|

Spannung

| | |
|---------------|----|
| 10-24 V AC/DC | A7 |
| 22-42 V AC/DC | B7 |

Best. Nr.

118E.13----- ** 1

Technische Daten

| | |
|---------------------------------|-------------------------|
| Festigkeit gegen Aufbruch | 3750 N |
| Höhe | 66 mm |
| Breite | 20,1 mm |
| Tiefe | 25,5 mm |
| FaFix® Verstellbereich | 3 mm |
| Falleneingrifftiefe | 5,5 mm |
| Betriebstemperaturbereich | -15 °C bis +40 °C |
| Einbaulage | senkrecht und waagrecht |
| Lastzyklen werksinterne Prüfung | 250000 |
| Brandschutztauglichkeit | Nein |

Bestellinfo für den Anschluss klemm-/steckbar:

10-24 V AC/DCAS 1

22-42 V AC/DCBS 1

Arbeitsstrom 118.23 ProFix® 2

Technische Daten



Minimale Einbaumaße – maximale Wirkung

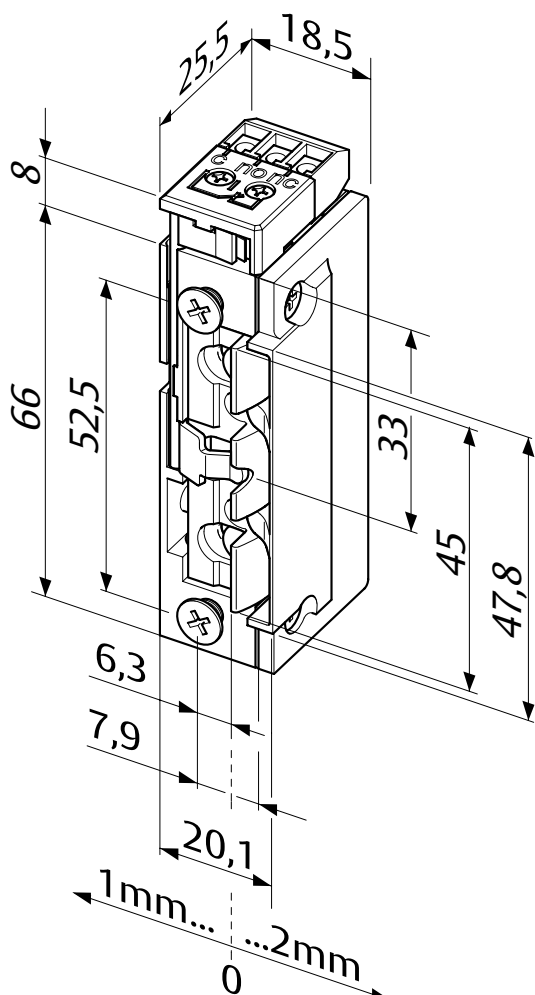
effeff-Standard-Türöffner 118 ProFix® 2 mit FaFix® (FF)

Modell mit Rückmeldekontakt als potentialfreier Wechselkontakt. Dieser wird von der Schlossfalle betätigt.

Die Vorteile im Überblick

- Radiusfalle, FaFix® 3 mm verstellbar
- Universalspannungen
- Anschluss klemm-/steckbar
- Kompatibel zu gängigen Einsteckschlössern
- Kompatibel zu ProFix® 2 Schließblechen
- Optimale Auslaufschrägen für sanftes Zusammenspiel mit der Schlossfalle
- Symmetrische Bauform. Daher DIN links/rechts, sowie waagrecht einsetzbar

| Elektrische Daten | 10-24 V AC/DC | 22-42 V AC/DC |
|--------------------------------------|------------------------------|-----------------------------|
| Dauerstromfest | 11-13 V DC | 22-26 V DC |
| Nennwiderstand | 43 Ω | 200 Ω |
| AC-Stromaufnahme | 250 mA (12V) 500 mA (24V) | 60 mA (24V) |
| DC-Stromaufnahme (stabilisiert) | 280 mA (12V) 560 mA (24V) | 120 mA (24V) |
| Max. Fallenvorlast AC | 200 N (12V) >350 N (24V) | 200 N (24V) >350 N (42V) |
| Max. Fallenvorlast DC (stabilisiert) | 50 N (12V) 200 N (24V) | 50 N (24V) 200 N (42V) |



| Leistungsmerkmale | |
|---------------------------------|---|
| Verstellbare Falle (FF, FaFix®) | • |
| Rückmeldekontakt (RR) | • |
| Mechanische Entriegelung (E) | |
| Bipolare Schutzdiode | |
| Arbeitsstrom | • |
| Ruhestrom | |
| Arretierung | |

| DIN-Richtungen | |
|----------------|---|
| Universal | 1 |

| Spannung | |
|---------------|----|
| 10-24 V AC/DC | A7 |
| 22-42 V AC/DC | B7 |

| Best. Nr. | |
|-------------|------|
| 118.23----- | ** 1 |

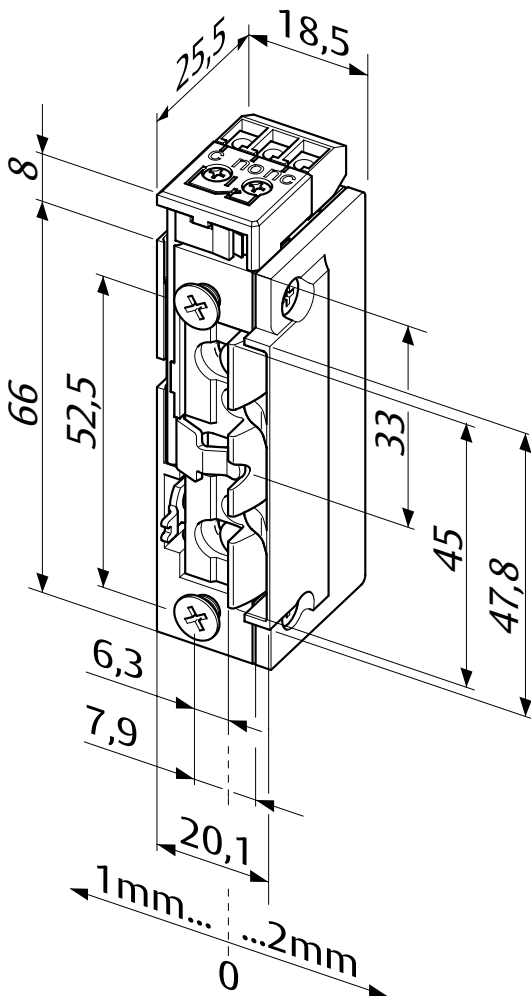
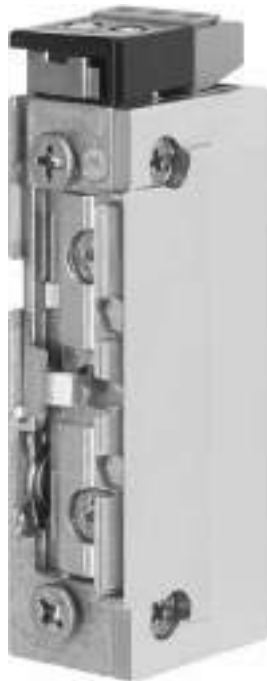
| Technische Daten | |
|---------------------------------|-------------------------|
| Festigkeit gegen Aufbruch | 3750 N |
| Höhe | 74 mm |
| Breite | 20,1 mm |
| Tiefe | 25,5 mm |
| FaFix® Verstellbereich | 3 mm |
| Falleneingrifftiefe | 5,5 mm |
| Betriebstemperaturbereich | -15 °C bis +40 °C |
| Einbaulage | senkrecht und waagrecht |
| Lastzyklen werksinterne Prüfung | 250000 |
| Schaltleistung Rückmeldekontakt | 24 V / 1 A |
| Brandschutztauglichkeit | Nein |

Bestellinfo für den Anschluss klemm-/steckbar:

10-24 V AC/DC ...--AS 1
22-42 V AC/DC ...--BS 1

Arbeitsstrom 118E.23 ProFix® 2

Technische Daten



Minimale Einbaumaße – maximale Wirkung

effeff-Standard-Türöffner 118 ProFix® 2 mit FaFix® (FF)

Modell mit Rückmeldekontakt als potentialfreier Wechselkontakt. Dieser wird von der Schlossfalle betätigt. Zusätzlich hat das Modell die Möglichkeit einer mechanischen Entriegelung (Tagesentriegelung).

Die Vorteile im Überblick

- Radiusfalle, FaFix® 3 mm verstellbar
- Universalspannungen
- Anschluss klemm-/steckbar
- Kompatibel zu gängigen Einsteckschlössern
- Kompatibel zu ProFix® 2 Schließblechen
- Optimale Auslaufschrägen für sanftes Zusammenspiel mit der Schlossfalle
- Symmetrische Bauform. Daher DIN links/rechts, sowie waagrecht einsetzbar

| Elektrische Daten | 10-24 V AC/DC | 22-42 V AC/DC |
|--------------------------------------|------------------------------|-----------------------------|
| Dauerstromfest | 11-13 V DC | 22-26 V DC |
| Nennwiderstand | 43 Ω | 200 Ω |
| AC-Stromaufnahme | 250 mA (12V) 500 mA (24V) | 60 mA (24V) |
| DC-Stromaufnahme (stabilisiert) | 280 mA (12V) 560 mA (24V) | 120 mA (24V) |
| Max. Fallenvorlast AC | 200 N (12V) >350 N (24V) | 200 N (24V) >350 N (42V) |
| Max. Fallenvorlast DC (stabilisiert) | 50 N (12V) 200 N (24V) | 50 N (24V) 200 N (42V) |

Leistungsmerkmale

| | |
|---------------------------------|---|
| Verstellbare Falle (FF, FaFix®) | • |
| Rückmeldekontakt (RR) | • |
| Mechanische Entriegelung (E) | • |
| Bipolare Schutzdiode | |
| Arbeitsstrom | • |
| Ruhestrom | |
| Arretierung | |

DIN-Richtungen

| | |
|-----------|---|
| Universal | 1 |
|-----------|---|

Spannung

| | |
|---------------|----|
| 10-24 V AC/DC | A7 |
| 22-42 V AC/DC | B7 |

Best. Nr.

| | |
|--------------|------|
| 118E.23----- | ** 1 |
|--------------|------|

Technische Daten

| | |
|---------------------------------|-------------------------|
| Festigkeit gegen Aufbruch | 3750 N |
| Höhe | 74 mm |
| Breite | 20,1 mm |
| Tiefe | 25,5 mm |
| FaFix® Verstellbereich | 3 mm |
| Falleneingrifftiefe | 5,5 mm |
| Betriebstemperaturbereich | -15 °C bis +40 °C |
| Einbaulage | senkrecht und waagrecht |
| Lastzyklen werksinterne Prüfung | 250000 |
| Schaltleistung Rückmeldekontakt | 24 V / 1 A |
| Brandschutztauglichkeit | Nein |

Bestellinfo für den Anschluss klemm-/steckbar:

| | |
|---------------|----------|
| 10-24 V AC/DC |AS 1 |
| 22-42 V AC/DC |BS 1 |

Arbeitsstrom 118.53 ProFix® 2

Technische Daten



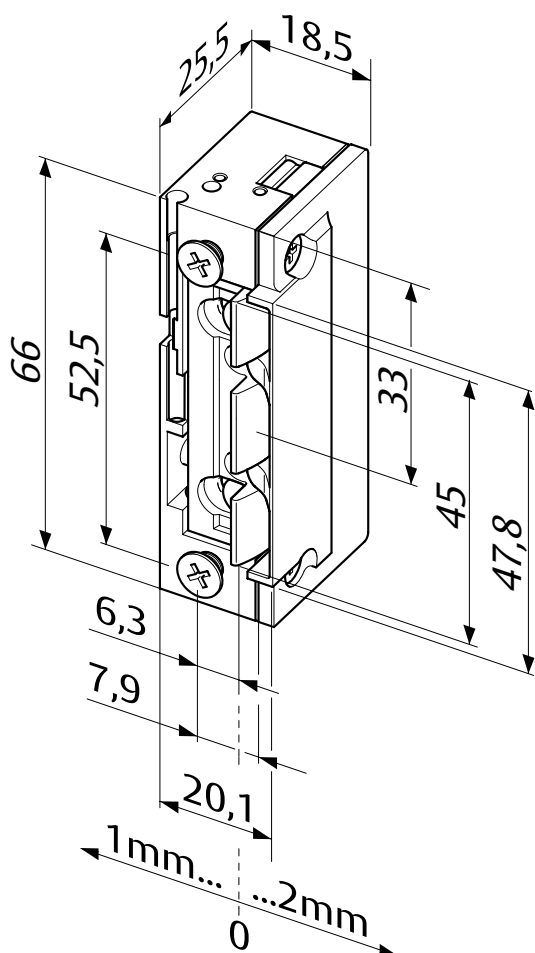
Minimale Einbaumaße – maximale Wirkung effeff-Standard-Türöffner 118 ProFix® 2 mit FaFix® (FF)

Modell mit bipolarer Schutzdiode.

Die Vorteile im Überblick

- Radiusfalle, FaFix® 3 mm verstellbar
- Universalspannungen
- Anschluss klemm-/steckbar
- Kompatibel zu gängigen Einsteckschlössern
- Kompatibel zu ProFix® 2 Schließblechen
- Optimale Auslaufschrägen für sanftes Zusammenspiel mit der Schlossfalle
- Symmetrische Bauform. Daher DIN links/rechts, sowie waagrecht einsetzbar

| Elektrische Daten | 10-24 V AC/DC | 22-42 V AC/DC |
|--------------------------------------|------------------------------|-----------------------------|
| Dauerstromfest | 11-13 V DC | 22-26 V DC |
| Nennwiderstand | 43 Ω | 200 Ω |
| AC-Stromaufnahme | 250 mA (12V) 500 mA (24V) | 60 mA (24V) |
| DC-Stromaufnahme (stabilisiert) | 280 mA (12V) 560 mA (24V) | 120 mA (24V) |
| Max. Fallenvorlast AC | 200 N (12V) >350 N (24V) | 200 N (24V) >350 N (42V) |
| Max. Fallenvorlast DC (stabilisiert) | 50 N (12V) 200 N (24V) | 50 N (24V) 200 N (42V) |



| Leistungsmerkmale | |
|---------------------------------|---|
| Verstellbare Falle (FF, FaFix®) | • |
| Rückmeldekontakt (RR) | |
| Mechanische Entriegelung (E) | |
| Bipolare Schutzdiode | • |
| Arbeitsstrom | • |
| Ruhestrom | |
| Arretierung | |

| DIN-Richtungen | |
|----------------|---|
| Universal | 1 |

| Spannung | |
|---------------|----|
| 10-24 V AC/DC | A7 |
| 22-42 V AC/DC | B7 |

| Best. Nr. | |
|-------------|------|
| 118.53----- | ** 1 |

| Technische Daten | |
|---------------------------------|-------------------------|
| Festigkeit gegen Aufbruch | 3750 N |
| Höhe | 66 mm |
| Breite | 20,1 mm |
| Tiefe | 25,5 mm |
| FaFix® Verstellbereich | 3 mm |
| Falleneingrifftiefe | 5,5 mm |
| Betriebstemperaturbereich | -15 °C bis +40 °C |
| Einbaulage | senkrecht und waagrecht |
| Lastzyklen werksinterne Prüfung | 250000 |
| Brandschutztauglichkeit | Nein |

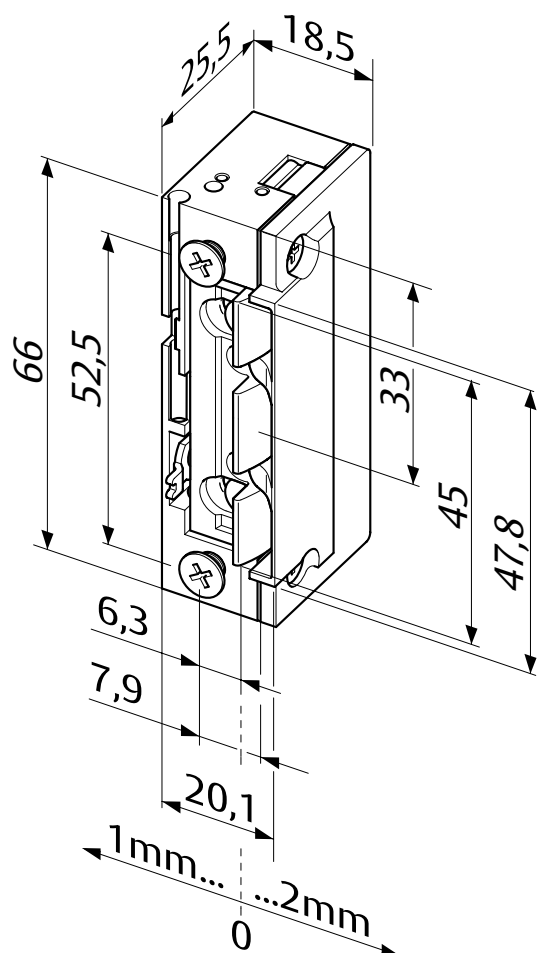
Bestellinfo für den Anschluss klemm-/steckbar:

10-24 V AC/DC ...-AS 1

22-42 V AC/DC ...-BS 1

Arbeitsstrom 118E.53 ProFix® 2

Technische Daten



Minimale Einbaumaße – maximale Wirkung

effe-Standard-Türöffner 118 ProFix® 2 mit FaFix® (FF)

Modell mit bipolarer Schutzdiode und mechanischer Entriegelung (Tagesentriegelung).

Die Vorteile im Überblick

- Radiusfalle, FaFix® 3 mm verstellbar
- Universalspannungen
- Anschluss klemm-/steckbar
- Kompatibel zu gängigen Einsteckschlössern
- Kompatibel zu ProFix® 2 Schließblechen
- Optimale Auslaufschrägen für sanftes Zusammenspiel mit der Schlossfalle
- Symmetrische Bauform. Daher DIN links/rechts, sowie waagrecht einsetzbar

| Elektrische Daten | 10-24 V AC/DC | 22-42 V AC/DC |
|--------------------------------------|------------------------------|-----------------------------|
| Dauerstromfest | 11-13 V DC | 22-26 V DC |
| Nennwiderstand | 43 Ω | 200 Ω |
| AC-Stromaufnahme | 250 mA (12V) 500 mA (24V) | 60 mA (24V) |
| DC-Stromaufnahme (stabilisiert) | 280 mA (12V) 560 mA (24V) | 120 mA (24V) |
| Max. Fallenvorlast AC | 200 N (12V) >350 N (24V) | 200 N (24V) >350 N (42V) |
| Max. Fallenvorlast DC (stabilisiert) | 50 N (12V) 200 N (24V) | 50 N (24V) 200 N (42V) |

Leistungsmerkmale

| | |
|---------------------------------|---|
| Verstellbare Falle (FF, FaFix®) | • |
| Rückmeldekontakt (RR) | • |
| Mechanische Entriegelung (E) | • |
| Bipolare Schutzdiode | • |
| Arbeitsstrom | • |
| Ruhestrom | • |
| Arretierung | • |

DIN-Richtungen

| | |
|-----------|---|
| Universal | 1 |
|-----------|---|

Spannung

| | |
|---------------|----|
| 10-24 V AC/DC | A7 |
| 22-42 V AC/DC | B7 |

Best. Nr.

118E.53----- ** 1

Technische Daten

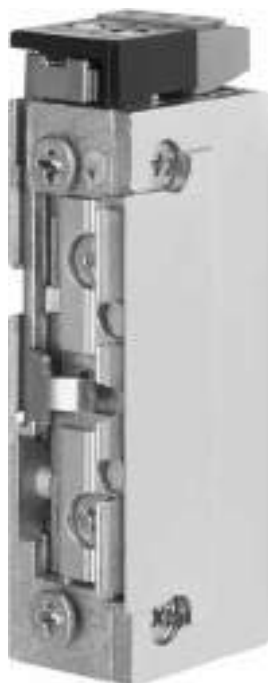
| | |
|---------------------------------|-------------------------|
| Festigkeit gegen Aufbruch | 3750 N |
| Höhe | 66 mm |
| Breite | 20,1 mm |
| Tiefe | 25,5 mm |
| FaFix® Verstellbereich | 3 mm |
| Falleneingrifftiefe | 5,5 mm |
| Betriebstemperaturbereich | -15 °C bis +40 °C |
| Einbaulage | senkrecht und waagrecht |
| Lastzyklen werksinterne Prüfung | 250000 |
| Brandschutztauglichkeit | Nein |

Bestellinfo für den Anschluss klemm-/steckbar:

| | |
|---------------|----------|
| 10-24 V AC/DC |AS 1 |
| 22-42 V AC/DC |BS 1 |

Arbeitsstrom 118.63 ProFix® 2

Technische Daten



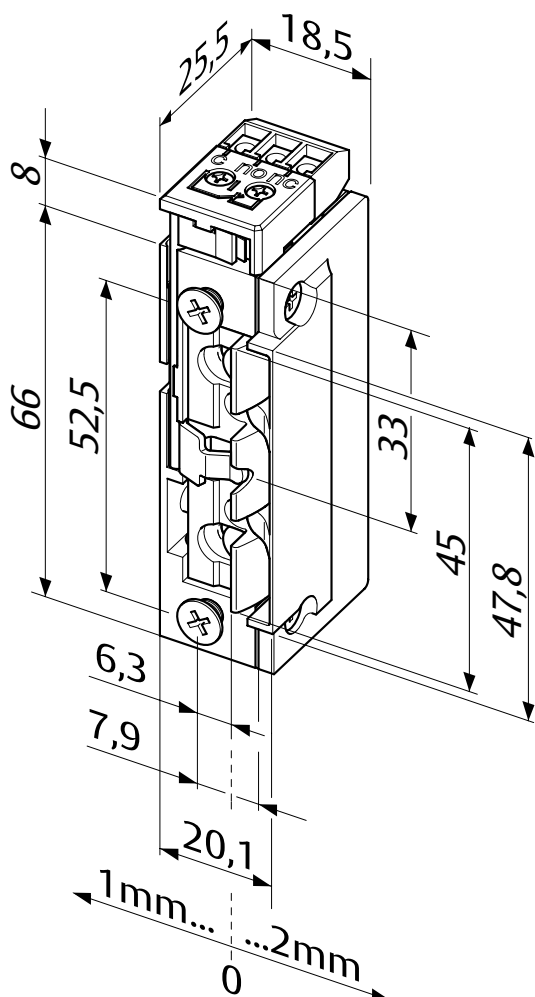
Minimale Einbaumaße – maximale Wirkung effeff-Standard-Türöffner 118 ProFix® 2 mit FaFix® (FF)

Modell mit bipolarer Schutzdiode. Rückmeldekontakt als potentialfreier Wechselkontakt. Dieser wird von der Schlossfalle betätigt.

Die Vorteile im Überblick

- Radiusfalle, FaFix® 3 mm verstellbar
- Universalspannungen
- Anschluss klemm-/steckbar
- Kompatibel zu gängigen Einsteckschlössern
- Kompatibel zu ProFix® 2 Schließblechen
- Optimale Auslaufschrägen für sanftes Zusammenspiel mit der Schlossfalle
- Symmetrische Bauform. Daher DIN links/rechts, sowie waagrecht einsetzbar

| Elektrische Daten | 10-24 V AC/DC | 22-42 V AC/DC |
|--------------------------------------|------------------------------|-----------------------------|
| Dauerstromfest | 11-13 V DC | 22-26 V DC |
| Nennwiderstand | 43 Ω | 200 Ω |
| AC-Stromaufnahme | 250 mA (12V) 500 mA (24V) | 60 mA (24V) |
| DC-Stromaufnahme (stabilisiert) | 280 mA (12V) 560 mA (24V) | 120 mA (24V) |
| Max. Fallenvorlast AC | 200 N (12V) >350 N (24V) | 200 N (24V) >350 N (42V) |
| Max. Fallenvorlast DC (stabilisiert) | 50 N (12V) 200 N (24V) | 50 N (24V) 200 N (42V) |



| Leistungsmerkmale | |
|---------------------------------|---|
| Verstellbare Falle (FF, FaFix®) | • |
| Rückmeldekontakt (RR) | • |
| Mechanische Entriegelung (E) | |
| Bipolare Schutzdiode | • |
| Arbeitsstrom | • |
| Ruhestrom | |
| Arretierung | |

| DIN-Richtungen | |
|----------------|---|
| Universal | 1 |

| Spannung | |
|---------------|----|
| 10-24 V AC/DC | A7 |
| 22-42 V AC/DC | B7 |

| Best. Nr. | |
|-------------|------|
| 118.63----- | ** 1 |

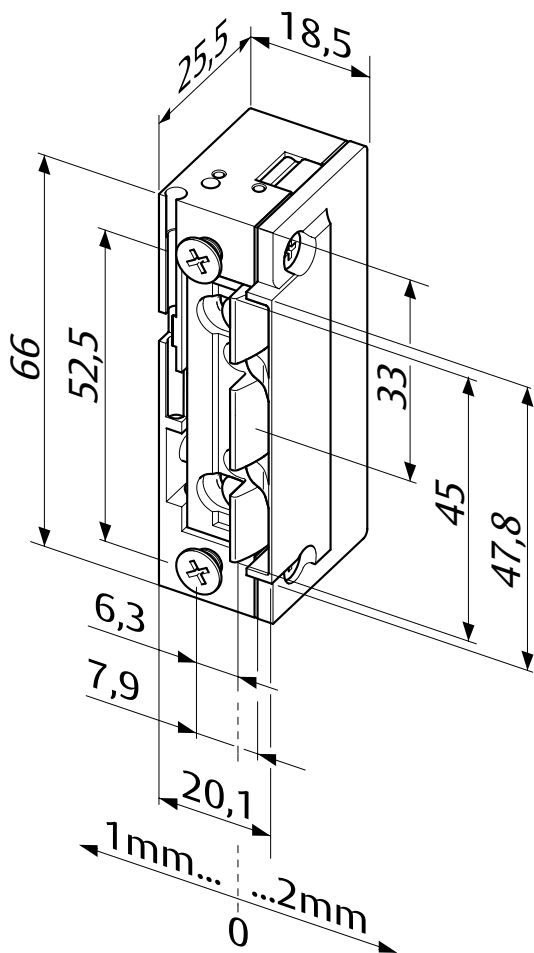
| Technische Daten | |
|---------------------------------|-------------------------|
| Festigkeit gegen Aufbruch | 3750 N |
| Höhe | 74 mm |
| Breite | 20,1 mm |
| Tiefe | 25,5 mm |
| FaFix® Verstellbereich | 3 mm |
| Falleneingrifftiefe | 5,5 mm |
| Betriebstemperaturbereich | -15 °C bis +40 °C |
| Einbaulage | senkrecht und waagrecht |
| Lastzyklen werksinterne Prüfung | 250000 |
| Schaltleistung Rückmeldekontakt | 24 V / 1 A |
| Brandschutztauglichkeit | Nein |

Bestellinfo für den Anschluss klemm-/steckbar:

| | |
|---------------|-----------|
| 10-24 V AC/DC | ...--AS 1 |
| 22-42 V AC/DC | ...--BS 1 |

Arbeitsstrom 118EY13 ProFix® 2

Technische Daten



Minimale Einbaumaße – maximale Wirkung

effeff-Standard-Türöffner 118 ProFix® 2 mit FaFix® (FF)

Modell mit mechanischer Entriegelung (Tagesentriegelung). Zusätzlich verfügt dieser Türöffner über eine verstärkte Fallenfeder.

Die Vorteile im Überblick

- Radiusfalle, FaFix® 3 mm verstellbar
- Universalspannungen
- Anschluss klemm-/steckbar
- Kompatibel zu gängigen Einsteckschlössern
- Kompatibel zu ProFix® 2 Schließblechen
- Optimale Auslaufschrägen für sanftes Zusammenspiel mit der Schlossfalle
- Symmetrische Bauform. Daher DIN links/rechts, sowie waagrecht einsetzbar

| Elektrische Daten | 10-24 V AC/DC | 22-42 V AC/DC |
|--------------------------------------|------------------------------|-----------------------------|
| Dauerstromfest | 11-13 V DC | 22-26 V DC |
| Nennwiderstand | 43 Ω | 200 Ω |
| AC-Stromaufnahme | 250 mA (12V) 500 mA (24V) | 60 mA (24V) |
| DC-Stromaufnahme (stabilisiert) | 280 mA (12V) 560 mA (24V) | 120 mA (24V) |
| Max. Fallenvorlast AC | 200 N (12V) >350 N (24V) | 200 N (24V) >350 N (42V) |
| Max. Fallenvorlast DC (stabilisiert) | 50 N (12V) 200 N (24V) | 50 N (24V) 200 N (42V) |

Leistungsmerkmale

| | |
|---------------------------------|---|
| Starke Fallenfeder | • |
| Verstellbare Falle (FF, FaFix®) | • |
| Rückmeldekontakt (RR) | • |
| Mechanische Entriegelung (E) | • |
| Bipolare Schutzdiode | • |
| Arbeitsstrom | • |
| Arretierung | • |

DIN-Richtungen

| | |
|-----------|---|
| Universal | 1 |
|-----------|---|

Spannung

| | |
|---------------|----|
| 10-24 V AC/DC | A7 |
| 22-42 V AC/DC | B7 |

Best. Nr.

118EY13----- ** 1

Technische Daten

| | |
|---------------------------------|-------------------------|
| Festigkeit gegen Aufbruch | 3750 N |
| Höhe | 66 mm |
| Breite | 20,1 mm |
| Tiefe | 25,5 mm |
| FaFix® Verstellbereich | 3 mm |
| Falleneingrifftiefe | 5,5 mm |
| Betriebstemperaturbereich | -15 °C bis +40 °C |
| Einbaulage | senkrecht und waagrecht |
| Lastzyklen werksinterne Prüfung | 250000 |
| Brandschutztauglichkeit | Nein |

Bestellinfo für den Anschluss klemm-/steckbar:

| | |
|---------------|----------|
| 10-24 V AC/DC |AS 1 |
| 22-42 V AC/DC |BS 1 |

Arbeitsstrom 118T13 ProFix® 2

Technische Daten



Minimale Einbaumaße – maximale Wirkung

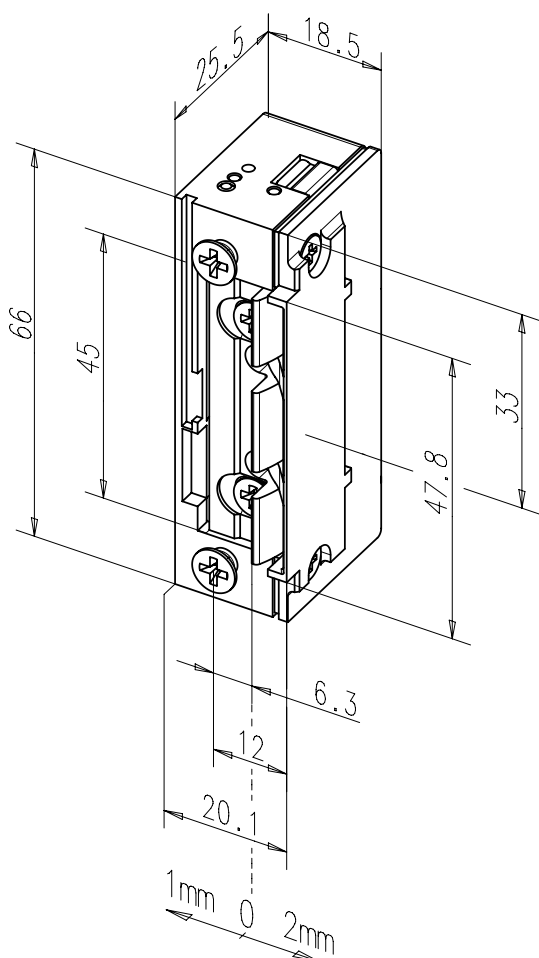
effeff-Standard-Türöffner 118 ProFix® 2 mit FaFix® (FF)

Modell für Magnetfallenschlösser mit Basisausstattung.

Die Vorteile im Überblick

- Kompatibel zu gängigen Magnetfallenschlösser
- Radiusfalle, FaFix® 3 mm verstellbar
- Universalspannungen
- Anschluss klemm-/steckbar
- Kompatibel zu ProFix® 2 Schließblechen
- Optimale Auslaufschrägen für sanftes Zusammenspiel mit der Magnetschlossfalle
- Symmetrische Bauform. Daher DIN links/rechts, sowie waagrecht einsetzbar

| Elektrische Daten | 10-24 V AC/DC | 22-42 V AC/DC |
|--------------------------------------|------------------------------|-----------------------------|
| Dauerstromfest | 11-13 V DC | 22-26 V DC |
| Nennwiderstand | 43 Ω | 200 Ω |
| AC-Stromaufnahme | 250 mA (12V) 500 mA (24V) | 60 mA (24V) |
| DC-Stromaufnahme (stabilisiert) | 280 mA (12V) 560 mA (24V) | 120 mA (24V) |
| Max. Fallenvorlast AC | 200 N (12V) >350 N (24V) | 200 N (24V) >350 N (42V) |
| Max. Fallenvorlast DC (stabilisiert) | 50 N (12V) 200 N (24V) | 50 N (24V) 200 N (42V) |



| Leistungsmerkmale | |
|---------------------------------|---|
| Für Magnetfallenschloss | • |
| Verstellbare Falle (FF, FaFix®) | • |
| Rückmeldekontakt (RR) | |
| Mechanische Entriegelung (E) | |
| Bipolare Schutzdiode | |
| Arbeitsstrom | • |
| Arretierung | |

| DIN-Richtungen | |
|----------------|---|
| Universal | 1 |

| Spannung | |
|---------------|----|
| 10-24 V AC/DC | A7 |
| 22-42 V AC/DC | B7 |

| Best. Nr. | |
|-------------|------|
| 118T13----- | ** 1 |

| Technische Daten | |
|---------------------------------|-------------------------|
| Festigkeit gegen Aufbruch | 3750 N |
| Höhe | 66 mm |
| Breite | 20,1 mm |
| Tiefe | 25,5 mm |
| FaFix® Verstellbereich | 3 mm |
| Falleneingrifftiefe | 5,5 mm |
| Betriebstemperaturbereich | -15 °C bis +40 °C |
| Einbaulage | senkrecht und waagrecht |
| Lastzyklen werksinterne Prüfung | 250000 |
| Brandschutztauglichkeit | Nein |



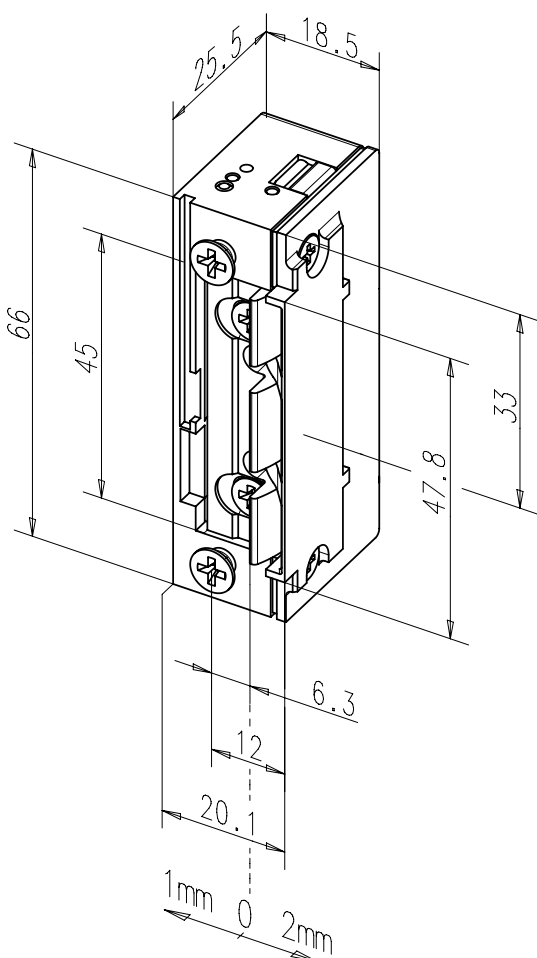
Minimale Einbaumaße – maximale Wirkung

Modell für Magnetfallenschlösser mit Basisausstattung und schwacher Fallenfeder.

Die Vorteile im Überblick

- Kompatibel zu gängigen Magnetfallenschlösser
- Radiusfalle, FaFix® 3 mm verstellbar
- Universalspannungen
- Anschluss klemm-/steckbar
- Kompatibel zu ProFix® 2 Schließblechen
- Optimale Auslaufschrägen für sanftes Zusammenspiel mit der Magnetschlossfalle
- Symmetrische Bauform. Daher DIN links/rechts, sowie waagrecht einsetzbar

| Elektrische Daten | 10-24 V AC/DC | 22-42 V AC/DC |
|--------------------------------------|------------------------------|-----------------------------|
| Dauerstromfest | 11-13 V DC | 22-26 V DC |
| Nennwiderstand | 43 Ω | 200 Ω |
| AC-Stromaufnahme | 250 mA (12V) 500 mA (24V) | 60 mA (24V) |
| DC-Stromaufnahme (stabilisiert) | 280 mA (12V) 560 mA (24V) | 120 mA (24V) |
| Max. Fallenvorlast AC | 200 N (12V) >350 N (24V) | 200 N (24V) >350 N (42V) |
| Max. Fallenvorlast DC (stabilisiert) | 50 N (12V) 200 N (24V) | 50 N (24V) 200 N (42V) |



Leistungsmerkmale

| | |
|---------------------------------|---|
| Für Magnetfallenschloss | • |
| Schwache Fallenfeder | • |
| Verstellbare Falle (FF, FaFix®) | • |
| Mechanische Entriegelung (E) | |
| Bipolare Schutzdiode | |
| Arbeitsstrom | • |
| Arretierung | |

DIN-Richtungen

| | |
|-----------|---|
| Universal | 1 |
|-----------|---|

Spannung

| | |
|---------------|----|
| 10-24 V AC/DC | A7 |
| 22-42 V AC/DC | B7 |

Best. Nr.

118TQ13----- ** 1

Technische Daten

| | |
|---------------------------------|-------------------------|
| Festigkeit gegen Aufbruch | 3750 N |
| Höhe | 66 mm |
| Breite | 20,1 mm |
| Tiefe | 25,5 mm |
| FaFix® Verstellbereich | 3 mm |
| Falleneingrifftiefe | 5,5 mm |
| Betriebstemperaturbereich | -15 °C bis +40 °C |
| Einbaulage | senkrecht und waagrecht |
| Lastzyklen werksinterne Prüfung | 250000 |
| Brandschutztauglichkeit | Nein |

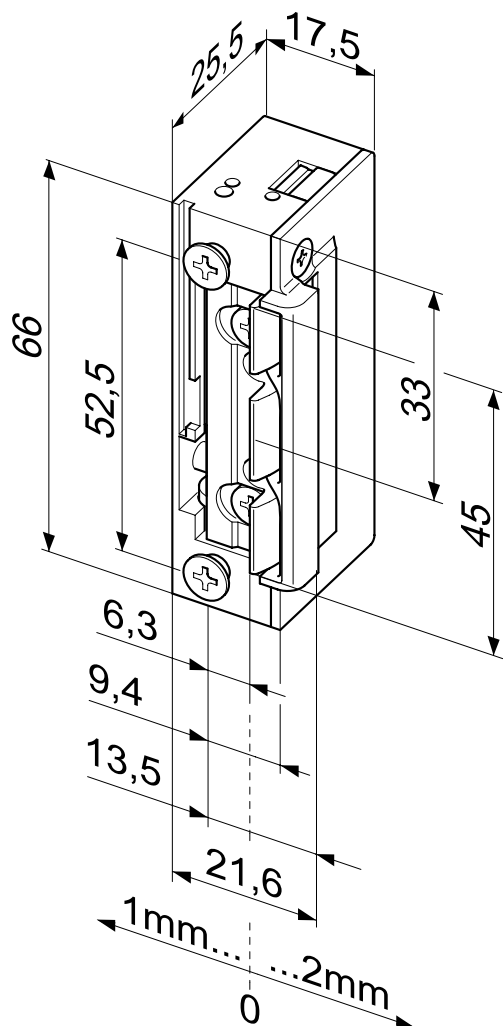
**Minimale Einbaumaße – maximale Wirkung****effeff-Standard-Türöffner 118 ProFix® 2 mit FaFix® (FF)**

Modell mit Basisausstattung für U-Schließbleche/ -leisten (PVC Haustürprofile)

Die Vorteile im Überblick

- Radiusfalle, FaFix® 3 mm verstellbar
- Universalspannungen
- Anschluss klemm-/steckbar
- Kompatibel zu gängigen Einsteckschlössern
- Optimale Auslaufschrägen für sanftes Zusammenspiel mit der Schlossfalle
- Symmetrische Bauform. Daher DIN links/rechts, sowie waagrecht einsetzbar

| Elektrische Daten | 10-24 V AC/DC | 22-42 V AC/DC |
|--------------------------------------|------------------------------|-----------------------------|
| Dauerstromfest | 11-13 V DC | 22-26 V DC |
| Nennwiderstand | 43 Ω | 200 Ω |
| AC-Stromaufnahme | 250 mA (12V) 500 mA (24V) | 60 mA (24V) |
| DC-Stromaufnahme (stabilisiert) | 280 mA (12V) 560 mA (24V) | 120 mA (24V) |
| Max. Fallenvorlast AC | 200 N (12V) >350 N (24V) | 200 N (24V) >350 N (42V) |
| Max. Fallenvorlast DC (stabilisiert) | 50 N (12V) 200 N (24V) | 50 N (24V) 200 N (42V) |



| Leistungsmerkmale | |
|---------------------------------|---|
| Verstellbare Falle (FF, FaFix®) | • |
| Rückmeldekontakt (RR) | |
| Mechanische Entriegelung (E) | |
| Bipolare Schutzdiode | |
| Arbeitsstrom | • |
| Ruhestrom | |
| Arretierung | |

| DIN-Richtungen | |
|----------------|---|
| Universal | 1 |

| Spannung | |
|---------------|----|
| 10-24 V AC/DC | A7 |
| 22-42 V AC/DC | B7 |

| Best. Nr. | |
|--------------|------|
| 118.13B----- | ** 1 |

| Technische Daten | |
|---------------------------------|-------------------------|
| Festigkeit gegen Aufbruch | 3750 N |
| Höhe | 66 mm |
| Breite | 21,6 mm |
| Tiefe | 25,5 mm |
| FaFix® Verstellbereich | 3 mm |
| Falleneingrifftiefe | 5,5 mm |
| Betriebstemperaturbereich | -15 °C bis +40 °C |
| Einbaulage | senkrecht und waagrecht |
| Lastzyklen werksinterne Prüfung | 250000 |
| Brandschutztauglichkeit | Nein |

Arbeitsstrom 118.93B ProFix® 2

Technische Daten



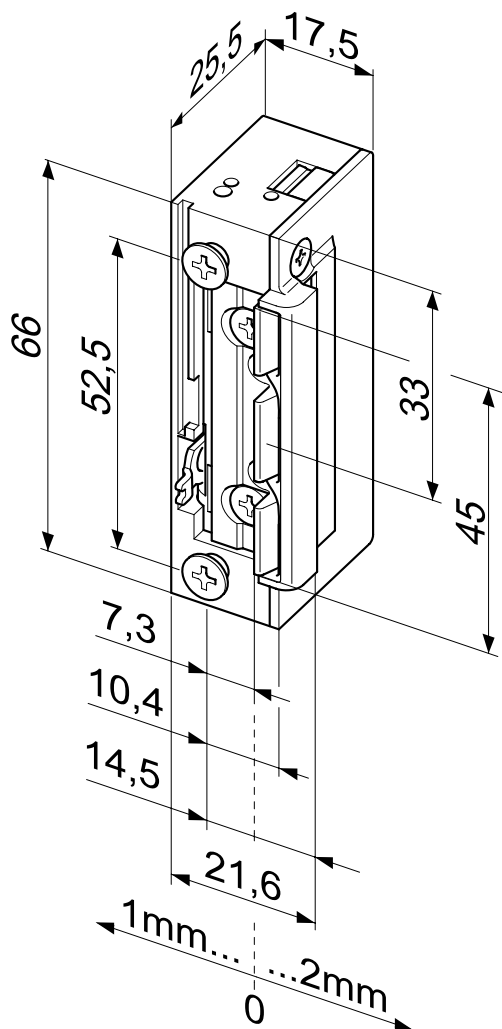
Minimale Einbaumaße – maximale Wirkung effeff-Standard-Türöffner 118 ProFix® 2

Modell mit Basisausstattung und um 1 mm versetzte Anschraubbohrung. Für U-Schließbleche/ -leisten (PVC Haustürprofile).

Die Vorteile im Überblick

- Radiusfalle, FaFix® 3 mm verstellbar
- Universalspannungen
- Anschluss klemm-/steckbar
- Kompatibel zu gängigen Einsteckschlössern
- Optimale Auslaufschrägen für sanftes Zusammenspiel mit der Schlossfalle
- Symmetrische Bauform. Daher DIN links/rechts, sowie waagrecht einsetzbar

| Elektrische Daten | 10-24 V AC/DC | 22-42 V AC/DC |
|--------------------------------------|------------------------------|-----------------------------|
| Dauerstromfest | 11-13 V DC | 22-26 V DC |
| Nennwiderstand | 43 Ω | 200 Ω |
| AC-Stromaufnahme | 250 mA (12V) 500 mA (24V) | 60 mA (24V) |
| DC-Stromaufnahme (stabilisiert) | 280 mA (12V) 560 mA (24V) | 120 mA (24V) |
| Max. Fallenvorlast AC | 200 N (12V) >350 N (24V) | 200 N (24V) >350 N (42V) |
| Max. Fallenvorlast DC (stabilisiert) | 50 N (12V) 200 N (24V) | 50 N (24V) 200 N (42V) |



Leistungsmerkmale

| | |
|---------------------------------|---|
| Verstellbare Falle (FF, FaFix®) | • |
| Rückmeldekontakt (RR) | |
| Mechanische Entriegelung (E) | |
| Bipolare Schutzdiode | |
| Arbeitsstrom | • |
| Ruhestrom | |
| Arretierung | |

DIN-Richtungen

| | |
|-----------|---|
| Universal | 1 |
|-----------|---|

Spannung

| | |
|---------------|----|
| 10-24 V AC/DC | A7 |
| 22-42 V AC/DC | B7 |

Best. Nr.

118.93B----- ** 1

Technische Daten

| | |
|---------------------------------|-------------------------|
| Festigkeit gegen Aufbruch | 3750 N |
| Höhe | 66 mm |
| Breite | 21,6 mm |
| Tiefe | 25,5 mm |
| FaFix® Verstellbereich | 3 mm |
| Falleneingrifftiefe | 5,5 mm |
| Betriebstemperaturbereich | -15 °C bis +40 °C |
| Einbaulage | senkrecht und waagrecht |
| Lastzyklen werksinterne Prüfung | 250000 |
| Brandschutztauglichkeit | Nein |

Arbeitsstrom 118.96B ProFix® 2

Technische Daten

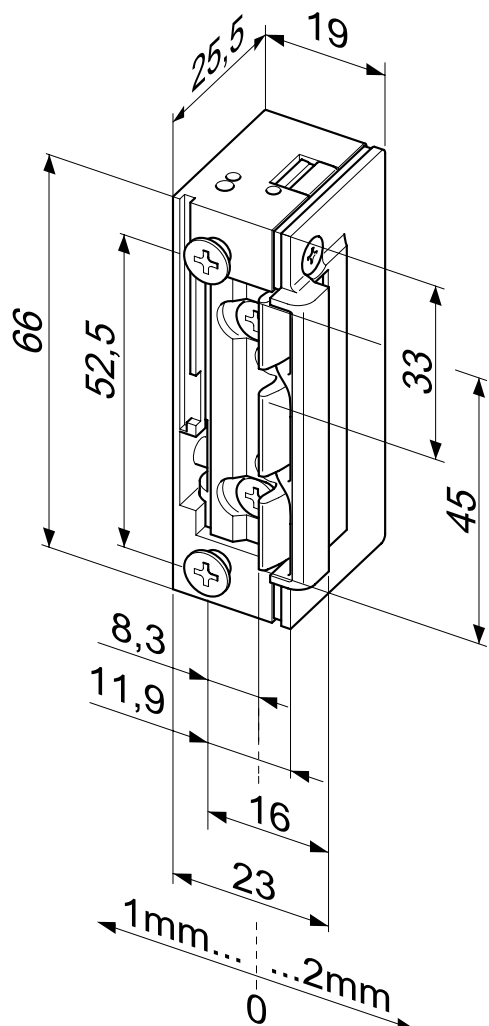

Minimale Einbaumaße – maximale Wirkung
effeff-Standard-Türöffner 118 ProFix® 2 mit FaFix® (FF)

Modell mit Basisausstattung. 2 mm kleineres X-Maß als bei Modell 118.13B möglich. Für U-Schließbleche/ -leisten (PVC Haustürprofile).

Die Vorteile im Überblick

- Radiusfalle, FaFix® 3 mm verstellbar
- Universalspannungen
- Anschluss klemm-/steckbar
- Kompatibel zu gängigen Einsteckschlössern
- Optimale Auslaufschrägen für sanftes Zusammenspiel mit der Schlossfalle
- Symmetrische Bauform. Daher DIN links/rechts, sowie waagrecht einsetzbar

| Elektrische Daten | 10-24 V AC/DC | 22-42 V AC/DC |
|--------------------------------------|------------------------------|-----------------------------|
| Dauerstromfest | 11-13 V DC | 22-26 V DC |
| Nennwiderstand | 43 Ω | 200 Ω |
| AC-Stromaufnahme | 250 mA (12V) 500 mA (24V) | 60 mA (24V) |
| DC-Stromaufnahme (stabilisiert) | 280 mA (12V) 560 mA (24V) | 120 mA (24V) |
| Max. Fallenvorlast AC | 200 N (12V) >350 N (24V) | 200 N (24V) >350 N (42V) |
| Max. Fallenvorlast DC (stabilisiert) | 50 N (12V) 200 N (24V) | 50 N (24V) 200 N (42V) |



| Leistungsmerkmale | |
|---------------------------------|---|
| Verstellbare Falle (FF, FaFix®) | • |
| Rückmeldekontakt (RR) | |
| Mechanische Entriegelung (E) | |
| Bipolare Schutzdiode | |
| Arbeitsstrom | • |
| Ruhestrom | |
| Arretierung | |

| DIN-Richtungen | |
|----------------|---|
| Universal | 1 |

| Spannung | |
|---------------|----|
| 10-24 V AC/DC | A7 |
| 22-42 V AC/DC | B7 |

| Best. Nr. | |
|--------------|------|
| 118.93B----- | ** 1 |

| Technische Daten | |
|---------------------------------|-------------------------|
| Festigkeit gegen Aufbruch | 3750 N |
| Höhe | 66 mm |
| Breite | 23 mm |
| Tiefe | 25,5 mm |
| FaFix® Verstellbereich | 3 mm |
| Falleneingrifftiefe | 5,5 mm |
| Betriebstemperaturbereich | -15 °C bis +40 °C |
| Einbaulage | senkrecht und waagrecht |
| Lastzyklen werksinterne Prüfung | 250000 |
| Brandschutztauglichkeit | Nein |

Arbeitsstrom 118.14 ProFix® 2

Technische Daten



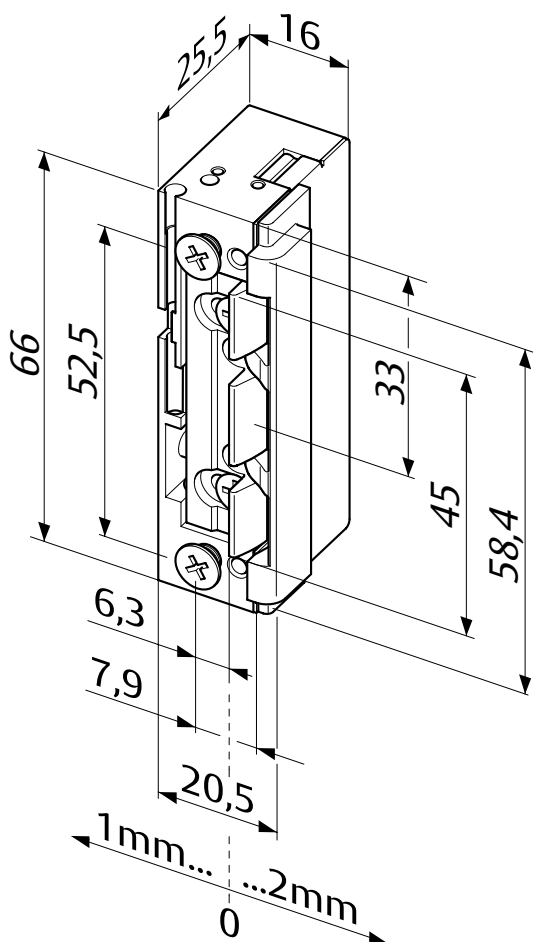
Minimale Einbaumaße – maximale Wirkung effeff-Standard-Türöffner 118 ProFix® 2 mit FaFix® (FF)

Modell mit Basisausstattung für effeff-Schließbleche 78A, 44B, 63B und 82B.

Die Vorteile im Überblick

- Radiusfalle, FaFix® 3 mm verstellbar
- Universalspannungen
- Anschluss klemm-/steckbar
- Kompatibel zu gängigen Einsteckschlössern
- Optimale Auslaufschrägen für sanftes Zusammenspiel mit der Schlossfalle
- Einsetzbar ab einem X-Maß von 4 mm
- Symmetrische Bauform. Daher DIN links/rechts, sowie waagrecht einsetzbar

| Elektrische Daten | 10-24 V AC/DC | 22-42 V AC/DC |
|--------------------------------------|------------------------------|-----------------------------|
| Dauerstromfest | 11-13 V DC | 22-26 V DC |
| Nennwiderstand | 43 Ω | 200 Ω |
| AC-Stromaufnahme | 250 mA (12V) 500 mA (24V) | 60 mA (24V) |
| DC-Stromaufnahme (stabilisiert) | 280 mA (12V) 560 mA (24V) | 120 mA (24V) |
| Max. Fallenvorlast AC | 200 N (12V) >350 N (24V) | 200 N (24V) >350 N (42V) |
| Max. Fallenvorlast DC (stabilisiert) | 50 N (12V) 200 N (24V) | 50 N (24V) 200 N (42V) |



Leistungsmerkmale

| | |
|---------------------------------|---|
| Verstellbare Falle (FF, FaFix®) | • |
| Rückmeldekontakt (RR) | |
| Mechanische Entriegelung (E) | |
| Bipolare Schutzdiode | |
| Arbeitsstrom | • |
| Ruhestrom | |
| Arretierung | |

DIN-Richtungen

| | |
|-----------|---|
| Universal | 1 |
|-----------|---|

Spannung

| | |
|---------------|----|
| 10-24 V AC/DC | A7 |
| 22-42 V AC/DC | B7 |

Best. Nr.

118.14----- ** 1

Technische Daten

| | |
|---------------------------------|-------------------------|
| Festigkeit gegen Aufbruch | 3750 N |
| Höhe | 66 mm |
| Breite | 20,4 mm |
| Tiefe | 25,5 mm |
| FaFix® Verstellbereich | 3 mm |
| Falleneingrifftiefe | 5,5 mm |
| Betriebstemperaturbereich | -15 °C bis +40 °C |
| Einbaulage | senkrecht und waagrecht |
| Lastzyklen werksinterne Prüfung | 250000 |
| Brandschutztauglichkeit | Nein |

Bestellinfo für den Anschluss klemm-/steckbar:

10-24 V AC/DC ...--AS 1

22-42 V AC/DC ...--BS 1

Arbeitsstrom 118E.14 ProFix® 2

Technische Daten



Minimale Einbaumaße – maximale Wirkung

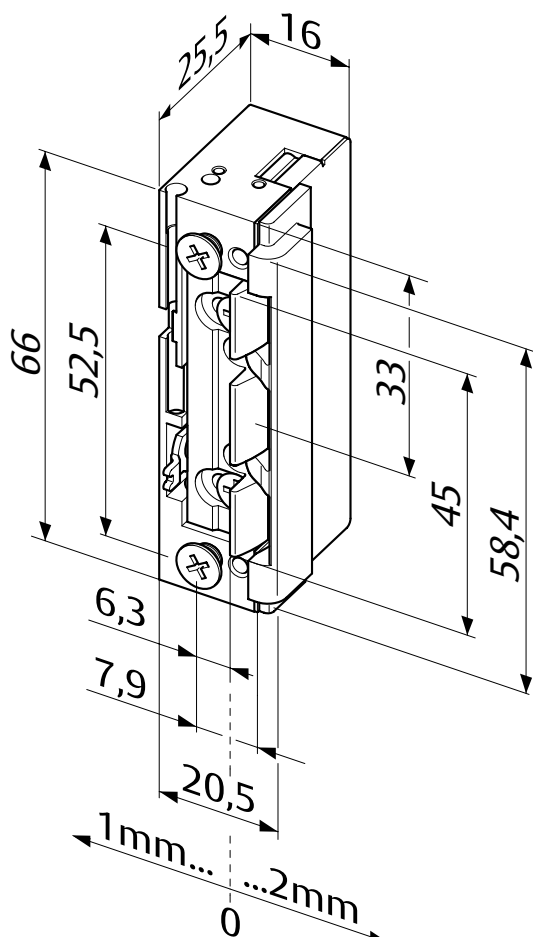
effeff-Standard-Türöffner 118 ProFix® 2 mit FaFix® (FF)

Modell mit mechanischer Entriegelung (Tagesentriegelung) für effeff-Schließbleche 78A, 44B, 63B und 82B.

Die Vorteile im Überblick

- Radiusfalle, FaFix® 3 mm verstellbar
- Universalspannungen
- Anschluss klemm-/steckbar
- Kompatibel zu gängigen Einsteckschlössern
- Optimale Auslaufschrägen für sanftes Zusammenspiel mit der Schlossfalle
- Einsetzbar ab einem X-Maß von 4 mm
- Symmetrische Bauform. Daher DIN links/rechts, sowie waagrecht einsetzbar

| Elektrische Daten | 10-24 V AC/DC | 22-42 V AC/DC |
|--------------------------------------|------------------------------|-----------------------------|
| Dauerstromfest | 11-13 V DC | 22-26 V DC |
| Nennwiderstand | 43 Ω | 200 Ω |
| AC-Stromaufnahme | 250 mA (12V) 500 mA (24V) | 60 mA (24V) |
| DC-Stromaufnahme (stabilisiert) | 280 mA (12V) 560 mA (24V) | 120 mA (24V) |
| Max. Fallenvorlast AC | 200 N (12V) >350 N (24V) | 200 N (24V) >350 N (42V) |
| Max. Fallenvorlast DC (stabilisiert) | 50 N (12V) 200 N (24V) | 50 N (24V) 200 N (42V) |



Leistungsmerkmale

| | |
|---------------------------------|---|
| Verstellbare Falle (FF, FaFix®) | • |
| Rückmeldekontakt (RR) | |
| Mechanische Entriegelung (E) | • |
| Bipolare Schutzdiode | |
| Arbeitsstrom | • |
| Ruhestrom | |
| Arretierung | |

DIN-Richtungen

| | |
|-----------|---|
| Universal | 1 |
|-----------|---|

Spannung

| | |
|---------------|----|
| 10-24 V AC/DC | A7 |
| 22-42 V AC/DC | B7 |

Best. Nr.

118E.14----- ** 1

Technische Daten

| | |
|---------------------------------|-------------------------|
| Festigkeit gegen Aufbruch | 3750 N |
| Höhe | 66 mm |
| Breite | 20,4 mm |
| Tiefe | 25,5 mm |
| FaFix® Verstellbereich | 3 mm |
| Falleneingrifftiefe | 5,5 mm |
| Betriebstemperaturbereich | -15 °C bis +40 °C |
| Einbaulage | senkrecht und waagrecht |
| Lastzyklen werksinterne Prüfung | 250000 |
| Brandschutztauglichkeit | Nein |

Bestellinfo für den Anschluss klemm-/steckbar:

10-24 V AC/DC ...--AS 1

22-42 V AC/DC ...--BS 1

Arretierung 128.13 ProFix® 2

Technische Daten



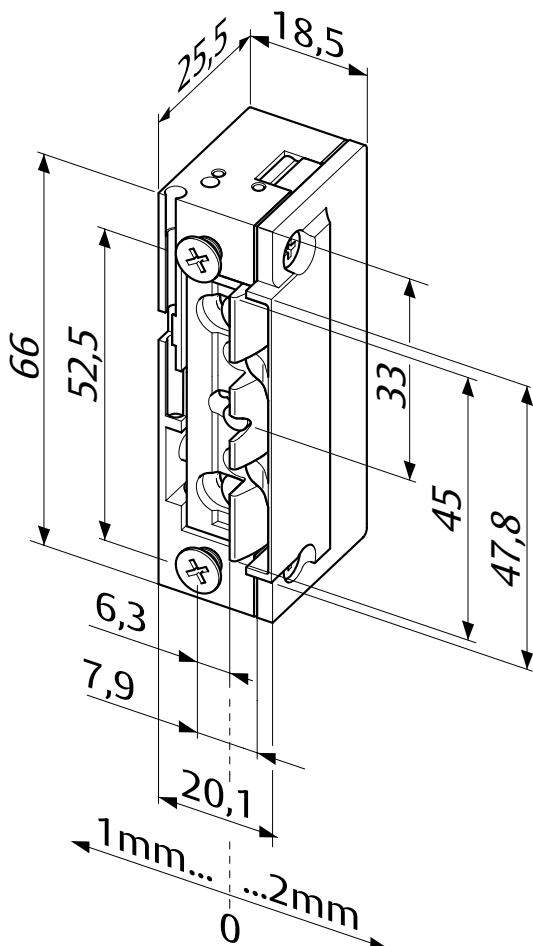
Minimale Einbaumaße – maximale Wirkung effeff-Standard-Türöffner 128 ProFix® 2 mit FaFix® (FF)

Modell mit Basisausstattung.

Die Vorteile im Überblick

- Radiusfalle, FaFix® 3 mm verstellbar
- Universalspannungen
- Anschluss klemm-/steckbar
- Kompatibel zu gängigen Einsteckschlössern
- Kompatibel zu ProFix® 2 Schließblechen
- Optimale Auslaufschrägen für sanftes Zusammenspiel mit der Schlossfalle
- Symmetrische Bauform. Daher DIN links/rechts, sowie waagrecht einsetzbar

| Elektrische Daten | 10-24 V AC/DC | 22-42 V AC/DC |
|--------------------------------------|------------------------------|-----------------------------|
| Dauerstromfest | 11-13 V DC | 22-26 V DC |
| Nennwiderstand | 43 Ω | 200 Ω |
| AC-Stromaufnahme | 250 mA (12V) 500 mA (24V) | 60 mA (24V) |
| DC-Stromaufnahme (stabilisiert) | 280 mA (12V) 560 mA (24V) | 120 mA (24V) |
| Max. Fallenvorlast AC | 200 N (12V) >350 N (24V) | 200 N (24V) >350 N (42V) |
| Max. Fallenvorlast DC (stabilisiert) | 50 N (12V) 200 N (24V) | 50 N (24V) 200 N (42V) |



Leistungsmerkmale

- Verstellbare Falle (FF, FaFix®)
- Rückmeldekontakt (RR)
- Mechanische Entriegelung (E)
- Bipolare Schutzdiode
- Arbeitsstrom
- Ruhestrom
- Arretierung

DIN-Richtungen

Universal 1

Spannung

10-24 V AC/DC A7
22-42 V AC/DC B7

Best. Nr.

128.13----- ** 1

Technische Daten

| | |
|---------------------------------|-------------------------|
| Festigkeit gegen Aufbruch | 3750 N |
| Höhe | 66 mm |
| Breite | 20,1 mm |
| Tiefe | 25,5 mm |
| FaFix® Verstellbereich | 3 mm |
| Falleneingrifftiefe | 5,5 mm |
| Betriebstemperaturbereich | -15 °C bis +40 °C |
| Einbaulage | senkrecht und waagrecht |
| Lastzyklen werksinterne Prüfung | 250000 |
| Brandschutztauglichkeit | Nein |

Bestellinfo für den Anschluss klemm-/steckbar:

10-24 V AC/DC ...--AS 1

22-42 V AC/DC ...--BS 1

Arretierung 128E.13 ProFix® 2

Technische Daten

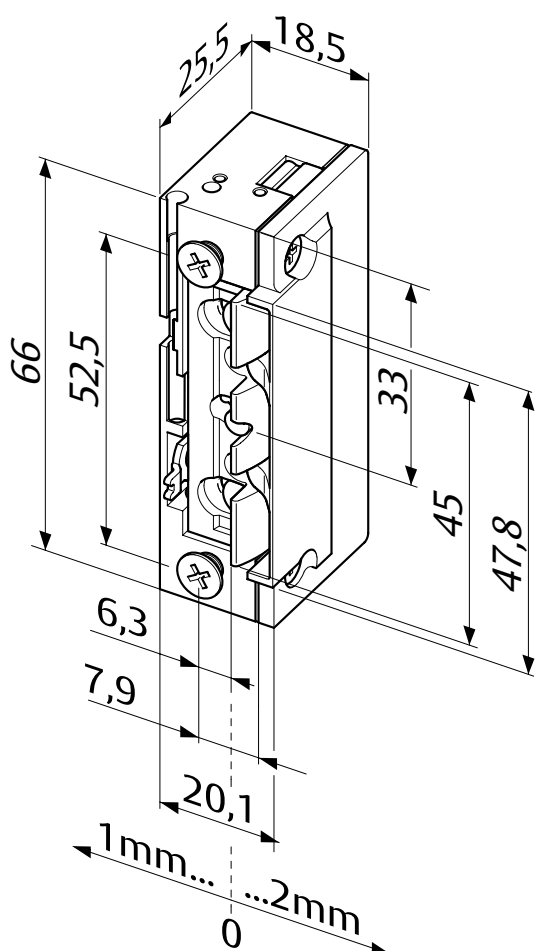
**Minimale Einbaumaße – maximale Wirkung****effeff-Standard-Türöffner 128 ProFix® 2 mit FaFix® (FF)**

Modell mit mechanischer Entriegelung (Tagesentriegelung).

Die Vorteile im Überblick

- Radiusfalle, FaFix® 3 mm verstellbar
- Universalspannungen
- Anschluss klemm-/steckbar
- Kompatibel zu gängigen Einsteckschlössern
- Kompatibel zu ProFix® 2 Schließblechen
- Optimale Auslaufschrägen für sanftes Zusammenspiel mit der Schlossfalle
- Symmetrische Bauform. Daher DIN links/rechts, sowie waagrecht einsetzbar

| Elektrische Daten | 10-24 V AC/DC | 22-42 V AC/DC |
|--------------------------------------|------------------------------|-----------------------------|
| Dauerstromfest | 11-13 V DC | 22-26 V DC |
| Nennwiderstand | 43 Ω | 200 Ω |
| AC-Stromaufnahme | 250 mA (12V) 500 mA (24V) | 60 mA (24V) |
| DC-Stromaufnahme (stabilisiert) | 280 mA (12V) 560 mA (24V) | 120 mA (24V) |
| Max. Fallenvorlast AC | 200 N (12V) >350 N (24V) | 200 N (24V) >350 N (42V) |
| Max. Fallenvorlast DC (stabilisiert) | 50 N (12V) 200 N (24V) | 50 N (24V) 200 N (42V) |

**Leistungsmerkmale**

| | |
|---------------------------------|---|
| Verstellbare Falle (FF, FaFix®) | • |
| Rückmeldekontakt (RR) | • |
| Mechanische Entriegelung (E) | • |
| Bipolare Schutzdiode | • |
| Arbeitsstrom | • |
| Ruhestrom | • |
| Arretierung | • |

DIN-Richtungen

| | |
|-----------|---|
| Universal | 1 |
|-----------|---|

Spannung

| | |
|---------------|----|
| 10-24 V AC/DC | A7 |
| 22-42 V AC/DC | B7 |

Best. Nr.

128E.13----- ** 1

Technische Daten

| | |
|---------------------------------|-------------------------|
| Festigkeit gegen Aufbruch | 3750 N |
| Höhe | 66 mm |
| Breite | 20,1 mm |
| Tiefe | 25,5 mm |
| FaFix® Verstellbereich | 3 mm |
| Falleneingrifftiefe | 5,5 mm |
| Betriebstemperaturbereich | -15 °C bis +40 °C |
| Einbaulage | senkrecht und waagrecht |
| Lastzyklen werksinterne Prüfung | 250000 |
| Brandschutztauglichkeit | Nein |

Bestellinfo für den Anschluss klemm-/steckbar:

10-24 V AC/DC ...--AS 1

22-42 V AC/DC ...--BS 1

Ruhestrom 138.13 ProFix® 2

Technische Daten



Minimale Einbaumaße – maximale Wirkung

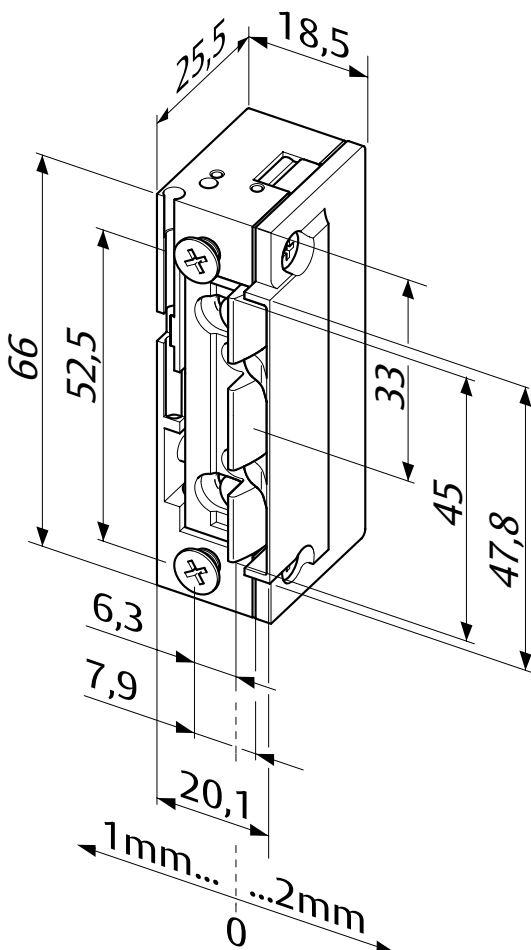
effeet-Standard-Türöffner 138 ProFix® 2 mit FaFix® (FF)

Modell mit Basisausstattung.

Die Vorteile im Überblick

- Radiusfalle, FaFix® 3 mm verstellbar
- Anschluss klemm-/steckbar
- Kompatibel zu gängigen Einsteckschlössern
- Kompatibel zu ProFix® 2 Schließblechen
- Optimale Auslaufschrägen für sanftes Zusammenspiel mit der Schlossfalle
- Symmetrische Bauform. Daher DIN links/rechts, sowie waagrecht einsetzbar

| Elektrische Daten | 12 V DC | 24 V DC |
|--------------------------------------|---------|---------|
| Nennwiderstand | 51 Ω | 230 Ω |
| DC-Stromaufnahme (stabilisiert) | 235 mA | 104 mA |
| Max. Fallenvorlast DC (stabilisiert) | 30 N | 30 N |



| Leistungsmerkmale | Technische Daten | | |
|---------------------------------|------------------|---------------------------------|-------------------------|
| Verstellbare Falle (FF, FaFix®) | • | Festigkeit gegen Aufbruch | 3750 N |
| Rückmeldekontakt (RR) | | Höhe | 66 mm |
| Mechanische Entriegelung (E) | | Breite | 20,1 mm |
| Bipolare Schutzdiode | | Tiefe | 25,5 mm |
| Arbeitsstrom | | FaFix® Verstellbereich | 3 mm |
| Ruhestrom | • | Falleneingrifftiefe | 5,5 mm |
| Arretierung | | Betriebstemperaturbereich | -15 °C bis +40 °C |
| | | Einbaulage | senkrecht und waagrecht |
| | | Lastzyklen werksinterne Prüfung | 250000 |
| | | Brandschutztauglichkeit | Nein |

| DIN-Richtungen | |
|----------------|---|
| Universal | 1 |

| Spannung | |
|----------|----|
| 12 V DC | E9 |
| 24 V DC | F9 |

| Best. Nr. | |
|-------------|------|
| 138.13----- | ** 1 |

Bestellinfo für den Anschluss klemm-/steckbar:

| | |
|---------|----------|
| 12 V DC | ...-ES 1 |
| 24 V DC | ...-FS 1 |

Ruhestrom 138.23 ProFix® 2

Technische Daten



Minimale Einbaumaße – maximale Wirkung

effeff-Standard-Türöffner 138 ProFix® 2 mit FaFix® (FF)

Modell mit Rückmeldekontakt als potentialfreier Wechselkontakt. Dieser wird von der Schlossfalle betätigt.

Die Vorteile im Überblick

- Radiusfalle, FaFix® 3 mm verstellbar
- Anschluss klemm-/steckbar
- Kompatibel zu gängigen Einsteckschlössern
- Kompatibel zu ProFix® 2 Schließblechen
- Optimale Auslaufschrägen für sanftes Zusammenspiel mit der Schlossfalle
- Symmetrische Bauform. Daher DIN links/rechts, sowie waagrecht einsetzbar

| Elektrische Daten | 12 V DC | 24 V DC |
|--------------------------------------|---------|---------|
| Nennwiderstand | 51 Ω | 230 Ω |
| DC-Stromaufnahme (stabilisiert) | 235 mA | 104 mA |
| Max. Fallenvorlast DC (stabilisiert) | 30 N | 30 N |

Leistungsmerkmale

| | |
|---------------------------------|---|
| Verstellbare Falle (FF, FaFix®) | • |
| Rückmeldekontakt (RR) | • |
| Mechanische Entriegelung (E) | |
| Bipolare Schutzdiode | |
| Arbeitsstrom | |
| Ruhestrom | • |
| Arretierung | |

Technische Daten

| | |
|---------------------------------|-------------------------|
| Festigkeit gegen Aufbruch | 3750 N |
| Höhe | 74 mm |
| Breite | 20,1 mm |
| Tiefe | 25,5 mm |
| FaFix® Verstellbereich | 3 mm |
| Falleneingrifftiefe | 5,5 mm |
| Betriebstemperaturbereich | -15 °C bis +40 °C |
| Einbaulage | senkrecht und waagrecht |
| Lastzyklen werksinterne Prüfung | 250000 |
| Schaltleistung Rückmeldekontakt | 24 V / 1 A |
| Brandschutztauglichkeit | Nein |

DIN-Richtungen

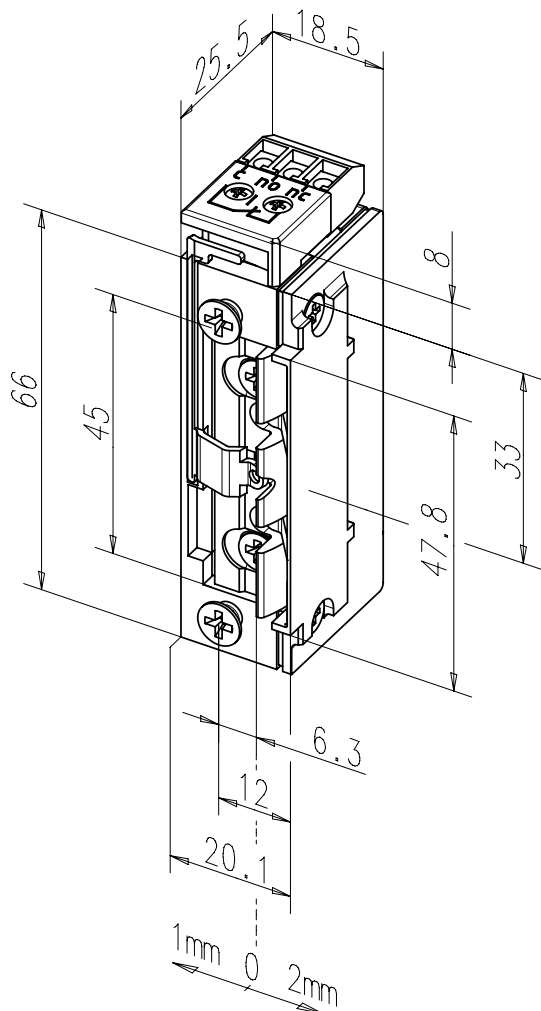
| | |
|-----------|---|
| Universal | 1 |
|-----------|---|

Spannung

| | |
|---------|----|
| 12 V DC | E9 |
| 24 V DC | F9 |

Best. Nr.

138.23----- ** 1



Ruhestrom 138.53 ProFix® 2

Technische Daten



Minimale Einbaumaße – maximale Wirkung

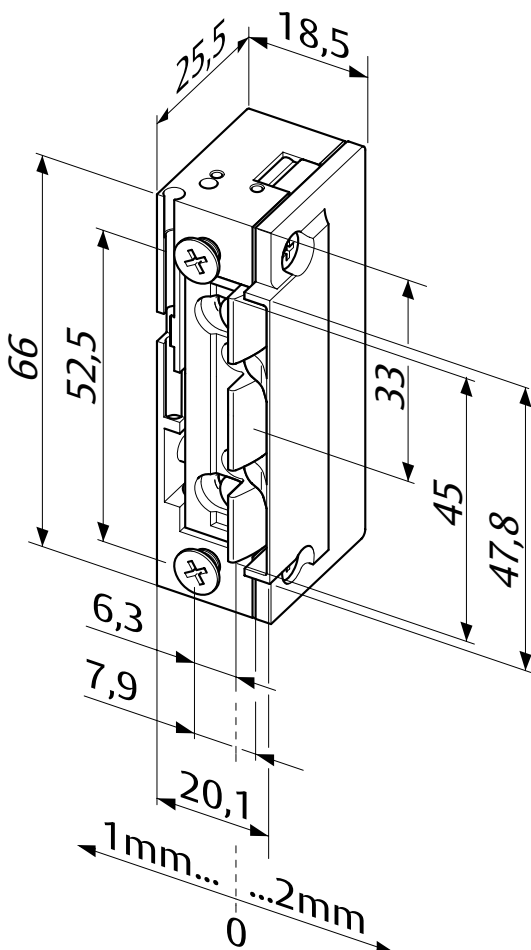
effeet-Standard-Türöffner 138 ProFix® 2 mit FaFix® (FF)

Modell mit bipolarer Schutzdiode.

Die Vorteile im Überblick

- Radiusfalle, FaFix® 3 mm verstellbar
- Anschluss klemm-/steckbar
- Kompatibel zu gängigen Einsteckschlössern
- Kompatibel zu ProFix® 2 Schließblechen
- Optimale Auslaufschrägen für sanftes Zusammenspiel mit der Schlossfalle
- Symmetrische Bauform. Daher DIN links/rechts, sowie waagrecht einsetzbar

| Elektrische Daten | 12 V DC | 24 V DC |
|--------------------------------------|---------|---------|
| Nennwiderstand | 51 Ω | 230 Ω |
| DC-Stromaufnahme (stabilisiert) | 235 mA | 104 mA |
| Max. Fallenvorlast DC (stabilisiert) | 30 N | 30 N |



| Leistungsmerkmale | Technische Daten |
|---------------------------------|---|
| Verstellbare Falle (FF, FaFix®) | Festigkeit gegen Aufbruch 3750 N |
| Rückmeldekontakt (RR) | Höhe 66 mm |
| Mechanische Entriegelung (E) | Breite 20,1 mm |
| Bipolare Schutzdiode | Tiefe 25,5 mm |
| Arbeitsstrom | FaFix® Verstellbereich 3 mm |
| Ruhestrom | Falleneingrifftiefe 5,5 mm |
| Arretierung | Betriebstemperaturbereich -15 °C bis +40 °C |
| | Einbaulage senkrecht und waagrecht |
| | Lastzyklen werksinterne Prüfung 250000 |
| | Brandschutztauglichkeit Nein |

| DIN-Richtungen | |
|----------------|---|
| Universal | 1 |

| Spannung | |
|----------|----|
| 12 V DC | E9 |
| 24 V DC | F9 |

| Best. Nr. | |
|-------------|------|
| 138.53----- | ** 1 |

Bestellinfo für den Anschluss klemm-/steckbar:

| | |
|---------|----------|
| 12 V DC | ...-ES 1 |
| 24 V DC | ...-FS 1 |

Ruhestrom 138.63 ProFix® 2

Technische Daten



Minimale Einbaumaße – maximale Wirkung effeff-Standard-Türöffner 138 ProFix® 2 mit FaFix® (FF)

Modell mit bipolarer Schutzdiode. Rückmeldekontakt als potentialfreier Wechselkontakt. Dieser wird von der Schlossfalle betätigt.

Die Vorteile im Überblick

- Radiusfalle, FaFix® 3 mm verstellbar
- Anschluss klemm-/steckbar
- Kompatibel zu gängigen Einsteckschlössern
- Kompatibel zu ProFix® 2 Schließblechen
- Optimale Auslaufschrägen für sanftes Zusammenspiel mit der Schlossfalle
- Symmetrische Bauform. Daher DIN links/rechts, sowie waagrecht einsetzbar

| Elektrische Daten | 12 V DC | 24 V DC |
|--------------------------------------|---------|---------|
| Nennwiderstand | 51 Ω | 230 Ω |
| DC-Stromaufnahme (stabilisiert) | 235 mA | 104 mA |
| Max. Fallenvorlast DC (stabilisiert) | 30 N | 30 N |

Leistungsmerkmale

| | |
|---------------------------------|---|
| Verstellbare Falle (FF, FaFix®) | • |
| Rückmeldekontakt (RR) | • |
| Mechanische Entriangelung (E) | |
| Bipolare Schutzdiode | • |
| Arbeitsstrom | |
| Ruhestrom | • |
| Arretierung | |

DIN-Richtungen

| | |
|-----------|---|
| Universal | 1 |
|-----------|---|

Spannung

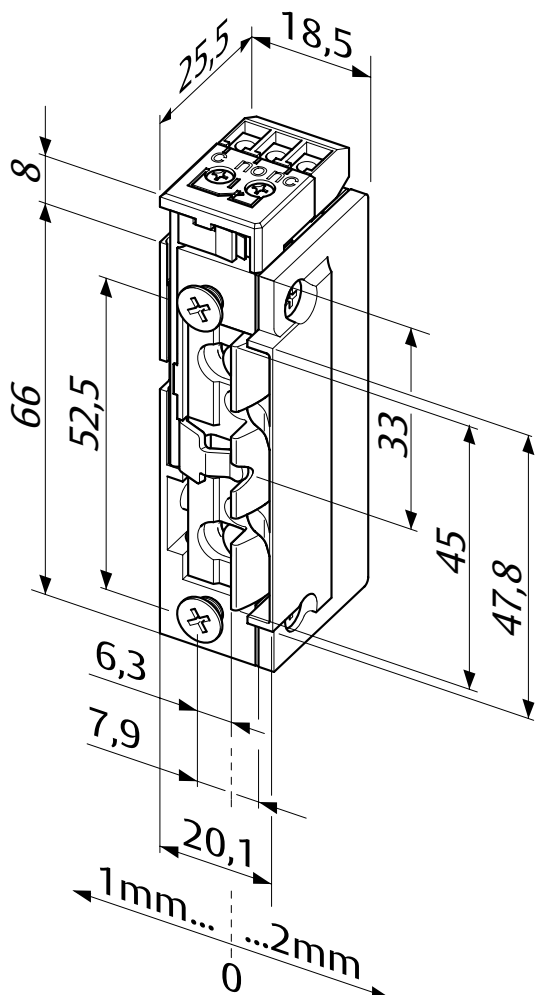
| | |
|---------|----|
| 12 V DC | E9 |
| 24 V DC | F9 |

Best. Nr.

138.63----- ** 1

Technische Daten

| | |
|---------------------------------|-------------------------|
| Festigkeit gegen Aufbruch | 3750 N |
| Höhe | 74 mm |
| Breite | 20,1 mm |
| Tiefe | 25,5 mm |
| FaFix® Verstellbereich | 3 mm |
| Falleneingrifftiefe | 5,5 mm |
| Betriebstemperaturbereich | -15 °C bis +40 °C |
| Einbaulage | senkrecht und waagrecht |
| Lastzyklen werksinterne Prüfung | 250000 |
| Schaltleistung Rückmeldekontakt | 24 V / 1 A |
| Brandschutztauglichkeit | Nein |



Bestellinfo für den Anschluss klemm-/steckbar:

10 – 24 V AC/DC ...--AS 1

22 – 42 V AC/DC ...--BS 1



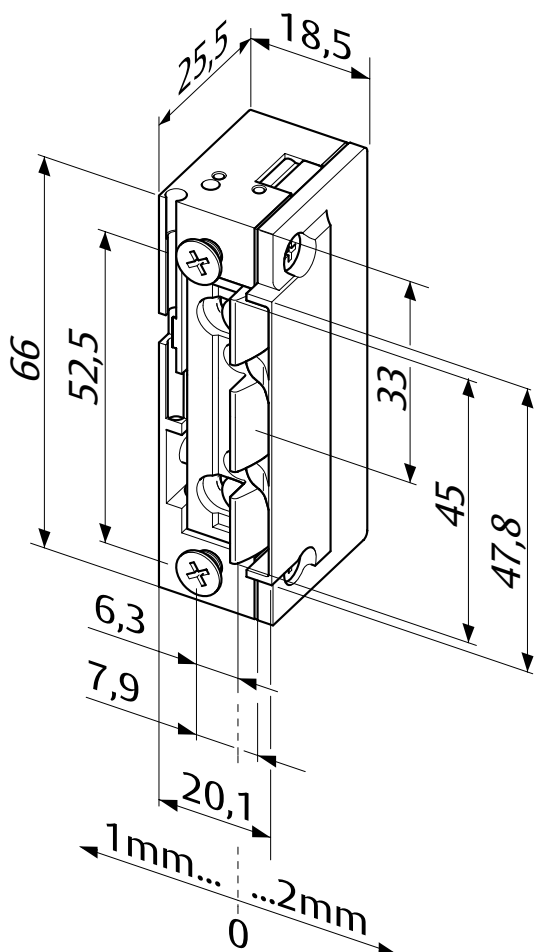
Minimale Einbaumaße – maximale Wirkung effeff-ProFix-Türöffner 148.13

Modell mit Basisausstattung und Arretierung (Wechselarretierung).

Die Vorteile im Überblick

- Radiusfalle, FaFix® 3 mm verstellbar
- Universalspannungen
- Anschluss klemm-/steckbar
- Kompatibel zu gängigen Einsteckschlössern
- Kompatibel zu ProFix® 2 Schließblechen
- Optimale Auslaufschrägen für sanftes Zusammenspiel mit der Schlossfalle
- Symmetrische Bauform. Daher DIN links/rechts, sowie waagrecht einsetzbar

| Elektrische Daten | 10-24 V AC/DC | 22-42 V AC/DC |
|--------------------------------------|------------------------------|-----------------------------|
| Dauerstromfest | 11-13 V DC | 22-26 V DC |
| Nennwiderstand | 43 Ω | 200 Ω |
| AC-Stromaufnahme | 250 mA (12V) 500 mA (24V) | 60 mA (24V) |
| DC-Stromaufnahme (stabilisiert) | 280 mA (12V) 560 mA (24V) | 120 mA (24V) |
| Max. Fallenvorlast AC | 200 N (12V) >350 N (24V) | 200 N (24V) >350 N (42V) |
| Max. Fallenvorlast DC (stabilisiert) | 50 N (12V) 200 N (24V) | 50 N (24V) 200 N (42V) |



Leistungsmerkmale

| | |
|----------------------------------|---|
| Verstellbare Falle (FF, FaFix®) | • |
| Rückmeldekontakt (RR) | |
| Mechanische Entriegelung (E) | |
| Bipolare Schutzdiode | |
| Arbeitsstrom | • |
| Ruhestrom | |
| Arretierung (Wechselarretierung) | • |

DIN-Richtungen

| | |
|-----------|---|
| Universal | 1 |
|-----------|---|

Spannung

| | |
|---------------|----|
| 10-24 V AC/DC | A7 |
| 22-42 V AC/DC | B7 |

Best. Nr.

148.13----- ** 1

Technische Daten

| | |
|---------------------------------|-------------------------|
| Festigkeit gegen Aufbruch | 3750 N |
| Höhe | 66 mm |
| Breite | 20,1 mm |
| Tiefe | 25,5 mm |
| FaFix® Verstellbereich | 3 mm |
| Falleneingrifftiefe | 5,5 mm |
| Betriebstemperaturbereich | -15 °C bis +40 °C |
| Einbaulage | senkrecht und waagrecht |
| Lastzyklen werksinterne Prüfung | 250000 |
| Brandschutztauglichkeit | Nein |

Bestellinfo für den Anschluss klemm-/steckbar:

| | |
|---------|-----------|
| 12 V DC | ...--AS 1 |
| 24 V DC | ...--BS 1 |

Arretierung 148E.13 ProFix® 2

Technische Daten

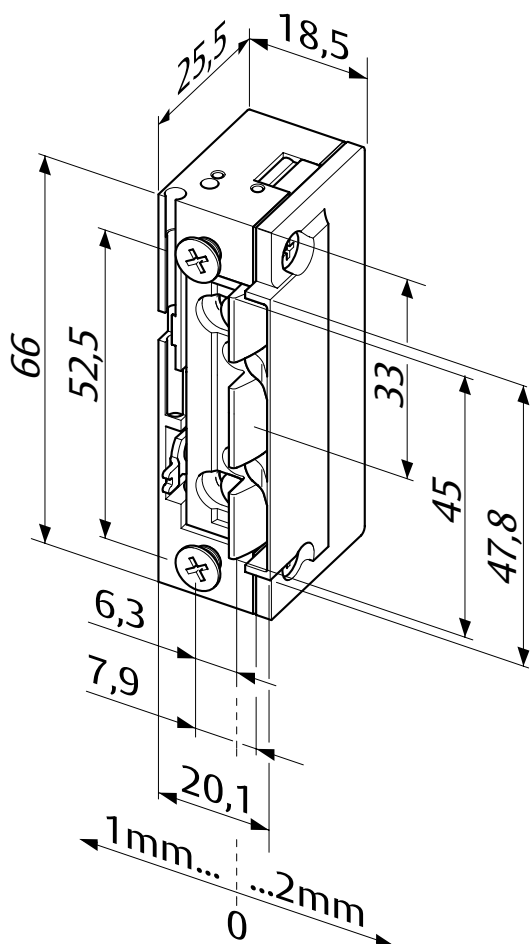
**Minimale Einbaumaße – maximale Wirkung
effeff-Standard-Türöffner 148 mit FaFix® (FF)**

Modell mit mechanischer Entriegelung (Tagesentriegelung) der Türöffnerfalle und Arretierung (Wechselarretierung).

Die Vorteile im Überblick

- Radiusfalle, FaFix® 3 mm verstellbar
- Universalspannungen
- Anschluss klemm-/steckbar
- Kompatibel zu gängigen Einsteckschlössern
- Kompatibel zu bestehenden ProFix® 2 Schließblechen
- Optimale Auslaufschrägen für sanftes Zusammenspiel mit der Schlossfalle
- Symmetrische Bauform. Daher DIN links/rechts, sowie waagrecht einsetzbar

| Elektrische Daten | 10-24 V AC/DC | 22-42 V AC/DC |
|--------------------------------------|------------------------------|-----------------------------|
| Dauerstromfest | 11-13 V DC | 22-26 V DC |
| Nennwiderstand | 43 Ω | 200 Ω |
| AC-Stromaufnahme | 250 mA (12V) 500 mA (24V) | 60 mA (24V) |
| DC-Stromaufnahme (stabilisiert) | 280 mA (12V) 560 mA (24V) | 120 mA (24V) |
| Max. Fallenvorlast AC | 200 N (12V) >350 N (24V) | 200 N (24V) >350 N (42V) |
| Max. Fallenvorlast DC (stabilisiert) | 50 N (12V) 200 N (24V) | 50 N (24V) 200 N (42V) |



| Leistungsmerkmale | |
|----------------------------------|---|
| Verstellbare Falle (FF, FaFix®) | • |
| Rückmeldekontakt (RR) | • |
| Mechanische Entriegelung (E) | • |
| Bipolare Schutzdiode | • |
| Arbeitsstrom | • |
| Ruhestrom | • |
| Arretierung (Wechselarretierung) | • |

| DIN-Richtungen | |
|----------------|---|
| Universal | 1 |

| Spannung | |
|---------------|----|
| 10-24 V AC/DC | A7 |
| 22-42 V AC/DC | B7 |

| Best. Nr. | |
|--------------|-------|
| 148E.13----- | * * 1 |

| Technische Daten | |
|---------------------------------|-------------------------|
| Festigkeit gegen Aufbruch | 3750 N |
| Höhe | 66 mm |
| Breite | 20,1 mm |
| Tiefe | 25,5 mm |
| FaFix® Verstellbereich | 3 mm |
| Falleneingrifftiefe | 5,5 mm |
| Betriebstemperaturbereich | -15 °C bis +40 °C |
| Einbaulage | senkrecht und waagrecht |
| Lastzyklen werksinterne Prüfung | 250000 |
| Brandschutztauglichkeit | Nein |

Bestellinfo für den Anschluss klemm-/steckbar:

| | |
|---------|----------|
| 12 V DC | ...-AS 1 |
| 24 V DC | ...-BS 1 |

Die gängigsten Varianten

Modellreihe 118 / 128 / 138 / 148

| Bestell Nummern | Arbeits- strom | Ruhe- strom | Entriege- lungshebel | Bipolare Schutzdiode | Rückmelde- kontakt | Arretierungs- funktion | FaFix +1/-2mm | Für Fallen- rutsche | An- schluss- kabel | 1mm versetzte Bohrung | Verstärkt. Fallen- feder |
|-----------------|-------------------|----------------|-------------------------|-------------------------|-----------------------|---------------------------|------------------|---------------------------|--------------------------|-----------------------------|--------------------------------|
| 118-----**1 | • | | | | | | • | | | | |
| 118E-----**1 | • | | • | | | | • | • | | | |
| 118E130-----**1 | • | | • | | | | • | • | | | |
| 118E190-----**1 | • | | • | | | | • | • | | | |
| 118RR-----**1 | • | | | | • | | • | | | | |
| 118RRE-----**1 | • | | • | | • | | • | | | | |
| 11805-----**1 | • | | | • | | | • | | | | |
| 11805E-----**1 | • | | • | • | | | • | | | | |
| 11805RR-----**1 | • | | | • | | | • | | | | |
| 118.500-----**1 | • | | | | | | • | | | • | |
| 118E500-----**1 | • | | • | | | | • | | | • | |
| 118.504-----**1 | • | | | | • | | • | | | • | |
| 118.505-----**1 | • | | | • | | | • | | | • | |
| 118E505-----**1 | • | | • | • | | | • | | | • | |
| 118.506-----**1 | • | | | • | • | | • | | | • | |
| 118E530-----**1 | • | | • | | | | • | • | | • | |
| 118E340-----**1 | • | | • | | • | | • | | | | |
| 118K-----**1 | • | | | | | | • | | • | | |
| 118EK-----**1 | • | | • | | | | • | | • | | |
| 118EY-----**1 | • | | • | | | | • | | | | • |
| 118K-----G-**1 | • | | | | | | • | | | | |
| | | | | | | | | | | | |
| 128-----**1 | • | | | | | • | • | | | | |
| 128E-----**1 | • | | • | | | • | • | | | | |
| 128K-----**1 | • | | | | | • | • | | • | | |
| | | | | | | | | | | | |
| 138-----**1 | | • | | | | | • | | | | |
| 138RR-----**1 | | • | | | • | | • | | | | |
| 13805-----**1 | | • | | • | | | • | | | | |
| 13805RR-----**1 | | • | | • | • | | • | | | | |
| | | | | | | | | | | | |
| 148-----**1 | • | | | | | • | • | | | | |
| 148E-----**1 | • | | • | | | • | • | | | | |

Bemerkung:

- ** = Spannungsangabe je nach Modell. Weitere Erläuterungen s. Seite 172.
- Weitere Kombinationen möglich, z.B. 128 mit Bipolarer Schutzdiode = 12805-----A71
- Ruhestromtüröffner der Modellreihe 138 sind für den Einsatz im Verlauf von Flucht- und Rettungswegen nicht geeignet

Die gängigsten Varianten

Modellreihe 118 / 128 / 138 / 148 ProFix®2

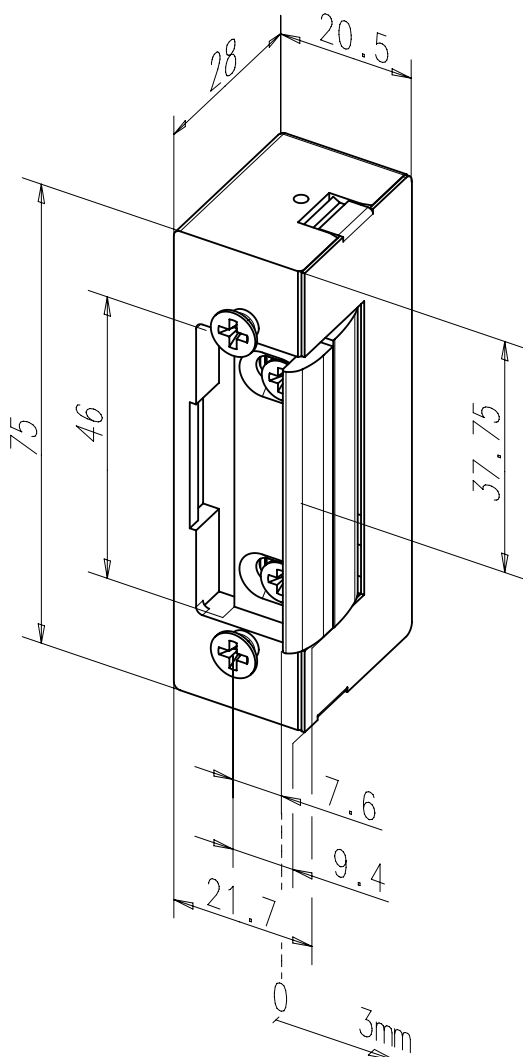
| Bestell Nummern | ProFix2 | Arbeits- strom | Ruhe- strom | Entriege- lungshebel | Bipolare Schutzdiode | Rückmelde- kontakt | Arretierungs- funktion | FaFix +1/-2mm | Starke Fallen- feder | Schwache Fallen- feder | Für Magnet- fallenschloss |
|-----------------|---------|-------------------|----------------|-------------------------|-------------------------|-----------------------|---------------------------|------------------|----------------------------|------------------------------|------------------------------|
| 118.13-----**1 | • | • | | | | | | • | | | |
| 118E.13-----**1 | • | • | | • | | | | • | | | |
| 118.23-----**1 | • | • | | | | • | | • | | | |
| 118E.23-----**1 | • | • | | • | | • | | • | | | |
| 118.53-----**1 | • | • | | | • | | | • | | | |
| 118E.53-----**1 | • | • | | • | • | | | • | | | |
| 118.63-----**1 | • | • | | | • | • | | • | | | |
| 118EY13-----**1 | • | • | | • | | | | • | • | | |
| 118T13-----**1 | • | • | | | | | | • | | | • |
| 118TQ13-----**1 | • | • | | | | | | • | | • | • |
| 118.13B-----**1 | • | • | | | | • | | • | | | |
| 118.14-----**1 | • | • | | • | | | | • | | | |
| 118E.14-----**1 | • | • | | • | | | | • | | | |
| 118.93B-----**1 | • | • | | | | | | • | | | |
| 118.96B-----**1 | • | • | | | | | | • | | | |
| 128.13-----**1 | • | • | | | | | • | • | | | |
| 128E.13-----**1 | • | • | | • | | | • | • | | | |
| 138.13-----**1 | • | | • | | | | | • | | | |
| 138.23-----**1 | • | | • | | | • | | • | | | |
| 138.53-----**1 | • | | • | | • | | | • | | | |
| 138.63-----**1 | • | | • | | • | • | | • | | | |
| 148.13-----**1 | • | • | | | | | • | • | | | |
| 148E.13-----**1 | • | • | | • | | | • | • | | | |

Bemerkung:

- ** = Spannungsangabe je nach Modell. Weitere Erläuterungen s. Seite 172.
- Ruhestromtüröffner der Modellreihe 138 sind für den Einsatz im Verlauf von Flucht- und Rettungswegen nicht geeignet

Arbeitsstrom 17®

Technische Daten



Der Universal-Türöffner Standard mit FaFix® (FF)

Modell mit Basisausstattung.

Die Vorteile im Überblick

- Für alle gängigen Schließbleche geeignet
- Durch 180° gedrehte Montage DIN-rechts und -links verwendbar
- Symmetrische Bauform

| Elektrische Daten | 6-12 V AC/DC | 8-16 V AC/DC | 24 V AC/DC | 12V DC 100%ED | 24V DC 100%ED |
|--------------------------------------|------------------------------|-----------------------------|------------|---------------|---------------|
| Nennwiderstand | 9,1 Ω | 22 Ω | 74 Ω | 44 Ω | 190 Ω |
| AC-Stromaufnahme | 550 mA (6V) 1100 mA (12V) | 310 mA (8V) 470 mA (12V) | 400 mA | - | - |
| DC-Stromaufnahme (stabilisiert) | 660 mA (6V) 1300 mA (12V) | 360 mA (8V) 550 mA (12V) | 550 mA | 270 mA | 120 mA |
| Max. Fallenvorlast AC | 80 N (6V) 150 N (12V) | 60 N (8V) 150 N (12V) | - | - | - |
| Max. Fallenvorlast DC (stabilisiert) | 10 N (6V) 50 N (12V) | 10 N | - | 10 N | 10 N |

Leistungsmerkmale

| | |
|----------------------------------|---|
| Verstellbare Falle (FF, FaFix®) | • |
| Verstellbarer Türöffner (F, Fix) | |
| Rückmeldekontakt (RR) | |
| Mechanische Entriegelung (E) | |
| Diode (05) | |
| Arbeitsstrom | • |
| Ruhestrom | |
| Arretierung | |

Technische Daten

| | |
|---------------------------|-------------------------|
| Festigkeit gegen Aufbruch | 3500 N |
| Höhe | 75 mm |
| Breite | 20,5 mm |
| Tiefe | 28 mm |
| Betriebstemperaturbereich | -15 °C bis +40 °C |
| Einbaulage | senkrecht und waagrecht |

DIN-Richtungen

| | |
|-----------|---|
| Universal | 1 |
|-----------|---|

Spannung

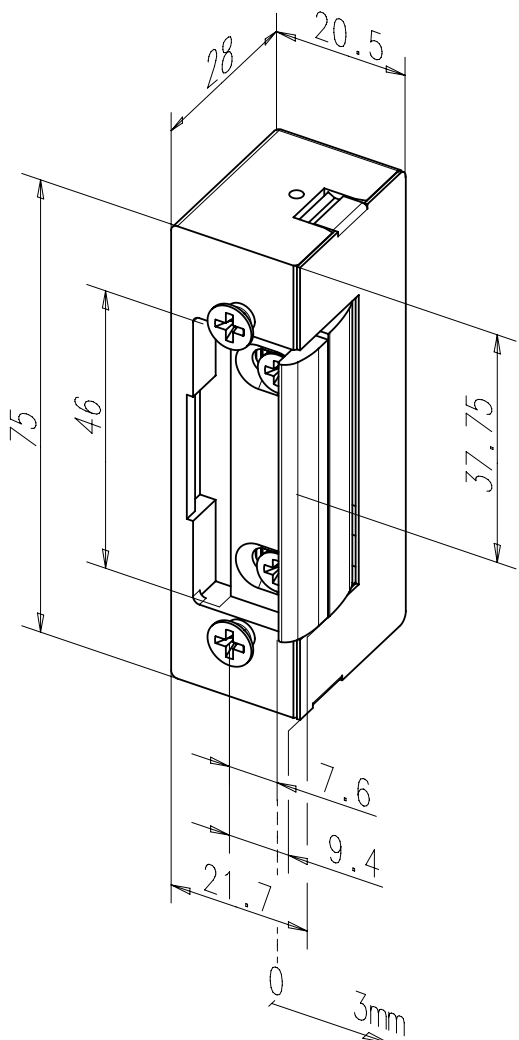
| | |
|---------------|----|
| 6-12 V AC/DC | D1 |
| 8-16 V AC/DC | R1 |
| 24 V AC/DC | F1 |
| 12V DC 100%ED | E4 |
| 24V DC 100%ED | F4 |

Best. Nr.

17----- ** 1

Arbeitsstrom 17E®

Technische Daten



Der Universal-Türöffner Standard mit FaFix® (FF)

Modell mit mechanischer Entriegelung (Tagesentriegelung).

Die Vorteile im Überblick

- Für alle gängigen Schließbleche geeignet
- Durch 180° gedrehte Montage DIN-rechts und -links verwendbar
- Symmetrische Bauform

| Elektrische Daten | 6-12 V AC/DC | 8-16 V AC/DC | 24 V AC/DC | 12V DC 100%ED | 24V DC 100%ED |
|--------------------------------------|------------------------------|-----------------------------|------------|---------------|---------------|
| Nennwiderstand | 9,1 Ω | 22 Ω | 74 Ω | 44 Ω | 190 Ω |
| AC-Stromaufnahme | 550 mA (6V) 1100 mA (12V) | 310 mA (8V) 470 mA (12V) | 400 mA | - | - |
| DC-Stromaufnahme (stabilisiert) | 660 mA (6V) 1300 mA (12V) | 360 mA (8V) 550 mA (12V) | 550 mA | 270 mA | 120 mA |
| Max. Fallenvorlast AC | 80 N (6V) 150 N (12V) | 60 N (8V) 150 N (12V) | - | - | - |
| Max. Fallenvorlast DC (stabilisiert) | 10 N (6V) 50 N (12V) | 10 N | - | 10 N | 10 N |

Leistungsmerkmale

| | |
|----------------------------------|---|
| Verstellbare Falle (FF, FaFix®) | • |
| Verstellbarer Türöffner (F, Fix) | |
| Rückmeldekontakt (RR) | |
| Mechanische Entriegelung (E) | • |
| Diode (05) | |
| Arbeitsstrom | • |
| Ruhestrom | |
| Arretierung | |

Technische Daten

| | |
|---------------------------|-------------------------|
| Festigkeit gegen Aufbruch | 3500 N |
| Höhe | 75 mm |
| Breite | 20,5 mm |
| Tiefe | 28 mm |
| Betriebstemperaturbereich | -15 °C bis +40 °C |
| Einbaulage | senkrecht und waagrecht |

DIN-Richtungen

| | |
|-----------|---|
| Universal | 1 |
|-----------|---|

Spannung

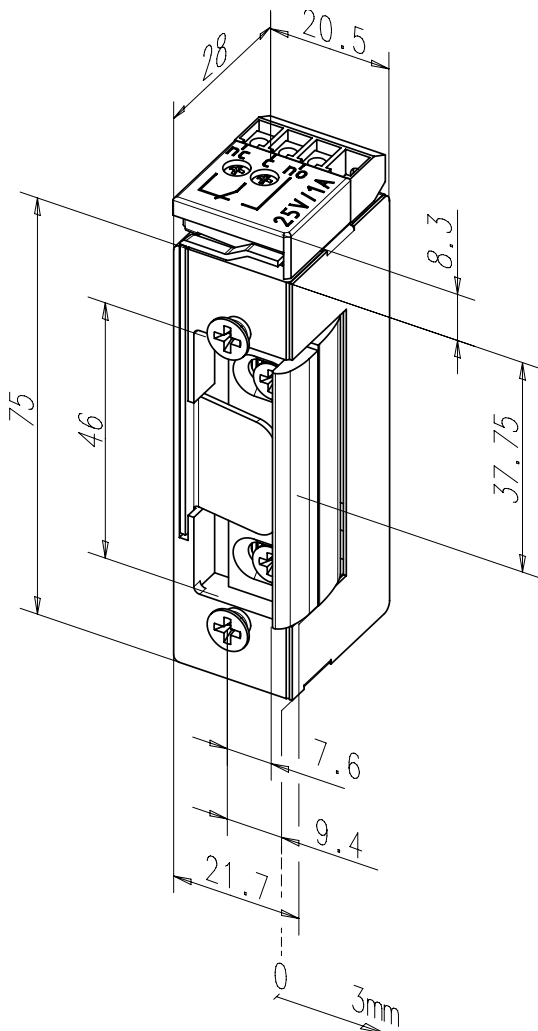
| | |
|---------------|----|
| 6-12 V AC/DC | D1 |
| 8-16 V AC/DC | R1 |
| 24 V AC/DC | F1 |
| 12V DC 100%ED | E4 |
| 24V DC 100%ED | F4 |

Best. Nr.

| | |
|----------|------|
| 17E----- | ** 1 |
|----------|------|

Arbeitsstrom 17RR

Technische Daten



Der Universal-Türöffner Standard mit FaFix® (FF)

Modell mit Rückmeldekontakt als potentialfreier Wechselkontakt. Dieser wird über einen Schieber von der Schlossfalle betätigt.

Die Vorteile im Überblick

- Für alle gängigen Schließbleche geeignet
- Durch 180° gedrehte Montage DIN-rechts und -links verwendbar
- Symmetrische Gehäusebauform mit aufgesetztem Rückmeldekontakt
- DIN-rechts montiert Rückmeldekontakt unten
- Material Aufschraubstück: Stahl

| Elektrische Daten | 6-12 V AC/DC | 8-16 V AC/DC | 24 V AC/DC | 12V DC 100%ED | 24V DC 100%ED |
|--------------------------------------|------------------------------|-----------------------------|------------|---------------|---------------|
| Nennwiderstand | 9,1 Ω | 22 Ω | 74 Ω | 44 Ω | 190 Ω |
| AC-Stromaufnahme | 550 mA (6V) 1100 mA (12V) | 310 mA (8V) 470 mA (12V) | 400 mA | - | - |
| DC-Stromaufnahme (stabilisiert) | 660 mA (6V) 1300 mA (12V) | 360 mA (8V) 550 mA (12V) | 550 mA | 270 mA | 120 mA |
| Max. Fallenvorlast AC | 80 N (6V) 150 N (12V) | 60 N (8V) 150 N (12V) | - | - | - |
| Max. Fallenvorlast DC (stabilisiert) | 10 N (6V) 50 N (12V) | 10 N | - | 10 N | 10 N |

Leistungsmerkmale

| | |
|----------------------------------|---|
| Verstellbare Falle (FF, FaFix®) | • |
| Verstellbarer Türöffner (F, Fix) | |
| Rückmeldekontakt (RR) | • |
| Mechanische Entriegelung (E) | |
| Diode (05) | |
| Arbeitsstrom | • |
| Ruhestrom | |
| Arretierung | |

Technische Daten

| | |
|---------------------------------|-------------------------|
| Festigkeit gegen Aufbruch | 3500 N |
| Höhe | 82,8 mm |
| Breite | 20,5 mm |
| Tiefe | 28 mm |
| Betriebstemperaturbereich | -15 °C bis +40 °C |
| Einbaulage | senkrecht und waagrecht |
| Schaltleistung Rückmeldekontakt | 24V, 1 A |

DIN-Richtungen

| | |
|-----------|---|
| Universal | 1 |
|-----------|---|

Spannung

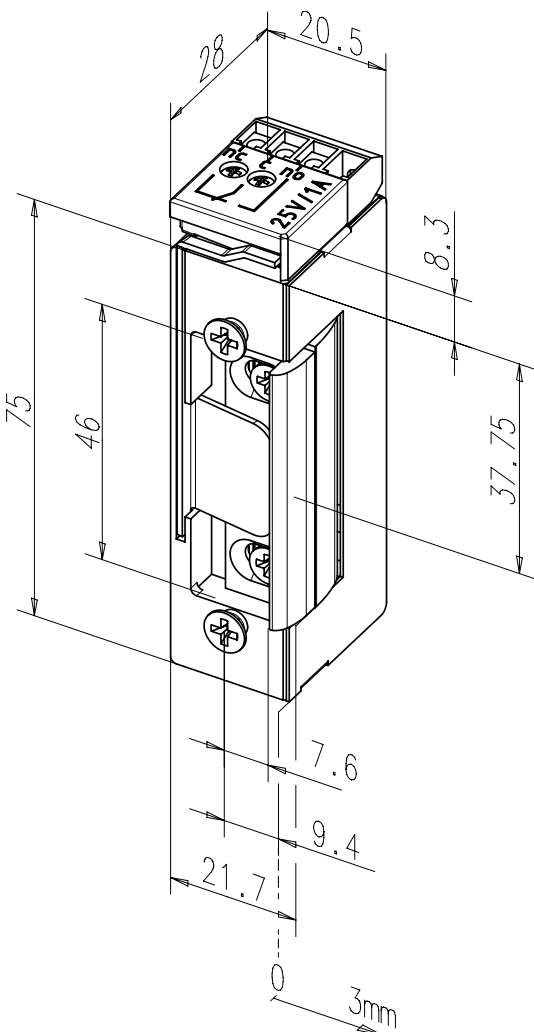
| | |
|---------------|----|
| 6-12 V AC/DC | D1 |
| 8-16 V AC/DC | R1 |
| 24 V AC/DC | F1 |
| 12V DC 100%ED | E4 |
| 24V DC 100%ED | F4 |

Best. Nr.

17RR----- ** 1

Arbeitsstrom 17RRE

Technische Daten



Der Universal-Türöffner Standard mit FaFix® (FF)

Modell enthält einen Rückmeldekontakt als potentialfreien Wechselkontakt. Dieser wird von der Schlossfalle betätigt. Zusätzlich verfügt dieser Türöffner über eine mechanische Entriegelung (Tagesentriegelung).

Die Vorteile im Überblick

- Für alle gängigen Schließbleche geeignet
- Durch 180° gedrehte Montage DIN-rechts und -links verwendbar
- Symmetrische Gehäusebauform mit aufgesetztem Rückmeldekontakt
- DIN-rechts montiert Rückmeldekontakt unten
- Material Aufschraubstück: Messing

| Elektrische Daten | 6-12 V AC/DC | 8-16 V AC/DC | 24 V AC/DC | 12V DC 100%ED | 24V DC 100%ED |
|--------------------------------------|------------------------------|-----------------------------|------------|---------------|---------------|
| Nennwiderstand | 9,1 Ω | 22 Ω | 74 Ω | 44 Ω | 190 Ω |
| AC-Stromaufnahme | 550 mA (6V) 1100 mA (12V) | 310 mA (8V) 470 mA (12V) | 400 mA | - | - |
| DC-Stromaufnahme (stabilisiert) | 660 mA (6V) 1300 mA (12V) | 360 mA (8V) 550 mA (12V) | 550 mA | 270 mA | 120 mA |
| Max. Fallenvorlast AC | 80 N (6V) 150 N (12V) | 60 N (8V) 150 N (12V) | - | - | - |
| Max. Fallenvorlast DC (stabilisiert) | 10 N (6V) 50 N (12V) | 10 N | - | 10 N | 10 N |

| Leistungsmerkmale | |
|----------------------------------|---|
| Verstellbare Falle (FF, FaFix®) | • |
| Verstellbarer Türöffner (F, Fix) | • |
| Rückmeldekontakt (RR) | • |
| Mechanische Entriegelung (E) | • |
| Diode (05) | • |
| Arbeitsstrom | • |
| Ruhestrom | |
| Arretierung | |

| Technische Daten | |
|---------------------------------|-------------------------|
| Festigkeit gegen Aufbruch | 3500 N |
| Höhe | 82,8 mm |
| Breite | 20,5 mm |
| Tiefe | 28 mm |
| Betriebstemperaturbereich | -15 °C bis +40 °C |
| Einbaulage | senkrecht und waagrecht |
| Schaltleistung Rückmeldekontakt | 24V, 1 A |

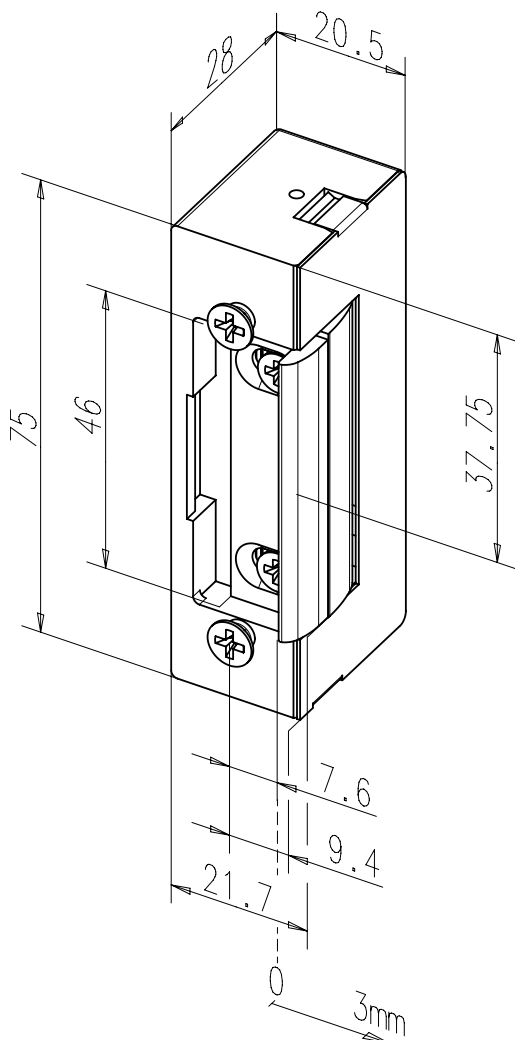
| DIN-Richtungen | |
|----------------|---|
| Universal | 1 |

| Spannung | |
|---------------|----|
| 6-12 V AC/DC | D1 |
| 8-16 V AC/DC | R1 |
| 24 V AC/DC | F1 |
| 12V DC 100%ED | E4 |
| 24V DC 100%ED | F4 |

| Best. Nr. | |
|------------|-------|
| 17RRE----- | * * 1 |

Arbeitsstrom 1705

Technische Daten



Der Universal-Türöffner Standard mit FaFix® (FF)
Modell mit Freilaufdiode für Zutrittskontrollanlagen.

Die Vorteile im Überblick

- Für alle gängigen Schließbleche geeignet
- Durch 180° gedrehte Montage DIN-rechts und -links verwendbar
- Symmetrische Bauform

| Elektrische Daten | 12V DC 100%ED | 24V DC 100%ED |
|---------------------------------------|---------------|---------------|
| Betriebsnennspannung Toleranzbereich | ± 1 V | ± 2 V |
| Nennwiderstand | 44 Ω | 190 Ω |
| DC-Stromaufnahme (50% Restwelligkeit) | 260 mA | 115 mA |
| DC-Stromaufnahme (stabilisiert) | 270 mA | 120 mA |
| Max. Fallenvorlast DC (stabilisiert) | 10 N | 10 N |

| Leistungsmerkmale | Technische Daten |
|----------------------------------|---|
| Verstellbare Falle (FF, FaFix®) | Festigkeit gegen Aufbruch 3500 N |
| Verstellbarer Türöffner (F, Fix) | Höhe 75 mm |
| Rückmeldekontakt (RR) | Breite 20,5 mm |
| Mechanische Entriegelung (E) | Tiefe 28 mm |
| Diode (05) | Betriebstemperaturbereich -15 °C bis +40 °C |
| Arbeitsstrom | Einbaulage senkrecht und waagrecht |
| Ruhestrom | |
| Arretierung | |

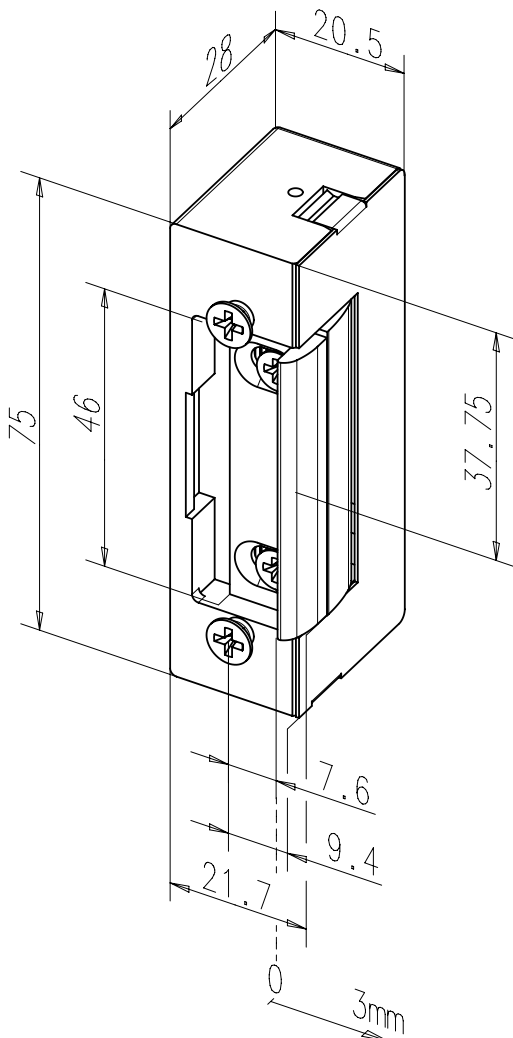
| DIN-Richtungen | |
|----------------|---|
| Universal | 1 |

| Spannung | |
|---------------|----|
| 12V DC 100%ED | E4 |
| 24V DC 100%ED | F4 |

| Best. Nr. | |
|-----------|------|
| 1705----- | ** 1 |

Arbeitsstrom 1705E

Technische Daten



Der Universal-Türöffner in stabiler Bauform

Modell mit Freilaufdiode für Zutrittskontrollanlagen und mechanischer Entriegelung (Tagesentriegelung).

Die Vorteile im Überblick

- Für alle gängigen Schließbleche geeignet
- Durch 180° gedrehte Montage DIN-rechts und -links verwendbar
- Symmetrische Bauform

| Elektrische Daten | 12V DC 100%ED | 24V DC 100%ED |
|---------------------------------------|---------------|---------------|
| Betriebsnennspannung Toleranzbereich | ± 1 V | ± 2 V |
| Nennwiderstand | 44,0 Ω | 190 Ω |
| DC-Stromaufnahme (50% Restwelligkeit) | 260 mA | 115 mA |
| DC-Stromaufnahme (stabilisiert) | 270 mA | 120 mA |
| Max. Fallenvorlast DC (stabilisiert) | 10 N | 10 N |

| Leistungsmerkmale | |
|----------------------------------|---|
| Verstellbare Falle (FF, FaFix®) | • |
| Verstellbarer Türöffner (F, Fix) | |
| Rückmeldekontakt (RR) | |
| Mechanische Entriegelung (E) | • |
| Diode (05) | • |
| Arbeitsstrom | • |
| Ruhestrom | |
| Arretierung | |

| Technische Daten | |
|---------------------------|-------------------------|
| Festigkeit gegen Aufbruch | 3500 N |
| Höhe | 75 mm |
| Breite | 20,5 mm |
| Tiefe | 28 mm |
| Betriebstemperaturbereich | -15 °C bis +40 °C |
| Einbaulage | senkrecht und waagrecht |

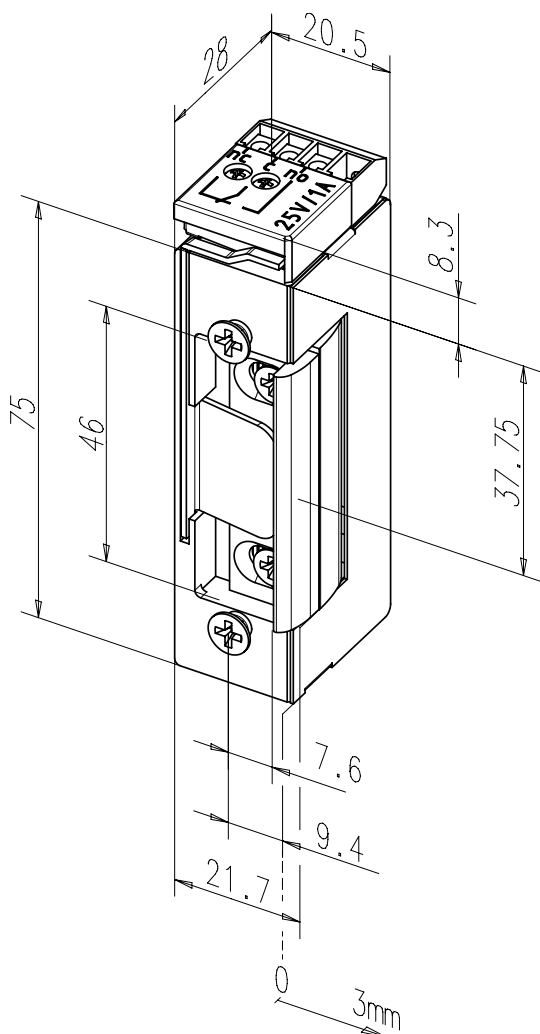
| DIN-Richtungen | |
|----------------|---|
| Universal | 1 |

| Spannung | |
|---------------|----|
| 12V DC 100%ED | E4 |
| 24V DC 100%ED | F4 |

| Best. Nr. | |
|------------|-------|
| 1705E----- | * * 1 |

Arbeitsstrom 1705RR

Technische Daten



Der Universal-Türöffner Standard mit FaFix® (FF)

Modell mit Freilaufdiode für Zutrittskontrollanlagen. Rückmeldekontakt als potentialfreier Wechselkontakt. Dieser wird über einen Schieber von der Schlossfalle betätigt.

Die Vorteile im Überblick

- Für alle gängigen Schließbleche geeignet
- Durch 180° gedrehte Montage DIN-rechts und -links verwendbar
- Symmetrische Gehäusebauform mit aufgesetztem Rückmeldekontakt
- DIN-rechts montiert Rückmeldekontakt unten
- Material Aufschraubstück: Messing

| Elektrische Daten | 12V DC 100%ED | 24V DC 100%ED |
|---------------------------------------|---------------|---------------|
| Betriebsnennspannung Toleranzbereich | ± 1 V | ± 2 V |
| Nennwiderstand | 44 Ω | 190 Ω |
| DC-Stromaufnahme (50% Restwelligkeit) | 260 mA | 115 mA |
| DC-Stromaufnahme (stabilisiert) | 270 mA | 120 mA |
| Max. Fallenvorlast DC (stabilisiert) | 10 N | 10 N |

| Leistungsmerkmale | |
|----------------------------------|---|
| Verstellbare Falle (FF, FaFix®) | • |
| Verstellbarer Türöffner (F, Fix) | • |
| Rückmeldekontakt (RR) | • |
| Mechanische Entriegelung (E) | • |
| Diode (05) | • |
| Arbeitsstrom | • |
| Ruhestrom | |
| Arretierung | |

| Technische Daten | |
|---------------------------------|-------------------------|
| Festigkeit gegen Aufbruch | 3500 N |
| Höhe | 82,8 mm |
| Breite | 20,5 mm |
| Tiefe | 28 mm |
| Betriebstemperaturbereich | -15 °C bis +40 °C |
| Einbaulage | senkrecht und waagrecht |
| Schaltleistung Rückmeldekontakt | 24V, 1 A |

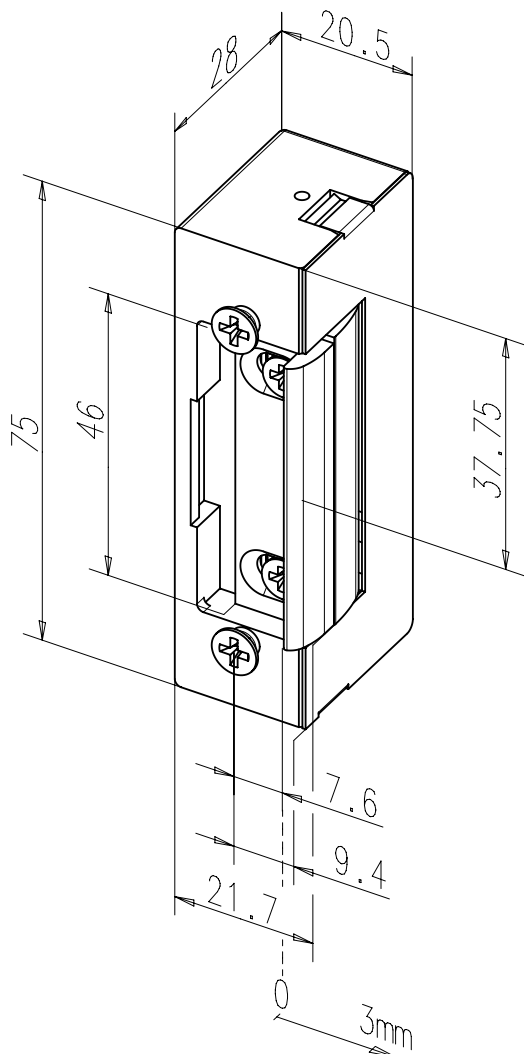
| DIN-Richtungen | |
|----------------|---|
| Universal | 1 |

| Spannung | |
|---------------|----|
| 12V DC 100%ED | E4 |
| 24V DC 100%ED | F4 |

| Best. Nr. | |
|-------------|-------|
| 1705RR----- | * * 1 |

Arbeitsstrom 17E-----G

Technische Daten



Der Universal-Türöffner Standard mit FaFix® (FF)

Modell mit Basisausstattung und Geräuschdämmung.

Die Vorteile im Überblick

- Für alle gängigen Schließbleche geeignet
- Durch 180° gedrehte Montage DIN-rechts und -links verwendbar
- Symmetrische Bauform

| Elektrische Daten | 6-12 V AC/DC | 8-16 V AC/DC | 24 V AC/DC | 12V DC 100%ED | 24V DC 100%ED |
|--------------------------------------|------------------------------|-----------------------------|------------|---------------|---------------|
| Nennwiderstand | 9,1 Ω | 22 Ω | 74 Ω | 44 Ω | 190 Ω |
| AC-Stromaufnahme | 550 mA (6V) 1100 mA (12V) | 310 mA (8V) 470 mA (12V) | 400 mA | - | - |
| DC-Stromaufnahme (stabilisiert) | 660 mA (6V) 1300 mA (12V) | 360 mA (8V) 550 mA (12V) | 550 mA | 270 mA | 120 mA |
| Max. Fallenvorlast AC | 80 N (6V) 150 N (12V) | 60 N (8V) 150 N (12V) | - | - | - |
| Max. Fallenvorlast DC (stabilisiert) | 10 N (6V) 50 N (12V) | 10 N | - | 10 N | 10 N |

| Leistungsmerkmale | |
|----------------------------------|---|
| Verstellbare Falle (FF, FaFix®) | • |
| Verstellbarer Türöffner (F, Fix) | |
| Rückmeldekontakt (RR) | |
| Mechanische Entriegelung (E) | |
| Diode (05) | |
| Starke Fallenfeder | • |
| Arbeitsstrom | • |
| Ruhestrom | |

| Technische Daten | |
|---------------------------|-------------------------|
| Festigkeit gegen Aufbruch | 3500 N |
| Höhe | 75 mm |
| Breite | 20,5 mm |
| Tiefe | 28 mm |
| Betriebstemperaturbereich | -15 °C bis +40 °C |
| Einbaulage | senkrecht und waagrecht |

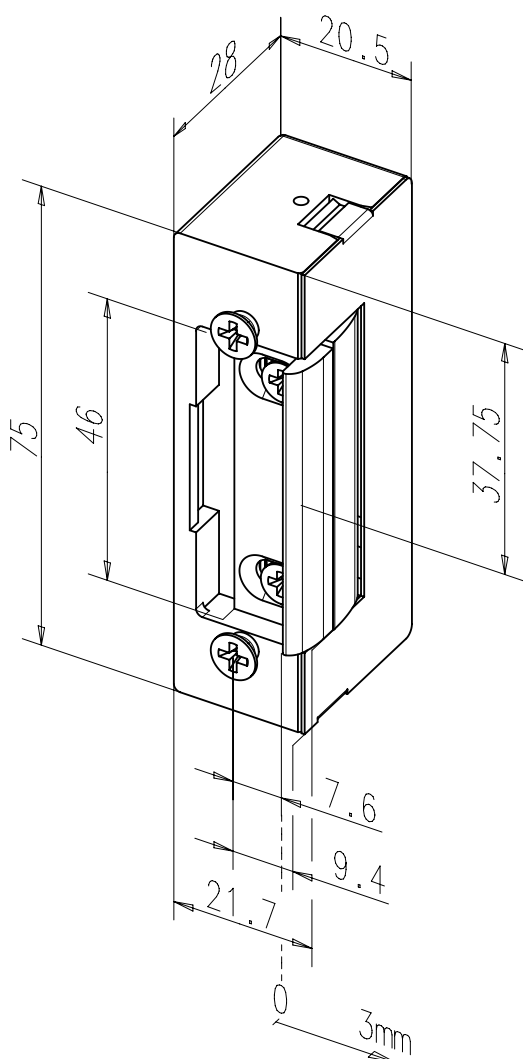
| DIN-Richtungen | |
|----------------|---|
| Universal | 1 |

| Spannung | |
|---------------|----|
| 6-12 V AC/DC | D1 |
| 8-16 V AC/DC | R1 |
| 24 V AC/DC | F1 |
| 12V DC 100%ED | E4 |
| 24V DC 100%ED | F4 |

| Best. Nr. | |
|------------|-------|
| 17E-----G- | * * 1 |

Arbeitsstrom 17EY

Technische Daten



Der Universal-Türöffner Standard mit FaFix® (FF)

Modell mit mechanischer Entriegelung (Tagesentriegelung). Zusätzlich verfügt dieser Türöffner über eine verstärkte Fallenfeder.

Die Vorteile im Überblick

- Für alle gängigen Schließbleche geeignet
- Durch 180° gedrehte Montage DIN-rechts und -links verwendbar
- Symmetrische Bauform

| Elektrische Daten | 6-12 V AC/DC | 8-16 V AC/DC | 24 V AC/DC | 12V DC 100%ED | 24V DC 100%ED |
|--------------------------------------|------------------------------|-----------------------------|------------|---------------|---------------|
| Nennwiderstand | 9,1 Ω | 22 Ω | 74 Ω | 44 Ω | 190 Ω |
| AC-Stromaufnahme | 550 mA (6V) 1100 mA (12V) | 310 mA (8V) 470 mA (12V) | 400 mA | - | - |
| DC-Stromaufnahme (stabilisiert) | 660 mA (6V) 1300 mA (12V) | 360 mA (8V) 550 mA (12V) | 550 mA | 270 mA | 120 mA |
| Max. Fallenvorlast AC | 80 N (6V) 150 N (12V) | 60 N (8V) 150 N (12V) | - | - | - |
| Max. Fallenvorlast DC (stabilisiert) | 10 N (6V) 50 N (12V) | 10 N | - | 10 N | 10 N |

Leistungsmerkmale

- Verstellbare Falle (FF, FaFix®)
- Verstellbarer Türöffner (F, Fix)
- Rückmeldekontakt (RR)
- Mechanische Entriegelung (E)
- Diode (05)
- Arbeitsstrom
- Verstärkte Fallenfeder
- Arretierung

Technische Daten

| | |
|---------------------------|-------------------------|
| Festigkeit gegen Aufbruch | 3500 N |
| Höhe | 75 mm |
| Breite | 20,5 mm |
| Tiefe | 28 mm |
| Betriebstemperaturbereich | -15 °C bis +40 °C |
| Einbaulage | senkrecht und waagrecht |

DIN-Richtungen

| | |
|-----------|---|
| Universal | 1 |
|-----------|---|

Spannung

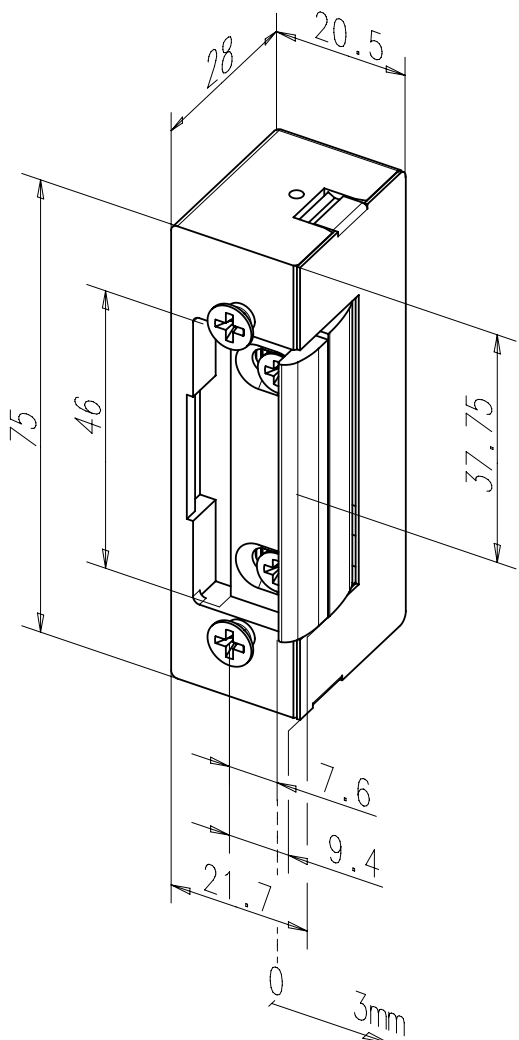
| | |
|---------------|----|
| 6-12 V AC/DC | D1 |
| 8-16 V AC/DC | R1 |
| 24 V AC/DC | F1 |
| 12V DC 100%ED | E4 |
| 24V DC 100%ED | F4 |

Best. Nr.

17EY----- ** 1

Arbeitsstrom 17EQ

Technische Daten



Der Universal-Türöffner Standard mit FaFix® (FF)

Modell mit mechanischer Entriegelung (Tagesentriegelung) und schwacher Fallenfeder.

Die Vorteile im Überblick

- Für alle gängigen Schließbleche geeignet
- Durch 180° gedrehte Montage DIN-rechts und -links verwendbar
- Symmetrische Bauform

| Elektrische Daten | 6-12 V AC/DC | 8-16 V AC/DC | 24 V AC/DC | 12V DC 100%ED | 24V DC 100%ED |
|--------------------------------------|------------------------------|-----------------------------|------------|---------------|---------------|
| Nennwiderstand | 9,1 Ω | 22 Ω | 74 Ω | 44 Ω | 190 Ω |
| AC-Stromaufnahme | 550 mA (6V) 1100 mA (12V) | 310 mA (8V) 470 mA (12V) | 400 mA | - | - |
| DC-Stromaufnahme (stabilisiert) | 660 mA (6V) 1300 mA (12V) | 360 mA (8V) 550 mA (12V) | 550 mA | 270 mA | 120 mA |
| Max. Fallenvorlast AC | 80 N (6V) 150 N (12V) | 60 N (8V) 150 N (12V) | - | - | - |
| Max. Fallenvorlast DC (stabilisiert) | 10 N (6V) 50 N (12V) | 10 N | - | 10 N | 10 N |

Leistungsmerkmale

- Verstellbare Falle (FF, FaFix®)
- Verstellbarer Türöffner (F, Fix)
- Rückmeldekontakt (RR)
- Mechanische Entriegelung (E)
- Diode (05)
- Schwache Fallenfeder
- Arbeitsstrom
- Ruhestrom

Technische Daten

| | |
|---------------------------|-------------------------|
| Festigkeit gegen Aufbruch | 3500 N |
| Höhe | 75 mm |
| Breite | 20,5 mm |
| Tiefe | 28 mm |
| Betriebstemperaturbereich | -15 °C bis +40 °C |
| Einbaulage | senkrecht und waagrecht |

DIN-Richtungen

| | |
|-----------|---|
| Universal | 1 |
|-----------|---|

Spannung

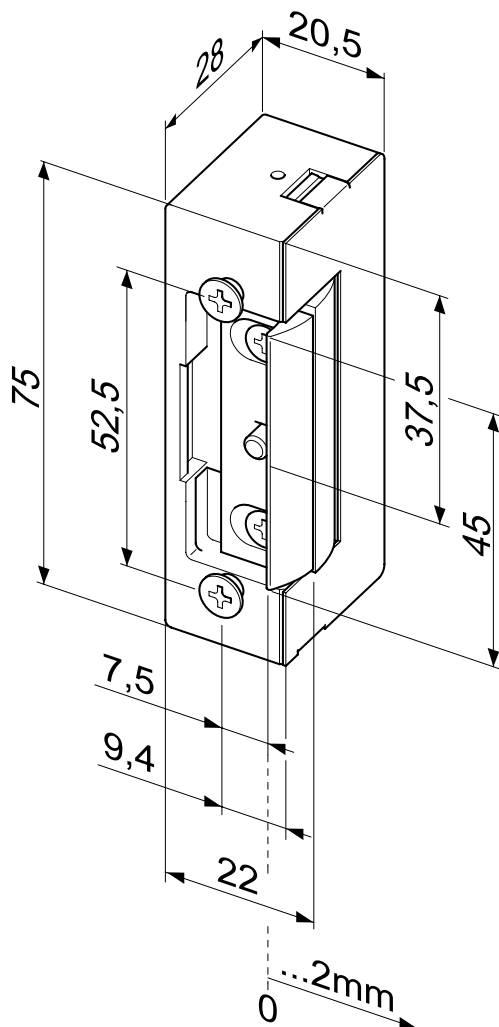
| | |
|---------------|----|
| 6-12 V AC/DC | D1 |
| 8-16 V AC/DC | R1 |
| 24 V AC/DC | F1 |
| 12V DC 100%ED | E4 |
| 24V DC 100%ED | F4 |

Best. Nr.

17EQ----- ** 1

Arretierung 27

Technische Daten



Der Universal-Türöffner Standard mit FaFix® (FF)

Modell mit Basisausstattung.

Die Vorteile im Überblick

- Für alle gängigen Schließbleche geeignet
- Durch 180° gedrehte Montage DIN-rechts und -links verwendbar
- Symmetrische Bauform

| Elektrische Daten | 6-12 V AC/DC | 8-16 V AC/DC | 24 V AC/DC | 12V DC 100%ED | 24V DC 100%ED |
|--------------------------------------|------------------------------|-----------------------------|------------|---------------|---------------|
| Nennwiderstand | 9,1 Ω | 22 Ω | 74 Ω | 44 Ω | 190 Ω |
| AC-Stromaufnahme | 550 mA (6V) 1100 mA (12V) | 310 mA (8V) 470 mA (12V) | 400 mA | - | - |
| DC-Stromaufnahme (stabilisiert) | 660 mA (6V) 1300 mA (12V) | 360 mA (8V) 550 mA (12V) | 550 mA | 270 mA | 120 mA |
| Max. Fallenvorlast AC | 80 N (6V) 150 N (12V) | 60 N (8V) 150 N (12V) | - | - | - |
| Max. Fallenvorlast DC (stabilisiert) | 10 N (6V) 50 N (12V) | 10 N | - | 10 N | 10 N |

Leistungsmerkmale

| | |
|----------------------------------|---|
| Verstellbare Falle (FF, FaFix®) | • |
| Verstellbarer Türöffner (F, Fix) | |
| Rückmeldekontakt (RR) | |
| Mechanische Entriegelung (E) | |
| Diode (05) | |
| Arbeitsstrom | • |
| Ruhestrom | |
| Arretierung | • |

Technische Daten

| | |
|---------------------------|-------------------------|
| Festigkeit gegen Aufbruch | 3500 N |
| Höhe | 75 mm |
| Breite | 20,5 mm |
| Tiefe | 28 mm |
| Betriebstemperaturbereich | -15 °C bis +40 °C |
| Einbaulage | senkrecht und waagrecht |

DIN-Richtungen

| | |
|-----------|---|
| Universal | 1 |
|-----------|---|

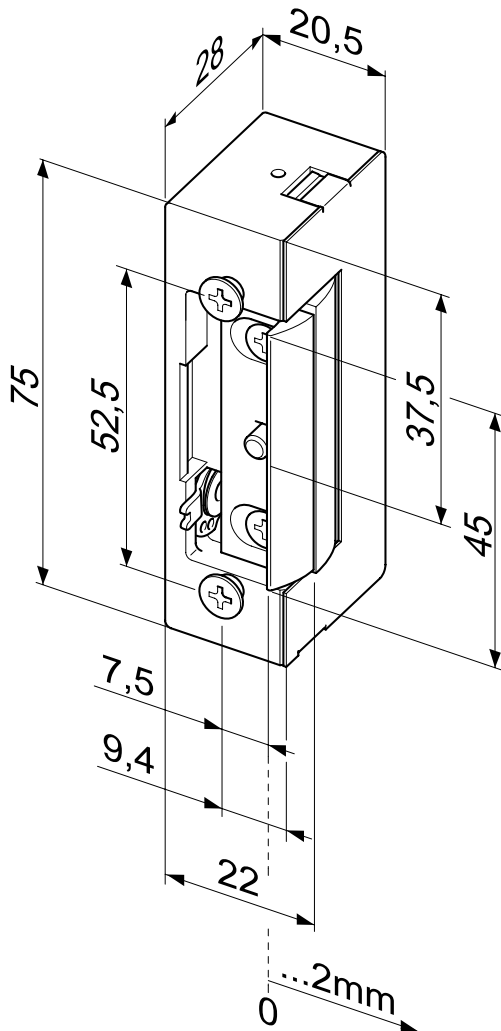
Spannung

| | |
|---------------|----|
| 6-12 V AC/DC | D1 |
| 8-16 V AC/DC | R1 |
| 24 V AC/DC | F1 |
| 12V DC 100%ED | E4 |
| 24V DC 100%ED | F4 |

| | |
|-----------|------|
| Best. Nr. | |
| 27----- | ** 1 |

Arretierung 27E

Technische Daten



Der Universal-Türöffner Standard mit FaFix® (FF)

Modell mit mechanischer Entriegelung (Tagesentriegelung).

Die Vorteile im Überblick

- Für alle gängigen Schließbleche geeignet
- Durch 180° gedrehte Montage DIN-rechts und -links verwendbar
- Symmetrische Bauform

| Elektrische Daten | 6-12 V AC/DC | 8-16 V AC/DC | 24 V AC/DC | 12V DC 100%ED | 24V DC 100%ED |
|--------------------------------------|------------------------------|-----------------------------|------------|---------------|---------------|
| Nennwiderstand | 9,1 Ω | 22 Ω | 74 Ω | 44 Ω | 190 Ω |
| AC-Stromaufnahme | 550 mA (6V) 1100 mA (12V) | 310 mA (8V) 470 mA (12V) | 400 mA | - | - |
| DC-Stromaufnahme (stabilisiert) | 660 mA (6V) 1300 mA (12V) | 360 mA (8V) 550 mA (12V) | 550 mA | 270 mA | 120 mA |
| Max. Fallenvorlast AC | 80 N (6V) 150 N (12V) | 60 N (8V) 150 N (12V) | - | - | - |
| Max. Fallenvorlast DC (stabilisiert) | 10 N (6V) 50 N (12V) | 10 N | - | 10 N | 10 N |

Leistungsmerkmale

- Verstellbare Falle (FF, FaFix®)
- Verstellbarer Türöffner (F, Fix)
- Rückmeldekontakt (RR)
- Mechanische Entriegelung (E)
- Diode (05)
- Arbeitsstrom
- Ruhestrom
- Arretierung

Technische Daten

| | |
|---------------------------|-------------------------|
| Festigkeit gegen Aufbruch | 3500 N |
| Höhe | 75 mm |
| Breite | 20,5 mm |
| Tiefe | 28 mm |
| Betriebstemperaturbereich | -15 °C bis +40 °C |
| Einbaulage | senkrecht und waagrecht |

DIN-Richtungen

| | |
|-----------|---|
| Universal | 1 |
|-----------|---|

Spannung

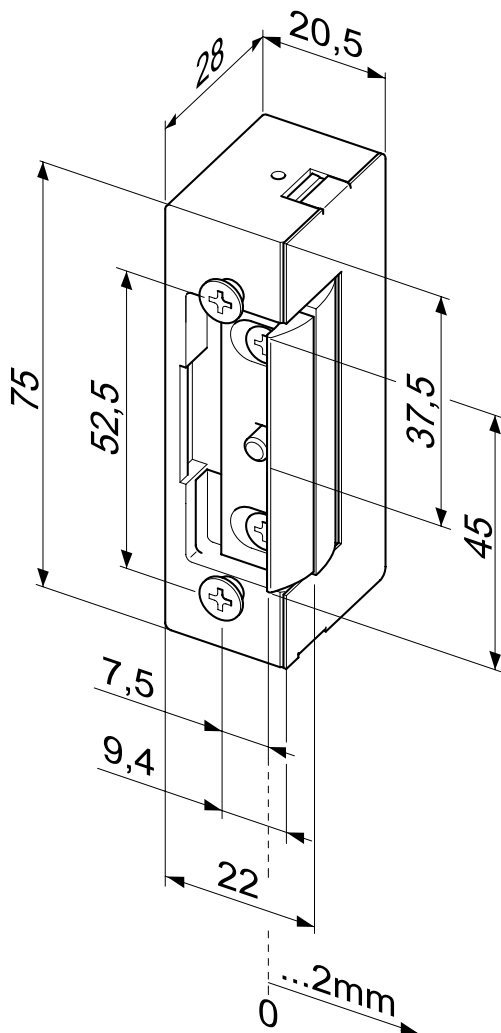
| | |
|---------------|----|
| 6-12 V AC/DC | D1 |
| 8-16 V AC/DC | R1 |
| 24 V AC/DC | F1 |
| 12V DC 100%ED | E4 |
| 24V DC 100%ED | F4 |

Best. Nr.

27E----- ** 1

Arretierung 2705

Technische Daten



Der Universal-Türöffner in stabiler Bauform

Modell mit Freilaufdiode für Zutrittskontrollanlagen.

Die Vorteile im Überblick

- Für alle gängigen Schließbleche geeignet
- Durch 180° gedrehte Montage DIN-rechts und -links verwendbar
- Symmetrische Bauform

| Elektrische Daten | 12V DC 100%ED | 24V DC 100%ED |
|---------------------------------------|---------------|---------------|
| Betriebsnennspannung Toleranzbereich | ± 2 V | ± 2 V |
| Nennwiderstand | 44,0 Ω | 190 Ω |
| DC-Stromaufnahme (50% Restwelligkeit) | 260 mA | 115 mA |
| DC-Stromaufnahme (stabilisiert) | 270 mA | 120 mA |

Leistungsmerkmale

| | |
|----------------------------------|---|
| Verstellbare Falle (FF, FaFix®) | • |
| Verstellbarer Türöffner (F, Fix) | • |
| Rückmeldekontakt (RR) | • |
| Mechanische Entriegelung (E) | • |
| Diode (05) | • |
| Arbeitsstrom | • |
| Ruhestrom | • |
| Arretierung | • |

Technische Daten

| | |
|---------------------------|-------------------------|
| Festigkeit gegen Aufbruch | 3500 N |
| Höhe | 75 mm |
| Breite | 20,5 mm |
| Tiefe | 28 mm |
| Betriebstemperaturbereich | -15 °C bis +40 °C |
| Einbaulage | senkrecht und waagrecht |

DIN-Richtungen

| | |
|-----------|---|
| Universal | 1 |
|-----------|---|

Spannung

| | |
|---------------|----|
| 12V DC 100%ED | E4 |
| 24V DC 100%ED | F4 |

Best. Nr.

| | |
|-----------|------|
| 2705----- | ** 1 |
|-----------|------|

Ruhestrom 37

Technische Daten



Der Universal-Türöffner Standard mit FaFix® (FF)
Modell mit Basisausstattung.

Die Vorteile im Überblick

- Für alle gängigen Schließbleche geeignet
- Durch 180° gedrehte Montage DIN-rechts und -links verwendbar
- Symmetrische Bauform

| Elektrische Daten | 12 V DC | 24 V DC |
|--------------------------------------|---------|---------|
| Nennwiderstand | 44 Ω | 230 Ω |
| DC-Stromaufnahme (stabilisiert) | 270 mA | 120 mA |
| Max. Fallenvorlast DC (stabilisiert) | 10 N | 10 N |

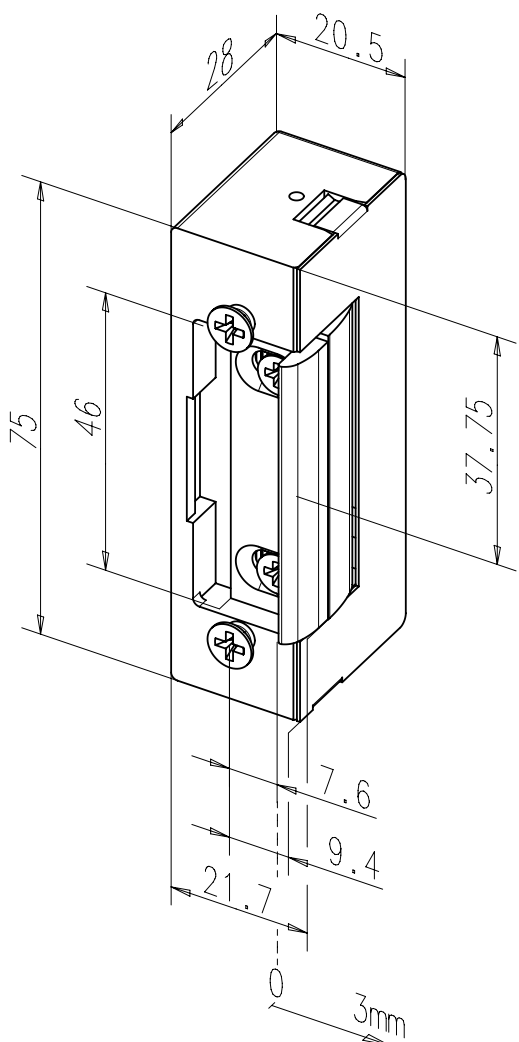
| Leistungsmerkmale | |
|----------------------------------|---|
| Verstellbare Falle (FF, FaFix®) | • |
| Verstellbarer Türöffner (F, Fix) | |
| Rückmeldekontakt (RR) | |
| Mechanische Entriegelung (E) | |
| Diode (05) | |
| Arbeitsstrom | |
| Ruhestrom | • |
| Arretierung | |

| Technische Daten | |
|---------------------------|-------------------------|
| Festigkeit gegen Aufbruch | 3500 N |
| Höhe | 75 mm |
| Breite | 20,5 mm |
| Tiefe | 28 mm |
| Betriebstemperaturbereich | -15 °C bis +40 °C |
| Einbaulage | senkrecht und waagrecht |

| DIN-Richtungen | |
|----------------|---|
| Universal | 1 |

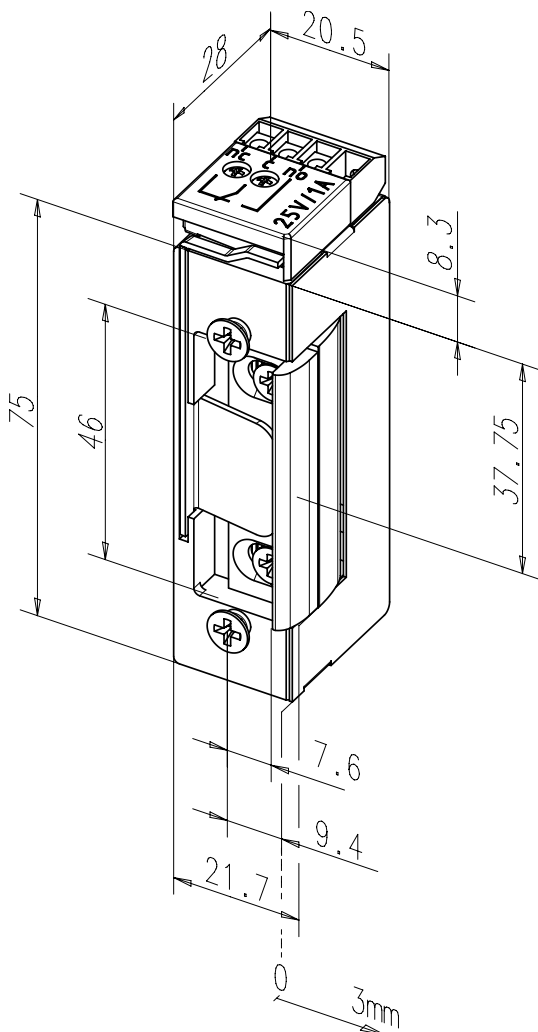
| Spannung | |
|----------|----|
| 12 V DC | E9 |
| 24 V DC | F9 |

| Best. Nr. | |
|-----------|------|
| 37----- | ** 1 |



Ruhestrom 37RR

Technische Daten



Der Universal-Türöffner Standard mit FaFix® (FF)

Modell mit Rückmeldekontakt als potentialfreier Wechselkontakt. Dieser wird über einen Schieber von der Schlossfalle betätigt.

Die Vorteile im Überblick

- Für alle gängigen Schließbleche geeignet
- Durch 180° gedrehte Montage DIN-rechts und -links verwendbar
- Symmetrische Gehäusebauform mit aufgesetztem Rückmeldekontakt
- DIN-rechts montiert Rückmeldekontakt unten
- Material Aufschraubstück: Messing

| Elektrische Daten | 12 V DC | 24 V DC |
|--------------------------------------|---------|---------|
| Nennwiderstand | 51 Ω | 230 Ω |
| DC-Stromaufnahme (stabilisiert) | 235 mA | 150 mA |
| Max. Fallenvorlast DC (stabilisiert) | 10 N | 10 N |

Leistungsmerkmale

| | |
|----------------------------------|---|
| Verstellbare Falle (FF, FaFix®) | • |
| Verstellbarer Türöffner (F, Fix) | |
| Rückmeldekontakt (RR) | • |
| Mechanische Entriegelung (E) | |
| Diode (05) | |
| Arbeitsstrom | |
| Ruhestrom | • |
| Arretierung | |

Technische Daten

| | |
|---------------------------------|-------------------------|
| Festigkeit gegen Aufbruch | 3500 N |
| Höhe | 82,8 mm |
| Breite | 20,5 mm |
| Tiefe | 28 mm |
| Betriebstemperaturbereich | -15 °C bis +40 °C |
| Einbaulage | senkrecht und waagrecht |
| Schaltleistung Rückmeldekontakt | 24V, 1 A |

DIN-Richtungen

| | |
|-----------|---|
| Universal | 1 |
|-----------|---|

Spannung

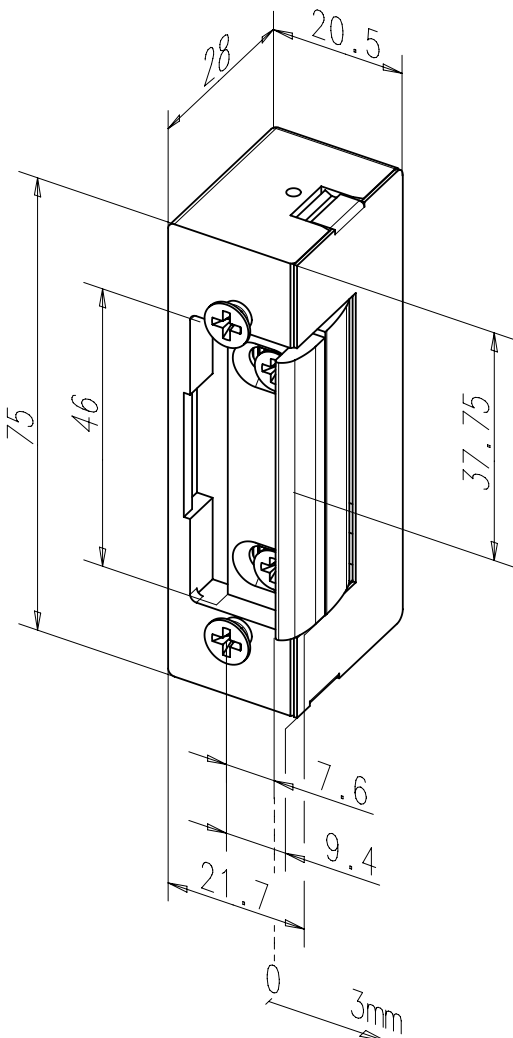
| | |
|---------|----|
| 12 V DC | E9 |
| 24 V DC | F9 |

Best. Nr.

37RR----- ** 1

Ruhestrom 3705

Technische Daten



Der Universal-Türöffner Standard mit FaFix® (FF)

Modell mit Freilaufdiode für Zutrittskontrollanlagen.

Die Vorteile im Überblick

- Für alle gängigen Schließbleche geeignet
- Durch 180° gedrehte Montage DIN-rechts und -links verwendbar
- Symmetrische Bauform

| Elektrische Daten | 12 V DC | 24 V DC |
|--------------------------------------|---------|---------|
| Nennwiderstand | 51 Ω | 230 mA |
| DC-Stromaufnahme (stabilisiert) | 235 mA | 150 mA |
| Max. Fallenvorlast DC (stabilisiert) | 10 N | 10 N |

| Leistungsmerkmale | |
|----------------------------------|---|
| Verstellbare Falle (FF, FaFix®) | • |
| Verstellbarer Türöffner (F, Fix) | |
| Rückmeldekontakt (RR) | |
| Mechanische Entriegelung (E) | |
| Diode (05) | • |
| Arbeitsstrom | |
| Ruhestrom | • |
| Arretierung | |

| Technische Daten | |
|---------------------------|-------------------------|
| Festigkeit gegen Aufbruch | 3500 N |
| Höhe | 75 mm |
| Breite | 20,5 mm |
| Tiefe | 28 mm |
| Betriebstemperaturbereich | -15 °C bis +40 °C |
| Einbaulage | senkrecht und waagrecht |

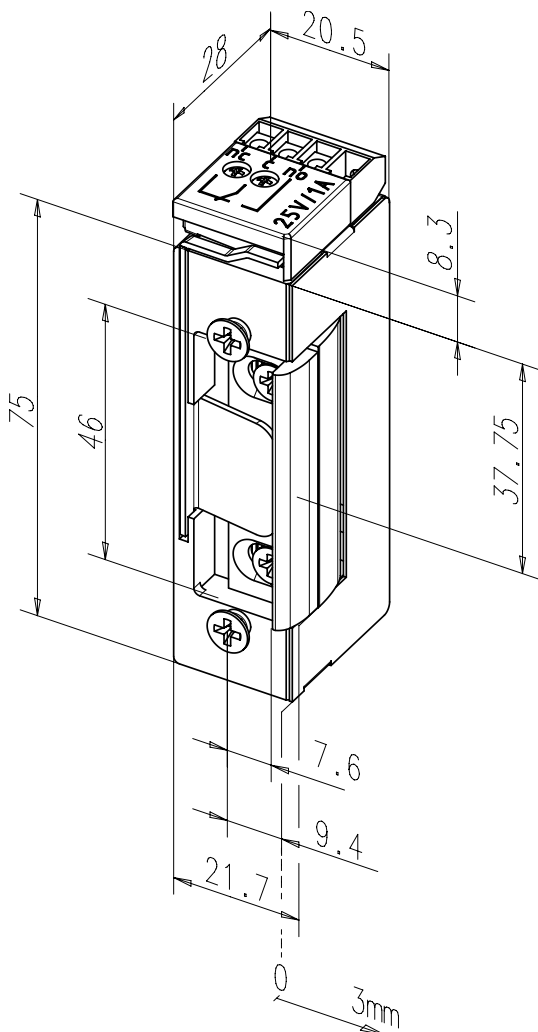
| DIN-Richtungen | |
|----------------|---|
| Universal | 1 |

| Spannung | |
|----------|----|
| 12 V DC | E9 |
| 24 V DC | F9 |

| Best. Nr. | |
|-----------|------|
| 3705----- | ** 1 |

Ruhestrom 3705RR

Technische Daten



Der Universal-Türöffner Standard mit FaFix® (FF)

Modell mit Freilaufdiode für Zutrittskontrollanlagen. Rückmeldekontakt als potentialfreier Wechselkontakt. Dieser wird über einen Schieber von der Schlossfalle betätigt.

Die Vorteile im Überblick

- Für alle gängigen Schließbleche geeignet
- Durch 180° gedrehte Montage DIN-rechts und -links verwendbar
- Symmetrische Bauform

| Elektrische Daten | 12 V DC | 24 V DC |
|--------------------------------------|---------|---------|
| Nennwiderstand | 51 Ω | 230 Ω |
| DC-Stromaufnahme (stabilisiert) | 235 mA | 150 mA |
| Max. Fallenvorlast DC (stabilisiert) | 10 N | 10 N |

Leistungsmerkmale

| | |
|----------------------------------|---|
| Verstellbare Falle (FF, FaFix®) | • |
| Verstellbarer Türöffner (F, Fix) | • |
| Rückmeldekontakt (RR) | • |
| Mechanische Entriegelung (E) | • |
| Diode (05) | • |
| Arbeitsstrom | • |
| Ruhestrom | • |
| Arretierung | • |

Technische Daten

| | |
|---------------------------------|-------------------------|
| Festigkeit gegen Aufbruch | 3500 N |
| Höhe | 75 mm |
| Breite | 20,5 mm |
| Tiefe | 28 mm |
| Betriebstemperaturbereich | -15 °C bis +40 °C |
| Einbaulage | senkrecht und waagrecht |
| Schaltleistung Rückmeldekontakt | 24V, 1 A |

DIN-Richtungen

| | |
|-----------|---|
| Universal | 1 |
|-----------|---|

Spannung

| | |
|---------|----|
| 12 V DC | E9 |
| 24 V DC | F9 |

Best. Nr.

3705RR----- ** 1

Die gängigsten Varianten Modellreihe 17® / 27 / 37

| Bestell Nummern | Arbeits- strom | Ruhe- strom | Entriege- lungshebel | Diode 05 | Rückmelde- kontakt | Arretierungs- funktion | FaFix +3 mm | FaFix +2 mm | verstärkte Fallenfeder | Schwache Fallenfeder |
|-------------------------|-------------------|----------------|-------------------------|-------------|-----------------------|---------------------------|----------------|----------------|---------------------------|-------------------------|
| 17 - - - - - ** 1 | • | | | | | | • | | | |
| 17 E - - - - - ** 1 | • | | • | | | | • | | | |
| 17 RR - - - - - ** 1 | • | | | | • | | • | | | |
| 17 RRE - - - - - ** 1 | • | | • | | • | | • | | | |
| 17 05 - - - - - ** 1 | • | | | • | | | • | | | |
| 17 05 E - - - - - ** 1 | • | | • | • | | | • | | | |
| 17 05 RR - - - - - ** 1 | • | | | • | • | | • | | | |
| 17 E - - - - - G - ** 1 | • | | • | | | | • | | | |
| 17 EY - - - - - ** 1 | • | | • | | | | • | | • | |
| 17 EQ - - - - - ** 1 | • | | • | | | | • | | | • |
| 27 - - - - - ** 1 | • | | | | | • | | • | | |
| 27 E - - - - - ** 1 | • | | • | | | • | | • | | |
| 27 05 - - - - - ** 1 | • | | | • | | • | | • | | |
| 37 - - - - - ** 1 | | • | | | | | • | | | |
| 37 RR - - - - - ** 1 | | • | | | • | | • | | | |
| 37 05 - - - - - ** 1 | | • | | • | | | • | | | |
| 37 05 RR - - - - - ** 1 | | • | | • | • | | • | | | |

Bemerkung:

** = Spannungsangabe je nach Modell. Weitere Erläuterungen s. Seite 172.

Ruhestromtüröffner der Modellreihe 37 sind für den Einsatz im Verlauf von Flucht- und Rettungswegen nicht geeignet



Vorlastelektronik 760-12

Verbessert die Vorlasteigenschaft bei Gleichstrombetrieb auf min. 300 N. Ein kurzes Brummgeräusch am Türöffner wird ca. 0,5 Sekunden lang hörbar. Dauerstromfest, Haltestrom wird reduziert. Kompatibel zu gängigen effeff-Türöffnern.

| Technische Daten | |
|------------------------|---------|
| Länge | 34 mm |
| Breite | 23 mm |
| Höhe | 16 mm |
| Anschlussleitung | 2-adrig |
| Anschlussklemme | 2-polig |
| Maximale Stromaufnahme | 500 mA |

| Merkmal | Best. Nr. |
|---------------------------------------|---------------------------|
| Versorgungsspannung 12 V DC / 24 V DC | 7 6 0 - 1 2 - - - - - 0 0 |



Brückengleichrichter Modell 1005-10

Reduziert das Summgeräusch bei Versorgung durch Wechselstrom deutlich.

| Technische Daten | |
|-----------------------|-------------|
| Länge | 14 mm |
| Breite | 14 mm |
| Höhe | 11,5 mm |
| Länge Anschlusslitzen | 150 mm |
| Betriebsnennspannung | 6 - 24 V AC |
| Strom max. 100 % | 0,5 A |
| Strom max. 10 sec | 1,4 A |

| Merkmal | Best. Nr. |
|----------------------|-----------------------------|
| Brückengleichrichter | 1 0 0 5 - 1 0 - - - - - 0 0 |



Gleichrichtergeräte 1001

Transformatoren mit integriertem Gleichrichter und Netzteile zur Spannungsversorgung von Türöffnern, Türriegeln, Motorriegeln, Haftmagneten, Zutrittskontrollanlagen und Türsteuerungssystemen. Zum Türöffnerbetrieb mit Wechselspannung und dem damit erzeugten Summgeräusch des Türöffners geeignet.

| Technische Daten | |
|---------------------------|---|
| Montageart | Aufputz/Hutschiene |
| Höhe | 73 mm |
| Breite | 70 mm |
| Länge | 106 mm |
| Überlastungsschutz | Thermoschalter |
| Betriebstemperaturbereich | 0 bis + 40 ° C |
| Schutzart | IP 20 |
| Schutzklasse | II/Schutzisoliert |
| Nennspannung primär | 230 V AC |
| Nennspannung sekundär | 12 oder 24 V DC nicht stabilisiert, nicht geglättet |
| Betriebsnennspannung | 230 V AC |
| Nennstromaufnahme | 1 A max. 1,5 A für 10 s |

| Merkmal | Best. Nr. |
|-------------------------|-------------------------------|
| Nennspannung 12 V AC/DC | 1 0 0 1 - 1 2 - 1 - - - - 0 0 |
| Nennspannung 24 V AC/DC | 1 0 0 1 - 2 4 - 1 - - - - 0 0 |



Anschlusskabel Modell 760-14
Anschlussleitung für Standardtüröffner.

| Technische Daten | |
|------------------|---------|
| Adernanzahl | 2-adrig |

| Merkmal | Best. Nr. |
|------------------------|---------------------------|
| 4,5 m Anschlussleitung | 7 6 0 - 1 4 - - - - - 0 0 |



Anschlusskabel, steckbar Modell 760
Anschlusskabel für Modellreihe 118.

| Technische Daten | |
|------------------|---------|
| Anschlussleitung | 2-adrig |

| Merkmal | Best. Nr. |
|------------------------|-----------------------------|
| 1,5 m Anschlussleitung | 7 6 0 - 1 5 0 - - - - - 0 0 |
| 2,5 m Anschlussleitung | 7 6 0 - 2 5 0 - - - - - 0 0 |
| 4,5 m Anschlussleitung | 7 6 0 - 4 5 0 - - - - - 0 0 |



Riegelschaltkontakt Modell 878
Riegelschaltkontakte sind zur Überwachung der Verriegelung von Türen geeignet. Durch den drehbar gelagerten Schalthebel ist keine Begrenzung des Riegeleinschlusses vorhanden. Die schmale Bauform sowie die mitgelieferte Montageschraube erlauben es, auch in vorhandene Stahlzargen ohne Schließblech durch den ausgestanzten Riegelausschnitt montiert werden kann. Dies kann auch nachträglich bei schon eingebauten Zargen erfolgen.

| Technische Daten | |
|---------------------|----------------|
| Schaltkontakt | Wechsler |
| Riegelausschluss | nicht begrenzt |
| Schutzart | IP 54 |
| Ansprechweg | 3 mm |
| Anschlussleitung | 4 m |
| Schaltstrom | 1,5 A |
| Max. Schaltspannung | 25 V AC/DC |

| Merkmal | Best. Nr. |
|-------------------|---------------------|
| Wechsler, 3-adrig | 8 7 8 - - - - - 0 0 |



Riegelschaltkontakt Modell 031309.06 / 031308
Riegelschaltkontakt mit einstellbarem Schalterpunkt. Einfacher Einbau in vorhandene Stahlzargen durch den Riegelausschnitt mittels beigefügter Montagehilfe / Bohrschablone. Das Modell 031308 ist durch den Lötanschluss (IP 00) nur für den Innenraum geeignet.

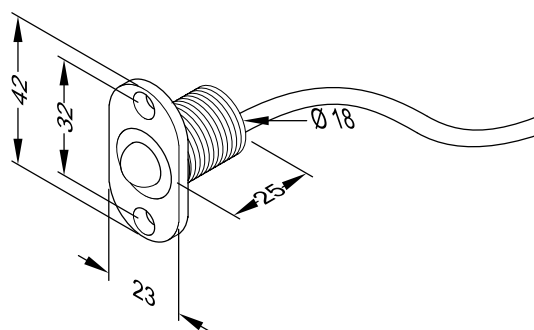
| Technische Daten | |
|---------------------------|----------------|
| Max. Kontaktbelastbarkeit | 30 V DC |
| Schaltkontakt | Wechsler |
| Riegelausschluss | nicht begrenzt |
| Schutzart | IP 67 |
| Anschlussleitung | 6 m |
| Adernanzahl | 3-adrig |

| Merkmal | Best. Nr. |
|-----------------------------------|-------------------------------|
| VdS G100023, 6 m Anschlussleitung | 0 3 1 3 0 9 . 0 6 - - - - 0 0 |
| VdS G100024, mit Lötanschluss | 0 3 1 3 0 8 - - - - - 0 0 |



Kegelkontakt Modell 10405.10

Diese Modellreihe zeichnet sich besonders durch ihre robuste Ausführung mit Stahlkugel und Schraubgewinde zur flexiblen Einstellung auf unterschiedliche Türgeometrien (Falzlufte) aus.



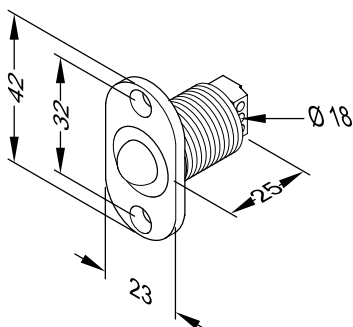
| Technische Daten | |
|---------------------------|---------------------|
| Max. Kontaktbelastbarkeit | 25 V / 1 A |
| Schutzart | IP 40 |
| Ansprechweg | 1 mm |
| Verstellweg | 13 mm |
| Durchmesser | 18 mm |
| Anschlussart | Anschlussleitung |
| Anschlussleitung | 4 m |
| Adernanzahl | 3-adrig |
| Lebensdauer | 1 Mio. Schaltzyklen |
| Kontaktart | Wechsler |

| Merkmal | Best. Nr. |
|---------------|-------------------------------|
| eckiger Stulp | 1 0 4 0 5 . 1 0 - - - - 0 0 |
| Radiusstulp | 1 0 4 0 5 . 1 0 R - - - - 0 0 |



Kegelkontakt Modell 10405.11

Diese Modellreihe zeichnet sich besonders durch ihre robuste Ausführung mit Stahlkugel und Schraubgewinde zur flexiblen Einstellung auf unterschiedliche Türgeometrien (Falzlufte) aus.



| Technische Daten | |
|---------------------------|---------------------|
| Max. Kontaktbelastbarkeit | 25 V / 1 A |
| Schutzart | IP 40 |
| Ansprechweg | 1 mm |
| Verstellweg | 13 mm |
| Durchmesser | 18 mm |
| Anschlussart | Schraubklemmen |
| Lebensdauer | 1 Mio. Schaltzyklen |
| Kontaktart | Wechsler |

| Merkmal | Best. Nr. |
|---------------|-------------------------------|
| eckiger Stulp | 1 0 4 0 5 . 1 1 - - - - 0 0 |
| Radiusstulp | 1 0 4 0 5 . 1 1 R - - - - 0 0 |



Digital-Schaltuhr Modell 2032

Schaltuhren sind eine praktische und äußerst variable Steuereinrichtung für die automatische Türöffnerent- und -verriegelung. Über das Uhrensystem kann die Türöffnerfunktion automatisch ein- und ausgeschaltet werden, denn die Uhr steuert den Türöffner durch Dauerkontakt. Mit Mikrocomputer, kombiniertes Tages- und Wochenprogramm. Für dauerbestrombare Türöffner.

| Technische Daten | |
|--------------------------------|-------------------------------|
| Montageart | Aufputz/Verteilereinbau |
| Schutzart | IP 20 |
| Breite | 35,8 mm |
| Höhe | 90 mm |
| Tiefe | 68,5 mm |
| Teileinheiten | 2 |
| Kürzester Schaltabstand | 1 Min. |
| Gangreserve | 10 Jahre |
| Speicherplätze | 56 Plätze frei programmierbar |
| Anschlussspannung | 230 V AC |
| Potenzialfreier Wechselkontakt | Max. 16 A / 250 V AC |

| Merkmal | Best. Nr. |
|---------------------------|-----------------------------|
| Tages- und Wochenprogramm | 2 0 3 2 - 1 0 - - - - - 0 0 |



Automatische Türöffnersteuerung Modell 750

Automatische Türöffnersteuerung für den unbehinderten Publikumsverkehr trotz gesperrter Tür. Für Arzt-, Rechtsanwaltspraxen u.a.

| Technische Daten | |
|------------------------|-------------------------|
| Montageart | Aufputz/Verteilereinbau |
| Wartezeit einstellbar | Ca. 1 - 20 Sekunden |
| Freigabezeit Türöffner | Ca. 1 - 10 Sekunden |
| Höhe | 98 mm |
| Breite | 88 mm |
| Tiefe | 63 mm |
| Anschlussspannung | 8 - 12 V AC |

| Merkmal | Best. Nr. |
|---------------------------------|---------------------|
| Automatische Türöffnersteuerung | 7 5 0 - - - - - 0 0 |



Umschaltgerät Modell 7410

Für Geschäftshäuser, Büros, Praxisräume, Schulen und große Wohnhäuser. Die Eingangstür wird tagsüber automatisch zu bestimmten Zeiten dauernd elektrisch entriegelt. Besucher können beliebig ein- und ausgehen. Die Steuerung erfolgt über eine Schaltuhr. Entsprechend den an der Schaltuhr eingestellten Schaltzeiten ist der Türöffner durch Dauerstrom ständig entriegelt (Gleichspannungsbetrieb, kein Brummgeräusch am Türöffner hörbar). Außerhalb dieser Schaltzeiten normale Türöffnerfunktion, d. h. Freigabe des Türöffners über die Türöffnertaste in der Wohnung (Wechselspannungsbetrieb, am Türöffner ist ein Brummtön hörbar).

| Technische Daten | |
|------------------|-------------------------|
| Höhe | 98 mm |
| Breite | 88 mm |
| Tiefe | 63 mm |
| Montageart | Aufputz/Verteilereinbau |

| Merkmal | Best. Nr. |
|---------------|-----------------------------|
| Umschaltgerät | 7 4 1 0 - 1 0 - - - - - 0 0 |



Prüfgerät Modell 1000

Zum Prüfen von Türöffnern und Mini-Türcodegeräten, Türriegeln und Motorriegelsteuerungen. Ausgang umschaltbar für Gleich- und Wechselspannung. Inkl. 2 Prüflleitungen mit Klemmen.

| Technische Daten | |
|-------------------|---------------------------|
| Anschlussspannung | 230 V / 50 Hz |
| Ausgangsspannung | 8 - 12 - 24 V / 1 A AC/DC |

| Merkmal | Best. Nr. |
|-----------|-----------------------------|
| Prüfgerät | 1 0 0 0 - 1 0 - - - - - 0 0 |



Einsteck-Falle Modell 802

Kleine, einfach zu montierende Ausführung. Wird z. B. als Zusatzverriegelung in Kombination mit Ruhestromtüröffner eingesetzt.

| Technische Daten | |
|------------------|-------|
| Höhe | 55 mm |
| Breite | 20 mm |
| Tiefe | 30 mm |

| Merkmal | Best. Nr. |
|----------------|---------------------|
| Einsteck-Falle | 8 0 2 - - - - - 0 0 |



Fallenschloss Modell 804

Gegenstück zu Aufschraubtüröffnern. Geeignet für Sonderkonstruktionen. Wird z. B. als Zusatzverriegelung in Kombination mit Ruhestromtüröffnern eingesetzt.

| Technische Daten | |
|------------------|-------|
| Höhe | 20 mm |
| Breite | 34 mm |
| Tiefe | 44 mm |

| Merkmal | Best. Nr. |
|---------------|---------------------|
| Fallenschloss | 8 0 4 - - - - - 0 0 |

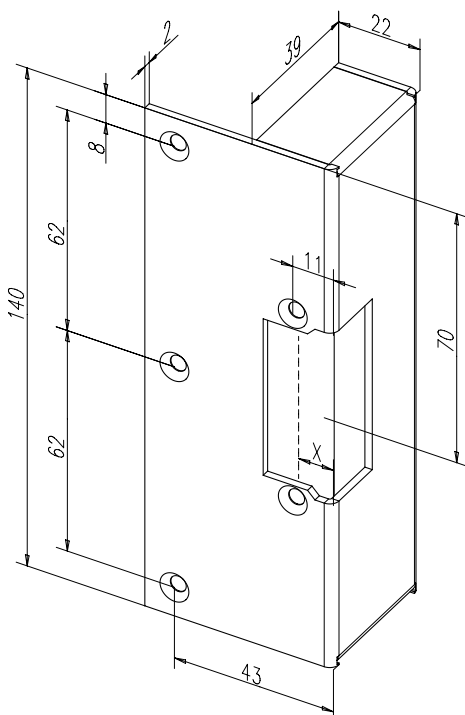


Aufschraubgehäuse Modell -----19802

Als Gegenstück zum Fallenschloss Modell 804. Die Lösung für Montagesituationen, bei denen der Einbau von Elektro-Türöffnern durch technische Schwierigkeiten oder rechtliche Vorschriften nicht möglich ist. Durch die Montage als zusätzliche Verriegelung ist die Tür in Ein- und Ausgangsrichtung gesichert.

| Technische Daten | |
|------------------|--------|
| Höhe | 140 mm |
| Breite | 51 mm |
| Tiefe | 39 mm |

| Oberfläche | DIN - Richtung | Best. Nr. |
|--------------|----------------|----------------------|
| 02 Staubgrau | 1 Universal | - - - - - 19802 - 01 |





Aufdruckbolzen Modell 1021

Für Türöffner mit Normalfunktion (1er Typen). Nach Kontaktgabe wird die Tür einen Spalt aufgedrückt. Für normale Türen geeignet.

| Technische Daten | |
|------------------|---------------|
| Betätigungskraft | 25 N +/- 15 % |
| Durchmesser | 12 mm |
| Betätigungsweg | 8 mm |
| Höhe | 25 mm |
| Breite | 12 mm |

| Merkmal | Best. Nr. |
|----------------|-----------------------|
| Aufdruckbolzen | 1 0 2 1 - - - - - 0 0 |



Aufdruckbolzen Modell 1022

Für Türöffner mit Normalfunktion (1er Typen). Nach Kontaktgabe wird die Tür einen Spalt aufgedrückt. Für schwere Türen geeignet.

| Technische Daten | |
|------------------|---------------|
| Betätigungskraft | 45 N +/- 15 % |
| Betätigungsweg | 6 mm |
| Höhe | 28,5 mm |

| Merkmal | Best. Nr. |
|----------------|-----------------------|
| Aufdruckbolzen | 1 0 2 2 - - - - - 0 0 |



Aufdruckbolzen Modell 1023

Für Türöffner mit Normalfunktion (1er Typen). Nach Kontaktgabe wird die Tür einen Spalt aufgedrückt. Für schwerste Türen geeignet.

| Technische Daten | |
|------------------|---------------|
| Betätigungskraft | 70 N +/- 15 % |
| Betätigungsweg | 10 mm |
| Höhe | 55 mm |
| Breite | 20 mm |
| Tiefe | 30 mm |

| Merkmal | Best. Nr. |
|----------------|-----------------------|
| Aufdruckbolzen | 1 0 2 3 - - - - - 0 0 |



Aufwurffeder Modell 1020

Für Türöffner mit Normalfunktion (1er Typen). Nach Kontaktgabe wird die Tür einen Spalt aufgedrückt. Für normale Türen geeignet.

| Technische Daten | |
|------------------|---------------|
| Betätigungskraft | 10 N +/- 15 % |
| Betätigungsweg | 4 mm |
| Höhe | 162 mm |
| Breite | 10 mm |

| Merkmal | Best. Nr. |
|--------------|-----------------------|
| Aufwurffeder | 1 0 2 0 - - - - - 0 0 |



Anschraublaschen Modell SET-LA-M4

Zur Verwendung zum flächenbündigen Einlassen der Schließbleche speziell in Stahlzargen

| Technische Daten | |
|------------------|-------|
| Ausführung | Eckig |
| Gewindebohrung | M4 |

| Merkmal | Best. Nr. |
|----------------|------------------|
| Eckig; 2 Stück | SET-LA-M4-000000 |



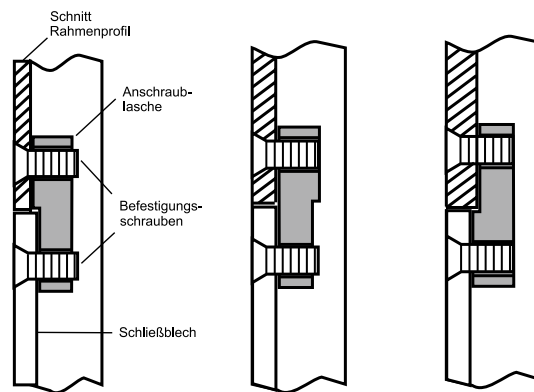
Anschraublaschen Modell SET-LA-M5

Zur Verwendung zum flächenbündigen Einlassen der Schließbleche speziell in Stahlzargen

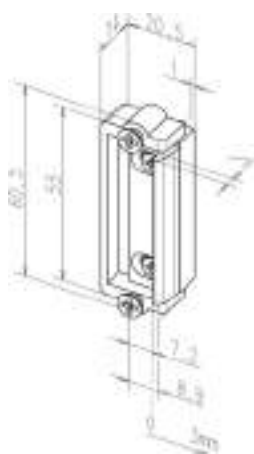
| Technische Daten | |
|------------------|--------|
| Ausführung | Radius |
| Gewindebohrung | M5 |

| Merkmal | Best. Nr. |
|-----------------|------------------|
| Radius; 2 Stück | SET-LA-M5-000000 |

Montagebeispiel für ein
3 mm dickes Schließ-
blech in 2, 3 und 4 mm
dicken Stahlzargen



Austauschstücke



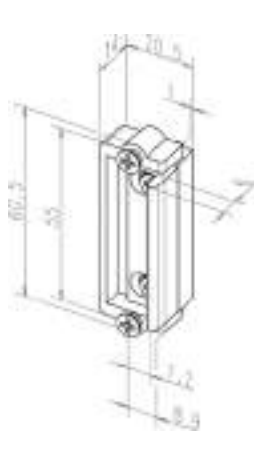
Austauschstück 1410

Austauschstück ohne elektrische Funktion, mit FaFix®-Verstellmöglichkeit.

| Technische Daten | |
|------------------|---------|
| Höhe | 60,5 mm |
| Breite | 20,5 mm |
| Tiefe | 17 mm |

| Best. Nr. |
|--------------------|
| 1410-----00 |

Vorzurüsten für Modellreihen 14,17



Austauschstück 1410-4

Austauschstück ohne elektrische Funktion, mit FaFix® - Verstellmöglichkeit und 3 mm vorstehender Falle.

| Technische Daten | |
|------------------|---------|
| Höhe | 60,5 mm |
| Breite | 20,5 mm |
| Tiefe | 20 mm |

| Best. Nr. |
|----------------------|
| 1410-4-----00 |

Vorzurüsten für Modellreihen 14,17



Austauschstück 1410-7

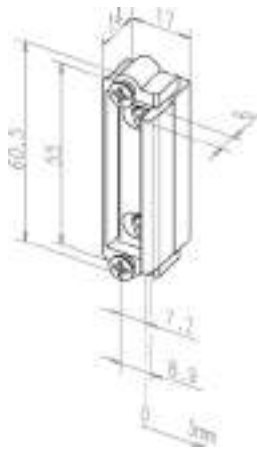
Austauschstück ohne elektrische Funktion, mit FaFix®-Verstellmöglichkeit.

| Technische Daten | |
|------------------|---------|
| Höhe | 60,5 mm |
| Breite | 20,5 mm |
| Tiefe | 17 mm |

| Best. Nr. |
|----------------------|
| 1410-7-----00 |

Vorzurüsten für Modellreihen 14,17

Austauschstücke



Austauschstück 1410-28

Austauschstück ohne elektrische Funktion, mit FaFix® - Verstellmöglichkeit und 3 mm vorstehender Falle.

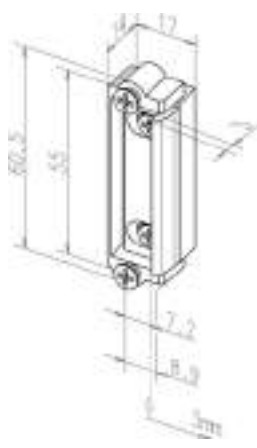
Technische Daten

| | |
|--------|---------|
| Höhe | 60,5 mm |
| Breite | 17 mm |
| Tiefe | 20 mm |

Best. Nr.

1410-28-----00

Vorzurüsten für Modellreihen 19 mit verlängertem Aufschraubstück



Austauschstück 1410-14

Austauschstück ohne elektrische Funktion, mit FaFix®-Verstellmöglichkeit.

Technische Daten

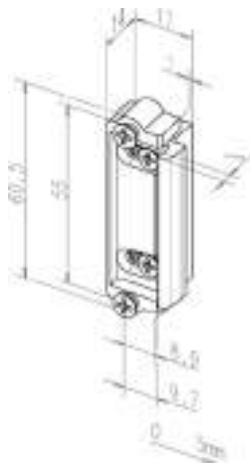
| | |
|--------|---------|
| Höhe | 60,5 mm |
| Breite | 17 mm |
| Tiefe | 17 mm |

Best. Nr.

1410-14-----00

Vorzurüsten für Modellreihen 19, 118

Austauschstücke



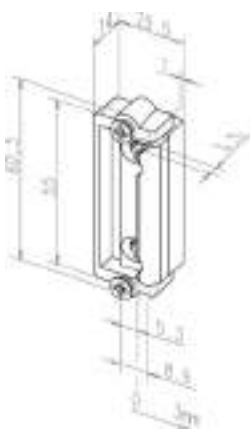
Austauschstück 1410-39

Austauschstück ohne elektrische Funktion, mit FaFix®-Verstellmöglichkeit.

| Technische Daten | |
|------------------|---------|
| Höhe | 60,5 mm |
| Breite | 17 mm |
| Tiefe | 17 mm |

| Best. Nr. |
|-----------------------|
| 1410-39-----00 |

Vorzurüsten für Modellreihen 19, 118



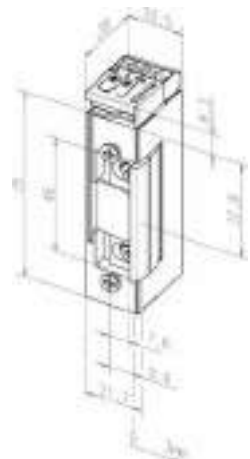
Austauschstück 1410-45

Austauschstück ohne elektrische Funktion, mit FaFix®-Verstellmöglichkeit.

| Technische Daten | |
|------------------|---------|
| Höhe | 60,5 mm |
| Breite | 20,5 mm |
| Tiefe | 17,5 mm |

| Best. Nr. |
|-----------------------|
| 1410-45-----00 |

Vorzurüsten für Modellreihen 14,17,



Austauschstück 1410RR

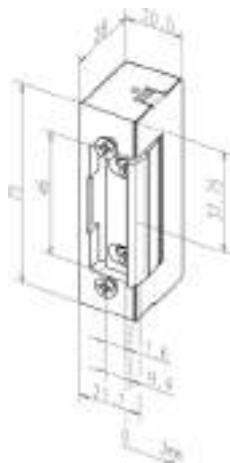
Türöffner ohne elektrische Funktion, mit FaFix® - Verstellmöglichkeit und elektrischem Rückmeldekontakt.

| Technische Daten | |
|------------------|---------|
| Höhe | 83,3 mm |
| Breite | 20,5 mm |
| Tiefe | 28 mm |

| Best. Nr. |
|----------------------|
| 1410RR-----00 |

Vorzurüsten für Modellreihen 14,17

Austauschstücke



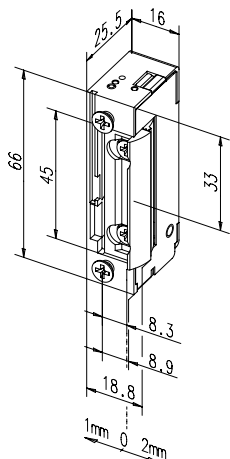
Austauschstück 1410E

Türöffner ohne elektrische Funktion, mit FaFix®-Verstellmöglichkeit und mit mechanischer Entriegelung.

| Technische Daten | |
|------------------|---------|
| Höhe | 75 mm |
| Breite | 20,5 mm |
| Tiefe | 28 mm |

| Best. Nr. |
|---------------------|
| 1410E-----00 |

Vorzurüsten für Modellreihen 14,17

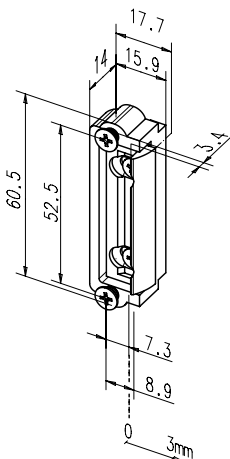
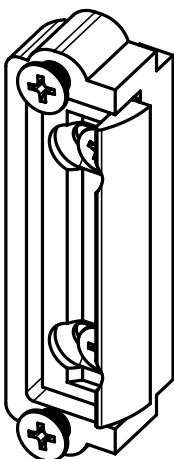


Austauschstück 118E

Türöffner ohne elektrische Funktion, mit FaFix®-Verstellmöglichkeit und mit mechanischer Entriegelung

| Technische Daten | |
|------------------|---------|
| Höhe | 66 mm |
| Breite | 16 mm |
| Tiefe | 25,5 mm |

| Best. Nr. |
|--------------------|
| 118E-----00 |



Austauschstück 1418-100

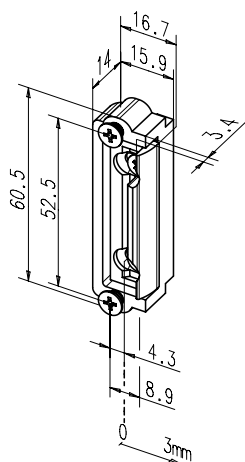
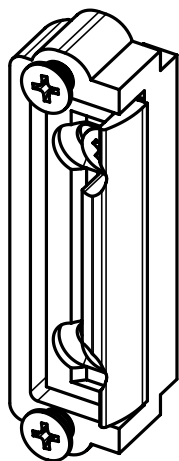
Austauschstück ohne elektrische Funktion, mit FaFix®-Verstellmöglichkeit.

| Technische Daten | |
|------------------|---------|
| Höhe | 60,5 mm |
| Breite | 16 mm |
| Tiefe | 17,4 mm |

| Best. Nr. |
|------------------------|
| 1418-100-----00 |

Vorzurüsten für Modellreihen 118, 118E, nicht für Feuerschutzanwendungen geeignet

Austauschstücke



Austauschstück 1418-101

Austauschstück ohne elektrische Funktion, mit FaFix®-Verstellmöglichkeit und 3 mm verdickt.

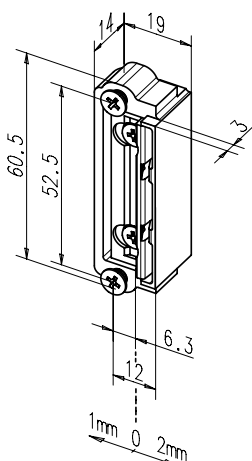
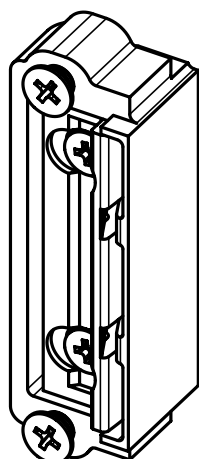
Technische Daten

| | |
|--------|---------|
| Höhe | 60,5 mm |
| Breite | 19,5 mm |
| Tiefe | 17,4 mm |

Best. Nr.

1418-101-----00

Vorzurüsten für Modellreihen 118.101, 118E101, nicht für Feuerschutzanwendungen geeignet



Austauschstück 1418-13 ProFix® 2

Austauschstück ohne elektrische Funktion, mit FaFix®-Verstellmöglichkeit. DIN links und rechts verwendbar.

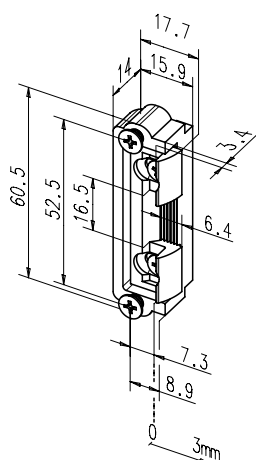
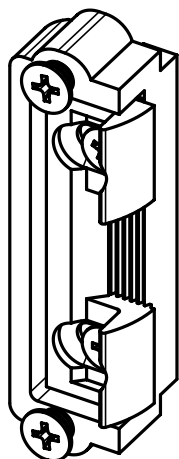
Technische Daten

| | |
|--------|---------|
| Höhe | 60,5 mm |
| Breite | 19 mm |
| Tiefe | 17 mm |

Best. Nr.

1418-13-----00

Vorzurüsten für Modellreihen 118.13, 118E.13, nicht für Feuerschutzanwendungen geeignet



Austauschstück 1418-130

Austauschstück ohne elektrische Funktion, mit FaFix®-Verstellmöglichkeit.

Technische Daten

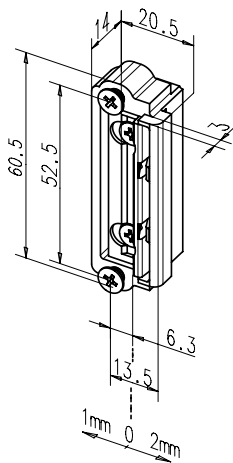
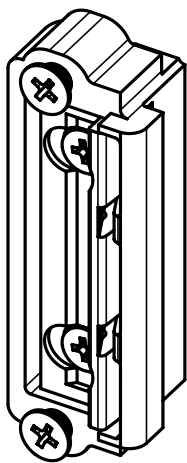
| | |
|--------|---------|
| Höhe | 60,5 mm |
| Breite | 19,5 mm |
| Tiefe | 17,4 mm |

Best. Nr.

1418-130-----00141

Vorzurüsten für Modellreihen 118.130, 118E130, nicht für Feuerschutzanwendungen geeignet

Austauschstücke



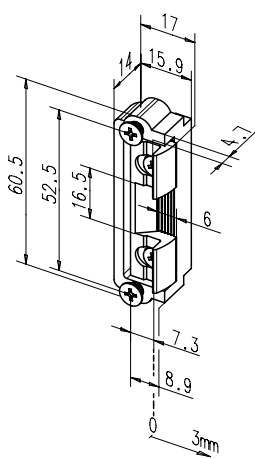
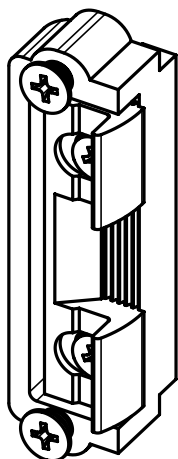
Austauschstück 1418-13B ProFix® 2

Austauschstück ohne elektrische Funktion, mit FaFix®-Verstellmöglichkeit.
DIN links und rechts verwendbar.

| Technische Daten | |
|------------------|---------|
| Höhe | 60,5 mm |
| Breite | 19 mm |
| Tiefe | 17 mm |

| Best. Nr. |
|------------------------|
| 1418-13B-----00 |

Vorzurüsten für Modellreihen 118.13B, 118E13B, nicht für Feuerschutzanwendungen geeignet



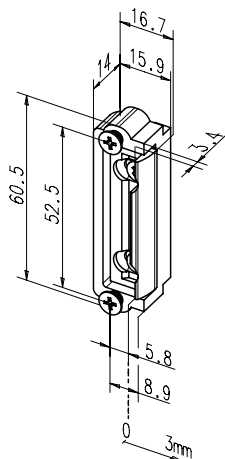
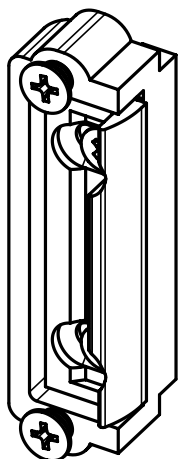
Austauschstück 1418-190

Austauschstück ohne elektrische Funktion, mit FaFix®-Verstellmöglichkeit.

| Technische Daten | |
|------------------|---------|
| Höhe | 60,5 mm |
| Breite | 16 mm |
| Tiefe | 17,4 mm |

| Best. Nr. |
|------------------------|
| 1418-190-----00 |

Vorzurüsten für Modellreihen 118.190, 118E190, 118.192, 118E192, nicht für Feuerschutzanwendungen geeignet



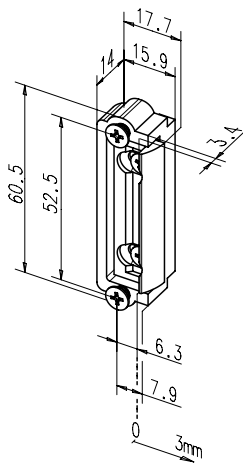
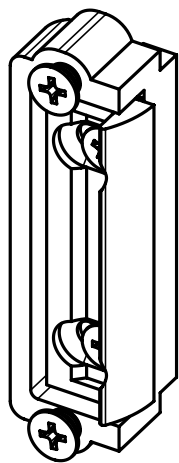
Austauschstück 1418-340

Austauschstück ohne elektrische Funktion, mit FaFix®-Verstellmöglichkeit und 1,5 mm verdickt. DIN links und rechts verwendbar

| Technische Daten | |
|------------------|---------|
| Höhe | 60,5 mm |
| Breite | 19,5 mm |
| Tiefe | 17,4 mm |

| Best. Nr. |
|------------------------|
| 1418-340-----00 |

Vorzurüsten für Modellreihen 118.340, 118E340, nicht für Feuerschutzanwendungen geeignet



Austauschstück 1418-500

Austauschstück ohne elektrische Funktion, mit FaFix®-Verstellmöglichkeit.

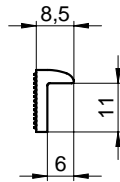
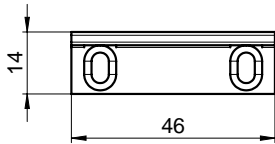
| Technische Daten | |
|------------------|---------|
| Höhe | 60,5 mm |
| Breite | 19,5 mm |
| Tiefe | 17,4 mm |

| Best. Nr. |
|------------------------|
| 1418-500-----00 |

Vorzurüsten für Modellreihen 118.500, 118E500, nicht für Feuerschutz-
anwendungen geeignet

Aufschraubstücke

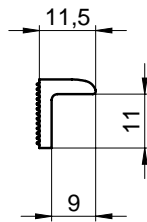
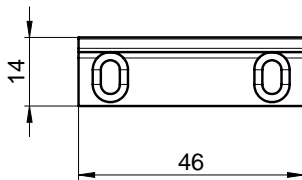
Für Türöffner-Modelle 14, 17 und 19



Aufschraubstück 14.1000011

| Technische Daten | |
|------------------|----------|
| Höhe | 14,00 mm |
| Breite | 46,00 mm |
| Tiefe | 8,50 mm |

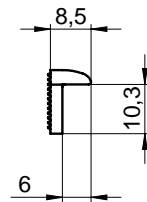
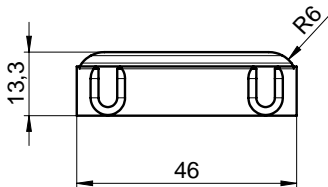
| Best. Nr. |
|------------------------|
| 14.1000011---40 |



Aufschraubstück 14.100001103

| Technische Daten | |
|------------------|----------|
| Höhe | 14,00 mm |
| Breite | 46,00 mm |
| Tiefe | 11,50 mm |

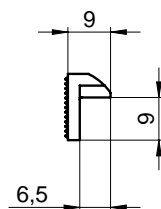
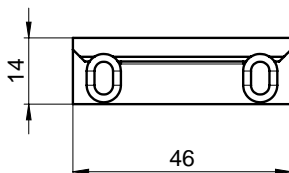
| Best. Nr. |
|------------------------|
| 14.100001103-40 |



Aufschraubstück 19.2100011

| Technische Daten | |
|------------------|----------|
| Höhe | 13,30 mm |
| Breite | 46,00 mm |
| Tiefe | 8,50 mm |

| Best. Nr. |
|------------------------|
| 19.2100011---40 |



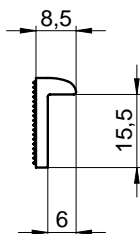
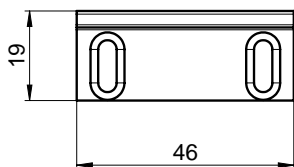
Aufschraubstück 14.7610011

| Technische Daten | |
|------------------|----------|
| Höhe | 14,00 mm |
| Breite | 46,00 mm |
| Tiefe | 9,00 mm |

| Best. Nr. |
|------------------------|
| 14.7610011---40 |

Aufschraubstücke

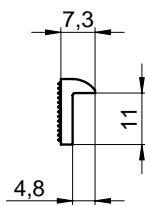
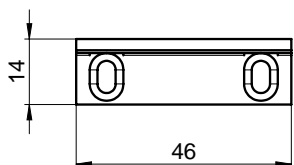
Für Türöffner-Modelle 14, 17 und 19



Aufschraubstück S.642/5

| Technische Daten | |
|------------------|----------|
| Höhe | 19,00 mm |
| Breite | 46,00 mm |
| Tiefe | 8,50 mm |

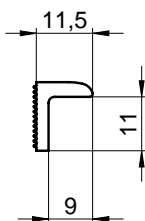
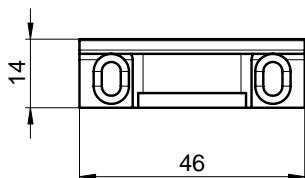
| Best. Nr. |
|-----------------------|
| S.642/5-----40 |



Aufschraubstück 17.1900011

| Technische Daten | |
|------------------|----------|
| Höhe | 14,00 mm |
| Breite | 46,00 mm |
| Tiefe | 7,30 mm |

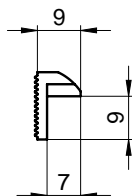
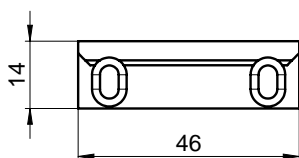
| Best. Nr. |
|------------------------|
| 17.1900011---40 |



Aufschraubstück 17.5600011

| Technische Daten | |
|------------------|----------|
| Höhe | 14,00 mm |
| Breite | 46,00 mm |
| Tiefe | 11,50 mm |

| Best. Nr. |
|------------------------|
| 17.5600011---40 |



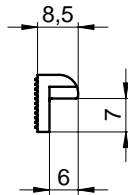
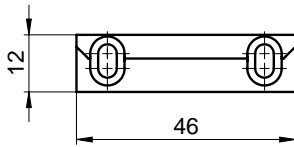
Aufschraubstück 17.2000011

| Technische Daten | |
|------------------|----------|
| Höhe | 14,00 mm |
| Breite | 46,00 mm |
| Tiefe | 9,00 mm |

| Best. Nr. |
|------------------------|
| 17.2000011---40 |

Aufschraubstücke

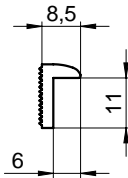
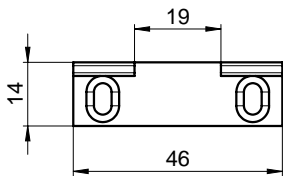
Für Türöffner-Modelle 14, 17 und 19



Aufschraubstück 17.1330011

| Technische Daten | |
|------------------|----------|
| Höhe | 12,00 mm |
| Breite | 46,00 mm |
| Tiefe | 8,50 mm |

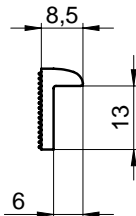
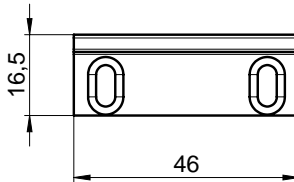
| Best. Nr. |
|------------------------|
| 17.1330011---40 |



Aufschraubstück 19.4320011

| Technische Daten | |
|------------------|----------|
| Höhe | 14,00 mm |
| Breite | 46,00 mm |
| Tiefe | 8,50 mm |

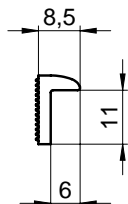
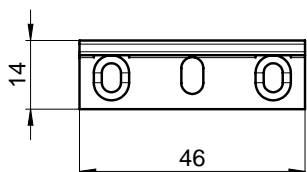
| Best. Nr. |
|------------------------|
| 19.4320011---40 |



Aufschraubstück 19.1620011

| Technische Daten | |
|------------------|----------|
| Höhe | 16,50 mm |
| Breite | 46,00 mm |
| Tiefe | 8,50 mm |

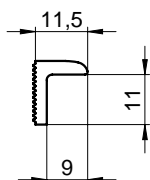
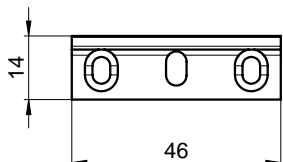
| Best. Nr. |
|------------------------|
| 19.1620011---40 |



Aufschraubstück 24.1000011

| Technische Daten | |
|------------------|----------|
| Höhe | 14,00 mm |
| Breite | 46,00 mm |
| Tiefe | 8,50 mm |

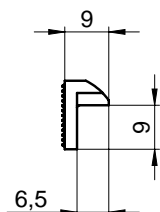
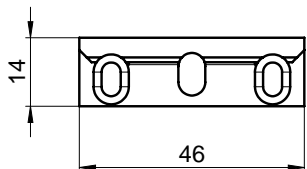
| Best. Nr. |
|------------------------|
| 24.1000011---40 |



Aufschraubstück 24.100001103

| Technische Daten | |
|------------------|----------|
| Höhe | 14,00 mm |
| Breite | 46,00 mm |
| Tiefe | 11,50 mm |

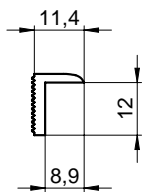
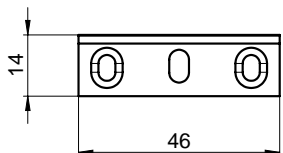
| Best. Nr. |
|------------------------|
| 24.100001103-40 |



Aufschraubstück 24.7610011

| Technische Daten | |
|------------------|----------|
| Höhe | 14,00 mm |
| Breite | 46,00 mm |
| Tiefe | 9,00 mm |

| Best. Nr. |
|------------------------|
| 24.7610011---40 |



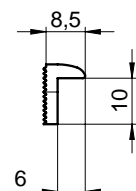
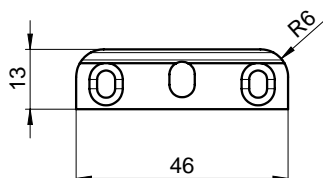
Aufschraubstück 27.155001103

| Technische Daten | |
|------------------|----------|
| Höhe | 14,00 mm |
| Breite | 46,00 mm |
| Tiefe | 11,40 mm |

| Best. Nr. |
|------------------------|
| 27.155001103-40 |

Aufschaubstücke

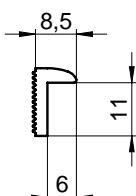
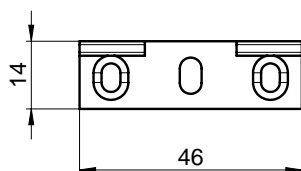
Für Türöffner-Modelle 24, 27 und 29



Aufschaubstück 29.2100011

| Technische Daten | |
|------------------|----------|
| Höhe | 13,00 mm |
| Breite | 46,00 mm |
| Tiefe | 8,50 mm |

| Best. Nr. |
|------------------------|
| 29.2100011---40 |



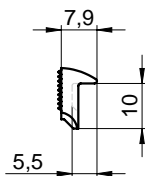
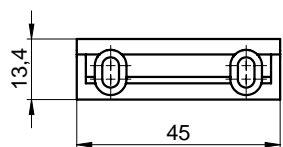
Aufschaubstück 29.4320011

| Technische Daten | |
|------------------|----------|
| Höhe | 14,00 mm |
| Breite | 46,00 mm |
| Tiefe | 8,50 mm |

| Best. Nr. |
|------------------------|
| 29.4320011---40 |

Aufschraubstücke

Für Türöffner-Modelle 118,
mit Ausnahme der ProFix®-Modelle

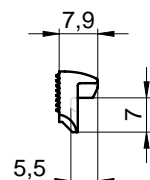
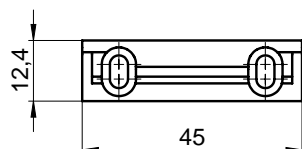


Aufschraubstück 118.100011

| Technische Daten | |
|------------------|----------|
| Höhe | 13,40 mm |
| Breite | 45,00 mm |
| Tiefe | 7,90 mm |

Best. Nr.

118.100011--40

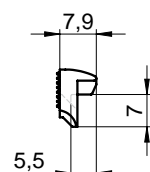
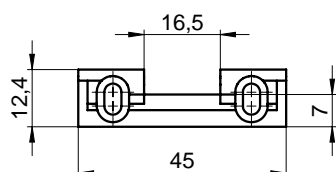


Aufschraubstück 118.101001

| Technische Daten | |
|------------------|----------|
| Höhe | 12,40 mm |
| Breite | 45,00 mm |
| Tiefe | 7,90 mm |

Best. Nr.

118.101001--40

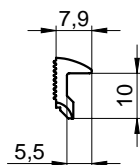
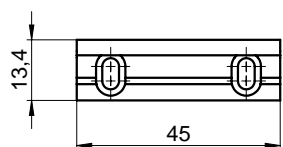


Aufschraubstück 118.103001

| Technische Daten | |
|------------------|----------|
| Höhe | 12,40 mm |
| Breite | 45,00 mm |
| Tiefe | 7,90 mm |

Best. Nr.

118.103001--40



Aufschraubstück 118.110001

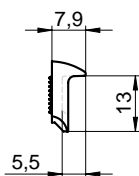
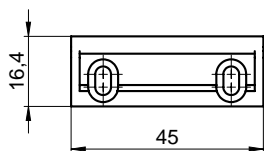
| Technische Daten | |
|------------------|----------|
| Höhe | 13,40 mm |
| Breite | 45,00 mm |
| Tiefe | 7,90 mm |

Best. Nr.

118.110001--40

Aufschraubstücke

Für Türöffner-Modelle 118, mit Ausnahme der ProFix®-Modelle



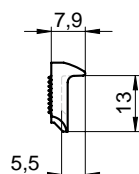
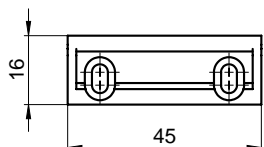
Aufschraubstück 118.1200011

Technische Daten

| | |
|--------|----------|
| Höhe | 16,40 mm |
| Breite | 45,00 mm |
| Tiefe | 7,90 mm |

Best. Nr.

118.1200011--40



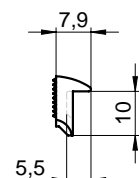
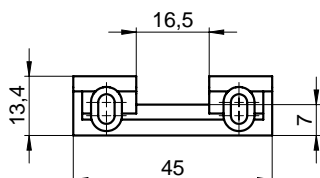
Aufschraubstück 118.1210011

Technische Daten

| | |
|--------|----------|
| Höhe | 16,00 mm |
| Breite | 45,00 mm |
| Tiefe | 7,90 mm |

Best. Nr.

118.1210011--40



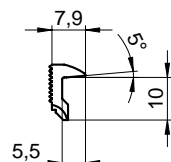
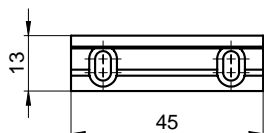
Aufschraubstück 118.1300011

Technische Daten

| | |
|--------|----------|
| Höhe | 13,40 mm |
| Breite | 45,00 mm |
| Tiefe | 7,90 mm |

Best. Nr.

118.1300011--40



Aufschraubstück 118.1360011

Technische Daten

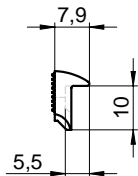
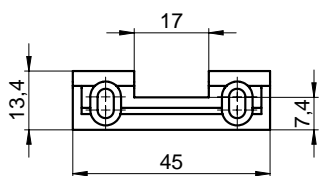
| | |
|--------|----------|
| Höhe | 13,00 mm |
| Breite | 45,00 mm |
| Tiefe | 7,90 mm |

Best. Nr.

118.1360011--40

Aufschraubstücke

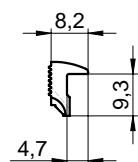
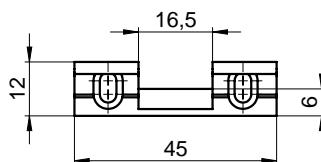
Für Türöffner-Modelle 118,
mit Ausnahme der ProFix®-Modelle



Aufschraubstück 118.1400011

| Technische Daten | |
|------------------|----------|
| Höhe | 13,40 mm |
| Breite | 45,00 mm |
| Tiefe | 7,90 mm |

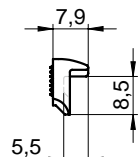
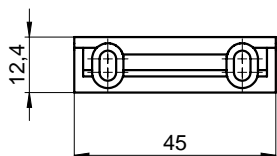
| Best. Nr. |
|------------------------|
| 118.1400011--40 |



Aufschraubstück 118.1900011

| Technische Daten | |
|------------------|----------|
| Höhe | 12,00 mm |
| Breite | 45,00 mm |
| Tiefe | 8,20 mm |

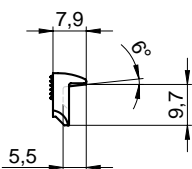
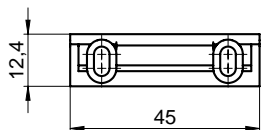
| Best. Nr. |
|------------------------|
| 118.1900011--40 |



Aufschraubstück 118.3400011

| Technische Daten | |
|---------------------------------|----------|
| Schaltleistung Rückmeldekontakt | |
| Höhe | 12,40 mm |
| Breite | 45,00 mm |
| Tiefe | 7,90 mm |

| Best. Nr. |
|------------------------|
| 118.3400011--40 |



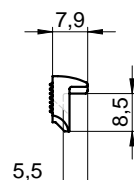
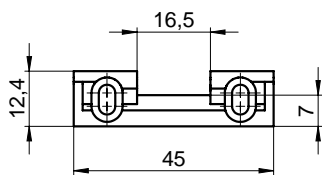
Aufschraubstück 118.3420011

| Technische Daten | |
|------------------|----------|
| Höhe | 12,40 mm |
| Breite | 45,00 mm |
| Tiefe | 7,90 mm |

| Best. Nr. |
|------------------------|
| 118.3420011--40 |

Aufschraubstücke

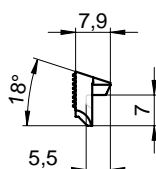
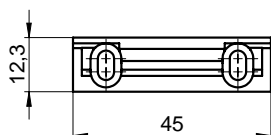
Für Türöffner-Modelle 118,
mit Ausnahme der ProFix®-Modelle



Aufschraubstück 118.3430011

| Technische Daten | |
|------------------|----------|
| Höhe | 12,40 mm |
| Breite | 45,00 mm |
| Tiefe | 7,90 mm |

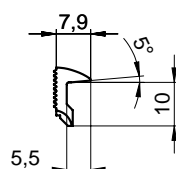
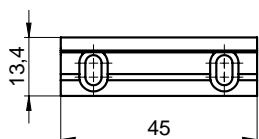
| Best. Nr. |
|------------------------|
| 118.3430011--40 |



Aufschraubstück 118.3710011

| Technische Daten | |
|------------------|----------|
| Höhe | 12,30 mm |
| Breite | 45,00 mm |
| Tiefe | 7,90 mm |

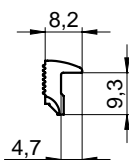
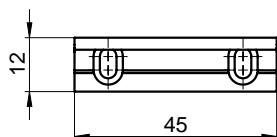
| Best. Nr. |
|------------------------|
| 118.3710011--40 |



Aufschraubstück 118.4700011

| Technische Daten | |
|------------------|----------|
| Höhe | 13,40 mm |
| Breite | 45,00 mm |
| Tiefe | 7,90 mm |

| Best. Nr. |
|------------------------|
| 118.4700011--40 |



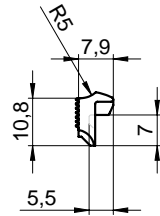
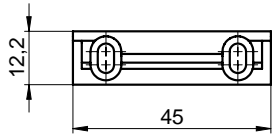
Aufschraubstück 118.5130011

| Technische Daten | |
|------------------|----------|
| Höhe | 12,00 mm |
| Breite | 45,00 mm |
| Tiefe | 8,20 mm |

| Best. Nr. |
|------------------------|
| 118.5130011--40 |

Aufschraubstücke

Für Türöffner-Modelle 118,
mit Ausnahme der ProFix®-Modelle

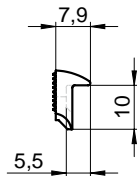
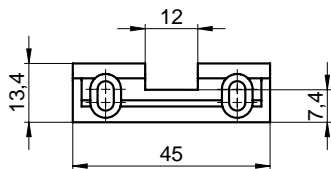


Aufschraubstück 118.580011

| Technische Daten | |
|------------------|----------|
| Höhe | 12,20 mm |
| Breite | 45,00 mm |
| Tiefe | 7,90 mm |

Best. Nr.

118.580011--40



Aufschraubstück 118.110011

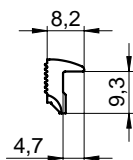
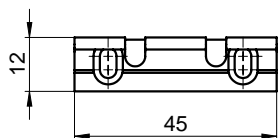
| Technische Daten | |
|------------------|----------|
| Höhe | 13,40 mm |
| Breite | 45,00 mm |
| Tiefe | 7,90 mm |

Best. Nr.

118.1110011--40

Aufschraubstücke

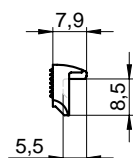
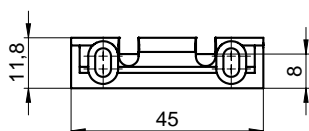
Für Türöffner-Modelle 118.13 ProFix® 2



Aufschraubstück 118.130011

| Technische Daten | |
|------------------|----------|
| Höhe | 12,00 mm |
| Breite | 45,00 mm |
| Tiefe | 8,20 mm |

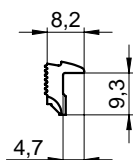
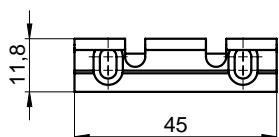
| Best. Nr. |
|------------------------|
| 118.130011---40 |



Aufschraubstück 118.330011

| Technische Daten | |
|------------------|----------|
| Höhe | 11,80 mm |
| Breite | 45,00 mm |
| Tiefe | 7,90 mm |

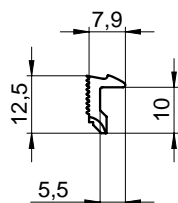
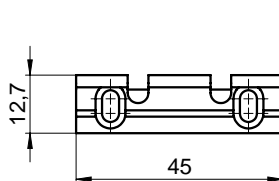
| Best. Nr. |
|-----------------------|
| 118.330011--40 |



Aufschraubstück 118.13B0011

| Technische Daten | |
|------------------|----------|
| Höhe | 11,80 mm |
| Breite | 45,00 mm |
| Tiefe | 8,20 mm |

| Best. Nr. |
|------------------------|
| 118.13B0011--40 |



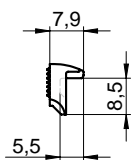
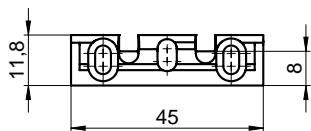
Aufschraubstück 118.96B0011

| Technische Daten | |
|------------------|----------|
| Höhe | 12,70 mm |
| Breite | 45,00 mm |
| Tiefe | 7,90 mm |

| Best. Nr. |
|------------------------|
| 118.96B0011--40 |

Aufschraubstücke

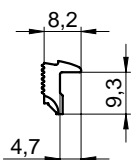
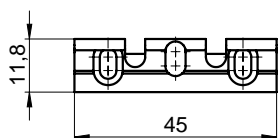
Für Türöffner-Modelle 128.13 ProFix® 2



Aufschraubstück 128.3300011

| Technische Daten | |
|------------------|----------|
| Höhe | 11,80 mm |
| Breite | 45,00 mm |
| Tiefe | 7,90 mm |

| Best. Nr. |
|------------------------|
| 128.3300011--40 |



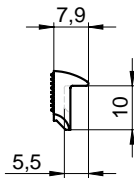
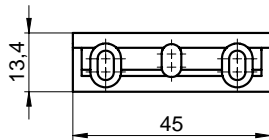
Aufschraubstück 128.13B0011

| Technische Daten | |
|------------------|----------|
| Höhe | 11,80 mm |
| Breite | 45,00 mm |
| Tiefe | 8,20 mm |

| Best. Nr. |
|------------------------|
| 128.13B0011--40 |

Aufschraubstücke

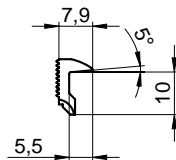
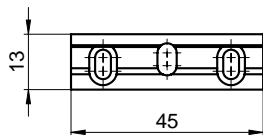
Für Türöffner-Modell 128



Aufschraubstück 128.100011

| Technische Daten | |
|------------------|----------|
| Höhe | 13,40 mm |
| Breite | 45,00 mm |
| Tiefe | 7,90 mm |

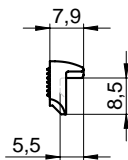
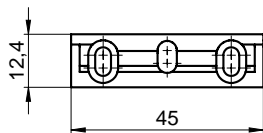
| Best. Nr. |
|-----------------------|
| 128.100011--40 |



Aufschraubstück 128.136011

| Technische Daten | |
|------------------|----------|
| Höhe | 13,00 mm |
| Breite | 45,00 mm |
| Tiefe | 7,90 mm |

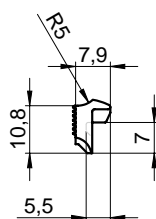
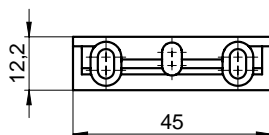
| Best. Nr. |
|-----------------------|
| 128.136011--40 |



Aufschraubstück 128.340011

| Technische Daten | |
|------------------|----------|
| Höhe | 12,40 mm |
| Breite | 45,00 mm |
| Tiefe | 7,90 mm |

| Best. Nr. |
|-----------------------|
| 128.340011--40 |

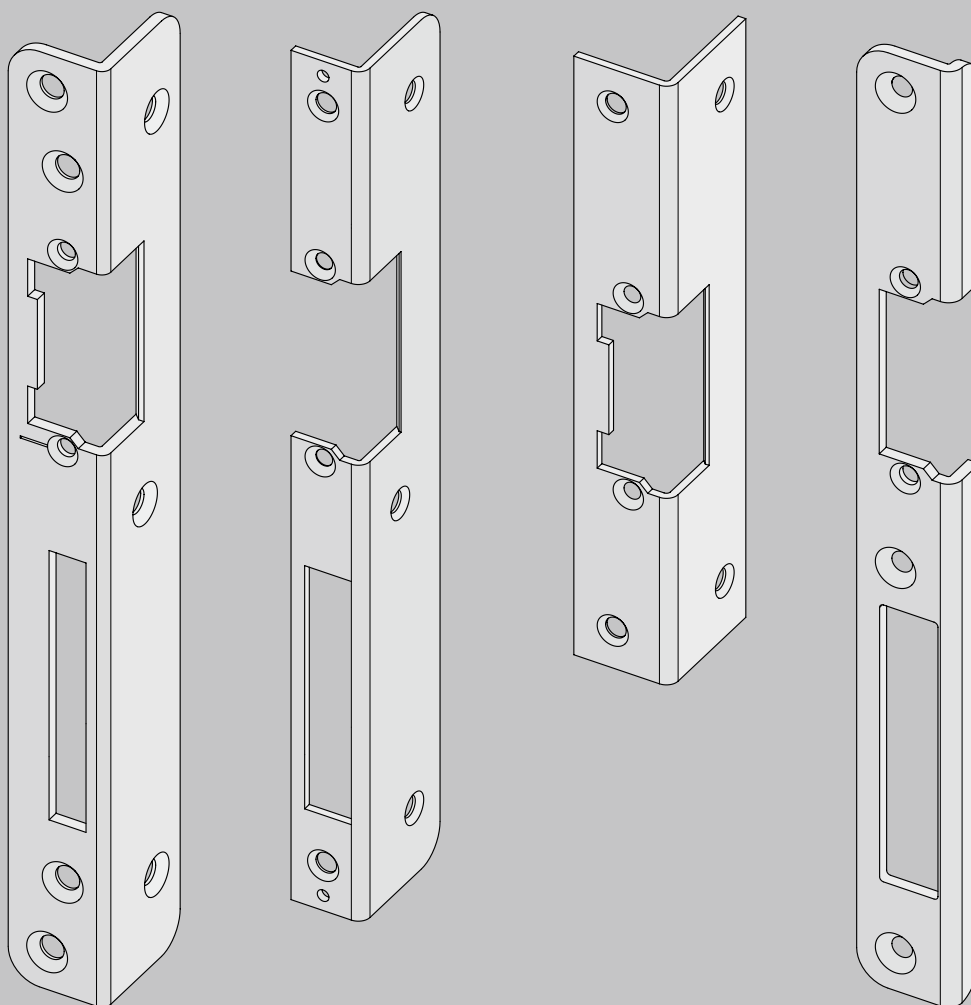


Aufschraubstück 128.580011

| Technische Daten | |
|------------------|----------|
| Höhe | 12,20 mm |
| Breite | 45,00 mm |
| Tiefe | 7,90 mm |

| Best. Nr. |
|-----------------------|
| 128.580011--40 |

Winkelschließbleche



Winkelschließbleche werden hauptsächlich in Holzargen eingesetzt. Unterschiedliche Größen und variierende Positionen des Türöffner- und Riegelausschnittes ermöglichen Ihnen die Kombination mit allen gängigen Fallen-Riegel Schlössern.

Für unseren Riegelschaltkontakt 878 vorgerüstete Schließbleche sind ebenfalls erhältlich.

Kurz, ohne Riegelausschnitt

Kurze Winkelschließbleche werden vorwiegend für Zusatzverriegelungen oberhalb des Hauptschlusses eingesetzt. Häufig werden dabei unsere Ruhestrom-Türöffner mit den Fallen-Schlössern 802 oder 807 kombiniert.

Für Sicherheitsanwendungen

Winkelschließbleche für Sicherheitsanforderungen haben in der Regel eine Materialstärke von 3mm und mehrere Befestigungsbohrungen um die Stabilität zu erhöhen.

Für Sicherheitsanwendungen empfehlen wir eine Kombination mit unseren Sicherheitstüröffnern, z.B. mit der Modellreihe 118F, 142U, 143, 332 sowie 131 und 331.

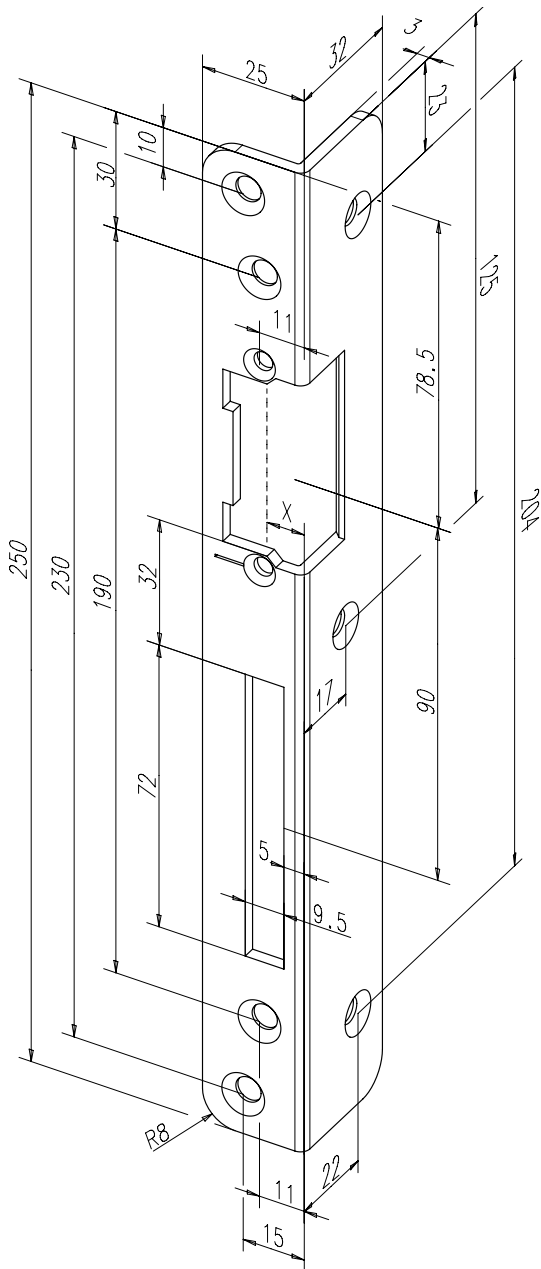
ProFix® 2

Winkelschließbleche in ProFix®2-Ausführung sind optisch ansprechend. Das Schenkelmaß auf der Spiegelseite ist verkürzt, damit der Überschlag der Türe das Schließblech überdecken kann. Beachten Sie bitte, dass ProFix®2 Schließbleche nur mit Türöffnern der dafür vorgesehenen ProFix®2-Generation kombiniert werden können.

Beachten Sie bitte bei der Schließblechenauswahl das X-Maß. Eine Erläuterung dazu finden Sie auf Seite 164.

Winkelschließblech Nr. 069

Abgerundet



Winkelschließblech mit Fallen- und Riegelausschnitt.

Die Merkmale im Überblick

- Meterrissmarkierung
- 3 mm Materialdicke, mit zusätzlicher Befestigungsbohrung
- Für gängige effeff-Standard-Türöffnermodelle, außer ProFix®-Varianten

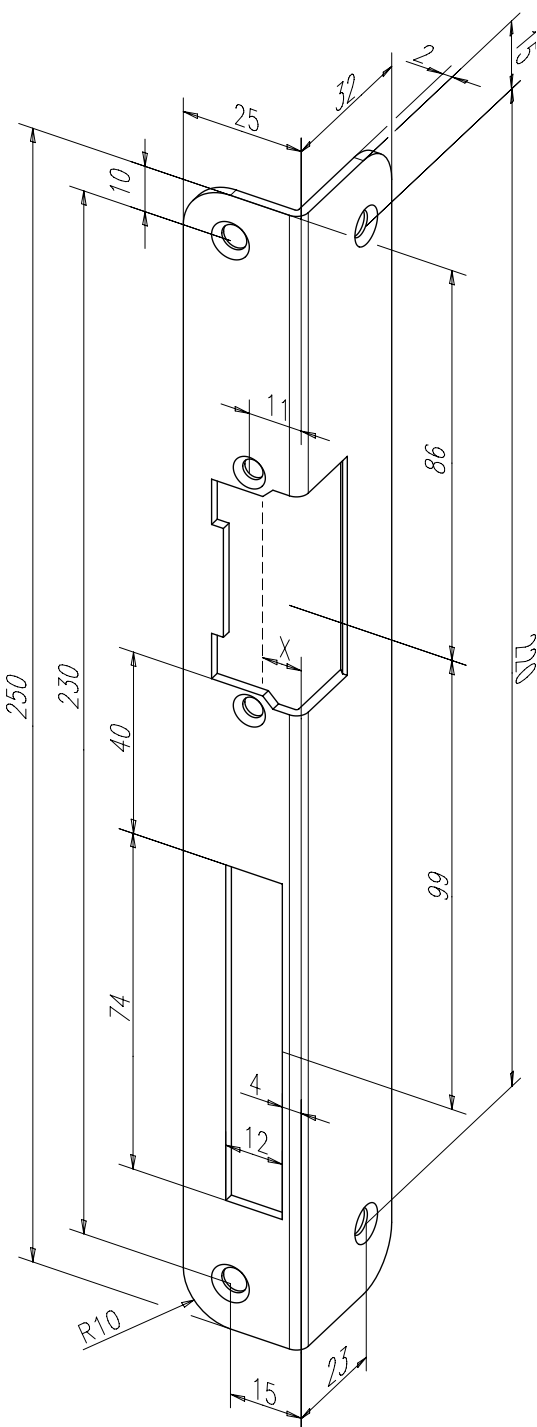
Technische Daten

| | |
|------------------|--------|
| Länge | 250 mm |
| Breite | 25 mm |
| Dicke | 3 mm |
| Tiefe | 32 mm |
| Riegelausschnitt | Ja |
| Fallenführung | Nein |

| Oberfläche | DIN - Richtung | Best. Nr. |
|----------------|----------------|---------------|
| 01 Dukatengold | 4 Links | -----06901-04 |
| 01 Dukatengold | 5 Rechts | -----06901-05 |
| 04 Weiß | 4 Links | -----06904-04 |
| 04 Weiß | 5 Rechts | -----06904-05 |
| 35 Edelstahl | 4 Links | -----06935-04 |
| 35 Edelstahl | 5 Rechts | -----06935-05 |

Winkelschließblech Nr. 324

Abgerundet



Winkelschließblech mit Fallen- und Riegelausschnitt.

Die Merkmale im Überblick

- 2 mm Materialdicke
- Für gängige effeff-Standard-Türöffnermodelle, außer ProFix®-Varianten

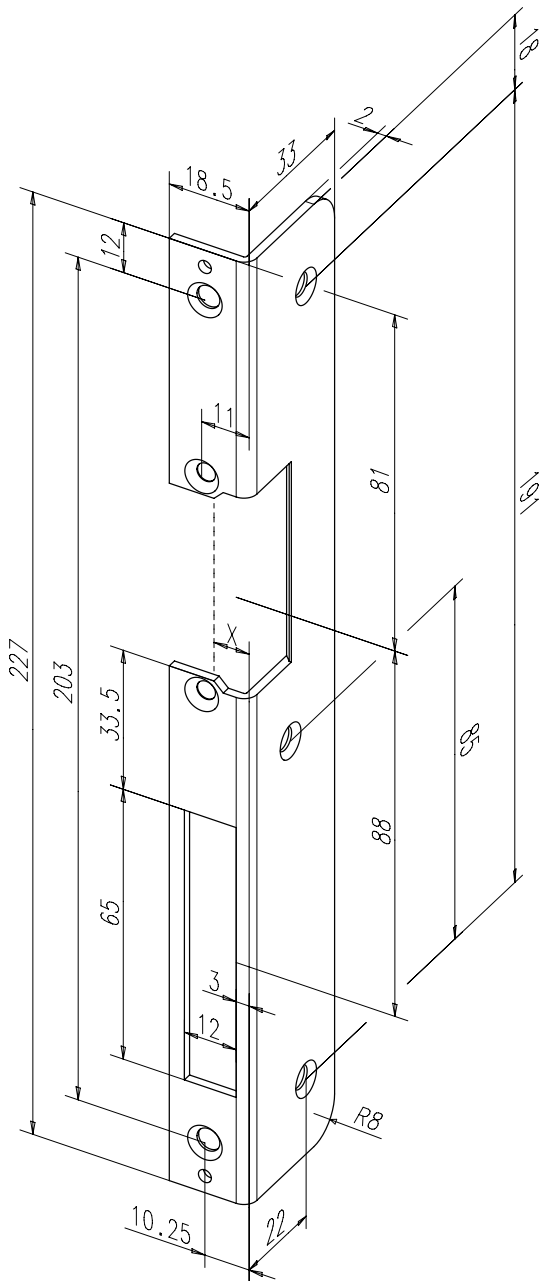
Technische Daten

| | |
|------------------|--------|
| Länge | 250 mm |
| Breite | 25 mm |
| Dicke | 2 mm |
| Tiefe | 32 mm |
| Riegelausschnitt | Ja |
| Fallenführung | Nein |

| Oberfläche | DIN - Richtung | Best. Nr. |
|-------------------------|----------------|----------------------|
| 01 Dukatengold | 4 Links | -----3 2 4 0 1 - 0 4 |
| 01 Dukatengold | 5 Rechts | -----3 2 4 0 1 - 0 5 |
| 02 Staubgrau | 4 Links | -----3 2 4 0 2 - 0 4 |
| 02 Staubgrau | 5 Rechts | -----3 2 4 0 2 - 0 5 |
| 04 Weiß | 4 Links | -----3 2 4 0 4 - 0 4 |
| 04 Weiß | 5 Rechts | -----3 2 4 0 4 - 0 5 |
| 05 Graphitschwarz | 4 Links | -----3 2 4 0 5 - 0 4 |
| 05 Graphitschwarz | 5 Rechts | -----3 2 4 0 5 - 0 5 |
| 31 Messing, poliert | 4 Links | -----3 2 4 3 1 - 0 4 |
| 31 Messing, poliert | 5 Rechts | -----3 2 4 3 1 - 0 5 |
| 35 Edelstahl | 4 Links | -----3 2 4 3 5 - 0 4 |
| 35 Edelstahl | 5 Rechts | -----3 2 4 3 5 - 0 5 |
| 40 geschliffen verzinkt | 4 Links | -----3 2 4 4 0 - 0 4 |
| 40 geschliffen verzinkt | 5 Rechts | -----3 2 4 4 0 - 0 5 |

Winkelschließblech Nr. 502

Abgerundet



Winkelschließblech mit Fallen- und Riegelausschnitt.

Die Merkmale im Überblick

- Für Beifalz-Zargen
- Für effeff-Standard-Türöffnermodelle der Serie 118, außer ProFix®-Varianten

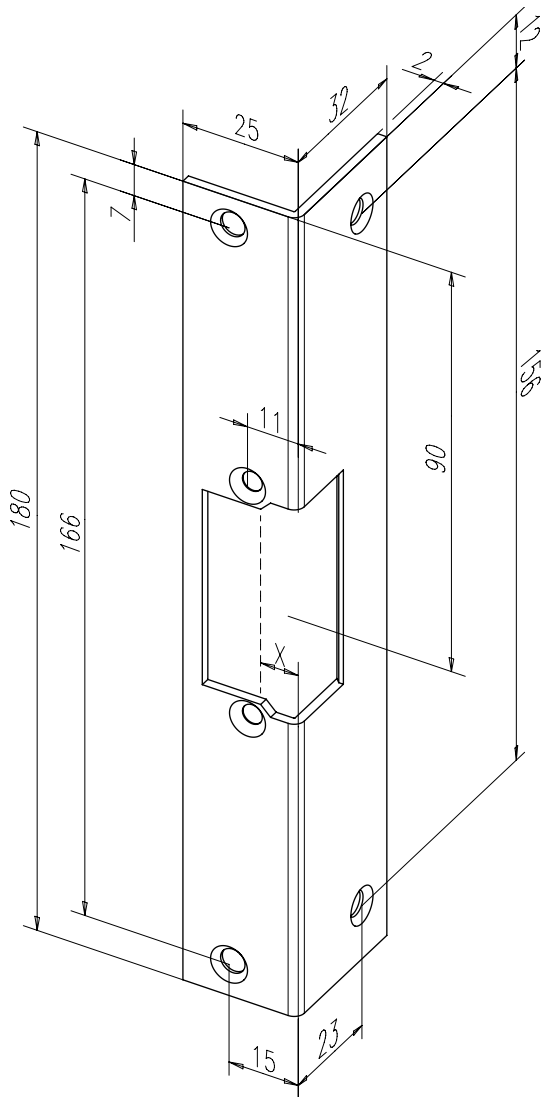
Technische Daten

| | |
|------------------|---------|
| Länge | 227 mm |
| Breite | 18,5 mm |
| Dicke | 2 mm |
| Tiefe | 33 mm |
| Riegelausschnitt | Ja |
| Fallenführung | Nein |

| Oberfläche | DIN - Richtung | Best. Nr. |
|--------------|----------------|------------------|
| 35 Edelstahl | 4 Links | ----- 50235 - 04 |
| 35 Edelstahl | 5 Rechts | ----- 50235 - 05 |

Kurzes Winkelschließblech Nr. 137

Kurz, ohne Riegelausschnitt, eckig



Kurzes Winkelschließblech mit Fallenausschnitt.

Die Merkmale im Überblick

- DIN links und rechts verwendbar
- Für gängige effeff-Standard-Türöffnermodelle, außer ProFix®-Varianten

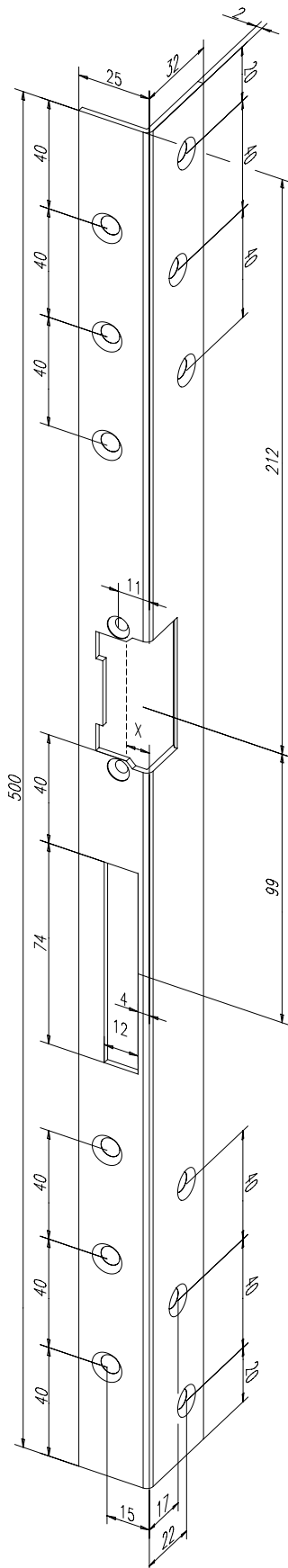
Technische Daten

| | |
|------------------|--------|
| Länge | 180 mm |
| Breite | 25 mm |
| Dicke | 2 mm |
| Tiefe | 32 mm |
| Riegelausschnitt | Nein |
| Fallenführung | Nein |

| Oberfläche | DIN - Richtung | Best. Nr. |
|--------------|----------------|---------------|
| 35 Edelstahl | 1 Universal | -----13735-01 |

Winkelschließblech Nr. 312

Für Sicherheitsanwendungen



Winkelschließblech mit Fallen- und Riegelausschnitt.

Die Merkmale im Überblick

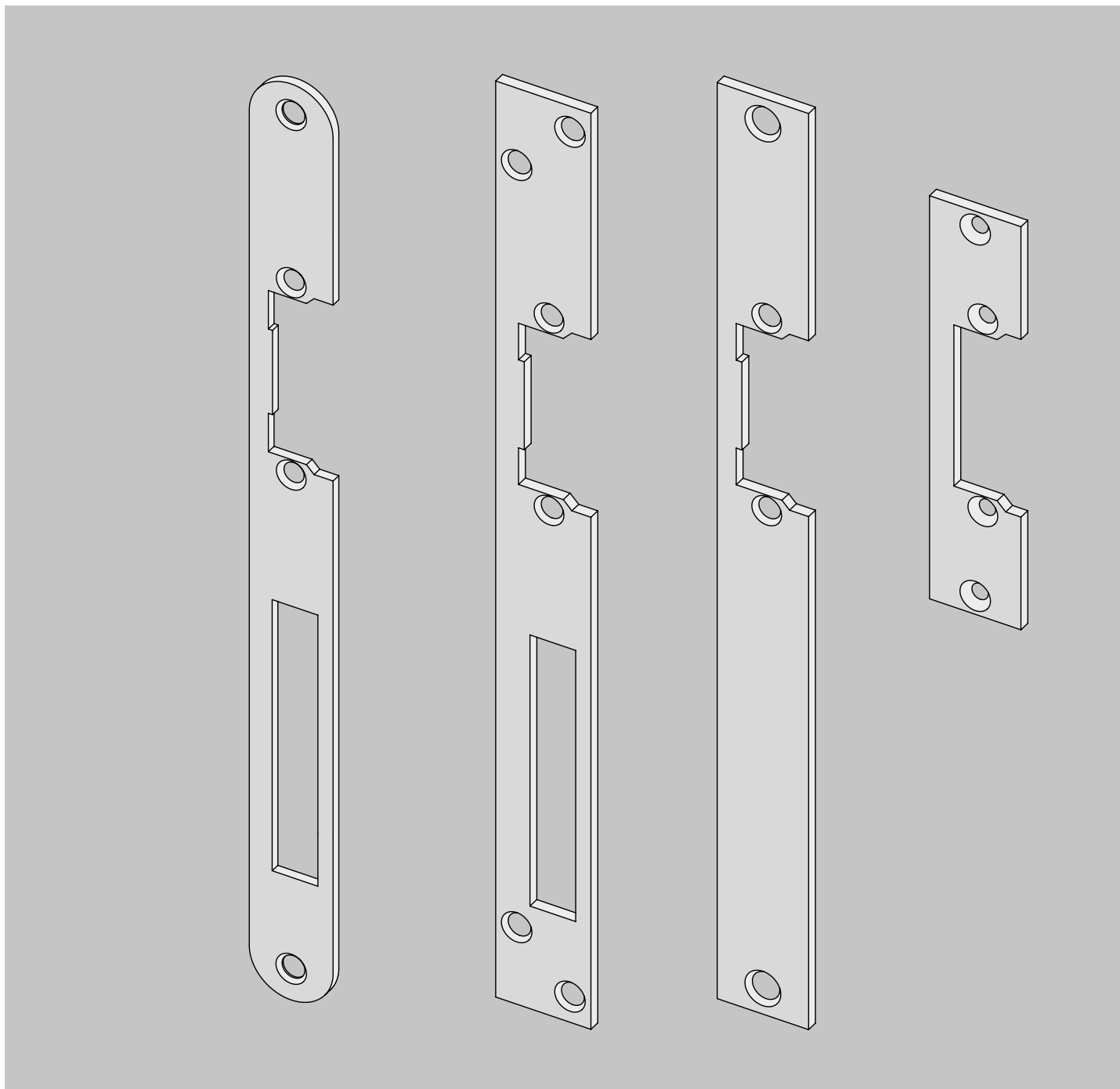
- 500 mm Gesamtlänge
- Für gängige effeff-Standard-Türöffnermodelle, außer ProFix®-Varianten

Technische Daten

| | |
|------------------|--------|
| Länge | 500 mm |
| Breite | 25 mm |
| Dicke | 2 mm |
| Tiefe | 32 mm |
| Riegelausschnitt | Ja |
| Fallenführung | Nein |

| Oberfläche | DIN - Richtung | Best. Nr. |
|-------------------------|----------------|---------------|
| 01 Dukatengold | 4 Links | -----31201-04 |
| 01 Dukatengold | 5 Rechts | -----31201-05 |
| 31 Messing, poliert | 4 Links | -----31231-04 |
| 31 Messing, poliert | 5 Rechts | -----31231-05 |
| 35 Edelstahl | 4 Links | -----31235-04 |
| 35 Edelstahl | 5 Rechts | -----31235-05 |
| 40 geschliffen verzinkt | 4 Links | -----31240-04 |
| 40 geschliffen verzinkt | 5 Rechts | -----31240-05 |

Flachschließbleche

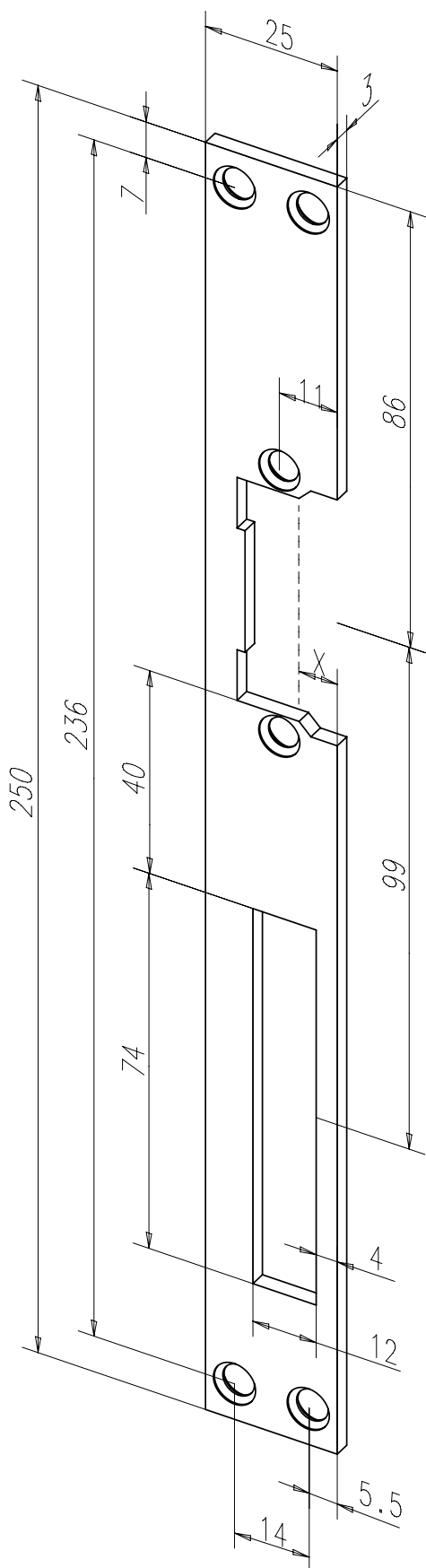


Flachschließbleche werden im allgemeinen für unterschiedlichste Anwendungen verwendet. Holzzargen, Blendrahmen aus Aluminium, Stahlzargen oder auch Kunststoffrahmen können mit Flachschließblechen ausgerüstet werden. Für die vielfältigen Einbausituationen stehen Ihnen unsere Flachschließbleche zur Verfügung.

Beachten Sie bitte bei der Schließblechenauswahl das X-Maß. Eine Erläuterung dazu finden Sie auf Seite 164.

Flachschießblech Nr. 021

Eckig



Flachschießblech mit Fallen- und Riegelausschnitt..

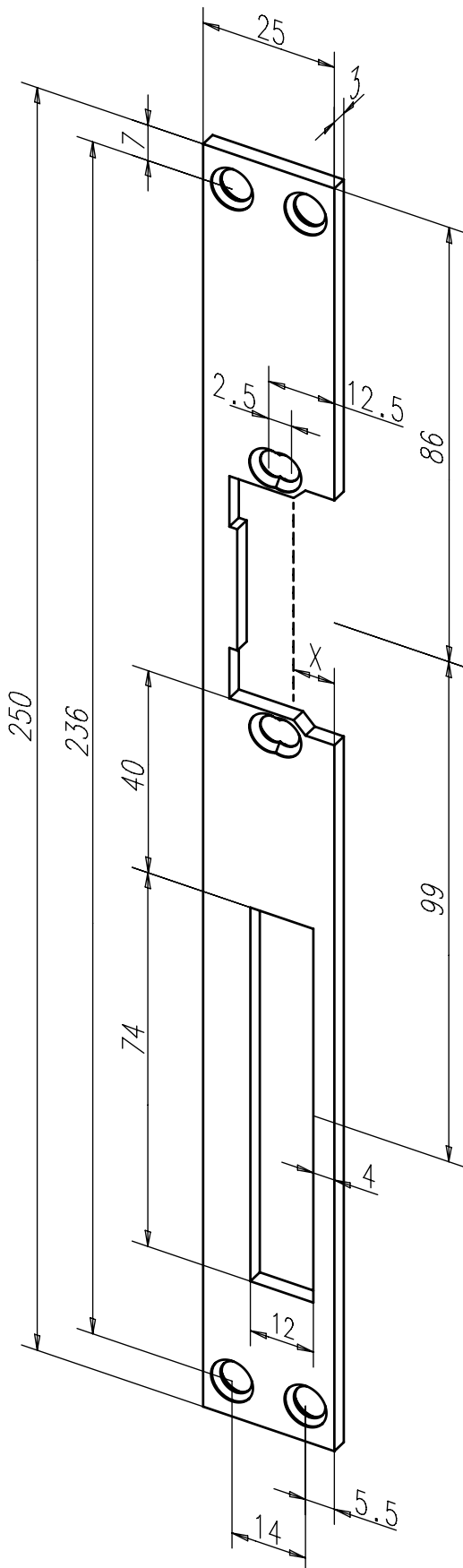
Die Merkmale im Überblick

- DIN links und rechts verwendbar
- Für gängige effeff-Standard-Türöffnermodelle, außer ProFix®-Varianten

| Technische Daten | |
|------------------|--------|
| Länge | 250 mm |
| Breite | 25 mm |
| Dicke | 3 mm |
| Riegelausschnitt | Ja |

| Oberfläche | DIN - Richtung | Best. Nr. |
|-------------------------|----------------|----------------|
| 01 Dukatengold | 1 Universal | ----- 02101-01 |
| 02 Staubgrau | 1 Universal | ----- 02102-01 |
| 04 Weiß | 1 Universal | ----- 02104-01 |
| 35 Edelstahl | 1 Universal | ----- 02135-01 |
| 40 geschliffen verzinkt | 1 Universal | ----- 02140-01 |

Flachschießblech Nr. 18B



Flachschießblech mit Fallen- und Riegelausschnitt..

Die Merkmale im Überblick

- DIN links und rechts verwendbar
- 2 Befestigungspositionen für den Türöffner
- Für gängige effeff-Standard-Türöffnermodelle, außer ProFix®-Varianten

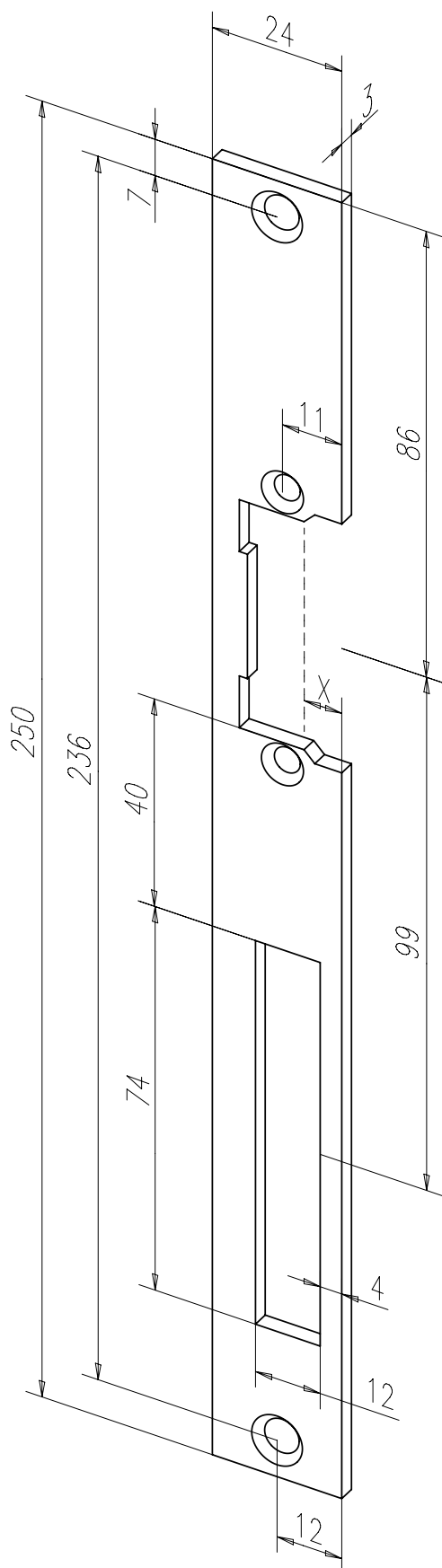
Technische Daten

| | |
|------------------|--------|
| Länge | 250 mm |
| Breite | 25 mm |
| Dicke | 3 mm |
| Riegelausschnitt | ja |

| Oberfläche | DIN - Richtung | Best. Nr. |
|--------------|----------------|-----------------------|
| 35 Edelstahl | 1 Universal | ----- 1 8 B 3 5 - 0 1 |

Flachschließblech Nr. 338

Eckig



Flachschließblech mit Fallen- und Riegelausschnitt.

Die Merkmale im Überblick

- DIN links und rechts verwendbar
- Für gängige effeff-Standard-Türöffnermodelle, außer ProFix®-Varianten

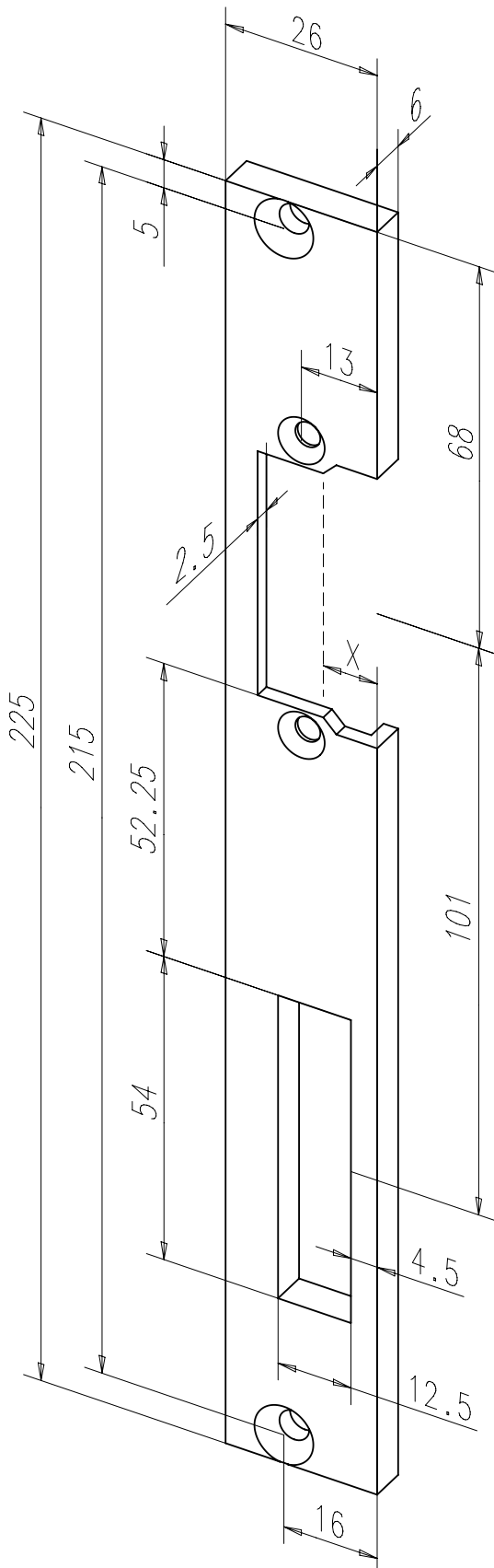
Technische Daten

| | |
|------------------|--------|
| Länge | 250 mm |
| Breite | 24 mm |
| Dicke | 3 mm |
| Riegelausschnitt | Ja |
| Fallenführung | Nein |

| Oberfläche | DIN - Richtung | Best. Nr. |
|-------------------------|----------------|---------------|
| 02 Staubgrau | 1 Universal | -----33802-01 |
| 35 Edelstahl | 1 Universal | -----33835-01 |
| 40 geschliffen verzinkt | 1 Universal | -----33840-01 |

Flachschließblech Nr. 354

Eckig



Flachschließblech mit Fallen- und Riegelausschnitt.

Die Merkmale im Überblick

- 6 mm Dicke
- Für Kunststoffprofile geeignet
- Für gängige effeff-Standard-Türöffnermodelle, außer ProFix®-Varianten

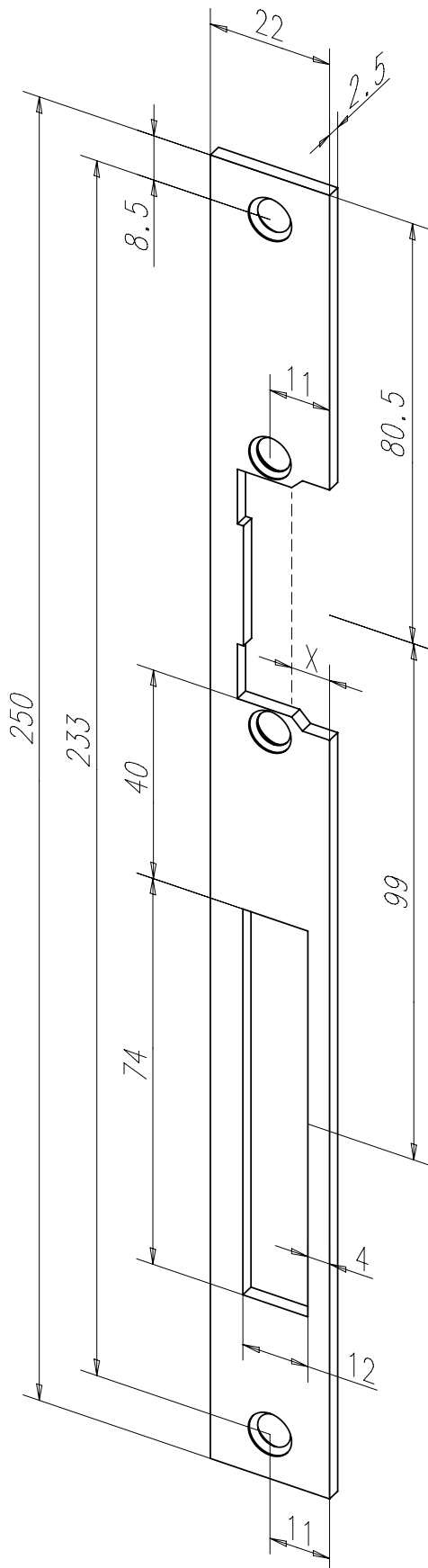
Technische Daten

| | |
|------------------|--------|
| Länge | 225 mm |
| Breite | 26 mm |
| Dicke | 6 mm |
| Riegelausschnitt | ja |
| Fallenführung | Nein |

| Oberfläche | DIN - Richtung | Best. Nr. |
|-------------------------|----------------|-----------------------|
| 40 geschliffen verzinkt | 4 Links | ----- 3 5 4 4 0 - 0 4 |
| 40 geschliffen verzinkt | 5 Rechts | ----- 3 5 4 4 0 - 0 5 |

Flachschließblech Nr. 434

Eckig



Flachschließblech mit Fallen- und Riegelausschnitt.

Die Merkmale im Überblick

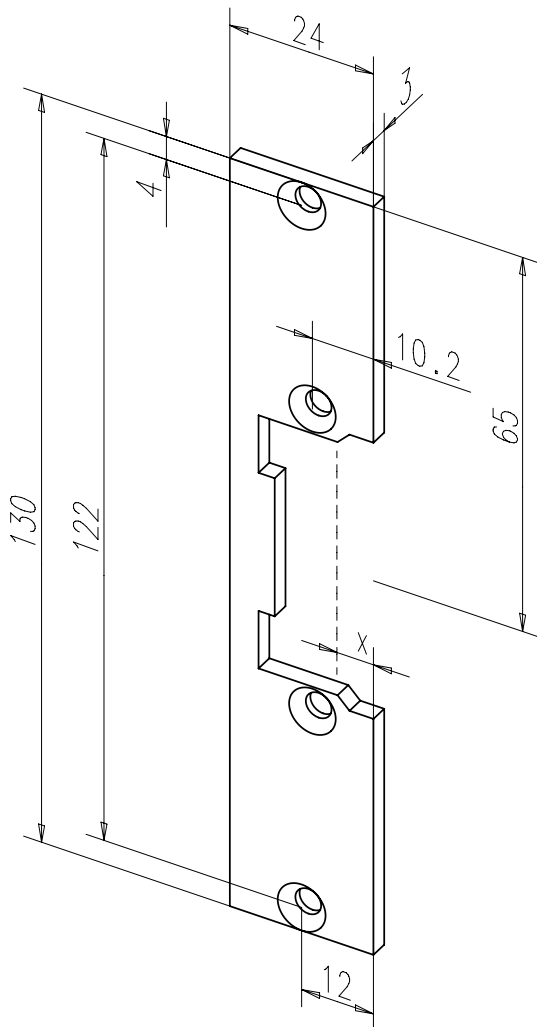
- DIN links und rechts verwendbar
- 22 mm schmal
- Für gängige effeff-Standard-Türöffnermodelle, außer ProFix®-Varianten

Technische Daten

| | |
|------------------|--------|
| Länge | 250 mm |
| Breite | 22 mm |
| Dicke | 2,5 mm |
| Riegelausschnitt | Ja |
| Fallenführung | Nein |

| Oberfläche | DIN - Richtung | Best. Nr. |
|----------------|----------------|----------------|
| 01 Dukatengold | 1 Universal | ----- 43401-01 |
| 35 Edelstahl | 1 Universal | ----- 43435-01 |

Kurzes Flachschießblech Nr. 096 Eckig



Kurzes Flachschießblech mit Fallenausschnitt.

Die Merkmale im Überblick

- DIN links und rechts verwendbar
- Für gängige effeff-Standard-Türöffnermodelle, außer ProFix®-Varianten

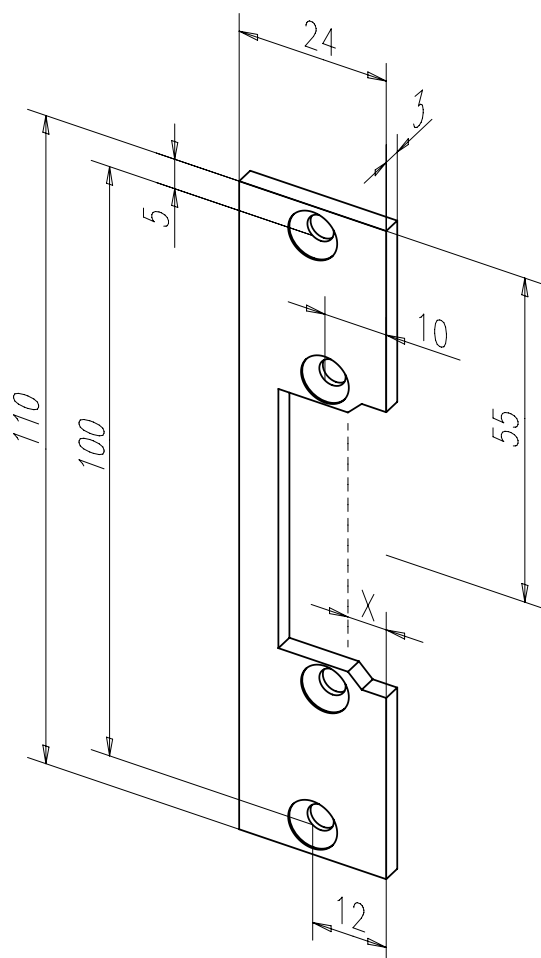
Technische Daten

| | |
|------------------|--------|
| Länge | 130 mm |
| Breite | 24 mm |
| Dicke | 3 mm |
| Riegelausschnitt | Nein |
| Fallenführung | Nein |
| X-Maß | 0-4 mm |

| Oberfläche | DIN - Richtung | Best. Nr. |
|-------------------------|----------------|----------------|
| 01 Dukatengold | 1 Universal | ----- 09601-01 |
| 02 Staubgrau | 1 Universal | ----- 09602-01 |
| 35 Edelstahl | 1 Universal | ----- 09635-01 |
| 40 geschliffen verzinkt | 1 Universal | ----- 09640-01 |

Kurzes Flachschießblech Nr. 106

Kurz, ohne Riegelausschnitt, eckig



Kurzes Flachschießblech mit Fallenausschnitt.

Die Merkmale im Überblick

- DIN links und rechts verwendbar
- Für gängige effeff-Standard-Türöffnermodelle, außer ProFix®-Varianten

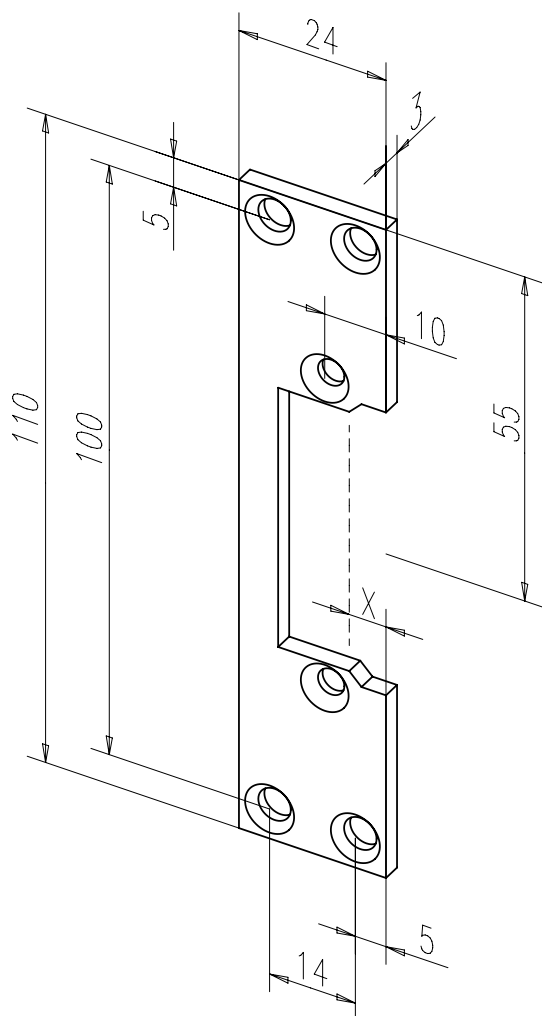
Technische Daten

| | |
|------------------|--------|
| Länge | 110 mm |
| Breite | 24 mm |
| Dicke | 3 mm |
| Riegelausschnitt | Nein |
| Fallenführung | Nein |

| Oberfläche | DIN - Richtung | Best. Nr. |
|-------------------------|----------------|---------------|
| 01 Dukatengold | 1 Universal | -----10601-01 |
| 02 Staubgrau | 1 Universal | -----10602-01 |
| 35 Edelstahl | 1 Universal | -----10635-01 |
| 40 geschliffen verzinkt | 1 Universal | -----10640-01 |

Kurzes Flachschießblech Nr. 107

Kurz, ohne Riegelausschnitt, eckig



Kurzes Flachschießblech mit Fallenausschnitt.

Die Merkmale im Überblick

- DIN links und rechts verwendbar
- Mit 4 Befestigungsbohrungen
- Für gängige effeff-Standard-Türöffnermodelle, außer ProFix®-Varianten

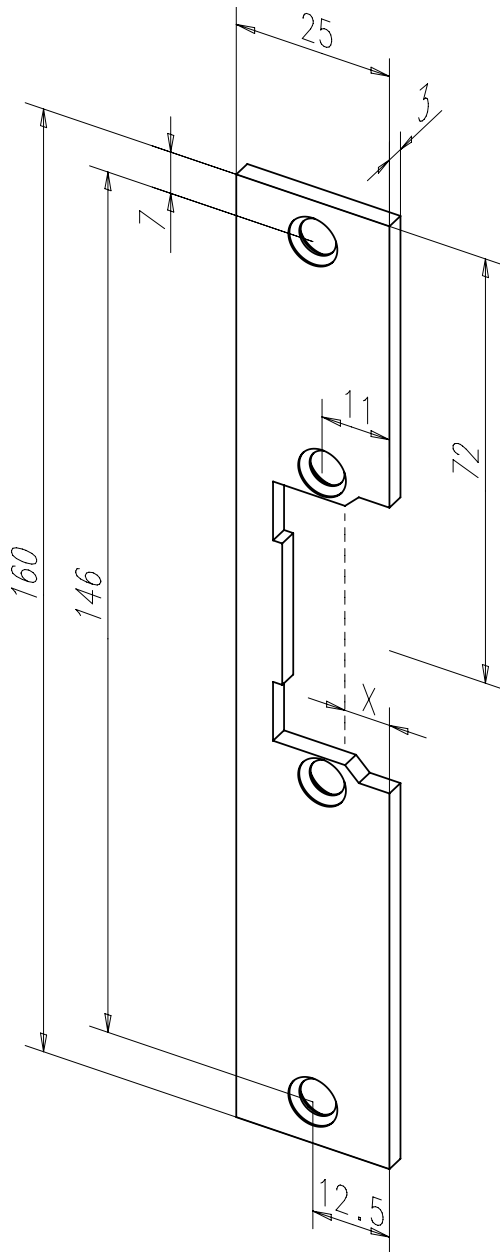
Technische Daten

| | |
|------------------|--------|
| Länge | 110 mm |
| Breite | 24 mm |
| Dicke | 3 mm |
| Riegelausschnitt | Nein |
| Fallenführung | Nein |

| Oberfläche | DIN - Richtung | Best. Nr. |
|-------------------------|----------------|------------------|
| 02 Staubgrau | 1 Universal | ----- 10702 - 01 |
| 40 geschliffen verzinkt | 1 Universal | ----- 10740 - 01 |

Kurzes Flachschießblech Nr. 120

Eckig



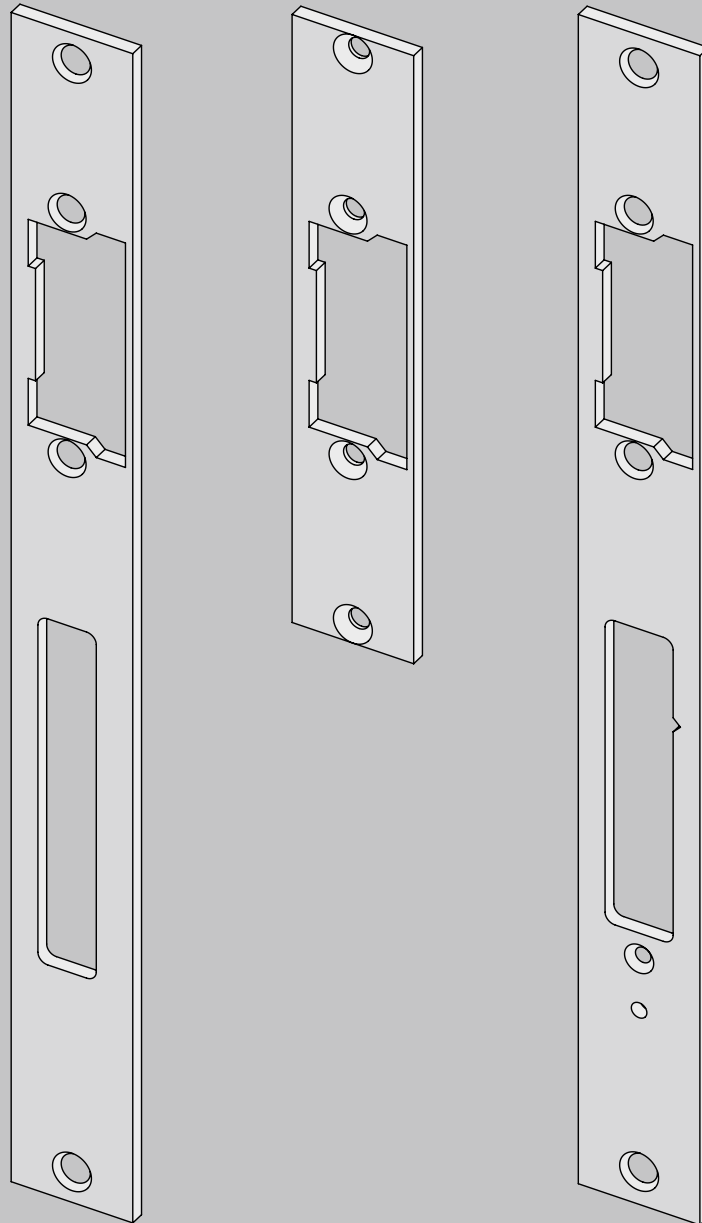
Kurzes Flachschießblech mit Fallenausschnitt.

Die Merkmale im Überblick

- DIN links und rechts verwendbar
- Für gängige effeff-Standard-Türöffnermodelle, außer ProFix®-Varianten

| Technische Daten | |
|------------------|--------|
| Länge | 160 mm |
| Breite | 25 mm |
| Dicke | 3 mm |
| Riegelausschnitt | Nein |
| Fallenführung | Nein |

| Oberfläche | DIN - Richtung | Best. Nr. |
|-------------------------|----------------|---------------|
| 01 Dukatengold | 1 Universal | -----12001-01 |
| 02 Staubgrau | 1 Universal | -----12002-01 |
| 35 Edelstahl | 1 Universal | -----12035-01 |
| 40 geschliffen verzinkt | 1 Universal | -----12040-01 |

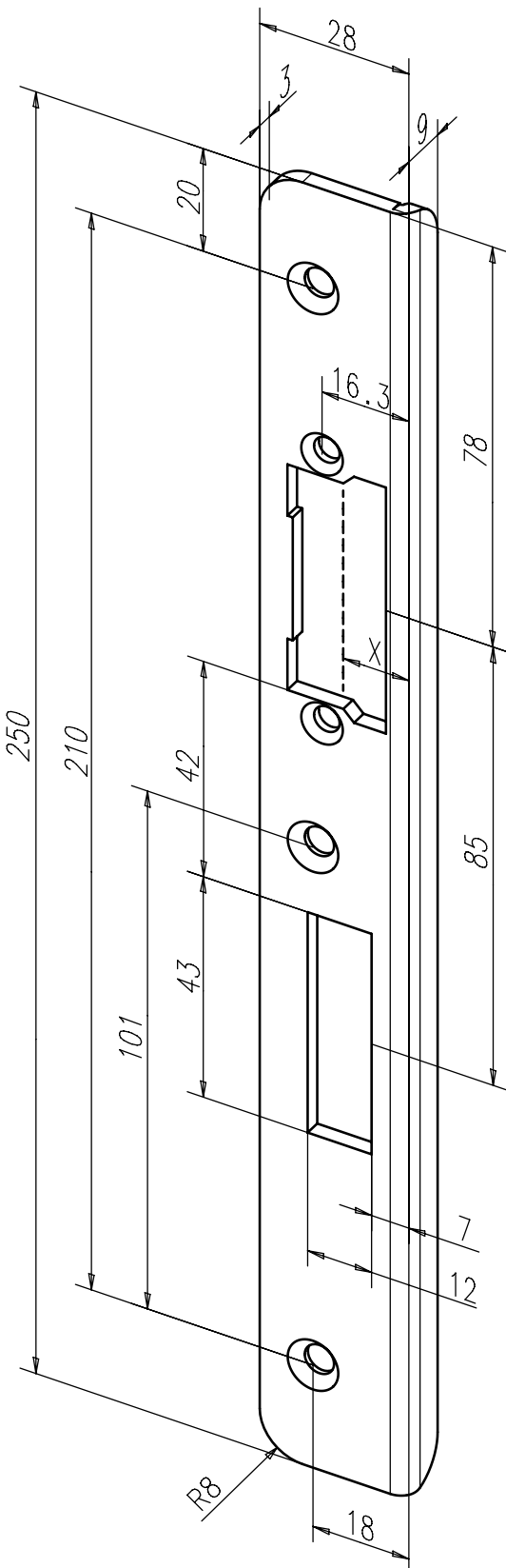


ProFix® 2 Schließbleche sind ausschließlich für Türöffner der ProFix® 2 Generation konzipiert.

Diese Schließbleche sind universal und somit DIN L/DIN R verwendbar. Der Einsatz in stumpf anschlagenden Türen und in überfälzten Türen ist möglich.

ProFix ist eine Kombination bestehend aus einem FaFix Türöffner mit einer am Türöffner integrierten Fallenführung (Fallenrutsche).

Mit ProFix kann die Zargenausnehmung/Blendrahmenausfräsung standardisiert werden. Zu einem ProFix Schließblech stehen Ihnen kompatible elektrische ProFix-Türöffner für Standard-(T0)-Türen sowie für Rauch- und Brandschutzanwendungen zur Verfügung.



Winkelschließblech mit Riegelausschnitt.

Die Merkmale im Überblick:

Schmale Ansichtsbreite
Mit Riegelausschnitt

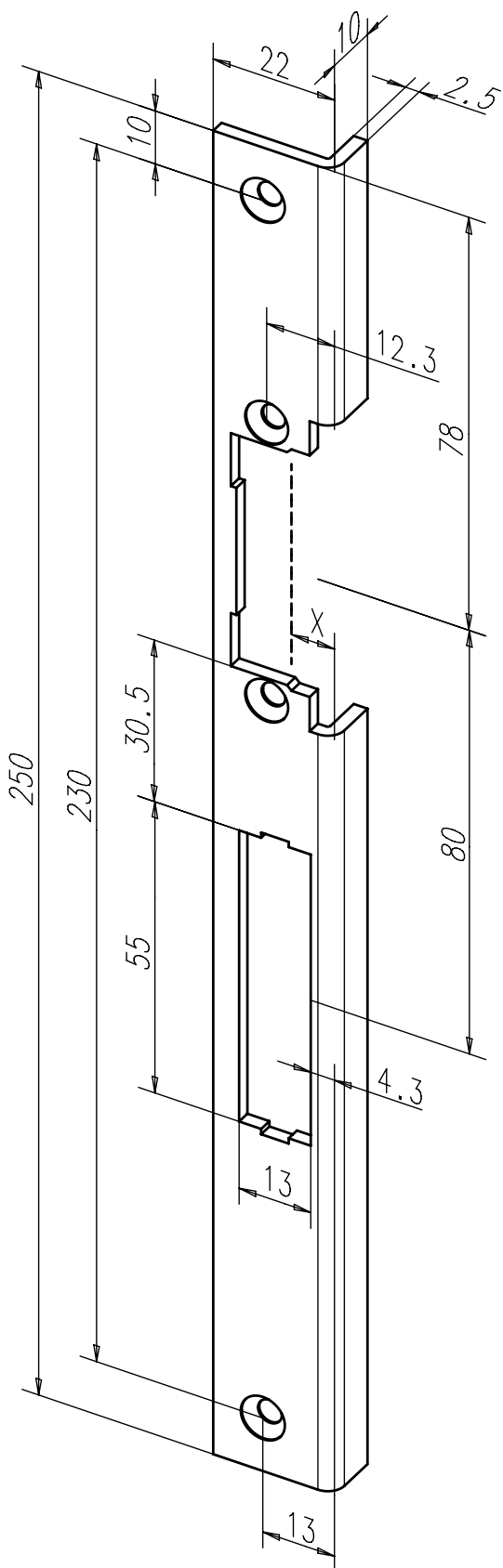
Technische Daten

| | |
|------------------|---------------|
| Länge | 250 mm |
| Breite | 28 mm |
| Dicke | 3 mm |
| X-Maß | 8,0 - 11,0 mm |
| Schenkelmaß 1 | 28 mm |
| Schenkelmaß 2 | 9 mm |
| Riegelausschnitt | Ja |

| Oberfläche | DIN - Richtung | Bestell-Nr. |
|--------------|----------------|-----------------------|
| 35 Edelstahl | 4 Links | ----- 4 2 B 3 5 - 0 4 |
| 35 Edelstahl | 5 Rechts | ----- 4 2 B 3 5 - 0 5 |

Kompatible Türöffnermodelle

118.13
118.23



Winkelschließblech mit Riegelausschnitt.

Die Merkmale im Überblick:

- Schmale Ansichtsbreite
- Lieferung inklusive Riegeltasche
- Mit Riegelausschnitt
- Für Normstahlzargen geeignet

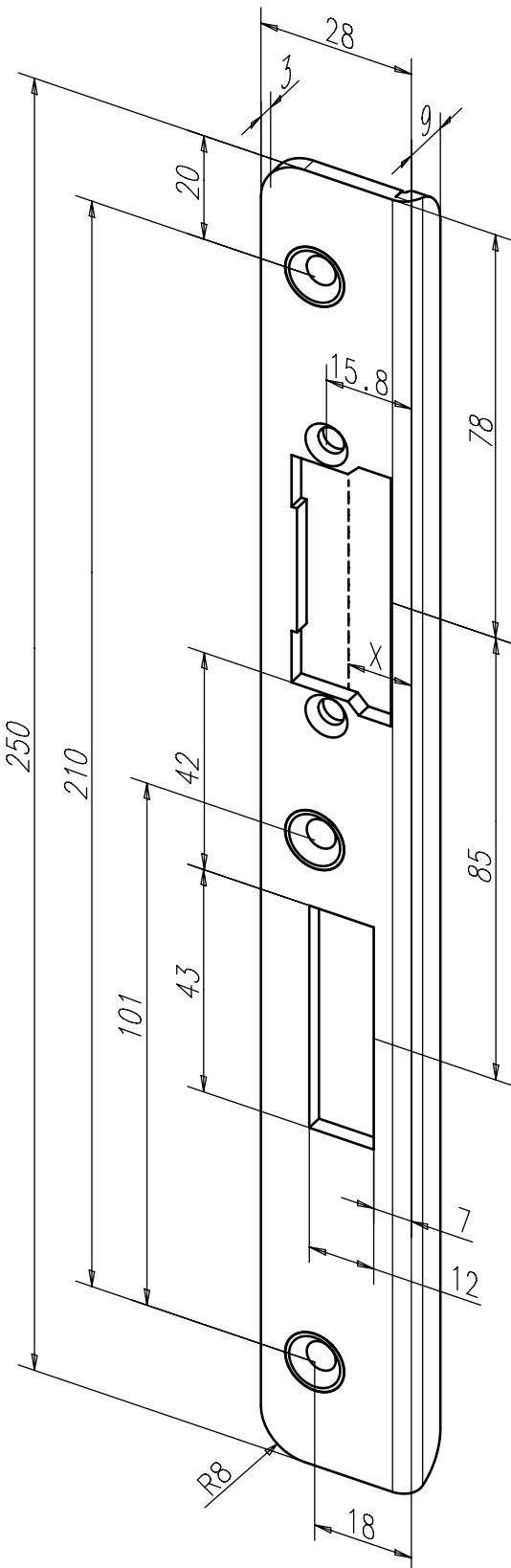
Technische Daten

| | |
|------------------|--------------|
| Länge | 250 mm |
| Breite | 22 mm |
| Dicke | 2,5 mm |
| X-Maß | 4,0 - 7,0 mm |
| Schenkelmaß 1 | 22 mm |
| Schenkelmaß 2 | 10 mm |
| Riegelausschnitt | Ja |

| Oberfläche | DIN - Richtung | Bestell-Nr. |
|--------------|----------------|-----------------------|
| 35 Edelstahl | 4 Links | ----- 4 4 B 3 5 - 0 4 |
| 35 Edelstahl | 5 Rechts | ----- 4 4 B 3 5 - 0 5 |

Kompatible Türöffnermodelle

- 118.14
- 118.24



Winkelschließblech mit Riegelausschnitt.

Die Merkmale im Überblick:

Schmale Ansichtsbreite
mit Rundbolzen, Durchmesser 16x8mm für höhere Stabilität
Mit Riegelausschnitt

Technische Daten

| | |
|------------------|---------------|
| Länge | 250 mm |
| Breite | 28 mm |
| Dicke | 3 mm |
| X-Maß | 7,5 - 10,5 mm |
| Schenkelmaß 1 | 28 mm |
| Schenkelmaß 2 | 9 mm |
| Riegelausschnitt | Ja |

Oberfläche

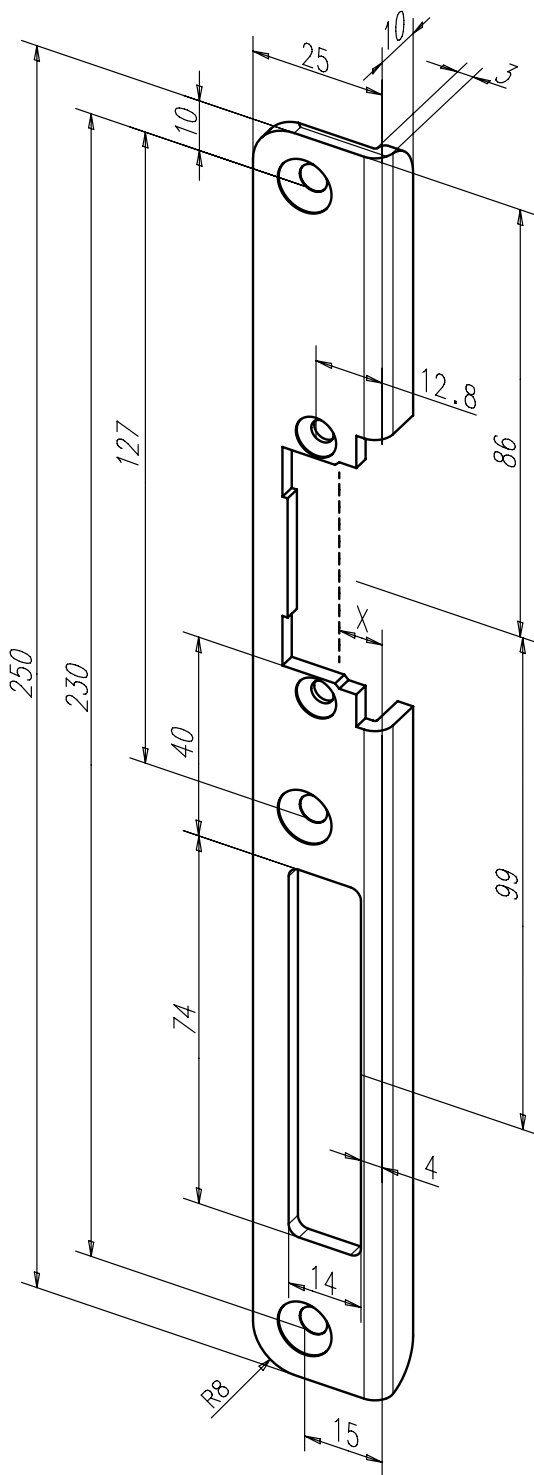
| Oberfläche | DIN - Richtung | Bestell-Nr. |
|--------------|----------------|-----------------------|
| 35 Edelstahl | 4 Links | ----- 4 5 B 3 5 - 0 4 |
| 35 Edelstahl | 5 Rechts | ----- 4 5 B 3 5 - 0 5 |

Kompatible Türöffnermodelle

118.13
118.23

Winkelschließblech Nr. 63B

ProFix® 2 für Modellreihe 118.14



Winkelschließblech mit Riegelausschnitt.

Die Merkmale im Überblick:

- Schmale Ansichtsbreite
- Mit Riegelausschnitt
- Für Normstahlzargen geeignet

Technische Daten

| | |
|------------------|--------------|
| Länge | 250 mm |
| Breite | 25 mm |
| Dicke | 3 mm |
| X-Maß | 4,5 - 7,5 mm |
| Schenkelmaß 1 | 25 mm |
| Schenkelmaß 2 | 10 mm |
| Riegelausschnitt | Ja |

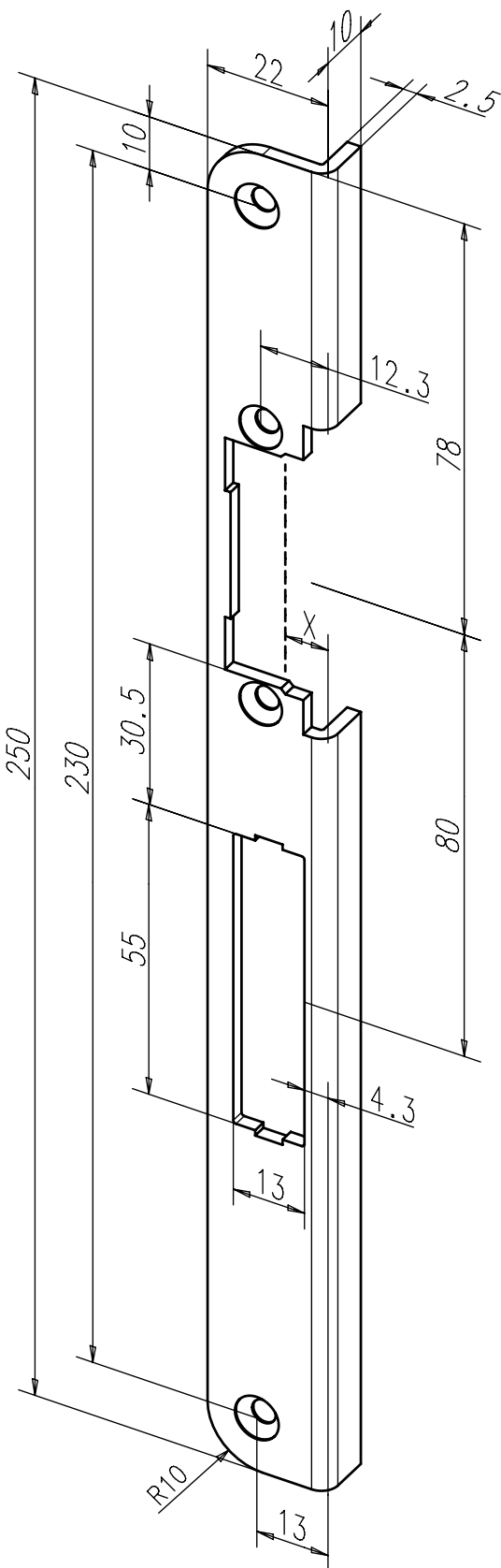
| Oberfläche | DIN - Richtung | Bestell-Nr. |
|--------------|----------------|---------------------|
| 35 Edelstahl | 4 Links | ----- 63 B 3 5 - 04 |
| 35 Edelstahl | 5 Rechts | ----- 63 B 3 5 - 05 |

Kompatible Türöffnermodelle

- 118.14
- 118.24

Winkelschließblech Nr. 78A

ProFix® 2 für Modellreihe 118.14



Winkelschließblech mit Riegelausschnitt.

Die Merkmale im Überblick:

- Schmale Ansichtsbreite
- Lieferung inklusive Riegeltasche
- Mit Riegelausschnitt
- Für Normstahlzargen und Holzzargen geeignet

Technische Daten

| | |
|------------------|--------------|
| Länge | 250 mm |
| Breite | 22 mm |
| Dicke | 2,5 mm |
| X-Maß | 4,0 - 7,0 mm |
| Schenkelmaß 1 | 22 mm |
| Schenkelmaß 2 | 10 mm |
| Riegelausschnitt | Ja |

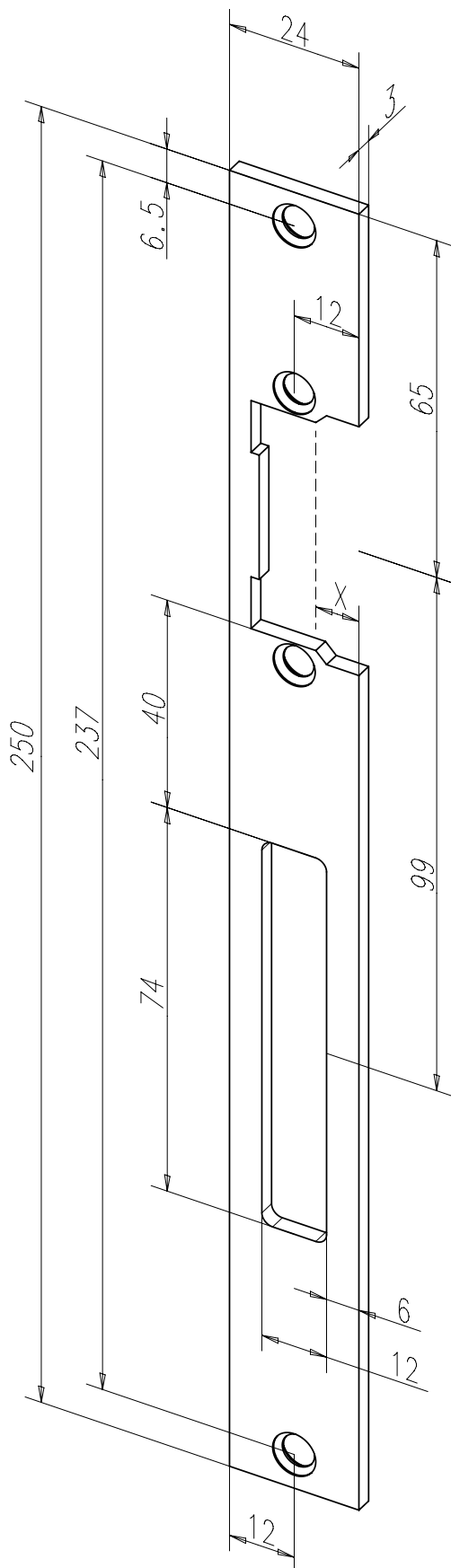
| Oberfläche | DIN - Richtung | Bestell-Nr. |
|--------------|----------------|-----------------------|
| 35 Edelstahl | 4 Links | ----- 7 8 A 3 5 - 0 4 |
| 35 Edelstahl | 5 Rechts | ----- 7 8 A 3 5 - 0 5 |

Kompatible Türöffnermodelle

118.14
118.24

Flachschließblech Nr. 690

ProFix® 2



Flachschließblech mit Riegelausschnitt

Die Merkmale im Überblick:

Mit Riegelausschnitt

DIN links und DIN rechts verwendbar

Technische Daten

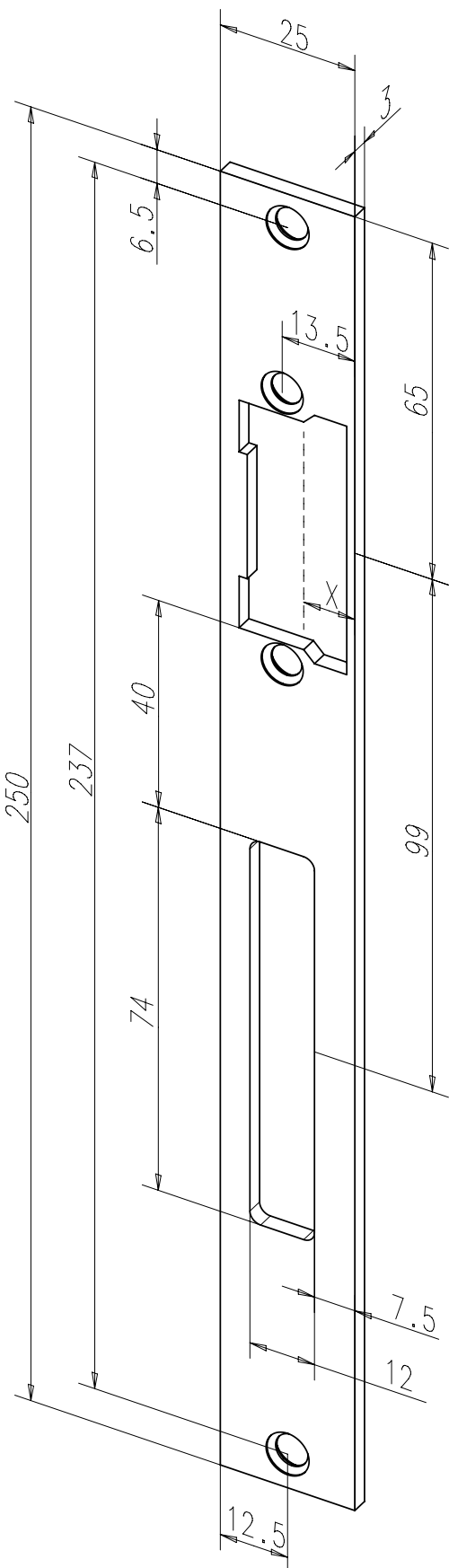
| | |
|------------------|--------------|
| Länge | 250 mm |
| Breite | 24 mm |
| Dicke | 3 mm |
| X-Maß | 3,7 - 6,7 mm |
| Riegelausschnitt | Ja |

| Oberfläche | DIN - Richtung | Bestell-Nr. |
|--------------|----------------|-----------------------|
| 35 Edelstahl | 1 Universal | ----- 6 9 0 3 5 - 0 1 |

Kompatible Türöffnermodelle

118.13

118.23



Flachschließblech mit Riegelausschnitt.

Die Merkmale im Überblick:

Mit Riegelausschnitt

DIN links und DIN rechts verwendbar

Technische Daten

| | |
|------------------|--------------|
| Länge | 250 mm |
| Breite | 25 mm |
| Dicke | 3 mm |
| X-Maß | 5,2 - 8,2 mm |
| Riegelausschnitt | Ja |

Oberfläche

DIN - Richtung

Bestell-Nr.

| | | |
|--------------|-------------|-----------------------|
| 35 Edelstahl | 1 Universal | ----- 6 9 1 3 5 - 0 1 |
|--------------|-------------|-----------------------|

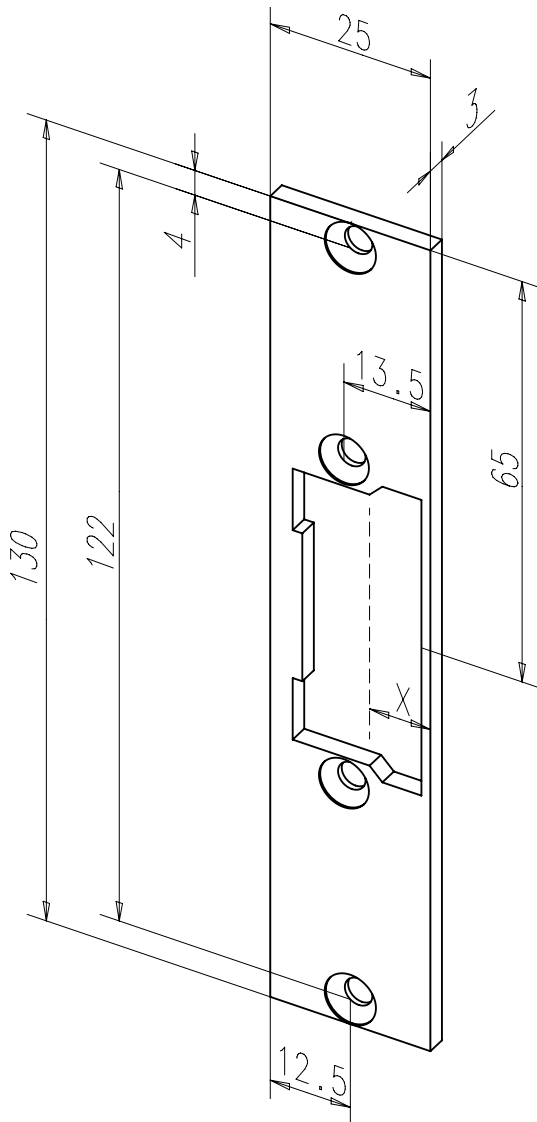
Kompatible Türöffnermodelle

118.13

118.23

Flachschließblech Nr. 688

ProFix® 2



Kurzes Flachschließblech ohne Riegelausschnitt.

Die Merkmale im Überblick

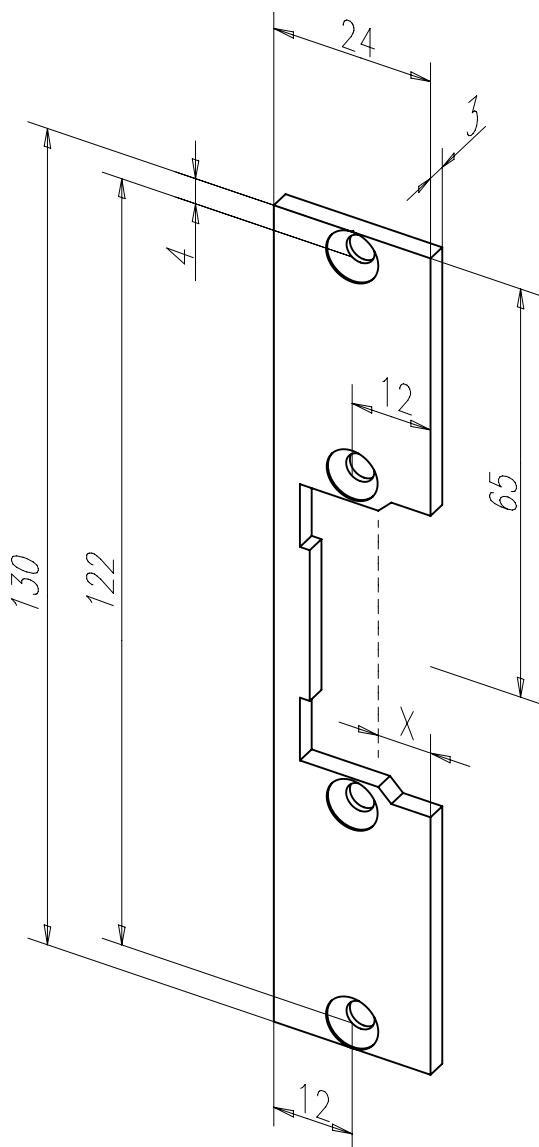
- DIN links und rechts verwendbar
- Für gängige effeff-ProFix®2-Türöffnermodelle

Technische Daten

| | |
|------------------|--------|
| Länge | 130 mm |
| Breite | 25 mm |
| Dicke | 3 mm |
| Fallenführung | Ja |
| Riegelausschnitt | Nein |

Oberfläche

| Oberfläche | DIN - Richtung | Best. Nr. |
|--------------|----------------|-----------------------|
| 35 Edelstahl | 1 Universal | ----- 6 8 8 3 5 - 0 1 |



Kurzes Flachschließblech mit Fallenausschnitt.

Die Merkmale im Überblick

- DIN links und rechts verwendbar
- Für gängige effeff-ProFix®2-Türöffnermodelle

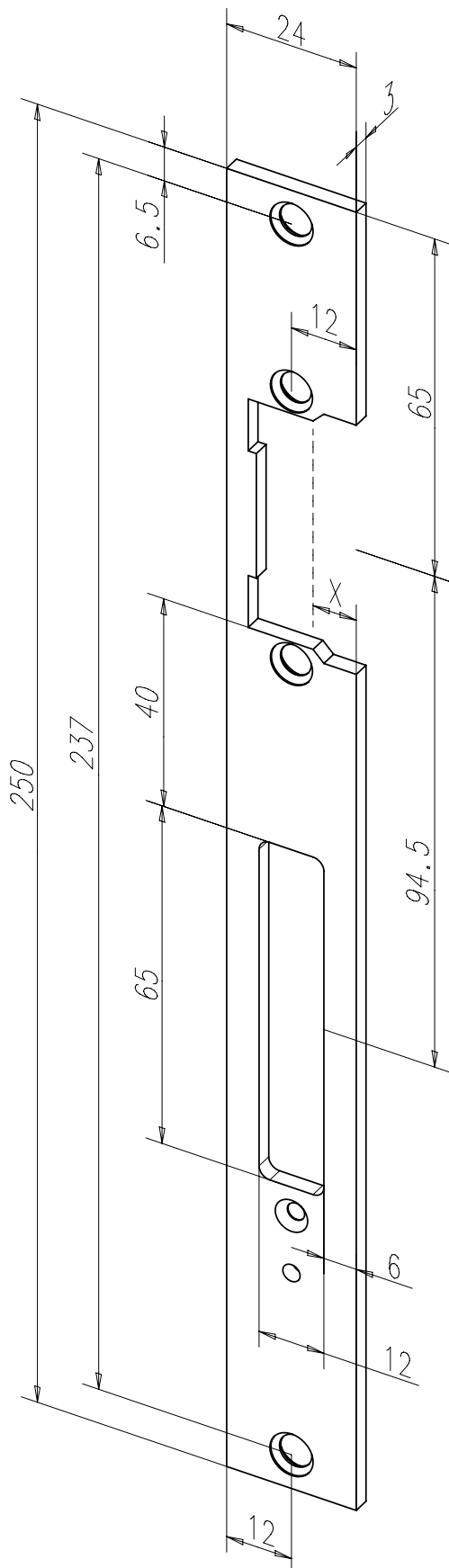
Technische Daten

| | |
|------------------|--------|
| Länge | 130 mm |
| Breite | 24 mm |
| Dicke | 3 mm |
| Fallenführung | Ja |
| Riegelausschnitt | Nein |

| Oberfläche | DIN - Richtung | Best. Nr. |
|--------------|----------------|-----------------------|
| 35 Edelstahl | 1 Universal | ----- 6 8 9 3 5 - 0 1 |

Flachschließblech Nr. 711

ProFix® 2, vorgerüstet für Riegelschaltkontakt 878



Langes Flachschließblech mit Fallenausschnitt

Die Merkmale im Überblick

- DIN links und rechts verwendbar
- Für gängige effeff-ProFix®2-Türöffnermodelle

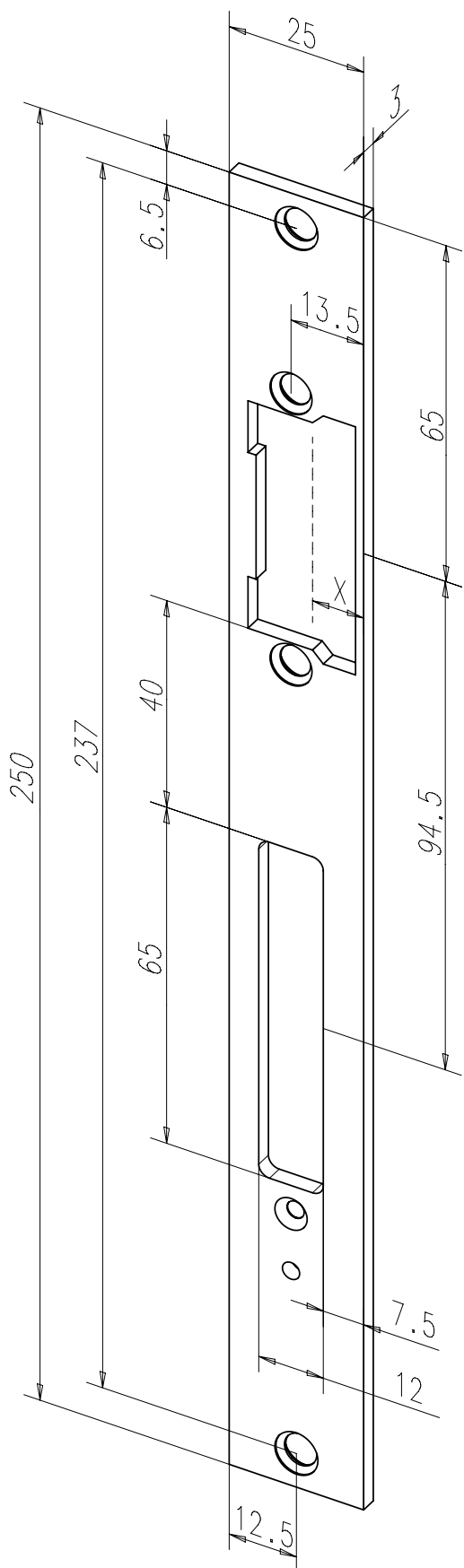
Technische Daten

| | |
|------------------|--------|
| Länge | 250 mm |
| Breite | 24 mm |
| Dicke | 3 mm |
| Fallenführung | Ja |
| Riegelausschnitt | Ja |

| Oberfläche | DIN - Richtung | Best. Nr. |
|--------------|----------------|---------------|
| 35 Edelstahl | 1 Universal | -----71135-01 |

Flachschließblech Nr. 712

ProFix® 2, vorgerüstet für Riegelschaltkontakt 878



Langes Flachschließblech.

Die Merkmale im Überblick

- DIN links und rechts verwendbar
- Für gängige effeff-ProFix®2-Türöffnermodelle

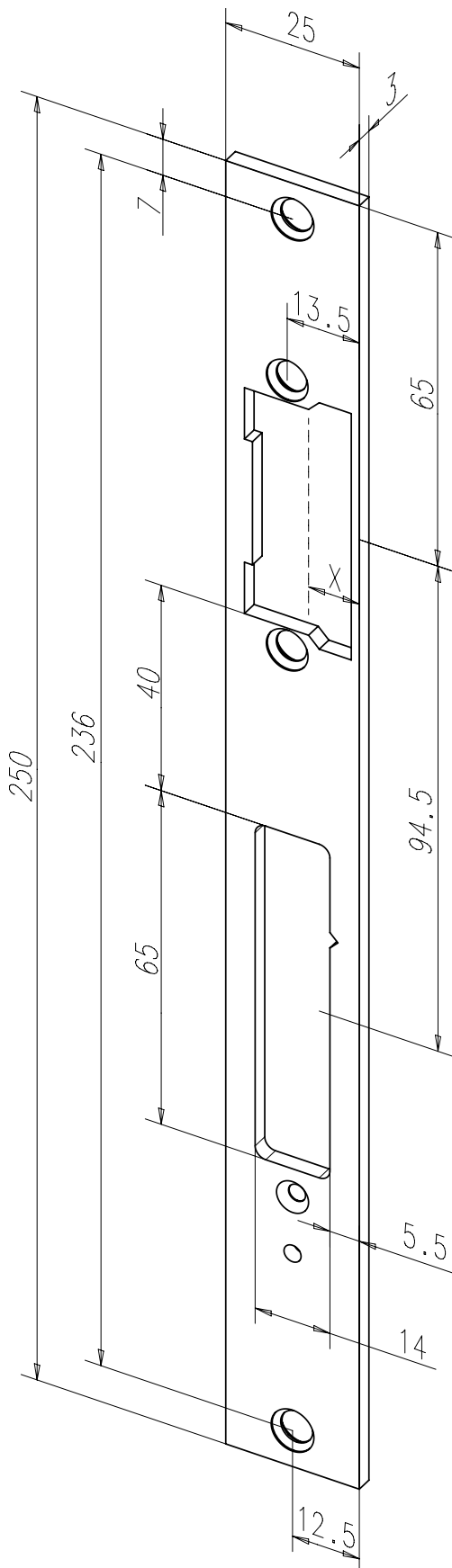
Technische Daten

| | |
|------------------|--------|
| Länge | 250 mm |
| Breite | 25 mm |
| Dicke | 3 mm |
| Riegelausschnitt | Ja |
| Fallenführung | Ja |

| Oberfläche | DIN - Richtung | Best. Nr. |
|--------------|----------------|---------------|
| 35 Edelstahl | 1 Universal | -----71235-01 |

Flachschließblech Nr. 81A

ProFix® 2, vorgerüstet für Riegelschaltkontakt 878



Langes Flachschließblech.

Die Merkmale im Überblick

- DIN links und rechts verwendbar
- Für gängige effeff-ProFix®2-Türöffnermodelle

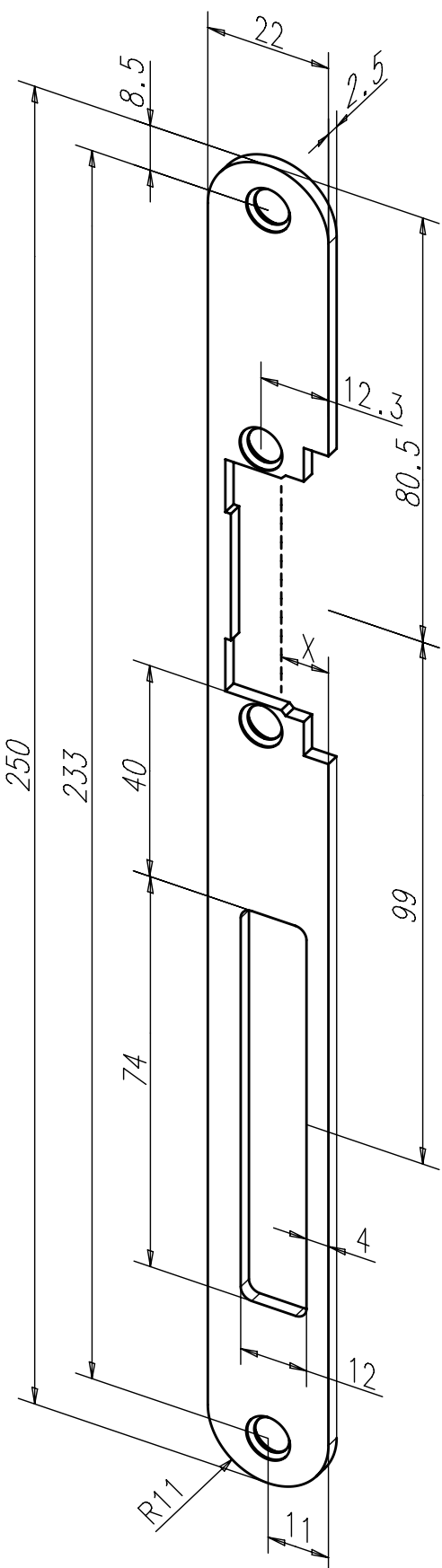
Technische Daten

| | |
|------------------|--------|
| Länge | 250 mm |
| Breite | 25 mm |
| Dicke | 3 mm |
| Riegelausschnitt | Ja |
| Fallenführung | Ja |

| Oberfläche | DIN - Richtung | Best. Nr. |
|--------------|----------------|---------------|
| 35 Edelstahl | 1 Universal | -----81A35-01 |

Flachschließblech Nr. 82B

ProFix® 2 für Modellreihe 118.14



Flachschließblech mit Riegelausschnitt.

Die Merkmale im Überblick:

Mit Riegelausschnitt

DIN links und DIN rechts verwendbar

Technische Daten

| | |
|------------------|--------------|
| Länge | 250 mm |
| Breite | 22 mm |
| Dicke | 2,5 mm |
| X-Maß | 4,0 - 7,0 mm |
| Riegelausschnitt | Ja |

| Oberfläche | DIN - Richtung | Bestell-Nr. |
|--------------|----------------|----------------------|
| 35 Edelstahl | 1 Universal | -----8 2 B 3 5 - 0 1 |

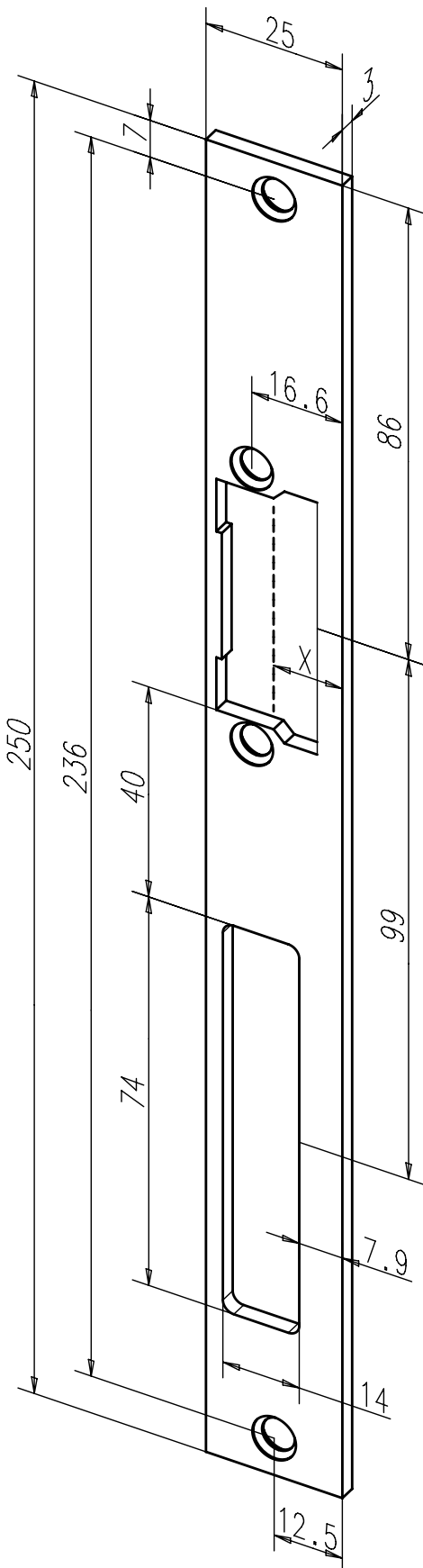
Kompatible Türöffnermodelle

118.14

118.24

Flachschließblech Nr. 60B

ProFix® 2



Flachschließblech mit Riegelausschnitt.

Die Merkmale im Überblick:

Mit Riegelausschnitt

DIN links und DIN rechts verwendbar

Technische Daten

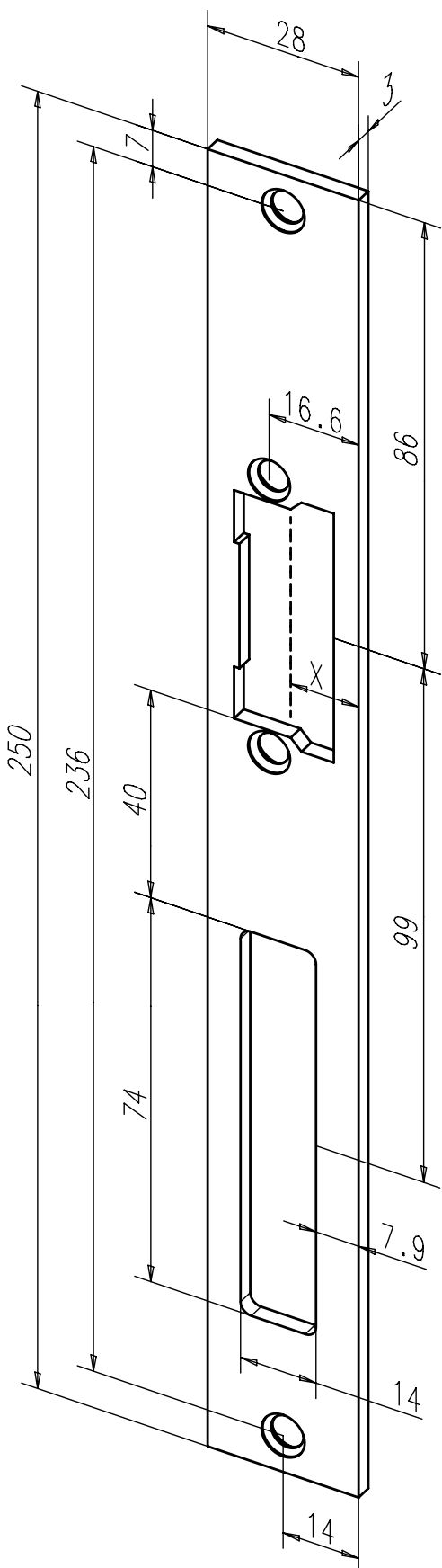
| | |
|------------------|---------------|
| Länge | 250 mm |
| Breite | 25 mm |
| Dicke | 3 mm |
| X-Maß | 8,3 - 11,3 mm |
| Riegelausschnitt | Ja |

| Oberfläche | DIN - Richtung | Bestell-Nr. |
|--------------|----------------|----------------|
| 35 Edelstahl | 1 Universal | ----- 60B35-01 |

Kompatible Türöffnermodelle

118.13

118.23



Flachschließblech mit Riegelausschnitt.

Die Merkmale im Überblick:

Mit Riegelausschnitt

DIN links und DIN rechts verwendbar

Technische Daten

| | |
|------------------|---------------|
| Länge | 250 mm |
| Breite | 28 mm |
| Dicke | 3 mm |
| X-Maß | 8,3 - 11,3 mm |
| Riegelausschnitt | Ja |

| Oberfläche | DIN - Richtung | Bestell-Nr. |
|--------------|----------------|-----------------------|
| 35 Edelstahl | 1 Universal | ----- 5 8 B 3 5 - 0 1 |

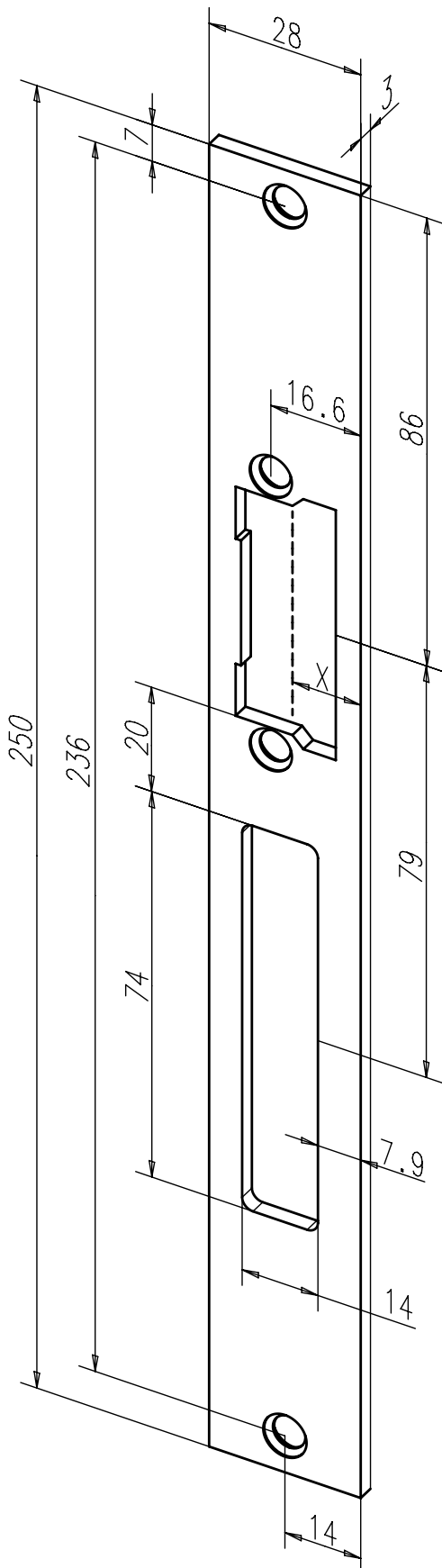
Kompatible Türöffnermodelle

118.13

118.23

Flachschließblech Nr. 62B

ProFix® 2



Flachschließblech mit Riegelausschnitt.

Die Merkmale im Überblick:

Mit Riegelausschnitt

DIN links und DIN rechts verwendbar

Technische Daten

| | |
|------------------|---------------|
| Länge | 250 mm |
| Breite | 28 mm |
| Dicke | 3 mm |
| X-Maß | 8,3 - 11,3 mm |
| Riegelausschnitt | Ja |

| Oberfläche | DIN - Richtung | Bestell-Nr. |
|--------------|----------------|-----------------------|
| 35 Edelstahl | 1 Universal | ----- 6 2 B 3 5 - 0 1 |

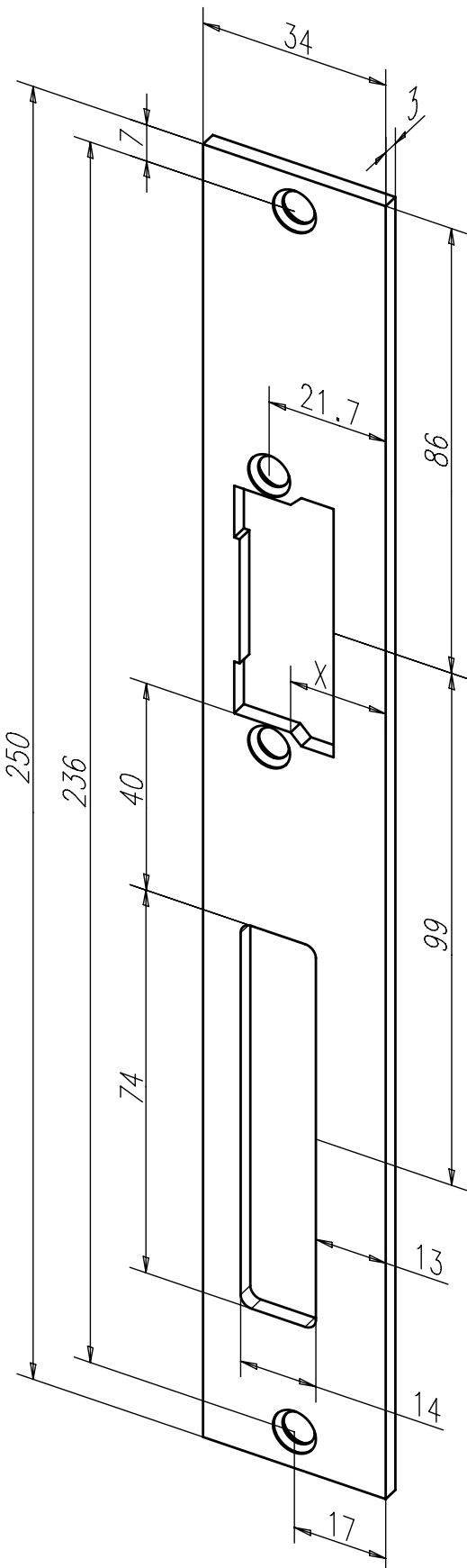
Kompatible Türöffnermodelle

118.13

118.23

Flachschließblech Nr. 94A

ProFix® 2



Flachschließblech mit Riegelausschnitt.

Die Merkmale im Überblick:

Edelstahl
Mit Riegelausschnitt
DIN links und DIN rechts verwendbar

Technische Daten

| | |
|------------------|----------------|
| Länge | 250 mm |
| Breite | 34 mm |
| Dicke | 3 mm |
| X-Maß | 13,4 - 16,4 mm |
| Riegelausschnitt | Ja |

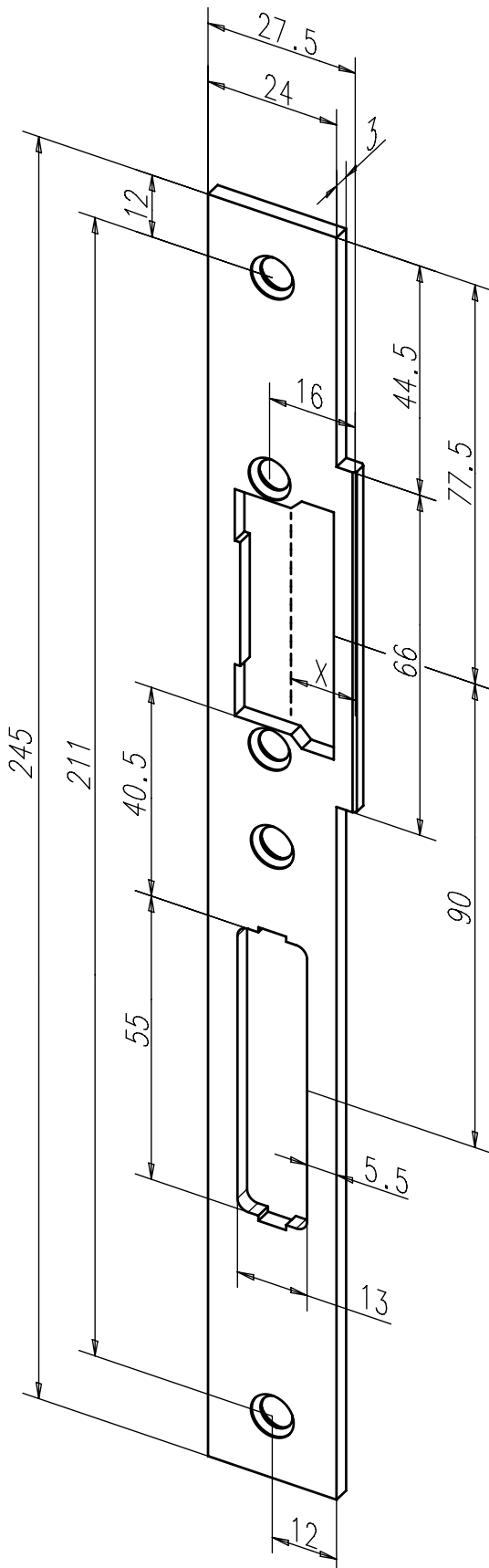
| Oberfläche | DIN - Richtung | Bestell-Nr. |
|--------------|----------------|----------------------|
| 35 Edelstahl | 1 Universal | ----- 94 A 3 5 - 0 1 |

Kompatible Türöffnermodelle

118.13
118.23

Flachschließblech Nr. 95A

ProFix® 2



Flachschließblech mit Riegelausschnitt.

Die Merkmale im Überblick:

Mit Riegelausschnitt

DIN links und DIN rechts verwendbar

Technische Daten

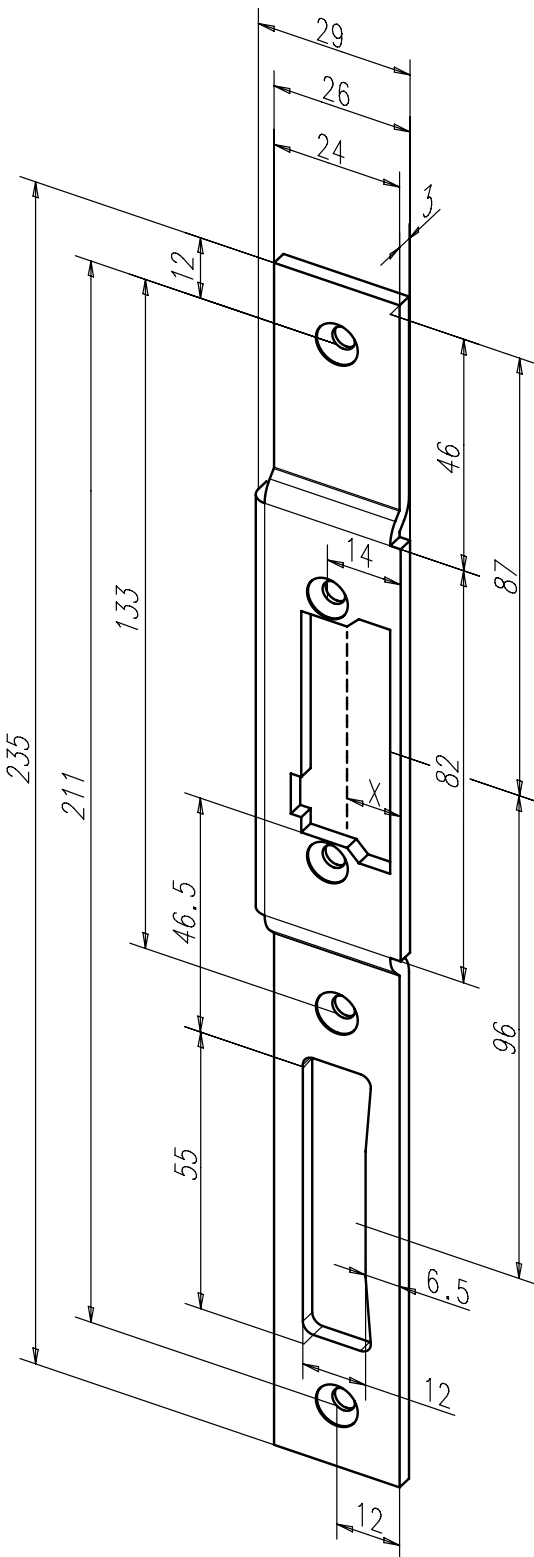
| | |
|------------------|---------------|
| Länge | 250 mm |
| Breite | 27,5 mm |
| Dicke | 3 mm |
| X-Maß | 7,7 - 10,7 mm |
| Riegelausschnitt | Ja |

| Oberfläche | DIN - Richtung | Bestell-Nr. |
|--------------|----------------|-----------------------|
| 35 Edelstahl | 1 Universal | ----- 9 5 A 3 5 - 0 1 |

Kompatible Türöffnermodelle

118.13

118.23



Flachschließblech gekröpft mit Riegelausschnitt.

Die Merkmale im Überblick:

gekröpft als Alternative zu U-Schließblechen
Mit Riegelausschnitt

Technische Daten

| | |
|------------------|--------------|
| Länge | 235 mm |
| Breite | 29 mm |
| Dicke/Höhe | 3 mm/6 mm |
| X-Maß | 5,7 - 8,7 mm |
| Riegelausschnitt | Ja |

Oberfläche

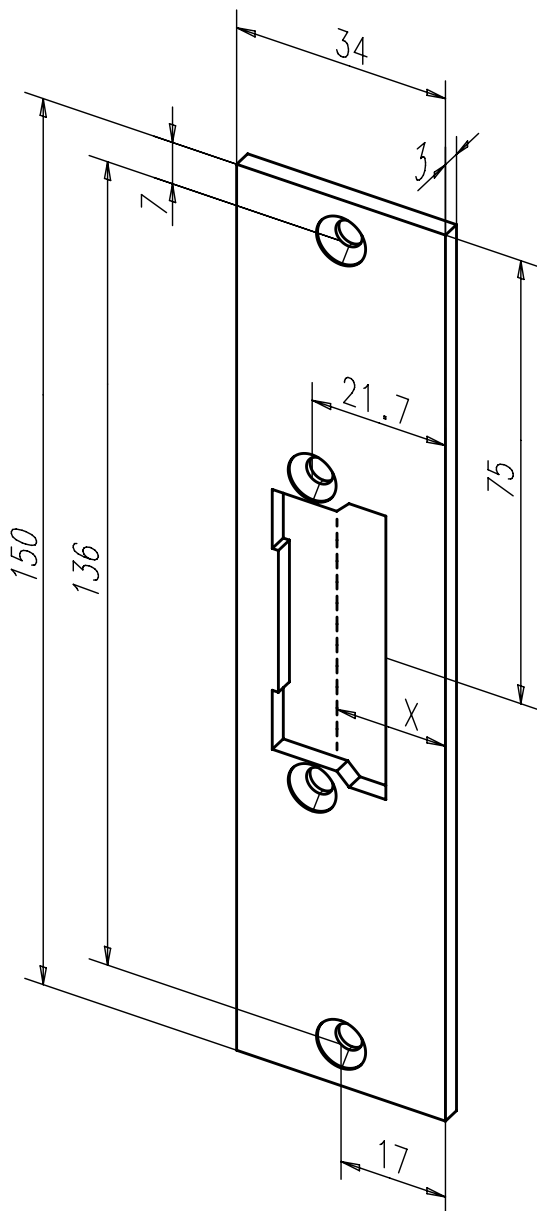
| Oberfläche | DIN - Richtung | Bestell-Nr. |
|--------------|----------------|-----------------------|
| 35 Edelstahl | 1 Universal | ----- 2 6 B 3 5 - 0 1 |

Kompatible Türöffnermodelle

118.13

118.23

Kurzes Flachschießblech Nr. 21C ProFix® 2



Kurzes Flachschießblech ohne Riegelausschnitt.

Die Merkmale im Überblick:

DIN links und DIN rechts verwendbar

| Technische Daten | |
|------------------|----------------|
| Länge | 150 mm |
| Breite | 34 mm |
| Dicke | 3 mm |
| X-Maß | 13,4 - 16,4 mm |
| Riegelausschnitt | Nein |

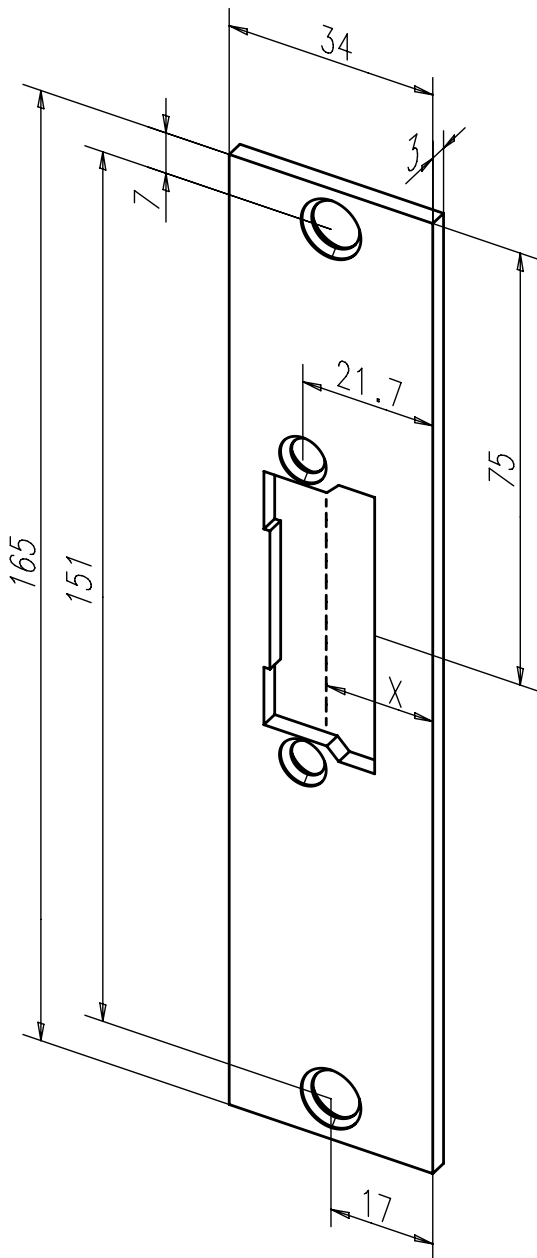
| Oberfläche | DIN - Richtung | Bestell-Nr. |
|--------------|----------------|---------------------|
| 35 Edelstahl | 1 Universal | ----- 21 C 3 5 - 01 |

Kompatible Türöffnermodelle

118.13
118.23

Kurzes Flachschießblech Nr. 22C

ProFix® 2



Kurzes Flachschießblech ohne Riegelausschnitt.

Die Merkmale im Überblick:

DIN links und DIN rechts verwendbar

Technische Daten

| | |
|------------------|----------------|
| Länge | 165 mm |
| Breite | 34 mm |
| Dicke | 3 mm |
| X-Maß | 13,4 - 16,4 mm |
| Riegelausschnitt | Nein |

| Oberfläche | DIN - Richtung | Bestell-Nr. |
|--------------|----------------|-----------------------|
| 35 Edelstahl | 1 Universal | ----- 2 2 C 3 5 - 0 1 |

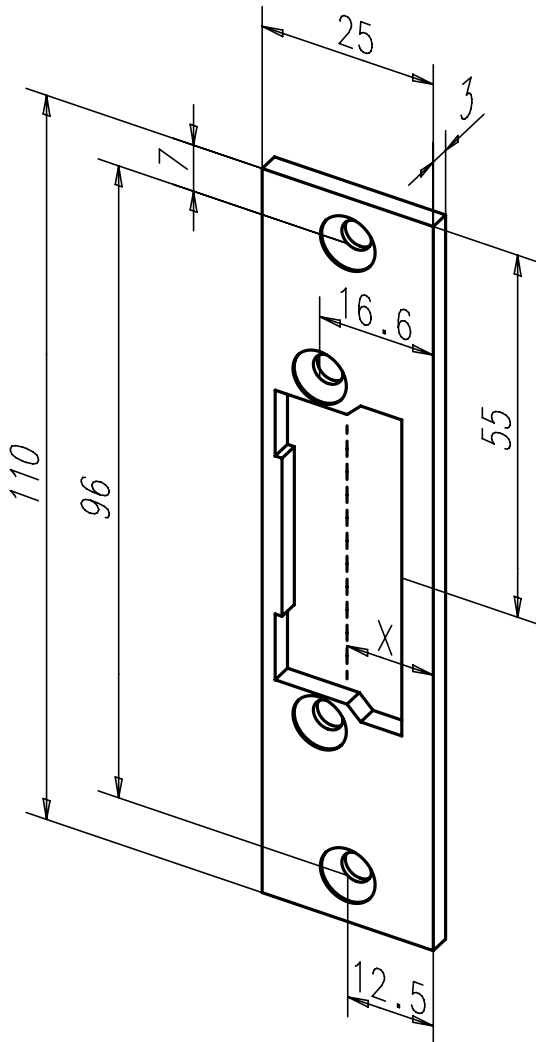
Kompatible Türöffnermodelle

118.13

118.23

Kurzes Flachschießblech Nr. 61B

ProFix® 2



Kurzes Flachschießblech ohne Riegelausschnitt.

Die Merkmale im Überblick:

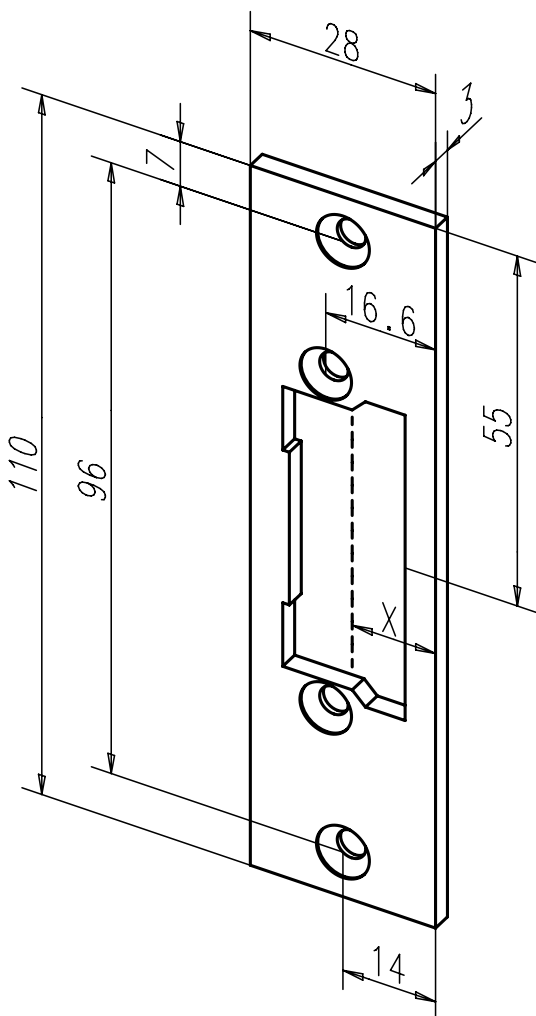
DIN links und rechts verwendbar

| Technische Daten | |
|------------------|---------------|
| Länge | 110 mm |
| Breite | 25 mm |
| Dicke | 3 mm |
| X-Maß | 8,3 - 11,3 mm |
| Riegelausschnitt | Nein |

| Oberfläche | DIN - Richtung | Bestell-Nr. |
|--------------|----------------|---------------------|
| 35 Edelstahl | 1 Universal | ----- 61 B 3 5 - 01 |

Kompatible Türöffnermodelle

118.13
118.23



Kurzes Flachschießblech ohne Riegelausschnitt.

Die Merkmale im Überblick:

DIN links und DIN rechts verwendbar

Technische Daten

| | |
|------------------|---------------|
| Länge | 110 mm |
| Breite | 28 mm |
| Dicke | 3 mm |
| X-Maß | 8,3 - 11,3 mm |
| Riegelausschnitt | Nein |

| Oberfläche | DIN - Richtung | Bestell-Nr. |
|--------------|----------------|-----------------------|
| 35 Edelstahl | 1 Universal | ----- 8 4 B 3 5 - 0 1 |

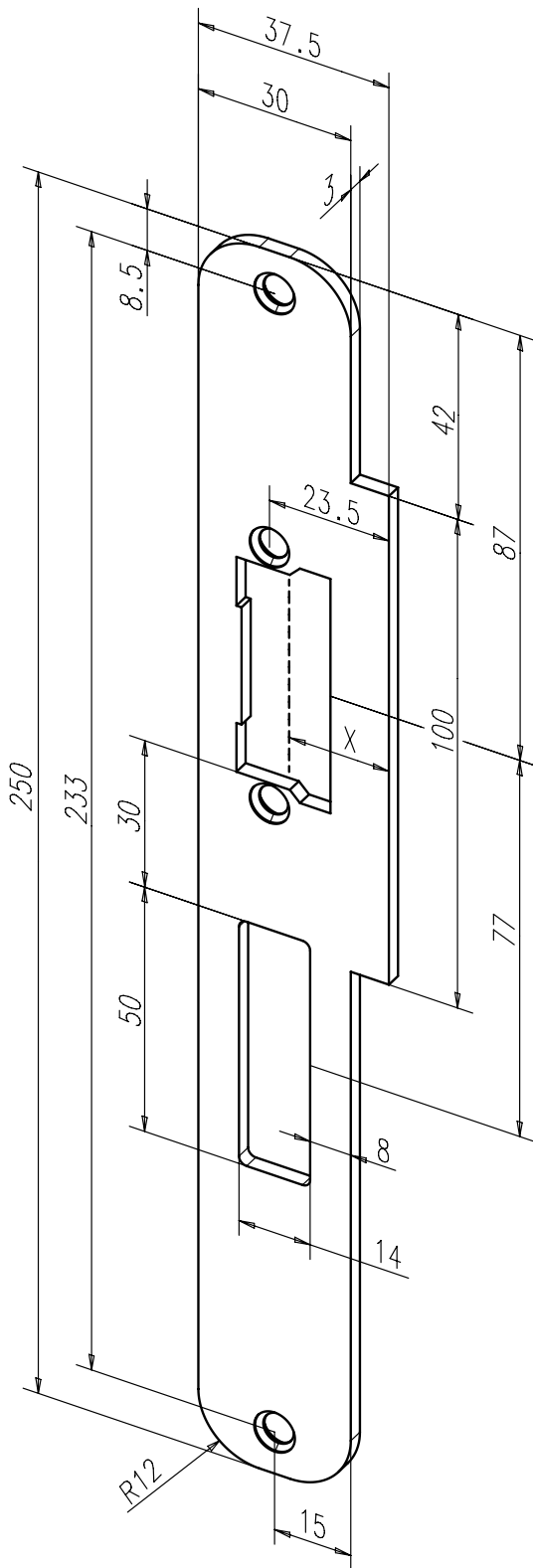
Kompatible Türöffnermodelle

118.13

118.23

Lappenschließblech Nr. 24C

ProFix® 2



Lappenschließblech mit Riegelausschnitt.

Die Merkmale im Überblick:

Mit Riegelausschnitt

DIN links und DIN rechts verwendbar

Technische Daten

| | |
|------------------|----------------|
| Länge | 250 mm |
| Breite | 37,5 mm |
| Dicke | 3 mm |
| X-Maß | 15,2 - 18,2 mm |
| Riegelausschnitt | Ja |

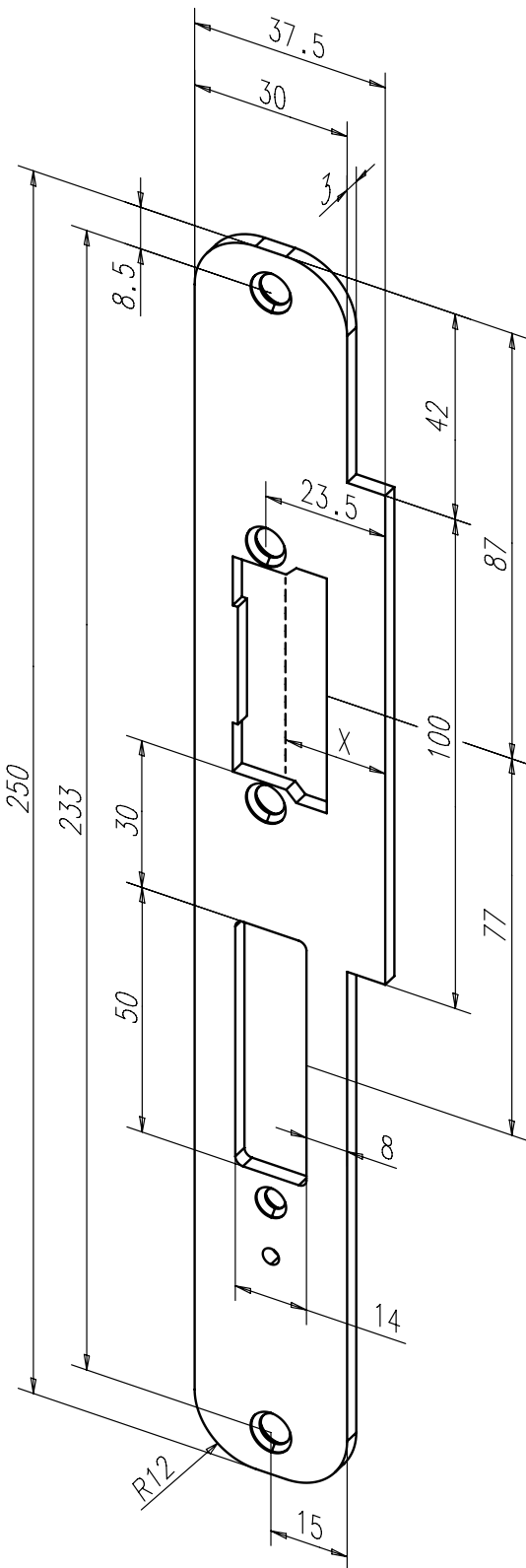
| Oberfläche | DIN - Richtung | Bestell-Nr. |
|--------------|----------------|-----------------------|
| 35 Edelstahl | 1 Universal | ----- 2 4 C 3 5 - 0 1 |

Kompatible Türöffnermodelle

118.13

118.23

Lappenschließblech Nr. 25C



Lappenschließblech mit Riegelausschnitt und Bohrungen für Riegelschaltkontakt 878.

Die Merkmale im Überblick:

Mit Riegelausschnitt

DIN links und DIN rechts verwendbar

Technische Daten

| | |
|------------------|----------------|
| Länge | 250 mm |
| Breite | 37,5 mm |
| Dicke | 3 mm |
| X-Maß | 15,2 - 18,2 mm |
| Riegelausschnitt | Ja |

Oberfläche

DIN - Richtung

Bestell-Nr.

| | | | | |
|----|-----------|---|-----------|-----------------------|
| 35 | Edelstahl | 1 | Universal | ----- 2 5 C 3 5 - 0 1 |
|----|-----------|---|-----------|-----------------------|

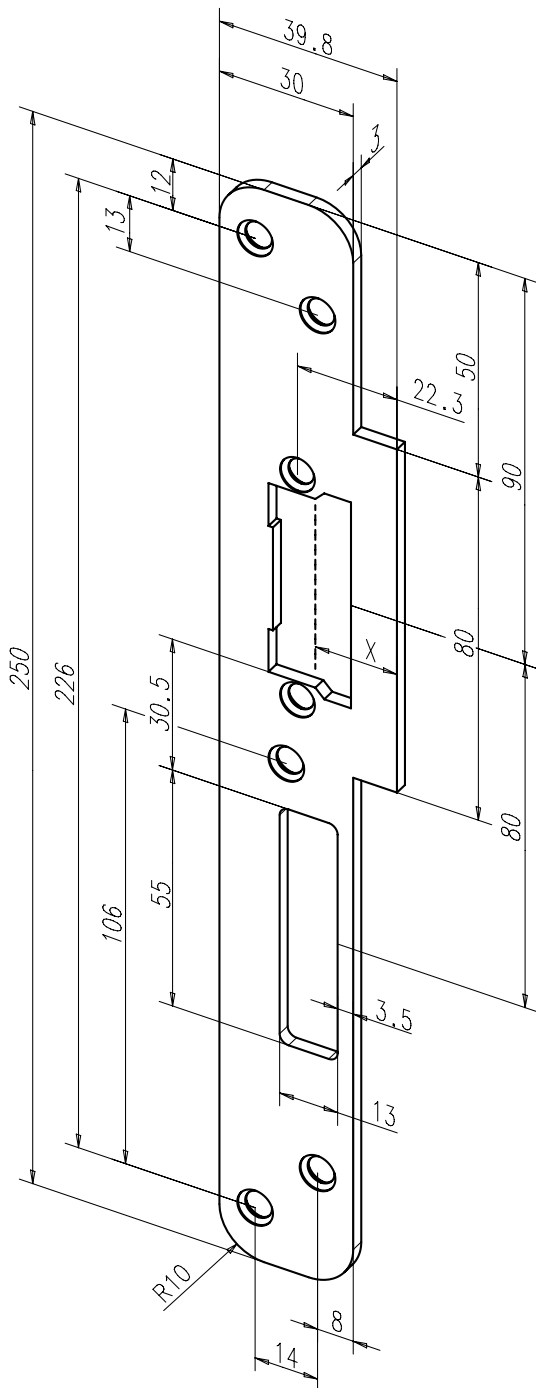
Kompatible Türöffnermodelle

118.13

118.23

Lappenschließblech Nr. 76B

ProFix® 2



Lappenschließblech mit Riegelausschnitt.

Die Merkmale im Überblick:

Mit Riegelausschnitt

DIN links und rechts verwendbar

Technische Daten

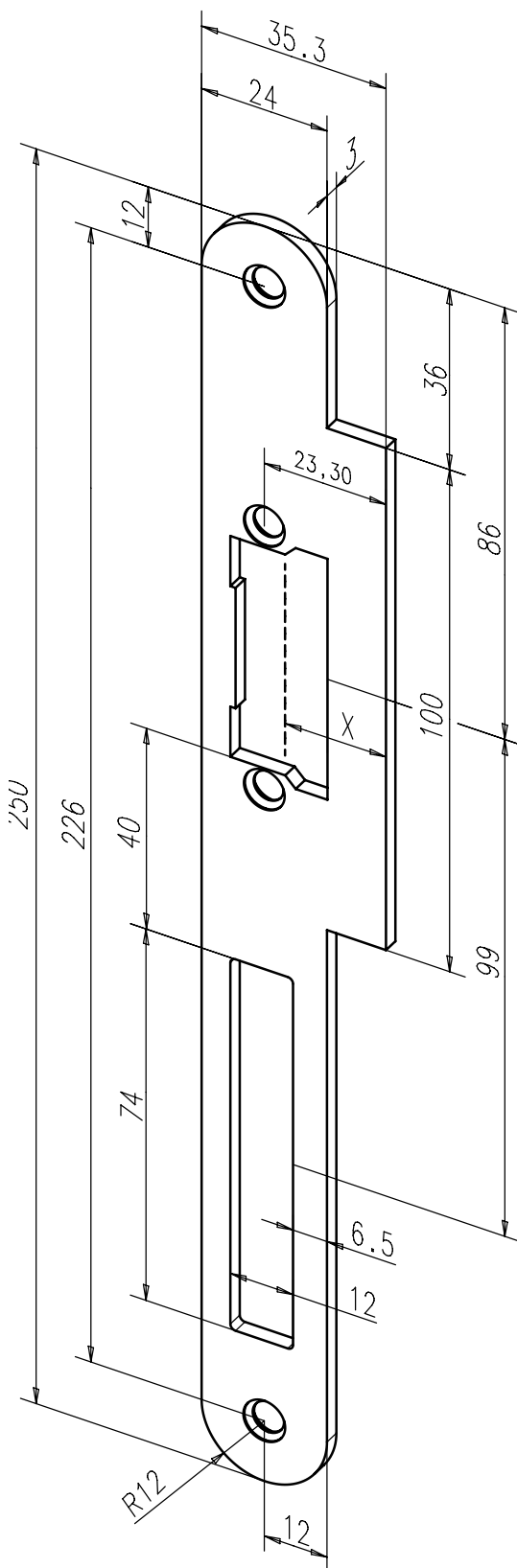
| | |
|------------------|----------------|
| Länge | 250 mm |
| Breite | 39,8 mm |
| Dicke | 3 mm |
| X-Maß | 14,0 - 17,0 mm |
| Riegelausschnitt | Ja |

| Oberfläche | DIN - Richtung | Bestell-Nr. |
|--------------|----------------|---------------|
| 35 Edelstahl | 1 Universal | -----76B35-01 |

Kompatible Türöffnermodelle

118.13

118.23



Lappenschließblech mit Riegelausschnitt.

Die Merkmale im Überblick:

Mit Riegelausschnitt

DIN links und DIN rechts verwendbar

Technische Daten

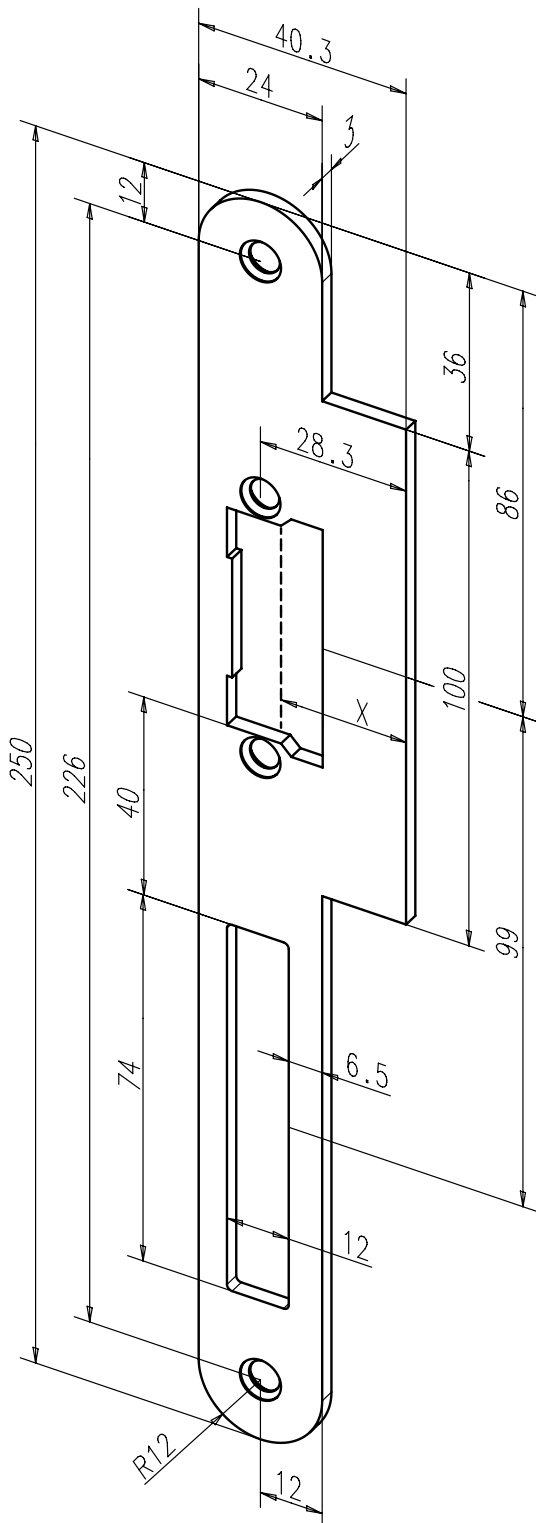
| | |
|------------------|----------------|
| Länge | 250 mm |
| Breite | 35,3 mm |
| Dicke | 3 mm |
| X-Maß | 15,0 - 18,0 mm |
| Riegelausschnitt | ja |

| Oberfläche | DIN - Richtung | Bestell-Nr. |
|--------------|----------------|-----------------------|
| 35 Edelstahl | 1 Universal | ----- 6 6 B 3 5 - 0 1 |

Kompatible Türöffnermodelle

118.13

118.23



Lappenschließblech mit Riegelausschnitt.

Die Merkmale im Überblick:

Mit Riegelausschnitt

DIN links und DIN rechts verwendbar

Technische Daten

| | |
|------------------|----------------|
| Länge | 250 mm |
| Breite | 40,3 mm |
| Dicke | 3 mm |
| X-Maß | 22,0 - 23,0 mm |
| Riegelausschnitt | Ja |

| Oberfläche | DIN - Richtung | Bestell-Nr. |
|--------------|----------------|-----------------------|
| 35 Edelstahl | 1 Universal | ----- 6 7 B 3 5 - 0 1 |

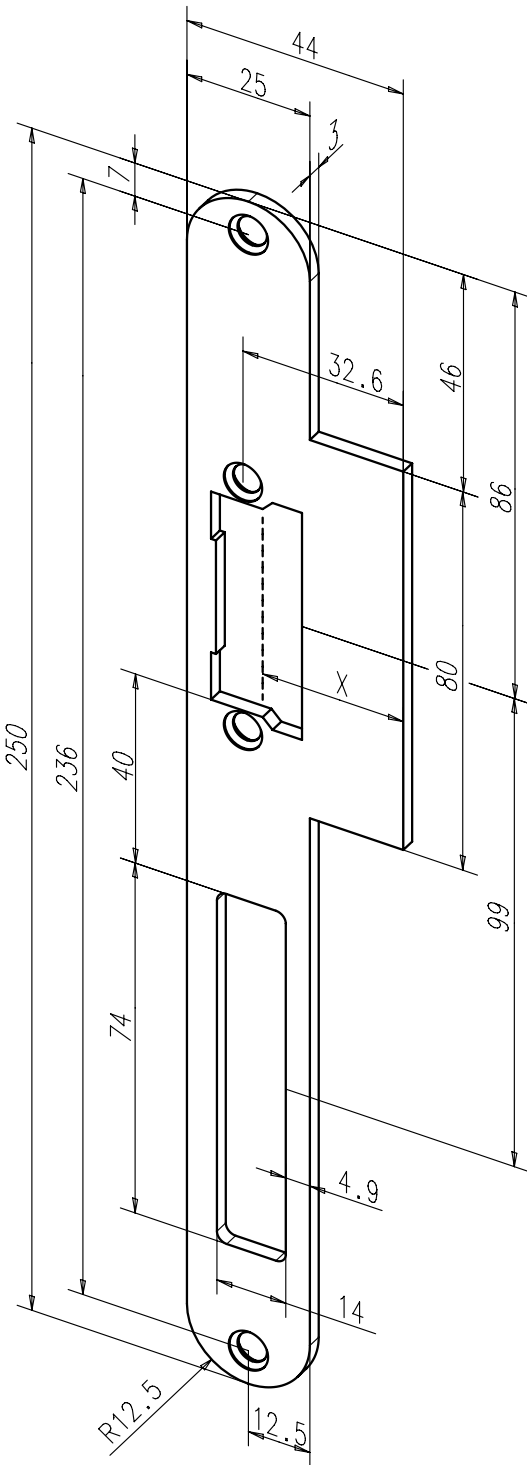
Kompatible Türöffnermodelle

118.13

118.23

Lappenschließblech Nr. 59B

ProFix® 2



Lappenschließblech mit Riegelausschnitt.

Die Merkmale im Überblick:

Mit Riegelausschnitt

DIN links und DIN rechts verwendbar

Technische Daten

| | |
|------------------|----------------|
| Länge | 250 mm |
| Breite | 44 mm |
| Dicke | 3 mm |
| X-Maß | 24,3 - 27,3 mm |
| Riegelausschnitt | ja |

Oberfläche

DIN - Richtung

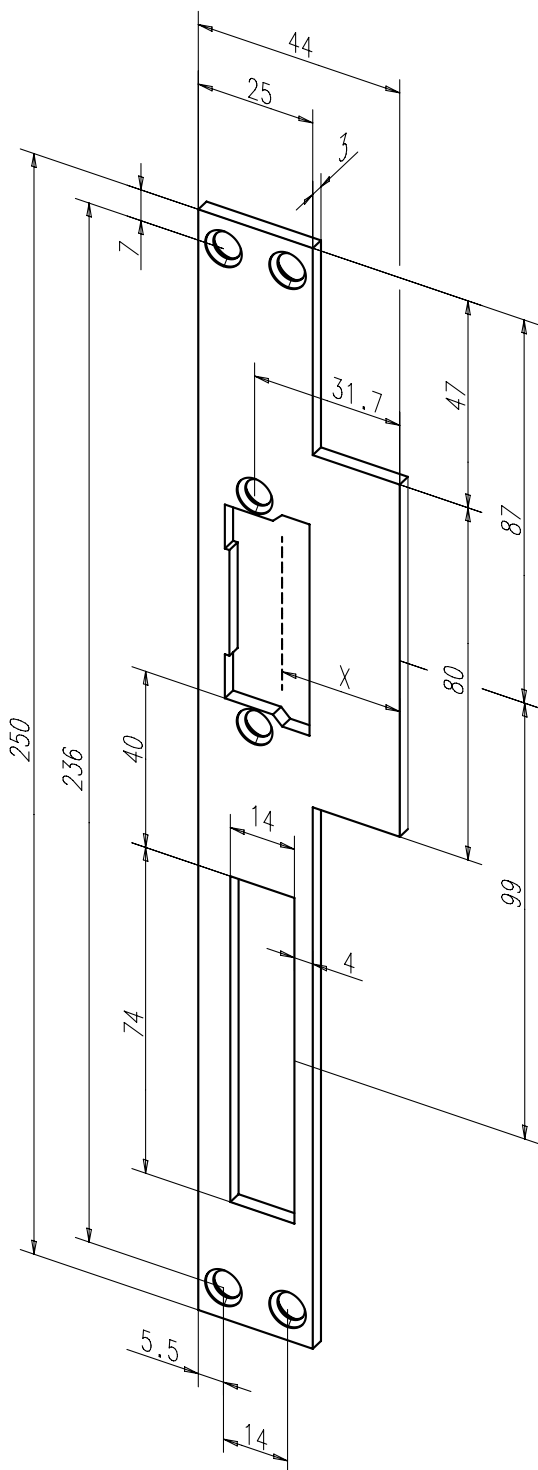
Bestell-Nr.

| | | |
|--------------|-------------|-----------------------|
| 35 Edelstahl | 1 Universal | ----- 5 9 B 3 5 - 0 1 |
|--------------|-------------|-----------------------|

Kompatible Türöffnermodelle

118.13

118.23



Lappenschließblech mit Riegelausschnitt.

Die Merkmale im Überblick:

Mit Riegelausschnitt

DIN links und DIN rechts verwendbar

Technische Daten

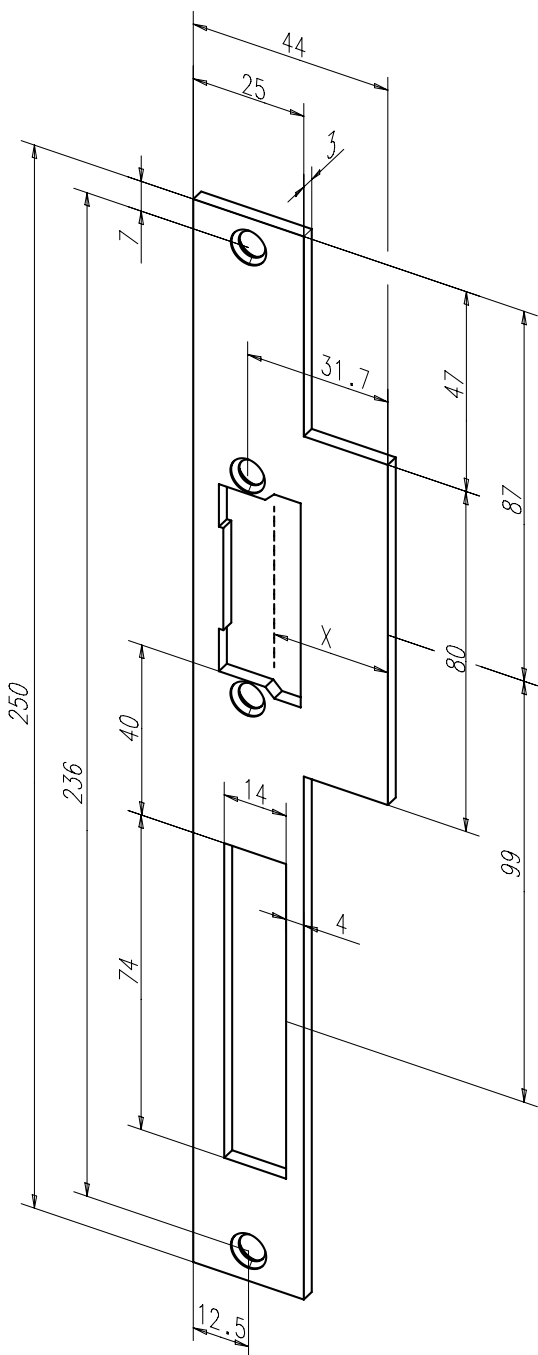
| | |
|------------------|----------------|
| Länge | 250 mm |
| Breite | 44 mm |
| Dicke | 3 mm |
| X-Maß | 23,4 - 26,4 mm |
| Riegelausschnitt | Ja |

| Oberfläche | DIN - Richtung | Bestell-Nr. |
|--------------|----------------|-----------------------|
| 35 Edelstahl | 1 Universal | ----- 1 4 C 3 5 - 0 1 |

Kompatible Türöffnermodelle

118.13

118.23



Lappenschließblech mit Riegelausschnitt.

Die Merkmale im Überblick:

Mit Riegelausschnitt

DIN links und DIN rechts verwendbar

Technische Daten

| | |
|------------------|----------------|
| Länge | 250 mm |
| Breite | 44 mm |
| Dicke | 3 mm |
| X-Maß | 23,4 - 26,4 mm |
| Riegelausschnitt | ja |

| Oberfläche | DIN - Richtung | Bestell-Nr. |
|--------------|----------------|-----------------------|
| 35 Edelstahl | 1 Universal | ----- 1 5 C 3 5 - 0 1 |

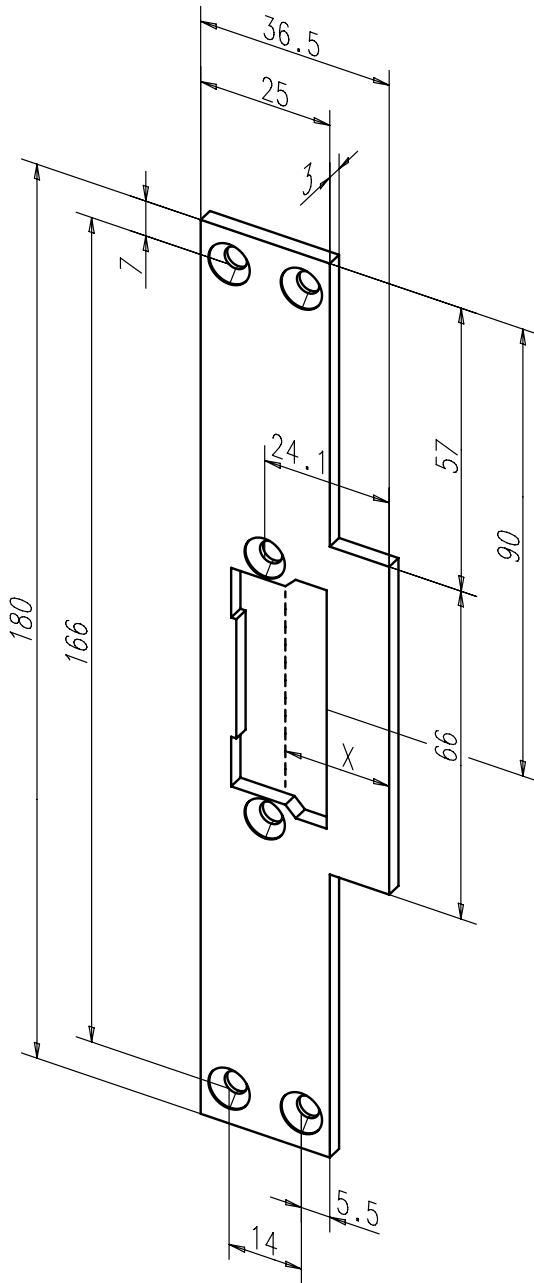
Kompatible Türöffnermodelle

118.13

118.23

Lappenschließblech Nr. 23C

ProFix® 2



Lappenschließblech ohne Riegelausschnitt.

Die Merkmale im Überblick:

DIN links und DIN rechts verwendbar

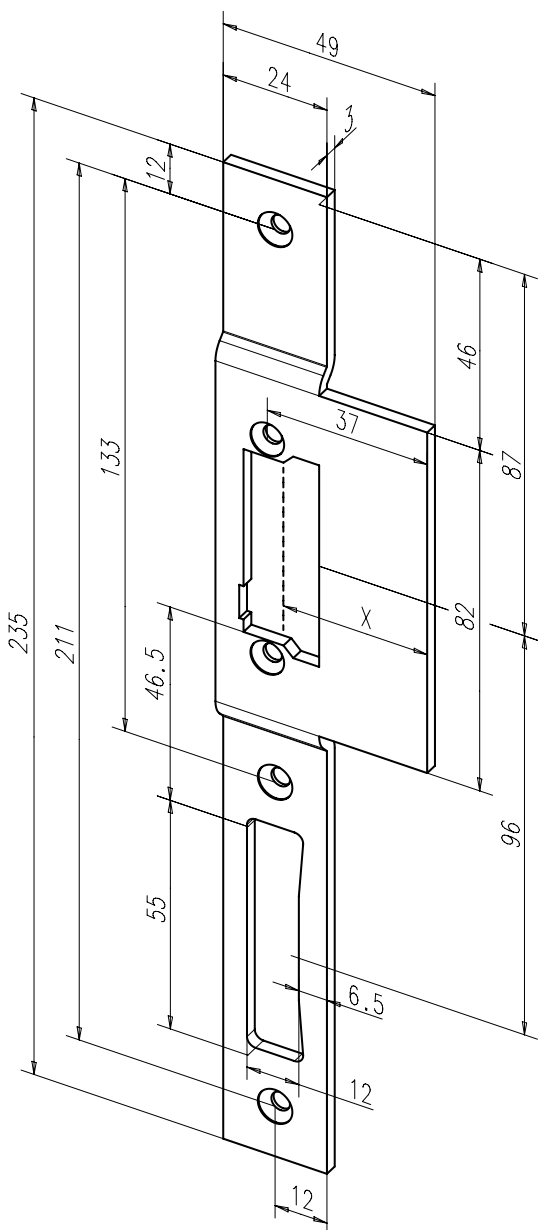
Technische Daten

| | |
|------------------|----------------|
| Länge | 180 mm |
| Breite | 36,5 mm |
| Dicke | 3 mm |
| X-Maß | 15,8 - 18,8 mm |
| Riegelausschnitt | Nein |

| Oberfläche | DIN - Richtung | Bestell-Nr. |
|--------------|----------------|-----------------------|
| 35 Edelstahl | 1 Universal | ----- 2 3 C 3 5 - 0 1 |

Kompatible Türöffnermodelle

118.13
118.23



Lappenschließblech gekröpft mit Riegelausschnitt.

Die Merkmale im Überblick:

gekröpfte Ausführung als Alternative zu U-Schließblechen
Mit Riegelausschnitt

Technische Daten

| | |
|------------------|----------------|
| Länge | 235 mm |
| Breite | 49 mm |
| Dicke/Höhe | 3 mm/6 mm |
| X-Maß | 28,7 - 31,7 mm |
| Riegelausschnitt | Ja |

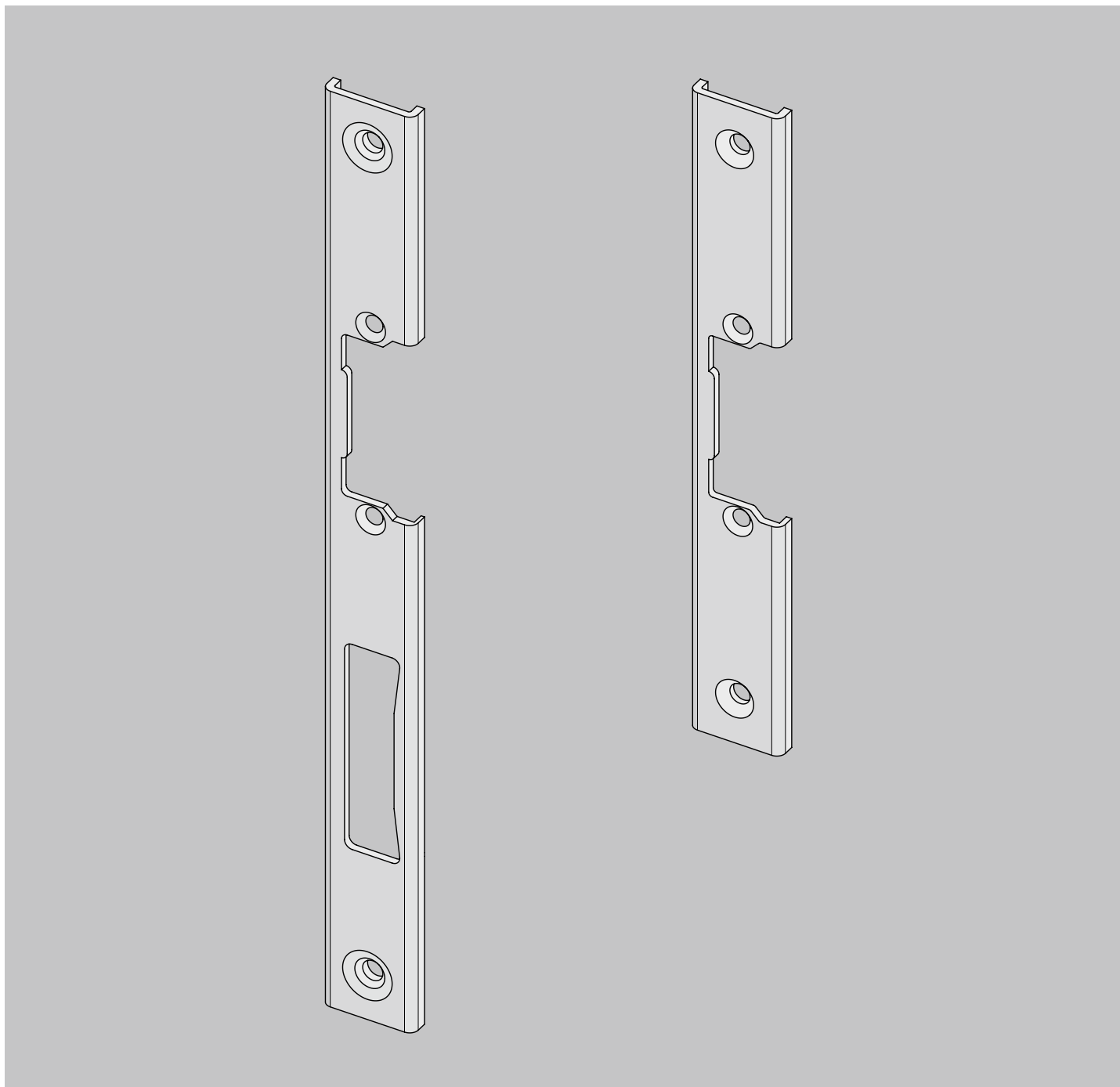
| Oberfläche | DIN - Richtung | Bestell-Nr. |
|--------------|----------------|---------------|
| 35 Edelstahl | 4 Links | -----46B35-04 |
| 35 Edelstahl | 5 Rechts | -----46B35-05 |

Kompatible Türöffnermodelle

118.13

118.23

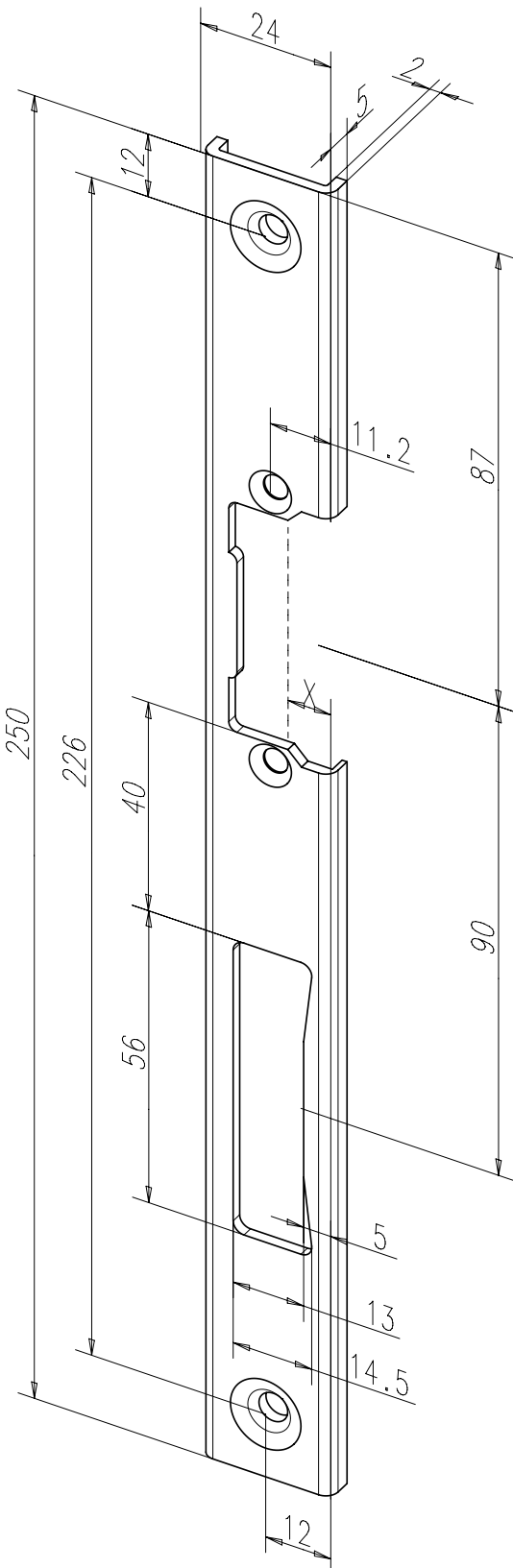
U-Schließbleche allgemein



U-Schließbleche werden hauptsächlich in Aluminium- und Kunststoffprofilsystemen eingesetzt. Das U-förmige Schließblech wird im Falz des Blendrahmens eingesetzt und reduziert somit den Abstand

zwischen Schloss-Stulp und Schließblech. Ein vollständiges Eingreifen der Schlossfalle in den Türöffner wird dadurch gewährleistet.

U-Schließblech Nr. 391



Flachschließblech mit Fallen- und Riegelausschnitt.

Die Merkmale im Überblick:

Für Kunststoffprofile geeignet

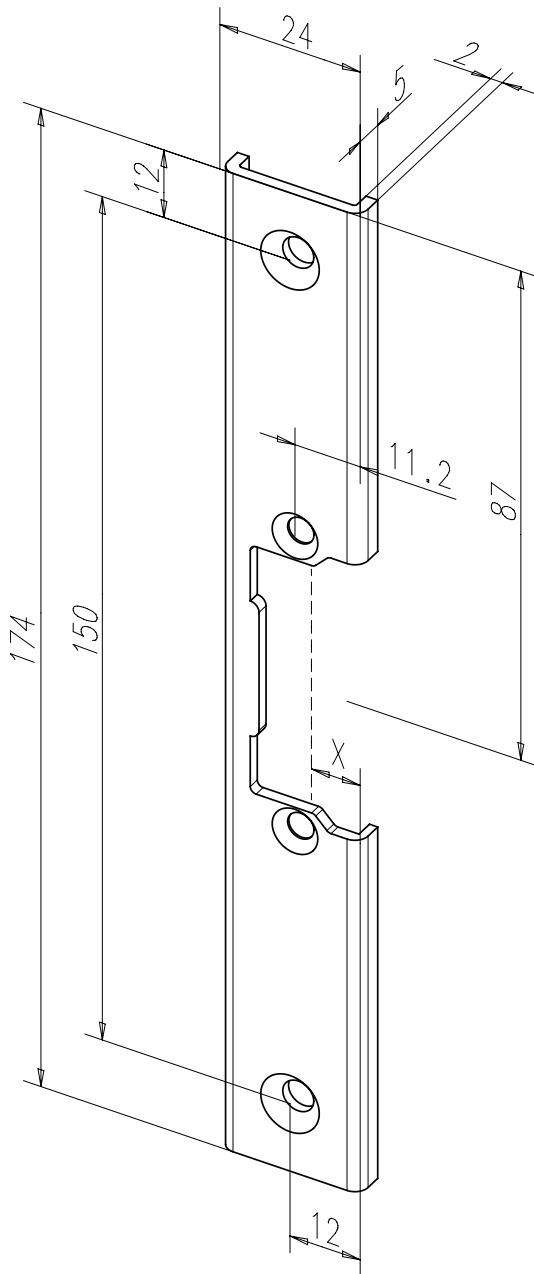
| Technische Daten | |
|------------------|-----------------|
| Länge | 250 mm |
| Breite | 24 mm |
| Dicke | 2 mm |
| X-Maß | siehe Seite 120 |
| Riegelausschnitt | Ja |

| Oberfläche | DIN - Richtung | Bestell-Nr. |
|--------------|----------------|-----------------------|
| 35 Edelstahl | 4 Links | ----- 3 9 1 3 5 - 0 4 |
| 35 Edelstahl | 5 Rechts | ----- 3 9 1 3 5 - 0 5 |

Kompatible Türöffnermodelle

- 118
- 118E
- 118RR
- 118.500
- 118E.15SET (ProFix® 2-Variante)

U-Schließblech Nr. 936



Flachschließblech mit Fallenausschnitt.

Die Merkmale im Überblick

- U-Schließblech
- DIN links und rechts verwendbar
- Für gängige effeff-Standard-Türöffnermodelle, außer ProFix®-Varianten

Technische Daten

| | |
|------------------|--------|
| Länge | 174 mm |
| Breite | 24 mm |
| Dicke | 2 mm |
| Riegelausschnitt | Nein |

| Oberfläche | DIN - Richtung | Best. Nr. |
|--------------|----------------|-----------------------|
| 35 Edelstahl | 1 Universal | ----- 9 3 6 3 5 - 0 1 |



Erläuterungen

Allgemeine Erläuterungen

Abkürzungen von A - Z

Hier finden Sie zum besseren Verständnis alle relevanten Abkürzungen und die entsprechende Erläuterung:

| | | | |
|-----------|--|------------|--|
| AC | Wechselspannung, alte Bezeichnung WS. | FF | FaFix bezeichnet die Justiermöglichkeit der Türöffnerfalle. |
| DC | Gleichspannung, alte Bezeichnung GS | HZ | Langes Flachschießblech. |
| DL | DIN links | HZF | Langes Flachschießblech mit Fallenführung, alte Bezeichnung. |
| DR | DIN rechts | iW | Langes Winkelschießblech. |
| E | Mechanische Entriegelung: Türöffner mit Betätigungshebel im Fallenbereich zur mechanischen Dauerfreischaltung der Türöffnerfalle. Bei Modellreihe 12 als Stellerschraube ausgeführt. | kl | Kurzes Flachschießblech. |
| eE | Elektrische Dauerentriegelung: diese Türöffner sind dauerstromfest und werden mit Gleichspannung, meist über Zeitschaltuhr oder Schalter, betrieben. | RR | Rückmeldekontakt als potentialfreier Wechselkontakt. Wird über einen Schieber von der Schlossfalle betätigt. |
| F | FIX bezeichnet die Justiermöglichkeit des Türöffners im Schließblech. | 05 | Dauerstromfeste Türöffner mit Freilaufdiode für Zutrittskontrollanlagen. |

Oberflächeninformationen Schließbleche

Die 11. und 12. Stelle in der Bestell-Nummer bezeichnet grundsätzlich die Oberfläche des Schließbleches.

Unsere Schließbleche werden größtenteils in Edelstahl angeboten (35).

Optional sind in der Regel folgende Oberflächen erhältlich:

- 01 goldfarbig
- 02 grau
- 40 verzinkt

Eine umfassende Übersicht über unsere Schließblechpalette finden Sie im separaten Schließblech-Katalog.



Ermittlung der DIN-Richtung

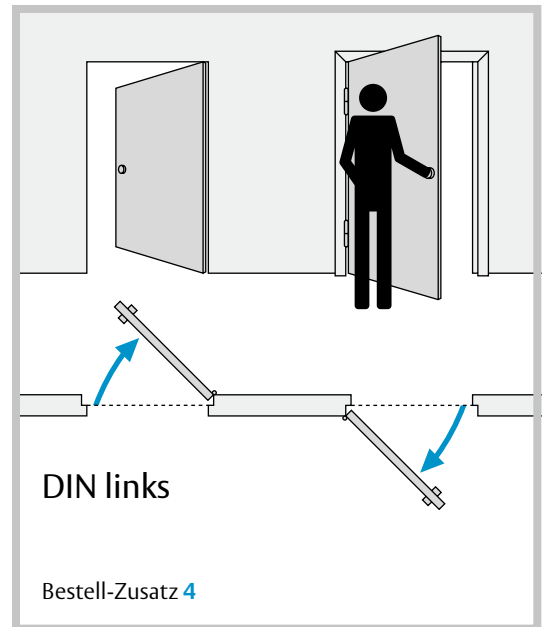
Welche Richtung wird benötigt?

Faustregel:

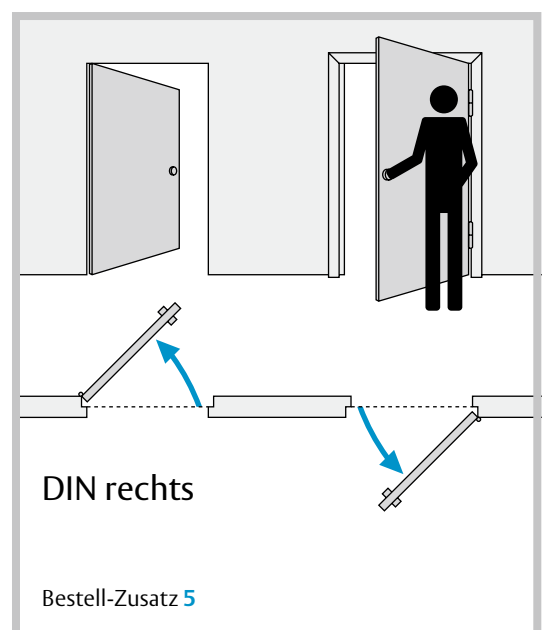
Die Tür wird von der Seite betrachtet, auf der die Türbänder sichtbar sind. Das ist die Seite, zu der sie geöffnet wird.
Die DIN-Angabe des Türöffners bzw. Schließblechs bezieht sich auf die DIN-Tabelle. Bei zweiflügeligen Türen ist die DIN-Richtung des Gehflügels maßgebend.

Bestell-Zusatz für die DIN-Richtung:

| DIN-Richtungen | |
|----------------|------|
| Links | 4 |
| Rechts | 5 |
| Spannung | |
| 12 V DC | A7 |
| 24 V DC | B7 |
| Best. Nr. | |
| 138---32435 | ** 4 |



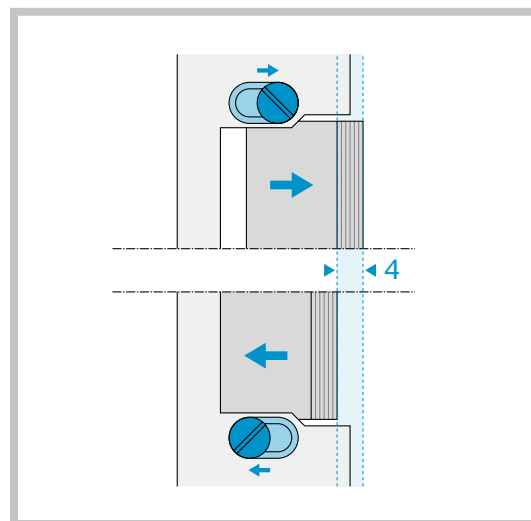
| DIN-Richtungen | |
|----------------|------|
| Links | 4 |
| Rechts | 5 |
| Spannung | |
| 12 V DC | E9 |
| 24 V DC | F9 |
| Best. Nr. | |
| 138---32435 | ** 5 |



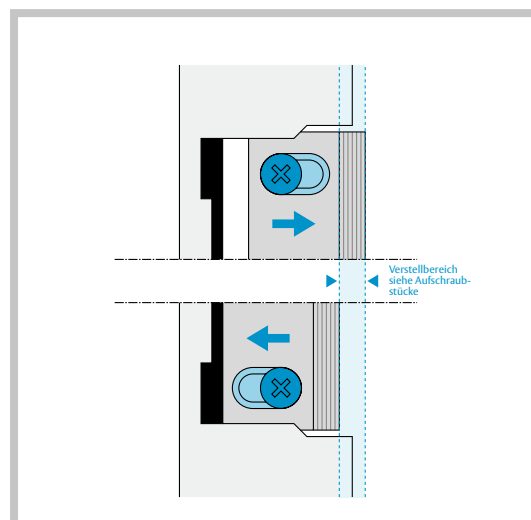
Technische Erläuterungen Die Fix- und FaFix-Funktion

Ein wichtiges Merkmal ist die Fix- und die FaFix-Funktion bei unseren Türöffnern:

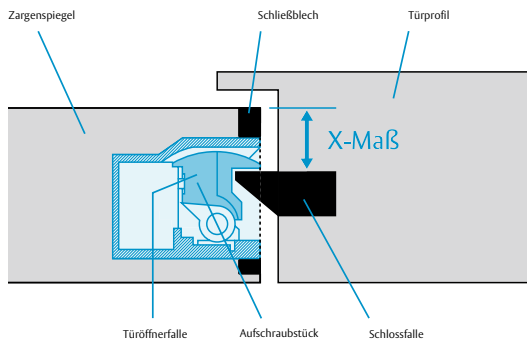
Fix Verstell- und fixierbarer Türöffner.
Eine ideale Arbeitserleichterung bei der Türöffner-Montage.
Die Schraublöcher im Schließblech sind oval geformt. Das Türöffner-Gehäuse kann darin nach der Montage bis zu 4 mm waagrecht verstellt, auf die Schlossfalle ausgerichtet und in Rastrillen fixiert werden. Korrektur und funktionssicherer Einbau auch bei schwierigen Montageverhältnissen.



FaFix Türöffner mit verstell- und fixierbarer Türöffnerfalle:
Eine ideale Arbeitserleichterung bei der Fallenjustierung.
Einfache Montage, unkomplizierte Justierung der Türöffnerfalle auf die Schlossfalle nach dem Einbau. Dehnungsausgleich durch Nachjustierung des Türöffners ist jederzeit möglich. Durch die Verstellbarkeit ist auch bei engsten Platzverhältnissen die nachträgliche Justierung auf die Schlossfalle möglich.



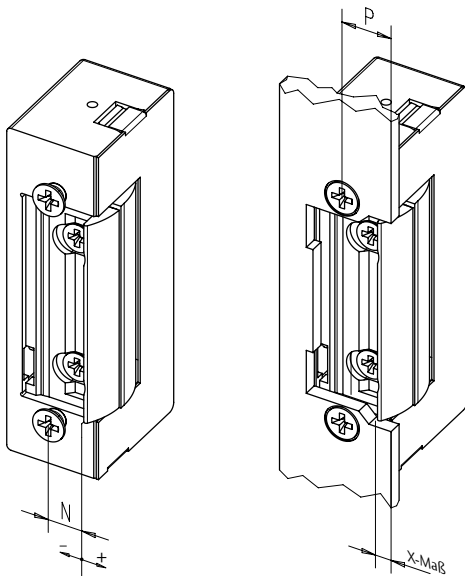
Erklärung des X-Maßes



Türsysteme haben unterschiedliche Falzgeometrien und werden mit Schlössern ausgestattet, die ebenfalls unterschiedliche Schlossfallendicken haben können. Aus diesem Grund ist die Auswahl des geeigneten Schließbleches u.a. vom sogenannten X-Maß abhängig.

Das X-Maß bezeichnet den Abstand zwischen Zargenspiegel und Türöffnerfalle bzw. zwischen Zargenspiegel und Schlossfalle. Wird auch als Falleneinlaufmaß bezeichnet.

Schließbleche werden in der Regel bündig mit dem Zargenspiegel eingebaut. Betrachtet man nur das Schließblech, dann ist das X-Maß der Abstand zwischen der Schließblechvorderkante und der Türöffnerfalle.



Bitte verwenden Sie die einfache Berechnungsformel um das X-Maß zu ermitteln.

$$X = P - N$$

P = Abstand Schließblech-Vorderkante zu Türöffner-Anschraubbohrung

N = Abstand Türöffner-Anschraubbohrung zu Türöffnerfalle (variables FaFix-Einstellmaß)

Den Wert P entnehmen Sie bitte der Schließblechzeichnung, das N-Maß entnehmen Sie bitte der Katalogzeichnung des Türöffnermodells.

Erläuterungen zu ProFix®

Türöffner der Modellreihe 118 sind auch in sogenannter ProFix® 2-Ausführung erhältlich. ProFix® 2 – eine Weiterentwicklung von ProFix® 1 – vereint FaFix und Schlossfallenführung in Einem. Die ProFix® 2 Schlossfallenführung ist dabei Bestandteil des Türöffners, nicht des Schließblechs.

Vorteil:

- ProFix® 2 Flach-Schließbleche sind in der Regel universal und können somit für DIN linke und DIN rechte Türen verwendet werden. Dies erleichtert die Auswahl und reduziert Varianten und Lagerhaltung.

ProFix® 2 Türöffner der Modellreihe 118 haben die gleiche Bauform und sind symmetrisch aufgebaut.

Vorteile:

- Türöffner sind universal und können somit für DIN linke und DIN rechte Türen verwendet werden. Dies erleichtert die Auswahl und reduziert Varianten und Lagerhaltung.
- Alle Türöffner der Modellreihe 118 ProFix® 2 sind grundsätzlich kompatibel zu ProFix® 2 Schließblechen
- Ausfräsungen für den Türöffner können standardisiert werden.
- Die Dichtungsebene zwischen Türblatt und Zarge wird nicht unterbrochen.

Dies bietet mehrere Vorteile:

- optisch ansprechender, verbessert das Gesamtbild einer Türe
- weniger Fräsaufwand beim Vorrüsten der Zarge
- besserer Schalldämmwert möglich
- rauchdichter
- bessere Kälte / Wärmedämmung (Passiv- und Niedrigenergiehäuser)
- sicherer gegen Vandalismus, da die ProFix® 2 Türöffner bei geschlossener Tür "unsichtbar" sind.

1 Vorher

effeff Modell 17 mit unterbrochener, ausgefräster Dichtungsebene im Aluminiumprofil.

2 Nachher

ProFix 2-Modell 118E.13 mit Schließblech Nr. 26B mit geschlossener Dichtungsebene im Aluminiumprofil.



Technische Erläuterungen

Bestellzusätze und ihre Bedeutung

Bestellzusatz **RR**
(bei der Modellbezeichnung
Stelle 1-7)

Best. Nr.

17RR--09635 ** *

RR = Rückmeldung

Der Rückmeldekontakt wird über einen Schieber oder eine Betätigungsplatte, die sich direkt hinter der Eingriffskante der Türöffnerfalle befindet, von der einrastenden Schlossfalle betätigt. Der Rückmeldekontakt ist immer als potentialfreier Wechselkontakt ausgeführt. Türöffner mit Rückmeldekontakt besitzen 3 zusätzliche Anschlussklemmen, die farblich gekennzeichnet sind.

grün = n (Fußkontakt, gemeinsamer Anschluss)
blau = no (Schließer)
rot = nc (Öffner)

Abweichende Kennzeichnungen sind jeweils den beiliegenden Montageanleitungen zu entnehmen.

Im Unterschied zu anderen Überwachungskontakten wie z.B. Magnet- oder Kegelkontakten wird beim Rückmeldekontakt im Türöffner durch seine besondere Position ganz genau signalisiert, dass die Tür zu und die Schlossfalle eingerastet ist. Rückmeldekontakte werden hauptsächlich bei Zutrittskontrollanlagen benötigt. Der Rückmeldekontakt meldet den Türzustand „offen“ oder „zu“. Die Zutrittskontrollanlage wertet diese Information aus und überwacht die Tür. Wird z.B. eine Tür nach der Begehung nicht geschlossen, löst die Zutrittskontrollanlage einen Alarm aus. Die Bestromung des Türöffners wird mit dem Öffnen der Tür beendet, so dass beim Schließen der Tür diese sofort wieder verriegelt wird. Auch Meldungen zu Alarmanlagen, Gebäudeleitsystemen usw. werden mit Rückmeldekontakten realisiert. Rückmeldekontakte sind bestens geeignet, um Schleusensysteme mit Türöffnern zu realisieren.

Voraussetzung für eine einwandfreie Funktion ist eine korrekte Positionierung der Schlossfalle in der Türöffnerfalle. Um den notwendigen Betätigungsweg des Schiebers oder der Betätigungsplatte zu gewährleisten, muss die Schlossfalle komplett in die Türöffnerfalle einschließen (Schaltleistung 24 V/1 A Ohmsche Last).

Technische Erläuterungen

Die elektrischen und technischen Angaben in den Tabellen und ihre Bedeutung

Erläuterung zu den
Tabellen:
„Elektrische Daten“

Betriebsnennspannung Toleranzbereich:

Im angegebenen Toleranzbereich arbeitet der Türöffner absolut funktionssicher und erfüllt die angegebenen Spezifikationen. Bei der Planung ist zu berücksichtigen, dass die Betriebsnennspannung an den Anschlussklemmen des Türöffners anliegen muss. Zwischen Trafo und Türöffner entsteht bei Türöffnerbetrieb ein Spannungsverlust (Spannungsabfall), der bei langen Leitungen mit geringem Querschnitt zur Unterschreitung der Betriebsnennspannung führt, obwohl die Nennspannung des Trafos mit dem Betriebsspannungsbereich des Türöffners übereinstimmt.

Auch durch Trafos oder Netzteile mit einer Nennstromangabe, die kleiner ist als die Stromaufnahme des gewählten Elektro-Türöffners, wird die Betriebsnennspannung unterschritten. Bei Unterschreiten der Betriebsnennspannung ist keine Funktion mehr gegeben. Bei der Dimensionierung von Leitungsquerschnitten, Trafos, Netzteilen sowie der Auswahl des geeigneten Türöffners ist Ihnen unser technischer Support gerne behilflich.

Die verschiedenen Betriebsnennspannungen und wann sie eingesetzt werden

Diese Modelle sind für den kurzzeitigen Betrieb (max. 5 Sek.) an Gleich- und Wechselspannung konstruiert. Diese Türöffner dürfen nicht dauerbestromt werden.

| | | | |
|-----------|---|-------------------|---|
| D1 | = | 6-12 V AC/DC | * |
| R1 | = | 8-16 V AC/DC | |
| E5 | = | 12 V Sprechanlage | |
| F1 | = | 24 V AC/DC | |

Diese Modelle sind auch für den Dauerbetrieb (=100%ED) an Gleichspannung, in dem jeweils angegebenen Spannungsbereich, geeignet.
ED = Einschaltdauer

| | | | |
|-----------|---|----------------------------------|--|
| A7 | = | 10-24 V AC/DC (11-13V DC 100%ED) | |
| B7 | = | 22-42 V AC/DC (22-26V DC 100%ED) | |

Diese Modelle sind für den Dauerbetrieb an Gleichspannung konstruiert. Dadurch kann eine Tür über lange Zeiträume dauerentriegelt werden. Der Betrieb an Wechselspannung mit dem daraus resultierenden Summgeräusch ist genauso möglich.

| | | | |
|-----------|---|---------|---|
| E3 | = | 12 V eE | * |
| F3 | = | 24 V eE | |

Diese Modelle sind für den Dauerbetrieb an Gleichspannung konstruiert. Dadurch kann eine Tür über lange Zeiträume dauerentriegelt werden. Der Betrieb an Wechselspannung ist nicht möglich.

| | | | |
|-----------|---|--------------|---|
| E4 | = | 12 V 100% ED | * |
| F4 | = | 24 V 100% ED | |

Diese Modelle sind für den Ruhestrombetrieb an Gleichspannung konstruiert. Der Betrieb an Wechselspannung ist nicht möglich.

| | | | |
|-----------|---|---------|--|
| E9 | = | 12 V DC | |
| F9 | = | 24 V DC | |

Best. Nr.

1705---02135 ** *

Der Bestellzusatz „05“ in der Modellbezeichnung (1. bis 7. Stelle) beschreibt eine zur Spule parallel geschaltete Freilaufdiode, die zum Schutz vor induktiver Überspannung dient. Diese Modelle (außer Modelle 118) können nur mit Gleichspannung betrieben werden und sind kombinierbar mit den Spannungen E3 und E4.

xx05 Modelle = 12 V DC Zutrittskontrollanlagen

* Im kurzzeitigen Betrieb darf die Betriebsspannung bei diesen Modellen um max. 50% überschritten werden.

Technische Erläuterungen

Die elektrischen und technischen Angaben in den Tabellen und ihre Bedeutung

Vorlast / Fallenvorlast Angabe in Newton (N)

Bedingt durch Türdichtungen, Türgeometrien, ungünstige Montagebedingungen und Luftdruckunterschiede, die an Innen- und Außenseite des Türblattes vorhanden sind, bringt die Schlossfalle eine Kraft auf die Türöffnerfalle auf. Die elektrische Entriegelungseigenschaft des Türöffners ist bis zu dem angegebenen Wert gewährleistet. Die angegebenen Werte wurden unter Laborbedingungen ermittelt und dienen zum Vergleich der Türöffnermodelle sowie

der Auswahl des passenden Modells. Abhängig von der Türgeometrie und dem verwendeten Schloss können die Werte, die am Türblatt ermittelt werden, bei montiertem Türöffner variieren. Die Vorlastelektronik 760-12 verbessert die Vorlasteigenschaft, wenn die Türöffner mit Gleichstrom betrieben werden.

Erläuterung zu den
Tabellen:
„Technische Daten“

Festigkeit gegen Aufbruch:

Diese Angabe definiert die Stabilität des Türöffners. Bei der Auswahl des Elektro-Türöffners ist auch dieser Wert maßgebend, um bei schweren Türkonstruktionen sowie stark frequentierten Türen die richtige Wahl zu treffen.

Betriebstemperaturbereich:

Die Funktion des Türöffners ist in diesem Bereich gewährleistet. Beachten Sie jedoch, dass weitere Umweltbedingungen wie z.B. Kondenswasserbildung bei starken Temperaturschwankungen und hoher Luftfeuchtigkeit sowie Vereisen des Türöffners funktionsbeeinträchtigend wirken.

Einbau lageunabhängig:

Türöffner können senkrecht, waagrecht oder um 180° gedreht montiert werden. Bei waagerechter Montage muss der Türöffner auf der Schlossseite montiert werden, um ungünstige Hebelverhältnisse zu vermeiden. Ein Einbau im Fußbodenbereich ist nicht zulässig.

Um die sichere und problemlose Funktion des Artikels zu gewährleisten, beachten Sie bitte nachfolgende Empfehlungen und Hinweise zur Installation und Pflege:



Spannung überprüfen!



Bei unsachgemäßer Behandlung erlischt die Garantie.



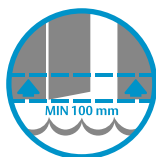
Feil- und Schleifspäne werden magnetisch und verklemmen den Türöffneranker.



Bei Lackierarbeiten muß darauf geachtet werden, daß die Türöffnerfalle in keinem Fall mit Farbe/Lack bestrichen wird.



effeff-Türöffner besitzen eine Dauerschmierung. Türöffnerinnenteile dürfen nicht nachgeschmiert werden. Bei rauhem Zusammenspiel Schlossfalle/Türöffnerfalle regelmäßig die Gleitflächen von Schloss- bzw. Türöffnerfalle mit etwas Schmiermittel versehen.



Bei Montage in Fußbodennähe (Mindestabstand 100 mm) darauf achten, daß keine Bodenverunreinigungen und kein Schmutzwasser an den Türöffner gelangen.

Im Internet in unserem Supportbereich finden Sie weitere FAQs unter:
<http://www.planerportal.de/service/support-cd/Support/data/faq/faq.html>

Hier ein Auszug:

Was bedeutet die Angabe 1.16 oder 01.16 auf dem Typenschild eines effeff-Produktes?

Diese Angabe bezeichnet das Produktionsdatum. Bei Typenschildern mit Barcodemarkierung steht die Zahl vor dem Punkt für den Monat und die Zahl hinter dem Punkt für das Jahr z.B. 01.16 entspricht Januar 2016. Typenschilder ohne Barcodemarkierung bezeichnen mit der ersten Ziffer das Quartal und mit der zweiten Ziffer das Jahr. Unser Beispiel (1.16) entspricht dem 1.Quartal 2016.

Im Gleichstrombetrieb entriegelt der Arbeitsstromtüröffner nicht. Was kann man verbessern?

Grundsätzlich gilt: Die Vorlastwerte von Elektrotüröffnern sind im Gleichstrombetrieb geringer als bei Wechselstrombetrieb. Durch die FaFix-Einstellung kann man den Druck auf die Türöffnerfalle reduzieren und somit das Entriegeln begünstigen. Reicht diese Maßnahme nicht aus, empfehlen wir die effeff Vorlastelektronik 760-12 einzusetzen. Damit können Vorlasten im Gleichstrombetrieb bis 300N überwunden werden.

Welcher Elektrotüröffner ist bei Stromausfall verriegelt?

Elektrotüröffner mit Arbeitsstromfunktion (1er-Typen, z.B. die Modelle 118, 142U, 143 usw.) sind bei Stromausfall verriegelt. Die Tür kann nur während der Be-stromungszeit des Elektrotüröffners geöffnet werden. Bei Wechselstrombestromung ist dabei das typische Summgeräusch hörbar. Eine Gleichstrombestromung führt zu keinem Summton. Grundsätzlich ist der Elektrotüröffner für einen Momentkontakt, wie bei der Freigabe durch einen Türöffnertaster üblich, ausgelegt.

Bei welchem Elektrotüröffner ist ein Stromimpuls ausreichend, damit dieser bis zum einmaligen Öffnen der Türe entriegelt bleibt?

Elektrotüröffner mit Arretierungsfunktion (2er-Typen, z.B. die Modelle, 27, 128 usw.). Im bestromten Zustand und bei geschlossener Türe wird der Arretierungsstift in der Mitte der Türöffnerfalle eingedrückt. Der Türöffner bleibt solange entriegelt, bis der Arretierungsstift beim Öffnen der Türe ausschließt. Alternativ können die Modelle 148 mit sog. Wechselarretierung verwendet werden.

Wie bestimme ich die DIN-Angabe links oder rechts ?

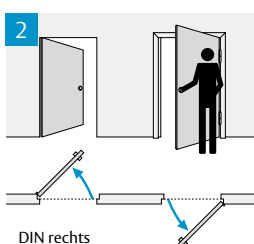
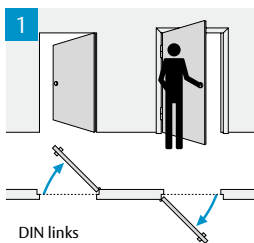
DIN-Tabelle Faustregel: Die Tür wird von der Seite betrachtet, auf der die Türbänder sichtbar sind. Das ist also die Seite, nach der sie geöffnet wird.

- 1) Türbänder links = DIN links
- 2) Türbänder rechts = DIN rechts

Für Winkelschließbleche ist die DIN Angabe in der Regel erforderlich.

Bei Arzt- oder Rechtsanwaltspraxen soll die Tür nicht offenstehen, jedoch während der Besuchszeit durch die Betätigung des Klingeltasters automatisch geöffnet werden können.

Durch den Einsatz einer automatischen Türöffnersteuerung Modell 750 kann dies realisiert werden. Der Besucher klingelt und löst dadurch, bei eingeschalteter Automatik, eine zeitverzögerte Auslösung des Türöffners aus. Dabei kann sowohl die Wartezeit bis zur Auslösung des Elektro-Türöffners als auch die Bestromungszeit des Türöffners eingestellt werden. Wird die Steuerung ausgeschaltet, ist die normale Türöffnerfunktion wieder hergestellt.



Wie kann eine Tür über Zeitschaltuhr oder Schalter dauerbegehrbar geschaltet werden ?

Der Bestellzusatz eE bezeichnet elektrisch dauerbestrombare Türöffner. Um das türöffnertypische Summgeräusch zu verhindern, wird mit Gleichspannung dauerbestromt. Soll Sprechanlagenbetrieb mit Summgeräusch und geräuschlose Dauerentriegelung kombiniert werden kann das Umschaltgerät Modell 7410-10 verwendet werden. Ausführungen in 8 V eE, 12 V eE und 24 V eE stehen zur Verfügung.

Welche Türöffner dürfen in Feuerschutztüren eingebaut werden?

Prüfzeugnisse des Materialprüfungsamtes Nordrhein-Westfalen liegen zur Modellreihe 131, 142U, 143 und 118F vor. Der Einbau dieser Türöffner darf nur bei der Produktion der Feuerschutztür erfolgen. Ein nachträglicher Einbau hat den Verlust der Zulassung zur Folge. Beachten Sie bitte die Mitteilungen des Instituts für Bautechnik.

Welche Türöffner dürfen in Rauchschutztüren verwendet werden?

Unsere Türöffner der Baureihe 118S. Diese Baureihe hat eine Zulassung des MPA für Rauchschutztüren.

Welche Türöffner sind in Verbindung mit einer Zutrittskontrolle einsetzbar?

Bei elektronischen Geräten wie z.B. bei Türcodeanlagen ist es notwendig, elektrische Störimpulse von der Elektronik fernzuhalten. Wir empfehlen deshalb, die spezielle Verwendung von Türöffnern mit integrierter Diode. Diese Türöffner sind in der Regel mit „05“ gekennzeichnet. Türöffner mit Supressordiode können mit Gleich- und Wechselstrom betrieben werden. Türöffner mit Freilaufdiode dürfen nur mit Gleichstrom betrieben werden.

Um in Verbindung mit einer Zutrittskontrollanlage eine entsprechende Sicherheit und Funktionalität erreichen zu können, ist es bei den meisten Anlagen sinnvoll, Türöffner mit Rückmeldekontakten (RR) einzusetzen.

Welcher Bestellzusatz muß angegeben werden, dass der Elektrotüröffner einen Hebel für die mechanische Entriegelung hat?

Der Bestellzusatz „E“ bezeichnet die mechanische Dauerentriegelungsfunktion. Diese Zusatzausrüstung ist nur bei Arbeitsstromtüröffnern, mit Ausnahme von Sicherheitstüröffnern, möglich. Anstelle des Entriegelungshebels wird bei wassergeschützten oder Pendeltüröffnern eine Stellschraube verwendet. Die Ausstattung der Tür mit einem zusätzlichen Türschließer verhindert, dass die Tür, durch Winddruck oder Luftdruckunterschiede aufgestoßen, offen stehen bleibt.

Mit welchen Elektrotüröffnern ist die Auswertung der Türstellung möglich?

Elektrotüröffner mit dem Zusatz RR in der Modellbezeichnung besitzen einen integrierten Wechselkontakt, der auf Falleneingriff und somit auf Tür „offen“ bzw. „geschlossen“, detektiert. Der Kontakt ist potentialfrei und bis zu einer Schaltspannung von 25 V und einem Schaltstrom von 1 A belastbar.

Eine Eingangstür soll bei Stromausfall freigegeben werden.

Welcher Elektrotüröffner kann verwendet werden?

Elektrotüröffner mit Ruhestromfunktion (3er-Typen, z.B. die Modelle 37, 342, 343, 138 usw.) sind bei Stromausfall entriegelt. Zum Verriegeln der Tür muß der Elektro-türöffner bestromt werden. Wird der Strom abgeschalten oder durch Stromausfall unterbrochen, ist der Elektrotüröffner entriegelt. Aus technischen Gründen ist nur ein Gleichstrombetrieb möglich. Achtung: An elektrische Verriegelungen von Türen in Rettungswegen werden weitergehende Anforderungen gestellt, die nur durch speziell dafür entwickelte Systeme erfüllt werden.

Wodurch kommt das Summgeräusch eines Elektro-Türöffners zustande und wie kann dieses Geräusch abgestellt werden?

Jeder Arbeitsstrom-Türöffner verursacht bei der Bestromung mit Wechselspannung das türöffnertypische Summgeräusch. Dieses Summen ist im allgemeinen, aufgrund seiner Signalwirkung, erwünscht. Dabei ist die Lautstärke meist an der unteren Grenze des zulässigen Nennspannungsbereichs am größten. Abhängig von den jeweiligen baulichen Verhältnissen kann dieses Summgeräusch eine Geräuschbelästigung darstellen. Eine Minderung der Geräuschbelästigung an ihrem Entstehungsort ist nur begrenzt möglich. Bei Türkonstruktionen aus Rohrprofilen können z.B. die betreffenden Profilkammern ausgeschäumt werden. Abhilfe schafft die Ansteuerung des Türöffners mit Gleichspannung, wobei die Signalwirkung nicht mehr vorhanden ist und eventuell auftretende Fallenvorlast die Öffnungsfunktion beeinträchtigen kann.

Was bedeuten: verstärkte bzw. schwache Fallenfeder?

Dies sind Türöffnermodelle, die abweichend vom Standardmodell nach Freigabe einen erhöhten bzw. verringerten Kraftaufwand beim mechanischen Aufdrücken/Aufziehen des Türöffners erfordern.

Ersteres bietet sich z.B. bei Türen an, welche Windlasten bzw. großen Luftdruckunterschieden ausgesetzt sind, letzters bei Türen, bei denen eine Begehung durch kranke, alte bzw. gebrechliche Personen erwartet wird.

Was bedeutet Geräuschdämpfung?

Hier entsteht beim Zurückklappen der Türöffnerfalle nach erfolgter Freigabe ein verminderter mechanischer Geräuschpegel. Die Geräuschentwicklung bei Bestromung des Türöffners ist hierdurch jedoch nicht betroffen.

Diese ist abhängig von der Art der Bestromung des Türöffners.

Türöffner für Magnetfallenschlösser

Bei Magnetfallenschlössern bleibt die Schlossfalle während des Schließvorgangs bis zum Erreichen der Verriegelungsposition zurückgezogen und wird erst dann durch einen Magneten (hier im Türöffner) herausgezogen. Vorteil: geringe Geräuschentwicklung durch die Schlossfalle.

Kunden-Nr.: _____

Absender: _____

Firma

Branche

Ansprechpartner

Telefon

E-Mail

Straße / Postfach

PLZ / Ort

ASSA ABLOY
Sicherheitstechnik GmbH
Bildstockstraße 20
72458 Albstadt
DEUTSCHLAND
Tel. +49 7431 123-143
verkauf.csa@assaabloy.com

Datum: _____

| Artikelnummer | Menge |
|---------------|-------|
| | |
| | |
| | |
| | |
| | |
| | |
| | |
| | |
| | |
| | |
| | |
| | |
| | |
| | |
| | |
| | |

**Schnell-Bestellung –
auch per E-Mail:**

Als bewährter Partner für Türöffner-Systeme ist ASSA ABLOY Sicherheitstechnik für eine zuverlässige und schnelle Lieferung bekannt.
Einfach per E-Mail an **bestellung.csa@assaabloy.com** schicken.

Angebot und Lieferung erfolgt gemäß unserer Verkaufs- und Lieferbedingungen.
Online finden Sie die AGB unter **www.assaabloy.com/de**

Warenrücksende-Formular

Vorlage kopieren, ausfüllen und der Sendung beilegen!

Kunden-Nr.: _____

Absender: _____

Kunden-Referenz-Nr. _____

ASSA ABLOY
Sicherheitstechnik GmbH
Bildstockstraße 20
72458 Albstadt
DEUTSCHLAND
Tel. +49 7431 123-143
verkauf.csa@assaabloy.com

Wir haben folgenden
Rückgabewunsch:

| Rechnungsnummer / Datum | Artikelnummer | Menge | Bemerkungen |
|-------------------------|---------------|-------|-------------|
| | | | |
| | | | |
| | | | |
| | | | |
| | | | |
| | | | |
| | | | |
| | | | |
| | | | |

Hinweis: Eine Rücknahme kann grundsätzlich nur für originalverpackte Neuware ohne jegliche Einbau- und Gebrauchsspuren innerhalb von 6 Monaten nach Kauf der Ware erfolgen (Datum Auslieferung).

Rücksendegrund:

**Durch den Kunden auszufüllen:
Rücksendegrund**

- Falschbestellung
- Falschliefierung
- Umtausch
- Reklamation
- Sonstiges

ASSA ABLOY bietet diese Lösungen an:

- Rücknahme mit ____% Abzug
- Kostenlose Nachbestellung
- Ersatzlieferung
- Rücknahme ist leider nicht möglich
- Sonstiges

Datum Unterschrift Kunde/Name

Datum Unterschrift ASSA ABLOY

Wichtig:

Dieses Schreiben bitte der Rücklieferung beifügen.
Ohne Warenrücksende-Formular mit Freivermerk wird die Lieferung unfrei zurückgeschickt.
Rückfragen zu laufenden Vorgängen richten Sie bitte an Tel. +497431 123-143.

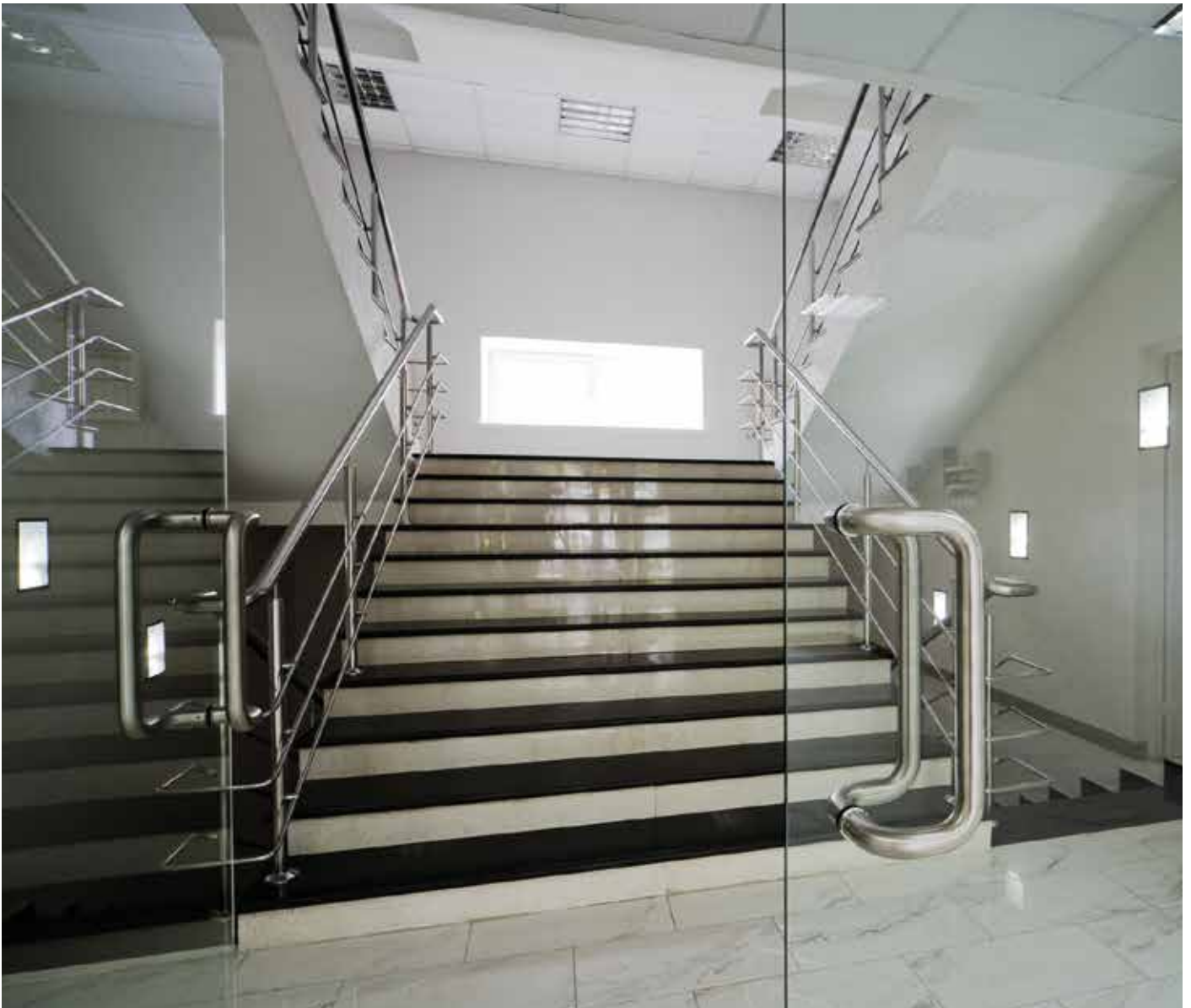
Die ASSA ABLOY Gruppe ist der Weltmarktführer in Zugangslösungen. Jeden Tag helfen wir Menschen sich sicherer und geborgener zu fühlen und eine offenere Welt zu erleben.



ASSA ABLOY
Sicherheitstechnik GmbH
Bildstockstraße 20
72458 Albstadt
DEUTSCHLAND
Tel. +49 7431 123-0
albstadt@assaabloy.com
www.assaabloy.com/de

ASSA ABLOY
Austria GmbH
Hütteldorfer Straße 216 c
1140 Wien
AUSTRIA
Tel. +43 1 212 51 11
wien@assaabloy.com
www.assaabloy.com/at

Elektro-Türöffner von effeff



Aufschaub-Set Modell 8037


ASSA ABLOY

Für die einfache Nachrüstung an Drehtüren.

Experience a safer
and more open world

Das Aufschraub-Set Modelle 8037/8037R



Aufschraubtüröffner mit Fallengegenstück

Das Aufschraub-Set 8037 wird als zusätzliche Verriegelung vor allem bei Nachrüstung verwendet. Er ist die ideale kleinere Alternative zum Haftmagnet.

Merkmale:

- Ruhestrom
- Arbeitsstrom optional möglich - keine Entriegelungsmöglichkeit bei Stromausfall
- Zuhaltkraft 3000 N
- Einfache Montage
- Montage auf Bandseite mit L-Winkel
- Montage auf Bandgegenseite als Sturzmontage oder flächenbündig mit L-Winkel
- Montage an Glastüren mit zusätzlicher Klebeplatte und Klebeset
- Schmales Gehäuse

Optional:

- Rückmeldekontakt für Statusmeldung

Vorteil gegenüber Magnet:

- Geringere Stromaufnahme
- Verstellmöglichkeiten horizontal (FaFix Türöffner oder L-Winkel) und vertikal (Fallenschloss 5 mm) Montage auf Bandseite ohne Z-Winkel

Anwendungsgebiet:

- Alternative zu Haftmagnet als Aufschraub-Zusatzverriegelung
- Zur Nachrüstung an Objektüren (z.B. bei Erweiterung um Zutrittskontrolle)
- Als Zusatzverriegelung für Glastüren
- Als Schrankverriegelung

Aufschraub-Set Modell 8037

Ruhestrom



Aufschraubtüröffner mit Fallengegenstück

Das Modell 8037 eignet sich hervorragend für die nachträgliche Montage an Türen. Er ist die beste Alternative zum Haftmagnet; klein, stark und mit weniger Stromaufnahme.

Die Vorteile im Überblick

- Geringe Stromaufnahme
- Einfache Montage
- Montage auf Bandseite und Bandgegenseite möglich
- Montage an Glastüren mit zusätzlicher Klebeplatte und Klebeset möglich
- Verstellmöglichkeit horizontal am Türöffner und bei optionalem L-Winkel
- Verstellmöglichkeit vertikal am Fallengegenstück
- Schmales Gehäuse

| Elektrische Daten | 12V DC | 24V DC |
|-------------------------------|---------|---------|
| Nennspannung | 12V DC | 24V DC |
| Nennstrom | 240 mA | 150 mA |
| Betriebsnennspannungstoleranz | +/- 10% | +/- 10% |

| Leistungsmerkmale | Technische Daten | |
|--------------------------------|------------------------------------|-----------------------------------|
| Verstellbare Falle (FF, FaFix) | • Haltekraft Verriegelung | 3000 N |
| Rückmeldekontakt (RR) | • Abmessung Türöffner-Gehäuse | 150 x 40 x 30 mm |
| Diode (05) | • Abmessungen Fallengegenstück | 150 x 50 x 30 mm |
| Ruhestrom | • FaFix-Verstellbereich horizontal | 3 mm |
| | Betriebstemperaturbereich | -15 °C bis +40 °C |
| | Einbaulage | senkrecht und waagrecht |
| | Material Profile | Aluminium beschichtet |
| | Material Türöffner | Zink-Druckguss |
| | Material Fallengegenstück | Zink-Druckguss |
| | Oberfläche Gehäuse | Ähnlich RAL 9006 Weißaluminium |

DIN-Richtungen

| | |
|-----------------|----|
| Universal | 1 |
| Spannung | |
| 12V DC | E9 |
| 24V DC | F9 |

| | |
|--------------------|------|
| Best. Nr. | |
| 8037--N--91 | ** * |

Aufschraub-Set Modell 8037R

Ruhestrom und Rückmeldung



Aufschraubtüröffner mit Fallengegenstück

Das Modell 8037 eignet sich hervorragend für die nachträgliche Montage an Türen. Er ist die beste Alternative zum Haftmagnet; klein, stark und mit weniger Stromaufnahme.

Die Vorteile im Überblick

- Rückmeldekontakt
- Geringe Stromaufnahme
- Einfache Montage
- Montage auf Bandseite und Bandgegenseite möglich
- Montage an Glastüren mit zusätzlicher Klebeplatte und Klebeset möglich
- Verstellmöglichkeit horizontal am Türöffner und bei optionalem L-Winkel
- Verstellmöglichkeit vertikal am Fallengegenstück
- Schmales Gehäuse

| Elektrische Daten | 12V DC | 24V DC |
|----------------------------------|------------|------------|
| Nennspannung | 12V DC | 24V DC |
| Nennstrom | 240 mA | 150 mA |
| Betriebsnennspannungstoleranz | +/- 10% | +/- 10% |
| Schalteleistung Rückmeldekontakt | 24 V / 1 A | 24 V / 1 A |

| Leistungsmerkmale | Technische Daten |
|--------------------------------|---|
| Verstellbare Falle (FF, FaFix) | <ul style="list-style-type: none"> • Haltekraft Verriegelung 3000 N |
| Rückmeldekontakt (RR) | <ul style="list-style-type: none"> • Abmessung Türöffner-Gehäuse 150 x 40 x 30 mm |
| Diode (05) | <ul style="list-style-type: none"> • Abmessungen Fallengegenstück 150 x 50 x 30 mm |
| Ruhestrom | <ul style="list-style-type: none"> • FaFix-Verstellbereich horizontal 3 mm |
| | Betriebstemperaturbereich -15 °C bis +40 °C |
| | Einbaulage senkrecht und waagrecht |
| | Material Profile Aluminium beschichtet |
| | Material Türöffner Zink-Druckguss |
| | Material Fallengegenstück Zink-Druckguss |
| | Oberfläche Gehäuse Ähnlich RAL 9006 Weißaluminium |

| DIN-Richtungen | |
|----------------|----|
| Universal | 1 |
| Spannung | |
| 12V DC | E9 |
| 24V DC | F9 |

| Best. Nr. |
|-------------------|
| 8037R--N--91 ** * |

Aufschraub-Set Modelle 8037 / 8037R

Zubehör



L-Winkel für Aufschraub-Set

L-förmiger Montagewinkel zur Montage des Aufschraubtüröffners an flächenbündigen Türelementen auf der Bandseite oder Bandgegenseite.

Horizontale Verstellmöglichkeit bei Montage auf Bandseite durch 3 Befestigungspositionen des Aufschraubtüröffners als Ausgleich z. B. bei überfälztem Türblatt.

| Technische Daten | |
|------------------|--|
| Abmessungen | 126 x 45 x 45 mm |
| Materialdicke | 5 mm |
| Material | Stahl |
| Oberfläche | Pulverbeschichtet ähnlich RAL 9006 Weißaluminium |

| Merkmal | Best. Nr. |
|----------|-----------------------------|
| L-Winkel | 8 0 3 7 - 3 - - - - 9 1 0 0 |



Distanzplatten-Set

Distanzplatten für Fallengegenstück bestehend aus 3 x 2 mm und 1 x 5 mm Distanzplatten.

Zum Ausgleich von Montagetoleranzen zwischen Fallengegenstück und Aufschraubtüröffner.

| Technische Daten | |
|------------------|--|
| Abmessungen | 126 x 50 |
| Materialdicke | 2 mm und 5 mm |
| Material | Stahl |
| Oberfläche | Pulverbeschichtet ähnlich RAL 9006 Weißaluminium |

| Merkmal | Best. Nr. |
|--------------------|-----------------------------|
| Distanzplatten-Set | 8 0 3 7 - 4 - - - - 9 1 0 0 |



Sichtschutzplatten-Set

Selbstklebende Sichtschutzfolie zum Abdecken der Klebefläche bei Montage auf Glasflächen. Bestehend aus 2 Stück Sichtschutzfolie und 1 Stück Reinigungstuch.

| Technische Daten | |
|---------------------------------|-------------|
| Abmessung Sichtschutzklebefolie | 150 x 50 mm |

| Merkmal | Best. Nr. |
|------------------------|-----------------------------|
| Sichtschutzplatten-Set | 8 0 3 7 - 5 - - - - 9 1 0 0 |



Klebeplatte für Fallengegenstück

Zur Klebmontage an Glastüren und zum Anschrauben des Fallengegenstückes. Bestehend aus Klebeplatte und Zubehör für die Befestigung Fallengegenstück.

| Technische Daten | |
|---------------------------|--|
| Abmessung Klebeplatte | 150 x 50 mm |
| Materialdicke Klebeplatte | 5 mm |
| Material Klebeplatte | Stahl |
| Oberfläche | Pulverbeschichtet ähnlich RAL 9006 Weißaluminium |

| Merkmal | Best. Nr. |
|-------------|-----------------------------|
| Klebeplatte | 8 0 3 7 - 6 - - - - 9 1 0 0 |

Klebeset

Zwei-Komponenten Klebstoff bestehend aus Kleber und Aktivator.

Klebmontage ohne Mischen der beiden Komponenten (Kleber und Aktivator).

Klebeset reicht für ca. 6 Gehäuseklebungen beim Modell 8037.

Als Zubehör 6 Stück Reinigungstücher enthalten.

| Merkmal | Best. Nr. |
|----------|-------------------------------|
| Klebeset | 7 6 0 - R K 1 5 0 0 - - - 0 0 |

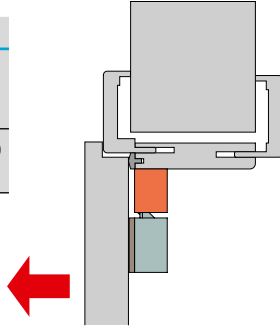
Modell 8037/8037R

Montagebeispiele

In dieser Übersicht sind die gängigsten Montagearten dargestellt, inklusive einer Liste der dazu benötigten Produkte.

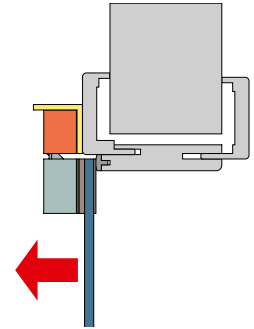
Montage Bandgegenseite (Sturzmontage)
Holztür oder Stahltür Vollblatt

| benötigt wird: |
|---|
| 8 0 3 7 --- N -- 9 1 E 9 1 / F 9 1 oder 8 0 3 7 R -- N -- 9 1 E 9 1 / F 9 1 |
| 8 0 3 7 - 4 - - - - - 9 1 0 0 (optional) |



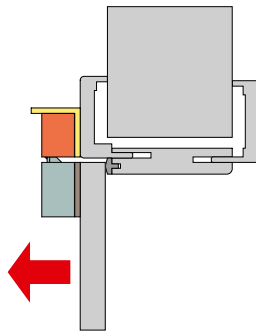
Montage Bandseite
Vollglastür in Zarge

| benötigt wird: |
|---|
| 8 0 3 7 --- N -- 9 1 E 9 1 / F 9 1 oder 8 0 3 7 R -- N -- 9 1 E 9 1 / F 9 1 |
| 8 0 3 7 - 3 - - - - - 9 1 0 0 |
| 8 0 3 7 - 4 - - - - - 9 1 0 0 |
| 8 0 3 7 - 5 - - - - - 9 1 0 0 |
| 8 0 3 7 - 6 - - - - - 9 1 0 0 |
| 7 6 0 - R K 1 5 0 0 - - - 0 0 |



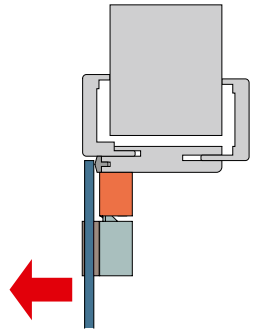
Montage Bandseite
flächenbündige Holz-, Stahltür
oder Rohrrahmentür

| benötigt wird: |
|---|
| 8 0 3 7 --- N -- 9 1 E 9 1 / F 9 1 oder 8 0 3 7 R -- N -- 9 1 E 9 1 / F 9 1 |
| 8 0 3 7 - 3 - - - - - 9 1 0 0 |
| 8 0 3 7 - 4 - - - - - 9 1 0 0 (optional) |



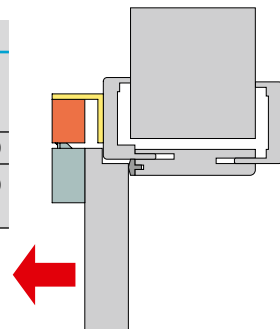
Montage Bandgegenseite (Sturzmontage)
Vollglastür in Zarge

| benötigt wird: |
|---|
| 8 0 3 7 --- N -- 9 1 E 9 1 / F 9 1 oder 8 0 3 7 R -- N -- 9 1 E 9 1 / F 9 1 |
| 8 0 3 7 - 4 - - - - - 9 1 0 0 (optional) |
| 8 0 3 7 - 5 - - - - - 9 1 0 0 |
| 8 0 3 7 - 6 - - - - - 9 1 0 0 |
| 7 6 0 - R K 1 5 0 0 - - - 0 0 |



Montage Bandseite
überfälzte Holz- oder Stahltür

| benötigt wird: |
|---|
| 8 0 3 7 --- N -- 9 1 E 9 1 / F 9 1 oder 8 0 3 7 R -- N -- 9 1 E 9 1 / F 9 1 |
| 8 0 3 7 - 3 - - - - - 9 1 0 0 |
| 8 0 3 7 - 4 - - - - - 9 1 0 0 (optional) |



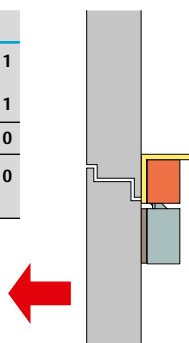
Montage Bandseite
Vollglastür mit Glas-Oberlicht

| benötigt wird: |
|---|
| 8 0 3 7 --- N -- 9 1 E 9 1 / F 9 1 oder 8 0 3 7 R -- N -- 9 1 E 9 1 / F 9 1 |
| 8 0 3 7 - 3 - - - - - 9 1 0 0 |
| 8 0 3 7 - 4 - - - - - 9 1 0 0 (optional) |
| 8 0 3 7 - 5 - - - - - 9 1 0 0 |
| 8 0 3 7 - 6 - - - - - 9 1 0 0 |
| 7 6 0 - R K 1 5 0 0 - - - 0 0 |



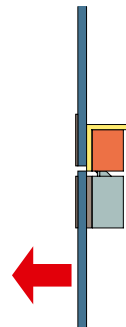
Montage Bandgegenseite
flächenbündige Rohrrahmentür

| benötigt wird: |
|---|
| 8 0 3 7 --- N -- 9 1 E 9 1 / F 9 1 oder 8 0 3 7 R -- N -- 9 1 E 9 1 / F 9 1 |
| 8 0 3 7 - 3 - - - - - 9 1 0 0 |
| 8 0 3 7 - 4 - - - - - 9 1 0 0 (optional) |



Montage Bandgegenseite
Vollglastür mit Glas-Oberlicht

| benötigt wird: |
|---|
| 8 0 3 7 --- N -- 9 1 E 9 1 / F 9 1 oder 8 0 3 7 R -- N -- 9 1 E 9 1 / F 9 1 |
| 8 0 3 7 - 3 - - - - - 9 1 0 0 |
| 8 0 3 7 - 4 - - - - - 9 1 0 0 (optional) |
| 8 0 3 7 - 5 - - - - - 9 1 0 0 |
| 8 0 3 7 - 6 - - - - - 9 1 0 0 |
| 7 6 0 - R K 1 5 0 0 - - - 0 0 |



Bestell-Formular

Vorlage kopieren, ausfüllen und zurück faxen!



Kunden-Nr.: _____

Absender:

Firma

Branche

Ansprechpartner

Telefon

Telefax

E-Mail

Straße / Postfach

PLZ / Ort

Datum: _____

ASSA ABLOY
Sicherheitstechnik GmbH
Bildstockstraße 20
72458 Albstadt
DEUTSCHLAND
Tel. +49 7431 123-143
Fax +49 7431 123-171
verkauf.CSA@assaabloy.com

| Artikelnummer | Menge |
|---------------|-------|
| | |
| | |
| | |
| | |
| | |
| | |
| | |
| | |
| | |
| | |
| | |
| | |
| | |
| | |
| | |
| | |
| | |
| | |
| | |
| | |

Einfach per Fax an: **+49 7431 123-171** (Deutschland)
 +49 7431 123-258 (weltweit)

**Schnell-Bestellung –
auch per E-Mail:**

Als bewährter Partner für Türöffner-Systeme ist ASSA ABLOY Sicherheitstechnik für eine zuverlässige und schnelle Lieferung bekannt.
Dabei bieten wir Ihnen zwei Bestellmöglichkeiten: Sie können uns das ausgefüllte Formular faxen oder Ihre Wünsche per E-Mail an die Adresse **bestellung.effeff@assaabloy.com** schicken.

Angebot und Lieferung erfolgt gemäß unserer Verkaufs- und Lieferbedingungen.

Die ASSA ABLOY Gruppe ist der Weltmarktführer in Zugangslösungen. Jeden Tag helfen wir Menschen sich sicherer und geborgener zu fühlen und eine offenere Welt zu erleben.

ASSA ABLOY
Opening Solutions

ASSA ABLOY
Sicherheitstechnik GmbH
Bildstockstraße 20
72458 Albstadt
DEUTSCHLAND
Tel. +49 7431 123-0
albstadt@assaabloy.com
www.assaabloy.com/de

ASSA ABLOY
Austria GmbH
Hütteldorfer Straße 216 c
1140 Wien
AUSTRIA
Tel. +43 1 212 51 11
wien@assaabloy.com
www.assaabloy.com/at

Rettungswegtechnik von effeff



EXITalarm
Modell 7411


ASSA ABLOY

Die Alarmsicherung von Rettungswegtüren

Experience a safer
and more open world



EXITalarm

Sicherheit am Notausgang

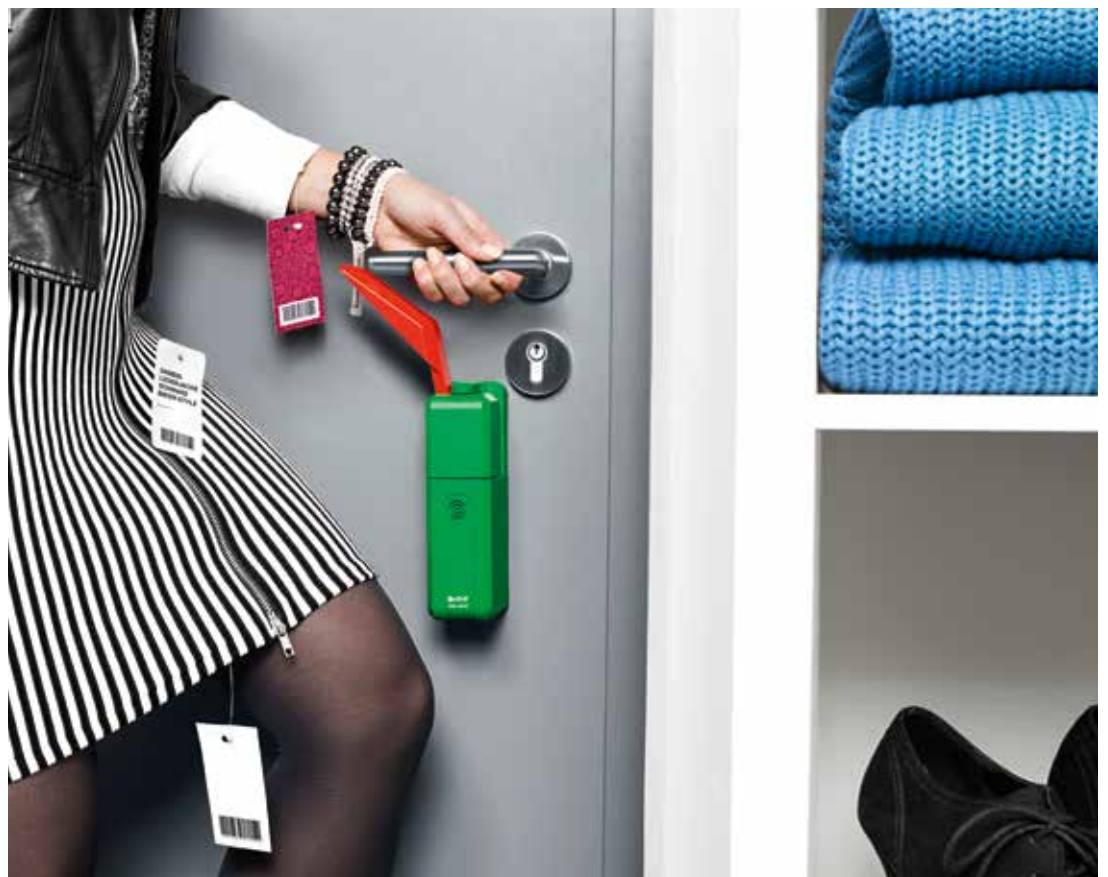
Alarm bei missbräuchlicher Benutzung eines Notausgangs.

EXITalarm ist eine Alarmsicherung für Notausgänge, welche die Betätigung des Dückers überwacht. Sie zeigt die Betätigung des Türdrückers an einer Rettungswegtür optisch sowie akustisch an. Durch die klare Positionierung sorgt EXITalarm dafür, dass die Hemmschwelle für eine missbräuchliche Nutzung des Notausgangs heraufgesetzt wird.

Da keine Verkabelung notwendig ist und die Spannungsversorgung des Bauteils über eine 9 V-Batterie erfolgt, ist es das ideale Produkt für eine einfache und unkomplizierte Nachrüstung.

Die Vorteile im Überblick:

- Einfache Sicherung von Notausgängen
- Alarm bei missbräuchlicher Benutzung eines Notausgangs: die Betätigung des Türdrückers wird akustisch und optisch angezeigt
- Visuelle Hemmschwelle gegen unbefugtes Benutzen der Tür
- Abschreckender Voralarm bei leichter Betätigung
- Abschaltbare Überwachungsfunktion
- Aktivierung sowie Alarm-Rücksetzung über Euro-Profil- oder Schweizer Rundprofilzylinder
- Minimierung der Quetschgefahr: bei Betätigung des Türdrückers klappt der Überwachungshebel komplett weg
- Zur Nachrüstung an bestehenden Türen geeignet
- Generelle Kombinierbarkeit mit EN 179 Notausgangsschlüssen (Sicherheitshinweise beachten)
- Keine Verkabelung nötig, Spannungsversorgung über 9 V-Batterie
- In zwei Richtungen einstellbarer Hebel (höhenverstellbar und horizontal verstellbar)
- Flexible Justierung zur Montage an unterschiedlichen Türsituationen
- Einfache Montage auf unterschiedlichen Oberflächen: zum Anschrauben oder Aufkleben (z. B. auf Glastüren)
- Neu: Für den Einsatz in lauten Umgebungen geeignet



Mit EXITalarm kann wirtschaftlicher Schaden durch den Missbrauch von Rettungswegen verhindert werden.

EXITalarm

Die Funktionsweisen

Überwachung



Die Hemmschwelle zur missbräuchlichen Nutzung des Notausgangs wird durch die Überwachung des Türdrückers heraufgesetzt. Die Positionierung des Überwachungshebels zeigt klar an, dass eine Betätigung des Drückers unmittelbar zu einer Alarmauslösung führt. Damit kann der Notausgang einfach und effektiv geschützt werden.

Berechtigte Begehung



Für die berechtigte Öffnung der Tür von beiden Seiten wird der im Schloss eingebaute Schließzylinder genutzt. Das Schloss muss dafür über eine Wechsel-funktion verfügen. Der Türdrücker wird so weiterhin überwacht, ohne den Komfort für den Nutzer einzuschränken.

Deaktivierung der Überwachung



Über den Schließzylinder wird der Überwachungs- alarm ausgeschaltet. Der Überwachungshebel wird in der unteren Position arretiert. Die Tür kann nun beliebig über den Türdrücker geöffnet werden, ohne einen Alarm auszulösen.

Voralarm



Ein Voralarm bei Betätigung des Türdrückers erhöht die Hemmschwelle für die missbräuchliche Nutzung des Notausgangs. Eine leichte Betätigung des Überwachungshebels führt zu einem akustischen Alarm, der beim Loslassen automatisch wieder aus geht.

Notöffnung



Eine Notöffnung der Tür ist jederzeit durch die Betätigung des Türdrückers möglich. Dabei wird der Überwachungshebel mit betätigt und ein akustischer Alarm ausgelöst, der nur durch den integrierten Schließzylinder zurückstellbar ist. Der Überwachungshebel schwenkt dabei nach unten und zeigt dadurch die Auslösung auch optisch an.

EXITalarm

Universelle Montage



EXITalarm bietet durch seine horizontale und vertikale Verstellmöglichkeit des Überwachungshebels eine vielseitige Adaption an die örtliche Türsituation.

Neben der universellen Rechts-/Linksverstellung können unterschiedliche Montageniveaus durch eine stufige Winkelverstellung ausgeglichen werden.

Die standardmäßig mit einer Klebefolie ausgerüstete Montageplatte erweitert für geeignete Oberflächen (z.B. Glas) die übliche Schraubmontage.

Die einfache und flexible Montage und die Reduktion von Montagezubehör auf das Notwendigste stehen im Fokus beim EXITalarm.

Rohrrahmentüren mit
Glaseinsatz:
Montage auf Glas



Montage auf Vollblattrtüre



Rohrrahmentüren mit
Glaseinsatz:
Montage auf Rahmen



EXITalarm

Modell 7411 und Zubehör



Alarm bei missbräuchlicher Benutzung eines Notausgangs: eine Betätigung des Türdrückers wird akustisch und optisch angezeigt. Durch seine Positionierung bildet der EXITalarm 7411 eine visuelle Hemmschwelle gegen unbefugtes Benutzen der Tür. Mit einer 9 V-Batterie als Spannungsversorgung ist es das ideale Produkt für eine Nachrüstung ohne die sonst notwendige Verkabelung.

Die Vorteile im Überblick

- Visuelle Hemmschwelle gegen unbefugtes Benutzen der Tür
- Aktivierung sowie Alarm-Rücksetzung über Euro-Profilzylinder
- Minimierung der Quetschgefahr: bei Betätigung des Türdrückers klappt der Überwachungshebel komplett weg
- Zur Nachrüstung an bestehenden Türen geeignet
- Generelle Kombinierbarkeit mit EN 179 Notausgangsschloss (Sicherheits-hinweise beachten)
- Flexible Justierung zur Montage an unterschiedlichen Türsituationen
- Keine Verkabelung nötig, Spannungsversorgung über 9 V-Batterie
- Der Notausgang wird nicht beeinträchtigt Einfache Montage auf unterschiedlichen Oberflächen
- Neu: Für den Einsatz in lauten Umgebungen geeignet

Lieferumfang

- Warnschild gegen Missbrauch
- Befestigungsschrauben
- Klebefolie (vormontiert auf EXITalarm)
- Sichtschutzfolie zum Abdecken der Klebefläche auf der gegenüberliegenden Glasseite
- Blockbatterie 9 V
- Schließzylinder mit 3 Schlüsseln enthalten und kann gegen einen Profilhalbzylinder mit der Länge 30 mm Schließbartstellung oben bauseitig ausgetauscht werden.



Warnschild gegen
Missbrauch

Technische Daten

| | |
|-------------------------------------|--------------------------------------|
| Voralarm (akustisch) | Ja |
| Akustisches Alarmsignal | Ja, Schalldruck 95 dB / 92 dB (A)/1m |
| Dauerausstellung | Ja |
| DIN links und DIN rechts verwendbar | Ja |
| Schraubmontage | Ja |
| Klebmontage | Ja |
| Verstellung Überwachungshebel | horizontal/vertikal |
| Strom | 9 V Blockbatterie |
| Betätigung | Euro-Profil-Halbzylinder 30 mm |

Artikel / Merkmal

| Artikel / Merkmal | Best. Nr. |
|-------------------|-----------------------------|
| EXITalarm | 7 4 1 1 - 1 0 - - - - - 0 0 |

Montagewinkel für Rohrrahmentüren

- Links und rechts verwendbar
- Edelstahl
- Keine gekröpfte Ausführung notwendig



Artikel / Merkmal

| Artikel / Merkmal | Best. Nr. |
|---------------------------------------|-------------------------------|
| Montagewinkel EST für Rohrrahmentüren | 7 4 1 1 B W 0 1 - 3 5 3 5 0 0 |

EXITalarm

Zertifizierte Sicherheit

Eignungsnachweis
für Notausgangs-
verschlüsse.


MATERIALPRÜFUNGSAMT NORDRHEIN-WESTFALEN

PRÜFZEUGNIS

Nr. 120004335.02

Aufgrund der in der notifizierten Prüfstelle für Baubeschlüge des MPA NRW durchgeführten Prüfungen wird bestätigt, dass

| | |
|--|--|
| das Bauprodukt | Sicherungseinrichtung für Notausgänge „EXITalarm“ |
| der Firma | ASSA ABLOY Sicherheitstechnik GmbH Bildstockstraße 20 72458 Albstadt |
| geeignet ist, zusammen mit Notausgangsverschlüssen gemäß der harmonisierten europäischen Norm | DIN EN 179: 2008-04 Schlösser und Baubeschlüge; Notausgangsverschlüsse mit Drücker oder Stoßplatte für Türen in Rettungswegen - Anforderungen und Prüfverfahren; Deutsche Fassung EN 179: 12008 |

verwendet zu werden.

Der „EXITalarm“ kann ohne weitere Prüfungen in die EG-Konformitätszertifikate der entsprechenden Notausgangsverschlüsse aufgenommen werden.

Dortmund, den 05. Februar 2014
Im Auftrag


Dipl.-Ing. H. Jansen
Prüfstellenleiter



Dieses Prüfzeugnis umfasst 1 Seite.
Die Chargenliste für dieses Prüfzeugnis findet der MPA NRW Prüfbereich Nr. 120004335.01



DAkKS
Deutsches
Akkreditierungsgesetz
D-PL 11143-01-05

Marstruchstraße 186 • 44287 Dortmund-Aplebeck • Telefon (0231) 4502-480 • Telefax (0231) 4502-566 • Internet www.mpanrw.de

Die ASSA ABLOY Gruppe ist der Weltmarktführer in Zugangslösungen. Jeden Tag helfen wir Menschen, sich sicherer und geborgener zu fühlen und eine offenere Welt zu erleben.

ASSA ABLOY
Opening Solutions

ASSA ABLOY
Sicherheitstechnik GmbH
Bildstockstraße 20
72458 Albstadt
DEUTSCHLAND
Tel. +49 7431 123-0
albstadt@assaabloy.com
www.assaabloy.com/de

ASSA ABLOY
Austria GmbH
Hütteldorfer Straße 216 c
1140 Wien
AUSTRIA
Tel. +43 1 212 51 11
wien@assaabloy.com
www.assaabloy.com/at

Zutrittskontroll- anlagen von effeff



SCALA –
die flexible Zutrittskontrolle.


ASSA ABLOY

Experience a safer
and more open world

SCALA – die flexible Zutrittskontrolle für private, gewerbliche und öffentliche Objekte

SCALA ist das universelle Zutrittskontrollsystem: für das Einfamilienhaus, für kleine und mittlere Betriebe und für Großunternehmen

Flexible Lösung

- Von der 1-Tür-Lösung bis hin zur elektronischen Schließanlage oder vernetzten Zutrittskontrolle
- Start mit der kleinsten Variante SCALA solo mit nur einer Hardware-Komponente bis hin zur komplexen Client-Server-Lösung SCALA net

Kompatibel für jede Anforderung

- Das richtige System für jeden Einsatzbereich:
 - ob einzelne oder mehrere Türen
 - ob mit oder ohne Software
- Für jede Anforderung die passende Lösung
 - verdrahtete Online-Leser
 - Online-Komponenten über Funk
 - Offline-Komponenten
- Individuelle Ausrichtung trotz standardisierten Funktionen

Sichere Investition

- Leistungsangebot orientiert sich an langfristigen Kundenanforderungen
- Modulare Planung für kundenspezifische Anwendungen
- Hardware kann bei Upgrade weiter verwendet werden
- Praktisch und kostengünstig: SCALA Identtmittel statt Schlüssel



SCALA solo

Einzeltür-Lösung für Privathaushalte sowie kleinere Objekte.



SCALA offline

Software-Applikation mit mechatronischen Offline-Komponenten für kleine und mittlere Unternehmen.



SCALA net

Client-Server-Lösung für viele Türen in großen Objekten und Gebäuden.



SCALA auf YouTube

Auf unserem Kanal stehen Ihnen eine große Anzahl an hilfreichen Tutorials zu allen Fragen rund um die SCALA Zutrittskontrolle zur Verfügung.

Ihr Vorteil:

hohe Flexibilität und überzeugende Leistung

So einfach und komfortabel kann Zutrittskontrolle sein.

SCALA ist das komfortable Zutrittskontrollsystem, das flexibel Ihre Anforderungen erfüllt – von einer Einzeltür bis hin zu jeder gewünschten Türenanzahl. SCALA gestaltet den Einstieg in die Welt der Zutrittskontrolle denkbar einfach.

Das komfortable Zutrittskontrollsystem beginnt bei der kleinsten Variante SCALA solo mit nur einer

Hardwarekomponente. SCALA offline ermöglicht die Verwaltung von Offline-Komponenten ohne komplexe Software-Installation

Die Client-Server-Lösung SCALA net schließlich erlaubt eine in ein Netzwerk integrierte Anlagenstruktur für beliebig viele Türen und bietet den vollen Funktionsumfang einer Zutrittskontrolllösung.

SCALA net

- Server/Client Lösung
- Personen und Türen „unbegrenzt“
- Erweiterbar über Lizenzen
- Aperio® Online- und Offline-Komponenten



SCALA offline

- Windows Applikation
- 500 Personen, 500 Aperio® Offline-Komponenten



SCALA solo

- 1-Tür-Lösung
- 99 Personen



SCALA solo

Zutrittskontrolle für die Einzeltür



Es gibt nur eine Tür, die mit einer Zutrittskontrolle ausgestattet werden soll? Dann ist SCALA solo genau das Richtige. In privaten Bereichen wie in Ein- und Mehrfamilienhäusern, in kleineren Objekten wie z. B. Werkstätten, Bürogemeinschaften oder Kanzleien ist SCALA solo die perfekte Einstiegslösung für die Zutrittskontrolle. Sie besteht aus dem SCALA Mini-Controller, der in jede gängige Schalterdose im Haus integriert werden kann, sowie einem Leser. Die Programmierung erfolgt über eine bedienerfreundliche Menüführung. Anstatt mit Schlüsseln wird die Tür über Ausweise, PIN oder eine sicherheitsoptimierte Kombination von Ausweis und PIN geöffnet. Die Zutrittsberechtigungen lassen sich einfach über Tastatureingabe mit Mastercode konfigurieren. Mit der Version SCALA solo können für eine einzelne Tür bis zu 99 Pins bzw.

Karten vergeben werden: für Familienmitglieder, Mitarbeiter, Lieferanten oder Besucher. Werden für einen Code oder eine Karte keine Berechtigungen mehr benötigt, kann beides gezielt und einfach gelöscht werden.

Der SCALA Mini-Controller wird als Plug-and-Play-Gerät geliefert. Der Anwender braucht zur Bedienung und Verwaltung weder PC noch Software und kann sofort mit der Zutrittskontrolle loslegen.

Der Anschluss von einem Leser, Türöffner und Türüberwachungskontakt erfolgt am Mini-Controller. Eine spätere Verwendung des Mini-Controllers als Türmodul in SCALA net ist problemlos möglich.

Mit der Zutrittskontrolle SCALA solo können Zugangsberechtigungen für unterschiedliche Nutzer vergeben werden. Das System eignet sich als Einzeltürlösung in Ein- und Mehrfamilienhäusern.



Die kleine Zutrittskontrolle

Technik und Features auf einen Blick



Lösungskompetenz mit Mehrwert: die Plug-and-Play-Zutrittskontrolle

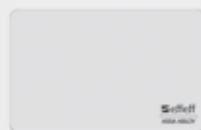
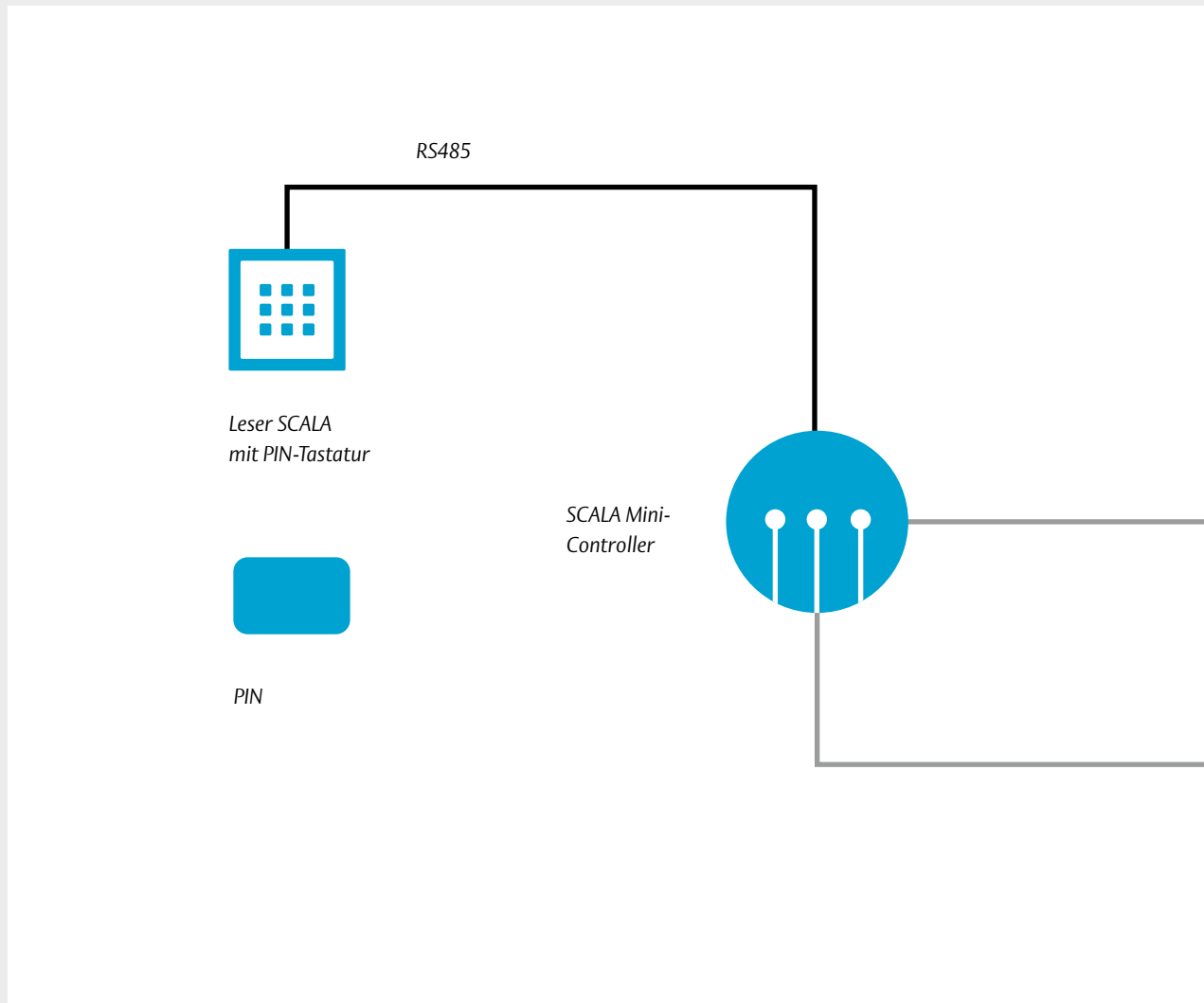
- Kontrollierter Zutritt zu einer Tür ganz ohne Schlüssel
- Verlorene Schlüssel sind mit SCALA solo kein Problem mehr
- Keine Software-Oberfläche
- Plug & Play: Set bestehend aus Mini-Controller und SCALA PIN Leser
- Leichtes Programmieren über Mastercode
- Schnelles Einlernen und Löschen von Berechtigungen; blockweise löschen möglich
- Für Innen- und Außentüren geeignet
- Betriebsart einstellbar: Ausweis, PIN, Ausweis und PIN, Ausweis oder PIN
- Höhere Sicherheit durch einstellbare PIN-Länge und Betriebsart Ausweis und PIN
- Vielseitige Freigabe-Funktionen: Dauerauf, Dauerzu, Botenfunktion/1-Mal-Code und Gästefunktion
- Türöffnungszeiten einstellbar
- Keine Manipulation möglich, da der Mini-Controller im sicheren Bereich ist
- Lesetechnologie MIFARE® Classic, MIFARE® DESFire®
- Hardware in anderen SCALA Lösungen weiterverwendbar
- Für Privathäuser, Handwerksbetriebe, kleine Firmen wie Arztpraxen, Anwaltskanzleien etc.

Systemübersicht

| | SCALA solo |
|---|--------------------------------|
| Inbetriebnahme | Verkabelung nach Anschlussplan |
| Bedienung und Vergabe der Nutzungsrechten | Per Mastercode |
| Anzahl der verdrahteten Türen | 1 Tür (Stand-alone-Lösung) |
| Anzahl Türen mit Aperio® Online | Keine |
| Anzahl Türen mit Aperio® Offline | Keine |
| Anzahl Personen | 99 |
| Office-Funktion (Dauer-Auf durch berechtigte Nutzer) | Nein |
| Dauer-Auf über Zeitplan | Nein |
| Erweiterte Anschlussmöglichkeiten | Nein |
| Zutrittsmatrix | Nein |
| Schleusensteuerung | Nein |
| Alarmzonensteuerung | Nein |
| Bereiche | Nein |
| Aufzugssteuerung | Nein |
| Personen- und Bereichsgruppen | Nein |
| Benutzerlevels | Nein |
| Personendaten-Import | Nein |
| Reports / Ereignisspeicher | Nein |



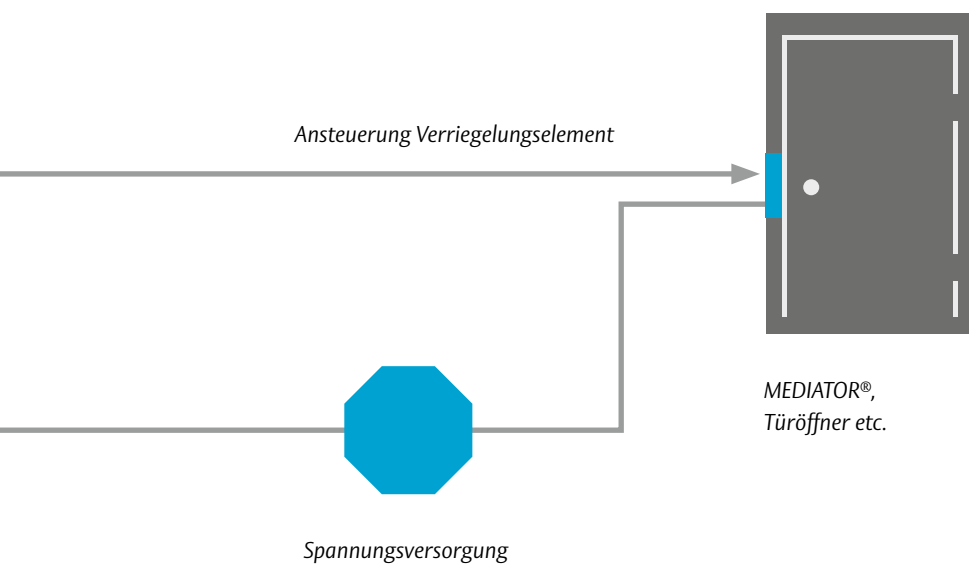
SCALA solo die Architektur im Überblick



SCALA Ausweis



SCALA Schlüsselanhänger



SCALA Mini-Controller



Leser SCALA mit PIN-Tastatur

Das Zutrittskontrollsystem SCALA solo ist als Außen- und Innenvariante verfügbar. Eine Übersicht hierzu finden Sie auf den Seiten 8/9 in dieser Broschüre.

SCALA solo

Produktkomponenten



SCALA solo Set für den Außenbereich

Set besteht aus einem Mini-Controller und einem SCALA PIN Leser für den Außenbereich.

| Artikel / Merkmal | Best. Nr. |
|---|-------------------------------|
| SCALA solo Set Aufputzmontage mit vergossenem PIN Leser | 4 3 5 5 1 1 2 1 - - 1 - - 0 0 |



SCALA solo Set für den Innenbereich

Set besteht aus einem Mini-Controller und einem SCALA PIN Leser für den Innenbereich.

| Artikel / Merkmal | Best. Nr. |
|--|-------------------------------|
| SCALA solo Set Aufputzmontage mit SCALA Design Leser PIN | 4 3 5 5 1 1 2 1 - 1 2 - - 0 0 |
| SCALA solo Set Unterputzmontage mit SCALA Design Leser PIN | 4 3 5 5 1 1 2 1 - 1 3 - - 0 0 |
| SCALA solo Set für Schalterprogramme im Innenbereich (ohne Rahmen) | 4 3 5 5 1 1 3 1 - - 1 - - 0 0 |



Ausweiskarte

Die Ausweiskarten sind in den RFID-Technologien MIFARE Classic® / MIFARE® DESFire® erhältlich. Die Ausweisgröße entspricht den internationalen Richtlinien der ISO 7813. Auf den Ausweisen ist die Seriennummer aufgedruckt.

| Technische Daten | |
|------------------|--|
| RFID-Technologie | MIFARE Classic® / MIFARE® DESFire® EV2 |
| Speichergröße | 1k / 4k |
| Abmessungen | 54,0 x 85,6 x 0,8 mm (H x B x T) |
| Farbe | weiß mit aufgedruckter Seriennummer |

| Artikel / Merkmal | Best. Nr. |
|---|-------------------------------|
| SCALA Ausweis MIFARE® DESFire® EV2 4K, Seriennummer und effeff Logo | 4 3 5 - 8 - 1 - D 2 4 1 2 0 0 |
| SCALA Ausweis MIFARE Classic® 1k, Seriennummer und effeff Logo | 4 3 5 - 8 - 1 - M F 1 1 2 0 0 |



Schlüsselanhänger classic

Der Schlüsselanhänger classic ist besonders robust, bruchfest sowie wasserdicht. Das Deckelteil ist ultraschallverschweißt. Das Öffnen des Gehäuseanhängers ist nicht möglich. In der RFID-Technologie MIFARE® DESFire® steht der Schlüsselanhänger in der sogenannten Speed Variante zur Verfügung. Bei dieser Variante ist die Lesedistanz größer als bei einem normalen MIFARE® DESFire® Schlüsselanhänger. Auf den Schlüsselanhänger ist die Seriennummer aufgedruckt.

| Technische Daten | |
|------------------|--|
| RFID-Technologie | MIFARE Classic® / MIFARE® DESFire® EV2 |
| Speichergröße | 1k / 4k |
| Abmessungen | 43,3 x 34,5 x 5 mm (H x B x T) |
| Gehäusematerial | Novodur Kunststoff |
| Farbe | Grundkörper: schwarz, weiß, rot, blau; Deckelteil: weiß mit aufgedruckter Seriennummer |

| Artikel / Merkmal | Best. Nr. |
|---|-------------------------------|
| schwarz, MIFARE Classic® 1K, mit Seriennummer | 4 3 5 - 8 - 2 - M F 1 - 1 0 0 |
| weiß, MIFARE Classic® 1K, mit Seriennummer | 4 3 5 - 8 - 2 - M F 1 1 1 0 0 |
| rot, MIFARE Classic® 1K, mit Seriennummer | 4 3 5 - 8 - 2 - M F 1 2 1 0 0 |
| blau, MIFARE Classic® 1 k, mit Seriennummer | 4 3 5 - 8 - 2 - M F 1 3 1 0 0 |
| schwarz, MIFARE® DESFire® Speed, 4 k, mit Seriennummer, EV2 | 4 3 5 - 8 - 2 - D 2 4 - 1 0 0 |
| weiß, MIFARE® DESFire® Speed, 4 k, mit Seriennummer, EV2 | 4 3 5 - 8 - 2 - D 2 4 1 1 0 0 |
| rot, MIFARE® DESFire® Speed, 4 k, mit Seriennummer, EV2 | 4 3 5 - 8 - 2 - D 2 4 2 1 0 0 |
| blau, MIFARE® DESFire® Speed, 4 k, mit Seriennummer, EV2 | 4 3 5 - 8 - 2 - D 2 4 3 1 0 0 |

SCALA solo

Produktkomponenten



Schlüsselanhänger Design

Der Schlüsselanhänger Design verfügt über einen massiven Rahmen aus poliertem Edelstahl, der sich formschön an die Konturen des Transponders anpasst. Der Schlüsselanhänger ist wasserdicht, ultraschallverschweißt und wird von Metalldetektoren erkannt. In der RFID-Technologie MIFARE® DESFire® steht der Schlüsselanhänger in der sogenannten Speed Variante zur Verfügung. Bei dieser Variante ist die Lesedistanz größer als bei einem normalen MIFARE® DESFire® Schlüsselanhänger. Auf den Schlüsselanhänger ist die Seriennummer aufgedruckt.

| Technische Daten | |
|------------------|--|
| RFID-Technologie | MIFARE Classic® / MIFARE® DESFire® EV2 |
| Speichergröße | 1k / 4k |
| Abmessungen | 45,3 x 36,5 x 5,2 mm (H x B x T) |
| Gehäusematerial | Novodur Kunststoff |
| Farbe | schwarz, weiß, rot, blau |

| Artikel / Merkmal | Best. Nr. |
|---|-------------------------------|
| schwarz, MIFARE Classic® 1K, mit Seriennummer | 4 3 5 - 8 - 3 - M F 1 - 1 0 0 |
| weiß, MIFARE Classic® 1K, mit Seriennummer | 4 3 5 - 8 - 3 - M F 1 1 1 0 0 |
| rot, MIFARE Classic® 1K, mit Seriennummer | 4 3 5 - 8 - 3 - M F 1 2 1 0 0 |
| blau, MIFARE Classic® 1 k, mit Seriennummer | 4 3 5 - 8 - 3 - M F 1 3 1 0 0 |
| schwarz, MIFARE® DESFire® Speed, 4 k, mit Seriennummer, EV2 | 4 3 5 - 8 - 3 - D 2 4 - 1 0 0 |
| weiß, MIFARE® DESFire® Speed, 4 k, mit Seriennummer, EV2 | 4 3 5 - 8 - 3 - D 2 4 1 1 0 0 |
| rot, MIFARE® DESFire® Speed, 4 k, mit Seriennummer, EV2 | 4 3 5 - 8 - 3 - D 2 4 2 1 0 0 |
| blau, MIFARE® DESFire® Speed, 4 k, mit Seriennummer, EV2 | 4 3 5 - 8 - 3 - D 2 4 3 1 0 0 |

SCALA offline

Einfach und unkompliziert



Ist SCALA offline die passende Lösung für Ihre Kunden?

Ihre Kunden wollen keine aufwändige Verkabelung der Türen und bevorzugen trotzdem die Vorteile einer elektronischen Zutrittskontrolle? Sie haben keine Lust auf IT-Aufwand, und wollen trotzdem Lösungen mit elektronischen Zylindern, Beschlägen und Türdrückern bieten?

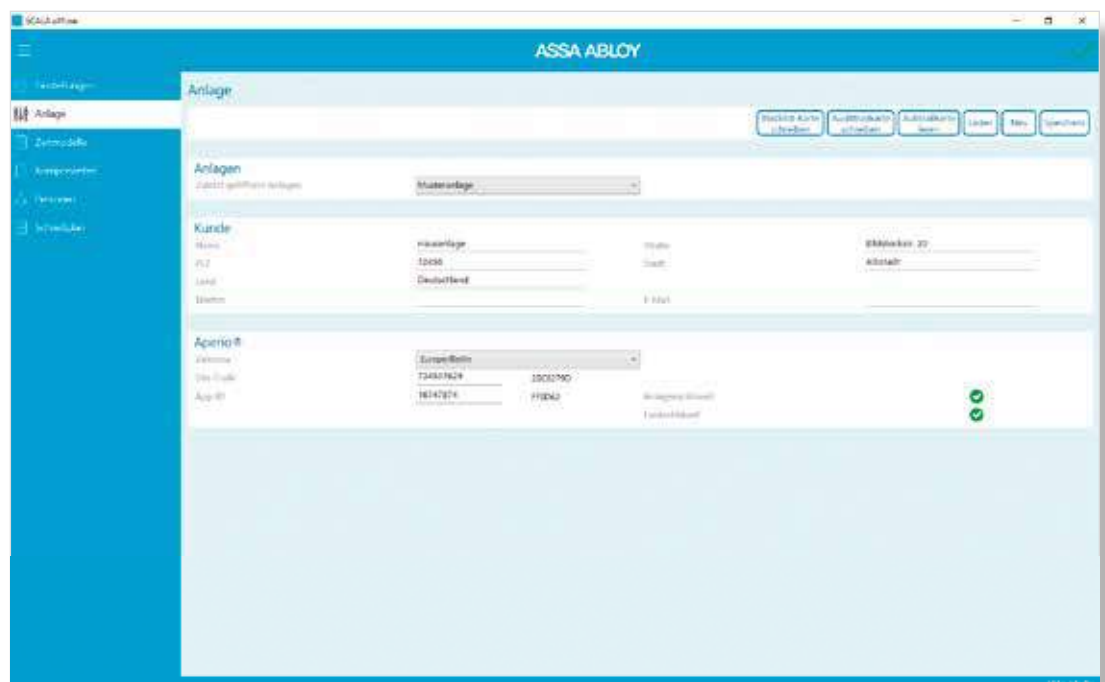
Viele Anwendungen Ihrer Kunden umfassen nur wenige Türen mit überschaubarem Personenkreis. Und trotzdem wollen Sie die Option haben, bis zu 500 Türen und 500 Personen zu verwalten?

Dann ist SCALA offline genau die richtige Lösung für Sie! Mit SCALA offline starten Sie einfach und zukunftssicher in die Welt der Zutrittskontrolle.

Und wenn Sie mehr Zutrittskontrolle wollen? Dann steht Ihnen mit der SCALA-Produktfamilie ein breites Angebot von einfachen 1-Tür-Lösungen bis hin zur vernetzten High-end-Anwendung zur Verfügung. Wir beraten Sie gerne!



SCALA offline ist der einfache Start in die Welt der Zutrittskontrolle. Die benutzerfreundliche Oberfläche macht es selbst ungeübten Personen einfach, die SCALA offline Anlage zu bedienen.



SCALA offline

Die Vorteile im Überblick



Schnelle und einfache Parametrierung der Komponenten über einen Transponder.

Einfacher Einstieg in die Welt der Zutrittskontrolle

- Einfache Programmierung von Aperio® Offline Komponenten
- Schnelle Vergabe von Zutrittsrechten über Schließmatrix
- Einfache Windows Anwendung; keine Server Installation erforderlich
- Verwaltung von mehreren Kundenanlagen möglich
- Programmierung der Konfigurationsausweise und Nutzerkarten über USB-Desktop-Codierer
- Verwaltung von bis zu 500 Türen
- Verwaltung von bis zu 500 Personen
- 15 Zeitpläne einstellbar

Systemübersicht

SCALA offline

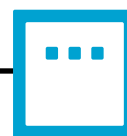
| | |
|---|--|
| Inbetriebnahme | Parametrierung der Komponenten mit Konfigurationsausweisen |
| Bedienung und Vergabe der Nutzungsrechten | In der SCALA offline Software |
| Anzahl der verdrahteten Türen | Keine |
| Anzahl Türen mit Aperio® Online | Keine |
| Anzahl Türen mit Aperio® Offline | 500 |
| Anzahl Personen | 500 |
| Office-Funktion (Dauer-Auf durch berechtigte Nutzer) | Dauer-Auf und zeitlich begrenzt |
| Dauer-Auf über Zeitplan | Nein |
| Erweiterte Anschlussmöglichkeiten | Nein |
| Zutrittsmatrix | Ja |
| Schleusensteuerung | Nein |
| Alarmzonensteuerung | Nein |
| Bereiche | Nein |
| Aufzugssteuerung | Nein |
| Personen- und Bereichsgruppen | Nein |
| Benutzerlevels | Nein |
| Personendaten-Import | Nein |
| Reports / Ereignisspeicher | Ja (über Audit-Trail Transponder) |



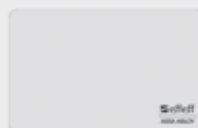
SCALA offline die Architektur im Überblick



PC mit SCALA offline
Software



USB Desktop
Codierer



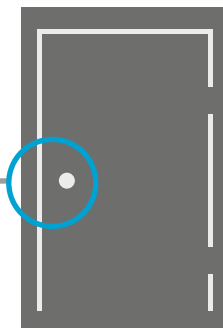
SCALA Ausweis



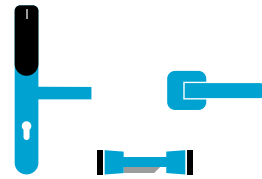
SCALA Schlüsselanhängers

Benutzertransponder mit
Zugangsberechtigungen und
Zeitmodellen

- Parametertransponder
- Zeitmodelltransponder
- Black-List Transponder
- Reset Transponder
- Audit-Trail Transponder



Aperio®
Verriegelungskomponenten
(Offline)



Beschläge, Zylinder,
Türdrücker, Schlösser für
Türen, Serverschränke
und Möbel



Desktop Codierer



In SCALA offline können
verschiedene Aperio®-
Offline Komponenten
verwaltet werden. Eine
Übersicht hierzu finden
Sie auf der Seiten 15
bzw. im Einzelprospekt
zu SCALA offline

SCALA offline

SCALA offline Starterpaket



SCALA offline Desktop Codierer

Mit dem SCALA offline Desktop Codierer werden die Programmierausweise für die offline Komponenten sowie Nutzersausweise kodiert. Die Schreib-/Lesetechnik von SCALA offline ist innovativ, sicher und sehr flexibel. Die anlagenspezifischen Informationen wie z.B. Verschlüsselung, Anlagennummer, Türen, Zeitpläne und Berechtigungen werden mit Hilfe des Desktop Codierers auf die Ausweise geschrieben. Somit sind die Nutzersausweise mit der jeweiligen Anlage eindeutig gekoppelt.



SCALA offline Konfigurationsausweis

Konfigurationsausweis für das Parametrieren der Komponenten, Audittrail-Karte (Karte zum Auslesen von Ereignislisten), Blacklist-Karte (Karte zum Sperren von Ausweisen) und Zeitmodell-Karte.



SCALA offline Software

Software zum Bedienen und Einrichten der SCALA offline Anlage. Als Betriebssystem muss mindestens MS Windows 10 auf dem Rechner installiert sein. Dank hilfreicher Tooltips mit Hilfe-Texten und Erklärungen ist die Software leicht und intuitiv zu bedienen. Die Software steht als Download zur Verfügung.

| Artikel / Merkmal | Best. Nr. |
|----------------------------|-----------------------------|
| SCALA offline Starterpaket | 4 3 5 - 7 3 5 3 - - - - 0 0 |

SCALA offline Aperio® Komponenten

Schnelle und einfach
Inbetriebnahme der
Komponenten über
einen Parametertrans-
ponder.



  **Keine Verkabelung, keine Server-Installation**

  **Viele Vorteile durch drahtlose Komponenten**

  **Einfache Verwaltung durch Zutrittsmatrix**

  **Einfache Programmierung über Desktop-Codierer**

Ausführliche
Informationen zur
SCALA offline Lösung
finden Sie in unserem
Einzelprospekt.



Bestellbar über unsere
Homepage www.effeff.de
oder einfach den QR-Code
scannen und downloaden.



SCALA net die vernetzte Zutrittskontrolle

Für Zutrittskontrollanlagen mit höheren Anforderungen in Bezug auf Komplexität und Umfang kommt eine Client-Server-Lösung mit der Version SCALA net zum Einsatz.

Die hierfür erforderliche Software mit leistungsfähiger Datenbank wird mit einer geführten Installationsroutine auf dem betreffenden Server installiert. Nach der Inbetriebnahme stellt SCALA net eine Zutrittskontrolllösung mit allen erforderlichen Bausteinen und vollem Funktionsumfang dar: von Standardfunktionen wie Personenimport, Buchungstableau, Gruppenrechten oder Zeitschaltungen bis zu optionalen Funktionen wie der getrennten Administration unterschiedlicher Bereiche, Administration von Offline-Türen, der Zonenüberwachung oder der Integration von Fahrstühlen. Mit der Web-Service-Schnittstelle kann das System an fremde Systeme angekoppelt werden. Dank Micro-SD-Karten-Technologie sind die Türkonfigurationen jederzeit auslesbar. Dieser installations- und

servicefreundliche Ansatz erhöht die Systemverfügbarkeit. Im Servicefall stehen die Konfigurationsdaten komplett und sofort zur Verfügung und brauchen nicht mit externen Werkzeugen auf den Controller übermittelt werden.

SCALA ist ein Zutrittskontrollsystem, das jeder Unternehmens-, Organisations- und Gebäudesituation gerecht wird.

Das Dashboard ist für jeden Benutzer frei definierbar und beinhaltet sämtliche Systemdaten. Auf der Oberfläche werden jedoch nur die gewünschten Funktionen gezeigt.

Mit dem Dashboard erhält der Anwender einen individuell definierbaren Überblick über die für ihn wichtigsten Systemereignisse sowie eine Navigationshilfe für sämtliche systemrelevanten Verwaltungsbereiche.

SCALA net kennt keine Grenzen und ist über die intuitiv bedienbare, selbsterklärende Software-Oberfläche von denkbar einfach.



Die große Zutrittskontrolle

viele Features, noch mehr Möglichkeiten



Lösungskompetenz mit Mehrwert: die Client-Server-Zutrittskontrolle

- Umfassende Zutrittskontrolllösung für jede denkbare Unternehmens- und Gebäudestruktur
- Einfache Inbetriebnahme ohne weitere Hardware-Komponenten
- Modularer Aufbau der Software und Hardware
- Komplettlösung mit Fokus auf Handling, Nutzen und Flexibilität
- Vollintegration von Aperio® Online- oder Aperio® Offline-Komponenten
- Verwaltung durch mehrere Systembenutzer möglich
- Intuitive Bedienung mit einfacher Navigation und Eingabe
- Unterstützt den OSS Standard Offline
- Alle gängigen Lesetechnologien werden unterstützt
- Ganzheitlicher Überblick über Zutritt, Austritt und Türzustände
- Manipulationssichere Leser, da alle Security Prozesse im Controller stattfinden
- Für mittlere und große Unternehmen, Universitäten, Kliniken, öffentliche Großgebäude

Systemübersicht SCALA net

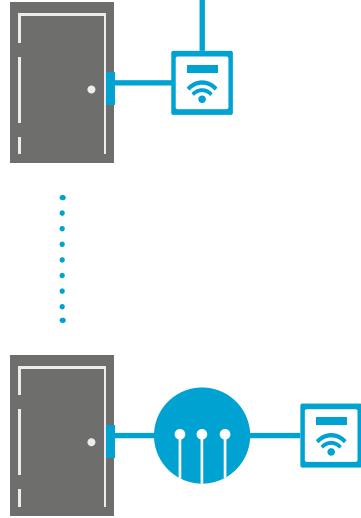
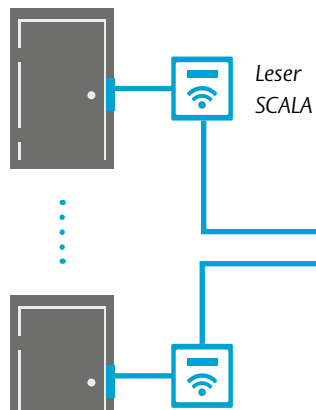
SCALA net

| | |
|---|--|
| Inbetriebnahme | Verkabelung nach Anschlussplan, Software und Datenbankinstallation auf Server Keine Client-Software notwendig |
| Bedienung und Vergabe der Nutzungsrechten | Per Direktzugriff auf die Webserver-Oberfläche (über Browser) |
| Anzahl der verdrahteten Türen | Unbegrenzt (lizenziert) |
| Anzahl Türen mit Aperio® Online | Unbegrenzt (lizenziert) |
| Anzahl Türen mit Aperio® Offline | Begrenzt durch Speicherplatz des Identmittels |
| Anzahl Personen | Unbegrenzt (lizenziert) |
| Office-Funktion (Dauer-Auf durch berechtigte Nutzer) | Dauer-Auf und zeitlich begrenzt |
| Dauer-Auf über Zeitplan | Ja |
| Erweiterte Anschlussmöglichkeiten | Tür-, Erweiterungs-, Relais-, Eingangs- und Wiegand-modul, WLAN-Interface, BLE-Modul |
| Zutrittsmatrix | Ja |
| Schleusensteuerung | Ja |
| Alarmzonensteuerung | Ja |
| Bereiche | Ja, inkl. Bereichswechselkontrolle |
| Aufzugssteuerung | Ja |
| Personen- und Bereichsgruppen | Ja |
| Benutzerlevels | Ja |
| Personendaten-Import | Ja |
| Reports / Ereignisspeicher | Ja |

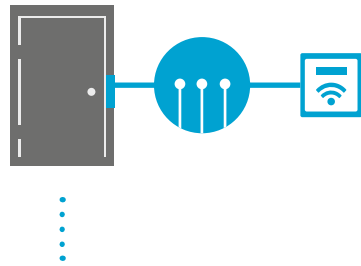


SCALA net die Architektur im Überblick

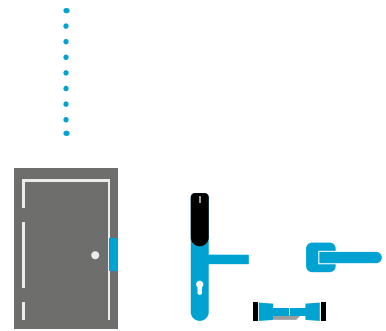
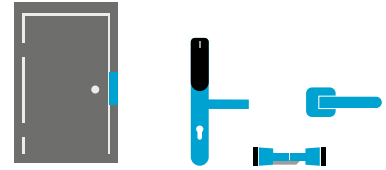
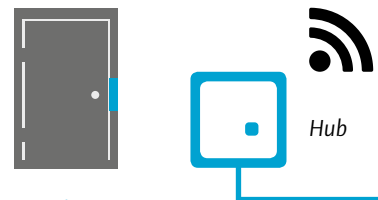
Online verdrahtet



...

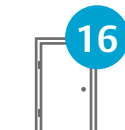
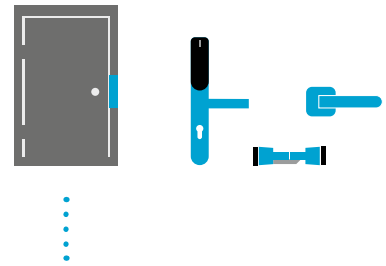


Online Funk

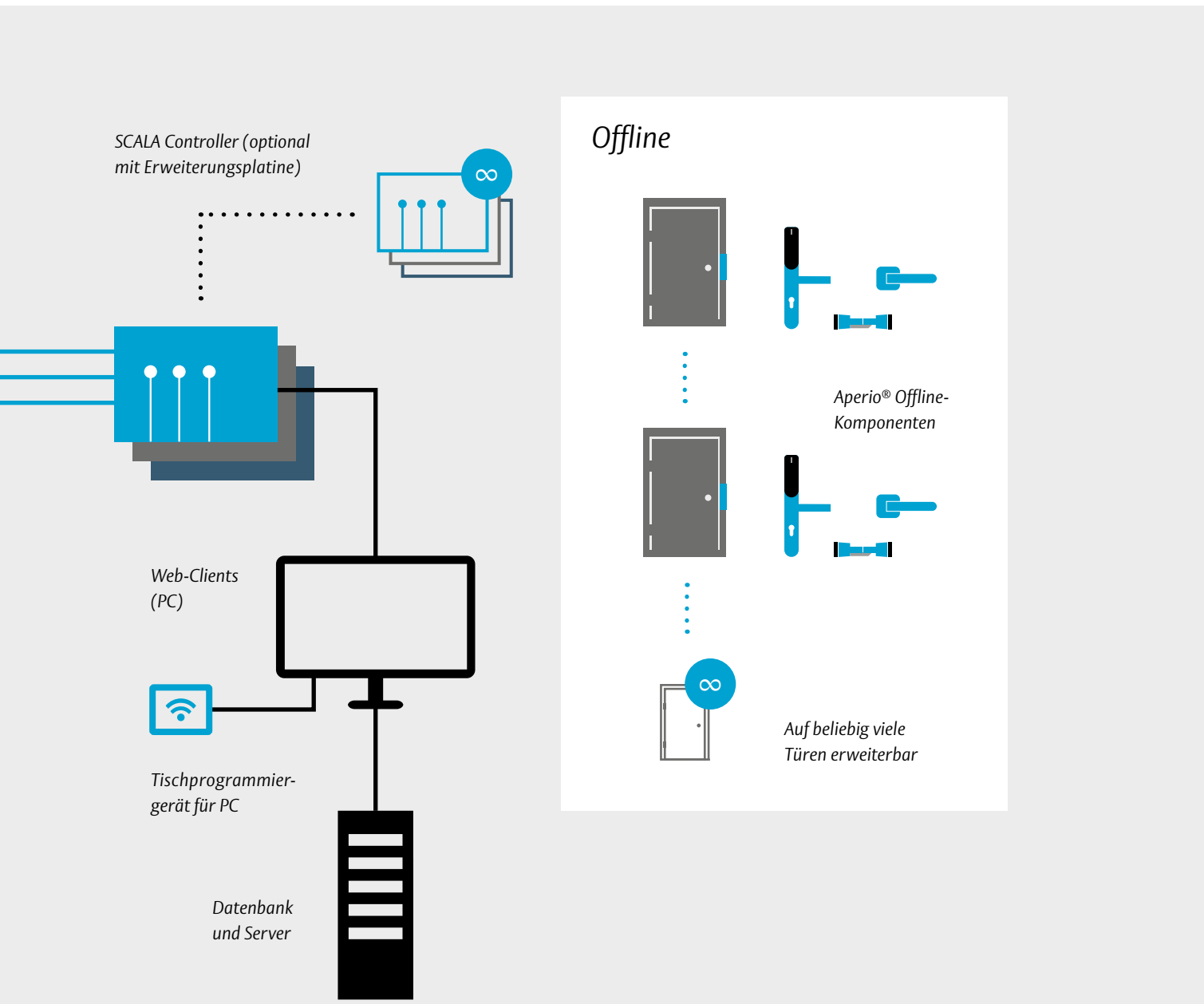


...

Aperio® Online-
Komponenten



Bis zu 16 Türen
online Funk



SCALA Controller



Leser SCALA



Aperio® Online- und Offline-Komponenten

Für das Zutrittskontrollsystem SCALA net stehen verschiedene Leser und Ausweise zur Auswahl. Eine Übersicht hierzu finden Sie auf den Seiten 30–32 in dieser Broschüre.

SCALA net Produktkomponenten



SCALA net Controller

Zur einfachen Montage auf einer Hutschiene oder im Stahlblechgehäuse.

| Artikel / Merkmal | Best. Nr. |
|--|-------------------------------|
| SCALA net Controller zur Hutschienen-Montage | 4 3 5 - 1 2 2 - - 1 - - - 0 0 |
| SCALA net Controller im Stahlblechgehäuse | 4 3 5 - 1 2 2 - - 2 - - - 1 0 |



SCALA Türmodul

Soll die Verkabelung der Türkomponenten direkt bei der Tür erfolgen oder besteht eine größere Distanz zwischen dem Standort des SCALA Controllers und der Tür, so bietet das SCALA Türmodul die optimale Lösung. Das Türmodul ist auch mit einem Bluetooth Chip (BLE) für die SCALA net App Access Lösung verfügbar.

| Artikel / Merkmal | Best. Nr. |
|------------------------|-------------------------------|
| SCALA Türmodul | 4 3 5 - 3 2 T M - 2 - - - 0 0 |
| SCALA net BLE Türmodul | 4 3 5 - 3 2 T B L 2 - - - 0 0 |



SCALA net Module

Um die Anzahl der Peripheriegeräte am Controller zu erhöhen, stehen verschiedene Module zur Auswahl.

| Artikel / Merkmal | Best. Nr. |
|--|-------------------------------|
| SCALA net Erweiterungsmodul für Controller | 4 3 5 - 2 2 I O - - - - - 0 0 |
| SCALA net Relaismodul | 4 3 5 - 3 2 R E L 1 - - - 0 0 |
| SCALA net Eingangsmodul | 4 3 5 - 3 2 E I N 1 - - - 0 0 |
| SCALA net Wiegandmodul | 4 3 5 - 3 2 W F - 1 - - - 0 0 |
| SCALA net WLAN Modul | 4 3 5 - 3 2 L A N - - - - 0 0 |



SCALA net Basis Software

Die SCALA net Basis Software ist in unterschiedlichen Ausführungen verfügbar.

Eine detaillierte Übersicht über die verschiedenen Basis Lizenzen erhalten Sie auf der nächsten Seite.

| Artikel / Merkmal | Best. Nr. |
|---|-------------------------------|
| SCALA net Basis Software 100 Personen | 4 3 5 - S 2 4 1 - - - - - 0 0 |
| SCALA net Basis Software 200 Personen | 4 3 5 - S 2 4 2 - - - - - 0 0 |
| SCALA net Basis Software 500 Personen | 4 3 5 - S 2 4 5 - - - - - 0 0 |
| SCALA net Basis Software 1.000 Personen | 4 3 5 - S 2 4 7 - - - - - 0 0 |



SCALA net Personenerweiterung

Die SCALA net Basis Software ist in unterschiedlichen Ausführungen verfügbar.

Eine detaillierte Übersicht über die verschiedenen Basis Lizenzen erhalten Sie auf der nächsten Seite.

| Artikel / Merkmal | Best. Nr. |
|--|-------------------------------|
| SCALA net Personenerweiterung um weitere 100 Personen | 4 3 5 L L 2 - 1 - - - - - 0 0 |
| SCALA net Personenerweiterung um weitere 1000 Personen | 4 3 5 L L 2 - 7 - - - - - 0 0 |

Lizenerweiterungen

| Lizenerweiterung | Best. Nr. |
|---|-------------------------------|
| SCALA net Lizenerweiterung CLIQ Web Manager Integration | 4 3 5 L L 2 - - - C L - - 0 0 |
| SCALA net Lizenerweiterung um 10 zusätzliche Bereiche | 4 3 5 L S 2 - - - E B - - 0 0 |
| SCALA net Lizenerweiterung um 10 offline Zutrittspunkte | 4 3 5 L L 2 - - - O F - - 0 0 |
| SCALA net Lizenerweiterung um 20 online Zutrittspunkte | 4 3 5 L L 2 - - - O N - - 0 0 |
| SCALA net Lizenerweiterung um 10 zusätzliche Zeitmodelle | 4 3 5 L L 2 - - - Z M - - 0 0 |
| SCALA net Lizenerweiterung Gruppenrechte-Vergabe um 10 zusätzliche Gruppen | 4 3 5 L L 2 - - - G V - - 0 0 |
| SCALA net Lizenerweiterung Erweiterung auf 8 Online Türen pro Controller (max. 4 Updater) | 4 3 5 L L 2 - - - E T - - 0 0 |
| SCALA net Lizenerweiterung um 1 zusätzlicher Systembenutzer | 4 3 5 L L 2 - - - S B - - 0 0 |
| SCALA net Lizenerweiterung Mandanten-Verwaltung inklusive 2 Mandanten & 2 System-Benutzer | 4 3 5 L S 2 - - - M D - - 0 0 |
| SCALA net Lizenerweiterung um 1 zusätzlichen Mandanten & 1 zusätzlichen Systembenutzer | 4 3 5 L L 2 - - - M E - - 0 0 |
| SCALA net Lizenerweiterung um 1 zusätzliches Transponderformat (max. bis zu 16 Formaten) | 4 3 5 L L 2 - - - T D - - 0 0 |
| SCALA net Lizenerweiterung Transponderformat-Editor | 4 3 5 L L 2 - - - T T - - 0 0 |
| SCALA net Lizenerweiterung Tastatur-Sonderfunktionen | 4 3 5 L L 2 - - - H A - - 0 0 |
| SCALA net Lizenerweiterung Zählfunktion (bis zu 32 frei programmierbare Zähler pro Controller) | 4 3 5 L S 2 - - - S Z - - 0 0 |
| SCALA net Lizenerweiterung Online Abfrage der Zählfunktion | 4 3 5 L L 2 - - - O Z - - 0 0 |
| SCALA net Lizenerweiterung zusätzliche 15 frei definierbare Felder im Personenstammsatz | 4 3 5 L L 2 - - - P S - - 0 0 |
| SCALA net Lizenerweiterung Alarm-Level-Automatik | 4 3 5 L L 2 - - - S L - - 0 0 |
| SCALA net Lizenerweiterung Alarm-Level-Automatik - Personenbezogen | 4 3 5 L L 2 - - - S P - - 0 0 |
| SCALA net Lizenerweiterung Univ.Relaisteuerung für bis zu 16 Relais-Ausgänge (z.B. für Aufzugssteuerung) | 4 3 5 L L 2 - - - R S - - 0 0 |
| SCALA net Lizenerweiterung Univ. Relaissteuerung für bis zu 100 Relais-Ausgänge (z.B. für Aufzugssteuerung) | 4 3 5 L L 2 - - - A S - - 0 0 |
| SCALA net Lizenerweiterung Bereichswechselkontrolle | 4 3 5 L S 2 - - - B W - - 0 0 |
| SCALA net Lizenerweiterung Erweiterte Bereichswechselkontrolle (mit Anwesenheitszeit-Ermittlung) | 4 3 5 L S 2 - - - B A - - 0 0 |
| SCALA net Lizenerweiterung Zutrittswiederhol Sperre | 4 3 5 L L 2 - - - Z W - - 0 0 |
| SCALA net Lizenerweiterung Web-Service-Schnittstelle | 4 3 5 L L 2 - - - W S 1 - 0 0 |
| SCALA net Lizenerweiterung Auswertung zur Reporterstellung | 4 3 5 L L 2 - - - I R - - 0 0 |
| SCALA net Lizenerweiterung Erweiterung um 1 Skript zur individuellen Ereignissteuerung | 4 3 5 L L 2 - - - E E - - 0 0 |
| SCALA net Lizenerweiterung Gästeverwaltung | 4 3 5 L L 2 - - - G A - - 0 0 |
| SCALA net Lizenerweiterung Vier-Augen-Prinzip | 4 3 5 L L 2 - - - 4 P - - 0 0 |
| SCALA net Lizenerweiterung Zeitauftragsgesteuerter automatisierter Import von CSV- oder Excel-Dateien | 4 3 5 L L 2 - - - Z I - - 0 0 |
| SCALA net Lizenerweiterung App Access inklusive 5 BLE Tokens | 4 3 5 L L 2 - - - A A - - 0 0 |
| SCALA net Lizenerweiterung um weitere 10 BLE Tokens | 4 3 5 - 8 A - T M D - 0 - 0 0 |
| SCALA net Lizenerweiterung um weitere 25 BLE Tokens | 4 3 5 - 8 A - U M D - 0 - 0 0 |
| SCALA net Lizenerweiterung um weitere 50 BLE Tokens | 4 3 5 - 8 A - W M D - 0 - 0 0 |
| SCALA net Lizenerweiterung Einfache Scharf-/ Unscharfschaltung von Alarmanlagen | 4 3 5 L L 2 - - - A L - - 0 0 |
| SCALA net Lizenerweiterung Umfangreiche Scharf-/ Unscharfschaltung von Alarmanlagen | 4 3 5 L L 2 - - - A P - - 0 0 |
| SCALA net Lizenerweiterung Verwaltung und Steuerung von Deister Weitbereichsleser | 4 3 5 L S 2 - - - D L - - 0 0 |

SCALA net Produktkomponenten



SCALA Design Leser

Der SCALA Design Leser mit optionalem Aufputzgehäuse vereint ansprechendes Design und Sicherheit in einem kompakten Gerät.

| Artikel / Merkmal | Best. Nr. |
|--|-------------------------------|
| SCALA Design Leser MIFARE® DESFire® (Unterputzmontage) | 4 3 5 - 4 2 1 2 K 0 6 M D 0 0 |
| SCALA Design Leser MIFARE® DESFire® (Aufputzmontage) | 4 3 5 - 4 2 1 2 L 0 6 M D 0 0 |



SCALA Design Leser PIN

Der SCALA Design Leser PIN mit optionalem Aufputzgehäuse bietet zusätzlich noch die Möglichkeit der PIN Abfrage.

| Artikel / Merkmal | Best. Nr. |
|--|-------------------------------|
| SCALA Design Leser PIN MIFARE® DESFire® (Unterputzmontage) | 4 3 5 - 5 2 1 2 K 0 6 M D 0 0 |
| SCALA Design Leser PIN MIFARE® DESFire® (Aufputzmontage) | 4 3 5 - 5 2 1 2 L 0 6 M D 0 0 |



SCALA Leser vergossen

Der vergossene SCALA Leser eignet sich dank seiner IP-Schutzklasse zum Einsatz im Außenbereich.

| Artikel / Merkmal | Best. Nr. |
|--|-------------------------------|
| SCALA Leser vergossen MIFARE® DESFire® Weiß | 4 3 5 - 4 2 6 2 0 0 4 M D 0 0 |
| SCALA Leser vergossen MIFARE® DESFire® Silber | 4 3 5 - 4 2 6 2 0 0 3 M D 0 0 |
| SCALA Leser vergossen MIFARE® DESFire® Anthrazit | 4 3 5 - 4 2 6 2 0 0 6 M D 0 0 |



SCALA Leser vergossen PIN

Der vergossene SCALA Leser PIN bietet zusätzlich noch die Möglichkeit der PIN Abfrage.

| Artikel / Merkmal | Best. Nr. |
|--|-------------------------------|
| SCALA Leser vergossen PIN MIFARE® DESFire® Anthrazit | 4 3 5 - 5 2 1 2 0 - - M D 0 0 |



SCALA PIN Leser für Schalterprogramme

Der SCALA PIN Leser für Schalterprogramme eignet sich für den Einsatz in gängigen Schalterprogrammen im Innenbereich. Der Rahmen ist nicht im Lieferprogramm enthalten.

| Artikel / Merkmal | Best. Nr. |
|--|-----------------------------|
| SCALA Leser PIN MIFARE® DESFire® für Schalterprogramme | 4 3 5 - 5 2 1 1 - - M D 0 0 |



SCALA Leser JUNG Design

Der SCALA Leser für die Jung Schalterprogramme AS500 und LS990 in alpinweiß verfügbar. Der Rahmen ist nicht im Lieferprogramm enthalten.

| Artikel / Merkmal | Best. Nr. |
|---|-------------------------------|
| SCALA Leser Jung AS500 MIFARE® DESFire® Alpinweiß | 4 3 5 - 4 2 1 1 1 0 4 M D 0 0 |
| SCALA Leser Jung LS990 MIFARE® DESFire® Alpinweiß | 4 3 5 - 4 2 1 1 6 0 4 M D 0 0 |



SCALA Leser für Gira Schalterprogramm

Der SCALA Leser für das Gira Schalterprogramm E2/Standard 55 ist in verschiedenen Farben verfügbar. Der Rahmen ist nicht im Lieferprogramm enthalten.

| Artikel / Merkmal | Best. Nr. |
|--|-------------------------------|
| SCALA Leser Gira E2 MIFARE® DESFire® Reinweiß glänzend | 4 3 5 - 4 2 1 1 1 0 4 M D 0 0 |
| SCALA Leser Gira E2 MIFARE® DESFire® Anthrazit | 4 3 5 - 4 2 1 1 6 0 4 M D 0 0 |
| SCALA Leser Gira E2 MIFARE® DESFire® Alu-Optik | 4 3 5 - 4 2 1 1 2 3 5 M D 0 0 |

SCALA net Produktkomponenten



SCALA Leser SIEDLE Design

Der SCALA Leser SIEDLE Design kann direkt in vorhandene SIEDLE-Sprechanlagen eingebaut werden und ist in verschiedenen Farben verfügbar.

| Artikel / Merkmal | Best. Nr. |
|---|-------------------------------|
| SCALA Leser SIEDLE Design MIFARE® DESFire® silber | 4 3 5 - 4 2 1 2 5 0 3 M D 0 0 |
| SCALA Leser SIEDLE Design MIFARE® DESFire® weiß | 4 3 5 - 4 2 1 2 5 0 4 M D 0 0 |
| SCALA Leser SIEDLE Design MIFARE® DESFire® dunkelgrau | 4 3 5 - 4 2 1 2 5 0 5 M D 0 0 |
| SCALA Leser SIEDLE Design MIFARE® DESFire® anthrazit | 4 3 5 - 4 2 1 2 5 0 6 M D 0 0 |



SCALA Leser Behnke

Der SCALA Leser Behnke kann direkt in vorhandene Behnke-Sprechanlagen eingebaut werden.

| Artikel / Merkmal | Best. Nr. |
|-------------------------------------|-------------------------------|
| SCALA Leser Behnke MIFARE® DESFire® | 4 3 5 - 4 2 1 2 B - - M D 0 0 |



SCALA Tischleser

Der SCALA USB-Tischleser ermöglicht komfortables Einlesen von Identmitteln.

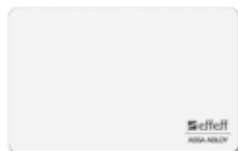
| Artikel / Merkmal | Best. Nr. |
|----------------------|-------------------------------|
| SCALA USB-Tischleser | 4 3 5 - 4 2 3 1 T - - D F 0 0 |



SCALA net Desktop Codierer

Mit dem SCALA net Desktop Codierer können Transponder segmentiert und Offline Berechtigungen aufgebracht werden.

| Artikel / Merkmal | Best. Nr. |
|----------------------------|-------------------------------|
| SCALA USB Desktop Codierer | 4 3 5 - 6 2 1 1 T 0 4 M L 0 0 |



Ausweiskarte

Die Ausweiskarten sind in den RFID-Technologien MIFARE Classic® / MIFARE® DESFire® erhältlich. Die Ausweisgröße entspricht den internationalen Richtlinien der ISO 7813. Auf den Ausweisen ist die Seriennummer aufgedruckt.

| Technische Daten | |
|------------------|--|
| RFID-Technologie | MIFARE Classic® / MIFARE® DESFire® EV2 |
| Speichergröße | 1k / 4k |
| Abmessungen | 54,0 x 85,6 x 0,8 mm (H x B x T) |
| Farbe | weiß mit aufgedruckter Serien-Nr. |

| Artikel / Merkmal | Best. Nr. |
|---|-------------------------------|
| SCALA Ausweis MIFARE® DESFire® EV2 4K, Serien-Nr. und effeff Logo | 4 3 5 - 8 - 1 - D 2 4 1 2 0 0 |
| SCALA Ausweis MIFARE Classic® 1k, Serien-Nr. und effeff Logo | 4 3 5 - 8 - 1 - M F 1 1 2 0 0 |

SCALA net

Produktkomponenten



Schlüsselanhänger classic

Der Schlüsselanhänger classic ist besonders robust, bruchfest sowie wasserdicht.

Das Deckelteil ist ultraschallverschweißt. Das Öffnen des Gehäuseanhängers ist nicht möglich.

In der RFID-Technologie MIFARE® DESFire® steht der Schlüsselanhänger in der sogenannten Speed Variante zur Verfügung. Bei dieser Variante ist die Lesedistanz größer als bei einem normalen MIFARE® DESFire® Schlüsselanhänger.

Auf den Schlüsselanhänger ist die Seriennummer aufgedruckt.

| Technische Daten | |
|------------------|--|
| RFID-Technologie | MIFARE Classic® / MIFARE® DESFire® EV2 |
| Speichergröße | 1k / 4k |
| Abmessungen | 43,3 x 34,5 x 5 mm (H x B x T) |
| Gehäusematerial | Novodur Kunststoff |
| Farbe | Grundkörper: schwarz, weiß, rot, blau; Deckelteil: weiß mit aufgedruckter Seriennummer |

| Artikel / Merkmal | Best. Nr. |
|---|-------------------------------|
| schwarz, MIFARE Classic® 1K, mit Seriennummer | 4 3 5 - 8 - 2 - M F 1 - 1 0 0 |
| weiß, MIFARE Classic® 1K, mit Seriennummer | 4 3 5 - 8 - 2 - M F 1 1 1 0 0 |
| rot, MIFARE Classic® 1K, mit Seriennummer | 4 3 5 - 8 - 2 - M F 1 2 1 0 0 |
| blau, MIFARE Classic® 1 k, mit Seriennummer | 4 3 5 - 8 - 2 - M F 1 3 1 0 0 |
| schwarz, MIFARE® DESFire® Speed, 4 k, mit Seriennummer, EV2 | 4 3 5 - 8 - 2 - D 2 4 - 1 0 0 |
| weiß, MIFARE® DESFire® Speed, 4 k, mit Seriennummer, EV2 | 4 3 5 - 8 - 2 - D 2 4 1 1 0 0 |
| rot, MIFARE® DESFire® Speed, 4 k, mit Seriennummer, EV2 | 4 3 5 - 8 - 2 - D 2 4 2 1 0 0 |
| blau, MIFARE® DESFire® Speed, 4 k, mit Seriennummer, EV2 | 4 3 5 - 8 - 2 - D 2 4 3 1 0 0 |

Schlüsselanhänger Design

Der Schlüsselanhänger Design verfügt über einen massiven Rahmen aus poliertem Edelstahl, der sich formschön an die Konturen des Transponders anpasst. Der Schlüsselanhänger ist wasserdicht, ultraschallverschweißt und wird von Metalldetektoren erkannt.

In der RFID-Technologie MIFARE® DESFire® steht der Schlüsselanhänger in der sogenannten Speed Variante zur Verfügung. Bei dieser Variante ist die Lesedistanz größer als bei einem normalen MIFARE® DESFire® Schlüsselanhänger.

Auf den Schlüsselanhänger ist die Seriennummer aufgedruckt.



| Technische Daten | |
|------------------|--|
| RFID-Technologie | MIFARE Classic® / MIFARE® DESFire® EV2 |
| Speichergröße | 1k / 4k |
| Abmessungen | 45,3 x 36,5 x 5,2 mm (H x B x T) |
| Gehäusematerial | Novodur Kunststoff |
| Farbe | schwarz, weiß, rot, blau |

| Artikel / Merkmal | Best. Nr. |
|---|-------------------------------|
| schwarz, MIFARE Classic® 1K, mit Seriennummer | 4 3 5 - 8 - 3 - M F 1 - 1 0 0 |
| weiß, MIFARE Classic® 1K, mit Seriennummer | 4 3 5 - 8 - 3 - M F 1 1 1 0 0 |
| rot, MIFARE Classic® 1K, mit Seriennummer | 4 3 5 - 8 - 3 - M F 1 2 1 0 0 |
| blau, MIFARE Classic® 1 k, mit Seriennummer | 4 3 5 - 8 - 3 - M F 1 3 1 0 0 |
| schwarz, MIFARE® DESFire® Speed, 4 k, mit Seriennummer, EV2 | 4 3 5 - 8 - 3 - D 2 4 - 1 0 0 |
| weiß, MIFARE® DESFire® Speed, 4 k, mit Seriennummer, EV2 | 4 3 5 - 8 - 3 - D 2 4 1 1 0 0 |
| rot, MIFARE® DESFire® Speed, 4 k, mit Seriennummer, EV2 | 4 3 5 - 8 - 3 - D 2 4 2 1 0 0 |
| blau, MIFARE® DESFire® Speed, 4 k, mit Seriennummer, EV2 | 4 3 5 - 8 - 3 - D 2 4 3 1 0 0 |

SCALA net App Access Lizenerweiterung



Für Nutzer die die Türen mit einem Smartphone öffnen möchten, ist die SCALA net App Access Lösung entwickelt worden.

Unter Verwendung des SCALA net BLE-Türmoduls (Bluetooth Low Energy) können Türen via Smartphone geöffnet werden – entweder manuell, halbautomatisch oder automatisch (hands-free). Ist die Hands-free-Funktion aktiviert, öffnet das Smartphone in Bluetooth-Reichweite die Tür auto-

matisch, ohne dass der Nutzer etwas aktiv dafür tun muss.

Selbst wenn er keine Hand frei hat, kann er die Tür ungehindert passieren. Voraussetzung ist, dass das Smartphone über die SCALA net Access App mit dem SCALA net Zutrittskontrollsystem gekoppelt wurde. Aus Sicherheitsgründen findet hierbei eine gegenseitige Authentifizierung statt.

Lösungskompetenz mit Mehrwert: die mobile Zutrittskontrolle

- Nutzen Sie Ihr Smartphone als ID-Mittel!
- Online Zutrittskontrolle via Smartphone App über BLE
- App „SCALA net App Access“ für iOS und Android verfügbar
- Berechtigte Person erhält BLE-Token (Lizenz)
- Token ist dem Smartphone fest zugewiesen
- Mischbetrieb mit Ausweisen und Smartphones möglich



SCALA net App Access

Neben dem SCALA net BLE Türmodul sind BLE Tokens in verschiedenen Mengen verfügbar.

| Artikel / Merkmal | Best. Nr. |
|--|-------------------------------|
| SCALA net BLE Türmodul | 4 3 5 - 3 2 T B L 2 - - - 0 0 |
| SCALA net Lizenerweiterung App Access inklusive 5 BLE Token | 4 3 5 L L 2 - - - A A - - 0 0 |
| SCALA net Lizenerweiterung App Access inklusive 10 BLE Token | 4 3 5 - 8 A - T M D - 0 - 0 0 |
| SCALA net Lizenerweiterung App Access inklusive 25 BLE Token | 4 3 5 - 8 A - U M D - 0 - 0 0 |
| SCALA net Lizenerweiterung App Access inklusive 50 BLE Token | 4 3 5 - 8 A - W M D - 0 - 0 0 |

SCALA net mit CLIQ Web Manager Integration

Die Client-Server-Lösung eignet sich für große Objekte mit vielen Türen und komplexen Anforderungen.

SCALA net

- Einfache Verwaltung von Berechtigungen
- Standardfunktionen wie Personenimport, Buchungstableau, Gruppenrechte oder Zeitschaltungen
- Erweiterbar für Funktionen wie getrennte Administration unterschiedlicher Bereiche, Schleusensteuerung, Administration von Offline-Türen, Zonenüberwachung oder Integration von Aufzügen
- Ansteuerung über Bluetooth möglich
- Unbegrenzte Anzahl an Türen
- Einfache Server-Installation
- Einfache Inbetriebnahme & Verwaltung

Unterschiedliche Online- und Offline-Technologien zur Einbindung der Türen:

- Online verdrahtete Leser
- Aperio Online Funk-Komponenten (keine Verkabelung)
- Aperio Offline Komponenten (keine Verkabelung)

Der Einsatz verdrahteter Leser empfiehlt sich in sicherheitssensiblen Bereichen, wie der Außenhaut des Gebäudes, um beispielsweise über aktuelle Türstatus informiert zu sein.



Vorteile Karte:

- Karten sind ein günstiges und einfach zu handhabendes Zutrittsmedium. Sie lassen sich neben der Zutrittskontrolle mit zahlreichen weiteren Systemen und Funktionen verknüpfen. Dazu gehören Zeiterfassungssysteme, Bezahlungssysteme wie sie in Kantinen verwendet werden, Druckersteuerung, Zugänge zu Tiefgaragen, die Bedienung von Aufzügen oder ähnliches.

Warum zwischen Schlüssel und Karte entscheiden?
Sichern Sie Ihre Türen so, wie Sie es wollen und nutzen Sie die Vorteile beider Welten!

eCLIQ ist ein rein elektronisches Schließsystem für eine unbegrenzte Anzahl an Türen.

eCLIQ

- Flexible Berechtigungsvergabe, einfaches Löschen der Berechtigung bei Schlüsselverlust.
- Einsatz im Außenbereich (Zylinder IP55, Schlüssel IP67)
- Einfacher Austausch
- Keine Verkabelung: Energieversorgung durch Standardbatterie im Schlüssel
- Passende Zylindertypen für Türen, Tore, Fenster, Klappen, Maschinen, Briefkästen, Hangschlösser

Die Mikroelektronik im programmierbaren, wasserdichten Schlüssel und der kompakte elektronische Schließzylinder gewährleisten sehr hohe Sicherheit.

Durch die langlebige Konstruktion und die Wartungsfreiheit der Zylinder bis 200.000 Zyklen eignet sich eCLIQ besonders für stark beanspruchte Türen und Schlüsselschalter und im speziellen beim Einsatz von Zylindern im Außenbereich.



Vorteile Schlüssel:

- Schlüssel verbinden elektronische mit mechanischer Sicherheit, bieten also eine höhere Sicherheitsstufe.*
- Beim elektronischen Schließsystem eCLIQ sind die Zylinder kabellos, da die Stromversorgung über eine Batterie im Schlüssel stattfindet.
- Türen mit CLIQ®-Zylinder lassen sich ohne Stromzufuhr und ohne direkte Verbindung zur Zutrittskontrolle öffnen.

Bleiben Sie flexibel bei der Auswahl der Komponenten und verwalten Sie alle Berechtigungen auf Schlüssel oder Karte einfach und bequem über eine Oberfläche.

* Umrüsten von mechanisch auf elektronisch

Eine häufige, bereits vorhandene Mischform ist die Kombination aus mechanischer Schließanlage und Zutrittskontrolle SCALA. In diesem Fall kann die mechanische Anlage einfach durch den Austausch der Zylinder mit den CLIQ®-Varianten auf eCLIQ umgerüstet werden. Dann lassen sich beide Systeme elektronisch erfassen und über die Software von SCALA net verwalten.

Alle Funktionen im Überblick

| Basis Feature | Basis 100 | Basis 200 | Basis 500 | Basis 1000 |
|--|---------------------|---------------------|---------------------|---------------------|
| Anzahl Personen | 100 | 200 | 500 | 1.000 |
| Anzahl Personengruppen | 5 | 10 | 20 | 30 |
| Anzahl online Zutrittspunkte | 10 | 10 | 10 | 10 |
| Anzahl offline Zutrittspunkte | 25 | 30 | 40 | 50 |
| Anzahl Zeitmodelle | 5 | 10 | 15 | 20 |
| Anzahl Bereiche | 2 | 5 | 5 | 5 |
| Anzahl System-Benutzer | 2 | 2 | 2 | 2 |
| Mandantenverwaltung | optional | optional | optional | optional |
| Leser Funktion | read/write | read/write | read/write | read/write |
| Zutritt über Ausweis, PIN Code, Ausweis und PIN Code | ✓ | ✓ | ✓ | ✓ |
| Zusätzliches Transponderformat | optional | optional | optional | optional |
| Anzahl Transponder-Formate | 1 | 1 | 1 | 1 |
| Transponder-Editor | optional | optional | optional | optional |
| Technische Feature | Basis 100 | Basis 200 | Basis 500 | Basis 1000 |
| Automatischer Firmware-Download für Controller einstellbar | ✓ | ✓ | ✓ | ✓ |
| Einfache bedienergeführte Server-Installation | ✓ | ✓ | ✓ | ✓ |
| JAVA Applikation, Betriebssystem-unabhängig | ✓ | ✓ | ✓ | ✓ |
| Mehrere aktive Ausweise pro Person | ✓ | ✓ | ✓ | ✓ |
| Tastatur Sonderfunktionen | optional | optional | optional | optional |
| Zählfunktion (bis zu 32 frei programmierbare Zähler pro Controller) | optional | optional | optional | optional |
| Bediener Feature | Basis 100 | Basis 200 | Basis 500 | Basis 1000 |
| Automatische Feiertagsberechnung | ✓ | ✓ | ✓ | ✓ |
| Dashboard Übersicht | ✓ | ✓ | ✓ | ✓ |
| Excel-Import | ✓ | ✓ | ✓ | ✓ |
| Individuelle Spracheinstellung pro Bediener | ✓ | ✓ | ✓ | ✓ |
| 15 frei definierbare Felder im Personen-Stammsatz | optional | optional | optional | optional |
| Tür-/PIN Code Steuerung (Dauerfrei, Dauersperre, 1 x Code) | ✓ | ✓ | ✓ | ✓ |
| Alarm-Level Automatik | optional | optional | optional | optional |
| Universelle Relais-Steuerung bis zu 16 Relais-Ausgänge | optional | optional | optional | optional |
| Universelle Relais-Steuerung bis zu 100 Relais-Ausgänge | optional | optional | optional | optional |
| Bereichswechselkontrolle | optional | optional | optional | optional |
| Zutrittswiederhol Sperre | optional | optional | optional | optional |
| Erstellung einer Auswertung (5 im Standard) | weitere auf Anfrage | weitere auf Anfrage | weitere auf Anfrage | weitere auf Anfrage |
| Skripterstellung | auf Anfrage | auf Anfrage | auf Anfrage | auf Anfrage |
| Multipler Tür-Code | ✓ | ✓ | ✓ | ✓ |
| Gästeverwaltung | optional | optional | optional | optional |
| Vier-Augen-Prinzip | optional | optional | optional | optional |
| Zeitauftragsgesteuerter automatischer Import von CSV- oder Excel-Dateien | optional | optional | optional | optional |
| App Access (Zutritt via Smartphone) | optional | optional | optional | optional |
| Sicherheit | Basis 100 | Basis 200 | Basis 500 | Basis 1000 |
| Revisionssichere Historie mit Roll-back | ✓ | ✓ | ✓ | ✓ |
| Rollenbasiertes Passwort-Verwaltungssystem | ✓ | ✓ | ✓ | ✓ |
| SSL-Verschlüsselung zwischen Benutzeroberfläche und Server | ✓ | ✓ | ✓ | ✓ |
| TCP/IP Kommunikationsstruktur mit AES-128 Bit Verschlüsselung | ✓ | ✓ | ✓ | ✓ |
| Performance | Basis 100 | Basis 200 | Basis 500 | Basis 1000 |
| Message-Queue für High-Performance | ✓ | ✓ | ✓ | ✓ |
| EMA-Funktion | Basis 100 | Basis 200 | Basis 500 | Basis 1000 |
| Einfache Scharf-/Unscharfschaltung einer Alarmanlage | optional | optional | optional | optional |
| Umfangreiche Scharf-/Unscharfschaltung einer Alarmanlage | optional | optional | optional | optional |
| Leser-Integration | Basis 100 | Basis 200 | Basis 500 | Basis 1000 |
| SCALA Desktop-Kodierer | ✓ | ✓ | ✓ | ✓ |
| Aperio online | ✓ | ✓ | ✓ | ✓ |
| Aperio offline (DoC und OSS) | ✓ | ✓ | ✓ | ✓ |
| Deister Weitbereichsleser | optional | optional | optional | optional |

Alle Produktvorteile im Überblick

| Systemübersicht | solo | offline | net |
|--|--------------------------------|--|--|
| Inbetriebnahme | Verkabelung nach Anschlussplan | Parametrierung der Komponenten mit Konfigurationsausweisen | <ul style="list-style-type: none"> · Verkabelung nach Anschlussplan, Software und Datenbankinstallation auf Server · Keine Client-Software notwendig · Konfiguration der SD-Karte Aperio® Offline über Programmierkarte |
| Bedienung und Vergabe der Nutzerrechte | Per Mastercode | In der SCALA offline Software | Per Direktzugriff auf die Webserver-Oberfläche (über Browser) |
| Anzahl der verdrahteten Türen | 1 Tür (Stand-alone-Lösung) | Keine | Unbegrenzt (lizenziert) |
| Anzahl Türen mit Aperio® <u>Online</u> | Keine | Keine | Unbegrenzt (lizenziert) |
| Anzahl Türen mit Aperio® <u>Offline</u> | Keine | 500 | Begrenzt durch Speicherplatz des Identmittels |
| Anzahl Personen | 99 | 500 | Unbegrenzt (lizenziert) |
| Office-Funktion (Dauer-auf durch berechtigte Nutzer) | Nein | Dauer-Auf und zeitlich begrenzt | Dauer-Auf und zeitlich begrenzt |
| Dauer-auf über Zeitplan | Nein | Nein | Ja |
| Erweiterte Anschlussmöglichkeiten | Nein | Nein | Tür-, Erweiterungs-, Relais-, Eingangs- und Wiegandmodul WLAN-Interface, BLE-Modul |
| Zutrittsmatrix | Nein | Ja | Ja |
| Schleusensteuerung | | Nein | Ja |
| Alarmzonensteuerung | Nein | Nein | Ja |
| Bereiche | Nein | Nein | Ja (inkl. Bereichswechselkontrolle) |
| Aufzugssteuerung | Nein | Nein | Ja |
| Personen- und Bereichsgruppen | Nein | Nein | Ja |
| Benutzerlevels | Nein | Nein | Ja |
| Personendaten-Import | Nein | Nein | Ja |
| Reports / Ereignisspeicher | Nein | Ja (über Audit-Trail Transponder) | Ja |

Unsere Produkte

Qualität, Know-how und Innovation



Elektro-Türöffner

Mit einem elektrischen Türöffner lässt sich eine Tür einfach auf Knopfdruck entriegeln – ohne dass Sie selbst zur Tür gehen müssen. effeff-Türöffner bieten ein Höchstmaß an Sicherheit und Komfort und für jede Einbausituation den passenden Türöffner. Das garantieren wir weltweit, denn effeff trägt sowohl den nationalen, als auch den internationalen Bestimmungen und Vorschriften Rechnung.

Im Bereich der zertifizierten bzw. Sicherheitstüröffner überzeugt effeff mit durchdachten Lösungen für Rauchschutztüren, Feuerschutztüren und Türen im

Verlauf von Rettungswegen. Unsere breite Palette für besonders hohe Sicherheitskriterien bietet Lösungen für Glas-, Schiebe- und Reinraumtüren sowie für Türen in explosionsgefährdeten Bereichen oder Schleusenanlagen.

- Standardtüröffner
- Rauch- und Feuerschutztüröffner
- Fluchttüröffner
- Sondertüröffner
- Zubehör



MEDIATOR®

Die Haustür im Mehrfamilienhaus – ein Objekt, das ständig Probleme schafft. Die einen schließen immer ab, die anderen nie.

Mit dem MEDIATOR® bietet die ASSA ABLOY Sicherheitstechnik GmbH jetzt eine ebenso einfache wie geniale Lösung: Das innovative System aus einem selbstverriegelnden Fluchttürschloss und einem elektrischen effeff-Lineartüröffner stellt sicher, dass sich die Tür selbsttätig verriegelt, sobald sie ins Schloss fällt. Gleichzeitig ist es möglich, von der eigenen Wohnung aus die Tür für Besucher über den Türöffner freizuge-

ben. Aber der MEDIATOR® kann noch viel mehr: Die Tür kann trotz der Verriegelung von innen jederzeit über den Türdrücker geöffnet werden. Das bedeutet: Im Gefahrenfall kann jeder das Haus verlassen – ob er nun einen Schlüssel hat oder nicht. Schnell, unkompliziert und äußerst kostengünstig kann damit eine Um- oder Nachrüstung von Haustüren in Mehrfamilienhäusern erfolgen.



Sicherheitsschlösser

„Sicherheitsschloss“ ist die treffendste Beschreibung für die effeff-Schlösser. Sicherheit beschreibt im deutschen Sprachgebrauch sowohl den Schutz von Leib und Leben (im Englischen: Safety) als auch die Bewahrung von Sachwerten vor unbefugtem Zugriff (im Englischen Security).

Alle diese Eigenschaften finden sich in den Schloss-Produkten von effeff wieder. Die Sicherheitsschlösser von effeff garantieren mit Anti-Panikfunktion und Selbstverriegelung höchste mechanische Sicherheit verbunden mit komfortabelster Bedienung für den Anwender.



Zutrittskontrolle

Ob Haupt- oder Nebeneingang, Tresorraum, Entwicklungsabteilung oder Labor:

Es gibt Bereiche im Gebäude, die sind „Verschluss-sache“. Zutrittskontrollanlagen regeln auf effektive Weise den Zugang des berechtigten Personenkreises zu geschützten Bereichen, ohne diesen unnötig zu behindern. Die einfache Lösung für mehr Sicherheit! effeff-Zutrittskontrollanlagen schützen und kontrollieren Gebäude, einzelne Räume oder andere sicherheitsrelevante Bereiche.

Abgestimmt auf die jeweiligen spezifischen Sicherheitsanforderungen stehen eine breite Palette unterschiedlicher Technologien, Geräte und Anlagen zur Verfügung. effeff-Zutrittskontrollanlagen erfüllen die individuellen Anforderungen unserer Kunden und werden in Privathäusern, in Behörden, im Gesundheitssektor, in Freizeitanlagen, Verwaltungen, Industrie- und Produktionsgebäuden eingesetzt.

- Zutrittskontrollbeschläge
- Zutrittskontrollanlagen



Rettungswegtechnik

Die Forderung nach kompromissloser Sicherheit für Menschen und dem höchstmöglichen Schutz von Sachwerten erfüllt effeff umfassend mit seinen Rettungswegsystemen. Vertrauen Sie im Gefahrenfall auf unser Know-how und unsere Zuverlässigkeit. Unsere Rettungswegsysteme gewährleisten einen sicheren Betrieb der Fluchttür, unabhängig davon, ob die Tür automatisch verriegelt oder berechtigt benutzt werden soll. Eine sichere Nutzung der Fluchtwege im Gefahrenfall ist jederzeit gewährleistet.

Elektrische Fluchttür-Steuerungssysteme von effeff garantieren Schutz und Sicherheit zum Beispiel in Kaufhäusern, Schulen, Kindergärten, Bürogebäuden, Flughäfen und Messehallen.

Auch für Ihre besonderen Anwendungen, wie z. B. geschlossene Abteilungen in Kliniken, haben wir die passende Lösung.

- Fluchttürverriegelung
- Fluchttürüberwachung



Elektro-Riegel

effeff Elektro-Riegel sind die zuverlässige Ergänzung zu Schloss und Türöffner und finden bei besonderen Anforderungen Verwendung, beispielsweise bei Spezialtüren (z. B. Pendel- oder Schiebetüren), wo sie häufig als zusätzliche Verriegelung eingesetzt werden. Bei Türriegeln mit integriertem Rückmeldekontakt kann der Verriegelungszustand überwacht werden, so dass beispielsweise eine Anlage nur anlaufen kann, wenn die betreffende Tür auch sicher verriegelt ist. Die

Anwendungsmöglichkeiten reichen von der einfachen Schublade über Aufzugstüren bis hin zu Hochsicherheits-Bereichen.

- Türriegel
- Hochsicherheitsriegel
- Motorriegel
- Kompaktverriegelung



Elektro-Haftmagnete

Eine große Auswahl an Magneten unterschiedlichster Bauform ist ein wichtiger Bestandteil der effeff-Verriegelungsprodukte.

Die effeff-Palette beinhaltet zugelassene Varianten für die Verriegelung von Rettungswegtüren sowie Standard-Magnete. Dank geräuscharmer Funktionsweise und der besonderen Vorteile für die nachträgliche Montage eignen sich Magnete hervorragend zur zusätzlichen Verriegelung von Türen.

- Elektro-Magnete für Türen im Innen- und Außenbereich
- Elektro-Magnete für Fluchttüranwendungen
- Elektro-Magnete für Feuerschutztüren
- Elektro-Magnete zur Aufhaltung von Türen
- Zubehör



Feststellanlagen

effeff-Feststellanlagen sichern feuerhemmende Türen, die im täglichen Betriebsablauf offen sein müssen. Im Normalfall hält der Feststeller die Türe geöffnet. Brandmelder überwachen die kritischen Zonen. Sobald Rauch gemeldet wird, löst der Feststellmechanismus die Tür. Die Feuerschutztüren schließen sich und verhindern das Ausbreiten von Brand- und Rauchgasen auf benachbarte Räume und Gebäude und schränken die Ausweitung des Feuers

ein. Befinden sich noch Personen in der Brandregion, können diese durch die Türen entkommen, der Türschließer sorgt nach jedem Durchgang zuverlässig für rauchdicht verschlossene Türen.

- Brandmelder
- Rauchschuttschalter
- Haftmagnete und Gegenplatten
- Unterbrecher-Taster

Die ASSA ABLOY Gruppe ist der Weltmarktführer in Zugangslösungen. Jeden Tag helfen wir Menschen sich sicherer und geborgener zu fühlen und eine offenere Welt zu erleben.

ASSA ABLOY
Opening Solutions

ASSA ABLOY
Sicherheitstechnik GmbH
Bildstockstraße 20
72458 Albstadt
DEUTSCHLAND
Tel. +49 7431 123-0
albstadt@assaabloy.com
www.assaabloy.com/de

ASSA ABLOY
Austria GmbH
Hütteldorfer Straße 216 c
1140 Wien
AUSTRIA
Tel. +43 1 212 51 11
wien@assaabloy.com
www.assaabloy.com/at

Zutrittskontroll- anlagen von effeff



SCALA solo


ASSA ABLOY

Zutrittskontrolle für die Einzeltür

Experience a safer
and more open world

SCALA solo: die 1-Tür-Stand-alone-Lösung

SCALA solo als 1-Tür-Stand-alone-Lösung: die ideale Zutrittskontrolle für Ein- und Mehrfamilienhäuser sowie für kleinere Objekte in Handwerk, Gewerbe und Dienstleistung.

Mit SCALA solo können für Einzeltüren wie z. B. Haustüren Zugangsberechtigungen für unterschiedliche Nutzer vergeben werden.

SCALA heißt hier:

- keine Schlüssel
- kein PC
- keine Software-Installation

Zukünftig ist eine Verwaltung von SCALA solo auch mit dem Smartphone oder Tablet möglich.

Je nach Sicherheitsanforderung und bestehenden Gegebenheiten beim Kunden kann mit dem Betriebsmodus die Art der Identifikation eingestellt werden: der Anwender hat die Modi „Ausweis“, „PIN-Code“ und „Ausweis in Kombination mit einem PIN-Code“ zur Auswahl.

Ein Mischbetrieb von „Ausweis“ oder „PIN-Code“ ist auch möglich.



SCALA solo: weitere Funktionen im Überblick

Neben den Standardfunktionen bietet SCALA solo folgende weitere Funktionen:

Office-Funktion oder Dauerauf-Funktion

Berechtigte Nutzer können eine Tür permanent entriegeln, z.B. in Geschäften und Unternehmen, bei denen nach dem ersten Öffnen der Tür am Morgen Mitarbeiter oder Kunden auch ohne Identifizierung Zutritt haben sollen.

Die Office-Funktion kann auf zwei Arten eingestellt werden: Entweder wird die Tür auf „Dauerauf“ gestellt und muss anschließend von einem Nutzer wieder in den geschlossenen Zustand versetzt werden oder man hinterlegt eine Zeitspanne. Die Tür ist dann gemäß der eingestellten Zeitspanne offen und verschließt sich nach deren Ablauf automatisch. Die Zeitspanne kann von 1 bis 36 Stunden eingestellt werden.

Botenfunktion

Mit der Botenfunktion wird ein PIN-Code vergeben, der nur einmal innerhalb einer definierten Zeitspanne gültig ist. Danach kann die Tür mit diesem Code nicht mehr geöffnet werden. Auch ein zweites Öffnen mit dem Code innerhalb der Zeitspanne ist nicht möglich. Standardmäßig wird der Code automatisch nach 12 Stunden gelöscht und ist nicht mehr gültig, auch wenn er noch nicht verwendet wurde. Je nach Anforderung kann diese Zeitspanne zwischen 1 bis 36 Stunden definiert werden.

Diese Funktion bietet sich an, wenn Sie zum Beispiel ein Paket erwarten, zum geplanten Liefertermin aber nicht vor Ort sein können. Ruft der Bote Sie an, wenn er vor der Tür steht, können Sie ihm den Einmalcode telefonisch durchgeben und er kann das Paket ablegen. Ein nochmaliges Öffnen der Tür mit diesem Code ist anschließend nicht mehr möglich.

Hotel-/Besucherkfunktion

Mit dieser Funktion können PIN-Codes für eine bestimmte Anzahl an Tagen berechtigt werden. Nach Ablauf der eingestellten Tage wird der PIN-Code automatisch gelöscht und der Nutzer hat keinen Zutritt mehr.

Der Administrator kann eine Zeitspanne von 1 bis 36 Tagen einstellen.

So kann der Administrator die Berechtigungen vorab definieren und muss nach Ablauf der Zeitspanne dem Nutzer die Berechtigung nicht extra entziehen. Anwendung findet diese Funktion in Pensionen oder kleinen Hotels, aber auch in Unternehmen oder im Privatbereich. Man kann Gästen, Handwerkern, Praktikanten etc. Zutritt für einen definierten Zeitraum gewähren. Auch im privaten Bereich lässt sich z.B. für Wochenendgästen für die Dauer ihres Besuchs ein PIN-Code einrichten.

Dauersperren

In der Funktion Dauersperren ist kein PIN-Code mehr berechtigt. Der Administrator kann so verhindern, dass ein ansonsten berechtigter Nutzer die Tür öffnet. Nur mit dem Mastercode ist ein Begehen weiterhin möglich.

Diese Funktion kommt z.B. zum Tragen, wenn die Mitarbeiter über das Wochenende keinen Zutritt zum Gebäude haben sollen. Der Administrator stellt einfach am Freitagabend die Tür auf „Dauersperren“ und am Montag setzt er sie wieder zurück in den Normalbetrieb.



SCALA solo: die Technik im Überblick



Der SCALA Mini-Controller wird als Plug-and-play-Gerät geliefert. Der Anwender braucht zur Bedienung und Verwaltung weder PC noch Software und kann sofort mit der Zutrittskontrolle loslegen.

Der Anschluss von einem Leser, Türöffner und Türüberwachungskontakt erfolgt am Mini-Controller. Eine spätere Verwendung des Mini-Controllers als Türmodul in übergeordneten Lösungen, wie z. B. bei einer Systemerweiterung, ist problemlos möglich.

SCALA solo, das Zutrittskontrollsystem für 1-Tür-Lösungen:

- Überzeugt durch einfache Installation und Inbetriebnahme
- Wächst mit den Anforderungen Ihrer Kunden
- Bietet Ihnen als überschaubare 1-Tür-Standalone-Lösung den leichten und schnellen Zugang zu einem attraktiven Marktsegment.

Ein System – das die Spitzenleistung bringt, die Sie vom Marktführer erwarten

Lösungskompetenz mit Mehrwert: SCALA solo – Zutrittskontrolle für eine Tür

- Kontrollierter Zutritt zu einer Eingangstür ohne Schlüssel
- Verlorene Schlüssel sind kein Problem mehr
- Leichtes Programmieren über Mastercode
- Schnelles Einlernen und Löschen von Berechtigungen
- Dauer-Auf-Funktion während bestimmter Zeiten sowie weitere Sonderfunktionen möglich
- Für Privathäuser, Handwerksbetriebe, kleine Firmen wie Arztpraxen, Anwaltskanzleien etc.

SCALA solo



SCALA Mini-Controller



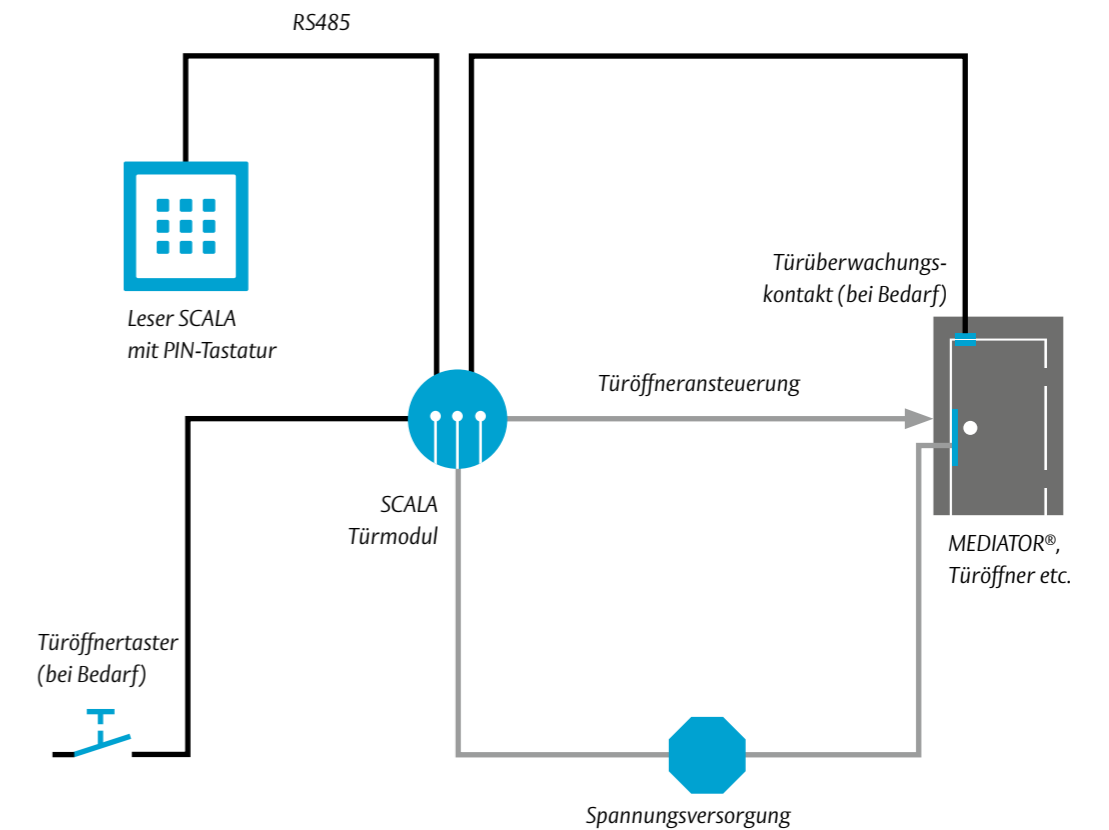
Leser SCALA
mit PIN-Tastatur



Für das Zutrittskontrollsystem SCALA stehen für die Version SCALA solo ein Leser und verschiedene Ausweise zur Auswahl. Eine Übersicht hierzu finden Sie auf den Seiten 8/9 in dieser Broschüre.

SCALA solo Architektur

- Keine Software-Oberfläche
- Leser SCALA mit PIN-Tastatur:
 - Betriebsmodusauswahl: PIN, Ausweis und PIN, Ausweis
 - Programmierung per PIN-Pad
 - Vielseitige Freigabe-Optionen, wie z. B. Dauerfreigabe, Offenzeit oder 1-Mal-Code für Handwerker
 - Höhere Sicherheit durch Kombination Ausweis und PIN sowie Ausweis oder PIN
 - Lesertechnologie MIFARE™
- Keine Manipulation möglich, da der Mini-Controller im sicheren Bereich ist und sich mit dem Leser bei der Erstinbetriebnahme fest verknüpft



SCALA solo SET: Hardwareinformationen der Komponenten

Mit der abgesetzten Hardware und den einstellbaren Betriebsmodi bietet SCALA solo ein sehr hohes Maß an Sicherheit und Flexibilität.

Die sicherheitsrelevanten Funktionen und Eigenschaften auf einen Blick:

- Der SCALA solo Mini-Controller ist abgesetzt und wird im sicheren Bereich innen installiert. Somit ist eine Manipulation der Tür von außen nicht möglich
- Bei der ersten Inbetriebnahme paaren sich der Mini-Controller und der Leser. Das heißt, sobald diese Komponenten angeschlossen und spannungsversorgt sind, werden die Komponenten unwiderruflich zu einem System verknüpft.
- Für eine höhere Sicherheit bei der Verwendung des Betriebsmodus „nur PIN-Code“ kann dieser von 4 auf 6 Stellen erhöht werden.
- Zusätzlich bietet die Auswahl der verschiedenen Betriebsmodi je nach Anforderung unterschiedliche Sicherheitslevel. Der Betriebsmodus „Ausweis in Kombination mit einem PIN-Code“ ist die höchste einstellbare Sicherheitsstufe.

Die Zutrittskontrolllösung SCALA solo bietet:

- bis zu 99 Nutzer
- Programmierung über Tastatur
- LED für Statusanzeige
- sicherheitsrelevante Elektronik im Innenbereich unter Putz
- Manipulationsschutz durch automatisches und festes Verknüpfen der Lese- und Controller-Elektronik
- Prüfung der Zutrittsberechtigungen
- Zutrittskontrolle über:
 - vier- oder 6-stelligen PIN-Code
 - Nutzausweis
 - Kombination von PIN-Code oder Nutzausweis
 - oder Kombination von PIN-Code und Nutzausweis
- vielseitige Freigabeoptionen
- Kurzzeitfreigabe
- Office Funktion mit Dauerfreigabe und Zeitbegrenzung für bestimmte Nutzer
- Hotel-Funktion für bis zu 36 Tage
- Boten-Funktion mit einmal gültigem PIN-Code.
- variabel einstellbare Freigabezeit für barrierefreie Begehung der Tür
- Öffnung der Tür durch z.B. einen Taster aus dem sicheren Bereich (Inneren des Gebäudes)
- Anschluss von Türüberwachungskontakt

Technische Daten

| | |
|-------------------------|--|
| Betriebsnennspannung | 12 bis 24 V DC +/- 15 % mit Spannungsüberwachung |
| Stromaufnahme | 0,03 A |
| Leistungsaufnahme | max. 0,36 W |
| Eingänge | 2 x analoge Eingänge |
| Ausgänge | 1 x Relaisausgang 30 V/2 A |
| Schnittstelle zum Leser | RS485 |
| Montage | Standard Unterputzdose möglich |
| Gewicht | 30 g |
| Abmessungen in mm | 52 x 20 (Ø x T) |
| Temperaturbereich | 0 °C bis +50 °C |

Technische Daten

| | |
|---------------------------|---|
| Schnittstellen | 1 x RS485 zum Leser |
| Anzeige | 3 LEDs auf der Vorderseite, 1 LED auf der Rückseite |
| Strom | 12 - 24 V DC +/- 15 %, 0,8 W |
| Stromaufnahme | 0,07 A |
| Abmessungen (B x H x T) | 90 x 90 x 22 mm |
| Umgebungstemperatur | -25° C bis +70° C mit Temperaturüberwachung |
| Relative Luftfeuchtigkeit | 10 % bis 95 % nicht kondensierend |



SCALA Mini-Controller

Der SCALA Mini-Controller besticht nicht nur durch seine Funktionen sondern auch durch seine Größe. Der Controller ist gerade mal 52 mm im Durchmesser und passt somit in handelsübliche Unterputzdosen. Mit der LED-Statusanzeige direkt auf dem Modul erhält man einen schnellen Überblick über den Betriebszustand.

An den Mini-Controller werden die Türkomponenten wie Leser, Türöffnertaster und Türkontakt als auch das Netzteil angeschlossen.

SCALA Leser mit PIN

Der SCALA Leser mit PIN ist speziell auf den Mini-Controller angepasst und wird über eine RS485 Schnittstelle mit einem handelsüblichen 4-adrigen Kabel verbunden.

Über die vier LEDs wird neben der Anzeige im Normalbetrieb auch die Konfiguration angezeigt. Zusätzlich erhält der Nutzer bei der Inbetriebnahme Informationen über die korrekte Verkabelung und den Zustand des Lesers.

Der Leser kann als reine PIN-Tastatur, Leser oder als Kombination Leser/PIN verwendet werden.



SCALA solo SET Bestellinformationen



SCALA solo Set für den Außenbereich

Set besteht aus einem Mini-Controller und einem SCALA PIN Leser für den Außenbereich.

| Artikel / Merkmal | Best. Nr. |
|---|-------------------------------|
| SCALA solo Set Aufputzmontage mit vergossenem PIN Leser | 4 3 5 5 1 1 2 1 - - 1 - - 0 0 |



SCALA solo Set für den Innenbereich

Set besteht aus einem Mini-Controller und einem SCALA PIN Leser für den Innenbereich.

| Artikel / Merkmal | Best. Nr. |
|--|-------------------------------|
| SCALA solo Set Aufputzmontage mit SCALA Design Leser PIN | 4 3 5 5 1 1 2 1 - 1 2 - - 0 0 |
| SCALA solo Set Unterputzmontage mit SCALA Design Leser PIN | 4 3 5 5 1 1 2 1 - 1 3 - - 0 0 |
| SCALA solo Set für Schalterprogramme im Innenbereich (ohne Rahmen) | 4 3 5 5 1 1 3 1 - - 1 - - 0 0 |

SCALA solo Netzteile Bestellinformationen



uP-Netzteil Modell 1003UP

uP-Netzteil zur Versorgung mit elektrischer Energie.

| Technische Daten | |
|---------------------------|--------------------|
| Überlastungsschutz | Elektronik |
| Betriebstemperaturbereich | -20 °C bis +40 °C |
| Schutzart | IP 20 |
| Länge | 54,5 mm |
| Breite | 32 mm |
| Höhe | 50,8 mm |
| Gehäusefarbe | Schwarz |
| Passend zu: | 7460-----00 |
| Nennleistungsaufnahme | 12 W |
| Ausgangsspannung | 12 V DC (geregelt) |
| Ausgangsstrom | max. 1 A |

| Artikel / Merkmal | Best. Nr. |
|--|--------------------------------------|
| Maße: 55 x 32 mm; 12 V DC stabilisiert 1 A | 1 0 0 3 U P - 1 2 - 1 - - 0 0 |



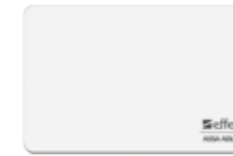
Netzteilmodul Modell 1003FT 24 V

Netzteil zum Anschluss an ein effeff-Fluchttürsteuer- oder Türüberwachungsmodul
Überstrombegrenzung des Ausgangsstroms mit automatischer Wiedereinschaltung;
für Standard-uP-Dosen: 62,5 mm Tiefe
Anschlüsse: Anschlusslitze 230 V und Anschlusslitze SYSCON-4: 24 VDC

| Technische Daten | |
|------------------------------|----------------------|
| Eingangsspannung (Netzteil) | 230 V AC |
| Ausgangsspannung (Netzteil) | 24 V DC stabilisiert |
| Ausgangsstrom (Netzteil) | 0,5 A |
| Temperaturbereich (Netzteil) | -5 °C bis +50 °C |

| Artikel / Merkmal | Best. Nr. |
|-----------------------------------|--------------------------------------|
| geregelt 230 V AC, 24 V DC, 0,5 A | 1 0 0 3 F T - 2 4 - 0 5 - 1 0 |

SCALA solo Identmittel Bestellinformationen



Ausweiskarte

Die Ausweiskarte ist in der RFID-Technologie MIFARE™ DESFire™ erhältlich. Die Ausweisgröße entspricht den internationalen Richtlinien der ISO 7813.

| Technische Daten | |
|------------------|-------------------------------------|
| RFID-Technologie | MIFARE™ classic, MIFARE™ DESFire™ |
| Speichergröße | 1k / 4k |
| Abmessung | 54,0 x 85,6 x 0,8 mm (H x B x T) |
| Farbe | weiß mit aufgedruckter Seriennummer |

| Artikel / Merkmal | Best. Nr. |
|---|--------------------------------------|
| MIFARE™ classic, 1k, Seriennummer und effeff Logo | 4 3 5 - 8 - 1 - M F 1 1 2 0 0 |
| MIFARE™ DESFire™ 4k, Seriennummer und effeff Logo | 4 3 5 - 8 - 1 - M D 4 1 2 0 0 |



Schlüsselanhänger classic

Der Schlüsselanhänger classic ist besonders robust, bruchfest sowie wasserdicht.

Das Deckelteil ist ultraschallverschweißt. Das Öffnen des Gehäuseanhängers ist nicht möglich.

In der RFID-Technologie MIFARE™ DESFire™ steht der Schlüsselanhänger in der sogenannten Speed Variante zur Verfügung. Bei dieser Variante ist die Lesedistanz größer als bei einem normalen MIFARE™ DESFire™ Schlüsselanhänger.

Auf den Schlüsselanhänger ist die Seriennummer aufgedruckt.

| Technische Daten | |
|------------------|--|
| RFID-Technologie | MIFARE™ classic, MIFARE™ DESFire™ |
| Speichergröße | 1k / 4k |
| Abmessungen | 43,3 x 34,5 x 5 mm (H x B x T) |
| Gehäuse | Novodur Kunststoff |
| Farbe | Grundkörper: schwarz, weiß, rot, blau; Deckelteil: weiß mit aufgedruckter Seriennummer |

| Artikel / Merkmal | Best. Nr. |
|--|--------------------------------------|
| schwarz, MIFARE™ classic, 1 k, mit Seriennummer | 4 3 5 - 8 - 2 - M F 1 - 1 0 0 |
| weiß, MIFARE™ classic, 1 k, mit Seriennummer | 4 3 5 - 8 - 2 - M F 1 1 1 0 0 |
| rot, MIFARE™ classic, 1 k, mit Seriennummer | 4 3 5 - 8 - 2 - M F 1 2 1 0 0 |
| blau, MIFARE™ classic, 1 k, mit Seriennummer | 4 3 5 - 8 - 2 - M F 1 3 1 0 0 |
| schwarz, MIFARE™ DESFire™, 4 k, mit Seriennummer | 4 3 5 - 8 - 2 - M D 4 - 1 0 0 |
| weiß, MIFARE™ DESFire™, 4 k, mit Seriennummer | 4 3 5 - 8 - 2 - M D 4 1 1 0 0 |
| rot, MIFARE™ DESFire™, 4 k, mit Seriennummer | 4 3 5 - 8 - 2 - M D 4 2 1 0 0 |
| blau, MIFARE™ DESFire™, 4 k, mit Seriennummer | 4 3 5 - 8 - 2 - M D 4 3 1 0 0 |

SCALA solo Identmittel Bestellinformationen

Schlüsselanhänger Design

Der Schlüsselanhänger Design verfügt über einen massiven Rahmen aus poliertem Edelstahl, der sich formschön an die Konturen des Transponders anpasst. Der Schlüsselanhänger ist wasserdicht, ultraschallverschweißt und wird von Metalldetektoren erkannt. In der RFID-Technologie MIFARE™ DESFire™ steht der Schlüsselanhänger in der sogenannten Speed Variante zur Verfügung. Bei dieser Variante ist die Lesedistanz größer als bei einem normalen MIFARE™ DESFire™ Schlüsselanhänger. Auf den Schlüsselanhänger ist die Seriennummer aufgedruckt.

| Technische Daten | |
|------------------|-----------------------------------|
| RFID-Technologie | MIFARE™ classic, MIFARE™ DESFire™ |
| Speichergröße | 1k / 4k |
| Abmessungen | 45,3 x 36,5 x 5,2 mm (H x B x T) |
| Gehäuse | Novodur Kunststoff |
| Farbe | schwarz, weiß, rot, blau |

| Artikel / Merkmal | Best. Nr. |
|--|-------------------------------|
| schwarz, MIFARE™ classic, 1 k, mit Seriennummer | 4 3 5 - 8 - 3 - M F 1 - 1 0 0 |
| weiß, MIFARE™ classic, 1 k, mit Seriennummer | 4 3 5 - 8 - 3 - M F 1 1 1 0 0 |
| rot, MIFARE™ classic, 1 k, mit Seriennummer | 4 3 5 - 8 - 3 - M F 1 2 1 0 0 |
| blau, MIFARE™ classic, 1 k, mit Seriennummer | 4 3 5 - 8 - 3 - M F 1 3 1 0 0 |
| schwarz, MIFARE™ DESFire™, 4 k, mit Seriennummer | 4 3 5 - 8 - 3 - M D 4 - 1 0 0 |
| weiß, MIFARE™ DESFire™, 4 k, mit Seriennummer | 4 3 5 - 8 - 3 - M D 4 1 1 0 0 |
| rot, MIFARE™ DESFire™, 4 k, mit Seriennummer | 4 3 5 - 8 - 3 - M D 4 2 1 0 0 |
| blau, MIFARE™ DESFire™, 4 k, mit Seriennummer | 4 3 5 - 8 - 3 - M D 4 3 1 0 0 |



So einfach und komfortabel kann Zutrittskontrolle sein.

Ihr Vorteil: hohe Flexibilität und überzeugende Leistung

SCALA ist das komfortable Zutrittskontrollsystem, das flexibel Ihre Anforderungen erfüllt – von einer Einzeltür bis hin zu jeder gewünschten Türenanzahl. SCALA gestaltet den Einstieg in die Welt der Zutrittskontrolle denkbar einfach.

Das komfortable Zutrittskontrollsystem beginnt bei der kleinsten Variante SCALA solo mit nur einer Hardwarekomponente. SCALA offline ermöglicht die Verwaltung von Offline-Komponenten ohne komplexe Software-Installation

Die Client-Server-Lösung SCALA net schließlich erlaubt eine in ein Netzwerk integrierte Anlagenstruktur für beliebig viele Türen und bietet den vollen Funktionsumfang einer Zutrittskontrolllösung.

* Ausführliche Informationen in unserer Gesamtbroschüre (2.1901-202 000 07)

SCALA net

- Server/Client Lösung
- Personen und Türen „unbegrenzt“
- Erweiterbar über Lizenzen
- Aperio® Online- und Offline-Komponenten



SCALA offline

- Windows Applikation
- 500 Personen, 500 Aperio® Offline-Komponenten



SCALA solo

- 1-Tür-Lösung
- 99 Personen



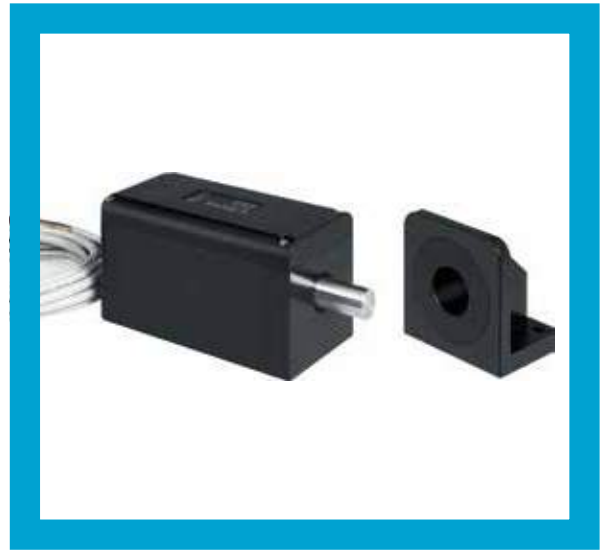
Die ASSA ABLOY Gruppe ist der Weltmarktführer in Zugangslösungen. Jeden Tag helfen wir Menschen sich sicherer und geborgener zu fühlen und eine offenere Welt zu erleben.

ASSA ABLOY
Opening Solutions

ASSA ABLOY
Sicherheitstechnik GmbH
Bildstockstraße 20
72458 Albstadt
DEUTSCHLAND
Tel. +49 7431 123-0
albstadt@assaabloy.com
www.assaabloy.com/de

ASSA ABLOY
Austria GmbH
Hütteldorfer Straße 216 c
1140 Wien
AUSTRIA
Tel. +43 1 212 51 11
wien@assaabloy.com
www.assaabloy.com/at

Elektro-Riegel von effeff



Tür- und Torriegel
Modell 843G


ASSA ABLOY

Mehr Sicherheit im Innen- und Außenbereich

Experience a safer
and more open world

Tür- und Torriegel Modell 843G

Einsatzgebiete und Vorteile

Fortschrittliche Technik für den Innen- und Außenbereich

Für den Einsatz an:
· Übergroßen Türen und Toren
· Rollläden und Rolltore
· Schwerlasttüren

Mehr Sicherheit für Türen und Tore – für innen und außen

Der Elektro-Motorriegel 843G von effeff ist sowohl für den Innen- als auch für den Außenbereich geeignet. Typische Einsatzgebiete sind Tore, Rollläden oder Schwerlasttüren.

Überall dort, wo hohe Sicherheit und Witterungsbeständigkeit gefragt sind, ist der 843G die passende Lösung.



Film mit Anwendungsbeispielen und weiteren Details:



Hohe Sicherheit

Das Modell 843G ist geeignet für die Sicherung von z. Bsp. Sicherheitstüren, Roll- und Sicherheitstoren. Der Verriegelungsbolzen aus rostfreiem Stahl hat einen Durchmesser von 18 mm und hält einer Belastung von 50.000N stand.

Umfassende Überwachung

Die Tür- und Riegelpositionen können elektrisch überwacht und als Signalgeber für eine Alarmanlage oder ein Zutrittskontrollsystem verwendet werden. Der 843G ist mit einer Manipulationsüberwachung ausgestattet. Diese meldet, wenn der Gehäusedeckel entfernt wird.

Niedriger Stromverbrauch

Bei deaktivierter Heizung verbraucht der Riegel im Standby-Modus lediglich max. 40 mA.

Wetterfeste Anwendung

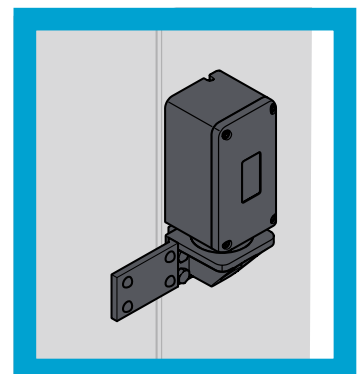
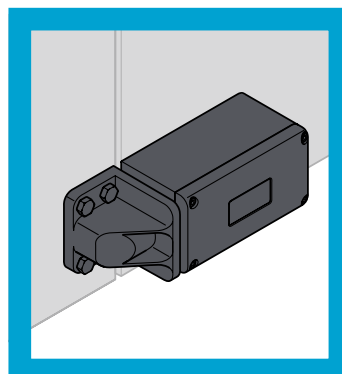
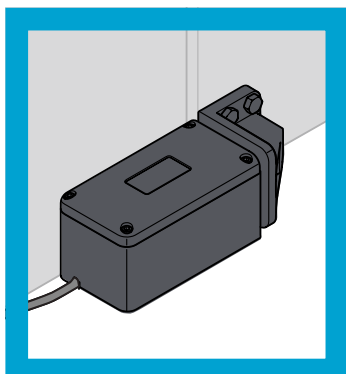
Durch die Klassifizierung nach Schutzart IP67 ist der 843G vor dem Eindringen von Schmutz, Staub und Wasser geschützt. Er hält sogar einem zeitweiligen kompletten Untertauchen in Wasser stand. Das Schließgegenstück ist aus beschichtetem Aluminium und sehr korrosionsbeständig.

Eine zuschaltbare Heizung gewährleistet eine kontinuierliche Funktionalität bei Temperaturen unterhalb des Gefrierpunkts (bis zu -35°C).

Flexibilität bei der Installation

Der 843G kann sowohl horizontal als auch vertikal in Innen- und Außenbereichen installiert werden. Der Betrieb in Arbeits- oder Ruhestrom-Funktion, sowie eine Taster-/Schalterfunktion (Toggle-Modus) kann über Dip-Schalter konfiguriert werden.

Montagebeispiele:
Für den horizontalen und vertikalen Einbau geeignet.



Tür- und Torriegel Modell 843G

Technische Daten



Türriegel (Motorriegel) Modell 843G

Elektro-Motorriegel für Türen, Tore und Rolll Tore mit hohen Sicherheitsanforderungen. Für den Außenbereich und Innenbereich.

Die Vorteile im Überblick

- Haltekraft 50 000N
- Für den Außenbereich konzipiert, Schutzart IP67
- Integrierte Heizung, zuschaltbar über Dip-Schalter
- Arbeitsstrom/Ruhestrom konfigurierbar über Dip-Schalter
- Taster/Schalterfunktion konfigurierbar über Dip-Schalter (Toggle-Modus)
- Multi-Spannung 12V DC bis 24V DC (Heizung nur 24V DC)
- Diverse Überwachungskontakte
- Manipulationserkennung
- Einbaulage senkrecht und waagrecht

Lieferumfang

Türriegel 843G mit 3 Meter langem Anschlusskabel, mit Gehäuseboden-Dichtung, inkl. Schließgegenstück

Hinweis

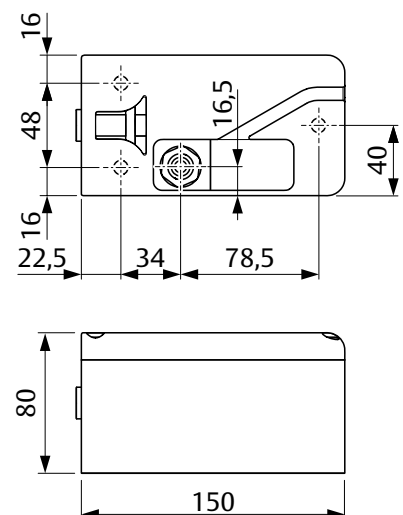
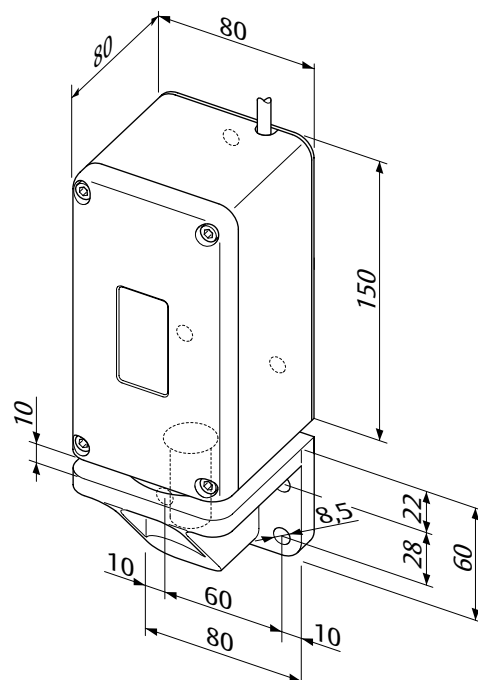
Installationsanleitung beachten. Bei senkrechter Einbaulage wird die Verriegelungsrichtung nach unten schließend empfohlen.

Technische Daten

| | |
|--------------------------------------|---|
| Betriebsnennspannung | 12-24 V DC |
| Betriebsnennspannung Toleranzbereich | ± 15 % |
| Einschaltstrom 12 V | 1000 mA |
| Einschaltstrom 24 V | 500 mA |
| Haltestrom 12 V (standby) | 40 mA |
| Haltestrom 24 V (standby) | 30 mA |
| Strom mit Heizung EIN (standby) | 1,6 A bei 24V DC |
| Max. Strom mit Heizung EIN | 2,0 A bei 24V DC |
| Haltekraft | 50000 N |
| Durchmesser Sperrbolzen | 18 mm |
| Sperrbolzen Hub | 30 mm |
| Länge | 150 mm |
| Breite | 80 mm |
| Höhe | 80 mm |
| Maße Schließgegenstück | 80 mm x 80 mm x 60 mm |
| Einbaulage | senkrecht (nur nach unten schließend empfohlen) und waagrecht |

Artikel / Merkmal

| Artikel / Merkmal | Best. Nr. |
|--|---------------------------|
| 12-24 V DC für Tore, inkl. Schließgegenstück | 8 4 3 G - 1 - - - - Q 4 1 |



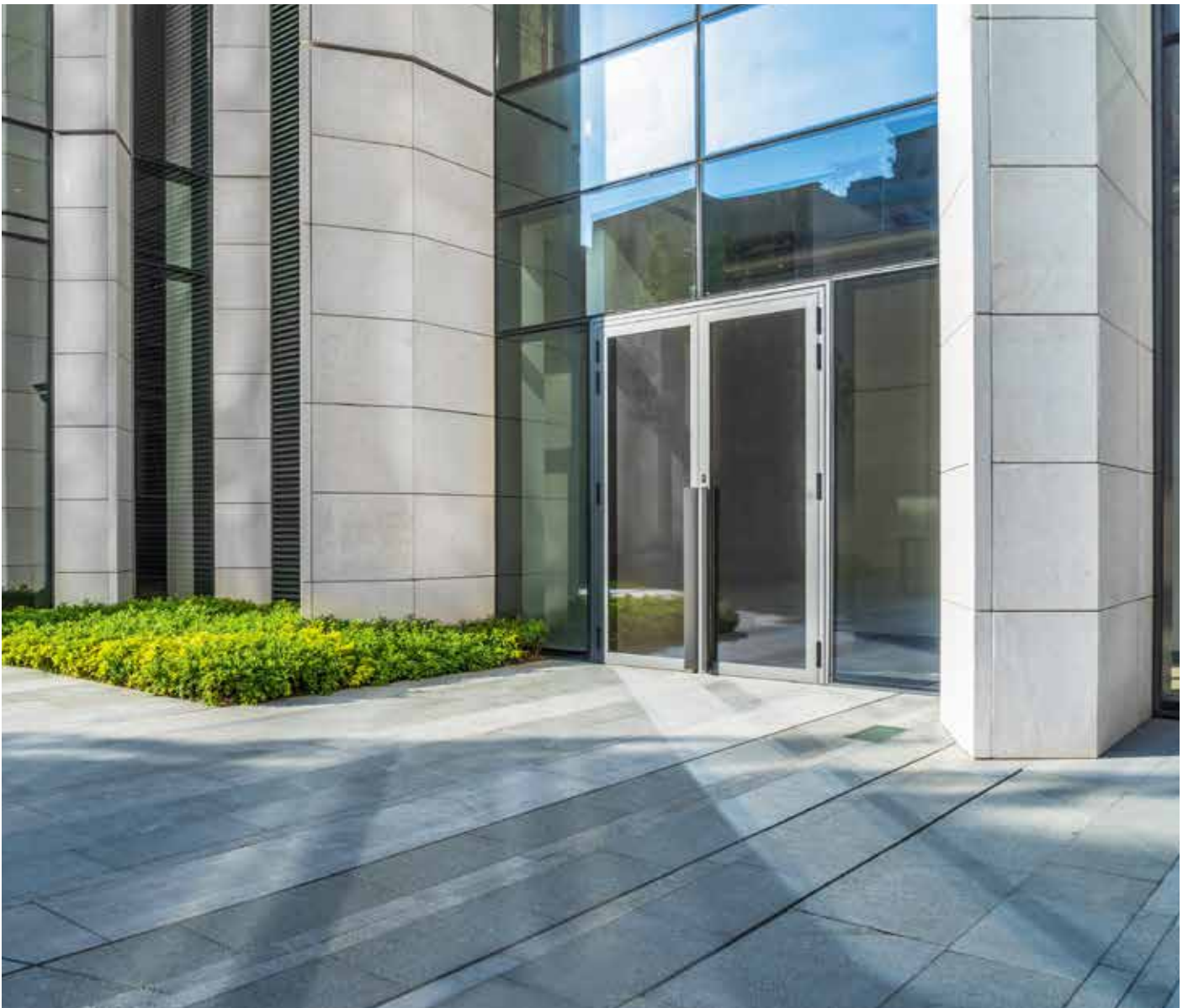
Die ASSA ABLOY Gruppe ist der Weltmarktführer in Zugangslösungen. Jeden Tag helfen wir Menschen sich sicherer und geborgener zu fühlen und eine offenere Welt zu erleben.

ASSA ABLOY
Opening Solutions

ASSA ABLOY
Sicherheitstechnik GmbH
Bildstockstraße 20
72458 Albstadt
DEUTSCHLAND
Tel. +49 7431 123-0
albstadt@assaabloy.com
www.assaabloy.com/de

ASSA ABLOY
Austria GmbH
Hütteldorfer Straße 216 c
1140 Wien
AUSTRIA
Tel. +43 1 212 51 11
wien@assaabloy.com
www.assaabloy.com/at

Kabelübergänge für moderne Türsysteme



Für jede Anwendung die
passende Variante


ASSA ABLOY

Experience a safer
and more open world



Wir über uns.

Was immer Sie sichern, schützen, bewahren wollen –
wir haben die passende Technik dazu.

 **effeff**
ASSA ABLOY

Sicherheit hat einen Namen

ASSA ABLOY Sicherheitstechnik GmbH

ASSA ABLOY


Elbphilharmonie Hamburg

Die ASSA ABLOY Sicherheitstechnik GmbH ist weltweit der kompetente Partner für mechanische und elektromechanische Sicherheitslösungen für Schutz, Sicherheit und Komfort im Gebäude.

Das Unternehmen entwickelt, produziert und vertreibt unter den traditionsreichen Marken IKON und effeff qualitativ hochwertige Produkte und vielseitige Systeme für den privaten, gewerblichen und öffentlichen Bereich.



Hafencity Universität Hamburg

Die ASSA ABLOY Sicherheitstechnik GmbH gilt als höchst kompetenter und zuverlässiger Partner ihrer Kunden. Das Sicherheitsunternehmen überzeugt mit umfangreichem Know-how, mit modernster Technik sowie mit innovativen Ideen und Produktionsverfahren. Neben umfassenden Systemlösungen für den privaten und gewerblichen Sicherheitsbereich bietet ASSA ABLOY Sicherheitstechnik ihren Kunden auch vielfältige Servicedienstleistungen, sachkundige Beratung sowie Lösungskonzepte für individuelle Wünsche und Sonderanwendungen.



Bauhaus Dessau

Die Lösungen des Sicherheitsspezialisten finden sich in vielen Objekten vom Olympiastadion in Berlin über die Arena Nürnberger Versicherungen bis zum Polizeipräsidium Hamburg. Auch weltweit werden die IKON- und effeff-Produkte eingesetzt – von Peking über Dubai bis London.



Stadtbibliothek Stuttgart



Kabelübergänge von effeff

Alle Auswahlmöglichkeiten auf einen Blick

Breite

Die effeff-Kabelübergänge mit einseitiger und beidseitiger Einbauwanne sind 24 mm breit und passen daher in nahezu alle Profile:

- Vereinfachte Montage
- Weniger Fräsarbeiten

Flex-Kabel

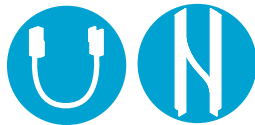
Der flexible und spiralisierte Kabel verhindert einen Kabelbruch und erreicht bei einer internen Prüfung 1 Million Zyklen.

- Kein Kabelbruch

Montageart

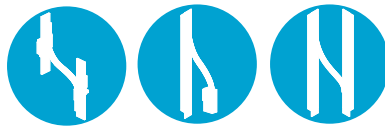
Je nach Anforderung an die Tür oder auf der Baustelle können Sie zwischen Aufbau- und Einbaumontage wählen:

- Aufbaumontage
- Einbaumontage



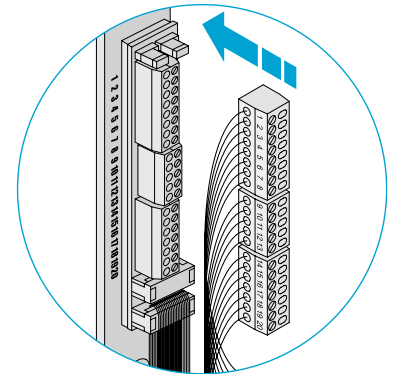
Einbauwannen

Die Kabelübergänge sind ohne Einbauwanne, mit einseitiger Einbauwanne oder mit beidseitigen Wannan verfügbar.



Anzahl der Pole

Je komplexer die Technik an der Tür, desto mehr Pole werden zum Anschluss der elektrischen Geräte benötigt. Hier überzeugen unsere Kabelübergänge wahlweise mit 10 oder 20 Polen.



Klemm-Steck-Anschluss

Der Klemm-Steck-Anschluss ermöglicht:

- getrennte Fertigung von Tür und Zarge
- schneller Einbau auf der Baustelle
- unkomplizierter Anschluss an die Hausinstallation
- problemlose Trennung für Service- und Wartungsarbeiten

Länge

Die Auswahl der Länge hängt davon ab, wie weit die Tür geöffnet werden muss. Dafür gibt es:

- Lange Variante mit max. Drehung 200 mm
- Kurze Variante mit max. Drehung 100 mm

Montagebleche

- Montageblech mit Radius
- Runde Endkappen

Weitere Informationen
finden Sie online auf :
www.assaabloy.de/kabeluebergaenge



Kabelübergänge für offene Montage, ohne Einbauwanne



Kabelübergang für offene Montage

Zur unmittelbaren Stromübertragung vom Türrahmen zum Türblatt. Nicht rostender, flexibler Metallschlauch. Befestigungskappen zur Montage an Türrahmen und Türblatt.

| Artikel / Merkmal | Best. Nr. |
|--|-------------------------------|
| Für offene Montage; Messing, vernickelt; Länge 18 cm | 1 0 3 1 8 - - - - - 0 0 |
| Für offene Montage; Messing, vernickelt; Länge 30 cm | 1 0 3 1 8 - 3 0 - - - - 0 0 |
| Für offene Montage; Messing, vernickelt; Länge 40 cm | 1 0 3 1 8 - 4 0 - - - - 0 0 |
| Für offene Montage; Messing, vernickelt; Länge 60 cm | 1 0 3 1 8 - 6 0 - - - - 0 0 |
| Für offene Montage; Messing, vernickelt; Länge 80 cm | 1 0 3 1 8 - 8 0 - - - - 0 0 |
| Messing, vernickelt; Länge 10 m | 1 0 3 1 8 - 1 - 1 0 - - - 0 0 |
| Messing, vernickelt; Länge 100 m | 1 0 3 1 8 - 1 - 1 0 0 - - 0 0 |
| Für Metallschlauch; Messing, vernickelt; Weiß | 1 0 3 1 8 - 2 - - - - - 0 0 |
| Für Metallschlauch; Messing, vernickelt | 1 0 3 1 8 - 3 - - - - - 0 0 |
| Für offene Montage; Weiß; Kunststoff, beschichtet; Länge 30 cm | 1 0 3 1 8 W - - - - - 0 0 |
| Für offene Montage; Weiß; Kunststoff beschichtet; Länge 10m | 1 0 3 1 8 W - 1 - 1 0 - - 0 0 |



Kabelübergang 10312-11

Kabelübergang für offene Montage oder für eine verdeckte Montage im Türfalz mit Kammermaß >16 mm.

Ohne Einbauwanne für Alu- und Kunststoffprofile geeignet.

| Technische Daten | |
|-----------------------------------|-----------|
| Kammermaß | > 16 mm |
| Material Spiralschlauch | Edelstahl |
| Leitungsdurchmesser max. | 7 mm |
| Max. zulässige Drehung horizontal | 100 mm |
| Länge | 288 mm |
| Breite | 16 mm |
| Tiefe | 16 mm |

| Artikel / Merkmal | Best. Nr. |
|--|-----------------------------|
| Kabelführung, verdeckt, kurz, ohne Einbauwanne | 1 0 3 1 2 - 1 1 - - - - 0 0 |



Kabelübergang 10312-21

Kabelübergang für offene Montage oder für eine verdeckte Montage im Türfalz mit Kammermaß >16 mm.

Ohne Einbauwanne für Alu- und Kunststoffprofile geeignet.

| Technische Daten | |
|-----------------------------------|-----------|
| Kammermaß | > 16 mm |
| Material Spiralschlauch | Edelstahl |
| Leitungsdurchmesser max. | 7 mm |
| Max. zulässige Drehung horizontal | 200 mm |
| Länge | 443 mm |
| Breite | 16 mm |
| Tiefe | 16 mm |

| Artikel / Merkmal | Best. Nr. |
|--|-----------------------------|
| Kabelführung, verdeckt, lang, ohne Einbauwanne | 1 0 3 1 2 - 2 1 - - - - 0 0 |

Kabelübergänge für verdeckte Montage



Verdeckter Kabelübergang 10312-14

Einbauwanne Breite 24 mm.

Kabelübergang für verdeckte Montage.

Zur Kabeldurchführung mit einseitiger Einbauwanne für Holz-, Metall- und Kunststoffprofile geeignet.

Als Zubehör für die Einbauwanne in Holzprofile bietet sich das Zubehör-Set 10313-24 mit 2 Radius-Endstücken an.

| Technische Daten | |
|-----------------------------------|------------------------|
| Länge | 330 mm |
| Breite | 24 mm |
| Tiefe | 17 mm |
| Version | Kabelführung |
| Ausführung | Einseitige Einbauwanne |
| Material Wanne | Edelstahl |
| Material Spiralschlauch | Edelstahl |
| Leitungsdurchmesser max. | 7 mm |
| Max. zulässige Drehung horizontal | 100 mm |

| Artikel / Merkmal | Best. Nr. |
|--|-----------------------------|
| Kabelführung, verdeckt, kurz, einseitige Einbauwanne | 1 0 3 1 2 - 1 4 - - - - 0 0 |



Verdeckter Kabelübergang 10312-14-10

Einbauwanne Breite 24 mm

Kabelübergang für verdeckte Montage

Zur Kabeldurchführung mit beidseitiger Einbauwanne. Einbausystem für geringe Kammermaße und kolisionsfreier Bewegung. Dies ist besonders vorteilhaft bei Türsystemen mit kurzer Distanz zum Band und innen liegenden Bändern.

Der besondere Vorteil dieser Montagevariante liegt in der Möglichkeit, die Gehäuse nahezu bündig (<1mm Distanz bei geschlossener Tür) zu positionieren. Auch kleinste Abstände zur Drehachse der Tür, wie sie z.B. innen liegende Bänder aufweisen, führen zu keinen klemmenden Situationen.

| Technische Daten | |
|-----------------------------------|-------------------------|
| Ausführung | Beidseitige Einbauwanne |
| Version | Kabelführung |
| Material Wanne | Edelstahl |
| Material Spiralschlauch | Edelstahl |
| Leitungsdurchmesser max. | 7 mm |
| Max. zulässige Drehung horizontal | 100 mm |
| Länge | 330 mm |
| Breite | 24 mm |
| Tiefe | 17 mm |

| Artikel / Merkmal | Best. Nr. |
|---|-------------------------------|
| Kabelführung, verdeckt, kurz, beidseitige Einbauwanne | 1 0 3 1 2 - 1 4 - 1 0 - - 0 0 |



Verdeckter Kabelübergang 10312-20

Kabelübergang für verdeckte Montage.

Zur Kabeldurchführung mit einseitiger Einbauwanne für Holz-, Metall- und Kunststoffprofile geeignet.

Mit Aufnahmegehäuse für Kabelschlaufe.

Als Zubehör für die Einbauwanne in Holzprofile bietet sich das Zubehör-Set 10313-24 mit 2 Radius-Endstücken an

| Technische Daten | |
|-----------------------------------|------------------------|
| Version | Kabelführung |
| Ausführung | Einseitige Einbauwanne |
| Material Wanne | Edelstahl |
| Material Spiralschlauch | Edelstahl |
| Leitungsdurchmesser max. | 7 mm |
| Max. zulässige Drehung horizontal | 200 mm |
| Länge Wanne / Kabelgehäuse | 519 mm / 110 mm |
| Breite Wanne / Kabelgehäuse | 24 mm / 16 mm |
| Tiefe Wanne / Kabelgehäuse | 17,5 mm / 32 mm |

| Artikel / Merkmal | Best. Nr. |
|--|-----------------------------|
| Kabelführung, verdeckt, lang, einseitige Einbauwanne | 1 0 3 1 2 - 2 0 - - - - 0 0 |

Kabelübergänge für verdeckte Montage



Kabelübergang 10312-20-20

Kabelübergang für verdeckte Montage.
Zur Kabeldurchführung mit integrierter Kabelnachführung und beidseitiger Einbauwanne.

Einbausystem für geringe Kammermaße und kollisionsfreier Bewegung. Dies ist besonders vorteilhaft bei Türsystemen mit kurzer Distanz zum Band und innen liegenden Bändern.

Der besondere Vorteil dieser Montagevariante liegt in der Möglichkeit, die Gehäuse nahezu bündig (<1mm Distanz bei geschlossener Tür) zu positionieren. Auch kleinste Abstände zur Drehachse der Tür, wie sie z.B. innen liegende Bänder aufweisen, führen zu keinen klemmenden Situationen.

Technische Daten

| | |
|-----------------------------------|-------------------------|
| Version | Kabelführung |
| Ausführung | Beidseitige Einbauwanne |
| Material Wanne | Edelstahl |
| Material Spiralschlauch | Edelstahl |
| Leitungsdurchmesser max. | 7 mm |
| Max. zulässige Drehung horizontal | 200 mm |
| Länge Wanne / Kabelgehäuse | 519 mm / 110 mm |
| Breite Wanne / Kabelgehäuse | 24 mm / 16 mm |
| Tiefe Wanne / Kabelgehäuse | 18 mm / 32 mm |

Artikel / Merkmal

| Artikel / Merkmal | Best. Nr. |
|---|-------------------------------|
| Kabelführung, verdeckt, lang, beidseitige Einbauwanne | 1 0 3 1 2 - 2 0 - 2 0 - - 0 0 |

Kabelübergänge

für verdeckte Montage, 10-polig, klemm-/steckbar



Steckbarer 10-poliger Kabelübergang 10314-20-20

Kabelübergang für verdeckte Montage.

Mit integriertem Flexkabel gegen Kabelbruch, Klemm-Steck-Anschluss und beidseitiger Einbauwanne.

Einbausystem für geringe Kammermaße und kollisionsfreier Bewegung. Dies ist besonders vorteilhaft bei Türsystemen mit kurzer Distanz zum Band und innen liegenden Bändern.

Der besondere Vorteil dieser Montagevariante liegt in der Möglichkeit, die Gehäuse nahezu bündig (<1mm Distanz bei geschlossener Tür) zu positionieren. Auch kleinste Abstände zur Drehachse der Tür, wie sie z.B. innen liegende Bänder aufweisen, führen zu keinen klemmenden Situationen.

| Technische Daten | |
|-----------------------------------|-------------------------------------|
| Betriebsnennspannung | 24 V +20% |
| Übergangswiderstand pro Signal | 0,35 Ohm |
| Max. Stromaufnahme | 1 A 100% ED, 4 A max. 1 sec. 10% ED |
| Version | Steckbar |
| Ausführung | Beidseitige Einbauwanne |
| Material Wanne | Edelstahl |
| Material Spiralschlauch | Edelstahl |
| Max. zulässige Drehung horizontal | 200 mm |
| Länge | 519 mm |
| Breite | 24 mm |
| Tiefe | 33 mm |
| Zyklen bei 180° Drehungen | 1.000 000 |
| Signalübertragung | 10-polig |

| Artikel / Merkmal | Best. Nr. |
|---|-------------------------------|
| Klemm-/steckbar 10-polig, verdeckt, lang, beidseitige Einbauwanne | 1 0 3 1 4 - 2 0 - 2 0 - - 0 0 |

Kabelübergänge

für verdeckte Montage, klemm-/steckbar, 10-polig



Kabelübergang 10314-11

Zur unmittelbaren Stromübertragung vom Türrahmen zum Türblatt. Nicht rostender, flexibler Metallschlauch. Befestigungskappen zur Montage an Türrahmen und Türblatt.

| Technische Daten | |
|-----------------------------------|-------------------------------------|
| Übergangswiderstand pro Signal | 0,21 Ohm |
| Betriebsnennspannung | 24 V + 20% |
| Max. Stromaufnahme | 1 A 100% ED, 4 A max. 1 sec. 10% ED |
| Version | Steckbar |
| Ausführung | Ohne Einbauwanne |
| Kammermaß | > 16 mm |
| Material Montageblech / Wanne | Edelstahl |
| Material Spiralschlauch | Edelstahl |
| Max. zulässige Drehung horizontal | 100 mm |
| Länge Montageblech | 200 mm |
| Breite Montageblech | 24 mm |
| Tiefe Montageblech | 19 mm |
| Einbaulänge | 340 mm |
| Zyklen bei 180° Drehungen | 1.000 000 |
| Anwendungsgebiet | Alu- und Kunststoffprofile |
| Signalübertragung | 10-polig |

| Artikel / Merkmal | Best. Nr. |
|--|-------------------------------|
| Klemm-/steckbar 10-polig, verdeckt, kurz, ohne Einbauwanne | 1 0 3 1 4 - 1 1 - - - - - 0 0 |



Kabelübergang 10314-21

Zur unmittelbaren Stromübertragung vom Türrahmen zum Türblatt. Nicht rostender, flexibler Metallschlauch. Befestigungskappen zur Montage an Türrahmen und Türblatt.

| Technische Daten | |
|-----------------------------------|-------------------------------------|
| Übergangswiderstand pro Signal | 0,35 Ohm |
| Betriebsnennspannung | 24 V + 20% |
| Max. Stromaufnahme | 1 A 100% ED, 4 A max. 1 sec. 10% ED |
| Version | Steckbar |
| Ausführung | Ohne Einbauwanne |
| Kammermaß | > 16 mm |
| Material Montageblech / Wanne | Edelstahl |
| Material Spiralschlauch | Edelstahl |
| Max. zulässige Drehung horizontal | 200 mm |
| Länge Montageblech | 200 mm |
| Breite Montageblech | 24 mm |
| Tiefe Montageblech | 19 mm |
| Einbaulänge | 490 mm |
| Zyklen bei 180° Drehungen | 1.000 000 |
| Anwendungsgebiet | Alu- und Kunststoffprofile |
| Signalübertragung | 10-polig |

| Artikel / Merkmal | Best. Nr. |
|--|-------------------------------|
| Klemm-/steckbar 10-polig, verdeckt, lang, ohne Einbauwanne | 1 0 3 1 4 - 2 1 - - - - - 0 0 |

Kabelübergänge

für verdeckte Montage, klemm-/steckbar, 10-polig



Kabelübergang 10314-14

Zur unmittelbaren Stromübertragung vom Türrahmen zum Türblatt. Nicht rostender, flexibler Metallschlauch. Befestigungskappen zur Montage an Türrahmen und Türblatt.

| Technische Daten | |
|-----------------------------------|---|
| Übergangswiderstand pro Signal | 0,21 Ohm |
| Betriebsnennspannung | 24 V + 20% |
| Max. Stromaufnahme | 1 A 100% ED, 4 A max. 1 sec. 10% ED |
| Version | Steckbar |
| Ausführung | Einseitige Einbauwanne / Montageblech eckig |
| Kammermaß | > 16 mm |
| Material Montageblech / Wanne | Edelstahl |
| Material Spiralschlauch | Edelstahl |
| Max. zulässige Drehung horizontal | 100 mm |
| Länge Wanne / Montageblech | 330 mm / 200 mm |
| Breite Wanne / Montageblech | 24 mm / 24 mm |
| Tiefe Wanne / Montageblech | 33 mm / 19 mm |
| Einbaulänge | 340 mm |
| Zyklen bei 180° Drehungen | 1.000 000 |
| Signalübertragung | 10-polig |

| Artikel / Merkmal | Best. Nr. |
|--|-----------------------------|
| Klemm-/steckbar 10-polig, verdeckt, kurz, einseitige Einbauwanne | 1 0 3 1 4 - 1 4 - - - - 0 0 |



Kabelübergang 10314-20

Kabelübergang für verdeckte Montage
Mit integriertem Flexkabel gegen Kabelbruch
Klemm-/Steck Anschluss technik 10-polig
Einseitige Einbauwanne für Holz-, Metall- und Kunststoffprofile geeignet
Als Zubehör für die Einbauwanne in Holzprofile bietet sich das Zubehör-Set 10313-24 mit 2 Radius-Endstücken an

| Technische Daten | |
|-----------------------------------|---|
| Übergangswiderstand pro Signal | 0,35 Ohm |
| Betriebsnennspannung | 24 V + 20% |
| Max. Stromaufnahme | 1 A 100% ED, 4 A max. 1 sec. 10% ED |
| Version | Steckbar |
| Ausführung | Einseitige Einbauwanne / Montageblech eckig |
| Material Montageblech / Wanne | Edelstahl |
| Material Spiralschlauch | Edelstahl |
| Max. zulässige Drehung horizontal | 200 mm |
| Länge Wanne / Montageblech | 519 mm / 200 mm |
| Breite Wanne / Montageblech | 24 mm / 24 mm |
| Tiefe Wanne / Montageblech | 33 mm / 19 mm |
| Zyklen bei 180° Drehungen | 1.000 000 |
| Signalübertragung | 10-polig |

| Artikel / Merkmal | Best. Nr. |
|--|-----------------------------|
| Klemm-/steckbar 10-polig, verdeckt, lang, einseitige Einbauwanne | 1 0 3 1 4 - 2 0 - - - - 0 0 |

Kabelübergänge

für verdeckte Montage, klemm-/steckbar, 10-polig



Kabelübergang 10314-14-10

Einbauwanne Breite 24 mm

Kabelübergang für verdeckte Montage

Mit integriertem Flexkabel gegen Kabelbruch, Klemm-Steck-Anschluss 10-polig und beidseitiger Einbauwanne. Einbausystem für geringe Kammermaße und kolisionsfreier Bewegung. Dies ist besonders vorteilhaft bei Türsystemen mit kurzer Distanz zum Band und innen liegenden Bändern.

Der besondere Vorteil dieser Montagevariante liegt in der Möglichkeit, die Gehäuse nahezu bündig (<1mm Distanz bei geschlossener Tür) zu positionieren. Auch kleinste Abstände zur Drehachse der Tür, wie sie z.B. innen liegende Bänder aufweisen, führen zu keinen klemmenden Situationen.

| Technische Daten | |
|-----------------------------------|---|
| Übergangswiderstand pro Signal | 0,21 Ohm |
| Betriebsnennspannung | 24 V + 20% |
| Max. Stromaufnahme | 1 A 100% ED, 4 A max. 1 sec. 10% ED |
| Version | Steckbar |
| Ausführung | Beidseitige Einbauwanne |
| Material Wanne | Edelstahl |
| Material Spiralschlauch | Edelstahl |
| Max. zulässige Drehung horizontal | 100 mm |
| Länge | 330 mm |
| Breite | 24 mm |
| Tiefe | 33 mm |
| Zyklen bei 180° Drehungen | 1.000 000 |
| Anwendungsgebiet | Einbausystem für geringe Kammermaße und kolisionsfreie Bewegung |
| Signalübertragung | 10-polig |

| Artikel / Merkmal | Best. Nr. |
|--|-------------------------------|
| Klemm-/steckbar 10-polig, verdeckt, kurz, einseitige Einbauwanne | 1 0 3 1 4 - 1 4 - 1 0 - - 0 0 |



Kabelübergang 10314-20-20

Kabelübergang für verdeckte Montage

Mit integriertem Flexkabel gegen Kabelbruch, Klemm-Steck-Anschluss und beidseitiger Einbauwanne.

Einbausystem für geringe Kammermaße und kolisionsfreier Bewegung. Dies ist besonders vorteilhaft bei Türsystemen mit kurzer Distanz zum Band und innen liegenden Bändern.

Der besondere Vorteil dieser Montagevariante liegt in der Möglichkeit, die Gehäuse nahezu bündig (<1mm Distanz bei geschlossener Tür) zu positionieren. Auch kleinste Abstände zur Drehachse der Tür, wie sie z.B. innen liegende Bänder aufweisen, führen zu keinen klemmenden Situationen.

| Technische Daten | |
|-----------------------------------|---|
| Übergangswiderstand pro Signal | 0,35 Ohm |
| Betriebsnennspannung | 24 V + 20% |
| Max. Stromaufnahme | 1 A 100% ED, 4 A max. 1 sec. 10% ED |
| Version | Steckbar |
| Ausführung | Beidseitige Einbauwanne |
| Material Wanne | Edelstahl |
| Material Spiralschlauch | Edelstahl |
| Max. zulässige Drehung horizontal | 200 mm |
| Länge | 519 mm |
| Breite | 24 mm |
| Tiefe | 33 mm |
| Zyklen bei 180° Drehungen | 1.000 000 |
| Anwendungsgebiet | Einbausystem für geringe Kammermaße und kolisionsfreie Bewegung |
| Signalübertragung | 10-polig |

| Artikel / Merkmal | Best. Nr. |
|--|-------------------------------|
| Klemm-/steckbar 10-polig, verdeckt, lang, einseitige Einbauwanne | 1 0 3 1 4 - 2 0 - 2 0 - - 0 0 |

Kabelübergänge

für verdeckte Montage, klemm-/steckbar, 20-polig



Kabelübergang 10314-34

20-poliger Kabelübergang zur Stromübertragung zwischen Türrahmen und -blatt

| Technische Daten | |
|--|---|
| Betriebsnennspannung | 24 V + 20% |
| Max. Stromaufnahme | 1 A 100% ED, 4 A max. 1 sec. 10% ED |
| Max. Stromaufnahme Jumper 1+2 gesteckt | 2 A 100% ED, 5 A max. 1 sec. 10% ED |
| Übergangswiderstand pro Signal | 0,21 Ohm |
| Signalübertragung | 20-polig |
| Anschlusskabel | Steckbar |
| Ausführung | Einseitige Einbauwanne / Montageblech eckig |
| Material Montageblech / Wanne | Edelstahl |
| Material Spiralschlauch | Edelstahl |
| Max. zulässige Drehung horizontal | 100 mm |
| Zyklen bei 180° Drehungen | 1.000.000 |
| Länge Wanne / Montageblech | 330 mm / 200 mm |
| Breite Wanne / Montageblech | 24 mm / 24 mm |
| Tiefe Wanne / Montageblech | 33 mm / 19 mm |

| Artikel / Merkmal | Best. Nr. |
|--|-----------------------------|
| Klemm-/steckbar 20-polig, verdeckt, kurz, einseitige Einbauwanne | 1 0 3 1 4 - 3 4 - - - - 0 0 |



Kabelübergang 10314-40

20-poliger Kabelübergang zur Stromübertragung zwischen Türrahmen und -blatt

| Technische Daten | |
|--|---|
| Betriebsnennspannung | 24 V + 20% |
| Max. Stromaufnahme | 1 A 100% ED, 4 A max. 1 sec. 10% ED |
| Max. Stromaufnahme Jumper 1+2 gesteckt | 2 A 100% ED, 5 A max. 1 sec. 10% ED |
| Übergangswiderstand pro Signal | 0,35 Ohm |
| Signalübertragung | 20-polig |
| Anschlusskabel | Steckbar |
| Ausführung | Einseitige Einbauwanne / Montageblech eckig |
| Material Montageblech / Wanne | Edelstahl |
| Material Spiralschlauch | Edelstahl |
| Max. zulässige Drehung horizontal | 200 mm |
| Zyklen bei 180° Drehungen | 1.000.000 |
| Länge Wanne / Montageblech | 519 mm / 200 mm |
| Breite Wanne / Montageblech | 24 mm / 24 mm |
| Tiefe Wanne / Montageblech | 33 mm / 19 mm |

| Artikel / Merkmal | Best. Nr. |
|--|-----------------------------|
| Klemm-/steckbar 20-polig, verdeckt, lang, einseitige Einbauwanne | 1 0 3 1 4 - 4 0 - - - - 0 0 |

Kabelübergänge

für verdeckte Montage, klemm-/steckbar, 20-polig



Kabelübergang 10314R34

20-poliger Kabelübergang zur Stromübertragung zwischen Türrahmen und -blatt

| Technische Daten | |
|--|--|
| Betriebsnennspannung | 24 V + 20% |
| Max. Stromaufnahme | 1 A 100% ED, 4 A max. 1 sec. 10% ED |
| Max. Stromaufnahme Jumper 1+2 gesteckt | 2 A 100% ED, 5 A max. 1 sec. 10% ED |
| Übergangswiderstand pro Signal | 0,21 Ohm |
| Signalübertragung | 20-polig |
| Anschlusskabel | Steckbar |
| Ausführung | Einseitige Einbauwanne / Radius-Montageblech |
| Material Montageblech / Wanne | Edelstahl |
| Material Spiralschlauch | Edelstahl |
| Max. zulässige Drehung horizontal | 100 mm |
| Zyklen bei 180° Drehungen | 1.000.000 |
| Länge Wanne / Montageblech | 330 mm / 228 mm |
| Breite Wanne / Montageblech | 24 mm / 24 mm |
| Tiefe Wanne / Montageblech | 33 mm / 19 mm |

| Artikel / Merkmal | Best. Nr. |
|--|-----------------------------|
| Klemm-/steckbar 20-polig, verdeckt, kurz, einseitige Einbauwanne mit Radius-Montageblech | 1 0 3 1 4 R 3 4 - - - - 0 0 |



Kabelübergang 10314R40

Kabelübergang für verdeckte Montage
Mit integriertem Flexkabel gegen Kabelbruch
Klemm/Steck Anschluss Technik 20-polig
Mit 2 Jumper zum Brücken der PIN 1+2 sowie 3+4 zur Erhöhung der Strombelastung.
Einseitige Einbauwanne und Radius-Montageblech für Holzprofile geeignet
Als Zubehör für die Einbauwanne in Holzprofile bietet sich das Zubehör-Set 10313-24 mit 2 Radius-Endstücken an

| Technische Daten | |
|--|--|
| Betriebsnennspannung | 24 V + 20% |
| Max. Stromaufnahme | 1 A 100% ED, 4 A max. 1 sec. 10% ED |
| Max. Stromaufnahme Jumper 1+2 gesteckt | 2 A 100% ED, 5 A max. 1 sec. 10% ED |
| Übergangswiderstand pro Signal | 0,35 Ohm |
| Signalübertragung | 20-polig |
| Anschlusskabel | Steckbar |
| Ausführung | Einseitige Einbauwanne / Radius-Montageblech |
| Material Montageblech / Wanne | Edelstahl |
| Material Spiralschlauch | Edelstahl |
| Max. zulässige Drehung horizontal | 200 mm |
| Zyklen bei 180° Drehungen | 1.000.000 |
| Länge Wanne / Montageblech | 519 mm / 228 mm |
| Breite Wanne / Montageblech | 24 mm / 24 mm |
| Tiefe Wanne / Montageblech | 33 mm / 19 mm |

| Artikel / Merkmal | Best. Nr. |
|--|-----------------------------|
| Klemm-/steckbar 20-polig, verdeckt, lang, einseitige Einbauwanne mit Radius-Montageblech | 1 0 3 1 4 R 4 0 - - - - 0 0 |

Kabelübergänge

für verdeckte Montage, klemm-/steckbar, 20-polig



Kabelübergang 10314-34-10

20-poliger Kabelübergang zur Stromübertragung zwischen Türrahmen und -blatt

| Technische Daten | |
|--|-------------------------------------|
| Betriebsnennspannung | 24 V + 20% |
| Max. Stromaufnahme | 1 A 100% ED, 4 A max. 1 sec. 10% ED |
| Max. Stromaufnahme Jumper 1+2 gesteckt | 2 A 100% ED, 5 A max. 1 sec. 10% ED |
| Übergangswiderstand pro Signal | 0,21 Ohm |
| Signalübertragung | 20-polig |
| Anschlusskabel | Steckbar |
| Ausführung | Beidseitige Einbauwanne |
| Material Wanne | Edelstahl |
| Material Spiralschlauch | Edelstahl |
| Max. zulässige Drehung horizontal | 100 mm |
| Zyklen bei 180° Drehungen | 1.000.000 |
| Länge | 330 mm |
| Breite | 24 mm |
| Tiefe | 33 mm |

| Artikel / Merkmal | Best. Nr. |
|---|-------------------------------|
| Klemm-/steckbar 20-polig, verdeckt, kurz, beidseitige Einbauwanne | 1 0 3 1 4 - 3 4 - 1 0 - - 0 0 |



Kabelübergang 10314-40-20

20-poliger Kabelübergang zur Stromübertragung zwischen Türrahmen und -blatt

| Technische Daten | |
|--|-------------------------------------|
| Betriebsnennspannung | 24 V + 20% |
| Max. Stromaufnahme | 1 A 100% ED, 4 A max. 1 sec. 10% ED |
| Max. Stromaufnahme Jumper 1+2 gesteckt | 2 A 100% ED, 5 A max. 1 sec. 10% ED |
| Übergangswiderstand pro Signal | 0,35 Ohm |
| Signalübertragung | 20-polig |
| Anschlusskabel | Steckbar |
| Ausführung | Beidseitige Einbauwanne |
| Material Wanne | Edelstahl |
| Material Spiralschlauch | Edelstahl |
| Max. zulässige Drehung horizontal | 200 mm |
| Zyklen bei 180° Drehungen | 1.000.000 |
| Länge | 519 mm |
| Breite | 24 mm |
| Tiefe | 33 mm |

| Artikel / Merkmal | Best. Nr. |
|---|-------------------------------|
| Klemm-/steckbar 20-polig, verdeckt, lang, beidseitige Einbauwanne | 1 0 3 1 4 - 4 0 - 2 0 - - 0 0 |

Kabelübergänge

für verdeckte Montage, klemm-/steckbar, 20-polig



Kabelübergang 10314-31

20-poliger Kabelübergang zur Stromübertragung zwischen Türrahmen und -blatt

| Technische Daten | |
|--|-------------------------------------|
| Betriebsnennspannung | 24 V + 20% |
| Max. Stromaufnahme | 1 A 100% ED, 4 A max. 1 sec. 10% ED |
| Max. Stromaufnahme Jumper 1+2 gesteckt | 2 A 100% ED, 5 A max. 1 sec. 10% ED |
| Übergangswiderstand pro Signal | 0,21 Ohm |
| Signalübertragung | 20-polig |
| Anschlusskabel | Steckbar |
| Ausführung | Ohne Einbauwanne |
| Kammermaß | > 16 mm |
| Material Montageblech / Wanne | Edelstahl |
| Material Spiralschlauch | Edelstahl |
| Max. zulässige Drehung horizontal | 100 mm |
| Zyklen bei 180° Drehungen | 1.000.000 |
| Länge Montageblech | 200 mm |
| Breite Montageblech | 24 mm |
| Tiefe Montageblech | 19 mm |
| Einbaulänge | 340 mm |

| Artikel / Merkmal | Best. Nr. |
|--|-----------------------------|
| Klemm-/steckbar 20-polig, verdeckt, kurz, ohne Einbauwanne | 1 0 3 1 4 - 3 1 - - - - 0 0 |



Kabelübergang 10314-41

20-poliger Kabelübergang zur Stromübertragung zwischen Türrahmen und -blatt

| Artikel / Merkmal | Best. Nr. |
|--|-----------------------------|
| Klemm-/steckbar 20-polig, verdeckt, lang, ohne Einbauwanne | 1 0 3 1 4 - 4 1 - - - - 0 0 |

| Technische Daten | |
|--|-------------------------------------|
| Betriebsnennspannung | 24 V + 20% |
| Max. Stromaufnahme | 1 A 100% ED, 4 A max. 1 sec. 10% ED |
| Max. Stromaufnahme Jumper 1+2 gesteckt | 2 A 100% ED, 5 A max. 1 sec. 10% ED |
| Übergangswiderstand pro Signal | 0,35 Ohm |
| Signalübertragung | 20-polig |
| Anschlusskabel | Steckbar |
| Ausführung | Ohne Einbauwanne |
| Kammermaß | > 16 mm |
| Material Montageblech / Wanne | Edelstahl |
| Material Spiralschlauch | Edelstahl |
| Max. zulässige Drehung horizontal | 200 mm |
| Zyklen bei 180° Drehungen | 1.000.000 |
| Länge Montageblech | 200 mm |
| Breite Montageblech | 24 mm |
| Tiefe Montageblech | 19 mm |
| Einbaulänge | 490 mm |

Kabelübergänge mit integriertem IO-Modul



IO-Modul N5952

Das OneSystem IO-Modul ist zur digitalen Verbindung von OneSystem Schließern mit Hi-O Technology geeignet. Das OneSystem IO-Modul dient dabei als Verbindung zu konventionellen Geräten, z.B. Zutrittskontrolle, bauseitige Schleusensteuerungen oder Überwachungssteuerungen. Es stellt dazu potentialbehaftete Eingänge zur externen Steuerung und potentialfreie Relaisausgänge zur Abfrage der Funktionszustände der Schösser für übergeordnete Systeme zur Verfügung.

Drei Eingänge für externe Freigabe, externen Türkontakt sowie externe spannungsbehaftete Freigabe. Zwei frei konfigurierbare Ausgänge (Belegung mit gleicher Funktion möglich).

Technische Daten

| | |
|--------------------------------|-------------------------------------|
| Betriebsnennspannung | 24 V + 20% |
| Max. Stromaufnahme | 1 A 100% ED, 4 A max. 1 sec. 10% ED |
| Übergangswiderstand pro Signal | 0,21 Ohm |
| Signalübertragung | 5-polig |
| Länge Wanne / Montageblech | 330 mm/200 mm; 519 mm/250 mm |
| Breite Wanne / Montageblech | 24 mm/24 mm |
| Tiefe Wanne / Montageblech | 17 mm/3 mm |
| Material Spiralschlauch | Edelstahl |
| Zyklen bei 180° Drehungen | 1.000 000 |

Artikel / Merkmal

Kabelübergang verdeckt liegend, einseitige Einbauwanne, Länge 330mm, IO-Modul auf dem Montageblech

Best. Nr.

N 5 9 5 2 0 0 1 4 0 0 0 S 0 0

Kabelübergang verdeckt liegend, einseitige Einbauwanne, Länge 330mm, IO-Modul in der Wanne

N 5 9 5 2 0 0 1 4 0 0 0 W 0 0

Kabelübergang verdeckt liegend, einseitige Einbauwanne, Länge 519mm, IO-Modul auf dem Montageblech

N 5 9 5 2 0 0 2 0 0 0 0 S 0 0

Kabelübergang verdeckt liegend, einseitige Einbauwanne, Länge 519mm, IO-Modul in der Wanne

N 5 9 5 2 0 0 2 0 0 0 0 W 0 0

Kabelübergänge

Zubehör



Montage-Set Modell 10313

Zum zeitsparenden Einbau der verdeckten Kabelübergänge mit Einbauwanne (einseitig oder beidseitig) in Holzkonstruktionen. Bestehend aus 2 Radiusendstücken und 5 Edelstahlschrauben zur Befestigung der bzw. einer Gehäusewanne. Bei Verwendung des Montagesets 10313 ist nur eine Ausfräsung ohne Nachbearbeitung notwendig. Das nachträgliche Ausstemmen für die Gehäusewanne und der rechteckigen Befestigungslasche entfällt.

| Technische Daten | |
|------------------|---------|
| Länge | 27,5 mm |
| Breite | 24 mm |
| Tiefe | 18 mm |

| Artikel / Merkmal | Best. Nr. |
|--|-----------------------------|
| Montage-Set Holzbau für Kabelübergänge mit Einbauwanne | 1 0 3 1 3 - 2 4 - - - - 0 0 |



Adapterlaschenset für Holzbau Z09-ADL54

Zum zeitsparenden Einbau der verdeckten Kabelübergänge Modellreihe 10314... mit eckigem Anschraubblech (bei Variante mit einseitiger Einbauwanne) in Holzkonstruktionen. Bei Verwendung des Adapterlaschensset für Holzbau ist nur eine Ausfräsung ohne Nachbearbeitung notwendig. Das nachträgliche Ausstemmen für das eckige Anschraubblech entfällt.

| Technische Daten | |
|------------------|-------|
| Höhe | 48 mm |
| Breite | 24 mm |
| Tiefe | 6 mm |

| Artikel / Merkmal | Best. Nr. |
|-------------------|-------------------------------|
| Set für Holzbau | Z 0 9 - A D L 5 4 - - - - 0 0 |

Bestell-Formular

Vorlage kopieren, ausfüllen und zurück faxen!



Kunden-Nr.: _____

Absender: _____

Firma _____

Branche _____

Ansprechpartner _____

Telefon _____

Telefax _____

E-Mail _____

Straße / Postfach _____

PLZ / Ort _____

Datum: _____

ASSA ABLOY
 Sicherheitstechnik GmbH
 Bildstockstraße 20
 72458 Albstadt
 DEUTSCHLAND
 Tel. +49 7431 123-143
 Fax +49 7431 123-171
 verkauf.effeff@assaabloy.com

| Artikelnummer | Menge |
|---------------|-------|
| | |
| | |
| | |
| | |
| | |
| | |
| | |
| | |
| | |
| | |
| | |

Einfach per Fax an: **+49 7431 123-171** (Deutschland)
+49 7431 123-258 (weltweit)

Schnell-Bestellung – auch per E-Mail:

Als bewährter Partner für Türöffner-Systeme ist ASSA ABLOY Sicherheitstechnik für eine zuverlässige und schnelle Lieferung bekannt. Dabei bieten wir Ihnen zwei Bestellmöglichkeiten: Sie können uns das ausgefüllte Formular faxen oder Ihre Wünsche per E-Mail an die Adresse **bestellung.effeff@assaabloy.com** schicken.

Angebot und Lieferung erfolgt gemäß unserer Verkaufs- und Lieferbedingungen.

Die ASSA ABLOY Gruppe ist der Weltmarktführer in Zugangslösungen. Jeden Tag helfen wir Menschen, sich sicherer und geborgener zu fühlen und eine offenere Welt zu erleben.

ASSA ABLOY
Opening Solutions

ASSA ABLOY
Sicherheitstechnik GmbH
Bildstockstraße 20
72458 Albstadt
DEUTSCHLAND
Tel. +49 7431 123-0
Fax +49 7431 123-240
albstadt@assaabloy.com
www.assaabloyopeningsolutions.de

ASSA ABLOY
Austria GmbH
Hütteldorfer Straße 216 c
1140 Wien
AUSTRIA
Tel. +43 1 212 51 11
wien@assaabloy.com
www.assaabloyopeningsolutions.at

Rettungswegtechnik von effeff



TSBC Web Control Panel Modell 970-WCP


ASSA ABLOY

Web-basiertes Control Panel zur komfortablen Steuerung und Überwachung von effeff-Rettungswegsystemen.

Experience a safer
and more open world

Virtuelles Tableau

Tablet PCs wie das iPad oder ein Android Tablet eignen sich hervorragend als virtuelle Tableaus. Der kompakte Aufbau ermöglicht Lösungen mit hohem Designanspruch.

Web Service des TSB Controller

Das TSBC Web Control Panel ist ein Web Service des 970-TSBC und kann von vielen Web Browsern dargestellt werden. Voraussetzung ist eine aktuelle Version des Web Browsers und ein aktiviertes JavaScript. Als Web Service des 970-TSBC ist es weitestgehend unabhängig vom Betriebssystem und benötigt keine Installation auf dem Anzeigegerät.

Übersichtliche Matrixanforderung

In einer übersichtlichen Matrixanordnung werden Bedienelemente zur farblichen Anzeige des Türstatus verwendet.
 Nach Eingabe des entsprechenden Passworts können diese zentral bedient werden.
 Die Anordnung und Auswahl der verknüpften Türen kann je Tableau im FT-Manager festgelegt werden.

Gruppenfunktionen

Alternativ zu den Türen können Gruppenfunktionen des 970-TSBC mit den Bedienelementen verknüpft werden, beispielsweise zur Verriegelung aller Türen nach Geschäftsschluss.

Optimiert für Tablettis

Damit das TSBC Web Control Panel auch in jeder Lage angezeigt werden kann, passt sich die Größe der Bedienelemente automatisch an die Bildschirmfläche an. Optimiert auf eine Touchbedienung ist eine Verwendung auf einem PC ohne Einschränkungen möglich.

Lizenzen

Das TSBC Web Control Panel wird durch einen Lizenzschlüssel je Tableau-Ansicht im TSB Controller freigeschalten. Jede Tableau-Ansicht kann auf einem Rechner angezeigt werden. Für die gleichzeitige Anzeige auf zwei Rechnern werden zwei Lizenzen benötigt. Maximal sind 5 Tableau-Ansichten (Lizenzen) je TSB Controller möglich. Es sind Lizenzen für unterschiedliche Tableaugrößen möglich.

| Größe des Web Control Panel (bitte ankreuzen) | Menge (max. 5 Stück) |
|---|----------------------|
| <input type="checkbox"/> 970-WCP-010--00 mit max. 10 Button | _____ |
| <input type="checkbox"/> 970-WCP-020--00 mit max. 20 Button | _____ |
| <input type="checkbox"/> 970-WCP-030--00 mit max. 30 Button | _____ |
| <input type="checkbox"/> 970-WCP-050--00 mit max. 50 Button | _____ |

Daten des TSB Controller (bitte eintragen)

MAC-Adresse: _____

Seriennummer: _____

Firmware-Version: _____

Bei Lizenzübergang (z.B. bei Defekt) von bestehendem TSB Controller*

MAC-Adresse: _____

Seriennummer: _____

Kunde/Besteller Kunden-Nr. eintragen

Name _____

Straße _____

PLZ / Ort _____

Telefon _____

eMail _____

Objekt

Name _____

Straße _____

PLZ / Ort _____

Telefon _____

Lizenzinhaber (wenn abweichend zum Besteller)

Name _____

Ansprechpartner _____

Staaße _____

PLZ / Ort _____

Telefon _____

eMail _____

Datum / Unterschrift _____

Hinweis*
 Der defekte TSB Controller geht zur Anerkennung der Lizenz bei Veranlassung von ASSA ABLOY an die Serviceabteilung zurück.

Daten des bisherigen TSB Controller bitte nebenstehend eintragen.

ASSA ABLOY
 Sicherheitstechnik GmbH
 Bildstockstraße 20
 72458 Albstadt
 DEUTSCHLAND
 Tel. +49 7431 123-143
 Fax +49 7431 123-171


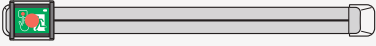

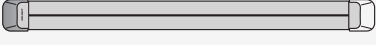
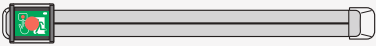

Erläuterungen zur Bestellung

Experience a safer
and more open world

Schritt 1

Gewünschtes Modell auswählen

Die 5-stellige Modell-Nr. ergibt die **Stelle 1–5** in der Bestell-Matrix. → Bitte umseitig ankreuzen.

| Beschreibung | Nottaste | Bei Betätigung | Verriegelung | t1/t2 |  | IO CAN, TSB (optional) | Feuerschutz |
|--|---|----------------|-------------------------|-------|---|------------------------|-------------|
| Modell-Nr. N3722 ePED® Panik-Druckstange, gesteuert mit Display Terminal  |  | ✓ | ✓ | ✓ | ✓ | ✓ | ✓ |
| Modell-Nr. N3702 ePED® Panik-Druckstange, gesteuert  | extern | | ✓ | ✓ | ✓ | ✓ | ✓ |
| Modell-Nr. N3660 ePED® Panik-Druckstange, nicht gesteuert mit Display Terminal  |  | | externe FT-Verriegelung | ✓ | ✓ | ✓ | ✓ |

Schritt 2.1

Ermittlung des Maßes BA

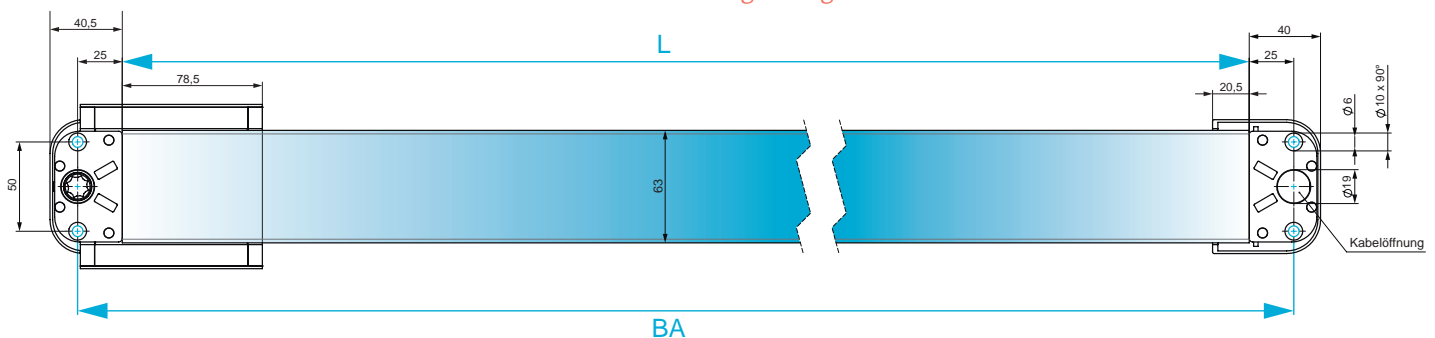
BA = Befestigungsabstand s. Zeichnung

Schritt 2.2

Ermittlung des Maßes L

L = BA - 50 mm. Dieses Maß ergibt die **Stelle 8–11** in der Bestell-Matrix.

→ Bitte umseitig eintragen.



Bitte beachten:

Das Maß L **muss exakt** ermittelt werden (Toleranz +/- 1 mm!)
 Nach dieser Angabe wird die passgenaue Abdeckung der Druckstange für Sie produziert.

Schritt 3

Sprache auswählen

Der Code für die Sprache kommt an die **Stelle 12–13** in der Bestell-Matrix → Bitte umseitig eintragen.

00 für Deutsch
 GB für Englisch

Bestell-Matrix

Experience a safer
and more open world

Bitte Modell ankreuzen und die variable Bestell-Informationen in den Feldern 8 – 13 eintragen:

| | Schritt 1 Gewünschtes Modell ankreuzen | Modell-Nr. | | | | | Fix | | Schritt 2.1 2.2 Maß L | | | | Schritt 3 Sprache | | Fix | |
|---|---|------------|---|---|---|---|-----|---|----------------------------|---|----|----|----------------------|----|-----|----|
| | | 1 | 2 | 3 | 4 | 5 | 6 | 7 | 8 | 9 | 10 | 11 | 12 | 13 | 14 | 15 |
| → | ePED Panik-Druckstange gesteuert mit Display-Terminal <small>Maß L: mind. 0850, max. 1380 mm</small> | N | 3 | 7 | 2 | 2 | 0 | 0 | | | | | | | 0 | 0 |
| → | ePED Panik-Druckstange gesteuert <small>Maß L: mind. 0850, max. 1380 mm</small> | N | 3 | 7 | 0 | 2 | 0 | 0 | | | | | | | 0 | 0 |
| → | ePED Panik-Druckstange, nicht gesteuert mit Display-Terminal <small>Maß L: mind. 0680, max. 1380 mm</small> | N | 3 | 6 | 6 | 0 | 0 | 0 | | | | | | | 0 | 0 |

Bitte das Mindest- bzw. Maximalmaß der Modelle für Schritt 2.1 | 2.2 beachten

00: Deutsch
GB: Englisch

Bitte hier Ihre Kundeninformationen eintragen:

Per Mail an:



bestellung.effeff@assaabloy.com

Kunden-Nr.:

Datum

Absender:

Firma

Branche

Ansprechpartner

Telefon

Telefax

E-Mail

Straße / Postfach

PLZ / Ort

Kunden-Referenz:

Bestell-Nr.

Kommission

Angebots-Nr.

Mobile Zutrittskontrolle von effeff



Mit dem Smartphone den Zutritt
kontrollieren


ASSA ABLOY

Neue mobile SCALA Lösungen

ASSA ABLOY, the global leader
in door opening solutions

Türen einfach öffnen: Mobile Lösungen für SCALA net



Zwei mobile Lösungen
für SCALA net

SCALA net App Access

Für Nutzer der Zutrittskontrollanlage SCALA net ist die SCALA net App Access Lösung entwickelt worden. Unter Verwendung eines SCALA Türmoduls mit Bluetooth Low Energy Modul können Türen via Smartphone geöffnet werden – entweder manuell, halbmanuell oder „hands-free“.

Ist die Hands-free-Funktion aktiviert, öffnet das Smartphone in Bluetooth-Reichweite die Tür automatisch, ohne dass der Nutzer etwas aktiv dafür tun muss. Selbst wenn er keine Hand frei hat, kann er die Tür ungehindert passieren. Voraussetzung ist, dass das Smartphone über die SCALA net Access App mit dem SCALA net Zutrittskontrollsystem gekoppelt wurde. Aus Sicherheitsgründen findet hierbei eine gegenseitige Authentifizierung statt.

Features

- Neues SCALA net Bluetooth Low Energy (BLE) Türmodul mit Bluetooth-Baustein
- Öffnung einer Tür mit einem Smartphone (iOS und Android)
 - Manuell über die App
 - Halb-manuell über das Widget
 - Hands-free – automatische Türöffnung, sobald sich das Smartphone mit dem BLE Türmodul koppelt
- Eindeutige bzw. gegenseitige Identifizierung und Verschlüsselung zwischen Smartphone und SCALA net Software
- Smartphone wird in der SCALA net Software wie ein Ausweis verwaltet



Bequemer Zutritt mit
dem SCALA net Mobile
Access

SCALA net Mobile Access

Mit SCALA net Mobile Access sind nur wenige Handgriffe nötig, um eingebundene Türen via Smartphone oder anderen mobilen Geräten zu öffnen: das bislang verwendete Lesegerät muss gegen ein neues Gerät mit Bluetooth-Funktion ausgetauscht werden. Drei Funktionen sind damit möglich: Das Türöffnen manuell mit App, halbmanuell mit Widget, das aufpoppt, wenn man im Türbereich ist, oder mit „Twist and Go“. Dabei muss der Nutzer das Smartphone im Bluetooth-Bereich 90 Grad nach links und rechts drehen, wenn er die Tür öffnen möchte. Das Smartphone fungiert in der Software genauso wie ein Ausweis oder Schlüsselanhänger. Das heißt, auch in dieser Lösung können Zutrittsberechtigungen in Echtzeit in SCALA net vergeben oder entzogen werden. Die App speichert keine Zutrittsentscheidung.

Features

- Erweiterung von SCALA net um die HID Lösung Mobile Access mit Twist & Go
- Identifikation an der Tür über ein Smartphone
 - Manuell über die App
 - Halb-manuell über das Widget
 - Twist & Go – Drehbewegung mit dem Smartphone
- Unter Verwendung der SCALA R10 und R40 Leser mit integriertem Bluetooth-Modul
- Erweiterung des SCALA net Leser-Portfolios

ASSA ABLOY is the global
leader in door opening solutions,
dedicated to satisfying
end-user needs for security,
safety and convenience

ASSA ABLOY

ASSA ABLOY
Sicherheitstechnik GmbH

Bildstockstraße 20
72458 Albstadt
DEUTSCHLAND
Tel. +49 7431 123-0
Fax +49 7431 123-240
albstadt@assaabloy.com

www.assaabloy.de

Checkliste ANYKEY®

Bitte Vorlage ausfüllen und zurückschicken – fertig!

ASSA ABLOY
Sicherheitstechnik GmbH
Bildstockstraße 20
72458 Albstadt
DEUTSCHLAND
Tel. +49 7431 123-143
verkauf.csa@assaabloy.com

Anfrage Bestellung Rückfrage

Absender:

| | |
|-------------------|--------------|
| _____ | _____ |
| Firma | Branche |
| _____ | _____ |
| Ansprechpartner | Email |
| _____ | _____ |
| Telefon | Telefax |
| _____ | _____ |
| Straße / Postfach | PLZ / Ort |
| _____ | _____ |
| Kundennummer | Bestelldatum |

1 Drückervierkant

- [mit Feuerschutz-Zulassung:](#)
 9 mm
[ohne Feuerschutz-Zulassung](#)
 8 mm 10 mm

2 Türblattdicke

- 38-43 mm 68-73 mm
 44-49 mm 74-79 mm
 50-55 mm 80-85 mm
 56-61 mm 86-91 mm
 62-67 mm

Bestellhinweis:
Bei Verwendung der Dekorplatte muss die Dicke beider Platten beim Bestellen der ANYKEY® Variante beachtet werden. Die Türblattdicke wird um 2 mm größer (Dekorplatte Innen + Außen: 2 x 1 mm).

3 Profilzylinder-Art

- Euro-Profilzylinder
 Kernziehschutz für Euro-Profilzylinder (Aufpreis)
 Schweizer Rundprofilzylinder
 Notbestromung

4 Entfernung

- Euro-Profilzylinder**
 72 mm
 88 mm
 92 mm
Schweizer Rundprofilzylinder
 74 mm
 94 mm
 _____ weitere Entfernung auf Anfrage

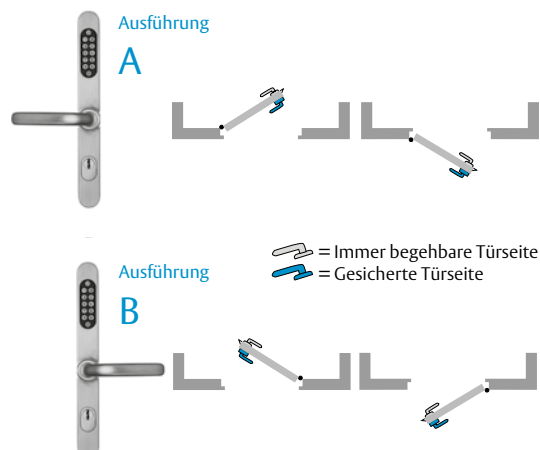
5 Beschlagsrichtung / Anzahl

- Beschlagsrichtung **Ausführung A** _____ Stück
 Beschlagsrichtung **Ausführung B** _____ Stück

6 Dekorplatten-Set (Aufpreis)



- _____ Stück (immer im Zweier-Set)



Per Mail an:

bestellung.csa@assaabloy.com