



EDVEX DOOR ENTRY

KATALOG DEUTSCH

VIEW
IoT smart life

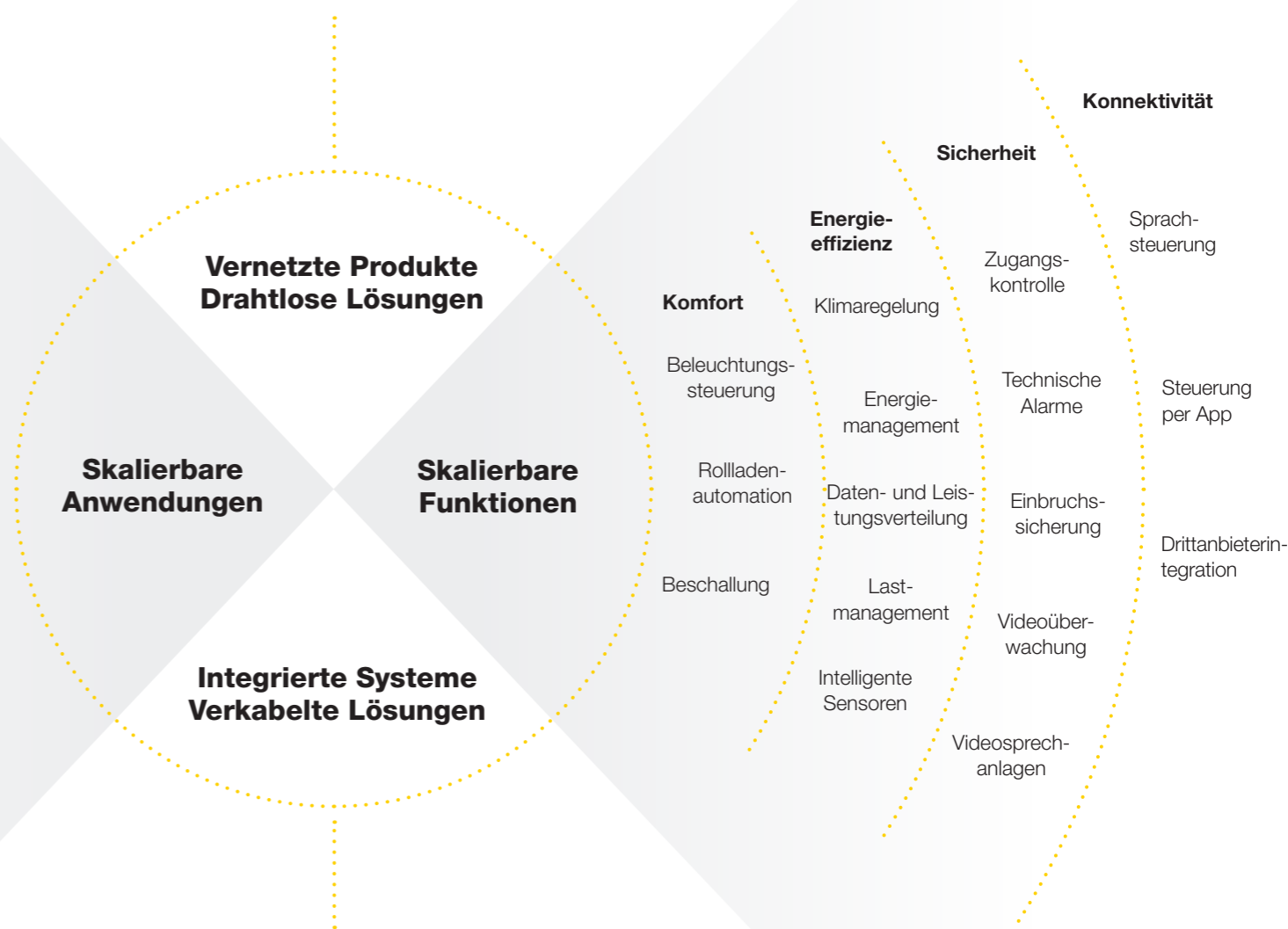
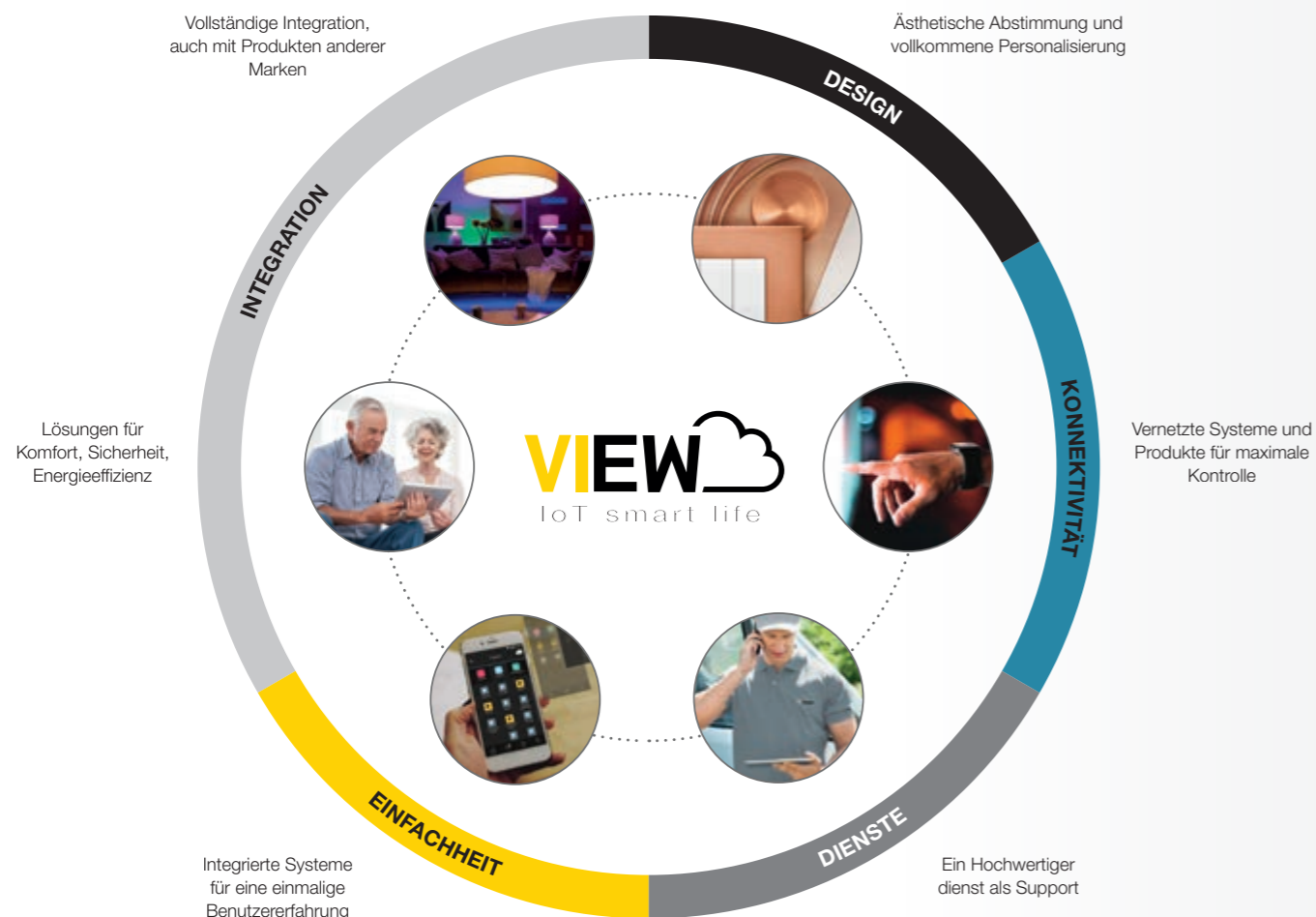

**CONNECTED
PRODUCT**



Eine Plattform intelligenter Produkte und vernetzter Systeme.

View ist eine einzige Plattform, die vernetzte Systeme und Produkte für Neubauten, Sanierungen oder Modernisierungen bestehender Anlage beinhaltet. Auf Komfort, Energieeffizienz und Sicherheit fokussierte, ästhetisch abgestimmte Lösungen und personalisierbare Produkte, die jedem Baustil Rechnung tragen. Vernetzte Systeme und Produkte, die fortwährend und in perfekt integrierter Weise miteinander kommunizieren, um den räumlichen Anforderungen der Bewohner und Planer konkret gerecht zu werden.

Unsere Lösungen achten der Identität jedes Raums. Sie können Ihr Ökosystem intelligent, einfach und fortwährend erweitern, um somit Haus und Gebäude voll unter Kontrolle zu halten.



App View

Eine einzige App: einmalige Erfahrung und intuitive Oberfläche. Hiermit können Sie Szenarien verwalten, steuern und erstellen. Die App kann mit der Plattform IFTTT für die Interaktion mit Drittanbietergeräten integriert werden. Anhand der App VIEW und der Vimar Cloud sind Sie überall mit ihren Räumen vernetzt und jederzeit über die Geschehnisse inner- und außerhalb des Gebäudes informiert. Sie sind einfach der Ihrer Welt vernetzt.

Einfache Kommunikation durch **Elvox Videosprechanlagen.**

Auch von unterwegs einen Blick auf den Außenbereich des Hauses werfen und zuverlässig kommunizieren sind Grundvoraussetzungen für ein geborgenes Leben. Auf ausgereifte Lösungen mit innovativer Technologie und auf ein komplettes Angebot von Geräten, die Sicherheit und Klarheit in Verbindung mit Anwendungs- und Installationsfreundlichkeit garantieren, kann daher nicht verzichtet werden.

Leistungsstarke Technologie vervielfacht das Lösungsspektrum.

Mit den Technologien **IP**, **SIP** und **Due Fili Plus** lassen sich problemlos selbst Großanlagen realisieren und Bestleistungen in jedem Gebäudetyp garantieren, egal ob es sich um kleine Wohnungen oder große Wohnkomplexe handelt. Hochleistungssysteme, die sämtliche bauliche Anforderungen präzise erfüllen.



Ein breit gefächertes und differenziertes Angebot von Außen- und Innenstellen.

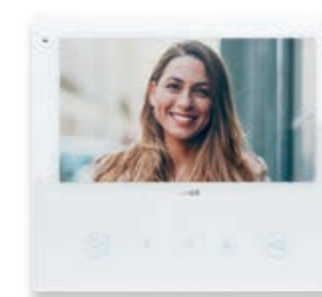
Die Auswahl an Videohaustelefonen, Haustelefonen und Außenstellen deckt sämtliche Anforderungen im Wohn- und Dienstleistungsbereich. Die Produkte unterscheiden sich in Abmessungen, Design, Aufbau, Anlagentyp, intelligenten und einfachen Funktionen sowie in ihren Installationsmöglichkeiten. Hochwertige Struktur, gepflegtes Design sowie Installations- und Gebrauchsfreundlichkeit.



PIXEL



PIXEL UP



TAB 7S UP



VOXIE MIT FREISPRECH-FUNKTION



VOXIE MIT HÖRER

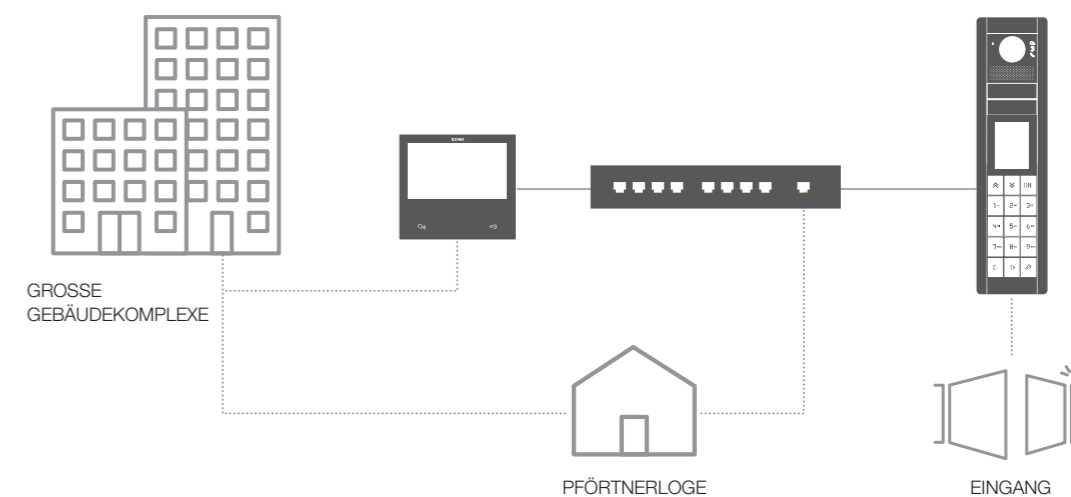


Die IP-Technologie kennt keine Grenzen.



Ein auf der IP-Technologie basiertes System sprengt die Grenzen der herkömmlichen Videosprechanlagen:

Es steigen die Leistungen, zwischen Innen- und Außenstellen laufen multiple und gleichzeitige Audio-/ Videokommunikationen, die Anzahl der Benutzer ist potenziell unendlich. Und all dies erfolgt überraschend einfach auch durch Nutzung bestehender LAN-Netzwerke und ohne Verlegung dedizierter Kabelverbindungen.



Erweiterungsfähigkeit ohne Kompromisse.

Die Videosprechsysteme können dank der IP-Technologie auf eine hohe Anzahl von Benutzern erweitert werden. Die Erweiterung erfolgt genauso einfach, schnell und funktional wie die Installation, auch durch Nutzung dedizierter oder gegebenenfalls bestehender geteilter LAN-Netzwerke.

Komplette Abdeckung.

Die Leistungen steigen und die Qualität des Audio- und Videosignals ist unabhängig von der Größe der Gebäudekomplexe garantiert und geschützt. Für eine rundum effiziente und leistungsstarke Kommunikation.

Einfache Konfiguration.

Autokonfiguration bei den Sets oder Konfiguration über die Software Video Door IP Manager auf PC für kleine bis hin zu komplexen Installationen, wobei die Funktion Autodiscovery der IP-Videosprechgeräte Elvox für zusätzliche Einfachheit sorgt. Die funktionale und schnelle Installation deckt die Anforderungen der Profis.

Entfernte Steuerung über Smartphone und Tablet.

Die neue App **Video Door** kann über Smartphone oder Tablet direkt und überall Videoanrufe empfangen, die Videoüberwachungskameras ansehen oder die Haustür öffnen.



Garantierte Zuverlässigkeit.

Die Systemdaten sind auf verschiedenen Geräten dupliziert, so dass ein konstanter Anlagenbetrieb garantiert wird. Alles ist effizient und sicher unter Kontrolle, denn bei Störungen kann das System seinen Betrieb in nur einer Minute wieder aufnehmen.

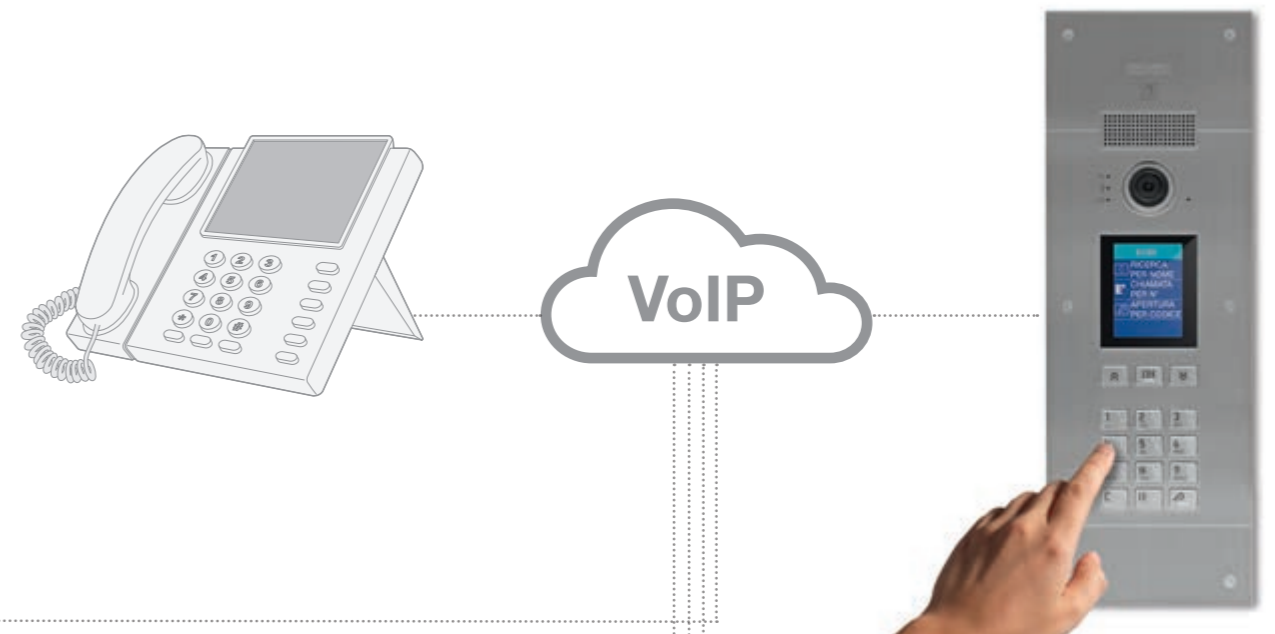
Skalierbarkeit und Flexibilität.

Das IP-Videosprechsystem erfüllt problemlos die Bedürfnisse jedes Gebäudetyps, egal ob Einzelwohnung oder große Wohnkomplexe.



SIP-Technologie, Session Initiation Protocol, für multimediale Kommunikation.

SIP (Session Initiation Protocol) ist das im Geschäftsmarkt der VOIP-Telefonie meist benutzte Protokoll. Hiermit können Sprach- oder Sprach-/Video-Verbindungssitzungen zwischen einem oder mehreren Teilnehmern aufgebaut werden. Diese Sitzungen beinhalten über das Internet (VOIP) geführte Anrufe.



Kompatibilität.

Das Angebot ist mit den Produkten der weltweiten Marktführer der VOIP-Telefonie kompatibel.

Installationsbereich.

Eine Lösung in allen Installationssituationen, in denen ein SIP-Server vorhanden ist.

Einfache Konfiguration.

Die Inbetriebnahme erfolgt einfach mit einem gewöhnlichen Browser durch Verbindung mit dem WEB-Server des Geräts, ohne Bedarf spezifischer Software.

Rufszenarios.

- Ruf an ein SIP-Sprachgerät.
- Ruf an ein SIP-Sprach-/Audiogerät mit oder ohne Vorschau je nach Eigenschaften des Geräts.
- Aktivierung der Ausgänge mittels DTMF.

Softwarelizenzen.

- Freigabe der Anrufe des Klingeltableaus an ein oder mehrere SIP-Sprachgeräte.
- Freigabe der Anrufe des Klingeltableaus an ein oder mehrere SIP-Sprach-/Videogeräte.



Due Fili Plus Technologie, schnell und flexibel.



Mit der **Due Fili Plus Technologie** lassen sich **leistungsstarke** Video- und Türsprechanlagen für jeden Gebäudetyp, egal ob Neubau oder Renovierung, auf denkbar einfache Weise realisieren. Die Technologie Due Fili Plus garantiert perfekte Strom-, Audio-, Video- und Datenverbindungen unter allen Geräten.



Bis zu 6400 Innenstellen.

Mit der Technologie Due Fili Plus lassen sich Anlagen mit bis zu **484 Außenstellen** und bis zu **6.400 Innenstellen realisieren**. Die **Erweiterungsschnittstelle** ermöglicht den Ausbau des Systems durch Reproduktion mehrerer Due Fili Plus Anlagen **auf bis zu 32 Blöcke** und **128 Video-Pförtnerzentralen**.

Bis zu 1200 Metern.

Mit der Technologie Due Fili Plus können ausgedehnte Anlagen mit einer Entfernung von **1200 Metern** zwischen Innen- und Außenstelle **ohne Qualitätseinbußen des Audio- und Videosignals ausgebildet werden**. Die Signalübertragung erfolgt durch ein einziges Kabel kleinen Durchmessers mit zwei verdrehten Leitern.

Einfache Konfiguration.

Die Technologie Due Fili Plus zeichnet sich durch eine extrem einfache Programmierung aus. Der Installateur kann die Programmierung der Außenstelle direkt über die Innenstelle vornehmen. Nach der Kennung der Innenstelle kann das System auch einen Audio-/Videoruf von der Außenstelle simulieren, um die erfolgreiche Installation sofort zu überprüfen.

Entfernte Steuerung über Smartphone und Tablet.

In Kombination mit **Tab 7S Up** und **Tab 5S Up** kann die neue App **Video Door** über Smartphone oder Tablet direkt und überall Videoanrufe empfangen, die Videoüberwachungskameras ansehen oder die Haustür öffnen.



Garantierte Professionalität.

Unsere professionellen und technologisch ausgereiften Produkte sind auf Leistungsstärke und Langlebigkeit ausgelegt.

Lösungen für jedes Gebäude.

Unsere Lösungen im Rahmen der Videosprechanlagen passen sich jedem Anwendungsbereich an. Dank der Flexibilität und Skalierbarkeit in Verbindung mit der ausgeklügelten Technologie und Bedienungsfreundlichkeit eignet sich das System gleichermaßen für kleine Wohnungen, Einkaufs- und Geschäftszentren sowie große Wohnzentren.

Mehr Funktionen und noch einfacher zu benutzen dank der aktualisierten **App Video Door**.

Mit der Video Door App können Sie die Funktionen der **Due Fili Plus**- und **IP**-Videosprechanlagen mit Smartphones / Tablets verwalten.

Die neuen Tab 7S Up und Tab 5S Up Versionen und die überarbeitete App Video Door sind ein wahrlich unschlagbares Team: Sie können in absoluter Sicherheit bis zu 5 verschiedene Videosprechanlagen verwalten, zum Beispiel die Anlage Ihrer Hauptwohnung, die Ihres Ferienhauses, die in Ihrem Büro und die Ihrer Angehörigen. Darüber hinaus können die Anrufe an bis zu 10 verschiedene Benutzer weitergeleitet werden. Für ein freies, mobiles und unbesorgtes Leben, da Sie immer mit Ihren Wohnbereichen vernetzt sind.



Multi-Anlage

Mit einer einzigen App verwalten Sie bis zu 5 Anlagen.



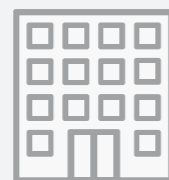
Mein Haus



Ferienhaus am Meer



Büro



Haus meiner Eltern



Haus meiner Schwiegereltern



Intuitiv, einfach und vielseitig.

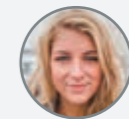
Multi-Benutzer

Das Videohaustelefon leitet die Anrufe an 10 Benutzer weiter.

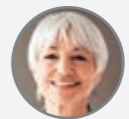
(3 Benutzer als Favoriten einstellbar)



Joachim



Anna



Mutter



Friedrich



Monika



Andreas



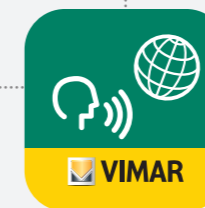
Bastian



Hans



Marianne



Multi-Sprachen

8 Sprachversionen, darunter auch Arabisch.

Multi-System

Die aktualisierte App **Video Door** verwaltet und empfängt Benachrichtigungen von 5 verschiedenen Anlagen mit Due Fili Plus sowie IP-Technologie.



Außenstellen, einfach, effektiv und sicher kommunizieren. Mit Stil.

Die **Klingeltableaus** unterscheiden sich zwar in puncto Abmessungen und Installationstyp, sind aber allesamt durch das elegante und exklusive Design gekennzeichnet, das den anspruchsvollsten architektonischen Anforderungen gerecht wird. Klingeltableaus für Aufputz- oder Unterputzinstallation, in Monoblock-, modularer oder spezieller wandbündiger Ausführung. Die Designvarianten werden sämtlichen Installationstypen gerecht und garantieren mit stilistische Kontinuität in jedem Gebäude.



Pixel und Pixel Heavy.

Kann mit nur 10 cm Breite selbst auf kleinstem Raum problemlos installiert werden. Die in Audio-/Video- oder nur Audioversion verfügbaren Klingeltableaus Pixel und Pixel Heavy zeichnen sich großzügige Modularität aus, die in Verbindung mit der Auswahl verschiedener Tastentypen und dem 3,5"-LCD-Farbdisplay jeden Personalisierungswunsch erfüllt.



Pixel Up.

Klingeltableau mit Frontplatte aus Edelstahl 316 mit gebürsteter Optik, linearem Design und nur 3 mm Wandvorsprung. In der Version mit alphanumerischer Tastatur, Edelstahl-tasten und Farbdisplay mit Polycarbonat-Schutzscheibe verfügbar, durch die Schutzart IP54 und einen Stoßfestigkeitsgrad IK08 gekennzeichnet.



Steely.

Modernes, lineares und einfaches Design. Die dezidierte Innovationsorientierung erfüllt jeden stilistischen, bautechnischen und funktionalen Anspruch. Steely ist Stahl im wahrsten Sinne des Wortes. Ein einfaches und widerstandsfähiges Material, das die DNA des Klingeltableaus auszeichnet und dessen zeitgenössischen, modernen sowie technologischen Look in Szene setzt.



Patavium.

Gewundene Kurven, Schönheit und Finesse. Das Design vermittelt Vornehmheit, ist perfekt auf jeden Baustil und besonders auf historische Gebäude abgestimmt. Aus satiniertem Messing gefertigt und auf Wunsch auch in der polierten Variante erhältlich, um jeden Raum eine exklusive persönliche Note zu verleihen.

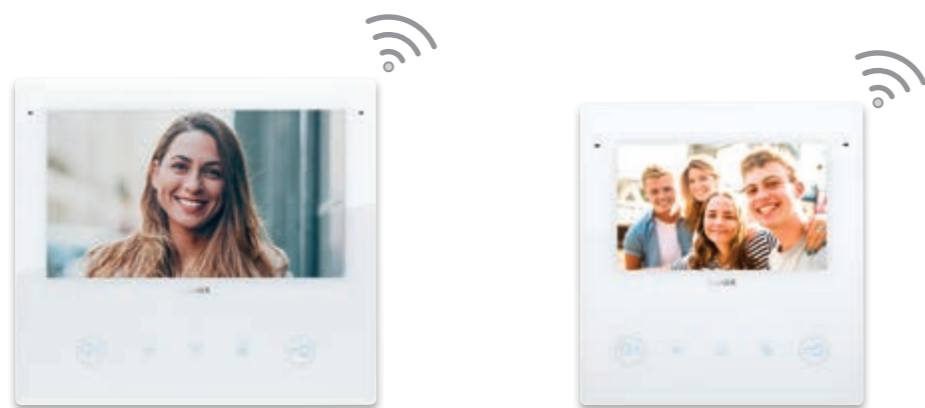


Serie 1200 und 1300.

Sanft gewundene und moderne Linien mit kratzfester Oberfläche fügen sich harmonisch in jeden Wohnstil ein. Serie 1200 aus Edelstahl mit strukturierter Oberfläche, 1300 aus eloxiertem und elektrolytiertem Aluminium.

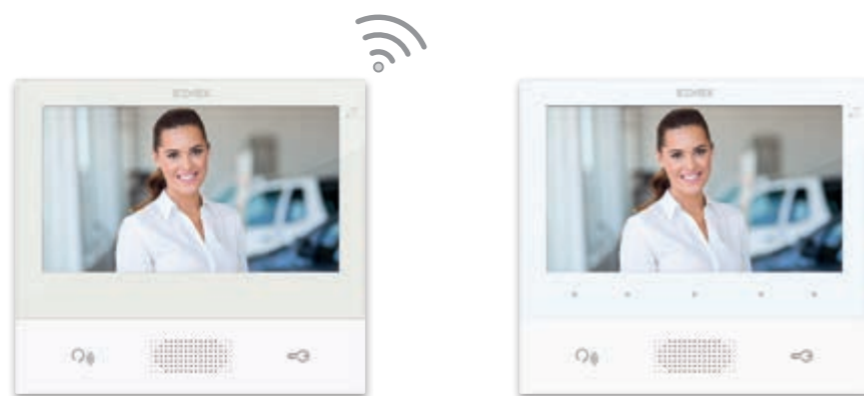
Innenstellen, kommunizieren mit der Außenwelt, zu Hause und aus der Ferne, in absoluter Sicherheit.

Die **Video-Innenstellen** mit Freisprechfunktion oder Hörer, in Standalone-Version oder im Hausleitsystem By-me Plus eingebunden, werden durch edle, moderne und feine Oberflächen sowie minimierte Stärken in Szene gesetzt. Das breit gefächerte Angebot von Innenstellen mit Haus- und Videohaustelefonen beinhaltet elegante und auf die unterschiedlichsten Wohnstile ausgelegte Lösungen. Hochwertige Materialien, formschöne Linien, noble Oberflächen sorgen für funktionale Ästhetik und betonte Anwendungsfreundlichkeit.



Tab 7S Up und Tab 5S Up.

Mit integriertem WLAN, 7"- oder 5"-Touchdisplay, Due Fili Plus. Leichte und essentielle Linien zeichnen die Modelle der Serie Tab aus. Dank integriertem WLAN wird mit der neuen App Video Door volle Kontrolle über Smartphone auch von unterwegs garantiert.



Tab 7S und Tab 7.

Von den leichten und essentiellen Linien sämtlicher Modelle der Serie Tab inspiriert. Das Videohaustelefon Tab 7 ist für IP- und Due Fili Plus-Anlagen verfügbar, das Tab 7S mit integriertem WLAN für IP-Anlagen, womit zusätzlich zu den herkömmlichen Videosprechfunktionen ebenfalls die Rufweiterleitung an Smartphones über die App Video Door geboten und eine komplette Kontrolle auch von unterwegs garantiert wird.



Tab 4,3 und Tab Free 4,3.

Mit 4,3"-Display und ultraflachem Profil. Tab Free 4,3 sorgt für uneingeschränkten, freihändigen Kommunikationskomfort und bietet dabei eine großartige Sicht auf das Außenumfeld des Hauses. Ein zugleich kompaktes und elegantes Videohaustelefon, dessen Linien die Kanten sanft abrunden und sich auf einer glatten Oberfläche in Glasoptik auflösen.



Tab jr. und Voxie.

Haustelefone mit Hörer oder Freisprechfunktion. Für alle, die auf essentielle Linien und Funktionen bedacht sind, keine Videofunktion benötigen, dafür aber eine perfekte Abstimmung auf ihren Wohnstil.



AUSSENSTELLEN

Pixel und Pixel Heavy. Schön und stark.



Modulare Klingeltableaus im flachen und modernen Design. Pixel aus Aluminium in vier Farbvarianten: Grau, Weiß, Schiefer und eloxiertes Grau, und Pixel Heavy, die stoßfeste und witterungsbeständige Zamak-Version in speziellem Strukturgrau mit den Schutzarten IK09, IK10 und IP54 stellen zeitlose Klingeltableaus dar. Dank der großzügigen Modularität und Ausbaufähigkeit erfüllt Pixel jeden Gestaltungswunsch und Installationsanspruch.

Kamera mit Weitwinkel-Objektiv.

Das Audio-/Videomodul verfügt über einer Kamera mit Weitwinkel-Objektiv und hochauflösender Aufnahme. Über die Innenstellen können Sie darüber hinaus eine Zoom-Funktion einstellen und verschiedene Aufnahmeausschnitte scrollen.

Hohe Empfindlichkeit und automatische Beleuchtungsregelung.

Dank der Empfindlichkeit des Sensors wird der Besucher auch bei schwacher Beleuchtung erkannt. Die Helligkeit der LEDs für die Beleuchtung des Umfelds passt sich automatisch der Umgebungshelligkeit an.

Bis zu 4 Tasten in einem Modul.

Das Audio- bzw. Audio-/Videomodul - Herzstück des Klingeltableaus - ist mit 4 doppelreihigen Tasten für die Installation im Rahmen kleiner Wohnbereiche vorgerüstet.

LED-hinterbeleuchtete Tasten.

Die Ruf-tasten sind für beste Lesbarkeit der Namen mit weißen LEDs hinterbeleuchtet. Der eingebaute Dämmerungssensor regelt hierbei die Einschaltung der Hintergrundbeleuchtung und deren Helligkeit.

Visuelle Rufanzeigen.

Die frontseitige LED zeigt ablaufende Rufe und bestehende Kommunikationen, die Aktivierung des Türöffners sowie die fehlgeschlagene Kommunikation bei besetzter Leitung an.

Echounterdrückung und Rauschreduzierung.

Die Echounterdrückung ermöglicht eine natürliche und bidirektionale Kommunikation und vermeidet dabei automatisch störende akustische Rückkopplungen (Larsen-Effekt). Die Funktion Rauschreduzierung garantiert stets perfekte Hörqualität.

Funktion Hörgeschädigte und Sprachausgabe für Blinde.

Die Funktion Hörgeschädigte ermöglicht es den Trägern von Hörgeräten mit magnetischer „T“-Schnittstelle, die Gespräche über das Hörgerät zu hören. Mit der Sprachausgabe können Blinde eine gesprochene Nachricht hören, die das speziell eingerichtete Klingeltableau bei jedem Befehl ausgibt.

Automatische Verstärkungsregelung.

Für optimale Audiopegel sorgen automatische Verstärkungsregelung (AGC) und automatische Spracherkennung (VAD).

Stoßfestigkeit und Schutzart.

Pixel, ein Klingeltableau aus Aluminium mit hoher Witterungsbeständigkeit IP54 und Stoßfestigkeit IK08, die bei Pixel Heavy aus Zamak sogar IK09 und IK10 beträgt.

Funktionales Design, ultraflaches Profil.

Dank der kompakten Abmessungen kann das Klingeltableau an den Eisen-Torpfosten formschön installiert werden. Der Wandvorsprung von nur 14 mm (Pixel) und 18,5 mm (Pixel Heavy) sowie die 100 mm Breite machen Pixel zur idealen Lösung für Installationen auf kleinstem Raum.

Ein modularer und flexibler Aufbau für 1 bis 84 Rufe.

Mit Pixel und Pixel Heavy können verschiedene Kombinationen genau nach Bedarf gestaltet werden. Von 1, 2 oder 3 vertikalen Modulen ausgehend ist es möglich, eine Kombination von 9 Modulen mit bis zu 3 horizontalen Reihen für bis zu 84 Rufe mittels Wipptasten zu entwickeln.

Abwandelbare Modularität.

Dank der Auswahl von Tasten verschiedener Abmessungen erfüllt Pixel jeden beliebigen Gestaltungswunsch und Installationsanspruch.



Pixel
Aus Aluminium in verschiedenen Farbvarianten: grau, Schiefer, grau eloxiert und weiß.



Pixel Heavy
Farbe Strukturgrau.



Grau Schiefer Eloxiertes Grau Weiß



Strukturgrau



Doppelte Axialtaste (ein Ruf) Einzelne Axialtaste (zwei Rufe) Einzelne doppelreihige Wipptaste (vier Rufe)

AUSSENSTELLEN

Pixel und Pixel Heavy.

Absolute Modularität.



Bedarfsgerechte Installation.

Der schnelle frontseitige Zugriff auf die Audio-/Videoeinheit und die anderen Erweiterungsmodule ermöglicht die planmäßige Wartung, ohne das ganze Klingeltableau abnehmen zu müssen.

LCD-Farbdisplay und Namensverzeichnis mit bis zu 6.400 Namen.

Dank dem 3,5"-LCD-Farbdisplay, dem größten im Segment der modularen Klingeltableaus, verwaltet die Einheit über ein intuitives Navigationsmenü bis zu 6.400 Namen. Anrufe können durch Scrollen des Namensverzeichnisses oder direkt durch Eingabe der gewünschten Innenstelle getätigt werden. Der horizontale 80° Blickwinkel sorgt auch bei Gegenlicht für optimale Ablesung der Informationen am Display.



Erweiterungsmodule.

Pixel ist eine dynamische Lösung. Für Ihre individuellen Gestaltungswünsche brauchen Sie nur die Audio- oder Audio-/Video-Elektronikeinheiten mit den jeweils erforderlichen Zusatzmodulen zu ergänzen und zu kombinieren. Jedes Klingeltableau kann mit bis zu 5 einreihigen und 10 doppelreihigen Tastenmodulen, alphanumerischer Tastatur, Display mit elektronischem Namensverzeichnis oder hinterleuchtetem Namensschild, biometrischem Sensor oder Transponder bestückt werden.

Unterputz- und Aufputz-Serieninstallation mit Regenschutzrahmen.

Die Klingeltableaus Pixel eignen sich gleichermaßen für Unterputz- wie Aufputzinstallation. Die Funktionalität ist in beiden Fällen vorzüglich. Für die Serieninstallation verfügen die Unterputzdosen über einen Abstandhalter, der sie sicher zusammenhält und der bei den Klingeltableaus Pixel dank dem hermetischen Hohlraum innen als geschützte Kabeldurchführung dient. Ein Mörtel-Schutzdeckel aus Karton schützt die Dosen außerdem beim Verputzen. Die Unterputzinstallation kann durch den Regenschutzrahmen vervollständigt werden, der bei den Aufputzdosen dagegen integriert ist.



Unterputzdosen für Klingeltableaus Pixel



Unterputzdosen für Klingeltableaus Pixel Heavy

Mit Universaladaptern installierbar.

Die Universaladapter ermöglichen den Einbau der modularen Klingeltableaus Pixel und Pixel Heavy zum Austauschen oder Erneuern einer bestehenden Sprech- oder Videosprechanlage. Diese Adapter sind dank ihrem universalen Aufbau mit den am Markt gängigsten Unterputzdosen vollständig kompatibel.



Regenschutzrahmen





AUSSENSTELLEN
Pixel Up.
Flach und robust.



Pixel Up ist das Klingeltableau mit Frontplatte aus Edelstahl 316 mit gebürsteter Optik, flachem Profil, linearem Design und nur 3 mm Wandvorsprung. Das in der Version mit alphanumerischer Tastatur, Edelstahl-tasten und Farbdisplay mit 5 mm starker Polycarbonat-Schutzscheibe verfügbare Klingeltableau zeichnet sich durch die Schutzart IP54 und einen Stoßfestigkeitsgrad IK08 aus. Im Lieferumfang des Klingeltableaus ist die Edelstahldose zum Unterputzeinbau enthalten, woran die Frontplatte mittels Spezialschrauben mit Diebstahlsicherung befestigt wird.

Weitwinkel-Kamera.

Hochauflösende Kamera mit Weitwinkel-Objektiv. Mit der Funktion Pan&Zoom direkt von der Innenstelle aus steuerbarer Aufnahmebereich.

Sensor: hohe Empfindlichkeit und HDR.

Dank der hohen Empfindlichkeit des Sensors ist auch die Ansicht schwach beleuchteter Bereiche möglich. Die Technologie High Dynamic Range (HDR) identifiziert die rufende Person auch in schwach beleuchteten Bereichen.

Bedienungsfreundlichkeit.

Das Farbdisplay mit hohem Kontrast erleichtert die Erkennung der Namen und verbessert die Lesbarkeit. Das Gerät verwendet große Zeichen und Symbole und eignet sich daher auch für Sehbehinderte.

Tastatur mit Hintergrundbeleuchtung.

Hinterbeleuchtete und mit Braille-Codes versehene Edelstahltasten mit Multitap-Funktion für die schnelle Namenssuche.

Automatische Helligkeitsregelung.

Die Helligkeit der LEDs für die Beleuchtung der Kamera passt sich automatisch dem Umgebungslicht an und garantiert eine perfekte Ansicht der rufenden Person sowie des Umfelds.

3,5"-Hochleistungsdisplay.

Der große Blickwinkel und die Hintergrundbeleuchtung sorgen auch bei starker Beleuchtung für die optimale Ablesung der Informationen. Polycarbonat-Bildschirmenschutz mit 5 mm Stärke.

Aufbau.

Die 405x145mm Frontplatte ist mittels 6 Spezial-Stahlschrauben mit Diebstahlsicherung an der Unterputzdose (382,1x124,1x60 mm) befestigt. Eignet sich mithilfe der speziellen Dose mit Regenschutzrahmen auch für den Aufputzeinbau.

Automatische Verstärkungsregelung.

Die automatische Verstärkungsregelung (AGC) des Audiosignals sorgt für optimale Pegel, unabhängig von der Entfernung und dem Lautsprecherton, den angerufenen Geräten und der Komplexität des Systems. Die Verstärkung braucht nicht eingestellt zu werden.

Rauschreduzierung und VAD.

Dank der Funktion Rauschreduzierung und automatische Spracherkennung (VAD) wird stets perfekte Hörqualität garantiert.

Echounterdrückung.

Der Algorithmus der Echounterdrückung ermöglicht natürliche bidirektionale Kommunikationen und beseitigt dabei automatisch Pfeifen oder störende akustische Rückkopplungen (Larsen-Effekt), ohne das Mikrofon oder den Lautsprecher während der Installation einstellen zu müssen.

Visuelle Anzeigen.

Grafische Symbole am Display und LEDs auf der Vorderseite der Frontplatte weisen auf die Aktionen des Klingeltableaus wie ablaufender Ruf, Leitung besetzt, Gespräch und Türöffnung hin.

Namensverzeichnis mit bis zu 6400 Namen.

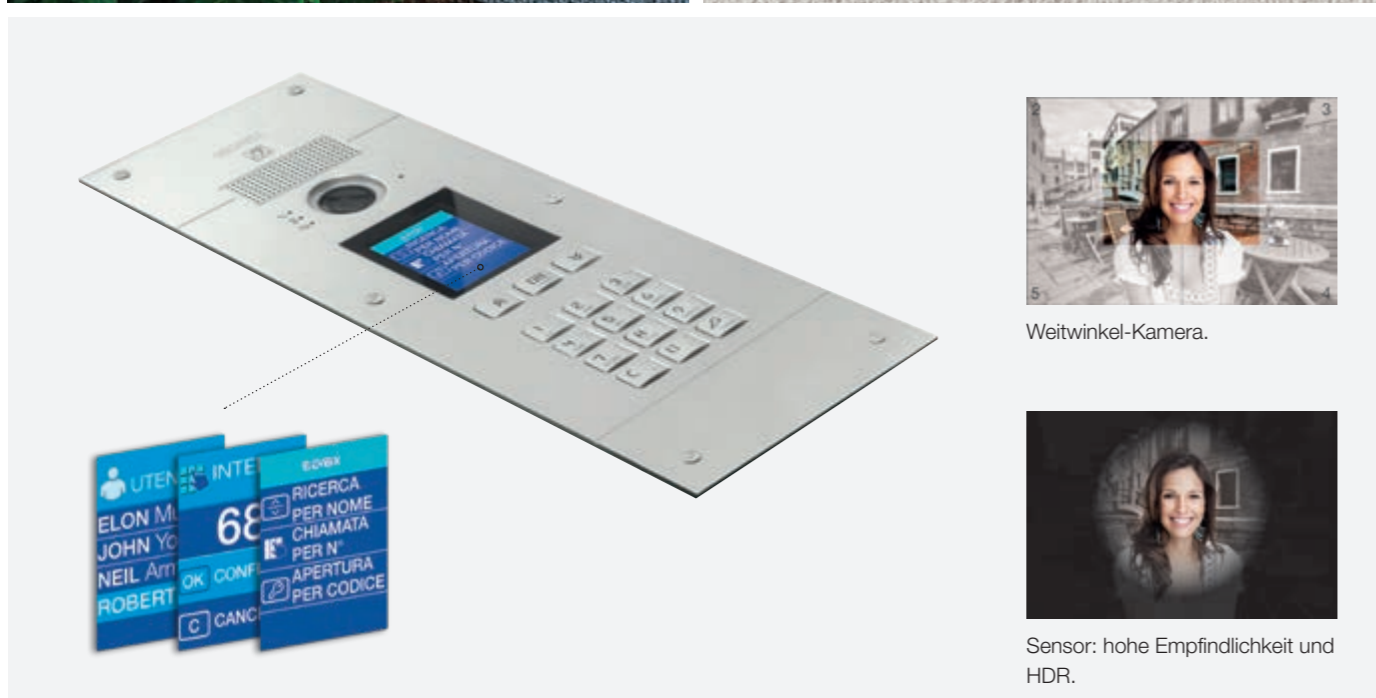
Das Klingeltableau verwaltet über ein intuitives Navigationsmenü bis zu 6.400 Namen. Anrufe können durch Scrollen des Namensverzeichnisses oder direkt durch Eingabe der gewünschten Innenstelle getätigt werden.

Integrierte Teleschlinge.

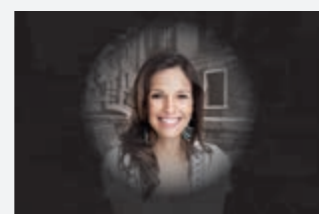
Dank dieser Technologie können die Träger von Hörgeräten mit magnetischer "T"-Schnittstelle die Gespräche direkt über das Hörgerät hören.

Sprachausgabe.

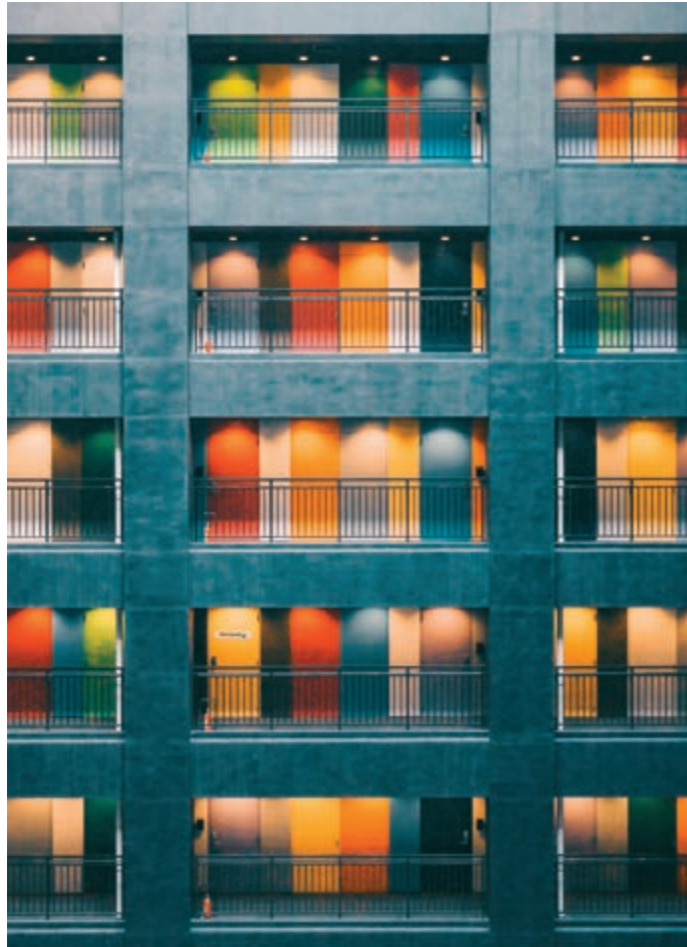
Die Bedienung des Klingeltableaus durch Sehbehinderte ist anhand der Sprachmeldungen mit schrittweisen Benutzeranleitungen erleichtert.



Weitwinkel-Kamera.



Sensor: hohe Empfindlichkeit und HDR.



AUSSENSTELLEN

Steely und Patavium. Stilinterpretationen.

Zwei Video-Klingeltableaus, die sich hinsichtlich Formen, Optik und Materialien unterscheiden, aber allesamt eines gemeinsam haben: das exklusive Design, das den anspruchsvollsten architektonischen Anforderungen gerecht wird. Vor diesem Hintergrund entstehen das neue Patavium, das den Charme des Messings mit gewundenen Formen in Szene setzt, und das moderne, lineare Steely aus Edelstahl. Die perfekte Interpretation jedes ästhetischen und funktionalen Anspruchs.

Steely: moderner Look und tadellose Optik.

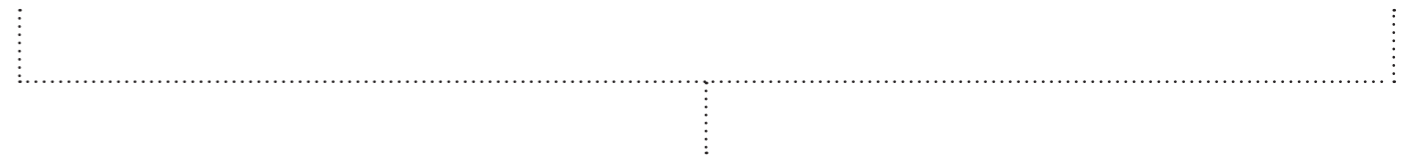
Modern, linear und wesentlich. Drei Eigenschaften, die Steely in Verbindung mit dem technologisch innovativen Charakter zum perfekten Accessoire für Gebäude aller Art machen und jeden funktionalen Wunsch erfüllen.

Stahl, ein einfaches und widerstandsfähiges Material, das die DNA des Klingeltableaus Steely auszeichnet und dessen zeitgenössischen, modernen sowie technologischen Look in Szene setzt.

Patavium: unvergänglicher Charme.

Goldene Reflexe heben die gewundenen Linien hervor und untermalen bleibende Schönheit und Raffinesse. Messing und zeitloses Design vermitteln Vornehmheit und sind perfekt auf historische Gebäude abgestimmt.

Aus satiniertem Messing gefertigt, ist Patavium auf Wunsch auch in der polierten Variante erhältlich, um jeden Raum eine exklusive persönliche Note zu verleihen.



Kamera mit manueller vertikaler und horizontaler Schwenkung.

Beleuchtung des Aufnahmebereichs durch Weißlicht-LEDs.

Full-Duplex-Kommunikation.

Innen- und Außenlautstärke sowie Audio-Balance sind einstellbar und garantieren dadurch eine optimale Gesprächslautstärke.



Uneingeschränkte Modularität. Patavium und Steely können genau nach den eigenen Bedürfnissen durch horizontales, bei Steely auch durch vertikales Aneinanderreihen der Frontplatten zusammengestellt werden.



AUSSENSTELLEN

Serie 1200 und 1300.
Modular und vielseitig.

Video-Klingeltableaus mit gemeinsamen Zügen, aber unterschiedlichen Materialien: Serie 1200 aus Edelstahl und Serie 1300 aus eloxiertem Aluminium. In Audio und Audio-/Videoversion, durch Ergänzung mit den Elektroneinheiten in zahlreichen Kombinationen für die perfekte Abstimmung mit jedem Wohnstil verfügbar.

Die Serien 1200 und 1300 lassen sich nach Belieben aus Audio- und Audio-/Videoeinheiten, Erweiterungsmodulen mit Tastenmodul, Display und alphanumerischer Tastatur gestalten. In den Frontplatten der Serie 1300 sind die Blindabdeckungen durch herkömmliche Tasten oder umgekehrt austauschbar, so dass das Layout der Tastatur auf die individuellen Bedürfnisse abgestimmt werden kann.



Serie 1200: Leistungsstärke und Vielseitigkeit.

Edle Optik, leistungsbetonte und gleichermaßen anwenderfreundliche Technologie. Die Serie 1200 ist für die Unterputz- oder Aufputzinstallation ausgelegt, darüber hinaus steht auch die verstärkte Unterputzversion mit satinierter Beschichtung in Strukturgrau zur Wahl, die witterungsbeständig sowie für salzhaltige Umgebungen geeignet ist und den Stoßfestigkeitsgrad IK10 bietet.

Serie 1300: nach Ihren Wünschen gestaltbar.

Softes Design mit kratzfester Oberfläche. Aus elektrolytiertem eloxiertem Aluminium mit 1,8 mm Stärke. Für die Unterputz- und Aufputzinstallation mit Regenschutzrahmen vorgerüstet.



INNENSTELLEN

Tab 7S Up und Tab 5S Up, vernetzte Videohaustelefone.

Die Kommunikation ist einfach und sicher.



Die Videosprechanlagen Innenstationen werden mit zwei wichtigen Neuerungen erneuert, ideal für Renovierungen oder Neubauten. Funktional und verbunden, können sie dank der Video Door App auch aus der Ferne verwaltet werden, sehr einfach zu programmieren und zu installieren.



TAB 7S UP
7"-Touchdisplay



TAB 5S UP
5"-Touchdisplay



Integriertes WLAN



Touchscreen

Flaches Profil.

Zur Erzielung des minimalen Wandvorsprungs (13,1 mm) können Tab 7S Up und Tab 5S Up anhand der dedizierten Dose für Mauerwerk und Hohlwände.

7"- und 5"-Touchscreen-Display.

Das Farbdisplay gibt ein hochauflösendes Bild der an Tür klingelnden Person wieder: 1024 x 600 Pixel zum Tab 7S Up und 800 x 480 Pixel zum Tab 5S Up.

Anwenderfreundliche grafische Benutzeroberfläche.

Intelligentes Menü mit scrollbaren Seiten und wählbarem weißem oder schwarzem Erscheinungsbild.

Kapazitive Tastatur.

Touch-Schalter mit intuitiven Symbolen und LED-Hintergrundbeleuchtung.

Visuelle und akustische Anzeigen.

Ein klarer Ton und ein visuelles Feedback bestätigen die Aktivierung der Funktionen und erleichtern die Bedienung auch durch Sehbehinderte und Hörgeräteträger.



Integriertes WLAN.

Zusätzlich zu den herkömmlichen Videosprechfunktionen verfügen Tab 7S Up und Tab 5S Up über integriertes WLAN, mit dem Sie die Rufe über die neue App Video Door verwalten können.



Die Funktionen für noch mehr Kontrolle mit der **App Video Door**.

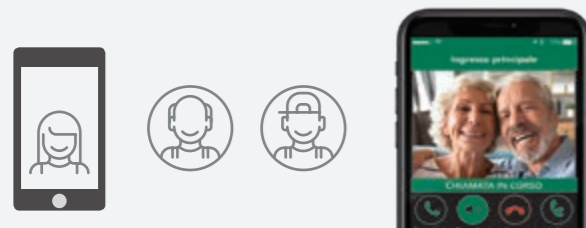
Denkbar einfache Konfiguration.

Mithilfe intuitiver Assistenten können Sie die App Video Door mit den Videosprechfunktionen Ihrer Anlage in wenigen und einfachen Schritten koppeln.



Internrufe.

Außer dem Dialog zwischen zwei Videohaustelefonen im gleichen Gebäude, sind mit der App Video von jeder der verwalteten Anlage aus auch Anrufe vom und zum gekoppelten Mobilgerät möglich. Ein unmittelbarer und direkter Dialog mit dem eigenen Haus und den Angehörigen, die vom Videohaustelefon das Smartphone anrufen können, um beispielsweise Hilfe anzufordern.



Das Eingangstor öffnen.

Sie sind unterwegs und es fällt Ihnen ein, dass Sie jemanden in Ihr Grundstück hineinlassen müssen. Mit Ihrem Smartphone oder Tablet ist das kein Problem.



Die Zusatzfunktionen aktivieren.

Wenn Sie außer Haus oder im Urlaub sind, reicht eine einfache Geste auf Ihrem Smartphone oder Tablet, zum Beispiel um die Gartenbewässerung zu bedienen. Oder um Tore, Garagen und Türen zu öffnen, die Lichter im Garten oder am Weg einzuschalten.



Alle Kameras kontrollieren.

Auf Ihrem Videohaustelefon, Smartphone oder Tablet haben Sie alle Wohnbereiche immer unter Kontrolle und sehen genau, was vor sich geht. Sie können die Aufnahmen der Kameras Ihrer Anlage ansehen oder die Kamera des Videohaustelefons einschalten, auch wenn niemand geklingelt hat.





TAB 7S

INNENSTELLEN

Tab 7S und Tab 7.

Schwereleose und nüchterne Linien.

Durch integriertes WLAN und App Video Door bietet Tab 7S zusätzlich zu den normalen Videosprechfunktionen ebenfalls die Rufweiterleitung an Smartphones und garantiert somit eine komplette Kontrolle auch von unterwegs.



TAB 7S
7"-Touchdisplay



TAB 7
7"-Display



Tab 7S, mit integriertem WLAN.

Für die unmittelbare Kommunikation mit Smartphone und Tablet über die App Video Door. Ein Touch genügt, um die Videoanrufe von jedem Wohnraum aus mit absoluter Bewegungsfreiheit zu verwalten: Rufe vom Klingeltableau empfangen, Internrufe tätigen, das Türschloss öffnen, Zusatzfunktionen ausführen, die Treppenhausbeleuchtung einschalten, die Bewässerung aktivieren, Textnachrichten senden und empfangen und die aufgenommenen Nachrichten abhören.



Hochauflösendes 7"-Display.

Das LCD-Farbdisplay besticht durch eine erstaunlich große und hochauflösende Sicht: 7" mit einer Auflösung von 800x480 Pixeln.

Kapazitives Tastenfeld und Touch-Steuerbefehle.

Flächenbündige Tasten, im Einklang mit dem minimalistischen Design des Geräts. Tab 7S ist darüber hinaus mit Touch-Funktionalität ausgestattet. Zur Aktivierung der Steuerbefehle reicht ein schnelles Antippen des berührungsempfindlichen Displays.

Großer Lautsprecher.

Klare und störungsfreie Klangwiedergabe; perfektes Hörerlebnis.

Weiß mit Glaseffekt.

Harmoniert mit jeder Farbkombination und in spezieller „Glasoptik“ gekleidet. Der hieraus resultierende glasartige Glanzeffekt gibt den Auftakt zu faszinierenden Transparenzspielereien.

Teleschlinge.

Für Hörgeräteträger sowie mit haptischen Bedienungshilfen, die den Einsatz durch Personen mit visuellen Einschränkungen erleichtern.



INNENSTELLEN

Tab Free 4,3.

Kompakte und zugleich elegante Videohaustelefon.

Tab Free 4,3 mit 4,3“-Farbdisplay und kapazitiver Tastatur, sorgt für uneingeschränkten, auch für freihändigen Kommunikationskomfort und bietet dabei eine großartige Sicht auf das Außenumfeld des Hauses.

Ein kompaktes und zugleich elegantes Videohaustelefon, ausgestattet mit vielen Funktionen und Signalen zur Anrufverwaltung. Die Linien runden die Kanten sanft ab und laufen einer glatten Oberfläche in Glasoptik aus.



TAB FREE 4,3

OSD-Scroll-Menü.

Über das Display kann der Benutzer intuitiv auf das OSD-Scroll-Menü zugreifen, um die Einstellungen des Videohaustelefons zu personalisieren. Auch der Installateur kann die erweiterten Funktionen von Tab Free 4,3 über das OSD-Menü konfigurieren.

Großer Lautsprecher.

Am Videohaustelefon fallen seine großzügigen Abmessungen auf. Für eine klare und störungsfreie Klangwiedergabe und eine stets perfekte Hörqualität.

10 verschiedene Ruftöne.

10 verschiedene Melodien sind vorinstalliert: Einfach die Lieblingsmelodie wählen und die Lautstärke nach Wunsch und den Umgebungsbedingungen einstellen.

Funktion Professionelles Büro.

Mit Einstellung dieser Funktion in Tab Free 4,3 wird der Türöffner durch einen Anruf von der Außenstelle automatisch betätigt.

Funktion Pan & Zoom.

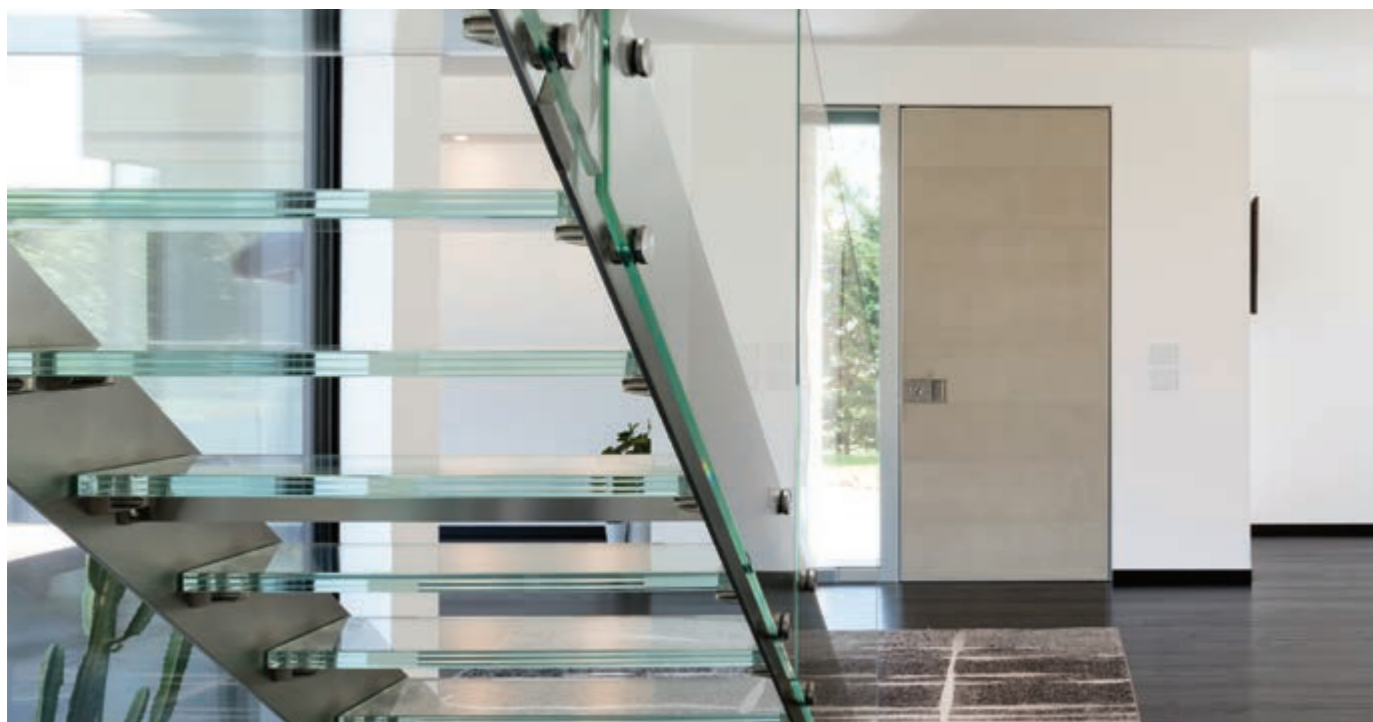
Vom Videohaustelefon kann der Aufnahmebereich der Kamera der ebenfalls mit dieser Funktion ausgestatteten Außenstelle gesteuert werden.

Notruf.

Das Videohaustelefon bietet die Möglichkeit, eine der frontseitigen Schnellwahltasten beim Betätigen zum Senden einer prioritären Hilfeanforderung an die Pförtnerzentralen zu konfigurieren.

Bedienungsfreundlichkeit.

Sie verfügen über Teleschlinge für Hörgeräteträger sowie über haptische Bedienungshilfen, die den Einsatz durch Personen mit visuellen Einschränkungen erleichtern.



INNENSTELLEN

Tab 4,3 und **Tab jr.** mit Hörer.
Alles leicht unter Kontrolle.

Tab 4,3 und Tab jr. Geräte mit Hörer und mit oder ohne 4,3"-Display, eine Lösung für jeden Bedarf. Herkömmliche und denkbar einfache, aber mit allen Haustelefon- und Videosprechfunktionen ausgestattete Geräte.



Tab 4,3 - LCD-Farbdisplay.

Die Welt außerhalb der eigenen vier Wände erschien noch nie so lebhaft und schön. Denn das leistungsstarke Farbdisplay gibt ein hoch auflösendes Bild der an der Tür klingelnden Person wieder.

Tab 4,3 und Tab jr. - Kapazitive Tastatur.

Flächenbündige Tasten und Schalter mit Hintergrundbeleuchtung und differenzierter Ansprechempfindlichkeit zur Vermeidung unbeabsichtigter Betätigungen. Mit den Tasten werden die primären Videosprechfunktionen abgerufen: Anruf beantworten, Türöffner, Selbsteinschaltung, Ruftonabschaltung, Aktivierung von Zusatzfunktionen. Die Tasten zur Anrufbeantwortung und Türöffnung sind darüber hinaus auch von Sehbehinderten problemlos erkennbar.

Tab 4,3 und Tab jr. - Visuelle und akustische Anzeigen.

Ein klarer Ton und ein visuelles Feedback bestätigen die Aktivierung der Funktionen und erleichtern die Bedienung auch durch Sehbehinderte und Hörgeräteträger.

Tab 4,3 und Tab jr. - Bedienungsfreundlichkeit.

Sie verfügen über Teleschlinge für Hörgeräteträger sowie über haptische Bedienungshilfen, die den Einsatz durch Personen mit visuellen Einschränkungen erleichtern.

Tab 4,3 und Tab jr. - Großer Lautsprecher.

Am Videohaustelefon fallen seine großzügigen Abmessungen auf. Für eine klare und störungsfreie Klangwiedergabe und eine stets perfekte Hörqualität.

Tab 4,3 und Tab jr. - 10 verschiedene Ruftöne.

10 verschiedene Melodien sind vorinstalliert: Einfach die Lieblingsmelodie wählen und die Lautstärke nach Wunsch und den Umgebungsbedingungen einstellen.

Tab 4,3 und Tab jr. - Notruf.

Videohaustelefon und Haustelefon bieten die Möglichkeit, eine Außentaste zum Senden einer prioritären Hilfeanforderung an die Pförtnerzentralen anzuschließen.

Tab 4,3 - Funktion Pan & Zoom.

Vom Videohaustelefon kann der Aufnahmebereich der Kamera der ebenfalls mit dieser Funktion ausgestatteten Außenstelle gesteuert werden.





INNENSTELLEN

Voxie.

Die neue Haustelesfon-Linie.



Haustelesfone Voxie fügen sich dezent in jeden Baustil ein. Einfache Formen, gleichmäßige Linien, ergonomische Schalter in elegantem matt weißem Look. Für alle, die auf essentielle Optik und einen kompletten Umfang von Funktionen bedacht sind, die allesamt ganz einfach anhand der Tasten des Geräts aktiviert werden können. Einstellung der Ruftöne und der Lautstärke, Türöffnertaste, Alarmanzeige bis hin zu den entsprechend der eigenen Bedürfnisse programmierbaren Schalter. Darüber hinaus auch die Möglichkeit von Internrufen, wenn im Gebäude mehrere Innenstellen installiert sind, zum Beispiel in Dienstleistungseinrichtungen wie Büros, Krankenhäuser oder Produktionsabteilungen.

**Voxie mit Freisprechfunktion.**

Für die Aufputzinstallation mit 7 Tasten und der Funktion Teleschlinge verfügbar.

**Voxie mit Hörer.**

Für die Aufputzinstallation mit 2 (auch mit Funktion Teleschlinge) oder 6 Tasten verfügbar. Zur Abstimmung der Funktionen nach Ihrem Bedarf.

4 programmierbare Tasten in Abhängigkeit von Ihren Alltagsbedürfnissen.

Taste zur Aktivierung von Zusatzfunktionen wie die Einschaltung der Beleuchtung am Eingang.

Senden des Türöffnerbefehls.

Dank der weißen LED-Anzeige im Voxie mit Freisprechfunktion wird bei Installation eines Sensors am Tor oder der Eingangstür der Zustand Tür geöffnet gemeldet.

Freisprechtaste.

Zum Aufnehmen und Beenden des Gesprächs mit weißer LED-Anzeige bei ablaufendem Gespräch.

Automatische Rufannahme.

Bei Aktivierung dieser Funktion wird der eingehende Ruf ohne Berührung des Haustelesfons automatisch entgegengenommen.

Unidirektionale Ansage.

Die Funktion Paging ermöglicht das Läuten einer Gruppe von Innenstellen und das Durchstellen einer unidirektionalen Ansage über den Lautsprecher des Haustelesfons Voxie mit Freisprechfunktion.





Funktionen zur Einstellung der Ruftöne und zur Lautstärkenregelung, die auch während des Gesprächs bedient werden können.

Programmierbare und je nach Modell für Außen-, Etagen- und Internrufe differenzierbare Melodien.

Alarmanzeige durch die rote LED.

Gesamtverzeichnis

Elvox Door entry

Kurzanleitung für die richtige Anlagenlösung und Typische Anlagen	40
Sets	70
Technologie IP 	78
Technologie SIP 	81
Technologie Due Fili Plus 	84
Technologie Sound System 	105

Kurzanleitung für die richtige Anlagenlösung



Elvox IP-Videosprechanlagen

Das System garantiert die beschriebenen Funktionen durch Einsatz der im Katalog geführten Artikel in allen folgenden, auch parallel ablaufenden Fällen:

- Anlage mit weniger als 200 verbundenen Geräten, wobei damit an das gleiche LAN-Netzwerk über RJ45-Schnittstelle angeschlossene Objekte gemeint sind. Nicht unter diese Geräte fallen IP-Überwachungskameras und Schalter;
- Anlage mit bis zu maximal 3 Video-Pförtnerzentralen;
- Verwaltung von Diensten der Zugangskontrolle durch im Katalog geführte Artikel mit bis zu 500 Benutzern;
- Verwaltung von bis zu maximal 10 Video-Anrufbeantworternachrichten für alle installierten Pförtnerzentralen.

Für alle anderen Fälle und hinsichtlich der Integration von Drittanbieter-Produkten-/Systemen, wie VoIP-Geräte mit SIP-Protokoll, IP-Videoüberwachungssystemen, High-End-Zugangskontrollsysteme, bitte mit dem Vertriebsnetz zur Auswertung individueller und mit den Anlagenbetreibern vereinbarter Lösungen Kontakt nehmen. Die IP-Videoüberwachungskameras können in Kombination mit dem Klingeltableau nicht als ausgelagerte Kamera für den Rufdienst verwendet werden.

Schalter für das Elvox IP-Videosprechsystem

Das Elvox IP-Videosprechsystem muss mit Schaltern für die Verwaltung des LAN-Netzverkehrs ergänzt werden. Für den korrekten Anlagenbetrieb sollten Schalter verwendet, die den Netzwerkeigenschaften der in diesem Katalog angeführten Produkte entsprechen.

Passive Netzwerkinfrastruktur

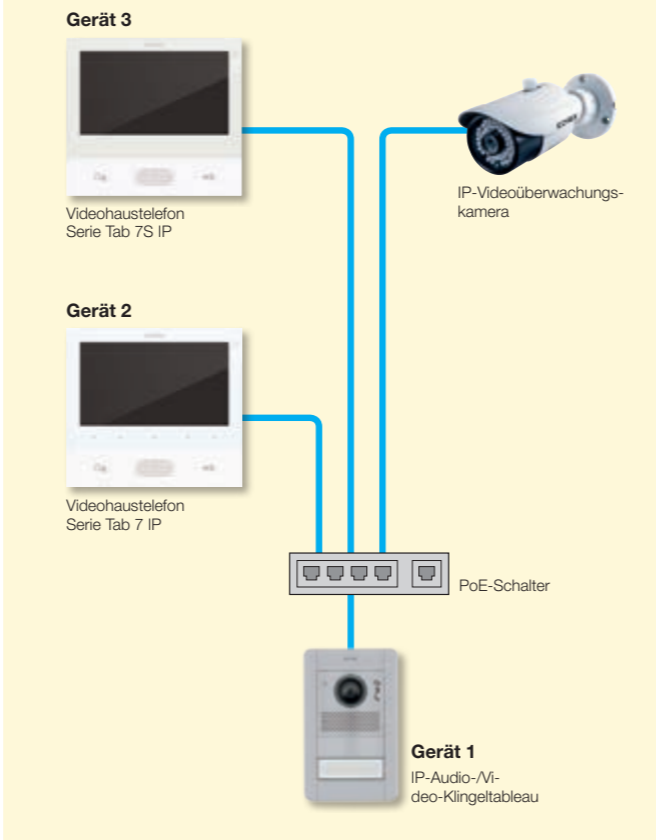
Zur Realisierung der passiven Netzwerkinfrastruktur für die IP-Videosprechanlagen empfiehlt die strukturierte Kabelverbindung Vimar Netsafe. Das System beinhaltet ein breit gefächertes Angebot von Artikeln: vielseitige, installationsfreundliche und leistungsstarke Lösungen für Kupfer- und Glasfasernetze sowie für Netzwerke in geschirmter und nicht geschirmter Kategorie 5e, 6 und 6A.

Für weiterführende Informationen über Vimar Netsafe steht der dedizierte Katalog auf der Website www.vimar.com zur Verfügung.

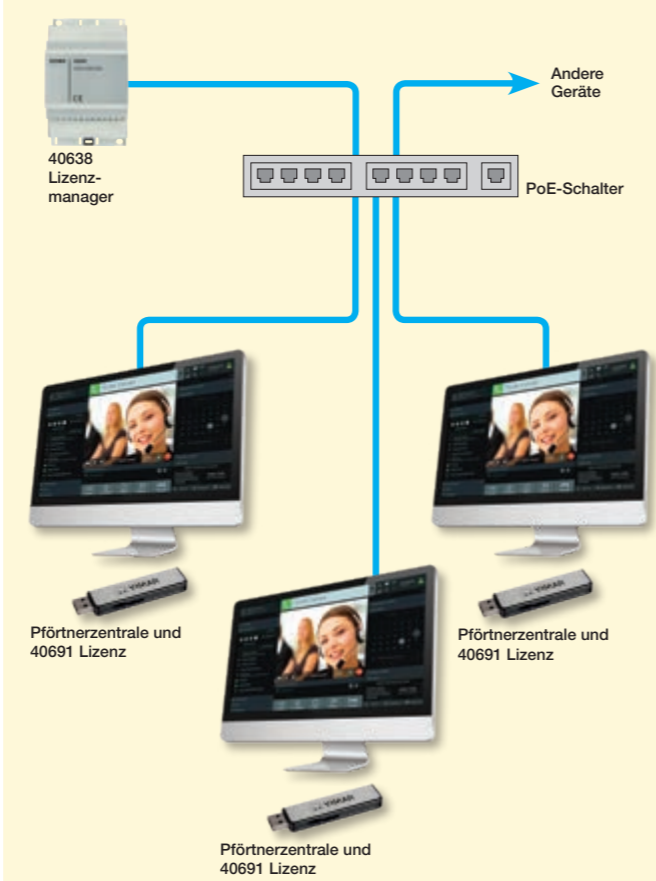
Technische Netzwerkdaten

Versorgung über Ethernet-Netz	PoE, Klasse 0 (IEEE 802.3-2012) RJ45 Ethernet 10/100 Mbps
Netzschnittstelle	(zertifiziert)

Installation von bis zu 200 Geräten



Installation von bis zu 3 Pförtnerzentralen



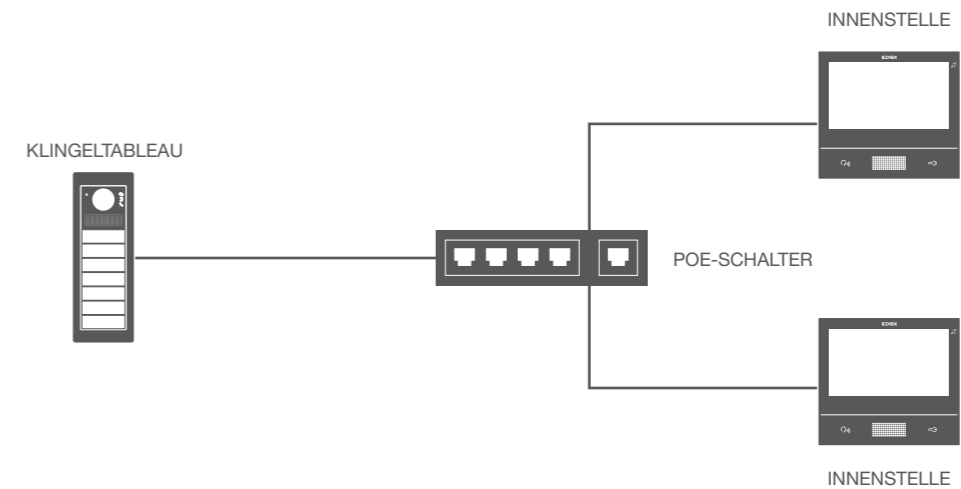
Kurzanleitung für die richtige Anlagenlösung



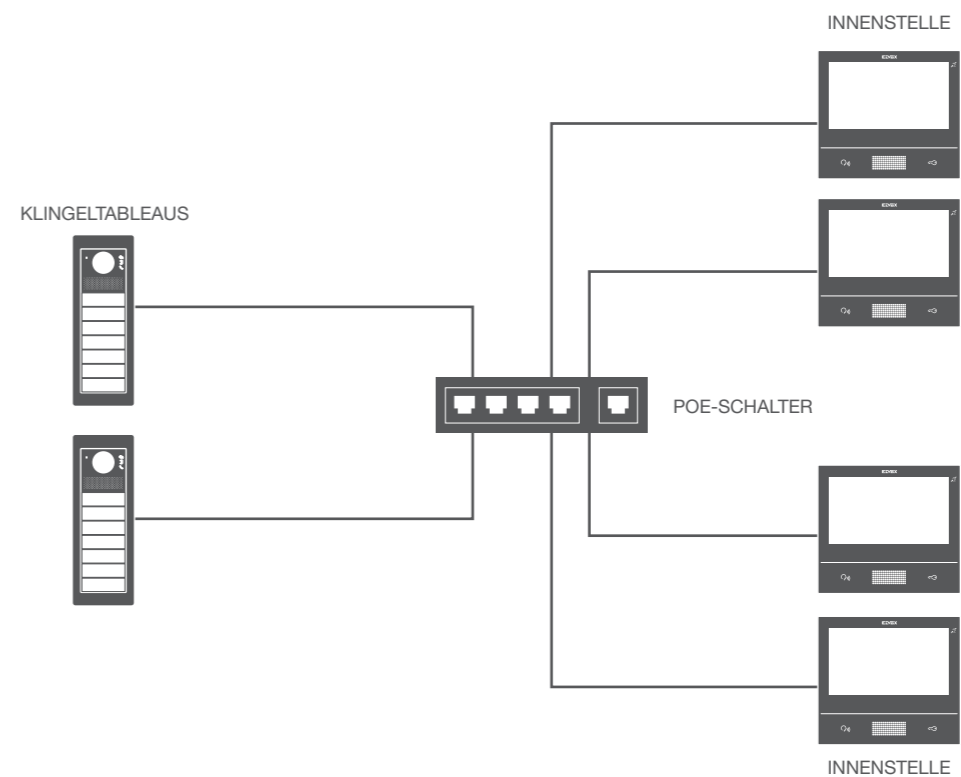
Video-Anlagen (IP).

- Basis-Anlagenkomponenten
- Klingeltableaus (Außenstellen + Mechanik)
 - PoE-Schalter

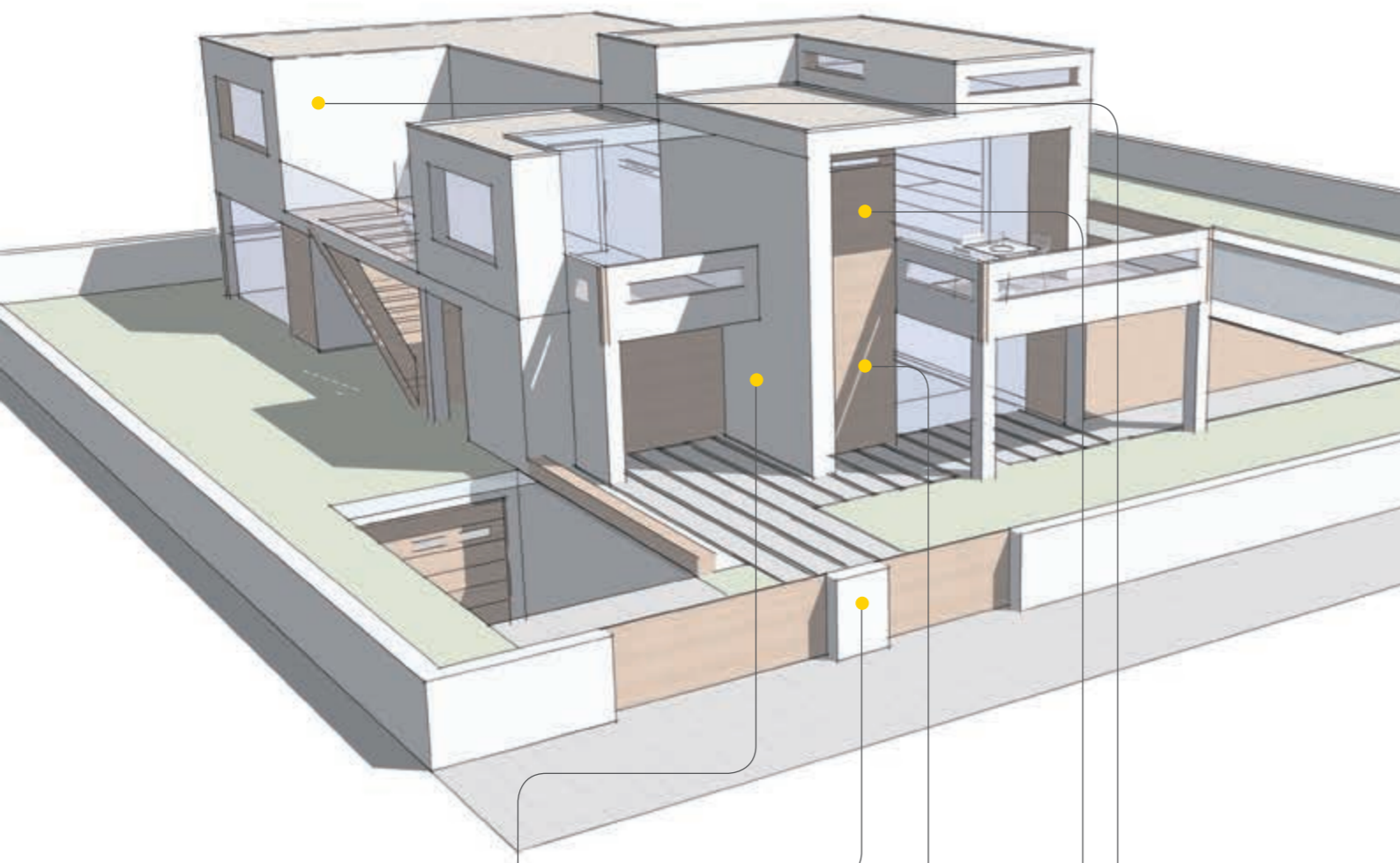
Mit einem Klingeltableau.



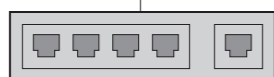
Mit mehreren Klingeltableaus.



Villa mit Videotürsprechanlage.



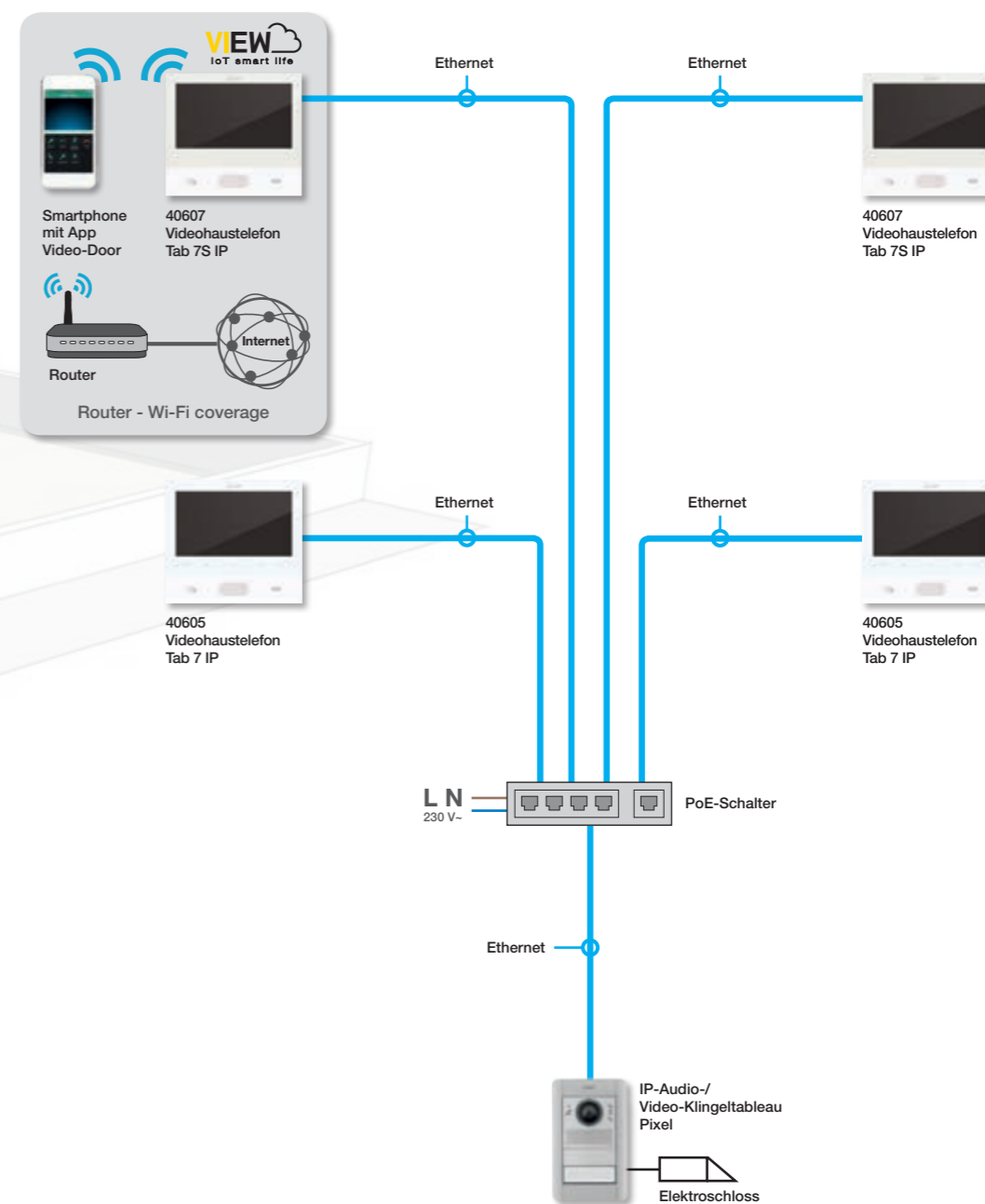
Klingeltableau Serie Pixel



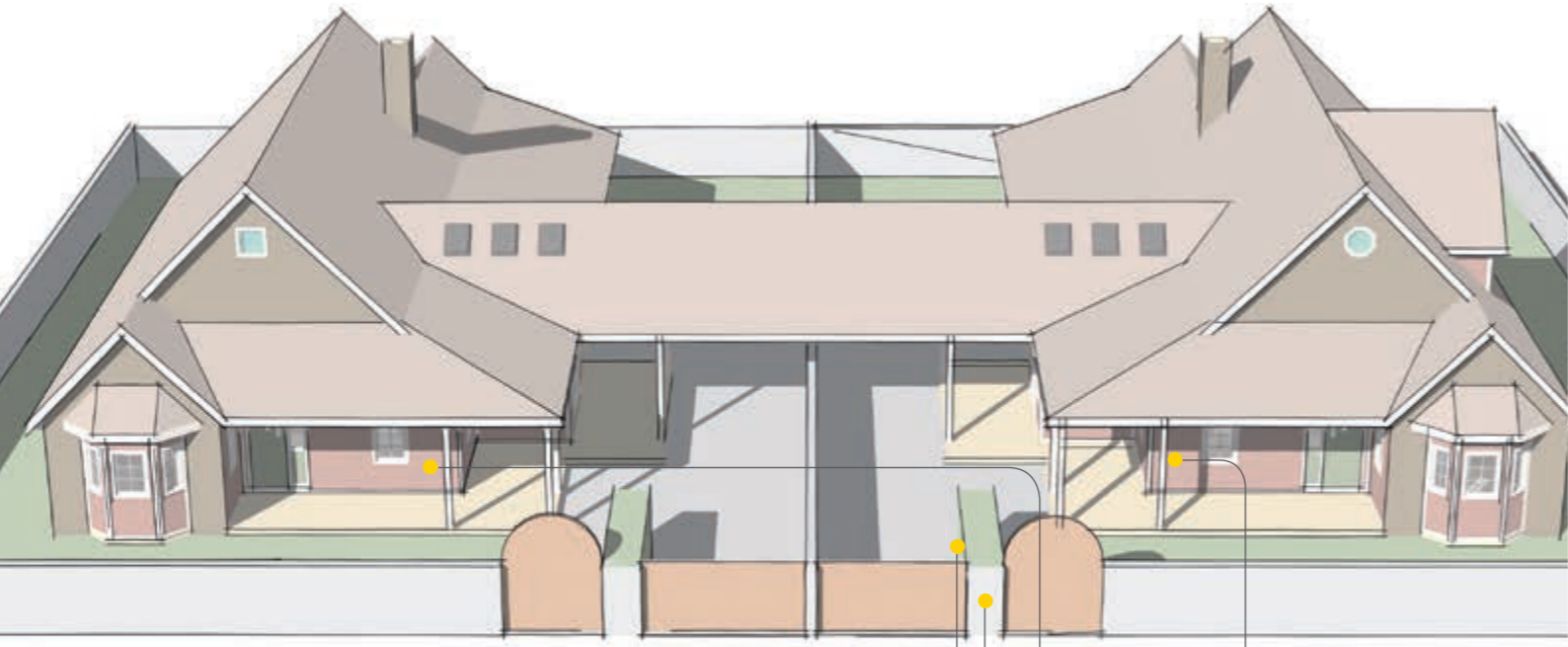
PoE-Schalter



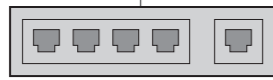
Videohaustelefon Tab 7S und Tab 7



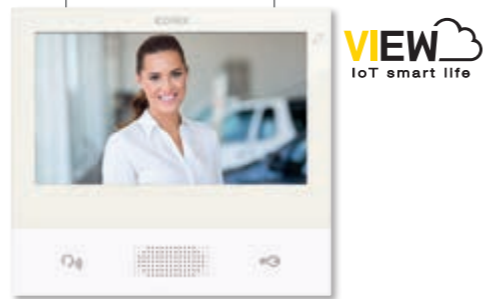
Hinweis: Typisches Installationsbeispiel in einem Videosprechsystem-dedizierten LAN-Netzwerk. Die passive strukturierte Kabelverbindung und die aktiven Komponenten können je nach dem für die spezifische Anwendung definierten Netzwerktyp abweichen.



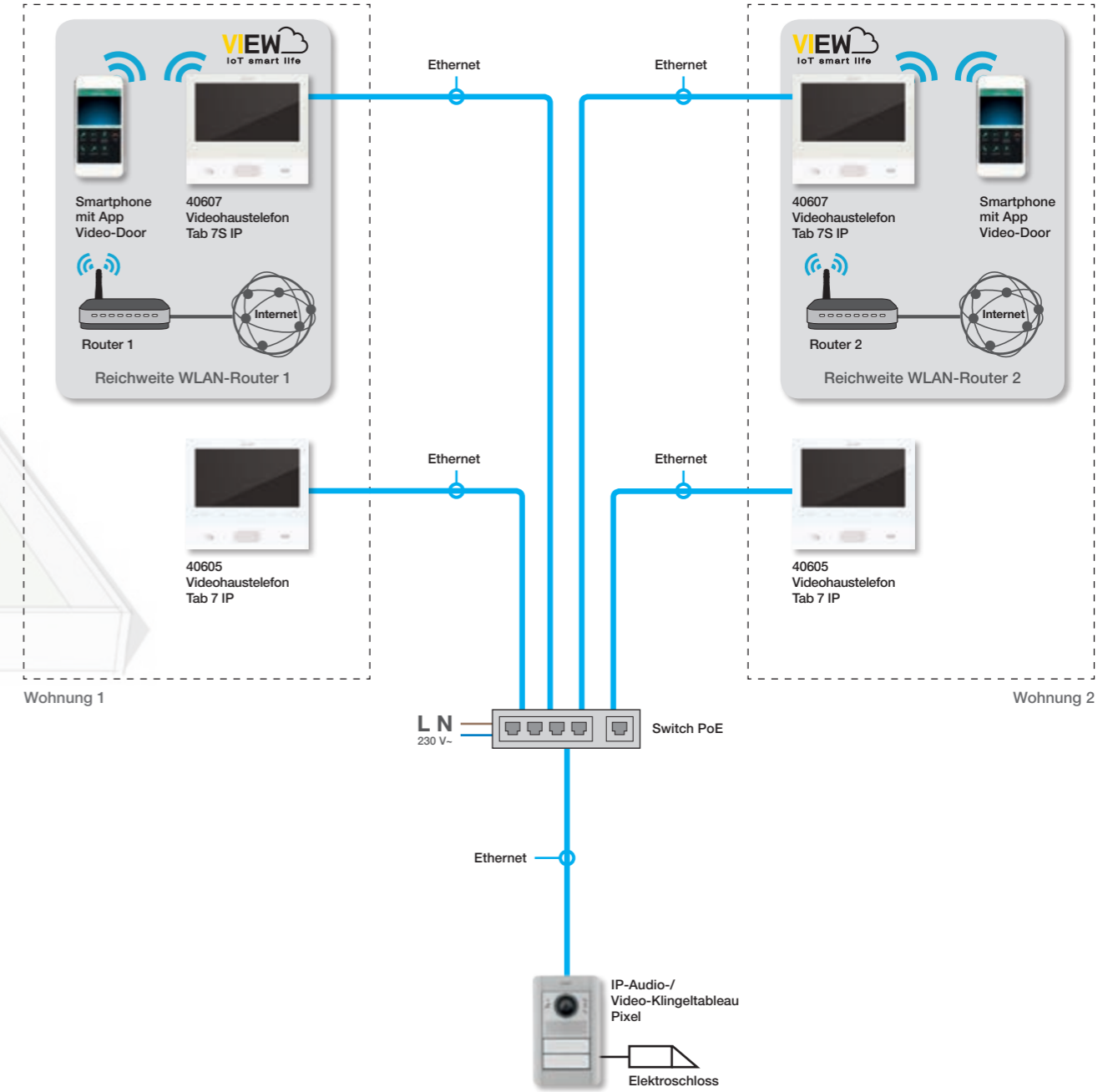
Klingeltableau Serie Pixel



PoE-Schalter

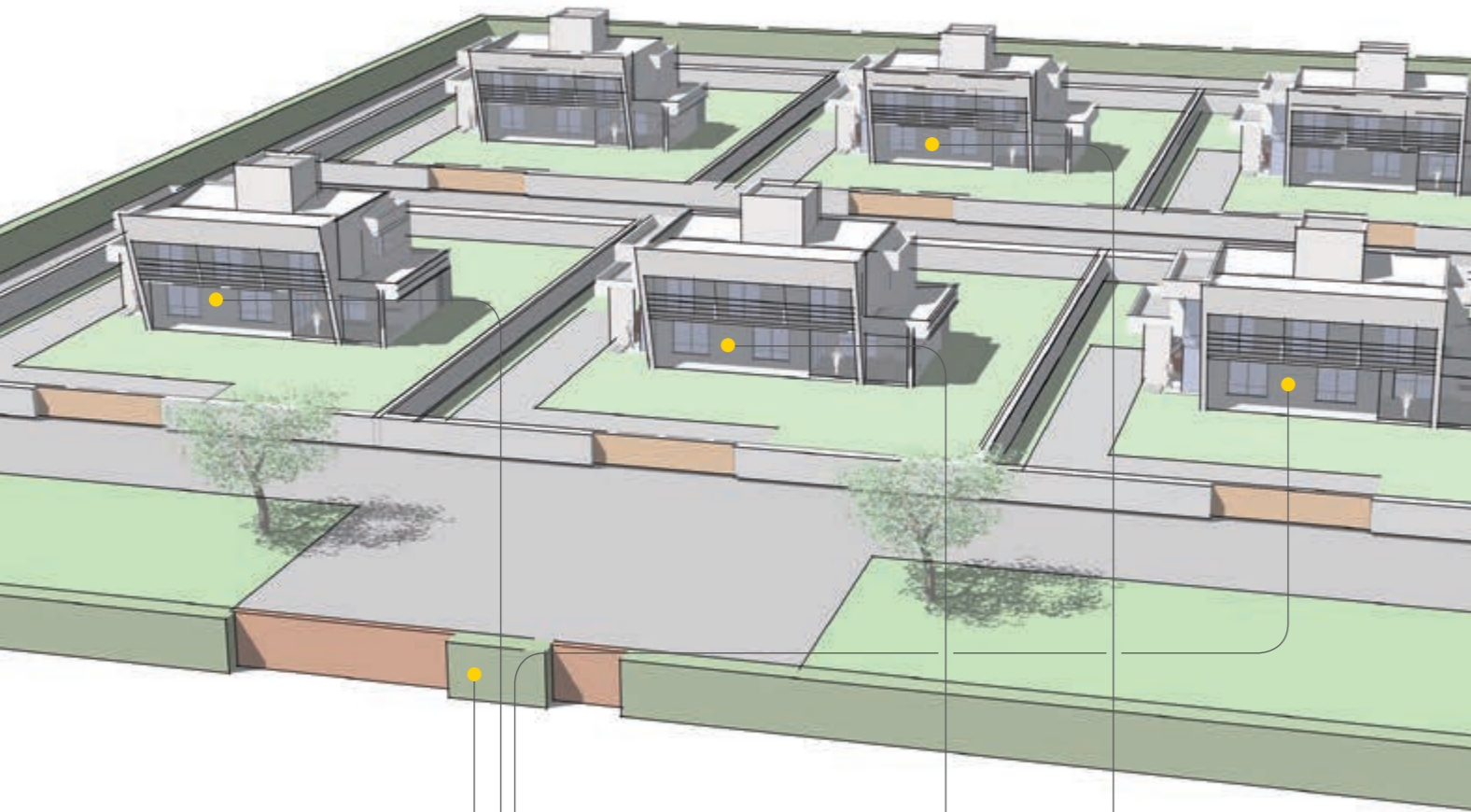


Videohaustelefon Tab 7S



Hinweis: Typisches Installationsbeispiel in einem Videosprechsystem-dedizierten LAN-Netzwerk. Die passive strukturierte Kabelverbindung und die aktiven Komponenten können je nach dem für die spezifische Anwendung definierten Netzwerktyp abweichen.

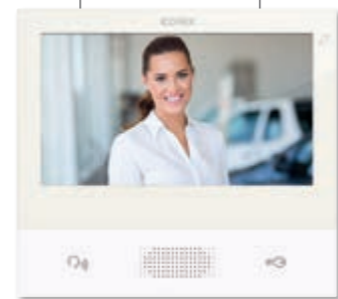
Gebäudekomplex mit Videotürsprechanlage mit bis zu 200 Geräten.



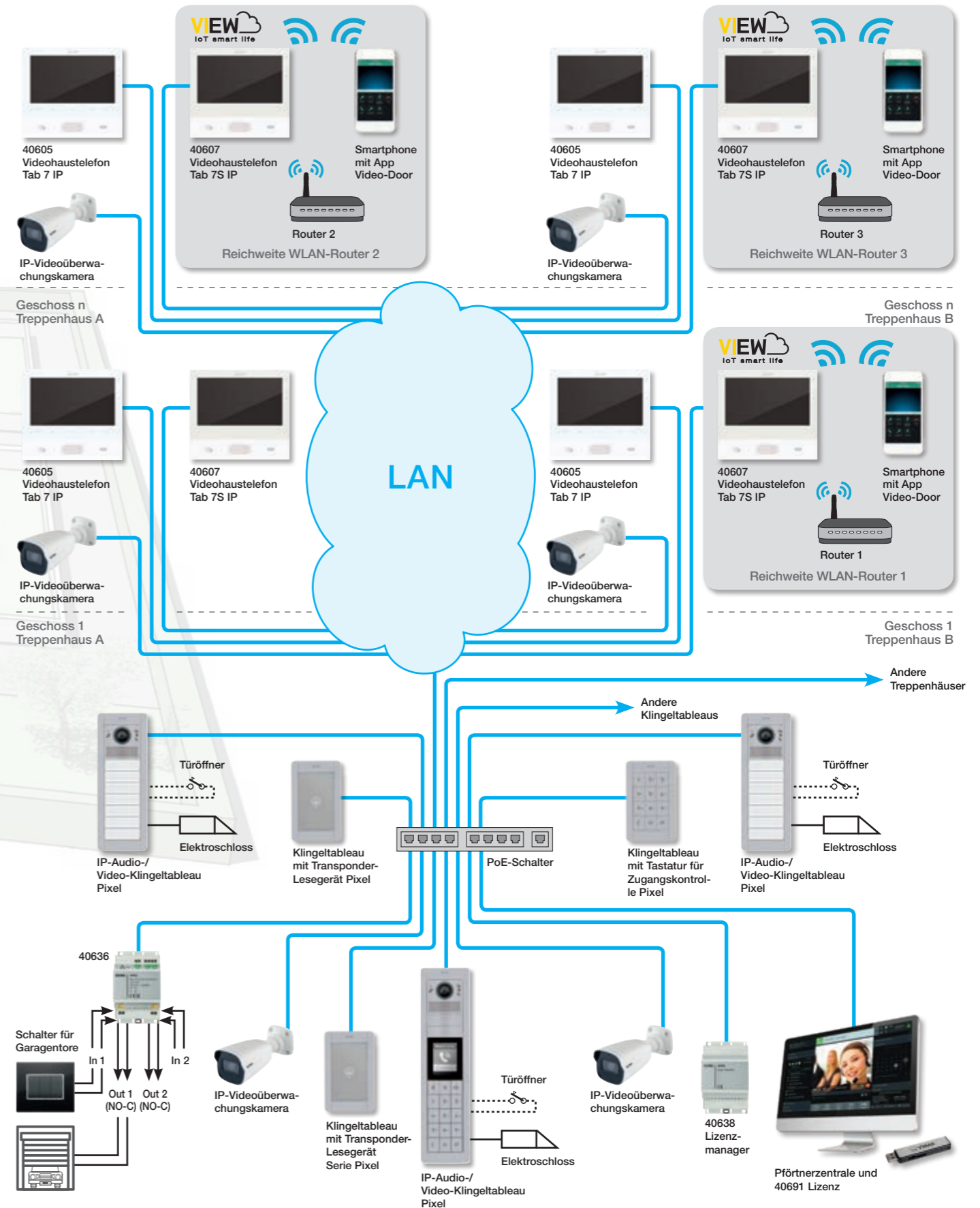
Klingeltableau Serie Pixel



Videohaustelefon Tab 7



Videohaustelefon Tab 7S



Hinweis: Typisches Installationsbeispiel in einem Videosprechsystem-dedizierten LAN-Netzwerk. Die passive strukturierte Kabelverbindung und die aktiven Komponenten können je nach dem für die spezifische Anwendung definierten Netzwerktyp abweichen.

Kurzanleitung für die richtige Anlagenlösung



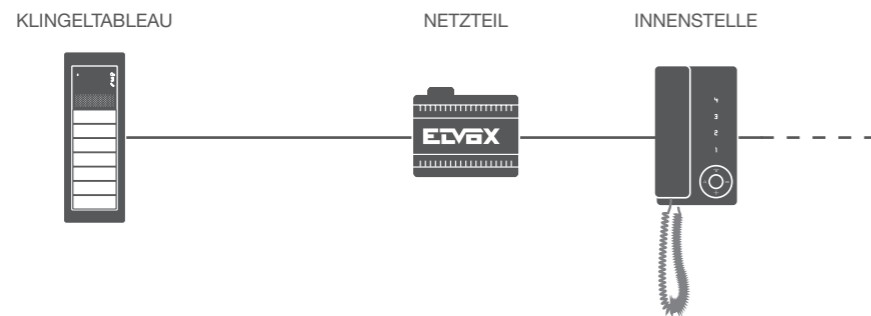
Der erste Schritt bei der Modernisierung einer bestehenden bzw. der Ausführung einer neuen Anlage ist die Festlegung des Anlagentyps für die anschließende Definition der erforderlichen Komponenten.

Reine Audio-Anlagen (Due Fili Plus).

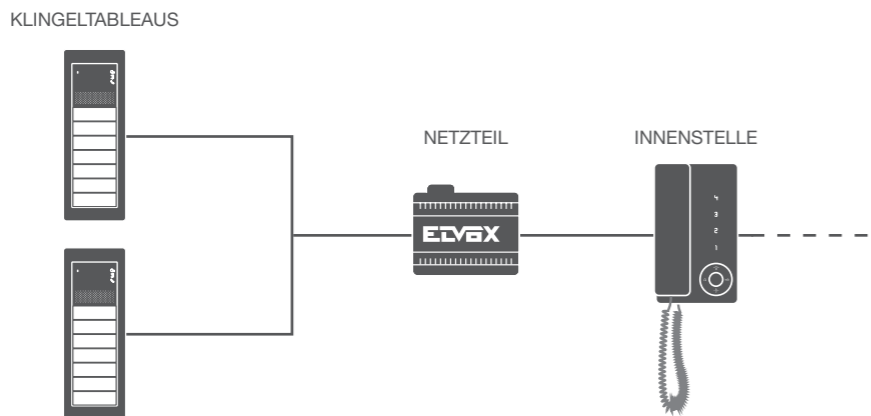
Basis-Anlagenkomponenten

- Klingeltableau.
- Netzteil* und Innenstelle (Audio).
- In "reinen Audio-Anlagen" können die Anschlüsse der verschiedenen Geräte (Außen- und Innenstellen, Netzteil und andere Anlagenkomponenten) im Modus ein-aus sowie mit Sternschaltung ausgeführt werden.

Mit einem Klingeltableau.



Mit mehreren Klingeltableaus.



Kurzanleitung für die richtige Anlagenlösung



Gemischte Anlagen, (Audio+Video Due Fili Plus).

Basis-Anlagenkomponenten

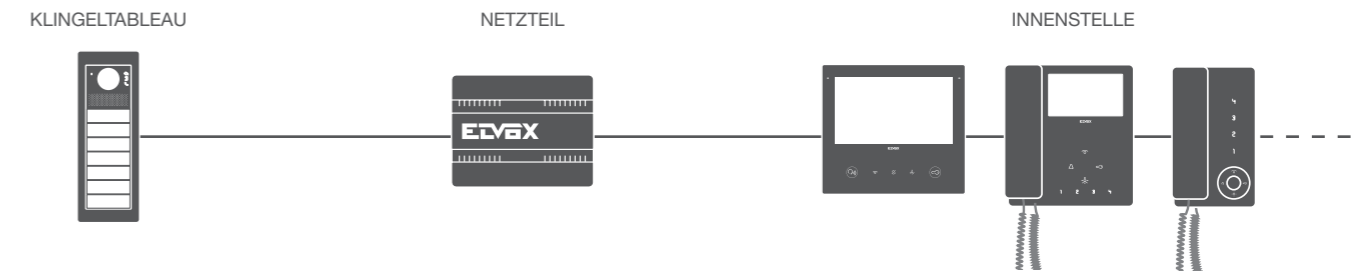
- Klingeltableaus.
- Netzteil und Innenstellen (Audio + Video).
- Verkabelung im Modus Eingang-Abgang (kein weiteres Zusatzgerät wird benötigt).

Bei gemischten Anlagen (Audio+Video) ist für die Installation der Außenstellen in Lösungen mit mehreren Audio- und Video-Außenstellen der Konzentrator erforderlich.

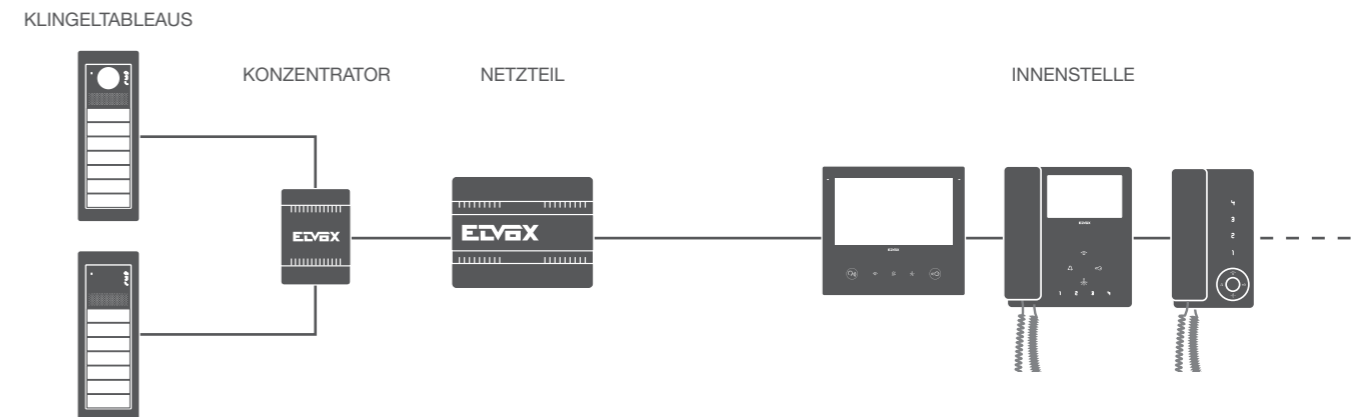
Für die Innenstellen sind dagegen folgende Installationen möglich:

- Verkabelung im Modus Eingang-Abgang (kein weiteres Zusatzgerät wird benötigt).
- Konzentrator (schaltet mehrere Eingänge zusammen).
- Verkabelung mit Etagenverteiler für die Ableitung der Steigleitung in 4 Ausgänge.

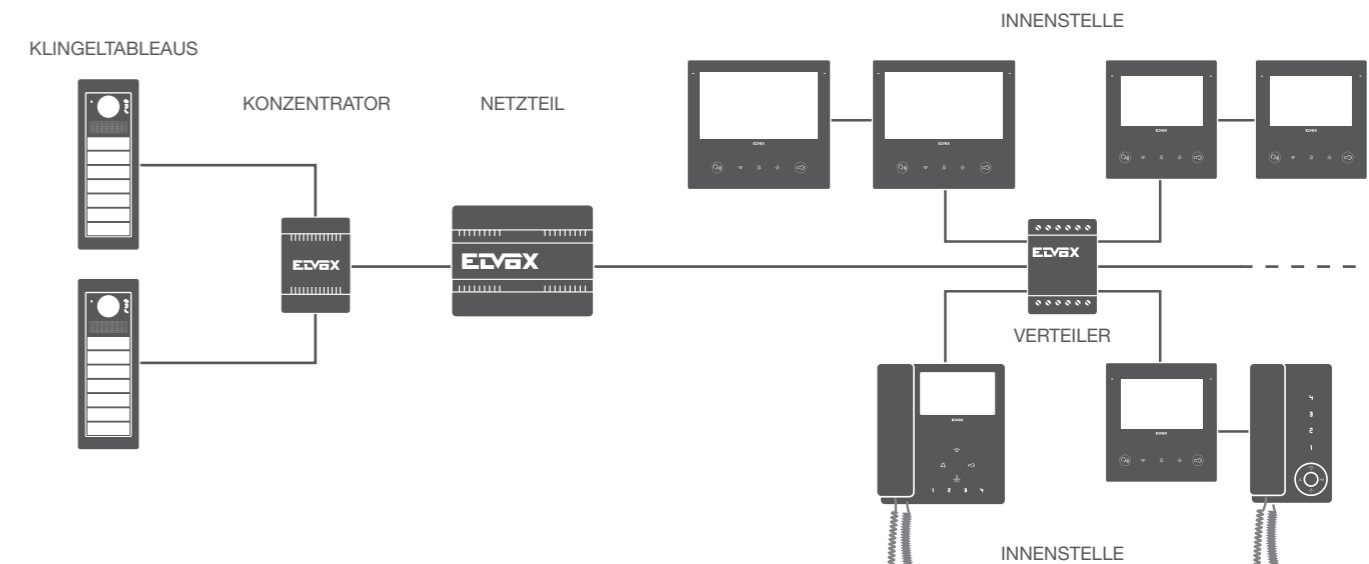
Mit einem Klingeltableau.



Mit mehreren Klingeltableaus und Eingang-Abgang-Verkabelung.



Mit mehreren Klingeltableaus und Etagenverteiler.



Due Fili Plus - Typische Anlagenbeispiele



Die Ausführung neuer Anlagen bzw. die Modernisierung bestehender Anlagen erfordert die Festlegung des Anlagentyps für die anschließende Definition der benötigten Anlagenkomponenten. Für jeden Anlagentyp können die Komponenten in bestimmten Entfernungen angeordnet werden zwischen:

- Systemkomponenten:
 - maximale Entfernung zwischen der Innenstelle und dem am weitesten entfernten Klingeltableau;
 - maximale Entfernung zwischen Klingeltableau und Netzteil;
- Kabeltyp und Länge des Kabels.

Folgende Pläne veranschaulichen verschiedene Anlagentypen mit Angabe der jeweils einzuhaltenden Grenzwerte.

Kabeltyp

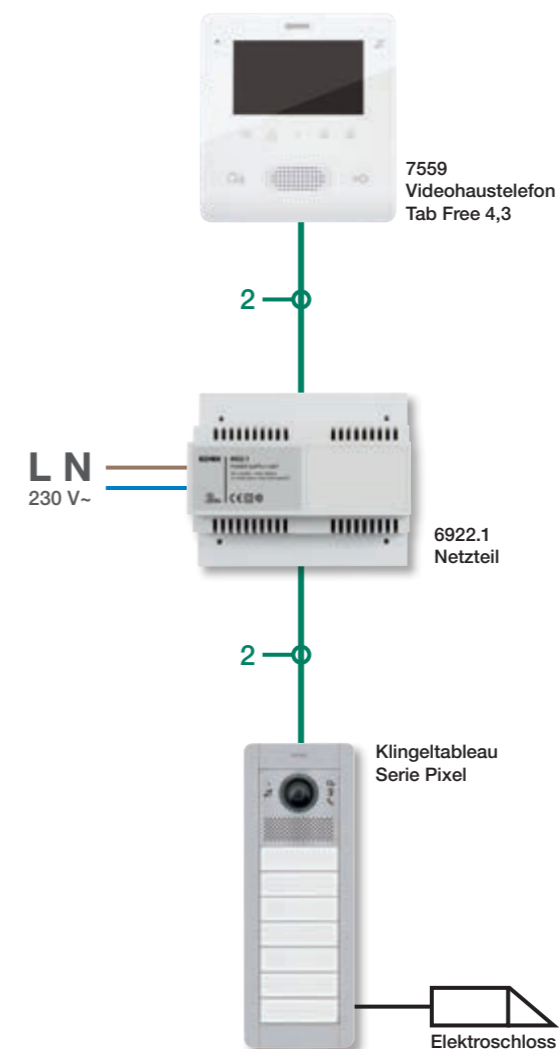
KABEL	ARTIKEL	UNTERIRDISCH	AUDIO-ANLAGEN	GEMISCHTE ANLAGEN
Elvox - Querschnitt 1 mm ²	732I.E.100, 732I.E.500	Ja	Empfohlen	Empfohlen
Elvox - Querschnitt 1 mm ²	732H.E.100, 732H.E.500	Nein	Empfohlen	Empfohlen
Cat.5/6		Nein	Ja	Ja
Verdrilltes Telefonkabel 0,28 mm ²		Nein	Ja	Ja
Einzelkabel > 0,2 mm ² *		Nein	Ja	Ja

* gilt auch für Alarmanlagen-Kabel

Due Fili Plus - Typische Anlagenbeispiele

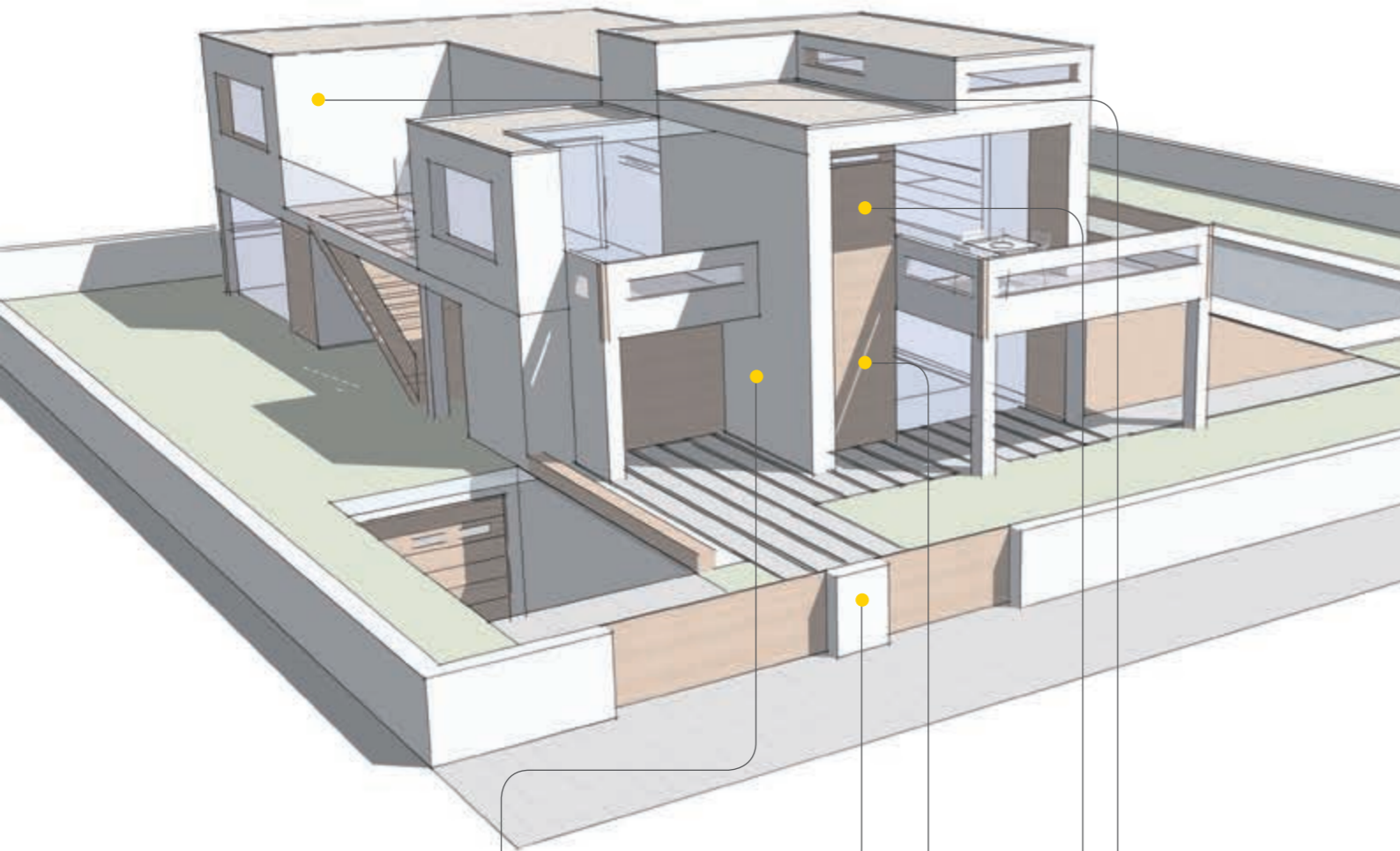


Basis-Videotürsprechanlage.



Hinweis: Mehr Details (Kabelquerschnitt, Entfernungen zwischen den Geräten, Konfiguration der Geräte usw.) können der auf der Website verfügbaren speziellen Anleitung Videosprechanlagen Due Fili Plus entnommen werden.

Villa mit Videotürsprechanlage.



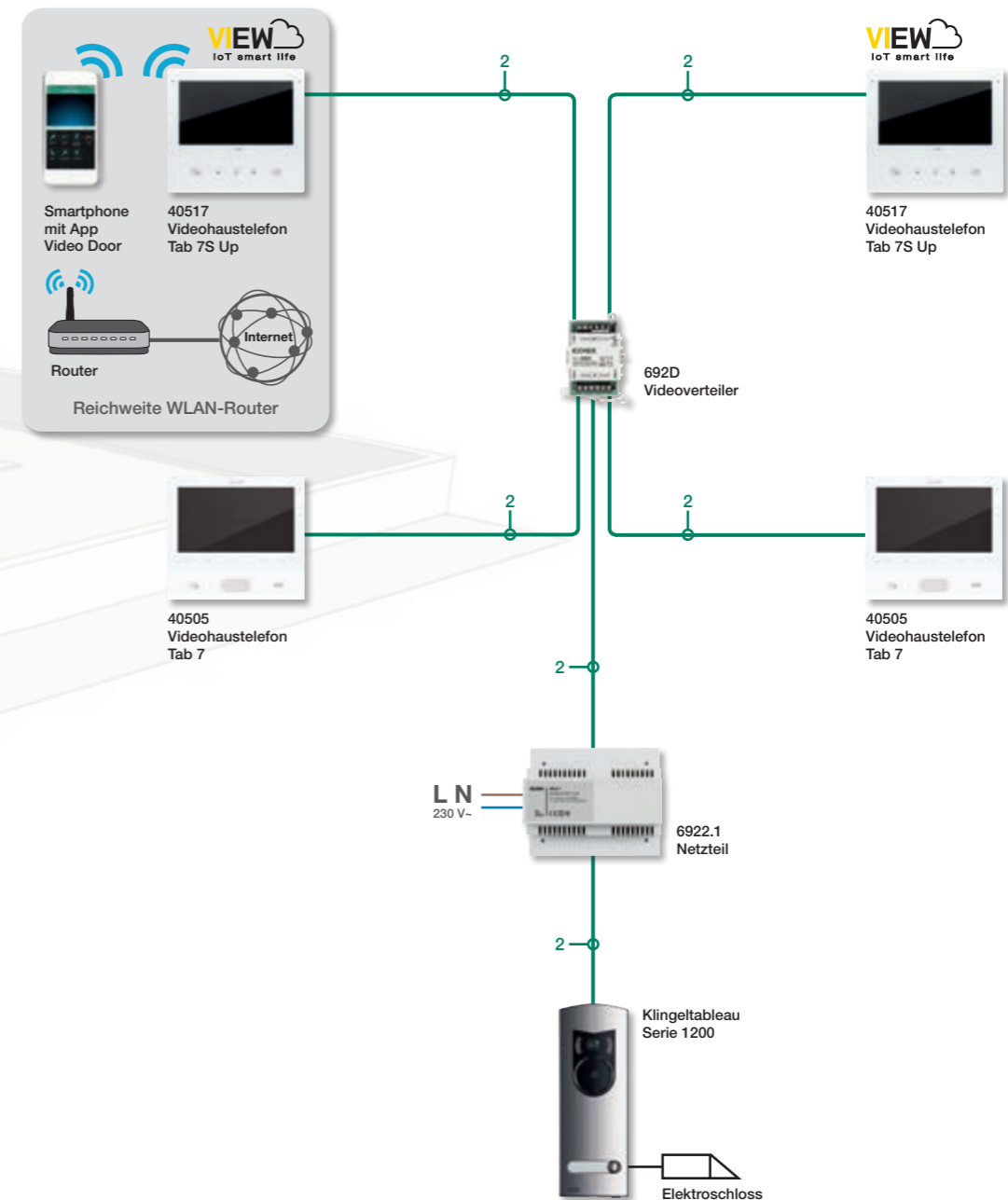
Klingeltableau Serie 1200



Netzteil

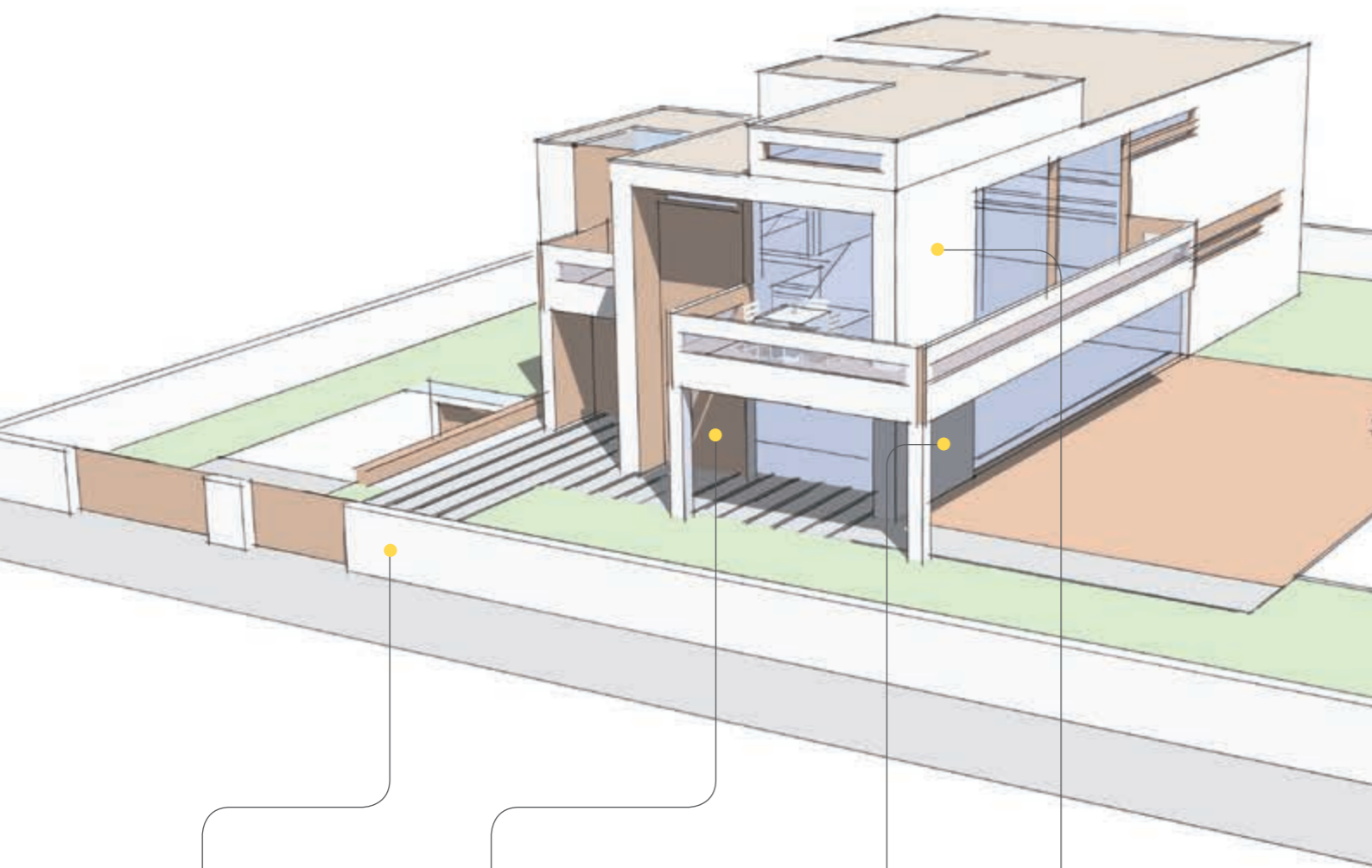


Videohaustelefon Tab 7S Up und Tab 7



Hinweis: Mehr Details (Kabelquerschnitt, Entfernungen zwischen den Geräten, Konfiguration der Geräte usw.) können der auf der Website verfügbaren speziellen Anleitung Videosprechanlagen Due Fili Plus entnommen werden.

Villa mit Videotürsprechanlage mit Erweiterung der Leitungsabschnitte, mittels Steigleitungsverstärker.



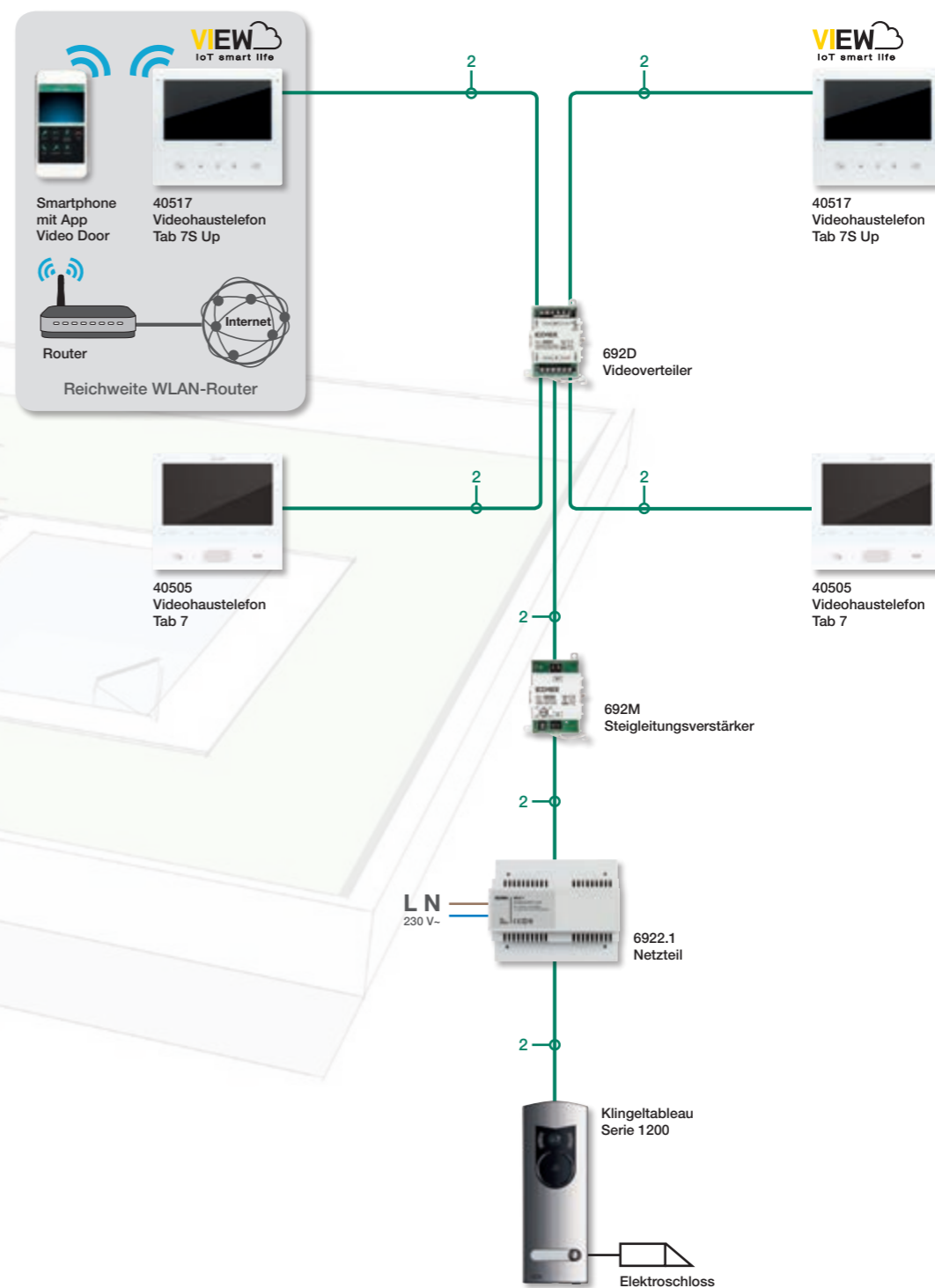
Klingeltabelleau Serie 1200



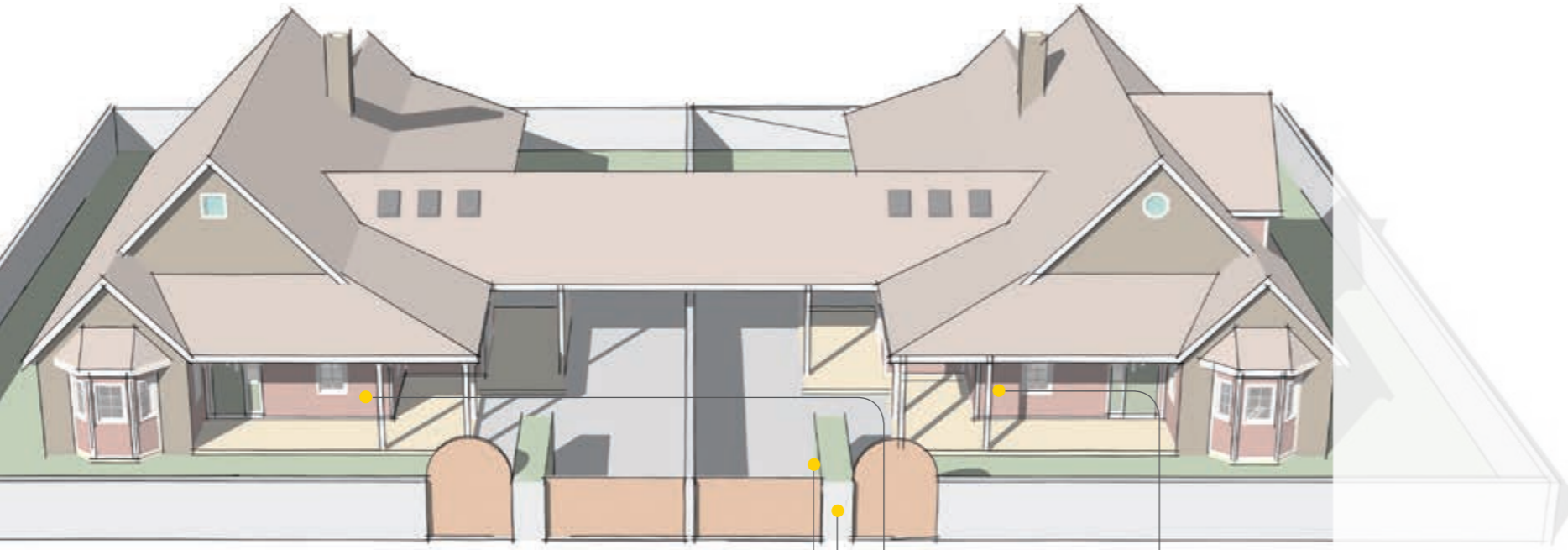
Netzteil



Videohaustelefon Tab 7S Up und Tab 7



Hinweis: Mehr Details (Kabelquerschnitt, Entfernungen zwischen den Geräten, Konfiguration der Geräte usw.) können der auf der Website verfügbaren speziellen Anleitung Videosprechanlagen Due Fili Plus entnommen werden.



Klingeltableau Serie Pixel



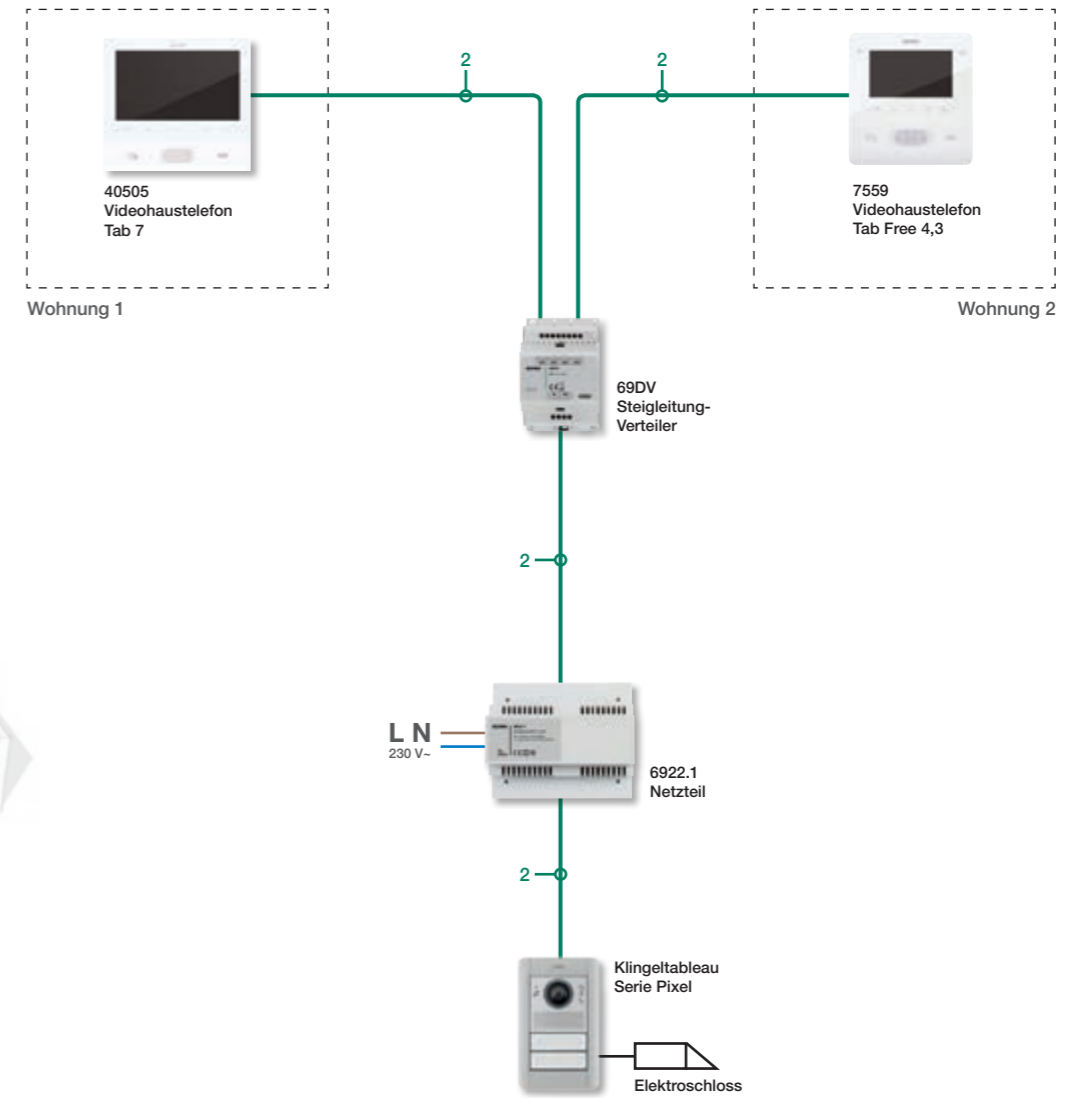
Netzteil



Videohaustelefon Tab 7



Videohaustelefon Tab Free 4,3



Hinweis: Mehr Details (Kabelquerschnitt, Entfernungen zwischen den Geräten, Konfiguration der Geräte usw.) können der auf der Website verfügbaren speziellen Anleitung Videosprechanlagen Due Fili Plus entnommen werden.

Due Fili Plus - Typische Anlagenbeispiele



Zweifamilienhaus mit Videotürsprechanlage mit Erweiterung der Leitungsabschnitte, mittels Steigleitungsverstärker.



Klingeltableau Serie Pixel



Netzteil

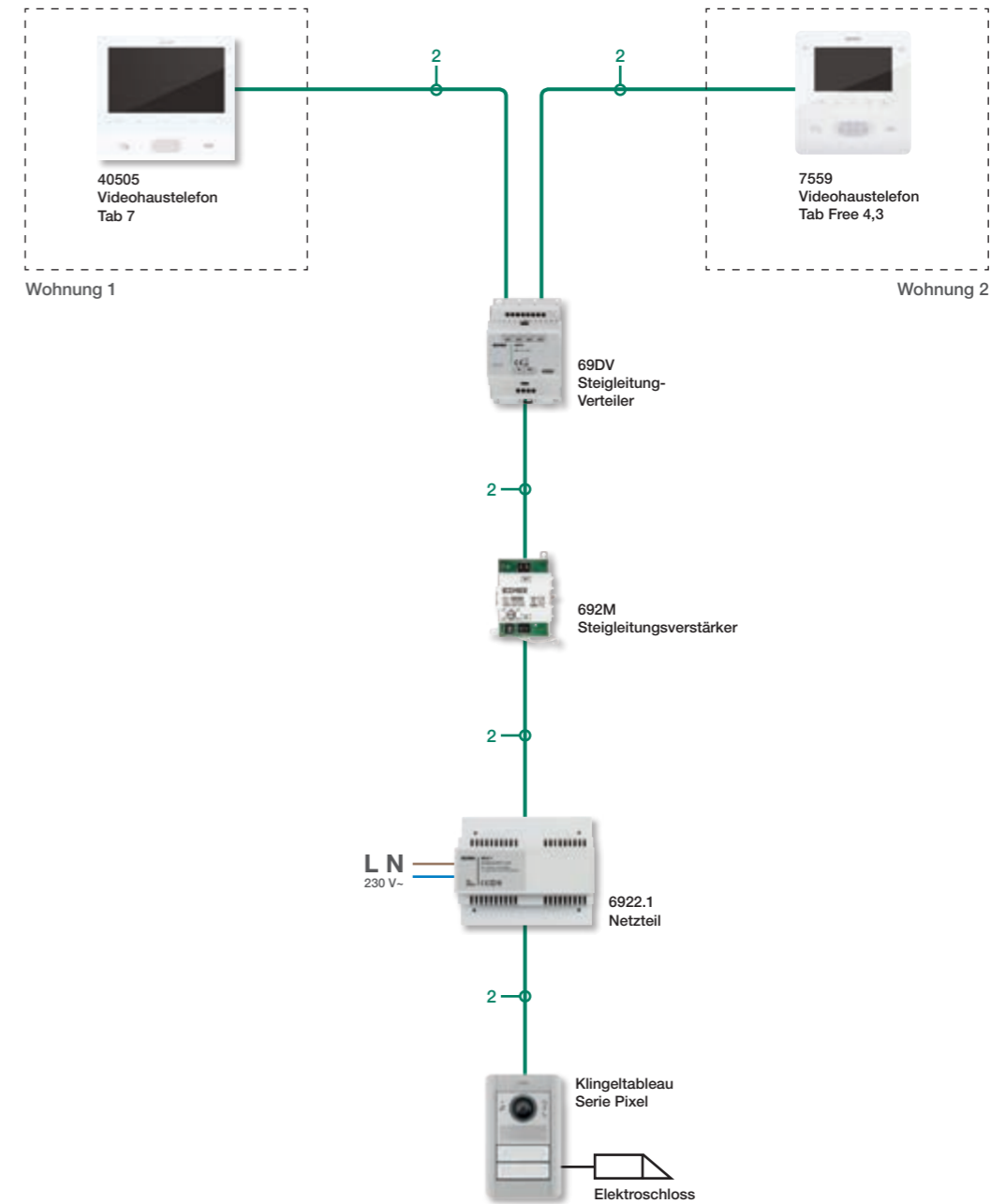


Videohaustelefon Tab 7



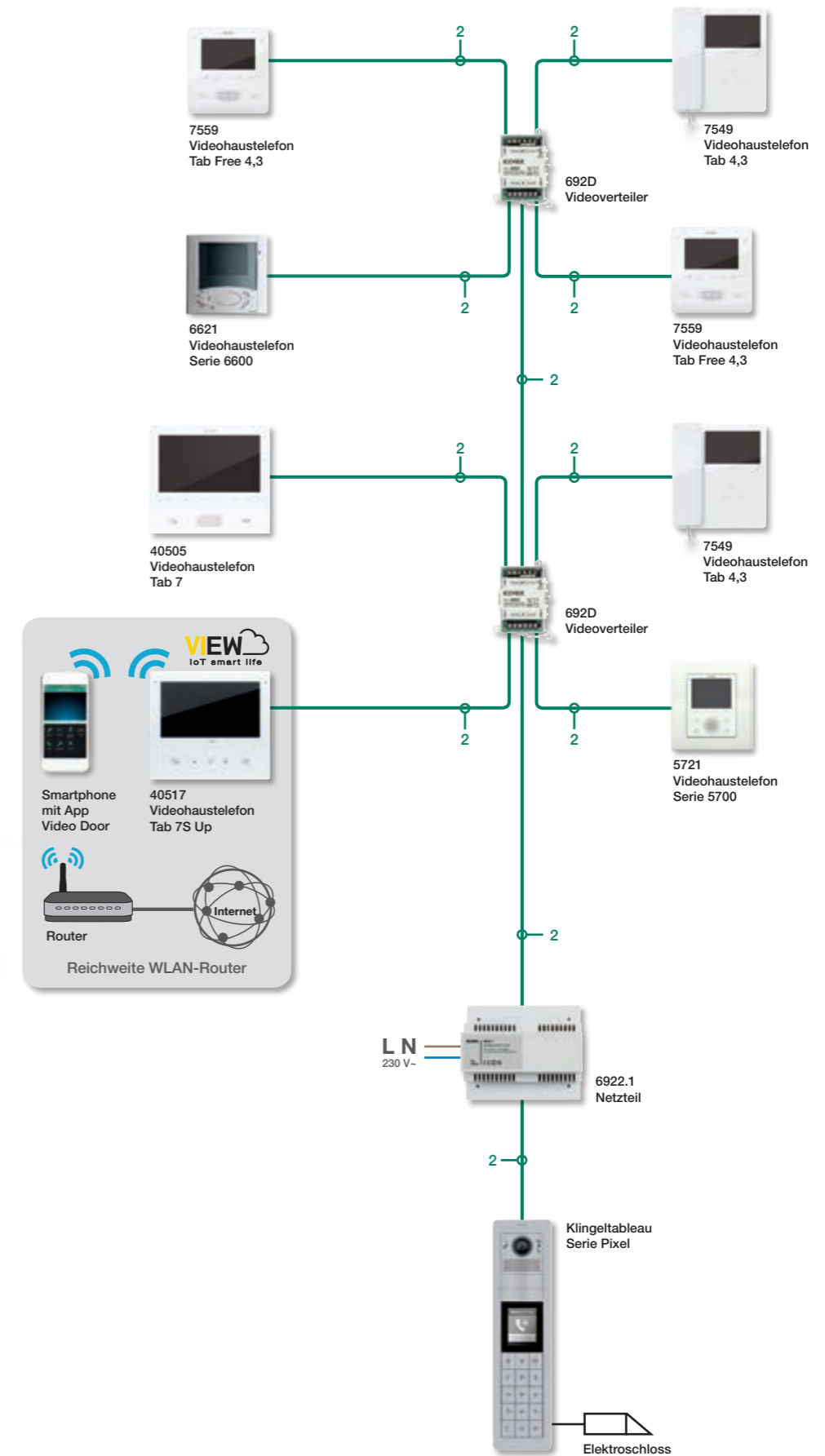
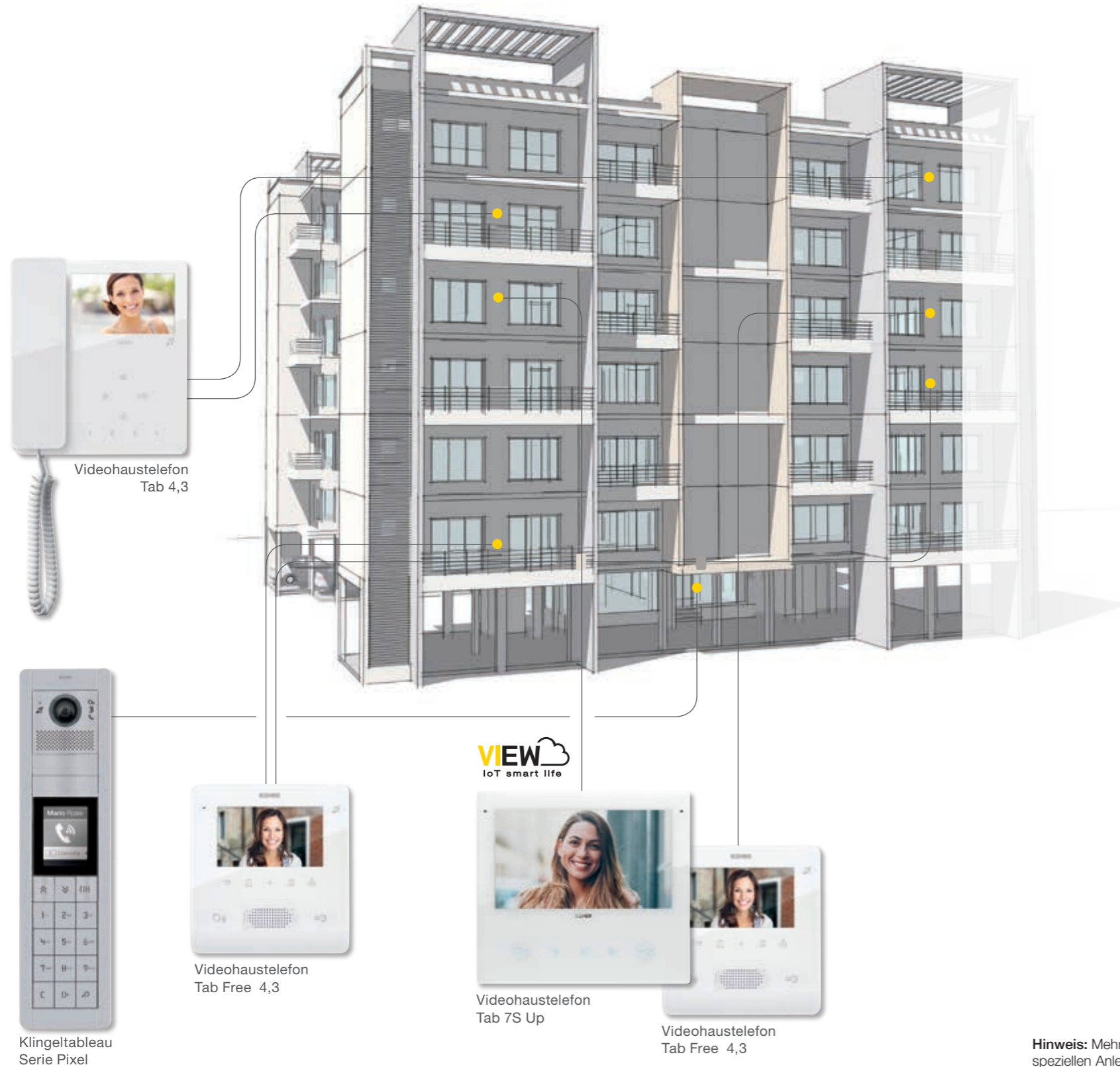
Videohaustelefon Tab Free 4,3

Due Fili Plus - Typische Anlagenbeispiele



Hinweis: Mehr Details (Kabelquerschnitt, Entfernungen zwischen den Geräten, Konfiguration der Geräte usw.) können der auf der Website verfügbaren speziellen Anleitung Videosprechanlagen Due Fili Plus entnommen werden.

Mehrfamilienhaus mit Videotürsprechanlage mit bis zu 8 Innenstellen.



Hinweis: Mehr Details (Kabelquerschnitt, Entfernungen zwischen den Geräten, Konfiguration der Geräte usw.) können der auf der Website verfügbaren speziellen Anleitung Videosprechanlagen Due Fili Plus entnommen werden.

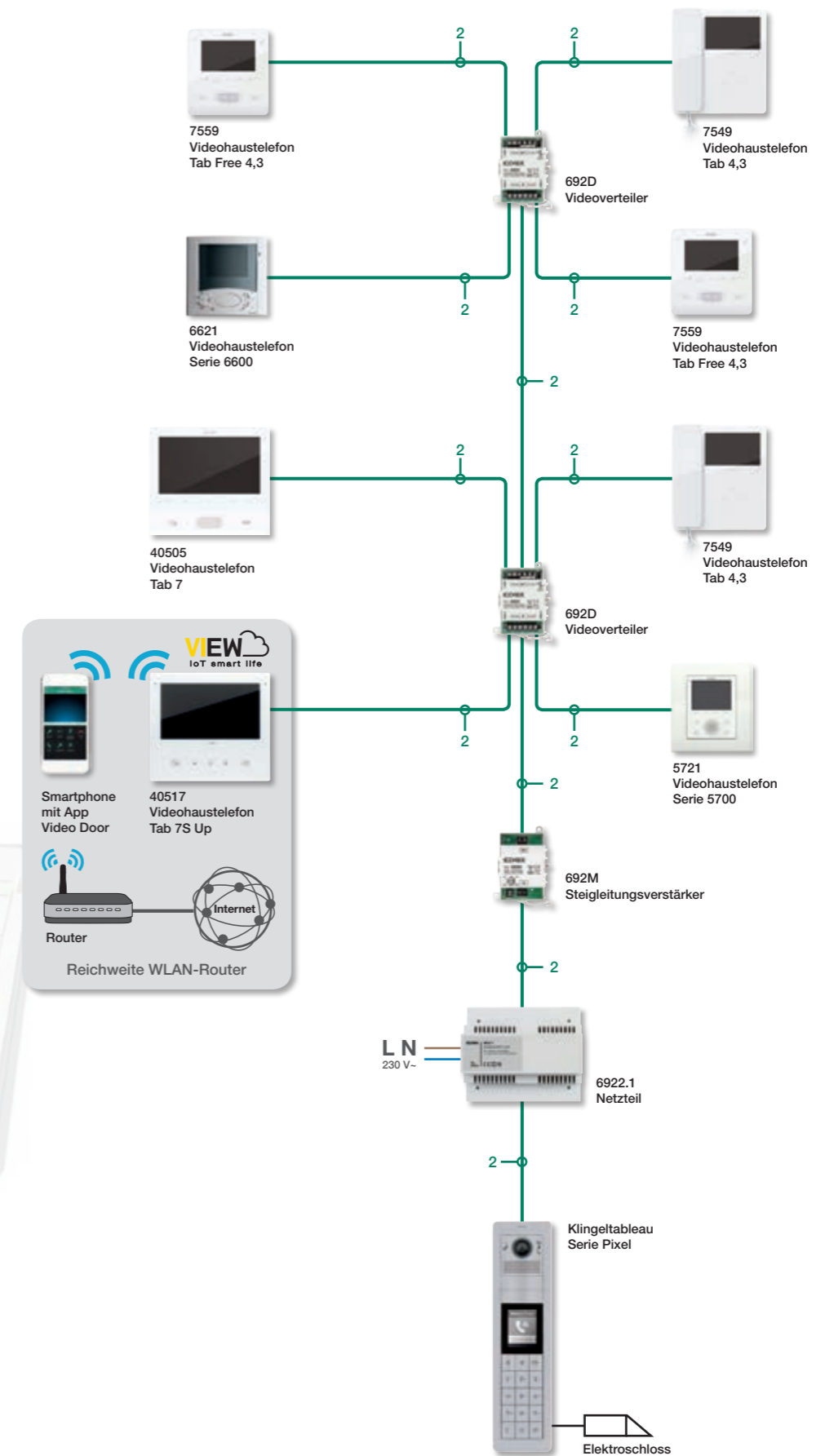
Due Fili Plus - Typische Anlagenbeispiele



Mehrfamilienhaus mit Videotürsprechanlage mit Erweiterung der Leitungsabschnitte, mittels Steigleitungsverstärker.

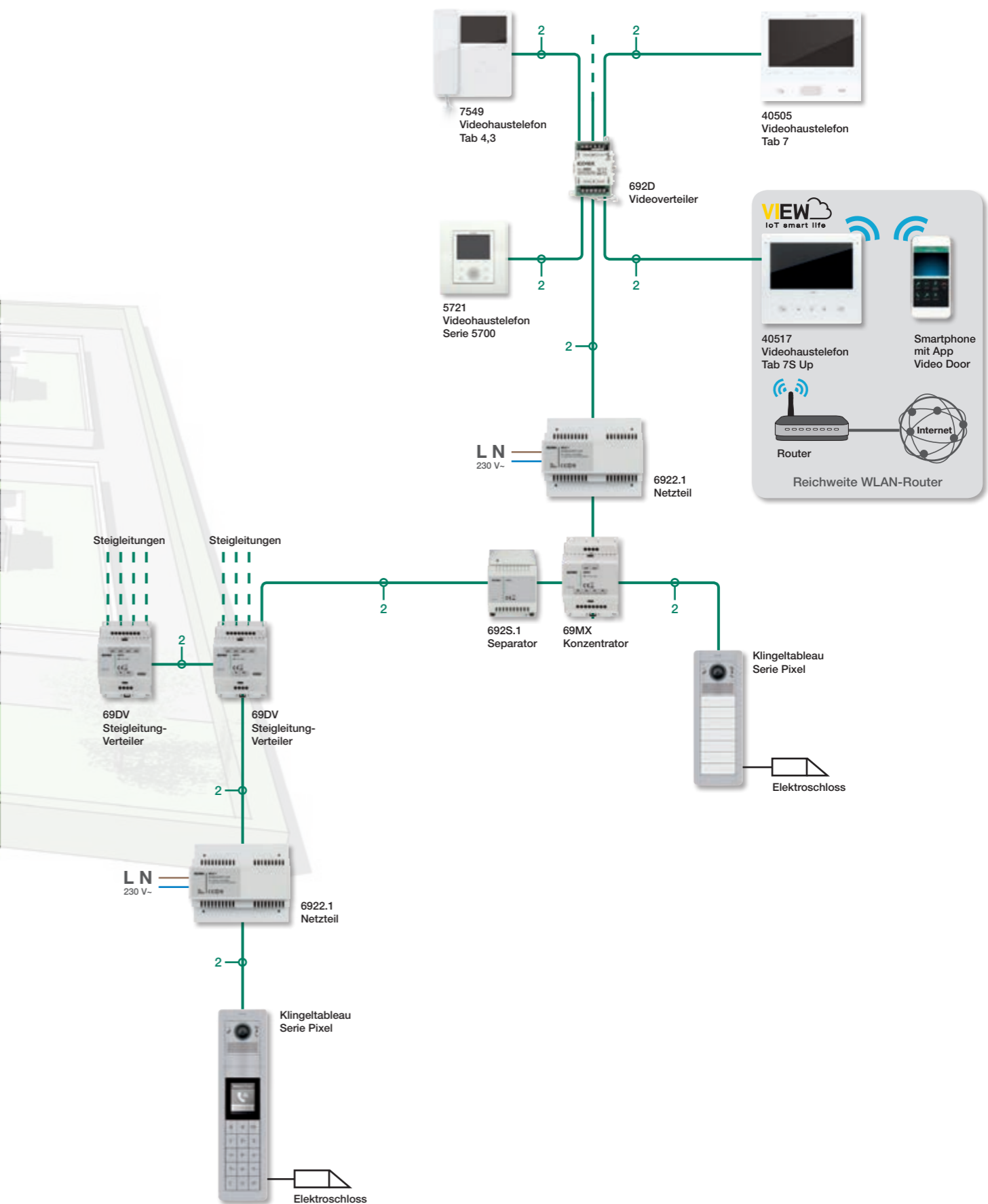
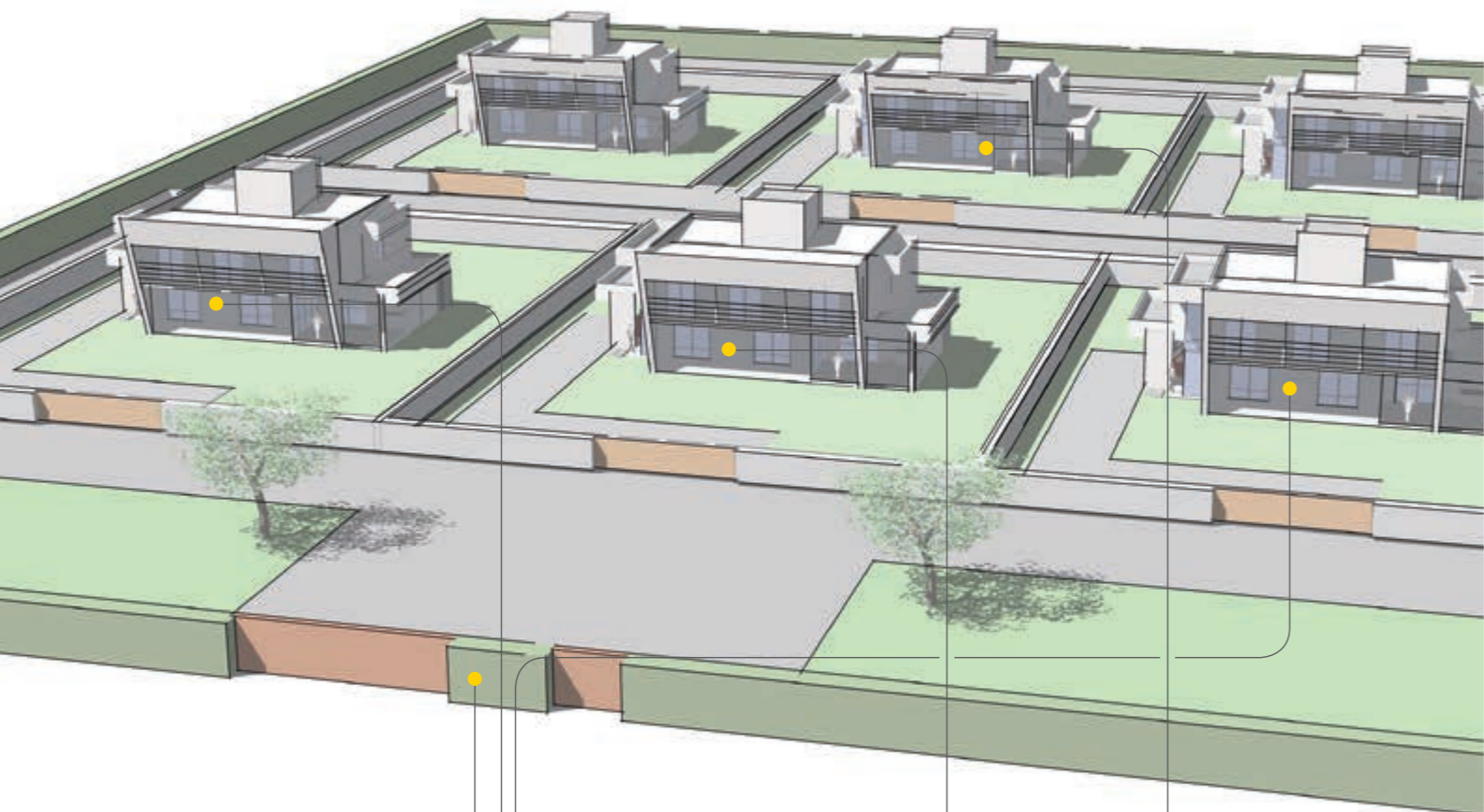


Due Fili Plus - Typische Anlagenbeispiele



Hinweis: Mehr Details (Kabelquerschnitt, Entfernungen zwischen den Geräten, Konfiguration der Geräte usw.) können der auf der Website verfügbaren speziellen Anleitung Videosprechanlagen Due Fili Plus entnommen werden.

Gebäudekomplex mit Videotürsprechanlage mit bis zu 200 Innenstellen.



Hinweis: Mehr Details (Kabelquerschnitt, Entfernungen zwischen den Geräten, Konfiguration der Geräte usw.) können der auf der Website verfügbaren speziellen Anleitung Videosprechanlagen Due Fili Plus entnommen werden.

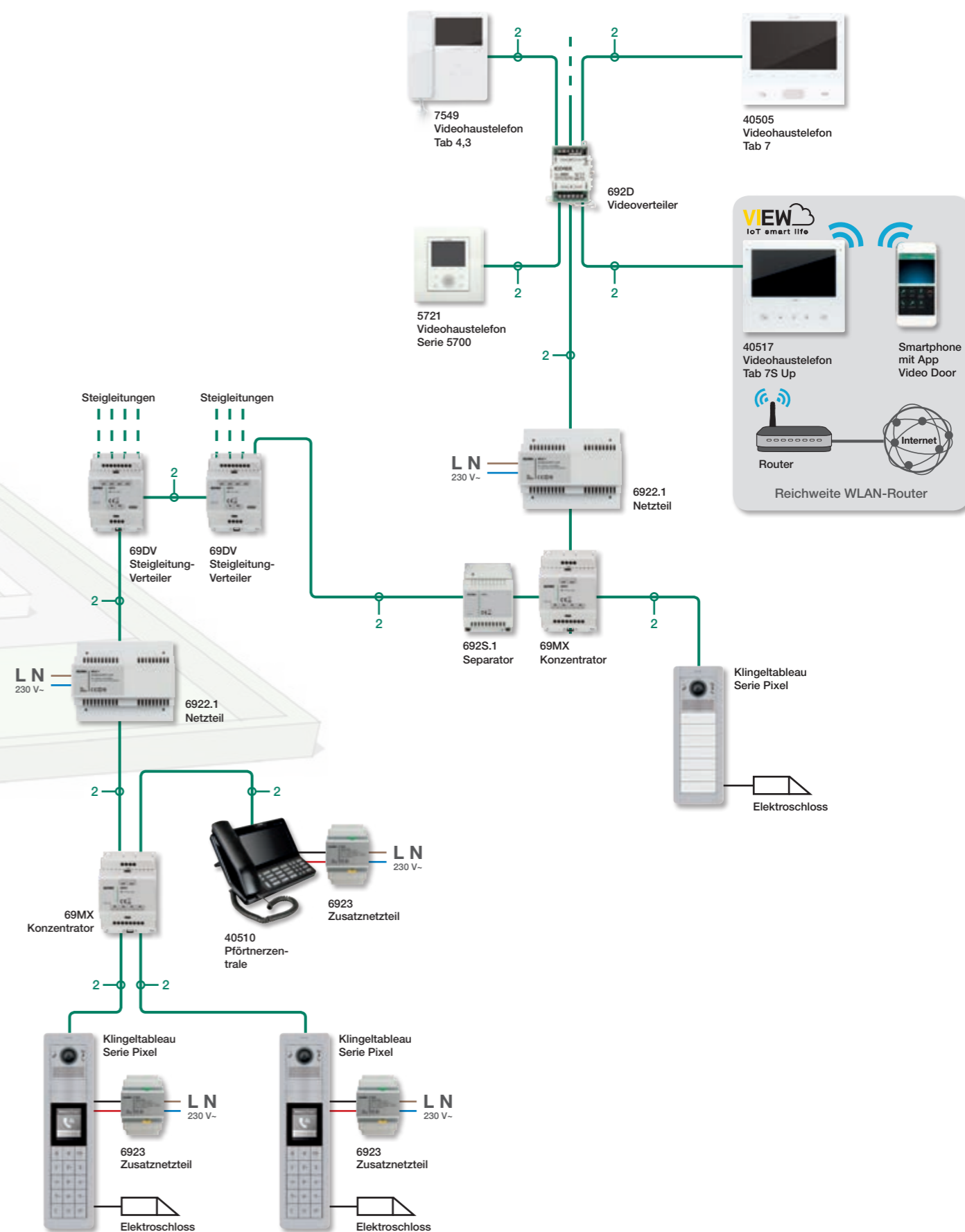
Due Fili Plus - Typische Anlagenbeispiele



Gebäudekomplex mit Videotürsprechanlage mit bis zu 200 Innenstellen und Pförtnerzentrale.



Due Fili Plus - Typische Anlagenbeispiele



Hinweis: Mehr Details (Kabelquerschnitt, Entfernungen zwischen den Geräten, Konfiguration der Geräte usw.) können der auf der Website verfügbaren speziellen Anleitung Videosprechanlagen Due Fili Plus entnommen werden.

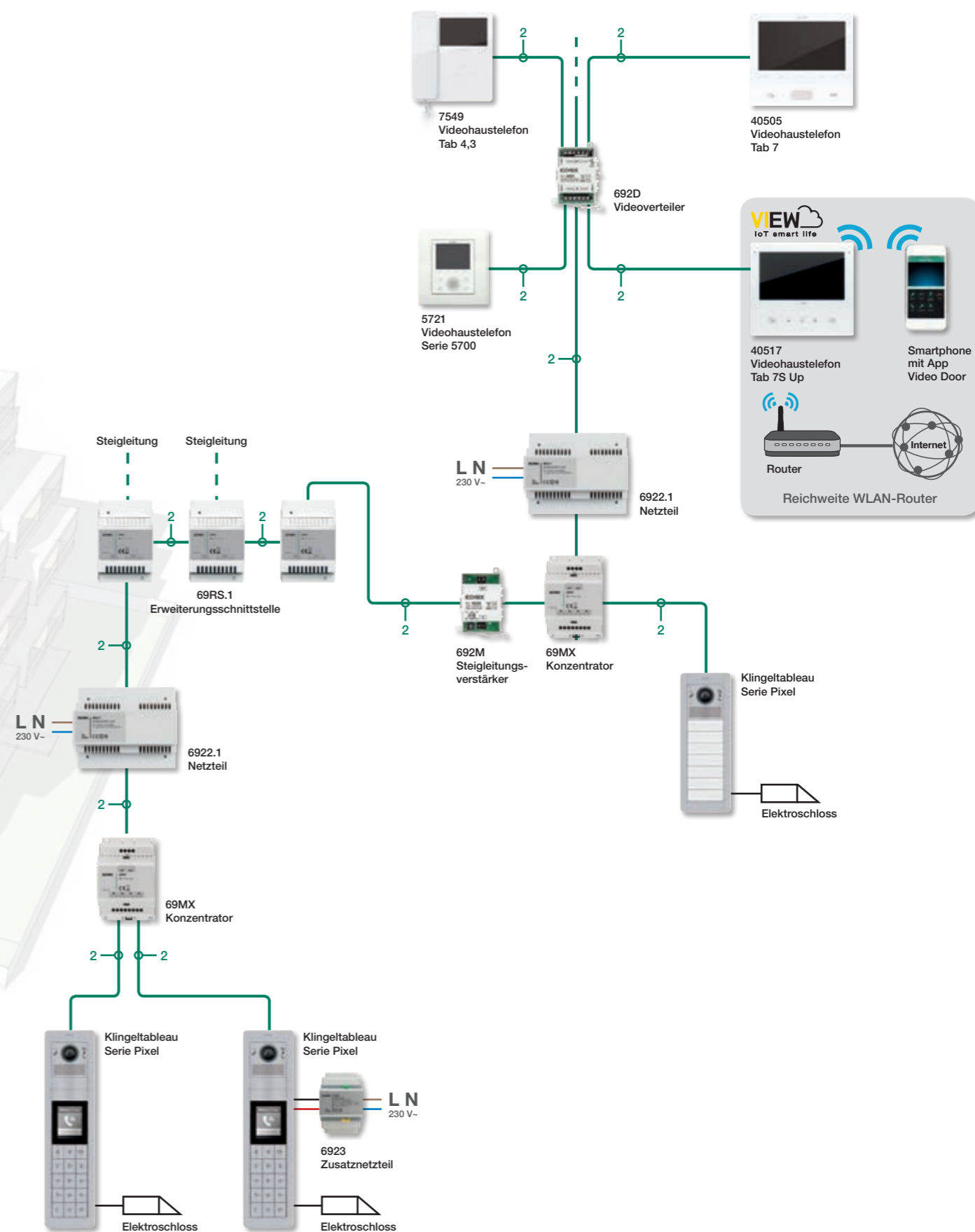
Due Fili Plus - Typische Anlagenbeispiele



Gebäudekomplex mit Videotürsprechanlage mit bis zu 500 Innenstellen.



Due Fili Plus - Typische Anlagenbeispiele



Hinweis: Mehr Details (Kabelquerschnitt, Entfernungen zwischen den Geräten, Konfiguration der Geräte usw.) können der auf der Website verfügbaren speziellen Anleitung Videosprechanlagen Due Fili Plus entnommen werden.



IP - Einfamilien-Videosprechanlagen-Set



K40607.01

- Vorkonfigurierter set, enthält:
- 1 UP-Klingeltableau Serie Pixel 1 Modul mit 1 Taste, grau (41131.01+41105.01);
 - 1 Audio/Video-Elektronikeinheit (41006.1);
 - 1 UP-Gehäuse (9191);
 - 1 AP-Freisprech-Videohaustelefon Tab 7S IP weiß, mit integrierter WLAN für Rufweiterleitung auf Smartphone (40607)



App **Video Door** auf der Vimar Website oder im Apple Store und bei Google Play verfügbar



Due Fili Plus - Einfamilien-Videosprechanlagen-Sets



▲ K40517.E

- Vorkonfigurierter set, enthält:
- 1 Unterputz- oder Aufputz-Klingeltableau der Serie 1300/E aus eloxiertem Aluminium (40151);
 - 1 Audio-/Video-Elektronikeinheit (40135);
 - 1 Videohaustelefon Tab 7S Up (40517), weiß, mit integriertem WLAN für Rufwiederholung auf Smartphone;
 - 1 Netzteil (6922.1)



K40515.E

- Vorkonfigurierter set, enthält:
- 1 Unterputz- oder Aufputz-KlingelTableau der Serie 1300/E aus eloxiertem Aluminium (40151);
 - 1 Audio-/Video-Elektronikeinheit (40135);
 - 1 Videohaustelefon Tab 5S Up (40515), weiß, mit integriertem WLAN für Rufwiederholung auf Smartphone;
 - 1 Netzteil (6922.1)



App **Video Door** auf der Vimar Website oder im Apple Store und bei Google Play verfügbar



K40505G.01

- Vorkonfigurierter set, enthält:
- 1 UP-Klingeltableau Serie Pixel 1 Modul mit 1 Taste, grau (41131.01+41105.01);
 - 1 Audio/Video-Elektronikeinheit (41005);
 - 1 UP-Gehäuse (9191);
 - 1 AP-Freisprech-Videohaustelefon Tab 7, weiß (40505);
 - 1 Netzteil (6922.1)



K7559G.01

- Vorkonfigurierter set, enthält:
- 1 UP-Klingeltableau Serie Pixel 1 Modul mit 1 Taste, grau (41131.01+41105.01);
 - 1 Audio/Video-Elektronikeinheit (41005);
 - 1 UP-Gehäuse (9191);
 - 1 AP-Freisprech-Videohaustelefon Tab Free 4,3", weiß (7559);
 - 1 Netzteil (6922.1)



7559/E

- Vorkonfigurierter set, enthält:
- 1 Unterputz- oder Aufputz-KlingelTableau der Serie 1300/E aus eloxiertem Aluminium (40151);
 - 1 Audio-/Video-Elektronikeinheit (40135);
 - 1 AP-Freisprech-Videohaustelefon Tab Free 4,3", weiß (7559);
 - 1 Netzteil (6922.1)



7558/E

- Vorkonfigurierter set, enthält:
- 1 Unterputz- oder Aufputz-KlingelTableau der Serie 1300/E aus eloxiertem Aluminium (40151);
 - 1 Audio-/Video-Elektronikeinheit (40135);
 - 1 AP-Freisprech-Videohaustelefon Tab Free 4,3", weiß (7558);
 - 1 Netzteil (6922.1)



7549/M

- Vorkonfigurierter set, enthält:
- 1 UP/AP-Klingeltableau Serie 1300 (13K1) mit 1 Zusatz-Taste R131;
 - 1 Audio/Video-Elektronikeinheit (13F2);
 - 1 AP-Freisprech-Videohaustelefon Tab 4,3" mit Hörer, weiß (7549);
 - 1 Netzteil (6922.1)

Due Fili Plus - Vorkonfigurierter 1-Familie sets



- 7509/M**
Set, enthält:
- 1 UP/AP-Klingeltableau Serie 1300 (13K1) mit 1 Zusatz-Taste R131;
- 1 Audio-Elektronikeinheit (13F1);
- 1 AP-Haustelefon Tab jr. (7509);
- 1 Netzteil (40101)



- ▲ K40540.E**
Set, enthält:
- 1 Audio-Elektronikeinheit (40131);
- 1 Audio-Klingeltableau mit 1 Taste (40141), 1-Modul-Unterputzdose (91K1);
- 1 Voxie Haustelefon mit Hörer mit 2 Tasten (40540);
- 1 Netzteil (40100)



- ▲ K40542.E**
Set, enthält:
- 1 Audio-Elektronikeinheit (40131);
- 1 Audio-Klingeltableau mit 1 Taste (40141), 1-Modul-Unterputzdose (91K1);
- 1 Voxie Haustelefon mit Hörer mit 6 Tasten (40542);
- 1 Netzteil (40100)



- ▲ K40547.E**
Set, enthält:
- 1 Audio-Elektronikeinheit (40131);
- 1 Audio-Klingeltableau mit 1 Taste (40141), 1-Modul-Unterputzdose (91K1);
- 1 Voxie Freisprech-Haustelefon mit 7 Tasten (40547);
- 1 Netzteil (40100)

Sound System - Türsprechsets



- 884G**
Vorkonfigurierter 1-Familie set, enthält:
- 1 AP-Klingeltableau Serie 8000 1 Modul mit 1 Taste (88T1);
- 1 Audio-Elektronikeinheit (930B);
- 1 AP-Haustelefon, weiß (8874);
- 1 Netzteil (M832)



- 884G/S**
Vorkonfigurierter 1-Familie set, enthält:
- 1 AP-Klingeltableau Serie 8000 1 Modul mit 1 Taste (8911);
- 1 Audio-Elektronikeinheit (930B);
- 1 AP-Haustelefon, weiß (8874);
- 1 Netzteil (M832)



- 88AG**
Vorkonfigurierter 1-Familie set, enthält:
- 1 AP-Klingeltableau Serie 8000 1 Modul mit 1 Taste (8911);
- 1 Audio-Elektronikeinheit (930A);
- 1 AP-Haustelefon, weiß (8875);
- 1 Netzteil (0931)

- 884G/120**
Wie oben, mit M832.120
120 V~ 50/60 Hz



- K62K0.01**
Vorkonfigurierter 1-Familie set, enthält:
- 1 AP-Klingeltableau Serie 8000 1 Modul mit 1 Taste (8101/19);
- 1 Audio-Elektronikeinheit (930G);
- 1 AP-Haustelefon Serie Petrarca, weiß (62K0);
- 1 Netzteil (40102)



- K62K0.02**
Vorkonfigurierter 2-Familie set, enthält:
- 1 AP-Klingeltableau Serie 8000 1 Modul mit 2 Tasten (8102/19);
- 1 Audio-Elektronikeinheit (930G);
- 2 AP-Haustelefone Serie Petrarca, weiß (62K0);
- 1 Netzteil (40102)



- K62K0.03**
Vorkonfigurierter 3-Familie set, enthält:
- 1 AP-Klingeltableau Serie 8000 1 Modul mit 3 Tasten (8103/19);
- 1 Audio-Elektronikeinheit (930G);
- 3 AP-Haustelefone Serie Petrarca, weiß (62K0);
- 1 Netzteil (40102)



- K62K0.04**
Vorkonfigurierter 4-Familie set, enthält:
- 1 AP-Klingeltableau Serie 8000 1 Modul mit 4 Tasten (8104/19);
- 1 Audio-Elektronikeinheit (930G);
- 4 AP-Haustelefone Serie Petrarca, weiß (62K0);
- 1 Netzteil (40102)



- K62K0.06**
Vorkonfigurierter 6-Familie set, enthält:
- 1 AP-Klingeltableau Serie 8000 1 Modul mit 6 Tasten (8116/19);
- 1 Audio-Elektronikeinheit (930G);
- 6 AP-Haustelefone Serie Petrarca, weiß (62K0);
- 1 Netzteil (40102)



- K62K0.08**
Vorkonfigurierter 8-Familie set, enthält:
- 1 AP-Klingeltableau Serie 8000 1 Modul mit 8 Tasten (8118/19);
- 1 Audio-Elektronikeinheit (930G);
- 8 AP-Haustelefone Serie Petrarca, weiß (62K0);
- 1 Netzteil (40102)



- K62K0.10**
Vorkonfigurierter 10-Familie set, enthält:
- 1 AP-Klingeltableau Serie 8000 1 Modul mit 10 Tasten (8114/19+8166/19);
- 1 Audio-Elektronikeinheit (930G);
- 10 AP-Haustelefone Serie Petrarca, weiß (62K0);
- 1 Netzteil (40102)



Sound System - Türsprechsets



- K62K0.12**
Vorkonfigurierter 12-Familie set, enthält:
- 1 AP-Klingeltableau Serie 8000 1 Modul mit 12 Tasten (8116/19+8166/19);
 - 1 Audio-Elektronikeinheit (930G);
 - 12 AP-Haustelefone Serie Petrarca, weiß (62K0);
 - 1 Netzteil (40102)



- K62K0.14**
Vorkonfigurierter 14-Familie set, enthält:
- 1 AP-Klingeltableau Serie 8000 1 Modul mit 14 Tasten (8116/19+8168/19);
 - 1 Audio-Elektronikeinheit (930G);
 - 14 AP-Haustelefone Serie Petrarca, weiß (62K0);
 - 1 Netzteil (40102)



- K62K0.16**
Vorkonfigurierter 16-Familie set, enthält:
- 1 AP-Klingeltableau Serie 8000 1 Modul mit 16 Tasten (8118/19+8168/19);
 - 1 Audio-Elektronikeinheit (930G);
 - 16 AP-Haustelefone Serie Petrarca, weiß (62K0);
 - 1 Netzteil (40102)

CA 4+zweiadrig - Türsprechsets



- 885E**
Vorkonfigurierter 2-Familie set, enthält:
- 1 AP-Klingeltableau Serie 8000 1 Modul mit 2 Tasten (88TD);
 - 1 Audio-Elektronikeinheit (930C);
 - 2 AP-Haustelefone, weiß (8870);
 - 1 Netzteil (M832)



- 885E/S**
Vorkonfigurierter 2-Familie set, enthält:
- 1 AP-Klingeltableau Serie 8000 1 Modul mit 2 Tasten (8912);
 - 1 Audio-Elektronikeinheit (930C);
 - 2 AP-Haustelefone, weiß (8870);
 - 1 Netzteil (M832)



- 885G**
Vorkonfigurierter 1-Familie set, enthält:
- 1 AP-Klingeltableau Serie 8000 1 Modul mit 1 Taste (88TS);
 - 1 Audio-Elektronikeinheit (930C);
 - 1 AP-Haustelefon, weiß (8870);
 - 1 Netzteil (M832)



- 885G/S**
Vorkonfigurierter 1-Familie set, enthält:
- 1 AP-Klingeltableau Serie 8000 1 Modul mit 1 Taste (8911);
 - 1 Audio-Elektronikeinheit (930C);
 - 1 AP-Haustelefon, weiß (8870);
 - 1 Netzteil (M832)

- 885G/240**
Wie oben,
240 V~ 50/60 Hz

Selbständige Videosprechanlagen-Sets



K40910
 Vorkonfigurierter 1-Familie set, enthält:
 - 1 AP-Klingeltableau mit 1 Taste und Regenschutzrahmen;
 - 1 AP-Freisprech-Videohaustelefon LCD 7" mit kapazitiver Tastatur;
 - 1 Netzteil 24 Vdc 1 A mit auswechselbarem Stecker (europäischer, britischer, amerikanischer und australischer Standard)
 Zubehör für AP-Einbau.

K40930
 Wie oben, mit DIN-Netzteil



K40915
 Vorkonfigurierter 1-Familie set, enthält:
 - 1 AP-Klingeltableau mit 1 Taste und Regenschutzrahmen;
 - 1 AP-Freisprech-Touchscreen-Videohaustelefon LCD 7";
 - 1 Netzteil 24 Vdc 1 A mit auswechselbarem Stecker (europäischer, britischer, amerikanischer und australischer Standard)
 Zubehör für AP-Einbau.

K40935
 Wie oben, mit DIN-Netzteil



K40945
 Vorkonfigurierter 1-Familie set, enthält:
 - 1 AP-Klingeltableau mit 1 Taste und Regenschutzrahmen;
 - 1 AP-Freisprech-Touchscreen-Videohaustelefon LCD 7" und WLAN-Verbindung;
 - 1 Netzteil 24 Vdc 1 A mit auswechselbarem Stecker (europäischer, britischer, amerikanischer und australischer Standard)
 Zubehör für AP-Einbau.

K40955
 Wie oben, mit DIN-Netzteil



App **View Door** auf der Vimar Website oder im Apple Store und bei Google Play verfügbar



K40911
 Vorkonfigurierter 2-Familie set, enthält:
 - 1 AP-Klingeltableau mit 2 Tasten und Regenschutzrahmen;
 - 2 AP-Freisprech-Videohaustelefone LCD 7" mit kapazitiver Tastatur;
 - 2 Netzteile 24 Vdc 1 A mit auswechselbarem Stecker (europäischer, britischer, amerikanischer und australischer Standard)
 Zubehör für AP-Einbau.

K40931
 Wie oben, mit DIN-Netzteil



K40916
 Vorkonfigurierter 2-Familie set, enthält:
 - 1 AP-Klingeltableau mit 2 Tasten und Regenschutzrahmen;
 - 2 AP-Freisprech-Touchscreen-Videohaustelefone LCD 7";
 - 2 Netzteil 24 Vdc 1 A mit auswechselbarem Stecker (europäischer, britischer, amerikanischer und australischer Standard)
 Zubehör für AP-Einbau.

K40936
 Wie oben, mit DIN-Netzteil



K40946
 Vorkonfigurierter 2-Familie set, enthält:
 - 1 AP-Klingeltableau mit 2 Tasten und Regenschutzrahmen;
 - 2 AP-Freisprech-Touchscreen-Videohaustelefone LCD 7" und WLAN-Verbindung;
 - 2 Netzteil 24 Vdc 1 A mit auswechselbarem Stecker (europäischer, britischer, amerikanischer und australischer Standard)
 Zubehör für AP-Einbau.

K40956
 Wie oben, mit DIN-Netzteil

Selbständige Videosprechanlagen-Sets



K40912
 Zusätzlich-Videohaustelefon LCD 7" mit kapazitiver Tastatur

K40932
 Wie oben, mit DIN-Netzteil



K40917
 Zusätzlich-Touchscreen-Videohaustelefon LCD 7"

K40937
 Wie oben, mit DIN-Netzteil



K40947
 Zusätzlich-Touchscreen-Videohaustelefon LCD 7" und WLAN-Verbindung

K40957
 Wie oben, mit DIN-Netzteil



40921.P1
 Zusätzliches Klingeltableau mit 1 Taste für Set K409xx



40921.P2
 Zusätzliches Klingeltableau mit 2 Tasten für Set K409xx



40104
 Schaltnetzteil, 100-240 Vac 50/60 Hz, austauschbarer 2-Pol-Stecker mit europäischem, britischem, amerikanischem und australischem Standard, 24 Vdc



40103
 DIN-Netzteil 100-240 V~ 50/60 Hz 24 Vdc

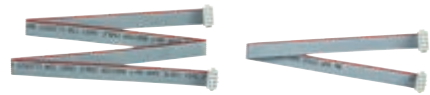


Pixel und Pixel Heavy: Klingeltableaus

Audio/Video- und Erweiterung-Elektronikeinheiten und Zubehör



- 41006.1**
IP Audio/Video mit Teleschlinge für Hörgeräte, Weitwinkel-Farbkamera und Duplex
- 41010**
10-Taster in 2-Reihe
- 41018**
Bildschirm 3,5" + 3 Tasten
- 41019**
Alphanumerisch-Tastatur
- 41015**
Namenschilder
- 41017**
Transponderleser
- 41020**
Zugangskontrolle-Tastatur



- 41190**
Kabel für den vertikalen bzw. horizontalen Anschluss der Module mit integriertem IP-Schutz, Länge 485 mm
- 41191**
Kabel für den vertikalen bzw. horizontalen Anschluss der Module mit integriertem IP-Schutz, Länge 245 mm

Pixel - Frontmodule



- 41105.01**
Audio/Video mit Teleschlinge für 41006.1, grau
- 41105.02**
Wie oben, schiefergrau
- 41105.03**
Wie oben, weiß
- 41118.01**
Display für 41018, grau
- 41118.02**
Wie oben, schiefergrau
- 41118.03**
Wie oben, weiß
- 41119.01**
Tastatur für 41019 und 41020, grau
- 41119.02**
Wie oben, schiefergrau
- 41119.03**
Wie oben, weiß
- 41121.01**
Blindfrontmodul, grau
- 41121.02**
Wie oben, schiefergrau
- 41121.03**
Wie oben, weiß
- 41115**
Namenschilder für 41015
- 41117**
Austauschbaren Schilder für 41017



- 41110**
Einzelne Axialtaste
- 41111**
Einzelne Wipptaste
- 41112**
Doppelte Axialtaste
- 41113.01**
Einzelne Blindabdeckung, grau
- 41113.02**
Wie oben, schiefergrau
- 41113.03**
Wie oben, weiß
- 41114.01**
Doppelte Blindabdeckung, grau
- 41114.02**
Wie oben, schiefergrau
- 41114.03**
Wie oben, weiß

INSTALLATIONSZUBEHÖR

Um die Installation der Klingeltableaus mit Unterputz- und Aufputzdosen, Regenschutzrahmen und anderem Zubehör fertigzustellen, siehe ab Seite 85



Pixel und Pixel Heavy: Klingeltableaus

Pixel Heavy - Frontmodule (IK09, IK10 und IP54), sandgrau



- 41270**
Audio/video für 41006.1, ohne Tasten, mit Teleschlinge
- 41271**
Audio/Video für 41006.1, 1 Taste, mit Teleschlinge
- 41272**
Audio/Video für 41006.1, 2 Tasten, mit Teleschlinge
- 41274**
Audio/Video für 41006.1, 4 Tasten in 2 Reihen
- 41223**
Für 41010, 3 Tasten



- 41230**
Für 41010, 10 Tasten in 2 Reihen
- 41218**
Bildschirm für 41018, IK09
- 41219**
Tastatur für 41019 und 41020, IK09
- 41215**
Namenschilder für 41015
- 41221**
Blindabdeckung

INSTALLATIONSZUBEHÖR

Um die Installation der Klingeltableaus mit Unterputz- und Aufputzdosen, Regenschutzrahmen und anderem Zubehör fertigzustellen, siehe ab Seite 86

Pixel Up: Klingeltableaus

Video-Frontplatten mit Audio/Video-Elektronikeinheit



- 40414**
Audio/Video mit Öffnung 4x4 für Lesegerät, Edelstahl
- 40415**
Audio/Video, Edelstahl

INSTALLATIONSZUBEHÖR

Um die Installation der Klingeltableaus mit Unterputz- und Aufputzdosen und anderem Zubehör fertigzustellen, siehe ab Seite 84



Tab: Videohautelefone

Videohautelefone und Zubehöre



40607
Tab 7S IP Freisprech-, integriertes WLAN, LCD 7", Teleschlinge für Hörgeräte, AP-Einbau, weiß

40605
Tab 7 IP Freisprech-, LCD 7", Teleschlinge für Hörgeräte, AP-Einbau, weiß

40195
Tischgehäuse für Tab 7



App **Video Door** auf der Vimar Website oder im Apple Store und bei Google Play verfügbar

Ergänzungsgeräte

Geräte auf DIN-Schiene (60715 TH35) und Lizenzen



40636
Gerät mit 2 Ein-/Ausgängen, IP-Standard

40638
Gerät zur Freigabe der optionalen Dienstleistungen

40691
USB-Speichergerät mit dem Lizenz-Aktivierungscode für 1 IP-Pförtnerzentrale



Pixel und Pixel Heavy: Klingeltableaus

Audio/Video- und Erweiterung-Elektronikeinheiten und Zubehöre



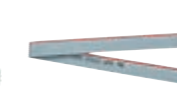
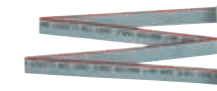
41007
SIP Audio/Video mit Teleschlinge für Hörgeräte, Weitwinkel-Farbkamera und Duplex

41010
10-Taster in 2-Reihe

41018
Bildschirm 3,5" + 3 Tasten

41019
Alphanumerisch-Tastatur

41015
Namenschilder



41190
Kabel für den vertikalen bzw. horizontalen Anschluss der Module mit integriertem IP-Schutz, Länge 485 mm

41191
Kabel für den vertikalen bzw. horizontalen Anschluss der Module mit integriertem IP-Schutz, Länge 245 mm

Pixel - Frontmodule



41105.01
Audio/Video mit Teleschlinge für 41007, grau
41105.02
Wie oben, schiefergrau
41105.03
Wie oben, weiß

41118.01
Display für 41018, grau
41118.02
Wie oben, schiefergrau
41118.03
Wie oben, weiß

41119.01
Tastatur für 41019 und 41020, grau
41119.02
Wie oben, schiefergrau
41119.03
Wie oben, weiß

41121.01
Blindfrontmodul, grau
41121.02
Wie oben, schiefergrau
41121.03
Wie oben, weiß

41115
Namenschilder für 41015



41110
Einzelne Axialtaste

41111
Einzelne Wipptaste

41112
Doppelte Axialtaste

41113.01
Einzelne Blindabdeckung, grau
41113.02
Wie oben, schiefergrau
41113.03
Wie oben, weiß

41114.01
Doppelte Blindabdeckung, grau
41114.02
Wie oben, schiefergrau
41114.03
Wie oben, weiß

INSTALLATIONSZUBEHÖR

Um die Installation der Klingeltableaus mit Unterputz- und Aufputzdosens, Regenschutzrahmen und anderem Zubehör fertigzustellen, siehe ab Seite 85



Pixel und Pixel Heavy: Klingeltableaus

Pixel Heavy - Frontmodule (IK09, IK10 und IP54), sandgrau



41270
Audio/video für 41007,
ohne Tasten, mit
Teleschlinge



41271
Audio/Video für 41007,
1 Taste, mit Teleschlinge



41272
Audio/Video für 41007,
2 Tasten, mit Teleschlinge



41274
Audio/Video für 41007,
4 Tasten in 2 Reihen



41223
Für 41010,
3 Tasten



41225
Für 41010,
5 Tasten



41230
Für 41010,
10 Tasten in 2 Reihen



41218
Bildschirm für
41018, IK09



41219
Tastatur für 41019
und 41020, IK09



41215
Namenschilder für
41015



41221
Blindabdeckung

INSTALLATIONSZUBEHÖR

Um die Installation der Klingeltableaus mit Unterputz- und Aufputzdosen, Regenschutzrahmen und anderem Zubehör fertigzustellen, siehe ab Seite 86

Video-Frontplatten mit Audio/Video-Elektronikeinheit



K41007.01
Audio- und Video-
Klingeltableau Pixel, mit
1 Taste, Unterputzdose
und Audio/Video-
Elektronikeinheit 41007

K41007.02
Wie oben, mit 2 Tasten



K41007.03
Audio- und Video-
Klingeltableau Pixel Heavy,
mit 1 Taste, Unterputzdose
und Audio/Video-
Elektronikeinheit 41007

K41007.04
Wie oben, mit 2 Tasten



Pixel Up: Klingeltableaus

Video-Frontplatten mit Audio/Video-Elektronikeinheit



40414.S
Audio/Video
mit Öffnung 4x4 für
Lesegerät,
Edelstahl



40415.S
Audio/Video,
Edelstahl

INSTALLATIONSZUBEHÖR

Um die Installation der Klingeltableaus mit Unterputz- und Aufputzdosen und anderem Zubehör fertigzustellen, siehe ab Seite 84

Softwarelizenzen

Softwarelizenzen für kompatible SIP-Geräte



40690
Audio- / Videolizenz für 1
SIP-Geräte

40690.10
Wie oben, für 10 SIP-
Geräte

40690.50
Wie oben, für 50 SIP-
Geräte



40690.A
Audiolizenz für 1 SIP-
Geräte

40690.A10
Wie oben, für 10 SIP-
Geräte

40690.A50
Wie oben, für 50 SIP-
Geräte

40690.A100
Audiolizenzen für 100
SIP-Geräte

40690.A200
Wie oben, für 200 SIP-
Geräte

Pixel Up: Klingeltableaus

Video-Frontplatten mit Audio/Video-Elektronikeinheit und Zubehör



- 40404**
Audio/Video mit Öffnung 4x4 für Lesegerät, Edelstahl
- 40405**
Audio/Video, Edelstahl
- 40424**
Audio mit Öffnung 4x4 für Lesegerät, Edelstahl
- 40425**
Audio, Edelstahl
- 40430**
UP-Dose für 40405 und 40425
- 40431**
UP-Dose für 40404 und 40424
- 40440**
AP-Dose für 40405 und 40425
- 40441**
AP-Dose für 40404 und 40424



- 41022**
RFID-Lesegerät für 4x4-Loch
- 41011**
Erweiterungsmodul mit 10 konfigurierbaren Tasten

Pixel und Pixel Heavy: Klingeltableaus

Audio-, Audio/Video- und Erweiterung-Elektronikeinheiten



- 41005**
Audio/Video, 4-Taster, mit Weitwinkel-Farbkamera und Teleschlinge für Hörgeräte
- 41000**
Audio, 4-Taster
- 41002**
Audio mit Teleschlinge für Hörgeräte, 1 Kamera-Eingang und 4-Taster
- 41010**
10-Taster 2-Reihe
- 41018**
Bildschirm 3,5" und 3-Taster
- 41019**
Alphanumerisch-Tastatur
- 41020**
Zugangskontrolle-Tastatur



- 41015**
Namenschilder
- 41016**
Fingerabdruck-Leser
- 41017**
Transponderleser
- 41011**
Erweiterungsmodul mit 10 konfigurierbaren Tasten
- 41190**
Kabel für den vertikalen bzw. horizontalen Anschluss der Module mit integriertem IP-Schutz, Länge 485 mm
- 41191**
Kabel für den internen Anschluss der Module mit integriertem IP-Schutz, Länge 245 mm

Pixel und Pixel Heavy: Klingeltableaus

Pixel - Frontmodule



- 41105.01**
Audio/Video für 41005, Symbol Teleschlinge, grau
- 41105.02**
Wie oben, schiefergrau
- 41105.03**
Wie oben, weiß
- 41100.01**
Audio für 41000, grau
- 41100.02**
Wie oben, schiefergrau
- 41100.03**
Wie oben, weiß
- 41102.01**
Audio für 41002, mit Kamera-Eingang und Funktion Teleschlinge, grau
- 41102.02**
Wie oben, schiefergrau
- 41102.03**
Wie oben, weiß
- 41118.01**
Display für 41018, grau
- 41118.02**
Wie oben, schiefergrau
- 41118.03**
Wie oben, weiß
- 41119.01**
Tastatur für 41019 und 41020, grau
- 41119.02**
Wie oben, schiefergrau
- 41119.03**
Wie oben, weiß
- 41115**
Namenschilder für 41015



- 41116.01**
Fingerabdruckleser für 41016, grau
- 41116.02**
Wie oben, schiefergrau
- 41116.03**
Wie oben, weiß
- 41117**
Transponder-Lesegerät-Frontmodul, Lieferung mit austauschbaren Etiketten in Grau, Schiefer und Weiß
- 41121.01**
Blindfrontmodul, grau
- 41121.02**
Wie oben, schiefergrau
- 41121.03**
Wie oben, weiß
- 41110**
Einzelne Axialtaste
- 41111**
Einzelne Wipptaste
- 41112**
Doppelte Axialtaste
- 41113.01**
Einzelne Blind-abdeckung, grau
- 41113.02**
Wie oben, schiefergrau
- 41113.03**
Wie oben, weiß
- 41114.01**
Doppelte Blind-abdeckung, grau
- 41114.02**
Wie oben, schiefergrau
- 41114.03**
Wie oben, weiß

Pixel - Rahmen mit Abdeckrahmen und UP-Gehäuse



- 41131.01**
1 Modul, grau
- 41131.02**
1 Modul, schiefergrau
- 41131.03**
1 Modul, weiß
- 41131.04**
1 Modul, Eloxiertgrau
- 41132.01**
2 Module, grau
- 41132.02**
2 Module, schiefergrau
- 41132.03**
2 Module, weiß
- 41132.04**
2 Module, Eloxiertgrau



- 41133.01**
3 Module, grau
- 41133.02**
3 Module, schiefergrau
- 41133.03**
3 Module, weiß
- 41133.04**
3 Module, Eloxiertgrau
- 9191**
1 Modul
- 9192**
2 Module
- 9193**
3 Module

Pixel und Pixel Heavy: Klingeltableaus

Pixel Heavy - Frontmodule (IK09, IK10, IP54), sandgrau

 41270 Audio/Video, für 41005, Teleschlinge	 41271 Audio/Video, 1 Taste, für 41005, Teleschlinge	 41272 Audio/Video, 2 Tasten, für 41005, Teleschlinge	 41274 Audio/Video, 4 Tasten in 2 Reihen, für 41005, Teleschlinge	 41223 3 Tasten, für 41010	 41225 5 Tasten, für 41010	 41200 Audio, für 41000
 41201 Audio, 1 Taste, für 41000	 41202 Audio, 2 Tasten, für 41000	 41204 Audio, 4 Tasten in 2 Reihen, für 41000	 41210 Audio, für 41002, Teleschlinge	 41211 Audio, 1 Taste, für 41002, Teleschlinge	 41212 Audio, 2 Tasten, für 41002, Teleschlinge	 41214 Audio, 4 Tasten in 2 Reihen, für 41002, Teleschlinge
 41230 10 Tasten in 2 Reihen, für 41010	 41218 Bildschirm, für 41018, IK09	 41219 Tastatur, für 41019 und 41020, IK09	 41215 Namenschilder, für 41015	 41221 Blindabdeckung		

Pixel Heavy - Rahmen mit Abdeckrahmen und abreißsichere Unterputzgehäuse

 41231 1 Modul	 41232 2 Module	 41233 3 Module	 40291 1 Modul, aus Edelstahl	 40292 2 Module, aus Edelstahl	 40293 3 Module, aus Edelstahl
---------------------------------------------------------------------------------------------------------------	-----------------------------------------------------------------------------------------------------------------	-----------------------------------------------------------------------------------------------------------------	----------------------------------------------------------------------------------------------------------------------------------	-----------------------------------------------------------------------------------------------------------------------------------	-------------------------------------------------------------------------------------------------------------------------------------

Serie Pixel und Pixel Heavy: Klingeltableaus





Regenschutz-Rahmen

 1 Modul	 2 Module	 3 Module	 4 (2x2) Module	 6 (2x3) Module	 6 (3x2) Module	 9 (3x3) Module
41141.01 grau	41142.01 grau	41143.01 grau	41144.01 grau	41146.01 grau	41147.01 grau	41149.01 grau
41141.02 schiefergrau	41142.02 schiefergrau	41143.02 schiefergrau	41144.02 schiefergrau	41146.02 schiefergrau	41147.02 schiefergrau	41149.02 schiefergrau
41141.03 weiß	41142.03 weiß	41143.03 weiß	41144.03 weiß	41146.03 weiß	41147.03 weiß	41149.03 weiß
41141.04 eloxiertgrau	41142.04 eloxiertgrau	41143.04 eloxiertgrau	41144.04 eloxiertgrau	41146.04 eloxiertgrau	41147.04 eloxiertgrau	41149.04 eloxiertgrau

AP-Gehäuse mit integriertem Regenschutz

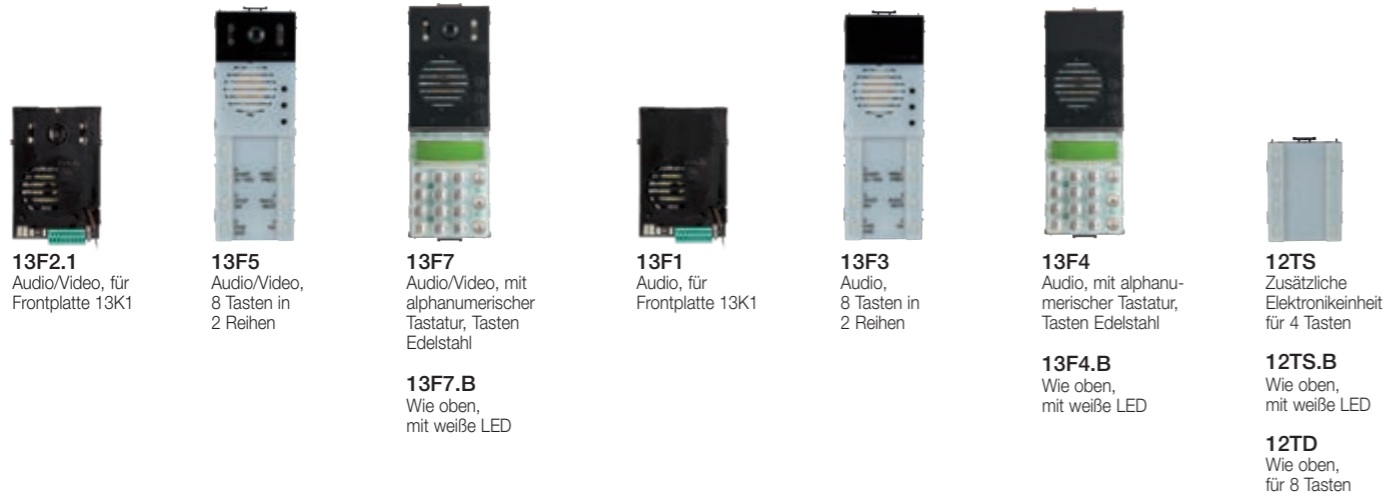
 1 Modul	 2 Module	 3 Module	 4 (2x2) Module	 6 (2x3) Module	 6 (3x2) Module	 9 (3x3) Module
41151.01 grau	41152.01 grau	41153.01 grau	41154.01 grau	41156.01 grau	41157.01 grau	41159.01 grau
41151.02 schiefergrau	41152.02 schiefergrau	41153.02 schiefergrau	41154.02 schiefergrau	41156.02 schiefergrau	41157.02 schiefergrau	41159.02 schiefergrau
41151.03 weiß	41152.03 white	41153.03 weiß	41154.03 weiß	41156.03 weiß	41157.03 weiß	41159.03 weiß
41151.04 eloxiertgrau	41152.04 eloxiertgrau	41153.04 eloxiertgrau	41154.04 eloxiertgrau	41156.04 eloxiertgrau	41157.04 eloxiertgrau	41159.04 eloxiertgrau

Universal-Adapter

 41135.01 1 Modul, grau	 41135.03 1 Modul, weiß	 41136.01 2 Module, grau	 41136.03 2 Module, weiß
41135.02 Wie oben, schiefergrau	41135.04 Wie oben, eloxiertgrau	41136.02 Wie oben, schiefergrau	41136.04 Wie oben, eloxiertgrau

Serien 1300, 1200, 1200 verstärkt und 8000: Video- und Audio-Klingeltableaus

Audio und Audio/Video-Elektronikeinheiten



13F2.1 Audio/Video, für Frontplatte 13K1
13F5 Audio/Video, 8 Tasten in 2 Reihen
13F7 Audio/Video, mit alphanumerischer Tastatur, Tasten Edelstahl
13F7.B Wie oben, mit weiße LED
13F1 Audio, für Frontplatte 13K1
13F3 Audio, 8 Tasten in 2 Reihen
13F4 Audio, mit alphanumerischer Tastatur, Tasten Edelstahl
13F4.B Wie oben, mit weiße LED
12TS Zusätzliche Elektronikeinheit für 4 Tasten
12TS.B Wie oben, mit weiße LED
12TD Wie oben, für 8 Tasten

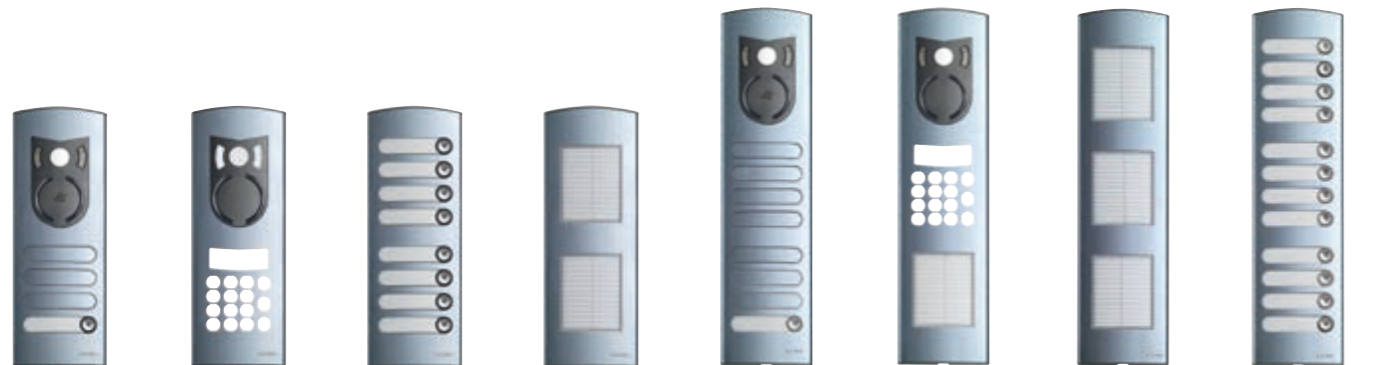
Serie 1300: Klingeltableaus

Kompakte Audio-/Video-Frontplatte



13K1 1 Taste, mit Gehäuse für UP- oder AP-Befestigung, eloxiertes Aluminium
91K1 UP-Gehäuse für Frontplatte 13K1

Frontplatten mit 2 und 3 Modulen



1321 1 Taste und 3 Blindabdeckungen, eloxiertes Aluminium
132D Alphanumerischer Tastatur, eloxiertes Aluminium
1358 Zusätzliche mit 8 Tasten, eloxiertes Aluminium
132N Zusätzliche Frontplatte mit Schildern, eloxiertes Aluminium
1331 1 Taste und 7 Blindabdeckungen, eloxiertes Aluminium
133D Alphanumerischer Tastatur und 1 Namensschild, eloxiertes Aluminium
133N Zusätzliche mit Schildern, eloxiertes Aluminium
1372 Zusätzliche mit 12 Tasten, eloxiertes Aluminium

Serie 1300: Klingeltableaus

Zubehör



R130 Blindabdeckung Klingeltableau Serie 1300
R131 Taste Klingeltableau Serie 1300



R200 Einzelne Taste zur Installation am Rahmen der Frontplatten
R200/50 Wie oben, packung mit 50 Tasten

UP-Gehäuse



9192 2 Module
9193 3 Module

Regenschutz-Rahmen mit 2 und 3 Modulen



C321 2 Module, eloxiertes Aluminium
C331 Wie oben, 3 Module
C322 2x2 Module, eloxiertes Aluminium
C332 Wie oben 3x2 Module
C323 2x3 Module, eloxiertes Aluminium
C333 Wie oben, 3x3 Module
C324 2x4 Module, eloxiertes Aluminium
C334 Wie oben, 3x4 Module

AP-Gehäuse mit integriertem Regenschutz



S321 2 Module, eloxiertes Aluminium
S331 3 Module, eloxiertes Aluminium
S322 2x2 Module, eloxiertes Aluminium
S332 3x2 Module, eloxiertes Aluminium
S323 2x3 Module, eloxiertes Aluminium
S333 3x3 Module, eloxiertes Aluminium
S324 2x4 Module, eloxiertes Aluminium
S334 3x4 Module, eloxiertes Aluminium

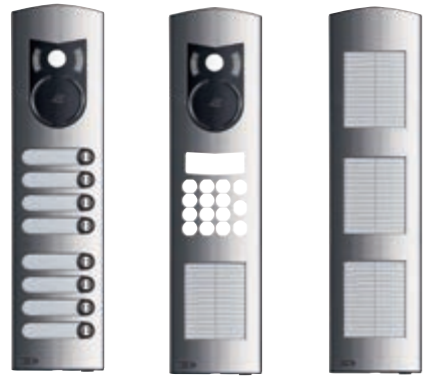
Serie 1200: Klingeltableaus

Audio- und Video- und Zusätzlich-Frontplatten - 2 Modulen



1220 Ohne Tasten, Edelstahl
1221 1 Taste, Edelstahl
1222 2 Tasten, Edelstahl
1223 3 Tasten, Edelstahl
1224 4 Tasten, Edelstahl
122D Alphanumerischer Tastatur, Edelstahl
1258 8 Tasten, Edelstahl
122N Mit Schildern, Edelstahl

Audio- und Video- und Zusätzlich-Frontplatten - 3 Modulen



1238 8 Tasten, Edelstahl
123D Mit alphanumerischer Tastatur + Schildern, Edelstahl
123N Mit Schildern, Edelstahl

Serie 1200 verstärkt: Video- und Audio-Klingeltableaus

Audio-/Video- und zusätzliche Frontplatten mit 2 Modulen



1220/35 Ohne Tasten, Schutzarten IK10, Strukturgrau
1221/35 1 Taste, Schutzarten IK10, Strukturgrau
1222/35 2 Tasten, Schutzarten IK10, Strukturgrau
1223/35 3 Tasten, Schutzarten IK10, Strukturgrau
1224/35 4 Tasten, Schutzarten IK10, Strukturgrau
1258/35 Zusätzliche Frontplatte 8 Tasten, Schutzarten IK10, Strukturgrau
122D/35 Mit alphanumerischer Tastatur, Schutzarten IK10, Strukturgrau
122N/35 Zusätzliche Frontplatte mit 2 Namensschildern, Schutzarten IK10, Strukturgrau

Serie 1200: Video- und Audio-Klingeltableaus

UP-Gehäuse und AP-Eckgehäuse - 2 und 3 Module



9192 UP-Gehäuse für 2 Module
9193 UP-Gehäuse für 3 Module

Regenschutz-Rahmen mit 2 und 3 Modulen



1P21 2 Module, Edelstahl
1P31 3 Module, Edelstahl
1P22 2x2 Module, Edelstahl
1P32 3x2 Module, Edelstahl

AP-Gehäuse mit integriertem Regenschutz mit 2 und 3 Modulen



1E21 2 Module, Edelstahl
1E31 3 Module, Edelstahl
1E22 2x2 Module, Edelstahl
1E32 3x2 Module, Edelstahl

Serie 8000: Video- und Audio-Klingeltableaus

Basismodule für Audio-/Video-Klingeltableaus



RPC5
Audio/Video, für RPR1, RP00, RP01, RP02, RP03, Lichtgrau



RPF3
Audio, für RPR1, RP01, RP02, RP03, Lichtgrau



RPR1
Tastatur- und Display-Modul, für RPC5, RPF3, Lichtgrau



RP00
Ohne Tasten, mit BESETZT-BITTE WARTEN-Anzeige, Lichtgrau



RP01
1 Taste, mit BESETZT-BITTE WARTEN-Anzeige, Lichtgrau



RP02
2 Tasten, mit BESETZT-BITTE WARTEN-Anzeige, Lichtgrau



RP03
3 Tasten, mit BESETZT-BITTE WARTEN-Anzeige, Lichtgrau

Zusatzmodule



RPS1
1 Taste, für 12TS, Lichtgrau



RPS2
2 Tasten, für 12TS, Lichtgrau



RPS3
3 Tasten, für 12TS, Lichtgrau



RPS4
4 Tasten, für 12TS, Lichtgrau



805N
Modul mit Schild 13 Namen, Lichtgrau



80PN
Modul mit Hausnummer, Lichtgrau



8000
Blindmodul, Lichtgrau

Halterungen mit Rahmen



8082
Modulträger für 2 Module und für nur 2 Zusatzmodule, grau RAL 7035



8092
2 Module für Elektronikeinheiten 13F3, 13F4, 13F5, 13F7, grau RAL 7035



8083
Modulträger für 3 Module und für nur 3 Zusatzmodule, grau RAL 7035



8093
3 Module für Elektronikeinheiten 13F3, 13F4, 13F5, 13F7, 12TS, 12TD, grau RAL 7035

UP-Gehäuse



9192
UP-Gehäuse für 2 Module



9193
UP-Gehäuse für 3 Module

Serie 8000: Video- und Audio-Klingeltableaus

Regenschutz-Rahmen



9212
2 Module, Lichtgrau



9213
3 Module, Lichtgrau



9222
2x2 Module, Lichtgrau



9223
2x3 Module, Lichtgrau



9232
3x2 Module, Lichtgrau



9233
3x3 Module, Lichtgrau



9242
4x2 Module, Lichtgrau



9243
4x3 Module, Lichtgrau

AP-Gehäuse



9312
2 Module, Lichtgrau



9313
3 Module, Lichtgrau



9322
2x2 Module, Lichtgrau



9323
2x3 Module, Lichtgrau



9332
3x2 Module, Lichtgrau



9333
3x3 Module, Lichtgrau



9342
4x2 Module, Lichtgrau



9343
4x3 Module, Lichtgrau

Serie 8100: Audio-Klingeltableaus bis zu 200 Innenstellen

Audio-Elektronikeinheit, AP-Audio- und zusätzliche Klingeltableaus



- 6931**
Due Fili Elektronikeinheit für Audio-Klingeltableau, bis zu 200 Innenstellen
- 8114/19**
Mit 4 Tasten, lichtgrau
- 8116/19**
Mit 6 Tasten, lichtgrau
- 8118/19**
Mit 8 Tasten, lichtgrau
- 8166/19**
Zusätzlich, mit 6 Tasten, lichtgrau
- 8168/19**
Zusätzlich, mit 8 Tasten, lichtgrau
- 8170/19**
Zusätzlich, mit 10 Tasten, lichtgrau



- 8172/19**
Zusätzlich, mit 12 Tasten, lichtgrau
- 8174/19**
Zusätzlich, mit 14 Tasten, lichtgrau

Serie 1300/E: Video/Audio-Klingeltableaus und Audio-Klingeltableaus

Video/Audio-Elektronikeinheit und Video/Audio-Klingeltableaus



- 40135**
Video/Audio-Elektronikeinheit für Klingeltableau 40151 und 40152
- 40151**
Mit 1 Ruf Taste, AP- oder UP-Gehäuse, eloxiertes Aluminium
- 40152**
Mit 2 Ruf Tasten, AP- oder UP-Gehäuse, eloxiertes Aluminium

Audio-Elektronikeinheit und Audio-Klingeltableaus



- ▲ **40131**
Audio-Elektronikeinheit für Klingeltableau 40141 und 40142
- ▲ **40141**
Mit 1 Ruf Taste, AP- oder UP-Gehäuse, eloxiertes Aluminium
- ▲ **40142**
Mit 2 Ruf Tasten, AP- oder UP-Gehäuse, eloxiertes Aluminium

Serien Patavium: Video- und Audio-Klingeltableaus

Audio und Audio/Video-Elektronikeinheiten



- 13F3.B**
Audio, 8 Tasten in 2 Reihen, weiße LED
- 13A4.B.43**
Audio, mit alphanumerischer Tastatur, weiße LED, goldfarbig-Edelstahl-Tasten
- 13F5.B**
Audio/Video, 8 Tasten in 2 Reihen, weiße LED
- 13A7.B.43**
Audio/Video, mit alphanumerischer Tastatur, weiße LED, goldfarbig-Edelstahl-Tasten
- 12TS.B**
Zusätzliche Elektronikeinheit für 4 Tasten, weiße LED

Audio- und Video- und Zusätzlich-Frontplatten - 2 Modulen



- 41621**
1 Taste, satiniertes Messing
- 41622**
2 Tasten, satiniertes Messing
- 41623**
3 Tasten, satiniertes Messing
- 41624**
4 Tasten, satiniertes Messing
- 41641**
Alphanumerischer Tastatur, satiniertes Messing
- 41642**
Mit Schildern, satiniertes Messing
- 41643**
8 Tasten, satiniertes Messing

Audio- und Video- und Zusätzlich-Frontplatten - 3 und 4 Modulen



- 41626**
6 Tasten, satiniertes Messing
- 41628**
8 Tasten, satiniertes Messing
- 41630**
10 Tasten, satiniertes Messing
- 41632**
12 Tasten, satiniertes Messing

Serien Patavium: Video- und Audio-Klingeltableaus

Audio- und Zusätzlich-Frontplatten - 2 Modulen



41601 1 Taste, satiniertes Messing
41602 2 Tasten, satiniertes Messing
41603 3 Tasten, satiniertes Messing
41604 4 Tasten, satiniertes Messing
41640 Alphanumerischer Tastatur, satiniertes Messing
41642 Mit Schildern, satiniertes Messing
41643 8 Tasten, satiniertes Messing

Audio-Frontplatten - 3 und 4 Modulen



41606 6 Tasten, satiniertes Messing
41608 8 Tasten, satiniertes Messing
41610 10 Tasten, satiniertes Messing
41612 12 Tasten, satiniertes Messing

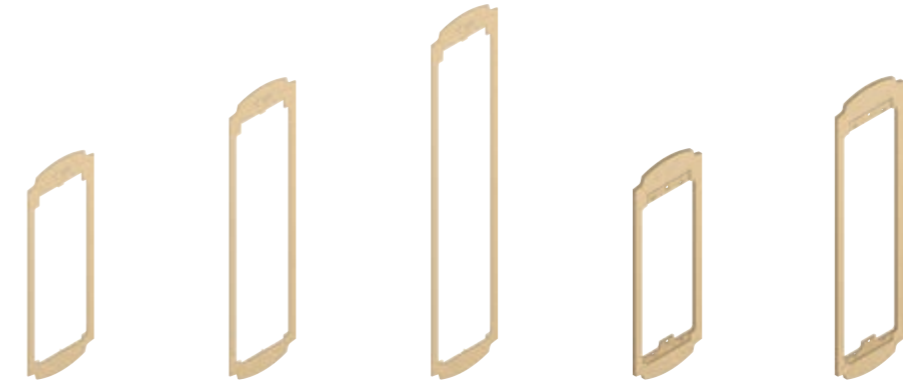
UP-Gehäuse



41592 2 Module
41593 3 Module
41594 4 Module
9192 2 Module für Adapter 41686
9193 3 Module für Adapter 41687

Serien Patavium: Video- und Audio-Klingeltableaus

Adapter



41682 2 Module für unregelmäßige Wände
41683 3 Module für unregelmäßige Wände
41684 4 Module für unregelmäßige Wände
41686 2 Module für Unterputzdosen 9192
41687 3 Module für Unterputzdosen 9193

Serien Steely: Video- und Audio-Klingeltableaus

Audio und Audio/Video-Elektronikeinheiten



13F3.B Audio, 8 Tasten in 2 Reihen, weiße LED
13A4.B Audio, mit alphanumerischer Tastatur, weiße LED, Edelstahl-Tasten
13F5.B Audio/Video, 8 Tasten in 2 Reihen, weiße LED
13A7.B Audio/Video, mit alphanumerischer Tastatur, weiße LED, Edelstahl-Tasten
12TS.B Zusätzliche Elektronikeinheit für 4 Tasten, weiße LED

Audio- und Video- und Zusätzlich-Frontplatten - 2 Modulen



41521 1 Taste, Edelstahl
41522 2 Tasten, Edelstahl
41523 3 Tasten, Edelstahl
41524 4 Tasten, Edelstahl
41541 Alphanumerischer Tastatur, Edelstahl
41542 Mit Schildern, Edelstahl
41543 8 Tasten, Edelstahl

Serien Steely: Video- und Audio-Klingeltableaus

Audio- und Video- und Zusätzlich-Frontplatten - 3 und 4 Modulen



41526
6 Tasten,
Edelstahl

41528
8 Tasten,
Edelstahl

41530
10 Tasten,
Edelstahl

41532
12 Tasten,
Edelstahl

Audio- und Zusätzlich-Frontplatten - 2 Modulen



41501
1 Taste,
Edelstahl

41502
2 Tasten,
Edelstahl

41503
3 Tasten,
Edelstahl

41504
4 Tasten,
Edelstahl

41540
Alphanumerischer
Tastatur,
Edelstahl

41542
Mit Schildern,
Edelstahl

41543
8 Tasten,
Edelstahl

Audio-Frontplatten - 3 und 4 Modulen



41506
6 Tasten,
Edelstahl

41508
8 Tasten,
Edelstahl

41510
10 Tasten,
Edelstahl

41512
12 Tasten,
Edelstahl

Serien Steely: Video- und Audio-Klingeltableaus

Zusätzlich-Frontplatten - 2 Modul



41595
Personalisierbarer
Abdeckrahmen,
Edelstahl

41596
Mit Loch
40x40 mm,
Edelstahl

41597
Mit 2 Schlössern
und Schlüssel,
Edelstahl

UP-Gehäuse



41591
1 Modul

41592
2 Module

41593
3 Module

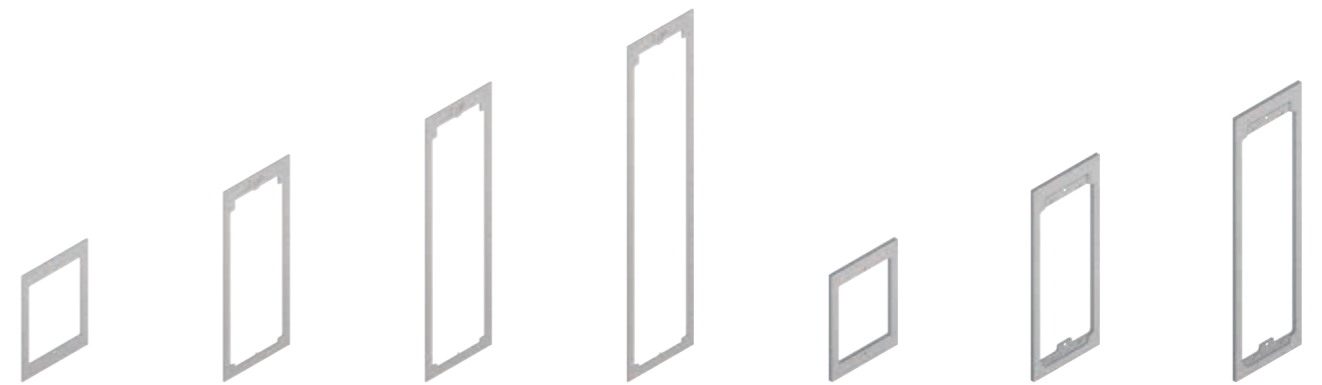
41594
4 Module

9191
1 Modul für
Adapter 41585

9192
2 Module für
Adapter 41586

9193
3 Module für
Adapter 41587

Adapter



41581
1 Modul
für unregelmäßige
Wände

41582
2 Module
für unregelmäßige
Wände

41583
3 Module für
unregelmäßige
Wände

41584
4 Module für
unregelmäßige
Wände

41585
1 Modul für
Unterputzdosen
9191

41586
2 Module für
Unterputzdosen
9192

41587
3 Module für
Unterputzdosen
9193

Serie Tab: Videohaustelefone und Haustelefone

Videohaustelefone



▲ 40517
Tab 7S Up - AP-Freisprech-Videohaustelefon, integriertes WLAN, 7"-LCD-Display, Teleschlinge für Hörgeräte, weiß

40505
Tab 7 - AP-Freisprech-Videohaustelefon, 7"-LCD-Display, Teleschlinge für Hörgeräte, weiß



40515
Tab 5S Up - AP-Freisprech-Videohaustelefon, integriertes WLAN, 5"-LCD-Display, Teleschlinge für Hörgeräte, weiß



7559
Tab Free 4,3 - AP-Freisprech-Videohaustelefon, 4,3"-LCD-Display, Tastatur für Internrufe, Teleschlinge für Hörgeräte, weiß

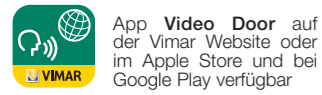


7549
Tab 4,3 - AP-Videohaustelefon mit Hörer, 4,3"-LCD-Display, Teleschlinge für Hörgeräte, weiß



7548
Tab 4,3 - AP-Videohaustelefon mit Hörer, 4,3"-LCD-Display, Teleschlinge für Hörgeräte, weiß

7558
Wie oben, ohne Internrufe



App **Video Door** auf der Vimar Website oder im Apple Store und bei Google Play verfügbar

Haustelefone



7509
Tab jr. - AP-Haustelefon mit Hörer, weiß

7509/D
Wie oben, Vorrüstung für Funktion Hörgeschädigte

Zubehöre



▲ 40596
Tischgehäuse für Videohaustelefon Tab 7S Up



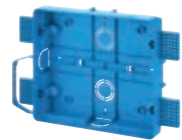
40195
Tischgehäuse für Videohaustelefon Tab 7



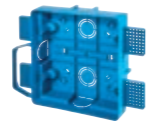
40595
Tischgehäuse für Videohaustelefon Tab 5S Up



753A
Tischgehäuse für Videohaustelefone, weiß



▲ 40591
Unterputzdose für Videohaustelefon Tab 7S Up für Hohl- und Mauerwerkswände



40590
Unterputzdose für Videohaustelefon Tab 5S Up für Hohl- und Mauerwerkswände



40196
AP-Rahmen für Videohaustelefon Tab 7



753S
AP-Rahmen 8 (4+4) Module für Videohaustelefon Tab 7549



755S
AP-Rahmen für Videohaustelefon Tab 4,3



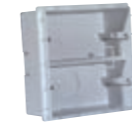
753B
Verbindung-Ziernagel für Tischgehäuse

Serie 5700: Videohaustelefone

Videohaustelefone und Zubehöre



5721
UP-Videohaustelefon, 3,5"-LCD-Display, weiß



6149
8-Modul-UP-Gehäuse



6621
UP-Videohaustelefon, 3,5"-LCD-Display, brandeg-vertikal schwenkbar, weiß



6149
8-Modul-UP-Gehäuse

6721
Wie oben, AP-Videohaustelefon

Serie Voxie: Haustelefone

Haustelefone und Zubehöre



▲ 40540
Haustelefon mit Hörer und 2 Tasten, Aufputzinstallation, weiß



▲ 40542
Haustelefon mit Hörer und 6 Tasten, Aufputzinstallation, weiß



▲ 40547
Freisprech-Haustelefon mit Hörer und 7 Tasten, Aufputzinstallation, weiß



▲ 40598
Tischzubehör, weiß

▲ 40540.D
Wie oben, mit Teleschlinge für Hörgeräte

Ergänzungsgeräte

Pförtnerzentralen



40510
Mit 7"-LCD-Farbdisplay, elektronischem Namensverzeichnis, Anruferkennung und Alarmanzeige

Netzteile



▲ **40100**
Haustelefon-Netzgerät, 28 Vdc, 110-240 V~ 50/60 Hz



6922.1
Netzteil für Videosprechanlagen, 28 Vdc, 110-240 V~ 50/60 Hz



6923
Zusatznetzteil 230 V, 28 Vdc, 230 V~ 50/60 Hz 15 VA



41021
Netzadapter für den Anschluss des Netzteils 6923 für Klingeltableaus Pixel



6582.1
Zusätzliches Netzteil für LEDs und Überwachungskameras, Ausgänge, 10,5 Vdc, 13,5 Vdc und 18 Vdc, 230 V~ 50/60 Hz 35 VA

6923/120
Wie oben, 120 V~

6923/240
Wie oben, 240 V~

Schnittstelle Due Fili Plus + Digibus



69DM
Schnittstelle für die Verbindung eines Digibus-Hauptnetzes mit einer Steigleitung Due Fili Plus

69DM.EN
Wie oben, englische Version

Erweiterungsschnittstelle



69RS.1
Erweiterungsschnittstelle für die Steuerung von bis zu 200 Innenstellen

Separator



692S.1
Separator für die Unterteilung von Kommunikationsbereichen

Steigleitung-Verteiler



69DV
Steigleitung-Verteiler, unterteilt den Bus in 4 Steigleitungen



69DV/5
Steigleitung-Verteiler, unterteilt den Bus in 4 Steigleitungen, für Anlagen mit Kabel Kat. 5

Ergänzungsgeräte

Etagenverteiler



692D
Passiver Etagenverteiler für Impedanzabstimmung des Videosignals



691D
Passiver Etagenverteiler für Impedanzabstimmung des Videosignals mit einzelner Abzweigung zu einer Innenstelle

Masse-Verteiler



692G
Galvanische Trennvorrichtung für Videosignal

Konzentratoren und Umschalter



69MX
Konzentrator für den Parallelanschluss von bis zu 4 Klingeltableaus



69MX/5
Konzentrator für den Parallelanschluss von bis zu 4 Klingeltableaus, für Anlagen mit Kabel Kat. 5



69AM/T
Videoschalter für 4 Kameras



69AM/T4
Videoschalter für 4 Kameras zur Erweiterung der anschließbaren Anzahl von Kameras

Verstärker



692M
Videosignalverstärker für Steigleitung



692M/5
Videosignalverstärker für Steigleitung für Anlagen mit Kabel Kat. 5

Audio-/Videowandler



69MD
Schnittstelle zur Umwandlung des Due Fili-Digitalsignals in ein Standard-Audio-/Videosignal

Überspannungsschutz



692E
Überspannungsschutz

Schnittstellen



6921/U
PC-Schnittstelle mit USB-Anschluss und Software für die Basis- und erweiterte Programmierung



6120
Schnittstelle für 2 externe Tasten



▲ **40164**
Telefonschnittstelle für Haustelefone und Videohaustelefone Due Fili Plus

Ergänzungsgeräte

Relais



69PH
Programmierbares Gerät mit 2 Wechselrelais 6 A 230 V~, die mit separater oder korrelierter Programmierung arbeiten



69RH
Programmierbares Gerät mit 2 Relais mit Arbeitskontakten 3 A 230 V~, für die Aktivierung von 2 unabhängigen Zusatzgeräten



69RH/L
Programmierbares Geräte mit 2 zeitgesteuerten Relais mit Arbeitskontakten 3 A 230 V~



0170/101
Wechselrelais 3 A 230 V~ für die Rufwiederholung

0170/001
Wechselrelais 3 A 230 V~ für Lichteinschaltung

Lautwerk



860A
Elektronisches Lautwerk 2 Eingänge 230 V~

860A.240
Wie oben, 240 V~

Kabel



732H.E.100
Kabel für Innenverlegung, PVC-Hülle, Eca, 100 m

732H.E.500
Wie oben, 500 m



732I.E.100
Kabel für Außenverlegung, LSZH-Hülle, Eca, 100 m

732I.E.500
Wie oben, 500 m



732I.C.100
Kabel für Außenverlegung, LSZH-Hülle, Cca - s1b, 100 m

Serien 1300, 1200, 1200 verstärkt, 8000 und 8100: Audio-Klingeltableaus

Audio-Elektronikeinheiten



0930/000.04
Audio mit 4+n. Für Sound System und AC-Versorgung

930A
Wie oben, mit bewegbarem Mikro

930B
Audio, zweidrähtig

930C
Audio mit 4+n und doppeltem Verstärker. Für Sound System und AC-Versorgung. Für Pfortner

930D
Audio mit 1+n und doppeltem Verstärker. Für Sound System

930G
Audio mit 4+n. Für Sound System und AC-Versorgung. Für Pfortner

Serie 1300: Klingeltableaus

Kompakte Audio-/Video-Frontplatte



13K1
1 Taste, mit Gehäuse für UP- oder AP-Befestigung, elektropliertes eloxiertes Aluminium

Frontplatten mit 2 und 3 Modulen



1321
1 Taste und 3 Blindabdeckungen, elektropliertes eloxiertes Aluminium



1331
1 Taste und 7 Blindabdeckungen, elektropliertes eloxiertes Aluminium

Zubehöre



R130
Blindabdeckung Klingeltableau Serie 1300



R131
Taste Klingeltableau Serie 1300



R200
Einzelne Taste zur Installation am Rahmen der Frontplatten

R200/50
Wie oben, packung mit 50 Tasten



0002/994
4-Diodenstreifen für 1+n Verbindung



R260
Karte grüne LEDs für Namensschilder

R260.B
Wie oben, mit weiß LEDs

INSTALLATIONSZUBEHÖR

Um die Installation der Klingeltableaus mit Unterputz- und Aufputz Dosen, Regenschutzrahmen und anderem Zubehör fertigzustellen, siehe ab Seite 89



Serie 1200: Klingeltableaus

Audio-Frontplatten - 2 Module



- 1220**
Ohne Tasten,
Edelstahl
- 1221**
1 Taste,
Edelstahl
- 1222**
2 Tasten,
Edelstahl
- 1223**
3 Tasten,
Edelstahl
- 1224**
4 Tasten,
Edelstahl

Audio-Frontplatten - 3 Module



1238
8 Tasten,
Edelstahl



Serie 1200 verstärkt: Audio-Klingeltableaus

Audio- und zusätzliche Frontplatten mit 2 Modulen



- 1220/35**
Ohne Tasten,
Schutzarten IK10,
Strukturgrau
- 1221/35**
1 Taste,
Schutzarten IK10,
Strukturgrau
- 1222/35**
2 Tasten,
Schutzarten IK10,
Strukturgrau
- 1223/35**
3 Tasten,
Schutzarten IK10,
Strukturgrau
- 1224/35**
4 Tasten,
Schutzarten IK10,
Strukturgrau
- 1258/35**
Zusätzliche
Frontplatte
8 Tasten,
Schutzarten IK10,
Strukturgrau
- 122D/35**
Mit alphanumeri-
scher Tastatur,
Schutzarten IK10,
Strukturgrau
- 122N/35**
Zusätzliche
Frontplatte
mit 2
Namenschilder,
Schutzarten IK10,
Strukturgrau

Zubehöre



R200
Einzelne Taste
zur Installation
am Rahmen der
Frontplatten

R200/50
Wie oben, packung
mit 50 Tasten



0002/994
4-Diodenstreifen
für 1+n Verbindung



R260
Karte grüne LEDs für
Namenschilder

R260.B
Wie oben, mit weiß
LEDs

INSTALLATIONSZUBEHÖR

Um die Installation der Klingeltableaus mit Unterputz- und Aufputzdosen, Regenschutzrahmen und anderem Zubehör fertigzustellen, siehe ab Seite 91

Serie 8000: Audio-Klingeltableaus

Basismodule für Audio-Klingeltableaus



- 8010**
Audio,
Lichtgrau
- 8011**
Audio +
1 Taste,
Lichtgrau
- 8012**
Audio + 2 Tasten,
Lichtgrau
- 8001**
1 Taste,
Lichtgrau
- 8002**
2 Tasten,
Lichtgrau
- 8003**
3 Tasten,
Lichtgrau
- 8004**
4 Tasten,
Lichtgrau



8006
6 Tasten,
Lichtgrau



8008
8 Tasten,
Lichtgrau



800N
Modul mit
Hausnummer,
Lichtgrau



8000
Blindmodul,
Lichtgrau



8016
Tastatur- und
Display-Modul,
Lichtgrau

INSTALLATIONSZUBEHÖR

Um die Installation der Klingeltableaus mit Unterputz- und Aufputzdosen, Regenschutzrahmen und anderem Zubehör fertigzustellen, siehe ab Seite 81



Serie 8000: Audio-Klingeltableaus

Modulträger



- 8081**
Modulträger für
1 Modul,
grau RAL 7035
- 8082**
Modulträger für
2 Module und für nur
2 Zusatzmodule,
grau RAL 7035
- 8083**
Modulträger für
3 Module und für nur
3 Zusatzmodule,
grau RAL 7035

UP-Gehäuse



- 9191**
1 Modul
- 9192**
2 Module
- 9193**
3 Module

Regenschutz-Rahmen



- 9211**
1 Modul,
Lichtgrau
- 9212**
2 Module,
Lichtgrau
- 9213**
3 Module,
Lichtgrau
- 9221**
2x1 Module,
Lichtgrau
- 9222**
2x2 Module,
Lichtgrau
- 9223**
2x3 Module,
Lichtgrau
- 9231**
3x1 Module,
Lichtgrau
- 9232**
3x2 Module,
Lichtgrau
- 9233**
3x3 Module,
Lichtgrau
- 9242**
4x2 Module,
Lichtgrau
- 9243**
4x3 Module,
Lichtgrau



Serie 8000: Audio-Klingeltableaus

AP-Gehäuse



- 9311**
1 Modul,
Lichtgrau
- 9312**
2 Module,
Lichtgrau
- 9313**
3 Module,
Lichtgrau
- 9321**
2x1 Module,
Lichtgrau
- 9322**
2x2 Module,
Lichtgrau
- 9323**
2x3 Module,
Lichtgrau
- 9331**
3x1 Module,
Lichtgrau
- 9332**
3x2 Module,
Lichtgrau
- 9333**
3x3 Module,
Lichtgrau
- 9342**
4x2 Module,
Lichtgrau
- 9343**
4x3 Module,
Lichtgrau

Audio-Klingeltableaus und Zubehöre



- 88T1**
AP-Klingeltableau
mit 1 Taste,
Lichtgrau
 - 8911**
UP-Klingeltableau
mit 1 Taste,
Lichtgrau
 - 891D**
UP-Klingeltableau
mit 2 Tasten,
Lichtgrau
 - 921K**
Regenschutz-
Rahmen
für 891D,
Lichtgrau
 - 931K**
AP-Gehäuse
für 891D,
Lichtgrau
- 88T2**
Wie oben,
mit 2 Tasten



Serie 8100: Audio-Klingeltableaus

AP-Audio- und zusätzliche Klingeltableaus



- 8100**
Ohne Taste,
Aluminium
- 8101**
Mit 1 Taste,
Aluminium
- 8102**
Mit 2 Tasten,
Aluminium
- 8103**
Mit 3 Tasten,
Aluminium
- 8104**
Mit 4 Tasten,
Aluminium
- 8154**
Zusätzlich,
mit 4 Tasten,
Aluminium
- 8155**
Zusätzlich,
mit 5 Tasten,
Aluminium



- 8101/19**
Wie oben,
lichtgrau
- 8102/19**
Wie oben,
lichtgrau
- 8156**
Zusätzlich,
mit 6 Tasten,
Aluminium
- 8157**
Zusätzlich,
mit 7 Tasten,
Aluminium

Zubehöre für Serie 8000 und 8100



- 0002/994**
4-Diodenstreifen
für 1+n Verbindung

Serie 1720: Klingelknopf

Klingelknopf



- 1721**
AP-Einbau,
Signallampe 24 V
3 W



Serie Petrarca

Haustelefone und Zubehöre



- 6200**
Internes
Kommunikationssystem,
mit Lautsprecher, 8
zusätzlich-Tasten, weiß
- 6201**
1+n Verbindung, 8
zusätzlich-Tasten, weiß
- 62K0**
Mit Funktionstaste,
weiße Tasten
- 6152**
8 Zusatztasten für
Petrarca
- 6157**
Zusatzaste (Öffner)
- 6154**
Anzeigemodul mit roter LED
und 8 transparenten Tasten
- 6200/1**
Wie oben,
weiße Tasten
- 620R**
Mit Summer für
ac-Versorgung + 8
zusätzlich-Tasten, weiß
- 6V54**
Anzeigemodul mit grüner
LED und 8 transparenten
Tasten



- 6153**
Umschaltmodul mit
4 Stellungen für
Ruflautstärke



- 6155**
Karte für
Mithörsperre



- 615S**
Zusatzlautwerk
(Summer).
Versorgung 12 Vac



- 6140**
Tischzubehör für Haustelefon
mit 2 Meter 6-Leiterkabel mit
fester Klemmenleiste, weiß

Serie 8870: Haustelefone

Haustelefone und Zubehöre



- 8875**
Mit 2 Tasten,
weiß
- 8877**
Mit 2 Tasten,
für 1+n Verbindung,
weiß
- 8870.1**
Mit 2 Tasten
und Summer für
ac-Rufsysteme, weiß
- 887U**
Universal, kompatibel
mit Haustelefonen von
Drittanbietern für
ac- oder elektronische
Rufsysteme, weiß
- 0002/818**
Zusatzlautwerk
(Summer) für 8870.1



Zusätzlich-Geräte auf DIN-Schiene (60715 TH35)

Netzgeräte



0931
15 V Ausgang, Versorgung
230 V~ 50/60 Hz 55 VA
für Sound System und 4+n
Verbindung

0931/120
Wie oben,
120 V~ 50/60 Hz

0931/240
Wie oben,
240 V~ 50/60 Hz

938A
15 V Ausgang,
Versorgung 230 V~
50/60 Hz 55 VA,
Klingeltableau-
Ruffunktion, mit 3-Fach
Ruffongenerator für
Außenstellen-, Etagen-
und Internrufe

6837
Für Sound System-
Sprechanlage und 1+n
Verbindung, Ausgang
12 V, 230 V~ 50/60 Hz

Umschalter



0839/303.06
mit automatischer
Rufumschaltung für
Türsprechanlage mit 3
Außenstellen

935A
Umschalter für interne
Kommunikationsnetze

Relais



0170/001
Wechselrelais 3 A 230 V~,
12 Vdc oder Vac

Sicherheitstransformator



M832
Mit Ausgang 12 V~,
35 VA 230 V~ 50/60 Hz

40102
Netzgerät für Sound
System-Sprechanlage,
12 V~, 120/230 V~
50/60 Hz

M832.120
Wie oben,
120 V~ 50/60 Hz

M832.240
Wie oben,
240 V~ 50/60 Hz

Elektronisches Lautwerk



860A
Mit differenzier-
tem Rufton von 2
Eingängen, 230 V~

860A.240
Wie oben, 240 V~

860B
Mit differenzier-
tem Rufton
von 2 Eingängen, 15 Vac

860C
Wie oben, 3 Eingängen,
12-15 Vdc, 12-15 Vac,
Akku 9 V

0002/841.05
Lautsprecher für
elektronische
Rufwiederholung



Energia Positiva. Insieme





EDVAX DOOR ENTRY

ANLEITUNG DEUTSCH

**SPRECH- UND
VIDEOSPRECHANLAGEN
DUE FILI PLUS**



In diesem Dokument werden Funktionen, Hauptkomponenten und allgemeine Regeln zur Bemessung und Realisierung von Sprech- und Videosprechanlage mit dem Elvox System Due Fili Plus veranschaulicht.

Sehen Sie für weitere Geräte bitte den Hauptkatalog ein.

Die enthaltenen technischen Informationen decken nicht vollständig die zur Realisierung der Anlagen erforderlichen Angaben, so dass in jedem Fall auf die den einzelnen Produkten beigefügten Anweisungen verwiesen wird.



Due Fili Plus Technologie, schnell und flexibel.



Mit der **Due Fili Plus Technologie** lassen sich **leistungsstarke** Video- und Türsprechanlagen für jeden Gebäudetyp, egal ob Neubau oder Renovierung, auf denkbar einfache Weise realisieren. Die Technologie Due Fili Plus garantiert perfekte Strom-, Audio-, Video- und Datenverbindungen unter allen Geräten.



Bis zu 6400 Innenstellen.

Hiermit lassen sich Anlagen mit bis zu **484 Außenstellen** und bis zu **6.400 Innenstellen** realisieren. Die **Erweiterungsschnittstelle** ermöglicht den Ausbau des Systems durch Reproduktion mehrerer Due Fili Plus Anlagen auf bis zu **32 Blöcke** und **128 Video-Pförtnerzentralen**.

Bis zu 1200 Metern.

Mit der Technologie Due Fili Plus können ausgedehnte Anlagen mit einer Entfernung von **1200 Metern** zwischen **Innen- und Außenstelle ohne Qualitätseinbußen des Audio- und Videosignals ausgebildet werden**. Die Signalübertragung erfolgt durch ein einziges Kabel kleinen Durchmessers mit zwei verdrehten Leitern.

Einfache Konfiguration.

Die Programmierung ist denkbar einfach. Der Installateur kann die Programmierung der Außenstelle direkt über die Innenstelle vornehmen. Nach der Kennung der Innenstelle kann das System auch einen Audio-/Videoruf von der Außenstelle simulieren, um die erfolgreiche Installation sofort zu überprüfen.

Entfernte Steuerung über Smartphone und Tablet.

Die App **View** ermöglicht die Fernverwaltung der Videosprechanlage über Smartphone und Tablet in Kombination mit den Video-Innenstellen **Tab 7S Up** und **Tab 5S Up**. Dank Ihr können Sie von überall Videorufe entgegennehmen, die Videoüberwachungskameras ansehen oder die Haustür öffnen. Sie ermöglicht zudem die Verwaltung von bis zu **10 mobilen Geräten** und die Verwaltung von bis zu **5 verschiedenen Anlagen**.



Garantierte Professionalität.

Unsere professionellen und technologisch ausgereiften Produkte sind auf Leistungsstärke und Langlebigkeit ausgelegt. Ihre hohe Qualität ist durch eine **dreijährige Garantie gedeckt**, ein Jahr länger als gesetzlich vorgeschrieben.

Lösungen für jedes Gebäude.

Unsere Lösungen im Rahmen der Videosprechanlagen passen sich jedem Anwendungsbereich an. Dank der Flexibilität und Skalierbarkeit in Verbindung mit der ausgeklügelten Technologie und Bedienungsfreundlichkeit eignen sich unsere Geräte gleichermaßen für kleine Wohnungen, Einkaufs- und Geschäftszentren sowie für große Wohnanlagen.

Inhalt

Sprech- und Videosprechanlagen Due Fili Plus

Videosprechfunktionen	6
Außenstellen	
- Funktionen und Modularität	
- Technische Merkmale	12
Innenstellen	
- Funktionen	
- Technische Merkmale	42
Anlagenkomponenten	
- Technische Merkmale	49
Auslaufprodukte	56
Anlage	
- Technische Merkmale	
- Stromaufnahme-Tabellen	
- Logische Dimensionierung der Anlage	60
Übersichtsstrompläne	126

VIDEOSPRECH-
FUNKTIONEN

AUSSENSTELLEN

INNENSTELLEN

ANLAGEN-
KOMPONENTEN

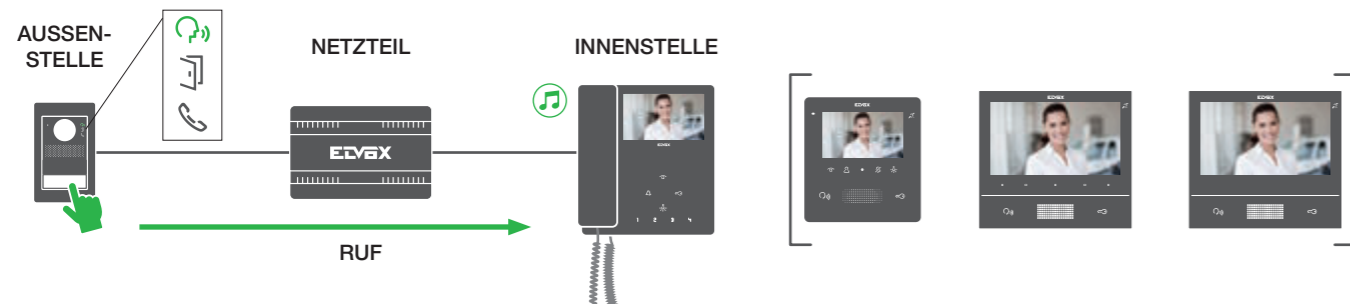
AUSLAUF-
PRODUKTE

ANLAGE

ÜBERSICHTS-
STROMPLÄNE

Ruf von Außenstelle.

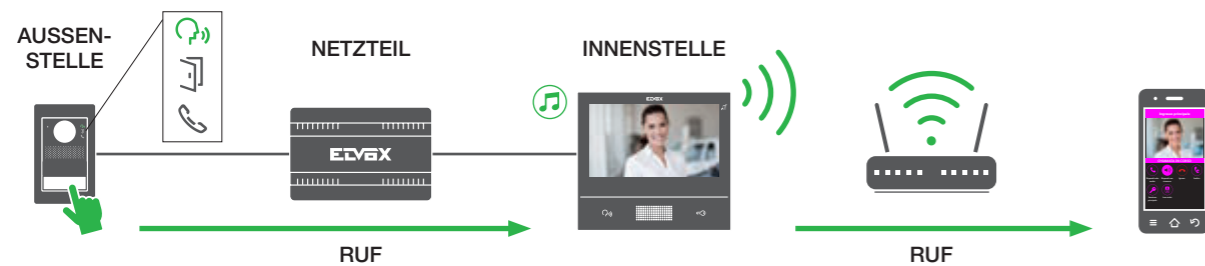
Bei einem Ruf von der Außenstelle klingelt die angerufene Innenstelle (Haustelefon) und zeigt am Display (Videohaustelefon) die von der Kamera der Außenstelle aufgenommenen Bilder.



Zur Entgegennahme des Rufs muss der Hörer abgenommen (Version mit Hörer) oder die Taste Sprechen/Hören (Freisprechversion) gedrückt werden. Die Kommunikation wird durch Auflegen des Hörers oder erneutes Drücken der Taste Sprechen/Hören beendet.

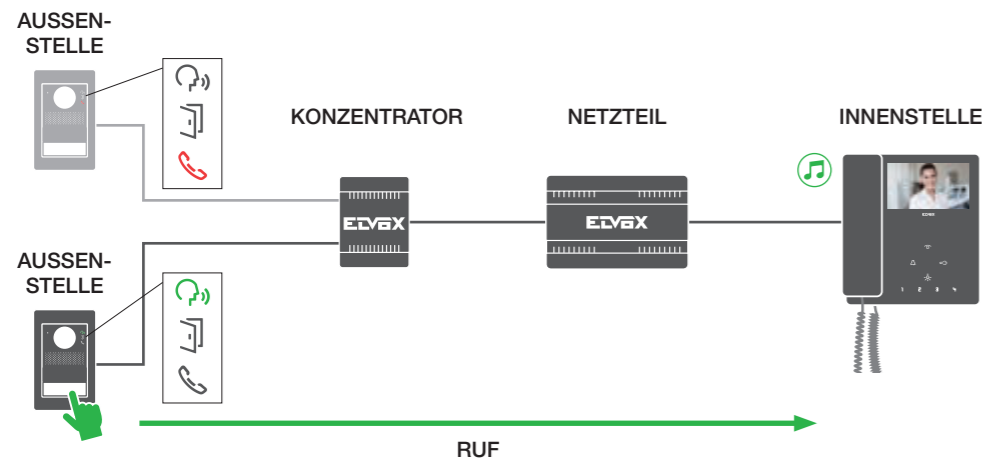
Rufweiterleitung an mobile Geräte.

In Kombination mit der App **Video Door** können die Videohaustelefone mit integriertem WLAN direkt über Smartphone oder Tablet überall von zu Hause oder unterwegs den Anruf entgegennehmen, die Videoüberwachungskameras ansehen, die Haustür öffnen und Zusatzfunktionen betätigen (Einschaltung der Treppenhausbeleuchtung, Bewässerung usw.).



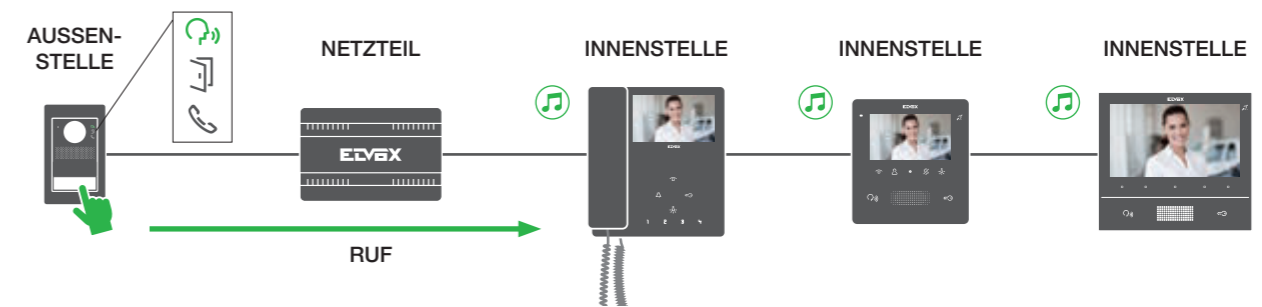
Ruf von Außenstelle bei mehreren parallelgeschalteten Außenstellen.

Sollten in der Anlage **mehr als eine Außenstelle vorhanden sein**, melden die anderen Außenstellen beim Senden eines Rufs oder bei einem Gespräch zwischen einem Klingeltableau und dem Haus-/Videohaustelefon, dass die Anlage gerade ein anderes Gespräch ausführt und besetzt ist.



Ruf von Außenstelle an eine Gruppe von Innenstellen.

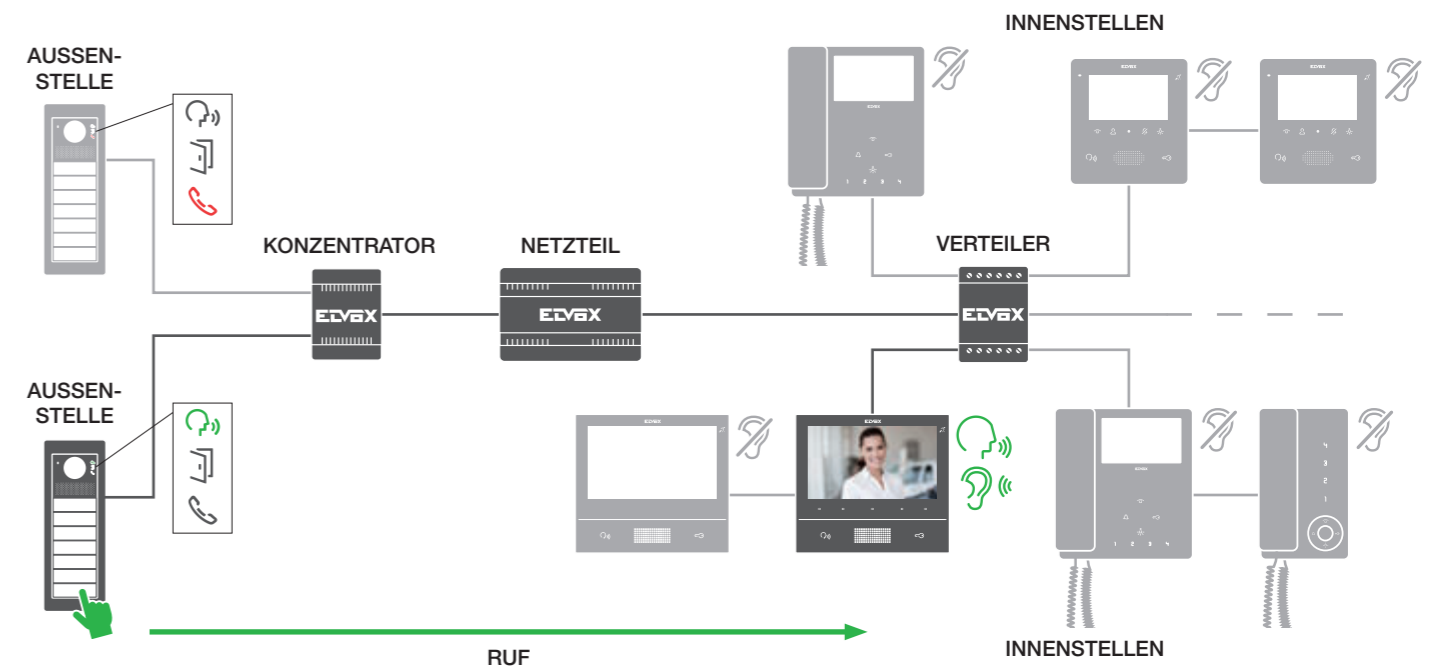
Bei einem Ruf von der **Außenstelle** an eine **Gruppe von Innenstellen** (Wohnungen/Büro) läuten diese gleichzeitig und zeigen am Display (Videohaustelefon) die von der Kamera der Außenstelle aufgenommenen Bilder (für die maximale Anzahl von sich gleichzeitig einschaltenden Videoinnenstellen siehe Verbrauchstabelle). Diese Funktion ist vom Modell der Innenstelle abhängig, vgl. die jeweilige Anleitung.



Die erste Innenstelle, die den Ruf durch Abnehmen des Hörers oder Drücken der Taste Sprechen/Hören entgegennimmt, steht mit der Außenstelle in Verbindung, während die anderen Innenstellen das Läuten einstellen und in den Besetztzustand treten.

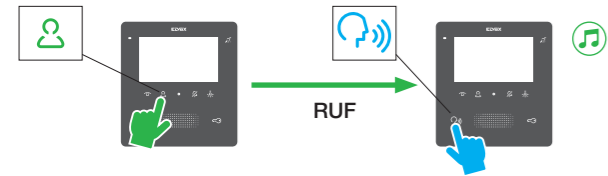
Mithörsperr.

Bei der Kommunikation zwischen Außenstelle und Innenstelle wird die Vertraulichkeit des Gesprächs gewährleistet. Alle nicht an der Kommunikation beteiligten Teilnehmer sind davon ausgeschlossen.



Internruf.

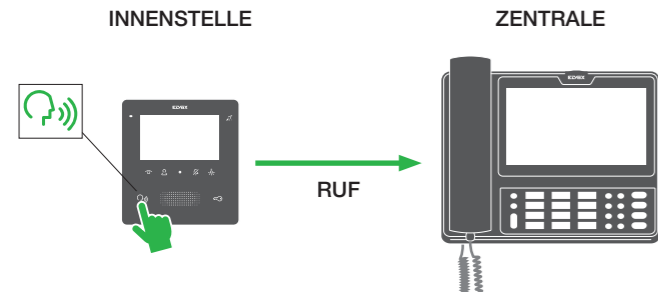
Die entsprechend eingerichteten und programmierten Innenstellen ermöglichen das Senden eines Audio-Internruf an eine andere Innenstelle. Wenn die angerufene Innenstelle den Anruf entgegennimmt, wird das Gespräch aufgenommen. Die Mithörsperrung garantiert auch in diesem Fall den vertraulichen Charakter des Gesprächs. Ein etwaiger Ruf von einer Außenstelle oder einer Pfortnerzentrale ist prioritär und unterbricht den Internruf.



Ruf an die Pfortnerzentrale.

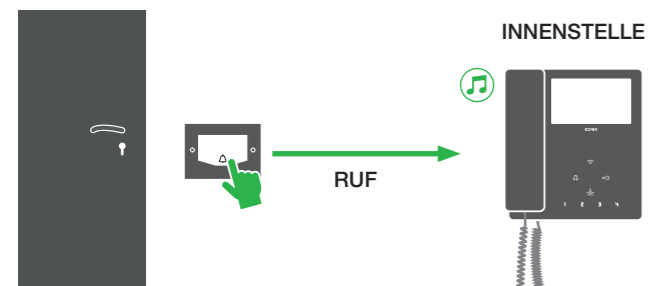
Nach Aktivierung der Funktion sind die zwei typischen Modalitäten zum Tätigen der Rufe an die **Zentrale** wie folgt:

- bei **Freisprech-Innenstellen** die Taste „Sprechen/Hören“ im Ruhezustand drücken (vgl. installiertes Modell);
- bei **Innenstellen mit Hörer** diesen im Ruhezustand abnehmen und die „Türöffnertaste“ drücken.



Etagenruf.

Mit dieser Funktion kann ein Ruf an die Innenstellen getätigt werden, indem die Ruf Taste direkt an die entsprechenden Klemmen der Innenstelle angeschlossen wird. Darüber hinaus besteht die Möglichkeit, eine/n andere/n Melodie oder Rufton als die/den der Außenstelle einzustellen.

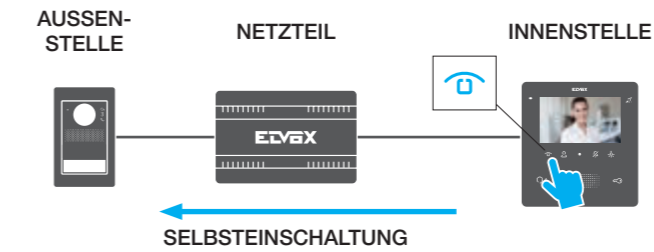


Selbsteinschaltung.

Bei Anlage im Ruhezustand wird durch Drücken der Taste Selbsteinschaltung die Kamera der Außenstelle eingeschaltet. Die damit aufgenommenen Bilder erscheinen am Display (nur bei Videohaustelefonen).

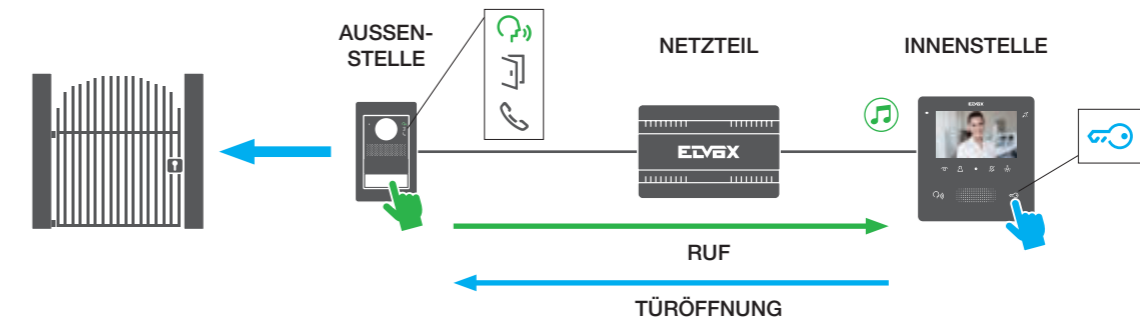
Sind mehrere Außenstellen bzw. Kameras installiert, können die damit aufgenommenen Bilder durch mehrmaliges Drücken der Taste Selbsteinschaltung angezeigt werden. Das System legt die Anzeigefolge automatisch fest (standardmäßig trifft die Selbsteinschaltung nur auf das Master-Klingeltableau zu).

Der Anlagenabschnitt kann jeweils immer nur von einem Gespräch besetzt werden.

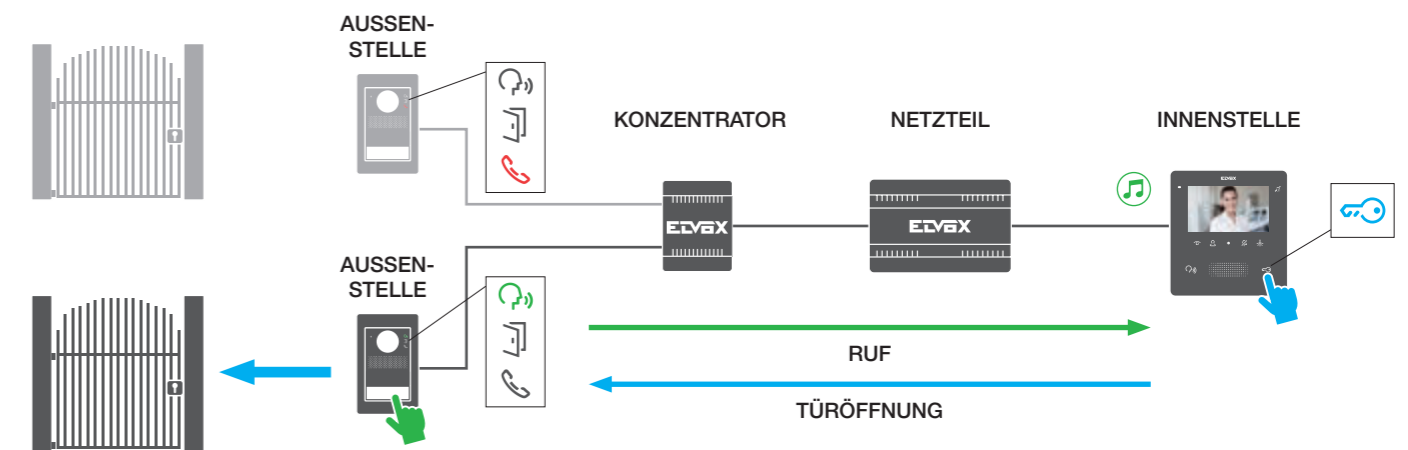


Türöffnerbefehl.

Die in allen Innenstellen vorhandene **Türöffnertaste** steuert die Schösser der Anlage. Bei einem Gespräch wird durch Drücken dieser Taste das mit der anrufenden Außenstelle verbundene Schloss betätigt.

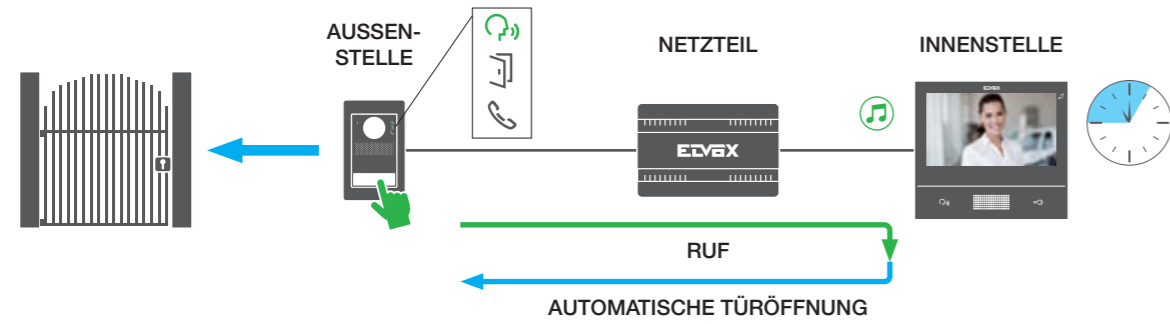


Eine Neben-Außenstelle könnte ein zweites Schloss steuern. Auch in diesem Fall erfolgt die Öffnung direkt anhand der **Türöffnertaste** der Außenstelle während des Rufs bzw. des Gesprächs mit besagter Außenstelle oder durch eine Selbsteinschaltung von der Innenstelle.



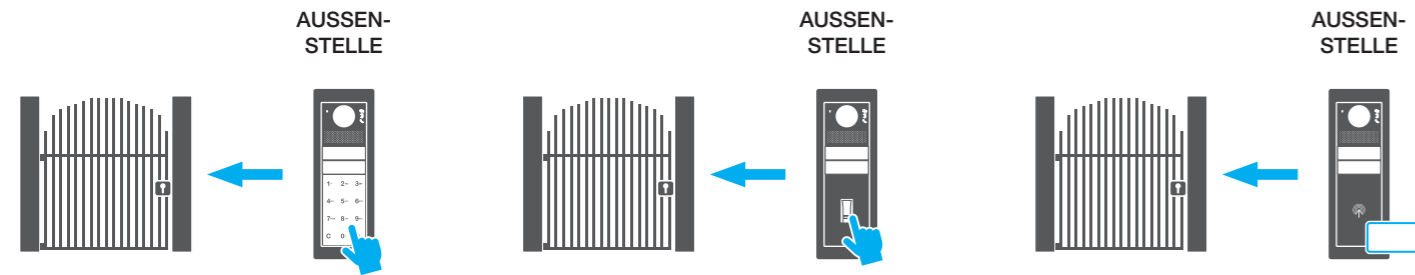
Funktion Professionelles Büro.

Die entsprechend eingerichteten und programmierten Innenstellen senden bei einem Ruf von der Außenstelle automatisch den Türöffnerbefehl. Diese Funktion wird vorwiegend in Arzt- und Zahnarztpraxen sowie in Büros verwendet. Bei einigen Innenstellen kann die automatische Betätigung dieser Funktion auch nach Wochentagen und Zeitintervallen eingestellt werden.



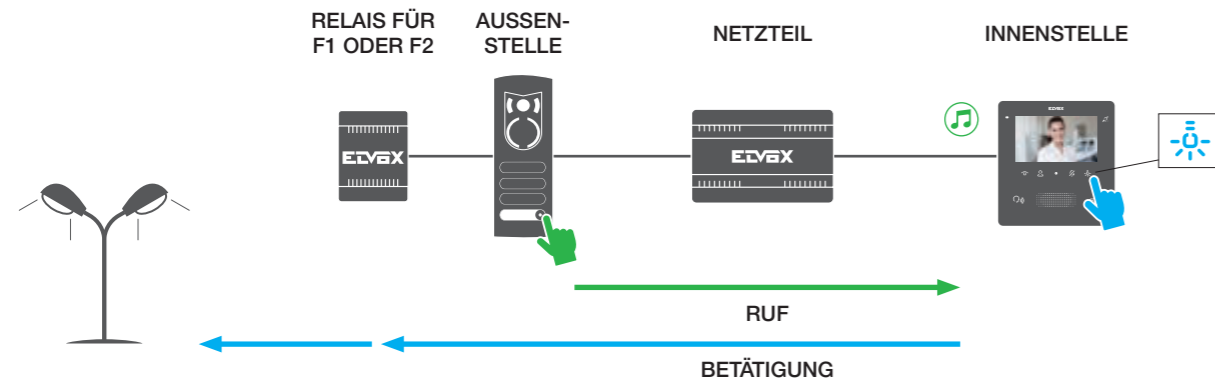
Öffnung mit Code von Außenstelle.

Die Türöffnung kann auch mit numerischen Codes, Fingerabdrücken (Fingerprint) oder RFID-Badge anhand entsprechend programmierter Funktionsmodule aktiviert werden (vgl. installiertes Modell).



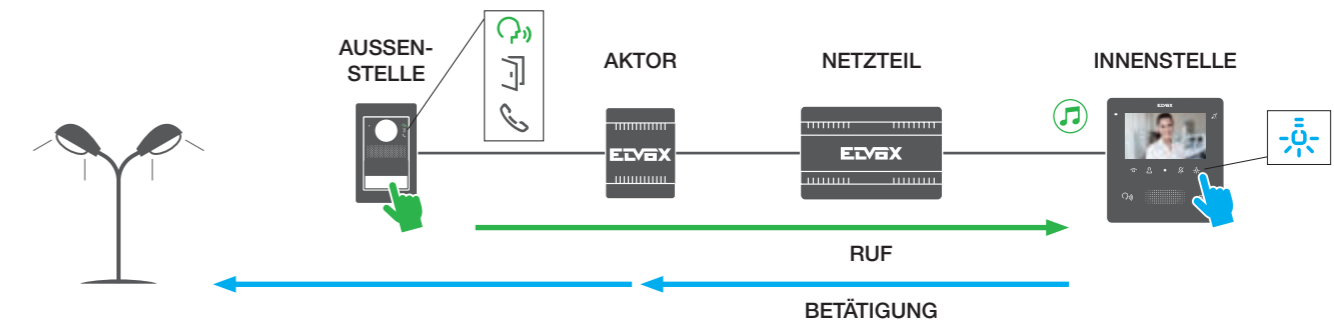
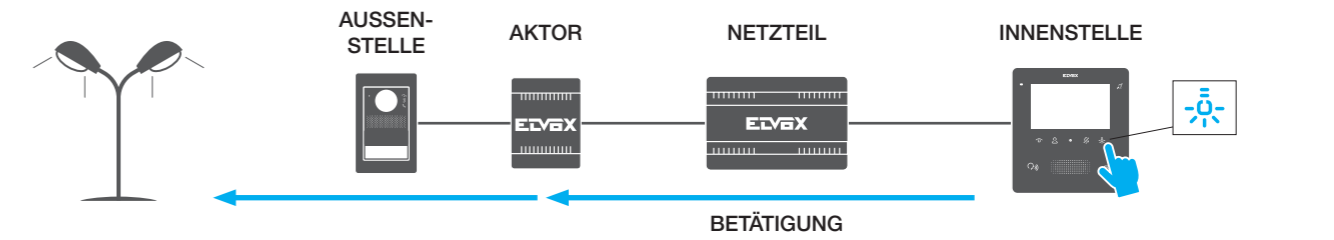
Schaltbefehl mit Hilfsausgängen F1 und F2.

Von der Innenstelle können bei einem Ruf oder einem Gespräche zeitgesteuerte Betätigungen über die Zusatzfunktionen F1 und F2 gesteuert werden. Im Zuge einer ersten Programmierung muss eine der Tasten der Innenstelle mit der Funktion F1 oder F2 gekoppelt werden. Die Außenstellen der Serie 1300, Steely und Patavium verfügen über die Ausgänge für die Zusatzfunktionen F1 und F2.



Schaltbefehl.

Von der Innenstelle kann bei Anlage im Ruhezustand sowie bei einem Ruf oder einem Gespräch eine zeitgesteuerte Betätigung gesteuert werden. Die hierfür eingerichteten Innenstellen verfügen über eine spezielle Taste für die Betätigungen; diese Taste ist serienmäßig für die Aktivierung des ersten Ausgangs des ersten Relaismoduls bestimmt.



AUSSENSTELLEN.

Einfach, effektiv und sicher kommunizieren.

Die **Außenstellen** unterscheiden sich zwar in puncto Abmessungen und Installationstyp, in Aufputz- oder Unterputz-, Monoblock-, modularer oder spezieller wandbündiger Ausführung, sind aber allesamt durch das elegante und exklusive Design gekennzeichnet, das den anspruchsvollsten architektonischen Anforderungen gerecht wird.

- **Pixel und Pixel Heavy** - Mit nur 10 cm Breite ist die Installation selbst auf kleinstem Raum problemlos und ohne Einbußen an ästhetische Wertigkeit sowie technologische Qualität möglich. Die in Audio-/ Video- oder nur Audioversion verfügbaren Klingeltableaus Pixel und Pixel Heavy zeichnen sich durch **großzügige Modularität** aus, die in Verbindung mit der Auswahl verschiedener Tastentypen und dem **3,5"-LCD-Farbdisplay** jeden individuellen Installationswunsch erfüllt.



- **Pixel Up** - Klingeltableau mit Frontplatte aus Edelstahl 316 mit gebürsteter Optik, linearem Design und **nur 3 mm Wandvorsprung**. In der Version mit **alphanumerischer Tastatur**, Edelstahltasten und **Farbdisplay** mit Polycarbonat-Schutzscheibe verfügbar, durch die Schutzart IP54 und einen Stoßfestigkeitsgrad IK08 gekennzeichnet.

- **Serie 1300** - Sanft gewundene und moderne Linien mit kratzfester Oberfläche fügen sich harmonisch in jeden Wohnstil ein, aus eloxiertem und elektropoliertem Aluminium.

- **Steely** - Modernes, lineares und einfaches Design. Die dezidierte Innovationsorientierung erfüllt jeden stilistischen, bautechnischen und funktionalen Anspruch. Steely **ist Stahl** im wahrsten Sinne des Wortes. Ein einfaches und widerstandsfähiges Material, das die DNA des Klingeltableaus auszeichnet und dessen zeitgenössischen, modernen sowie technologischen Look in Szene setzt.



- **Patavium** - Gewundene Kurven, Schönheit und Finesse. **Das Design vermittelt Vornehmheit**, ist perfekt auf jeden Baustil und besonders auf **historische Gebäude** abgestimmt. Aus **satiniertem Messing** gefertigt und auf Wunsch **auch in der polierten Version** erhältlich, um jeden Raum eine exklusive persönliche Note zu verleihen.



AUSSENSTELLEN

Übersichtstabelle über die Funktionen der Außenstellen

Typ	Modular			
	Pixel		Pixel Heavy	
Serie				
Ruftyp	Tasten	Alphanumerisch mit elektronischem Namensverzeichnis	Tasten	Alphanumerisch mit elektronischem Namensverzeichnis
Audioversion	✓		✓	
Audio-/Videoversion	✓		✓	
Installation	Unterputz	✓	✓	
	Wand	✓	-	
Material	Eloxiertes Aluminium		Aluminiumdruckguss und Zamak	
Optik	Grau Schiefer Weiß Eloxiertes Grau		Strukturgrau	
Höchstanzahl von Rufen mit Tastatur	-	6.400 ⁽¹⁾	-	6.400 ⁽¹⁾
Höchstanzahl von Rufen mit Tasten	42 (1-reihige Tasten)	-	42 (1-reihige Tasten)	-
	84 (2-reihige Tasten)	-	84 (2-reihige Tasten)	-
Breite des Aufnahmebereichs HxV	104°x83°		104°x83°	
Mechanische Regelung der Kamera	-		-	
Automatische Steuerung der Audio-Mikrofone (innen und außen)	✓		✓	
Echounterdrückung ⁽²⁾	✓		✓	
Anzeige des Rufstatus mittels LED	✓		✓	
Anzeige „BITTE WARTEN/BESETZT“	✓	✓	✓	✓
LED-Beleuchtungsfarbe für Namensschilder	✓	✓	✓	✓
Teleschlinge für Hörgeräte	✓		✓	
Sprachausgabe des Status	✓		✓	
Türöffner mit Code über Tastatur	✓		✓	
Türöffner mit Badge	✓		✓	
Regenschutz	✓		-	
Schutzart IP	IP54		IP54	
Festigkeitsgrad IK	IK08		IK10	

1) Die Höchstanzahl von Rufen entspricht der Höchstanzahl von Innenstellen, die in eine Höchstanzahl von 200 Innenstellen pro Block und eine Höchstanzahl von 32 Blöcken pro Anlage unterteilt sind (6.400 = 200 Innenstellen x 32 Blöcke).

2) Der Algorithmus der Echounterdrückung ermöglicht natürliche bidirektionale Kommunikationen und beseitigt dabei automatisch Pfeifen oder störende akustische Rückkopplungen (Larsen-Effekt), ohne das Mikrofon oder den Lautsprecher während der Installation einstellen zu müssen.

Typ	Flat				Monoblock				
	Pixel Up	Patavium		Steely		1300		13K1	1300/E
Serie									
Ruftyp	Alphanumerisch mit elektronischem Namensverzeichnis	Tasten	Alphanumerisch mit elektronischem Namensverzeichnis	Tasten	Alphanumerisch mit elektronischem Namensverzeichnis	Tasten	Alphanumerisch mit elektronischem Namensverzeichnis	Tasten	Tasten
Audioversion	✓	✓		✓		✓		✓	✓
Audio-/Videoversion	✓	✓		✓		✓		✓	✓
Installation	✓	✓		✓		✓		✓	✓
	✓	-		-		✓		✓	✓
Material	Stahl 316	Messing		Stahl 316L		Eloxiertes Aluminium		Eloxiertes Aluminium	Eloxiertes Aluminium
Optik	Gebürsteter Stahl	Satinier Poliert		Gebürsteter Stahl		Elektropoliert		Elektropoliert	Elektropoliert
Höchstanzahl von Rufen mit Tastatur	6.400 ⁽¹⁾	-	6.400 ⁽¹⁾	-	6.400 ⁽¹⁾	-	6.400 ⁽¹⁾	-	-
Höchstanzahl von Rufen mit Tasten	-	100	-	100	-	100	8	2	2
	104°x83°	84°x69°		84°x69°		84°x69°		100°x82°	100°x82°
Mechanische Regelung der Kamera	-	-		-		✓		-	-
Automatische Steuerung der Audio-Mikrofone (innen und außen)	✓	-		-		-		-	-
Echounterdrückung ⁽²⁾	✓	-		-		-		-	-
Anzeige des Rufstatus mittels LED	✓	-		-		-		-	-
Anzeige „BITTE WARTEN/BESETZT“	✓	-	✓	-	✓	✓	✓	-	-
LED-Beleuchtungsfarbe für Namensschilder	✓	-	✓	-	✓	✓	✓	-	-
Teleschlinge für Hörgeräte	✓	-		-		-		-	-
Sprachausgabe des Status	✓	-		-		-		-	-
Türöffner mit Code über Tastatur	✓	-	✓	-	✓	-	✓	-	-
Türöffner mit Badge	✓	-		-		-		-	-
Regenschutz	✓	-		-		✓		✓	✓
Schutzart IP	IP54	IP54		IP54		IP54		IP54	IP54
Festigkeitsgrad IK	IK08	IK08	IK07	IK08	IK07	IK07		IK08	IK08

AUSSENSTELLEN

Serie Pixel

Klingeltableau-Installation

1-Modul-Klingeltableau mit Tasten

Aufbau	Mögliche Rufe	Unterputz- und Aufputzinstallation
	Bis zu 1 Bis zu 2 Bis zu 4	
	Bis zu 3 Bis zu 7 Bis zu 14	
	Bis zu 5 Bis zu 12 Bis zu 24	

2-Modul-Klingeltableau mit Tasten

Aufbau	Mögliche Rufe	Unterputz- und Aufputzinstallation
	Bis zu 3 Bis zu 7 Bis zu 14	
	Bis zu 7 Bis zu 17 Bis zu 34	
	Bis zu 11 Bis zu 27 Bis zu 54	

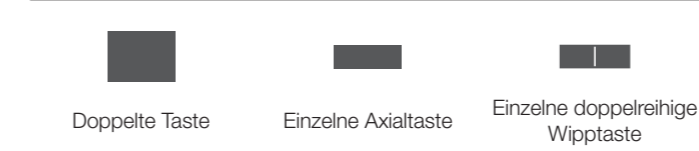
Serie Pixel

Klingeltableau-Installation

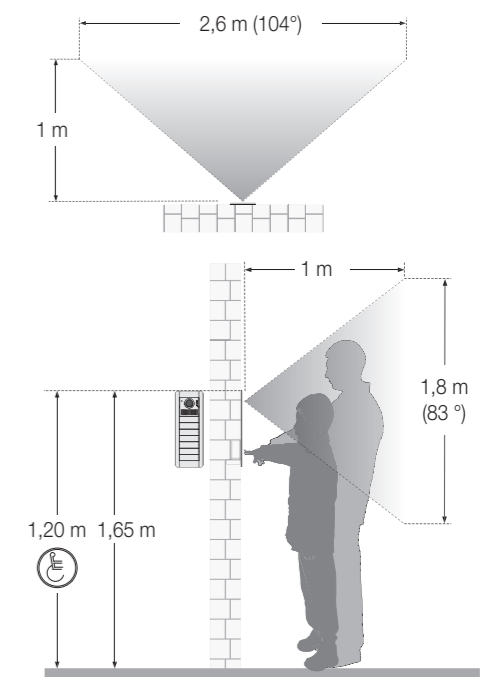
3-Modul-Klingeltableau mit Tasten

Aufbau	Mögliche Rufe	Unterputz- und Aufputzinstallation
	Bis zu 5 Bis zu 12 Bis zu 24	
	Bis zu 11 Bis zu 27 Bis zu 54	
	Bis zu 17 Bis zu 42 Bis zu 84	

Tastenlegende Pixel



Installationshöhe und Aufnahmebereich der Klingeltableaus



Universaladapter

Falls Sie die bereits installierte Dose nicht austauschen können, **verwenden Sie die mit den am Markt gängigsten Unterputzdosen kompatiblen 1- und 2-Modul-Universaladapter Pixel (41135... oder 41136...)**. Die Adapter sind mit folgenden Bohrabständen (min. - max.) kompatibel:

- 1 Modul (192 - 197 mm);
- 2 Module (282,5 - 288,5 mm);

AUSSENSTELLEN

Serie Pixel Heavy

Klingeltableau-Installation

1-Modul-Klingeltableau mit Tasten

Aufbau	Mögliche Rufe	Unterputz- und Aufputzinstallation
	Bis zu 2 Bis zu 4	
	Bis zu 7 Bis zu 14	
	Bis zu 12 Bis zu 24	

2-Modul-Klingeltableau mit Tasten

Aufbau	Mögliche Rufe	Unterputz- und Aufputzinstallation
	Bis zu 7 Bis zu 14	
	Bis zu 17 Bis zu 34	
	Bis zu 27 Bis zu 54	

Serie Pixel Heavy

Klingeltableau-Installation

3-Modul-Klingeltableau mit Tasten

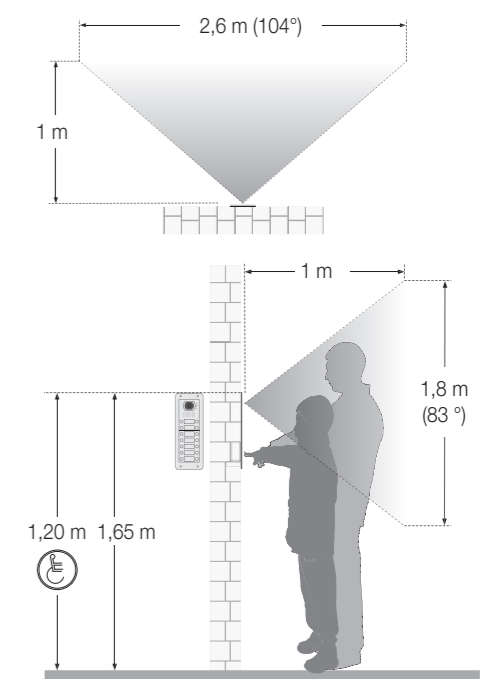
Aufbau	Mögliche Rufe	Unterputz- und Aufputzinstallation
	Bis zu 12 Bis zu 24	
	Bis zu 27 Bis zu 54	
	Bis zu 42 Bis zu 84	

AUSSENSTELLEN

Tastenlegende Pixel Heavy

Einreihige Taste	Zweireihige Taste

Installationshöhe und Aufnahmebereich der Klingeltableaus



Universaladapter

Falls Sie die bereits installierte Dose nicht austauschen können, **verwenden Sie die mit den am Markt gängigsten Unterputzdosen kompatiblen 1- und 2-Modul-Universaladapter Pixel (41135.02 oder 41136.02)**. Die Adapter sind mit folgenden Bohrabständen (min. - max.) kompatibel:

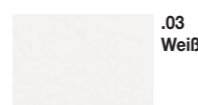
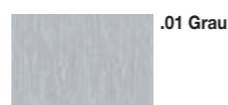
- 1 Modul (192 - 197 mm);
- 2 Module (282,5 - 288,5 mm);

Serie Pixel und Pixel Heavy

Aufbautabelle der Klingeltableaus der Serie Pixel und Pixel Heavy

Aufbau	Rufanzahl	Elektronikeinheiten								Elektronische Erweiterungseinheiten						Installation																			
		Audio				Audio/Video				Tasten		Namensschilder	LCD-Display	Alphanumerische Tastatur	Tastatur für Zugangskontrolle	Fingerabdruckscanner	Transponder-Lesegerät	Blindfrontplatte ⁽⁴⁾	Halterung und Abdeckrahmen	Dosen und Zubehör															
		Unterputz		Dosen	Regenschutzrahmen (optional)	Aufputz																													
1-Modul-Klingeltableau		41000 ⁽¹⁾ Basis					41002 Mit Teleschlinge und Kameraeingang		41005 Mit Teleschlinge und Weitwinkelkamera		41010 10 zweireihige Tasten		41015 Namensschild/Hausnummernschild	41018	41019	41020	41016	41017																	
Pixel		Frontmodule Pixel								Frontmodule Pixel						Installation Pixel																			
		41100.yy ⁽³⁾		41102.yy ⁽³⁾		41105.yy ⁽³⁾																													
	Tasten und Blindabdeckung				Tasten und Blindabdeckung				Tasten und Blindabdeckung																										
	41110 x 1 Einzel Axial	41110 x 2 Einzel Axial	41112 x 1 Doppelt Axial	41111 x 2 Einzel Wippe	41110 x 1 Einzel Axial	41110 x 2 Einzel Axial	41112 x 1 Doppelt Axial	41111 x 2 Einzel Wippe	41110 (max. 5) Einzel Axial	41112 (max. 2) Doppelt Axial	41111 (max. 5) Einzel Wippe																								
	41114.yy ⁽³⁾ Doppelte Blindabdeckung	41113.yy ⁽³⁾ Einzelne Blindabdeckung			41114.yy ⁽³⁾ Doppelte Blindabdeckung	41113.yy ⁽³⁾ Einzelne Blindabdeckung			41113.yy ⁽³⁾⁽⁴⁾ Einzelne Blindabdeckung	41114.yy ⁽³⁾⁽⁴⁾ Doppelte Blindabdeckung																									
0 Tasten	1 Taste	2 Tasten	4 Tasten	0 Tasten	1 Taste	2 Tasten	1 Taste	4 Tasten	5 Tasten	2 Tasten	10 Tasten	41115	41118.yy ⁽³⁾	41119.yy ⁽³⁾	41119.yy ⁽³⁾	41116.yy ⁽³⁾	41117	41121.yy ⁽³⁾	41131.xx ⁽³⁾ 1 Modul. Abm. 99,6x163 mm	9191 1 Modul. Abm. 98x143x50 mm	41141.xx ⁽³⁾ 1 Modul. Abm. 110x167x35,8 mm	41151.xx ⁽³⁾ 1 Modul. Abm. 110x167x70,6 mm													
Pixel Heavy		Frontmodule Pixel Heavy								Frontmodule Pixel Heavy						Installation Pixel Heavy																			
		Für 41000																																	
	41200	41201	41202	41204	41270	41271	41272	41274	41223	41225	41230												41215	41218	41219	41219	-	-	41221 Blindfrontplatte	41231 1 Modul. Abm. 99,6x163 mm	40291 1 Modul. Abm. 82,4x144x50 mm	-	-		
	Für 41002																																		
	41210	41211	41212	41214	0 Tasten	1 Taste	2 Tasten	4 Tasten	3 Tasten	5 Tasten	10 Tasten																								
	Max. 4 ⁽²⁾	1								-						-	-	-	-	-	1	1	1	1											
	Max. 14 ⁽²⁾	1								Max. 1						Max. 1	Max. 1	Max. 1	Max. 1	Max. 1	Max. 1	2	2	-	-										
	Max. 24 ⁽²⁾	1								Max. 2						Max. 2	Max. 1	Max. 1	Max. 1	Max. 1	Max. 1	Max. 2	3	3	-	-									

¹ Die Elektronikeinheit 41000 ermöglicht eine Anzahl von maximal 54 Rufen und kann nicht in Verbindung mit den Elektronikeinheiten 41018 und 41019 verwendet werden.
² Max. mögliche Rufanzahl mit herkömmlichen Tasten. Die Verwendung der Elektronikeinheiten 41018+41019 ermöglicht bis zu 6400 Rufe.
³ „xx“ ersetzen durch 01: Grau, 02: Schiefer, 03: Weiß und 04: Eloxiertes Grau.
⁴ „yy“ ersetzen durch 01: Grau, 02: Schiefer, 03: Weiß.
⁵ Die Anzahl der Abdeckmodule/Blind-Frontmodule ist von der Anzahl der Tasten/Frontmodule abhängig.



AUSSENSTELLEN

Videosprech- und Sprechanlagen: Außenstellen



Videosprech- und Sprechanlagen: Außenstellen



Serie Pixel und Pixel Heavy

Aufbautabelle der Klingeltableaus der Serie Pixel und Pixel Heavy

Aufbau	Rufanzahl	Elektronikeinheiten								Elektronische Erweiterungseinheiten						Installation													
		Audio				Audio/Video				Tasten			Namensschilder	LCD-Display	Alphanumerische Tastatur	Tastatur für Zugangskontrolle	Fingerabdruckscanner	Transponder-Lesegerät	Blindfrontplatte ⁽⁴⁾	Halterung und Abdeckrahmen	Dosen und Zubehör								
		Unterputz		Regenschutzrahmen (optional)		Aufputz																							
2-Modul-Klingeltableau																													
		41000 ⁽¹⁾ Basis	41002 Mit Teleschlinge und Kameraeingang	41005 Mit Teleschlinge und Weitwinkelkamera	41010 10 zweireihige Tasten	41015 Namensschild/Hausnummernschild	41018	41019	41020	41016	41017																		
Pixel		Frontmodule Pixel								Frontmodule Pixel						Installation Pixel													
		41100.yy ⁽³⁾				41102.yy ⁽³⁾				41105.yy ⁽³⁾																			
		Tasten und Blindabdeckung				Tasten und Blindabdeckung				Tasten und Blindabdeckung																			
		41110 x 1 Einzel Axial	41110 x 2 Einzel Axial	41112 x 1 Doppelt Axial	41111 x 2 Einzel Wippe	41110 x 1 Einzel Axial	41110 x 2 Einzel Axial	41112 x 1 Doppelt Axial	41111 x 2 Einzel Wippe	41110 (max. 5) Einzel Axial	41112 (max. 2) Doppelt Axial	41111 (max. 5) Einzel Wippe											41144.xx ⁽³⁾ 4 Module (2x2). Abm. 210x281,7x35,8 mm	41154.xx ⁽³⁾ 4 Module (2x2). Abm. 210x281,7x70,6 mm					
	41114.yy ⁽³⁾ Doppelte Blindabdeckung	41113.yy ⁽³⁾ Einzelne Blindabdeckung			41114.yy ⁽³⁾ Doppelte Blindabdeckung	41113.yy ⁽³⁾ Einzelne Blindabdeckung			41113.yy ⁽³⁾ Einzelne Blindabdeckung	41114.yy ⁽³⁾ Doppelte Blindabdeckung												41147.xx ⁽³⁾ 6 Module (3x2). Abm. 310x281,7x35,8 mm	41157.xx ⁽³⁾ 6 Module (3x2). Abm. 310x281,7x70,6 mm						
	0 Tasten	1 Taste	2 Tasten	1 Taste	4 Tasten	0 Tasten	1 Taste	2 Tasten	1 Taste	4 Tasten	5 Tasten	2 Tasten	10 Tasten																
Pixel Heavy		Frontmodule Pixel Heavy								Frontmodule Pixel Heavy						Installation Pixel Heavy													
		Für 41000																											
		41200	41201	41202	41204	41270	41271	41272	41274	41223	41225	41230	41215	41218	41219	41219	-	-					41221 Blindfrontplatte	41232 2 Module. Abm. 99,6x278 mm	40292 2 Module. Abm. 82,4x256,5x50 mm				
		Für 41002																											
	41210	41211	41212	41214																									
	0 Tasten	1 Taste	2 Tasten	4 Tasten	0 Tasten	1 Taste	2 Tasten	4 Tasten	3 Tasten	5 Tasten	10 Tasten																		
	Max. 14 ⁽²⁾					1							Max. 1																
	Max. 34 ⁽²⁾					1							Max. 3																
	Max. 54 ⁽²⁾					1							Max. 5																

AUSSENSTELLEN

Serie Pixel und Pixel Heavy

Aufbautabelle der Klingeltableaus der Serie Pixel und Pixel Heavy

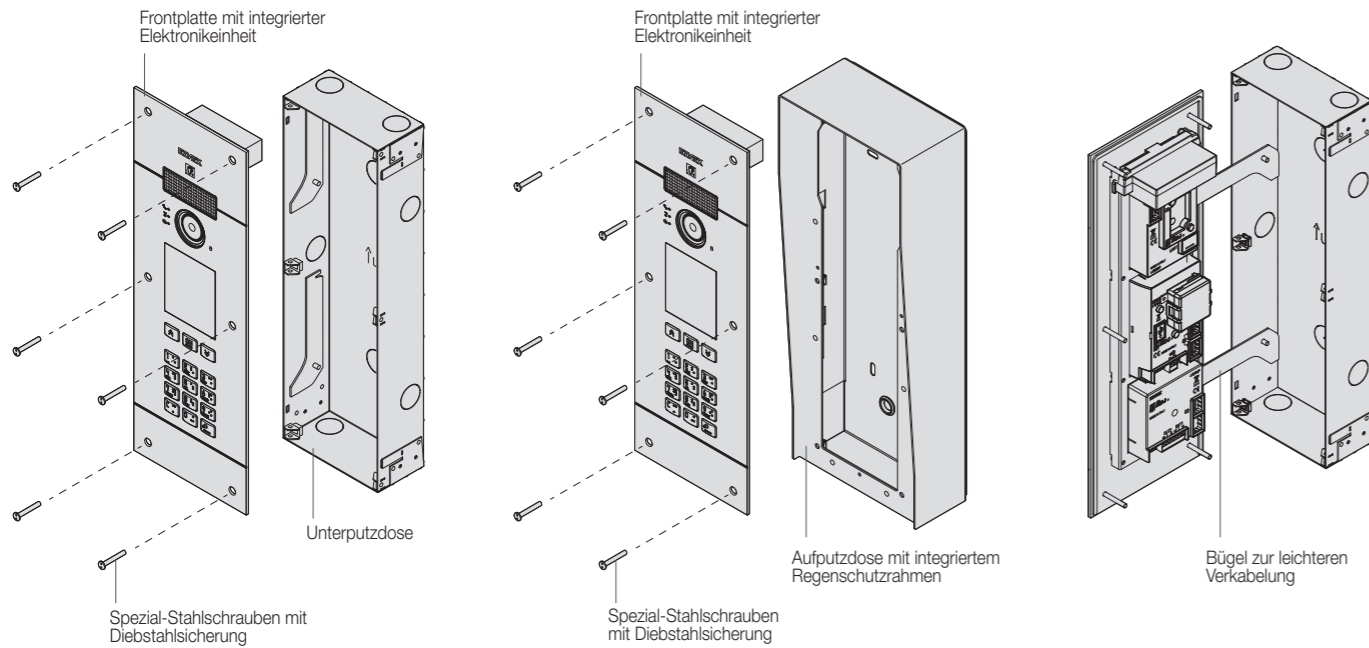
Aufbau	Rufanzahl	Elektronikeinheiten								Elektronische Erweiterungseinheiten							Installation									
		Audio				Audio/Video				Tasten			Namensschilder	LCD-Display	Alphanumerische Tastatur	Tastatur für Zugangskontrolle	Fingerabdruckscanner	Transponder-Lesegerät	Blindfrontplatte ⁽⁴⁾	Halterung und Abdeckrahmen	Dosen und Zubehör					
		Unterputz		Regenschutzrahmen (optional)		Aufputz																				
3-Modul-Klingeltableau																										
		41000 ⁽¹⁾ Basis	41002 Mit Teleschlinge und Kameraeingang	41005 Mit Teleschlinge und Weitwinkelkamera	41010 10 zweireihige Tasten	41015 Namensschilder/Hausnummernschild	41018	41019	41020	41016	41017															
Pixel		Frontmodule Pixel								Frontmodule Pixel							Installation Pixel									
		Tasten und Blindabdeckung				Tasten und Blindabdeckung				Tasten und Blindabdeckung																
		41110 x 1 Einzel Axial	41110 x 2 Einzel Axial	41112 x 1 Doppelt Axial	41111 x 2 Einzel Wippe	41110 x 1 Einzel Axial	41110 x 2 Einzel Axial	41112 x 1 Doppelt Axial	41111 x 2 Einzel Wippe	41110 (max. 5) Einzel Axial	41112 (max. 2) Doppelt Axial	41111 (max. 5) Einzel Wippe														
	0 Tasten	1 Taste	2 Tasten	1 Taste	4 Tasten	0 Tasten	1 Taste	2 Tasten	1 Taste	4 Tasten	5 Tasten	2 Tasten	10 Tasten	41115	41118.yy ⁽³⁾	41119.yy ⁽³⁾	41119.yy ⁽³⁾	41116.yy ⁽³⁾	41117	41121.yy ⁽³⁾	41133.xx ⁽³⁾ 3 Module. Abm. 99,5x391 mm	9193 3 Module. Abm. 98x365x50 mm	41149.xx ⁽³⁾ 9 Module (3x3). Abm. 310x397x35,8 mm	41159.xx ⁽³⁾ 9 Module (3x3). Abm. 310x397x70,6 mm		
Pixel Heavy		Frontmodule Pixel Heavy								Frontmodule Pixel Heavy							Installation Pixel Heavy									
		Für 41000																								
		Für 41002																								
		41210	41211	41212	41214	0 Tasten	1 Taste	2 Tasten	4 Tasten	3 Tasten	5 Tasten	10 Tasten														
	0 Tasten	1 Taste	2 Tasten	4 Tasten	0 Tasten	1 Taste	2 Tasten	4 Tasten	3 Tasten	5 Tasten	10 Tasten															
	Max. 24 ⁽²⁾					1								Max. 1	Max. 1	Max. 1	Max. 1	Max. 1	Max. 1	Max. 1	Max. 2	1	1	1	1	
	Max. 54 ⁽²⁾					1								Max. 4	Max. 1	Max. 1	Max. 1	Max. 1	Max. 1	Max. 1	Max. 5	2	2	1	1	
	Max. 84 ⁽²⁾					1								Max. 7	Max. 1	Max. 1	Max. 1	Max. 1	Max. 1	Max. 1	Max. 8	3	3	1	1	

AUSSENSTELLEN

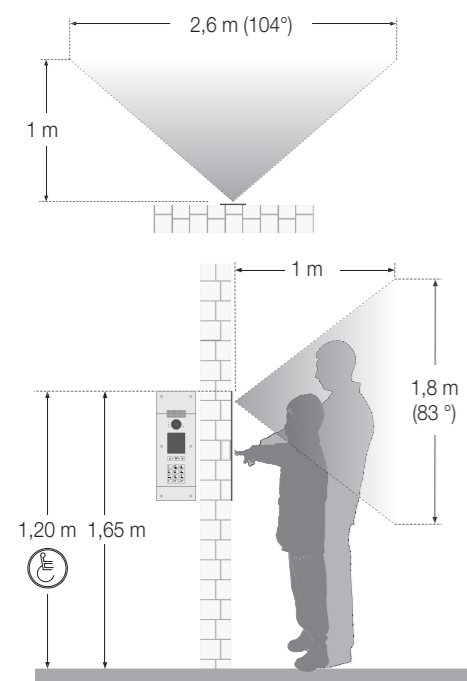
Serie Pixel Up

Installation Klingeltableaus Serie Pixel Up

Unterputzinstallation Aufputzinstallation Installation für Verkabelung



Installationshöhe und Aufnahmebereich der Klingeltableaus



Serie Pixel Up

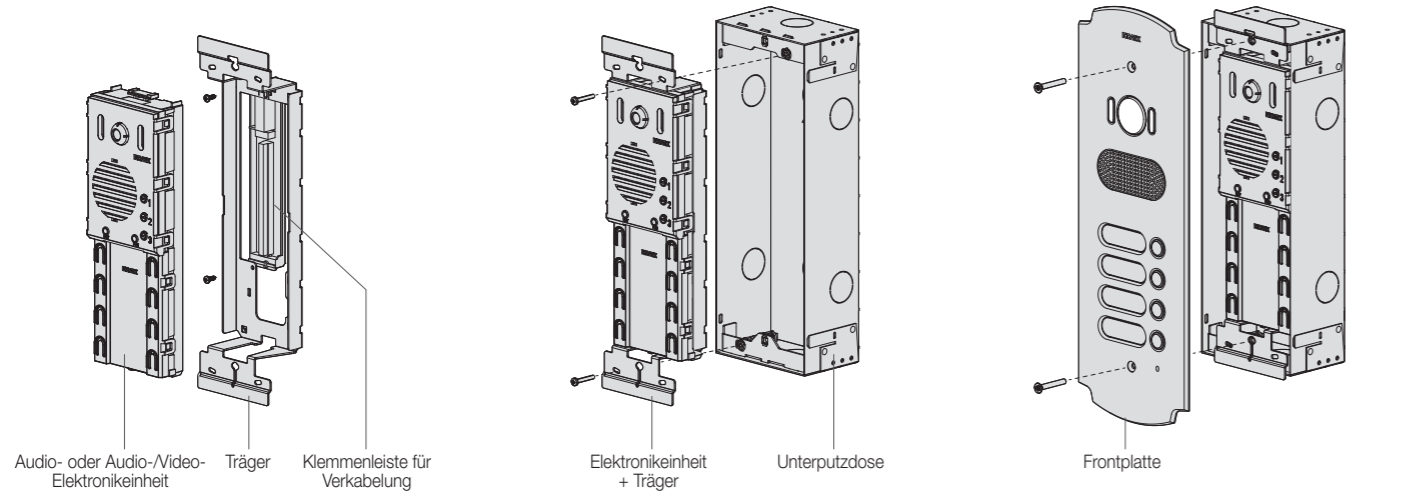
Aufbautabelle der Klingeltableaus der Serie Pixel Up

Rufanzahl	Klingeltableaus		Zubehör	Installation	
	Audio	Audio/Video		Unterputz	Aufputz
6400	Frontplatte + Elektronikeinheit + Unterputzdose		RFID-Kartenlesegerät	Dosen und Zubehör	
	40425	40405			
	Abm. Frontplatte 145x405x3 mm Abm. Unterputzdose 124x382x60 mm			40440 Abm. 158x416,5x88,3 mm	
6400					
	40424	40404	41022		
	Abm. Frontplatte 145x460x3 mm Abm. Unterputzdose 124x437x60 mm				

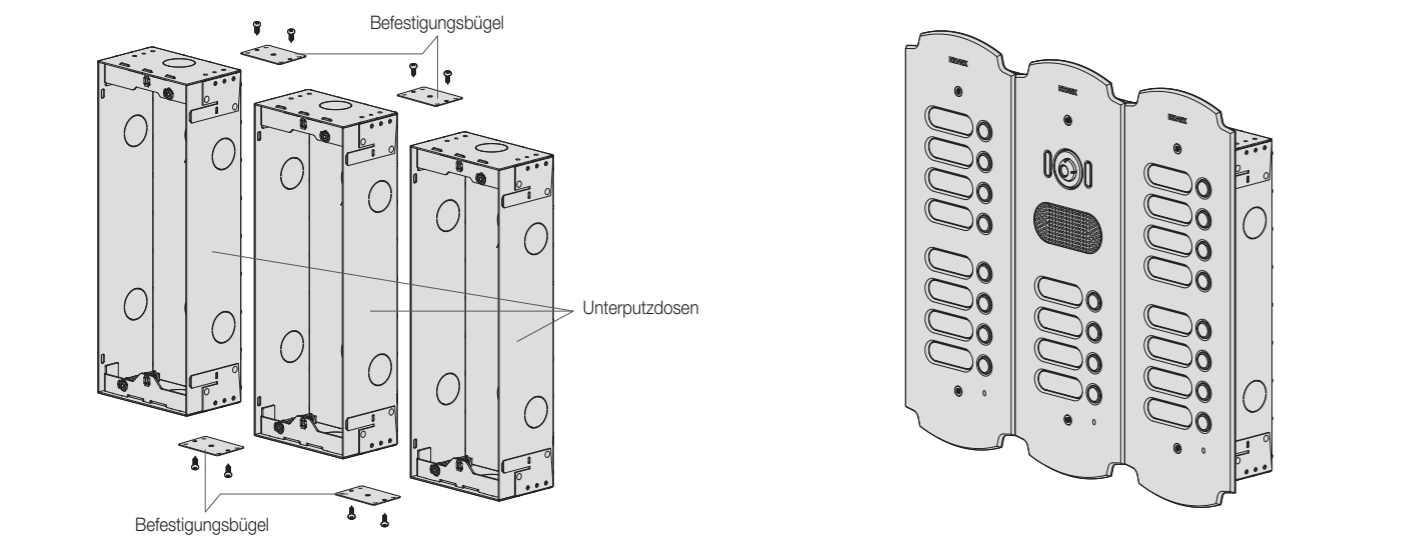
Serie Patavium

Installation Klingeltableaus Serie Patavium

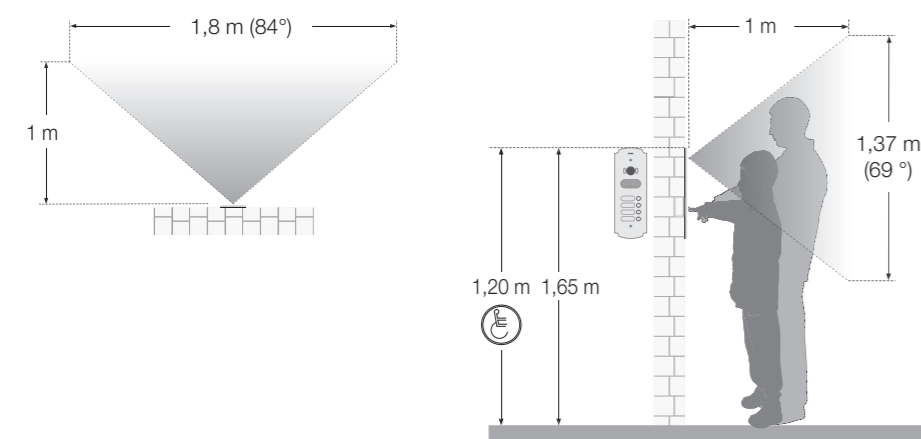
Befestigung der Elektronikeinheit am Träger Befestigung an der Unterputzdose Befestigung der Frontplatte



Anreihen mehrerer Unterputzdosen Angereihte Frontplatten



Installationshöhe und Aufnahmebereich der Klingeltableaus



Serie Patavium

Aufbautabelle der Klingeltableaus der Serie Patavium mit 2, 3 und 4 Modulen

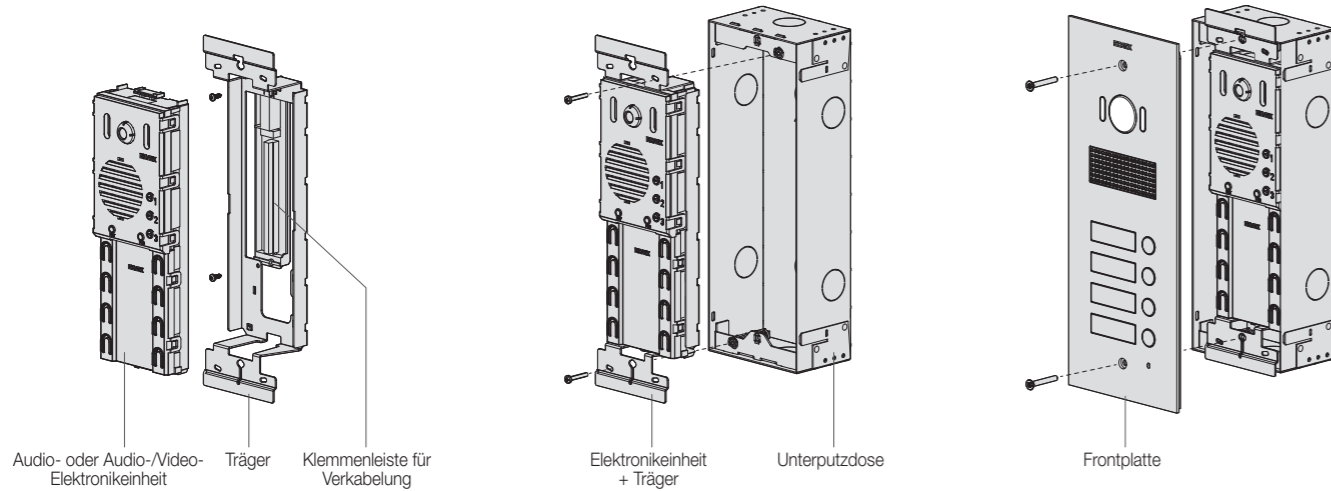
Aufbau	Rufanzahl	2-Modul-Klingeltableaus				3-Modul-Klingeltableaus				4-Modul-Klingeltableaus			Installation			
		Tasten		Alphanumerisch		Tasten				Unterputzdosen						
		Audio-Elektronikeinheiten		Ergänz.	Audio-Elektronikeinheiten		Ergänz.	Audio-Elektronikeinheiten								
		13F3.B		12TS.B	13A4.B.43			13F3.B								
		Mit 4+4 Tasten		4 Tasten	Mit Tastatur und alphanumerischem Display			Mit 4+4 Tasten								
		41601	41602	41603	41604	41643	41640	41642	41606	41608	41610	41612	41592	41593	41594	
		1 Tasten	2 Tasten	3 Tasten	4 Tasten	8 Tasten			6 Tasten	8 Tasten	10 Tasten	12 Tasten				
		Audio-/Video-Elektronikeinheiten		Ergänz.	Audio-/Video-Elektronikeinheiten		Ergänz.	Audio-/Video-Elektronikeinheiten								
		13F5.B		12TS.B	13A7.B.43			13F5.B								
		Mit 4+4 Tasten		4 Tasten	Mit Tastatur und alphanumerischem Display			Mit 4+4 Tasten								
		41621	41622	41623	41624	41643	41641	41642	41626	41628	41630	41632	41592	41593	41594	
		1 Tasten	2 Tasten	3 Tasten	4 Tasten	8 Tasten			6 Tasten	8 Tasten	10 Tasten	12 Tasten				
						2 Module. Abm. (2)		3 Module. Abm. (3)		4 Module. Abm. (4)		2 Module. Abm. (2)		3 Module. Abm. (3)	4 Module. Abm. (4)	
	Max. 4 (1)	1		0		1		0		0		0		1	0	0
	Max. 6 (1)	0		0		0		1		0		0		0	1	0
	Max. 8 (1)	0		0		0		0		1		0		0	1	0
	Max. 10 (1)	0		0		0		0		0		1		0	0	1
	Max. 12 (1)	0		0		0		0		0		1		0	0	1
	Max. 12 (1)	1		1		1		1		0		0		2	0	0
	Max. 20 (1)	1		2		1		2		0		0		3	0	0
	Max. 28 (1)	1		3		1		3		0		0		4	0	0

1 Max. mögliche Rufanzahl mit herkömmlichen Tasten. Die Verwendung der Elektronikeinheiten 13A4.B.43 oder 13A7.B.43 ermöglicht bis zu 6400 Rufe.
 2 Abmessungen 2-Modul-Frontplatte: 119,8x334x4 mm. Abmessungen 2-Modul-Unterputzdose: 99,9x270,2x60,6 mm.
 3 Abmessungen 3-Modul-Frontplatte: 119,8x448x4 mm. Abmessungen 3-Modul-Unterputzdose: 99,9x384,7x60,6 mm.
 4 Abmessungen 4-Modul-Frontplatte: 119,8x563x4 mm. Abmessungen 4-Modul-Unterputzdose: 99,9x499,2x60,6 mm.

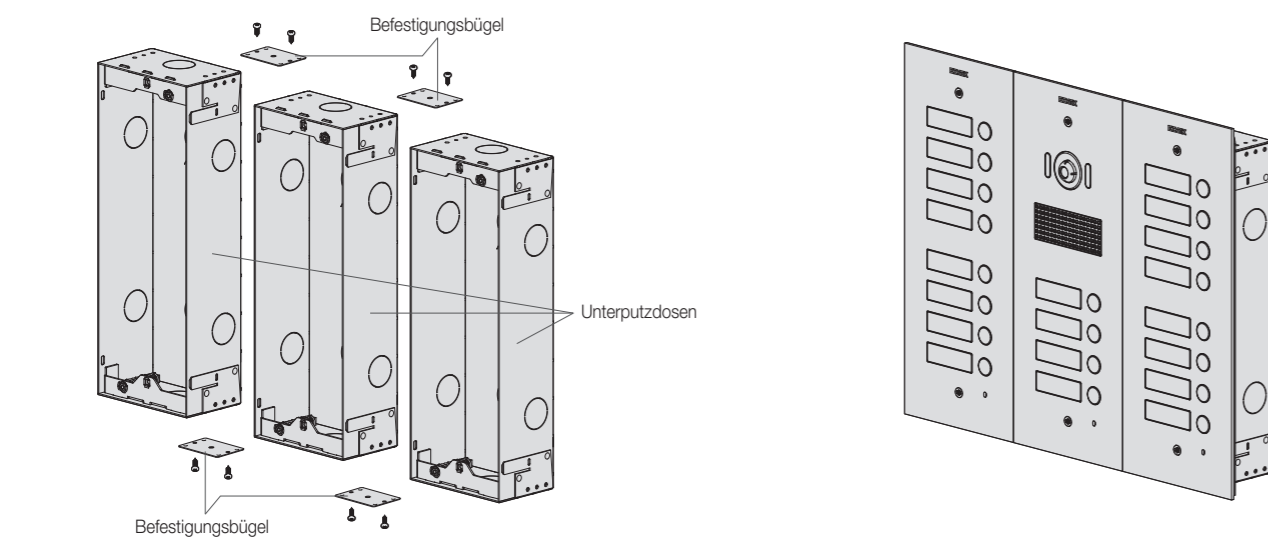
Serie Steely

Installation Klingeltableaus Serie Steely

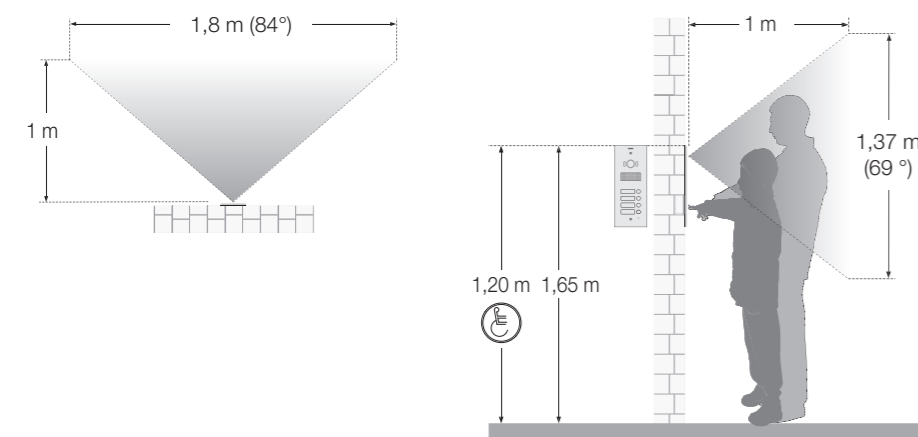
Befestigung der Elektronikeinheit am Träger Befestigung an der Unterputzdose Befestigung der Frontplatte



Anreihen mehrerer Unterputzdosen Angereihte Frontplatten



Installationshöhe und Aufnahmebereich der Klingeltableaus



Serie Steely

Aufbautabelle der Klingeltableaus der Serie Steely mit 2, 3 und 4 Modulen

Aufbau	Rufanzahl	2-Modul-Klingeltableaus				3-Modul-Klingeltableaus		4-Modul-Klingeltableaus		Installation					
		Tasten		Alphanumerisch		Tasten				Unterputzdosen					
		Audio-Elektronikeinheiten	Ergänz.	Audio-Elektronikeinheiten	Ergänz.	Audio-Elektronikeinheiten									
		Mit 4+4 Tasten	4 Tasten	Mit Tastatur und alphanumerischem Display		Mit 4+4 Tasten									
1 Tasten	2 Tasten	3 Tasten	4 Tasten	8 Tasten			6 Tasten	8 Tasten	10 Tasten	12 Tasten					
Audio-/Video-Elektronikeinheiten		Ergänz.		Audio-/Video-Elektronikeinheiten		Ergänz.		Audio-/Video-Elektronikeinheiten							
		Mit 4+4 Tasten	4 Tasten	Mit Tastatur und alphanumerischem Display		Mit 4+4 Tasten									
1 Tasten	2 Tasten	3 Tasten	4 Tasten	8 Tasten			6 Tasten	8 Tasten	10 Tasten	12 Tasten					
				2 Module. Abm. (2)		3 Module. Abm. (3)		4 Module. Abm. (4)		2 Module. Abm. (2)		3 Module. Abm. (3)		4 Module. Abm. (4)	
	Max. 4 (1)	1	0	1	0	0	0	0	0	0	1	0	0		
	Max. 6 (1)	0	0	0	0	1	0	0	0	0	0	1	0		
	Max. 8 (1)	0	0	0	0	0	1	0	0	0	0	1	0		
	Max. 10 (1)	0	0	0	0	0	0	1	0	0	0	0	1		
	Max. 12 (1)	0	0	0	0	0	0	0	1	0	0	0	1		
	Max. 12 (1)	1	1	1	1	0	0	0	0	2	0	0			
	Max. 20 (1)	1	2	1	2	0	0	0	0	3	0	0			
	Max. 28 (1)	1	3	1	3	0	0	0	0	4	0	0			

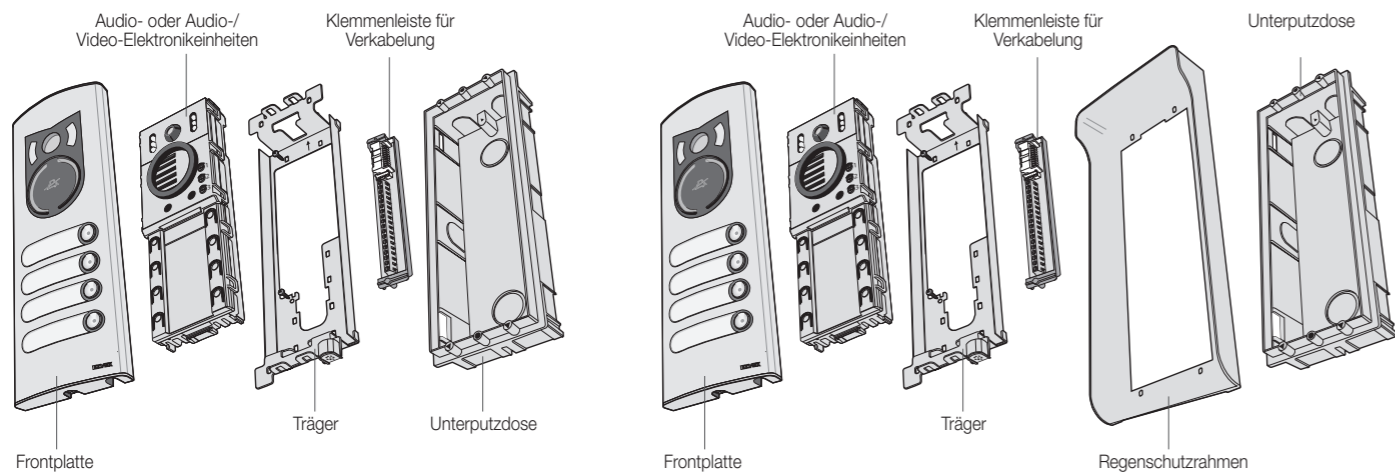
1 Max. mögliche Rufanzahl mit herkömmlichen Tasten. Die Verwendung der Elektronikeinheiten 13A4.B.43 oder 13A7.B.43 ermöglicht bis zu 6400 Rufe.
 2 Abmessungen 2-Modul-Frontplatte: 119,8x299,5x4 mm. Abmessungen 2-Modul-Unterputzdose: 99,9x270,2x60,6 mm.
 3 Abmessungen 3-Modul-Frontplatte: 119,8x414x4 mm. Abmessungen 3-Modul-Unterputzdose: 99,9x384,7x60,6 mm.
 4 Abmessungen 4-Modul-Frontplatte: 119,8x528,5x4 mm. Abmessungen 4-Modul-Unterputzdose: 99,9x499,2x60,6 mm.

AUSSENSTELLEN

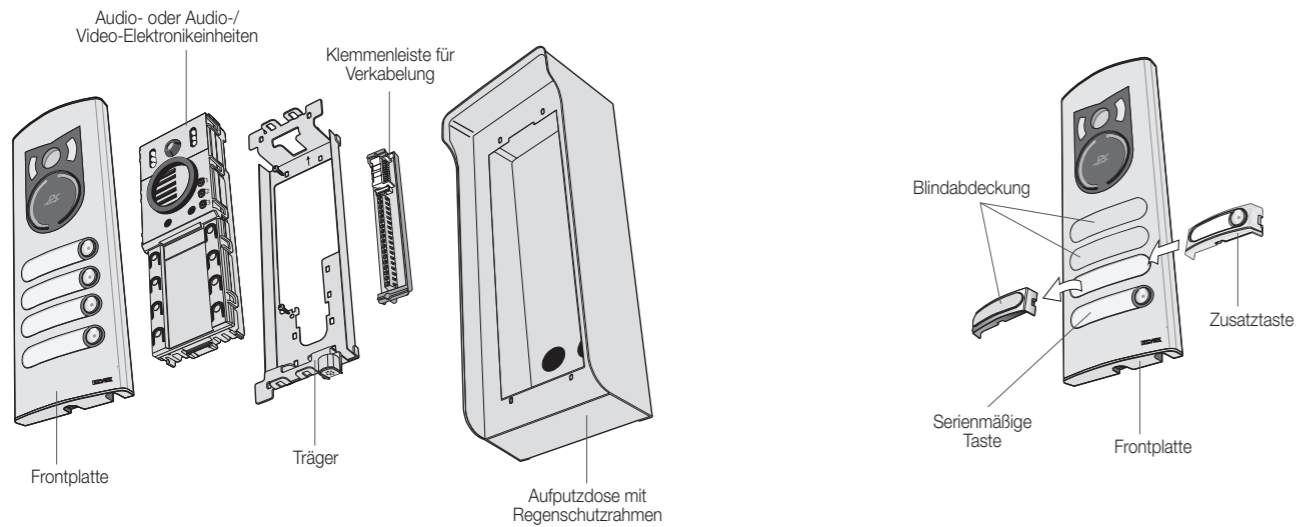
Serie 1300

Installation Klingeltableaus Serie 1300

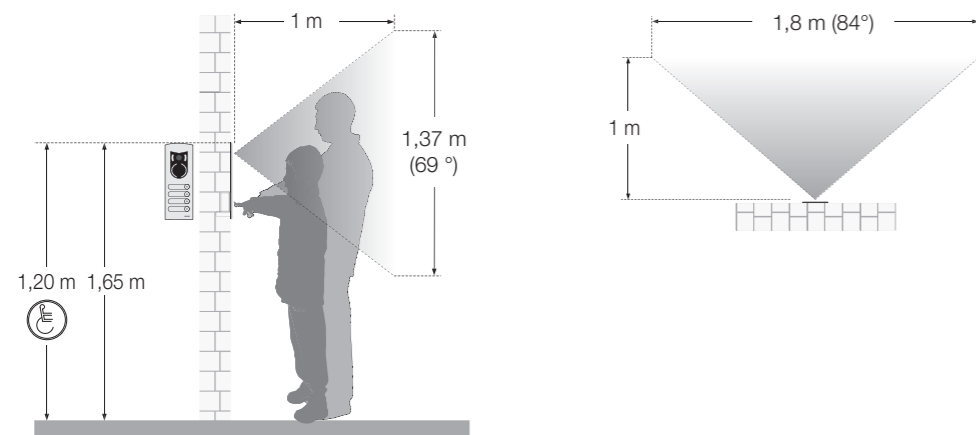
Unterputzinstallation **UP-Installation mit Regenschutzrahmen**



Aufputzinstallation **Hinzufügen von Tasten**



Installationshöhe und Aufnahmebereich der Klingeltableaus



Serie 1300

Aufbautabelle der Klingeltableaus der Serie 1300 mit 2 Modulen

Aufbau	Rufanzahl	Elektronikeinheiten						Installation			
		Tasten			Alphanumerisch			Dosen und Zubehör			
		Audio	Audio/Video	Ergänz.	Audio	Audio/Video	Ergänz.	Dosen	Regenschutzrahmen (optional)	Aufputz	
2-Modul-Klingeltableau											
		13F3	13F5	12TS	13F4	13F7					
		Mit 4+4 Tasten		4 Tasten	Mit Tastatur und alphanumerischem Display						
		Frontplatten 1300									
		1321	1358	132D	132N			C321 (2 Module). Abm. 120x288x39 mm	S321 (2 Module). Abm. 120x288x74 mm		
		2 Module. Abm. 100x272x22 mm									
		Tasten und Blindabdeckung									
		R131 (max. 3) Taste max. 4 Tasten	R130 (max. 8) Blindabdeckung max. 8 Tasten					C324 (2x4 Module). Abm. 420x288x39 mm	S324 (2x4 Module). Abm. 420x288x74 mm		
	Max. 4 ⁽¹⁾	1	0	1	0	1	1	1			
	Max. 12 ⁽¹⁾	1	1	1	1	2	1	1			
	Max. 20 ⁽¹⁾	1	2	1	2	3	1	1			
	Max. 28 ⁽¹⁾	1	3	1	3	4	1	1			

¹ Max. mögliche Rufanzahl mit herkömmlichen Tasten. Die Verwendung der Elektronikeinheiten 13F4 oder 13F7 ermöglicht bis zu 6400 Rufe.

AUSSENSTELLEN

Serie 1300

Aufbautabelle der Klingeltableaus der Serie 1300 mit 3 Modulen

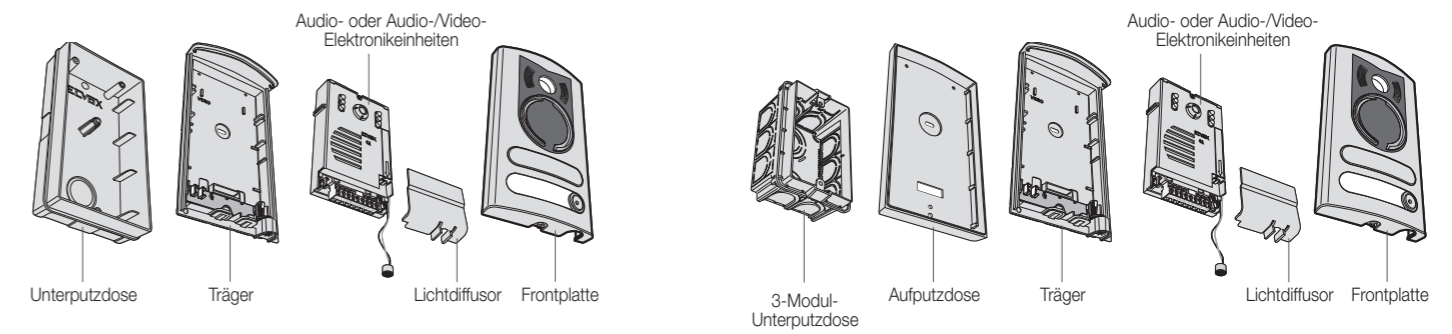
Aufbau	Rufanzahl	Elektronikeinheiten						Installation		
		Tasten			Alphanumerisch			Dosen und Zubehör		
		Audio	Audio/Video	Ergänz.	Audio	Audio/Video	Ergänz.	Dosen	Regenschutzrahmen (optional)	Aufputz
3-Modul-Klingeltableau										
		13F3	13F5	12TS	13F4	13F7				
		Mit 4+4 Tasten		4 Tasten	Mit Tastatur und alphanumerischem Display					
Frontplatten 1300										
							C321 (2 Module). Abm. 120x402x39 mm	S321 (2 Module). Abm. 120x402x74 mm		
							C322 (2x2 Module). Abm. 220x402x39 mm	S322 (2x2 Module). Abm. 220x402x74 mm		
C323 (2x3 Module). Abm. 320x402x39 mm	S323 (2x3 Module). Abm. 320x402x74 mm									
1331	1372	133D	133N							
				3 Module. Abm. 100x391x22 mm						
Tasten und Blindabdeckung										
		R131 (max. 7) Taste	R130 (max. 11) Blindabdeckung				9193 (3 Module). Abm. 98x365x50 mm	C324 (2x4 Module). Abm. 420x402x39 mm	S324 (2x4 Module). Abm. 420x402x74 mm	
		max. 8 Tasten	max. 12 Tasten							
	Max. 8 ¹⁾	1	0	1	0	1	1	1	1	
	Max. 20 ¹⁾	1	1	1	1	2	1	1	1	
	Max. 32 ¹⁾	1	2	1	2	3	1	1	1	
	Max. 44 ¹⁾	1	3	1	3	4	1	1	1	

¹⁾ Max. mögliche Rufanzahl mit herkömmlichen Tasten. Die Verwendung der Elektronikeinheiten 13F4 oder 13F7 ermöglicht bis zu 6400 Rufe.

Serie 1300

Installation Frontplatte 13K1

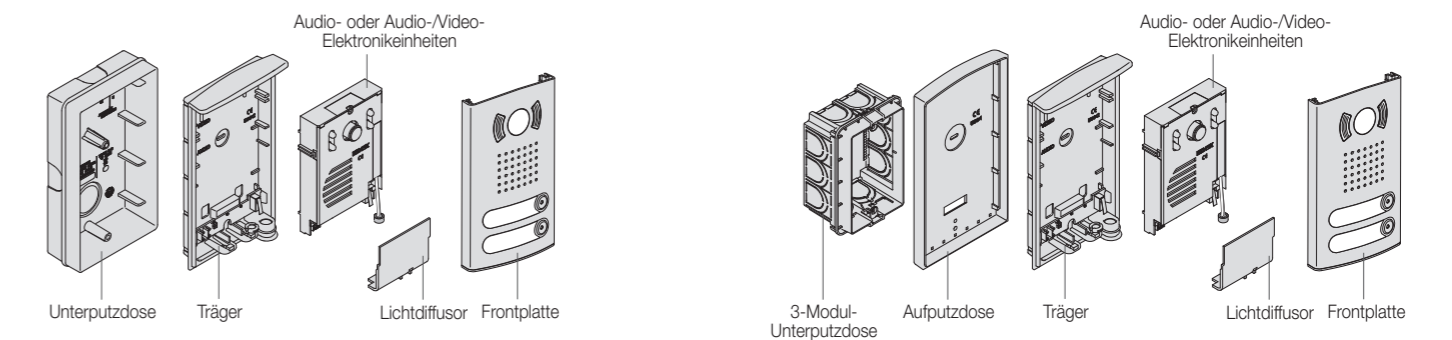
Unterputzinstallation UP-Installation mit Regenschutzrahmen



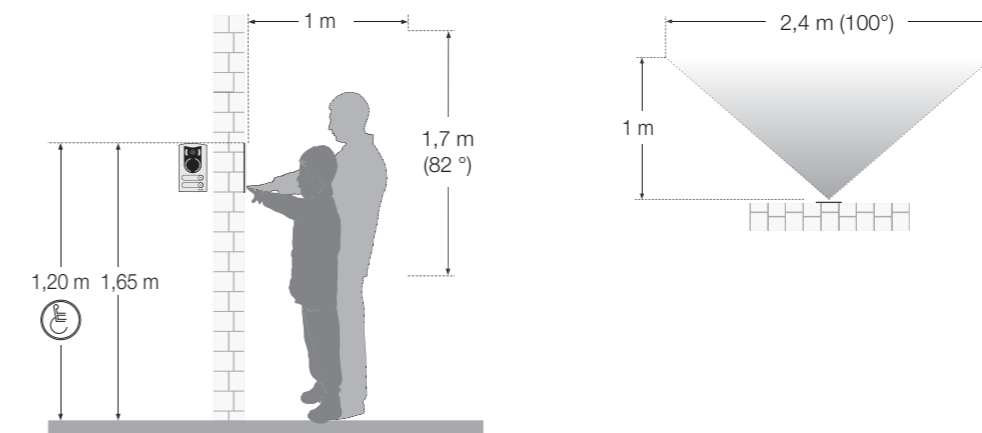
Serie 1300/E

Installation Frontplatten 40151 und 40152

Unterputzinstallation UP-Installation mit Regenschutzrahmen



Installationshöhe und Aufnahmebereich der Klingeltableaus



Serie 1300

Aufbautabelle des Klingeltableaus 13K1

Aufbau	Rufanzahl	Elektronikeinheiten			Installation	
		Tasten			Dosen und Zubehör	
		Audio	Audio/Video	Tasten	Unterputz	Aufputz
					Dose mit Regenschutzrahmen	Dose mit Regenschutzrahmen
		13F1	13F2.1			
		Mit 2 Tasten				
		Frontplatten 1300				
					Abm. Frontplatte: 101x173x25 mm Abm. Unterputzdose: 96x167x38 mm	Abm. Frontplatte: 101x173x40 mm
	1	1	0			
	2	1	1			

Serie 1300/E

Aufbautabelle des Klingeltableaus der Serie 1300/E

Aufbau	Rufanzahl	Elektronikeinheiten				Installation	
		Tasten				Dosen und Zubehör	
		Audio	Audio/Video	Unterputz	Aufputz	Unterputz	Aufputz
				Dose mit Regenschutzrahmen	Dose mit Regenschutzrahmen	Serienmäßig	Serienmäßig
		40131	40135				
		Mit 2 Tasten					
		Frontplatten 1300/E					
						Abm. Frontplatte: 101x173x25 mm Abm. Unterputzdose: 96x167x38 mm	Abm. Frontplatte: 101x173x40 mm
	1	1	0	1	0		
	2	0	1	0	1		

Außenstellen für Frontplatten Pixel, Pixel Heavy und Pixel Up

Audio-/Video- und Audio-Elektronikeinheiten



41005
Audio-/
Videoeinheit mit
Teleschlinge und
Weitwinkelkamera

41002
Audioeinheit mit
Teleschlinge und
Videoeingang

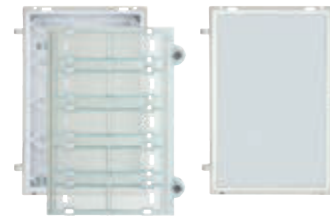


41000
Basis-Audioeinheit

Technische Merkmale:	41005	41002	41000
Kamera	CCD 1/4" mit Ausgang PAL/CVBS		
Auflösung	512 TVL		
Blickwinkel (horizontal/vertikal)	104°/83°		
Mindestbeleuchtung	0,1 Lux		
Versorgung	Über BUS 28 Vdc Nenn. 21 Vdc min.	Über BUS 28 Vdc Nenn. 21 Vdc min.	Über BUS 28 Vdc Nenn. 21 Vdc min.
Stromaufnahme:			
in Standby	40 mA	40 mA	25 mA
in Kommunikation	200 mA	130 mA	120 mA
in Kommunikation und Betätigung des Türöffners	250 mA	180 mA	180 mA
Max. Rest-Stromaufnahme mit zusätzlichem Netzteil 6923	50 mA	50 mA	
Stromaufnahme bei Versorgung der Zusatzmodule	130 mA max	130 mA max	130 mA max
Max. Module 41010	8	8	5
Videosignalausgang	16 dBm auf 100 Ohm		
Betriebstemperatur	-25 °C ~ +55 °C		
Umgebungs-kategorie	A2		

Die maximale Stromstärke an die zusätzlichen Elektronikmodule beträgt 500 mA bei 5 Vdc.

Zusätzliche Elektronikeinheiten



41010
10 zweireihige Tasten

41015
Hinterleuchtetes Klingeltableau und Namensschilder



41016
Fingerabdruck-scanner



41017
Transponder-Lesegerät



41018
3,5"-Display



41019
Alphanumerische Tastatur

Stromaufnahme zusätzliche Elektronikeinheiten:						
	41010	41015	41016	41017	41018	41019
Modultyp	Tasten	Namensschild/ Hausnummern- schild	Fingerabdruck- scanner	Transponder- Lesegerät	3,5"-Display	Alphanumeri- sche Tastatur
Stromaufnahme bei 5 Vdc	60 mA	60 mA	260 mA	250 mA	220 mA	90 mA

Außenstellen für Frontplatten Pixel, Pixel Heavy und Pixel Up

Audio-/Video- und Audio-Klingeltableaus



40405
Audio-/Video-
Klingeltableau Pixel
Up, Edelstahl

40404
Audio-/Video-
Klingeltableau Pixel Up
mit 4x4 Bohrung für
Lesegerät, Edelstahl



40425
Audio-
Klingeltableau Pixel
Up, Edelstahl



40424
Audio-Klingeltableau
Pixel Up mit
4x4 Bohrung für
Lesegerät, Edelstahl

Technische Merkmale:	40405/40404	40425/40424
Kamera	CCD 1/4" mit Ausgang PAL/CVBS	
Auflösung	512 TVL	
Blickwinkel (horizontal/vertikal)	104°/83°	
Mindestbeleuchtung	0,1 Lux	
Versorgung	Über BUS 28 Vdc Nenn. 21 Vdc min.	Über BUS 28 Vdc Nenn. 21 Vdc min.
Stromaufnahme:		
in Standby	120 mA	120 mA
in Kommunikation	280 mA	280 mA
in Kommunikation und Betätigung des Türöffners	330 mA	330 mA
Max. Rest-Stromaufnahme mit zusätzlichem Netzteil 6923	50 mA	50 mA
Stromaufnahme bei Versorgung der Zusatzmodule	50 mA max	50 mA max
Videosignalausgang	16 dBm auf 100 Ohm	
Betriebstemperatur	-25 °C ~ +55 °C	
Umgebungs-kategorie	A2	
Innen-/Außenbereich	Außen	
Schutzart IP	IP54	
Stoßfestigkeitsgrad IK	IK08	
Abmessungen (L x H x T)	145 x 460 x 63 mm (Vorsprung wandbündige Frontplatte 3 mm)	145 x 460 x 63 mm (Vorsprung wandbündige Frontplatte 3 mm)

AUSSENSTELLEN

Außenstellen für Frontplatten 1300, Steely und Patavium

Audio-/Video- und Audio-Elektronikeinheiten mit Tastenruf



**13F5
13F5.B**
Audio-/Videoeinheit mit
8 Tasten. Hintergrund-
beleuchtung: grüne
LEDs (13F5) oder weiße
LEDs (13F5.B)

**13F3
13F3.B**
Audioeinheit mit 8
Tasten. Hintergrund-
beleuchtung: grüne
LEDs (13F3) oder
weiße LEDs (13F3.B)

Technische Merkmale:	13F5, 13F5.B	13F3, 13F3.B
Kamera	CCD 1/4" mit Ausgang PAL/CVBS	
Auflösung	500 TVL	
Blickwinkel (horizontal/vertikal)	84°/69°	
Mindestbeleuchtung	1,0 Lux	
Versorgung	Über BUS min. 24 Vdc	Über BUS min. 24 Vdc
Stromaufnahme:		
in Standby	60 mA	60 mA
in Kommunikation	260 mA	260 mA
in Kommunikation und Betätigung des Türöffners	410 mA	410 mA
Max. Rest-Stromaufnahme mit zusätzlichem Netzteil 6923	50 mA	50 mA
Stromaufnahme bei Versorgung der Zusatzmodule	40 mA	40 mA
Videosignalausgang	16 dBm auf 100 Ohm	
Betriebstemperatur	-25 °C ~ +55 °C	
Umgebungs-kategorie	A2	

Außenstellen für Frontplatten 1300, Steely und Patavium

Audio-/Video- und Audio-Elektronikeinheiten mit alphanumerischem Ruf



13F7
13F7.B
Audio-/Videoeinheit mit Tastatur aus Stahl. Hintergrundbeleuchtung grüne LEDs (13F7) oder weiße LEDs (13F7.B)

13A7.B
Audio-/Videoeinheit mit Tastatur aus Stahl. Hintergrundbeleuchtung weiße LEDs

13A7.B.43
Audio-/Videoeinheit mit Tastatur aus Stahl, Gold. Hintergrundbeleuchtung weiße LEDs



13F4
13F4.B
Audioeinheit mit Tastatur aus Stahl. Hintergrundbeleuchtung grüne LEDs (13F4) oder weiße LEDs (13F4.B)

13A4.B
Audioeinheit mit Tastatur aus Stahl. Hintergrundbeleuchtung weiße LEDs

13A4.B.43
Audioeinheit mit Tastatur aus Stahl, Gold. Hintergrundbeleuchtung weiße LEDs

Technische Merkmale:	13F7, 13F7.B, 13A7.B, 13A7.B.43	13F4, 13F4.B, 13A4.B, 13A4.B.43
Kamera	CCD 1/4" mit Ausgang PAL/CVBS	
Auflösung	500 TVL	
Blickwinkel (horizontal/vertikal)	84°/69°	
Mindestbeleuchtung	1,0 Lux	
Versorgung	Über BUS min. 24 Vdc	Über BUS min. 24 Vdc
Stromaufnahme:		
in Standby	120 mA	120 mA
in Kommunikation	300 mA	300 mA
in Kommunikation und Betätigung des Türöffners	450 mA	450 mA
Max. Rest-Stromaufnahme mit zusätzlichem Netzteil 6923	50 mA	50 mA
Stromaufnahme bei Versorgung der Zusatzmodule	20 mA	20 mA
Videosignalausgang	16 dBm auf 100 Ohm	
Betriebstemperatur	-25 °C ~ +55 °C	-25 °C ~ +55 °C
Umgebungs-kategorie	A2	A2

Zusätzliche Elektronikeinheiten



12TS
12TS.B
Einheit mit 4 Tasten. Hintergrundbeleuchtung grüne LEDs (12TS) oder weiße LEDs (12TS.B)

12TD
Einheit mit 8 Tasten. Hintergrundbeleuchtung grüne LEDs

Stromaufnahme zusätzliche Elektronikeinheiten:	12TS	12TS.B	12TD
Modultyp	4 Tasten (Hintergrundbeleuchtung mit grünen LEDs)	4 Tasten (Hintergrundbeleuchtung mit weißen LEDs)	8 Tasten (Hintergrundbeleuchtung mit grünen LEDs)
Stromaufnahme bei 12 Vdc	7 mA	7 mA	7 mA
Maximal 5 Zusatzmodule			

Außenstellen für Frontplatten Serie 1300 und 1300/E für Ein-/Zweifamilien-Sets

Audio-/Video- und Audio-Elektronikeinheiten



13F2.1
Audio-/Videoeinheit für Frontplatte 13K1

13F1
Audioeinheit für Frontplatte 13K1

Technische Merkmale:	13F2.1	13F1
Kamera	CMOS 1/4" mit Ausgang PAL/CVBS	
Auflösung	500 TV-Linien	
Blickwinkel (horizontal/vertikal)	100°/82°	
Mindestbeleuchtung	1,0 Lux	
Versorgung	Über BUS min. 24 Vdc	Über BUS min. 24 Vdc
Stromaufnahme:		
in Standby	40 mA	40 mA
in Kommunikation	250 mA	250 mA
in Kommunikation und Betätigung des Türöffners	350 mA	350 mA
Max. Rest-Stromaufnahme mit zusätzlichem Netzteil 6923	50 mA	50 mA
Videosignalausgang	16 dBm auf 100 Ohm	
Betriebstemperatur	-25 °C ~ +55 °C	
Umgebungs-kategorie	A2	



40135
Audio-/Videoeinheit für Frontplatte 40151 und 40152

40131
Audioeinheit für Frontplatte 40141 und 40142

Technische Merkmale:	40135	40131
Kamera	CMOS 1/4" mit Ausgang PAL/CVBS	
Auflösung	380 TV-Linien	
Blickwinkel (horizontal/vertikal)	100°/82°	
Mindestbeleuchtung	1,0 Lux	
Versorgung	Über BUS min. 24 Vdc	Über BUS min. 24 Vdc
Stromaufnahme:		
in Standby	40 mA	25 mA
in Kommunikation	200 mA	80 mA
in Kommunikation und Betätigung des Türöffners	250 mA	140 mA
Videosignalausgang	16 dBm auf 100 Ohm	
Betriebstemperatur	-25 °C ~ +55 °C	
Umgebungs-kategorie	A2	

Außenstellen für Frontplatten Serie 8000 und Briefkasten-Klingeltableaus

Audio- und Video-Elektronikeinheiten



6931
Audioeinheit

6932
Audioeinheit für Set

Technische Merkmale:	6931	6932
Versorgung	Über BUS min. 24 Vdc	
Stromaufnahme:		
in Standby	60 mA	60 mA
in Kommunikation	265 mA	265 mA
in Kommunikation und Betätigung des Türöffners	415 mA	415 mA
Betriebstemperatur	-25 °C ~ +55 °C	
Umgebungs-kategorie	A2	



657C
Farb-Videoeinheit

Technische Merkmale:	657C
Kamera	CCD 1/4" mit Ausgang PAL/CVBS
Auflösung	380 TV-Linien
Blickwinkel (horizontal/vertikal)	72°/58°
Mindestbeleuchtung	1 Lux
Versorgung	Über BUS Nenn. 28 Vdc
Stromaufnahme:	
in Standby	20 mA
in Kommunikation	180 mA
Max. Rest-Stromaufnahme mit zusätzlichem Netzteil 6923	50 mA
Videosignalausgang	10 dBm auf 100 Ohm
Betriebstemperatur	-5 °C ~ +50 °C
Umgebungs-kategorie	A2

INNENSTELLEN.

Einfach, effektiv und sicher kommunizieren.

Die **Video-Innenstellen** mit Freisprechfunktion oder Hörer, in Standalone-Version oder im Hausleitsystem By-me Plus eingebunden, werden durch edle, moderne und feine Oberflächen sowie minimierte Stärken in Szene gesetzt.



- **Videohaustelefone Tab 7S Up und 5S Up** - von den leichten und essentiellen Linien der Tab Serienmodelle inspiriert. Eine Revolution der Funktionen im eleganten Design. Dank integriertem WLAN und der App Video Door bieten **Tab 7S Up und 5S Up** zusätzlich zu den normalen Videosprechfunktionen **ebenfalls die Rufweiterleitung an Smartphones** und garantieren somit eine komplette Kontrolle auch von unterwegs. Ein deutlicher Beweis dezidierter Zukunftsorientierung.



- **Videohaustelefone Tab Free 4,3** - mit 4,3"-Display sorgen für uneingeschränkten, freihändigen Kommunikationskomfort und bieten dabei eine großartige Sicht auf das Außenumfeld des Hauses. Ein **zugleich kompaktes und elegantes Videohaustelefon**, dessen Linien die Kanten sanft abrunden und sich auf einer glatten Oberfläche in Glasoptik auflösen.




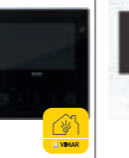






- **Videohaustelefone Tab 4,3** - mit 4,3"-Display und flachem Profil mit nur 2,6 cm Stärke und Aufputzinstallation, wobei die Stärke beim Videohaustelefon Tab dank der speziellen Halbeinbau-Halterung sogar auf 2 cm schrumpft.

- **Haustelefone Tab jr.** - für alle, die keine Videofunktion benötigen. Ein Gerät nur mit Sprechfunktion, aber ohne Abstriche in puncto Technologie, Qualität, Design und Basisfunktionen des „großen Bruders“ Tab 4,3.






- **Haustelefone Voxie** - einfache Formen, gleichmäßige Linien, ergonomische Schalter in elegantem matt weißem Look. Für alle, die auf essentielle Optik und einen kompletten Funktionsumfang bedacht sind. In den Versionen mit Hörer und 2 sowie 6 Tasten und in der Freisprechversion mit 7 Tasten und Funktion Teleschlinge verfügbar.

Übersichtstabelle über die Funktionen der Videosprech-Innenstellen

Serie	Tab 7S Up		Tab 5S Up		Tab 7	Tab Free 4,3		Tab 4,3		
										
Art.Nr.	40517	40517.04	40515	40515.04	40505	7559	7558	7549	7548	
Typ	Freisprechfunktion		Freisprechfunktion		Freisprechfunktion	Freisprechfunktion	Freisprechfunktion	Hörer	Hörer	
Display	7" Touch 1024x600		5" 800x480		7" 800x480	4,3" 480x272	4,3" 480x272	4,3" 480x272	4,3" 480x272	
Tastentyp	Kapazitiv		Kapazitiv		Kapazitiv	Kapazitiv	Kapazitiv	Kapazitiv	Kapazitiv	
Benutzeroberfläche	GUI		GUI		GUI	OSD	OSD	-	-	
Rufweiterleitung an Smartphone oder Tablets	✓		✓		-	-	-	-	-	
Türöffnung	✓		✓		✓	✓	✓	✓	✓	
Zusatzfunktionen	✓		✓		✓	✓	✓	✓	✓	
Selbsteinschaltung/zyklische Aktivierung	✓		✓		✓	✓	✓	✓	✓	
Internrufe	✓		✓		✓	✓	✓	✓	✓	
Etagenruf	✓		✓		✓	✓	✓	✓	✓	
Ruf an Zentrale	✓		✓		✓	✓	✓	✓	✓	
Funktion Warnmeldung	✓		✓		✓	✓	✓	✓	✓	
Teleschlinge für Hörgeräte	✓		✓		✓	✓	✓	✓	✓	
Funktion Professionelles Büro	✓		✓		-	✓	-	-	-	
Video-Anrufbeantworter	✓		✓		-	-	-	-	-	
Farbe	Weiß	Schwarz	Weiß	Schwarz	Weiß	Weiß	Weiß	Weiß	Weiß	
Installation	Unterputz	Nur für Halbeinbau-Dose 40591		Nur für Halbeinbau-Dose 40590		-	-	Nur für Unterputzdose 4+4, V71318 oder 6149	Nur für Unterputzdose 4+4, V71318 oder 6149	
	Aufputz	Mit Unterputzdose Vimar V71701 oder V71303 oder V71703 oder 71318 oder V71718		Mit Unterputzdose Vimar V71701 oder V71303 oder V71703 oder 71318 oder V71718 oder 6149		Mit Unterputzdose Vimar V71701 oder V71303 oder V71703 oder 71318 oder V71718	✓	✓	✓	✓
	Tischgerät	Mit Tischzubehör 40596		Mit Tischzubehör 40595		Mit Tischzubehör 40195	Mit Tischzubehör 753A+753B	Mit Tischzubehör 753A+753B	Mit Tischzubehör 753A+753B	Mit Tischzubehör 753A+753B

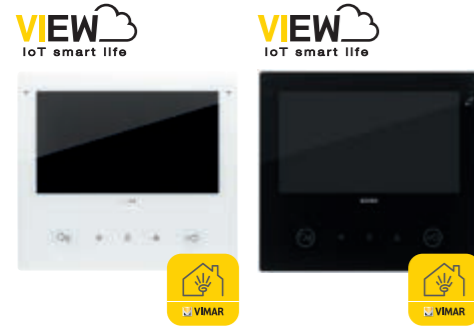
App View auf der Vimar Website oder im Apple Store und bei Google Play verfügbar

Übersichtstabelle über die Funktionen der Sprech-Innenstellen

Serie	Tab jr.		Voxie		
					
Art.Nr.	7509	7509/D	40540	40542	40547
Typ	Hörer	Hörer	Hörer	Hörer	Freisprechfunktion
Tastentyp	Kapazitiv	Kapazitiv	Mechanisch	Mechanisch	Mechanisch
Türöffnung	✓	✓	✓	✓	✓
Zusatzfunktionen	✓	✓	✓	✓	✓
Selbsteinschaltung/zyklische Aktivierung	✓	✓	-	-	-
Internrufe	✓	✓	-	✓	✓
Allgemeiner Internruf	-	-	-	✓	✓
Etagenruf	✓	✓	✓	✓	✓
Ruf an Zentrale	✓	✓	✓	✓	✓
Funktion Warnmeldung	✓	✓	✓	✓	✓
Teleschlinge für Hörgeräte	-	✓	-	-	✓
Funktion Professionelles Büro	-	-	✓	✓	✓
Funktion „Paging“	-	-	-	✓	✓
Farbe	Weiß	Weiß	Weiß	Weiß	Weiß
Installation	Aufputz	✓	✓	✓	✓
	Tischgerät	Mit Tischzubehör 753A+753B	Mit Tischzubehör 753A+753B	Mit Tischzubehör 40598	Mit Tischzubehör 40598

Freisprech-Video-Innenstellen

Tab 7S Up - Videohaustelefon



40517
Freisprech-Videohaustelefon mit WLAN, weiß

40517.04
Freisprech-Videohaustelefon mit WLAN, schwarz

Technische Merkmale:		40517 und 40517.04
Display		7"-LCD-Touchscreen 16:9, Auflösung 1024 x 600 Pixel
Min. Videosignalpegel auf Bus bei Empfang		-20 dBm
Tastatur		5 kapazitive Tasten mit hinterbeleuchteten Symbolen
Versorgung		Über BUS Nennspannung 28 Vdc
Stromaufnahme:		
in Standby		58 mA
max. Strom:		480 mA
Max. Rest-Stromaufnahme mit zusätzlichem Netzteil 6923		50 mA
WLAN:		
Frequenzbänder		802.11 b, g, n, 2,4 GHz
Funkfrequenzbereich und übertragene Funkleistung		2400 - 2483,5 MHz, < 100 mW (20 dBm)
Umgebungsklasse		A1 (Innenbereich)
Schutzart		IP30
Betriebstemperatur		-5 °C ~ +40 °C (Innenbereich)
Feuchtigkeit Betriebsumgebung		10 ~ 80% (ohne Kondensation)
Lautwerk		Elektronisch mit Differenzierung der Rufmelodien (10)
Abmessungen		189 x 171 x 24,4 mm (Halbeinbau-Stärke 13,1 mm)

Einbau: Halbeinbau bei Mauerwerks- oder Hohlwänden mit Unterputzdose Vimar 40591, Aufputz auf runde Unterputzdose ø 60 mm (Vimar V71701), 3 Module (Vimar V71303, V71703) horizontal und vertikal, 4+4 Module (Vimar V71318, V71718 oder Elvox 6149) und quadratisch British Standard. Tischgerät mit Vimar Zubehör 40596

Tab 7 - Videohaustelefon

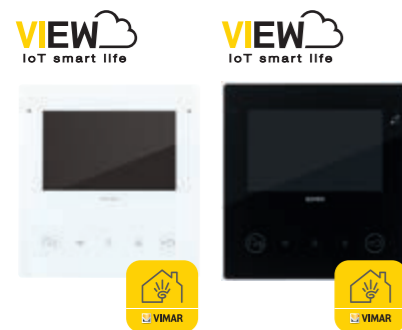


40505
Freisprech-Videohaustelefon

Technische Merkmale:		40505
Display		7"-LCD 16:9, Auflösung 800 x 480 Pixel
Min. Videosignalpegel auf Bus bei Empfang		-20 dBm
Tastatur		7 kapazitive Tasten mit hinterbeleuchteten Symbolen
Versorgung		Über BUS Nennspannung 28 Vdc
Stromaufnahme:		
in Standby		25 mA
max. Strom:		350 mA
Umgebungsklasse		A1 (Innenbereich)
Schutzart		IP30
Betriebstemperatur		-5 °C ~ +40 °C (Innenbereich)
Feuchtigkeit Betriebsumgebung		10 ~ 80% (ohne Kondensation)
Lautwerk		Elektronisch mit Differenzierung der Rufmelodien (10)
Abmessungen		165,8 x 184 x 25 mm

Einbau: Aufputz auf runde Unterputzdose ø 60 mm (Vimar V71701), 3 Module (Vimar V71303, V71703) horizontal und vertikal, 4+4 Module (Vimar V71318, V71718) und quadratisch British Standard. Tischgerät mit Vimar Zubehör 40195, 753B

Tab 5S Up - Videohaustelefon



40515
Freisprech-Videohaustelefon mit WLAN, weiß

40515.04
Freisprech-Videohaustelefon mit WLAN, schwarz

Technische Merkmale:		40515 und 40515.04
Display		5"-LCD-Touchscreen 16:9, Auflösung 800 x 480 Pixel
Min. Videosignalpegel auf Bus bei Empfang		-20 dBm
Tastatur		5 kapazitive Tasten mit hinterbeleuchteten Symbolen
Versorgung		Über BUS Nennspannung 28 Vdc
Stromaufnahme:		
in Standby		55 mA
max. Strom:		420 mA
Max. Rest-Stromaufnahme mit zusätzlichem Netzteil 6923		50 mA
WLAN:		
Frequenzbänder		802.11 b, g, n, 2,4 GHz
Funkfrequenzbereich und übertragene Funkleistung		2412 - 2472 MHz, < 100 mW (20 dBm)
Umgebungsklasse		A1 (Innenbereich)
Schutzart		IP30
Betriebstemperatur		-5 °C ~ +40 °C (Innenbereich)
Feuchtigkeit Betriebsumgebung		10 ~ 80% (ohne Kondensation)
Lautwerk		Elektronisch mit Differenzierung der Rufmelodien (10)
Abmessungen		148 x 158 x 24,4 mm (Halbeinbau-Stärke 13,1 mm)

Einbau: Halbeinbau bei Mauerwerks- oder Hohlwänden mit Unterputzdose Vimar 40590, Aufputz auf runde Unterputzdose ø 60 mm (Vimar V71701), 3 Module (Vimar V71303, V71703) horizontal und vertikal, 4+4 Module (Vimar V71318, V71718 oder Elvox 6149) und quadratisch British Standard. Tischgerät mit Vimar Zubehör 40595

Freisprech-Video-Innenstellen

Tab Free 4,3 - Videohaustelefone



7559
Freisprech-Videohaustelefon mit Funktion Internruf

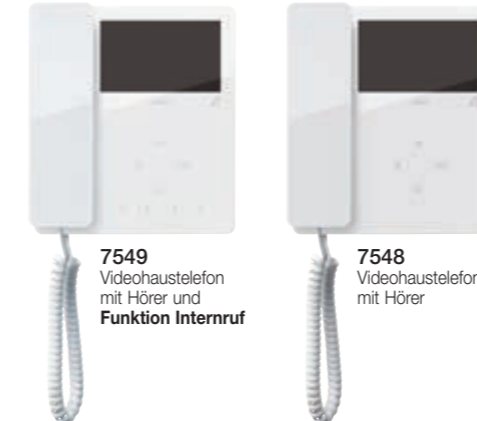
7558
Freisprech-Videohaustelefon

Technische Merkmale:		7558 und 7559
Display		4,3"-LCD 16:9, Auflösung 480 x 272 Pixel
Min. Videosignalpegel auf Bus bei Empfang		-20 dBm
Tastatur		7 kapazitive Tasten mit hinterbeleuchteten Symbolen
Versorgung		Über BUS Nennspannung 28 Vdc
Stromaufnahme:		
in Standby		17 mA
max. Strom:		280 mA
Umgebungsklasse		A1 (Innenbereich)
Schutzart		IP30
Betriebstemperatur		-5 °C ~ +40 °C (Innenbereich)
Feuchtigkeit Betriebsumgebung		10 ~ 80% (ohne Kondensation)
Lautwerk		Elektronisch mit Differenzierung der Rufmelodien (10)
Abmessungen		155 x 145 x 23,5 mm

Einbau: Aufputz auf runde Unterputzdose ø 60 mm (Vimar V71701), 3 Module (Vimar V71303, V71703) oder vertikal und quadratisch British Standard. Tischgerät mit Vimar Zubehör 753A, 753B

Video-Innenstellen mit Hörer

Tab 4,3 - Videohaustelefone



7549
Videohaustelefon mit Hörer und Funktion Internruf

7548
Videohaustelefon mit Hörer

Technische Merkmale:		7549 und 7548
Display		4,3"-LCD 16:9, Auflösung 480 x 272 Pixel
Min. Videosignalpegel auf Bus bei Empfang		-20 dBm
Tastatur		12 (7549) / 8 (7548) kapazitive Tasten mit hinterbeleuchteten Symbolen
Versorgung		Über BUS Nennspannung 28 Vdc
Stromaufnahme:		
in Standby		18 mA
max. Strom:		180 mA
Umgebungsklasse		A1 (Innenbereich)
Schutzart		IP30
Betriebstemperatur		-5 °C ~ +40 °C (Innenbereich)
Feuchtigkeit Betriebsumgebung		10 ~ 80% (ohne Kondensation)
Lautwerk		Elektronisch mit Differenzierung der Rufmelodien (10)
Abmessungen		160 x 180 x 45,4 mm

Einbau: Aufputz mit Dübeln oder auf runde Unterputzdose ø 60 mm (Vimar V71701) oder 3 Module (Vimar V71303, V71703). Tischgerät mit Vimar Zubehör 753A, 753B



Freisprech-Audio-Innenstellen

Voxie - Haustelefone



40547
Freisprech-
Haustelefon mit 7
Tasten

Technische Merkmale:		40547
Tastatur		7 mechanische Tasten
Versorgung		Über BUS Nennspannung 28 Vdc
Stromaufnahme:		
in Standby		10 mA
max. Strom:		140 mA
Umgebungs-klasse		A1 (Innenbereich)
Schutzart		IP30
Betriebstemperatur		-5 °C ~ +40 °C (Innenbereich)
Feuchtigkeit Betriebsumgebung		10 ~ 80% (ohne Kondensation)
Läutwerk		Elektronisch mit differenziertem Ruf-ton für Klingeltableau-, Etagen- und Internrufe
Abmessungen		95 x 146 x 19,8 mm

Einbau: Aufputz auf runde Unterputzdose ø 60 mm (Vimar V71701), 3 Module (Vimar V71303, V71703) vertikal, 4+4 Module (Vimar V71318, V71718) und quadratisch British Standard. Tischgerät mit Vimar Zubehör 40598

Audio-Innenstellen mit Hörer

Tab jr. - Haustelefone



7509
7509/D
Haustelefon mit Hörer

Technische Merkmale:		7509 und 7509/D
Tastatur		8 kapazitive Tasten mit hinterbeleuchteten Symbolen
Versorgung		Über BUS Nennspannung 28 Vdc
Stromaufnahme:		
in Standby		7 mA
Stromspitze bei eingeschaltetem Läutwerk		100 mA
Umgebungs-klasse		A1 (Innenbereich)
Schutzart		IP30
Betriebstemperatur		-5 °C ~ +40 °C (Innenbereich)
Feuchtigkeit Betriebsumgebung		10 ~ 80% (ohne Kondensation)
Läutwerk		Elektronisch mit Differenzierung der Rufmelodien (10)
Abmessungen		105 x 179,3 x 40 mm

Einbau: Aufputz mit Dübeln oder auf 3-Modul-Unterputzdose (Vimar V71303, V71703) oder auf runde 60 oder 70 mm Dose. Als Tischgerät mithilfe des Tischzubehörs 753A und der Anschlussbuchse 753B (separat erhältlich).

Voxie - Haustelefone



40540
Haustelefon
mit Hörer und
2 Tasten



40542
Haustelefon
mit Hörer und
6 Tasten

Technische Merkmale:		40540 und 40542
Tastatur		2 (40540) / 6 (40542) mechanische Tasten
Versorgung		Über BUS Nennspannung 28 Vdc
Stromaufnahme:		
in Standby		10 mA
max. Strom:		100 mA
Umgebungs-klasse		A1 (Innenbereich)
Schutzart		IP30
Betriebstemperatur		-5 °C ~ +40 °C (Innenbereich)
Feuchtigkeit Betriebsumgebung		10 ~ 80% (ohne Kondensation)
Läutwerk		Differenzierter Ruf-ton für Klingeltableau-, Etagen- und Internrufe
Abmessungen		95 x 200 x 28,5 mm

Einbau: Aufputz auf runde Unterputzdose ø 60 mm (Vimar V71701), 3 Module (Vimar V71303, V71703) vertikal, 4+4 Module (Vimar V71318, V71718) und quadratisch British Standard. Tischgerät mit Vimar Zubehör 40598



Die Versionen der Haustelefone 40547 und 7509/D verfügen über eine integrierte Induktionsspule für Hörerträger mit T-Coil.

Pförtnerzentralen

Zentralen



40510
Pförtnerzentrale mit 7"-Display

Technische Merkmale:		40510
Display		7"-LCD 16:9, Auflösung 800x480 Pixel
Tastatur		Alphanumerische Tastatur
Versorgung		28 Vdc - über Netzteil 6923 (nicht im Lieferumfang enthalten)
Stromaufnahme:		
in Standby		86 mA
max. Strom:		300 mA
Max. Rest-Stromaufnahme mit zusätzlichem Netzteil 6923		50 mA
Umgebungs-klasse		A1 (Innenbereich)
Schutzart		IP30
Betriebstemperatur		-5 °C ~ +40 °C (Innenbereich)
Feuchtigkeit Betriebsumgebung		10 ~ 80% (ohne Kondensation)
Läutwerk		Elektronisch mit Differenzierung der Rufmelodien (10)
Abmessungen		242 x 213 x 221 mm

Anlagenkomponenten

System-Netzteile



40110
Videohaustelefon-Netzteil

Technische Merkmale:		40110
Versorgung		110 ~ 240 Vac
Maximale Stromaufnahme		1,2 A 100 Vac ~ 0,6 A 240 Vac
Verlustleistung		15 W
BUS-Ausgangsspannung		28 Vdc Nennspannung (SELV - EN60950-1)
Max. abgegebene Stromstärke		1,6 A (1 A Dauerbetrieb + 0,6 A mit Zyklus 30 s ON - 150 s OFF)
Schutzart		IP30
Betriebstemperatur		-5 °C ~ +35 °C (Innenbereich)
Abmessungen		108 x 106 x 63 mm (6 DIN-Module 60715 TH35)



40100
Haustelefon-Netzteil
für Set

Technische Merkmale:		40100
Versorgung		100 ~ 240 Vac
Maximale Stromaufnahme		0,5 A 110 Vac ~ 0,3 A 240 Vac
Verlustleistung		6 W
BUS-Ausgangsspannung		28 Vdc Nennspannung (SELV - EN60950-1)
Max. abgegebene Stromstärke		0,66 A (0,15 A Dauerbetrieb + 0,51 A mit Zyklus 60 s ON - 150 s OFF)
Schutzart		IP30
Betriebstemperatur		-5 °C ~ +35 °C (Innenbereich)
Abmessungen		108 x 106 x 63 mm (6 DIN-Module 60715 TH35)

Anlagenkomponenten

Zusatznetzteile



6923
6923/117
6923/120
6923/240
Netzteil mit Ausgang
28 Vdc

Technische Merkmale: 6923, 6923/120, 6923/240	
Versorgung	230 Vac 50/60Hz - 6923 120 Vac 50/60Hz - 6923/120 240 Vac 50/60Hz - 6923/240
Maximale Stromaufnahme	107 mA (6923, 6923/240), 209 mA (6923/120)
Verlustleistung	6 W
Ausgangsspannung	28 Vdc Nennspannung (SELV - EN60950-1)
Max. abgegebene Stromstärke	0,5 A (0,15 A Dauerbetrieb + 0,35 A mit Zyklus 30s ON - 180s OFF)
Schutzart	IP30
Betriebstemperatur	-5 °C ~ +35 °C (Innenbereich)
Abmessungen	119,40 x 72 x 59 mm (4 DIN-Module 60715 TH35)



6582.1
Regelbares Netzteil

Technische Merkmale: 6582.1	
Versorgung	230 Vac 50/60Hz
Maximale Stromaufnahme	120 mA
Verlustleistung	35 VA
Ausgangsspannung	Ausgänge 10,5 Vdc, 13,5 Vdc und 18 Vdc
Max. abgegebene Stromstärke	0,8 A mit Zyklus 30s ON - 90s OFF
Schutzart	IP30
Betriebstemperatur	-5 °C ~ +35 °C (Innenbereich)
Abmessungen	119,40 x 72 x 59 mm (4 DIN-Module 60715 TH35)

Passiver Etagenverteiler



691D
Verteiler mit 1 Ausgang

Technische Merkmale: 691D	
Videoverstärkung an durchgehendem Ausgang	-0,5 dB
Abgeleitete Videoverstärkung	-20 dB
Ableitungsausgänge	1
Max. Anzahl von kaskadengeschalteten Verteilern pro Steigleitung	20 mit Elvox Kabel Typ 732x.../15 mit Kabel CAT5
Schutzart	IP30
Betriebstemperatur	-5 °C ~ +40 °C (Innenbereich)
Abmessungen	36,8 x 32,4 x 13,8 mm

Max. Ausgangsstrom: 700 mA (unterstützt pro Ausgang zwei im Modus ein-aus angeschlossene Monitore, die sich gleichzeitig einschalten)



692D
Verteiler mit 4 Ausgängen

Technische Merkmale: 692D	
Versorgung	Über BUS Nennspannung 28 Vdc
Videoverstärkung an durchgehendem Ausgang	-0,5 dB
Abgeleitete Videoverstärkung	-20 dB
Ableitungsausgänge	4
Max. Anzahl von kaskadengeschalteten Verteilern pro Steigleitung	15 mit Elvox Kabel Typ 732x.../10 mit Kabel CAT5
Schutzart	IP30
Betriebstemperatur	-5 °C ~ +40 °C (Innenbereich)
Abmessungen	60 x 82 x 21 mm

Max. Strom pro Ausgang: 700 mA (unterstützt pro Ausgang zwei im Modus ein-aus angeschlossene Monitore, die sich gleichzeitig einschalten)

Anlagenkomponenten

Relaismodule



69RH
Programmierbares Gerät mit 2 Relais



69RH/L
Programmierbares Gerät mit 2 Relais für Anrufe der Außenstelle

Technische Merkmale: 69RH, 69RH/L	
Versorgung	Über BUS Nennspannung 28 Vdc
Stromaufnahme:	
in Standby	15 mA
max. Strom:	80 mA
Kontakttyp	2 NO
Kontaktbelastbarkeit	230 Vac 3 A
Schutzart	IP30
Betriebstemperatur	-5 °C ~ +35 °C (Innenbereich)
Abmessungen	70 x 92 x 50 mm (4 DIN-Module 60715 TH35)



69PH
Programmierbares Gerät mit 2 Relais. Funktionsweise als monostabiles Relais oder Rufwiederholung

Technische Merkmale: 69PH	
Versorgung	Über BUS Nennspannung 28 Vdc
Stromaufnahme:	
in Standby	15 mA
max. Strom:	40 mA
Kontakttyp	2 NO/NC
Kontaktbelastbarkeit	230 Vac 3 A / AC1
Schutzart	IP30
Betriebstemperatur	-5 °C ~ +35 °C (Innenbereich)
Abmessungen	70 x 92 x 50 mm (4 DIN-Module 60715 TH35)



0170/101
Relais mit Versorgung 12 Vdc oder Vac oder Ruf Sound System

Technische Merkmale: 0170/101	
Versorgung	12 Vdc / Vac
Stromaufnahme	80 mA (Klemmen 1/2-C)
Kontakttyp	1 NO/NC in Wechselschaltung
Kontaktbelastbarkeit	230 Vac 3 A / AC1
Schutzart	IP30
Betriebstemperatur	-5 °C ~ +40 °C (Innenbereich)
Abmessungen	70 x 92 x 50 mm (4 DIN-Module 60715 TH35)

Relais für Rufwiederholung

Separatoren



692S.1
Separator

Technische Merkmale: 692S.1	
Versorgung	Über BUS Nennspannung 28 Vdc
Stromaufnahme:	
in Standby	15 mA (HAUPTBUS) und 25 mA (sekundärer BUS)
max. Strom:	40 mA (HAUPTBUS) und 50 mA (sekundärer BUS)
Videoverstärkung an durchgehendem Ausgang	-0,2 dB
Abgeleitete Videoverstärkung	0 dB
Schutzart	IP30
Betriebstemperatur	-5 °C ~ +35 °C (Innenbereich)
Abmessungen	72 x 110 x 60 mm (4 DIN-Module 60715 TH35)

Anlagenkomponenten

Steigleitung-Verteiler für 4 Leitungen



69DV
69DV/5
Verteiler für 4
Steigleitungen

Technische Merkmale:	69DV und 69DV/5
Versorgung	Über BUS Nennspannung 28 Vdc
Stromaufnahme:	
im Ruhezustand ohne Videosignal	15 mA
max. Strom:	50 mA
Max. Ausgangsstrom	800 mA
Videoverstärkung an durchgehendem Ausgang	-0,2 dB
Abgeleitete Videoverstärkung	0 dB
Schutzart	IP30
Betriebstemperatur	-5 °C ~ +40 °C (Innenbereich)
Abmessungen	119,40 x 72 x 59 mm (4 DIN-Module 60715 TH35)

69DV: Steigleitung-Verteiler für Doppelader
69DV/5: Steigleitung-Verteiler mit Kabel CAT5

Konzentrator für 4 Außenstellen und 2 ausgehenden Steigleitungen



69MX
69MX/5
Konzentrator für 4
parallelgeschaltete
Außenstellen

Technische Merkmale:	69MX und 69MX/5
Versorgung	Über BUS Nennspannung 28 Vdc
Stromaufnahme:	
im Ruhezustand ohne Videosignal	25 mA
max. Strom:	50 mA
Max. Strom zwischen OUT1 und IN1 oder IN2 oder IN3 oder IN4	800 mA
Max. Strom zwischen OUT1 und OUT2	1500 mA
Eingangssignal-Mindestpegel	-10 dBm
Ausgangspegel	+16 dBm
Schutzart	IP30
Betriebstemperatur	-5 °C ~ +40 °C (Innenbereich)
Abmessungen	119,40 x 72 x 59 mm (4 DIN-Module 60715 TH35)

69MX: Konzentrator für Doppelader;
69MX/5: Konzentrator mit Kabel CAT5

Anlagen-Erweiterungsschnittstelle 200 Innenstellen



69RS.1
Erweiterungsschnittstelle
200 Innenstellen

Technische Merkmale:	69RS.1
Versorgung	Über BUS Nennspannung 28 Vdc
Stromaufnahme:	
in Standby	15 mA (HAUPTBUS) und 25 mA (sekundärer BUS)
max. Strom:	40 mA (HAUPTBUS) und 50 mA (sekundärer BUS)
Videoverstärkung am Ausgang	-0,2 dB
Abgeleitete Videoverstärkung	0 dB
Schutzart	IP30
Betriebstemperatur	-5 °C ~ +40 °C (Innenbereich)
Abmessungen	72 x 110 x 60 mm (4 DIN-Module 60715 TH35)

IoT-Gateway zur Integration der Videosprechanlage Due Fili Plus



01415
IoT-Gateway zur Integration
der Videosprechanlage
Due Fili Plus

Technische Merkmale:	01415
Versorgung	Über BUS Nennspannung 28 Vdc
Stromaufnahme:	
in Standby	120 mA
max. Strom:	300 mA
Max. Rest-Stromaufnahme mit zusätzlichem Netzteil 6923	50 mA
Umgebungsklasse	A1 (Innenbereich)
Schutzart	IP30
Betriebstemperatur	-5 °C ~ +40 °C (Innenbereich)
Abmessungen	109,8 x 107,7 x 59,5 mm (6 DIN-Module 60715 TH35)

Bei der Installation ist stets das zusätzliche Netzteil 6923 erforderlich, hiervon ausgenommen sind Anlagen mit ausschließlich folgenden Komponenten: 1 Außenstelle, 1 System-Netzteil, maximal 2 Art. 01415

Anlagenkomponenten

Videosignalverstärker für Steigleitung



692M
692M/5
Videosignalverstärker für
Steigleitung

Technische Merkmale:	692M und 692M/5
Versorgung	Über BUS Nennspannung 28 Vdc
Stromaufnahme:	
im Ruhezustand ohne Videosignal	24 mA
max. Strom:	48 mA
Max. Ausgangsstrom	1400 mA
Verstärkung	+6 dB "-"/ +14 dB "+"
Max. IN-Pegel bei Einstellung "-"	9 dBm
Max. IN-Pegel bei Einstellung "+"	1 dBm
Schutzart:	IP30
Betriebstemperatur	-5 °C ~ +40 °C (Innenbereich)
Abmessungen	60 x 82 x 21 mm

692M: Steigleitung-Videosignalverstärker für Doppelader
692M/5: Steigleitung-Videosignalverstärker mit Kabel CAT5

Andere Geräte



6120
Schnittstelle für 2
Tasten

Technische Merkmale:	6120
Versorgung	Über BUS Nennspannung 28 Vdc
Stromaufnahme:	
im Ruhezustand ohne Videosignal	2 mA
max. Strom:	10 mA
Schutzart	IP30
Betriebstemperatur	-5 °C ~ +40 °C (Innenbereich)
Abmessungen	48 x 70 x 19 mm



693T
Schnittstelle für
Überwachungskamera

Technische Merkmale:	693T
Versorgung	Über BUS Nennspannung 28 Vdc
Stromaufnahme:	
in Standby	20 mA
max. Strom:	100 mA
Schutzart	IP30
Betriebstemperatur	-5 °C ~ +35 °C (Innenbereich)
Abmessungen	70 x 115 x 50 mm (4 DIN-Module 60715 TH35)

Schnittstelle zum Anschluss von Kameras an dafür eingerichteten Audio-Außenstellen



69AM/T
Videoschalter für 4
Kameras.

Technische Merkmale:	69AM/T
Versorgung	Über BUS Nennspannung 28 Vdc
Stromaufnahme:	
im Ruhezustand ohne Videosignal	25 mA
max. Strom:	50 mA
Max. Rest-Stromaufnahme mit zusätzlichem Netzteil 6923	50 mA
Videosignalausgang	10 dBm auf 100 Ohm
Umgebungsklasse	A1 (Innenbereich)
Schutzart	IP30
Betriebstemperatur	-5 °C ~ +40 °C (Innenbereich)
Abmessungen	139 x 114,5 x 51 mm (8 DIN-Module 60715 TH35)



69MD
Schnittstelle von Due Fili
Signal auf Standard-Audio/
Videosignal

Technische Merkmale:	69MD
Versorgung	18 Vdc über Netzteil 6582.1
Stromaufnahme:	
18 Vdc	100 mA aussetzend
in Standby	10 mA über BUS
max. Strom:	60 mA über BUS
Schutzart	IP30
Betriebstemperatur	-0 °C ~ +40 °C (Innenbereich)
Abmessungen	70 x 115 x 50 mm (4 DIN-Module 60715 TH35)

Umwandlung von Due Fili Plus Signal auf Standard-Videosignal PAL/CVBS und Audiosignal

Anlagenkomponenten

Andere Geräte



692E
Überspannungsschutz

Technische Merkmale:	692E
Auslösespannung	40 V
Schutzart	IP30
Betriebstemperatur	+5 °C ~ +40 °C (Innenbereich)
Abmessungen	55,8 x 57,5 x 18,2 mm



692G
Masseentkoppler

Technische Merkmale:	692G
Versorgung	12 Vdc
Max. Stromaufnahme	100 mA
Schutzart	IP30
Betriebstemperatur	+5 °C ~ +40 °C (Innenbereich)
Abmessungen:	60 x 55 x 17,5 mm

Zur galvanischen Trennung für das Videosignal

Elektronische Lötwerke



860A
Elektronisches Lötwerk mit 2 Eingängen, 230 Vac

Technische Merkmale:	860A
Versorgung	230 Vac
Max. Stromaufnahme	230 Vac - 4,5 W aussetzend
Umgebungs-klasse	A1 (Innenbereich)
Schutzart	IP30
Betriebstemperatur	+5 °C ~ +40 °C (Innenbereich)
Abmessungen	150 x 150 x 60 mm



860B
Elektronisches Lötwerk mit 2 Eingängen, 15 Vac

Technische Merkmale:	860B
Versorgung	15 Vac
Max. Stromaufnahme	15 Vac - 4 W aussetzend
Umgebungs-klasse	A1 (Innenbereich)
Schutzart	IP30
Betriebstemperatur	+5 °C ~ +40 °C (Innenbereich)
Abmessungen	150 x 150 x 60 mm



860C
Elektronisches Lötwerk mit 3 Eingängen, 12-15 Vac/Vdc

Technische Merkmale:	860C
Versorgung	12-15 Vac, 12-15 Vdc
Max. Stromaufnahme	12-15 Vac oder 10-15 Vdc 4,5 W aussetzend
Umgebungs-klasse	A1 (Innenbereich)
Schutzart	IP30
Betriebstemperatur	+5 °C ~ +40 °C (Innenbereich)
Abmessungen	150 x 150 x 60 mm

Anlagenkomponenten

Programmiergeräte



692I/U

692I/U USB PC-Schnittstelle zur Programmierung der Systeme Due Fili Plus

PC-Schnittstelle mit USB-Anschluss und Software 69CD für die Basis- und erweiterte Programmierung von Due Fili-Geräten, für Wohnungen mit mehr als 4 Video-/Haustelefonen oder Haustelefonen



692I

692I/U RS232 PC-Schnittstelle zur Programmierung der Systeme Due Fili Plus

PC-Schnittstelle mit seriellem RS232-Anschluss und Software 69CD für die Basis- und erweiterte Programmierung von Due Fili-Geräten, für Wohnungen mit mehr als 4 Video-/Haustelefonen oder Haustelefonen



R963

R963 Kabel-Set

Komplettes Kabel-Set für Programmiergerät 950C und Schnittstelle 692I/U

Kabel



732H.E.100
732H.E.500

732H.E.100 und 732H.E.500

Due Fili Plus Kabel für Innenverlegung, verdrehte Drähte 2x1 mm², PVC-Hülle, CPR-Klasse Eca, Betriebstemperatur -25/+70 °C, nicht für direkte Erdverlegung geeignet, geeignet für die Installation mit Energiekabeln der Kategorie I (U0 = 400 V), blau.
732H.E.100: 100 m Rolle.
732H.E.500: 500 m Rolle.



732I.C.100

732I.C.100

Due Fili Plus Kabel für Innen-/Außenverlegung, verdrehte Drähte 2x1 mm², Isolierung und LSZH-Hülle, Klasse Cca - s1b, d1, a1, Betriebstemperatur -25/+70 °C, Isolationsklasse 600/1000 V, für die Erdverlegung in trockenem Kanal oder mit Drainage (max. 24h Nasszeit) geeignet, nicht für direkte Erdverlegung geeignet, geeignet für die Installation mit Energiekabeln der Kategorie I (U0 = 400 V), violett - 100 m Rolle





732I.E.100
732I.E.500




732H.I.100 und 732H.I.500

Due Fili Plus Kabel für Innen-/Außenverlegung, verdrehte Drähte 2x1 mm², Isolierung und LSZH-Hülle, Klasse Eca, Betriebstemperatur -25/+70 °C, Isolationsklasse 600/1000 V, für die Erdverlegung in trockenem Kanal oder mit Drainage (max. 24h Nasszeit) geeignet, nicht für direkte Erdverlegung geeignet, geeignet für die Installation mit Energiekabeln der Kategorie I (U0 = 400 V), grün.
732I.E.100: 100 m Rolle.
732I.E.500: 500 m Rolle.

Übersichtstabelle über die Funktionen der Videosprech-Innenstellen

		Tab 7S	Tab Free 3,5
Serie			
Art.Nr.		40507	7539
Typ		Freisprechfunktion	Freisprechfunktion
Display		7" Touch 800x480	3,5" 320x240
Tastentyp		Kapazitiv	Kapazitiv
Benutzeroberfläche		GUI	-
Rufweiterleitung an Smartphone oder Tablets		✓	-
Türöffnung		✓	✓
Zusatzfunktionen		✓	✓
Selbsteinschaltung/zyklische Aktivierung		✓	✓
Internrufe		✓	✓
Etagenruf		✓	✓
Ruf an Zentrale		✓	✓
Funktion Warnmeldung		✓	✓
Teleschlinge für Hörgeräte		✓	✓
Funktion Professionelles Büro		✓	-
Video-Anrufbeantworter		✓	-
Farbe		Weiß	Weiß
Installation	Unterputz	-	-
	Aufputz	Mit Unterputzdose Vimar V71701 oder V71303 oder V71703 oder 71318 oder V71718	✓
	Tischgerät	Mit Tischzubehör 40195	Mit Tischzubehör 753A+753B

Übersichtstabelle über die Funktionen der Sprech-Innenstellen

		6900		Petrarca	8870	
Serie						
Art.Nr.		6901	6901/D	6209/P	8879.1	8879.1/D
Typ		Freisprechfunktion	Freisprechfunktion	Hörer	Hörer	Hörer
Tastentyp		Mechanisch	Mechanisch	Mechanisch	Mechanisch	Mechanisch
Türöffnung		✓	✓	✓	✓	✓
Zusatzfunktionen		✓	✓	✓	✓	✓
Selbsteinschaltung/zyklische Aktivierung		✓	✓	-	-	-
Internrufe		✓	✓	✓	✓	✓
Allgemeiner Internruf		-	-	-	-	-
Etagenruf		✓	✓	✓	✓	✓
Ruf an Zentrale		✓	✓	✓	✓	✓
Funktion Warnmeldung		-	-	✓	✓	✓
Teleschlinge für Hörgeräte		-	✓	-	-	✓
Funktion Professionelles Büro		-	-	-	-	-
Funktion „Paging“		-	-	-	-	-
Farbe		Weiß	Weiß	Weiß	Weiß	Weiß
Installation	Aufputz	✓	✓	✓	✓	✓
	Tischgerät	-	-	Mit Tischzubehör 6140	-	-

Freisprech-Video-Innenstellen

Tab 7S - Videohaustelefon



40507 Freisprech-Videohaustelefon mit WLAN

Technische Merkmale:		40507
Display	7"-LCD-Touchscreen 16:9, Auflösung 800 x 480 Pixel	
Min. Videosignalpegel auf Bus bei Empfang	-20 dBm	
Tastatur	2 kapazitive Tasten mit hinterleuchteten Symbolen	
Versorgung	Über BUS Nennspannung 28 Vdc	
Stromaufnahme in Standby	120 mA	
max. Strom:	400 mA	
Max. Rest-Stromaufnahme mit zusätzlichem Netzteil 6923	50 mA	
WLAN:		
Frequenzbänder	802.11 b, g, n, 2,4 GHz	
Funkfrequenzbereich und übertragene Funkleistung	2412 - 2472 MHz, < 100 mW (20 dBm)	
Umgebungs-kategorie	A1 (Innenbereich)	
Schutzart	IP30	
Betriebstemperatur	-5 °C ~ +40 °C (Innenbereich)	
Feuchtigkeit Betriebsumgebung	10 ~ 80% (ohne Kondensation)	
Lautwerk	Elektronisch mit Differenzierung der Rufmelodien (10)	
Abmessungen	165,8 x 184 x 25 mm	

Einbau: Aufputz auf runde Unterputzdose ø 60 mm (Vimar V71701), 3 Module (Vimar V71303, V71703) horizontal und vertikal, 4+4 Module (Vimar V71318, V71718) und quadratisch British Standard. Tischgerät mit Vimar Zubehör 40195, 753B

Tab Free 3,5 - Videohaustelefon



7539 Freisprech-Videohaustelefon

Technische Merkmale:		7539
Display	3,5"-LCD 4:3, Auflösung 320 x 240 Pixel	
Min. Videosignalpegel auf Bus bei Empfang	-20 dBm	
Tastatur	9 kapazitive Tasten mit hinterleuchteten Symbolen	
Versorgung	Über BUS Nennspannung 28 Vdc	
Stromaufnahme in Standby	10 mA	
max. Strom:	160 mA	
Umgebungs-kategorie	A1 (Innenbereich)	
Schutzart	IP30	
Betriebstemperatur	-5 °C ~ +40 °C (Innenbereich)	
Feuchtigkeit Betriebsumgebung	10 ~ 80% (ohne Kondensation)	
Lautwerk	Elektronisch mit Differenzierung der Rufmelodien (10)	
Abmessungen	131 x 150 x 25,5 mm	

Einbau: Aufputz mit Dübeln oder auf runde Unterputzdose ø 60 mm (Vimar V71701) oder 3 Module (Vimar V71303, V71703). Tischgerät mit Vimar Zubehör 753A, 753B

Freisprech-Audio-Innenstellen

Serie 6900 - Haustelefone



6901 6901/D Freisprech-Haustelefon

Technische Merkmale:		6901 und 6901/D
Tastatur	10 mechanische Tasten	
Versorgung	Über BUS Nennspannung 28 Vdc	
Stromaufnahme in Standby	10 mA	
Stromspitze bei eingeschaltetem Lautwerk	110 mA (6901) / 130 mA (6901/D)	
Umgebungs-kategorie	A1 (Innenbereich)	
Schutzart	IP30	
Betriebstemperatur	-5 °C ~ +40 °C (Innenbereich)	
Feuchtigkeit Betriebsumgebung	10 ~ 80% (ohne Kondensation)	
Lautwerk	Elektronisch mit Differenzierung der Rufmelodien (10)	
Abmessungen	102 x 142 x 23 mm	

Einbau: Aufputz mit Dübeln oder auf runde Unterputzdose ø 60 mm (Vimar V71701, V71701) oder 3 Module (Vimar V71303, V71703).

App View auf der Vimar Website oder im Apple Store und bei Google Play verfügbar



Die Video-Innenstellen und die Versionen der Haustelefone 6209/D, 6901/D sowie 8879.1/D verfügen über eine integrierte Induktionsspule für Hörergeräteträger mit T-Coil.

Audio-Innenstellen mit Hörer

Petrarca - Haustelefone



6209/P 6209/D Haustelefon mit Hörer und 5 Tasten (6209/P) oder 3 Tasten (6209/D)

Technische Merkmale:		6209/P und 6209/D
Tastatur	5 (6209/P) / 3 (6209/D) bis auf 9 erweiterbare mechanische Tasten	
Versorgung	Über BUS Nennspannung 28 Vdc	
Stromaufnahme in Standby	10 mA	
Stromspitze bei eingeschaltetem Lautwerk	65 mA	
Umgebungs-kategorie	A1 (Innenbereich)	
Schutzart	IP30	
Betriebstemperatur	-5 °C ~ +40 °C (Innenbereich)	
Feuchtigkeit Betriebsumgebung	10 ~ 80% (ohne Kondensation)	
Lautwerk	Elektronisch mit Differenzierung der Rufmelodien (3)	
Abmessungen	85 x 220 x 65 mm	

Einbau: Aufputz mit Dübeln oder auf vertikale 3-Modul-Unterputzdose (Vimar V71303, V71703)

Serie 8870 - Haustelefone



8879.1 8879.1/D Haustelefon mit Hörer

Technische Merkmale:		8879.1 und 8879.1/D
Tastatur	2 mechanische Tasten	
Versorgung	Über BUS Nennspannung 28 Vdc	
Stromaufnahme in Standby	10 mA	
Stromspitze bei eingeschaltetem Lautwerk	160 mA	
Umgebungs-kategorie	A1 (Innenbereich)	
Schutzart	IP30	
Betriebstemperatur	-5 °C ~ +40 °C (Innenbereich)	
Feuchtigkeit Betriebsumgebung	10 ~ 80% (ohne Kondensation)	
Lautwerk	Elektronisch mit Differenzierung der Rufmelodien (3)	
Abmessungen	75 x 220 x 60,5 mm	

Einbau: Aufputz mit Dübeln oder auf vertikale 3-Modul-Unterputzdose (Vimar V71303, V71703)

Pförtnerzentralen

Zentralen



945F Pförtnerzentrale

Technische Merkmale:		945F
Display	Alphanumerisch (2 Zeilen x 40 Zeichen)	
Tastatur	Alphanumerische Tastatur	
Versorgung	28 Vdc - über Netzteil 6923 (nicht im Lieferumfang enthalten)	
Stromaufnahme in Standby	25 mA	
max. Strom:	150 mA	
Max. Rest-Stromaufnahme mit zusätzlichem Netzteil 6923	50 mA	
Umgebungs-kategorie	A1 (Innenbereich)	
Schutzart	IP30	
Betriebstemperatur	-5 °C ~ +40 °C (Innenbereich)	
Feuchtigkeit Betriebsumgebung	10 ~ 80% (ohne Kondensation)	
Lautwerk	2 feste Ruftöne, differenziert für Innen-/Außenrufe	
Abmessungen	308 x 120 x 239 mm	

Anlagenkomponenten

System-Netzteile



6922.1 Netzteil

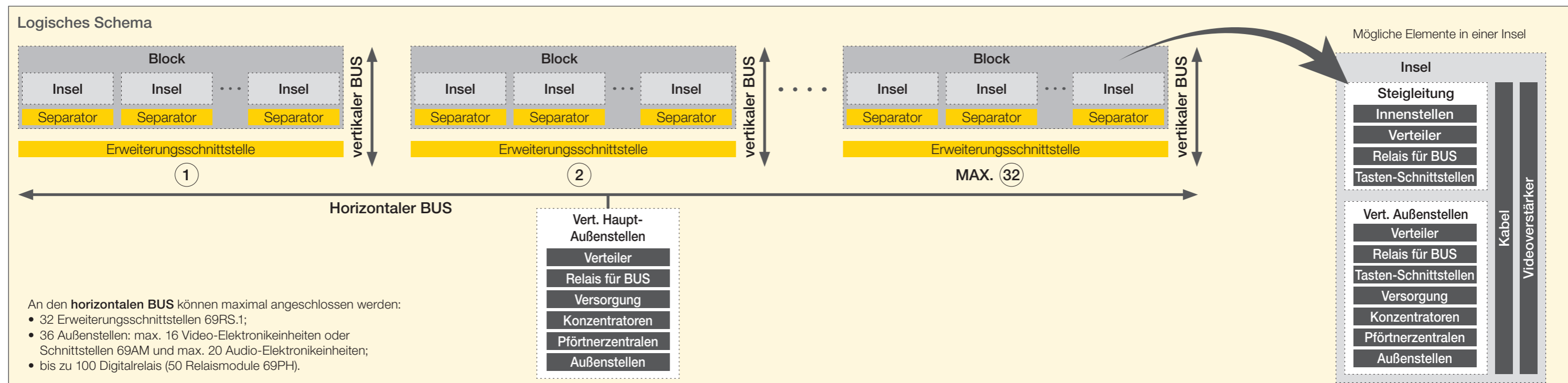
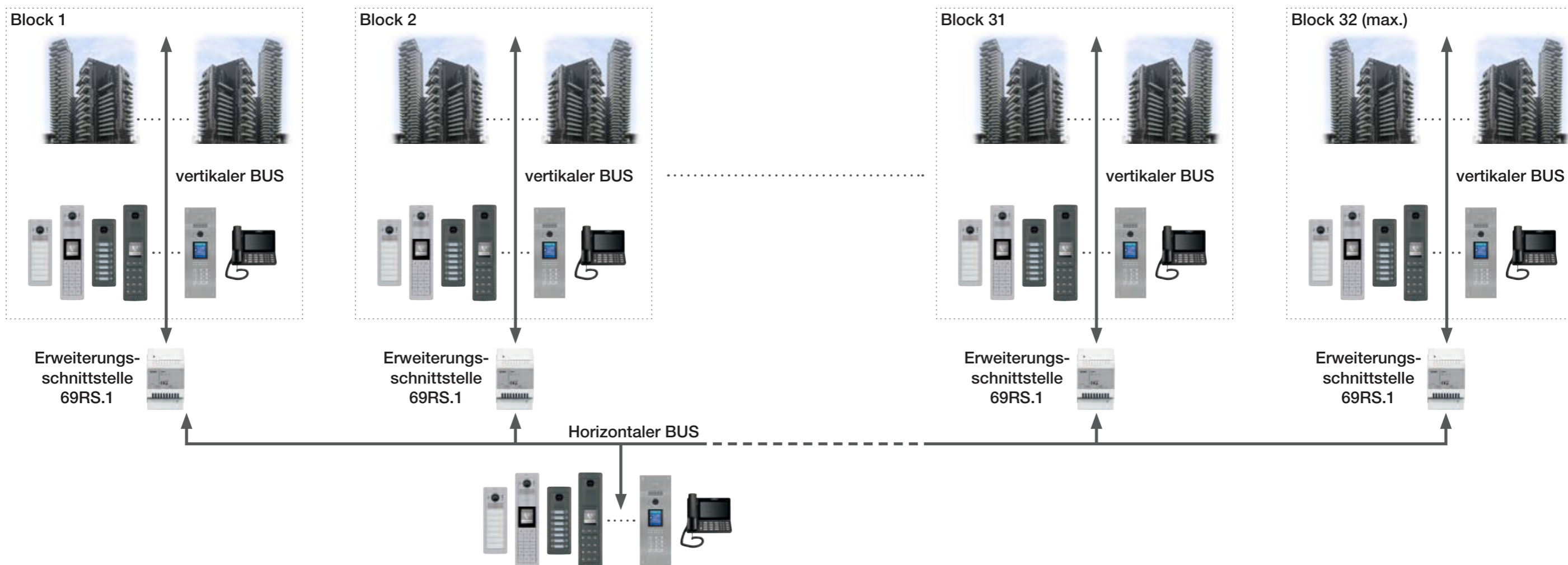


40101 Netzteil für Türsprechanlagen

Technische Merkmale:		6922.1	40101
Versorgung	110 ~ 240 Vac	110 ~ 240 Vac	110 ~ 240 Vac
Maximale Stromaufnahme	1 A 110 Vac ~ 0,6 A 240 Vac	0,7 A 110 Vac ~ 0,4 A 240 Vac	0,7 A 110 Vac ~ 0,4 A 240 Vac
Verlustleistung	15 W	12 W	12 W
BUS-Ausgangsspannung	Nennspannung 28 Vdc (SELV - EN60950-1)	Nennspannung 28 Vdc (SELV - EN60950-1)	Nennspannung 28 Vdc (SELV - EN60950-1)
Max. abgegebene Stromstärke	1,6 A (1 A Dauerbetrieb + 0,6 A mit Zyklus 30 s ON - 180 s OFF)	1 A (0,6 A Dauerbetrieb + 0,4 A mit Zyklus 60 s ON - 120 s OFF)	1 A (0,6 A Dauerbetrieb + 0,4 A mit Zyklus 60 s ON - 120 s OFF)
Schutzart	IP30	IP30	IP30
Betriebstemperatur	-5 °C ~ +35 °C (Innenbereich)	-5 °C ~ +35 °C (Innenbereich)	-5 °C ~ +35 °C (Innenbereich)
Abmessungen	140 x 115 x 65 mm (8 DIN-Module 60715 TH35)	108 x 97 x 63 mm (6 DIN-Module 60715 TH35)	108 x 97 x 63 mm (6 DIN-Module 60715 TH35)

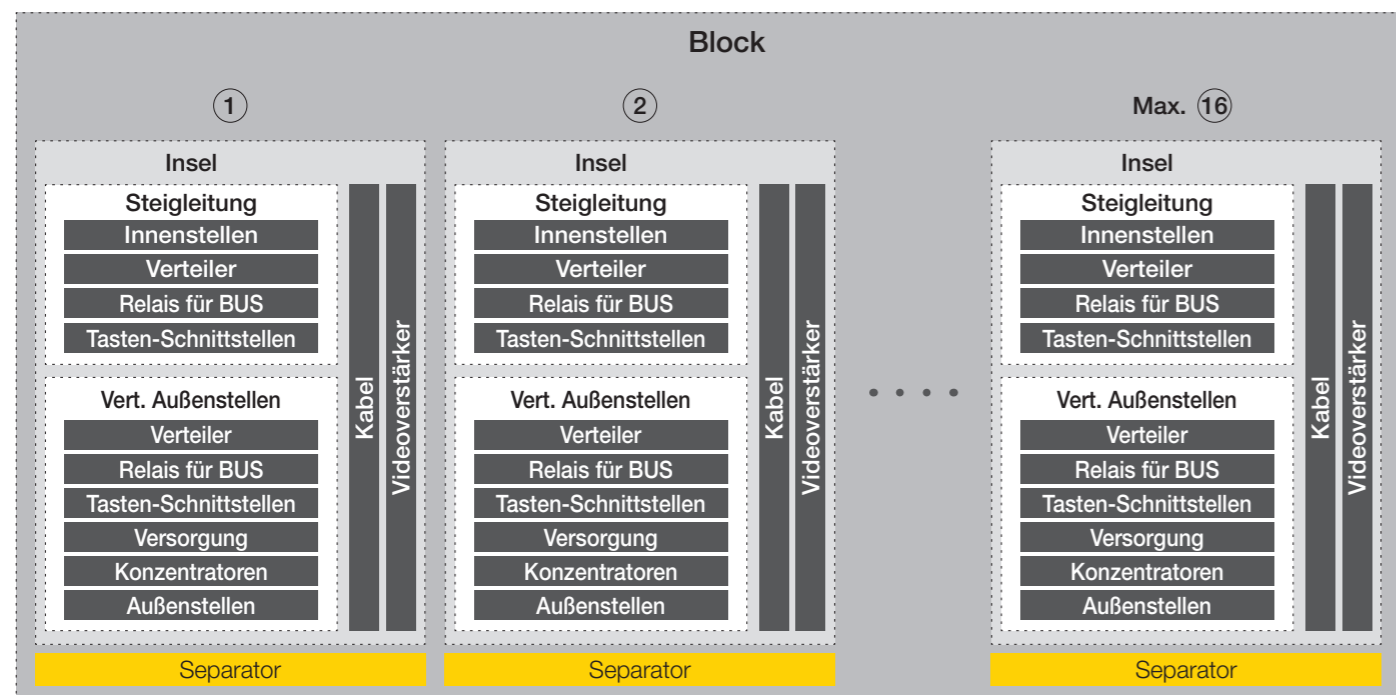
Logische Dimensionierung der Anlage

Videosprechanlage Due Fili Plus mit maximaler Erweiterung



Logische Dimensionierung der Anlage

Eine Anlage kann maximal **32 Blöcke** beinhalten, die jeweils folgendermaßen logisch dargestellt werden können:



Die maximale Kapazität der Anlage beträgt daher:

Kapazität pro Block		Gesamtkapazität der Anlage	
Innenstellen	200	Max. des verlegten Gesamtkabels des Gesprächsziels	2.000 m
Kapazität pro Insel		Max. Kabellänge zwischen den entferntesten Geräten, Abzweigungen ausgenommen	1.200 m
Innenstellen	40	Haupt-Außenstellen	36
Außenstellen (elektronische Einheiten und Schnittstellen 69AM)	14	Innenstellen	6400
Zentralen	4	Außenstellen (elektronische Einheiten und Schnittstellen 69AM)	448
Über BUS steuerbare Relais (Module 69PH)	16 (8)	Zentralen	128
Auf BUS anschließbare Tasten (Module 6120)	16 (8)	Über BUS steuerbare Relais (Module 69PH)	512 (256)
Separator 692S.1	16*	Auf BUS anschließbare Tasten (Module 6120)	512 (256)
* 8 im Modus "ein-aus" angeschlossen		Erweiterungsschnittstelle 69RS.1	32*
		* 8 im Modus "ein-aus" angeschlossen	

x32

Verwendbare Kabel und maximal erreichbare Entfernungen

Empfohlene Kabel für jeden Installationstyp in **Außen-/Innenbereichen**. In der gleichen Installation stets denselben Kabeltyp verwenden. Keine Elvox-Kabel zusammen mit UTP-Kabeln verwenden.

Elvox-Kabel für Innenbereiche



732H.E.100 (Eca)
732H.E.500 (Eca)

Elvox-Kabel für Außen-/Innenbereiche (mit LSZH-Hülle)



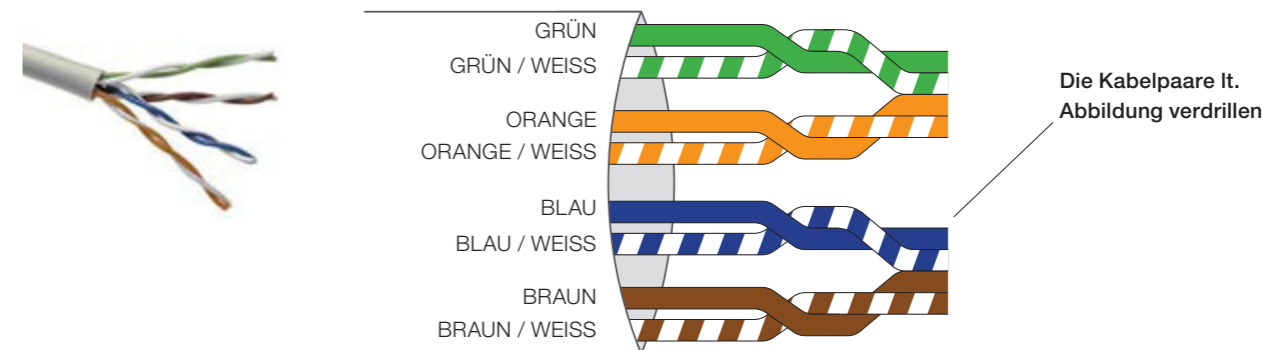
732I.E.100 (Eca)
732I.E.500 (Eca)



732I.C.100 (Cca)

UTP-Kabel Cat5 und Cat6

Der Einsatz von UTP-Kabeln in der Anlage erfordert die Verwendung einiger für diese Kabeltypen spezifischen Geräte: Steigleitung-Verteiler **69DV/5**, Konzentrator **69MX/5** und Verstärker **692M/5**.



Grundregeln zur Dimensionierung der Anlage

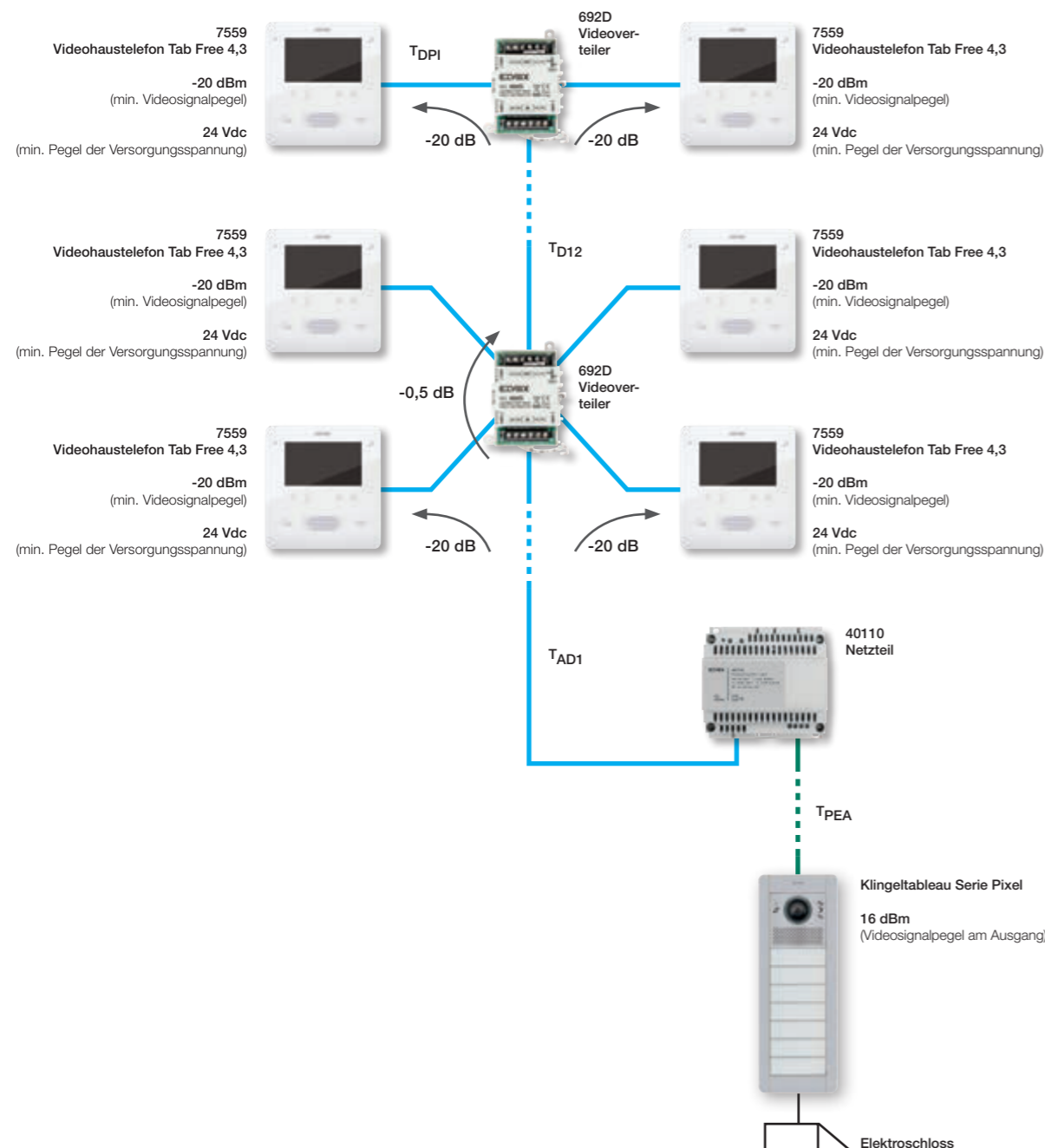
Beim Planen der Anlage fallen einige Vorabprüfungen an, um die Entfernungen sowie den maximalen Strombedarf der Geräte festzulegen:

- maximaler Strom mit allen Geräten in Standby (kein ablaufendes Gespräch);
- maximaler Strom bei einem ablaufenden Gespräch/Ruf;
- Pegel des Videosignals der von der Außenstelle (Klingeltableau) am weitesten entfernten Innenstelle (Videohaustelefon);
- Pegel der Versorgungsspannung der vom Netzteil am weitesten entfernten Innenstelle (Videohaustelefon).

Siehe die Tabellen der Due Fili Plus-Geräte auf Seite 66 und 67 für: Stromaufnahme, Stromabgabe der Netzteile, Dämpfung/Verstärkung des Videosignals und Widerstand der Elvox-Kabel.

Prüfbeispiel einer typischen Anlage mit:

- 6 Videohaustelefonen 7559;
- 2 Videoverteilern 692D;
- 1 Netzteil 40110;
- 1 Klingeltableau Pixel mit Audio-/Video-Elektronikeinheit 41005.



Grundregeln zur Dimensionierung der Anlage

Maximaler Strom mit allen Geräten in Standby:

Videohaustelefone 7559:	6 x	17 mA +
Videoverteiler 692D:	2 x	0 mA +
Audio-/Video-Elektronikeinheit 41005:	1 x	40 mA +

Maximale Stromaufnahme: 142 mA (kleiner als 1000 mA, Stromabgabe des Netzteils 40110)

Maximaler Strom bei einem ablaufenden Gespräch/Ruf und bei Aktivierung des Elektroschlusses:

Videohaustelefon 7559 in Betrieb:	1 x	280 mA +
Videohaustelefone 7559 in Standby:	5 x	17 mA +
Videoverteiler 692D:	2 x	0 mA +
Audio-/Video-Elektronikeinheit 41005 in Betrieb:	1 x	250 mA +

Maximale Stromaufnahme: 615 mA (kleiner als 1000 mA, Stromabgabe des Netzteils 40110)

Pegel des Videosignals der von der Außenstelle (Klingeltableau) am weitesten entfernten Innenstelle (Videohaustelefon):

Videosignalpegel am Ausgang des Klingeltableaus mit Audio-/Video-Elektronikeinheit 41005:	16 dBm -
Durchgangsdämpfung, 1. Videoverteiler 692D:	0,5 dB -
Videoausgangsdämpfung, 2. Videoverteiler 692D:	20 dB -
Min. Videosignalpegel im Videohaustelefon 7559:	-20 dBm

Max. Dämpfung auf dem Kabelabschnitt (TPEA + TAD1 + TD12 + TPDI): 15,5 dB

Maximale Entfernung zwischen der am weitesten entfernten Innenstelle und der Außenstelle = 15,5 / 5 x 100 = 310 m (Dämpfung des Elvox-Kabels Typ 732x... 5 dB alle 100 m)

Pegel der Versorgungsspannung der vom Netzteil am weitesten entfernten Innenstelle (Videohaustelefon):

Ausgangsspannung des Netzteils 40110:	28 Vdc -
Min. Pegel der Versorgungsspannung des Videohaustelefons 7559:	24 Vdc

Max. Dämpfung auf dem Kabelabschnitt (TAD1 + TD12 + TPDI): 4 Vdc

Die maximale Entfernung zwischen der am weitesten entfernten Innenstelle und dem Netzteil ist in Abhängigkeit vom Widerstand des Kabels (3,8 Ω/ 100 m mit Elvox-Kabel Typ 732x...) und der Stromaufnahme der Innenstellen in den einzelnen Abschnitten auszuwerten:

- Abschnitt TAD1: 365 mA = 5 x 17 mA (Videohaustelefone 7559 in Standby) + 1 x 280 mA (Videohaustelefone 7559 in Betrieb)
- Abschnitt TD12: 297 mA = 1 x 17 mA (Videohaustelefone 7559 in Standby) + 1 x 280 mA (Videohaustelefone 7559 in Betrieb)
- Abschnitt TPDI: 280 mA

Übersichtstabellen der Stromaufnahmen und Videosignalpegel

Audio-/Videoinnenstellen, Audio-Innenstellen und Pförtnerzentralen

Art.Nr.	Beschreibung	Min. Videosignalpegel (dBm)	Stromaufnahme (mA)	
			Ruhezustand	Maximale Stromaufnahme
7539	Freisprech-Videohaustelefon Tab Free 3,5, weiß		10	160
7548	Videohaustelefon Tab 4,3 mit Hörer ohne Internruf, weiß		18	180
7549	Videohaustelefon Tab 4,3 mit Hörer, weiß		18	180
7558	Freisprech-Videohaustelefon Tab Free 4,3, weiß		17	280
7559	Freisprech-Videohaustelefon Tab Free 4,3, weiß	-20	17	280
40505	Freisprech-Videohaustelefon Tab 7, weiß		25	350
40507	Freisprech-Videohaustelefon Tab 7S WLAN, weiß ⁽¹⁾		120	400
40515	Freisprech-Videohaustelefon Tab 5S Up WLAN, weiß		55	420
40517	Freisprech-Videohaustelefon Tab 7S Up WLAN, weiß		58	480
8879.1	Aufputz-Haustelefon, weiß		10	160
8879.1/D	Aufputz-Haustelefon, Teleschlinge, weiß		10	160
7509	Haustelefon Tab jr. mit Hörer, weiß		7	100
7509/D	Haustelefon Tab jr. mit Hörer, Teleschlinge, weiß		7	100
6901	Aufputz-Freisprech-Haustelefon, weiß		10	110
6901/D	Aufputz-Freisprech-Haustelefon, Teleschlinge, weiß	-	10	110
6209/P	Haustelefon Petrarca, weiß		10	65
6209/D	Haustelefon Petrarca, Teleschlinge, weiß		10	65
40540	Haustelefon Voxie mit Hörer und 2 Tasten, weiß		10	100
40542	Haustelefon Voxie mit Hörer und 6 Tasten, weiß		10	100
40547	Freisprech-Haustelefon Voxie mit 7 Tasten, weiß		10	140
40510	7"-Pförtnerzentrale, schwarz ⁽¹⁾	-20	86	300
945F	Pförtnerzentrale, schwarz ⁽¹⁾	-	25	150

Der Verbrauch der lokal über zusätzliche Netzteile versorgten Geräte ist bis auf restliche 50 mA beim Ruf nicht mit einzurechnen.
1) Mit zusätzlichem Netzteil 6923.

Audio-/Video- und Audio-Elektronikeinheiten

Art.Nr.	Beschreibung	Videosignal-pegel (dBm)	Stromaufnahme (mA)		
			Ruhezustand	Gespräch	Gespräch + Elektroschloss
6931	Due Fili Einheit für Audio-Klingeltableau		60	265	415
6932	Due Fili Einheit für Audio-Klingeltableau		60	265	415
41000	Basis-Audioeinheit Due Fili Plus		25	120	180
40131	Audioeinheit Due Fili Plus		25	80	140
40424	Audio-Klingeltableau Due Fili Plus mit Tastatur, Display und elektronischem Namensverzeichnis		120	280	330
40425	Audio-Klingeltableau Due Fili Plus mit Tastatur, Display und elektronischem Namensverzeichnis		120	280	330
13F1	Audioeinheit Due Fili Plus		40	250	350
13F3	Audioeinheit Due Fili Plus mit 8 Tasten		60	260	410
13F3.B	Due Fili Plus LED-Audioeinheit, weiß mit 8 Tasten		60	260	410
13F4	Audioeinheit Due Fili Plus Tastatur, Stahl		120	300	450
13F4.B	Due Fili Plus LED-Audioeinheit, weiß, Tastatur Stahl		120	300	450
13A4.B	Due Fili Plus LED-Audioeinheit, weiß, Tastatur Stahl		120	300	450
13A4.B.43	Due Fili Plus LED-Audioeinheit, weiß, Tastatur Gold		120	300	450
41002	Due Fili Plus Audioeinheit, Teleschlinge IN Video		40	130	180
41005	Due Fili Plus Audio-/Videoeinheit, Teleschlinge Weitwinkel		40	200	250
40135	Due Fili Plus Audio-/Videoeinheit		40	200	250
40404	Audio-/Video-Klingeltableau Due Fili Plus mit Tastatur, Display und elektronischem Namensverzeichnis		120	280	330
40405	Audio-/Video-Klingeltableau Due Fili Plus mit Tastatur, Display und elektronischem Namensverzeichnis		120	280	330
13F2.1	Audio-/Videoeinheit Due Fili Plus für Frontplatte 13K1	+16	40	250	350
13F5	Audio-/Videoeinheit Due Fili Plus für Klingeltableau 8 Tasten		60	260	410
13F5.B	Due Fili Plus LED-Audio-/Videoeinheit, weiß mit 8 Tasten		60	260	410
13F7	A-/V-Einheit Due Fili Plus Tastatur Stahl		120	300	450
13F7.B	Due Fili Plus LED-Audio-/Videoeinheit, weiß, Tastatur Stahl		120	300	450
13A7.B	Due Fili Plus LED-Audio-/Videoeinheit, weiß, Tastatur Stahl		120	300	450
13A7.B.43	Due Fili Plus LED-Audio-/Videoeinheit, weiß, Tastatur Gold		120	300	450
69AM/T	Videoumschalter für 4 Kameras.	+10	25	50	-
657C	DueFili Farb-Videoeinheit		20	180	-

Der Verbrauch der lokal über zusätzliche Netzteile versorgten Geräte ist bis auf restliche 50 mA beim Ruf nicht mit einzurechnen.

Übersichtstabellen der Stromaufnahmen und Videosignalpegel

Anlagenkomponenten für vertikalen BUS

Art.Nr.	Beschreibung	Dämpfung/Verstärkung des Videosignals (dB)	Stromaufnahme (mA)	
			Vertikaler Haupt- und sekundärer BUS	Ruhezustand Funktion
691D	Passiver Videoverteiler Ein-Ausgang	-0,5 Steigleitung -20 abgezeichnete Leitung	0	0
692D	Passiver Video-Etagenverteiler	-0,5 Steigleitung -20 abgezeichnete Leitung	0	0
692S.1	Separator für Anlagen Due Fili Plus	-0,2 Steigleitung 0 abgezeichnete Leitung	15 25	40 40 (HAUPTBUS) (sekundärer BUS)
69RH	Programmierbares Gerät mit 2 Relais	0	15	80
69RH/L	Programmierbares Gerät mit 2 Relais	0	15	80
69DM	Hauptnetz-Schnittstelle Digibus / Due Fili Plus	0	25	100 (HAUPTBUS)
69RS.1	Erweiterungsschnittstelle 200 Innenstellen	-0,2 Steigleitung 0 abgezeichnete Leitung	25	50
692M	Videosignalverstärker für Steigleitung	+6 oder +14	20 (24)	50 (48)
6120	Schnittstelle für 2 Tasten Due Fili Plus	0	2	10
69MD	Schnittst. Signal Due Fili Plus in Standard	0	10	60
0170/101	Relais f. Rufwiederholung	0	0	0
693T	Schnittstelle für Kamera mit Videosignal CVBS	0	20	100
692E	Überspannungsschutz	0	0	0
692G	Masseentkoppler	0	0	100

Der vertikale HAUPTBUS ist das Anschluss-Hauptnetz vor dem Separator 692S.1, der vertikale sekundäre BUS das Hauptnetz nach dem Separator.

Anlagenkomponenten für vertikalen und horizontalen BUS

Art.Nr.	Beschreibung	Dämpfung/Verstärkung des Videosignals (dB)	Stromaufnahme (mA)			
			Vertikaler Haupt- und sekundärer BUS		Horizontaler Bus	
			Ruhezustand	Funktion	Ruhezustand	Funktion
69PH	Programmierbares Gerät mit 2 Relais	0	15	40	15	40
69DV	Steigleitung-Verteiler in 4 Steigleitungen	-0,2 Steigleitung 0 abgezeichnete Leitung	15	50	15	50
69DV/5	Steigleitung-Verteiler in 4 Steigleitungen Cat5	-0,2 Steigleitung 0 abgezeichnete Leitung	15	50	15	50
69MX	Konzentrator Parallelanschluss 4 Klingeltableaus	+16	25	50	25	50
69MX/5	Konzentrator Parallelanschluss 4 Klingeltableaus Kat. 5	+16	25	50	25	50
01415	Gateway Videosprechanlagen Due Fili Plus	0	120	300	120	300

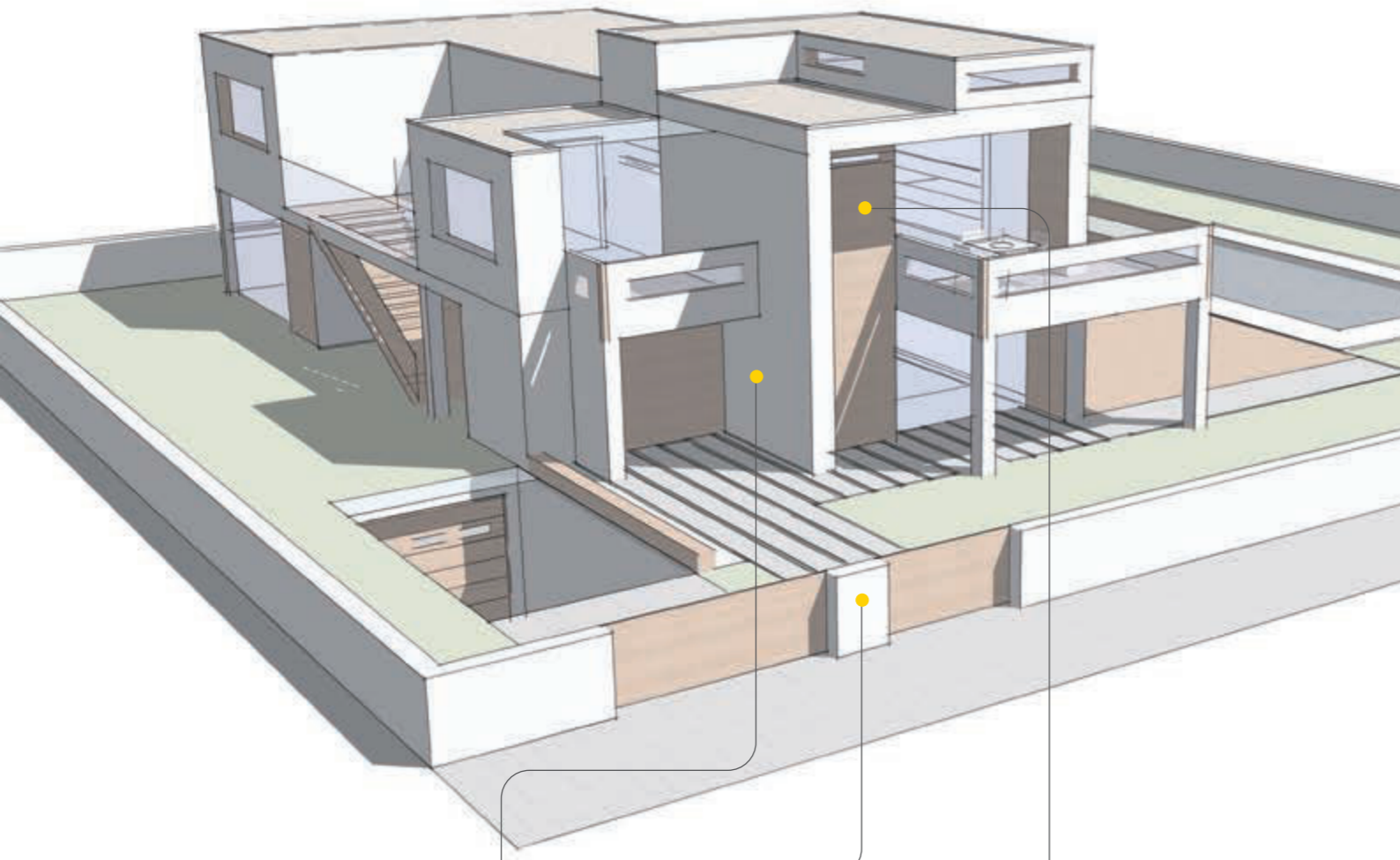
Der vertikale HAUPTBUS ist das Anschluss-Hauptnetz vor dem Separator 692S.1, der vertikale sekundäre BUS das Hauptnetz nach dem Separator.

Kabel

Art.Nr.	Beschreibung	Gesamtdämpfung (dBm)	Widerstand (Ω)
732H.E.100	Due Fili Plus Kabel 2x1 Innenverlegung PVC Eca 100 m	-5	3.8
732H.E.500	Due Fili Plus Kabel 2x1 Innenverlegung PVC Eca 500 m	-25	19
732I.C.100	Due Fili Plus Kabel 2x1 LSZH Cca 100 m, violett	-5	3.8
732I.E.100	Due Fili Plus Kabel 2x1 Außenverlegung LSZH Eca 100 m	-5	3.8
732I.E.500	Due Fili Plus Kabel 2x1 Außenverlegung LSZH Eca 500 m	-25	19

Netzteile

Art.Nr.	Beschreibung	Abgegebener Strom (mA)	
		Dauerbetrieb	Aussetzbetrieb
40100	Netzteil Due Fili Plus für Audio-Set	150	510
40101	Netzteil Due Fili Plus für Audioanlagen	600	400
40110	Netzteil Due Fili Plus für Videoanlagen	1000	600
6922.1	Netzteil Due Fili Plus für Videoanlagen	1000	600
6923	Zusatznetzteil	150	350
6582.1	Zusatznetzteil	250 (mit 10,5 Vdc und 13,5 Vdc)	800 (mit 18 Vdc)



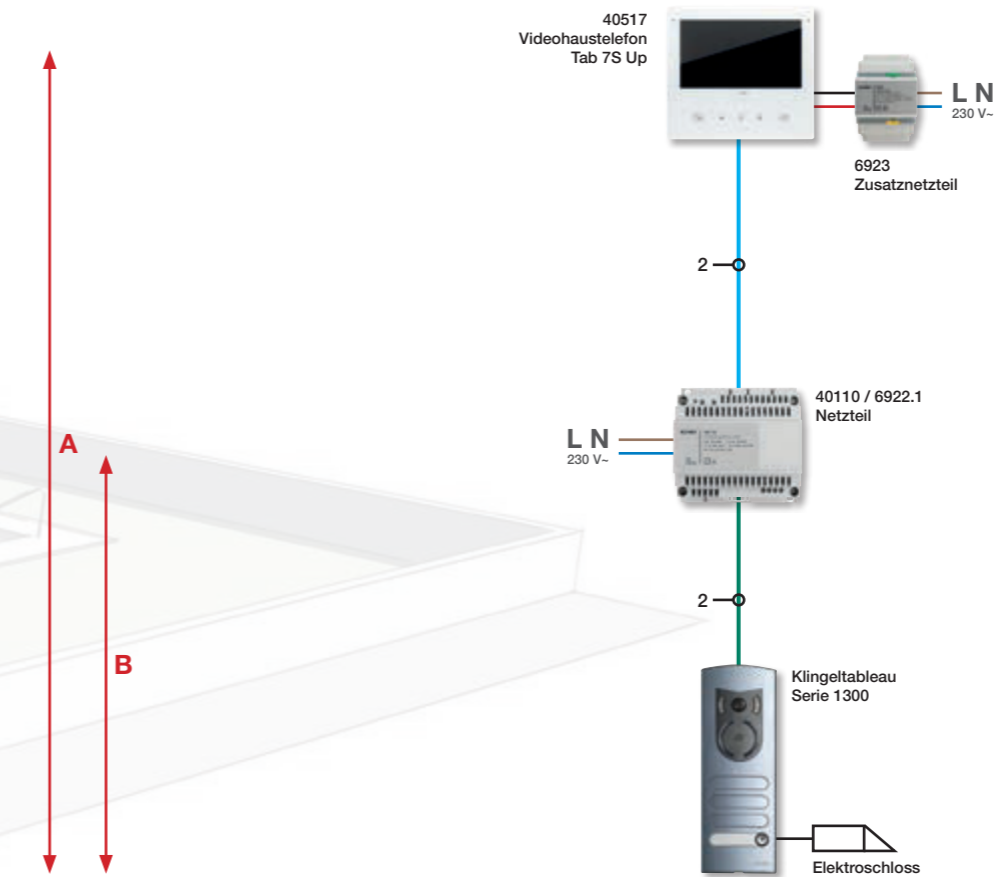
Klingeltableau Serie 1300



Netzteil



Videohaustelefon Tab 7S Up



Kabeltyp	Max. Entfernung A	Max. Entfernung B
732H.E., 732I.E., 732I.C..	700 m	200 m
Kat.5 oder Kat.6	570 m	200 m
Verdrilltes Telefonkabel	120 m	40 m
Einzelkabel > 0,2 mm ²	50 m	

Kabeltyp	Videoverstärker (692M)	Max. Entfernung A	Max. Entfernung B
732H.E., 732I.E., 732I.C..	2	1200 m	200 m
Kat.5 oder Kat.6	2	970 m	200 m
Verdrilltes Telefonkabel	0	120 m	40 m
Einzelkabel > 0,2 mm ²	0	50 m	

Tabelle für die Konfiguration einer Videosprechanlage mit Verstärkern.

Hinweis:

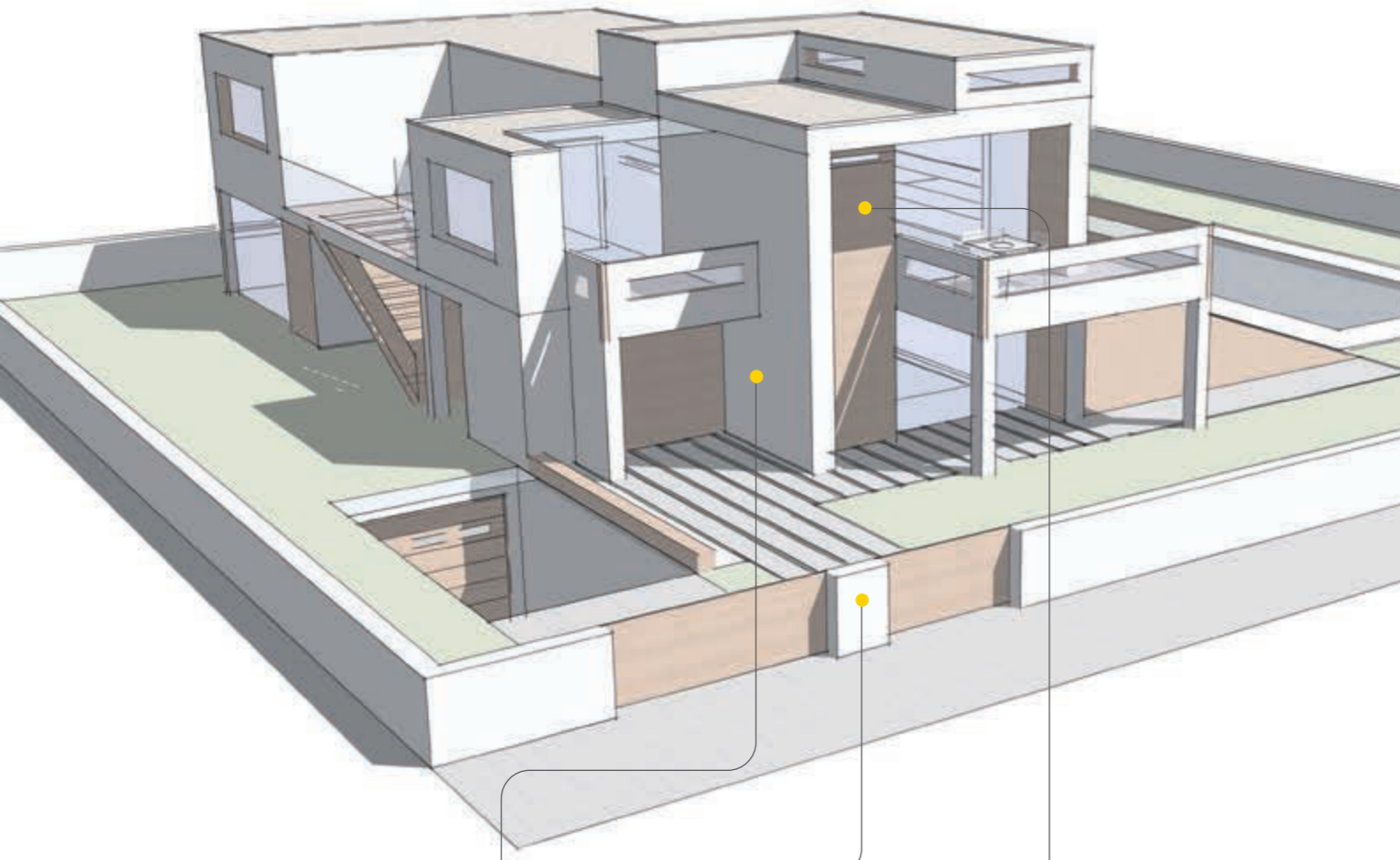
Falls der Gebrauch anderer Videohaustelefon-Modelle verlangt wird, sind die Entfernungen der anwendbaren Kabelabschnitte zu prüfen. Die Eingangsspannung des Videohaustelefons darf unter allen Bedingungen nicht kleiner als 24 Vdc pro Gerät sein.

Die maximale Entfernung zwischen zusätzlichem Netzteil 6923 und lokal versorgten Geräten (Klingeltableaus, Videohaustelefone, Zentralen usw.) beträgt 10 m mit Elvox-Kabel (732H.E, 732I.E und 732I.C).

Legende

- A - Maximale Entfernung zwischen der Innenstelle und dem am weitesten entfernten Klingeltableau.
- B - Maximale Entfernung zwischen Klingeltableau und Netzteil.

Typisches Anlagenbeispiel: Einfamilienhaus mit 1 vernetztem Videohaustelefon Tab 7S Up oder Tab 5S Up.



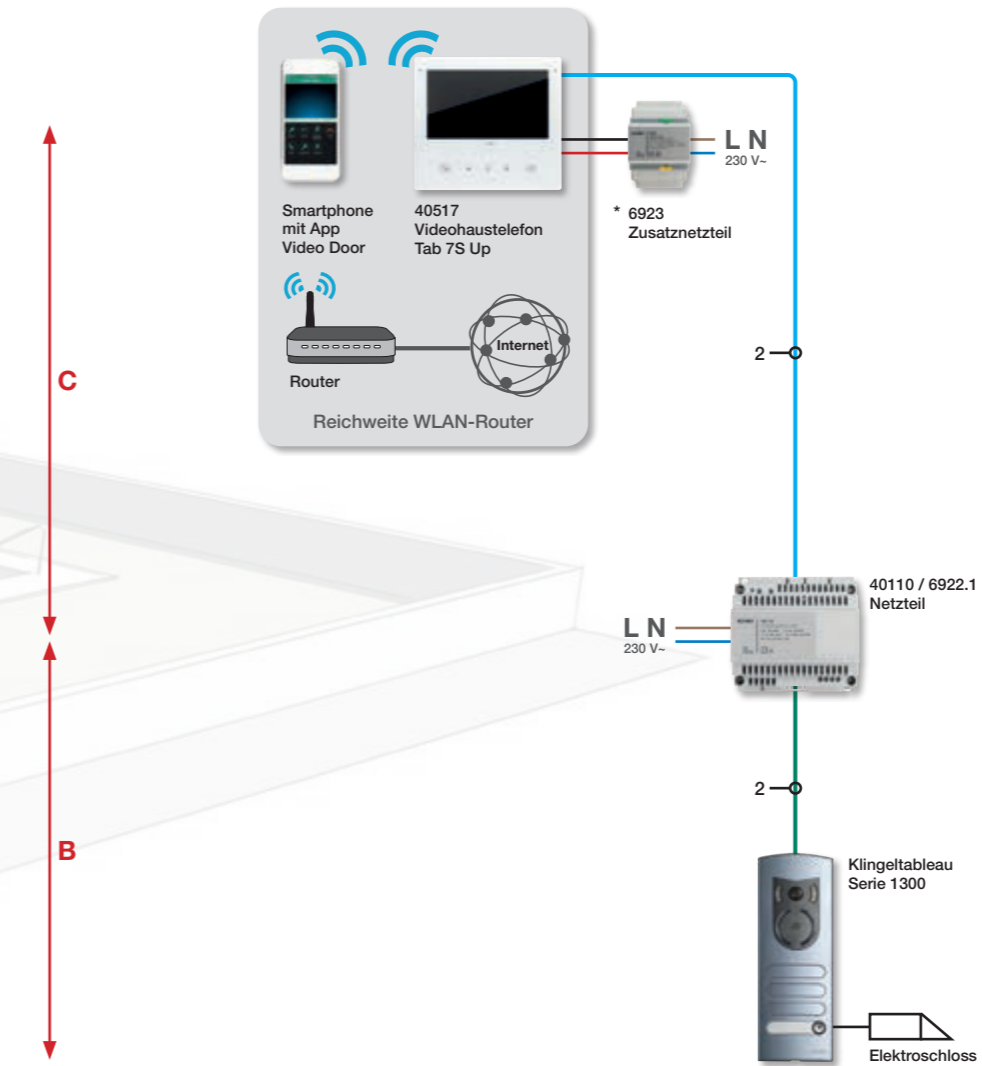
Klingeltableau Serie 1300



Netzteil



Videohaustelefon Tab 7S Up



Kabeltyp	Max. Entfernung B	Max. Entfernung C	
		Tab 7S Up (40517)	Tab 5S Up (40515)
732H.E., 732I.E., 732I.C..	200 m	230 m ¹	300 m ¹
Kat.5 oder Kat.6	200 m	210 m ¹	270 m ¹
Verdrilltes Telefonkabel	40 m	20 m ¹	40 m ¹

Der Einsatz von Video-Verstärkern 692M hat keine Verlängerung der Entfernungen zur Folge.
1) Energiesparmodus aktiviert oder nicht.

Hinweis:

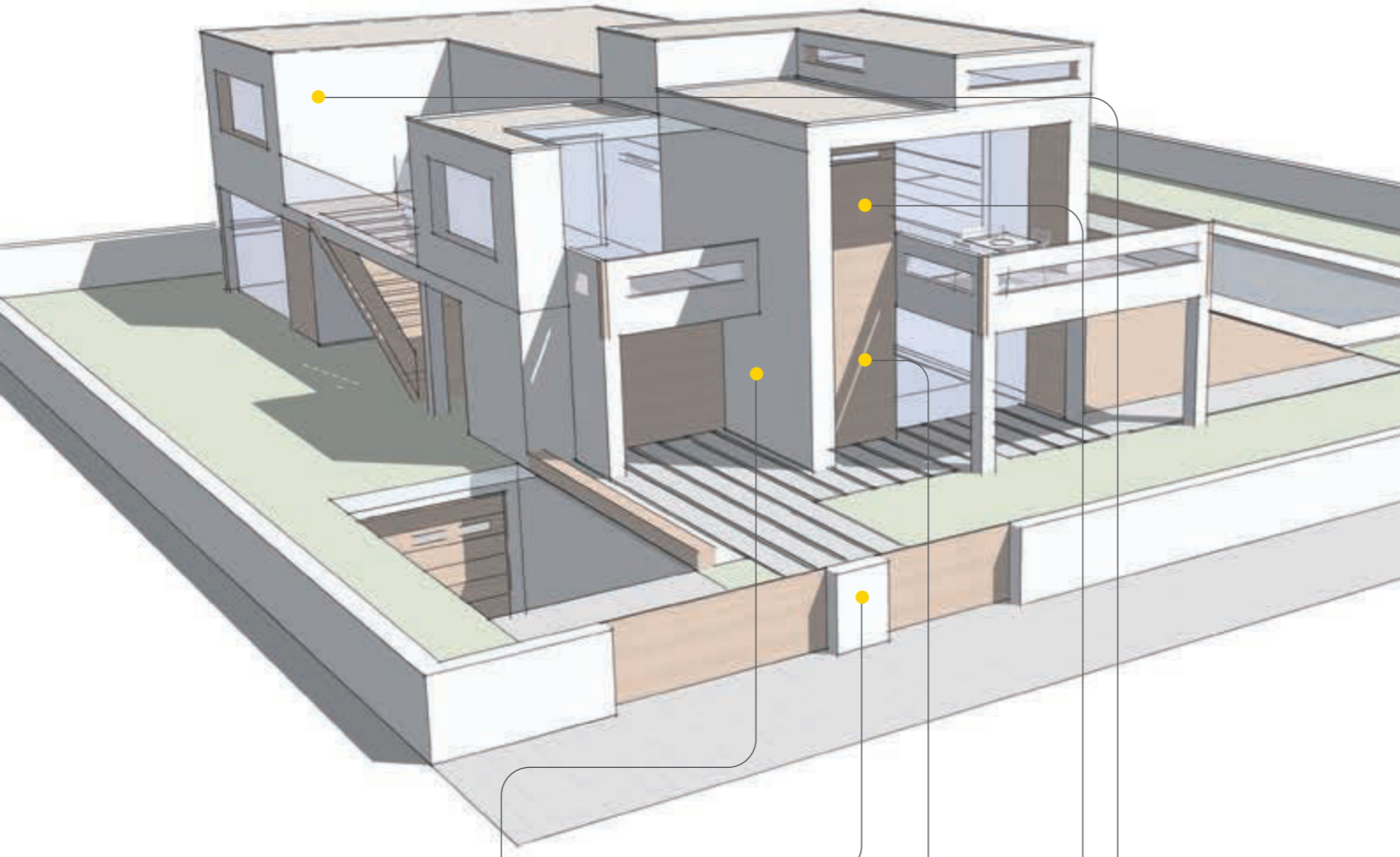
Falls der Gebrauch anderer Videohaustelefon-Modelle verlangt wird, sind die Entfernungen der anwendbaren Kabelabschnitte zu prüfen. Die Eingangsspannung des Videohaustelefons darf unter allen Bedingungen nicht kleiner als 24 Vdc pro Gerät sein.

Die maximale Entfernung zwischen zusätzlichem Netzteil 6923 und lokal versorgten Geräten (Klingeltableaus, Videohaustelefone, Zentralen usw.) beträgt 10 m mit Elvox-Kabel (732H.E, 732I.E und 732I.C).

* Je nach realisiertem Anlagentyp ist zu bewerten, ob der Gebrauch des Zusatznetzteils 6923 notwendig ist oder nicht.

Legende

- B - Maximale Entfernung zwischen Klingeltableau und Netzteil.
- C - Maximale Entfernung zwischen dem Netzteil und der am weitesten entfernten Innenstelle.



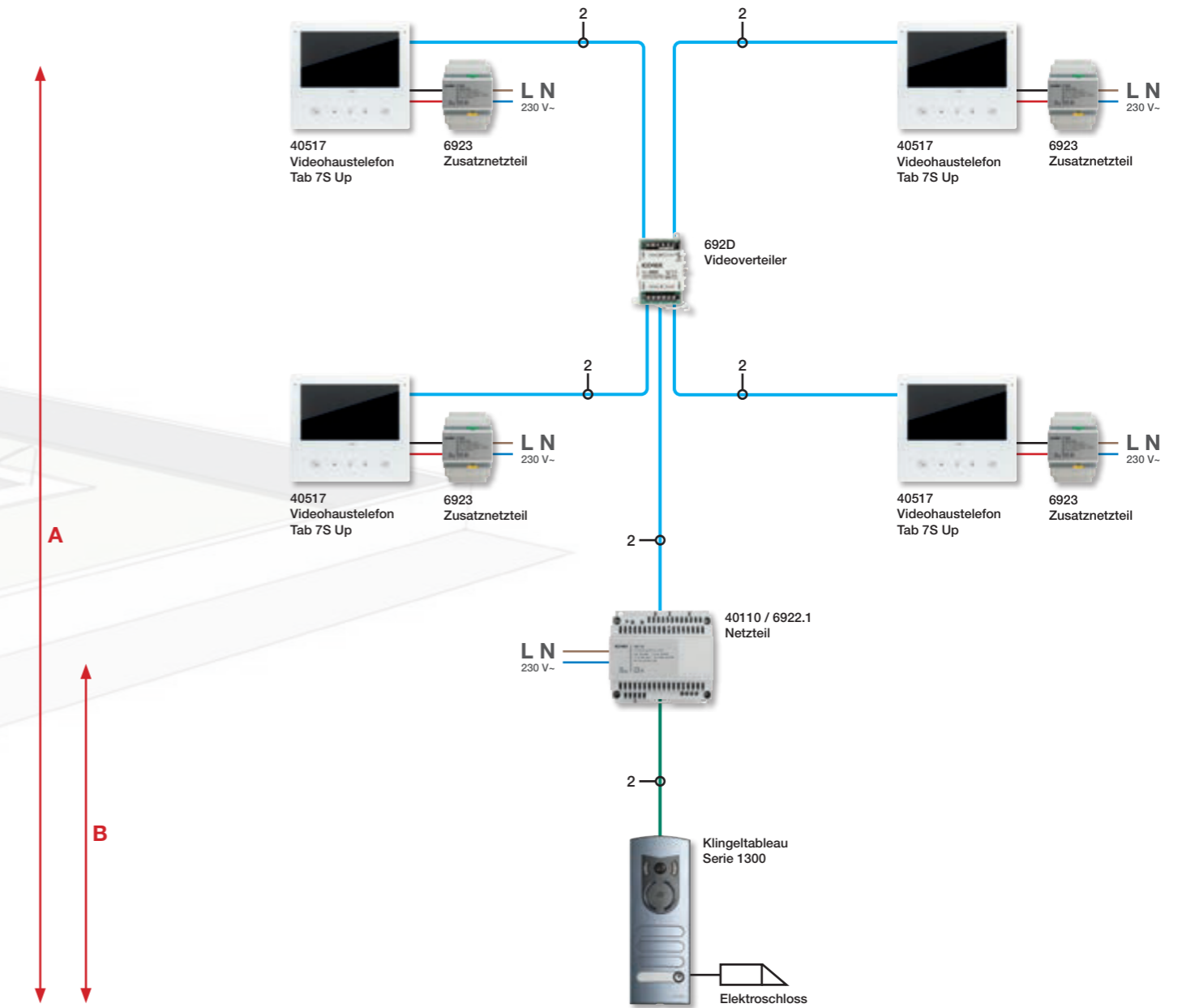
Klingeltableau Serie 1300



Netzteil



Videohaustelefon Tab 7S Up



Kabeltyp	Max. Entfernung A	Max. Entfernung B
732H.E., 732I.E., 732I.C.	320 m	200 m
Kat.5 oder Kat.6	250 m	200 m
Verdrilltes Telefonkabel	100 m	40 m
Einzelkabel > 0,2 mm²	50 m	

Tabelle zum konfigurierten Plan mit 1 Klingeltableau, 4 Innenstellen mit Einzelschaltung, Netzteil und Videoverteiler.

Hinweis:

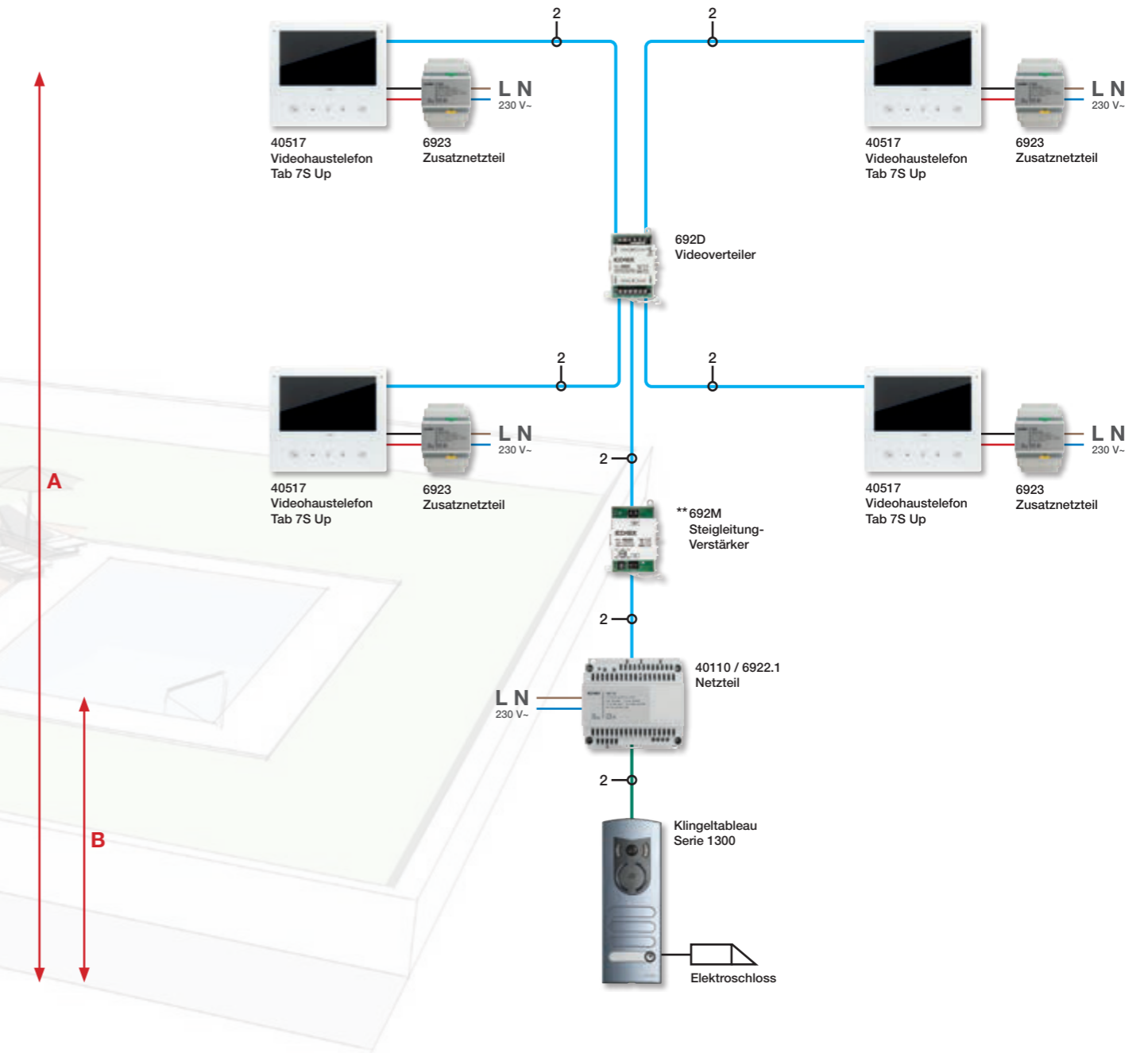
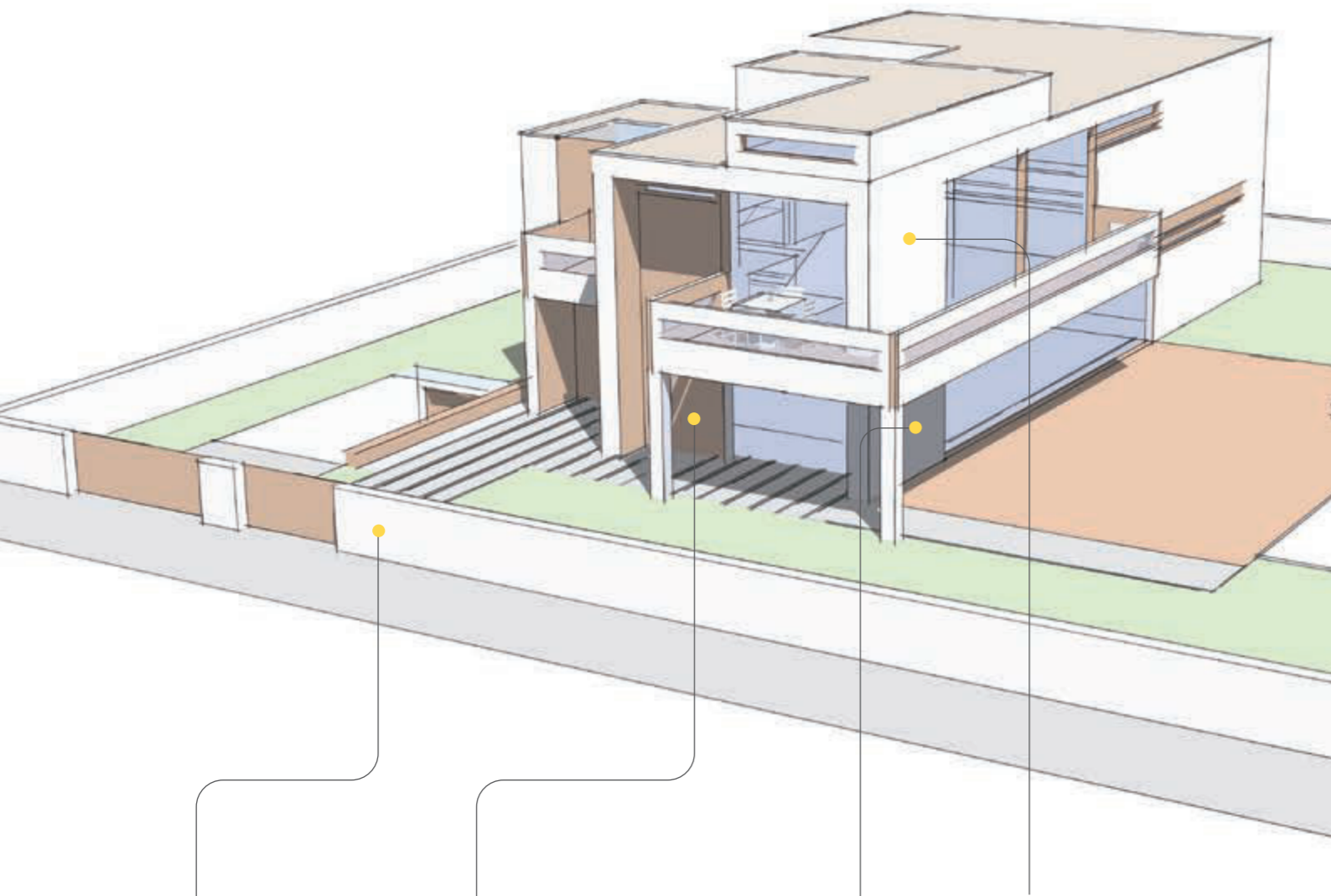
Falls der Gebrauch anderer Videohaustelefon-Modelle verlangt wird, sind die Entfernungen der anwendbaren Kabelabschnitte zu prüfen. Die Eingangsspannung des Videohaustelefons darf unter allen Bedingungen nicht kleiner als 24 Vdc pro Gerät sein.

Die maximale Entfernung zwischen zusätzlichem Netzteil 6923 und lokal versorgten Geräten (Klingeltableaus, Videohaustelefone, Zentralen usw.) beträgt 10 m mit Elvox-Kabel (732H.E, 732I.E und 732I.C).

Legende

- A - Maximale Entfernung zwischen der Innenstelle und dem am weitesten entfernten Klingeltableau.
- B - Maximale Entfernung zwischen Klingeltableau und Netzteil.

Typisches Anlagenbeispiel: Einfamilienhaus mit 4 Videohaustelefonen und Erweiterung der Abschnitte mittels Steigleitung-Verstärker.



Klingeltableau Serie 1300



Netzteil



Videohaustelefon Tab 7S Up

Kabeltyp	Videoverstärker (692M)	Max. Entfernung A	Max. Entfernung B	Max. verlegtes Gesamtkabel (des Gesprächszweigs)
732H.E., 732I.E., 732I.C..	1	600 m	200 m	2000 m
732H.E., 732I.E., 732I.C..	2	900 m	200 m	2000 m
Kat.5 oder Kat.6	1	510 m	200 m	2000 m
Kat.5 oder Kat.6	2	770 m	200 m	2000 m

Tabelle zum konfigurierten Plan mit 1 Klingeltableau, 4 Innenstellen mit Einzelschaltung, Netzteil und Videoverteiler. Verstärker 692M für Kabel 732H.E., 732I.E. und 732I.C. oder 692M/5 für Kabel Cat.5 und Cat.6 verwenden.

Hinweis:

Falls der Gebrauch anderer Videohaustelefon-Modelle verlangt wird, sind die Entfernungen der anwendbaren Kabelabschnitte zu prüfen. Die Eingangsspannung des Videohaustelefons darf unter allen Bedingungen nicht kleiner als 24 Vdc pro Gerät sein.

Die maximale Entfernung zwischen zusätzlichem Netzteil 6923 und lokal versorgten Geräten (Klingeltableaus, Videohaustelefone, Zentralen usw.) beträgt 10 m mit Elvox-Kabel (732H.E, 732I.E und 732I.C).

** Den Verstärker 692M in mindestens 200 m Entfernung zum Klingeltableau oder zum vorausgegangenen 692M anbringen.

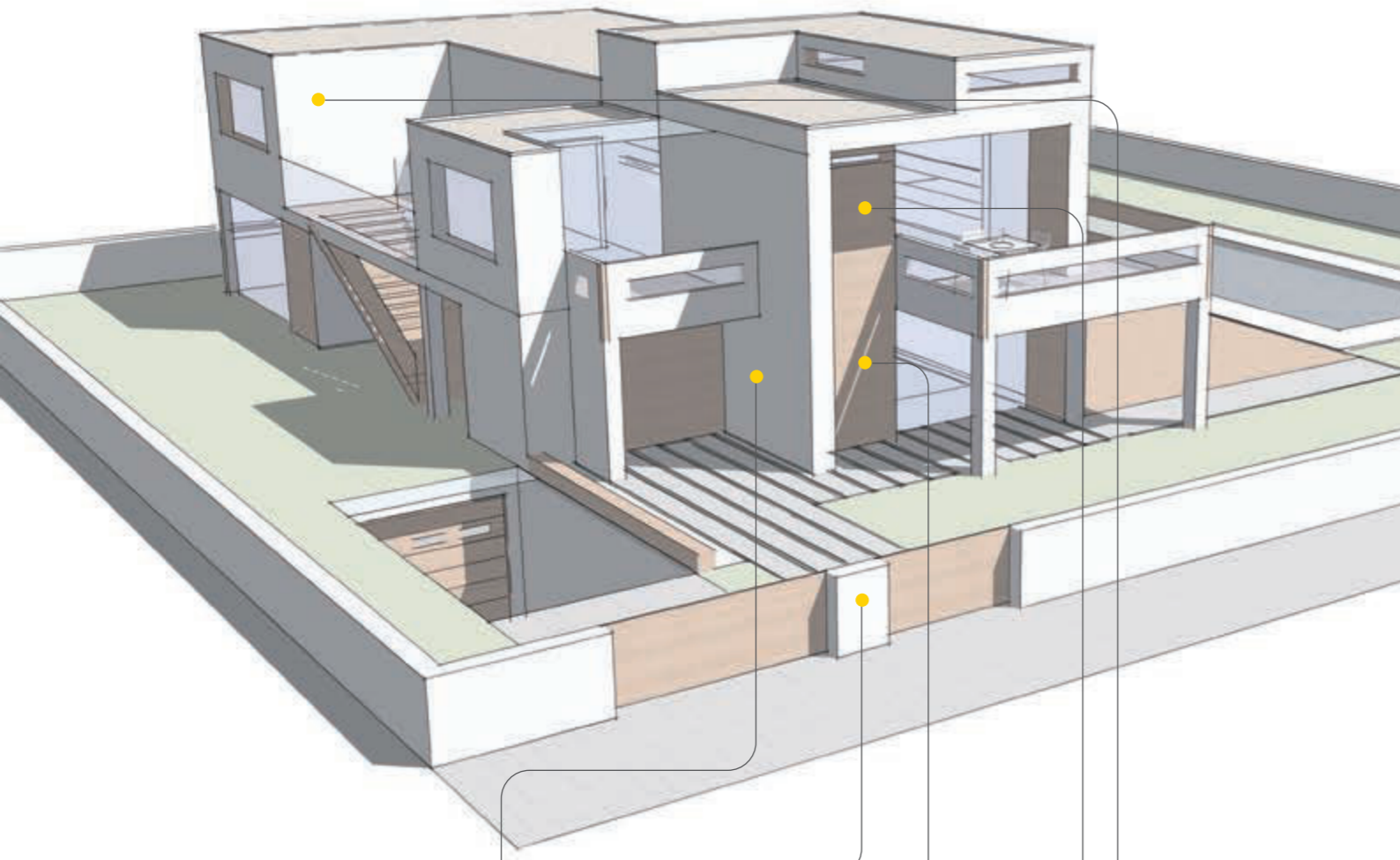
Legende

- A - Maximale Entfernung zwischen der Innenstelle und dem am weitesten entfernten Klingeltableau.
- B - Maximale Entfernung zwischen Klingeltableau und Netzteil.

Videosprech- und Sprechanlagen: Anlagenmerkmale



Typisches Anlagenbeispiel: Einfamilienhaus mit 4 vernetzten Videohaustelefonen Tab 7S Up und Tab 5S Up.



Klingeltableau Serie 1300

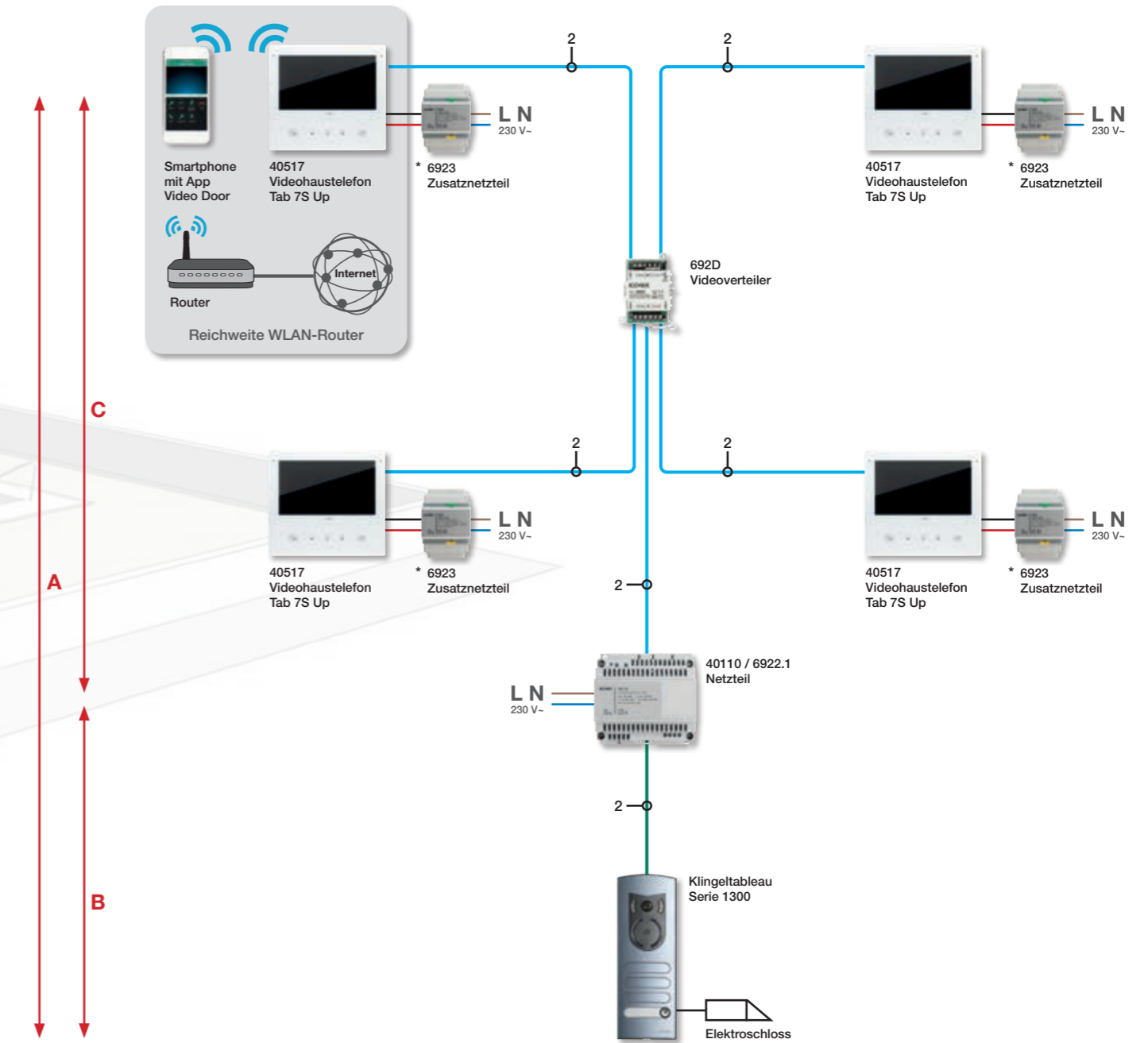


Netzteil



Videohaustelefon Tab 7S Up

Videosprech- und Sprechanlagen: Anlagenmerkmale



Kabeltyp	Max. Entfernung A	Max. Entfernung B	Max. Entfernung C		Max. Kabel (des Gesprächszweigs)
			Tab 7S Up (40517)	Tab 5S Up (40515)	
732H.E., 732I.E., 732I.C..	280 m	200 m	110 m ¹	130 m ¹	2000 m
			70 m ²	100 m ²	
Kat.5 oder Kat.6	210 m	200 m	90 m ¹	110 m ¹	1500 m
			60 m ²	80 m ²	
Verdrilltes Telefonkabel	120 m	40 m	Nicht anwendbar	30 m ¹	1000 m
			20 m ¹		

Tabelle zum konfigurierten Plan mit 1 Klingeltableau, 4 Innenstellen, Netzteil und Videoverteiler.

- 1) Energiesparmodus aktiviert.
- 2) Energiesparmodus nicht aktiviert.

Hinweis:

Falls der Gebrauch anderer Videohaustelefon-Modelle verlangt wird, sind die Entfernungen der anwendbaren Kabelabschnitte zu prüfen. Die Eingangsspannung des Videohaustelefons darf unter allen Bedingungen nicht kleiner als 24 Vdc pro Gerät sein.

Die maximale Entfernung zwischen zusätzlichem Netzteil 6923 und lokal versorgten Geräten (Klingeltableaus, Videohaustelefone, Zentralen usw.) beträgt 10 m mit Elvox-Kabel (732H.E, 732I.E und 732I.C).

* Je nach realisiertem Anlagentyp ist zu bewerten, ob der Gebrauch des Zusatznetzteils 6923 notwendig ist oder nicht.

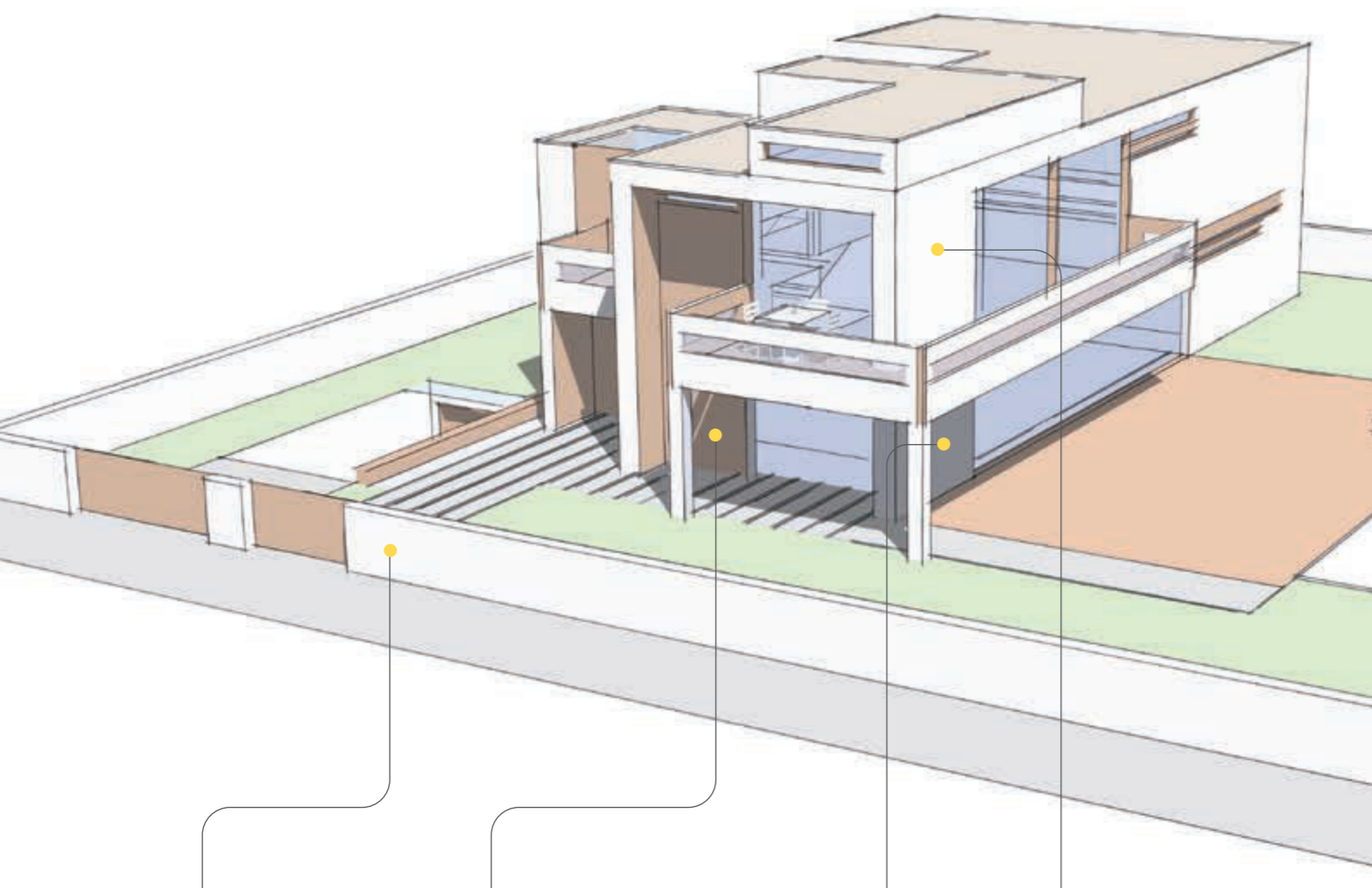
Legende

- A - Maximale Entfernung zwischen der Innenstelle und dem am weitesten entfernten Klingeltableau.
- B - Maximale Entfernung zwischen Klingeltableau und Netzteil.
- C - Maximale Entfernung zwischen dem Netzteil und der am weitesten entfernten Innenstelle.

Videosprech- und Sprechanlagen: Anlagenmerkmale



Typisches Anlagenbeispiel: Einfamilienhaus mit 4 vernetzten Videohaustelefonen Tab 7S Up und Tab 5S Up und Erweiterung der Abschnitte mittels Steigleitung-Verstärker.



Klingeltableau Serie 1300

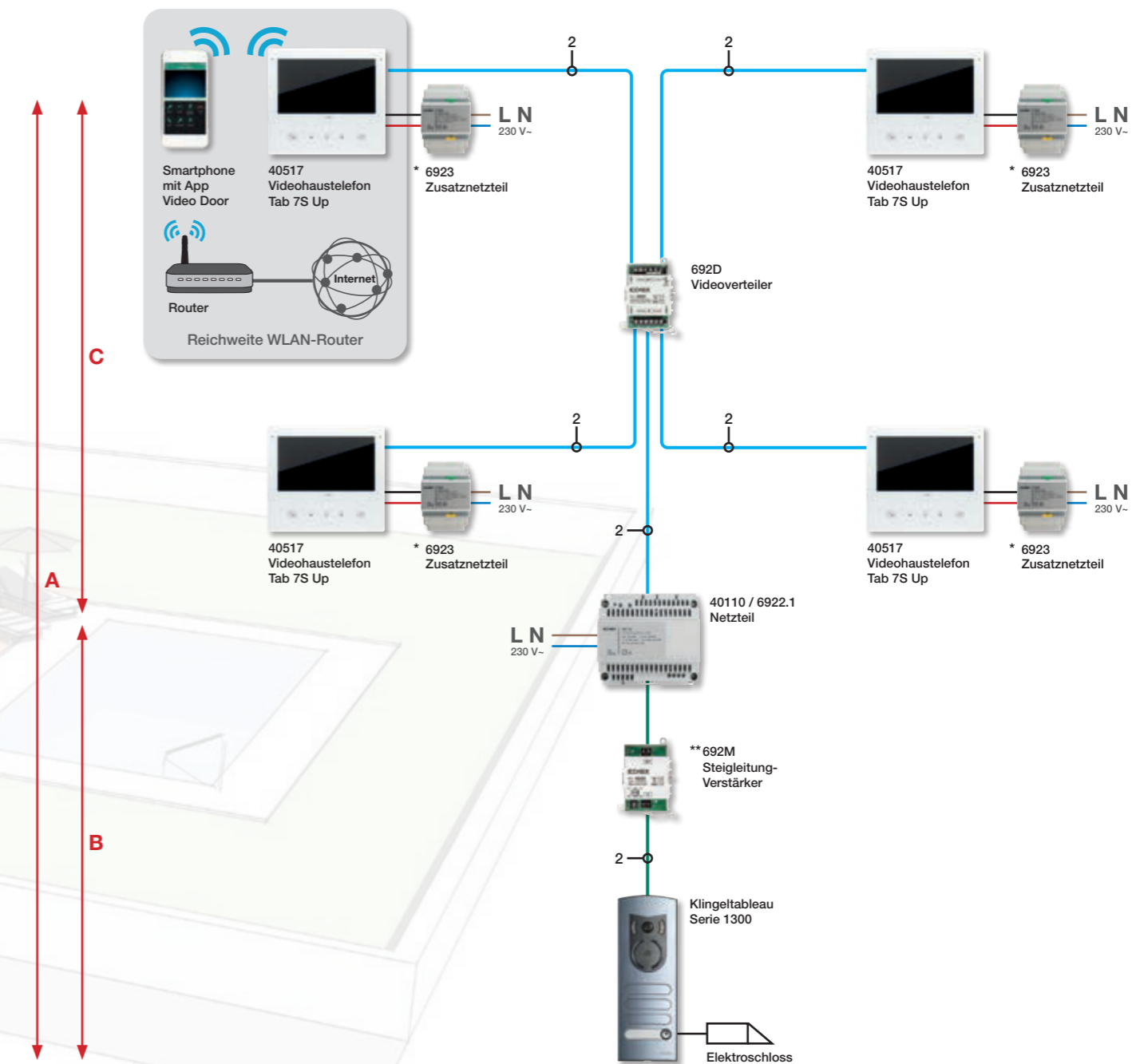


Netzteil



Videohaustelefon Tab 7S Up

Videosprech- und Sprechanlagen: Anlagenmerkmale



Kabeltyp	Videoverstärker (692M)	Max. Entfernung A	Max. Entfernung B	Max. Entfernung C		Max. Kabel (des Gesprächszweigs)
				Tab 7S Up (40517)	Tab 5S Up (40515)	
732H.E., 732I.E., 732I.C..	1	-	200 m	110 m ¹ 70 m ²	130 m ¹ 110 m ²	2000 m
Kat.5 oder Kat.6	1	300 m	200 m	90 m ¹ 60 m ²	130 m ¹ 80 m ²	1500 m

Tabelle zum konfigurierten Plan mit 1 Klingeltableau, 4 Innenstellen, Netzteil und Videoverteiler.
 Verstärker 692M für Kabel 732H.E., 732I.E. und 732I.C. oder 692M/5 für Kabel Cat.5 und Cat.6 verwenden.
 1) Energiesparmodus aktiviert.
 2) Energiesparmodus nicht aktiviert.

Hinweis:
 Falls der Gebrauch anderer Videohaustelefon-Modelle verlangt wird, sind die Entfernungen der anwendbaren Kabelabschnitte zu prüfen. Die Eingangsspannung des Videohaustelefons darf unter allen Bedingungen nicht kleiner als 24 Vdc pro Gerät sein.

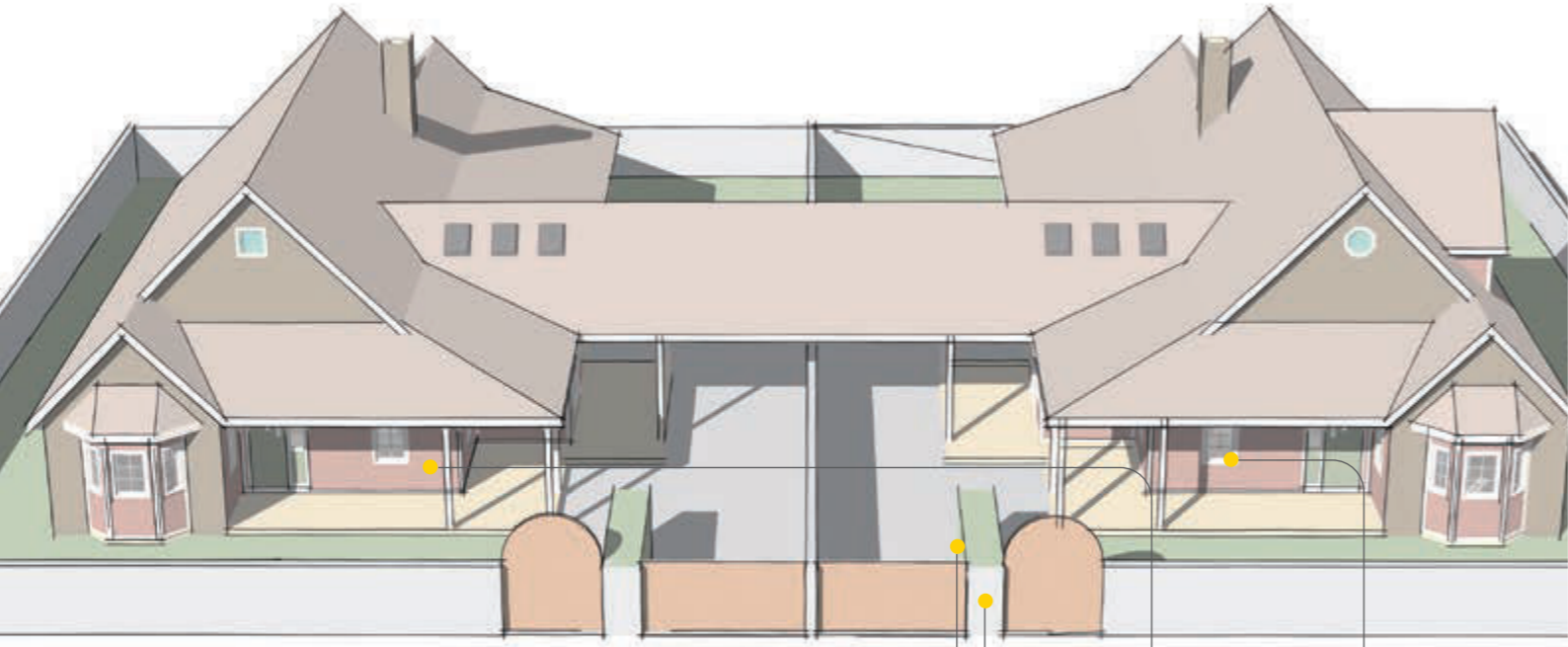
Die maximale Entfernung zwischen zusätzlichem Netzteil 6923 und lokal versorgten Geräten (Klingeltableaus, Videohaustelefone, Zentralen usw.) beträgt 10 m mit Elvox-Kabel (732H.E, 732I.E und 732I.C).

* Je nach realisiertem Anlagentyp ist zu bewerten, ob der Gebrauch des Zusatznetzteils 6923 notwendig ist oder nicht.

** Den Verstärker 692M in mindestens 200 m Entfernung zum Klingeltableau oder zum vorausgegangenen 692M anbringen.

Legende

- A - Maximale Entfernung zwischen der Innenstelle und dem am weitesten entfernten Klingeltableau.
- B - Maximale Entfernung zwischen Klingeltableau und Netzteil.
- C - Maximale Entfernung zwischen dem Netzteil und der am weitesten entfernten Innenstelle.



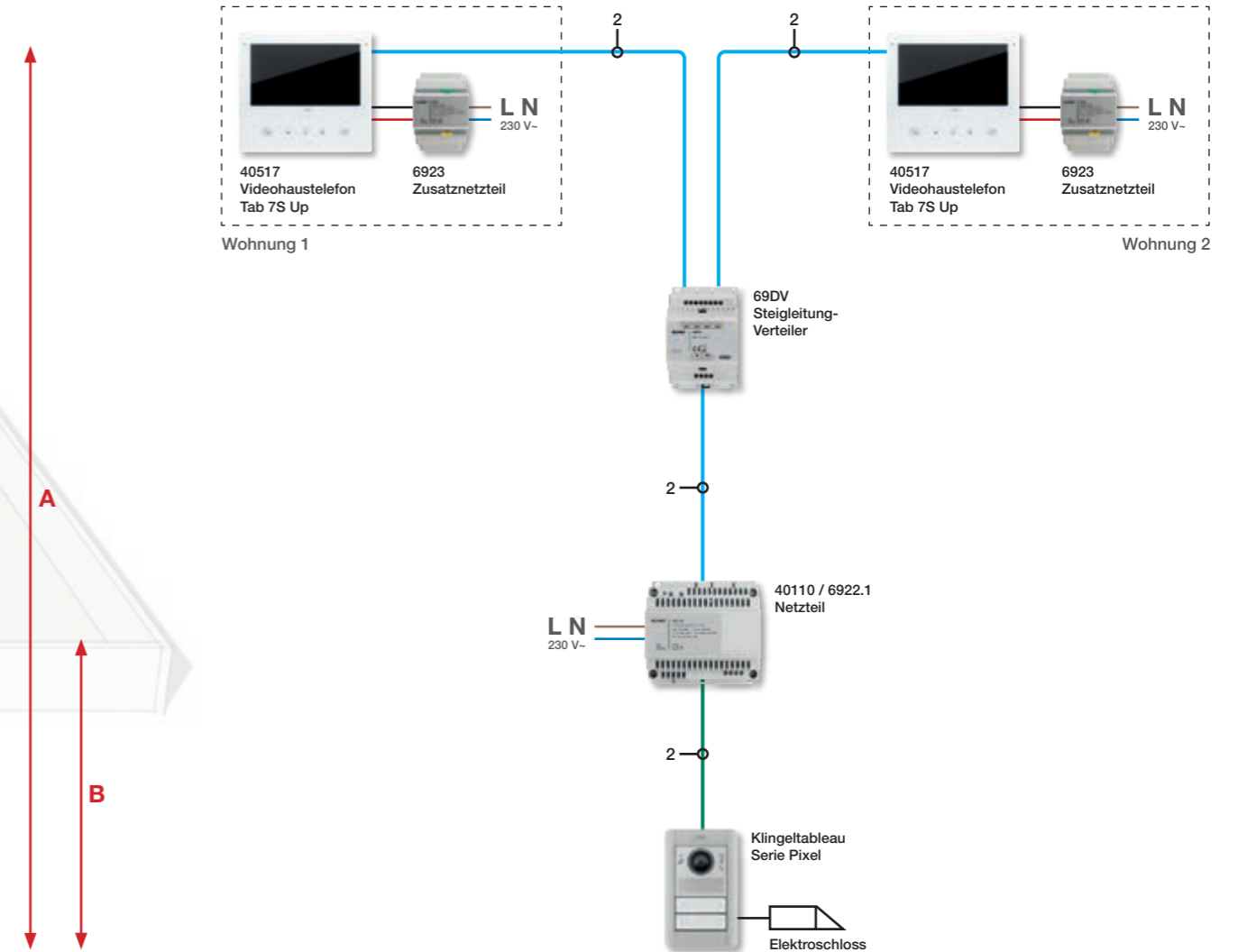
Klingeltableau Serie Pixel



Netzteile



Videohaustelefon Tab 7S Up



Kabeltyp	Max. Entfernung A	Max. Entfernung B	Max. Kabel (des Gesprächszweigs)
732H.E., 732I.E., 732I.C..	600 m	200 m	2000 m
Kat.5 oder Kat.6	500 m	200 m	2000 m
Verdrilltes Telefonkabel	100 m	40 m	2000 m
Einzelkabel > 0,2 mm ²	50 m		100 m

Tabelle zur Konfiguration mit 1 Klingeltableau, 1 Innenstelle für Ruf, Netzteil und Steigleitung-Verteiler.

Hinweis:

Falls der Gebrauch anderer Videohaustelefon-Modelle verlangt wird, sind die Entfernungen der anwendbaren Kabelabschnitte zu prüfen. Die Eingangsspannung des Videohaustelefons darf unter allen Bedingungen nicht kleiner als 24 Vdc pro Gerät sein.

Die maximale Entfernung zwischen zusätzlichem Netzteil 6923 und lokal versorgten Geräten (Klingeltableaus, Videohaustelefone, Zentralen usw.) beträgt 10 m mit Elvox-Kabel (732H.E, 732I.E und 732I.C).

Legende

- A - Maximale Entfernung zwischen der Innenstelle und dem am weitesten entfernten Klingeltableau.
- B - Maximale Entfernung zwischen Klingeltableau und Netzteil.

Videosprech- und Sprechanlagen: Anlagenmerkmale



Typisches Anlagenbeispiel: Zweifamilienhaus mit 1 Videohaustelefon pro Wohnung und Erweiterung der Abschnitte mittels Steigleitung-Verstärker.



Klingeltableau Serie Pixel



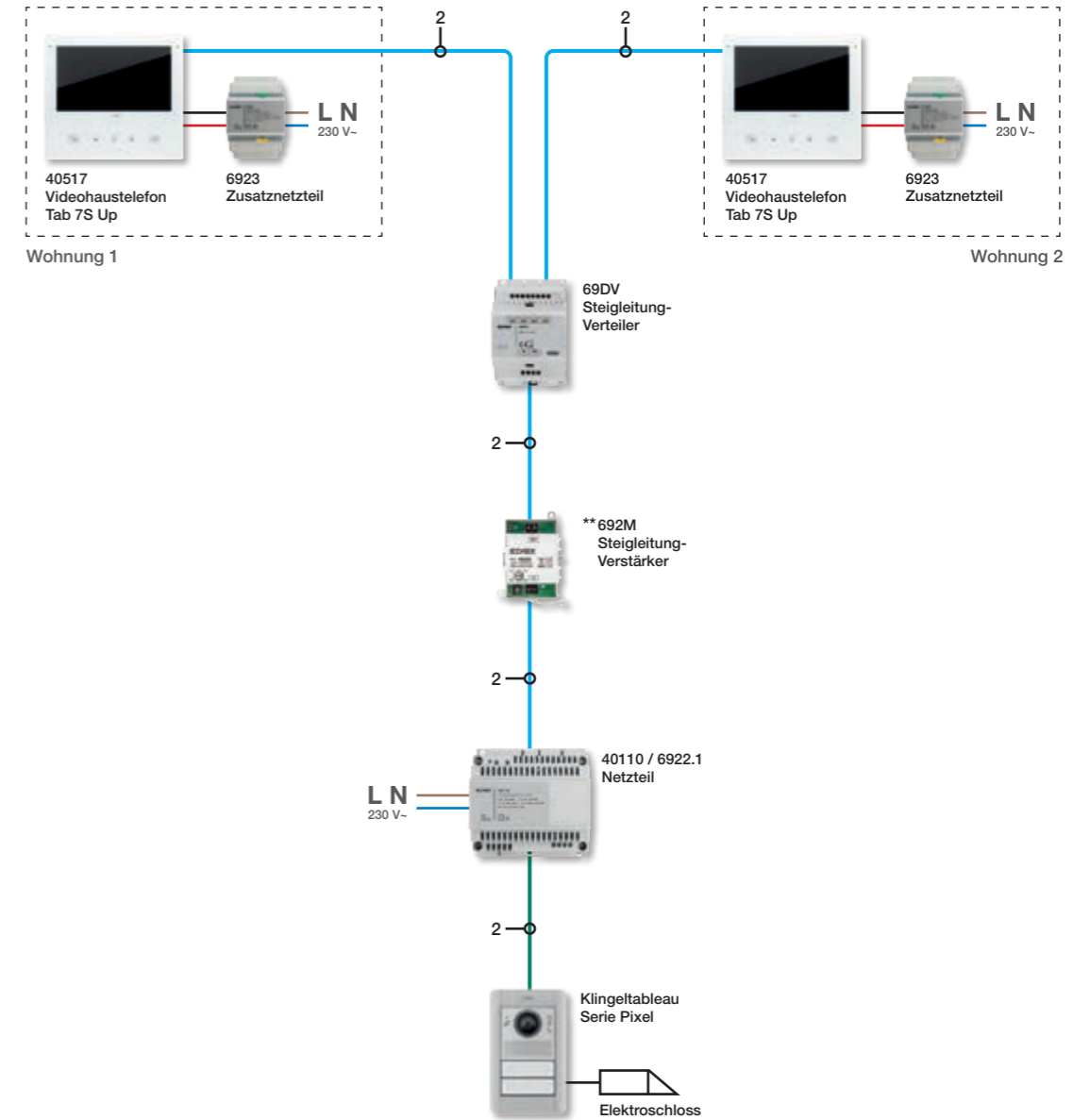
Netzteil



Videohaustelefon Tab 7S Up



Videosprech- und Sprechanlagen: Anlagenmerkmale



Kabeltyp	Videoverstärker (692M)	Max. Entfernung A	Max. Entfernung B	Max. verlegtes Gesamtkabel (des Gesprächszweigs)
732H.E., 732I.E., 732I.C..	1	970 m	200 m	2000 m
732H.E., 732I.E., 732I.C..	2	1200 m	200 m	2000 m
Kat.5 oder Kat.6	1	800 m	200 m	2000 m
Kat.5 oder Kat.6	2	1000 m	200 m	2000 m

Tabelle zur Konfiguration mit 1 Klingeltableau, 1 Innenstelle für Ruf, Netzteil und Steigleitung-Verteiler. Verstärker 692M für Kabel 732H.E., 732I.E. und 732I.C. oder 692M/5 für Kabel Cat.5 und Cat.6 verwenden.

Hinweis:

Falls der Gebrauch anderer Videohaustelefon-Modelle verlangt wird, sind die Entfernungen der anwendbaren Kabelabschnitte zu prüfen. Die Eingangsspannung des Videohaustelefons darf unter allen Bedingungen nicht kleiner als 24 Vdc pro Gerät sein.

Die maximale Entfernung zwischen zusätzlichem Netzteil 6923 und lokal versorgten Geräten (Klingeltableaus, Videohaustelefone, Zentralen usw.) beträgt 10 m mit Elvox-Kabel (732H.E, 732I.E und 732I.C).

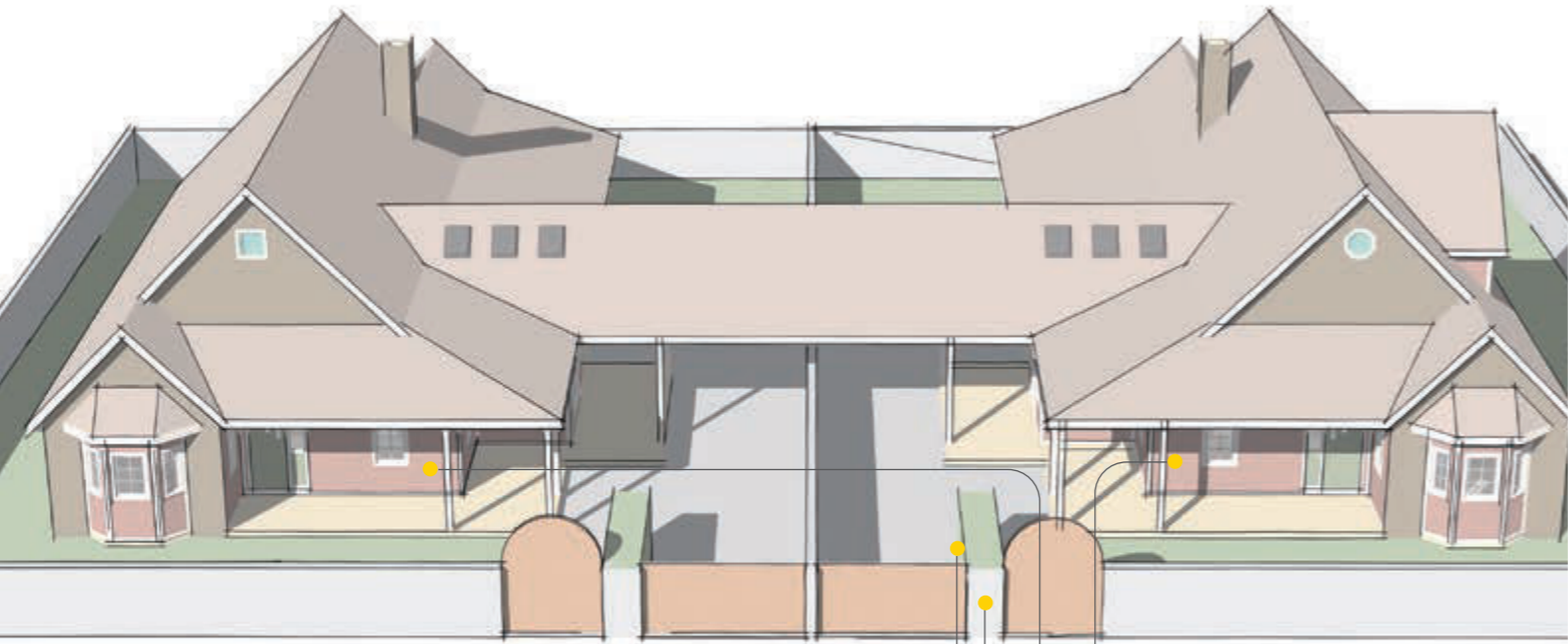
** Den Verstärker 692M in mindestens 200 m Entfernung zum Klingeltableau oder zum vorausgegangenen 692M anbringen.

Legende

A - Maximale Entfernung zwischen der Innenstelle und dem am weitesten entfernten Klingeltableau.

B - Maximale Entfernung zwischen Klingeltableau und Netzteil.

Typisches Anlagenbeispiel: Zweifamilienhaus mit Videosprechanlage und 1 vernetztem Videohaustelefon Tab 7S Up und Tab 5S Up pro Wohnung.



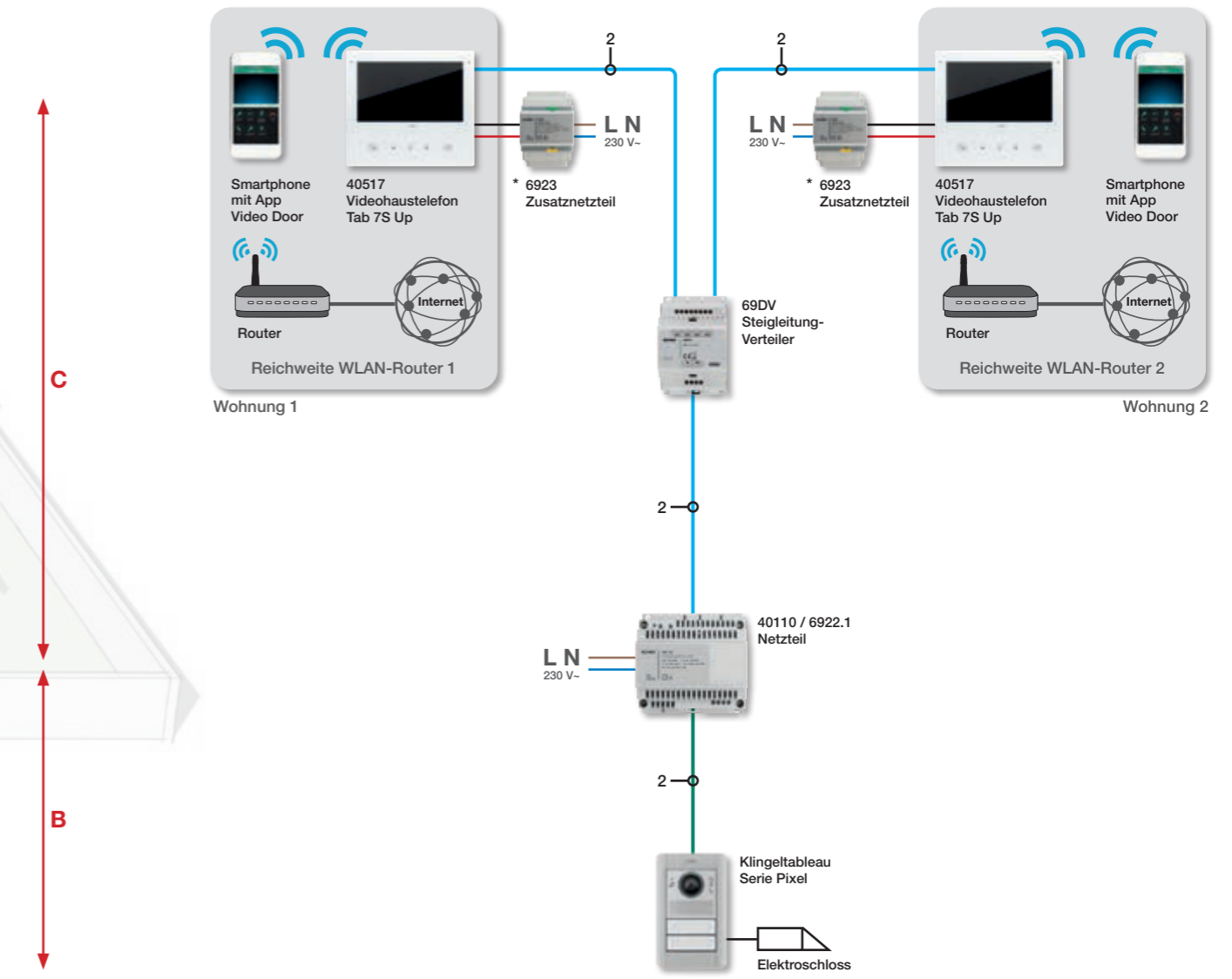
Klingeltableau Serie Pixel



Netzteil



Videohaustelefon Tab 7S Up



Kabeltyp	Max. Entfernung B	Max. Entfernung C		Max. verlegtes Gesamtkabel (des Gesprächszweigs)
		Tab 7S Up (40517)	Tab 5S Up (40515)	
732H.E., 732I.E., 732I.C..	200 m	130 m ¹	160 m ¹	2000 m
Kat.5 oder Kat.6	200 m	110 m ¹	130 m ¹	1500 m
Verdrilltes Telefonkabel	40 m	20 m ¹	30 m ¹	1000 m

Tabelle zur Konfiguration mit 1 Klingeltableau, 1 Innenstelle für Ruf, Netzteil und Steigleitung-Verteiler. Der Einsatz von Video-Verstärkern 692M hat keine Verlängerung der Entfernungen zur Folge.
1) Energiesparmodus aktiviert oder nicht.

Hinweis:

Falls der Gebrauch anderer Videohaustelefon-Modelle verlangt wird, sind die Entfernungen der anwendbaren Kabelabschnitte zu prüfen. Die Eingangsspannung des Videohaustelefons darf unter allen Bedingungen nicht kleiner als 24 Vdc pro Gerät sein.

Die maximale Entfernung zwischen zusätzlichem Netzteil 6923 und lokal versorgten Geräten (Klingeltableaus, Videohaustelefone, Zentralen usw.) beträgt 10 m mit Elvox-Kabel (732H.E, 732I.E und 732I.C).

* Je nach realisiertem Anlagentyp ist zu bewerten, ob der Gebrauch des Zusatznetzteils 6923 notwendig ist oder nicht.

Legende

A - Maximale Entfernung zwischen der Innenstelle und dem am weitesten entfernten Klingeltableau.

B - Maximale Entfernung zwischen Klingeltableau und Netzteil.

C - Maximale Entfernung zwischen dem Netzteil und der am weitesten entfernten Innenstelle.

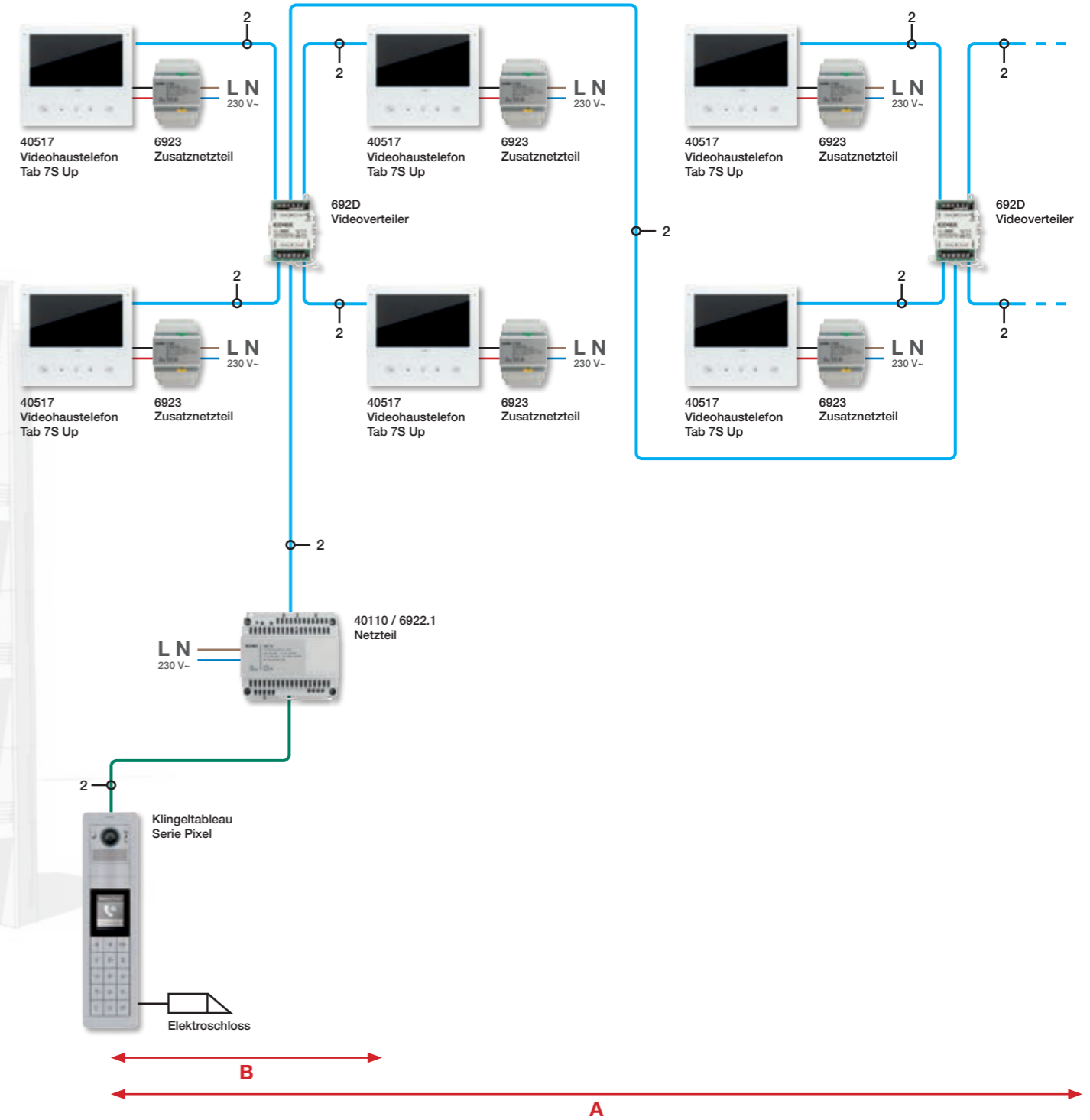
Videosprech- und Sprechanlagen: Anlagenmerkmale



Typisches Anlagenbeispiel: Wohnanlage mit Videotürsprechanlage und mit bis zu 8 Innenstellen.



Videosprech- und Sprechanlagen: Anlagenmerkmale



Kabeltyp	Max. Entfernung A	Max. Entfernung B	Max. Kabel (des Gesprächszweigs)
732H.E., 732I.E., 732I.C..	320 m	200 m	2000 m
Kat.5 oder Kat.6	260 m	200 m	2000 m
Verdrilltes Telefonkabel	100 m	40 m	2000 m
Einzelkabel > 0,2 mm²	50 m		100 m

Tabelle zur Konfiguration mit 1 Klingeltableau, 8 Innenstellen mit Einzelschaltung, Netzteil und Videoverteiler.

Hinweis:
 Falls der Gebrauch anderer Videohaustelefon-Modelle verlangt wird, sind die Entfernungen der anwendbaren Kabelabschnitte zu prüfen. Die Eingangsspannung des Videohaustelefons darf unter allen Bedingungen nicht kleiner als 24 Vdc pro Gerät sein.
 Die maximale Entfernung zwischen zusätzlichem Netzteil 6923 und lokal versorgten Geräten (Klingeltableaus, Videohaustelefone, Zentralen usw.) beträgt 10 m mit Elvox-Kabel (732H.E, 732I.E und 732I.C).

Legende
 A - Maximale Entfernung zwischen der Innenstelle und dem am weitesten entfernten Klingeltableau.
 B - Maximale Entfernung zwischen Klingeltableau und Netzteil.

ANLAGE

Videosprech- und Sprechanlagen: Anlagenmerkmale



Typisches Anlagenbeispiel: Wohnanlage mit Videosprechanlage, bis zu 8 Innenstellen und Erweiterung der Abschnitte mittels Steigleitung-Verstärker.



VIEW IoT smart life



Videohaustelefon Tab 7S Up



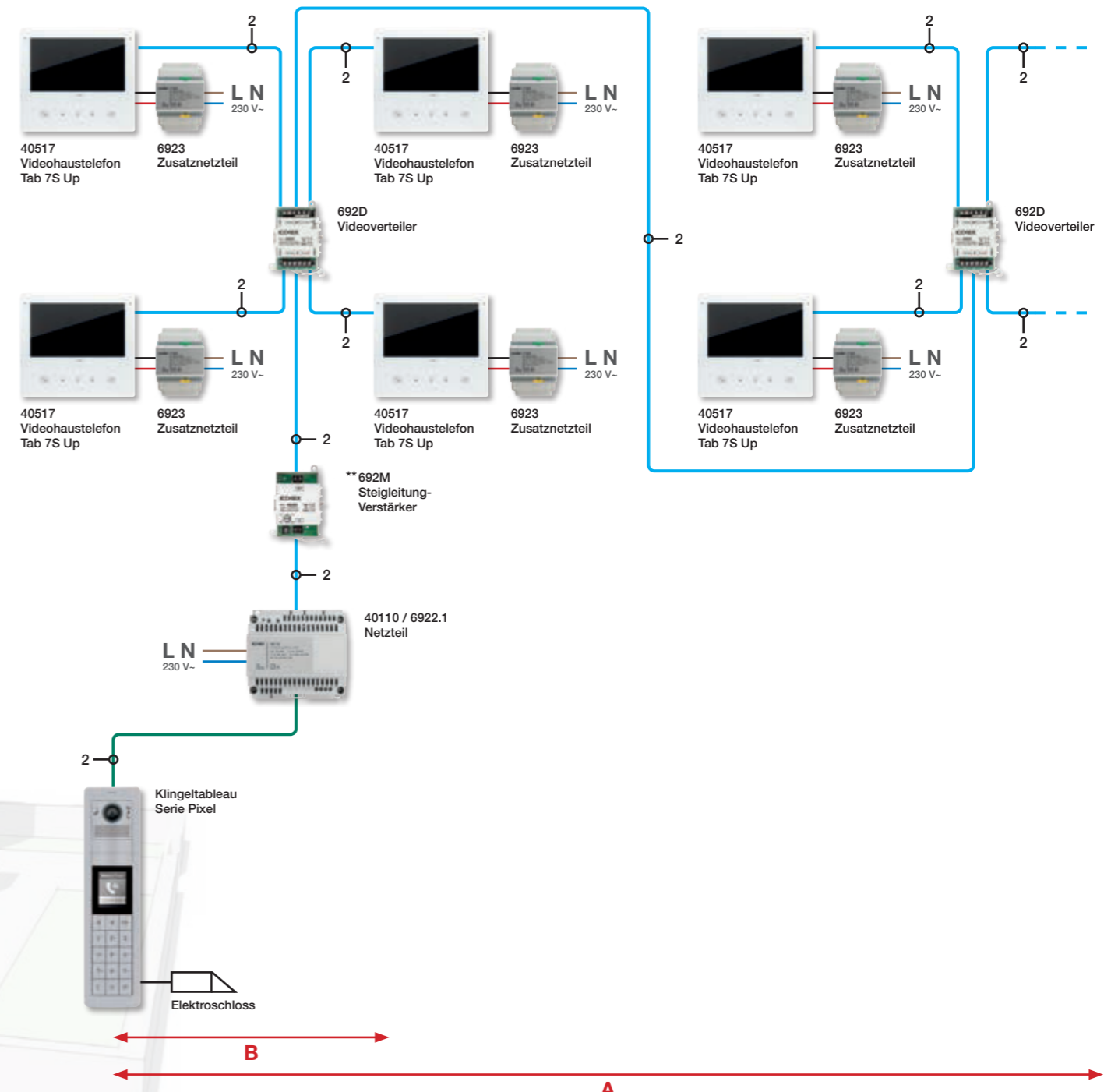
Klingeltableau Serie Pixel

VIEW IoT smart life



Videohaustelefon Tab 7S Up

Videosprech- und Sprechanlagen: Anlagenmerkmale



Kabeltyp	Videoverstärker	Max. Entfernung A	Max. Entfernung B	Max. verlegtes Gesamtkabel (des Gesprächszweigs)
732H.E., 732I.E., 732I.C..	1	550 m	200 m	2000 m
732H.E., 732I.E., 732I.C..	2	800 m	200 m	2000 m
Kat.5 oder Kat.6	1	450 m	200 m	2000 m
Kat.5 oder Kat.6	2	650 m	200 m	2000 m

Tabelle zur Konfiguration mit 1 Klingeltableau, 8 Innenstellen mit Einzelschaltung, Netzteil und Videoverteiler. Verstärker 692M für Kabel 732H.E., 732I.E... und 732I.C... oder 692M/5 für Kabel Cat.5 und Cat.6 verwenden.

Hinweis:
Falls der Gebrauch anderer Videohaustelefon-Modelle verlangt wird, sind die Entfernungen der anwendbaren Kabelabschnitte zu prüfen. Die Eingangsspannung des Videohaustelefons darf unter allen Bedingungen nicht kleiner als 24 Vdc pro Gerät sein.

In einer Anlage mit Erweiterung der Leitungsabschnitte sollten nur die Kabel lt. Tabelle verwendet werden.

Die maximale Entfernung zwischen zusätzlichem Netzteil 6923 und lokal versorgten Geräten (Klingeltableaus, Videohaustelefone, Zentralen usw.) beträgt 10 m mit Elvox-Kabel (732H.E, 732I.E und 732I.C).

** Den Verstärker 692M in mindestens 200 m Entfernung zum Klingeltableau oder zum vorausgegangenen 692M anbringen.

Legende

- A - Maximale Entfernung zwischen der Innenstelle und dem am weitesten entfernten Klingeltableau.
- B - Maximale Entfernung zwischen Klingeltableau und Netzteil.

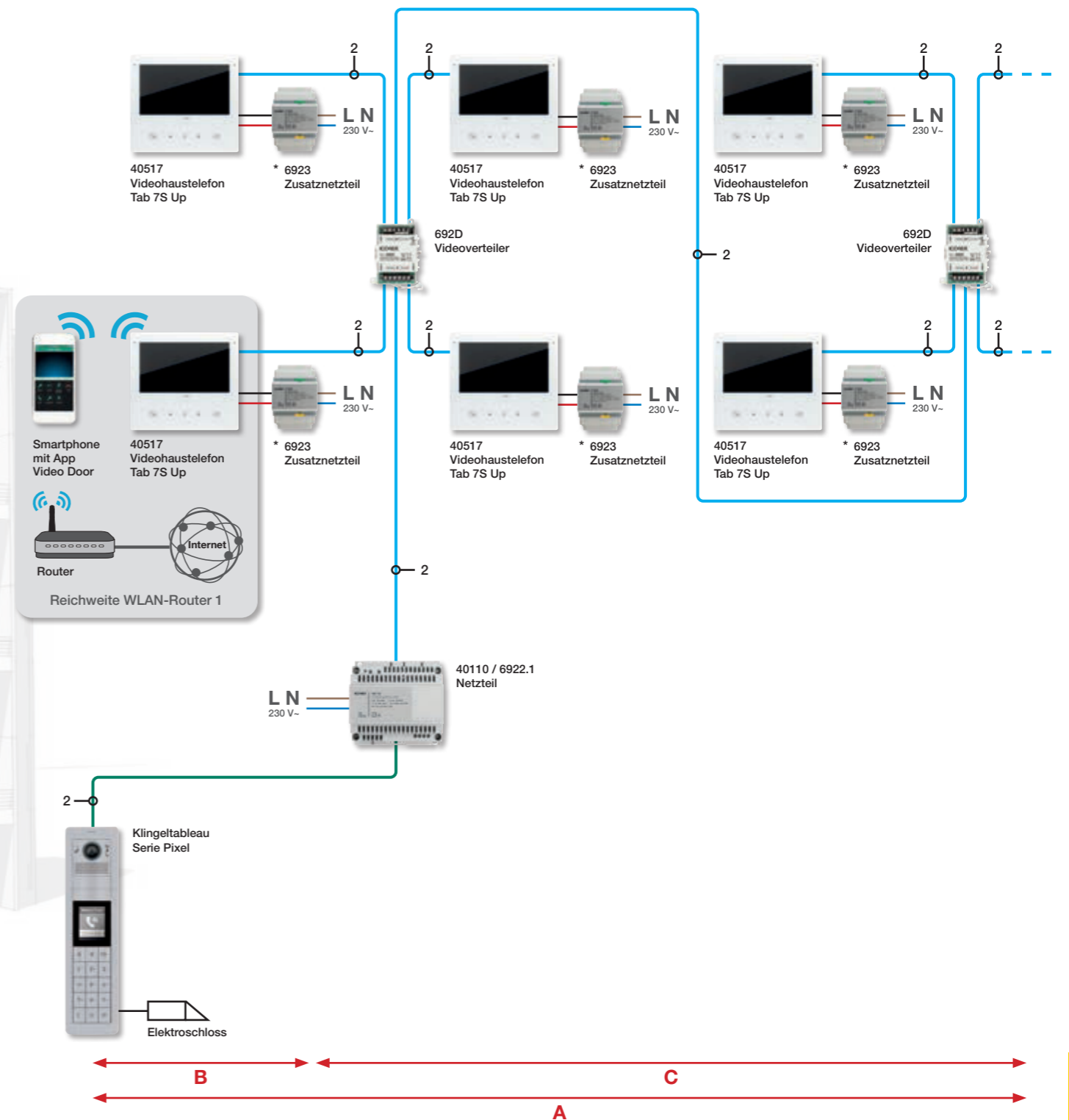
Videosprech- und Sprechanlagen: Anlagenmerkmale



Typisches Anlagenbeispiel: Wohnanlage mit Videosprechanlage und bis zu 8 Innenstellen mit vernetzten Videohaustelefonen Tab 7S Up und Tab 5S Up.



Videosprech- und Sprechanlagen: Anlagenmerkmale



Kabeltyp	Max. Entfernung A	Max. Entfernung B	Max. Entfernung C		Max. verlegtes Gesamtkabel (des Gesprächszweigs)
			Tab 7S Up (40517)	Tab 5S Up (40515)	
732H.E., 732I.E., 732I.C..	250 m	200 m	50 m ¹	70 m ¹	2000 m
Kat.5 oder Kat.6	180 m	200 m	50 m ¹	60 m ¹	1500 m

Tabelle zur Konfiguration mit 1 Klingeltableau, 8 Innenstellen, Netzteil und Videoverteiler.
Der Einsatz von Video-Verstärkern 692M hat keine Verlängerung der Entfernungen zur Folge.
1) Energiesparmodus aktiviert.

Hinweis:

Falls der Gebrauch anderer Videohaustelefon-Modelle verlangt wird, sind die Entfernungen der anwendbaren Kabelabschnitte zu prüfen. Die Eingangsspannung des Videohaustelefons darf unter allen Bedingungen nicht kleiner als 24 Vdc pro Gerät sein.

Die maximale Entfernung zwischen zusätzlichem Netzteil 6923 und lokal versorgten Geräten (Klingeltableaus, Videohaustelefone, Zentralen usw.) beträgt 10 m mit Elvox-Kabel (732H.E, 732I.E und 732I.C).

* Je nach realisiertem Anlagentyp ist zu bewerten, ob der Gebrauch des Zusatznetzteils 6923 notwendig ist oder nicht.

Legende

- A - Maximale Entfernung zwischen der Innenstelle und dem am weitesten entfernten Klingeltableau.
- B - Maximale Entfernung zwischen Klingeltableau und Netzteil.
- C - Maximale Entfernung zwischen dem Netzteil und der am weitesten entfernten Innenstelle.

Typisches Anlagenbeispiel: Wohnkomplex mit Videotürsprechanlage und bis zu 200 Innenstellen.

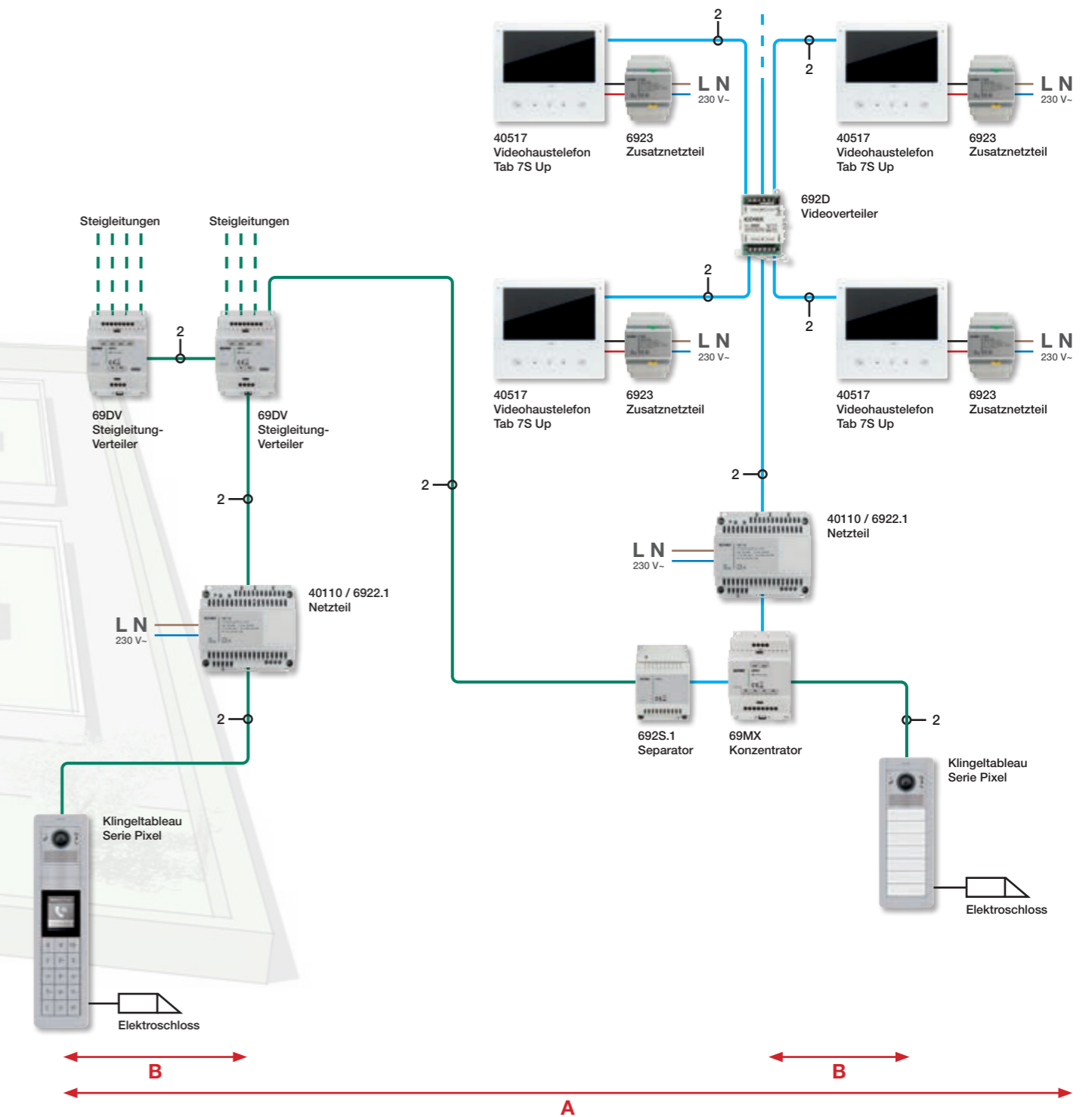


Klingeltableau Serie Pixel



Videohaustelefon Tab 7S Up

VIEW IoT smart life



Kabeltyp	Max. Entfernung A	Max. Entfernung B	Max. Kabel (des Gesprächszweigs)
732H.E., 732I.E., 732I.C..	570 m	200 m	2000 m
Kat.5 oder Kat.6	470 m	200 m	2000 m

Max. Anzahl von Steigleitung-Verteilern: 2 reihengeschaltete Geräte, für maximal 8 Steigleitungen oder 4 Steigleitung-Verteiler in Kaskade an die Ausgänge eines anderen Verteilers schalten, für maximal 16 Steigleitungen. Die maximale Entfernung und das Kabel beziehen sich auf eine Steigleitung von 69DV, vom Haupt Klingeltableau bis zum letzten Gerät der Steigleitung.

Hinweis: Falls der Gebrauch anderer Videohaustelefon-Modelle verlangt wird, sind die Entfernungen der anwendbaren Kabelabschnitte zu prüfen. Die Eingangsspannung des Videohaustelefons darf unter allen Bedingungen nicht kleiner als 24 Vdc pro Gerät sein.
In einer Anlage mit 200 Innenstellen sollten nur die Kabel lt. Tabelle verwendet werden.
Die maximale Entfernung zwischen zusätzlichem Netzteil 6923 und lokal versorgten Geräten (Klingeltableaus, Videohaustelefone, Zentralen usw.) beträgt 10 m mit Elvox-Kabel (732H.E, 732I.E und 732I.C).

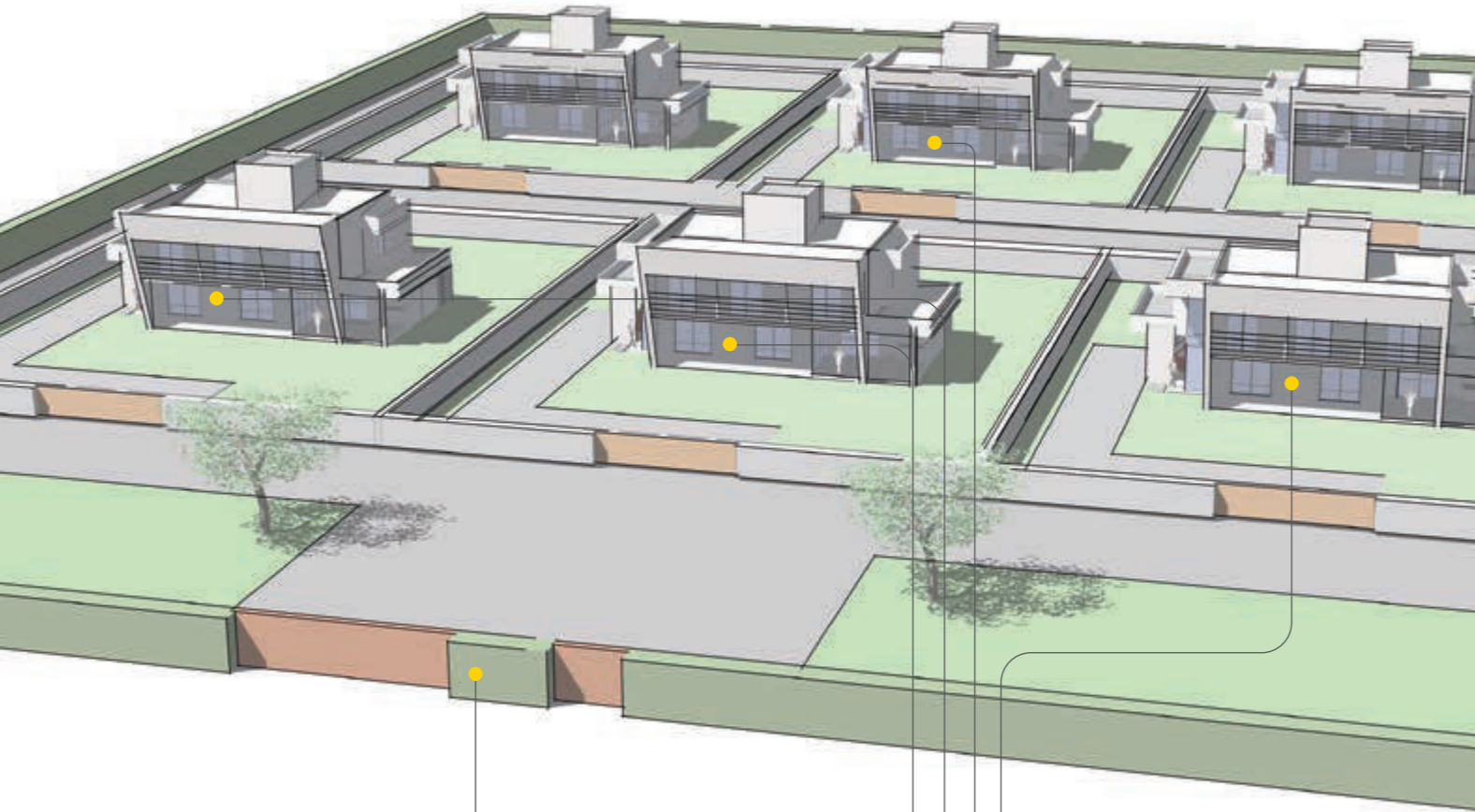
Legende
A - Maximale Entfernung zwischen der Innenstelle und dem am weitesten entfernten Klingeltableau.
B - Maximale Entfernung zwischen Klingeltableau und Netzteil.

Videosprech- und Sprechanlagen: Anlagenmerkmale



Typisches Anlagenbeispiel: Wohnkomplex mit Videosprechanlage und bis zu 200 vernetzten Videohaustelefonen, maximal 14 Tab 7S Up oder 16 Tab 5S Up pro Steigleitung.

Die Installation einer größeren Anzahl von Tab 7S Up oder Tab 5S Up pro Steigleitung ist durch Unterteilung der vernetzten Videohaustelefone in mehrere Inseln anhand des Separators 692S.1 möglich.

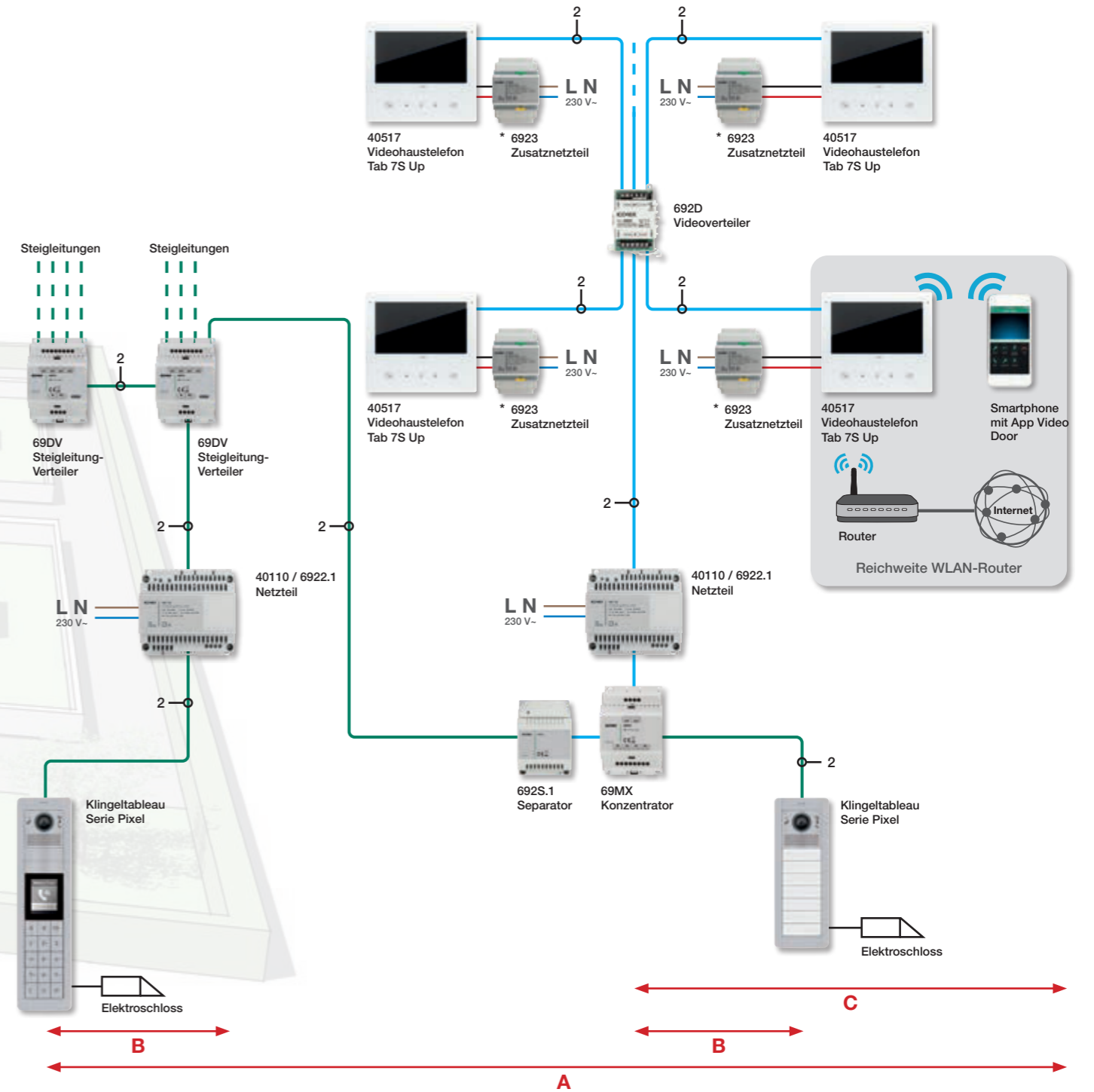


Klingeltableau Serie Pixel



Videohaustelefon Tab 7S Up

Videosprech- und Sprechanlagen: Anlagenmerkmale



Kabeltyp	Max. Entfernung A	Max. Entfernung B	Max. Entfernung C		Max. verlegtes Gesamtkabel (des Gesprächszweigs)
			Tab 7S Up (40517)	Tab 5S Up (40515)	
732H.E., 732I.E., 732I.C.	570 m	200 m	50 m ¹	70 m ¹	2000 m
Kat.5 oder Kat.6	470 m	200 m	50 m ¹	60 m ¹	1500 m

Max. Anzahl von Steigleitung-Verteilern: 2 reihengeschaltete Geräte, für maximal 8 Steigleitungen oder 4 Steigleitung-Verteiler in Kaskade an die Ausgänge eines anderen Verteilers schalten, für maximal 16 Steigleitungen. Die maximale Entfernung und das Kabel beziehen sich auf eine Steigleitung von 69DV, vom Hauptklingeltableau bis zum letzten Gerät der Steigleitung.
1) Energiesparmodus aktiviert.

Hinweis:

Falls der Gebrauch anderer Videohaustelefon-Modelle verlangt wird, sind die Entfernungen der anwendbaren Kabelabschnitte zu prüfen. Die Eingangsspannung des Videohaustelefons darf unter allen Bedingungen nicht kleiner als 24 Vdc pro Gerät sein.

In einer Anlage mit 200 Innenstellen sollten nur die Kabel lt. Tabelle verwendet werden.

Die maximale Entfernung zwischen zusätzlichem Netzteil 6923 und lokal versorgten Geräten (Klingeltableaus, Videohaustelefone, Zentralen usw.) beträgt 10 m mit Elvox-Kabel (732H.E, 732I.E und 732I.C).

* Je nach realisiertem Anlagentyp ist zu bewerten, ob der Gebrauch des Zusatznetzteils 6923 notwendig ist oder nicht.

Legende

- A - Maximale Entfernung zwischen der Innenstelle und dem am weitesten entfernten Klingeltableau.
- B - Maximale Entfernung zwischen Klingeltableau und Netzteil.
- C - Maximale Entfernung zwischen dem Netzteil und der am weitesten entfernten Innenstelle.

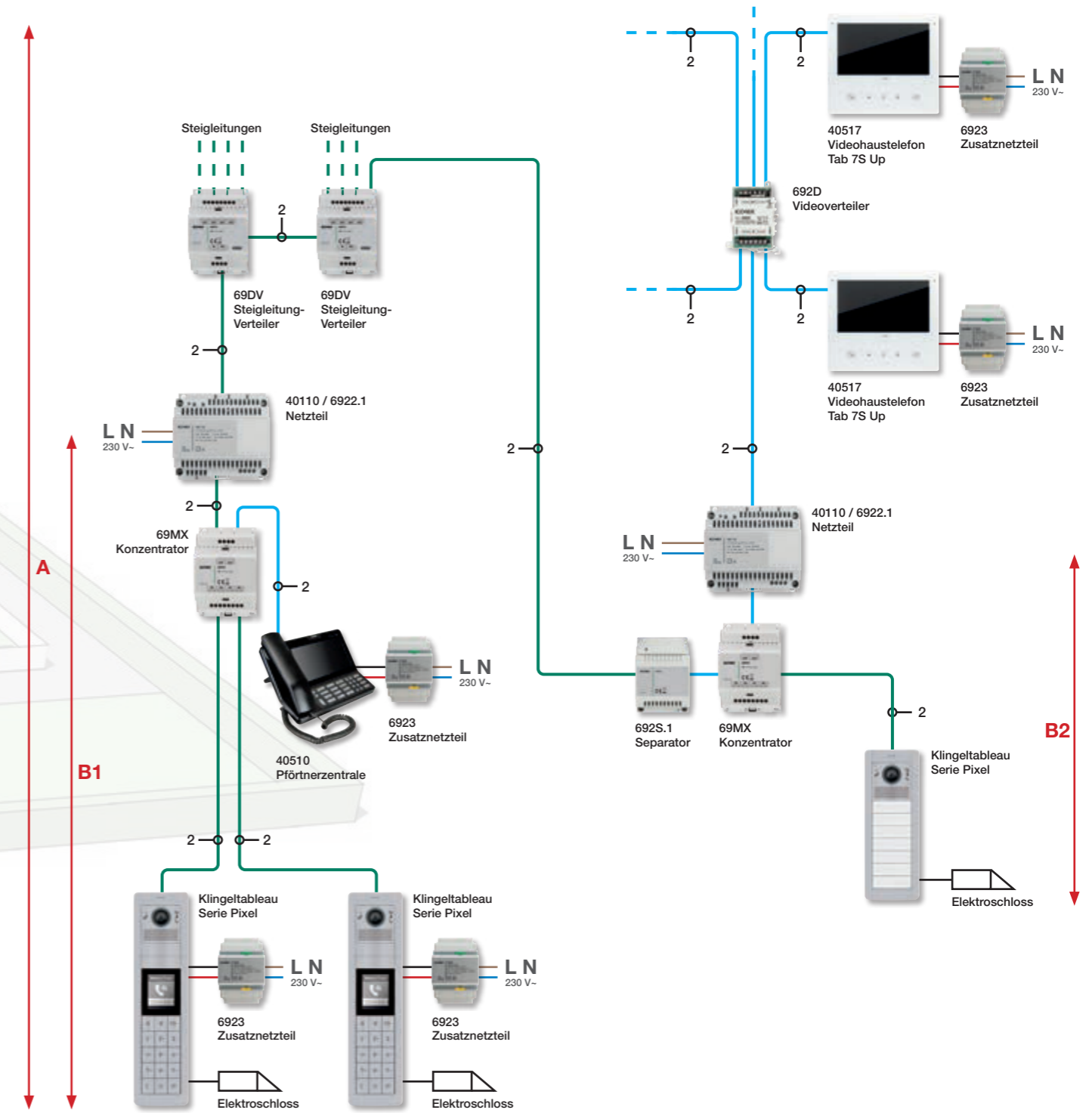
Typisches Anlagenbeispiel: Wohnkomplex mit Videotürsprechanlage, Pfortnerzentrale und bis zu 200 Innenstellen.



Klingeltableau Serie Pixel



Videohaustelefon Tab 7S Up



Kabeltyp	Max. Entfernung A	Max. Entfernung B1	Max. Entfernung B2	Max. Kabel (des Gesprächszweigs)
732H.E., 732I.E., 732I.C..	840 m	520 m	200 m	2000 m
Kat.5 oder Kat.6	710 m	440 m	200 m	2000 m

Max. Anzahl von Steigleitung-Verteilern: 2 reihengeschaltete Geräte. Die maximale Entfernung und das Kabel beziehen sich auf eine Steigleitung von 69DV, vom Haupt Klingeltableau bis zum letzten Gerät der Steigleitung.

Hinweis:

Falls der Gebrauch anderer Videohaustelefon-Modelle verlangt wird, sind die Entfernungen der anwendbaren Kabelabschnitte zu prüfen. Die Eingangsspannung des Videohaustelefons darf unter allen Bedingungen nicht kleiner als 24 Vdc pro Gerät sein.

In einer Anlage mit 200 Innenstellen sollten nur die Kabel lt. Tabelle verwendet werden.

Die maximale Entfernung zwischen zusätzlichem Netzteil 6923 und lokal versorgten Geräten (Klingeltableaus, Videohaustelefone, Zentralen usw.) beträgt 10 m mit Elvox-Kabel (732H.E, 732I.E und 732I.C).

Legende

- A - Maximale Entfernung zwischen der Innenstelle und dem am weitesten entfernten Klingeltableau.
- B - Maximale Entfernung zwischen Klingeltableau und Netzteil.

Videosprech- und Sprechanlagen: Anlagenmerkmale



Typisches Anlagenbeispiel: Wohnkomplex mit Videosprechanlage, Pfortnerzentrale und bis zu 200 vernetzten Videohaustelefonen, maximal 14 Tab 7S Up oder 16 Tab 5S Up pro Steigleitung.

Die Installation einer größeren Anzahl von Tab 7S Up oder Tab 5S Up pro Steigleitung ist durch Unterteilung der vernetzten Videohaustelefone in mehrere Inseln anhand des Separators 692S.1 möglich.



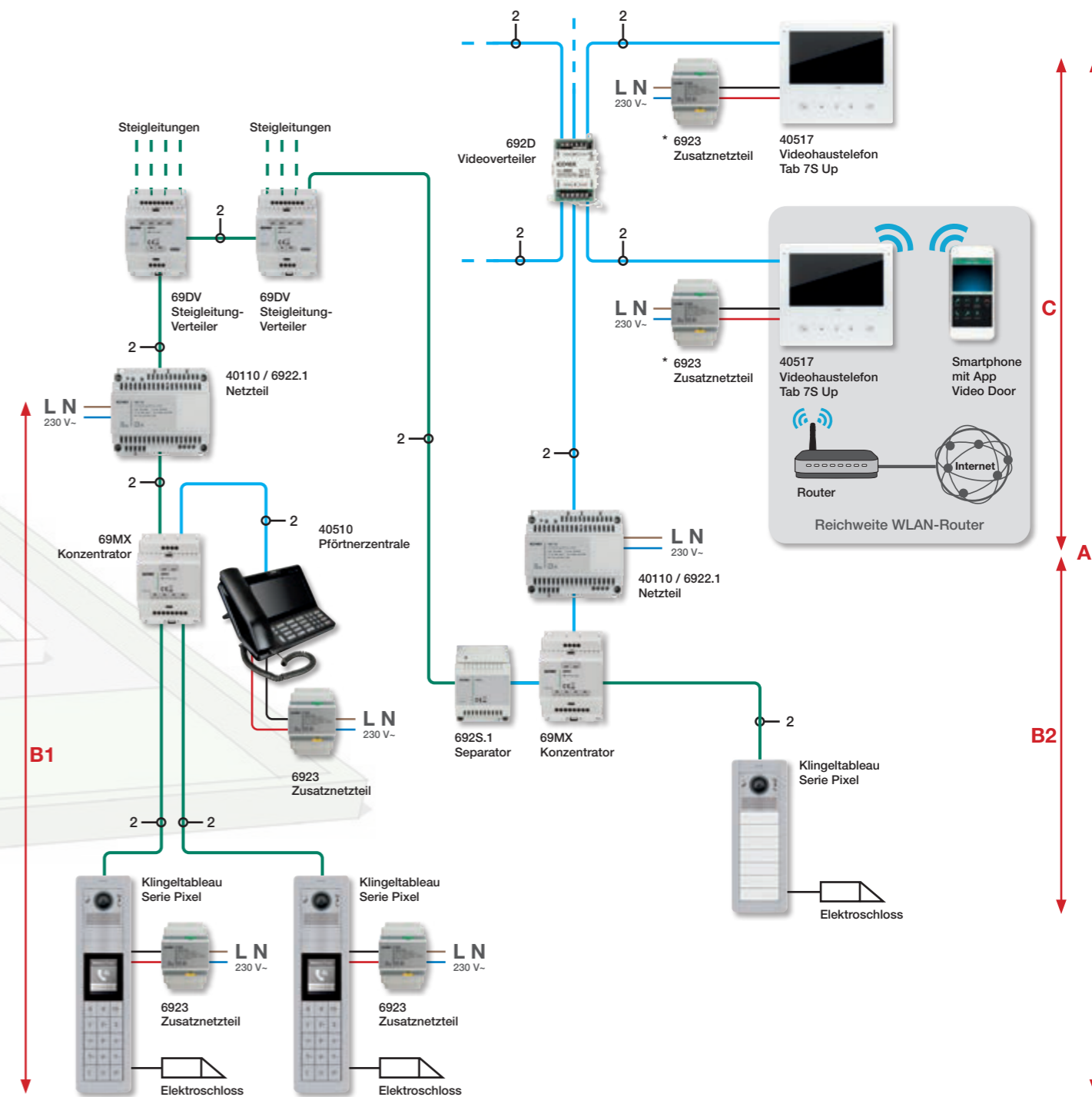
Klingeltableau Serie Pixel



Videohaustelefon Tab 7S Up



Videosprech- und Sprechanlagen: Anlagenmerkmale



Kabeltyp	Max. Entfernung A	Max. Entfernung B1	Max. Entfernung B2	Max. Entfernung C		Max. verlegtes Gesamtkabel (des Gesprächszweigs)
				Tab 7S Up (40517)	Tab 5S Up (40515)	
732H.E., 732I.E., 732I.C..	840 m	520 m	200 m	50 m ¹	70 m ¹	2000 m
Kat.5 oder Kat.6	710 m	440 m	200 m	50 m ¹	60 m ¹	1500 m

Max. Anzahl von Steigleitung-Verteilern: 2 reihengeschaltete Geräte. Die maximale Entfernung und das Kabel beziehen sich auf eine Steigleitung von 69DV, vom Hauptklingeltableau bis zum letzten Gerät der Steigleitung.
 1) Energiesparmodus aktiviert.

Hinweis:
 Falls der Gebrauch anderer Videohaustelefon-Modelle verlangt wird, sind die Entfernungen der anwendbaren Kabelabschnitte zu prüfen. Die Eingangsspannung des Videohaustelefons darf unter allen Bedingungen nicht kleiner als 24 Vdc pro Gerät sein.
 In einer Anlage mit 200 Innenstellen sollten nur die Kabel lt. Tabelle verwendet werden.

Die maximale Entfernung zwischen zusätzlichem Netzteil 6923 und lokal versorgten Geräten (Klingeltableaus, Videohaustelefone, Zentralen usw.) beträgt 10 m mit Elvox-Kabel (732H.E, 732I.E und 732I.C).

* Je nach realisiertem Anlagentyp ist zu bewerten, ob der Gebrauch des Zusatznetzteils 6923 notwendig ist oder nicht.

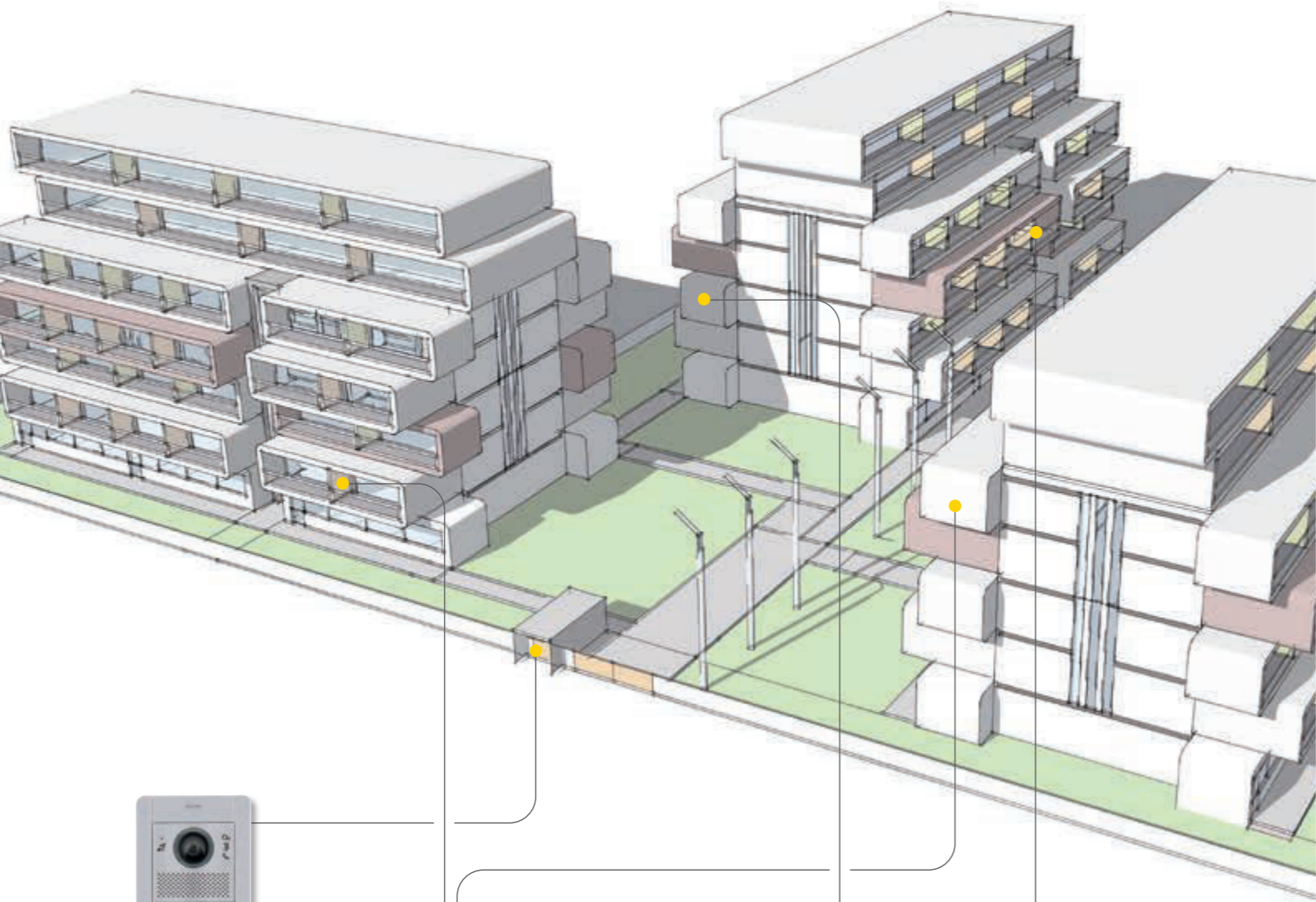
Legende

- A - Maximale Entfernung zwischen der Innenstelle und dem am weitesten entfernten Klingeltableau.
- B - Maximale Entfernung zwischen Klingeltableau und Netzteil.
- C - Maximale Entfernung zwischen dem Netzteil und der am weitesten entfernten Innenstelle.

Videosprech- und Sprechanlagen: Anlagenmerkmale



Typisches Anlagenbeispiel: Wohnkomplex mit Videotürsprechanlage und bis zu 500 Innenstellen.



Klingeltableau Serie Pixel

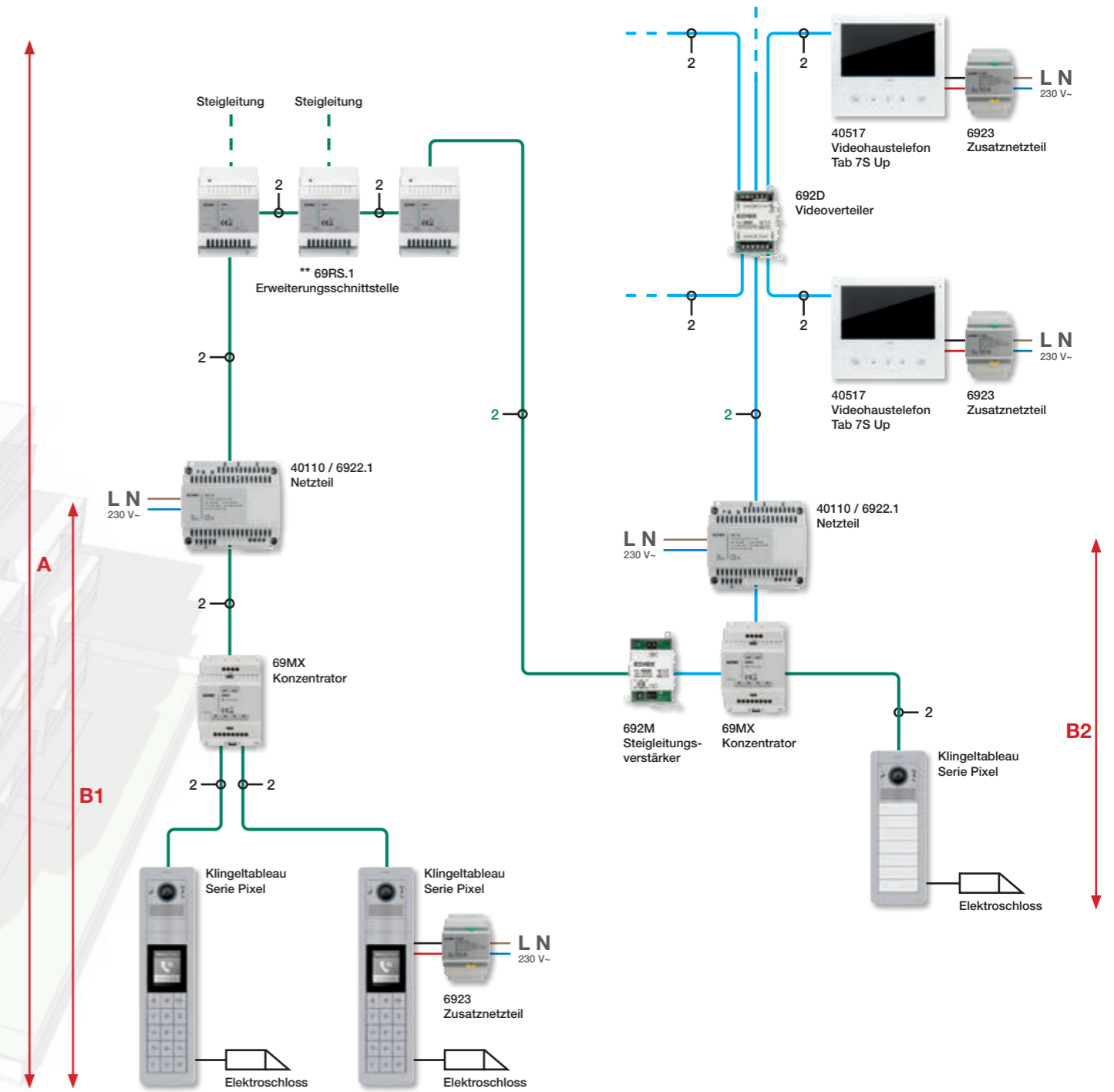


Videohaustelefon Tab 7S Up



Videohaustelefon Tab 7S Up

Videosprech- und Sprechanlagen: Anlagenmerkmale



Kabeltyp	Videoverstärker (692M)	Max. Entfernung A	Max. Entfernung B1	Max. Entfernung B2	Max. verlegtes Gesamtkabel (des Gesprächszweigs)
732H.E..., 732I.E..., 732I.C...	1	840 m	520 m	200 m	2000 m
Kat.5 oder Kat.6	1	710 m	440 m	200 m	2000 m

Tabelle zur Konfiguration mit 1 Außenstelle und Innenstellen mit Einzelschaltung. Im System können maximal 32 69RS.1 sowie höchstens 10 im Modus Eingang-Abgang angeschlossen werden. Die maximale Entfernung und das Kabel beziehen sich auf eine Steigleitung von 69DV, vom Hauptklingeltableau bis zum letzten Gerät der Steigleitung. Verstärker 692M für Kabel 732H.E..., 732I.E... und 732I.C... oder 692M/5 für Kabel Cat.5 und Cat.6 verwenden.

Hinweis: Falls der Gebrauch anderer Videohaustelefon-Modelle verlangt wird, sind die Entfernungen der anwendbaren Kabelabschnitte zu prüfen. Die Eingangsspannung des Videohaustelefons darf unter allen Bedingungen nicht kleiner als 24 Vdc pro Gerät sein.

In einer Anlage mit 500 Innenstellen sollten nur die Kabel lt. Tabelle verwendet werden. Die maximale Entfernung zwischen zusätzlichem Netzteil 6923 und lokal versorgten Geräten (Klingeltableaus, Videohaustelefone, Zentralen usw.) beträgt 10 m mit Elvox-Kabel (732H.E, 732I.E und 732I.C).

** Maximal 8 Geräte 69RS.1 im Modus Eingang/Abgang im Schaltkasten anschließen (max. Gesamtlänge des Eingang-/Abgang-Kabels: 7 m).

Legende
 A - Maximale Entfernung zwischen der Innenstelle und dem am weitesten entfernten Klingeltableau.
 B - Maximale Entfernung zwischen Klingeltableau und Netzteil.

Videosprech- und Sprechanlagen: Anlagenmerkmale



Typisches Anlagenbeispiel: Wohnkomplex mit Videosprechanlage und bis zu 500 vernetzten Videohaustelefonen, maximal 14 Tab 7S Up oder 16 Tab 5S Up pro Steigleitung.

Die Installation einer größeren Anzahl von Tab 7S Up oder Tab 5S Up pro Steigleitung ist durch Unterteilung der vernetzten Videohaustelefone in mehrere Inseln anhand des Separators 692S.1 möglich.

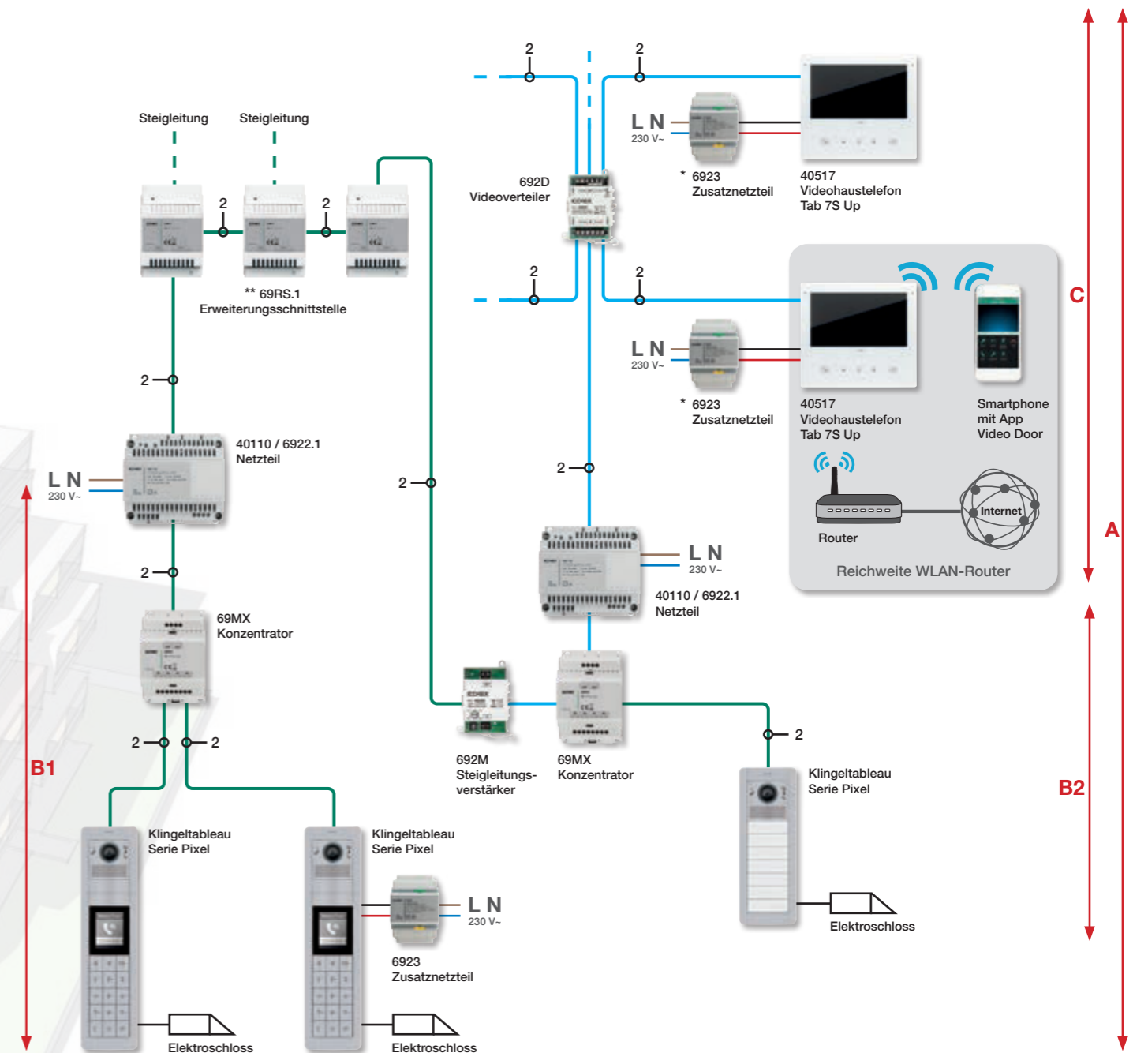


Klingeltableau Serie Pixel



Videohaustelefon Tab 7S Up

Videosprech- und Sprechanlagen: Anlagenmerkmale



Kabeltyp	Videoverstärker (692M)	Max. Entfernung A	Max. Entfernung B1	Max. Entfernung B2	Max. Entfernung C		Max. verlegtes Gesamtkabel (des Gesprächszweigs)
					Tab 7S Up (40517)	Tab 5S Up (40515)	
732H.E., 732I.E., 732I.C..	1	840 m	520 m	200 m	50 m ¹	70 m ¹	2000 m
Kat.5 oder Kat.6	1	710 m	440 m	200 m	50 m ¹	60 m ¹	1500 m

Tabelle zur Konfiguration mit 1 Außenstelle und Innenstellen mit Einzeleinschaltung. Im System können maximal 32 69RS.1 sowie höchstens 10 im Modus Eingang-Abgang angeschlossen werden. Die maximale Entfernung und das Kabel beziehen sich auf eine Steigleitung von 69DV, vom Hauptklingeltableau bis zum letzten Gerät der Steigleitung. Verstärker 692M für Kabel 732H.E., 732I.E. und 732I.C. oder 692M/5 für Kabel Cat.5 und Cat.6 verwenden. 1) Energiesparmodus aktiviert.

Hinweis: Falls der Gebrauch anderer Videohaustelefon-Modelle verlangt wird, sind die Entfernungen der anwendbaren Kabelabschnitte zu prüfen. Die Eingangsspannung des Videohaustelefons darf unter allen Bedingungen nicht kleiner als 24 Vdc pro Gerät sein. In einer Anlage mit 500 Innenstellen sollten nur die Kabel lt. Tabelle verwendet werden.

Die maximale Entfernung zwischen zusätzlichem Netzteil 6923 und lokal versorgten Geräten (Klingeltableaus, Videohaustelefone, Zentralen usw.) beträgt 10 m mit Elvox-Kabel (732H.E, 732I.E und 732I.C).

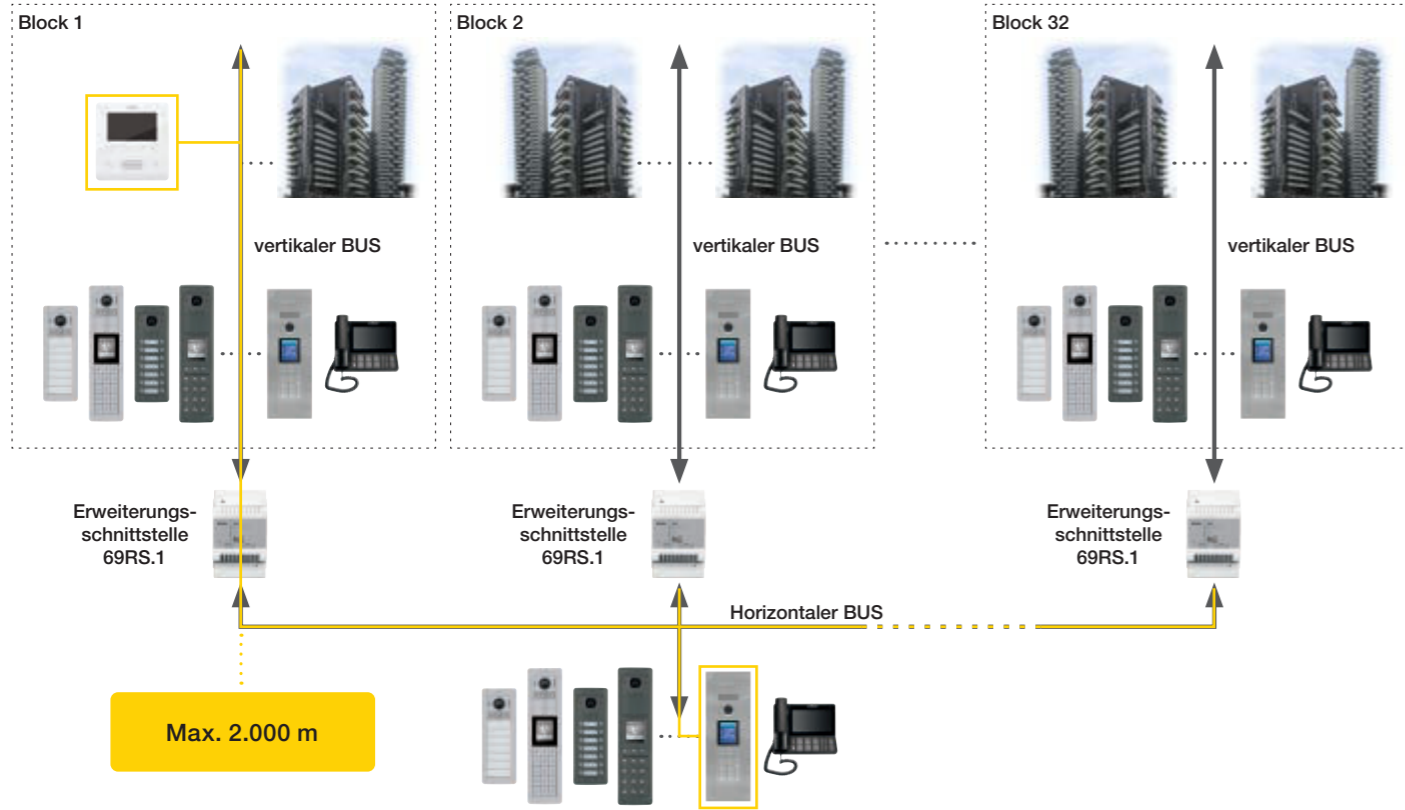
* Je nach realisiertem Anlagentyp ist zu bewerten, ob der Gebrauch des Zusatznetzteils 6923 notwendig ist oder nicht.

** Maximal 8 Geräte 69RS.1 im Modus Eingang/Abgang im Schaltkasten anschließen (max. Gesamtlänge des Eingang-/Abgang-Kabels: 7 m).

Legende

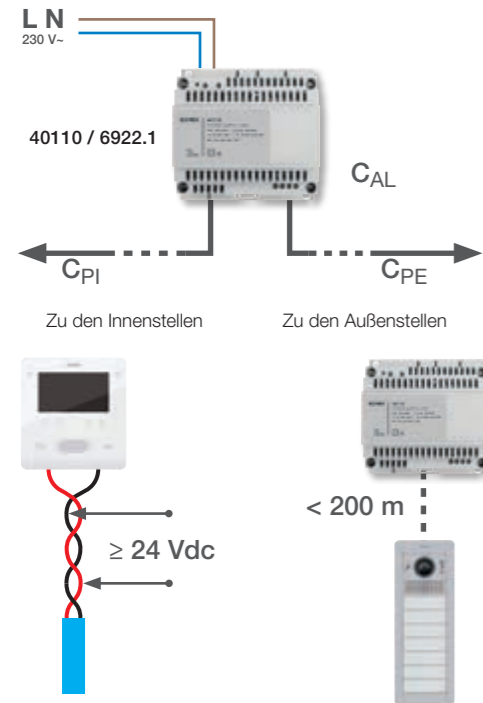
- A - Maximale Entfernung zwischen der Innenstelle und dem am weitesten entfernten Klingeltableau.
- B - Maximale Entfernung zwischen Klingeltableau und Netzteil.
- C - Maximale Entfernung zwischen dem Netzteil und der am weitesten entfernten Innenstelle.

Verwendbare Kabel und maximal erreichbare Entfernungen



Die maximale Länge des im **Gesprächsweig** verlegten Kabels mitsamt sämtlichen Abzweigungen muss kleiner sein als 2.000 m (bei Verwendung von Elvox- oder CAT5/6-Kabel mit gekoppelten Doppeladern).

Versorgung



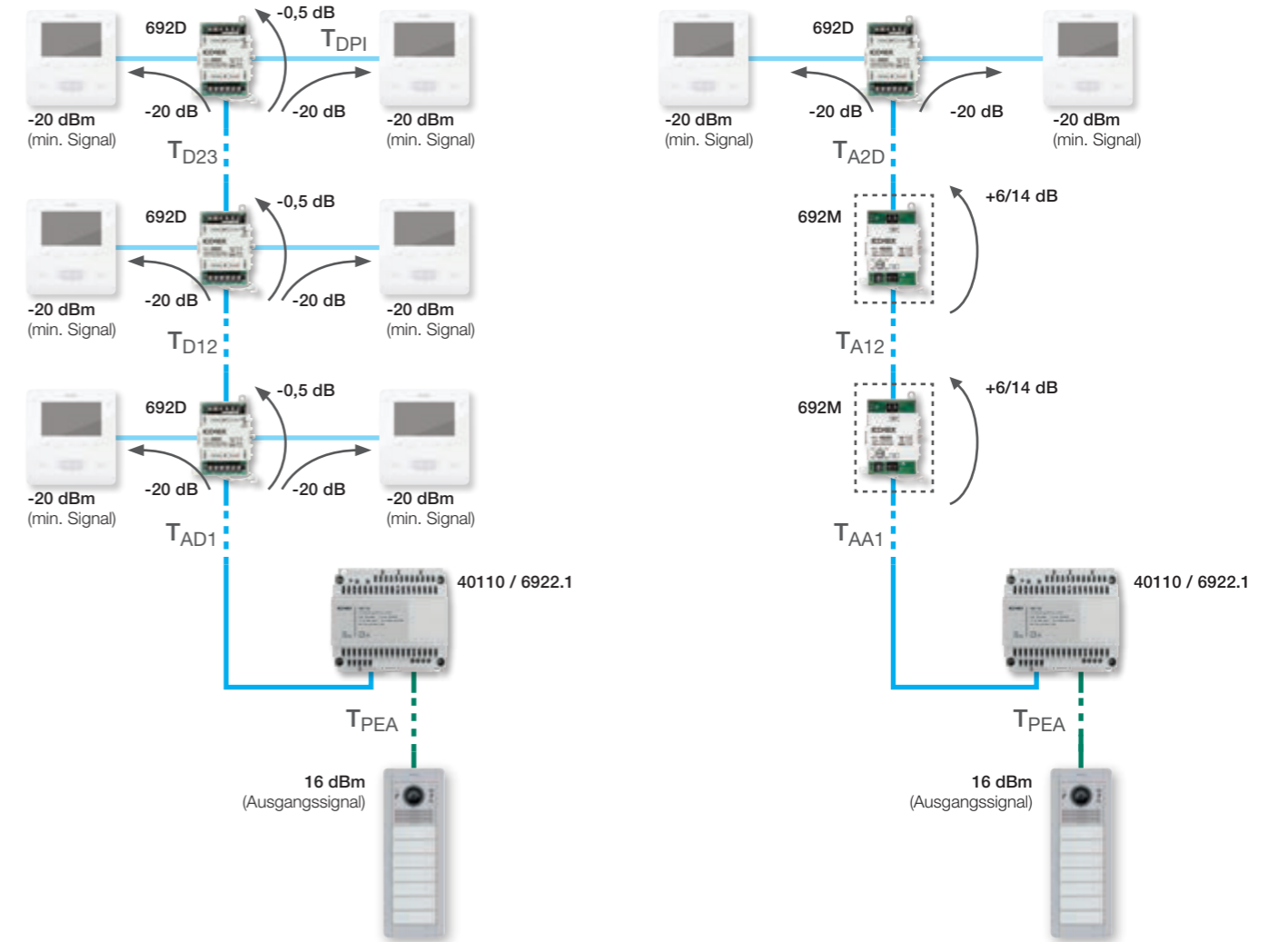
- Im Ruhezustand und bei einem Ruf/Gespräch darf der Gesamtverbrauch aller über ein Netzteil 40110 / 6922.1 versorgten Geräte den maximal von diesem abgegebenen Strom nicht überschreiten. Er muss in jedem Zustand wie folgt lauten:
 $C_{AL} > C_{PI} + C_{PE}$.

Hinweis: Der Verbrauch der lokal über zusätzliche Netzteile versorgten Geräte ist bis auf restliche 50 mA beim Ruf nicht mit einzurechnen.

- Die Versorgungsspannung pro Gerät darf in jedem Zustand nicht kleiner sein 24 Vdc sein.

Hinweis: Bei den Außenstellen 13Fx und Pixel ergibt sich aus dem Einsatz des Elvox-Kabels 732..., dass die maximale Entfernung zwischen Außenstellen und Netzteil 200 Meter beträgt.

Dämpfung des Videosignals



Der von einer beliebigen Innenstelle erreichte Videosignalpegel darf nicht kleiner sein als -20 dBm. Bei der Berechnung müssen der von der Audio-/Videoeinheit der Außenstelle übertragene Pegel, die ausschließlich auf dem direkten Abschnitt berechnete Dämpfung des Kabels sowie die Wirkung der gegebenenfalls auf dem Abschnitt vorhandenen Geräte (siehe Tabellen auf Seiten 66 und 67) berücksichtigt werden.

Im obigen Beispiel muss nachgewiesen sein, dass:
 $16 - 2 \times 0,5 - 20 - (T_{PEA} + T_{AD1} + T_{D12} + T_{D23} + T_{DPI}) \times 5 / 100 > -20$

Daraus wird abgeleitet, dass die Summe der Kabellängen bei Verwendung von Elvox-Kabeln unter 300 Metern liegen muss.

692M - Steigleitungsverstärker

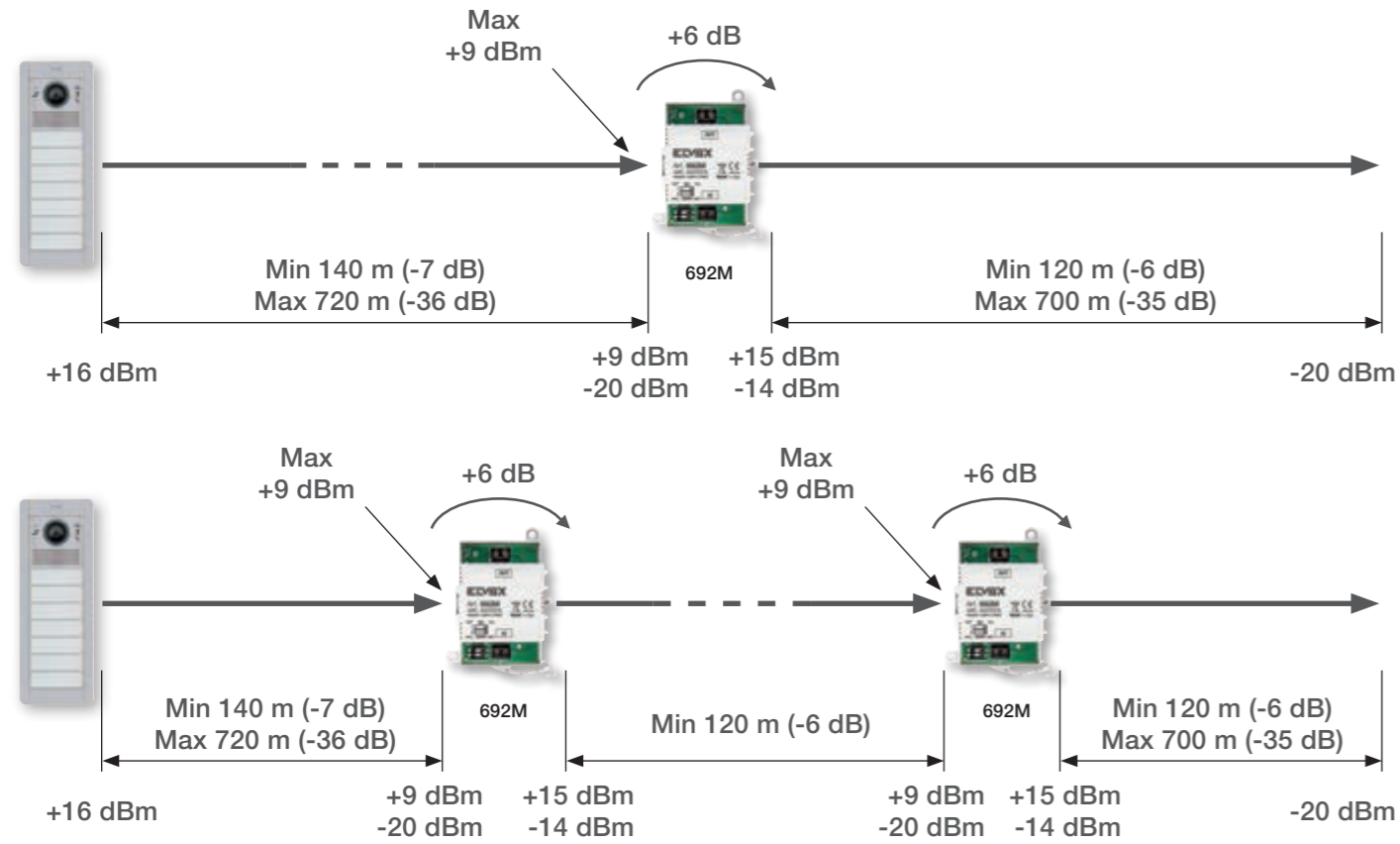
Sollte es notwendig sein, die maximal zulässige Kabellänge zu überschreiten, können Verstärker des Videosignals 692M für die Aufbereitung des Videosignals mit einer programmierbaren Verstärkung von +6 oder +14 dB verwendet werden.

Auf einem einzigen Videoabschnitt zwischen Außenstelle und Innenstelle können höchstens 2 Videoverstärker 692M installiert werden. Die Verstärkung jedes Verstärkers muss in Abhängigkeit vom Eingangspegel eingestellt werden, so dass am Ausgang der Nennwert von +16 dBm nicht überschritten wird.

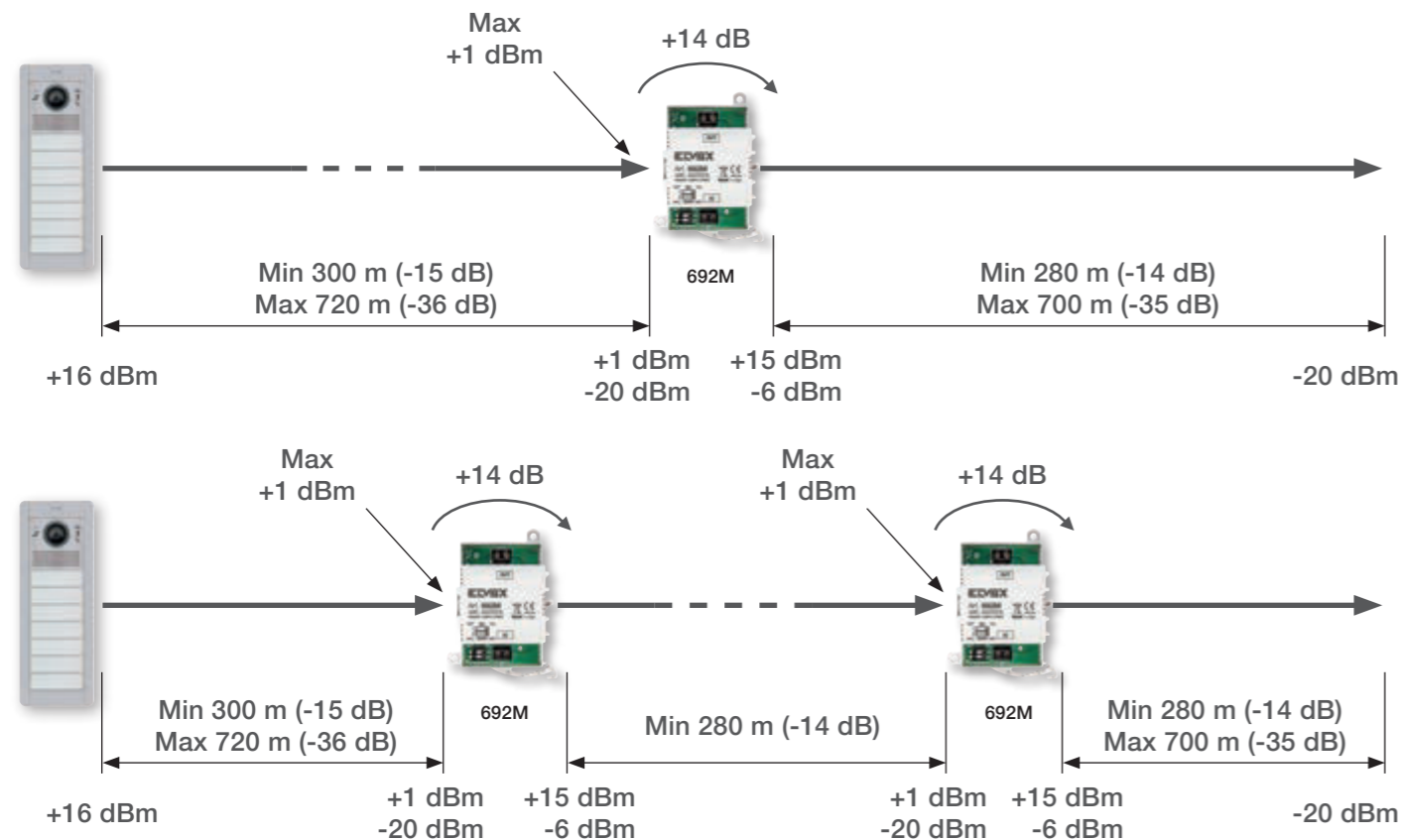
Max. Pegel des Eingangssignals für Verstärkung 6 dB = **+9 dBm**
 Max. Pegel des Eingangssignals für Verstärkung 14 dB = **+1 dBm**

Dämpfung des Videosignals

Bei Einsatz eines Elvox-Kabels und 2 692M mit Verstärkung +6 dB beträgt die maximale Länge des Abschnitts ca. 960 m.

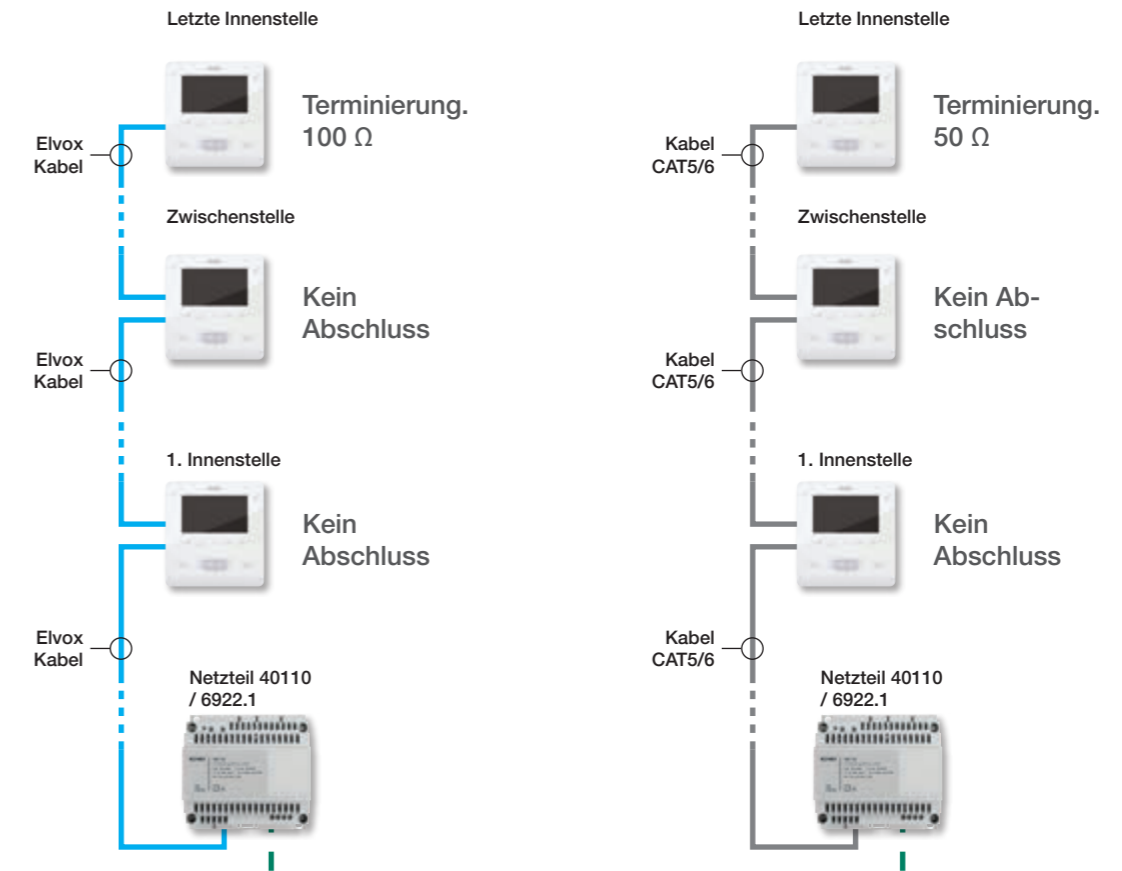


Bei Einsatz eines Elvox-Kabels und 2 692M mit Verstärkung +14 dB beträgt die maximale Länge des Abschnitts ca. 1.280 m.



Dämpfung des Videosignals

Die 1. Innenstelle und die Zwischenstellen in einem Anschluss Eingang-Abgang werden nicht terminiert, nur die letzte Innenstelle der Sequenz wird auf 100 Ω bei Einsatz von Elvox-Kabeln oder auf 50 Ω bei CAT5/6-Kabeln mit gekoppelten Doppeladern terminiert.



Terminierungsbeispiel der Video-Innenstelle mit Dip-Schaltern

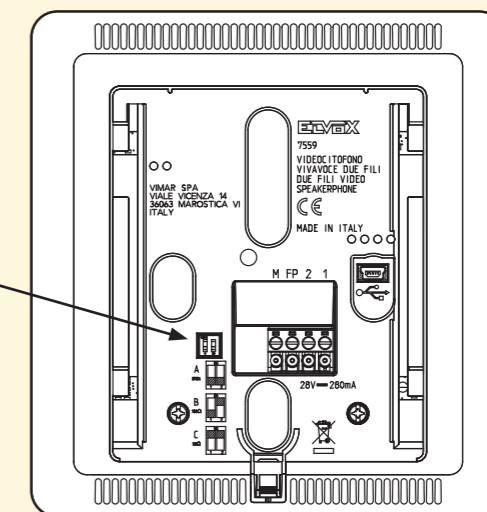
Beide Dip-Schalter OFF:
Durchgehende Verbindung



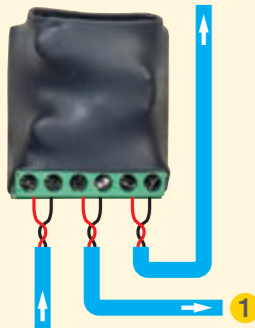
Ein Dip-Schalter ON:
Terminierung 100Ω für
Elvox-Kabel (Typ 732x...)



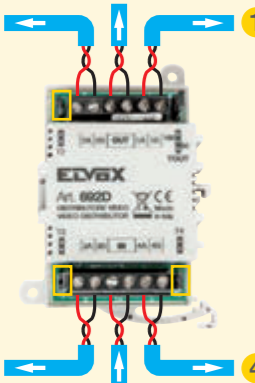
Beide Dip-Schalter ON:
Terminierung 50Ω
für CAT5/6-Kabel mit
gekoppelten Doppeladern



Dämpfung des Videosignals



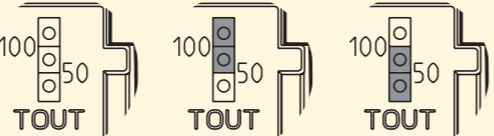
691D - Videosignal-Etagenverteiler
691D ist ein passiver Verteiler, der den Anschluss an die Steigleitung von nur 1 Abzweigung für Videoinnenstellen ermöglicht und den Durchgang von maximal 700 mA für die Versorgung unterstützt, was typischerweise 2 parallelgeschalteten Videoinnenstellen mit gleichzeitiger Einschaltung entspricht. Die Abzweigung muss kürzer sein als 30 m.



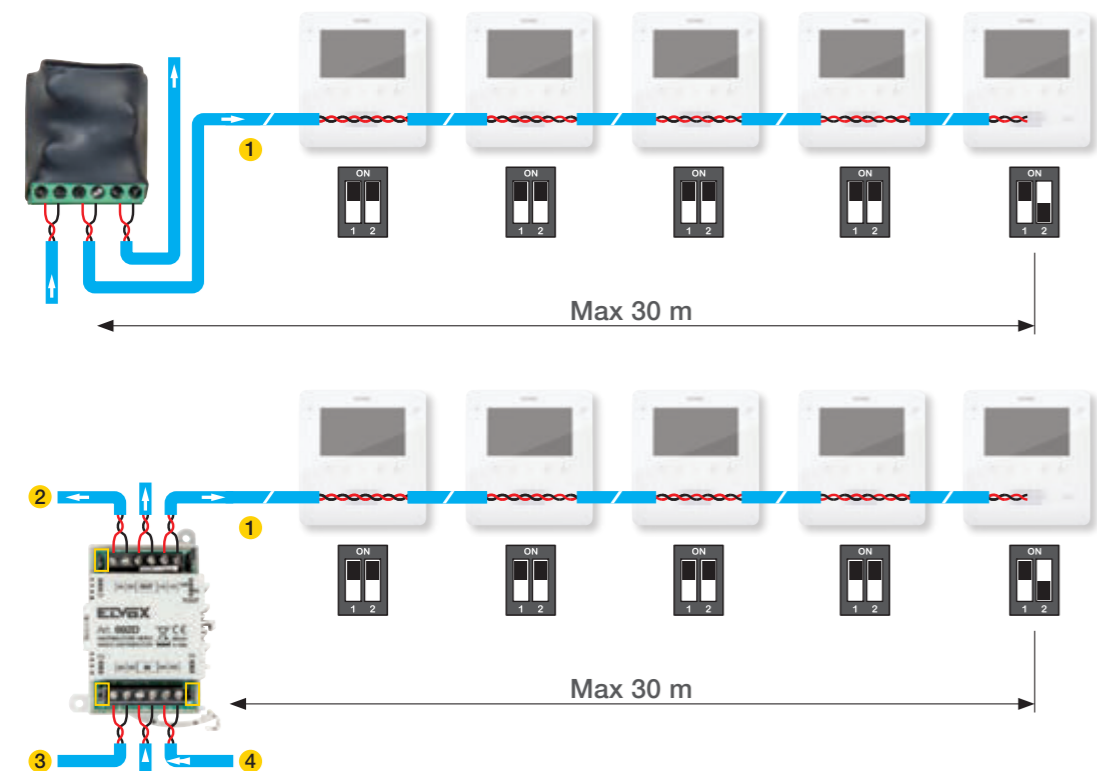
692D - Videosignal-Etagenverteiler
692D ist ein passiver Verteiler, der den Anschluss an die Steigleitung von 4 Abzweigungen für Videoinnenstellen ermöglicht und den Durchgang pro Abzweigung von maximal 700 mA für die Versorgung unterstützt, was typischerweise 2 parallelgeschalteten Videoinnenstellen mit gleichzeitiger Einschaltung entspricht. Die Abzweigungen müssen kürzer sein als 30 m.

Eine Abzweigung muss in jedem Fall an den Ausgang 1A-1B angeschlossen werden. Für alle anderen Ausgänge gilt: Bei Verwendung muss die entsprechende Schaltbrücke entfernt, bei Nichtverwendung dagegen belassen werden.

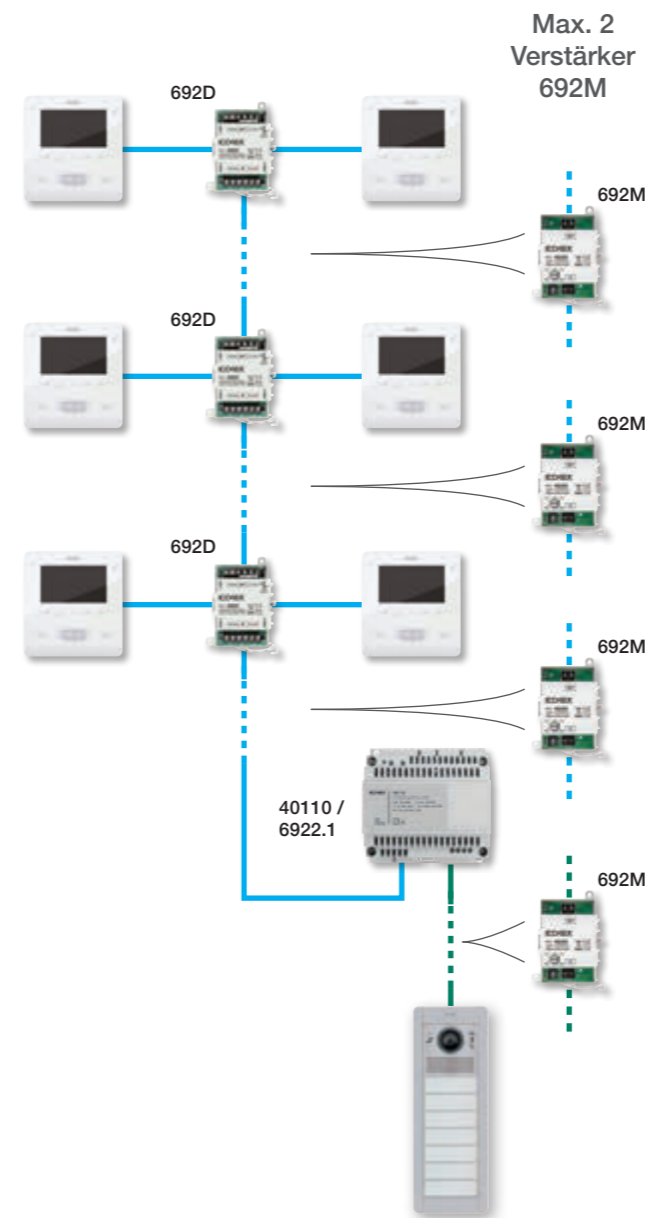
Setzt sich die Steigleitung fort, die Schaltbrücke TOUT entfernen.
Andernfalls die Schaltbrücke TOUT bei Einsatz von Elvox-Kabeln auf 100 Ω oder bei CAT5/6-Kabeln mit gekoppelten Doppeladern auf 50 Ω stellen.



Die Höchstanzahl der anschließbare Innenstellen am Ausgang jeder Abzweigung des Verteilers beläuft sich auf 5, u.z. unter Berücksichtigung des max. Ausgangsstroms von 691D und 692D. Nur die letzte Innenstelle der Sequenz muss terminiert werden. Die Begrenzung des maximalen Stroms kann durch Innenstellen mit lokaler Versorgungsmöglichkeit ausgeglichen werden.



Anlagen mit einer Steigleitung und einzelner Außenstelle



Allgemeine Anforderungen:
Im Ruhezustand und bei einem Ruf/Gespräch darf der Gesamtverbrauch aller über ein Netzteil 6922.1 versorgten Geräte den maximal von diesem abgegebenen Strom nicht überschreiten.

Die Versorgungsspannung pro Gerät darf in jedem Zustand nicht kleiner sein 24 Vdc sein. Der von einer beliebigen Innenstelle erreichte Videosignalpegel darf nicht kleiner sein als -20 dBm.

Bei jedem vorgesehenen Anschluss muss die maximale Länge des verlegten Kabels kleiner sein als 2.000 m (bei Einsatz von Elvox- oder CAT5/6-Kabeln mit gekoppelten Doppeladern) und die Anzahl aller im Abschnitt angeschlossenen Geräte höchstens 50 betragen.

Es müssen alle an einem Gespräch beteiligten Kabelabschnitte (mit etwaigen geschlossenen Separatoren / Schnittstellen) einschließlich Abzweigungen und einmündender Zweige berücksichtigt werden.

Maximale Kabellängen (bei Einsatz von Elvox-Kabeln)
Max. Kabellänge (Elvox 732H/I) zwischen den zwei am weitesten entfernten Geräten, 720 m; bis auf ca. 1.280 m in Abhängigkeit vom Anlagentyp und bei Einsatz von höchstens 2 Verstärkern 692M erweiterbar (mit programmierter Verstärkung +14 dB).

Bei den Außenstellen 13Fx und Pixel ergibt sich aus dem Einsatz des Elvox-Kabels 732H/I, dass die maximale Entfernung zwischen Außenstellen und Netzteil 200 Meter beträgt.

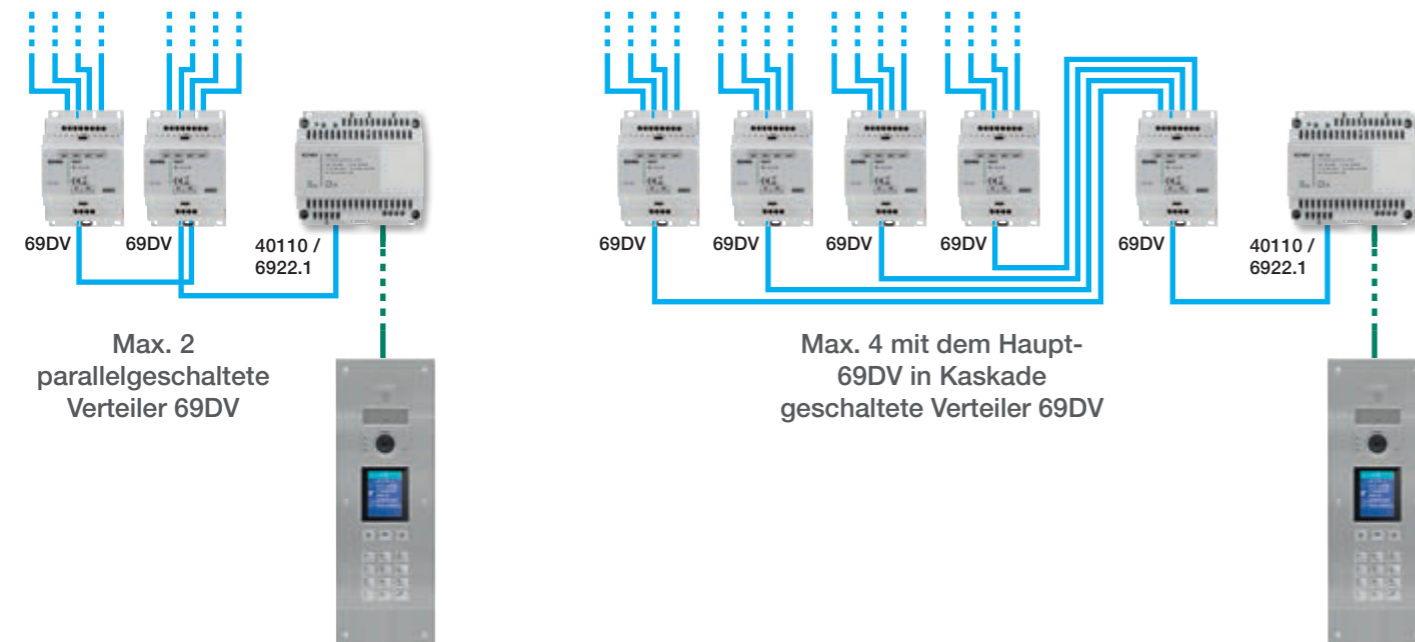
Bei Abschnitten ohne Abzweigungen mit Anschlüssen Eingang/ Abgang sind maximal 5 Innenstellen bei einer oder mehreren davon mit gleichzeitiger Einschaltung anschließbar. Etwaige Innenstellen, die über die Verbrauchsgrenze von 700 mA hinausgehen, werden lokal versorgt.

Anlagen mit mehreren Steigleitungen und einzelner Außenstelle

69DV - Steigleitung-Verteiler
Die Steigleitung-Verteiler 69DV ermöglichen die Trennung der Anlage in maximal 4 Steigleitungszweige. Den Artikel 69DV für Anlagen mit Elvox-Kabeln oder den Artikel 69DV/5 für Anlagen mit Cat5/6-Kabeln und gekoppelten Doppeladern verwenden.

Bei Einsatz des Ausgangs "OUT" (siehe unten) muss die Schaltbrücke auf OFF gesetzt werden.

ON OFF



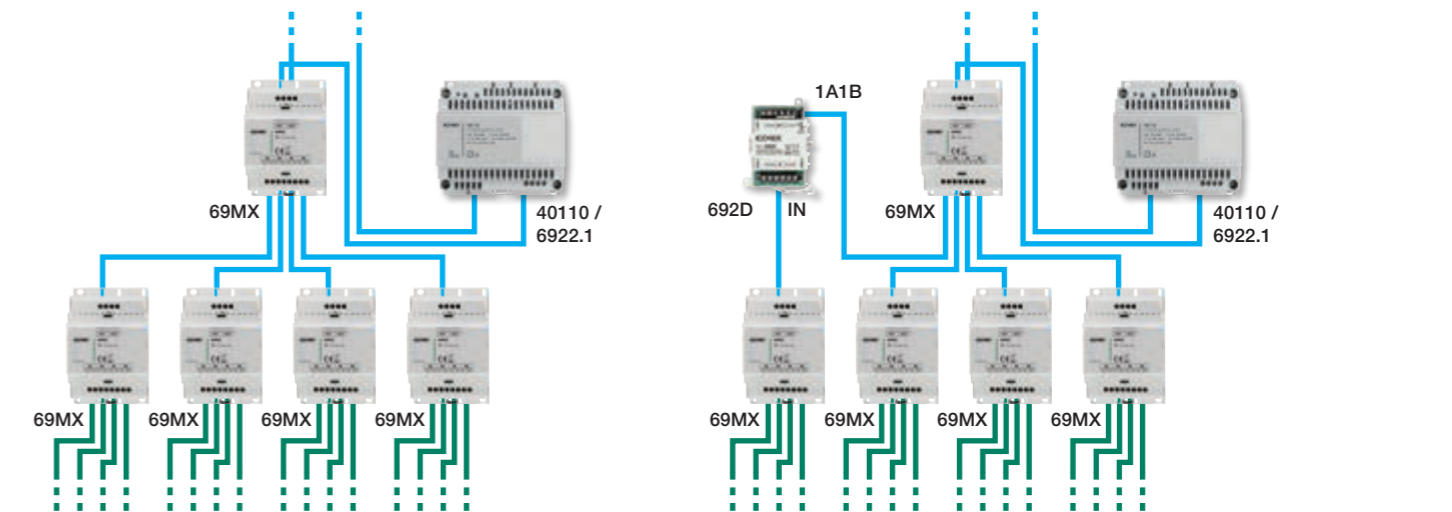
Mit den Steigleitung-Verteilern können bis zu 8 Abzweigungen mit 2 "reihengeschalteten" 69DV (OUT des ersten an IN des zweiten angeschlossen, u.z. mit der kleinstmöglichen Kabellänge zwischen den beiden Geräten) oder bis 16 Abzweigungen mit 5 "kaskadengeschalteten" 69DV (OUT1, OUT2, OUT3, OUT4 des ersten an die IN der anderen angeschlossen) erhalten werden. In jeder möglichen Konfiguration brauchen die gegebenenfalls nicht benutzten Ausgänge OUT1, OUT2, OUT3, OUT4 nicht terminiert zu werden.

Anlagen mit mehreren Außenstellen

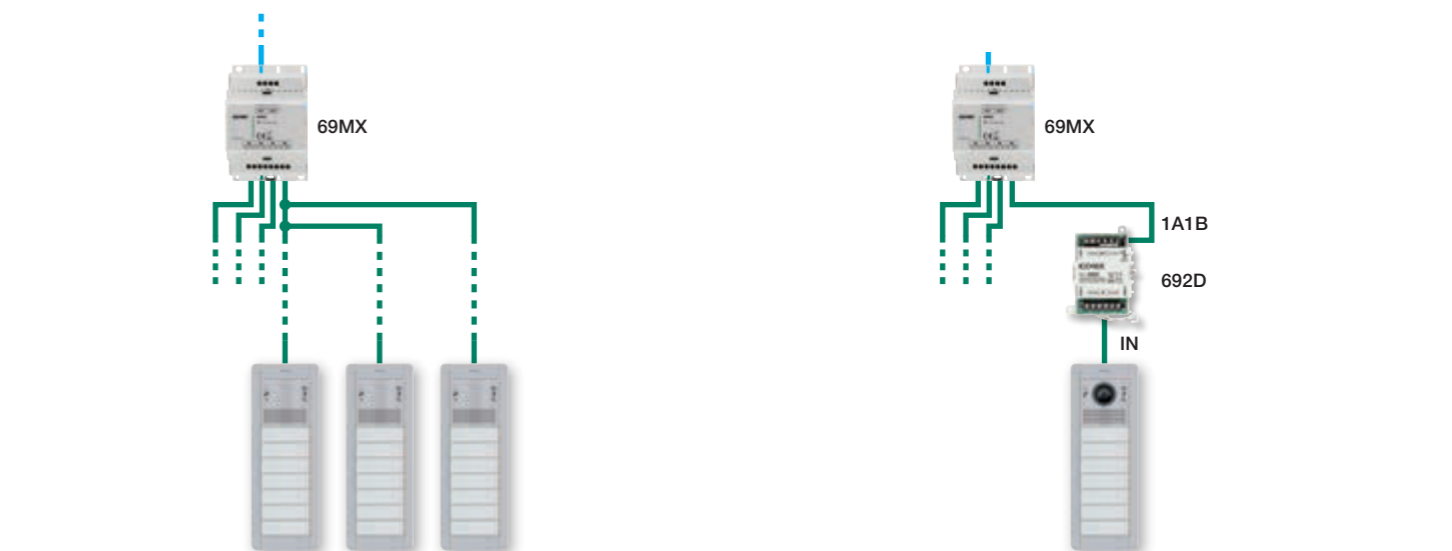
69MX - Konzentratoren für Video-Klingeltableaus
Die Konzentratoren 69MX ermöglichen den Anschluss von mehreren Audio-/Video-Elektronikeinheiten oder von parallelgeschalteten Videoquellen. Verfügt über 4 Eingänge für Außenstellen oder Videoquellen und 2 Ausgänge für Steigleitungen.
Den Artikel 69MX für Anlagen mit Elvox-Kabeln oder den Artikel 69MX/5 für Anlagen mit Cat5/6-Kabeln und gekoppelten Doppeladern verwenden.

- Eingangssignal-Mindestpegel: - 10 dBm.
- Eingangssignal-Höchstpegel: + 10 dBm.
- Ausgangssignalpegel: + 16 dBm.

Der maximal zulässige Stromdurchfluss von den Klemmen OUT1 zu den Klemmen OUT2 beträgt 1,5 A (zur Steigleitung).
Der maximal zulässige Stromdurchfluss von den Klemmen OUT1 zu den Klemmen IN1 oder IN2 oder IN3 oder IN4 beträgt 0,8 A (zu den Außenstellen).



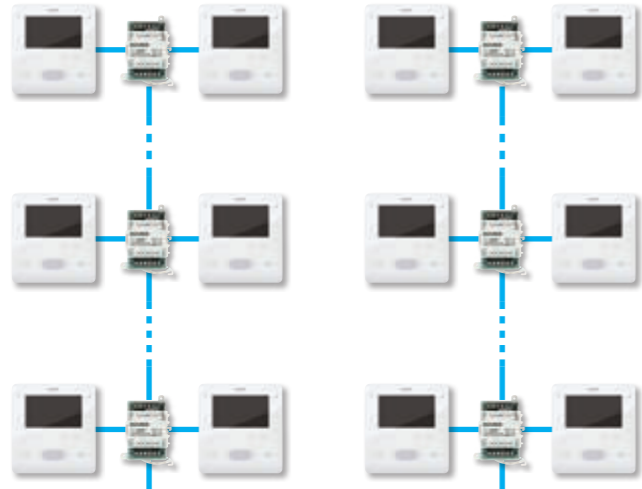
Konzentratoren können zum Anschluss von bis zu 16 Außenstellen oder Videoquellen mit 5 "kaskadengeschalteten" 69MX verwendet werden (die OUT1 von vier Konzentratoren sind an die IN1, IN2, IN3, IN4 des ersten angeschlossen). In jeder möglichen Konfiguration brauchen weder die Eingänge IN1, IN2 noch die gegebenenfalls nicht benutzten OUT1, OUT2, OUT3, OUT4 terminiert zu werden.



Bei Audio-Innenstellen müssen sie an die Eingänge der 69MX angeschlossen werden; für jeden Eingang können höchstens 3 parallelgeschaltete Audio-Außenstellen angeschlossen werden.

Ein gegebenenfalls zu hoher Eingangspegel (über +10 dBm) muss beispielsweise durch den abgeleiteten Ausgang eines 692D gedämpft werden (Dämpfung -20 dB).

Anlagen mit mehreren Steigleitungen und mehreren Außenstellen

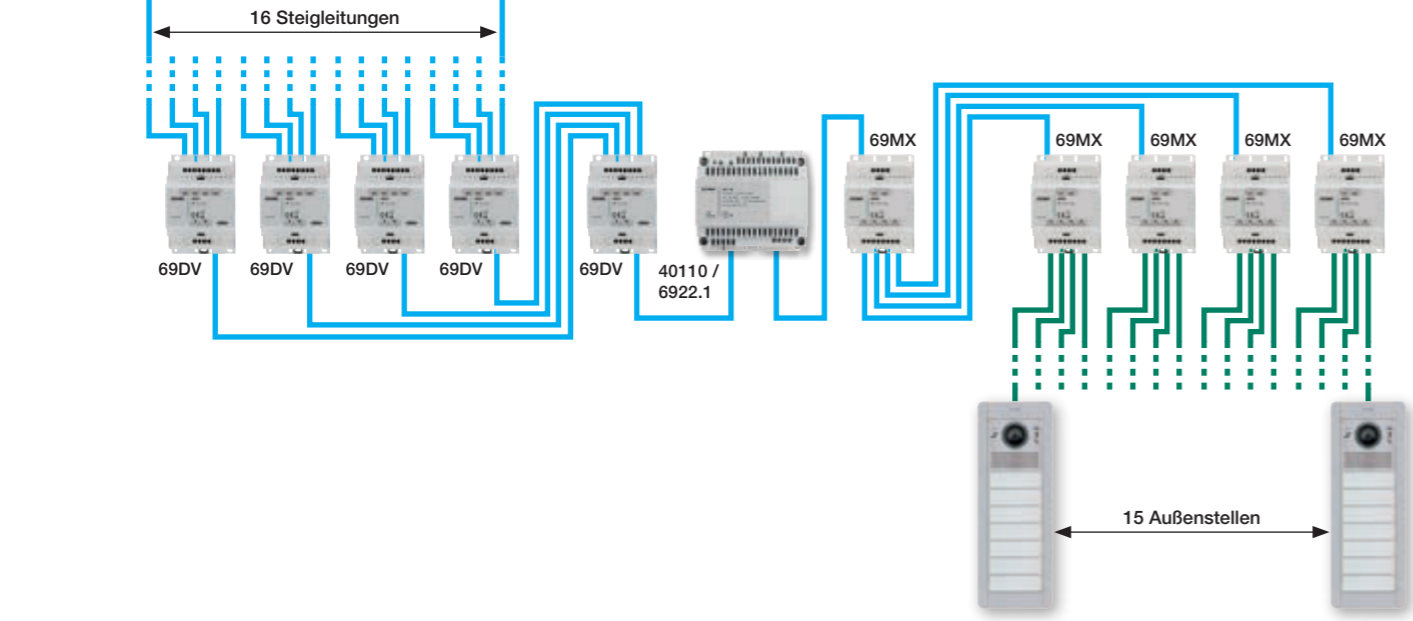


Allgemeine Anforderungen:

Im Ruhezustand und bei einem Ruf/Gespräch darf der Gesamtverbrauch aller über ein Netzteil 6922.1 versorgten Geräte den maximal von diesem abgegebenen Strom nicht überschreiten. Die Versorgungsspannung pro Gerät darf in jedem Zustand nicht kleiner sein 24 Vdc sein.

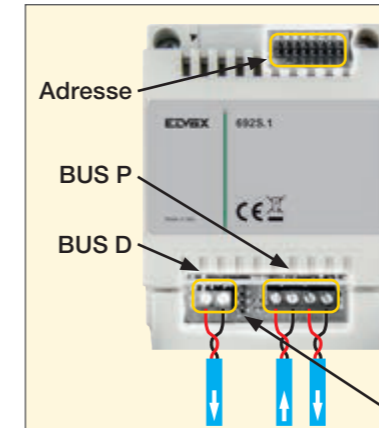
Der von einer beliebigen Innenstelle erreichte Videosignalpegel darf nicht kleiner sein als -20 dBm.

Bei jedem vorgesehenen Anschluss muss die maximale Länge des im Gesprächszweig verlegten Anschlusskabels der zwei am weitesten entfernten Geräte kleiner sein als 2.000 m (bei Verwendung von Elvox- oder CAT5/6-Kabel mit gekoppelten Doppeladern).



Auch bei dieser maximalen Erweiterung müssen alle für Anlagen mit einer Steigleitung und einzelner Außenstelle aufgelisteten Anforderungen erfüllt sein (sowohl die angegebenen "Allgemeinen Anforderungen" als auch die Anforderungen zu den maximalen Kabellängen). Bei Nichterfüllung einer oder mehrerer Anforderungen müssen mithilfe der Separatoren 692S.1 "Inseln" oder anhand der Schnittstellen 69RS.1 mehrere "Blöcke" angelegt werden, siehe weiter unten.

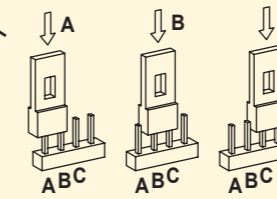
Anlagen mit Separator



692S.1 - Separator

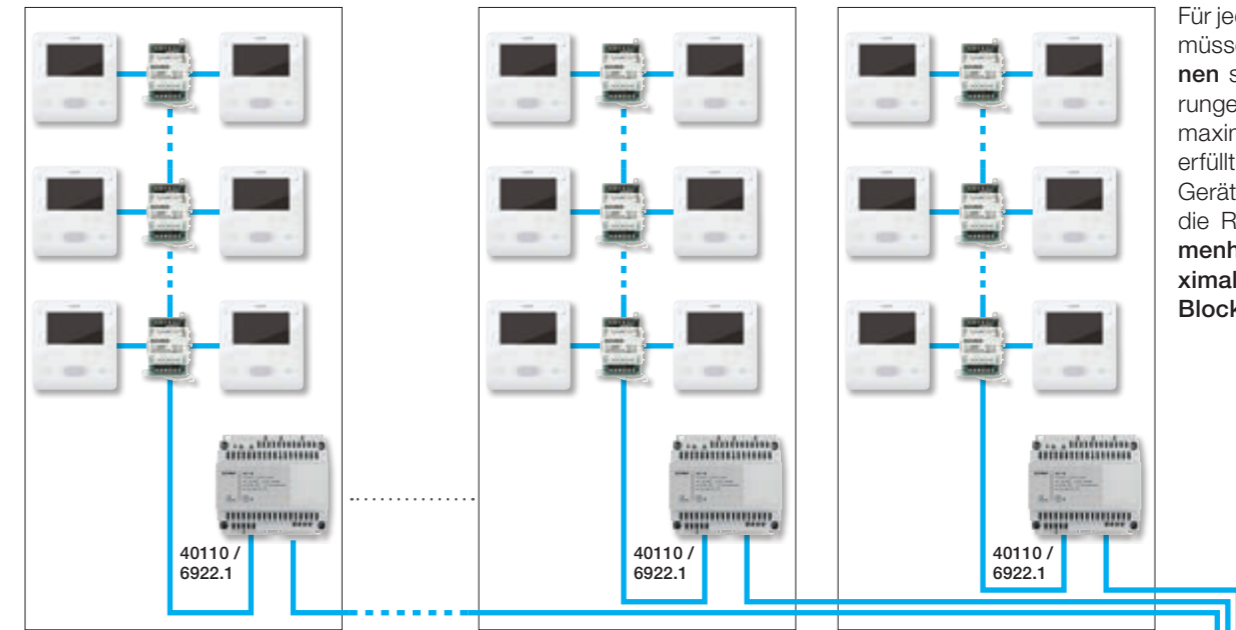
Die Separatoren 692S.1 ermöglichen das Anlegen von getrennten **Kommunikationsinseln** (Internrufe nur unter Innenstellen der gleichen Insel). Im gleichen **Block** können höchstens 16 Separatoren angeschlossen werden, die anhand der Schaltbrücken 0-3 eindeutig adressiert werden müssen. Bei Nichterfüllung der allgemeinen sowie der Anforderungen hinsichtlich der maximalen Kabellängen ermöglichen die Separatoren darüber hinaus die Ausbildung von:

- Anlagen mit mehreren Steigleitungen;
- Anlagen mit einem oder mehreren Gebäuden mit einem oder mehreren sekundären Klingeltableaus, die an ein oder mehrere Haupt-Klingeltableaus angeschlossen sind;
- Anlagen mit "Etagenruf-Außenstellen";
- Anlagen mit Haustelefonen / Videohaustelefonen, die die gemeinsame Steigleitung nicht für Internrufe belegen dürfen.

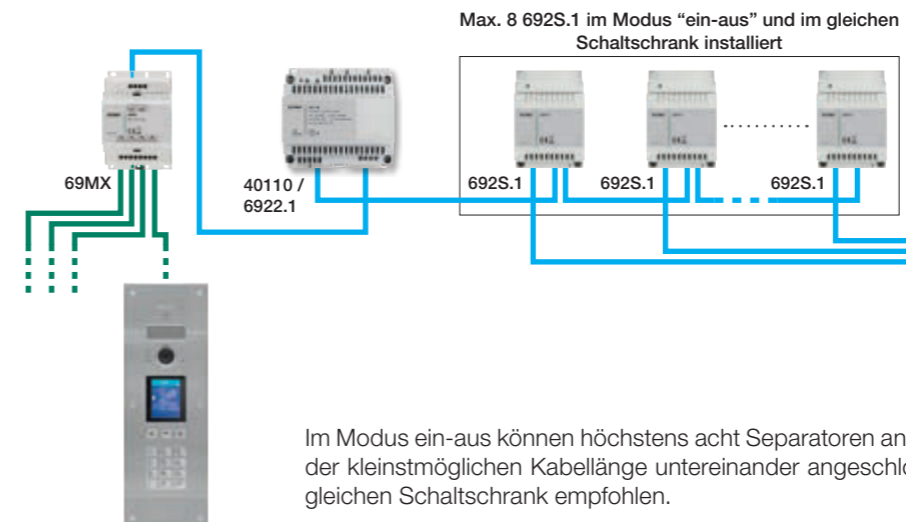


- "A" **Keine Terminierung:** Der BUS P tritt vom Gerät ein und aus.
- "B" **Terminierung 100 Ω:** Der BUS P tritt nicht aus dem Gerät, es werden die Elvox-Kabel verwendet.
- "C" **Terminierung 50 Ω:** Der BUS P tritt nicht aus dem Gerät, es werden die CAT5/6-Kabel verwendet.

Beispiel 1a - Separatoren 692S.1, im Modus "ein-aus" angeschlossen.



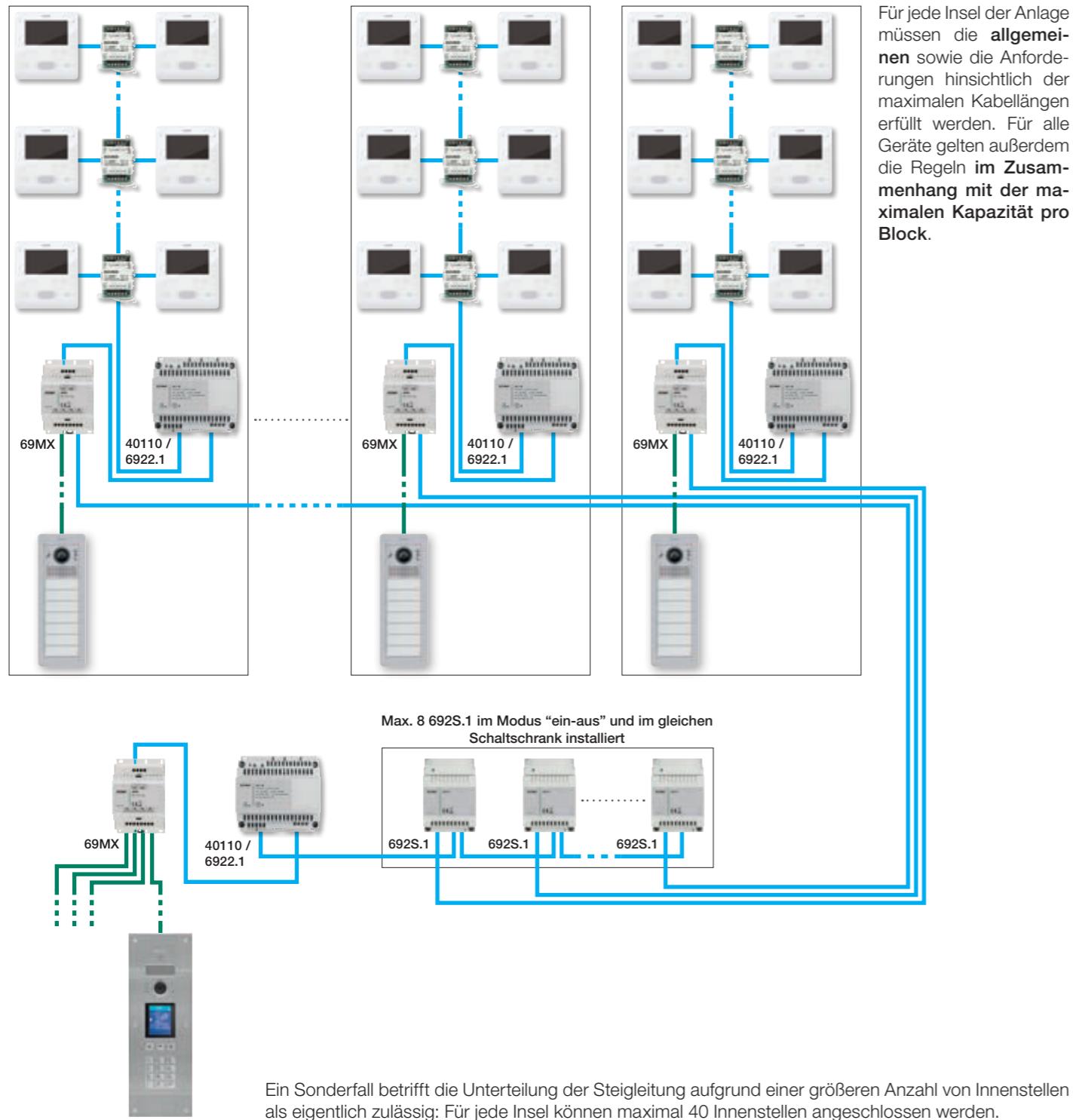
Für jede Insel der Anlage müssen die **allgemeinen** sowie die Anforderungen hinsichtlich der maximalen Kabellängen erfüllt werden. Für alle Geräte gelten außerdem die Regeln **im Zusammenhang mit der maximalen Kapazität pro Block**.



Im Modus ein-aus können höchstens acht Separatoren angeschlossen werden. Die Geräte müssen mit der kleinstmöglichen Kabellänge untereinander angeschlossen werden. Daher wird die Installation im gleichen Schaltschrank empfohlen.

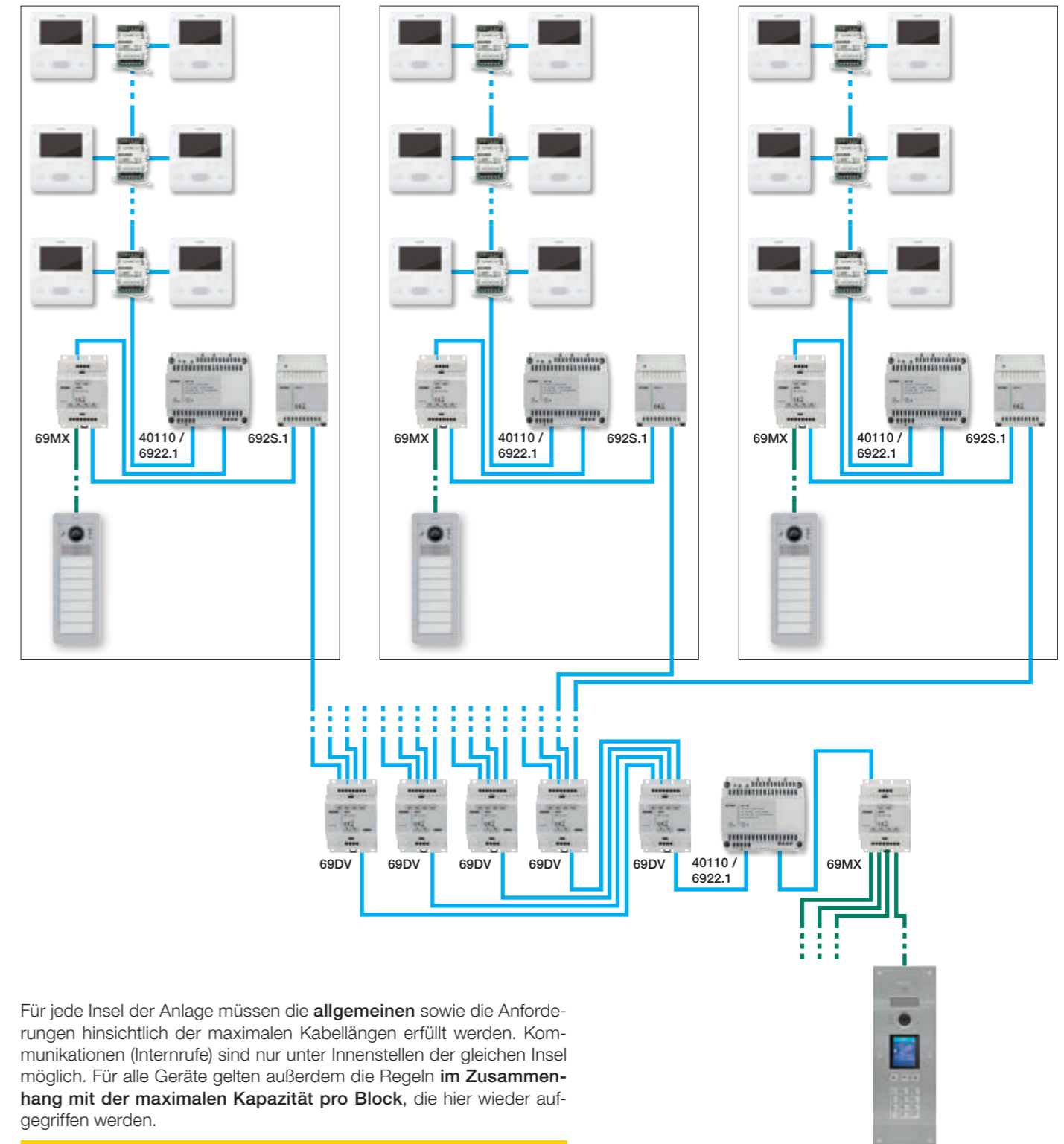
Anlagen mit Separator

Beispiel 1b - Separatoren 692S.1, im Modus "ein-aus" angeschlossen.



Anlagen mit Separator

Beispiel 2 - Separatoren 692S.1 in "Sternschaltung" anhand von Steigleitung-Verteilern 69DV.



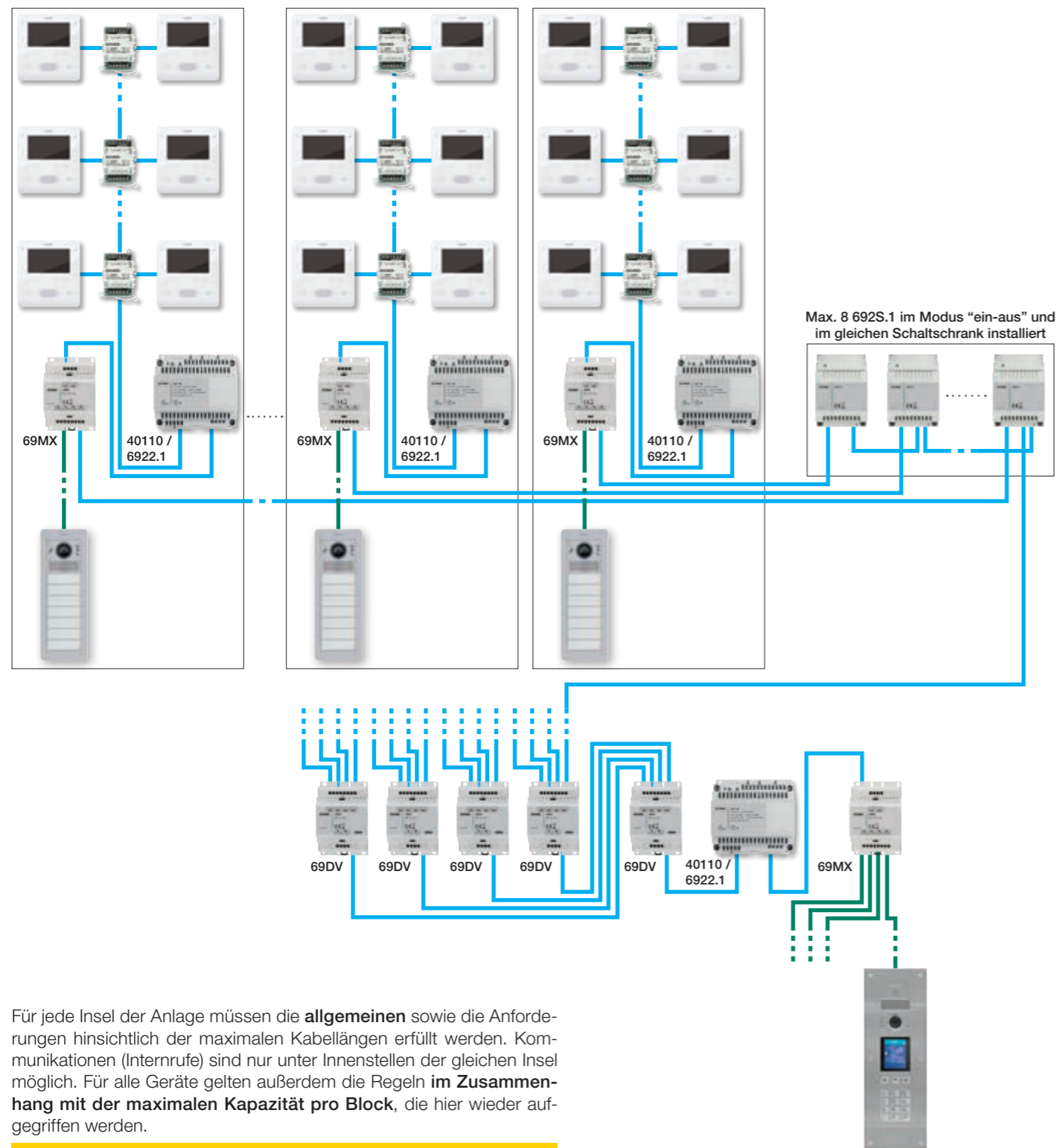
Kapazität bei vertikaler Anlage

Max. des verlegten Gesamtkabels des Gesprächszweigs	2.000 m
Max. Kabellänge zwischen den entferntesten Geräten, Abzweigungen ausgenommen	1.200 m
Außenstellen	15
Innenstellen	200
Zentralen	4

Als vertikale Anlage wird ein System bezeichnet, das keine Erweiterungsschnittstellen 69RS.1 enthält.

Anlagen mit Separator

Beispiel 3 - Separatoren 692S.1 in "Sternschaltung" anhand von Steigleitung-Verteilern 69DV.



Für jede Insel der Anlage müssen die **allgemeinen** sowie die Anforderungen hinsichtlich der maximalen Kabellängen erfüllt werden. Kommunikationen (Internrufe) sind nur unter Innenstellen der gleichen Insel möglich. Für alle Geräte gelten außerdem die Regeln **im Zusammenhang mit der maximalen Kapazität pro Block**, die hier wieder aufgegriffen werden.

Kapazität bei vertikaler Anlage

Max. des verlegten Gesamtkabels des Gesprächszweigs	2.000 m
Max. Kabellänge zwischen den entferntesten Geräten, Abzweigungen ausgenommen	1.200 m
Außenstellen	15
Innenstellen	200
Zentralen	4

Als vertikale Anlage wird ein System bezeichnet, das keine Erweiterungsschnittstellen 69RS.1 enthält.

Anlagen mit Erweiterungsschnittstellen

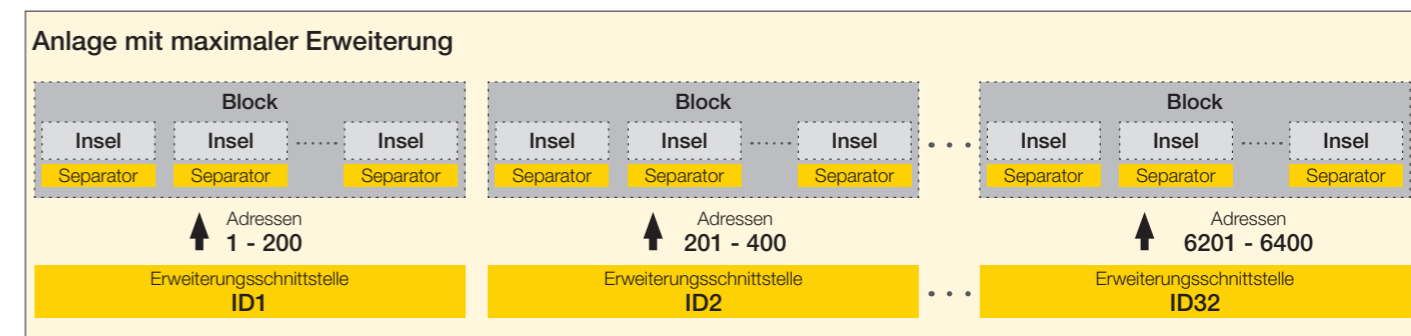
Sollte die maximale Kapazität pro Block noch immer nicht ausreichen, können die Erweiterungsschnittstellen 69RS.1 eingesetzt und damit die maximale Kapazität der Anlage erreicht werden.

69RS.1 - Erweiterungsschnittstelle 200 Innenstellen
 Die Schnittstellen 69RS.1 ermöglichen die Erweiterung der Anlage bis auf maximal 32 Blöcke. In einer Anlage können höchstens 32 eindeutig über die Schaltbrücken 0-3 (Adressen 1-16) oder die Programmierungssoftware SaveProg (Adressen 1-32) adressierte Schnittstellen installiert werden. Die Zuweisung mit SaveProg ist gegenüber der manuellen Zuweisung mittels Schaltbrücken vorrangig.
 Die Freigabe der manuellen Zuweisung setzt die Zuweisung der ID = 0 anhand der Programmierungssoftware voraus (oder sofern der Standardwert = 0 beibehalten wird).

↓ A ↓ B ↓ C
 ABC ABC ABC

"A" Keine Terminierung: Der BUS P tritt vom Gerät ein und aus.
"B" Terminierung 100 Ω: Der BUS P tritt nicht aus dem Gerät, es werden die Elvox-Kabel verwendet.
"C" Terminierung 50 Ω: Der BUS P tritt nicht aus dem Gerät, es werden die CAT5/6-Kabel verwendet.

Die Erweiterungsschnittstelle Art. 69RS.1 ist ein in den Systemen "Due Fili Plus" zum Anschluss des "HORIZONTALEN BUSSES" an die "VERTIKALEN BUSSE" verwendetes Gerät. Grundsätzlich führt es die Umwandlung zwischen den "absoluten Adressen" der Anlage und den "relativen Adressen" jedes Blocks aus.



$$\text{Adresse} = \text{Rest} [(\text{absolute Adresse} - 1) / 200] + 1 \quad \text{Block} = \text{Quotient} [(\text{absolute Adresse} - 1) / 200] + 1$$

Beispiel: die absolute Adresse **3741** entspricht der Blockadresse **141** des Blocks **19**.

$$\text{Adresse} = \text{Rest} [(3741 - 1) / 200] + 1 = \text{Rest} [18,7] + 1 = 140 + 1 = 141$$

↙ ↘
0,7 x 200

$$\text{Block} = \text{Quotient} [(3741 - 1) / 200] + 1 = \text{Quotient} [18,7] + 1 = 18 + 1 = 19$$

Anlagen mit Erweiterungsschnittstellen

Folgende Tabelle veranschaulicht die ID für die am HORIZONTALEN BUS angeschlossenen Geräte in Abhängigkeit von der ID des Bezugsrouters.

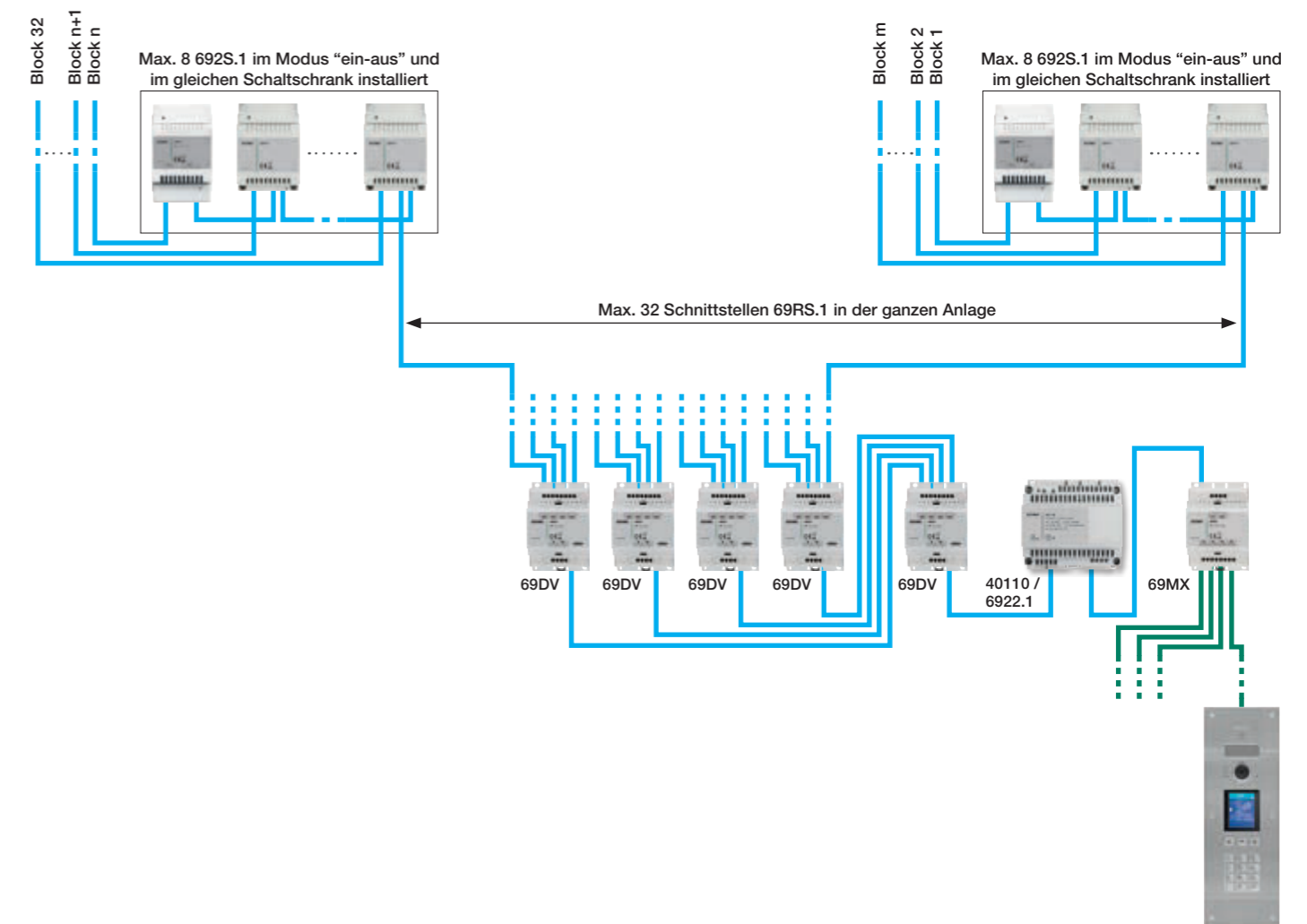
ID 69RS.1	ID Elektronikeinheiten	ID Innenstellen	ID Relaismodule	ID Tastenmodule	ID Zentralen	ID Separatoren
1	8.248 ... 8.235	1 ... 200	1 ... 8	1 ... 8	1 ... 4	1 ... 16
2	8.234 ... 8.221	201 ... 400	9 ... 16	9 ... 16	5 ... 8	17 ... 32
3	8.220 ... 8.207	401 ... 600	17 ... 24	17 ... 24	9 ... 12	33 ... 48
4	8.206 ... 8.193	601 ... 800	25 ... 32	25 ... 32	13 ... 16	49 ... 64
5	8.192 ... 8.179	801 ... 1.000	33 ... 40	33 ... 40	17 ... 20	65 ... 80
6	8.178 ... 8.165	1.001 ... 1.200	41 ... 48	41 ... 48	21 ... 24	81 ... 96
7	8.164 ... 8.151	1.201 ... 1.400	49 ... 56	49 ... 56	25 ... 28	97 ... 112
8	8.150 ... 8.137	1.401 ... 1.600	57 ... 64	57 ... 64	29 ... 32	113 ... 128
9	8.136 ... 8.123	1.601 ... 1.800	65 ... 72	65 ... 72	33 ... 36	129 ... 144
10	8.122 ... 8.109	1.801 ... 2.000	73 ... 80	73 ... 80	37 ... 40	145 ... 160
11	8.108 ... 8.095	2.001 ... 2.200	81 ... 88	81 ... 88	41 ... 44	161 ... 176
12	8.094 ... 8.081	2.201 ... 2.400	89 ... 96	89 ... 96	45 ... 48	177 ... 192
13	8.080 ... 8.067	2.401 ... 2.600	97 ... 104	97 ... 104	49 ... 52	193 ... 208
14	8.066 ... 8.053	2.601 ... 2.800	105 ... 112	105 ... 112	53 ... 56	209 ... 224
15	8.052 ... 8.039	2.801 ... 3.000	113 ... 120	113 ... 120	57 ... 60	225 ... 240
16	8.038 ... 8.025	3.001 ... 3.200	121 ... 128	121 ... 128	61 ... 64	241 ... 256
17	8.024 ... 8.011	3.201 ... 3.400	129 ... 136	129 ... 136	65 ... 68	257 ... 272
18	8.010 ... 7.997	3.401 ... 3.600	137 ... 144	137 ... 144	69 ... 72	273 ... 288
19	7.996 ... 7.983	3.601 ... 3.800	145 ... 152	145 ... 152	73 ... 76	289 ... 304
20	7.982 ... 7.969	3.801 ... 4.000	153 ... 160	153 ... 160	77 ... 80	305 ... 320
21	7.968 ... 7.955	4.001 ... 4.200	161 ... 168	161 ... 168	81 ... 84	321 ... 336
22	7.954 ... 7.941	4.201 ... 4.400	169 ... 176	169 ... 176	85 ... 88	337 ... 352
23	7.940 ... 7.927	4.401 ... 4.600	177 ... 184	177 ... 184	89 ... 92	353 ... 368
24	7.926 ... 7.913	4.601 ... 4.800	185 ... 192	185 ... 192	93 ... 96	369 ... 384
25	7.912 ... 7.899	4.801 ... 5.000	193 ... 200	193 ... 200	97 ... 100	385 ... 400
26	7.898 ... 7.885	5.001 ... 5.200	201 ... 208	201 ... 208	101 ... 104	401 ... 416
27	7.884 ... 7.871	5.201 ... 5.400	209 ... 216	209 ... 216	105 ... 108	417 ... 432
28	7.870 ... 7.857	5.401 ... 5.600	217 ... 224	217 ... 224	109 ... 112	433 ... 448
29	7.856 ... 7.843	5.601 ... 5.800	225 ... 232	225 ... 232	113 ... 116	449 ... 464
30	7.842 ... 7.829	5.801 ... 6.000	233 ... 240	233 ... 240	117 ... 120	465 ... 480
31	7.828 ... 7.815	6.001 ... 6.200	241 ... 248	241 ... 248	121 ... 124	481 ... 496
32	7.814 ... 7.801	6.201 ... 6.400	249 ... 256	249 ... 256	125 ... 128	497 ... 512

Zuweisbare Geräte-ID am HORIZONTALEN BUS.

ID 69RS.1	ID Elektronikeinheiten	ID Innenstellen	ID Relaismodule	ID Tastenmodule	ID Zentralen 40510	ID Separatoren
-	1 ... 36	-	2.951 ... 3.000	-	129 ... 144	-

In der Schnittstelle kann mittels **SaveProg** auch die Adresse der **Haupt-Außenstellen** sowie der **Relaismodule** neu zugewiesen werden, damit diese Steuerbefehle von Innenstellen eines Blocks (auch ohne ablaufendes Gespräch) empfangen können. Außenstellen mit neu zugewiesener Adresse müssen von der Höchstanzahl von Außenstellen pro Block (14) subtrahiert werden. Relais mit neu zugewiesener Adresse werden parallel zu den Blockrelais mit der gleichen Adresse gesteuert.

Anlagen mit Erweiterungsschnittstellen



Bei Verwendung von Separatoren und Erweiterungsschnittstellen sollten die an einem Gespräch beteiligten Abschnitte so geplant werden, dass sie durch die gleiche Anzahl besagter Geräte durchgehen. Somit wird die größtmögliche Gleichförmigkeit der Audiolautstärken gewährleistet.

Andere Anlagenkomponenten

40510 - Pförtnerzentrale



- Eine Zentrale 40510 kann folgende Funktionen ausführen:
- Audiorufe an die Innenstellen tätigen und von den Innenstellen empfangen;
 - Audiorufe oder Audio-/Videorufe von den Außenstellen empfangen;
 - Selbsteinschaltungen an den Außenstellen einleiten;
 - Anrufe von den Außenstellen an Innenstellen weiterleiten;
 - eine andere Pförtnerzentrale anrufen;
 - (Warn-) Meldungen der Innenstellen verwalten;
 - Schösser der Außentüren, Treppenhausbeleuchtung und Systemrelais verwalten;
 - die Videoüberwachungskameras einschalten;
 - Anrufrufen, Warnmeldungen und Betätigungen aufzeichnen.

In einer erweiterten Anlage können maximal insgesamt 128 Zentrale installiert werden (32 Steigleitungen x 4 Zentrale).
 In einem Block können maximal 4 Zentrale installiert werden.
 Am horizontalen Bus können maximal weitere 16 Zentrale zusätzlich zu den an den Steigleitungen angeschlossen werden.

A
OPEN

B
100Ω

C
50Ω

“A” Keine Terminierung:
Der BUS P tritt vom Gerät ein und aus.

“B” Terminierung 100 Ω:
Der BUS P tritt nicht aus dem Gerät, es werden die Elvox-Kabel verwendet.

“C” Terminierung 50 Ω:
Der BUS P tritt nicht aus dem Gerät, es werden die CAT5/6-Kabel verwendet.

Mini-USB-Buchse
für den Anschluss an
einen PC

ANSCHLUSSBUCHSE

5	6	7	8
GN	YE	BN	WH
BU	OG	BK	RD
1	2	3	4

Max. 10 m

BUS Due Fili Plus

Buchsen-Klemmen	Buchsen-Drahtfarbe	Anlage
BU	1 Blau	1 BUS Due Fili Plus
OG	2 Orange	2 BUS Due Fili Plus
BK	3 Schwarz	- Netzteil 6923
RD	4 Rot	+ Netzteil 6923
GN	5 Grün	-
YE	6 Gelb	-
BN	7 Braun	-
WH	8 Weiß	-

Andere Anlagenkomponenten

69RH - Relaismodul



Das Relaismodul 69RH verfügt über zwei Relais mit Arbeitskontakten, die in zwei programmierbaren Modi funktionieren können:

- 1 - **Modus Relais** - Zusatzfunktionen (Standard): Die Arbeitskontakte der beiden Relais sind unabhängig und können durch Einstellen der Trimmer auf der Leiterplatte von 1 bis 30 Sekunden zeitgesteuert werden.
- 2 - **Modus Wiederholung** - Rufwiederholung: Die Arbeitskontakte der beiden Relais sind unabhängig und können an ein Läutwerk 860A oder eine Klingel angeschlossen werden. Der von der Außenstelle oder Innenstelle/Zentrale eingehende Ruf (an eine oder mehrere Gruppen von Haustelefonen oder Videohaustelefonen bis maximal 4 Gruppen gerichtet) kann durch Ansteuern zwei verschiedener Ruföne wiederholt werden.

Jedem 69RH wird über die Schaltbrücken ID0-ID1-ID2 eine Adresse zugewiesen.

1A 1B 2A 2B

Zeit Aktor 1

Zeit Aktor 2

ID0 ID1 ID2

1 2 B1 B2

Programmierungstaste

ABC

1, 2, B1, B2: Ein- und ausgehende BUS-Leitung.
1A, 1B: Arbeitskontakt Relais 1, maximale Belastung 3 A 230 Vac.
2A, 2B: Arbeitskontakt Relais 2, maximale Belastung 3 A 230 Vac.
ZEIT AKTOR 1: Trimmer zur Einstellung der Aktivierungszeit des Kontakts von Relais 1 (Modus RELAIS).
ZEIT AKTOR 2: Trimmer zur Einstellung der Aktivierungszeit des Kontakts von Relais 2 (Modus RELAIS).
ID0-ID1-ID2: Schaltbrücken zur Identifizierung des Geräts (Modus RELAIS) oder zur Identifizierung von Gruppen (Modus WIEDERHOLUNG).
S1: Taste für die Programmierung/Löschung von Gruppen (Modus WIEDERHOLUNG).
L1: LED zur Kontrolle des Funktionsmodus und der Programmierung sowie Löschung von Gruppen (Modus WIEDERHOLUNG).
ABC Schaltbrücken für die BUS-Terminierung.

“A” Keine Terminierung: Der BUS P tritt vom Gerät ein und aus.
“B” Terminierung 100 Ω: Der BUS P tritt nicht aus dem Gerät, es werden die Elvox-Kabel verwendet.
“C” Terminierung 50 Ω: Der BUS P tritt nicht aus dem Gerät, es werden die CAT5/6-Kabel verwendet.

ID0	ID1	ID2	69RH	1. Relais 1A-1B	2. Relais 2A-2B
•••••	•••••	•••••	1	1	2
•••••	•••••	•••••	2	3	4
•••••	•••••	•••••	3	5	6
•••••	•••••	•••••	4	7	8
•••••	•••••	•••••	5	9	10
•••••	•••••	•••••	6	11	12
•••••	•••••	•••••	7	13	14
•••••	•••••	•••••	8	15	16

Tabelle mit den Adressen der über die Schaltbrücken ID0, ID1, ID2 programmierbaren Relaismodule 69RH und mit den entsprechenden Adressen der Kontakte 1A-1B und 2A-2B.

In jedem Block können maximal 8 Relais installiert werden. In einer erweiterten Anlage können folglich maximal 256 Relais installiert werden.

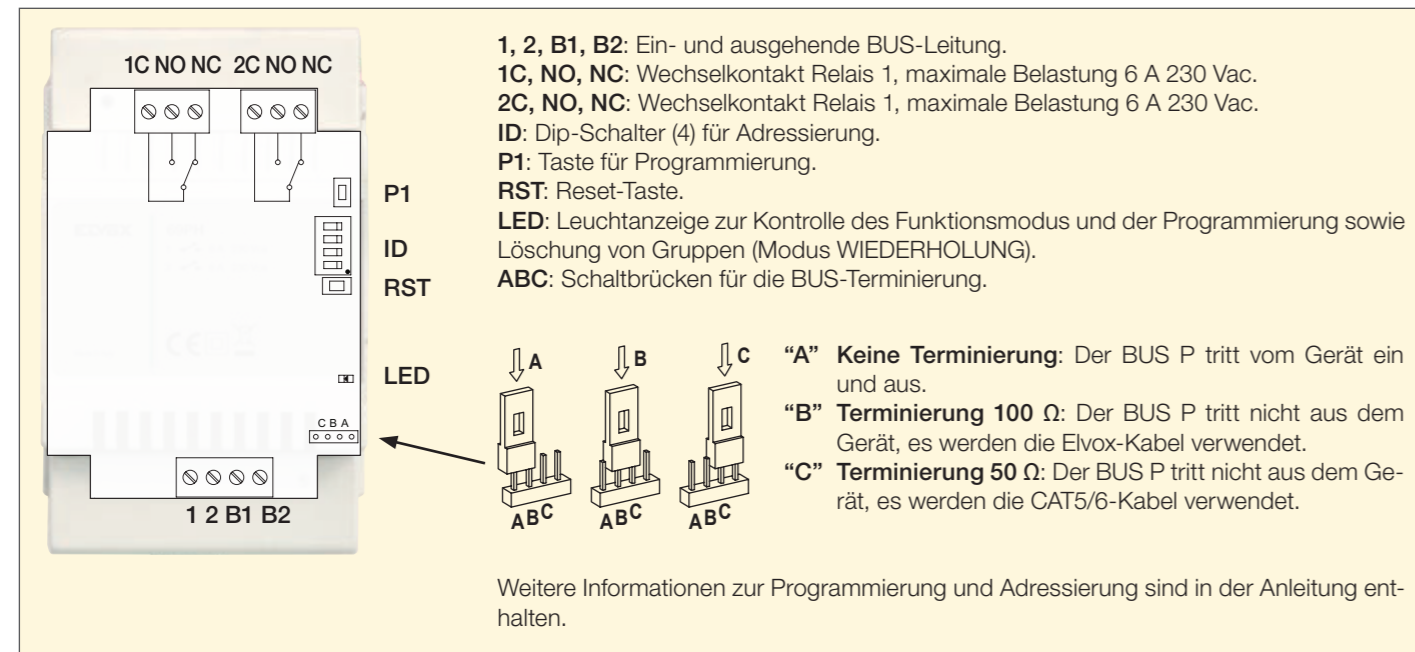
Andere Anlagenkomponenten

69PH - Relaismodul



Das Relaismodul 69PH ist ein programmierbares Gerät, das über zwei Wechselrelais verfügt und auf vertikalem sowie horizontalem BUS installiert werden kann. Bei Installation auf vertikalem BUS kann das Modul auch manuell mit den gleichen Modalitäten des Relaismoduls 69RH programmiert werden. Bei Installation auf horizontalem BUS ist die Programmierung ausschließlich anhand der Software SaveProg möglich. Folgende Funktionsweisen sind möglich:

- monostabiles Relais, von den Innenstellen aktiviert (Standard);
- monostabiles Relais, durch einen Ruf aktiviert (Wiederholung);
- monostabiles Relais, von den Tasten F1, F2, Türöffner der Innenstellen aktiviert;
- monostabiles Relais, durch Rufversuch aktiviert;
- monostabiles Relais, durch Rufversuch an die Gruppe aktiviert;
- bistabiles Relais, von den Innenstellen aktiviert;
- bistabiles Relais, durch einen Ruf aktiviert;
- Rufwiederholung (Standard);
- allgemeine Rufwiederholung;
- Rufwiederholung von 6120;
- Modus Rollladen;
- Ruffortlauf

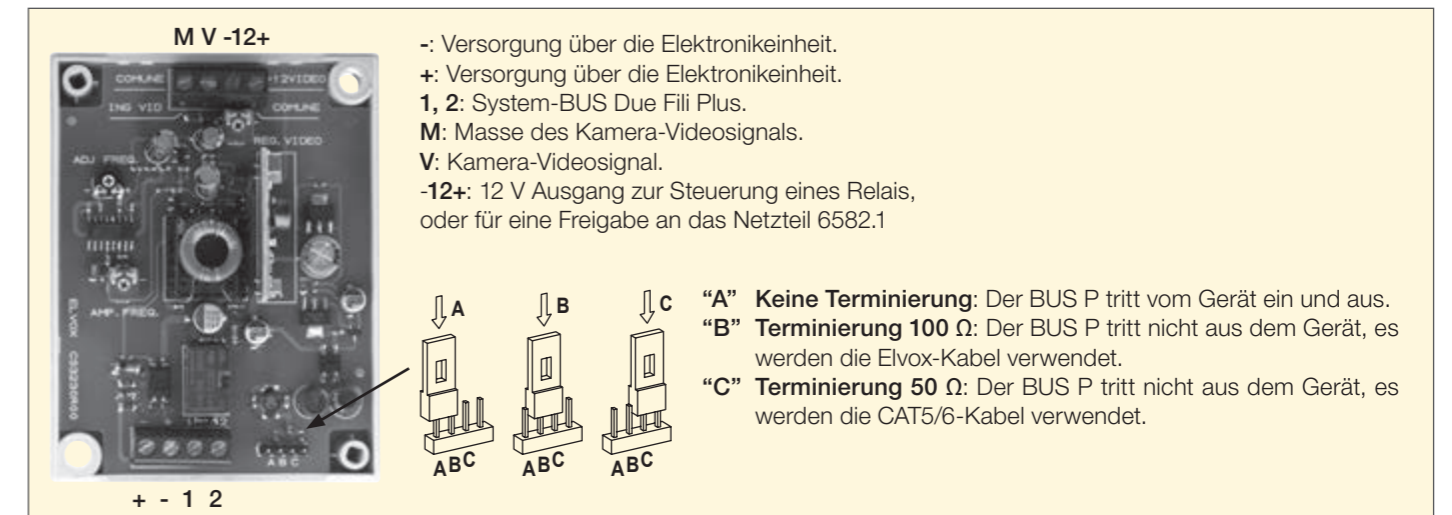


Andere Anlagenkomponenten

693T - Erweiterungsmodul für 6931 (mit PAL-Ausgang)



Das Schnittstellenmodul für Kameras 693T ermöglicht die Verwendung als Videoquelle von Kameras mit PAL-Ausgang oder ist zusammen mit den eingerichteten Audio-Elektronikeinheit als Video einsetzbar.

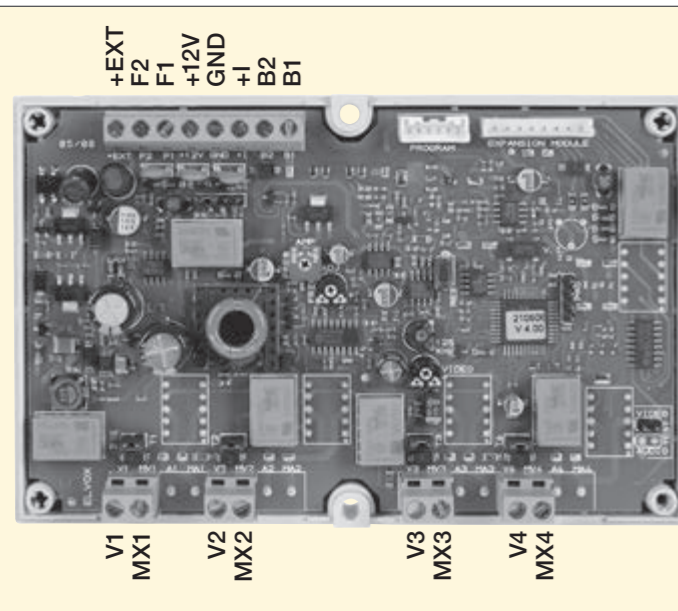


Andere Anlagenkomponenten

69AM/T - Videoumschalter für 4 Kameras



Der Videoumschalter für 4 Kameras 69AM/T ermöglicht den Anschluss von 4 Kameras mit CVBS-Ausgang an die Anlage Due Fili Plus. Die Kameras werden nach der Selbsteinschaltung zyklisch mit der Taste Türöffner oder einer speziellen Taste ausgewählt. Am Umschalter können auch die zwei Zusatzfunktionen F1 und F2 angeschlossen werden.



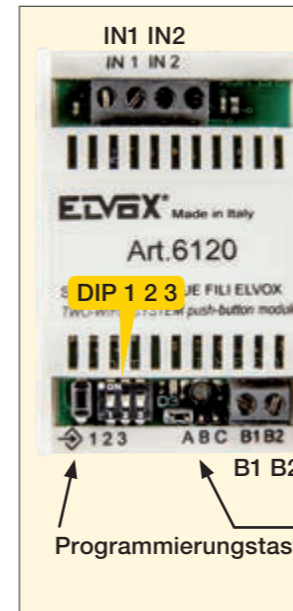
- + EXT: Anschluss für Versorgung über 6923, - muss an die Klemme M angeschlossen werden.
- F2: Open-Collector-Ausgang, max. 100 mA/+12 Vdc.
- F1: Open-Collector-Ausgang, max. 100 mA/+12 Vdc.
- +12V: Versorgung der Lasten auf F1 und/oder F2.
- GND: Bezugsmasse von +I, 12, +E.
- + I: Aktiver positiver Ausgang max. 100 mA (+12 Vdc bei eingeschalteter Kamera).
- B1-B2: System-BUS Due Fili Plus.

Andere Anlagenkomponenten

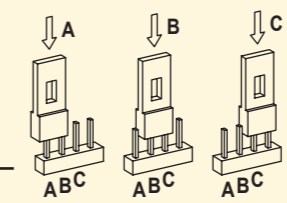
6120 - Schnittstelle für 2 Tasten



Die Schnittstelle für 2 Tasten 6120 ermöglicht die Verwendung normaler Tasten (Schließer) zur Steuerung über den (vertikalen) System-BUS Due Fili Plus von: Türöffner einer Außenstelle oder Etagenruf einer Innenstelle oder eines Relais 69RH/69PH bzw. der Funktionen F1, F2 an bestimmte Klingeltableaus.



- B1-B2: Klemmenpaar für BUS-Leitung.
- IN1: Klemmenpaar für den Anschluss der 1. Taste.
- IN2: Klemmenpaar für den Anschluss der 2. Taste.
- 1 2 3: Dip-Schalter für Adressierung des Geräts.
- D3: LED-Anzeigen des Programmierungsstatus.
- ABC: Schaltbrücken für die BUS-Terminierung.
- : Programmierungstaste (Zuweisung der Tastenfunktion).



- "A" Keine Terminierung: Der BUS P tritt vom Gerät ein und aus.
- "B" Terminierung 100 Ω: Der BUS P tritt nicht aus dem Gerät, es werden die Elvox-Kabel verwendet.
- "C" Terminierung 50 Ω: Der BUS P tritt nicht aus dem Gerät, es werden die CAT5/6-Kabel verwendet.

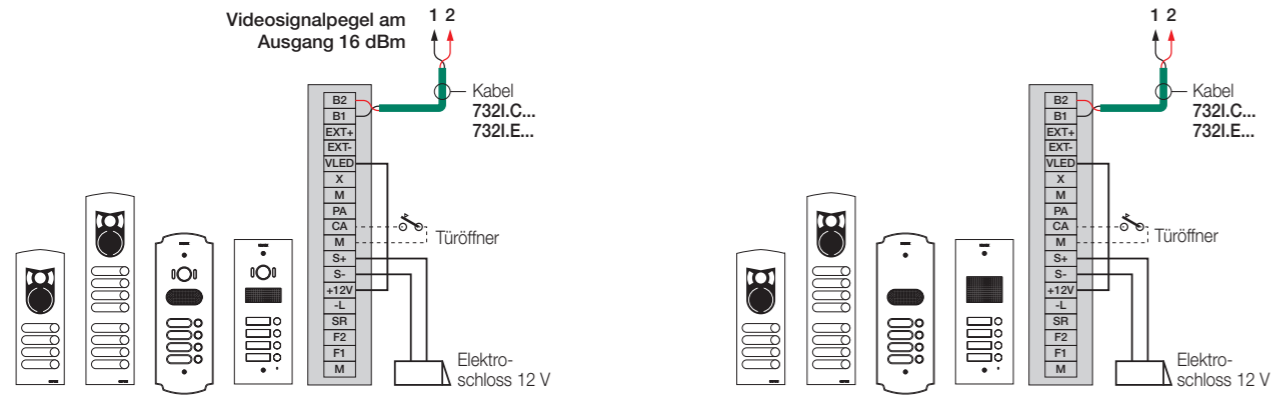
Videosprech- und Sprechanlagen: Übersichtstrompläne



Anschluss Audio-/Video- und Audioeinheiten für die Serien 1300, Steely und Patavium mit Tastenruf

Audio-/Video-Elektronikeinheiten: 13F5, 13F5/B

Audioeinheiten: 13F3, 13F3.B



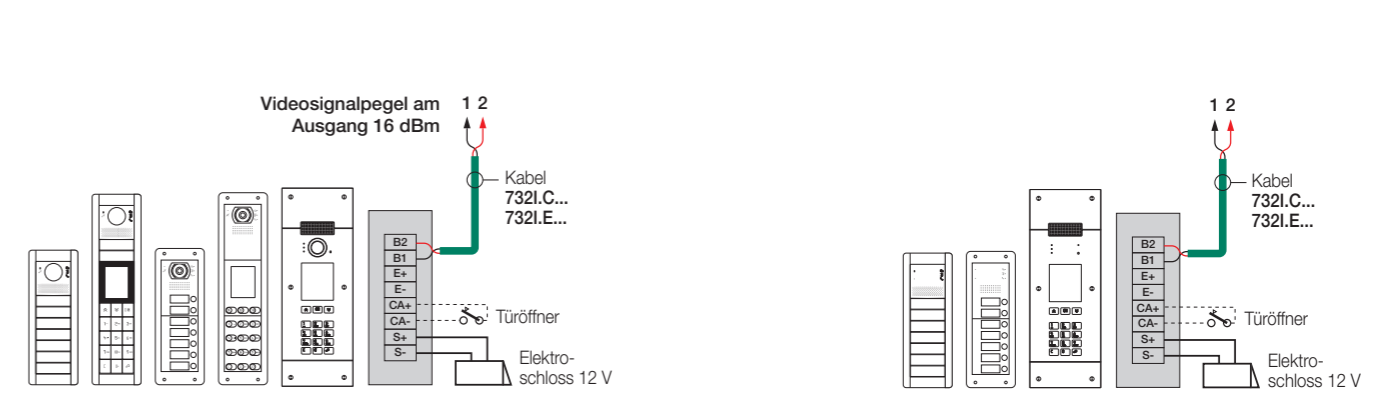
Videosprech- und Sprechanlagen: Übersichtstrompläne



Anschluss Audio-/Video- und Audioeinheiten für die Serien Pixel, Pixel Heavy und Pixel Up

Audio-/Video-Elektronikeinheiten: 41005 und Pixel Up

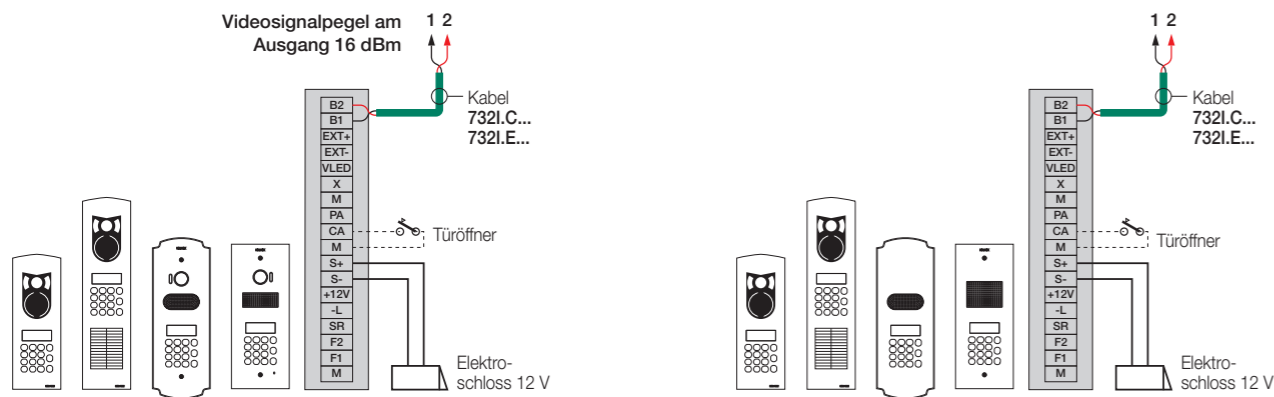
Audioeinheiten: 41000 und Pixel Up



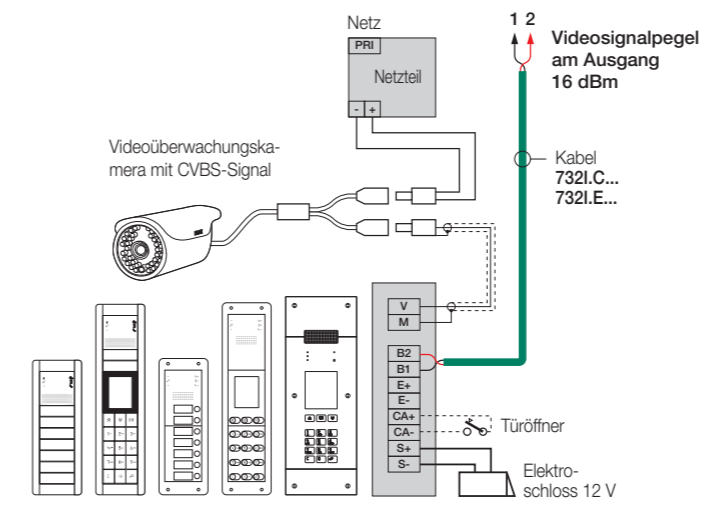
Anschluss Audio-/Video- und Audioeinheiten für die Serien 1300, Steely und Patavium mit numerischem Ruf

Audio-/Video-Elektronikeinheiten: 13F7, 13F7/B, 13A7.B, 13A7.B.43

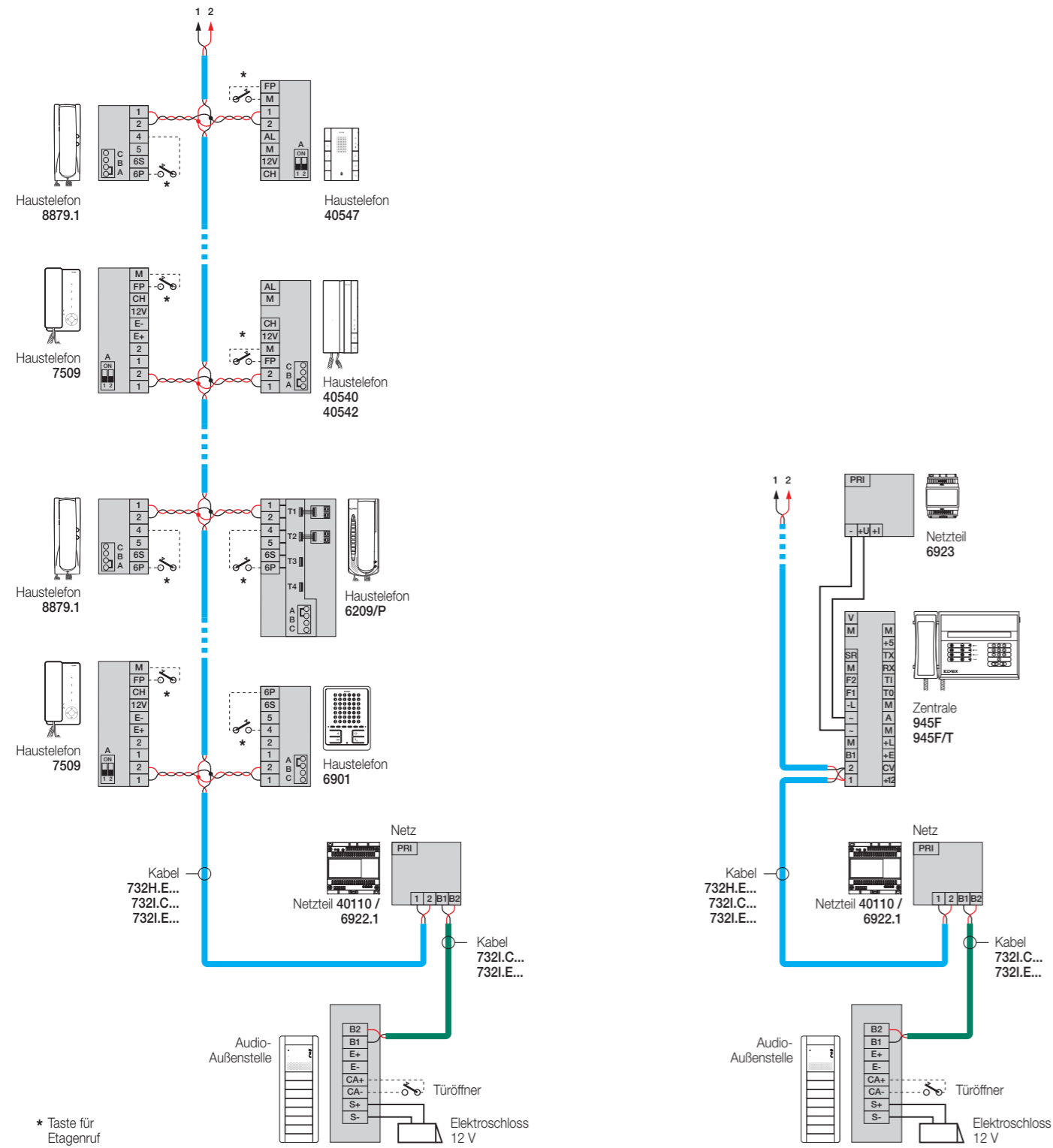
Audioeinheiten: 13F4, 13F4.B, 13A4.B, 13A4.B.43



Audioeinheiten mit Kameraeingang: 41002 und Pixel Up

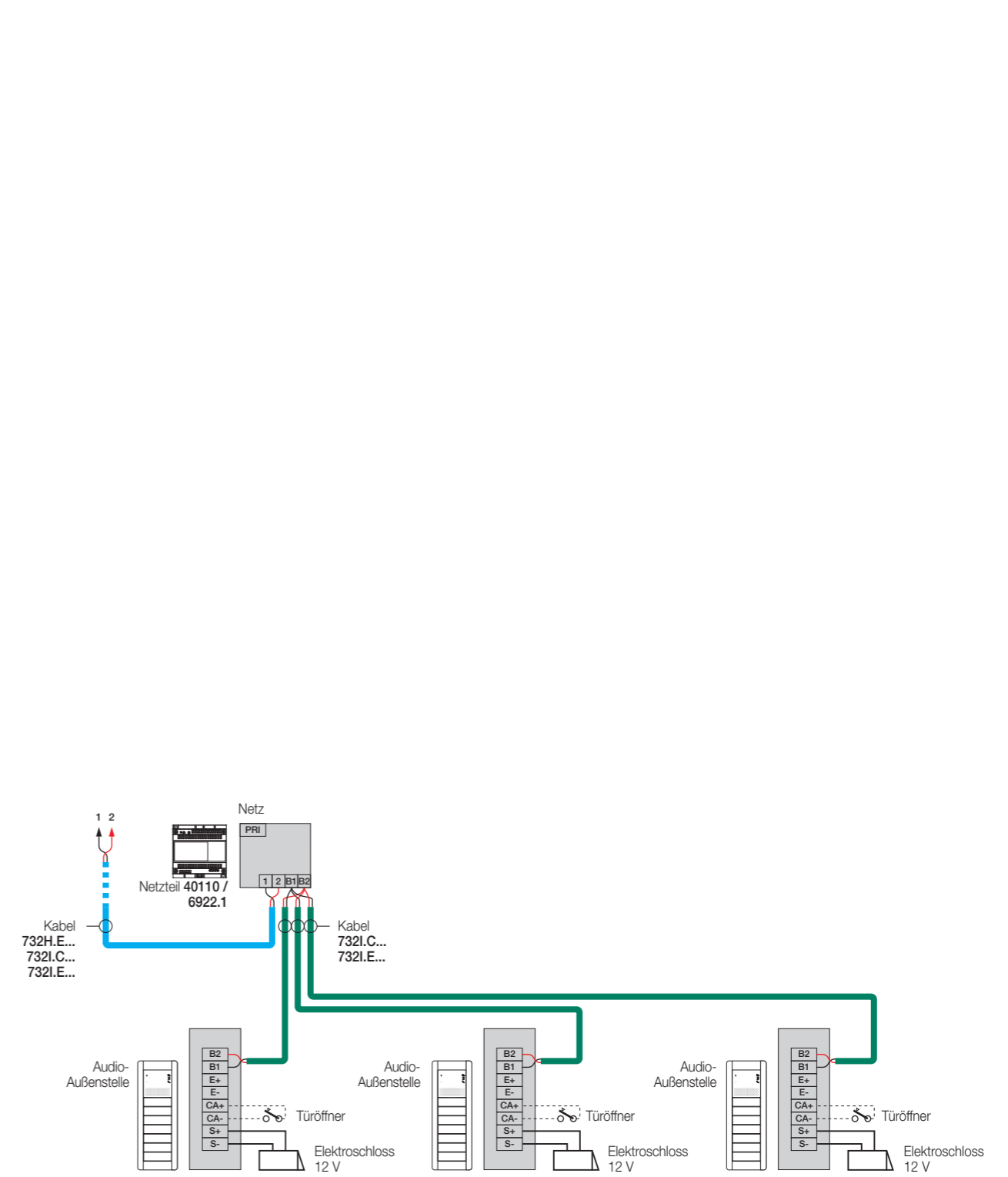


Anlage mit Audio-Steigleitung und Variante mit Audio-Zentrale

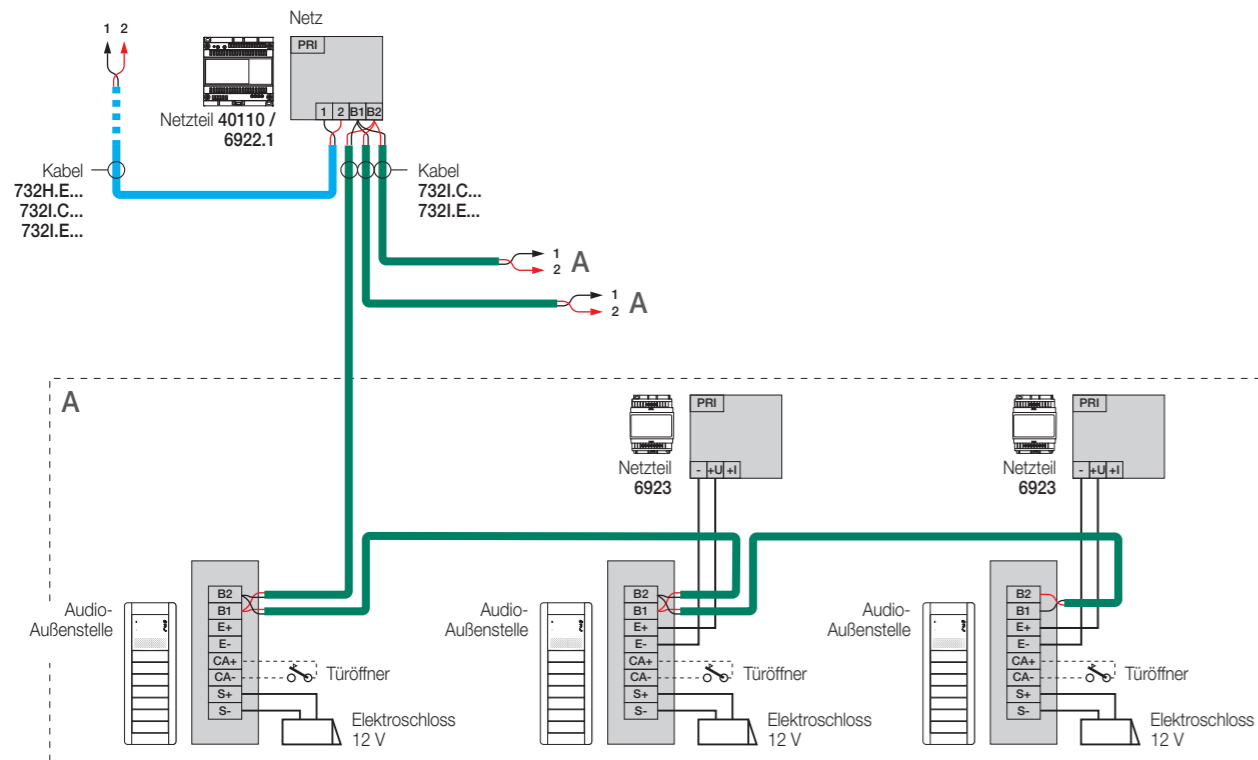


Hinweis: In den reinen Audioanlagen müssen die Video-Terminierungen aller Geräte offen gelassen werden.

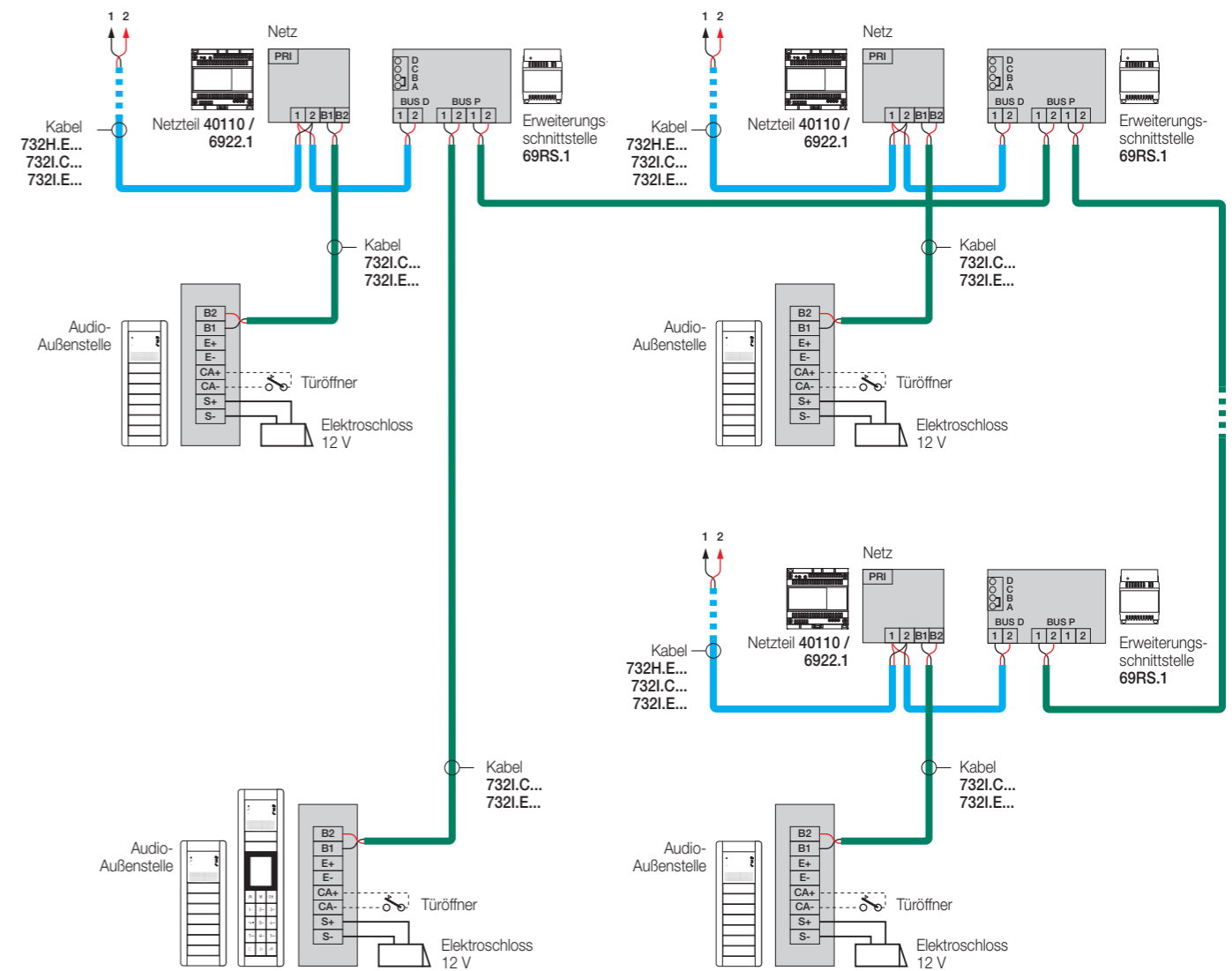
Audioanlage mit 3 Außenstellen pro Steigleitung



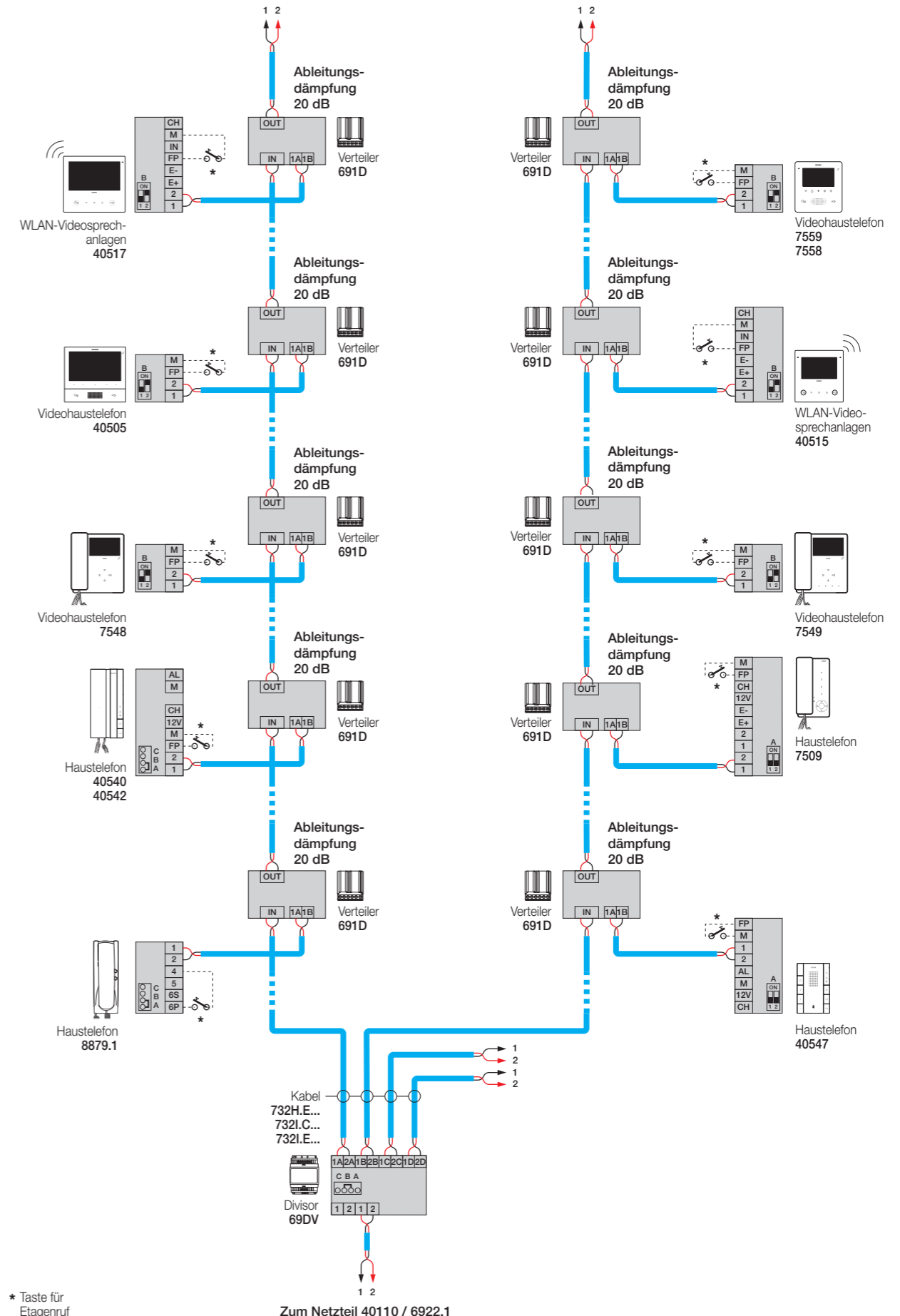
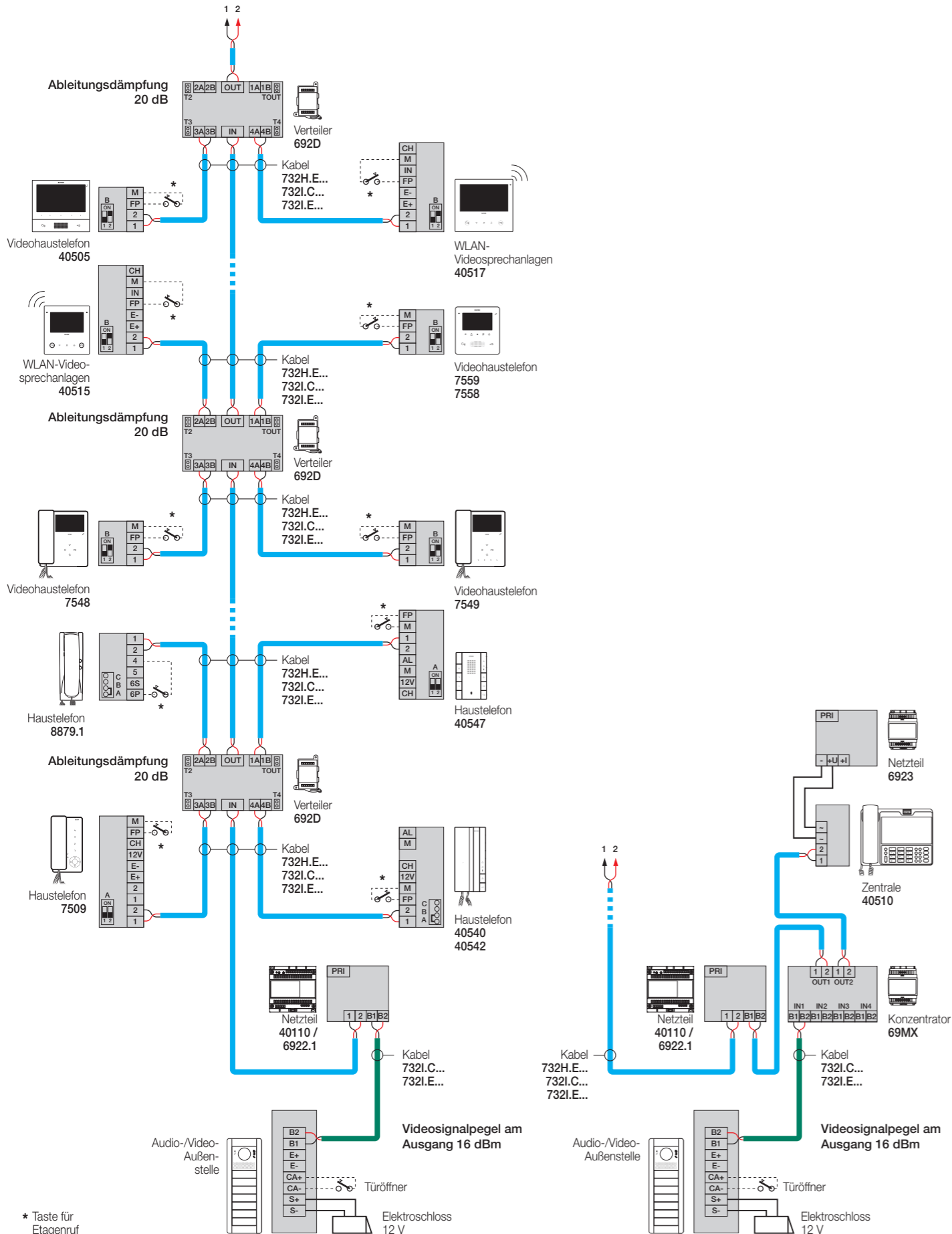
Hinweis: In den reinen Audioanlagen müssen die Video-Terminierungen aller Geräte offen gelassen werden.



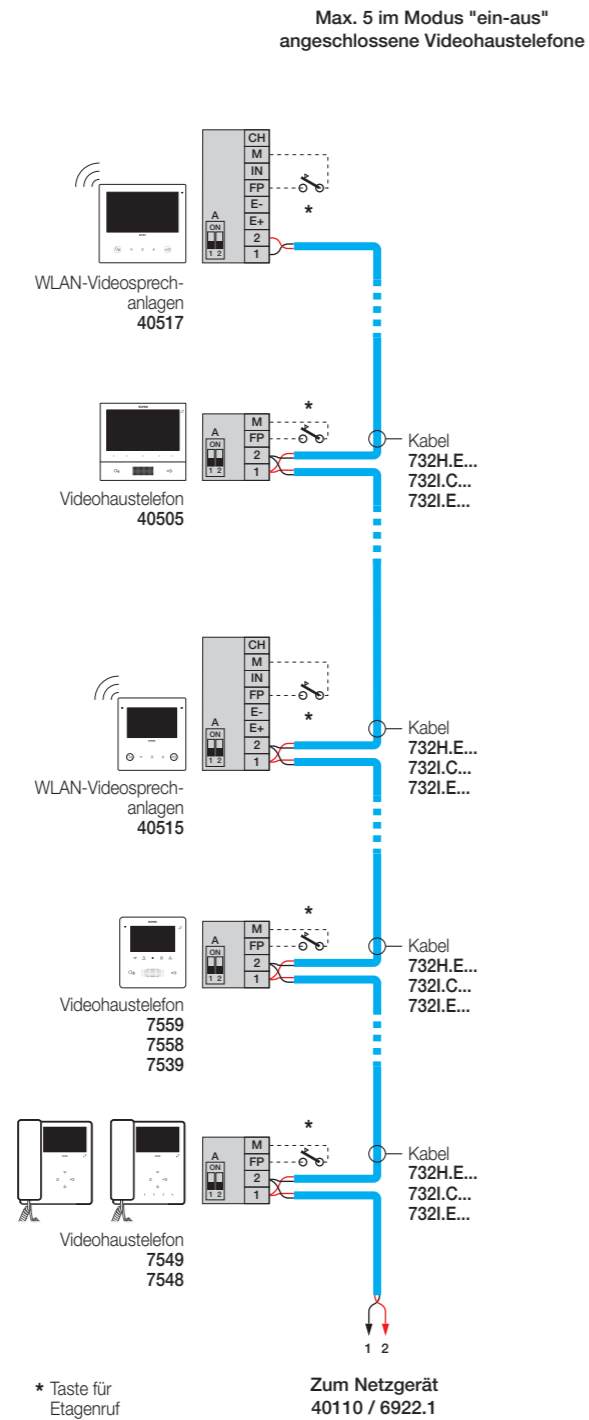
Hinweis: In den reinen Audioanlagen müssen die Video-Terminierungen aller Geräte offen gelassen werden.



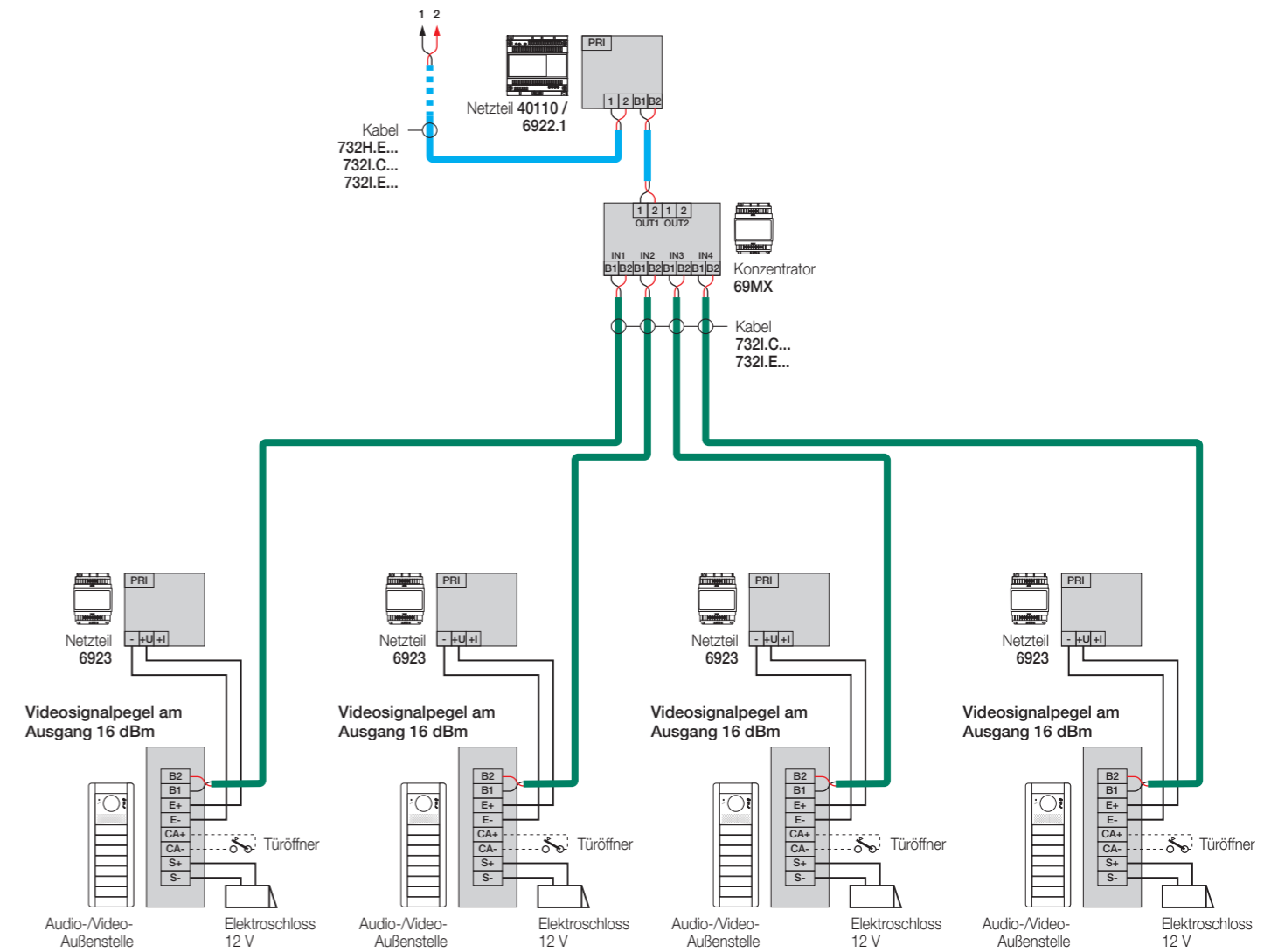
Hinweis: In den reinen Audioanlagen müssen die Video-Terminierungen aller Geräte offen gelassen werden.



Anlage mit Audio-/Video-Steigleitung ohne Verteiler (Anschluss ein-aus)



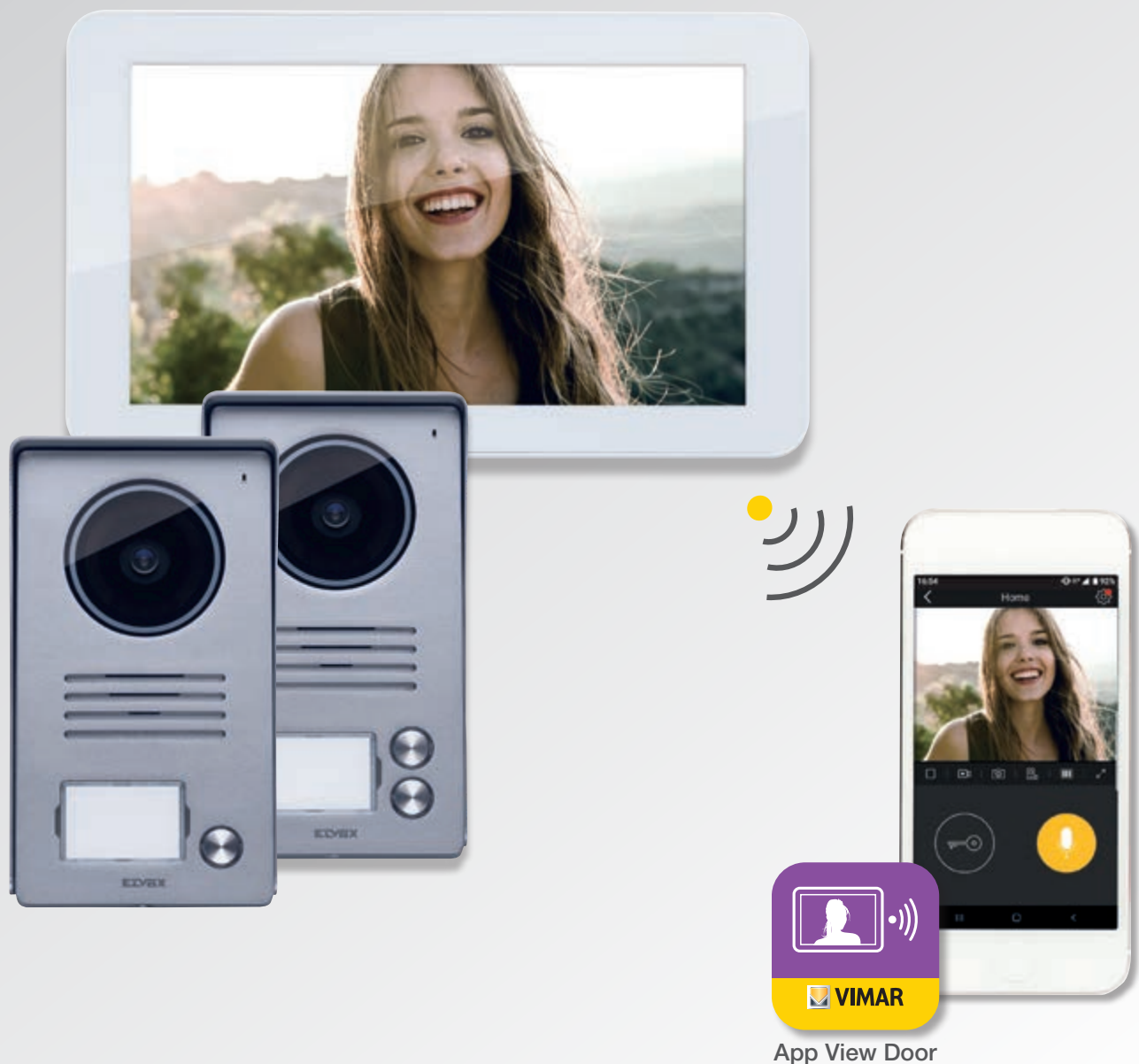
Videoanlage mit mehreren Außenstellen pro Steigleitung

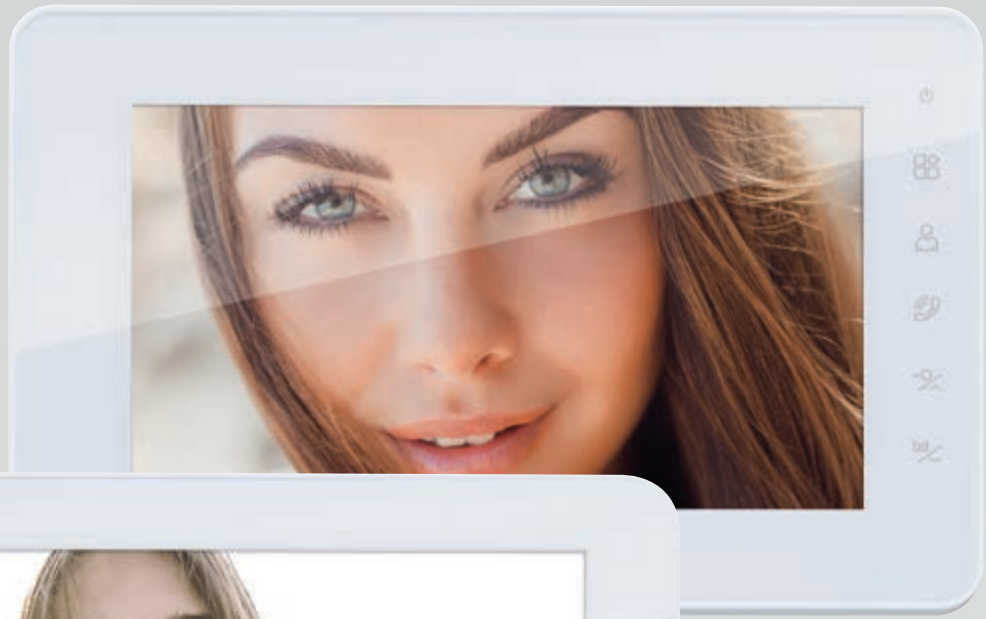


Energia Positiva. Insieme



Videohaustelefon-Sets sind nun auch intelligent,
um die Person an der Haustür direkt auf
Ihrem Smartphone zu sehen.





Videohaustelefon-Sets für jeden Anwendungsbedarf, sogar mit drahtloser Verbindung für die Weiterleitung entfernter Rufe an mobile Geräte.

Vimar bietet ein breit gefächertes Sortiment einsatzbereiter Videohaustelefon-Sets für Ein- oder Zweifamilienhäuser mit Touchscreen-Monitoren oder Monitoren mit kapazitiver Tastatur. Dank der nun verfügbaren Sets mit **WLAN-Verbindung** können Sie die Videorufe über die App View Door auf dem Smartphone oder Tablet verwalten.

Videohaustelefon-Sets für Ein- und Zweifamilienhäuser.



Die Ein- oder Zweifamilien-Sets bestehen aus einem Audio-/Video-Klingeltableau mit 1 oder 2 Tasten, Namensschild mit LED-Hintergrundbeleuchtung und Regenschutzrahmen, 7"-Monitor in verschiedenen Versionen mit Touchscreen, WLAN-Touchscreen oder Touchscreen mit kapazitiver Tastatur. Der äußerst einfache Anschluss der Sets erfolgt mit nur 2 Drähten bis zu einer maximalen Entfernung von 100 m (zwischen Klingeltableau und letztem Monitor des Systems). Die Sets können in der gleichen Wohneinheit durch Ergänzung von 2 weiteren Monitoren (gemischte Versionen mit Touchscreen oder kapazitiver Tastatur) pro Klingeltableau erweitert werden.

> Sets mit WLAN-Verbindung. **VIEW** IoT smart life

Set mit 7"-Touchscreen-WLAN-Monitor für die Rufweiterleitung an Smartphone oder Tablet über die App View Door. Die App ist für die Betriebssysteme Android und iOS verfügbar.



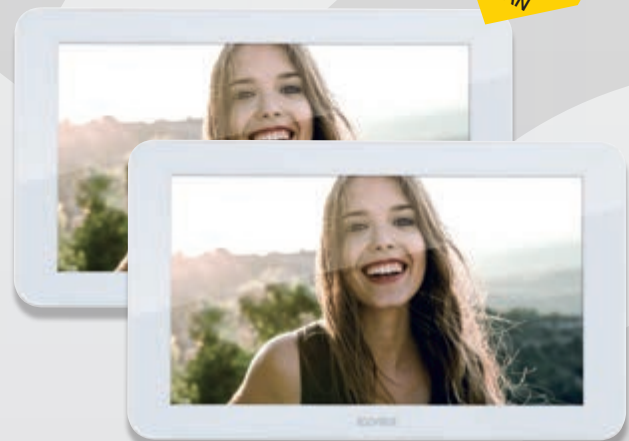
Single-Familie
K40945 (Mehrfachstecker-Netzgerät Standard)
K40955 (Netzgerät für DIN-Schiene)



7"-LCD-Touchscreen + WLAN



Zwei-Familien
K40946 (Mehrfachstecker-Netzgerät Standard)
K40956 (Netzgerät für DIN-Schiene)



7"-LCD-Touchscreen + WLAN

Features des Sets.



Einsatzbereit.

Eine Programmierung ist nicht erforderlich, schließen Sie einfach das Klingeltableau und den Monitor mit nur 2 Drähten an und damit ist alles erledigt!



Erweiterbare Sets.

Das System ist durch Anschluss von bis zu 3 Monitoren pro Wohneinheit und 2 Klingeltableaus erweiterbar.



Touchscreen-Monitor.

Die Sets verfügen über einen Monitor mit 7"-LCD-TFT-Farb-Touchscreen. Für eine großartige und hochauflösende Ansicht.



Internrufe.

Von jedem Monitor können Rufe und Gespräche mit anderen Monitoren des Systems in der gleichen Wohneinheit geführt werden.



Anrufer aufnehmen.

Die Bilder der Anrufer am Klingeltableau können automatisch oder manuell eingefangen werden.



Mehrsprachen-Menü.

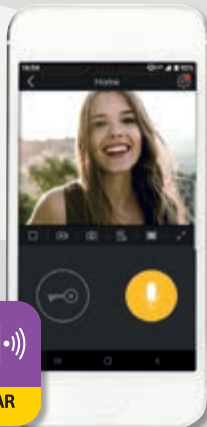
Das erweiterte Menü des Touchscreen-Displays kann in der jeweils gewünschten Sprache konfiguriert werden (Italienisch, Englisch, Französisch, Spanisch, Deutsch, Griechisch, Portugiesisch, Holländisch).



SD-Karte

(8 bis 128 GB, nicht im Lieferumfang).

Durch Einstecken einer microSD-Speicherkarte können bis zu 1000 Bilder oder 1000 Videos aufgezeichnet werden.



WLAN für Rufweiterleitung.

Die App View Door ist einfach und verfügt über eine ausgesprochen bedienungsfreundliche Benutzeroberfläche. Sie ermöglicht es, Videorufe direkt auf Ihrem Smartphone oder Tablet entgegenzunehmen, das Elektroschloss Ihrer Wohnungstür zu steuern und die vom Klingeltableau oder den etwaigen Kameras in Ihrem System aufgenommenen Bilder anzusehen. Die App ist für die Betriebssysteme iOS und Android verfügbar und kann aus den Apple und Google Play Stores heruntergeladen werden.



Metall-Klingeltableau.

Die Sets werden mit Aluminium-Klingeltableau für AP-Einbau mit oder ohne Regenschutzrahmen und Kamera mit 120° Weitwinkel-Objektiv geliefert. Schutzart IP44 und IK07.

100 m Schnelle Anschlüsse.

max

Zum Anschluss von Klingeltableau und Monitoren sind nur 2 Drähte erforderlich, wobei die maximale Entfernung 100 m beträgt.



Anschließbare Außenkamera.

An das Klingeltableau kann eine zusätzliche CCTV-Außenkamera angeschlossen werden, um einen größeren Überwachungsbereich abzudecken.



Universelle Versorgung.

Sämtliche Sets sind mit Vielfachstecker-Netzteil (Standard AU/EU/UK/US) oder mit Netzteil für DIN-Schiene erhältlich.

➤ Set mit Touchscreen-Monitor.

Videohaustelefon-Sets mit 7"-Touchscreen-Monitor in Ein- oder Zweifamilienversion.



7"-LCD-Touchscreen



Single-Familie
K40915 (Mehrfachstecker-Netzgerät Standard)
K40935 (Netzgerät für DIN-Schiene)



Erweiterbare Sets.

Das System ist durch Anschluss von bis zu 3 Monitoren pro Wohneinheit und 2 Klingeltableaus erweiterbar.



Touchscreen-Monitor.

Die Sets verfügen über einen Monitor mit 7"-LCD-TFT-Farb-Touchscreen. Für eine großartige und hochauflösende Ansicht.



Anrufer aufnehmen.

Die Bilder der Anrufer am Klingeltableau können automatisch oder manuell eingefangen werden.

7"-LCD-Touchscreen



Zwei-Familien
K40916 (Mehrfachstecker-Netzgerät Standard)
K40936 (Netzgerät für DIN-Schiene)



SD-Karte

(4 bis 32 GB, nicht im Lieferumfang).

Durch Einstecken einer microSD-Speicherkarte können bis zu 1000 Bilder oder 128 Videos aufgezeichnet werden.



Mehrsprachen-Menü.

Das erweiterte Menü des Touchscreen-Displays kann in der jeweils gewünschten Sprache konfiguriert werden (Italienisch, Englisch, Französisch, Spanisch, Deutsch, Griechisch, Portugiesisch, Holländisch).

Allgemeine Features der Sets.



Einsatzbereit.

Eine Programmierung ist nicht erforderlich, schließen Sie einfach das Klingeltableau und den Monitor mit nur 2 Drähten an und damit ist alles erledigt!



Internrufe.

Von jedem Monitor können Rufe und Gespräche mit anderen Monitoren des Systems in der gleichen Wohneinheit geführt werden.



Metall-Klingeltableau.

Die Sets werden mit Aluminium-Klingeltableau für AP-Einbau mit oder ohne Regenschutzrahmen und Kamera mit 120° Weitwinkel-Objektiv geliefert. Schutzart IP44 und IK07.

> Set mit Monitor mit kapazitivem Tastenfeld.

Set mit 7"-Monitor mit kapazitiver Tastatur in Ein- oder Zweifamilienversion.



Erweiterbare Sets.

Das System ist durch Anschluss von bis zu 3 Monitoren pro Wohneinheit und 2 Klingeltableaus erweiterbar.



Farbmonitor.

Die Sets verfügen über einen Monitor mit 7"-LCD-TFT-Farb-Touchscreen und kapazitivem Tastenfeld. Für eine großartige Ansicht.

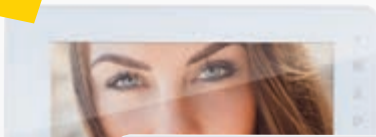
7"-LCD
Kapazitivem
Tastenfeld



Single-Familie
K40910 (Mehrfachstecker-Netzgerät Standard)
K40930 (Netzgerät für DIN-Schiene)



7"-LCD
Kapazitivem
Tastenfeld



Zwei-Familien
K40911 (Mehrfachstecker-Netzgerät Standard)
K40931 (Netzgerät für DIN-Schiene)



100 m max Schnelle Anschlüsse.

Zum Anschluss von Klingeltableau und Monitoren sind nur 2 Drähte erforderlich, wobei die maximale Entfernung 100 m beträgt.



Anschließbare Außenkamera.

An das Klingeltableau kann eine zusätzliche CCTV-Außenkamera angeschlossen werden, um einen größeren Überwachungsbereich abzudecken.



Universelle Versorgung.

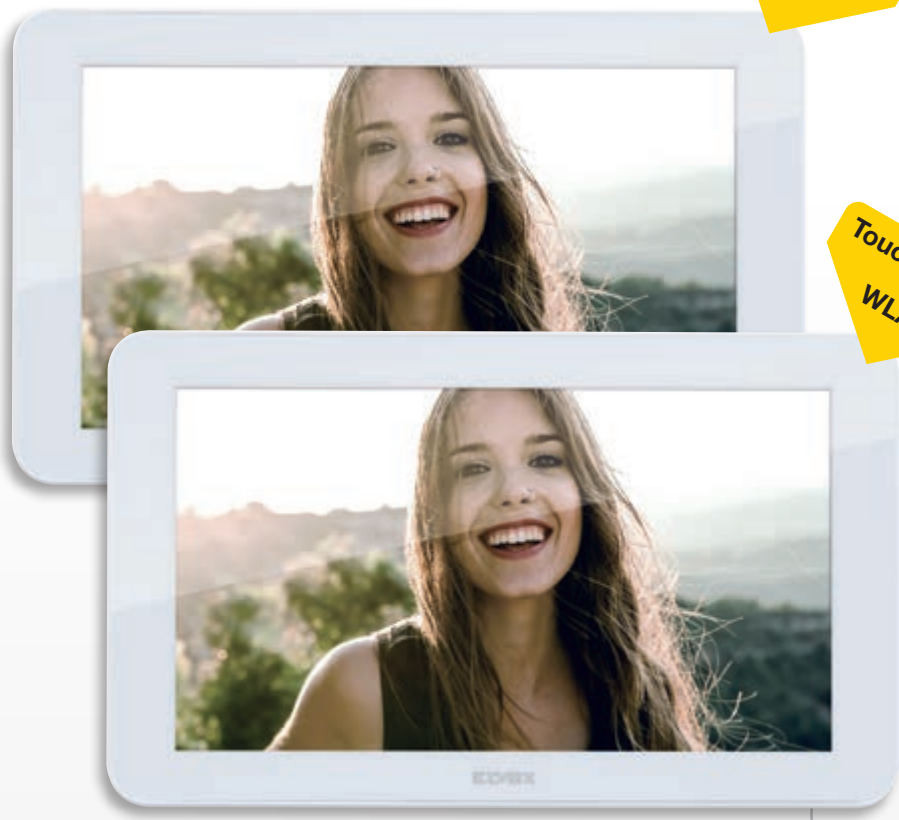
Sämtliche Sets sind mit Vielfachstecker-Netzteil (Standard AU/EU/UK/US) oder mit Netzteil für DIN-Schiene erhältlich.

Hochauflösender Monitor auch mit integriertem WLAN.

> Features des Touchscreen-Monitors.

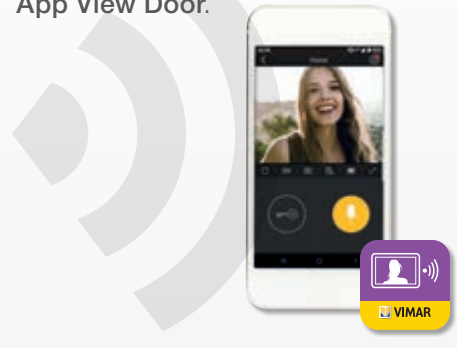
Touchscreen

Touchscreen + WLAN



Das hochauflösende 7"-LCD-Farbdisplay bietet eine bestechend scharfe Sicht auf das Außenumfeld des Hauses. Auch die an der Haustür klingelnde Person erscheint perfekt und mit allen Details im Bild.

Mit integriertem WLAN für die Rufweiterleitung anhand der App View Door.



Sehr hohe Auflösung.

Der LCD-TFT-Farbbildschirm bietet eine großartige und hochauflösende Ansicht: 7" mit einer Auflösung von 1024x600 Pixeln.



Flaches Profil.

Der Monitor mit Haltebügel für Aufputzmontage hat nur 1,8 cm Wandvorsprung.



Die Menüsprache wählen.

Das erweiterte Menü des Touchscreen-Displays kann in der jeweils gewünschten Sprache konfiguriert werden (Italienisch, Englisch, Französisch, Spanisch, Deutsch, Griechisch, Portugiesisch, Holländisch).



Anrufer aufnehmen.

Die Bilder des Anrufers am Klingeltableau können automatisch oder manuell eingefangen werden, wobei sich durch Einstecken einer microSD-Speicherkarte noch mehr Bilder oder Videos aufzeichnen und jederzeit ansehen lassen.



Anrufer erkennen.

Der Rufton des Monitors, die Rufe der 2 Klingeltableaus und die Internrufe können durch 6 verschiedene Melodien differenziert werden.



Bitte nicht stören.

Der Rufton der Monitore kann für eine programmierbare Zeit abgeschaltet werden. Bei eingeschalteter Funktion "Nicht stören" ist eine Leuchtanzeige aktiviert.

> Features des Monitors mit kapazitiver Tastatur.

Mit kapazitivem Tastenfeld

Mit dem hochauflösenden 7"-LCD-Farbdisplay und dem kapazitiven Tastenfeld sind alle Videosprechfunktionen bestens im Griff.



Hohe Auflösung.

Der LCD-TFT-Farbbildschirm besticht durch eine erstaunlich große Sicht: 7" mit einer Auflösung von 800x420 Pixeln.



Die Melodie wählen.

Der für Klingeltableau- und Internrufe gleiche Rufon kann unter 6 verschiedenen Melodien gewählt werden.

> Allgemeine Features des Monitors.



Fußgänger-Tür oder Automatiktür öffnen.

Durch einen zeitgesteuerten Befehl können das Schloss einer Fußgänger-Tür und ein Automatiktür aktiviert werden.



Internrufe.

Von jedem Monitor können Rufe und Gespräche mit anderen Monitoren des Systems in der gleichen Wohneinheit geführt werden.



Großes Sichtfeld.

Am Monitor lassen sich zyklisch alle an der Anlage angeschlossenen Kameras wählen, u.z. die der Klingeltableaus sowie die Außenkameras.



Alles unter Kontrolle.

Jederzeit und beliebig einstellbar: Ruf- und Gesprächslautstärke, Helligkeit, Kontrast und Farbe des Displays, auch während eines Gesprächs.



Alle Funktionen einfach per Touch.

Ein äußerst intuitives Scroll-Menü ermöglicht die unmittelbare Kontrolle und Konfiguration aller Videosprechfunktionen. Auch die Benachrichtigungen werden mit einer klaren und schlanke Grafik angezeigt.



Installationsfreundlich.

Die Monitore werden standardmäßig mit Halterung für die direkte Aufputzbefestigung oder auf rechteckige Unterputzpose mit 3 Modulen geliefert.

Kompakte und robuste Klingeltableaus mit Schutzart IP44 und IK07.



Einfache und kompakte Klingeltableaus mit 1 oder 2 Tasten aus Aluminium in installationsfreundlicher Aufputzversion mit und ohne Regenschutzrahmen.



Kamera mit Weitwinkel-Objektiv.

Mit Farbkamera mit 120° horizontalem Öffnungswinkel und Auflösung 1.000 TV-Linien.



Perfekte Sicht.

Die Klingeltableaus verfügen über weiße LEDs für die Beleuchtung der Kamera und LEDs für die Hintergrundbeleuchtung des Namensschilds.



Anschließbare Videoüberwachungskamera.

Über Koaxialkabel können die Klingeltableaus mit einer am Monitor wählbaren zusätzlichen Außenkamera (46CAM.136B.8) verbunden werden.



Öffnung des
Türschlosses.

Die Klingeltableaus können direkt ein 12 V 1,1 A Elektroschloss versorgen.



Öffnungsbefehl für
Automatiktor.

Die Klingeltableaus verfügen über einen zeitgesteuerten Ausgang mit programmierbarem NO- oder NC-Relais zum Beispiel für die Aktivierung von Automatikturen.



Lautsprecher-
Lautstärke.

Die Lautstärke des Lautsprechers kann direkt am Klingeltableau eingestellt werden.



Namensschild.

Die Klingeltableaus sind mit einem großen hinterbeleuchteten und bequem frontseitig zugänglichen Namensschild ausgestattet.



Stoßfestigkeitsgrad IK07
und Schutzart IP44.



Klingeltableaus aus Aluminium mit hoher Witterungsbeständigkeit IP44 und Stoßfestigkeit IK07.



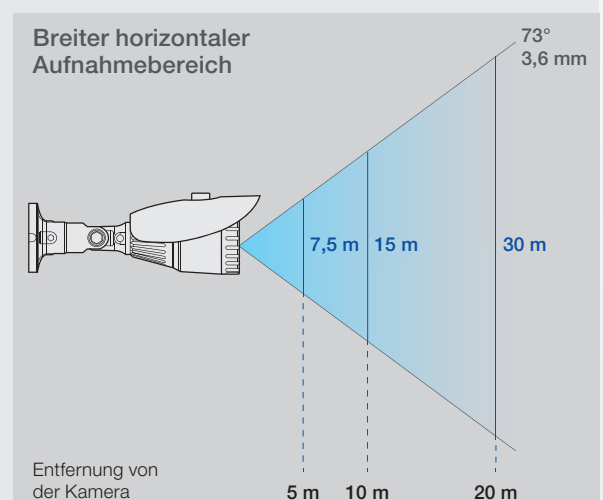
Schnelle
Installation.

Die Klingeltableaus können anhand der mitgelieferten Schrauben und Dübel einfach in Aufputzversion installiert werden.

➤ Und wenn Sie sich noch sicherer fühlen möchten, fügen Sie einfach eine Videoüberwachungskamera hinzu.



AHD-Bullet-Außenkamera, Full HD 1080p, mit Fixobjektiv 3,6 mm und Schutzart IP66. Die Videokamera ist mit einem der Netzteile nach Standard EU, US, AU, BS zu versorgen.



Typische Installationen mit WLAN-Verbindung.

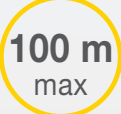
> Ein- und Zweifamilien-Installationen


Durch Installation des Videohaustelefon-Einfamilien- oder Zweifamilien-Sets können Klingeltableau und Monitore mit nur 2 Drähten angeschlossen, ein eigenversorgtes Elektroschloss und ein 2 A 12 Vdc Relais für eine Zusatzfunktion sowie eine zusätzliche Videoüberwachungskamera gesteuert werden. Das System ist durch Ergänzung von 2 weiteren Monitoren (1 für das Einfamilien-Set) oder 4 Monitoren (2 pro Ruftaste für das Zweifamilien-Set) und 1 zusätzlichem Klingeltableau erweiterbar. Dank **integriertem WLAN Fi** des Monitors und der App **View Door** ist es nun denkbar einfach, den Videoruf an das Smartphone oder Tablet weiterzuleiten, das Elektroschloss zu steuern und die Bilder des Klingeltableaus oder der angeschlossenen Videoüberwachungskameras anzusehen. In jeder Wohneinheit kann nur ein Monitor mit integrierter WLAN-Verbindung installiert werden, wobei als zusätzliche Monitore Touchscreen- oder Versionen mit kapazitiver Tastatur bzw. gemischte Typen hinzugefügt werden können.

Einfamilien-Installation



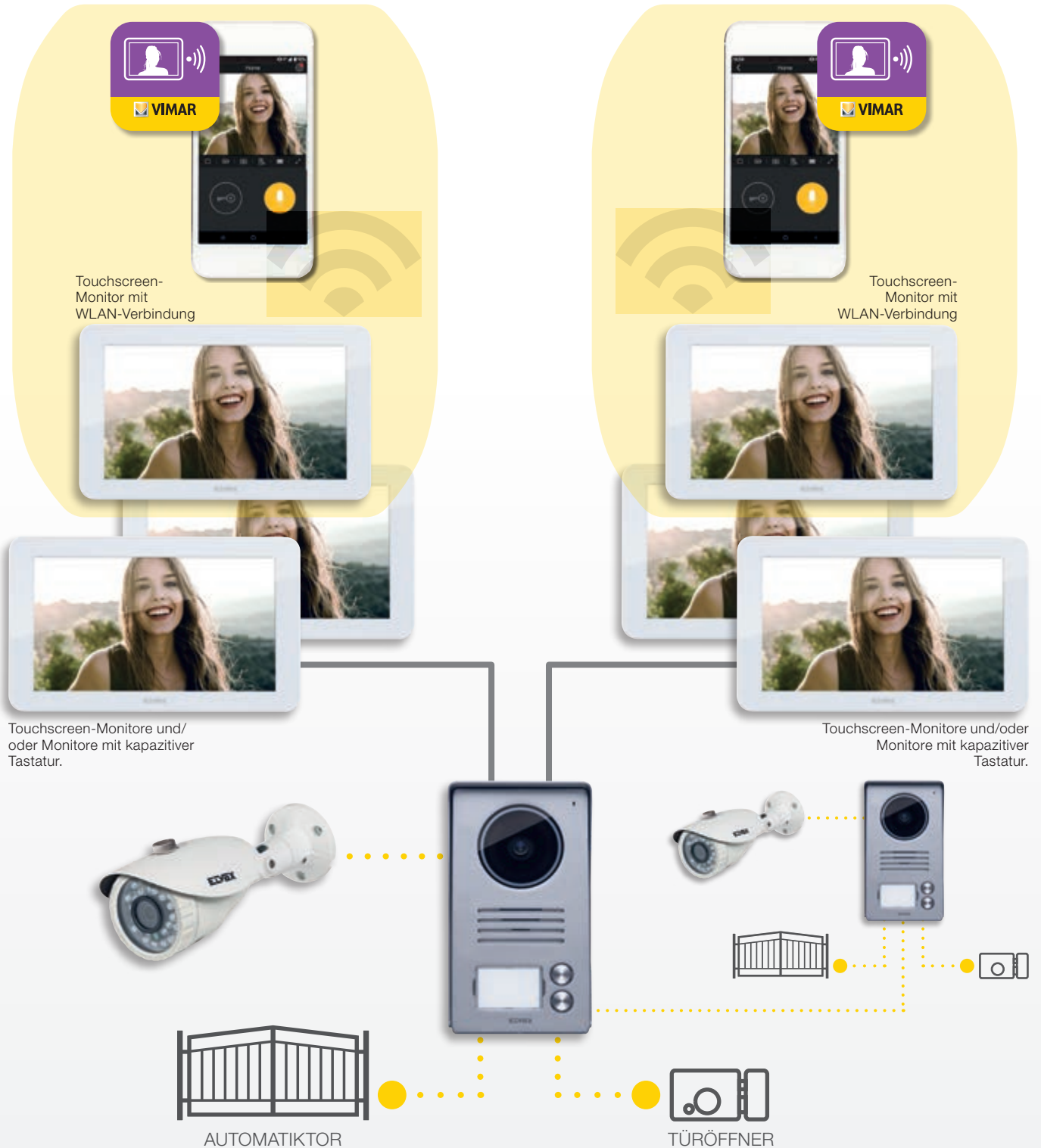

Sets für
Einfamilienhäuser


100 m
max
Max.
Entfernung:
100 m

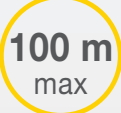

Anschließbare
Außenkamera



Erweiterbar
(bis auf 3
Monitore und 2
Klingeltableaus)

Zweifamilien-Installation




Sets für Zweifamilienhäuser


Max. Entfernung: 100 m


Anschließbare Außenkamera

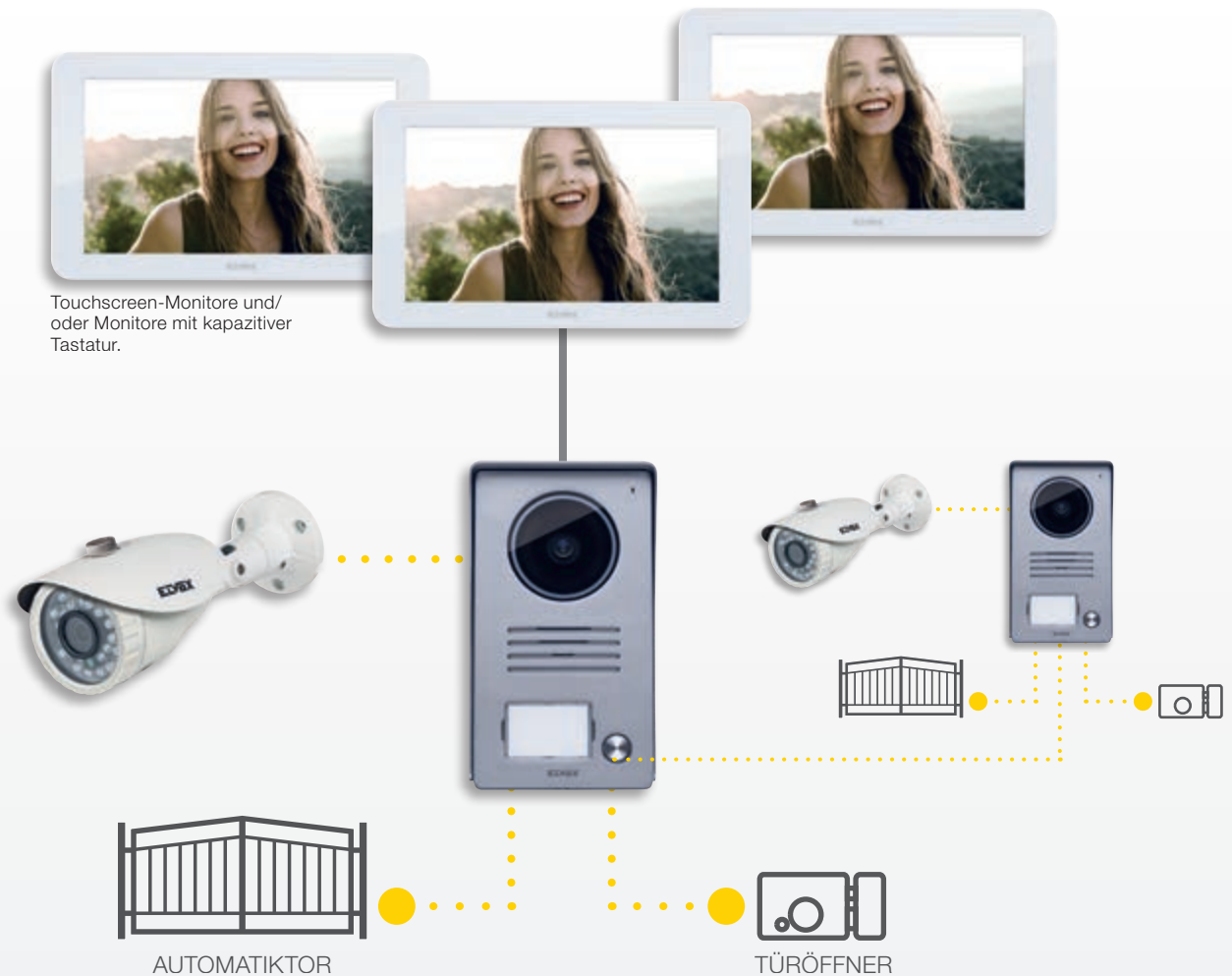

Erweiterbar (bis auf 3+3 Monitore und 2 Klingeltableaus)

Typische Installationen.

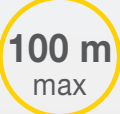
> Ein- und Zweifamilien-Installationen


Durch Installation des Videohaustelefon-Einfamilien- oder Zweifamilien-Sets können Klingeltableau und Monitore mit nur 2 Drähten angeschlossen, ein eigenversorgtes Elektroschloss und ein 2 A 12 Vdc Relais für eine Zusatzfunktion sowie eine zusätzliche Videoüberwachungskamera gesteuert werden. Das System ist durch Ergänzung von 2 weiteren Monitoren (1 für das Einfamilien-Set) oder 4 Monitoren (2 pro Ruftaste für das Zweifamilien-Set) und 1 zusätzlichem Klingeltableau erweiterbar. Monitore gleichen Typs (Touchscreen oder Basis) oder Kombinationen davon (Touchscreen und Basis) können verwendet werden.

Einfamilien-Installation



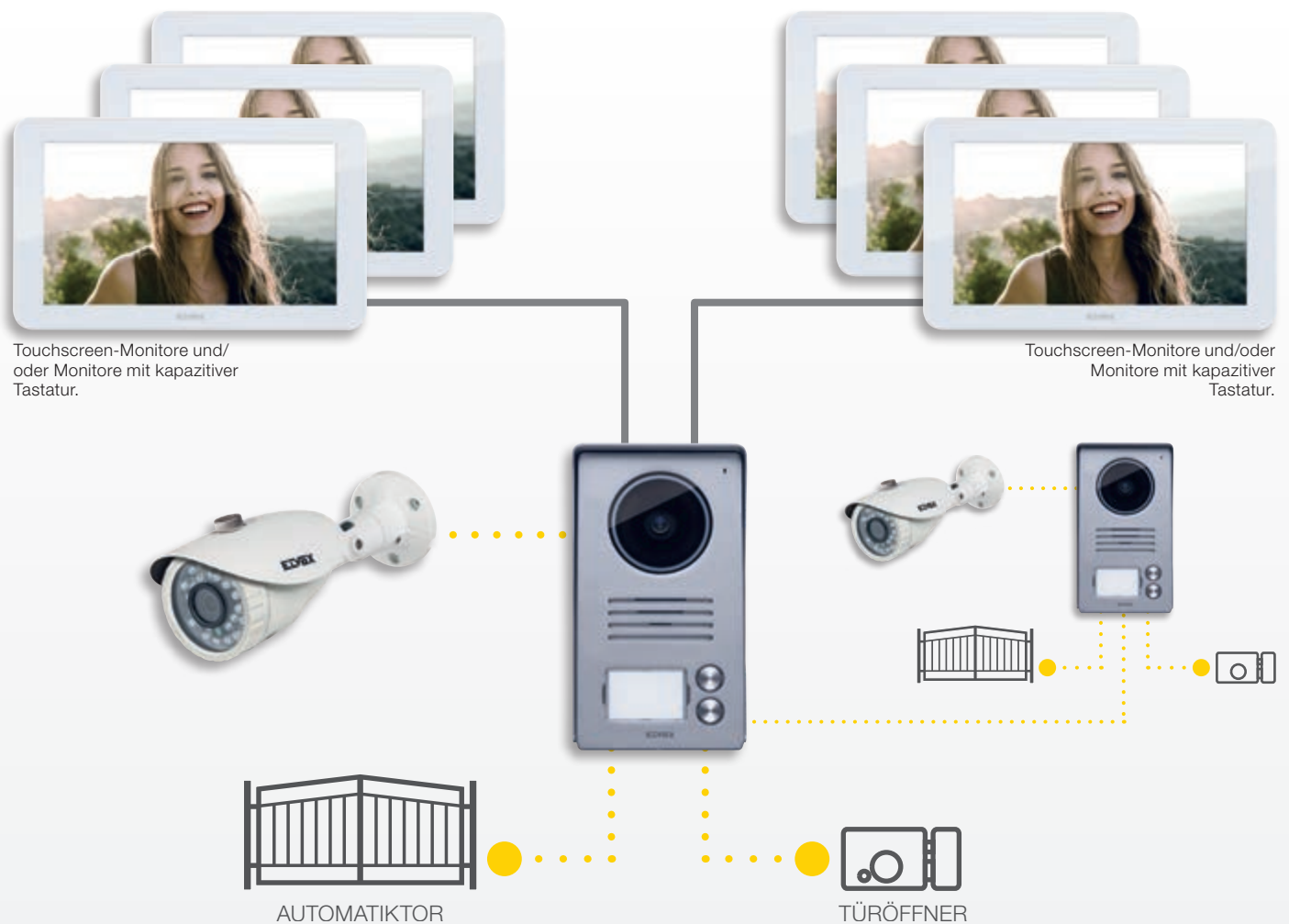

Sets für
Einfamilienhäuser


Max.
Entfernung:
100 m



Anschließbare
Außenkamera



Erweiterbar
(bis auf 3
Monitore und 2
Klingeltableaus)

Zweifamilien-Installation




Sets für
Zweifamilienhäuser


Max.
Entfernung:
100 m


Anschließbare
Außenkamera


Erweiterbar
(bis auf 3+3
Monitore und 2
Klingeltableaus)

Gesamtverzeichnis

VIDEOHAUSTELEFON-SETS MIT WLAN-VERBINDUNG

ab Seite 16

MONITOR MIT WLAN-VERBINDUNG

ab Seite 18

VIDEOHAUSTELEFON-SETS

ab Seite 20

MONITORE

ab Seite 24

KLINGELTABLEAUS UND ANDERE GERÄTE

ab Seite 26

INSTALLATIONSBEISPIELE

ab Seite 28

Videohaustelefon-Sets mit WLAN-Verbindung

Videohaustelefon-Sets mit WLAN-Verbindung

Videohaustelefon-Einfamilien-Set zur Realisierung einer Videosprechanlage für eine Einzelwohnung mit 2-Draht-Anschlussystem zwischen Monitor und Klingeltableau. Der Monitor des Sets baut die WLAN-Verbindung für die Rufweiterleitung an das Smartphone oder Tablet auf, wobei der Benutzer über die App View Door den Anruf entgegennehmen, die von den Klingeltableaus aufgenommenen Personen oder Bilder ansehen und ein Elektroschloss öffnen kann.

Hauptmerkmale des Sets

Videohaustelefon-Set für den Anschluss von Monitor/Klingeltableau mit nur 2 ungepolteten Leitern. Das Set kann mit 2 weiteren Monitoren und 1 Klingeltableau erweitert werden. Die maximale Entfernung zwischen Klingeltableau und letztem Monitor beträgt 100 m bei 2 Leitern mit 1 mm². Das Klingeltableau kann ein Elektroschloss versorgen und ein Automatiktür steuern. An das Klingeltableau kann eine an den Monitoren wählbare zusätzliche Außenkamera (46CAM.136B.8) angeschlossen werden. Versorgungsspannung 100-240 Vac 50/60 Hz.

K40945 und K40955

Das Einfamilien-Set beinhaltet:

- 1 Freisprech-Monitor mit 7"-LCD-TFT-Touchscreen-Farbdisplay (1024x600 Pixel) und WLAN-Verbindung;
- 1 Audio-/Video-Klingeltableau mit 1 Taste und Weitwinkelkamera;
- 1 Vielfachstecker-Netzteil 100 Vac ~ 240 Vac, Standard AU/EU/UK/US (Set K40945) oder 1 Netzteil für DIN-Schiene (Set K40955).

K40946 und K40956

2-family kit contains:

- 2 hands-free monitors with 7" colour LCD TFT touch screen display (1024x600 pixels) and Wi-Fi connection;
- 1 audio/video 2-button entrance panel with wide-angle camera;
- 2 Vielfachstecker-Netzteile 100 Vac ~ 240 Vac, Standard AU/EU/UK/US (Set K40946) oder Netzteile für DIN-Schiene (Set K40956).

Klingeltableau

- Zweidraht-Audio-/Videoeinheit mit Weitwinkel-Kamera
- Horizontale Weitwinkel-Kamera 120 °, 1000TVL
- Weiße LED-Strahler für Nachtansicht
- Schutzart: IP44
- Stoßfestigkeitsgrad IK07
- Vandalismus-geschütztes Aluminiumgehäuse
- Lautsprecher-Lautstärkenregelung
- Namensschild mit Hintergrundbeleuchtung und Ruf Taste
- Regenschutzrahmen
- Elektroschloss- und/oder Automatiktür-Öffner
- Aufputzmontage
- Bei Außenstelle im Modus "speaking mode" (Sprechmodus), d.h. beim Aktivierung einer Audiokommunikation "Außenstelle-Monitor" oder "Außenstelle-App", blinkt die Beleuchtung der Taste und des Namensschilds intermittierend

Technische Daten

- Betriebstemperatur: (-25 °C; +55 °C)
- Abmessungen:
ohne Regenschutzrahmen: 90 x 160 x 20 mm
mit Regenschutzrahmen: 94,4 x 162,4 x 34,3 mm

Videohaustelefon

- Kapazitiver 7"-Touchscreen-Monitor.
- WLAN-Konnektivität IEEE 802.11 b/g/n 2,4GHz
- Empfangsmöglichkeit von Firmwareaktualisierungen über OTA (Over The Air)
- Ruf-Fernzugriff über ein oder mehrere Smartphones
- Aktivierung/Deaktivierung der Aktoren (Türöffner und Tor)
- Interner Flash-Speicher und microSD-Kartenunterstützung.
- Automatische und manuelle Video-/Bildaufnahme
- Internrufffunktion zwischen Innenstellen (der gleichen Familie).
- Helligkeits-, Farb- und Kontrastregelung
- Einstellbare Ruf- und Gesprächslautstärke
- 6 wählbare Rufmelodien
- Funktion "Nicht stören"
- Mehrsprachenunterstützung (Italienisch, Englisch, Französisch, Deutsch, Spanisch, Portugiesisch, Griechisch, Niederländisch)

Technische Daten

- DC-Eingang: 24V (über mitgeliefertes Netzteil)
- 7"-LCD/TFT-Bildschirm
- LCD-Auflösung 1024 x 600 (RGB)
- microSD-Kartensteckplatz: SDHC-Format
- Speichergröße 8 - 128 GB, Geschwindigkeitsklasse: Class4 - Class10
- Speicherkapazität: 100 Bilder, 10 Videos (interner Videohaustelefon-speicher). Mit microSD-Karte: 1000 Bilder, 1000 Videos.
- Abmessungen:
ohne Wandhalterung: 188,8 x 113,6 x 14,9 mm
mit Wandhalterung: 188,8 x 113,6 x 18,4 mm
- WLAN IEEE 802.11 b/g/n 2,4GHz - empfohlener Abstand vom Router oder WLAN-Netzwerk-Extender: kleiner als 20m
- Frequenzbereich: 2412-2472 MHz
- Übertragene Funkleistung: < 100 mW (20 dBm)

Hinweis:

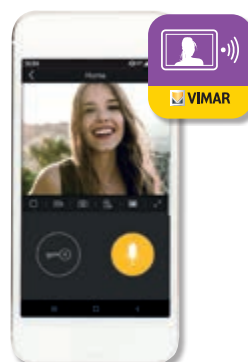
For the correct operation of Wi-Fi monitor and the View Door app, it is necessary Wi-Fi network with Internet access.

Vielfachstecker-Netzteil

- AC-Versorgungsspannung: 100 V - 240 V, 0,6 A, 50 Hz / 60 Hz
- DC-Ausgang: 24V, 1A
- Abmessungen: 43,5 x 80,4 x 38,5 mm
- Steckeradapter: AU / EU / UK / US

Netzteil für DIN-Schiene

- Versorgung: 100 - 240 Vac 50/60 Hz
- Maximale Stromaufnahme: 0,8 A
- Verlustleistung: 3,5 W
- Ausgangsbemessungsspannung (+/-) 24 Vdc (SELV - EN60950-1)
- Max. abgegebene Stromstärke: 1 A
- Betriebstemperatur -5 °C +35 °C (Innenbereich)
- Größe: 3 Module 17,5 mm (55 x 91 x 54 mm)
- KLASSE II



App View Door zur Rufweiterleitung

Die App View Door mit bedienungsfreundlicher Benutzeroberfläche ermöglicht es, den Videoruf auf dem Smartphone oder Tablet entgegenzunehmen, das Elektroschloss Ihrer Haustür zu steuern und die vom Klingeltableau und etwaigen installierten sowie vernetzten Kameras aufgenommenen Bilder anzusehen. Die App ist für die Betriebssysteme iOS und Android verfügbar und kann aus den Apple und Google Play Stores heruntergeladen werden.

Videohaustelefon-Sets mit WLAN-Verbindung

Videohaustelefon-Einfamilien-Set mit WLAN-Verbindung

- ▲ **K40945** Das Videohaustelefon-Einfamilien-Set beinhaltet:
 - 1 Audio-/Video-Klingeltableau, 1 Taste, aus Metall, mit Regenschutzrahmen, in Grau,
 - 1 7"-LCD-Touchscreen-Freisprech-Videohaustelefon mit WLAN-Verbindung, Halterungen für Aufputzmontage, in Weiß,
 - 1 24 Vdc 1 A Vielfachstecker-Netzteil für europäischen, britischen, amerikanischen und australischen Standard
- ▲ **K40955** Wie oben, mit 1 Netzgerät für DIN-Schiene (60715 TH35) 40103



▲ K40945
▲ K40955



App View Door. ist für die Betriebssysteme iOS und Android verfügbar und kann aus den Apple und Google Play Stores heruntergeladen werden.

Videohaustelefon-Zweifamilien-Set mit WLAN-Verbindung

- ▲ **K40946** Das Videohaustelefon-Zweifamilien-Set beinhaltet:
 - 1 Audio-/Video-Klingeltableau, 2 Taste, aus Metall, mit Regenschutzrahmen, in Grau,
 - 2 7"-LCD-Touchscreen-Freisprech-Videohaustelefone mit WLAN-Verbindung, Halterungen für Aufputzmontage, in Weiß,
 - 2 24 Vdc 1 A Vielfachstecker-Netzteil für europäischen, britischen, amerikanischen und australischen Standard
- ▲ **K40956** Wie oben, mit 2 Netzgeräte für DIN-Schiene (60715 TH35) 40103



▲ K40946
▲ K40956



App View Door. ist für die Betriebssysteme iOS und Android verfügbar und kann aus den Apple und Google Play Stores heruntergeladen werden.

Monitor mit WLAN-Verbindung

7"-Touchscreen-Monitor mit WLAN-Verbindung

Der 7"-Freisprech-Touchscreen-Monitor für Aufputzmontage kann als zusätzlicher Monitor in Videohaustelefon-Sets für Ein- und Zweifamilienhäuser verwendet werden.

Das installierte Set kann durch Anschluss von 3 Monitoren pro Klingeltableau-Ruftaste erweitert werden, wobei die maximale Entfernung zwischen den Klingeltableaus und dem letzten Monitor 100 m bei 1 mm² Kabelquerschnitt betragen darf.

Hauptmerkmale

- Kapazitiver 7"-Touchscreen-Monitor.
- WLAN-Konnektivität IEEE 802.11 b/g/n 2,4GHz
- Empfangsmöglichkeit von Firmwareaktualisierungen über OTA (Over The Air)
- Ruf-Fernzugriff über ein oder mehrere Smartphones
- Aktivierung/Deaktivierung der Aktoren (Türöffner und Tor)
- Interner Flash-Speicher und microSD-Kartenunterstützung.
- Automatische und manuelle Video-/Bildaufnahme
- Internrufffunktion zwischen Innenstellen (der gleichen Familie).
- Helligkeits-, Farb- und Kontrastregelung
- Einstellbare Rufton- und Gesprächslautstärke
- 6 wählbare Rufmelodien
- Funktion "Nicht stören"
- Mehrsprachenunterstützung (Italienisch, Englisch, Französisch, Deutsch, Spanisch, Portugiesisch, Griechisch, Niederländisch)

Technische Daten

- DC-Eingang: 24V (über mitgeliefertes Netzteil)
- 7"-LCD/TFT-Bildschirm
- LCD-Auflösung 1024 x 600 (RGB)
- microSD-Kartensteckplatz: SDHC-Format
- Speichergröße 8 - 128 GB, Geschwindigkeitsklasse: Class4 - Class10
- Speicherkapazität: 100 Bilder, 10 Videos (interner Videohaustelefon-speicher). Mit microSD-Karte: 1000 Bilder, 1000 Videos.
- Abmessungen:
ohne Wandhalterung: 188,8 x 113,6 x 14,9 mm
mit Wandhalterung: 188,8 x 113,6 x 18,4 mm
- WLAN IEEE 802.11 b/g/n 2,4GHz - empfohlener Abstand vom Router oder WLAN-Netzwerk-Extender: kleiner als 20m
- Frequenzbereich: 2412-2472 MHz
- Übertragene Funkleistung: < 100 mW (20 dBm)

Vielfachstecker-Netzteil

- AC-Versorgungsspannung: 100 V - 240 V, 0,6 A, 50 Hz / 60 Hz
- DC-Ausgang: 24V, 1A
- Abmessungen: 43,5 x 80,4 x 38,5 mm
- Steckeradapter: AU / EU / UK / US

Netzteil für DIN-Schiene

- Versorgung: 100 - 240 Vac 50/60 Hz
- Maximale Stromaufnahme: 0,8 A
- Verlustleistung: 3,5 W
- Ausgangsbemessungsspannung (+/-) 24 Vdc (SELV - EN60950-1)
- Max. abgegebene Stromstärke: 1 A
- Betriebstemperatur -5 °C +35 °C (Innenbereich)
- Größe: 3 Module 17,5 mm (55 x 91 x 54 mm)
- KLASSE II



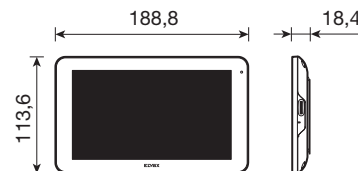
App View Door zur Rufweiterleitung

Die App View Door mit bedienungsfreundlicher Benutzeroberfläche ermöglicht es, den Videoruf auf dem Smartphone oder Tablet entgegenzunehmen, das Elektroschloss Ihrer Haustür zu steuern und die vom Klingeltableau und etwaigen installierten sowie vernetzten Kameras aufgenommenen Bilder anzusehen. Die App ist für die Betriebssysteme iOS und Android verfügbar und kann aus den Apple und Google Play Stores heruntergeladen werden.

Monitor mit WLAN-Verbindung

7"-Touchscreen-Monitor mit WLAN-Verbindung

- ▲ **K40947** LCD-Freisprech-Monitor 7" mit Touchscreen und WLAN-Verbindung, Netzteil 24 Vdc 1 A mit austauschbar-Stecker europäischem, britischem, amerikanischem und australischem Standard, mit Rahmen für AP-Einbau geliefert
- ▲ **K40957** Wie oben, mit Netzgerät für DIN-Schiene (60715 TH35) 40103



▲ K40947
▲ K40957



App View Door, ist für die Betriebssysteme iOS und Android verfügbar und kann aus den Apple und Google Play Stores heruntergeladen werden.

Vielfachstecker-Netzteil für Monitor

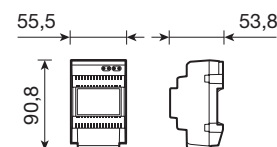
- ▲ **40104** Schaltnetzteil, 100-240 Vac 50/60 Hz, austauschbarer 2-Pol-Stecker mit europäischem, britischem, amerikanischem und australischem Standard, DC-Ausgang 24 Vdc 1 A



▲40104

Netzteil für Monitor

- 40103** Netzgerät 120/230 V~50/60 Hz für DIN-Schiene (60715 TH35)



40103

Videohaustelefon-Sets

Videohaustelefon-Sets mit Touchscreen-Monitor

Videohaustelefon-Set für Einfamilienhäuser zur Realisierung einer Videosprechanlage für eine Einzelwohnung mit 2-Draht-Anschlussystem zwischen Monitor und Klingeltableau.

Hauptmerkmale des Sets

Videohaustelefon-Set für den Anschluss von Monitor/ Klingeltableau mit nur 2 ungepolten Leitern. Das Set kann mit 2 weiteren Monitoren und 1 Klingeltableau erweitert werden. Die maximale Entfernung zwischen Klingeltableau und letztem Monitor beträgt 100 m bei 2 Leitern mit 1 mm². Das Klingeltableau kann ein Elektroschloss versorgen und ein Automatiktür steuern. An das Klingeltableau kann eine an den Monitoren wählbare zusätzliche Außenkamera (46CAM.136B.8) angeschlossen werden. Versorgungsspannung 100-240 Vac 50/60 Hz.

K40915 und K40935

Das Einfamilien-Set beinhaltet

- 1 Freisprechmonitor mit 7"-LCD-TFT-Farbbildschirm (1024x600 Pixel), Touchscreen-Display für Videosprechfunktionen: Sprechen/Hören, Türöffner, Öffnung Automatiktür, Wahl zusätzliche Außenkamera, Rufonabschaltung und Internrufe. Das elektronische Läutwerk kann mit verschiedenen Melodien für Klingeltableau- und Internrufe differenziert werden. Funktion "Nicht stören" mit Leuchtanzeige bei aktivierter Funktion. Der Monitor unterstützt eine microSD-Speicherkarte für die Aufnahme von bis zu 1.000 Bildern/128 Videos.
- 1 Audio-/Farbvideo-Klingeltableau mit Weitwinkel-Kamera, weißen LEDs für Nachtansicht, 1 Ruftaste, großem hinterleuchtetem Namensschild.
- 1 Vielfachstecker-Netzteil 100 Vac ~ 240 Vac, Standard AU/EU/UK/US (Set K40915) oder 1 Netzteil für DIN-Schiene (Set K40935).

K40916 und K40936

Das Zweifamilien-Set beinhaltet

- 2 Freisprechmonitore mit 7"-LCD-TFT-Farbbildschirm (1024x600 Pixel), Touchscreen-Display für Videosprechfunktionen: Sprechen/Hören, Türöffner, Öffnung Automatiktür, Wahl zusätzliche Außenkamera, Rufonabschaltung und Internrufe. Das elektronische Läutwerk kann mit verschiedenen Melodien für Klingeltableau- und Internrufe differenziert werden. Funktion "Nicht stören" mit Leuchtanzeige bei aktivierter Funktion. Der Monitor unterstützt eine microSD-Speicherkarte für die Aufnahme von bis zu 1.000 Bildern/128 Videos.
- 1 Audio-/Farbvideo-Klingeltableau mit Weitwinkel-Kamera, weißen LEDs für Nachtansicht, 2 Ruftasten, großem hinterleuchtetem Namensschild.
- 2 Vielfachstecker-Netzteile 100 Vac ~ 240 Vac, Standard AU/EU/UK/US (Set K40916) oder Netzteile für DIN-Schiene (Set K40936).

Klingeltableau

- Zweidraht-Audio-/Videoeinheit mit Weitwinkel-Kamera
- Horizontale Weitwinkel-Kamera 120 °, 1000TVL
- Weiße LED-Strahler für Nachtansicht
- Schutzart: IP44
- Stoßfestigkeitsgrad IK07
- Vandalismus-geschütztes Aluminiumgehäuse
- Lautsprecher-Lautstärkenregelung
- Namensschild mit Hintergrundbeleuchtung und Ruftaste
- Regenschutzrahmen
- Elektroschloss- und/oder Automatiktür-Öffner
- Aufputzmontage

Technische Daten

- Betriebstemperatur: (-25 °C; +55 °C)
- Abmessungen:
 - ohne Regenschutzrahmen: 90 x 160 x 20 mm
 - mit Regenschutzrahmen: 94,4 x 162,4 x 34,3 mm

Videohaustelefon

- Kapazitiver 7"-Touchscreen-Monitor.
- Interner Flash-Speicher und microSD-Kartenunterstützung.
- Automatische und manuelle Video-/Bildaufnahme
- Internruffunktion zwischen Innenstellen (der gleichen Familie).
- Helligkeits-, Farb- und Kontrastregelung
- Einstellbare Rufon- und Gesprächslautstärke
- 6 wählbare Rufmelodien
- Funktion "Nicht stören"
- Mehrsprachenunterstützung (Italienisch, Englisch, Französisch, Deutsch, Spanisch, Portugiesisch, Griechisch, Niederländisch)

Technische Daten

- DC-Eingang: 24V
- 7"-LCD/TFT-Bildschirm
- LCD-Auflösung 1024 x 600 (RGB)
- microSD-Kartensteckplatz: SDHC-Format
- Speichergröße 8 - 32 GB, Geschwindigkeitsklasse: Class4 - Class10
- Speicherkapazität: 100 Bilder (interner Videohaustelefonpeicher). Mit microSD-Karte: 1000 Bilder, 128 Videos.
- Abmessungen:
 - ohne Wandhalterung: 188,8 x 113,6 x 14,9 mm
 - mit Wandhalterung: 188,8 x 113,6 x 18,4 mm

Vielfachstecker-Netzteil

- AC-Versorgungsspannung: 100 V - 240 V, 0,6 A, 50 Hz / 60 Hz
- DC-Ausgang: 24V, 1A
- Abmessungen: 43,5 x 80,4 x 38,5 mm
- Steckeradapter: AU / EU / UK / US

Netzteil für DIN-Schiene

- Versorgung: 100 - 240 Vac 50/60 Hz
- Maximale Stromaufnahme: 0,8 A
- Verlustleistung: 3,5 W
- Ausgangsbemessungsspannung (+/-) 24 Vdc (SELV - EN60950-1)
- Max. abgegebene Stromstärke: 1 A
- Betriebstemperatur -5 °C +35 °C (Innenbereich)
- Größe: 3 Module 17,5 mm (55 x 91 x 54 mm)
- KLASSE II

Videohaustelefon-Sets

Videohaustelefon-Einfamilien-Set mit Touchscreen-Monitor

- K40915** Set Videohaustelefon 1 Familie enthält:
- 1 AP-Klingeltableau mit Regenschutz und 1 Taste, grau,
 - 1 AP-Freisprech-Videohaustelefon mit 7"-LCD Touchscreen-Display, weiß,
 - 1 Mehrfachstecker-Netzgerät Standard EU, BS, UK und AU
- K40935** Wie oben, mit 1 Netzgerät für DIN-Schiene (60715 TH35) 40103



▲ K40915
▲ K40935

Videohaustelefon-Zweifamilien-Set mit Touchscreen-Monitor

- K40916** Set Videohaustelefon 2 Familien enthält:
- 1 AP-Klingeltableau mit Regenschutz und 2 Tasten, grau,
 - 2 AP-Freisprech-Videohaustelefone mit 7"-LCD Touchscreen-Display, weiß,
 - 2 Mehrfachstecker-Netzgeräte Standard EU, BS, UK und AU
- K40936** Wie oben, mit 2 Netzgeräte für DIN-Schiene (60715 TH35) 40103



▲ K40916
▲ K40936

Videohaustelefon-Sets

Videohaustelefon-Sets mit kapazitivem Monitor

Videohaustelefon-Set für Einfamilienhäuser zur Realisierung einer Videosprechanlage für eine Einzelwohnung mit 2-Draht-Anschlussystem zwischen Monitor und Klingeltableau.

Hauptmerkmale des Sets

Videohaustelefon-Set für den Anschluss von Monitor/Klingeltableau mit nur 2 ungepolten Leitern. Das Set kann mit 2 weiteren Monitoren und 1 Klingeltableau erweitert werden. Die maximale Entfernung zwischen Klingeltableau und letztem Monitor beträgt 100 m bei 2 Leitern mit 1 mm². Das Klingeltableau kann ein Elektroschloss versorgen und ein Automatiktür steuern. An das Klingeltableau kann eine an den Monitoren wählbare zusätzliche Außenkamera (46CAM.136B.8) angeschlossen werden. Versorgungsspannung 100-240 Vac 50/60 Hz.

K40910 und K40930

Das Einfamilien-Set beinhaltet

- 1 Freisprechmonitor mit 7"-LCD-TFT-Farbbildschirm (800x420 Pixel), kapazitivem Tastenfeld für Videosprechfunktionen: Sprechen/Hören, Türöffner, Öffnung Automatiktür, Wahl zusätzliche Außenkamera, Rufonabschaltung und Internrufe. Elektronisches Läutwerk mit verschiedenen Melodien.
- 1 Audio-/Farbvideo-Klingeltableau mit Weitwinkel-Kamera, weißen LEDs für Nachtansicht, 1 Ruftaste, großem hinterbeleuchtetem Namensschild.
- 1 Vielfachstecker-Netzteil 100 Vac ~ 240 Vac, Standard AU/EU/UK/US (Set K40910) oder 1 Netzteil für DIN-Schiene (Set K40930).

K40911 and K40931

Das Zweifamilien-Set beinhaltet

- 2 Freisprechmonitore mit 7"-LCD-TFT-Farbbildschirm (800x420 Pixel), kapazitivem Tastenfeld für Videosprechfunktionen: Sprechen/Hören, Türöffner, Öffnung Automatiktür, Wahl zusätzliche Außenkamera, Rufonabschaltung und Internrufe. Elektronisches Läutwerk mit verschiedenen Melodien.
- 1 Audio-/Farbvideo-Klingeltableau mit Weitwinkel-Kamera, weißen LEDs für Nachtansicht, 2 Ruftasten, großem hinterbeleuchtetem Namensschild.
- 2 Vielfachstecker-Netzteile 100 Vac ~ 240 Vac, Standard AU/EU/UK/US (Set K40911) oder Netzteile für DIN-Schiene (Set K40931).

Klingeltableau

- Zweidraht-Audio-/Videoeinheit mit Weitwinkel-Kamera
- Horizontale Weitwinkel-Kamera 120 °, 1000TVL
- Weiße LED-Strahler für Nachtansicht
- Schutzart: IP44
- Stoßfestigkeitsgrad IK07
- Vandalismus-geschütztes Aluminiumgehäuse
- Lautsprecher-Lautstärkenregelung
- Namensschild mit Hintergrundbeleuchtung und Ruftaste
- Regenschutzrahmen
- Elektroschloss- und/oder Automatiktür-Öffner
- Aufputzmontage

Technische Daten

- Betriebstemperatur: (-25 °C; +55 °C)
- Abmessungen:
 - ohne Regenschutzrahmen: 90 x 160 x 20 mm
 - mit Regenschutzrahmen: 94,4 x 162,4 x 34,3 mm

Videohaustelefon

- 7"-Monitor
- 5 kapazitive, hinterbeleuchtete Touch-Tasten
- Internrufunktion zwischen Innenstellen (der gleichen Familie).
- Helligkeits-, Farb- und Kontrastregelung
- Einstellbare Rufon- und Gesprächslautstärke
- 6 wählbare Rufmelodien

Technische Daten

- DC-Eingang: 24V
- 7"-LCD/TFT-Bildschirm
- LCD-Auflösung 800 (RGB) x 480
- Abmessungen:
 - ohne Wandhalterung: 205 x 128 x 18 mm
 - mit Wandhalterung: 205 x 128 x 21,5 mm

Vielfachstecker-Netzteil

- AC-Versorgungsspannung: 100 V - 240 V, 0,6 A, 50 Hz / 60 Hz
- DC-Ausgang: 24V, 1A
- Abmessungen: 43,5 x 80,4 x 38,5 mm
- Steckeradapter: AU / EU / UK / US

Netzteil für DIN-Schiene

- Versorgung: 100 - 240 Vac 50/60 Hz
- Maximale Stromaufnahme: 0,8 A
- Verlustleistung: 3,5 W
- Ausgangsbemessungsspannung (+/-) 24 Vdc (SELV - EN60950-1)
- Max. abgegebene Stromstärke: 1 A
- Betriebstemperatur -5 °C +35 °C (Innenbereich)
- Größe: 3 Module 17,5 mm (55 x 91 x 54 mm)
- KLASSE II

Videohaustelefon-Sets

Videohaustelefon-Set für Einfamilienhäuser

- K40910** Set Videohaustelefon 1 Familie enthält:
- 1 AP-Klingeltableau mit Regenschutz und 1 Taste, grau,
 - 1 AP-Freisprech-Videohaustelefon mit 7"-LCD-Display mit kapazitiver Tastatur, weiß,
 - 1 Mehrfachstecker-Netzgerät Standard EU, BS, UK und AU
- K40930** Wie oben, mit 1 Netzgerät für DIN-Schiene (60715 TH35) 40103



▲ K40910
▲ K40930

Videohaustelefon-Set für Zweifamilienhäuser

- K40911** Set Videohaustelefon 2 Familien enthält:
- 1 AP-Klingeltableau mit Regenschutz und 2 Tasten, grau,
 - 1 AP-Freisprech-Videohaustelefon mit 7"-LCD-Display mit kapazitiver Tastatur, weiß,
 - 2 Mehrfachstecker-Netzgeräte Standard EU, BS, UK und AU
- K40931** Wie oben, mit 2 Netzgeräte für DIN-Schiene (60715 TH35) 40103



▲ K40911
▲ K40931

Monitore

K40917 - 7"-Touchscreen-Freisprechmonitor

7"-Aufputz-Freisprech-Farbmonitor mit Touchscreen. Kann auch als zusätzlicher Monitor für die Ein- oder Zweifamilien-Videohaustelefon-Sets verwendet werden: K40910, K40911, K40915, K4016, K40930, K40931, K40935, K4036, K40945, K40946, K40955, K40956. Mit Touchscreen-Display für Videosprechfunktionen: Sprechen/Hören, Türöffner, Öffnung Automatiktor, Wahl zusätzliche Außenkamera, Ruftonabschaltung und Internrufe.

Hauptmerkmale

- 2-Draht-Anschluss zwischen Monitor und Klingeltableau sowie zwischen Monitor und zusätzlichem Monitor.
- Maximale Entfernung zwischen Klingeltableau und letztem Monitor: 100 m mit 1 mm².
- Anschlussmöglichkeit von bis zu 3 Monitoren an jede Ruftaste des Klingeltableaus. Bis zu 3 Monitore für Einfamilien-Sets und bis zu 3+3 Monitore für Zweifamilien-Sets.
- Versorgung: Vielfachstecker-Netzteil 100 Vac ~ 240 Vac, Standard AU/EU/UK/US (Monitor K40917) oder Netzteil für DIN-Schiene (Monitor K40937).

- 7"-LCD-TFT-Display, 1024x600 Pixel (RGB).
- Manuelle/automatische Aufnahme von Bildern und Videos mit Leuchtanzeige bei neuen Bildern/Videos.
- Interner Speicher für die Aufzeichnung von bis zu 100 Bildern.
- Unterstützung für zusätzliche microSD-Speicherkarte (SDHC) mit 8 bis 32 GB. Aufzeichnung auf zusätzlichen Speicher von bis 1.000 Bildern/128 Videos.
- Einstellungen Helligkeit, Kontrast und Farbe des Displays.
- Einstellung der Gesprächslautstärke.
- Elektronisches Lätwerk: Einstellung von verschiedenen Melodien für Klingeltableau- und Internrufe.
- Funktion "Nicht stören" mit Leuchtanzeige bei aktivierter Funktion.
- Sprachwahl für die Monitor-Menüs.
- Internrufe zwischen Monitor und Monitor.
- Umschaltmöglichkeit des Videosignals zwischen Klingeltableau und einer zusätzlichen Außenkamera.
- Abmessungen (mit Wandhalterung): 188,8 x 113,6 x 18,4 mm

K40912 - 7"-Freisprech-Monitor mit kapazitiver Tastatur

7"-Aufputz-Freisprech-Farbmonitor. Kann auch als zusätzlicher Monitor für die Ein- oder Zweifamilien-Videohaustelefon-Sets verwendet werden: K40910, K40911, K40915, K4016, K40930, K40931, K40935, K4036, K40945, K40946, K40955, K40956. Mit kapazitivem Tastenfeld für Videosprechfunktionen: Sprechen/Hören, Türöffner, Öffnung Automatiktor, Wahl zusätzliche Außenkamera, Ruftonabschaltung und Internrufe.

Hauptmerkmale

- 2-Draht-Anschluss zwischen Monitor und Klingeltableau sowie zwischen Monitor und zusätzlichem Monitor.
- Maximale Entfernung zwischen Klingeltableau und letztem Monitor: 100 m mit 1 mm².
- Anschlussmöglichkeit von bis zu 3 Monitoren an jede Ruftaste des Klingeltableaus. Bis zu 3 Monitore für Einfamilien-Sets und bis zu 3+3 Monitore für Zweifamilien-Sets.

- Versorgung: Vielfachstecker-Netzteil 100 Vac ~ 240 Vac, Standard AU/EU/UK/US (Monitor K40912) oder Netzteil für DIN-Schiene (Monitor K40932).
- 7"-LCD-TFT-Display, 800 x 420 Pixel (RGB).
- Einstellungen Helligkeit, Kontrast und Farbe des Displays.
- Einstellung der Gesprächslautstärke.
- Elektronisches Lätwerk mit verschiedenen Melodien.
- Internrufe zwischen Monitor und Monitor.
- Umschaltmöglichkeit des Videosignals zwischen Klingeltableau und einer zusätzlichen Außenkamera.
- Abmessungen (mit Wandhalterung): 205,2 x 128,1 x 20,9 mm.

40103 - Netzteil

Netzteil zum Einbau auf DIN-Schiene für die Versorgung eines Monitors. Bei mehreren Monitoren in der gleichen Anlage ist ein Netzteil pro Monitor erforderlich.

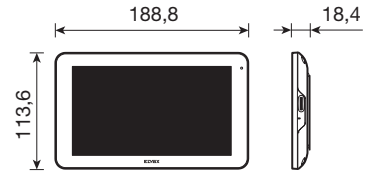
Hauptmerkmale

- Versorgung: 100 - 240 Vac 50/60 Hz
- Maximale Stromaufnahme: 0,8 A
- Verlustleistung: 3,5 W
- Ausgangsbemessungsspannung (+/-) 24 Vdc (SELV - EN60950-1)
- Max. abgegebene Stromstärke: 1 A
- Betriebstemperatur -5 °C +35 °C (Innenbereich)
- Größe: 3 Module 17,5 mm (55 x 91 x 54 mm)
- KLASSE II

Monitore

7"-Touchscreen-Freisprechmonitor

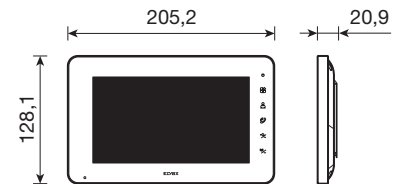
K40917	AP-Freisprech-Videohaustelefon, 7"-LCD Touchscreen-Display, Videosprech-Funktionen und Innenrufe, Mehrfachstecker-Netzgerät Standard EU, BS, UK und AU, Befestigungsbügel für rund-und rechteckig-Dosen, weiß
K40937	Wie oben, mit Netzgerät für DIN-Schiene (60715 TH35) 40103



▲ K40917
▲ K40937

7"-Freisprech-Farbmonitor mit kapazitiver Tastatur

K40912	AP-Freisprech-Videohaustelefon, 7"-LCD-Display mit kapazitiver Tastatur, Videosprech-Funktionen und Innenrufe, Mehrfachstecker-Netzgerät Standard EU, BS, UK und AU, Befestigungsbügel für rund-und rechteckig-Dosen, weiß
K40932	Wie oben, mit Netzgerät für DIN-Schiene (60715 TH35) 40103



▲ K40912
▲ K40932

Netzteile für Monitor

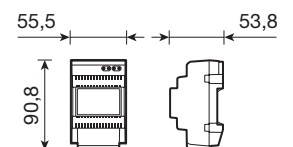
▲ 40104	Schaltnetzteil, 100-240 Vac 50/60 Hz, austauschbarer 2-Pol-Stecker mit europäischem, britischem, amerikanischem und australischem Standard, DC-Ausgang 24 Vdc 1 A
40103	Netzgerät 120/230 V~50/60 Hz für DIN-Schiene (60715 TH35)



▲40104



40103



Klingeltableaus und andere Geräte

Klingeltableaus

AP-Klingeltableaus aus Aluminium mit Regenschutzrahmen, 1 (40921.P1) oder 2 Tasten (40921.P2). Können auch als zusätzliche Klingeltableaus für die Ein- oder Zweifamilien-Videohaustelefon-Sets verwendet werden. Mit Weitwinkel-Kamera, weißen LEDs für Nachtansicht und großem hinterbeleuchtetem Namensschild.

Hauptmerkmale

- 2-Draht-Anschluss zwischen Klingeltableau und Monitor.
- Maximale Entfernung zwischen Klingeltableau und letztem Monitor: 100 m mit 1 mm².
- Anschlussmöglichkeit von bis zu 2 Klingeltableaus in der gleichen Anlage. Jeder Taste können bis zu 3 Monitore zugewiesen werden.
- Versorgung über Monitor.

- Farbkamera mit 120° horizontalem Öffnungswinkel, Auflösung 1.000 TV-Linien, weißen LEDs für die Nachtansicht.
- Schutzart IP44 und IK07.
- Einstellung der Lautsprecher-Lautstärke.
- Anschlussmöglichkeit an das Klingeltableau einer am Monitor wählbaren zusätzlichen Außenkamera (46CAM.136B.8).
- Ausgang für Elektroschloss.
- Ausgang 2 A 12 Vdc (0,5 ~ 10 s) für Zusatzfunktion.
- Aufputzmontage.
- Betriebstemperatur -25° bis +55° C.
- Gewicht (mit/ohne Regenschutzrahmen): 280 g/375 g.
- Abmessungen:
ohne Regenschutzrahmen: 90 x 160 x 20 mm
mit Regenschutzrahmen: 94,4 x 162,4 x 34,3 mm

Außenkamera

AHD-Bullet-Außenkamera, Full HD 1080p, mit Fixobjektiv 3,6 mm. Zum Anschluss an die Klingeltableaus 40921.P1 oder 40921.P2 mittels Koaxialkabel Typ RG59 oder RG11. Die Kamera kann am Monitor gewählt werden, wobei die Umschaltung des Bilds zwischen Klingeltableau und Außenkamera erfolgt.

Hauptmerkmale

- Leistungsstarker Sensor CMOS 1/2,7" mit 2,1 Megapixel mit 25 /30 FPS bei 1080p.
- Eingebauter IR-CUT-Filter für den einwandfreien Kamerabetrieb bei Tag und Nacht.

- Schutzart IP66.
- Langlebige IR-LEDs mit höherer Lichtstärke und längerer Nutzdauer als normale LEDs.
- Smart-IR, IR-Reichweite 20 Meter.
- Videoausgang CVBS/AHD.
- Versorgung 12 Vdc 230 mA ± 15% (IR ON).
- Betriebstemperatur -10° bis +50° C.
- Gewicht: 350 g ± 15%.
- Abmessungen: 152 x 68 x 82 mm.

Klingeltableaus und andere Geräte

Klingeltableaus

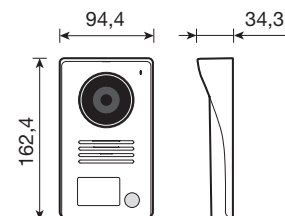
- ▲ **40921.P1** Metall-Klingeltableau mit Regenschutz und 1 Taste, Weitwinkelobjektiv, IP44 und IK07, grau
- ▲ **40921.P2** Wie oben, mit 2 Tasten



▲ 40921.P1



▲ 40921.P2

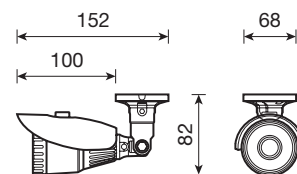


Außenkamera

- 46CAM.136B.8** Außen-Kamera Bullet IR AHD, 1080p, Objektiv 3,6 mm, CVBS



46CAM.136B.8



Netzteil für Außen-Videokamera

- 46902.010** Schaltnetzteil 100-240 Vac 50/60 Hz, integrierter 2P Europlug-Stecker, Ausgang mit Standard-Klinenstecker 12 Vdc 1 A, max. Leistung 12 W
- 46ALI.010.BS** Wie oben, britischer Standard
- 46ALI.010.US** Wie oben, amerikanischer Standard
- 46ALI.015.AU** Wie oben, australischer Standard

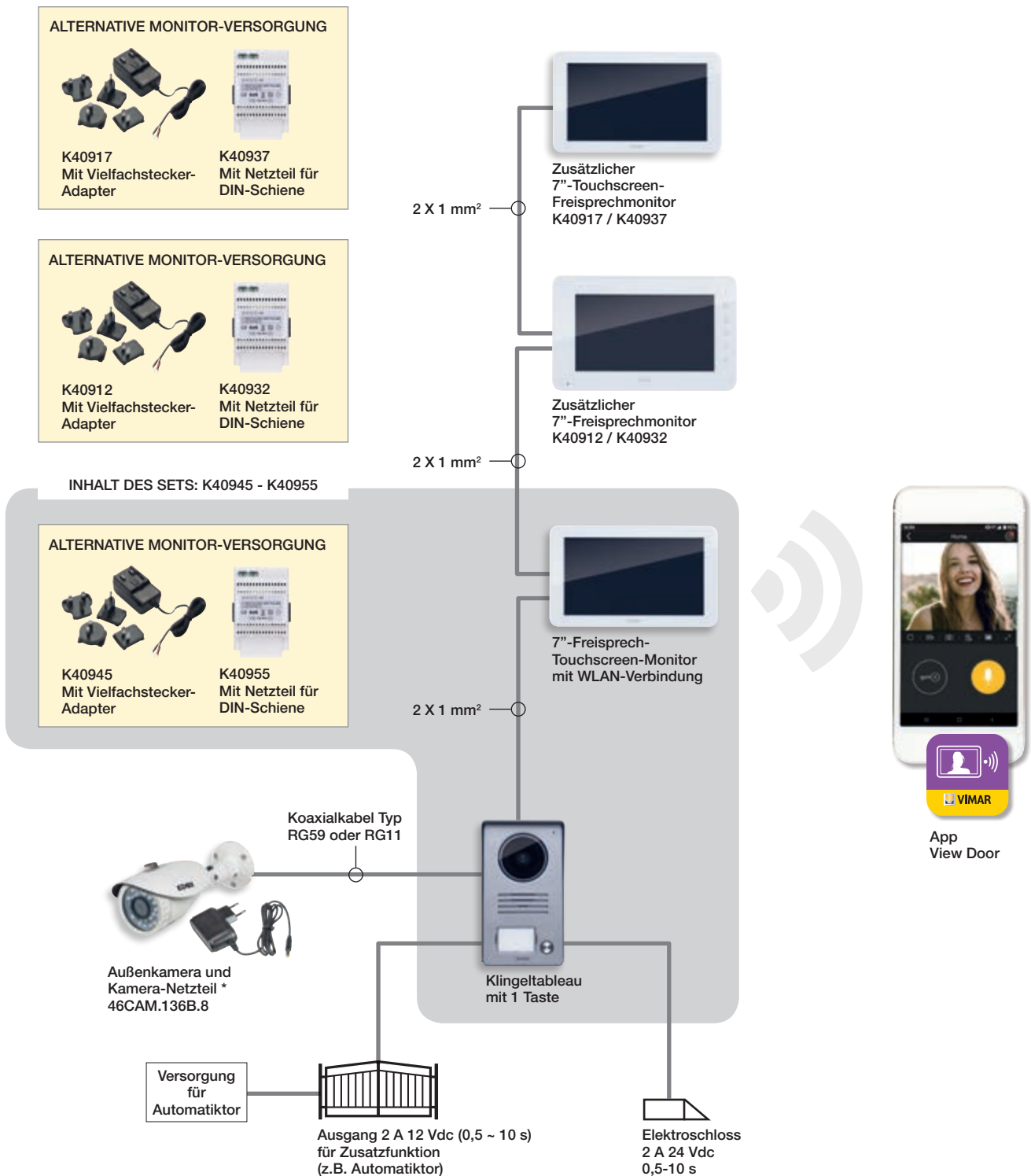


46902.010

Installationsbeispiele mit WLAN-Verbindung

Videohaustelefon-Einfamilien-Set mit WLAN-Verbindung.

Der Anschlussplan veranschaulicht eine Videosprechanlage aus Einfamilien-Set K40915 oder K40955 mit 7"-Touchscreen-WLAN-Monitor, womit über die App View Door Videorufe auf dem Smartphone oder Tablet entgegengenommen, das Elektroschloss Ihrer Wohnung und die vom Klingeltableau oder etwaigen installierten und vernetzten Kameras aufgenommenen Bilder angesehen werden können. Zur Erweiterung des Sets sind weitere 7"-Basis- oder Touchscreen-Monitore hinzugefügt worden, die in der gleichen Wohneinheit miteinander kommunizieren.



* Netzteil Außen-Videokamera

46902.010	Europäischer Standard
46ALI.010.BS	Britischer Standard
46ALI.010.US	Amerikanischer Standard
46ALI.015.AU	Australischer Standard

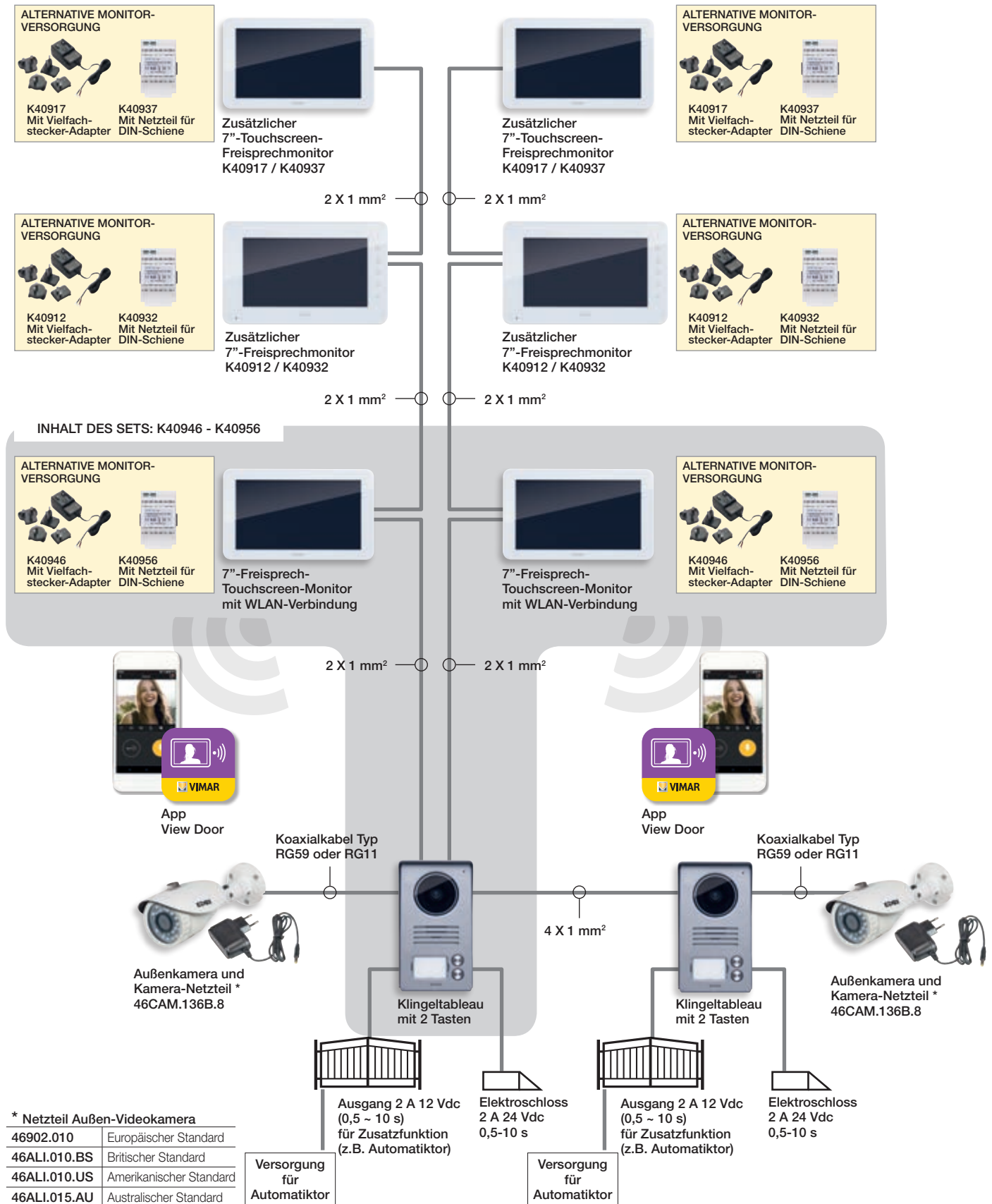
App View Door zur Rufweiterleitung

Die App View Door mit bedienungsfreundlicher Benutzeroberfläche ermöglicht es, den Videoruf auf dem Smartphone oder Tablet entgegenzunehmen, das Elektroschloss Ihrer Haustür zu steuern und die vom Klingeltableau und etwaigen installierten sowie vernetzten Kameras aufgenommenen Bilder anzusehen.

Installationsbeispiele mit WLAN-Verbindung

Videohaustelefon-Zweifamilien-Set mit WLAN-Verbindung.

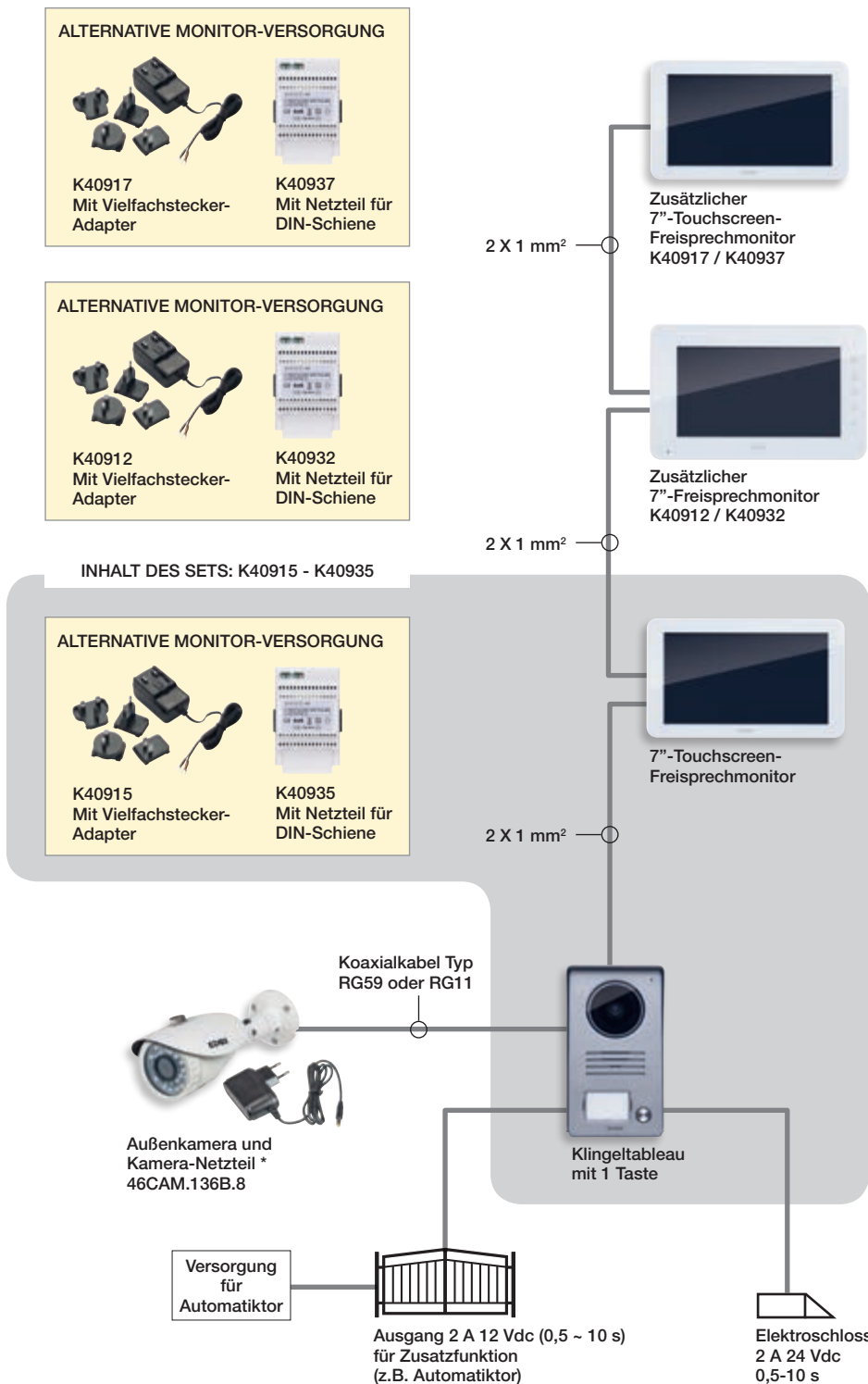
Der Anschlussplan veranschaulicht eine Videosprechanlage aus Zweifamilien-Set K40946 oder K40956 mit 7"-Touchscreen-Monitor, womit über die App View Door Videorufe auf dem Smartphone oder Tablet entgegengenommen, das Elektroschloss Ihrer Wohnung und die vom Klingeltableau oder etwaigen installierten und vernetzten Kameras aufgenommenen Bilder angesehen werden können. Zur Erweiterung des Sets sind weitere 7"-Basis- oder Touchscreen-Monitore hinzugefügt worden, die in der gleichen Wohneinheit miteinander kommunizieren.



Installationsbeispiele

Videosprechanlage für Einfamilienhaus mit 2 zusätzlichen gemischten Videohaustelefonen

Der Anschlussplan veranschaulicht die Erweiterung einer Videosprechanlage aus Einfamilien-Set K40915 oder K40935 mit 7"-Touchscreen-Monitor, dem zusätzliche 7"-Basis- oder Touchscreen-Monitore mit Internruf hinzugefügt wurden, mit Anschluss an ein eigenversorgtes Elektroschloss und Steuerung des Automatiktors.



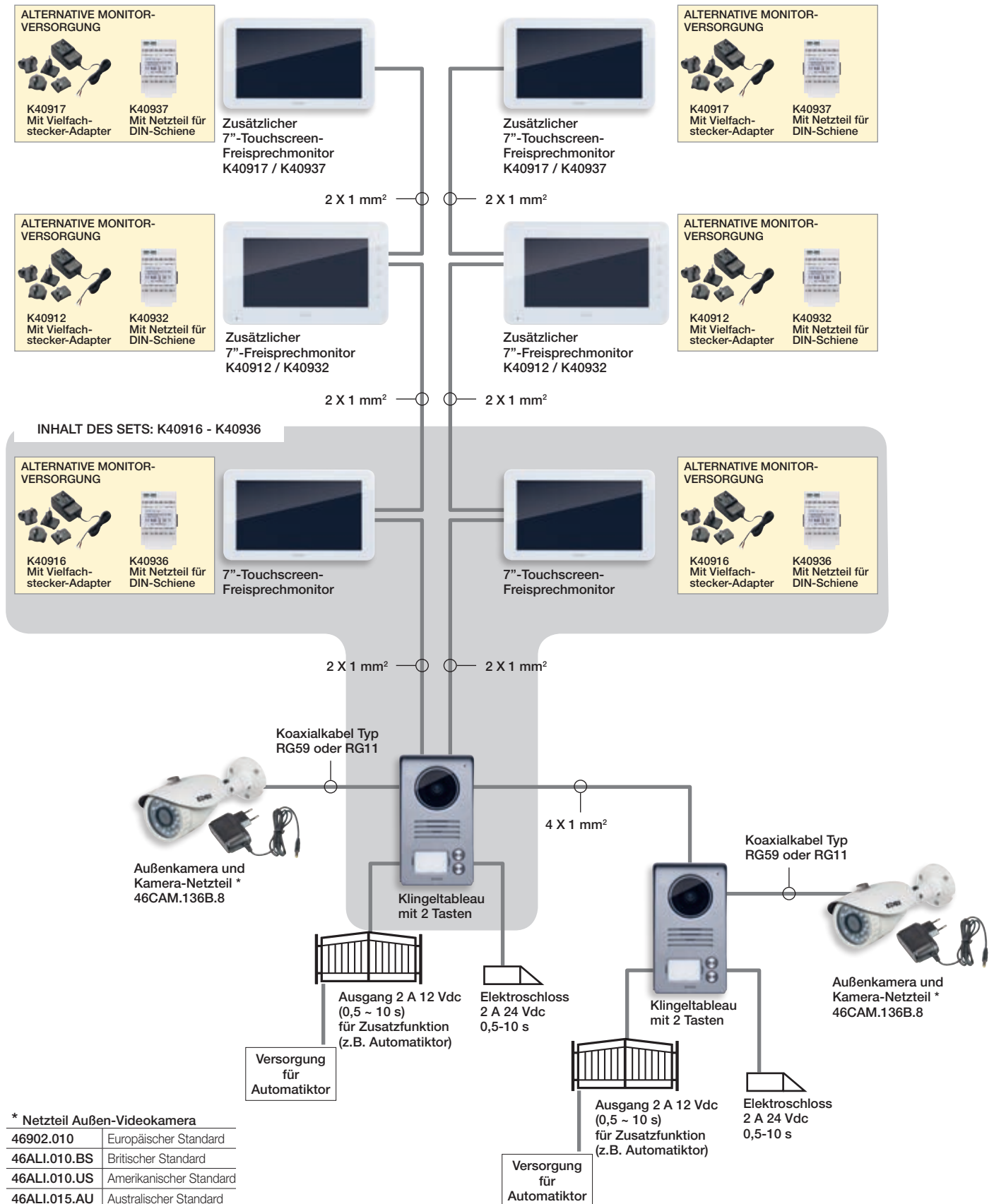
* Netzteil Außen-Videokamera

46902.010	Europäischer Standard
46ALI.010.BS	Britischer Standard
46ALI.010.US	Amerikanischer Standard
46ALI.015.AU	Australischer Standard

Installationsbeispiele

Videosprechanlage für Zweifamilienhaus mit 2 zusätzlichen gemischten Monitoren

Der Anschlussplan veranschaulicht die Erweiterung einer Videosprechanlage aus Zweifamilien-Set K40916 oder K40936 mit 7"-Touchscreen-Monitor, dem zusätzliche 7"-Basis- oder Touchscreen-Monitore mit Internruf und Steuerung über jede Ruftaste des Klingeltableaus hinzugefügt wurden, mit Anschluss an ein eigenversorgtes Elektroschloss, Steuerung des Automatiktors und einem weiteren Klingeltableau.



B.G20031 DE 2003
8 007352 642423



Viale Vicenza, 14
36063 Marostica VI - Italy
Tel. +39 0424 488 600
Fax +39 0424 488 709
www.vimar.com