



Produktbild symbolisch

DATENBLATT

RS 012-002

zur Fernschaltung von Verbrauchern bis 16 A

Artikelnummer 09981045



[Internetlink](#)

Funktion

Stromstoßschalter, auch Fernschalter genannt, sind Schaltrelais, die durch einen elektrischen Impuls an den Steuereingängen ein- und durch einen weiteren Impuls ausschalten. Im Sprachgebrauch sind sie auch unter dem Begriff "Eltako" bekannt, hergeleitet von "elektrischer Tastkontakt". Die Stromstoßschalter (Fernschalter) der Serie RS sind zum Schalten von elektrischen Verbrauchern bis 16 A im Impulsbetrieb geeignet. Diese Ausführung der Stromstoßrelais eignet sich für die Montage in Elektroverteilungen. Diese Ausführung der Stromstoßschalter verfügt über lokale Befehlseingänge für die Ein- und Ausschaltung.

Eigenschaften

hohe Flexibilität durch verschiedene Kontaktkonfigurationen, kontur- und klemmenkompatibel zum Installationsrelaisprogramm, Option einer optischen Anzeige des Betriebszustandes mittels LED, schaltgeräuscharm und ohne Brummgeräusche, Einschaltdauer: 100 % mit Distanzstück 0,5 TE, frontseitige Schaltstellungsanzeige, Glimmlampen parallel zu Steuertasten möglich, einfacher Anschluss durch großzügig dimensionierte, unverlierbare Klemmen, kein Hinterstecken der Anschlussdrähte möglich, leichte Zugänglichkeit zum Anschluss der Spulenersorgung, berührsicher nach BGV A3, Einfachschnappbefestigung für die 35-mm-Tragschiene, Lokal- u. Zentralsteuerung - zweistufige Gruppen schaltbar (nur RSZ)

Montageart

Schnellbefestigung auf Tragschiene, Einbaulage beliebig

Einsatzgebiete

Die Komponenten bieten universelle Einsatzmöglichkeiten bei Steuerungsaufgaben in der Industrie- und Gebäudetechnik sowie in der Hausinstallation. Sie eignen sich besonders zum Schalten von Beleuchtungsanlagen, Elektroheizungen, Belüftungen, Klimaanlage, Ventilatoren, Wärmepumpen und von Glüh- und Gasentladungslampen.

Hinweise

Die Bezeichnung der Geräte der Baureihe RS beschreibt sowohl die Bemessungsspannung (erste Zifferngruppe) als auch die Kontaktausführung (letzte Zifferngruppe), die in der Reihenfolge Schließer, Öffner und Wechsler aufgeführt wird. Somit hat ein "RS 024-110" z. B. eine Bemessungsspannung von 24 V, je einen Schließer- und Öffner-, aber keinen Wechslerkontakt, Die Einschaltdauer (ED) beträgt max. 1 h. Zum Erreichen von 100 % ED ist der beidseitige Einsatz des Distanzstückes RD 05 notwendig, Parallelgeschaltete Glimmlampen von Leuchttastern erzeugen Blindströme, die bei zu großer Anzahl durch einen Kondensatorblock kompensiert werden können, um zu hohe Spulenerwärmung zu verhindern.

Zubehör

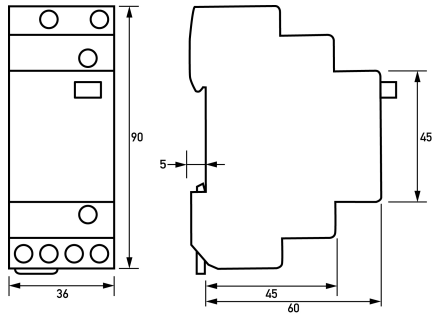
RD 05, RS-KB

Technische Daten

technische Daten	RS 012-002
Baureihe	RS 012
Betriebsspannung (AC)	12 V
Betriebsfrequenz	50 Hz
	Steuereingang
Bemessungsspannung (AC)	12 V
Bemessungsstoßspannungsfestig	2 kV
Bemessungsleistung	7 VA (max. 12 VA)
Bemessungsfrequenz	50 Hz

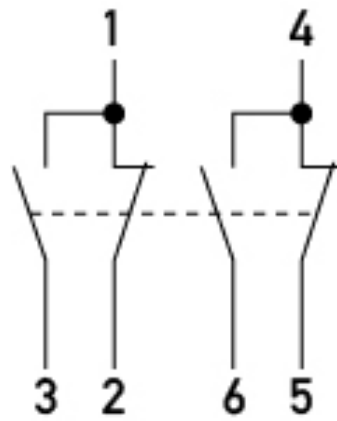
technische Daten		RS 012-002		
max. Anzahl Leuchttaster mit Kompensation		22		
max. Anzahl Leuchttaster ohne Kompensation		8		
		Laststromkreis		
Ausführung		Relais		
min. Kontaktöffnung		5 mm		
Prellzeit Lastkreis		typ. < 5 ms (max. 10 ms)		
Bemessungsspannung (AC)		250 V (min. 24 V)		
Bemessungsspannung (DC)		min. 24 V		
Bemessungsstrom (AC)		16 A		
Bemessungsisolationsspannung		500 V		
Bemessungsstoßspannungsfestigkeit		4 kV		
Bemessungsfrequenz		50 Hz		
Stromwärmeverlust pro Strombahn		1,5 W		
max. Bemessungsstrom thermisch		16 A		
		Liftklemme unverlierbar oben und unten (Steuereingang, Laststromkreis)		
Anschlussquerschnitt eindrätig		1-Leiter: 0,5 mm ² ... 10 mm ²		
Anschlussquerschnitt mehrdrätig		1-Leiter: 0,5 mm ² ... 10 mm ²		
		allgemeine Daten		
Einschaltdauer		Kurzzeitbetrieb (ED ≤ 1 h, 100 % mit Distanzstück 0,5 TE)		
Gebrauchslage		beliebig		
mechanische Lebensdauer		min. 10 · 10 ⁶ Schaltspiele		
elektrische Lebensdauer		min. 400000 Schaltspiele		
Umgebungstemperatur		-20 °C ... 45 °C		
Gehäuseart		Verteilereinbaugeschäft		
Montageart		Tragschiene		
Gehäusematerial		Thermoplast		
Schutzart		IP20		
Breite		36 mm		
Höhe		90 mm		
Tiefe		65 mm		
Einbautiefe		60 mm		
Breite in Teilungseinheiten		2		
Bauvorschriften/Normen		EN 60715, EN 60669-1		
Bemessungsspannung Typ	AC	DC	DC	DC
min. Bemessungsspannung AC	24 V	24 V	24 V	24 V
Bemessungsspannung AC	250 V	24 V	48 V	230 V
max. Bemessungsstrom AC	16 A	16 A	12,5 A	1 A

Maße



Maßzeichnung Gruppenansicht

Schaltungsbeispiel



Anschlusschema