



Produktbild symbolisch

DATENBLATT

RI 024-002

kompakte Relais zum Schalten hoher Ströme

Artikelnummer 09981014



[Internetlink](#)

Funktion

Installationsrelais sind monostabil, d. h. sie schließen den Hauptstromkreis solange die Steuerspannung ansteht. Durch unterschiedliche Steuerspannungen und Kontaktkonfigurationen eignen sie sich für viele Anwendungen, insbesondere zur Schaltung von Beleuchtungen, Boilern, etc. Die Installationsrelais der Baureihe RI sind zum Schalten von einphasigen Verbrauchern bis 20 A geeignet. Sie verfügen über die Möglichkeit der Handbetätigung, haben eine klar erkennbare Schaltstellungsanzeige und weisen trotz hoher Bemessungsströme und kräftiger Klemmen eine kompakte Bauform auf. Durch das große Angebot an Spulenspannungen und Kontaktkonfigurationen sind sie für viele Schalt- und Steueranwendungen nutzbar.

Eigenschaften

hohe Flexibilität durch verschiedene Kontaktkonfigurationen, Handbetätigung zu Prüfzwecken, schaltgeräuscharm und ohne Brummgeräusche, frontseitige Schaltstellungsanzeige durch Handbetätigungstaste, Option einer optischen Anzeige des Betriebszustandes mittels LED, Schaltkontakte mit sicherer Trennung AC1 nach EN 60947-4-1, Einschaltdauer: 100 % mit Distanzstück 0,5 TE, einfacher Anschluss durch großzügig dimensionierte, unverlierbare Klemmen, kein Hinterstecken der Anschlussdrähte möglich, leichte Zugänglichkeit zum Anschluss der Spulensversorgung, Verwendung von schwer entflammaren Materialien sowie chlor- und halogenfreien Kunststoffen, Berührsicherheit nach BGV A3

Montageart

Schnellbefestigung auf Tragschiene, beliebige Einbaulage mit einem Neigungswinkel von max. 30°

Einsatzgebiete

Die Komponenten bieten universelle Einsatzmöglichkeiten bei Steuerungsaufgaben in der Industrie- und Gebäudetechnik sowie in der Hausinstallation. Sie eignen sich besonders zum Schalten von Beleuchtungsanlagen, Elektroheizungen, Belüftungen, Klimaanlage, Ventilatoren, Wärmepumpen und von Glüh- und Gasentladungslampen.

Hinweise

Die Bezeichnung der Geräte der Baureihe RI beinhaltet sowohl die Bemessungsspannung (erstes Zahlenpaar), als auch die Kontaktausführung (letztes Zahlenpaar), die in der Reihenfolge Schließer, Öffner und Wechsler aufgeführt wird. Somit hat ein "RI 024-110" z. B. eine Bemessungsspannung von 24 V, je einen Schließer- und Öffner-, aber keinen Wechslerkontakt, Die Einschaltdauer (ED) beträgt max. 1 h. Zum Erreichen von 100 % ED ist der beidseitige Einsatz des Distanzstückes RD 05 notwendig.

Zubehör

RD 05

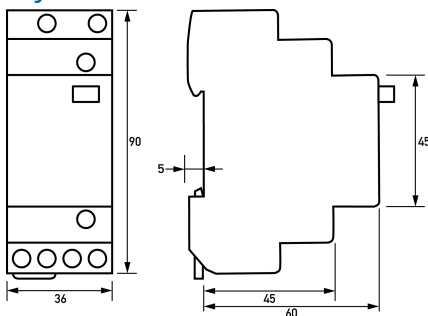
Technische Daten

technische Daten	RI 024-002
Baureihe	RI 024
Betriebsspannung (AC)	24 V (21,6 V ... 26,4 V)
Betriebsfrequenz	50 Hz
Eigenverbrauch	3,5 W ... 11 W
	Anzeige Ausgangsstatus
Art	Betätigungstaste (schwarz)
	Steuereingang
galvanisch getrennt	ja
Bemessungsspannung (AC)	24 V

technische Daten	RI 024-002
Toleranz der Bemessungsspannung	-15 % ... 10 %
Bemessungsstoßspannungsfestig	2 kV
Bemessungsleistung	3,5 VA ... 11 VA
Bemessungsfrequenz	50 Hz
Bemessungsleistung (Einschalten)	10 VA ... 13 VA
Bemessungsleistung (Halten)	3,4 VA ... 4 VA
	Laststromkreis
Ausführung	Relais
min. Kontaktöffnung	5 mm
Prellzeit Lastkreis	typ. < 5 ms (max. 10 ms)
Bemessungsspannung (AC)	250 V, 415 V
Toleranz der Bemessungsspannung	-10 % ... 10 %
max. Bemessungsstrom angereicht	20 A
max. Bemessungsstrom nicht angereicht	20 A
Bemessungsisolationsspannung	500 V
Bemessungsstoßspannungsfestigkeit	4 kV
Bemessungsfrequenz	50 Hz
erlaubte Gebrauchskategorie(n)	AC-1, AC-3, AC-5a, AC-5b, AC-7a
Stromwärmeverlust pro Strombahn	2 W
max. Bemessungsstrom thermisch	20 A
therm. Vorsicherung OCPD	20 A
Kurzschlussvorsicherung SCPD	20 A
Bemessungsspannung AC-1	250 V
max. Bemessungsstrom AC-1	20 A
max. Bemessungsschaltvermögen AC-1	30 A
max. Bemessungsleistung AC-1	5000 VA
Bemessungsspannung AC-3 3-phasig	250 V
max. Bemessungsstrom AC-3	8 A
max. Bemessungsschaltvermögen AC-3	64 A
max. Bemessungsleistung AC-3	2000 VA
Bemessungsspannung AC-5a	250 V
max. Bemessungsstrom AC-5a	10 A
max. Bemessungsschaltvermögen AC-5a	30 A
max. Bemessungsleistung AC-5a	2500 VA
Bemessungsspannung AC-5b	230 V
max. Bemessungsstrom AC-5b	8,8 A

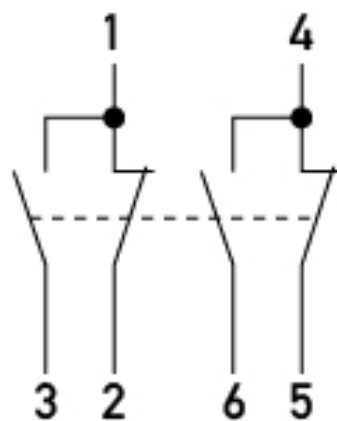
technische Daten		RI 024-002
max. Bemessungsschaltvermögen AC-5b		13,2 A
max. Bemessungsleistung AC-5b		2024 VA
Bemessungsspannung AC-7a		250 V
max. Bemessungsstrom AC-7a		20 A
max. Bemessungsschaltvermögen AC-7a		30 A
max. Bemessungsleistung AC-7a		5000 VA
max. Bemessungsleistung Glühlampen		2024 VA
Liftklemme unverlierbar oben und unten (Laststromkreis, Steuereingang)		
erlaubte Leiterarten	Kupferleiter, mehrdrätige Leiter	
Anschlussquerschnitt eindrätig	1-Leiter: 0,5 mm ² ... 10 mm ²	
Anschlussquerschnitt feindrätig	1-Leiter: 0,5 mm ² ... 10 mm ²	
Anschlussquerschnitt mehrdrätig	1-Leiter: 0,5 mm ² ... 10 mm ²	
allgemeine Daten		
Einschaltdauer	Kurzzeitbetrieb (ED ≤ 1 h, 100 % mit Distanzstück 0,5 TE)	
Betriebsgeräusch	keine Brummgeräusche, wenig Schaltgeräusche	
Gebrauchslage	nicht hängend, Neigungswinkel 30°	
mechanische Lebensdauer	min. 10 · 10 ⁶ Schaltspiele	
elektrische Lebensdauer	min. 400000 Schaltspiele	
Umgebungstemperatur	-20 °C ... 45 °C	
Gehäuseart	Verteilereinbaugeschütz	
Montageart	Tragschiene	
Gehäusematerial	Polycarbonat (PC)	
Schutzart	IP20	
Breite	36 mm	
Höhe	90 mm	
Tiefe	65 mm	
Einbautiefe	60 mm	
Breite in Teilungseinheiten	2	
Bauvorschriften/Normen	EN 60947-1, EN 60715	

Maße



Maßzeichnung Gruppenansicht

Schaltungsbeispiel



Anschlusschema