

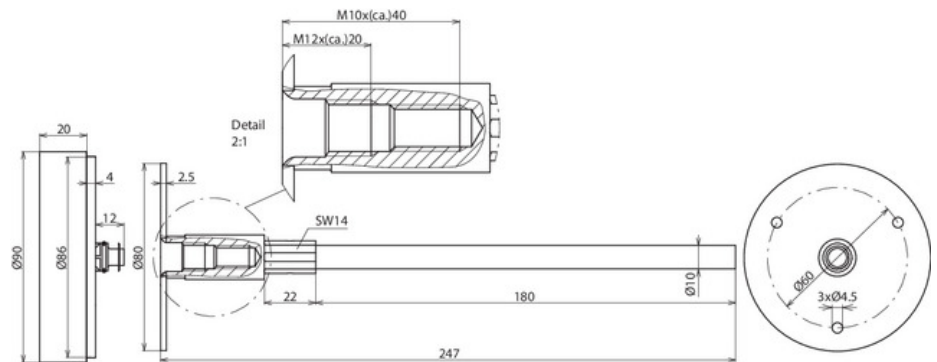


NEU

EFPM M10 12 V4A L245 VP SSP STTZN (478 044)



Abbildung unverbindlich



Die Ausführung mit Schaumstoff-Pad ermöglicht einen Positionsausgleich von ca. 20 mm an der Schalung und erleichtert das spätere Auffinden und Freilegen des Erdungsfestpunktes nach dem Betonieren.

Typ	EFPM M10 12 V4A L245 VP SSP STTZN
Art.-Nr.	478 044 <small>NEU</small>
Anschlussgewinde	M10 / M12
Werkstoff Platte	NIRO (V4A)
Werkstoff-Nr.	1.4571 / 1.4404 / 1.4401
ASTM / AISI:	316Ti / 316L / 316
Werkstoff Achse	St/tZn
Anschlussplatte Ø	80 mm
Abmessung Anschlussachse (Ø / Länge)	10 / 180 mm
Kurzschlussstrom (50 Hz) (1 s; ≤ 300 °C)	3,7 kA
Normenbezug	DIN EN 62561-1
Mindestlängen der Schrauben M10	35 mm (Gewindelänge 40 mm)
Mindestlängen der Schrauben M12	15 mm (Gewindelänge 20 mm)
Ausführung	Mit Schaumstoff-Pad
Gewicht	311 g
Zolltarifnummer	85389099
GTIN (EAN)	4013364336452
VPE	1 Stk.

Änderungen in Form und Technik, bei Maßen, Gewichten und Werkstoffen behalten wir uns im Sinne des Fortschrittes der Technik vor. Die Abbildungen sind unverbindlich.