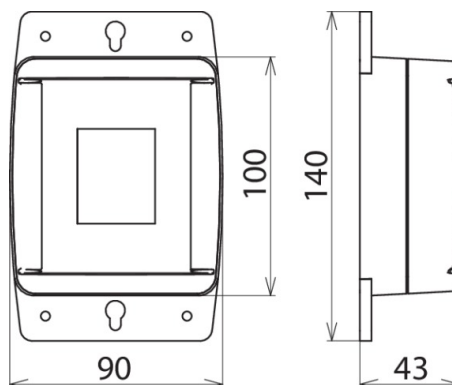


## DLSC 100 IP65 (599 100)



Abbildung unverbindlich



Zähler zur digitalen Erfassung von Stoßströmen.

Gerät wird bevorzugt an Ableitungen des Blitzschutzsystemes oder zwischen Potentialausgleichsschiene und Erdungsanlage eingebaut. Die Befestigungen an Rund- und Flachleiter sind im Lieferumfang enthalten.

Typ Art.-Nr.	DLSC 100 IP65 599 100 <small>NEU</small>
Ansprechstrom (8/20 $\mu$ s) ( $I_{tc}$ )	1 kA
Max. Ableitstrom (10/350 $\mu$ s) ( $I_{mcw}$ )	100 kA
Klemmbereich Rd	8-10 mm
Klemmbereich FI	-30 mm
Anzahl aufgezeichnete Ereignisse	bis 999
Schutzart	IP 65
Betriebstemperaturbereich ( $T_U$ )	-20 °C ... +60 °C
Abmessung (l x b x h)	140 x 90 x 43 mm
Normenbezug	DIN EN 62561-6
Gewicht	325 g
Zolltarifnummer	90291000
GTIN (EAN)	4013364287402
VPE	1 Stk.

Änderungen in Form und Technik, bei Maßen, Gewichten und Werkstoffen behalten wir uns im Sinne des Fortschrittes der Technik vor. Die Abbildungen sind unverbindlich.