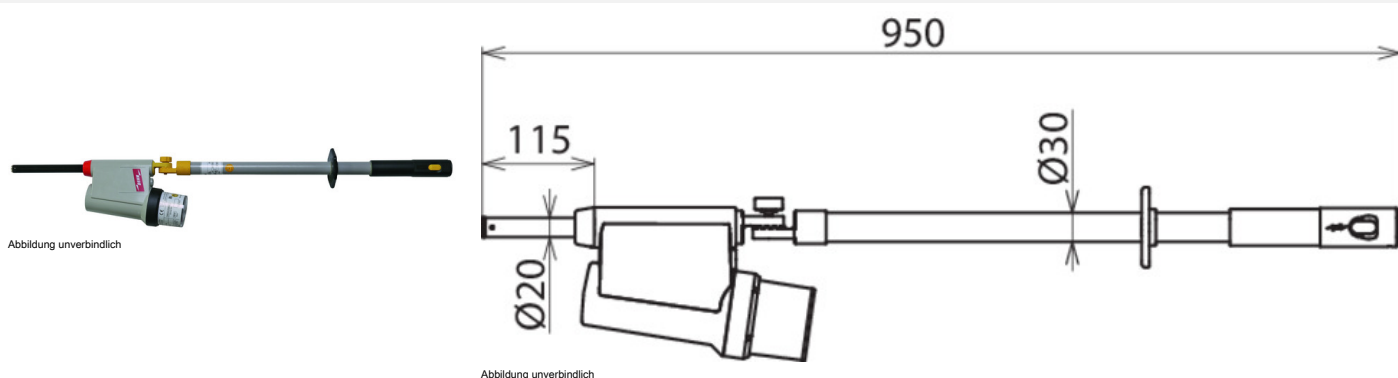


PHE4 6.6 22 L ZK (783 622)



Typ	PHE4 6.6 22 L ZK
Art.-Nr.	783 622
Nennspannung (U _N)	6,6 ... 22 kV
Spannungsart	AC
Frequenz	50 Hz
Kategorie	S
Gesamtlänge (l _G)	950 mm
Eintauchtiefe (l _O)	115 mm
Länge Handhabe (l _H)	265 mm
Norm	DIN VDE 0682-411 (EN/IEC 61243-1)
Temperaturbereich	-25 °C ... +70 °C, Klimaklasse N wie W
Bauart	Zusammengehörig
Verwendbar bei Niederschlägen	Ja
Einsatzort	Innenraum- und Freiluftanlagen
Anwendung	Schaltanlagen und Freileitungen
Ausführung	einpolig
Anzeige	Akustisch und optisch
Schalldruckpegel	> 67 dB(A) (optische Anzeige und intermittierenden Ton)
Eigenprüfvorrichtung ¹⁾	Ja
Werkstoff Prüfelektrode	Cu-Legierung/gal Sn
Werkstoff Prüfspitze	Glasfaserverstärktes Epoxydharzrohr
Werkstoff Anzeigegerät	Kunststoff, vollisoliert
Werkstoff Isolierstange	Glasfaserverstärktes Polyesterrohr
Durchmesser Isolierstange	30 mm
Gewicht	1,16 kg
Zolltarifnummer	90303330
GTIN (EAN)	4013364317185
VPE	1 Stk.

¹⁾ aller Stromkreise ohne Prüfspitze.

Änderungen in Form und Technik, bei Maßen, Gewichten und Werkstoffen behalten wir uns im Sinne des Fortschrittes der Technik vor. Die Abbildungen sind unverbindlich.