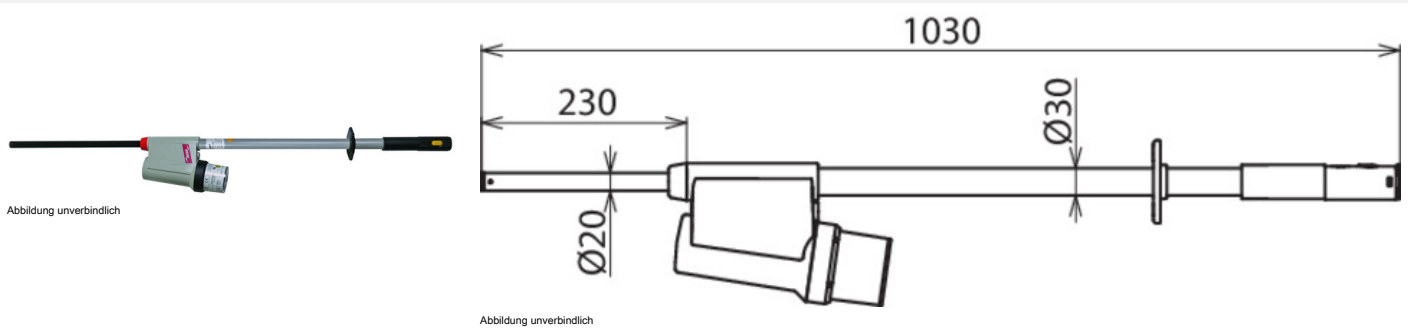


PHE4 U 6.6 11 S (783 511)



Typ	PHE4 U 6.6 11 S
Art.-Nr.	783 511
Nennspannung (U _N)	6,6 / 11 kV
Spannungsart	AC
Frequenz	50 Hz
Kategorie	S
Gesamtlänge (l _G)	1030 mm
Eintauchtiefe (l ₀)	230 mm
Länge Handhabe (l _H)	265 mm
Norm	DIN VDE 0682-411 (EN/IEC 61243-1)
Temperaturbereich	-25 °C ... +70 °C, Klimaklasse N wie W
Bauart	Zusammengehörig
Verwendbar bei Niederschlägen	Ja
Einsatzort	Innenraum- und Freiluftanlagen
Anwendung	Schaltanlagen und Freileitungen
Ausführung	einpolig
Anzeige	Akustisch und optisch
Schalldruckpegel	> 67 dB(A) (optische Anzeige und intermittierenden Ton)
Eigenprüfvorrichtung ^{*)}	Ja
Werkstoff Prüfelektrode	Cu-Legierung/gal Sn
Werkstoff Prüfspitze	Glasfaserverstärktes Epoxydharzrohr
Werkstoff Anzeigegerät	Kunststoff, vollisoliert
Werkstoff Isolierstange	Glasfaserverstärktes Polyesterrohr
Durchmesser Isolierstange	30 mm
Gewicht	1,27 kg
Zolltarifnummer	90303330
GTIN (EAN)	4013364309937
VPE	1 Stk.

^{*)} aller Stromkreise inklusive Prüfspitze.

Änderungen in Form und Technik, bei Maßen, Gewichten und Werkstoffen behalten wir uns im Sinne des Fortschrittes der Technik vor. Die Abbildungen sind unverbindlich.