

EFK FL30 SKN (792 030)

- Erdungs- und KurzschlieÙvorrichtungen können über den EuK-Konfigurator online zusammengestellt werden



Abbildung unverbindlich

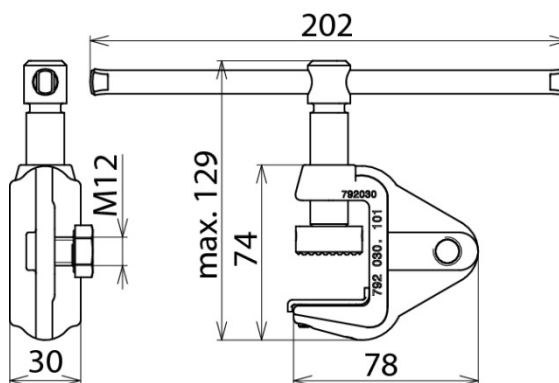


Abbildung unverbindlich

Typ	EFK FL30 SKN
Art.-Nr.	792 030
Klemmbereich	bis 30 mm
Verdrehungsschutz	PK1
Für Seilquerschnitt Cu	25 ... 50 mm ²
Max. Kurzschlussstrom I _k 0,5 s	14,0 kA
Max. Kurzschlussstrom I _k 1 s	9,9 kA
Norm	DIN VDE 0683-100 (EN/IEC 61230)
Temperaturbereich	-25 °C ... +55 °C
Werkstoff Klemmkörper	GT/gal Zn
Werkstoff Spindel	Ms/gal Zn
Werkstoff Frästeller	St, gehärtet/verchromt
Werkstoff Feder	Federstahl
Gewicht	610 g
Zolltarifnummer	85389099
GTIN (EAN)	4013364005853
VPE	1 Stk.

Änderungen in Form und Technik, bei Maßen, Gewichten und Werkstoffen behalten wir uns im Sinne des Fortschrittes der Technik vor. Die Abbildungen sind unverbindlich.

Der max. Kurzschlussstrom muss für Klemmen und Erdungs- und KurzschlieÙseile übereinstimmen!