

EFK FL40 SKN (792 190)

- Erdungs- und KurzschlieÙvorrchtungen können über den EuK-Konfigurator online zusammengestellt werden



Abbildung unverbindlich

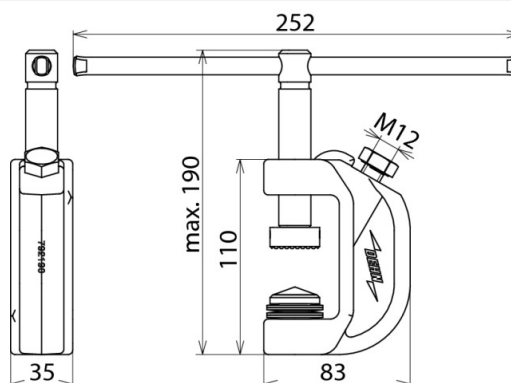


Abbildung unverbindlich

Typ	EFK FL40 SKN
Art.-Nr.	792 190
Klemmbereich	bis 40 mm
Verdrehungsschutz	PK1
Für Seilquerschnitt Cu	25 ... 95 mm ²
Max. Kurzschlussstrom I _k 0,5 s	26,5 kA
Max. Kurzschlussstrom I _k 1 s	18,7 kA
Norm	DIN VDE 0683-100 (EN/IEC 61230)
Temperaturbereich	-25 °C ... +55 °C
Werkstoff Klemmkörper	GT/gal Zn
Werkstoff Spindel	Ms/gal Zn
Werkstoff Frästeller	St, gehärtet/verchromt
Werkstoff Feder	Federstahl
Gewicht	1,22 kg
Zolltarifnummer	85389099
GTIN (EAN)	4013364068315
VPE	1 Stk.

Änderungen in Form und Technik, bei Maßen, Gewichten und Werkstoffen behalten wir uns im Sinne des Fortschrittes der Technik vor. Die Abbildungen sind unverbindlich.

Der max. Kurzschlussstrom muss für Klemmen und Erdungs- und KurzschlieÙseile übereinstimmen!