

## EAB RN 16 FS (790 150)

- Erdungs- und KurzschlieÙvorrichtungen können über den EuK-Konfigurator online zusammengestellt werden



Abbildung unverbindlich

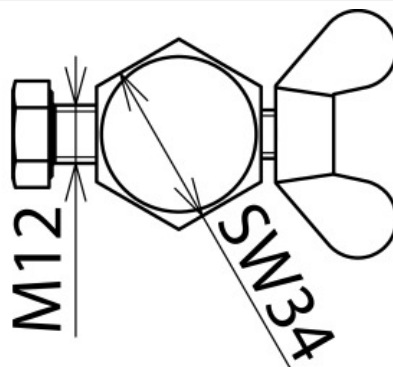
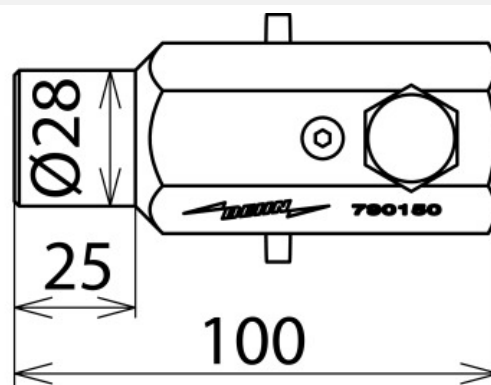


Abbildung unverbindlich



Typ	EAB RN 16 FS
Art.-Nr.	790 150
Abmessung	Ø16 mm
Verdrehungsschutz	PK1
Für Seilquerschnitt Cu	16 ... 150 <sup>1)</sup> mm <sup>2</sup>
Max. Kurzschlussstrom I <sub>k</sub> 0,5 s	42,0 kA
Max. Kurzschlussstrom I <sub>k</sub> 1 s	29,6 kA
Norm	DIN VDE 0683-100 (EN/IEC 61230)
Temperaturbereich	-25 °C ... +55 °C
Werkstoff Anschlusslasche	E-Cu/gal Sn
Werkstoff Flügelmutter	Cu-Legierung/gal Sn
Gewicht	450 g
Zolltarifnummer	85389099
GTIN (EAN)	4013364005365
VPE	1 Stk.

<sup>1)</sup> für Seillängen > 4000 mm: max. bis 95 mm<sup>2</sup> (26,5 kA / 0,5 s)

Änderungen in Form und Technik, bei Maßen, Gewichten und Werkstoffen behalten wir uns im Sinne des Fortschrittes der Technik vor. Die Abbildungen sind unverbindlich.

**Der max. Kurzschlussstrom muss für Klemmen und Erdungs- und KurzschlieÙseile übereinstimmen!**