

UEK 25 FS (774 034)

- Erdungs- und KurzschlieÙvorrichtungen können über den EuK-Konfigurator online zusammengestellt werden



Abbildung unverbindlich

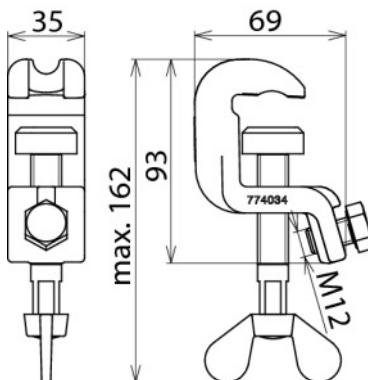


Abbildung unverbindlich

*) Klemmbereich und Seilquerschnitt für Uniklemmen an:

Kugelfestpunkt Ø	T-Anschluss Halsweite	Rd / FI Klemmbereich	Seilquerschnitt
20/25/30 mm	15/18 mm	20/30 mm	16 mm ²
20/25/30 mm	15/18 mm	20/30 mm	25 mm ²
20/25/30 mm	15/18 mm	20/30 mm	35 mm ²
20/25/30 mm	15/18 mm	20/30 mm	50 mm ²
20/25/30 mm	15/18 mm	20/30 mm	70 mm ²
20/25/30 mm	15/18 mm	-	95 mm ²
-/25/30 mm	-	-	120 mm ²
-	-	-	150 mm ²

Typ	UEK 25 FS
Art.-Nr.	774 034
Für Kugelfestpunkt Ø	20 / 25 mm
Für T-Anschlussbolzen Halsweite	15 mm
Rd / FI Klemmbereich	20 mm
Verdrehungsschutz	PK1
Für Seilquerschnitt Cu	16 ... 120 ¹⁾ mm ²
Max. Kurzschlussstrom I _k 0,5 s	33,5 kA
Max. Kurzschlussstrom I _k 1 s	23,7 kA
Norm	DIN VDE 0683-100 (EN/IEC 61230)
Temperaturbereich	-25 °C ... +55 °C
Werkstoff Klemmkörper	Cu-Legierung/gal Sn
Werkstoff Spindel	Cu-Legierung/gal Sn
Werkstoff Druckstück	St/gal Zn
Gewicht	662 g
Zolltarifnummer	85389099
GTIN (EAN)	4013364114586
VPE	1 Stk.

¹⁾ siehe Tabelle Klemmbereich und max. Seilquerschnitt für Universalklemmen

Änderungen in Form und Technik, bei Maßen, Gewichten und Werkstoffen behalten wir uns im Sinne des Fortschrittes der Technik vor. Die Abbildungen sind unverbindlich.

Der max. Kurzschlussstrom muss für Klemmen und Erdungs- und KurzschlieÙseile übereinstimmen!