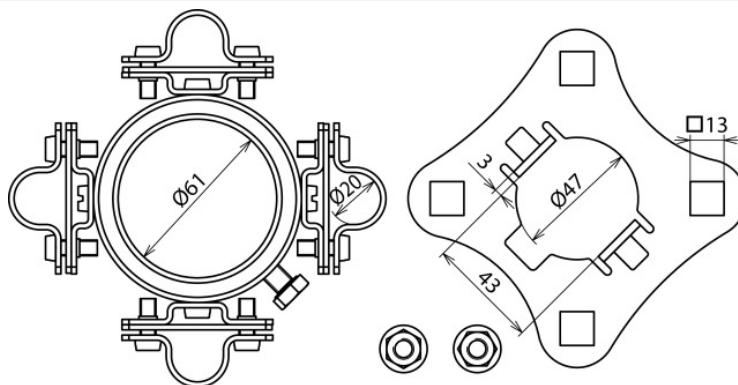


**BFS D61 4X20 (819 294)**



Abbildung unverbindlich



Befestigungsset zur Montage der HVI-long-Leitung an HVI-long-Stützrohren, bestehend aus Anschlussplatte (vierfach, inkl. zwei Sperrzahnmuttern) und Befestigungsring mit vier geschlitzten Leitungshaltern (D 20 mm) für den Endverschluss (inkl. zwei Kabelbinder).

Typ	BFS D61 4X20
Art.-Nr.	819 294
Werkstoff	NIRO/Al
Durchmesser Ø Befestigungsring	61 mm
Aufnahme Anschlussplatte	Vierkantloch 13 mm
Leitungshalter	4 x 20 mm
Gewicht	701 g
Zolltarifnummer	85389099
GTIN (EAN)	4013364152571
VPE	1 Stk.

Änderungen in Form und Technik, bei Maßen, Gewichten und Werkstoffen behalten wir uns im Sinne des Fortschrittes der Technik vor. Die Abbildungen sind unverbindlich.