

AE BO10 HVI 20 SW V2A (819 199)

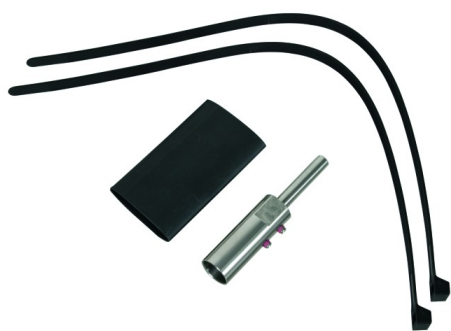
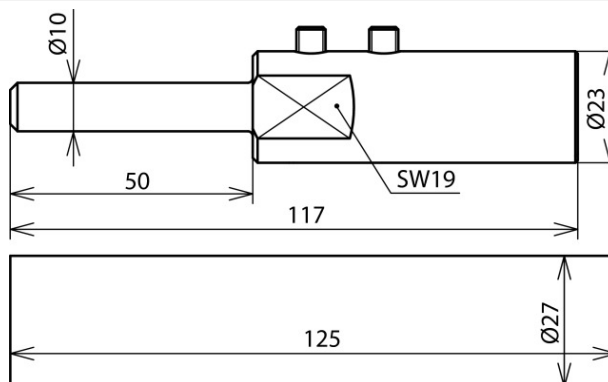


Abbildung unverbindlich



Anschlusselement zum Abschließen der HVI-long-Leitung, beim Erstellen des Endverschlusses der Leitung für andere Teile des Äußeren Blitzschutzes oder der Erdungsanlage. Inkl. ein Schrumpfschlauch und zwei Kabelbinder.

Typ	AE BO10 HVI 20 SW V2A
Art.-Nr.	819 199
Werkstoff	NIRO
Anschluss	Bolzen Ø10 mm, L 50 mm
Durchmesser Ø Anschlusselement	23 mm
Schraube	Gewindestift M6 x 8 mm
Gewicht	198 g
Zolltarifnummer	85389099
GTIN (EAN)	4013364222274
VPE	1 Stk.

Änderungen in Form und Technik, bei Maßen, Gewichten und Werkstoffen behalten wir uns im Sinne des Fortschrittes der Technik vor. Die Abbildungen sind unverbindlich.