

## SAK PFE RA (792 453)

- Schienen-Erdungsklemme
- Mit abnehmbarer Ratsche
- Für die profolfreie Erdung von Schienenprofilen S49, S54, S64 und UIC60

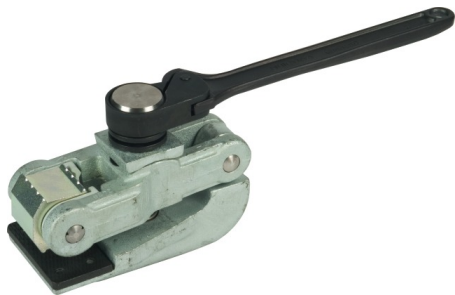


Abbildung unverbindlich

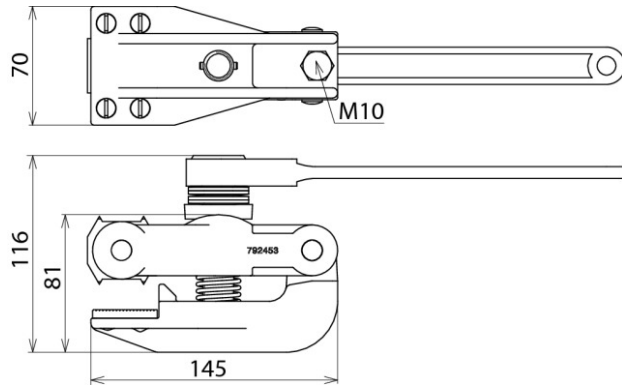


Abbildung unverbindlich

Typ Art.-Nr.	SAK PFE RA 792 453
Verdrehungsschutz	PK2 (Ø10,5 mm)
Seilmaterial	Cu
Für Seilquerschnitt	50 mm <sup>2</sup>
Max. Kurzschlussstrom I <sub>k</sub> 0,06 s	34,0 kA
DB Zeichnungs-Nr.	3 Ebgw 01.53
DB Material-Nr.	157 549
Werkstoff Druckstück	Stahl gehärtet
Werkstoff Klemmkörper	TG/tZn
Werkstoff Spindel	NIRO
Gewicht	2,95 kg
Zolltarifnummer	85389099
GTIN (EAN)	4013364054226
VPE	1 Stk.

Änderungen in Form und Technik, bei Maßen, Gewichten und Werkstoffen behalten wir uns im Sinne des Fortschrittes der Technik vor. Die Abbildungen sind unverbindlich.