

SAK PFE KN (792 450)

- Schienen-Erdungsklemme
- Mit abnehmbarem Knebel (Arretierungsfeder)
- Für die profilmfreie Erdung von Schienenprofilen S49, S54, S64 und UIC60

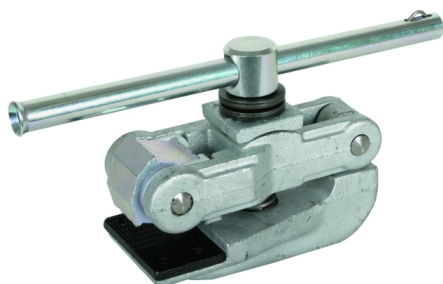


Abbildung unverbindlich

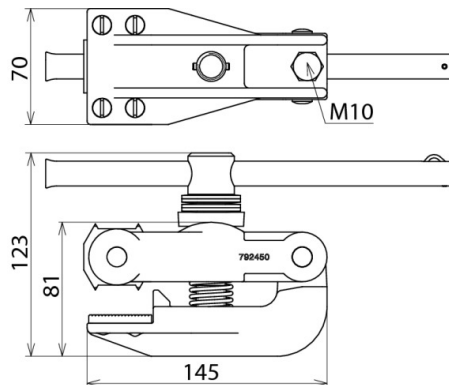


Abbildung unverbindlich

Typ Art.-Nr.	SAK PFE KN 792 450
Verdrehungsschutz	PK2 (Ø10,5 mm)
Seilmaterial	Cu
Für Seilquerschnitt	50 mm ²
Max. Kurzschlussstrom I _k 0,06 s	34,0 kA
DB Zeichnungs-Nr.	3 Ebgw 01.53
DB Material-Nr.	157 535
Werkstoff Druckstück	Stahl gehärtet
Werkstoff Klemmkörper	TG/tZn
Werkstoff Spindel	NIRO
Gewicht	2,6 kg
Zolltarifnummer	85389099
GTIN (EAN)	4013364051744
VPE	1 Stk.

Änderungen in Form und Technik, bei Maßen, Gewichten und Werkstoffen behalten wir uns im Sinne des Fortschrittes der Technik vor. Die Abbildungen sind unverbindlich.