

PSK 10 65 SQL EH (784 501)

- Erdungs- und KurzschlieÙvorrichtungen können über den EuK-Konfigurator online zusammengestellt werden
- Zur phasenseitigen Bestückung von ein- und dreipoligen Erdungs- und KurzschlieÙseilen in der Freileitung
- Mit Einhängehilfe zum zielsicheren Einhängen an Leiterseilen
- Mit Verdrehungsschutz Ausführung PK1 und langer Schraubspindel mit Querstift



Abbildung unverbindlich

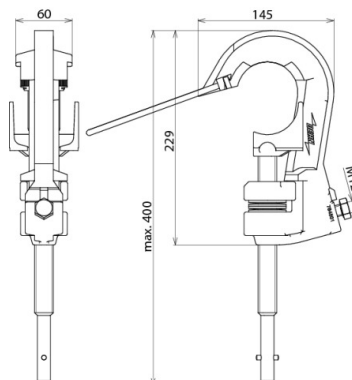


Abbildung unverbindlich

Typ	PSK 10 65 SQL EH
Art.-Nr.	784 501
Klemmbereich Ø	10 ... 65 mm
Verdrehungsschutz	PK1
Für Seilquerschnitt Cu	16 ... 120 mm ²
Max. Kurzschlussstrom I _k 0,5 s	33,5 kA
Max. Kurzschlussstrom I _k 1 s	23,7 kA
Norm	DIN VDE 0683-100 (EN/IEC 61230), Schraubspindel mit Querstift DIN 48087
Temperaturbereich	-25 °C ... +55 °C
Werkstoff Druckstück	Al-Legierung
Werkstoff Klemmkörper	Al-Legierung
Werkstoff Spindel	Cu-Legierung/gal Sn
Werkstoff Einhängehilfe	St/gal Zn
Gewicht	1,95 kg
Zolltarifnummer	85389099
GTIN (EAN)	4013364006560
VPE	1 Stk.

Änderungen in Form und Technik, bei Maßen, Gewichten und Werkstoffen behalten wir uns im Sinne des Fortschrittes der Technik vor. Die Abbildungen sind unverbindlich.

Der max. Kurzschlussstrom muss für Klemmen und Erdungs- und KurzschlieÙseile übereinstimmen!