

PFP ... AL 60 82 (731 011)

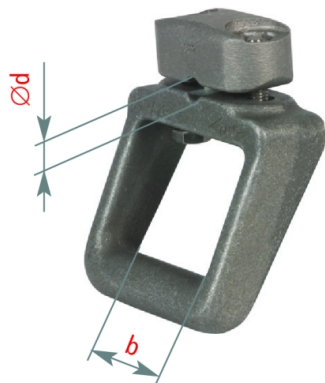


Abbildung unverbindlich

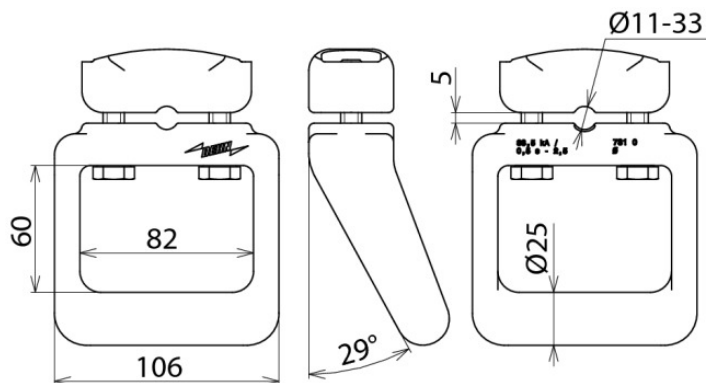


Abbildung unverbindlich

Typ	PFP ... AL 60 82
Art.-Nr.	731 011
Schraubenabstand	50 mm
Bügelbreite b	82 mm
Für Leiter Ød	11,0 ... 33 mm
Klemmbereich für Phasenschraubklemme	25 mm
Max. Kurzschlussstrom I_k 0,5 s	33,5 kA
Max. Kurzschlussstrom I_k 1 s	23,7 kA
Norm	Bügel nach DIN 48088-3
Werkstoff Bügel	Aluminium
Werkstoff Schraube	NIRO
Gewicht	690 g
Zolltarifnummer	85389099
GTIN (EAN)	4013364004771
VPE	1 Stk.

Änderungen in Form und Technik, bei Maßen, Gewichten und Werkstoffen behalten wir uns im Sinne des Fortschrittes der Technik vor. Die Abbildungen sind unverbindlich.

Hinweis: Bei Bestellung den genauen Leiter- / Seildurchmesser d angeben!