

EAPA 3 KFP 25 B13 (728 526)



Abbildung unverbindlich

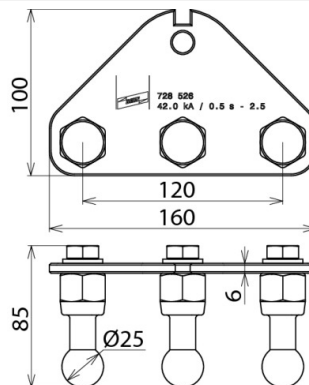


Abbildung unverbindlich

Typ	EAPA 3 KFP 25 B13
Art.-Nr.	728 526
Festpunkt Ø	25 mm
Max. Seilquerschnitt Cu	150 mm ²
Max. Kurzschlussstrom I _k 0,5 s	42,0 kA
Max. Kurzschlussstrom I _k 1 s	29,6 kA
Norm	DIN VDE 0683-100 (EN/IEC 61230) und Festpunkte nach DIN 48088-1
Werkstoff Platte	Aluminium
Werkstoff Festpunkt	E-Cu/gal Sn
Werkstoff Gewindebolzen	NIRO A2-70
Gewicht	934 g
Zolltarifnummer	85389099
GTIN (EAN)	4013364147881
VPE	1 Stk.

Änderungen in Form und Technik, bei Maßen, Gewichten und Werkstoffen behalten wir uns im Sinne des Fortschrittes der Technik vor. Die Abbildungen sind unverbindlich.