

ASPS 110 420 S (767 572)

- Isolierstange mit Steckkupplung als Abschlussteil zur Handhabeverlängerung
- Im passenden Transportbehälter



Abbildung unverbindlich

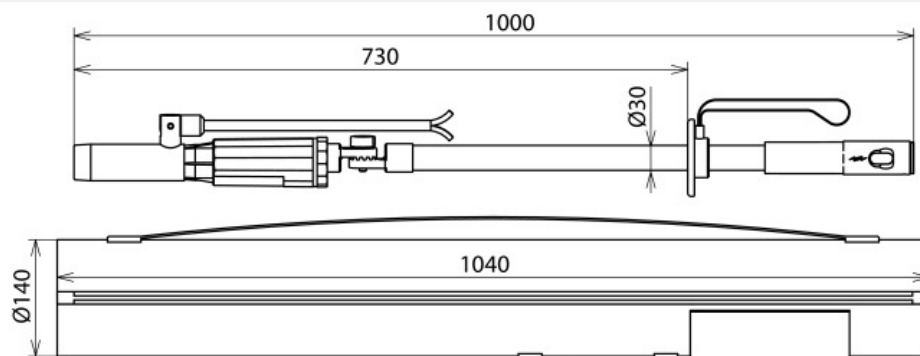


Abbildung unverbindlich

| Typ | ASPS 110 420 S |
|--------------------------------|--|
| Art.-Nr. | 767 572 |
| Nennspannung (U _N) | 110 ... 420 kV |
| Spannungsart | AC |
| Frequenz | 50 Hz |
| Gesamtlänge (l _G) | 1000 mm |
| Kategorie | S |
| Temperaturbereich | -25 °C ... +55 °C |
| Verwendbar bei | ☀ |
| Einsatzort | Freileitungen- und Freiluftschaltanlagen |
| Anwendung | Schaltanlagen und Freileitungen |
| Ausführung | einpolig |
| Anzeige | Akustisch und optisch |
| Eigenprüfvorrichtung | Ja |
| Werkstoff Anzeigegerät | Kunststoff vollisoliert, schwarz |
| Werkstoff E-Feldsensor | Kunststoff schwarz |
| Werkstoff Isolierstange | Glasfaserverstärktes Polyesterrohr |
| Gewicht | 2,01 kg |
| Zolltarifnummer | 90303330 |
| GTIN (EAN) | 4013364124974 |
| VPE | 1 Stk. |

Änderungen in Form und Technik, bei Maßen, Gewichten und Werkstoffen behalten wir uns im Sinne des Fortschrittes der Technik vor. Die Abbildungen sind unverbindlich.