

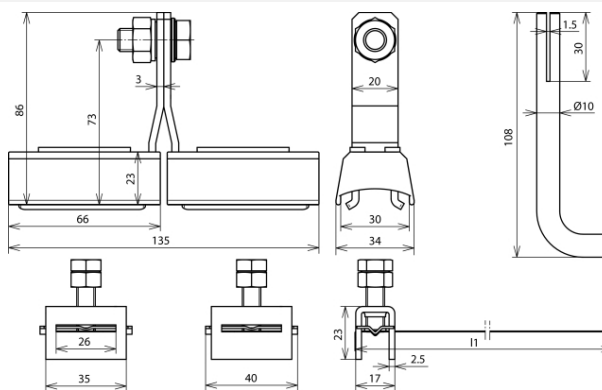
- Einsatz in den explosionsgefährdeten Bereichen Ex-Zonen 1 und 2 (Gase, Dämpfe, Nebel) sowie Ex-Zonen 21 und 22 (Stäube)
- Geprüft nach der Explosionsgruppe IIB
- Erhebliche Einsparung von Montagezeit – Außerbetriebsetzen der Anlage/Bereiche bedingt durch Schweiß- oder Bohrarbeiten ist nicht mehr notwendig



## EX BRS 500 (540 805)



Abbildung unverbindlich



Typ Art.-Nr.	EX BRS 500 540 805
Blitzstoßstrom (10/350 µs) St/ blank ( $I_{imp}$ )	50 kA
Blitzstoßstrom (10/350 µs) NIRO ( $I_{imp}$ )	50 kA
Blitzstromtragfähigkeitsklasse nach DIN EN 50164-1	N
Anschluss	M10
Klemmbereich Rohr Ø	300-500 mm
Werkstoff Schellenkörper	Polyamid
Werkstoff Spannkopf / Band	NIRO
Werkstoff Kontaktstück	Cu/gal Sn
Abmessung Spannband (l1 x b x t)	1850 x 25 x 0,3 mm
Ausführung	UV-stabilisiert
Normenbezug	DIN EN 62561-1
Gewicht	766 g
Zolltarifnummer	85389099
GTIN (EAN)	4013364128873
VPE	1 Stk.

Änderungen in Form und Technik, bei Maßen, Gewichten und Werkstoffen behalten wir uns im Sinne des Fortschrittes der Technik vor. Die Abbildungen sind unverbindlich.

In Bezug auf die Korrosionsbeständigkeit sind die verwendeten Materialien bei den Ex-BandRohrSchellen, Ex-BRS ... (z.B. Cu/galSn, Ms/galSn, NIRO, Polyamid) bezüglich deren Anwendbarkeit in der vorhandenen Umgebungsbedingung zu prüfen.