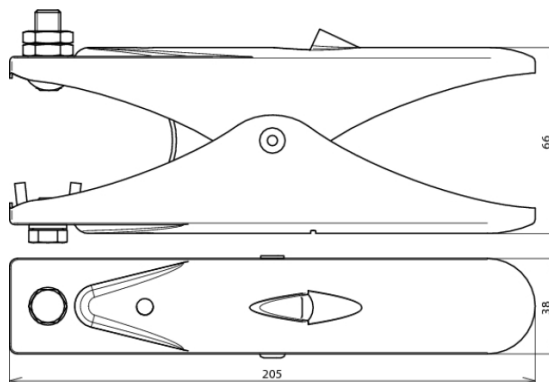


EZ 55 FL45 ASM10 STGALZN (546 000)



Abbildung unverbindlich



Typ	EZ 55 FL45 ASM10 STGALZN
Art.-Nr.	546 000
Werkstoff Zange	St/gal Zn
Klemmbereich Rd / Fl	bis Ø55 / bis 45 mm
Länge	205 mm
Anschluss Mutter	M10
Werkstoff Schraube	NIRO
Gewicht	465 g
Zolltarifnummer	85359000
GTIN (EAN)	4013364019959
VPE	1 Stk.

Änderungen in Form und Technik, bei Maßen, Gewichten und Werkstoffen behalten wir uns im Sinne des Fortschrittes der Technik vor. Die Abbildungen sind unverbindlich.