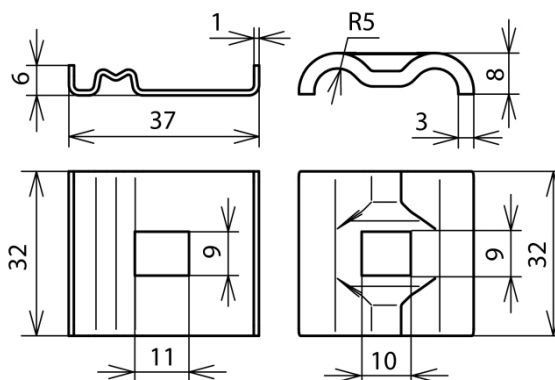




KP AQ4 50 DUL 8.10 VKL9 V2A (540 251)



Abbildung unverbindlich



Erdungsklemmen zum Einbinden der Montagesysteme z. B. von PV-Anlagen in den Funktionspotentialausgleich/Funktionserdung (Leiterfarbe ggf. schwarz) und Blitzschutz-Potentialausgleich nach DIN EN 62305-3 (VDE 0185-305-3)

Durch die Kontaktplatte (Zwischenelement) aus NIRO können unterschiedliche Werkstoffe des Leiters (Cu, Al, St/tZn und NIRO) mit den üblichen Montagesystemen z. B. aus Aluminium verbunden werden, ohne dass Kontaktkorrosion entsteht.

Durch die Ausführung mit Doppelüberleger können einfach und schnell die Profile untereinander z. B. mit Durchgangsverdrahtung angeschlossen werden.

Typ	KP AQ4 50 DUL 8.10 VKL9 V2A
Art.-Nr.	540 251
Werkstoff Klemme	NIRO
Klemmbereich Rd	8-10 mm
Anschluss (ein- / mehrdrätig)	4-50 mm ²
Normenbezug	DIN EN 62561-1
Gewicht	37 g
Zolltarifnummer	85389099
GTIN (EAN)	4013364138674
VPE	10 Stk.

Änderungen in Form und Technik, bei Maßen, Gewichten und Werkstoffen behalten wir uns im Sinne des Fortschrittes der Technik vor. Die Abbildungen sind unverbindlich.