



**ERS 27 AB11 V2A (410 329)**

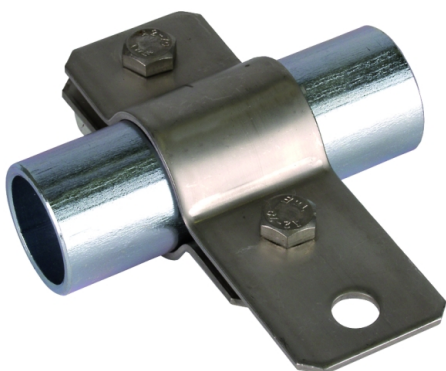
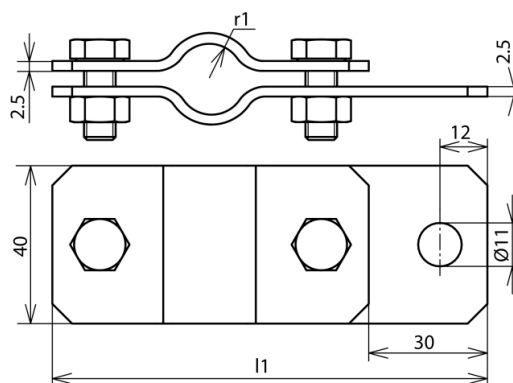


Abbildung unverbindlich



Typ	ERS 27 AB11 V2A
Art.-Nr.	410 329
Klemmbereich Rohr Ø	27 mm (3/4")
Werkstoff	NIRO
Schraube	● M8 x 20 mm
Werkstoff Schraube / Mutter	NIRO
Abmessung (l1 x r1)	115,5 x 13,5 mm
Normenbezug	DIN EN 62561-1
Gewicht	192 g
Zolltarifnummer	85389099
GTIN (EAN)	4013364081512
VPE	25 Stk.

Änderungen in Form und Technik, bei Maßen, Gewichten und Werkstoffen behalten wir uns im Sinne des Fortschrittes der Technik vor. Die Abbildungen sind unverbindlich.