



VK DB 6.20 6.10 FL30 BSB STBL (308 031)

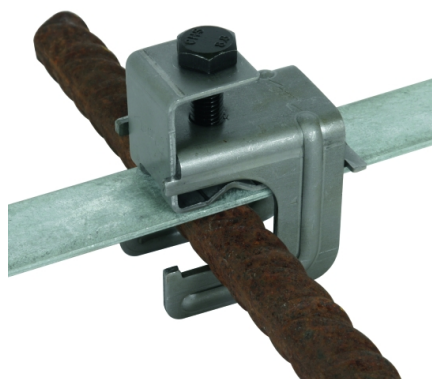
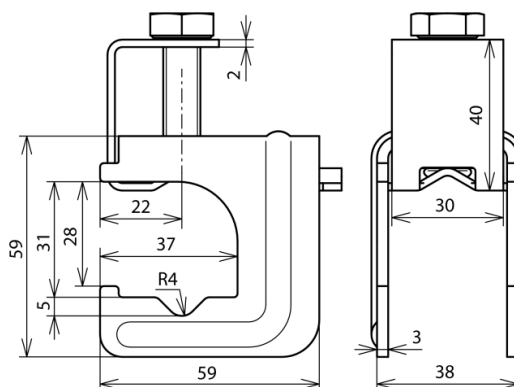


Abbildung unverbindlich



Typ	VK DB 6.20 6.10 FL30 BSB STBL
Art.-Nr.	308 031
Werkstoff	St/blank
Klemmbereich Rd / Rd	(+//II) 6-20 / 6-10 mm
Klemmbereich Rd / Fl	(+//II) 6-20 / 30 x 3-4 mm
Klemmbereich Fl / Fl	(+//II) 30 x 3-4 / 30 x 3-4 mm
Schraube	☛ M10 x 35 mm
Werkstoff Schraube	St/blank
Kurzschlussstrom (50 Hz) (1 s; ≤ 300 °C)	8,4 kA
Normenbezug	DIN EN 62561-1
Gewicht	230 g
Zolltarifnummer	85389099
GTIN (EAN)	4013364136571
VPE	25 Stk.

Änderungen in Form und Technik, bei Maßen, Gewichten und Werkstoffen behalten wir uns im Sinne des Fortschrittes der Technik vor. Die Abbildungen sind unverbindlich.