



VK 6.22 FL40 KB6.10 BSB STBL (308 035)

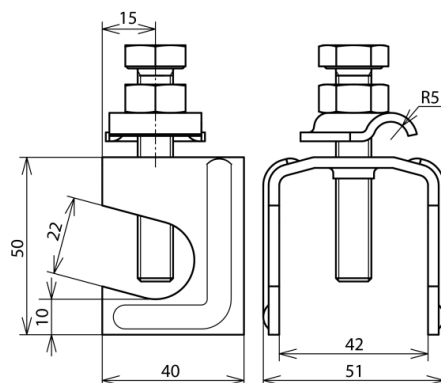


Abbildung unverbindlich

Typ	VK 6.22 FL40 KB6.10 BSB STBL
Art.-Nr.	308 035
Werkstoff	St/blank
Klemmbereich Rd / Rd	(+//) 6-22 / 6-10 mm
Klemmbereich Rd / Fl	(+) 6-22 / 40 mm
Schraube	● M10 x 60 mm
Werkstoff Schraube	St/blank
Kurzschlussstrom (50 Hz) (1 s; ≤ 300 °C)	1,0 kA
Normenbezug	DIN EN 62561-1
Gewicht	165 g
Zolltarifnummer	85389099
GTIN (EAN)	4013364123472
VPE	25 Stk.

Änderungen in Form und Technik, bei Maßen, Gewichten und Werkstoffen behalten wir uns im Sinne des Fortschrittes der Technik vor. Die Abbildungen sind unverbindlich.