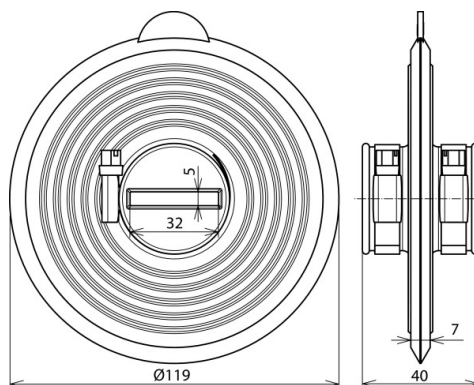


DM AF FL30X3.5 D120MM TPE (478 599)



Abbildung unverbindlich



| Typ | DM AF FL30X3.5 D120MM TPE |
|-----------------------|---------------------------|
| Art.-Nr. | 478 599 |
| Werkstoff | Thermoplast Elastomer |
| Durchmesser Ø | 119 mm |
| Werkstoff Spannbänder | NIRO |
| Durchführung FI | 30 x 3,5 mm |
| Normenbezug | DIN EN 62561-5 |
| Druckwasserprüfung | 1 bar |
| Gewicht | 170 g |
| Zolltarifnummer | 40169300 |
| GTIN (EAN) | 4013364158023 |
| VPE | 10 Stk. |

Änderungen in Form und Technik, bei Maßen, Gewichten und Werkstoffen behalten wir uns im Sinne des Fortschrittes der Technik vor. Die Abbildungen sind unverbindlich.