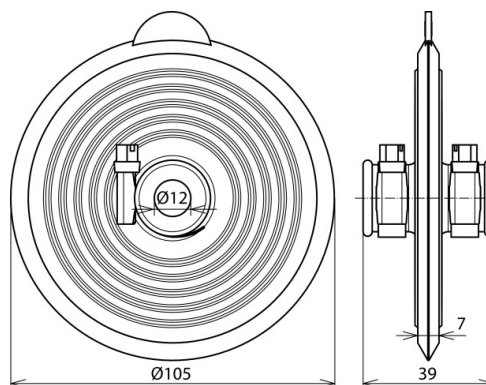


**DM AF RD10 D105MM TPE (478 598)**



Abbildung unverbindlich



Typ	DM AF RD10 D105MM TPE
Art.-Nr.	478 598
Werkstoff	Thermoplast Elastomer
Durchmesser Ø	105 mm
Werkstoff Spannbänder	NIRO
Durchführung Rd	10 mm
Normenbezug	DIN EN 62561-5
Druckwasserprüfung	1 bar
Gewicht	120 g
Zolltarifnummer	40169300
GTIN (EAN)	4013364158016
VPE	10 Stk.

Änderungen in Form und Technik, bei Maßen, Gewichten und Werkstoffen behalten wir uns im Sinne des Fortschrittes der Technik vor. Die Abbildungen sind unverbindlich.