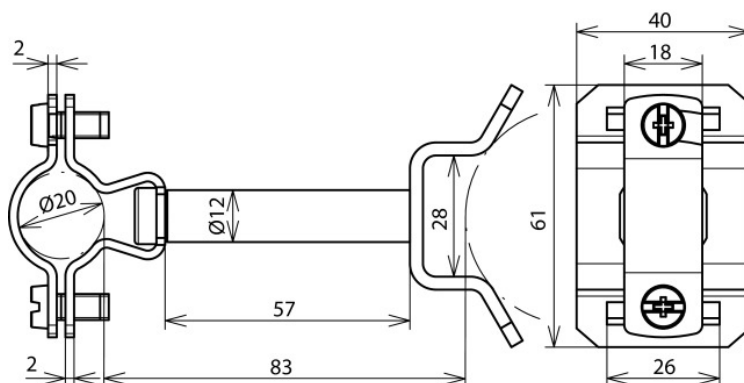


**LH ZS 20 EX P70 SBB V2A (275 444)**



Abbildung unverbindlich



| Typ                          | LH ZS 20 EX P70 SBB V2A |
|------------------------------|-------------------------|
| Art.-Nr.                     | 275 444                 |
| Werkstoff                    | NIRO                    |
| Leitungshalter Aufnahme Rd   | 20 mm                   |
| Wandabstand                  | 70 mm                   |
| Klemmbereich Rohr            | 50-300 mm               |
| Werkstoff Befestigungsbuchse | NIRO                    |
| Schraube                     | M6 x 14 mm              |
| Werkstoff Schraube           | NIRO                    |
| Leitungshalter Bauhöhe       | 20 mm                   |
| Leitungsführung              | fest                    |
| Innengewinde                 | M8                      |
| Gewicht                      | 158 g                   |
| Zolltarifnummer              | 85389099                |
| GTIN (EAN)                   | 4013364244252           |
| VPE                          | 10 Stk.                 |

Änderungen in Form und Technik, bei Maßen, Gewichten und Werkstoffen behalten wir uns im Sinne des Fortschrittes der Technik vor. Die Abbildungen sind unverbindlich.