

UTK 16 FL30 ZP V2A (459 159)

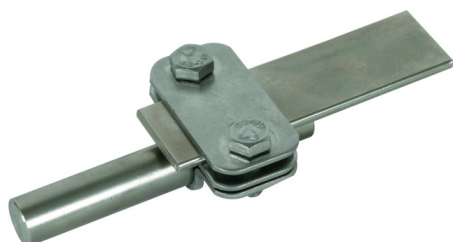
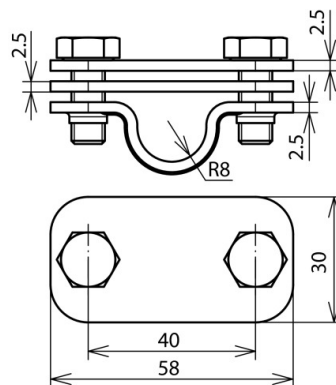


Abbildung unverbindlich



Typ	UTK 16 FL30 ZP V2A
Art.-Nr.	459 159 ✓
Werkstoff	NIRO
Klemmbereich Rd / Fl	16 / 30 mm
Schraube	● M8 x 20 mm
Werkstoff Schraube	NIRO
Schraubenabstand	40 mm
Materialstärke (t1)	2,5 mm
Normenbezug	DIN EN 62561-1
Gewicht	122 g
Zolltarifnummer	85389099
GTIN (EAN)	4013364152830
VPE	50 Stk.

Änderungen in Form und Technik, bei Maßen, Gewichten und Werkstoffen behalten wir uns im Sinne des Fortschrittes der Technik vor. Die Abbildungen sind unverbindlich.