



**KS B11.11 FL30X4 V2A (380 129)**

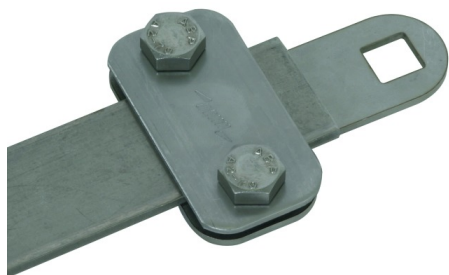
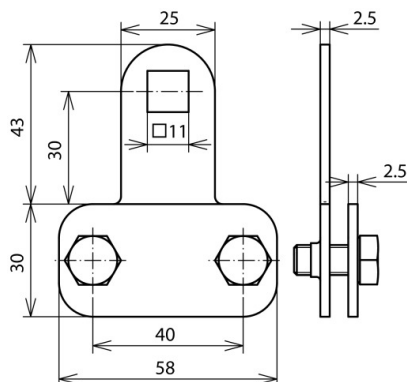


Abbildung unverbindlich



Typ	KS B11.11 FL30X4 V2A
Art.-Nr.	380 129
Klemmbereich FI	bis 30 x 4 mm
Werkstoff	NIRO
Befestigung	Vierkantloch 11 x 11 mm
Schraube	M8 x 16 mm
Werkstoff Schraube	NIRO
Normenbezug	DIN EN 62561-1
Gewicht	100 g
Zolltarifnummer	85389099
GTIN (EAN)	4013364150416
VPE	1 Stk.

Änderungen in Form und Technik, bei Maßen, Gewichten und Werkstoffen behalten wir uns im Sinne des Fortschrittes der Technik vor. Die Abbildungen sind unverbindlich.