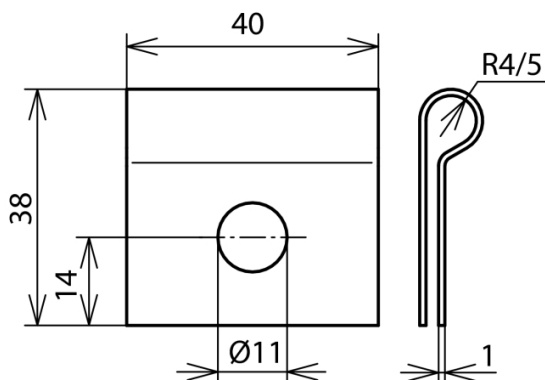


KS 8 B11 STTZN (345 008)



Abbildung unverbindlich



Typ	KS 8 B11 STTZN
Art.-Nr.	345 008
Klemmbereich Rd	8 mm
Werkstoff	St/tZn
Befestigungsloch Ø	11 mm
Gewicht	27 g
Zolltarifnummer	85389099
GTIN (EAN)	4013364025073
VPE	100 Stk.

Änderungen in Form und Technik, bei Maßen, Gewichten und Werkstoffen behalten wir uns im Sinne des Fortschrittes der Technik vor. Die Abbildungen sind unverbindlich.