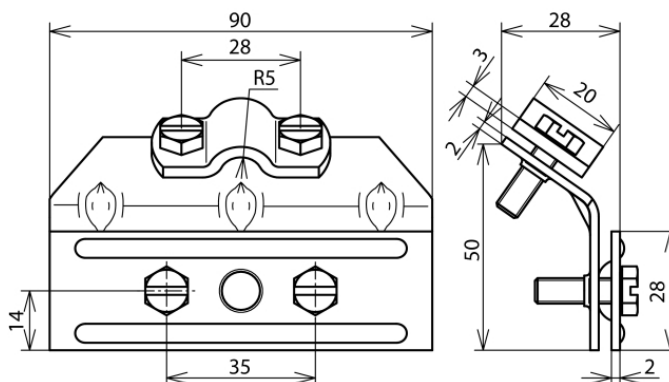




## SGK ZS 7.10 KB3.13 STTZN (343 000)



Abbildung unverbindlich



Typ	SGK ZS 7.10 KB3.13 STTZN
Art.-Nr.	343 000
Klemmbereich	3-13 mm
Werkstoff Klemme	St/tZn
Breite	90 mm
Klemmbereich Rd	7-10 mm
Schraube	M6 x 20 mm
Werkstoff Schraube	NIRO
Anschluss mit	Zweischrauben-Überleger
Anschluss	längs
Normenbezug	DIN EN 62561-1
Gewicht	167 g
Zolltarifnummer	85389099
GTIN (EAN)	4013364024861
VPE	25 Stk.

Änderungen in Form und Technik, bei Maßen, Gewichten und Werkstoffen behalten wir uns im Sinne des Fortschrittes der Technik vor. Die Abbildungen sind unverbindlich.