



AK 6.10 DS KBF18 35 STTZN (372 035)

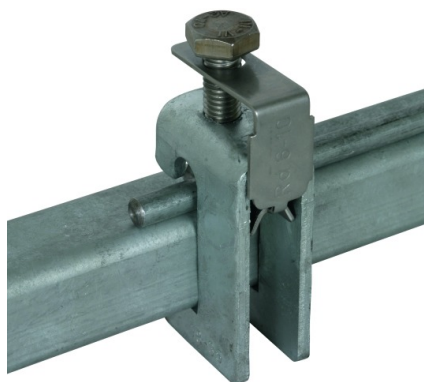
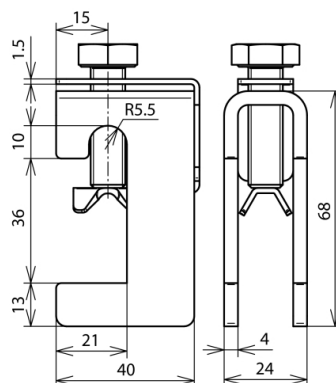


Abbildung unverbindlich



Typ	AK 6.10 DS KBF18 35 STTZN
Art.-Nr.	372 035
Klemmbereich	18-35 mm
Werkstoff Klemme	St/tZn
Werkstoff Druckstück	NIRO
Klemmbereich Rd	6-10 mm
Schraube	M10 x 35 mm
Werkstoff Schraube	NIRO
Anschlussrichtung	längs / quer
Normenbezug	DIN EN 62561-1
Gewicht	177 g
Zolltarifnummer	85389099
GTIN (EAN)	4013364104648
VPE	25 Stk.

Änderungen in Form und Technik, bei Maßen, Gewichten und Werkstoffen behalten wir uns im Sinne des Fortschrittes der Technik vor. Die Abbildungen sind unverbindlich.