



**AK 6.10 DS KBF5 18 V2A (372 019)**

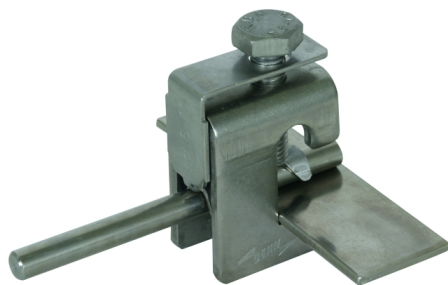
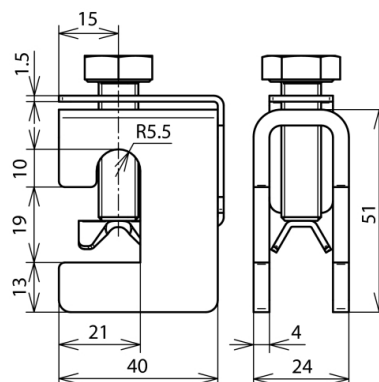


Abbildung unverbindlich



Typ	AK 6.10 DS KBF5 18 V2A
Art.-Nr.	372 019
Klemmbereich	5-18 mm
Werkstoff Klemme	NIRO
Werkstoff Druckstück	NIRO
Klemmbereich Rd	6-10 mm
Schraube	● M10 x 35 mm
Werkstoff Schraube	NIRO
Anschlussrichtung	längs / quer
Normenbezug	DIN EN 62561-1
Gewicht	154 g
Zolltarifnummer	85389099
GTIN (EAN)	4013364104631
VPE	25 Stk.

Änderungen in Form und Technik, bei Maßen, Gewichten und Werkstoffen behalten wir uns im Sinne des Fortschrittes der Technik vor. Die Abbildungen sind unverbindlich.