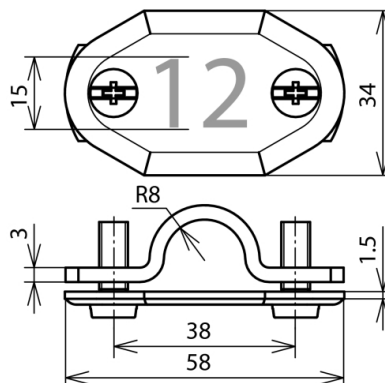


NS 16 MZ 99 AL (482 099)



Abbildung unverbindlich



Typ	NS 16 MZ 99 AL
Art.-Nr.	482 099
Werkstoff	Al
Nummer	99
Klemmbereich Rd	16 mm
Schraube	M6 x 16 mm
Werkstoff Schraube	NIRO
Normenbezug	DIN 48821
Gewicht	28 g
Zolltarifnummer	83100000
GTIN (EAN)	4013364161047
VPE	1 Stk.

Änderungen in Form und Technik, bei Maßen, Gewichten und Werkstoffen behalten wir uns im Sinne des Fortschrittes der Technik vor. Die Abbildungen sind unverbindlich.