

**NS 16 MZ 31 AL (482 031)**

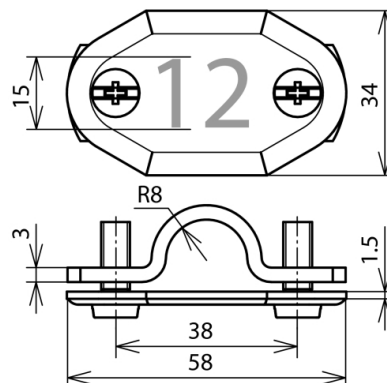


Abbildung unverbindlich

| Typ                | NS 16 MZ 31 AL |
|--------------------|----------------|
| Art.-Nr.           | 482 031        |
| Werkstoff          | Al             |
| Nummer             | 31             |
| Klemmbereich Rd    | 16 mm          |
| Schraube           | M6 x 16 mm     |
| Werkstoff Schraube | NIRO           |
| Normenbezug        | DIN 48821      |
| Gewicht            | 28 g           |
| Zolltarifnummer    | 83100000       |
| GTIN (EAN)         | 4013364162204  |
| VPE                | 1 Stk.         |

Änderungen in Form und Technik, bei Maßen, Gewichten und Werkstoffen behalten wir uns im Sinne des Fortschrittes der Technik vor. Die Abbildungen sind unverbindlich.