

**NS 7.10 FL30 MZ 68 AL (481 068)**

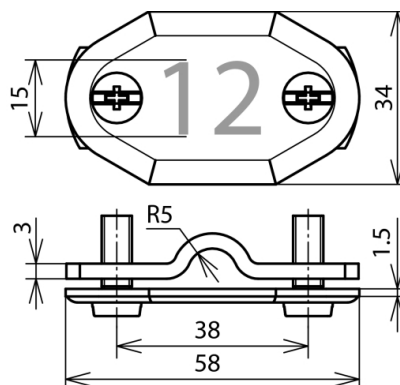


Abbildung unverbindlich

Typ	NS 7.10 FL30 MZ 68 AL
Art.-Nr.	481 068
Werkstoff	Al
Nummer	68
Klemmbereich Rd / Fl	7-10 / 30 mm
Schraube	M6 x 16 mm
Werkstoff Schraube	NIRO
Normenbezug	DIN 48821
Gewicht	26 g
Zolltarifnummer	83100000
GTIN (EAN)	4013364162242
VPE	1 Stk.

Änderungen in Form und Technik, bei Maßen, Gewichten und Werkstoffen behalten wir uns im Sinne des Fortschrittes der Technik vor. Die Abbildungen sind unverbindlich.