

NS 7.10 FL30 MZ 65 AL (481 065)

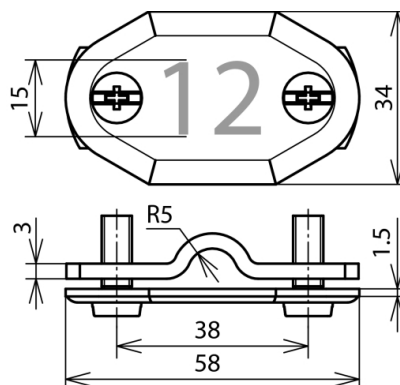


Abbildung unverbindlich

| Typ | NS 7.10 FL30 MZ 65 AL |
|----------------------|-----------------------|
| Art.-Nr. | 481 065 |
| Werkstoff | Al |
| Nummer | 65 |
| Klemmbereich Rd / Fl | 7-10 / 30 mm |
| Schraube | M6 x 16 mm |
| Werkstoff Schraube | NIRO |
| Normenbezug | DIN 48821 |
| Gewicht | 26 g |
| Zolltarifnummer | 83100000 |
| GTIN (EAN) | 4013364162174 |
| VPE | 1 Stk. |

Änderungen in Form und Technik, bei Maßen, Gewichten und Werkstoffen behalten wir uns im Sinne des Fortschrittes der Technik vor. Die Abbildungen sind unverbindlich.