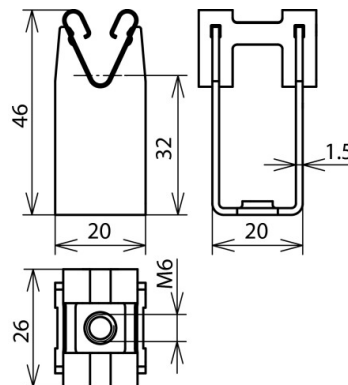


**LH DG 8 H32 IGM6 CU (207 037)**



Abbildung unverbindlich



Typ	LH DG 8 H32 IGM6 CU
Art.-Nr.	207 037
Bauhöhe Leitungshalter	32 mm
Gewinde Leitungshalter	M6
Werkstoff Leitungshalter	Cu
Leitungshalter Aufnahme Rd	8 mm
Leitungsführung	lose
Normenbezug	DIN EN 62561-4
Gewicht	26 g
Zolltarifnummer	85389099
GTIN (EAN)	4013364042742
VPE	50 Stk.

Anderungen in Form und Technik, bei Maßen, Gewichten und Werkstoffen behalten wir uns im Sinne des Fortschrittes der Technik vor. Die Abbildungen sind unverbindlich.